

ТИПОВЫЕ КОНСТРУКЦИИ, ИЗДЕЛИЯ И УЗЛЫ ЗДАНИЙ И СООРУЖЕНИЙ

СЕРИЯ 5.407-90

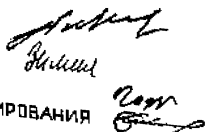
УСТАНОВКА СВЕТИЛЬНИКОВ С ЛЮМИНЕСЦЕНТНЫМИ  
ЛАМПАМИ В ПРОИЗВОДСТВЕННЫХ ПОМЕЩЕНИЯХ

ЧЕРТЕЖИ МОНТАЖНЫЕ  
ЧЕРТЕЖИ ИЗДЕЛИЙ

РАЗРАБОТАНЫ  
ВНИПИ ТЯЖПРОМЭЛЕКТРОПРОЕКТ  
ИНСТИТУТ Ф.Б. ЯКУБОВСКОГО  
ГЛАВЭЛЕКТРОМОНТАЖ  
МИНМОНТАЖСПЕЦСТРОЯ СССР

УТВЕРЖДЕНЫ И  
ВВЕДЕНЫ В ДЕЙСТВИЕ  
МИНМОНТАЖСПЕЦСТРОЕМ СССР  
ПРОТОКОЛ ОТ 20.11.87г.

ДИРЕКТОР ИНСТИТУТА  
ГЛАВНЫЙ ИНЖЕНЕР ИНСТИТУТА  
НАЧАЛЬНИК ТЕХНИЧЕСКОГО ОТДЕЛА  
НАЧАЛЬНИК ОТДЕЛА ТИПОВОГО ПРОЕКТИРОВАНИЯ



Ю.Г. БАРЫБИН  
М.Г. ЗИМЕНКОВ  
Л.Б. ГОДГЕЛЬФ  
И.И. ЛИГЕРМАН

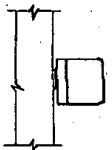

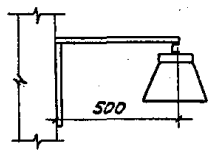
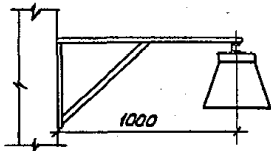
## Содержание

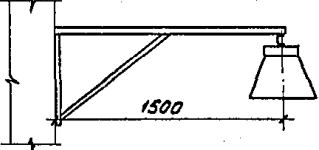
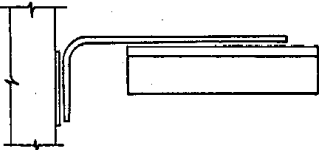
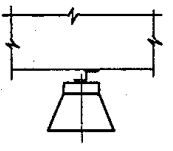
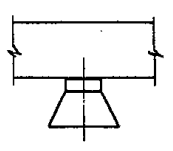
Обозначение	Наименование	Стр.
	Иллюстрированный лист	
	Содержание	2,3
5.407-90. ПЗ	Пояснительная записка	4
5.407-90. 101Б	Таблица выбора чертёжей	5,6
5.407-90. 208А	Ведомость потребности в оборудовании и материалах	7...14
5.407-90. 30МЧ	Установка светильника с люминесцентными лампами на стене (на полосу)	
	Монтажный чертёж	15
6.407-90. 40МЧ	Установка светильника с люминесцентными лампами на стене (на профиле)	
	Монтажный чертёж	15
5.407-90. 50МЧ	Установка светильника с люминесцентными лампами на кронштейне с вылетом 500мм. Монтажный чертёж	16
5.407-90. 60МЧ	Установка светильника с люминесцентными лампами на кронштейне с вылетом 1000мм. Монтажный чертёж	17
5.407-90. 70МЧ	Установка светильника с люминесцентными лампами на кронштейне с вылетом 1500мм. Монтажный чертёж	18
5.407-90. 80МЧ	Установка светильника с люминесцентными лампами на кронштейне.	

Обозначение	Наименование	Стр.
	Монтажный чертёж	19
5.407-90. 90МЧ	Установка светильника с люминесцентными лампами под перекрытием на профиле	
	Монтажный чертёж	20
5.407-90. 100МЧ	Установка светильника с люминесцентными лампами под перекрытием.	
	Монтажный чертёж	20
5.407-90. 110МЧ	Установка светильника с люминесцентными лампами под перекрытием из ребристых плит. Монтажный чертёж	21
5.407-90. 120МЧ	Установка светильника с люминесцентными лампами под перекрытием из пустотных плит. Монтажный чертёж	22
5.407-90. 130МЧ	Установка светильника с люминесцентными лампами под перекрытием из пустотных плит на шпильках.	
	Монтажный чертёж.	23
5.407-90. 140МЧ	Установка светильника с люминесцентными лампами на подвесе под перекрытием толщиной балки 150мм.	
	Монтажный чертёж	24
5.407-90. 150МЧ	Установка светильника с люминесцентными лампами	





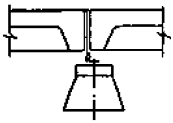
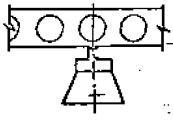
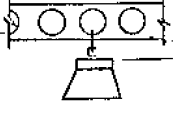
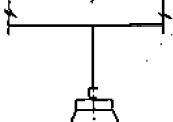
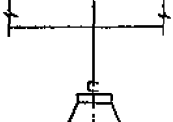
Место установки	Изображение	Обозначение чертежа
На стене		5.407-90.30 МЧ
		5.407-90.40 МЧ
На стене на кронштейне		5.407-90.50 МЧ
		5.407-90.60 МЧ

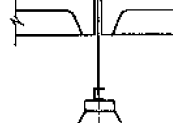
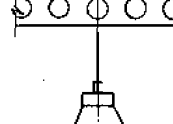
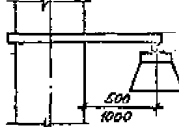
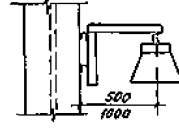
Место установки	Изображение	Обозначение чертежа
На стене на кронштейне		5.407-90.70 МЧ
		5.407-90.80 МЧ
под перекрытием		5.407-90.90 МЧ
		5.407-90.100 МЧ

Шифр, табл. Вид и цвет. Взам. инв. №

<b>5.407-90.1076</b>	
Таблица выбора чертёжей.	
Исполн. <i>Лисовский</i>	Провер. <i>Лисовский</i>
Исп. <i>Лисовский</i>	Провер. <i>Лисовский</i>
Ст. инж. <i>Шелепанов</i>	Инж. <i>Лисовский</i>

Стр.	Лист	Изв.
Р	2	2
ВНИПИ ТЭОМ ИМЕНИ И.В. КУЗНЕЦОВА		

Место установки	Изображение	Обозначение чертежа
под перекрытием		5.407-90.110МЧ
		5.407-90.120МЧ
		5.407-90.130МЧ
под перекрытием на лоджии		5.407-90.140МЧ
		5.407-90.150МЧ

Место установки	Изображение	Обозначение чертежа
под перекрытием на лоджии		5.407-90.160МЧ
		5.407-90.170МЧ
на металлической колонне		5.407-90.180МЧ
на металлической колонне		5.407-90.190МЧ

Исполнитель: Подпись: \_\_\_\_\_

5.407-90.107Б Лист 2



Наименование и техническая характеристика оборудования и материалов	Тип, марка, обозначение документа	Ед. изм.	Количество по обозначению 5.407-90																
			30ММ	40ММ	50ММ	60ММ	70ММ	80ММ	90ММ	100ММ	110ММ	120ММ	130ММ	140ММ		150ММ			
			—	—	—	—	—	—	—	—	—	01	—	—	—	01	02	—	01
<b>Изделия ГЭМ</b>																			
Шпилька УБ32 УЖЛЧ	ТУ36-1451-82	шт																	
Шпилька К122 УЗ	ТУ36-1454-78	шт																	
Зетовый профиль К238У2	ТУ36-1434-82	м		0,65					0,18	0,65									
Хомутык С438У2	ТУ36-1415-82	шт							2										
Швеллер УСЭК53У3		м		0,65	0,65	0,65							0,65	0,65				0,65	0,65
Швеллер УСЭК54У3		м		0,25	1,025														
Уголок УСЭК55У3		м		0,3	0,4	4,05					0,65	0,65			0,75	0,75	0,75		
Профил УСЭК56У3		м			0,7	1,8	0,325				0,25	1,05	0,1		1,35	2,0	3,2	0,1	0,1
Уголок УСЭК58У3	ТУ36-2355-80	шт		1	1	2													
Биты стандартный УСЭК74У1		шт																	
Шайбы черные УСЭК75У1		шт	2	2	10	12	20	2	4	4	4	4	4	4	4	4	4	4	4
Шпилька УСЭКВ13У1		шт																	
Шпилька УСЭКВ14У1		шт																	

5.407-90.208А

Лист  
2

Копирован Сергей Формат А3



Наименование и техническая характеристика оборудования и материалов	Тип, марка, обозначение документа	Ед. изм.	Количество по обозначению Б.407-91																		
			150 МЧ							160 МЧ							170 МЧ				
			02	03	04	05	06	07	-	01	02	03	04	05	06	07	-	01	02		
<u>Электрооборудование</u>																					
Светильник	по проекту	шт	1	1	1	1	1	1	1	1	1	1	1	1	1	1	1	1			
Лампа люминесцентная	по проекту	шт	по проекту																		
Стартер	по проекту	шт	по проекту																		
<u>Прокат черных металлов</u>																					
Лекта стальная горячекатаная, толщиной и шириной																					
3*30	ГОСТ8009-74	кг																			
3*40	ГОСТ8009-74	кг																			
Сталь горячекатаная круглая диаметром																					
6	ГОСТ590-71	кг	0,76	1,15	0,36	0,52	0,78	1,18	0,42	0,58	0,05	1,25	0,47	0,63	0,89	1,29	0,39	0,55	0,81		
Труба стальная водогазопроводная обыкновенная																					
25*3,2	ГОСТ3262-75	кг																			

5.407 90.20-BA лист 3

Калиновыи Сергеева Формат А3

Лист 3 из 3

Наименование и техническая характеристика оборудования и материалов	Тип, марка, обозначение документа	Ед. изм.	Количество по обозначению 5.407-90																	
			150 МЧ							150 МЧ							170 МЧ			
			02	03	04	05	06	07	-	01	02	03	04	05	06	07	-	01	02	
<u>Изделия ГЭМ</u>																				
Шпилька УБЗЭ УХЛН	УБЗЭ-1437-82	шт.																		
Шпилька К 122 У3	УБЗЭ-1434-78	шт.																		
Зетовый профиль К238У2	УБЗЭ-1434-82	шт.																		
Хомутык С 438 У2	УБЗЭ-1448-82	шт.																		
Швеллер УСЭК 53У3		м	0,85	0,75	0,65	0,65	0,65	0,65	0,65	0,65	0,65	0,65	0,65	0,65	0,65	0,65	0,65	0,65	0,65	
Швеллер УСЭК 54У3		м																		
Уголок УСЭК 55У3		м																		
Полоса УСЭК 56У3		м	0,1	0,1	0,1	0,1	0,1	0,1	0,3	0,3	0,3	0,3	0,3	0,3	0,3	0,3	0,1	0,1	0,1	
Угольник УСЭК 58У3	УБЗЭ-2222-82	шт.																		
Болт специальный УСЭК 74У4		шт.																		
Шпилька царицынская УСЭК 75У4		шт.	4	4	4	4	4	4	4	4	4	4	4	4	4	4	4	4	4	
Шпилька УСЭК 81-3У4		шт.																		
Шпилька УСЭК 81-4У4		шт.																		

5.407-90.20ВА Лист 4

Копирован Сергеева Формат А3

УБЗЭ-1434-78



Наименование и техническая характеристика оборудования и материалов	Тип, марка, обозначение документа	Ед. изм.	Количество по обозначению 5.407-90																
			ГОСТ	180 МЧ															
				03	01	02	03	04	05	06	07	08	09	10	11	12	13	14	15
<u>Изделия ГЭМ</u>																			
Шпилька УБЗГ УХЛ4	ТУЗБ-1451-82	шт.																	
Шпилька К122 УЗ	ТУЗБ-1454-78	шт.																	
Зетовый прориль К238 У2	ТУЗБ-1434-82	шт.																	
Хомутик С438 У2	ТУЗБ-1448-82	шт.																	
Швелер УСЭК 53 У3		м	0,65	0,65	0,65	0,65	0,65	0,65	0,65	0,65	0,65	0,65	0,65	0,65	0,65	0,65	0,65	0,65	0,65
Швелер УСЭК 54 У3		м																	
Челок УСЭК 55 У3		м		1,75	1,95	1,95	2,15	2,35	2,55	2,75	2,95	2,15	2,35	2,75	2,75	2,95	2,95	3,15	3,35
Полоса УСЭК 56 У3		м	0,1									0,8	0,8	0,8					
Угольник УСЭК 58 У3	ТУЗБ-2355-81	шт.																	
Болт специальный УСЭК 74 У1		шт.										4	4	4					
Шайба царапающая УСЭК 76 У1		шт.	4	8	8	8	8	8	8	8	8	8	8	8	8	8	8	8	8
Шпилька УСЭК 81-3 У1		шт.		2	2										2	2			
Шпилька УСЭК 81-4 У1		шт.				2	2	2	2	2	2						2	2	2

Удостоверенный Проект в составе Взам.инвент.

5.407-90.208А Мин  
Б

Копировал Сергеева Формат А3

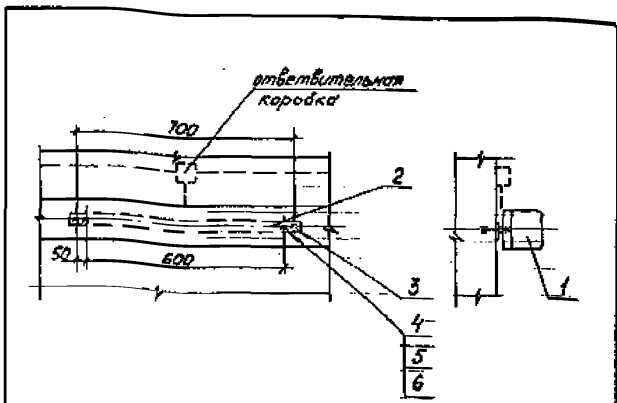
Наименование и техническая характеристика оборудования и материалов	Тип, марка, обозначения документов	Ед. изм.	Количество по обозначению 5.407-90																		
			180 МЧ						190 МЧ												
			16	17	18	19	20	21	-	01	02	03	04	05	06	07	08	09			
<b>Электрооборудование</b>																					
Светильник	по проекту	шт.	1	1	1	1	1	1	1	1	1	1	1	1	1	1	1	1			
Лампа люминесцентная	по проекту	шт.	по проекту																		
Стартер	по проекту	шт.	по проекту																		
<b>Прокат черных металлов</b>																					
Лента стальной горячекатаная																					
толщиной и шириной																					
3*30	ГОСТ 5003-74	кг																			
3*40	ГОСТ 5003-74	кг																			
Сталь горячекатаная круглая																					
диаметром																					
6	ГОСТ 5007-74	кг																			
Труба стальная водопроводная																					
обыкновенная																					
25*3,2	ГОСТ 3202-75	кг																			

Длина, ширина, высота и объем

5.407-90.20BA Лист 7

Копировал Сергеева Формат А3





Марка, поз.	Обозначение	Наименование	Кол. шт.	Материал/Примечание
1		Светильник	1	мат. по чертежу
2	5.407-90.210	Конструкция	1	
3		Любел-ДГШУ 4,5x50		
		ТУ 14-4-794-77	2	
4		Шайбы цераполония		
		МСК 7641 ТУ36-2355-80	2	
5		Гайки М6 ГОСТ 5915-70*	2	
6		Шайбы 6 ГОСТ 6958-78*	2	

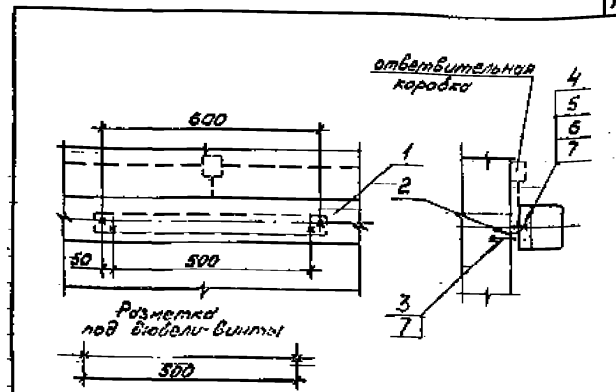
5.407-90.30M4

Установка светильника  
с люминесцентными лампами  
на стену (на полосе)  
Монтажный чертёж

Борислав Угалец  
ВНИИ  
ЭЛЕКТРОПРОЕКТ  
ИМЕНИ ФАБРИЧЕВСКОГО  
КАБЕЛЯ

Копировал Сергеева

Формат А4



Марка, поз.	Обозначение	Наименование	Кол. шт.	Материал/Примечание
1		Светильник	1	мат. по чертежу
2		Профиль К23082		
		ТУ36-1434-82. P=650	1	1,00
3		Любел-Витт ДВ1645		
		ТУ 14-4-1315-86	2	
4		Шайбы цераполония		
		МСК 7641 ТУ36-2355-80	2	ТУ36-2355-80
5		Болт М6*20 ГОСТ 7798-70*	2	
6		Гайки М6 ГОСТ 5915-70*	2	
7		Шайбы 6 ГОСТ 6958-78*	4	

5.407-90.40M4

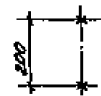
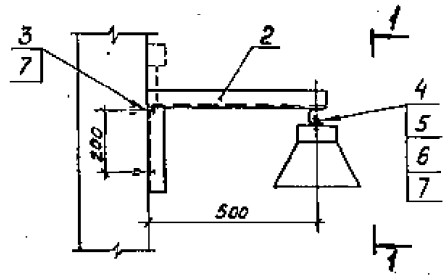
Установка светильника с  
люминесцентными лампами  
на стене (на профиле).  
Монтажный чертёж.

Борислав Угалец  
ВНИИ  
ЭЛЕКТРОПРОЕКТ  
ИМЕНИ ФАБРИЧЕВСКОГО  
КАБЕЛЯ

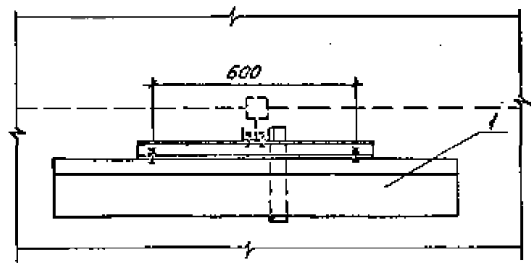
Копировал Сергеева

Формат А4

Разметка под дюбеля-винты



Вид 1-1



Марка, поз.	Обозначение	Наименование	Кол.	Масса, кг	Примечание
1		Светильник	1		тип по проекту
2	5.407-90-220	Конструкция	1		
3		Дюбель-винт ДВ М6-45			
		ТУ 14-4-1375-86	2		
4		Шайба цинкованная			
		УЛСЗ ТБ УТ 436-2355-80	4		
5		Болт М6-20 ГОСТ 7798-70*	2		
6		Гайка М6 ГОСТ 5915-70*	2		
7		Шайба ГОСТ 6958-78*	4		

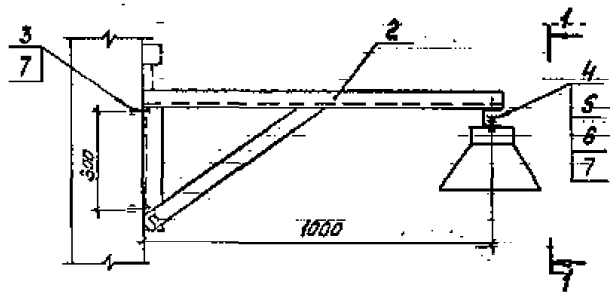
		<b>5.407-90.50М4</b>			
Носитель	Издание	Установка светильника с люминесцентными лампами на расстоянии с вылетом 500 мм. Монтажный чертёж.	Состав	Лист	Цветок
Исполнитель	Дата		Р.	1	
Исполнитель	Дата		ВНИПИ ТЭЖПРОМЭЛЕКТРОПРОЕКТ ИМЕНИ АКАДЕМИКА И ИОС КВА		
Исполнитель	Дата				

Копирова С.С.

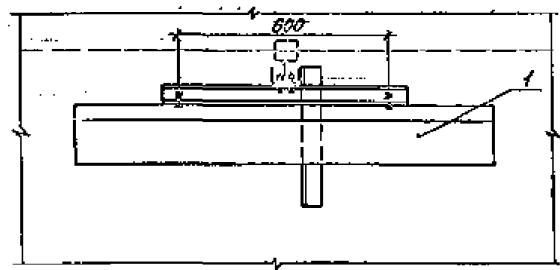
Формат А3

Лист 15 из 15

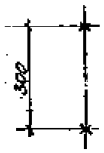




Вид I-I



Разметка под дюбеля-винты



Марка, код	Обозначение	Наименование	Кол. шт, кг	Примечание
1		Светильник	1	по 100
2	5.407-90.230	Конструкция	1	
3		Монтаж-винты М6х45		
		ТУ 14-4-1575-86	2	
4		Шайбы цинкованной		
		УСЭК 76.411736-2335-80	4	
6		Болты М5-20 ГОСТ 7798-70	2	
6		Гайки М6 ГОСТ 5915-70	2	
7		Шайбы ГОСТ 6858-78	4	

5.407-90.60М4

Исполн.	Проверен.	Дата	Лист	Листов
			1	1

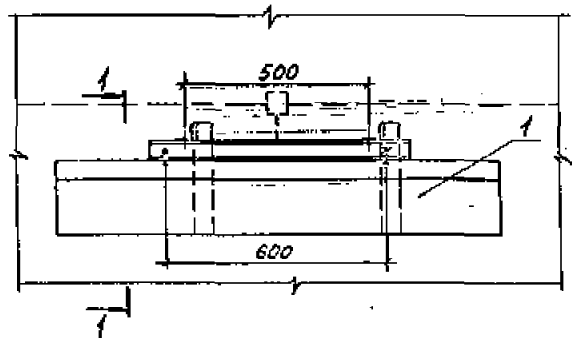
Установка светильника с  
металлоцементными дюбелями  
на кронштейне с винтами  
1000 мм  
Монтажный чертёж

ЭНИГМ  
ТАССПРОЭЛЕКТПРОЕКТ  
ИМЕНИ Я.Б.ЗЕВЕРСКОГО  
МОСКВА

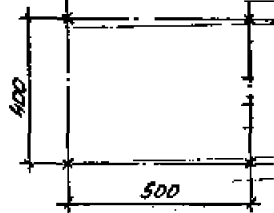
Копировал Сергеева

Формат А3

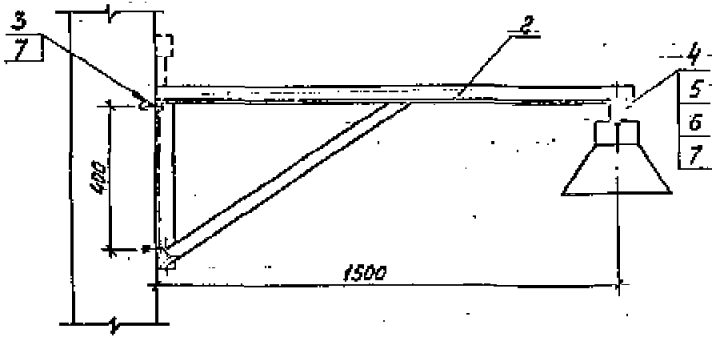
Лист 17 из 17



Разметка под дюбели-винты



Разрез 1-1



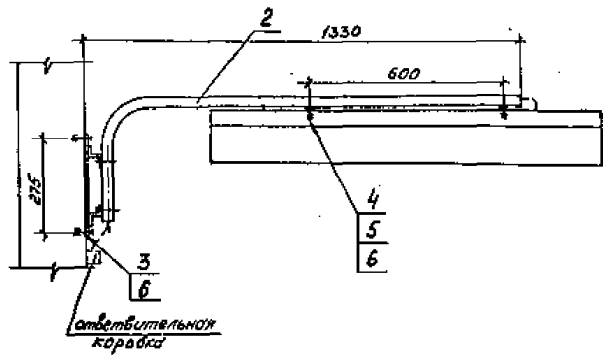
Марка, поз.	Обозначение	Наименование	Кол. шт.	Примечание
1		Светильник	1	1 шт. в 1 шт.
2	5.407-90.240	Конструкция	1	
3		Дюбель-винт Д5-Н8-45		
		ТУ 14-4-1375-85	4	
4		Шайба цинкованная		
		ГОСТ 7841-74 36-2355-80	4	
5		Болт М6-20 ГОСТ 7798-70*	2	
6		Гайка М6 ГОСТ 5915-70*	2	
7		Шайба 6 ГОСТ 5958-78*	6	

<b>5.407-90.70М4</b>			
Исполн.	Провер.	Установка светильника с люминисцентными лампами на кронштейне с вылетом 1500 мм	Страна
Исполн. В. Сергеева	Провер. В.В.	Монтажный чертёж	УССР
Исполн. В. Сергеева	Провер. В.В.		ВНИИ ТЭЦПРО-ЭЛЕКТРОПРОЕКТИ ИМЕНИ Ф.Я. ДЯКОВЕЦКОГО МОСКВА

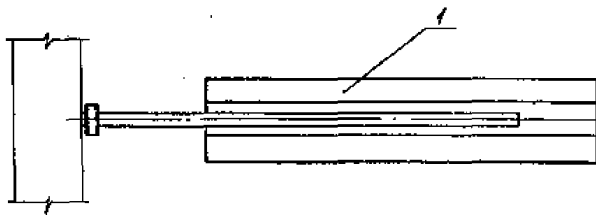
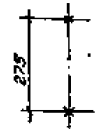
Копировал Сергеева

Формат А3

1:1. Проч. Показ. в чертёж. 1:1.



Разметка под дюбели-винты



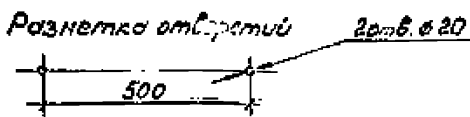
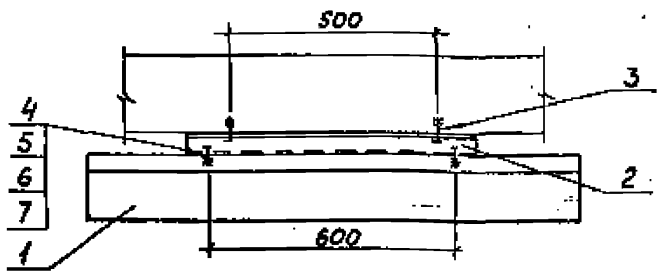
Матр. поз.	Обозначение	Наименование	Кол.	Масса, кг	Примечание
1		Светильник	1		тип по проекту
2	5.407-90.80	Конструкция	1		
3		Дюбель-винт ДМБМ45 ТУ 14-4-1375-86	2		
4		Шайбы сараяноиды УЭК 76 УТ 436-2355-80	2		
5		Гайка М6 ГОСТ 5915-70*	2		
6		Шайбы ГОСТ 6958-78*	4		

И.С. Пирожков, И.В. Пирожков, И.В. Пирожков

			5.407-90.80 МЧ			
Монтаж	Исполнитель	С.С.	Установка светильника с люминесцентными лампами на кронштейне. Монтажный чертёж	Бетон	Лист	Листов
Исполнитель	Исполнитель	С.С.		ТАЖПРОАЛЕКТ	ИРБИР	ИРБИР
Исполнитель	Исполнитель	С.С.		ИМЕНИ	БАКОНОВА	С.И. ТА
С.И. Пирожков	И.В. Пирожков	И.В. Пирожков		ИМЕНИ	БАКОНОВА	С.И. ТА

Копировал Сергеева

Формат А3



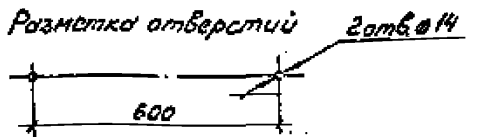
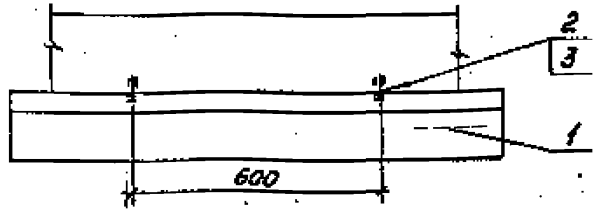
Марка, поз.	Обозначение	Наименование	Кол.	Масса, г, кг	Примечание
1		Светильник	1		в 20 мм
2		Прессорез КЭЗВУЭ ТУ 5-114-70 2-600	1		
3		Лампа УББ-1УЗ ТУ 36-941-79	2		
4		Шайба цинковая УСЗК 7341 ТУ 36-2355-80	4		
5		Болт М 3х20 ГОСТ 7798-70	2		
6		Шайба Г ГОСТ 6558-70	2		

5.407-90.90 МЧ

Установка светильника с люминесцентными лампами под перекрытием на профиле монтажной системы.

ВНИПИ  
ТЯЖПРОМЭЛЕКТРОПРОЕКТ  
ИМЕНИ ВЯЧЕСЛАВА  
МОСКВА

Копировал Сергеева Формат А4



Марка, поз.	Обозначение	Наименование	Кол.	Масса, г, кг	Примечание
1		Светильник	1		в 20 мм
2		Лампа УББ-1УЗ ТУ 36-941-79	2		
3		Шайба цинковая УСЗК 7341 ТУ 36-2355-80	2		

5.407-90.100 МЧ

Установка светильника с люминесцентными лампами под перекрытием на монтажной системе.

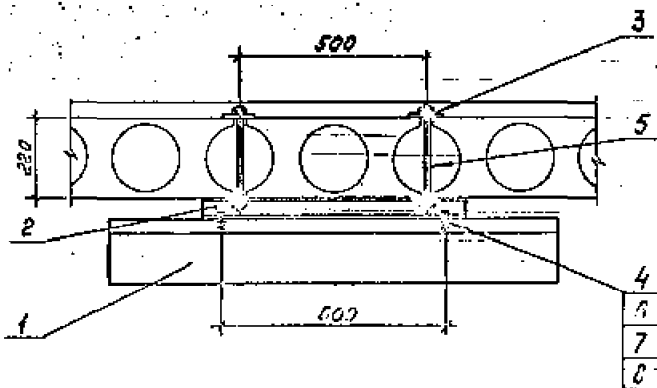
ВНИПИ  
ТЯЖПРОМЭЛЕКТРОПРОЕКТ  
ИМЕНИ ВЯЧЕСЛАВА  
МОСКВА

Копировал Сергеева Формат А4

Исполнитель: Подпись: Дата: 1980 г.

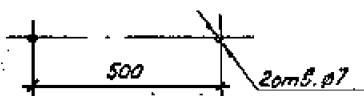
Исполнитель: Подпись: Дата: 1980 г.





Марк. поз.	Обозначение	Наименование	Кол. ед. из.	Примечание
1		Светильник	1	тип
2		УСБ-2555-60 Ø160		
3		Лампа УСБ-2555-60	1	1,05
4		УСБ-2555-60 Ø160	2	0,03
5		Шильда К122У3		
6		УСБ-7691 ТУ35-2555-60	4	
7		Шильда К122У3	2	
8		Сол. 115x2010x1700-70°	2	
		Бакел 115 10015515-70°	2	
		Шельда Б.Л.76958-78°	2	

Разметка отверстий

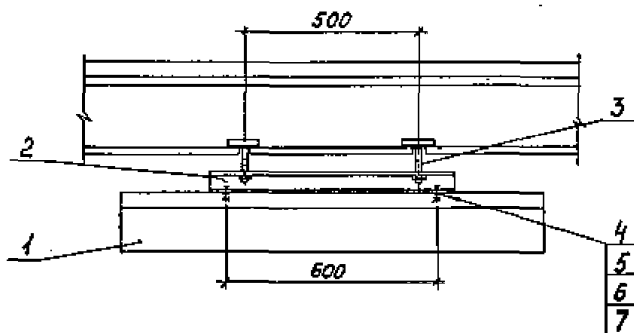


			<b>5.407-90.120М4</b>		
Исполн.	Маслов	В.С.	Установки светильников	Составитель	Маслов
Назнач.	Лисовский	В.С.	по техническим условиям	Р	1
Провер.	Лисовский	В.С.	по техническим условиям	ВНИИ ТРАКТОРНО-ПРОЕКТОРНО-ИЗЫСКАТЕЛЬСКОЕ ПРЕДПРИЯТИЕ ИМЕНИ Ф.И.ЩЕДРОВИЧЕВОГО МОСКВА	
Соглас.	Лисовский	В.С.	по техническим условиям		

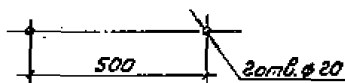
Копировал Сергеева

Формат А3

Исполн. Маслов В.С.



Разметка отверстий

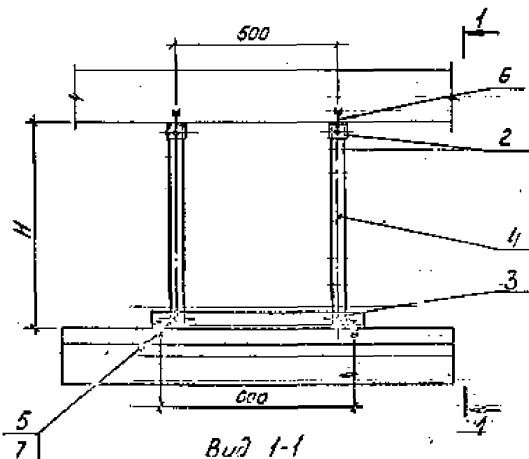


Марка, поз.	Обозначение	Наименование	Кол.	Масса, г/кг	Примечание
1		Светильник	1		тип по проекту
2		Швеллер УСЭК 53 У3			
		ТУЗБ-2355-80, $\phi=650$	1	1,85	
3		Шпилька УБ32УКАМ			
		ТУЗБ-1451-82	2		
4		Шайба цинкованная			
		УСЭК 76 УН ТУЗБ-2355-80	4		
5		Болт М6x20 ГОСТ 7798-70*	2		
6		Гайка М6 ГОСТ 5915-70*	2		
7		Шайба 6 ГОСТ 6958-78*	2		

			<b>5.407-90.130 МЧ</b>		
Исполн.	Л. Сергеев	С. Сергеев	Установки светильников	Стандарт	Автомат?
Исполн.	Л. Сергеев	С. Сергеев	Установка светильников	Стандарт	Автомат?
Исполн.	Л. Сергеев	С. Сергеев	Установка светильников	Стандарт	Автомат?
Исполн.	Л. Сергеев	С. Сергеев	Установка светильников	Стандарт	Автомат?
Исполн.	Л. Сергеев	С. Сергеев	Установка светильников	Стандарт	Автомат?
Исполн.	Л. Сергеев	С. Сергеев	Установка светильников	Стандарт	Автомат?
Исполн.	Л. Сергеев	С. Сергеев	Установка светильников	Стандарт	Автомат?
Исполн.	Л. Сергеев	С. Сергеев	Установка светильников	Стандарт	Автомат?
Исполн.	Л. Сергеев	С. Сергеев	Установка светильников	Стандарт	Автомат?

Копировал Сергеев

Формат А3



Обозначение	H мм	Поз. 4 E, мм	Масса кг
5.407-90.140 МЧ	625	625	0,5
-01	1000	1000	0,8
-02	1600	1600	1,28

Марка, поз.	Обозначение	Наименование	Кол.	Масса ед. кг	Приме- чание
1		Светильник	1		тип по проекту
2		Часлок УСЗК5593, E-50	2	0,2	
3		Часлок УСЗК5593, E-50	1	1,27	7936-
4		Линза УСЗК5693, E-кит	2		72358-70
5		Шайба шестигранная			
		УСЗК 7351	4		
6		Линза УСЗК5593			
		7936-941-70			
7		Гайка М12x20 ГОСТ 7815-70	2		
8		Гайка М12x25 ГОСТ 7815-70	4		
9		Гайка М6 ГОСТ 5915-70	2		
10		Гайка М12 ГОСТ 5915-70	4		
11		Шайба 6 ГОСТ 6958-78	2		
12		Шайба 12 ГОСТ 11371-78	4		

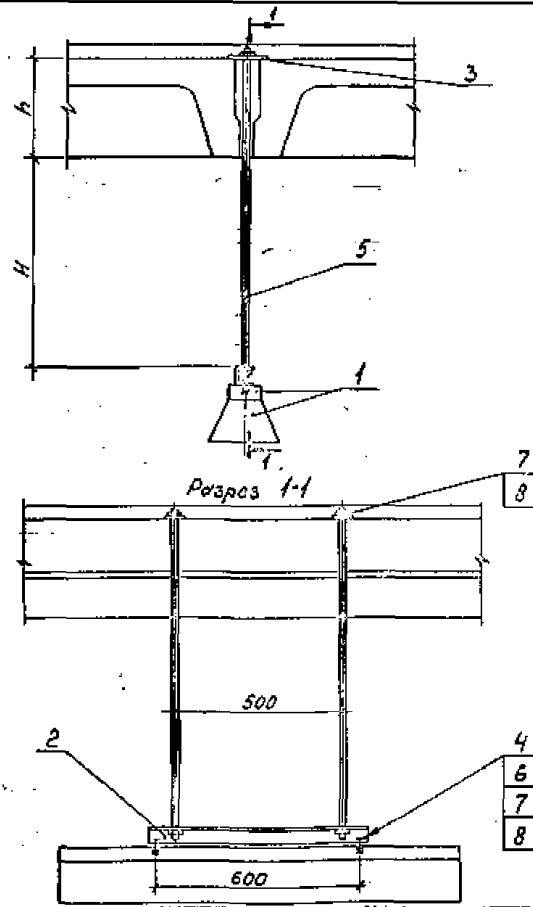
5.407-90.140 МЧ			
Исполн.	Инженер	С.С.	Установка светильника с помощью монтажных планок на подвесе под прозрачным пластиковым колпаком монтажный чертеж.
Исполн.	Инженер	С.С.	
Исполн.	Инженер	С.С.	
Исполн.	Инженер	С.С.	
Исполн.	Инженер	С.С.	Этапы: Аванс Проект
Исполн.	Инженер	С.С.	Этапы: Проект
Исполн.	Инженер	С.С.	Этапы: Монтаж
Исполн.	Инженер	С.С.	Этапы: Эксплуатация

Копировал Сергеева

Формат А3







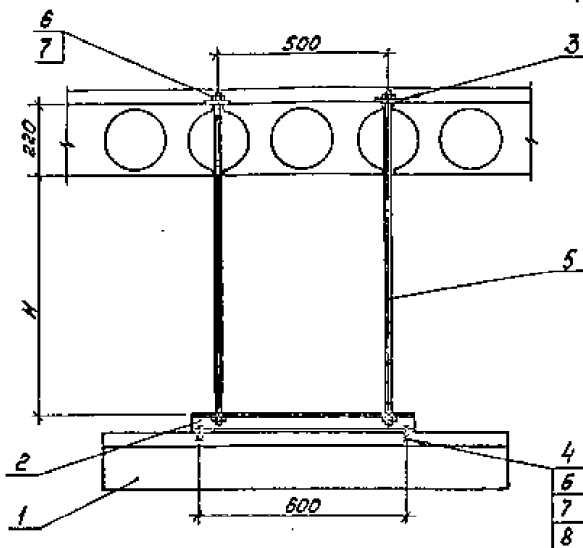
Обозначение	H мм	h мм	Поз. 5
5.407-90.160М4	630	300	5.407-90.200-03
-01	1000		-08
-02	1600		-13
-03	2500	400	-18
-04	630		-04
-05	1000		-09
-06	1600		-14
-07	2500		-19

Марка, поз.	Обозначение	Наименование	Кол.	Масса, кг	Примечание
1		Светильник	1		
2		Швеллер УСЭК 53У3			
		ТЧЗБ-2355-80 2x50	1	1,525	
3		Полоса УСЭК 52У3			
		ТЧЗБ-2355-80 2x50	2	0,271	
4		Шайба цинковая			
		УСЭК 75У1ТЧЗБ-2355-80	4		
5	см. таблицу	Подбос	2		
6		Болт М6x20 ГОСТ 7798-70	2		
7		Гайка М6 ГОСТ 5915-70	6		
8		Шайба 6 ГОСТ 6958-70	6		

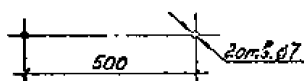
		5.407-90.160М4		Масса нет. изделий	
Мат. отв.	Изготовит.			Р	С
Исполн.	Утвержден			ТЭЦПРОЕКТОБЪЕКТПРОЕКТ	
Проверен	Согласован			ИНЖЕНЕР В.К. БУКШЕВ	
Ст. инж.	С. инженер			МОСКВА	

Копировал Сергеева

Формат А3



Разметка отверстий



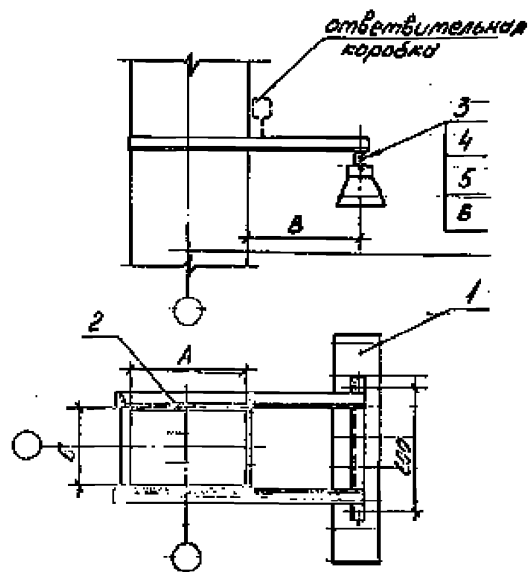
Обозначение	H, мм	Поз. 5
5.407-90.170 М4	530	5.407.90.200-02
-01	1000	-07
-02	1600	-12
-03	2500	-17

Марка, поз.	Обозначение	Наименование	Кол.	Масса, кг	Примечание
1		Светильник	1		тип по проекту
2		Швеллер УСЭК 53У3, ТУ36-2355-80 2-650	1	1,85	
3		Полоса УСЭК 56У3, ТУ36-2355-80 1-50	2	0,08	
4		Шайба цинкованная УСЭК Т8У1 ТУ36-2355-80	4		
5	см. таблицу	Подвес	2		
6		Болт М6×20 ГОСТ 7798-70	2		
7		Гайка М6 ГОСТ 5915-70	2		
8		Шайба 6 ГОСТ 6953-78	6		

		5.407-90.170 М4	Стандарт	Услов.	Черт.
Исполн.	С. Сергеева	Установка светильника с люминесцентными лампами на подвесе под открытым типом из пустотных плит. Контрастный чертот.	Р	ВНИИГ	ГДЭПРОЭЛЕКТРОПРОЕКТ
Провер.	С. Сергеева			ИМЕНИ Б. ПЕТРОВСКОГО	М. С. В. А.
Деталь	УСЭК 53У3				
Статус	Исполнено				

Копировал Сергеева Формат А3

Обозначение	А, мм	Б, мм	В, мм	Поз. 2
5.407-90.180М4	300	300	500	5.407-90.280
-01	400	400		-01
-02	500			-02
-03	600			-03
-04	700			-04
-05	800			-05
-06	900			-06
-07	500			-07
-08	500	500		5.407-90.270
-09	600			-08
-10	800			-09
-11	300	300		5.407-90.200-01
-12	400			-10
-13	500			-11
-14	600	400		-12
-15	700			-13
-16	800			-14
-17	900			-15
-18	500			500
-19	600	-04		
-20	800	-05		
-21	800			



Корд. поз.	Обозначение	Наименование	Кол. ед. изм.	Примечание
1		Светильник	1	или по проекту
2	см. таблицу	Конструкция	1	
3		Шайба цинкованная		
		ИСОК 76Х11436-2355-80	4	
4		Болт М6х20 ГОСТ 7798-70*	2	
5		Гайка М6 ГОСТ 5915-70*	2	
6		Шайба 6 ГОСТ 6358-78*	2	

5.407-90.180 М4

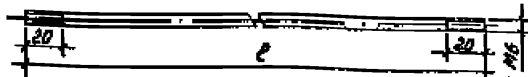
Материал	Установка	Способ	Лист	Листов
Материал изготовления	Установка светильника	Р	Лист	1
Материал изготовления	с люминесцентными лампами на железобетонных колоннах. Конструктивный чертеж			
Материал изготовления				
Материал изготовления				

ВНИПИ  
ТАХПРОЭЛЕКТРОПРОЕКТ  
ИМЕНИ В.И. ВЕРНАДСКОГО  
МВРКЭА

Копировал Сергеева

Формат А3





Обозначение	ℓ, мм	Масса кг
5.407-90.200	750	0,167
-01	810	0,178
-02	880	0,193
-03	960	0,211
-04	1000	0,233
-05	1120	0,249
-06	1150	0,26
-07	1350	0,275
-08	1330	0,293
-09	1420	0,315
-10	1700	0,33
-11	1700	0,292
-12	1350	0,407
-13	1350	0,425
-14	2030	0,447
-15	2030	0,573
-16	2030	0,59
-17	2750	0,605
-18	2030	0,623
-19	2750	0,645

5.407-90.200

Подвес

Масса Масса Масса

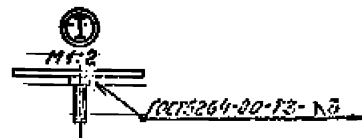
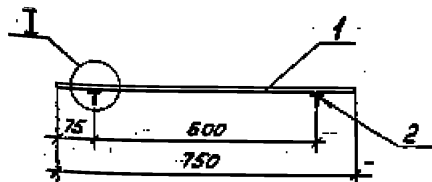
Лист Листов

№ 45 ГОСТ 2590-71  
в Ст 3-к12-01 ГОСТ 539-73

ВНИИПИ  
ТАЖПРОЭЛЕКТРОПРОЕКТ  
ИРИНКА БЯКОВСКАЯ

Копировал Сергеева

Формат А4



Контр. Планов. Дата	Обозначение	Наименование	Примечание
1		Листовая сталь 3х50	
2		ГОСТ 6009-74, 2х750	1 0,033
		Сталь 14х20 ГОСТ 708-70	2

5.407-90.210

Конструкция для установки светодиодной лампы на стене

Масса Масса Масса

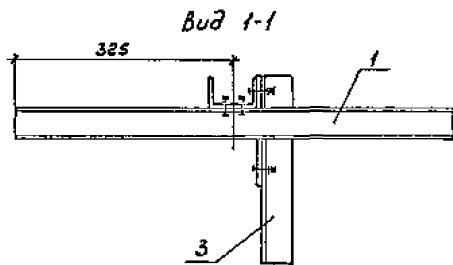
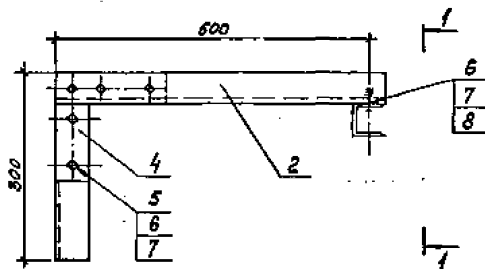
Лист Листов

№ 45 ГОСТ 2590-71  
в Ст 3-к12-01 ГОСТ 539-73

ВНИИПИ  
ТАЖПРОЭЛЕКТРОПРОЕКТ  
ИРИНКА БЯКОВСКАЯ

Копировал Сергеева

Формат А4



№ п/п	Обозначение	Наименование	Кол.	Примечание
1		Швеллер УСЭК5343		
		ТУ36-2355-80, е-650	1	1,85кг
2		Швеллер УСЭК5443		
		ТУ36-2355-80, е-525	1	1,7кг
3		Уголок УСЭК5543		
		ТУ36-2355-80, е-300	1	0,59кг
4		Угловик УСЭК5943		
		ТУ36-2365-80	1	
5		Шайба церапанюция		
		УСЭК764 ТУ36-2355-80	6	
6		Болт М12*30 ГОСТ1798-70*	7	
7		Гайка М12 ГОСТ5915-70*	7	
8		Шайба 12 ГОСТ11371-78	4	

5.407-90.220

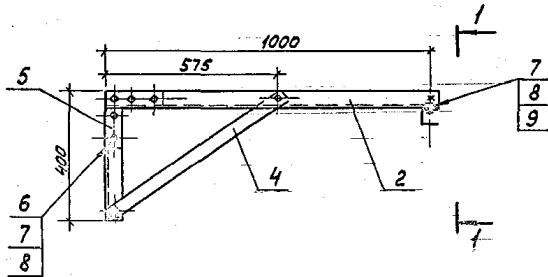
Конструкция с вы-  
сотой 500мм для  
установки светиль-  
ника на стене.

Страна	Исполн	Материал
Р		

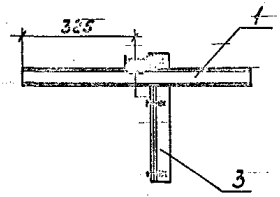
Исполн. Сергеев С.В.  
Дата 12.12.2012  
Лист 1 из 1  
От. 0001/12.12.2012

Лист 1 из 1  
ТАХОПРОЕКТ ПРОЕКТ  
ИНЖИНИРИНГОВЫЙ ЦЕНТР  
МОСКВА

Копировал Сергеев Формат А3



Вид 1-1



Вид	Зона	Пол.	Обозначение	Наименование	Кол.	Примечание
		1		Швеллер УСЭК 53У3		
		1		ТУЗБ-2355-80, L=650	1	1,85 кг
		2		Швеллер УСЭК 54У3		
		1		ТУЗБ-2355-80, L=1025	1	3,33 кг
		3		Узелок УСЭК 55У3		
		1		ТУЗБ-2355-80, L=400	1	0,73 кг
		4		Полоса УСЭК 56У3		
		1		ТУЗБ-2355-80, L=700	1	0,5 кг
		5		Узелок УСЭК 59У3		
		1		ТУЗБ-2355-80	1	
		6		Шайба цинковая		
		0		УСЭК 76У1 ТУЗБ-2355-80	0	
		7		Болт М2-30 ГОСТ 7798-70	9	
		8		Гайка М2 ГОСТ 15915-70	3	
		5		Шайба 12 ГОСТ 15917-70	5	

5.407-90.230

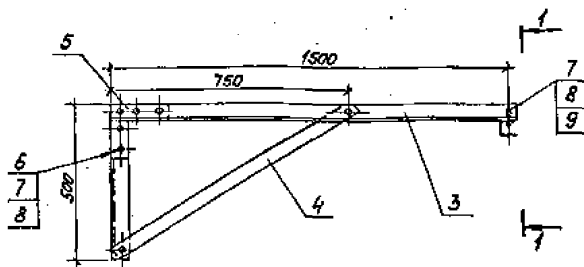
Конструкция с вылетом 1000 мм для установки светильника на стене			Стандарт	Масса	Изделия
			р		
Нач. отд.	Исполн.	Спр.	Лист	Листов 1	
И.контр.	И.исп.	И.спр.		ВНИИТИ	
И.контр.	И.исп.	И.спр.		ТЯЖПРОМЭЛЕКТРОПРОЕКТ	
И.контр.	И.исп.	И.спр.		ИМНИФ БЯКУБОВСКОГО	
				МОСКВА	

Копировал Сергеева

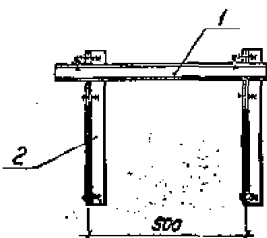
Формат А3

Л. Сергеева, П. Сергеева, В. Сергеева





Вид 1-1



№	Обозначение	Наименование	Кол.	Примечание
1		Швеллер УСЭК 53У3		
		ТУ36-2355-80, $\rho=650$	1	1,85кг
2		Уголок УСЭК 55У3		
		ТУ36-2355-80, $\rho=500$	2	195кг
3		Уголок УСЭК 55У3		
		ТУ36-2355-80, $\rho=1425$	2	5,95кг
4		Полоса УСЭК 56У3		
		ТУ36-2355-80, $\rho=900$	2	1,44кг
5		Угольник УСЭК 58У3		
		ТУ36-2355-80	2	
6		Шайба церамическая		
		УСЭК 76У1 ТУ36-2355-80	16	
7		Болт М12х30 ГОСТ 7798-70*	16	
8		Гайка М12 ГОСТ 5915-70*	16	
9		Шайба 12 ГОСТ 11371-78	8	

5.407-90.240

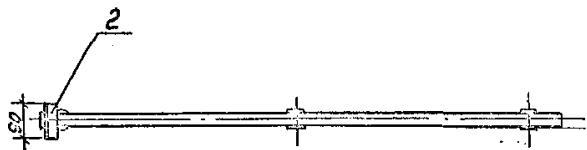
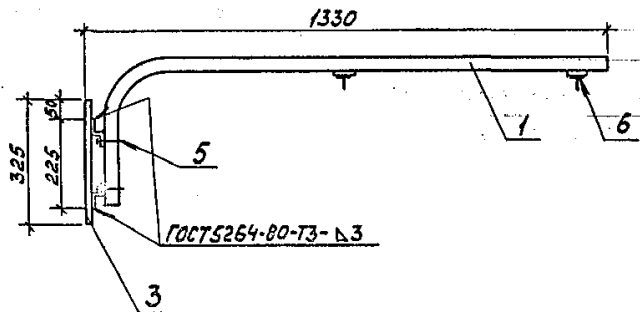
Конструкция с вылетом  
1500 мм для установки  
светильника на стене

Состав	Исполн	Проект
р		
Лист	Листов	Всего
ТЭОПРОЕКТОПРОЕКТ ИМЕНИ ВАСИЛЬЕВСКОГО НАУС		

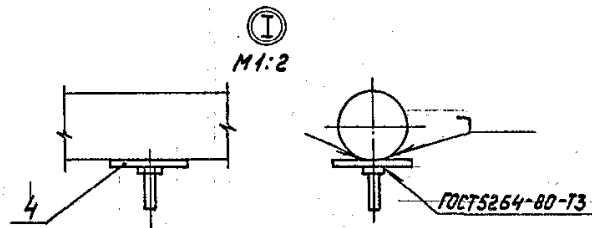
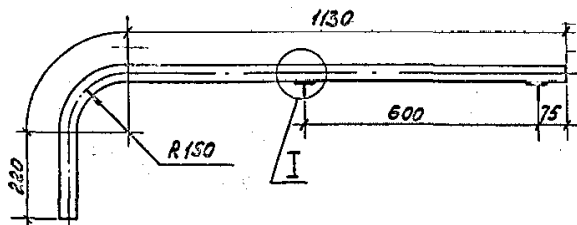
Исполн  
Исполн  
Исполн  
Исполн  
Исполн

Копирован Сергеева

Формат А3



Поз. 1



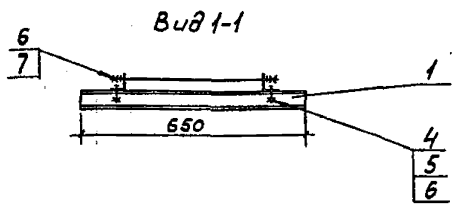
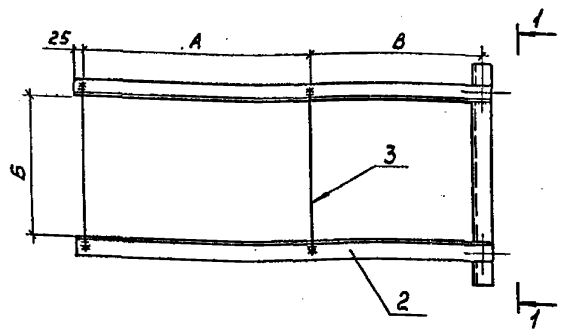
Рисунки	Виды	№	Обозначение	Наименование	Кол.	Примечание
		1		Труба 25x3,2 ГОСТ 2202-75 D=1590	1	3,8кг
		2		Протиль К238У2 ТУ36-1434-82 D=50	2	0,56кг
		3		Полова УСК 55У5 ТУ36-2355-80 D=225	1	0,01кг
		4		Стальной ленте 3x10 ГОСТ 6009-74, D=10	2	0,02кг
		5		Хомуты С438У2 ТУ36-1418-80	2	
		6		Болт М5=20 ГОСТ 7790-70	2	

Лист 1 из 1. Вид сзади. Лист и вид. Взамин №

5.407-90.250			
Конструкция для установки светиль- ника на стене			Стрела
			Класс
			Материал
			Р
Лист		Листов 1	
ВНИИ ТЯЖПРОЕКТАПРОЕКТ ИМЕНИ ФАКОВСКОГО МБЭВА			

Копировал Сергеева

Формат А3



Обозначение	А, мм	Б, мм	В, мм	Поз. 2 ℓ, мм	Поз. 3 тип шпильки			
5.407-90.260	325	400	500	875	УСЭКВ1-3У1			
-01	425			975				
-02	425			975				
-03	525			1075				
-04	625			1175				
-05	725			1275				
-06	825			1375				
-07	925			1475				
-08	325			300		1375	УСЭКВ1-3У1	
-09	425					1475		
-10	425					1475		
-11	525					1575		
-12	625					1675		УСЭКВ1-4У1
-13	725					1775		
-14	825					1875		
-15	925	400	1000	УСЭКВ1-4У1				
			1975					

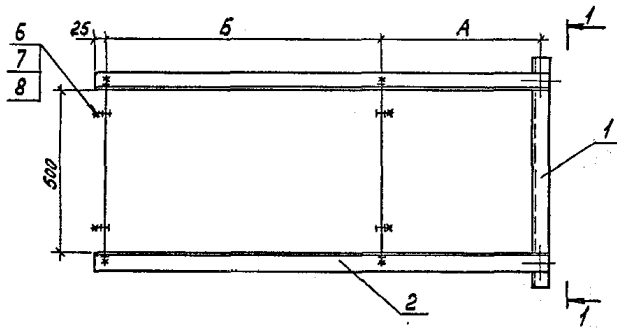
Вид	Зона	Поз.	Обозначение	Наименование	Кол.	Примечание
		1		Швеллер УСЭК 53У3 ТУ36-2355-80, ℓ=650	1	1,85 кг
		2		Узелок УСЭК 55У3 ТУ36-2355-80, ℓ-см.табл.	2	
		3		Шпилька тип.см.табл. ТУ36-2355-80	2	
		4		Шайба царпающая УСЭК 76У1 ТУ36-2355-80	4	
		5		Болт М12×25 ГОСТ 798-70*	2	
		6		Гайка М12 ГОСТ 5915-70*	6	
		7		Шайба 12 ГОСТ 11371-78	4	

<b>5.407-90.260</b>			
Конструкция для установки светильника на железобетонной колонне.			Состав: 1 лист 1 лист
			Р
			Лист 1 из 1
Исполн. <i>Игорь Мухоморов</i> Провер. <i>Александр Лихачев</i> Утверд. <i>Александр Лихачев</i> Ст. инж. <i>Игорь Мухоморов</i>			БИНИ ГИ ТЯЖПРОМЭЛЕКТРОПРОЕКТ ИНИИ ЧЕБКСОВСКОГО МАРКВА

Колпоров С. Сергеева

Формат А3

Лист 1 из 1

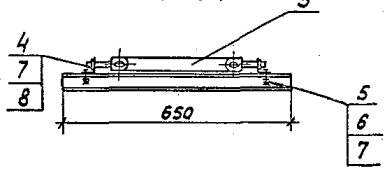


Обозначение	А, мм	Б, мм	Поз. 2 В, мм
5.407-90.270		525	1075
-01	500	625	1175
-02		825	1375
-03		525	1575
-04	1000	625	1675
-05		825	1875

Вид	Поз.	Обозначение	Наименование	Кол.	Примечание
	1		Швеллер УСЭК 53УЗ ТУ36-2355-80, 2-650	1	1,05кг
	2		Уголок УСЭК 55УЗ ТУ36-2355-80, 2-см. табл.	2	
	3		Полоса УСЭК 56 УЗ ТУ36-2355-80, 2=400	2	0,64кг
	4		Болт специальный УСЭК 74У1 ТУ36-2355-80	4	
	5		Шайба царапанная УСЭК 76У1 ТУ36-2355-80	4	
	6		Болт М12х25 ГОСТ 7798-70*	6	
	7		Гайка М12 ГОСТ 5915-70*	10	
	8		Шайба 12 ГОСТ 11371-78	8	

Инт. Проект. Подп. и дата. Взам. инв.

Вид 1-1



5.407-90.270		Конструкция для установки светильника на железобетонной колонне		Средняя масса	Масса
				р	
Нач. отд. Инженер	И. Смирнов	Инж. Смирнов	09.83	Исполн.	Исполн. 1
Нач. отд. Инженер	И. Смирнов	Инж. Смирнов	09.83	ВНИИПИ ТАЖПРОЕКТАРХИТЕКТ ИНСТИТУТ ФАКТЕЛПРОЕКТА МОСКВА	
Ст. инж. Инженер	И. Смирнов	Инж. Смирнов	09.83		

Копировал Сергеева

Формат А3