

ТИПОВАЯ ДОКУМЕНТАЦИЯ НА КОНСТРУКЦИИ, ИЗДЕЛИЯ  
И УЗЛЫ ЗДАНИЙ И СООБРУЖЕНИЙ

СЕРИЯ 5.407-133

ВОЗДУШНЫЕ ПИТАЮЩИЕ И ОТСАСЫВАЮЩИЕ ЛИНИИ  
ДЛЯ ЭЛЕКТРИФИЦИРОВАННОГО ПРОМЫШЛЕННОГО ТРАНСПОРТА  
АНКЕРОВКИ ПРОВОДОВ.

ВЫПУСК 2

ИЗДЕЛИЯ. РАБОЧИЕ ЧЕРТЕЖИ

24756-03

ЦЕНА

ТИПОВАЯ ДОКУМЕНТАЦИЯ НА КОНСТРУКЦИИ, ИЗДЕЛИЯ  
И УЗЛЫ ЗДАНИЙ И СООРУЖЕНИЙ

СЕРИЯ 5.407-133

ВОЗДУШНЫЕ ПИТАЮЩИЕ И ОТСАСЫВАЮЩИЕ ЛИНИИ  
ДЛЯ ЭЛЕКТРИФИЦИРОВАННОГО ПРОМЫШЛЕННОГО ТРАНСПОРТА  
АНКЕРОВКИ ПРОВОДОВ.

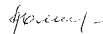
ВЫПУСК 2

ИЗДЕЛИЯ. РАБОЧИЕ ЧЕРТЕЖИ

РАЗРАБОТАНЫ  
ВНИПИ ТЯЖПРОМЭЛЕКТРОПРОЕКТ

УТВЕРЖДЕНЫ  
ТЕХНИЧЕСКИМ ЗАДАНИЕМ ОТ 26.0.4.90г.  
И ВВЕДЕНЫ В ДЕЙСТВИЕ С 01.01.91г.  
ВНИПИ ТЯЖПРОМЭЛЕКТРОПРОЕКТ  
ПРИКАЗ ОТ 28.11.90г №103

Главный инженер института



А.Г. Смирнов

Начальник технического отдела



Л.Б. Годгельф

Начальник отдела типового проектирования



Н.И. Ивкин



Рис. 1

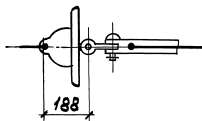


Рис. 2

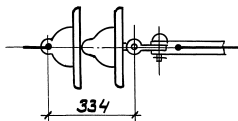


Рис. 3

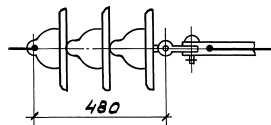
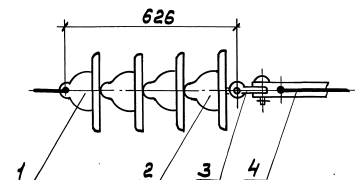


Рис. 4



Обозначение	Рис.	Масса, кг
5.407-133.2-01	1	11,5
-01	2	16,3
-02	3	21,1
-03	4	25,9

Поз.	Наименование	Кол. н/д/исп.			Примечание
		01	02	03	
1	Изолятор ПФ70В	1	2	3	
2	Изолятор ПТФ70	1	1	1	
3	Связь СК-12-1А ТУ34-13-11420-89	1	1	1	1
4	Зажим натяжной болтовой МБ-3-6Б ТУ34-13-11310-88	1	1	1	1

Разработчик	Андрозов	И.И.
Проверено	Андрозов	И.И.
Тех.специалист	Лукатиев	В.В.
Нач. отд.	ИВКИМ	И.И.
Инженер	Лукатиев	В.В.

5.407-133.2-01

Гирлянда Г-1

Страна	Лист	Листов
Р	1	1

ВНИИПИ  
ТЯЖПРОМСТРОИТЕКТ  
ИМЕНИ Я.ЯКУБОВСКОГО  
МОСКВА

24756-03 4

Копировал Сергеева Формат А3

Изд. № 1000 / Дата: 11.08.2011 / Взам. инв. № 1000

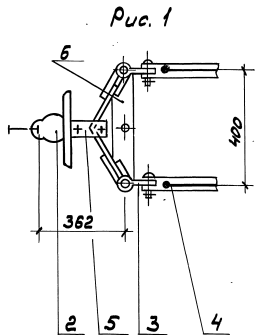


Рис. 2  
Остальное - см. рис.1

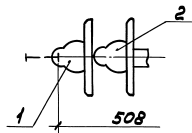


Рис. 3  
Остальное - см. рис.1

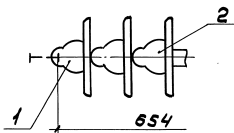
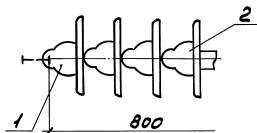


Рис. 4  
Остальное - см. рис.1



Поз.	Наименование	Кол. на исп.			Примечание
		01	02	03	
1	Изолятор ПФ70В	1	2	3	
2	Изолятор ПТФ70	1	1	1	1
3	Скоба СК-12-1А ТУЗ4-13-11420-89	2	2	2	2
4	Зажим натяжной болтовой НБ-3-6Б ТУЗ4-13-11370-88	2	2	2	2
5	Звено промежуточное 2ПР-7-1ТУЗ4-13-11424-88	1	1	1	1
6	Коромысло 2КУ-12-1 ТУЗ4-13-11133-89	1	1	1	1

Обозначение	Рис.	Масса, кг
5.407-133.2-02	1	24,0
-01	2	29,8
-02	3	33,6
-03	4	38,4

Разраб. Луканов *Лук*  
 Провер. Луканов *Лук*  
 Исполн. Луканов *Лук*  
 Начальн. Ивкин *Ив*  
 Исполн. Луканов *Лук*

5.407-133.2-02

Гирлянда Г-2

Стадия Лист Листов  
 Р 1  
 ВНИИ ГА  
 ТАЖИРАЭКТРОПРОЕКТ  
 ИМЕНИ БЯКОВСКОГО  
 МОСКВА

24756-03 5

Копировал Сергеева Формат А3

И.В. Луканов, Л.В. Ивкин, В.В. Луканов

Рис. 1

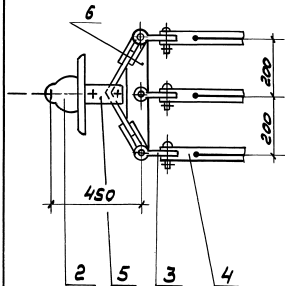


Рис. 2  
Остальное - см. рис. 1

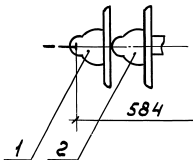


Рис. 3  
Остальное - см. рис. 1

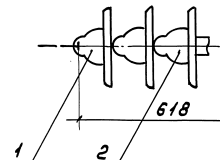
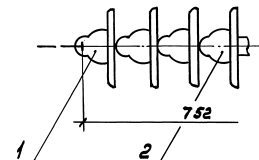


Рис. 4  
Остальное - см. рис. 1



Обозначение	Рис.	Масса, кг
5.407-133.2-03	1	30,5
- 01	2	35,3
- 02	3	40,0
- 03	4	44,9

Поз.	Наименование	Кол. на исп.			Примечание
		01	02	03	
1	Изолятор ПФ70В	1	2	3	
2	Изолятор ПП70	1	1	1	
3	Скоба СК-12-1А ТУЗ4-13-11420-89	3	3	3	
4	Зажим натяжной болтовой НБ-3-65 ТУЗ4-13-11370-88	3	3	3	
5	Звено промежуточное 2ПР-7-1 ТУЗ4-13-11424-88	1	1	1	
6	Коромысло 2КУ-12-1 ТУЗ4-13-11133-89	1	1	1	

Шифр листа: Часть и Volume: Изменения

Разработчик: Владков В.С.	Дата: / /
Проверил: Владков В.С.	Дата: / /
Инспектор: Владков В.С.	Дата: / /
Нач. отд. Владков В.С.	Дата: / /
Инженер: Владков В.С.	Дата: / /

5.407-133.2-03

Гирлянда Г-3

Студия	Лист	Листов
Р	1	1
ТАЖИРСИПРОЕКТОБРАЗОВАНИЕ ИМЕНИ Ф.Я. КУВШИНОВА МОСКВА		

24756-03 6

Копировал Сергеева

Формат А3

Рис. 1

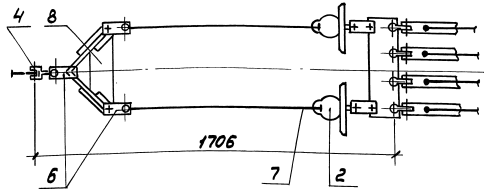


Рис. 2  
Остальное - см. рис. 1

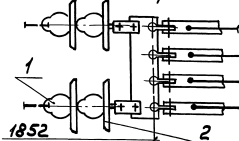


Рис. 3  
Остальное - см. рис. 1

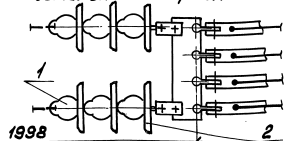
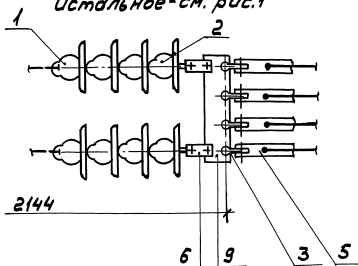


Рис. 4

Остальное - см. рис. 1



Поз.	Наименование	Кол. на исп.			Обозначение документа
		01	02	03	
1	Изолятор ПФ 70В	2	4	6	
2	Изолятор ПТФ 70	2	2	2	2
3	Сквозь СК-12-1А ТУЗ4-13-11420-89	4	4	4	4
4	Ушко однолопчатое У1-12-16ТУЗ4-13-11309-88	1	1	1	1
5	Зажим натяжной болтовой ИБ-3-6Б ТУЗ4-13-11370-88	4	4	4	4
6	Звено промежуточное 2ПР-7-17УЗ4-13-11424-88	5	5	5	5
7	Штанга МТС172-76	2	2	2	2
8	Коромысло 2КУ-12-1 ТУЗ4-13-11133-89	1	1	1	1
9	Коромысло	1	1	1	1 5.407-133.2-32

Обозначение	Рис.	Масса, кг
5.407-133.2-04	1	56,8
-01	2	66,4
-02	3	76,0
-03	4	85,6

Разработчик: Мелекисов А.С.  
 Проверил: Мелекисов А.С.  
 Инспектор: Мелекисов А.С.  
 Начальник: Уткин  
 Исполнитель: Мелекисов А.С.

5.407-133.2-04

Гирлянда Г-4

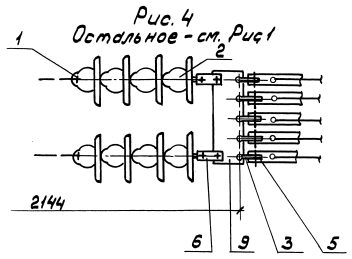
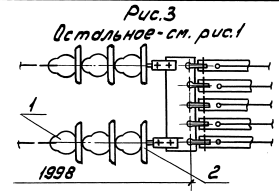
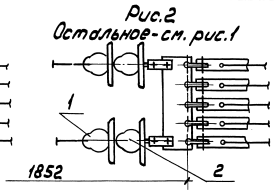
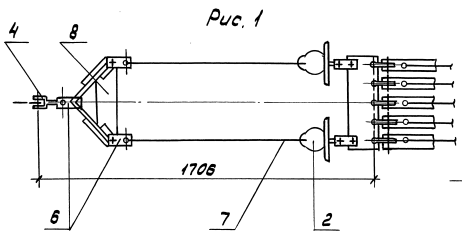
Состав листов  
 Р 1  
 ИНИИ  
 ТЯЖПРОМЭЛЕКТРОПРОЕКТ  
 ИМЕНИ Ф.ЯКУБОВСКОГО  
 МОСКВА

24156-03 7

Копировал Сергеева

Формат А3

Циф. в табл. Подл. и дата. Автор: А.С. Мелекисов



Обозначение	Рис.	Масса, кг
5.407-133.2-05	1	68,0
-01	2	77,6
-02	3	87,2
-03	4	96,8

Поз	Наименование	Кол. на исп.			Обозначение документа
		01	02	03	
1	Изолятор ПФ-70В	2	4	6	
2	Изолятор ПФ-70	2	2	2	2
3	Скобы СК-12-1А ТУЗ4-13-11420-89	5	5	5	5
4	Ушко однолопчатое У-12-16 ТУЗ4-13-11309-88	1	1	1	1
5	Зажим натяжной болтовой НБ-3-6Б ТУЗ4-13-11370-88	5	5	5	5
6	Звена промежуточные ЗПР-7 -1ТУЗ4-13-11424-88	5	5	5	5
7	Штанга МТС 172-76	2	2	2	2
8	Коромысло 2КУ-12-1 ТУЗ4-13-11133-89	1	1	1	1
9	Коромысло	1	1	1	1

5.407-133.2-05

Гурлянда Г-5

Страна: СССР  
 Р. 1  
 ВНИИ  
 ТЯЖПРОЕКТОПРОЕКТ  
 ИМЕНИ Г.Я. БЯКУБОВСКОГО  
 МОСКВА

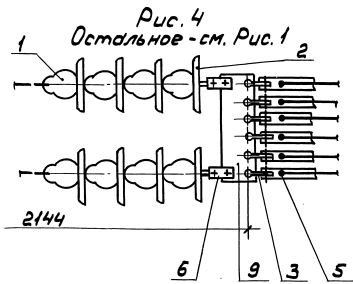
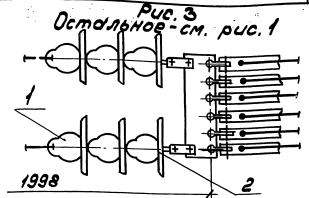
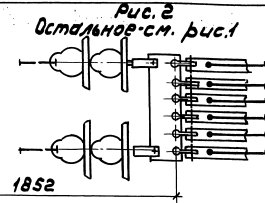
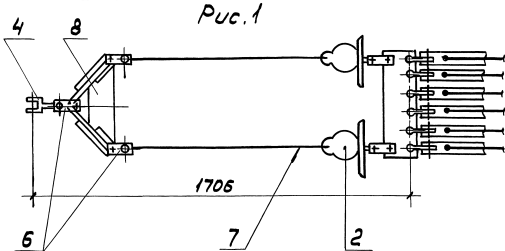
Разработчик: Лукасов  
 Проверил: Лукасов  
 Инженер: Лукасов  
 Начальник: Лукасов

24756-03 8

Копировал Сергеева Формат А3

Шифр по ГОСТ 10000-80





Поз.	Наименование	Кол. на исп.			Обозначение документа
		01	02	03	
1	Изолятор ППФ 70В	2	4	6	
2	Изолятор ППФ 70	2	2	2	2
3	Скоба СК-12-1А ТУЗ4-13-11420-89	6	6	6	6
4	Ушко одностороннее У1-12-16ТУЗ4-13-11309-88	1	1	1	1
5	Зажим натяжной долговой НБ-3-6Б ТУЗ4-13-11370-88	6	6	6	6
6	Звено промежуточное 2ПР-7 - 1ТУЗ4-13-11424-88	5	5	5	5
7	Штанга МТС 172-76	2	2	2	2
8	Коромысло 2КУ-12-1 ТУЗ4-13-11133-89	1	1	1	1
9	Коромысло	1	1	1	1

Обозначение	Рис.	Масса, кг
5.407-133.2-06	1	74,5
-01	2	84,1
-02	3	93,7
-03	4	103,3

Разработчик: Миткозов В.И.  
 Проверил: Миткозов В.И.  
 Ин. спец. Лисковская Е.С.  
 Нач. отд. Уткин В.В.  
 Исполнитель: Лисковская Е.С.

5.407-133.2-06

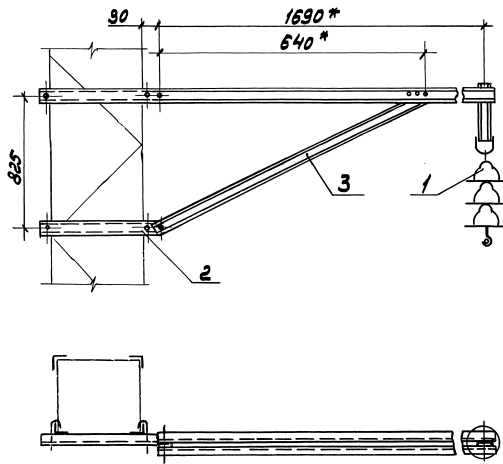
Гирлянда Г-6

Стр. 1 из 1  
 ВНИПИ  
 ТЯЖПРОЕКТОПРОЕКТ  
 ИМЕНИ ФАБРИЧЕВСКОГО  
 МОСКВА

24756-03 9

Копировал Сергеева Формат А3

ИИИ-Млад. Подп. и дата: 20.10.70



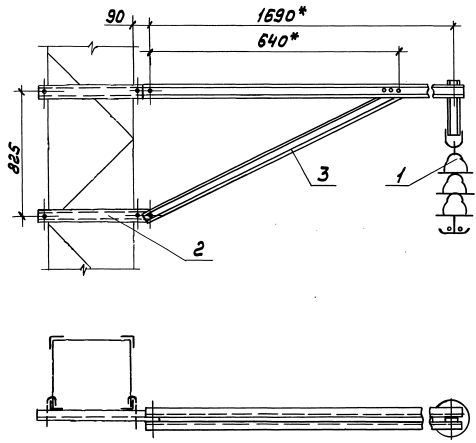
Обозначение	Питающая линия				Отсасы- вающая линия	Сечение опоры, мм
	Постоянный ток напряжением, кВ		Переменный ток напряжением, кВ			
	1,65	3,3	10,5	27,5		
5.407-133.2-07	+				+	
-01		+	+			550x550
-02				+		
-03	+				+	
-04		+	+			800x800
-05				+		

Поз.	Наименование	Кол. на испан.					Обозначение документа
		01	02	03	04	05	
1	Гирлянда подвесная ПП-1	1		1			5.407-133.2-18
			1		1		-01
			1		1		-02
2	Крепление подвески к металлической опоре	1	1	1			5.407-133.2-21
				1	1	1	-01
3	Кронштейн КФ-5	1	1	1	1	1	

\* Размеры для справок

Имя Фамилия Подпись Дата

Автор: Воложков В.Л. Проверка: Миткозов В.С. Т. спец. Устинов В.В. Начальн. Уткин В.В.	5.407-133.2-07  Подвеска ПП-1	10.90г.  10	Стр. 1 Лист 1 Листов 1
Исполнитель: Устинов В.В.	Т. спец. Устинов В.В. ИМЕНИ Ф.В. ЯКУБОВСКОГО МОСКВА	24756-03 10	Формат А3



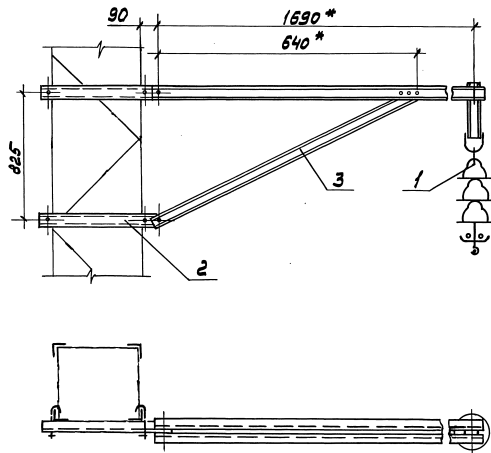
Обозначение	Питающая линия				Отрасы-входящая линия	Сечение опоры, мм
	Постоянный ток напряжением, кв		Переменный ток напряжением, кв			
	1,65	3,3	10,5	27,5		
5.407-133.2-08	+				+	550x550  800x800
-01		+	+			
-02				+		
-03	+				+	
-04		+	+			
-05				+		

Поз.	Наименование	Кол. на исполн.					Обозначение документа
		01	02	03	04	05	
1	Гирлянда подвесная ПП-2	1		1			5.407-133.2-18-03 -04 -05
2	Крепление подвески к металлической опоре	1	1	1			5.407-133.2-21 -01
3	Кронштейн КФ-5	1	1	1	1	1	

\* Размеры для справок

Умб. № 02020. Подп. и форма. Взам. инв. №

Разработчик: Милославский В.С.	Лист: 1	5.407-133.2-08
Проверил: Милославский В.С.	Инв. №: 02020	
Проектировал: Милославский В.С.	№: 02020	
Наименование: ИВКИМ	02020	
Исполнитель: Милославский В.С.	02020	
Подвеска ПП-2		Страниц: 2 Лист: 1
		ВНИИ ТЯЖПРОМЭЛЕКТРОПРОЕКТ ИМЕНИ Ф.ЯКУБОВСКОГО МОСКВА



Обозначение	Питательная линия				Отрасль вагоностроительная линия	Сечение опоры, мм
	Постоянный ток напряжением, кВ		Переменный ток напряжением, кВ			
	1,65	3,3	10,5	27,2		
5.407-133.2-09	+				+	550×550
-01		+	+			
-02				+		
-03	+				+	800×800
-04		+	+			
-05				+		

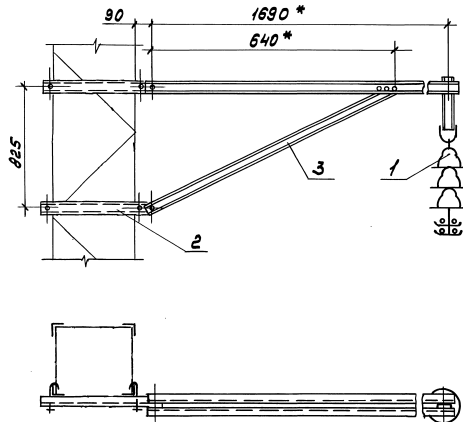
Поз.	Наименование	Кол. на исполн.					Обозначение документа
		01	02	03	04	05	
1	Гирлянда подвесная ПП-3	1		1			5.407-133.2-19
			1		1		-01
				1		1	-02
2	Крепление подвески к металлической опоре	1	1	1			5.407-133.2-21
					1	1	-01
3	Кронштейн КФ-5	1	1	1	1	1	

\* Размеры для справок

Автор: Миткозов М.И.		5.407-133.2-09	Тяжелое строительство ИМЕНИ РАКОВОДСКОГО МОСКВА
Проверил: Миткозов М.И.			
Ин.спец. Лисакович И.В.	10.901		
Наименов. Уткин	ЭБ/В		
Исполн. Лисакович И.В.	ЭБ/В	Подвеска ПП-3	Лист 1

24756-03 12

Копировал Сергеева Формат А3



Обозначение	Питательная линия				Отсасы- вощая линия	Сечение опоры, мм
	Постоянный ток		Переменный ток			
	напряжением, кВ	напряжением, кВ	напряжением, кВ	напряжением, кВ		
5.407-133.2-10	1,65	3,3	10,5	27,5	+	550×550
-01		+	+			
-02				+		
-03	+				+	
-04		+	+			
-05				+		800×800

Поз.	Наименование	Кол. на исполн.					Обозначение документа
		01	02	03	04	05	
1	Гирлянда подвесная ПП-4	1		1			5.407-133.2-20-03
			1		1		-04
				1		1	-05
2	Крепление подвески к металлической опоре	1	1	1			5.407-133.2-21
				1	1	1	-01
3	Кронштейн КФ-5	1	1	1	1	1	

\* Размеры для справок

Разработчик	И.И. Сергеев	Лист	
Проверен	И.И. Сергеев	Лист	
Инженер	И.И. Сергеев	Лист	10/10г.
Нач. отдела	И.И. Сергеев	Лист	
Инженер	И.И. Сергеев	Лист	

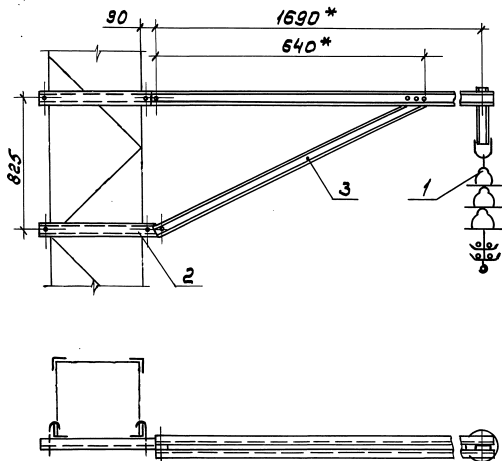
5.407-133.2-10

Подвеска ПП-4

Страница	Лист	Листов
Р	1	1
ВНИПИ ТЯЖПРОЭКТПРОЕКТ ИМЕНИ ФАБЯКОВСКОГО МОСКВА		

24756-03 13

Копировал Сергеев Формат А3



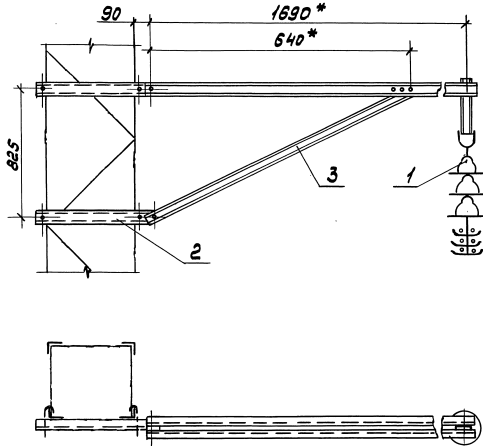
Обозначение	Питающая линия				Отсасы входящая линия	Сечение опоры, мм
	Постоянный ток напряжением, кВ		Переменный ток напряжением, кВ			
	1,65	3,3	10,5	27,5		
5.407-133.2-11	+				+	550x550
-01		+	+			
-02				+		
-03	+				+	
-04		+	+			
-05				+		800x800

Поз.	Наименование	Кол. на исполн.					Обозначение документа
		01	02	03	04	05	
1	Гирлянда подвесная ПП-5	1		1			5.407-133.2-20
			1		1		-01
			1			1	-02
2	Крепление подвески к металлической опоре	1	1	1			5.407-133.2-21 -01
3	Кронштейн КФ-5	1	1	1	1	1	

\* Размеры для справок

Разраб. А.И.Савин	Провер. А.И.Савин	Инж. А.И.Савин	10.9.82	5.407-133.2-11	Стрелка	Лист	Листов	1
Инж. А.И.Савин	Инж. А.И.Савин	Инж. А.И.Савин	10.9.82					
				Подвеска ПП-5	ВНИИ ТЯЖПРОМЭЛЕКТРОПРОЕКТ ИМЕНИ Ф.Я.КУЗОВСКОГО МОСКВА			

24.156-03 14  
Копировал Сергеева Формат А3



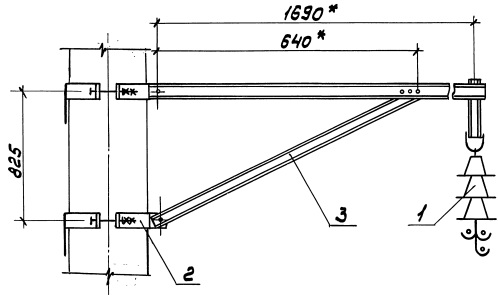
Обозначение	Питательная линия				Отсасы- бающая линия	Сечение опоры, мм
	Постоянный ток напряжением, кВ		Переменный ток напряжением, кВ			
	1,65	3,3	10,5	27,5		
5.407-133.2-12	+				+	550*550
-01		+	+			
-02				+		
-03	+				+	800*800
-04		+	+			
-05				+		

Поз.	Наименование	Кол. на исполн.					Обозначение документа
		01	02	03	04	05	
1	Гирлянда подвесная ПП-Б	1		1			5.407-133.2-20-03
			1		1		-04
				1		1	-05
2	Крепление подвески металлической опоры	1	1	1			5.407-133.2-21
				1	1	1	-01
3	Кранштейн КФ-С	1	1	1	1	1	

\* Размеры для справок

Разработчик <i>Иванов</i>	Исполнитель <i>Иванов</i>	10.10.12	5.407-133.2-12
Проверщик <i>Иванов</i>	Листец <i>Иванов</i>		
Начальник <i>Иванов</i>			Подвеска ПП-Б
Контрольщик <i>Иванов</i>			Страницы: 1 из 1

Шифр покл. Погр. и датам Взаминд.В



\* Размеры для справок

Обозначение	Питомая линия				Отрасль балансовая линия	Кол. проводов в линии
	Постоянный ток напряжением, кВ.		Переменный ток напряжением, кВ.			
	1,65	3,3	10,5	27,5		
5.407-133.2-13	+				+	1
-01		+	+			
-02				+		
-03	+				+	2
-04		+	+			
-05				+		
-06	+		+		+	3
-07		+	+			
-08				+		

Поз.	Наименование	Кол. на исполн.								Обозначение документа
		01	02	03	04	05	06	07	08	
1	Гирлянда подвесная ГП-1	1								5.407-133.2-18
			1							-01
				1						-02
1	Гирлянда подвесная ГП2			1						-03
					1					-04
						1				-05
1	Гирлянда подвесная ГП-3						1			5.407-133.2-19
								1		-01
									1	-02
2	Хомут МТС131-76, тип Ц	2	2	2	2	2	2	2	2	
3	Кронштейн КФ-5	1	1	1	1	1	1	1	1	

Цифры подл. Певли и Давид. Восток инвент.

Разработчик	Ильинский	Ильинский	
Проверил	Ильинский	Ильинский	
Распеч.	Ильинский	Ильинский	06.90.
Начальник	Ильинский	Ильинский	
Исполнитель	Ильинский	Ильинский	

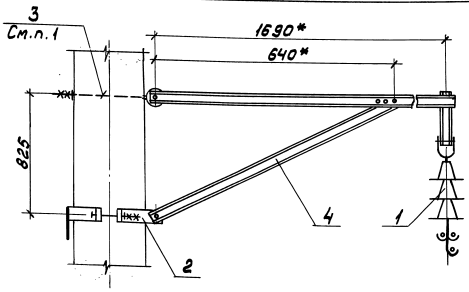
5.407-133.2-13

Подвеска П2-1

Статья Лист Листов  
Р  
ВНИИПИ  
ТЯЖПРОМСТРОЙПРОЕКТ  
ИМЕНИ ЧЕЛЯБИНСКОГО  
МОСКВА

24756-03 16





1. Допускается применение закладной детали, поставляемой комплектно с опорой.
2. \* Размер для справок

Обозначение	Питательная линия				Отрасль питания линия	Кол. проводов в линии
	Постоянный ток напряжением, кВ.		Переменный ток напряжением, кВ.			
	1,65	3,3	10,5	27,5		
5.407-133.2-14	+				+	1
-01		+	+			
-02				+		
-03	+				+	
-04		+	+			
-05				+		
-06	+				+	
-07		+	+			
-08				+		3

Пов.	Наименование	Кол. на исполн.								Обозначение документа
		01	02	03	04	05	06	07	08	
1	Гирлянда подвесная ГП-1	1								5.407-133.2-18
			1							-01
				1						-02
1	Гирлянда подвесная ГП-2				1					-03
						1				-04
							1			-05
1	Гирлянда подвесная ГП-3						1			5.407-133.2-19
								1		-01
									1	-02
2	Хомут МТС131-76, тип II	1	1	1	1	1	1	1	1	
3	Узел крепления кронштейна МТС141-76	1	1	1	1	1	1	1	1	См. п. 1
4	Кронштейн КФ-5	1	1	1	1	1	1	1	1	

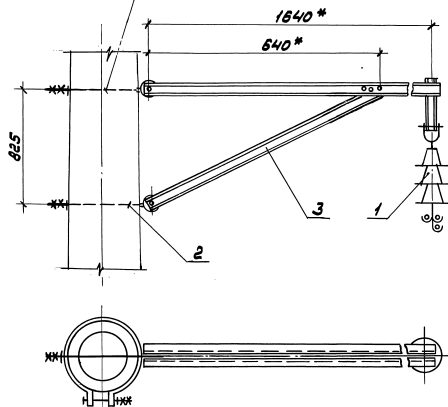
Проверил: *Иванов* / *Иванов*  
 Проверил: *Иванов* / *Иванов*  
 Проверил: *Иванов* / *Иванов*  
 Начальник: *Иванов* / *Иванов*

5.407-133.2-14  
 Подвеска П2-2

Студия Луст / Лустов  
 Р / 1  
 ВНИПИ  
 ГИДРОПРОЕКТОПРОЕКТ  
 ИМЕНИ ФАЯКУБОВСКОГО  
 МОСКВА

Инв. № подл. / Подп. и дата / Взам. инв. №

Закладная деталь  
Поставляется комплектно с опорой



\* Размеры для справок

Обозначение	Питательная линия				Отсасы входящая линия	Кол. проводов в линии
	Постоянный ток напряжением, кВ		Переменный ток напряжением, кВ			
	1,65	3,3	10,5	27,5		
5.407-133.2-15	+				+	1
-01		+	+			
-02				+		
-03	+				+	2
-04		+	+			
-05				+		
-06	+				+	3
-07		+	+			
-08				+		

Поз.	Наименование	Кол. на исполн.								Обозначение документа
		01	02	03	04	05	06	07	08	
1	Гирлянда повесная ГП-1	1	1							5.407-133.2-18
				1						-01
					1					-02
1	Гирлянда повесная ГП-2			1						-03
					1					-04
						1				-05
1	Гирлянда повесная ГП-3					1				5.407-133.2-19
								1		-01
									1	-02
2	Узел крепления кронштейна МТС141-76	1	1	1	1	1	1	1	1	
3	Кронштейн КФ-5	1	1	1	1	1	1	1	1	

Разработчик  
Проверен  
Легенда  
Начальник  
И.Комар

5.407-133.2-15

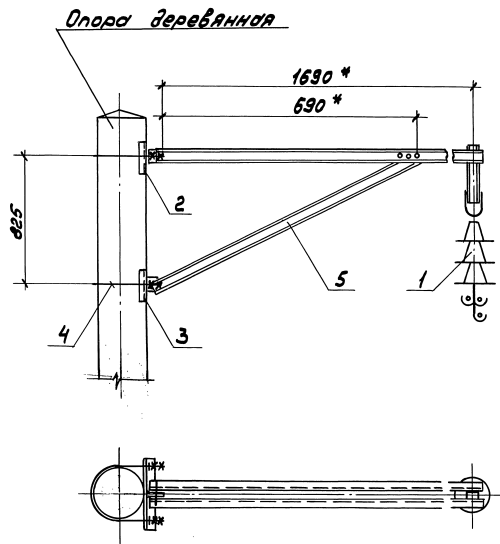
Подвеска П2-3

Страница 2  
Лист 7  
ВНИИ  
ТЯЖПРОМЭЛЕКТРОПРОЕКТ  
ИМЕНИ Ф.ЯКУБОВСКОГО  
МОСКВА

24756-03 18

Копировал Сергеева

Формат А3



\* Размеры для справок

Обозначение	Питающая линия				Отрасы питающая линия	Кол. проводов в линии
	Постоянный ток напряжением, кв.	Переменный ток напряжением, кв.	Постоянный ток напряжением, кв.	Переменный ток напряжением, кв.		
5.407-133.2-16	+				+	1
-01		+	+			
-02				+		
-03	+				+	
-04		+	+			2
-05				+		
-06	+				+	3
-07		+	+			
-08				+		

Поз.	Наименование	Кол. на исполн.								Обозначение документа
		01	02	03	04	05	06	07	08	
1	Гирлянда подвесная ПП-1	1								5.407-133.2-18
			1							-01
				1						-02
1	Гирлянда подвесная ПП-2			1			1			-03
					1					-04
						1				-05
1	Гирлянда подвесная ПП-3						1			5.407-133.2-19
								1		-01
									1	-02
2	Полка ПП-2	1	1	1	1	1	1	1	1	5.407-133.2-25
3		1	1	1	1	1	1	1	1	-01
4	Хомут	2	2	2	2	2	2	2	2	5.407-133.2-31
5	Кронштейн КФ-5	1	1	1	1	1	1	1	1	

Разработчик	Владимир Шустер	
Проверено	Михаил Шустер	
Лицензия	Лицензия	10.10.10
Начальник	Уткин	07/05
И.контр.	Уткин	07/05

5.407-133.2-16

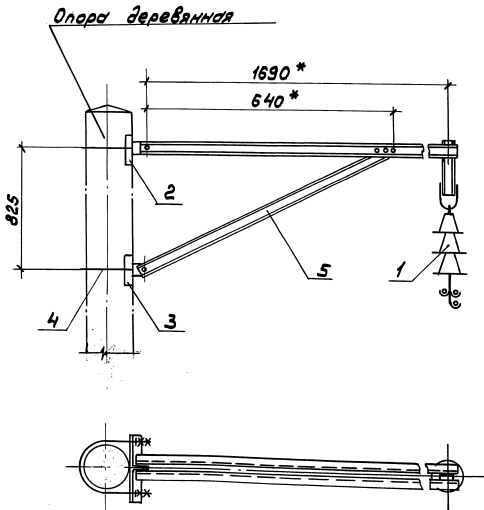
Подвеска ПЗ-1

Итого листов	Листов
Р	1
ВНИМАНИЕ ТАЖИРСКИЙ ЭЛЕКТРОПРОЕКТ ИМЕНИ Ф.Я. КУБОВСКОГО МОСКВА	

24756-03 13

Копирован Сергеева

Формат А3



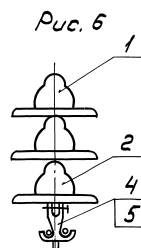
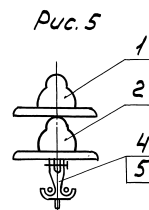
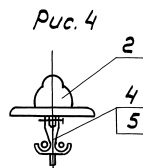
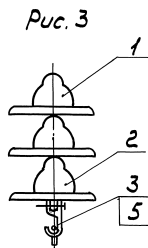
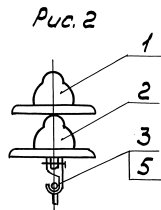
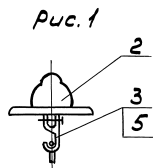
Обозначение	Питающая линия				Отсасывающая линия	Кол. проводов в линии
	Постоянный ток напряжением, кВ		Переменный ток напряжением, кВ			
	1,65	3,3	10,5	27,5		
5.407-133.2-17	+				+	1
-01		+	+			
-02				+		
-03	+				+	2
-04		+	+			
-05				+		
-06	+				+	3
-07		+	+			
-08				+		

Поз.	Наименование	Кол. на исполн.								Обозначение документа
		01	02	03	04	05	06	07	08	
1	Гирлянда подвесная ПП-1	1								5.407-133.2-18
			1							-01
				1						-02
1	Гирлянда подвесная ПП-2				1					5.407-133.2-19
						1				-01
								1		-02
2	Полка ПП-2	1	1	1	1	1	1	1	1	5.407-133.2-25
3		1	1	1	1	1	1	1	1	-01
4	Хомут	2	2	2	2	2	2	2	2	5.407-133.2-31-01
5	Кронштейн КФ-5	1	1	1	1	1	1	1	1	

\* Размеры для справок

Проект: Александров А.С.		5.407-133.2-17
Проект: Александров А.С.	10.90	
Лист: Александров А.С.		Подвеска ПЗ-2
Наименование: УВСИМ		
Исполнитель: Александров А.С.		Страна: Ауст. Аустралия
		ВНИПИ ТЯЖПРОМЭЛЕКТРОПРОЕКТ ИМЕНИ Ф.Я.КУБОВСКОГО МОСКВА

Шкала: 1:1, 1:2, 1:3, 1:4, 1:5, 1:10, 1:20, 1:30, 1:40, 1:50, 1:100, 1:200, 1:300, 1:400, 1:500, 1:1000, 1:2000, 1:3000, 1:4000, 1:5000



Марка	Обозначение	Рис.	Масса, кг
ГП1	5.407-133.2-18	1	6,47
	-01	2	11,77
	-02	3	16,57
ГП2	-03	4	7,24
	-04	5	12,54
	-05	6	17,35

Поз.	Наименование	Кол. на исполн.					Примечание
		01	02	03	04	05	
1	Изолятор ПФ70В	1	2		1	2	
2	Изолятор ПТФ70	1	1	1	1	1	
3	Седло одинарное под серьгу МПС 008-76	1	1	1			
4	Седло двойное под серьгу МПС 010-76				1	1	1
5	Вкладыш седловой МПС 067-76	1	1	1	2	2	2

Разработчик	И.И. Казаков	Лист	
Проверено	И.И. Казаков	Лист	
Утверждено	И.И. Казаков	Лист	
Нач. отд.	И.И. Казаков	Лист	
Исполнитель	И.И. Казаков	Лист	

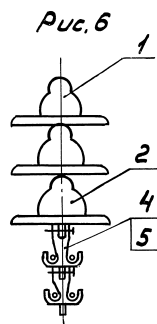
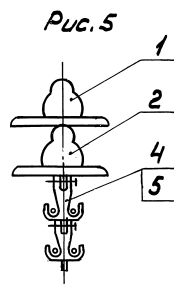
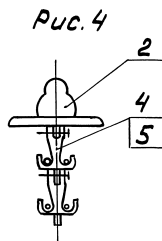
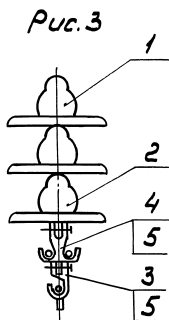
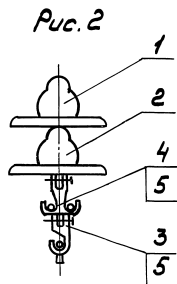
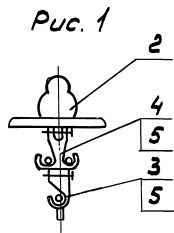
5.407-133.2-18

Гирлянды подвесные  
ГП1, ГП2

Страниц	Лист	Листов
Р		

ВНИИ И  
ТЯЖПРОЭКТ  
ИМЕНИ  
ФЕДЯКУБОВСКОГО  
МОСКВА

24756-03 21  
Копировал Сергеева  
Формат А3



Марка	Обозначение	Рис	Масса, кг
ГПЗ	5.407-133.2-19	1	9,41
	-01	2	14,21
	-02	3	19,01
ГП4	-03	4	10,17
	-04	5	14,97
	-05	6	19,77

Поз.	Наименование	Кол. на ислам					Примечание
		01	02	03	04	05	
1	Изолятор ПФ70В	1	2		1	2	
2	Изолятор ПТФ70	1	1	1	1	1	1
3	Седло обжимное под серьгу МПС 008-76	1	1	1			
4	Седло двойное под серьгу МПС 010-76	1	1	1	2	2	2
5	Вкладыш седловой МПС 067-76	3	3	3	4	4	4

Циб. № 10001. Подв. системы. Азотинский

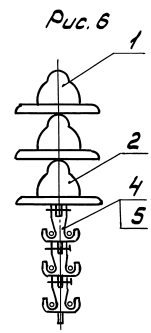
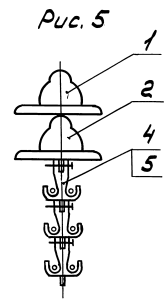
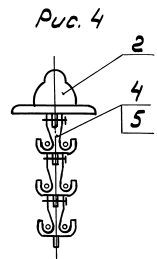
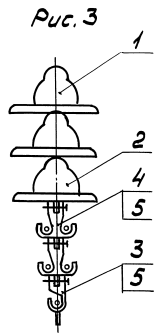
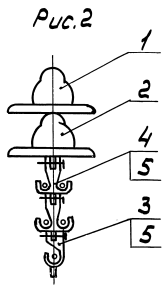
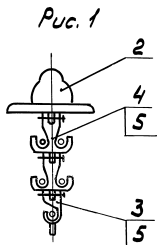
Разработчик: Алмазов  
 Проверил: Алмазов  
 Испытатель: Мухомов  
 Начальник: Уткин  
 Исполнитель: Мухомов

**5.407-133.2-19**

Гирлянды подвесные  
 ГПЗ, ГП4

Страна	Лист	Листов
Р	Р	Г

ВНИИ  
 ТЯЖПРОМСТРОИТЕЛЬНЫЙ  
 ИМЕНИ Ф.Я.КУЗЬМИНОВА  
 МОСКВА



Марка	Обозначение исполнения	Рис.	Масса, кг
ГП5	5.407-133.2-20	1	11,84
	-01	2	16,64
	-02	3	21,44
ГП6	-03	4	12,60
	-04	5	17,40
	-05	6	22,20

Поз.	Наименование	Кол. на исполн.					Примечание
		01	02	03	04	05	
1	Изолятор ПФ70В	1	2		1	2	
2	Изолятор ПТФ70	1	1	1	1	1	
3	Седло одинарное под серьгу МПС 008-76	1	1	1			
4	Седло двойное под серьгу МПС 010-76	2	2	2	3	3	3
5	Вкладыш седловой МПС 067-76	5	5	5	6	6	6

Шифр подл. Гудн. и др. от 1940 г.

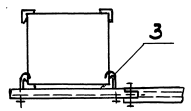
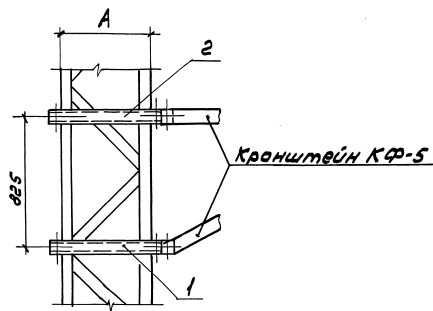
Разработчик: *Л.И. Козлов*  
 Проектировщик: *Л.И. Козлов*  
 Испытатель: *Л.И. Козлов*  
 Начальник: *Л.И. Козлов*  
 Инженер: *Л.И. Козлов*

**5.407-133.2-20**

**Гирлянды подвесные ГП5, ГП6**

Страниц	Лист	Листов
Р	7	7

ВНИИПИ  
 ГИПРОЭЛЕКТРОПРОЕКТ  
 ИМЕНИ Г.Я. БУДЫКО  
 МОСКВА



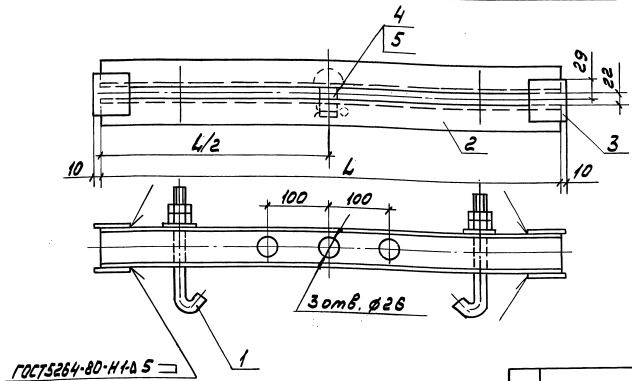
Обозначение	A, мм	Масса, кг
5.407-133.2-21	550	8,6
-01	800	11,6

Поз.	Наименование	кол. на изобр.		Обозначение документа
		1	01	
1	Полка ПП-1	1		5.407-133.2-24
			1	-01
2		1		-02
			1	-03
3	Болт крюковой КБ20/175 МТС107-76	4	4	

Шифр, номер, год, и дата ввода в эксплуатацию

Разработчик	А.И.Козлов	Инж.		<h1 style="margin: 0;">5.407-133.2-21</h1> <p style="margin: 0;">Крепление подвески к металлической опоре</p>	Лист	Листов
Проверено	А.И.Козлов	Инж.	10.701		2	7
Инспекция	А.И.Козлов	Инж.			ВНИИПРОЕКТ ИМЕНИ Ф.Я.КОЖЕВНИКОВА МОСКВА	
Нач. отд.	У.В.Силин	Инж.				
И.контр.	А.И.Козлов	Инж.				





Обозначение	l, мм	Страна опоры	Масса, кг
5.407-133.2-22	760	550	10.88
-01	1100	800	14.89

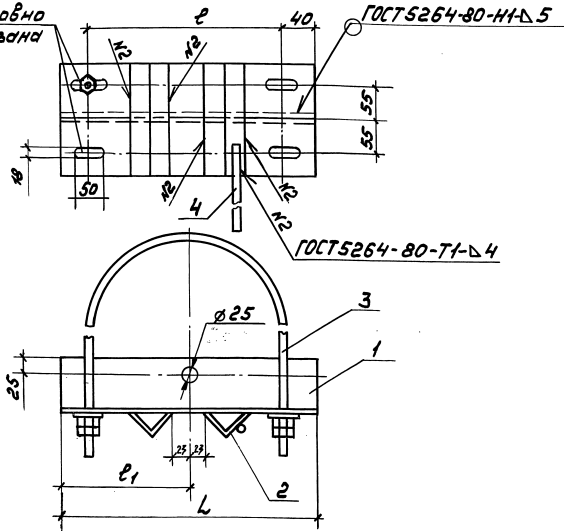
Валик (поз. 4) условно не показан.

Поз.	Наименование	Кол.шт	Обозначение документа
1	Болт крепежной МТС 107-76 КБ20/210	2	2
2	Швеллер 6,5 ГОСТ 8240-89	2	без черт.
	l=760; 4,48 кг	2	без черт.
	l=1100; 6,49 кг	2	без черт.
3	Полоса 4x25 ГОСТ 103-76	4	4 без черт.
	l=80; 0,06 кг	4	4 без черт.
4	Валик	1	1 5.407-133.2-33
5	Шпилька 5x40 ГОСТ 397-79	1	1

Исполнитель: Подпись и дата: Визитная печать

Разработано	Исполнено	Проверено	Апробовано	Утверждено	Дата	<p align="center"><b>5.407-133.2-22</b></p> <p align="center">Полка анкерная</p> <p align="center">ПА-1</p>	Лист	Листов
И.о.проектанта	И.о.исполнителя	И.о.проверяющего	И.о.апробующего	И.о.утверждающего	Дата		ВНИПИ ТЯЖПРОМЭЛЕКТРОПРОЕКТ ИМЕНИ ФЯКУБОВСКОГО МОСКВА	Р

Поз. 3 условно  
не показана



Отверстие  $\phi 25$  выполнить после  
сварки.

Поз.	Наименование	Кол.материала		Обозначение документа
		01		
1	Уголок 90x90x8 ГОСТ 8509-86			
	L=320; 3,49 кг	2		без черт.
	L=360; 3,92 кг		2	без черт.
	L=400; 4,36 кг		2	без черт.
2	Уголок 50x50x5 ГОСТ 8509-86			
	L=180; 0,68 кг	2	2	без черт.
3	Хомут		2	5.407-133.2-27
			2	-01
4	Крыш 16, ГОСТ 2590-88			
	L=200; 0,31 кг	1	1	без черт.

Обозначение	Размеры, мм			Масса кг
	L	l	l1	
5.407-133.2-23	320	240	160	3,47
-01	360	280	180	4,37
-02	400	320	200	13,97

Разработчик	А.М.Козлов	Лист	1
Проверен	В.А.Козлов	Лист	1
Нач.отдела	Л.В.Кли	Лист	1
Н.Контр.	Л.В.Кли	Лист	1

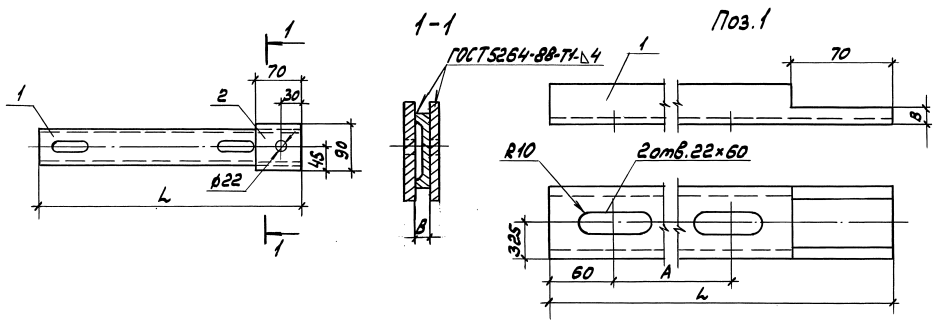
5.407-133.2-23

Полка анкерная  
ПА-2

Утвержден	Лист	Листов
Р	1	1

ВНИИ И  
ТЯЖПРОМЭЛЕКТРОПРОЕКТ  
ИМЕНИ Ф.Я.УБОВСКОГО  
МОСКВА

Изм. в соответствии с условиями заказа



Обозначение	Размеры, мм			Масса, кг
	L	A	B	
5.407-133.2-24	740	570	8	4,90
-01	990	820	8	6,38
-02	740	570	15	4,97
-03	990	820	15	6,45

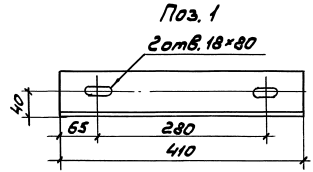
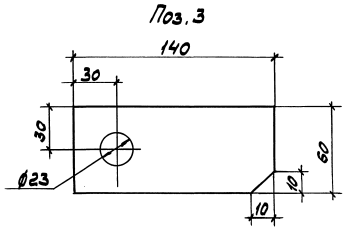
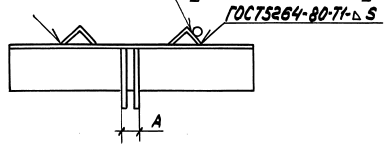
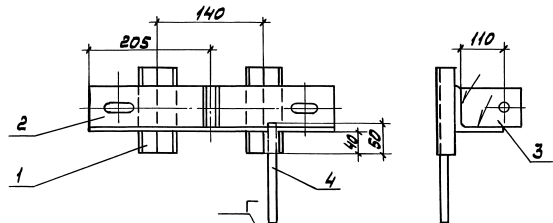
Поз	Наименование	Кол.на исполн.			Обозначение документа
		01	02	03	
1	Швеллер 6,5 ГОСТ 8240-89 L=740; 4,36 кг	1	1		без черт.
	L=990; 5,84 кг	1	1		без черт.
2	Полоса 6x90 ГОСТ 103-76 L=70; 0,29 кг	2	2	2	без черт.

Исполнитель: [Signature]

Разработчик: [Signature] Проверено: [Signature] Инженер: [Signature] Начальник: [Signature]	5.407-133.2-24	Страницы: [ ] Листов: [ ]
Исполнитель: [Signature]	Полка ПП-1	ВНИИКИ ТАЖИРАНЭЛЕКТРОПРОЕКТ ИМЕНИ Ф.Я.БРАУНОВСКОГО МОСКВА

24756-03 27

Копирован Сергеева Формат А3



Обозначение	A, мм
5.407-133.2-25	20
-01	27

Поз	Наименование	Кол-во		Обозначение документа
		шт	кг	
1	Уголок 70x70x3 ГОСТ 8509-86 L=410; 3,03 кг	1	1	
2	Уголок 45x45x5 ГОСТ 8509-86 L=150; 0,5 кг	2	2	
3	Полоса 10x50 ГОСТ103-76 L=140; 0,66 кг	2	2	
4	Круг 16 ГОСТ 2590-88 L=200; 0,31 кг	1	1	
		Масса, кг		566,566

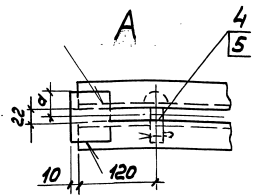
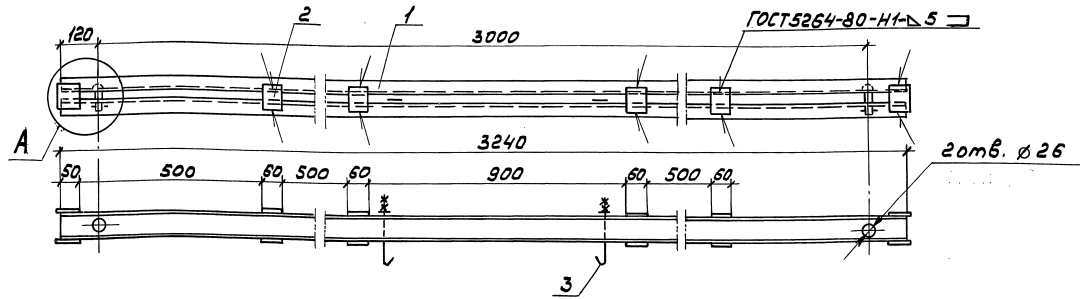
Проект: *Миндзаев*  
 Проверка: *Миндзаев*  
 Расчет: *Миндзаев*  
 Изготовление: *Лобкин*

5.407-133.2-25

Полка ПП-2

Страниц: *2* / *1*  
 ВНИИ  
 ТЯЖПРОЕКТОПРОЕКТ  
 ИМЕНИ БЯКОВСКОГО  
 МОСКВА

Изд. в 1988 г. (с изм. и дополн.)



Обозначение	d, мм	Максимальная допустимая нагрузка на одну линию, кг	Масса, кг
5.407-133.2-26	40	520	51,22
-01	50	840	61,30
-02		1320	73,84

Поз.	Наименование	Кол.шт		Обозначение документа
		01	02	
1	Швеллер ГОСТ 8240-89 8, L=3200; 22,56 кг 10, L=3200; 27,49 кг 12, L=3200; 33,28 кг			
		2		без черт.
		2		без черт.
2	Полоса 6*60 ГОСТ 103-76 L=80; 0,22 кг L=100; 0,28 кг	12	12	без черт.
			12	без черт.
3	Болт крюковой	2		5.407-133.2-30
			2	-01
			2	-02
4	Валик	2	2	2 5.407-133.2-33
5	Шпилька 5*40 ГОСТ 397-79	2	2	

1. Валики (поз. 4) условно не показаны.  
2. Отверстия просверлить после сварки деталей.

Разработчик	В.И.Козлов	Инж.
Проверен	И.А.Козлов	Инж.
Проектировщик	Л.С.Иванов	Инж.
Начальник	У.В.Син	Инж.
Исполнитель	Л.С.Иванов	Инж.

5.407-133.2-26

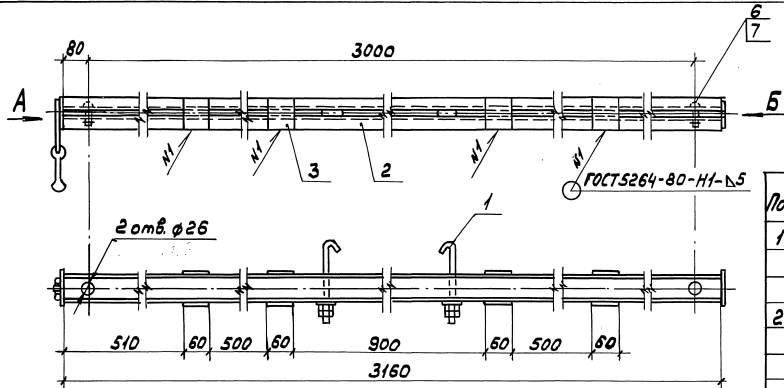
Траверса Т-1

Лист	1	из	1
ИМЕНИ БЯКОВСКОГО	ВНИИ	ПРОЕКТ	МОСКВА

24756-03 29

Копировал Сергеева Формат А3

Лист 1 из 1



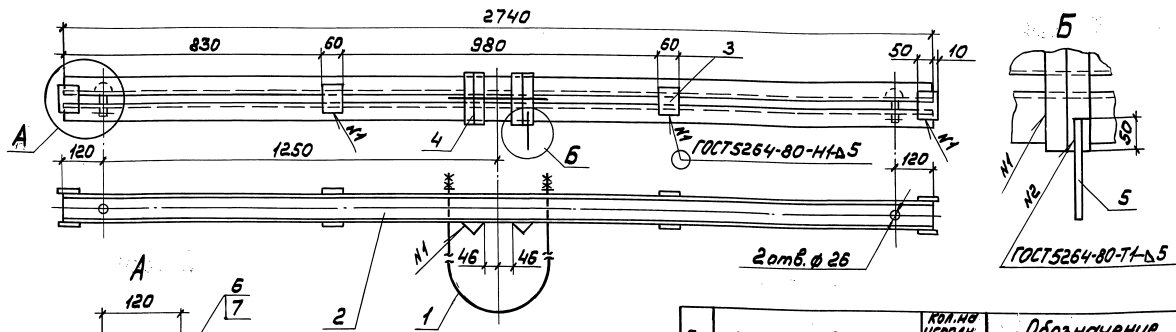
1. Валики (поз. 6) условно не показаны.  
 2. Отверстия просверлить после сварки деталей.

Поз	Наименование	Кол.на слани			Обозначение документа
		01	02		
1	Болт крюковой	2			5.407-133.2-30
			2		-01
			2		-02
2	Швеллер ГОСТ8240-89				
	8, ρ=3160;22,28кз	2			без черт.
	10, ρ=3160;27,14кз	2			без черт.
	12, ρ=3160;32,86кз		2		без черт.
3	Полоса 6×60 ГОСТ103-76				
	ρ=80;0,23кз	8	8		без черт.
	ρ=100;0,28кз		8		без черт.
4	Полоса 6×100 ГОСТ103-76				
	ρ=100;0,47кз	2			без черт.
	ρ=120;0,56кз	2			без черт.
	ρ=140;0,66кз	2			без черт.
5	Круг 16 ГОСТ2590-88				
	ρ=360;0,57кз	1	1	1	без черт.
6	Валик	2	2	2	5.407-133.2-33
7	Шплицы 5×40 ГОСТ397-79	2	2	2	
8	Серьга СР-7-16				
	ТУ34-13-10272-88	1	1	1	

Обозначение	d, мм	Максимальная допустимая нагрузка на одну лямку, кг	Масса, кг
5.407-133.2-27	50	520	43,46
-01	60	840	59,47
-02	70	1320	72,81

Разработчик: Ильясов Д.С.	10.909	5.407-133.2-27	Страницы: 1	Листов: 1
Проверен: Ильясов Д.С.				
Листов: Ильясов Д.С.		Траверса Т-2	ИМЕНИ ФЭЯКУБОВСКОГО	МОСКВА
Начальник: Ильясов Д.С.				
Исполнитель: Ильясов Д.С.				

Имя и фамилия, отчество, должность, дата



Обозначение	Максимальная допустимая нагрузка на одну линию, кг	Масса, кг
5.407-133.2-28	520	43,84
-01	840	52,28

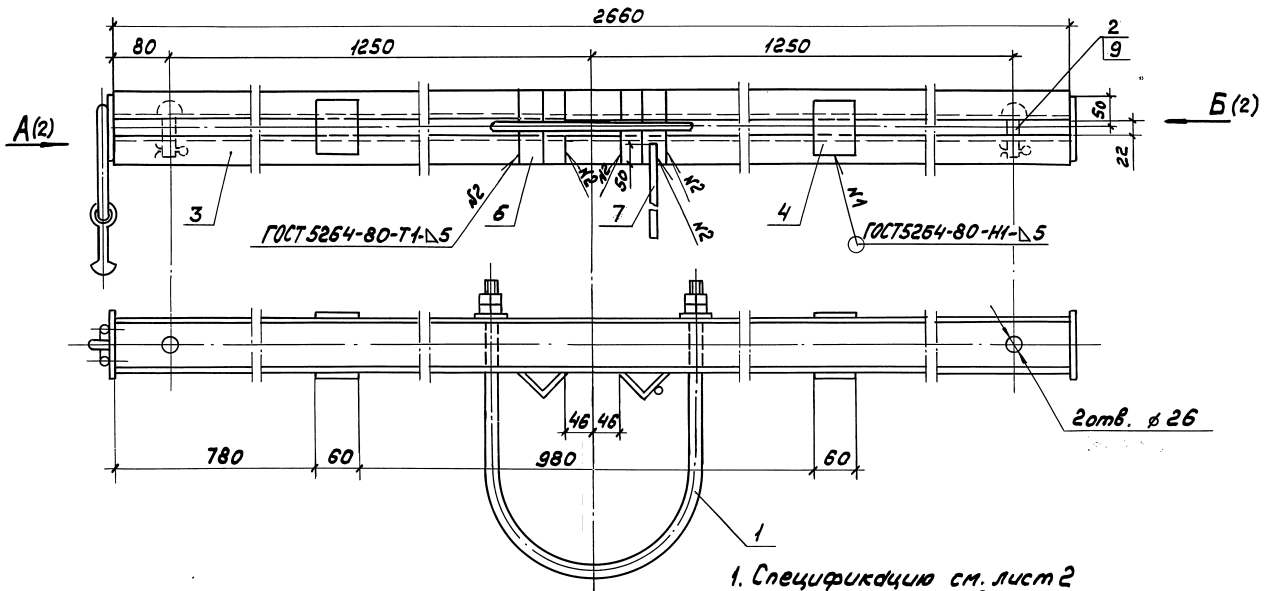
Поз	Наименование	КОЛ.НО ИСПОЛН.		Обозначение документа
			01	
1	Гомут	1	1	5.407-133.2-27-31
2	Швеллер ГОСТ 8240-89 8, L=2740; 19,32кг 10, L=2740; 23,53кг	2		без черт.
		2		без черт.
3	Полоса 6x60 ГОСТ 103-76 L=80; 0,23кг	8	8	без черт.
4	Уголок 50x50x5 L=125 ГОСТ 8509-86; 0,47кг	2	2	без черт.
5	Круча 16 ГОСТ 2590-88 L=200; 0,32кг	2	2	без черт.
6	Валик ГОСТ 397-79	2	2	5.407-133.2-33
7	Шпилька 5x40 ГОСТ 397-79	2	2	

1. Валики (поз. 6) условно не показаны.  
2. Отверстия просверлить после сварки деталей.

Ш.В.19 годн. Повт. и вето. Взам.инв.№

Разраб. Мухомов Л.С.	Провер. Мухомов Л.С.	5.407-133.2-28	Траверса Т-3	Исполн. Мухомов Л.С.
Нач. отд. Ивкин	10.90			
Исполн. Мухомов Л.С.	24756-03 31			ТЯЖПРОЕКТОПРОЕКТ ИМЕНИ ФЯКОВА БОЛШОГО МОСКВА

Копировал Сергеевн



1. Спецификацию см. лист 2
2. Валки поз.8 условно не показаны.
3. Отверстия просверлить после сварки деталей.

Обозначение	d, мм	Максимальная допустимая нагрузка на одну линию, кг	Масса, кг
5.407-133.2-29	100	520	44,90
-01	120	840	53,53

Разработ. Аллоказов А.С.  
 Провер. Аллоказов А.С.  
 Ин. спец. Лукшневич А.В. 01.907.  
 Нач. отд. ЦВКМ Ш.С.С.  
 И. контрол. Лукшневич А.В.

5.407-133.2-29

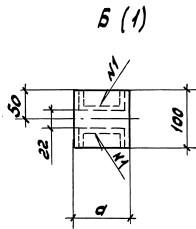
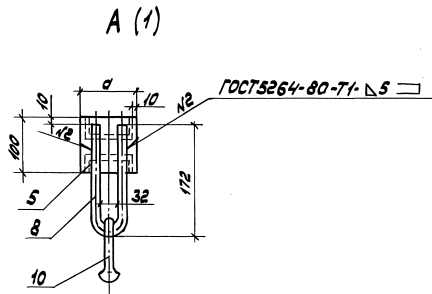
Траверса Т-4

Лист	Листов	
	Р	З
1	1	2

ВНИИПИ  
 ТЯЖПРОЕКТАПРОЕКТ  
 ИМЕНИ Ф.Я.ЦВЕТКОВСКОГО  
 МОСКВА

Циф. проект. Точка. и формат. Вектор. шрифт



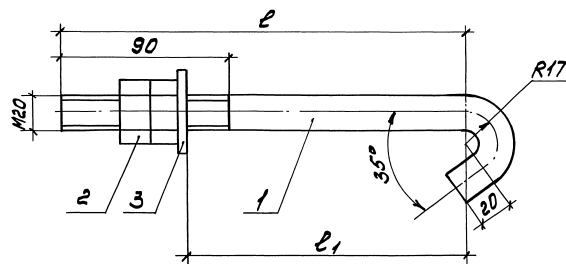


Поз.	Наименование	Кол. на чертеже		Обозначение документа
		исп.	01	
1	Хомут	1	1	5.407-133.2-31-02
2	Валик	2	2	5.407-133.2-33
3	Швеллер ГОСТ 8240-89			
	8, $\rho=2660$ ; 18,75 кг	2		без черт.
	10, $\rho=2660$ ; 22,85 кг	2		без черт.
4	Полоса 6*60 ГОСТ 103-76			
	$\rho=80$ ; 0,22 кг	4	4	без черт.
5	Полоса 6*100 ГОСТ 103-76			
	$\rho=100$ ; 0,47 кг	2		без черт.
	$\rho=120$ ; 0,56 кг	2		без черт.
6	Уголок 50*50*5			
	ГОСТ 8509-86, $\rho=150$ ;			
	0,56 кг	2	2	без черт.
	Круж 16 ГОСТ 2580-88			
7	$\rho=200$ ; 0,32 кг	1	1	без черт.
8	$\rho=360$ ; 0,57 кг	1	1	без черт.
9	Шпилька 5*40			
	ГОСТ 397-79	2	2	
10	Серьга СР-7-16			
	ТУ 34-13-10272-88	1	1	

5.407-133.2-29

Лист

2



Обозначение	Размеры, мм		Масса, кг
	$l$	$l_1$	
5.407-133.2-30	230	140... 180	0,53
-01	250	160... 200	0,57
-02	270	180... 220	0,60

Поз.	Наименование	Кол. листов		Обозначение документа
		01	02	
1	Крыс 20 ГОСТ 2590-88			
	$l = 295; 0,73 \text{ кг}$	1		без черт.
	$l = 315; 0,79 \text{ кг}$		1	без черт.
	$l = 335; 0,83 \text{ кг}$		1	без черт.
2	Гайка М20-6H ГОСТ 5915-70	2	2	2
3	Шайба 20-04 ГОСТ 11371-78	1	1	1

Шифр изделия, Подп. и дата, Изменил №

Разработчик	И.И. Козлов	И.И.	
Проверен	И.И. Козлов	И.И.	
И.с.п.и.ч.	И.И. Козлов	И.И.	16.09.78
Начальник	И.И. Козлов	И.И.	
Исполнитель	И.И. Козлов	И.И.	

5.407-133.2-30

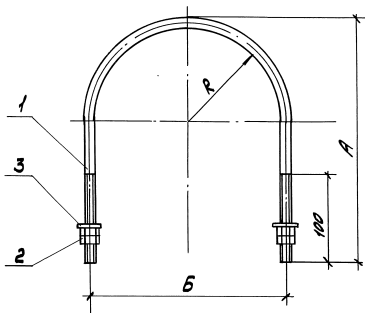
Болт крюковой

Лист	Листов
1	1

ВНИПИ  
ТЯЖПРОЭЛЕКТРОПРОЕКТ  
ИМЕНИ БЯКУБОВСКОГО  
МОСКВА

24756-03 34

Копировал Сергеева Фармайт АЗ



Обозначение	Размеры, мм			Масса, кг
	R	A	Б	
5.407-133.2-31	115	390	246	1,44
-01	135	420	286	1,57
-02	155	480	326	1,79
-03	170	520	356	1,95

Поз.	Обозначение	Кол. на исполн.			Обозначение документа
		01	02	03	
1	Крыга 16, ГОСТ 2590-88				
	ℓ=910; 1,44кг	1			без черт.
	ℓ=990; 1,56кг	1			без черт.
	ℓ=1130; 1,78кг		1		без черт.
	ℓ=1230; 1,94кг			1	без черт.
2	Гайка М16-6Н.5				
	ГОСТ 5915-70	4	4	4	4
	Шайба 16. 04				
	ГОСТ 11371-78	2	2	2	2

Разр. ред.	И. Александров	4/27/78	
Провер.	И. Александров	4/27/78	
Нач. отд.	И. Спирин	4/27/78	70.901
Нач. цеха	И. Спирин	4/27/78	
Н. контр.	И. Лукашевич	4/27/78	

5.407-133.2-31

Хомут

Лист	Листов
Р	1

ВНИМАНИЕ!  
ТАЖИРСКИЙ ЭЛЕКТРОПРОЕКТ  
ИМЕНИ ИЯ ЯКУБОВСКОГО  
МОСКВА

24756-03 35

Копировал Сергеева ФорматАЗ

Рис. 1

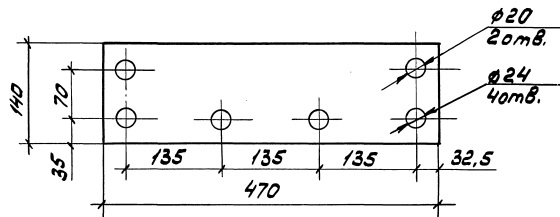


Рис. 2

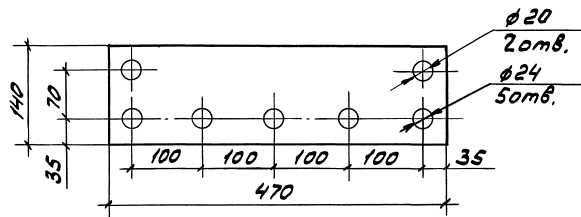
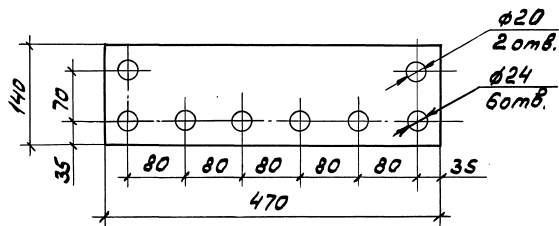


Рис. 3



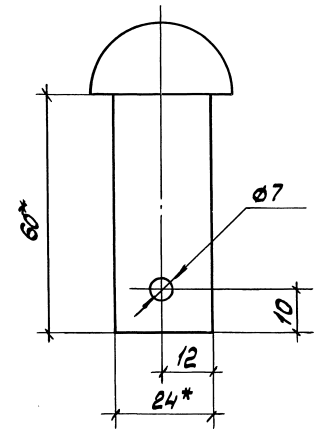
Обозначение	Рис.
5.407-133,2-32	1
-01	2
-02	3

Разработчик	М.И. Кокозов	Ил. 3
Проверен	М.И. Кокозов	Ил. 5
Принят	М.И. Кокозов	Ил. 5
Нач. отд.	И.В. Ели	Ил. 5
Н.С. Комар	М.И. Кокозов	Ил. 5

<b>5.407-133.2-32</b>		
Каромысло		
Сторона	Масса	Максимум
р	5,17	1:5
Лист	Листов 1	
Полоса 10x140-2-5 ГОСТ 103-76		
Ст 3пс6 ГОСТ 535-88		
24756-03 36		

Копирован Сергеева Формат А3

Ш.В. М. Кокозов / Проверен / И.В. Ели



\* Размеры для справок

Шифр чертежа  
Лист  
Изм.

Разработчик	И.А.Александров	И.А.	
Проверено	И.А.Александров	И.А.	
Л.спец.	И.А.Александров	И.А.	10.90.
Нач. отд.	И.А.Александров	И.А.	
И.А.Александров	И.А.		
И.А.Александров	И.А.		
И.А.Александров	И.А.		
И.А.Александров	И.А.		
И.А.Александров	И.А.		
И.А.Александров	И.А.		

5.407-133.2-33

Валик

Стандарт	Масса	Масштаб
Р	0,3 кг	1:1
Лист	Листов 1	
ИМЕНИ ФАБРИКАТНОГО ПРОЕКТА ИМЕНИ ФАБРИКАТНОГО ПРОЕКТА МОСКВА		

Заказ № 24x60 ГОСТ 10299-80

24756-03

37

Копировал Сергеева  
Формат А4

2008