

ТИПОВАЯ ДОКУМЕНТАЦИЯ НА КОНСТРУКЦИИ ИЗДЕЛИЯ
И УЗЛЫ ЗДАНИЙ И СООРУЖЕНИЙ

СЕРИЯ 5.407-138

ВОЗДУШНЫЕ ПИТАЮЩИЕ И ОТСАСЫВАЮЩИЕ ЛИНИИ
ДЛЯ ЭЛЕКТРИФИЦИРОВАННОГО ПРОМЫШЛЕННОГО ТРАНСПОРТА
ВЫВОДЫ ИЗ ПОДСТАНЦИИ ЛИНИЙ ПОСТОЯННОГО ТОКА

ВЫПУСК 2
ИЗДЕЛИЯ. РАБОЧИЕ ЧЕРТЕЖИ

25007-03

ЦЕНА

ТИПОВАЯ ДОКУМЕНТАЦИЯ НА КОНСТРУКЦИИ, ИЗДЕЛИЯ
И УЗЛЫ ЗДАНИЙ И СООРУЖЕНИЙ

СЕРИЯ 5.407-138

ВОЗДУШНЫЕ ПИТАЮЩИЕ И ОТСАСЫВАЮЩИЕ ЛИНИИ
ДЛЯ ЭЛЕКТРИФИЦИРОВАННОГО ПРОМЫШЛЕННОГО ТРАНСПОРТА
ВЫВОДЫ ИЗ ПОДСТАНЦИИ ЛИНИЙ ПОСТОЯННОГО ТОКА

ВЫПУСК 2
ИЗДЕЛИЯ. РАБОЧИЕ ЧЕРТЕЖИ

РАЗРАБОТАНЫ
ВНИПИ ТЯЖПРОМЭЛЕКТРОПРОЕКТ

ГЛАВНЫЙ ИНЖЕНЕР ИНСТИТУТА
НАЧАЛЬНИК ТЕХНИЧЕСКОГО ОТДЕЛА
НАЧАЛЬНИК ОТДЕЛА ТИПОВОГО ПРОЕКТИРОВАНИЯ

А.С. Смирнов
А.С. Смирнов
Л.Е. Годгельф
Л.Е. Годгельф
Н.И. Ивкин
Н.И. Ивкин

УТВЕРЖДЕНЫ
ТЕХНИЧЕСКИМ ЗАДАНИЕМ ОТ 26.04.90 г.
И ВВЕДЕНЫ В ДЕЙСТВИЕ С 01.09.91 г.
ВНИПИ ТЯЖПРОМЭЛЕКТРОПРОЕКТ
ПРИКАЗ ОТ 25.06.91 № 46

Обозначение	Наименование	стр.
5.407-138.2-01	Хомут	3
5.407-138.2-02	Шайба	3
5.407-138.2-03	Ниппель	4
5.407-138.2-04	Патрубок	4
5.407-138.2-05	Кронштейн для установки рогового разрядника	5
5.407-138.2-06	Кронштейн для установки роговых разрядников	6
5.407-138.2-07	Консоль нижняя	7
5.407-138.2-08	Консоль верхняя	7
5.407-138.2-09	Консоль нижняя	8
5.407-138.2-10	Консоль верхняя	8
5.407-138.2-11	Пластина	9
5.407-138.2-12	Стойка	9
5.407-138.2-13	Рог разрядника средний	10
5.407-138.2-14	Рог разрядника крайний	10
5.407-138.2-15	Кронштейн для установки вентиляного разрядника	11
5.407-138.2-16	Кронштейн для установки двух вентиляных разрядников	12
5.407-138.2-17	Консоль верхняя	13
5.407-138.2-18	Консоль нижняя	13
5.407-138.2-19	Консоль верхняя	14
5.407-138.2-20	Консоль нижняя	14
5.407-138.2-21	Накладка	15
5.407-138.2-22	Рог разрядника	15
5.407-138.2-23	Вал ручного привода	16
5.407-138.2-24	Вал моторного привода	17
5.407-138.2-25	Консоль правая	18
5.407-138.2-26	Консоль левая	18
5.407-138.2-27	Консоль кронштейна	19
5.407-138.2-28	Консоль	19

Обозначение	Наименование	стр.
5.407-138.2-29	Шина заземляющая	20
5.407-138.2-30	Ниппель	20
5.407-138.2-31	Кронштейн для установки разъединителя	21
5.407-138.2-32	Кронштейн для установки двух разъединителей	22
5.407-138.2-33	Кронштейн для установки привода ручного	23
5.407-138.2-34	Уголок опорный	24
5.407-138.2-35	Уголок крепежный	24
5.407-138.2-36	Кронштейн для установки привода моторного	25
5.407-138.2-37	Балка	25
5.407-138.2-38	Стержень изогнутый	26
5.407-138.2-39	Балка	27
5.407-138.2-40	Подкос правый	27
5.407-138.2-41	Подкос левый	28
5.407-138.2-42	Кронштейн ручного привода	28
5.407-138.2-43	Кронштейн моторного привода	29
5.407-138.2-44	Полухомут	30
5.407-138.2-45	Вкладыш	31
5.407-138.2-46	Шина Ш-1	31
5.407-138.2-47	Шина Ш-2	32
5.407-138.2-48	Шина Ш-3	32

Ш.А.Полов. Т.Полов. Ч.Общ.А. В.П.Ш.А.

Разработчик	Шелепенев	И.И.
Проектировщик	Полов	В.П.
Нач. штаб. работы	Обкин	В.П.
Н.контр.	Ялалкизов	А.И.

5.407-138.2

Содержание

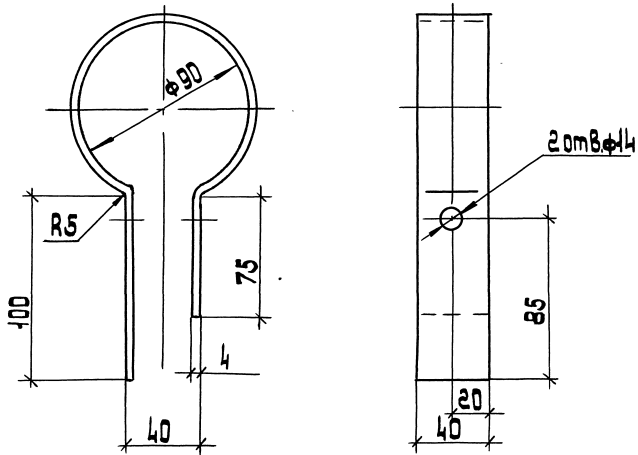
Код	Лист	Листов
2	4	4

ВНИМАНИЕ!
ТЯЖПРОМЦЕНТРОПРОДУКТ
ИМЕНИ ЧЕБЫШЕВСКОГО
МОСКВА

25007-03 3

копировал: Барковская

формат: А3



Длина развертки 426 мм

ЧНБ.А.ПОДЛ. ПЛОТН. Ч.ВСТ. П.З.ОТ.Ш.И.В.А.

Разработ	Шелленева	29.4
Провер	Орлова	06.91
Нач. в.в.	Шкин	06.91
Н.контр.	Аллашова	06.91

5.407-138.2-01

Хомут

Стадия | масса | масштаб

P 0,6 1:2

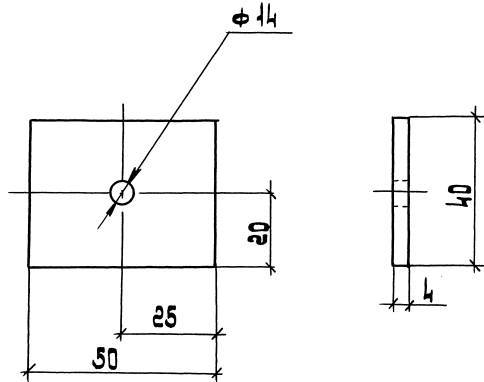
Лист | листов 1

Полоса 4x408-2 ГОСТ 103-76
Ст.Зпс 4-1 ГОСТ 535-88

Т.А.Ж.ПРОЕКТ
ИМЕНИ Ф.И.ЖУКОВСКОГО

копировал: Барковская

формат: А4



ЧНБ.А.ПОДЛ. ПЛОТН. Ч.ВСТ. П.З.ОТ.Ш.И.В.А.

Разработ	Шелленева	29.4
Провер	Орлова	06.91
Нач. в.в.	Шкин	06.91
Н.контр.	Аллашова	06.91

5.407-138.2-02

Шайба

Стадия | масса | масштаб

P 0,06 1:1

Лист | листов 1

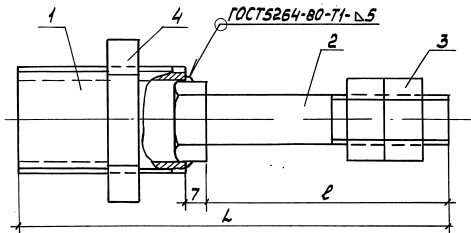
Полоса 4x408-2 ГОСТ 103-76
Ст.Зпс 4-1 ГОСТ 535-88

Т.А.Ж.ПРОЕКТ
ИМЕНИ Ф.И.ЖУКОВСКОГО

25007-03 4

копировал: Барковская

формат: А4



Обозначение	Размеры, мм		Масса кг
	l	L	
5.407-138.2-03	50	122	0,38
-01	80	152	0,43
-02	100	172	0,46

Поз.	Наименование	Кол. на испол.			Обозначение
		01	02		
1	Патрубок	1	1	1	5.407-138.2-04
2	Болт М16-6g×50.58 ГОСТ 7798-70	1			
2	Болт М16-6g×80.58 ГОСТ 7798-70		1		
2	Болт М16-6g×100.58 ГОСТ 7798-70			1	
3	Гайка М16-6H.5 ГОСТ 5915-70	2	2	2	
4	Контргайка 25 ГОСТ 8968-75	1	1	1	

Грани головки болта обработать до $\phi 26$ мм

Разработчик	И.И. Сергеев	Дата	
Проверено	Орлова	Дата	06/91
Нач. отд.	И.В. Ким		
Нач. отд.	Орлова	Дата	06/91

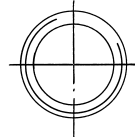
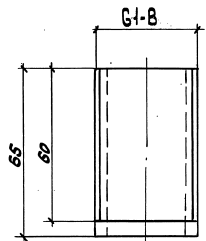
5.407-138.2-03

Шпиль

Лист	2	Листов	1
ВНИИ ТАЖПРОЕКТОПРОЕКТ ИМЕНИ ФАКУБОВСКОГО МОСКВА			

Копировал Сергеева

Формат А4



Шпиль, диаметр 26 мм

Разработчик	И.И. Сергеев	Дата	
Проверено	Орлова	Дата	06/91
Нач. отд.	И.В. Ким		

5.407-138.2-04

Патрубок

Лист	Р	0,13	Листов	1:1
ВНИИ ТАЖПРОЕКТОПРОЕКТ ИМЕНИ ФАКУБОВСКОГО МОСКВА				

Труба 25×2,8 ГОСТ 3262-75

Нач. отд. Орлова 06/91

Копировал Сергеева

Формат А4

25007-03 5

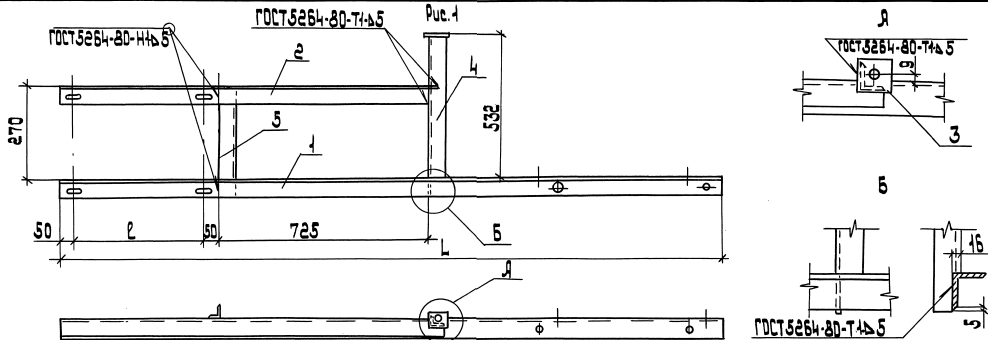
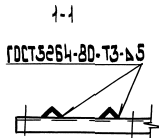
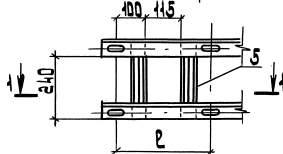


Рис. 2
Остальное - см. рис. 1



Обозначение	Рис.	Размеры, мм		Масса, кг
		L	l	
5.407-138.2-05	1	2610	570	22.42
-01	1	2760	820	24.82
-02	2	2255	315	23.43

Поз	Наименование	Кол. на испол.		Обозначение
		01	02	
1	Консоль нижняя	1		5.407-138.2-07
			1	-01
			1	-02
2	Консоль верхняя	1		5.407-138.2-08
			1	-01
			1	-02
3	Пластина	1	1	5.407-138.2-11
4	Стрелка	1	1	5.407-138.2-12
5	Уголок 45x5 ГОСТ 8509-86			
	l = 320; 1.08 кг	1	1	2 без черт.

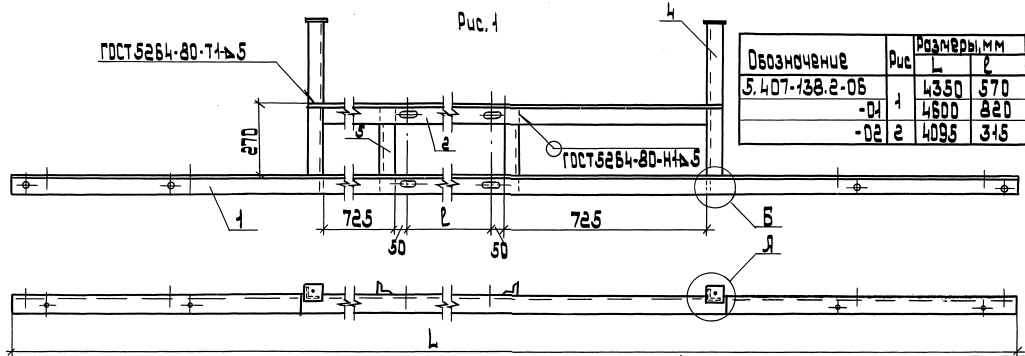
Разреш. Шеллепнев	1/24
Превед. Дорвад	1/24
Нач. дтд. Убанин	1/24
Ин. мон. Алмакранов	1/24

5.407-138.2-05

Кронштейн для
установки
рогового разрядника

Исполнитель	Испол.
Т.ж. пр. инж. А. В. Барковская	1

Рис. 1



Обозначение	Рис	Размеры, мм		Масса кг
		L	l	
5.407-138.2-06	1	4350	570	38,4
-01	1	4600	820	40,8
-02	2	4095	315	30,25

А

Б

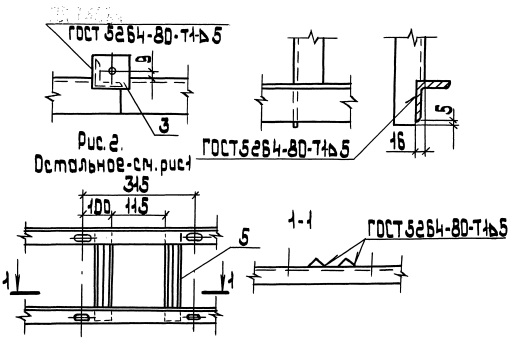


Рис. 2

Остальное - см. рис. 1

№	Наименование	Кол. на усл.		Обозначение
		01	02	
1	Консоль нижняя	1		5.407-138.2-09
			1	-01
			1	-02
2	Консоль верхняя	1		5.407-138.2-10
			1	-01
			1	-02
3	Пластина	2	2	5.407-138.2-11
4	Стойка	2	2	5.407-138.2-12
5	Уголок 45x5 ГОСТ 8509-85 L=320; 1,08 кг	2	2	без черт.

Разработчик	Щелканова	1985
Проверил	Щелканова	1985
Нач. отд.	Щелканова	1985
Инженер	Щелканова	1985
Нач. отд.	Щелканова	1985

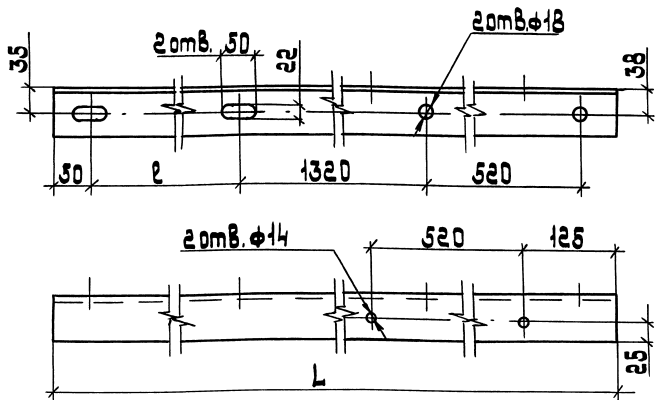
5.407-138.2-06

Кронштейн для установки роговых разрядников

Лист 1 из 1

ВНИИ ТЯЖПРОММАШИНОСТРОЕНИЯ ИМЕНИ С.П. КОЗЛОВСКОГО

ИНЖ. ЩЕЛКАНОВА Л. П.



Обозначение	Размеры, мм		Масса, кг
	L	Р	
5.407-138.2-07	2510	570	12.07
-01	2760	820	13.27
-02	2255	315	10.84

Разработчик: Шелленева И.С.
 Проверил: Давыдов С.В.
 Нач. отд. ЦВКМН В.С.С.

5.407-138.2-07

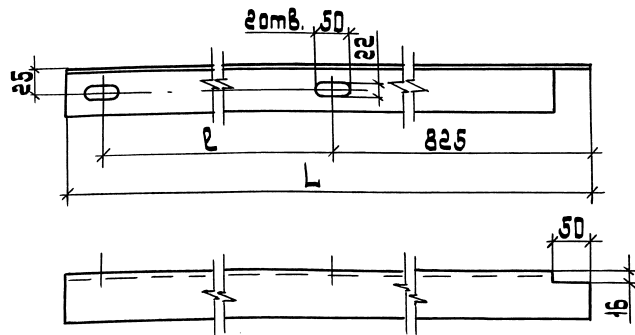
Консоль нижняя

Сталь / Масса / Масштаб
 П / Сл. табл. / 1:5
 Лист / Иллюстр. 1

Уголок 53x5 ГОСТ 6509-85
 Ст. 3пс 4-1 ГОСТ 635-88

копировал: Барковская

формат: А4



Обозначение	Размеры, мм		Масса, кг
	L	Р	
5.407-138.2-08	1445	570	5.45
-01	1695	820	6.39
-02	1190	315	5.72

Разработчик: Шелленева И.С.
 Проверил: Давыдов С.В.
 Нач. отд. ЦВКМН В.С.С.

5.407-138.2-08

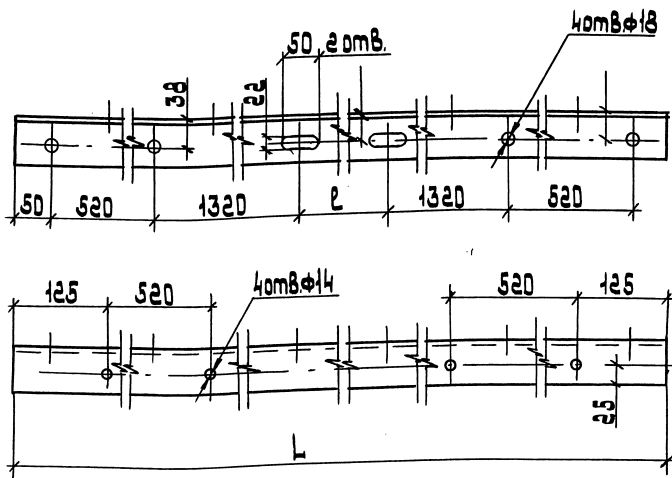
Консоль верхняя

Сталь / Масса / Масштаб
 П / Сл. табл. / 1:5
 Лист / Иллюстр. 1

Уголок 50x5 ГОСТ 6509-85
 Ст. 3пс 4-1 ГОСТ 635-88

копировал: Барковская

формат: А4



Обозначение	Размеры, мм		Масса, кг
	L	l	
5.407-138.2-09	4350	570	20.92
-01	4600	820	22.12
-02	4095	315	19.69

Разработчик	Шелленева	И.С.
Проверено	Долова	О.И.
Нач. отд.	Иванов	И.И.
И. контр.	Илларионов	И.И.

5.407-138.2-09

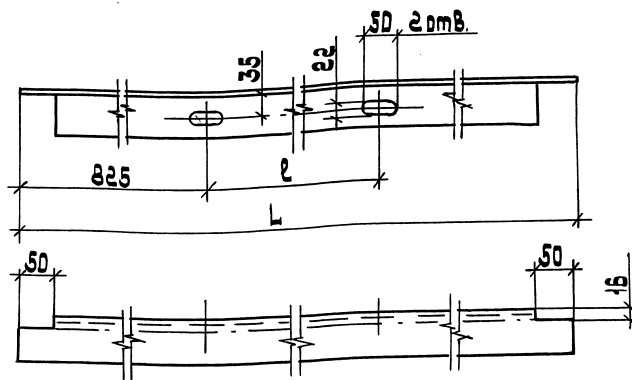
Консоль нижняя

стандарт	масса	масштаб
Р	см. табл.	1:5
лист	листов 1	

Уголок 63x5-8 ГОСТ 8609-86
Ст 3пс 4-1 ГОСТ 535-88

копировал: Барковская

формат: Я4



Обозначение	Размеры, мм		Масса, кг
	L	l	
5.407-138.2-10	2220	570	10.68
-01	2470	820	11.88
-02	1965	315	9.45

Разработчик	Шелленева	И.С.
Проверено	Долова	О.И.
Нач. отд.	Иванов	И.И.
И. контр.	Илларионов	И.И.

5.407-138.2-10

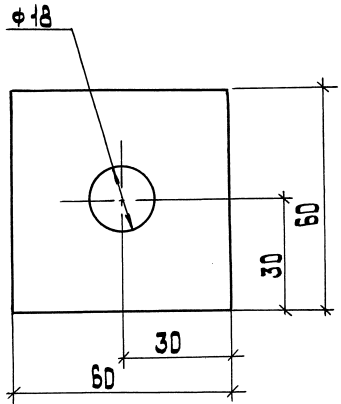
Консоль верхняя

стандарт	масса	масштаб
Р	см. табл.	1:5
лист	листов 1	

Уголок 63x5-8 ГОСТ 8609-86
Ст 3пс 4-1 ГОСТ 535-88

копировал: Барковская

формат: Я4



УНБ, МПБ, ПОБЛ. И ДР. ИТОГ 15.30.УНБ.А

Разработчик	Шелленева	ИШ
Проверено	Орлова	Ор
Нач. отд.	Цыкин	Цы
И.контр.	Иванков	ИИ
		06.91

5.407-138.2-11

Пластина

Стандарт	Масса	Масштаб
Р	0,14	1:1

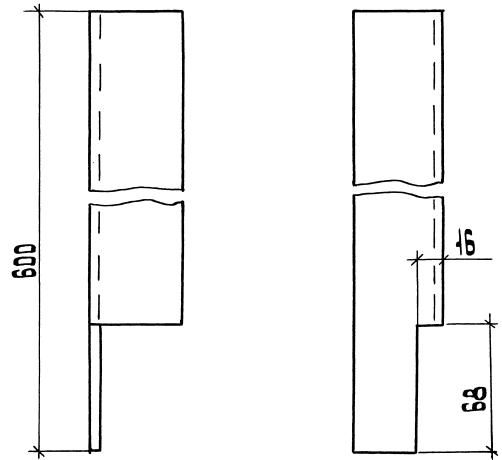
Лист 1 из 1

Полоса 5×60В-2 ГОСТ 103-76
Ст 3 пс 4-1 ГОСТ 535-88

ТАЖПРОЕКТ
ИМЕНИ ЧАЙКОВСКОГО
МОСКВА

копировал: Барковская

формат: А4



УНБ, МПБ, ПОБЛ. И ДР. ИТОГ 15.30.УНБ.А

Разработчик	Шелленева	ИШ
Проверено	Орлова	Ор
Нач. отд.	Цыкин	Цы
И.контр.	Иванков	ИИ
		06.91

5.407-138.2-12

Стойка

Стандарт	Масса	Масштаб
Р	2,2	1:2

Лист 1 из 1

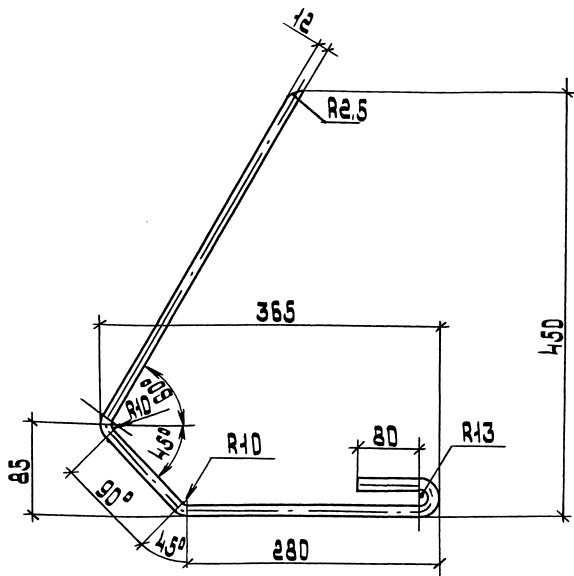
Уголок 50×6-В ГОСТ 8509-86
Ст 3 пс 4-1 ГОСТ 535-88

ТАЖПРОЕКТ
ИМЕНИ ЧАЙКОВСКОГО
МОСКВА

копировал: Барковская

формат: А4

25007-03 10

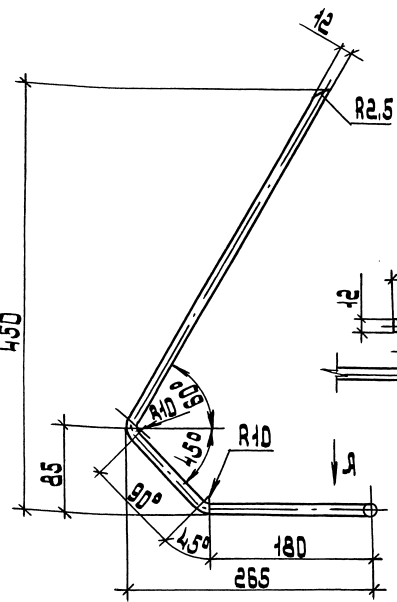


Длина развертки 920 мм.

ИЗМ. И ПОДП.	ПОДП. И ВОЗМ.	Разработчик	Шелпнев В.А.	5.407-138.2-13	Станция	Масса	Масштаб
		Проверено	Долова О.И.				
		Нач. отд.	ЦВК		Р	0,82	1:4
					Лист	Листов 1	
				Круг 12 ГОСТ 2590-88	Тяжпромэлектротропроект имени Ф.Я.Ковальского		
		И.Контр.	Аллаксоев А.С.	Ст 3пс 4-1 ГОСТ 535-88			

копировал: Барковская

формат: А4



Длина развертки 860 мм.

ИЗМ. И ПОДП.	ПОДП. И ВОЗМ.	Разработчик	Шелпнев В.А.	5.407-138.2-14	Станция	Масса	Масштаб
		Проверено	Долова О.И.				
		Нач. отд.	ЦВК		Р	0,77	1:4
					Лист	Листов 1	
				Круг 12 ГОСТ 2590-88	Тяжпромэлектротропроект имени Ф.Я.Ковальского		
		И.Контр.	Аллаксоев А.С.	Ст 3пс 4-1 ГОСТ 535-88			

копировал: Барковская

формат: А4

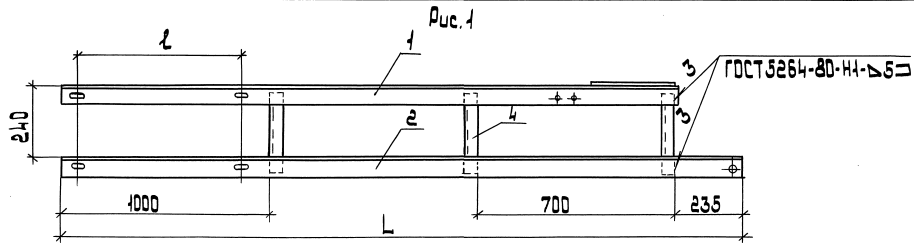
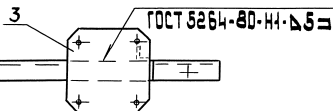
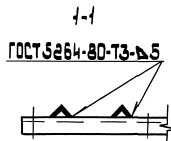
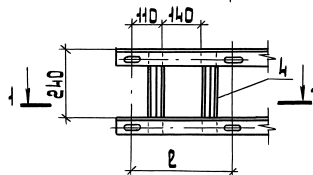


Рис. 2
Остальное - см. рис. 1



Поз	Наименование	Кол. на услов.		Обозначение
		01	02	
1	Консоль верхняя	1		5.407-138.2-17
			1	-01
			1	-02
2	Консоль нижняя	1		5.407-138.2-18
			1	-01
			1	-02
3	Накладка	1	1	5.407-138.2-21
4	Уголок 45×5 ГОСТ 8509-86			
	L = 290; 0,98 кг	3	3	4 без черт.

Обозначение	Рис.	Размеры, мм		Масса кг
		L	l	
5.407-138.2-15	1	2385	570	28,37
-01		2635	820	30,77
-02	2	2170	360	23,63

Разреш. Шпеленко	ИЗБ
Провер. Дрозда	Др
Нач. отд. ЦВКМ	СВ
Н. контр. Яковлев	Я

5.407-138.2-15

Кронштейн для
установки вентиляционного
разрядника

Лист	Листов
1	1
ИМЕНИ ТЯЖПРОМСТРОЙПРОЕКТ ИМЕНИ С.А. ВАНДЕРСКОГО	

ИЗДАНИЕ
ВШОП П.0000
ИЗМЕНЕНИЯ

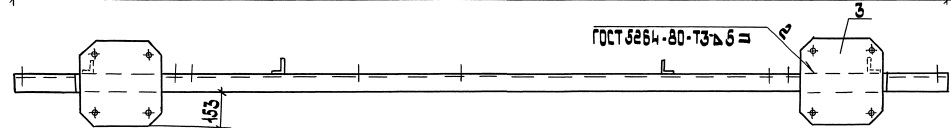
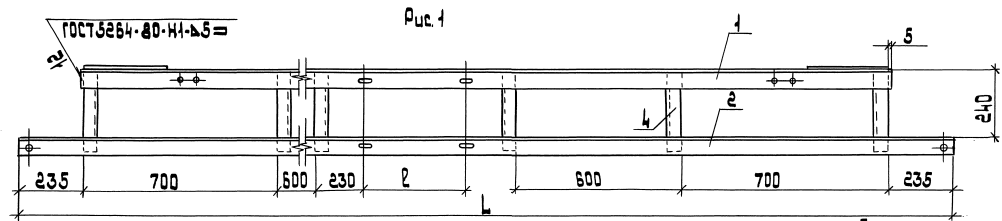
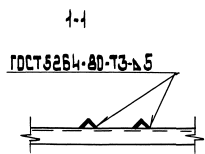
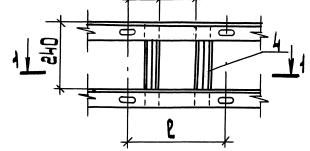


Рис. 2
Остальное - см. рис. 1
110, 140



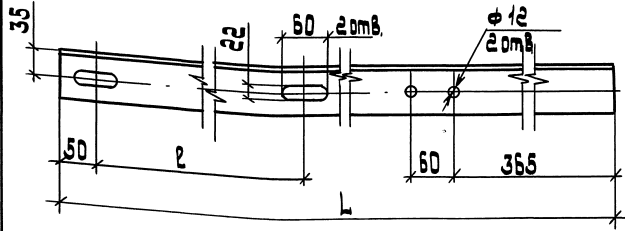
Поз.	Наименование	Кол. испол.		Обозначение
		01	02	
1	Консоль верхняя	1		5.407-138.2-19
			1	-01
			1	-02
2	Консоль нижняя	1		5.407-138.2-20
			1	-01
			1	-02
3	Накладка	2	2	5.407-138.2-21
4	Уголок 45×45×5			
	ГОСТ 8509-85			
	L=290; 0.98 кг	6	6	без черт.

Обозначение	Рис.	Размеры, мм		Масса, кг
		L	l	
5.407-138.2-16	1	4100	570	50.35
-01		4350	820	52.75
-02	2	3890	360	48.74

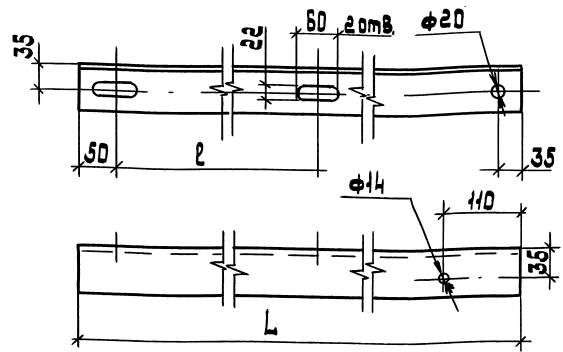
РАЗРАБОТЧИК	И.И.И.
ПРОЕКТИРОВЩИК	С.С.С.
ЧЕК. ОТВ.	В.В.В.
И. КОМП. А. И. КОЗЛОВ	С.С.С.

5.407-138.2-16	
Кронштейн для уста- новки двух вентиляемых разрядников	Стальной лист 1 Листовой
	Р 1 В 1 Тяж. пром. инт. пропр. инт. имени Ф.Ф. Яковлевского ИРБ-КВ

ИМЯ ЗАКАЗЧИКА, ПОДПИСЬ И ДОЛЖНОСТЬ



Обозначение	Размеры, мм		Масса кг
	L	l	
5.407-138.2-17	2160	570	10.38
-01	2410	820	11.59
-02	1940	360	9.33



Обозначение	Размеры, мм		Масса кг
	L	l	
5.407-138.2-18	2385	570	11.47
-01	2635	820	12.67
-02	2170	360	10.44

ШЕЛЕРНОВА, ПОЛ. И ОЛТО ВЕРМАНЬ А

Разработчик Шелернова
 Проверил Долова
 Нач. отд. ИВЖИМ
 Н.И. Кондратьев

5.407-138.2-17
 Консоль верхняя
 Уголок 63x5-8 ГОСТ 8509-86
 Ст. ЗПС 4-1 ГОСТ 535-88

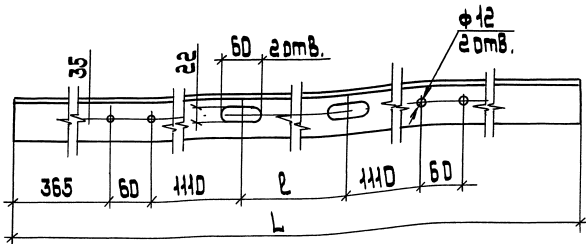
копировал: Барковская формат: А4

ШЕЛЕРНОВА, ПОЛ. И ОЛТО ВЕРМАНЬ А

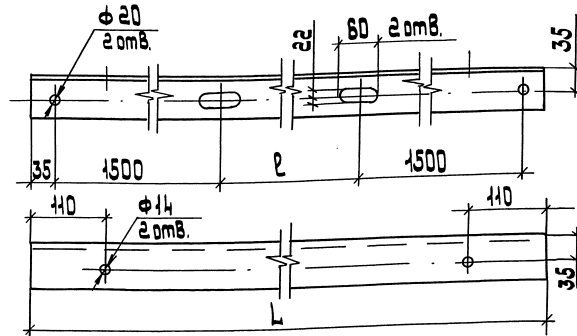
Разработчик Шелернова
 Проверил Долова
 Нач. отд. ИВЖИМ
 Н.И. Кондратьев

5.407-138.2-18
 Консоль нижняя
 Уголок 63x5-8 ГОСТ 8509-86
 Ст. ЗПС 4-1 ГОСТ 535-88

25007-03 14 копировал: Барковская формат: А4



Обозначение	Размеры, мм		Масса кг
	L	l	
5.407-138.2-19	3640	570	17.51
-01	3890	820	18.71
-02	3430	360	16.49



Обозначение	Размеры, мм		Масса кг
	L	l	
5.407-138.2-20	4100	570	19.72
-01	4350	820	20.92
-02	3890	360	18.71

Разработчик: Шелленева И.В.	Проверил: Долова О.И.	Нач. отд.: ЦВКИМ	5.407-138.2-19		
			Кансоль	Верхняя	
			Р	СМ. табл.	1:5
			Лист	Листов 1	
Уголок 63*5-8 ГОСТ 8509-86			ТЖЛПРОДЗАКОНПРОЕКТ ИМЕНИ Ф.Б. ЯКУБОВСКОГО МОСКВА		
Ст.ЗПС Ч-1 ГОСТ 535-88			М. КОНТРОЛЬ: Яковлева		

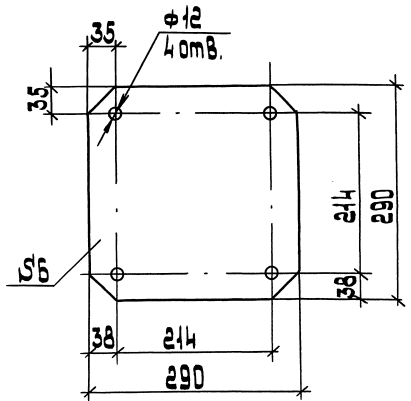
копировал: Барковская формат: А4

Разработчик: Шелленева И.В.	Проверил: Долова О.И.	Нач. отд.: ЦВКИМ	5.407-138.2-20		
			Кансоль	Нижняя	
			Р	СМ. табл.	1:5
			Лист	Листов 1	
Уголок 63*5-8 ГОСТ 8509-86			ТЖЛПРОДЗАКОНПРОЕКТ ИМЕНИ Ф.Б. ЯКУБОВСКОГО МОСКВА		
Ст.ЗПС Ч-1 ГОСТ 535-88			М. КОНТРОЛЬ: Яковлева		

копировал: Барковская формат: А4

И.В. ШЕЛЛЕНЕВА, О.И. ДОЛОВА, О.И. ЦВКИМ

И.В. ШЕЛЛЕНЕВА, О.И. ДОЛОВА, О.И. ЦВКИМ



ШМБ, ЛОБН, Ч. ВОТНО, 45000, ШМБ, А

Разреш.	Шереметьев	ШШБ	
Проект.	Орлов	Орл	
Исполн.	Иванов	Иван	
И.контр.	Иванов	Иван	02.91

5.407-138.2-21

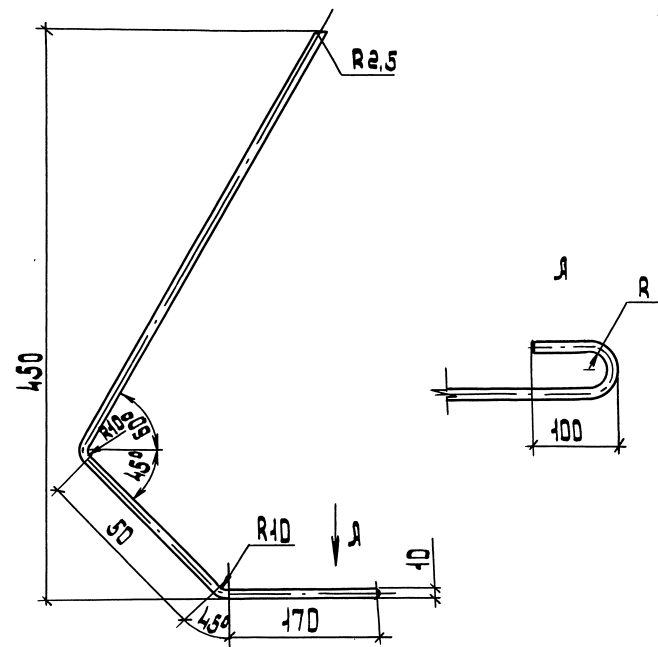
Накладка

Стойка	Масса	Масштаб
Р	3,8	1:5
Лист	Листов 4	

Лист 5-НН-6.0 ГОСТ 19903-74
 ОКЗ008-4-Ж ГОСТ 14637-79

ТЭЦ НИИ
 ТАЖПРОЕКТИРОВАНИЕ
 ИМЕНИ Ф.Я.УЧЕВСКОГО

копировал: Барковская формат: А4



ШМБ, ЛОБН, Ч. ВОТНО, 45000, ШМБ, А

Разреш.	Шереметьев	ШШБ	
Проект.	Орлов	Орл	
Исполн.	Иванов	Иван	02.91
И.контр.	Иванов	Иван	02.91

5.407-138.2-22

Рог разрядника

Круг 10 ГОСТ 2590-88
 Ст 3ПС 4-1 ГОСТ 535-88

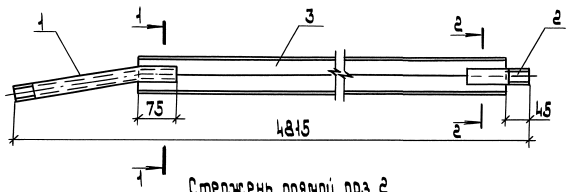
Обозначение	R, мм	Длина развертки, мм	Масса кг
5.407-138.2-22	7,5	810	0,5
-01	19	820	0,54

Стойка	Масса	Масштаб
Р	см.	1:4
Лист	Листов 4	

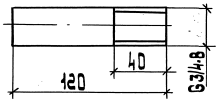
ТЭЦ НИИ
 ТАЖПРОЕКТИРОВАНИЕ
 ИМЕНИ Ф.Я.УЧЕВСКОГО

копировал: Барковская формат: А4

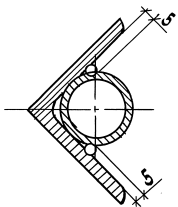
25007-03 16



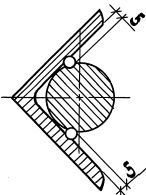
Стержень прямой поз. 2



1-1



2-2



Поз	Наименование	Кол	Обозначение
1	Стержень изогнутый	1	5.407-138.2-38
2	Стержень прямой круг 28 ГОСТ 2590-88 D=120; D,7 кг	1	без черт.
3	Уголок 50x5 ГОСТ 8509-86 D=4,530; 17,08 кг	1	без черт.
		Масса, кг	1823

Разработчик	Шелленев	4/8
Проверено	Долгая	4/8
Нач. отд.	Цыкин	4/8
И.контр.	Власков	06.9

5.407-138.2-23

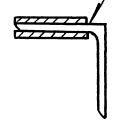
Вал
ручного привода

Лист	1	Листов	1
И.контр.		И.контр.	
М.п.		М.п.	
Тех. проект			
И.контр.			

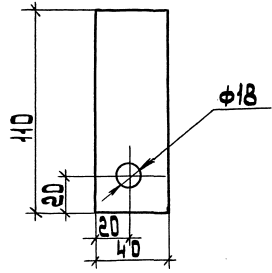
И.контр. Цыкин

1-1

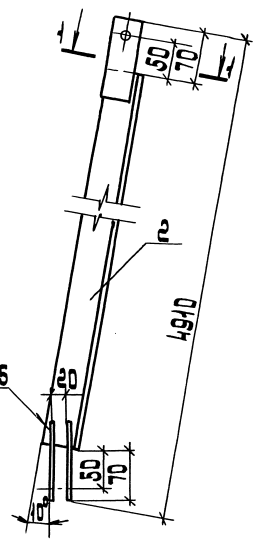
ГОСТ 5264-80-Н115



Накладка поз.1



ГОСТ 5264-80-Т115



Поз.	Наименование	кол.	Примечание
1	Накладка		
	Полоса 5x40 ГОСТ 103-76		
	l=110; 0,18 кг	3	без черт.
2	Уголок 50x5		
	ГОСТ 8509-86		
	l=4770; 17,98 кг	1	без черт.
	Масса, кг	18,16	

ИЗДАНИЕ ПОСЛЕДНЕЕ

Проект	Шеломова	4/80
Провер.	Орлова	1/87
ИЗЧ. ОТВ.	Овчин	4/87
И. КОМП.	Ялакозова	06.91

5.407-138.2-24

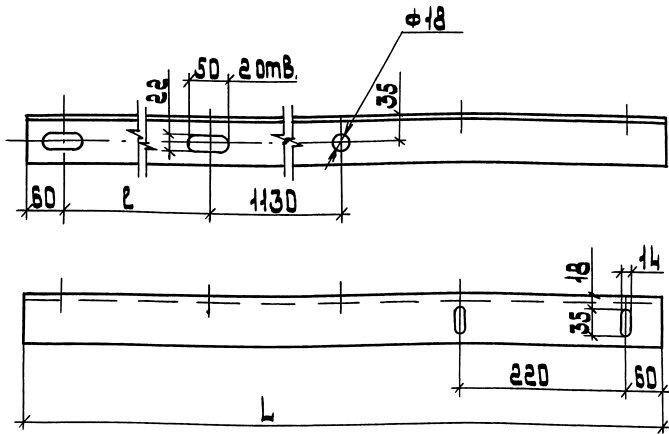
Вал
моторного привода

Листов	1	Листов	1
Тяжпроектпроект ИМЕНИ ЯКУБОВСКОГО ИЗДАТЕЛЬСТВО			

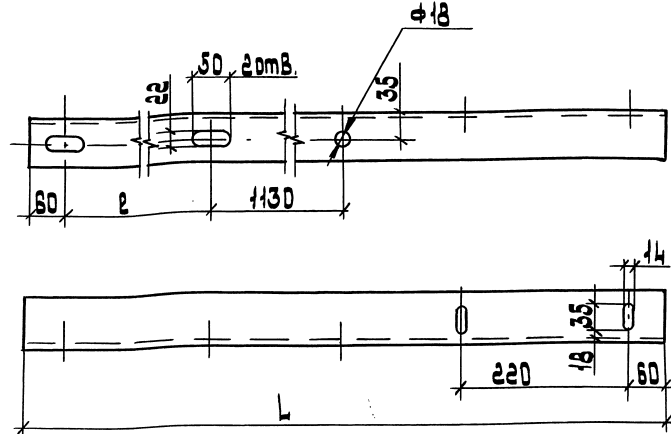
копировал: Барковская

25007-03 18

формат: А3



Обозначение	Размеры, мм		масса кг
	L	l	
5.407-138.2-25	2200	570	10,6
-01	2450	820	11,8



Обозначение	Размеры, мм		масса кг
	L	l	
5.407-138.2-25	2200	570	10,6
-01	2450	820	11,8

Имя, фамилия, отчество	И.И. Иванов	Возраст	
Разработчик	Шеленкова	Проверено	Долова
Нач. отд.	Цвочкин		
5.407-138.2-25			
Консоль правая		стандарт	масса
		р	см, табл.
		лист	листо в 1
Угোলк 63х5-8 ГОСТ 8509-86		Именем Барковского МБС КВ А	
См. З.пс. 4-1 ГОСТ 535-88		Именем Барковского МБС КВ А	
Н. контр.	И.И. Иванов	Дата	06.91

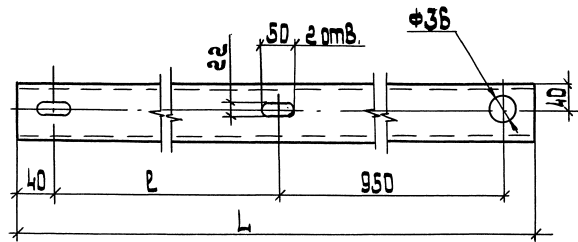
копировал: Барковская

формат: А4

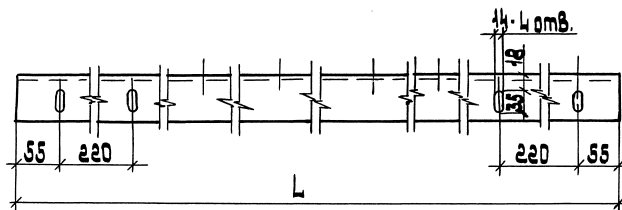
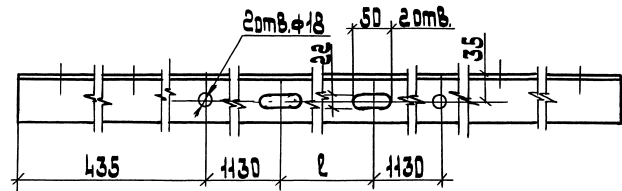
Имя, фамилия, отчество	И.И. Иванов	Возраст	
Разработчик	Шеленкова	Проверено	Долова
Нач. отд.	Цвочкин		
5.407-138.2-25			
Консоль левая		стандарт	масса
		р	см, табл.
		лист	листо в 1
Угোলк 63х5-8 ГОСТ 8509-86		Именем Барковского МБС КВ А	
См. З.пс. 4-1 ГОСТ 535-88		Именем Барковского МБС КВ А	
Н. контр.	И.И. Иванов	Дата	06.91

копировал: Барковская

формат: А4



Обозначение	Размеры, мм		Масса кг
	L	l	
5.407-138.2-27	1600	570	11.28
-01	1850	820	13.04



Обозначение	Размеры, мм		Масса кг
	L	l	
5.407-138.2-28	3700	570	17.8
-01	3950	820	19.0

ИЗМ. Лист 1

Разработчик	Шелпнев	ШС
Проверено	Долова	ШС
Нач. отд.	В.В.Кин	ШС
Н.Контр.	Илларионов	ШС

5.407-138.2-27		Стабильность	Масштаб
Консоль кронштейна	Р	См	1:5
		тавл.	
Швеллер 8 ГОСТ 8240-89		Лист	Листов 1
Ст 3 пс. 4-1 ГОСТ 535-88		ВНИИ тяжелого электротранспорта имени академика Барковского	

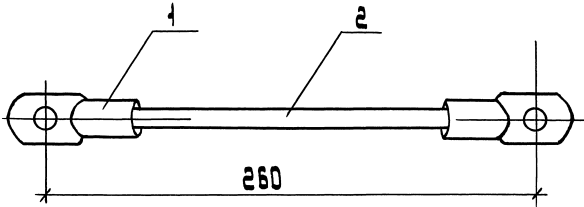
копировал: Барковская формат: А4

ИЗМ. Лист 1

Разработчик	Шелпнев	ШС
Проверено	Долова	ШС
Нач. отд.	В.В.Кин	ШС
Н.Контр.	Илларионов	ШС

5.407-138.2-28		Стабильность	Масштаб
Консоль	Р	См	1:5
		тавл.	
Швеллер 8 ГОСТ 8240-89		Лист	Листов 1
Ст 3 пс. 4-1 ГОСТ 535-88		ВНИИ тяжелого электротранспорта имени академика Барковского	

копировал: Барковская формат: А4



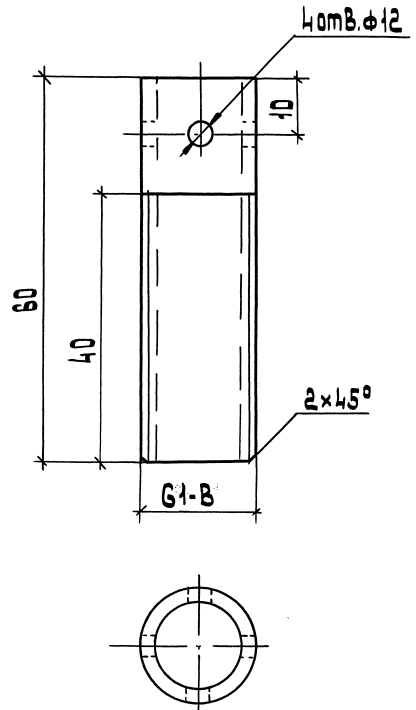
Поз.	Наименование	Кол.	Примечание
1	Наконечник медный 95-12-15 МУХЛЗ		
	ГОСТ 7386-80	2	
3	Провод медный МГ-95		
	ТУ 16.705.466-87		
	ℓ=250; 0,21 кг	1	без черт.

ИЗМ. ИЛИ ДОП. Ч. ДИТА

разраб.	Шеллепова	ИЗ	
провер.	Орлова	ОИ	
нач. отд.	Цвкин	ОИ	
И.контр.	Милкозов	ИЗ	06.97

5.407-138.2-29	
шина заземляющая	стальная лист листов
	Р 1
	ВНИИ ТЯЖПРОМЭЛЕКТРОПРОЕКТ ИМЕНИ В.И.ВЕРНОВСКОГО М.В.К.В.А.

копировал: Барковская формат: А4



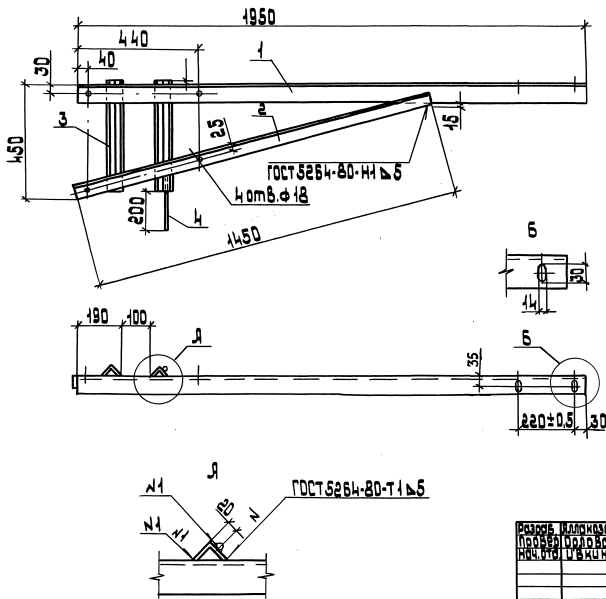
ИЗМ. ИЛИ ДОП. Ч. ДИТА

разраб.	Шеллепова	ИЗ	
провер.	Орлова	ОИ	
нач. отд.	Цвкин	ОИ	
И.контр.	Милкозов	ИЗ	06.97

5.407-138.2-30	
труба	стальная масса листов
	Р 0,15 1:2
	лист листов 1
Труба 25*2,8 ГОСТ 3262-75	ВНИИ ТЯЖПРОМЭЛЕКТРОПРОЕКТ ИМЕНИ В.И.ВЕРНОВСКОГО М.В.К.В.А.

копировал: Барковская формат: А4
25007-03 21

5.407-138.2-31 - изображено
 5.407-138.2-31-01 - зеркальное отражение



Поз.	Наименование	Кол.	Примечание
1	Уголок 63×5-В ГОСТ 8509-86; L=1950; 9,38кг	1	без черт.
2	Уголок 50×5-В ГОСТ 8509-86; L=1450; 5,46кг	1	без черт.
3	Уголок 45×5-В ГОСТ 8509-86; L=450; 1,51кг	2	без черт.
4	Круг В-12 ГОСТ 2590-88; L=250; 0,22кг	1	без черт.

Масса, кг 18,1

Отверстия φ 18 выполнять после сварки.

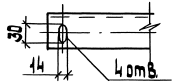
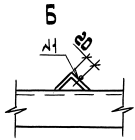
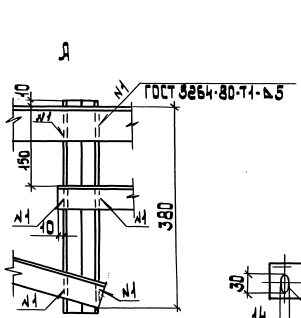
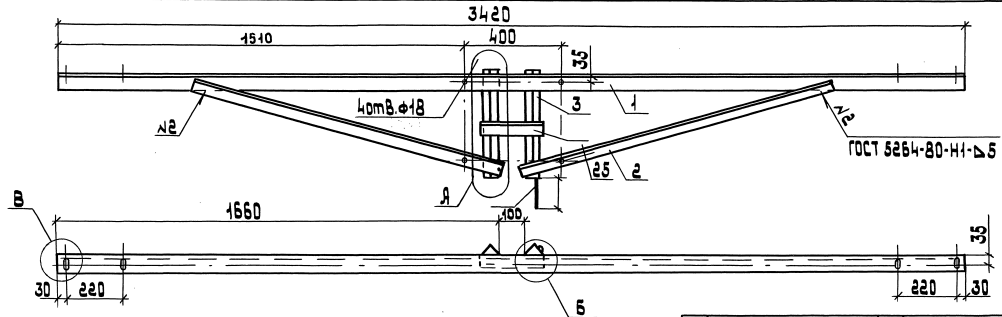
ИЗДАТЕЛЬСТВО	Лист
ПРОЕКТОР	Лист
КОМПЬЮТЕР	Лист
И. КОНТРОЛЬ	Лист

5.407-138.2-31

Кронштейн для
 установки
 разъединителя

ИЗДАТЕЛЬСТВО	Лист
ПРОЕКТОР	Лист
КОМПЬЮТЕР	Лист
И. КОНТРОЛЬ	Лист

ИЗДАТЕЛЬСТВО



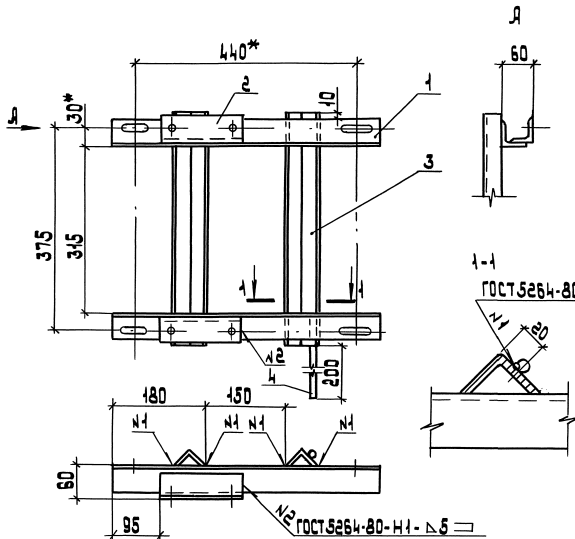
Поз.	Наименование	кол	Примечание
1	Уголок 63×5-В ГОСТ 8509-86; ρ=3420; 16,45 кг	1	без черт.
2	Уголок 50×5-В ГОСТ 8509-86; ρ=1450; 4,33 кг	2	без черт.
3	Уголок 45×5-В ГОСТ 8509-86; ρ=400; 1,35 кг	2	без черт.
4	Уголок 45×5-В ГОСТ 8509-86; ρ=230; 0,77 кг	1	без черт.
5	Круг В-12 ГОСТ 2590-88 ρ=250; 0,22 кг	1	без черт.
		Масса, кг	28,8

Отверстия φ18 Выполнить после сварки

Разработчик	И.И.И.
Проверен	И.И.И.
Нач. бюро	И.И.И.
И.контр.	И.И.И.

5.407-138.2-32	
Кронштейн для	Лист 1
установки двух	Листов 1
разъединителей	Итого 1
ИЗДАТЕЛЬСТВО ЭЛЕКТРОПРОЕКТ ИМЕНИ ЧЕКАЛОВСКОГО МОСКВА	

И.И.И. И.И.И. И.И.И. И.И.И. И.И.И.



Поз.	Наименование	кол.	Обозначение документа
1	Уголок опорный	2	5.407-138.2-34
2	Уголок крепежный	2	5.407-138.2-35
3	Уголок 45×5-В	2	ГОСТ 8509-86; 2-435; 147 кг
4	Круг В-12	1	ГОСТ 2590-88; 2-250; 0,22 кг
			без черт.
			без черт.

масса, кг 9,7

1-1

ГОСТ 5264-80-Г1-Δ5

* Размеры для справок

СЗАРБ	И.ЛАНЖАВ	06/23
ПРИБЕД	О.ПЕВ	06/23
И.МАНТ	О.ПЕВ	06/23
И.МАНТ	О.ПЕВ	06/23
И.МАНТ	О.ПЕВ	06/23

5.407-138.2-33

Кронштейн для
установки привода
ручного

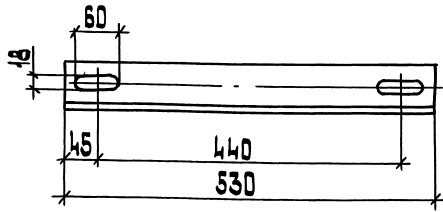
Лист	Листов
1	1

И.МАНТ
О.ПЕВ
И.МАНТ

копировал: Барковская

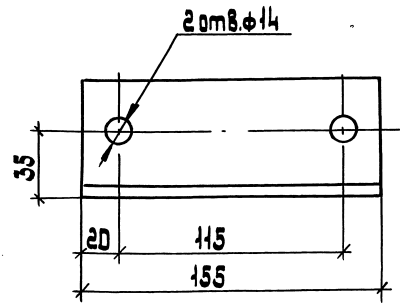
форчат: ЯЗ

25007-03 24



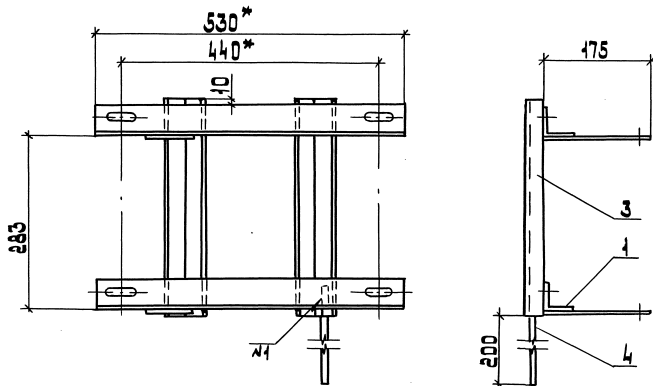
ИЗМ. ПОДП. ПОСЛ. Ч. КОЛ-ВО	ИЗМ. ПОДП. ПОСЛ. Ч. КОЛ-ВО	РАЗРАБ. ИЛЮМИНОВА	Иванов	5.407-138.2-34	СТАБИЛ. МАССА	МАСШТАБ
		ПРОВЕР. ДРОЛОВА	Олеся			
		НОЧ. ОТВ. ЦВЯКИН	Олеся	Уголок опорный	Р	2,5 кг 1:5
					ЛИСТ	ЛИСТОВ 1
				Уголок 63x5-В-ГОСТ 8509-86	ВНИИП ТЯЖПРОМЛЕКТПРОЕКТ ИМЕНИ Я.И. ГАБОВСКОГО МОСКВА	
		И. КОНТР. ИЛЮМИНОВА	Иванов 06.91	Ст. 3 пс 4 ГОСТ 535-88		

копировал: Барковская формат: А4



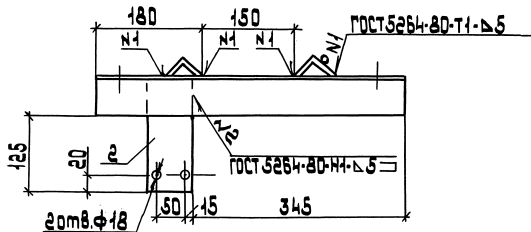
ИЗМ. ПОДП. ПОСЛ. Ч. КОЛ-ВО	ИЗМ. ПОДП. ПОСЛ. Ч. КОЛ-ВО	РАЗРАБ. ИЛЮМИНОВА	Иванов	5.407-138.2-35	СТАБИЛ. МАССА	МАСШТАБ
		ПРОВЕР. ДРОЛОВА	Олеся			
		НОЧ. ОТВ. ЦВЯКИН	Олеся	Уголок крепежный	Р	0,75 кг 1:2
					ЛИСТ	ЛИСТОВ 1
				Уголок 63x5-В-ГОСТ 8509-86	ВНИИП ТЯЖПРОМЛЕКТПРОЕКТ ИМЕНИ Я.И. ГАБОВСКОГО МОСКВА	
		И. КОНТР. ДРОЛОВА	Олеся 06.91	Ст. 3 пс 4 ГОСТ 535-88		

копировал: Барковская формат: А4 25007-03 25



Поз.	Наименование	кол	Обозначение документа
1	Уголок опорный	2	5.407-138.2-34
2	Полоса 8x80-В	2	без черт.
3	Уголок 45x5 ГОСТ 5509-86, L=175; 0,88 кг	2	без черт.
4	Круг В-12 ГОСТ 590-88, L=250; 0,22 кг	1	без черт.

Масса, кг 936



* Размеры для справок

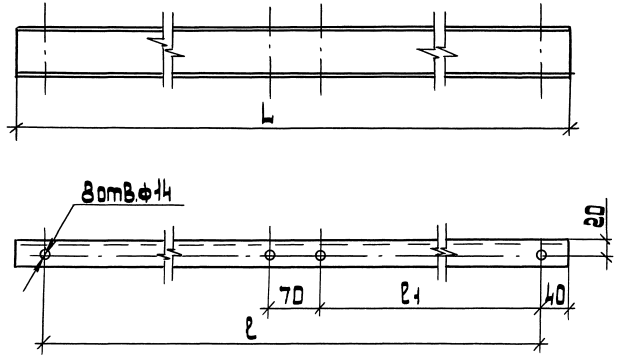
УТВЕРЖДЕНО: ПОДПИСАНО: ИСХОД. КОПИЯ: ВЗНЕС. ШИФР. Ч.

Разработчик	Малюков	Сев
Проверил	Орлов	Сев
Нач. отд.	Цвочкин	Сев
Инженер	Орлов	Сев

5.407-138.2-36

Кронштейн для установки привода моторного

Лист	1	Листов	1
ВНИМАНИЕ! Тяжелые документы не выносятся за пределы предприятия			



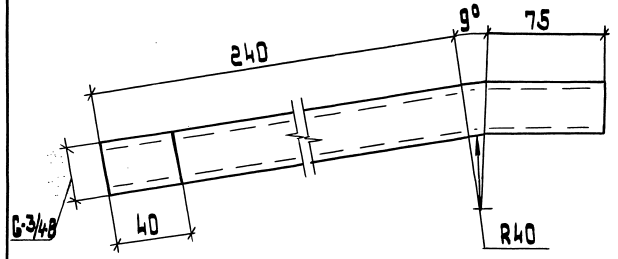
Обозначение	Размеры, мм			Масса, кг
	L	l	l1	
5.407-138.2-37	700	620	275	4,13
-01	950	870	400	5,6
-02	530	450	190	3,12

ИМЯ, ФАМИЛИЯ, ПОДПИСЬ, ДАТА

Разработчик: Шелленева И.С.
 Проверил: Орлова О.И.
 Нач. отд.: Швакин В.В.
 И.контр.: Алмазов А.И. 06.91

5.407-138.2-37			
Балка	Стальная	Масса	Масштаб
	Р	см. табл.	1:5
	Лист	Листов	7
Швеллер 6,5 ГОСТ 8240-89 Тяжпромэлектропроект ИМЕНИ В.И. ВУЛЬФСКОГО			

копировал: Барковская формат: А4

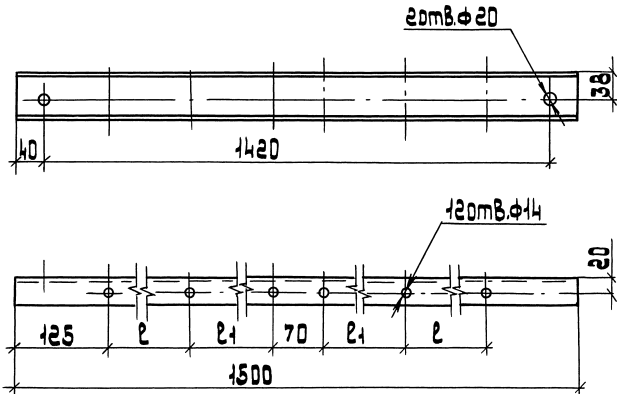


ИМЯ, ФАМИЛИЯ, ПОДПИСЬ, ДАТА

Разработчик: Шелленева И.С.
 Проверил: Орлова О.И.
 Нач. отд.: Швакин В.В.
 И.контр.: Алмазов А.И. 06.91

5.407-138.2-38			
Стержень изогнутый	Стальная	Масса	Масштаб
	Р	0,45м	1:5
	Лист	Листов	7
Труба 20x2,5 ГОСТ 3262-75 l = 325 мм Тяжпромэлектропроект ИМЕНИ В.И. ВУЛЬФСКОГО			

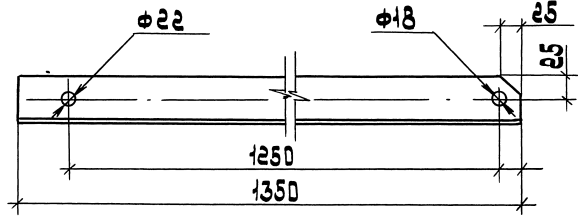
копировал: Барковская формат: А4



Обозначение	Размеры, мм	
	ℓ	ℓ ₁
5.407-138.2-39	315	275
-01	190	400
-02	400	190

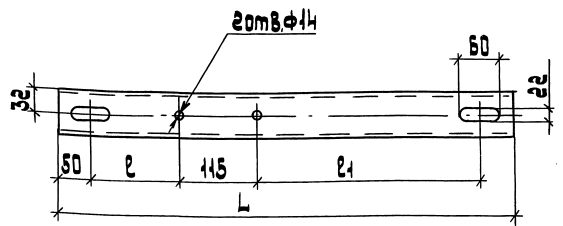
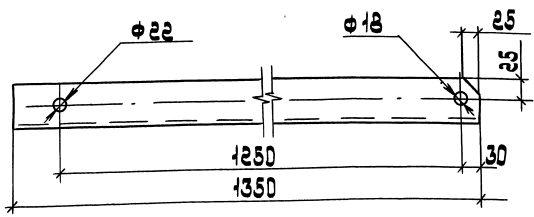
ИЗМ. Лист 1	ИЗМ. Лист 1	ИЗМ. Лист 1	ИЗМ. Лист 1	Разреш. Шелленберг	44-	5.407-138.2-39	Стальная	Масса	Масштаб						
				Проект. Орлова						Балка	Р	3,85	1:5		
				Исполн. Цыкин										Лист	Листов
				Исполн. Цыкин										Швеллер 6,5 ГОСТ 8240-89	5
Исполн. Цыкин	Исполн. Цыкин	Исполн. Цыкин	Исполн. Цыкин	Исполн. Цыкин	Исполн. Цыкин	Исполн. Цыкин	Исполн. Цыкин	Исполн. Цыкин	Исполн. Цыкин						

копировал: Барковская формат: А4



ИЗМ. Лист 1	ИЗМ. Лист 1	ИЗМ. Лист 1	ИЗМ. Лист 1	Разреш. Шелленберг	44-	5.407-138.2-40	Стальная	Масса	Масштаб						
				Проект. Орлова						Подкос правый	Р	6,3	1:5		
				Исполн. Цыкин										Лист	Листов
				Исполн. Цыкин										Углок 63x5-В ГОСТ 8509-88	5
Исполн. Цыкин	Исполн. Цыкин	Исполн. Цыкин	Исполн. Цыкин	Исполн. Цыкин	Исполн. Цыкин	Исполн. Цыкин	Исполн. Цыкин	Исполн. Цыкин							

копировал: Барковская формат: А4



Обозначение	Размеры, мм			Масса кг
	L	L ₁	L ₂	
5.407-138.2-42	670	130	325	3.95
-01	920	255	450	5.43

ШКАЛ ПОСЛ. И ДОПОЛ. ИЗМЕРЕНИЯ

Разработчик	Шелпниев	ИЛР
Проверено	Долово	ИЛР
Нач. отд.	Ивкин	ИЛР
Н.КОНТРОЛЬ	И.А.Локозов	06.91

5.407-138.2-41		
Подкос левый	СТАВОЛА	МАССА
P	6.3	1:5
ЛИСТ	ИЗ ЧИСТАГО	
Угловая	№63-5-8 ГОСТ 8509-89	ТАЖПРОЕКТИНГПРОЕКТ
Ст.ЗПС 4-1	ГОСТ 535-88	ИМЕНЕМЪ ЯКУБОВСКОГО
		МОСКВА

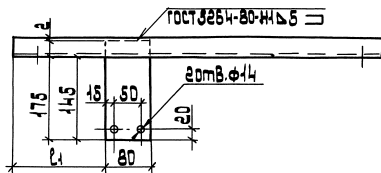
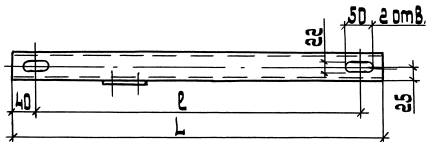
копировал: Барковская формат: А4

ШКАЛ ПОСЛ. И ДОПОЛ. ИЗМЕРЕНИЯ

Разработчик	Шелпниев	ИЛР
Проверено	Долово	ИЛР
Нач. отд.	Ивкин	ИЛР
Н.КОНТРОЛЬ	И.А.Локозов	06.91

5.407-138.2-42		
Кронштейн	СТАВОЛА	МАССА
ручного привода	P	6.3
	СТАВЛ.	1:5
	ЛИСТ ИЗ ЧИСТАГО	
Швеллер	6.5 ГОСТ 8240-89	ТАЖПРОЕКТИНГПРОЕКТ
Ст.ЗПС 4-1	ГОСТ 535-88	ИМЕНЕМЪ ЯКУБОВСКОГО
		МОСКВА

копировал: Барковская формат: А4



Обозначение	Размеры, мм			Масса кг
	L	l	l ₁	
	650	570	135	4,03
-01	900	820	280	5,04

Поз.	Наименование	кол. шт.		Примечание
		исп.	01	
1	Швеллер ГОСТ 2240-89			
	l = 650; 3,14 кг	1		без черт.
	l = 900; 4,35 кг		1	без черт.
2	Полоса 8x80 ГОСТ 103-76			
	l = 175; 0,88 кг	1	1	без черт.
	Масса, кг	4,02	5,23	

ИЗДАТ. ПОДПИСАНО	И. КОТЛ. ПОДПИСАНО		
ПРОВЕР. ПОДПИСАНО	И. КОТЛ. ПОДПИСАНО		
И. КОТЛ. ПОДПИСАНО	И. КОТЛ. ПОДПИСАНО		
И. КОТЛ. ПОДПИСАНО	И. КОТЛ. ПОДПИСАНО		
И. КОТЛ. ПОДПИСАНО	И. КОТЛ. ПОДПИСАНО		
И. КОТЛ. ПОДПИСАНО	И. КОТЛ. ПОДПИСАНО		

5.407-138.2-43

Кронштейн
моторного привода

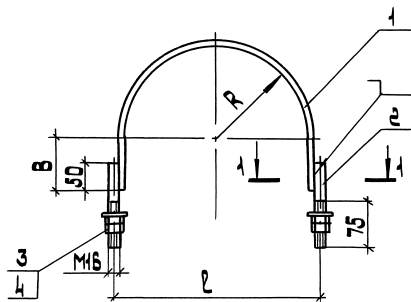
Лист	Листов
2	4

ВНИМАНИЕ
ТАЖПРОМЭЛЕКТРОПРОЕКТ
ИМЕНИ СЕВЯЧЕВСКОГО
МОСКВА

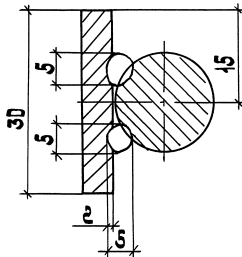
25007-03 30

копировал: Барковская

формат: А3



1-1 (2:1)



Обозначение	Размеры, мм			Масса кг
	Р	А	В	
	316	160	135	1,46
-01	396	190	150	1,85
-02	436	210	185	2,0

Поз.	Наименование	Кол. материалов			Обозначение
		01	02		
1	Полоса 5x30 В-2 ГОСТ 103-76				
	$R=740$; 0,87 кг	1			без черт.
	$R=900$; 1,06 кг		1		без черт.
	$R=1030$; 1,21 кг			1	без черт.
2	Круг 16-В ГОСТ 2590-88				
	$R=140$; 0,22 кг	2	2	2	без черт.
3	Гайка М16-ВН. 5 ГОСТ 5915-70	4	4	4	
4	Шайба 16.04 ГОСТ 11371-78	2	2	2	
	Масса, кг	1,1	1,29	1,44	

Разреш.	Шевченко	2015
Провер.	Орлов	2015
Исх. отв.	Шевченко	2015
И. КОНТР.	Александров	2015.06.29

5.407-138.2-44

Полухочут

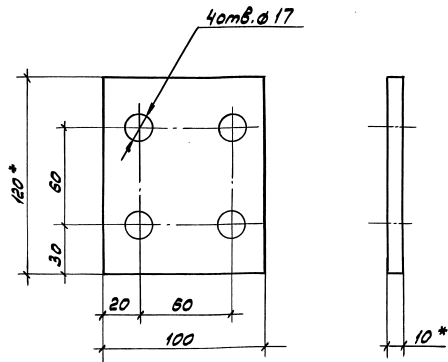
Шифр	Лист	Измен.
Р	1	1

ВНИМУ
ТЯЖПРОМЛЕКТРОПРОЕКТ
ИМЕНЕМ ЯНУАРСКОГО
МДСКВА

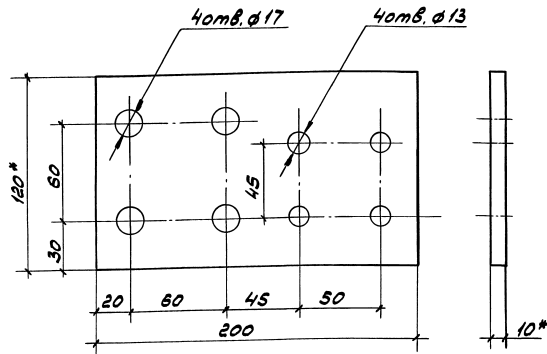
копировал: Барковская

25007-03 3/

формат: А3



* Размеры для справок

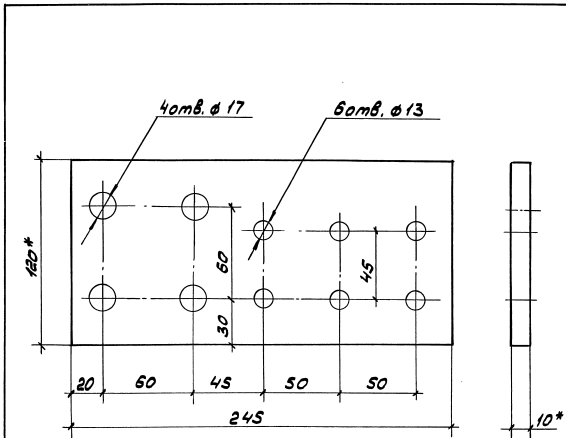


* Размеры для справок

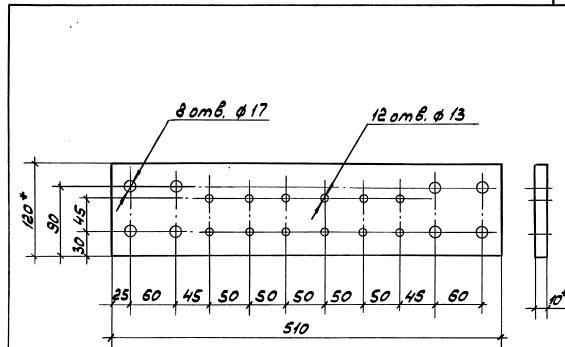
Исполнитель	Исполнитель	5. 407-138.2-45	Станция Москва / Максимум
Разработчик	Ильин	Вкладыш	Р 1,0кз 1:2
Проверено	Орлова		
Нач.отдела	Ильин	Лист	Листов 1
Исполнитель	Орлова	Шина ШМТ10*120ГОСТ434-78	
		ВНИПИ ТЯЖПРОМЭЛЕКТРОПРОЕКТ ИМЕНИ Ф.Б.ЯКУБОВСКОГО МОСКВА	

Копировал Сергеева Формат А4

Исполнитель	Исполнитель	5. 407-138.2-46	Станция Москва / Максимум
Разработчик	Ильин	Шина Ш-1	Р 2,0кз 1:2
Проверено	Орлова		
Нач.отдела	Ильин	Лист	Листов 1
Исполнитель	Орлова	Шина ШМТ10*120ГОСТ434-78	
		ВНИПИ ТЯЖПРОМЭЛЕКТРОПРОЕКТ ИМЕНИ Ф.Б.ЯКУБОВСКОГО МОСКВА	



* Размеры для справок



* Размеры для справок

Разработчик	И.И. Сергеев	5.407-138.2-47	Станция Масса Материал		
Проверен	О.И. Орлов		р	2,5кг	1:2
Начальник	И.В. Сун		Лист Листов 1		
Исполнитель	О.И. Орлов	Шина ШМТ 10×120 ГОСТ 434-78	ВНИИ ТЯЖПРОЕКТОПРОЕКТ ИМЕНИ ЧУБЯКОВА БОРСКОГО МОСКВА		
Дата	06.91				

Копировал Сергеева формат А4

Разработчик	И.И. Сергеев	5.407-138.2-48	Станция Лист Материал		
Проверен	О.И. Орлов		р	5,1кг	1:4
Начальник	И.В. Сун		Лист Листов 1		
Исполнитель	О.И. Орлов	Шина ШМТ 10×120 ГОСТ 434-78	ВНИИ ТЯЖПРОЕКТОПРОЕКТ ИМЕНИ ЧУБЯКОВА БОРСКОГО МОСКВА		
Дата	06.91				

Копировал Сергеева формат А4