

ТИПОВЫЕ КОНСТРУКЦИИ ИЗДЕЛИЯ И УЗЛЫ ЗДАНИЙ И СООРУЖЕНИЙ

СЕРИЯ 5.407-101

ПРОКЛАДКА ГРУППОВЫХ ОСВЕТИТЕЛЬНЫХ СЕТЕЙ
В ПРОИЗВОДСТВЕННЫХ ПОМЕЩЕНИЯХ

выпуск 1

ЧЕРТЕЖИ МОНТАЖНЫЕ

23453-01
цена 2-36

© Казахский филиал ЦИТИ Госстроя СССР. 1989г.

Заказ № 2144 Тираж 1940 экз Цена 418 ТП 5.407-101 81 Сдано в печать
605

ТИПОВЫЕ КОНСТРУКЦИИ, ИЗДЕЛИЯ И УЗЛЫ ЗДАНИЙ И СООРУЖЕНИЙ

СЕРИЯ 5.407-101

ПРОКЛАДКА ГРУППОВЫХ ОСВЕТИТЕЛЬНЫХ СЕТЕЙ
В ПРОИЗВОДСТВЕННЫХ ПОМЕЩЕНИЯХ

ВЫПУСК 1
ЧЕРТЕЖИ МОНТАЖНЫЕ

РАЗРАБОТАНЫ
ВНИПИ ТЯЖПРОМЭЛЕКТРОПРОЕКТ
ИМЕНИ Ф.Б.ЯКУБОВСКОГО
ГЛАВЭЛЕКТРОМОНТАЖ
МИНМОНТАЖСПЕЦСТРОЯ СССР

УТВЕРЖДЕНЫ
ВВЕДЕНЫ В ДЕЙСТВИЕ
ВНИПИ ТЯЖПРОМЭЛЕКТРОПРОЕКТ
ИМЕНИ Ф.Б.ЯКУБОВСКОГО
ПРИКАЗ N°79 ОТ 14.10.88

ДИРЕКТОР ИНСТИТУТА
ГЛАВНЫЙ ИНЖЕНЕР ИНСТИТУТА
НАЧАЛЬНИК ТЕХНИЧЕСКОГО ОТДЕЛА
НАЧАЛЬНИК ОТДЕЛА ТИПОВОГО ПРОЕКТИРОВАНИЯ



Ю.Г.БАРЫБИН
М.Г.ЗИМЕНКОВ
Л.Б.ГОДГЕЛЬФ
Н.И.ИВКИН



© ЦИТП Госстроя СССР, 1989

23453-01 2

А 244-1

Содержание

Обозначение	Наименование	Стр.
	Титульный лист	
	Содержание	2
5.407-101.1.103	Пояснительная записка	3,4
5.407-101.1.107Б	Таблицы выбора монтажных чертежей и чертежей изделий	5...8
5.407-101.1.20ВА	Ведомость изделий и материалов для изготовления конструкций и деталей в МЗЗ	9...13
5.407-101.1.30Д	План прокладки линии освещения Пример	14,15
5.407-101.1.40Д	Прокладка линии освещения по стене. Пример	16
5.407-101.1.50Д	Прокладка линии рабочего аварийного освещения по стене. Пример	17
5.407-101.1.60Д	Прокладка комплектной линии по стене. Пример	18
5.407-101.1.70Д	Прокладка комплектной линии между стенами по колоннам. Пример	19
5.407-101.1.80Д	Прокладка комплектной линии между стеной и колонной Пример	20
5.407-101.1.90Д	Прокладка комплектной линии между колоннами. Пример	21
5.407-101.1.100Д	Прокладка комплектной линии под перекрытием. Пример	22
5.407-101.1.110МЧ	Концевое крепление троса к стене Монтажный чертёж	23

Сод. МЗЗ
План и фото
изом. инв. в

Обозначение	Наименование	Стр.
5.407-101.1.120МЧ	Левое концевое крепление троса к колонне. Монтажный чертёж	24
5.407-101.1.130МЧ	Правое концевое крепление троса к колонне. Монтажный чертёж	25
5.407-101.1.140МЧ	Двустороннее концевое крепле- ние троса к колонне. Монтажный чертёж	26
5.407-101.1.150МЧ	Соединение комплектных линий Монтажный чертёж	27
5.407-101.1.160МЧ	Подключение комплектной линии к сети. Монтажный чертёж	28
5.407-101.1.170МЧ	Заземление троса	29

1. Исходные данные

1.1 Исходными данными для выполнения настоящей серии типовых конструкций, изделий и узлов послужила серия 5.407-91 "Установка светильников с разрядными лампами высокого давления и лампами накаливания в производственных помещениях"

2. Содержание

2.1 Типовые чертежи серии даны в 2-х выпусках:

- выпуск 1 - монтажные чертежи
- выпуск 2 - чертежи изделий

2.2 В выпуске 1 приведены материалы для проектирования:

- примеры прокладок групповых линий электроосвещения, выполняемых комплектными линиями по стенам, колоннам, под перекрытиями;
- монтажные чертежи крепления тросов к стенам и колоннам;
- таблица выбора монтажных чертежей и чертежей МЭЭ.

2.3 В выпуске 2 приведены чертежи изделий, изготовляемых в мастерских электромонтажных заготовок (МЭЗ):

- комплектные линии электроосвещения;
- элементы крепления тросов к колоннам;
- чертежи установки сжимов в ответвительных коробках.

3. Область применения

3.1 Прокладка кабелей по стенам и на тросах по колоннам применяется в групповых сетях электроосвещения промышленных предприятий.

3.2 С выпуском настоящей серии аннулируется серия 4.407-233.

4. Основные положения

4.1 Групповые сети электроосвещения, прокладываемые по стенам и колоннам, выполняются комплектными линиями. Для прокладки комплектной линии по стенам, к стенам предварительно крепится стальная полоса. Комплектные линии изготавливаются в МЭЗ.

4.2 В комплект линии для прокладки по стене (КЛС) входят:

- кабель сечением до 25 мм², марка которого определяется при конкретном проектировании (например АВВГ, АПВГ и т.п)
- коробка ответвительная КОСЭ

4.3 Комплектные линии КЛС предусматриваются длиной от 6 до 96 м с шагом между светильниками от 2 до 6 м (для рабочего освещения) и от 12 до 24 м

Шифр проекта, листа и дата выполнения

				5.407-101.1.ПЗ		
				Пояснительная записка		
				Итого листов 2		
				ВНИПИ ТЯЖПРОЭЛЕКТРОПРОЕКТ ИМЕНИ Я.ЯКУБОВСКОГО МОСКВА		

Копировал Сергеева 23453-01 4 Формат А3

- 4.4 В комплект линии для прокладки по колоннам (КЛ) входят:
 - трос из стальной канатки диаметром 6 мм;
 - ответвительные коробки с набором сжимов производства заводов Главэлектромонтаж;
 - кабель сечением до 35 мм², марка которого определяется при конкретном проектировании (например, АВВГ, АПВГ и т.п.)
- 4.5 Комплектные линии (КЛ) предусматриваются длиной от 12 до 60 м. Максимальная длина принята из расчета ее веса, удобного для монтажа - до 60-70 кг.
- 4.6 При необходимости комплектные линии КЛ и КЛ могут быть изготовлены большей длины или комплектоваться из 2^х линий настоящей серии.
- 4.7 Тип и исполнение линий зависят от их длины, шага между светильниками (для КЛ), схемы подвода питания (в середину или в конец линии, слева или справа).
- 4.8 Исполнение канцевого крепления троса к колонне зависит от размеров колонны и расположения линий относительно колонны (слева, справа, с двух сторон).
- 4.9 Исполнение ответвительных коробок зависит от количества светильников, присоединяемых к коробке (от 1 до 3), сечения жил кабеля и напряжения ламп (фазное или междуфазное присоединение).
- 4.10 Фазировку в комплектных линиях выполняют в МЭЗ по конкретному проекту.

- 4.11 Перемычки между линиями (см. 5.407-101.1.150 МЧ) применяются, например, когда длина одной комплектной линии недостаточно для выбранной группы светильников, или оси линий смещены относительно друг друга в вертикальной или горизонтальной плоскостях.
- 4.12 При конкретном проектировании следует руководствоваться пунктами 4, 5, 4.6, 4.7 и таблицей выбора чертежей.
- 4.13 Пример выполнения плана электроосвещения с использованием комплектных линий приведен на чертеже 5.407-101.1.30Д.
- 4.14 Заземление коробок и светильников осуществляется нулевой или защитной жилой кабеля. Трос заземляется присоединением его к контуру заземления здания (помещения). Присоединение заземляющего проводника к тросу см. чертеж 5.407-101.1.170 МЧ.
- 4.15 Конструкции, изготавливаемые в МЭЗ, собираются в основном, из изделий заводов Главэлектромонтаж.

Униформы, Пейп и Вата, Асбест, Шифер

5.407-101.1.173 Лист 2

23453-01 5
Копировал Сергеева Формат А3

Комплектные линии

Таблица 1

Характер прокладки	Шаг между светильниками, м	Тип линии	Эскиз варианта линии	Обозначение чертежа изделия	Характер прокладки	Шаг между светильниками	Тип линии	Эскиз варианта линии	Обозначение чертежа изделия	
по стене	2	КЛС1		5.407-101.2.10	по стене	6	КЛС7		5.407-101.2.70	
		КЛС2		5.407-101.2.20			КЛС8		5.407-101.2.80	
		КЛС2-А					КЛС8-А			
	3	КЛС3		5.407-101.2.30		12, 18, 24	КЛС9		5.407-101.2.90	
		КЛС4		5.407-101.2.40			КЛС10		5.407-101.2.100	
		КЛС4-А					КЛС10-А			
	4	КЛС5		5.407-101.2.50	<p>Условные обозначения</p> <p>П - подключение питающего кабеля</p> <p>С - соединение комплектных линий</p> <p>—○— линия с ответвительной коробкой</p> <p>—┌— натяжная муфта</p>					
		КЛС6		5.407-101.2.60						
		КЛС6-А								

5.407-101.1.10ТБ

Исполн. Ивкин	Провер. [Signature]	Таблица выбора монтажных чертежей и чертежей изделий	Лист 4
Исполн. Александров	Провер. [Signature]		Лист 5
Исполн. Александров	Провер. [Signature]		
Исполн. Олдова	Провер. [Signature]		

23453-01 6

Копировал Сергеев

Формат А3

Продолжение таблицы 1

Характер прокладки	Шаг между светильниками	Тип линии	Эскиз варианта линии	Обозначение чертежа изделия	Характер прокладки	Шаг между светильниками	Тип линии	Эскиз варианта линии	Обозначение чертежа изделия	
по колоннам между стенами	6	КЛ1		5.407-101.2.110	между стеной и колонной	6	КЛ5		5.407-101.2.150	
		КЛ1-А			между колонной и стеной		КЛ5-А			
		КЛ2		5.407-101.2.120	между стеной и колонной		КЛ6		5.407-101.2.160	
		КЛ2-А					КЛ6-А			
		КЛ3		5.407-101.2.130	между колонной и стеной		КЛ7			5.407-101.2.170
		КЛ3-А					КЛ7-А			
между стеной и колонной	6	КЛ4		5.407-101.2.140	между стеной и колонной	6	КЛ7		5.407-101.2.170	
между колонной и стеной		КЛ4-А			между колонной и стеной		КЛ7-А			

Шифр по кат. Листы и детали

5.407-101.1.10ТБ Лист 2

Характер прокладки	Шаг между светильниками, м	Тип линии	Эскиз варианта линии	Обозначение чертежа изделия	Характер прокладки	Шаг между светильниками, м	Тип линии	Эскиз варианта линии	Обозначение чертежа изделия				
между колоннами	6	КА8		5.407-101.2.180	между колоннами	6	КА10-А		5.407-101.2.200				
		КА8-А						КА10-А					
		КА9		5.407-101.2.190			КА11		5.407-101.2.210				
								КА11-А					
		КА9-А		5.407-101.1.150МЧ			соединение линий	6					
		КА10		5.407-101.2.200									

Условные обозначения: П — провод, Л — лампа, К — клемма

5.407-101.1.10ТБ Исх 3

Концевые крепления					Таблица 2				Коробки				Таблица 3		
Место крепления	Эскиз крепления	Размеры мм		Обозначение		Назначение	Подключение светильников	Обозначение		Монтажного чертежа	Чертежа изделия				
		А	Б	Монтажного чертежа	чертежа изделия			Монтажного чертежа	Чертежа изделия						
стена				5.407-101.1.110МЧ											
железобетонная колонна		600	400	5.407-101.1.120МЧ	5.407-101.2.270										
		700													
		800													
		900													
	800	500		5.407-101.2.280											
		600	400	5.407-101.1.130МЧ	5.407-101.2.270										
		700													
		800													
900															
800	500		5.407-101.2.280												
	600	400	5.407-101.1.140МЧ	5.407-101.2.270											
	700														
	800														
	900														
800	500		5.407-101.2.280												

Число изделий (Табл. и чертеж)

5.407-101.1.10ТБ	Иск.
	4

 23453-01 9
 Копировал Сергеева Формат А3

Наименование и техническая характеристика изделия, материала	Тип, марка	Ед. изм.	Количество на исполнение																						
			5.407-101.2.10																	5.407-101.2.20					
			-	01	02	03	04	05	06	07	08	09	10	11	12	13	14	15	16	17	18	-	01	02	03
Кабель	по проекту	м	8,2	8,2	10,2	12,3	14,3	16,4	18,4	20,4	22,5	24,5	26,6	28,6	30,6	32,7	34,8	36,8	38,8	41,0	43,0	8,2	10,2	12,2	14,3
Коробка КОС2 ТУЗБ.18.29.01-1-86	КОС2	шт	4	5	6	7	8	9	10	11	12	13	14	15	16	17	18	19	20	21	22	4	5	6	7
Полоса К10БУ2 ТУЗБ-1434-82	К10БУ2	м	0,55	1,2	1,4	1,65	1,9	2,1	2,35	2,6	2,8	3,05	3,3	3,55	3,8	4,0	4,25	4,5	4,7	5,0	5,3	0,95	1,2	1,4	1,65

Наименование и техническая характеристика изделия, материала	Тип, марка	Ед. изм.	Количество на исполнение																							
			5.407-101.2.20																	5.407-101.2.30						
			04	05	06	07	08	09	10	11	12	13	14	15	16	17	18	-	01	02	03	04	05	06	07	
Кабель	по проекту	м	16,3	18,4	20,4	22,4	24,5	26,5	28,6	30,6	32,6	34,7	36,8	38,8	40,8	43,0	45,0	47,2	49,2	51,2	53,3	16,4	21,4	24,5	27,5	30,5
Коробка ТУЗБ.18.29.01-1-86	КОС2	шт	8	9	10	11	12	13	14	15	16	17	18	19	20	21	22	4	5	6	7	8	9	10	11	
Полоса ТУЗБ-1434-82	К10БУ2	м	1,9	2,1	2,35	2,6	2,8	3,05	3,3	3,55	3,8	4,0	4,25	4,5	4,7	5,0	5,3	0,95	1,2	1,4	1,65	1,9	2,1	2,35	2,6	

Наименование и техническая характеристика изделия, материала	Тип, марка	Ед. изм.	Количество на исполнение																							
			5.407-101.2.30										5.407-101.2.40													
			08	09	10	11	12	13	14	15	16	17	18	-	01	02	03	04	05	06	07	08	09	10	11	
Кабель	по проекту	м	33,7	35,7	37,8	42,8	46,0	49,0	52,0	55,1	58,4	61,2	64,3	67,2	70,2	73,2	76,2	79,2	82,2	85,2	88,2	33,6	36,7	39,7	42,8	45,8
Коробка ТУЗБ.18.29.01-1-86	КОС2	шт	12	13	14	15	16	17	18	19	20	21	22	4	5	6	7	8	9	10	11	12	13	14	15	
Полоса ТУЗБ-1434-82	К10БУ2	м	2,8	3,05	3,3	3,55	3,8	4,0	4,25	4,5	4,7	5,0	5,3	0,95	1,2	1,4	1,65	1,9	2,1	2,35	2,6	2,8	3,05	3,3	3,55	

Шифр проекта, Подпись и дата

				5.407-101.1.208А			
Исполнитель	И.В.Кун	И.В.Кун	И.В.Кун	И.В.Кун	И.В.Кун	И.В.Кун	И.В.Кун
Исполнитель	И.В.Кун	И.В.Кун	И.В.Кун	И.В.Кун	И.В.Кун	И.В.Кун	И.В.Кун
Исполнитель	И.В.Кун	И.В.Кун	И.В.Кун	И.В.Кун	И.В.Кун	И.В.Кун	И.В.Кун
Ведомость потребности в оборудовании и материалах						Шифр Р Шифр Т Шифр С	

Калировава Сергеева 23453-01 10 Формат А3

Наименование и техническая характеристика изделия, материала	Тип, марка	Ед. изм.	Количество на исполнение																				
			5.407-101.2.40										5.407-101.2.50										
			12	13	14	15	16	17	18	-	01	02	03	04	05	06	07	08	09	10	11	12	13
Кабель	по проекту	м	49,0	52,0	55,0	58,1	61,4	64,2	67,3	72,3	76,4	80,4	84,5	88,6	92,7	96,8	100,9	105,0	109,1	113,2	117,3	121,4	125,5
Коробка ТУЗБ-18.29.01-1-86	КОС2	шт	16	17	18	19	20	21	22	4	5	6	7	8	9	10	11	12	13	14	15	16	17
Полоса ТУЗБ-1434-82	К10642	м	3,8	4,0	4,25	4,5	4,7	5,0	5,3	0,95	1,2	1,4	1,55	1,9	2,1	2,35	2,6	2,8	3,05	3,3	3,55	3,8	4,0

Наименование и техническая характеристика изделия, материала	Тип, марка	Ед. изм.	Количество на исполнение																				
			5.407-101.2.30			5.407-101.2.60																	
			16	17	18	-	01	02	03	04	05	06	07	08	09	10	11	12	13	14	15	16	17
Кабель	по проекту	м	776	816	857	15,3	19,4	23,4	27,5	31,6	35,7	39,8	43,8	47,9	52,0	56,0	60,2	64,2	68,3	72,4	76,5	80,6	84,6
Коробка ТУЗБ-18.29.01-1-86	КОС2	шт	20	21	22	4	5	6	7	8	9	10	11	12	13	14	15	16	17	18	19	20	
Полоса ТУЗБ-1434-82	К10642	м	4,7	5,0	5,3	0,95	1,2	1,4	1,65	1,9	2,1	2,35	2,6	2,8	3,05	3,3	3,55	3,8	4,0	4,25	4,5	4,7	

Наименование и техническая характеристика изделия, материала	Тип, марка	Ед. изм.	Количество на исполнение																				
			5.407-101.2.70										5.407-101.2.80										
			-	01	02	03	04	05	06	07	08	09	10	11	12	13	14	15	-	01	02	03	04
Кабель	по проекту	м	6,2	12,3	18,4	24,5	30,6	36,8	43,0	49,0	55,1	61,2	67,4	73,5	79,6	85,7	91,8	98,0	104,1	110,2	116,3	122,4	128,5
Коробка ТУЗБ-18.29.01-1-86	КОС2	шт	2	3	4	5	6	7	8	9	10	11	12	13	14	15	16	17	2	3	4	5	
Полоса ТУЗБ-1434-82	К10642	м	0,47	0,7	1,0	1,2	1,5	1,7	1,9	2,1	2,35	2,6	2,8	3,05	3,3	3,55	3,8	4,0	0,47	0,7	1,0	1,2	

Наименование и техническая характеристика изделия, материала	Тип, марка	Ед. изм.	Количество на исполнение																				
			5.407-101.2.80										5.407-101.2.90										
			07	08	09	10	11	12	13	14	15	-	01	02	03	04	05	06	07	08	09	10	11
Кабель	по проекту	м	52,0	58,2	63,2	70,5	76,5	82,6	88,7	94,8	101,0	12,2	24,5	36,7	49,0	61,2	73,4	85,6	98,0	110,2	122,4	134,6	146,8
Коробка ТУЗБ-18.29.01-1-86	КОС2	шт	9	10	11	12	13	14	15	16	17	2	3	4	5	6	7	8	9	2	3	4	
Полоса ТУЗБ-1434-82	К10642	м	2,1	2,35	2,6	2,8	3,05	3,3	3,55	3,8	4,0	0,47	0,7	1,0	1,2	1,5	1,7	1,9	2,1	0,47	0,7	1,0	

5.407-101.2.08А Изм 2

Копировал Сергей... Форма А3

И.Р.Трун. Проект в формате AutoCAD

Наименование и техническая характеристика изделия, материала	Тип, марка	Ед. изм.	Количество на исполнение																			
			5.407-101.2.90			5.407-101.2.100																
			14	15	16	-	01	02	03	04	05	06	07	08	09	10	11	12	13	14	15	16
Кабель	по проекту	м	49,0	73,4	88,0	152	27,5	39,7	52,0	64,2	76,4	89,0	101,0	21,4	39,7	58,1	76,4	95,0	27,5	52,0	76,4	101,0
Коробка ТУЗБ-18-29-01-1-82	КОС2	шт	3	4	5	2	3	4	5	6	7	8	9	2	3	4	5	6	2	3	4	5
Полоса ТУЗБ-1434-82	К10692	м	0,7	1,0	1,2	0,47	0,7	1,0	1,2	1,5	1,7	1,9	2,1	0,17	0,7	1,0	1,2	1,5	0,47	0,7	1,0	1,2

Наименование и техническая характеристика изделия, материала	Тип, марка	Ед. изм.	Количество на исполнение																						
			5.407-101.2.110								5.407-101.2.120								5.407-101.2.130						
			-	01	02	03	04	05	06	07	08	-	01	02	03	04	05	06	07	08	-	01	02	03	04
Кабель	по проекту	м	12,4	18,5	24,7	30,9	37,0	43,2	49,4	55,6	61,7	15,6	21,7	27,9	34,1	40,2	46,4	52,6	58,7	64,9	15,6	21,7	27,9	34,1	40,2
Ст. кручения ГОСТ 2590-71 диаметром 6 мм		кг	5,5	5,8	6,1	6,5	10,8	12,1	13,4	14,5	16,1	5,5	5,8	6,1	6,5	10,8	12,1	13,4	14,5	16,1	5,5	5,8	6,1	6,5	10,8
Труба ст. водогазопроводная ГОСТ 3262-75 15x2,8		кг	0,13	0,13	0,13	0,13	0,13	0,13	0,13	0,13	0,13	0,13	0,13	0,13	0,13	0,13	0,13	0,13	0,13	0,13	0,13	0,13	0,13	0,13	0,13
Коробка ТУЗБ-1460-82	У246У3	шт	3	4	5	6	7	8	9	10	11	3	4	5	6	7	8	9	10	11	3	4	5	6	7
Муфта натяжная ТУ16-1445-82	К804У3	шт	1	1	1	1	1	1	1	1	1	1	1	1	1	1	1	1	1	1	1	1	1	1	1
Прижим ТУЗБ-2355-80	УСЭК62У3	шт	2	3	4	5	6	7	8	9	10	2	3	4	5	6	7	8	9	10	2	3	4	5	6

Наименование и техническая характеристика изделия, материала	Тип, марка	Ед. изм.	Количество на исполнение																						
			5.407-101.2.130				5.407-101.2.140								5.407-101.2.150										
			05	06	07	08	-	01	02	03	04	05	06	07	08	-	01	02	03	04	05	06	07	08	
Кабель	по проекту	м	55,1	61,2	67,2	73,3	12,2	18,3	24,5	30,7	36,8	43,0	49,2	55,3	61,5	15,4	21,5	27,7	32,9	39,0	46,2	52,4	58,5	64,2	
Ст. кручения ГОСТ 2590-71 диаметром 6 мм		кг	12,1	13,4	14,5	16,1	4,0	5,3	6,7	8,0	9,3	10,8	12,1	13,4	14,8	4,0	5,3	6,7	8,0	9,3	10,8	12,1	13,4	14,8	
Труба ст. водогазопроводная ГОСТ 3262-75 15x2,8		кг	0,13	0,13	0,13	0,13	0,13	0,13	0,13	0,13	0,13	0,13	0,13	0,13	0,13	0,13	0,13	0,13	0,13	0,13	0,13	0,13	0,13	0,13	0,13
Коробка ТУЗБ-1460-82	У246У3	шт	8	9	10	11	3	4	5	6	7	8	9	10	11	3	4	5	6	7	8	9	10	11	
Муфта натяжная ТУ16-1445-82	К804У3	шт	1	1	1	1	1	1	1	1	1	1	1	1	1	1	1	1	1	1	1	1	1	1	1
Прижим ТУЗБ-2355-80	УСЭК62У3	шт	7	8	9	10	2	3	4	5	6	7	8	9	10	2	3	4	5	6	7	8	9	10	

5.407-101.1.20ВА Изм. 3

23453-01 12

Копировал Сергеева Формат А3

Шт. №, кол-во, вид, дата, подпись, инв. №

Наименование и техническая характеристика изделия, материала	Тип, марка	Ед. изм.	Количество на исполнение																	
			5.407-101.2.160								5.407-101.2.170									
			-	01	02	03	04	05	06	07	08	-	01	02	03	04	05	06	07	08
Кабель	по проекту	м	15,4	21,5	27,7	32,9	39,0	45,2	52,4	58,5	64,7	10,6	24,7	30,9	36,1	42,2	48,4	55,6	61,7	67,9
Ст. круглая ГОСТ 2590-71 диаметром 6 мм		кг	4,0	5,3	6,7	8,0	9,3	10,8	12,1	13,4	14,8	4,0	5,3	6,7	8,0	9,3	10,8	12,1	13,4	14,8
Труба ст. водовозпроводная ГОСТ 3262-75 15*2,8		кг	0,13	0,13	0,13	0,13	0,13	0,13	0,13	0,13	0,13	0,13	0,13	0,13	0,13	0,13	0,13	0,13	0,13	0,13
Коробка ТУ36-1460-82	У246У3	шт	3	4	5	6	7	8	9	10	11	3	4	5	6	7	8	9	10	11
Муфта натяжная ТУ16-1445-82	К804У3	шт	1	1	1	1	1	1	1	1	1	1	1	1	1	1	1	1	1	1
Прижим ТУ36-2355-80	УСЭК62У3	шт	2	3	4	5	6	7	8	9	10	2	3	4	5	6	7	8	9	10

Наименование и техническая характеристика изделия, материала	Тип, марка	Ед. изм.	Количество на исполнение																	
			5.407-101.2.180								5.407-101.2.190									
			-	01	02	03	04	05	06	07	08	-	01	02	03	04	05	06	07	08
Кабель	по проекту	м	11,0	17,2	22,5	28,6	34,7	41,0	47,1	53,2	59,4	14,2	20,4	25,7	31,8	37,9	44,2	50,3	56,4	62,6
Ст. круглая ГОСТ 2590-71 диаметром 6 мм		кг	2,6	4,0	5,3	6,6	7,9	9,2	10,6	11,9	13,2	2,6	4,0	5,3	6,6	7,9	9,2	10,6	11,9	13,2
Труба ст. водовозпроводная ГОСТ 3262-75 15*2,8		кг	0,13	0,13	0,13	0,13	0,13	0,13	0,13	0,13	0,13	0,13	0,13	0,13	0,13	0,13	0,13	0,13	0,13	0,13
Коробка ТУ36-1460-82	У246У3	шт	3	4	5	6	7	8	9	10	11	3	4	5	6	7	8	9	10	11
Муфта натяжная ТУ16-1445-82	К804У3	шт	1	1	1	1	1	1	1	1	1	1	1	1	1	1	1	1	1	1
Прижим ТУ36-2355-80	УСЭК62У3	шт	1	2	3	4	5	6	7	8	9	1	2	3	4	5	6	7	8	9

Шифр и поясн. работ и сметы
 Водоканал

5.407-101.2.02ВА Изм
4

Наименование и техническая характеристика изделия, материала	Тип, марка	Ед. изм.	Количество на исполнение																	
			5.407-101.2.200								5.407-101.2.210									
			-	01	02	03	04	05	06	07	08	-	01	02	03	04	05	06	07	08
Кабель	по проекту	м	14,2	20,4	25,7	31,8	37,9	44,2	50,3	56,4	62,6	17,4	23,6	28,9	34,0	41,1	47,4	53,5	59,6	65,8
Ст. круглая ГОСТ 2590-71		кг	2,9	4,0	5,3	6,6	7,9	9,2	10,6	11,9	13,2	2,6	4,0	5,3	6,6	7,9	9,2	10,6	11,9	13,2
Труба ст. водогазопроводная ГОСТ 262-75		кг	0,13	0,13	0,13	0,13	0,13	0,13	0,13	0,13	0,13	0,13	0,13	0,13	0,13	0,13	0,13	0,13	0,13	0,13
Коробка ТУЗБ-1460-82	У246У3	шт	3	4	5	6	7	8	9	10	11	3	4	5	6	7	8	9	10	11
Клупна натяжная ТУ16-1445-82	У204У3	шт	1	1	1	1	1	1	1	1	1	1	1	1	1	1	1	1	1	1
Прижим ТУЗБ-2355-80	УСЭК62У3	шт	1	2	3	4	5	6	7	8	9	1	2	3	4	5	6	7	8	9

Наименование и техническая характеристика изделия, материала	Тип, марка	Ед. изм.	Количество на исполнение																	
			5.407-101.2.230								5.407-101.2.240									
			-	01	02	03	04	05	06	07	08	-	01	02	03	04	05	06	07	08
Сжим ответственный ГОСТ 36-63-82	У731У3	шт	2	1		4	2		5	2		3	1		5	2		5	2	5
" " " "	У733У3	шт		1	2		2	4		3	5		2	3		3	5		3	

Наименование и техническая характеристика изделия, материала	Тип, марка	Ед. изм.	Количество на исполнение				
			5.407-101.2.270			5.407-101.2.280	
			-	01	02	03	-
Профиль монтажный ТУЗБ-1434-82	К239У2	м	1,5	1,7	1,9	2,1	1,8
Полоса ТУЗБ-2355-80	УСЭК56У3	м					08
Болт специальный ТУЗБ-2355-80	УСЭК74У1	шт					4
Шпилька УСЭК81-4У1	УСЭК81-4У1	шт	2	2	2	2	

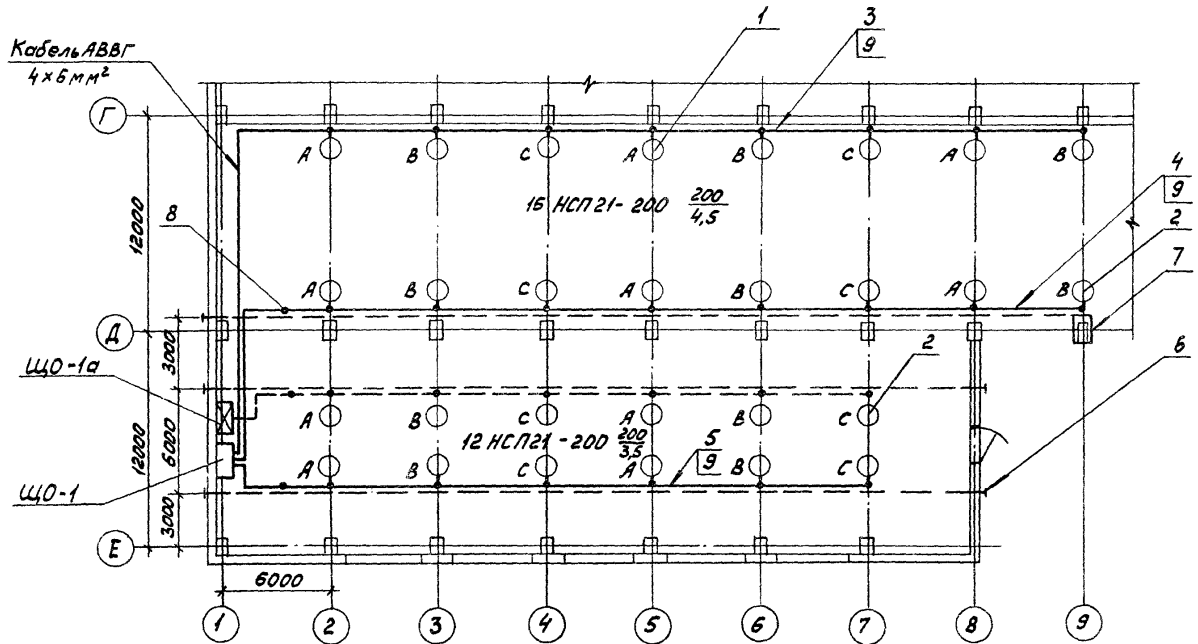
Узнайте больше о нас на сайте

5.407-101.1.20ВА

Лист
5

23453.01 14
Колесов Сергей

Формат А3



ЩО-1а
ЩО-1
1
2
3
4
5
6
7
8
9

				5.407-101.1.30А	
Исполн	И.В.Кли	Провер	И.В.Кли	Дата	10.10.15
Автор	И.В.Кли	Провер	И.В.Кли	Дата	10.10.15
Исполн	И.В.Кли	Провер	И.В.Кли	Дата	10.10.15
Исполн	И.В.Кли	Провер	И.В.Кли	Дата	10.10.15

План прокладки
сети освещения.
Пример

Исполн	И.В.Кли
Провер	И.В.Кли
Дата	10.10.15

Копирован Серьёзовым 10.10.15

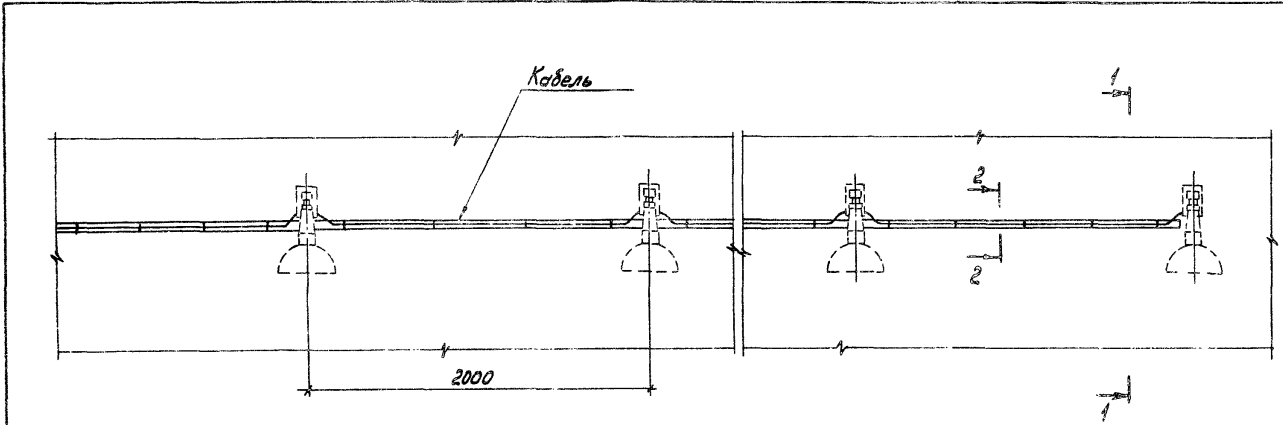
Поз.	Обозначение	Наименование	Кол.	Примечание
1	5.407-91.1.40M4	Установка светильника с лампой накаливания на стене или колонне. Светильник типа НСП21×200-003-У3	16	
2	5.407-91.1.160M4	Установка светильника с лампой накаливания на подвесе под перекрытием. Светильник типа НСП21×200-003-У3	12	
3	5.407-101.2.80-13	Комплектная линия КЛСВ. Кабель АВВГ 4×6 мм ²	1	
4	5.407-101.2.150-05	Комплектная линия КЛС. Кабель АВВГ 4×6 мм ²	1	
5	5.407-101.2.130-03	Комплектная линия КЛЗ. Кабель АВВГ 4×6 мм ²	2	
6	5.407-101.1.110M4	Концевое крепление троса к стене	4	
7	5.407-101.1.130M4	Провое концевое крепление троса к колонне	1	

Поз.	Обозначение	Наименование	Кол.	Примечание
8	5.407-101.1.160M4	Подключение комплектной линии к сети	1	
9	5.407-101.2.230	Установка сжимов в ответственной коробке	28	

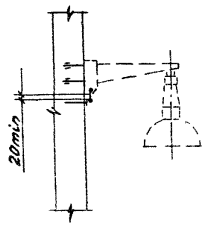
Шифр проекта, Период, в котором выполнен

5.407-101.1.30Д

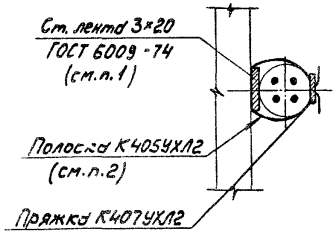
Итого
2
 23453-01 16
 Копирован Сергеева Формат А3



Разрез 1-1



Разрез 2-2

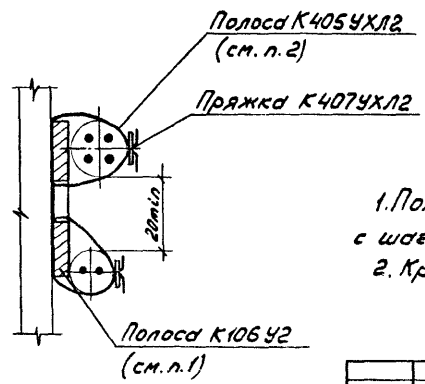
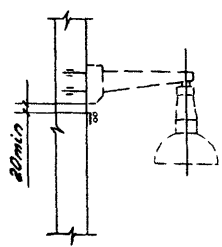
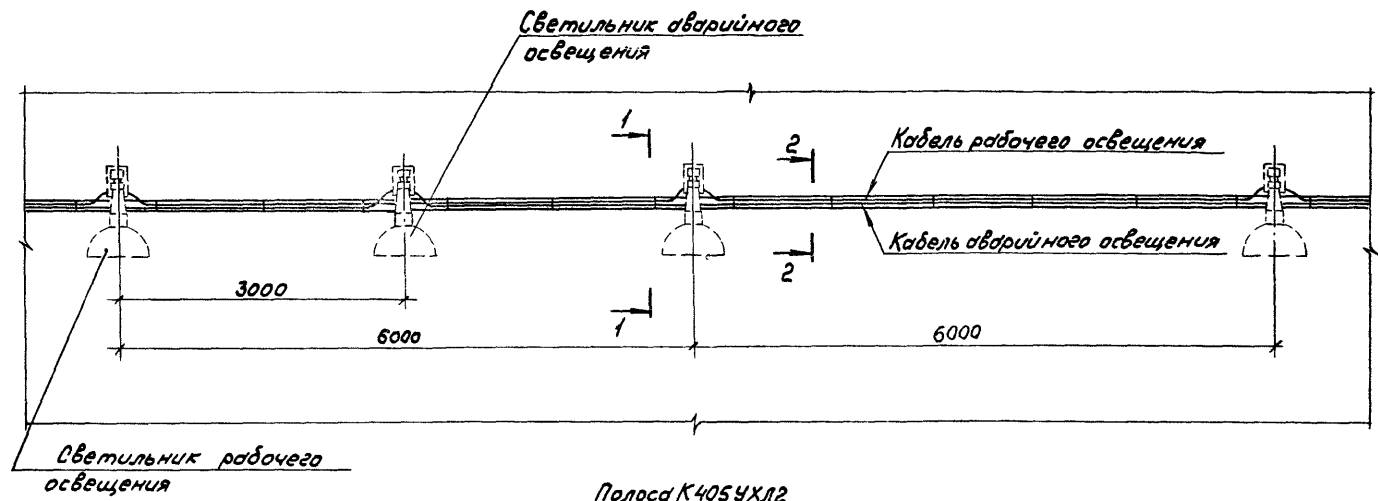


1. Ленту пристрелить к стене с шагом 1000мм.
2. Крепление кабеля к ленте выполнить с шагом 500мм

Шифр листа: 5.407-101.1.40.1.1

				5.407-101.1.40.1.1		
Исполн:	И.В.Ким	4/7/76		Прокладка линии освещения по стене	Таблицы:	Листы:
Исполн:	И.В.Ким	4/7/76			Р	1
Проект:	И.В.Ким	4/7/76				
Арх.:	Б.И.Орлова	01.11.76		Примечание:		

Копировал Сергей

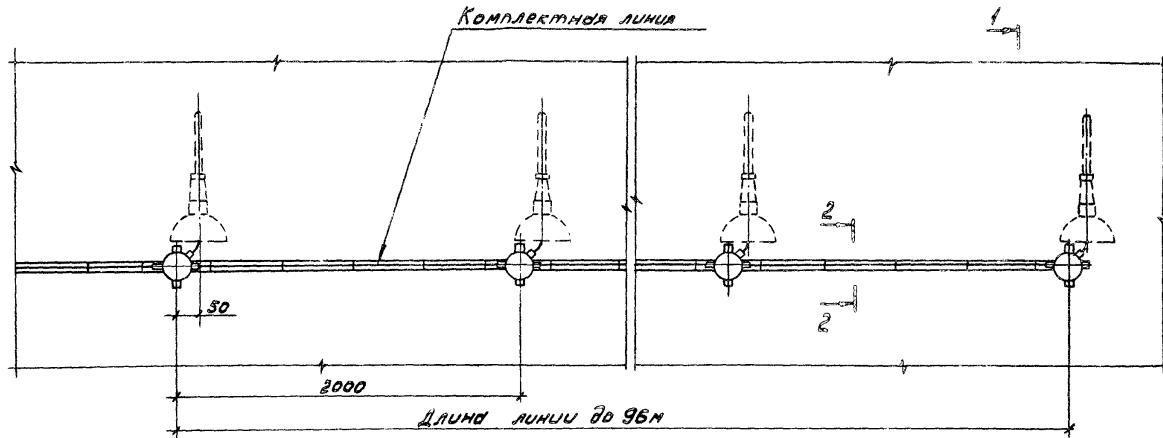


1. Полосу закрепить к стене дюбель-винтами с шагом 1000 мм.
2. Крепление кабеля к полосе выпалнить с шагом 500 мм.

Уровень пола, потолка и двери

				5.407-101.1.50Д	
Исполн	И.В.К.	Провер	И.В.К.	Прокладка линии	Страниц
Исполн	И.В.К.	Провер	И.В.К.	рабочего и аварийного	Листов
Исполн	И.В.К.	Провер	И.В.К.	освещения по стене.	р
Исполн	И.В.К.	Провер	И.В.К.	Пример.	1
Исполн	И.В.К.	Провер	И.В.К.		

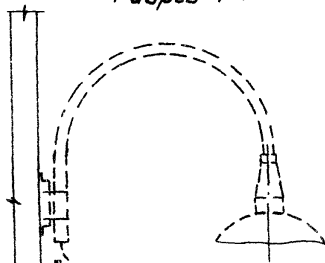
Копирован Сергеева 23453-01 18 Формат А3



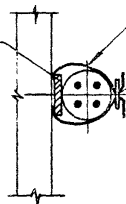
Разрез 1-1

Разрез 2-2

Линия в проходе, стенах и стенах. В соответствии с...



Ст. лента 3x20
ГОСТ 5009-74
(см. п.1)



Полоска К405УХЛ2
(см. п.2)

Пружка К407УХЛ2

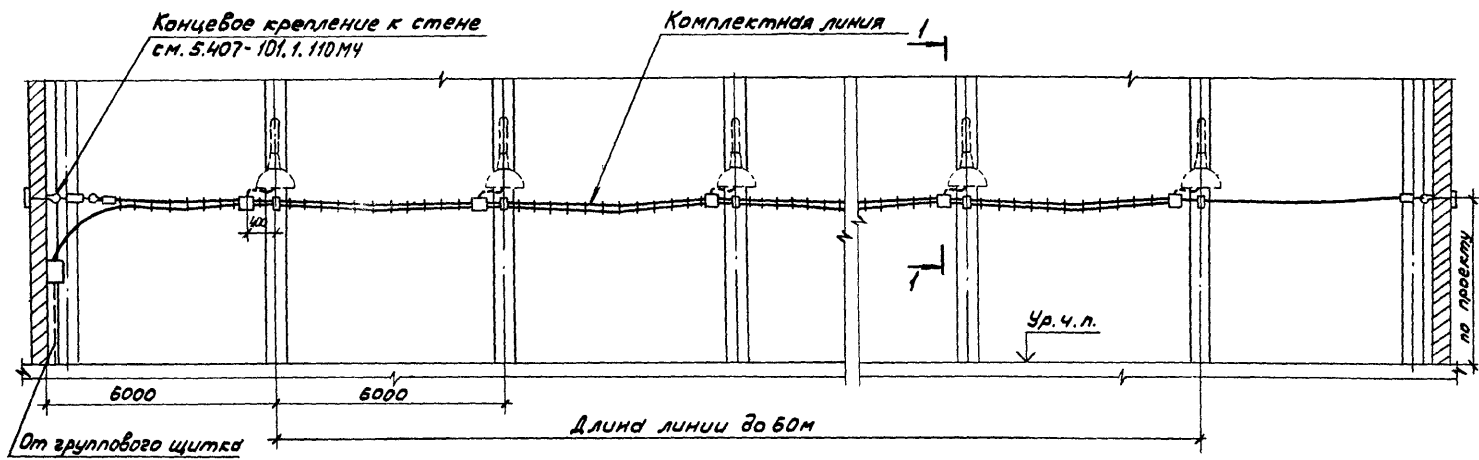
1. Ленту пристрелить к стене с шагом 1000 мм
2. Крепление кабеля к ленте выполнить с шагом 500 мм.

				5.407-101.1.60 Д		Станд. лист листов	
				Прокладка комплектной линии по стене Пример		А	
						ИНИИ ТЯЖПРОЭЛЕКТРОПРОЕКТ ИНЖЕНЕРЬ ЯКУБОВСКОГО МОСКВА	
Начальник	И.В.Климов	Инженер	С.В.П.	Инженер	С.В.П.	Инженер	С.В.П.
Инженер	Л.К.Иванов	Инженер	С.В.П.	Инженер	С.В.П.	Инженер	С.В.П.
Инженер	Л.К.Иванов	Инженер	С.В.П.	Инженер	С.В.П.	Инженер	С.В.П.
Инженер	С.В.П.	Инженер	С.В.П.	Инженер	С.В.П.	Инженер	С.В.П.

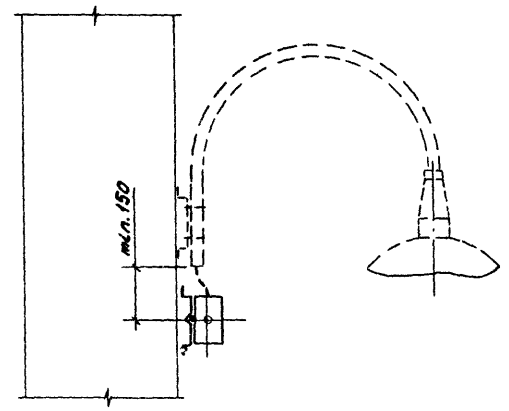
Копировал Сергеева

23453-01

19 Формат А3



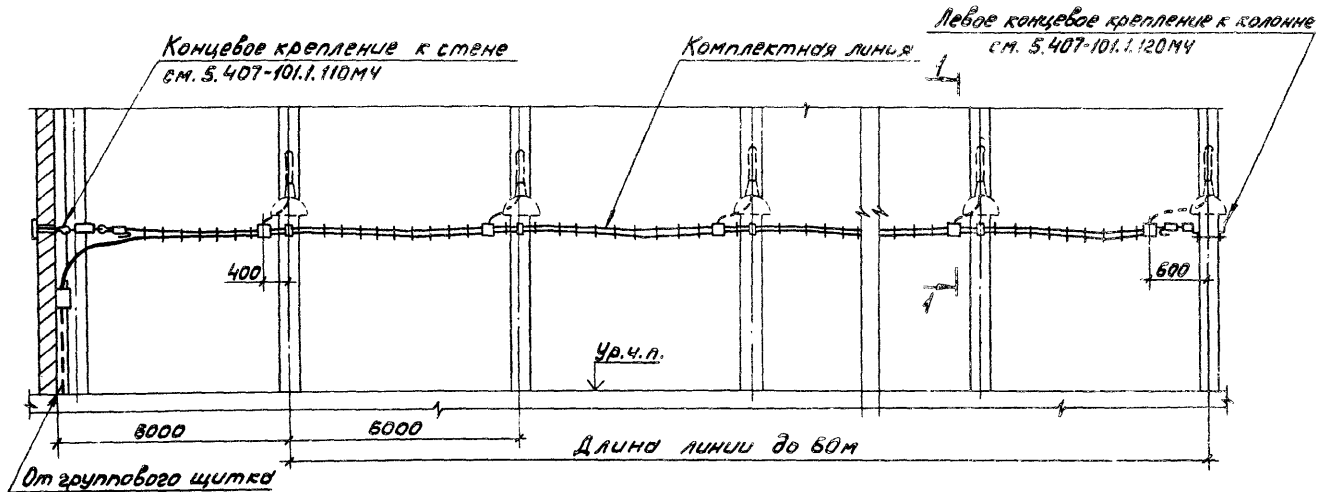
Разрез 1-1



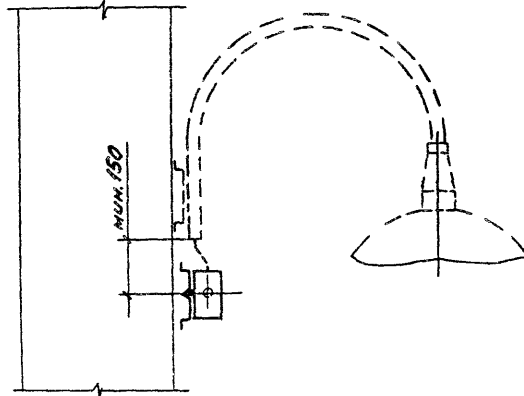
Шифр проекта, Подпись автора, Дата

			5.407-101.1.70Д			
Нач. отд.	И.В.Кли	С.И.К.	Прокладка комплектной линии между стенами по колоннам. Пример	Листов	1	
Исполн.	И.И.Смирнов	С.И.К.		Р	Э.И.П.И.	1
Утверждаю	И.И.Смирнов	С.И.К.		ТАЖПРОЭЛЕКТРОПРОЕКТ	ИМЕНА	Б.Я.КУБОВСКОГО
Рук. отд.	С.И.К.	С.И.К.		МОСКВА		

Копирован Сегреева 23453-01 20 Формат А3



Разрез 1-1



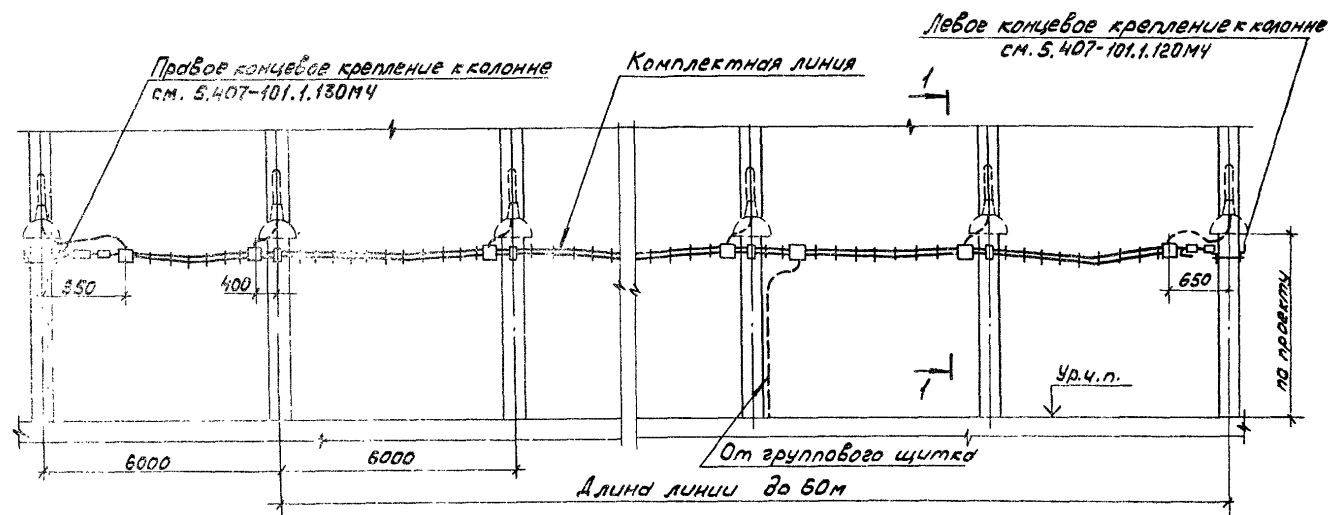
Шифр листа | Подл. и дата | Взам. инв. №

				5.407-101.1.80Д			
Исполн.	И.В.Ким	21.12		Прокладка комплектной линии между стеной и колонной. Пример	Стандарт	Лист	Листов
И.контр.	И.Косович	21.12	10.85		р	ВНИПИ	ТЯЖПРОМЭЛЕКТРОПРОЕКТ
И.контр.	И.Косович	21.12			ИМЕНИ Ф. Я. ШОБКО	И.П.С.К.О.	
Рис. в. инж.	Орлова	21.12			И.П.С.К.О.		

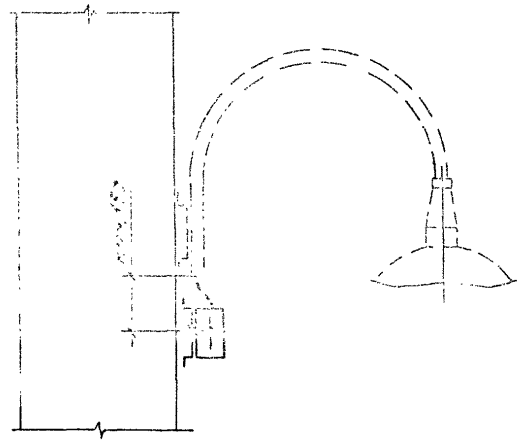
Копировал Сергеева

23453 04 24

Формат А3



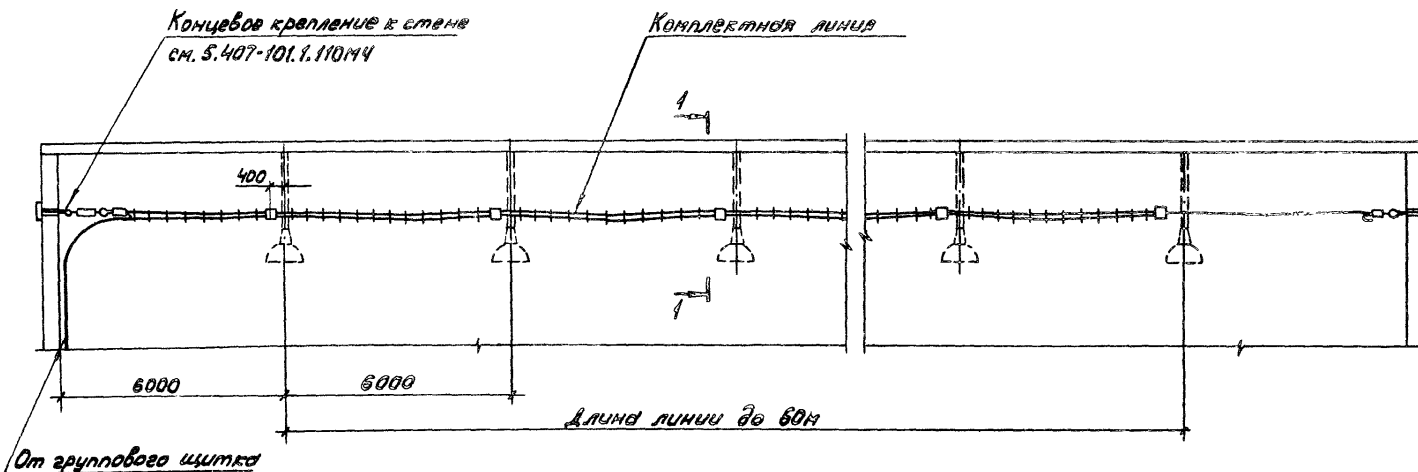
Разрез 1-1



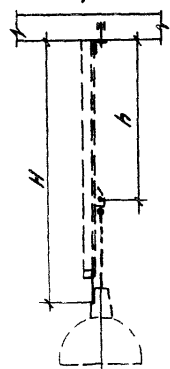
Шифр проекта 101.1.90Д

			5.407-101.1.90Д		
			Прокладка комплектной		
			линии между колоннами		
			Пример.		
Исполн.	И.В.Кин	В.И.К.	Стр.	Лист	Листов
И.контр.	Л.Кашевич	В.И.К.	Р		1
И.констр.	Л.Кашевич	В.И.К.	ЭНТИПИ		
Рис.возв.	Орлова	В.И.К.	ТЯЖПРОЕКТОПРОЕКТ		
			ИМЕНИ ЯКУБОВСКОГО		
			МОСКВА		

23453-01 22
Копировал Сергеева
Формат А3



Разрез 1-1

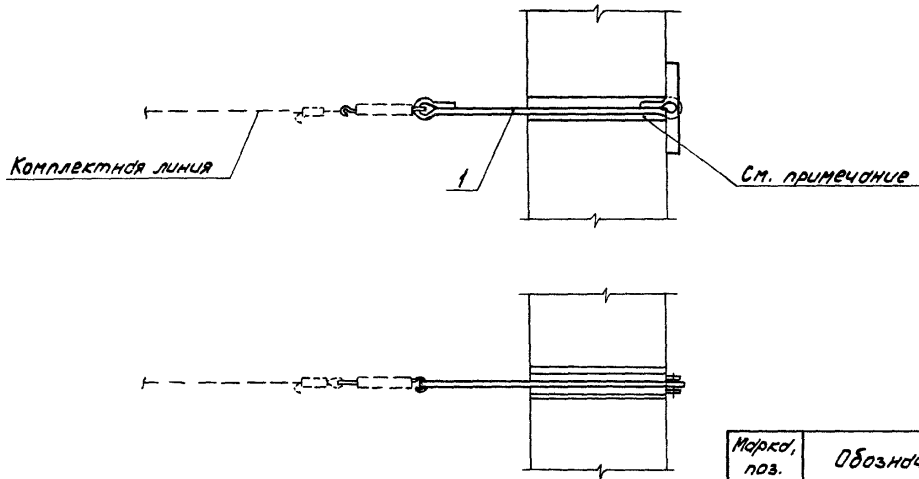


H мм	h мм
650	300
1150	800
1650	1300

Лист 1 из 1
Работы
Возвращение

			5.407-101.1.100 Д		
			Прокладка комплектной линии под перекрытием		
			Пример		
Исполн.	И.В.Кли	СН	Стр.	Лист	Листов
Исполн.	Л.И.Кли	СН	Р	1	1
Исполн.	Л.И.Кли	СН	ВНИПИ ТЯЖПРОМЭЛЕКТРОПРОЕКТ ИМЕНИ Ф.ЯКУБОВСКОГО МОСКВА		
Исполн.	О.А.Кли	СН			

Копировал Сергеева 23453-01 23
Формат А3



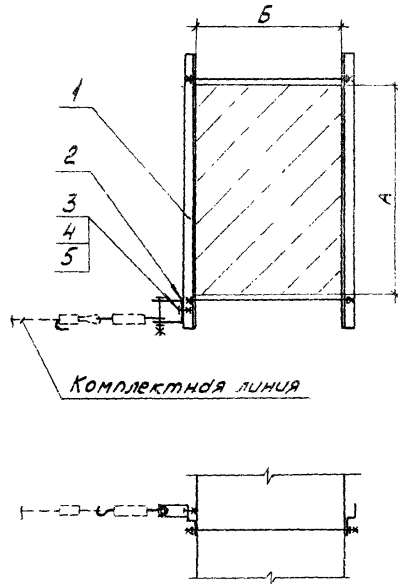
Марка, поз.	Обозначение	Наименование	Кол.	Масса, кг	Примечание
1		Анкер проходной			
		К809Б43У16-1445-82	1		

Отверстие диаметром 60мм должно быть учтено в строительном задании.

Шифр вида, Подп. и дата, Автор шифр

				5.407-101.1.110М4	
Нач. отд.	И.В.Ким	И.В.Ким		Концевое крепление	Стрелка
Исполн.	И.В.Ким	И.В.Ким		трос к стене.	Лист
Экз. коп.	И.В.Ким	И.В.Ким		Монтажный черт.м.	Листов
И.И.	И.В.Ким	И.В.Ким			2

ВНИПИ
ТЯЖПРОМЭЛЕКТРОПРОЕКТ
ИМЕНА Ф.Я.КУБОВСКИГО
МОСКВА



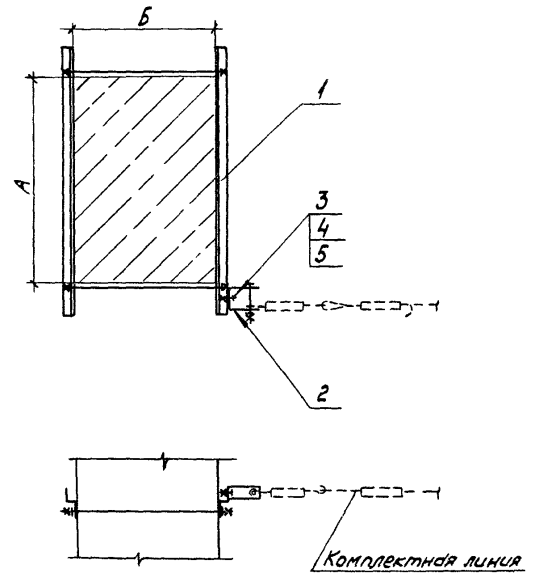
Обозначение	Размеры, мм		Поз.1
	A	Б	
5.407-101.1.120M4	600	400	5.407-101.2.270
-01	700		-01
-02	800		-02
-03	900		-03
-04	800		500

Марка, поз.	Обозначение	Наименование	Кол.	Масса, кг	Примечание
1	см. таблицы	Обхват	1		
2		Анкер УСЭК 64УЗ ТУ36-2355-80	1		
3		Болт М12*30 ГОСТ 7798-70	1		
4		Гайка М12 ГОСТ 5915-70	1		
5		Шайба 12 ГОСТ 11371-78	1		

Лист 1 из 1. Подр. и выпущ. 1980г.

5.407-101.1.120M4			
Исполн.	И.В.С.	Провер.	Л.С.
Исполн.	Л.С.	Провер.	Л.С.
Исполн.	Л.С.	Провер.	Л.С.
Исполн.	Л.С.	Провер.	Л.С.
Левое концевое крепление троса к колонне. Монтажный чертеж			Лист 1 из 1
			ВНИПИ ТЯЖПРОЕКТОПРОЕКТ ИМЕНИ Б.Я.ЧУБОВСКОГО МОСКВА

Копировал Сергей. Формат А3



Обозначение	Размеры, мм		Поз. 1
	А	Б	
5.407-101.1.130М4	600	400	5.407-101.2.270
-01	700		-01
-02	800		-02
-03	900		-03
-04	800		500

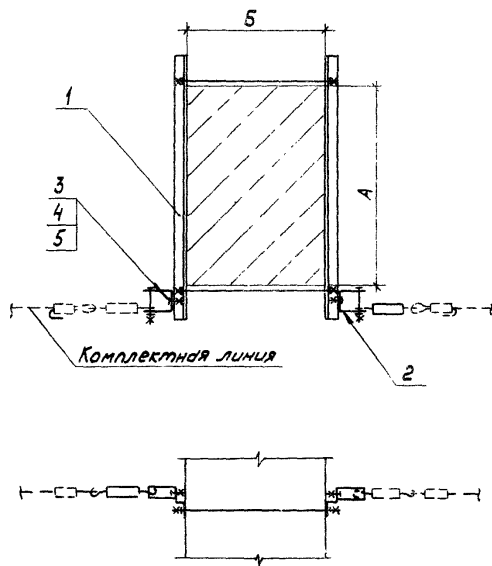
Марка, поз.	Обозначение	Наименование	Кол.	Масса, кг	Примечание
1	См. таблицу	Обхват	1		
2		Якорь УСЭК 6443 ТУЗБ-2355-80	1		
3		Болт М12×30 ГОСТ 7798-70	1		
4		Гайка М12 ГОСТ 5915-70	1		
5		Шайба 12 ГОСТ 11371-78	1		

Лист № 1 из 1 листа. Листы в форме А3

			5.407-101.1.130М4		
Наименование	Условный знак	Код	Правое концевое	Стандарт	Лист
Исполнитель	Исполнитель	Исполнитель	крепление тросов к колонне	р	т
Исполнитель	Исполнитель	Исполнитель	Монтажный чертеж	ВНИПИ ТЯЖПРОМСТРОЙПРОЕКТ ИМЕНИ В.ЯКУБОВСКОГО МОСКВА	
Имя	Подпись	Имя			

Копировал Сергеева Формат А3

23453-01 26



Обозначение	Размеры, мм		Поз. 1
	А	Б	
5.407-101.1.140М4	600	400	5.407-101.2.270
-01	700		-01
-02	800		-02
-03	900		-03
-04	800		500

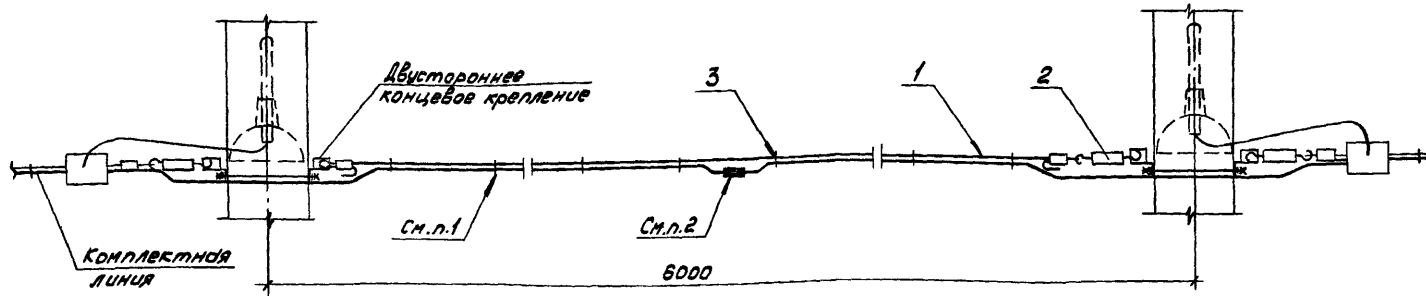
Марка, поз.	Обозначение	Наименование	Кол.	Масса, кг	Примечание
1	См. таблицы	Обхват	1		
2		Анкер УСЭК 64УЗ ТУЗБ-2355-80	2		
3		Болт М12×30 ГОСТ 7798-70	2		
4		Гайка М12 ГОСТ 5915-70	2		
5		Шайба 12 ГОСТ 11371-78	2		

Шифр по ГОСТ 214-74
Лист 1 из 2

			5.407-101.1.140М4	
Николай Уткин	1971	10.38	Двустороннее канцеровое	Сталь Лист 1
Николай Уткин	1971	10.38	крепление тросов колонне.	ВНИПИ ТЯЖПРОЕКТОПРОЕКТ ИЗВ. С ЯКУБОВСКОГО МОСКВА
Александр Уткин	1971		Монтажный чертёж	
Рихард Орлова	1971			

Копцова И. Сергеева

Формат А3



1. Крепление кабеля к тросу выполнить с шагом не более 500 мм. (см. 5.407-101.2.250)
2. Соединение жил кабелей двух линий выполнить опрессовкой.

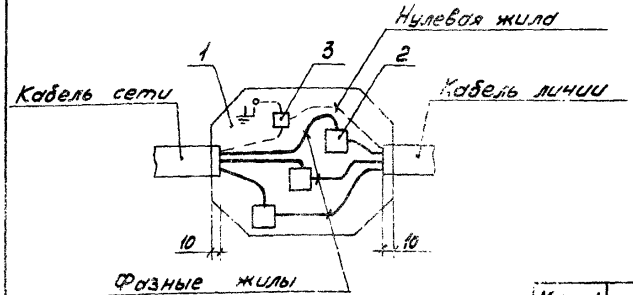
Марка, поз.	Обозначение	Наименование	Кол.	Масса, кг	Примечание
1	5.407-101.2.290	Трос	1		
2		Муфта К804УЗ ТЧ36-2355-80	1		
3		Лента ЛМ10УХЛс кнопкой по ГОСТ 17563-80	3,0		м

Инв. 1985г. Листы 1 и 2

5.407-101.1.150 М4			
Соединение			Листов
Комплектных линий.			Листов
Монтажный чертеж			Листов
23453-01 28			Листов

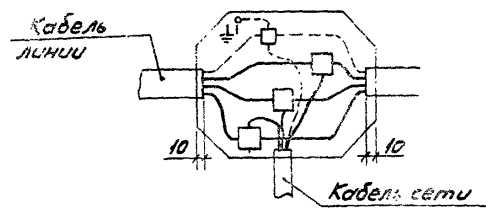
Колпирова Сергея Формат А3

Рис. 1
Подключение кабеля сети
в начале линии



Обозначение	Рис.	Сечение кабеля, мм ²		
		3×10+1×6 4×10	3×16+1×10	3×25+1×16 4×16; 4×25
5.407-101.1.160М4		+		
-01	1		+	
-02				+
-03		+		
-04	2		+	
-05				+

Рис. 2
Подключение кабеля сети
в середине линии



Мирка, поз.	Обозначение	Наименование	Кол. числ. 5.407-					Масса, кг	Приме-чание
			-	01	02	03	04		
1	5.407-101.2.220	Коробка	1	1	1	1	1		
2		Сжим ОСТ36-69-82							
		У73143	3		3				
		У73343		3	3		3	3	
3		Вкладыш жима ОСТ36-69-82							
		У73143	1	1		1			
		У73343			1		1		

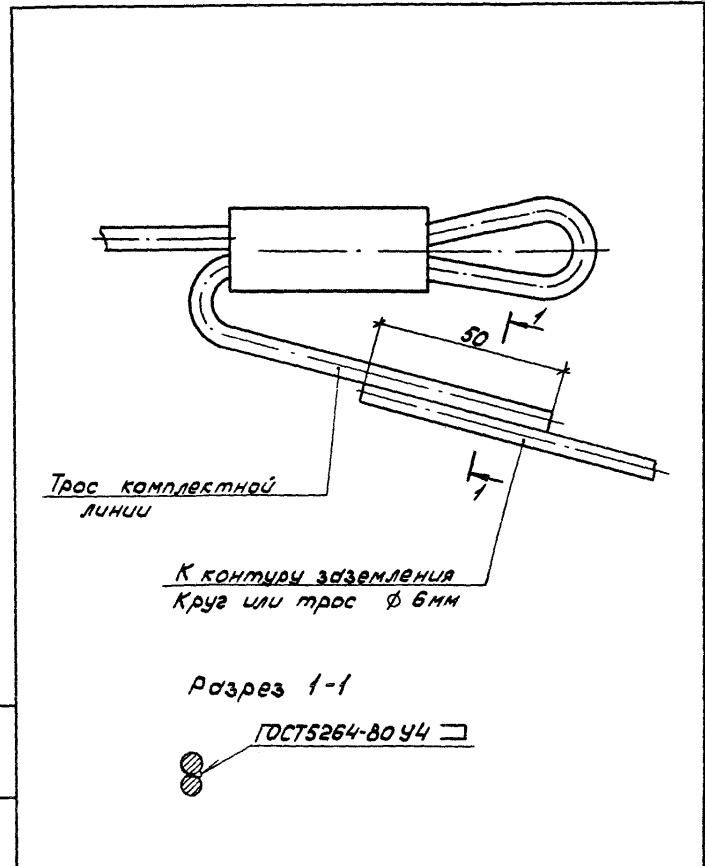
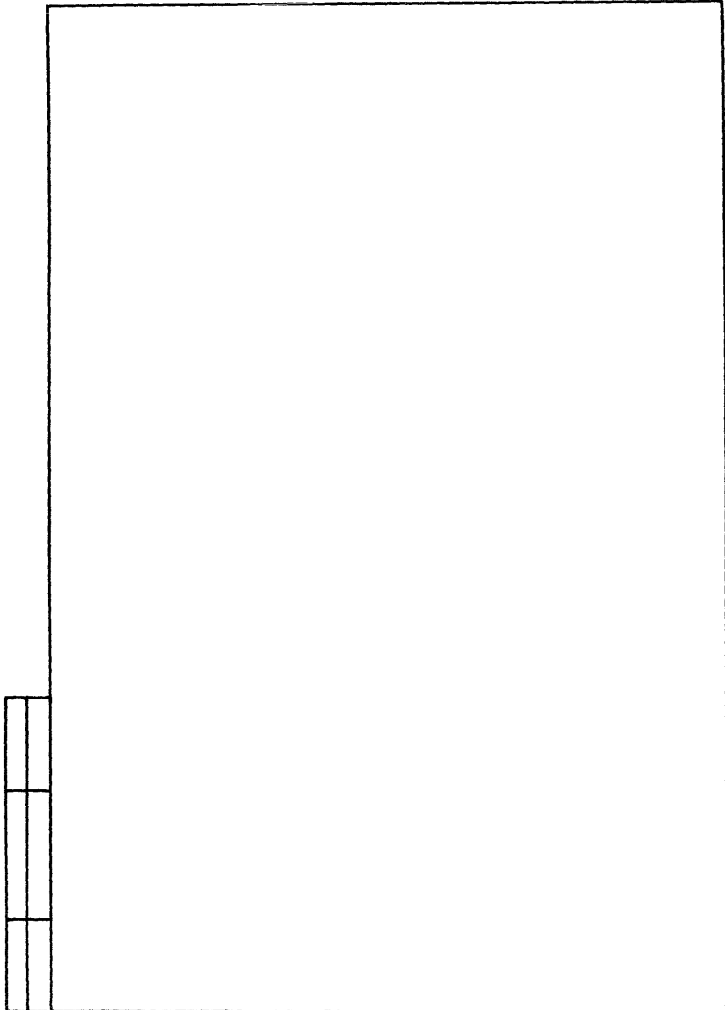
Коробку изготовить по черт. 5.407-101.2.220

Лист № 001 из 01. Подл. и дата. Изм. № 01

			5.407-101.1.160М4				
Исполн. <i>УВЭИМ</i>	Провер. <i>В.В.В.</i>	10.83	Подключение комплектной линии к сети. Монтажные			Страна	Лист
Исполн. <i>В.В.В.</i>	Провер. <i>В.В.В.</i>	10.83				Р	1
						ЭЛЕКТРОПРОЕКТ ИМЕНИ Я.Я. КУБЫШКИНА МОСКВА	

Копирован Сергеева

Формат А3



Шифр листа
Подл. и дата
Взам. шифр

				5. 407- 101- 1. 170 МЧ	
				Присоединение троса к контуру заземления.	
				Монтажный чертёж	
Исполн.		Провер.		Стр. 1	
Начальн. ИВКИН		Исполн. ШИШ		Лист 1	
Исполн. Лукашевич		Исполн. ШИШ		Листов 1	
Исполн. Лукашевич		Исполн. ШИШ		Листов 1	
Исполн. Орлова		Исполн. ШИШ		Листов 1	

23453-01
Копировал Сергеева ³⁰ Формат А4