

ТИПОВЫЕ КОНСТРУКЦИИ, ИЗДЕЛИЯ И УЗЛЫ ЗДАНИЙ И СООРУЖЕНИЙ

СЕРИЯ 5.407-75

УСТАНОВКА АППАРАТУРЫ ПИТАНИЯ  
ГЛАВНЫХ ТРОЛЛЕЕВ ДЛЯ КРАНОВ

ВЫПУСК 2

ЧЕРТЕЖИ ИЗДЕЛИЙ

ТИПОВЫЕ КОНСТРУКЦИИ, ИЗДЕЛИЯ И УЗЛЫ ЗДАНИЙ И СООРУЖЕНИЙ

СЕРИЯ 5.407-75

УСТАНОВКА АППАРАТУРЫ ПИТАНИЯ  
ГЛАВНЫХ ТРОЛЛЕЕВ ДЛЯ КРАНОВ

ВЫПУСК 2

ЧЕРТЕЖИ ИЗДЕЛИЙ

РАЗРАБОТАНЫ  
ВНИПИ ТЯЖПРОМЭЛЕКТРОПРОЕКТ  
ИМЕНИ Ф.Б. ЯКУБОВСКОГО  
ГЛАВЭЛЕКТРОМОНТАЖ  
МИНМОНТАЖСПЕЦСТРОЯ СССР

УТВЕРЖДЕНЫ И  
ВВЕДЕНЫ В ДЕЙСТВИЕ  
МИНМОНТАЖСПЕЦСТРОЕМ СССР  
ПРОТОКОЛ ОТ 01.12.86г.

ДИРЕКТОР ИНСТИТУТА  
ГЛАВНЫЙ ИНЖЕНЕР ИНСТИТУТА  
НАЧАЛЬНИК ТЕХНИЧЕСКОГО ОТДЕЛА  
НАЧАЛЬНИК ОТДЕЛА ТИПОВОГО ПРОЕКТИРОВАНИЯ

*[Handwritten signatures]*

Ю.Г. БАРЫБИН  
М.С. ЗИМЕНКОВ  
Л.Б. ГОДГЕЛЬФ  
И.И. ЛИГЕРМАН

A 230-2

## Содержание

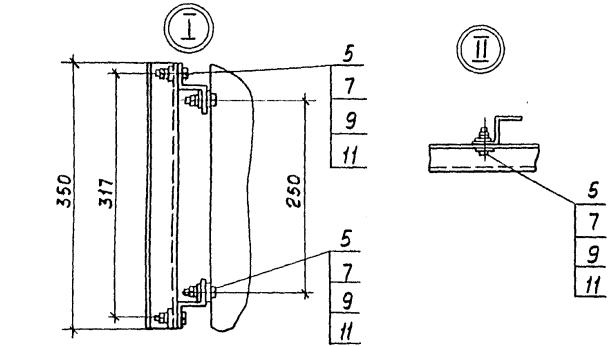
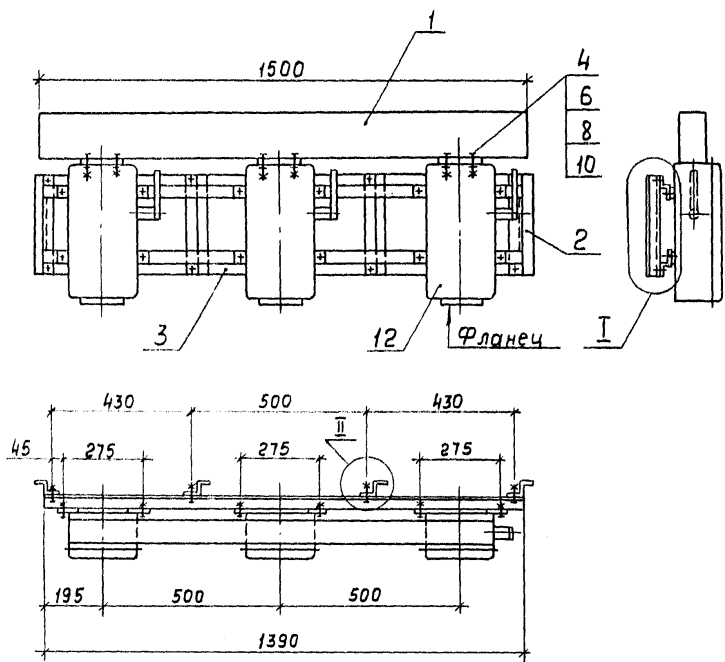
Обозначение	Наименование	Стр.
	Титульный лист	1
	Содержание	2,3
5.407-75.2.10СБ	Конструкция с тремя ящиками ЯВЗ-31-1-У2 для установки на стене. Сборочный чертёж	4
5.407-75.2.20СБ	Конструкция с тремя ящиками ЯВЗ-32-1-У2, ЯВЗ-33-1-У2 и двумя ящиками ЯВЗ-33-1-У2 и одним ЯВЗ-32-1-У2 для установки на стене. Сборочный чертёж	5
5.407-75.2.30СБ	Конструкция с ящиком ЯВЗ-31-1-У2 с обхватом для колонны. Сборочный чертёж	6
5.407-75.2.40СБ	Конструкция с ящиком ЯВЗ-32-1-У2, ЯВЗ-33-1-У2 с обхватом для колонны. Сборочный чертёж	7
5.407-75.2.50	Конструкция с блоком типа РУС с обхватом для колонны	8
5.407-75.2.50СБ	Конструкция с блоком типа РУС с обхватом для колонны. Сборочный чертёж	9
5.407-75.2.60СБ	Конструкция с ящиком ЯВЗ-31-1-У2 с обхватом для колонны сечением 500×800мм. Сборочный чертёж	10
5.407-75.2.70СБ	Конструкция с ящиком ЯВЗ-32-1-У2, ЯВЗ-33-1-У2 с обхватом для колонны сечением 500×800мм. Сборочный чертёж	11
5.407-75.2.80СБ	Конструкция с блоком типа РУС с обхватом для колонны сечением 500×800мм. Сборочный чертёж	12
5.407-75.2.90СБ	Конструкция с ящиком ЯВЗ-31-1-У2 с обхватом для двухветвевых колонн. Сборочный чертёж	13
5.407-75.2.100	Конструкция с ящиком ЯВЗ-32-1-У2,	14

Обозначение	Наименование	Стр.
	ЯВЗ-33-1-У2 с обхватом для двухветвевых колонн	
5.407-75.2.100СБ	Конструкция с ящиком ЯВЗ-32-1-У2, ЯВЗ-33-1-У2 с обхватом для двухветвевых колонн. Сборочный чертёж	15
5.407-75.2.110	Конструкция с блоком типа РУС с обхватом для двухветвевых колонн	16
5.407-75.2.110СБ	Конструкция с блоком типа РУС с обхватом для двухветвевых колонн. Сборочный чертёж	17
5.407-75.2.120СБ	Конструкция с ящиком ЯВЗ-31-1-У2 для установки на металлической колонне постоянного сечения. Сборочный чертёж	18
5.407-75.2.130	Конструкция с ящиком ЯВЗ-32-1-У2, ЯВЗ-33-1-У2 для установки на металлической колонне постоянного сечения	19
5.407-75.2.130СБ	Конструкция с ящиком ЯВЗ-32-1-У2, ЯВЗ-33-1-У2 для установки на металлической колонне постоянного сечения. Сборочный чертёж	20
5.407-75.2.140	Конструкция с блоком типа РУС для установки на металлической колонне постоянного сечения	21
5.407-75.2.140СБ	Конструкция с блоком типа РУС для установки на металлической колонне постоянного сечения. Сборочный чертёж	22
5.407-75.2.150СБ	Конструкция с ящиком ЯВЗ-31-1-У2 для установки на металлической ступенчатой колонне. Сборочный чертёж	23

## Содержание

Обозначение	Наименование	Стр.
5.407-75.2.160СБ	Конструкция с ящиком ЯВ-32-1-У2, ЯВ3-33-1-У2 для установки на металлической ступенчатой колонне. Сборочный чертёж	24
5.407-75.2.170СБ	Конструкция с блоком типа РУС для установки на металлической ступенчатой колонне. Сборочный чертёж	25
5.407-75.2.180СБ	Конструкция с тремя ящиками ЯВ3-31-1-У2 для установки на металлической ступенчатой колонне. Сборочный чертёж	26
5.407-75.2.190	Конструкция	26
5.407-75.2.200СБ	Конструкция с тремя ящиками ЯВ3-32-1-У2, ЯВ3-33-1-У2 и двумя ящиками ЯВ3-33-1-У2 и одним ЯВ3-32-1-У2 для установки на металлической ступенчатой колонне. Сборочный чертёж	27
5.407-75.2.210СБ	Конструкция с ящиком ЯВ3-31-1-У2 на стойках. Сборочный чертёж	28
5.407-75.2.220СБ	Конструкция с ящиком ЯВ3-32-1-У2, ЯВ3-33-1-У2 на стойках. Сборочный чертёж	29
5.407-75.2.230СБ	Конструкция с ящиком ЯВ3-31-1-У2 с коробом на стойках. Сборочный чертёж	30
5.407-75.2.240СБ	Конструкция с ящиком ЯВ3-32-1-У2, ЯВ3-33-1-У2 с коробом на стойках. Сборочный чертёж	31

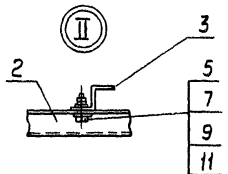
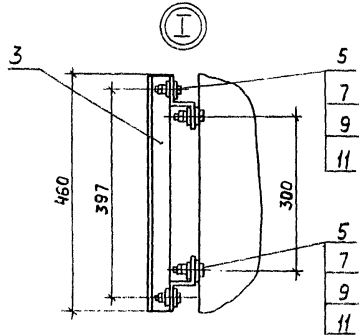
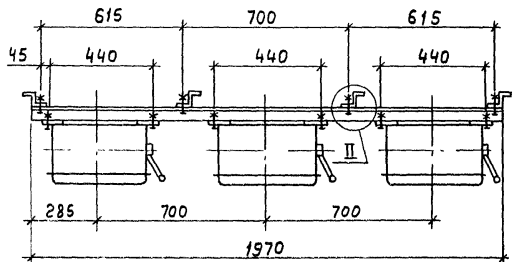
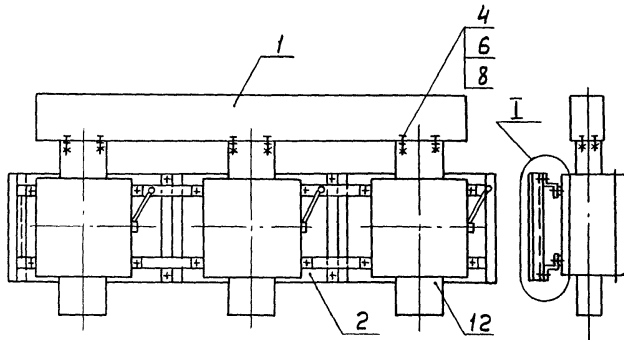
Обозначение	Наименование	Стр.
5.407-75.2.250СБ	Конструкция с тремя ящиками ЯВ3-31-1-У2 на стойках. Сборочный чертёж	32
5.407-75.2.260СБ	Конструкция с тремя ящиками ЯВ3-32-1-У2, ЯВ3-33-1-У2 и двумя ящиками ЯВ3-33-1-У2 и одним ЯВ3-32-1-У2 на стойках. Сборочный чертёж	33
5.407-75.2.270СБ	Конструкция с тремя ящиками ЯВ3-31-1-У2 на стойках с коробом. Сборочный чертёж	34
5.407-75.2.280СБ	Конструкция с тремя ящиками ЯВ3-32-1-У2, ЯВ3-33-1-У2 и двумя ящиками ЯВ3-33-1-У2 и одним ЯВ3-32-1-У2 на стойках с коробом. Сборочный чертёж	35
5.407-75.2.290СБ	Короб. Вариант 1. Сборочный чертёж	36
5.407-75.2.300СБ	Короб. Вариант 2. Сборочный чертёж	37
5.407-75.2.310СБ	Короб. Вариант 3. Сборочный чертёж	38
5.407-75.2.320СБ	Короб. Вариант 4. Сборочный чертёж	39



Кол.	Примечание	Наименование	Обозначение	Поз.	Зона	Фрагмент
1	21,35 кг	Короб	5.407-75.2.10СБ	1		
<u>Детали</u>						
4	21 кг	Профиль К238У2, в=350	5.407-75.2.11	2	64	
2	4,2 кг	в=1390	5.407-75.2.12	3	64	
<u>Стандартные изделия</u>						
12		Болт М6×25 ГОСТ 7798-70*		4		
20		Болт М8×25 ГОСТ 7798-70*		5		
12		Гайка М6 ГОСТ 5915-70*		6		
20		Гайка М8 ГОСТ 5915-70*		7		
12		Шайба 6 ГОСТ 11371-78*		8		
28		Шайба 8 ГОСТ 11371-78*		9		
12		Шайба пружинная 6 ГОСТ 6402-70*		10		
		Шайба пружинная 8 ГОСТ 6402-70*		11		
<u>Прочие изделия</u>						
3	30,9 кг	Ящик ЯВЗ-31-1-У2		12		

Имя, фамилия, должность и дата

<b>5.407-75.2.10СБ</b>		
Конструкция с тремя ящиками ЯВЗ-31-1-У2 для установки на стене.	Сталь	Масса
Сборочный чертеж	Р	58,6
	Лист	Листов 1
Исполнитель: Лазерман Л.В.	ВНИИПИ ТЯЖПРОМЛЕКТПРОЕКТ ИМЕНИ ФАКУБОВСКОГО МОСКВА	
Н. контр. Лукашевич Л.В.		
Л. констр. Лукашевич Л.В.		
Ст. инж. Парких В.В.		



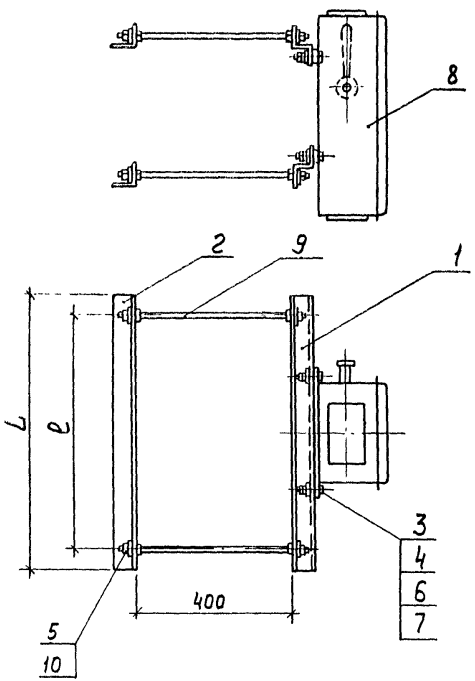
Обозначение	Масса, кг
5.407-75.2.20СБ	94,4
- 01	112,6
- 02	108,2

Формат	Зона	Поз.	Обозначение	Наименование	Кол. на исполк.			Приме- чание
					5.407-75.2.20СБ	01	02	
		1	5.407-75.2.320СБ	Короб	1	1	1	19,4кг
				<u>Детали</u>				
Б4		2	5.407-75.2.21	Профиль К239У2, ℓ=460	4	4	4	4,8кг
Б4		3	5.407-75.2.22	ℓ=1970	2	2	2	10,4кг
				<u>Стандартные изделия</u>				
		4		Болт М6×25 ГОСТ 7798-70*	6	6	6	
		5		Болт М12×25 ГОСТ 7798-70*	20	20	20	
		6		Гайка М6 ГОСТ 5915-70*	6	6	6	
		7		Гайка М12 ГОСТ 5915-70*	20	20	20	
		8		Шайба 6 ГОСТ 11371-78	6	6	6	
		9		Шайба 12 ГОСТ 11371-78	28	28	28	
		10		Шайба пружинная 6 ГОСТ 6402-70	12	12	12	
		11		Шайба 12 ГОСТ 6402-70	20	20	20	
				<u>Прочие изделия</u>				
		12		Ящик ЯВЗ-32-1-У2	3	-	1	
		12		Ящик ЯВЗ-33-1-У2	-	3	2	

5.407-75.2.20СБ

Конструкция с тремя ящиками ЯВЗ-32-1-У2, ЯВЗ-33-1-У2 и двумя ящиками ЯВЗ-33-1-У2 и одним ЯВЗ-32-1-У2 для установки на стене		Сталь	Масса	Масштаб
нач. отд.	И. контр.	П	См.	1:15
Лизвертман	Лукашевич			
Сл. констр. Лукашевич	Сл. констр. Лукашевич			
Сл. инж. Плохих	Сл. инж. Плохих			
Сборочный чертеж		Лист	Листов	1
		ВНИПИ ТЯЖПРОЭЛЕКТРОПРОЕКТ имени В.Я.Кучеровского МОСКВА		

Шк. № 100000. Лист 1 из 1. Дата встав. ш. в. г. №



Формат	Зона	Поз.	Обозначение	Наименование	Кол. на исполн. 5.407-75.2.30СБ				Примечание
					—	01	02	03	
<u>Детали</u>									
Б4	1		5.407-75.2.31	Профиль К239У2	2	2	2	2	См. таблицу
Б4	2		5.407-75.2.32	Уголок УСЭК55У3	2	2	2	2	См. таблицу
<u>Стандартные изделия</u>									
	3			Болт М8х25 ГОСТ 7798-70*	4	4	4	4	
	4			Гайка М8 ГОСТ 5915-70*	4	4	4	4	
	5			Гайка М12 ГОСТ 5915-70*	16	16	16	16	
	6			Шайба 8 ГОСТ 11371-78	4	4	4	4	
	7			Шайба пружинная 8 ГОСТ 6402-70*	4	4	4	4	
<u>Прочие изделия</u>									
	8			Ящик ЯВЗ-31-У2	1	1	1	1	10,3 кг
	9			Шпилька УСЭК 81-4У1	4	4	4	4	1,6 кг
	10			Шайба царпающая УСЭК 76У1	8	8	8	8	

Инв. № подл. Подп. и дата Измен. №

Обозначение	Размеры, мм		Масса, кг		
	l	L	Поз. 1	Поз. 2	Констр.
5.407-75.2.30СБ	625	725	3,8	2,8	18,5
-01	725	825	4,3	3,2	19,4
-02	825	925	4,8	3,6	20,3
-03	925	1025	5,3	4,0	21,2

**5.407-75.2.30СБ**

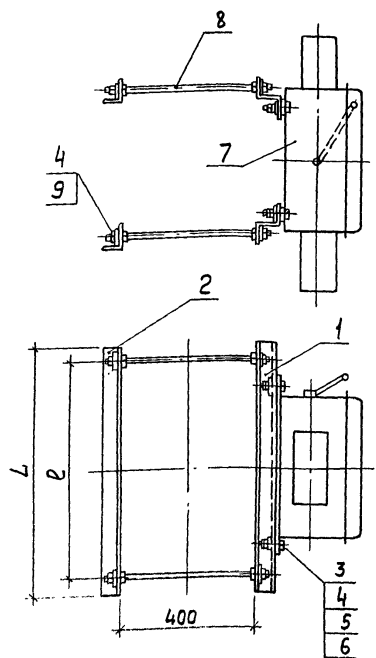
Конструкция с ящиком ЯВЗ-31-У2 собхватом для колонны.

Сборочный чертеж

Иач.отд	Лигерман	10/1
Н.контр.	Лукашевич	10/2
Дл.контр.	Лукашевич	10/2
Ст.инж.	Плохих	10/2

Лист	Листов	1	10
Ст. табл.	Масса	1:10	

ВНИПИ ТЯЖПРОМЭЛЕКТРОПРОЕКТ ИМЕНИ П.Б.АКУБОВСКОГО МАКСВА



Формат Зона	№з.	Обозначение	Наименование	Кол. на исполнение 5.407-75.2.40СБ								Примечание	
				01	02	03	04	05	06	07			
			<u>Детали</u>										
Б4	1	5.407-75.2.41	Профиль К239У2	2	2	2	2	2	2	2	2	2	См.таблицу
Б4	2	5.407-75.2.42	Уголок УСЭК 55У3	2	2	2	2	2	2	2	2	2	См.таблицу
			<u>Стандартные изделия</u>										
	3		Болт М12х25 ГОСТ 7798-70 *	4	4	4	4	4	4	4	4	4	
	4		Гайка М12 ГОСТ 5915-70 *	20	20	20	20	20	20	20	20	20	
	5		Шайба 12 ГОСТ 1371-78	4	4	4	4	4	4	4	4	4	
	6		Шайба пружинная 12 ГОСТ 6402-70	4	4	4	4	4	4	4	4	4	
			<u>Прочие изделия</u>										
	7		Ящик ЯВЗ-32-1-У2	1	1	1	1	—	—	—	—	—	21,6 кг
	7		Ящик ЯВЗ-33-1-У2	—	—	—	—	1	1	1	1	1	26,0 кг
	8		Шпилька УСЭКВ1-4У1	4	4	4	4	4	4	4	4	4	1,6 кг
	9		Шайба царпапачая УСЭК 76У1	8	8	8	8	8	8	8	8	8	

Продолжение таблицы

Обозначение	Размеры, мм	
	В	Л
5.407-75.2.40СБ	625	725
-01	725	825
-02	825	925
-03	925	1025

Обозначение	Размеры, мм	
	В	Л
-04	625	725
-05	725	825
-06	825	925
-07	925	1025

<b>5.407-75.2.40СБ</b>			
Конструкция с Ящиком ЯВЗ-32-1-У2, ЯВЗ-33-1-У2 с обхватом для колонны.			Листов / Всего листов
Сборочный чертёж			Р — 1:10
Исполн. Ливертан	Провер. Ливертан	Инж. Ливертан	Лист 1 / Всего листов 1
И. контр. Лукьянов	Провер. Лукьянов	Инж. Лукьянов	В-11111
Ст. констр. Лукьянов	Провер. Лукьянов	Инж. Лукьянов	ТЯЖПРОМЭЛЕКТРОПРОЕКТ
Ст. инж. Плехин	Провер. Плехин	Инж. Плехин	ИМЕНИ Ф.Я.КУЗЬМИНСКОГО И МОСКВА

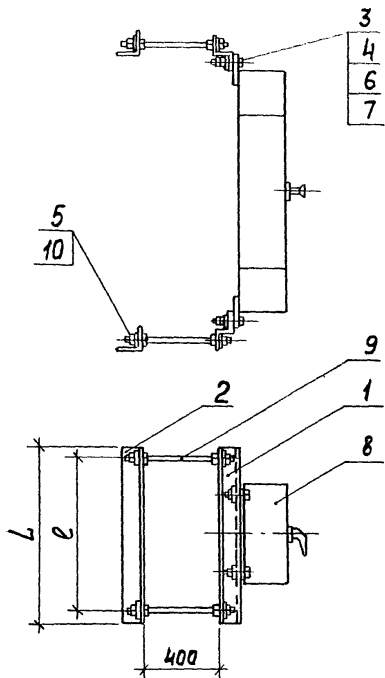
Изм. № табл. Двух- и одна-контурный



Формат Зона	Лист	Обозначение	Наименование	Кол-во на исполн. 5.407-75.2.50СБ											Примечание	
				—	01	02	03	04	05	06	07	08	09	10		11
A3		5.407-75.2.50СБ	Сборочный чертеж	X	X	X	X	X	X	X	X	X	X	X	X	
Б4	1	5.407-75.2.51	Профиль К239У2	2	2	2	2	2	2	2	2	2	2	2	2	См.таблицу
Б4	2	5.407-75.2.52	Уголок усэК 55У3	2	2	2	2	2	2	2	2	2	2	2	2	См.таблицу
			<u>Стандартные изделия</u>													
	3		Болт М10×25 ГОСТ 7798-70*	4	4	4	4	4	4	4	4	4	4	4	4	
	4		Гайка М10 ГОСТ 5915-70*	4	4	4	4	4	4	4	4	4	4	4	4	
	5		Гайка М12 ГОСТ 5915-70*	16	16	16	16	16	16	16	16	16	16	16	16	
	6		Шайба 10 ГОСТ 11371-78	4	4	4	4	4	4	4	4	4	4	4	4	
	7		шайба пружинная 10 ГОСТ 6402-70*	4	4	4	4	4	4	4	4	4	4	4	4	
			<u>Прочие изделия</u>													
	8		Блок рус 8Н6-6300В-5400	1	1	1	1	—	—	—	—	—	—	—	—	56,0 кг
	8		Блок рус 8Н6-6300Г-5400	—	—	—	—	1	1	1	1	—	—	—	—	56,0 кг
	8		Блок рус 8Н6-6300Д-5400	—	—	—	—	—	—	—	—	1	1	1	1	56,0 кг
	9		Шпилька усэК 81-4У1	4	4	4	4	4	4	4	4	4	4	4	4	1,6 кг
	10		шайба царпаляющая усэК 76У1	8	8	8	8	8	8	8	8	8	8	8	8	

Ш.н.ч. №... Подп. и дата

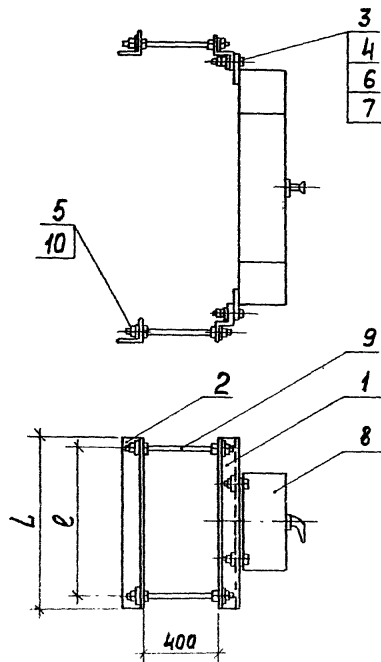
5.407-75.2.50			
Нач. отд.	Лизерман	<i>Лизерман</i>	Конструкция с блоком типа рус с обхватом для колонны
Н. контр.	Лукашевич	<i>Лукашевич</i>	
П. констр.	Лукашевич	<i>Лукашевич</i>	
Ст. инж.	ПЛОХИХ	<i>ПЛОХИХ</i>	
Студия		Лист	Листов
Р		1	1
ВНИПИ ТЯЖПРОЕКТОПРОЕКТ ИМЕНИ Ф.Я. УЧЕВСКОГО МОСКВА			



Обозначение	Размеры, мм		Масса, кг		
	е	Л	Поз. 1	Поз. 2	конструк
5.407-75.2.50СБ	625	725	3,8	2,8	64,2
-01	725	825	4,3	3,2	65,1
-02	825	925	4,8	3,6	66,0
-03	925	1025	5,3	4,0	66,9
-04	625	725	3,8	2,8	64,2
-05	725	825	4,3	3,2	65,1
-06	825	825	4,8	3,6	66,0
-07	925	1025	5,3	4,0	66,9
-08	625	725	3,8	2,8	64,2
-09	725	825	4,3	3,2	65,1
-10	825	925	4,8	3,6	66,0
-11	925	1025	5,3	4,0	66,9

Изм. № подл. Дата Подп. и дата Изм. инв. №

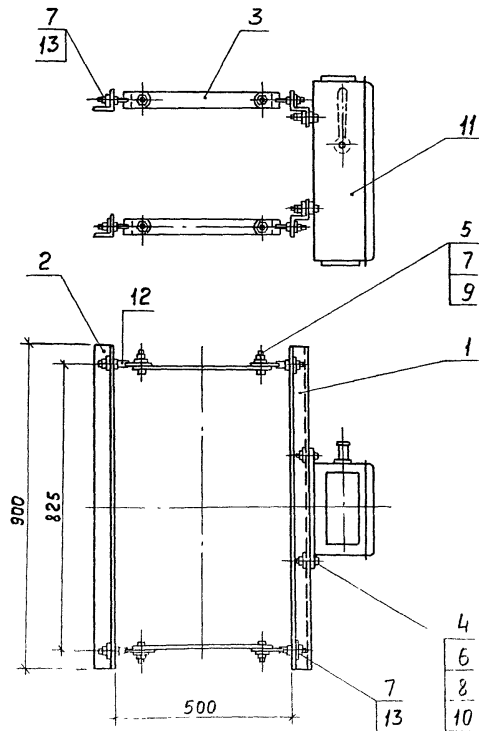
			5.407-75.2.50СБ		
			Конструкция с блоком типа РУС с обхватом для колонны.		
			Сборочный чертеж		
Статус	Масса	Масштаб			
Р	Ст.	1:20			
			Лист	Листов 1	
Начальн.	Лизерман	Ш.Х.			
Н.Контр.	Лукашевич	В.В. Е.66г			
Гл.констр.	Лукашевич	В.В. Е.66г			
Ст. инж.	Павлюк	В.И.И. х.86г			
			ВНИПИ ТЯЖПРОЭЛЕКТРОПРОЕКТ ИМЕНИ Б.Я.ЖУБОВСКОГО МОСКВА		



Обозначение	Размеры, мм		Масса, кг		
	e	L	Поз.1	Поз.2	Конструк
5.407-75.2.50СБ	625	725	3,8	2,8	64,2
-01	725	825	4,3	3,2	65,1
-02	825	925	4,8	3,6	66,0
-03	925	1025	5,3	4,0	66,9
-04	625	725	3,8	2,8	64,2
-05	725	825	4,3	3,2	65,1
-06	825	925	4,8	3,6	66,0
-07	925	1025	5,3	4,0	66,9
-08	625	725	3,8	2,8	64,2
-09	725	825	4,3	3,2	65,1
-10	825	925	4,8	3,6	66,0
-11	925	1025	5,3	4,0	66,9

Инв. № подл. Подп. и дата. Взам. инв. №

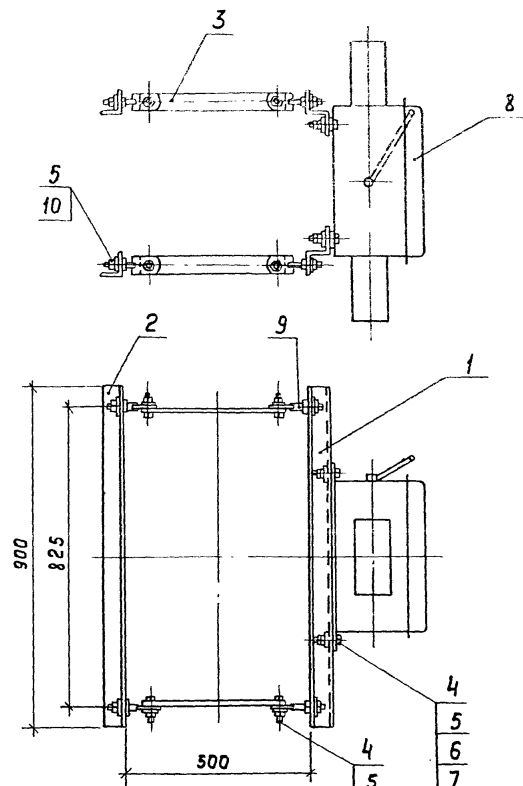
				5.407-75.2.50СБ		
				Конструкция с блоком типа РУС с обхватом для колонны. Сборочный чертеж		
				Стадия	Масса	Масштаб
				р	См. табл.	1:20
				Лист	Листов 1	
Исполн.	Лизерман	И.И.				
Н.контр.	Лукашевич	И.И.	8.66			
Г.контр.	Лукашевич	И.И.				
Сп. инж.	Павших	В.И.	х.861			
				ВНИПИ ТЯЖПРОМЭЛЕКТРОПРОЕКТ ИМЕНИ ЧЕБЫКОВА БУДСКОГО МОСКВА		



Формат	Зона	Поз.	Обозначение	Наименование	Кол.	Примечание
<u>Детали</u>						
Б4	1		5.407-75.2.61	Профиль К239У2, $\rho=900$	2	4,7 кг
Б4	2		5.407-75.2.62	Уголок УСЭК55У3, $\rho=900$	2	3,5 кг
Б4	3		5.407-75.2.63	Лопоса УСЭК56У3, $\rho=400$	4	1,3 кг
<u>Стандартные изделия</u>						
	4			Болт М8*25 ГОСТ 7798-70*	4	
	5			Болт М12*25 ГОСТ 7798-70*	8	
	6			Гайка М8 ГОСТ 5915-70*	4	
	7			Гайка М12 ГОСТ 5915-70*	24	
	8			Шайба 8 ГОСТ 1371-78	4	
	9			Шайба 12 ГОСТ 1371-78	8	
	10			Шайба пружинная 8 ГОСТ 6402-70	4	
<u>Прочие изделия</u>						
	11			Ящик ЯВЗ-31-1-У2	1	10,3
	12			Болт специальный УСЭК 74У1	8	0,8 кг
	13			Шайба царпающая УСЭК 76У1	8	

Шк. № подл. Лист. и дата. Взам. шк. №

		5.407-75.2.60СБ		Сталь	Масса	Масштаб
		Конструкция с ящиком ЯВЗ-31-1-У2 с обхватом для колонны сечением 500*800 мм.		Р	20,6	1:10
		Сборочный чертеж		Лист	Листов 1	
Нач. отд.	Лизерман	И.И.		ЕНИИ ТЯЖПРОМСТРОИТЕЛЬНОЕ ИМЕНИ АКАДЕМИКА Д.П. КИРИЛЛОВА		
И. контр.	Лукашевич	В.В.	8.86			
И. констр.	Лукашевич	В.В.				
Ст. инж.	Плохих	В.В.	1.86			



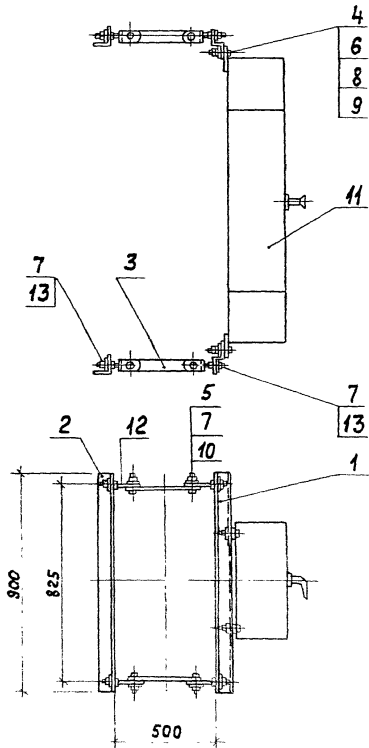
Обозначение	Масса, кг
5.407-75.2.70СБ	34,9
-01	36,3

Формат	Этап	Год	Обозначение	Наименование	Кол. на исполн. 5.407-75.2.70СБ			Примечание
					—	01		
				<u>Детали</u>				
Б4	1		5.407-75.2.71	Профиль К239У2, $\ell=900$	2	2		4,7 кг
Б4	2		5.407-75.2.72	Углолок УЭК55У3, $\ell=900$	2	2		3,5 кг
Б4	3		5.407-75.2.73	Полоса УЭК56У3, $\ell=400$	4	4		1,3 кг
				<u>Стандартные изделия</u>				
	4			Болт М12х25 ГОСТ 7798-70*	12	12		
	5			Гайка М12 ГОСТ 5915-70	24	24		
	6			Шайба 12 ГОСТ 11371-78	12	12		
	7			Шайба пружинная 12 ГОСТ 6402-70	4	4		
				<u>Прочие изделия</u>				
	8			Ящик ЯВЗ-32-1-У2	1	—		21,6 кг
	8			Ящик ЯВЗ-33-1-У2	—	1		26,0 кг
	9			Болт специальный УЭК 74У1	8	8		0,8 кг
	10			Шайба царпающая УЭК 76У1	8	8		

Инд. материал, Платн. и дата Взам. инв. №

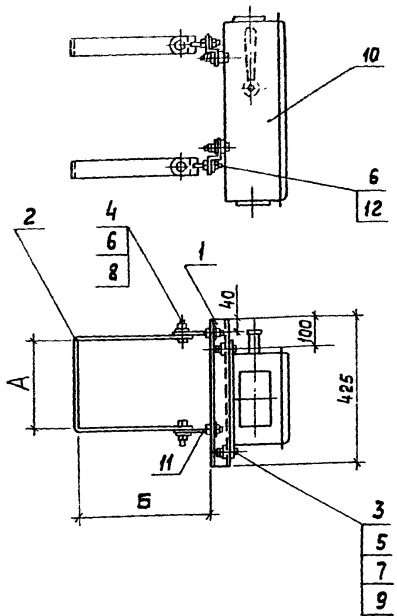
<b>5.407-75.2.70СБ</b>				
Конструкция с ящиком ЯВЗ-32-1-У2, ЯВЗ-33-1-У2 с обхватом для колонн сечением 500х800мм. Сборочный чертеж			Лист	Листов 1
			Р	См. табл. 1:10
Нач. отд. Инженер	И.И.М.			
Н. контр. Лукашевич	И.И.М.	3-36		
И. констр. Лукашевич	И.И.М.			
Ст. инж. Плехих	И.И.М.	К.В.В.		
			ВНИПИ ТЯЖПРОМЛЕКТ РОСПРОЕКТ ИМЕНИ Ф.Б.ЯКУБОВСКОГО МОСКВА	

Инв. № подл. Подп. и дата 18.03.01. инв. №



Кол. на исполн.	Обозначение	Наименование	5407-75.2.80СБ			Примечание
			—	01	02	
		<b>Детали</b>				
64	1	5.407-75.2.81	2	2	2	4,7 кг
64	2	5.407-75.2.82	2	2	2	3,5 кг
64	3	5.407-75.2.83	4	4	4	1,3 кг
		<b>Стандартные изделия</b>				
	4	Болт М10×25 ГОСТ 7798-70*	4	4	4	
	5	Болт М12×25 ГОСТ 7798-70	8	8	8	
	6	Гайка М10 ГОСТ 5915-70*	4	4	4	
	7	Гайка М12 ГОСТ 5915-70*	24	24	24	
	8	Шайба 10 ГОСТ 11371-78	4	4	4	
	9	Шайба 10 ГОСТ 6402-70	4	4	4	
	10	Шайба 12 ГОСТ 11371-78	8	8	8	
		<b>Прочие изделия</b>				
	11	Блок РУСВНБ-6300В-5400	1	—	—	56,0 кг
	11	Блок РУСВНБ-6300Г-5400	—	1	—	56,0 кг
	11	Блок РУСВНБ-6300Д-5400	—	—	1	56,0 кг
	12	Болт специальный				
		УСЭК 74У1	8	8	8	0,8 кг
	13	Шайба царпающая				
		УСЭК 76У1	8	8	8	

		<b>5.407-75.2.80СБ</b>	
Конструкция с блоком типа РУС с обхватом для колонны сечением 500×800 мм.		Сталь	Масса
Сборочный чертеж		Р	65,3
		Масштаб	1:15
Лист		Листов 1	
Исполнитель: Ливерман И. Комар. Луцкешев. Луцкешев. Св. инж. С. Лохик		ВНИИ ТЯЖПРОЭЛЕКТРОПРОЕКТ ИМЕНИ Ю. АКУБОВСКОГО МОСКВА	



Формат Закл.	Лист	Обозначение	Наименование	Кол. на исполн. 5.407-75.2.90СБ						Примечание
				01	02	03	04	05	06	
<b>Детали</b>										
Б4	1	5.407-75.2.91	Профиль К239У2, l=425	2	2	2	2	2	2	2,24 кг
Б4	2	5.407-75.2.92	Полоса УСЭК 56У3, l=900	2	—	—	—	—	—	1,44 кг
		-01	l=1100	—	2	—	—	—	—	1,76 кг
		-02	l=1150	—	—	2	—	—	—	1,84 кг
		-03	l=1350	—	—	—	2	—	—	2,16 кг
		-04	l=1200	—	—	—	—	2	—	1,92 кг
		-05	l=1400	—	—	—	—	—	2	2,24 кг
		-06	l=1450	—	—	—	—	—	2	2,32 кг
<b>Стандартные изделия</b>										
	3		Болт М8х25 ГОСТ 7798-70*	4	4	4	4	4	4	
	4		Болт М12х25 ГОСТ 7798-70*	4	4	4	4	4	4	
	5		Гайка М8 ГОСТ 5915-70*	4	4	4	4	4	4	
	6		Гайка М12 ГОСТ 5915-70*	12	12	12	12	12	12	
	7		Шайба 8 ГОСТ 11371-78	4	4	4	4	4	4	
	8		Шайба 8 ГОСТ 11371-78	4	4	4	4	4	4	
	9		Шайба 8 ГОСТ 6402-70*	4	4	4	4	4	4	
<b>Прочие изделия</b>										
	10		Ящик ЯВЗ-31-1-У2	1	1	1	1	1	1	10,3 кг
	11		Болт специальный							
			УСЭК 76У1	4	4	4	4	4	4	0,4 кг
			Шайба царпающая							
	12		УСЭК 76У1	4	4	4	4	4	4	

Обозначение	Размеры, мм		Масса, кг
	А	Б	
5.407-75.2.90СБ	200	400	14,4
-01	200	500	14,7
-02	250	500	14,8
-03	250	600	15,1
-04	300	500	14,9
-05	300	600	15,2
-06	350	600	15,3

5.407-75.2.90СБ

Конструкция с ящиком ЯВЗ-31-1-У2 сохвatom для двухветвевых колонн. Сборочный чертeж

Лист	Масса табл.	Листов в
Р	См. табл.	1:10
Лист	Листов	1

ВНИИ ТЯЖПРОЭЛЕКТ РОПРОЕКТ ИМЕНИ Р.БЯКОВАВСКОГО МОСКВА

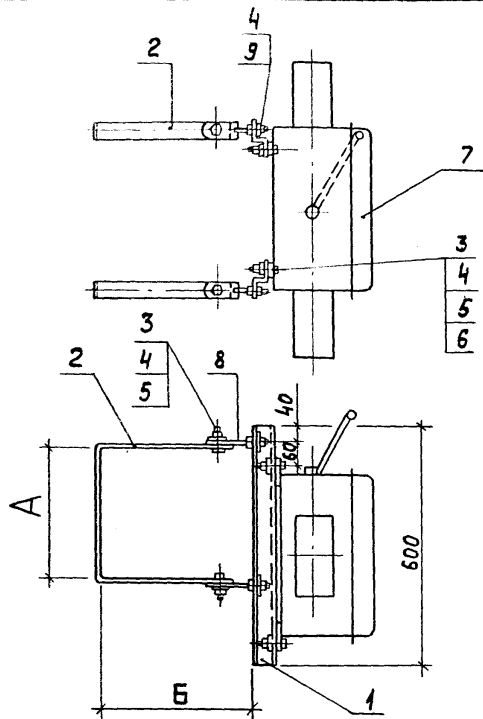
Имя, Инициалы, Подпись, Дата, Издательский №

Формат Зона	Лист	Обозначение	Наименование	Количество на исполнение 5.407-75.2.100СБ													Примечание	
				-	01	02	03	04	05	06	07	08	09	10	11	12		13
А3		5.407-75.2.100СБ	Сборочный чертеж	×	×	×	×	×	×	×	×	×	×	×	×	×	×	
Б4	1	5.407-75.2.101	Профиль К239У2, L=600	2	2	2	2	2	2	2	2	2	2	2	2	2	2	3,17 кг
Б4	2	5.407-75.2.102	Полоса ЧСЭК 56У3, L=900	2	-	-	-	-	-	-	2	-	-	-	-	-	-	1,44 кг
		-01	L=1100	-	2	-	-	-	-	-	-	2	-	-	-	-	-	1,76 кг
		-02	L=1150	-	-	2	-	-	-	-	-	-	2	-	-	-	-	1,84 кг
		-03	L=1350	-	-	-	2	-	-	-	-	-	-	2	-	-	-	2,16 кг
		-04	L=1200	-	-	-	-	2	-	-	-	-	-	-	2	-	-	1,92 кг
		-05	L=1400	-	-	-	-	-	2	-	-	-	-	-	-	2	-	2,24 кг
		-06	L=1450	-	-	-	-	-	-	2	-	-	-	-	-	-	2	2,32 кг
			<u>Стандартные изделия</u>															
	3		Болт М2 ГОСТ 7798-70 *	8	8	8	8	8	8	8	8	8	8	8	8	8	8	
	4		Гайки М2 ГОСТ 5915-70 *	16	16	16	16	16	16	16	16	16	16	16	16	16	16	
	5		Шайба 12 ГОСТ 11371-78	8	8	8	8	8	8	8	8	8	8	8	8	8	8	
	6		Шайба пружинная 12 ГОСТ 6402-70 *	4	4	4	4	4	4	4	4	4	4	4	4	4	4	
			<u>Прочие изделия</u>															
	7		Ящик ЯВ3-32-1-У2	1	1	1	1	1	1	1	-	-	-	-	-	-	-	21,6 кг
	7		Ящик ЯВ3-33-1-У2	-	-	-	-	-	-	-	1	1	1	1	1	1	1	26,0 кг
	8		Болт специальный ЧСЭК 74У1	4	4	4	4	4	4	4	4	4	4	4	4	4	4	0,4 кг
	9		Шайба царапающая ЧСЭК 76У1	4	4	4	4	4	4	4	4	4	4	4	4	4	4	

Шв. № прол. Подп. и дата Взам. шв. М.

			<b>5.407-75.2.100</b>		
Исполн	Лугерман Ш.И.	Ш.И.	Конструкция с ящиком	Листов	Листов
Исполн	Лугерман Ш.И.	Ш.И.	ЯВ3-32-1-У2, ЯВ3-33-1-У2		
Исполн	Лугерман Ш.И.	Ш.И.	с обхватом для ВВухветбе		
Исполн	Лугерман Ш.И.	Ш.И.	661х колдн		
			ВНИПИ ТАЖПРОМЗЛЕК ТРОПРОЕКТ ИМЕНИ П.БЯКУБОВСКОГО МОДЕКА		





Обозначение	Размеры, мм		Масса, кг
	А	Б	
5.407-75.2.100СБ	200	400	26,4
-01	200	500	26,7
-02	250	500	26,8
-03	250	600	27,1
-04	300	500	26,9
-05	300	600	28,2
-06	350	600	28,3
-07	200	400	31,0
-08	200	500	31,3
-09	250	500	31,4
-10	250	600	31,7
-11	300	500	31,5
-12	300	600	32,8
-13	350	600	32,9

Имя, фамилия, Подп. и дата Взам.инв.№

<b>5.407-75.2.100СБ</b>		
Конструкция с ящиком Я83-32-1-У2, Я83-33-1-У2 с обхватом для двухветвевых колонн. Сборочный чертеж		Стр. в табл. 1 Массы в табл.
Нач. отд. <i>Лукашевич</i> И. контр. <i>Лукашевич</i> Гл. констр. <i>Лукашевич</i> Ст. инж. <i>Лорух</i>	22 28-28 28-28 28-28	Лист 1 из 1 ВНИПИ ТЯЖПРОМЭЛЕКТРОПРОЕКТ ИМЕНИ ЧЕ. ЯКУБОВСКОГО МОСКВА

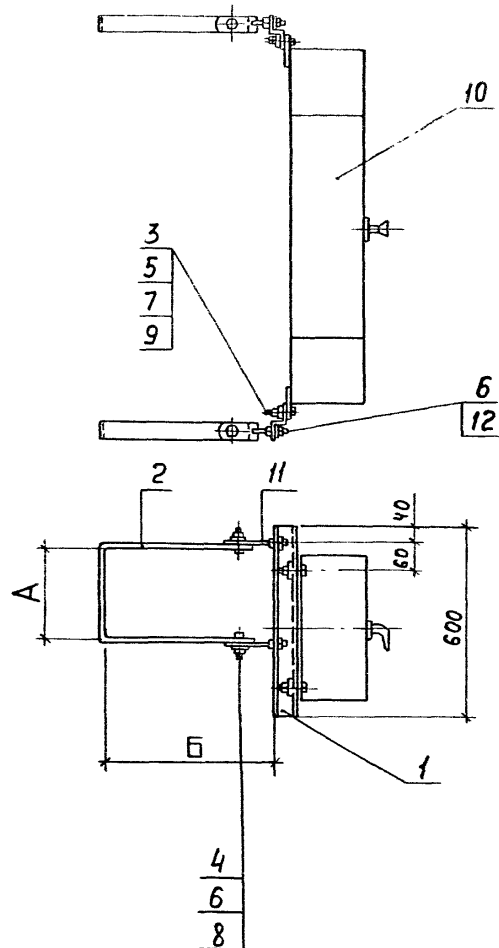
Код	Зона	Лист	Обозначение	Наименование	Количество на исполнении: 5.407-75.2.110СБ																				Примечание
					-	01	02	03	04	05	06	07	08	09	10	11	12	13	14	15	16	17	18	19	
A3			5.407-75.2.110СБ	Сборочный чертёж	X	X	X	X	X	X	X	X	X	X	X	X	X	X	X	X	X	X			
B4	1		5.407-75.2.111	Профиль К239У2, L=600	2	2	2	2	2	2	2	2	2	2	2	2	2	2	2	2	2	2	2	3,17кг	
B4	2		5.407-75.2.112	Полоса УСЭК 56У3, L=900	2	-	-	-	-	-	-	2	-	-	-	-	-	2	-	-	-	-	1,44кг		
			-01	L=1100	-	2	-	-	-	-	-	2	-	-	-	-	2	-	-	-	-	-	1,76кг		
			-02	L=1150	-	-	2	-	-	-	-	-	2	-	-	-	-	2	-	-	-	-	1,84кг		
			-03	L=1350	-	-	-	2	-	-	-	-	2	-	-	-	-	-	-	2	-	-	2,16кг		
			-04	L=1200	-	-	-	-	2	-	-	-	-	2	-	-	-	-	-	-	2	-	1,92кг		
			-05	L=1400	-	-	-	-	-	2	-	-	-	-	2	-	-	-	-	-	-	2	2,24кг		
			-06	L=1450	-	-	-	-	-	-	2	-	-	-	-	2	-	-	-	-	-	2	2,32кг		
				<u>Стандартные изделия</u>																					
	3			Болт М10*25 ГОСТ 7798-70*	4	4	4	4	4	4	4	4	4	4	4	4	4	4	4	4	4	4	4		
	4			Болт М12*25 ГОСТ 7798-70*	4	4	4	4	4	4	4	4	4	4	4	4	4	4	4	4	4	4	4		
	5			Гайка М10 ГОСТ 5915-70*	4	4	4	4	4	4	4	4	4	4	4	4	4	4	4	4	4	4	4		
	6			Гайка М12 ГОСТ 5915-70*	12	12	12	12	12	12	12	12	12	12	12	12	12	12	12	12	12	12	12		
	7			Шайба 10 ГОСТ 11371-78	4	4	4	4	4	4	4	4	4	4	4	4	4	4	4	4	4	4	4		
	8			Шайба 12 ГОСТ 11371-78	4	4	4	4	4	4	4	4	4	4	4	4	4	4	4	4	4	4	4		
	9			Шайба пружинная 10																					
				ГОСТ 6402-70	4	4	4	4	4	4	4	4	4	4	4	4	4	4	4	4	4	4	4		
				<u>Прочие изделия</u>																					
	10			Блок РУС 8116-6300В-5400	1	1	1	1	1	1	1	-	-	-	-	-	-	-	-	-	-	-	-	56,0кг	
	10			Блок РУС 8116-6300Г-5400	-	-	-	-	-	-	-	1	1	1	1	1	1	-	-	-	-	-	-	56,0кг	
	10			Блок РУС 8116-6300Д-5400	-	-	-	-	-	-	-	-	-	-	-	-	1	1	1	1	1	1	1	56,0кг	
	11			Болт специальный УСЭК 74У1	4	4	4	4	4	4	4	4	4	4	4	4	4	4	4	4	4	4	4	0,4кг	
	12			Шайба удлиняющая УСЭК 76У1	4	4	4	4	4	4	4	4	4	4	4	4	4	4	4	4	4	4	4		

Нач. отд. Лисованов	10.07		
Нач. отд. Лисованов	10.07	8.867	
Инженер Лисованов	10.07		
Ст. инж. Писюк	10.07	2.86	

5.407-75.2.110

Конструкция с блоком  
типа РУС с обхватом  
для двухветвевых колонн

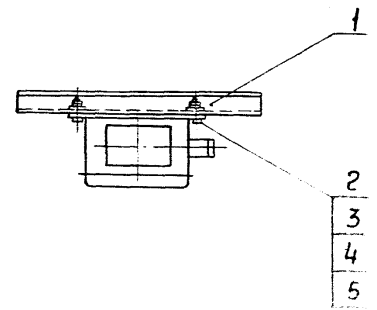
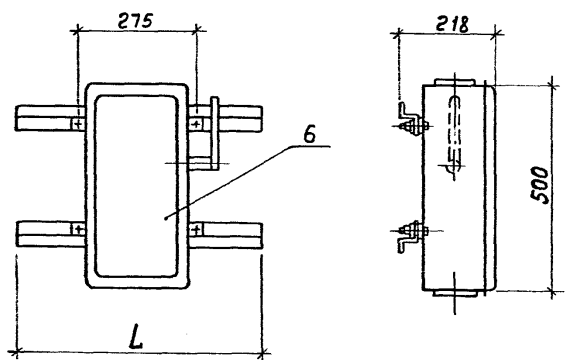
Строй. лист Листов  
2 1  
ВНИПИ  
ТЯЖПРОМЭЛЕКТРОПРОЕКТ  
ИМЕНИ А.Е. ДУБОВСКОГО  
МОСКВА



Обозначение	Размеры, мм		Масса, кг
	А	Б	
5.407-75.2.110СБ	200	400	61,0
- 01	200	500	61,3
- 02	250	500	61,4
- 03	250	600	61,7
- 04	300	500	61,5
- 05	300	600	61,8
- 06	350	600	61,9
- 07	200	400	61,0
- 08	200	500	61,3
- 09	250	500	61,4
- 10	250	600	61,7
- 11	300	500	61,5
- 12	300	600	61,8
- 13	350	600	61,9
- 14	200	400	61,0
- 15	200	500	61,3
- 16	250	500	61,4
- 17	250	600	61,7
- 18	300	500	61,5
- 19	300	600	61,8
- 20	350	600	61,9

Исполнение в соответствии с требованиями ГОСТ 10500-1980

				<b>5.407-75.2.110СБ</b>		
				Конструкция с блоком типа РУС с обхватом для двухветвевых колонн. Сборочный чертеж		
				Стадия	Масса	Масштаб
				Р	См. табл.	1:15
				Лист	Листов 1	
				ВНИПИ ТЯЖПРОЭЛЕКТРОПРОЕКТ ИМЕНИ Ф.Я.КУБОВСКОГО МОСКВА		
Исполн.	Лизерман	И.И.				
Н.контр.	Лукашевич	С.В.	Р-86			
Гл.контр.	Лукашевич	С.В.				
Ст.инж.	Плохих	С.В.	Х.86			



Обозначение	Л, мм	Масса, кг
5.407-75.2.120СБ	470	11,7
-01	600	12,1
-02	700	12,4
-03	780	12,6
-04	970	13,2

Формат	Зона	Поз.	Обозначение	Наименование	Кол. на исполнение 5.407-75.2.120СБ					Примечание
					-	01	02	03	04	
<u>Детали</u>										
Б4		1	5.407-75.2.121	Профиль К238У2, л=470	2	-	-	-	-	1,4 кг
			-01	л=600	-	2	-	-	-	1,8 кг
			-02	л=700	-	-	2	-	-	2,1 кг
			-03	л=780	-	-	-	2	-	2,3 кг
			-04	л=970	-	-	-	-	2	2,9 кг
<u>Стандартные изделия</u>										
		2		Болт М8х25 ГОСТ 7798-70*	4	4	4	4	4	
		3		Гайка М8 ГОСТ 5915-70*	4	4	4	4	4	
		4		Шайба 8 ГОСТ 11371-78	4	4	4	4	4	
		5		Шайба пружинная 8 ГОСТ 6402-70	4	4	4	4	4	
<u>Прочие изделия</u>										
		6		Ящик ЯВЗ-31-1-У2	1	1	1	1	1	10,3 кг

Иск. № подл., Подл. и дата (взят. инв.)

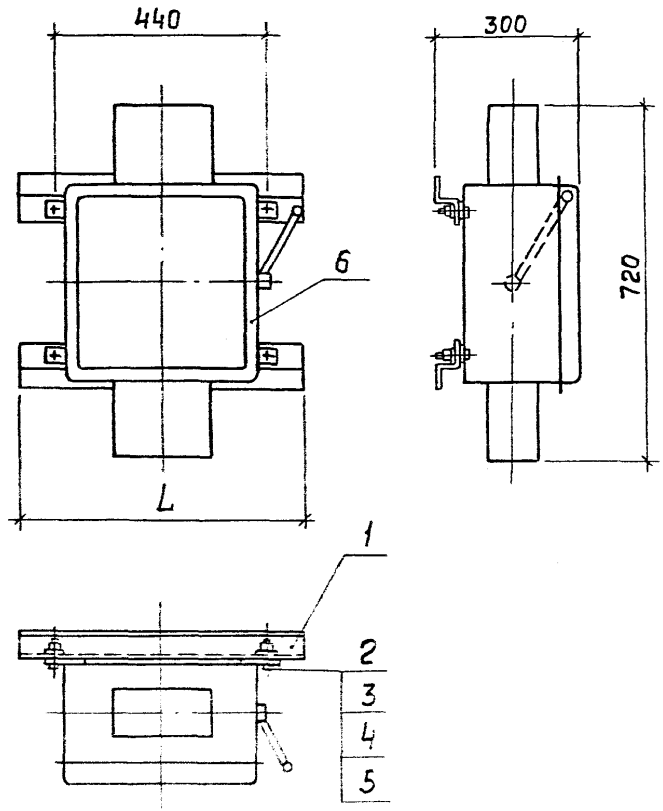
<b>5.407-75.2.120СБ</b>					
Конструкция с ящиком ЯВЗ-31-1-У2 для установки на металлической колонне постоянного сечения. Сборочный чертеж.			Стандия	Масса	Масштаб
			Р	См. табл.	1:10
Иск. под	Лигерман	В.В.М.	Лист	Листов 1	
И.контр.	Лукашевич	В.В.М.	Б-НИИЛ		
Гл.контр.	Лукашевич	В.В.М.	ТЯЖПРОМЭЛЕКТРОПРОЕКТ		
Ст. инж.	Пляжчик	В.В.М.	ИМЕНИ Ф.В. ЯКУБОВСКОГО		
			МОСКВА		

Формат	Зона	Поз.	Обозначение	Наименование	Кол-во на исполн. 5.407-75.2.130 СБ									Примечание	
					—	01	02	03	04	05	06	07	08		09
А3			5.407-75.2.130 СБ	Сборочный чертеж	X	X	X	X	X	X	X	X	X	X	
Б4	1		5.407-75.2.131	Профиль кез39У2, $l=470$	2	—	—	—	—	2	—	—	—	—	2,5 кг
			-01	$l=600$	—	2	—	—	—	—	2	—	—	—	3,2 кг
			-02	$l=700$	—	—	2	—	—	—	—	2	—	—	3,7 кг
			-03	$l=780$	—	—	—	2	—	—	—	—	2	—	4,1 кг
			-04	$l=970$	—	—	—	—	2	—	—	—	—	2	5,1 кг
			<u>Стандартные изделия</u>												
		2		Болт М12×25 ГОСТ 7798-70*	4	4	4	4	4	4	4	4	4	4	4
		3		Гайка М12 ГОСТ 5915-70*	4	4	4	4	4	4	4	4	4	4	4
		4		Шайба 12 ГОСТ 11371-78	4	4	4	4	4	4	4	4	4	4	4
		5		Шайба пружинная 12 ГОСТ 6402-70	4	4	4	4	4	4	4	4	4	4	4
			<u>Прочие изделия</u>												
		6		Ящик ЯВЗ-32-1-У2	1	1	1	1	1	—	—	—	—	—	21,6 кг
		6		Ящик ЯВЗ-33-1-У2	—	—	—	—	—	1	1	1	1	1	26,0 кг

инв. номер, подл. и дата, взят инв. №

5.407-75.2.130				
Нач. отд.	Лигерман	С.М.	Конструкция с ящиком ЯВЗ-32-1-У2, ЯВЗ-33-1-У2 для установки на металлической колонне постоянного сечения	
А. контр.	Лукашевич	Л.В.	X-5	
Пл. констр.	Лукашевич	Л.В.	X-5	
Ст. инж.	Плохих	В.В.	X-5	
Страница	Р	Лист	Лист	Лист
				1
			ВНИПИ ТЯЖПРОМЛЕК ТРОПРОЕКТ ИМЕНИ Ф.Я.КУБОВСКОГО МОСКВА	

21924-02 20



Обозначение	L, мм	Масса, кг
5.407-75.2.130СБ	470	24,1
-01	600	24,8
-02	700	25,3
-03	780	25,7
-04	970	26,7
-05	470	28,5
-06	600	29,2
-07	700	29,7
-08	780	30,1
-09	970	31,1

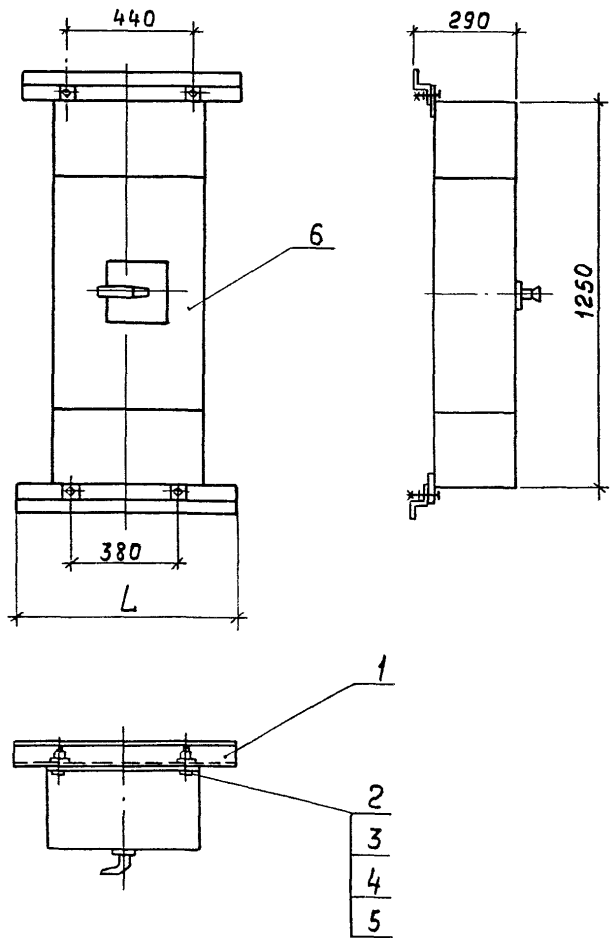
Инв. № подл. Подп. и дата  
 Взам. инв. №

5.407-75.2.130СБ			
Конструкция	Стандия	Масса	Масштаб
Конструкция ящика ЯВЗ-32-1-У2 ЯВЗ-33-1-У2 для установки на металлической колонне постоянного сечения. Сборочный чертеж	Р	См. табл.	1:10
Нач. отд. Лизгерман	Лист	Листов 1	
Н.контр. Лукашевич	ВНИПИ ТЯЖПРОМЭЛЕКТРОПРОЕКТ ИМЕНИ Ф.Б. ЯКОВЛЕВСКОГО МОСКВА		
Гл. констр. Лукашевич			
Ст. инж. Плехин			

Формат	Зона	Поз.	Обозначение	Наименование	Кол-во на исполнение 5.407-75.2.140СБ														Примечание
					01	02	03	04	05	06	07	08	09	10	11	12	13	14	
A3			5.407-75.2.140СБ	Сборочный чертеж	X	X	X	X	X	X	X	X	X	X	X	X	X	X	
B4	1		5.407-75.2.141	Профиль к239У2, l=500	2	-	-	-	-	2	-	-	-	-	2	-	-	-	2,6кг
			-01	l=600	-	2	-	-	-	2	-	-	-	-	2	-	-	-	3,2кг
			-02	l=700	-	-	2	-	-	-	2	-	-	-	-	2	-	-	3,7кг
			-03	l=780	-	-	-	2	-	-	-	2	-	-	-	-	2	-	4,1кг
			-04	l=970	-	-	-	-	2	-	-	-	2	-	-	-	-	2	5,1кг
				<u>Стандартные изделия</u>															
		2		Болт М10 ГОСТ 7798-70*	4	4	4	4	4	4	4	4	4	4	4	4	4	4	4
		3		Гайка М10 ГОСТ 5915-70*	4	4	4	4	4	4	4	4	4	4	4	4	4	4	4
		4		Шайба 10 ГОСТ 11371-78	4	4	4	4	4	4	4	4	4	4	4	4	4	4	4
		5		Шайба пружинная ГОСТ 6402-70*	4	4	4	4	4	4	4	4	4	4	4	4	4	4	4
				<u>Прочие изделия</u>															
		6		Блок РУСВНБ-6300В-5400	1	1	1	1	1	-	-	-	-	-	-	-	-	-	56,0кг
		6		Блок РУСВНБ-6300Г-5400	-	-	-	-	-	1	1	1	1	1	-	-	-	-	56,0кг
		6		Блок РУСВНБ-6300Д-5400	-	-	-	-	-	-	-	-	-	-	1	1	1	1	56,0кг

Инв. металл. Подп. и дата. Взвеш. инв. №

5.407-75-2.140			
Нач. отд.	Лизерман	Илл	
Н.контр.	Лукашевич	Илл	Х-86г
Гл. констр.	Лукашевич	Илл	
Ст. чиж.	Плохих	Илл	Х-86г
Конструкция с блоком типа РУС для установки на металлической колонне постоянного сечения			Стандия Лист Листов Р 1
			ВНИПИ ТЯЖПРОЭЛЕКТРОПРОЕКТ ИМЕНИ Ф.БЯКОВСКОГО МОСКВА

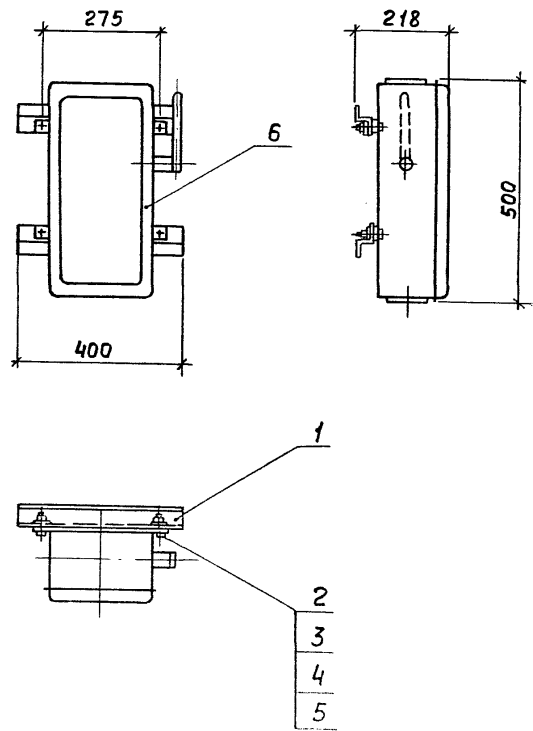


Обозначение	L, мм	Масса, кг
5.407-75.2.140СБ	500	58,6
-01	600	59,2
-02	700	59,7
-03	780	60,1
-04	970	61,1
-05	500	58,6
-06	600	59,2
-07	700	59,7
-08	780	60,1
-09	970	61,1
-10	500	58,6
-11	600	59,2
-12	700	59,7
-13	780	60,1
-14	970	61,1

Инв. № подл. Подп. и дата взам. инв. №

5.407-75.2.140СБ				
Конструкция блоком типа		Ст.двиг.	Масса	Масштаб
РУС для установки на металлической колонне постоянного сечения.		Р	Ст. табл.	1:15
Сборочный чертеж		Лист	Листов 1	
Нач. отд.	Лигерман	ВНИПИ		
Н. констр.	Лукашевич	ТЯЖПРОМЭЛЕКТРОПРОЕКТ		
Гл. констр.	Лукашевич	ИМЕНИ Ф.Я.КУБОВСКОГО		
Ст. инж.	Плохих	МОСКВА		





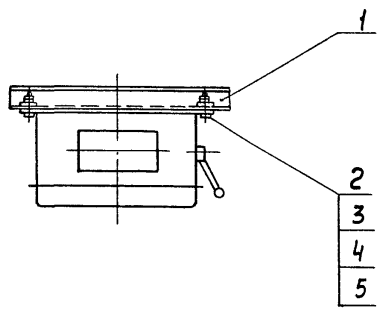
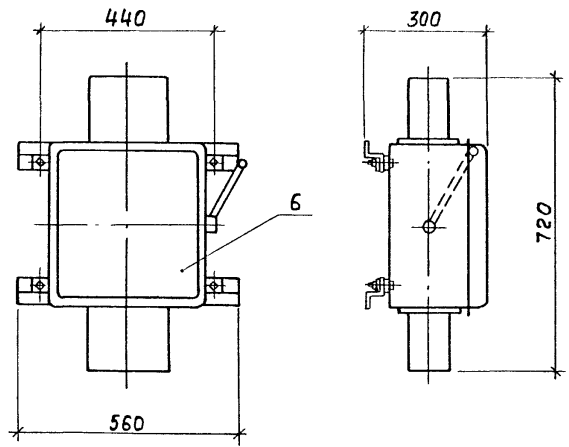
Формат	Зона	Поз.	Обозначение	Наименование	Кол.	Примечание
				<u>Детали</u>		
Б4		1	5.407-75.2.151	Профиль К238У2, l=400	2	1,2кг
				<u>Стандартные изделия</u>		
		2		Болт М8х25 ГОСТ 7798-70*	4	
		3		Гайка М8 ГОСТ 5915-70*	4	
		4		Шайба 8 ГОСТ 11371-78	4	
		5		Шайба пружинная ГОСТ 6402-70	4	
				<u>Прочие изделия</u>		
		6		Ящик ЯВЗ-31-1-У2	1	10,3кг

Инв. № табл.   
 Подп. и дата   
 Взам инв. №

**5.407-75.2.150СБ**

Конструкция с ящиком ЯВЗ-31-1-У2 для установки на металлической ступенчатой колонне. <b>Сборочный чертеж</b>			Стадия	Масса	Масштаб
			Р	11,5	1:10
Нач. отд. Лигерман <i>Л.М.</i> Н. контр. Лукашевич <i>Л.В.</i> 8-86 Гл. констр. Лукашевич <i>Л.В.</i> Ст. инж. Плохих <i>В.В.</i> 8-86			Лист	Листов 1	
			ВНИПИ ТЯЖПРОМЭЛЕКТРОПРОЕКТ ИМЕНИ Ф.Я.КУБОВСКОГО МОСКВА		

21924-02 24

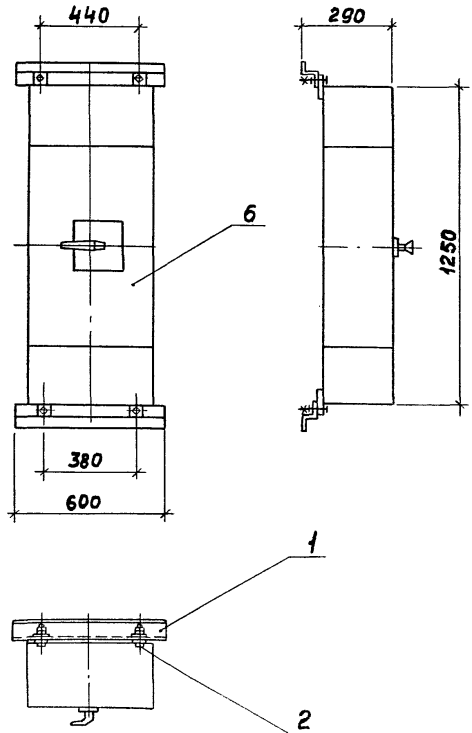


Обозначение	Масса кг
5.407-75.2.160СБ	24,6
-01	29,0

Формат	Зона	Поз.	Обозначение	Наименование	Кол. на исполн		Примечание
					5.407-75.2.160СБ	01	
				<u>Детали</u>			
Б4		1	5.407-75.2.161	Профиль К239У2, L=560	2	2	3,0 кг
				<u>Стандартные изделия</u>			
		2		Болт М12х25 ГОСТ 7798-70*	4	4	
		3		Гайка М12 ГОСТ 5915-70*	4	4	
		4		Шайба 12 ГОСТ 11371-78	4	4	
		5		Шайба пружинная ГОСТ 6402-70	4	4	
				<u>Прочие изделия</u>			
		6		Ящик ЯВЗ-32-1-У2	1	-	21,6 кг
		6		Ящик ЯВЗ-33-1-У2	-	1	26,0 кг

5.407-75.2.160СБ		
Конструкция	Лист	Листов
Конструкция ящика ЯВЗ-32-1-У2, ЯВЗ-33-1-У2 для установки на металлической ступенчатой колонне. Сборочный чертеж.	Р	1:10
Нач. отд. Ливерман	В.М.	
И. контр. Лукашевич	В.М.	2-160
Ил. констр. Лукашевич	В.М.	
Ст. инж. Плохих	В.М.	2.86
	ВНИИГ	ТАЖПРОЭЛЕКТРОПРОЕКТ
	имени Ф.Я.КУБОВСКОГО	МОСКВА

Шв. № табл. Посл. и дата Взам. инв. №



Формы зонд	Поз.	Обозначение	Наименование	Кол. на число		Примечание
				01	02	
			<u>Детали</u>			
БЧ	1	5.407-75.2.171	Профиль К239У2, l=600	2	2	3,2 кг
			<u>Стандартные изделия</u>			
	2		Болт М10*25 ГОСТ 7798-70*	4	4	
	3		Гайка М10 ГОСТ 5915-70*	4	4	
	4		Шайба ф ГОСТ 11371-78	4	4	
	5		Шайба пружинная ГОСТ 6402-70*	4	4	
			<u>Прочие изделия</u>			
	6		Блок РУС 8116-6300В-5400	1	—	56,0 кг
	6		Блок РУС 8116-6300Г-5400	—	1	56,0 кг
	6		Блок РУС 8116-6300Д-5400	—	1	56,0 кг

Обозначение	Масса кг
5.407-75.2.170СБ	59,2
-01	59,2
-02	59,2

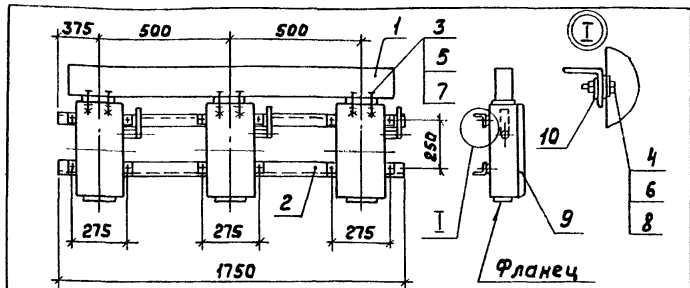
**5.407-75.2.170СБ**

Конструкция с блоком типа РУС для установки на металлической ступенчатой колонне.		Стадия	Масса	масштаб
Сварочный чертеж		Р	Ст. табл.	1:15
Лист		Листов 1		

Нач. отд. Лизерман  
Н. контр. Лукашевич  
Гл. констр. Лукашевич  
Ст. инж. Плехих

ВНИИПИ  
ТРАЖПРОМЗАЛЕКТРОПРОЕКТ  
ИМЕНИ  
Ф.Е. АКУЛОВСКОГО  
МОСКВА

Инв. номер, Дата, Подп. и дата, Взам. инв. №



Кол	Примечание	Наименование	Обозначение	Зона	Фурнитура
1	21,35кг	Короб	5.407-75.2.10СБ		
2	6,8 кг	Узелок УСЭК 55УЗ, L=1750	5.407-75.2.181		
3		Болт М6х25 ГОСТ 7798-70 *			
4		Болт М8х25 ГОСТ 7798-70 *			
5		Гайка М6 ГОСТ 5915-70 *			
6		Гайка М8 ГОСТ 5915-70 *			
7		Шайба 6 ГОСТ 5915-70 *			
8		Шайба 8 ГОСТ 11371-78 *			
		<u>Прочие изделия</u>			
9	30,9кг	Ящик ЯВЗ-31-1-У2			
10		шайба царпающая			
		УСЭК 76У1			

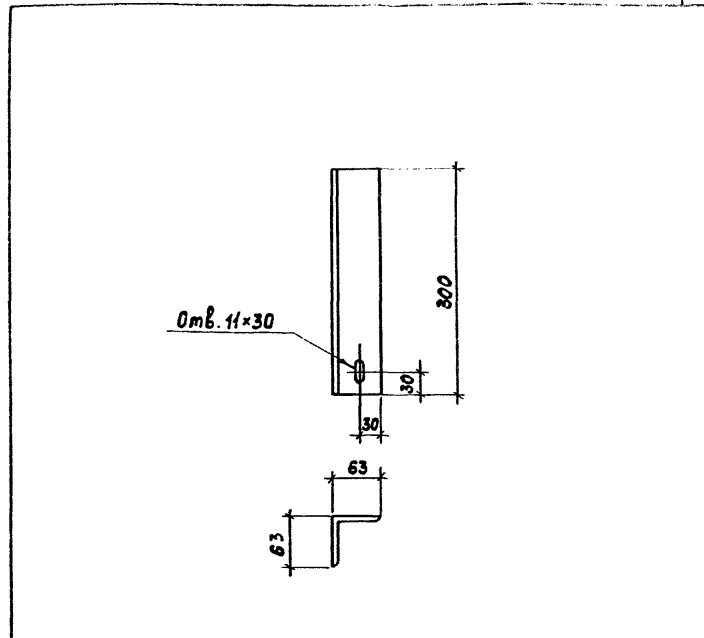
**5.407-75.2.180СБ**

Конструкция с тремя ящиками ЯВЗ-31-1-У2 для установки на металлической ступенчатой колонне.  
Сборочный чертеж

Станд	Масса	Масштаб
Р	59,0	1:20
Лист	Листов 1	

ВНИПИ  
ТЯЖПРОМЭЛЕКТРОПРОЕКТ  
ИМЕНИ Ф.Ф.ЯКУБОВСКОГО  
МОСКВА

Нач. отд.	Ливертман	И.С.И.	
Н.контр.	Лукашевич	И.С.И.	8.86
Гл. констр.	Лукашевич	И.С.И.	
Ст. инж.	Плохих	И.С.И.	х.46



Конструкцию окрасить эмалью ПФ 115 серая, ГОСТ 6465-76, IV, У2.

**5.407-75.2.190**

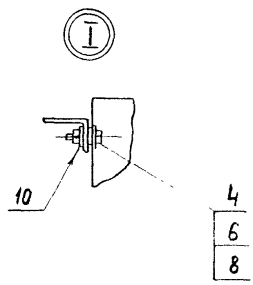
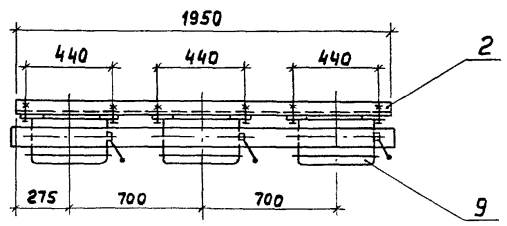
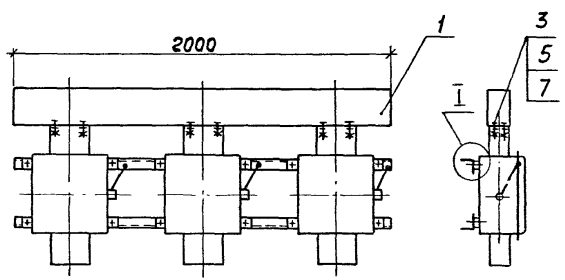
Конструкция

Узелок 6-63x63x6 ГОСТ 8509-72  
в Ст 3 кл 2-II ГОСТ 535-79

Станд	Масса	Масштаб
Р	1,7	1:5
Лист	Листов 1	

ВНИПИ  
ТЯЖПРОМЭЛЕКТРОПРОЕКТ  
ИМЕНИ Ф.Ф.ЯКУБОВСКОГО  
МОСКВА

Нач. отд.	Ливертман	И.С.И.	
Н.контр.	Лукашевич	И.С.И.	8.86
Гл. констр.	Лукашевич	И.С.И.	
Ст. инж.	Плохих	И.С.И.	х.46



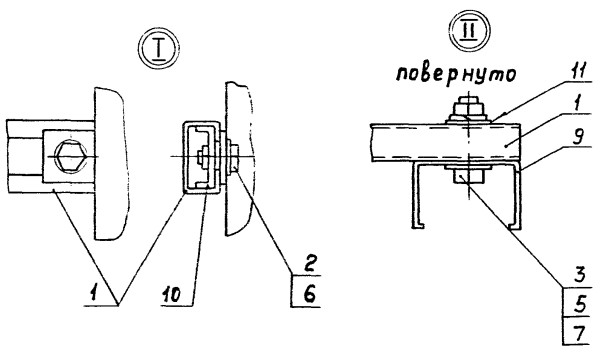
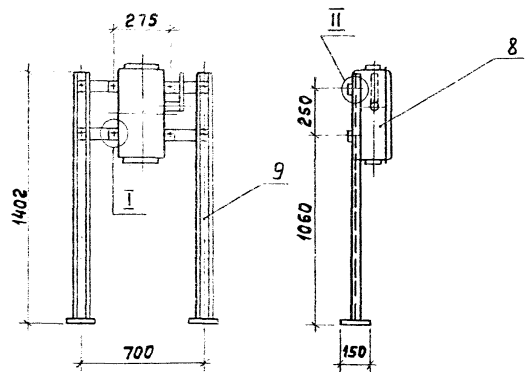
Формат Зона	Поз.	Обозначение	Наименование	Кол. на исполн.			Примечание
				5407-75.2.200СБ	01	02	
	1	5.407-75.2.320СБ	Короб	1	1	1	19,4 кг
			<u>Детали</u>				
Б4	2	5.407-75.2.201	Уголок К2У2У2, $\ell=1950$	2	2	2	10,0 кг
			<u>Стандартные изделия</u>				
	3		Болт М6х25 ГОСТ 7798-70*	6	6	6	
	4		Болт М10х25 ГОСТ 7798-70*	12	12	12	
	5		Гайка М6 ГОСТ 5915-70*	6	6	6	
	6		Гайка М10 ГОСТ 5915-70*	12	12	12	
	7		Шайба 6 ГОСТ 11371-78	6	6	6	
	8		Шайба 10 ГОСТ 11371-78	12	12	12	
			<u>Прочие изделия</u>				
	9		Ящик ЯВЗ-32-1-У2	3	-	1	
	9		Ящик ЯВЗ-33-1-У2	-	3	2	
	10		Шайба царпающая				
			Усэж76У1	12	12	12	

Шифр чертежа (Подл. и дата)

Обозначение	Масса, кг
5.407-75.2.200СБ	94,6
-01	107,8
-02	103

**5.407-75.2.200СБ**

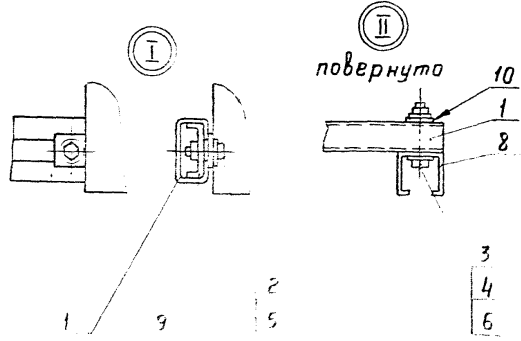
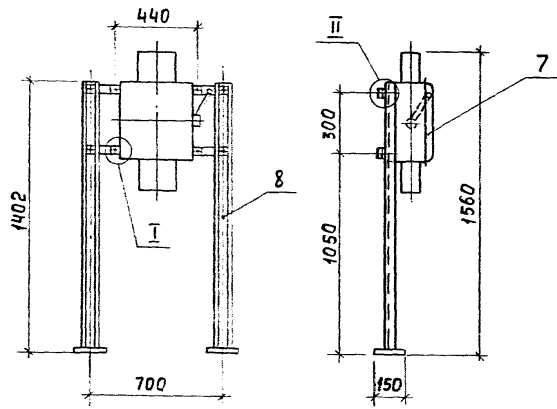
Конструкция стрема Ящички ми ЯВЗ-32-1-У2 ЯВЗ-33-1-У2 и двумя Ящички ми ЯВЗ-32-1-У2 и одним ЯВЗ-32-1-У2 для установки на металлической ступенчатой колонне Е.Бороцкий Чертеж	Стадия	Масса	Масштаб
	Р	См. табл.	1:20
Науч. отд. Лигерман И. Констр. Лукашевич Гл. Констр. Лукашевич Ст. инж. Плехин	Лист В. НИИ ГИ ТАЖПРОЕКТОПРОЕКТ ИМЕНИ А.А. КУБЫШКИНА МОСКВА	Лист 1 Листов 1	



Формат	Зона	Поз.	Обозначение	Наименование	кол	Примечание
				<u>Детали</u>		
Б4		1	5.407-75.2.211	Профиль К108/2У2, l=760	2	1,9 кг
				<u>Стандартные изделия</u>		
		2		Болт М8×20 ГОСТ 7798-70*	4	
		3		Болт М10×40 ГОСТ 7798-70	4	
		4		Гайка М8 ГОСТ 5915-70*	4	
		5		Гайка М10 ГОСТ 5915-70*	4	
		6		Шайба 8 ГОСТ 11371-78*	4	
		7		Шайба пружинная 10 ГОСТ 6402-70	4	
				<u>Прочие изделия</u>		
		8		Ящик ЯВЗ-31-1-У2	1	10,3 кг
		9		Стойка КЗ1ЧУХЛ2	2	7,6 кг
		10		Гайка закладная К6НУХЛ2	4	
		11		Шайба царпающая УСЭК76У1	8	

<b>5.407-75.2.210СБ</b>				
Конструкция с ящиком ЯВЗ-31-1-У2 на стойках. Сборочный чертеж		Стандия	Масса	Масштаб
		Р	19,8	1:20
Исполн. Ливертман Ч.М. Н.контр. Лукшащеву Дл.контр. Лукшащеву Ст.инж. Пляских		Ч.М. Л.В. Л.В. Л.В.	Лист 1 Листов 1 В-И ПИ ТЯЖПРОЭЛЕКТРОПРОЕКТИ ИМЕНИ Ф.ЯКУБОВСКОГО МОСКВА	

Имя, № подл., Год, и дата  
 Изменения №



Формат	Зона	№	Обозначение	Наименование	Кол. на исполн.		Примечание
					5.407-75.2.220СБ	01	
				<u>Детали</u>			
Б4	1	5.407-75.2.221	Профиль к110/292, l=760		2	2	6,3 кг
				<u>Стандартные изделия</u>			
	2		Болт М10×25 ГОСТ 7798-70*		4	4	
	3		Болт М10×60 ГОСТ 7798-70*		4	4	0,2 кг
	4		Гайка М10 ГОСТ 5915-70*		4	4	
	5		Шайба 10 ГОСТ 11371-78*		4	4	
	6		Шайба пружинная 10 ГОСТ 6402-70		4	4	
				<u>Прочие изделия</u>			
	7		Ящик ЯВЗ-32-1-У2		1	—	21,6 кг
	7		Ящик ЯВЗ-33-1-У2		—	1	26,0 кг
	8		Стойка КЗ14УХЛ2		2	2	7,6 кг
	9		Гайка закладная К665УХЛ2		4	4	0,3 кг
	10		Шайба царпающая УСЭК76У1		8	8	

Листовой Подл. и дата  
Взам. инв. №

Обозначение	Масса кг
5.407-75.2.220СБ	36,0
-01	40,4

**5.407-75.2.220СБ**

Конструкция с ящиком ЯВЗ-32-1-У2, ЯВЗ-33-1-У2 на стойках.

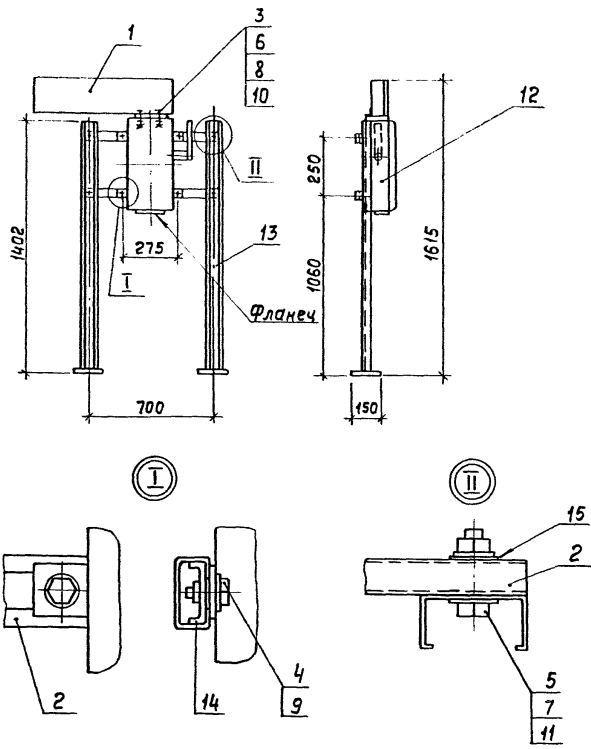
**Сборочный чертеж**

Стация	Масса	Масштаб
Р	см. табл.	1:20

Лист \_\_\_\_\_ Листов 8

ВНИПИ ТЯЖПРОМЗАЛЕКТРОПРОЕКТ ИМЕНИ Ф.Я.КОЖЕВНИКОВА МОСКВА

Нач. отд. Лизерман Ш...  
 И. контр. Лукашевич Ш...  
 Гл. констр. Лукашевич Ш...  
 Ст. техн. Плохий В...

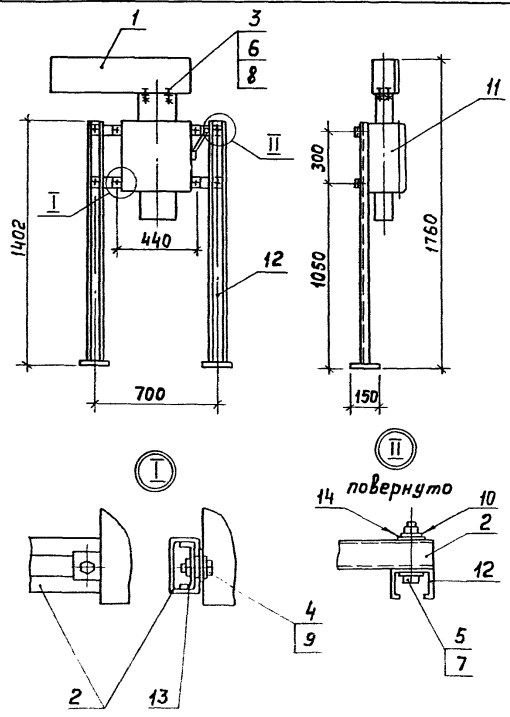


Формат	Зона	№	Обозначение	Наименование	Кол.	Примечание
		1	5.407-75.2.230СБ	Короб		9,2 кг
		<u>Детали</u>				
Б4		2	5.407-75.2.231	Профиль К108/292, l=760	2	1,9 кг
		<u>Стандартные изделия</u>				
		3		Болт М6×25 ГОСТ 7798-70*	4	
		4		Болт М8×20 ГОСТ 7798-70*	4	
		5		Болт М10×40 ГОСТ 7798-70*	4	
		6		Гайка М6 ГОСТ 5915-70*	4	
		7		Гайка М10 ГОСТ 5915-70*	4	
		8		Шайба 6 ГОСТ 11371-78	4	
		9		Шайба 8 ГОСТ 11371-78	4	
		10		Шайба пружинная 6		
				ГОСТ 6402-70	4	
		11		Шайба 10 ГОСТ 6402-70	4	
		<u>Прочие изделия</u>				
		12		Ящик ЯВЗ-31-1-У2	1	10,3 кг
		13		Стойка КЗ14УХЛ2	2	7,6 кг
		14		Гайка закладная		
				К61УХЛ2	4	
		15		Шайба царпающая		
				УСЭК 76У1	8	

Им. № 0001, Додл. и Додл. в задан. шиф. №

<b>5.407-75.2.230СБ</b>		
Конструкция с ящиком ЯВЗ-31-1-У2 с коробом на стойках.	Станд. масса	Наставл
Сборочный чертеж	Р 29,0	1:20
Исполн. Диевман	Лист	Листов 1
Н. контр. Лукашевич	8-86	ВНИИ
Н. контр. Лукашевич		ТЯЖПРОМЭЛЕКТРОПРОЕКТ
Ст. инж. Плехих		Имени Ч. Баянбаевского
		МВСКБА



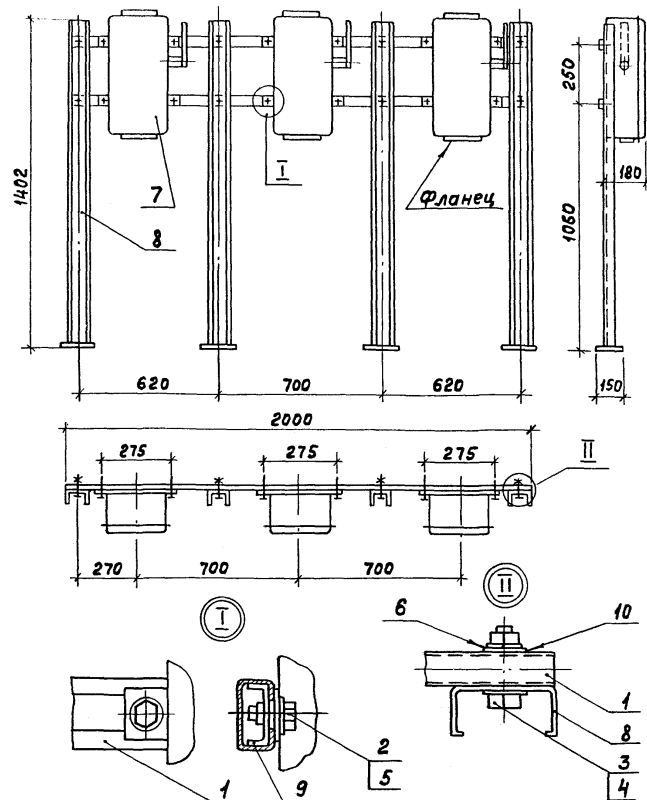


Формат Зона	№з	Обозначение	Наименование	кол. нмис. подл.		Примечание
				5.407-75.2.240СБ	01	
1		5.407-75.2.300СБ	Короб			8,5 кг
<b>Детали</b>						
БЧ	2	5.407-75.2.241	Профиль К110/2У2, L=760	2	2	6,3 кг
<b>Стандартные изделия</b>						
	3		Болт М6×25 ГОСТ 7798-70*	2	2	
	4		Болт М10×25 ГОСТ 7798-70*	4	4	
	5		Болт М10×60 ГОСТ 7798-70*	4	4	
	6		Гайка М6 ГОСТ 5915-70*	2	2	
	7		Гайка М10 ГОСТ 5915-70*	4	4	
	8		Шайба 6 ГОСТ 11371-78*	2	2	
	9		Шайба 10 ГОСТ 11371-78*	4	4	
	10		Шайба 10 ГОСТ 6402-70	4	4	
<b>Прочие изделия</b>						
	11		Ящик ЯВЗ-32-1-У2	1	—	21,6 кг
	11		Ящик ЯВЗ-33-1-У2	—	1	26,0 кг
	12		Стойка КЗ14УХЛ2	2	2	7,6 кг
	13		Гайка закладная			
	14		КБ65УХЛ2	4	4	
	14		Шайба царпающая			
			УСЭК 76У1	8	8	

Инв. № табл. подл. и дата  
Взят из М.

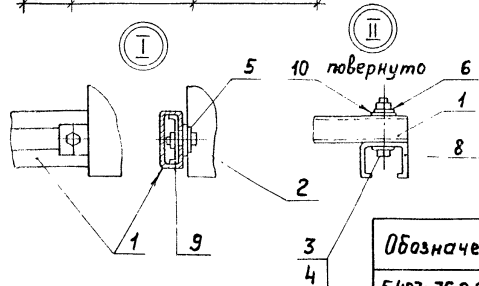
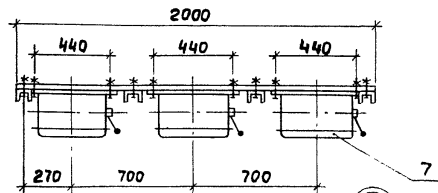
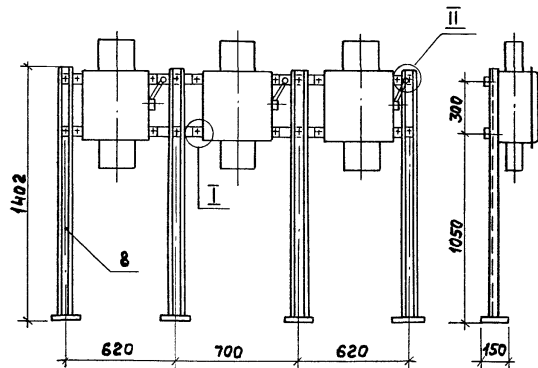
Обозначение	Масса кг
5.407-75.2.240СБ	44,0
-01	48,4

<b>5.407-75.2.240СБ</b>		
Конструкция с ящиком ЯВЗ-32-1-У2, ЯВЗ-33-1-У2 с коробом на стойках. Сборочный чертеж		
Исполн. Лизерман	Провер. [подпись]	Дата 8.86г.
Инж. Петр. Лукин	Инж. В. Кошарев	Инж. [подпись]
Ст. инж. Плехин	Инж. [подпись]	Инж. [подпись]
Лист	Масса	Масштаб
Р	См. табл.	1:20
Лист	Листов 1	
ВНИПИ ТЯЖПРОМЛЕКТ РОПРОЕКТ ИМЕНИ Ф.Я.УЧ.БОВИКА МОСКВА		



Формат	Зона	Лист	Обозначение	Наименование	Кол.	Примечание
Б4	1	5407-75.2.251		<u>Детали</u>		
				Профиль К108/2У2	2	5,12 кг
				Е=2000		
				<u>Стандартные изделия</u>		
	2			Болт М8х20 ГОСТ 7798-70*	12	
	3			Болт М10х40 ГОСТ 7798-70	8	
	4			Гайка М10 ГОСТ 5915-70*	8	
	5			Шайба 3 ГОСТ 4371-78*	12	
	6			Шайба пружинная 10 ГОСТ 6402-70*	8	
				<u>Прочие изделия</u>		
	7			Ящик ЯВЗ-31-1-У2	3	30,9 кг
	8			Стойка КЗ14УХЛ2	4	15,2 кг
	9			Гайка закладная КБНУХЛ2	12	
	10			Шайба цапающая УСЭК 76У1	16	

5.407-75.2.250СБ			Страна	Масса	Масштаб
Конструкция с тремя ящиками ЯВЗ-31-1-У2 на стойках.			Р	51,2	1:15
Сборочный чертеж			Лист	Листов 1	
Исполн.	Ливертан	У.Л.М.	В.И.П.И.		
Н.Контр.	Лукашевич	Х.В.	ТЯЖПРОМЭЛЕКТРОПРОЕКТ		
Пр.Контр.	Лукашевич	Х.В.	ИМЕНИ Ф.ЯКУБОВСКОГО		
Ст.инж.	ПЛОХИХ	В.В.М.Х.В.	МОСКВА		



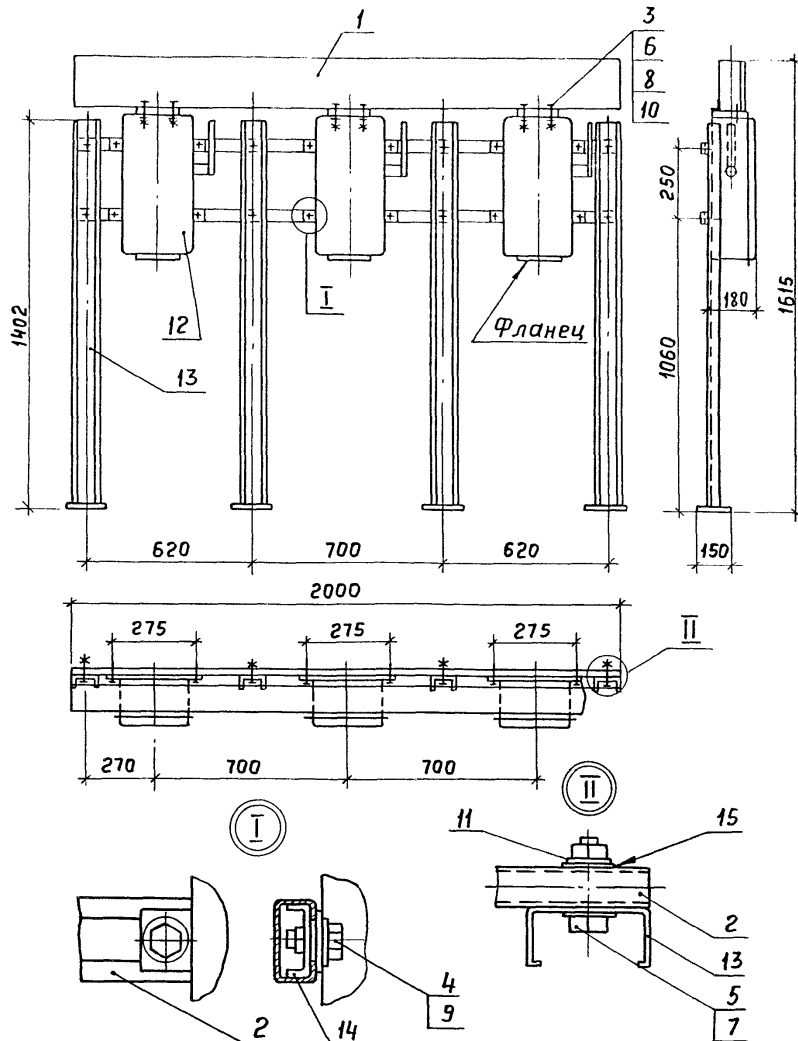
Обозначение	Масса, кг
5.407-75.2.260СБ	96,5
-01	110,7
-02	105,3

Формат	Зона	№з.	Обозначение	Наименование	Кол. на исполн.			Примечание
					5.407-75.2.260СБ	01	02	
				<u>Детали</u>				
Б4		1	5.407-75.2.261	Профиль КИ02У2, b=2000	2	2	2	16,52 кг
				<u>Стандартные изделия</u>				
		2		Болт М10×25 ГОСТ 7798-70 <sup>х</sup>	12	12	12	
		3		Болт М10×60 ГОСТ 7798-70 <sup>х</sup>	8	8	8	
		4		Гайка М10 ГОСТ 5915-70 <sup>х</sup>	8	8	8	
		5		Шайба 10 ГОСТ 11371-78 <sup>х</sup>	12	12	12	
		6		Шайба пружинная 10 ГОСТ 6402-70	8	8	8	
				<u>Прочие изделия</u>				
		7		Ящик ЯВ3-32-1-У2	3	—	1	
		7		Ящик ЯВ3-33-1-У2	—	3	2	
		8		Стойка КЗ14УХЛ2	4	4	4	15,2 кг
		9		Гайка закладная К665УХЛ2	12	12	12	
		10		Шайба царпающая УСЭК 76У1	16	16	16	

5.407-75.2.260СБ

Конструкция стрема ящиками ЯВ3-32-1-У2, ЯВ3-33-1-У2 и двумя ящиками ЯВ3-33-1-У2 и одним ЯВ3-32-1-У2 на стойках.		Сталь	Масса	Листов
Р	См. табл.	1:20	Лист	Листов 1
ВНИМАТЕЛЬНО ПРОЕКТИРОВАТЬ ИМЕНИЕМ ЯКУБОВСКОГО МОСКВА				

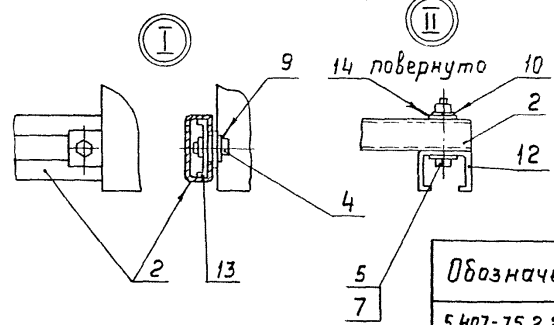
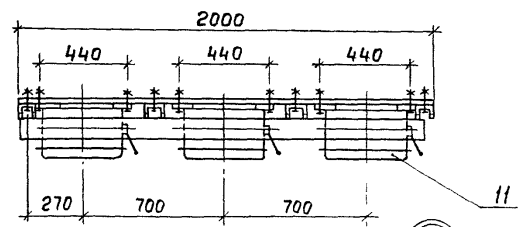
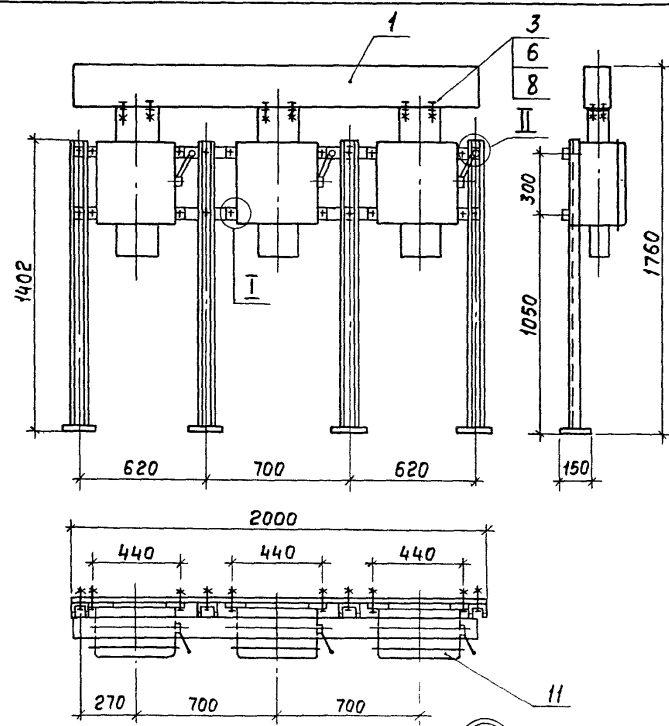
Исполн. Лисертан  
Н.контр. Лукашевич  
П.контр. Лукашевич  
Ст.инж. Плохих



Формат	Зона	Поз.	Обозначение	Наименование	Кол.	Примечание
		1	5.407-75.2.310СБ-01	Короб	1	21,35кг
				<u>Детали</u>		
Б4		2	5.407-75.2.271	Профиль К108/242*, L=2000	2	5,12кг
				<u>Стандартные изделия</u>		
		3		Болт М6×25 ГОСТ 7798-70*	12	
		4		Болт М8×20 ГОСТ 7798-70*	12	
		5		Болт М10×40 ГОСТ 7798-70*	8	
		6		Гайка М6 ГОСТ 5915-70*	12	
		7		Гайка М10 ГОСТ 5915-70*	8	
		8		Шайба 6 ГОСТ 11371-78*	12	
		9		Шайба 8 ГОСТ 11371-78*	12	
		10		Шайба пружинная 6		
				ГОСТ 6402-70*	12	
		11		Шайба 10 ГОСТ 6402-70*	8	
				<u>Прочие изделия</u>		
		12		Ящик ЯВЗ-31-1-У2	3	30,9кг
		13		Стойка КЗ1ЧУХЛ2	4	15,2кг
		14		Гайка закладная		
				КБ1УХЛ2	12	
		15		Шайба царпающая		
				УСЭК 76У1	16	

5.407-75.2.270СБ				
Конструкция с тремя ящиками ЯВЗ-31-1-У2 на стойках с коробом.		Сталь	Масса	Максимум
Сборочный чертеж		Р	72,6	1:15
		Лист	Листов 1	
Нач. отд.	Лигерман	1 в. м		
И. контр.	Вуклашевич	2 в. м		
Уд. контр.	Вуклашевич	3 в. м		
Ст. инж.	Плохих	4 в. м		
		ВНИПИ ТЯЖПРОЭЛЕКТПРОЕКТ ИМЕНИ Ф.Я.КУБОВСКОГО МОСКВА		

Шифр подл. Подл. и дата вставки ш. №



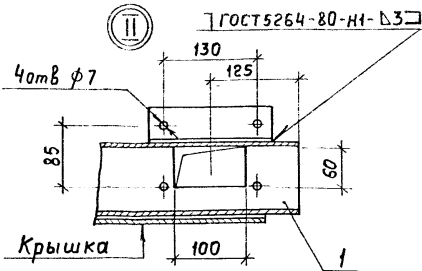
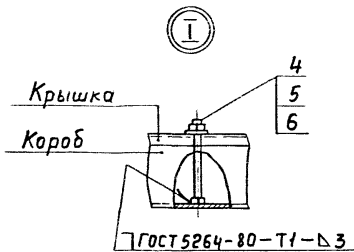
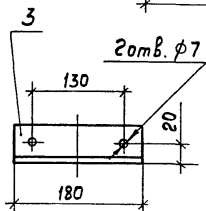
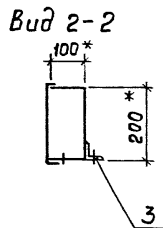
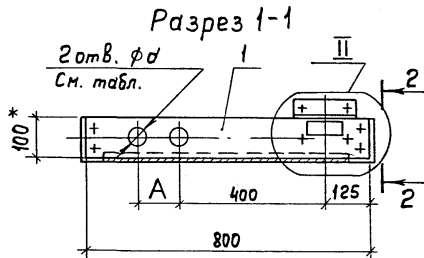
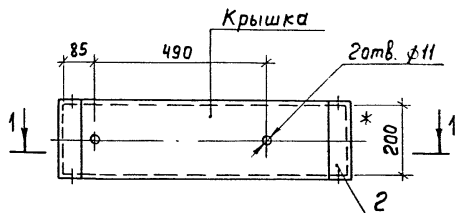
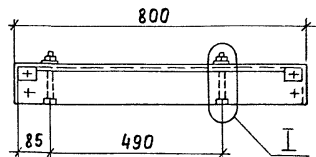
Формат	Зона	Поз.	Обозначение	Наименование	Кол. на исполн. 5.407-75.2.280СБ			Примечание
					-	01	02	
		1	5.407-75.2.280СБ	Короб	1	1	1	19,4 кг
<u>Детали</u>								
БЧ		2	5.407-75.2.281	Профиль К110/2У2 ℓ=2000	2	2	2	16,52 кг
<u>Стандартные изделия</u>								
		3		Болт М6×25 ГОСТ 7798-70 *	6	6	6	
		4		Болт М10×25 ГОСТ 7798-70 *	12	12	12	
		5		Болт М10×60 ГОСТ 7798-70 *	8	8	8	
		6		Гайка М6 ГОСТ 5915-70 *	6	6	6	
		7		Гайка М10 ГОСТ 5915-70 *	8	8	8	
		8		Шайба 6 ГОСТ 11371-78 *	6	6	6	
		9		Шайба 10 ГОСТ 11371-78 *	12	12	12	
		10		Шайба 10 ГОСТ 6402-70	8	8	8	
<u>Прочие изделия</u>								
		11		Ящик ЯВЗ-32-1-У2	3	-	1	
		11		Ящик ЯВЗ-33-1-У2	-	3	2	
		12		Стойка КЗ14УХЛ2	4	4	4	15,2 кг
		13		Гайка закладная К653УХЛ2	12	12	12	
		14		Шайба царпающая ЧЗЭК 76У1	16	16	16	

Изм. № подл. Подл. и дата. Взам. инв. №

Обозначение	Масса, кг
5.407-75.2.280СБ	116,0
-01	129,1
-02	124,7

5.407-75.2.280СБ

Уструкция стрема Ящикоми ЯВЗ-32-1-У2, ЯВЗ-33-1-У2 и двумя Ящикоми ЯВЗ-33-1-У2 и одним ЯВЗ-32-1-У2 на стойку с коромом		Лист	Масса	масштаб
Сборочный чертеж		Р	См	1:20
Нач. отд. Лизерман		Лист		
Н. констр. Лукашевич		Листов 1		
Гл. констр. Лукашевич		ВНИПИ		
Ст. инж. Плехин		ТЭНТРАБМЕХПРОДЭКТ		



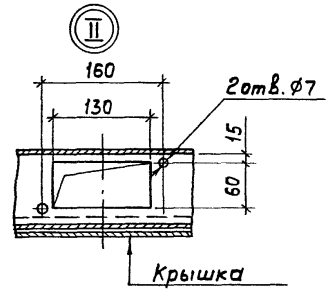
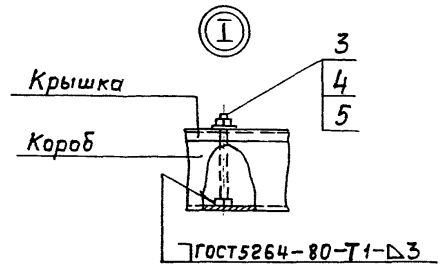
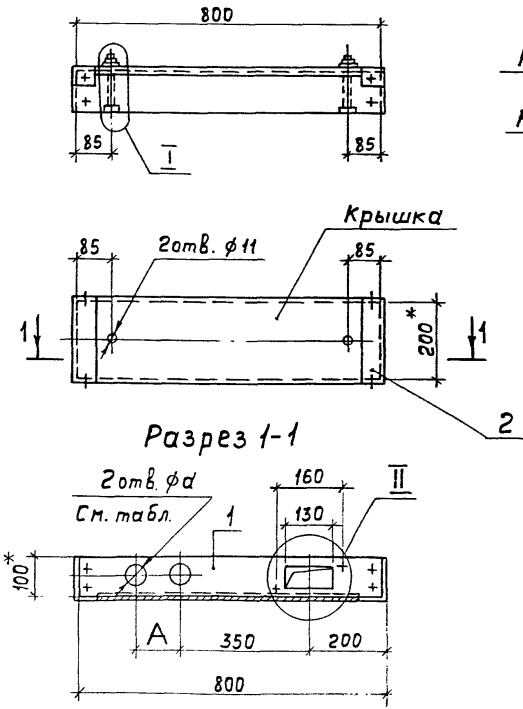
- \* Размеры для справок.
- Сверление отверстий в коробе и фланце аппарата выполняют одновременно.

Формат	Зона	Поз.	Обозначение	Наименование	Кол.	Примечание
				<b>Сборочные единицы</b>		
		1		Короб прямой У1098У3	1	7,24кг
		2		Заглушка торцовая У1097У3	2	1,08кг
БЧ		3		Уголок 50x50x5 ГОСТ 8509-72 Стандартные изделия	1	0,68 кг
		4		Болт М10x120 ГОСТ 7798-70*	2	0,17кг
		5		Гайка М10 ГОСТ 5915-70 *	2	
		6		Шайба 10 ГОСТ 11371-78	2	

Обозначение	Условный проход труб, мм	Размеры, мм	
		А	Фд
5.407-75.2.290СБ	50	95	62
-01	65	120	77

				<b>5.407-75.2.290СБ</b>				
				Короб. Вариант 1.		Сталь	Масса	Масштаб
				Сборочный чертеж		Р	9,2	1:10
Науч. отд.	Лигерман	И.И.		Лист 1 из 1 ТЯЖПРОЭЛЕКТРОПРОЕКТ ИМЕНИ Ч.Б. СКОРОВОДОГО МДСК ВА				
И.контр.	Лукашевич	В.В.	8-86					
И.контр.	Лукашевич	В.В.						
Ст. инж.	Плохих	В.В.	8-86					

Изм. № подл. | Подп. и дата | Изм. № в №



1.\* Размеры для справок.  
 2. Сверление отверстий в коробе и фланце муфты аппарата выполняют одновременно.

Формат	Зона	Поз.	Обозначение	Наименование	Кол.	Примечание
				<u>Сборочные единицы</u>		
		1		Короб прямой У1098У3	1	7,24 кг
		2		Заглушка торцовая У1097У3	2	1,08 кг
				<u>Стандартные изделия</u>		
		3		Болт М10×120 Гост 7798-70*	2	0,17 кг
		4		Гайка М10 Гост 5915-70*	2	
		5		Шайба 10 Гост 11371-78	2	

Обозначение	Условный проход труб, мм	Размеры, мм	
		А	φа
5.407-75.2.300СБ	50	95	62
-01	65	120	77

**5.407-75.2.300СБ**

Короб.  
Вариант 2.  
Сборочный чертёж

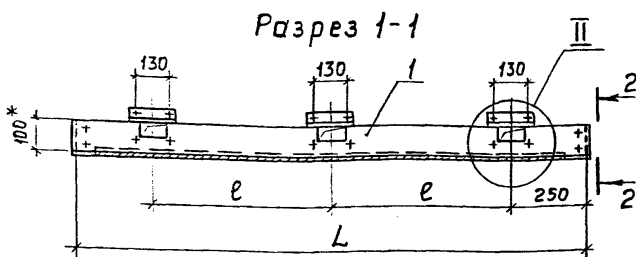
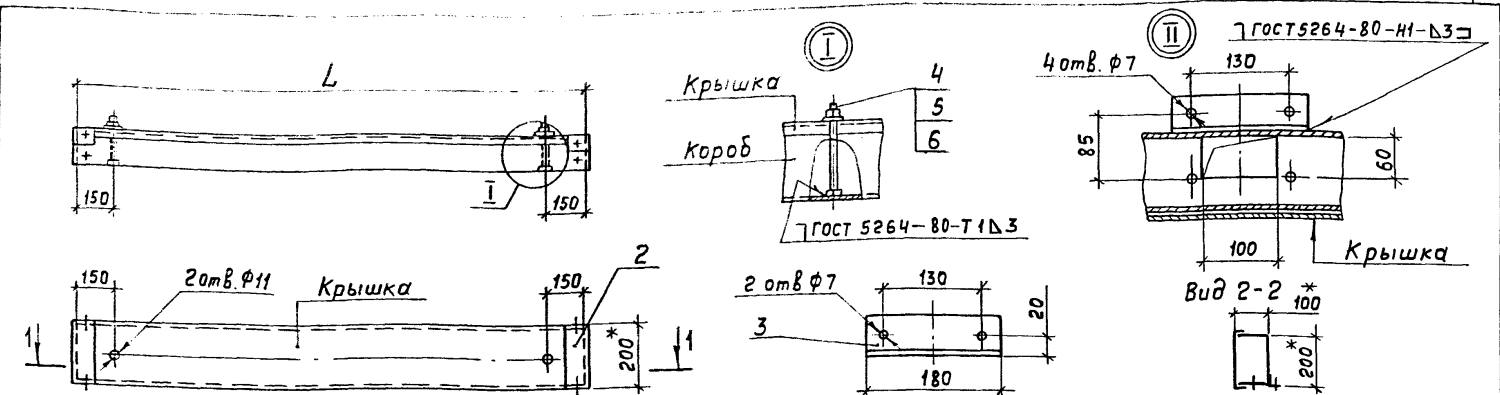
Стадия	Масса	Масштаб
Р	8,5	1:10

Лист 1 из 1

Исполнитель: Лигерман В.В.  
 Н.контр. Лукашевич В.В.  
 Сл.контр. Лукашевич В.В.  
 Сл.инж. Плохих В.В.

ВНИПИ  
 ТЯЖПРОМЭЛЕКТРОПРОЕКТ  
 ИМЕНИ Ф.Ф. ЯКУБОВСКОГО  
 МОСКВА

Изм. № табл. Подл. и дата. Взам инв. №



Обозначение	Размеры, мм		Масса кг
	l	L	
5.407-75.2.310СБ	500	1500	16,6
-01	700	2000	21,4

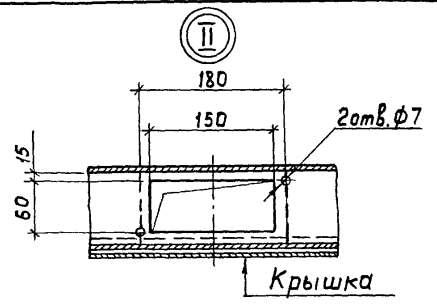
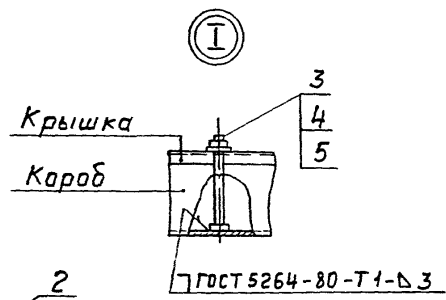
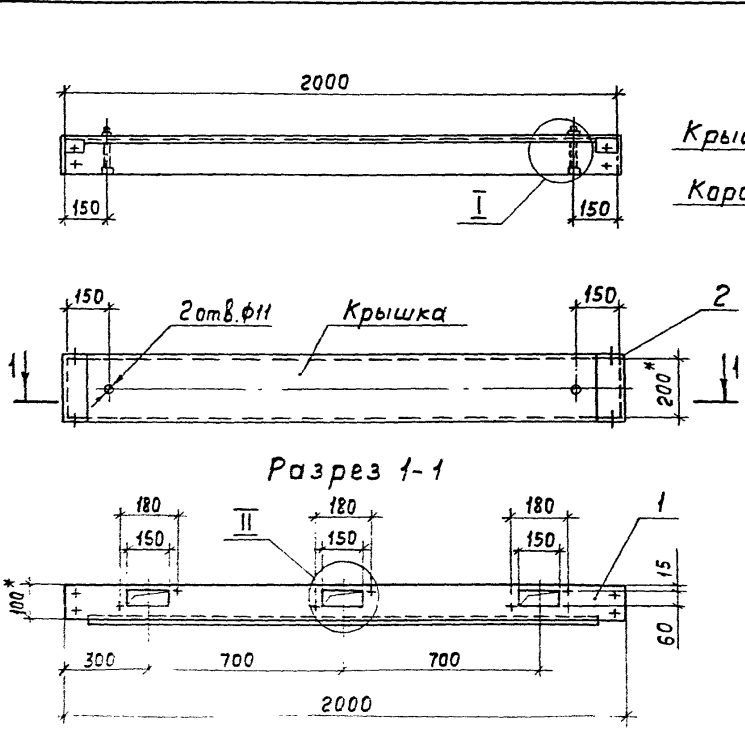
Формат	Зона	Поз.	Обозначение	Наименование	Кол. на ислом		Примечание
					5.407-75.2.310СБ	01	
				Сборочные единицы			
		1		Короб прямой У1098УЗ,			
				l=1500	1	-	14,3 кг
				l=2000	-	1	18,1 кг
		2		Заглушка торцовая			
				У1097УЗ	2	2	1,08 кг
Б4		3		Уголок 50×50×5 ГОСТ 8509-72	3	3	2,0 кг
				Стандартные изделия			
		4		Болт М10×120 ГОСТ 7798-70*	2	2	0,17 кг
		5		Гайка М10 ГОСТ 5945-70*	2	2	
		6		Шайба ГОСТ 11371-78	2	2	

Шк. № подл. Подл. и дата. Взам. инв. №

- \* Размеры для справок.  
2. Сверление отверстий в коробе и фланце аппарата выполняют одновременно.

5.407-75.2.310СБ				
Короб.		Станд.	Масса	Масштаб
Вариант 3.		Р	См. табл.	1:15
Сборочный чертеж		Лист Листов 1		
И. о. инж. Лизерман		В-НИИ ГИ		
И. о. констр. Лукашевич		ТЯЖПРОМЭЛЕКТРОПРОЕКТ		
С. о. инж. ПЛОХИХ		ИМЕНИ Ф. Я. ЛУКОВСКОГО		
		МОСКВА		





Порядк. Зона	Поз.	Обозначение	Наименование	Кол.	Примечание
<u>Сборочные единицы</u>					
	1		Короб прямой У1098УЗ	1	18,1 кг
	2		Заглушка торцовая У1097УЗ	2	1,08 кг
<u>Стандартные изделия</u>					
	3		Болт М10х120 ГОСТ 7798-70*	2	0,17 кг
	4		Гайка М10 ГОСТ 5915-70*	2	
	5		Шайба 10 ГОСТ 11371-78	2	

Шк. № табл. Подп. и дата Взам. № БУ

- \*  
 1. Размеры для справок.  
 2. Сверление отверстий в коробе и фланце муфты аппарата выполняют одновременно.

<b>5.407-75.2.320СБ</b>			
Короб. Вариант 4. Сборочный чертёж	Стадия	Масса	Масштаб
	Р	19,4	1:15
Лист		Листов 1	
ВНИПИ ТЯЖПРОМЭЛЕКТРОПРОЕКТ ИНЖИНИРЯКУБОВСКОГО МОСКВА			

Нач. отд. Лигерман  
 И. контр. Лукашевич  
 Гл. констр. Лукашевич  
 Ст. тех. Ллохих