

ИЗДЕЛИЯ И УЗЛЫ ИНЖЕНЕРНОГО ОБОРУДОВАНИЯ ЗДАНИЙ

СЕРИЯ 5.407-68

ПРОКЛАДКА ГЛАВНЫХ ТРОЛЛЕЕВ ДЛЯ КРАНОВ
НА КРОНШТЕЙНАХ ТИПОВ КЗЗАУ1, КЗЗАСУ1, КЗЗБУ1, КЗЗБСУ1
(НА МЕТАЛЛИЧЕСКИХ И ЖЕЛЕЗОБЕТОННЫХ ПОДКРАНОВЫХ БАЛКАХ)

ВЫПУСК 1

ЧЕРТЕЖИ МОНТАЖНЫЕ

ИЗДЕЛИЯ И УЗЛЫ ИНЖЕНЕРНОГО ОБОРУДОВАНИЯ ЗДАНИЙ

СЕРИЯ 5.407-68

ПРОКЛАДКА ГЛАВНЫХ ТРОЛЛЕЕВ ДЛЯ КРАНОВ
НА КРОНШТЕЙНАХ ТИПОВ КЗЗАУ1, КЗЗАСУ1, КЗЗБУ1, КЗЗБСУ1
(НА МЕТАЛЛИЧЕСКИХ И ЖЕЛЕЗОБЕТОННЫХ ПОДКРАНОВЫХ БАЛКАХ)

ВЫПУСК 1
ЧЕРТЕЖИ МОНТАЖНЫЕ

РАЗРАБОТАНЫ
ВНИПИ ТЯЖПРОМЭЛЕКТРОПРОЕКТ
ИМЕНИ Ф.Б.ЯКУБОВСКОГО
ГЛАВЭЛЕКТРОМОНТАЖ
МИНМОНТАЖСПЕЦСТРОЯ СССР

УТВЕРЖДЕНЫ
И ВВЕДЕНЫ В ДЕЙСТВИЕ
МИНМОНТАЖСПЕЦСТРОЕМ СССР
ПРОТОКОЛ ОТ 12.09.85г.

ДИРЕКТОР ИНСТИТУТА
ГЛАВНЫЙ ИНЖЕНЕР ИНСТИТУТА
НАЧАЛЬНИК ТЕХНИЧЕСКОГО ОТДЕЛА
НАЧАЛЬНИК ОТДЕЛА ТИПОВОГО ПРОЕКТИРОВАНИЯ

А.И.М.
Зименков
Л.Б.Г.
И.И.Л.

Ю.Г. БАРЫБИН
М.Г. ЗИМЕНКОВ
Л.Б. ГОДГЕЛЬФ
И.И. ЛИГЕРМАН

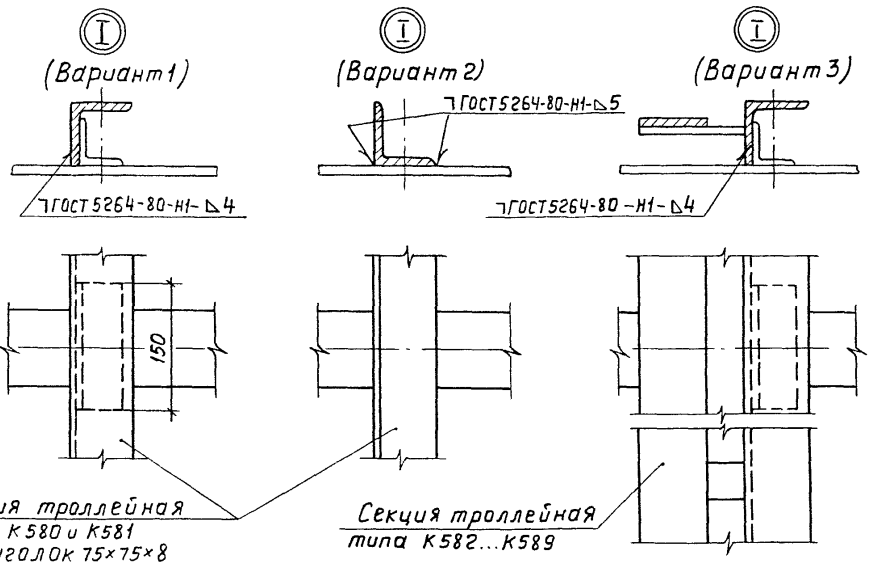
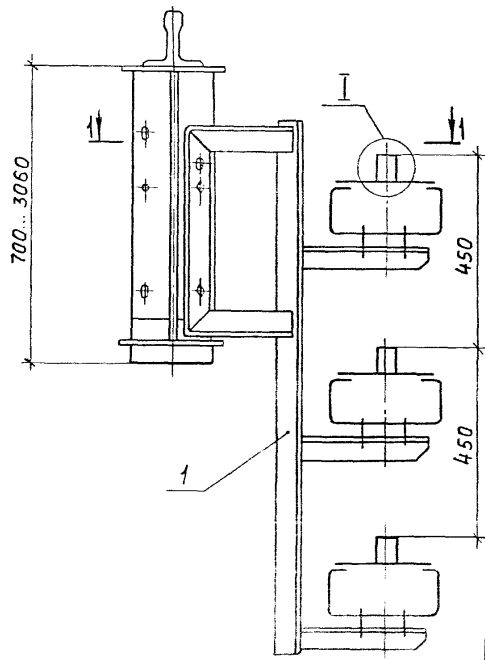
Содержание

Обозначение	Наименование	Стр.
	Титульный лист	
	Содержание	2,3
5.407-68.1.10м4	Установка кронштейна КЗЗЯУ1, КЗЗЯУ1**, КЗЗБУ1, КЗЗБУ1** на металлических подкрановых балках и узлы прокладки троллейных секций и троллея	4
5.407-68.1.20м4	Установка кронштейна КЗЗЯСУ1, КЗЗЯСУ1**, КЗЗБСУ1, КЗЗБСУ1** на металлических подкрановых балках и узлы прокладки троллейных секций и троллея	5
5.407-68.1.30м4	Установка кронштейна КЗЗЯУ1, КЗЗЯУ1**, КЗЗБУ1, КЗЗБУ1** на металлических подкрановых балках и узлы прокладки троллея	6
5.407-68.1.40м4	Установка кронштейна КЗЗЯСУ, КЗЗЯСУ1**, КЗЗБСУ1, КЗЗБСУ1** на металлических подкрановых балках и узлы прокладки троллея	7
5.407-68.1.50м4	Установка кронштейна КЗЗЯУ1, КЗЗЯУ1**, КЗЗБУ1, КЗЗБУ1** на железобетонных подкрановых балках и узлы прокладки троллейных секций и троллея	8

Обозначение	Наименование	Стр.
5.407-68.1.60м4	Установка кронштейна КЗЗЯСУ1, КЗЗЯСУ1**, КЗЗБСУ1, КЗЗБСУ1** на железобетонных подкрановых балках и узлы прокладки троллейных секций и троллея	9
5.407-68.1.70м4	Установка кронштейна КЗЗЯУ1, КЗЗЯУ1**, КЗЗБУ1, КЗЗБУ1** на железобетонных подкрановых балках и узлы прокладки троллейных секций и троллея	10
5.407-68.1.80м4	Установка кронштейна КЗЗЯСУ, КЗЗЯСУ1**, КЗЗБСУ1, КЗЗБСУ1** на железобетонных подкрановых балках и узлы прокладки троллейных секций и троллея	11
5.407-68.1.90м4	Установка кронштейна КЗЗЯУ1, КЗЗЯУ1**, КЗЗБУ1, КЗЗБУ1** на железобетонных подкрановых балках и узлы прокладки троллея	12
5.407-68.1.100м4	Установка кронштейна КЗЗЯСУ1, КЗЗЯСУ1**, КЗЗБСУ1, КЗЗБСУ1** на железобетонных подкрановых балках и узлы прокладки троллея	13

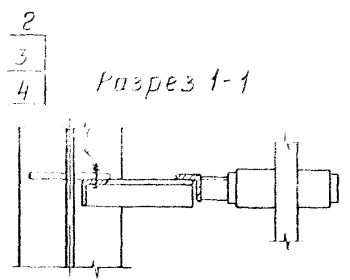
Обозначение	Наименование	Стр.
5.407-68.1.10МЧ	Установка кронштейна КЗЗАУ1, КЗЗАУ1**, КЗЗБУ1, КЗЗБУ1** на железобетонных подкрановых балках и узлы прокладки троллея.	14
5.407-68.1.120МЧ	Установка кронштейна КЗЗАСУ1, КЗЗАСУ1**, КЗЗБСУ1, КЗЗБСУ1** на железобетонных подкрановых балках и узлы прокладки троллея.	15
5.407-68.1.130МЧ	Стыковка троллейных секций К580 и К581	16
5.407-68.1.140МЧ	Стыковка троллейных секций К582... К589	
5.407-68.1.150МЧ	Стыковка троллеев из швеллера № 8	17
5.407-68.1.160МЧ	Стыковка троллеев из швеллера № 10	17
5.407-68.1.170МЧ	Стыковка троллеев из угловой стали 75x75x8	18
5.407-68.1.180МЧ	Стыковка троллеев из двутавра № 10	18
5.407-68.1.190МЧ	Узлы подвода питания к троллеям	19
5.407-68.1.200МЧ	Установка компенсаторов на троллеях из угловой стали без подпиточных шин	20

Обозначение	Наименование	Стр.
5.407-68.1.210МЧ	Установка компенсаторов на троллейных секциях К582... К589	21
5.407-68.1.220МЧ	Установка компенсатора на троллее из швеллера	22
5.407-68.1.230МЧ	Установка компенсатора на троллее из двутавра	23
5.407-68.1.240МЧ	Установка троллейного узла-затяга на кронштейне	24



Секция троллейная типа К580 и К581 или уголок 75×75×8

Секция троллейная типа К582...К589



Обозначение	Тип кронштейна
5.407-68 .1.10м4	К33АУ1
-01	К33АУ1**
-02	К33БУ1
-03	К33БУ1**

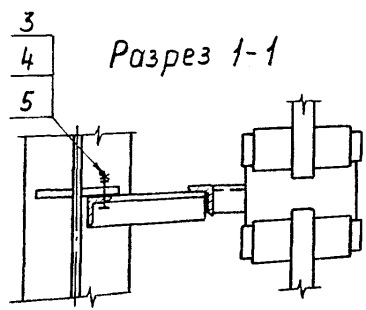
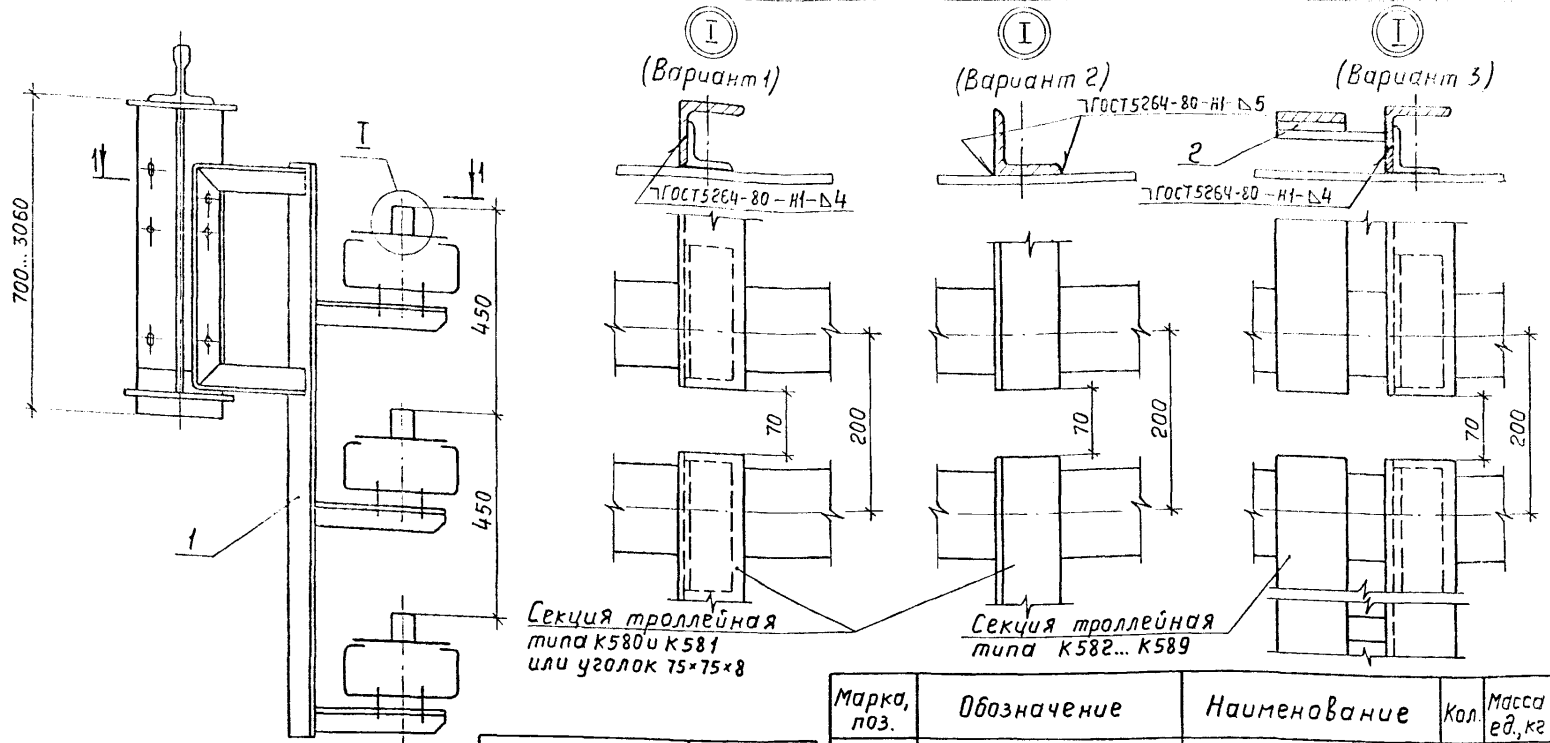
Марка, поз.	Обозначение	Наименование	Кол.	Масса ед., кг	Примечание
1	см. таблицу	Кронштейн	1		
2		Болт М16×50 ГОСТ 7798-70	2		
3		Гайка М16 ГОСТ 5915-70	4		
4		Шайба 16 ГОСТ 11371-78	3		

5.407-68 .1.10м4

Нач. отд. Лизерман	Исполн.	Установки кронштейна К33АУ1, К33АУ1**, К33БУ1, К33БУ1** на металлических подкрановых балках и узлы приладки троллейных секций и троллей	Стандия	Лист	Листов
Н. контр. Лукашевич	Провер.		Р	1	
Ин. контр. Лукашевич	Инж.		ВНИПИ ТЭЖПРОЭЛЕКТРАПРОЕКТ ИМ. П. БАКУБАВКИНА МОСКВА.		
Ст. инж. Шадурова	Инж.				

Узел I приведен в трех вариантах в зависимости от примененного тролля, наличия подпиточной шины и их подвешивания на троллейдержателе

Ш. № табл., Подп. и дата, Изм. №, Л. №



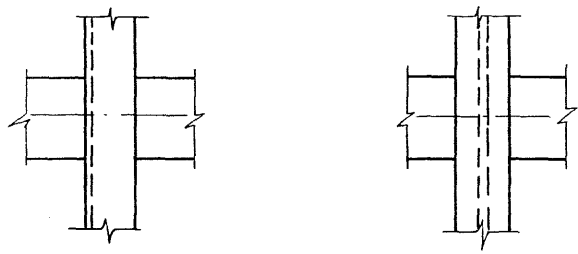
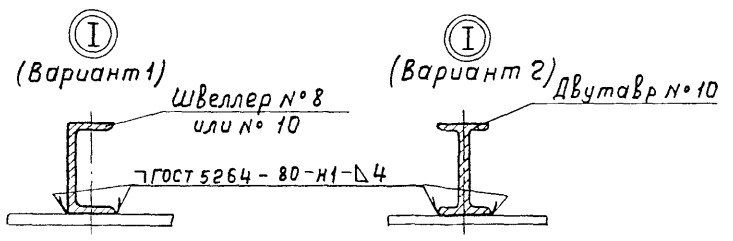
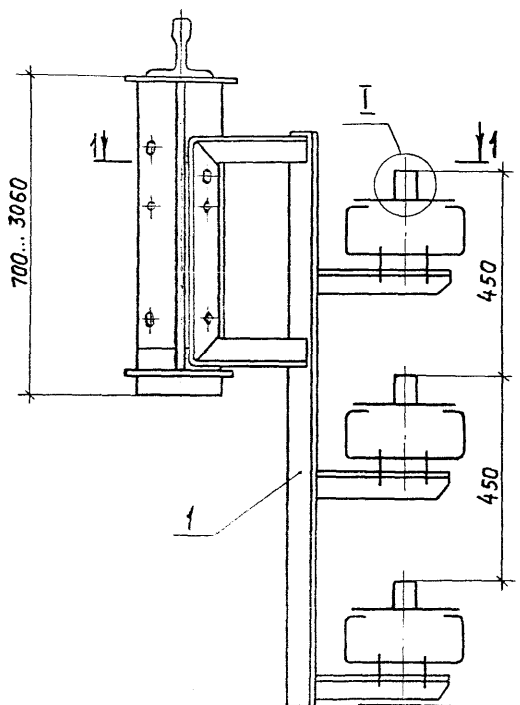
Обозначение	Тип кронштейна
5.407-68.1.20м4	КЗ3АСУ1
-01	КЗ3АСУ1**
-02	КЗ3БСУ1
-03	КЗ3БСУ1**

Марка, поз.	Обозначение	Наименование	Кол.	Масса ед., кг	Примечание
1	см. таблицу	Кронштейн	1		
2		Планка У1040 ТУ36-653-82	6		
3		Болт М16x50 ГОСТ 7798-70	2		
4		Гайка М16 ГОСТ 5915-70	4		
5		Шайба 16 ГОСТ 11371-78	3		

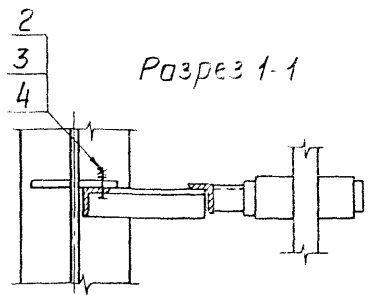
5.407-68.1.20М4							
Исполн.	Лигерман	Провер.	Лукашевич	Установка кронштейна КЗ3АСУ1, КЗ3АСУ1**, КЗ3БСУ1, КЗ3БСУ1** на металлических подкрановых балках и узлы прокладки троллейных секций троллея	Стация	Лист	Листов
Н.контр.	Лукашевич	Исполн.	Шелепнева		Р	1	1
Гл.контр.	Лукашевич	Исполн.	Шелепнева		ВНИИПИ ТЯЖПРОМЭЛЕКТРОПРОЕКТ ИМЕНИ Ф.ЯКУБОВСКОГО МОСКВА		
Ст.инж.	Шелепнева	Исполн.	Шелепнева				

Узел I приведен в трех вариантах в зависимости от примененного троллея, наличия подпиточной шины и их положения на тролледержателе.

№ подл. Подп. и дата Взам инв. №



Узел I приведен в двух вариантах в зависимости от примененного троллея.

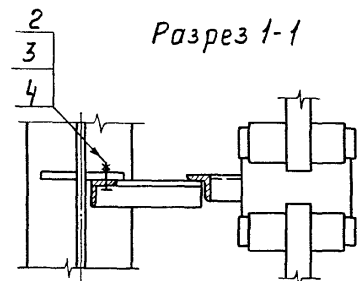
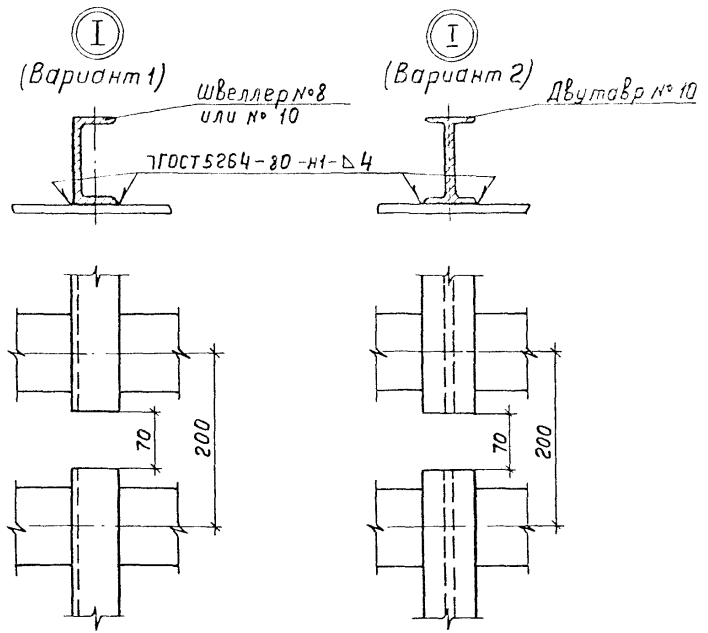
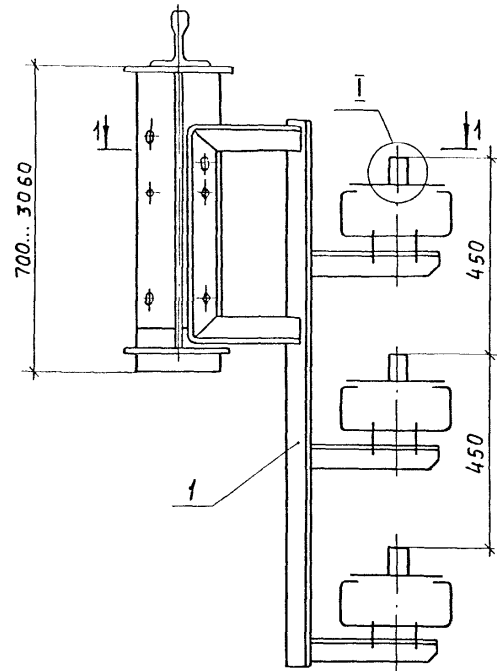


Обозначение	Тип кронштейна
5.407-68.1.30МЧ	КЗЗЯУ1
-01	КЗЗЯУ1**
-02	КЗЗБУ1
-03	КЗЗБУ1**

Марка, поз	Обозначение	Наименование	Кол.	Масса, кг	Примечание
1	см. таблицу	Кронштейн	1		
2		Болт М16×50 ГОСТ 7798-70	2		
3		Гайка М16 ГОСТ 5915-70	4		
4		Шайба 16 ГОСТ 11371-78	3		

5.407-68.1.30МЧ			Статья	Лист	Листов
			Р	1	1
Установка кронштейна КЗЗЯУ1, КЗЗЯУ1**, КЗЗБУ1, КЗЗБУ1** на металлических подкрановых балках и узлы прокладки троллея			ВНИПИ ТЯЖПРОМЭЛЕКТРОПРОЕКТ ИНЖНИЧБВКЧБОСКОГО КЦСРВА		
Нач. отд.	Лигерман	В.М.			
Н. контр.	Лукашевич	В.В.			
Пр. констр.	Лукашевич	В.В.			
Сп. инж.	Шеленко	В.В.			

Ш.н.ч. № подл. Подл. и дата. Взам. инв. №



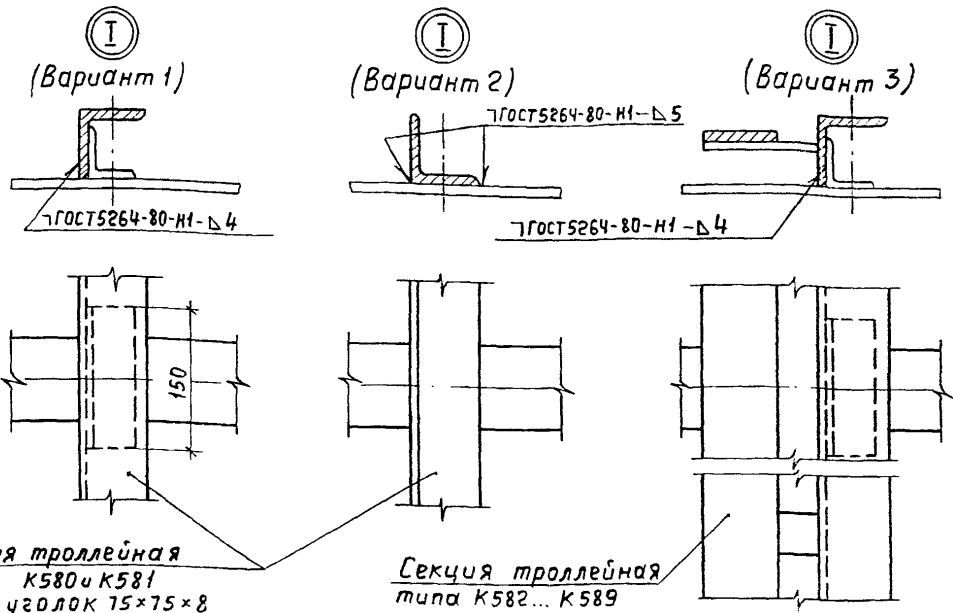
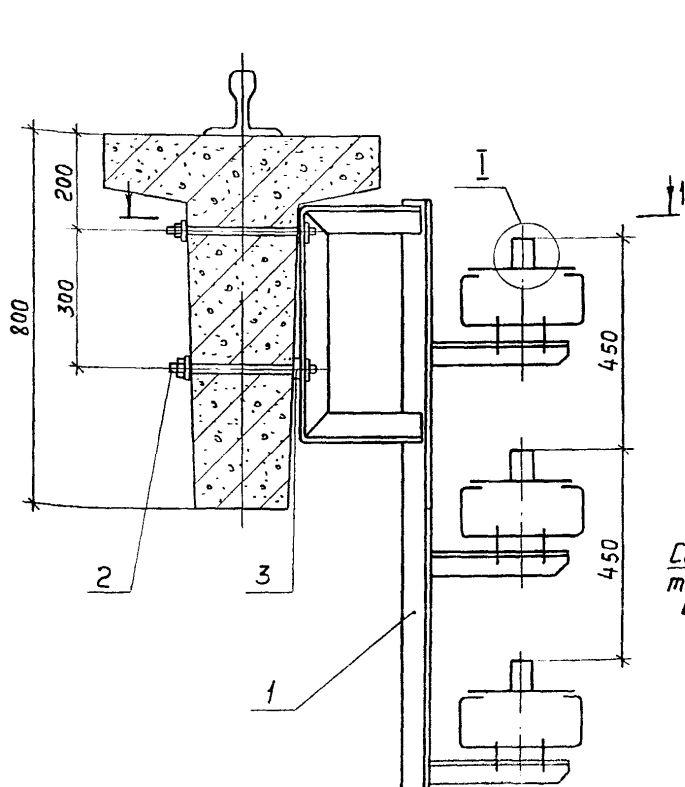
Обозначение	Тип кронштейна
5.407-68.1.40М4	КЗЗАСУ1
-01	КЗЗАСУ1**
-02	КЗЗБСУ1
-03	КЗЗБСУ1**

Марка, поз.	Обозначение	Наименование	Кол.	Масса, ед, кг	Примечание
1	см. таблицу	Кронштейн	1		
2		Болт М16×50 ГОСТ 7798-70	2		
3		Гайка 16 ГОСТ 5915-70	4		
4		Шайба 16 ГОСТ 11371-78	3		

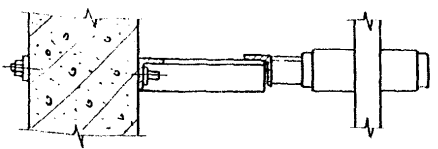
				5.407-68.1.40М4			
Нач. отд.	Лигерман	И.И.		Установка кронштейна КЗЗАСУ1, КЗЗАСУ1**, КЗЗБСУ1, КЗЗБСУ1** на металлических подкрановых балках и узлы прокладки троллея	Стадия	Лист	Листов
Н. контр.	Лукашевич	В.В.			Р	1	1
Гл. констр.	Лукашевич	В.В.			ВНИПИ ТЯЖПРОМЭЛЕКТРОПРОЕКТ ИМЕНИ Ф.ЯКУБОВСКОГО МОСКВА		
Ст. инж.	Шелпенева	С.И.					

Узел I приведен в двух вариантах в зависимости от примененного троллея.

Инв. № подл. Подп. и дата. Взам. инв. №



Разрез 1-1



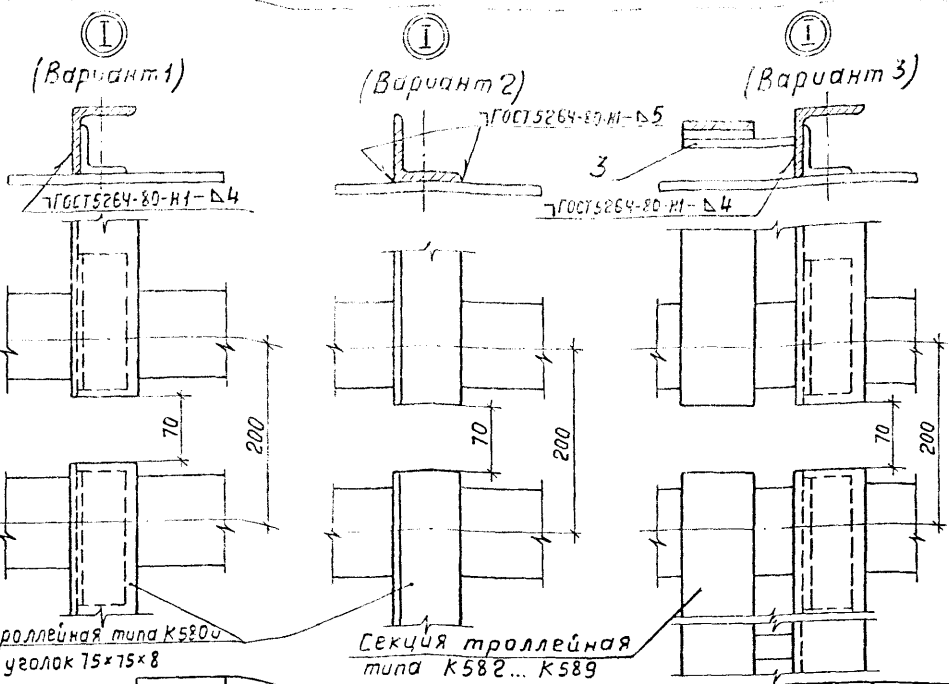
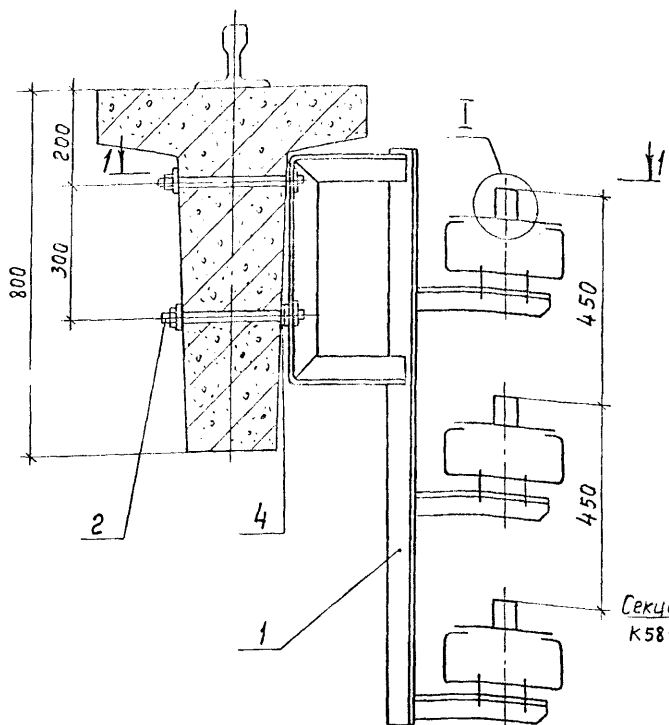
Обозначение	Тип кронштейна
5 407-68.1.50М4	КЗЗЯУ1
-01	КЗЗЯУ1**
-02	КЗЗБУ1
-03	КЗЗБУ1**

Марка, поз.	Обозначение	Наименование	Кол.	Масса ед., кг	Примечание
1	см. таблицу	Кронштейн	1		
2		Шпилька КЗ8Б ТУЗБ-95-81	2		
3		Шайба 18ГОСТ11371-78	3		

5.407-68.1.50М4					
Нач. отд.	Лизерман	И.И.	Установка кронштейна КЗЗЯУ1, КЗЗЯУ1** КЗЗБУ1, КЗЗБУ1** на железобетонных подкрановых балках и узлы прокладки троллейных секций и троллей	Стандия Лист	Листов
Н. контр.	Лукашевич	С.В.		Р	1
Гл. констр.	Лукашевич	С.В.		ВНИПИ ТЯЖПОЛИЭЛЕКТРОПРОЕКТ ИМ. А. А. ЯКУБОВСКОГО МОСКВА	
Сл. инж.	Шереметьев	В.В.			

Узел I приведен в трех вариантах в зависимости от примененного тролля наличия подпиточной шины и их положения на троллейдержателе.

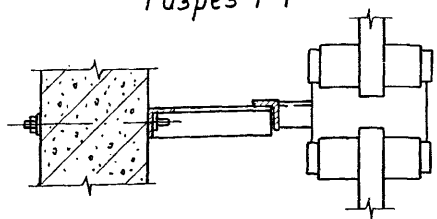
И.И.В. № подл. Подп. и дата. Взам. инв. №



Секция троллейная типа К580 или К581 или уголок 75x75x8

Секция троллейная типа К582... К589

Разрез 1-1



Обозначение	Тип кронштейна
5.407-68.1.60мч	КЗЗАСУ1
-01	КЗЗАСУ1**
-02	КЗЗБСУ1
-03	КЗЗБСУ1**

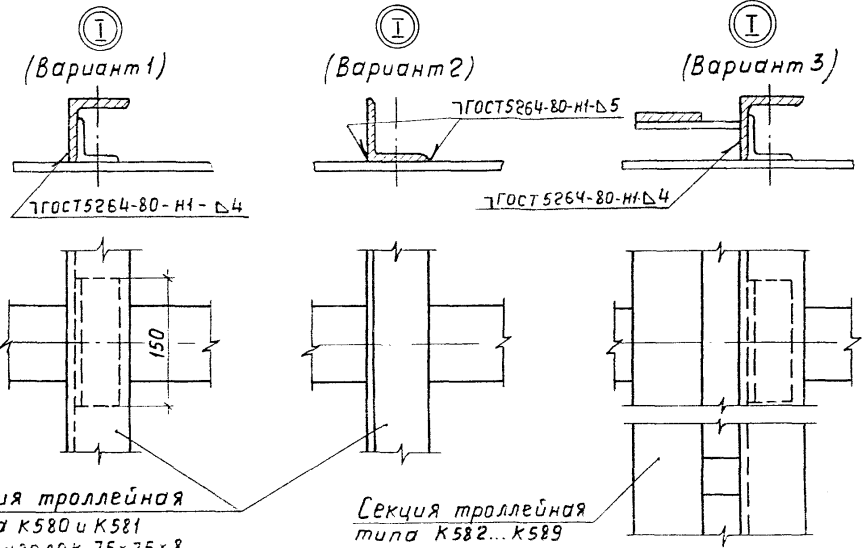
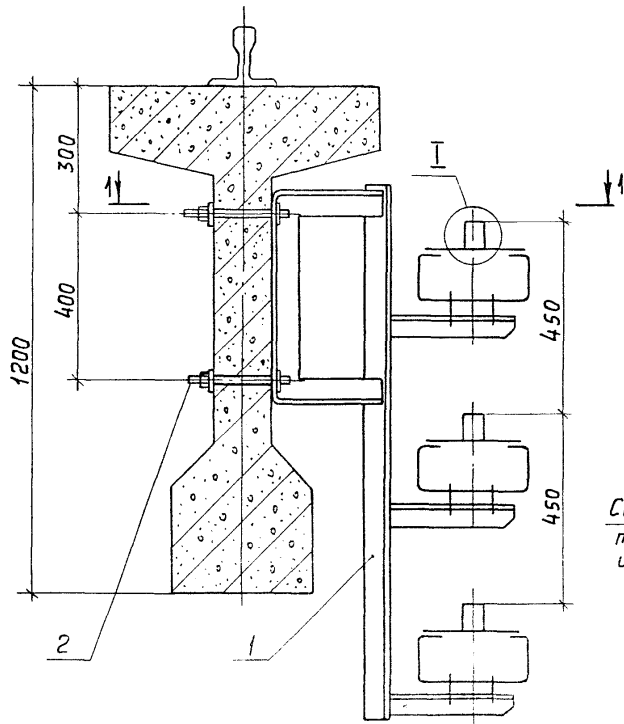
Марка, поз	Обозначение	Наименование	Кол.	Масса ед., кг	Примечание
1	см. таблицу	Кронштейн	1		
2		Шпилька КЗ8Б			
3		ТУЗ6-95-81	2		
4		Планка У1040 ТУЗ6-653-82	6		
		Шайба 18 ГОСТ 11371-78	3		

5.407-68.1.60мч					
Нач. отд. Лигерман	1/10	Установка кронштейна КЗЗАСУ1, КЗЗАСУ1**, КЗЗБСУ1, КЗЗБСУ1** на железобетонных подкрановых балках и узлы прокладки троллейных секций и троллея.	Стадия	Лист	Листов
Н. контр. Лукашевич	1/10		Р	1	1
Гл. констр. Лукашевич	1/10		ВНИПИ ТЯЖПРОЭЛЕКТРОПРОЕКТ ИМЕНИ ФАБЯКУБОВСКОГО МОСКВА		
Ст. инж. Шелепнев	1/10				

Узел I приведен в трех вариантах в зависимости от примененного троллея, наличия подпиточной шины и их положения на тролледержателе.

И.И.И.И. Подп. и дата

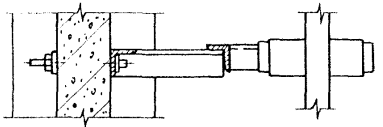
Взам. инв. №



Секция троллейная
типа К580 и К581
или уголок 75x75x8

Секция троллейная
типа К582...К589

Разрез 1-1



Обозначение	Тип кронштейна
5.407-68.1.70М4	К33АУ1
-01	К33АУ1**
-02	К33БУ1
-03	К33БУ1**

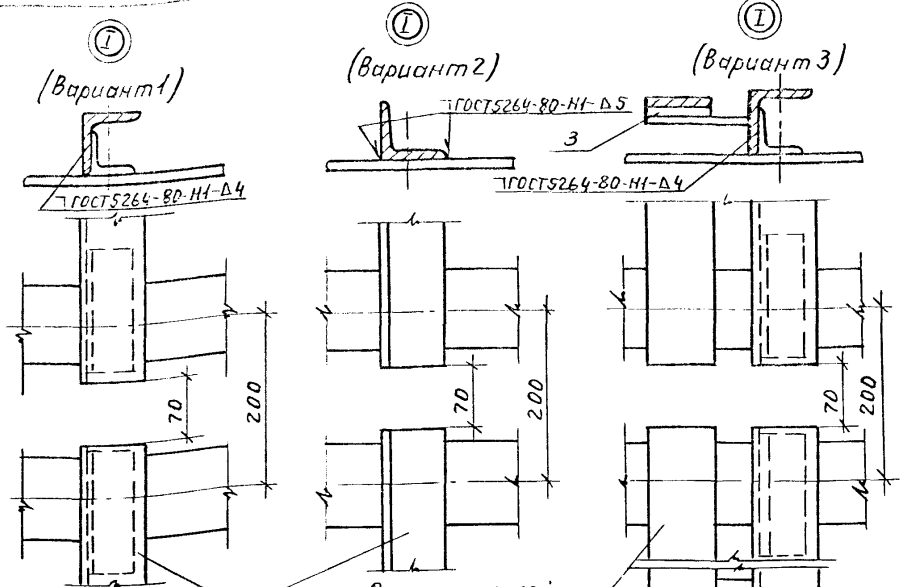
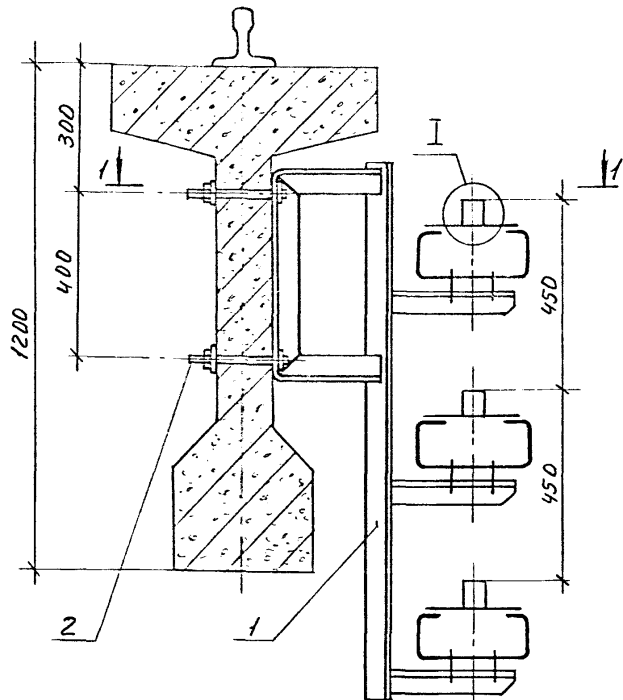
Марка, поз.	Обозначение	Наименование	Кол.	масса, кг	Примечание
1	см. таблицу	Кронштейн	1		
2		Шпилька К38Б ТУ36-95-81	2		

5.407-68.1.70М4

			Установка кронштейна К33АУ1, К33АУ1** К33БУ1, К33БУ1** на железобетонных подкранах, балках и узлах прокладки тrolley (или секции) троллей		Стандия/Лист	Листов
нач. отд.	Легерия	СМ	Р	1		
Н.контр.	В.Кашев.	СМ	ВНИПИ ТИИ ПРОМАСКТ РОБАНФК			
И.контр.	В.Кашев.	СМ	И.контр. В.Кашев.			
С.контр.	В.Кашев.	СМ	И.контр. В.Кашев.			

Узел I приведен в трех вариантах в зависимости от примененного тролля, наличия подпиточной шины и их положения на троллейдержателе

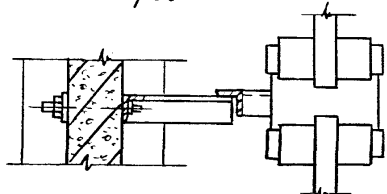
Инв. № подл. Подп. и дата Изд. инв. №



Секция троллейная типа К580 и К581 или уголок 75x75x8

Секция троллейная типа К582... К589

Разрез 1-1



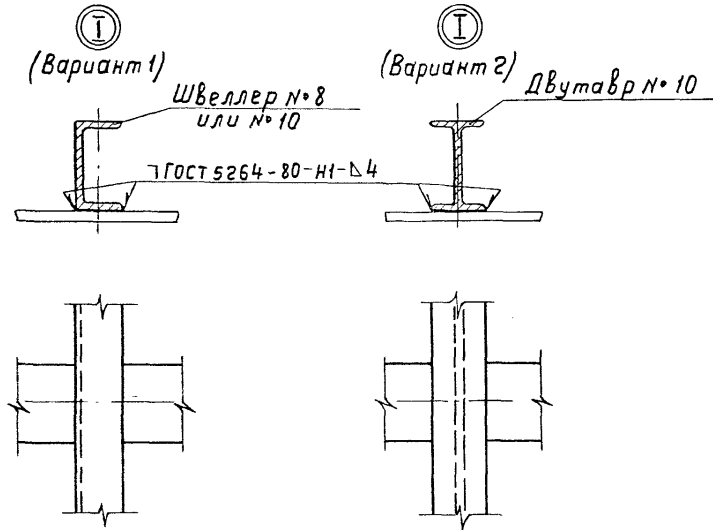
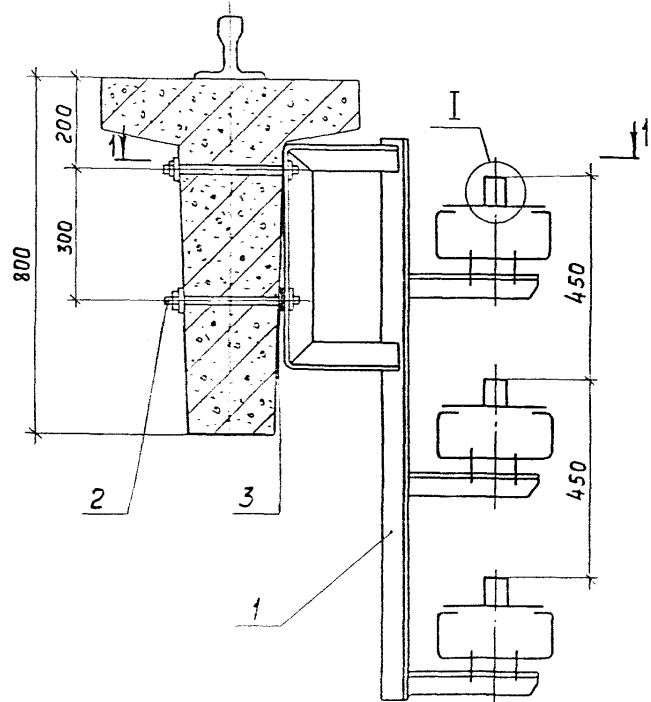
Обозначение	Тип кронштейна
5.407-68 1.80М4	КЗЗАСУ1
-01	КЗЗАСУ1**
-02	КЗЗБСУ1
-03	КЗЗБСУ1**

Марка поз.	Обозначение	Наименование	Кол.	Масса ед., кг.	Примечание
1	см. таблицу	Кронштейн	1		
2		Шпилька КЗ8Б			
3		ТУ-36-95-81	2		
		Планка У1040ТУ36-653-82	6		

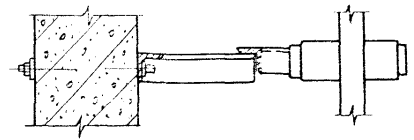
			5.407-68.1.80М4			
Изд. отд.	Пигерман	подп.	Установка кронштейна КЗЗАСУ1, КЗЗАСУ1**, КЗЗБСУ1, КЗЗБСУ1** на железобетонных подфрантовых балках и узлы прокладки троллейных секций и троллея	Студия	Лист	Листов
И.контр.	Лукашевич	и		Р	1	1
Пр.контр.	Лукашевич	и		ВНИПИ Тяжпромэлектропроект имени Ф.Б.Якубовского Москва		
Ст.инж.	Шелпнев	и				

Узел I приведен в трех вариантах в зависимости от примененного троллея, наличия подпиточной шины и их положения на троллейдержателе.

Шифр, № листа, Подп. и дата, Взам.инв.



Разрез 1-1



Обозначение	Тип кронштейна
5.407-68.190М4	КЗЗЯУ1
-01	КЗЗЯУ1**
-02	КЗЗБУ1
-03	КЗЗБУ1**

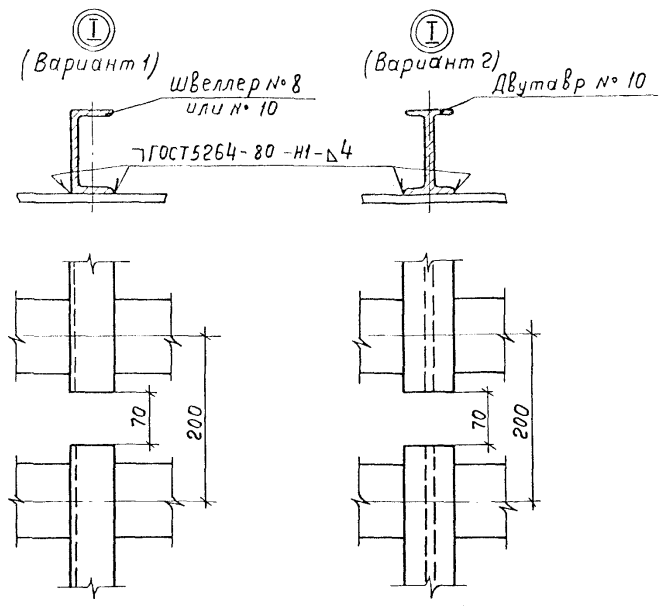
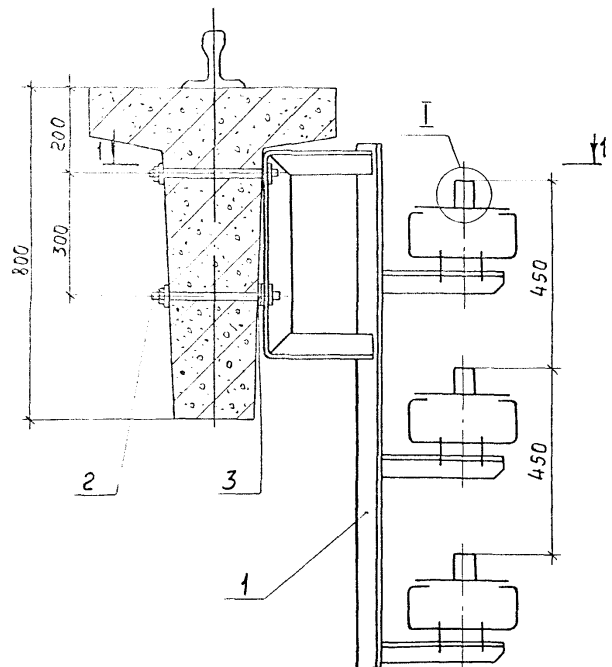
Марка, поз.	Обозначение	Наименование	Кол.	Масса ед., кг	Примечание
1	см таблицу	Кронштейн	1		
2		Шпилька КЗ8Б ТУ36-95-81	2		
3		Шайба 18 Гост 11371-78	3		

5.407-68.190М4

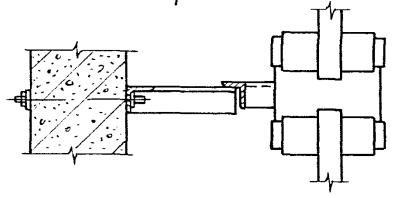
Узел I приведен в двух вариантах в зависимости от примененного троллея.

Нач. отд. Лигерман	Исп.	Установка кронштейна КЗЗЯУ1, КЗЗЯУ1**, КЗЗБУ1, КЗЗБУ1** на железобетонных подкрановых балках и узлы прокладки в троллеях.	Студия	Лист	Листов
Н. к-т. Лужневич			Р		
С. к-т. Лужневич					
С. к-т. Лужневич					

Изм. по зад. Лужневич №



Разрез 1-1



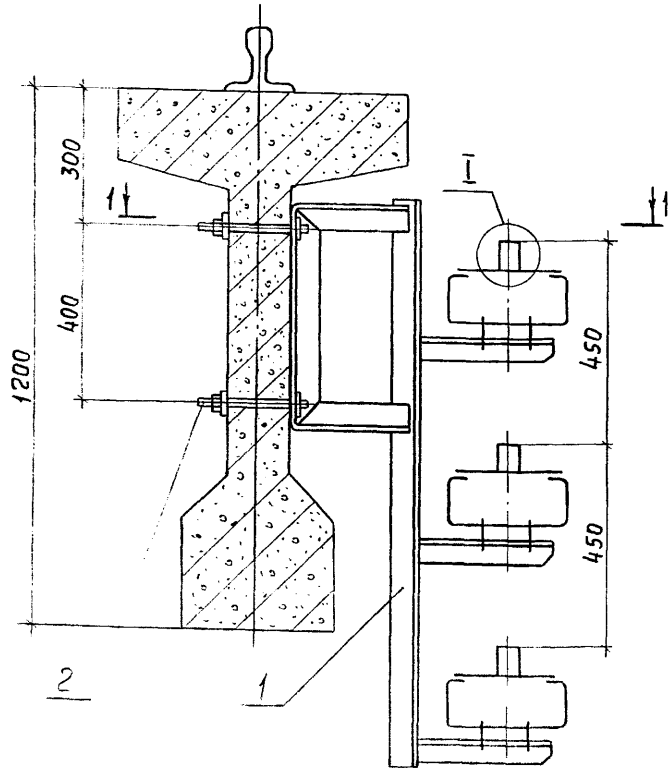
Обозначение	Тип кранштейна
5.407-68.1.100мч	КЗЗАСУ1
-01	КЗЗАСУ1**
-02	КЗЗБСУ1
-03	КЗЗБСУ1**

Марка, поз.	Обозначение	Наименование	Кол.	Масса ед., кг	Примечание
1	с.п. таблицу	Кранштейн	1		
2		Шпилька К38Б			
3		ТУЗБ-95-81	2		
		Шайба 18 ГОСТ 1371-78	3		

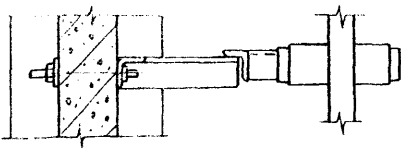
5.407-68.1.100мч					
Нач. отд.	Лизгерман	И.И.	Установка кранштейна КЗЗАСУ1, КЗЗАСУ1**, КЗЗБСУ1, КЗЗБСУ1**	Стадия	Лист
Н. контр.	Лукашевич	И.И.	на железобетонных	Р	1
Гл. констр.	Лукашевич	И.И.	подкрановых балках и	ВНИПИ	
Ст. инж.	Шелпнева	И.И.	узлы прокладки тролля	ТАЖПРОМЭЛЕКТРОПРОЕКТ	
				ИМЕНИ А.Б. ЯКУБОВСКОГО	
				МОСКВА	

Узел I приведен в двух вариантах в зависимости от примененного тролля.

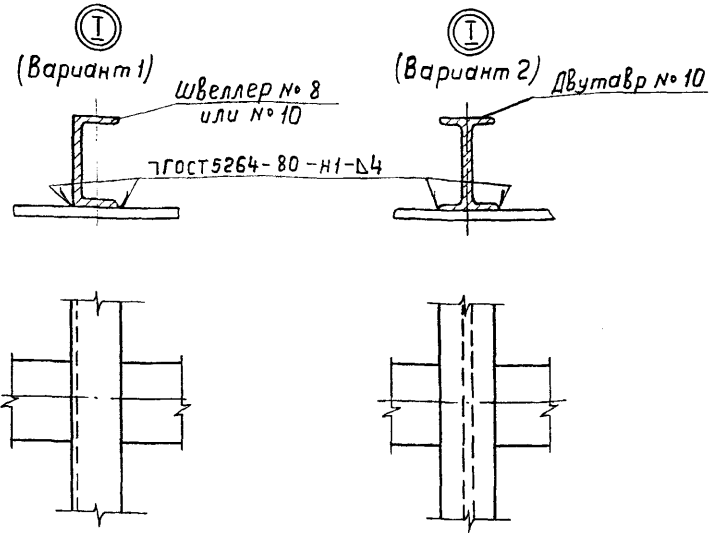
Шв. м.ч.подл. Пабл. и дата. Взам.инв.№



Разрез I-I



Обозначение	Тип кронштейна
5.407-68.1.110мч	К33АУ1
-01	К33АУ1**
-02	К33БУ1
-03	К33БУ1**

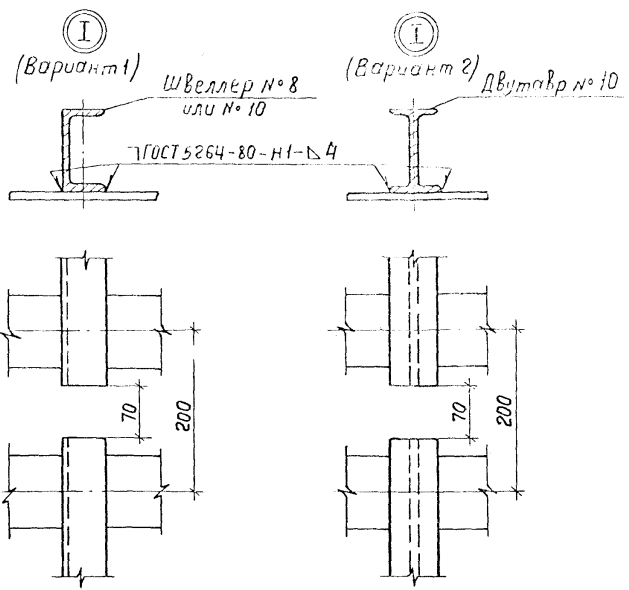
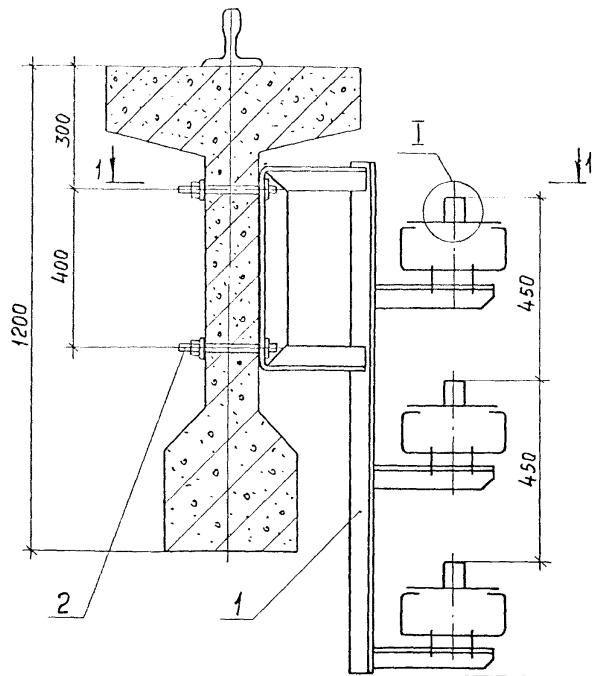


Марка, поз.	Обозначение	Наименование	Кол.	Масса ед, кг	Примечание
1	См. таблицу	Кронштейн	1		
2		Шпилька К38Б			
		У36-95-81	2		

			5.407-68.1.110МЧ			
Нач. отд.	Лигерман	Ш.м.м.	Установка кронштейна К33АУ1, К33АУ1**, К33БУ1, К33БУ1** на железобетонных подкрановых балках и узлы крепления тросов.	Стандия	Лист	Листов
Н.контр.	Лукашевич	Л.С.		Р	1	
Гл.контр.	Лукашевич	Л.С.		ВНИПИ ТЯЖПРОМЭЛЕКТРОПРОЕКТИ ИМЕНИ РАКОВСКОГО		
Ст.инж.	Шелепнев	В.И.				

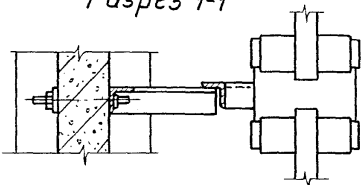
Узел I приведен в двух вариантах в зависимости от примененного тролля

Инв. № подл. Подп. и дата 18.07.81 инв. №



Инв. № подл. Подп. и дата Взам. инв. №

Разрез 1-1

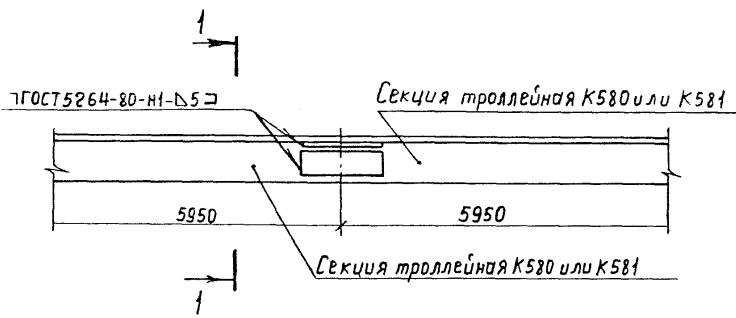


Обозначение	Тип кронштейна
5.407-68.1.120М4	КЗЗАСУ1
-01	КЗЗАСУ1**
-02	КЗЗБСУ1
-03	КЗЗБСУ1**

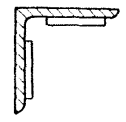
Марка, поз.	Обозначение	Наименование	Кол.	масса, кг	Примечание
1	См. таблицу	Кронштейн	1		
2		Шпилька КЗЗБ			
		ТУЗБ-95-81	2		

5.407-68.1.120М4			Установка кронштейна КЗЗАСУ1, КЗЗАСУ1**, КЗЗБСУ1, КЗЗБСУ1** на железобетонных подкрановых балках и узлы прокладки троллея	Стадия	Лист	Листов
Нач. отд. Лигерман	Ш	Л		Р	1	1
Н. контр. Лукашевич	Л	Л				
Гл. констр. Лукашевич	Л	Л				
Ст. инж. Шелепнева	Ш	Ш				

Узел I приведен в двух вариантах в зависимости от примененного троллея.



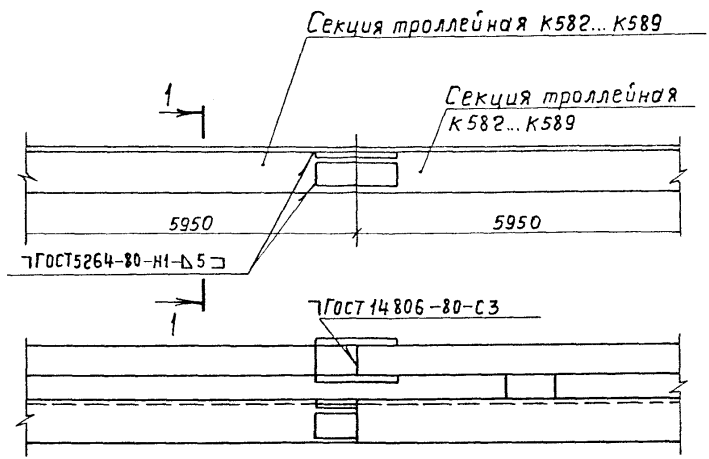
Разрез 1-1



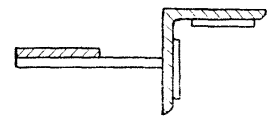
5.407-68.1.130МЧ

Стыковка троллейных секций К580 и К581

Стадия	Лист	Листов
Р	1	1
ВНИПИ ТЯЖПРОМЭЛЕКТРОПРОЕКТ		
ИМЕНИ ЧЕБЫРЯКОВА БОРИСЛАВОВИЧА		



Разрез 1-1



5.407-68.1.140МЧ

Стыковка троллейных секций К582... К589

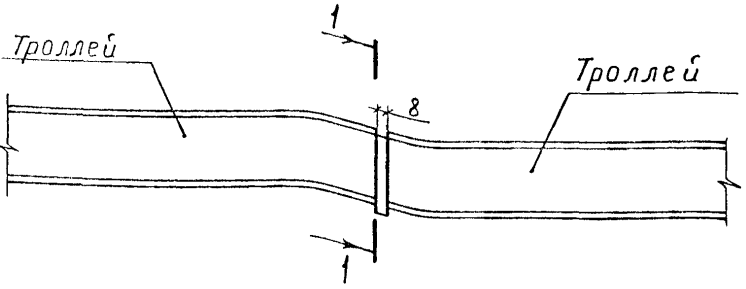
Стадия	Лист	Листов
Р	1	1
ВНИПИ ТЯЖПРОМЭЛЕКТРОПРОЕКТ		
ИМЕНИ ЧЕБЫРЯКОВА БОРИСЛАВОВИЧА		

Шифр по подл. Подп. и дата. Взам. инв. №

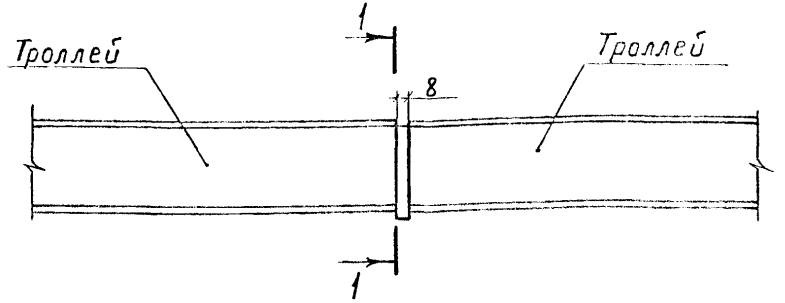
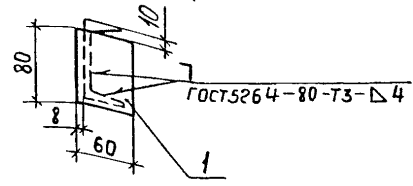
Исполн.	Лигерман	Курт
Н. контр.	Лукашевич	Льва
С. контр.	Лукашевич	Льва
С. контр.	Лукашевич	Льва

Шифр по подл. Подп. и дата. Взам. инв. №

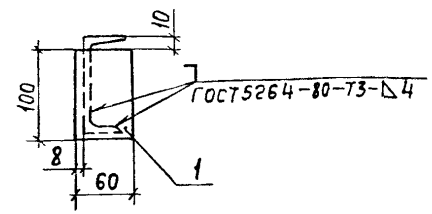
Исполн.	Лигерман	Курт
Н. контр.	Лукашевич	Льва
С. контр.	Лукашевич	Льва
С. контр.	Шеленкова	Шелен



Разрез 1-1



Разрез 1-1



Марка, поз.	Обозначение	Наименование	Кол.	Масса ед., кг	Примечание
1		Полоса Б-2 8x80 ГОСТ 103-76 в СтЗ кп 2-П ГОСТ 535-79			
		ℓ=60	1	0,3	

Марка, поз.	Обозначение	Наименование	Кол.	Масса ед., кг	Примечание
1		Полоса Б-2 8x100 ГОСТ 103-76 в СтЗ кп 2-П ГОСТ 535-79			
		ℓ=60	1	0,4	

Шв. № подл. Подл. и дата

5.407-68.1.150 М4

Стыковка троллеев
из швеллера № 8

Стадия	Лист	Листов
Р	1	1

ВНИПИ
ТЯЖПРОМЭЛЕКТРОПРОЕКТ
ИМЕНИ Ф. БЯКУБОВСКОГО
МОСКВА

Шв. № подл. Подл. и дата

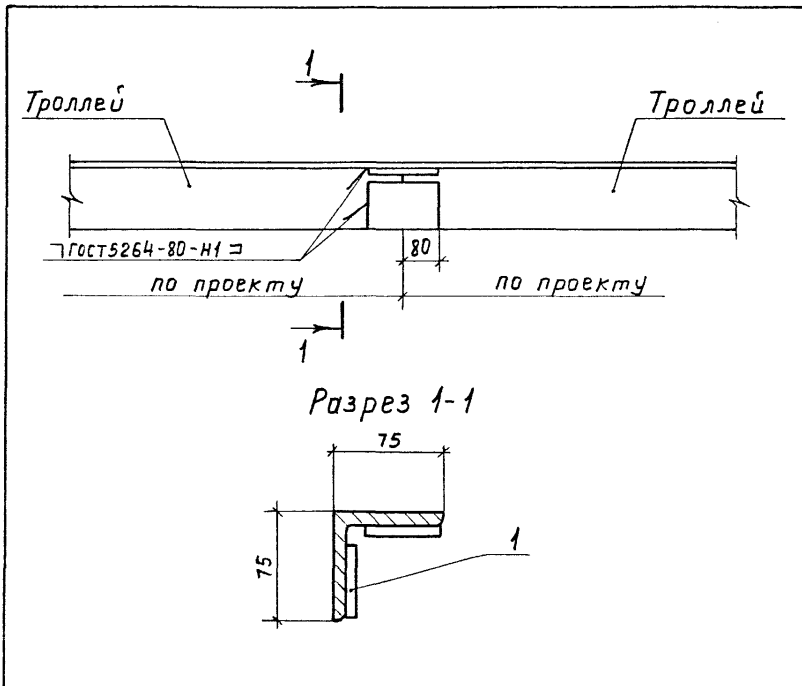
5.407-68.1.160 М4

Стыковка троллеев
из швеллера № 10

Нач. отд.	Лигерман	Лигерман
Н. контр.	Лукашевич	Лукашевич
Гл. констр.	Лукашевич	Лукашевич
Ст. инж.	Шелпнева	Шелпнева

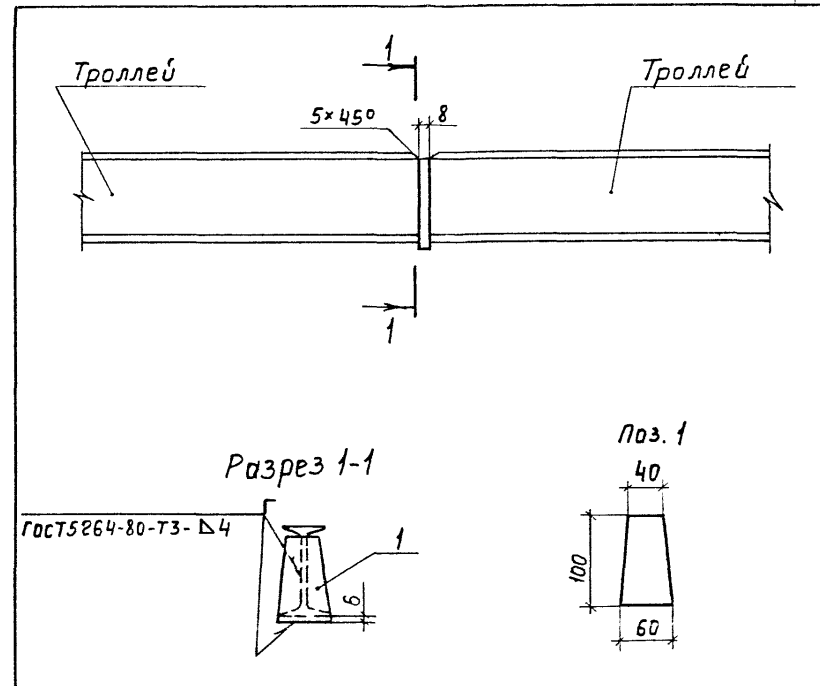
Стадия	Лист	Листов
Р	1	1

ВНИПИ
ТЯЖПРОМЭЛЕКТРОПРОЕКТ
ИМЕНИ Ф. БЯКУБОВСКОГО
МОСКВА



Марка, поз.	Обозначение	Наименование	Кол.	Масса ед., кг	Примечание
1		Полоса Б-2 8*60 ГОСТ 103-76 в ст.з.к.п.2-II ГОСТ 535-79	2	1,2	
		l=160			

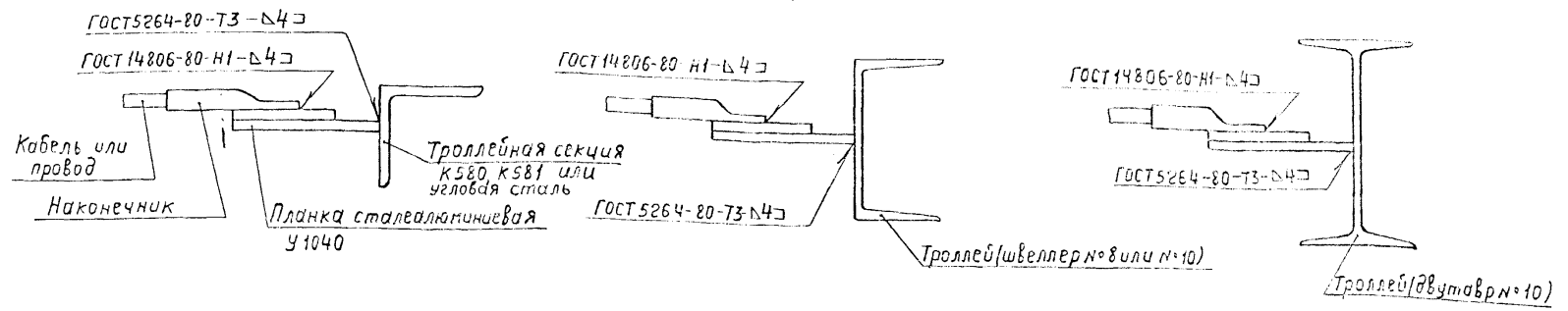
Изм. № подл.	Подп. и дата	Взам. инв. №
5.407-68.1.170 МЧ		
Нач. отд. Лигерман	Инж. Лукашевич	Ст. инж. Шеленцова
Стыковка троллеев из угловой стали 75x75x8		
Страницы	Лист	Листов
Р	1	1
ВНИПИ ТЯЖПРОМЭЛЕКТРОПРОЕКТ ИМЕНИ Ф.Е. ДЗЮБЫНКОГО МОСКВА		



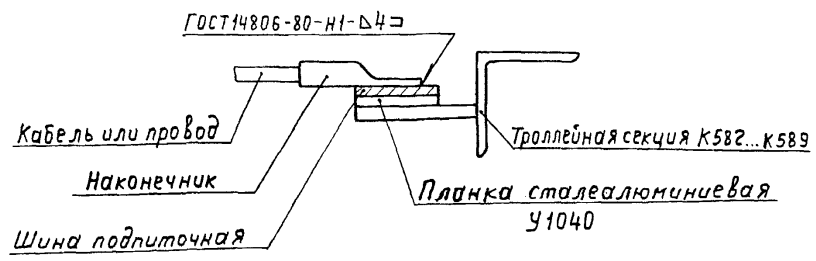
Марка, поз.	Обозначение	Наименование	Кол.	Масса ед., кг	Примечание
1		Полоса Б-2 8*100 ГОСТ 103-76 в ст.з.к.п.2-II ГОСТ 535-79	1	0,4	
		l=160			

Изм. № подл.	Подп. и дата	Взам. инв. №
5.407-68.1.180 МЧ		
Нач. отд. Лигерман	Инж. Лукашевич	Ст. инж. Шеленцова
Стыковка троллеев из двутавра № 10		
Страницы	Лист	Листов
Р	1	1
ВНИПИ ТЯЖПРОМЭЛЕКТРОПРОЕКТ ИМЕНИ Ф.Е. ДЗЮБЫНКОГО МОСКВА		

Подвод питания к троллеям из угловой стали, швеллера и двутавра



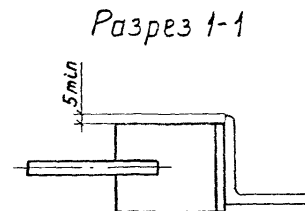
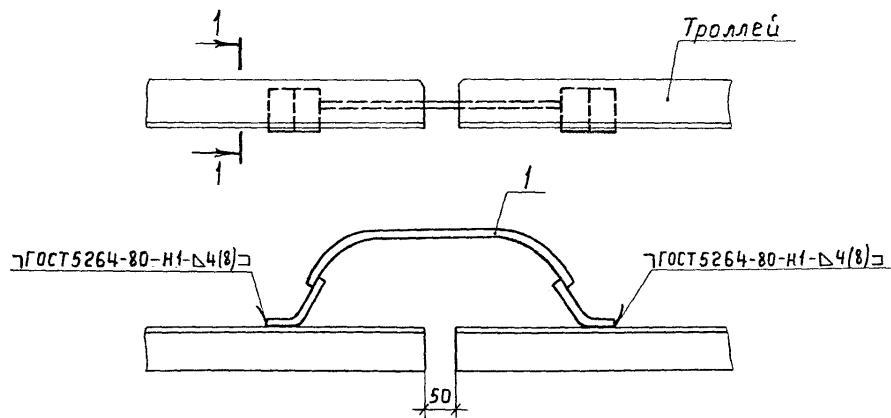
Подвод питания к троллеям из угловой стали с подпиточной шиной



Тип наконечника, марку провода или кабеля выбирают по проекту.

				5.407-68.1.190М4		
				Узлы подвода питания к троллеям		
Нач. отд.	Лизерман	<i>Лизерман</i>		Стандия	Лист	Листов
Н. контр.	Лукашевич	<i>Лукашевич</i>		Р	1	1
Гл. констр.	Лукашевич	<i>Лукашевич</i>		ВНИПИ ТЯЖПРОМЭЛЕКТРОПРОЕКТ ИМЕНИ Ф. БЯКУБОВСКОГО МОСКВА		
Ст. инж.	Шелепнева	<i>Шелепнева</i>				

Шк. № 1040, Подп. и дата, Взят. инв. №



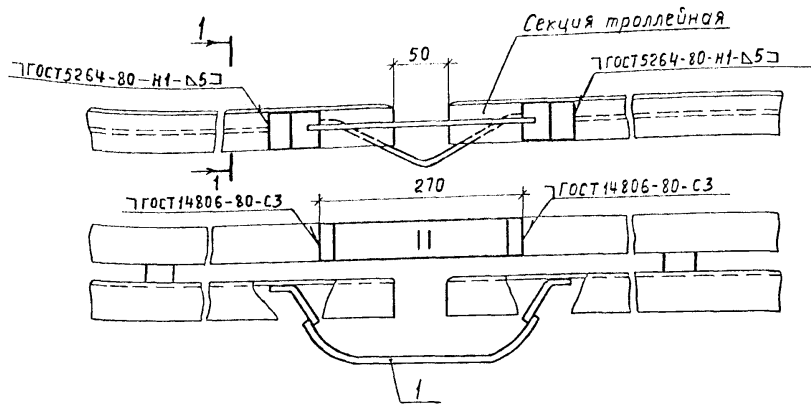
В спецификации компенсаторы учтены для одной фазы (или полюса).

Обозначение	Троллей		Род тока
	Тип троллейной секции	Размеры, мм	
5.407-68.1.200М4	К580	50×50×5	переменный
-01			постоянный
-02	К581	63×63×6	переменный
-03			постоянный
-04	—	75×75×8	переменный
-05			постоянный

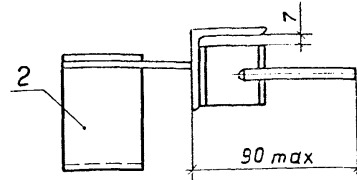
Марка, поз	Обозначение	Наименование	Количество на обознач.					Масса ед., кг	Примечание
			01	02	03	04	05		
1		Компенсатор У1010У2	1	—	1	—	—		
1		Компенсатор У1011У2	—	1	—	1	1	—	
1		Компенсатор У1012У2	—	—	—	—	—	1	

Лист № 1 из 1
Лист и дата
Взам. инв. №

5.407-68.1.200М4			Стация	Лист	Листов
нач. отд.	Лигерман	Иванов	Р	1	1
н. контр.	Лукашевич	Иванов	ВНИПИ ТЯЖПРОМЭЛЕКТРОПРОМСТРОИТЕЛЬСКОГО МАШИНОСТРОЕНИЯ		
гл. констр.	Лукашевич	Иванов	Установка компенсаторов на троллеях из угловой стали без подпиточных шин		
ст. констр.	Шенников	Иванов			



Разрез I-I



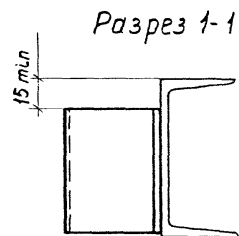
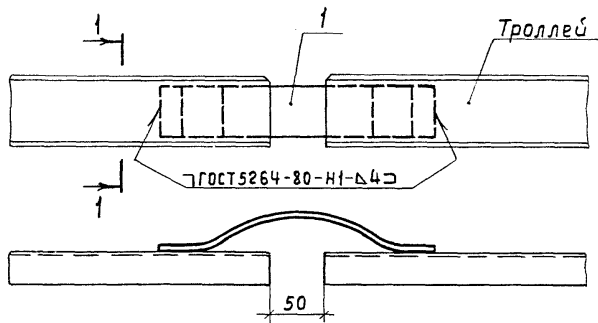
В спецификации компенсаторы учтены для одной фазы (или полюса)

Обозначение	Секция троллейная	
	Тип	Сталь угловая
		Ширина подпичная
5.407-68.1.210М4	К582	Размеры, мм
-01	К583	40x5
-02	К584	50x5
-03	К585	60x6
-04	К586	80x6
-05	К587	40x5
-06	К588	50x5
-07	К589	60x6
		80x6

Марка, поз.	Обозначение	Наименование	Количество на обозначение							Масса ед. кг	Примечание
			01	02	03	04	05	06	07		
1		Компенсатор У101У2	1	1	1	1	1	1	1		
2		Компенсатор К52У2	1	1	-	-	1	1	-	-	
2		Компенсатор К53У2	-	-	1	-	-	-	1	-	
2		Компенсатор К54У2	-	-	-	1	-	-	-	1	

Инв. № подл. Подп. и дата. Взам. инв. №

				5.407-68.1.210М4					
				Установка компенсаторов				Стандарт Лист	
				натроллейных секциях				Р 1	
				К582... К589				ВНИПИ	
								ТЯЖПРОМЭЛЕКТРОПРОЕКТ	
								ИМЕНИ Ф. Б. ЯКУБОВСКОГО	
								МОСКВА	



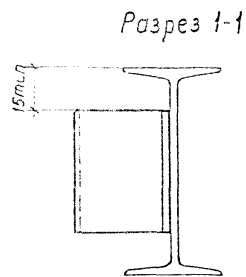
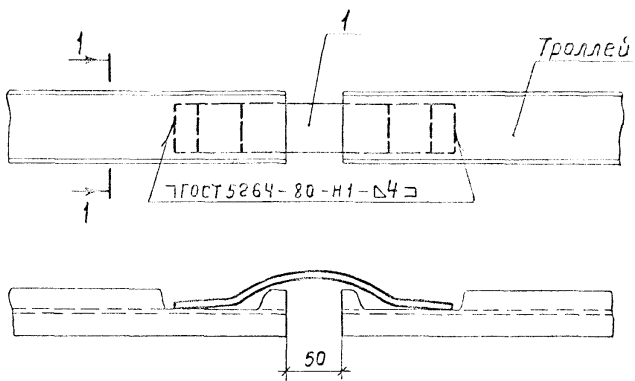
В спецификации компенсаторы учтены для одной фазы (или полюса)

Обозначение	Троллей из швеллера №	Род тока
5.407-68.1.220мч	8	переменный
	10	
-01	8	постоянный
	10	

Марка, поз.	Обозначение	Наименование	кол. на обознач.		Масса ед. кг	Примечание
				01		
1		Компенсатор У1011У2	1	-		
1		Компенсатор У1012У2	-	1		

				5.407-68.1.220мч				
Нач. отд.	Лизерман	26.07		Установка компенсатора на троллеи из швеллера		Стдия	Лист	Листов
Н.контр.	Лукашевич	26.07				Р		1
Гл. констр.	Лукашевич	26.07				ВНИПИ ТЯЖПРОМЭЛЕКТРОПРОЕКТ ИМЕНИ Ф.Я.КОЗЛОВСКОГО МОСКВА		
Ст. инж.	Шершнева	26.07						

Инж. Козлов, Левин, и др. Дата: Взят из № 10



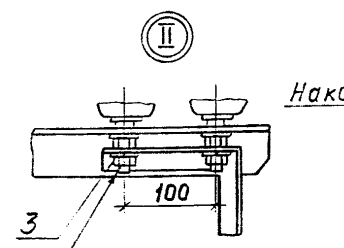
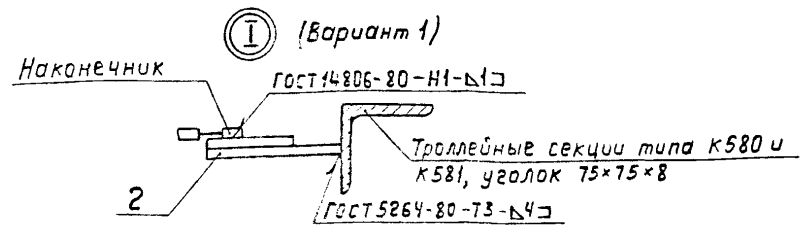
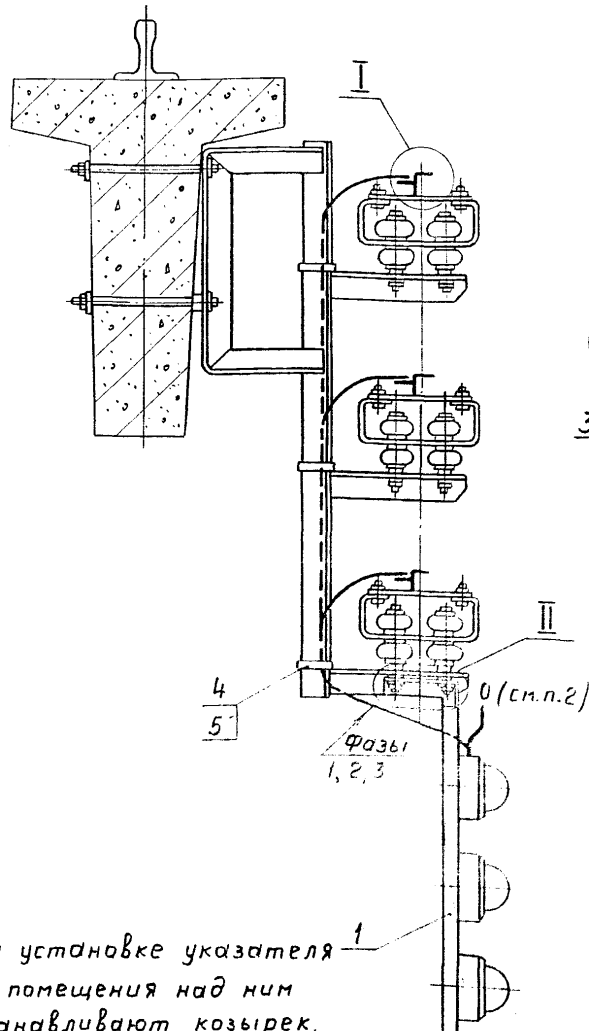
В спецификации компенсаторы учтены для одной фазы (или полюса)

Обозначение	Троллей из двутавра №	Род тока
5.407-68.1.230МЧ	10	переменный
-01	10	постоянный

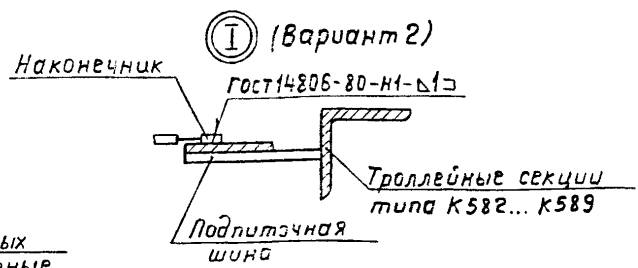
Марка, поз.	Обозначение	Наименование	кол. на обознач.		Масса ед, кг	Примечание
				01		
1		Компенсатор У1012У2	1	-		
1		Компенсатор У1013У2	-	1		

Инв. № подл. Подп. и дата. Взам. инв. №

				5.407-68.1.230МЧ		
Нач. отд.	Лигерман	<i>[Signature]</i>	Установка компенсатора натроллее из двутавра	Студия	Лист	Листов
Н. контр.	Лукашевич	<i>[Signature]</i>		Р		
Гл. констр.	Лукашевич	<i>[Signature]</i>		ВНИПИ ТЯЖПРОМЭЛЕКТРОПРОЕКТ ИМЕНИ В. ВЯКУБОВСКОГО МОСКВА		
Ст. инж.	Шелешнева	<i>[Signature]</i>				



В местах болтовых соединений контактные поверхности зачистить до металлического блеска и смазать вазелином.



Марка, поз.	Обозначение	Наименование	Кол.	Масса ед., кг	Примечание
1		Троллейный указатель К271У2	1		
2		Планка У1040У ТУ-35-653-82	3		
3		Шайба 16 ГОСТ 6402-70*	2		
4		Лента К226У, $\ell=250$	3		
5		Кнопка К227У	3		

1. При установке указателя вне помещения над ним устанавливают козырек.
2. Нулевой проводник используется при четырехпроводных троллейных линиях. При 3* фазной линии - этот проводник следует изолировать.

5.407-68.1.240М4

Нач. отд. Лигерман И. констр. Ликошевич И. констр. Ликошевич	Установка троллейного указателя на кранштейне	Таблица Р Лист 1 Листов 1
--	--	---------------------------------

ВНИПИ
 Тяжпромэлектротранспорт
 Имя: Б.Я. ЧЕРНЫШОВ
 Улица: КРА