

ИЗДЕЛИЯ И УЗЛЫ ИНЖЕНЕРНОГО ОБОРУДОВАНИЯ ЗДАНИЙ

СЕРИЯ 5.407-49

ПРОКЛАДКА КАБЕЛЕЙ И ПРОВОДОВ
НА ЛОТКАХ ТИПА НЛ

ВЫПУСК 1
РАБОЧИЕ ЧЕРТЕЖИ

19455-02

ЦЕНА 0-80

ИЗДЕЛИЯ И УЗЛЫ ИНЖЕНЕРНОГО ОБОРУДОВАНИЯ ЗДАНИЙ

СЕРИЯ 5.407-49

ПРОКЛАДКА КАБЕЛЕЙ И ПРОВОДОВ
НА ЛОТКАХ ТИПА НЛ

ВЫПУСК 1

РАБОЧИЕ ЧЕРТЕЖИ

РАЗРАБОТАНЫ
ВНИПИ ТЯЖПРОМЭЛЕКТРОПРОЕКТ
ИМЕНИ Ф.Б. ЯКУБОВСКОГО
ГЛАВЭЛЕКТРОМОНТАЖА
МИНМОНТАЖСПЕЦСТРОЯ СССР

УТВЕРЖДЕНЫ И
ВВЕДЕНЫ В ДЕЙСТВИЕ
МИНМОНТАЖСПЕЦСТРОЕМ СССР
ПРОТОКОЛ ОТ 9.12.83 г.

ДИРЕКТОР ИНСТИТУТА
ГЛАВНЫЙ ИНЖЕНЕР ИНСТИТУТА
НАЧАЛЬНИК ТЕХНИЧЕСКОГО ОТДЕЛА
НАЧАЛЬНИК ОТДЕЛА ТИПОВОГО ПРОЕКТИРОВАНИЯ

[Handwritten signatures]

Ю.Г. БАРЫВИН
М.Г. ЗИМЕНКОВ
Л.Б. ГОДГЕЛЬФ
И.И. ЛИГЕРМАН

Содержание

Лист	Стр.	Наименование	Примечание
	1	Титульный лист	
	2	Содержание	
1	3	Общие указания	
2	4	Прокладка лотков горизонтально по стене	
3	5	Прокладка лотков горизонтально по стене с выступающими колоннами	
4	6	Прокладка лотков между колоннами с шагом 6м	
5	7	Прокладка лотков при горизонтальном обходе препятствий. Варианты 1 и 2	
6	8	Прокладка лотков при горизонтальном обходе препятствий. Вариант 3	
7	9	Прокладка лотков под перекрытием (односторонняя)	
8	10	Прокладка лотков под перекрытием (двухсторонняя)	
9	11	Прокладка лотков под перекрытием	

Лист	Стр.	Наименование	Примечание
10	12	Прокладка лотков при вертикальном обходе препятствий	
11	13	Вертикальное ответвление лотков. Вариант 1	
12	14	Вертикальное ответвление лотков. Вариант 2	
13	15	Прокладка лотков при переходе с одной отметки на другую.	
14	16	Прокладка лотков при переходе с горизонтальной трассы на вертикальную	
15	17	Прокладка лотков по стене (вертикально)	
16	18	Прокладка лотков при подводе кабелей к щиту щсу сверху	
17	19	Установка огнестойкой перегородки	

1. Исходные данные

- Серия 5.407-49 выполнена на основании:
- технических условий ТУ36-2486-82 ЦЛКБ треста „Электромонтажконструкция“;
 - рабочей документации К432.000 и технического описания К432.000 ТО на лотки типа НЛ, разработанных ЦЛКБ треста „Электромонтажконструкция“;
 - технического циркуляра Главэлектромонтажа Минмонтажспецстроя СССР №9-12-183/78 от 10.08.1978 г

2. Содержание

Выпуск 1 серии 5.407-49 содержит чертежи, на которых даны примеры прокладки лотков по стене, под перекрытием, между колоннами. В серии даны примеры обхода лотками колонн, внешних углов и других препятствий, а также примеры ответвления лотков, перехода лотков с одной отметки на другую. Дан пример прокладки лотков при подводе кабелей к щиту, а также пример установки огнестойкой перегородки.

3. Область применения

Выпуск 1 предназначен для выполнения работ по установке конструкций и прокладке кабельных лотков в монтажной зоне.

4. Основные положения

При прокладке на лотках кабели в каждой пучке должны быть скреплены между собой и

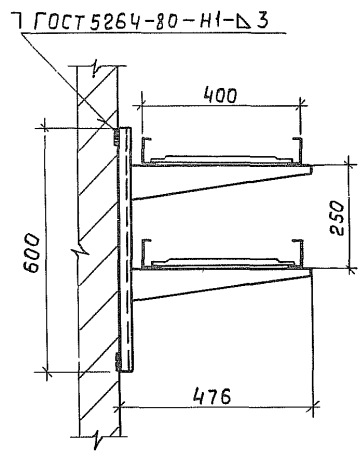
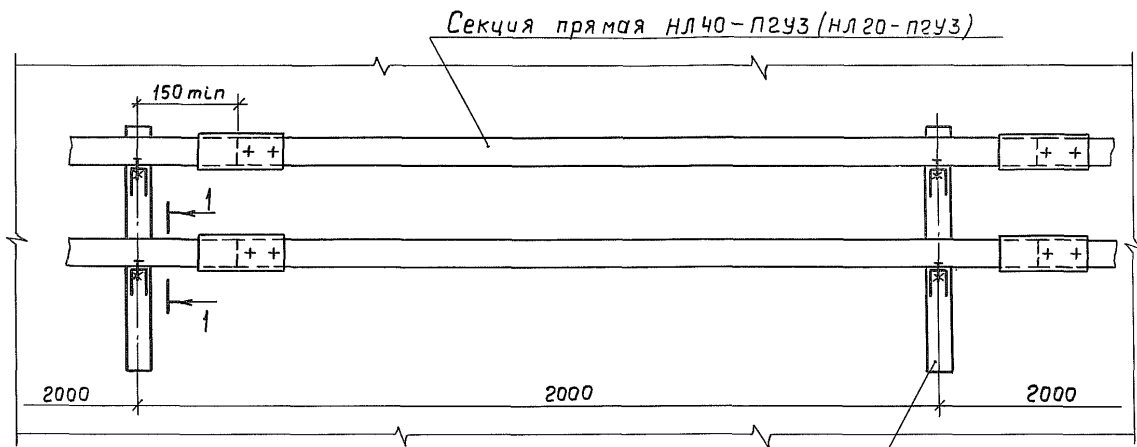
с лотками. Расстояние между бандажами на горизонтальных прямолинейных участках трассы должно быть не более 4,5 м, а на вертикальных – не более 1 м. В местах поворота трассы кабелей крепление кабелей должно производиться до и после поворота на расстоянии не более 0,5 м. При расположении лотков плашмя на опорной поверхности кабели и пучки закрепляют с расстоянием не более 1 м.

5. Порядок пользования

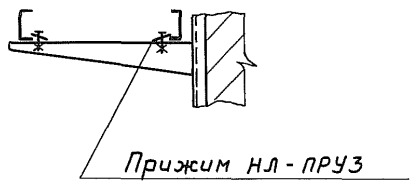
По конкретному проекту и примерам на чертежах (листы 2...17), приведенных в выпуске, осуществляют комплектацию и прокладку линий лотков.

Инв. № подл. / Дата / Ст. инж.

				5.407-49-В.1		
				Общие указания		
Нач. отд.	Лигерман	В.В.В.		Стадия	Лист	Листов
и контр.	Блейнис	В.В.В.		Р	1	17
Ст. инж.	Плохих	В.В.В.	к1.83	ВНИИТИ ТЯЖПРОМЭЛЕКТРОПРОЕКТ ИМЕНИ Ч. БЯК УБРОВСКОГО МОСКВА		



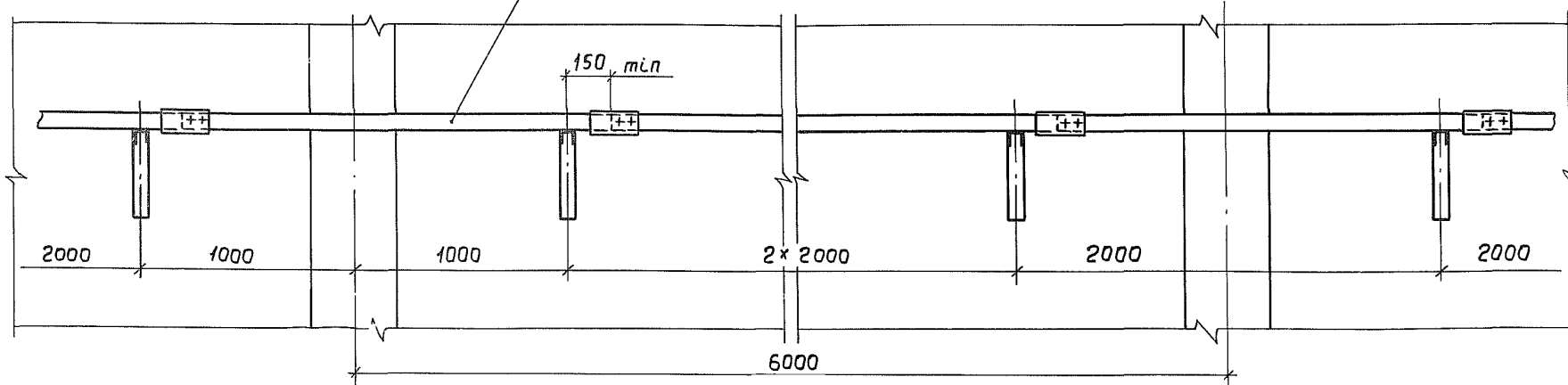
Разрез 1-1



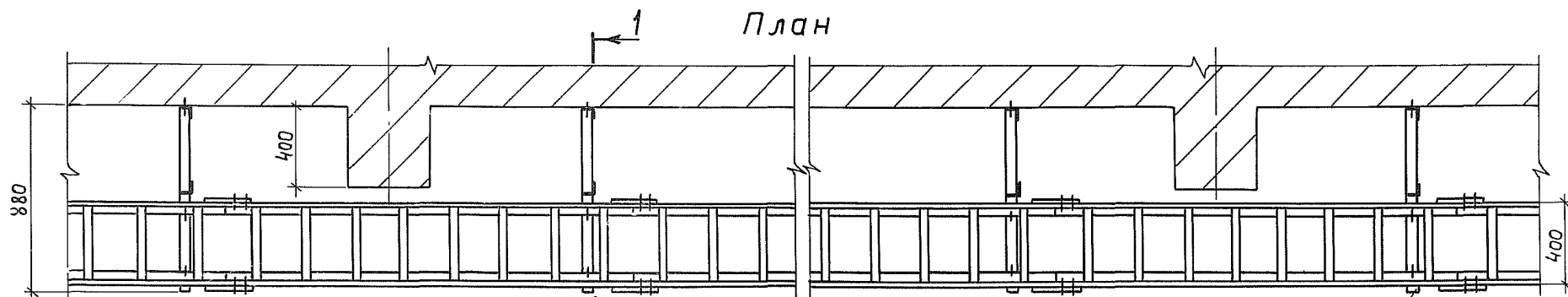
Конструкция кабельная
см. серию 4.407-255

5.407-49-В.1			
Прокладка лотков горизонтально по стене			Стадия Лист Листов Р 2
Нач. отд.	Лизгерман	В.В.В.	ВНИИ ТЯЖПРОМЭЛЕКТРОПРОЕК ИМЕНИ ЧУБАРЬКОВСКОГО МДГ "ВА"
Н. контр.	Блейнис	В.В.В.	
Ст. инж.	Плохих	В.В.В.	

Секция прямая НЛ40-П2У3 (НЛ20-П2У3)

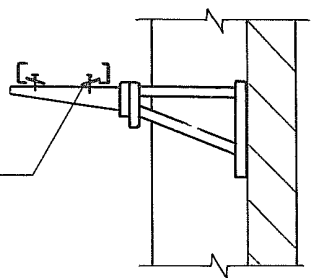


План



Разрез 1-1

Конструкция
см. 5.407-49-В.2, лист 18, исполн. 3



Прижим НЛ-ПРУЗ

5.407-49-В.1

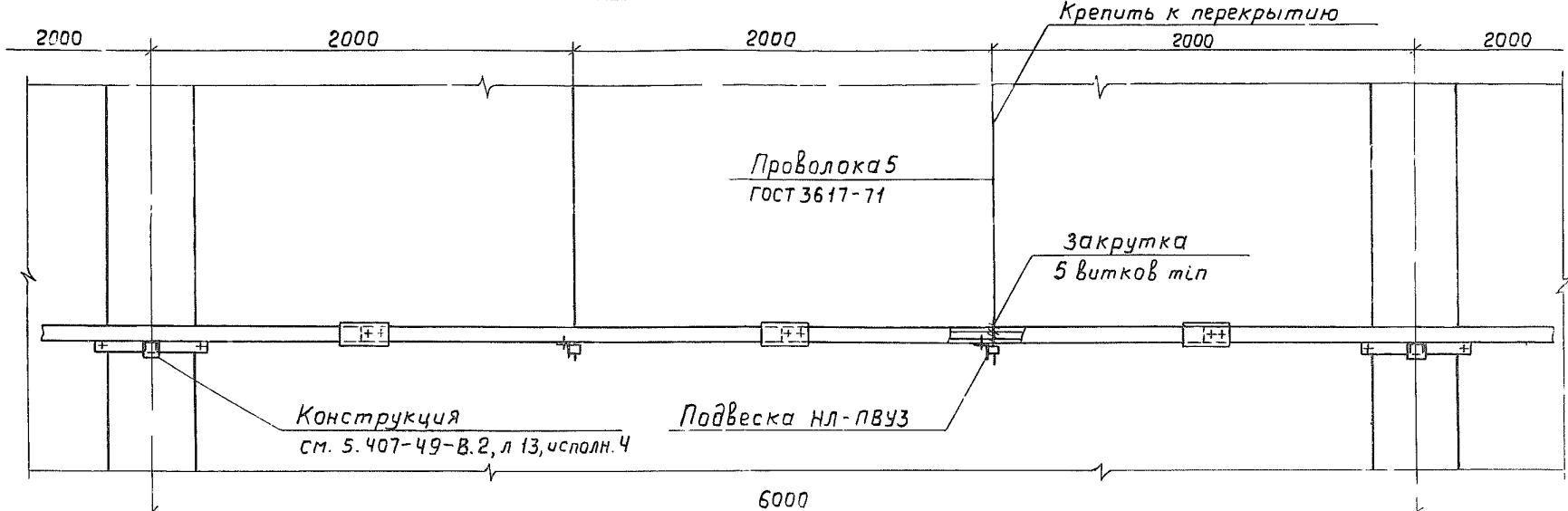
Прокладка лотков
горизонтально по
стене с выступающими
колоннами

Стадия	Лист	Листов
	3	

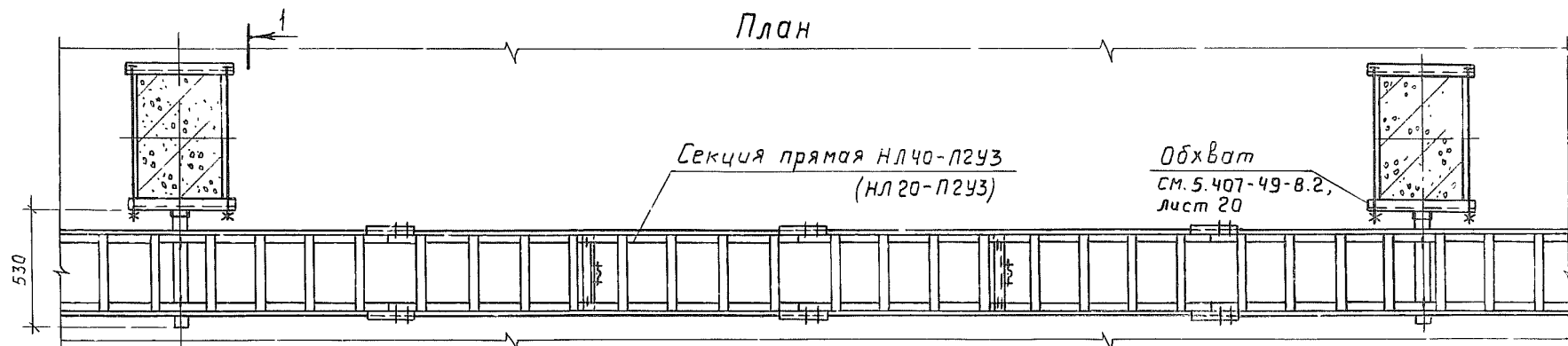
ВНИПИ
ТЯЖПРОМЭЛЕКТРОПРОЕКТ
ИМЕНИ Ф. БЯКУБОВСКОГО
МОСКВА

Нач. отд.	Лигерман	В.С.
Н. контр.	Блейнис	Б.С.
Ст. инж.	ПЛОХИХ	В.В. 11.85

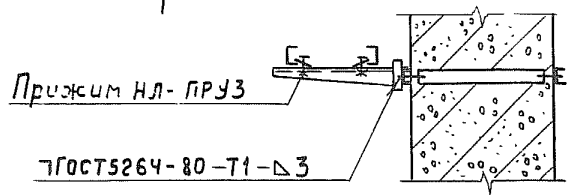
Иш. № подл. Подп. и дата. Взят. инв. №



План

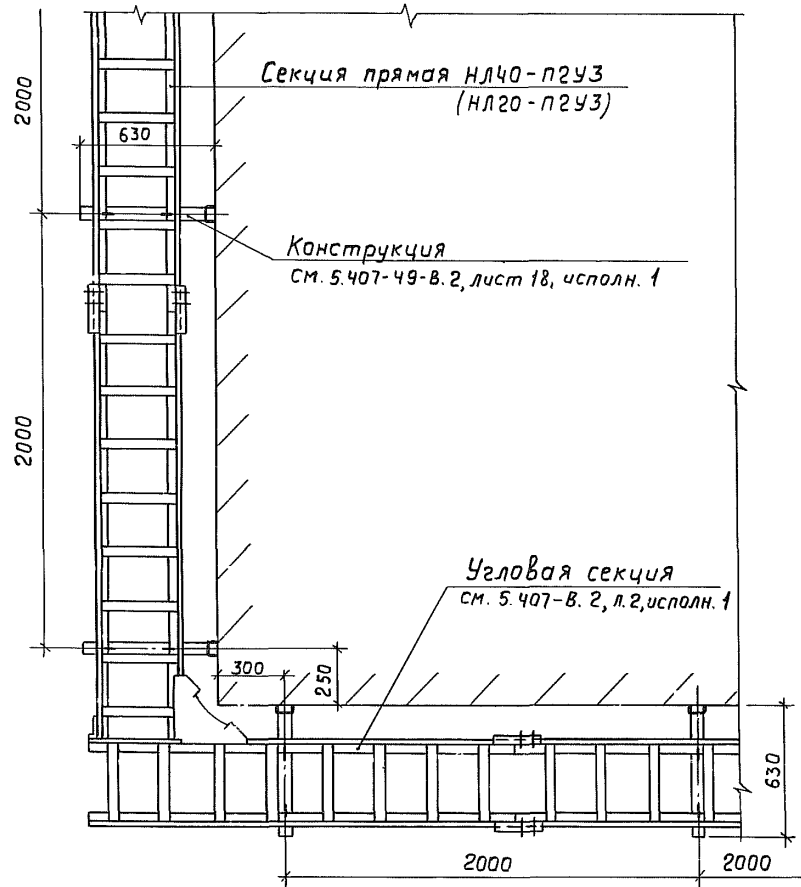


Разрез 1-1

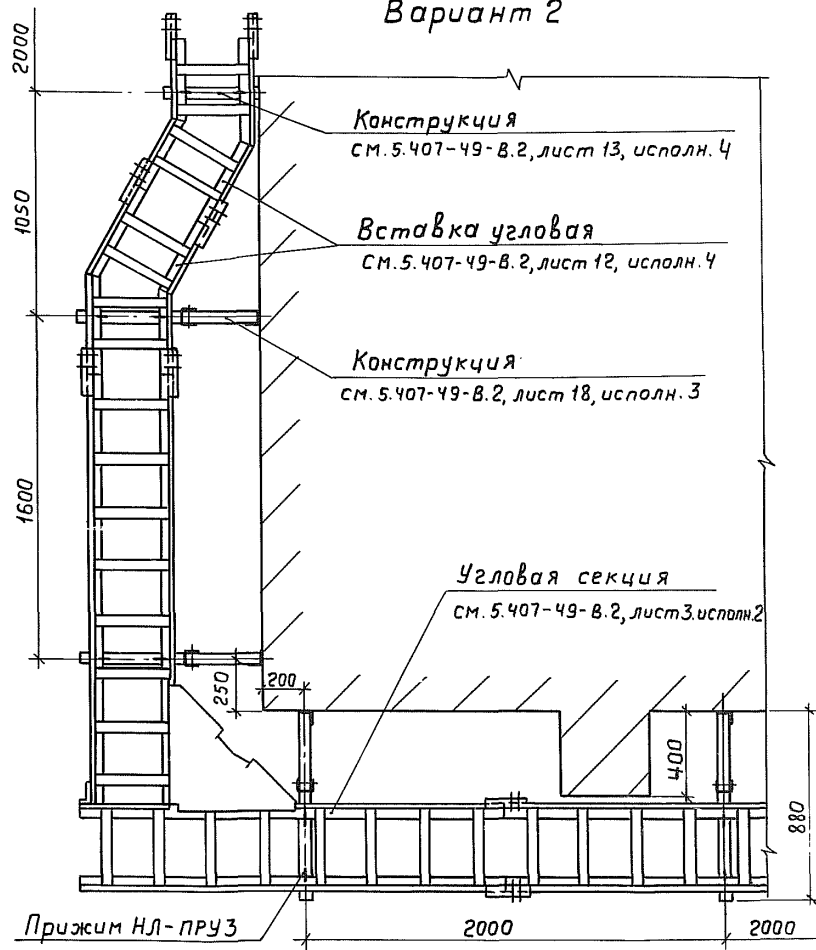


			5.407-49-В.1.		
			Прокладка лотков между колоннами с шагом 6м		
Нач. отд.	Лигерман	Иван	Стадия	Лист	Листов
Н. контр.	Блейнис	Васильев		4	
Ст. инж.	Плохих	Васильев	ВНИПИ ТЯЖПРОМЭЛЕКТРОПРОЕКТ ИМЕНИ Ф.Я.КУБОВСКОГО МОСКВА		

Вариант 1



Вариант 2



ЧКВ-Металл-Полн. и Делта Взагл. инв. л. 2

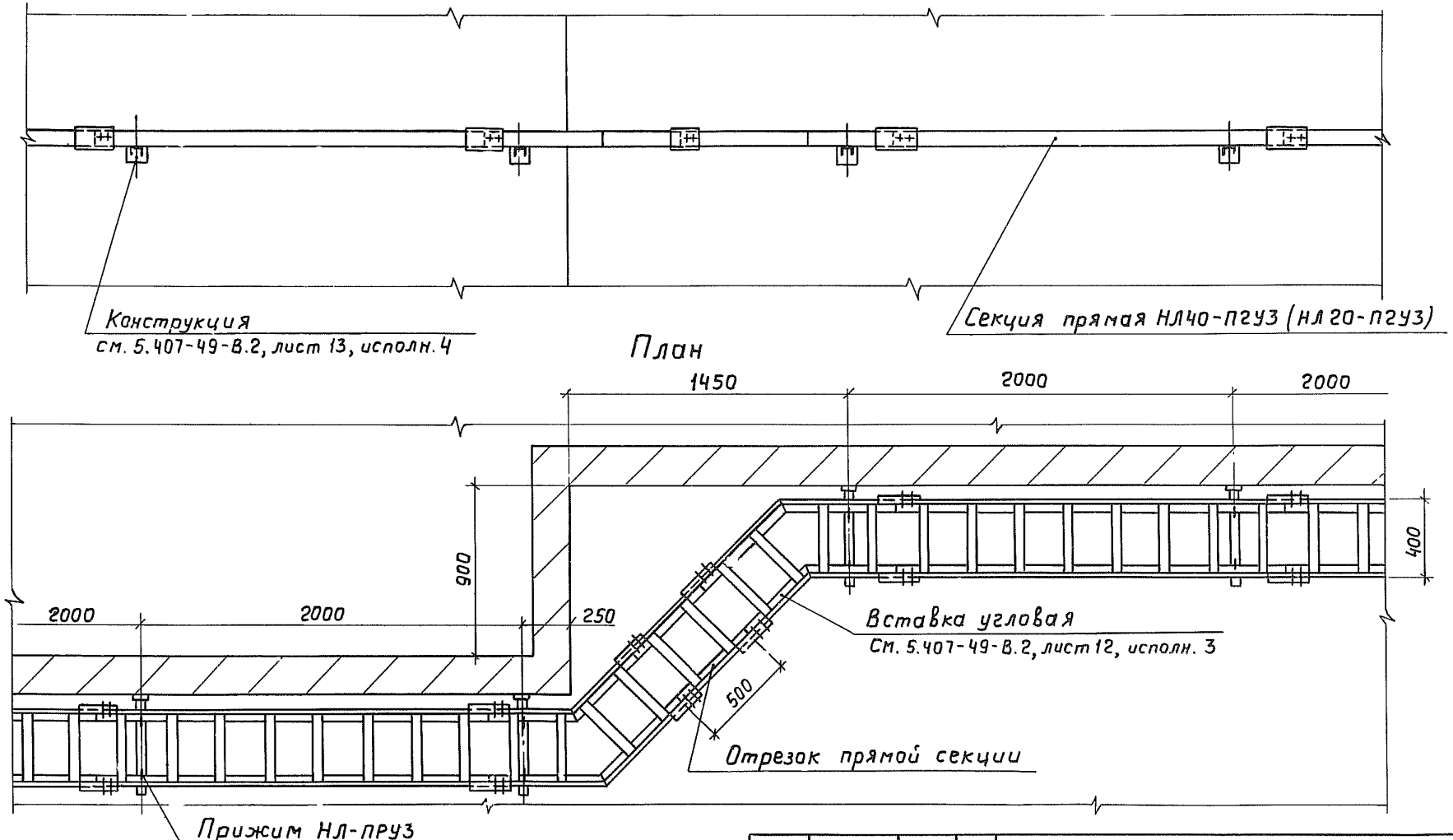
5.407-49-В.1

Прокладка лотков
при горизонтальном
обходе препятствий.
Варианты 1 и 2

Стадия	Лист	Листов
	5	
ВНИИТИ ТЯЖПРОМЭЛЕКТРОПРОЕКТ ИМЕНИ Ф.Ф. ЯКОВЛЕВСКОГО МОСКВА		

Нач. отд.	Лизерман	Вен
Н. контр.	Блейнис	Бей
Ст. инж.	Плохих	Вен X1.53

Вариант 3



Конструкция
см. 5.407-49-В.2, лист 13, исполн. 4

Секция прямая НЛЧ0-П2УЗ (НЛ20-П2УЗ)

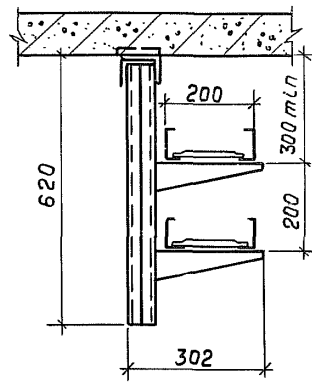
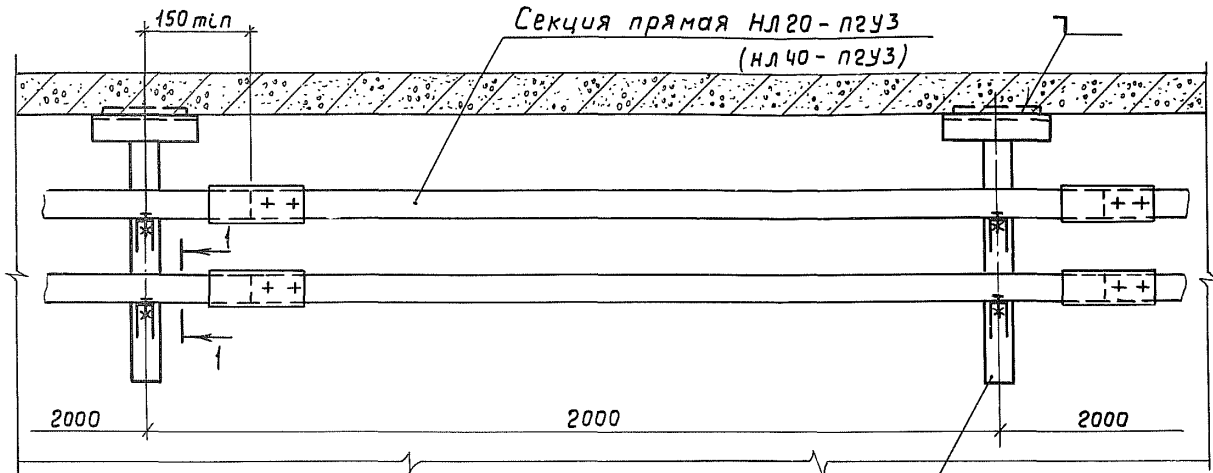
План
1450 2000 2000

Вставка угловая
см. 5.407-49-В.2, лист 12, исполн. 3

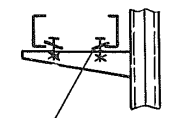
Отрезок прямой секции

Прижим НЛ-ПРУЗ

5.407-49-В.1.			Стадия	Лист	Листов
				6	
Прокладка лотков при горизонтальном обходе препятствий. Вариант 3			ВНИПИ ТЯЖПРОМЭЛЕКТРОПРОЕКТ ИМЕНИ Ф.Я.КУБОВСКОГО МОСКВА		
Нач. отд.	Лизерман	<i>Лизерман</i>			
Н. контр.	Блейнис	<i>Блейнис</i>			
Ст. инж.	Плохих	<i>Плохих</i>			



Разрез 1-1



Прижим НЛ-пруз

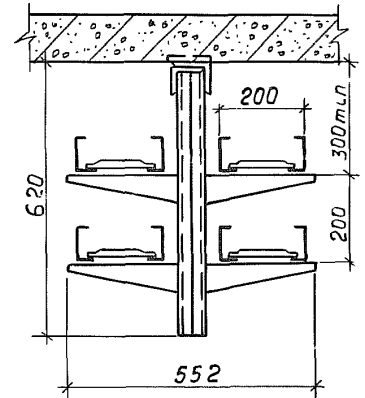
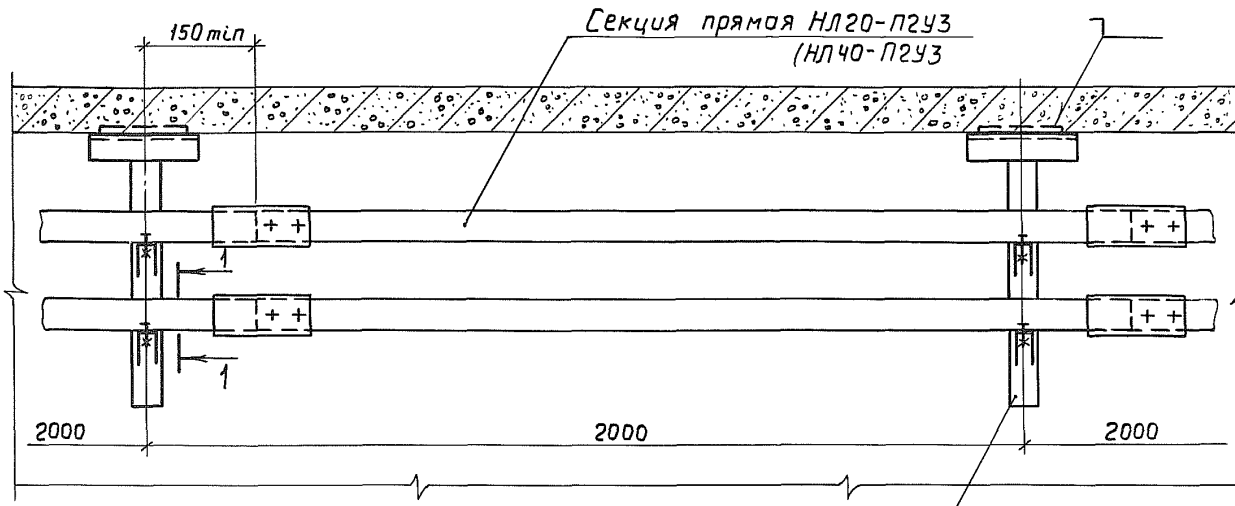
Конструкция кабельная
см. серию 4.407-255

Шк. № подл. Подп. и дата
Взам. инв. №

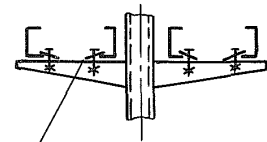
5.407-49-B.1		
Прокладка лотков под перекрытием (односторонняя)		
Нач. отд.	Лигерман	Лигерман
Н.контр.	Блейнис	Блейнис
Ст. инж.	Плохих	В.И. Пл. 18.5
Стадия	Лист	Листов
	7	7
ВНИПИ ТАЖПРОМЭЛЕКТРОПРОЕК ИМЕНИ Ф.БЯК УБОВСКОГО МОСКВА		

Копировал Лягушкин

19455-02 10
Формат А3



Разрез 1-1



Прижим НЛ-ПРУЗ

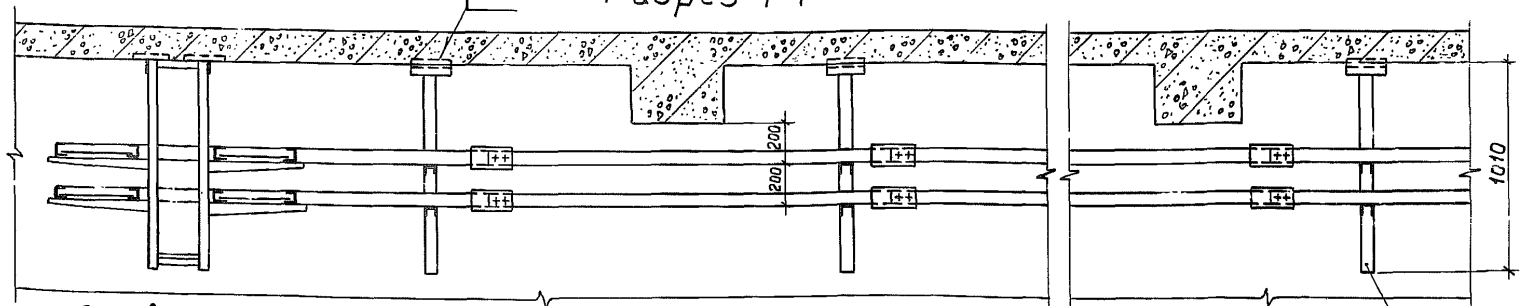
Конструкция кабельная
см. серию 4.407-255

			5.407-49-В.1		
			Прокладка лотков под перекрытием (двухсторонняя)		
Нач. отд.	Лизерман	<i>Лизерман</i>	Стадия	Лист	Листов
Н. контр.	Блейнис	<i>Блейнис</i>		8	
Ст. инж.	Плохих	<i>Плохих</i>	ВНИПИ ТЯЖПРОМЭЛЕКТРОПРОЕКТ ИМЕНИ Ф. Я. УБОВСКОГО МОСКВА		

Копировал Ж. Лавина

19455-02 11
Формат А3

Разрез 1-1



Вставка угловая
см. 5.407-49-В.2, лист 12, исполн.3

План

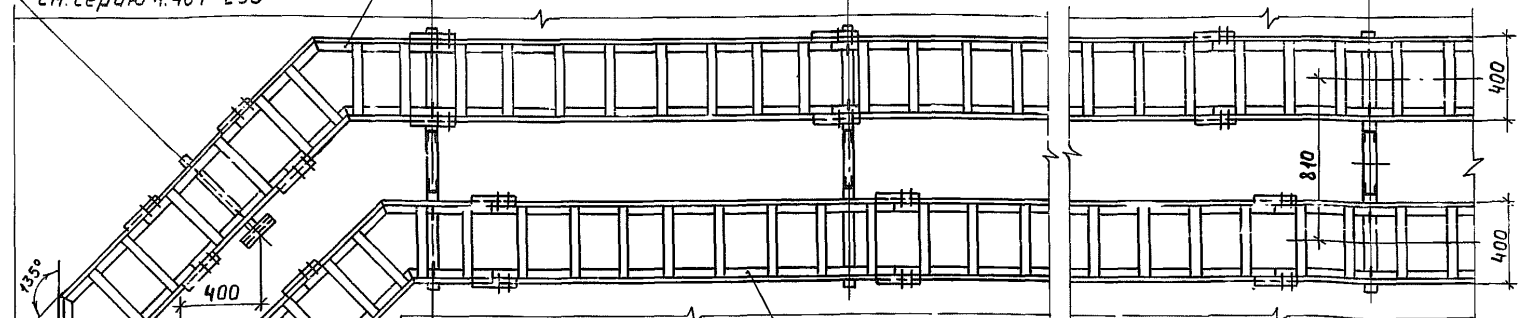
Конструкция кабельная
см. серию 4.407-255

Конструкция кабельная
см. серию 4.407-255

2000

3 x 2000

2000



Секция прямая НЛ40-П2У3 (НЛ20-П2У3)

Прижим НЛ-ПРУЗ

Лист, номер, Подп. и дата, Взят из №, №

5.407-49-В.1

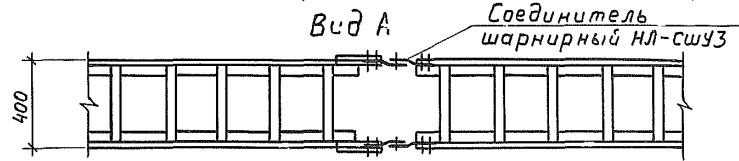
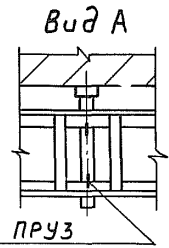
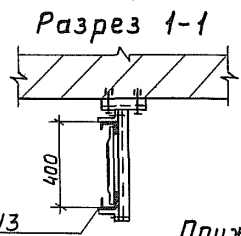
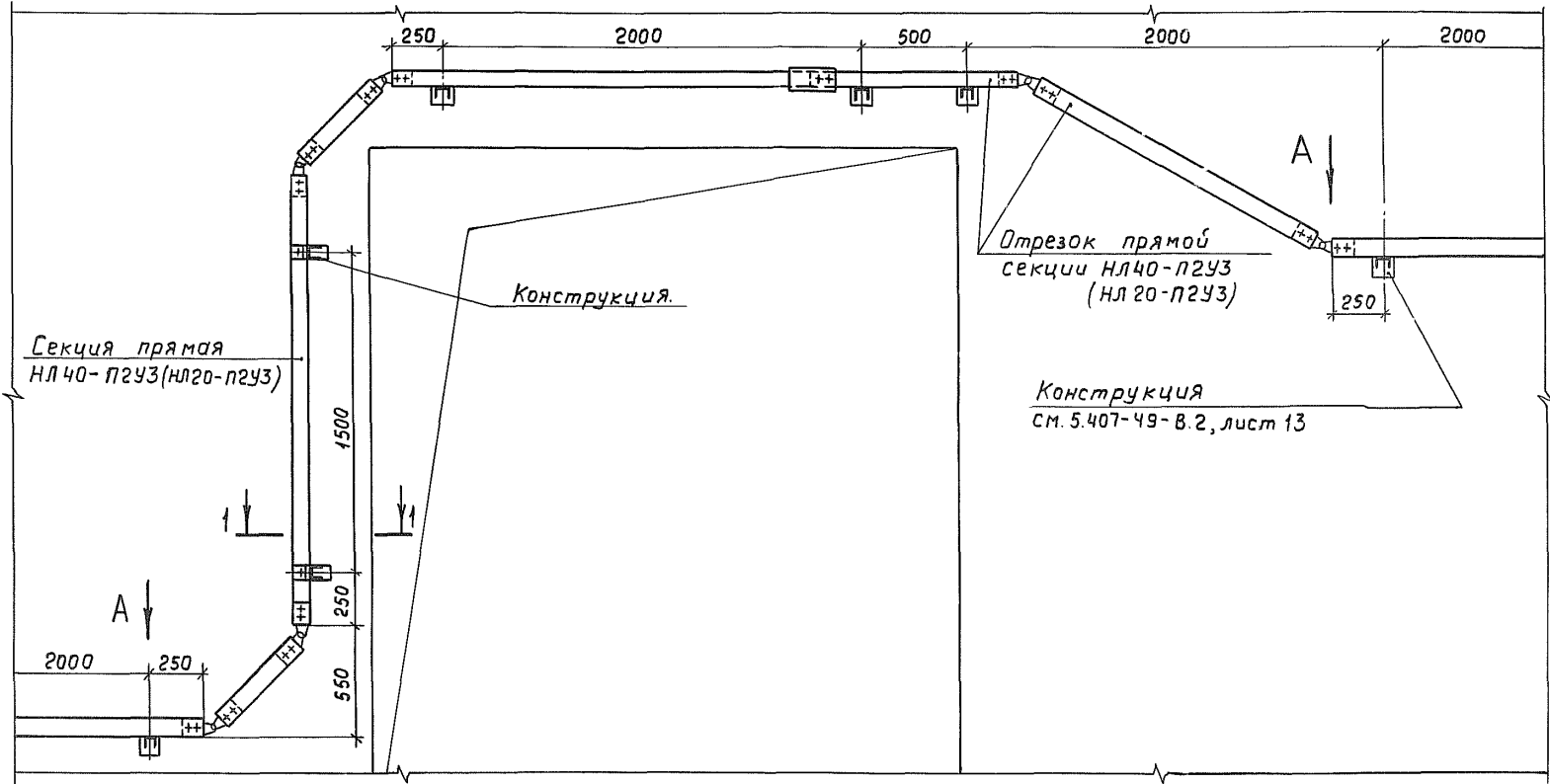
Прокладка лотков
под перекрытием

Стадия	Лист	Листов
	9	
ВНИПИ ТЯЖПРОЭЛЕКТРОПРОЕКТ ИМЕНИ ЧЕБЯКОВСКОГО МОСКВА		

Нач. отд.	Лигерман	И.И.
И.контр.	Блейнис	С.С.
Ст. инж.	Плохик	В.И.

Копировал Лисов

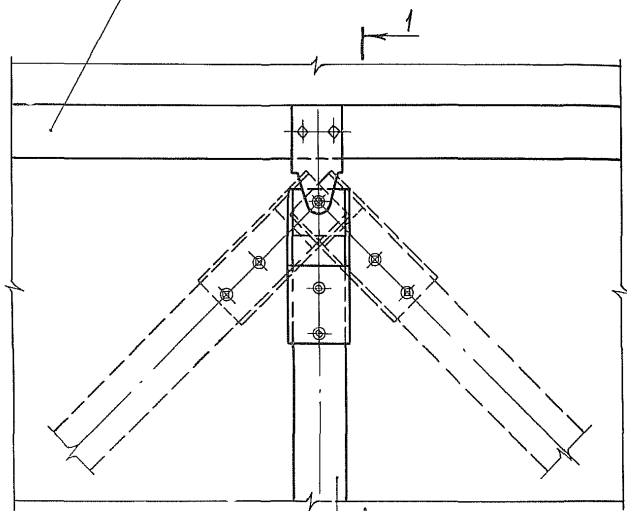
19455-02 12



			5.407-49-В.1		
			Прокладка латков при вертикальном обходе препятствий	Стадия	Лист
				10	Листов
Нач. отд.	Лизгерман	<i>Лизгерман</i>	ВНИПИ ТЯЖПРОМЭЛЕКТРОПРОЕКТ ИМЕНИ ЧАБЯЧУБОВСКОГО МОСКВА		
Н. контр.	Блейнис	<i>Блейнис</i>			
Ст. инж.	Плохих	<i>Плохих</i>			

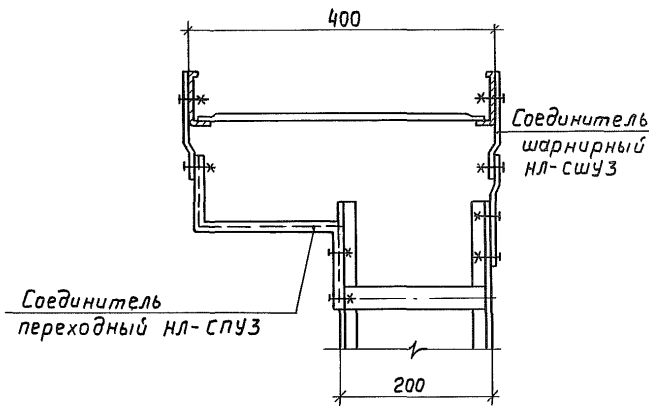
Копировал Клежвинд 19455-02 13 Формат А3

Секция прямая НЛ40-П2У3



Секция прямая НЛ20-П2У3

Разрез 1-1



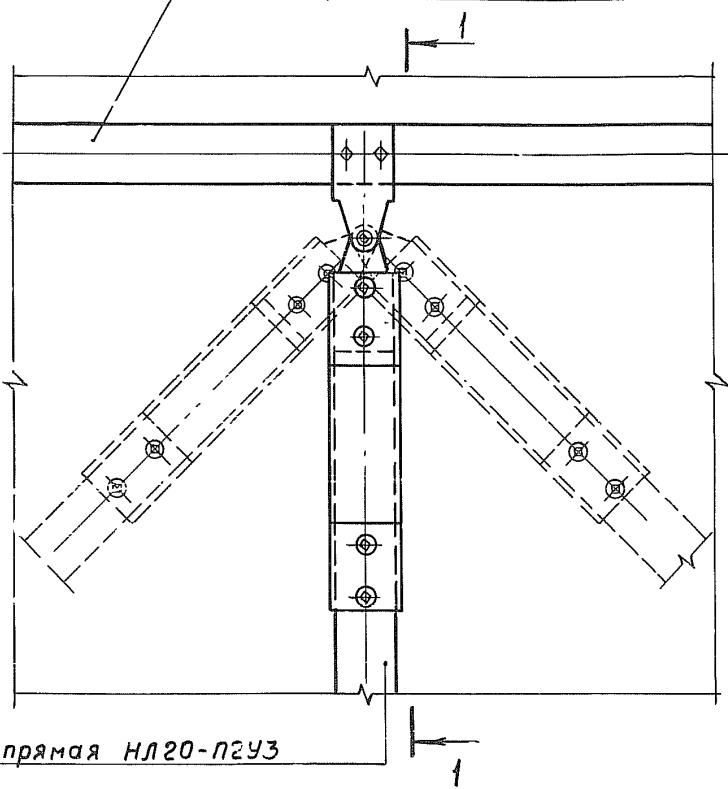
Изм. № 1

Лист 1 из 1

Взаимный №

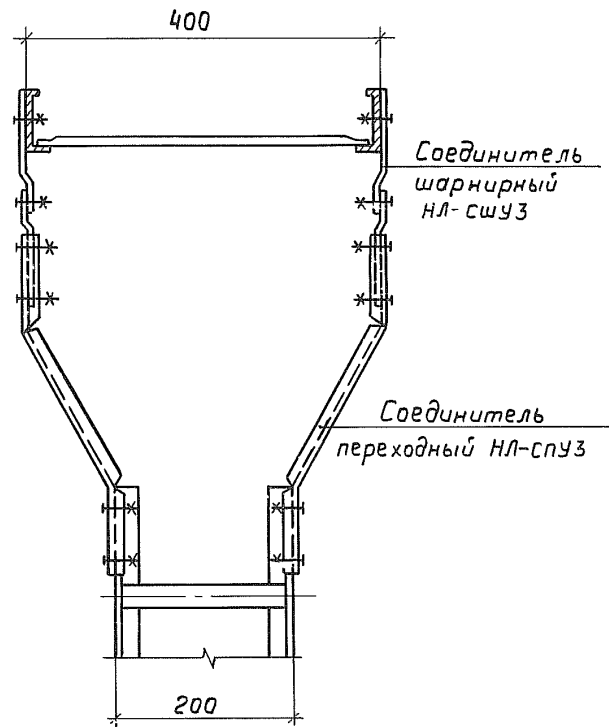
					5.407-49-В.1		
					Вертикальное ответвление лотков. Вариант 1	Стация	Лист
						11	Листов
Нач. отд.	Лигерман	Иван				ЭНИИИ	
Н.контр.	Блейнис	Вас				ТЯЖПРОМЭЛЕКТРОПРОЕКТ	
Ст. инж.	Плохих	Влад	11.03.			ИМЕНИ Я.БЯКУБОВСКОГО МОСКВА	

Секция прямая НЛ40-п2УЗ



Секция прямая НЛ20-п2УЗ

Разрез 1-1

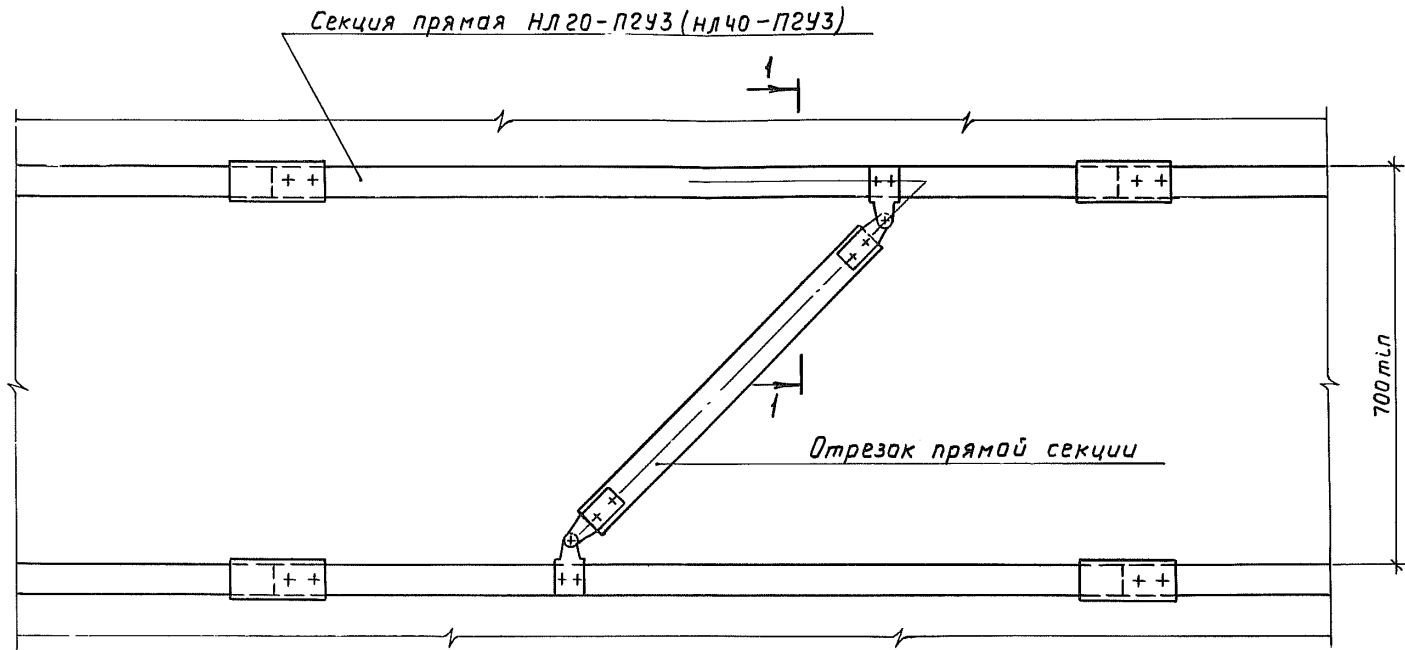


5.407-49-В.1

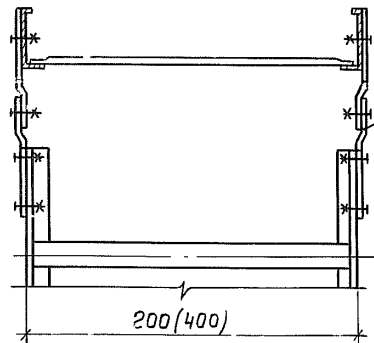
Вертикальное
ответвление лотков.
Вариант 2

Нач. отд.	Лигерман	<i>[Signature]</i>	
Н. контр.	Блейнис	<i>[Signature]</i>	
Ст. инж.	Плохих	<i>[Signature]</i>	Х.В.З.

Стадия	Лист	Листов
	12	
ВНИИПИ ТЯЖПРОМЛЕК ТРОПРОЕКТ ИМЕНИ Ф.Я.УЧУБОВСКОГО МОСКВА		



Разрез 1-1 повернуто



Соединитель шарнирный НЛ-сшуз

5.407-49-B.1

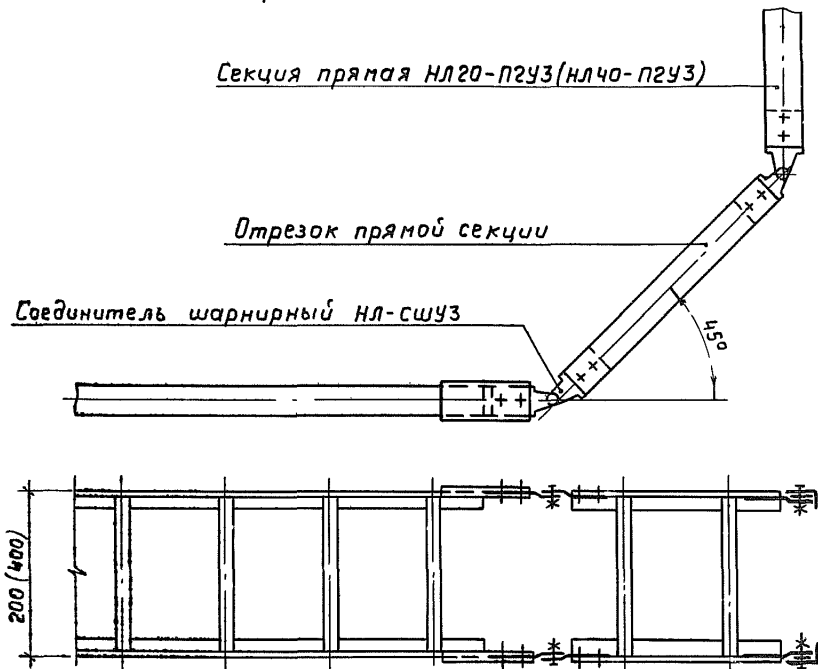
Правка лотков
при переходе с одной
отметки на другую

Стадия	Лист	Листов
	13	
ВНИИ ТЯЖПРОМЛЕКТПРОЕКТ ИМЕНИ БЯКУБОВСКОГО МОСКВА		

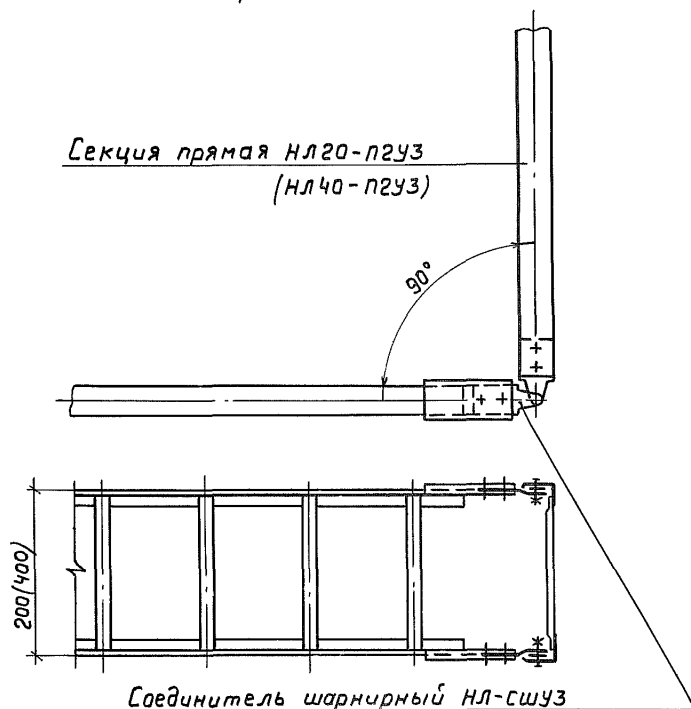
Нач. отд.	Лигерман	Шенс	
Н. контр.	Блейнис	Блейнис	
Ст. инж.	Плохих	Витков	21.83

Л.ч.в. № подл. Подп. и дата. Взам инв. №

Вариант 1



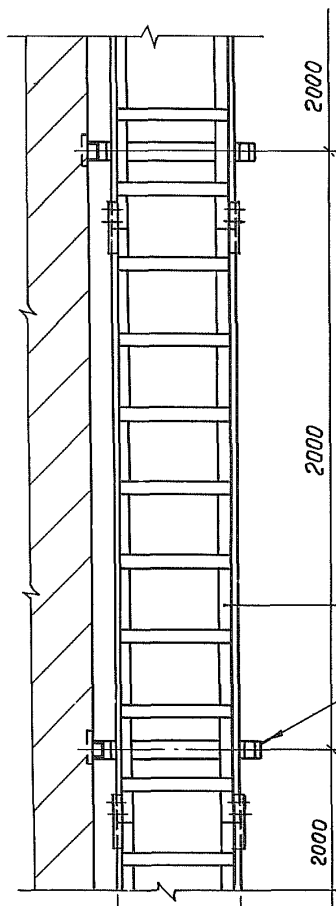
Вариант 2



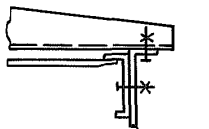
				5.407-49-B.1		
				Прокладка лотков при переходе с горизонтальной трассы на вертикальную		
Нач. отд.	Лигерман	В.В.М.		Стадия	Лист	Листов
Н. контр.	Блейнис	С.С.С.			14	
Ст. изж.	Плохих	В.В.М.	ХЛ.83	ВНИПИ ТЯЖПРОМЭЛЕКТРОПРОЕКТ ИМЕНИ Ф.Я.КУБОВСКОГО МОСКВА		

Вариант 1

Вариант 2

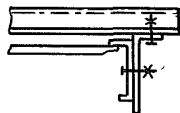


Ⓘ



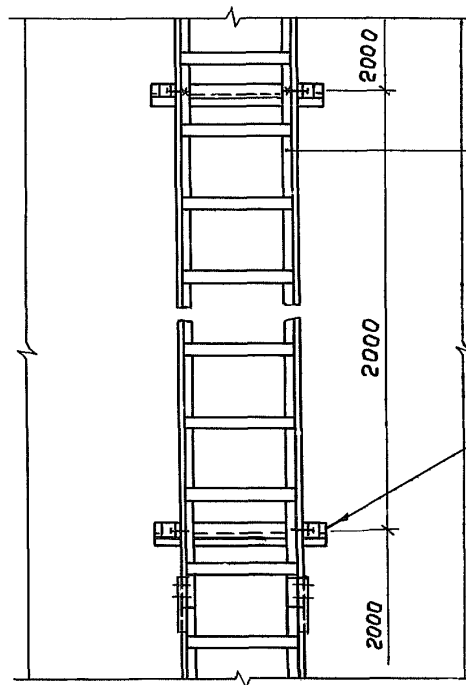
Держатель НЛ-ДУЗ

Ⓢ



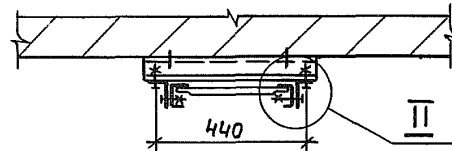
Секция прямая НЛ40-П2У3
(НЛ20-П2У3)

Конструкция
см. 5.407-49-В.2, лист 13, исполн. 4



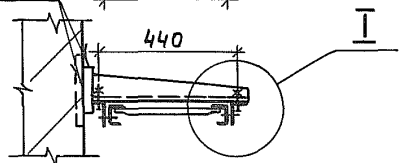
Секция прямая
НЛ40-П2У3
(НЛ20-П2У3)

Конструкция
см. 5.407-49-В.2,
лист 15, исполн. 2



Ⓢ

ГОСТ 5264-80 Т1 - Δ 3



Ⓘ

5.407-49-В.1

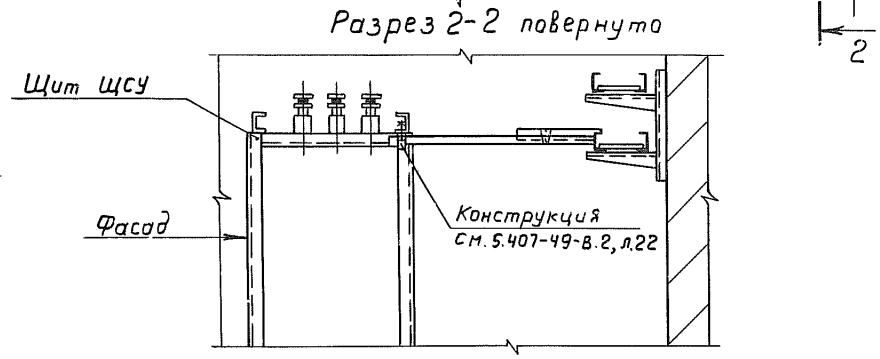
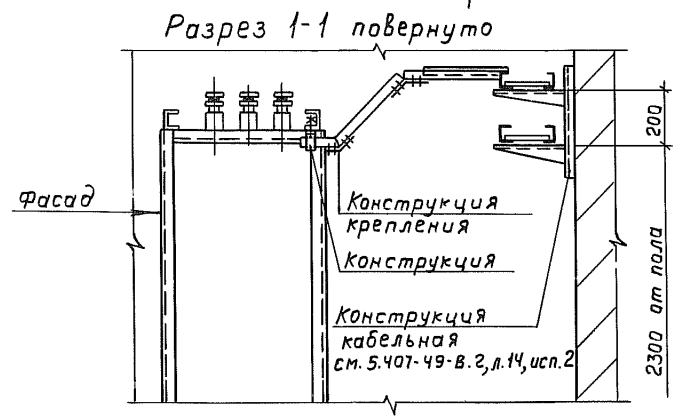
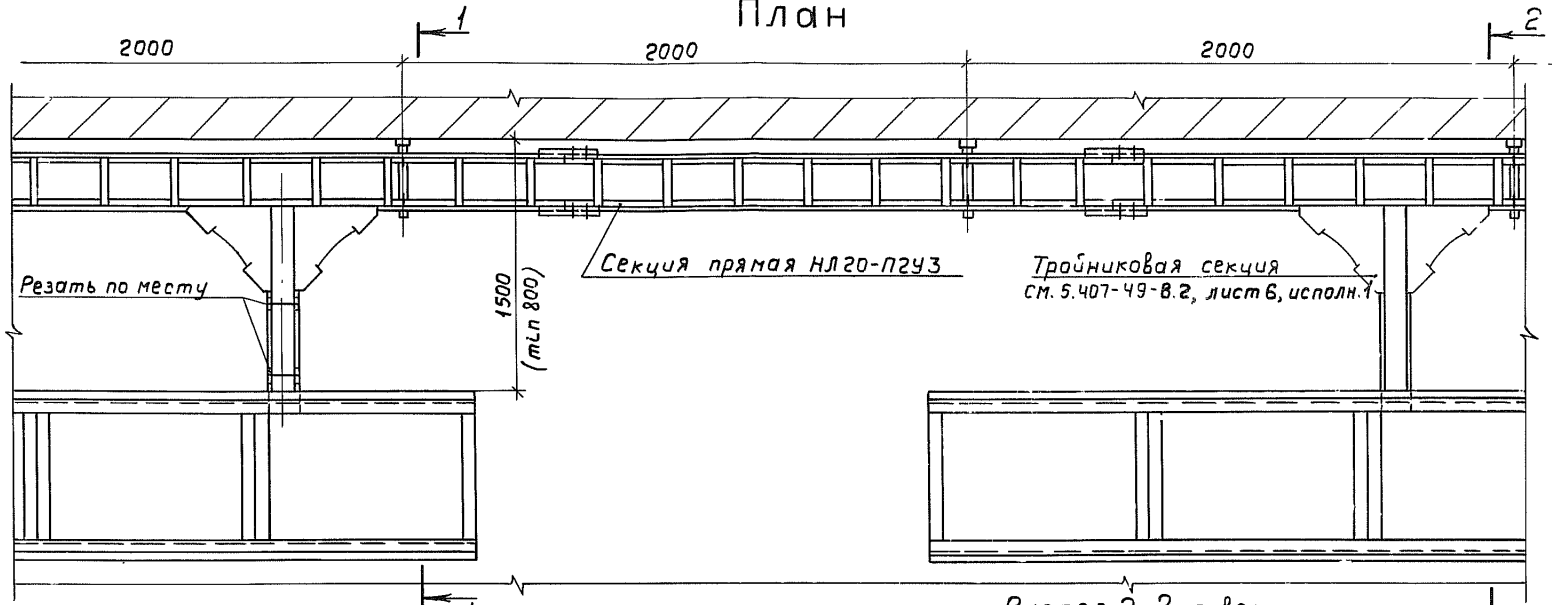
Прокладка лотков
по стене
(вертикально)

Стадия	Лист	Листов
	15	
ВНИИПИ ТЯЖПРОМЭЛЕКТРОПРОЕКТ ИМЕНИ ЧУБЯКОВСКОГО МОСКВА		

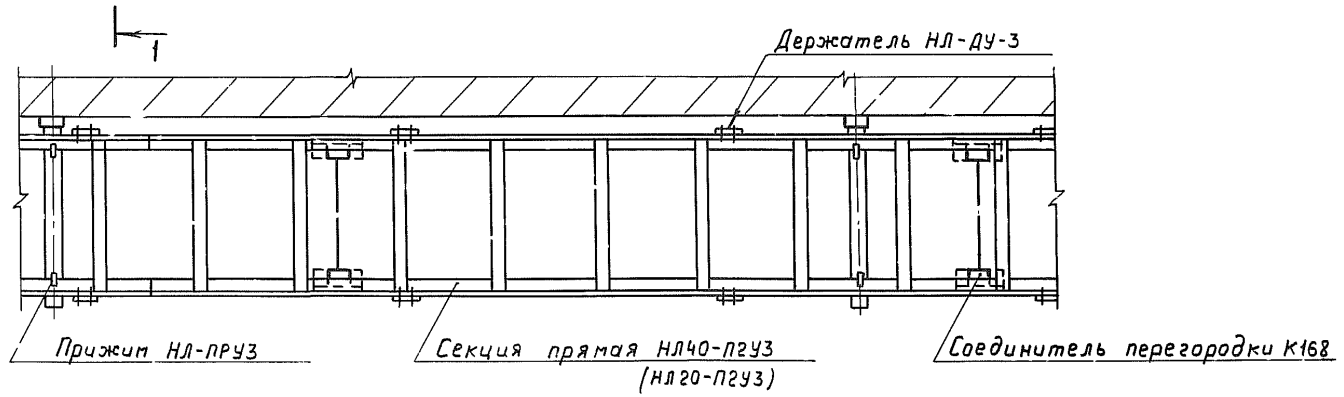
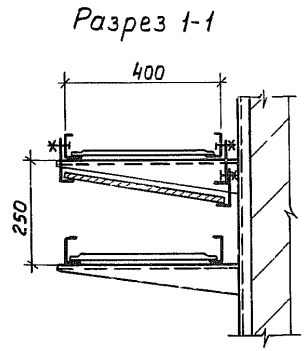
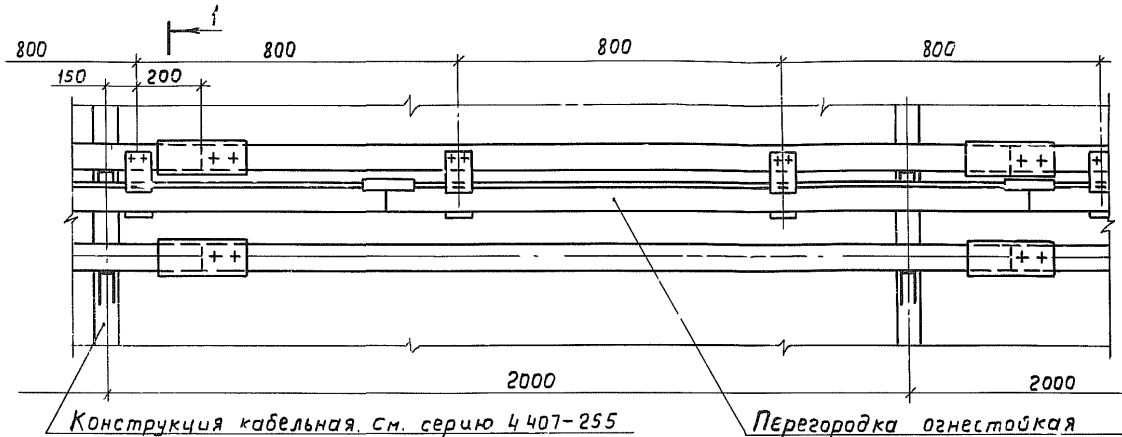
Изм.				
Исполн.	Лизерман	В.В.		
Провер.	Блейнис	В.В.		
Соглас.	Плохих	В.В.	Х1.23	

Инв. № подл. Подл. и дата Взам. инв. №

План



5.407-49-В.1					
Прокладка лотков при подводе кабелей к щиту щсу сверху			Стадия	Лист	Листов
				16	
Нач. отд.	Лизгерман	Щит	ВНИИПИ ТЯЖПРОМЭЛЕКТРОПРОЕКТ ИМЕНИ Ф.Я.КУБОВСКОГО МОСКВА		
Н. контр.	Блейнис	Щит			
Ст. инж.	Плохих	Щит			



Ш.в. № подл. Подп. и дата Взам. инв. №

Нач. отд.	Лизгерман	Крес	
Н. контр.	Блейнис	С	
Ст. инж.	Плохих	В.И.Иод. К.И.В.З.	

5.407-49-B.1

Установка огнестойкой перегородки

Стадия	Лист	Листов
	17	
ВНИИ ЭЛЕКТРОПРОЕКТ ИМЕНИ Ф.Я.УЧУБОВСКОГО МДСК ВА		

Копировал Плоских

19455-02 (20)
Формат А3