

ТИПОВАЯ ДОКУМЕНТАЦИЯ НА КОНСТРУКЦИИ, ИЗДЕЛИЯ И УЗЛЫ ЗДАНИЙ И СООРУЖЕНИЙ

СЕРИЯ 5.407-150

ПРОКЛАДКА ПРОВОДОВ И КАБЕЛЕЙ
В СТАЛЬНЫХ ТРУБАХ

ВЫПУСК 1
УЗЛЫ И ИЗДЕЛИЯ
РАБОЧИЕ ЧЕРТЕЖИ

2540 - 02

ЦЕНА 11-55

НОВАЯ ЦЕНА

УКАЗАНА В

СЧЕТ-НАКЛАДНОЙ

ТИПОВАЯ ДОКУМЕНТАЦИЯ НА КОНСТРУКЦИИ, ИЗДЕЛИЯ И УЗЛЫ ЗДАНИЙ И СООРУЖЕНИЙ

СЕРИЯ 5.407-150

ПРОКЛАДКА ПРОВОДОВ И КАБЕЛЕЙ
В СТАЛЬНЫХ ТРУБАХ

ВЫПУСК 1

УЗЛЫ И ИЗДЕЛИЯ
РАБОЧИЕ ЧЕРТЕЖИ


РАЗРАБОТАНЫ
УГППКИ ТЯЖПРОМЭЛЕКТРОПРОЕКТ

Утверждены техническим заданием
ВНИПИ Тяжпромэлектропроект от 01.04.91
Введены в действие с 01.01.92
УГППКИ Тяжпромэлектропроект
ПРИКАЗ от 06.09.91 № 40

ДИРЕКТОР ИНСТИТУТА
ГЛАВНЫЙ ИНЖЕНЕР ИНСТИТУТА
НАЧАЛЬНИК ТЕХНИЧЕСКОГО ОТДЕЛА
НАЧАЛЬНИК ОТДЕЛА ТИПОВОГО ПРОЕКТИРОВАНИЯ



Н.Н.Скидан
Е.Т.Поддубный
В.И.Назарок
В.А.Тюрик



Обозначение документа	Наименование	Стр.
5.407-150.1-1Д	Изделия, применяемые для монтажа стальных труб электропроводки	4
5.407-150.1-2Д	Минимальные радиусы изгиба проводов, кабелей и стальных труб	6
5.407-150.1-3Д	Длина резьбы на концах водовозопроводных труб при соединении их муфтами	8
5.407-150.1-4Д	Диаметр отверстий для ввода труб в ящиках, коробках и шкафах	8
5.407-150.1-5Д	Минимальные расстояния между осями труб при выводе их к щитам, шкафам и другому электрооборудованию	9
5.407-150.1-6Д	Наибольшие расстояния между точками крепления труб и между протяжными ящиками	9
5.407-150.1-7Д	Минимальные расстояния между осями труб в однослойном пакете и многослойном блоке	10
5.407-150.1-01	Соединение электросварных труб	11
5.407-150.1-02	Соединение легких водовозопроводных труб	12
5.407-150.1-03	Ввод стальной трубы с резьбой в коробку, ящик или аппарат, без уплотнения	14
5.407-150.1-04	Ввод стальной трубы с резьбой в коробку, ящик или аппарат, с уплотнением	15

Обозначение документа	Наименование	Стр.
5.407-150.1-04.1	Шайба стальная	16
5.407-150.1-04.2	Шайба резиновая	16
5.407-150.1-05	Ввод стальной трубы в коробку, ящик или аппарат при помощи патрубков и муфт ТР без уплотнения	17
5.407-150.1-06	Ввод стальной трубы в коробку, ящик или аппарат при помощи патрубков и гильз, без уплотнения	18
5.407-150.1-06.1	Гильза	19
5.407-150.1-07	Ввод стальной трубы в коробку, ящик или аппарат при помощи патрубков и гильз, с уплотнением	20
5.407-150.1-08	Ввод стальной трубы в коробку, ящик или аппарат при помощи патрубков и гильз, без уплотнения	21
5.407-150.1-09	Ввод стальной трубы в коробку, ящик или аппарат при помощи патрубков и гильз, с уплотнением	22
5.407-150.1-10	Ввод стальной трубы в коробку, ящик или аппарат при помощи гибкого ввода	23
5.407-150.1-11	Ввод стальной трубы в коробку, ящик или аппарат при помощи гибкого металлоукава	24

Разраб. Попов	Провер.	
Инж. о.в.к. ТЫЧИН	Инж. о.в.к.	
Н. о.т.в. Тюрин	Инж. о.в.к.	
Н. о.т.в. ТЫЧИН	Инж. о.в.к.	

5.407-150.1

Содержание выпуска

Страниц	Лист	Листов
Р	1	2

УГППКИ
ТЯЖПРОМЭЛЕКТРОПРОЕКТ
ХАРЬКОВ

Обозначение документа	Наименование	Стр.
5.407-150.1-12	Ввод стальной трубы в корпус аппарата с резьбой меньшего диаметра, с уплотнением	26
5.407-150.1-13	Защита одиночных труб при выходе из фундамента в грунт	27
5.407-150.1-14	Защита одиночных труб при переходе через два деформационных шва	28
5.407-150.1-15	Установка полки для крепления трубы скобами на вертикальном основании	29
5.407-150.1-15.1	Полка	30
5.407-150.1-16	Установка полки для крепления труб скобами к стойке, колонне и балке	31
5.407-150.1-16.1	Полка	30
5.407-150.1-17	Установка полок К1161У3-К1163У3 на различных основаниях	32
5.407-150.1-18	Установка кранштейна для крепления труб на различных основаниях	33
5.407-150.1-19	Кранштейн	34
5.407-150.1-20	Установка профиля для крепления труб на стене	35
5.407-150.1-21	Патрубок вводной	36

Итого листов 15

Труба Гост 3262-75. Условный проход, мм	Труба Гост 10704-76. Наружный диаметр, мм	Металлоузел неразъемный по ТУ 22-5570-83, тип с цинкованием		Условный проход, мм	Муфта резьбовая Гост 8957-75	Ниппель Гост 8958-75	Контргайка Гост 8968-75	Ввод гибкий	Муфта	Комплект ввода гибкого
		Хвостовик бумажный	Абсолютное							
15	18	—	—	15	25x15	15	15	—	ТР-2У3	—
20	25	РЗ-Ц-Х-П-22У1	—	20	25x20	20	20	K1080У3	ТР-4У3	ВГ22У2
					32x20			K1081У3		
					40x20			K1082У3		
25	30	РЗ-Ц-Х-П-25У1	—	25	32x25	25	25	K1083У3	ТР-5У3	—
	33				40x25			K1084У3		
	—				50x25			K1085У3		
32	—	—	—	32	40x32	32	32	—	ВГ32У2	
40	45	РЗ-Ц-Х-П-38У1	—	40	40x25	40	40	K1086У3	ТР-7У3	ВГ38У2
	48				40x32			K1087У3		
	—				50x40			—		
50	57	—	РЗ-Ц-А-50У1	50	50x25	50	50	K1088У3	ТР-8У3	ВГ50У2
	60				50x32					
	—				50x40					
65	—	—	РЗ-Ц-А-60У1	65	65x40	65	65	—	ТР-9У3	—
80	—	—	РЗ-Ц-А-75У1	80	—	80	80	—	ТР-10У3	—

Чертеж общего вида 5.407-150.0-3ГЧ — 5.407-150.0-4ГЧ 5.407-150.0-4ГЧ 5.407-150.0-4ГЧ

Назначение изделия	Выполнение металлоузла (при резьбовом соединении труб и месте температурного шва), сложная работа по сборке, подключение к электрооборудованию или аппарату	Резьбовое соединение труб	Соединение трубы с корпусом электродвигателя или аппарата	Резьбовое соединение труб, крепление трубы к корпусу аппарата, ящика, коробки	Выполнение гибкого ввода к электродвигателю или аппарату	Соединение трубы с металлорукавом	Соединение металлорукава и электродвигательной трубы с корпусом аппарата	Соединение ящика, коробки
--------------------	---	---------------------------	---	---	--	-----------------------------------	--	---------------------------

Продолжение таблицы см. л. 2.

Разраб. Мухомов	Прош. Папова	Ввод. Давыд.	08.91.	5.407-150.1-1Д
Всп.соз. Тычинин	Кор.ст. Торин	Инж.ин. Акули	08.91.	
Издлия, применяемые для монтажа стальных труб электропроводки				Сталь лист листов
				Р 1 2
				ЧП ПКИ ТЯЗПРОМЗАВТРОПРОЕКТ ХАРЬКОВ
И.контр. Тычинин				Матрица 25110-02 5 Формат А5

Изв. и дата
 Изм. и дата
 Подпись и дата
 Инициалы

Труба Гост 3262-75. Условный проход, мм	Труба Гост 1014-76. Наружный диаметр, мм	Патрубок вводной	Хомутик	Скоба однополюсная	Скоба двухполюсная	Скоба трехполюсная	Накладка	Толка установка взаимляющая	Втулка	Заглушка трубная
Тип										
15	18	—	—	K252Y2	—	—	—	K430Y3	B17YX12	Y467YX12
20	25	Y476Y3	C437Y2	K253Y2	K142Y2	—	HT-1Y2	K431Y3	B22YX12	Y468YX12
25	30 33	Y477Y3	C438Y2	K254Y2	K143Y2	—		K432Y3	B28YX12	Y469YX12
32	—	—	C439Y2	—	K144Y2	—	HT-2Y2	K433Y3	B32YX12	—
40	45 48	Y478Y3		—	K145Y2	—		K434Y3	B42YX12	Y470YX12
50	57 60	Y479Y3	C440Y2	—	—	K146Y2	HT-4Y2	K435Y3	B54YX12	—
65	—	—	C441Y2	—	—	K147Y2	HT-5Y2	K436Y3	B69YX12	—
80	—	—	C442Y2	—	—	K148Y2	—	—	B82YX12	—

Чертеж общего вида

5.407-150.0-3ГЧ

5.407-150.0-5ГЧ

5.407-150.0-2ГЧ

Назначение изделия	Соединение металлокерамической электросварной трубы с корпусом аппарата, ящика, коробки	Крепление трубы к металлоконструкции	Крепление трубы к металлоконструкции	Крепление двух труб к металлоконструкции	Создание электрического контакта для заземления	Оканцевание стальной трубы	Временное предохранение трубы от загрязнения
-----------------------	---	--------------------------------------	--------------------------------------	--	---	----------------------------	--

5.407-150.1-1Д

Лист
2

Минимальные радиусы изгиба проводов и кабелей (R_k), стальных труб (R_T) для их прокладки

Минимальные радиусы изгиба стальной трубы (R_T) в зависимости от наружного диаметра провода или кабеля (d)

Таблица 1

Характеристика провода и кабеля		R_k провода и кабелей, прокладываемых не в трубах (рис. 1)	R_T труб для прокладки в них проводов и кабелей (рис. 2)
ГОСТ 6523-79 Е	Провода с поливинилхлоридной изоляцией, с алюминиевыми жилами марки АПВ и с медными жилами марки ПВ1	$10d$	$10d$
ТУ 1503465-87	Провода силовые с резиновой изоляцией с алюминиевыми жилами марки АПРТО и с медными жилами марки ПРТО	$10d$	$10d$
ТУ 1503465-87	Провода силовые гибкие, с тепло-стойкой изоляцией марки РКГМ	$2d$	$2d$

Таблица 2

Минимальный радиус кривой изгиба трубы R_T , мм	Наружный диаметр прокладываемого в трубе провода или кабеля (d , мм) при минимальном радиусе изгиба провода или кабеля (R_k)			
	$R_k=6d$	$R_k=7,5d$	$R_k=10d$	$R_k=25d$
400	до 65	до 50	до 40	до 16
800			41-65	17-32
1000				33-40
1200				41-50

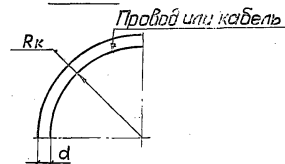
1. Таблица 2 разработана из расчета прокладки в трубе одного кабеля сечением до 3×120 кв. мм. При необходимости прокладки в трубах кабелей сечением 3×150 кв. мм и выше следует применять кабели меньшего сечения, увеличивая при этом их общее количество на линию.
2. Продолжение таблицы 1 и рис. 1 и 2 см. на л. 2.

Разреш. Попова	В.П.	02.10	5.407-150.1-2Д	Минимальные радиусы изгиба проводов, кабелей и стальных труб	Стандарт	Лист	Листов
Экз. с.с. Тычинин	В.П.	02.10			Р	1	2
Наим. Тарин	В.П.	02.10				УГПКИ ЛЯХПРОМЭЛЕКТРОПРОЕКТ ХАРЬКОВ	
И.С. Тычинин	В.П.	02.10					

Продолжение табл. 1

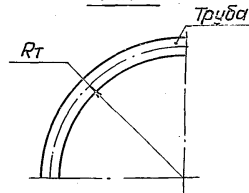
Характеристика провода и кабеля		R_k для проводов и кабелей прокладываемых не в трубах (см. рис. 1)	R_T для труб (см. рис. 2)
ГОСТ 16442-80	Кабели силовые с алюминиевыми жилами с пластмассовой изоляцией, в пластмассовой оболочке, небронированные: а) одножильные, с жилами сечением: до 16 мм ² ; 25 мм ² и более б) многожильные, с жилами сечением: до 16 мм ² ; 25 мм ² и более	10d	10d
		10d	25d
ГОСТ 433-73 Е	Кабели силовые с алюминиевыми жилами, с резиновой изоляцией, в поливинилхлоридной или резиновой оболочке, небронированные, с жилами сечением: до 16 мм ² 25-120 мм ²	10d	10d
		10d	25d
ГОСТ 1508-78 Е	Кабели контрольные с алюминиевыми или медными жилами, с пластмассовой или резиновой изоляцией, в поливинилхлоридной или резиновой оболочке, небронированные. Кабели контрольные с медными жилами, с резиновой изоляцией, в свинцовой оболочке, небронированные	6d	6d
		10d	10d

Рис. 1



R_k - минимальный радиус внутренней кривой изгиба провода или кабеля;
 d - наружный диаметр провода или кабеля, мм

Рис. 2



R_T - минимальный радиус кривой изгиба трубы по осевой линии

Диаметр отверстий для ввода электросварной трубы при помощи патрубков - см. черт. 5.407-150.1-03...5.407-150.1-09

Таблица 1

Наружный диаметр трубы, мм	Патрубок		Диаметр отверстия, мм
	Тип	Резьба трубная, дюймы	
25	У476У3	3/4	28
30;33	У477У3	1	35
45;48	У478У3	1 1/2	50
57;60	У479У3	2	62

Диаметр отверстий для ввода водогазопроводной трубы - см. черт. 5.407-150.1-03 и 5.407-150.1-04

Таблица 2

Условный проход, мм	Наружный диаметр, мм	Диаметр отверстия, мм
15	21,3	23
20	26,8	28
25	33,5	35
32	42,3	44
40	48	50
50	60	62
65	75,5	78
80	88,5	91

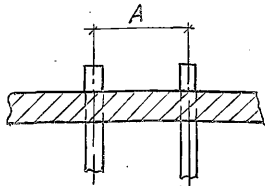
Условный проход, мм	Резьба трубная, дюймы	Длина резьбы (нарезной или накатной), мм	
		длинная	короткая
15	1/2	40	14
20	3/4	45	16
25	1	50	18
32	1 1/4	55	20
40	1 1/2	60	22
50	2	65	24
65	2 1/2	75	27
80	3	85	30

Разраб. Мартыненко	Деталь	5.407-150.1-3Д	
Пров. Попова	Лист 2	Длина резьбы на концах водогазопроводных труб при соединении их муфтами	
Зав. сек. Тычинин	Лист 2	ЭГПКИ ТЯЖПРОМЭЛЕКТРОПРОЕКТ ХАРЬКОВ	
Нач. отд. Тюрин	Лист 2	И.контр. Тычинин	

Имя, № серии, Подпись и дата

Разраб. Мартыненко	Деталь	5.407-150.1-4Д	
Пров. Попова	Лист 2	Диаметр отверстий для ввода труб в ящиках, коробках и шкафах	
Зав. сек. Тычинин	Лист 2	ЭГПКИ ТЯЖПРОМЭЛЕКТРОПРОЕКТ ХАРЬКОВ	
Нач. отд. Тюрин	Лист 2	И.контр. Тычинин	

Имя, № серии, Подпись и дата



Условный проход трубы ГОСТ 3262-75 мм	Наружный диаметр трубы, ГОСТ 10704-76 мм	A, мм							
		при условном проходе, мм							
		20	25	32	40	50	65	80	
		при наружном диаметре, мм							
		25	30 и 33	—	45 и 48	57 и 60	—	—	
20	25	40	50	55	55	65	70	75	
25	30 и 33	50	55	60	65	75	80	85	
32	—	55	60	65	75	80	85	95	
40	45 и 48	55	60	65	75	80	85	95	
50	57 и 60	65	70	75	80	85	95	100	
65	—	70	75	80	85	95	100	110	
80	—	75	80	85	95	100	110	120	

Наибольшие допустимые расстояния между точками крепления открыто проложенных стальных труб на вертикальном и горизонтальном участках

Таблица 1

Условный проход трубы ГОСТ 3262-75, мм	Наружный диаметр трубы ГОСТ 10704-76, мм	Расстояние между точками крепления, м
15 и 20	18 и 25	2,5
25 и 32	30 и 33	3,0
40-80	45-60	3,5-4,0

Наибольшая длина труб между протяжными ящиками и коробками

Таблица 2

Количество изгибов трубы (на 90°) по трассе	Длина трубы, м
Прямой участок	75
1	50
2	40
3	20

...д.м.пав. Падать и...

5407-150.1-5Д

Разработчик: Мартыненко	Проверено: Полова	Сектор: Тычинин	Исполнитель: Горин	Минимальные расстояния между осями труб при выводе их из штатных шкафов и бандажу электропроводки	Стандарт: Лист 1
				УГ ППКИ ТЭЖПРОМЭЛЕКТРОПРОЕКТ ХАРЬКОВ	

...д.м.пав. Падать и...

5407-150.1-6Д

Разработчик: Мартыненко	Проверено: Полова	Сектор: Тычинин	Исполнитель: Горин	Наибольшие расстояния между точками крепления труб и между протяжными ящиками	Стандарт: Лист 1
				УГ ППКИ ТЭЖПРОМЭЛЕКТРОПРОЕКТ ХАРЬКОВ	

Однослойный пакет

Таблица 1

Условный проход трубы ГОСТ 3262-75, мм	Расстояние между осями соседних труб при условном проходе, мм							
	15	20	25	32	40	50	65	80
15	50	65	65	70	70	85	95	100
20	65			75	75	90	100	105
25						95	105	110
32	70	75	75	80	80	100	110	115
40			80					120
50	85	90	95	100	100	105	115	125
65	95	100	105	110	110	115	120	130
80	100	105	110	115	120	125	130	135

Многослойный блок

Таблица 2

Условный проход трубы ГОСТ 3262-75, мм	Расстояние между осями соседних труб при условном проходе, мм							
	15	20	25	32	40	50	65	80
15	60	70	80	90	90	100	110	120
20	70	80				110	120	
25	80							
32	90	90	100	100	100	120	130	130
40								120
50	100	110	110	120	120			140
65	110	120	130	130	130	130	140	150
80	120					140	150	

Директор	Мирянова	И.В.
Нач. отд.	Попова	В.В.
Инженер	Тычиня	В.А.
Инженер	Тария	В.В.
Инженер	Тычиня	В.В.

5.407-150.1-7Д

Минимальные расстояния между осями труб в однослойном пакете и многослойном блоке

Страна	Лист	Листов
Р	1	1
УГППКИ ТЯЖПРОМЭЛЕКТРОПРОЕКТ ХАРЬКОВ		

№ п.п.	Эскиз	Способ соединения	Характеристика соединения	Область применения
1		<p>Гильзой из трубы большего диаметра* Гильзу приварить прерывистым швом</p>		<p>При открытой прокладке в сухих и влажных помещениях</p>
2		<p>Гильзой из листовой стали по черт. 5.407-150.1-06.1. Гильзу приварить прерывистым швом</p>	<p>Без уплотнения</p>	
3		<p>Гильзой из трубы большего диаметра* Гильзу приварить сплошным швом</p>		<p>При скрытой прокладке в сухих и влажных помещениях, а также при открытой или скрытой прокладке в жарких и пыльных помещениях и на чердаках</p>
4		<p>Гильзой из листовой стали по черт. 5.407-150.1-06.1. Гильзу приварить сплошным швом</p>	<p>С уплотнением</p>	

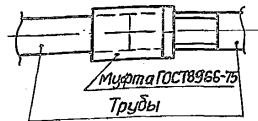
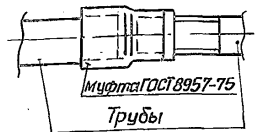
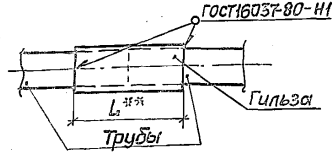
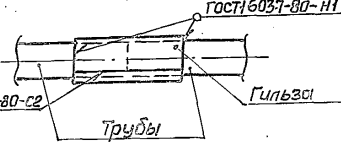
1.* Зазор между трубой и гильзой должен быть не более 1,5 мм на старачу.
2.** Размер L см. черт. 5.407-150.1-06.1.

Разработ	Мартыненко	В.В.	
Проб.	Попова	В.А.	
Экз. сект.	Тычинин	В.А.	В.Я.
Нач. отд.	Тюрин	В.А.	
И. контр.	Тычинин	В.А.	

5.407-150.1-01

Соединение электросварных труб

Исполн.	Вост.	Кустов
Читовка	Электротехника	Проект
ХАРЬКОВ		

№ п/п	Эскиз	Способ соединения	Характеристика соединения	Область применения
1		<p>Прямой муфтой и контргайкой. Резьбы длинная и короткая. Уплотнение лентой ФУМ или пеняковым волокном на сурике</p>	<p>С уплотнением</p>	<p>Во всех случаях (см. также п.3,4,5 и 6)</p>
2		<p>Переходной муфтой и контргайкой. Резьбы длинная и короткая. Уплотнение лентой ФУМ или пеняковым волокном на сурике.</p>	<p>С уплотнением</p>	<p>Во всех случаях (см. также п.3,4,5 и 6)</p>
3		<p>Гильзой из трубы большего диаметра.^{*)} Гильзу приварить прерывистым швом.</p>	<p>Без уплотнения</p>	<p>Допускается вместо соединения по п.1 при открытой прокладке в сухих и влажных помещениях</p>
4		<p>Гильзой из листовой стали по черт. 5.407-150.1-06.1. Гильзу приварить прерывистым швом.</p>	<p>Без уплотнения</p>	<p>Допускается вместо соединения по п.1 при открытой прокладке в сухих и влажных помещениях</p>

- * Зазор между трубой и гильзой должен быть не более 1,5мм на сторону.
- ** Размер L см. черт. 5.407-150.1-06.1.
- Предложение таблицы см. на л.2.

Разраб.	Исатьенко	И.В.	
Проб.	Погова	А.В.	
Взв.сект.	Тычинин	С.В.	09.91г
Нач.отд.	Тюрин	В.В.	
И.контр.	Тычинин	А.В.	

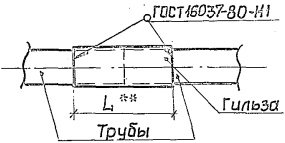
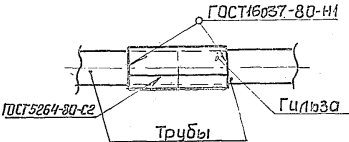
5.407-150.1-02

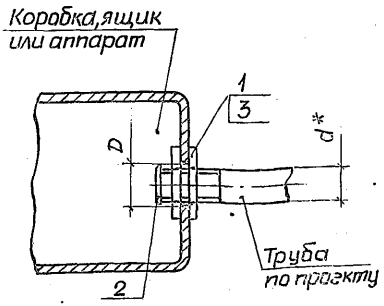
Соединение лезжек
водогазопроводных
труб

Станд.	Лист	Листов
Р	1	2

ИГПКИ
ТЯЖПРОМЭЛЕКТРОПРОЕКТ
ХАРЬКОВ

Имя и фамилия, Подпись и дата

№ п.п.	Эскиз	Способ соединения	Характеристика соединения	Область применения
5		<p>Гильзой из трубы большего диаметра* Гильзу приварить сплошным швом.</p>	С уплотнением	<p>Допускается как исключение вместо соединения по п.1 (при отсутствии прямых муфт по ГОСТ 8966-75) при скрытой прокладке в сухих и влажных помещениях, при открытой и скрытой прокладке во всех других помещениях, а также на чердаках, в подливке, фундаментах и других строительных элементах и наружных установках</p>
6		<p>Гильзой из листовой стали по черт. 5.407-150.1-06.1. Гильзу приварить сплошным швом.</p>		



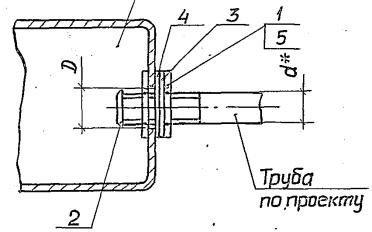
Обозначение документа	Размеры, мм	
	d	D
5.407-150.1-03	27,0	28,0
-01	34,0	35,0
-02	42,0	44,0
-03	48,0	50,0
-04	60,0	62,0
-05	75,5	78,0
-06	88,5	91,0

Поз.	Наименование	Кол. на исполн.						Обозначение документа
		01	02	03	04	05	06	
1	Гайка установочная Заземляющая ТУ36-1447-82							
	K481Y3	2						
	K482Y3		2					
	K483Y3			2				
	K484Y3				2			
	K485Y3					2		
2	Втулка ТУ36-1899-80							
	B22 УХЛ2	1						
	B28 УХЛ2		1					
	B32 УХЛ2			1				
	B42 УХЛ2				1			
	B54 УХЛ2					1		
3	Контргайка 80 ГОСТ 8968-75						1	
							2	

* Размер для справок.

Разработчик: П.П.П.П.	№ документа: 5.407-150.1-03	5.407-150.1-03	
Эксперт: П.П.П.П.	№ листа: 1		
Исполнитель: П.П.П.П.	Дата: 1982	Ввод стальной трубы с резьбой в коробку, ящик или аппарат, без уплотнения	Сталь/Лист/Листы
Проверщик: П.П.П.П.	Место: Харьков		Р/Л/Л
Исполнитель: П.П.П.П.	Место: Харьков		УГ ППК И ТЭЖПРОМЭЛЕКТРОПРОЕКТ ХАРЬКОВ

Коробка, ящик
или аппарат



Обозначение документа	Размеры, мм	
	d	D
5.407-150.1-04	27,0	28,0
-01	34,0	35,0
-02	42,0	44,0
-03	48,0	50,0
-04	60,0	62,0
-05	75,5	78,0
-06	88,5	91,0

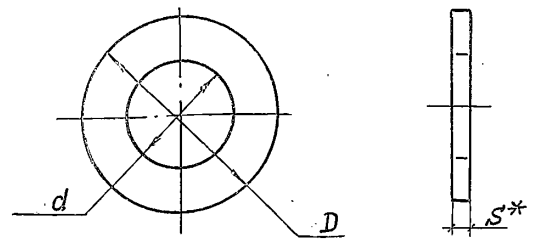
Поз.	Наименование	Кол. на исполн.						Обозначение документа
		-	01	02	03	04	05	
1	Гайка установочная заземляющая ТУ 36-1447-82							
	К481У3	2						
	К482У3		2					
	К483У3			2				
	К484У3				2			
	К485У3					2		
2	Втулка ТУ36-1899-80							
	В22УХЛ2	1						
	В28УХЛ2		1					
	В32УХЛ2			1				
	В42УХЛ2				1			
	В54УХЛ2					1		
3	Шайба стальная	1						5.407-150.1-04.1
	Шайба стальная		1					-01
	Шайба стальная			1				-02
	Шайба стальная				1			-03
	Шайба стальная					1		-04
	Шайба стальная						1	-05
	Шайба стальная						1	-06

Поз.	Наименование	Кол. на исполн.						Обозначение документа
		-	01	02	03	04	05	
4	Шайба резиновая	1						5.407-150.1-04.2
	Шайба резиновая		1					-01
	Шайба резиновая			1				-02
	Шайба резиновая				1			-03
	Шайба резиновая					1		-04
	Шайба резиновая						1	-05
5	Контролька 80						2	
	ГОСТ 8968-75							

* Размер для справок

Размер	Полово	Класс	5407-150.1-04
Вид	Тычина	Хвост	
Материал	Латунь	Сталь	
Ввод стальной трубы с резьбой в коробку, ящик или аппарат с уплотнением			

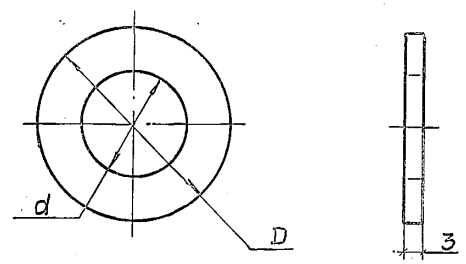
5.407-150.1-04.1-06



Обозначение документа	Условный проход трубы, мм	Размеры, мм			Масса, кг
		d	D	S*	
5.407-150.1-04.1	20	28	42	3,0	0,018
-01	25	35	54		0,034
-02	32	44	65		0,057
-03	40	50	70	4,0	0,059
-04	50	62	88		0,096
-05	65	78	110		0,185
-06	80	91	122	5,0	0,202

* Размер для справки.

Разраб. Попова	Листы 1	07.91	5.407-150.1-04.1
Зав.сек. Тычинин	Турин		
Шайба стальная			Стадия: Масса: Масштаб:
			p см. табл. 1:2
Лист 1/1 листов 1			
Лист Г/к Б-S* ГОСТ 19905-74			УГП ПКИ
Н.контр. Тычинин			ТЯЖПРОМЭЛЕКТРОПРОЕКТ ХАРЬКОВ

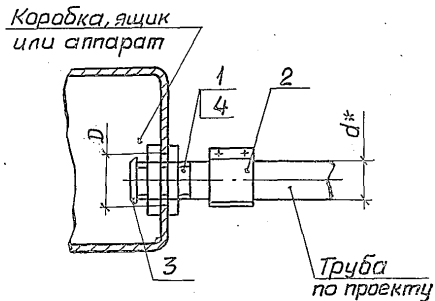


Обозначение документа	Условный проход трубы, мм	Размеры, мм		Масса, кг
		d	D	
5.407-150.1-04.2	20	28	42	0,004
-01	25	35	54	0,008
-02	32	44	65	0,010
-03	40	50	70	0,012
-04	50	62	88	0,017
-05	65	78	110	0,026
-06	80	91	122	0,028

Листы табл. 1/1 листов 1/1 Дата: 07.91

Разраб. Попова	Листы 1	07.91	5.407-150.1-04.2
Зав.сек. Тычинин	Турин		
Шайба резиновая			Стадия: Масса: Масштаб:
			p см. табл. 1:2
Лист 1/1 листов 1			
Лист Г/к Б-S* ГОСТ 19905-74			УГП ПКИ
Н.контр. Тычинин			ТЯЖПРОМЭЛЕКТРОПРОЕКТ ХАРЬКОВ

УГП ПКИ ТЯЖПРОМЭЛЕКТРОПРОЕКТ ХАРЬКОВ



Обозначение документа	Размеры, мм	
	d	D
5407-150.1-05	27,0	28,0
-01	34,0	35,0
-02	48,0	50,0
-03	60,0	62,0
-04	75,5	78,0
-05	88,5	94,0

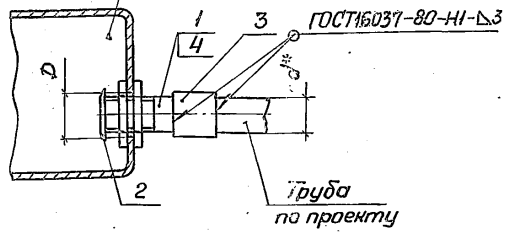
Поз.	Наименование	Кол. на исполн.					Обозначение документа
		-	01	02	03	04	
1	Патрубок вводной						
	ТУ36-1447-82						
	У476УЗ	1					
	У477УЗ		1				
	У478УЗ			1			
2	У479УЗ				1		
	Муфта ТУ36-1447-82						
	ТР-4УЗ	1					
	ТР-5УЗ		1				
	ТР-7УЗ			1			
	ТР-8УЗ				1		
3	ТР-9УЗ					1	
	ТР-10УЗ						1
	Втулка ТУ36-1899-80						
	В 22УХЛ2	1					
	В 28УХЛ2		1				
	В 42УХЛ2			1			
	В 54УХЛ2				1		
4	В 69УХЛ2					1	
	В 82УХЛ2						1
	Патрубок вводной				1		5.407-150.1-21
	Патрубок вводной					1	-01

* Размер для справок

Разработчик	Попова	Исполнитель	Александр	Дата	08.01.82		
Эксперт	Ильин	Проверен	Ильин				
Качество	Перин	Согласовано					
5.407-150.1-05							
Ввод стальной трубы в коробку, ящик или аппарат при помощи патрубков и муфт ТР, без уплотнения					Страница	Лист	Местов
					Р		1
					УГПКИ ТЯЖПРОМЗАЭК ХАРЬКОВ		
И.контр.	Ильин	И.контр.	Ильин				

Л. Подпись и дата

Коробка, ящик
или аппарат

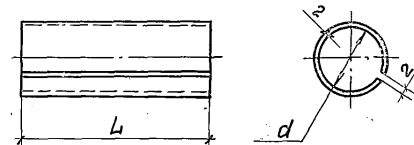


Обозначение документа	Размеры, мм	
	d	D
5.407-150.1-06	27,0	28,0
-01	34,0	35,0
-02	48,0	50,0
-03	60,0	62,0
-04	75,5	78,0
-05	88,5	91,0

Поз.	Наименование	Кол. на исполн.					Обозначение документа
		—	01	02	03	04	
1	Патрубок вводной ТУ36-1447-82						
	У476У3	1					
	У477У3		1				
	У478У3			1			
	У479У3				1		
2	Втулка ТУ36-1899-80						
	В22УХЛ2	1					
	В28УХЛ2		1				
	В42УХЛ2			1			
	В54УХЛ2				1		
	В69УХЛ2					1	
3	Гильза	1					5.407-150.1-06.1
	Гильза		1				-01
	Гильза			1			-02
	Гильза				1		-03
	Гильза					1	-04
	Гильза						1
4	Патрубок вводной				1		5.407-150.1-21
	Патрубок вводной					1	-01

*Размер для справок

Размер: 5.407-150.1-06	Полное наименование: Ввод стальной трубы в коробку, ящик или аппарат при помощи патрубка и гильзы, без уплотнения	Лист: 1
Экз. сек. 2	Исполнитель: ТЯЖПРОМЭЛЕКТРОПРОЕКТ	Листов: 1
Исполнитель: ТЯЖПРОМЭЛЕКТРОПРОЕКТ	ХАРЬКОВ	



Обозначение документа	Размеры, мм		Размер заготовки, мм	Масса, кг
	d	L		
5.407-150.1-06.1	28	60	60×80	0,076
-01	35	80	80×102	0,123
-02	50		80×143	0,186
-03	62		120×186	0,350
-04	77		120×240	0,450
-05	90		120×274	0,516

Разработано в ЦКБМТ
 Института
 Авиационной
 Промышленности

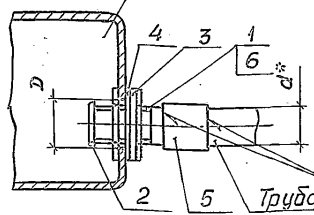
Разработ.	Попова	Свердлов	
Эксперт.	Тычинин	Хвост	07.96
Нач. отд.	Торин	Горбунов	
Контр.	Тычинин	Хвост	

5.407-150.1-06.1

Гильза

Стандарт	Масса	Материал
Р	См. таб. 1	1:2
Материал	Группа	Т
Лист №/к	5-2, ГОСТ 19003-74	ИСТРУКЦИЯ
	ОК 300 В ГОСТ 16523-80	ПРОЕКТОР
		РАБОЧЕГО

Коробка, ящик
или аппарат



Труба
по проекту
ГОСТ 16037-80-Н1-Д3

Обозначение документа	Размеры, мм	
	d	D
5.407-150.1-07	27,0	28,0
-01	34,0	35,0
-02	48,0	50,0
-03	60,0	62,0
-04	75,5	78,0
-05	88,5	91,0

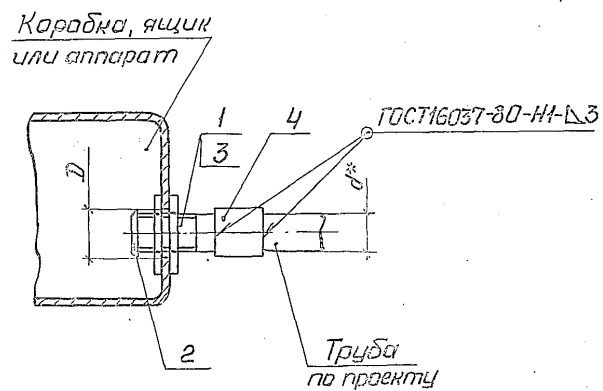
Поз.	Наименование	Кол. на исполн.					Обозначение документа
		-	01	02	03	04	
1	Патрубок вводной						
	ТУ 36-1447-82						
	У476У3	1					
	У477У3		1				
	У478У3			1			
2	Втулка ТУ36-1899-80						
	В22УХЛ2	1					
	В28УХЛ2		1				
	В42УХЛ2			1			
	В54УХЛ2				1		
	В69УХЛ2					1	
3	Шайба стальная	1					5.407-150.1-04.1
	Шайба стальная		1				-01
	Шайба стальная			1			-03
	Шайба стальная				1		-04
	Шайба стальная					1	-05
	Шайба стальная						-06
4	Шайба резиновая	1					5.407-150.1-04.2
	Шайба резиновая		1				-01
	Шайба резиновая			1			-03
	Шайба резиновая				1		-04
	Шайба резиновая					1	-05
	Шайба резиновая						-06

Поз.	Наименование	Кол. на исполн.					Обозначение документа
		-	01	02	03	04	
5	Гильза	1					5.407-150.1-06.1
	Гильза		1				-01
	Гильза			1			-02
	Гильза				1		-03
	Гильза					1	-04
6	Патрубок вводной					1	5.407-150.1-21
	Патрубок вводной					1	-01

* Размеры для справок

Разраб. Зильбер	Попов	Степанов	25.10.02	21	5.407-150.1-07	Ввод стальной трубы в коробку, ящик или аппарат при помощи патрубка и гильзы, с уплотнением.	Стр. 1 из 1
Исполн. Николаев	Тычинин	Степанов	25.10.02	21			

Исполн. Николаев



Поз.	Наименование	Кол. на исполн.				Обозначение документа
		— 01	02	03	04	
1	Патрубок вводной ТУ 36-1447-82					
	У476У3	1				
	У477У3		1			
	У478У3			1		
	У479У3				1	
2	Втулка ТУ 36-1899-80					
	В22УХЛ2	1				
	В28УХЛ2		1			
	В42УХЛ2			1		
	В54УХЛ2				1	
	В69УХЛ2					1
3	Патрубок вводной				1	5.407-150.1-21
4	Труба ГОСТ 3262-75					
	25 × 2,8; ℓ=80; 0,17кг	1				без черт.
	40 × 3,0; ℓ=80; 0,27кг		1			без черт.
	50 × 3,0; ℓ=120; 0,51кг			1		без черт.
	65 × 3,2; ℓ=120; 0,69кг				1	без черт.
	80 × 3,5; ℓ=120; 0,88кг				1	без черт.

Обозначение документа	Размеры, мм	
	d	D
5.407-150.1-08	27,0	28,0
-01	34,0	35,0
-02	48,0	50,0
-03	60,0	62,0
-04	75,5	78,0

*Размер для справок

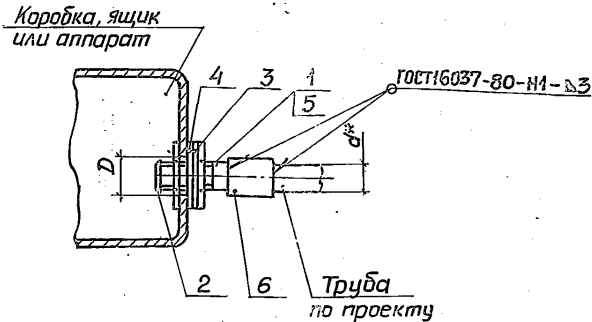
№, № подл. Подпись и дата

Разраб.	Попов	Долов		5.407-150.1-08
Зав. сек.	Тычинин	Сидор	22.11.	
Нач. отд.	Тюдин	Тягунов		
Н. контр.	Тычинин	Тягунов		

Ввод стальной трубы в коробку, ящик или аппарат при помощи патрубка и гильзы, без уплотнения

Лист 1

УГ ПЛК И ТЯЖПРОМЭЛЕМЕНТАПРОЕКТ ХАРЬКОВ



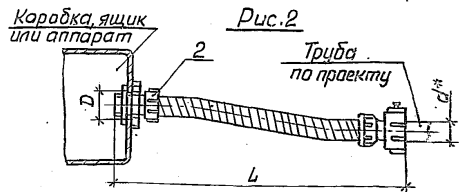
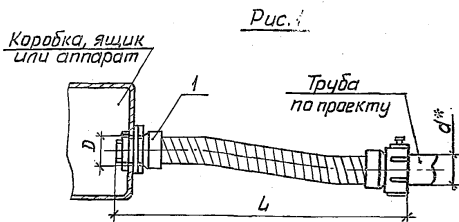
Обозначение документа	Размеры, мм	
	d	D
5.407-150.1-09	27,0	28,0
-01	34,0	35,0
-02	48,0	50,0
-03	60,0	62,0
-04	75,5	78,0

Поз.	Наименование	Кол. на исполн.					Обозначение документа
		-	01	02	03	04	
1	Патрубок вводной						
	ТУ36-1447-82						
	У476У3	1					
	У477У3		1				
	У478У3			1			
2	Втулка ТУ36-1899-80				1		
	В22УХЛ2	1					
	В28УХЛ2		1				
	В42УХЛ2			1			
	В54УХЛ2				1		
3	Шайба стальная	1					5.407-150.1-04.1
	Шайба стальная		1				-01
	Шайба стальная			1			-03
	Шайба стальная				1		-04
	Шайба стальная					1	-05
4	Шайба резиновая	1					5.407-150.1-04.2
	Шайба резиновая		1				-01
	Шайба резиновая			1			-03
	Шайба резиновая				1		-04
	Шайба резиновая					1	-05
5	Патрубок вводной					1	5.407-150.1-21

* Размеры для справок.

Поз.	Наименование	Кол. на исполн.					Обозначение документа
		-	01	02	03	04	
6	Труба ГОСТ 3262-75						
	25 x 2,8; l=80; 0,17кг	1					без черт.
	40 x 3,0; l=80; 0,27кг		1				без черт.
	50 x 3,0; l=120; 0,51кг			1			3 черт.
	65 x 3,2; l=120; 0,69кг				1		3 черт.
80 x 3,5; l=120; 0,80кг					1	3 черт.	

Юриск.	Парабо	Плюск	Завск.	Тычинн	Дик	02.01.
К.стед.	Торин	Резул				
5.407-150.1-09						
Ввод стальной трубы в коробку, ящик или аппарат при помощи патрубка и гильзы, с уплотнением						Сталь/Лист (Листов)
						Р 1
						Угппки ТяжПромЭлектрПроект ХАРЬКОВ



Поз.	Наименование	Кол. на исполн.										Обозначение документа			
		-	01	02	03	04	05	06	07	08	09		10	11	
1	Ввод гибкий ТУ 36-1684-85														
	К1080 У3	1													
	К1081 У3		1												
	К1082 У3			1											
	К1083 У3				1										
	К1084 У3					1									
	К1085 У3						1								
	К1086 У3							1							
	К1087 У3								1						
2	Комплект ввода гибкого														
	ТУ 36-2780-86														
	ВГ 22 У2									1					
	ВГ 32 У2										1				
	ВГ 38 У2											1			
	ВГ 50 У2												1		

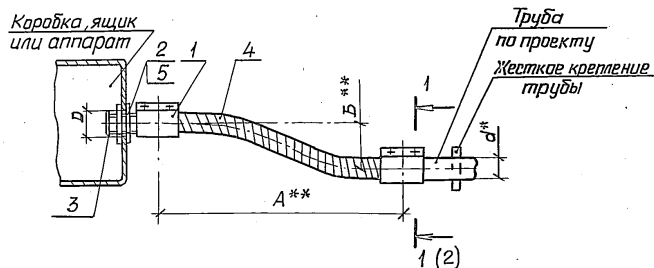
Обозначение документа	Рис.	Размеры, мм				
		d*	D	L		
5.407-150.1-10	1	27	28	425		
-01				655		
-02				925		
-03				34	35	425
-04						655
-05		925				
-06		48	50	655		
-07				925		
-08				22	25	по проекту
-09		32	35			
-10	38	40				
-11	2	50	50			

- 1* Размеры для справок.
2. Ввод в корпус - без уплотнения (степень защиты IP40).
3. В комплект (поз.2) входят электромонтажный шланг ШЭМ-20м, муфта трубная МТ-20шт. и муфта вводная МВ-20шт.
4. Заземление (зануление) гибкого ввода выполняется при помощи гибкой перемычки, присоединяемой к корпусу ящика или аппарата

Разработано	Исполнено	Проверено	Согласовано	5.407-150.1-10
Проектировщик	Инженер	Инженер	Инженер	
Электромонтаж	Электромонтаж	Электромонтаж	Электромонтаж	
Качество	Качество	Качество	Качество	
Исполнитель	Исполнитель	Исполнитель	Исполнитель	

Ввод стальной трубы в коробку, ящик или аппарат при помощи гибкого ввода

Исполнитель: В.В.В.В.

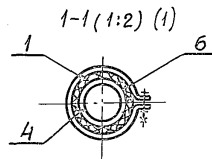


Поз.	Наименование	Кол. на исполн.					Обозначение документа
		- 01	02	03	04	05	
1	Муфта ТУ36-1447-82						
	ТР-4У3	2					
	ТР-5У3		2				
	ТР-7У3			2			
	ТР-8У3				2		
	ТР-9У3					2	
2	Патрубок вводной						
	ТУ36-1447-82						
	У476У3	1					
	У477У3		1				
	У478У3			1			
	У479У3				1		

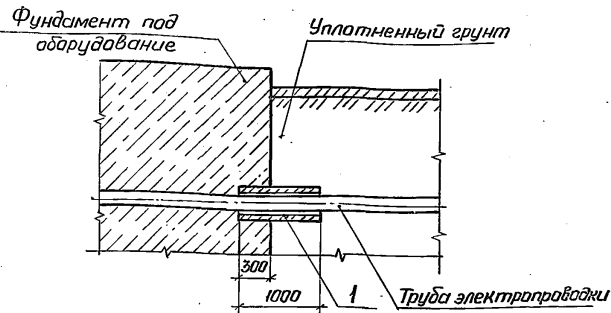
Обозначение документа	Размеры, мм	
	d	D
5.407-150.1-11	27	28
-01	34	35
-02	42; 48	50
-03	60	63
-04	75,5	78
-05	88,5	91

- 1 Продолжение спецификации и разрез 1-1 см. лист 2.
 2* Размер для справок.
 3** Размеры А, Б, длина металлорукава и размеры пластины (поз.6) определяются по проекту.
 4. Степень защиты в месте ввода патрубка в корпус и в месте соединения трубы с металлорукавом - IP30.
 5. Заземление (зануление) металлорукава выполнить при помощи гибкой перемычки, присоединяемой к корпусу ящика или аппарата

Разраб. Попова	Исполн.	5.407-150.1-11	Стр.	Лист	Листов
Зав.сек. Тычинин	Исполн.				
Нач.отд. Тюрин	Исполн.				
Ввод стальной трубы в коробку, ящик или аппарат при помощи гибкого металлорукава			Р	1	2
Н.контр. Тычинин			УГППКИ ТЯЖПРОМЭЛЕКТРОПРОЕКТ ХАРЬКОВ		



Поз.	Наименование	Кол. на исполн.					Обозначение документа
		-	01	02	03	04	
3	Втулка ТУ36-1899-80						
	В22УХЛ2	1					
	В28УХЛ2		1				
	В42УХЛ2			1			
	В54УХЛ2				1		
	В69УХЛ2					1	
4	Металлоручкав						
	ТУ22-5570-83						
	РЗ-Ц-Х-Ш-22У1	1					
	РЗ-Ц-Х-Ш-25У1		1				
	РЗ-Ц-Х-Ш-38У1			1			
	РЗ-Ц-А-50У1				1		
	РЗ-Ц-А-60У1					1	
РЗ-Ц-А-75У1						1	
5	Патрубок вводной					1	5.407-150.1-21
	Патрубок вводной					1	-01
6	Пластина 1Ф-І-ТМКЩ-С-І	1	1	1	1	1	п.3
	ГОСТ 7338-90; 0,03кг						



Поз.	Наименование	Кол. на исполн.					Обозначение документа
		-	01	02	03	04	
1	Труба ГОСТ 10704-76 А-стэкип ГОСТ 10705-80						
	108×3,0; ℓ=1000; 7,77 кг	1	1	1	1		без черт.
	127×3,0; ℓ=1000; 9,18 кг				1	1	без черт.

При заливке фундамента должно быть исключено попадание бетона в трубу (поз.1).

Обозначение документа	Труба электропровода		Труба (поз.1)
	Условный проход трубы ГОСТ 3262-75, мм	Наружный диаметр трубы ГОСТ 10704-76, мм	
5.407-150.1-13	25	30; 33	108×3,0
-01	32	—	
-02	40	45; 48	
-03	50	57; 60	127×3,0
-04	65	—	
-05	80	—	

Разраб. Эпб. сек. Нач. отд.	Попова	В.В.В.	19.96	5.407-150.1-13
	Тычинин	Хвост		
Исполн.	Тычинин	Хвост		Защита одиночных труб при выходе из фундамента в грунт
Страниц	Лист	Листов		1
				УГЛГКИ ТЯЖПРОМЭЛЕКТРОПРОЕКТ ХАРЬКОВ

Рис. 1

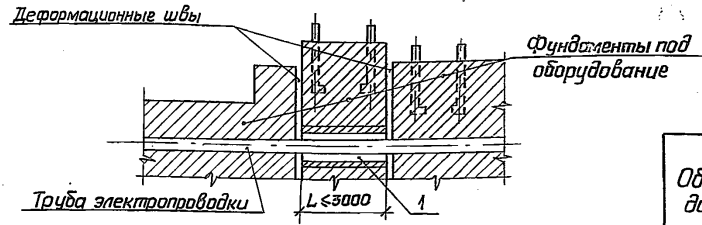
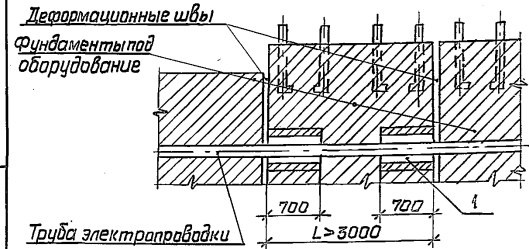


Рис. 2



Поз.	Наименование	Кол. на исполн.				Обозначение документа
		-03	04,05	06,09	10,11	
1	Труба ГОСТ 10704-76 А-Стэкл ГОСТ 10705-80					
	108 x 3,0; ℓ - по проекту	1				без черт.
	127 x 3,0; ℓ - по проекту	1				без черт.
	108 x 3,0; ℓ = 700; 5,5ке			2		без черт.
	127 x 3,0; ℓ = 700; 6,5ке			2		без черт.

Обозначение документа	Рис.	Расстояние между швами, м	Труба электропроводки		Труба (поз.1)
			Условный проход трубы, ГОСТ 3262-75, мм	Наружный диаметр трубы, ГОСТ 10704-76, мм	
5.407-150.1-14			25	30; 33	
-01	1	не более 3	32	—	108 x 3,0
-02			40	45; 48	
-03			50	57; 60	
-04			65	—	
-05			80	—	
-06	2	более 3	25	30; 33	108 x 3,0
-07			32	—	
-08			40	45; 48	
-09			50	57; 60	
-10			65	—	
-11			80	—	
					127 x 3,0

При заливке фундамента должно быть исключено попадание бетона в трубы (поз.1).

Разраб. Попова	Исполн.	5.407-150.1-14
Зав. сек. Тычинин	А.С. 02.96	
Нач. отд. Турин	Исполн.	
И-контр. Тычинин	И.С.	

Защита одиночных труб на переходе через два деформационных шва

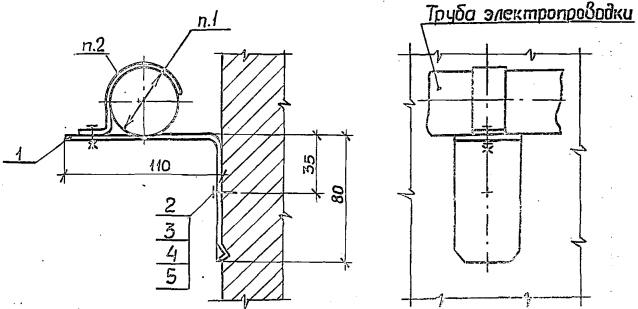
Стадия	Лист	Исполн
Р	1	1

УГППКИ
ТЯЖПРОМЭЛЕКТРОПРОЕКТ
ХАРЬКОВ

Инв. и пада. Подпись и дата

Рис.1

Крепление к кирпичному или железобетонному основанию

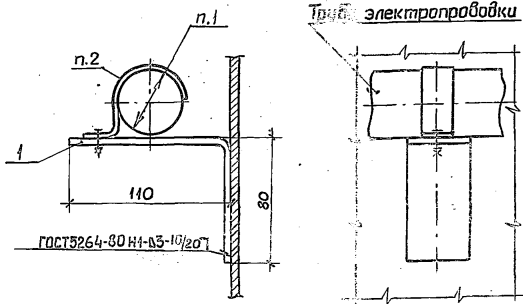


Поз.	Наименование	Кол. на		Обозначение документа
		-	01	
1	Полка	1	1	5.407-150.1-15,1
2	Дюбель-винт ДВМ6 Тч14-4.1375-86	1	1	
3	Дюбель 35-5-843 ГОСТ 26998-86	1	1	
4	Шайба 6.01.08.хп.016 ГОСТ 6958-78	1	1	
5	Шайба 6.65Г.019 ГОСТ 6402-70	1	1	

Обозначение документа	Рис.	Вид основания
5.407-150.1-15	1	кирпичное или ж.-б.
-01	2	металлическое

Рис.2

Крепление к металлическому основанию



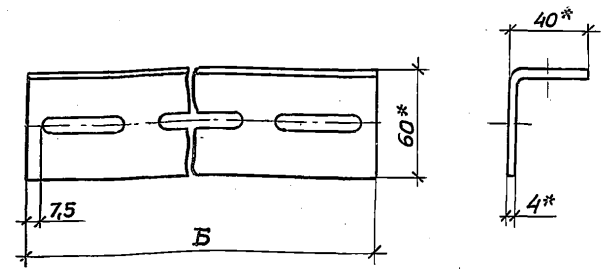
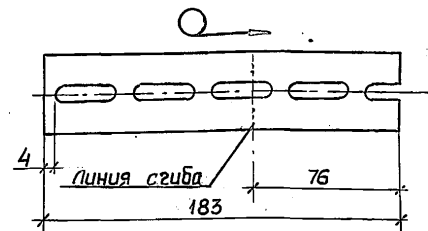
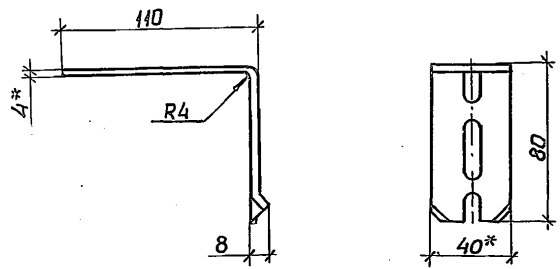
1. Полка применяется для прокладки одной трубы ГОСТ 3262-75 с условным проходом до 40мм или трубы ГОСТ 3704-76 с наружным диаметром до 48мм.

2. Тип скобы или хомутика, применяемых для крепления труб, указан на чертеже конкретного проекта.

3. Крепление полки по рис.1 выполнить по усмотрению электромонтажников дюбелями (поз.3) или дюбель-винтами (поз.2) и шайбами (поз.4 и 5). Длину дюбель-винтов определяют электромонтажники.

4. Места сварки (рис.2) окрасить эмалью ПФ-115 серой № 43.

Разработчик	И.И.И.	5.407-150.1-15	Стандарт	Лист	Листов
Проектировщик	И.И.И.		Установка полки для крепления трубы с вертикальным основанием	Р	
Выполнитель	И.И.И.			УГПКИ	
Проверщик	И.И.И.			ТЯЖПРОМЭЛЕКТРОПРОЕКТ	
Исполнитель	И.И.И.	ХАРЬКОВ			



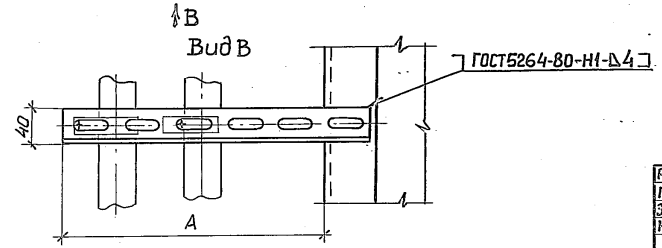
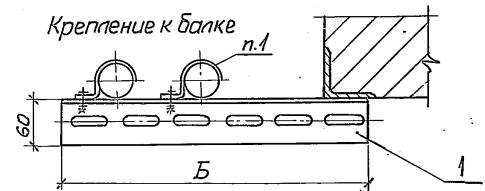
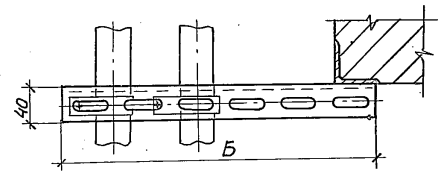
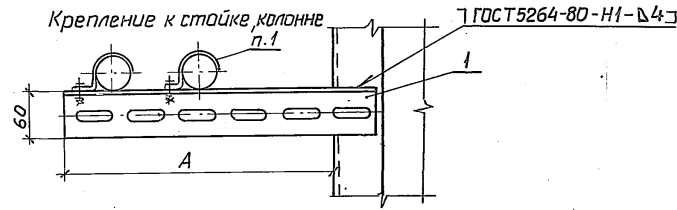
Обозначение документа	Б, мм	Масса, кг
5.407-150.1-16.1	300	0,8
-01	420	1,1
-02	540	1,4

- 1* Размеры для справок.
2. Места реза окрасить эмалью ПФ-115 серой, \bar{V} . уз.
3. Подгибка углов не выполняется, если полка приваривается к металлическому основанию.

- 1* Размеры для справок.
2. Места реза окрасить эмалью ПФ-115 серой, \bar{V} . уз.

Разраб. Мартыненко	Ильин	5.407-150.1-15.1	Стадия	Масса	Масштаб
Проб. Попов	Мельник		Р	0,16	1:2
Зав. сек. Тычинин	02.11.		Лист	Листов 1	
Нач. отд. Горин		Полка	УГПКИ ТЯЖПРОМЭЛЕКТРОПРОЕКТ ХАРЬКОВ		
Н. контр. Тычинин		Полоса К106 У2 ТУ36-1434-82	Формат А3		

Разраб. Мартыненко	Ильин	5.407-150.1-16.1	Стадия	Масса	Масштаб
Проб. Попова	Мельник		Р	См. табл.	1:2
Зав. сек. Тычинин	02.11.		Лист	Листов 1	
Нач. отд. Горин		Полка	УГПКИ ТЯЖПРОМЭЛЕКТРОПРОЕКТ ХАРЬКОВ		
Н. контр. Тычинин		Уголок К242 У2 ТУ36-1434-82	Формат А3		



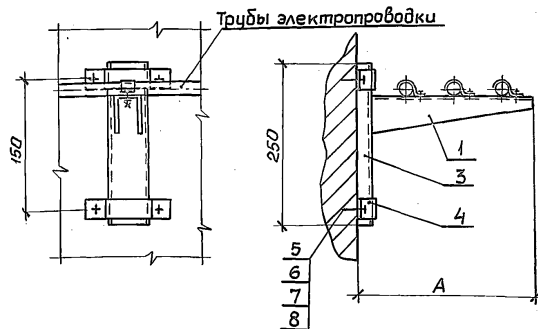
Поз.	Наименование	Кол.наистопл.		Обозначение документа
		-	01 02	
1	Полка	1		5.407-150.1-16.1
	Полка		1	-01
	Полка		1	-02

Обозначение документа	Размеры, мм		Количество укладываемых труб с условным проходом до 40 мм с наружным диаметром до 48 мм
	А	Б	
	5.407-150.1-16	250	
-01	370	420	3
-02	490	540	4

1. Типы скоб или хомутиков, применяемых для крепления труб, указаны на чертеже конкретного проекта.
 2. Места сварки окрасить эмалью ПФ-115 серой. № 43.

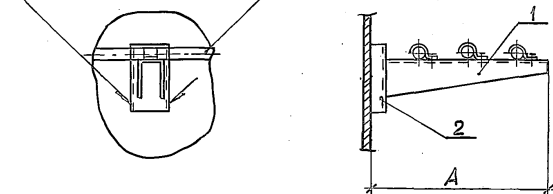
Разраб. Мартыненко	Испр. []	5.407-150.1-16	Установка полки для крепления труб скобами к стойке, колонне и балке	Станд. Лист	Листов
Пров. Полова	Испр. []			Р	1
Зав. сек. Тычинин	Испр. []			УГППКИ ТЭЖПРОМЭЛЕКТРОПРОЕКТ ХАРЬКОВ	
Н.контр. Тычинин	Испр. []				

Крепление к кирпичному или железобетонному основанию



Крепление к металлическому основанию

Гост 5264-80-Т1-Д3-20/60 Трубы электропроводки



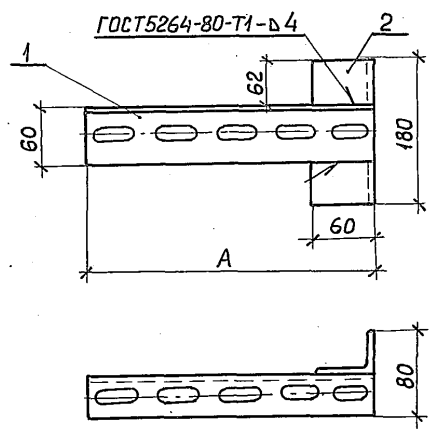
2. Крепление полок выполнить по усмотрению электромонтажников дюбелями (поз. 6) или дюбель-винтами (поз. 5) и шайбами (поз. 7 и 8). Длину дюбель-винтов определяют электромонтажники.
3. Места сварки окрасить эмалью ПФ-115 серой. У. 43.

Поз.	Наименование	Кол. на исполнение					Обозначение документа
		-	01	02	03	04	
Конструкции кабельные							
ТЧ36-1496-85							
1	Полка К1161У3	1		1			
	Полка К1162У3		1		1		
	Полка К1163У3			1		1	
2	Стойка К1150У3, L=100				1	1	1
3	Стойка К1150У3, L=250	1	1	1			
4	Скоба К1157У3	2	2	2			
5	Дюбель-винт ДВМ6	4	4	4			
	ТЧ14-4.1375-86						
6	Дюбель 35-5-8-У3	4	4	4			
	ГОСТ26998-86						
7	Шайба 6,01.08кп.Д16 ГОСТ6958-78	4	4	4			
8	Шайба 6.65г.019 ГОСТ6402-70	4	4	4			

Обозначение документа	А, мм	Масса, кг	Количество устанавливаемых труб, шт. с условным проходом, мм			Вид основания
			20	25-50	65-80	
			с наружным диаметром, мм			
			25	30-60	—	
5.407-150.1-17	280	0,88	3	2	1	метал- лическое или ж.-б.
-01	380	1,18	4	3	2	
-02	480	1,28	6	4	3	
-03	280	0,59	3	2	1	
-04	380	0,89	4	3	2	
-05	480	0,99	6	4	3	

1. Типы скоб или хомутиков, применяемых для крепления труб, указаны на чертеже конкретного проекта.

Разраб.	Мартыненко	Шва			5.407-150.1-17	Установка полок К1161У3-К1163У3 на различных основаниях	Стабильность	Лист	Листов	
Пров.	Полова	Шва					Р	1		
Зав. отд.	Тычинин	Шва	02.91.				УГППКИ ТЯЖПРОМЭЛЕКТРОПРОЕКТ ХАРЬКОВ			
Исполн.	Тюрин	Шва								
Н.контр.	Тычинин	Шва								



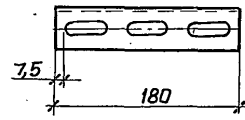
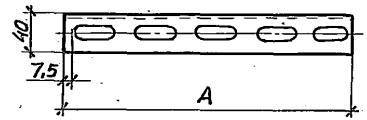
Поз.	Наименование	Кол. на			Обозначение документа
		-	01	02	
1	Уголок К242У2				
	ТУ36-1434-82				
	ℓ = 300 ; 0,8 кг	1			
	ℓ = 420 ; 1,1 кг		1		
	ℓ = 540 ; 1,4 кг			1	
2	ℓ = 180 ; 0,5 кг	1	1	1	

Обозначение документа	ℓ, мм	Масса, кг
5.407-150.1-19	300	1,3
-01	420	1,6
-02	540	1,9

Места сварки окрасить эмалью ПФ-115 серой. №1.У3

Поз.1

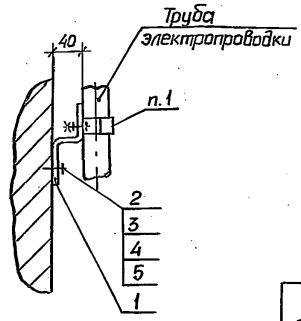
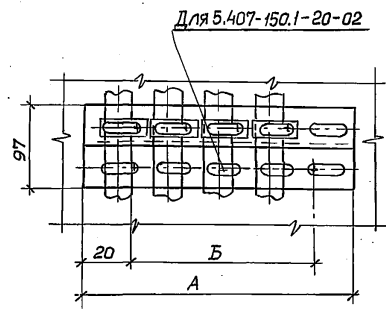
Поз.2



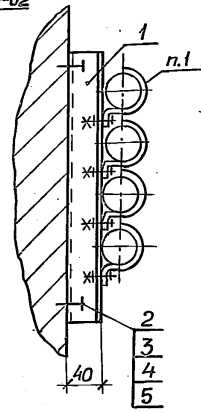
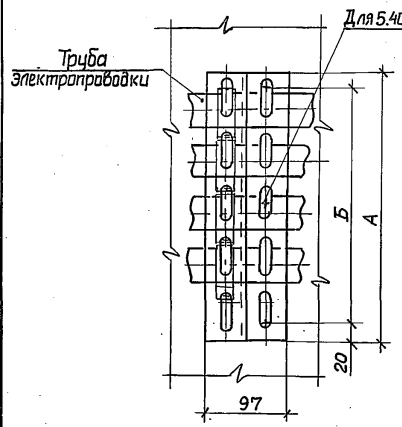
Разраб.	Мартыненко	Ильин		5.407-150.1-19		
Пров.	Папова	Полес				
Заб.сек.	Тычинин	Ильин	09.91.			
Нач.отд.	Тюрин	Ильин				
				Кранштейн		
					Сталь	
				Р	Масса	Масштаб
					См. табл.	1:4
				Лист	Листов 1	
Н.контр.	Тычинин	Ильин		УГОЛКИ ГЯЖПРОМЗАК ТРОПРОЕКТ ХАРЬКОВ		

Ильин Юрий Павлович и дата вставки 09.91.

Вертикальная прокладка труб



Горизонтальная прокладка труб

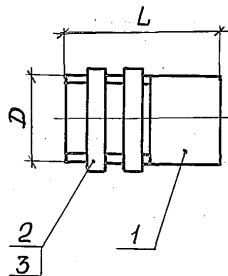


Поз	Наименование	Кол. на исполн.		Обозначение документа
		-	01 02	
1	Профиль К239 У2 ТУ36 - 1434-82 ℓ = 240; 0,63 кг ℓ = 360; 0,94 кг ℓ = 480; 1,25 кг			
		1		без черт.
			1	без черт.
			1	без черт.
2	Дюбель-винт ДВ М6 ТУ14-4.1375-86	2	2 3	
3	Дюбель 35-5-ВУЗ ГОСТ 26998-86	2	2 3	
4	Шайба 01.0ВКП.016ГОСТ6358-78	2	2 3	
5	Шайба 65Г.049ГОСТ6402-70	2	2 3	

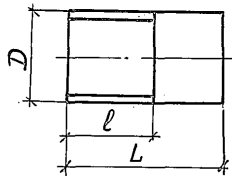
Обозначение документа	Размеры, мм		Количество укладываемых труб, шт.	
			с условным шагом, мм	
	А	Б	до 40	50-80
				с наружным диаметром, мм
		до 48	до 60	
5.407-150.1-20	240	200	2	1
-01	320	280	3	2
-02	440	400	4	3

1. Типы скоб или хомутиков, применяемых для крепления труб, указаны на чертеже конкретного проекта.
2. Крепление профиля выполнить по усмотрению электромонтажников дюбелями (поз.3) или дюбель-винтами (поз.2) и шайбами (поз.4 и 5). Длину дюбель-винтов определяют электромонтажники.

Разраб. Мартыненко	Левин	5.407-150.1-20		Стандарт	Лист	Листов
Проб. Палава	Левин			Р	1	
Зав.сект. Тычинин	Левин	Установка профиля для крепления труб на стене		УГППКИ ТЯЖПРОМЭЛЕКТРОПРОЕКТ ХАРЬКОВ		
Нач.цд. Турин	Левин					
Инж.пр. Тычинин	Левин					



Поз. 1



Обозначение документа	Резьба D, дюйм	Размеры, мм		Масса, кг
		ℓ	L	
5.407-150.1-21	2 1/2	35	110	1,0
-01	3	60	140	2,2

Поз.	Наименование	Кол. на		Обозначение документа
		-	01	
1	Труба ГОСТ 3262-75			
	85×3,2; ℓ=110; 0,63 кг	1		
	30×3,5; ℓ=140; 1,03 кг	1		
2	Контргайка 80		2	
	ГОСТ 8968-75			
3	Гайка заземляющая	2		
	№86У3, ТУ36-1447-82			

Разраб. Мартыненко	Проф. Попова	Зав. сек. Тычинин	Нач. отд. Тюрин	109.96	5.407-150.1-21	Патрубок вводной	Станд.	Масса	Масштаб
							Р	См. табл.	1:4
							Лист	Листов 1	
							УГППКИ ТЯЖПРОМЭЛЕКТРОПРОЕКТ ХАРЬКОВ		

Копировал № 125110-02 (37) Формат А3

Тяжпромэлектротехника Харьков