

ТИПОВЫЕ КОНСТРУКЦИИ, ИЗДЕЛИЯ И УЗЛЫ ЗДАНИЙ И СООРУЖЕНИЙ

СЕРИЯ 5.407 - 80

ПРОКЛАДКА МАГИСТРАЛЬНОГО ШИНОПРОВОДА
ШЗМ16УЗ НА 1600А

ВЫПУСК 2
ЧЕРТЕЖИ ИЗДЕЛИЙ

21890 - 03

ЦЕНА

А452-2

ТИПОВЫЕ КОНСТРУКЦИИ, ИЗДЕЛИЯ И УЗЛЫ ЗДАНИЙ И СООРУЖЕНИЙ

СЕРИЯ 5.407-80



ПРОКЛАДКА МАГИСТРАЛЬНОГО ШИНОПРОВОДА
ШЗМ16У3 НА 1600А

ВЫПУСК 2
ЧЕРТЕЖИ ИЗДЕЛИЙ

РАЗРАБОТАНЫ
УГППКИ ТЯЖПРОМЭЛЕКТРОПРОЕКТ
УКРГЛАВЭЛЕКТРОМОНТАЖ
МИНМОНТАЖСПЕЦСТРОЯ УССР

УТВЕРЖДЕНЫ И
ВВЕДЕНЫ В ДЕЙСТВИЕ
МИНМОНТАЖСПЕЦСТРОЕМ СССР
ПРОТОКОЛ ОТ 20.10.86

ДИРЕКТОР ИНСТИТУТА
ГЛАВНЫЙ ИНЖЕНЕР ИНСТИТУТА
НАЧАЛЬНИК ТЕХНИЧЕСКОГО ОТДЕЛА
НАЧАЛЬНИК ОТДЕЛА ТИПОВОГО ПРОЕКТИРОВАНИЯ

М.А.КАМЕНЕВ
Е.Г.ПОДДЫБНЫЙ
В.М.МАРКОВ
В.Л.ТЮРИН

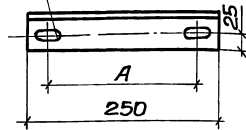
А452-2

Содержание

Обозначение	Наименование	Стр.
	Титульный лист	1
	Содержание	2,3
5.407-80 .2.01	Связь	4
5.407-80 .2.02	Узелник	4
5.407-80 .2.10	Подвес	5
5.407-80 .2.10СБ	Подвес	
	Сборочный чертеж	6
5.407-80 .2.20	Подвес	7
5.407-80 .2.20СБ	Подвес	
	Сборочный чертеж	8
5.407-80 .2.30	Подвес	9
5.407-80 .2.40	Обхват	10
5.407-80 .2.40СБ	Обхват	
	Сборочный чертеж	11
5.407-80 .2.50	Обхват	12,13
5.407-80 .2.50СБ	Обхват	
	Сборочный чертеж	14
5.407-80 .2.60	Кронштейн	15
5.407-80 .2.70	Конструкция	16
5.407-80 .2.80	Кронштейн	17
5.407-80 .2.90	Кронштейн	18
5.407-80 .2.100	Стойка	19
5.407-80 .2.100СБ	Стойка	
	Сборочный чертеж	20
5.407-80 .2.110	Обхват	21,22
5.407-80 .2.110СБ	Обхват	
	Сборочный чертеж	23
5.407-80 .2.120	Подвес	24,25

Обозначение	Наименование	Стр.
5.407-80 .2.120СБ	Подвес	
	Сборочный чертеж	26,27
5.407-80 .2.130	Подвес	28,29
5.407-80 .2.130СБ	Подвес	
	Сборочный чертеж	30
5.407-80 .2.140	Подвес	31,32
5.407-80 .2.140СБ	Подвес	
	Сборочный чертеж	33
5.407-80 .2.150	Комплект деталей для соединения двух уголков УСЭЖ55УЗ	34
5.407-80 .2.160	Подвес	35
5.407-80 .2.170	Подвес	36,37
5.407-80 .2.170СБ	Подвес	
	Сборочный чертеж	38
5.407-80 .2.180	Подвес	39
5.407-80 .2.180СБ	Подвес	
	Сборочный чертеж	40
5.407-80 .2.190	Подвес	41,42
5.407-80 .2.190СБ	Подвес	
	Сборочный чертеж	43
5.407-80 .2.200	Подвес	44,45
5.407-80 .2.200СБ	Подвес	
	Сборочный чертеж	46
5.407-80 .2.210	Подвес	47,48
5.407-80 .2.210СБ	Подвес	
	Сборочный чертеж	49,50

20тв. 13x28



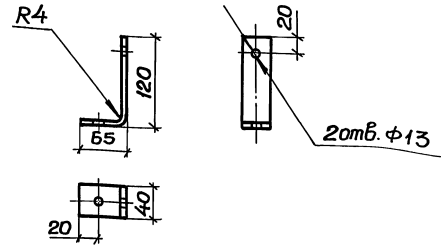
Обозначение	A, мм
5.407-80.201	170
-01	178

Покрытие: эмаль ПФ-115, серая ГОСТ6465-76, IV, 43

Инв.№ подл.	Подпись и дата	Взам.инв.№	5.407-80.2.01		
			Связь	Стадия	Масса
			Р	0,94	1:2
			Лист	Листов 1	
Нач.отд.	Тюрин	Тюрин	Узелок 850x50x5 ГОСТ 8509-72		
Н.контр.	Тычинин	Тычинин	Ст 3 Гис ГОСТ 535-79		
Г.И.П.	Тычинин	Тычинин	УГППКИ ТЯЖПРОМЗЛЕК ТРАСПРОЕКТ ХАРЬКОВЕ		
Вед.инж.	Гузенко	Гузенко	01.86.01.86.01		

Копировал *Гузенко*

Формат А4



1. Развернутая длина 178 мм

2. Покрытие: эмаль ПФ-115, серая, ГОСТ6465-76, IV, 43

Инв.№ подл.	Подпись и дата	Взам.инв.№	5.407-80.2.02		
			Узельник	Стадия	Масса
			Р	0,25	1:2
			Лист	Листов 1	
Нач.отд.	Тюрин	Тюрин	Полоса 82 4x40 ГОСТ 103-76		
Н.контр.	Тычинин	Тычинин	Ст 3 Гис ГОСТ 535-79		
Г.И.П.	Тычинин	Тычинин	УГППКИ ТЯЖПРОМЗЛЕК ТРАСПРОЕКТ ХАРЬКОВЕ		
Вед.инж.	Гузенко	Гузенко	01.86.01.86.01		

Копировал *Гузенко*

Формат А4

Инв.№ подл. Подпись и дата Взам.инв.№з

Формат Зона	Лист	Обозначение	Наименование	Кол. на исполн. 5.407-80.2.10						Приме- чание
				-	01	02				
А3		5.407-80.2.10СБ	Документация Сборочный чертёж	x	x	x				
Б4	1	5.407-80.2.11	Детали Связь Швеллер УСЭК54У3							
Б4	2	5.407-80.2.12	Полка Угелок УСЭК55У3	1	1	1				0,33кг
			ТУ36-2355-80, L=100мм							
			Полка Угелок УСЭК55У3	1	1	1				0,1кг
			ТУ36-2355-80, L=50мм							
			Полка Полоса Б2 6-100 ГОСТ105-76 Ст3 Гис ГОСТ53579							
Б4	3	5.407-80.2.13	L=100мм	1	1	1				0,47кг
Б4	4	5.407-80.2.14	L=200мм	1	1	1				0,94кг

5407-80.2.10

Нац. отд.	ЛЮРИН	ЛЮРИН	
И. контр.	Тычинин	Тычинин	
ГНП	Тычинин	Тычинин	08.06
вед. инж.	Гузенко	Гузенко	09.06

Подвес

Стандарт	Лист	Листов
Р	1	2

УГОЛНИ
ТЯЖИПРОЗВЕДИПРОЦЕНТ
ХАРЬКОВА

Копировал 2-77

Формат А4

Инв.№ подл. Подпись и дата Взам.инв.№з

Формат Зона	Лист	Обозначение	Наименование	Кол. на исполн. 5.407-80.2.10						Приме- чание
				-	01	02				
	5		Стандартные изделия Болт М12х35 ГОСТ 7198-70	3	3	3				
	6		Болт ГОСТ 7198-70 М12х90 М12х140 М12х260	1			1		1	
	7		Гайка М12 ГОСТ 5915-70	8	8	8				
	8		Прочие изделия Угелок УСЭК55У3	1	1	1				
	9		ТУ36-2355-80 Подвес ПШ-1У3	1	1	1				
	10		ТУ36 УССР75-80 Шайба стопорная	1	1	1				
	11		УСЭК73У1 ТУ36-2355-80 Шайба царпанющая	1	1	1				
			УСЭК76У1 ТУ36-2355-80	6	6	6				

5.407-80.2.10

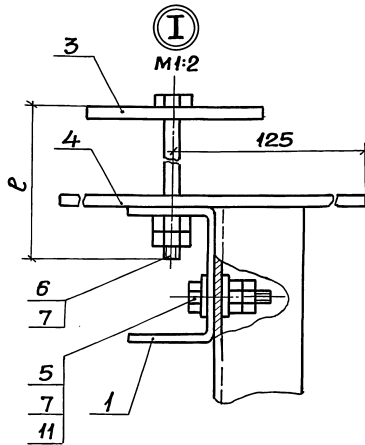
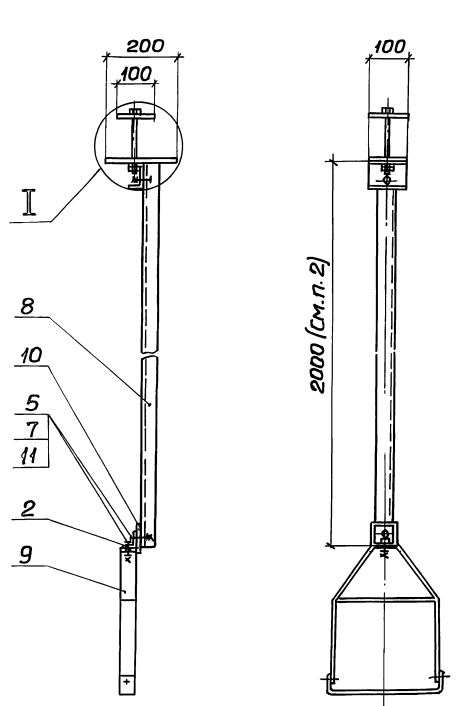
Лист
2

Копировал 2-77

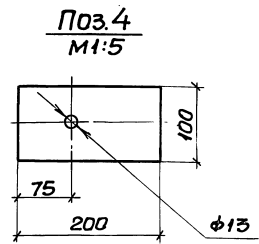
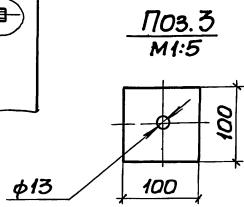
Формат А4

218.007-03 6

5



Обозначение	ℓ, мм	Масса, кг
5.407-80.2.10СБ	90	8,9
-01	140	8,95
-02	260	9,01



- Для возможности крепления подвеса поз.9 к полке поз.2 необходимо с подвеса предварительно снять анкерный винт.
- При необходимости применения уголка поз.8 длиной более 2000мм выполнить его из двух частей, соединяемых по чертежу 5.407-80.2.150.
- Планки поз.3 и 4 покрыть эмалью ПФ-115, серая, ГОСТ 6465-76, IV, УЗ.

Изм. № подл. Подпись и дата Взам. инв. №

				5.407-80.2.10СБ							
				Подвес							
				Сборочный чертёж							
				<table border="1" style="width: 100%;"> <tr> <td>Этадия</td> <td>Масса</td> <td>Масштаб</td> </tr> <tr> <td>Р</td> <td>См. табл.</td> <td>1:10</td> </tr> <tr> <td>Лист 1</td> <td colspan="2">Листов 1</td> </tr> </table>			Этадия	Масса	Масштаб	Р	См. табл.
Этадия	Масса	Масштаб									
Р	См. табл.	1:10									
Лист 1	Листов 1										
Нач. отд.	Тюрин	Корпус		УГППК И ТЯЖПРОМЭЛЕКТРОПРОЕКТ ХАРЬКОВЬ							
Н. контр.	Тычинин	Лист									
Г.ИП	Тычинин	№	09.86								
вед. инж.	Гизенко	№	09.86								

Инв.№ подл. Подпись и дата Взам.инв.№

Формат Зона Поз.	Обозначение	Наименование	Кол. на исполн. 5.407-80.2.20						Приме- чание
			-	01					
43	5.407-80.2.20СБ	Сборочный чертеж	×	×					
		<u>Детали</u>							
44	1 5.407-80.2.21	Полка							
		Уголок УСЭК 55У3							
		ТУ36-2355-80, ρ-50мм	1	1					0,1кг
		Закреп							
		Полоса 62 6x60 ГОСТ103-76 Ст3 Пс ГОСТ535-73							
44	2 5.407-80.2.22	ρ-455мм	1						1,26кг
		ρ-555мм		1					1,57кг

				5.407-80.2.20				
Нач. отд.	Тарих	2007		Подвес		Итого листов Листов		
Н.контр.	Тычикин	2007				Р	1	2
ГИП	Тычикин	2007	09.06			ЧППКИ ТЯЖПРОМЭЛЕКТРОПРОЕКТ ХАРЬКОВЬ		
Вед. инж.	Гузенико	2007	09.06					

копировал 2/2

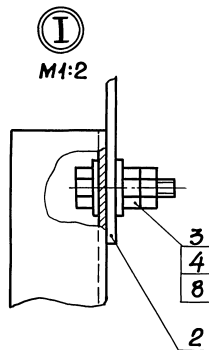
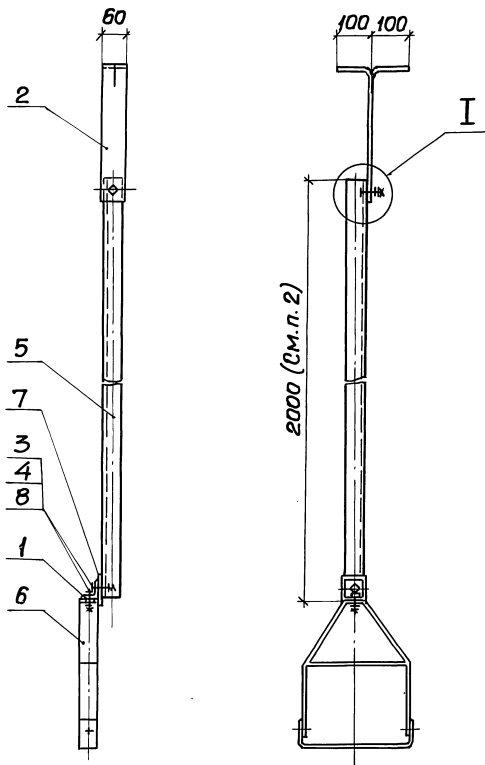
Формат А4

Инв.№ подл. Подпись и дата Взам.инв.№

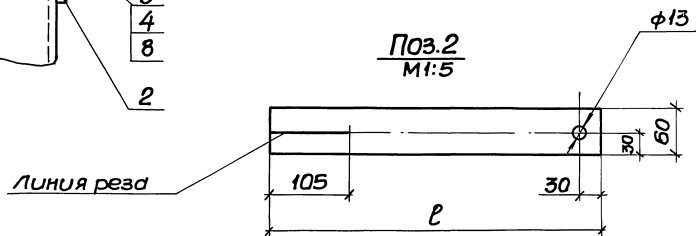
Формат Зона Поз.	Обозначение	Наименование	Кол. на исполн. 5.407-80.2.20						Приме- чание
			-	01					
		<u>Стандартные изделия</u>							
	3	Болт М12x35 ГОСТ 7798-70	3	3					
	4	Гайка М12 ГОСТ 5915-70	6	6					
		<u>Прочие изделия</u>							
	5	Уголок УСЭК 55У3							
		ТУ36-2355-80	1	1					
	6	подвес ПШ-193							
		ТУ36-УССР-80	1	1					
	7	Шайба стопорная							
		УСЭК 75У1, ТУ36-2355-80	1	1					
	8	Шайба царапающая							
		УСЭК 76У1, ТУ36-2355-80	6	6					

2007-03-8

5.407-80.2.20		Лист
копировал 2/2		2
Формат А4		



Обозначение	ℓ, мм	масса, кг
5.407-80.2.20СБ	455	8,28
-01	555	8,59



1. Для возможности крепления подвеса поз.6 к полке поз.1 необходимо с подвеса предварительно снять анкерный винт.
2. При необходимости применения уголка поз.5 длиной более 2000 мм выполнить его из двух частей, соединяемых по черт. 5.407-80.2.150.
3. Закреп поз.2 покрыть эмалью ПФ-115, серая, ГОСТ6465-76, IV, 93.

5.407-80.2.20СБ		
Подвес.	Стандия	Масса
Сборочный чертеж	Р	СМ. табл.
	Лист	Листов 1
Начерт. ТЮРИН	УГППКИ	
Н.контр. ТЫЧИНИН	ТЯЖПРОМЭЛЕКТРОПРОЕКТ	
ТИП ТЫЧИНИН	ХАРЬКОВ	
ВЕДИНЖ. ГУБЕНКО		

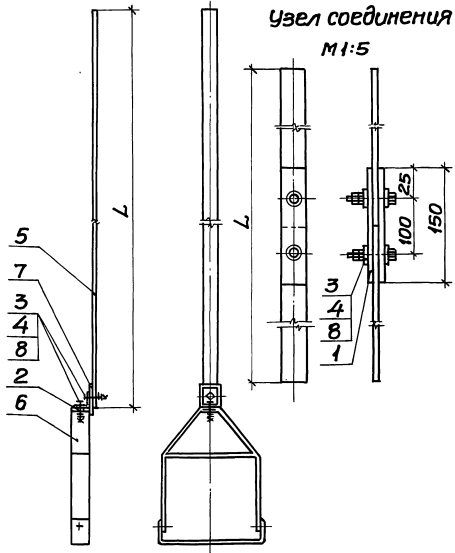
21890-03 9

Копировал *[Signature]*

Формат А3

Обозначение	L, мм	Масса, кг
5.407-80.2.30	2000	4,62
-01	4000	6,64
-02	6000	8,64

Формат	50мм	70мм	Обозначение	Наименование	Кол-во по полн. 5.407-80.2.30			Примечание
					-	01	02	
				<u>Детали</u>				
				Полка				
			5.407-80.2.31	Полоса УСЭК 56У3				
				ℓ-150мм, ТУ36-2355-80		2	4	0,12кг
			5.407-80.2.32	Полка				
				Уголок УСЭК 55У3				
				ℓ-50мм, ТУ36-2355-80	1	1	1	0,1кг
				<u>Стандартные изделия</u>				
			3	Болт М12х35 ГОСТ 1798-70	2	4	6	
			4	Гайка М12 ГОСТ 5915-70	4	8	12	
				<u>Прочие изделия</u>				
			5	Подвес				
				Полоса УСЭК 56У3				
				ТУ36-2355-80	1	2	3	
			6	Подвес ПШ-1У3				
				ТУ36-УССР75-80	1	1	1	
			7	Шайба стопорная				
				УСЭК73У1, ТУ36-2355-80	1	1	1	
			8	Шайба цорпающая				
				УСЭК76У1, ТУ36-2355-80	4	8	12	



1. Для возможности крепления подвеса поз.6 к уголку поз.2 необходимо с подвеса предварительно снять анкерный винт.

2. При необходимости применения полосы поз.5 длиной 4000 или 6000мм ее следует выполнить из 2х и 3х частей, как показано на узле соединения.

5.407-80.2.30			
Подвес	Листов	Масса	Масса
	1	См. табл.	1:10
Лист	Листов	УЧП ПК И ТЯЖПРОМЗАБ ТРЕПРОДКТ ХАБЫНОВ	

Исполн.	Лорин	29.06
Нач.отр.	Тычинин	29.06
Г.И.П.	Тычинин	29.06
Вед.инж.	Узенько	29.06

21890-03 10

Копировал

Формат А3

Имя файла, папки и дата загрузки

Инв.№ подл. Подпись и дата Взам.инв.№

Формат	Экз.	Лист	Обозначение	Наименование	Кол. на исполн. 5.407-80.2.40						Примечание	
					-	01	02					
А3			5.407-80.2.40СБ	Документация								
				Сборочный чертёж	х	х	х					
				<u>Детали</u>								
				Полка								
				Швеллер УСЭК53У3								
				ТУ36-2355-80,								
В4	1		5.407-80.2.41	С=400мм	3	3						1,14кг
				-01 С=500мм			3					1,43кг
В4	2		5.407-80.2.42	Стойка								
				Швеллер УСЭК53У3								
				ТУ36-2355-80,								
				С=250мм	2	2	2					0,71кг

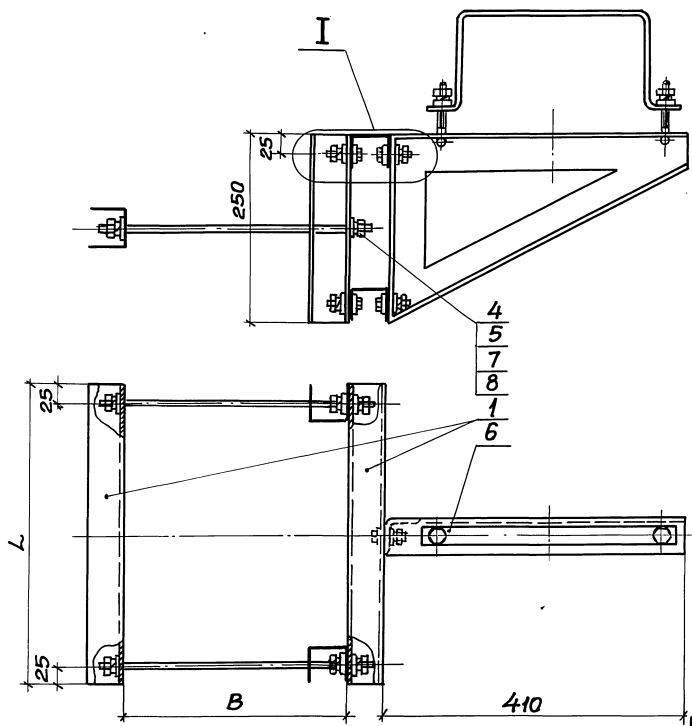
			5.407-80.2.40			
На чтение	Лорин	Подпись	Обхват	Итого	Лист	Листов
В.контр.	Тычинин	03.86		Р	1	2
Г.ИП	Тычинин	03.86		УТПКИ		
Безинж.	Гизенко	03.86		ТЯЖПРОМЗАБТРАПРОЕКТ		
			ХАРЬКОВ			
			Формат А4			

Инв.№ подл. Подпись и дата Взам.инв.№

Формат	Экз.	Лист	Обозначение	Наименование	Кол. на исполн. 5.407-80.2.40						Примечание	
					-	01	02					
				<u>Стандартные изделия</u>								
	3			Болт М12х30 ГОСТ 7798-70	6	6	6					
	4			Гайка М12 ГОСТ 5915-70	10	10	10					
	5			Шайба 12 ГОСТ 6402-70	10	10	10					
				<u>Прочие изделия</u>								
	6			Кронштейн КЦ-3У3								
				ТУ36 УССР75-80	1	1	1					
	7			Шпилька УСЭКВ1-3У1								
				ТУ36-2355-80	2							
				Шпилька УСЭКВ1-4У1								
				ТУ36-2355-80		2	2					
	8			Шайба царпакоцюря								
				УСЭК 76У1								
				ТУ36-2355-80	16	16	16					

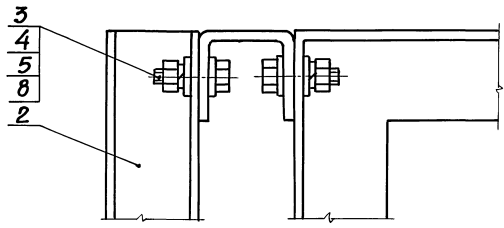
И 50-06802

5.407-80.2.40			Лист
			2
Копировал 2/2			Формат А4



Обозначение	Размеры, мм		Масса, кг
	L	B	
5.407-80.2.40СБ	400	300	7,97
-01	400	400	8,15
-02	500	400	9,02

ⓘ
M1:2



Инд.№ подл. Подпись и дата Издательский №

Вариант обхвата с двумя кронштейнами по черт. 5.407-80.2.280СБ

5.407- 80.2.40СБ			
Обхват. Сборочный чертёж		Стадия	Масса
		Р	См. табл.
		Масштаб	1:5
		Лист	Листов 1
Нач. отд.	Лорин	УГ ППК И ТЯЖПРОМЗАЛЕК ТРОЛПРОЕКТ ХАРЬКОВ	
Н.контр.	Тычинин		
ТИП	Тычинин		
Вед.инж.	Гузюк	09.86г	03.86г

21890-03 12

Копировал *2/3*

Формат А3

Инв.№ подл. Подпись и дата. Взам. инв. №

Формат	Экз.	Лист	Обозначение	Наименование	Кол. на исполн. 5.407-80.2.50							Примечание	
					-	01	02	03	04	05	06		
				<u>Документация</u>									
А3			5.407-80.2.50СБ	Сборочный чертеж	X	X	X	X	X	X	X		
				<u>Детали</u>									
				Полка									
				Швеллер УСЭК53У3									
				ТУ36-2355-80,									
Б4	1		5.407-80.2.51	ℓ=500мм	3	3	3	3	3				1,43кг
			-01	ℓ=600мм						3	3		1,72кг
Б4	2		5.407-80.2.52	Стойка									
				Швеллер УСЭК53У3									
				ТУ36-2355-80,									
				ℓ=250мм	2	2	2	2	2	2	2		0,76кг

				5.407-80.2.50					
Начало	Порядк	Кол. экз.		Обхват			Листов	Лист	Листов
И. КОМП.	ТЫЧИННИ	08.86С					Р	1	3
ГПП	ТЫЧИННИ	08.86С							
ВЕД. ИЖ	ГЫЗЕНКО	20.87							

копировал *л.с.*

Формат А4

Инв.№ подл. Подпись и дата. Взам. инв. №

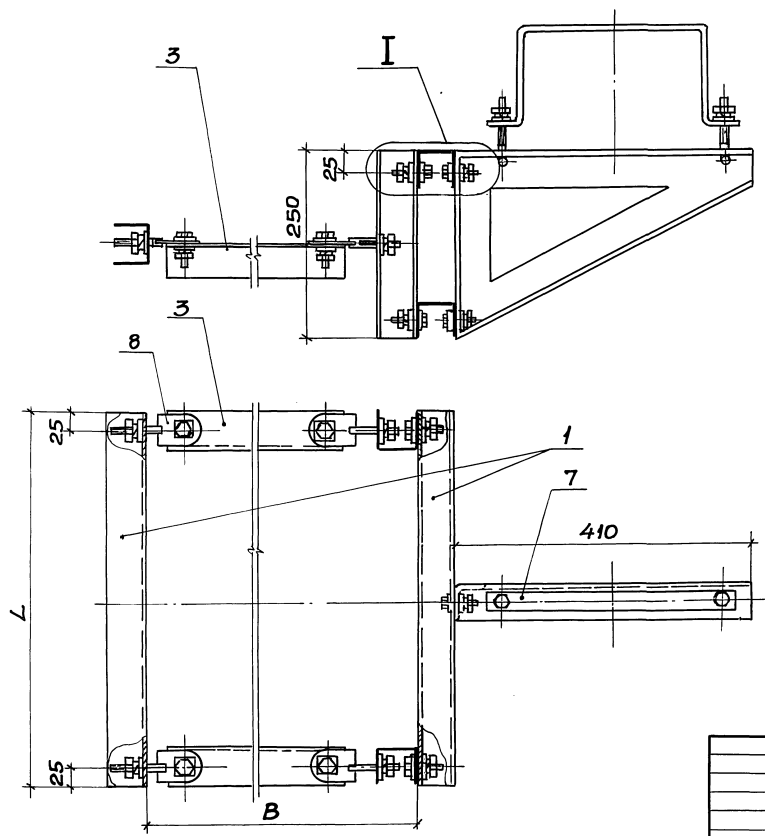
Формат	Экз.	Лист	Обозначение	Наименование	Кол. на исполн. 5.407-80.2.50							Примечание	
					-	01	02	03	04	05	06		
				<u>Связь</u>									
				Угелок УСЭК55У3									
				ТУ36-2355-80,									
Б4	3		5.407-80.2.53	ℓ=375мм	2					2			0,73кг
			-01	ℓ=475мм		2					2		0,93кг
			-02	ℓ=575мм			2						1,12кг
			-03	ℓ=675мм				2					1,32кг
			-04	ℓ=775мм					2				1,51кг
				<u>Стандартные изделия</u>									
			4	Болт М12х30 ГОСТ 7798-70	10	10	10	10	10	10	10		
			5	Гайка М12 ГОСТ 5915-70	14	14	14	14	14	14	14		
			6	Шайба 12 ГОСТ 6402-70	14	14	14	14	14	14	14		
				<u>Прочие изделия</u>									
			7	Кронштейн КШ-3У3									
				ТУ36-УССР75-80	1	1	1	1	1	1	1		

2020-03-13

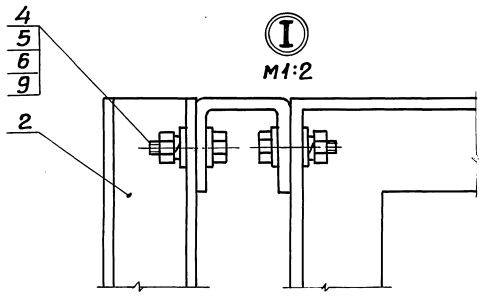
5.407-80.2.50				Лист
				2

копировал *л.с.*

Формат А4



Обозначение	Размеры, мм		Масса, кг
	L	B	
5.407-80.2.50СБ		500	10,49
-01		600	10,89
-02	500	700	11,27
-03		800	11,67
-04		900	12,06
-05	600	500	11,36
-06		600	11,76



Инв. № табл. Подпись и дата Взам. инв. №

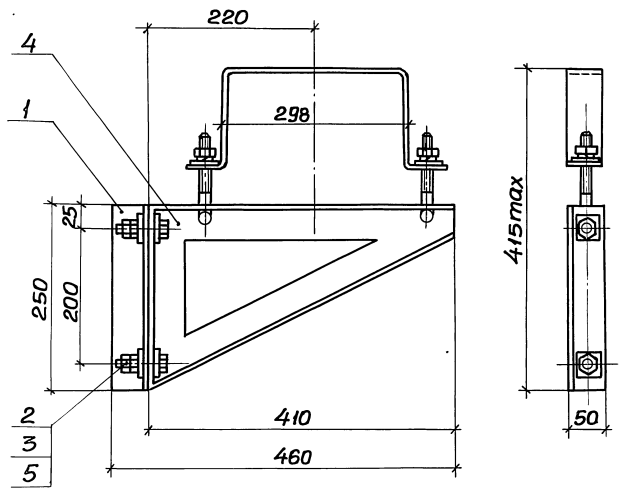
Вариант обхвата с двумя кронштейнами по черт. 5.407-80.2.290СБ

				5.407-80.2.50СБ		
				Обхват.		Табля
				Сборочный чертёж		Масса
Кач. отв.	Тягин	Тычинин	Гип	Веданж.	р	Масштаб
Н. контр.	Тычинин	Тычинин	Тычинин	Тычинин	с.м.	1:5
					табл.	Лист
						Из всего 1
						ЧГПКИ
						ТЯЖПРОМЭЛЕКТРОПРОЕКТ
						ХАРЬКОВ

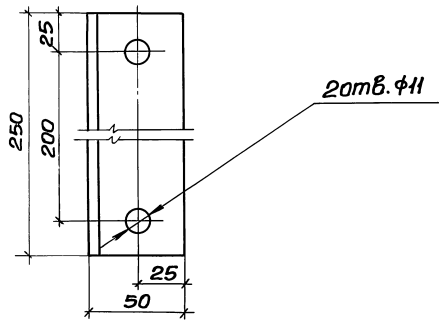
2/1890-03 15

Копировал *[signature]*

Формат А3



Поз. 1
М1:2



Форм. зона	Поз.	Обозначение	Наименование	кол.	Примечание
			<u>Детали</u>		
Б4	1	5.407-80.2.61	Стойка		
			Уголок Б 50x50x5 ГОСТ8062-72 Ст3Гпс ГОСТ535-79		
			Р=250мм	1	0,94кг
			<u>Стандартные изделия</u>		
	2		Болт М10x35 ГОСТ 7798-70	2	
	3		Гайка М10 ГОСТ 5915-70	4	
			<u>Прочие изделия</u>		
	4		Кронштейн КШ-3У3		
			ТУЗБ-УССР75-80	1	
	5		Шайба царапающая		
			УСЭК76У1		
			ТУЗБ-3255-80	4	

Стойку поз.1 покрыть эмалью ПФ-115,серая, ГОСТ6465-76, IV, У3.

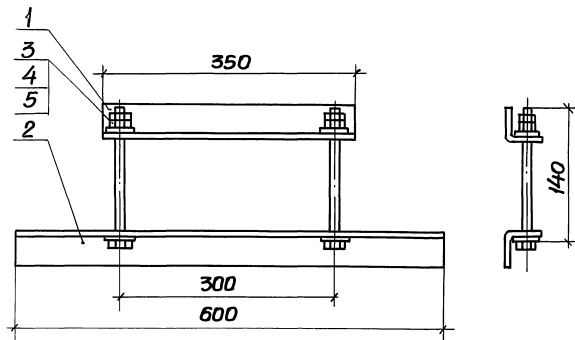
КНИЖ. № табл. Подписать и датой. Взамен. инв. №

5.407-80.2.60		
Кронштейн		
Имя отд.	Творин	Творин
И.к.отпр.	Тычинин	Тычинин
Г.И.П.	Тычинин	Тычинин
Ведущий	Гузенко	Гузенко
		09.86 09.86
Стандия	Р	3,08
Масса		1:5
Лист	Листов 1	
УГППКИ ТЭЖПРОМЗАЭК ТРППРОЕКТ ХАРЬКОВ		

21890-03 16

Копировал *[Signature]*

Формат А3



Формат	ГОСТ	ГОС.	Обозначение	Наименование	Кол.	Примечание
				<u>Детали</u>		
				Полка		
				Уголок УСЭК5543		
				ТУ36-2355-80		
БЧ	1	5.407-80.2.70	Р=350мм		1	0,68кг
БЧ	2	5.407-80.2.70	Р=600мм		1	1,17кг
				<u>Стандартные изделия</u>		
	3			Болт М12х140 ГОСТ 7798-70	2	
	4			Гайка М12 ГОСТ 5915-70	4	
				<u>Прочие изделия</u>		
	5			шайба царпающая		
				УСЭК76У1		
				ТУ36-2355-80	4	

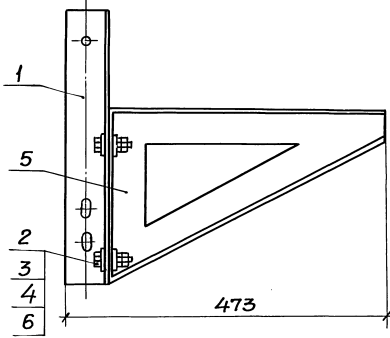
ШИВ-ПРОД. Подпись и дата ВЗАИМ-УДАЛ

			5.407-80.2.70		
			Конструкция		
			Штабля	Масса	Масштаб
			Р	2,2	1:2
			Лист	Листов 1	
Нач. отд.	ТЯРИН	Хрущ			
Н.контр.	ТЫЧИНУН	Шиб			
ГНП	ТЫЧИНУН	08.86г			
ВРБ. инж.	ГУЗЕНКО	2.75 08.86г			

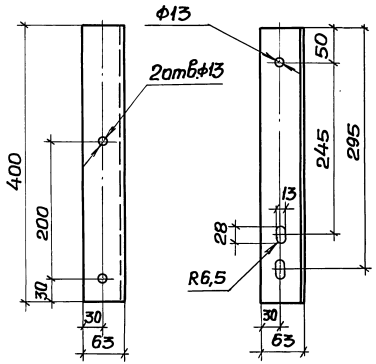
21890-03 17

Копировал

Формат А3



Поз. 1



Формат Зона	Поз.	Обозначение	Наименование	кол	Примечание
			<u>Детали</u>		
В4	1	5.407-80.2.80	Стойка		
			Уголок В 63х63х6 ГОСТ 8509-82 Ст 31пс ГОСТ 535-79		
			ℓ=400мм	1	2,6кг
			<u>Стандартные изделия</u>		
	2		Болт М12х30 ГОСТ 7798-70	2	
	3		Гайка М12 ГОСТ 5915-70	2	
	4		Шайба 12 ГОСТ 6402-70	2	
			<u>Прочие изделия</u>		
	5		Кронштейн КШ-3УЗ		
			ТУЗБ УССР 75-80	1	
	6		Шайба царапающая УСЭКТ 6У1		
			ТУЗБ-2355-80	4	

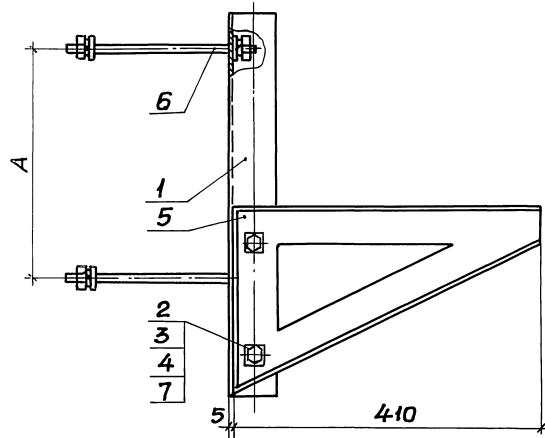
Лист № 1 табл. Изменить и дата. Взам-инв. №

			5.407-80.2.80		
			Кронштейн		
			Сталь	Масса	Масштаб
			Р	4,8	1:5
			Лист	Листов 1	
Нач. отд.	Турин	Литвин			
И. контр.	Тычинин	Вит			
ГМП	Тычинин	09.86			
Вед. инж.	Визенко	09.86			

21890-03 18

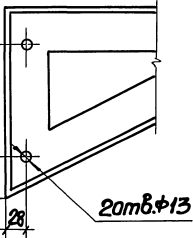
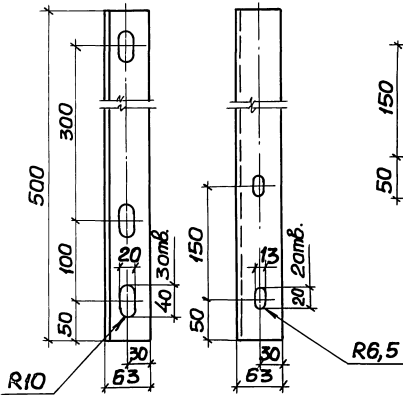
Копировал *[Signature]*

Формат А5



Поз.1

Поз.5



Обозначение	А, мм
5.407-80.2.90	300
-01	400

Фигура	Зона	Пов.	Обозначение	Наименование	Кол.	Примечание
				<u>Детали</u>		
ВЧ		1	5.407-80.2.91	Стойка		
				Уголок Б 63х63х6 ГОСТ 8509-78 Ст 3 Глс ГОСТ 535-79		
				С = 500 мм	1	2,9 кг
				<u>Стандартные изделия</u>		
		2		Болт М12х30 ГОСТ 1198-70	2	
		3		Гайка М12 ГОСТ 5915-70	2	
		4		Шайба 12 ГОСТ 6402-70	2	
				<u>Прочие изделия</u>		
		5		Кронштейн КШ-3УЗ ТУ УССР 75-80	1	
		6		Шпилька КЗВБЧ1 ТУЗБ-95-81	2	
		7		Шайба царапающая УСЭК 76У1 ТУЗБ-2355-80	4	

Имя, Фамилия, Подпись и дата Взам. инв. №

5.407-80.2.90		
Кронштейн	Стадия	Масса
	Р	6,6
Кронштейн	Лист	Листов 1
	УГППКИ ТЯЖПРОМЭЛЕКТРОПРОЕКТ ХАРЬКОВ	

21890-03 19

Копировал *уф*

Формат А3

Формат Зона	Поз.	Обозначение	Наименование	Кол.	Приме- чание
АВ		5.407-80.2.100СБ	<u>Документация</u> Сборочный чертёж	Х	
			<u>Детали</u>		
ВЧ	1	5.407-80.2.101	Скоба Б-ПН-03,0 ГОСТ 19903-74 Лист 2-й-В Ст 3 ГОСТ 16523-70		
			235×240мм	1	0,95кг
ВЧ	2	5.407-80.2.102	Полка нижняя Швеллер УСЭК53У3 ТУ36-2355-80		
			ℓ=350мм	1	1,0кг
ВЧ	3	5.407-80.2.103	Полка верхняя Уголок УСЭК55У3 ТУ36-2355-80		
			ℓ=350мм	1	0,68кг
			<u>Стандартные изделия</u>		
	4		Болт М12×35 ГОСТ 7798-70	2	
	5		Болт М12×40 ГОСТ 7798-70	2	
	6		Гайка М12 ГОСТ 5915-70	8	

5.407-80.2.100

Стойка

Стандия	Лист	Листов
Р	1	2
УГПП НИ ТЯЖПРОМБЕЛТПРОЕКТ ХАРЬКОВ		

Нач. отд.	Лорин	Лорин	
Н. контр.	Тычинин	Тычинин	
ГНП	Тычинин	Тычинин	08.84
вед. инж.	Гусенко	Гусенко	08.86

Копировал *ЛТ*

Формат А4

Формат Зона	Поз.	Обозначение	Наименование	Кол.	Приме- чание
			<u>Прочие изделия</u>		
	7		Основание закрепа К127У3		
			ТУ36-1454-78	1	
	8		Шайба царапающая УСЭК76У1		
			ТУ36-2355-80	8	

5.407-80.2.100

Лист
2

21890-03 20

Копировал *ЛТ*

Формат А4

Инв. № подл. Подпись и дата Взам. инв. №

Инв. № подл. Подпись и дата Взам. инв. №

Инв.№ подл. Подпись и дата (взам. инв. №)

Формат	Зона	Поз.	Обозначение	Наименование	Кол. на исполн. 5.407-80.2.110					Примечание
					-	01	02	03	04	
				<u>Документация</u>						
			5.407-80.2.110СБ	Сборочный чертеж	X	X	X	X	X	
				<u>Детали</u>						
			5.407-80.2.111	Основание						
				Швеллер УСЭК53У3						
				ТУ36-2355-80, ρ=400мм	1	1	1	1	1	1,14к2
				Планка						
				Уголок УСЭК55У3						
				ТУ36-2355-80,						
			5.407-80.2.112	ρ=50мм	2	2	2	2	2	0,18к2
			5.407-80.2.113	ρ=350мм	1	1	1	1	1	0,68к2

Исполн.	ТЮРИН	Провер.	
Н.контр.	ТЫЧИНИН	Сек.	
Г.И.П.	ТЫЧИНИН	Сек.	0286г
Вед. инж.	ГУЗЕНКО	Сек.	0286г

5.407-80.2.110

Обхват

Стадия	Лист	Листов
Р	1	3
УГППКИ ТРИПРОМЭЛЕКТРОЦЕНТР ХАРЬКОВ		
Формат А4		

Копировал *л.л.*

Инв.№ подл. Подпись и дата (взам. инв. №)

Формат	Зона	Поз.	Обозначение	Наименование	Кол. на исполн. 5.407-80.2.110					Примечание
					-	01	02	03	04	
				Полка						
				Уголок УСЭК55У3						
				ТУ36-2355-80						
			5.407-80.2.114	ρ=300мм	4					2,32к2
			-01	ρ=350мм		4	4			2,6к2
			-02	ρ=400мм				4		3,12к2
			-03	ρ=450мм					4	3,52к2
				Шпилька УСЭК80-2У1						
				ТУ36-2355-80						
			5.407-80.2.115	ρ=270мм	4	4				
			-01	ρ=370мм			4			
			-02	ρ=390мм				4		
			-03	ρ=450мм					4	
				Стандартные изделия						
			6	Болт М12-35ГОСТ1798-70	4	4	4	4	4	

21802-03 22

5.407-80.2.110

Лист	2
------	---

Копировал *л.л.*

Формат А4

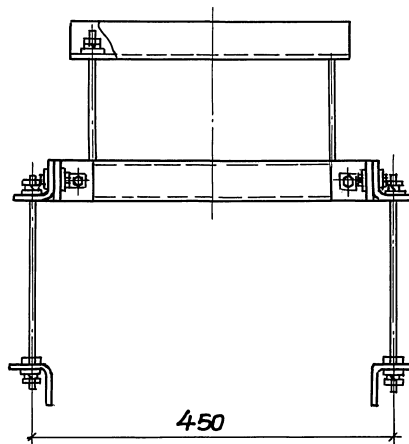
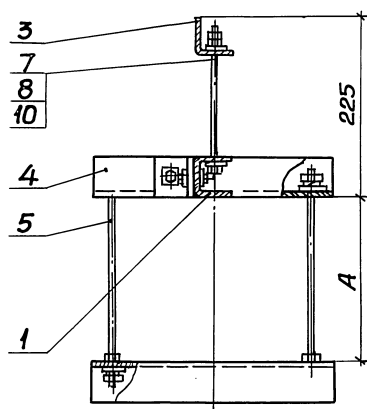
Инв.№ подл. Подпись и дата Взам.инв.№

Формат ЗОНА	Поз.	Обозначение	Наименование	Кол. на исполн. 5407-80.2.110										Примечание		
				-	01	02	03	04								
	7		Болт М2х140 ГОСТ 1198-70	2	2	2	2	2								
	8		Гайка М2 ГОСТ 5915-70	20	20	20	20	20								
	9		Шайба 12 ГОСТ 6402-70	8	8	8	8	8								
	10		Прочие изделия Шайба царапающая УСЭК76У1 ТУ36-2355-80	20	20	20	20	20								

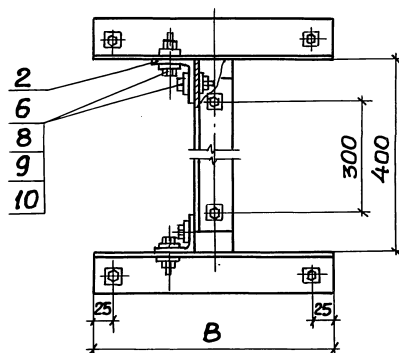
2000-03 23

5407-80.2.110 Лист
3

Разрез 1-1



Обозначение	Размеры, мм		Масса, кг
	A	B	
5.407-80.2.110СБ	200	300	6,08
-01	200	350	6,32
-02	300	350	6,64
-03	320	400	7,28
-04	380	450	7,88



ИИЭ.М.Подл. Подпись и дата Взам.инв.№

5.407-80.2.110СБ			Станд.	Масса	Матштаб
Обхват. Сборочный чертёж			Р	См. табл.	1:5
			Лист	Листов 1	
Нач. отд.	Тюрин	2/7			
И. контр.	Тычинин	2/7			
ГНП	Тычинин	2/7			
Вед. инж.	Гузенок	2/7	09.86г		

21890-03 24

копировал

формат А3

Формат Зона	Поз.	Обозначение	Наименование	Количество на исполнение 5.407-80 .2.120																		Примечание		
				-	01	02	03	04	05	06	07	08	09	10	11	12	13	14	15	16	17		18	
A3		5.407-80 .2.120СБ	<u>Документация</u>																					
			Оборачный чертеж	X	X	X	X	X	X	X	X	X	X	X	X	X	X	X	X	X	X	X	X	
			<u>Детали</u>																					
Б4	1	5.407-80 .2.121	<u>Основание</u>																					
			Швеллер УСЭК53У3																					
			ТУ36-2355-80																					
			Р=400мм	1																				1,14к2
			-01 Р=450мм		1	1																		1,28к2
			-02 Р=475мм							1														1,35к2
			-03 Р=500мм																	1		1		1,42к2
			-04 Р=525мм																					1,49к2
			-05 Р=550мм				1				1							1					1	1,57к2
			-06 Р=575мм									1												1,64к2
			-07 Р=600мм						1				1										1	1,71к2
-08 Р=625мм																					1,78к2			
-09 Р=650мм																					1,85к2			
Б4	2	5.407-80 .2.122	<u>Подкос</u>																					
			Угелок УСЭК55У3																					
			ТУ36-2355-80, Р=850мм	1	1	1	1	1	1	1	1	1	1	1	1	1	1	1	1	1	1	1	1	1,56к2
Б4	3	5.407-80 .2.123	<u>Полка</u>																					
			Угелок УСЭК55У3																					
			ТУ36-2355-80, Р=50мм	1	1	1	1	1	1	1	1	1	1	1	1	1	1	1	1	1	1	1	1	0,1к2
			<u>Стандартные изделия</u>																					
			Болт М12х35 ГОСТ 1798-70	3	3	3	3	3	3	3	3	3	3	3	3	3	3	3	3	3	3	3	3	

ИДВ. № 10/10. Подпись и дата. Взам. инв. №

			5.407-80.2.120								
Исход.	Турин	Хорова	<div style="font-size: 36px; font-weight: bold;">подвес</div>								
Н.контр.	Тычинин	2008									
Г.И.П.	Тычинин	09.06.08									
Вед. инж.	Павенко	09.06.08									
			<table border="1" style="width: 100%;"> <tr> <td>Листов</td> <td>Лист</td> <td>Листов</td> </tr> <tr> <td>Р</td> <td>1</td> <td>2</td> </tr> </table>			Листов	Лист	Листов	Р	1	2
Листов	Лист	Листов									
Р	1	2									

Формат Зона	Поз.	Обозначение	Наименование	Кол. на исполнение 5.407-80 .2.120																		Примечание	
				-	01	02	03	04	05	06	07	08	09	10	11	12	13	14	15	16	17		18
	5		Болт М18x65 ГОСТ 7798-70	2	2	2	2	2	2	2	2	2	2	2	2	2	2	2	2	2	2		
	6		Гайка М12 ГОСТ 915-70	13	13	13	13	13	13	13	13	13	13	13	13	13	13	13	13	13	13	13	
			<u>Прочие изделия</u>																				
	7		Узелок УСЭК 55УЗ ТУЗБ-2355-80	1	1	1	1	1	1	1	1	1	1	1	1	1	1	1	1	1	1	1	
	8		Подвес ПШ-1УЗ ТУЗБ УССР-80	1	1	1	1	1	1	1	1	1	1	1	1	1	1	1	1	1	1	1	
	9		Узелник УСЭК 58УЗ ТУЗБ-2355-80	1	1	1	1	1	1	1	1	1	1	1	1	1	1	1	1	1	1	1	
	10		Анкер УСЭК 64УЗ ТУЗБ-2355-80	1	1	1	1	1	1	1	1	1	1	1	1	1	1	1	1	1	1	1	1
	11		Прижим УСЭК 65УЗ ТУЗБ-2355-80	3	3	3	3	3	3	3	3	3	3	3	3	3	3	3	3	3	3	3	3
			Соединитель клиновой ТУЗБ-2355-80																				
	12		УСЭК 71У1	3	3	3	3	3	3	3	3	3	3	3	3	3	3	3	3	3	3	3	3
	13		УСЭК 72У1	1	1	1	1	1	1	1	1	1	1	1	1	1	1	1	1	1	1	1	1
	14		Шайба стопорная УСЭК 73У1																				
			ТУЗБ-2355-80	1	1	1	1	1	1	1	1	1	1	1	1	1	1	1	1	1	1	1	1
	15		Болт специальный УСЭК 74У1																				
			ТУЗБ-2355-80	1	1	1	1	1	1	1	1	1	1	1	1	1	1	1	1	1	1	1	1
	16		Шайба царапающая УСЭК 76У1																				
			ТУЗБ-2355-80	12	12	12	12	12	12	12	12	12	12	12	12	12	12	12	12	12	12	12	12

5.407-80.2.120

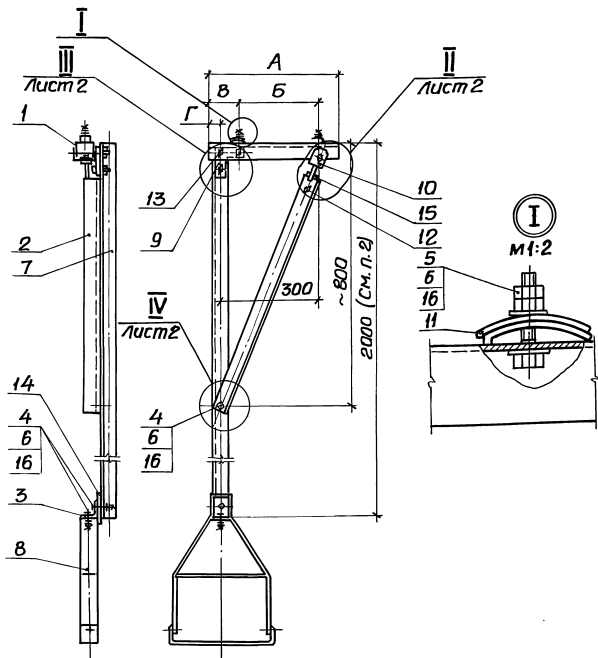
Лист

2

21890-03 26

Копировал 2/7/2

Формат А3



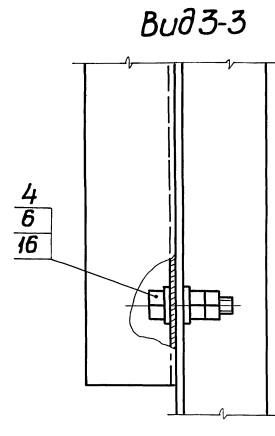
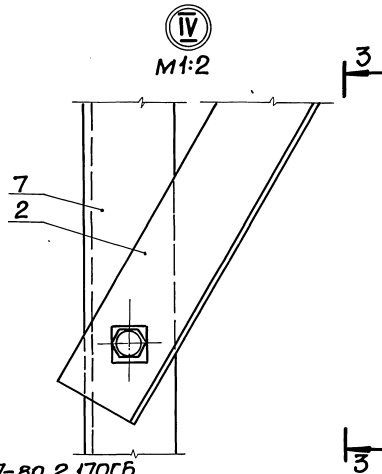
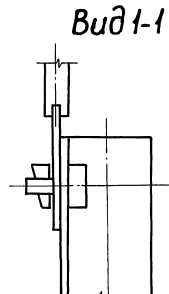
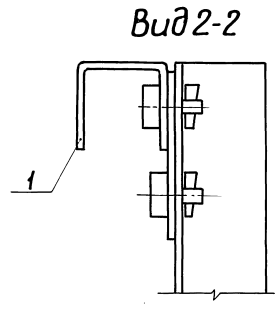
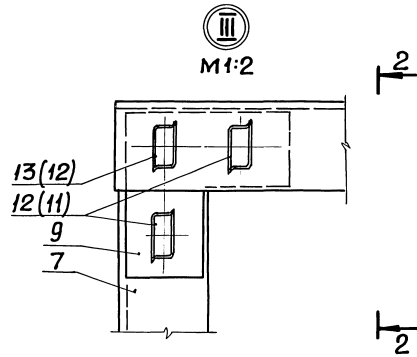
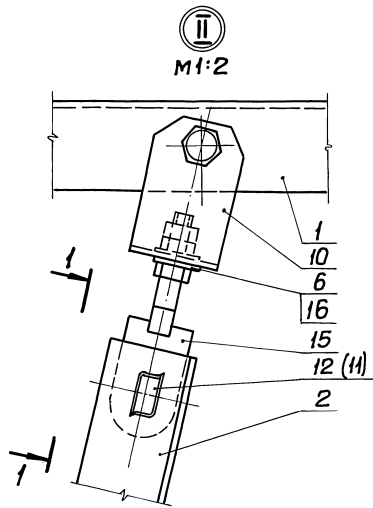
1. Для возможности крепления подвеса поз. В к полке поз. 3 необходимо с подвеса предварительно снять анкерный винт.

2. При необходимости применения уголка поз. 7 длиной более 2000мм его следует выполнить из двух частей, как показано на чертеже 5.407-80.2.150.

3. Вариант изготовления подвеса из катанки ф 8мм по чертежу 5.407-80.2.160.

Обозначение	Размеры, мм				Масса, кг
	А	Б	В	Г	
5.407-80.2.120СБ	400	250	75	25	10,97
-01	450	300		50	11,11
-02	450	300		100	11,11
-03	550	400		150	11,40
-04	600	450		175	11,54
-05	475	300		150	11,18
-06	550	400		200	11,40
-07	600	450		225	11,54
-08	575	300		200	11,47
-09	625	400		150	11,61
-10	650	450	125	25	11,68
-11	525	300	150		11,32
-12	575	400	100		11,47
-13	600	450	75		11,54
-14	500	250	175		11,25
-15	550	350	125		11,40
-16	500	350	75		11,25
-17	550	400			100
-18	600	450		125	11,54

				5.407-80.2.120СБ		
				Подвес.		
				Сборочный чертеж		
				Стадия	Масштаб	Масштаб
				Р	СМ. табл.	1:10
				Лист 1 Листов 2		
				УГППКИ ТЯЖПРОМВЕНПРОПРОЕКТ ХАРЬКОВ		
Исполн.	Тюрин	Провер.	Корень			
Н.контр.	Тычинин	Деталь	08.86			
Ведущ.	Тычинин	Лист	08.86			
Ведущ.	Тузенко	Лист	08.86			



В скобках даны позиции для чертежей 5.407-во.2.170СБ,
5.407-80.2.180СБ, 5.407-во.2.190СБ, 5.407-80.2.200СБ.

5.407-80.2.120СБ

Лист
2

21890-03 28

Копировал *[signature]*

Формат А3

Инв.№ подл. Подпись и дата 18.01.2014

Имя и подл. Подпись и дата Взаимный

Формат Зона	Поз.	Обозначение	Наименование	Кол. на исполн. 5.407-80.2.130							Приме- чание
				-	01	02	03	04	05	06	
			<u>Документация</u>								
A3		5.407-80.2.130СБ	Сборочный чертеж								
			<u>Детали</u>								
			<u>Основание</u>								
			Швеллер УСЭК53УЗ								
			ТУ36-2355-80								
Б4	1	5.407-80.2.131	Р=525мм						1		1,49кг
		-01	Р=550мм	1							1,57кг
		-02	Р=575мм		1				1		1,64кг
		-03	Р=600мм							1	1,71кг
		-04	Р=625мм			1					1,78кг
		-05	Р=650мм				1				1,83кг
Б4	2	5.407-80.2.132	Подкос								
			Уголок УСЭК 55УЗ								

5.407-80.2.130

Начальн
и контр.
ГИП
Ведущий

Порин
Тычинин
Тычинин
Тыбенко

Инженер
И.И.И.
И.И.И.
И.И.И.

08.86г
08.86г

Подвес

Стандарт Лист Листов
Р 1 3
УГППКИ
ТЭЖПРОМЭЛЕКТРОПРОЕКТ
ХАРЬКОВ

Копировал *С.И.И.*

Формат А4

Имя и подл. Подпись и дата Взаимный

Формат Зона	Поз.	Обозначение	Наименование	Кол. на исполн. 5.407-80.2.130							Приме- чание
				-	01	02	03	04	05	06	
			ТУ36-2355-80, Р=850мм	1	1	1	1	1	1	1	1,66кг
Б4	3	5.407-80.2.133	Полка								
			Уголок УСЭК 55УЗ								
			ТУ36-2355-80, Р=50мм	1	1	1	1	1	1	1	0,1кг
			<u>Стандартные изделия</u>								
	4		Болт М12х35 ГОСТ 7798-70	3	3	3	3	3	3	3	
	5		Болт М12х65 ГОСТ 7798-70	2	2	2	2	2	2	2	
	6		Гайка М12 ГОСТ 5915-70	13	13	13	13	13	13	13	
			<u>Прочие изделия</u>								
	7		Уголок УСЭК 55УЗ								
			ТУ36-2355-80	1	1	1	1	1	1	1	
	8		Подвес ПШ-1УЗ								
			ТУ36-УССР-80	1	1	1	1	1	1	1	
	9		Угольник УСЭК 58УЗ								
			ТУ36-2355-80	1	1	1	1	1	1	1	

5.407-80.2.130

Лист 2

Копировал *С.И.И.*

2009-03-29

Инв.№ подл. | Подпись и дата | Взам. инв. №

Формат Зона	Лист	Обозначение	Наименование	КОЛ. на исполн. 5.407-80.2.130								Примечание		
				-	01	02	03	04	05	06				
	10		Анкер УСЭК64У3											
			ТУ36-2355-80	1	1	1	1	1	1	1				
	11		Прижим УСЭК65У3											
			ТУ36-2355-80	3	3	3	3	3	3	3				
			Соединитель клиновой											
			ТУ36-2355-80											
	12		УСЭК71У1	3	3	3	3	3	3	3				
	13		УСЭК72У1	1	1	1	1	1	1	1				
	14		Шайба стопорная											
			УСЭК73У1											
			ТУ36-2355-80	1	1	1	1	1	1	1				
	15		Болт специальный											
			УСЭК74У1											
			ТУ36-2355-80	1	1	1	1	1	1	1				
	16		Шайба царапающая											
			УСЭК76У1											
			ТУ36-2355-80	12	12	12	12	12	12	12				

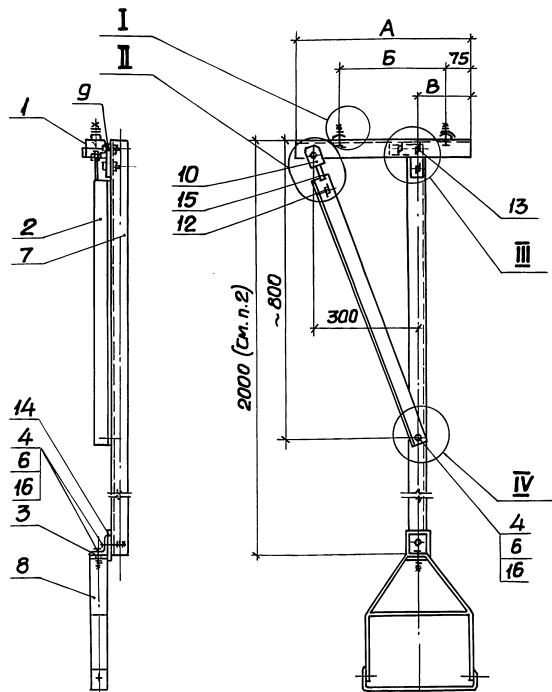
21830-03
30

5.407-80.2.130

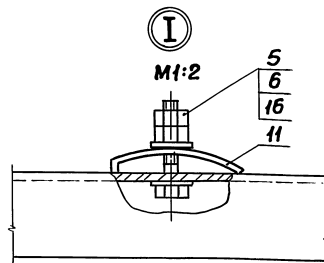
Лист
3

Копировал *Л. С.*

Формат А4



Обозначение	Размеры, мм			Масса, кг
	А	Б	В	
5.407-80.2.130СБ	550	250	225	11,40
-01	575	300	250	11,48
-02	625	400	300	11,62
-03	650	450	325	11,67
-04	525	300	200	11,33
-05	575	400	250	11,48
-06	600	450	275	11,55



1. Для возможности крепления подвеса поз.8 к полке поз.3 необходимо с подвеса предварительно снять анкерный винт.

2. При необходимости применения уголка поз.7 длиной более 2000мм его следует выполнить из двух частей, как показано на черт. 5.407-80.2.150.

3. Узлы II, III, IV см. черт. 5.407-80.2.210СБ лист 2.

4. Вариант изготовления подвеса из катанки ф8мм по черт. 5.407-80.2.160.

			5.407-80.2.130СБ		
			Подвес.		
			Сборочный чертёж		
			Станд.	Масса	Масштаб
			Р	СМ. табл.	1:10
			Лист	Листов 1	
			УГППКИ ТЯЖПРОМЗАБПРОЕКТ ХАРЬКОВ		

Начальн.	ТЮРИН	Корин	
Н.контр.	ТЫЧИКИН		
ГПП	ТЫЧИКИН		08.86
Вед.инж.	ГУЗЕНКО		09.86

21890-03 31

Копировал

Формат А3

Формат	Всего	Поз.	Обозначение	Наименование	Кол. на исполнение 5.407-80.2.140										Примечание	
					-	01	02	03	04	05	06	07	08	09		10
				<u>Документация</u>												
А3			5.407-80.2.140СБ	Сборочный чертёж	x	x	x	x	x	x	x	x	x	x	x	
				<u>Детали</u>												
				Основание												
				Швеллер ЧСЭК53У3												
				ТУ36-2355-80,												
В4	1		5.407-80.2.141	ℓ=400мм	1											1,14кг
			-01	ℓ=450мм				1					1			1,28кг
			-02	ℓ=475мм		1				1						1,35кг
			-03	ℓ=525мм							1					1,49кг
			-04	ℓ=550мм			1					1		1		1,57кг
			-05	ℓ=575мм				1							1	1,64кг
			-06	ℓ=600мм											1	1,71кг
В4	2		5.407-80.2.142	Подкос												
				Уголок ЧСЭК55У3												
				ТУ36-2355-80, ℓ=850мм	1	1	1	1	1	1	1	1	1	1	1	1,66кг
В4	3		5.407-80.2.143	Полка												
				Уголок ЧСЭК55У3												
				ТУ36-2355-80, ℓ=50мм	1	1	1	1	1	1	1	1	1	1	1	0,1кг
				<u>Стандартные изделия</u>												
	4			Болт М12х35 ГОСТ 1178-70	3	3	3	3	3	3	3	3	3	3	3	

И.В. Методка, Подпись и дата, Кладов. инв. №

				5.407-80.2.140			
				Подвес			
Исполн.	Тюрин	Лист	1				
Н. контр.	Тычинин	Лист	2				
Г.И.П.	Тычинин						
Зав. инж.	Гусенко						

Формат Зона Гос.	Обозначение	Наименование	Кол. на исполн. 5.407-80.2.140										Примечание		
			-	01	02	03	04	05	06	07	08	09		10	
5		Болт М12х65 ГОСТ 798-70	2	2	2	2	2	2	2	2	2	2	2	2	
6		Гайка М12 ГОСТ 5915-70	13	13	13	13	13	13	13	13	13	13	13	13	
		Прочие изделия													
7		Углок УСЭК 55У3													
		ТУЗБ-2355-80	1	1	1	1	1	1	1	1	1	1	1	1	
8		Подвес ПШ-1У3													
		ТУЗБ-УССР-80	1	1	1	1	1	1	1	1	1	1	1	1	
9		Угольник УСЭК 58У3													
		ТУЗБ-2355-80	1	1	1	1	1	1	1	1	1	1	1	1	
10		Анкер УСЭК 64У3													
		ТУЗБ-2355-80	1	1	1	1	1	1	1	1	1	1	1	1	
11		Прижим УСЭК 65У3													
		ТУЗБ-2355-80	3	3	3	3	3	3	3	3	3	3	3	3	
		Соединитель клиновой													
		ТУЗБ-2355-80													
12		УСЭК 71У1	3	3	3	3	3	3	3	3	3	3	3	3	
13		УСЭК 72У1	1	1	1	1	1	1	1	1	1	1	1	1	
14		Шайба стопорная													
		УСЭК 73У1 ТУЗБ-2355-80	1	1	1	1	1	1	1	1	1	1	1	1	
15		Болт специальный													
		УСЭК 74У1													
		ТУЗБ-2355-80	1	1	1	1	1	1	1	1	1	1	1	1	
16		Шайба царапающая													
		УСЭК 76У1													
		ТУЗБ-2355-80	12	12	12	12	12	12	12	12	12	12	12	12	

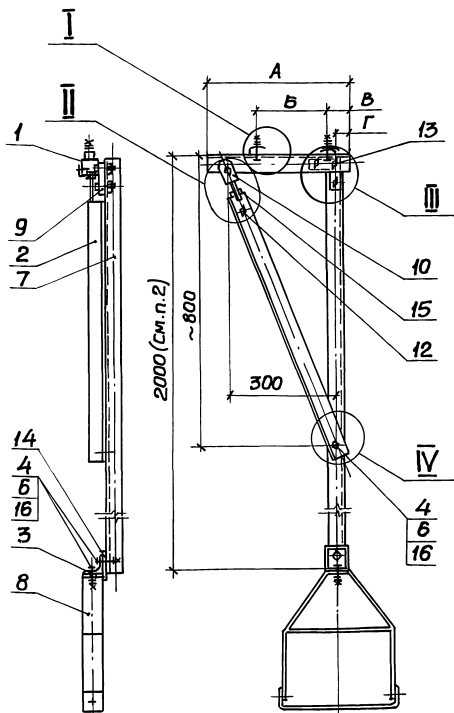
5.407-80.2.140

Лист
2

21890-03 33

Копирован 

Формат А3



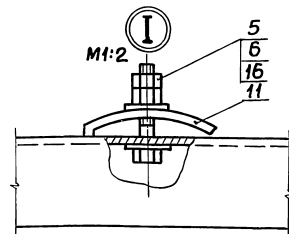
1. Для возможности крепления подвеса поз. 8 к полке поз. 3 необходимо с подвеса предварительно снять анкерный винт.

2. При необходимости применения уголка поз. 7 длиной более 2000 мм его следует выполнить из двух частей, как показано на черт. 5.407-80.2.150.

3. Узлы II, III, IV см. черт. 5.407-80.2.210СБ лист 2.

4. Вариант изготовления подвеса из катанки ф6 мм по черт. 5.407-80.2.160.

Обозначение	Размеры, мм				Масса, кг
	А	Б	В	Г	
5.407-80.2.140СБ	400	250	75	75	10,80
-01	475	300	100		11,00
-02	550	250	225	25	11,22
-03	575	300	200		11,29
-04	450	250		125	10,93
-05	475	300		150	11,00
-06	525	400		200	11,14
-07	550	450		225	11,22
-08	450	300		50	10,93
-09	550	400		100	11,22
-10	600	450		125	11,36

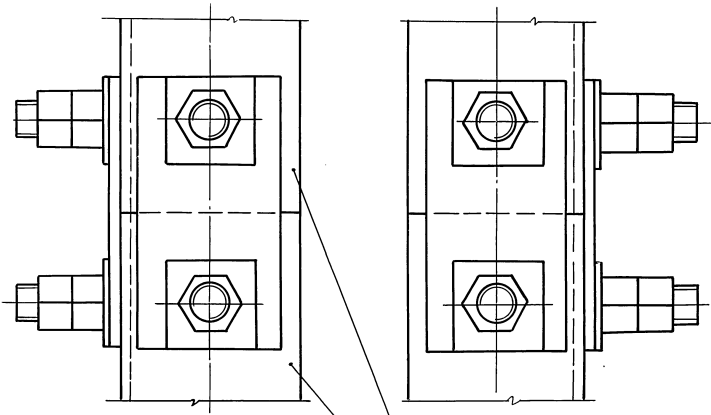


5.407-80.2.140СБ				Листая	Масса	Масштаб
				Р	См. табл.	1:10
Подвес.				Лист	Листов 1	
Сборочный чертёж				ЧГПГК и ТЭЖПРОМЭЛЕКТРОПРОЕКТ ХАРЬКОВ		
Нач. отд.	Проин.	Инженер				
Н.контр.	Тычинин		03.86г			
ГИП	Тычинин		03.86г			
Вед.инж.	Изенко		03.86г			

21890-03 34

Копировал *Сидор*

Формат А3



Уголок УСЭК 5543

Формат	Зона	Лист	Обозначение	Наименование	Кол.	Примечание
				<u>Детали</u>		
Б4		1	5.407-80.2.151	Планка Полоса УСЭК 5543 ТУ36-2355-80, l=75мм	2	0,12кг
				<u>Стандартные изделия</u>		
		2		Болт М10×35 ГОСТ 798-70	4	
		3		Гайка М10 ГОСТ 5915-70	8	
				<u>Прочие изделия</u>		
		4		Шайба царпающая УСЭК 76У1 ТУ36-2355-80	8	

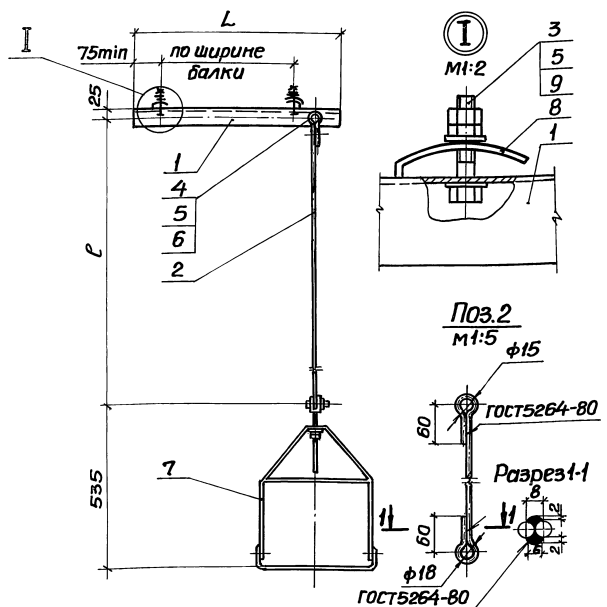
Изм. №, дата, подпись и дата

			5.407-80.2.150		
			Стадия	Масса	Масштаб
			Р	0,39	1:1
			Лист	Листов 1	
Нач. отд.	ТЮРИН	Тюнин	Комплект деталей для соединения двух уголков УСЭК 5543		
И. контр.	Тычинин	Тыч			
Г.И.П.	Тычинин	Тыч			
Вед. инж.	Гузенко	Гуз			
			УГЛК И ТЯЖПРОМЭЛЕКТРОПРОЕКТ ХАРЬКОВ		

21890-03 35

Копировал 2/11

Формат А3



Обозначение	L, мм	масса, кг
5.407-80.2.160	600	5,7
-01	800	6,3

Для поз. 2 покрытие: эмаль ПФ-115, серая, ГОСТ 6465-76, IV, уз.

Формат	ЭДМД	Поз.	Обозначение	Наименование	Код на исполн.		Примечание
					5.407-80.2.160	- 01	
				<u>Детали</u>			
				<u>Основание</u>			
				Швеллер УСЭК 53У3			
				ТУ36-2355-80			
БЧ	1	5.407-80.2.161		L=600мм	1		1,72кг
			-01	L=800мм		1	2,3кг
БЧ	2	5.407-80.2.162		<u>Подвес</u>			
				ВВ ГОСТ 2590-71			
				Круг Ст 3Пс ГОСТ 535-79	1	1	L-по месту
				<u>Стандартные изделия</u>			
		3		Болт М12х65 ГОСТ 7798-70	2	2	
		4		Болт М12х80 ГОСТ 7798-70	1	1	
		5		Гайка М12 ГОСТ 5915-70	6	6	
		6		Шайба 12 ГОСТ 11371-78	2	2	
				<u>Прочие изделия</u>			
		7		Подвес ПШ-1У3			
				ТУ36 УССР-80	1	1	
		8		Прижим УСЭК 65У3			
				ТУ36-2355-80	3	3	
		9		Шайба царпающая			
				УСЭК 76У1 ТУ36-2355-80	4	4	

5.407-80.2.160		
Подвес	Объем	Масса
	Р	См. табл.
	Лист	Листов 1
Исполн. Тюрин	УГГПК И ТЯЖПРОМЭЛЕКТРОПРОЕКТ ХАРЬКОВ	
В. контр. Тычинин		
Г.И.П. Тычинин		
Вед. инж. Гувенко		

ИЗМЕР. ПОСЛ. 15.03.04. АИИВ.КО

Инв.№ подл. Подпись и дата Взам.инв.№

Формат ЗОНА Поз.	Обозначение	Наименование	Кол. на исполн. 5.407-80.2.170					Приме- чание
			01	02	03	04		
А3	5.407-80.2.170СБ	<u>Документация</u> Сборочный чертёж	x	x	x	x	x	
		<u>Детали</u> Основание Швеллер УСЭК53У3 ТУ36-2355-80,						
Б4	1 5.407-80.2.171	Р= 400мм	1	1			1	1,14кг
		- 01 Р= 450мм					1	1,26кг
		- 02 Р= 500мм				1		1,4кг
Б4	2 5.407-80.2.172	Подкос Уголок УСЭК55У3 ТУ36-2355-80, Р=850мм	1	1	1	1	1	1,66кг

			5.407-80.2.170						
Исполн.	Провер.	Соглас.	подвес				Стадия	Лист	Листов
И.контр.	Тычилин	И.контр.					Р	1	4
Гип	Тычилин	И.контр.					УГПКИ ТЯЖПРОМЭЛЕКТРОПРОЕКТ ХАРЬКОВ		
Вед.анж.	Гузенко	И.контр.							

Копировал *4/2* Формат А4

Инв.№ подл. Подпись и дата Взам.инв.№

Формат ЗОНА Поз.	Обозначение	Наименование	Кол. на исполн. 5.407-80.2.170					Приме- чание
			01	02	03	04		
Б4	3 5.407-80.2.173	Палка Уголок УСЭК55У3 ТУ36-2355-80, Р=50мм	1	1	1	1	1	0,1кг
Б4	4 5.407-80.2.174	Планка Б-2 Б*60 ГОСТ1103-76 Палка Ст3Пс ГОСТ535-79 Р=300мм	2	2	2	2	2	0,84кг
		<u>Стандартные изделия</u>						
	5	Болт М12х35 ГОСТ17798-70	5	5	5	5	5	
	6	Гайка М12 ГОСТ5915-70	17	17	17	17	17	
		<u>Прочие изделия</u>						
	7	Уголок УСЭК55У3 ТУ36-2355-80	1	1	1	1	1	

5.407-80.2.170			Лист
			2

Копировал *4/2* Формат А4

28.02.03 37

Инв.№ подл. Подпись и дата Взам.инв.№

Формат Зона	Поз.	Обозначение	Наименование	Кол. на исполн. 5.407-80.2.170					Приме- чание
				-	01	02	03	04	
	8		Подвес ПШ-1У3 ТУ36-УССР-80	1	1	1	1	1	
	9		Угольник УСЭК58У3 ТУ35-2355-80	1	1	1	1	1	
	10		Анкер УСЭК64У3 ТУ36-2355-80	1	1	1	1	1	
			Соединитель клиновой ТУ36-2355-80						
	11		УСЭК71У1	3	3	3	3	3	
	12		УСЭК72У1	1	1	1	1	1	
	13		Шпилька К38ВУ1 ТУ36-95-81	1	1	1	1	1	
	14		Шайба стопорная УСЭК73У1 ТУ36-2355-80	1	1	1	1	1	
	15		Болт специальный УСЭК74У1 ТУ36-2355-80	3	3	3	3	3	

5.407-80.2.170

Лист
3

Копировал 2/17

Формат А4

Инв.№ подл. Подпись и дата Взам.инв.№

Формат Зона	Поз.	Обозначение	Наименование	Кол. на исполн. 5.407-80.2.170					Приме- чание
				-	01	02	03	04	
	16		Шайба царгающая УСЭК 76У1 ТУ36-2355-80	14	14	14	14	14	

5.407-80.2.170

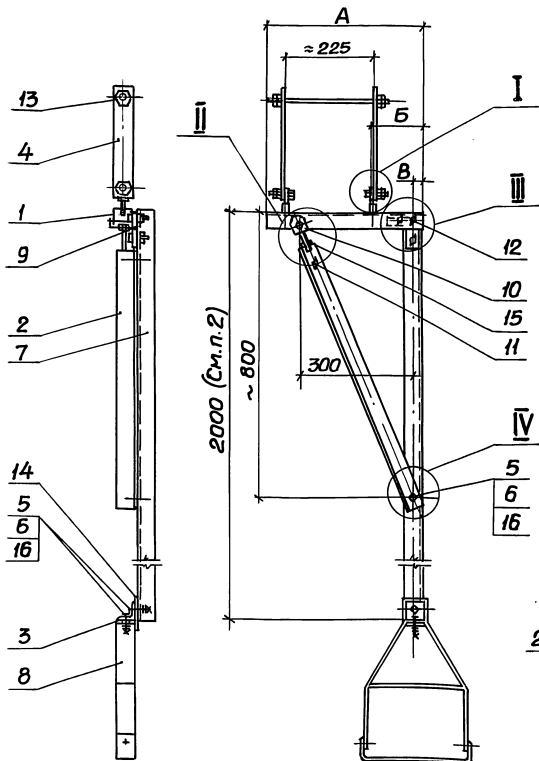
Лист
4

Копировал 2/17

Формат А4

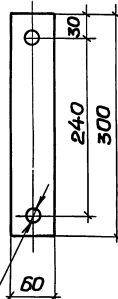
20307-03 38

57

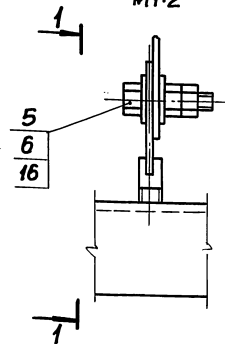


Обозначение	Размеры, мм			Масса, кг
	А	Б	В	
5.407-80.2.170СБ	400	50	50	12,43
- 01	400	125	25	12,43
- 02	500	225	25	12,69
- 03	450	25	125	12,55
- 04	400	25	75	12,43

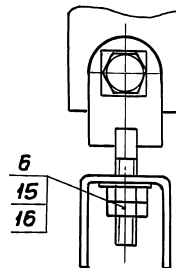
Поз.4
М1:5



М1:2



Вид 1-1



1. Для возможности крепления подвеса поз.8 к палке поз.3 необходимо с подвеса предварительно снять анкерный винт.

2. При необходимости применения угалка поз.7 длиннее 2000мм его следует выполнить из двух частей, как показано на черт. 5.407-80.2.150.

3. Узлы II, III, IV см. черт. 5.407-80.2.210СБ лист 2.

5.407-80.2.170СБ			Сталь	Масса	Масштаб
Подвес.			Р	См. табл.	1:10
Сборочный чертеж			Лист	Листов 1	
Нач. отд.	ТЮРИН	Лист	СГПКИ		
Н.контр.	ТЮЧИН	Лист	ТЯЖПРОМЭЛЕКТ		
ТИП	ТЮЧИН	Лист	ХАРЬКОВ		
Вед. инж.	ГАЗЕНКО	Лист	28.86		
			28.86г		

21890-03 39

Копировал

Формат А3

Формат	Зона	Поз.	Обозначение	Наименование	кол.	Примечание
				<u>Документация</u>		
А3			5.407-80.2.180СБ	Сборочный чертёж	х	
				<u>Детали</u>		
Б4	1	5.407-80.2.181		Основание Швеллер УСЭК53У3 ТУ36-2355-80, b=400мм	1	1,14 кг
Б4	2	5.407-80.2.182		Подкос Уголок УСЭК55У3 ТУ36-2355-80, b=850мм	1	1,66 кг
Б4	3	5.407-80.2.183		Полка Уголок УСЭК55У3 ТУ36-2355-80, b=50мм	1	0,1 кг
Б4	4	5.407-80.2.184		Планка Б-2 6x80 ГОСТ103-76 Полоса Ст3Пс ГОСТ535-79 b=300мм	2	0,84 кг
				<u>Стандартные изделия</u>		
		5		Болт М12x35 ГОСТ1798-70	5	
		6		Гайка М12 ГОСТ5915-70	17	

Формат	Зона	Поз.	Обозначение	Наименование	кол.	Примечание
				<u>Прочие изделия</u>		
		7		Уголок УСЭК55У3 ТУ36-2355-80	1	
		8		Подвес ПШ-1У3 ТУ36 УССР-80	1	
		9		Угольник УСЭК58У3 ТУ36-2355-80	1	
		10		Анкер УСЭК64У3 ТУ36-2355-80	1	
				Соединитель клиновой ТУ36-2355-80		
		11		УСЭК71У1	3	
		12		УСЭК72У1	1	
		13		Шпилька КЗ8БУ1 ТУ36-95-81	1	
		14		Шайба стопорная УСЭК73У1 ТУ36-2355-80	1	
		15		Болт специальный УСЭК741 ТУ36-2355-80	3	
		16		Шайба царапающая УСЭК76У1 ТУ36-2355-80	14	

ИНВ. № табл. Подпись и дата. Взам. инв. №

ИНВ. № табл. Подпись и дата. Взам. инв. №

5.407-80.2.180

						Стр.	Лист	Листов
						Р	1	2

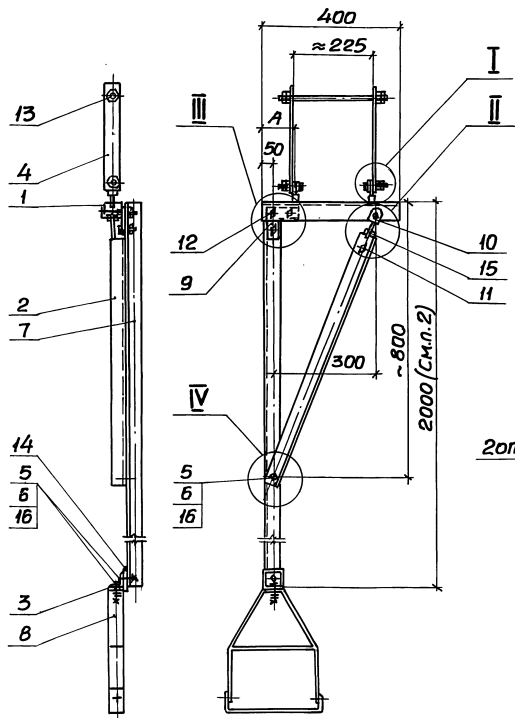
Подвес

Исполн.	ТЮРИН		
Н. контр.	ТЫЧИНИН		
Б. И. П.	ТЫЧИНИН	02.86	
Ведущий	Гусенко	02.86	

УЧ ППК И
ТЭЦПРОМЗАВТРАПРОЕКТ
ХАРЬКОВ

5.407-80.2.180

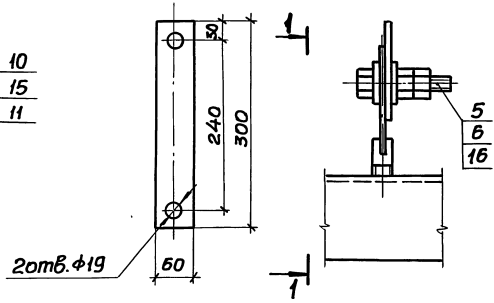
Лист 2



Поз. 4
М1:5

Ⓢ
М1:2

Вид 1-1



Обозначение	A, мм
5.407-80.2.180СБ	100
-01	50

		5.407-80.2.180СБ		
		Подвес.		
		Сборочный чертёж		
		Сталь	Масса	Масштаб
		Р	1243	1:10
		Лист	Листов 1	
		УПЛК И ТЯЖПРОМЗАЛЕНТРОПРОЕКТ ХАРЬКОВ		

- Для возможности крепления подвеса поз.8 к полке поз.3 необходимо с подвеса предварительно снять анкерный винт.
- При необходимости применения уголка поз.7 длиной более 2000мм его следует выполнить из двух частей, как показано на черт. 5.407-80.2.150.
- Узлы II, III, IV см. черт. 5.407-80.2.120СБ лист 2.

Иск. № подл. Подпись и дата

21290-03 41

Копировал *2/17*

Формат А3

Инв.№ подл. Подпись и дата. Взам. инв.№

Формат Зона	Лист	Обозначение	Наименование	Кол. на исполн. 5.407-80.2.190								Примечание		
				-	01	02								
			<u>Документация</u>											
А3		5.407-80.2.190сб	Сборочный чертеж	x	x	x								
			<u>Детали</u>											
			<u>Основание</u>											
			Швеллер УСЭК 53У3											
			ТУ 36-2355-80,											
Б4	1	5.407-80.2.191	ℓ = 475 мм	1									1,35 кг	
		-01	ℓ = 500 мм		1								1,42 кг	
		-02	ℓ = 550 мм			1							1,57 кг	
Б4	2	5.407-80.2.192	<u>Подкос</u>											
			Угелок УСЭК 55У3											
			ТУ 36-2355-80, ℓ = 850 мм	1	1	1							1,66 кг	

5.407-80.2.190

Подвес

Нач. отв. Тюрин
Н. контр. Тьчикин
Г.И.П. Тьчикин
Вед. инж. Гусенко

Стр. Лист Листов
Р 1 4
УГППКИ
ТЯЖПРОМЛЕКТРОПРОЕКТ
ХАРЬКОВ

Копировал *И.И.*

Формат А4

Инв.№ подл. Подпись и дата. Взам. инв.№

Формат Зона	Лист	Обозначение	Наименование	Кол. на исполн. 5.407-80.2.190								Примечание		
				-	01	02								
Б4	3	5.407-80.2.193	<u>Палка</u>											
			Угелок УСЭК 55У3											
			ТУ 36-2355-80, ℓ = 50 мм	1	1	1							0,1 кг	
Б4	4	5.407-80.2.194	<u>Планка</u>											
			Паласа 6-2 6x60 ГОСТ 10376											
			Ст 3 Глс ГОСТ 535-79											
			ℓ = 545 мм	2	2	2							1,5 кг	
			<u>Стандартные изделия</u>											
	5		Болт М12x35 ГОСТ 7798-70	5	5	5								
	6		Гайка М12 ГОСТ 5915-70	17	17	17								
			<u>Прочие изделия</u>											
	7		Угелок УСЭК 55У3											
			ТУ 36-2355-80	1	1	1								

5.407-80.2.190

Копировал *И.И.*

Формат А4

Лист 2

28990-03

42

41

Инв. № подл. Подпись и дата. Взам. инв. №

Формат 30142	Лист	Обозначение	Наименование	Кол. на исполн. 5.407-80.2.190						Приме- чание
				-	01	02				
	8		Подвес ПШ-1УЗ							
			ТУ36 УССР-80	1	1	1				
	9		Угольник УСЭК58У3							
			ТУ36-2355-80	1	1	1				
	10		Анкер УСЭК64У3							
			ТУ36-2355-80	1	1	1				
			Соединитель клиновой							
			ТУ36-2355-80							
	11		УСЭК71У1	3	3	3				
	12		УСЭК72У1	1	1	1				
	13		Шпилька К38БУ1							
			ТУ36-95-81	1	1	1				
	14		Шайба стопорная							
			УСЭК73У1							
			ТУ36-2355-80	1	1	1				

5.407-80.2.190

Лист
3

Копировал 2.7.82

Формат А4

Инв. № подл. Подпись и дата. Взам. инв. №

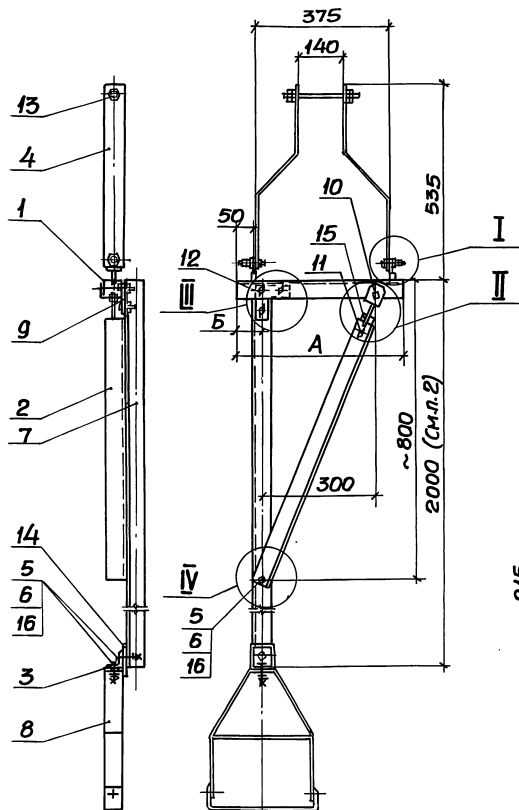
Формат 30142	Лист	Обозначение	Наименование	Кол. на исполн. 5.407-80.2.190						Приме- чание
				-	01	02				
	15		Болт специальный							
			УСЭК74У1							
			ТУ36-2355-80	3	3	3				
	16		Шайба царпающая							
			УСЭК76У1							
			ТУ36-2355-80	14	14	14				

5.407-80.2.190

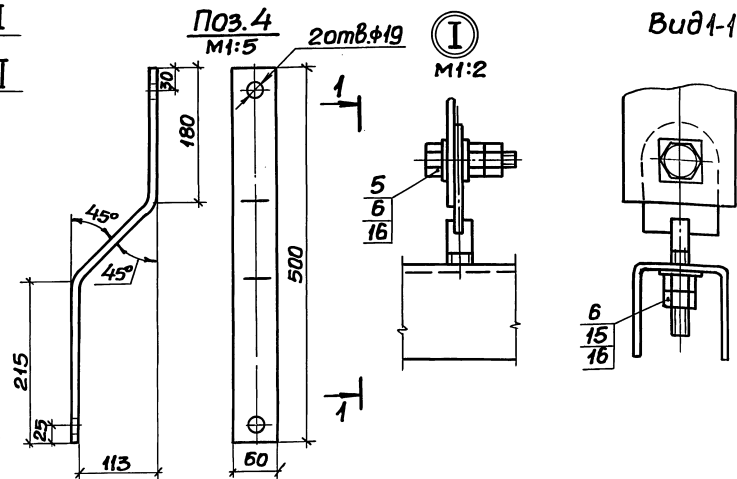
Лист
4

Копировал 2.7.82

Формат А4



Обозначение	Размеры, мм		Масса, кг
	А	Б	
5.407-80.2.190СБ	550	225	13,52
-01	475	125	13,30
-02	500	175	13,37



1. Для возможности крепления подвеса поз.8 к полке поз.3 необходимо с подвеса предварительно снять анкерный винт.
2. При необходимости применения угалка поз.7 длиной более 200мм его следует выполнить из двух частей, как показано на черт. 5.407-80.2.150.
3. Узлы II, III, IV см. черт. 5.407-80.2.120СБ лист 2.

			5.407-80.2.190СБ		
			Подвес.		
			Сборочный чертёж		
Исполн.	Трусов	В.И.	Складная табл.	Масса	Материал
Н.контр.	Тычинин	В.И.	Р	См. табл.	1:10
Г.И.П.	Тычинин	В.И.	Лист	Листов 1	
Вед.инж.	Гусенко	В.И.	УГ ППК И ТЯЖПРОМЗАК ТРОПРОЕКТ ХАРЬКОВ		

21830-03 44

Копировал *Суров*

Формат А3

Инв.№ подл. Подпись дата. Взам. инв.№

Формат Зона Поз.	Обозначение	Наименование	Кол. на исполн. 5.407-80.2.200										Примечание		
			-	01											
А3	5.407-80.2.200СБ	<u>Документация</u> Оборочный чертеж	х	х											
		<u>Детали</u> Основание Швеллер УСЭК 53У3 ТУЗБ-2355-80													
Б4	1 5.407-80.2.201	Р=475мм		1											1,35кг
		-01 Р=500мм		1											1,42кг
Б4	2 5.407-80.2.202	<u>Подкос</u> Узелок УСЭК 55У3 ТУЗБ-2355-80, Р=850мм	1	1											1,66кг

			5407-80.2.200									
Исполн.	Провер.	Соглас.	Подвес									
Н.контр.	ТЮРИН	Тычинин	Стандарт Лист Листов									
Г.И.П.	Тычинин	03.86г	Р 1 3									
Вед. инж.	Гусенко	03.86г	УГППКИ ТЯЖПРОМЗАБСТРОИТЕЛ ХАФЕНОВ									

Копировал 2.77

Формат А4

Инв.№ подл. Подпись дата. Взам. инв.№

Формат Зона Поз.	Обозначение	Наименование	Кол. на исполн. 5.407-80.2.200										Примечание		
			-	01											
Б4	3 5.407-80.2.203	<u>Полка</u> Узелок УСЭК 55У3 ТУЗБ-2355-80, Р=500мм	1	1											0,1кг
Б4	4 5.407-80.2.204	<u>Плоска</u> Б-2 6х80 ГОСТ 103-76 Ст 3 Пс ГОСТ 535-79 Р=545мм	1	1											1,5кг
		<u>Стандартные изделия</u>													
	5	Валт М12х35 ГОСТ 7736-70	5	5											
	6	Гайка М12 ГОСТ 5915-70	17	17											
		<u>Прочие изделия</u>													
	7	Узелок УСЭК 55У3 ТУЗБ-2355-80	1	1											
	8	Подвес ПШ-143 ТУЗБ УССР-80	1	1											

			5407-80.2.200										Лист 2
--	--	--	---------------	--	--	--	--	--	--	--	--	--	--------

Копировал 4.75

21880-03 45

Инв. № подл. | Подпись и дата | Взам. инв. №

Формат Зона	Поз.	Обозначение	Наименование	Кол. на исполн. 5.407-80 .2.200						Приме- чение
				—	01					
	9		Угольник УСЭК58У3 ТУЗБ-2355-80	1	1					
	10		Анкер УСЭК64У3 ТУЗБ-2355-80 Соединитель клиновой ТУЗБ-2355-80	1	1					
	11		УСЭК71У1	3	3					
	12		УСЭК72У1	1	1					
	13		Шпилька КЗ8БУ1 ТУЗБ-95-81	1	1					
	14		Шайба стопорная УСЭК73У1 ТУЗБ-2355-80	1	1					
	15		Болт специальный УСЭК74У1 ТУЗБ-2355-80	3	3					
	16		Шайба царапающая УСЭК76У1 ТУЗБ-2355-80	14	14					

5.407-80.2.200

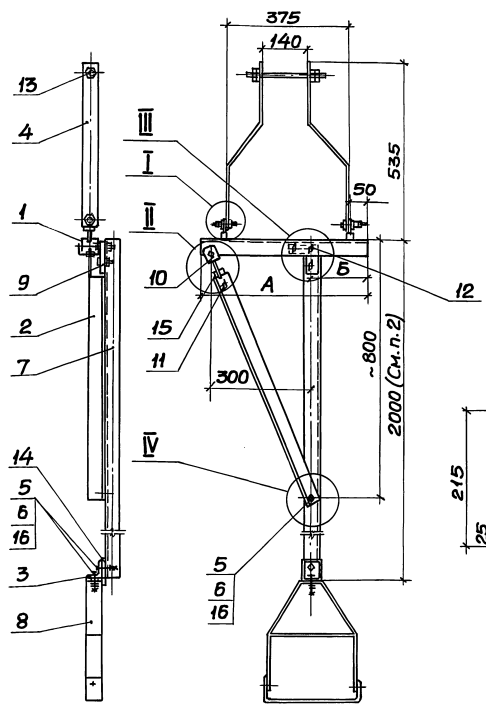
Лист

3

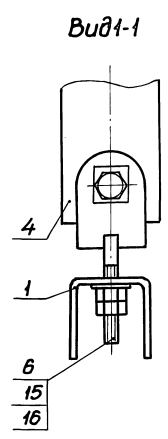
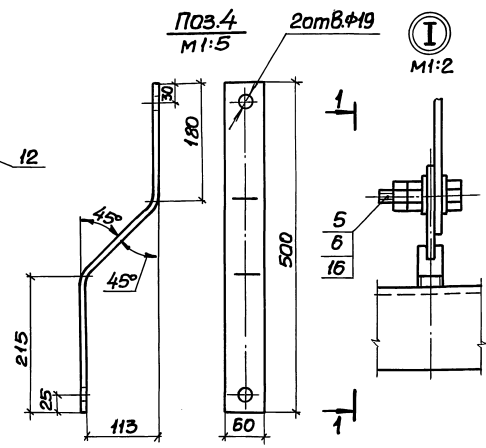
Копировал *[подпись]*

Формат А4

2000-03 16



Обозначение	Размеры, мм		Масса, кг
	А	Б	
5.407-80.2.200СБ	500	175	13,37
-01	475	75	13,30



1. Для возможности крепления подвеса поз.8 к полке поз.3 необходимо с подвеса предварительно снять анкерный винт.
2. При необходимости применения уголка поз.7 длиной более 2000мм его следует выполнить из двух частей, как показано на черт. 5.407-80.2.150.
3. Узлы I, II, III, IV см. черт. 5.407-80.2.210СБ лист 2.

			5.407-80.2.200СБ		
			Подвес		
			Сборочный чертёж		
Исполн.	Торин	Степанов	Стадия	Масштаб	
Н.контр.	Тычинин	Степанов	Р	См. табл.	1:10
ГИП	Тычинин	Степанов	Лист	Листов 1	
Ведущий	Гузенок	Степанов	УС ПНИИ ТЯЖПРОМЭЛКТРОПРОЕКТ ХАРЬКОВ		

Индекс подвеса, Габаритные размеры

Формат	Эскиз	Лист	Обозначение	Наименование	Количество на исполнение 5.407-80.2.210															Примечание
					01	02	03	04	05	06	07	08	09	10	11	12	13	14	15	
				<u>Документация</u>																
А3			5.407-80.2.210СБ	Оборачный чертёж	x	x	x	x	x	x	x	x	x	x	x	x	x	x	x	
				<u>Детали</u>																
				Основание																
				Швеллер УСЭК53У3																
				ТУ36-2355-80																
В4	1		5.407-80.211	Р=550мм	1	1														1,57кг
			-01	Р=600мм			1	1												1,72кг
			-02	Р=650мм					1	1					1					1,86кг
			-03	Р=700мм							1	1				1	1			2,00кг
			-04	Р=750мм										1				1	1	2,14кг
			-05	Р=800мм												1				2,3кг
В4	2		5.407-80.2.212	Подкос																
				Угелок УСЭК55У3																
				ТУ36-2355-80, Р=850мм	1	1	1	1	1	1	1	1	1	1	1	1	1	1	1	1,66кг
В4	3		5.407-80.2.213	Полка																
				Угелок УСЭК55У3																
				ТУ36-2355-80, Р=50мм	1	1	1	1	1	1	1	1	1	1	1	1	1	1	1	0,1кг
				<u>Стандартные изделия</u>																
			4	Болт М12х35 ГОСТ 7198-70	3	3	3	3	3	3	3	3	3	3	3	3	3	3	3	
			5	Болт М12х65 ГОСТ 7198-70	2	2	2	2	2	2	2	2	2	2	2	2	2	2	2	

				5.407-80.2.210						
				подвес						
Исполн.	Прош.	Точилин						Лист	Листов	
Н.контр.	Гип	Точилин						Р	1	2
Вед.инж.	Гузенок	Гузенок						УГ ППК И ТЯЖПРОМЭЛЕКТРОПРОЕКТ ХАРЬКОВ		

21690-03 48

Копировал *Г.П.*

Формат А3

Формат Зона	Лист	Обозначение	Наименование	Кол. на исполнение 5.407 - 80 . 2. 210															Примечание	
				-	01	02	03	04	05	06	07	08	09	10	11	12	13	14		15
	6		Гайка М12 ГОСТ 5915-70	13	13	13	13	13	13	13	13	13	13	13	13	13	13	13	13	
			<u>Прочие изделия</u>																	
	7		Уголок УСЭК 5543																	
			ТУЗБ-2355-80	1	1	1	1	1	1	1	1	1	1	1	1	1	1	1	1	1
	8		Подвес ПШ-1УЗ																	
			ТУЗБ-УССР-80	1	1	1	1	1	1	1	1	1	1	1	1	1	1	1	1	1
	9		Угольник УСЭК 5843																	
			ТУЗБ-2355-80	1	1	1	1	1	1	1	1	1	1	1	1	1	1	1	1	1
	10		Анкер УСЭК 6443																	
			ТУЗБ-2355-80	1	1	1	1	1	1	1	1	1	1	1	1	1	1	1	1	1
	11		Прижим УСЭК 6543																	
			ТУЗБ-2355-80	3	3	3	3	3	3	3	3	3	3	3	3	3	3	3	3	3
			Соединитель клиновой																	
			ТУЗБ-2355-80																	
	12		УСЭК 7141	3	3	3	3	3	3	3	3	3	3	3	3	3	3	3	3	3
	13		УСЭК 7241	1	1	1	1	1	1	1	1	1	1	1	1	1	1	1	1	1
	14		Шайба стопорная																	
			УСЭК 7341																	
			ТУЗБ-2355-80	1	1	1	1	1	1	1	1	1	1	1	1	1	1	1	1	1
	15		Болт специальный																	
			УСЭК 7441																	
			ТУЗБ-2355-80	1	1	1	1	1	1	1	1	1	1	1	1	1	1	1	1	1
	16		Шайба царапоющая																	
			УСЭК 7641																	
			ТУЗБ-2355-80	12	12	12	12	12	12	12	12	12	12	12	12	12	12	12	12	12

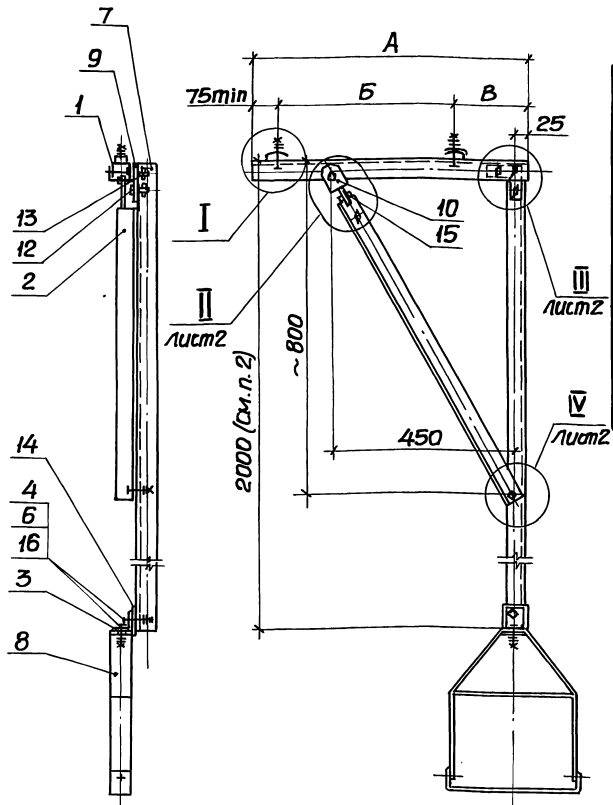
5407-80.2.210

Лист
2

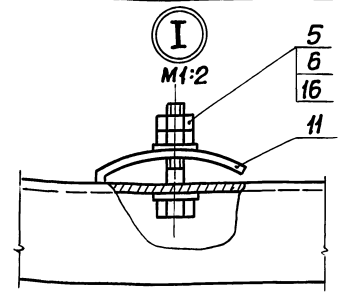
21890-03 49

Копировал *leg*

Формат А3



Обозначение	Размеры, мм			Масса, кг	Обозначение	Размеры, мм			Масса, кг
	A	Б	В			A	Б	В	
5.407-80.2.210СБ	550	300	150	11,48	5.407-80.2.210СБ-08	750	500	150	12,04
-01		350	125	11,48	-09	800	600	100	12,20
-02	600	400	100	11,62	-10	650	300	275	11,76
-03		450	75	11,62	-11	700	350	250	11,90
-04	650	300	250	11,76	-12	750	400	225	11,90
-05		350	225	11,76	-13		450	200	12,04
-06	700	400	200	11,90	-14	500	175	12,04	
-07		450	175	11,90	-15	800	600	125	12,20



1. Для возможности крепления подвеса поз.8 к полке поз.5 необходимо с подвеса предварительно снять анкерный винт.
2. При необходимости применения уголка поз.7 длиной более 2000мм его следует выполнить из двух частей, как показано на черт. 5.407-80.2.150.
3. Вариант изготовления подвеса из катанки $\phi 8$ мм на черт. 5.407-80.2.160.

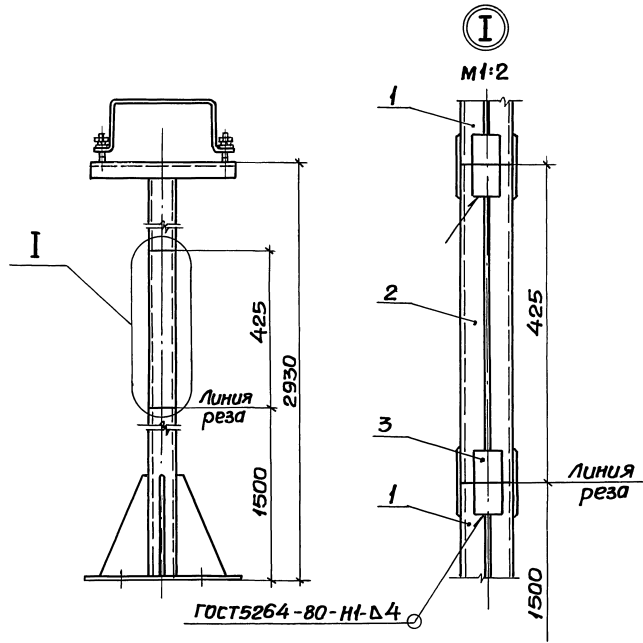
				5.407-80.2.210СБ		
				подвес.		
				Сборочный чертёж		
Нач. отд.	ЮРИМ	Литвин		Стадия	Масса	Масштаб
Н. контр.	Тычинин	Литвин		P	см. табл.	1:10
ГИП	Тычинин	Литвин		Лист 1	Листов 2	
Вед. инж.	Гузенко	Литвин		УГ ППК И ТЯЖПРОМЭЛЕКТРОПРОЕКТ ХАРЬКОВ		
			09.86			
			09.86			

21890-03 50

Копировал *Литвин*

Формат А3

ИР. № 00000. Подпись и дата. ВЗ. 00000. №



Формат	Этаж	Поз.	Обозначение	Наименование	Кол.	Примечание
		1		Стойка СШ-3У3 ТУ36-УССР75-80	1	
		2		Вставка Швеллер К235У2 ТУ36-1434-82, b = 425мм	2	0,72кг
		3		Накладка Полоса Б-2 4x40 ГОСТ103-76 Ст3 Глс ГОСТ535-79 b = 80мм	8	0,1кг

1. Стойку СШ-3У3 поз.1 удлинить за счет вставок поз.2.
2. Места сварки и детали поз.2 и 3 окрасить эмалью ПФ-115, ГОСТ6465-76, IV, УЗ (в цвет окраски стойки поз.1).

Инв. № подл. Подпись и дата

5.407-80.2.220			
Стойка	Товар	Масса	Масштаб
	Р	15,04	1:10
	Лист	Листов 1	
Нач. отд.	Тарин	Васильев	
Н. контр.	Тычинин	10.86	
ГИП	Тычинин	09.86г	
Бей. инж.	Гузенко	08.86г	

21890-03 52

копировал

Формат А3

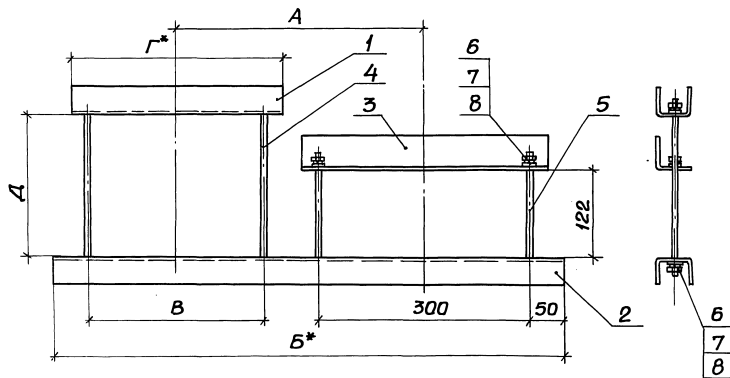
И.И.В.И.Подл. Подпись и дата Взаминв.И

Формат 50мм Лист	Лист	Обозначение	Наименование	Кол.наисполн. 5.407-80-2.230						Приме- чание	
				-	01	02	03	04			
			<u>Документация</u>								
ВЗ		5.407-80.2.230СБ	Сборочный чертёж	x	x	x	x	x			
			<u>Детали</u>								
			Планка								
			Швеллер УСЭК53У3								
			ТУ36-2355-80								
ВЧ	1	5.407-80.2.231	Р=300мм	1							0,43кг
		-01	Р=350мм		1	1					0,50кг
		-02	Р=400мм				1				0,57кг
		-03	Р=450мм					1			0,64кг
			Полка								
			Швеллер УСЭК53У3								
			ТУ36-2355-80								
ВЧ	2	5.407-80.2.232	Р=725мм	1							2,06кг
		-01	Р=775мм		1	1					2,21кг
				5.407-80.2.230							
				Кронштейн				Стадия Лист Листов Р 1 2		УГППКИ ТРАПРОМЗАЕНТПРОЕКТ ХАРЬКОВ	
				Копировал <i>Л/Л</i>				Формат А4			

И.И.В.И.Подл. Подпись и дата Взаминв.И

Формат 50мм Лист	Лист	Обозначение	Наименование	Кол.наисполн. 5.407-80-2.230						Приме- чание	
				-	01	02	03	04			
			-02 Р=825мм				1				2,36кг
			-03 Р=900мм					1			2,57кг
ВЧ	3	5.407-80.2.233	Планка								
			Уголок УСЭК53У3								
			ТУ36-2355-80, Р=350мм	1	1	1	1	1			0,34кг
			Шпилька								
			ТУ36-2355-80								
ВЧ	4	5.407-80.2.234	УСЭК80-2У1, Р=370мм				2				0,63кг
			УСЭК81-2У1	2	2						
			УСЭК81-3У1			2					
			УСЭК81-4У1					2			
			<u>Стандартные изделия</u>								
	5		Болт М12х140 ГОСТ 7798-70	2	2	2	2	2			
	6		Гайка М12 ГОСТ 5915-70	6	6	6	6	6			
	7		Шайба 12 ГОСТ 11371-78	8	8	8	8	8			
	8		Шайба 12 ГОСТ 6402-70	6	6	6	6	6			
				5.407-80.2.230						Лист 2	
				Копировал <i>Л/Л</i>						Формат А4	

28890-03
53



Обозначение	Размеры, мм				Масса, кг	
	А	Б	В	Г		
5.407-80.2.230СБ	350	725	250	300	200	3,34
-01	375	775	300	350	200	3,56
-02	375	775	300	350	300	3,74
-03	400	825	350	400	320	3,97
-04	450	900	400	450	380	4,42

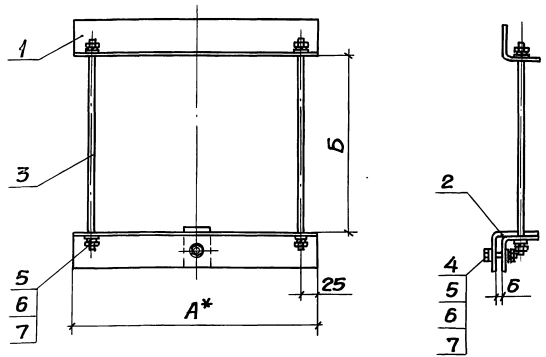
* Размеры для справок

5.407-80.2.230СБ			
Наименование	Масса	Масштаб	
Кронштейн.	Р	СМ. табл.	1:5
Сборочный чертёж	Лист	Листов: 1	
Нач. табл.	ТЮРИН	10.88	
Н. контр.	ТЫЧИН		
Г.И.П.	ТЫЧИН		
Рук. зр.	Кураев		

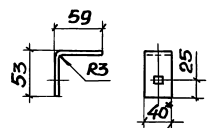
21890-03 54

Копировал *А.А.А.*

Формат А3



Поз.2



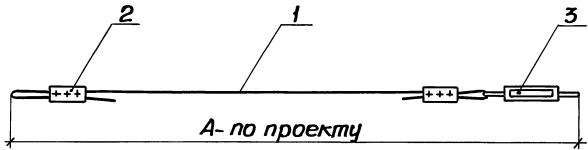
Обозначение	Размеры, мм		Масса, кг
	А	Б	
5.407-80.2.240	350	250	1,91
-01	450	380	3,44

* Размеры для справок

Формат	Вид	Поз.	Обозначение	Наименование	Кол. на шт. 5.407-80.2.240			Примечание
					-	01		
				<u>Детали</u>				
				Полка				
				Уголок УСЭК55У3				
				ТУ36-2355-80				
Б4		1	5.407-80.2.241	ℓ=350мм	2		1,36кг	
			-01	ℓ=450мм		2	1,75кг	
Б4		2	5.407-80.2.242	Угольник				
				Полоса УСЭК56У3				
				ТУ36-2355-80, ℓ=106мм	1	1	0,08кг	
				Шпилька УСЭК80-191				
				ТУ36-2355-80				
Б4		3	5.407-80.2.243	ℓ=300мм	2		0,34кг	
			-01	ℓ=430мм		2	0,46кг	
				<u>Стандартные изделия</u>				
		4		Болт М10×40 ГОСТ 1798-70	1	1		
		5		Гайка М10 ГОСТ 5915-70	5	5		
		6		Шайба 10 ГОСТ 11371-78	6	6		
		7		Шайба 10 ГОСТ 6402-70	5	5		

Дил. и табл. Листы в дата. Взам. № 11

				5.407-80.2.240			
				Обхват	Старая	Масса	Масштаб
					Р	См. табл.	1:5
				Лист 1 из 1			
Нач. отд.	Тюрин	Курган					
Инж.пр.	Тычинин	Курган	0,344				
Г.И.П.	Тычинин	Курган	09.96				
Рук.гр.	Курган	Курган					



Формат	Зона	Поз.	Обозначение	Наименование	кол	Примечание
				<u>Детали</u>		
ВЧ		1	5.407-80.2.251	Трос		
				Катанка 6 ГОСТ2590-71 Ст3Кп ГОСТ14085-79		
				Р- по проекту	1	
				<u>Прочие изделия</u>		
		2		Зажим К296УЗ		
				ТУ36-1445-82	2	
		3		Муфта натяжная		
				КВ04УБ ТУ36-1445-82	1	

Испол. подл. Подпись и дата. Взам.инв.№

5.407-80.2.250		
Растяжка	Стадия	масштаб
	Р	1:10
Лист: 1		Листов: 1
УГППК И ТЯЖПРОМЭЛЕКТРОПРОЕКТ ХАРЬКОВ		
Нач. отд.	Тюрин	Курган
Н. кантр.	Тычинин	Курган
Тип	Тычинин	Курган
Рук. гр.	Курган	Курган

21890-03 56

Копировал *[Signature]*

Формат А3

Инв.мод. Подпись и дата Взам.инв.№

Формат Зона	Поз.	Обозначение	Наименование	Кол. на исполн. 5.407-80.2.260							Приме- чание	
				-	01	02	03	04	05	06		
А4		5.407-80.2.260СБ	Документация Сборочный чертеж	x	x	x	x	x	x	x		
ВУ	1	5.407-80.2.261	Детали Планка Узелок УСЭК55УЗ ТУЗБ-2355-80, L=350мм Полка Швеллер УСЭК55УЗ ТУЗБ-2355-80									
Б1	2	5.407-80.2.262	L=775мм -01 L=825мм -02 L=875мм	1								

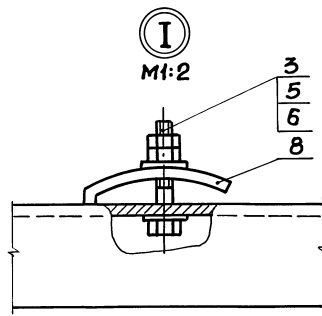
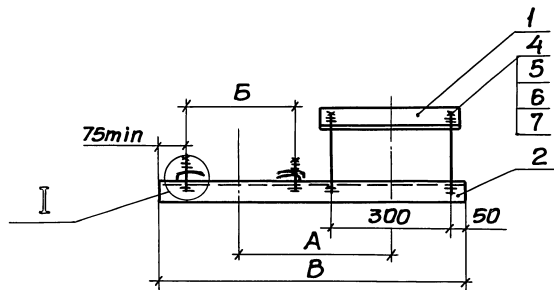
			5.407-80.2.260					
Нач.отд. И.контр.	Торин Тычинин	Хрусталь Хрусталь	Кронштейн			Копия	Лист	Листов
ГИП Рук.зр.	Тычинин	Хрусталь				Р	1	2
			Копировал <i>Хрусталь</i>			Формат А4		

Инв.мод. Подпись и дата Взам.инв.№

Формат Зона	Поз.	Обозначение	Наименование	Кол. на исполн. 5.407-80.2.260							Приме- чание	
				-	01	02	03	04	05	06		
		-03	L=900мм									
		-04	L=950мм				1					
		-05	L=975мм					1				
		-06	L=1075мм						1			
		<u>Стандартные изделия</u>										
		Болт гост 7798-70										
	3	M12x65			2	2	2	2	2	2	2	
	4	M12x140			2	2	2	2	2	2	2	
	5	Гайка M12 гост 5915-70			6	6	6	6	6	6	6	
	6	Шайба 12 гост 11371-78			8	8	8	8	8	8	8	
	7	Шайба 12 гост 6402-70			2	2	2	2	2	2	2	
		<u>Прочие изделия</u>										
	8	Прижим УСЭК65УЗ ТУЗБ-2355-80			3	3	3	3	3	3	3	

5.407-80.2.260			Лист
Копировал <i>Хрусталь</i>			2
			Формат А4

21890-03 57



Обозначение	Размеры, мм			Масса, кг
	А	Б	В	
5.407-80.2.260	375	250	775	4,12
-01	400	300	825	4,22
-02	425	350	875	4,42
-03	450	375	900	4,47
-04	450	425	950	4,62
-05	475	450	975	4,72
-06	525	550	1075	4,92

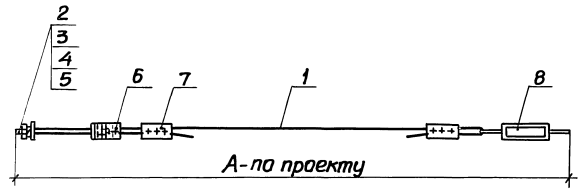
№ п/п
 № подл.
 Подпись и дата
 Взам.инв.№

				5.407-80.2.260СБ				
				Кронштейн. Сборочный чертёж		Стадия	Масса	Масштаб
						Р	См. табл.	1:10
						Лист	Листов 1	
Нач. отд.	Тюрин	<i>Тюрин</i>						
Н. контр.	Тычинин	<i>Тычинин</i>						
Г.И.П.	Тычинин	<i>Тычинин</i>	09.86					
Вед. инж.	Гузенко	<i>Гузенко</i>	09.86					
						ЦПППИ ТЯЖПРОМЭЛЕКТРОПРОЕКТ ХАБАРОВСЬК		

2/890-03 58

Копировал *Лыф*

Формат А3



Формат	Зона	Поз.	Обозначение	Наименование	Код нац.полн.		Примечание
					5.407-80.2.270	О1	
				<u>Детали</u>			
БУ	1		5.407-80.2.271	Трос			
				Катанка 6 ГОСТ2590-71 Ст3 Кл ГОСТ14085-78			
				С- по проекту	1	1	
				Шпилька УСЭК80-191			
				ТУ36-2355-80			
БУ	2		5.407-80.2.272	С-175мм	1		
			- 01	С-250мм		1	
				<u>Стандартные изделия</u>			
			3	Гайка М10 ГОСТ5915-70	3	3	
			4	Шайба 10 ГОСТ1131Н-78	2	2	
			5	Шайба 10 ГОСТ6402-70	1	1	
				<u>Прочие изделия</u>			
			6	Анкер УСЭК64У3			
				ТУ36-2355-80	1	1	
			7	Зажим К296У3			
				ТУ36-1445-82	2	2	
			8	Муфта натяжная			
				КВ04У3 ТУ36-1445-82	1	1	

Лист и табл. Подпись и дата Взам.инв.л.

				5.407-80.2.270		
				Растяжка		
				Сталь	Масса	Масштаб
				Р	-	1:10
				Лист	Листов 1	
Начальн.	Торин					
Н.контр.	Тычинин					
ГИП	Тычинин					
Рук.р.д.	Курсан					

21690-03 59

Копировал *[подпись]*

Формат А3

Инв.№ подл | Подпись и дата | Взам.инв.№

Формат Зона	Пов.	Обозначение	Наименование	Кол. на исполн. 5.407-80.2.280			Приме- чание
				-	01	02	
А5		5.407-80.2.280СБ	Документация Сборочный чертёж	x	x	x	
			<u>Детали</u>				
			Полка				
			Швеллер УСЭК53У3 ТУ36-2355-80				
Б4	1	5.407-80.2.281	ℓ = 400мм	2	2		1,14кг
		-01	ℓ = 500 мм			2	1,43кг
Б4	2	5.407-80.2.282	ℓ = 800мм	2	2	2	2,28кг
Б4	3	5.407-80.2.283	Стойка				
			Швеллер УСЭК53У3 ТУ36-2355-80				
			ℓ = 350мм	2	2	2	0,98кг

			5.407-80.2.280		
Нач. отд.	ТЮРИН	Муром	Обхват с двумя кронштейнами		
Н. контр.	ТЮЧИНИН	10.56			
ГПП	ТЮЧИНИН	09.85			
РЭК. ЗР.	Курган	10.81			
Инж.	Бреславец	10.81	Стадия Лист Листов Р 1 2		

Копировал 2/27 | Формат А4

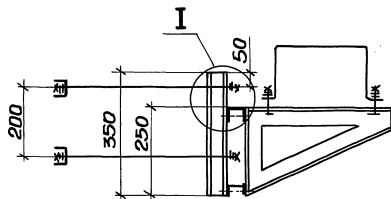
Инв.№ подл | Подпись и дата | Взам.инв.№

Формат Зона	Пов.	Обозначение	Наименование	Кол. на исполн. 5.407-80.2.280			Приме- чание
				-	01	02	
Б4	4	5.407-80.2.284	Связь Уголок УСЭК 55У3 ТУ36-2355-80 ℓ = 250мм	1	1	1	0,49кг
			<u>Стандартные изделия</u>				
	5		Болт М12×30 ГОСТ198-70	10	10	10	
	6		Гайка М12 ГОСТ5915-70	18	18	18	
	7		Шайба 12 ГОСТ6402-70	18	18	18	
			<u>Прочие изделия</u>				
	8		Кронштейн КШ-3У3 ТУ36 УССР75-80	2	2	2	
	9		Шпилька УСЭКВ1-3У1 ТУ36-2355-80		4		
			Шпилька УСЭКВ1-4У1 ТУ36-2355-80		4	4	
	10		Шайба царпающая УСЭК76У1 ТУ36-2355-80	28	28	28	

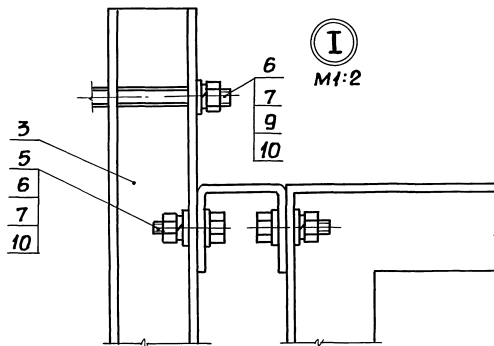
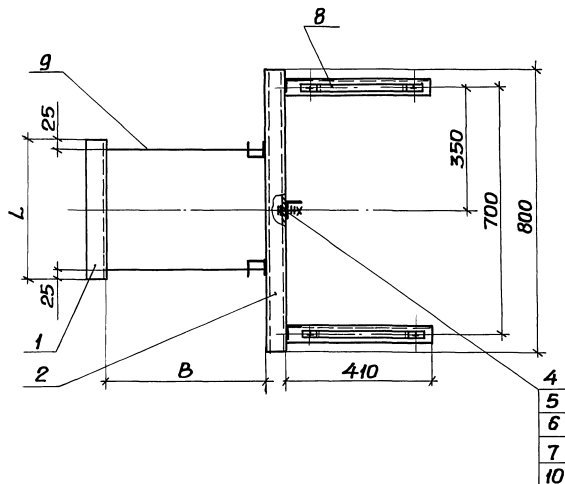
5.407-80.2.280			Лист 2
----------------	--	--	-----------

Копировал 2/27 | Формат А4

2090-03 60



Обозначение	Размеры, мм		Масса, кг
	L	B	
5.407-80.2.280СБ	400	300	15,16
- 01	400	400	15,52
- 02	500	400	16,06



5.407-80.2.280СБ				Стадия	Масса	Масштаб
Обхват с двумя кронштейнами. Сборочный чертёж				Р	См- тавл.	1:10
				Лист		Листов 1
Нач. авт.	Тюрин	Инж.		УГ ППК И ТЯЖПРОМБЕНТРОПРОЕКТ ХАРЬКОВ		
Н. контр.	Тычинин	Инж.	10.86			
Рук. гр.	Курган	Инж.	09.86			
Инж.	Бреславец	Инж.	09.86			

2/890-03 61

Копировал *Л. С.*

Формат А3

Инд.№ подл. Подпись и дата Взам.инв.№

Формат Зона	Поз.	Обозначение	Наименование	Кол. на исполн. 5.407-80.2.290							Примечание	
				—	01	02	03	04	05	06		
			<u>Документация</u>									
А3		5.407-80.2.290СБ	Сборочный чертёж	×	×	×	×	×	×	×		
			<u>Детали</u>									
			Полка									
			Швеллер УСЭК 53У3									
			ТУ36-2355-80									
Б4	1	5.407-80.2.291	С=500 мм	2	2	2	2	2				1,43кг
		-01	С=600 мм						2	2		1,72кг
Б4	2	5.407-80.2.292	С=800 мм	2	2	2	2	2	2	2		2,28кг
Б4	3	5.407-80.2.293	Стойка									
			Швеллер УСЭК 53У3									
			ТУ36-2355-80									
			С=350 мм	2	2	2	2	2	2	2		0,98кг
			Связь									
			Уголок УСЭК 55У3									
			ТУ36-2355-80									
				5.407-80.2.290								
				Обхват с двумя кронштейнами								
				Копировал <i>Л.П.</i>								
				Формат А4								

Исполн. Тюрин
Н.Копир ГИЛ
Рук.ср. Курбан
Инж. Бредаев

Листов 2
Лист 2
Листов 2

УПТИ И
ТЯЖПРОМБЕНПРОЕКТ
ХАРЬКОВ

20830-03 62

Инд.№ подл. Подпись и дата Взам.инв.№

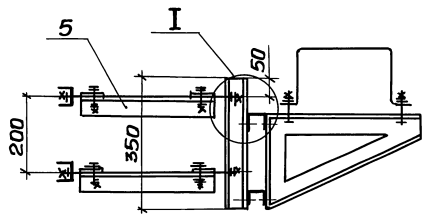
Формат Зона	Поз.	Обозначение	Наименование	Кол. на исполн. 5.407-80.2.290							Примечание	
				—	01	02	03	04	05	06		
Б4	4	5.407-80.2.294	С=250 мм	1	1	1	1	1	1	1		0,49кг
Б4	5	5.407-80.2.295	С=375 мм	4					4			0,73кг
		-01	С=475 мм		4					4		0,93кг
		-02	С=575 мм			4						1,12кг
		-03	С=675 мм				4					1,32кг
		-04	С=775 мм					4				1,51кг
			<u>Стандартные изделия</u>									
	6		Болт М12×30 ГОСТ 7987-70	18	18	18	18	18	18	18		
	7		Гайка М12 ГОСТ 5915-70	26	26	26	26	26	26	26		
	8		Шайба 12 ГОСТ 6402-70	26	26	26	26	26	26	26		
			<u>Прочие изделия</u>									
	9		Кронштейн КШ-3У3									
			ТУ36-УССР75-80	2	2	2	2	2	2	2		
	10		Болт специальный									
			УСЭК 74У1 ТУ36-2355-80	8	8	8	8	8	8	8		
	11		Шайба царпающая									
			УСЭК 76У1 ТУ36-2355-80	44	44	44	44	44	44	44		

5.407-80.2.290 Лист 2

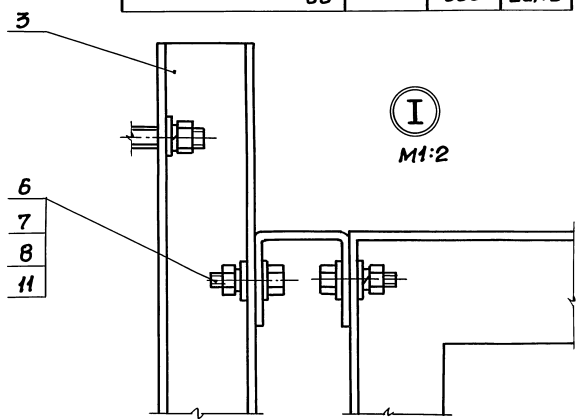
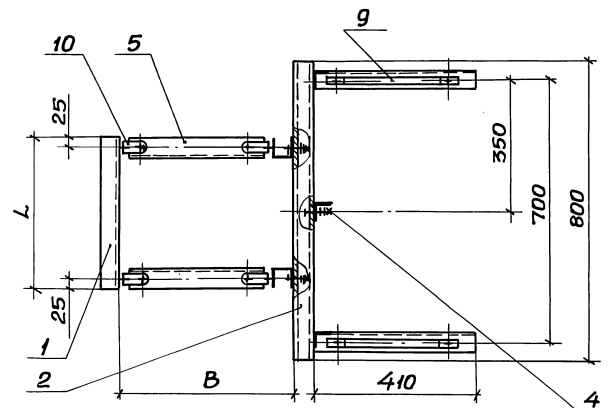
Копировал *Л.П.*

Формат А4

61



Обозначение	Размеры, мм		Масса, кг
	L	B	
5.407-80.2.290СБ	500	500	19,37
-01		600	20,21
-02		700	20,97
-03		800	21,77
-04		900	22,53
-05		600	500
-06	600		20,79



Инв. табл. Подпись и дата ВЗР-инв. №

			5.407-80.2.290СБ		
			Обхват с двумя кронштейнами. Сборочный чертеж		
Нац. атт.	Тюрин	Климов	Стадия	Масса	Масштаб
И. контр.	Тычинин	Федя	P	Ст. табл.	1:10
Т.Н.П.	Тычинин	Федя	Лист	Листов	1
Рук. гр.	Курган	Иль	ЦГПИК И ТЯЖПРОМЭЛЕКТРОПРОЕКТ ХАРЬКОВ		
Инж.	Бреглавец	Иль			

21890-03

(63)

Копировал *[Signature]*

Формат А3