

ИЗДЕЛИЯ И УЗЛЫ ИНЖЕНЕРНОГО ОБОРУДОВАНИЯ ЗДАНИЙ

СЕРИЯ 5.407-40

ПРОКЛАДКА ШИНОПРОВОДОВ ШРМ75 НА 100А И ШОС 67 НА 25А
И УСТАНОВКА СВЕТИЛЬНИКОВ НА МОСТИКАХ

РАБОЧИЕ ЧЕРТЕЖИ

ИЗДЕЛИЯ И УЗЛЫ ИНЖЕНЕРНОГО ОБОРУДОВАНИЯ ЗДАНИЙ

СЕРИЯ 5.407-40

ПРОКЛАДКА ШИНОПРОВОДОВ ШРМ75 НА 100А И ШОС 67 НА 25А
И УСТАНОВКА СВЕТИЛЬНИКОВ НА МОСТИКАХ

РАБОЧИЕ ЧЕРТЕЖИ

РАЗРАБОТАНЫ
ВНИПИ ТЯЖПРОМЭЛЕКТРОПРОЕКТ
ИМЕНИ Ф.Б.ЯКУБОВСКОГО
ГЛАВЭЛЕКТРОМОНТАЖ
МИНМОНТАЖСПЕЦСТРОЯ СССР

УТВЕРЖДЕНЫ
И ВВЕДЕНЫ В ДЕЙСТВИЕ
МИНМОНТАЖСПЕЦСТРОЕМ СССР
ПРОТОКОЛ ОТ 06.05.83г.

ДИРЕКТОР ИНСТИТУТА
ГЛАВНЫЙ ИНЖЕНЕР ИНСТИТУТА
НАЧАЛЬНИК ТЕХНИЧЕСКОГО ОТДЕЛА
НАЧАЛЬНИК ОТДЕЛА ТИПОВОГО ПРОЕКТИРОВАНИЯ

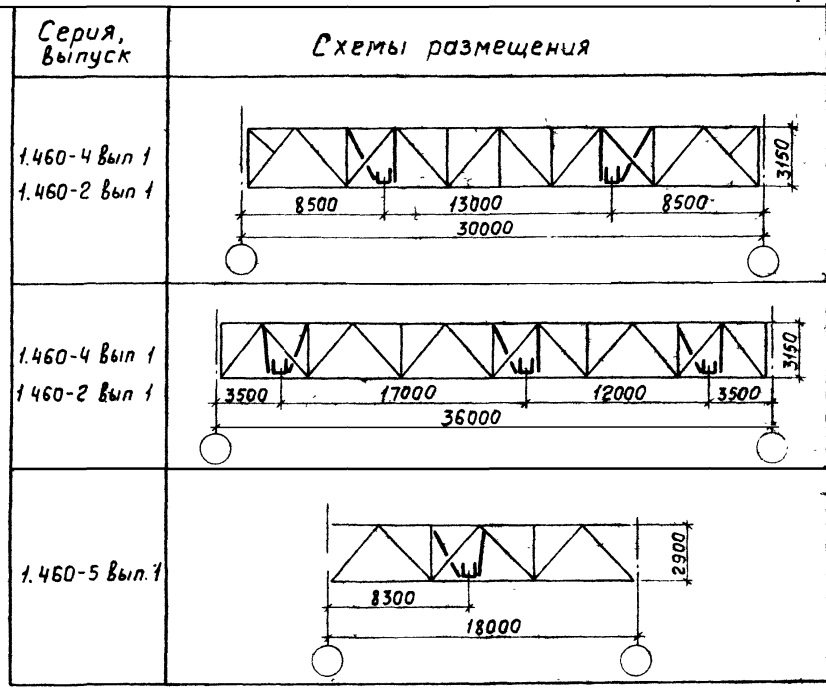
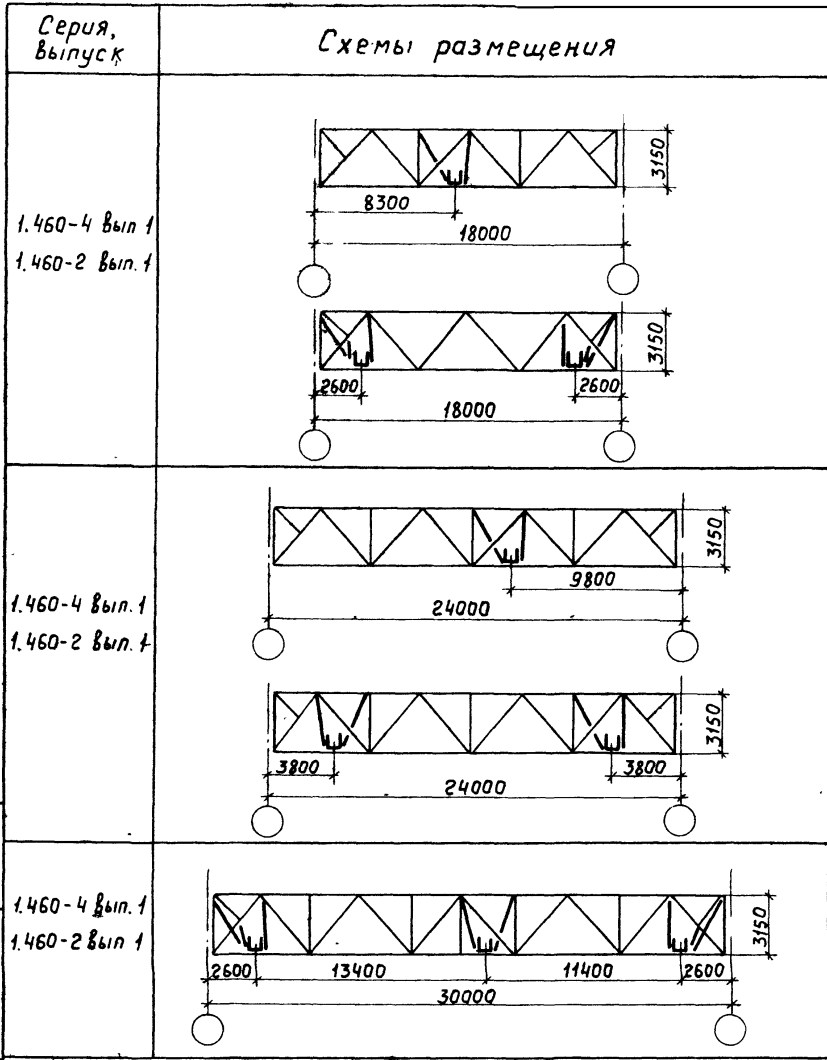
А.И.Смирнов
А.И.Смирнов
В.И.Смирнов
И.И.Смирнов

Ю.Г.БАРЫБИН
М.С.ЗИМЕНКОВ
Л.Б.ГОДГЕЛЬФ
И.И.ЛИГЕРМАН

A200

| Лист | Стр. | Наименование | Примечание |
|-------|-------|--|------------|
| | 1 | Титульный лист | |
| | 2 | Содержание | |
| 1,2 | 3,4 | Общие указания | |
| 3 | 5 | Мастики для обслуживания светильников | |
| 4...6 | 6...8 | Размещение мастиков в пролете ферм | |
| 7 | 9 | Схема расположения шинпровода и светильников на плане. (Фрагмент) | |
| 8 | 10 | Установка светильника с лампой ДРЛ для сети рабочего освещения | |
| 9 | 11 | Установка светильника с лампой накаливания для сети аварийного освещения | |
| 10 | 12 | Установка светильника с лампой ДРЛ при совместной прокладке сети рабочего и аварийного освещения | |
| 11 | 13 | Установка светильника с лампой накаливания при совместной прокладке сети рабочего и аварийного освещения | |
| 12 | 14 | Крепление шинпровода ШРМ75 | |

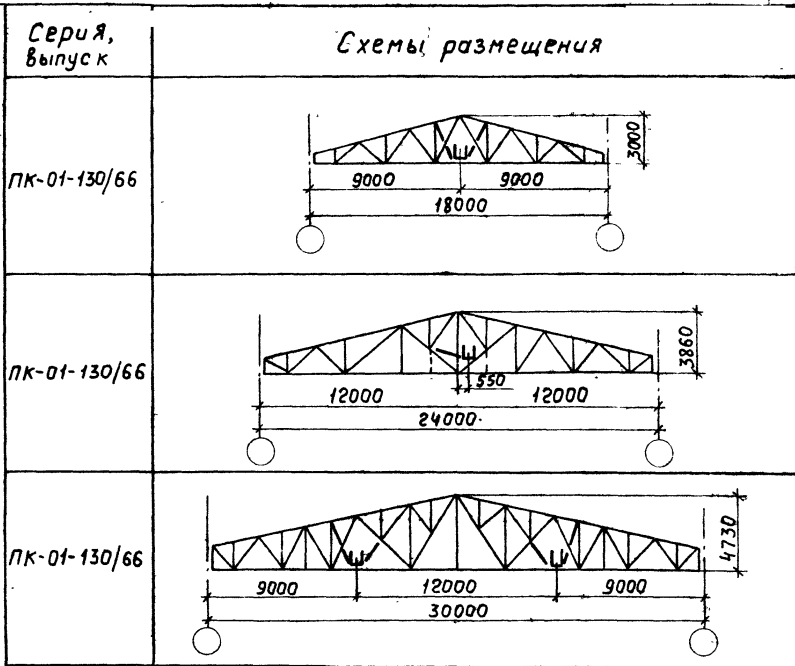
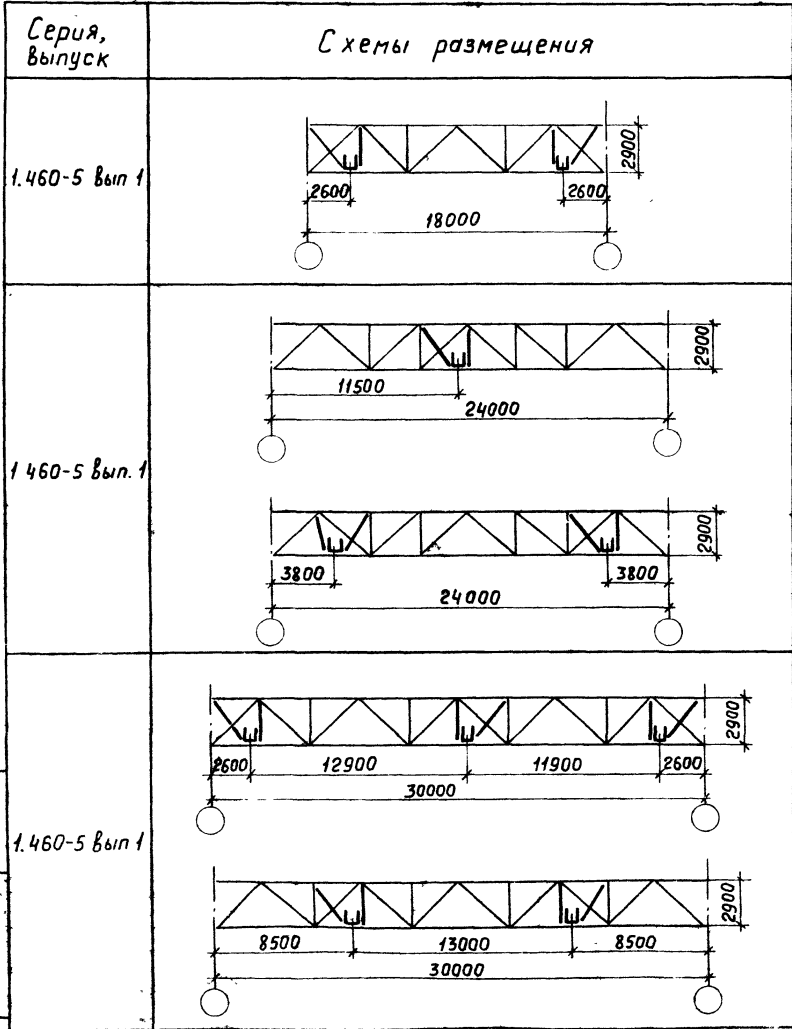
| Лист | Стр. | Наименование | Примечание |
|------|------|---|------------|
| 13 | 15 | Крепление шинпровода ШОС 67 | |
| 14 | 16 | Крепление шинпровода ШРМ75 и ШОС 67 | |
| 15 | 17 | Обход кабелем поперечного переходного мостика (для шинпровода ШРМ75) | |
| 16 | 18 | Обход кабелем поперечного переходного мостика (для шинпровода ШОС 67) | |
| 17 | 19 | Обход кабелем поперечного переходного мостика (для шинпровода ШРМ75 и ШОС 67) | |
| 18 | 20 | Установка светильника с лампой ДРЛ на кронштейне | |
| 19 | 21 | Установка светильника с лампой накаливания на кронштейне | |
| 20 | 22 | Кронштейн | |
| 21 | 23 | Скоба | |
| 22 | 23 | Держатель | |
| 23 | 24 | Стойка | |
| 24 | 25 | Ведомость изделий и материалов | |



Данный лист рассматривать совместно с листами 5, 6

Шв. № 10401. Подп. и дата. Взам. инв. №

| | | | |
|---|-------------------|------------------|------------------|
| 5.407-40 | | | |
| Размещение мостиков в пролете ферм | | | |
| Исполн. | Провер. | Инж. | Инж. |
| И.о. инж. Лигерман | И.о. инж. Блейнис | И.о. инж. Орлова | И.о. инж. Орлова |
| Стадия | | Лист | Листов |
| Р | | 4 | |
| ВНИПИ ТАЖПРОМЭЛЕКТРОПРОЕКТ ИМЕНИ Ф.Я.К. УБОВСКОГО МОСКВА | | | |



Инв. № подл. Подп. и дата. Взам инв. №

| | | | |
|---------------------------------------|-----------------------|--------------------|--|
| 5.407-40 | | | |
| Размещение мостиков в пролёте ферм | | | |
| Исполн. <i>Лугерман</i> | Провер. <i>Блюмис</i> | Инж. <i>Орлова</i> | Студия Лист Листов |
| | | | Р 5 |
| | | | ВНИИ ТЯЖПРОМЭЛЕКТРОПРОЕКТ ИМЕНИ БЯКУБОВСКОГО МОСКВА |

| Серия, выпуск | Схемы размещения |
|------------------------------|------------------|
| ПК-01-130/66 | |
| | |
| ПК-01-129/68 в I-1, II | |
| ПК-01-129/68 вып I-1, III | |

| Серия, выпуск | Схемы размещения |
|-------------------------------|------------------|
| ПК-01-129/68 вып. I-1, III | |
| 1.463-9 вып. 2, вып. 1 | |
| | |

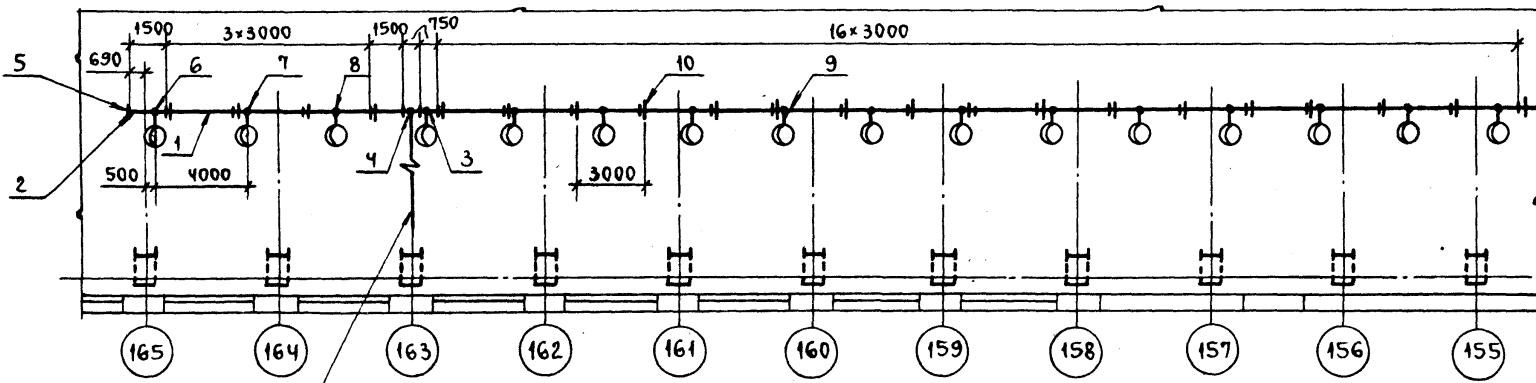
Число листов, Подп. и дата
 Взял инв. №

| | | | |
|---------------------------------------|---------|--|---|
| 5.407-40 | | | |
| Размещение мостиков в пролете ферм | | | Страница Лист Листов Р 6 |
| Иач. отв. Дигерман | Иван | | ВНИПИ ТЯЖПРОЭЛЕКТРОПРОЕКТ ИМЕНИ Ф.Я. ЧУБОВСКОГО МОСКВА |
| И. контр. Блейнис | Блейнис | | |
| И. инж. Орлова | Орлова | | |

Копировал Кляштин

18980

9
Формат А3



К щитку рабочего
освещения

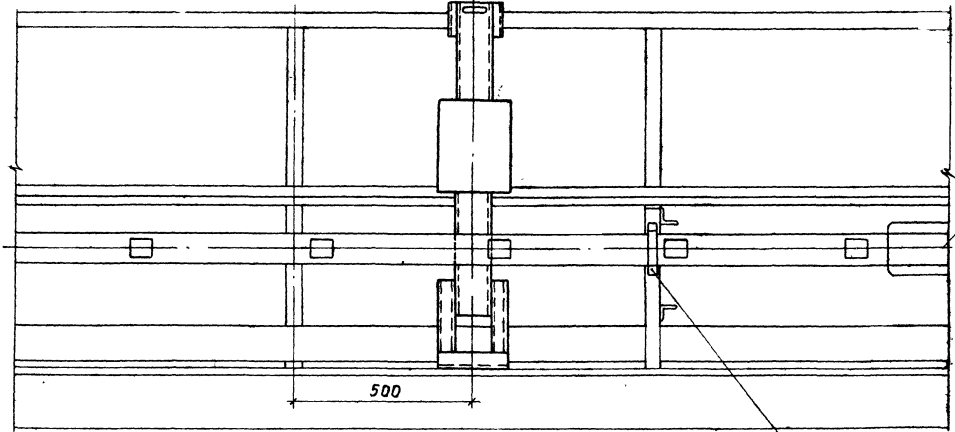
—+— Стык секций шинпровода

| МАРКА, ПОЗ. | ОБОЗНАЧЕНИЕ | НАИМЕНОВАНИЕ | КОЛ. | МАССА ЕД., КГ | ПРИМЕЧАНИЕ |
|-------------|------------------|----------------------------|------|---------------|------------|
| 1 | | СЕКЦИЯ ПРЯМАЯ 3000мм У2880 | 19 | | |
| 2 | | СЕКЦИЯ ПРЯМАЯ 1500мм У2881 | 2 | | |
| 3 | | СЕКЦИЯ ПРЯМАЯ 150мм У2882 | 1 | | |
| 4 | | СЕКЦИЯ ВВОДНАЯ У2885 | 1 | | |
| 5 | | ЗАГЛУШКА ТОРЦОВАЯ У2887 | 1 | | |
| 6 | | ШТЕПСЕЛЬ У1970 | 6 | | |
| 7 | | ШТЕПСЕЛЬ У1971 | 5 | | |
| 8 | | ШТЕПСЕЛЬ У1972 | 5 | | |
| 9 | 5.407-40 лист 8 | УСТАНОВКА СВЕТИЛЬНИКА | 16 | | |
| 10 | 5.407-40 лист 12 | КРЕПЛЕНИЕ ШИНОПРОВОДА | 21 | | |

5.407-40

| | | | | | |
|-----------|----------|-------|---|------|--------|
| | | | 5.407-40 | | |
| | | | СХЕМА РАСПОЛОЖЕНИЯ ШИНОПРОВОДА И СВЕТИЛЬНИКОВ НА ПЛАНЕ (ФРАГМЕНТ) | | |
| НАЧ. ОТА | ЛИГЕРМАН | ПОДП. | СТАДИЯ | ЛИСТ | ЛИСТОВ |
| И. КОНТР. | БЛЕЙНИС | " | Р | 7 | |
| ИНЖ. | ОРЛОВА | " | В НИИ И ТЯЖПРОМЭЛЕКТРОПРОЕКТ ИМЕНИ Ф.Б. ЯКУБОВСКОГО МОСКВА | | |

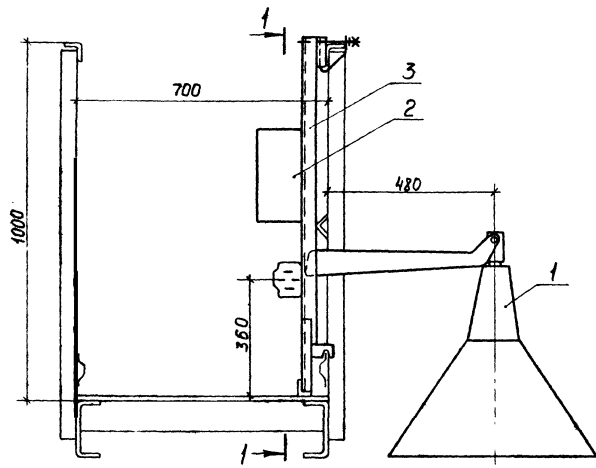
Разрез 1-1



Шинопровод ШРМ75

500

Крепление шинпровода
ст. лист 12

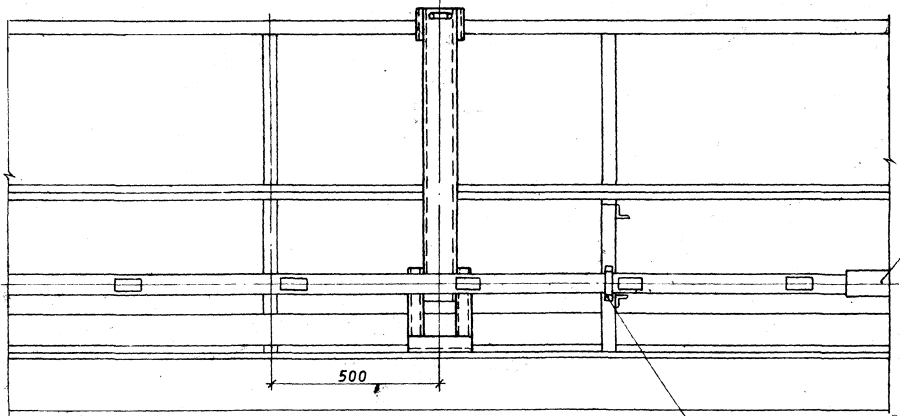


| Марка, поз. | Обозначение | Наименование | Кол | Масса ед, кг | Примечание |
|-------------|------------------|---------------------------|-----|--------------|------------|
| 1 | по проекту | Светильник | 1 | | |
| 2 | по проекту | Пускорегулирующий аппарат | 1 | | |
| 3 | 5.407-40 лист 20 | Кронштейн | 1 | | |

| | | |
|--|-------------------------------|----------------------------|
| 5.407-40 | | |
| Установка светильника слабой ДРЛ для сети рабочего освещения | | |
| Начальник Инж. | Лизерман Блейнис Орлова | В.Ф.С. В.В.С. В.С.С. |
| Стadium | Лист | Листов |
| Р | 8 | |
| ВНИПИ ТЯЖПРОМЭЛЕКТРОПРОЕКТ ИМЕНИ Я.В.ЯКОВЛЕВСКОГО МОСКВА | | |

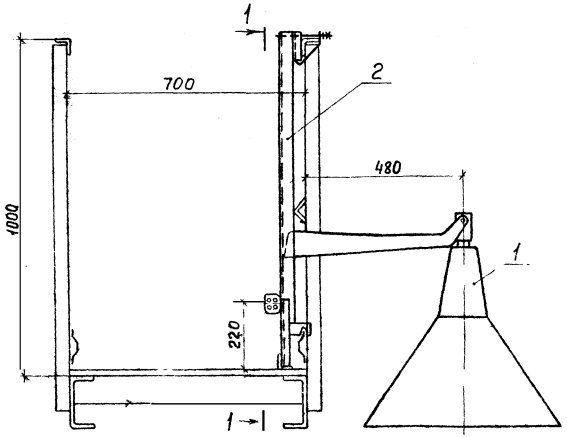
Инж. М. Орлова. Провер. и дата: Взам инвент.

Разрез 1-1



шинапровод шас 67

Крепление шинпровода см. лист 13



| Марка, поз. | Обозначение | Наименование | Кол. | Масса, кг | Примечание |
|-------------|------------------|--------------|------|-----------|------------|
| 1 | по проекту | Светильник | 1 | | |
| 2 | 5.407-40 лист 20 | Кронштейн | 1 | | |

| | | | |
|---------------------------|------------------------|------|--------|
| 5.407-40 | | | |
| Установка светильника | Стация | Лист | Листов |
| слабой накаливания для | Р | 9 | |
| сети аварийного освещения | ВНИИГИ | | |
| | ТЯЖПРОМЭЛЕКТРОПРОЕКТ | | |
| | ИМЕНИ Ч. ВЯЧУРОВОСКОГО | | |
| | МАСКВА | | |

Нач. отд. Визерман
И.контр. Бавичис
Инж. Орлова

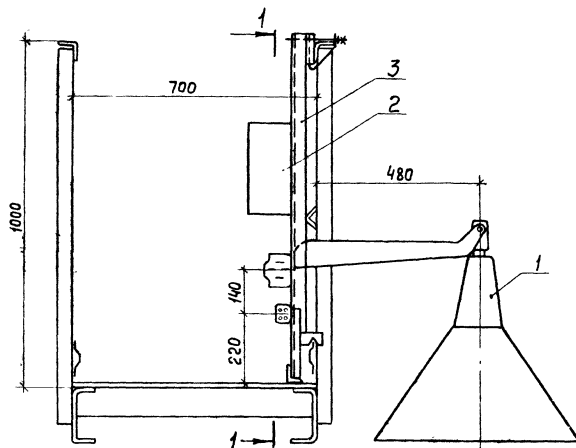
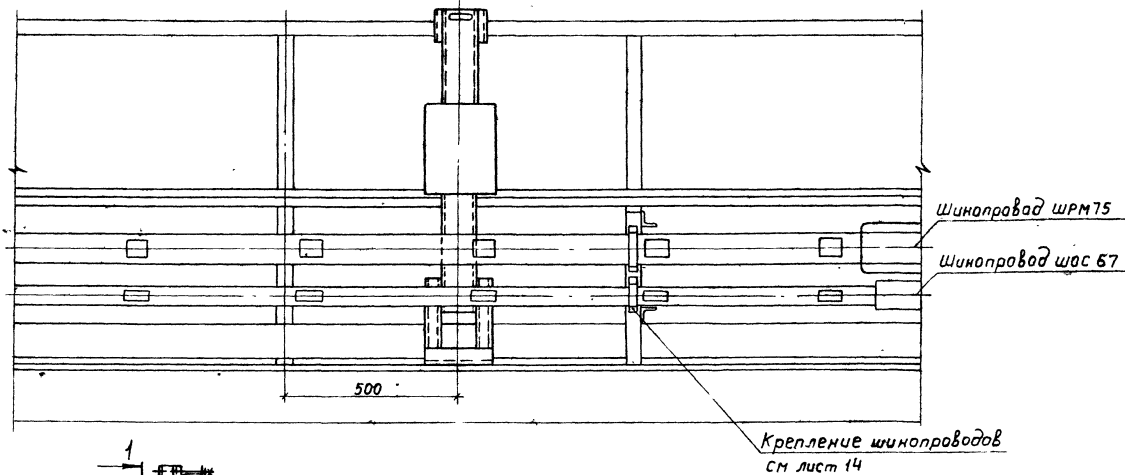
Копировал Я. Личинов

18980

42
Формат А3

Лист № 11 из 11

Разрез 1-1



| Марка, поз. | Обозначение | Наименование | Кол. | Масса ед, кг | Примечание |
|-------------|------------------|---------------------------|------|--------------|------------|
| 1 | по проекту | Светильник | 1 | | |
| 2 | по проекту | Пускорегулирующий аппарат | 1 | | |
| 3 | 5.407-40 лист 20 | Кронштейн | 1 | | |

| 5.407-40 | | | Лист | Листов |
|-----------|----------|--------------|--|--------|
| | | | Р | 10 |
| нач. отд. | Лизерман | <i>Л. С.</i> | Установка светильника с лампой ДРЛ при совместной прокладке сети рабочего и аварийного освещения | |
| и контр. | Блейнис | <i>Б. С.</i> | ВНИГИ ТЯЖПРОМЛЕКТПРОЕКТ | |
| инж. | Орлова | <i>О. С.</i> | ИМЕНИ ЯКУБОВСКОГО МАССВА | |

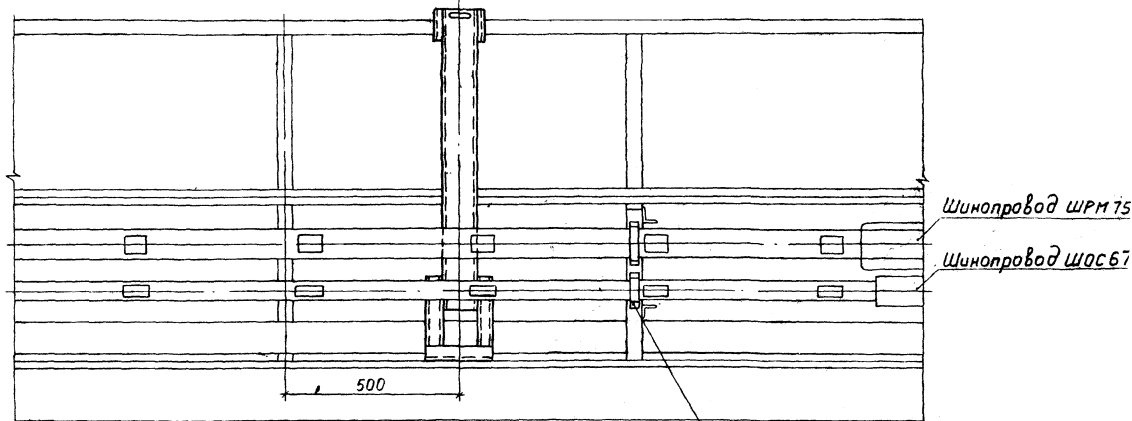
Копирова Ялевия

18980

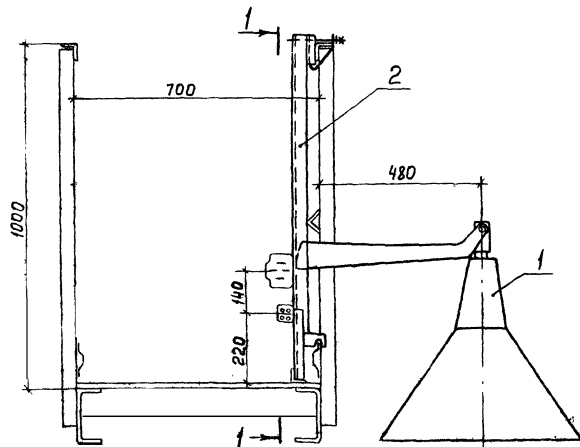
13

Формат А3

Разрез 1-1

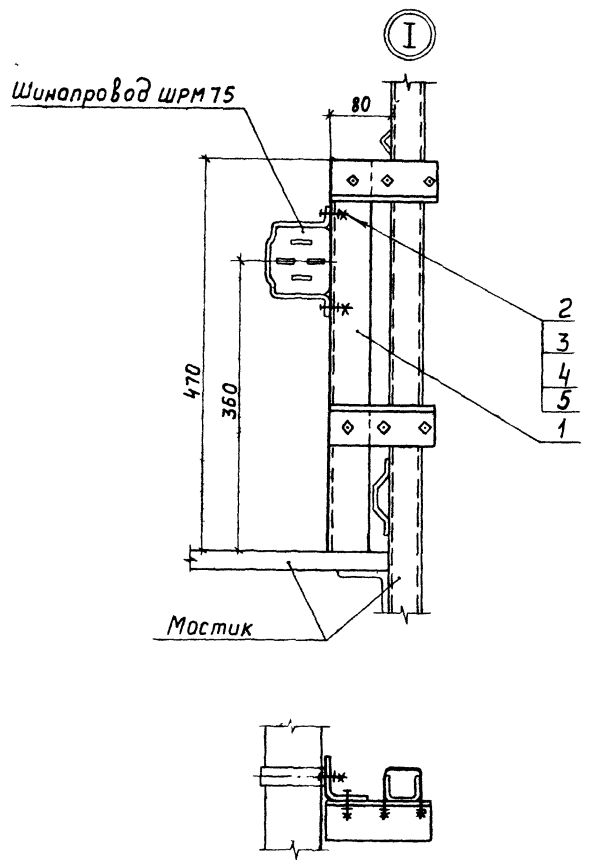


Крепление шинпроводов
ст. лист 14



| Марка, поз. | Обозначение | Наименование | Кол. | Масса (штук), кг |
|-------------|------------------|--------------|------|------------------|
| 1 | по проекту | Светильник | 1 | |
| 2 | 5.407-40 лист 20 | Кронштейн | 1 | |

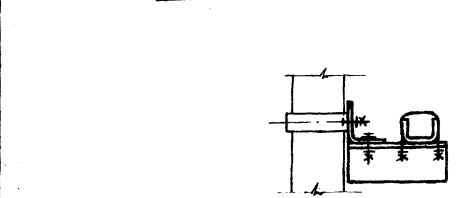
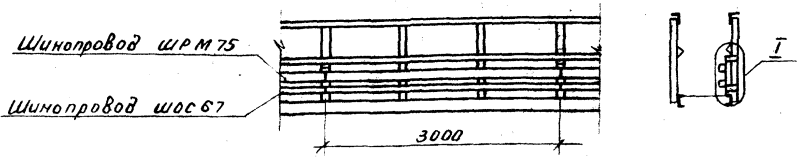
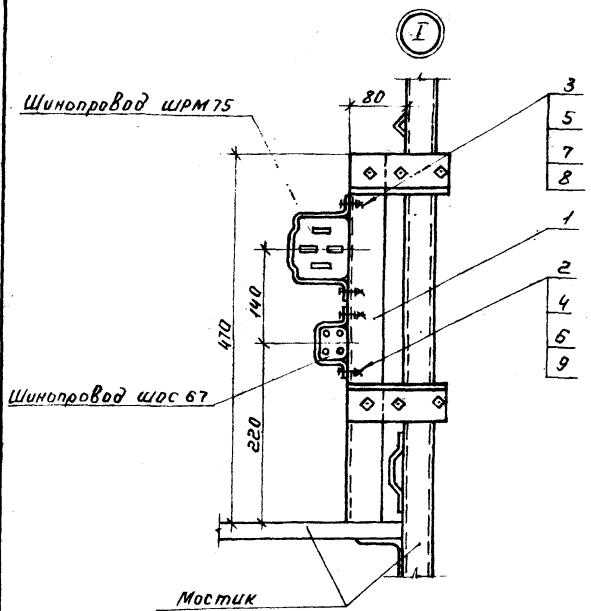
| 5.407-40 | | Стандарт | Лист |
|------------------|-------------|-------------------|--------------|
| Исполнитель | Инженер | Р | 11 |
| И.контр. Блейхис | Инж. Орлова | ВНИИЭП | ТЯЖПРОМЭЛЕКТ |
| | | ИМЕНИ В.В. БЯКУБИ | МОСКВА |



| Марка, поз. | Обозначение | Наименование | Кол. | Масса ед, кг | Примечание |
|-------------|------------------|-------------------------|------|--------------|------------|
| 1 | 5.407-40 лист 23 | Стойка | 1 | | |
| 2 | | Болт М8х30 ГОСТ 1798-70 | 2 | | |
| 3 | | Гайка М8 ГОСТ 5915-70 | 2 | | |
| 4 | | Шайба 8 ГОСТ 11371-80 | 2 | | |
| 5 | | Кронштейн У2893 | 1 | | |

Инв. № подл. Изм. № в табл. Взам. инв. №

| | | | |
|--------------------|------|--|--|
| | | 5.407-40 | |
| | | Крепление шинпровода ШРМ75 | |
| | | Стадия Лист Листов | |
| | | Р 12 | |
| | | ВНИИ ТЯЖПРОМЭЛЕКТРОПРОЕКТ ИМЕНИ Б.Я.УБОВСКОГО МОСКВА | |
| Нач. отд. Лигерман | Иван | | |
| И. контр. Блейнис | Сид | | |
| Инж. Орлова | Иван | | |



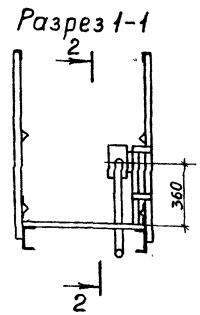
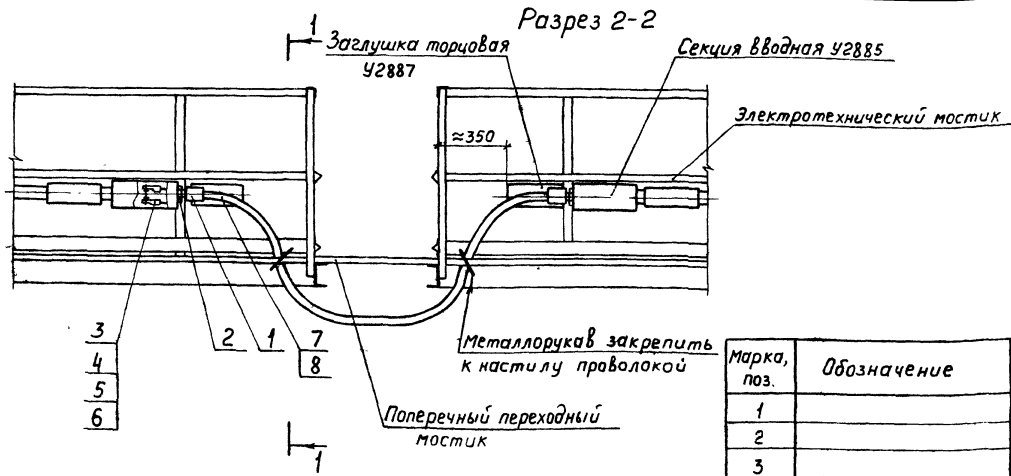
| Марка, поз. | Обозначение | Наименование | Кол. | Масса, кг | Примечание |
|-------------|------------------|-------------------------|------|-----------|------------|
| 1 | 5.407-40 лист 23 | Стойка | 1 | | |
| 2 | | Болт М6х30 ГОСТ 7198-70 | 2 | | |
| 3 | | Болт М8х30 ГОСТ 7198-70 | 2 | | |
| 4 | | Гайка М6 ГОСТ 5915-70 | 2 | | |
| 5 | | Гайка М8 ГОСТ 5915-70 | 2 | | |
| 6 | | Шайба 6 ГОСТ 6958-78 | 2 | | |
| 7 | | Шайба 8 ГОСТ 14371-80 | 2 | | |
| 8 | | Кронштейн 42893 | 1 | | |
| 9 | | Скоба К474 | 1 | | |

| | | | |
|--|--|------------------------|------|
| | | 5.407-40 | |
| | | Крепление | |
| | | шинопроводов ШРМ 75 | |
| | | и ШОС 67 | |
| | | Стация | Лист |
| | | Р | 14 |
| | | ВНИИЧ | |
| | | ТЯЖПРОМЭЛЕКТРОПРОЕКТ | |
| | | имени Ф.Б. Якубовского | |
| | | Москва 69 | |

Инд. № подл. Подп. и дата. Взам инв. №

Пров. Овчинников 27.11.66

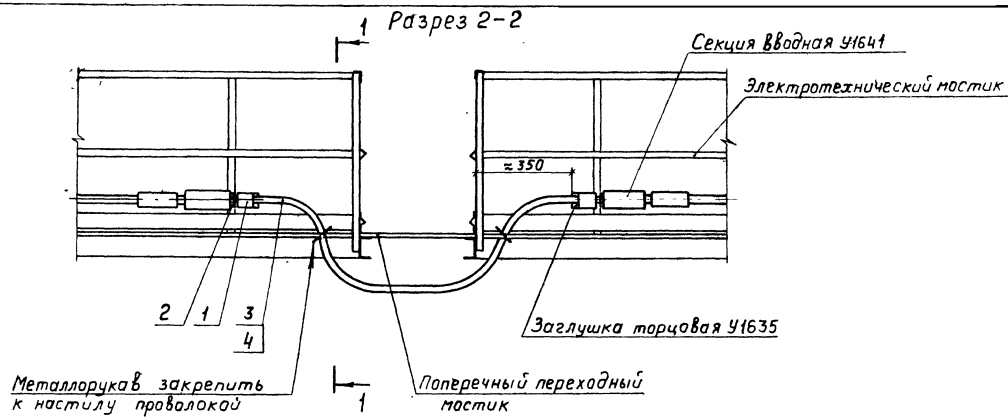
Кол. Петрич



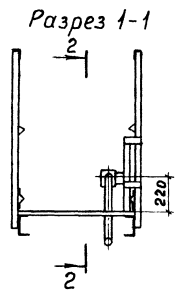
| Марка, поз. | Обозначение | Наименование | Кол | Масса ед, кг | Примечание |
|-------------|-------------|-------------------------|-----|--------------|------------|
| 1 | | Муфта ТР-7 | 2 | | |
| 2 | | Патрубок У478 | 2 | | |
| 3 | | Наконечник ТЯМ-7 | 8 | | |
| 4 | | Болт М8×20 ГОСТ 7798-70 | 8 | | |
| 5 | | Гайка М8 ГОСТ 5915-70 | 8 | | |
| 6 | | Шайба 8 ГОСТ 14371-78 | 16 | | |
| 7 | | Металлоручка РЗ-Ц-Х-38 | | | |
| | | ТУ 22-3988-77 | 3м | | |
| 8 | | Кабель АВВГ 4×25 | | | |
| | | ТУ 16.505.685-75 | 3м | | |
| | | | | | |
| | | | | | |

| | | | | | |
|--------------------|------|--|---|------|--------|
| | | | 5.407-40 | | |
| | | | Обход кабелем поперечного переходного мостика (для шинпровода ШРМ 75) | | |
| Нач. отд. Иггерман | И.И. | | Стадия | Лист | Листов |
| И. контр. Блейнис | И.И. | | Р | 15 | |
| И.ж. Орлова | И.И. | | ВНИИПИ ТАЖПРОМЭЛЕКТРОПРОЕКТ ИМЕНИ Ф. Б. ЯК. УБОВСКОГО МОСКВА | | |

Чит. и подл. Пошт. и дата Взам. инв. №

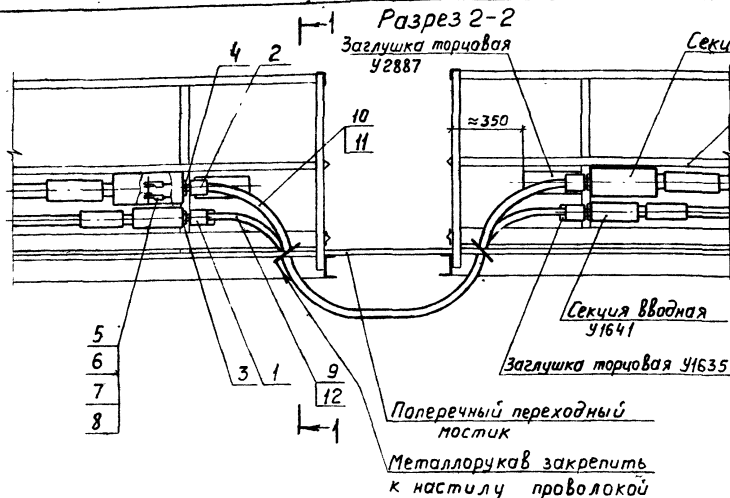


| Марка, поз. | Обозначение | Наименование | Кол. | Масса ед, кг | Применение |
|-------------|-------------|------------------------|------|--------------|------------|
| 1 | | Муфта ТРС | 2 | | |
| 2 | | Патрбок У476 | 2 | | |
| 3 | | Металлорукав РЗ-Ц-Х-32 | | | |
| | | ТУ 22-3988-77 | | 3м | |
| 4 | | Кабель АВВГ 4×4 | | | |
| | | ТУ 16 505.685-75 | | 3м | |

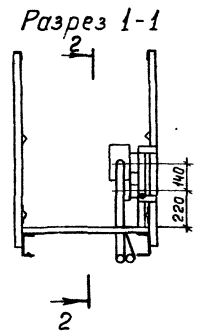


| | | | | | |
|-----------|-----------|-----------|---|------|--------|
| | | | 5 407-40 | | |
| | | | Обход кабелем поперечного переходного мостика (для шинпровода шос 67) | | |
| Исполн | Инженер | Провер. | Стация | Лист | Листов |
| И. Кондр. | Б. Герман | И. Орлова | Р | 16 | |
| | | | ВНИПИ ТЯЖПРОМЭЛЕКТРОПРОЕКТ ИМЕНИ А. А. АБРАХАМОВА МОСКВА | | |

Шифр модели, лист, и дата
 Шифр модели, лист, и дата

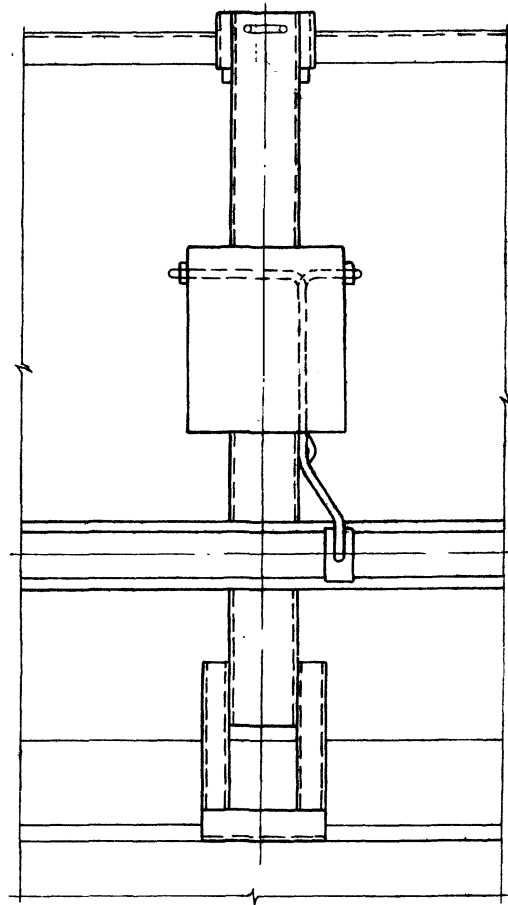
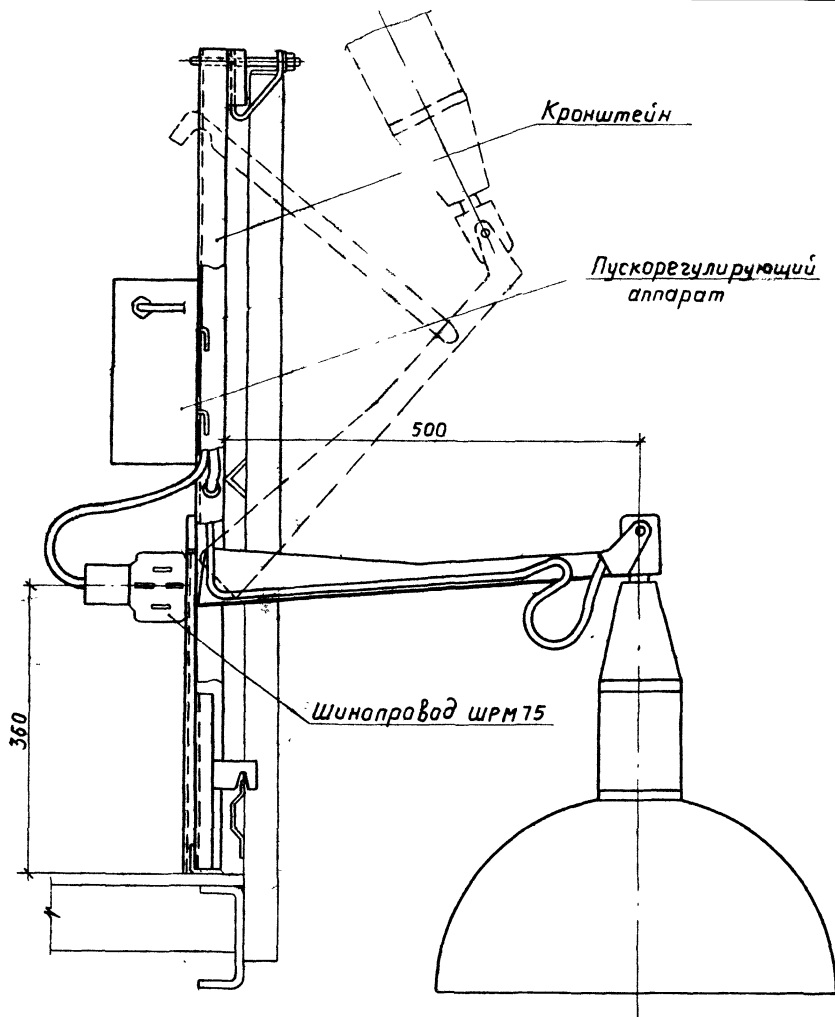


| Марка, поз | Обозначение | Наименование | кол | Масса ед, кг | Примечание |
|------------|-------------|-------------------------|-----|--------------|------------|
| 1 | | Муфта ТР5 | 2 | | |
| 2 | | Муфта ТР-7 | 2 | | |
| 3 | | Патрубок У476 | 2 | | |
| 4 | | Патрубок У478 | 2 | | |
| 5 | | Наконечник ТЯМ-7 | 8 | | |
| 6 | | Болт М8×20 ГОСТ 1798-70 | 8 | | |
| 7 | | Гайка М8 ГОСТ 5915-70 | 8 | | |
| 8 | | Шайба 8 ГОСТ НЗ11-78 | 16 | | |
| 9 | | Металлоручкав РЗ-Ц-Х-32 | | | |
| | | ТУ22-3988-77 | 3м | | |
| 10 | | Металлоручкав РЗ-Ц-Х-38 | | | |
| | | ТУ22-3988-77 | 3м | | |
| 11 | | Кабель АВВГ4×4 | | | |
| | | ТУ16.505.685-75 | 3м | | |
| 12 | | Кабель АВВГ4×25 | | | |
| | | ТУ16.505.685-75 | 3м | | |



| | | | | | |
|--------------|----------|------|--|------|--------|
| | | | 5.407-40 | | |
| | | | Обход кабелем паперечного переходного мостика (для шин проводов ШРМ75 ш ос 67) | | |
| Наименование | Лугерман | Иван | Студия | Лист | Листов |
| Или кант | БЛЕДИНС | В | Р | 17 | |
| Шнж | Орлова | Вриш | ВНИИПИ ТЯЖПРОМЭЛЕКТРОПРОЕКТ ИМЕНИ Ф. БЯКУБОВСКОГО МОСКВА | | |

Лин. и табл. Подп. и дата: Взам инв. №



5.407-40

Установка светильника
с лампой ДРЛ
на кронштейне

| Стадия | Лист | Листов |
|--|------|--------|
| Р | 18 | |
| ВНИИГИ ТЯЖПРОМЭЛЕКТРОПРОЕКТ ИМЕНИ Ф. ЯКУБОВСКОГО МОСКВА | | |

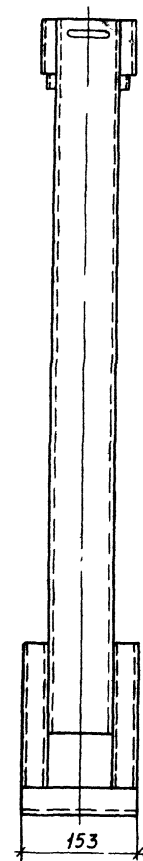
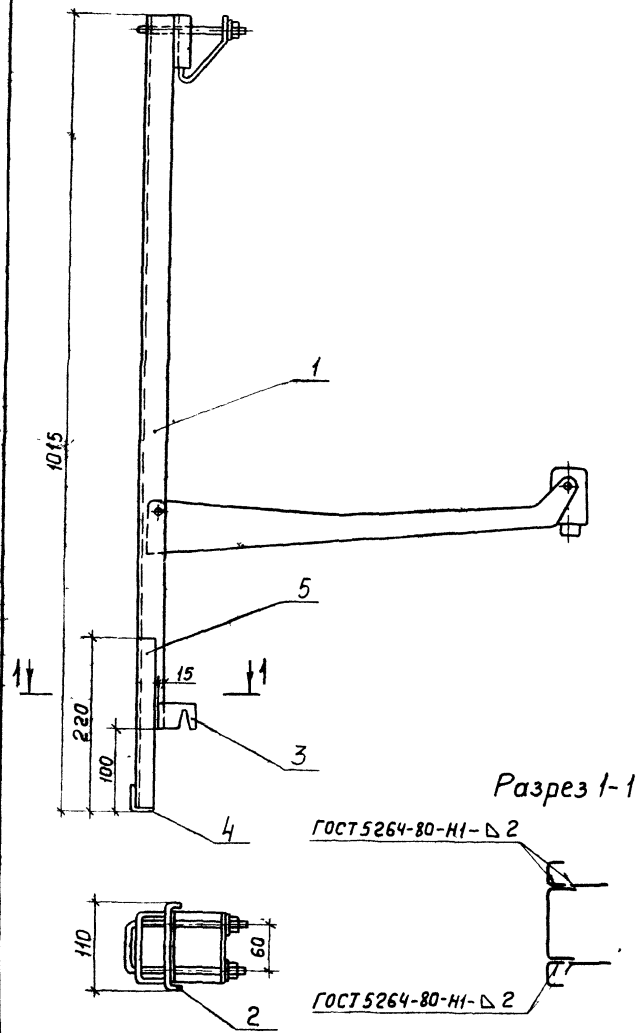
| | | |
|----------|----------|------|
| Исполн. | Лигерман | В.И. |
| И контр. | Блудин | С.П. |
| Инж. | Орлова | С.И. |

18980

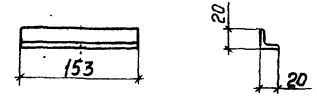
21

Копировал Лажинья

Формат А3



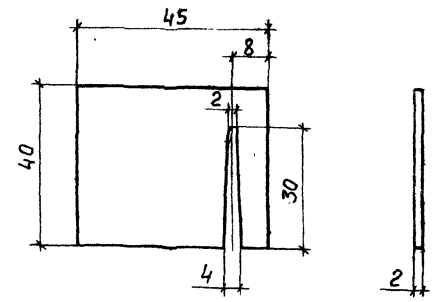
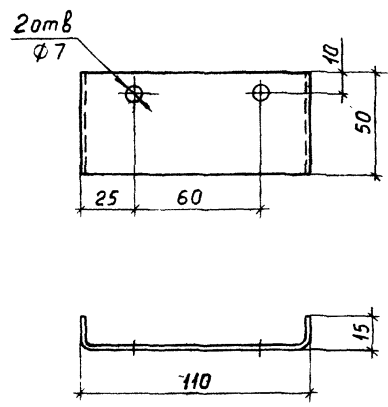
Поз. 4



| Формат | Зона | Поз | Обозначение | Наименование | Кол. | Примечание |
|--------|------|-----|------------------|----------------------------------|------|------------|
| | | 1 | | Кранштейн К291 | 1 | 5,0кг |
| | | 2 | 5.407-40 лист 21 | Скоба | 1 | 0,1кг |
| | | 3 | 5.407-40 лист 22 | Держатель | 2 | 0,06кг |
| | | 4 | | Лист 2 ГОСТ 19903-74 153x37 | 1 | 0,09кг |
| | | 5 | | Профиль монтажный К347, L=220 | 2 | 0,36кг |

Ш.в. № подл. Подп. и дата. Взам. инв. №

| | | |
|---|---|------------|
| 5.407-40 | | |
| Кранштейн | Стадия | Масса |
| | Р | 5,6 |
| Нач. отд. Инженер И. Компр. Блейнис Илж. Орлова | Лист 20 | Листов 1:5 |
| | ВНИИ ТЯЖПРОМЭЛЕКТРОПРОЕКТ ИМЕНИ Ф.В.ЯКОВЛЕВСКОГО МОСКВА | |



Им. № подл. Подп. и дата

5.407-40

Скоба

| Стадия | Масса | Масштаб |
|--------|-------|---------|
|--------|-------|---------|

| | | |
|----|-----|-----|
| Р. | 0,1 | 1:2 |
|----|-----|-----|

Лист 21 Листов

Нач. отд. Лигерман
И. контр. Блейнис
Инж. Орлова

Лента 50x2 ГОСТ 6009-74
л = 134

ВНИПИ
ТЯЖПРОМЭЛЕКТРОПРОЕКТ
ИМЕНИ Ф.Я.К.УБОВСКОГО
МОСКВА

Им. № подл. Подп. и дата

5.407-40

Держатель

| Стадия | Масса | Масштаб |
|--------|-------|---------|
|--------|-------|---------|

| | | |
|---|------|-----|
| Р | 0,03 | 1:1 |
|---|------|-----|

Лист 22 Листов

Нач. отд. Лигерман
И. контр. Блейнис
Инж. Орлова

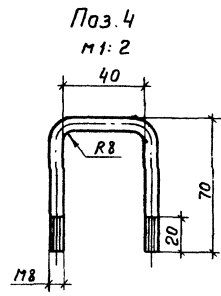
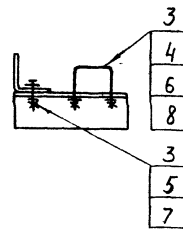
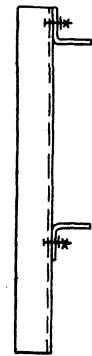
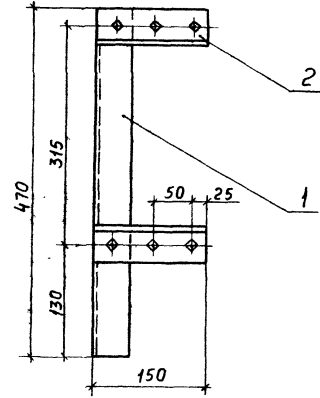
Лента 40x2 ГОСТ 6009-74
л = 45

ВНИПИ
ТЯЖПРОМЭЛЕКТРОПРОЕКТ
ИМЕНИ Ф.Я.К.УБОВСКОГО
МОСКВА

18980

24

Формат А4



| Формат | Зона | Поз | Обозначение | Наименование | Кол | Примечание |
|--------|------|-----|-------------|------------------------------|-----|------------|
| | | 1 | | Уголок УСЭК 55 L=470 | 1 | 0,92 кг |
| | | 2 | | Уголок УСЭК 55 L=150 | 2 | 0,58 кг |
| | | 3 | | Шайба царпаляющая УСЭК 76 | 8 | 0,03 кг |
| | | 4 | | Круг 8 ГОСТ 2590-71 L=170 | 2 | 0,15 кг |
| | | 5 | | Болт М12х30 ГОСТ 7798-70 | 2 | |
| | | 6 | | Гайка М8 ГОСТ 5915-70 | 4 | |
| | | 7 | | Гайка М12 ГОСТ 5915-70 | 2 | |
| | | 8 | | Шайба 8 ГОСТ 11371-80 | 4 | |

Ш. № подл. год и дата
Изм. №

| | | | |
|--|---------|-------|---------|
| 5.407-40 | | | |
| Станка | Стандия | Масса | Масштаб |
| | Р | 1,7 | 1:5 |
| Лист 23 Листов | | | |
| И.И.П.И. ТЯЖПРОМЛЕК ТРОПРЕКТ ИМЕНИ Ф.Я.УЧЕВСКОГО МОСКВА | | | |

Нач. отд. Лигерман
И. комп. Блейнис
Инж. Орлова

| Наименование изделий и материалов | Единица измерения | Количество по чертежу 5.407-40 лист | | | | | | | | | | | | | |
|-----------------------------------|-------------------|-------------------------------------|------|------|------|------|------|------|----|----|----|---|---|---|---|
| | | 8 | 9 | 10 | 11 | 12 | 13 | 14 | 15 | 16 | 17 | | | | |
| <u>Изделия заводов ГЭМ</u> | | | | | | | | | | | | | | | |
| Кронштейн К291 | шт. | 1 | 1 | 1 | 1 | — | — | — | — | — | — | — | — | — | — |
| Профиль монтажный КЗ47 | м | 0,44 | 0,44 | 0,44 | 0,44 | — | — | — | — | — | — | — | — | — | — |
| Уголок УСЭК 55 | м | — | — | — | — | 0,8 | 0,8 | 0,8 | — | — | — | — | — | — | — |
| Шайба царпающая УСЭК 76 | шт | — | — | — | — | 8 | 8 | 8 | — | — | — | — | — | — | — |
| Муфта ТР-5 | шт | — | — | — | — | — | — | — | — | — | — | — | 2 | — | 2 |
| Муфта ТР-7 | шт | — | — | — | — | — | — | — | — | — | — | — | 2 | — | 2 |
| Патрубок УЧ76 | шт | — | — | — | — | — | — | — | — | — | — | — | 2 | — | 2 |
| Патрубок УЧ78 | шт | — | — | — | — | — | — | — | — | — | — | — | 2 | — | 2 |
| Наконечник ТАМ-7 | шт | — | — | — | — | — | — | — | — | — | — | — | 8 | — | 8 |
| Скоба КЧ74 | шт | — | — | — | — | — | — | — | — | — | — | — | — | — | — |
| Кронштейн У2893 | шт | — | — | — | — | — | — | — | — | — | — | — | — | — | — |
| <u>Материалы</u> | | | | | | | | | | | | | | | |
| Круг 8 ГОСТ 2590-71 | кг | — | — | — | — | 0,15 | 0,15 | 0,15 | — | — | — | — | — | — | — |
| Лента 40x2 ГОСТ 6009-74 | кг | 0,06 | 0,06 | 0,06 | 0,06 | — | — | — | — | — | — | — | — | — | — |
| Лента 50x2 ГОСТ 6009-74 | кг | 0,1 | 0,1 | 0,1 | 0,1 | — | — | — | — | — | — | — | — | — | — |
| Лист 2 ГОСТ 19903-74 | кг | 0,1 | 0,1 | 0,1 | 0,1 | — | — | — | — | — | — | — | — | — | — |
| <u>Металлорукав негерметичный</u> | | | | | | | | | | | | | | | |
| РЗ-Ц-Х-32 ТУ 2210.1104-74 | м | — | — | — | — | — | — | — | — | — | — | — | — | 3 | 3 |
| <u>Металлорукав негерметичный</u> | | | | | | | | | | | | | | | |
| РЗ-Ц-Х-38 ТУ 2210.1104-74 | м | — | — | — | — | — | — | — | — | — | — | — | — | 3 | 3 |
| Кабель АВВГ 4x4 ТУ 16.505.685-75 | м | — | — | — | — | — | — | — | — | — | — | — | — | 3 | 3 |
| Кабель АВВГ 4x25 ТУ 16.505.685-75 | м | — | — | — | — | — | — | — | — | — | — | — | — | 3 | 3 |

Для составления ведомости потребности в электромонтажных изделиях общее количество УСЭК, поставляемых в штуках (мерными длинами по 2 м), определяют исходя из суммарной длины УСЭК данного вида.

| | | | | | |
|---------------------------|-------------------|---------------------|---|----------------|------------------|
| | | | 5.407-40 | | |
| | | | Ведомость изделий и материалов | | |
| Исполн. <i>Лавриченко</i> | Инж. <i>Брава</i> | Инж. <i>Смирнов</i> | Лист <i>Р</i> | Лист <i>24</i> | Листов <i>26</i> |
| И. контрол. <i>Брава</i> | | | ВНИПИ ТЯЖПРОЭЛЕКТРОПРОЕКТ ИМЕНИ БЯКУБОВСКОГО МОСКВА | | |