

ТИПОВЫЕ КОНСТРУКЦИИ, ИЗДЕЛИЯ И УЗЛЫ ЗДАНИЙ И СООРУЖЕНИЙ

СЕРИЯ 5.407-89

УСТАНОВКА КОНСТРУКЦИЙ ДЛЯ ПРОКЛАДКИ
ШИНОПРОВОДОВ

ВЫПУСК 2
ЧЕРТЕЖИ ИЗДЕЛИЙ

ЦЕНТРАЛЬНЫЙ ИНСТИТУТ ТИПОВОГО ПРОЕКТИРОВАНИЯ
ГОССТРОЯ СССР

Москва, А-445, Смольная ул., 22

Сдано в печать III 1988 года

Заказ № 4586 Тираж 2 810 экз.

ТИПОВЫЕ КОНСТРУКЦИИ, ИЗДЕЛИЯ И УЗЛЫ ЗДАНИЙ И СООРУЖЕНИЙ

СЕРИЯ 5.407-89




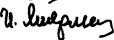
УСТАНОВКА КОНСТРУКЦИЙ ДЛЯ ПРОКЛАДКИ
ШИНОПРОВОДОВ

ВЫПУСК 2
ЧЕРТЕЖИ ИЗДЕЛИЙ

РАЗРАБОТАНЫ
ВНИПИ ТЯЖПРОМЭЛЕКТРОПРОЕКТ
ИМЕНИ Ф.Б. ЯКУБОВСКОГО
ГЛАВЭЛЕКТРОМОНТАЖ
МИНМОНТАЖСПЕЦСТРОЯ СССР

УТВЕРЖДЕНЫ И
ВВЕДЕНЫ В ДЕЙСТВИЕ
МИНМОНТАЖСПЕЦСТРОЕМ СССР
ПРОТОКОЛ ОТ 20.11.87г.

Директор института
Главный инженер института
Начальник технического отдела
Начальник отдела типового проектирования

Ю.Г. Барыбин
М.Г. Зименков
Л.Б. Годгельф
И.И. Лигерман

СОДЕРЖАНИЕ

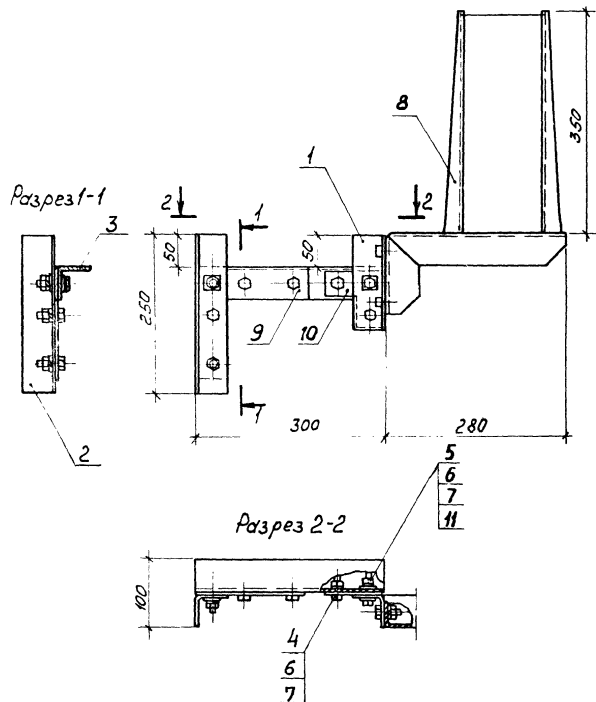
Обозначение	Наименование	Стр.
	<i>Титульный лист</i>	
	<i>Содержание</i>	2,3
5.407-89.2.10	<i>Кронштейн</i>	4
5.407-89.2.20	<i>Кронштейн</i>	5,6
5.407-89.2.20СБ	<i>Кронштейн. Сборочный чертеж</i>	7
5.407-89.2.30	<i>Кронштейн</i>	8
5.407-89.2.40	<i>Кронштейн</i>	9
5.407-89.2.50	<i>Кронштейн</i>	10
5.407-89.2.60	<i>Кронштейн</i>	11,12
5.407-89.2.60СБ	<i>Кронштейн. Сборочный чертеж</i>	13
5.407-89.2.70	<i>Кронштейн</i>	14,15
5.407-89.2.70СБ	<i>Кронштейн. Сборочный чертеж</i>	16
5.407-89.2.80	<i>Кронштейн</i>	17,18
5.407-89.2.80СБ	<i>Кронштейн. Сборочный чертеж</i>	19
5.407-89.2.90	<i>Стойка</i>	20
5.407-89.2.100	<i>Кронштейн</i>	21
5.407-89.2.110	<i>Кронштейн</i>	22
5.407-89.2.120	<i>Кронштейн</i>	23
5.407-89.2.130	<i>Обхват</i>	24,25
5.407-89.2.130СБ	<i>Обхват. Сборочный чертеж</i>	26
5.407-89.2.140	<i>Обхват.</i>	27,28
5.407-89.2.140СБ	<i>Обхват. Сборочный чертеж</i>	29
5.407-89.2.150	<i>Обхват.</i>	30,31
5.407-89.2.150СБ	<i>Обхват. Сборочный чертеж</i>	32
5.407-89.2.160	<i>Обхват</i>	33,34
5.407-89.2.160СБ	<i>Обхват. Сборочный чертеж</i>	35
5.407-89.2.170	<i>Обхват</i>	36,37
5.407-89.2.170СБ	<i>Обхват. Сборочный чертеж</i>	38
5.407-89.2.180	<i>Обхват</i>	39,40
5.407-89.2.180СБ	<i>Обхват. Сборочный чертеж</i>	41

Обозначение	Наименование	Стр.
5.407-89.2.190	<i>Обхват</i>	42,43
5.407-89.2.190СБ	<i>Обхват. Сборочный чертеж</i>	44
5.407-89.2.200	<i>Обхват</i>	45
5.407-89.2.200СБ	<i>Обхват. Сборочный чертеж</i>	46
5.407-89.2.210	<i>Обхват</i>	47
5.407-89.2.210СБ	<i>Обхват. Сборочный чертеж</i>	48
5.407-89.2.220	<i>Обхват</i>	49,50
5.407-89.2.220СБ	<i>Обхват. Сборочный чертеж</i>	51
5.407-89.2.230	<i>Обхват</i>	52,53
5.407-89.2.230СБ	<i>Обхват. Сборочный чертеж</i>	54
5.407-89.2.240	<i>Обхват</i>	55,56
5.407-89.2.240СБ	<i>Обхват. Сборочный чертеж</i>	57
5.407-89.2.250	<i>Обхват</i>	58,59
5.407-89.2.250СБ	<i>Обхват. Сборочный чертеж</i>	60
5.407-89.2.260	<i>Обхват</i>	61,62
5.407-89.2.260СБ	<i>Обхват. Сборочный чертеж</i>	63
5.407-89.2.270	<i>Обхват</i>	64,65
5.407-89.2.270СБ	<i>Обхват. Сборочный чертеж</i>	66
5.407-89.2.280	<i>Подвес</i>	67,68
5.407-89.2.280СБ	<i>Подвес. Сборочный чертеж</i>	69
5.407-89.2.290	<i>Подвес</i>	70,71
5.407-89.2.290СБ	<i>Подвес. Сборочный чертеж</i>	72
5.407-89.2.300	<i>Подвес</i>	73,74
5.407-89.2.300СБ	<i>Подвес. Сборочный чертеж</i>	75
5.407-89.2.310	<i>Подвес.</i>	76,77
5.407-89.2.310СБ	<i>Подвес. Сборочный чертеж</i>	78
5.407-89.2.320	<i>Подвес</i>	79,80
5.407-89.2.320СБ	<i>Подвес. Сборочный чертеж</i>	81
5.407-89.2.330	<i>Подвес</i>	82,83
5.407-89.2.330СБ	<i>Подвес. Сборочный чертеж</i>	84

Обозначение	Наименование	Стр.
5.407-89 .2.340	Подвес	85,86
5.407-89 .2.340СБ	Подвес. Сборочный чертеж	87
5.407-89 .2.350	Подвес	88,89
5.407-89 .2.350СБ	Подвес. Сборочный чертеж	90
5.407-89 .2.360	Подвес	91,92
5.407-89 .2.360СБ	Подвес. Сборочный чертеж	93
5.407-89 .2.370	Подвес	94,95
5.407-89 .2.370СБ	Подвес. Сборочный чертеж	96
5.407-89 .2.380	Подвес	97,98
5.407-89 .2.380СБ	Подвес. Сборочный чертеж	99
5.407-89 .2.390	Подвес	100
5.407-89 .2.390СБ	Подвес. Сборочный чертеж	101
5.407-89 .2.400	Подвес	102
5.407-89 .2.400СБ	Подвес. Сборочный чертеж	103
5.407-89 .2.410	Подвес	104
5.407-89 .2.410СБ	Подвес. Сборочный чертеж	105
5.407-89 .2.420	Подвес	106
5.407-89 .2.420СБ	Подвес. Сборочный чертеж	107
5.407-89 .2.430	Подвес	108
5.407-89 .2.430СБ	Подвес. Сборочный чертеж	109
5.407-89 .2.440	Кронштейн	110
5.407-89 .2.450	Кронштейн	111
5.407-89 .2.460	Подвес	112,113
5.407-89 .2.460СБ	Подвес. Сборочный чертеж	114,115
5.407-89 .2.470	Подвес	116,117
5.407-89 .2.470СБ	Подвес. Сборочный чертеж	118
5.407-89 .2.480	Подвес	119,120
5.407-89 .2.480СБ	Подвес. Сборочный чертеж	121,122
5.407-89 .2.490	Подвес	123,124
5.407-89 .2.490СБ	Подвес. Сборочный чертеж	125

Обозначение	Наименование	Стр.
5.407-89 .2.500	Подвес	126,127
5.407-89 .2.500СБ	Подвес. Сборочный чертеж	128
5.407-89 .2.510	Подвес	129,130
5.407-89 .2.510СБ	Подвес. Сборочный чертеж	131
5.407-89 .2.520	Подвес	132,133
5.407-89 .2.520СБ	Подвес. Сборочный чертеж	134
5.407-89 .2.530	Подвес	135,136
5.407-89 .2.530СБ	Подвес. Сборочный чертеж	137
5.407-89 .2.540	Подвес	138,139
5.407-89 .2.540СБ	Подвес. Сборочный чертеж	140
5.407-89 .2.550	Подвес	141,142
5.407-89 .2.550СБ	Подвес. Сборочный чертеж	143
5.407-89 .2.560	Подвес	144,145
5.407-89 .2.560СБ	Подвес. Сборочный чертеж	146
5.407-89 .2.570	Подвес	147,148
5.407-89 .2.570СБ	Подвес. Сборочный чертеж	149
5.407-89 .2.580	Комплект деталей для соединения двух профилей УСЭК51У3 или швеллеров УСЭК53У3	150

М.В. Н. Грейз
Подпись и дата
Взят лист №



Код	Знач.	Поз.	Обозначение	Наименование	Кол.	Примечание
<u>Детали</u>						
64	1	5.407-89.2.11	Стойка	Стойка	1	79362355#
64	2	5.407-89.2.12	Уголок	Уголок УСЭК 55У3, L=180мм	1	
64	3	5.407-89.2.13	Перекладина	Уголок УСЭК 55У3, L=250мм	1	
<u>Стандартные изделия</u>						
4			Болт	Болт М12х25 ГОСТ 7798-70	8	
5			Болт	Болт М12х30 ГОСТ 7798-70	2	
6			Гайка	Гайка М12 ГОСТ 5915-70	10	
7			Шайба	Шайба 12 ГОСТ 6402-70	10	
<u>Прочие изделия</u>						
8			Кронштейн	Кронштейн У2081У3 ТУЗБ-1920-76	1	
9			Угольник	Угольник УСЭК 59У1	1	
10			Угольник	Угольник УСЭК 58У3	1	79362355-80
11			Шайба	Шайба царапанная УСЭК 76У1	4	

5.407-89.2.10				Стандарт	Масса	Максимум
Кронштейн				р	5,7	1:5
Изготовитель: Киевский завод Адрес: Киев, ул. М. Гоголя, 25 Контакт: (044) 231-1111				Лист	Листов 1	
Проект: Т. М. М. М. Проверка: Т. М. М. М. Утверждение: Т. М. М. М.				ВНИИ ТЯЖПРОМТЕХПРОЕКТ ИМЕНИ Ф.Б. КУБОВСКОГО ШИКВА		

Формат	Зона	Лист	Обозначение	Наименование	Количество на исполнение					Примечание
					-	01	02	03	04	
				<u>Документация</u>						
A3			5.407-89.2.20СБ	Сборочный чертеж	X	X	X	X	X	
				<u>Детали</u>						
Б4	1		5.407-89.2.21	Стойка. Узелок УСЭК55У3 ТУ36-2355-80 ℓ=150мм	1	1	1	1	1	
				Стойка. Узелок УСЭК55У3 ТУ36-2355-80						
Б4	2		5.407-89.2.22	ℓ=275мм	1	1				
			-01	ℓ=400мм			1	1	1	

5.407-89.2.20				
Исполн	Листов	№	Лист	Листов
Кронштейн	Р	1	4	
Копировал Сергеева				
Средним А4				

Формат	Зона	Лист	Обозначение	Наименование	Количество на исполнение					Примечание
					-	01	02	03	04	
				Переключина Узелок УСЭК55У3 ТУ36-2355-80						
Б4	3		5.407-89.2.23	ℓ=400мм	1					
			-01	ℓ=500мм		1				
			-02	ℓ=600мм			1			
			-03	ℓ=700мм				1		
			-04	ℓ=800мм					1	
				Полка Полка УСЭК56У3 ТУ36-2355-80						
Б4	4		5.407-89.2.24	ℓ=350мм	1	1				
			-01	ℓ=550мм			1	1		
			-02	ℓ=625мм					1	

5.407-89.2.20				
Копировал Сергеева				
Средним А4				
Лист 2				

22803-02.6

Инв. № инв. Зона	Поз.	Обозначение	Наименование	Количество на исполнение										Примечание		
				-	01	02	03	04								
			<u>Стандартные изделия</u>													
	5		Болт М12х25 ГОСТ 7798-70	8	8	8	8	8								
	6		Болт М12х35 ГОСТ 7798-70	4	4	4	4	4								
	7		Гайка М12 ГОСТ 5915-70	12	12	12	12	12								
	8		Шайба 12 ГОСТ 6402-70	12	12	12	12	12								
			<u>Прочие изделия</u>													
	9		Кромштейн У2081У3 ТУ 36-1980-76	1	1	1	1	1								
5.407-89.2.20													Лист	3		

Копировал Сергеева

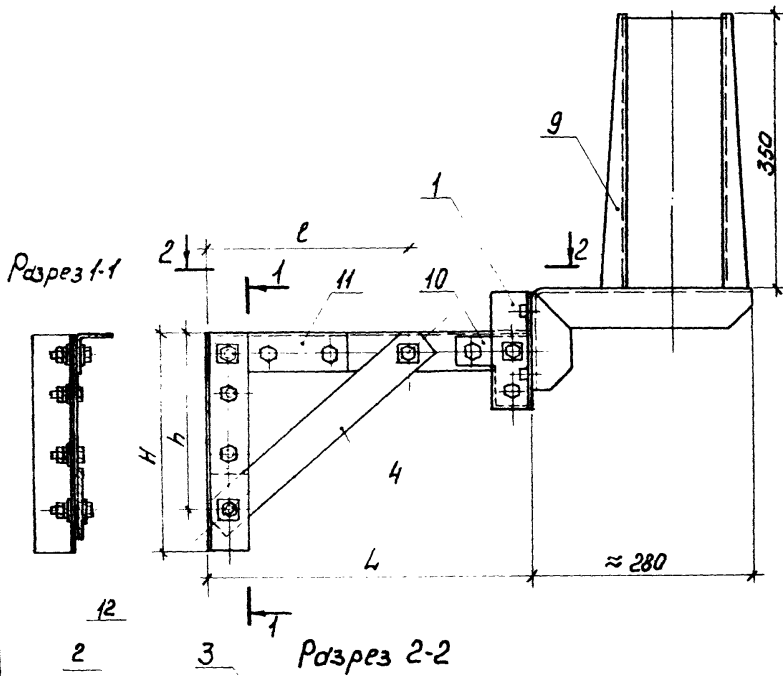
Формат А4

Инв. № инв. Зона		Подп. и дата		Взам. инв. №												
Инв. № инв. Зона	Поз.	Обозначение	Наименование	Количество на исполнение										Примечание		
				-	01	02	03	04								
	10		Угольник УСЭК 58У3 ТУ 36-2355-80	1	1	1	1	1								
	11		Угольник УСЭК 59У1 ТУ 36-2355-80	1	1	1	1	1								
	12		Прокладка УСЭК 75У1 ТУ 36-2355-80	3	3	3	3	3								
	13		Шайба царпающая УСЭК 76 У1 ТУ 36-2355-80	8	8	8	8	8								
5.407-89.2.20													Лист	4		

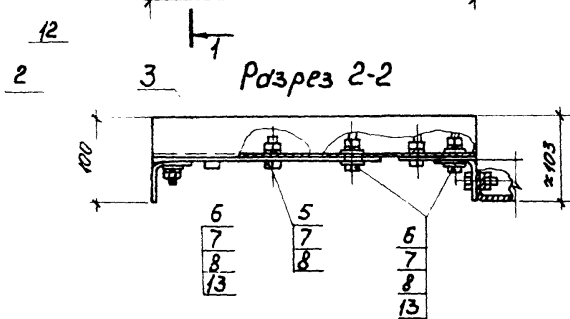
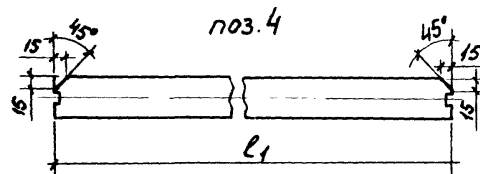
Копировал Сергеева

Формат А4

22803-02 7

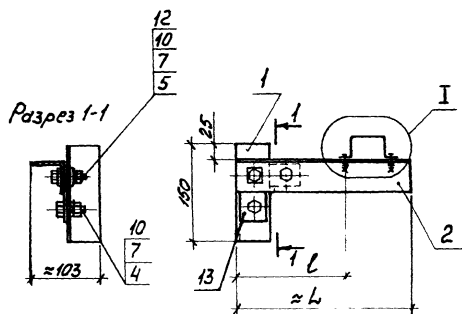


Обозначение	Размеры, мм					Масса, кг
	H	h	L	l	l ₁	
5.407-89.2.20			400			6,2
-01	275	225	500	250	350	6,4
-02			600			6,8
-03	400	350	700	400	550	7,0
-04			800	500	625	7,3

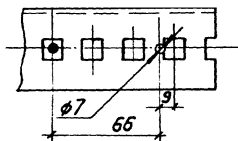
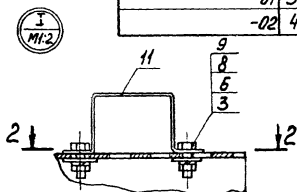


			5.407-89.2.20СБ		
			Стадия	Масса	Максимум
			Р	см. таб-лицу	1:5
			Лист	Листов 9	
Кронштейн.			ВНИИПИ ТЯЖПРОМЭЛЕКТРОПРОЕКТ ИМЕНИ Ф.ЯКУБОВСКОГО МОСКВА		
Сборочный чертёж					
Исполн.	Инженер	Иванов			
Провер.	Инженер	Петров			
Утверд.	Инженер	Сидоров			
Дата	Лист	05.81			
Исполн.	Инженер	Иванов			
Провер.	Инженер	Петров			
Утверд.	Инженер	Сидоров			

22803-02 8



Обозначение	Размеры, мм		Масса, кг
	L	l	
5.407-89.2.30	275	175	1,0
-01	375	275	1,2
-02	475	375	1,4



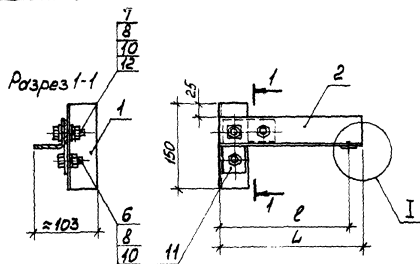
Высот	Этаж	Лов.	Обозначение	Наименование	Кол.наисполн			Примечание
					-	01	02	
				<u>Детали</u>				
				<u>Стойка</u>				
6У	1	5.407-89.2.31	Уголок УСЭК 5593, l=180 мм	ТУ 36-2355-80	1	1	1	
			<u>Полка</u>					
			Уголок УСЭК 5593	ТУ 36-2355-80				
5У	2	5.407-89.2.32	l=275 мм		1			
			-01 l=375 мм				1	
			-02 l=475 мм					1
			<u>Стандартные изделия</u>					
		3	Болт М6×20 ГОСТ 7798-70		2	2	2	
		4	Болт М12×25 ГОСТ 7798-70		2	2	2	
		5	Болт М12×35 ГОСТ 7798-70		1	1	1	
		6	Гайка М6 ГОСТ 5915-70		2	2	2	
		7	Гайка М12 ГОСТ 5915-70		3	3	3	
		8	Шайба 6 ГОСТ 6953-78		2	2	2	
		9	Шайба 6 ГОСТ 6402-70		2	2	2	
		10	Шайба 12 ГОСТ 6402-70		3	3	3	
			<u>Прочие изделия</u>					
		11	Скоба К47443, ТУ 36-1035-80		1	1	1	
		12	Шайба царпающая УСЭК 76 У1, ТУ 36-2355-80		2	2	2	
		13	Угольник УСЭК 5593, ТУ 36-2355-80		1	1	1	

5.407-89.2.30

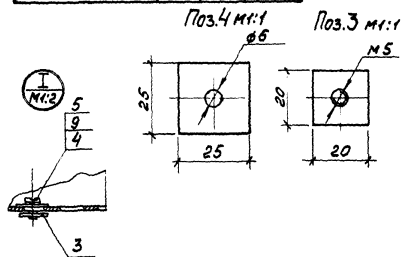
Кронштейн

Стойка	Масса	Масштаб
р	ср	1:5
	ку	

Лист	Метров	1
В-И-Г-П-1	ТЯЖПРОМЭЛЕКТРОПРОЕКТ	
ИЗВЕРЖЕ АРХИТЕКТУРНОГО МОСКВА		

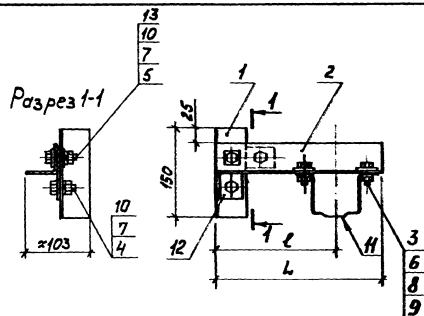


Обозначение	Размеры, мм		Масса, кг
	L	l	
5.407-89.2.40	250	200	1,2
-01	350	300	1,4
-02	400	400	1,6



Код	Кол-во	Обозначение	Наименование	Технические условия			Примечание
				-	01	02	
			Детали				
64	1	5.407-89.2.41	Стойка	1	1	1	
			Узелок УЭК5543, L=150mm				
			ТУ36-2355-80				
			Палка, Узелок УЭК5543				
			ТУ36-2355-80				
64	2	5.407-89.2.42	l=300 мм	1			
		-01	l=400 мм		1		
		-02	l=500 мм			1	
64	3	5.407-89.2.43	Пластина	1	1	1	
			Лист 120x120x10				
64	4	5.407-89.2.44	Шайба	1	1	1	
			Лист 120x120x10				
			Стандартные изделия				
	5		Болт М5х40 ГОСТ1491-80	1	1	1	
	6		Болт М12х25 ГОСТ7798-70	2	2	2	
	7		Болт М6х35 ГОСТ7798-70	1	1	1	
	8		Болт М12х10 ГОСТ5915-70	3	3	3	
	9		Шайба 5 ГОСТ5402-70	1	1	1	
	10		Шайба 12 ГОСТ5402-70	3	3	3	
			Прочие изделия				
	11		Узелок УЭК5543, ТУ36-2355-80	1	1	1	
	12		Шайба шестигранная УЭК7641, ТУ36-2355-80	2	2	2	

5.407-89.2.40			Стандарт	Масса	Масштаб
Исполн.	Проверен.	Утвержден.	Р	кг	1:5
Кронштейн			Лист	Листов	1
			ВНИИПИ ТЯЖИЛОМАШИНОСТРОИТЕЛЬНЫЙ ИНЖЕНЕРНО-ИССЛЕДОВАТЕЛЬСКИЙ ЦЕНТР МОСКВА		



Обозначение	Размеры, мм		Масса, кг
	L	ℓ	
5.407-89.2.50	275	200	1,1
-01	375	300	1,3
-02	475	400	1,5

Код	Артикул	Знач	Лист	Обозначение	Наименование	Кол-во исполн.			Примечание
						-	01	02	
					<u>Детали</u>				
84	1			5.407-89.2.51	Стойка				
					Узелок УЭК5543, ℓ=150мм	1	1	1	
					ТУ36-2355-80				
					Полка УЭК5543				
					ТУ36-2355-80				
84	2			5.407-89.2.52	ℓ=275 мм	1			
					-01 ℓ=375 мм		1		
					-02 ℓ=475 мм			1	
					<u>Стандартные изделия</u>				
	3				Болт М8×20 ГОСТ7798-70	2	2	2	
	4				Болт М12×25 ГОСТ7798-70	2	2	2	
	5				Болт М12×35 ГОСТ7798-70	1	1	1	
	6				Гайка М8 ГОСТ5915-70	2	2	2	
	7				Гайка М12 ГОСТ5915-70	3	3	3	
	8				Шайба 8 ГОСТ11371-78	2	2	2	
	9				Шайба 8 ГОСТ6402-70	2	2	2	
	10				Шайба 12 ГОСТ6402-70	3	3	3	
					<u>Прочие изделия</u>				
	11				Кронштейн 4289343	1	1	1	
					ТУ36-2091-77				
	12				Узелок УЭК 58 43	1	1	1	
					ТУ 36-2355-80				
	13				Шайба царапанная	2	2	2	
					УЭК7641, ТУ36-2355-80				

5.407-89.2.50

Исполнитель
 Проверен
 Утвержден
 Дата
 Подпись

Кронштейн

Стандарт
 П
 С.ч.
 1:5
 Лист 1 из 1
 ВНИИПИ
 ТАЖПРОЕКТОПРОЕКТ
 ИМЕНИ
 БАКУБОВСКОГО
 МОСКВА

Ивв.№подл. Подл. и дата Взам.Ивв.№

Ивв.№подл.	Зона	Поз.	Обозначение	Наименование	Количество на исполнение						Примечание
					-	01	02	03	04	05	
				<u>Документация</u>							
43			5.407-89 .2.60СБ	Сборочный чертёж	×	×	×	×	×	×	
				<u>Детали</u>							
54	1		5.407-89 .2.61	Стойка Узелок УСЭК5543 ТУ36-2355-80 L=300мм	1	1	1	1	1	1	1

Начальник
И.Копылов
И.Копылов
И.Копылов
И.Копылов
И.Копылов
И.Копылов

5.407-89.2.60

Кронштейн

Лист 1
Р 1 4
ВНИПИ
ТЯЖПРОЕКТОПРОЕКТ
ИМПВЯКУБОВСКОГО
МЗСБВА

Копировал Сергеева

Формат А4

Ивв.№подл. Подл. и дата Взам.Ивв.№

Ивв.№подл.	Зона	Поз.	Обозначение	Наименование	Количество на исполнение						Примечание
					-	01	02	03	04	05	
				<u>Полка</u>							
				Узелок УСЭК5543 ТУ36-2355-80							
54	2		5.407-89 .2.62	L=475 мм	1						
				-01 L=575 мм		1					
				-02 L=675 мм			1				
				-03 L=775 мм				1			
				-04 L=875 мм					1		
				-05 L= 975 мм						1	
				-06 L=1075 мм							1
				<u>Подкос</u>							
				Полоса УСЭК5643 ТУ36-2355-80							
54	3		5.407- 89 2.63	L= 375 мм	1	1	1				
				-01 L= 675 мм				1	1	1	1

5.407-89.2.60

Лист

2

22803-02

Копировал Сергеева

Формат А4

Формат Зона	Лист	Обозначение	Наименование	Количество на исполнение						Примечание	
				-	01	02	03	04	05		06
			Стандартные изделия								
	4		Болт М6х20 ГОСТ 7798-70	2	2	2	2	2	2	2	
	5		Болт М12х25 ГОСТ 7798-70	4	4	4	4	4	4	4	
	6		Болт М12х35 ГОСТ 7798-70	3	3	3	3	3	3	3	
	7		Гайка М6 ГОСТ 5915-70	2	2	2	2	2	2	2	
	8		Гайка М12 ГОСТ 5915-70	7	7	7	7	7	7	7	
	9		Шайба 6 ГОСТ 6958-78	2	2	2	2	2	2	2	
	10		Шайба 6 ГОСТ 6402-70	2	2	2	2	2	2	2	
	11		Шайба 12 ГОСТ 6402-70	7	7	7	7	7	7	7	
5.407-89.2.60										Лист	3

Копировал Сергеева

Формат А4

Шайбы, болты, гайки, винты

Формат Зона	Лист	Обозначение	Наименование	Количество на исполнение						Примечание	
				-	01	02	03	04	05		06
			Прочие изделия								
	12		Скоба К474УЗ, ТУ 36-1035-80	1	1	1	1	1	1	1	
	13		Угельник УСЭК 5941 ТУ 36-2355-80	1	1	1	1	1	1	1	
	14		Шайба распорная УСЭК 761, ТУ 36-2355-80	6	6	6	6	6	6	6	

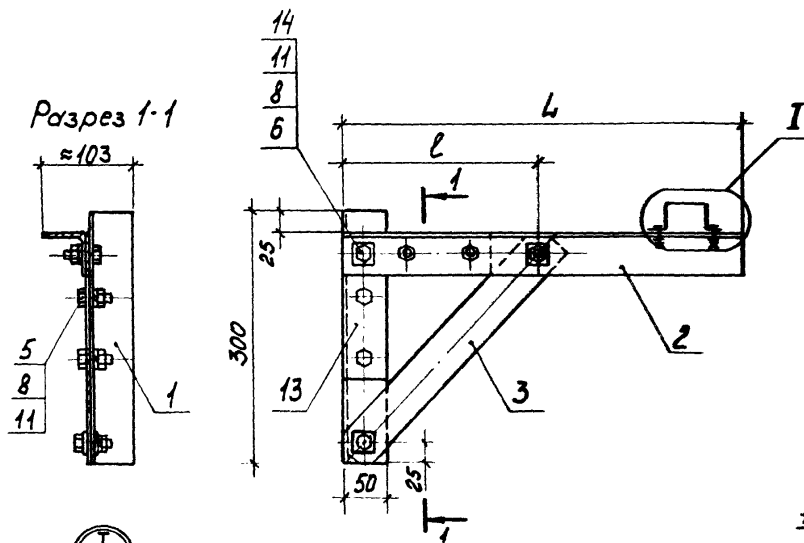
5.407-89.2.60

Лист

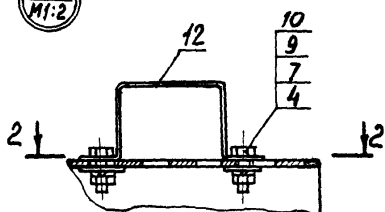
4

Копировал Сергеева

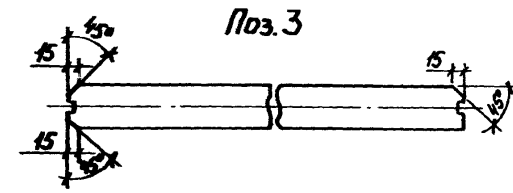
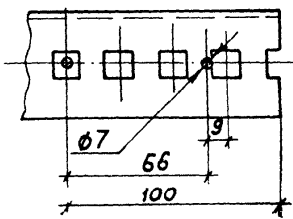
Формат А4



Обозначение	Размеры, мм		Масса, кг
	L	l	
5.407-89.2.60	475	300	2,2
-01	575		2,5
-02	675		2,6
-03	775	600	3,0
-04	875		3,2
-05	975		3,4
-06	1075		3,5



Разрез 2-2



5.407-89.2.60СБ				Стадия	Масштаб
Исполн.	Проверен	Удобр.	С.С.С.	р	Ст. табличу
Нач. отд.	Инженер	Инженер	Инженер	Лист	Листов 1
Разреш.	Мастера	Инж.	Инж.	ВНИПИ ТЯЖПРОМЭЛЕКТРОПРОЕКТ ИМЕНИ Ч.БЯКУБОВСКОГО МОСКВА	
Узна.	Бригадир	Инж.	Инж.		
Специ.	Инженер	Инж.	Инж.		

Кронштейн.
Сварочный чертеж

100% и дата выдачи

Формат Зона Лист	Обозначение	Наименование	Количество на исполнение						Примечание	
			-	01	02	03	04	05		06
		<u>Документация</u>								
А3	5.407-89 .2.70 СБ	Сборочный чертеж	×	×	×	×	×	×	×	
		<u>Детали</u>								
В4	1 5.407-89 .2.71	Стойка. Уголок 55У3 ТУ36-2355-80 ℓ=300 мм	1	1	1	1	1	1	1	
		Полка. Уголок УЭК55У3 ТУ36-2355-80								
В4	2 5.407-89 .2.72	ℓ=450 мм	1							
		-01 ℓ=550 мм		1						
		-02 ℓ=650 мм			1					

			5.407-89.2.70						
Исполн.	Провер.	Лист	Кронштейн				Листов	Лист	Листов
С.М.Мен.	С.В.Сергеев	Лист 1					Р	1	4

Копировал Сергеев

Формат А4

Изм. № 1 вкл. Подп. и дата / Взам. инв. №

Формат Зона Лист	Обозначение	Наименование	Количество на исполнение						Примечание	
			-	01	02	03	04	05		06
В4	2 5.407-89 .2.72	-03 ℓ=750 мм				1				
		-04 ℓ=850 мм					1			
		-05 ℓ=950 мм						1		
		-06 ℓ=1050 мм							1	
		<u>Подкос</u>								
		Полоса УЭК56У3 ТУ36-2355-80								
В4	3 5.407-89 .2.73	ℓ=375 мм	1	1	1					
		ℓ=675 мм				1	1	1	1	
В4	4 5.407-89 .2.74	Пластина	1	1	1	1	1	1	1	
		Лист Б-ПН-0-2.010ХТ19903-74 Лист ВС-3-2-1У-Н10ХТ16523-70								
В4	5 5.407-89 .2.75	Шайба	1	1	1	1	1	1	1	
		Б-ПН-0-1.510ХТ19903-74 Лист ВС-3-2-1У-Н10ХТ16523-70								

5.407-89.2.70

Лист
2

Копировал Сергеев

Формат А4

28803-12
15

14

ИвБ №подл. Подл. и дата Взам.ИвБ №

ИвБ №подл. Зона	Подл.	Обозначение	Наименование	Количество на исполнение							Примечание	
				-	01	02	03	04	05	06		
			<u>Стандартные изделия</u>									
	6		Винт 5×10 ГОСТ 1481-80	1	1	1	1	1	1	1		
	7		Болт М12×25 ГОСТ 7798-70	4	4	4	4	4	4	4		
	8		Болт М12×35 ГОСТ 7798-70	3	3	3	3	3	3	3		
	9		Гайка М12 ГОСТ 5915-70	7	7	7	7	7	7	7		
	10		Шайба 5 ГОСТ 6402-70	1	1	1	1	1	1	1		
	11		Шайба 12 ГОСТ 6402-70	7	7	7	7	7	7	7		

5.407-89.2.70 ИвБ
3

Копирова Л. Сергеева Формат АЧ

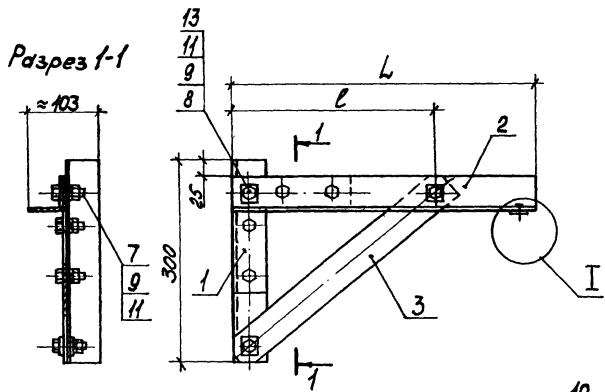
ИвБ №подл. Подл. и дата Взам.ИвБ №

ИвБ №подл. Зона	Подл.	Обозначение	Наименование	Количество на исполнение							Примечание	
				-	01	02	03	04	05	06		
			<u>Прочие изделия</u>									
	12		Угольник УСЭК 59У1 ТУ 36-2355-80	1	1	1	1	1	1	1		
	13		Шайба царапанная УСЭК 76У1 ТУ 36-2355-80	6	6	6	6	6	6	6		

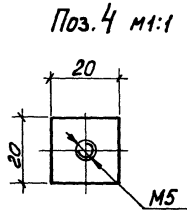
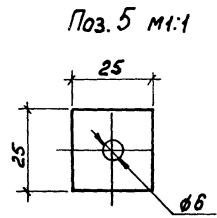
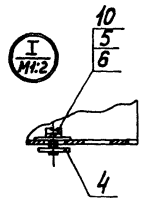
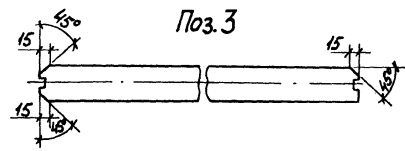
5.407-89.2.70 ИвБ
4

Копирова Л. Сергеева Формат АЧ

22.803-02-16



Обозначение	Размеры, мм		Масса, кг
	L	l	
5.407-89.2.70	450		2,3
-01	550	300	2,4
-02	650		2,6
-03	750		3,0
-04	850	600	3,2
-05	950		3,4
-06	1050		3,6



5.407-89.2.70СБ					
Кронштейн, Сборочный чертеж			Сталь	Масса	Масштаб
			p	ст. таб-лицу	1:5
			Лист	Листов 1	
			ВНИПИ ТАЖПРОМЛЕКТРОПРОЕКТ ИМЕНИ Ф.Б.КУБОВСКОГО МУСКВА		

Копировал Сергеева 22803-02 1"

Лист	Всего листов	И.О.Ф.	Обозначение	Наименование	Количество на исполнение						Примечание	
					-	01	02	03	04	05		06
				<u>Документация</u>								
A3			5.407-89 .2.80СБ	Сборочный чертёж	X	X	X	X	X	X		
				<u>Детали</u>								
				Стойка								
				Челок УСЭК 5543								
				ТУ36-2355-80								
B4	1		5.407-89 .2.81	ℓ=300 мм	1	1	1	1	1	1	1	

5.407-89.2.80

Исполн: Иисерман М.И. Н.Колотр. Лукашевич Д.Колотр. Лукашевич Д.Колотр. Лукашевич И.М.К. Бутылин К.М.М. Сергеев	Кронштейн Копировал Сергеев
--	------------------------------------

Листов: 1
 Р 1 4
 ТЯЖПРОЕКТОПРОЕКТ
 ИМЕНИ Ч.Б.КУБОВСКОГО
 МОСКВА
 Формат А4

Лист	Всего листов	И.О.Ф.	Обозначение	Наименование	Количество на исполнение						Примечание	
					-	01	02	03	04	05		06
				Полка								
				Челок УСЭК 5543								
				ТУ36-2355-80								
B4	2		5.407-89 .2.82	ℓ=475 мм	1							
				-01 ℓ=575 мм		1						
				-02 ℓ=675 мм			1					
				-03 ℓ=775 мм				1				
				-04 ℓ=875 мм					1			
				-05 ℓ=975 мм						1		
				-06 ℓ=1075 мм							1	
				Подкос								
				Полоса УСЭК 5543								
				ТУ36-2355-80								
B4	3		5.407-89 .2.83	ℓ=375 мм	1	1	1					
				-01 ℓ=875 мм				1	1	1	1	

22803-02 18

5.407-89.2.80

Копировал Сергеев Формат А4 2

Примечание	Зона	Поз.	Обозначение	Наименование	Количество на исполнение							Примечание		
					-	01	02	03	04	05	06			
				<u>Стандартные изделия</u>										
		4		Болт М8×20 ГОСТ7798-70	2	2	2	2	2	2	2			
		5		Болт М12×25 ГОСТ7798-70	4	4	4	4	4	4	4			
		6		Болт М12×35 ГОСТ7798-70	3	3	3	3	3	3	3			
		7		Гайка М8 ГОСТ5915-70	2	2	2	2	2	2	2			
		8		Гайка М12 ГОСТ5915-70	7	7	7	7	7	7	7			
		9		Шайба 8 ГОСТ11371-78	2	2	2	2	2	2	2			
		10		Шайба 8 ГОСТ6402-70	2	2	2	2	2	2	2			
		11		Шайба 12 ГОСТ6402-70	7	7	7	7	7	7	7			
					5.407-89.2.80							Лист 3		

Копировал Сергеева

Формат А4

Изм. шайба Проч. изделия изм. ш. ш.

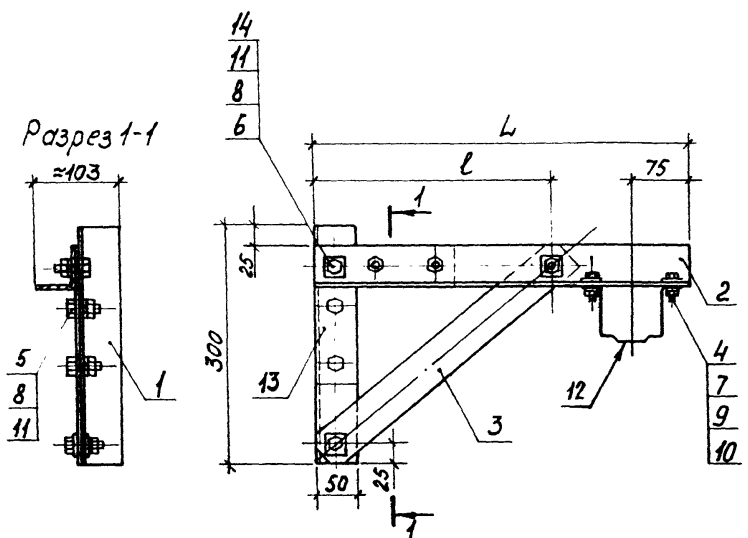
Примечание	Зона	Поз.	Обозначение	Наименование	Количество на исполнение							Примечание		
					-	01	02	03	04	05	06			
				<u>Прочие изделия</u>										
		12		Кронштейн У2893У3 ТУ36-2091-77	1	1	1	1	1	1	1			
		13		Угольник УСЭК59У1 ТУ36-2355-80	1	1	1	1	1	1	1			
		14		Шайба царкопоящая УСЭК76У1, ТУ36-2355-80	6	6	6	6	6	6	6			
					5.407-89.2.80							Лист 4		

Копировал Сергеева

Формат А4

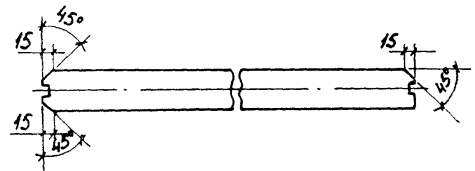
22803-02 19

18



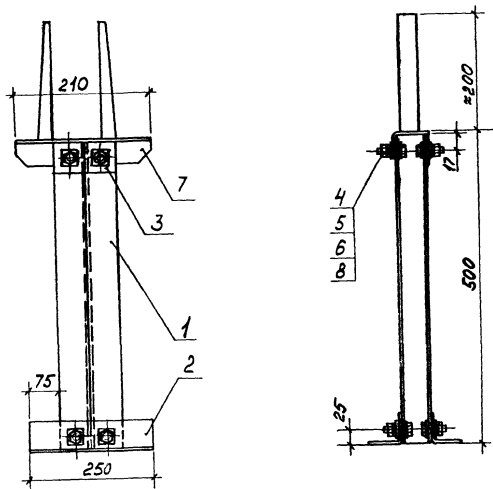
Обозначение	Размеры, мм		Масса, кг
	L	l	
5.407-89.2.80	475	300	2,3
-01	575		2,5
-02	575	600	2,7
-03	775		3,1
-04	875		3,3
-05	975		3,5
06	1075		3,6

Поз. 3

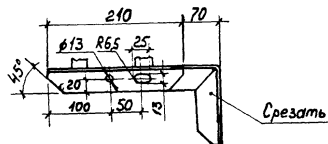


Шифр докум. Показ и форма. 333000000

				5.407-89.2.80СБ		
				Кронштейн.		
				Сборочный чертёж		
Исполн.	Лигерман	Маш		Листов	Масса	Машинов
И.контр.	Лукашевич	Лиг	05.87	р	см. табл. 49	1:5
И.контр.	Лукашевич	Лиг		Лист	Листов 1	
Рисовал	Жаров	Лиг	02.80	ВНИИПИ		
Литм.	Буталина	Лиг		ТАЖПРОМЭКТ РОПРОЕКТ		
Ст.техн.	Сергеев	Лиг		ИМЕНИ Ф.ЯКУБОВСКОГО		
				МОСКВА		



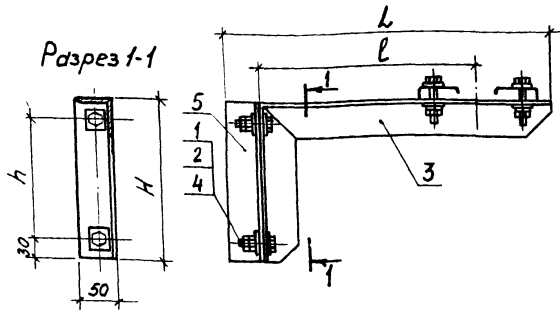
Поз. 7



Примечание	Зона	Поз.	Обозначение	Наименование	Кол.	Примечание
				<u>Детали</u>		
БУ	1	5.407- 89 .2.91	Стойка Швеллер УЭК53У3	ТУ36-2355-80	2	
				ℓ=492 мм		
БУ	2	5.407- 89 .2.92	Основание Уэлок УЭК55У6	ТУ36-2355-80	2	
				ℓ=250 мм		
БУ	3	5.407- 89 .2.93	Шайба Полоса УЭК56У3	ТУ36-2355-80	1	
				ℓ=100 мм		
				<u>Стандартные изделия</u>		
	4		Болт М12х25 ГОСТ 7798-70		8	
	5		Гайка М12 ГОСТ 5915-70		8	
	6		Шайба 12 ГОСТ 6402-70		8	
				<u>Прочие изделия</u>		
	7		Кронштейн У2081МУ3	ТУ36-1920-76	1	
	8		Шайба царапкоуводящая	УЭК 76У1, ТУ36-2355-80	16	

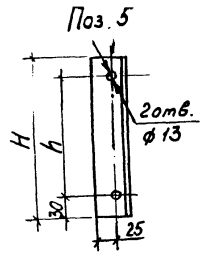
5.407-89.2.90

		Стойка		Средняя	Масса	Максимум
		Стойка		ρ	5,0	1:5
				Лист	Листов 1	
				ВНИПТИ ТЯЖПРОМЭЛЕКТРОПРОЕКТ и и Ф.В. КУБОВСКОГО		



Обозначение	Размеры, мм				Масса кг
	L	l	H	h	
5.407-89.2.100	475	320	235	175	3,5
	615	300	250	190	4,1

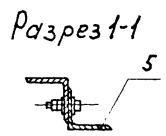
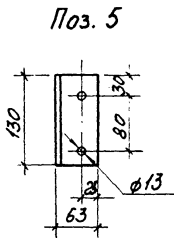
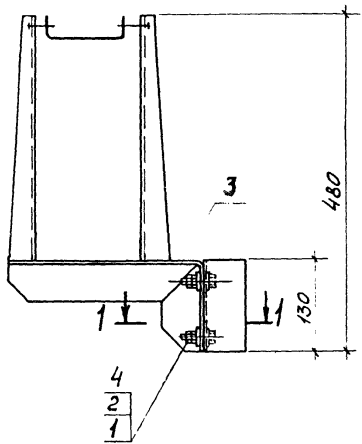
Покрытие поверхности детали (поз.5) производится эмалью ПФ115, серая, ГОСТ6465-76, VI, У2



Формат	Зона	Поз.	Обозначение	Наименование	Размеры, мм		Примечание
					-	01	
				Стандартные изделия			
		1		Болт М12х40 ГОСТ782-70	2	2	
		2		Гайка М12 ГОСТ5915-70	4	4	
				Прочие изделия			
		3		Кронштейн У33918В	1		
				ТУ36-2739-85			
		3		Кронштейн К881-28В	1		
				ТУ36-2264-80			
		4		Шайба царапающая	4	4	
				УСЭК76У1			
				ТУ36-2355-80			
				Материалы			
				Узелок Б-50150х510х50			
				ВитЭкп2-710х155-70			
		5		l=235мм	1		
		5		l=250мм		1	

5.407-89 .2.100								
Исполн.	Лазерман	Узел	И.Контр.	Л.Контр.	Кронштейн	Сталь	Масса	Листов
						Р	ст.-таб-лицу	1:5
И.Контр.	Л.Контр.	И.Контр.	Л.Контр.	И.Контр.	Кронштейн	Лист	Листов	1
И.Контр.	Л.Контр.	И.Контр.	Л.Контр.	И.Контр.	Кронштейн	ВНИГИИ ТЯЖПРОМЭЛЕКТРОПРОЕКТ ИМЕНИ В.В.КУЗЬМИНСКАГО МОСКВА		

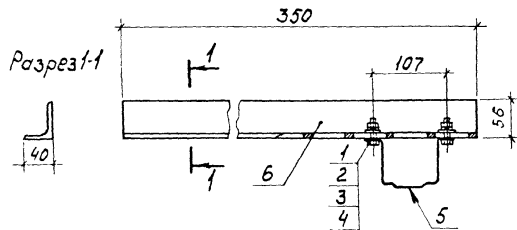
Покрытые поверхности детали (поз.5)
произвести эмалью ПФР115, серая, ГОСТ 6465-76, V, У2



Код	Зона	Поз	Обозначение	Наименование	Кол	Примечание
				<u>Стандартные изделия</u>		
		1		Болт М12×40 ГОСТ 7798-70	2	
		2		Гайка М12 ГОСТ 5915-70	4	
				<u>Прочие изделия</u>		
		3		Кронштейн У2081УЗ	1	
		4		ТУЗБ-1920-76 Шайба царшающая УСЭК 76 У1 ТУЗБ-2335-80 Материалы	4	
		5		Узелок Б-63×63×6 ГОСТ 8509-86 Вот 3кл 2-П ГОСТ 5335-79 L=130 мм	1	

5.407-89.2.110

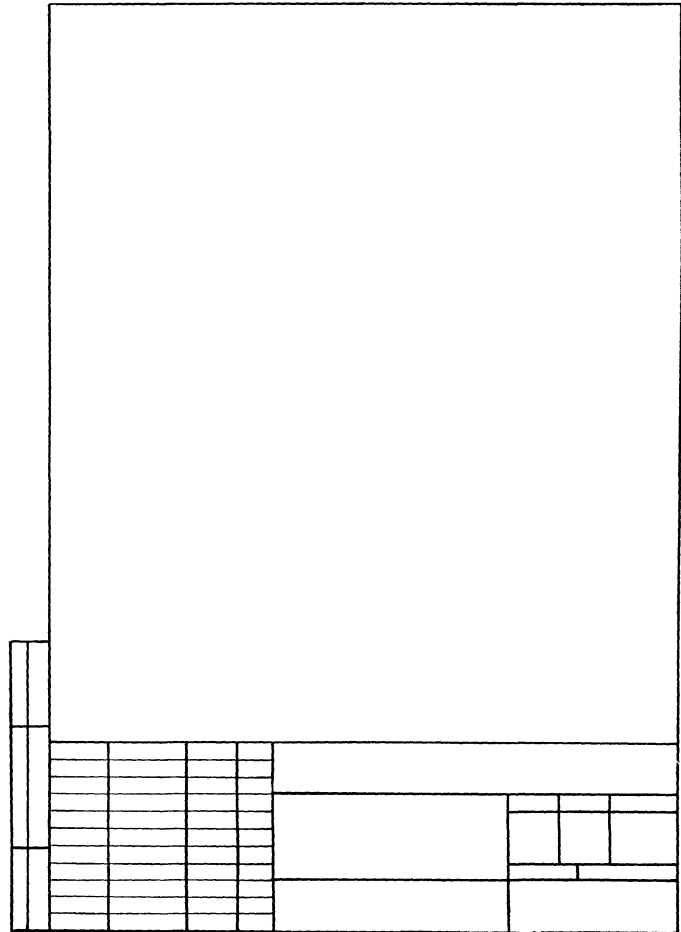
Начальн. Лигерман Инж. Контр. Лукошевич Инж. Контр. Лукошевич Инж. Контр. Жарובה Шм. Битьинский Ст. техн. Сергеева	01.01 01.01 01.01 01.01 01.01 01.01	01.01 01.01 01.01 01.01 01.01 01.01	Кронштейн	Стандарт	Масштаб	Масштаб
				Р	4,5	1:10
				Лист	Листов 1	
				ВНИИ ПТИ ТЯЖПРОЕКТОПРОЕКТ ИМЕНИ Ф.Е.ЯКОВЛЕВСКОГО МБСРВА		



Кол-во	Значит	Разр.	Обозначение	Наименование	Кол.	Примечание
				<u>Стандартные изделия</u>		
	1			Болт М8x35 ГОСТ 7798-70	2	
	2			Гайка М8 ГОСТ 5915-70	2	
	3			Шайба 8 ГОСТ 6402-70	2	
	4			Шайба 8 ГОСТ 6958-78	2	
				<u>Прочие изделия</u>		
	5			Кронштейн Ч289343 ТУ36-2091-77	1	
				<u>Материал</u>		
	6			Уголок К23652, L=350мм ТУ36-1434-82	1	

Итого				5.407-89.2.120							
				Кронштейн				Стандарт		Масса	
Нач. отд. Дурищев				Р		1,0		1:5			
И. контр. Бухаров				Лист		Листов		1			
С. конст. Лукшаев				ВНИПИ							
С. конст. Нарова				ТАЖПРОЕКТОПРОЕКТ							
И. инж. Виталина				ИМЕНИЯ БАРКОВОСКОГО							
С. конст. Сорокин				МАСКВА							

Проект А 4



22803-02

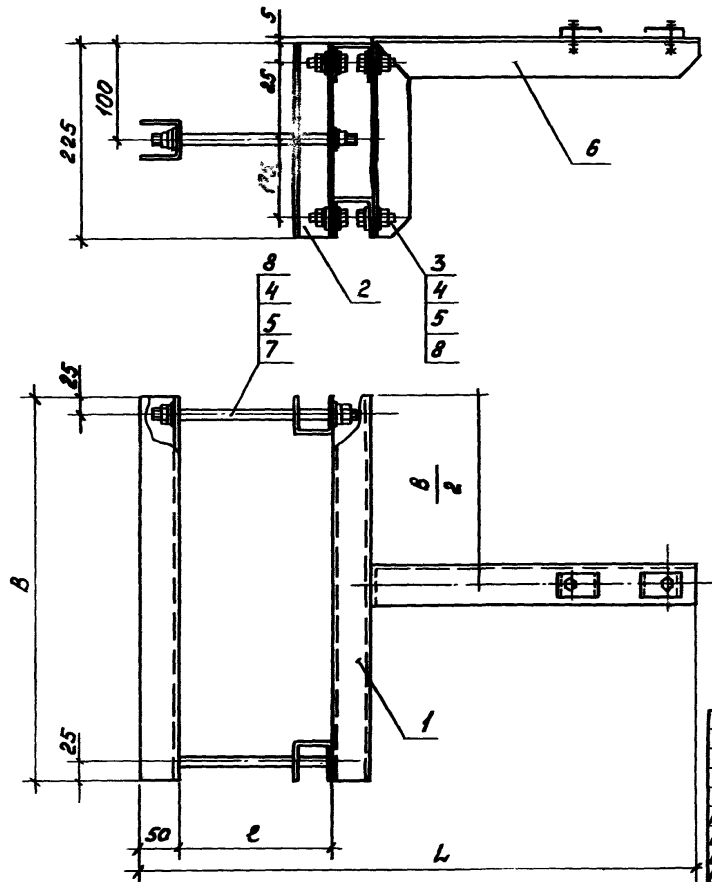
Формат	Зона	Лист	Обозначение	Наименование	Количество на исполнение											Примечание		
					-	01	02	03	04	05	06	07	08	09	10		11	
				<u>Документация</u>														
А3			5.407-89.2.130СБ	Сборочный чертеж	X	X	X	X	X	X	X	X	X	X	X	X		
				<u>Детали</u>														
				Полка														
				Швеллер УСЭК 53У3														
				ТУ 36-2355-80														
Б4	1		5.407-89.2.131	ℓ=400мм				3							3			
				-01 ℓ=500мм	3				3							3		
				-02 ℓ=600мм		3	3			3		3						
				-03 ℓ=700мм			3				3		3					
Б4	2		5.407-89.2.132	Стойка	2	2	2	2	2	2	2	2	2	2	2	2		
				Швеллер УСЭК 53У3														
				ТУ 36-2355-80														
				ℓ=225мм														

5.407-89.2.130		
Исполн. Ливерман Ш.И.		08.87
Н.Контр. Лукашевич И.С.		09.87
В.Контр. Лукашевич И.С.		09.87
В.Контр. Морозов И.И.		09.87
Изм. Бутылкин Ю.И.		
См. мет. Сороков В.И.		
Обхват		Стр. 1 Лист 2
		ВНИПИ ТЯЖПРОМЭЛЕКТРОПРОЕКТ ИМЕНИ Ф.СЯКУБОВСКОГО Г.РЕБКА

Код	Зона	Лаз.	Обозначение	Наименование	Количество на исполнение													Примечание
					-	01	02	03	04	05	06	07	08	09	10	11		
					<u>Стандартные изделия</u>													
		3		Болт М12*30ГОСТ7798-70	6	6	6	6	6	6	6	6	6	6	6	6	6	
		4		Гайка М12 ГОСТ5915-70	10	10	10	10	10	10	10	10	10	10	10	10	10	
		5		Шайба 12ГОСТ6402-70	10	10	10	10	10	10	10	10	10	10	10	10	10	
					<u>Прочие изделия</u>													
		6		Кронштейн УЗ39143 ТУ36-2739-85	1	1	1	1	1	1	1	1	1	1	1	1	1	
				Шпилька, ТУ36-2355-80														
		7		УСЭК 81-2У1	2	2												
		7		УСЭК 81-3У1			2	2	2	2	2	2						
		7		УСЭК 81-4У1									2	2	2	2		
		8		Шайба царапающая УСЭК 76У1, ТУ36-2355-80	20	20	20	20	20	20	20	20	20	20	20	20	20	

5.407-89.2.130

Лист
2



Обозначение	Размеры, мм			Масса, кг
	B	L	ℓ	
5.407-89.2.130	500	725	200	9,5
-01	600	725	200	10,1
-02	600	775	250	9,3
-03	700	775	250	10,3
-04	400	825	300	8,8
-05	500	825	300	9,7
-06	600	825	300	10,3
-07	700	825	300	11,2
-08	600	875	350	10,4
-09	700	875	350	11,3
-10	400	925	400	8,9
-11	500	925	400	9,8

				5.407-89.2.130 СБ		
				Обхват.		Стальной
				Сборочный чертёж.		Масса
						Масштаб
						1:5
						Лист 1
						ВНИИТЛ
						ТЯЖПРОЕКТ
						ИМЕНИ ВЛКЪВДСВЕТ
						МОСКВА

Исполн.	Лизарова	Инж.	
Провер.	Александров	Инж.	05.88
Утвер.	Морозов	Инж.	06.88
Состав.	Серебряков	Инж.	

Код	Зона	№	Обозначение	Наименование	Количество на исполнение												Примечание		
					-	01	02	03	04	05	06	07	08	09	10				
				Документация															
A3			5.407-89.2.140СБ	Сборочный чертёж	X	X	X	X	X	X	X	X	X	X	X	X			
				Детали															
				Полка															
				Швеллер УСЭК 53У3															
				ТУ36-2355-80															
B4	1		5.407-89.2.141	ℓ=500 мм		3		3		3		3		3					
			-01	ℓ=600 мм			3		3		3		3						
			-02	ℓ=700 мм	3									3					
B4	2		5.407-89.2.142	Стеллаж	2	2	2	2	2	2	2	2	2	2	2	2			
				Швеллер УСЭК 53У3															
				ТУ36-2355-80															
				ℓ=225 мм															
				Связь															
				Швеллер УСЭК 53У3															
				ТУ36-2355-80															
B4	3		5.407-89.2.143	ℓ=250 мм	2														
			-01	ℓ=350 мм		2	2												

Униформы, Платья и Шарфы (См. список)

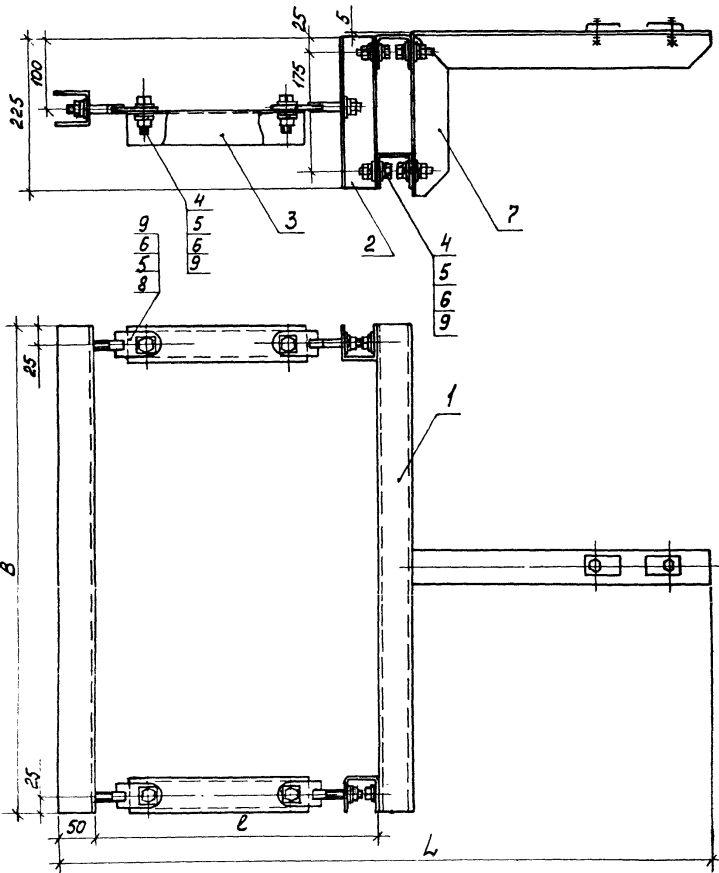
Наименование			5.407-89.2.140			Обхват	Стадии Исполнителей Р 1 2 ВНИПИ ТАЖИРАЭЛЕКТРИПРОЕКТ ИМЕНИ Р.БЯКОВСКОГО МОСКВА
Исполнитель	Контрагент	№ докум.	Исполнитель	Контрагент	№ докум.		
Выполнено	Соблюдено	В срок	Выполнено	Соблюдено	В срок		
Исполн.	Контрагент	№ докум.	Исполн.	Контрагент	№ докум.		
Отменено	Соблюдено	В срок	Отменено	Соблюдено	В срок		

Итого	Зона	/23.	Обозначение	Наименование	Количество на исполнение										Примечание							
					-	01	02	03	04	05	06	07	08	09		10						
54	3		5.407- 89 .2.143 -02	ℓ=450 мм				2	2													
			-03	ℓ=550 мм						2	2											
			-04	ℓ=650 мм								2	2	2								
			-05	ℓ=750 мм													2					
			<u>Стандартные изделия</u>																			
	4		Болт М12×30 ГОСТ 7798-70		10	10	10	10	10	10	10	10	10	10	10							
	5		Гайка М12 ГОСТ 5915-70		14	14	14	14	14	14	14	14	14	14	14							
	6		Шайба 12 ГОСТ 6402-70		14	14	14	14	14	14	14	14	14	14	14							
			<u>Прочие изделия</u>																			
	7		Кронштейн УЗ391У3 ТУ36-2739-85		1	1	1	1	1	1	1	1	1	1	1							
	8		Болт специальный УЭК 74У1 ТУ36-2355-80		4	4	4	4	4	4	4	4	4	4	4							
	9		Шайба царкопущая УЭК 76У1 ТУ36-2355-80		24	24	24	24	24	24	24	24	24	24	24							

5.407-89.2.140

Итого
2

1:200 в сборе (вместе с п. 1)



Обозначение	Размеры, мм			Масса, кг
	B	L	l	
5.407-89.2140	700	925	400	12,0
-01	500	1025	500	11,7
-02	600	1025	500	12,3
-03	500	1125	600	12,3
-04	600	1125	600	12,9
-05	500	1225	700	12,9
-06	600	1225	700	13,5
-07	500	1325	800	13,5
-08	600	1325	800	14,1
-09	700	1325	800	15,0
-10	500	1425	900	14,1

				5.407-89.2140 СБ		
				Обхват.		Изм. вкл. Масса Метштаб Р Сл. табл. 1:5 Лист 1 Листов 1
				Сборочный чертёж		
Исполн.	М.И.Степанов	28.12.		ВНИИТИ ТЯЖПРОЕКТОПРОЕКТ ИМЕНИ Я.В.ВАСКОГО МОСКВА		
Исполн.	В.И.Степанов	28.12.	05.87			
Исполн.	В.И.Степанов	28.12.	05.87			
Исполн.	В.И.Степанов	28.12.	05.87			

№	Значение	№	Обозначение	Наименование	Количество на исполнение											Примечание	
					-	01	02	03	04	05	06	07	08	09	10		11
				<u>Документация</u>													
43			5.407-89.2.150СБ	Сборочный чертеж	×	×	×	×	×	×	×	×	×	×	×		
				<u>Детали</u>													
				Палка													
				Швеллер У3К53У3													
				ТУ36-2355-80													
54	1		5.407-89.2.151	ℓ = 400 мм					3							3	
			- 01	ℓ = 500 мм	3					3							3
			- 02	ℓ = 600 мм		3	3				3		3				
			- 03	ℓ = 700 мм				3				3		3			
54	2		5.407-89.2.152	Стойка	2	2	2	2	2	2	2	2	2	2	2	2	
				Швеллер У3К53У3													
				ТУ36-2355-80													
				ℓ = 250 мм													

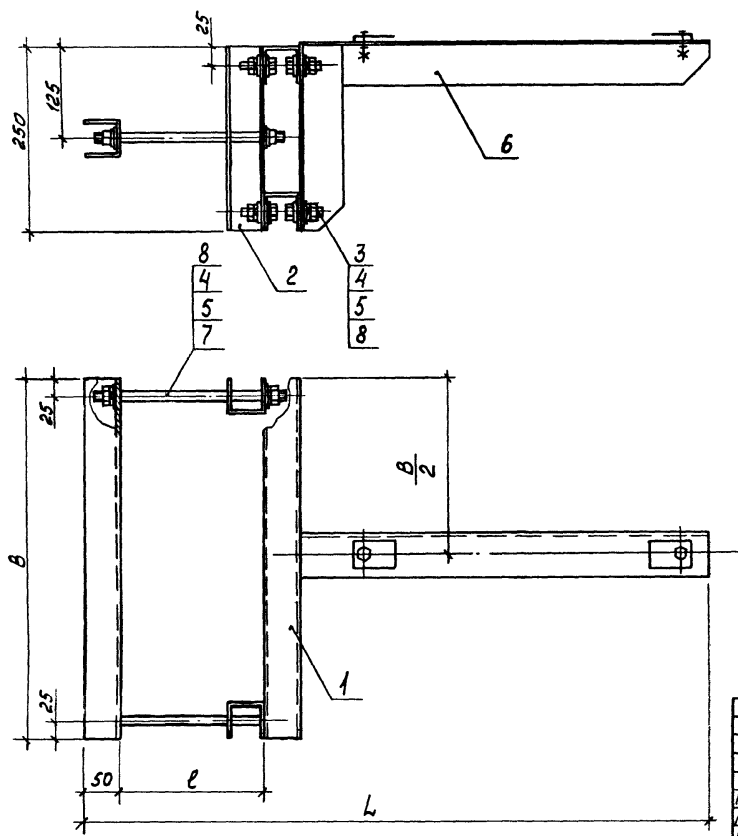
5.407-89.2.150										
Нап.омд	Лугарман	Ильин								
И.контр.	Лукашев	Ильин	01.71							
И.контр.	Лукашев	Ильин								
И.контр.	Морозов	Ильин	03.89							
И.контр.	Смирнов	Ильин								
Ст.матр.	Серебряков	Ильин								
Обхват				<table border="1"> <thead> <tr> <th>Сводный лист</th> <th>Лист №</th> </tr> <tr> <th>Р</th> <th>1 2</th> </tr> </thead> <tbody> <tr> <td colspan="2">ЭНИГМА ТЯЖПРОМТЕХПРОЕКТ ИМЕНИ Ф.ЕЯКУБОВСКОГО МОСКВА</td> </tr> </tbody> </table>	Сводный лист	Лист №	Р	1 2	ЭНИГМА ТЯЖПРОМТЕХПРОЕКТ ИМЕНИ Ф.ЕЯКУБОВСКОГО МОСКВА	
Сводный лист	Лист №									
Р	1 2									
ЭНИГМА ТЯЖПРОМТЕХПРОЕКТ ИМЕНИ Ф.ЕЯКУБОВСКОГО МОСКВА										

Шуб, Шубки, Подш и др. для 1-го и 2-го

Время	Зона	Пос.	Обозначение	Наименование	Количество на исполнение											Примечание		
					-	01	02	03	04	05	06	07	08	09	10		11	
				<i>Стандартные изделия</i>														
		3		Болт М12×30 ГОСТ 7798-70	6	6	6	6	6	6	6	6	6	6	6	6	6	6
		4		Гайка М12 ГОСТ 5915-70	10	10	10	10	10	10	10	10	10	10	10	10	10	10
		5		Шайба 12 ГОСТ 6402-70	10	10	10	10	10	10	10	10	10	10	10	10	10	10
				<i>Прочие изделия</i>														
		6		Кромштейн К881-243 ТУЗБ-2264-80	1	1	1	1	1	1	1	1	1	1	1	1	1	1
				<i>Шпилька, ТУЗБ-2355-80</i>														
		7		УСЭК 81-241	2	2												
		7		УСЭК 81-341			2	2	2	2	2	2						
		7		УСЭК 81-441									2	2	2	2	2	
		8		Шайба цокольная УСЭК 7641 ТУЗБ-2355-80	20	20	20	20	20	20	20	20	20	20	20	20	20	20

5.407-89.2150

2



Обозначение	Размеры, мм			Масса, кг
	B	L	l	
5.407-89.2.150	500	865	200	9,0
-01	600	865	200	9,6
-02	600	915	250	9,8
-03	700	915	250	10,7
-04	400	965	300	8,3
-05	500	965	300	9,2
-06	600	965	300	9,8
-07	700	965	300	10,7
-08	600	1015	350	10,0
-09	700	1015	350	10,9
-10	400	1065	400	8,5
-11	500	1065	400	9,4

				5.407-89.2.150 СБ		
				Обхват.		Стандарт
				Сборочный чертеж		Масштаб
						Масса
						Максимум
						р
						Ст. таблицы
						1:5
						Лист
						Листов
						1
						ВНИИПИ
						ТЯЖПРОМЛЕКТПРОЕКТ
						УЛС ИЧ ЯКУБОВСКОГО
						МОСКВА

Нач. отд. Лигерман И.С.
 И.контр. Ляцкий В.И.
 И.контр. Ляцкий В.И.
 Р.к.б.р.д. Жарова И.И.
 Инж. Батыгина И.И.
 Ст. техн. Сергеев И.И.

...и др. / 1/2017. 1. Введен в действие / 18.08.2017

Код	Классификация	Поз.	Обозначение	Наименование	Количество на исполнении										Примечание		
					-	01	02	03	04	05	06	07	08	09		10	
					<u>Документация</u>												
43		1	5.407-89.2.160ББ	Сборочный чертеж	×	×	×	×	×	×	×	×	×	×	×		
					<u>Детали</u>												
				Полка													
				Швеллер УЗК5343													
				ТУ36-2355-80													
64		1	5.407-89.2.161	l = 500 мм		3		3		3		3				3	
				l = 600 мм			3		3		3				3		
				l = 700 мм	3											3	
64		2	5.407-89.2.162	Стойка													
				Швеллер УЗК5343	2	2	2	2	2	2	2	2	2	2	2	2	
				ТУ36-2355-80													
				l = 250 мм													
				Связь													
				Швеллер УЗК5343													
				ТУ36-2355-80													
64		3	5.407-89.2.163	l = 250 мм	2												

Исполнитель: Иванов И.И.
 Проверил: Александров С.С.
 Проверил: Александров С.С.
 Проверил: Морозов Г.И.
 Проверил: Бутылин С.И.
 Проверил: Герасов В.В.

5.407-89.2.160

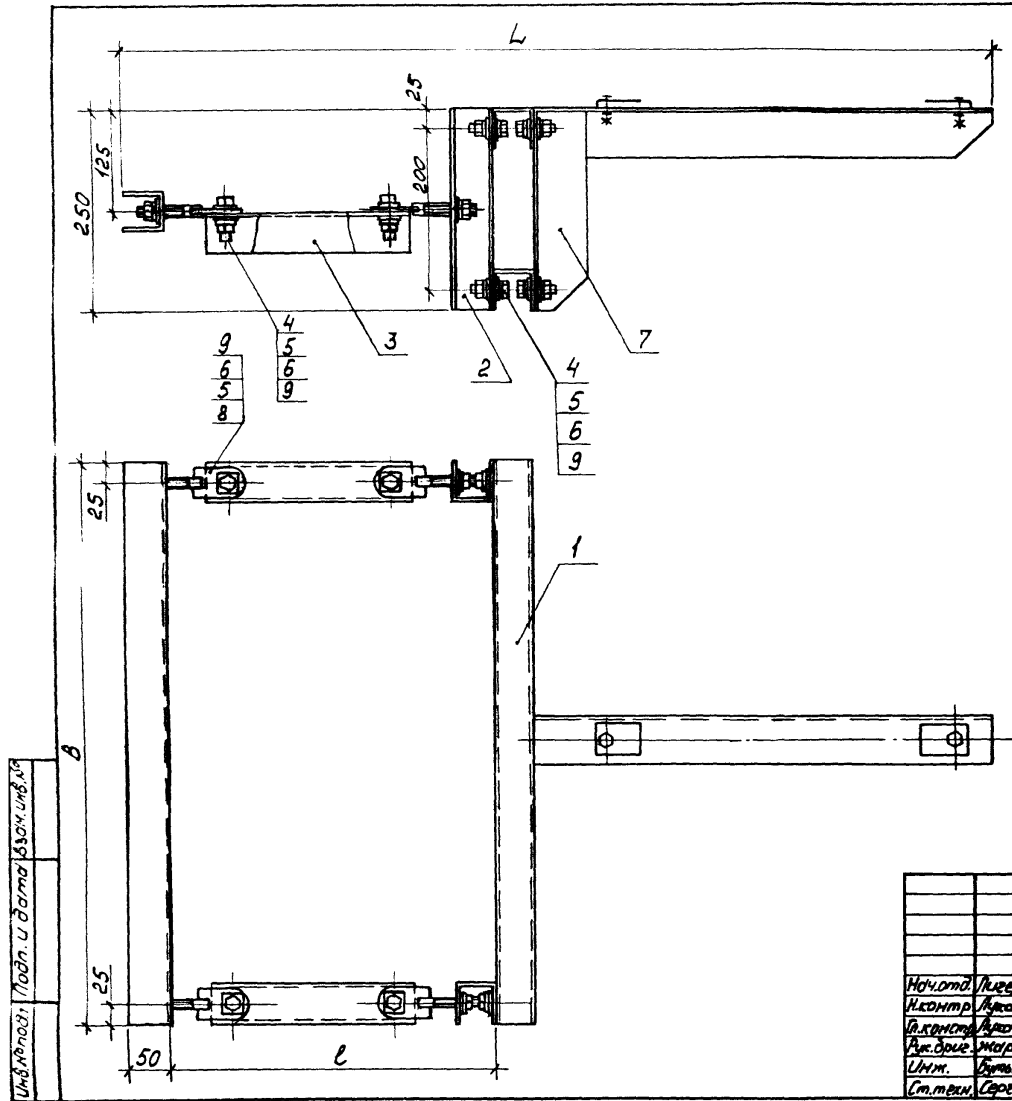
Объем.

Стандарт Проект
 Р 1 2
 ВНИПИ
 ТЯЖПРОМСТРОЙПРОЕКТ
 ИМЕНЕМ ФИЗИЧЕСКОГО ПАРТНЕРА
 МОСКВА

Планы Эксп.	Лист	Обозначение	Наименование	Количество на исполнение										Примечание				
				-	01	02	03	04	05	06	07	08	09		10			
54	3	5.407-89 .2.163-01	ℓ=350 мм	2	2													
			-02 ℓ=450 мм			2	2											
			-03 ℓ=550 мм					2	2									
			-04 ℓ=650 мм							2	2	2						
			-05 ℓ=750 мм													2		
			<u>Стандартные изделия</u>															
	4		Болт МР2010СТ7798-70	10	10	10	10	10	10	10	10	10	10	10	10			
	5		Гайка МР210СТ3915-70	14	14	14	14	14	14	14	14	14	14	14	14			
	6		Шайбы 1210СТ6402-70	14	14	14	14	14	14	14	14	14	14	14	14			
			<u>Прочие изделия</u>															
	7		Кранштейн К381-243 Т936-2264-80	1	1	1	1	1	1	1	1	1	1	1	1			
	8		Болт специальный УСЗК 7491 Т9-2355-80	4	4	4	4	4	4	4	4	4	4	4	4			
	9		Шайбы цоргановые УСЗК 7641 Т936-2355-80	24	24	24	24	24	24	24	24	24	24	24	24			

5.407-89.2.160

Лист
2



Обозначение	Размеры, мм			Масса, кг
	B	L	l	
5.407-89.2.160	700	1065	400	11,4
-01	500	1165	500	11,1
-02	600	1165	500	11,7
-03	500	1265	600	11,7
-04	600	1265	600	12,3
-05	500	1365	700	12,3
-06	600	1365	700	12,9
-07	500	1465	800	12,9
-08	600	1465	800	13,5
-09	700	1465	800	14,4
-10	500	1565	900	13,5

Изм. №, подл. и дата в зак. инв. №

				5.407-89.2.160СБ		
				Обхват.		Стандарт
				Сборочный чертёж		Масштаб
				Р	См. таб-лицу	1:5
				Лист	Листов 1	
				ВНИПИ ТЯЖПРОМЭЛЕКТРОПРОЕКТ ИМЕНИ Ф. БАКУБОВСКОГО МОСКВА		

Формат Зона	Пос.	Обозначение	Наименование	Количество на исполнение											Примечание			
				-	01	02	03	04	05	06	07	08	09	10		11		
			<u>Документация</u>															
A3		5.407-89.2.170СБ	Сборочный чертеж	X	X	X	X	X	X	X	X	X	X	X	X	X	X	
			<u>Детали</u>															
			Палка															
			швеллер УСЭК53У3, ТУ36-2355-80															
Б4	1	5.407-89..2.171	ℓ=400 мм					3							3			
		-01	ℓ=500 мм	3					3							3		
		-02	ℓ=600 мм		3	3				3			3					
		-03	ℓ=700 мм				3					3		3				
Б4	2	5.407-89 .2.172	Стойка	2	2	2	2	2	2	2	2	2	2	2	2	2		
			швеллер УСЭК53У3, ТУ36-2355-80															
			ℓ=125 мм															

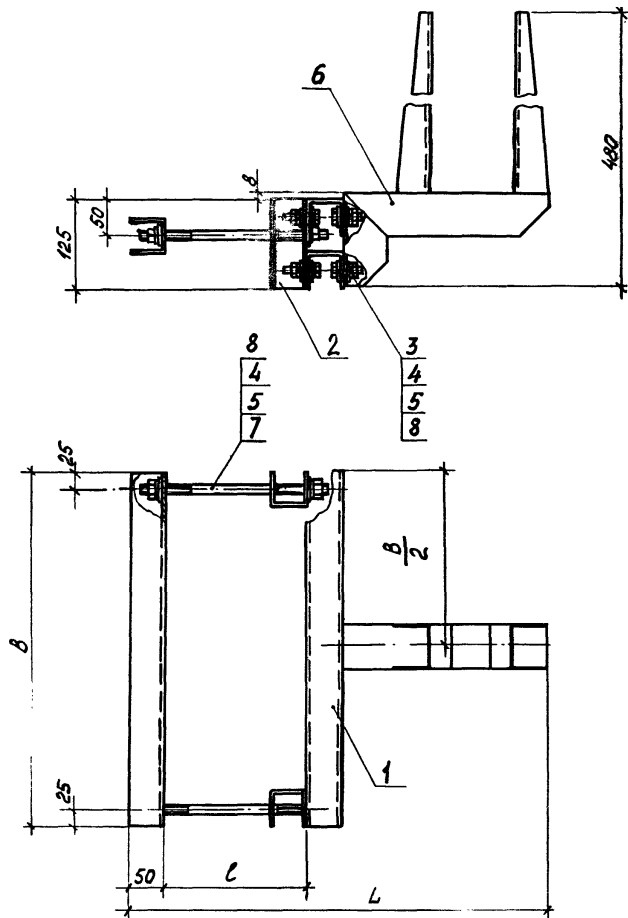
5.407-89 .2.170		
Начальн. Ливертман И.И.	Стандарт	Лист
Начальн. Виноградова Г.С.	Р	1
Начальн. Виноградова Г.С.	Р	2
Инж. Бельякина Г.И.	ВНИИП	
Инж. Савельев В.И.	ТЯЖПРОЕКТОПРОЕКТ	
	ИМЕНИ П.Б.ЯКУБОВИЧА	
	МОСКВА	

Обхват

Формы Зоны	Поз.	Обозначение	Наименование	Количество на исполнение												Примечания	
				-	01	02	03	04	05	06	07	08	09	10	11		
			<u>Стандартные изделия</u>														
	3		Болт М12х30 ГОСТ 7798-70	6	6	6	6	6	6	6	6	6	6	6	6		
	4		Гайка М12 ГОСТ 5915-70	10	10	10	10	10	10	10	10	10	10	10	10		
	5		Шайба 12 ГОСТ 6402-70	10	10	10	10	10	10	10	10	10	10	10	10		
			<u>Прочие изделия</u>														
	6		Кронштейн У208153 ТУ 36-1920-76	1	1	1	1	1	1	1	1	1	1	1	1		
			<u>Шпилька, ТУ 36-2355-80</u>														
	7		УСЭК 81-2У1	2	2												
	7		УСЭК 81-3У1			2	2	2	2	2	2						
	7		УСЭК 81-4У1									2	2	2	2		
	8		Шайба царапотоцкая УСЭК 76 У1, ТУ 36-2355-80	16	16	16	16	16	16	16	16	16	16	16	16		

5.407- 89 -2.170

Лист
2



Обозначение	Размеры, мм			Масса, кг
	B	≈L	ℓ	
5.407-89.2.170	500	580	200	9,9
-01	600	580	200	10,5
-02	600	630	250	10,7
-03	700	630	250	11,6
-04	400	680	300	9,2
-05	500	680	300	10,1
-06	600	680	300	10,7
-07	700	680	300	11,8
-08	600	730	350	10,9
-09	700	730	350	11,8
-10	400	780	400	9,4
-11	500	780	400	10,3

5.407-89.2.170СБ			
Обхват.		Масштаб	Масштаб
Сборочный чертёж		р	1:5
		л	лист 1
		ВНИИ ТЯЖПРОЕКТОПРОЕКТ ИМЕНИ Г. Г. БЯКУБОВИЧА	

Выполн Зона	Лист	№з.	Обозначение	Наименование	Количество на исполнение											Примечание	
					-	01	02	03	04	05	06	07	08	09	10		
				<u>Документация</u>	×	×	×	×	×	×	×	×	×	×	×		
А3			5.407-89.2.180 СБ	Сборочный чертеж													
				<u>Детали</u>													
				Полка													
				Швеллер УСЭК 53У3													
				ТУ36-2355-80													
Б4	1	5.407-89.2.181	ℓ=500мм		3		3		3		3				3		
			- 01 ℓ=600мм				3		3		3				3		
			- 02 ℓ=700мм		3											3	
Б4	2	5.407-89.2.182	Стойка		2	2	2	2	2	2	2	2	2	2	2	2	
			Швеллер УСЭК 53У3														
			ТУ36-2355-80														
			ℓ=125мм														
			<u>Связь</u>														
			Швеллер УСЭК 53У3														
			ТУ36-2355-80														
Б4	3	5.407-89.2.183	ℓ=250мм		2												
			- 01 ℓ=350мм			2	2										

					5.407-89.2.180				
Исполн	М.В.Варган	В.В.В.							
Н.контр.	В.К.Косилов	В.В.В.	05.87						
В.контр.	В.К.Косилов	В.В.В.							
Рис.бриг.	И.И.И.	В.В.В.	01.87						
И.инж.	В.В.В.	В.В.В.							
Ст.техн.	С.С.С.	В.В.В.							

Обхват

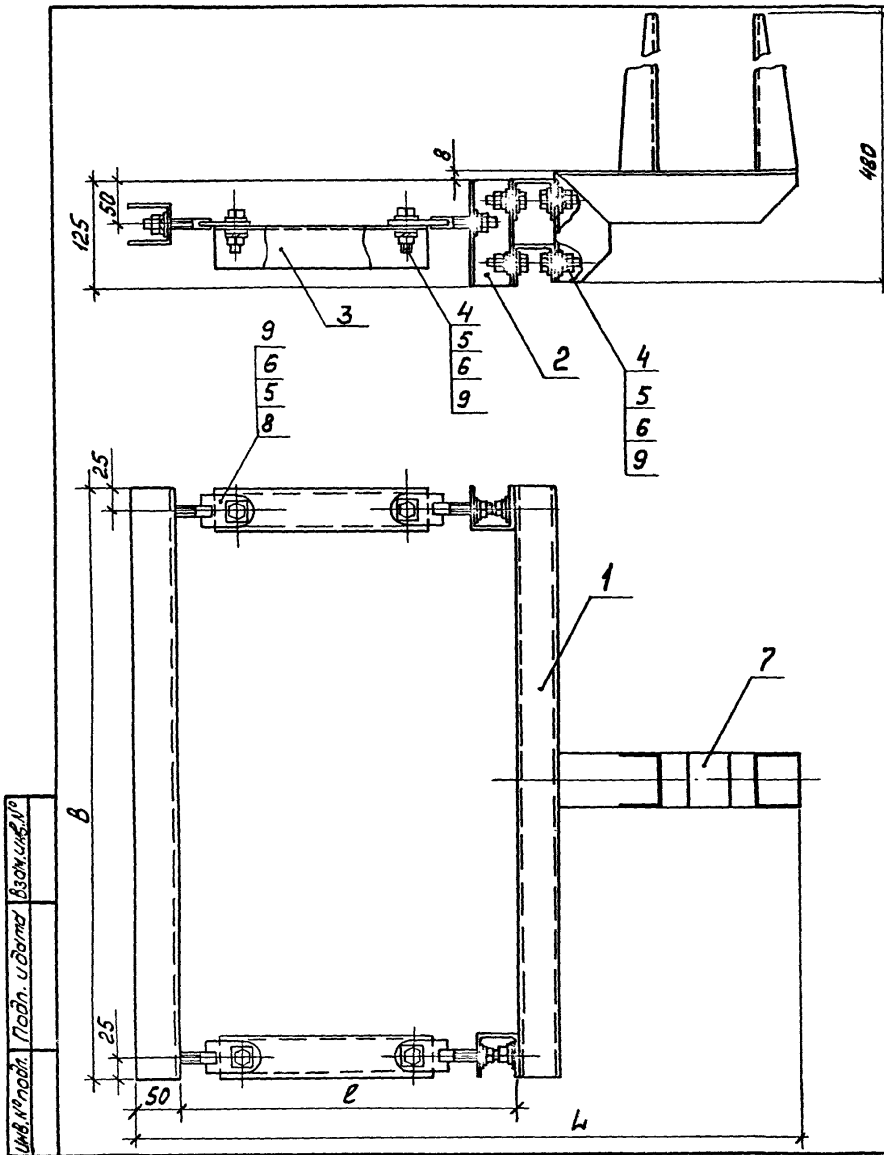
Страницы: 1, 2
Лист: 1, 2
ВНИПИ
ТЯЖПРОМЭЛЕКТРОПРОЕКТ
ИМЕНИ Ч.БЯКОВСКОГО
МОСКВА

Уч. проект. Листа 1, 2, 3, 4, 5, 6, 7, 8, 9, 10, 11, 12, 13, 14, 15, 16, 17, 18, 19, 20, 21, 22, 23, 24, 25, 26, 27, 28, 29, 30, 31, 32, 33, 34, 35, 36, 37, 38, 39, 40, 41, 42, 43, 44, 45, 46, 47, 48, 49, 50, 51, 52, 53, 54, 55, 56, 57, 58, 59, 60, 61, 62, 63, 64, 65, 66, 67, 68, 69, 70, 71, 72, 73, 74, 75, 76, 77, 78, 79, 80, 81, 82, 83, 84, 85, 86, 87, 88, 89, 90, 91, 92, 93, 94, 95, 96, 97, 98, 99, 100

Код Зона	Л/З	Обозначение	Наименование	Количество на исполнение										Примечания				
				-	01	02	03	04	05	06	07	08	09		10			
54	3	5.407-89.2.180-02	ℓ=450 мм				2	2										
		-03	ℓ=550 мм						2	2								
		-04	ℓ=650 мм									2	2	2				
		-05	ℓ=750 мм													2		
				<u>Стандартные изделия</u>														
	4		Болт М12×30 ГОСТ 7798-70	10	10	10	10	10	10	10	10	10	10	10	10	10	10	10
	5		Гайка М12 ГОСТ 5945-70	14	14	14	14	14	14	14	14	14	14	14	14	14	14	14
	6		Шайба 12 ГОСТ 6402-70	14	14	14	14	14	14	14	14	14	14	14	14	14	14	14
			<u>Прочие изделия</u>															
	7		Кромштейн У2081У3 ТУ36-1920-76	1	1	1	1	1	1	1	1	1	1	1	1	1	1	1
	8		Болт специальный УСЭК 74У1 ТУ36-2355-80	4	4	4	4	4	4	4	4	4	4	4	4	4	4	4
	9		Шайба царапчатая УСЭК 76У1 ТУ36-2355-80	24	24	24	24	24	24	24	24	24	24	24	24	24	24	24

5.407-89.2.180

Лист
2



Обозначение	Размеры, мм			Масса, кг
	B	L	l	
5.407-89.2.180	700	780	400	12,5
-01	500	880	500	12,2
-02	600	880	500	12,8
-03	500	980	600	12,8
-04	600	980	600	12,1
-05	500	1080	700	13,4
-06	600	1080	700	14,0
-07	500	1180	800	14,0
-08	600	1180	800	14,6
-09	700	1180	800	15,5
-10	500	1280	900	14,6

			5.407-89.2.180СБ		
			Обхват		
			Сборочный чертеж		
			Стандарт	Масштаб	Масштаб
			р	см. таблицу	1:5
			Лист Листов 1		
			ВНИПИ ТЯЖПРОМЭЛЕКТРОПРОЕКТ ИМЕНИ Ф.Я.КУБОВСКОГО МОСКВА		

22803-02 42

Имя, №, подл. Подп. и дата Взам инв. №

Нач. отд. А. Герман
Инж. А. Лукашевич
Инж. А. Лукашевич
Инж. В. Морозов
Инж. Б. Бутылкина
Ст. техн. С. Сергеева

И.М.А.
ОС.87
И.С.Х.
И.М.М.
И.М.М.
И.М.М.

Формат	Зона	Поз.	Обозначение	Наименование	Количество на исполнение													Примечание	
					-	01	02	03	04	05	06	07	08	09	10	11			
				<u>Документация</u>															
A3			5.407-89.2.190СБ	Сборочный чертёж	X	X	X	X	X	X	X	X	X	X	X	X	X		
				<u>Детали</u>															
				<u>Палка</u>															
				Швеллер УСЭК 5343															
				ТУ 36-2355-80															
БУ	1	5.407-89.2.191	С=400 мм					4							4				
			-01 С=500 мм		4				4							4			
			-02 С=600 мм			4	4			4		4							
			-03 С=700 мм					4			4		4						
БУ	2	5.407-89.2.192	Стойка		4	4	4	4	4	4	4	4	4	4	4	4			
			Швеллер УСЭК 5343																
			ТУ 36-2355-80																
			С=125 мм																

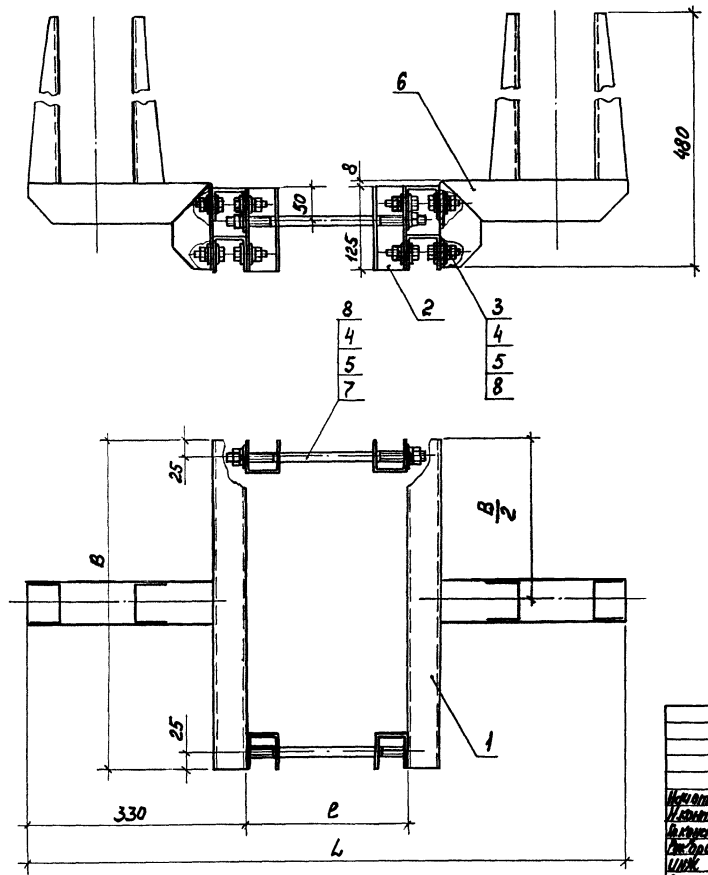
				5.407-89.2.190						
Исполн	Лизерман	И.И.						Объём	Страниц	Листов
И.контр.	Лихачёва	Л.В.	05.87							
И.контр.	Лихачёва	Л.В.								
И.контр.	Жарова	Н.И.	01.83							
И.инж.	Битышева	Л.И.								
И.ст.маш.	Саварева	В.И.								

БНИПИ
ТАЖПРОЕКТОПРОЕКТ
ИМЕНИ Я.БАКУШОВСКОГО
МОСКВА

Формы Зона	Газ.	Обозначение	Наименование	Количество на исполнение											Примечание			
				-	01	02	03	04	05	06	07	08	09	10		11		
			<u>Стандартные изделия</u>															
	3		Балл М12х30 ГОСТ 7798-70	12	12	12	12	12	12	12	12	12	12	12	12			
	4		Гайка М12 ГОСТ 5915-70	16	16	16	16	16	16	16	16	16	16	16	16			
	5		Шайба 12 ГОСТ 6402-70	16	16	16	16	16	16	16	16	16	16	16	16			
			<u>Прочие изделия</u>															
	6		Кронштейн У2081УЗ ТУЗ6-1920-76	2	2	2	2	2	2	2	2	2	2	2	2			
			<u>Шпилька, ТУЗ6-2355-80</u>															
	7		УСЭКВ1-2У1	2	2													
	7		УСЭКВ1-3У1			2	2	2	2	2	2							
	7		УСЭКВ1-4У1									2	2	2	2			
	8		Шайба царапающая УСЭК 76 У1, ТУЗ6-2355-80	28	28	28	28	28	28	28	28	28	28	28	28	28		

УИЗ 1000000, ГАЗИП, У. Шарма, 83.000.000.000

5.407-89 .2.190 Лист
2



Обозначение	Размеры, мм			Масса, кг
	B	L	l	
5.407-89.2.190	500	860	200	16,2
-01	600	860	200	17,0
-02	600	910	250	17,1
-03	700	910	250	18,3
-04	400	960	300	15,1
-05	500	960	300	16,3
-06	600	960	300	17,1
-07	700	960	300	18,3
-08	600	1010	350	17,3
-09	700	1010	350	18,5
-10	400	1060	400	15,3
-11	500	1060	400	16,5

				5.407-89.2.190СБ		
				Обхват.		
				Сборочный чертёж		
				Очерк Массы Размеры Р см таб-лицы 1:5 лист 1 из 1		
				АНТИП ТЯЖПРОМТЕХПРОЕКТ ИЛС		

Изм. № Подл. и дата Изм. №

№ п/п	Знач. / №	Обозначение	Наименование	Количество на исполнение			Примечание
				-	01	02	
			Документация				
13		5.407-89.2.200 СБ	Сборочный чертёж	×	×	×	
			Детали				
			Полка ШВетер УСК 5343				
			ТУ36-2355-80				
54	1	5.407-89.2.201	ϕ = 500 мм		4		
		-01	ϕ = 600 мм			4	
		-02	ϕ = 700 мм		4		

5.407-89.2.200

Обхват

Итого	Итого	Итого	Итого	Итого	Итого
№	№	№	№	№	№
№	№	№	№	№	№
№	№	№	№	№	№
№	№	№	№	№	№
№	№	№	№	№	№

Лист	Листов
2	2
ВНИМАНИЕ!	
ТРЕБУЮЩИЙ ПРОЕКТ	
ИМЕННОГО КОДЕКСА	
ИЗДАНИЯ	

Копировал Сергеев

Формат А4

Изм. № Подл. и дата Изм. №

№ п/п	Знач. / №	Обозначение	Наименование	Количество на исполнение			Примечание
				-	01	02	
54	2	5.407-89.2.202	Стелла ШВетер УСК 5343				
			ТУ36-2355-80				
			ϕ = 125 мм	4	4	4	
			Стандартные изделия				
	3		Болт М12-30 ГОСТ 7798-70	12	12	12	
	4		Гайка М12 ГОСТ 5915-70	16	16	16	
	5		Шайба 12 ГОСТ 6402-70	18	18	18	
			Прочие изделия				
	6		Кронштейн У208/43	2	2	2	
			ТУ36-1920-78				
			Шпилька ТУ36-2355-80				
			УСК 81-341	2			
	7		УСК 81-441		2	2	
	8		Шайба центрирующая	28	28	28	
			УСК 76-41				
			ТУ36-2355				

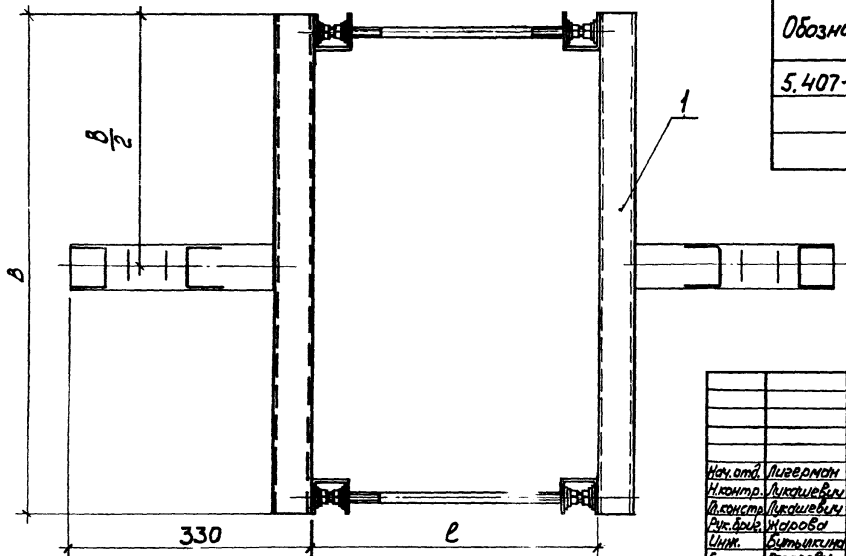
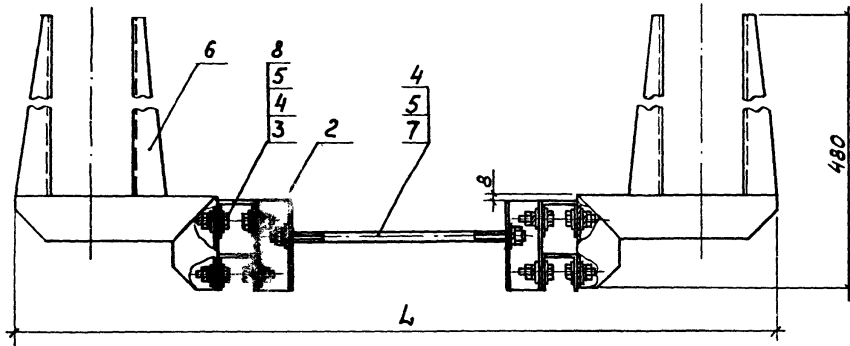
5.407-89.2.200

Копировал Сергеев

Формат А4

Лист 2

22803-02 ЛК



Обозначение	Размеры, мм			Масса, кг
	B	L	l	
5.407-89.2.200	700	1060	400	18,4
-01	500	1160	500	16,5
-02	600	1160	500	17,3

5.407-89.2.200СБ				
Обхват. Сборочный чертёж			Листов	Масштаб
			р	См. таблицу 1:5
Лист			Листов ?	
Инв. №			ВНИПИ	
Лит.			ТЯЖПРОМЭЛЕКТРОПРОЕКТ	
Смет.			ИМЕНИ Ф. БЯКУБОВСКОГО	
			МОСКВА	

Изм. № п/п		Подп. и дата		Взм. изм. №													
Исполн.	Замк.	Лист	Пос.	Обозначение	Наименование	Количество на исполнение								Примечание			
						-	01	02	03	04	05	06	07		08		
					Документация												
A3				5.407- 89 .2.210СБ	Сборочный чертёж	×	×	×	×	×	×	×	×				
					Детали												
					Полка Швеллер УСК5343												
					ТУ36-2355-80												
B4	1			5.407- 89 .2.211	ℓ=500мм	4		4		4				4			
				-01	ℓ=500мм		4		4		4						
				-02	ℓ=700мм								4				
B4	2			5.407- 89 .2.212	Гайка Швеллер УСК5343	4	4	4	4	4	4	4	4	4	4	4	4
					ТУ36-2355-80												
					ℓ=125мм												
						5.407- .2.210											
						Обхват											
						Копировал Сергеева		Формат А4									

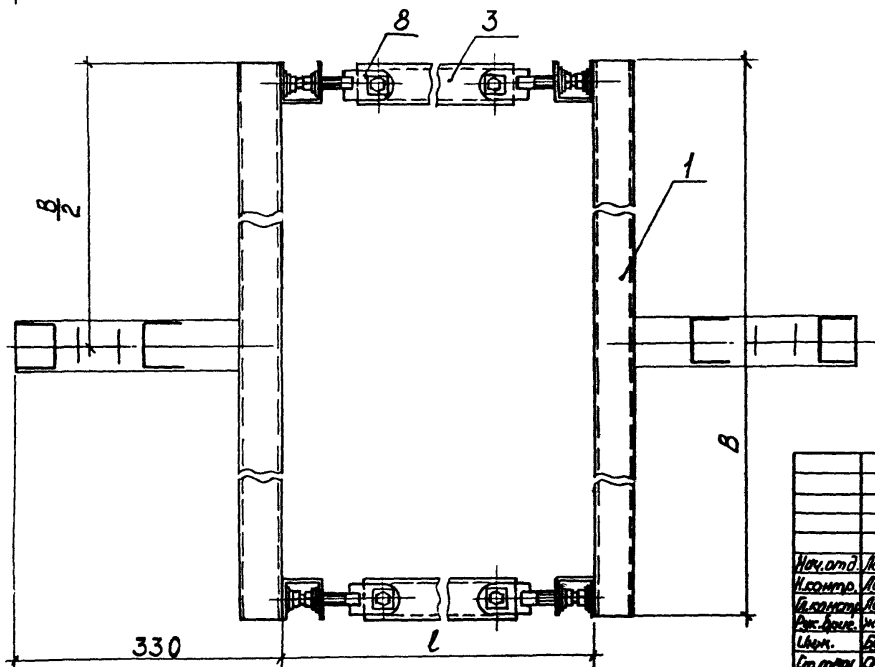
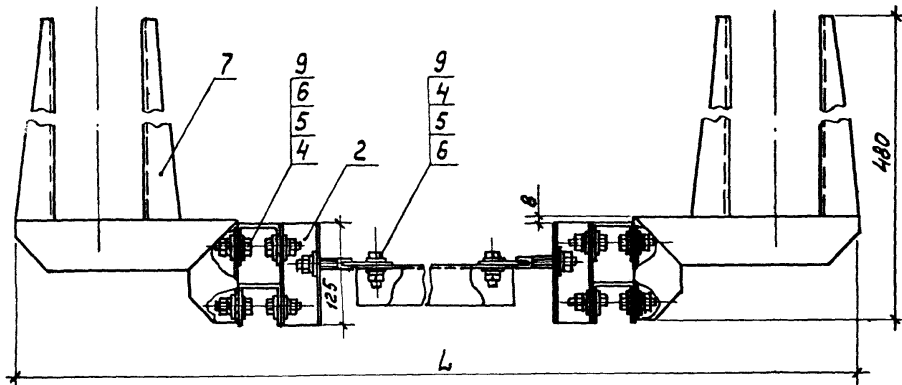
Исполнитель: [подпись]
 Зам. исполн.: [подпись]
 Проверил: [подпись]
 Выдал: [подпись]
 Имя: [подпись]
 Фамилия: [подпись]
 Отчество: [подпись]

Лист № 2
 Проект № [номер]
 Имя Фамилия Отчество
 М.П. [подпись]

Изм. № п/п		Подп. и дата		Взм. изм. №													
Исполн.	Замк.	Лист	Пос.	Обозначение	Наименование	Количество на исполнение								Примечание			
						-	01	02	03	04	05	06	07				
					Гвоздь Швеллер УСК5343												
					ТУ36-2355-80												
B4	3			5.407- 89 .2.213	ℓ=400мм	2	2										
				-01	ℓ=500мм			2	2								
				-02	ℓ=600мм					2	2	2					
				-03	ℓ=700мм								2				
					Стандартные изделия												
				4	Болт М12х30 ГОСТ 7798-70	12	12	12	12	12	12	12	12	12	12	12	12
				5	Гайка М12 ГОСТ 5915-70	16	16	16	16	16	16	16	16	16	16	16	16
				6	Шайба 12 ГОСТ 6402-70	16	16	16	16	16	16	16	16	16	16	16	16
					Прочие изделия												
				7	Кранштейн У2081У3	2	2	2	2	2	2	2	2	2	2	2	2
					ТУ36-1920-76												
				8	Болт специальный	4	4	4	4	4	4	4	4	4	4	4	4
					УСК 74У1												
					ТУ36-2355-80												
				9	Шайба цинкованная	28	28	28	28	28	28	28	28	28	28	28	28
					УСК 76У1, ТУ36-2355-80												
						5.407-89.2.210											
						Копировал Сергеева		Формат А4									

22803-02

Лист 2



Обозначение	Размеры, мм			Масса, кг
	B	L	ℓ	
5.407-89.2.210	500	1260	600	18,5
-01	600	1260	600	19,3
-02	500	1360	700	19,1
-03	600	1360	700	19,9
-04	500	1460	800	19,5
-05	600	1460	800	20,3
-06	700	1460	800	21,5
-07	500	1560	900	20,1

5.407-89.2.210СБ				
Обхват.		Стрелка	Масса	Масштаб
р	См. таблицу			1:5
Сборочный чертёж		Лист	Из всего 1	
ВНИПИ ТЯЖПРОМЭЛЕКТРОПРОЕКТ ИП ЕИ 1 ФЕ ЯКУБОВСКОГО МАБРА				

дл. и дат. и дата 530меч. №

Вид работ	Занят	Поз.	Обозначение	Наименование	Количество на исполнение									Примечание		
					-	01	02	03	04	05	06	07	08		09	
				Документация												
А3			5.407-89.2.220.06	Сборочный чертеж	X	X	X	X	X	X	X	X	X	X		
				Детали												
				Палка												
				Швеллер УС9К 5343												
				Т436-2355-80												
Б4	1		5.407-89.2.221	С = 300 мм	1											
				-01 С = 400 мм		1	1									
				-02 С = 500 мм				1	1							
5.407-89.2.220																
Исполн. Лисович И.И. Исполн. Лисович И.И. Исполн. Лисович И.И. Рудова Жарова И.И. Иж. Битылин И.И. Ст. тех. Сергеева И.И.					Обхват									Исполн. Лисович И.И. Р 1 4 ВНИИП ТЯЖПРОМЛЕКТОПРОЕКТ ИНЖИНИРСКАЯ ОБСЛУЖИВАЮЩАЯ МОСКВА		

Копировал Сергеева

Формат А4

Ил. № и год. и дата 530меч. №

Вид работ	Занят	Поз.	Обозначение	Наименование	Количество на исполнение									Примечание		
					-	01	02	03	04	05	06	07	08		09	
Б4	1		5.407-89.2.221-03	С = 800 мм					1							
				-04 С = 700 мм						1						
				-05 С = 880 мм							1					
				-06 С = 900 мм								1				
				-07 С = 1000 мм									1			
				Палка												
				Швеллер УС9К 5343												
				Т436-2355-80												
Б4	2		5.407-89.2.222	С = 550 мм	1											
				-01 С = 650 мм		1	1									
				-02 С = 750 мм				1	1							
				-03 С = 850 мм					1							
				-04 С = 950 мм						1						
				-05 С = 1050 мм							1					
				-06 С = 1150 мм								1				
				-07 С = 1250 мм									1			

27.03.02 50

5.407-89.2.220 Ил. № 2

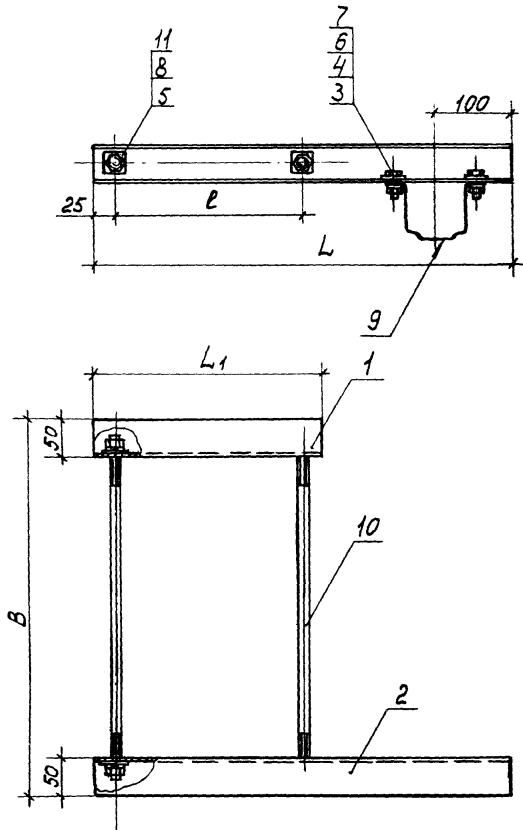
Копировал Сергеева

Формат А4

Инв.№	Зона	№з.	Обозначение	Наименование	Количество на исполнение									Примечание				
					-	01	02	03	04	05	06	07	08		09			
				<u>Стандартные изделия</u>														
		3		Болт М8х20 ГОСТ 7798-70	2	2	2	2	2	2	2	2	2	2	2			
		4		Гайка М8 ГОСТ 5915-70	2	2	2	2	2	2	2	2	2	2	2			
		5		Гайка М12 ГОСТ 5915-70	4	4	4	4	4	4	4	4	4	4	4			
		6		Шайба 8 ГОСТ 11371-78	2	2	2	2	2	2	2	2	2	2	2			
		7		Шайба 8 ГОСТ 6402-70	2	2	2	2	2	2	2	2	2	2	2			
		8		Шайба 12 ГОСТ 6402-70	4	4	4	4	4	4	4	4	4	4	4			
															5.407-89.2.220			Лист 3

Инв.№, зона, №з. Подл. и дата Изм. №

Инв.№	Зона	№з.	Обозначение	Наименование	Количество на исполнение									Примечание				
					-	01	02	03	04	05	06	07	08		09			
				<u>Прочие изделия</u>														
		9		Кронштейн У2893У3 ТУ36-2091-77	1	1	1	1	1	1	1	1	1	1	1			
		10		Шпилька УСЭКВ1-3У1 ТУ36-2355-80	2		2											
		10		Шпилька УСЭКВ1-4У1 ТУ36-2355-80	2		2		2	2	2	2	2	2				
		11		Шайба царапная УСЭК76У1, ТУ36-2355-80	4	4	4	4	4	4	4	4	4	4	4			
															5.407-89.2.220			Лист 4



Обозначение	Размеры, мм				Масса, кг
	B	L	L1	l	
5.407-89.2.220	500	550	300	250	3,5
-01	400	650	400	350	3,9
-02	500	650	400	350	4,1
-03	400	750	500	450	4,5
-04	500	750	500	450	4,7
-05		850	600	550	5,2
-06		950	700	650	5,8
-07		1050	800	750	6,4
-08		1150	900	850	7,0
-09		1250	1000	950	7,6

Имя, фамилия, Подпись и дата

				5.407-89.2.220 СБ		
				Обхват.		Страницы
				Сборочный чертёж		Масштаб
				р	Ст. модели	Масштаб 1:5
						Листов 1
				ВНИПИ ТЯЖПРОМЭЛЕКТРОПРОЕКТ ИМЕНИ ФАЯКОВСКОГО МВСКВА		

№ п/п	№ поз	Обозначение	Наименование	Количество на исполнение												Примечание		
				-	01	02	03	04	05	06	07	08	09	10	11		12	
			<u>Документация</u>															
A3		5.407-89.2.230СБ	Сборочный чертёж	X	X	X	X	X	X	X	X	X	X	X	X	X		
			<u>Детали</u>															
			Оттяжка Швеллер УСЭК-53У3 ТУ36-2355-80															
B1	1	5.407-89.2.231	ℓ = 400 мм	2	2		2	2					2	2	2	2		
		-01	ℓ = 500 мм Полк. Швеллер УЭК-53У3 ТУ36-2355-80				2	2		2	2						2	
B4	2	5.407-89.2.232	ℓ = 300 мм	1														
		-01	ℓ = 350 мм		1	1												
		-02	ℓ = 400 мм					1	1									
		-03	ℓ = 450 мм							1	1							
		-04	ℓ = 500 мм									1						
		-05	ℓ = 600 мм										1					
		-06	ℓ = 700 мм											1				
		-07	ℓ = 800 мм												1			
		-08	ℓ = 900 мм													1	1	

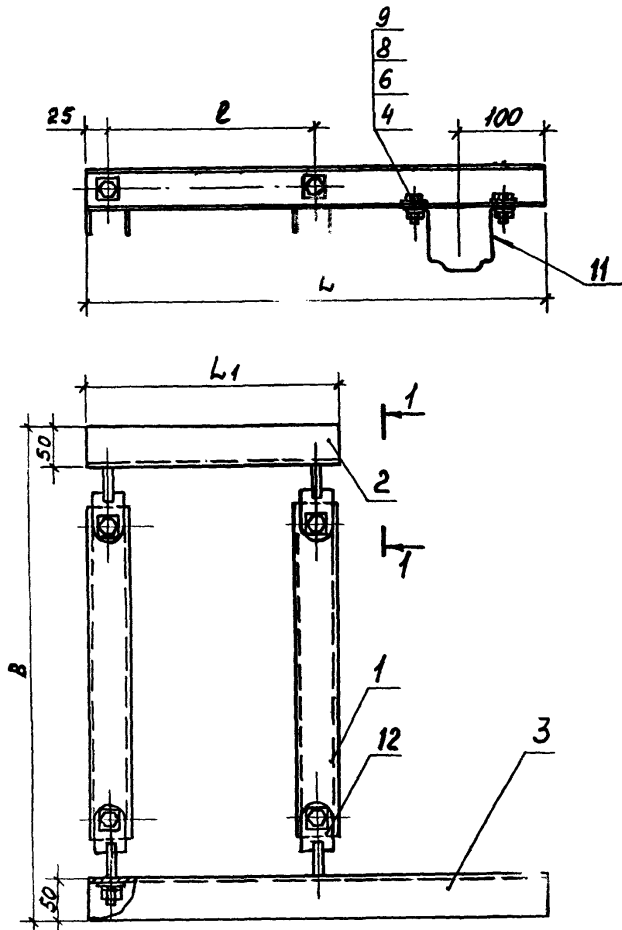
				5.407-89.2.230							
Исполн	Л. Иванов	В. С.	И. П.	Исполн	Л. Иванов	В. С.	И. П.	Исполн	Л. Иванов	В. С.	И. П.
Исполн	Л. Иванов	В. С.	И. П.	Исполн	Л. Иванов	В. С.	И. П.	Исполн	Л. Иванов	В. С.	И. П.
Исполн	Л. Иванов	В. С.	И. П.	Исполн	Л. Иванов	В. С.	И. П.	Исполн	Л. Иванов	В. С.	И. П.
Исполн	Л. Иванов	В. С.	И. П.	Исполн	Л. Иванов	В. С.	И. П.	Исполн	Л. Иванов	В. С.	И. П.
Исполн	Л. Иванов	В. С.	И. П.	Исполн	Л. Иванов	В. С.	И. П.	Исполн	Л. Иванов	В. С.	И. П.
Исполн	Л. Иванов	В. С.	И. П.	Исполн	Л. Иванов	В. С.	И. П.	Исполн	Л. Иванов	В. С.	И. П.
Исполн	Л. Иванов	В. С.	И. П.	Исполн	Л. Иванов	В. С.	И. П.	Исполн	Л. Иванов	В. С.	И. П.
Исполн	Л. Иванов	В. С.	И. П.	Исполн	Л. Иванов	В. С.	И. П.	Исполн	Л. Иванов	В. С.	И. П.
Исполн	Л. Иванов	В. С.	И. П.	Исполн	Л. Иванов	В. С.	И. П.	Исполн	Л. Иванов	В. С.	И. П.
Исполн	Л. Иванов	В. С.	И. П.	Исполн	Л. Иванов	В. С.	И. П.	Исполн	Л. Иванов	В. С.	И. П.
Исполн	Л. Иванов	В. С.	И. П.	Исполн	Л. Иванов	В. С.	И. П.	Исполн	Л. Иванов	В. С.	И. П.
Исполн	Л. Иванов	В. С.	И. П.	Исполн	Л. Иванов	В. С.	И. П.	Исполн	Л. Иванов	В. С.	И. П.
Исполн	Л. Иванов	В. С.	И. П.	Исполн	Л. Иванов	В. С.	И. П.	Исполн	Л. Иванов	В. С.	И. П.
Исполн	Л. Иванов	В. С.	И. П.	Исполн	Л. Иванов	В. С.	И. П.	Исполн	Л. Иванов	В. С.	И. П.
Исполн	Л. Иванов	В. С.	И. П.	Исполн	Л. Иванов	В. С.	И. П.	Исполн	Л. Иванов	В. С.	И. П.

Обхват

Примечание	Зона	Поз.	Обозначение	Наименование	Количество на исполнение												Примечание		
					-	01	02	03	04	05	06	07	08	09	10	11		12	
				Ложка Швейцария ИЭК 533															
				ТУ 36-2355-80															
В4	3		5.407-89 .2.233	ℓ = 550 мм	1														
				-01 ℓ = 600 мм		1	1												
				-02 ℓ = 650 мм				1	1										
				-03 ℓ = 700 мм						1	1								
				-04 ℓ = 750 мм								1							
				-05 ℓ = 850 мм										1					
				-06 ℓ = 950 мм												1			
				-07 ℓ = 1050 мм													1		
				-08 ℓ = 1450 мм														1	1
				<u>Стандартные изделия</u>															
		4		Болт М8×20 ГОСТ 7798-70	2	2	2	2	2	2	2	2	2	2	2	2	2	2	2
		5		Болт М12×25 ГОСТ 7798-70	4	4	4	4	4	4	4	4	4	4	4	4	4	4	4
		6		Гайка 8 ГОСТ 5915-70	2	2	2	2	2	2	2	2	2	2	2	2	2	2	2
		7		Гайка 12 ГОСТ 5915-70	8	8	8	8	8	8	8	8	8	8	8	8	8	8	8
		8		Шайба 8 ГОСТ 11371-78	2	2	2	2	2	2	2	2	2	2	2	2	2	2	2
		9		Шайба 8 ГОСТ 6402-70	2	2	2	2	2	2	2	2	2	2	2	2	2	2	2
		10		Шайба 12 ГОСТ 6402-70	8	8	8	8	8	8	8	8	8	8	8	8	8	8	8
				<u>Прочие изделия</u>															
		11		Кромка ИЭК 343	1	1	1	1	1	1	1	1	1	1	1	1	1	1	1
				ТУ 36-2091-77															
		12		Болт специальный	4	4	4	4	4	4	4	4	4	4	4	4	4	4	4
				ИЭК 744, ТУ 36-2355-80															
		13		Шайба цинкованная	12	12	12	12	12	12	12	12	12	12	12	12	12	12	12
				ИЭК 764, ТУ 36-2355-80															

5.407-89.2.230

Лист
2



Обозначение	Размеры, мм				Масса, кг
	B	L	L ₁	ℓ	
5.407-89.2.230	600	550	300	250	3,9
-01	600	600	350	300	4,1
-02	700	600	350	300	4,3
-03	600	650	400	350	4,5
-04	700	650	400	350	4,7
-05	600	700	450	400	4,7
-06	700	700	450	400	4,9
-07	700	750	500	450	5,3
-08	600	850	600	550	5,6
-09	600	950	700	650	6,2
-10	600	1050	800	750	6,8
-11	600	1150	900	850	7,4
-12	700	1150	900	850	7,6

				5.407-89.2.230СБ				
				Обхват. Сборочный чертёж		Масштаб	Масштаб	Масштаб
						ρ	см. табл. 1.5	1:5
						Лист	Листов 1	
				ВНИПИ ТЯЖПРОМЭЛЕКТРОПРОЕКТ ИМЕНИ ЧЕБЫКОВА С КГО МОСКВА				

Нач. отд. Игумов И.И.
 Инж. Лихачев В.И. 05.87.
 Инж. Лихачев В.И.
 Инж. Жаров В.И. 03.87.
 Инж. Бутылин В.И.
 Ст. тех. Сергеев В.И.

Шифр заказа Подл. и дата Изм. шифра

Примечание	Зона	Лист	Обозначение	Наименование	Количество на исполнение									Примечание				
					-	01	02	03	04	05	06	07	08		09			
				Документация														
			5.407-89.2.240 СБ	Сборочный чертеж	×	×	×	×	×	×	×	×	×	×	×	×	×	
				Детали														
				Полка														
				Швеллер УСЗК 5343														
				ТУ36-2355-80														
Б4	1		5.407-89.2.241	ℓ=300 мм	1													
				-01 ℓ=400 мм		1	1											
				-02 ℓ=500 мм				1	1									

5.407-89.2.240				
Начальник	Инженер	Инженер	Инженер	Инженер
Копировал	Сергеева	Сергеева	Сергеева	Сергеева
Обхват				Листов
				Р 1 4
				ВНИПИ ТЯЖПРОЭКТПРОЕКТ ИМЕНИ Я. ВЯЧУБОВСКОГО
				Формат А4

Шифр заказа Подл. и дата Изм. шифра

Примечание	Зона	Лист	Обозначение	Наименование	Количество на исполнение									Примечание				
					-	01	02	03	04	05	06	07	08		09			
			5.407-89.2.241-03	ℓ=600 мм						1								
				-04 ℓ=700 мм								1						
				-05 ℓ=800 мм									1					
				-06 ℓ=900 мм										1				
				-07 ℓ=1000 мм													1	
				Полка														
				Швеллер УСЗК 5343														
				ТУ36-2355-80														
Б4	2		5.407-89.2.242	ℓ=800 мм	1													
				-01 ℓ=900 мм		1	1											
				-02 ℓ=1000 мм				1	1									
				-03 ℓ=1100 мм						1								
				-04 ℓ=1200 мм							1							
				-05 ℓ=1300 мм								1						
				-06 ℓ=1400 мм									1					
				-07 ℓ=1500 мм										1				

5.407-89.2.240				Лист
				2
Копировал Сергеева				Формат А4

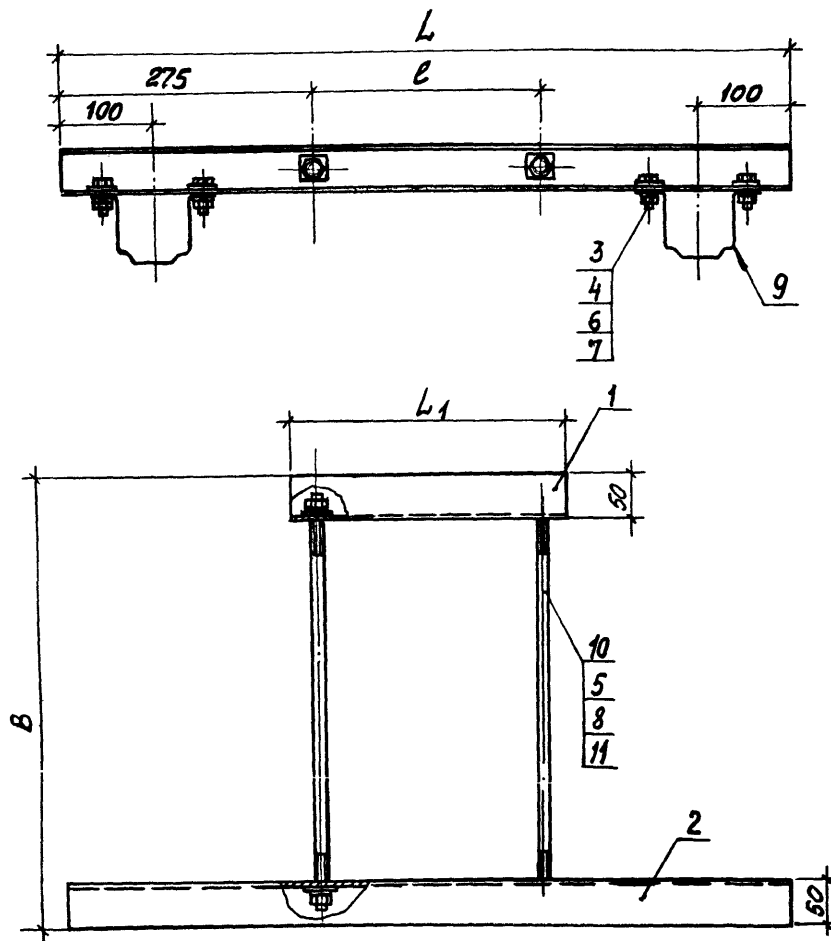
22807.1.

Всего	Занят	Лист	Обозначение	Наименование	Количество на исполнение									Примечание			
					-	01	02	03	04	05	06	07	08		09		
				Стандартные изделия													
		3		Болт М8х20 ГОСТ 7798-70	4	4	4	4	4	4	4	4	4	4	4		
		4		Гайка М8 ГОСТ 5915-70	4	4	4	4	4	4	4	4	4	4	4		
		5		Гайка М12 ГОСТ 5915-70	4	4	4	4	4	4	4	4	4	4	4		
		6		Шайба 8 ГОСТ 11371-78	4	4	4	4	4	4	4	4	4	4	4		
		7		Шайба 8 ГОСТ 6402-70	4	4	4	4	4	4	4	4	4	4	4		
		8		Шайба 12 ГОСТ 6402-70	4	4	4	4	4	4	4	4	4	4	4		
5.407-89.2.240															Лист		
Копировал Сергеева															3		

Формат А4

Всего	Занят	Лист	Обозначение	Наименование	Количество на исполнение									Примечание			
					-	01	02	03	04	05	06	07	08		09		
				Прочие изделия													
		9		Кронштейн 2833543 ТУ36-2091-77	2	2	2	2	2	2	2	2	2	2	2		
		10		Шпилька УСЭК 81-391 ТУ36-2355-80	2		2										
		10		Шпилька УСЭК 81-434 ТУ36-2355-80	2		2		2	2	2	2	2	2			
		11		Шайба царапоступая УСЭК 76 41, ТУ36-2355-80	4	4	4	4	4	4	4	4	4	4	4		
5.407-89.2.240															Лист		
Копировал Сергеева															4		

Формат А3



Обозначение	Размеры, мм				Масса, кг
	B	L	L ₁	l	
5.407-89.2.240	500	800	300	250	4,2
-01	400	900	400	350	4,6
-02	500	900	400	350	4,8
-03	400	1000	500	450	5,2
-04	500	1000	500	450	5,4
-05		1100	600	550	5,9
-06		1200	700	650	6,5
-07		1300	800	750	7,1
-08		1400	900	850	7,7
-09		1500	1000	950	8,3

			5.407-89.2.240СБ		
			Станд.	Масса	Масштаб
			p	см, мм	1:5
			Лист 1 из 1		
			ВНИПИ		
			ТАЖПРОЕКТПРОЕКТ		
			ИМЕНИ ЧАБЯКОВСКОГО		
			МОСКВА		

Обхват.
Сборочный чертёж

Исполн.	Александрин	В.М.	
Исполн.	Александрин	В.М.	05.85
Исполн.	Александрин	В.М.	
Исполн.	Игорь	В.М.	03.81
Исполн.	Ботвинкина	В.М.	
Исполн.	Сергеева	В.М.	

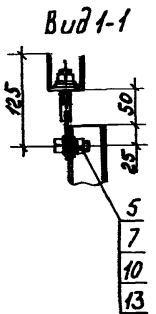
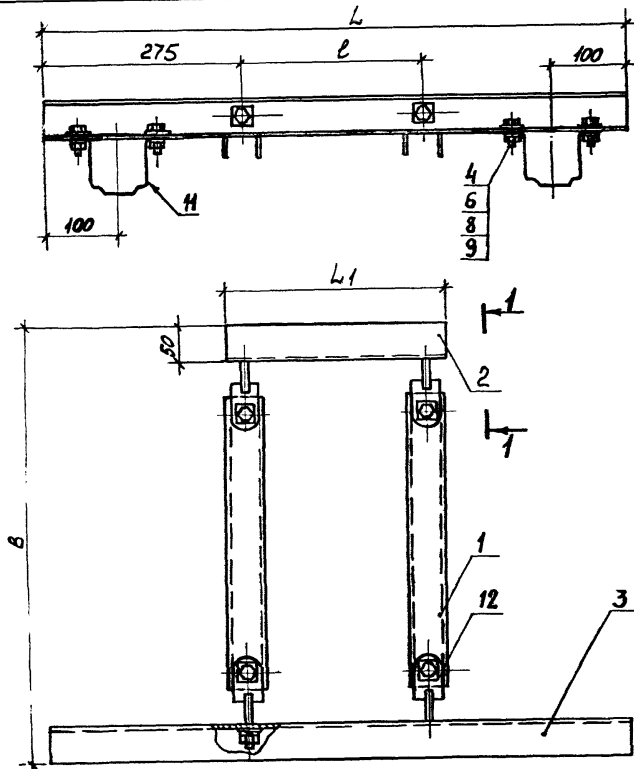
Проект	Этаж	Пол	Обозначение	Наименование	Количество на исполнение												Примечание	
					-	01	02	03	04	05	06	07	08	09	10	11		12
				<u>Документация</u>														
А3			5.407- 89 .2.250СБ	Сборочный чертеж	×	×	×	×	×	×	×	×	×	×	×	×	×	
				<u>Детали</u>														
				Оттяжка Швеллер УСЭК 5343 ТУ36-2355-80														
Б4	1		5.407- 89 .2.251	ℓ=400 мм	2	2		2		2			2	2	2	2		
			-01	ℓ=500 мм				2		2			2	2				2
				Полка Швеллер УСЭК 5343 ТУ36-2355-80														
Б4	2		5.407- 89 .2.252	ℓ=300 мм	1													
			-01	ℓ=350 мм			1	1										
			-02	ℓ=400 мм				1	1									
			-03	ℓ=450 мм						1	1							
			-04	ℓ=500 мм								1						
			-05	ℓ=600 мм									1					
			-06	ℓ=700 мм										1				
			-07	ℓ=800 мм											1			
			-08	ℓ=900 мм												1	1	

								5.407- 89 .2.250	
Исполн.	Провер.	Инженер	Инженер	Инженер	Инженер	Инженер	Инженер	Инженер	Инженер
								Обхват	
								ВНИИП ТЯЖПРОМАХТПРОЕКТ ИНЖ.НИИР БЯКСУБ ОБЛ. КОТ. Д. МОСКВА	

Примечание	Возраст	Поз.	Обозначение	Наименование	Количество на исполнение												Примечание		
					-	01	02	03	04	05	06	07	08	09	10	11		12	
				Полка Швеллер УСЭК53У3															
				ТУ36-2355-80															
54	3	5.407-89.2.253		С-800 мм	1														
				-01 С-850 мм		1	1												
				-02 С-900 мм				1	1										
				-03 С-950 мм						1	1								
				-04 С-1000 мм								1							
				-05 С-1100 мм										1					
				-06 С-1200 мм											1				
				-07 С-1300 мм												1			
				-08 С-1400 мм													1	1	
				<u>Стандартные изделия</u>															
	4			Болт МВх20 ГОСТ 7798-70	4	4	4	4	4	4	4	4	4	4	4	4	4	4	4
	5			Болт МВх25 ГОСТ 7798-70	4	4	4	4	4	4	4	4	4	4	4	4	4	4	4
	6			Гайка 8 ГОСТ 5945-70	4	4	4	4	4	4	4	4	4	4	4	4	4	4	4
	7			Гайка 12 ГОСТ 5945-70	8	8	8	8	8	8	8	8	8	8	8	8	8	8	8
	8			Шайба 8 ГОСТ 11371-78	4	4	4	4	4	4	4	4	4	4	4	4	4	4	4
	9			Шайба 8 ГОСТ 6402-70	4	4	4	4	4	4	4	4	4	4	4	4	4	4	4
	10			Шайба 12 ГОСТ 6402-70	8	8	8	8	8	8	8	8	8	8	8	8	8	8	8
				<u>Прочие изделия</u>															
	11			Кронштейн У2893У3	2	2	2	2	2	2	2	2	2	2	2	2	2	2	2
				ТУ36-2081-77															
	12			Болт специальный	4	4	4	4	4	4	4	4	4	4	4	4	4	4	4
				УЭК 74У1, ТУ36-2355-80															
	13			Шайба цинкованная	12	12	12	12	12	12	12	12	12	12	12	12	12	12	12
				УЭК 76У1, ТУ36-2355-80															

Уч. № 104/2018, Г.В.В. и др.

5.407-89.2.250



Обозначение	Размеры, мм				Масса, кг
	B	L	L ₁	L	
5.407-89.2.250	600	800	300	250	4,8
-01	600	850	350	300	4,9
-02	700	850	350	300	5,3
-03	600	900	400	350	5,4
-04	700	900	400	350	5,6
-05	600	950	450	400	5,7
-06	700	950	450	400	5,9
-07	700	1000	500	450	6,2
-08	600	1100	600	550	6,5
-09	600	1200	700	650	7,1
-10	600	1300	800	750	7,7
-11	600	1400	900	850	8,3
-12	700	1400	900	850	8,5

5.407-89.2.250 СБ					
Обхват. Сборочный чертёж			Сматривать	Масштаб	Лист 1
			р	Стр. 1 из 1	
Исполнитель	Проверенный	Утвержденный	Инженер-проектировщик		
М.П.	М.П.	М.П.	М.П.		
Дата	Дата	Дата	Дата		

Лист	Знач	Лист	Обозначение	Наименование	Количество на исполнение									Примечание	
					-	01	02	03	04	05	06	07	08		09
				<u>Документация</u>											
A3			5.407-89.2.260СБ	Сборочный чертеж	X	X	X	X	X	X	X	X	X	X	
				<u>Детали</u>											
				Полка											
				Швеллер УСЭК53У3											
				ТУ36-2355-80											
B4	1		5.407-89.2.261	ℓ = 300мм	1										
			-01	ℓ = 400мм		1	1								
			-02	ℓ = 500мм				1	1						
5.407-89.2.260					Обхват									Стр. в лист	
														Листов	
														4	
														ВНИИПИ ТАЖПРОТЕКТПРОЕКТ ИМЕНИ Ф.Я.КУЗЬМИНСКОГО ИРС-74	
					Копировал Сергеева									Формат А4	

Лист	Знач	Лист	Обозначение	Наименование	Количество на исполнение									Примечание	
					-	01	02	03	04	05	06	07	08		09
B4	1		5.407-89.2.261-03	ℓ = 600мм						1					
			-04	ℓ = 700мм								1			
			-05	ℓ = 800мм									1		
			-06	ℓ = 900мм										1	
			-07	ℓ = 1000мм											1
				Полка											
				Швеллер УСЭК53У3											
				ТУ36-2355-80											
B4	2		5.407-89.2.262	ℓ = 525мм	1										
			-01	ℓ = 625мм		1	1								
			-02	ℓ = 725мм				1	1						
			-03	ℓ = 825мм						1					
			-04	ℓ = 925мм							1				
			-05	ℓ = 1025мм								1			
			-06	ℓ = 1125мм									1		
			-07	ℓ = 1225мм										1	
5.407-89.2.260					Копировал Сергеева									Формат А4	
														Лист	
														2	

22803-02 02

№ документа 3.0 инв.	№	Обозначение	Наименование	Количество на исполнение									Примечание			
				-	01	02	03	04	05	06	07	08		09		
			<u>Стандартные изделия</u>													
	3		Болт М6-20 ГОСТ 7798-70	2	2	2	2	2	2	2	2	2	2	2	2	
	4		Гайка М6 ГОСТ 5915-70	2	2	2	2	2	2	2	2	2	2	2	2	
	5		Гайка М12 ГОСТ 5915-70	4	4	4	4	4	4	4	4	4	4	4	4	
	6		Шайба 6 ГОСТ 7698-78	2	2	2	2	2	2	2	2	2	2	2	2	
	7		Шайба 6 ГОСТ 7602-70	2	2	2	2	2	2	2	2	2	2	2	2	
	8		Шайба 12 ГОСТ 7602-70	4	4	4	4	4	4	4	4	4	4	4	4	
				5.407-89.2.260									лист 3			

Копировал Сергеева

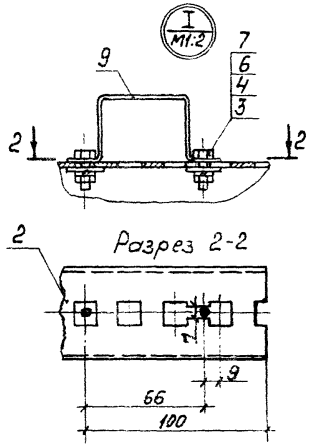
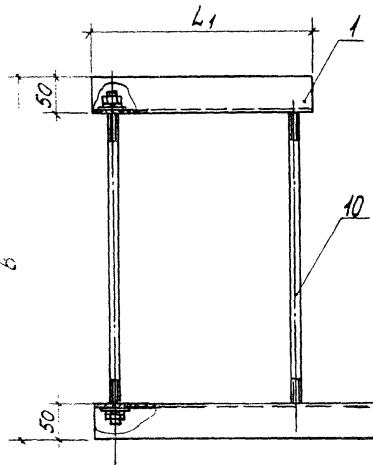
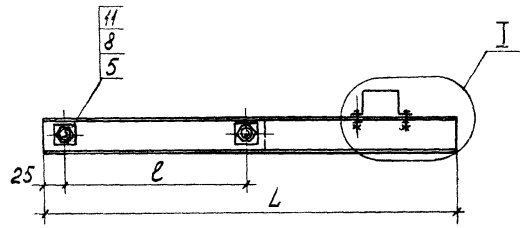
Формат А4

Инв.№ подл. Подл. дата 3304.11.83

№ документа 3.0 инв.	№	Обозначение	Наименование	Количество на исполнение									Примечание			
				-	01	02	03	04	05	06	07	08		09		
			<u>Прочие изделия</u>													
	9		Скоба К47493 ТУ36-1035-80	1	1	1	1	1	1	1	1	1	1	1	1	
	10		Шпилька УСК81-3У1 ТУ36-2355-80	2		2										
	10		Шпилька УСК81-4У1 ТУ36-2355-80	2		2		2	2	2	2	2	2	2	2	
	11		Шайба опорная УСК76У1 ТУ36-2355-80	4	4	4	4	4	4	4	4	4	4	4	4	
				5.407-89.2.260									лист 4			

Копировал Сергеева

Формат А4



Обозначение	Размеры, мм				Масса, кг
	B	L	L ₁	l	
5.407-89.2.260	500	525	300	250	3,4
-01	400	625	400	350	3,8
-02	500	625	400	350	4,0
-03	400	725	500	450	4,4
-04	500	725	500	450	4,6
-05		825	600	550	5,1
-06		925	700	650	5,7
-07		1025	800	750	6,3
-08		1125	900	850	6,9
-09		1225	1000	950	7,5

				5.407-89.2.260 СБ	
				Обхват.	
				Сборочный чертёж	
Исполн.		Листов		Масштаб	
М.П.И.		п		1:5	
Инж.		Лист		Листов	
Ст.пр.				ВНИИП	
				ТАЖПРОЕКТОПРОЕКТ	
				М.КЕНН БЯКОВСКОГО	
				МОСКВА	

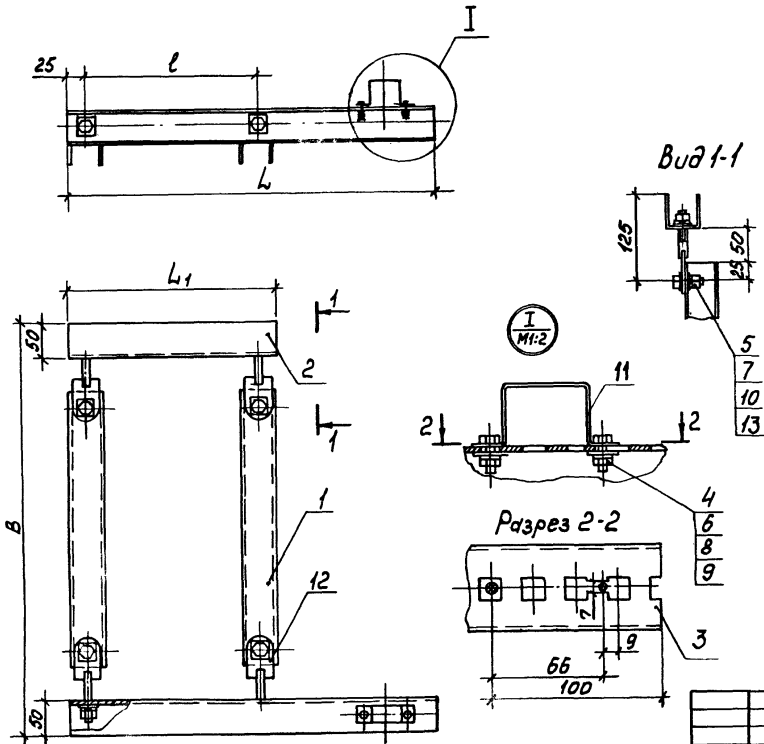
№ документа Заряд	№23	Обозначение	Наименование	Количество на исполнение												Примечание	
				-	01	02	03	04	05	06	07	08	09	10	11		12
			Документация														
43		5.407-89.2.270СБ	Сборочный чертеж	X	X	X	X	X	X	X	X	X	X	X	X		
			Детали														
			Оттяжка Швеллер УЗК 53У3 ТУ 36-2355-80														
64	1	5.407-89.2.271	ℓ=400 мм	2	2		2	2			2	2	2	2			
		-01	ℓ=500 мм			2		2		2	2					2	
			Палка Швеллер УЗК 53У3 ТУ 36-2355-80														
64	2	5.407-89.2.272	ℓ=300 мм	1													
		-01	ℓ=350 мм		1	1											
		-02	ℓ=400 мм				1	1									
		-03	ℓ=450 мм						1	1							
		-04	ℓ=500 мм								1						
		-05	ℓ=600 мм									1					
		-06	ℓ=700 мм										1				
		-07	ℓ=800 мм											1			

5.407-89.2.270			
Исполн.	Контроль	Инженер	Сектор
Исполн.	Контроль	Инженер	Сектор
Исполн.	Контроль	Инженер	Сектор
Исполн.	Контроль	Инженер	Сектор
Исполн.	Контроль	Инженер	Сектор
Исполн.	Контроль	Инженер	Сектор
Исполн.	Контроль	Инженер	Сектор
Объем			1 1 2
ТАЖИКИСТОН			РЕКОНСТРУКЦИЯ
			СЕКТОР

Вариант	Зона	Поз.	Наименование	Обозначение	Количество на исполнение												Примечание						
					-	01	02	03	04	05	06	07	08	09	10	11		12					
БУ		2	5.407-89.2.272-08	ℓ=900 мм Полка ШБеллер УСК535Б ТУ36-2355-80													1	1					
БУ		3	5.407-89.2.273	ℓ=525 мм	1																		
			-01	ℓ=575 мм		1	1																
			-02	ℓ=625 мм				1	1														
			-03	ℓ=675 мм						1	1												
			-04	ℓ=725 мм								1	1										
			-05	ℓ=825 мм													1						
			-06	ℓ=925 мм														1					
			-07	ℓ=1025 мм															1				
			-08	ℓ=1125 мм																1	1		
			<u>Стандартные изделия</u>																				
		4		Болт М6x20 ГОСТ7198-70	2	2	2	2	2	2	2	2	2	2	2	2	2	2	2	2	2	2	2
		5		Болт М12x25 ГОСТ7198-70	4	4	4	4	4	4	4	4	4	4	4	4	4	4	4	4	4	4	4
		6		Гайка М6 ГОСТ5915-70	2	2	2	2	2	2	2	2	2	2	2	2	2	2	2	2	2	2	2
		7		Гайка М12 ГОСТ5915-70	8	8	8	8	8	8	8	8	8	8	8	8	8	8	8	8	8	8	8
		8		Шайба 6 ГОСТ6958-78	2	2	2	2	2	2	2	2	2	2	2	2	2	2	2	2	2	2	2
		9		Шайба 6 ГОСТ6402-70	2	2	2	2	2	2	2	2	2	2	2	2	2	2	2	2	2	2	2
		10		Шайба 12 ГОСТ6402-70	8	8	8	8	8	8	8	8	8	8	8	8	8	8	8	8	8	8	8
			<u>Прочие изделия</u>																				
		11		Скоба К474У3	1	1	1	1	1	1	1	1	1	1	1	1	1	1	1	1	1	1	1
				ТУ36-1035-80																			
		12		Болт специальный	4	4	4	4	4	4	4	4	4	4	4	4	4	4	4	4	4	4	4
				УСК74У1, ТУ36-2355-80																			
		13		Шайба царапкошор	12	12	12	12	12	12	12	12	12	12	12	12	12	12	12	12	12	12	12
				УСК76У1, ТУ36-2355-80																			

5.407-89.2.270

Лист
2



Обозначение	Размеры, мм				Масса, кг
	B	L	L ₁	l	
5.407-89.2.270	600	525	300	250	3,7
-01	600	575	350	300	4,0
-02	700	575	350	300	4,2
-03	600	625	400	350	3,9
-04	700	625	400	350	4,5
-05	600	675	450	400	4,6
-06	700	675	450	400	4,8
-07	700	725	500	450	5,1
-08	600	825	600	550	5,4
-09	600	925	700	650	6,0
-10	600	1025	800	750	6,6
-11	600	1125	900	850	7,2
-12	700	1125	900	850	7,4

5.407-89.2.270СБ		Стандарт	Масштаб	Масштаб
Обхват.		р	См. таблицу	1:5
Сборочный чертёж		Лист	Листов 1	
ВНИПИ ТЯЖПРОЭКТ РОДПРОЕКТ ИМЕНИ Я.Б.ЖАКОВСКОГО				

№ ч/шт	Зона	Поз.	Обозначение	Наименование	Количество на исполнение											Примечание		
					-	01	02	03	04	05	06	07	08	09	10		11	
				<u>Документация</u>														
43			5.407-89 .2.280 СБ	Сборочный чертёж	×	×	×	×	×	×	×	×	×	×	×	×	×	
				<u>Детали</u>														
				Подвес Швеллер УСАК5343 ТУ36-2355-80														
54	1		5.407-89 .2.281	С=500 мм	1				1					1				
			-01	С=1000 мм		1				1					1			
			-02	С=1500 мм			1				1					1		
			-03	С=2000 мм				1				1					1	
54	2		5.407-89 .2.282	Шайба	1	1	1	1	1	1	1	1	1	1	1	1	1	
				Полюса 526х100 ГОСТ 103-76 В.С.Т.З.К.12. ГОСТ 535-79														
				С=100 мм														
54	3		5.407-89 .2.283	Подвес	1	1	1	1	1	1	1	1	1	1	1	1	1	
				Швеллер УСАК5443 ТУ36-2355-80														
				С=100 мм														

Лист 1 из 1

				5.407-89.2.280			
Исполн	Лисеван	Шай		Подвес			
Н.контр	Александров	Шай	01.11				
Л.контр	Александров	Шай					
А.контр	Александров	Шай	01.11				
Ш.контр	Битышев	Шай					
Ст.техн	С.С.С.С.	Шай					

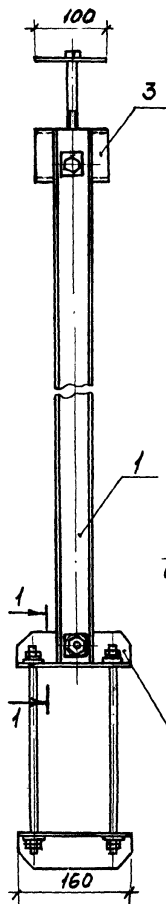
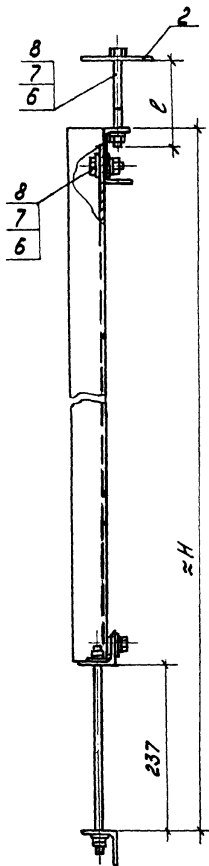
№ документа	Лист	Листов
Р	1	2
ВНИИ ТЯЖПРОМЛЕКТРАПРОЕКТ ИМЕНИ Ч.Б.А.У.Б.В.С.К.О. МВСКР		

№ инв.	3-й кв.	№ з.	Обозначение	Наименование	Количество на исполнение											Примечание						
					-	01	02	03	04	05	06	07	08	09	10		11					
67		4	5.407-89 .2.284	Шайба	2	2	2	2	2	2	2	2	2	2	2							
				Полоса УСК 56 УЗ																		
				ТУ 36-2355-80																		
				ℓ=50 мм																		
				<u>Стандартные изделия</u>																		
		5		Болт М12×40 ГОСТ 7798-70	2	2	2	2	2	2	2	2	2	2	2							
		6		Болт М12×130 ГОСТ 7798-70	1	1	1	1														
		6		Болт М12×180 ГОСТ 7798-70					1	1	1	1										
		6		Болт М12×240 ГОСТ 7798-70										1	1	1	1					
		7		Гайка М12 ГОСТ 5915-70	3	3	3	3	3	3	3	3	3	3	3	3						
		8		Шайба 12 ГОСТ 6402-70																		
				<u>Прочие изделия</u>																		
		9		Подвес УЗ 393 УЗ	1	1	1	1	1	1	1	1	1	1	1	1	1					
				ТУ 36-2739-80																		
		10		Шайба црратная	4	4	4	4	4	4	4	4	4	4	4	4	4					
				УСК 76 У, ТУ 36-2355-80																		

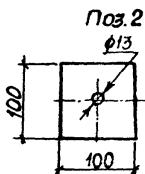
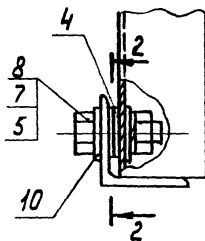
5.407-89.2.280

лист

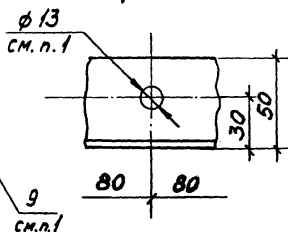
2



Разрез 1-1 м1:2



Разрез 2-2 м1:2



Обозначение	Размеры, мм		Масса, кг
	H	l	
5.407-89.2.280	740	130	5,1
-01	1240		6,4
-02	1740		8,0
-03	2240	180	9,4
-04	740		5,1
-05	1240		6,5
-06	1740		8,0
-07	2240	240	9,4
-08	740		5,2
-09	1240		6,6
-10	1740		8,1
-11	2240		9,5

1. Подвес поз.9 поставляют с крюком, при изготовлении данной конструкции крюк срезать и предусмотреть отверстие (см. разрез 2-2)

5.407-89.2.280СБ			
Подвес.		Стрелка	Масса
Сборочный чертёж		Р	таблицу
		лист	лист 1
		ВНИПИ ТАЖПРОМЭЛЕКТРОПРОЕКТ ИМЕНИ ФАКУБОВСКОГО МОСКВА	

22803-02 70
Копилевский Сергей

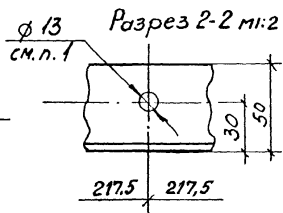
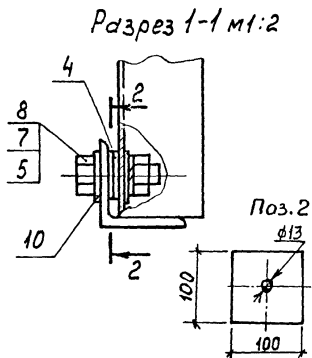
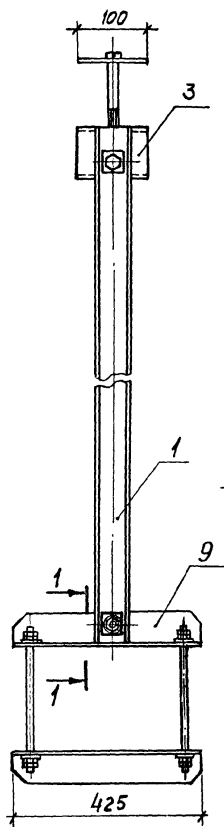
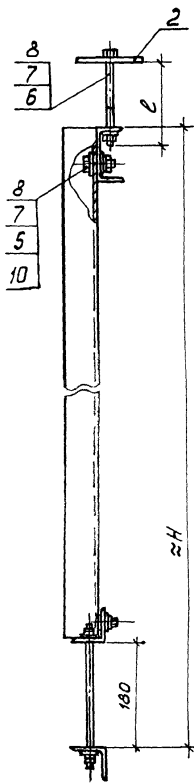
Код	Лист	Лист	Лист	Обозначение	Наименование	Количество на исполнение											Примечание							
						-	01	02	03	04	05	06	07	08	09	10		11						
					Документация																			
А3				5.407-89.2.290СБ	Сборочный Чертеж	X	X	X	X	X	X	X	X	X	X	X	X							
					Детали																			
					Подвес Швеллер У3К53У3 ТУ36-2355-80																			
Б4	1			5.407-89.2.291	ℓ=500 мм	1			1				1											
					01 ℓ=1000 мм		1			1				1										
					02 ℓ=1500 мм			1			1				1									
					03 ℓ=2000 мм				1			1				1								
Б4	2			5.407-89.2.292	Шайба	1	1	1	1	1	1	1	1	1	1	1	1	1	1	1	1	1	1	1
					Полка БЭ6×100 ГОСТ 103-76 Ст 3К172-11 ГОСТ 535-79																			
					ℓ=100 мм																			
Б4	3			5.407-89.2.293	Подвес	1	1	1	1	1	1	1	1	1	1	1	1	1	1	1	1	1	1	1
					Швеллер У3К54У3 ТУ36-2355-80 ℓ=100 мм																			

				5.407-89.2.290										
Качество	Лугарман	Рисунг							Старый лист	Листов	1	2		
Изготовл.	Лугошевский	СЧ							Р					
Видовое	Лугошевский	СЧ												
Видовое	Молов	СЧ												
Шмм.	Батыкина	СЧ												
Ст.м.кн.	Сергеева	СЧ												
Подвес												ЭНЕРГИ ТЯЖПРОЕКТОПРОЕКТ ИМЕНИ Ф. БАКУБОВСКОГО МОСКВА		

Контр-факт	Зона	Л/ОЗ	Обозначение	Наименование	Количество на исполнение													Примечание																						
					-	01	02	03	04	05	06	07	08	09	10	11																								
Б4		4	5.407-89.2.294	Шайба	2	2	2	2	2	2	2	2	2	2	2	2																								
				Плюс УСЭК 56У3																																				
				ТУЗБ-2355-80																																				
				f=50 мм																																				
				Стандартные изделия																																				
		5		Болт М12×40 ГОСТ 7798-70	2	2	2	2	2	2	2	2	2	2	2	2																								
		6		Болт М12×130 ГОСТ 7798-70	1	1	1	1																																
		6		Болт М12×180 ГОСТ 7798-70					1	1	1	1																												
		5		Болт М12×240 ГОСТ 7798-70										1	1	1	1																							
		7		Гайка М12 ГОСТ 5915-70	3	3	3	3	3	3	3	3	3	3	3	3																								
		8		Шайба 12 ГОСТ 6402-70																																				
				Прочие изделия																																				
		9		Подвес К886-1У3	1	1	1	1	1	1	1	1	1	1	1	1																								
				ТУЗБ-2221-79																																				
		10		Шайба церапанущая	4	4	4	4	4	4	4	4	4	4	4	4																								
				УЭК 75У1, ТУЗБ-2355-80																																				

5.407-89.2.290

Лист
2



Обозначение	Размеры, мм		Масса, кг
	≈H	ℓ	
5.407-89.2290	685	130	6,1
-01	1185		7,5
-02	1685		9,0
-03	2185		10,4
-04	685	180	6,1
-05	1185		7,5
-06	1685		9,0
-07	2185		10,4
-08	685	240	6,2
-09	1185		7,6
-10	1685		9,1
-11	2185		10,5

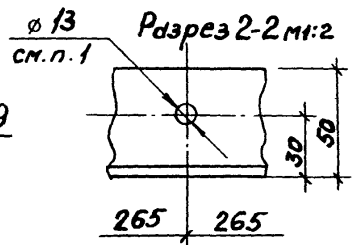
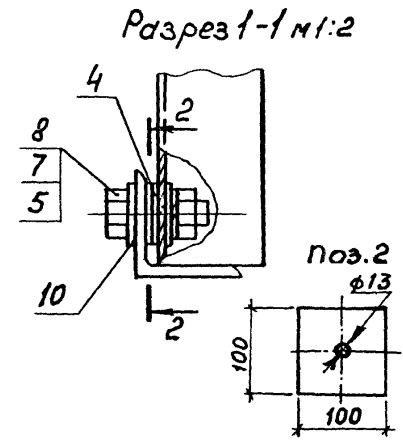
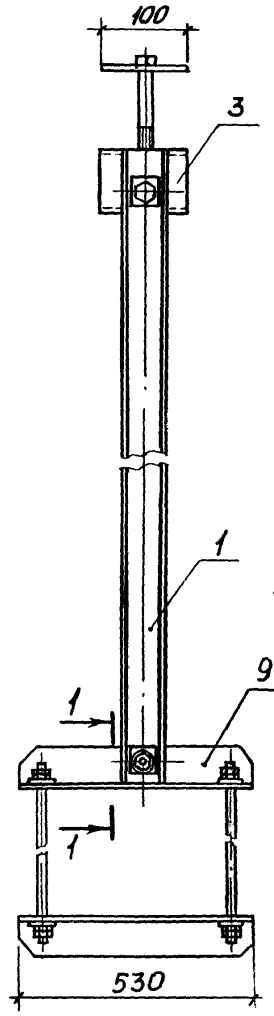
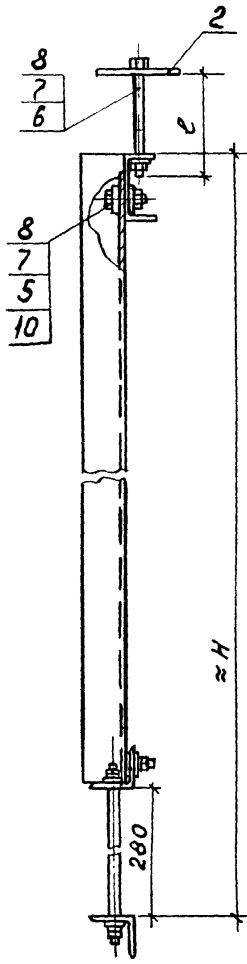
1. Подвес поз. 9 поставляют с крюком, при изготовлении данной конструкции крюк срезать и предусмотреть отверстие (см. разрез 2-2)

5.407-89.2290 СБ			
Исполн.	Провер.	Утверд.	Дата
Нач. отд. Любомон	Иванов	Иванов	2008-05-11
Н.с.м.т. Лисовский	Иванов	Иванов	
Ин.с.м.т. Лисовский	Иванов	Иванов	
Вып.рис. Иванов	Иванов	Иванов	
Линк. Иванов	Иванов	Иванов	
Ст.техн. Сорокин	Иванов	Иванов	
Подвес. Сборочный чертеж			Исход. Масса: Исход.
			р см. таб-лучу 1:5
			Лист Листов 1
			ВНИПИ ТЯЖПРОЭКТПРОЕКТ ИМЕНИ ФЯКУБОВСКОГО МОДЕБА

Исполн. ЗАО	Лист	Обозначение	Наименование	Количество на исполнение														Примечание		
				-	01	02	03	04	05	06	07	08	09	10	11					
64	4	5.407-89.2.304	Шайба	2	2	2	2	2	2	2	2	2	2	2						
			Полоса УСЭК 56У3																	
			ТУ36-2355-80																	
			В=50мм																	
			Стандартные изделия																	
	5		Болт М12-40 ГОСТ 7798-70	2	2	2	2	2	2	2	2	2	2	2						
	5		Болт М12х130 ГОСТ 7798-70	1	1	1	1													
	6		Болт М12х180 ГОСТ 7798-70					1	1	1	1									
	6		Болт М12х240 ГОСТ 7798-70									1	1	1	1					
	7		Гайка М12 ГОСТ 5915-70	3	3	3	3	3	3	3	3	3	3	3						
	8		Шайба 12 ГОСТ 6402-70																	
			Прочие изделия																	
	9		Подвес К886-2У3	1	1	1	1	1	1	1	1	1	1	1	1					
			ТУ36-2221-79																	
	10		Шайба цинкпокрытая	4	4	4	4	4	4	4	4	4	4	4	4					
			УСЭК76У, ТУ36-2355-80																	

5.407-89.2.300

лист
2



Обозначение	Размеры, мм		Масса, кг
	≈H	l	
5.407-89.2.300	785	130	6,8
-01	1285		8,2
-02	1785		9,7
-03	2285	180	11,1
-04	785		6,8
-05	1285		8,2
-06	1785	240	9,7
-07	2285		11,1
-08	785		6,9
-09	1285	240	8,3
-10	1785		9,8
-11	2285		11,2

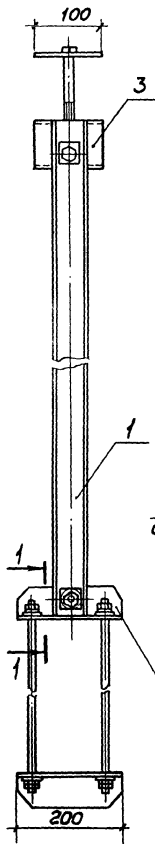
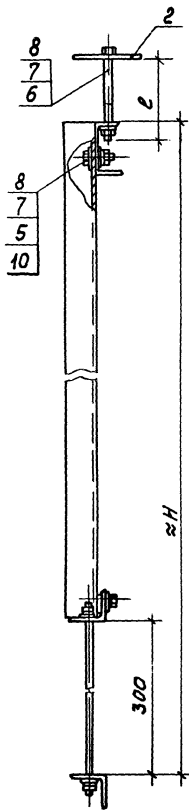
1. Подвес поз. 9 поставляют с крюком, при изготовлении данной конструкции крюк срезать и предусмотреть отверстие (см. разрез 2-2)

Инв. № подл. Подп. Удостовер. 33044.02.84

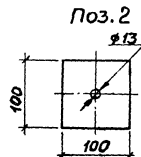
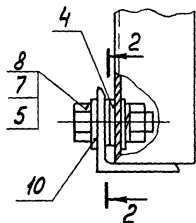
5.407-89.2.300СБ		
Исполн. Лазерман И.И.	М.И.П.	
Нач. отд. Карачинович С.И.	С.И.	05.89
Инж. Киреев В.И.	С.И.	
Инж. Мухомов В.И.	С.И.	01.89
Инж. Виткин В.И.	С.И.	
Специст Сергеев В.И.	С.И.	
Подвес. Сборочный чертеж		Стр. 1
Масштаб	1:5	Лист 1 из 1
ВНИПИ ТЯЖПРОМЛЕКТАПРОЕКТ ИИ. Ф. Б. ЯКУНОВСКОГО МОСКВА		

Код	Знач	Поз.	Обозначение	Наименование	Количество на исполнение											Примечание							
					-	01	02	03	04	05	06	07	08	09	10		11						
				Документация																			
A3			5.407-89.2.310СБ	Сборочный чертеж	X	X	X	X	X	X	X	X	X	X	X	X	X						
				Детали																			
				Подвес Швеллер УСЭК54У3 Т436-2355-80																			
B4	1		5.407-89.2.311	В=500 мм	1				1						1								
			-01	В=1000 мм	1				1						1								
			-02	В=1500 мм				1			1					1							
			-03	В=2000 мм				1			1						1						
B4	2		5.407-89.2.312	Шайба	1	1	1	1	1	1	1	1	1	1	1	1	1	1	1	1	1	1	1
				Полоса Б26×109 ГОСТ 103-76 ВЛЗКЛ72 ГОСТ 535-79																			
				В=100 мм																			
B4	3		5.407-89.2.313	Подвес	1	1	1	1	1	1	1	1	1	1	1	1	1	1	1	1	1	1	
				Швеллер УСЭК54У3 Т436-2355-80																			
				В=100 мм																			

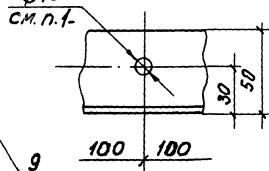
5.407-89.2.310			
Стекло	Лист	Листов	
Р	1	2	
ВНИПИ ТЯЖПРОМЭЛЕКТРОПРОЕКТ ИМЕНИ Ф.ЯКОБОВСКОГО МОСКВА			Подвес



Разрез 1-1 м1:2



Разрез 2-2 м1:2



1. Подвес поз. 9 устанавливают с крюком, при изготовлении данной конструкции крюк срезать и предусмотреть отверстие (см. разрез 2-2)

Обозначение	Размеры, мм		Масса, кг
	H	l	
5.407-89.2.310	805	130	5,6
-01	1305		6,0
-02	1805		7,5
-03	2305		8,9
-04	805	180	4,6
-05	1305		6,0
-06	1805		7,5
-07	2305		8,9
-08	805	240	4,7
-09	1305		6,1
-10	1805		7,6
-11	2305		9,0

5.407-89.2.310СБ

Подвес.
Сборочный чертеж

Листов 1

См. табл. 1:5

Р

Лист 1

Лист 87

БНЦ ИГиР

ТАЖПРОЕКТОПРОЕКТ

ИМЕНИ БЯЖУВСКОГО

МРСКВА

Строчка	Зона	Поз.	Обозначение	Наименование	Количество на исполнение											Примечание		
					-	01	02	03	04	05	06	07	08	09	10		11	
				<u>Документация</u>														
43			5.407-89.2.320Б	Сборочный чертеж	X	X	X	X	X	X	X	X	X	X	X	X	X	
				<u>Детали</u>														
				<u>Подвес</u>														
				Уголок УСЭК 55У3														
				ТУЗБ-2355-80														
64	1		5.407-89.2.321	ℓ= 500 мм	1				1					1				
			-01	ℓ= 1000 мм		1				1					1			
			-02	ℓ= 1500 мм			1				1					1		
			-03	ℓ= 2000 мм				1				1					1	
64	2		5.407-89.2.322	Шайба	1	1	1	1	1	1	1	1	1	1	1	1	1	1
				Полоса 62Б×100 ГОСТ 103-76														
				в ст.зонах 2-11 ГОСТ 535-79														
				ℓ= 100 мм														
				<u>Стандартные изделия</u>														
			3	Болт М6×20 ГОСТ 7798-70	1	1	1	1	1	1	1	1	1	1	1	1	1	1
			4	Болт М12×30 ГОСТ 7798-70	1	1	1	1	1	1	1	1	1	1	1	1	1	1
			5	Болт М12×130 ГОСТ 7798-70	1	1	1	1										

Исполн.	Лазерман	В.С.	
Н.контр.	Викторович	В.С.	05.11.79
В.контр.	Лукашевич	В.С.	
В.контр.	Жедробов	И.М.	01.87
Изм.	Батыкина	Л.Ф.	

5.407-89.2.320

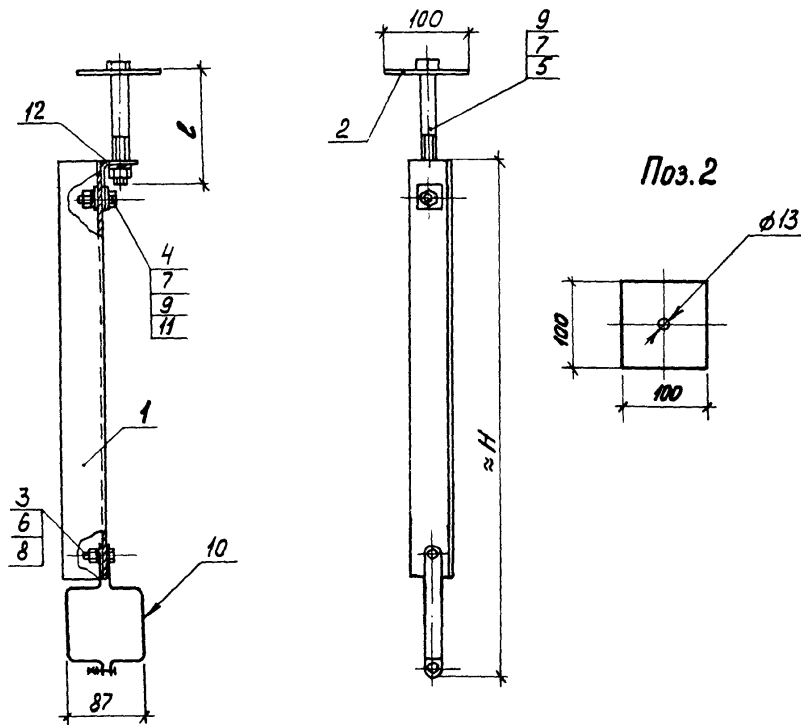
Подвес

Листов	Лист	Листов
Р	1	2
ВНИПИ ТЯЖПРОМЭЛЕКТРОПРОЕКТ ИМЕНИ Ф.БЯКУБОВСКОГО МОСКВА		

Участок	Зона	Поз.	Обозначение	Наименование	Количество на исполнение											Примечание			
					-	01	02	03	04	05	06	07	08	09	10		11		
		5		Болт М12×180 ГОСТ 7798-70					1	1	1	1							
		5		Болт М12×240 ГОСТ 7798-70										1	1	1	1		
		6		Гайка М6 ГОСТ 5915-70	1	1	1	1	1	1	1	1	1	1	1	1	1	1	
		7		Гайка М12 ГОСТ 5915-70	2	2	2	2	2	2	2	2	2	2	2	2	2	2	
		8		Шайба 6 ГОСТ 6402-70	1	1	1	1	1	1	1	1	1	1	1	1	1	1	
		9		Шайба 12 ГОСТ 6402-70	2	2	2	2	2	2	2	2	2	2	2	2	2	2	
				<u>Прочие изделия</u>															
		10		Подвес 4289443	1	1	1	1	1	1	1	1	1	1	1	1	1	1	
				ТУ 36-2091-77															
		11		Шайба царьподошвая	2	2	2	2	2	2	2	2	2	2	2	2	2	2	
				УСЭК 7641															
				ТУ 36-2355-80															
		12		Уголок УСЭК 6043	1	1	1	1	1	1	1	1	1	1	1	1	1	1	
				ТУ 36-2355-80															

5.407-89.2.320

Лист
2



Обозначение	Размеры, мм		Масса, кг
	≈H	е	
5.407-89.2.320	580	130	1,9
-01	1090		2,9
-02	1590		3,8
-03	2090	180	4,9
-04	590		1,9
-05	1090		2,9
-06	1590	240	3,9
-07	2090		4,9
-08	590		2,0
-09	1090		3,0
-10	1590		3,9
-11	2090		5,0

Покрытие поверхности изделия поз. 2
произвести эмалью ПФ115, серая ГОСТ 6465-76, V1, У2.

				5.407-89.2.320СБ		
				Подвес.		Студия
				Сборочный чертёж		Масса
						см. таб-лицу
						1:5
						Лист
						Листов 1
						ВНИИПИ
						ТЯЖПРОЕКТАПРОЕКТ
						ИМЕНИ ФАКУБОВСКОГО
						МОСКВА

22803-02 82

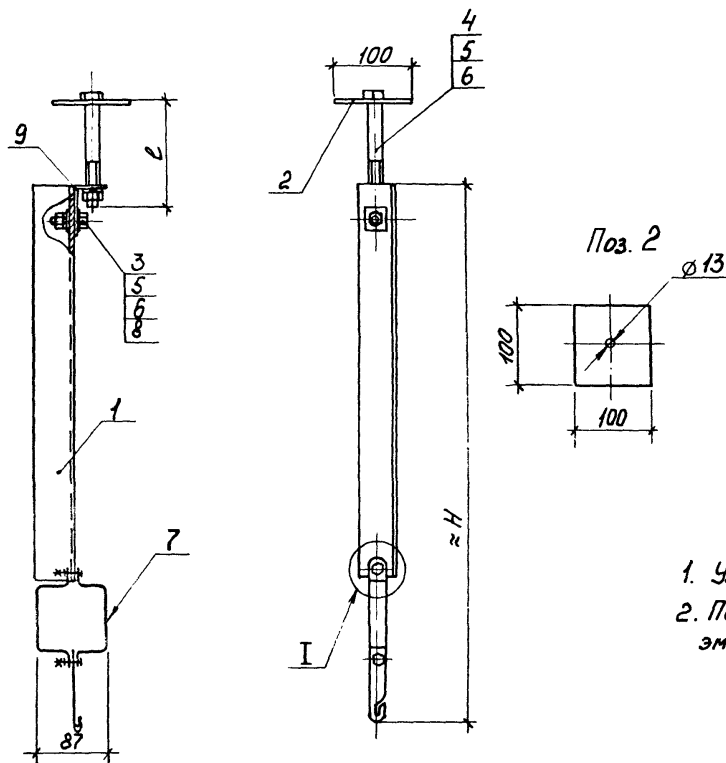
Лист	№	Обозначение	Наименование	Количество на исполнение											Примечания		
				-	01	02	03	04	05	06	07	08	09	10		11	
			<u>Документация</u>														
А3		5.407-89.2.330 СБ	Сборочный чертеж	×	×	×	×	×	×	×	×	×	×	×	×	×	
			<u>Детали</u>														
			Подвес. Узелок УСЭКС55 УЗ														
			ТУ 36-2355-80														
Б4	1	5.407-89.2.331	ℓ=490 мм	1				1					1				
		-01	ℓ=990 мм		1				1					1			
		-02	ℓ=1490 мм			1				1					1		
		-03	ℓ=1990 мм				1				1					1	
Б4	2	5.407-89.2.332	Шайба	1	1	1	1	1	1	1	1	1	1	1	1	1	
			Б2. Б*100 ГОСТ 103-76														
			Поиск в Ст. Зап. 2-1770753579														
			ℓ=100 мм														
			<u>Стандартные изделия</u>														
	3		Болт М12*30 ГОСТ 7798-70	1	1	1	1	1	1	1	1	1	1	1	1	1	
	4		Болт М12*30 ГОСТ 7798-70	1	1	1	1										

				5.407-89.2.330						
				Подвес						
Начальн.	Ливерман	И.И.	05.87					Листов	Лист	Листов
Исполн.	Лукашевич	И.И.	05.87					Р	1	2
Исполн.	Лукашевич	И.И.	05.87					ВНИПИ		
Исполн.	Морозов	И.И.	05.87					ТЯЖПРОМЭКТОПРОЕКТ		
Исполн.	Битюкина	И.И.						ИМЕНИ Я.В.КУЗОВСКОГО		
								МАТКВА		

Прокат Зона №03	Наименование	Обозначение	Количество на исполнение											Примечание		
			-	01	02	03	04	05	06	07	08	09	10		11	
	4	Болт М12×180 ГОСТ 7798-70					1	1	1	1						
	4	Болт М12×240 ГОСТ 7798-70										1	1	1	1	
	5	Гайка М12 ГОСТ 5915-70	2	2	2	2	2	2	2	2	2	2	2	2	2	2
	6	Шайба 12 ГОСТ 6402-70	2	2	2	2	2	2	2	2	2	2	2	2	2	2
		<u>Прочие изделия</u>														
	7	Подвес У2895У3 ТУ 36-2091-77	1	1	1	1	1	1	1	1	1	1	1	1	1	1
	8	Шайба короткая УСЭК 76У1, ТУ 36-2355-80	2	2	2	2	2	2	2	2	2	2	2	2	2	2
	9	Цеплок УСЭК 60У3 ТУ 36-2355-80	1	1	1	1	1	1	1	1	1	1	1	1	1	1

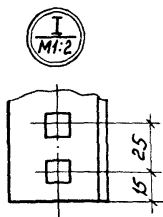
5.407-89.2.330

Лист
2



Обозначение	Размеры, мм		Масса, кг
	≈H	e	
5.407-89.2.330	680	130	1,9
-01	1180		2,9
-02	1680		3,8
-03	2180		4,9
-04	680	180	1,9
-05	1180		2,9
-06	1680		3,8
-07	2180		4,9
-08	680	240	2,0
-09	1180		3,0
-10	1680		3,9
-11	2180		5,0

1. Узел I условно показан без подвеса (поз.7).
 2. Покрытие поверхности изделия поз.2. произвести эмалью ПФ 115, серая ГОСТ 6465-76, V, У2



5.407-89.2.330 СБ			Стандарт	Масса	Масштаб
Подвес. Сборочный чертёж			р	см.	1:5
			таб-	лицу	
			Лист	Листов 1	
			ВНИПИ ТЯЖПРОМЭЛЕКТРОПРОЕКТ ИМЕНИ Ф.БЯКУБОВСКОГО МОСКВА		

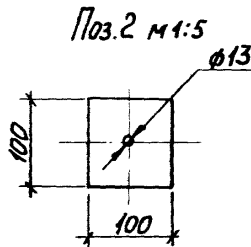
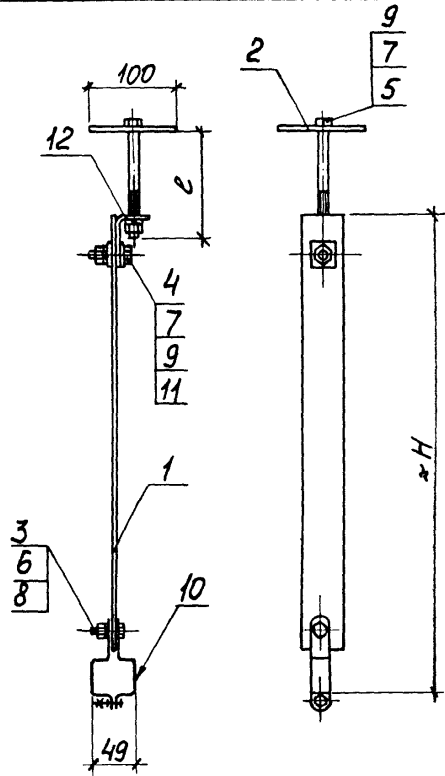
Прочит Зона	Лист	Обозначение	Наименование	Количество на исполнении											Примечание			
				-	01	02	03	04	05	06	07	08	09	10		11		
			<u>Документация</u>															
A3		5.407-89.2340СБ	Сварочный чертеж	×	×	×	×	×	×	×	×	×	×	×	×	×	×	
			<u>Детали</u>															
			Подвес Ломоса УСК56У3 ТУ36-2355-80															
Б4	1	5.407-89.2.341	ℓ = 500 мм	1				1					1					
			-01 ℓ = 1000 мм			1				1					1			
			-02 ℓ = 1500 мм				1				1					1		
			-03 ℓ = 2000 мм					1				1					1	
Б4	2	5.407-89.2.342	Шайба	1	1	1	1	1	1	1	1	1	1	1	1	1	1	1
			Ломоса 52 Б-100 ГОСТ 103-76 в ст. 3. ст. 2-11 ГОСТ 1535-79															
			ℓ = 100 мм															
			<u>Стандартные изделия</u>															
	3		Болт М6×20 ГОСТ 7798-70	1	1	1	1	1	1	1	1	1	1	1	1	1	1	1
	4		Болт М12×30 ГОСТ 7798-70	1	1	1	1	1	1	1	1	1	1	1	1	1	1	1
	5		Болт М12×30 ГОСТ 7798-70	1	1	1	1											

				5.407-89.2.340							
Инж. оид	Лизгерман	Ш.м.						Подвес	Старый лист	Листов	
Н.контр.	Лукашевич	Л.П.	03.11						Р	1	2
Л.контр.	Лукашевич	Л.П.							ВНИГИ		
Инж.	Митров	Л.П.	01.01						ТЯЖПРОМЭЛЕКТРОПРОЕКТ		
Инж.	Бурлакин	Л.П.							ИМЕНИ ФАКЧЕВСКОГО		
Инж.	Сергеев	Л.П.						И.С.Б.А.			

Период Зона	Год	Обозначение	Наименование	Количество на исполнение											Примечание			
				-	01	02	03	04	05	06	07	08	09	10		11		
	5		Болт М12×180 ГОСТ 7798-70					1	1	1	1							
	5		Болт М12×240 ГОСТ 7798-70											1	1	1	1	
	6		Гайка М6 ГОСТ 5915-70	1	1	1	1	1	1	1	1	1	1	1	1	1	1	
	7		Гайка М12 ГОСТ 5915-70	2	2	2	2	2	2	2	2	2	2	2	2	2	2	
	8		Шайба 6 ГОСТ 6402-70	1	1	1	1	1	1	1	1	1	1	1	1	1	1	
	9		Шайба 12 ГОСТ 6402-70	2	2	2	2	2	2	2	2	2	2	2	2	2	2	
			<u>Прочие изделия</u>															
	10		Подвес К 544 43	1	1	1	1	1	1	1	1	1	1	1	1	1	1	
			ТУ 36-1035-80															
	11		Шайба ударопрочная	2	2	2	2	2	2	2	2	2	2	2	2	2	2	
			УСЭК 76У1, ТУ 36-2355-80															
	12		Уголок УСЭК 60У3	1	1	1	1	1	1	1	1	1	1	1	1	1	1	
			ТУ 36-2355-80															

5.407-89.2.340

Лист
2



Обозначение	Размеры, мм		Масса, кг
	≈ H	ℓ	
5.407-89.2.340	545	130	1,3
-01	1045		1,8
-02	1545		2,1
-03	2045		2,4
-04	545	180	1,3
-05	1045		1,7
-06	1545		2,1
-07	2045		2,4
-08	545	240	1,4
-09	1045		1,8
-10	1545		2,2
-11	2045		2,5

Покрытие поверхности изделия
 поз.2, произвести эмалью ПФ115, серая
 ГОСТ 6465-76*, VI, У2

5.407-89.2.340СБ					
Подвес. Сборочный чертёж			Листов р	Масса эм. табл. чу	Масштаб 1:5
Нач. отд.	Лигерман	У	У	У	У
Н. контр.	Лукашевич	У	У	У	У
Гр. констр.	Лукашевич	У	У	У	У
Рис. разл.	Журавов	У	У	У	У
Инж.	Бытыкин	У	У	У	У
Ст. техн.	Сергеев	У	У	У	У
			Лист	Листов 1	
			ВНИПИ ТЯЖПРОМЭЛЕКТРОПРОЕКТ ИМЕНИ Ф.Я.КУБОВСКОГО МОСКВА		

Формат Зона	Поз.	Обозначение	Наименование	Количество на исполнение												Примечания	
				-	01	02	03	04	05	06	07	08	09	10	11		
			<u>Документация</u>														
A3		5.407-89 .2. 350СБ	Сборочный чертеж	×	×	×	×	×	×	×	×	×	×	×	×	×	
			<u>Детали</u>														
			<u>Подвес. Полоса УСТК 568</u> ТУ 36-2355-80														
B4	1	5.407-89 .2.351	ℓ = 490 мм	1			1				1						
			-01 ℓ = 990 мм		1				1				1				
			-02 ℓ = 1490 мм			1				1				1			
			-03 ℓ = 1990 мм				1				1				1		
B4	2	5.407-89 .2.352	Шайба	1	1	1	1	1	1	1	1	1	1	1	1	1	1
			Полоса Б2 6x100 ГОСТ 1103-76 В ст.3кп2-II ГОСТ 535-79														
			ℓ = 100 мм														
			<u>Стандартные изделия</u>														
	3		Болт М12x30 ГОСТ 7798-70	1	1	1	1	1	1	1	1	1	1	1	1	1	1
	4		Болт М12x30 ГОСТ 7798-70	1	1	1	1										

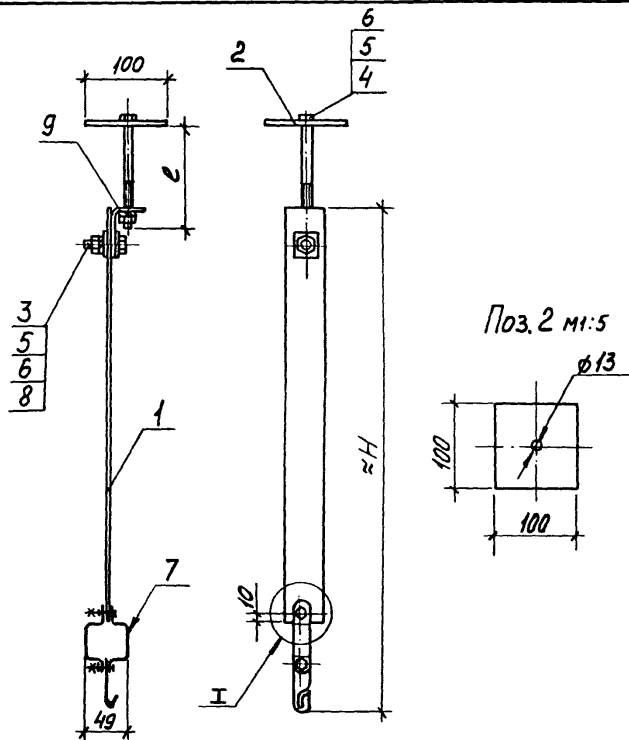
				5.407-89.2.350					
Нач. отд.	Лизерман	В.М.							
Н. контр.	Лихачев	В.П.	05.87						
Н. инж.	Лихачев	В.П.							
Рис. Б.В.	Жарова	В.А.	01.87						
Инж.	Батыкина	Т.В.							
Ст. тех.	Сергеева	В.И.							
				Подвес					
				Степан		Лист		Листов	
				Р		1		2	
				ВНИПИ ТЯЖПРОМЛЕКТРОПРОЕКТ ИМЕНИ Ф.ЯКУБОВСКОГО МОСКВА					

Формат Зона	Поз.	Обозначение	Наименование	Количество на исполнение											Примечание		
				-	01	02	03	04	05	06	07	08	09	10		11	
	4		Балт М12х180 ГОСТ 7798-70					1	1	1	1						
	4		Балт М12х240 ГОСТ 7798-70										1	1	1	1	
	5		Гайка М12 ГОСТ 5915-70	2	2	2	2	2	2	2	2	2	2	2	2	2	2
	6		Шайба 12 ГОСТ 6402-70	2	2	2	2	2	2	2	2	2	2	2	2	2	2
			<u>Прочие изделия</u>														
	7		Подвес К 470 УЗ ТУ 36-1035-80	1	1	1	1	1	1	1	1	1	1	1	1	1	1
	8		Шайба квадратная Усэк 76 У1, ТУ 36-2355-80	2	2	2	2	2	2	2	2	2	2	2	2	2	2
	9		Узелок Усэк 60 УЗ ТУ 36-2355-80	1	1	1	1	1	1	1	1	1	1	1	1	1	1

5.407-89.2.350

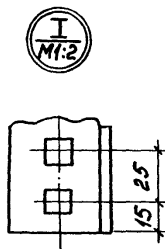
Лист

2



Обозначение	Размеры, мм		Масса, кг
	≈ H	ℓ	
5.407-89.2.350	645	130	1,3
-01	1145		1,7
-02	1645		2,1
-03	2145	180	2,4
-04	645		1,3
-05	1145		1,7
-06	1645	240	2,1
-07	2145		2,4
-08	645		1,4
-09	1145	240	1,8
-10	1645		2,2
-11	2145		2,5

Покрытие поверхности изделия поз. 2
произвести эмалью ПФ115, серая, ГОСТ 6465-76 №1,42



5.407-89.2.350СБ					
Подвес			Старая	Масса	Масштаб
Сборочный чертёж			Р	см. табл. 49	1:5
			Лист	Листов 1	
			ВНИПИ ТАЖПРОЭЛЕКТРОПРОЕКТ ИМЕНИ ФЯКУБОВСКОГО МОСКВА		

Исполн	Зона	№з	Обозначение	Наименование	Количество на исполнение											Примечание		
					-	01	02	03	04	05	06	07	08	09	10		11	
				Документация														
A3			5.407-89.2.360СБ	Сборочный чертеж	×	×	×	×	×	×	×	×	×	×	×	×	×	
				Детали														
				Подвес. Палосса СЗКС5643 ТУ 36-23.55-80														
Б4	1		5.407-89.2.361	ℓ=500мм	1				1				1					
				-01 ℓ=1000 мм		1				1				1				
				-02 ℓ=1500 мм			1				1				1			
				-03 ℓ=2000 мм				1				1				1		
Б4	2		5.407-89.2.362	Шайба	1	1	1	1	1	1	1	1	1	1	1	1	1	
				Палосса 62 6*100 ГОСТ 103-76 Вот 3*12-11 ГОСТ 535-79														
				ℓ=100 мм														
Б4	3		5.407-89.2.363	Шайба	1	1	1	1	1	1	1	1	1	1	1	1	1	
				Лист 5-ПН-0-15 ГОСТ 19903-74 Вот 3-2-4 ГОСТ 16523-70														
				Стандартные изделия														
		4		Винт М5×16 ГОСТ 1491-80	1	1	1	1	1	1	1	1	1	1	1	1	1	
		5		Болт М12×30 ГОСТ 7798-70	2	2	2	2	2	2	2	2	2	2	2	2	2	
		6		Болт М12×130 ГОСТ 7798-70	1	1	1	1										

Исполн	Л.С.С.С.С.	07.08.89	
Исполн	Л.С.С.С.С.	07.08.89	
Исполн	Л.С.С.С.С.	07.08.89	
Исполн	Л.С.С.С.С.	07.08.89	
Исполн	Л.С.С.С.С.	07.08.89	
Исполн	Л.С.С.С.С.	07.08.89	
Исполн	Л.С.С.С.С.	07.08.89	

5.407-89.2.360

Подвес

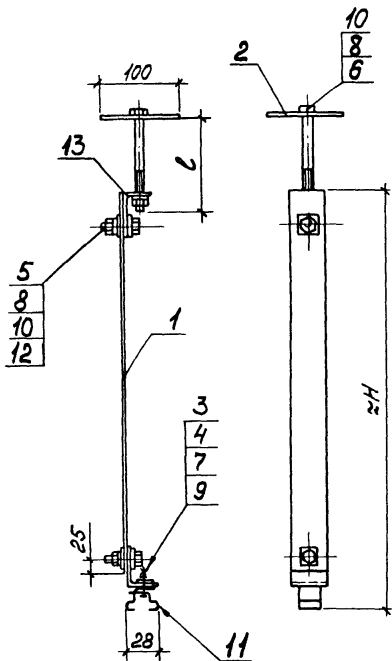
Исполн	Л.С.С.С.С.	07.08.89
Исполн	Л.С.С.С.С.	07.08.89
Исполн	Л.С.С.С.С.	07.08.89
Исполн	Л.С.С.С.С.	07.08.89
Исполн	Л.С.С.С.С.	07.08.89
Исполн	Л.С.С.С.С.	07.08.89
Исполн	Л.С.С.С.С.	07.08.89

ВНИПИ
ТАЖПРОЕКТПРОЕКТ
ИМЕНИ Ф.Я. КУБОВСКОГО

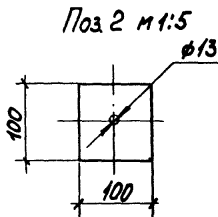
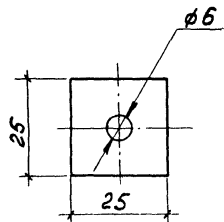
Участок Зона	Лос.	Обозначение	Наименование	Количество на исполнение											Примечание		
				-	01	02	03	04	05	06	07	08	09	10		11	
	6		Болт М12×180 ГОСТ 7798-70					1	1	1	1						
	6		Болт М12×240 ГОСТ 7798-70											1	1	1	1
	7		Гайка М5 ГОСТ 5915-70	1	1	1	1	1	1	1	1	1	1	1	1	1	1
	8		Гайка М12 ГОСТ 5915-70	3	3	3	3	3	3	3	3	3	3	3	3	3	3
	9		Шайба 5 ГОСТ 6402-70	1	1	1	1	1	1	1	1	1	1	1	1	1	1
	10		Шайба 12 ГОСТ 6402-70	3	3	3	3	3	3	3	3	3	3	3	3	3	3
			<i>Прочие изделия</i>														
	11		Закреп потолочный У1920У3,ТУ1903.000-83	1	1	1	1	1	1	1	1	1	1	1	1	1	1
	12		Шайба центрирующая УСЖ 76У4,ТУ36-2355-80	4	4	4	4	4	4	4	4	4	4	4	4	4	4
	13		Уголок УСЖ 60У3 ТУ36-2355-80	2	2	2	2	2	2	2	2	2	2	2	2	2	2

5.407-89.2.360

Лист
2



Поз.3 м 1:1



Обозначение	Размеры, мм		Масса, кг
	± H	l	
5.407-89.2.360	545	130	1,2
-01	1045		1,6
-02	1545		2,0
-03	2045	180	2,4
-04	545		1,2
-05	1045		1,6
-06	1545	240	2,0
-07	2045		2,4
-08	545		1,3
-09	1045	240	1,7
-10	1545		2,2
-11	2045		2,5

Покрытие поверхности изделия поз.2
произвести эмалью ПФ115, серая
ГОСТ 5465-76, У1, У2.

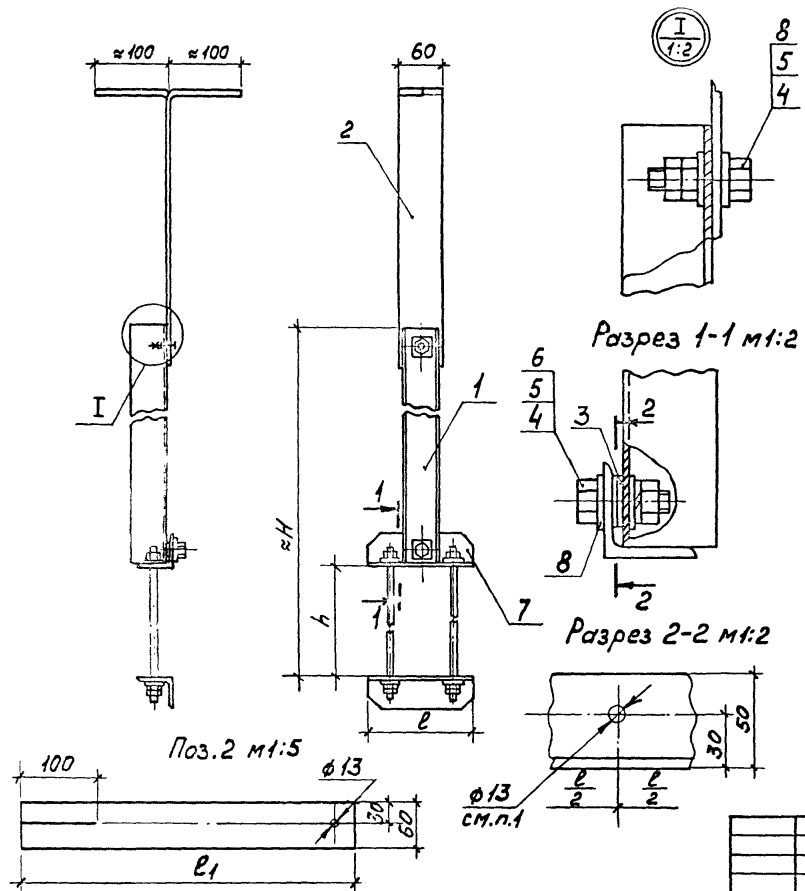
5.407-89.2.360 СБ			
Подвес.		Смодель	Масса
Сборочный чертёж		Р	См. таб-лицу
		Лист	Листов 1
		ВНИПИ ТЯЖПРОЕКТОПРОЕКТ ИМЕНИ ФЯКУБОВСКОГО МОСКВА	

Поиск в интернете

№ документа	Зона	№ п/з.	Обозначение	Наименование	Количество на исполнение															Примечание
					01	02	03	04	05	06	07	08	09	10	11	12	13	14	15	
			5.407-89.2.370СБ	Сборочный чертеж	X	X	X	X	X	X	X	X	X	X	X	X	X			
				<u>детали</u>																
				<u>Подвес Швеллер УСЖ 5343</u>																
				ТУ 36-2355-80																
54	1		5.407-89.2.371	ℓ = 500 мм	1			1				1				1				
			-01	ℓ = 1000 мм		1			1				1				1			
			-02	ℓ = 1500 мм			1			1				1				1		
			-03	ℓ = 2000 мм				1			1				1				1	
				<u>Подвес</u>																
				<u>Полоса Б2 6x60 ГОСТ 103-76</u>																
				<u>Ст. 3хп 2-П ГОСТ 535-79</u>																
54	2		5.407-89.2.372	ℓ = 449 мм	1	1	1	1	1	1	1	1								
			-01	ℓ = 549 мм									1	1	1	1	1	1	1	1
64	3		5.407-89.2.373	<u>Шайба. Полоса УСЖ 5643</u>	2	2	2	2	2	2	2	2	2	2	2	2	2	2	2	2
				ТУ 36-2355-80																
				ℓ = 50 мм																

				5.407-89.2.370			
Менеджер	Лисовский	24.04		Подвес	Статус	Лист	Изменен
Инженер	Лисовский	24.04	05.01		Р	1	2
Инженер	Лисовский	24.04	05.01				
Инженер	Лисовский	24.04	05.01				
Инженер	Лисовский	24.04	05.01				
				ВНИПИ ТЯЖПРОМЭЛЕКТРОПРОЕКТ ИМЕНИ Ф.ЯКОВЛЕВА КОГД П.К.К.А.			

№ п/п	Г/ОЗ	Обозначение	Наименование	Количества на исполнение															Примечания	
				-	01	02	03	04	05	06	07	08	09	10	11	12	13	14		15
			<u>Стандартные изделия</u>																	
4			Болт М12-40 ГОСТ 7798-70	2	2	2	2	2	2	2	2	2	2	2	2	2	2			
5			Гайка М12 ГОСТ 5915-70	3	3	3	3	3	3	3	3	3	3	3	3	3	3			
6			Шайба 12 ГОСТ 6402-70	1	1	1	1	1	1	1	1	1	1	1	1	1	1			
			<u>Прочие изделия</u>																	
7			Подвес У3393 УЗ ТУЗБ-2739-85	1	1	1	1					1	1	1	1					
7			Подвес У2080 УЗ ТУЗБ-1920-76					1	1	1	1				1	1	1	1		
8			Шайба царапающая УСЭК 76 У1 ТУЗБ-2355-80	4	4	4	4	4	4	4	4	4	4	4	4	4	4	4		



Обозначение	Размеры, мм				Масса, кг
	≈H	h	l	l ₁	
5.407-89.2.370	740	237	160	449	5,4
-01	1240				6,8
-02	1740				8,3
-03	2240				9,7
-04	805				5,0
-05	1305	300	200	549	6,3
-06	1805				7,8
-07	2305				9,2
-08	740				5,7
-09	1240				7,1
-10	1740	237	160	549	8,6
-11	2240				10,0
-12	805				5,2
-13	1305				6,6
-14	1805				8,1
-15	2305	300	200		9,5

1. Подвес поз. 7 устанавливают с крюком, при изготовлении данной конструкции крюк срезать и предусмотреть отверстие (см. разрез 2-2)

				5.407-89.2.370 СБ				
				Подвес.		Студия	Масса	Масштаб
				Сборочный чертёж		р	см, мм	1:5
						лист	лист 87	
						ВНИПИ ТАЖПРОМПРОЕКТАПРОЕКТ ИМЕНИ ФАКУБОВСКОГО МЕКОВА		

Кол-во	Зона	Лоб.	Обозначение	Наименование	Количество на исполнение															Примечание
					-	01	02	03	04	05	06	07	08	09	10	11	12	13	14	
				Документация																
43			5.407-89.2.380СБ	Сборочный чертеж	×	×	×	×	×	×	×	×	×	×	×	×	×	×	×	
				Детали																
				Подвес. Швеллер УЗЖ 53У3																
				ТУ 36-2355-80У3																
64	1		5.407-89.2.381	ℓ = 500 мм	1				1					1				1		
			-01	ℓ = 1000 мм			1							1				1		
			-02	ℓ = 1500 мм				1						1				1		
			-03	ℓ = 2000 мм					1					1				1		
				Подвес																
				Полоса Б2 6×60 ГОСТ103-76																
				ВотЭк72-ИГОТ535-79																
64	2		5.407-89.2.382	ℓ = 449 мм	1	1	1	1	1	1	1	1								
			-01	ℓ = 549 мм									1	1	1	1	1	1	1	
64	3		5.407-89.2.383	Шпильб. Полоса УЗЖ 56У3	2	2	2	2	2	2	2	2	2	2	2	2	2	2	2	
				ТУ 36-2355-80																
				ℓ = 50 мм																

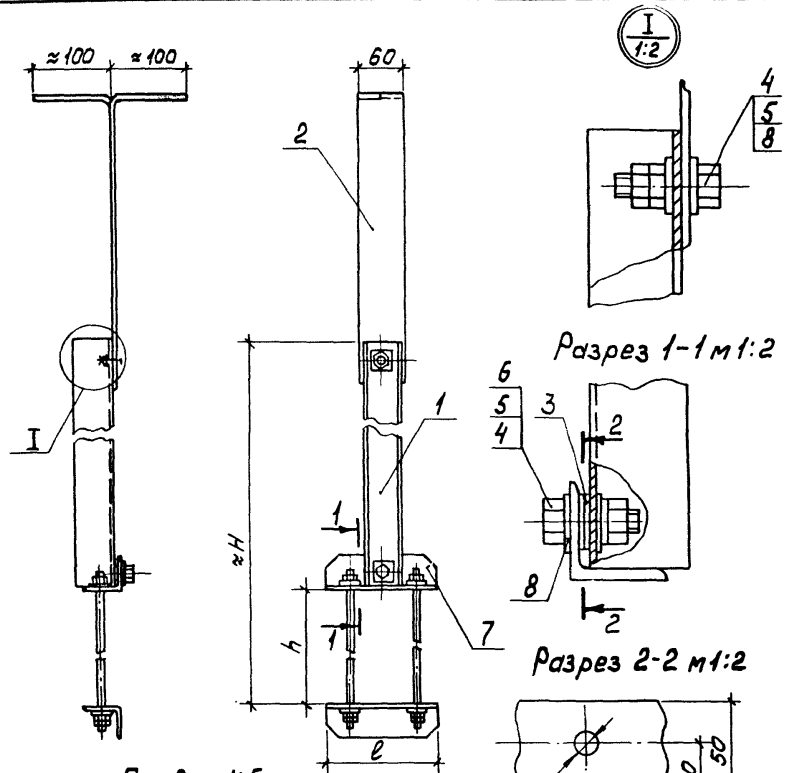
				5.407-89.2.380			
Исполн.	Инженер			Исполн.	Инженер		
Провер.	Инженер			Провер.	Инженер		
Деталь	Мастер			Деталь	Мастер		
Мат.	Инженер			Мат.	Инженер		
Сметчик	Инженер			Сметчик	Инженер		

Страница			Листов			
Подвес						
Р	1	2				
ВНИМАНИЕ ИЗДАНИЕ ИМЕЕТ НЕОПРЕДЕЛЕННЫЙ СРОК МОСКВА						

Формат Зона	Поз.	Обозначение	Наименование	Количество на исполнение															Примечание	
				-	01	02	03	04	05	06	07	08	09	10	11	12	13	14		15
	4		Болт М12х40 ГОСТ 7798-70	2	2	2	2	2	2	2	2	2	2	2	2	2	2			
	5		Гайка М12 ГОСТ 5915-70	3	3	3	3	3	3	3	3	3	3	3	3	3	3			
	6		Шайба 12 ГОСТ 6402-70	1	1	1	1	1	1	1	1	1	1	1	1	1	1			
			<u>Прочие изделия</u>																	
			<u>Подвес, ТУЗБ-2221-79</u>																	
	7		К 886-1У3	1	1	1	1				1	1	1	1						
	7		К 886-2У3					1	1	1	1				1	1	1	1		
	8		Шайба цилиндрическая УЗК 76У1 ТУЗБ-2355-80	4	4	4	4	4	4	4	4	4	4	4	4	4	4	4		

5.407-89.2.380

Лист
2



I
1:2

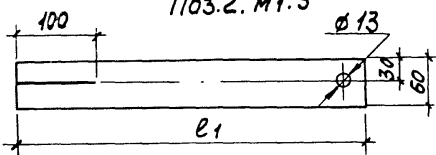
Разрез 1-1 м1:2

Разрез 2-2 м1:2

Поз.2. м1:5

13
см.п.1

Обозначение	Размеры, мм				Масса, кг
	≈H	h	l	l ₁	
5.407-89.2.380	685	180	425	449	6,4
-01	1185				7,8
-02	1685				9,3
-03	2185				10,7
-04	2785				12,1
-05	3285	280	530	549	8,5
-06	3785				10,0
-07	4285				11,4
-08	4785	180	425	549	6,7
-09	5285				8,1
-10	5785				9,6
-11	6285	280	530	549	11,0
-12	6785				7,4
-13	7285				8,8
-14	7785				10,3
-15	8285				11,7



1. Подвес поз.7 поставляют с крюком, при изготовлении данной конструкции крюк срезать и предусмотреть отверстие (см.разрез 2-2)

				5.407-89.2.380СБ	
				Подвес.	
				Сборочный чертёж.	
Машинг. Лазарев		24		Стандарт Масса Материал	
Нормир. Лукашевич		27		См. мат. 1:5	
Исполн. Лукашевич		27		Р	
Рисоваль. Жаров		27		Лист Листов 1	
Испр. Битюцкий		27		ВНИИПИ	
Ст. техн. Сергеев		27		ТЯЖПРОМЭКТОПРОЕКТ	
				ИМЕНИ ФАБЯКУБОВСКОГО	
				МОСКВА	

Изм. №1 мод. Подп. и дата Взам. инв. №

Формат Зонит	Лист	Поз.	Обозначение	Наименование	Количество на исполнение							Примечание		
					-	01	02	03	04	05	06		07	
				Документация										
	43		5.407-89.2.390СБ	Сборочный чертеж	×	×	×	×	×	×	×	×		
				Детали										
				Подвес. Углолок УСЭК 5583 ТУ 36-2355-80										
	Б4	1	5.407-89.2.391	ℓ=500 мм	1				1					
			-01	ℓ=1000 мм		1				1				
			-02	ℓ=1500 мм			1				1			
			-03	ℓ=2000 мм				1				1		

						5.407-89.2.390	
Исполн. Лизерман Ю.И.		Исполн. Лукасевич Е.В.		Исполн. Лукасевич Е.В.		Статус Лист	
Исполн. Лукасевич Е.В.		Исполн. Лукасевич Е.В.		Исполн. Лукасевич Е.В.		Р 1 2	
Исполн. Лукасевич Е.В.		Исполн. Лукасевич Е.В.		Исполн. Лукасевич Е.В.		ВНИПИ	
Исполн. Лукасевич Е.В.		Исполн. Лукасевич Е.В.		Исполн. Лукасевич Е.В.		ТЯЖПРОМЛЕКТПРОЕКТ	
Исполн. Лукасевич Е.В.		Исполн. Лукасевич Е.В.		Исполн. Лукасевич Е.В.		ИМЕНИ Я.В. КУЗНЕЦОВА	
Исполн. Лукасевич Е.В.		Исполн. Лукасевич Е.В.		Исполн. Лукасевич Е.В.		МОСКВА	
				Подвес			
				Копировал Сергеева			
				Формат А4			

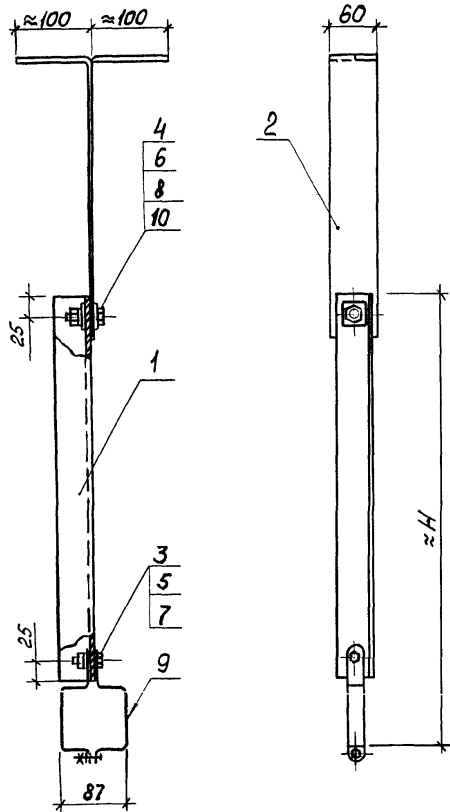
Имв. № подл. Подп. и дата взыскания

Формат Зонит	Лист	Поз.	Обозначение	Наименование	Количество на исполнение							Примечание	
					-	01	02	03	04	05	06		07
				Подвес									
				Полоса Б2 6x60ГОСТ1103-76									
				ВСМЗКП2-ИГОСТ535-78									
	Б4	2	5.407-89.2.392	ℓ=449 мм	1	1	1	1					
			-01	ℓ=549 мм					1	1	1	1	
				Стандартные изделия									
		3		Болт М6x20 ГОСТ 7798-70	1	1	1	1	1	1	1	1	
		4		Болт М12x30 ГОСТ 7798-70	1	1	1	1	1	1	1	1	
		5		Гайка М6 ГОСТ 5915-70	1	1	1	1	1	1	1	1	
		6		Гайка М12 ГОСТ 5915-70	1	1	1	1	1	1	1	1	
		7		Шайба 6 ГОСТ 6402-70	1	1	1	1	1	1	1	1	
		8		Шайба 12 ГОСТ 6402-70	1	1	1	1	1	1	1	1	
				Прочие изделия									
		9		Подвес 4289493,1936-2091-11	1	1	1	1	1	1	1	1	
		10		Шайба церапанущая	2	2	2	2	2	2	2	2	
				УСЭК 76У1,1936-2355-80									

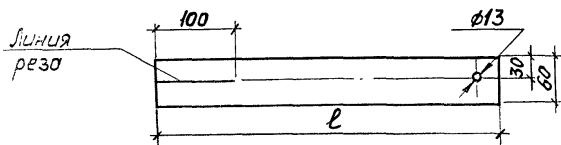
5.407-89.2.390		Лист
		2

Копировал Сергеева

Формат А4



Поз. 2



Обозначение	Размеры, мм		Масса, кг
	$\approx H$	ℓ	
5.407-89.2.390	590	449	2,4
-01	1090		3,4
-02	1590		4,3
-03	2090		5,4
-04	590	549	2,7
-05	1090		3,7
-06	1590		4,6
-07	2090		5,7

Покрытие поверхности изделия (поз. 2)
произвести эмалью ПФ115, серая ГОСТ6465-76, IV, У2.

5.407-89.2.390СБ			
Подвес. Сборочный чертеж		Лист	Масштаб
		р	1:5
Лист		Листов	1
		ВНИПИ ТЯЖПРОМЛЕКТПРОЕКТ ИМЕНИ Ч.БЯКУРОВОСКОГО МОСКВА	

Лист 1 из 1

Инв. №	Зона	Лист	Обозначение	Наименование	Количество на исполнение							Примечание		
					-	01	02	03	04	05	06		07	
				<u>Документация</u>										
A3			5.407-89.2.400СБ	Сборочный чертеж	X	X	X	X	X	X	X	X		
				<u>Детали</u>										
				Подвес. Угловой УСЭК 533Б ТУ36-2355-80										
B4	I		5.407-89.2.401	ℓ = 490 мм	1				1					
			-01	ℓ = 990 мм	1					1				
			-02	ℓ = 1490 мм		1					1			
			-03	ℓ = 1990 мм			1					1		

Инж. А. И. Сергеев
 Н. И. Сергеев
 Т. И. Сергеев
 В. И. Сергеев
 С. И. Сергеев

5.407-89.2.400

Подвес

Листов 1
 Р 1 2
 ВНИПИ
 ТЯЖПРОМЭЛЕКТРОПРОЕКТ
 ИМЕНИ Ф. БЯКУБОВСКОГО
 МОСКВА

Копировал Сергеева

Формат А4

Инв. №, год, вид, и дата, лист, ч. №

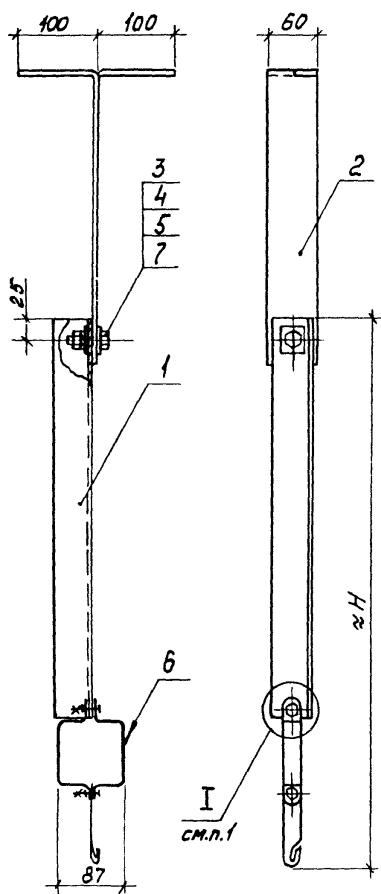
Инв. №	Зона	Лист	Обозначение	Наименование	Количество на исполнение							Примечание		
					-	01	02	03	04	05	06		07	
				Подвес 626x60 ГОСТ 1703-76										
				Полоса ВСтЗкп 2-11 ГОСТ 33578										
B4	2		5.407-89.2.402	ℓ = 449 мм	1	1	1	1						
			-01	ℓ = 549 мм					1	1	1	1		
				<u>Стандартные изделия</u>										
		3		Болт М12x30 ГОСТ 7798-70	1	1	1	1	1	1	1	1		
		4		Гайка М12 ГОСТ 5915-70	1	1	1	1	1	1	1	1		
		5		Шайба 12 ГОСТ 6402-70	1	1	1	1	1	1	1	1		
				<u>Прочие изделия</u>										
		6		Подвес У2895У3 ТУ36-2091-77	1	1	1	1	1	1	1	1		
		7		Шайба царапающая УСЭК 76У1 ТУ36-2355-80	2	2	2	2	2	2	2	2		

5.407-89.2.400

Лист
2

Копировал Сергеева

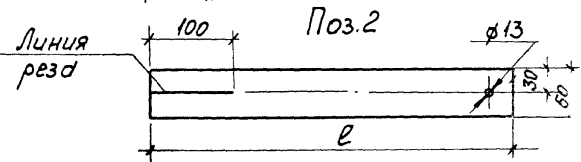
Формат А4



Обозначение	Размеры, мм		Масса, кг
	≈ H	ℓ	
5.407-89.2.400	680	449	2,4
-01	1180		3,4
-02	1680		4,3
-03	2180		5,4
-04	680	549	2,7
-05	1180		3,7
-06	1680		4,6
-07	2180		5,7

1. Покрытие поверхности изделия поз.2 произвести эмалью ПР115, серая ГОСТ6465-76, V1, У2
2. Узел I условно показан без подвеса (поз.6)

И.И. М. Подв. и ватт. Ватт. и ватт.



5.407-89.2.400СБ						
Подвес.				Стандарт	Масштаб	Максимум
Сборочный чертёж				Р	1:5	
Исх. от: Лигерман				Лист		Листов 1
Н. контр. Лукашевич				Лист		Листов 1
В. контр. Лукашевич				Лист		Листов 1
Вик. Болд. Жаров				Лист		Листов 1
Лит. Буталкина				Лист		Листов 1
Ст. техн. Соловёв				Лист		Листов 1

Формат ЗонаС	Лист	Лист	Обозначение	Наименование	Количество на исполнение							Примечание		
					-	01	02	03	04	05	06		07	
				Документация										
13			5.407-89.2.410 СБ	Сборочный чертеж	X	X	X	X	X	X	X	X		
				детали										
				Подвес. Полоса УСК56У3										
				ТУ36-2355-80										
54	1		5.407-89.2.411	ℓ=500 мм	1				1					
			-01	ℓ=1000 мм		1				1				
			-02	ℓ=1500 мм			1				1			
			-03	ℓ=2000 мм				1				1		

				5.407-89.2.410					
				Подвес				Листов 1 2	
				Копировал Сергеев				Формат А4	

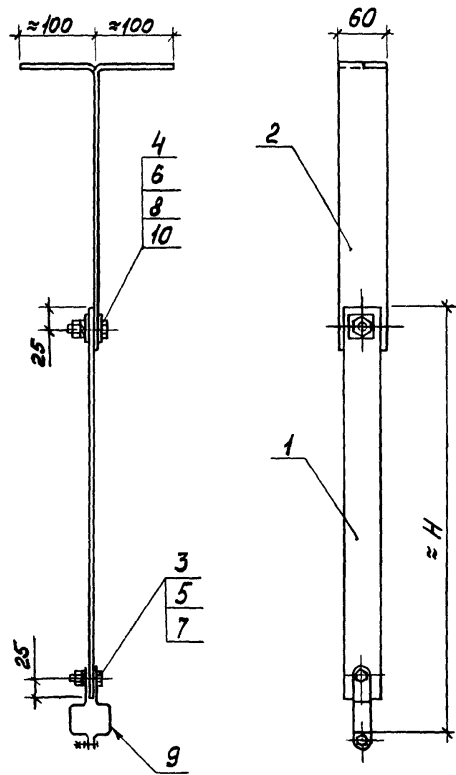
Изм. № Подл. Подп. Дата Изм. Исполн.

Формат ЗонаС	Лист	Лист	Обозначение	Наименование	Количество на исполнение							Примечание		
					-	01	02	03	04	05	06		07	
				Подвес										
				Полоса 62,6x60 ГОСТ 103-76										
				ВСЭКП2-Ш/ГОСТ33579										
54	2		5.407-89.2.412	ℓ=449 мм	1	1	1	1						
			-01	ℓ=549 мм					1	1	1	1		
				Стандартные изделия										
	3			Болт М6x20 ГОСТ 7798-70	1	1	1	1	1	1	1	1		
	4			Болт М12x30 ГОСТ 7798-70	1	1	1	1	1	1	1	1		
	5			Гайка М6 ГОСТ 5915-70	1	1	1	1	1	1	1	1		
	6			Гайка М12 ГОСТ 5915-70	1	1	1	1	1	1	1	1		
	7			Шайба Б ГОСТ 6402-70	1	1	1	1	1	1	1	1		
	8			Шайба Г ГОСТ 6402-70	1	1	1	1	1	1	1	1		
				Прочие изделия										
	9			Подвес К514У3, ТУ36-1035-80	1	1	1	1	1	1	1	1		
	10			Шайба царкопоящая	2	2	2	2	2	2	2	2		
				УСК76У4, ТУ36-2355-80										

5.407-89.2.410				Лист
Копировал Сергеев				2
				Формат А4

22.807-09 105

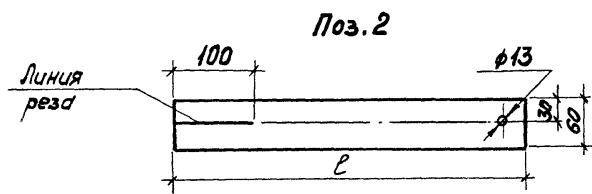
101



Обозначение	Размеры мм		Масса, кг
	±H	ℓ	
5.407-89.2.410	545	449	1,9
-01	1045		2,3
-02	1545		2,7
-03	2045		3,1
-04	545	549	2,2
-05	1045		2,6
-06	1545		3,0
-07	2045		3,4

Покрытие поверхности изделия поз.2
произвести эмалью ПФ115 серая ГОСТ6465-76, VI 42

Линия рез, 100, и диаметр 13 мм



			5.407-89.2.410 СБ		
			Подвес.		
			Сборочный чертеж		
Изуч. от: <i>Лисертман</i> И.контр.: <i>Лисертман</i> И.контр.: <i>Лисертман</i> Проверил: <i>Угарова</i> Утв.: <i>Светлана</i> Ст. техн.: <i>Светлана</i>			Дата: <i>01.87</i> Лист: <i>1</i>		Масса: <i>1,9</i> Ст. табл.: <i>44</i> Масштаб: <i>1:5</i>
			ВНИПИ ТЯЖПРОМЭЛЕКТРОПРОЕКТ ИМЕНИ ЧАБЯКОВСКОГО МОСКВА		

Формат Зона	Лист	Обозначение	Наименование	Количество на исполнение							Примечание		
				-	01	02	03	04	05	06		07	
			<u>Документация</u>										
A3		5.407-89.2.420СБ	Сборочный чертеж	×	×	×	×	×	×	×	×		
			<u>А детали</u>										
			Подвес Лавоса УСЭК56У3 ТУ 36 - 2355 - 80										
B4	1	5.407-89.2.421	ℓ=490 мм	1				1					
		-01	ℓ=990 мм		1				1				
		-02	ℓ=1490 мм			1				1			
		-03	ℓ=1990 мм				1				1		

Начальник	А.В.Сергеев	И.И.И.	05.81.
Исполнитель	И.И.И.	И.И.И.	
Проверенный	И.И.И.	И.И.И.	
Выполнен	И.И.И.	И.И.И.	
И.И.И.	И.И.И.	И.И.И.	
И.И.И.	И.И.И.	И.И.И.	

5.407-89.2.420

Подвес

Стр.	Лист	Листов
Р	1	2

ВНИПИ
ТЯЖПРОМЭЛЕКТРОПРОЕКТ
ИМЕНИ БЯКОВСКОГО
МОСКВА

Копировал

Сергеев

Формат А4

Инв.№ подл. Подл. дата Изм. инв.№

Формат Зона	Лист	Обозначение	Наименование	Количество на исполнение							Примечание		
				-	01	02	03	04	05	06		07	
			Подвес										
			Лавоса 626×60 ГОСТ 103-76 В СтЗК12-170133579										
B4	2	5.407-89.2.422	ℓ=449 мм	1	1	1	1						
		-01	ℓ=549 мм					1	1	1	1		
			<u>Стандартные изделия</u>										
	3		Болт М12×30 ГОСТ 7798-70	1	1	1	1	1	1	1	1		
	4		Гайка М12 ГОСТ 5915-70	1	1	1	1	1	1	1	1		
	5		Шайба 12 ГОСТ 6402-70	1	1	1	1	1	1	1	1		
			<u>Прочие изделия</u>										
	6		Подвес К47043 ТУ 36 - 1035 - 80	1	1	1	1	1	1	1	1		
	7		Шайба царкопотоцкая УСЭК 76У1 ТУ 36-2355-80	2	2	2	2	2	2	2	2		

5.407-89.2.420

Лист

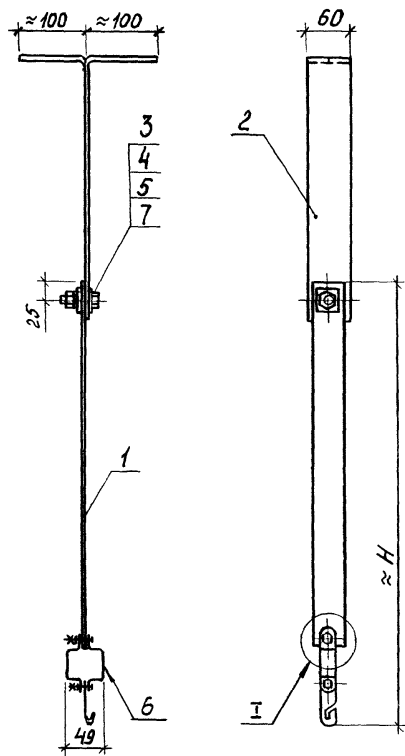
2

Копировал

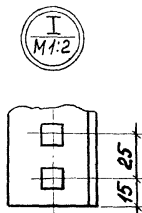
Сергеев

Формат А4

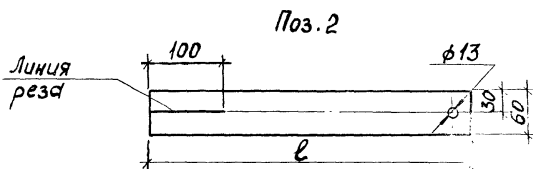
201



Обозначение	Размеры, мм		Масса, кг
	≈ Н	ℓ	
5.407-89.2.420	650	449	1,9
-01	1150		2,3
-02	1650		2,7
-03	2150	549	3,1
-04	650		2,2
-05	1150		2,6
-06	1650		3,0
-07	2150		3,4



Покрытие поверхности изделия поз.2
произвести эмалью ПФ115,серия, ГОСТ 6465-76, IV, 42.



5.407-89.2.420 СБ			
Подвес.			
Сборочный чертеж			
Стандарт	Масса	Масштаб	
Р	см. по б. лучу	1:5	
Лист	Листов ?		
Нач. отобр. Лигерман	И.И.		
И.Контр. Лихачев	И.И.		
Л.Контр. Лихачев	И.И.		
А.Б.Б. Жарова	И.И.		
Л.И.И. Биткин	И.И.		
Ст. техн. Сергеев	И.И.		

Формат	Зона	Лист	Обозначение	Наименование	Количество на исполнение							Примечание		
					-	01	02	03	04	05	06		07	
А3			5.407-89.2.430 СБ	Сборочный чертеж Детали	×	×	×	×	×	×	×	×		
				Подвес. Полоса ЦСК5693										
				ТУ36-2355-80										
54	1	5.407-89.2.431	ℓ = 500 мм	Подвес	1				1					
			-01 ℓ = 1000 мм	Подвес		1				1				
			-02 ℓ = 1500 мм	Подвес			1				1			
			-03 ℓ = 2000 мм	Подвес				1				1		
				Полоса 52*60 ГОСТ103-76 Ст 3К72-07017535-79										
54	2	5.407-89.2.432	ℓ = 448 мм	Подвес	1	1	1	1						

				5.407-89.2.430					
Исполн	Л.И.ВЕРМОН	Уб.ч.		Подвес				Лист	Лист
Исполн	Л.И.ВЕРМОН	Уб.ч.						Р	Р
Исполн	Л.И.ВЕРМОН	Уб.ч.						ВНИПИ ТАЖПРОЭЛЕКТРОПРОЕКТ ИМЕНИ ФАКЕЛЬСКОГО МОСКВА	
Копировал Сергеева				Формат А4					

Изм. № подл. Подп. и дата. Взам. инв. №

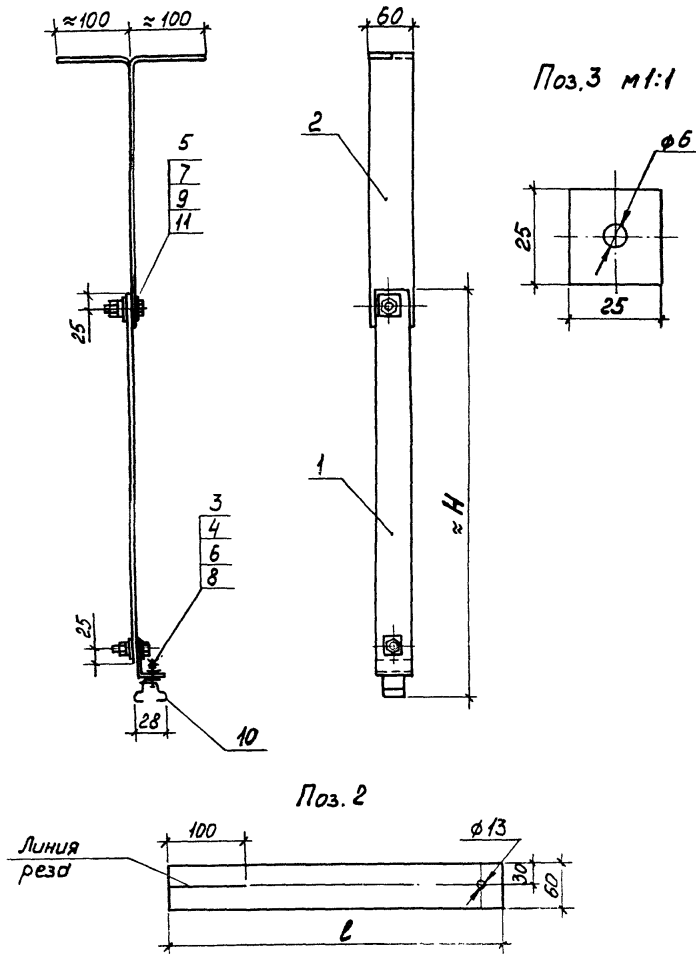
Формат	Зона	Лист	Обозначение	Наименование	Количество на исполнение							Примечание		
					-	01	02	03	04	05	06		07	
54	2	5.407-89.2.432-01	ℓ = 548 мм	Шайба	1	1	1	1	1	1	1	1		
				Шайба	1	1	1	1	1	1	1	1		
	3	5.407-89.2.433	Лист 5-ПН-0-1,5 ГОСТ19903-74 Вот3-2-4-Н ГОСТ16523-70	Стандартные изделия										
	4			Винт М5*76 ГОСТ1491-80	1	1	1	1	1	1	1	1		
	5			Болт М12*30 ГОСТ7798-70	2	2	2	2	2	2	2	2		
	6			Гайка М5 ГОСТ5915-70	1	1	1	1	1	1	1	1		
	7			Гайка М12 ГОСТ5915-70	2	2	2	2	2	2	2	2		
	8			Шайба 5 ГОСТ6402-70	1	1	1	1	1	1	1	1		
	9			Шайба 12 ГОСТ6402-70	2	2	2	2	2	2	2	2		
	10			Прочие изделия										
				Закреп потолочный	1	1	1	1	1	1	1	1		
				У1920УЗ ТУ19203.000-83										
	11			Шайба царкопущая	4	4	4	4	4	4	4	4		
				ЦСК 76У1. ТУ36-2355-80										

5.407-89.2.430				Лист
				2

Копировал Сергеева

Формат А4

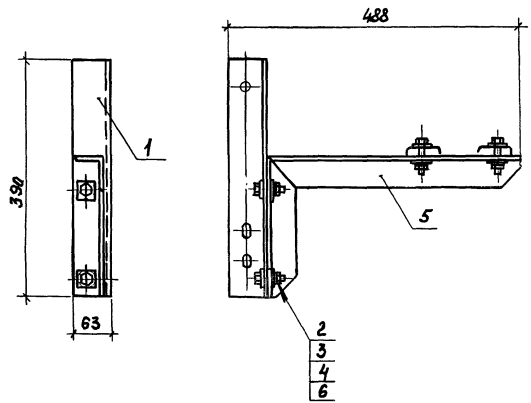
2018.05.08



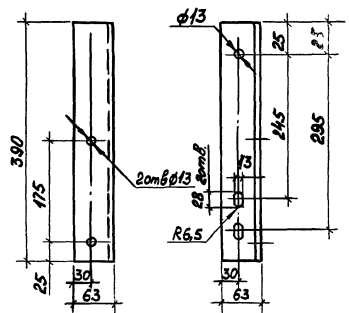
Обозначение	Размеры, мм		Масса, кг
	≈ H	ℓ	
5.407-89.2.430	545	449	2,2
-01	1045		3,2
-02	1545		4,1
-03	2045	549	5,2
-04	545		2,5
-05	1045		3,5
-06	1545		4,4
-07	2045		5,5

Покрытие поверхности изделия поз.2
произвести эмалью ПФ115 серая ГОСТ 6465-76, У1,У2.

5.407-89.2.430СБ			
Подвес.			Листов
Сборочный чертёж			Масштаб
			1:5
			Лист
			Листов 1
			ВНИИ
			ТЯЖПРОМЭЛЕКТРОПРОЕКТ
			ИМЕНИ Ф. БЯКУБОВСКИГО
			МОСКВА
Нач. отд.	Лигертай	Ш	
Н. контр.	Лукашевич	Ш	05.89.
Тех. констр.	Лукашевич	Ш	
Рук. брэн.	Жарова	Ш	01.84
Инж.	Бутыркин	Ш	
Э.м. техн.	Сергеева	Ш	



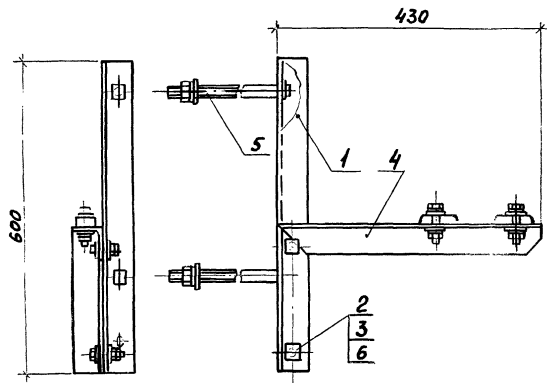
Поз. 1



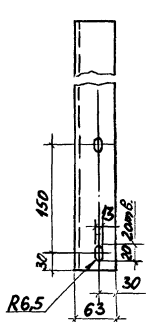
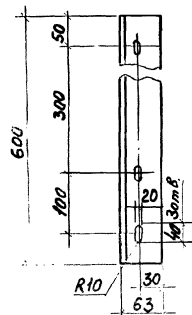
Вариант	Зона	Поз.	Обозначение	Наименование	№	Примечание
				<u>Детали</u>		
Б4	1	5.407-89.2.441	Стойка	1	2,3 м2	
			Узелок Б-63-63-6 ГОСТ 8209-86			
			В Ст 3 м2-УГО 17535-79			
			ℓ=390 мм			
				<u>Стандартные изделия</u>		
	2		Болт М12×30 ГОСТ 7798-70	2		
	3		Гайка М12 ГОСТ 5915-70	2		
	4		Шайба М12 ГОСТ 6408-70	2		
				<u>Прочие изделия</u>		
	5		Кронштейн УЗЗ91УЗ ТУЗБ-2739-85	1		
	6		Шайба царапояющая УЗК 76У1, ТУЗБ-2355-80	4		

Покрытие поверхности детали (поз. 1) произвести эмалью ПФ115, серая, ГОСТ 6465-76, 71, 72

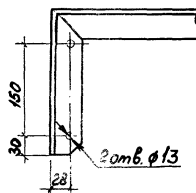
5.407-89.2.440			Стальной	Массов	Масштаб
Кронштейн			Р	5,0	1:5
Исполн	Л.И.Смирнов	Инженер	Лист	Листов 1	
Контр.	Л.И.Смирнов	20.05.87	ВНИИТИ		
Исполн	Л.И.Смирнов	20.05.87	ТЯЖПРОМСТРОЙПРОЕКТ		
Рисовал	М.П.Рогова	05.87	ИМЕНИ Ф.Ф.БЕЛЮСА ОБЪЕКТА		
Инж.	В.П.Ильина	05.87	МАСКВА		
Ст.техн.	С.В.Серева	05.87			



Поз. 1



Поз. 4



№ детали	№ позиции	Обозначение	Наименование	Кол.	Примечание
			<u>Детали</u>		
БЧ	1	5.407-89.2.451	Стойка	1	3,4кг
			Узелок Б-63*63*6 ГОСТ 8509-88 Вст.3.Кл.2-П.ОСТ153579		
			С=600 мм		
			<u>Стандартные изделия</u>		
	2		Болт М12*30 ГОСТ 7798-70	2	
	3		Гайка М12 ГОСТ 5945-70	4	
			<u>Прочие изделия</u>		
	4		Кранштейн У3391У3	1	
			ТУ36-2739-85		
	5		Шпилька К388У1, ТУ36-388	2	
	6		Шайба шпильки К388У1, ТУ36-388	4	
			ТУ36-2355-80		

Покрытие поверхности детали (поз.1) произвести эмалью ПФ-115, серая, ГОСТ 6465-76, VI, У2.

5.407-89.2.450		Стандарт Метро Механика	
Кранштейн		Р	7,0 1:5
		Лист	Листов 1
		ВНИПИ ТЯЖПРОМЛЕК ТРОИПРЕКТ ИМЕНИ П.ВЕРНИГОВСКОГО	

Формат Зона	Лист	Лист	Обозначение	Наименование	Количество на исполнение						Примечание	
					-	01	02	03	04	05		
				<u>Документация</u>								
13			5.407-89.2.460СБ	Сборочный чертеж	X	X	X	X	X	X		
				<u>Детали</u>								
				Основание								
				Швеллер УСЭК53УЗ								
				ТУ36-2355-80								
51			5.407-89.2.461	L=700мм	1							
			-01	L=750мм		1						

				5.407-89.2.460					
Исполн	Листов	Исполн	Листов	Исполн	Листов	Исполн	Листов	Исполн	Листов
Степан Сергеев	1	Степан Сергеев	1	Степан Сергеев	1	Степан Сергеев	1	Степан Сергеев	1
Подвес								ВНИПИ ТЯЖПРОЕКТОПРОЕКТ ИМЕНИ ЧВЯКОВСКОГО МВРСА	

Копировал Сергеев Формат А4

Изм. № подл. Подп. и дата Изм. № подл.

Формат Зона	Лист	Лист	Обозначение	Наименование	Количество на исполнение						Примечание	
					-	01	02	03	04	05		
				Основание Швеллер								
				УСЭК53УЗ, ТУ36-2355-80								
54	1		5.407-89.2.461-02	L=800мм		1						
			-03	L=850мм			1					
			-04	L=900мм				1				
			-05	L=850мм					1			
54	2		5.407-89.2.461	Подвес Профиль	1	1	1	1	1	1		
				УСЭК51УЗ, ТУ36-2355-80								
				B=2000мм								
54	3		5.407-89.2.463	Подкос Угелок УСЭК55УЗ	1	1	1	1	1	1		
				ТУ36-2355-80								
				B=850мм								
54	4		5.407-89.2.464	Прокладка Полоса	2	2	2	2	2	2		
				УСЭК56УЗ, ТУ36-2355-80								
				B=50мм								

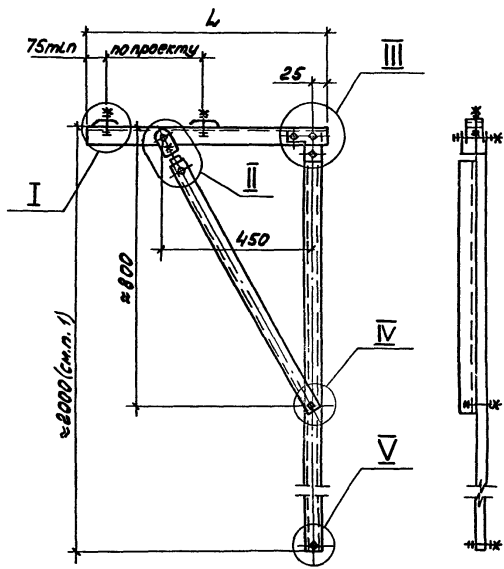
5.407-89.2.460

Лист
2

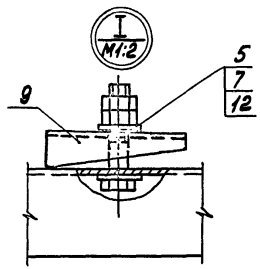
Копировал Сергеев

22803-02 113

112

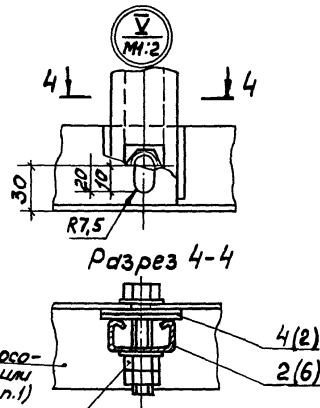
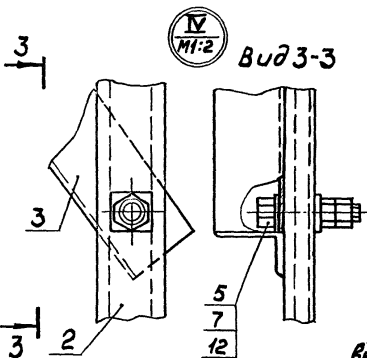
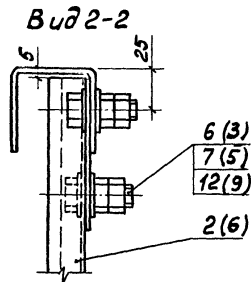
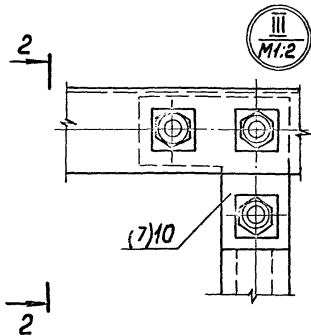
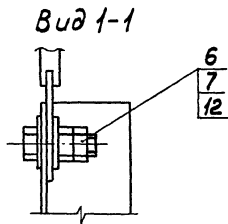
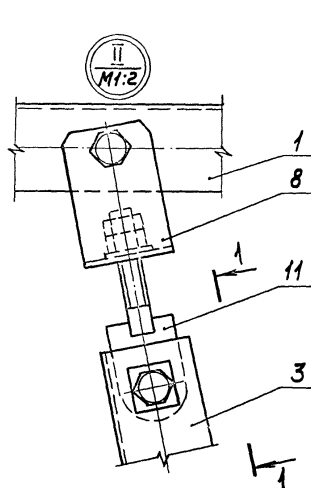


Обозначение	L, мм	Масса, кг
5.407-89.2.460	700	10,6
-01	750	10,5
-02	800	10,7
-03	850	10,8
-04	900	11,0
-05	950	11,1



1. Профиль (поз.2) длиной более 2000мм состоит из двух отрезков, соединяемых по чертежу 5.407-89.2.580.
 2. Узлы II...V см. чертеж 5.407-89.2.460СБ лист 2

5.407-89.2.460СБ		
Исполн. Лисовский	25.87	Сварочный чертеж ВНАТИ ГЯХПРОЕКТ ИМЕНИ МОСКВА
Нач. отд. Лисовский	25.87	
Инженер Лисовский	25.87	
Инж. Виталина	25.87	
Ст. техн. Сорогов	25.87	
Пособ. Сварочный чертеж		Лист 1 из 2 Стр. 1 из 1



Подвес тросовый
У3393УЗ или
К886-2У3 (см.н.1)

(4)5
(5)7
(9)12

1. Подвес тросовый К886-2У3 поставляют с крюком, при изготовлении узла \bar{Y} крюк фрезать и предусмотреть овальное отверстие размером 20x15 мм.

2. Номера позиций в скобках указаны для чертежей 5.407-89.2.540СБ, 5.407-89.2.550СБ

5.407-89.2.460СБ

Лист

2

Инд. № подл. Подл. и дата Выпущено

Инв. № подл.	Войс.	Поз.	Обозначение	Наименование	Количество на исполнение				Примечание
					-	01	02	03	
				Документация					
13			5.407-89.2.470 СБ	Сборочный чертеж	X	X	X	X	
				Детали					
				Основание ШВалтер УСЭК 53УЗ ТУЗБ-2355-80 L=400мм					
64	1		5.407-89.2.471	L=400мм	1				

5.407-89.2.470			
Подвес		Стрелка 1 лист 4 2 3 4	
Копирован Сергеева Формат А4			

Нормат. литература
 Стандарты
 ГОСТ 15.817
 ГОСТ 15.818
 ГОСТ 15.819
 ГОСТ 15.820
 ГОСТ 15.821
 ГОСТ 15.822
 ГОСТ 15.823
 ГОСТ 15.824
 ГОСТ 15.825
 ГОСТ 15.826
 ГОСТ 15.827
 ГОСТ 15.828
 ГОСТ 15.829
 ГОСТ 15.830
 ГОСТ 15.831
 ГОСТ 15.832
 ГОСТ 15.833
 ГОСТ 15.834
 ГОСТ 15.835
 ГОСТ 15.836
 ГОСТ 15.837
 ГОСТ 15.838
 ГОСТ 15.839
 ГОСТ 15.840

Инд. № подл. Подл. и дата Выпущено

Инв. № подл.	Войс.	Поз.	Обозначение	Наименование	Количество на исполнение				Примечание
					-	01	02	03	
64	1		5.407-89.2.471 -01	ℓ=500мм		1	1		
			-02	ℓ=600мм				1	
64	2		5.407-89.2.472	Подвес Профиль УСЭК 51УЗ ТУЗБ-2355-80 ℓ=2000мм	1	1	1	1	
64	3		5.407-89.2.473	Подкос Узелок УСЭК 55УЗ ТУЗБ-2355-80 ℓ=725мм	1	1	1	1	
64	4		5.407-89.2.474	Прокладка Полоса УСЭК 56УЗ ТУЗБ-2355-80 ℓ=50мм	2	2	2	2	

5.407-89.2.470

лист 2

Копирован Сергеева Формат А4

22803-02 117

Формат	Зона	Поз.	Обозначение	Наименование	Количество на исполнение				Примечание
					-	01	02	03	
54	5		5.407-89.2.475	Планка	2	2	2	2	
				Полоса Б-2.6*60ГОСТ103-76 ВСтЗмп2-ИГОСТ535-78 t=2,95мм Стандартные изделия					
	6			Болт М12*65ГОСТ7798-70	2	2	2	2	
	7			Болт М12*40ГОСТ7798-70	6	6	6	6	
	8			Гайка М12ГОСТ5915-70	20	20	20	20	
				Прочие изделия					
					5.407-89.2.470				Итого 3

Копировал Сергеева

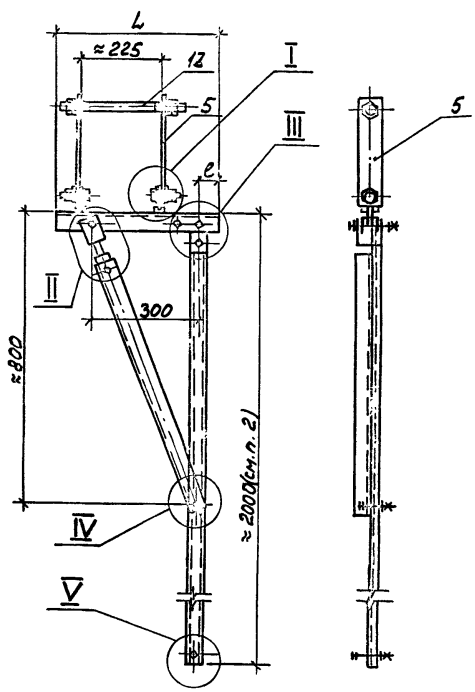
Формат А4

Инв. № подл. Подп. и дата. Возм. инв. №

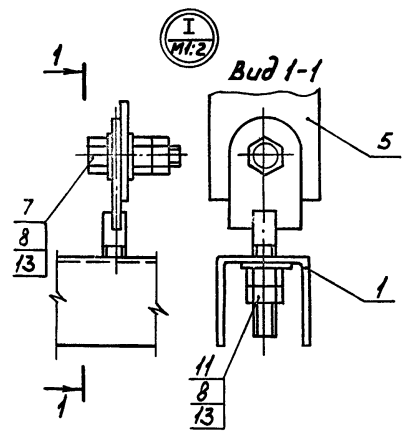
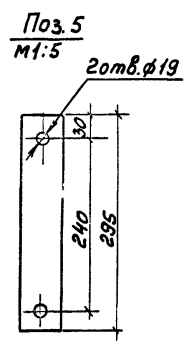
Формат	Зона	Поз.	Обозначение	Наименование	Количество на исполнение				Примечание
					-	01	02	03	
		9		Анкер УСЭК 64У3 ТУ36-2355-80	1	1	1	1	
		10		Угельник УСЭК 58У3 ТУ36-2355-80	1	1	1	1	
		11		Болт специальный УСЭК74У1 ТУ36-2355-80	3	3	3	3	
		12		Шпилька К38БУ1 ТУ36-95-81	1	1	1	1	
		13		Шайба царапнющая УСЭК76У3 ТУ36-2355-80	18	18	18	18	
					5.407-89.2.470				Итого 4

Копировал Сергеева

Формат А4



Обозначение	Размеры, мм		Масса, кг
	L	l	
5.407-89.2.470	400	25	11,5
-01	500	25	11,8
-02	500	50	
-03	600	25	12,2



1. Покрытие поверхности детали (поз. 5) произвести эмалью ПФ115, серая, ГОСТ 6465-76, IV, У2.
2. Профиль (поз. 2) длиной более 2000 мм состоит из двух отрезков, соединяемых по чертежу 5.407-89.2.580.
3. Узлы I...V см. чертеж 5.407-89.2.480СБ лист 2.

		5.407-89.2.470СБ	
		Подвес.	
		Сборочный чертёж	
Нач. отд. Ливерман И.И.	И.И.	Станд. Масса	Москва
И.контр. Лукашевич	0.33	Р	См. таблицу
И.контр. Лукашевич		Лист	Листов 1
Рук. отд. Марова		ВНИПИ ТЯЖПРОМЭЛЕКТРОПРОЕКТ ИМЕНИ Ф.БЯКУБОВСКОГО МОСКВА	
Инж. Бутыгина			
Ст. техн. Сергеева			

Лист 1 из 1

Изм. № 11. 11.01.89. и дата введ. инв. №

Код	Обозначение	Наименование	Количество на исполнение				Примечание
			01	02	03		
		<u>Документация</u>					
БЗ	5.407-89.2.480СБ	Сборочный чертеж	X	X	X	X	
		<u>Детали</u>					
		<u>Основание</u>					
		Швеллер УСЭК53У3					
Б4	1 5.407-89.2.481	Л=450 мм	1				
	-01	Л=500 мм		1			

				5.407-89.2.480			
Исполн.	Листов	Исполн.	Листов	Подвес			
Исполн.	Листов	Исполн.	Листов				
Исполн.	Листов	Исполн.	Листов				
Исполн.	Листов	Исполн.	Листов				
				Копирован Сергеева Формат А4			

Изм. № 11. 11.01.89. и дата введ. инв. №

Код	Обозначение	Наименование	Количество на исполнение				Примечание
			01	02	03		
		<u>Основание</u>					
		Швеллер УСЭК53У3					
Б4	1 5.407-89.2.481-02	Л=550 мм		1	1		
		ТУ36-2355-80					
Б4	2 5.407-89.2.482	Подвес. Прочный УЭК54У3	1	1	1	1	
		ТУ36-2355-80					
		Л=2000 мм					
Б4	3 5.407-89.2.483	Подвес. Челох УЭК55У3	1	1	1	1	
		ТУ36-2355-80					
		Л=725 мм					
	4 5.407-89.2.484	Прокладка. Полоса	2	2	2	2	
		УЭК56У3, ТУ36-2355-80					
		Л=50 мм					
Б4	5 5.407-89.2.485	Планка	2	2	2	2	
		Б-2 Б-6 ГОСТ 103-76					
		Полоса БСт30П2 ГОСТ 635-79					
		Л=546 мм					

2.19.89.22-0.21

5.407-89.2.480				Лист
Копирован Сергеева Формат А4				2

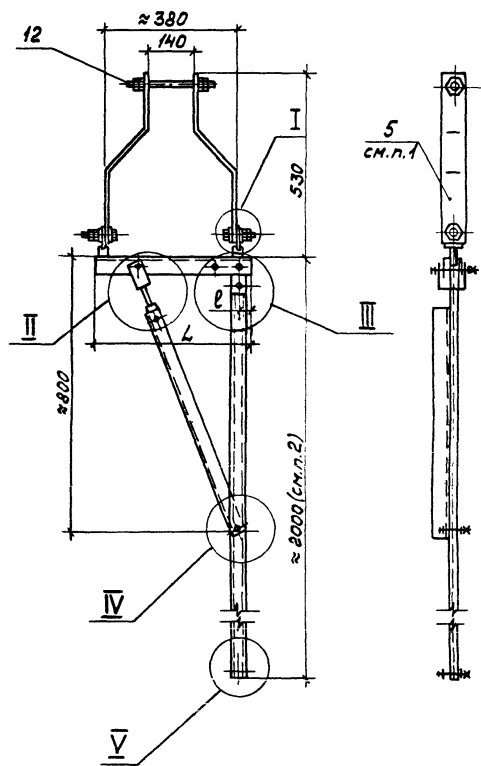
119

Формат Зона	Поз.	Обозначение	Наименование	Количество на исполнение				Примечание
				-	01	02	03	
			<u>Стандартные изделия</u>					
6			Болт М12×65 ГОСТ 7798-70	2	2	2	2	
7			Болт М12×40 ГОСТ 7798-70	6	6	6	6	
8			Гайка М12 ГОСТ 5915-70	20	20	20	20	
			<u>Прочие изделия</u>					
9			Анкер УСЭК 64УЗ ТУЗБ-2355-80	1	1	1	1	
5.407-89.2.480								Лист 3

Копировал Сергеева Формат А4

Инв. № подл		Подп. и дата		Взыскание				
Формат Зона	Поз.	Обозначение	Наименование	Количество на исполнение				Примечание
				-	01	02	03	
10			Увальник УСЭК 58УЗ ТУЗБ-2355-80	1	1	1	1	
11			Болт специальный УСЭК 74У1 ТУЗБ-2355-80	3	3	3	3	
12			Шпилька КЗБ 5У1 ТУЗБ-2355-80	1	1	1	1	
13			Шайба цареподушная УСЭК 76У1 ТУЗБ-2355-80	18	18	18	18	
5.407-89.2.480								Лист 4

Копировал Сергеева Формат А4

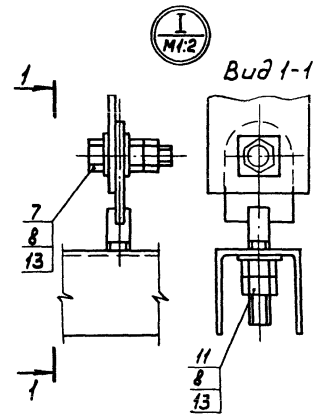
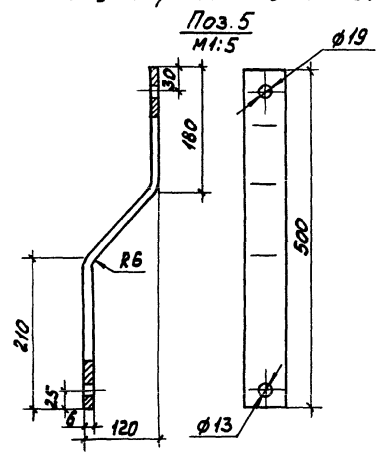


1. Покрытие поверхности детали (поз.5) произвести эмалью ПФ115, серая, ГОСТ 6465-76, VI, У2.

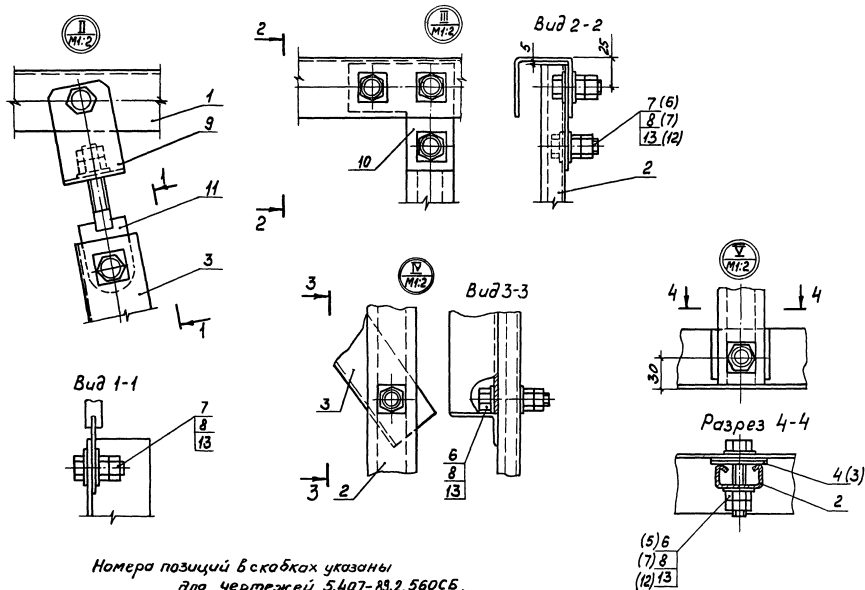
2. Профиль (поз.2) длиной более 2000мм состоит из двух отрезков, соединяемых по чертежу 5.407-89.2.580.

3. Узлы I...V см. чертеж 5.407-89.2.480СБ лист 2

Обозначение	Размеры, мм		Масса, кг
	Л	В	
5.407-89.2.480	450	50	13,2
-01	500	150	13,3
-02	550	25	13,5
-03	550	125	



5.407-89.2.480СБ		Стандарт	Масштаб	Масштаб
Подвес.		р	См. таблица 44	1:10
Сборочный чертеж		Лист 1 Листов 2		
Нач. отд. Лисовский В.А. Исполн. Лисовский В.А. Ин. контр. Лисовский В.А. Рук. отд. Чернов В.И. Сл. инж. Батылкина О.И. Ст. техн. Сергеев В.И.		ВНИИПИ ТЯЖПРОЕКТОПРОЕКТ ИМЕНИ Б.Я.КУЗНЕВСКОГО М.Р.С.В.А.		



Номера позиций в скобках указаны
для чертежей 5.407-89.2.560СБ,
5.407-89.2.570СБ

5.407-89.2.480СБ

Лист
2

Подп. и дата Взаминств

Код	Зона	Поз.	Обозначение	Наименование	Количество на исполнение						Примечание	
					-	01						
				<u>Документация</u>								
43			5.407-89.2.490 СБ	Сборочный чертеж	X	X						
				<u>Детали</u>								
64	1		5.407-89.2.491	Основание Швеллер УСЭК 53У3 ТУ36-2355-80 L=450 мм	1	1						

				5.407-89.2.490									
Исполн	Л.В.Смирнов	Исполн	Л.В.Смирнов	Исполн	Л.В.Смирнов	Исполн	Л.В.Смирнов	Исполн	Л.В.Смирнов	Исполн	Л.В.Смирнов	Исполн	Л.В.Смирнов
Подвес								Старый лист А4					
ЕНП И ТРАНСПОРТНО-ПРОЕК ТИ ИМЕНИ А.С. ПУШКИ МОСКВА													

Копирован с оригинала Формат А4

Подп. и дата Взаминств

Код	Зона	Поз.	Обозначение	Наименование	Количество на исполнение						Примечание	
					-	01						
64	2		5.407-89.2.492	Подвес Профиль УСЭК 51У3 ТУ36-2355-80 L=2000 мм	1	1						
64	3		5.407-89.2.493	Подкос Уголок УСЭК 55У3 ТУ36-2355-80 L=725 мм	1	1						
64	4		5.407-89.2.494	Прокладка Полоса УСЭК 56У3 ТУ36-2355-80 L=50 мм	2	2						
	5		5.407-89.2.495	Планка Полоса Б2 Бx60 ГОСТ 103-75 в ст 3к12-17 ГОСТ 335-79 L=295 мм	2	2						

5.407-89.2.490

Искл

Копия - без подписей Формат А4

Исполн. Зона	Поз.	Обозначение	Наименование	Количество на исполнение				Примечание
				-	01			
			<u>Стандартные изделия</u>					
	6		Болт М12×Б5ГОСТ7798-70	2	2			
	7		Болт М12×40ГОСТ7798-70	6	6			
	8		Гайка М12ГОСТ5915-70	20	20			
			<u>Прочие изделия</u>					
	9		Анкер УСЭК 64У3 ТУ36-2355-80	1	1			
5.407-89.2.490								Лист 3

Копировал Сергеева

Формат А4

Ив. № подл. Подп. изделия. Взам. инв. №

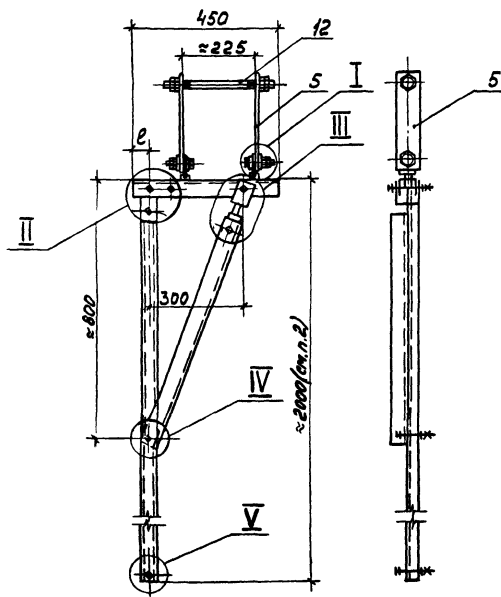
Исполн. Зона	Поз.	Обозначение	Наименование	Количество на исполнение				Примечание
				-	01			
	10		Удильник УСЭК58У3 ТУ36-2356-80	1	1			
	11		Болт специальный УСЭК74У1 ТУ36-2355-80	3	3			
	12		Шпилька К38БУ1 ТУ36-2355-80	1	1			
	13		Шайба цанговая УСЭК76У1 ТУ36-2355-80	18	18			
5.407-89.2.490								Лист 4

Копировал Сергеева

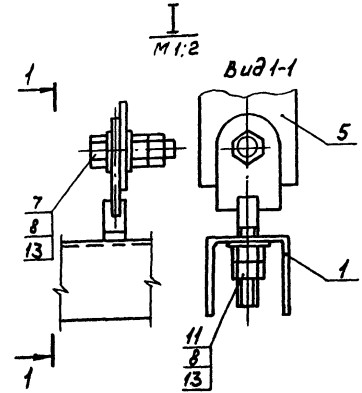
Формат А4

22803-02 125

171



Обозначение	ℓ, мм	Масса, кг
5.407-89.2.490	75	12,5
-01	125	



Лист 1 из 1

1. Покрытие поверхности детали (поз.5) произвести эмалью ПФ115, серая, ГОСТ6465-76, II, 42.
2. Профиль (поз.2) длиной более 2000мм состоит из двух отрезков, соединяемых по чертежу 5.407-89.2.580.
3. Узлы I...V см. чертеж 5.407-89.2.490СБ лист 2

5.407-89.2.490СБ			
Подвес.		Статус	Масса
Сборочный чертёж		Р	См. модуль 1:10
		Лист	Листов 1
Исполнитель: Лисовский И.И.		ВНИИПИ	
Проверка: Лисовский И.И.		ТЯЖПРОМЭЛЕКТРОПРОЕКТ	
Утверждение: Лисовский И.И.		ИМЕНИ ФАЖУВОВСКОГО	
С.тех. Сергеев		МОСКВА	

Проект	Зона	Лист	Обозначение	Наименование	Количество на исполнение		Примечание
					-	01	
				<u>Документация</u>			
43			5.407-89.2.500СБ	Сборочный чертёж	X	X	
				<u>Детали</u>			
				<u>Основные</u>			
54	1		5.407-89.2.501	Швеллер УСЗКС3УЗ		1	
			-01	Л=550мм		1	
				Л=600мм			
				ТУ36-2355-80			

5.407-89.2.500			
Исполн.	Л. Сергеева	И. Сергеева	И. Сергеева
Провер.	Л. Сергеева	И. Сергеева	И. Сергеева
Утвер.	Л. Сергеева	И. Сергеева	И. Сергеева
Соглас.	Л. Сергеева	И. Сергеева	И. Сергеева
Подвес			ШИПИ ЭЛЕКТРОПРОЕКТ ИМЕНИ ЧОКОВА МОСКВА

Копировал Сергеева Формат А4

Лист № 4 из 4, Подп. и дата Взят лист №

Проект	Зона	Лист	Обозначение	Наименование	Количество на исполнение		Примечание
					-	01	
54	2		5.407-89.2.502	Подвес. Профиль УСЗКС1УЗ, ТУ36-2355-80 L=2000мм	1	1	
54	3		5.407-89.2.503	Подкос. Уголок УСЗКС3УЗ ТУ36-2355-80 L=725мм	1	1	
54	4		5.407-89.2.504	Прокладка. Полоса УСЗКС6УЗ, ТУ36-2355-80 L=50мм	2	2	
54	5		5.407-89.2.505	Планка Полоса Б-26-60 ГОСТ 103-76 8Ст3х12-ГОСТ 335-79 L=546мм	2	2	

5.407-89.2.500

Лист
2

Копировал Сергеева Формат А4

№ инв. Подп. и дата взят инв. №

Формат Зона	Поз.	Обозначение	Наименование	Количество на исполнение				Примечание
				-	01			
			<u>Стандартные изделия</u>					
	6		Болт М12х65 ГОСТ 7798-70	2	2			
	7		Болт М12х40 ГОСТ 7798-70	6	6			
	8		Гайка М12 ГОСТ 5915-70	20	20			
			<u>Прочие изделия</u>					
	9		Анкер УСЭК 64УЗ ТУ36-2355-80	1	1			
				5.407-89 .2.500				Итого 3

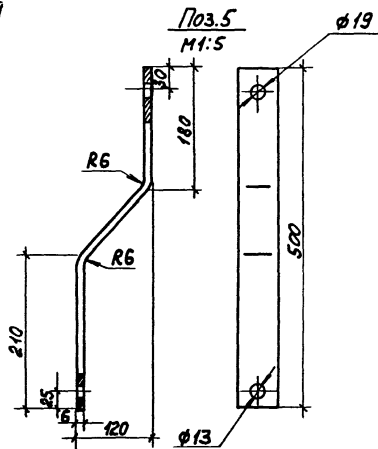
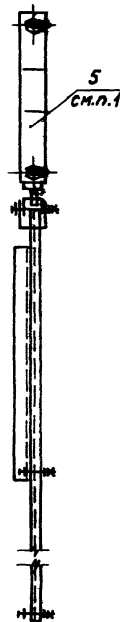
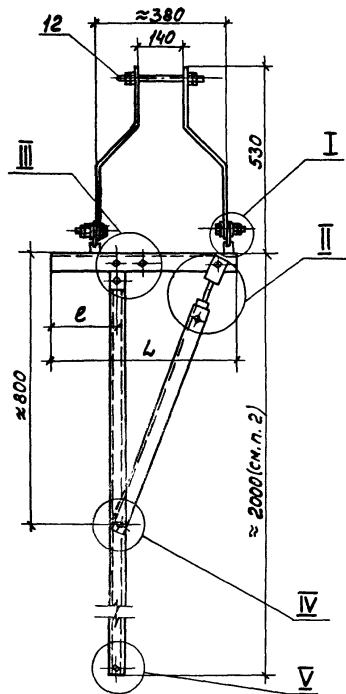
Копирован с сервера Формат АУ

№ инв. Подп. и дата взят инв. №

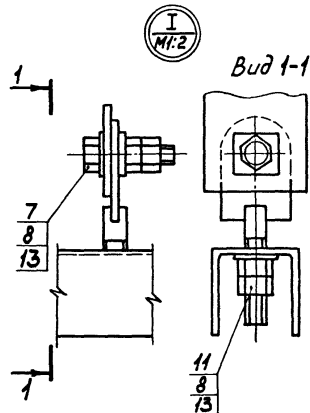
Формат Зона	Поз.	Обозначение	Наименование	Количество на исполнение				Примечание
				-	01			
	10		Удлинит. УСЭК 64УЗ ТУ36-2355-80	1	1			
	11		Болт специальный УСЭК 74У1 ТУ36-2355-80	3	3			
	12		Шпилька К38У1 ТУ36-2355-80	1	1			
	13		Шпилька царкопущая УСЭК 76У1 ТУ36-2355-80	18	18			
				5.407-89 .2.500				Итого 4

Копирован с сервера Формат АУ

2008.03.13



Обозначение	Размеры, мм		Масса, кг
	Л	В	
5.407-89.2.500	550	200	13,5
-01	600	200	13,6



1. Покрытие поверхности детали (поз. 5) произвести эмалью ПФ115, серая, ГОСТ 6465-76, V, У2.
2. Профиль (поз. 2) длиной более 2000 мм состоит из двух отрезков, соединяемых по чертежу 5.407-89.2.580.
3. Узлы I...V см. чертеж 5.407-89.2.480СБ лист 2.

5.407-89.2.500СБ			Статус	Масштаб	Масштаб
Подвес.			р	см, табл. цу	1:10
Сборочный чертеж			Лист	Листов 1	
Исполнитель: [Signature]			ВНИПИ		
Проверил: [Signature]			ТАЖПРОЕКТОПРОЕКТ		
Утвердил: [Signature]			ИМЕНИ Ф. БЯКУБОВСКОГО		
Страна: СССР			МОСКВА		

Инв. № подл. Подп. и дата. Взам. инв. №

Прочитан	Занесен	Лист	Обозначение	Наименование	Количество на исполнение						Примечание		
					-	01	02	03	04	05		06	
				<u>Документация</u>									
A3			5.407-89 .2.510СБ	Сборочный чертёж	X	X	X	X	X	X			
				<u>Детали</u>									
				Основание Швеллер									
				УСЭК 53У3, ТУ36-2355-80									
Б4	1		5.407-89 .2.511	ℓ = 400 мм	1								
			- 01	ℓ = 450 мм	1								

						5.407-89.2.510			
Нач. отд. Лисевман	В.И.М.	И.И.М.	05.82			Подвес		Стандарт	Листов
Копир. Лисевман	В.И.М.	И.И.М.	05.82					Р	1
Копир. Лисевман	В.И.М.	И.И.М.	05.82					ВНИИПТ ТЯЖПРОМЭКСПЛОАТАЦИЯ ИМЕНИ Я.В.ЖУКОВСКОГО МОСКВА	
Лектор Жаров	В.И.М.	И.И.М.	05.82						
Инж. Битюцкий	В.И.М.	И.И.М.	05.82						
Инж. Сергеева	В.И.М.	И.И.М.	05.82						

Копировал Сергеева Формат А4

Инв. № подл. Подп. и дата. Взам. инв. №

Прочитан	Занесен	Лист	Обозначение	Наименование	Количество на исполнение						Примечание		
					-	01	02	03	04	05		06	
				Основание Швеллер									
				УСЭК 53У3									
Б4	1		5.407-89 .2.511-02	ℓ = 500 мм		1							
			- 03	ℓ = 550 мм			1						
			- 04	ℓ = 600 мм				1					
			- 05	ℓ = 650 мм					1				
			- 06	ℓ = 700 мм						1			
Б4	2		5.407-89 .2.512	Подвес. Профиль	1	1	1	1	1	1	1		
				УСЭК 51У3, ТУ36-2355-80									
				ℓ = 2000 мм									
Б4	3		5.407-89 .2.513	Подкос. Уголок УСЭК 53У3	1	1	1	1	1	1	1		
				ТУ36-2355-80									
				ℓ = 725 мм									
Б4	4		5.407-89 .2.514	Прокладка. Полоса	2	2	2	2	2	2	2		
				УСЭК 56У3, ТУ36-2355-80									
				ℓ = 50 мм									

						5.407-89.2.510		Лист	
								2	

Копировал Сергеева Формат А4

22803-02 130

125

Инв. № подл. и дата взятия

Примечание	Зона	Поз.	Обозначение	Наименование	Количество на исполнение							Примечание		
					-	01	02	03	04	05	06			
				<u>Стандартные изделия</u>										
		5		Болт М12×65 ГОСТ 7798-70	4	4	4	4	4	4	4			
		6		Болт М12×40 ГОСТ 7798-70	4	4	4	4	4	4	4			
		7		Гайка М12 ГОСТ 5915-70	18	18	18	18	18	18	18			
				<u>Прочие изделия</u>										
		8		Анкер УСЭК 64У3 ТУ36-2355-80	1	1	1	1	1	1	1			
		9		Прижим УСЭК 65У3 ТУ36-2355-80	2	2	2	2	2	2	2		Выпуск 1987г	
					5.407-89.2.510							Итого	3	

Копировал Сергеева Формат А4

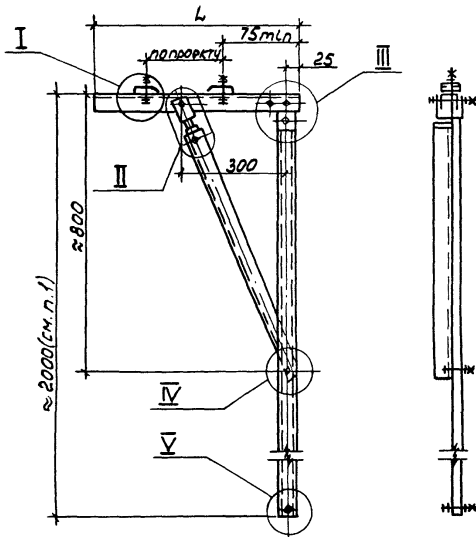
Инв. № подл. и дата взятия

Примечание	Зона	Поз.	Обозначение	Наименование	Количество на исполнение							Примечание	
					-	01	02	03	04	05	06		
		10		Угольник УСЭК 58У3 ТУ36-2355-80	1	1	1	1	1	1	1		
		11		Болт специальный УСЭК 74У1 ТУ36-2355-80	1	1	1	1	1	1	1		
		12		Шайба царапкоустойчивая УСЭК 76У1 ТУ36-2355-80	17	17	17	17	17	17	17		
					5.407-89.2.510							Итого	4

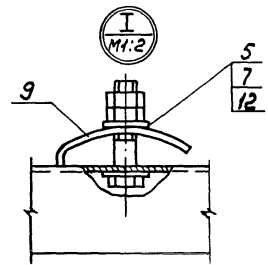
Копировал Сергеева Формат А4

22.8.03-02 131

125



Обозначение	L, мм	Масса, кг
5.407-89.2.510	400	9,2
-01	450	9,4
-02	500	9,5
-03	550	9,7
-04	600	9,8
-05	650	10,0
-06	700	10,1



1. Профиль (поз.2) длиной более 2000мм состоит из двух отрезков, соединяемых по чертежу 5.407-89.2.580

2. Узлы I...V см. чертеж 5.407-89.2.460СБ лист 2

		5.407-89.2.510СБ	
		Подвес.	Сборочный чертеж
		р	См. таблицу
		1:10	Лист 1
		ВНИПИ ТЯЖПРОЭКТПРОЕКТ ИМЕНИ ФЯКЧУБОВСКОГО МОСКВА	

Материал: Подшипники: Вспомогат.

Проектная зона	Поз.	Обозначение	Наименование	Количество на исполнение								Примечание		
				-	01	02	03	04	05	06	07		08	
			<u>Документация</u>											
А3		5.407-89.2.520СБ	Сборочный чертёж	×	×	×	×	×	×	×	×	×		
			<u>Детали</u>											
			Основание Швеллер УСЭК53У3, ТУ36-2355-80											
Б4	1	5.407-89.2.521	L=450мм	1	1									
		-01	L=500мм			1	1							
		-02	L=550мм					1	1					

Исполн.	Исполн.	Исполн.	Исполн.
М.П.	М.П.	М.П.	М.П.
С.П.	С.П.	С.П.	С.П.
С.П.	С.П.	С.П.	С.П.
С.П.	С.П.	С.П.	С.П.
С.П.	С.П.	С.П.	С.П.

5.407-89.2.520

Подвес

Стр.	Лист	Листов
Р	1	4
ВНИИ ТАЖПРОЭЛЕКТРОПРОЕКТ ИНСТИТУТ БАКУВОВСКОГО МОСКВА		

Копировал Сергеева

Формат А4

Шкала	Подобрана	Возмущена
-------	-----------	-----------

Проектная зона	Поз.	Обозначение	Наименование	Количество на исполнение								Примечание		
				-	01	02	03	04	05	06	07		08	
			Основание Швеллер УСЭК53У3, ТУ36-2355-80							1	1	1		
Б4	1	5.407-89.2.521-03	L=600мм											
Б4	2	5.407-89.2.522	Подвес	1	1	1	1	1	1	1	1	1	1	
			Профиль УСЭК 51У3 ТУ36-2355-80											
			Е=2000мм											
Б4	3	5.407-89.2.523	Подкос	1	1	1	1	1	1	1	1	1	1	
			Уголок УСЭК55У3 ТУ36-2355-80											
			Е=725мм											
Б4	4	5.407-89.2.524	Прокладка	2	2	2	2	2	2	2	2	2	2	
			Полоса УСЭК 56У3 ТУ36-2355-80											
			Е=50мм											

5.407-89.2.520

Лист
2

Копировал Сергеева

Формат А4

Формат	Зона	Поз.	Обозначение	Наименование	Количество на исполнение										Примечание		
					-	01	02	03	04	05	06	07	08				
				<u>Стандартные изделия</u>													
	5			Болт М12×65 ГОСТ 7798-70	4	4	4	4	4	4	4	4	4	4			
	6			Болт М12×40 ГОСТ 7798-70	4	4	4	4	4	4	4	4	4	4			
	7			Гайка М12 ГОСТ 5915-70	18	18	18	18	18	18	18	18	18	18			
				<u>Прочие изделия</u>													
	8			Анкер УСЭК 64УЗ ТУ36-2355-80	1	1	1	1	1	1	1	1	1	1			
	9			Прижим УСЭК 65УЗ ТУ36-2355-80	2	2	2	2	2	2	2	2	2	2			
					5.407-89.2.520										Итого		
															3		

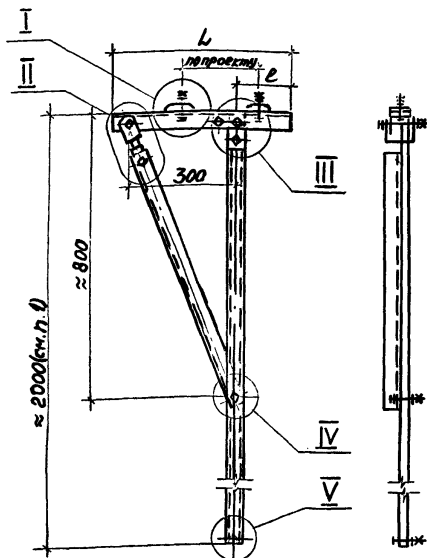
Копировал Сергеев

Формат А4

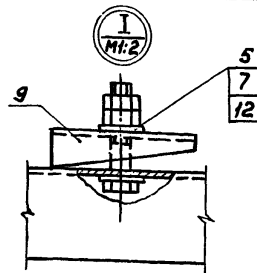
Формат	Зона	Поз.	Обозначение	Наименование	Количество на исполнение										Примечание	
					-	01	02	03	04	05	06	07	08			
	10			Угольник УСЭК 58УЗ ТУ36-2355-80	1	1	1	1	1	1	1	1	1	1		
	11			Болт специальный УСЭК 74У1 ТУ36-2355-80	1	1	1	1	1	1	1	1	1	1		
	12			Шайба цанровая УСЭК 76У1 ТУ36-2355-80	17	17	17	17	17	17	17	17	17	17		
					5.407-89.2.520										Итого	
															4	

Копировал Сергеев

Формат А4



Обозначение	Размеры, мм		Масса, кг
	L	l	
5.407-89.2.520	450	50	9,4
-01	450	125	
-02	500	125	9,5
-03	500	150	
-04	550	100	9,7
-05	550	200	
-06	600	125	9,8
-07	600	225	
-08	600	280	



1. Профиль (поз. 2) длиной более 2000 мм состоит из двух отрезков, соединяемых по чертежу 5.407-89.2.580.

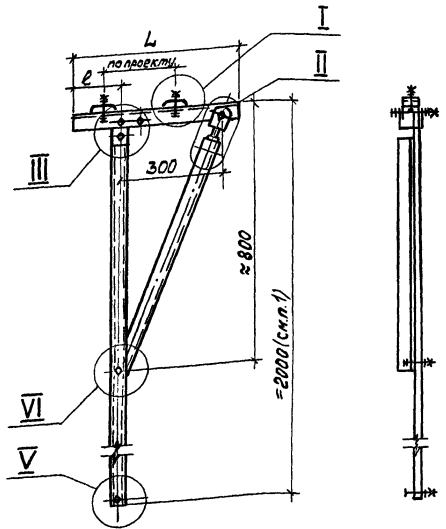
2. Узлы II...V см. чертеж 5.407-89.2.460. Лист 2

				5.407-89.2.520СБ	
				Подвес.	
				Сборочный чертеж	
				Лист 1 из 1	
				ВНИПИ ТАЖПРОМЛЕК ТРАПРОЕКТ ИМЕНИ Я. В. ЯКУБОВСКОГО МОСКВА	

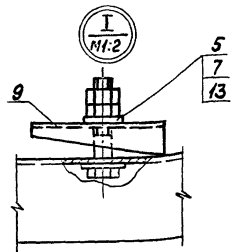
№ п/п	Зона	№ п/п	Обозначение	Наименование	Количество на исполнение													Примечание
					-	01	02	03	04	05	06	07	08	09	10	11	12	
					Документация													
A3			5.407-89.2.530 СБ	Сборочный чертёж	X	X	X	X	X	X	X	X	X	X	X	X	X	
				Детали														
				Основание Швеллер														
				УСЗК 53У3, ТУ36-2355-80														
Б4	1		5.407-89.2.531	ℓ = 450 мм	1	1	1											
			-01	ℓ = 500 мм				1	1	1								
			-02	ℓ = 550 мм						1	1	1						
			-03	ℓ = 600 мм									1	1	1	1		
			-04	ℓ = 650 мм													1	
Б4	2		5.407-89.2.532	Подвес Профиль														
				УСЗК 51У3, ТУ36-2355-80	1	1	1	1	1	1	1	1	1	1	1	1	1	1
				ℓ = 2000 мм														
Б4	3		5.407-89.2.533	Подкос.	1	1	1	1	1	1	1	1	1	1	1	1	1	1
				Узелок УСЗК 55У3														
				ТУ36-2355-80														
				ℓ = 725 мм														
Б4	4		5.407-89.2.534	Прокладка	2	2	2	2	2	2	2	2	2	2	2	2	2	2
				Полоса УСЗК 56У3														
				ТУ36-2355-80														
				ℓ = 50 мм														

						5.407-89.2.530	
Исполн	Маслов	М.М.					
И.с.инж.	Александров	М.М.					
И.с.инж.	Лихомов	М.М.					
И.с.инж.	Маслов	М.М.					
И.с.инж.	Серебед	М.М.					
							Подвес
							Стандарт
							Лист
							Листов
							1
							2
							ВНИПИ
							ТАЖДОРПРОЕКТОПРОЕКТ
							ИМЕНИ Б.Б.КУБОВСКОГО
							СЗК

Вариант Зона Поз.	Обозначение	Наименование	Количество на исполнение													Примечание			
			-	01	02	03	04	05	06	07	08	09	10	11	12		13		
		<u>Стандартные изделия</u>																	
5		Болт М12×65 ГОСТ 7798-70	4	4	4	4	4	4	4	4	4	4	4	4	4	4	4		
6		Болт М12×40 ГОСТ 7798-70	4	4	4	4	4	4	4	4	4	4	4	4	4	4	4		
7		Гайка М12 ГОСТ 5915-70	18	18	18	18	18	18	18	18	18	18	18	18	18	18	18		
		<u>Прочие изделия</u>																	
8		Анкер УСЭК 64У3 ТУ36-2355-80	1	1	1	1	1	1	1	1	1	1	1	1	1	1	1		
9		Прижим УСЭК 65У3 ТУ36-2355-80	2	2	2	2	2	2	2	2	2	2	2	2	2	2	2	выпуска 1987г	
10		Угольник УСЭК 58У3 ТУ36-2355-80	1	1	1	1	1	1	1	1	1	1	1	1	1	1	1		
11		Болт специальный УСЭК 74У1 ТУ36-2355-80	1	1	1	1	1	1	1	1	1	1	1	1	1	1	1		
12		Шайба царапающая УСЭК 76У1 ТУ36-2355-80	17	17	17	17	17	17	17	17	17	17	17	17	17	17	17		



Обозначение	Размеры, мм		Масса, кг
	L	l	
5.407-89.2.530	450	50	9,4
-01	450	100	
-02	450	150	
-03	500	75	9,5
-04	500	150	
-05	500	175	
-06	550	100	9,7
-07	550	175	
-08	550	200	
-09	600	75	9,8
-10	600	120	
-11	600	220	
-12	600	250	10,0
-13	650	250	



1. Профиль (поз.2) длиной более 2000мм состоит из двух отрезков, соединяемых по чертежу 5.407-89.2.580.
 2. Узлы I...V см. чертеж 5.407-89.2.460СБ лист 2

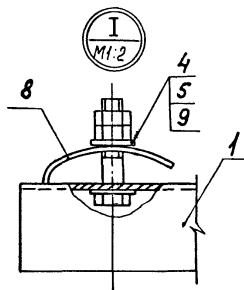
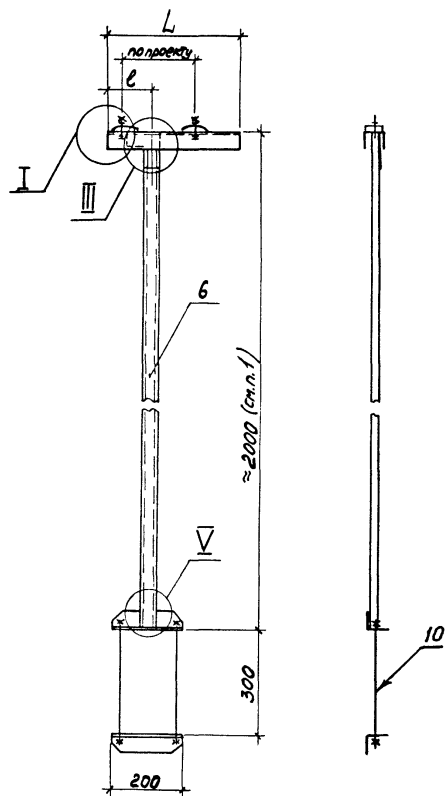
5.407-89.2.530СБ			
Подвес.		Сборочный чертеж	
Лист	Листов	Страна	Масштаб
Р	С	М	1:10
Лист	Листов	БНИПИ ТЯЖПРОЕКТИРОВАНИЕ ИМЕНИ ЧКАВА	

Инв. Зона	Л/З.	Обозначение	Наименование	Количество на исполнение																		Примечание
				-	01	02	03	04	05	06	07	08	09	10	11	12	13	14	15	16	17	
			<i>Стандартные изделия</i>																			
	3		Болт М12×40 ГОСТ 7798-70	3	3	3	3	3	3	3	3	3	3	3	3	3	3	3	3	3	3	3
	4		Болт М12×65 ГОСТ 7798-70	3	3	3	3	3	3	3	3	3	3	3	3	3	3	3	3	3	3	3
	5		Гайка 12 ГОСТ 5915-70	12	12	12	12	12	12	12	12	12	12	12	12	12	12	12	12	12	12	12
			<i>Прочие изделия</i>																			
	6		Профиль УСЭК 51УЗ ТУ36-2355-80 Л-2000 мм	1	1	1	1	1	1	1	1	1	1	1	1	1	1	1	1	1	1	1
	7		Угловой профиль УСЭК 58УЗ ТУ36-2355-80	1	1	1	1	1	1	1	1	1	1	1	1	1	1	1	1	1	1	1
	8		Прижим УСЭК 65УЗ ТУ36-2355-80	2	2	2	2	2	2	2	2	2	2	2	2	2	2	2	2	2	2	2
	9		Шайба царапающая УСЭК 76 У1 ТУ36-2355-80	12	12	12	12	12	12	12	12	12	12	12	12	12	12	12	12	12	12	12
	10		Подвес тросовый У2080УЗ ТУ36-1920-76	1	1	1	1	1	1	1	1	1	1	1	1	1	1	1	1	1	1	1

5.407-89.2.540

Исх

2



Обозначение	Размеры, мм		Масса, кг	
	L	l		
5.407-89.2.540	375	125	3,2	
-01	425	300	4,4	
-02		400	4,4	
-03	450	25	4,5	
-04		150	4,5	
-05		225	4,5	
-06		250	4,5	
-07		325	4,5	
-08		350	4,5	
-09		475	225	4,6
-10		500	25	4,7
-11	75		4,7	
-12	125		4,7	
-13	175		4,7	
-14	525	475	4,7	
-15		300	4,7	
-16		500	4,7	
-17	550	25	4,8	
-18		525	4,8	

1. Профиль (поз.6) длиной более 2000 мм состоит из двух отрезков, соединяемых по чертежу 5.407-89.2.580

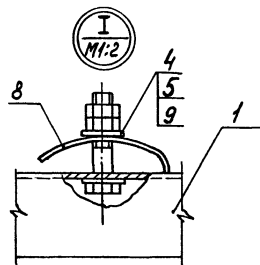
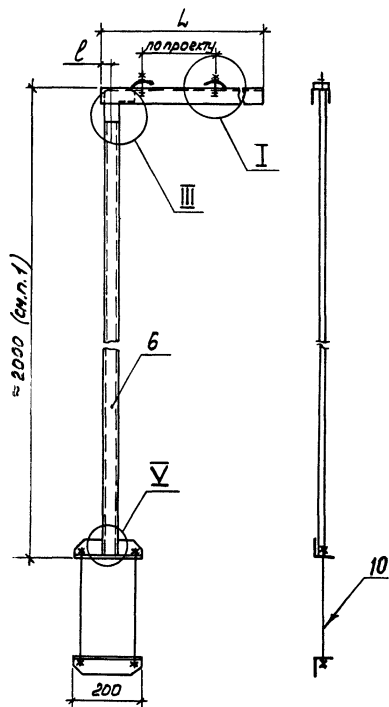
2. Узлы III и V см. чертеж 5.407-89.2.460СБ лист 2

5.407-89.2.540СБ				Стандарт	Масштаб	Масштаб
Подвес.				р	См.	Масштаб 1:10
				Сборочный чертеж		
Начальн. Лизерман				ВНИПИ		
Инженер Лихачев				ТЯЖПРОМЭЛЕКТРОПРОЕКТ		
Инженер Виктор				ИМЕНИ Ф.ЯКУБОВСКОГО		
Инженер Бутылин				МОСКВА		
Ст. техн. Сергеев						

Вид работ Зона	Поз.	Обозначение	Наименование	Количество на исполнение														Примечания			
				-	01	02	03	04	05	06	07	08	09	10	11	12	13		14	15	16
			<u>Стандартные изделия</u>																		
	3		Болт М12х40 ГОСТ 7798-70	3	3	3	3	3	3	3	3	3	3	3	3	3	3	3	3	3	3
	4		Болт М12х65 ГОСТ 7798-70	3	3	3	3	3	3	3	3	3	3	3	3	3	3	3	3	3	3
	5		Гайка 12 ГОСТ 5915-70	12	12	12	12	12	12	12	12	12	12	12	12	12	12	12	12	12	12
			<u>Прочие изделия</u>																		
	6		Профиль УСЭК 51У3 ТУ36-2355-80, l=2000мм	1	1	1	1	1	1	1	1	1	1	1	1	1	1	1	1	1	1
	7		Угольник УСЭК 58У3 ТУ36-2355-80	1	1	1	1	1	1	1	1	1	1	1	1	1	1	1	1	1	1
	8		Прижим УСЭК 65У3 ТУ36-2355-80	2	2	2	2	2	2	2	2	2	2	2	2	2	2	2	2	2	2
	9		Шайба цараполюющая УСЭК 76 У1 ТУ36-2355-80	12	12	12	12	12	12	12	12	12	12	12	12	12	12	12	12	12	12
	10		Подвес тросовый У2080 У3 ТУ36-1920-76	1	1	1	1	1	1	1	1	1	1	1	1	1	1	1	1	1	1

5.407-89.2.550

Лист
2



Обозначение	Размеры, мм		Масса, кг
	L	l	
5.407-89.2.550		200	4,9
-01	575	325	4,9
-02		425	4,9
-03		550	4,9
-04		25	4,9
-05		125	4,9
-06	600	175	4,9
-07		225	4,9
-08		325	4,9
-09		425	4,9
-10		575	4,9
-11	625	75	5,0
-12		600	5,0
-13	650	100	5,1
-14		625	5,1
-15	675	650	5,2
-16	725	700	5,3
-17	800	775	5,5

1. Профиль (поз.б) длиной более 2000 мм состоит из двух отрезков, соединяемых по чертежу 5.407-89.2.580

2. Узлы III и V см. чертеж 5.407-89.2.460СБ лист 2

5.407-89.2.550 СБ			
Подвес.			
Сборочный чертеж			
Материал	Изготовитель	Масштаб	Масса
р	См. таблицу	1:10	Масса
Лист	Листов 1		
ЕДИНИЦА ТАЖИКСКОГО ЭЛЕКТРОПРОЕКТА ИМЕНИ Ф.И.РАХИМОВИЧЕВА			

Имя и фамилия, Подпись, дата, Место, №

	Диагональные	Наименование	Количество на исполнение					Примечание
			-	01	02	03	04	
		<u>Документация</u>						
43	5.407-89.2.561	Сборочный чертёж	X	X	X	X	X	X
		<u>Детали</u>						
		Основание						
		Швеллер УЭКСЗУЗ						
		ТУ36-2355-80						
64	1 5.407-89.2.561	Р=275 мм	1	1	1			
		-14 Р=300 мм				1		
		-12 Р=350 мм					1	

5.407-89.2.560					
Исполн.	М.И.Возмож	УС			
Нач.пр.	М.И.Сидоров	УС			
Вед.пр.	М.И.Сидоров	УС			
Инж.	С.И.Сидоров	УС			
Ст.техн.	С.И.Сидоров	УС			
Подвес		Р	1	4	
		ВНИПИ ТАЖПРОЭЛЕКТРОПРОЕКТ ИМЕНИ ЧАБЧУБОВСКОГО МОСКВА			

Имя, Фамилия, Подпись, дата, Место, №

Исполн.	Знач	/03.	Диагональные	Наименование	Количество на исполнение					Примечание	
					-	01	02	03	04		05
64	1		5.407-89.2.561-113	Р=450 мм						1	
64	2		5.407-89.2.562	Подвес	1	1	1	1	1	1	
				Профиль УЭКСЗУЗ							
				ТУ36-2355-80							
				Р=2000 мм							
64	3		5.407-89.2.563	Прокладка	2	2	2	2	2	2	
				Полоса УЭКСЗУЗ							
				ТУ36-2355-80							
				Р=50 мм							
64	4		5.407-89.2.564	Плитка	2	2	2	2	2	2	
				Плитка Р=2-6-60 ГОСТ 103-76							
				Плитка ВСтЗ-ш2 ГОСТ 1535-79							
				Р=295 мм							

5.407-89.2.560		Исполн.	2
----------------	--	---------	---

22803-02 145

144

Рисунки Зоны	Лист	Обозначение	Наименование	Количество на исполнение						Примечание	
				-	01	02	03	04	05		
			Стандартные изделия								
	5		Болт М12х65 ГОСТ 7798-70	1	1	1	1	1	1		
	6		Болт М12х40 ГОСТ 7798-70	5	5	5	5	5	5		
	7		Болт М12 ГОСТ 5915-70	14	14	14	14	14	14		
			Прочие изделия								
	8		Подвес У2080У3 ТУ36-1920-76	1	1	1	1	1	1		
	9		Угельник УСЭК 58У3 ТУ36-2355-80	1	1	1	1	1	1		
5.407-89.2.560										Лист 3	

Копировал Сергеева

Формат А4

Рисунки Зоны	Лист	Обозначение	Наименование	Количество на исполнение						Примечание	
				-	01	02	03	04	05		
	10		Болт специальный УСЭК 74У1 ТУ36-2355-80	2	2	2	2	2	2		
	11		Шпилька К38БУ1 ТУ36-95-81	1	1	1	1	1	1		
	12		Шайба царапающая УСЭК 76У1 ТУ36-2355-80	14	14	14	14	14	14		
5.407-89.2.560										Лист 4	

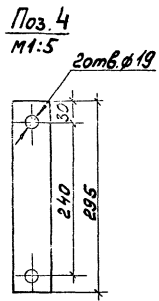
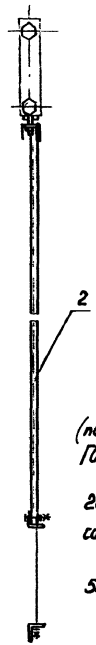
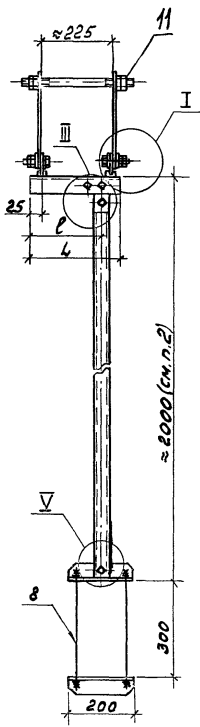
Копировал

Сергеева

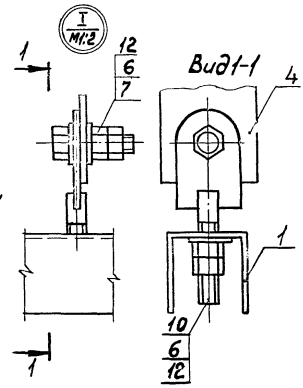
Формат А4

145

22803-02 146



Обозначение	Размеры, мм		Масса, кг
	h	l	
5.407-89.2.560	275	75	7,4
-01	275	175	7,4
-02	275	225	7,4
-03	300	275	7,5
-04	350	325	7,6
-05	450	425	7,9



1. Покрытие поверхности детали (поз.4) произвести эмалью ПРР115, серая, ГОСТ6465-76, У1, У2.
2. Профиль (поз.2) длиной более 2000мм состоит из двух отрезков, соединяемых по чертежу 5.407-
3. Узлы II, I см. чертеж 5.407-89.2. СБ лист 2.

				5.407-89.2.560 СБ	
				Подвес.	
				Сборочный чертеж	
				Станд. Масса Масса	
				р	
				См. табл. 1:10	
				лист 1	
				Масштаб 1	
				ВНИПИ	
				ТЯЖПРОМЭЛЕКТРОПРОЕКТ	
				имени Ф.Я.Баженовского	
				МОСКВА	

Ин. С.В.П. П.В. и др. 1989 г.

Выполн. Зона	№3	Обозначение	Наименование	Количество на исполнение				Примечание
				-	01	02	03	
			Документация					
43		5.407-89.2.570Б	Сборочный чертеж	×	×	×	×	×
			Детали					
			Основание Швеллер УСЭК5343 ТУ36-2355-80					
54	1	5.407-89.2.571	Р=425мм	1	1	1	1	1

		5.407-89.2.570	
Исполн. Лизертон И.А.		подвес	Формат А4
Исполн. Лизертон И.А.			
Исполн. Лизертон И.А.		Содерж. лист	Листов
Исполн. Лизертон И.А.		Р	4
Исполн. Лизертон И.А.		ВНИПИ ТАЖПРОЭЛЕКТРОПРОЕКТ ИМЕНИ ЯКУБОВСКОГО МОСКВА	
Исполн. Лизертон И.А.		Копировал Сергеев	

Ил. № 1001. Подв. и дат. Взятый №

Выполн. Зона	№3	Обозначение	Наименование	Количество на исполнение				Примечание
				-	01	02	03	
54	2	5.407-89.2.572	Подвес. Профиль УСЭК5143 ТУ36-2355-80 Р=2000 мм	1	1	1	1	1
54	3	5.407-89.2.573	Прокладка. Полоса УСЭК5643 ТУ36-2355-80 Р=50 мм	2	2	2	2	2
54	4	5.407-89.2.574	Планка Полоса Б-2 Б-60 ГОСТ10376 ВСтЗК12-110Т53579 Р=546 мм	2	2	2	2	2

5.407-89.2.570

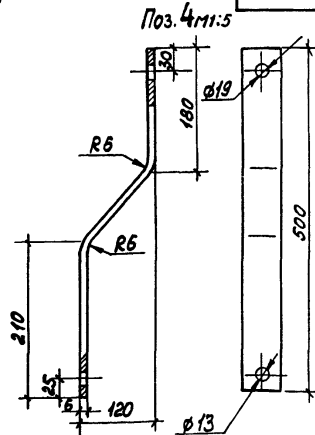
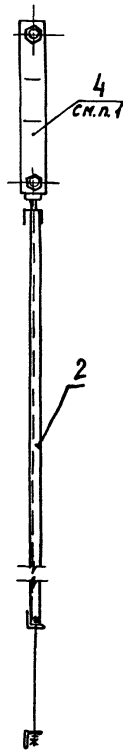
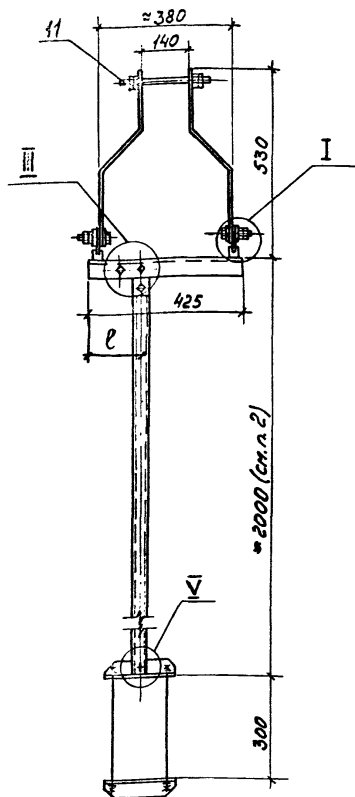
Лист 2

Итого	Зона	Лист	Обозначение	Наименование	Количество на исполн.				Примечание
					01	02	03	04	
				Стандартные изделия					
	5			Болт М12х65 ГОСТ 7798-70	1	1	1	1	
	6			Болт М12х40 ГОСТ 7798-70	5	5	5	5	
	7			Гайка М12 ГОСТ 915-70	16	16	16	16	
				Прочие изделия					
	8			Подвес У2080УЗ ТУ 36-1920-76	1	1	1	1	
	9			Узелник УСЭК 58УЗ ТУ 36-2355-80	1	1	1	1	
					5.407-89.2.570				лист 3

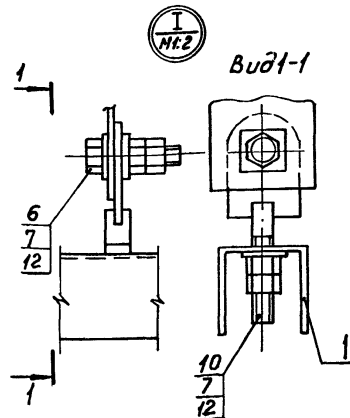
Копировал Сергеева Формат А4

Итого	Зона	Лист	Обозначение	Наименование	Количество на исполн.				Примечание
					01	02	03	04	
	10			Болт специальный УСЭК 74УЗ ТУ 36-2355-80	2	2	2	2	
	11			Шпилька КЗВБУ1 ТУ 36-95-81	1	1	1	1	
	12			Шайба царапная УСЭК 76У1 ТУ 36-2355-80	14	14	14	14	
					5.407-89.2.570				лист 4

Копировал Сергеева Формат А4



Обозначение	l, мм
5.407-89.2.570	50
-01	100
-02	150
-03	250
-04	350

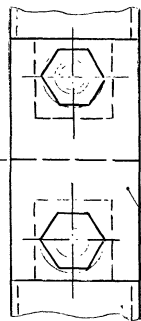


1. Покрытие поверхности детали (поз. 4) произвести эмалью ПФ 115, серая, ГОСТ 6465-76, V, У2.
2. Профиль (поз. 2) длиной более 2000 мм состоит из двух отрезков, соединяемых по чертежу 5.407-89.2.580.
3. Углы III, V см. чертеж 5.407-89.2.480СБ лист 2

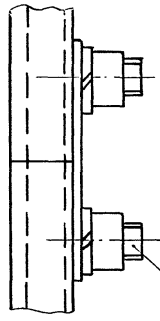
5.407-89.2.570СБ		Масштаб	Начислено
Подвес.		ρ	10,4 1:10
Сборочный чертеж		Лист 1	Листов 1
		ВНИПИ ТЯЖПРОЭЛЕКТРОПРОЕКТ ИМЕНИ Ф.ЯКУБОВСКОГО МОСКВА	

2000

по проекту



5

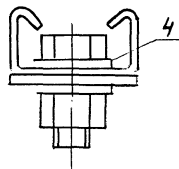


1

2

3

Профиль УСЭК5143
или швеллер УСЭК5343



4

Покрытие поверхности детали (поз.5) произ-
вести эмалью ПФН15, серая, ГОСТ 6465-76, VI, У2

Кол. Проз	Обозначение	Наименование	Кол. Приме-чание
		Стандартные изделия	
1		Болт М12×40 ГОСТ 7798-70	2
2		Гайка М12 ГОСТ 5915-70	2
3		Шайба 8 ГОСТ 6402-70	2
		Прочие изделия	
4		Шайба царапкоулавливающая УСЭК 76У1, ТУ36-2335-80	2
		Материалы	
5		Полоса УСЭК56У3, ТУ36-2335-80	0,06кг

5.407-89.2.580

Комплект деталей
для соединения двух
профилей УСЭК 5143
или швеллеров УСЭК5343

Стрела Марсел Машиноб

Р 0,07 1:1

Лист 1 из 1

ВНИПИ
ТАЖПРОЭЛЕКТРАПРОЕКТ
ИМЕНИ П.БАНЧЕНКО
МОСКВА

Начальн. Лисертман
Инж. Лисертман
Проктор Лисертман
Рис. Лисертман
Инж. Битюков
Ст. техн. Сергеев

22803-02 (151)