

ТИПОВАЯ ДОКУМЕНТАЦИЯ НА КОНСТРУКЦИИ, ИЗДЕЛИЯ И УЗЛЫ ЗДАНИЙ И СООРУЖЕНИЙ

СЕРИЯ 7.501-2

УСТАНОВКА И ПОДКЛЮЧЕНИЕ  
КОМПЛЕКТНЫХ ТРАНСФОРМАТОРНЫХ ПОДСТАНЦИЙ (КТП)  
К ЛИНИЯМ ПРОДОЛЬНОГО ЭЛЕКТРОСНАБЖЕНИЯ 25 кВ

РАБОЧИЕ ЧЕРТЕЖИ

ВЫПУСК 3

МЕТАЛЛИЧЕСКИЕ ИЗДЕЛИЯ

20723/04

цена 0-90

ТИПОВАЯ ДОКУМЕНТАЦИЯ НА КОНСТРУКЦИИ, ИЗДЕЛИЯ И УЗЛЫ ЗДАНИЙ И СООРУЖЕНИЙ

СЕРИЯ 7.501-2


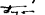
УСТАНОВКА И ПОДКЛЮЧЕНИЕ  
КОМПЛЕКТНЫХ ТРАНСФОРМАТОРНЫХ ПОДСТАНЦИЙ (КТП)  
К ЛИНИЯМ ПРОДОЛЬНОГО ЭЛЕКТРОСНАБЖЕНИЯ 25 кВ

РАБОЧИЕ ЧЕРТЕЖИ

ВЫПУСК 3

МЕТАЛЛИЧЕСКИЕ ИЗДЕЛИЯ

РАЗРАБОТАНЫ ТРАНСЭЛЕКТРОПРОЕКТОМ

ГЛАВНЫЙ ИНЖЕНЕР ИНСТИТУТА  АКОПЯН  
ГЛАВНЫЙ ИНЖЕНЕР ПРОЕКТА  ПИСКУНОВ

УТВЕРЖДЕНЫ И  
ВВЕДЕНЫ В ДЕЙСТВИЕ

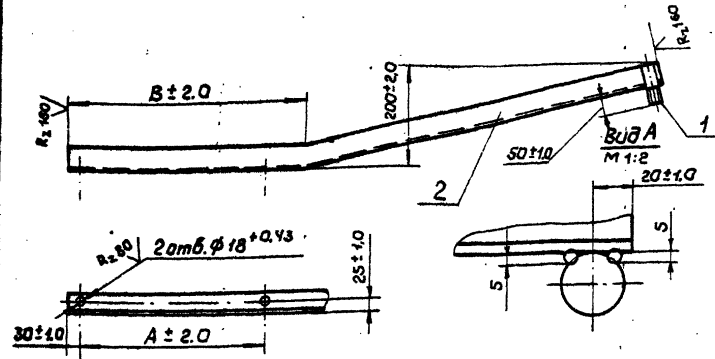
МИНИСТЕРСТВОМ ПУТЕЙ СООБЩЕНИЯ  
ПРИКАЗ № А-26816 ОТ 26.08.85г.

## Содержание

Обозначение	Наименование	Стр
	Содержание	2
7.501-2-3-12.4.010	Кронштейн тип I	3
7.501-2-3-12.4.010 СБ	То же, сборочный чертёж	
7.501-2-3-12.4.020	Кронштейн тип II	4
7.501-2-3-12.4.020 СБ	То же, сборочный чертёж	
7.501-2-3-17.1.100	Кронштейн одноплоскостного разветвителя	5
7.501-2-3-17.1.100 СБ	То же, сборочный чертёж	
7.501-2-3-17.1.200	Кронштейн привода разветвителя	6
7.501-2-3-17.1.200 СБ	То же, сборочный чертёж	
7.501-2-3-17.1.300	Кронштейн предохранителя	7
7.501-2-3-17.1.300 СБ	То же, сборочный чертёж	
7.501-2-3-17.1.400	Вал	8
7.501-2-3-17.1.400 СБ	То же, сборочный чертёж	
7.501-2-3-17.1.500	Муфта	9
7.501-2-3-12.4.011	Штырь	
7.501-2-3-18.2.100	Кронштейн разветвителя левой	10
7.501-2-3-18.2.200	Кронштейн разветвителя правой	11
7.501-2-3-18.2.100 СБ	Кронштейн разветвителя левой Сборочный чертёж	12
7.501-2-3-18.2.200 СБ	Кронштейн разветвителя правой. Сборочный чертёж	
7.501-2-3-19.3.100	Кронштейн двухплоскостного разветвителя	13
7.501-2-3-19.3.100 СБ	То же, сборочный чертёж	14
7.501-2-3-19.3.200	Кронштейн привода разветвителя	15
7.501-2-3-19.3.200 СБ	То же, сборочный чертёж	16
7.501-2-3-17.1.001	Подкладка	17
7.501-2-3-17.1.002	Хомут	

Обозначение	Наименование	Стр.
7.501-2-3-17.1.003	Скоба	18
7.501-2-3-17.1.006	Шплинт специальный	
7.501-2-3-17.1.004	Роگ разрядника	19
7.501-2-3-17.1.005	Рог разветвителя	
7.501-2-3-17.1.301	Ушко	20
7.501-2-3-18.2.001	Распарка	
7.501-2-3-19.3.300	Клемма заземления КТП на рельс	21
7.501-2-3-19.3.300 СБ	То же, сборочный чертёж	
7.501-2-3-19.3.400	Клемма	22
7.501-2-3-19.3.400 СБ	То же, сборочный чертёж	
7.501-2-3-19.3.301	Знак опасности	23
7.501-2-3-19.3.401	Шбеллер	
7.501-2-3-19.3.302	Гайка круглая	24
7.501-2-3-8.3.303	Скоба	

7501-2-3-12.4.010 СБ



Обозначение	Размеры, мм			Масса, кг
	A	B	ℓ разв. по з.с.	
7501-2-3-2.4.010	470	600	1520	6,44
-01	760	890	1810	7,53

1. Сварка ручная электродуговая.  
 2. После изготовления зачистить и окрасить масляной краской по ГОСТ 8292-75, резьбу смазать антикоррозионной смазкой по ГОСТ 2712-75

7501-2-3-12.4.010 СБ

Кранштейн тип I  
 Сборочный чертёж

Литера	Масса	Листов
Р	см. таб. 1:10	1

Лист 1 из 1

ТРАНСЭЛЕКТРОПРОЕКТ

капитул Ключунава

Уд. и. л. разв. / Подпись и дата / Вып. и. л. / Подпись и дата / Разреш. и. л. / Подпись и дата

Уд. и. л. разв.	Подпись и дата	Вып. и. л.	Подпись и дата	Разреш. и. л.	Подпись и дата
И.И.И.		И.И.И.		И.И.И.	
И.И.И.		И.И.И.		И.И.И.	
И.И.И.		И.И.И.		И.И.И.	
И.И.И.		И.И.И.		И.И.И.	
И.И.И.		И.И.И.		И.И.И.	
И.И.И.		И.И.И.		И.И.И.	

И.И.И.	Подпись и дата	Обозначение	Наименование	Кол.	Примечание
			<u>Документация</u>		
АЧ		7501-2-3-12.4.010 СБ	Сборочный чертёж		
			<u>Детали</u>		
АЧ	1	7501-2-3-12.4.011	Штирль	1	
<u>Переменные данные для исполнений:</u>					
7501-2-3-12.4.010					
			<u>Детали</u>		
БЧ	2	7501-2-3-12.4.012	Стержень		
			Уголок 6-50x50x5 ГОСТ 8509-72		
			В ст 3 лс 4 ГОСТ 535-79		
			ℓ разв. = 1520 ± 2.0	1	5,73 кг
7501-2-3-12.4.010-01					
			<u>Детали</u>		
БЧ	2	7501-2-3-12.4.012-01	Стержень		
			Уголок 6-50x50x5 ГОСТ 8509-72		
			В ст 3 лс 4 ГОСТ 535-79		
			ℓ разв. = 1810 ± 2.0	1	6,82 кг

Уд. и. л. разв. / Подпись и дата / Вып. и. л. / Подпись и дата / Разреш. и. л. / Подпись и дата

Уд. и. л. разв.	Подпись и дата	Вып. и. л.	Подпись и дата	Разреш. и. л.	Подпись и дата
И.И.И.		И.И.И.		И.И.И.	
И.И.И.		И.И.И.		И.И.И.	
И.И.И.		И.И.И.		И.И.И.	
И.И.И.		И.И.И.		И.И.И.	
И.И.И.		И.И.И.		И.И.И.	
И.И.И.		И.И.И.		И.И.И.	

7501-2-3-12.4.010

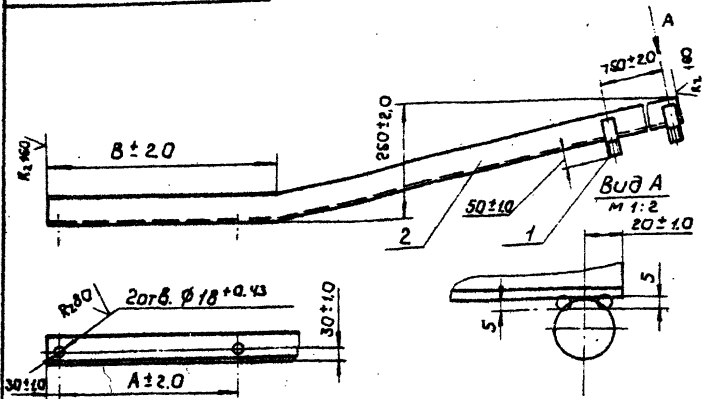
Кранштейн тип I

Литера	Лист	Листов
Р		1

ТРАНСЭЛЕКТРОПРОЕКТ

Серия 7.501-2 Вып. 3

7.501-2-3-12.4.020 СБ



Обозначение	Размеры, мм			Масса, кг
	A	B	Р <sub>разб.</sub>	
7.501-2-3-12.4.020	470	600	2270	13,63
-01	760	890	2560	15,19

1. Сварка ручная электродуговая.  
2. После изготовления зачистить и окрасить масляной краской по ГОСТ 8292-75, резьбу смазать антикоррозионной смазкой по ГОСТ 2712-75.

7.501-2-3-12.4.020 СБ

Кронштейн тип II  
Сборочный чертёж

Литера	Масса	Материал
Р	0,17 кг	1:10
Лист	1	из 1

Подл. и дата Изм. №, дата Подл. и дата Подл. и дата

Изм.	Лист	№ докум.	Подл.	Дата
Разраб.	Получено	И		
Проб.	Брод	И		

Формат	Зона	Лист	Обозначение	Наименование	Кол.	Примечание
				<u>Документация</u>		
А4			7.501-2-3-12.4.020 СБ	Сборочный чертёж		
				<u>Детали</u>		
А4	1		7.501-2-3-12.4.011	Штифт	2	
				<u>Переменные данные для исполнения:</u>		
				<u>7.501-2-3-12.4.020</u>		
				<u>Детали</u>		
Б4	2		7.501-2-3-12.4.021	Стержень		
				Уголок 5-70х70х5 ГОСТ 8509-72 В Ст 3пс Ч ГОСТ 535-73		
				Р <sub>разб.</sub> = 2270 ± 3,0	1	12,21 кг
				<u>7.501-2-3-12.4.020-01</u>		
				<u>Детали</u>		
Б4	2		7.501-2-3-12.4.021-01	Стержень		
				Уголок 5-70х70х5 ГОСТ 8509-72 В Ст 3пс Ч ГОСТ 535-73		
				Р <sub>разб.</sub> = 2560 ± 3,0	1	13,71 кг

Подл. и дата Изм. №, дата Подл. и дата Подл. и дата

Изм.	Лист	№ докум.	Подл.	Дата
Разраб.	Получено	И		
Проб.	Брод	И		
Рисер	Получено	И		

7.501-2-3-12.4.020

Кронштейн тип II

Литера	Масса	Материал
Р	0,17 кг	1:10
Лист	1	из 1

ТРАНСЭЛЕКТРОПРОЕКТ

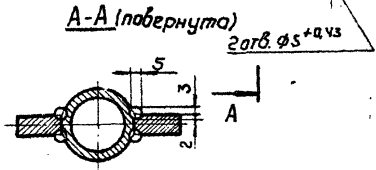
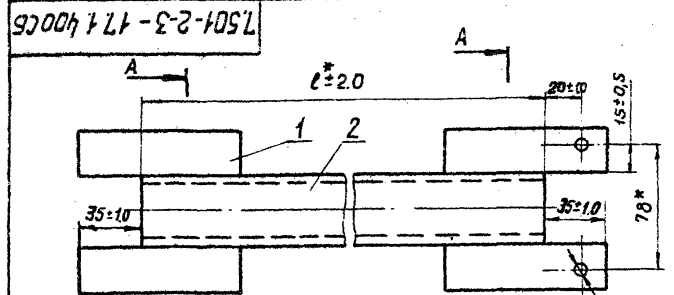








Экз. № подл. Подл. и дата Изм. № подл. Изм. № подл. и дата Экз. № подл. Подл. и дата



Обозначение	Тип	$\rho^*$ , мм	Масса дет. 2, кг	Масса общая, кг
7.501-2-3-17.1.400	I	3100	10.32	11.04
-01	II	3140	10.46	11.18
-02	III	4100	13.65	14.37
-03	IV	4140	13.79	14.51
-04	V	6100	17.00	17.72
-05	VI	6140	17.14	17.86

1. Сварка ручная электродуговая.
2. После изготовления зачистить и окрасить масляной краской по ГОСТ 8292-75.
3. \*Размеры для справок.

7.501-2-3-17.1.400 СБ

Вал  
Сборочный чертёж

Литера	Масса	Масштаб
Р	кг	1:2
Лист	Листов	
ТРАНСЭЛЕКТРОПРОЕКТ		

Экз. № подл. Подл. и дата Изм. № подл. Изм. № подл. и дата Экз. № подл. Подл. и дата

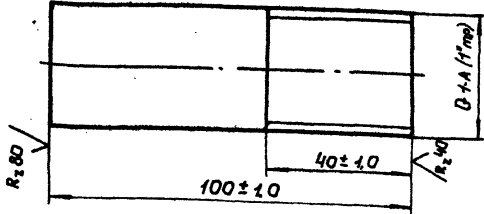
Обозначение	Наименование	Кол. на исполн. 7.501-2-3-17.1.400.					Примечание
		01	02	03	04	05	
ИИ	7.501-2-3-17.1.400 СБ						
БИ	1 7.501-2-3-17.1.401				X	X	
	Планка				X	X	
	Полоса 10x25 ГОСТ 103-76				X	X	
	8мм лист 4 ГОСТ 535-79				X	X	
	$\rho = 80 \pm 0.5$				4	4	0.10 кг
	Материалы				4	4	
БИ	2 7.501-2-3-17.1.402				4	4	
	Труба 32x2.8 ГОСТ 3869-75				310	314	4.14
					4	4	6.10
					4	4	6.14

7.501-2-3-17.1.400		Вал		ТРАНСЭЛЕКТРОПРОЕКТ	
Исполн.	№ докум.	Подл.	Дата	Исполн.	Дата
Проб.	Брод	Полученко	17	Исполн.	Дата
Рук. зр.	Полученко	Исполн.	Дата	Исполн.	Дата
Исполн.	Перов	Исполн.	Дата	Исполн.	Дата
Исполн.	Исполн.	Исполн.	Дата	Исполн.	Дата

Изм. №, подп. Подп. и дата  
 Изм. №, подп. Подп. и дата  
 Изм. №, подп. Подп. и дата  
 Изм. №, подп. Подп. и дата

7.501-2-3-12.4.011

(V) A



7.501-2-3-12.4.011

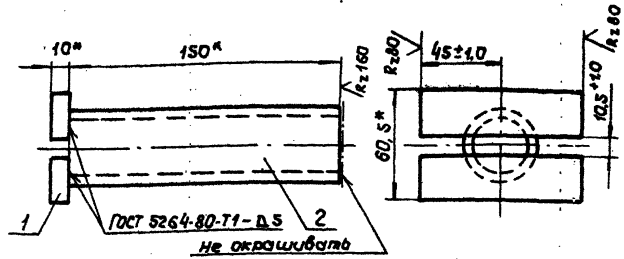
Штырь

Круг В 34 ГОСТ 2590-71  
 В Ст 3 сп 5 ГОСТ 535-79

Литера	Масса	Масштаб
P	0.71	1:1
Лист	Листов 1	

ТРАНСЭЛЕКТРОПРОЕКТ

7.501-2-3-17.1.500



1. После изготовления зачистить и окрасить масляной краской по ГОСТ 8292-76.
2. \* Размеры для справок

Изм. №, подп. Подп. и дата  
 Изм. №, подп. Подп. и дата  
 Изм. №, подп. Подп. и дата  
 Изм. №, подп. Подп. и дата

Исполн.	Зона	Поз.	Обозначение	Наименование	Кол.	Примечание
<u>Детали</u>						
Б4	1	7.501-2-3-17.1.501	Плоская	Полоса 10x25 ГОСТ 103-76 В Ст 3 сп 4 ГОСТ 535-79	2	0,1 кг
e = 90 ± 0,5						
Б4	2	7.501-2-3-17.1.502	Патрубок	Труба 32x2,8 ГОСТ 3262-75	1	0,4 кг
e = 150 ± 1,0						

7.501-2-3-17.1.500

Муфта

Литера	Масса	Масштаб
P	0.77	1:2
Лист	Листов 1	

ТРАНСЭЛЕКТРОПРОЕКТ

Вып. 3

Серия 7501-2

Лист 1 из 1. Листы 1, 2, 3, 4, 5, 6, 7, 8, 9, 10, 11, 12, 13, 14, 15, 16, 17, 18, 19, 20, 21, 22, 23, 24, 25, 26, 27, 28, 29, 30, 31, 32, 33, 34, 35, 36, 37, 38, 39, 40, 41, 42, 43, 44, 45, 46, 47, 48, 49, 50, 51, 52, 53, 54, 55, 56, 57, 58, 59, 60, 61, 62, 63, 64, 65, 66, 67, 68, 69, 70, 71, 72, 73, 74, 75, 76, 77, 78, 79, 80, 81, 82, 83, 84, 85, 86, 87, 88, 89, 90, 91, 92, 93, 94, 95, 96, 97, 98, 99, 100, 101, 102, 103, 104, 105, 106, 107, 108, 109, 110, 111, 112, 113, 114, 115, 116, 117, 118, 119, 120, 121, 122, 123, 124, 125, 126, 127, 128, 129, 130, 131, 132, 133, 134, 135, 136, 137, 138, 139, 140, 141, 142, 143, 144, 145, 146, 147, 148, 149, 150, 151, 152, 153, 154, 155, 156, 157, 158, 159, 160, 161, 162, 163, 164, 165, 166, 167, 168, 169, 170, 171, 172, 173, 174, 175, 176, 177, 178, 179, 180, 181, 182, 183, 184, 185, 186, 187, 188, 189, 190, 191, 192, 193, 194, 195, 196, 197, 198, 199, 200, 201, 202, 203, 204, 205, 206, 207, 208, 209, 210, 211, 212, 213, 214, 215, 216, 217, 218, 219, 220, 221, 222, 223, 224, 225, 226, 227, 228, 229, 230, 231, 232, 233, 234, 235, 236, 237, 238, 239, 240, 241, 242, 243, 244, 245, 246, 247, 248, 249, 250, 251, 252, 253, 254, 255, 256, 257, 258, 259, 260, 261, 262, 263, 264, 265, 266, 267, 268, 269, 270, 271, 272, 273, 274, 275, 276, 277, 278, 279, 280, 281, 282, 283, 284, 285, 286, 287, 288, 289, 290, 291, 292, 293, 294, 295, 296, 297, 298, 299, 300, 301, 302, 303, 304, 305, 306, 307, 308, 309, 310, 311, 312, 313, 314, 315, 316, 317, 318, 319, 320, 321, 322, 323, 324, 325, 326, 327, 328, 329, 330, 331, 332, 333, 334, 335, 336, 337, 338, 339, 340, 341, 342, 343, 344, 345, 346, 347, 348, 349, 350, 351, 352, 353, 354, 355, 356, 357, 358, 359, 360, 361, 362, 363, 364, 365, 366, 367, 368, 369, 370, 371, 372, 373, 374, 375, 376, 377, 378, 379, 380, 381, 382, 383, 384, 385, 386, 387, 388, 389, 390, 391, 392, 393, 394, 395, 396, 397, 398, 399, 400, 401, 402, 403, 404, 405, 406, 407, 408, 409, 410, 411, 412, 413, 414, 415, 416, 417, 418, 419, 420, 421, 422, 423, 424, 425, 426, 427, 428, 429, 430, 431, 432, 433, 434, 435, 436, 437, 438, 439, 440, 441, 442, 443, 444, 445, 446, 447, 448, 449, 450, 451, 452, 453, 454, 455, 456, 457, 458, 459, 460, 461, 462, 463, 464, 465, 466, 467, 468, 469, 470, 471, 472, 473, 474, 475, 476, 477, 478, 479, 480, 481, 482, 483, 484, 485, 486, 487, 488, 489, 490, 491, 492, 493, 494, 495, 496, 497, 498, 499, 500, 501, 502, 503, 504, 505, 506, 507, 508, 509, 510, 511, 512, 513, 514, 515, 516, 517, 518, 519, 520, 521, 522, 523, 524, 525, 526, 527, 528, 529, 530, 531, 532, 533, 534, 535, 536, 537, 538, 539, 540, 541, 542, 543, 544, 545, 546, 547, 548, 549, 550, 551, 552, 553, 554, 555, 556, 557, 558, 559, 560, 561, 562, 563, 564, 565, 566, 567, 568, 569, 570, 571, 572, 573, 574, 575, 576, 577, 578, 579, 580, 581, 582, 583, 584, 585, 586, 587, 588, 589, 590, 591, 592, 593, 594, 595, 596, 597, 598, 599, 600, 601, 602, 603, 604, 605, 606, 607, 608, 609, 610, 611, 612, 613, 614, 615, 616, 617, 618, 619, 620, 621, 622, 623, 624, 625, 626, 627, 628, 629, 630, 631, 632, 633, 634, 635, 636, 637, 638, 639, 640, 641, 642, 643, 644, 645, 646, 647, 648, 649, 650, 651, 652, 653, 654, 655, 656, 657, 658, 659, 660, 661, 662, 663, 664, 665, 666, 667, 668, 669, 670, 671, 672, 673, 674, 675, 676, 677, 678, 679, 680, 681, 682, 683, 684, 685, 686, 687, 688, 689, 690, 691, 692, 693, 694, 695, 696, 697, 698, 699, 700, 701, 702, 703, 704, 705, 706, 707, 708, 709, 710, 711, 712, 713, 714, 715, 716, 717, 718, 719, 720, 721, 722, 723, 724, 725, 726, 727, 728, 729, 730, 731, 732, 733, 734, 735, 736, 737, 738, 739, 740, 741, 742, 743, 744, 745, 746, 747, 748, 749, 750, 751, 752, 753, 754, 755, 756, 757, 758, 759, 760, 761, 762, 763, 764, 765, 766, 767, 768, 769, 770, 771, 772, 773, 774, 775, 776, 777, 778, 779, 780, 781, 782, 783, 784, 785, 786, 787, 788, 789, 790, 791, 792, 793, 794, 795, 796, 797, 798, 799, 800, 801, 802, 803, 804, 805, 806, 807, 808, 809, 810, 811, 812, 813, 814, 815, 816, 817, 818, 819, 820, 821, 822, 823, 824, 825, 826, 827, 828, 829, 830, 831, 832, 833, 834, 835, 836, 837, 838, 839, 840, 841, 842, 843, 844, 845, 846, 847, 848, 849, 850, 851, 852, 853, 854, 855, 856, 857, 858, 859, 860, 861, 862, 863, 864, 865, 866, 867, 868, 869, 870, 871, 872, 873, 874, 875, 876, 877, 878, 879, 880, 881, 882, 883, 884, 885, 886, 887, 888, 889, 890, 891, 892, 893, 894, 895, 896, 897, 898, 899, 900, 901, 902, 903, 904, 905, 906, 907, 908, 909, 910, 911, 912, 913, 914, 915, 916, 917, 918, 919, 920, 921, 922, 923, 924, 925, 926, 927, 928, 929, 930, 931, 932, 933, 934, 935, 936, 937, 938, 939, 940, 941, 942, 943, 944, 945, 946, 947, 948, 949, 950, 951, 952, 953, 954, 955, 956, 957, 958, 959, 960, 961, 962, 963, 964, 965, 966, 967, 968, 969, 970, 971, 972, 973, 974, 975, 976, 977, 978, 979, 980, 981, 982, 983, 984, 985, 986, 987, 988, 989, 990, 991, 992, 993, 994, 995, 996, 997, 998, 999, 1000

Код	Знак	Поз.	Обозначение	Наименование	Кол.	Примечание
				<u>Документация</u>		
А4			7501-2-3-18.2.1 00 СБ	Вборочный чертёж		
				<u>Детали</u>		
А4	1		7501-2-3-17.1.3 01	Ушко	1	
Б4	2		7501-2-3-18.2.1 01	Раскос Б-32х32х4 ГОСТ 8509-72 Уголок ВСтЗпс4 ГОСТ 535-79		
				L = 850 ± 2,0 мм	1	1,62 кг
Б4	3		7501-2-3-18.2.1 02	Балка опорная Б-50х50х5 ГОСТ 8509-72 Уголок ВСтЗпс4 ГОСТ 535-79		
				L = 1200 ± 2,0 мм	1	4,52 кг
Б4	4		7501-2-3-18.2.1 03	Балка горизонтальная Б-50х50х5 ГОСТ 8509-72 Уголок ВСтЗпс4 ГОСТ 535-79		
				L = 900 ± 2,0 мм	1	3,39 кг
Б4	5		7501-2-3-18.2.1 04	Корытёш Б-50х50х5 ГОСТ 8509-72 Уголок ВСтЗпс4 ГОСТ 535-79		
				L = 150 ± 1,0 мм	2	0,57 кг
Б4	6		7501-2-3-18.2.1 05	Балка крепежная Б-50х50х5 ГОСТ 8509-72 Уголок ВСтЗпс4 ГОСТ 535-79		
				L = 200 ± 1,0 мм	2	0,75 кг

7501-2-3-18.2.1 00

Кронштейн  
разъединителя  
левыйЛистов 1 2  
Литера Лист 2  
ТРАНЗЭЛЕКТРОПРОЕКТ

17

Код	Знак	Поз.	Обозначение	Наименование	Кол.	Примечание
Б1	7		7501-2-3-18.2.1 06	Упор Б-50х50х5 ГОСТ 8509-72 Уголок ВСтЗпс4 ГОСТ 535-79		
				L = 650 ± 1,0 мм	2	2,45 кг
Б4	8		7501-2-3-18.2.1 07	Балка вертикальная Б-63х63х5 ГОСТ 8509-72 Уголок ВСтЗпс4 ГОСТ 535-79		
				L = 1240 ± 2,0 мм	1	5,96 кг

7501-2-3-18.2.1 00

Лист  
2

Серия 7.501-2 Вып. 3

Исполн. Подп. и дата 19.01.80 Исполн. Подп. и дата

Кол.	Примечание	Наименование	Обозначение	Пос.	Длина
		<u>Документация</u>			
№		Сборочный чертёж	7501-23-18.2. 2.00 СБ		
		<u>Детали</u>			
Б4	1	Раскос Уголок 5-32х32х4 ГОСТ8509-72 вСт3пс4 ГОСТ 535-79 L = 850 ± 2.0 мм	7501-23-18.2. 2.01		1 1.62кз
Б4	2	Раскос Уголок 5-32х32х4 ГОСТ8509-72 вСт3пс4 ГОСТ 535-79 L = 650 ± 1.0 мм	7501-23-18.2. 2.02		1 2.45кз
Б4	3	Балка опорная Уголок 5-50х50х5 ГОСТ8509-72 вСт3пс4 ГОСТ 535-79 L = 1200 ± 2.0 мм	7501-23-18.2. 2.03		1 4.52кз
Б4	4	Балка горизонтальная Уголок 5-50х50х5 ГОСТ8509-72 вСт3пс4 ГОСТ 535-79 L = 900 ± 2.0 мм	7501-23-18.2. 2.04		1 3.39кз
Б4	5	Корытёш Уголок 5-50х50х5 ГОСТ8509-72 вСт3пс4 ГОСТ 535-79 L = 150 ± 1.0 мм	7501-23-18.2. 2.05		2 0.97кз

7501-23-18.2. 2.00

Исполн. Подп. и дата

Крошштейн  
разведителя  
правый

Исполн. Подп. и дата

Транзэлектропроект

Исполн. Подп. и дата

Исполн. Подп. и дата 19.01.80 Исполн. Подп. и дата

Кол.	Примечание	Наименование	Обозначение	Пос.	Длина
Б4	6	Балка крепительная 5-50х50х5 ГОСТ8509-72 Уголок вСт3пс4 ГОСТ 535-79 L = 200 ± 1.0 мм	7501-23-18.2. 2.06		2 0.75кз
Б4	7	Упор 5-50х50х5 ГОСТ8509-72 Уголок вСт3пс4 ГОСТ 535-79 L = 650 ± 1.0 мм	7501-23-18.2. 2.07		2 2.45кз

7501-23-18.2. 2.00

Исполн. Подп. и дата

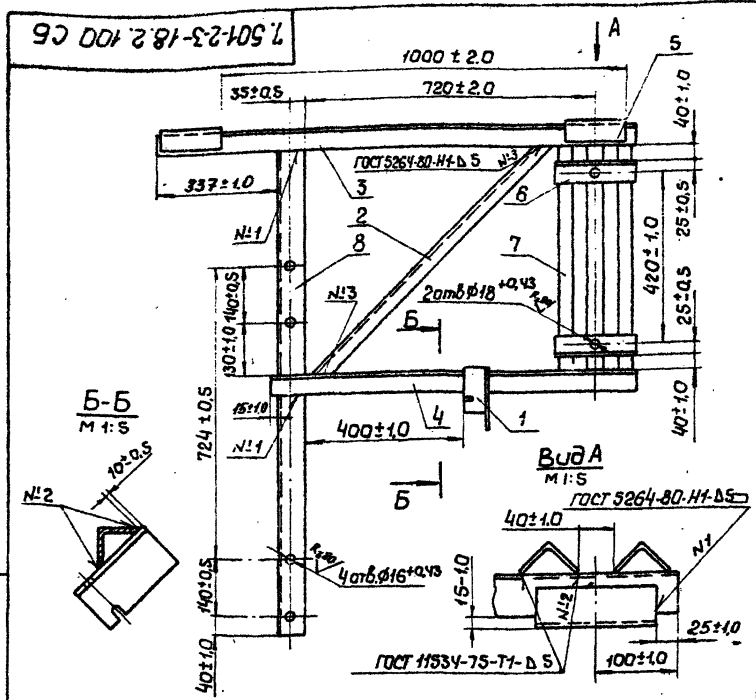
Исполн. Подп. и дата

86/н.3

Серия 7501-2

Изм. №, подп. Подп. и дата

Изм. №, подп. Подп. и дата



После изготовления зачистить и окрасить масляной краской по ГОСТ 8292-76.

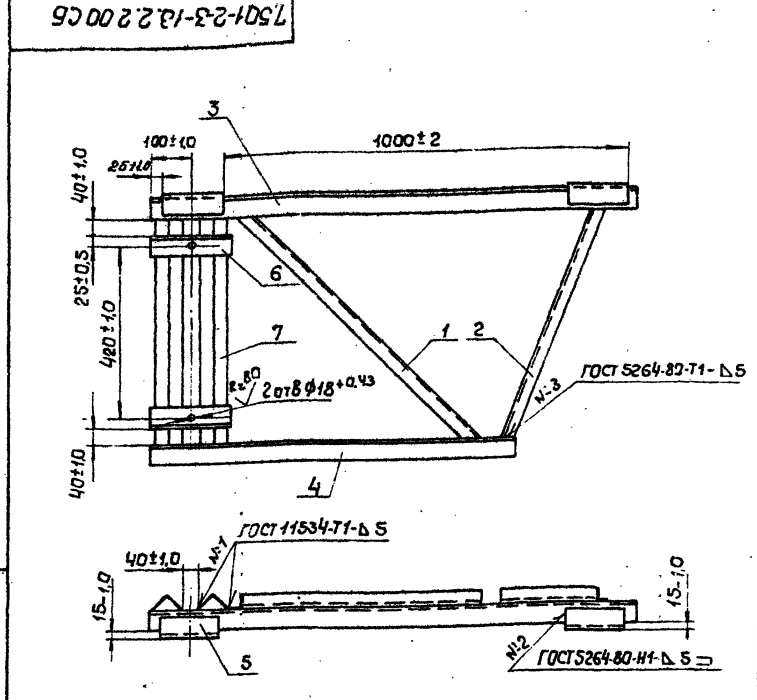
7501-2-3-18.2.100 CB

Изм. №	подп.	Подп.	и дата
Изм. №	подп.	Подп.	и дата
Изм. №	подп.	Подп.	и дата

Кронштейн  
разъединителя  
левый.  
Сборочный чертёж

Литера	Масса	Масштаб
Р	23,03	1:10
Лист	Листов 1	

ТРАНСЭЛЕКТРОПРОЕКТ



После изготовления зачистить и окрасить масляной краской по ГОСТ 8292-76.

7501-2-3-18.2.200 CB

Изм. №	подп.	Подп.	и дата
Изм. №	подп.	Подп.	и дата
Изм. №	подп.	Подп.	и дата

Кронштейн  
разъединителя  
правый.  
Сборочный чертёж

Литера	Масса	Масштаб
Р	18,31	1:10
Лист	Листов 1	

ТРАНСЭЛЕКТРОПРОЕКТ

Изм. №, подп. Подп. и дата

Серия 7.501-2-3-102 Вып. 3

Формат	Зона	Лист	Обозначение	Наименование	Кол.	Примечание
				<u>Документация</u>		
A3			7.501-2-3-19.3.100 СБ	Сборочный чертеж		
				<u>Детали</u>		
Б4	1		7.501-2-3-19.3.101	Балка опорная		
				Уголок $Б-50 \times 50 \times 5$ ГОСТ 8509-72 в СтЗпс 4 ГОСТ 535-79		
				$l = 2400 \pm 2.0$	2	9.05 кг
Б4	2		7.501-2-3-19.3.102	Подкос		
				Уголок $Б-50 \times 50 \times 5$ ГОСТ 8509-72 в СтЗпс 4 ГОСТ 535-79		
				$l = 1750 \pm 2.0$	2	6.60 кг
Б4	3		7.501-2-3-19.3.103	Распорка		
				Уголок $Б-45 \times 45 \times 5$ ГОСТ 8509-72 в СтЗпс 4 ГОСТ 535-79		
				$l = 260 \pm 1.0$	1	0.88 кг
Б4	4		7.501-2-3-19.3.104	Распорка		
				Уголок $Б-45 \times 45 \times 5$ ГОСТ 8509-72 в СтЗпс 4 ГОСТ 535-79		
				$l = 180 \pm 1.0$	2	0.61 кг
Б4	5		7.501-2-3-19.3.105	Упор		
				Уголок $Б-45 \times 45 \times 5$ ГОСТ 8509-72 в СтЗпс 4 ГОСТ 535-79		
				$l = 460 \pm 1.0$	2	1.52 кг

Имя и подпись, Подп. и дата, Имя и подпись, Подп. и дата, Имя и подпись, Подп. и дата, Имя и подпись, Подп. и дата

Изм	Лист	№ докум	Подп.	Дата
Разраб.	Полученко			
Проб.	Брод			
Рис. зр.	Полученко			
Исполн.	Параван			
Чтв.	Григорьев			

7.501-2-3-19.3.100

Кронштейн  
двухполюсного  
разветвителя

Литера	Лист	Листов
Р	1	2

ТРАНС ЭЛЕКТРОПРОЕКТ

Копировал Калкинава Формат А4

Формат	Зона	Лист	Обозначение	Наименование	Кол.	Примечание
Б4	6		7.501-2-3-19.3.106	Планка		
				Полоса $Б-40$ ГОСТ 103-76 в СтЗпс 4 ГОСТ 535-79		
				$l = 160 \pm 0.5$	4	0.24 кг
Б4	7		7.501-2-3-19.3.107	Пруток заземления		
				Круг $В 10$ ГОСТ 2590-71 в СтЗпс 4 ГОСТ 535-79		
				$l = 250 \pm 1.0$	1	0.15 кг
				<u>Переменные</u>		
				данные для исполнения:		
				7.501-2-3-19.3.100		
				<u>Детали</u>		
Б4	8		7.501-2-3-19.3.108	Поперечина		
				Уголок $Б-50 \times 50 \times 5$ ГОСТ 8509-72 в СтЗпс 4 ГОСТ 535-79		
				$l = 480 \pm 1.0$	2	1.81 кг
				7.501-2-3-19.3.100-01		
				<u>Детали</u>		
Б4	8		7.501-2-3-19.3.108-01	Поперечина		
				Уголок $Б-50 \times 50 \times 5$ ГОСТ 8509-72 в СтЗпс 4 ГОСТ 535-79		
				$l = 520 \pm 1.0$	2	1.96 кг

Имя и подпись, Подп. и дата, Имя и подпись, Подп. и дата, Имя и подпись, Подп. и дата, Имя и подпись, Подп. и дата

Изм	Лист	№ докум	Подп.	Дата
-----	------	---------	-------	------

7.501-2-3-19.3.100

Копировал Калкинава Формат А4

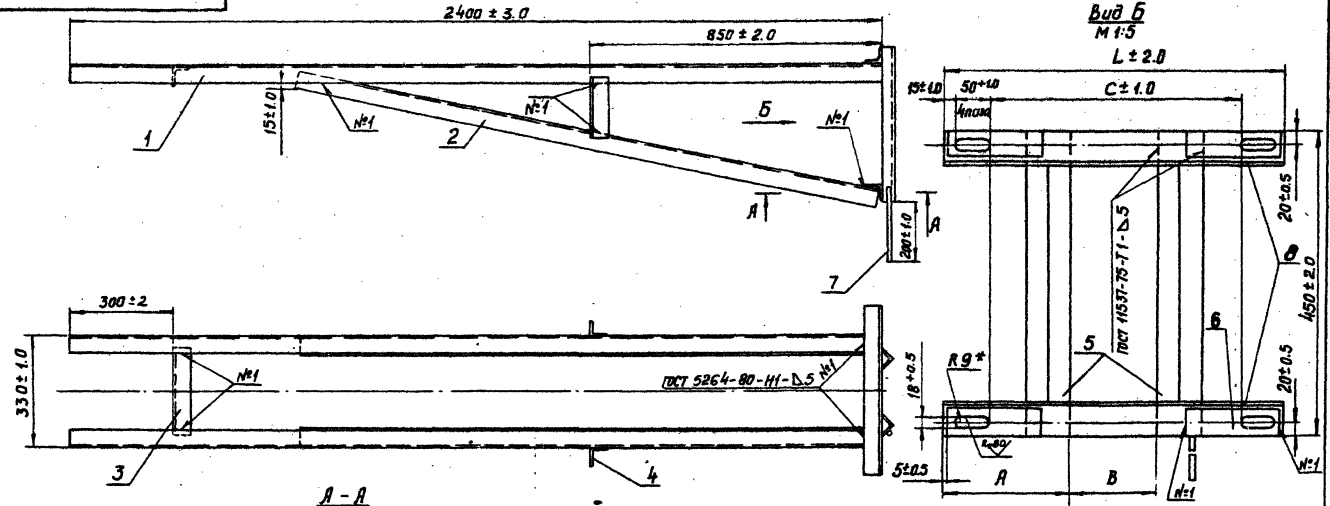
Копировал Калкинава Формат А4

7501-23-19.3.100 СБ

Ввр. 3

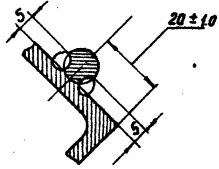
Серия 7501-2

Шд. № подл. Подл. и дата. Изменения. Шд. № подл. Подл. и дата.



Вид Б  
М 1:5  
L ± 2.0

А-А  
М 1:1



1. Сварной шов №2 - сварка ручная электродуговая.
2. После изготовления зачистить и окрасить масляной краской по паст 8292-73. Свободный конец детали поз. 7 не окрашивать.
3. На виде по стрелке Б детали поз. 1, 2 не показаны.

Обозначение	Тип	мм				Масса, кг
		А	В	С	Л	
19.31 00	I	175	130	350	480	40.19
-01	II	190	140	390	520	40.49

7501-23-19.3.100 СБ

Изм. Лист № док. Подл. Дата	Кронштейн двужалосного разъединителя Сборочный чертёж	Листов	Масса	Контур
Разработчик Полюшка		Р	СМ	табл.
Проб. Вред		Лист	Листов	1
Т. Кондр.				
И. Кондр. Подвенто				
И. Кондр. Перова				
Ильч. Гаманов				

ТРАНСЭЛЕКТРОПРОЕКТ

Серия 7.М-2 Вып 3

и дата Взам.инв.№ Инв.№(вн) Подпись и дата

Формат	Зона	Лист	Обозначение	Наименование	Кол.	Примечание
				<u>Документация</u>		
А3			7.501-2-3-19.3.200 СБ	Сварочный чертеж		
				<u>Детали</u>		
Б4	1		7.501-2-3-19.3.201	Балка опорная		
				Уголок 6-50*50*5 ГОСТ 8509-72 в Ст 3 пс 4 ГОСТ 535-79		
				$\rho = 1500 \pm 2.0$	1	5,66 кг
Б4	2		7.501-2-3-19.3.202	Раскос		
				Уголок 6-50*50*5 ГОСТ 8509-72 в Ст 3 пс 4 ГОСТ 535-79		
				$\rho = 1400 \pm 2.0$	1	5,28 кг
Б4	3		7.501-2-3-19.3.203	Подкос		
				Уголок 6-50*50*5 ГОСТ 8509-72 в Ст 3 пс 4 ГОСТ 535-79		
				$\rho = 1080 \pm 1.0$	1	4,07 кг
Б4	4		7.501-2-3-19.3.204	Коротыш		
				Уголок 6-50*50*5 ГОСТ 8509-72 в Ст 3 пс 4 ГОСТ 535-79		
				$\rho = 90 \pm 0.5$	2	0,34 кг
Б4	6		7.501-2-3-19.3.205	Упор		
				Уголок 6-45*45*5 ГОСТ 8509-72 в Ст 3 пс 4 ГОСТ 535-79		
				$\rho = 450 \pm 1.0$	2	1,52 кг

Искт	Ил	Взам.инв.№	Подп.	Дата
1	Полученко	41		
2	Полученко	41		
3	Перозза	41		
Гамт				

**7.501-2-3-19.3.200**

Кранштейн  
привода  
разъединителя

Литера	Лист	Листов
Р	1	2

ТРАНСЭЛЕКТРОПРОЕКТ

Копирован Кукунин Г.В. Формат А4

и дата Взам.инв.№ Инв.№(вн) Подпись и дата

Формат	Зона	Лист	Обозначение	Наименование	Кол.	Примечание
Б4	6		7.501-2-3-19.3.206	Планка		
				Полоса 5*40 ГОСТ 103-76 в Ст 3 пс 4 ГОСТ 535-79		
				$\rho = 150 \pm 0.5$	4	0,24 кг
Б4	7		7.501-2-3-19.3.207	Прутки заземления		
				Круг В10 ГОСТ 2590-71 в Ст 3 пс 4 ГОСТ 535-79		
				$\rho = 250 \pm 1.0$	1	0,15 кг
			<u>Переменные</u>	<u>данные для исполнения</u>		
				7.501-2-3-19.3.200		
				<u>Детали</u>		
Б4	8		7.501-2-3-19.3.208	Поперечина		
				Уголок 6-50*50*5 ГОСТ 8509-72 в Ст 3 пс 4 ГОСТ 535-79		
				$\rho = 480 \pm 1.0$	2	1,81 кг
				7.501-2-3-19.3.200-01		
				<u>Детали</u>		
Б4	8		7.501-2-3-19.3.208-01	Поперечина		
				Уголок 6-50*50*5 ГОСТ 8509-72 в Ст 3 пс 4 ГОСТ 535-79		
				$\rho = 520 \pm 1.0$	2	1,96 кг

Искт	Ил	Взам.инв.№	Подп.	Дата
------	----	------------	-------	------

**7.501-2-3-19.3.200**

Лист 2

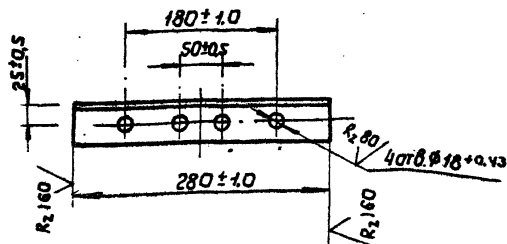
Копирован Кукунин Г.В. Формат А4





7.501-2-3-17.1.001

(V) A



После изготовления зачистить и окрасить масляной краской по ГОСТ 8292-75

7.501-2-3-17.1.001

Подкладка

Литера Масса Масштаб

P 1.02 1:5  
лист 1 из 1

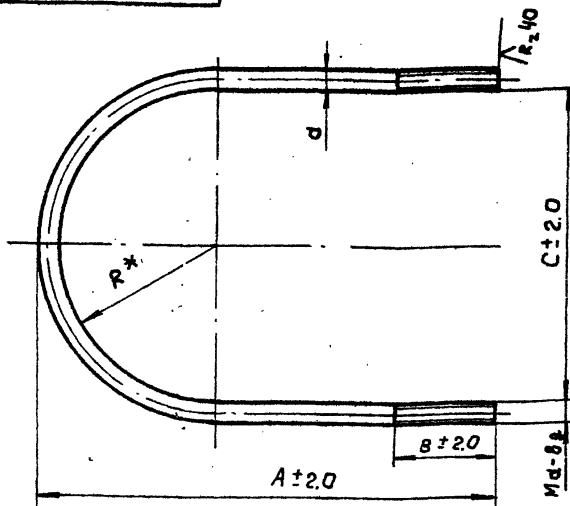
Узелок Б-50А50А5 ГОСТ 8509-72  
3 см 3 шт 4 ГОСТ 535-79

ТРАНСЭЛЕКТРОПРОЕКТ

Формат А4

7.501-2-3-17.1.002

(V) A



Обозначение	Размеры, мм					Масса кг
	d	R	A	B	C	
7.501-2-3-17.1.002	12	90	240	50	180	0,51
-01		130	365	50	260	1,38
-02	16	212	488	130	424	1,91
-03		233	530	130	466	2,09

1. После изготовления зачистить, резбду смазать антикоррозионной смазкой по ГОСТ 2712-75, остальное окрасить масляной краской по ГОСТ 8292-75.
2. \* Размер для справок

7.501-2-3-17.1.002

Хомут

Литера Масса Масштаб

P см, табл  
лист 1 из 1

Узелок Круге ГОСТ 2550-71  
3 см 3 шт 5 ГОСТ 535-79

ТРАНСЭЛЕКТРОПРОЕКТ

Формат А4

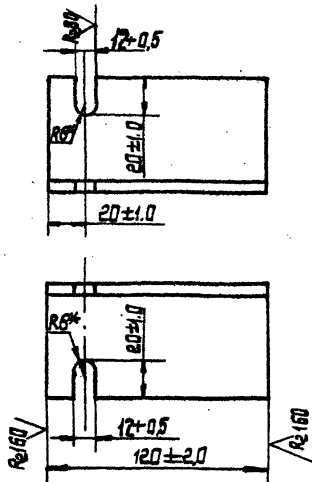




Серия 7.501-2 Вып. 3

17.13.01-2-3-7501

(V) A



\* Размер для справок.

7.501-2-3-17.1.3.01

Ушко

Листов	Масса	Масштаб
Р	0,55	1:2
Лист	Листов	

Уголок 5-63x63x5 ГОСТ 8509-72  
 в Ст 3 по 4 ГОСТ 535-79  
 ТРАНСЭЛЕКТРОПРОЕКТ  
 Копировал Лукашова формат А4

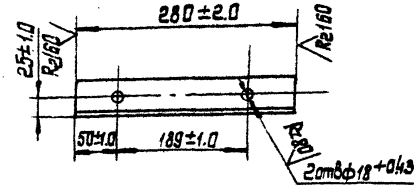
Имя, Фамилия, Инициалы, Подпись, Дата

Имя Лист	№ докум.	Лист	Дата
Разраб.	Подчерк	Ш	
Проб.	Брод	Ш	
Т. контр.			
Р.к. зр.	Подчерк	Ш	
И. контр.	Левый	Ш	
Уд.	Правый	Ш	

12

18.2.001-2-3-7501

(V) A



После изготовления зачистить и окрасить масляной краской по ГОСТ 8292-75.

7.501-2-3-18.2.001

Распорка

Листов	Масса	Масштаб
Р	1,05	1:5
Лист	Листов	

Уголок 5-50x50x5 ГОСТ 8509-72  
 в Ст 3 по 4 ГОСТ 535-79  
 ТРАНСЭЛЕКТРОПРОЕКТ  
 Копировал Лукашова формат А4

Имя, Фамилия, Инициалы, Подпись, Дата

Имя Лист	№ докум.	Лист	Дата
Разраб.	Подчерк	Ш	
Проб.	Брод	Ш	
Т. контр.			
Р.к. зр.	Подчерк	Ш	
И. контр.	Левый	Ш	
Уд.	Правый	Ш	

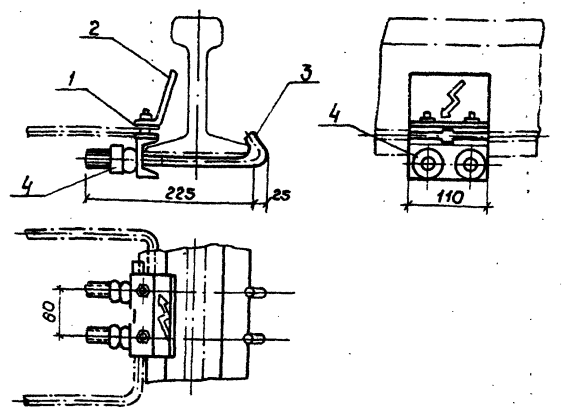
Серия 7501-2 Вып. 3

Регистр	Зона	Лист	Обозначение	Наименование	Кол.	Примеч.
				<u>Документация</u>		
AV			7501-2-3-19.3.300 СБ	Сборочный чертёж		
				<u>Детали</u>		
AV	1		7501-2-3-19.3.400	Клемма	1	1,14 кг
AV	2		7501-2-3-19.3.301	Знак опасности	1	
AV	3		7501-2-3-19.3.302	Гайка круглая М18	4	
				<u>Прочие изделия</u>		
	4			Болт крюкавой М18/225 ЛЭЗ.41.02.14	2	Лаберецк ЭТЗ

Изм. №, дата, Подпись и дата  
Разраб. Ликоверская  
Проб. Завадин  
Гл. спец. Шильман  
Н. контр. Перова  
Чтв. Лискунов

Изм. №				Лист				№ докум.				Подпись				Дата			
<b>7.501-2-3-19.3.300</b>																			
Клемма заземления КТП на рельс (узел А)												Станд. Лист				Листов			
												Р				1			
ТРАНСЭЛЕКТРОПРОЕКТ																			

90 002 ЭБЭ ЭЭ-1087



Изм. №, дата, Подпись и дата  
Разраб. Ликоверская  
Проб. Завадин  
Гл. спец. Шильман  
Н. контр. Перова  
Чтв. Лискунов

<b>7.501-2-3-19.3.300 СБ</b>													
Клемма заземления КТП на рельс (узел А) Сборочный чертёж													
Изм. Лист		№ докум.		Лист		Лит		Масса		Масштаб			
Разраб. Ликоверская		Проб. Завадин		Гл. спец. Шильман		Н. контр. Перова		Чтв. Лискунов		Р 30 1:5			
										Лист 1		Листов 1	
ТРАНСЭЛЕКТРОПРОЕКТ													

Серия 7501-2 Вып.3

Рисунки 30/10	Лист	Обозначение	Наименование	Кол.	Примеч.
			<u>Документация</u>		
АУ		7501-2-3-19.3.400 СБ	Сборочный чертёж		
			<u>Детали</u>		
АУ	1	7501-2-3-19.3.401	Швеллер	1	
АУ	2	7501-2-3-19.3.302	Гайка круглая М10	4	
			<u>Прочие изделия</u>		
	3		Зажим пластинчатый для заземляющего провода 066-76	4	Гудис. 373

Соб. № табл. Подпись и дата Изм. № табл. Подпись и дата

Изм. № табл.	Подпись	Дата
Разработ.	Лихачев	2002
Проект.	Завалин	2002
Н. спец.	Щадман	2002
Н. контр.	Лерова	2002
И.т.в.	Лихачев	2002

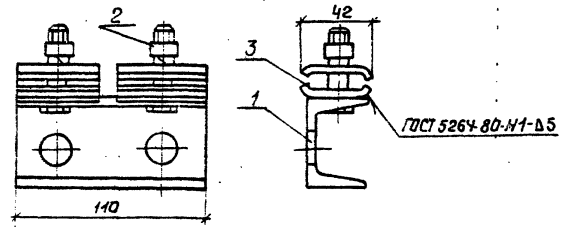
7501-2-3-19.3.400

Клемма

Станция	Лист	Листов
р	1	1

ТРАНС ЭЛЕКТРОПРОЕКТ

7501-2-3-19.3.400 СБ



После изготовления смазать антикоррозийной смазкой по ГОСТ 2712-75.

Соб. № табл. Подпись и дата Изм. № табл. Подпись и дата

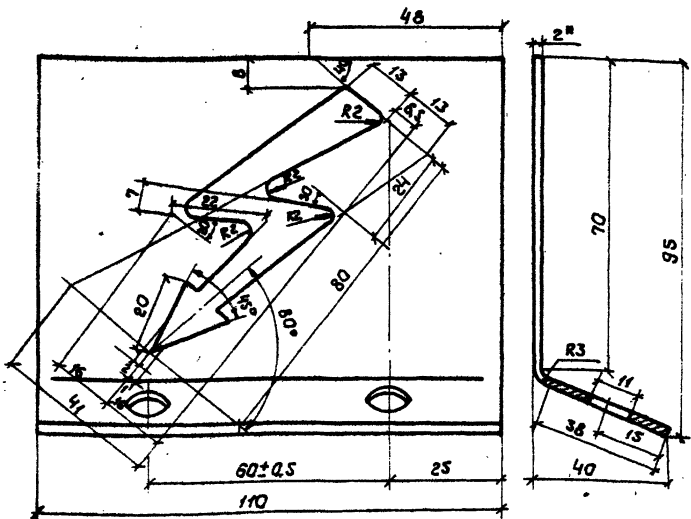
7501-2-3-19.3.400 СБ			Лист	Масштаб		
Изм. № табл.	№ докум.	Подпись	Дата	р	1:14	1:2
Разработ.	Лихачев	2002		лист	лист 1	
Проект.	Завалин	2002		ТРАНС ЭЛЕКТРОПРОЕКТ		
Н. спец.	Щадман	2002		Калибратор Кликунова		
Н. контр.	Лерова	2002		Фармац АУ		
И.т.в.	Лихачев	2002				

Клемма.  
Сборочный чертёж

Серия 7.501-2 Вып.3

7.501-2-3-19.3.301

R160



Развернутая длина 115мм\*

1. Стрелку вырубить. Острые углы стрелки закруглить R=15мм.
2. После изготовления зачистить и окрасить красной эмалью за два раза.
3. \* Размер для справок.

7.501-2-3-19.3.301

Знак опасности

Лист	Масса	Масштаб
Р.	0,22	1:1

Лист 1 Листов 1

Лист 6-ПН2 ГОСТ 19903-74  
У-17-В Ст 3 ГОСТ 16523-70

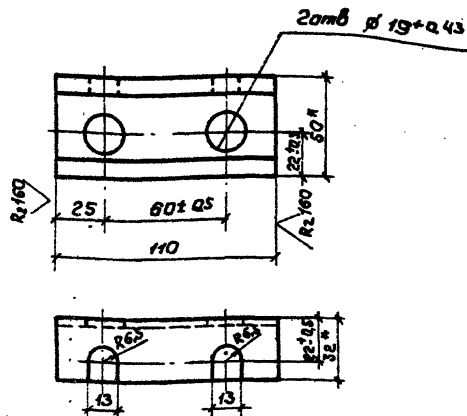
ТРАНСЭЛЕКТРОПРОЕКТ

Калирабал Кликунова

Формат А4

7.501-2-3-19.3.401

R200 (✓)



\* Размер для справок

7.501-2-3-19.3.401

Швеллер

Лист	Масса	Масштаб
Р	0,48	1:2

Лист 1 Листов 1

Швеллер 5 ГОСТ 8240-72  
Ст.3пс 6 ГОСТ 535-79

ТРАНСЭЛЕКТРОПРОЕКТ

Калирабал Кликунова

Формат А4

Лист № подл. Издается в одном экземпляре. Изд. № докум. Подпись и дата

Лист № подл. Издается в одном экземпляре. Изд. № докум. Подпись и дата



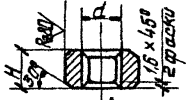
Диаг. чертеж. Подпись и дата. Зам. инж. Див. № 40/1. Подпись и дата.

Серия 7501-2

Выр.3

7501-2-3-19.3.302

Rz 40/



мм			
d	D	H	Масса кг
M10	24	10	0,029
M18	32	18	0,077



7501-2-3-19.3.302

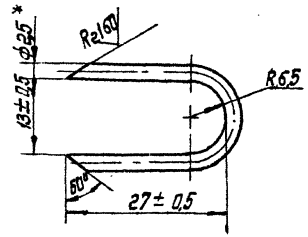
Изм.	Лист	Издокум.	Подпись	Дата
Резерв.	Ликвидация	316	7	
Провер.	Забавин	Завис		
Т.контр.				
И.случ.	Шильман	Ис		
И.контр.	Лероба	Ис		
И.тп.	Исхачидов	Ис		

Губка кружала		Лист	Масса	Масштаб
Р	Ст.табл.	1:1		
Круже D ГОСТ590-71		Лист	Листов	
вст.электротех. 535-73		ТРАНСЭЛЕКТРОПРОЕКТ		

Копировка Ликвидация

1/4

7501-2-3-8.3.303



\* Размер для справок

7501-2-3-8.3.303

Изм.	Лист	Издокум.	Подпись	Дата
Резерв.	Ликвидация	316	7	
Провер.	Забавин	Завис		
Т.контр.				
И.случ.	Шильман	Ис		
И.контр.	Лероба	Ис		
И.тп.	Исхачидов	Ис		

Скоба		Лист	Масса	Масштаб
Р	0,03	2:1		
Продолка 2,5-Г ГОСТ3282-74		Лист	Листов	
		ТРАНСЭЛЕКТРОПРОЕКТ		

Диаг. чертеж. Подпись и дата. Зам. инж. Див. № 40/1. Подпись и дата.