

ТИПОВАЯ ДОКУМЕНТАЦИЯ НА КОНСТРУКЦИИ, ИЗДЕЛИЯ И УЗЛЫ ЗДАНИЙ И СООРУЖЕНИЙ

СЕРИЯ 7501-2

УСТАНОВКА И ПОДКЛЮЧЕНИЕ
КОМПЛЕКТНЫХ ТРАНСФОРМАТОРНЫХ ПОДСТАНЦИЙ (КТП)
К ЛИНИЯМ ПРОДОЛЬНОГО ЭЛЕКТРОСНАБЖЕНИЯ 25 кВ

РАБОЧИЕ ЧЕРТЕЖИ

ВЫПУСК 2

Схемы подключения

ТИПОВАЯ ДОКУМЕНТАЦИЯ НА КОНСТРУКЦИИ, ИЗДЕЛИЯ И УЗЛЫ ЗДАНИЙ И СООРУЖЕНИЙ

СЕРИЯ 7501-2

УСТАНОВКА И ПОДКЛЮЧЕНИЕ
КОМПЛЕКТНЫХ ТРАНСФОРМАТОРНЫХ ПОДСТАНЦИЙ (КТП)
К ЛИНИЯМ ПРОДОЛЬНОГО ЭЛЕКТРОСНАБЖЕНИЯ 25кВ

РАБОЧИЕ ЧЕРТЕЖИ

ВЫПУСК 2

Схемы подключения

РАЗРАБОТАНЫ ТРАНСЭЛЕКТРОПРОЕКТОМ

ГЛАВНЫЙ ИНЖЕНЕР ИНСТИТУТА  АКОПЯН
ГЛАВНЫЙ ИНЖЕНЕР ПРОЕКТА  ПИСКУНОВ

УТВЕРЖДЕНЫ И
ВВЕДЕНЫ В ДЕЙСТВИЕ

МИНИСТЕРСТВОМ ПУТЕЙ СООБЩЕНИЯ
ПРИКАЗ № А-268/6 ОТ 26.08.83г.

Обозначение	Наименование	Стр
	Содержание альбома вып.2	2
7.501-2-2-100.00	Схемы подключения КТП-П-2/25 У1 на площадке	3
7.501-2-2-200.00	Схемы подключения КТП 1/25 У1, КТП 10/25 У1 на площадке	4
7.501-2-2-300.00	Схемы подключения КТП 4/25 У1, КТП 10/25 У1 в выемке	5
7.501-2-2-400.00	Схемы подключения КТП 4/25 У1, КТП 10/25 У1 на насыпи	6
7.501-2-2-500.00	Схемы подключения КТП 25/25 У1 на площадке	7
7.501-2-2-600.00	Схема подключения КТП 25/25 У1 в выемке	8
7.501-2-2-700.00	Схемы подключения КТП 25/25 У1 на насыпи	9
7.501-2-2-800.00	Схемы подключения КТП 100-250-400/25 У1	10
7.501-2-2-900.00	Схема подключения КТП 100-250-400/25 У1 на площадке (Гобразная надставка)	11
7.501-2-2-10 00.00	Схемы подключения КТП 100-250-400/25 У1 в выемке	12
7.501-2-2-11 00.00	Схемы подключения КТП 100-250-400/25 У1 на насыпи	13
7.501-2-2-12 00.00	Схемы подключения КТП 25-100-250-400/25 У1 на площад- ка при расположении проводов ДЛР с одной стороны	14
7.501-2-2-13.00.00 л.1	Перекидка проводов ДЛР	15
7.501-2-2-13.00.00 л.2	Перекидка проводов ДЛР	16

Вып.2

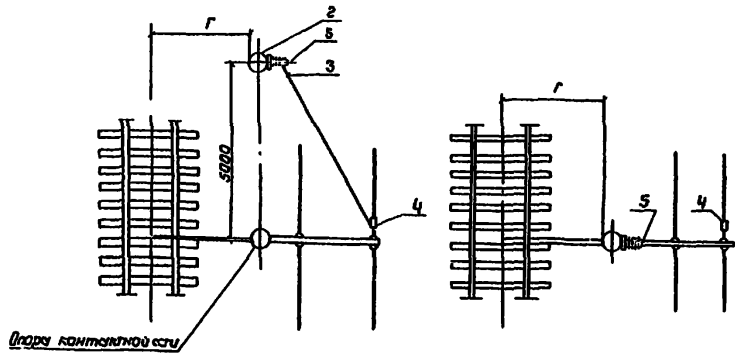
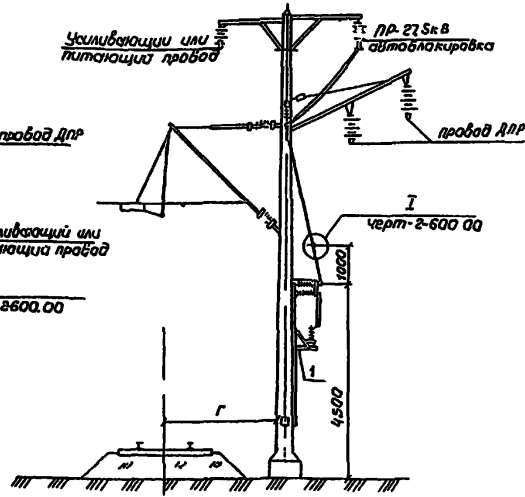
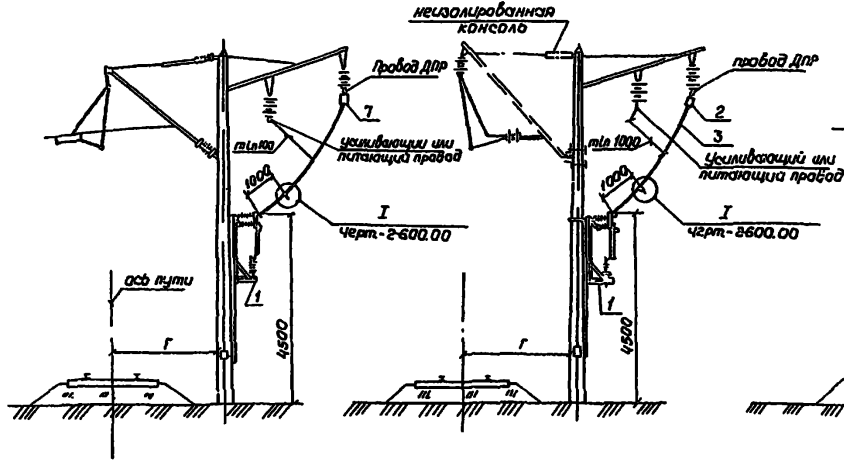
7.501-2

Серия

Схема 1

Схема 2

Схема 3



№	Обозначение	Наименование	кол	Примеч
Схема 1				
1	КТП-П-2/25 У1	Комплектная трансформаторная подстанция подъемно-опускная	1	
2	СКЦ-45/10,8	Коническая ж б стойка опор к/сети	1	
3	АС35/6,2, АС-50/8,0	Провод сталеалюминиевый ГОСТ 839 80Е	6	
4	ПА-2-1/к	Зажим петлевой пластичный	2	Таблицей 9Т3
5	А2А-35-7, А2А-50-7	Зажим аппаратный прессуемый	1	
6	7.501-2-1-200.00	Сталь $\phi 12$ ГОСТ 2590-71 для присоединения к рельсу L=6000 мм	2	0,89 кг
7	4 Ч07-122 Альб 2	Установка запирающего контура	1	при сборке ДЛР для ВЛ
	черт КС-1839-71	СК-6	1	связи
Схема 2				
1	КТП-П-2/25 У1	Комплектная трансформаторная подстанция подъемно-опускная	1	
2	4 Ч07-122 Альб 2	Установка запирающего контура	1	при сборке ДЛР для ВЛ
	черт КС-1839-71	СК-6	1	
3	АС3/6,2, АС-50/8,0	Провод сталеалюминиевый ГОСТ 839 80Е	6	
4	ПА-2-1/к	Зажим петлевой пластичный	2	Таблицей 9Т3
5	А2А-35-7, А2А-50-7	Зажим аппаратный прессуемый	1	
6	7.501-2-1-200.00	Сталь $\phi 12$ ГОСТ 2590-71 для присоединения к рельсу L=6000 мм	2	0,89 кг
	Витр.3, 193 300			
Схема 3				
1	КТП-П-2/25 У1	Комплектная трансформаторная подстанция подъемно-опускная	1	
2	СКЦ-45/10,8	Коническая ж б стойка опор к/сети	1	
3	АС35/6,2, АС-50/8,0	Провод сталеалюминиевый ГОСТ 839 80Е	6	
4	ПА-2-1/к	Зажим петлевой пластичный	2	Таблицей 9Т3
5	А2А-35-7, А2А-50-7	Зажим аппаратный прессуемый	1	
6	7.501-2-1-200.00	Сталь $\phi 12$ ГОСТ 2590-71 для присоединения к рельсу L=6000 мм	2	0,89 кг
	Витр.3, 193 300			
7	4501-20 Альб 1а КС-9	Кронштейн типа КФ-5	1	48 04 кг

ГЛП		Пискунов		7.501-2-2-100.00		
И контр	Грибава	Е.Ф.Ф.		Схемы подключения КТП-П-2/25У1 на площадке		
ГЛ спец	Щульман	И.И.				
Рис. ер	Николаева	Л.И.				
Вед. инж.	Забавин	В.А.				
Инж.	Солова	И.И.				
				Стр.	Лист	Листов
				Р	1	1
				ТРАНСЭЛЕКТРОПРОЕКТ		

Схема 4

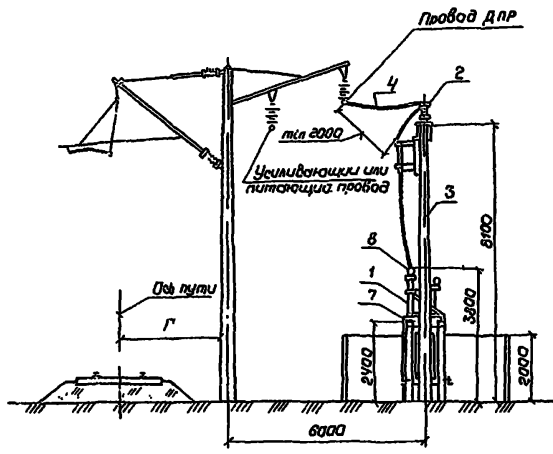
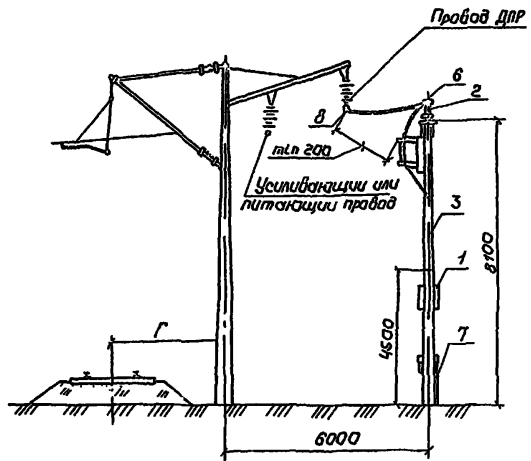
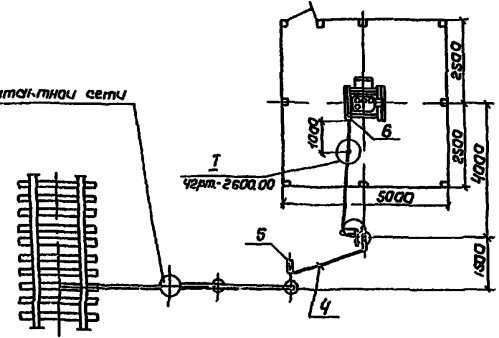


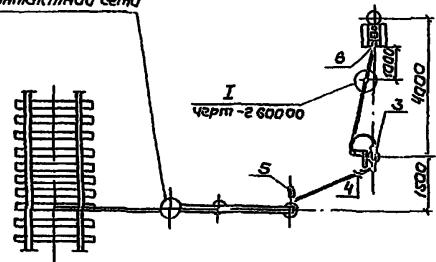
Схема 5



Опора контактной сети



Опора контактной сети



Поз.	Обозначение	Наименование	Кол.	Прим.
<u>Схема 4</u>				
1	КТПО 10/25 У1	Комплектная трансформаторная подстанция	1	
2	7501-2-1-1700 00	Установка однофазного развешивающего тела, предохранителя и разрядника на опоре линии автоблокировки	1	
3	3 501-1-132 Вил. 3	Коническая ж б стойка с 185/10.1	1	
4	АС-35/62, АС-50/80	Провод сталеалюминиевый ГОСТ 839-80Е	6	Техус 975
5	ПА-2-1/К	Зажим петлевой пластинчатый	2	Техус 975
6	А2А-35-7, А2А-50-7	Зажим аппаратный прессъемный	1	
7	7501-2-1-10 00 00	Заземляющее устройство	1	
8	7501-2-1-300 00	Установка запирающего контура СК-6	1	
<u>Схема 5</u>				
1	КТПО 4/25 У1	Комплектная трансформаторная подстанция	1	
2	7501-2-1-1700 00	Установка однофазного развешивающего тела, предохранителя и разрядника на опоре линии автоблокировки	1	
3	3 501-1-132 Вил. 3	Коническая ж б стойка с 185/10.1	2	
4	АС-35/62, АС-50/80	Провод сталеалюминиевый ГОСТ 839-80Е	6	
5	ПА-2-1/К	Зажим петлевой пластинчатый	2	Техус 975
6	А2А-35-7, А2А-50-7	Зажим аппаратный прессъемный	1	
7	7501-2-1-10 00 00	Заземляющее устройство	1	
8	4 407-122 альбом	Установка запирающего контура	1	
	Черт КС 1839-71	СК-6	1	
		Получают 916 для применения КТПО на ж б стойке с 185/10.1 автоблокир	5	0 9 кг

		7501-2-2-260.00	
Ген	Лисина		
Н.контр	Гришкова		
П.опец	Шульцман		
Рис.ер	Николаева		
Ведущий	Забавин		
Указ	Сайма		
		Схема подключения КТ по 4/25У1, КТПО 10/25У1 на площадке	Страницы: 1, 2, 3, 4, 5 Листов: 1
			ТРАНСЭЛЕКТРОПРОЕКТ

Серия 7501-2

Для проекта. Изменения и дополнения вносить только в проект.

Вариант 2
7.501-2
Серия

Схема 4в

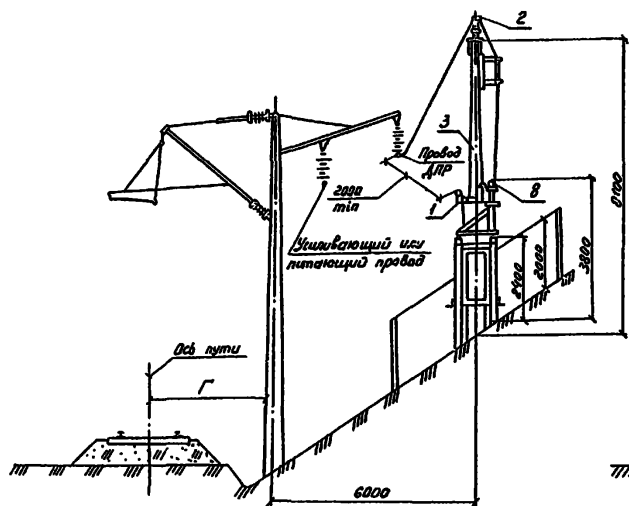
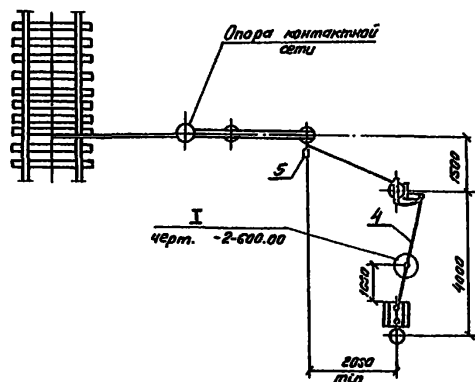
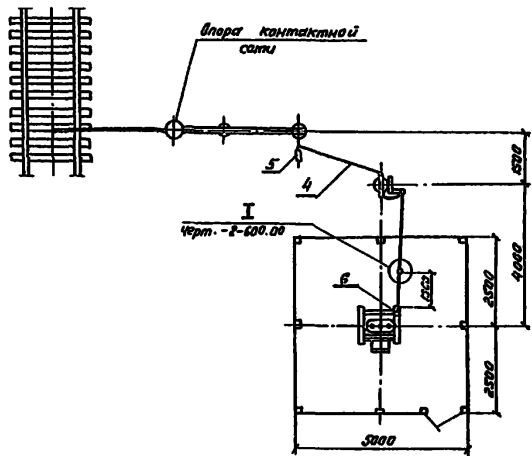
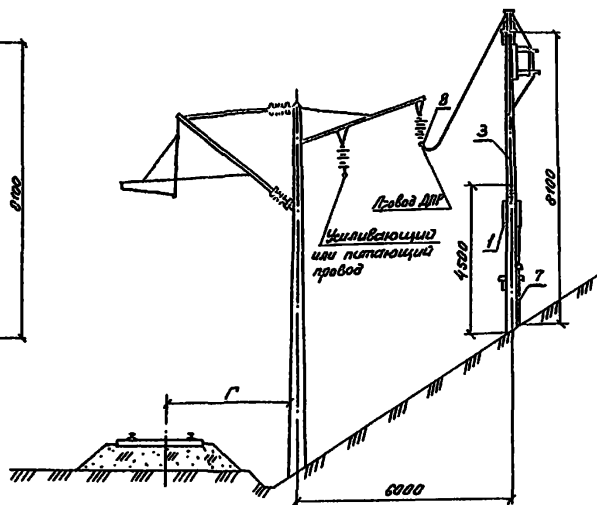


Схема 5в



Лаз	Обозначение	Наименование	Кол	Примеч.
Схема 4в				
1	КТПО 10/25У	Комплектная трансформаторная подстанция	1	
2	7.501-2-1-17 00.00	Установка однополюсного разветвителя, предохранителя и разрядника на опоре линии автоблокировки	1	
3	3.501.1-132 00т.3	Коническая ж.б. стойка с 1,85/10,1	1	
4	АС-35/6,2; АС-50/8,0	Провод сталеалюминиевый ГОСТ 839-80Е	6	
5	ПА-2-1/К	Зажим петлевой плашечный	2	Тбилисс. 373
6	А2А-35-7; А2А-50-7	Зажим аппаратный прессуемый	1	
7	ВЫП.З; 19.З.300 7.501-2-1-10 00.00	Заземляющее устройство	1	
8	7.501-2-3 00.00	Установка запирающего контура СК-6	1	
Схема 5в				
1	КТПО 4/25У1	Комплектная трансформаторная подстанция	1	
2	7.501-2-1-17 00.00	Установка однополюсного разветвителя, предохранителя и разрядника на опоре линии автоблокировки	1	
3	3.501.1-132 00т.3	Коническая ж.б. стойка с 1,85/10,1	2	
4	АС-35/6,2; АС-50/8,0	Провод сталеалюминиевый ГОСТ 839-80Е	6	
5	ПА-2-1/К	Зажим петлевой плашечный	2	Тбилисс. 373
6	А2А-35-7; А2А-50-7	Зажим аппаратный прессуемый	1	
7	ВЫП.З; 19.З.300 7.501-2-1-10 00.00	Заземляющее устройство	1	
8	4.407-122 альб. 2 черт. КС-1839-71	Установка запирающего контура СК-6	1	
		Полухомут ф16 для крепления КТПО на ж.б. стойке с 1,85/10,1 автоблокир.	5	0,9 кг

			7.501-2-2-300.00		
ГМП	Лискунов	Жуков	Схемы подключения КТПО 4/25У1, КТПО 10/25У1 в выемке	Стандарт	Лист
Н.констр.	Грибокова	Реза		Р	1
Гл. спец.	Шильман	Иль			
Рук. пр.	Николаева	Иль			
Вед. инж.	Забавин	Забавин			
Инж.	Соина	Иль			
ТРАНСП. ЭЛЕКТРОПРОЕКТ					

Вит. 2
 Серия 7.501-2
 Изд. 272 габр. 1
 Изд. 272 габр. 2
 Изд. 272 габр. 3

Схема 4Н

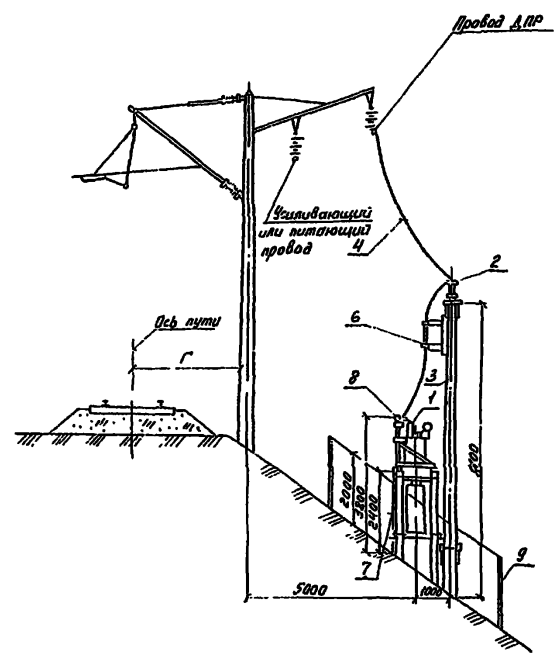
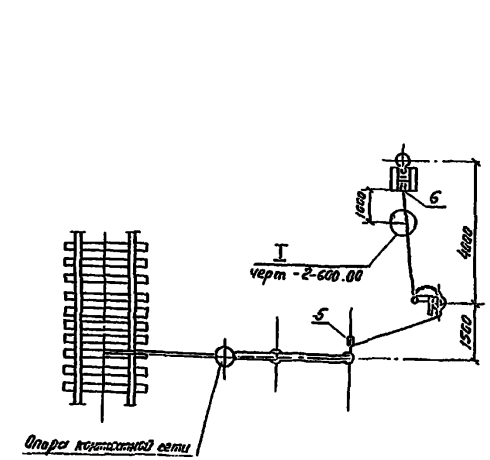
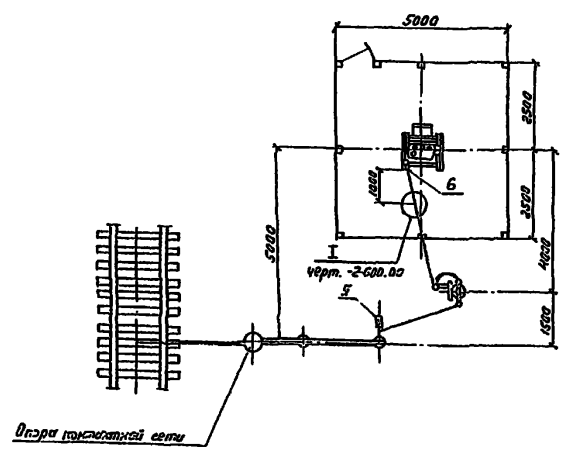
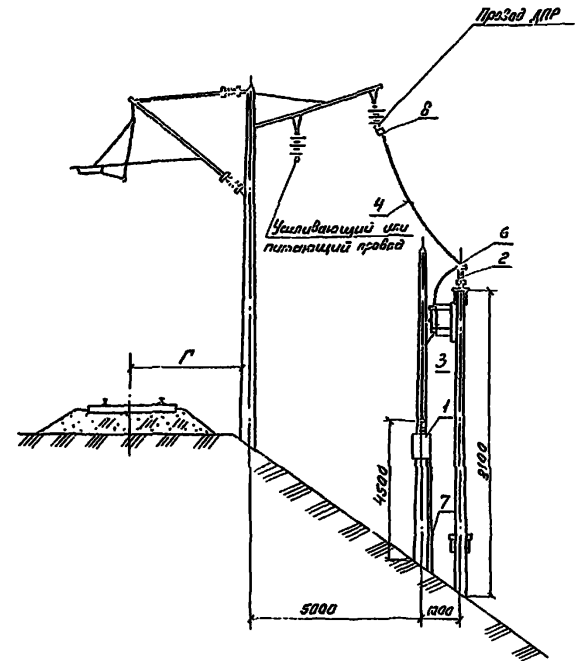


Схема 5Н



№з	Обозначение	Наименование	кол.	Примеч.
<u>Схема 4Н</u>				
1	КТПО 10/25 У1	Комплектная трансформаторная подстанция	1	
2	7.501-2-1-17 00.00	Установка однополюсного разрядника, предохранителя и разрядника на опоре линии автоблокировки	1	
3	3.501.1-132 вып.3	Коническая ж.б. стойка с 1,85/10,1	1	
4	ЛС-35/6,2; ЛС-50/8,0	Провод сталеалюминиевый ГОСТ 839-80Е	6	
5	ПЛ-2-1/К	Зажим петлевой пластичный	2	Техничес. ДТЗ
6	А2А-35-7; А2А-50-7	Зажим аппаратный прессуемый	1	
7	7.501-2-1-10 00.00	Заземляющее устройство	1	
8	7.501-2-1-300 00	Установка запирающего контура СК-5	1	
9	7.501-2-1-20 00.00	Фундамент и ограждение I вариант	1	
<u>Схема 5Н</u>				
1	КТПО 4/25 У1	Комплектная трансформаторная подстанция	1	
2	7.501-2-1-17 00.00	Установка однополюсного разрядника, предохранителя и разрядника на опоре линии автоблокировки	1	
3	3.501.1-132 вып.3	Коническая ж.б. стойка с 1,85/10,1	2	
4	ЛС-35/6,2; ЛС-50/8,0	Провод сталеалюминиевый ГОСТ 839-80Е	6	
5	ПЛ-2-1/К	Зажим петлевой пластичный	2	Техничес. ДТЗ
6	А2А-35-7; А2А-50-7	Зажим аппаратный прессуемый	1	
7	7.501-2-1-10 00.00	Заземляющее устройство	1	
8	4.407-122 альб. 2	Установка запирающего контура СК-6	1	
	черт. КС-1839-71	Полухомут ф16 для крепления КТПО на ж.б. стойке с 1,85/10,1 автоблок	5	0,9 кг

		7.501-2-2-400.00	
ГПО	Лискин	Э	
Н.м.инж.	Грибова	82-9	
Гл. спец.	Шулман	И	
Рис. э.	Николаева	7	
Вед. инж.	Забавин	7	
Инж.	Соина	12	
Схемы подключения КТПО 4/25 У1, КТПО 10/25 У1 на насыли			
Стр. изв.	Лист	Листов	
Р	1		
ТРАНСЭЛЕКТРОПРОЕКТ			

Вкл. 2
Серия 7501-2

Схема 6

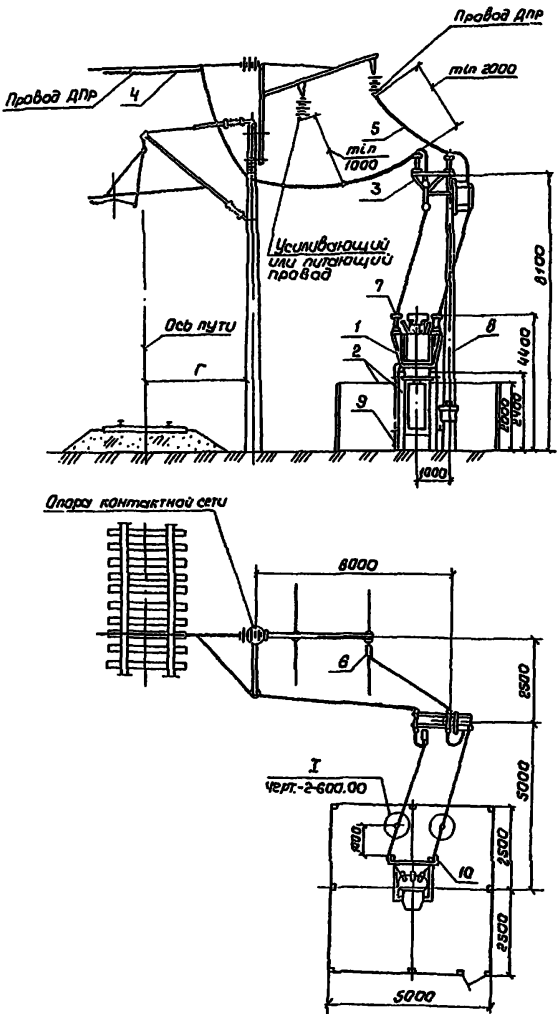
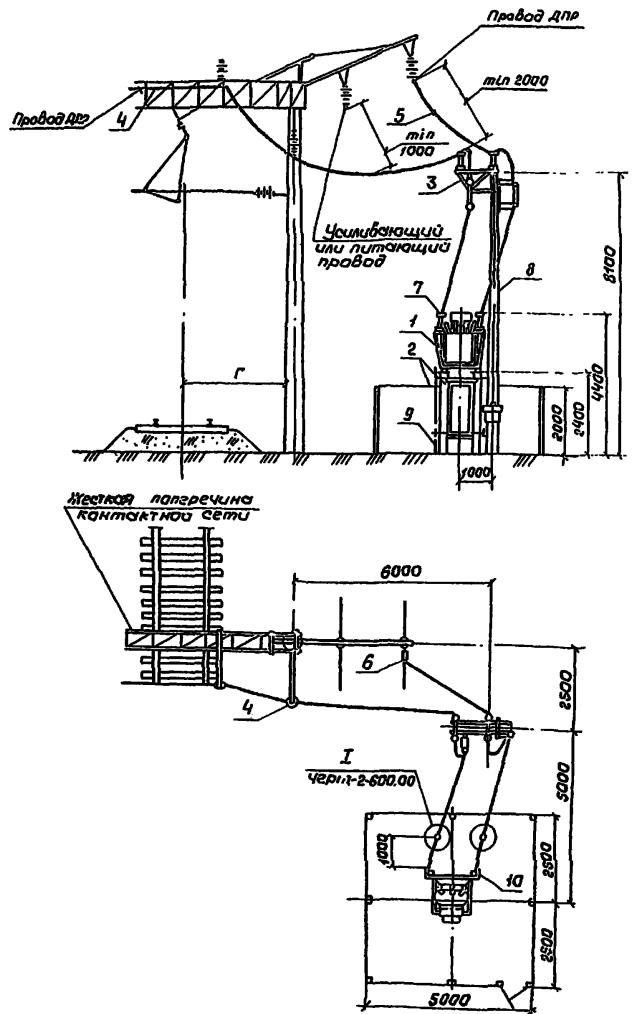


Схема 7



Поз	Обозначение	Наименование	кол	Прим
<u>Схема 6</u>				
1	КТП 25/25 У1	Комплектная трансформаторная подстанция	1	
2	7501-2-1-2000.00	Фундамент и ограждение III вариант	1	
3	7501-2-1-1800.00	Установка двухполюсного разъединителя, привода, предохранителей, разрядников на опоре автоблокировки	1	
4	7501-2-2-1500.00м1	Перекидка провода ДЛР	1	
5	АС35/6,2; АС-50/8,0	Провод сталеалюминиевый ГОСТ 838-80	40	П.ч. лист 973
6	ПА-2-1/к	Зажим петлевой пластмассовый	4	
7	А2А-35-7; А2А-5-7	Зажим аппаратный прессуемый	2	
8	3.501.1-132 вкл.3	Коническая ж.б. стойка с 1,85/10,1	1	
9	7501-2-11000.00	Заземляющее устройство КТП	1	
10	7501-2-1400.00	Установка заграждающего контура СК-6	1	
<u>Схема 7</u>				
1	КТП 25/25 У1	Комплектная трансформаторная подстанция	1	
2	7501-2-1-2000.00	Фундамент и ограждение III вариант	1	
3	7501-2-1-1800.00	Установка двухполюсного разъединителя, привода, предохранителей, разрядников на опоре автоблокировки	1	
4	7501-2-2-1500.00м2	Перекидка провода ДЛР на жесткой поперечине III вариант	1	
5	АС 35/6,2; АС-50/8,0	Провод сталеалюминиевый ГОСТ 838-80	40	П.ч. лист 973
6	ПА-2-1/к	Зажим петлевой пластмассовый	4	
7	А2А-35-7; А2А-5-7	Зажим аппаратный прессуемый	2	
8	3.501.1-132 вкл.3	Коническая ж.б. стойка с 1,85/10,1	1	
9	7501-2-11000.00	Заземляющее устройство КТП	1	
10	7501-2-1400.00	Установка заграждающего контура СК-6	2	

ИМ. И. Лев. Проект 2-600.00

Г.И.П.	Пискунов	7501-2-2-500.00	
И.контр.	Григорьев		
П. спец.	Шубин		
Проект.	Ильин		
Ст. кон.	Ильин		
И.инж.	Ильин		

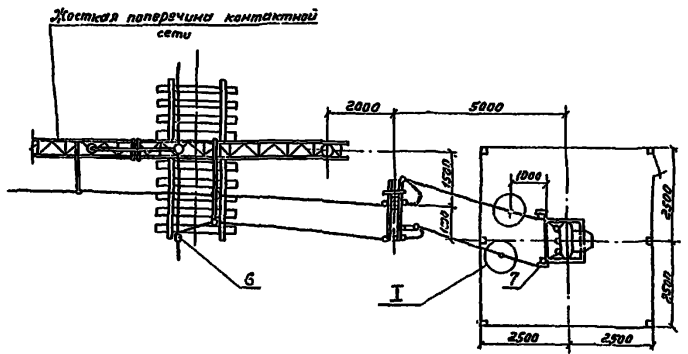
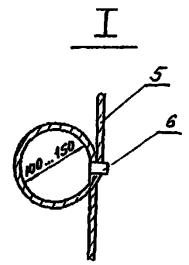
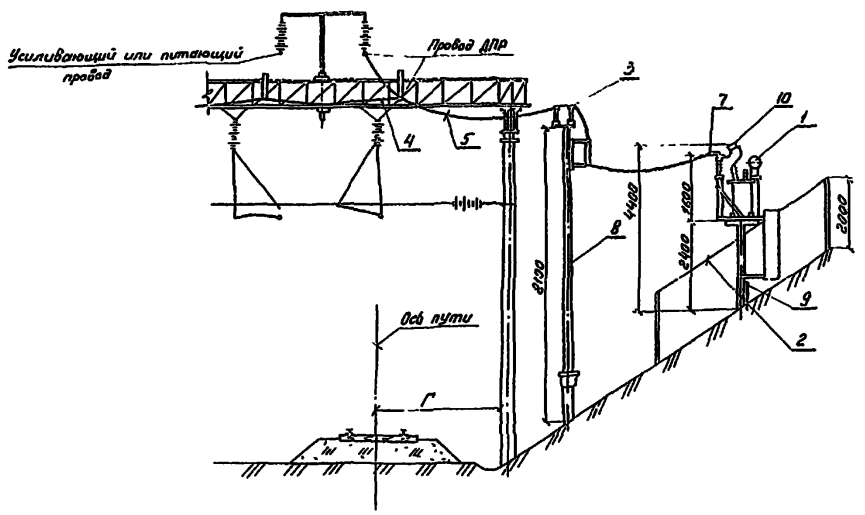
7501-2-2-500.00

Схемы подключения КТП 25/25 У1 на площадке

Страниц	Лист	Листов
Р	1	

ТРАНСЭЛЕКТРОПРОЕКТ

Схема 8в



№	Обозначение	Наименование	Кол-во	Примечание
Схема 8в				
1	КТП 25/25 У1	Комплектная трансформаторная подстанция	1	
2	7.501-2-1-20 00 00	Фундамент и ограждение II вариант	1	
3	7.501-2-1-18 00 00	Установка двухполюсного разъединителя, прибора, предохранителей, разрядников на опоре автоблокировки	1	
4	7.501-2-2-1300 00 а 1,2	Перекидка проводов ДПР по жесткой поперечине I или II варианты	1	
5	ЛС-35/6,2; ЛС-50/8,0	Провод сталеалюминиевый ГОСТ 239-80 Б	40	в блоках 273
6	ПА-2-1/К	Зажим петлевой пластинчатый	4	
7	А2А-35-7; А2А-50-7	Зажим аппаратный прессъемный	2	
8	3.501.1-132, 2выр 3	Коническая ж.б. стойка с 1.85/10,1	1	
9	7.501-2-1 10 00 00	Заземляющее устройство КТП	1	
10	7.501-2-1-400 00	Установка запирающего контура СК-6	1	

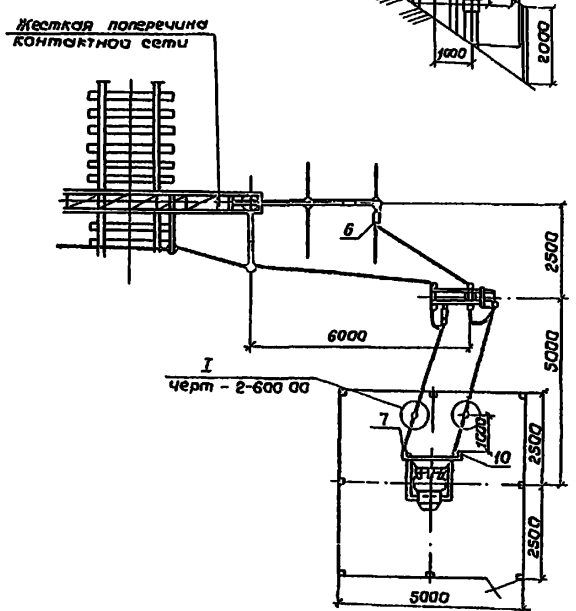
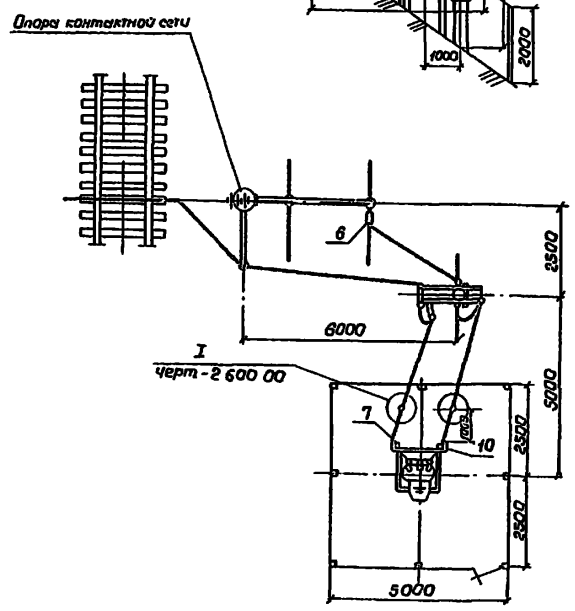
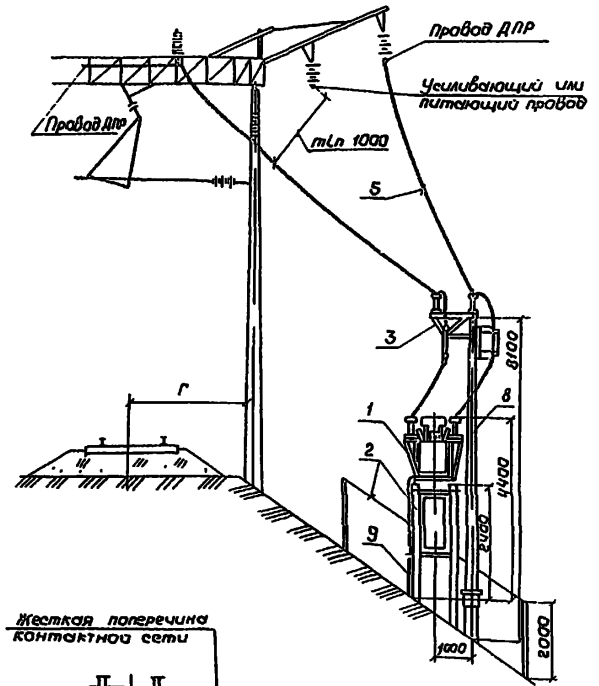
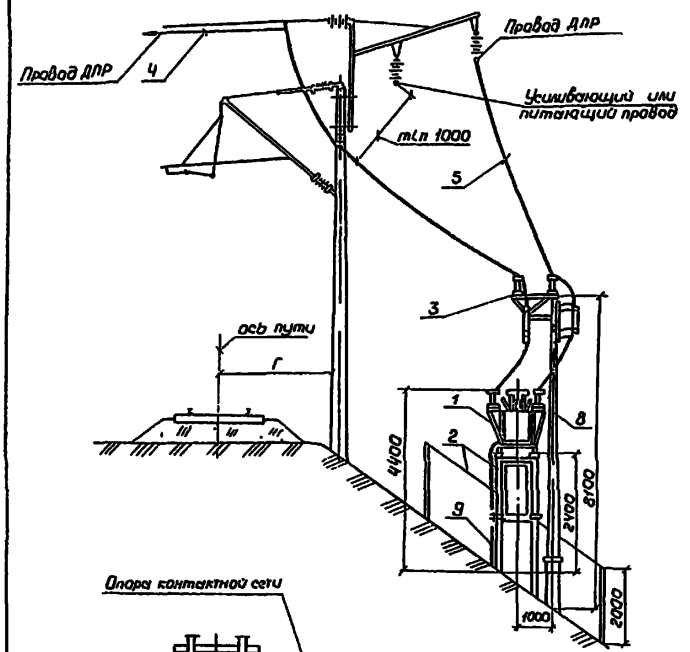
Вит. 2
Стр. 1.501-2
Схема

1002 12 листа | Подпись и дата | Итого листов 14

		7.501-2-2-600.00	
Г.И.П.	Лисачков	Э-2	
Н.контр.	Грибова	Э-2	
П.спец.	Шульман	Инж	
Рук.вр.	Николаева	И.	
Вед.инж.	Забавин	Забавин	
Инж.	Союза	Инж.	
Схема подключения КТП 25/25 У1 в б.в.емко			Стандарт Лист Л.г.т.п.с. Р 1
			ТРАНСЭЛЕКТРОПРОЕКТ

Схема 6Н

Схема 7Н



№	Обозначение	Наименование	Кол	Примеч
Схема 6Н				
1	КТП 25/25 У1	Комплектная трансформаторная подстанция	1	
2	7.501-2-120 00 00	Фундамент и ограждение I вариант	1	
3	7.501-2-118 00 00	Установка двухполюсного разъединителя, приводов, предохранителей, разрядников на опоре автоблокировки	1	
4	7.501-2-243 00 00 А1	Перекидка проводов ДТР	1	
5	АС-35/6,2, АС-50/8,0	Провод сталеалюминиевый ГОСТ 839-80Е	4	0,150 кг
6	ПА-2-1/К	Зажим петлевой пластинчатый	4	Техлист 373
7	А2А-35-7; А2А-50-7	Зажим аппаратный прессуемый	2	
8	З 501.1-132, Втп.З	Коническая жб стойка с 1,85/10,1	1	
9	7.501-2-110 00 00	Заземляющее устройство КТП	1	
10	7.501-2-1400, 00	Установка запирающего контура СК-6	2	
Схема 7Н				
1	КТП 25/25 У1	Комплектная трансформаторная подстанция	1	
2	7.501-2-120 00 00	Фундамент и ограждение I вариант	1	
3	7.501-2-118 00 00	Установка двухполюсного разъединителя, приводов, предохранителей разрядников на опоре автоблокировки	1	
4	7.501-2-243 00 00 А2	Перекидка проводов ДТР на жесткой поперечине III вариант	1	
5	АС35/6,2, АС-50/8,0	Провод сталеалюминиевый ГОСТ 839-80Е	40	0,15 кг
6	ПА-2-1/К	Зажим петлевой пластинчатый	4	Техлист 373
7	А2А-35-7; А2А-50-7	Зажим аппаратный прессуемый	2	
8	З 501.1-132, Втп.З	Коническая жб стойка с 1,85/10,1	1	
9	7.501-2-110 00 00	Заземляющее устройство КТП	1	
10	7.501-2-1400, 00	Установка запирающего контура СК-6	2	

Серия 7.501-2

Лист № 001, 002, 003, 004, 005, 006, 007, 008, 009, 010, 011, 012, 013, 014, 015, 016, 017, 018, 019, 020, 021, 022, 023, 024, 025, 026, 027, 028, 029, 030, 031, 032, 033, 034, 035, 036, 037, 038, 039, 040, 041, 042, 043, 044, 045, 046, 047, 048, 049, 050, 051, 052, 053, 054, 055, 056, 057, 058, 059, 060, 061, 062, 063, 064, 065, 066, 067, 068, 069, 070, 071, 072, 073, 074, 075, 076, 077, 078, 079, 080, 081, 082, 083, 084, 085, 086, 087, 088, 089, 090, 091, 092, 093, 094, 095, 096, 097, 098, 099, 100

ГЛП		Плесков	2	7.501-2-2-700.00	
Контр		Гришкова	2		
Гл. спец		Шильман	1		
Руч. гр		Николаева	1		
Ст. инж.		Завидин	1		
Инж.		Салина	1	Схемы подключения КТП 25/25 У1 на насыпи	
				Стр. лист	Листов
				Р	1
ТРАНСЭЛЕКТРОПРОЕКТ					

Схема 9

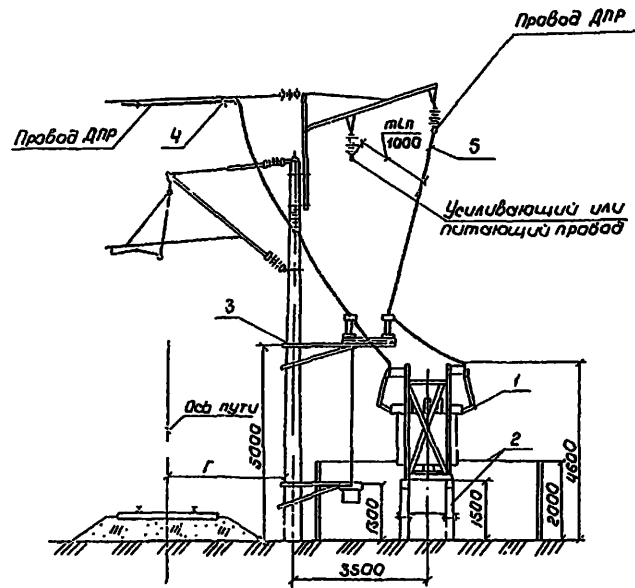
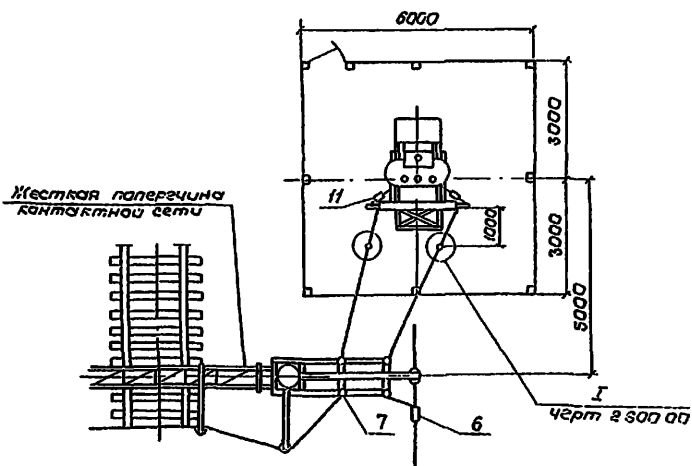
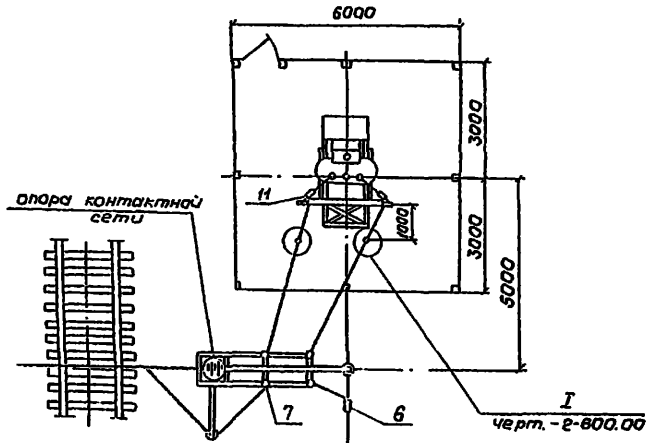
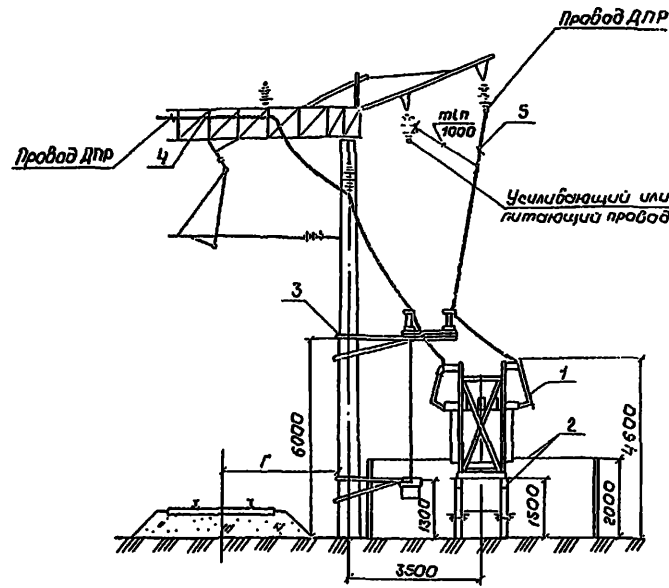


Схема 10



Поз	Обозначение	Наименование	Кол	Примеч
Схема 9				
1	КТП 100...400/25У1	Комплектная трансформаторная подстанция	1	
2	7.501-2-1-2100.00	Фундамент и ограждение III барьер	1	
3	7.501-2-1-19 00 00	Установка двухполюсного разъединителя и прибора на опоре контактной сети	1	бип 3 10 3 300 100 шт. лентис на рельс
4	7.501-2-2-1300.00Л1	Перекидка провода ДЛР	1	
5	АС35/6,2; АС50/8,0	Провод сталеалюминиевый ГОСТ 649-80E	40	0,153кг 75мм ² 373
6	ПА-2-1/к	Зажим петлевой пласщечный	4	
7	А2А-35-7; А2А-50-7	Зажим аппаратный прессуемый	2	
8	7.501-2-1-1100.00	Заземляющее устройство нейтрали трансформаторная КТП	1	
9	7.501-2-1-12.00 00	Выравнивающий контур КТП	1	
10	7.501-2-1-8 00 00	Присоединение выравнивающего контура КТП к драссель-трансформатору	1	
11	7.501-2-1-500.00	Установка запирающего контура СК-Б	2	
Схема 10				
1	КТП 100...400/25У1	Комплектная трансформаторная подстанция	1	
2	7.501-2-1-21 00 00	Фундамент и ограждение III барьер	1	
3	7.501-2-1-19 00 00	Установка двухполюсного разъединителя и прибора на опоре контактной сети	1	бип 3 10 3 300 100 шт. лентис на рельс
4	7.501-2-2-1300.00Л2	Перекидка провода ДЛР на местной поперечине III барьер	1	
5	АС35/6,2; АС50/8,0	Провод сталеалюминиевый ГОСТ 649-80E	40	0,153кг 75мм ² 373
6	ПА-2-1/к	Зажим петлевой пласщечный	4	
7	А2А-35-7; А2А-50-7	Зажим аппаратный прессуемый	2	
8	7.501-2-1-1100.00	Заземляющее устройство нейтрали трансформатора КТП	1	
9	7.501-2-1-12.00 00	Выравнивающий контур КТП	1	
10	7.501-2-1-8 00 00	Присоединение выравнивающего контура КТП к драссель-трансформатору	1	
11	7.501-2-1-500.00	Установка запирающего контура СК-Б	2	

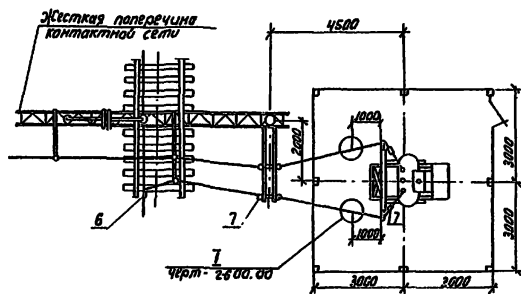
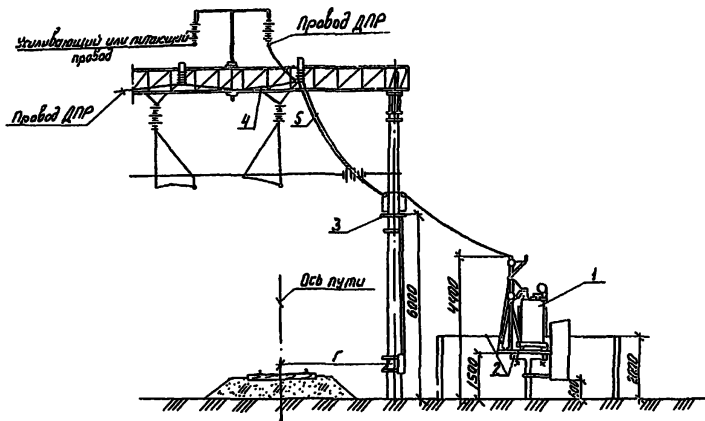
7.501-2-2-200.00		
Гип	Плескина	
Н.контр	Грибкоя	
Г.д.спец	Шульман	
Руч.зр	Николаева	
Вед.инж	Забойин	
Инж	Соина	
Схемы подключения КТП 100-250-400/25У1 на площадке		
Страниц	Лист	Листов
Р	1	1
ТРАНСЭЛЕКТРОПРОСН		

Серия 7.501-2

Имя и фамилия Подписавшего и Дата

Вит. 2
7.501-2
Серия

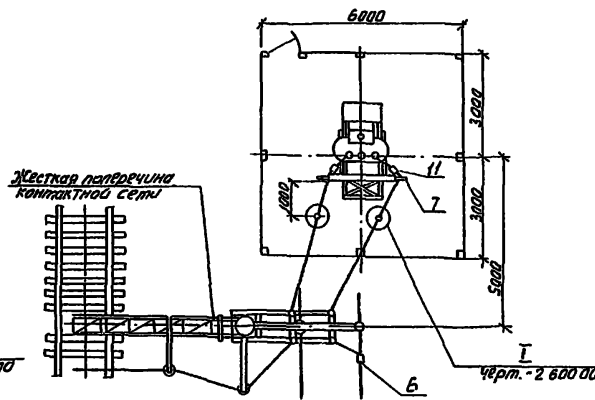
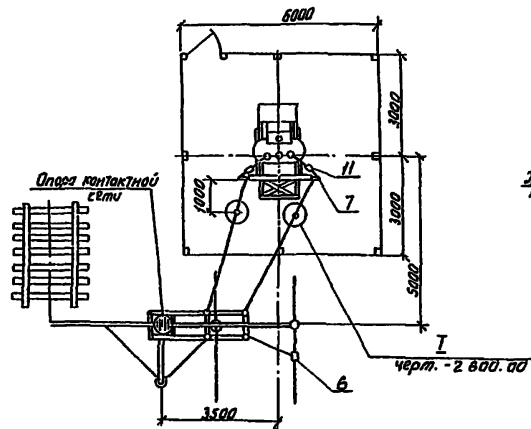
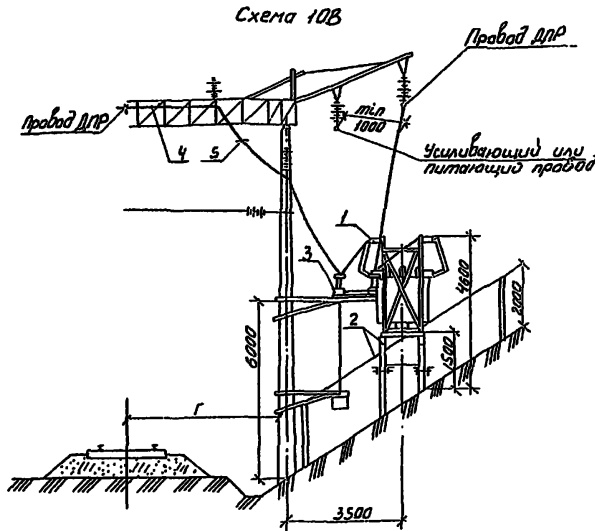
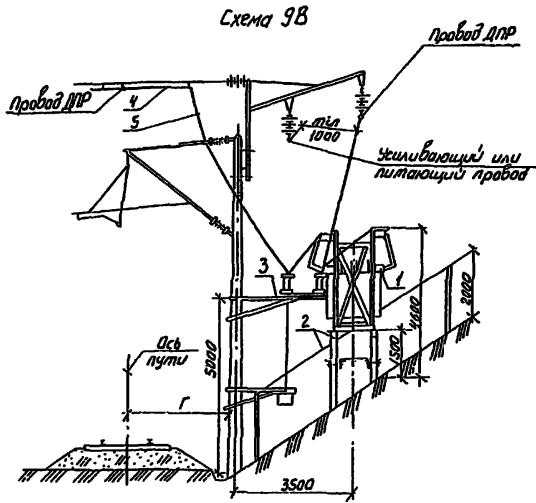
Схема 11



Поз.	Обозначение	Наименование	Кол.	Прим. № 1
		<u>Схема 11</u>		
1	КТП 100..400/25У1	Комплектная трансформаторная подстанция	1	
2	75012-1-21 00.00	Фундамент и ограждение 3-х вимплет	1	
3	75012-1-19 00.00	Установка двухполюсного разъединителя и проводов на опоре контактной сети	1	6 шт. 3 19.3.99 2322-10.00 на рельс
4	75012-2-13.0000.1.2	Перекидка проводов ДПР по жесткой поперечине 1 или 2 вимплет	1	
5	АС-25/6,2; АС-50/ВД	Провод сталеалюминиевый ГОСТ 839-98Е 40	40	
6	ПА-2-1/К	Зажим петлевой пластичный	4	повышен 3123
7	АЗА-35-7; АЗА-50-7	Зажим аппаратный прессуемый	2	
8	75012-1-11 00.00	Заземляющее устройство нейтрали трансформатора КТП	1	
9	75012-1-12 00.00	Выравнивающий контур КТП	1	
10	75012-1-8 00.00	Присоединение выравнивающего го контура КТП к трансформатору	1	
11	75012-1-5 00.00	Установка заземляющего контура СК-Б	2	

				7.501-2-2-900.00	
Гип	Лисенков	21-2	4	Схема подключения КТП 100-250-400/25У1 на площадке (7-образная накладка)	Состав листов Р 1
Н.контр.	Григорьев	21-2	4		
Т.спец.	Шильманов	107	1		
Чук. за.	Ильинский	2	2		
Вед. инж.	Забавин	9	1		
Инж.	Солма	12	1	ТРАНСЭЛЕКТРОПРОЕКТ	

Вып. 2
7501-2
Серия

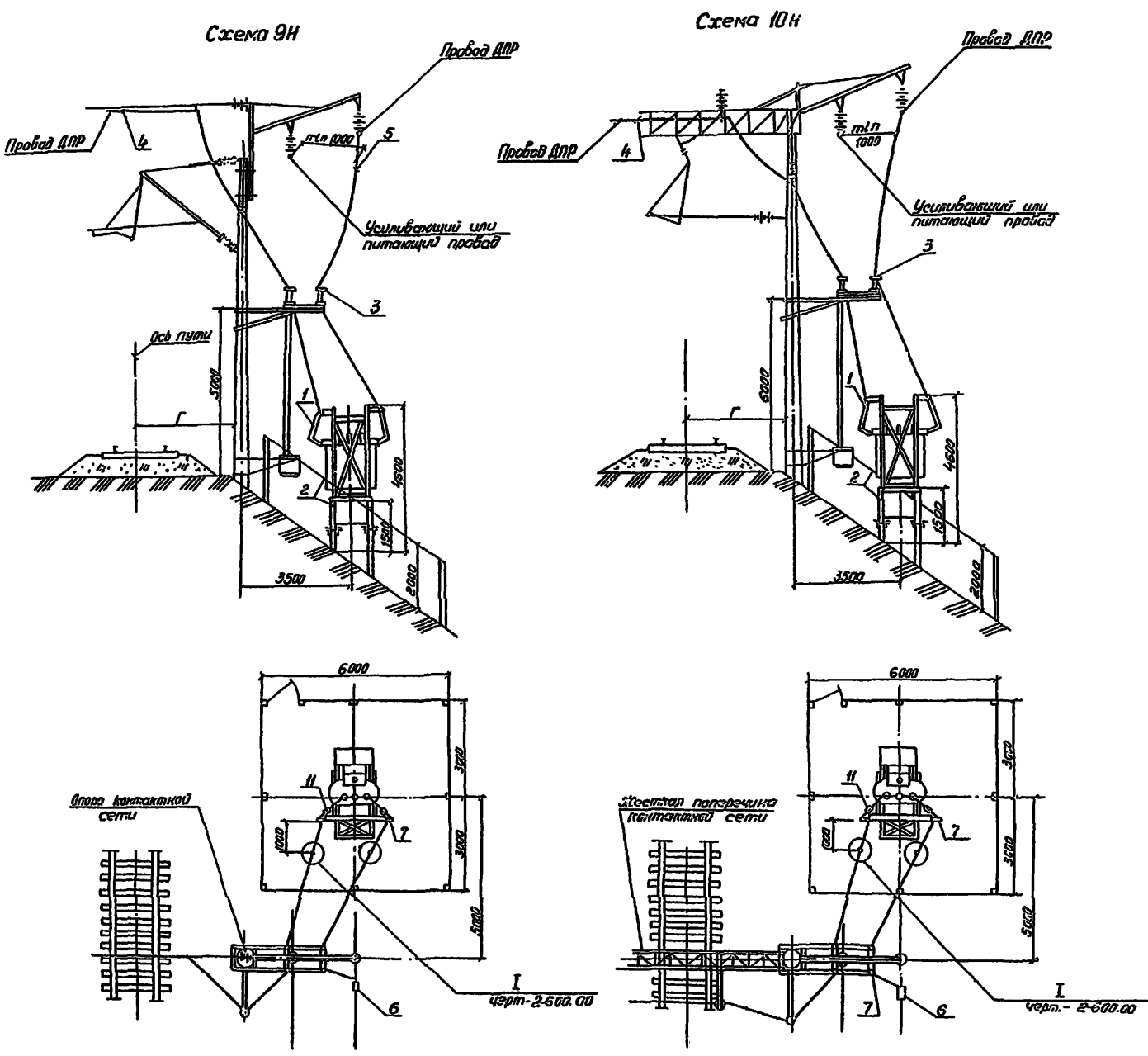


№	Обозначение	Наименование	кол.	Примеч.
Схема 9В				
1	КТП 100...400/25У1	Комплектная трансформаторная подстанция	1	
2	7501-2-1-2100.00	Фундамент и ограждение II вариант	1	
3	7501-2-1-1900.00	Установка двухполюсного разъединителя и прибора на опоре контактной сети	1	См. 3 19.3.200 защитные на рельс.
4	7501-2-2-1300.00.1	Переключки проводов ДЛР	1	
5	АС-35/62; АС-50/8.0	Провод сталеалюминиевый ГОСТ 833-80Е	40	
6	ПА-2-1/К	Защит петлевой пластинчатый	4	Тех.иск 273
7	А2А-35-7; А2А-50-7	Защит аппаратный прессыемый	2	
8	7501-2-1-1100.00	Заземляющее устройство нейтрали трансформатора КТП	1	
9	7501-2-1-1200.00	Выравнивающий контур КТП	1	
10	7501-2-1-800.00	Присоединение выравнивающего контура КТП к бросель трансформатора	1	
11	7501-2-1-500.00	Установка заземляющего контура СК-6	2	
Схема 10В				
1	КТП 100...400/25У1	Комплектная трансформаторная подстанция	1	
2	7501-2-1-2100.00	Фундамент и ограждение II вариант	1	
3	7501-2-1-1900.00	Установка двухполюсного разъединителя и прибора на опоре контактной сети	1	См. 3 19.3.200 защитные на рельс.
4	7501-2-2-1300.00.2	Переключки проводов ДЛР на жесткой перемычке III вариант	1	
5	АС-35/62; АС-50/8.0	Провод сталеалюминиевый ГОСТ 833-80Е	40	
6	ПА-2-1/К	Защит петлевой пластинчатый	4	Тех.иск 273
7	А2А-35-7; А2А-50-7	Защит аппаратный прессыемый	2	
8	7501-2-1-1100.00	Заземляющее устройство нейтрали трансформатора КТП	1	
9	7501-2-1-1200.00	Выравнивающий контур КТП	1	
10	7501-2-1-800.00	Присоединение выравнивающего контура КТП к бросель трансформатора	1	
11	7501-2-1-500.00	Установка заземляющего контура СК-6	2	

Гип	Лискин	Э-3		7501-2-2-10 00.00	Схемы подключения КТП 100-250-400/25У1 в выемке	Лист 1
Исполн	Шубман	Э-3				
Провер	Шубман	Э-3		ТРАНСЭЛЕКТРОПРОЕКТ		

ИЗДАНИЕ 1980 г. 1/10000

Серия 7.501-2 Вып. 2



№	Обозначение	Наименование	Кол.	Примеч.
Схема 9Н				
1	КТП 100... 400/25У1	Комплектная трансформаторная подстанция	1	
2	7.501-2-1-21 00.00	Фундамент и ограждение I вариант	1	
3	7.501-2-1-19 00.00	Установка двухполюсного разъединителя, прибора на опоре контактной сети	1	Лист 3 из 3-х Заземлен на рельсы
4	7.501-2-2-13 00.00 Л1	Перекидка провода ДПР	1	
5	АС-35/6,2; АС-50/3,0	Провод сталеалюминиевый ГОСТ 839-80Е	4/0	
6	ПА-2-1/К	Зажим петлевой пласечный	4	Техлист 373
7	ЛПА-35-7; ЛПА-50-7	Зажим аппаратный прессъемный	2	
8	7.501-2-1-1100.00	Заземляющее устройство нейтрали трансформатора	1	
9	7.501-2-1-12 00.00	Выравнивающий контур КТП	1	
10	7.501-2-1-2 00.00	Присоединение выравнивающего контура КТП к драссель-трансформатору	1	
11	7.501-2-1-500.00	Установка запирающего контура СК-Б	2	
Схема 10Н				
1	КТП 100... 400/25 У1	Комплектная трансформаторная подстанция	1	
2	7.501-2-1-21 00.00	Фундамент и ограждение I вариант	1	
3	7.501-2-1-19 00.00	Установка двухполюсного разъединителя, прибора на опоре контактной сети	1	Лист 3 из 3-х Заземлен на рельсы
4	7.501-2-2-13 00.00 Л2	Перекидка провода ДПР на жесткой поперечине III вариант	1	
5	АС-35/6,2; АС-50/3,0	Провод сталеалюминиевый ГОСТ 839-80Е	4/0	
6	ПА-2-1/К	Зажим петлевой пласечный	4	Техлист 373
7	ЛПА-35-7; ЛПА-50-7	Зажим аппаратный прессъемный	2	
8	7.501-2-1-1100.00	Заземляющее устройство нейтрали трансформатора	1	
9	7.501-2-1-12 00.00	Выравнивающий контур КТП	1	
10	7.501-2-1-2 00.00	Присоединение выравнивающего контура КТП к драссель-трансформатору	1	
11	7.501-2-1-500.00	Установка запирающего контура СК-Б	2	

Лист № 13 из 13. Проверка и печать. Измен. № 0.

ГЦП	Пискунов	2-5							
Н. контр.	Грибова	2-5							
Л. спец.	Шидлов	4-5							
Лит. эк.	Николаева	Лит.							
Вед. инж.	Забавин	Забавин							
Инж.	Савина	Савина							

7.501-2-2-11.00.00

Схемы подключения
КТП 100-250-400/25У1
на носители

Страниц	Лист	Листов
Р	1	Листов

ТЭ-РИС ЭЛЕКТРОПРОЕКТИ

Серия 7501-2 Вып 2

Схема 12

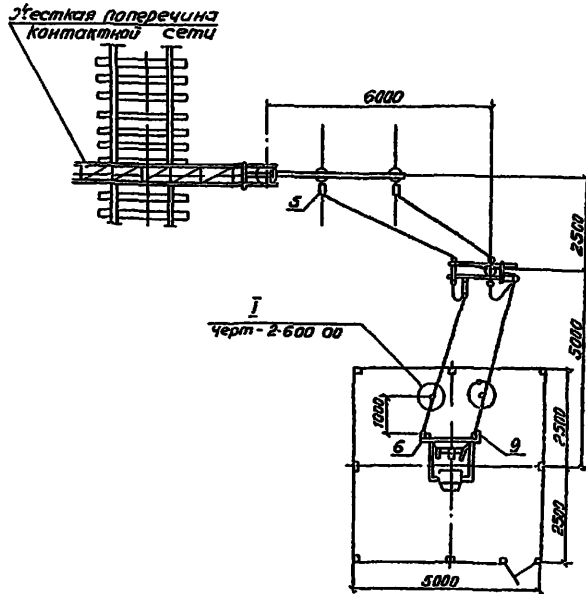
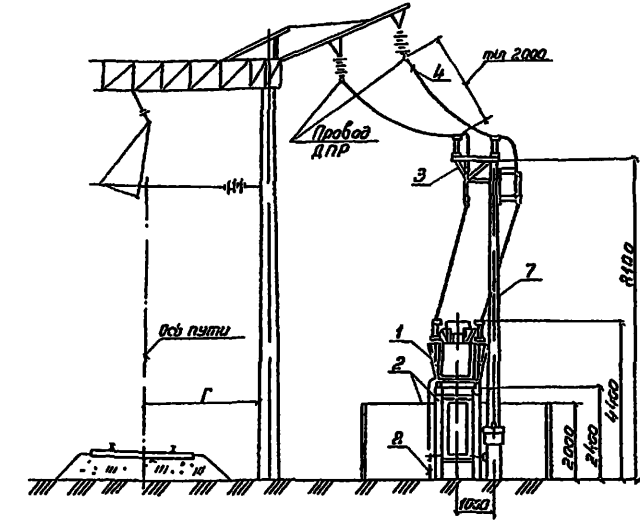
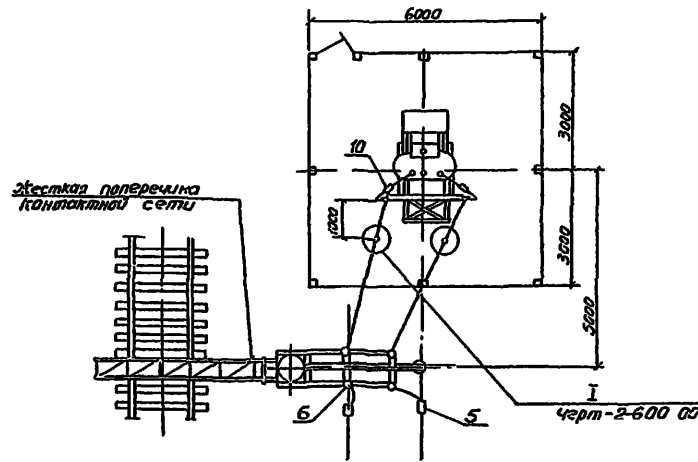
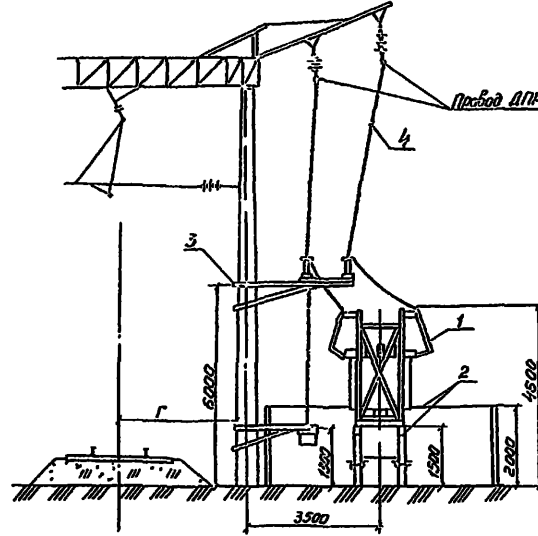


Схема 13

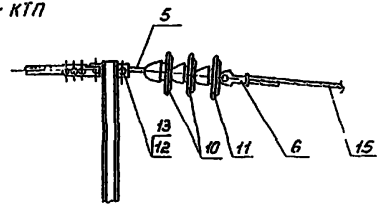
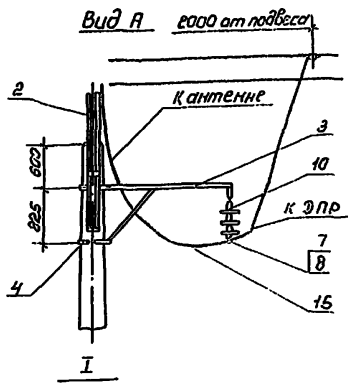
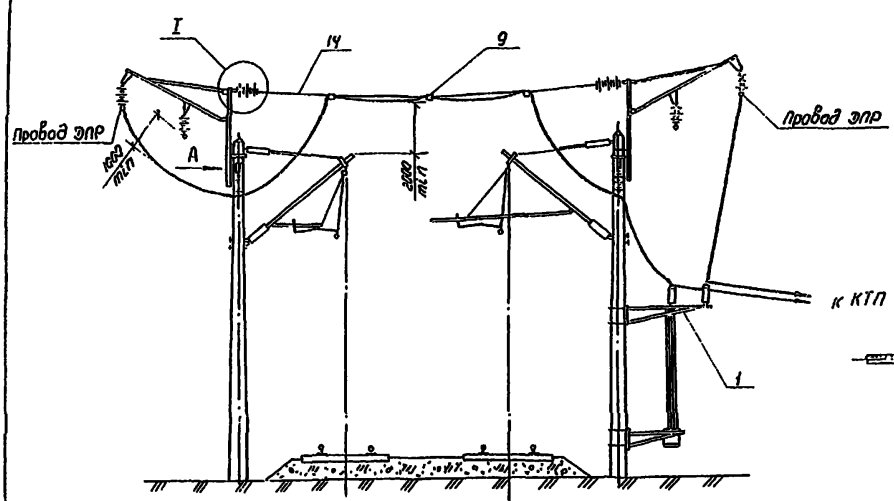


Поз	Обозначение	Наименование	Кол	Прим.: 1
Схема 12				
1	КТП 25/25 У1	Комплектная трансформаторная подстанция	1	
2	7501-2-1-20 00 00	Фундамент и ограждение II вариант	1	
3	7501-2-1-18 00 00	Установка воздушного разъединителя, прибора, предохранителя, разрядника на опоре отблокировки	1	
4	КС-35/62, КС-59/80	Провод сталеалюминиевый ГОСТ 835-80Е	20	Таблица 3Т3
5	ПА-2-1/К	Зажим петлевой пласечный	4	
6	АЭА-35-7, АЭА-50-7	Зажим аппаратный прессуемый	2	
7	Э501-1-132 Вып 3	Коническая железобетонная стойка С 1.85 / 10.1	1	
8	7501-2-1-1000 00	Заземляющее устройство КТГ	1	
9	7501-2-1-400 00	Установка запирающего контура СК-6	2	
Схема 13				
1	КТП 100 400/25У1	Комплектная трансформаторная подстанция	1	
2	7501-2-1-21 00 00	Фундамент и ограждение III вариант	1	
3	7501-2-1-19 00 00	Установка воздушного разъединителя и прибора на опоре контактной сети	1	Вып 3 19 Э 300 заземлен на рельсы
4	КС-35/62, КС-50/80	Провод сталеалюминиевый ГОСТ 835-80Е	20	
5	ПА-2-1/К	Зажим петлевой пласечный	4	Таблица 3Т3
6	АЭА-35-7, АЭА-50-7	Зажим аппаратный прессуемый	2	
7	7501-2-1-11 00 00	Заземляющее устройство нейтрали трансформатора КТП	1	
8	7501-2-1-12 00 00	Выравнивающий контур КТП	1	
9	7501-2-1-800 00	Присоединение выравнивающего контура КТП к дроссели-трансформатору	1	
10	7501-2-1-500 00	Установка запирающего контура СК-6	2	

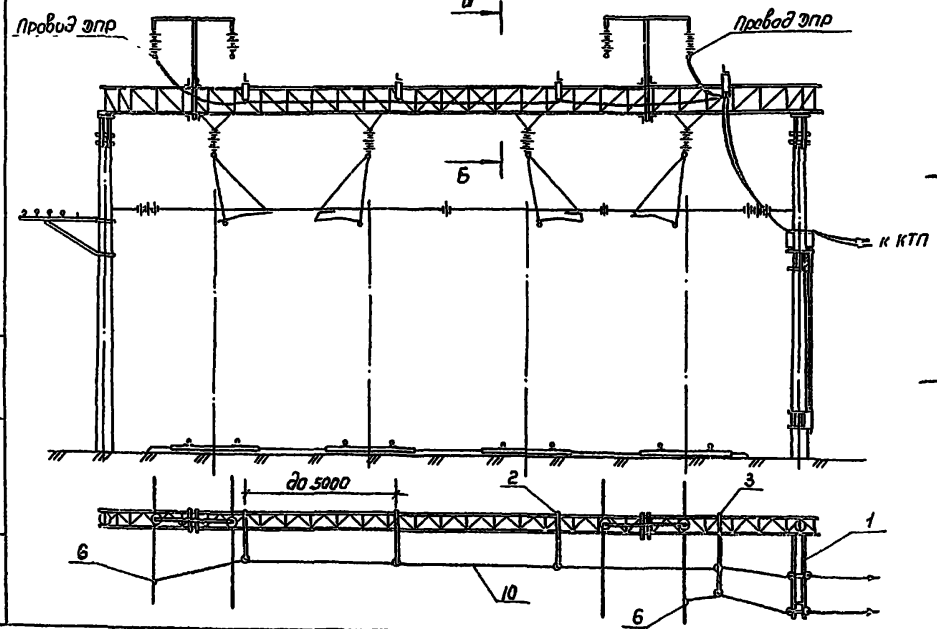
7501-2-2-12 00 00		
Голл	Пускуноб	Контур
И контур	Прибора	ЭП-4
По схеме	Шибанов	И.С.
Вуз 20	Ильинцева	А.С.
Иванов	Забавин	Забавин
Шук	Солова	
Схемы подключения КТП 25-100-250-400/25У1 на площадке при расположении проводов ДПР с одной стороны		
Стандия	Лист	Листов
Р	?	?
ТРАНСЭЛЕКТРОПРОЕКТ		

Сделано по плану. Проверено и дано. Вып 2 из 2.

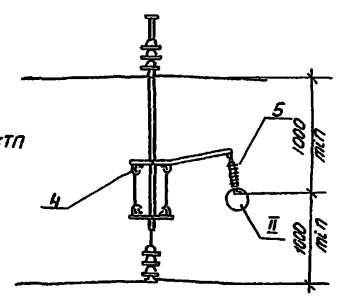
Перекидка провода ЭПР между консольными опорами



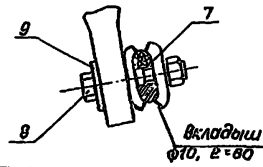
Перекидка проводов ЭПР по жесткой поперечине
Вариант I



Б-Б



II



№ п/п	Обозначение	Наименование	Кол.	Примечание
Перекидка проводов ЭПР между консольными опорами				
1	7.501-2-1-19.0.000	Установка двухплоскостного разьединителя	1	
2	1064-33.00.00	Надставка	2	
3	1064-4.00.00	Кронштейн КФС	2	
4	1064-17.00.00	Коммут. тип I	4	
5	K-075-54	Серьга СР-4.5	2	Исполн. Сер. 3
6	БРЯ 145.003	Зажим клиновой для серьги	2	Исполн. Сер. 3
7	БРЯ 889.000	Седло одностороннее под пестик	2	Исполн. Сер. 3
8	K-067-69	Вкладыш седловой	2	Исполн. Сер. 3
9	ПА-2-1/К	Зажим петлевой (071-76)	5	Исполн. Сер. 3
10	ТУ 34-27-4828-77	Изолятор ПЭ70-В	10	
11	ГОСТ 12670-77	Изолятор ПТФ-70	2	
12	ЛЭЗ. 44.0215	Болтик 22x60 (084-76)	2	Исполн. Сер. 3
13		Шпилька 46СМ1 ГОСТ 3822-79	2	
14		Антенна, канат 9.1-Г-ЖС-Н ГОСТ 3863-80	1	
15		Провод АС-35 ГОСТ 839-80Е	1	ст. ук. 1

Перекидка проводов ЭПР по жесткой поперечине

Вариант I

1	7.501-2-1-19.0.000	Установка двухплоскостного разьедин.	1	
2	7.501-2-3-12.4.010	Кронштейн, тип I		ст. ук. 1,2
3	7.501-2-3-12.4.020	Кронштейн, тип II		ст. ук. 1,2
4	ЛЭЗ. 44.0214	Болт крюковой КБ 16/120		ст. ук. 1
5		Изолятор фиксаторный VKL 60/7		Исполн. Сер. 3
6	ПА-2-1/К	Зажим петлевой (071-76)	2	Исполн. Сер. 3
7	1081	Зажим пластинчатый		ст. ук. 1
8		Болт М10x55.46 ГОСТ 7798-70		ст. ук. 1
9		Шпилька М10 ГОСТ 6959-78		ст. ук. 1
10		Провод АС-35, ГОСТ 839-80Е	2	ст. ук. 1

1. При перекидке проводов ЭПР по жесткой поперечине количество деталей поз. 2,3,4,5,7,8,9,10 и длина шпильки перекидки определяются в каждом конкретном случае в зависимости от длины жесткой поперечины и расположения проводов ЭПР

2. Для ригелей с поперечными размерами 740x1200 необходимо принимать кронштейны по черт. 7.501-2-3-12.4.010-01, 7.501-2-3-12.4.020-01

3. При монтаже стропильств для перекидки проводов ЭПР предпочтительнее использовать консольные опоры увеличенной высоты

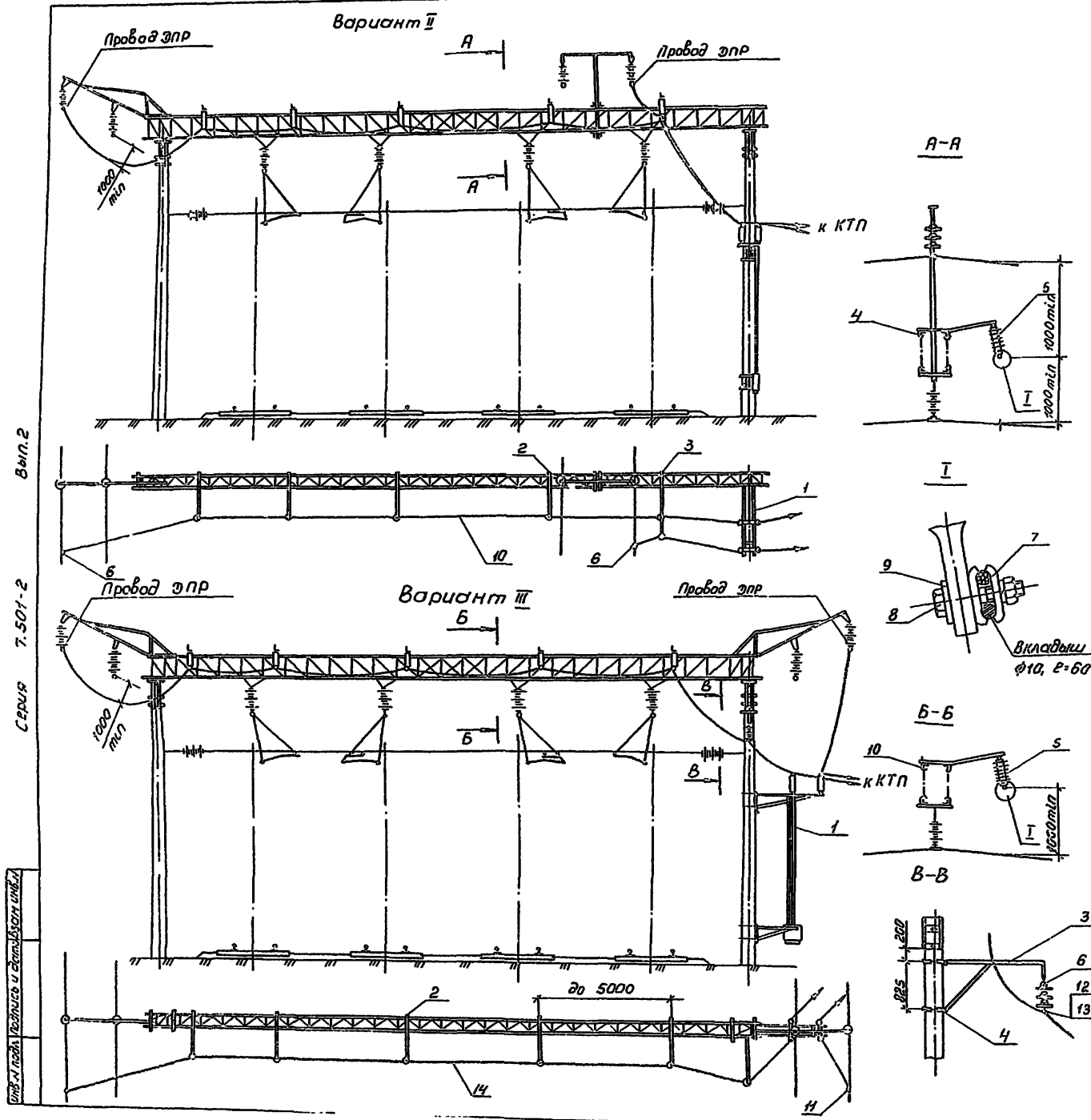
7.501-2-2-13.0.000		Перекидка проводов ЭПР	
Лист 1	Лист 7	Лист 2	
ТРАНСЭЛЕКТРОПРОСЯКТ			

Эл. 2

7.501-2

Серия

Имя, № подл., Подпись и дата (всех инв.)



№пз.	Обозначение	Наименование	Кол.	Примечание
Вариант II				
1	7.501-2-1-19.0.000	Установки двуплошного развешивателя	1	
2	7.501-2-3-12.4.010	Кронштейн, тип I	см. у. 12	
3	7.501-2-3-12.4.020	Кронштейн, тип II	см. у. 13	
4	ЛЭЗ. Ч. 0214	Болт крюковой К5 16/120	см. у. 1	
5		Изолятор фиксаторный НКЛ 6017	использ. 125	
6	ПА-2-1/К	Зажим петлевой	2	использ. 273
7	1081	Зажим пластинчатый	см. у. 1	
8		Болт М10×55.46 ГОСТ 7798-70	см. у. 1	
9		Шайба М10 ГОСТ 6958-78	см. у. 1	
10		Провод АС-35 ГОСТ 839-80Е	см. у. 1	

Вариант III				
1	7.501-2-1-19.0.000	Установки двуплошного развешивателя	1	
2	7.501-2-3-12.4.010	Кронштейн, тип I	см. у. 12	
3	1064-4.00.00	Кронштейн КФС	1	
4	1064-17.00.00	Хомут, тип I	2	
5		Изолятор фиксаторный НКЛ 6017	использ. 125	
6	ТУ-34-27-4828-77	Изолятор ПФ 70Э	3	
7	1081	Зажим пластинчатый	см. у. 1	
8		Болт М10×55.46 ГОСТ 7798-70	см. у. 1	
9		Шайба М10 ГОСТ 6958-78	см. у. 1	
10	ЛЭЗ. Ч. 0214	Болт крюковой К5 16/120	см. у. 1	
11	ПА-2-1/К	Зажим петлевой	2	использ. 273
12	БРЯ.889.000	Седло одинарное под прстник	1	использ. 373
13	К-067-69	Вкладыш седловой	1	
14		Провод АС-35 ГОСТ 839-80Е	см. у. 1	

1. Количество деталей поз. 2,3,4,5,7,8,9,10 для варианта II и поз. 2,5,7,8,9,10,14 для варианта III и длина шпильки перекладки определяется в каждом конкретном случае в зависимости от длины жесткой поперечины и расположения проводов элр.
 2. Для ригелей с поперечными размерами 740-1200 необходимо принять кронштейны по черт. 7.501-2-3-12.4.010-01, 7.501-2-3-12.4.020-01

Гип. Лискунов		7.501-2-2-13.0.000		Итервал		Лист	Листов
Л. Кондратов				1		2	
Н. Кондратов							
Нач. отд. Б. Кондратов							
Инженер Новикова							
Инж. гр. Подченко							
Перекладка проводов элр				ИРЭС ЭЛЕКТРОПРОЕКТИ			

Вып. 2
Серия 7.501-2

ИРЭС ЭЛЕКТРОПРОЕКТИ