

ТИПОВАЯ ДОКУМЕНТАЦИЯ
НА КОНСТРУКЦИИ,
ИЗДЕЛИЯ И УЗЛЫ
ЗДАНИЙ И СООРУЖЕНИЙ

СЕРИЯ 5.416-3

БАКИ ДЛЯ ХРАНЕНИЯ
КОНЦЕНТРИРОВАННОГО
И ВОДНОГО РАСТВОРОВ
ПЕНООБРАЗОВАТЕЛЯ
ЕМКОСТЬЮ
ОТ 6м^3 ДО 80м^3

ВЫПУСК 2
БАК $V = 8\text{м}^3$
РАБОЧИЕ ЧЕРТЕЖИ

ТИПОВАЯ ДОКУМЕНТАЦИЯ
НА КОНСТРУКЦИИ,
ИЗДЕЛИЯ И УЗЛЫ
ЗДАНИЙ И СООРУЖЕНИЙ

СЕРИЯ 5.416-3

БАКИ ДЛЯ ХРАНЕНИЯ
КОНЦЕНТРИРОВАННОГО
И ВОДНОГО РАСТВОРОВ
ПЕНООБРАЗОВАТЕЛЯ
ЕМКОСТЬЮ

ОТ 6 м^3 ДО 80 м^3

ВЫПУСК 2
БАК $V = 8\text{ м}^3$
РАБОЧИЕ ЧЕРТЕЖИ

РАЗРАБОТАНЫ
СПЕЦИАЛЬНЫМ ПРОЕКТНО -
КОНСТРУКТОРСКИМ
БЮРО
„Спецавтоматика“

УТВЕРЖДЕНЫ
ПРИКАЗОМ МИНПРИБОРА СССР № 55
ОТ 24 АВГУСТА 1988 ГОДА
И ВВЕДЕНЫ В ДЕЙСТВИЕ
С 1 АПРЕЛЯ 1989 ГОДА

Главный инженер СПКБ „Спецавтоматика“
В.М. Нариманов
Главный инженер проекта
Ж.А. Захарова

СОДЕРЖАНИЕ АЛЬБОМА

Обозначение	Наименование	НН стр. п.п.
	Титульный лист	1
	Содержание альбома	2
АПЭ42.0СБ	Бак У-8л ³	3
АПЭ42.0-10СБ	Бак	4,5,6
АПЭ42.0-20СБ	Каркас	7
АПЭ42.0-30СБ	Отвод	8
АПЭ42.0-40СБ	Перфоратор	8
АПЭ42.0-50СБ	Перфоратор	8
АПЭ42.0-60СБ	Лестница	8
АПЭ42.0-70СБ	Рама	9
АПЭ42.0-80СБ	Лестница	10
АПЭ42.0-90СБ	Крышка	10
АПЭ42.0-100СБ	Воронка	10
АПЭ42.0-110СБ	Фильтр	11
АПЭ42.0-1	Прокладка	11
АПЭ42.0-4	Прокладка	11
АПЭ42.0-5	Плата	11
АПЭ42.0-3	Кожух	12
АПЭ42.0-6	Труба	12
АПЭ42.0-8	Ребро	12
АПЭ42.0-9	Ребро	13
АПЭ42.0-13	Труба	13
АПЭ42.0-15	Скоба	13
АПЭ42.0-17	Фланец	13
АПЭ42.0-19	Стенка	14
АПЭ42.0-21	Труба	14
АПЭ42.0-23	Стенка	14
АПЭ42.0-26	Патрубок	14
АПЭ42.0-28	Крышка	15
АПЭ42.0-31	Крючок	15
АПЭ42.0-32	Ребро	15
АПЭ42.0-33	Дно	15
АПЭ42.0-36	Переключатель	16
АПЭ42.0-37	Переключатель	16
АПЭ42.0-38	Переключатель	16
АПЭ42.0-39	Переключатель	16
АПЭ42.0-41	Перегородка	17
АПЭ42.0-42	Переключатель	17
АПЭ42.0-43	Переключатель	17
АПЭ42.0-47	Патрубок	17
АПЭ42.0-48	Патрубок	18
АПЭ42.0-51	Отвод	18
АПЭ42.0-52	Труба	18
АПЭ42.0-53	Труба	18

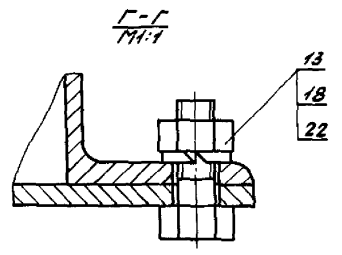
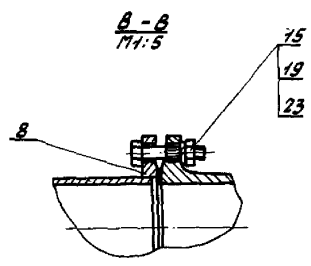
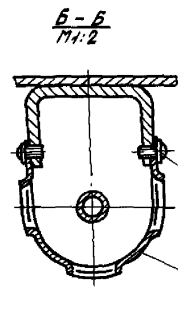
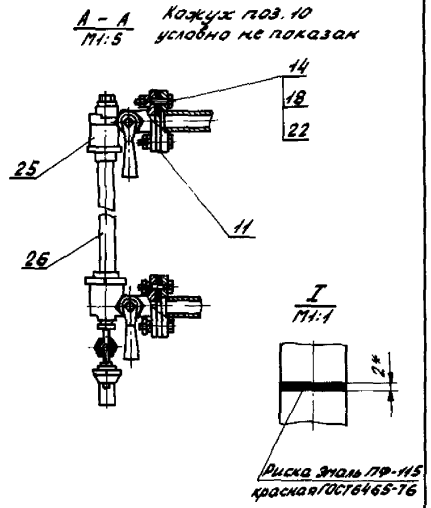
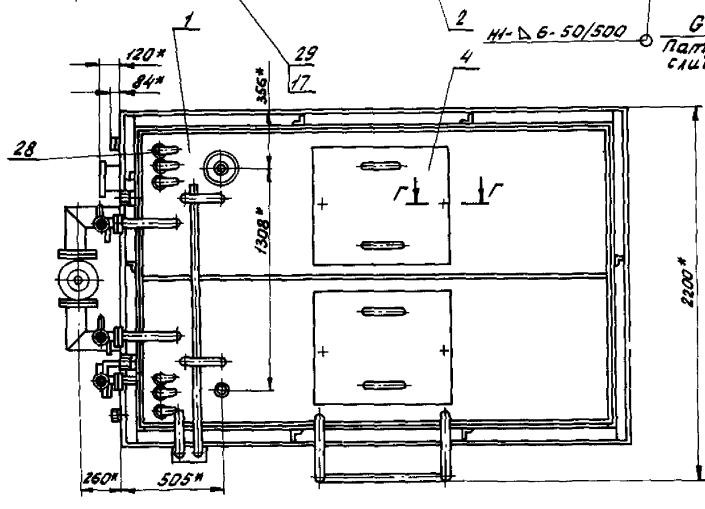
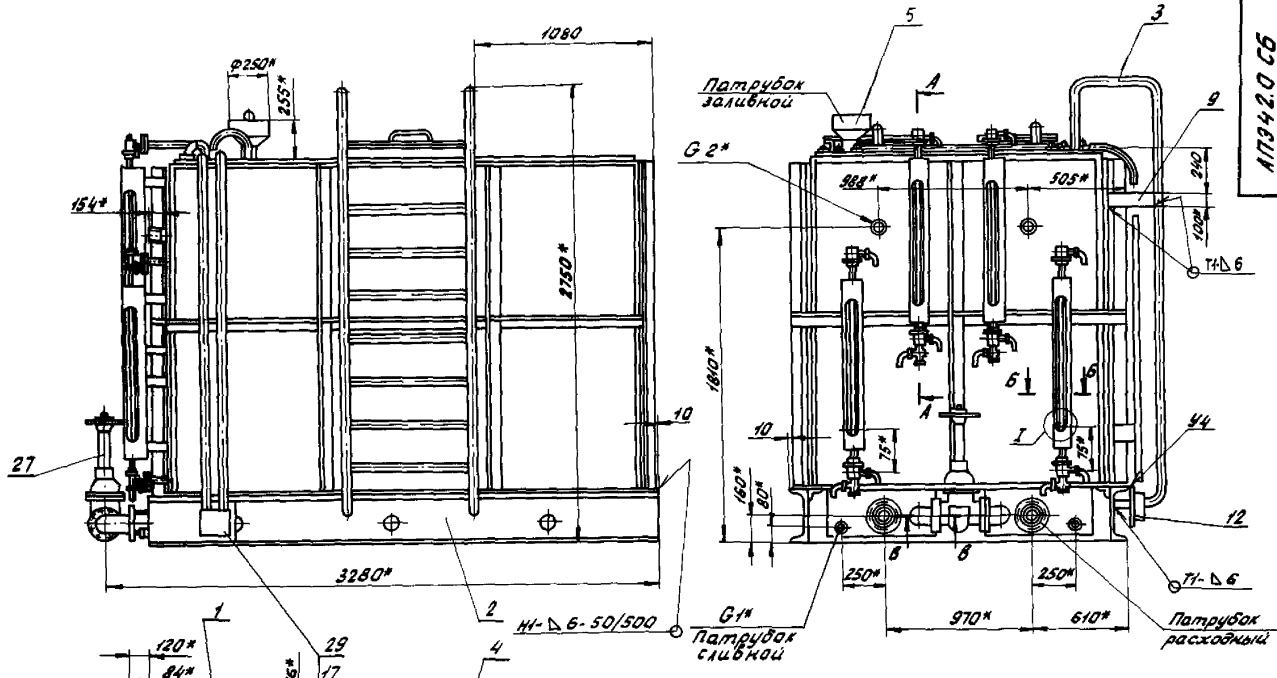
1	2	3
АПЭ42.0-54	Труба	19
АПЭ42.0-55	Патрубок	19
АПЭ42.0-62	Труба	19
АПЭ42.0-63	Труба	20
АПЭ42.0-71	Переключатель	20
АПЭ42.0-72	Переключатель	20
АПЭ42.0-73	Переключатель	20
АПЭ42.0-76	Перемычка	21
АПЭ42.0-77	Переключатель	21
АПЭ42.0-81	Ступень	21
АПЭ42.0-82	Опора	21
АПЭ42.0-85	Лист	22
АПЭ42.0-86	Ручка	22
АПЭ42.0-91	Щиток	22
АПЭ42.0-92	Кольцо	22
АПЭ42.0-93	Обечайка	23
АПЭ42.0-94	Фиксатор	23
АПЭ42.0-95	Кожух	23
АПЭ42.0-96	Обечайка	23
АПЭ42.0-97	Кольцо	24
АПЭ42.0-102	Обечайка	24
АПЭ42.0-103	Кольцо	24
АПЭ42.0-35	Кожух	24
АПЭ42.0-45	Ребро	25
АПЭ42.0-46	Ребро	25
АПЭ42.0-107	Труба	25
АПЭ42.0-108	Труба	25
АПЭ42.0	Спецификация	26
АПЭ42.0-10	Спецификация	26, 27
АПЭ42.0-20	Спецификация	27
АПЭ42.0-30	Спецификация	27
АПЭ42.0-40	Спецификация	28
АПЭ42.0-50	Спецификация	28
АПЭ42.0-60	Спецификация	28
АПЭ42.0-70	Спецификация	28
АПЭ42.0-80	Спецификация	29
АПЭ42.0-90	Спецификация	29
АПЭ42.0-100	Спецификация	29
АПЭ42.0-110	Спецификация	29
АПЭ42.0ВП	Ведомость покупных изделий	30

выпуск 2

серия 5416-3

Технические конструкции

АПЗ 42.0 СБ



1. Изготовление, приемка и методы испытаний по ГОСТ 6-291-79
2. Сварные швы металлоконструкций по ГОСТ 5264-80
3. Электрод 342 ГОСТ 9467-75
4. ± 0,2
5. * Размеры для справок
6. Внутренние поверхности бака обработать преобразователем ржавчины ТУ 6-15-986-76
7. Покрытие: эмаль вк 37-00-10 ГОСТ 10277-76 в три слоя. Эмаль ЭП-115, зеленая ГОСТ 23143-83

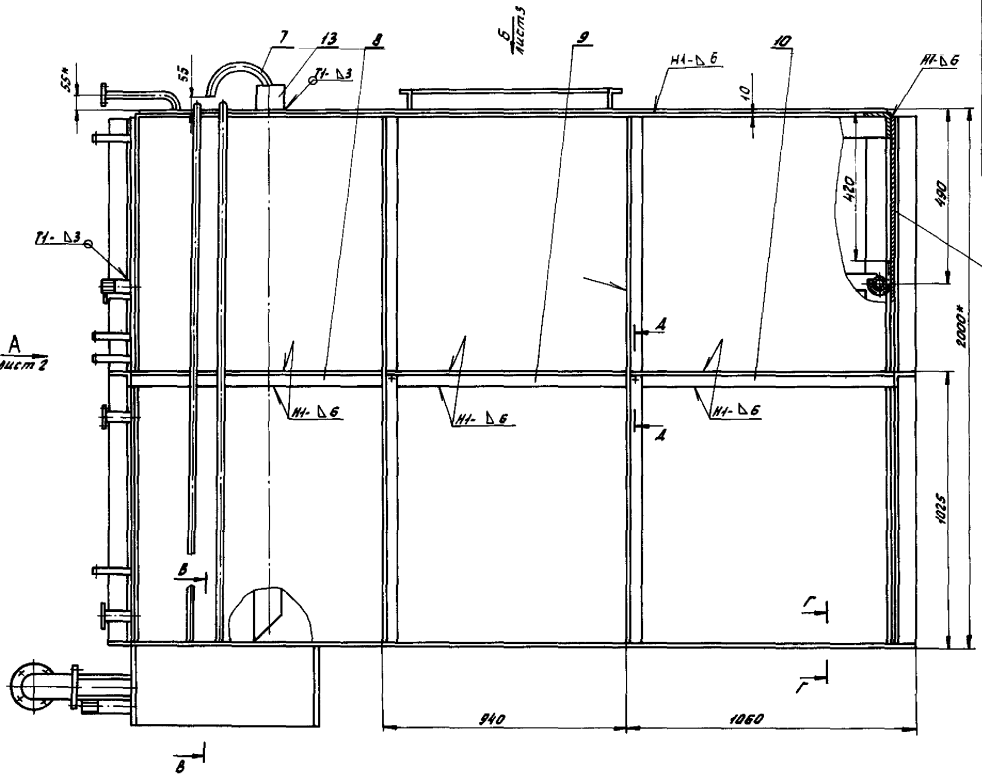
Выпуск 2

серия 95-16-3

Типовые конструкции

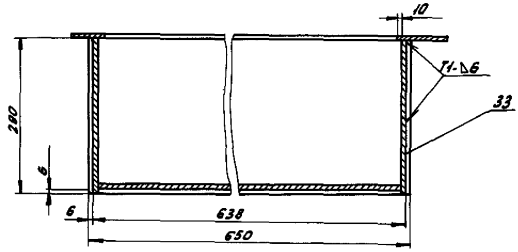
Исполнитель: [blank] Проверка: [blank] 128 К

				АПЗ 42.0 СБ			
Исполнитель	Проверка	Модель	Дата	Баки V = 8 м³	Лист	Госста	Косилов
Исполнитель	Проверка	Модель	Дата		2884	1-20	
				Сборочный чертеж			
Исполнитель	Проверка	Модель	Дата	Лист	Листов		
Исполнитель	Проверка	Модель	Дата	СПБ		Специальтика	
Исполнитель	Проверка	Модель	Дата	Москва			
				Формат А3			

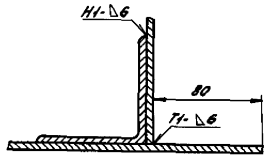


А
лист 2

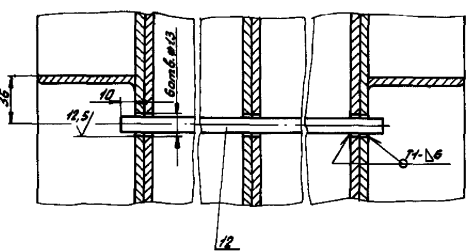
В-В
1:5



Г-Г
1:2



А-А
1:2



- 1. Сварные швы металлоконструкций по ГОСТ 5264-80
- 2. Сварные швы трубопроводов по ГОСТ 16037-70
- 3. Электрод 342 ГОСТ 9467-75
- 3. ИЧ, 5 $\frac{1}{2}$
- 4. Размеры для справок
- 5. Размеры уточнить при установке заблужки (черт. АТЗ42.0 поз. 27)

				АТЗ42.0-10С6		
				Лист	Число	Коррекц.
					2336	1-10
				Сварочный чертеж		
				Лист 1 из 3		
				СРК		
				Спецификация		
				Листов		
				Листов		

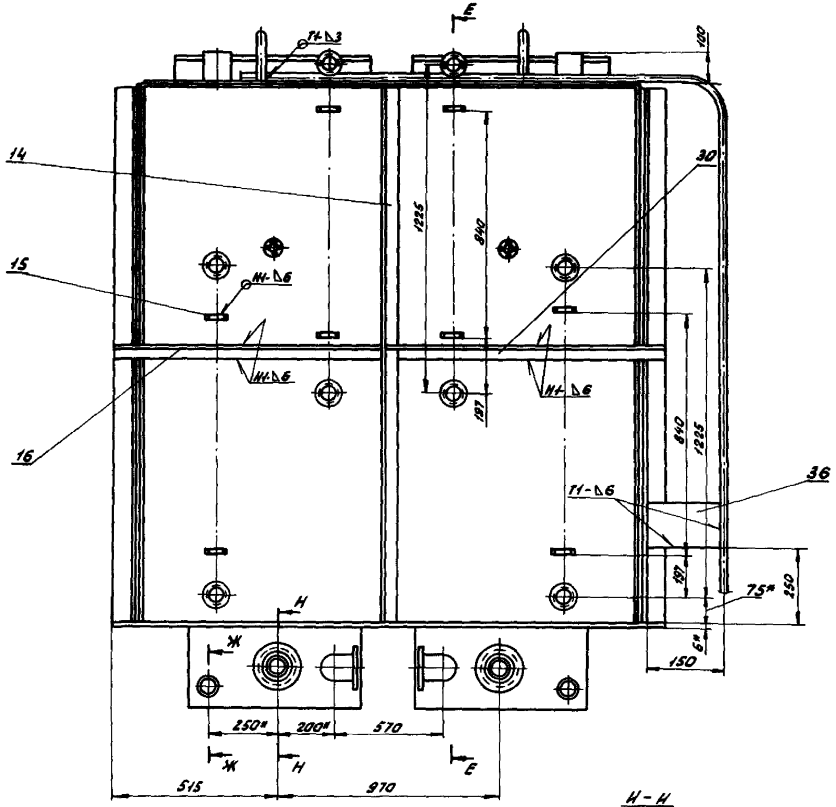
Выпуск 2

Семь 5.16.3

Типовые конструкции

Информационная система

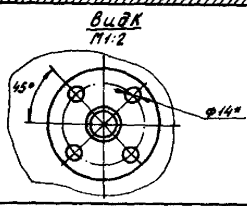
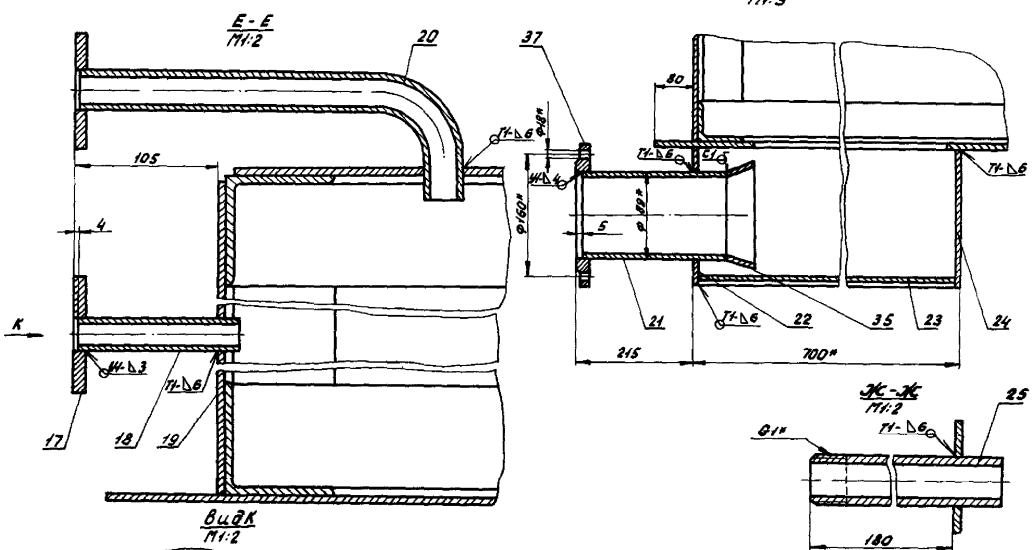
Вид А
Лист 1



Выпуск 2

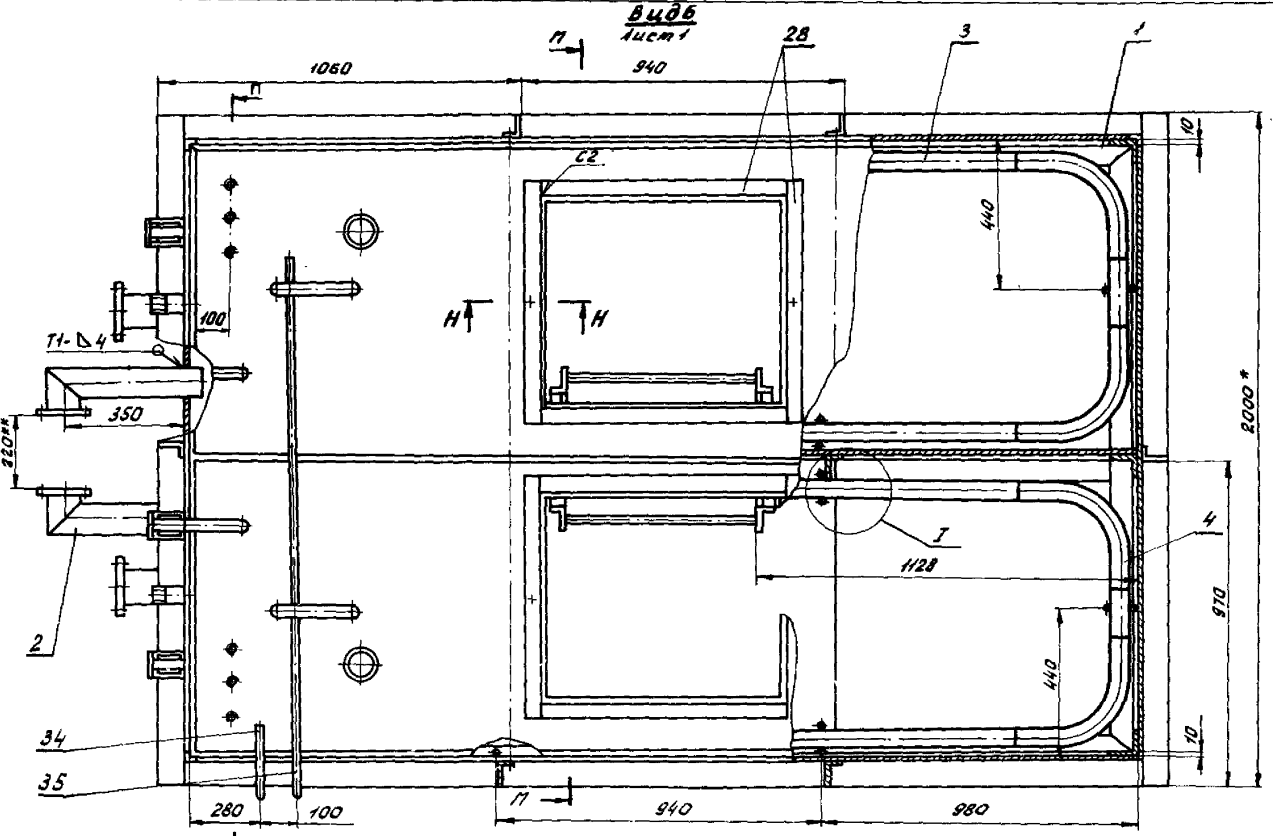
Туповые конструкции

Лист 1



				АПЗ42.0-10СБ	
Исполн.	Проверен.	Утверд.	Дата	Лист	Всего
С.В.С.	В.В.В.	И.И.И.	15.05.82	1	1/10
Установл.	Выполнен	Проверен	Дата	Лист 2	Листов
И.И.И.	В.В.В.	С.В.С.	15.05.82	2	10
И.И.И.	В.В.В.	С.В.С.	15.05.82	Специальность	
				Москва	
				Формат А1	

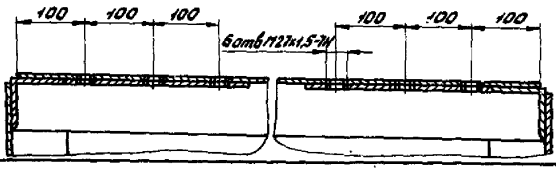
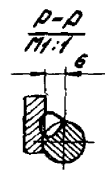
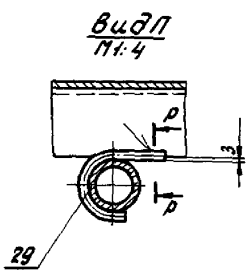
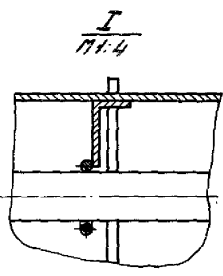
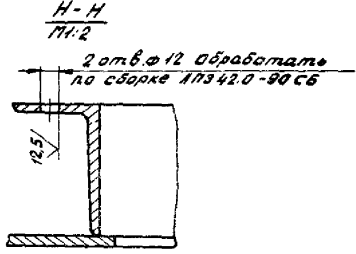
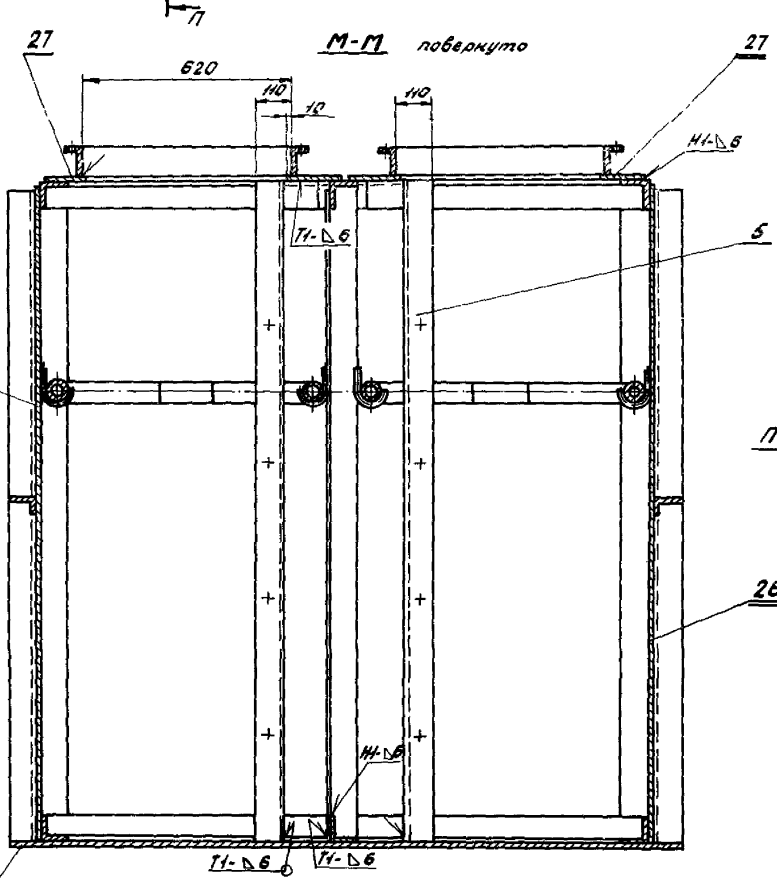
В.И.Д.Б.
Лист 1
940



Выпуск 2

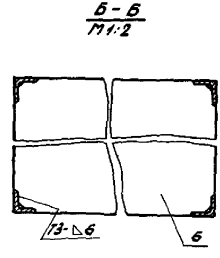
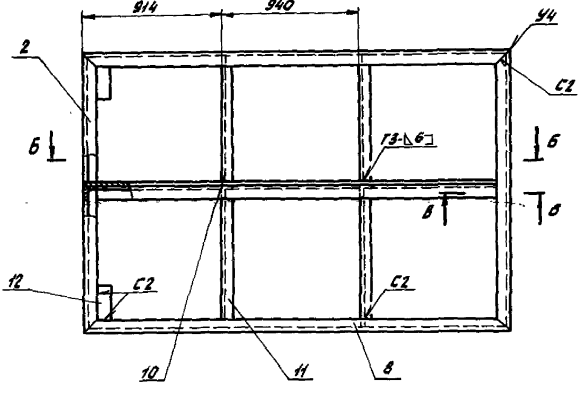
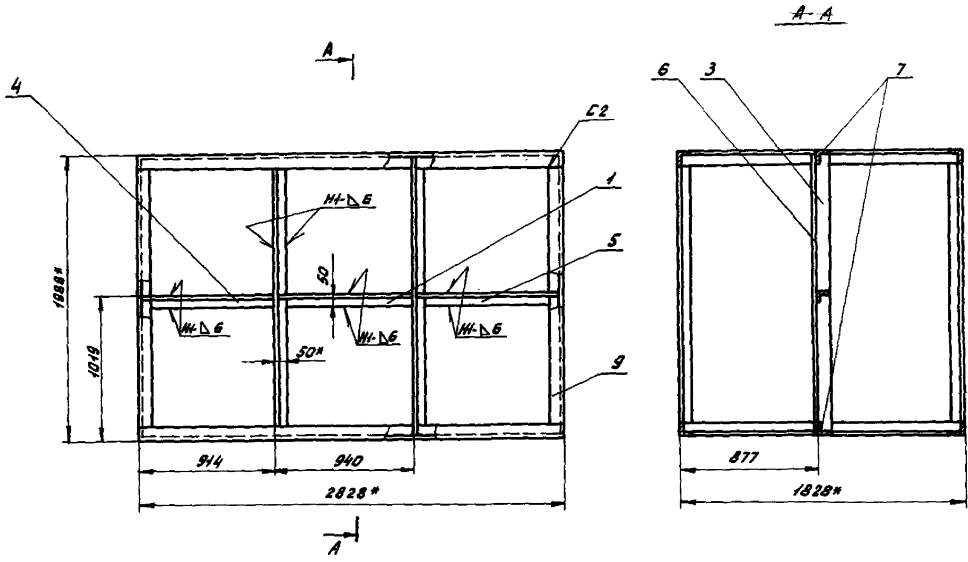
Серия 5.416-3

Типовые конструкции

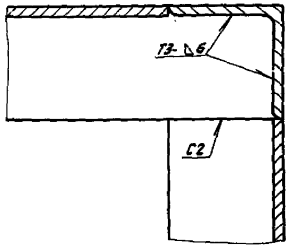


АПЗ 42.0-10С6		Лист	Кассет
Б.А.К		—	1-10
Сборочный чертеж		Лист 8	Листов
		СПКБ	
		Спецавтомаши	
		Москва	
		Формат А2	

128 А. С.Д. 1.03.84



B-B
171.2



1. Сварные швы по ГОСТ 5264-80
2. Электрод 342 ГОСТ 9467-75
3. ± 0.2
4. * Размеры для справок

1:28 Л. 2. * Класс
 128 Л. 2. * Класс
 128 Л. 2. * Класс
 128 Л. 2. * Класс

Выпуск 2

Сейсм. 5.416.3

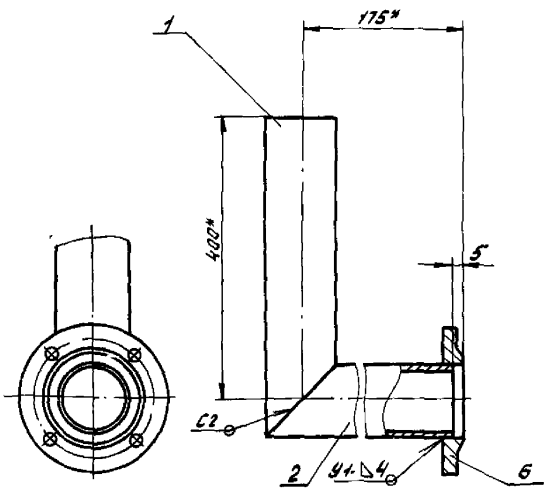
Типовые конструкции

МП342.0-20СБ					МП342.0-20СБ	
Исполн.	Провер.	Деталь	Лист	Мат.	Мат.	Класс
Маслов	Клименко	1000	01.0	С16		1:20
Проект	Клименко	01.01	01.01			
Контр.	Клименко	01.01	01.01			
Исполн.	Исполн.	Исполн.	Исполн.	Исполн.	Исполн.	Исполн.
Итв.	Важарова	Итв.	Итв.	Итв.	Итв.	Итв.
Каркас сборочный чертеж					Мат.	Класс
					С16	1:20
Спецавтоматика Москва					Мат.	Класс
					С16	1:20

АПЗ 42.0-30СБ

Выпуск 2
Серия 5.416-3

Типовые конструкции



- 1. Сварные швы по ГОСТ 16037-70
Электрод Э42 ГОСТ 9467-75
- 2. $\pm \frac{1}{2}$
- 3. * Размеры для справок

АПЗ 42.0-30СБ

Отвод
Сборочный чертеж

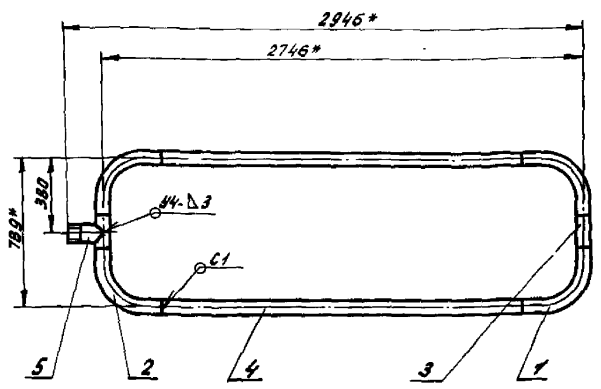
Лист	Масса	Усилен
	17,4	1:5
Лист Листов		
СПКБ		
„Спецавтоматика“		
Москва		
Формат А4		

И.М.И.	Л.И.И.	Л.И.И.	Л.И.И.
И.М.И.	Л.И.И.	Л.И.И.	Л.И.И.
И.М.И.	Л.И.И.	Л.И.И.	Л.И.И.
И.М.И.	Л.И.И.	Л.И.И.	Л.И.И.

АПЗ 42.0-40СБ

Выпуск 2
Серия 5.416-3

Типовые конструкции



- 1. Сварные швы по ГОСТ 16037-70
Электрод Э42 ГОСТ 9467-75
- 2. $\pm \frac{1}{2}$
- 3. * Размеры для справок

АПЗ 42.0-40СБ

Перфоратор
Сборочный чертеж

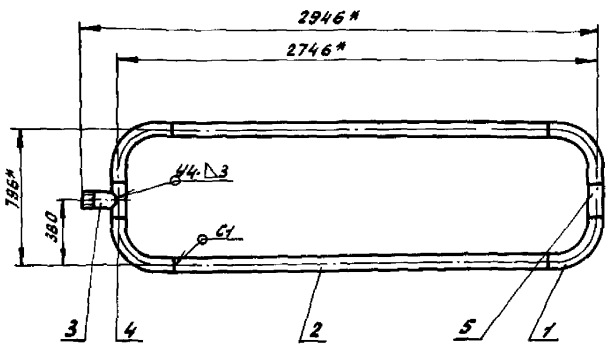
Лист	Масса	Усилен
	31	1:20
Лист Листов		
СПКБ		
„Спецавтоматика“		
Москва		
Формат А4		

И.М.И.	Л.И.И.	Л.И.И.	Л.И.И.
И.М.И.	Л.И.И.	Л.И.И.	Л.И.И.
И.М.И.	Л.И.И.	Л.И.И.	Л.И.И.
И.М.И.	Л.И.И.	Л.И.И.	Л.И.И.

АПЗ 42.0-50СБ

Выпуск 2
Серия 5.416-3

Типовые конструкции



- 1. Сварные швы по ГОСТ 16037-70
Электрод Э42 ГОСТ 9467-75
- 2. $\pm \frac{1}{2}$
- 3. * Размеры для справок

АПЗ 42.0-50СБ

Перфоратор
Сборочный чертеж

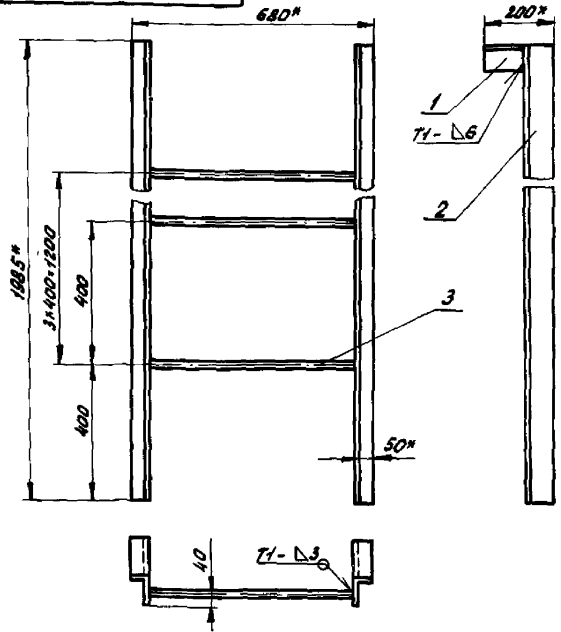
Лист	Масса	Усилен
	30,4	1:20
Лист Листов		
СПКБ		
„Спецавтоматика“		
Москва		
Формат А4		

И.М.И.	Л.И.И.	Л.И.И.	Л.И.И.
И.М.И.	Л.И.И.	Л.И.И.	Л.И.И.
И.М.И.	Л.И.И.	Л.И.И.	Л.И.И.
И.М.И.	Л.И.И.	Л.И.И.	Л.И.И.

АПЗ 42.0-60СБ

Выпуск 2
Серия 5.416-3

Типовые конструкции



- 1. Сварные швы по ГОСТ 5264-80
Электрод Э42 ГОСТ 9467-75
- 2. $\pm \frac{1}{2}$
- 3. * Размеры для справок

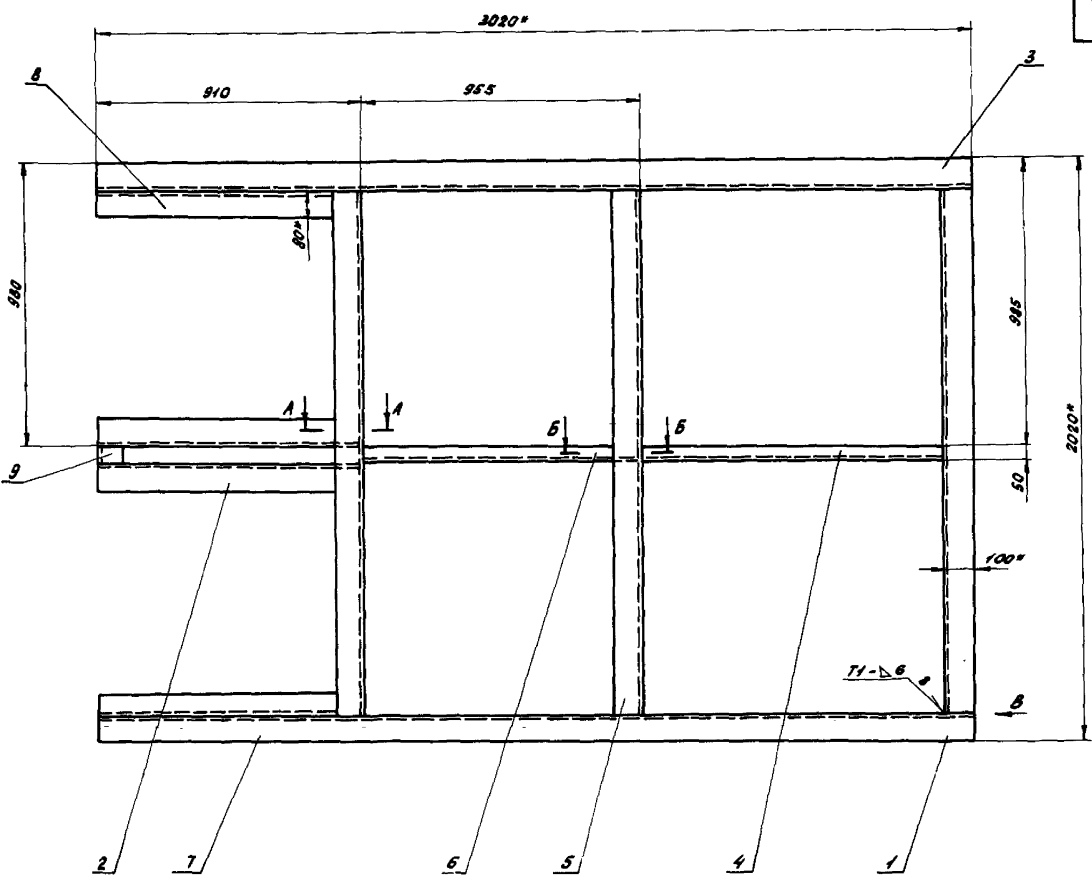
АПЗ 42.0-60СБ

Лестница
Сборочный чертеж

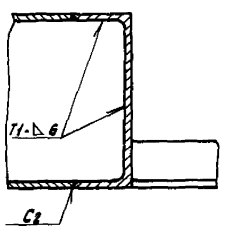
Лист	Масса	Усилен
	28,8	1:20
Лист Листов		
СПКБ		
„Спецавтоматика“		
Москва		
Формат А4		

И.М.И.	Л.И.И.	Л.И.И.	Л.И.И.
И.М.И.	Л.И.И.	Л.И.И.	Л.И.И.
И.М.И.	Л.И.И.	Л.И.И.	Л.И.И.
И.М.И.	Л.И.И.	Л.И.И.	Л.И.И.

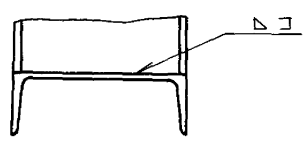
Типовые конструкции Серия СНБ-3 выпуск 2



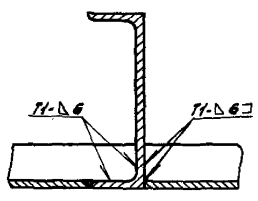
A-A
1:5



Вид В
1:5



Б-Б
1:5



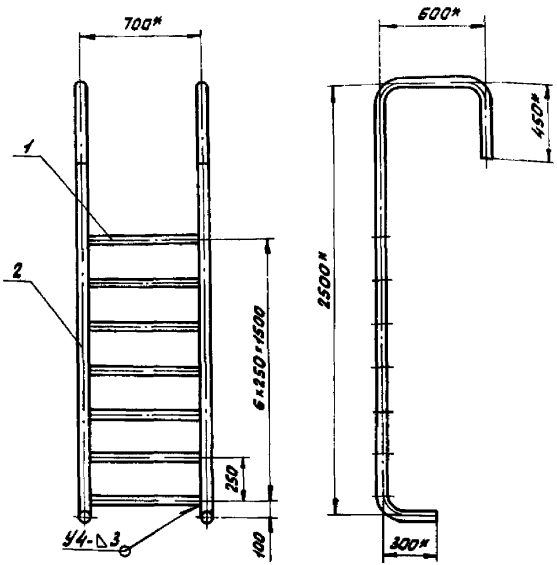
- 1. Сварные швы по ГОСТ 5264-80
- 2. Электрод 942 ГОСТ 9467-75
- 3. $\pm \frac{1}{2}$
- 4. Размеры для слобок

Исполнитель: *[Signature]*
 Проверил: *[Signature]*
 2010 г. 13.08.10

АП 342.0-70СБ				Лист	Масса	Число
И.И.И.	И.И.И.	И.И.И.	И.И.И.	437	1.10	
РАМА Сборочный чертеж				Лист	Листов	
				СЛБ	Специальность	Москва
И.И.И.	И.И.И.	И.И.И.	И.И.И.			Всего 12

АПЗ 42.0-80СБ

Выпуск 2
Технические конструкции
Серия 5.416-3



- 1. Сварные швы по ГОСТ 5264-80
- Электрод 342 ГОСТ 9467-75
- 2. $2 \frac{1}{2}$
- 3. Размеры для справок

АПЗ 42.0-80СБ

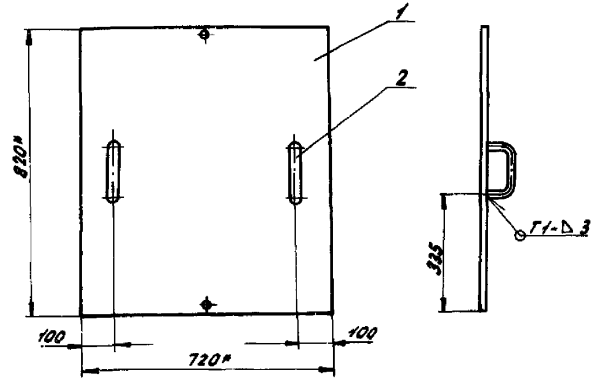
И. лист	№ докум.	Подп.	Дата
Разраб.	И.И.И.	И.И.И.	07.83
Провер.	И.И.И.	И.И.И.	07.83
Т. контр.	И.И.И.	И.И.И.	07.83
И. контр.	И.И.И.	И.И.И.	07.83
И.тв.	И.И.И.	И.И.И.	07.83

Лестница
Сборочный чертеж

Лист	Масса	Листов
21		1:20
СПКБ Спецавтоатомтика Москва		

АПЗ 42.0-90СБ

Выпуск 2
Технические конструкции
Серия 5.416-3



- 1. Сварные швы по ГОСТ 5264-80
- Электрод 342 ГОСТ 9467-75
- 2. $2 \frac{1}{2}$
- 3. Размер для справок
- 4. Покрытие: шпателька 97-00-10, краско-коричневая ГОСТ 10277-76, эмаль 97-773, зеленая ГОСТ 23443-83

АПЗ 42.0-90СБ

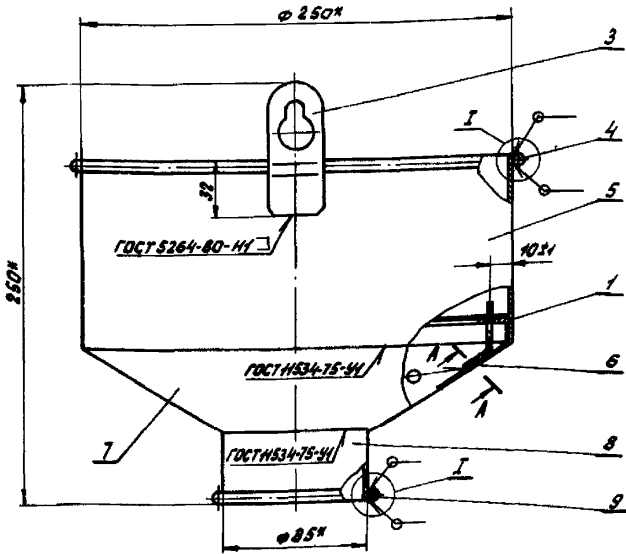
И. лист	№ докум.	Подп.	Дата
Разраб.	И.И.И.	И.И.И.	07.83
Провер.	И.И.И.	И.И.И.	07.83
Т. контр.	И.И.И.	И.И.И.	07.83
И. контр.	И.И.И.	И.И.И.	07.83
И.тв.	И.И.И.	И.И.И.	07.83

Крышка
Сборочный чертеж

Лист	Масса	Листов
14,4		1:10
СПКБ Спецавтоатомтика Москва		

АПЗ 42.0-100СБ

Выпуск 2
Технические конструкции
Серия 5.416-3



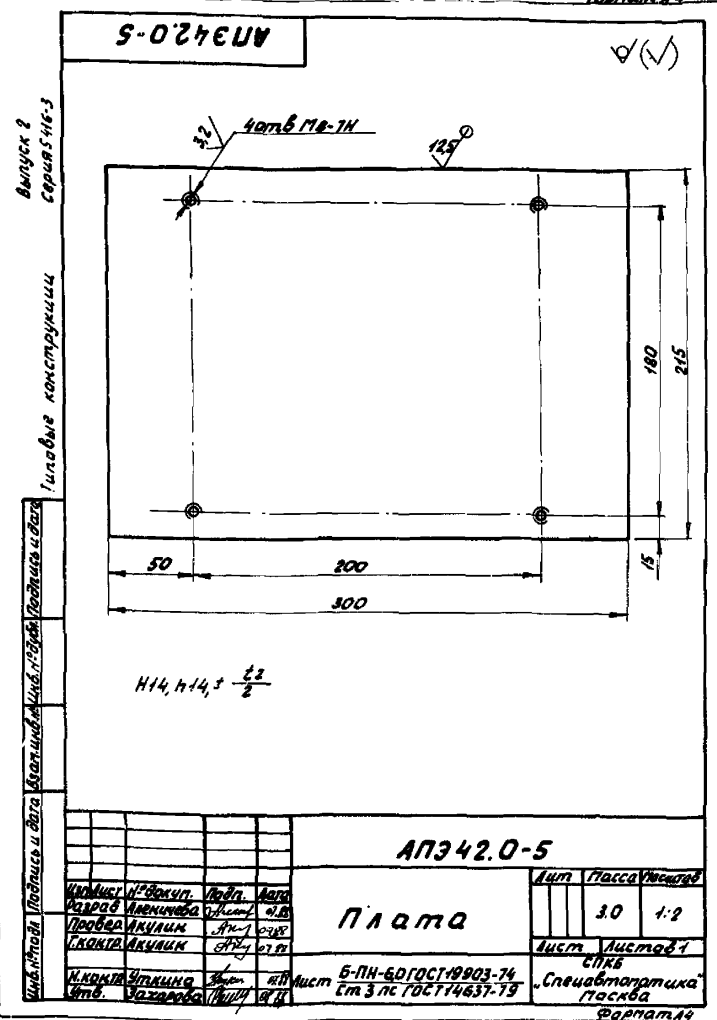
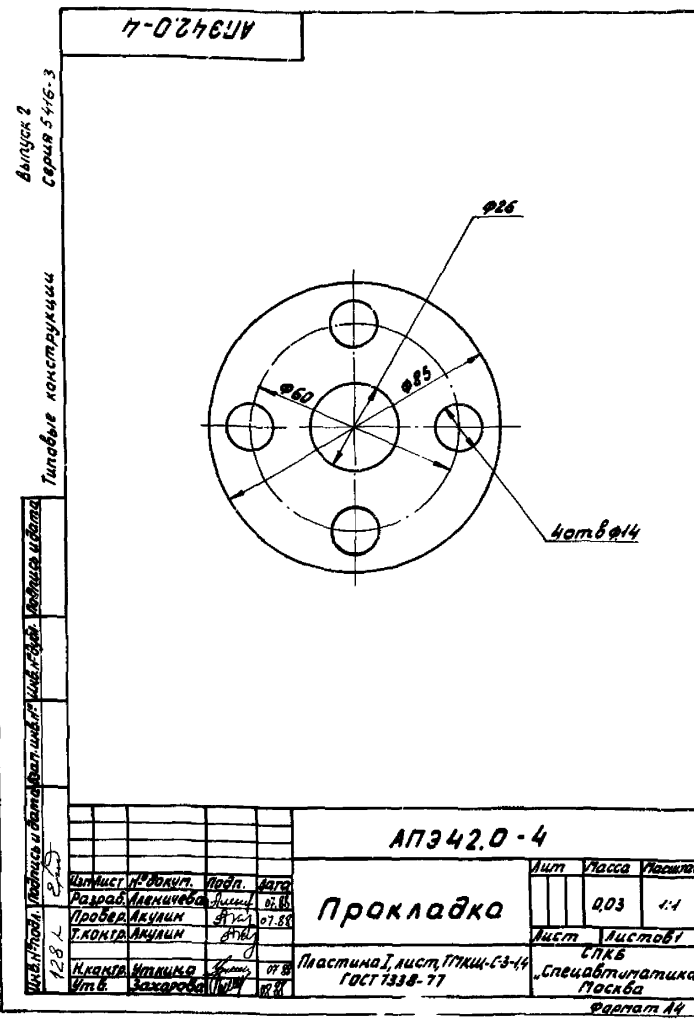
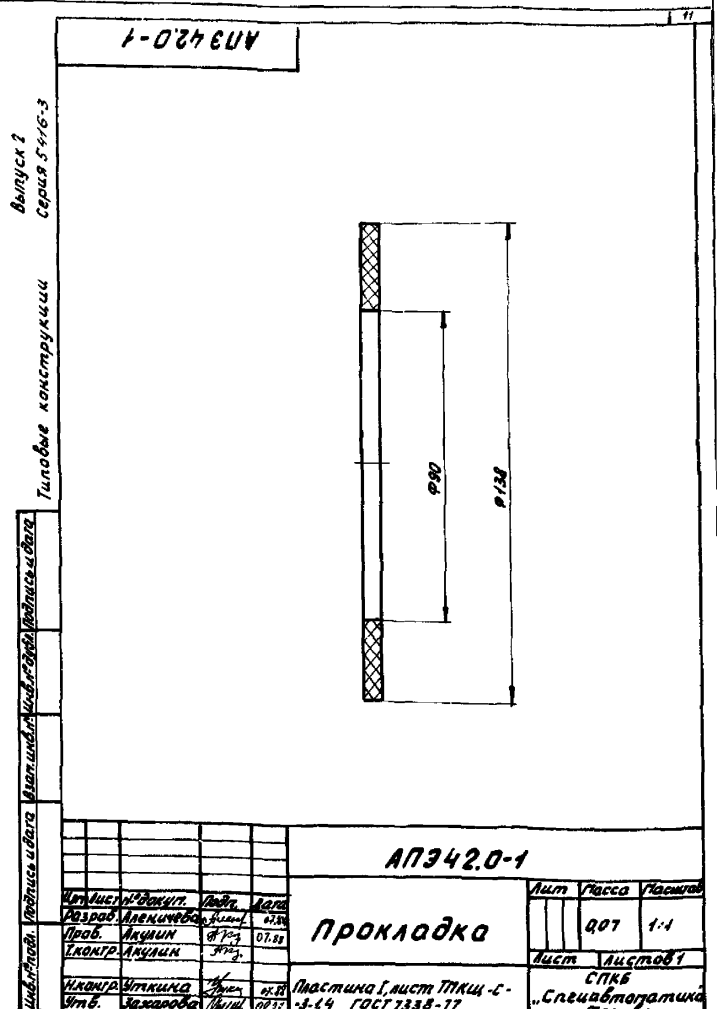
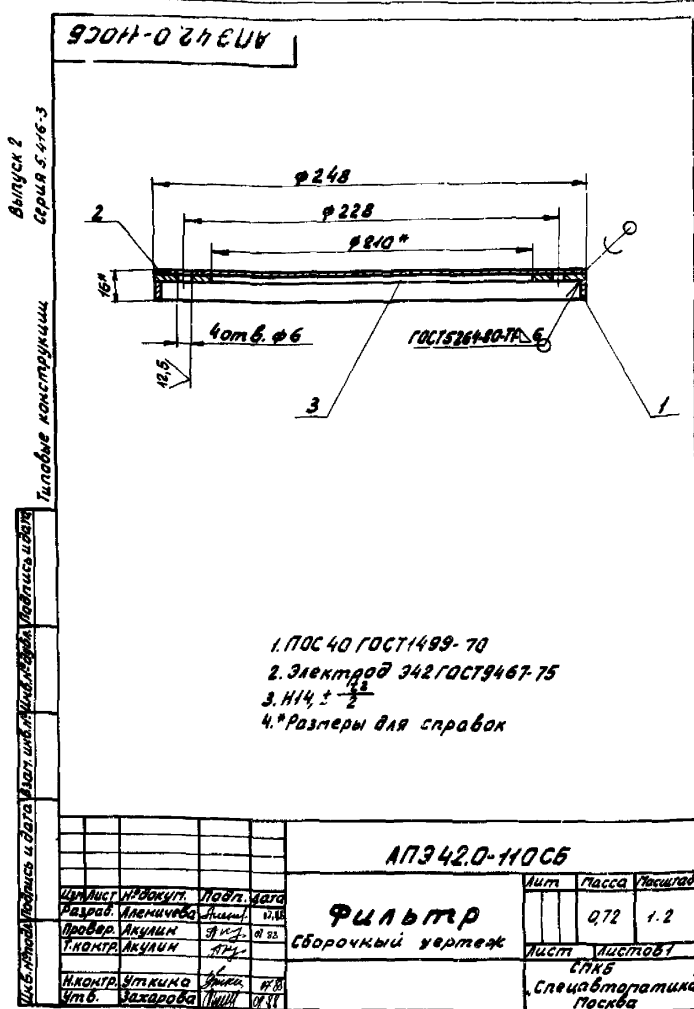
- 1. Электрод 342 ГОСТ 9467-75
- 2. $2 \frac{1}{2}$
- 3. Размеры для справок
- 4. Покрытие: шпателька 97-00-10, краско-коричневая ГОСТ 10277-76, эмаль 97-773, зеленая, ГОСТ 23443-83

АПЗ 42.0-100СБ

И. лист	№ докум.	Подп.	Дата
Разраб.	И.И.И.	И.И.И.	07.83
Провер.	И.И.И.	И.И.И.	07.83
Т. контр.	И.И.И.	И.И.И.	07.83
И. контр.	И.И.И.	И.И.И.	07.83
И.тв.	И.И.И.	И.И.И.	07.83

Воронка
Сборочный чертеж

Лист	Масса	Листов
2		1:2
СПКБ Спецавтоатомтика Москва		



131.7
12.5 ✓ (✓)

АПЭ42.0-9

Выпуск 2
Серия 5-416-3

Технические конструкции

$h 14, \pm \frac{t_2}{2}$
2* Размер для справок

				АПЭ42.0-9		
Изм.	Исполн.	Подп.	Дата	Лист	Масса	Расшир.
1	А.И.И.	С.И.И.	01.01.78	1	7,8	1:2
				Ребро		
				Лист	Масса	Расшир.
				1		
				СПКБ Спецавтоатомика Москва		
				Формат А4		

131.7
12.5 ✓ (✓)

АПЭ42.0-13

Выпуск 2
Серия 5-416-3

Технические конструкции

$\pm \frac{t_2}{2}$

				АПЭ42.0-13		
Изм.	Исполн.	Подп.	Дата	Лист	Масса	Расшир.
1	А.И.И.	С.И.И.	01.01.78	1	24,7	1:2
				Труба		
				Лист	Масса	Расшир.
				1		
				СПКБ Спецавтоатомика Москва		
				Формат А4		

12.5 ✓ (✓)

АПЭ42.0-15

Выпуск 2
Серия 5-416-3

Технические конструкции

$h 14, h 14, \pm \frac{t_2}{2}$

				АПЭ42.0-15		
Изм.	Исполн.	Подп.	Дата	Лист	Масса	Расшир.
1	А.И.И.	С.И.И.	01.01.78	1	0,16	1:1
				Скоба		
				Лист	Масса	Расшир.
				1		
				СПКБ Спецавтоатомика Москва		
				Формат А4		

12.5 ✓ (✓)

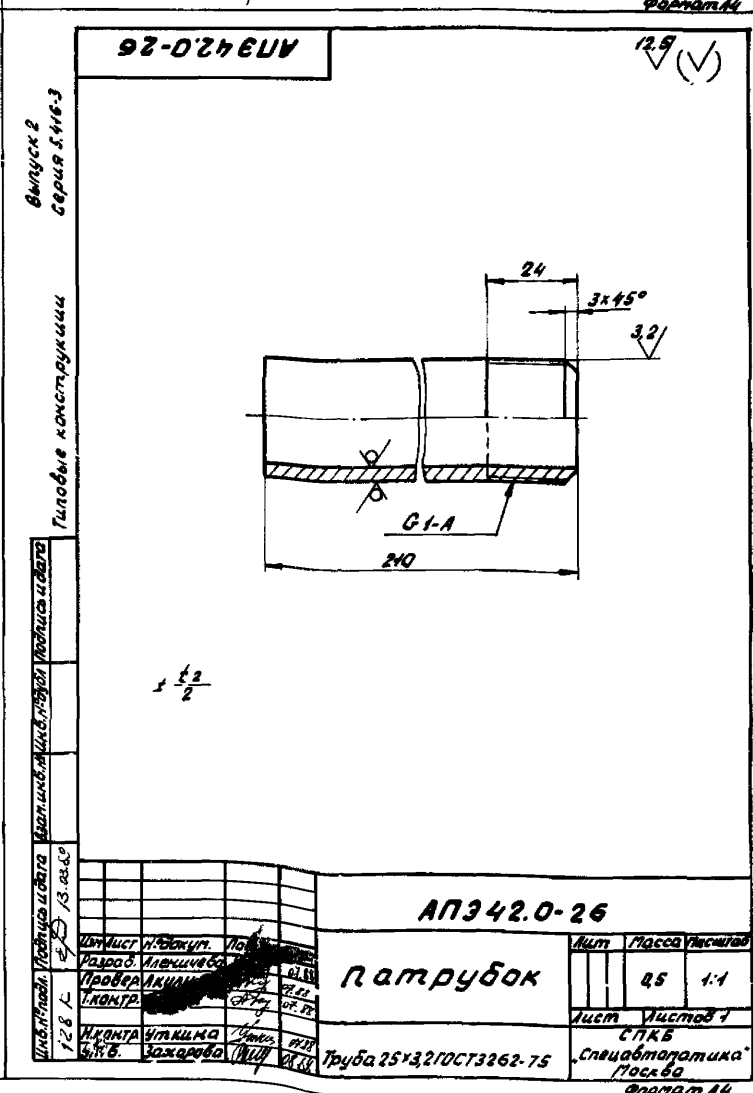
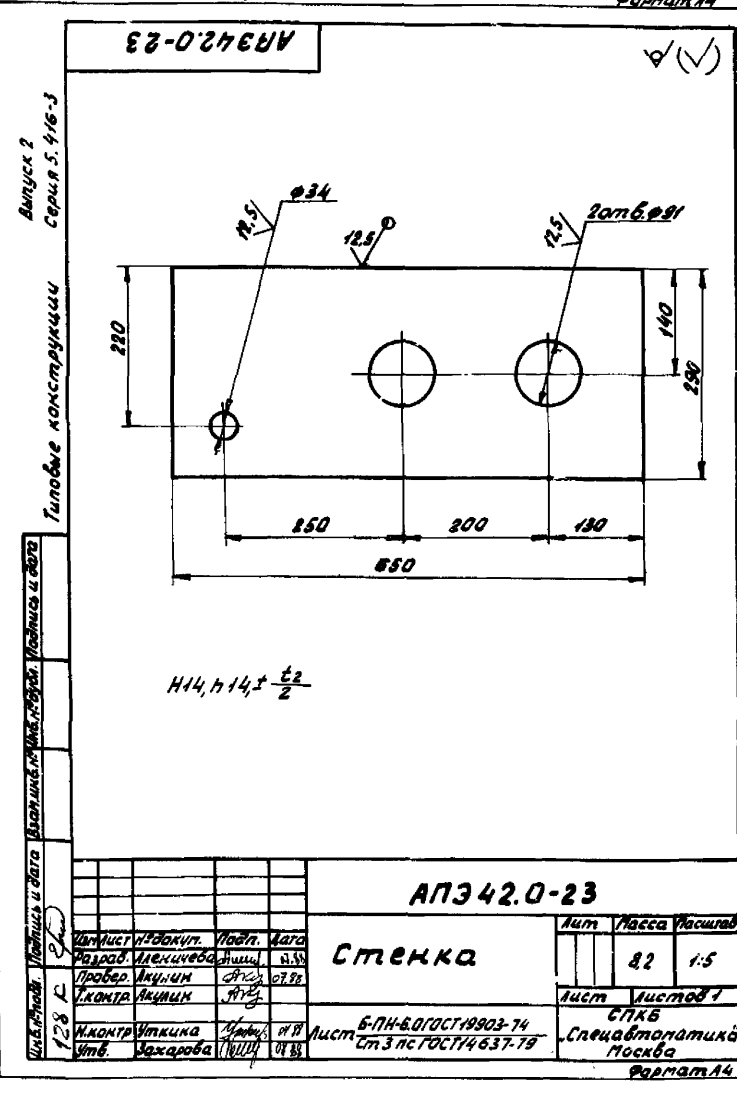
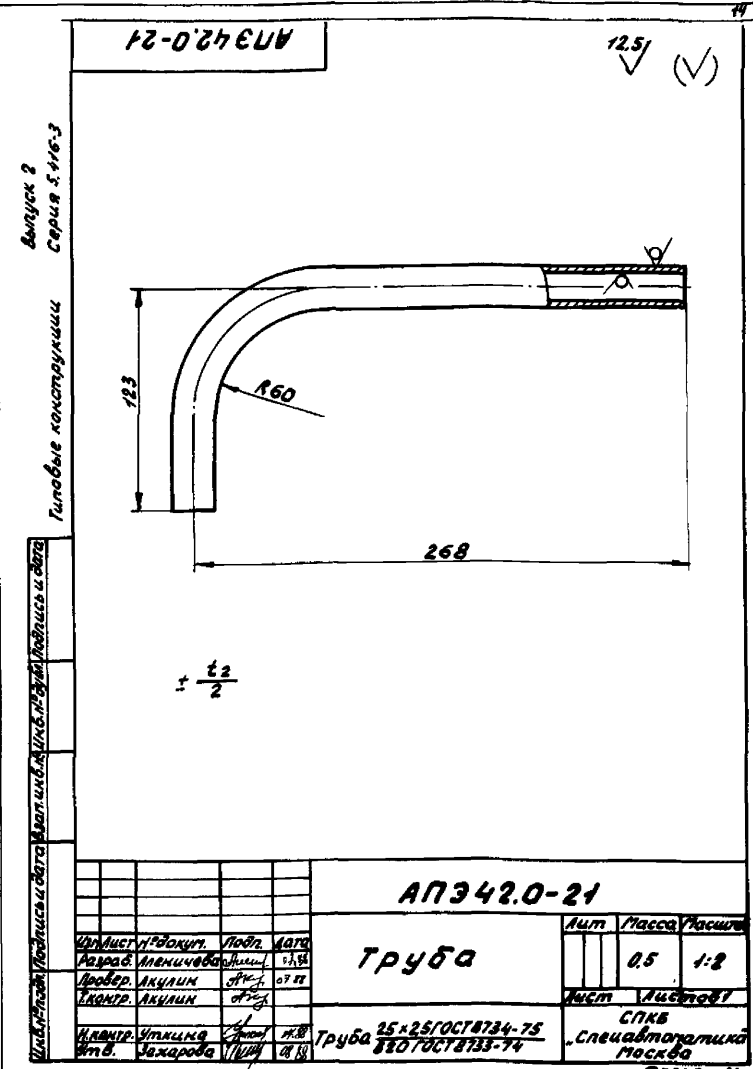
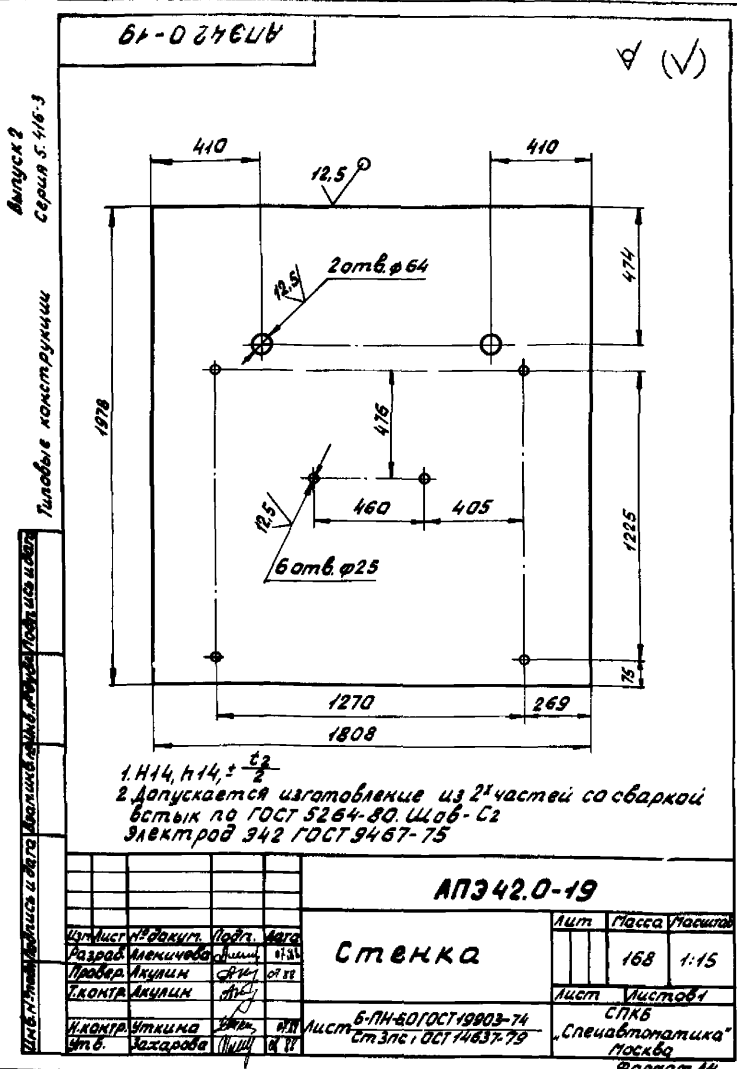
АПЭ42.0-17

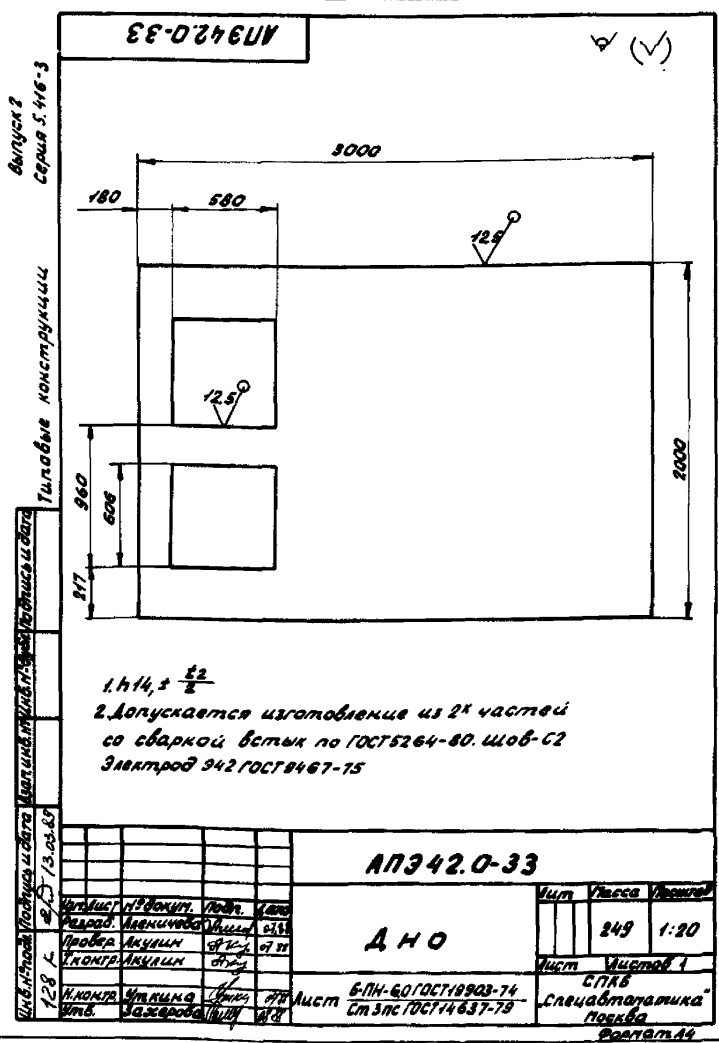
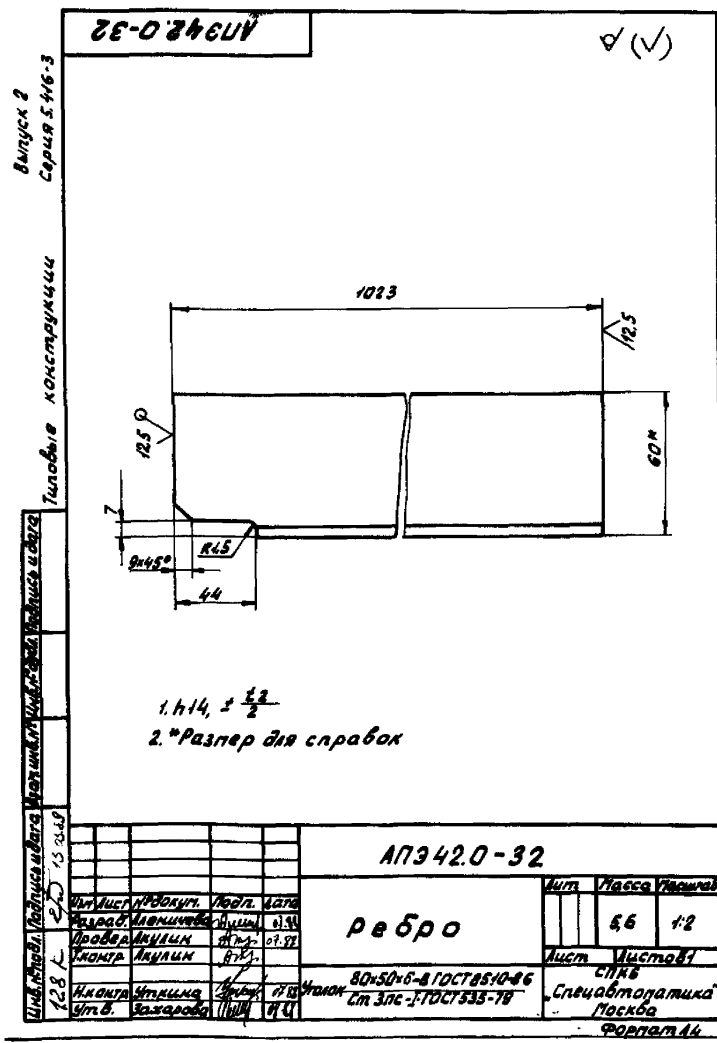
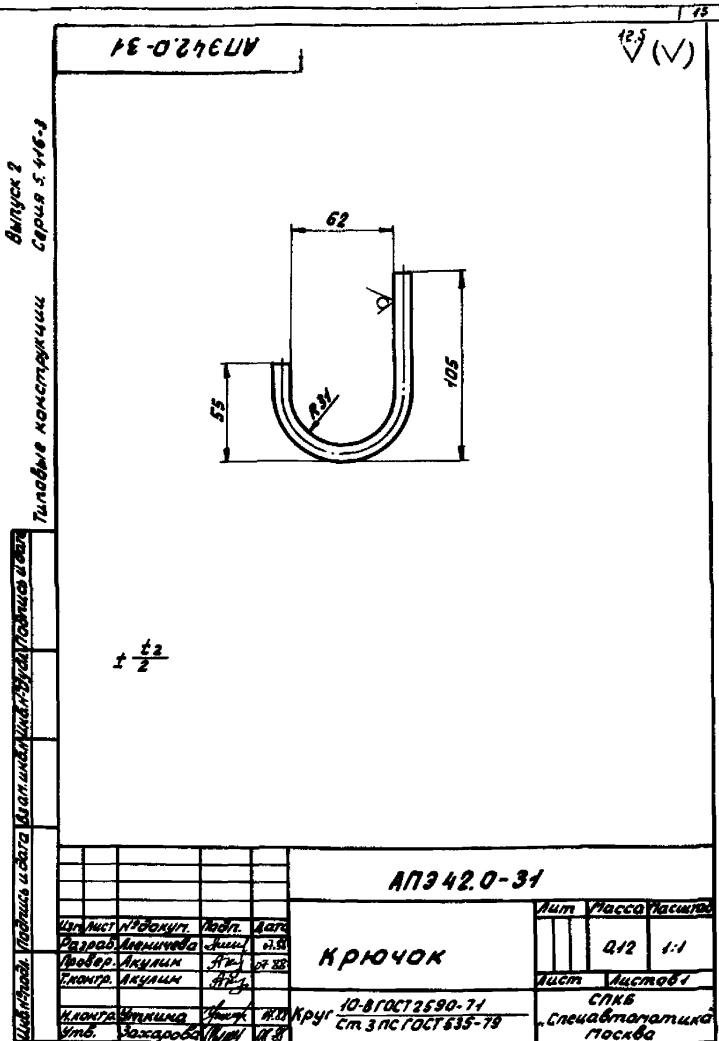
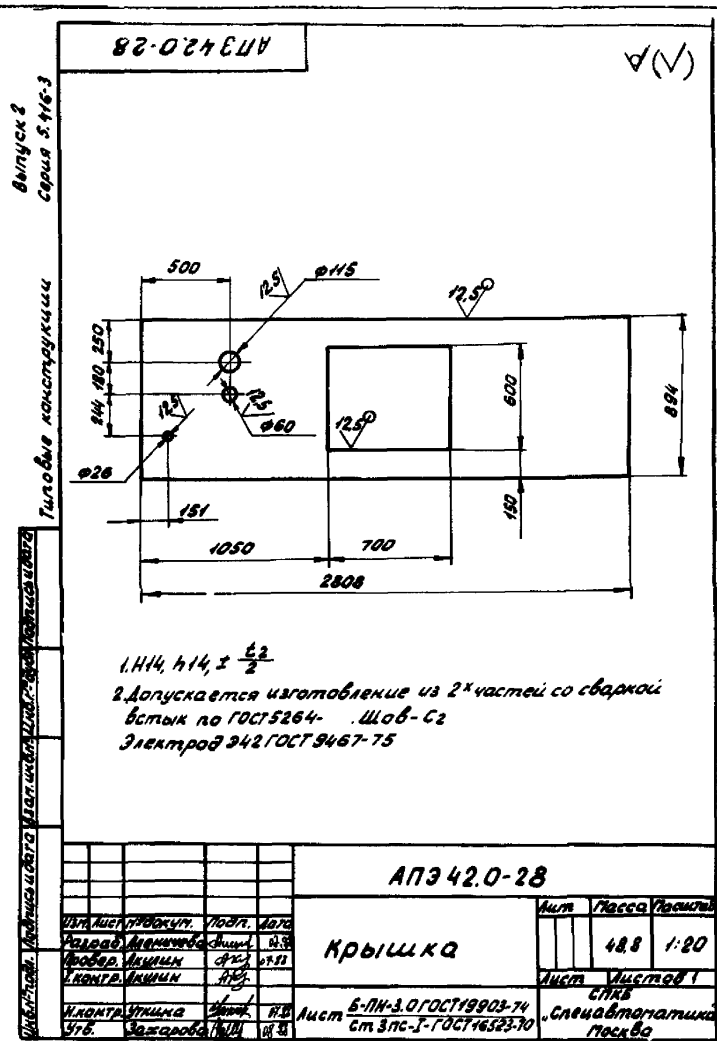
Выпуск 2
Серия 5-416-3

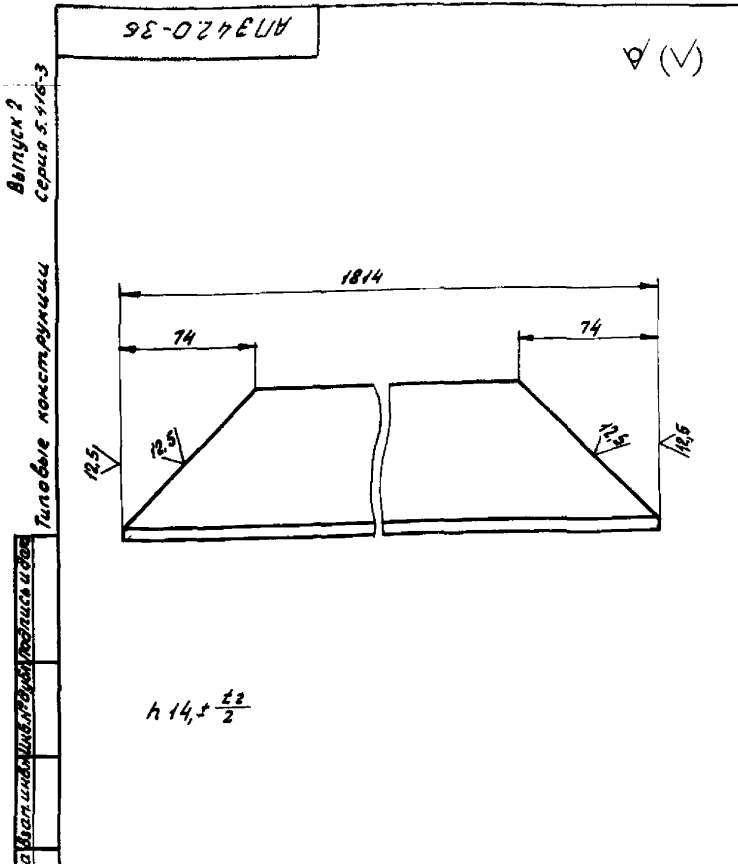
Технические конструкции

$h 14, h 14, \pm \frac{t_2}{2}$

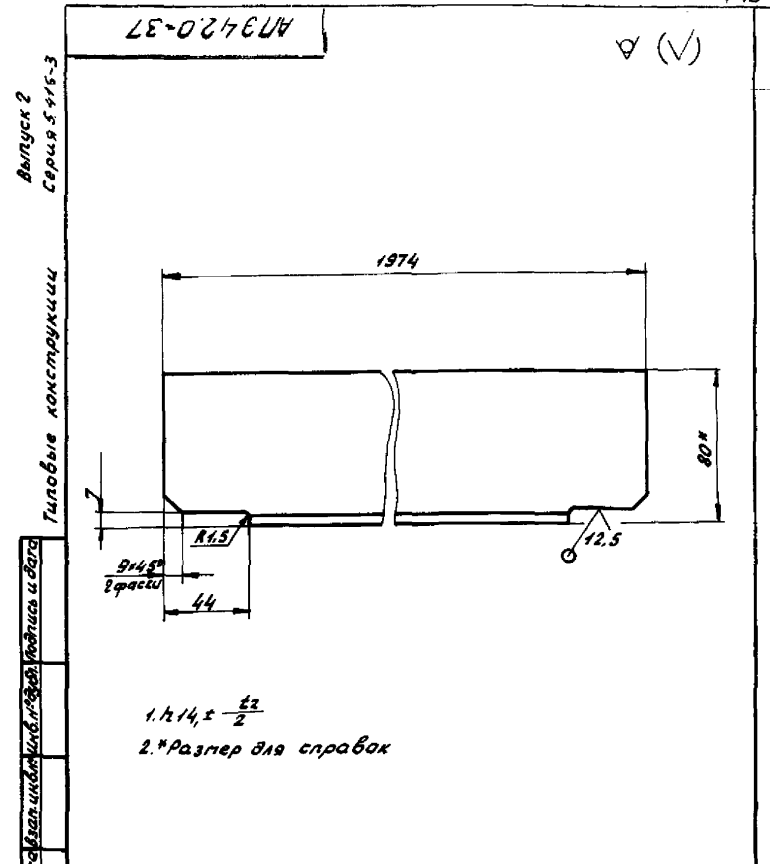
				АПЭ42.0-17		
Изм.	Исполн.	Подп.	Дата	Лист	Масса	Расшир.
1	А.И.И.	С.И.И.	01.01.78	1	0,03	1:1
				Фланец		
				Лист	Масса	Расшир.
				1		
				СПКБ Спецавтоатомика Москва		
				Формат А4		



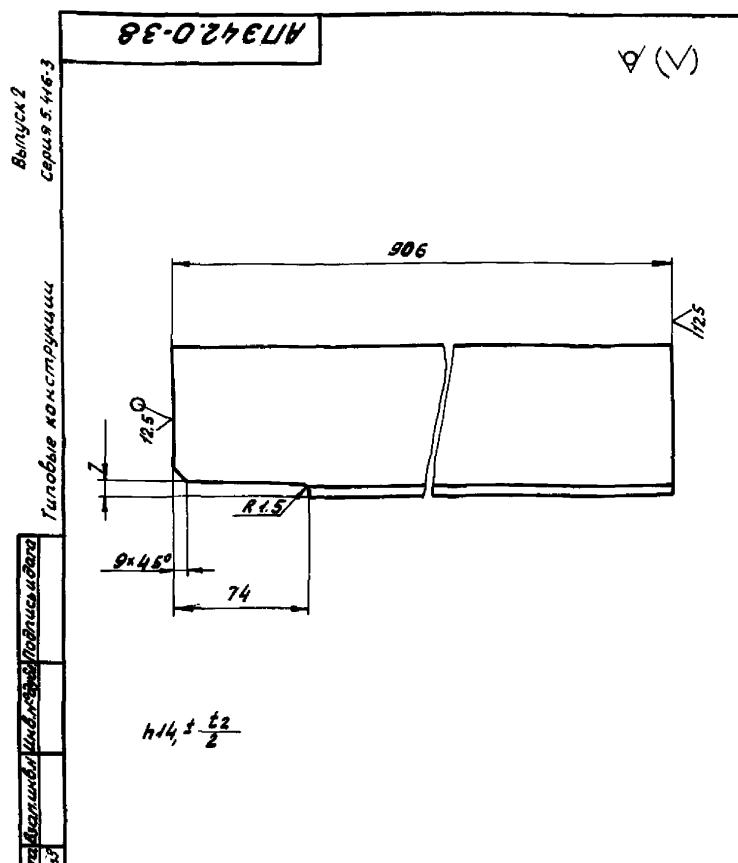




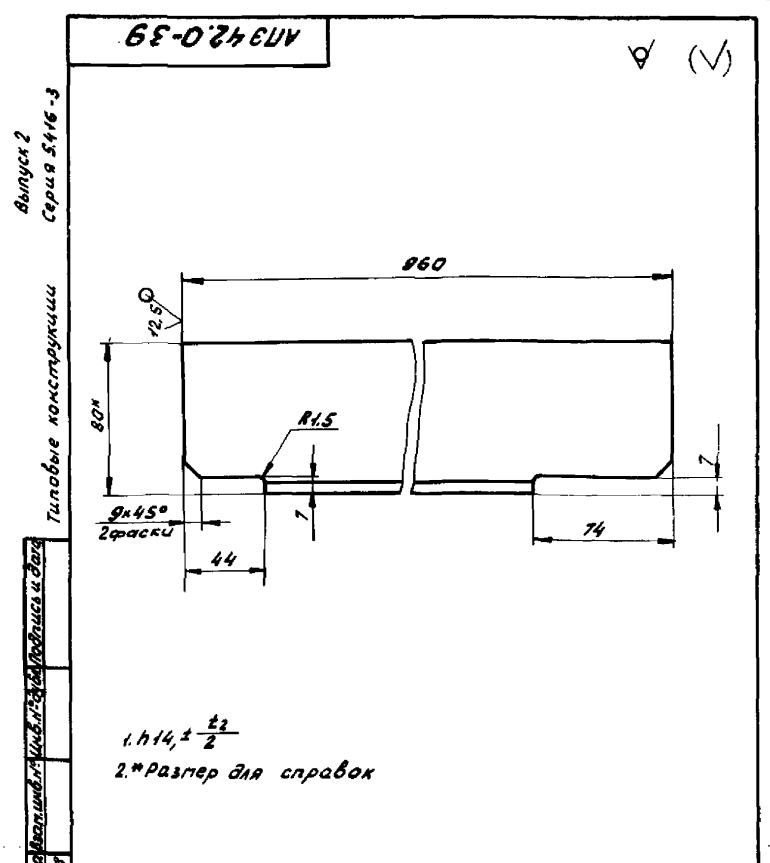
АПЭ42.0-36				Лист	Листов	Листов
Перекладчика				14,4	1:2	
И.М.И.	И.М.И.	И.М.И.	И.М.И.	Лист Листов 1		
И.М.И.	И.М.И.	И.М.И.	И.М.И.	СПКБ		
И.М.И.	И.М.И.	И.М.И.	И.М.И.	„Спецавтоплатика“		
И.М.И.	И.М.И.	И.М.И.	И.М.И.	Москва		
И.М.И.	И.М.И.	И.М.И.	И.М.И.	Формат А4		



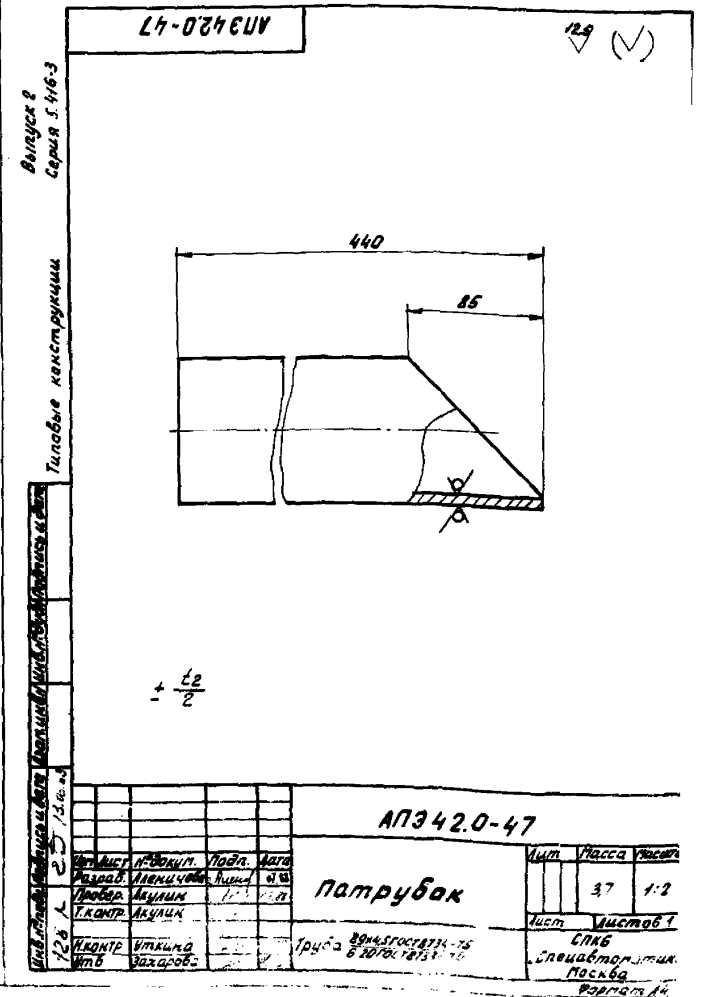
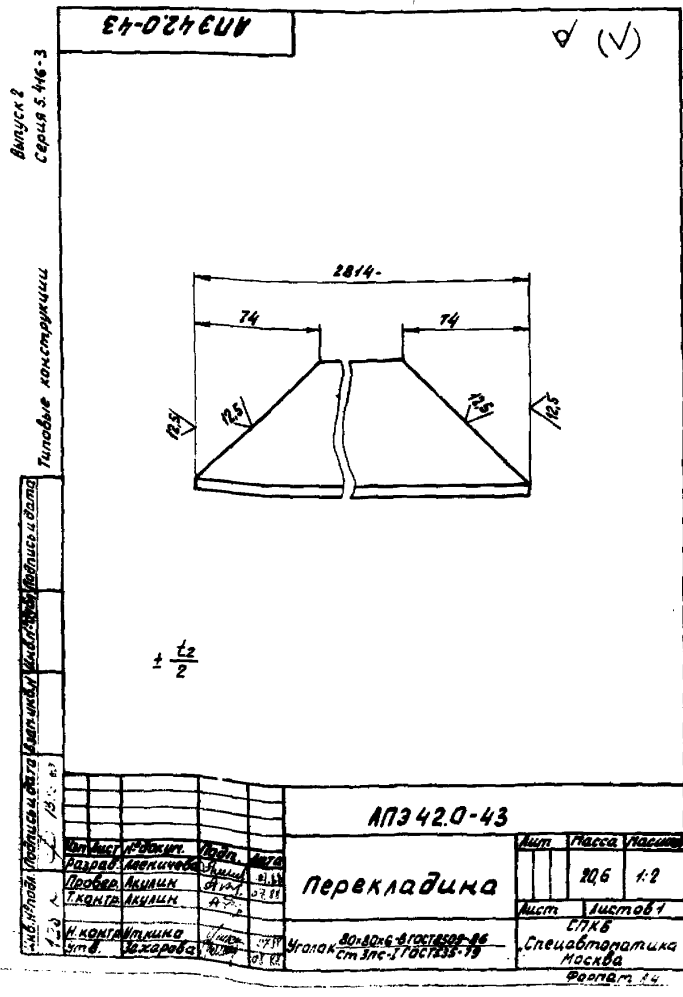
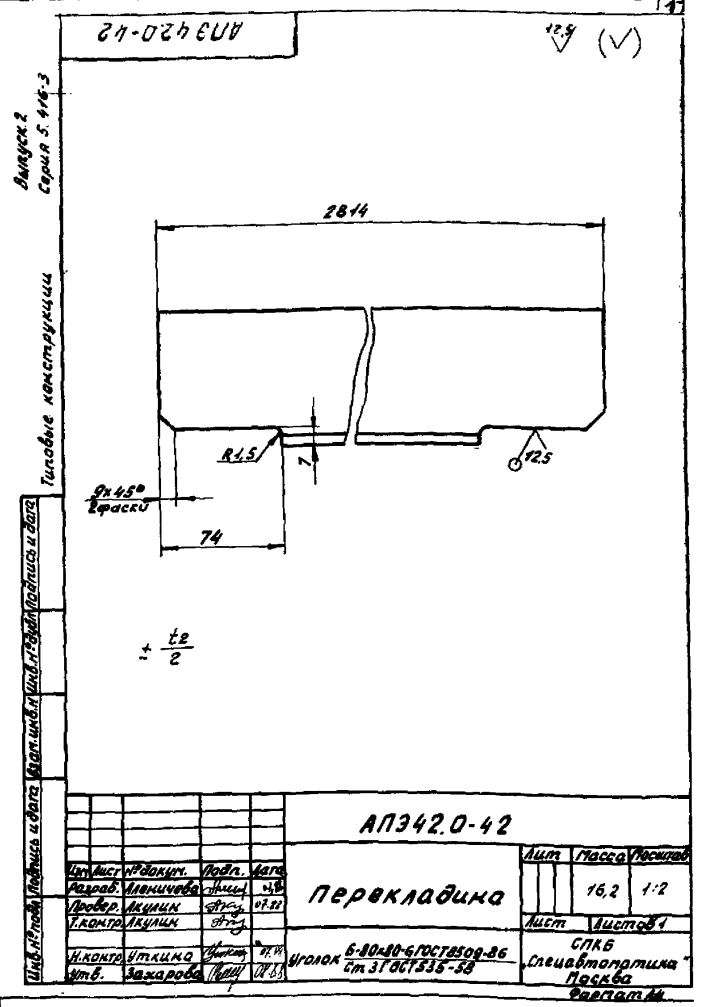
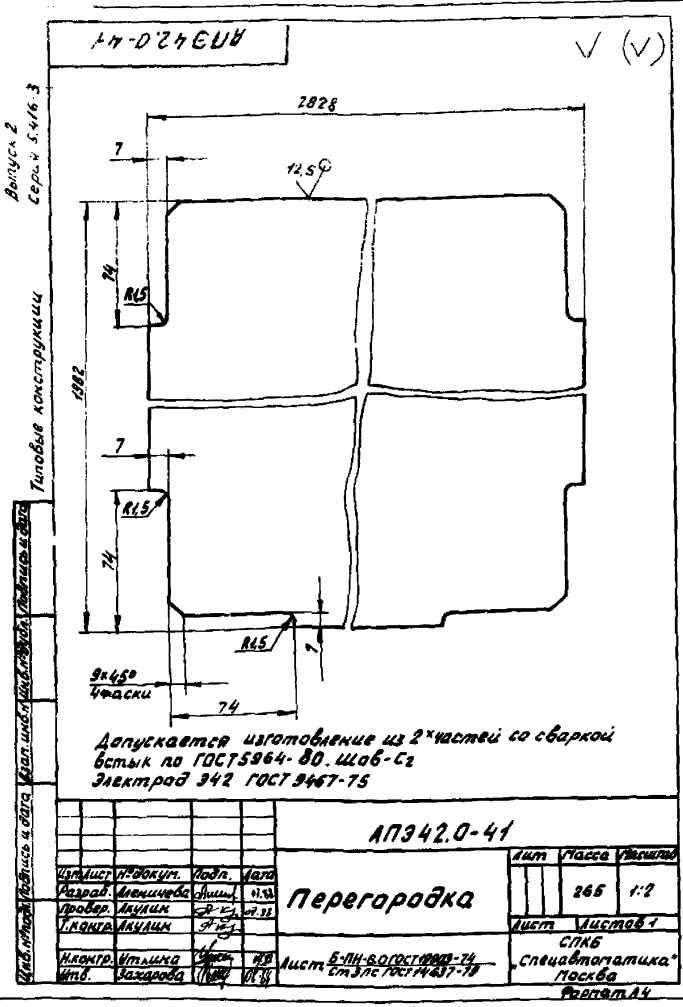
АПЭ42.0-37				Лист	Листов	Листов
Перекладчика				11,2	1:2	
И.М.И.	И.М.И.	И.М.И.	И.М.И.	Лист Листов		
И.М.И.	И.М.И.	И.М.И.	И.М.И.	СПКБ		
И.М.И.	И.М.И.	И.М.И.	И.М.И.	„Спецавтоплатика“		
И.М.И.	И.М.И.	И.М.И.	И.М.И.	Москва		
И.М.И.	И.М.И.	И.М.И.	И.М.И.	Формат А4		

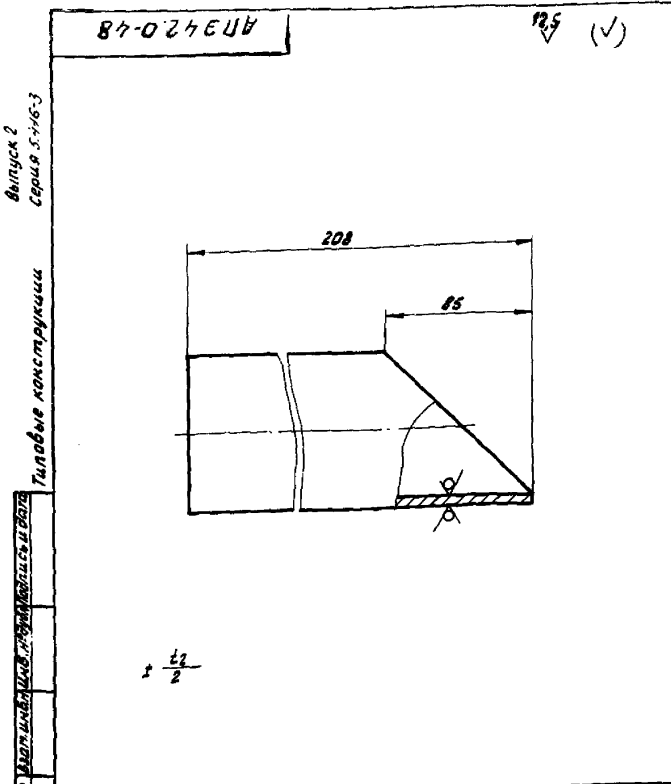


АПЭ42.0-38				Лист	Листов	Листов
Перекладчика				6,6	1:2	
И.М.И.	И.М.И.	И.М.И.	И.М.И.	Лист Листов 1		
И.М.И.	И.М.И.	И.М.И.	И.М.И.	СПКБ		
И.М.И.	И.М.И.	И.М.И.	И.М.И.	„Спецавтоплатика“		
И.М.И.	И.М.И.	И.М.И.	И.М.И.	Москва		
И.М.И.	И.М.И.	И.М.И.	И.М.И.	Формат А4		

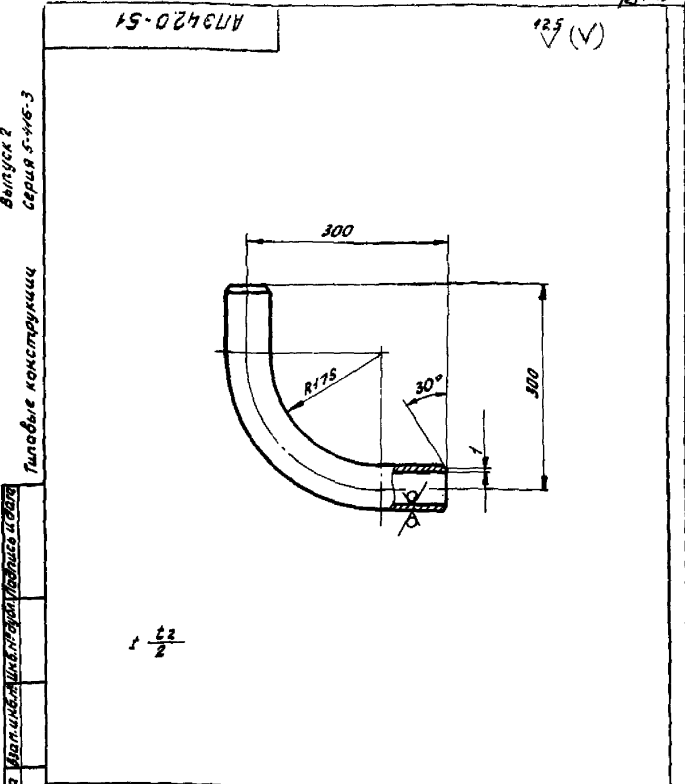


АПЭ42.0-39				Лист	Листов	Листов
Перекладчика				5,2	1:2	
И.М.И.	И.М.И.	И.М.И.	И.М.И.	Лист Листов 1		
И.М.И.	И.М.И.	И.М.И.	И.М.И.	СПКБ		
И.М.И.	И.М.И.	И.М.И.	И.М.И.	„Спецавтоплатика“		
И.М.И.	И.М.И.	И.М.И.	И.М.И.	Москва		
И.М.И.	И.М.И.	И.М.И.	И.М.И.	Формат А4		

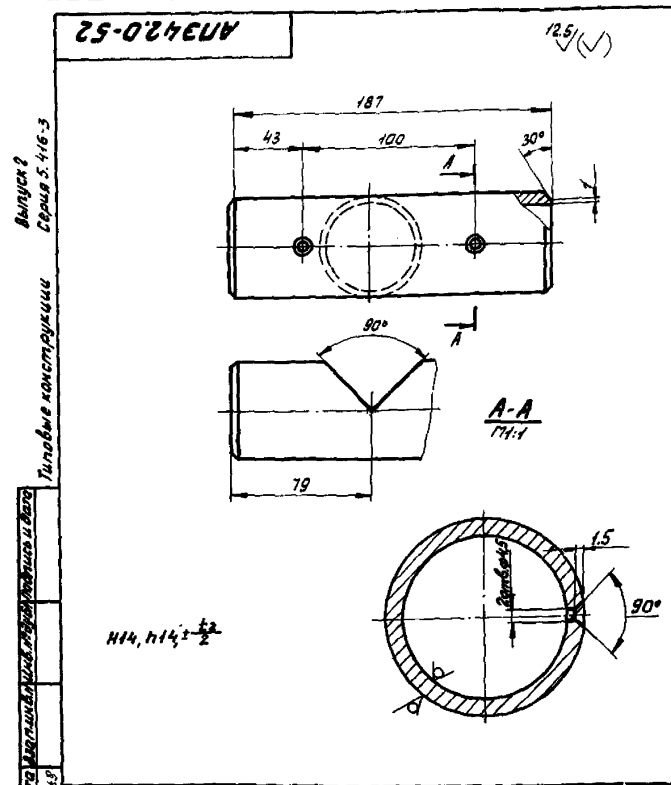




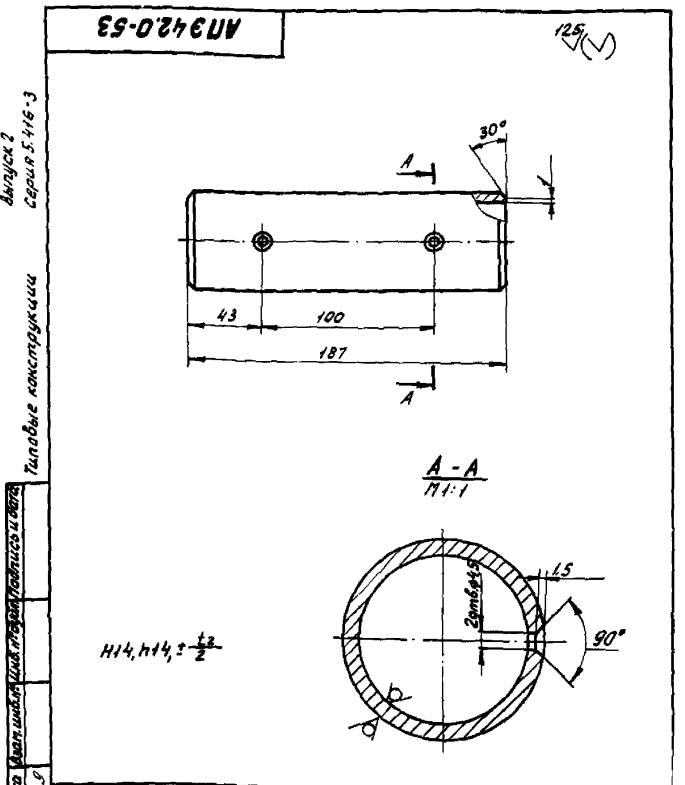
АПЭ42.0-48				Лист	Листов	После
Изм.	Лист	№ докум.	Подп.	Дата		
Разраб.	М.К.И.	Л.И.	Л.И.	07.88		
Пробер.	М.К.И.	Л.И.	Л.И.	07.88		
Т.Контр.	М.К.И.	Л.И.	Л.И.	07.88		
И.Контр.	У.К.И.	Л.И.	Л.И.	07.88		
Итв.	Захарова	Л.И.	Л.И.	07.88		
Патрубок				10.0	1:2	
Труба 50x35 ГОСТ 3262-75				СПКБ		
в 20 ГОСТ 8733-74				„Спецавтоатомтика“		
				Поскба		
				Формат А4		



АПЭ42.0-51				Лист	Листов	После
Изм.	Лист	№ докум.	Подп.	Дата		
Разраб.	М.К.И.	Л.И.	Л.И.	07.88		
Пробер.	М.К.И.	Л.И.	Л.И.	07.88		
Т.Контр.	М.К.И.	Л.И.	Л.И.	07.88		
И.Контр.	У.К.И.	Л.И.	Л.И.	07.88		
Итв.	Захарова	Л.И.	Л.И.	07.88		
Отвод				2.5	1.5	
Труба 50x35 ГОСТ 3262-75				СПКБ		
				„Спецавтоатомтика“		
				Поскба		
				Формат А4		



АПЭ42.0-52				Лист	Листов	После
Изм.	Лист	№ докум.	Подп.	Дата		
Разраб.	М.К.И.	Л.И.	Л.И.	07.88		
Пробер.	М.К.И.	Л.И.	Л.И.	07.88		
Т.Контр.	М.К.И.	Л.И.	Л.И.	07.88		
И.Контр.	У.К.И.	Л.И.	Л.И.	07.88		
Итв.	Захарова	Л.И.	Л.И.	07.88		
Труба				0.9	1:2	
Труба 50x35 ГОСТ 3262-75				СПКБ		
				„Спецавтоатомтика“		
				Поскба		
				Формат А4		



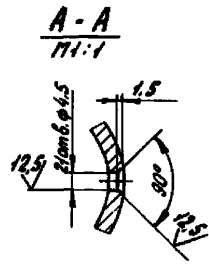
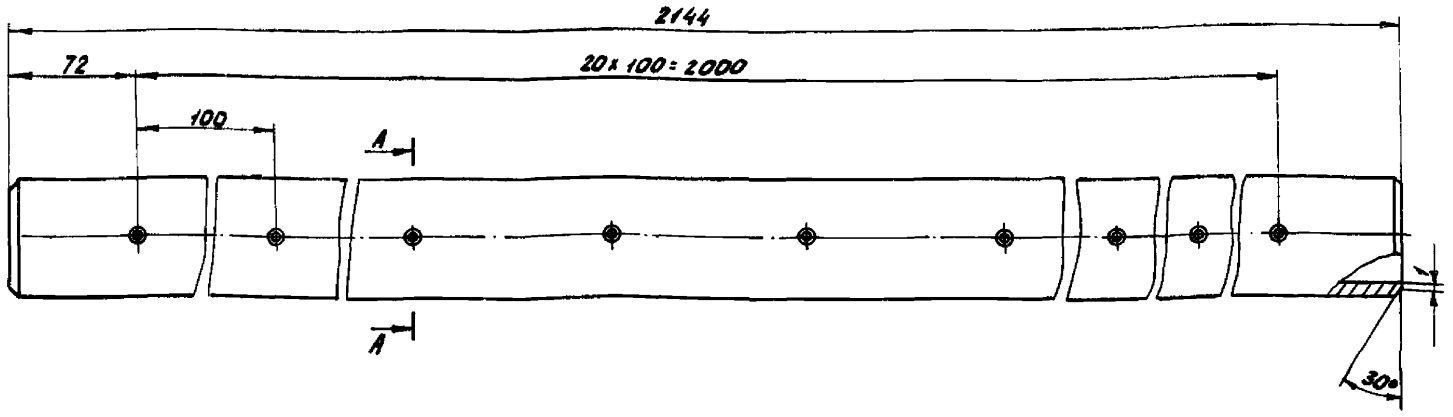
АПЭ42.0-53				Лист	Листов	После
Изм.	Лист	№ докум.	Подп.	Дата		
Разраб.	М.К.И.	Л.И.	Л.И.	07.88		
Пробер.	М.К.И.	Л.И.	Л.И.	07.88		
Т.Контр.	М.К.И.	Л.И.	Л.И.	07.88		
И.Контр.	У.К.И.	Л.И.	Л.И.	07.88		
Итв.	Захарова	Л.И.	Л.И.	07.88		
Труба				0.92	1:2	
Труба 50x35 ГОСТ 3262-75				СПКБ		
				„Спецавтоатомтика“		
				Поскба		
				Формат А4		

АП342.0-54

191
125 (M)

Выпуск 2
Серия 5.416.3

Технические условия
Технологические условия



H14, h14, ± $\frac{t_2}{2}$

Исполнитель: [blank]
Проверил: [blank]
Утвердил: [blank]

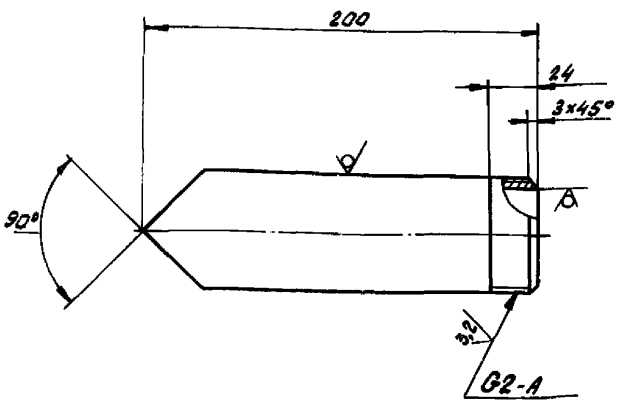
АП342.0-54				Лист	Масса	Листов
Исполн.	Н.В.Окунов	Подп.	А.В.С.	Труба	104	1:2
Разраб.	А.В.Окунов	Провер.	А.В.С.			
Провер.	А.В.С.	Утверд.	А.В.С.			
И.Контр.	Уткина	И.Контр.	Захарова			
Труба 50x35 ГОСТ 3262-75				Лист	Листов	
				СПКБ		
				„Спецавтоматик“		
				Москва		
				Формат А4		

АП342.0-55

125 (M)

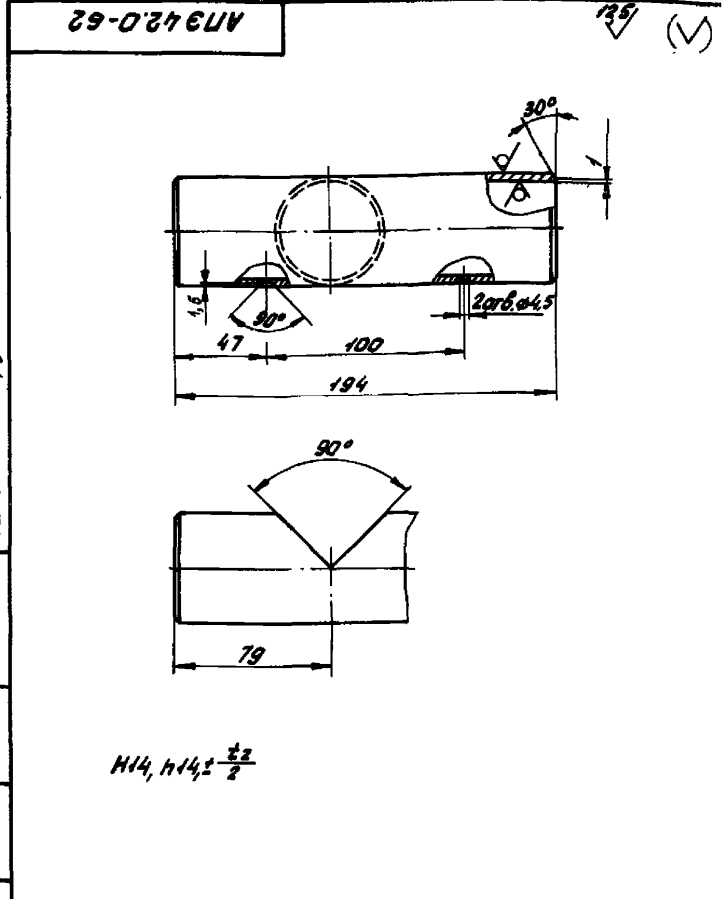
Выпуск 2
Серия 5.416.3

Технические условия
Технологические условия



± $\frac{t_2}{2}$

Исполнитель: [blank]
Проверил: [blank]
Утвердил: [blank]



H14, h14, ± $\frac{t_2}{2}$

АП342.0-55				Лист	Масса	Листов
Исполн.	Н.В.Окунов	Подп.	А.В.С.	патрубок	0,9	1:2
Разраб.	А.В.Окунов	Провер.	А.В.С.			
Провер.	А.В.С.	Утверд.	А.В.С.			
И.Контр.	Уткина	И.Контр.	Захарова			
Труба 50x35 ГОСТ 3262-75				Лист	Листов	
				СПКБ		
				„Спецавтоматик“		
				Москва		
				Формат А4		

Исполнитель: [blank]
Проверил: [blank]
Утвердил: [blank]

АП342.0-62				Лист	Масса	Листов
Исполн.	Н.В.Окунов	Подп.	А.В.С.	Труба	0,72	?
Разраб.	А.В.Окунов	Провер.	А.В.С.			
Провер.	А.В.С.	Утверд.	А.В.С.			
И.Контр.	Уткина	И.Контр.	Захарова			
Труба 50x35 ГОСТ 3262-75				Лист	Листов	
				СПКБ		
				„Спецавтоматик“		
				Москва		
				Формат А4		

12.5 (✓) (✓)

АПЭ42.0-63

A-A
1:1

$H14, h14 \pm \frac{t_2}{2}$

				АПЭ42.0-63		
Изм.	Лист	Исполн.	Провер.	Дата	Лист	Масса
		Менчикова	Анучин	01.98	1	0.74
		Анучин	Анучин	07.98	1	1:2
		Анучин	Анучин	07.98	Лист	Листов
		Анучин	Анучин	07.98	1	1
				Труба		
				Труба 50x3.5 ГОСТ 3262-75		
				СПКБ „Спецавтопатника“ Поксба		
				Формат А4		

12.5 (✓) (✓)

АПЭ42.0-71

$H14, h14 \pm \frac{t_2}{2}$

				АПЭ42.0-71		
Изм.	Лист	Исполн.	Провер.	Дата	Лист	Масса
		Менчикова	Анучин	01.98	1	5.78
		Анучин	Анучин	07.98	1	
		Анучин	Анучин	07.98	Лист	Листов
		Анучин	Анучин	07.98	1	1
				перекладка		
				Швеллер 30-ГОСТ 8240-72		
				Ст. 3ПС-1 ГОСТ 535-79		
				СПКБ „Спецавтопатника“ Поксба		
				Формат А4		

12.5 (✓) (✓)

АПЭ42.0-72

$H14, h14 \pm \frac{t_2}{2}$

				АПЭ42.0-72		
Изм.	Лист	Исполн.	Провер.	Дата	Лист	Масса
		Менчикова	Анучин	01.98	1	2.7
		Анучин	Анучин	07.98	1	1:5
		Анучин	Анучин	07.98	Лист	Листов
		Анучин	Анучин	07.98	1	1
				перекладка		
				Швеллер 30-ГОСТ 8240-72		
				Ст. 3ПС-1 ГОСТ 535-79		
				СПКБ „Спецавтопатника“ Поксба		
				Формат А4		

12.5 (✓) (✓)

АПЭ42.0-73

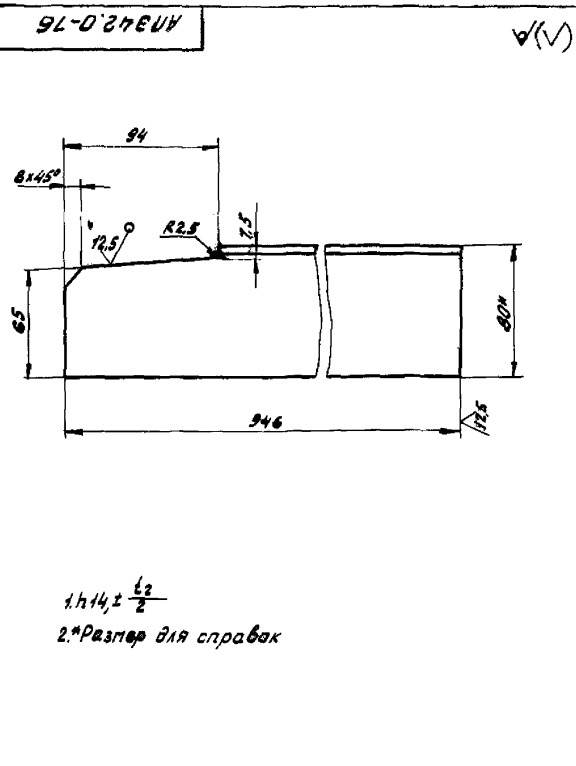
$H14, h14 \pm \frac{t_2}{2}$

				АПЭ42.0-73		
Изм.	Лист	Исполн.	Провер.	Дата	Лист	Масса
		Менчикова	Анучин	01.98	1	9.5
		Анучин	Анучин	07.98	1	1:20
		Анучин	Анучин	07.98	Лист	Листов
		Анучин	Анучин	07.98	1	1
				перекладка		
				Швеллер 30-ГОСТ 8240-72		
				Ст. 3ПС-1 ГОСТ 535-79		
				СПКБ „Спецавтопатника“ Поксба		
				Формат А4		

Выпуск 2
Серия 5-416-3

Типовые конструкции

Лист 1 из 1
Исполнитель: [blank]
Проверил: [blank]
Инженер: [blank]



$\pm \frac{t_2}{2}$
2. Разметка для справок

АПЭ42.0-76

перемычка

Исполн.	Провер.	Подп.	Дата	Лист	Масса	Усилов.
Разраб. Акуликин	Акуликин	Акуликин	01.88	5,4	1:2	
Провер. Акуликин	Акуликин	Акуликин	01.88			
Инженер. Акуликин	Акуликин	Акуликин	01.88			
Исполн. Захарова	Захарова	Захарова	01.88			

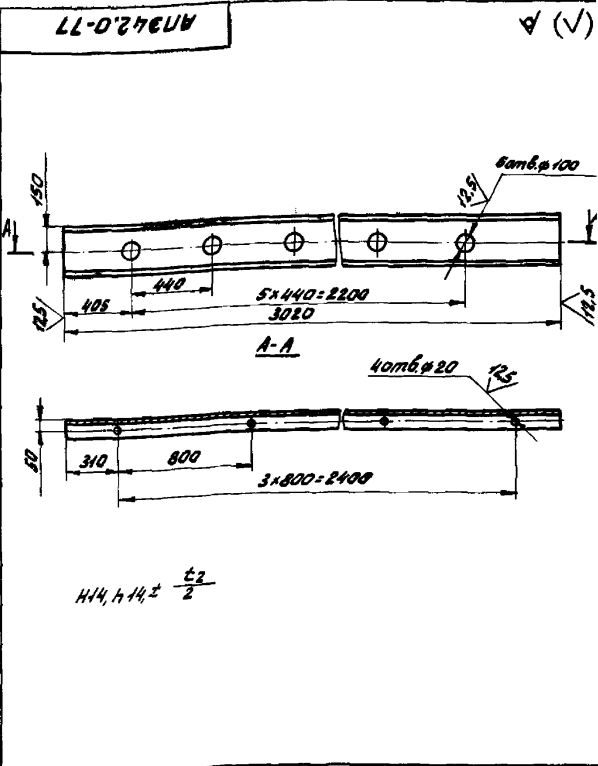
80x50x6-В ГОСТ 8240-79
Ст 3ПС-2 ГОСТ 535-79
СПКБ
"Спецавтоматика"
Москва
Формат А4

(✓) А

Выпуск 2
Серия 5-416-3

Типовые конструкции

Лист 1 из 1
Исполнитель: [blank]
Проверил: [blank]
Инженер: [blank]



$\pm \frac{t_2}{2}$
НН4, НН4,2

АПЭ42.0-77

перекладина

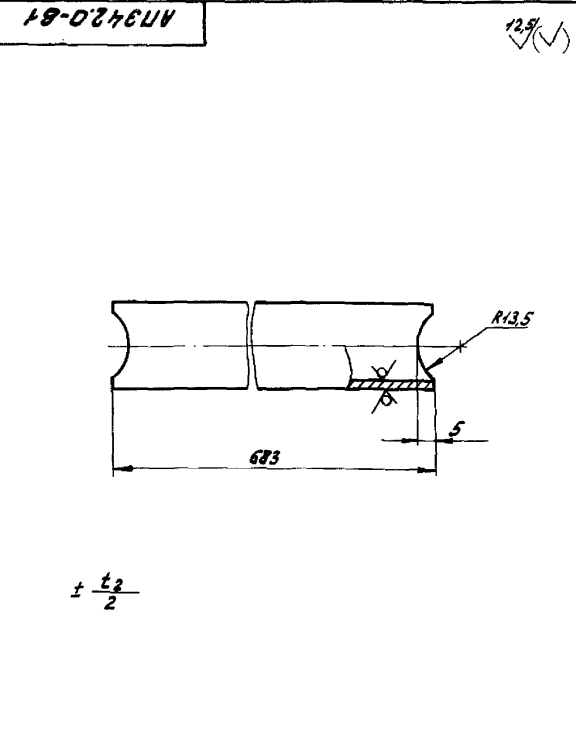
Исполн.	Провер.	Подп.	Дата	Лист	Масса	Усилов.
Разраб. Акуликин	Акуликин	Акуликин	01.88	94,5	1:2	
Провер. Акуликин	Акуликин	Акуликин	01.88			
Инженер. Акуликин	Акуликин	Акуликин	01.88			
Исполн. Захарова	Захарова	Захарова	01.88			

30-ГОСТ 8240-79
Ст 3ПС-2 ГОСТ 535-79
СПКБ
"Спецавтоматика"
Москва
Формат А4

Выпуск 2
Серия 5-416-3

Типовые конструкции

Лист 1 из 1
Исполнитель: [blank]
Проверил: [blank]
Инженер: [blank]



$\pm \frac{t_2}{2}$

АПЭ42.0-81

Ступень

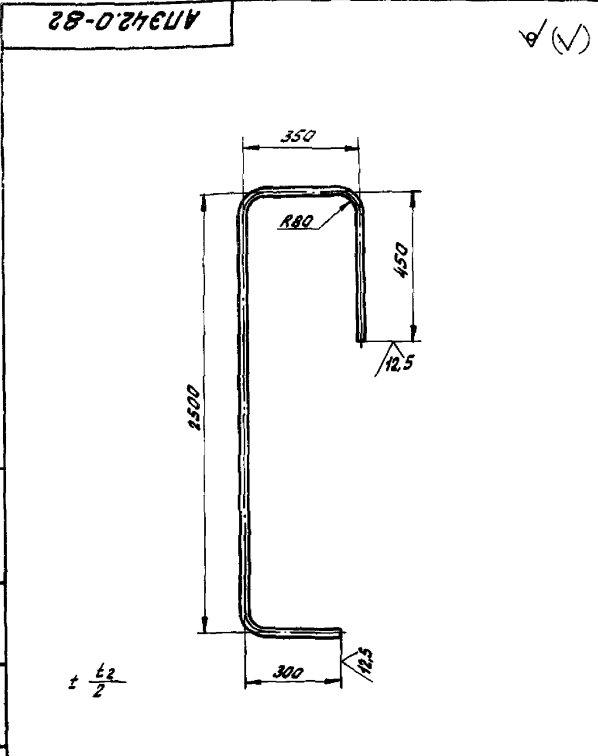
Исполн.	Провер.	Подп.	Дата	Лист	Масса	Усилов.
Разраб. Акуликин	Акуликин	Акуликин	01.88	1,13	1:1	
Провер. Акуликин	Акуликин	Акуликин	01.88			
Инженер. Акуликин	Акуликин	Акуликин	01.88			
Исполн. Захарова	Захарова	Захарова	01.88			

Труба 20x2,8 ГОСТ 3262-75
СПКБ
"Спецавтоматика"
Москва
Формат А4

Выпуск 2
Серия 5-416-3

Типовые конструкции

Лист 1 из 1
Исполнитель: [blank]
Проверил: [blank]
Инженер: [blank]



$\pm \frac{t_2}{2}$

АПЭ42.0-82

Опора

Исполн.	Провер.	Подп.	Дата	Лист	Масса	Усилов.
Разраб. Акуликин	Акуликин	Акуликин	01.88	6,2	1:1	
Провер. Акуликин	Акуликин	Акуликин	01.88			
Инженер. Акуликин	Акуликин	Акуликин	01.88			
Исполн. Захарова	Захарова	Захарова	01.88			

Труба 20x2,8 ГОСТ 3262-75
СПКБ
"Спецавтоматика"
Москва
Формат А4

Выпуск 2
Серия 5.416-3
Типовые конструкции

128 К

АПЗ42.0-85

128 К

АПЗ42.0-85

Изм.	Исполн.	Подп.	Дата
Разраб.	Ильичева	А.И.	07.91
Пробир.	Акулинич	А.И.	07.91
Контр.	Акулинич	А.И.	
И.контр.	Итккина	И.И.	07.91
Итб.	Захарова	И.И.	07.91

Лист 139 из 140

Б-ПН-30 ГОСТ 19903-74
Ст. 3 ГОСТ 16523-70

СПКБ
„Спецавтоатомка“
Москва

Формат А4

22 К 2
12.5 (✓)

Выпуск 2
Серия 5.416-3
Типовые конструкции

128 К

АПЗ42.0-86

128 К

АПЗ42.0-86

Изм.	Исполн.	Подп.	Дата
Разраб.	Ильичева	А.И.	07.91
Пробир.	Акулинич	А.И.	07.91
Контр.	Акулинич	А.И.	
И.контр.	Итккина	И.И.	07.91
Итб.	Захарова	И.И.	07.91

Лист 0,2 из 1:2

Круж. 10-8 ГОСТ 2590-74
Ст. 3 ГОСТ 16523-70

СПКБ
„Спецавтоатомка“
Москва

Формат А4

Выпуск 2
Серия 5.416-3
Типовые конструкции

128 К

АПЗ42.0-91

128 К

АПЗ42.0-91

Изм.	Исполн.	Подп.	Дата
Разраб.	Ильичева	А.И.	07.91
Пробир.	Акулинич	А.И.	07.91
Контр.	Акулинич	А.И.	
И.контр.	Итккина	И.И.	07.91
Итб.	Захарова	И.И.	07.91

Лист 0,25 из 0,5

Б-ПН-10 ГОСТ 19903-74
Ст. 3 ГОСТ 16523-70

СПКБ
„Спецавтоатомка“
Москва

Формат А4

22 К 2
12.5 (✓)

Выпуск 2
Серия 5.416-3
Типовые конструкции

128 К

АПЗ42.0-92

128 К

АПЗ42.0-92

Изм.	Исполн.	Подп.	Дата
Разраб.	Ильичева	А.И.	07.91
Пробир.	Акулинич	А.И.	07.91
Контр.	Акулинич	А.И.	
И.контр.	Итккина	И.И.	07.91
Итб.	Захарова	И.И.	07.91

Лист 0,18 из 1:2

Пробирочка Б-1 ГОСТ 3282-74

СПКБ
„Спецавтоатомка“
Москва

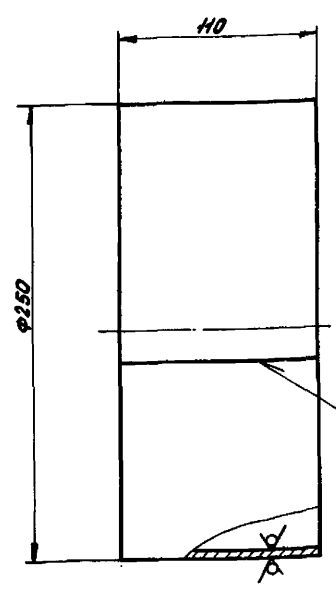
Формат А4

АПЭ42.0-93

12.5 (V)

Выпуск 2
Серия 5-416-3

Типовые конструкции



1. $h_{14} \pm \frac{t_2}{2}$
2. Электрод 342 ГОСТ 9467-75

АПЭ42.0-93

Исп. лист	№ докум.	Подп.	Дата
Разраб.	И.И.И.	И.И.И.	01.88
Провер.	И.И.И.	И.И.И.	07.88
Контр.	И.И.И.	И.И.И.	07.88
Исполн.	И.И.И.	И.И.И.	07.88
Ит.б.	И.И.И.	И.И.И.	07.88

Обечайка

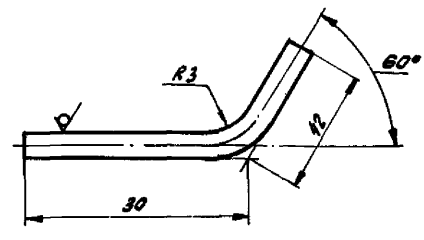
Лист	Масса	Расшир.
1	0,68	1:2
Лист Листов		
СПБ "Спецавтоатомтика" Москва Формат А4		

АПЭ42.0-94

12.5 (V)

Выпуск 2
Серия 5-416-3

Типовые конструкции



1. $t \pm \frac{t_2}{2}$
2. *Размер для справок

АПЭ42.0-94

Исп. лист	№ докум.	Подп.	Дата
Разраб.	И.И.И.	И.И.И.	01.88
Провер.	И.И.И.	И.И.И.	07.88
Контр.	И.И.И.	И.И.И.	07.88
Исполн.	И.И.И.	И.И.И.	07.88
Ит.б.	И.И.И.	И.И.И.	07.88

Фиксатор

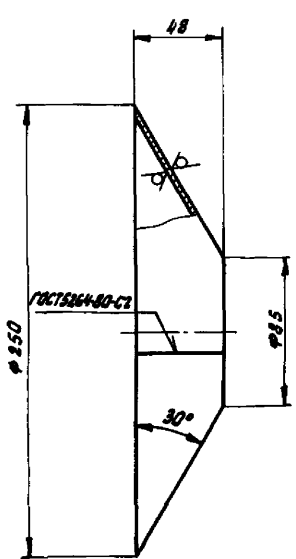
Лист	Масса	Расшир.
1	0,012	1:2
Лист Листов		
СПБ "Спецавтоатомтика" Москва Формат А4		

АПЭ42.0-95

12.5 (V)

Выпуск 2
Серия 5-416-3

Типовые конструкции



1. $h_{14} \pm \frac{t_2}{2}$
2. Электрод 342 ГОСТ 9467-75

АПЭ42.0-95

Исп. лист	№ докум.	Подп.	Дата
Разраб.	И.И.И.	И.И.И.	01.88
Провер.	И.И.И.	И.И.И.	07.88
Контр.	И.И.И.	И.И.И.	07.88
Исполн.	И.И.И.	И.И.И.	07.88
Ит.б.	И.И.И.	И.И.И.	07.88

Кокус

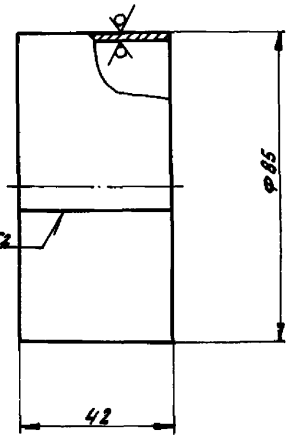
Лист	Масса	Расшир.
1	0,2	1:2
Лист Листов		
СПБ "Спецавтоатомтика" Москва Формат А4		

АПЭ42.0-96

12.5 (V)

Выпуск 2
Серия 5-416-3

Типовые конструкции



1. $h_{14} \pm \frac{t_2}{2}$
2. Электрод 342 ГОСТ 9467-75

АПЭ42.0-96

Исп. лист	№ докум.	Подп.	Дата
Разраб.	И.И.И.	И.И.И.	01.88
Провер.	И.И.И.	И.И.И.	07.88
Контр.	И.И.И.	И.И.И.	07.88
Исполн.	И.И.И.	И.И.И.	07.88
Ит.б.	И.И.И.	И.И.И.	07.88

Обечайка

Лист	Масса	Расшир.
1	0,13	1:1
Лист Листов		
СПБ "Спецавтоатомтика" Москва Формат А4		

125 (✓)

АПЗ42.0-97

Выпуск 2
Типовые конструкции
Серия 5.416-3

Электрод 342 ГОСТ 9467-75

АПЗ42.0-97				Лист	Масса	Уширение
Изм.	Лист	Г/Возм.	Подп.	Дата		
Разраб.	А.М.Иванова	А.И.С.	И.В.	07.82		
Пробер.	А.И.Иванов	А.И.	И.В.			
Контр.	А.И.Иванов	А.И.	И.В.			
Исполн.	И.И.Иванов	И.И.	И.В.			
Итб.	В.А.Васильев	В.А.	И.В.			
КОЛЬЦО				Лист	Масса	Уширение
					073	1:1
				Лист	Масса	Уширение
Проволока БЭ ГОСТ 3282-74				СПКБ „Спецавтоматика“ Москва		
Формат А4						

125 (✓)

АПЗ42.0-102

Выпуск 2
Типовые конструкции
Серия 5.416-3

1. $h14 \pm \frac{t_2}{2}$
2. Электрод 342 ГОСТ 9467-75

АПЗ42.0-102				Лист	Масса	Уширение
Изм.	Лист	Г/Возм.	Подп.	Дата		
Разраб.	А.М.Иванова	А.И.С.	И.В.	07.82		
Пробер.	А.И.Иванов	А.И.	И.В.			
Контр.	А.И.Иванов	А.И.	И.В.			
Исполн.	И.И.Иванов	И.И.	И.В.			
Итб.	В.А.Васильев	В.А.	И.В.			
Обечайка				Лист	Масса	Уширение
					023	1:2
				Лист	Масса	Уширение
Лист Б-ПН-4.0 ГОСТ 19903-74 Ст.ЗПС ГОСТ 16523-70				СПКБ „Спецавтоматика“ Москва		
Формат А4						

125 (✓)

АПЗ42.0-103

Выпуск 2
Типовые конструкции
Серия 5.416-3

H14, h14

АПЗ42.0-103				Лист	Масса	Уширение
Изм.	Лист	Г/Возм.	Подп.	Дата		
Разраб.	А.М.Иванова	А.И.С.	И.В.	07.82		
Пробер.	А.И.Иванов	А.И.	И.В.			
Контр.	А.И.Иванов	А.И.	И.В.			
Исполн.	И.И.Иванов	И.И.	И.В.			
Итб.	В.А.Васильев	В.А.	И.В.			
КОЛЬЦО				Лист	Масса	Уширение
					032	1:2
				Лист	Масса	Уширение
Лист Б-ПН-3.0 ГОСТ 19903-74 Ст.ЗПС ГОСТ 16523-70				СПКБ „Спецавтоматика“ Москва		
Формат А4						

125 (✓)

АПЗ42.0-35

Выпуск 2
Типовые конструкции
Серия 5.416-3

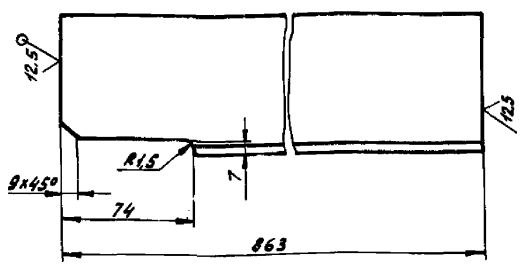
1. $h \pm \frac{t_2}{2}$
2. Электрод 342 ГОСТ 9467-75

АПЗ42.0-35				Лист	Масса	Уширение
Изм.	Лист	Г/Возм.	Подп.	Дата		
Разраб.	А.М.Иванова	А.И.С.	И.В.	07.82		
Пробер.	А.И.Иванов	А.И.	И.В.			
Контр.	А.И.Иванов	А.И.	И.В.			
Исполн.	И.И.Иванов	И.И.	И.В.			
Итб.	В.А.Васильев	В.А.	И.В.			
Конус				Лист	Масса	Уширение
					61	
				Лист	Масса	Уширение
Лист Б-ПН-4.0 ГОСТ 19903-74 Ст.ЗПС ГОСТ 16523-70				СПКБ „Спецавтоматика“ Москва		
Формат А4						

Выпуск 2
Серия 5.416-3

АНЗ42.045

(✓) А



$\pm \frac{0.2}{2}$

АНЗ42.0-45

ребро

Лист	Масса	Угол
	6,1	1:2
Лист	Листов	
СПКБ		
«Спецавтопечать»		
Москва		
Формат А4		

Исполн.	Провер.	Инж.	Дата
И.КОНТР. ИТКИНА	И.КОНТР. АКИШИН	И.КОНТР. АКИШИН	07.92
И.КОНТР. ИТКИНА	И.КОНТР. АКИШИН	И.КОНТР. АКИШИН	07.92
И.КОНТР. ИТКИНА	И.КОНТР. АКИШИН	И.КОНТР. АКИШИН	07.92
И.КОНТР. ИТКИНА	И.КОНТР. АКИШИН	И.КОНТР. АКИШИН	07.92

Угол 80x90x6-8 ГОСТ 8509-86
Ст.ЗПС-1 ГОСТ 335-78

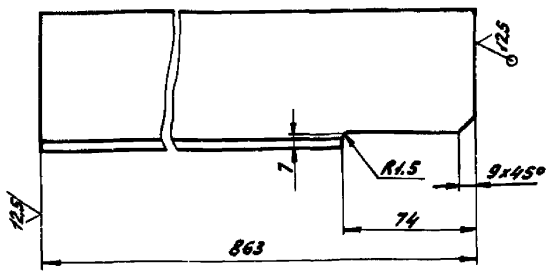
Исполн. Провер. Инж. Дата
И.КОНТР. ИТКИНА И.КОНТР. АКИШИН И.КОНТР. АКИШИН 07.92

Типовые конструкции

Выпуск 2
Серия 5.416-3

АНЗ42.0-46

(✓) А



$\pm \frac{0.2}{2}$

АНЗ42.0-46

ребро

Лист	Масса	Угол
	6,1	1:2
Лист	Листов	
СПКБ		
«Спецавтопечать»		
Москва		
Формат А4		

Исполн.	Провер.	Инж.	Дата
И.КОНТР. ИТКИНА	И.КОНТР. АКИШИН	И.КОНТР. АКИШИН	07.92
И.КОНТР. ИТКИНА	И.КОНТР. АКИШИН	И.КОНТР. АКИШИН	07.92
И.КОНТР. ИТКИНА	И.КОНТР. АКИШИН	И.КОНТР. АКИШИН	07.92
И.КОНТР. ИТКИНА	И.КОНТР. АКИШИН	И.КОНТР. АКИШИН	07.92

Угол 80x90x6-8 ГОСТ 8509-86
Ст.ЗПС-1 ГОСТ 335-78

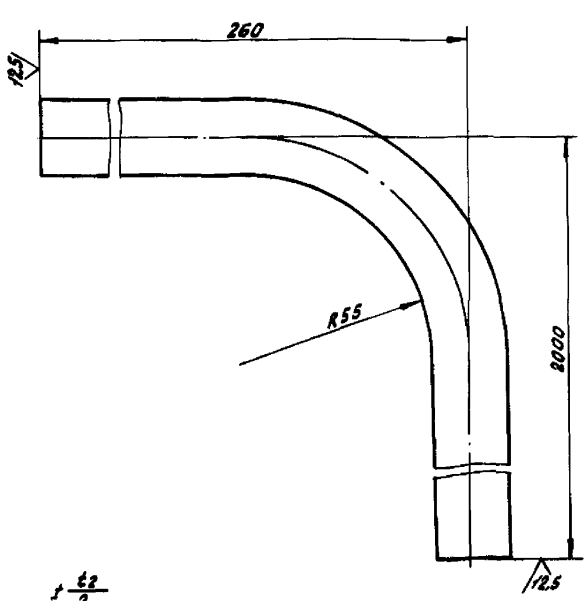
Исполн. Провер. Инж. Дата
И.КОНТР. ИТКИНА И.КОНТР. АКИШИН И.КОНТР. АКИШИН 07.92

Типовые конструкции

Выпуск 2
Серия 5.416-3

АНЗ42.0-107

(✓) А



$\pm \frac{0.2}{2}$

АНЗ42.0-107

Труба

Лист	Масса	Угол
	2,9	1:1
Лист	Листов	
СПКБ		
«Спецавтопечать»		
Москва		
Формат		

Труба 15x2,8 ГОСТ 3262-75

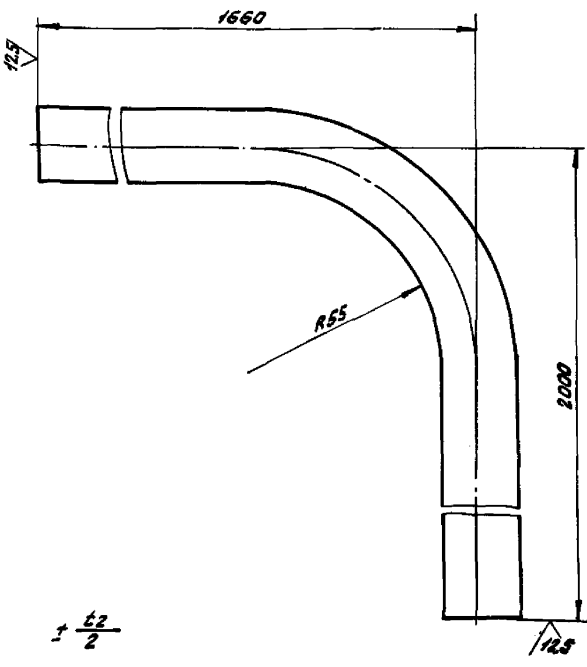
Исполн. Провер. Инж. Дата
И.КОНТР. ИТКИНА И.КОНТР. АКИШИН И.КОНТР. АКИШИН 07.92

Типовые конструкции

Выпуск 2
Серия 5.416-3

АНЗ42.0-108

(✓) А



$\pm \frac{0.2}{2}$

АНЗ42.0-108

Труба

Лист	Масса	Угол
	4,7	1:1
Лист	Листов	
СПКБ		
«Спецавтопечать»		
Москва		
Формат		

Труба 15x2,8 ГОСТ 3262-75

Исполн. Провер. Инж. Дата
И.КОНТР. ИТКИНА И.КОНТР. АКИШИН И.КОНТР. АКИШИН 07.92

Типовые конструкции

Выпуск 2
Серия 5-416-3

Формат	Листа	Лист	Обозначение	Наименование	Кол.	Примечание
				<u>Документация</u>		
A2			АПЗ42.0 СБ	Сборочный чертеж		
A3			АПЗ42.0 ВП	Ведомость покупных изделий		
				<u>Сборочные единицы</u>		
A4	1		АПЗ42.0-10	Бак	1	
A4	2		АПЗ42.0-70	Рама	1	
A4	3		АПЗ42.0-80	Лестница	1	
A4	4		АПЗ42.0-90	Крышка	2	
A4	5		АПЗ42.0-100	Воронка	1	
				<u>Детали</u>		
A4	8		АПЗ42.0-1	Прокладка		
B4	9		АПЗ42.0-2	Упор		
				Лист Б-ЛН-60 ГОСТ 19903-74 Ст 3пс ГОСТ 14637-79		
				283±1 x 100±1	2	1,3 кг
A3	10		АПЗ42.0-3	Кожух	4	
A4	11		АПЗ42.0-4	Прокладка	5	
A4	12		АПЗ42.0-5	Плата	1	

АПЗ42.0
Бак V=8 м³

Лит Лист Листов
1 3

СПКБ
Спецавтоатомтех
Москва

Формат А4

Выпуск 2
Серия 5-416-3

Формат	Листа	Лист	Обозначение	Наименование	Кол.	Примечание
				<u>Стандартные изделия</u>		
				Болты ГОСТ 7798-70		
	13			M12 x 30.58	4	
	14			M12 x 40.58	32	
	15			M16 x 60.58	8	
	16			Винт М16 x 10.58 ГОСТ 17473-72	16	
	17			Винт М8 x 16.58 ГОСТ 17473-72	4	
				Гайки ГОСТ 5915-70		
	18			M12.5	36	
	19			M16.5	8	
	21			Шайба 6.04 ГОСТ 11371-78	16	
				Шайбы ГОСТ 6408-70		
	22			12 65Г	36	
	23			20 65Г	8	
	25			Устройства заорков указателя уровня жид- кости Б-20-16 ГОСТ 8652-64	4	
	26			Трубка 20-25-1205 ГОСТ 8446-74	4	

АПЗ42.0

Лит Лист Листов
1 2

СПКБ
Спецавтоатомтех
Москва

Формат А4

Выпуск 2
Серия 5-416-3

Формат	Листа	Лист	Обозначение	Наименование	Кол.	Примечание
				<u>Задвижка параллельная с выдвигаемым шпинделем фланцевая чугунная на Ру=1.0 МПа (10 кгс/см²) исп. 14У80 ГОСТ 8437-75</u>	1	
				<u>Прочие изделия</u>		
	28			Сигнализатор уровня БУС-13-ПТ-04Н-2, 0р" (025, 1.00, 2.00) ТУ 25-02.08.1991-83	6	

АПЗ42.0

Лит Лист Листов
3

СПКБ
Спецавтоатомтех
Москва

Формат А4

Выпуск 2
Серия 5-416-3

Формат	Листа	Лист	Обозначение	Наименование	Кол.	Примечание
				<u>Документация</u>		
A2			АПЗ42.0-10 СБ	Сборочный чертеж		
				<u>Сборочные единицы</u>		
A4	1		АПЗ42.0-20	Каркас	1	
A4	2		АПЗ42.0-30	Отвод	2	
A4	3		АПЗ42.0-40	Перфоратор	1	
A4	4		АПЗ42.0-50	Перфоратор	1	
A4	5		АПЗ42.0-60	Лестница	2	
				<u>Детали</u>		
A4	7		АПЗ42.0-6	Труба	2	
B4	8		АПЗ42.0-7	Ребра		
				Уголок 80x50x6-80 ГОСТ 8610-86 Ст 3пс-2 ГОСТ 14637-79		
				L=918-2	2	4,5 кг
A4	9		АПЗ42.0-8	Ребра	2	
A4	10		АПЗ42.0-9	Ребра	2	
B4	11		АПЗ42.0-11	Стежка		
				Лист Б-ЛН-60 ГОСТ 19903-74 Ст 3пс ГОСТ 14637-79		
				1808±2 x 1978±2	1	168.5 кг

АПЗ42.0-10

Лит Лист Листов
1 3

СПКБ
Спецавтоатомтех
Москва

Формат А4

Выпуск 2
Серия 5.416-3
Типовые конструкции

Формат	Зона	Поз.	Обозначение	Наименование	Кол.	Примечание
Б4	12	АПЭ42.0-12	Стяжка	12-В ГОСТ 2590-71 Круг Ст 3пс ГОСТ 535-79 L=1870±3	2	1,7 кг
А4	13	АПЭ42.0-13	Труба		2	
Б4	14	АПЭ42.0-14	Ребра	уголок 80x50x6-В ГОСТ 8510-86 Ст 3пс-Г ГОСТ 535-79 L=1978-3	6	11,7 кг
А4	15	АПЭ42.0-15	Скоба		8	
Б4	16	АПЭ42.0-16	Ребра	уголок 80x50x6-В ГОСТ 8510-86 Ст 3пс-Г ГОСТ 535-79 L=970-2	2	5,7 кг
А4	17	АПЭ42.0-17	Фланец		6	
Б4	18	АПЭ42.0-18	Патрубок	Труба 25x2,5 ГОСТ 8734-75 820 ГОСТ 8733-74 L=120±1	6	0,17 кг
А4	19	АПЭ42.0-19	Стенка		1	
А4	20	АПЭ42.0-21	Труба		2	
Б4	21	АПЭ42.0-22	Патрубок	Труба 89x4,5 ГОСТ 8732-78 Ст 3пс ГОСТ 8731-74 L=250±2	2	2,34 кг
А4	22	АПЭ42.0-23	Стенка		2	
Б4	23	АПЭ42.0-24	Дно	лист Б-ПН-Б.0 ГОСТ 19903-74 Ст 3пс-Г ГОСТ 14637-79 626-2 x 688-2	1	2,93 кг
АПЭ42.0-10						лист 2

Выпуск 2
Серия 5.416-3
Типовые конструкции

Формат	Зона	Поз.	Обозначение	Наименование	Кол.	Примечание
Б4	24	АПЭ42.0-25	Стенка	лист Б-ПН-Б.0 ГОСТ 19903-74 Ст 3пс-Г ГОСТ 14637-79 650±2 x 290±2	2	8,8 кг
А4	25	АПЭ42.0-26	Патрубок		2	
Б4	26	АПЭ42.0-27	Стенка	лист Б-ПН-Б.0 ГОСТ 19903-74 Ст 3пс-Г ГОСТ 14637-79 2808±2 x 1978±2	2	2616 кг
А4	27	АПЭ42.0-28	Крышка		2	
Б4	28	АПЭ42.0-29	Переключки	уголок 80x50x6-В ГОСТ 8510-86 Ст 3пс-Г ГОСТ 535-79 L=720±2	8	4,3 кг
А4	29	АПЭ42.0-31	Крышок		12	
А4	30	АПЭ42.0-32	Ребра		2	
А4	31	АПЭ42.0-33	Дно		1	
Б4	32	АПЭ42.0-34	Стенка	лист Б-ПН-Б.0 ГОСТ 19903-74 Ст 3пс-Г ГОСТ 14637-79 688±2 x 290±2	4	9,4 кг
А3	33	АПЭ42.0-35	Конус		2	
А4	34	АПЭ42.0-107	Труба		1	
А4	35	АПЭ42.0-108	Труба		1	
Б4	36	АПЭ42.0-109	Упор	лист Б-ПН-Б.0 ГОСТ 19903-74 Ст 3пс-Г ГОСТ 14637-79 140x1140±1	2	0,9 кг
АПЭ42.0-10						лист 3

Выпуск 2
Серия 5.416-3
Типовые конструкции

Формат	Зона	Поз.	Обозначение	Наименование	Кол.	Примечание
<u>Документация</u>						
А2		АПЭ42.0-20СБ	Сборочный чертеж			
<u>Детали</u>						
А4	1	АПЭ42.0-8	Ребра		1	
А4	2	АПЭ42.0-36	Переключки		4	
А4	3	АПЭ42.0-37	Переключки		2	
А4	4	АПЭ42.0-38	Переключки		1	
А4	5	АПЭ42.0-39	Переключки		1	
А4	6	АПЭ42.0-41	Перегородка		1	
А4	7	АПЭ42.0-42	Переключки		1	
А4	8	АПЭ42.0-43	Переключки		4	
Б4	9	АПЭ42.0-44	Стяжка	уголок 80x50x6-В ГОСТ 8510-86 Ст 3пс-Г ГОСТ 535-79 L=1826-2	4	10,8 кг
А4	10	АПЭ42.0-45	Переключки		2	
А4	11	АПЭ42.0-46	Переключки		2	
Б4	12	АПЭ42.0-109	Пластина	лист Б-ПН-Б.0 ГОСТ 19903-74 Ст 3пс-Г ГОСТ 14637-79 280±1 x 80±1	2	1 кг
АПЭ42.0-20						лист 1
Каркас						лист 1

Выпуск 2
Серия 5.416-3
Типовые конструкции

Формат	Зона	Поз.	Обозначение	Наименование	Кол.	Примечание
<u>Документация</u>						
А4		АПЭ42.0-30СБ	Сборочный чертеж			
<u>Детали</u>						
А4	1	АПЭ42.0-47	Патрубок		1	
А4	2	АПЭ42.0-48	Патрубок		1	
<u>Стандартные изделия</u>						
Б			Фланец Г-80-10 ст 20 ГОСТ 12820-80		1	
АПЭ42.0-30						лист 1
Отвод						лист 1

Выпуск 2
Серия 5.416-3

Типовые конструкции

Формат	Зона	Поз.	Обозначение	Наименование	Кол.	Примечание
				<u>Документация</u>		
A4			АПЭ42.0-40СБ	Сборочный чертеж		
				<u>Детали</u>		
A4	1		АПЭ42.0-51	Патрубок	4	
A4	2		АПЭ42.0-52	Труба	1	
A4	3		АПЭ42.0-53	Труба	1	
A4	4		АПЭ42.0-54	Труба	2	
A4	5		АПЭ42.0-55	Патрубок	1	

АПЭ42.0-40

Перфоратор

СПКБ
„Спецавтоматика“
Москва
Формат А4

Исполнитель: Подпись и дата: _____
Разраб. Меньчикова Ю.И. 07.88
Пробер. Куликов В.И. 07.88
И.контр. Уткина З.И. 07.88
Итб. Захарова Л.И. 07.88

Выпуск 2
Серия 5.416-3

Типовые конструкции

Формат	Зона	Поз.	Обозначение	Наименование	Кол.	Примечание
				<u>Документация</u>		
A4			АПЭ42.0-50СБ	Сборочный чертеж		
				<u>Детали</u>		
A4	1		АПЭ42.0-51	Патрубок	4	
A3	2		АПЭ42.0-54	Труба	2	
A4	3		АПЭ42.0-55	Патрубок	1	
A4	4		АПЭ42.0-62	Труба	1	
A4	5		АПЭ42.0-63	Труба	1	

АПЭ42.0-50

Перфоратор

СПКБ
„Спецавтоматика“
Москва
Формат А4

Исполнитель: Подпись и дата: _____
Разраб. Меньчикова Ю.И. 07.88
Пробер. Куликов В.И. 07.88
И.контр. Уткина З.И. 07.88
Итб. Захарова Л.И. 07.88

Выпуск 2
Серия 5.416-3

Типовые конструкции

Формат	Зона	Поз.	Обозначение	Наименование	Кол.	Примечание
				<u>Документация</u>		
A4	1		АПЭ42.0-60СБ	Сборочный чертеж		
				<u>Детали</u>		
B4	1		АПЭ42.0-66	Переключник Уголок 80x50x6-8ГОСТ8510-86 Ст 3пс-2ГОСТ535-79 L=120-2	2	0,7кг
B4	2		АПЭ42.0-67	Переключник Уголок 80x50x6-8ГОСТ8510-86 Ст 3пс-2ГОСТ535-79 L=198,5-3	2	11,7кг
B4	3		АПЭ42.0-68	Ступенька Труба 20ГОСТ3862-75 L=580±2	4	0,96кг

АПЭ42.0-60

Лестница

СПКБ
„Спецавтоматика“
Москва

Исполнитель: Подпись и дата: _____
Разраб. Меньчикова Ю.И. 07.88
Пробер. Куликов В.И. 07.88
И.контр. Уткина З.И. 07.88
Итб. Захарова Л.И. 07.88

Выпуск 2
Серия 5.416-3

Типовые конструкции

Формат	Зона	Поз.	Обозначение	Наименование	Кол.	Примечание
				<u>Документация</u>		
A2			АПЭ42.0-70СБ	Сборочный чертеж		
				<u>Детали</u>		
A4	1		АПЭ42.0-71	Переключник	1	
A4	2		АПЭ42.0-72	Переключник	2	
A4	3		АПЭ42.0-73	Переключник	1	
B4	4		АПЭ42.0-74	Переключник Уголок 80x50x6-8ГОСТ8510-86 Ст 3пс-2ГОСТ535-79 L=1053-2	1	5,1кг
B4	5		АПЭ42.0-75	Переключник Швеллер 30ГОСТ8240-72 Ст 3пс-2ГОСТ535-79 L=1818±2	2	57,8кг
A4	6		АПЭ42.0-76	Переключник	1	
A4	7		АПЭ42.0-77	Переключник	1	
A4	8		АПЭ42.0-78	Переключник Уголок 80x50x6-8ГОСТ8510-86 Ст 3пс-2ГОСТ535-79 L=810-2	2	4,3кг
B4	9		АПЭ42.0-79	Переключник Швеллер 30ГОСТ8240-72 Ст 3пс-2ГОСТ535-79 L=60-2		

АПЭ42.0-70

РАМО

СПКБ
„Спецавтоматика“
Москва

Исполнитель: Подпись и дата: _____
Разраб. Меньчикова Ю.И. 07.88
Пробер. Куликов В.И. 07.88
И.контр. Уткина З.И. 07.88
Итб. Захарова Л.И. 07.88

Выпуск 2
Серия 5.416-3

Типовые конструкции

Код	Обозначение	Наименование	Кол.	Примечание
		<u>Документация</u>		
А4	АП342.0-80СБ	Сборочный чертеж		
		<u>Детали</u>		
А4	1 АП342.0-81	Ступень		
А4	2 АП342.0-82	Опора		

АП342.0-80

Лестница

СПКБ
"Спецавтоматика"
Москва
Формат А4

Исполнитель: И.И.И. Проверен: И.И.И. Дата: 01.01.00
Разработчик: И.И.И. Проверен: И.И.И. Дата: 01.01.00
Пробирщик: И.И.И. Проверен: И.И.И. Дата: 01.01.00
И.И.И. И.И.И. И.И.И. И.И.И. И.И.И. И.И.И.
И.И.И. И.И.И. И.И.И. И.И.И. И.И.И. И.И.И.

Выпуск 2
Серия 5.416-3

Типовые конструкции

Код	Обозначение	Наименование	Кол.	Примечание
		<u>Документация</u>		
А4	АП342.0-90СБ	Сборочный чертеж		
		<u>Детали</u>		
А4	1 АП342.0-85	Лист	1	
А4	2 АП342.0-86	Ручка	2	

АП342.0-90

Крышка

СПКБ
"Спецавтоматика"
Москва
Формат А4

Исполнитель: И.И.И. Проверен: И.И.И. Дата: 01.01.00
Разработчик: И.И.И. Проверен: И.И.И. Дата: 01.01.00
Пробирщик: И.И.И. Проверен: И.И.И. Дата: 01.01.00
И.И.И. И.И.И. И.И.И. И.И.И. И.И.И. И.И.И.
И.И.И. И.И.И. И.И.И. И.И.И. И.И.И. И.И.И.

Выпуск 2
Серия 5.416-3

Типовые конструкции

Код	Обозначение	Наименование	Кол.	Примечание
		<u>Документация</u>		
А4	АП342.0-100СБ	Сборочный чертеж		
		<u>Сборочные единицы</u>		
А4	1 АП342.0-110	Фильтр	1	
		<u>Детали</u>		
А4	3 АП342.0-91	Шило	1	
А4	4 АП342.0-92	Кольцо	1	
А4	5 АП342.0-93	Обечайка	1	
А4	6 АП342.0-94	Фиксатор	1	
А4	7 АП342.0-95	Конус	1	
А4	8 АП342.0-96	Обечайка	1	
А4	9 АП342.0-97	Кольцо	1	

АП342.0-100

Воронка

СПКБ
"Спецавтоматика"
Москва
Формат А4

Исполнитель: И.И.И. Проверен: И.И.И. Дата: 01.01.00
Разработчик: И.И.И. Проверен: И.И.И. Дата: 01.01.00
Пробирщик: И.И.И. Проверен: И.И.И. Дата: 01.01.00
И.И.И. И.И.И. И.И.И. И.И.И. И.И.И. И.И.И.
И.И.И. И.И.И. И.И.И. И.И.И. И.И.И. И.И.И.

Выпуск 2
Серия 5.416-3

Типовые конструкции

Код	Обозначение	Наименование	Кол.	Примечание
		<u>Документация</u>		
А4	АП342.0-100СБ	Сборочный чертеж		
		<u>Детали</u>		
А4	1 АП342.0-102	Обечайка	1	
А4	2 АП342.0-103	Кольцо	1	
А4	3 АП342.0-104	Сетка фильтровая 82ГОСТ3187-76 φ248	1	1,2кг

АП342.0-110

Фильтр

СПКБ
"Спецавтоматика"
Москва
Формат А4

Исполнитель: И.И.И. Проверен: И.И.И. Дата: 01.01.00
Разработчик: И.И.И. Проверен: И.И.И. Дата: 01.01.00
Пробирщик: И.И.И. Проверен: И.И.И. Дата: 01.01.00
И.И.И. И.И.И. И.И.И. И.И.И. И.И.И. И.И.И.
И.И.И. И.И.И. И.И.И. И.И.И. И.И.И. И.И.И.

Выпуск 2
Серия 5-116-3

Головные конструкции

Шт. № 116-1, 116-2, 116-3, 116-4, 116-5, 116-6, 116-7, 116-8, 116-9, 116-10, 116-11, 116-12, 116-13, 116-14, 116-15, 116-16, 116-17, 116-18, 116-19, 116-20, 116-21, 116-22, 116-23, 116-24, 116-25, 116-26, 116-27, 116-28, 116-29, 116-30

№ строки	Наименование	Код ОКП	Обозначение документа на поставку	Поставщик	Куда входит (обозначение)	Количество			Примечание
						на изделие	в комплекте	на резервуар	
1	Водобязка паровая								
2	Ква с водобязкой								
3	Машинка планцовая								
4	Иглицкая								
5	на Ру: (0,07Pa (10кгс/см²))								
6	исп. 1 АРБО		ГОСТ 8437-75		АП342.0	1		1	
7									
8									
9									
10									
11	Сигнализатор уровня								
12	СУС-13-ПТ-04Н-2.0P								
13	(0,25; 1,00; 2,00)		ТУ 25-02.081991-83		АП342.0	6		6	
14									
15	Трубка 20-25-120Б		ГОСТ 8446-74		АП342.0	4		4	
16									
17									
18	Устройство заларное								
19	указатель уровня								
20	жидкости Б-20-16		ГОСТ 9652-68		АП342.0	4		4	
21									
22	Фланец 180-10СТ20		ГОСТ 12820-80		АП342.0	2		4	
23					АП342.0-30	1			
24									
25									
26									

АП342 ВП

И.И.И.И.	И.И.И.И.	И.И.И.И.	И.И.И.И.
Родов:	Метрическая	И.И.И.И.	И.И.И.И.
Пробор:	И.И.И.И.	И.И.И.И.	И.И.И.И.
И.И.И.И.	И.И.И.И.	И.И.И.И.	И.И.И.И.
И.И.И.И.	И.И.И.И.	И.И.И.И.	И.И.И.И.

Бак V=8м³

Ведомость покупок изделий

И.И.И.И.	И.И.И.И.	И.И.И.И.
И.И.И.И.	И.И.И.И.	И.И.И.И.
И.И.И.И.	И.И.И.И.	И.И.И.И.

Формат А3

Выпуск 2
Серия 5-116-3

Головные конструкции

Шт. № 116-1, 116-2, 116-3, 116-4, 116-5, 116-6, 116-7, 116-8, 116-9, 116-10, 116-11, 116-12, 116-13, 116-14, 116-15, 116-16, 116-17, 116-18, 116-19, 116-20, 116-21, 116-22, 116-23, 116-24, 116-25, 116-26, 116-27, 116-28, 116-29, 116-30

№ строки	Наименование	Код ОКП	Обозначение документа на поставку	Поставщик	Куда входит (обозначение)	Количество			Примечание
						на изделие	в комплекте	на резервуар	
1	Крепежные изделия								
2									
3	Болт М12х30.5В		ГОСТ 7798-70		АП342.0	4		4	
4	Болт М12х40.5В		ГОСТ 7798-70		АП342.0	32		32	
5	Болт М16х60.5В		ГОСТ 7798-70		АП342.0	8		8	
6									
7									
8	Шпиль М16х10.5В		ГОСТ 17473-72		АП342.0	16		16	
9	Шпиль М8х16.5В		ГОСТ 17473-72		АП342.0	4		4	
10									
11									
12	Гайка М12.5		ГОСТ 5915-70			36		36	
13	Гайка М16.5		ГОСТ 5915-70			8		8	
14									
15									
16	Шайба 6.04		ГОСТ 14371-78		АП342.0	16		16	
17									
18	Шайба 12 65Г		ГОСТ 6402-70		АП342.0	36		36	
19	Шайба 16 65Г		ГОСТ 6402-70		АП342.0	8		8	
20									
21									
22									
23									
24									
25									
26									
27									
28									
29									
30									

АП342 ВП

И.И.И.И.	И.И.И.И.	И.И.И.И.
И.И.И.И.	И.И.И.И.	И.И.И.И.
И.И.И.И.	И.И.И.И.	И.И.И.И.

Формат А3