

Типовая документация на конструкции,  
изделия и узлы зданий и сооружений.

СЕРИЯ 7.411-1

Изделия и узлы инженерного оборудования  
выдеудавливающих сооружений дерево-  
обрабатывающих производств.

ВЫПУСК 2-0

Коллекторы для систем аспирации с  
постоянным расходом воздуха. Указания  
по изготовлению и подбору, материалы  
для проектирования.

Типовая документация на конструкции,  
изделия и узлы зданий и сооружений.

СЕРИЯ 7.4II-I


Изделия и узлы инженерного оборудования  
пылеулавливающих сооружений дерево-  
обрабатывающих производств.

ВЫПУСК 2-0

Коллекторы для систем аспирации с  
постоянным расходом воздуха. Указания  
по изготовлению и подбору, материалы  
для проектирования.

Разработаны  
Гидродревпром

Главный инженер института  
  
В.И. Павлов

Главный инженер проекта  
  
А.Н. Александров

Утверждены Минлеспромом СССР  
протоколом от 30.08.88 № 4-08  
и введены в действие письмом  
от 14.09.88 № 3-24-6139

## СОДЕРЖАНИЕ

	Стр.
1. Введение	3
2. Коллекторы	
2.1. Общие сведения	4
2.2. Коллекторы КГ	6
2.3. Коллекторы КВВ	13
2.4. Коллекторы КВБ	17
2.5. Ведомости потребности в материалах	20
3. Указания по изготовлению	
3.1. Изготовление и приемка	36
3.2. Маркировка	38
3.3. Хранение и транспортировка	39
3.4. Безопасность	39

23390-01

7.4II-I-B.2-0

Изм. №	Подп. и дата	Взам. инв. №	Инв. №	№ докум.	Подп.	Дата	Коллекторы для систем вентиляции с постоянным расходом воздуха. Указания по изготовлению и подбору, материалы для проектирования.	Лист	Лист	Листов
1								1	1	39
Разраб.	Черных							Гипродревпром г. Москва		
Прое.	Вилков									
Н. контр.	Александров									
Утв.	Александров									

Копировал

Формат А4

### I. ВВЕДЕНИЕ

Типовая проектная документация серии 7.4II-I разрабатывается по плану типового проектирования взамен документации для повторного использования, разработанной и распространяемой институтом "Гидродревпром" под номером 6I4. С выходом очередных выпусков серии 7.4II-I будут аннулироваться соответствующие материалы Гидродревпрома номера 6I4.

В выпуске под номером 2 (2-0, 2-I и далее) входит документация на коллекторы для трубопроводных сетей систем аспирации (пылеулавливающих сооружений) с постоянным расходом воздуха.

Выпуски 2-I, 2-2, 2-3 содержат рабочие чертежи коллекторов. Выпуск 2-0 содержит технические характеристики коллекторов, технические требования к их изготовлению, транспортировке и хранению, руководство по подбору и другие вспомогательные и справочные материалы по коллекторам типа КГ, КВВ и КВБ.

Лист № докум. | Подп. и дата | Изм. | Подп. и дата | Изм. | Подп. и дата | Изм. | Подп. и дата

23390-01

7.4II-I-B.2-0

Лист  
2

## 2. КОЛЛЕКТОРЫ

### 2.1. Общие сведения.

Приведенные в настоящем выпуске данные по коллекторам типов КГ, КВВ и КВБ основаны на проектно-конструкторских разработках института "Гипродреврам".

Коллекторы предназначены для объединения более трех материаловоздушных потоков в системах отсосов от технологического оборудования.

Аэродинамические коэффициенты местных сопротивлений входных и выходных патрубков, приведенные в таблицах 2.2.1, 2.3.1, 2.4.1, относятся к средней скорости воздушного потока в сечениях этих патрубков.

В настоящем выпуске представлены данные о коллекторах калибров 125, 140, 160, 180. Калибр численно равен диаметру входного патрубка коллектора в мм.

Коллекторы изготавливаются в климатическом исполнении "УХЛ" при эксплуатации по категории размещения 1, 2, 3, 4 ГОСТ 15150-69.

Сейсмичность района не регламентируется.

Коллекторы предназначены для использования в системах аспирации производств категорий Б, В, Г и Д по взрывной, взрывопожарной и пожарной опасности по ОНП 24-86.

Конструкция коллектора выбирается при проектировании в зависимости от архитектурно-планировочных решений помещений, где они используются, и от трассировки магистральных участков воздуховодов и ответвлений.

Обозначение коллекторов имеет вид: КВБ.П.Д,

К - коллектор

В - вертикальный

Б - боковой выход

23390-01

7.4II-I-B.2-0

Лист

3

Изм.	Лист	№ докум.	Подп.	Дата

Копирован

Формат А4

п - количество входных патрубков  
 Д - калибр (диаметр входного патрубка в мм).

Обозначение коллекторов показано на примере коллектора вертикального, с боковым выходом магистрального воздуховода, калибра I40 с 6-ю входными патрубками: КВБ.6.I40.

### 2.2. Коллекторы КГ

Коллекторы горизонтальные (КГ) имеют преимущества при незначительной высоте помещений, где они устанавливаются.

Основные конструктивные размеры и технические данные приведены на рис. 2.2.I + 2.2.5 и в таблице 2.2.I.

### 2.3. Коллекторы КВВ

Коллекторы вертикальные с верхним выходом имеют преимущества при выходе магистрального участка воздуховода через покрытие и незначительной высоте помещений, где они устанавливаются.

Основные конструктивные размеры и технические данные приведены на рис. 2.3.I, 2.3.2 и в таблице 2.3.I.

### 2.4. Коллекторы КВБ

Коллекторы вертикальные с боковым выходом имеют то преимущество, что при их применении, подключение к ним ответвлений можно осуществить с помощью промышленных заготовок: полных отводов и прямых воздухопроводов, а также наиболее свободно ориентировать направление магистрального воздуховода.

Основные конструктивные размеры и технические данные приведены на рис. 2.4.I и в таблице 2.4.I.

Име. № подл.	Подп. и дата	Име. № инв.	В зам. инв. № инв.	Име. № дубл.	Подп. и дата

23390-01

7.4II-I-B.2-0

Лист  
4

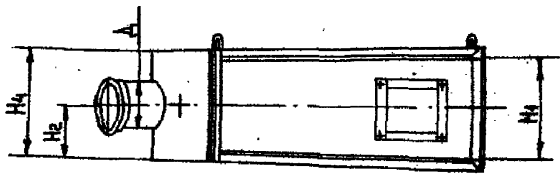
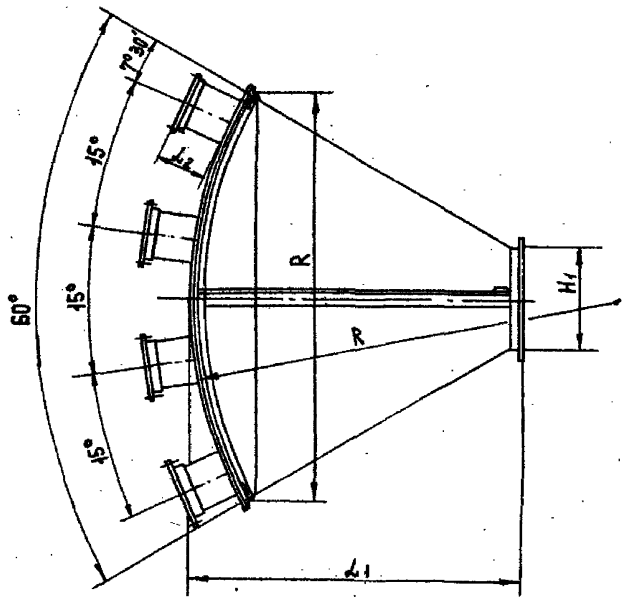


Рис.2.2.1. Коллектор горизонтальный КГ.4  
Основные конструктивные размеры

Изм.	№ подл.	Лист	№ докум.	Подп.	Дата

23390-01

7.4П-I-B.2-0

Лист
5

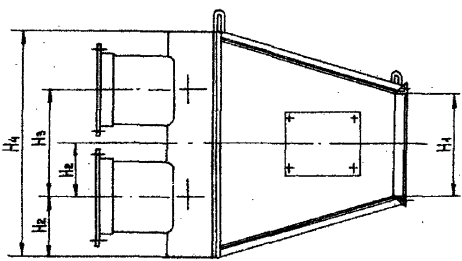
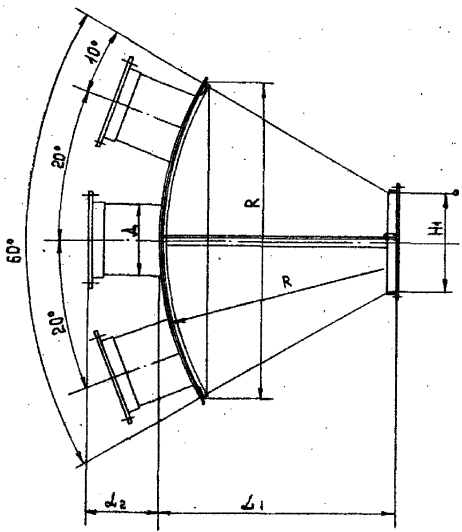


Рис. 2.2.2. Коллектор горизонтальный КТ.6  
Основные конструктивные размеры

23390-01

7.4П-I-B.2-0

Лист
6

№№ подл. и дат. Подл. и дат. № инв. № дубл. Подл. и дат.

№ докум.	№ докум.	Подл.	Дата

Копировал

Формат А4



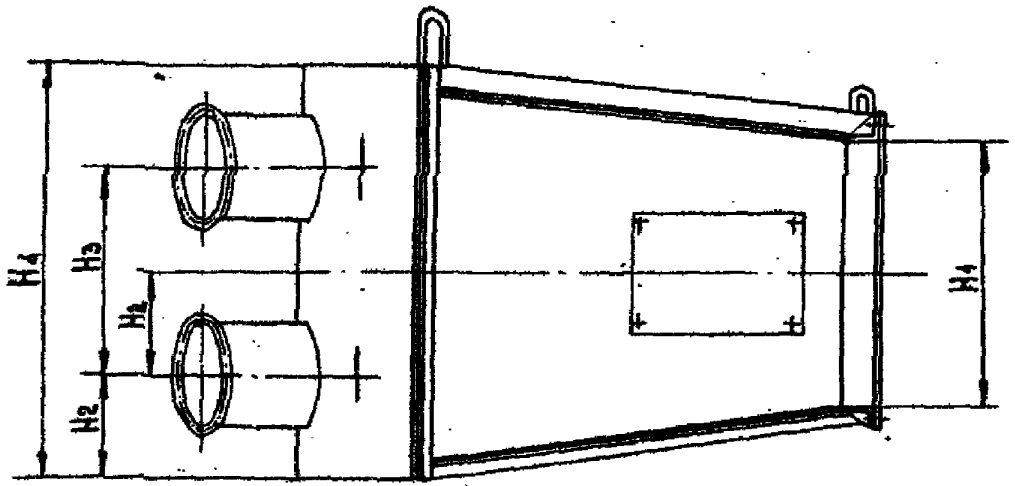
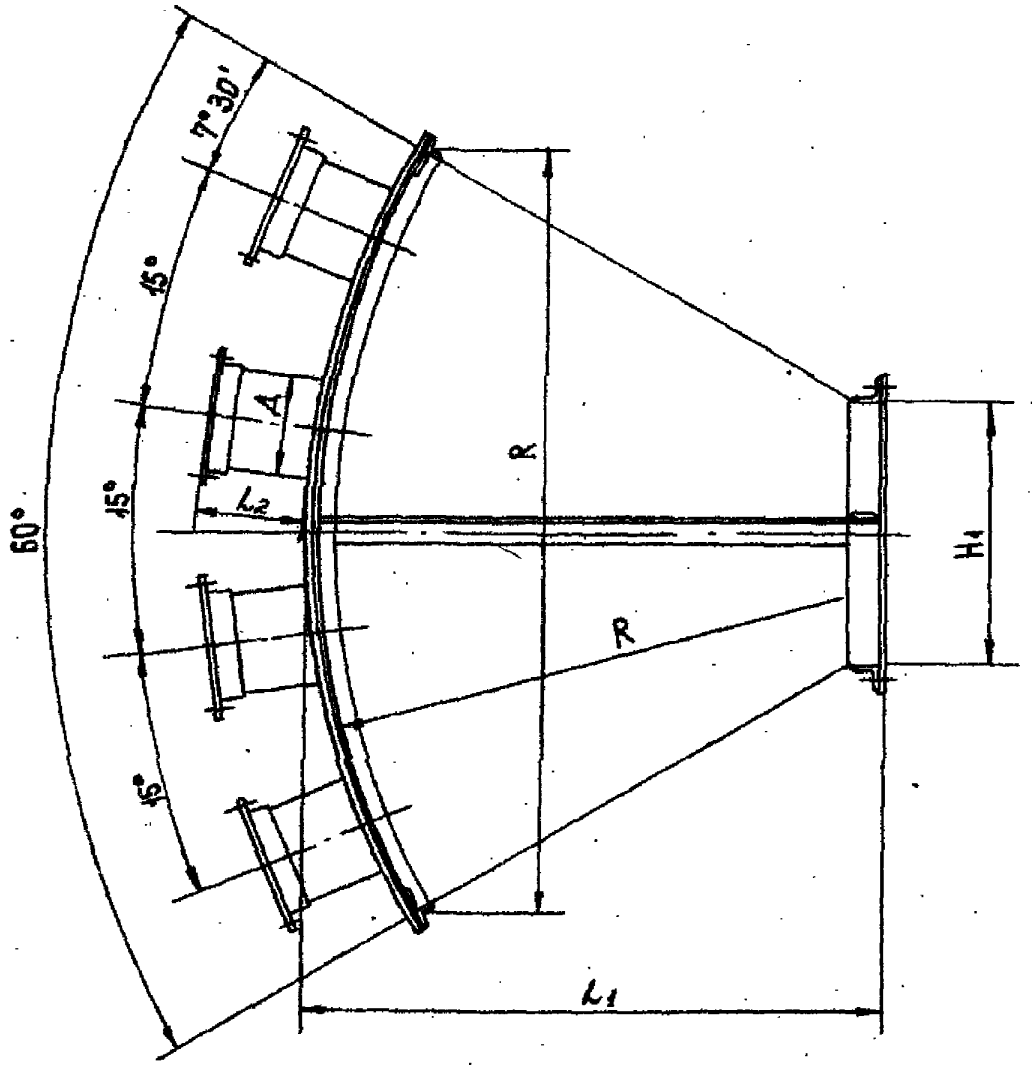


Рис.2.2.3. Коллектор горизонтальный КГ.8  
Основные конструктивные размеры

23390-01

7.4II-I-B.2-0

Лист

7

№ подл.	Подл. и дата	Взам. инв. №	Инв. № дубл.	Подл. и дата
Лист	№ докум.	Подл.	Дата	

Копировал

Формат А4

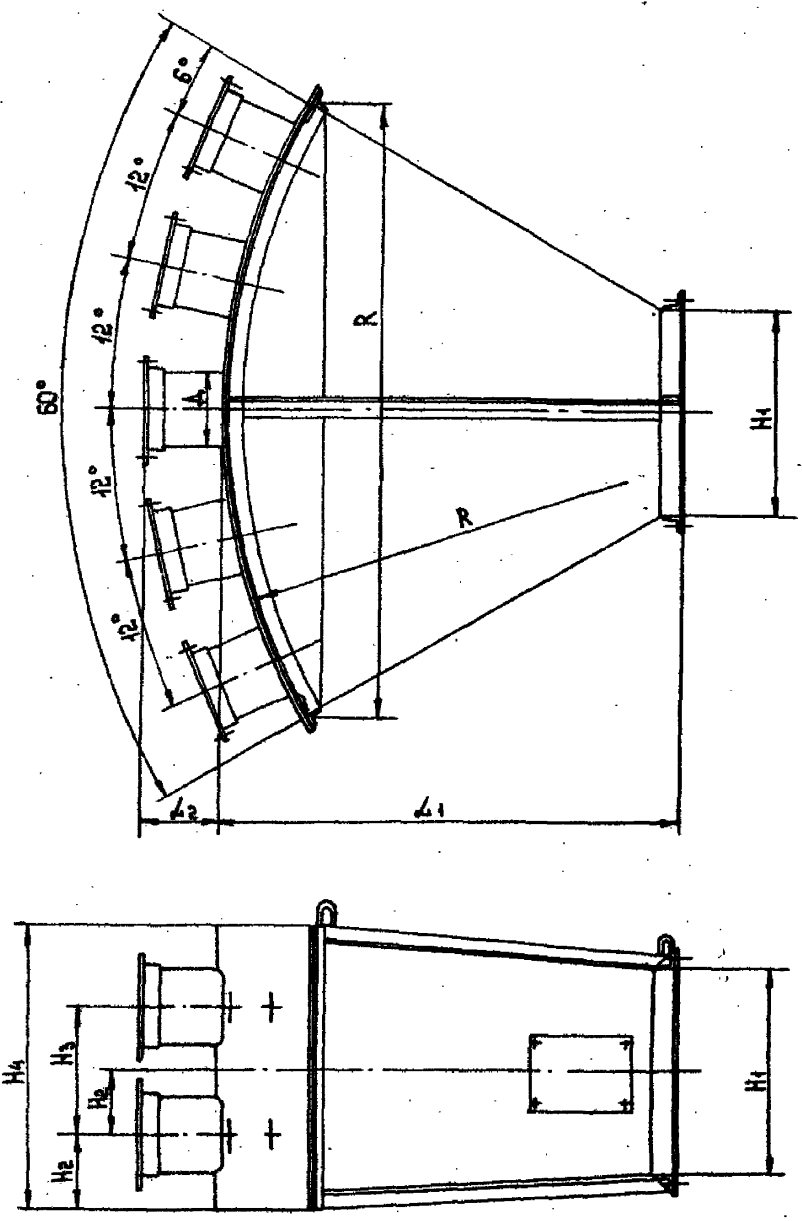


Рис.2.2.4. Коллектор горизонтальный КГ.10  
Основные конструктивные размеры

№ докум.	Год	Лист	№ докум.	Год	Лист	№ докум.	Год	Лист

Изм.	Лист	№ докум.	Подп.	Дата

7.4Г I-B.2-0

23390-01

Лист  
8

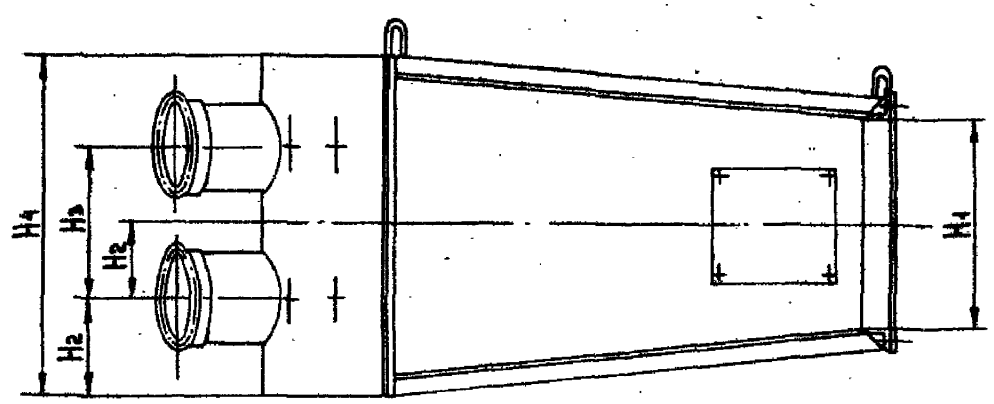
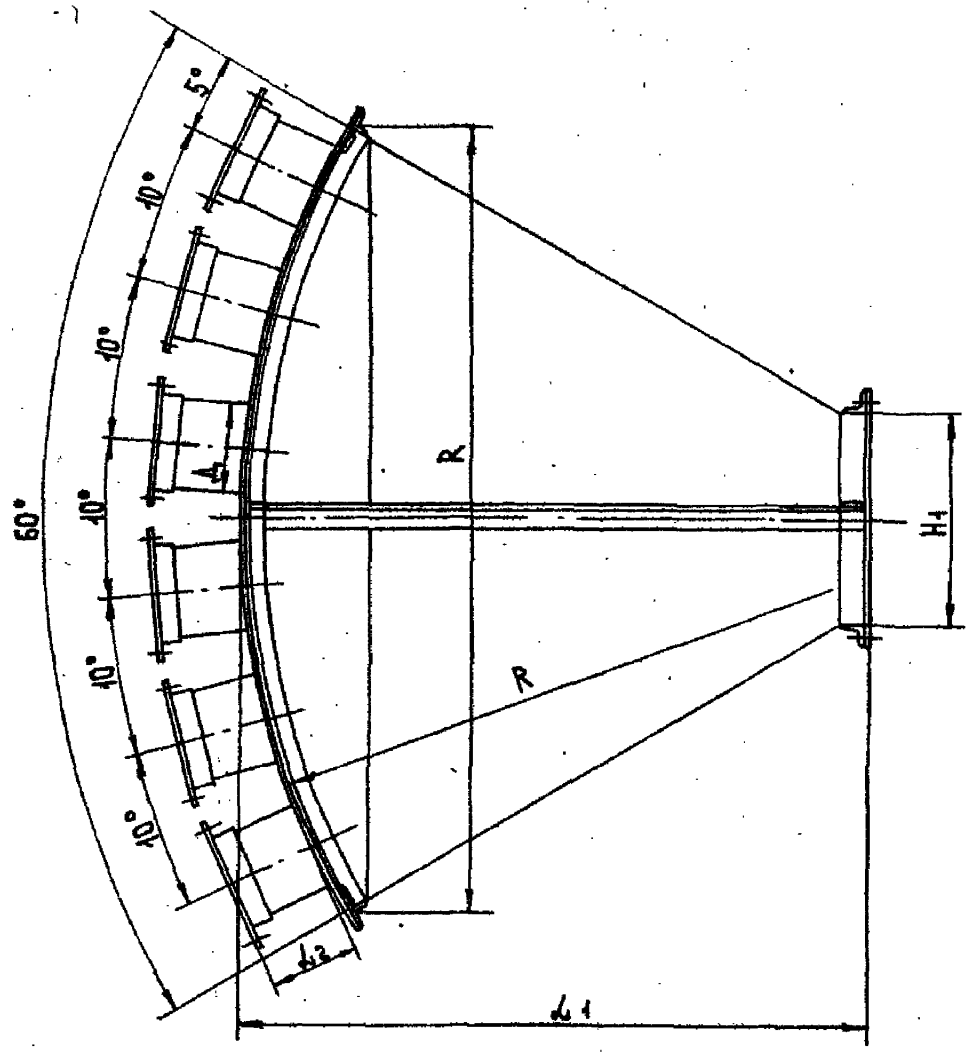


Рис. 2.2.5. Коллектор горизонтальный КГ.12  
Основные конструктивные размеры

23390-01

7.4II-I-B.2-0

Лист  
9

Изм. №	Подп.	Подп. и дата	Взам. инв. №	Имя. №	Инв. №	Подп. и дата

Изм.	Лист	№ докум.	Подп.	Дата

Копирова

Формат А1

Таблица 2.2.1

## Основные конструктивные размеры коллекторов КТ

№ выпуска рабочих чертежей	Шифр	Технические данные			Масса кг	Размеры, мм							
		минималь- ный рас- ход воз- духа, м <sup>3</sup> /мин $Q_{min}$	коэффц. гидравле- ческого сопротив- ления			D	H <sub>1</sub>	H <sub>2</sub>	H <sub>3</sub>	H <sub>4</sub>	R	L <sub>1</sub>	L <sub>2</sub>
			выхода в коллек- тор ? вх	выхода из коллекто- ра ? вых									
2-1	КТ.4.125	1922			25,7	125	200	120	-	240	860	725	100
	КТ.4.140	3003			28,1	140	220	120	-	240	920	765	100
	КТ.4.160	3767			31,4	160	250	130	-	260	990	810	100
	КТ.4.180	4767			36,7	180	280	140	-	280	1070	865	150
	КТ.6.125	3767	0,327	0,445	24,7	125	250	112,5	225	450	645	465	100
	КТ.6.140	4767			27,0	140	280	120	240	480	685	480	100
	КТ.6.160	6054			30,2	160	315	130	260	520	745	510	100
	КТ.6.180	7687			35,5	180	355	140	280	560	800	530	150
	КТ.8.125	4767			33,9	125	280	112,5	225	450	660	655	100
	КТ.8.140	6054			37,6	140	315	120	240	480	920	685	100
	КТ.8.160	7687			42,0	160	355	130	260	520	990	720	100
	КТ.8.180	9728			49,9	180	400	140	280	560	1070	760	150

7/АП-1-В-2-0

23390-01

10

Лист

Формат А4

Комплект

Лист № докум. Подл. Дата

Изд. и дата. Элем. стр. № Изм. № Дубль. Подл. и дата.

51 13107

Лист № докум. Подп. Дата  
Копирова

Формат А4

№ инв. подл.	Подп. и дата	Взам. инв. №	Инд. № дубл.	Подп. и дата
--------------	--------------	--------------	--------------	--------------

Продолжение табл.2.2.1

№ выпуска рабочих чертежей	Шифр	Технические данные			Масса кг.	Размеры, мм							
		минимальный расход воздуха $Q_{min}$ м <sup>3</sup> /ч	коэффициент гидравлического сопротивления			D	H <sub>I</sub>	H <sub>2</sub>	H <sub>3</sub>	H <sub>4</sub>	R	L <sub>1</sub>	L <sub>2</sub>
			входа в коллектор { ВХ.	выхода из коллектора { Вых.									
2-1	КТ.10.125	6054	0,327	0,445	44,1	125	315	112,5	225	450	1075	840	100
	КТ.10.140	7687			46,3	140	355	120	240	480	1150	880	100
	КТ.10.160	9728			55,9	160	400	130	260	520	1245	935	100
	КТ.10.180	12010			66,1	180	450	140	280	560	1340	990	150
	КТ.12.125	7687			55,8	125	355	112,5	225	450	1290	1020	100
	КТ.12.140	9728			62,2	140	400	120	240	480	1375	1065	100
	КТ.12.160	12010			70,8	160	450	130	260	520	1490	1140	100
	КТ.12.180	15070			83,5	180	500	140	280	560	1600	1205	150

7. АГ-1-В.2-0

23390 01

Лист 11

12

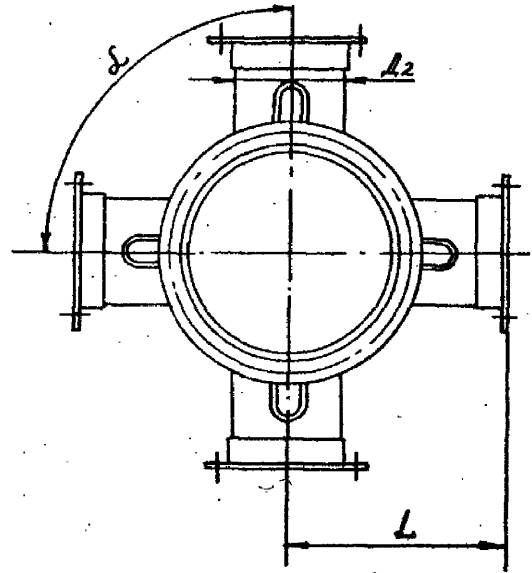
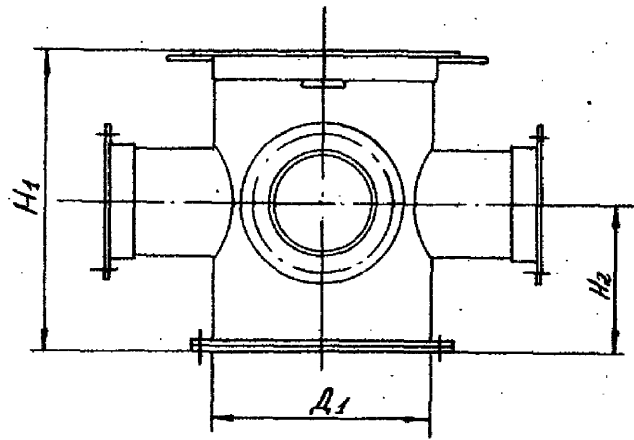


Рис.2.3.1 Коллектор вертикальный с верхним выходом КВВ.4

Основные конструктивные размеры

Изм.	№ подл.	Лист	№ докум.	Подл.	Дата

23390-01

7.4II-I-B.2-0

Лист
I 2

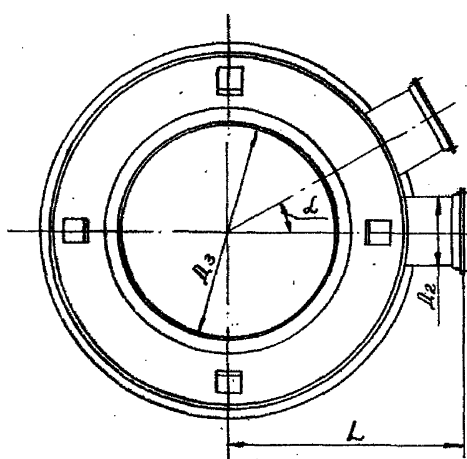
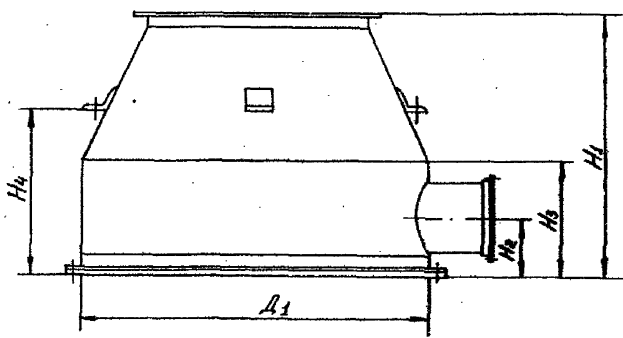


Рис.2.3.2 Коллектор вертикальный с верхним выходом КВВ  
 Основные конструктивные размеры

23390-01

7.4II-I-B.2-0

Изм.	№ подл.	Подп.	и	Дата
Взам.	инв.	№	инв.	№
Изм.	Лист	№	докум.	Подп.
				Дата

Лист
13

№в. № подл.	Подп. и дата	Эвал. инв. №	№в. № дубл.	Подп. и дата

Таблица .I

Основные конструктивные размеры коллекторов КВВ

№ выпуска рабочих чертежей	Шифр	Технические данные				Размеры								
		Мини- мальный расход воздуха $Q_{min}$ м <sup>3</sup> /ч	Коэффициент гидравлическо- го сопротивления.		Масса кг.	мм.								грех.
			ВХОДА в кол- лектор ВХ	ВХОДА из кол- лектора ВХ		H <sub>I</sub>	H <sub>2</sub>	H <sub>3</sub>	H <sub>4</sub>	D <sub>I</sub>	D <sub>2</sub>	D <sub>3</sub>	L	
2-2	КВВ.4.125	1922			11,3	300	110	-	-	200	125	-	200	90
	КВВ.4.140	3003			13,3	300	130	-	-	250	140	-	225	90
	КВВ.4.160	3767			16,9	300	130	-	-	280	160	-	290	90
	КВВ.4.180	4767			17,8	300	140	-	-	315	180	-	308	90
	КВВ.6.125	3767	0,5	0,5	19,5	340	110	200	200	340	125	280	270	60
	КВВ.6.140	4767			22,1	400	130	260	260	360	140	315	280	60
	КВВ.6.160	6054			28,2	400	130	260	290	430	160	355	365	60
	КВВ.6.180	7687			32,2	500	140	280	280	460	180	400	380	60
	КВВ.8.125	4767			26,6	470	110	200	320	440	125	315	320	45
	КВВ.8.140	6054			31,9	450	130	260	320	490	140	355	345	45

7. АП-1-В.2-0

2290-01



Продолжение табл.2.3.1

№ выпуска рабочих чертежей	Шифр	Технические данные				Размеры										
		Минимальный расход воздуха $Q_{min}$ м <sup>3</sup> /ч	Коэффициент гидравлического сопротивления		Масса кг	мм										град
			ВХОДА в кол-лктор % ВХ.	ВХОДА из кол-лктора % Вых.		H <sub>1</sub>	H <sub>2</sub>	H <sub>3</sub>	H <sub>4</sub>	D <sub>1</sub>	D <sub>2</sub>	D <sub>3</sub>	L	d		
2-2	КВВ.8.160	7687			39,5	500	130	260	340	550	160	400	425	45		
	КВВ.8.180	9728			47,7	600	140	280	430	620	180	450	460	45		
	КВВ.10.125	6054			38,0	550	110	200	350	570	125	365	385	36		
	КВВ.10.140	7687			41,4	500	130	260	370	610	140	400	405	36		
	КВВ.10.160	9728	0,5	0,5	50,2	550	130	260	360	670	160	450	485	36		
	КВВ.10.180	12010			63,7	700	140	280	520	750	180	500	525	36		
	КВВ.12.125	7687			46,1	600	110	200	360	650	125	400	425	30		
	КВВ.12.140	9728			51,7	550	130	260	390	720	140	450	460	30		
	КВВ.12.160	12010			63,1	600	130	260	380	800	160	500	550	30		
	КВВ.12.180	15070			80,9	800	140	280	590	890	180	560	595	30		

7.411-1-B.2-0

23500.01

Формат А4

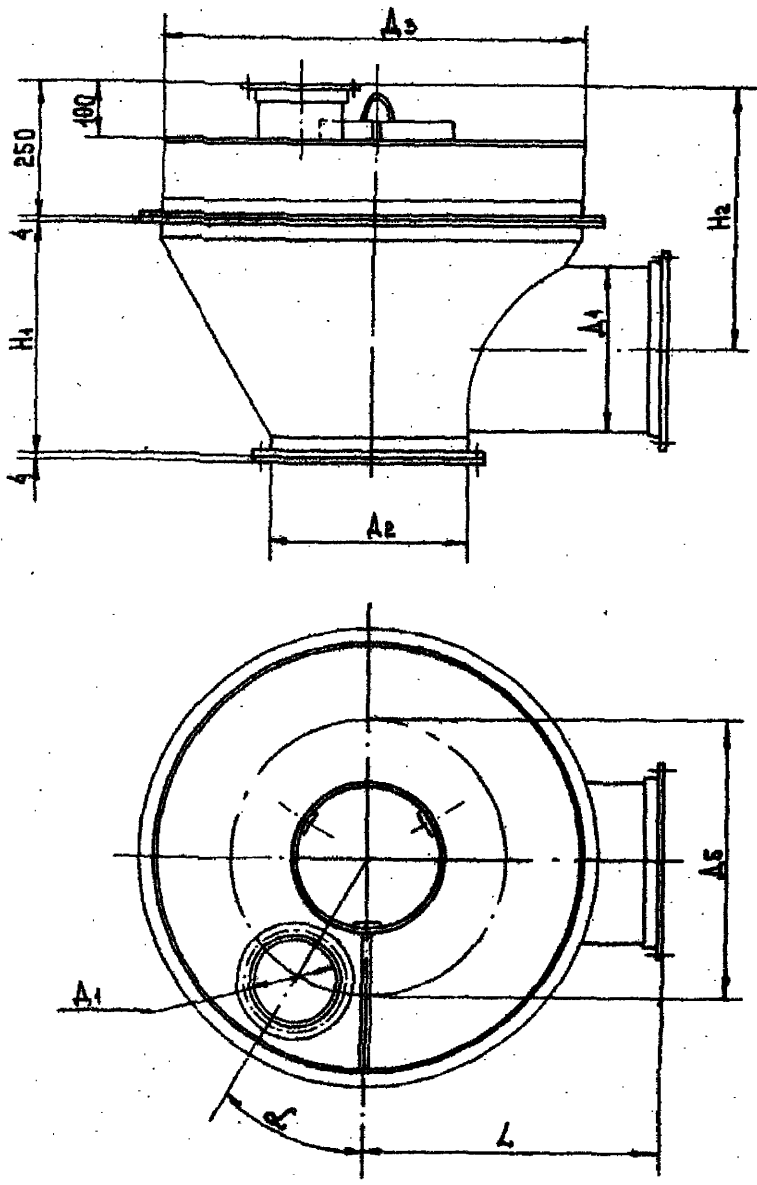


Рис.2.4.1 Коллектор вертикальный с боковым выходом КВБ  
 Основные конструктивные размеры

Изм.	№ подл.	Подп.	и дата	Изм.	№ дубл.	Подп.	и дата

Изм.	Лист	№ докум.	Подп.	Дата

7.4II-I-B.2-0

23390-01

Лист
16

№ п. по подл.	Подл. и дата	Эвал. инв. №	Изм. № дубл.	Подл. и дата
---------------	--------------	--------------	--------------	--------------

Таблица 2.4.1

Основные конструктивные размеры коллекторов КВЕ

№ вы- пуска рабочих чертежей	Шифр	Технические данные			Размеры									
		Мини- мальный расход воздуха <i>Q<sub>min</sub> м³/ч</i>	Коэффициент гидравлического сопротивления		Масса кг	мм								град
			входа в коллек- тор вх.	выхода из кол- лектора вых.		H <sub>1</sub>	H <sub>2</sub>	D <sub>1</sub>	D <sub>2</sub>	D <sub>3</sub>	D <sub>4</sub>	D <sub>5</sub>	L	
2-3	КВЕ.4.125	1922			28,5	295	410	125	255	500	200	300	400	45
	КВЕ.4.140	3003			33,8	340	430	140	283	580	250	340	440	45
	КВЕ.4.160	3767			37,5	375	450	160	292	630	280	370	470	45
	КВЕ.4.180	4767			41,1	402	460	180	311	680	315	400	490	45
	КВЕ.6.125	3767			40,1	376	450	125	311	650	280	450	480	30
	КВЕ.6.140	4767	0,445	0,445	45,5	402	460	140	351	720	315	480	510	30
	КВЕ.6.160	6054			50,3	442	480	160	365	780	355	520	540	30
	КВЕ.6.180	7687			55,7	495	510	180	365	840	400	560	570	30
	КВЕ.8.125	4767			51,2	402	460	125	411	780	315	580	540	22,5
	КВЕ.8.140	6054			59,1	442	480	140	455	870	355	630	590	22,5
	КВЕ.8.160	7687			65,2	495	510	160	464	940	400	680	620	22,5
	КВЕ.8.180	9728			71,9	540	530	180	482	1010	450	730	650	22,5

№ листа  
№ докум.  
Полн.  
Лист  
7-АП-1-В-2-0  
2350-01  
Лист  
17

№ выпуска рабочих чертежей	Шифр	Технические данные				Размеры								
		МИНИ- МАЛЬНЫЙ РАСХОД ВОЗДУХА <i>Относ. н/н</i>	КОЭФИЦИЕНТ ГИДРАВЛИЧЕСКОГО СОПРОТИВЛЕНИЯ		Масса	мм								грех
			ВХОДА В КОЛЛЕК- ТОР ВХ	ВЫХОДА ИЗ КОЛ- ЛЕКТОРА ВЫХ		H <sub>I</sub>	H <sub>2</sub>	L <sub>I</sub>	L <sub>2</sub>	L <sub>3</sub>	L <sub>4</sub>	L <sub>5</sub>	L	
2-3	КВБ.10.125	6054			63,3	442	480	125	495	910	355	710	600	18
	КВБ.10.140	7687	0,445	0,445	71,3	495	510	140	534	1010	400	770	650	18
	КВБ.10.160	9728			81,4	540	530	160	572	1100	450	840	700	18
	КВБ.10.180	12010			91,0	595	560	180	598	1190	500	910	750	18
	КВБ.12.125	7687			82,6	495	510	125	624	1100	400	900	700	15
	КВБ.12.140	9728			91,9	540	530	140	672	1200	450	960	750	15
	КВБ.12.160	12010			102,7	595	560	160	708	1300	500	1040	800	15
	КВБ.12.180	15070			113,5	655	590	180	739	1400	560	1120	850	15

2.5. Ведомости потребности  
в материалах

№ подл.	Подп. и дата	Взам. инв. №	Инв. № дубл.	Подп. и дата	7.4II-I-B,2-0	23390-01	Лист
							19
№ докум.	Подп.	Дата	Копировав			Формат А4	

Таблица 2.5.1

## КОЛЛЕКТОР КТ.4

Материал	Ед. изм.	Диаметр входного патрубка			
		125	140	160	180
Пластина I, лист ОМБ-М-4 ГОСТ 7338-77	кг	0,045	0,045	0,045	0,045
Лист <u>Б-III-1,5 ГОСТ 19903-74</u> В СТ.3 СН ГОСТ 16523-70	кг	15,50	17,28	19,84	24,28
Уголок <u>25x25x3-Б ГОСТ 8509-86</u> В СТ.3 ГОСТ 535-79	кг	5,10	5,46	7,04	7,68
Уголок <u>36x36x4-Б ГОСТ 8509-86</u> В СТ.3 ГОСТ 535-79	кг	2,83	3,08	3,48	3,85
Полоса <u>Б-2 4x20 ГОСТ 103-76</u> В СТ.3 ГОСТ 535-79	кг	1,0	1,0	1,0	1,0
Крут <u>8-В- ГОСТ 2590-71</u> В СТ.3-II- ГОСТ 535-79	кг	0,11	0,11	0,11	0,11
Крут <u>12-В- ГОСТ 2590-71</u> В СТ.3-II- ГОСТ 535-79	кг	0,48	0,48	0,48	0,48

23390-01

7.4II-I-B.2-0

Лист

25

Изм Лист № докум. Подп. Дата

Копировал

Формат А4

## КОЛЛЕКТОР КГ.6

Материал	Ед. изм.	Диаметр входного патрубка			
		125	140	160	180
Пластина I, лист ОМЕ-М-4 ГОСТ 7338-77	кг	0,045	0,045	0,045	0,045
Лист <u>Б-ЛН-1.5 ГОСТ 19903-74</u> В СТ.3 СП ГОСТ 16523-70	кг	13,62	15,11	17,34	21,59
Уголок <u>25x25x3-Б ГОСТ 8509-86</u> В СТ.3 ГОСТ 535-79	кг	6,32	6,88	7,58	8,27
Уголок <u>36x36x4-Б ГОСТ 8509-86</u> В СТ.3 ГОСТ 535-79	кг	2,4	2,65	2,96	3,32
Полоса <u>Б-2 4x20 ГОСТ 103-76</u> В СТ.3-П- ГОСТ 535-79	кг	1,0	1,0	1,0	1,0
Круг <u>8-В- ГОСТ 2590-71</u> В СТ.3-П- ГОСТ 535-79	кг	0,11	0,11	0,11	0,11
Круг <u>12-В- ГОСТ 2590-71</u> В СТ.3-П ГОСТ 535-79	кг	0,48	0,48	0,48	0,48

23390-01

7.4II-I-B.2-0

Лист

21

Формат А4

Копировал

Изм. № подл. Подп. и дата. Взам. инв. №/инв. № дубл. Подп. и дата.

Изм. Лист № докум. Подп. Дата

Материал	Ед. изм.	Диаметр входного патрубка			
		125	140	160	180
Пластина I, лист ОМБ-М-4 ГОСТ 7338-77	кг	0,045	0,045	0,045	0,045
Лист <u>Б-III-1.5 ГОСТ 19903-74</u> В СТ.3И ГОСТ 16523-70	кг	20,56	23,20	26,37	32,85
Уголок <u>25x25x3-Б ГОСТ 8509-86</u> В СТ.3 ГОСТ 535-79	кг	8,20	8,96	9,84	10,77
Уголок <u>36x36x4-Б ГОСТ 8509-86</u> В СТ.3 ГОСТ 535-79	кг	2,65	2,96	3,32	3,69
Полоса <u>Б-24x20 ГОСТ 109-76</u> В СТ.3-II- ГОСТ 535-79	кг	1,0	1,0	1,0	1,0
Круг <u>8-В- ГОСТ 2590-71</u> В СТ.3-II- ГОСТ 535-79	кг	0,11	0,11	0,11	0,11
Круг <u>12-В- ГОСТ 2590-71</u> В СТ.3-II- ГОСТ 535-79	кг	0,48	0,48	0,48	0,48

№ п/п, № года, Подп. и дата, Взам. инв. № инв. № дубл. Подп. и дата

Изм. Лист № докум. Подп. Дата

7.4II-I-B.2-0

23390-01

Лист 22



## КОЛЛЕКТОР КТ.10

Материал	Ед. изм.	Диаметр входного патрубка			
		125	140	160	180
Пластина I, лист ОМБ-М-4 ГОСТ 7338-77	кг	0,045	0,045	0,045	0,045
Лист <u>Б-Ш-1,5 ГОСТ 19903-74</u> В СТ.3-И ГОСТ 16523-70	кг	28,32	32,35	37,32	45,95
Уголок <u>25x25x3-Б ГОСТ 8509-86</u> В СТ.3 ГОСТ 535-79	кг	9,86	11,04	12,16	13,29
Уголок <u>36x36x4-Б ГОСТ 8509-86</u> В СТ.3 ГОСТ 535-79	кг	2,96	3,32	3,69	4,12
Полоса <u>Б-2 4x20 ГОСТ 103-76</u> В СТ.3-И- ГОСТ 535-79	кг	1,0	1,0	1,0	1,0
Круг <u>8-В- ГОСТ 2590-71</u> В СТ.3-И- ГОСТ 535-79	кг	0,11	0,11	0,11	0,11
Круг <u>12-В- ГОСТ 2590-71</u> В СТ.3-И- ГОСТ 535-79	кг	0,48	0,48	0,48	0,48

Изм. № подл. Подп. и дата  
Изм. № инв. № инв. № инв. № инв. № инв. № инв.  
Изм. № док. Подп. и дата

23390-01

7.4II-I-B.2-0

Лист

23

Изм Лист № докум. Подп. Дата

Копировал

Формат А4

## КОЛЛЕКТОР КГ.12

Материал	Ед. изм.	Диаметр входного патрубка			
		125	140	160	180
Пластина I, лист ОМБ-М-4 ГОСТ 7338-77	кг	0,045	0,045	0,045	0,045
Лист <u>Б-III-1,5 ГОСТ 19903-74</u> В СТ.3ИИ ГОСТ 16523-70	кг	37,82	42,60	49,39	60,34
Уголок <u>25x25x3-Б ГОСТ 8509-86</u> В СТ.3 ГОСТ 535-79	кг	11,96	13,06	14,42	15,75
Уголок <u>36x36x4-Б ГОСТ 8509-86</u> В СТ.3 ГОСТ 535-79	кг	3,32	3,69	4,12	4,56
Полоса <u>Б-2 4x20 ГОСТ 103-76</u> В СТ.3-II- ГОСТ 535-79	кг	1,0	1,0	1,0	1,0
Круг <u>8-В- ГОСТ 2590-71</u> В СТ.3-II- ГОСТ 535-79	кг	0,11	0,11	0,11	0,11
Круг <u>12-В- ГОСТ 2590-71</u> В СТ.3-II- ГОСТ 535-79	кг	0,48	0,48	0,48	0,48

Изм. № подл. Подп. и дата  
Изм. № док. Подп. и дата  
Изм. № дубл. Подп. и дата  
Изм. № инв. Подп. и дата

7.4II-I-B.2-0

25390-01

Изм. Лист № докум. Подп. Дата

Копировал

Лист

24

Формат А4

## КОЛЛЕКТОР КВВ.4

Материал	Ед. изм.	Диаметр входного патрубка			
		125	140	160	180
Лист <u>Б-III-1.5 ГОСТ 19903-74</u> 4-IV-B СТ.3 ГОСТ 16523-70	кг	4,13	5,04	6,87	7,67
Лист <u>Б-III-4.0 ГОСТ 19903-74</u> B СТ.3 ГОСТ 14637-79	кг	0,83	1,01	1,11	1,24
Уголок <u>25x25x3-Б ГОСТ 8509-86</u> B СТ.3 ГОСТ 535-79	кг	1,92	2,16	2,44	2,72
Уголок <u>36x36x4-Б ГОСТ 8509-86</u> B СТ.3 ГОСТ 535-79	кг	1,48	1,82	2,02	2,26
Круг <u>8-В- ГОСТ 2590-71</u> B СТ.3-II- ГОСТ 535-79	кг	0,11	0,11	0,11	0,11
Круг <u>12-В- ГОСТ 2590-71</u> B СТ.3-II- ГОСТ 535-79	кг	0,64	0,64	0,64	0,64
Пластина I, лист ОМБ-М-3 ГОСТ 7338-77	кг	0,12	0,14	0,15	0,17

Изм. № подл. Год. и дата  
 Изм. № подл. Год. и дата  
 Изм. № подл. Год. и дата  
 Изм. № подл. Год. и дата  
 Изм. № подл. Год. и дата

23390-01

7.4II-I-B.2-0

Лист  
25

Изм. Лист № докум. Подп. Дата

Контроль

Вариант А4

Таблица 2.5.7

## КОЛЛЕКТОР КВВ.6

Материал	Ед. изм.	Диаметр входного патрубка			
		125	140	160	180
Пластина I, лист ОМБ-М-3 ГОСТ 7338-77	кг	0,19	0,2	0,23	0,25
Лист <u>Б-ПН-1.5 ГОСТ 19903-74</u> В СТ.3 ГОСТ 16523-70	кг	9,3	11,08	15,67	18,56
Лист <u>Б-ПН-4.0 ГОСТ 19903-74</u> В СТ.3 ГОСТ 14637-79	кг	1,32	1,4	1,64	1,75
Уголок <u>25x25x3-Б ГОСТ 8509-86</u> В СТ.3 ГОСТ 535-79	кг	2,88	3,24	3,66	4,08
Уголок <u>32x32x4-Б ГОСТ 8509-86</u> В СТ.3 ГОСТ 535-79	кг	0,22	0,22	0,22	0,22
Уголок <u>36x36x4-Б ГОСТ 8509-86</u> В СТ.3 ГОСТ 535-79	кг	4,45	4,83	5,57	6,07
Круг <u>8-В- ГОСТ 2590-71</u> В СТ.3-П- ГОСТ 535-79	кг	0,11	0,11	0,11	0,11
Полоса <u>Б 4x25 ГОСТ 103-76</u> В СТ.3 ГОСТ 535-79	кг	0,24	0,24	0,24	0,24

Инв. № подл. Подп. и дата. Взам. инв. №. Инв. № дубл. Подп. и дата.

23390-01

7.4II-I-B.2-0

Лист

26

## КОЛЛЕКТОР КВВ.8

Материал	Ед. изм.	Диаметр входного патрубка			
		I25	I40	I60	I80
Пластина I, лист ОМБ-М-3 ГОСТ 7338-77	кг	0,24	0,26	0,29	0,33
Лист <u>Б-ПН-1.5 ГОСТ 19903-74</u> В СТ.3 ГОСТ 16523-70	кг	13,89	17,93	23,93	30,46
Лист <u>Б-ПН-4.0 ГОСТ 19903-74</u> В СТ.3 ГОСТ 14637-79	кг	1,67	1,85	2,06	2,32
Уголок <u>25x25x3-Б ГОСТ 8509-86</u> В СТ.3 ГОСТ 535-79	кг	3,84	4,32	4,88	5,44
Уголок <u>32x32x4-Б ГОСТ 8509-86</u> В СТ.3 ГОСТ 535-79	кг	0,22	0,22	0,22	0,22
Уголок <u>36x36x4-Б ГОСТ 8509-86</u> В СТ.3 ГОСТ 535-79	кг	5,37	5,98	6,68	7,50
Круг <u>8-В- ГОСТ 2590-71</u> В СТ.3-И- ГОСТ 535-79	кг	0,11	0,11	0,11	0,11
Подкос <u>Б 4x25 ГОСТ 103-76</u> В СТ.3 ГОСТ 535-79	кг	0,24	0,24	0,24	0,24

Подп. и дата

Взам. инв. № Инв. № дубл.

Подп. и дата

Инв. № подл.

23390-01

7.4II-I-B.2-0.

Лист

Изм. Лист № докум. Подп. Дата

27

## КОЛЛЕКТОР КВВ.10

Материал	Ед. изм.	Диаметр входного патрубка			
		125	140	160	180
Пластина I, лист ОМБ-М-3 ГОСТ 7338-77	кг	0,3	0,32	0,36	0,39
Лист <u>Б-III-I.5 ГОСТ 19903-74</u> В СТ.3 ГОСТ 16523-70	кг	22,57	24,51	31,73	43,24
Лист <u>Б-III-4.0 ГОСТ 19903-74</u> В СТ.3 ГОСТ 14637-79	кг	2,14	2,29	2,53	2,78
УГОЛОК <u>25x25x3-Б ГОСТ 8509-86</u> В СТ.3 ГОСТ 535-79	кг	4,8	5,4	6,1	6,8
УГОЛОК <u>32x32x4-Б ГОСТ 8509-86</u> В СТ.3 ГОСТ 535-79	кг	0,22	0,22	0,22	0,22
УГОЛОК <u>36x36x4-Б ГОСТ 8509-86</u> В СТ.3 ГОСТ 535-79	кг	6,53	7,09	7,84	8,72
Круг <u>8-В- ГОСТ 2590-71</u> В СТ.3-II- ГОСТ 535-79	кг	0,11	0,11	0,11	0,11
Полоса <u>Б 4x25 ГОСТ 103-76</u> В СТ.3 ГОСТ 535-79	кг	0,24	0,24	0,24	0,24

Инв. № подл. Подл. и дата Взам. инв. №/инв. № дубл. Подл. и дата

23390-0

7.4II-I-B.2-0

Лист

28

Изм. Лист № докум. Подл. Дата

Копирована

Формат А4

## КОЛЛЕКТОР КВВ.12

Материал	Ед. изм.	Диаметр входного патрубка			
		125	140	160	180
Пластина I, лист ОМБ-М-3 ГОСТ 7338-77	кг	0,34	0,38	0,42	0,47
Лист <del>Б-ПН-1.5 ГОСТ 19903-74</del> В СТ.3 ГОСТ 16523-70	кг	28,26	32,04	41,37	56,90
Лист <del>Б-ПН-4.0 ГОСТ 19903-74</del> В СТ.3 ГОСТ 14637-79	кг	2,43	2,68	2,96	3,28
Уголок <del>25x25x3-Б ГОСТ 8509-86</del> В СТ.3 ГОСТ 535-79	кг	5,76	6,48	7,32	8,16
Уголок <del>32x32x4-Б ГОСТ 8509-86</del> В СТ.3 ГОСТ 535-79	кг	0,22	0,22	0,22	0,22
Уголок <del>36x36x4-Б ГОСТ 8509-86</del> В СТ.3 ГОСТ 535-79	кг	7,36	8,18	9,06	10,07
Круг <del>8-В- ГОСТ 2590-71</del> В СТ.3-И- ГОСТ 535-79	кг	0,11	0,11	0,11	0,11
Полоса <del>Б 4x25 ГОСТ 103-76</del> В СТ.3 ГОСТ 535-79	кг	0,24	0,24	0,24	0,24

Имя, № подл. Подл. и дата  
Имя, № подл. Подл. и дата  
Имя, № подл. Подл. и дата  
Имя, № подл. Подл. и дата

23390-01

7.4II-I-B.2-0

Лист

29

## КОЛЛЕКТОР КВБ.4

Материал	Ед. изм.	Диаметр входного патрубка			
		125	140	160	180
Пластмасса I, лист ОМБ-М-4 ГОСТ 7338-77	кг	0,56	0,63	0,67	0,73
Лист <u>Б-III-1.5 ГОСТ 19903-74</u> В СТ.3 ГОСТ 16523-70	кг	11,68	14,75	16,92	19,06
Лист <u>Б-III-3.0 ГОСТ 19903-74</u> В СТ.3 ГОСТ 16523-70	кг	0,46	0,53	0,58	0,63
Лист <u>Б-III-5.0 ГОСТ 19903-74</u> В СТ.3 ГОСТ 14637-79	кг	1,28	1,41	1,45	1,53
Уголок <u>25x25x3-Б ГОСТ 8509-86</u> В СТ.3 ГОСТ 535-79	кг	1,92	2,16	2,44	2,72
Уголок <u>36x36x4-Б ГОСТ 8509-86</u> В СТ.3 ГОСТ 535-79	кг	6,84	7,91	8,50	9,21
Круг <u>8-В- ГОСТ 2590-71</u> В СТ.3-II- ГОСТ 535-79	кг	0,11	0,11	0,11	0,11
Круг <u>12-В- ГОСТ 2590-71</u> В СТ.3-II- ГОСТ 535-79	кг	0,48	0,48	0,48	0,48
Полоса <u>Б 5x50 ГОСТ 103-76</u> В СТ.3 ГОСТ 535-79	кг	0,71	0,83	0,89	0,96

Изм. № докум. Подп. и дата  
Изм. № докум. Подп. и дата  
Изм. № докум. Подп. и дата

23390-01

7.4II-I-B.2-0

Лист

30



## КОЛЛЕКТОР КВЕ.6

Материал	Ед. взм.	Диаметр входного патрубка			
		125	140	160	180
Пластина I, лист ОМБ-М-4 ГОСТ 7338-77	кг	0,70	0,77	0,82	0,86
Лист <u>Б-ПН-1.5 ГОСТ 19903-74</u> В СТ.3 ГОСТ 16523-70	кг	18,00	21,14	24,05	27,44
Лист <u>Б-ПН-3.0 ГОСТ 19903-74</u> В СТ.3 ГОСТ 16523-70	кг	0,36	0,42	0,45	0,49
Лист <u>Б-ПН-5.0 ГОСТ 19903-74</u> В СТ.3 ГОСТ 14637-79	кг	1,53	1,71	1,77	1,77
Уголок <u>25x25x3-Б ГОСТ 8509-86</u> В СТ.3 ГОСТ 535-79	кг	2,88	3,24	3,66	4,08
Уголок <u>36x36x4-Б ГОСТ 8509-86</u> В СТ.3 ГОСТ 535-79	кг	8,77	9,75	10,53	11,23
Круг <u>8-В- ГОСТ 2590-71</u> В СТ.3-П- ГОСТ 535-79	кг	0,11	0,11	0,11	0,11
Круг <u>12-В- ГОСТ 2590-71</u> В СТ.3-П- ГОСТ 535-79	кг	0,48	0,48	0,48	0,48
Полоса <u>Б 5x50 ГОСТ 103-76</u> В СТ.3 ГОСТ 535-79	кг	1,50	1,57	1,69	1,81

Взам. инв. № Инв. № дубл. Подп. и дата

Подп. и дата

Изм. № подл.

23390-01

7.4П-I-B.2-0

Изм. Лист № докум. Подп. Дата

Лист

31

## КОЛЛЕКТОР КВБ.8

Материал	Ед. изм.	Диаметр входного патрубка			
		125	140	160	180
Пластина I, лист ОМБ-М-4 ГОСТ 7338-77	кг	0,85	0,94	1,00	1,06
Лист <del>Б-ПН-1.5 ГОСТ 19903-74</del> В СТ.3 ГОСТ 16523-70	кг	23,85	28,77	32,69	36,93
Лист <del>Б-ПН-3.0 ГОСТ 19903-74</del> В СТ.3 ГОСТ 16523-70	кг	0,48	0,56	0,60	0,65
Лист <del>Б-ПН-5.0 ГОСТ 19903-74</del> В СТ.3 ГОСТ 14637-79	кг	1,97	2,17	2,21	2,29
Уголок <del>25x25x3-Б ГОСТ 8509-86</del> В СТ.3 ГОСТ 535-79	кг	3,84	4,32	4,88	5,44
Уголок <del>36x36x4-Б ГОСТ 8509-86</del> В СТ.3 ГОСТ 535-79	кг	10,56	11,73	12,56	13,50
Круг <del>8-В- ГОСТ 2590-71</del> В СТ.3-П- ГОСТ 535-79	кг	0,11	0,11	0,11	0,11
Круг <del>12-В- ГОСТ 2590-71</del> В СТ.3-П- ГОСТ 535-79	кг	0,48	0,48	0,48	0,48
Полоса <del>Б 5x50 ГОСТ 103-76</del> В СТ.3 ГОСТ 535-79	кг	2,30	2,49	2,67	2,86

Изм. № подл. Подп. и дата  
Изм. № док. Подп. и дата  
Изм. № дубл. Подп. и дата  
Изм. № инв. № инв. Подп. и дата

23390-01

7.411-1-В.2-0

Лист

32

## КОЛЛЕКТОР КВБ.10

Материал	Ед. изм.	Диаметр входного патрубка			
		125	140	160	180
Пластина I, лист СМБ-М-4 ГОСТ 7338-77	кг	1,00	1,09	1,18	1,26
Лист <u>Б-III-1.5 ГОСТ 19903-74</u> В СТ.3 ГОСТ 16523-70	кг	30,50	35,50	42,41	48,81
Лист <u>Б-III-3.0 ГОСТ 19903-74</u> В СТ.3 ГОСТ 16523-70	кг	0,60	0,69	0,75	0,81
Лист <u>Б-III-5.0 ГОСТ 19903-74</u> В СТ.3 ГОСТ 14637-79	кг	2,35	2,52	2,69	2,80
Уголок <u>25x25x3-Б ГОСТ 8509-86</u> В СТ.3 ГОСТ 535-79	кг	4,80	5,40	6,10	6,80
Уголок <u>36x36x4-Б ГОСТ 8509-86</u> В СТ.3 ГОСТ 535-79	кг	12,27	13,52	14,73	15,85
Круг <u>8-В- ГОСТ 2590-71</u> В СТ.3-II- ГОСТ 535-79	кг	0,11	0,11	0,11	0,11
Круг <u>12-В- ГОСТ 2590-71</u> В СТ.3-II- ГОСТ 535-79	кг	0,48	0,48	0,48	0,48
Полоса <u>Б 5x50 ГОСТ 103-76</u> В СТ.3 ГОСТ 535-79	кг	3,10	3,35	3,66	3,96

23390-01

7.4II-I-B.2-0

Лист

33

Таблица 2.5.15

КОЛЛЕКТОР КВБ.12

Материал	Ед. изм.	Диаметр входного патрубка			
		125	140	160	180
Пластмасса I, лист ОМБ-М-4 ГОСТ 7338-77	кг	1,21	1,32	1,40	1,49
Лист <u>Б-III-1.5 ГОСТ 19903-74</u> В СТ.3 ГОСТ 16523-70	кг	41,81	48,64	56,03	63,94
Лист <u>Б-III-3.0 ГОСТ 19903-74</u> В СТ.3 ГОСТ 16523-70	кг	0,72	0,83	0,90	0,98
Лист <u>Б-III-5.0 ГОСТ 19903-74</u> В СТ.3 ГОСТ 14637-79	кг	2,92	3,14	3,29	3,43
Уголок <u>25x25x3-Б ГОСТ 8509-86</u> В СТ.3 ГОСТ 535-79	кг	5,76	6,48	7,32	8,16
Уголок <u>36x36x4-Б ГОСТ 8509-86</u> В СТ.3 ГОСТ 535-79	кг	14,73	16,08	17,33	18,62
Круг <u>8-В- ГОСТ 2590-71</u> В СТ.3-II- ГОСТ 535-79	кг	0,11	0,11	0,11	0,11
Круг <u>12-В- ГОСТ 2590-71</u> В СТ.3-II- ГОСТ 535-79	кг	0,48	0,48	0,48	0,48
Полоса <u>Б 5x50 ГОСТ 103-76</u> В СТ.3 ГОСТ 535-79	кг	4,27	4,52	4,89	5,26

Конт. № подл. Плат. и дата  
 Вып. инв. № инв. № дубл. Плат. и дата

23390-01

7.4II-I-B.2-0

Лист  
34

### 3. УКАЗАНИЯ ПО ИЗГОТОВЛЕНИЮ

#### 3.1. Изготовление и приемка.

3.1.1. Заготовки из листового и фасонного проката должны быть очищены от загрязнений, окислы, коррозии, заусенцев, наплывов (после кислородной резки) и других дефектов любым способом, не ухудшающим структуру металла и не понижающим его прочность.

3.1.2. Гнутые детали из листового проката не должны иметь трещин, надрывов и короблений.

3.1.3. При вытяжке, выдавливании и вырубке деталей из листового проката в местах изгиба и по периметру вырубки не допускается утяжка металла свыше  $1/3$  его начальной толщины, если на чертежах отсутствуют особые указания.

3.1.4. Максимальная величина коробления и волнистости деталей из листового проката толщиной до 5 мм, подготовленных под сварку, при отсутствии иных указаний на чертежах на один метр длины не должна быть более 1,5 мм.

3.1.5. Сварные швы должны удовлетворять следующим требованиям:

не иметь пороков в виде трещин, неспаров, проколов и шлаковых включений;

не иметь пор, незаделанных кратеров и подрезов глубиной более 0,5 мм при толщине стали до 10 мм;

не допускается чешуйчатый вид поверхности шва, неровность поверхности допускается не более 0,5 мм для легкодоступных швов и 1 мм для труднодоступных;

по окончании сварочных работ сварные швы и прилегающие к ним поверхности основного металла должны быть очищены от шлака, наплывов, брызг металла, окислы и др.

Изм.	Лист	№ докум.	Подп.	Дата		
№ подл.	Подп.	Дата	Взам. инв.	№ инв. № дубл.	Подп.	Дата

7.4II-I-B.2-0

23390-0

3.1.6. Заверка дефектных участков сварных швов должна производиться тем же методом и с использованием тех же (по маркам) сварочных материалов, которыми выполнялась сварка данного шва.

3.1.7. Поверхности деталей после механической обработки не должны иметь заусенцев, задиров, забоины и других механических повреждений. Острые кромки на деталях должны быть притуплены фасками  $0,2 + 0,5$  мм под углом  $45^\circ$  или радиусом  $0,2 + 0,5$  мм.

3.1.8. На деталях, поступающих на сборку, не допускаются коррозия, забоины, царапины и загрязнения.

3.1.9. При сборке изделий не допускается применение прокладок, клиньев и т.п., не предусмотренных чертежами.

3.1.10. Фланцевые соединения должны быть плотными,

3.1.11. Все внутренние и наружные поверхности частей коллектора должны иметь защитные лакокрасочные покрытия, выполняемые с учетом требований технической эстетики, технологического назначения деталей, а также требований техники безопасности.

3.1.12. Подготовка поверхности к окраске должна производиться в соответствии с ГОСТ 9.104-79, ГОСТ 9.032-74.

3.1.13. После полного высыхания лакокрасочное покрытие должно соответствовать по внешнему виду IV классу по ГОСТ 9.032-74, а по условиям эксплуатации ГОСТ 9.009-74.

3.1.14. Пленка покрытия, нанесенная на наружную поверхность коллектора, должна быть прочной, сплошной, без пропусков, без наплывов, утолщений и посторонних включений.

3.1.15. Пленка покрытия должна иметь хорошее сцепление с металлом.

23390-01

7.411-I-B.2-0

Лист  
36

Копировал

Формат А4

Подп. и дата

№ инв. № дубл.

Экз. инв. №

Подп. и дата

№ подл.

Лист № докум. Подл. Дата

3.1.16. Места с дефектами пленки подлежат исправлению. Исправление дефектов покрытия производится путем полного удаления краски с дефектного места (до металла), зачистки его и последующей окраски.

3.1.17. Все детали, оборотные единицы и комплект в сборе подлежат приемке и испытанию.

3.1.18. При приемке проверяется правильность изготовления и сборки, комплектность, наличие технической и товаро-сопроводительной документации.

3.1.19. Приемка и испытания включают внешний осмотр, замеры и испытания.

При внешнем осмотре и замерах должно выявляться соответствие основных размеров коллектора и его сварных соединений проектным размерам и установленным допускам, осмотр и контрольное засверливание сварных швов. Испытания сварных швов на плотность производится смачиванием керосином. При обнаружении пятен керосина швы бракуются.

3.1.20. Забракованные швы должны быть вырублены до основного металла и затем заварены вновь.

3.1.21. После устранения всех дефектов коллектор подвергается повторным испытаниям и освидетельствованию.

3.2. Маркировка

3.2.1. Место нанесения маркировки в соответствии с ГОСТ 14192-77, раздел 3 устанавливается изготовителем.

3.2.2. Содержание маркировки должно соответствовать ГОСТ 14192-77, раздел I.

3.2.3. Способ нанесения маркировки - окраска по трафарету. Шифр и краски для нанесения маркировки - по ГОСТ 14192-77, приложения 3 и 5.

№ по госакт.	Подп. и дата	Зав. инт. МЭИм.	№ дубл.	Подп. и дата

23390-01

7.411-I-B.2-0

3.2.4. Маркировка должна быть разборчивой, контрастной по цвету и сохраняться на весь период транспортирования и хранения.

### 3.3. Хранение и транспортировка

3.3.1. Условия хранения -- по группе 8 (ФЕЗ) ГОСТ 15150-69. Готовые коллекторы должны храниться в условиях, обеспечивающих их полную сохранность.

3.3.2. Транспортирование коллекторов может производиться всеми видами транспортных средств. Условия транспортирования коллекторов -- по группе 7 (И I) ГОСТ 15150-69.

3.3.3. В транспортируемом коллекторе не должно находиться посторонних предметов (обрезков металла, остатков электродов и т.п.).

3.3.4. Болты, гайки, внутренняя поверхность крышек должны быть смазаны солидолом или техническим вазелином. Все отверстия без крышек должны быть заглушены.

3.3.5. Крепление коллекторов на транспортных средствах должно обеспечивать сохранность изделия и его окраски во время транспортирования.

### 3.4. Безопасность

3.4.1. Коллектор и его составные части должны соответствовать требованиям ГОСТ 12.2.003-74.

3.4.2. Рабочее место в зоне коллектора отсутствует.

3.4.3. Эксплуатация коллекторов должна осуществляться в соответствии с указаниями проектной документации на строительство пылеулавливающих сооружений, "Правил техники безопасности в производственной санитарии в лесной и деревообрабатывающей промышленности" и в соответствии с ГОСТами ССБГ для производств, для которых разработана проектная

25390-01

7.4II-I-B.2-0

Лист

38

Лист № докум. Дата Изм. № докум. Дата Изм. № докум. Дата Изм. № докум. Дата



документация на пылеулавливающие сооружения с применением коллекторов.

№ года	Подп. и дата	Зам. инж. № инв. № дубл.	Подп. и дата

23390-01

7.4II-I-B.2-0

Лист

39

Изм.	Лист	№ докум.	Подп.	Дата