

Типовая документация на конструкции,
изделия и узлы зданий и сооружений

СЕРИЯ 5.900 - 6

СХЕМЫ СИСТЕМ
САНИТАРНО-ТЕХНИЧЕСКОГО ОБОРУДОВАНИЯ
СЕЛЬСКИХ ЖИЛЫХ ДОМОВ
ИЗ ЛЕГКОБЕТОННЫХ БЛОКОВ
/СЕРИЯ 17, 228/

МАТЕРИАЛЫ ДЛЯ ПРОЕКТИРОВАНИЯ
ВЫПУСК 0-2

ВОДОСНАБЖЕНИЕ, КАНАЛИЗАЦИЯ И ГАЗОСНАБЖЕНИЕ

21055 - 02

ЦЕНА

Типовая документация на конструкции,
изделия и узлы зданий и сооружений

СЕРИЯ 5.900-6

СХЕМЫ СИСТЕМ САНИТАРНО-ТЕХНИЧЕСКОГО ОБОРУДОВАНИЯ

СЕЛЬСКИХ ЖИЛЫХ ДОМОВ
ИЗ ЛЕГКОБЕТОННЫХ БЛОКОВ
/СЕРИЯ 17.228/

МАТЕРИАЛЫ ДЛЯ ПРОЕКТИРОВАНИЯ
выпуск 0-2

ВОДОСНАБЖЕНИЕ, КАНАЛИЗАЦИЯ И ГАЗОСНАБЖЕНИЕ

Разработаны институтом
"ЦНИИЭП граждансельстрой"

Главный инженер института *А.П. Циканов*

Главный инженер проекта *И.Г. Головкин*

Утверждены Госгражданстроем
Приказ от 31 января 1986г № 37

Введены в действие ЦНИИЭП граждансельстроем

Приказ от 31 января 1986г № 09/Т

СОДЕРЖАНИЕ АЛЬБОМА

№ п/п	НАИМЕНОВАНИЕ	№ СТРАНИЦ
1	2 ВОДОСНАБЖЕНИЕ И КАНАЛИЗАЦИЯ	3
1	Пояснительная записка	3
2	Системы В1, Т3 для домов серии 17 /Т3 - от водоподогревателя/	4
3	Система В1 для домов серии 17 /Т3 - от КВЗ-1/	5
4	Системы В1, Т3, Т4 для домов серии 228 /Т3 - централизованное/	6
5	Системы В1, Т3 для домов серии 228 /Т3 - от ВПГ-18/	7
6	Комплектовочная ведомость узлов систем водоснабжения.	8

1	2	3
7	Система К1 для домов серии 17	9
8	Система К1 для домов серии 228	10
	ГАЗОСНАБЖЕНИЕ	
9	Пояснительная записка	11
10	Газопроводы ПР4 (ПГ2) и шкафной баллонной установки (блоки I, II, III)	12
11	Газопроводы АГВ-80 и АГВ-120 (блоки IV, V)	13
12	Газопроводы АГОВ-11,3 ВПГ-18 (-20) и докового ввода (блоки VI, VII, VIII)	14

ПОЯСНИТЕЛЬНАЯ ЗАПИСКА

Серия 5.900-6 "Схемы систем санитарно-технического оборудования сельских жилых домов из легкобетонных блоков" разработана на основании задания, утвержденного Госгражданстроем 06 февраля 1985г

В основу разработки настоящего выпуска "Водоснабжение и канализация" положено решение задачи: разработать справочные материалы для проектирования систем холодного и горячего водоснабжения и канализации сельских жилых домов. В выпуске приведены схемы водоснабжения с различными источниками горячей воды (централизованное горячее водоснабжение; от газового водоподогревателя ВПГ-18, от водоподогревателя, устанавливаемого на котле отопительного; и от водогрейной колонки КВЭ-1).

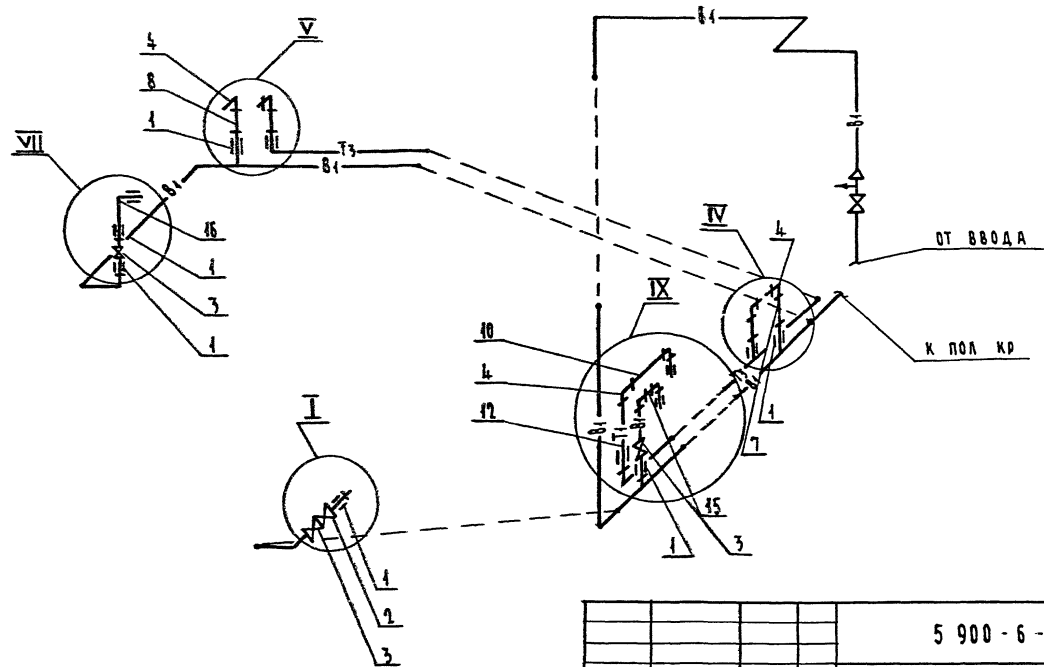
Для каждой серии типовых домов выбрана наиболее характерная схема систем водоснабжения и канализации.

В настоящем выпуске для монтажа систем холодного и горячего водоснабжения приняты стальные водогазопроводные оцинкованные трубы, для монтажа системы

канализации - пластмассовые канализационные трубы. На подводке холодной воды к смывному бачку унитаза рекомендуется применять гибкую подводку из напорных полиэтиленовых труб $\phi 12$ мм по ГОСТ 18599-83. При разработке данного выпуска был учтен опыт разработки узлов и изделий трубопроводов выпуск 0 серии 4.900-9, а также требования нормативных документов: СНиП II-30-76 и СНиП II-34-76.

Данная документация может служить справочным материалом для разработки типовых и индивидуальных проектов водоснабжения и канализации жилых домов для сельского строительства.

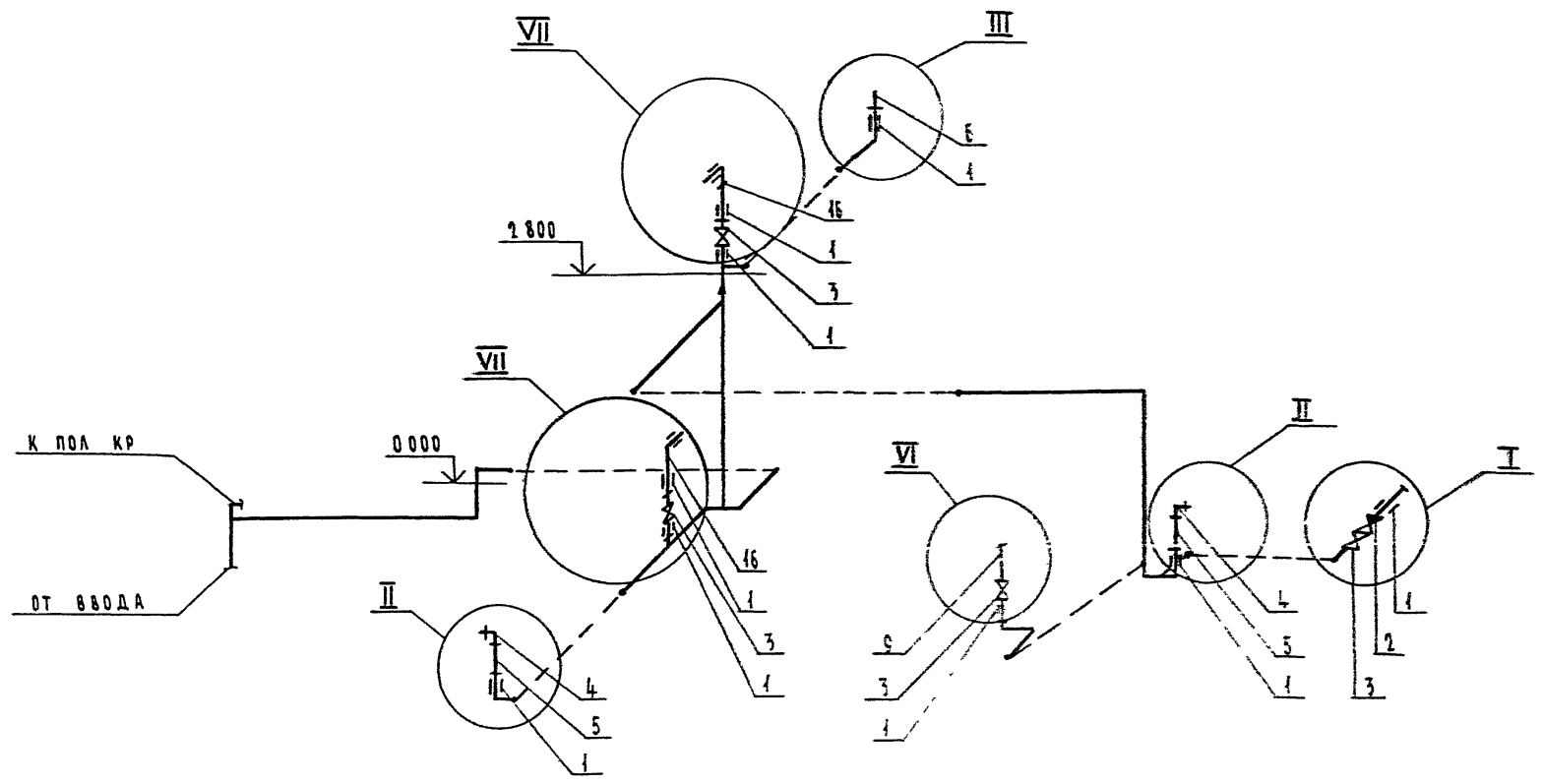
				5-900-6-В.0-2		
И.КОНТРОЛЬ	БЕРХОВСКИЙ	<i>[подпись]</i>	СХЕМЫ СИСТЕМ САНИТАРНО-ТЕХНИЧЕСКОГО ОБОРУДОВАНИЯ.	СТЕВКА	МАССА	МАШТАБ
И.ИЗДАТЕЛЬ	ГОЛОВКИН	<i>[подпись]</i>		АКСТ	АКСТОВ	
И.ИЗДАТЕЛЬ	БЕРХОВСКИЙ	<i>[подпись]</i>	ПОЯСНИТЕЛЬНАЯ ЗАПИСКА	СН И НИЭП		
И.УК.ГРУП	БЕВЧЕВА	<i>[подпись]</i>		ГОСГРАЖДАНСТРОИ		
И.ИСПОЛН	ШУРМАЕВА	<i>[подпись]</i>				
И.ПРОВЕРКА	БЕВЧЕВА	<i>[подпись]</i>				



Комплектовочную ведомость узлов
см стр 8

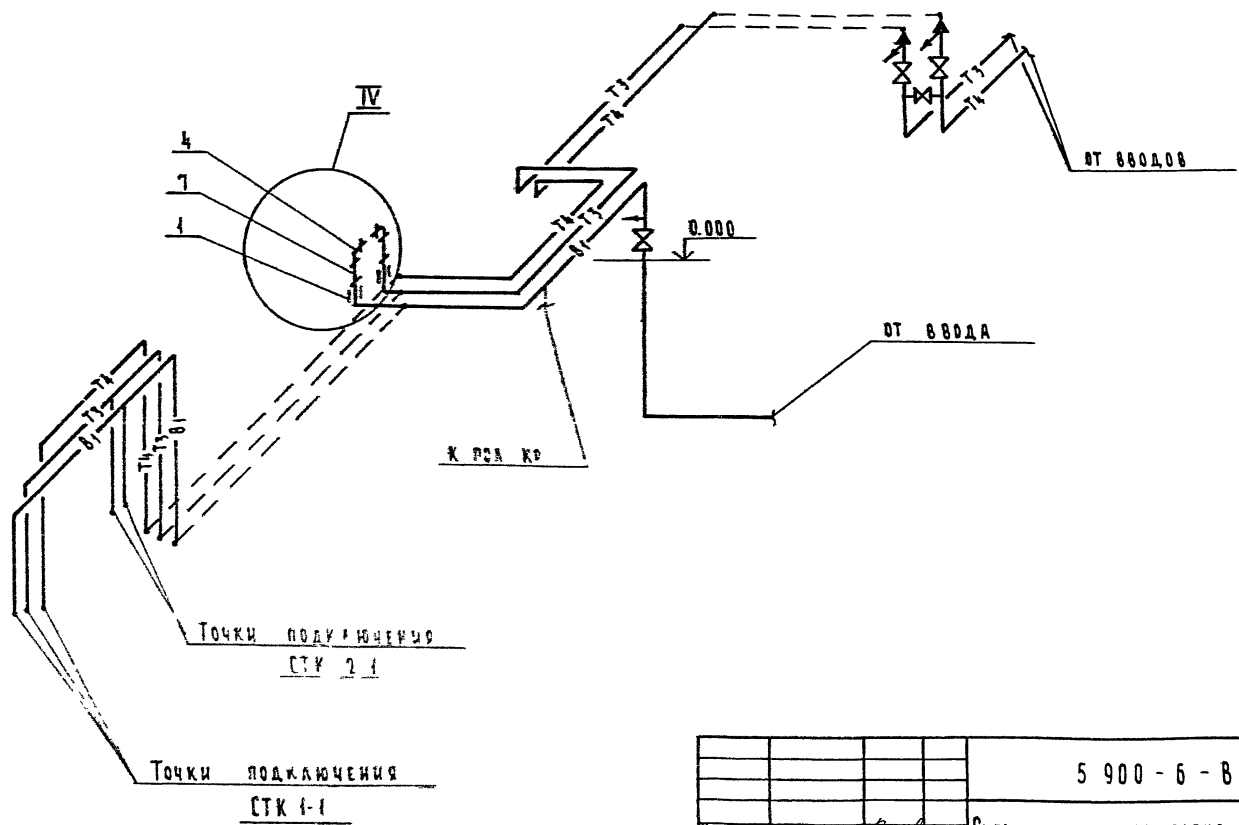
			5 900 - 6 - 8 0 - 2			
И КОНТР	БЕРКОВСКИЙ	<i>[Signature]</i>	СХЕМЫ СИСТЕМ САНИТАРНО-ТЕХНИЧЕСКОГО ОБОРУДОВАНИЯ	СТАДИЯ	МАССА	МАСШТАБ
НАЧ ОТД	ГОЛОВСКИЙ	<i>[Signature]</i>				
ПЛ. ИНИЦ	БЕРКОВСКИЙ	<i>[Signature]</i>	СИСТЕМЫ В4, Т3 ДЛЯ ДОМОВ СЕРИИ 17 (Т3 - ОТ ВОДОПОДГРЕВАТЕЛЯ)	ЛИСТ	ЛИСТОВ 1	
ГИП	МОЛДАЖНИ	<i>[Signature]</i>		ЦНИИЭП		
РУК ТР	ПЕВЧЕВА	<i>[Signature]</i>	ГРАЖДАНСКОЕ СТРОИТЕЛЬСТВО			
ИСПОЛН	КУЛЬЖЕВ	<i>[Signature]</i>				
ПРОВЕРИЛ	ПЕВЧЕВА	<i>[Signature]</i>				

ЛИСТ № ПОДАТ. ПОДАЧЕЗ. И ДАТА ВСТАВКИ №



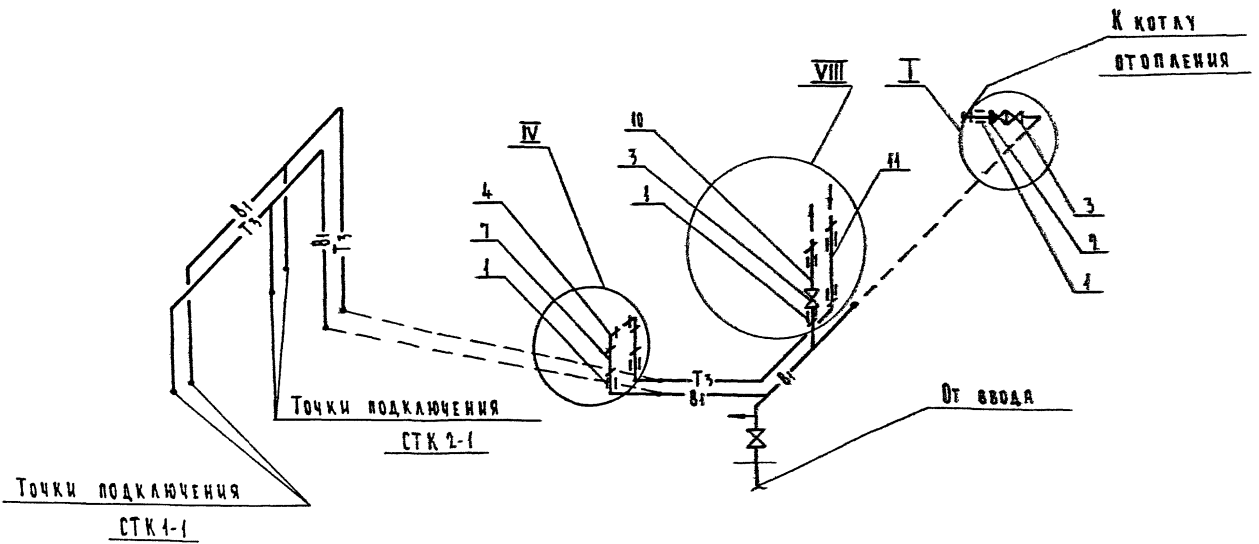
Комплектовочную ведомость
узлов см стр. 8

			5 900-6-8.0-2			
И КОНТР.	БЕРКОВИЧ	<i>[Signature]</i>	СХЕМА СИСТЕМ САНИТАРНО-ТЕХНИЧЕСКОГО ОБОРУДОВАНИЯ	СТАЛИЯ	МАТЕР	МАСШТАБ
НАЧ. СТ.	ГОЛОВИЧ	<i>[Signature]</i>		ЛИСТ	ЛИСТОВ 1	
ТА. И. И. И.	БЕРКОВИЧ	<i>[Signature]</i>	СИСТЕМА Б/Д ДЛЯ ДОМОВ СЕРИИ 47 3- ОТ КВ3-4)	ЦЧМ ЦЭП		ГРАЖДАНТЕХСТРОИ
ДУК. ГР.	ЛЕВЧЕВ	<i>[Signature]</i>		ФЭЗНЧ		
ИСПОЛН.	КУНИК	<i>[Signature]</i>		24055 02 6 ФЭЗНЧ		



Комплектовочную ведомость узлов
см стр 8

			5 900 - 6 - В 0 - 2			
И КОНТР	БЕРКОВСКИЙ	<i>Берков</i>	СХЕМЫ СИСТЕМ САНИТАРНО-ТЕХНИЧЕСКОГО ОБОРУДОВАНИЯ	СТАДИЯ	Листа	Масштаб
ИАН ОТД	ГОЛОВКИН	<i>Головкин</i>				
А ИНЫ ОТД	БЕРКОВСКИЙ	<i>Берков</i>	СИСТЕМЫ В1, Т3, Т4 ДЛЯ ДОМОВ СЕРИИ 278 (Т3 - ЦЕНТРАЛИЗОВАННОЕ)	Лист	Листов 1	
ТИП	МОЛОДКИН	<i>Молодкин</i>				
РУК ГР	ЛЕВЧЕВА	<i>Левчева</i>	ИИИЭП ГРАЖДАНСКОЕ СТРОИТЕЛЬСТВО:			
ИСПОД	ЛЕВЧЕВА	<i>Левчева</i>				
ПРОБЕРИ	МОЛОДКИН	<i>Молодкин</i>				
			КОПИРОВАК: бум 21055-02 7 ФОРМАТ			



Комплектовочную ведомость узлов
см стр 8

				5.900-6-8.0-2			
И.КОНТР.	БЕРКОВСКИЙ			СХЕМЫ СИСТЕМ САНИТАРНО-ТЕХНИЧЕСКОГО ОБОРУДОВАНИЯ	СТАДИЯ	МАССА	МАСШТАБ
НАЧ.ОТД.	ГОЛОВКИН						
ТАМН.ОТД.	БЕРКОВСКИЙ				ЛИСТ	ЛИСТОВ	4
РУК.СР.	ПЕВЧЕВА			СИСТЕМЫ В/ТЭ ДЛЯ ДОМОВ СЕРВИС 228 (ТЭ - ОТ ВПГ 08?)	ЦНИИЭП ГРАЖДАНСЕЛЬСТРА		
ИТОСАН.	КУККИНА						
ПРОВЕРИЛ	ПЕВЧЕВА						

№ УЗЛА	№ ДЕТ.	ФУ	НАИМЕНОВАНИЕ ДЕТАЛИ	ЭСКИЗ ДЕТАЛИ (ДЛИНА)	К-ВО ДЕТ.	ВЕС ОБЩ. КГ.	ЭСКИЗ УЗЛА	К-ВО УЗЛОВ	ВЕС ОБЩ. КГ.
СИСТЕМЫ В1, Г3, Т4									
I	1	15	Сгон	ℓ 100	4	0,12		4	4,37
	2	15	ОБРАТНЫЙ КЛАПАН 16К4 11Р	∅	1	0,50			
	3	15	ВЕНТИЛЬ 154 ВР2	∅	1	0,75			
II	1	15	Сгон	ℓ 100	4	0,12		4	4,0
	4	15	Угольник	+	1	0,13			
	5	15	ТРУБА К.Р. ℓ 590 Д.Р.	—	1	0,75			
III	1	15	Сгон	ℓ 100	4	0,12		4	0,60
	6	15	ТРУБА К.Р. ℓ 400 Д.Р.	—	1	0,48			
IV	1	15	Сгон	ℓ 100	2	0,24		4	4,04
	4	15	Угольник	+	2	0,26			
	7	15	ТРУБА К.Р. ℓ 410 Д.Р.	—	2	0,51			
V	1	15	Сгон	ℓ 100	2	0,24		4	2,11
	4	15	Угольник	+	2	0,26			
	8	15	ТРУБА К.Р. ℓ 570 Д.Р.	—	2	1,61			
VI	1	15	Сгон	ℓ 100	4	0,12		4	4,52
	3	15	ВЕНТИЛЬ 154 ВР2	∅	1	0,75			
	9	15	ТРУБА К.Р. ℓ 560 Д.Р.	—	1	0,69			
VII	1	15	Сгон	ℓ 100	2	0,24		4	0,99
	3	15	ВЕНТИЛЬ 154 ВР2	∅	1	0,75			
	16	12	ТРУБА ПВП ГОСТ 18599-83	К.Р. ℓ 330 Д.Р.	1				

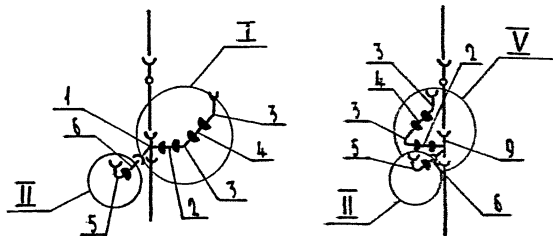
№ УЗЛА	№ ДЕТ.	ФУ	НАИМЕНОВАНИЕ ДЕТАЛИ	ЭСКИЗ ДЕТАЛИ (ДЛИНА)	К-ВО ДЕТ.	ВЕС ОБЩ. КГ.	ЭСКИЗ УЗЛА	К-ВО УЗЛОВ	ВЕС ОБЩ. КГ.
VIII	1	15	Сгон	ℓ 100	4	0,48		4	2,55
	3	15	ВЕНТИЛЬ 154 ВР2	∅	1	0,75			
	10	15	ТРУБА К.Р. ℓ 500 Д.Р.	—	1	0,61			
	11	15	ТРУБА К.Р. ℓ 590 Д.Р.	—	1	0,74			
IX	1	15	Сгон	ℓ 100	4	0,48		4	6,52
	3	15	ВЕНТИЛЬ 154 ВР2	∅	1	0,75			
	4	15	Угольник	+	4	0,52			
	12	15	ТРУБА К.Р. ℓ 1700 Д.Р.	—	1	2,1			
	13	15	ТРУБА К.Р. ℓ 1400 Д.Р.	—	1	1,7			
	10	15	ТРУБА К.Р. ℓ 500 Д.Р.	—	1	0,61			
	15	15	ТРУБА К.Р. ℓ 300 Д.Р.	—	1	0,36			
X	1	15	Сгон	ℓ 100	2	0,24		4	3,84
	16	32x15	МУФТА ПЕРЕХОДНАЯ	▷	2	0,42			
	17	32	КОРПУС РЕГИСТРА	⊂	1	3,18			
XI	1	15	Сгон	ℓ 100	2	0,24		4	0,95
	4	15	Угольник	+	2	0,26			
	18	15	ТРУБА ℓ 370	—	2	0,48			

5.900-6-8.0-2

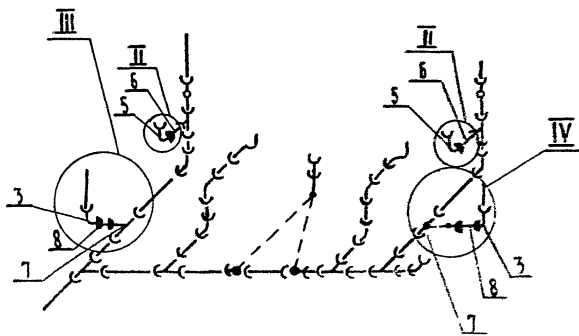
Н. КОНТР.	БЕРКОВСКИЙ	СХЕМЫ СИСТЕМ САНИТАРНО-ТЕХНИЧЕСКОГО ОБОРУДОВАНИЯ КОМПЛЕКТОВАЧНАЯ ВЕДОМОСТЬ УЗЛОВ СИСТЕМ ВОДОСНАБЖЕНИЯ	СТАДИЯ	МАШТАБ
НАЧ. ОТД.	ПОЛОВИЧИН		ЛИСТ	ДИАМЕТРОВ
ГЛАВ. ИНЖ.	БЕРКОВСКИЙ			
ГИП	МОЛОДЖИН		Ц.Я.И.ЭП	
РУК. ГР.	ПЕВЧЕВА			
ИСПОЛН.	ФАБРИНСКАЯ	ГРАЖД. ЖИТЕЛ. СТРОИТ.		
ПРОВЕРИЛ	ПЕВЧЕВА			

СИСТЕМА К1

2 ЭТАЖ



1 ЭТАЖ



- Раструб, заделываемый в заводских условиях
- Раструб, заделываемый на строительстве

КОМПЛЕКТОВАЧНАЯ ВЕДОМОСТЬ УЗЛОВ

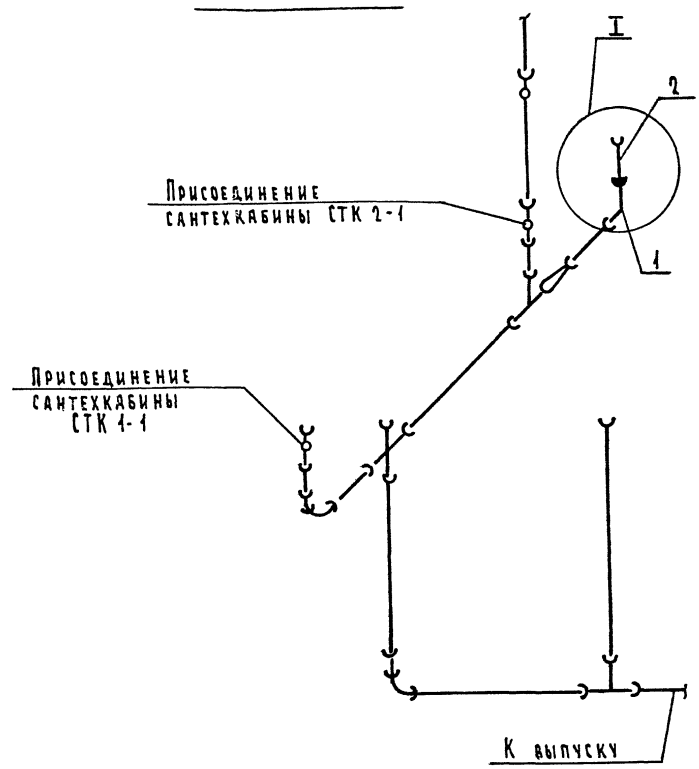
№ УЗЛА	№ ДЕТ.	ФУ	НАИМЕНОВАНИЕ ДЕТАЛИ	ЭСКИЗ ДЕТАЛИ (ДАННЯ)	К-ВО ДЕТ.	ВЕС ОБЩ. КГ	ЭСКИЗ УЗЛА	К-ВО УЗЛОВ	ВЕС ОБЩ. КГ
СИСТЕМА К1									
I	1	100 x 100 x 50	КРЕСТОВИНА ДВУХ-ПЛОСКОСТН. ПРЯВАЯ		1	0,60		1	1,03
	2	50	ТРУБА		1	0,14			
	3	50	СТВОД 90°		2	0,40			
	4	50	ТРУБА		1	0,19			
II	5	100	СТВОД 90°		1	0,76		4	0,74 x x 4 = 2,96
	6	100	ТРУБА		1	0,38			
III	3	50	СТВОД 90°		1	0,05		1	0,61
	8	50	ТРУБА		1	0,19			
IV	7	100 x 50	ТРОЙНИК ПРЯМОЙ		1	0,27		1	0,61
	7	100 x 50	ТРОЙНИК ПРЯМОЙ		1	0,27			
	8	50	ТРУБА		1	0,19			
	3	50	СТВОД 90°		1	0,05			
V	5	100 x 100 x 50	КРЕСТОВИНА ДВУХ-ПЛОСКОСТН. ПРЯВАЯ		1	0,60		1	1,03
	2	50	ТРУБА		1	0,14			
	3	50	СТВОД 90°		2	0,40			
	4	50	ТРУБА		1	0,19			

5. 900 - 6 - 8.0 - 2

И КОНТР. _____	ИЗМ. СТО. _____	САМОН. _____	САМОН. _____	САМОН. _____	САМОН. _____	Схемы систем санитарно-технического оборудования	СТАДИЯ	МАССА	МАШТАБ	
САМОН. _____	САМОН. _____	САМОН. _____	САМОН. _____	САМОН. _____	САМОН. _____		ЛИСТ	ЛИСТОВ 1		
САМОН. _____	САМОН. _____	САМОН. _____	САМОН. _____	САМОН. _____	САМОН. _____		СИСТЕМА К1 ДЛЯ ДОМОВ СЕРИИ П1			

ЦНИИЭП
ГРАЖДАНСЕЛЬСТРОИ

СИСТЕМА К1



- ▶ РАСТРУБ, ЗАДЕЛЫВАЕМЫЙ В ЗАВОДСКИХ УСЛОВИЯХ
- ◁ РАСТРУБ, ЗАДЕЛЫВАЕМЫЙ НА СТРОИТЕЛЬСТВЕ

КОМПЛЕКТОВОЧНАЯ ВЕДОМОСТЬ УЗЛОВ

№ УЗЛА	№ ДЕТ.	ФУ	НАИМЕНОВАНИЕ ДЕТАЛИ	ЭСКИЗ ДЕТАЛИ (ДАЙНА)	К-ВО ДЕТ.	ВЕС ОБЩ. КГ	ЭСКИЗ УЗЛА	К ВО УЗЛА	ВЕС ОБЩ. КГ
<u>СИСТЕМА К1</u>									
I	1	50	ОТВОД 90°		1	0,05		1	0,23
	2	50	ТРУБА		1	0,18			

5 900 - 6 - В 0 - 2		
И КОНТР	БЕРКОВСКИЙ	<i>Берков</i>
НАЧ ОТД.	ГОЛОВСКИЙ	<i>Голов</i>
САММ. ПТА	БЕРКОВСКИЙ	<i>Берков</i>
ГИП	МОЛОДКИН	<i>Молодкин</i>
РУК ГР	НЕВЧЕВА	<i>Невчева</i>
ИСПОЛН	НЕВЧЕВА	<i>Невчева</i>
ПРОВЕРИЛ	МОЛОДКИН	<i>Молодкин</i>
СХЕМЫ СИСТЕМ САНИТАРНО-ТЕХНИЧЕСКОГО ОБОРУДОВАНИЯ		
Лист	Листов 1	
СИСТЕМА К1 ДЛЯ ДОМОВ СЕРИИ 298		ЦНИИЭП ГРАЖДАНСКОЙ СТРОИТЕЛЬНОСТИ

СЕРИЯ 5900-Б СИСТЕМ САНИТАРНО-ТЕХНИЧЕСКОГО ОБОРУДОВАНИЯ СЕЛЬСКИХ ЖИЛЫХ ДОМОВ ИЗ ЛЕГКОБЕТОННЫХ БЛОКОВ РАЗРАБОТАНА НА ОСНОВАНИИ ЗАДАНИЯ, УТВЕРЖДЕННОГО ГОСГРАЖДАНСТРОЕМ 6 ФЕВРАЛЯ 1985 ГОДА

В ОСНОВУ РАЗРАБОТКИ ВЫПУСКА ПОЛОЖЕНО РЕШЕНИЕ ЗАДАЧИ РАЗРАБОТАТЬ СПРАВОЧНЫЕ МАТЕРИАЛЫ ДЛЯ ПРОЕКТИРОВАНИЯ ВНУТРЕННИХ СИСТЕМ ГАЗОСНАБЖЕНИЯ СЕЛЬСКИХ ЖИЛЫХ ДОМОВ

АЛЬБОМ СОДЕРЖИТ ЭСКИЗНЫЕ ЧЕРТЕЖИ ОБЩИХ ВИДОВ МОНТАЖНЫХ БЛОКОВ (ТРУБОЗАГОТОВИТЕЛЬНЫХ УЗЛОВ)

С ЦЕЛЬЮ УНИФИКАЦИИ В ТИПОВУЮ ДОКУМЕНТАЦИЮ ВКЛЮЧЕНЫ СЛЕДУЮЩИЕ МОНТАЖНЫЕ БЛОКИ:

- ГАЗОПРОВОД БЫТОВОЙ ГАЗОВОЙ ПЛИТЫ ПГЧ (ПГ2) - БЛОКИ I, II;
- ГАЗОПРОВОД ШКАФНОЙ БАЛЛОННОЙ УСТАНОВКИ - БЛОК III;
- ГАЗОПРОВОД АВТОМАТИЧЕСКОГО ГАЗОВОГО ВОДОНАГРЕВАТЕЛЯ АГВ-80 (АГВ-120, АОГВ-11,3, ВПГ-18, ВПГ-20) - БЛОКИ IV, V, VI, VII;
- ГАЗОПРОВОД ЦОКОЛЬНОГО ВВОДА - БЛОК VIII

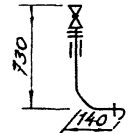
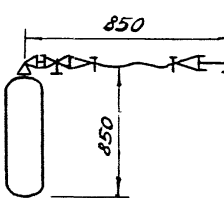
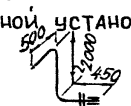
ПРИ РАЗРАБОТКЕ ДАННЫХ ЧЕРТЕЖЕЙ БЫЛИ УЧТЕНЫ ОПЫТ ПРОЕКТИРОВАНИЯ И ЭКСПЛУАТАЦИИ УСТАНОВОК ГАЗОВЫХ ПРИБОРОВ И АППАРАТОВ, А ТАКЖЕ ТРЕБОВАНИЯ СЛЕДУЮЩИХ НОРМАТИВНЫХ ДОКУМЕНТОВ

- СНиП II-37-76. ГАЗОСНАБЖЕНИЕ. ВНУТРЕННИЕ И НАРУЖНЫЕ УСТРОЙСТВА. НОРМЫ ПРОЕКТИРОВАНИЯ.
- СНиП III-29-76. ГАЗОСНАБЖЕНИЕ. ВНУТРЕННИЕ УСТРОЙСТВА. НАРУЖНЫЕ СЕТИ И СООРУЖЕНИЯ. ПРАВИЛА ПРОИЗВОДСТВА И ПРИЕМКИ РАБОТ.
- ПРАВИЛ БЕЗОПАСНОСТИ В ГАЗОВОМ ХОЗЯЙСТВЕ ГОСГОРТЕХНАДЗОРА СССР, ИЗД. 1982 Г.

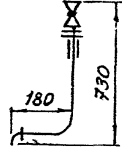
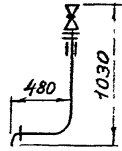
ИЗГОТОВЛЕНИЕ МОНТАЖНЫХ БЛОКОВ ПРЕДУСМАТРИВАЕТСЯ ИЗ ПРЯМОШОВНЫХ ЭЛЕКТРОСВАРНЫХ ТРУБ ПО ГОСТ 10704-76 ИЗ СТАЛИ ВстЗсп2 ПО ГОСТ 380-71 С ИСПОЛЬЗОВАНИЕМ СТАНДАРТНЫХ ДЕТАЛЕЙ

ДАННАЯ ДОКУМЕНТАЦИЯ МОЖЕТ СЛУЖИТЬ СПРАВОЧНЫМ МАТЕРИАЛОМ ПРИ РАЗРАБОТКЕ ТИПОВЫХ И ИНДИВИДУАЛЬНЫХ ПРОЕКТОВ ГАЗООБОРУДОВАНИЯ ЖИЛЫХ ДОМОВ ДЛЯ СЕЛЬСКОГО СТРОИТЕЛЬСТВА.

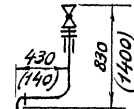
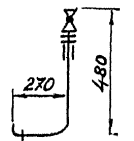
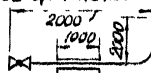
				5900-Б-В0-2				
				СХЕМЫ СИСТЕМ САНИТАРНО-ТЕХНИЧЕСКОГО ОБОРУДОВАНИЯ		СТАДИЯ Р	МАССА	МАСШТАБ
						ЛИСТ 1 ИЛЮСТРОВ 1		
				ИЯСНИТЕЛЬНАЯ ЗАПИСКА		ЦНИИЭП ГРАЖДАНСЕЛЬСТРО.		
И. КОНТРОЛЬ	БЕРУВСКИЙ							
НАЧ. ОТД.	ГОЛОВКИН							
ГЛАВ.	САЛАМОВ							
ПРОВЕР.	ГОЛОВКИН							

БЛОКИ		ДЕТАЛИ				МАССА, КГ		
№	НАИМЕНОВАНИЕ И ЭСКИЗ	№	НАИМЕНОВАНИЕ	ТИП	ДИАМ.	КОЛ.	БЛОК/ДЕТАЛИ	
I	ГАЗОПРОВОД ПГЧ (ПГ2)- ГАЗ СЕТЕВОЙ 	1	КРАН	ИБ 12БК		1	148	
		2	СГОН	15		1		0,094
		3	КОНТРГАЙКА	ТО ЖЕ		2		0,034
		4	МУФТА КОР	"		1		0,074
		5	ТРУБА	"		1		0,9
		6	УГОЛЬНИК	"		1		0,094
II	ГАЗОПРОВОД ПГЧ (ПГ2)- ГАЗ БАЛЛОННЫЙ 	1	БАЛЛОН	3-50		1	2332	
		2	РЕГУЛЯТОР	РАСГ 1-1,2		1		0,6
		3	РУКАВ	10x48,5-10		1		0,27
		4	ХОМУТ	19		2		0,05
		5	ВИНТ	М6x25 58		2		0,01
		6	ГАЙКА	М6,5		4		0,005
		7	ТРУБА	15		1		0,15
		8	НИПГЕЛЬ	ТО ЖЕ		1		0,07
		9	УГОЛЬНИК	"		1		0,094
		10	ПРОКЛАДКА	"		1		-
III	ГАЗОПРОВОД ШКАФНОЙ БАЛОННОЙ УСТАНОВКИ 	1	ТРУБА	15		1	362	
		2	СГОН	ТО ЖЕ		1		0,094
		3	КОНТРГАЙКА	"		1		0,034
		4	МУФТА	"		1		0,074

				5900 - 6 - В 0-2		
				СХЕМЫ СИСТЕМ САНИТАРНО-ТЕХНИЧЕСКОГО ОБОРУДОВАНИЯ		СТАЛЬ/МАССА/МАСШТАБ
				Р		
И КОНТР	ВЕРХОВСКИЙ			ЛИСТ		ЛИСТОВ 1
НАЧ ОТД	ГОЛОВКИН			ЦНИИЭП		
ГИП	САЛАМОВ			ГРАЖДАНСЕЛЬСТРОИ		
ПРОВЕР	ГОЛОВКИН			(БЛОКИ I, II, III)		

БЛОК		ДЕТАЛИ			МАССА, КГ		
№	НАИМЕНОВАНИЕ И ЭСКИЗ	№	НАИМЕНОВ	ТИП МАРКА	КОЛ	БЛОКА	ДЕТАЛИ
IV	ГАЗОПРОВОД АГВ-80 	1	КРАН	ИБ 12БК	1	1,48	0,25
		2	СГОН	15	1		0,094
		3	КОНТРАЙКА	ТО ЖЕ	2		0,034
		4	МУФТА	"	1		0,074
		5	ТРУБА	"	1		0,9
		6	УГОЛЬНИК	"	1		0,094
V	ГАЗОПРОВОД АГВ-120 	1	КРАН	ИБ 12БК	1	2,28	0,25
		2	СГОН	15	1		0,094
		3	КОНТРАЙКА	ТО ЖЕ	2		0,034
		4	МУФТА	"	1		0,074
		5	ТРУБА	"	1		1,7
		6	УГОЛЬНИК	"	1		0,094

				5.900-6-В0-2		
				СХЕМЫ СИСТЕМ САНИТАРНО-ТЕХНИЧЕСКОГО ОБОРУДОВАНИЯ		
				СТАЛИЯ	МАССА	МАСШТАБ
				Р		
И КОНТР	ВЕРХОВСКИЙ			ЛИСТ		
НАЧ ОТА	ГОЛОВКИН			ЛИСТОВ ?		
ГИП	САЛАМОВ			ЦНИИЭП		
ПРОВЕР	ГОЛОВКИН			ГРАЖДАНСЛЬСТРОИ		
				ГАЗОПРОВОДЫ АГВ-80 И АГВ-120 (БЛОКИ IV, V)		

БЛОК		ДЕТАЛИ				МАССА КГ	
№	НАИМЕНОВАНИЕ И ЭСКИЗ	№	НАИМЕНОВ	ТИП МАРКА	КОЛ	БЛОКА	ДЕТАЛИ
VI	ГАЗОПРОВОД АОГВ-11,3 МОДЕЛЬ 2210 (МОДЕЛЬ 2203) 	1	КРАН	ИБ 12БК	1	1,98 (2,28)	0,25
		2	СГОН	15	1		0,094
		3	КОНТРАЙКА	ТО ЖЕ	2		0,034
		4	МЧФТА	"	1		0,074
		5	ТРУБА	"	1		14(1,1)
		6	УГОЛЬНИК	"	1		0,094
VII	ГАЗОПРОВОД ВПГ-18(ВПГ-20) 	1	КРАН	ИБ 12БК	1	1,38	0,25
		2	СГОН	15	1		0,094
		3	КОНТРАЙКА	ТО ЖЕ	2		0,034
		4	МЧФТА	"	1		0,074
		5	ТРУБА	"	1		0,8
		6	УГОЛЬНИК	"	1		0,094
VIII	ГАЗОПРОВОД ЦОКОЛЬНОГО ВВОДА 	1	КРАН	ИЧ 3БК	1	10,82	0,9
		2	ТРУБА	25	1		5,92
		3	ТРУБА (ФУ)	50	1		4,0

				5 900 - 6 - В.0 - 2				
				СХЕМЫ СИСТЕМ САНИТАРНО-ТЕХНИЧЕСКОГО ОБОРУДОВАНИЯ		СТАЛНЯ	МАССА	МАСШТАБ
						Р		
						ЛИСТ	ЛИСТОВ 1	
И КОНТ	ВЕРХОВСКИЙ			ГАЗОПРОВОДЫ АОГВ-11,3 ВПГ-18(20) И ЦОКОЛЬНОГО ВВОДА (БЛОКИ VI, VII, VIII)			ЦНИИЭП	
ИЗЧ ОТА	ГОЛОВКИН						ГРАЖДАНСЕЛЬСТРОЙ	
ГИП	САЛАМОВ							
ПРОВЕРИ	ГОЛОВКИН							