

ТИПОВЫЕ УЗЛЫ И ДЕТАЛИ ЗДАНИЙ

СЕРИЯ  
2.190-1/72

УЗЛЫ И ДЕТАЛИ  
ИНЖЕНЕРНОГО ОБОРУДОВАНИЯ  
ЖИЛЫХ И ОБЩЕСТВЕННЫХ ЗДАНИЙ  
ДЛЯ СЕЛЬСКОГО СТРОИТЕЛЬСТВА

ДЛЯ ПРИМЕНЕНИЯ В ТИПОВЫХ ПРОЕКТАХ  
ЖИЛЫХ И ОБЩЕСТВЕННЫХ ЗДАНИЙ

РЕДАКЦИЯ 1972 ГОДА

ВЫПУСК V  
СЛАБОТОЧНЫЕ УСТРОЙСТВА

12046-05

ЦЕНА

ОТПУСКНАЯ ЦЕНА  
НА МОМЕНТ РЕАЛИЗАЦИИ  
УКАЗАНА В СЧЕТ-НАКЛАДНОЙ

НАСТОЯЩАЯ ПРОЕКТНАЯ ДОКУМЕНТАЦИЯ  
МОЖЕТ БЫТЬ ИСПОЛЬЗОВАНА ТОЛЬКО В  
КАЧЕСТВЕ СПРАВОЧНОГО МАТЕРИАЛА ПРИ  
РАЗРАБОТКЕ КОНКРЕТНОГО ПРОЕКТА  
(ОСНОВАНИЕ-ПИСЬМО ГОССТРОЯ РОССИИ  
ОТ 17.03.99 № 5-11/30)

Пров. *Май 30.7.91г*

Коп. *Ерков-*

ТИПОВЫЕ УЗЛЫ И ДЕТАЛИ ЗДАНИЙ

СЕРИЯ

**2.190-1/72**

**УЗЛЫ И ДЕТАЛИ  
ИНЖЕНЕРНОГО ОБОРУДОВАНИЯ  
ЖИЛЫХ И ОБЩЕСТВЕННЫХ ЗДАНИЙ  
ДЛЯ СЕЛЬСКОГО СТРОИТЕЛЬСТВА**

ДЛЯ ПРИМЕНЕНИЯ В ТИПОВЫХ ПРОЕКТАХ  
ЖИЛЫХ И ОБЩЕСТВЕННЫХ ЗДАНИЙ

РЕДАКЦИЯ 1972 ГОДА

СОСТАВ АЛЬБОМА

выпуск I - отопление и газоснабжение  
выпуск II - в е н т и л я ц и я  
выпуск III - водопровод и канализация  
выпуск IV - электрооборудование  
выпуск V - слаботочные устройства

**выпуск V**

Рабочие чертежи разработаны,  
институтом ЦНИИЭПграждансельстрой

УТВЕРЖДЕНЫ И  
ВВЕДЕНЫ В ДЕЙСТВИЕ ГОСГРАЖДАНСТРОЕМ  
с 1-I/73г. Приказ № 236 от 15/ХII-72г.

НАИМЕНОВАНИЕ	МАРКА И № ЛИСТОВ	СТР.
Обложка.	—	—
Титул.	—	—
Состав альбома.	СУ-1	1
Состав альбома.	СУ-2	2
Пояснительная записка.	СУ-3	3
Крепление радиостойки (вариант II).	СУ-4	4
Однопарная стойка с трансформатором. Общий вид.	СУ-5	5
Конструкция и крепление телевизионной антенны.	СУ-6	6
Металлические изделия к телевизионной антенне.	СУ-7	7
Телефонная стойка емк. 4х2 с 2мя траверсами	СУ-8	8
Телефонная стойка емк. 10х2 с надставкой.	СУ-9	9
Крепление стоек. Узлы.	СУ-10	10
Крепление стоек. Детали.	СУ-11	11
Ввод кабелей через стены и крепление кабелей по наружным стенам	СУ-12	12
Двухрядный вводный кронштейн на четыре цепи.	СУ-13	13
Ввод кабеля в помещение АТС.	СУ-14	14
Стальные желоба.	СУ-15	15
Деревянные и металлические желоба.	СУ-16	16
Напольный желоб (для защиты кабеля).	СУ-17	17
Шкаф и ниша размером 35х23 (н)х10 см.	СУ-18	18
Шкаф и ниша размером 59х44 (н)х16 см.	СУ-19	19
Шкаф размером 70х40 (н)х16 см.	СУ-20	20
Ниша размером 70х40 (н)х16 см.	СУ-21	21
Монтаж проводов в универсальной разветвительной коробке	СУ-22	22
Таблица для расчета заземления. Примечания.	СУ-23	23
Устройство заземления радиостойки.	СУ-24	24
Устройства заземления. Вывод заземления на стену здания.	СУ-25	25
Устройство заземления. Детали и узлы	СУ-26	26
Устройство заземления. Общий вид.	СУ-27	27
Аппаратура радиоузла типа „ТУ-50М“	СУ-28	28
Схема включения прибора тревожной сигнализации.	СУ-29	29
Схема соединения громкоговорящей палатной сигнализации.	СУ-30	30
Принципиальная схема электрических первичных часов и схема включения вторичных часов.	СУ-31	31
Конструкция крепления звуковой колонки.	СУ-32	32
Настенная коробка. Общий вид, деталь и спецификация.	СУ-33	33
Настенная коробка. Детали.	СУ-34	34
Щиток с микрофонными разъемами.	СУ-35	35

Т.А.	Узлы и детали инженерного оборудования.	Серия 2.190-1/72
1972	Состав альбома.	Выпуск V Лист СУ-1

АРХ. №										
17-1671-115				Наименование		Марка и № листа		стр		
					Щит заземления. Общий вид.	СЧ-36		36		
					Щит заземления. Вид сбоку и сводная спецификация.	СЧ-37		37		
					Щит заземления. Детали узла.	СЧ-38		38		
					Шкаф напольный для аккумуляторных батарей.	СЧ-39		39		
					Прокладка и разделка кабеля в аккумуляторном помещении.	СЧ-40		40		
					Детали крепления обшивки аккумуляторов.	СЧ-41		41		
					Установка выпрямителя „ВСА-5” на кронштейне.	СЧ-42		42		
					Подставка под селеновый выпрямитель типа „ВСА-5”.	СЧ-43		43		
					Аккумуляторный стеллаж однорядный двухрусный;	СЧ-44		44		
					Слаботочный распечный шкаф.	СЧ-45		45		
					Шкаф для коробки „УК-2”.	СЧ-46		46		
					Шкаф для коробки „УК-2” (спецификация и деталь „А”).	СЧ-47		47		
					Смотровая коробка для радио и телевидения (общий вид и узлы).	СЧ-48		48		
					Смотровая коробка для радио и телевидения (детали).	СЧ-49		49		
					Узлы I-VI для жилых домов серии 1-2 обм.	СЧ-50		50		
					Узлы I-VI. Разрез А-А.	СЧ-51		51		
					Подпольная коробка 226x226. Общий вид.	СЧ-52		52		
					Подпольная коробка 226x226. Детали.	СЧ-53		53		
					Подпольная коробка 226x226. Детали. Спецификация.	СЧ-54		54		
					Подпольная коробка 226x226. Детали.	СЧ-55		55		
					Подпольная коробка 226x226. Детали.	СЧ-56		56		
					Подпольная коробка 226x226. Детали.	СЧ-57		57		
ЦНИИЭП ГРАЖДАНСКОЙ ИНЖЕНЕРНОЙ ТЕХНИКИ г. Москва		Т.Д.	УЗЛЫ И ДЕТАЛИ ИНЖЕНЕРНОГО ОБОРУДОВАНИЯ				СЕРИЯ		2.190-1/72	
		1972	СОСТАВ АЛЬБОМА.				Выпуск V	Лист СЧ-2		

ПОЯСНИТЕЛЬНАЯ ЗАПИСКА.

Альбом „Узлы и детали инженерного оборудования жилых и общественных зданий для сельского строительства“ является откорректированным и дополненным изданием альбома выпуска 1970г.

Альбом редакции 1972г. состоит из следующих выпусков:

- Выпуск I Отопление и газоснабжение.
- Выпуск II Вентиляция.
- Выпуск III Водопровод и канализация.
- Выпуск IV Электрооборудование.
- Выпуск V Слаботочные устройства.

Приведенный в альбоме материал является пособием для разработки рабочих чертежей узлов и деталей инженерного оборудования.

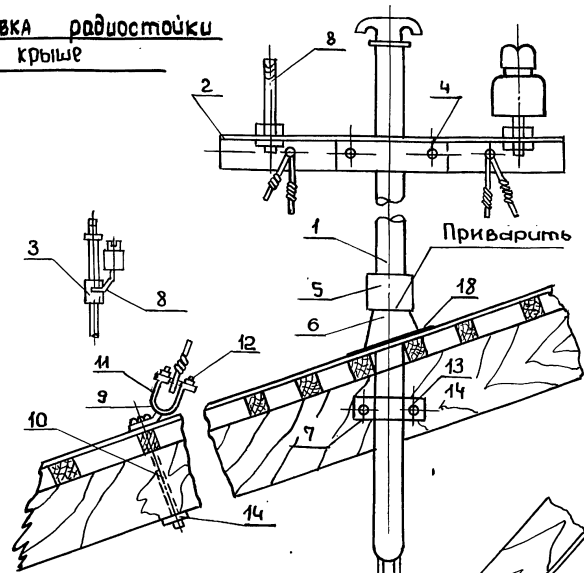
При разработке приведенных в альбоме чертежей были использованы типовые решения специализированных ведущих организаций: Гипросвязи, Военпроекта, МНИИТЭП, Моспроекта, Гипрогора и др.

При подготовке настоящего издания была проведена дальнейшая унификация отдельных узлов инженерного оборудования и произведена необходимая корректировка чертежей, вызванная изменениями в номенклатуре выпускаемых изделий заводского изготовления, а также в СНиП, ГОСТ ах и технических условиях.

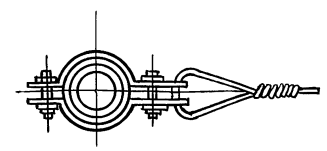
Выпуск V содержит чертежи крепления стоек, шкафов со слаботочным оборудованием, устройства вводов через стены зданий, устройства заземления и других узлов, применяемых в проектах слаботочных устройств для жилых и общественных зданий.

Арх. № 17-1671-116									
									Павленко
									копировал
Берянецв	Романов	Щеголова	Ажальбекова	Васюкевич					
И-К	отдела	Гл. инж. отдела	рук. сектора	Цеполычтель	Гроверчук				
ЦНИИЭП Грандсельстрой г. Москва.									
Т.Д.	Узлы и детали инженерного оборудования.						Серия		
1972	Пояснительная записка						Выпуск	Лист	
						V	Су-3		

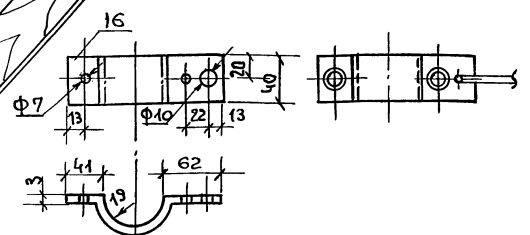
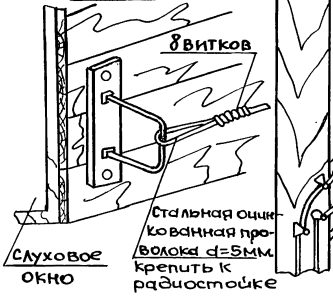
Установка радиостойки  
НА КРЫШЕ



Крепление хомута к стойке  
и ЗАКРУТКА проволоки



Крепление предохранительной  
проволоки к слуховому  
окну



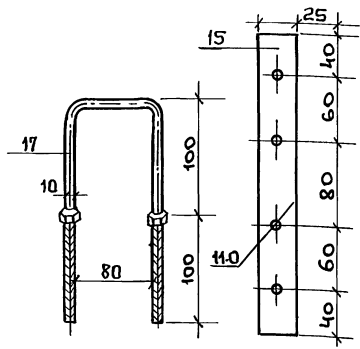
ПРИМЕЧАНИЕ: Радиус изгиба хомута равен наружному радиусу трубы стойки.

Ю. Багрянец  
А. Романов  
Н. Цетлова  
Л. Феодоренко  
В. Валюкевич

НАЧ. ОТДЕЛА  
Т. Инж. ОТДЕЛА  
РУК. СЕКТОРА  
Исполнитель  
Проверил

ЦНИИПГраджданскастрой  
г. Москва

18	Подкладка	Болт к строит.	6418-67	М2	0,3
17	Анкерная скоба	"	2590-71	"	1
16	Хомут 3x40x165	"	103-57	"	2
15	Планка 3x25x280	сталь круглая	103-57	"	2
14	Шайба 35x35x4	"	1040-68	"	6
13	Болт д/крепл. стойки к строп. φ12	сталь круглая	7796-70	"	2
12	Колодка струбицы 15x24x54	сталь полосовая	103-57	"	4
11	Вилка струбицы φ8	"	2590-71	"	4
10	Болт для крепления планки φ12	сталь круглая	7796-70	"	4
9	Планка д/струбицы 5x35x108	сталь полосовая	103-57	"	4
8	Штырь	Сталь-3	7092-54	"	2
7	Хомут д/крепления стоек 3x40x190	сталь полосовая	103-57	"	1
6	Копыто	чугун, литье	1412-70	"	1
5	Кольцо	Сталь-3	7092-54	"	1
4	Болт д/крепления траверсы	сталь круглая	7796-70	"	2
3	Хомут д/крепления траверсы	сталь полосовая	103-57	"	1
2	Траверса	Ст. углов.	8509-57	"	1
1	Стойечная труба 38x1300	Ст. труба	8715-68	Лит.	1
ИИ п-п.	Наименование	Материал	Гост	Ев. изм.	К-80



Крепление хомута  
к стойке М 1:50

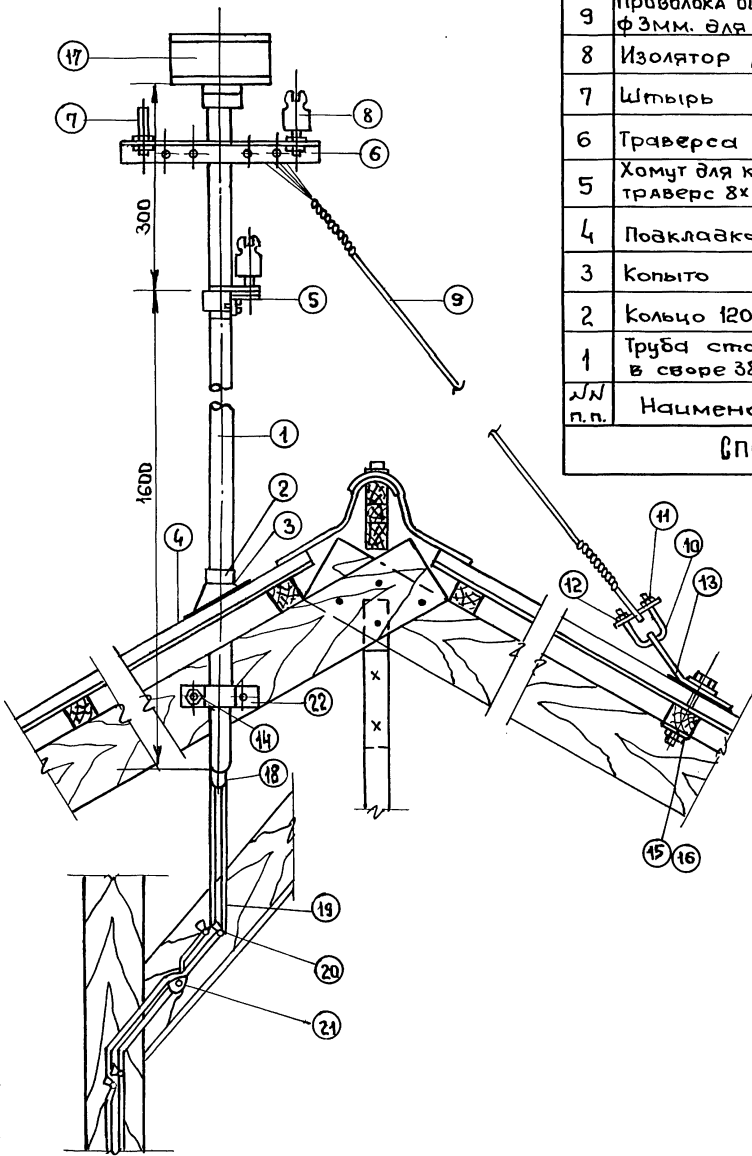
Спецификация

ТД	Узлы и детали инженерного оборудования	Серия 2.190-1/72
1972	Крепление радиостойки (вариант II)	Выпуск лист V 6У-4

Архив  
17-1671-118

22	Хомут для крепления стойки 8x40x130	103-57	Сталь прокат. полосов.	»	1
21	Разветвительная коробка т. „УК-2П“	10040-62		»	1
20	Ролики типа Р-32"	1171-67	ФАРФОР	шт.	по месту
19	Провод марки ПТПЖ	10254-62		м.	по месту
18	Трубка $\alpha=9$ мм.	3747-66	резинов.	м.	2,0
17	Трансформатор типа „ТАГ-10“	7659-68		»	1
16	Шайба 35x35x4	9065-69	»	»	8
15	Гайка М-12	5945-70	»	»	6
14	Болт стропильный $\phi 12$	7796-70	СТАЛЬ-3	»	6
13	Лапка для струбцин 5x35x108	103-57	»	»	4
12	Колодка разм. 5x40x150	103-57	сталь прокат	»	4
11	Болт М12x35	7796-70	СТАЛЬ-3	»	3
10	Струбцина $\phi 4$ $\rho=300$	2590-57	сталь прокат круглая	»	4
9	Проволока оцинкованная $\phi 3$ мм. для стяжки	1668-46	сталь 3	»	4
8	Изолятор „ТФ-3“	2366-67	фарфор	»	4
7	Штырь	7032-54	сталь-3	»	4
6	Траверса $\rho=400$	8509-57	сталь угловая	»	1
5	Хомут для крепления траверс 8x40x169	103-57	сталь полосовая	шт.	2
4	Подкладки	6418-67	войлок строит.	м <sup>2</sup>	0,3
3	Копыто	1412-70	чугун. литье	»	1
2	Кольцо 120x40x5	3262-62	сталь-3	»	1
1	Труба стоечная в своре 38x2000	8715-68	стальная труба	шт.	1
л/п. п.п.	Наименование	ГОСТ	Материал	Ед. изм.	к-во

Спецификация



ГД	Узлы и детали инженерного оборудования	серия 2.190-1/72
1972	Однопарная стойка с трансформатором. Общий вид.	Выпуск V
		Лист СУ-5

12046-05 7

проб: маш 27.1.86г констр. Швецова

Ю. Баерянцева  
А. Ромацов  
Н. Щеглова  
И. Джанибекова  
В. Васькович

Нач. отдела  
Гл. инж. отдела  
Рук. сектора  
Исполнитель  
Проверил

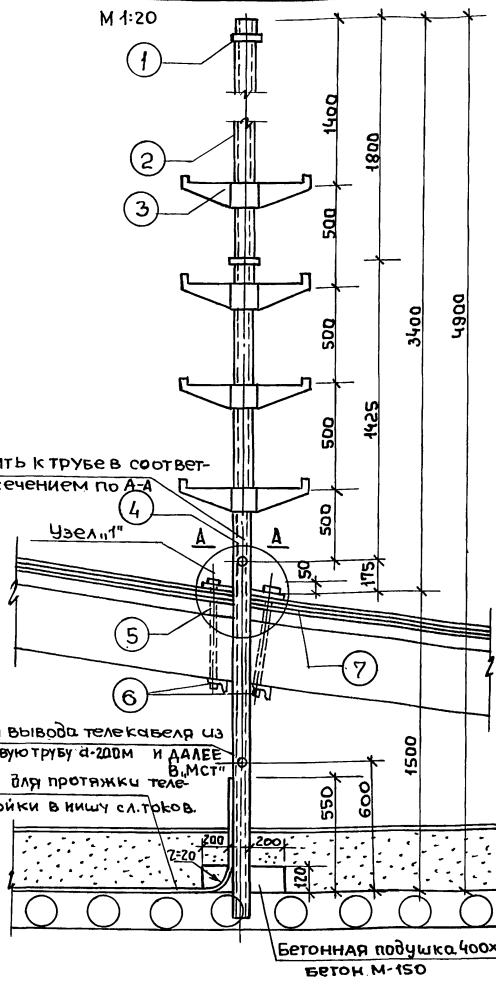
ЦНИИЭП градостроительства  
г. Москва.

ТРУБОСТОЙКА ДЛЯ КРЕПЛЕНИЯ МАЧТЫ ТЕЛЕАНТЕННЫ

Ю. Бягрянец  
А. Романов  
Н. Щелова  
И. Джаншыева  
В. Выходцев

Нач. отдела  
Гл. инж. отдела  
Рук. сектора  
Исполнитель  
Проектир

ЦНИИЭП гражданских сетей  
г. Москва



Приварить к трубе в соответствии с сечением по А-А

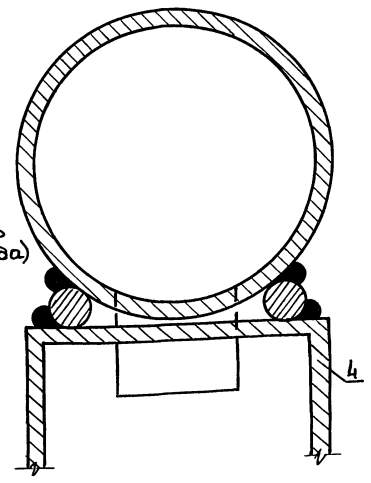
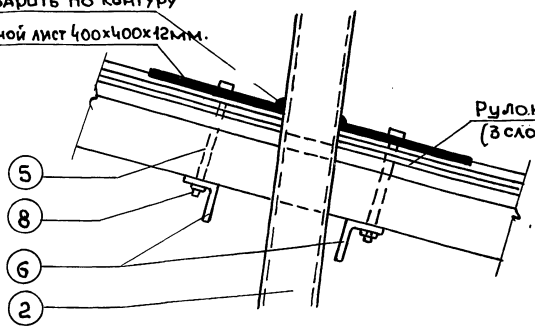
Отв.  $d=28$  мм. для вывода телекабеля из трубостойки в газовую трубу  $d=200$  мм и далее в мст.  
Газовая труба  $d=20$  мм. для протяжки телекабеля из трубостойки в нишу сл. тр.ов.

Бетонная подушка  $400 \times 400 \times 120$   
Бетон М-150

Сечение по А-А

Узел "1"

Приварить по контуру  
стальной лист  $400 \times 400 \times 12$  мм.



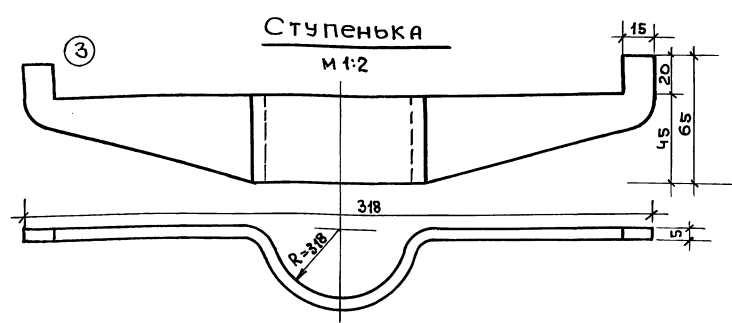
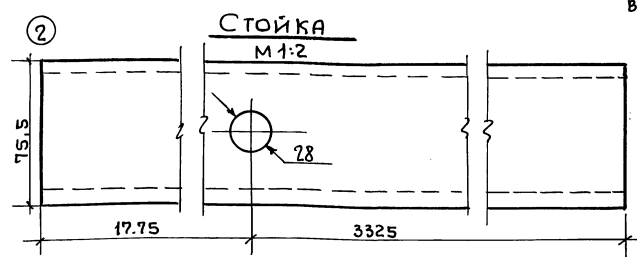
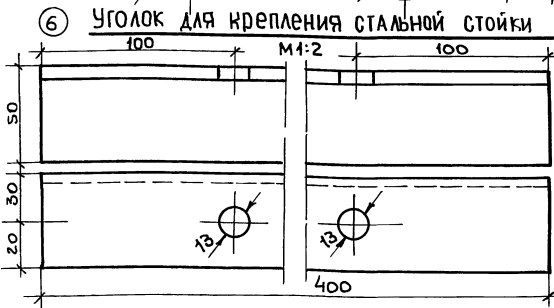
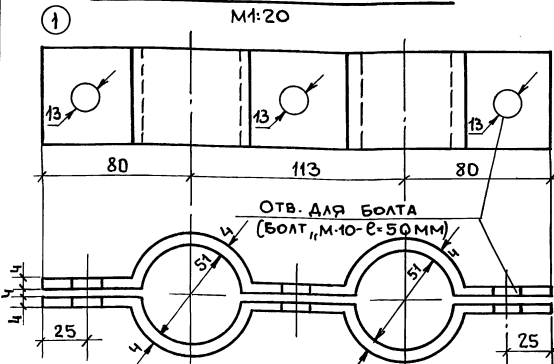
ТД	Узлы и детали инженерного оборудования	серия 2.190-1/72
1972	Конструкция и крепление телевизионной антенны	выпуск лист V СЧ-6

12046-05 8

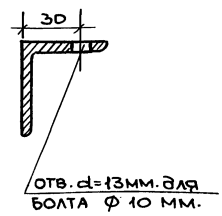
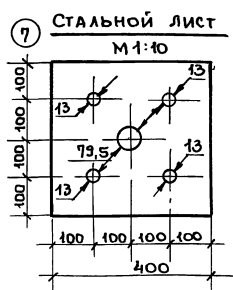
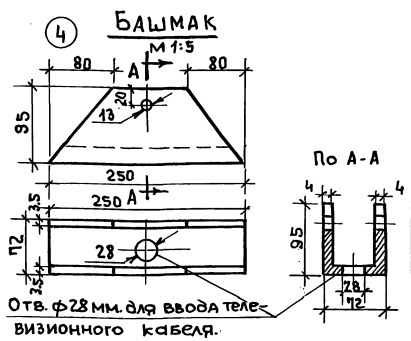
проект: Марфа 27.1.86 г. Москва



**ХОМУТ ДЛЯ КРЕПЛЕНИЯ МАЧТЫ  
АНТЕННЫ К ТРУБОСТОЙКЕ**



№ Поз.	НАИМЕНОВАНИЕ	К-ВО	Сечение	Длина	Вес кг
1	Хомут	2	50x4	273	1.10
2	Стойка (труба)	1	φ38.0	5000	33.80
3	Ступеньки	4	65x5	361	0.64
4	Башмак	1	4x262	250	1.02
5	Болт	4	φ10	180	0.48
6	Уголок	2	150x5	400	1.51
7	Лист	1	400x12	400	93.0
8	Сайки	4	М-100	—	—



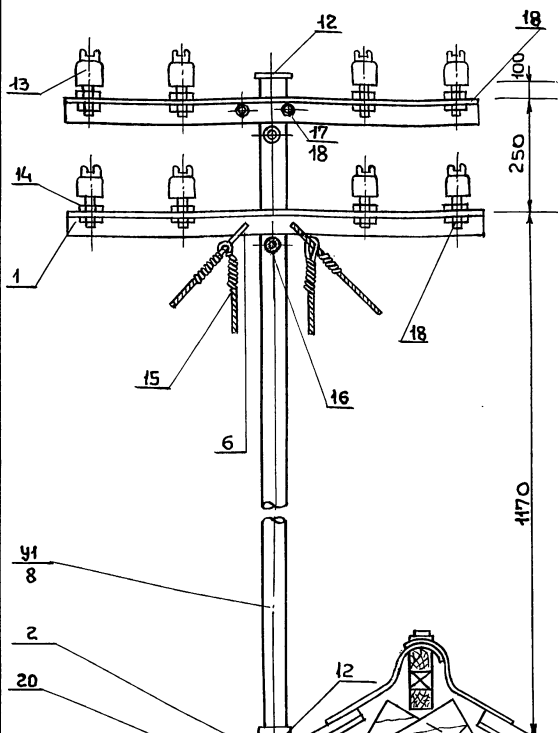
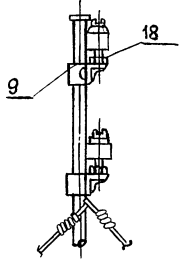
Ю. Багрянцев  
А. Ромашов  
Н. Щеглова  
И. Джанибекова  
В. Васькович

Нач. отдела  
Сл. инж. отдела  
Рук. сектора  
Исполнитель  
Проверил

ЦНИИЭП  
г. Москва

ТД	Узлы и детали инженерного оборудования	Серия 2.190-1/72
1972	Металлические изделия к телевизионной антенне	Выпуск I Лист СЧ-7

Крепление траверсы



У3	Крепление стоечной трубы				1
У2	Основание в сборе (2-ой вариант)				1
22	Шайба М12	10450-68	"	"	8
21	Гайка М8	5915-70	СТАЛЬ-3	"	8
20	Подкладка	6418-67	войлок строит.	М2	0,3
19	Шайба черная квадратная М-12	9065-69	"	"	8
18	Гайка М-12	7715-70	"	"	2,8
17	Болт М12x35	7796-70	СТАЛЬ-3	"	4
16	Втулка	6256-66	фарфор	"	2
15	Оттяжка $\rho=3000$	2771-57	СТАЛЬ, проволока Ф4	"	4
14	Штырь	7092-54	СТАЛЬ-3	"	8
13	Изолятор ТФ-4	2366-67	фарфор	"	8
12	Колпак 5x60x60	3681-68	сталь толстолист.	"	1
11	Болт стропильн. $\phi 12$	7796-70	Сталь-3	"	8
10	Кольцо 120x40x5	103-57	"	"	1
9	Хомут для крепления траверсы 8x40x169	103-57	Сталь полосов.	"	2
8	Труба стоечная водопроводная	3262-62	СТАЛЬ, ТРУБА	"	1
7	Хомут для крепления стойки 8x40x190	103-57	сталь полосов.	"	2
6	Серьга	7736-55	сталь провол.	"	2
5	Колодка 5x40x150	103-57	сталь полосов.	"	4
4	Струбцина $\phi 14 \rho=300$	2590-71	сталь прокат. круглая	"	4
3	Лапка для струбицы 5x35x108	103-57	полосов	"	4
2	Копыто	1412-70	чугун, литье	"	1
1	Траверса $\rho=800$	8509-57	сталь угловая	"	2
У1	Труба стоечная в сборе 38x1850	8715-68	СТАЛЬНАЯ ТРУБА	шт.	1
И/п. п.п.	НАИМЕНОВАНИЕ	ГОСТ	МАТЕРИАЛ	Ед. изм.	К-ВО

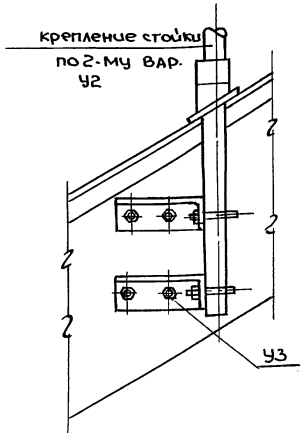
Спецификация

Ю. Багрянцев  
А. Романов  
Н. Щеглова  
А. Джанибекова  
В. Васюкевич

Нач. отдела  
Гл. инж. отдела  
Рук. сектора  
Исполнитель  
Проверил

ЩНИИгражданскострой  
г. Москва.

Допускается крепление стоечной трубы к стропилам по второму варианту.

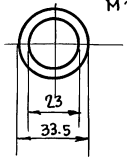


ТА.	Узлы и детали инженерного оборудования	серия 2.190-1/72
1972	Телефонная стойка емкостью 4x2 с 2-мя траверсами	Выпуск V Лист СУ-8

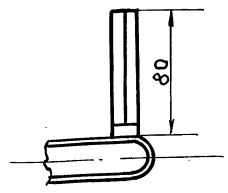
проб. жетп 27.1.867 копир. ШИПРСУ

Арх. №  
17-1671-122

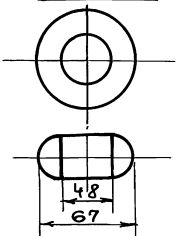
ТРУБА ДЛЯ ТРАВЕРСЫ  
М 4:2



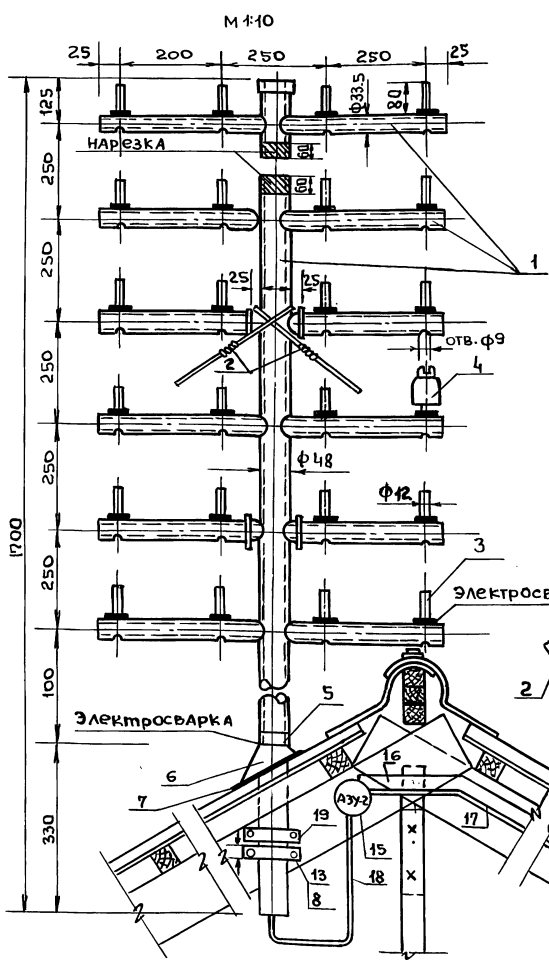
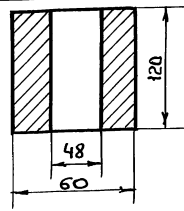
Штырь



Кольцо 1



Муфта для соединения  
стойки с наставкой



19	Хомут		103-57	шт	2
18	Шнур марки ЛТВ 2х0,6мм <sup>2</sup>	сталь прокатн. полосовая	8133-69	"	
17	Провод марки ТРП-1х2х0,5мм.	"	6437-65	"	
16	Проволока	"	1668-46	"	
15	Предохранитель типа "А3У-2"	сталь-3	6524-61	"	1
14	Шайба при привязке	"	6956-54	"	8
13	Шайба М12	"	5945-70	"	8
12	Болт стропильный	"	7196-70	"	4
11	Лапка для струбцины	сталь-3	103-57	"	4
10	Струбцина	сталь прокатн. полосовая	2530-71	"	4
9	Колодка	сталь прокатн. круглая	103-57	"	4
8	Болт М 12х35	сталь прокатн. полосовая	7196-70	"	8
7	Покладка	сталь-3	6524-61	М <sup>2</sup>	0,3
6	Копыто	волокн. строительн.	ГОСТ 1412-70	"	1
5	Кольцо чугун серый	"	4833-48	"	1
4	Изолятор, ТФ-3"	фарфор	2366-67	"	24
3	Штырь	сталь-3	7092-54	"	24
2	Проволока оцинкованная 3мм для растряски	"	1668-46	"	4
1	Труба стоечная в сборе	сталь-3	8745-68	шт.	1
МН п.п.	Наименование	Матер.	ГОСТ	ЕВ. ИЗМ.	К-ВО

СПЕЦИФИКАЦИЯ

И. Батрашнев  
А. Романов  
Н. Щелова  
А. Фабриченко  
В. Востокевич  
  
Нач. отдела  
Э. инж. отдела  
Рук. сектора  
Исполнитель  
Проверил  
  
ЦНИИТрансэнергострой  
г. Москва.

ГД	Узлы и детали инженерного оборудования	Версия 2.190-1/72
1972	Телефонная стойка емкостью 10х2 с наставкой	Выпуск V Лист СЧ-9

17-1671-123

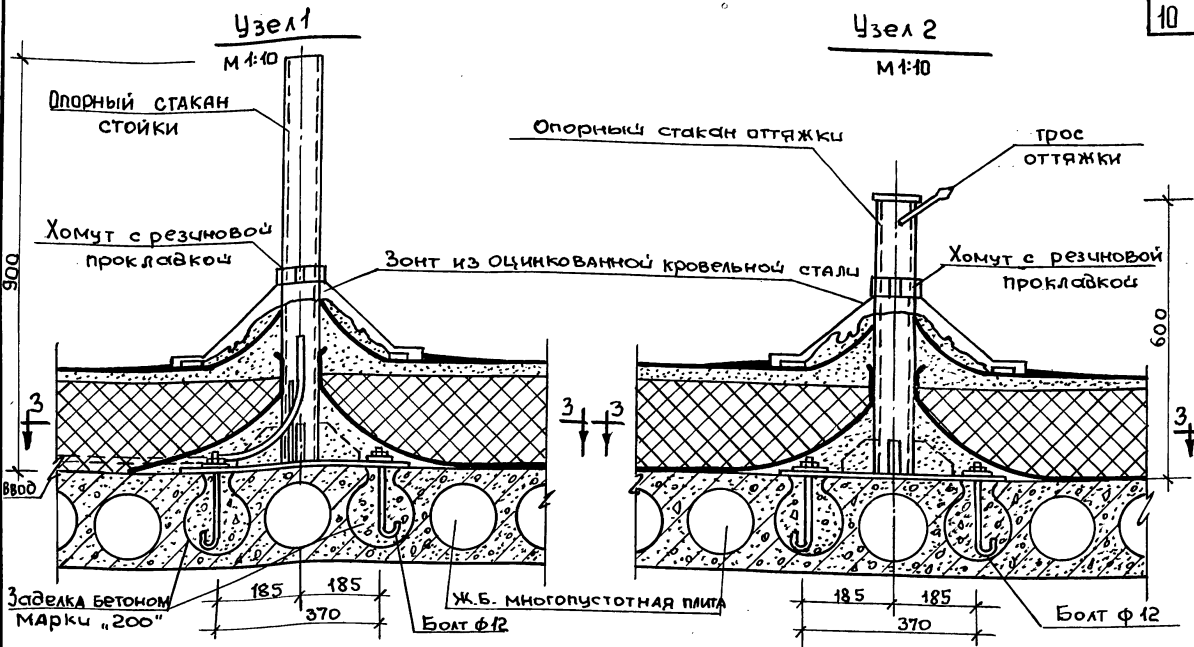


Схема установки радиостойки М 1:10

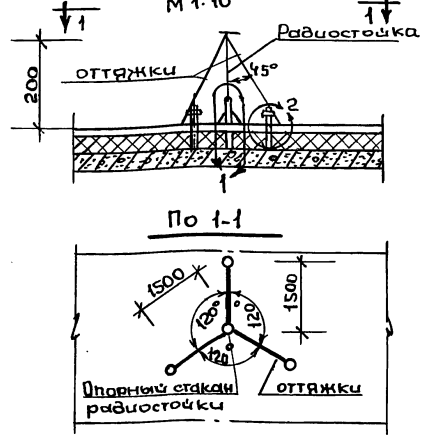
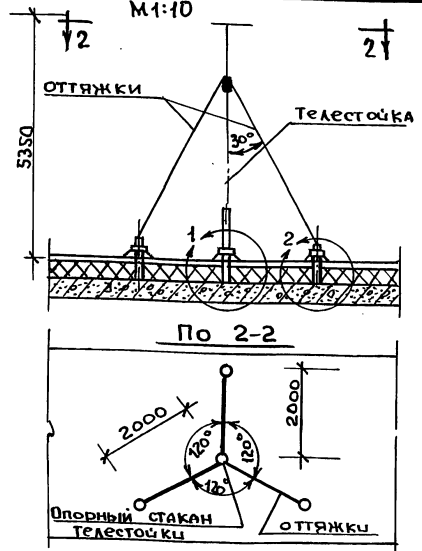
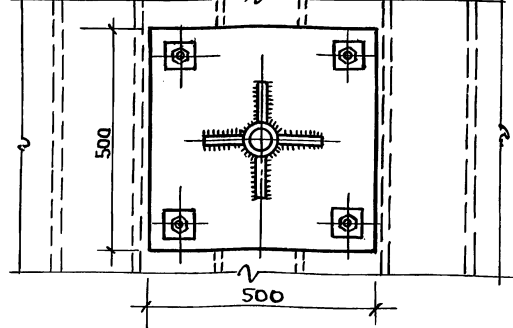


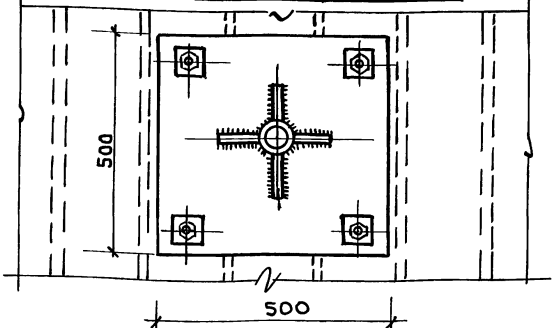
Схема установки телестойки М 1:10



По 3-3 М 1:10



По 3-3 М 1:10



Примечание: Детали крепления и спецификацию см. лист СЧ-11.

Базарный, ев  
Романов  
Щеглова  
Федоренко  
Васюкевич  
  
Нач. отдела  
Гл. инж. отдела  
Рук. сектора  
Исполнитель  
Проверил  
  
ЦНИИЭП гражданских устройств  
г. Москва

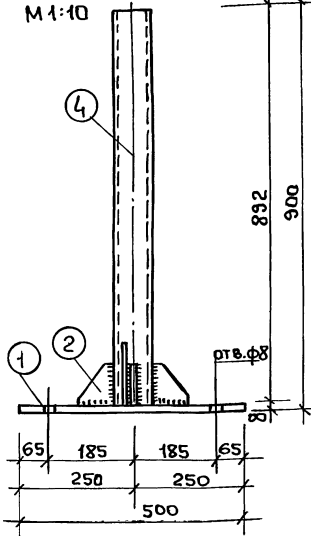
ТА	Узлы и детали инженерного оборудования	Серия 2.490-1/72
1972	Крепление стоек, Узлы.	Выпуск V Лист СЧ-10

Арх. № 17-1671-124

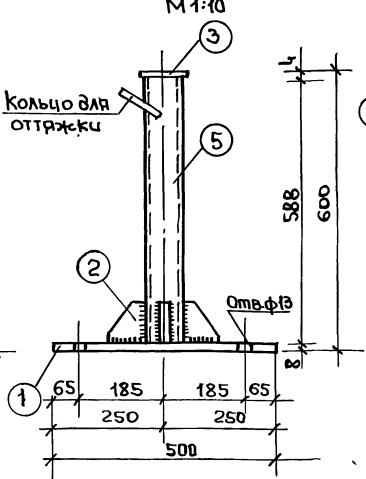
Нач. отдела: Ю. Багрянец  
 Гл. инж. отдела: А. Ромашов  
 Рук. сектора: Н. Щеголова  
 Исполнитель: Л. Федоренко  
 Проверка: В. Васюкевич

ЦНИИПрограндэкастрои  
 Г. Москва

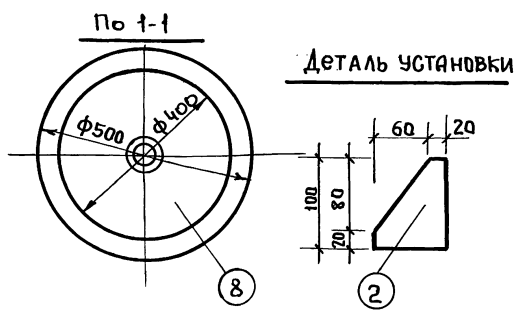
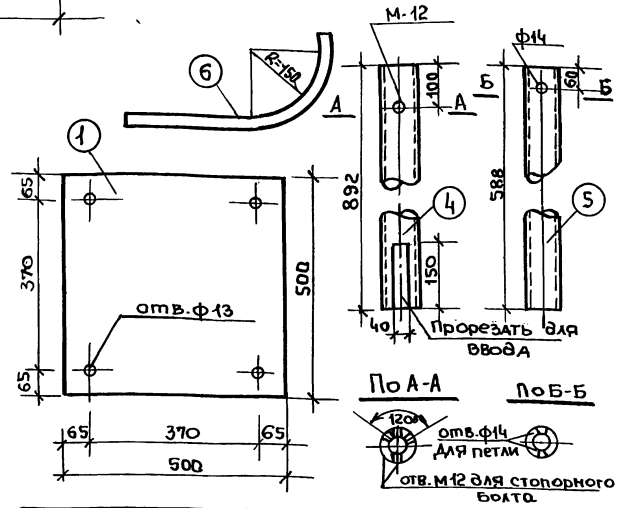
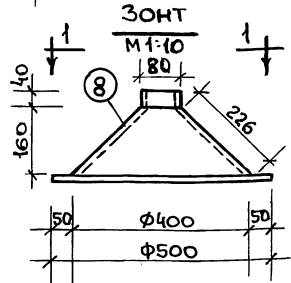
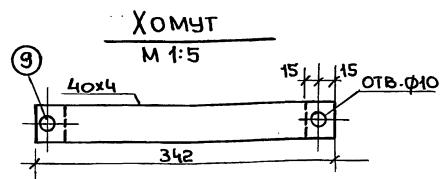
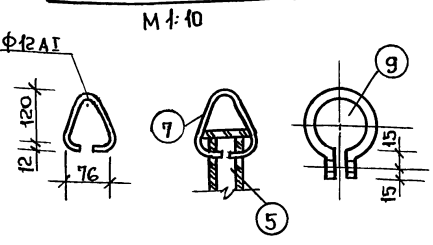
**Опорный стокан**



**Опора для оттяжки**



**Кольца для оттяжки**



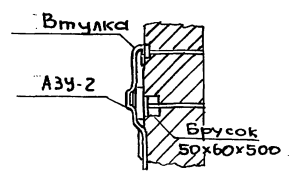
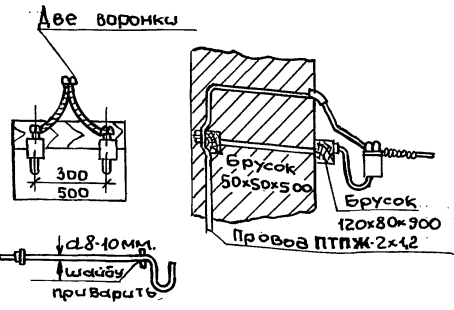
**Примечания:**

1. Узлы крепления стоек см. лист С4-10.
2. Все крепежные элементы должны устанавливаться до укладки утеплителя и других элементов крыши.

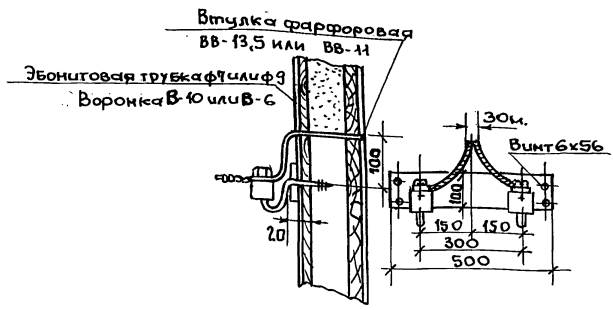
**СПЕЦИФИКАЦИЯ МЕТАЛЛА**

№ п.п.	Сечение	Длина мм.	К-во шт.	Общая длина м.	Вес в кг.			Уморо
					1 п.м.	1 шт.	Всего	
1	- 500x8	500	4	2.0	31.40	15.00	60.0	97,42 кг.
2	- 80x8	100	16	1.6	5.02	0.50	8.0	
3	- 30x4	90	3	0.27	2.83	0.25	0.75	
4	φ 65	892	1	0.892	6.64	5.92	5.92	
5	φ 65	588	3	1.764	6.64	3.90	14.70	
6	φ 25	700	1	0.70	2.42	1.69	1.69	
7	φ 12А-1	500	3	1.50	0.888	0.44	1.32	
8	Кров. сталь	-	4	-	-	0.50	2.00	
9	- 40x4	342	4	1.358	1.26	0.43	1.72	
10	Болт φ 12 с шайбой и гайкой	300	16	4.80	0.888	0.27	4.32	
1	- 500x8	500	4	2.00	31.40	15.00	60.00	97,42 кг.
2	- 80x8	100	16	1.60	5.02	0.50	8.0	
3	- 30x4	90	3	0.27	2.83	0.25	0.75	
4	φ 65	892	1	0.892	6.64	5.92	5.92	
5	φ 65	588	3	1.764	6.64	3.90	14.70	
6	φ 25	700	1	0.70	2.42	1.69	1.69	
7	φ 12А-1	250	3	0.750	0.888	0.44	1.32	
8	Кров. сталь	-	4	-	-	0.50	2.00	
9	- 40x4	342	4	1.30	1.26	0.43	1.72	
10	Болт φ 12 с шайбой и гайкой	300	16	4.80	0.888	0.27	4.32	

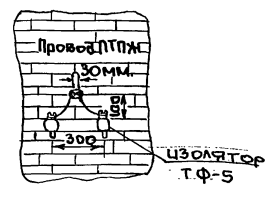
Т.Д	Узлы и детали инженерного оборудования	Серия 2.190-1/72
1972.	Крепление стоек. Детали.	Выпуск № 5 Лист С4-11



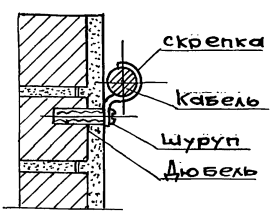
Ввод через глинобитную стену М 1:20



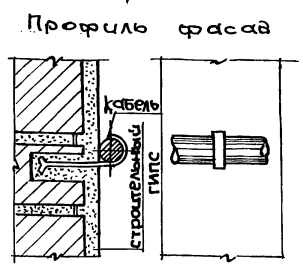
Ввод через деревянную стену М 1:20



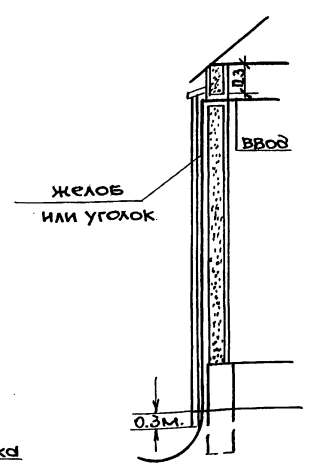
Ввод через кирпичную стену М 1:25



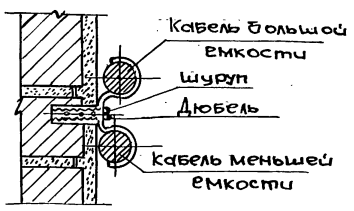
Скрепка с дюбелем с волокнистым наполнителем.



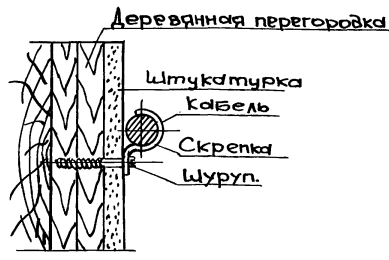
Крепление кабеля на пластинчатых скрепках



Ввод кабеля по наружной стене здания



Крепление параллельно проходящих кабелей общей скобой



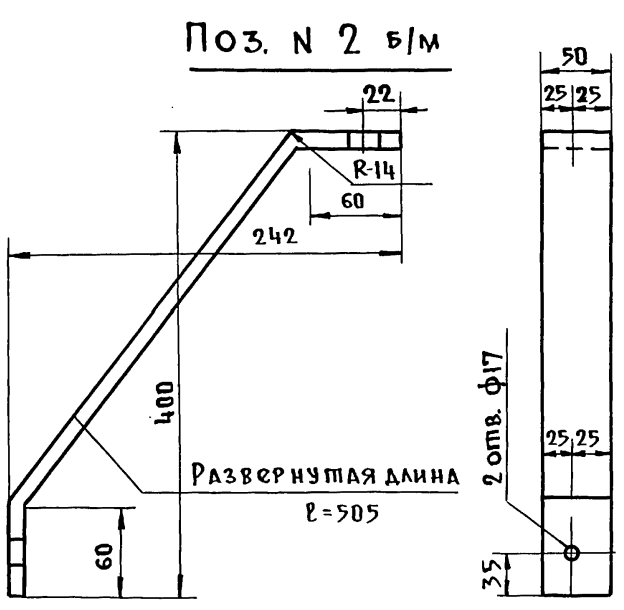
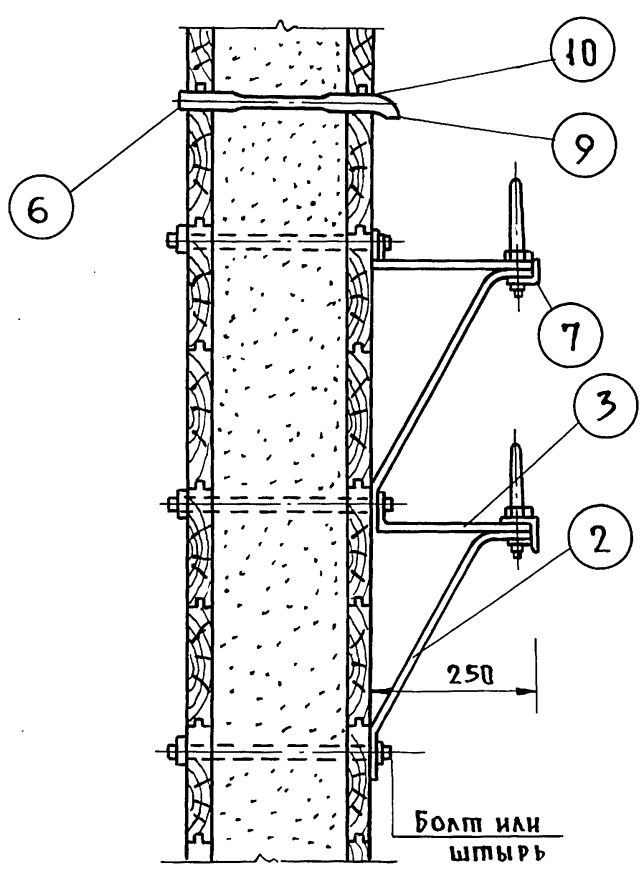
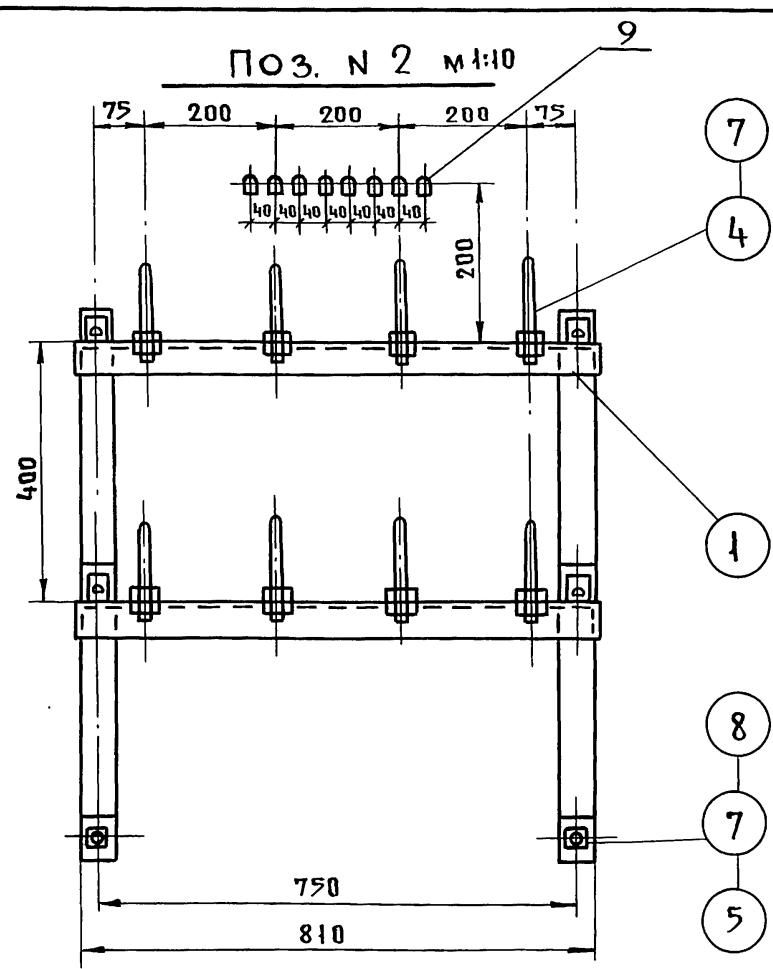
Крепление кабеля по деревянной стене.

Н. В. ВАРЯНЦЕВ  
А. РОМАНОВ  
Н. ЦЕРГЛОВА  
И. АЖЕНЦЫ ВЕРКОВ  
В. ВАСИЛКЕВИЧ

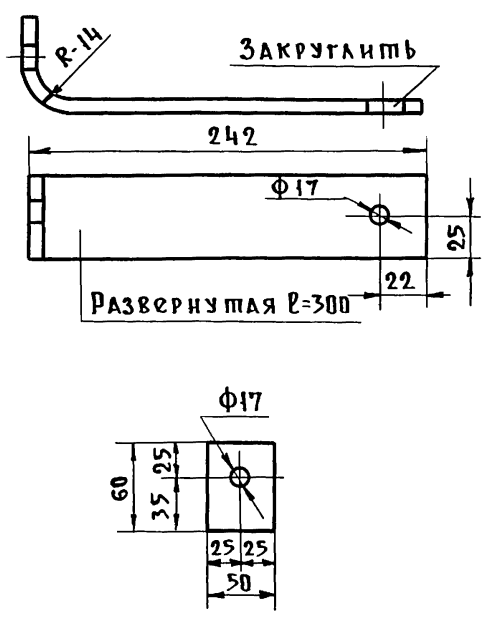
Нач. отдела  
Гл. инж. отдела  
Рук. сектора  
Исполнитель  
Проверил

ЦНИИЭП гражданское строительство  
г. Москва

ТД	Узлы и детали инженерного оборудования	Серия 2.190-1/72
1972	Ввод кабелей через стены и крепление кабелей по наружным стенам.	Выпуск V Лист Су-12



Планка кронштейна / поз. 3 /



№ п.п.	НАИМЕНОВАНИЕ	МАТЕРИАЛ	ГОСТЫ	ЕД. ИЗМ.	КОЛ-ВО
10	Трубка Бергмана или Эбонит	РЕЗИНА или ЭБЕНИТ	2748-53	— " —	8
9	Воронка	ФАРФОР	2366-67	— " —	8
8	Шайба 16,5	— " —	10450-68	— " —	6
7	Гайка М16	СТАЛЬ	5915-70	— " —	16
6	Втулка	ФАРФОР	13873-68	— " —	8
5	Болт М-16 или штырь	— " —	7796-70	— " —	6
4	Штырь с гайкой	СТАЛЬ КРУГЛАЯ	7092-54	— " —	8
3	Планка кронштейна 50x6; L=300	— " —	— " —	— " —	4
2	Кронштейн 50x6; L=505	СТАЛЬ ПОЛОСОВАЯ	103-57	— " —	4
1	Траверса L50x50x5 см, L=810	СТАЛЬ УГЛОВАЯ	8509-57	шт.	2
<b>СПЕЦИФИКАЦИЯ</b>					

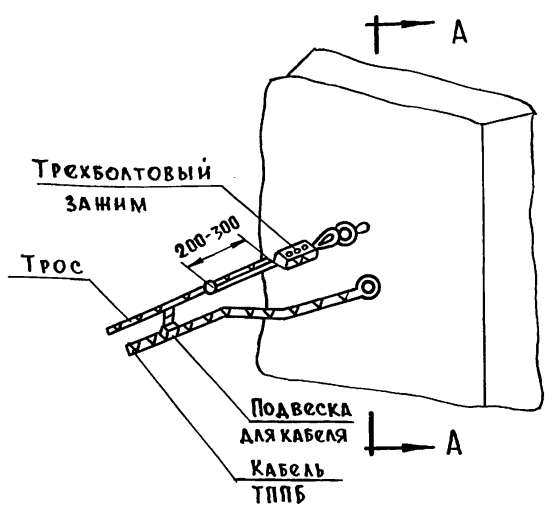
БАГРЯНЦЕВ  
РОМАНОВ  
ЩЕГЛОВА  
ФЕДОРЕНКО  
ВАСЮКЕВИЧ

Нач. отдела  
Гл. инж. отдела  
Рук. сектора  
Исполнитель  
Проверил

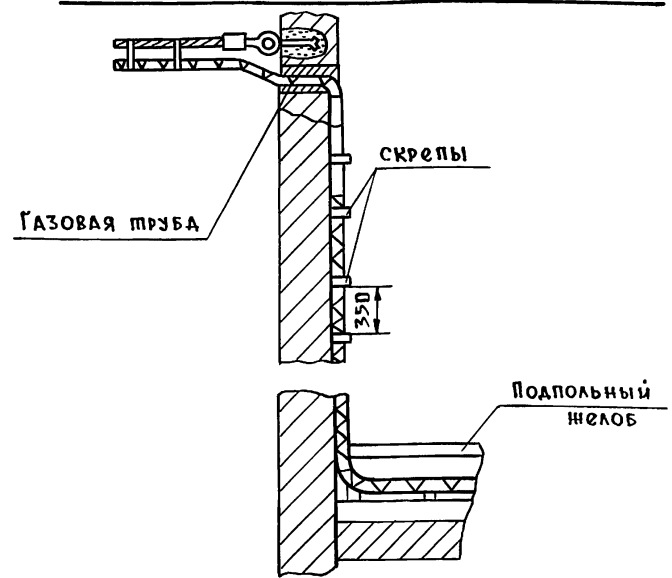
ЦНИИ  
ГРАЖДАНСКОГО СТРОИТЕЛЬСТВА  
г. Москва

ТА	УЗЛЫ И ДЕТАЛИ ИНЖЕНЕРНОГО ОБОРУДОВАНИЯ	СЕРИЯ 2.190-1/72
1972	ДВУХРЯДНЫЙ ВВОДНЫЙ КРОНШТЕЙН НА 4 ЦЕПИ	Выпуск V Лист СУ-13

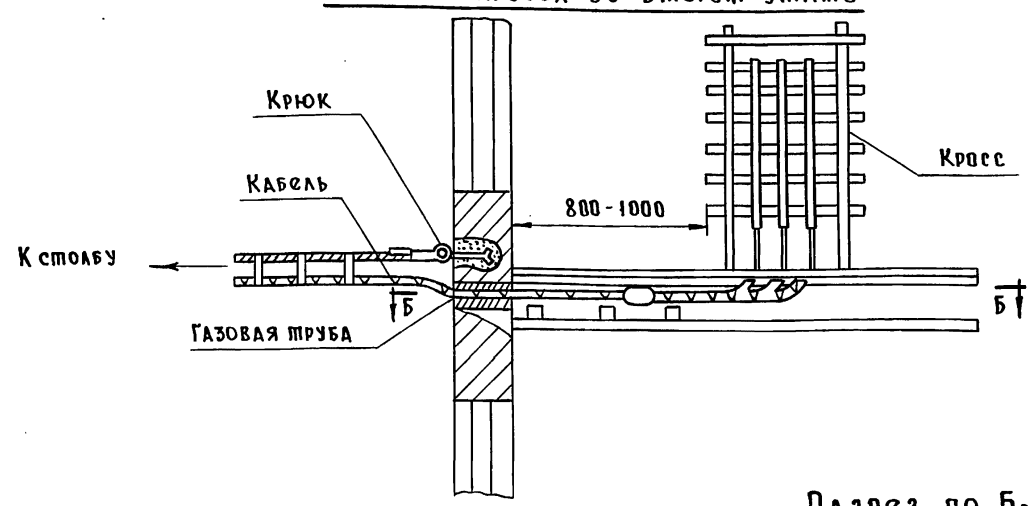
Эскиз ввода в здание



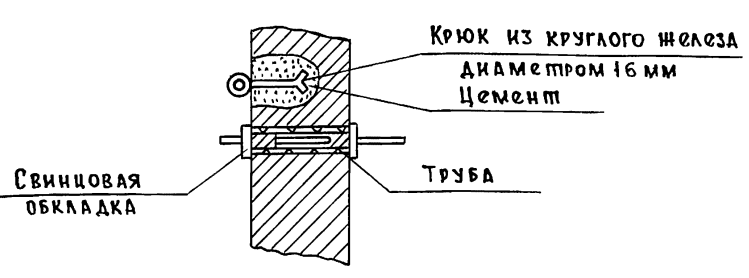
Ввод в помещение АТС малой емкости при установке кросса в первом этаже



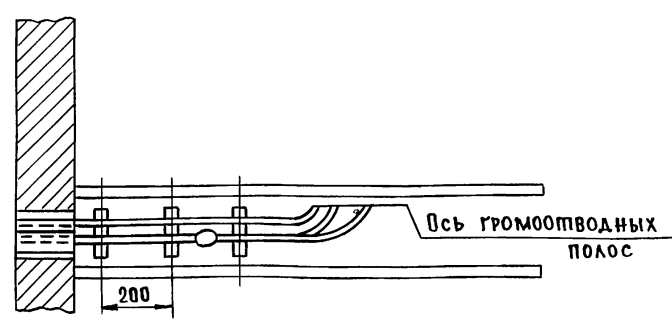
Ввод в помещение АТС малой емкости при установке кросса во втором этаже



Разрез по А-А



Разрез по Б-Б



Примечания:

1. Трос крепится к крюку, вделанному в стену и занимает трехболтовым зажимом.
2. Голый оцинкованный кабель при входе и выходе из трубы обжимается свинцовыми обкладками. Для выхода кабеля из трубы в помещение станции в стене делается штраба длиной 150 мм. Свободное пространство на концах трубы должно быть закрыто смоляной паклей и заделано технической замазкой.
3. Диаметры применяемой вводной газовой трубы приведены в таблице:

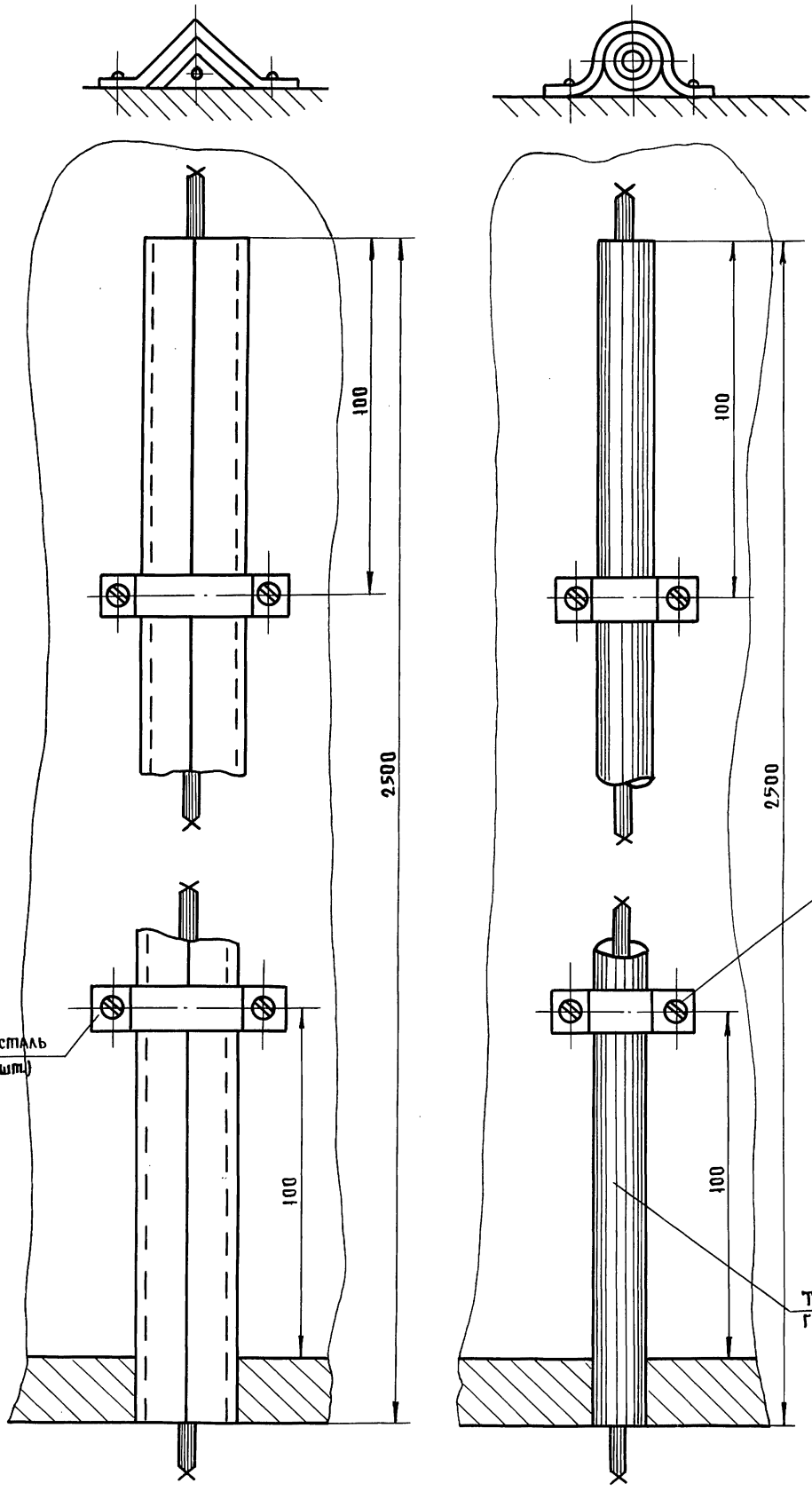
№ п.п.	Емкость кабеля	Диаметр, мм		Вес, кг		Длина м
		Внутри	Наружн.	п.м.	трубы	
1	10×2; 50×2	25	32	2.46	5.92	2

Багрянцев Романов Щеглова Джанибекова Васюкевич  
Нач. отдела Гл. инж. отдела Рук. сектора Исполнитель Проверил  
ЦНИИПрограндсельстрой г. Москва

ТД	Узлы и детали инженерного оборудования	Серия 2.190-1/72
1972	Ввод кабеля в помещение АТС	Выпуск V Лист СУ-14



БАРЯНЦЕВ	РОМАНОВ	ЩЕГЛОВА	ФЕДОРЕНКО	ВАСЮКОВИЧ
НАЧ. ОТДЕЛА	ГЛ. ИНЖ. ОТДЕЛА	РУК. СЕКТОРА	ИСПОЛНИТЕЛЬ	ПРОВЕРИЛ



СКОБА МАТЕРИАЛ-СТАЛЬ  
ЛИСТОВАЯ 10x80x1 (3шт.)  
ГОСТ 3680-57

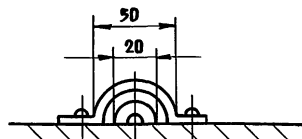
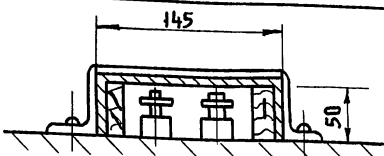
СКОБА МАТЕРИАЛ-СТАЛЬ  
ЛИСТОВАЯ ТОНКАЯ  
10x56x1 (3шт.)  
ГОСТ 3680-57

ТРУБА d=15мм по  
ГОСТ 3262-62 l=2500мм

Данные желоба применять для защиты  
кабеля в зданиях с чердачным помещением.

ЦНИИЭП  
г. Москва

ТА	Узлы и детали инженерного оборудования	Серия 2.190-1/72
1972	Стальные желоба	Выпуск V Лист СУ-15



СКОБА МЕТАЛЛА-  
ЖЕЛЕЗО ЛИСТОВОЕ  
10x90x1 (3 шт.)  
ГОСТ 3680-57

СКОБА МЕТАЛЛА-  
ЖЕЛЕЗО ЛИСТОВОЕ  
10x100x1 (3 шт.)  
ГОСТ 3680-57

ФАНЕРА  
145x2500x3  
(1 шт.)

БРУСОК  
2x15x15  
(12 шт.)

БРУСОК  
5x15x2500 (4 шт.)

БРУСОК  
135x15x15 (6 шт.)

ДАННЫЕ ЖЕЛОБА ПРИМЕНЯТЬ ДЛЯ  
ЗАЩИТЫ КАБЕЛЯ В ЗДАНИЯХ С  
ЧЕРЕДАЧНЫМ ПОМЕЩЕНИЕМ.

БАТРАНИЦЕВ  
РОМАНОВ  
ЩЕГЛОВА  
ДЖАНИБЕКОВА  
ВАСЮКОВИЧ

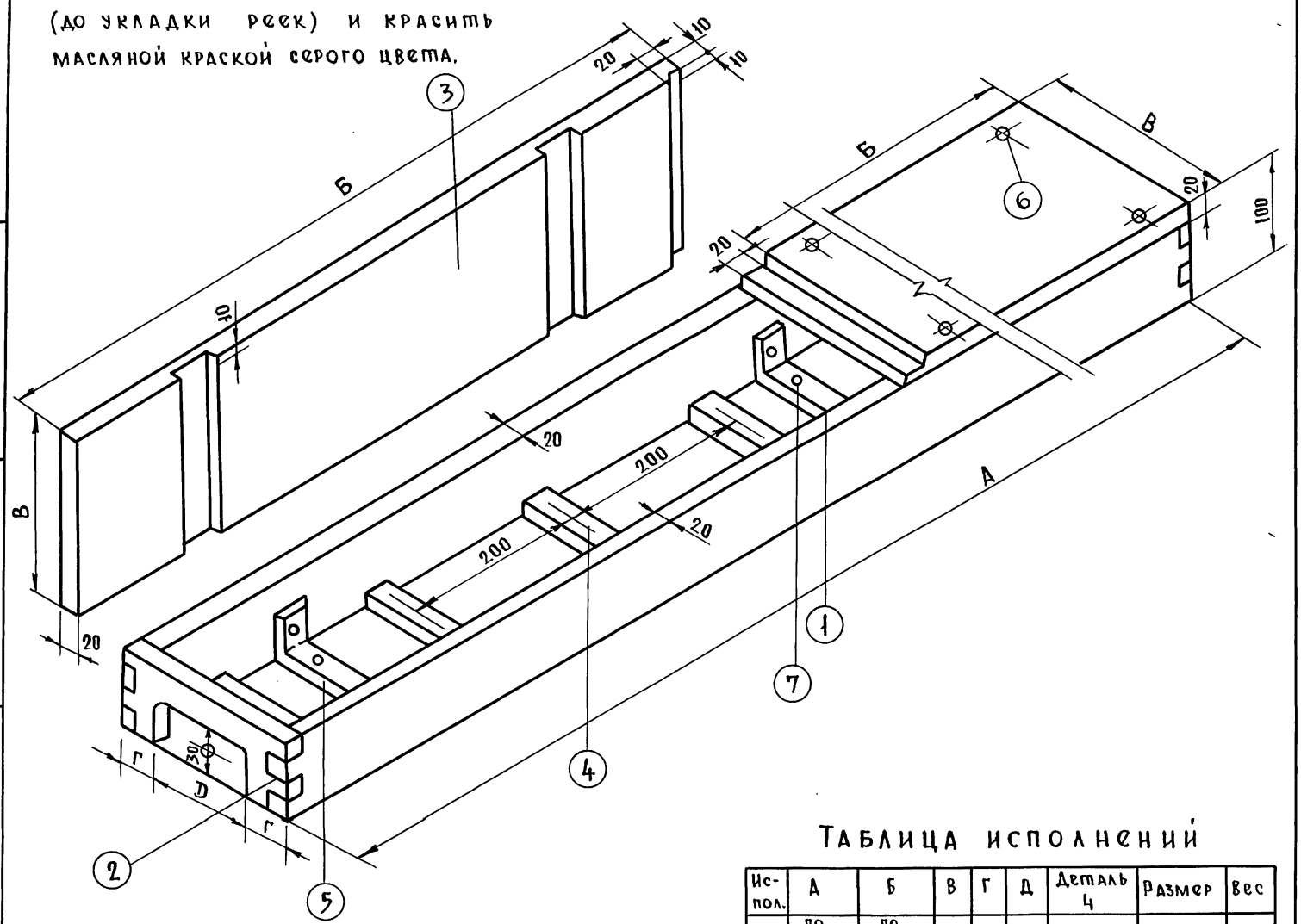
НАЧ. ОТДЕЛА  
ГЛА. ИНЖ. ОТДЕЛА  
РУК. СЕКТОРА  
ИСПОЛНИТЕЛЬ  
ПРОВЕРИЛ

ЦНИИЭП  
ГРАЖДАНСКОГО СТРОИТЕЛЬСТВА  
г. Москва

ТД	Узлы и детали инженерного оборудования	Серия 2.190-1/72
1972	Деревянные и металлические желоба	Выпуск V Лист СУ-16

**Примечание:**

Желоб внутри обить кровельным железом толщиной 0.35-0.5 (до укладки реек) и красить масляной краской серого цвета.



**ТАБЛИЦА ИСПОЛНЕНИЙ**

Испол.	А	Б	В	Г	Д	Деталь 4	Размер	Вес
1	по месту	по месту	100	25	50	20×30×60	20×4×40	0.069
2	—	—	150	30	90	20×30×40	20×4×60	0.110
3	—	—	200	40	120	20×30×160	20×4×210	0.131
4	—	—	250	50	150	20×30×210	20×4×260	0.163
5	—	—	300	50	200	20×30×260	20×4×310	0.194
6	—	—	400	50	300	20×30×360	20×4×410	0.251

8	Проволока Д/спир. ф 1мм.	— " —	3262-62		— " —
7	Шуруп ф 3×60	— " —	— " —		— " —
6	Шуруп ф 6×60	— " —	1144-70		— " —
5	Скоба	сталь круглая	103-57		— " —
4	Рейка 20×30	— " —	— " —		см. табл.
3	Крышка желоба	— " —	— " —		— " —
2	Боковые стенки	— " —	— " —		— " —
1	Борт желоба	сосна	8486-66		см. примеч.
ИИ п.п.	Наименование	Материал	ГОСТы	Ед. измер.	К-80
<b>С п е ц и ф и к а ц и я</b>					

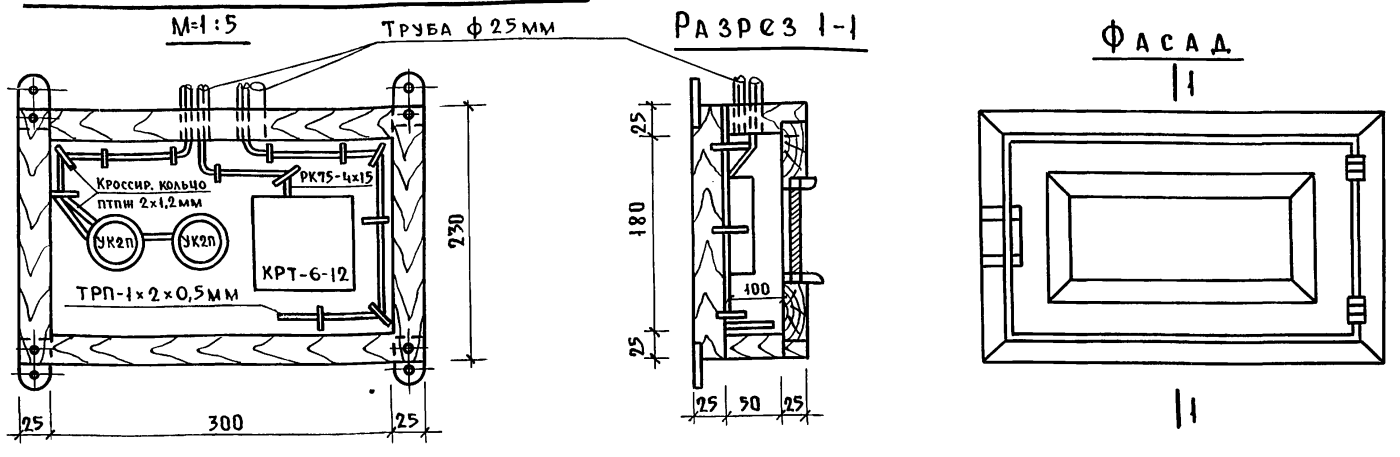
БАГРЯНЦЕВ  
РОМАНОВ  
ЩЕГЛОВА  
ДЖАНИБЕКОВА  
ВАСЮКОВИЧ

НАЧ. ОТДЕЛА  
ГЛАВ. ИНЖ. ОТДЕЛА  
РУК. СЕКТОРА  
ИСПОЛНИТЕЛЬ  
ПРОВЕРИЛ

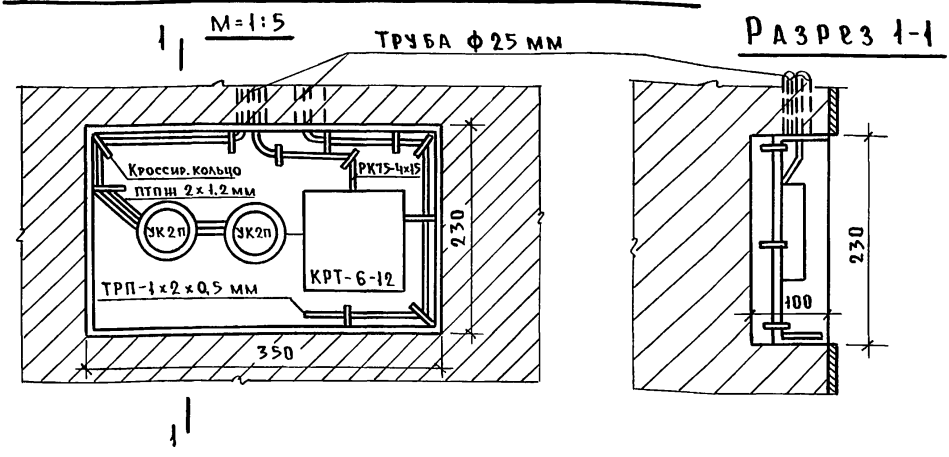
ЦНИИЭП  
ГРАЖДАНСКОГО СТРОИТЕЛЬСТВА  
г. Москва

ТД	Узлы и детали инженерного оборудования	Серия 2.190-1/72
1972	Напольный желоб / для защиты кабеля /	Выпуск Лист У СУ-17

ШКАФ С УСТАНОВЛЕННОЙ АРМАТУРОЙ



НИША С УСТАНОВОЧНОЙ АРМАТУРОЙ



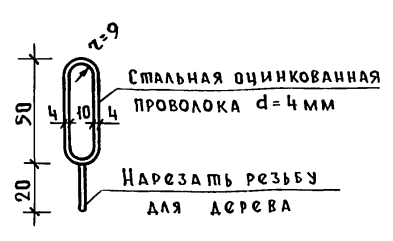
БАГРЯНЦЕВ  
РОМАНОВ  
ЩЕГЛОВА  
ДЖАНИБЕКОВА  
ВАСЮКОВИЧ

НАЧ. ОУДАСА  
ГЛ. ИНЖ. ОУДАСА  
РУК. СЕКТОРА  
Исполнитель  
ПРОВЕРИЛ

ПОЯСНЕНИЯ :

1. Деревянные детали шкафа изготавливаются из сухой выдержанной древесины.
2. Шкаф окрашивается под цвет помещения, в котором он устанавливается.
3. Разметка отверстий в стенах шкафа может быть изменена в зависимости от местных условий и должна производиться на месте.
4. Монтаж распределительных устройств в шкафу и нише разработан в соответствии с "Правилами строительства и ремонта воздушных линий связи и радиотрансляционных сетей" часть III 1960г.

Кроссировочное кольцо



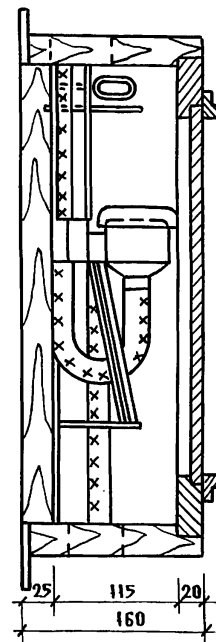
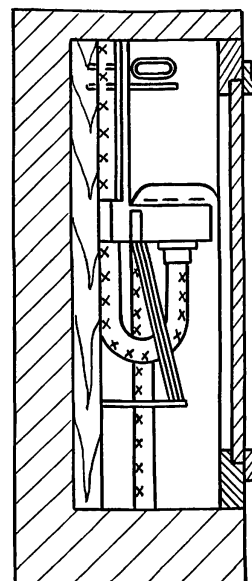
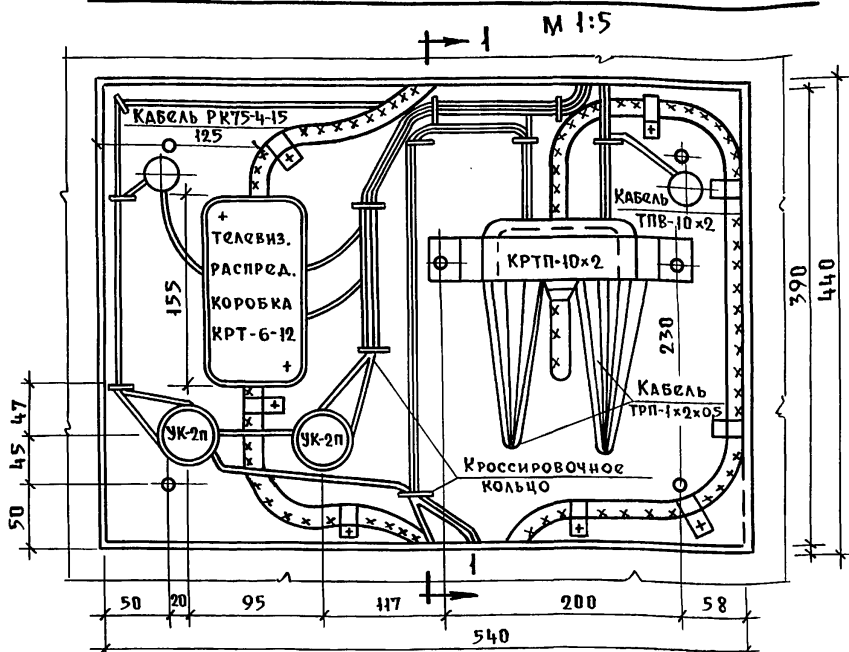
ЦНИИЭП  
г. Москва

ТД	Узлы и детали инженерного оборудования	Серия 2.190-1/72
1972	ШКАФ И НИША РАЗМ. 35 x 23 (h) x 10 см.	Выпуск V Лист СУ-18

НИША С УСТАНОВЛЕННОЙ АРМАТУРОЙ

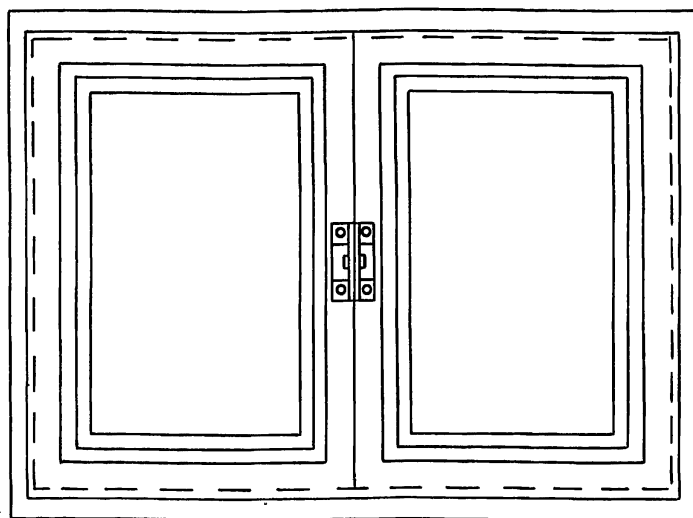
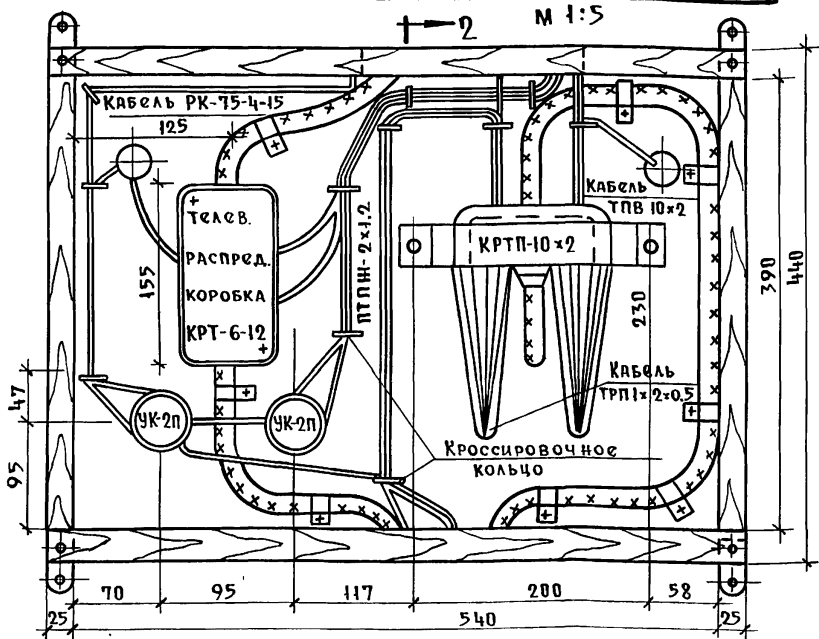
Разрез 1-1

Разрез 2-2



ШКАФ С УСТАНОВЛЕННОЙ АРМАТУРОЙ

Ф А С А Д



П р и м е ч а н и я :

1. ШКАФ изготавливается из сухой сосновой древесины
2. Количество и размеры отверстий для труб в стенках шкафа могут измениться в зависимости от количества и диаметров прокладываемых труб.
3. Количество устанавливаемых распределительных устройств и арматуры в шкафах определяется соответствующими проектами
4. Внешнее оформление шкафа выполняется в соответствии с архитектурным оформлением помещений, в которых устанавливаются шкафы.
5. Трубы для разводки абонентских проводок на чертеже не показаны, так как их число определяется соответствующими проектами.
6. Крепление шкафа осуществить на деревянных пробках, вмезанных в стену на алебастровом растворе.
7. Устройство ниш предусмотрено для вариантов с кирпичными стенами.

Кроссировочное кольцо



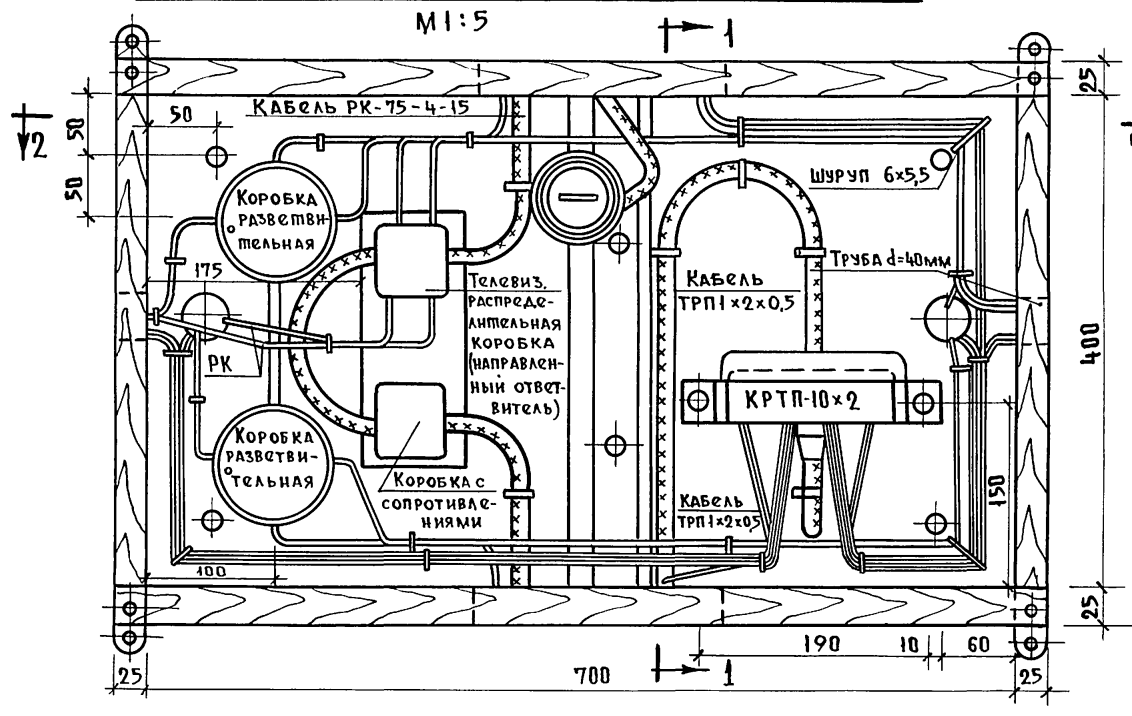
НАЧ. ОПЕДЕЛ.  
ГЛАВ. ИНЖ. ОПЕДЕЛ.  
РУК. СЕКТОРА  
Исполнитель  
Проверил

БАГРАНЦЕВ  
РОМАНОВ  
ЩЕГЛОВА  
ДЖАНИБЕКОВА  
ВАСЮКОВИЧ

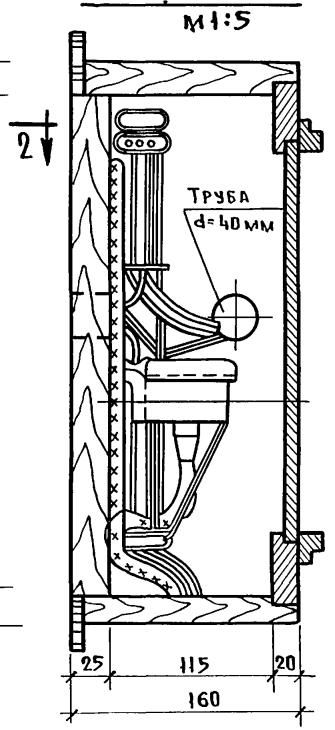
ЦНИИЭП ГрандАнселстрой  
г. Москва

ТА	Узлы и детали инженерного оборудования	Серия 2.190-1/72
1972	ШКАФ И НИША РАЗМЕРОМ 59x44 (h) x16 см	Выпуск V Лист СУ-19

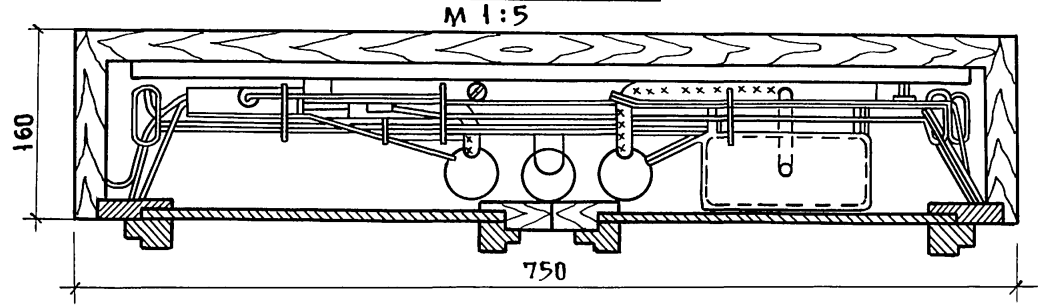
ШКАФ С УСТАНОВЛЕННОЙ АРМАТУРОЙ



РАЗРЕЗ 1-1



РАЗРЕЗ 2-2



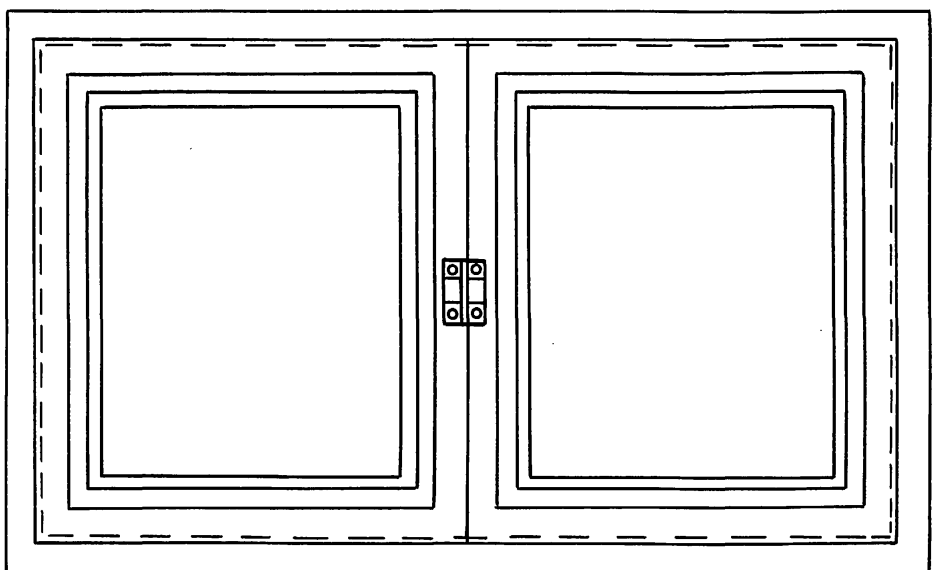
КРОССИРОВОЧНОЕ КОЛЬЦО



ПРИМЕЧАНИЯ:

1. ШКАФ ИЗГОТОВЛЯЕТСЯ ИЗ СУХОЙ СОСНОВОЙ ДРЕВЕСИНЫ.
2. Количество и размеры отверстий для труб в стенах шкафа могут измениться в зависимости от количества и диаметров прокладываемых труб.
3. Количество устанавливаемых распределительных устройств и арматуры в шкафах определяется соответствующими проектами.
4. Внешнее оформление шкафа выполняется в соответствии с архитектурным оформлением помещений, в которых устанавливаются шкафы.
5. Трубы для разводки абонентских проводов на чертеже не показаны, так как их число определяется соответствующими проектами.
6. Крепление шкафа осуществить на деревянных пробках, вмозанных в стену на алебастровом растворе.

ФАСАД



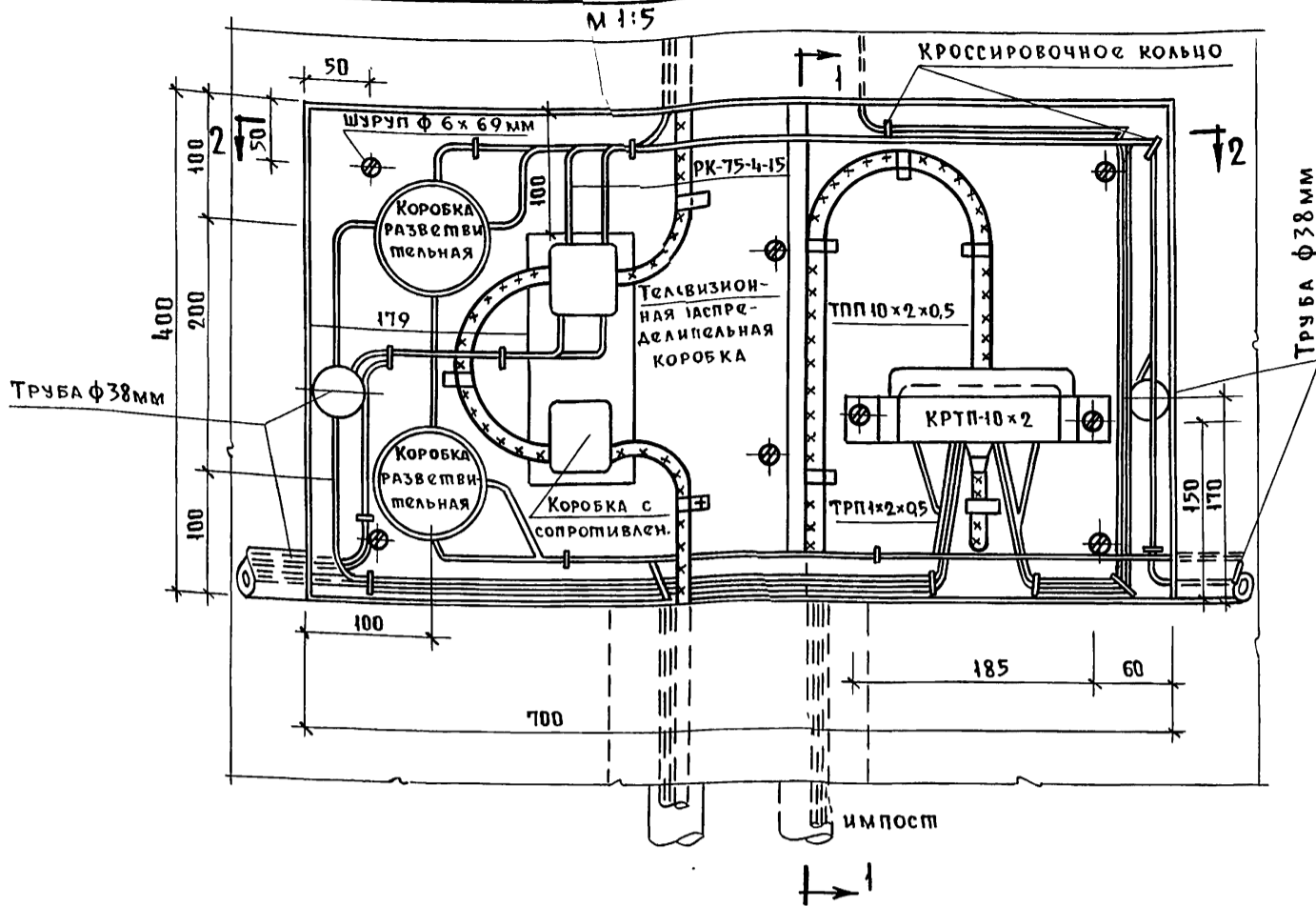
БАГРЯНЦЕВ  
РОМАНОВ  
ЩЕГЛОВА  
АНАНИБЕКОВА  
ВАСЮКОВИЧ

НАЧ. ОТДЕЛА  
ГЛ. ИНЖ. ОТДЕЛА  
РУК. СЕКТОРА  
Исполнитель  
Проверка

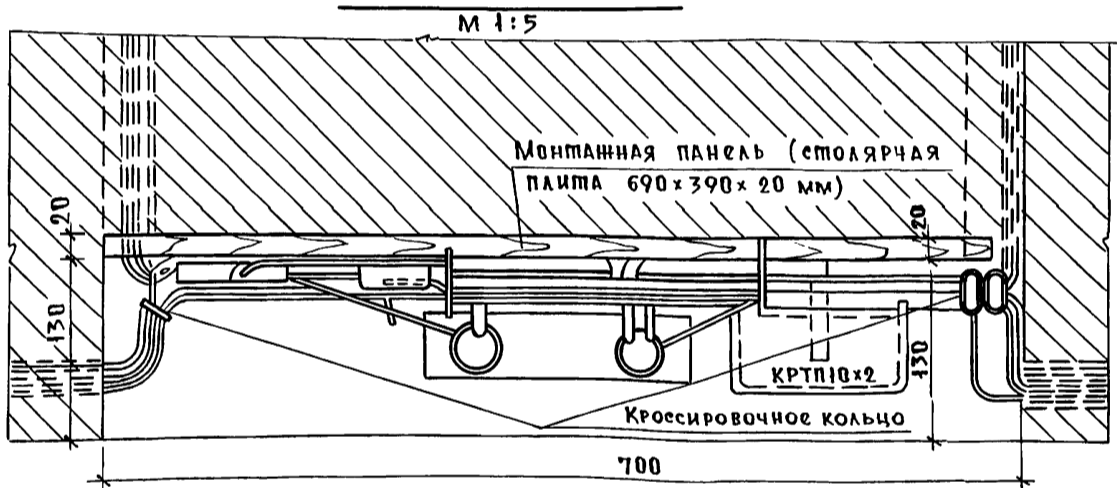
ЦНИИЭП гражданских сооружений  
г. Москва

ТД	УЗЛЫ И ДЕТАЛИ ИНЖЕНЕРНОГО ОБОРУДОВАНИЯ	Серия 2.190-1/72
1972	ШКАФ РАЗМЕРОМ 70x40 (h) x 16 см.	Выпуск V Лист СУ-20

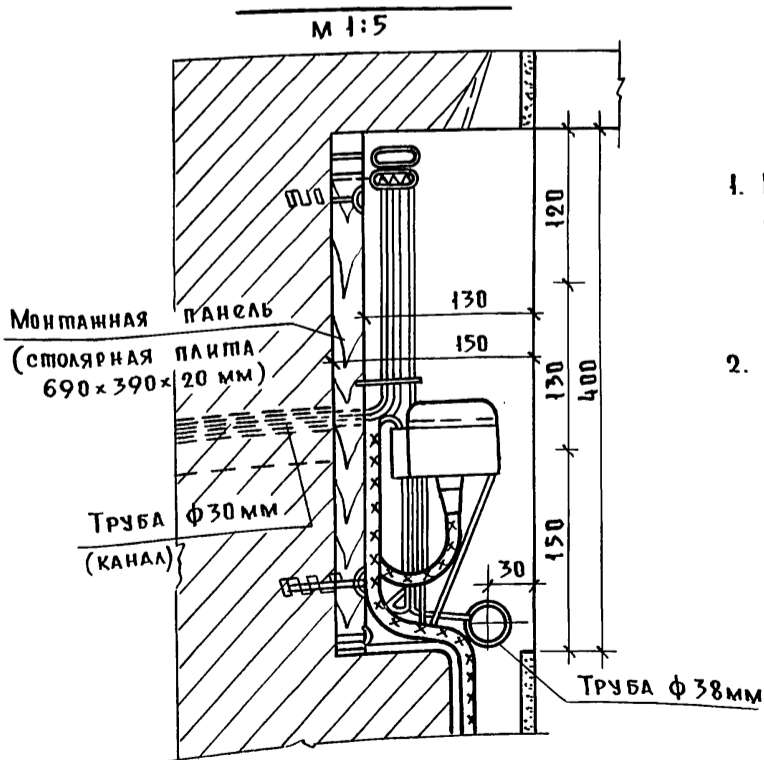
НИША С УСТАНОВЛЕННОЙ АРМАТУРОЙ



Разрез 2-2



Разрез 1-1



Кроссировочное кольцо



ПРИМЕЧАНИЯ:

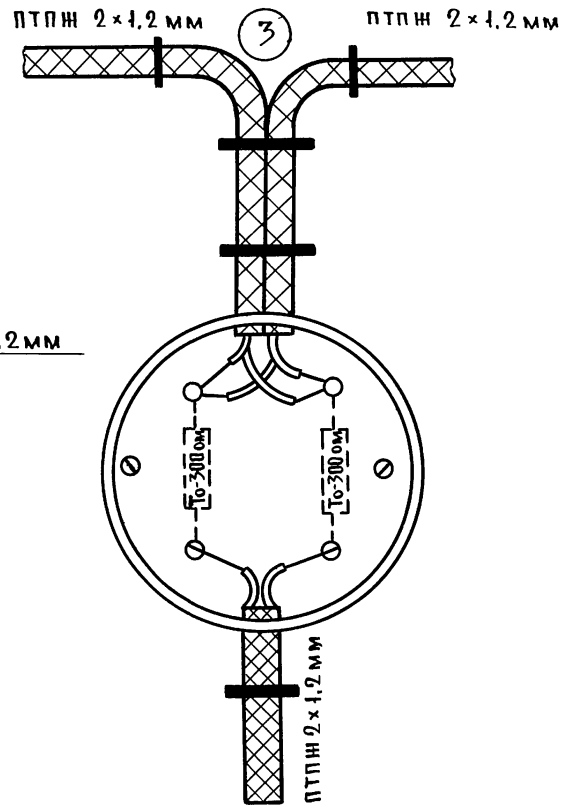
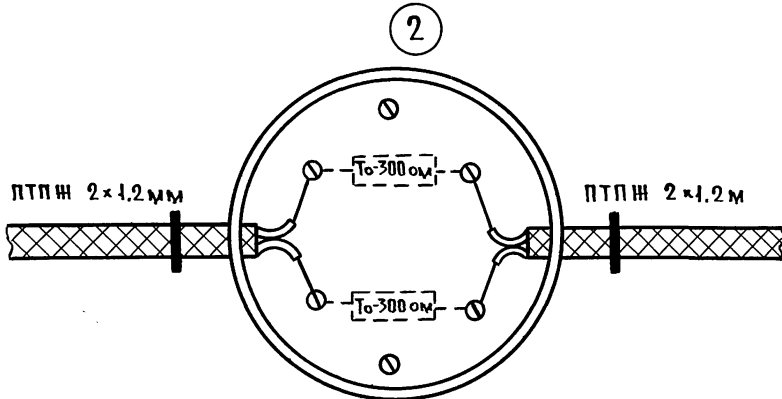
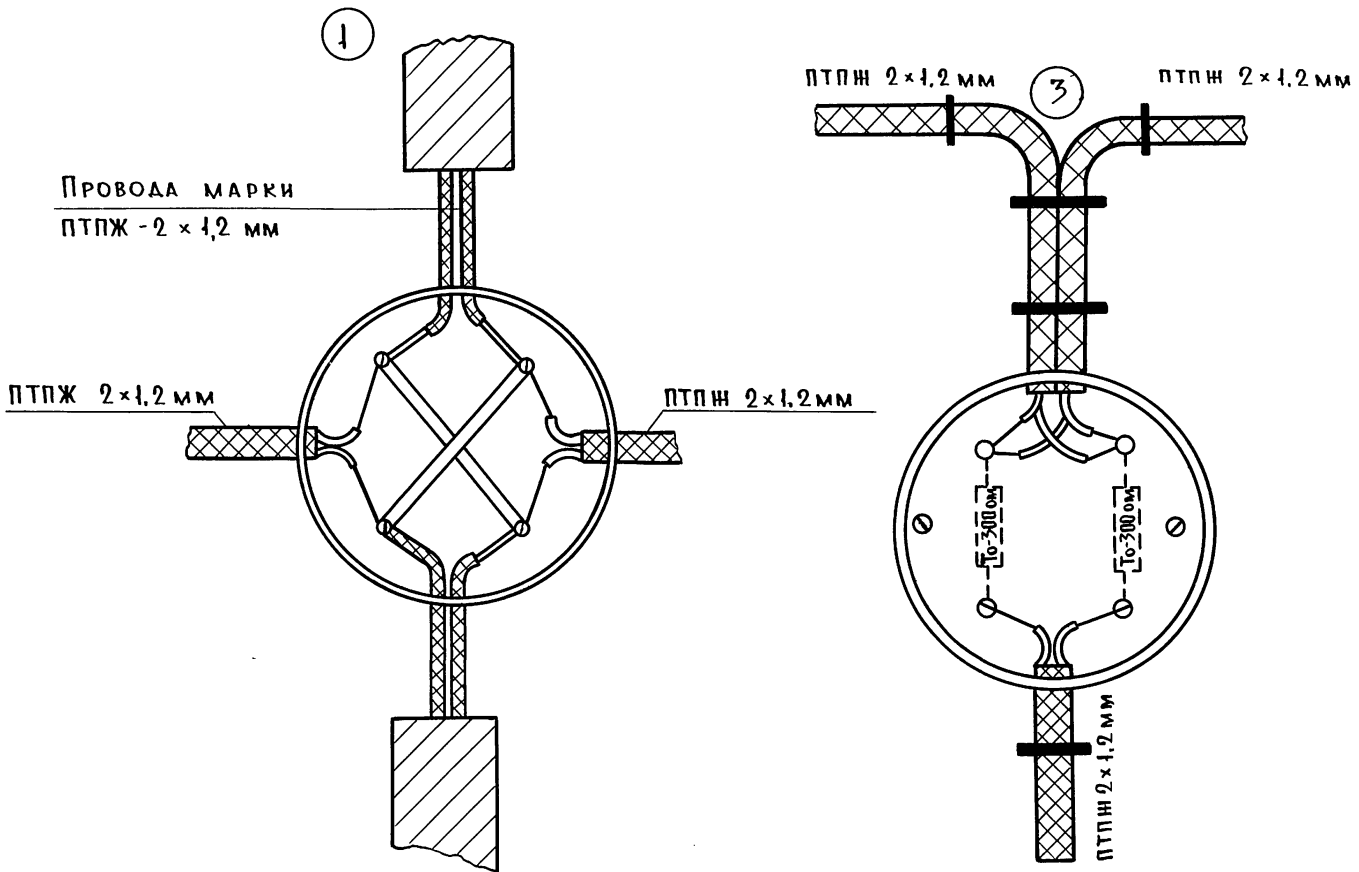
1. Монтаж распределительных устройств в нише разработан в соответствии с "Правилами строительства и ремонта воздушных линий связи и радиотрансляционных сетей" часть III 1960г.
2. Устройство ниш предусмотрено для варианта с кирпичными стенами.

БАГЯНЦЕВ  
РОМАНОВ  
ЩЕГЛОВА  
ДЖАНИБЕКОВА  
ВАСЮКОВИЧ

НАЧ. ОТДЕЛА  
Гл. инж. отдела  
Рук. сектора  
Исполнитель  
Проверил

ЦНИИЭП  
Гражданского строительства  
г. Москва

ТД	Узлы и детали инженерного оборудования	Серия
	Ниша размером 70 x 40 (h) x 16 см	2.190-1172
1972		Выпуск Лист V СУ-21



**Пояснения:**

1. Монтаж проводов в универсальной коробке для этапного ответвления на стояке.
2. Монтаж проводов в универсальной коробке при коридорной проводке, как ограничительной, оконечной, с сопротивлением 2 x 300 Ом.
3. То же, на ответвлениях от коридорной проводки к штепсельной розетке.

Науч. отдела	Багрянцев
Гл. инж. отдела	Романов
Руководит. сектора	Щегалова
Исполнитель	А. Жанбекова
Проверил	Васюкович
ЦНИИЭП Гражданского строительства	г. Москва

ТА	Узлы и детали инженерного оборудования	Серия	2.190-1/72
1972	Монтаж проводов в универсальной разветвительной коробке	Выпуск	Лист V СУ-22



## ТАБЛИЦА ДЛЯ РАСЧЕТА ЗАЗЕМЛЕНИЙ

Схема контура заземлений	Кол-во электродов	Сопротивление контура заземления в Ом при удельном сопротивлении грунта $\rho$ - Ом метра										
		25	50	60	80	100	150	200	300	400	500	1000
	1	13,75	27,4	32,98	43,97	54,07	82,35	109,9	164,9	219,9	274,8	549,7
	2	4,59	9,18	11,02	14,68	18,36	27,54	36,72	55,08	73,44	91,8	183,8
	3	3,64	7,28	8,75	11,86	14,58	21,87	29,16	43,74	58,32	72,9	145,8
	4	2,99	5,98	7,18	9,57	11,96	17,94	23,92	35,88	47,86	59,8	119,6
	5	2,68	5,36	6,43	8,56	10,72	16,08	21,44	32,16	42,84	53,6	107,2
	6	2,31	4,62	5,54	7,4	9,26	13,89	18,52	27,78	37,04	46,3	92,6
	7	2,04	4,08	4,89	6,53	8,16	12,24	16,32	24,48	32,64	40,8	81,6
	8	1,82	3,64	4,36	5,83	7,29	10,93	14,58	21,87	29,16	36,4	72,9
	9	1,64	3,28	3,93	5,36	6,57	9,85	13,14	19,71	26,28	32,8	65,7
	10	1,62	3,24	3,88	5,18	6,48	9,72	12,96	19,44	25,92	32,4	64,8

ТАБЛИЦА  
УДЕЛЬНЫХ СОПРОТИВЛЕНИЙ ГРУНТА

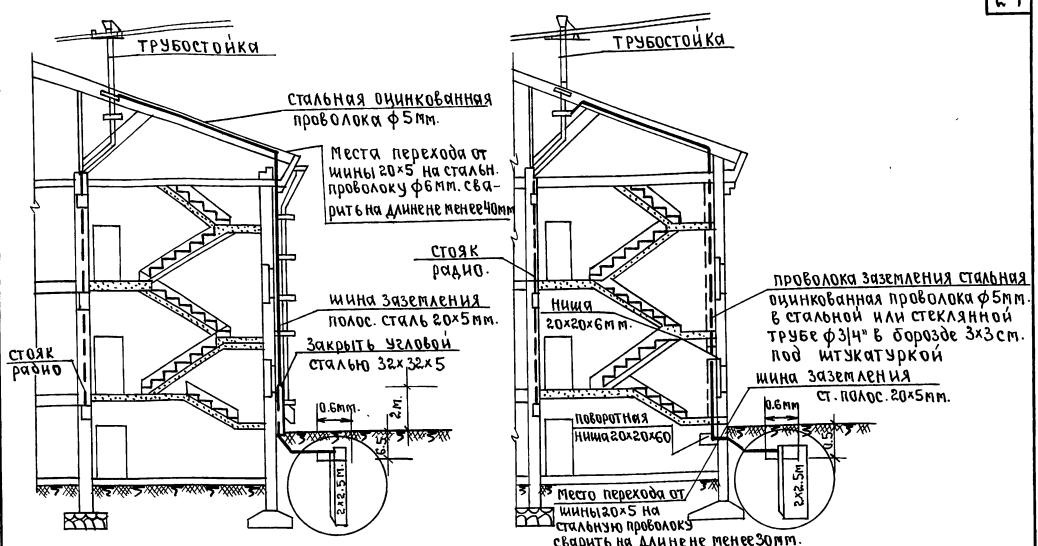
№ п.п.	НАИМЕНОВАНИЕ ГРУНТА	СРЕДНЕЕ УД. СОПРОТ. В ОМ ПРИ ВЛАЖНОСТИ 15-20%	№ п.п.	НАИМЕНОВАНИЕ ГРУНТА	СРЕДНЕЕ УД. СОПРОТ. В ОМ ПРИ ВЛАЖНОСТИ 15-20%
1	Торф	25	5	Супесь	100-300
2	Чернозем	50	6	Песок влажный	300-500
3	Глина	60	7	Каменистый грунт и речная вода	500-1000
4	Суглинок	80-100			

## ПРИМЕЧАНИЯ:

1. Таблица для расчета заземлений составлена на основании «Руководящих указаний по проектированию, строительству и эксплуатации заземлений в установках проводной связи и радиотрансляционных узлов» связ. изд. 1963 г.
2. В качестве заземлителей принята угловая сталь  $50 \times 50 \times 5$  мм.
3. В качестве соединительной полосы принята полосовая сталь разм.  $20 \times 5$  мм.
4. Расстояние между заземлителями 3-5 метров.
5. Расстояние от верхнего конца заземлителя до поверхности земли 2,5 метра.
6. Глубина заделки полосы 0,5 метра.
7. Таблица составлена с поправочным коэф. 1,75, учитывающим изменения процентного содержания влажности и температуры по времени года.

ТД	Узлы и детали инженерного оборудования	Серия	2.190-1/72
1972	Таблица для расчета заземления. Примечания.	Выпуск	лст V СУ-23

Арх. N  
17-1674-137



Устройство заземления при наличии на здании наружных водосточных труб.

Устройство заземления при отсутствии на здании наружных труб.

Примечания:

Количество уголков, необходимых для устройства заземления.

Количество уголков, необходимых для устройства заземления трубок, устанавливаемых на крыше здания с целью защиты понизительных трансформаторов должно соответствовать ниже указанной таблице.

Количество уголков, необходимое для устройства заземления трубок при различных грунтах.

№ п.п.	Характер грунта	К-во уголков 50x50x5 мм	Сопрот. заземлен.
1	Чернозем торф	1	300 м.
2	глина, суглинок	2	350 м.
3	песок ср. влажн.	4	450 м.
4	песок влажный	4	600 м.
5	каменистый	отдельн. расчёт	350 м.

1. При отсутствии на здании наружных водосточных труб, проводка заземления прокладывается отдельным стояком, прокладываемым в борозде 3x3 см. В боковой стене лестничной клетки в канале из труб ф 20 мм.
2. Места соединений шин заземления с уголками, а так же места сварки шин от отдельных труб заливаются слоем битума.
3. В случае применения шин заземления из отдельных кусков полосовой стали, сращивание производить с помощью сварки в нахлестку на длине не менее 40 мм. Проводку заземления из стальной оцинкованной проволоки необходимо выполнять из целого куска.
4. К данному чертежу см. лист сч-25, 26, 27.

Нач. отдела  
З.А. Инж. - отдела  
Р.К. сектор  
Исполнитель  
Правитель

подп.  
»  
»  
»

Ю. Басарячев  
А. Ромашов  
Н. Мезлова  
Л. Федоренко  
В. Васькевич.

ЦНИИПИ  
Гражданского строительства  
г. Москва.

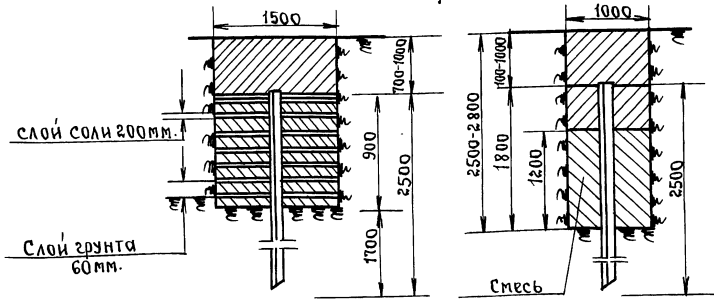
ТА	Узлы и детали инженерного оборудования.	серия 2.190-1/72
1972	Устройство заземления радиостойки.	выпуск V лист сч-24

### Устройство заземления искусственной обработкой грунта.

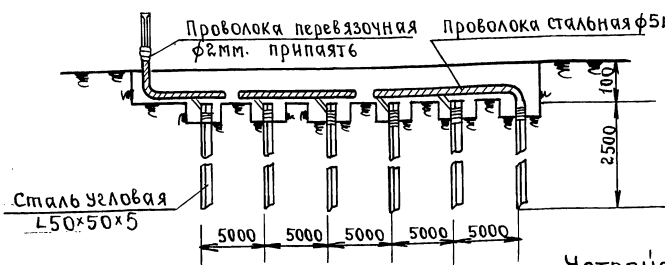
I Для мелкозернистого грунта котлован  $\phi 1500$  мм. глубиной 1500-1800 мм. Соли должно быть не меньше 7% слоев. Расход соли на 1 заземлитель 30-40 кг.

II Для песчаного грунта котлован  $\phi 1000$  мм. глубиной 2500-2800 мм. Приготавливается смесь из мелкозернистого грунта (суглинок, озеродная земля, чернозем) смесь обильно смачивается водой, утрамбовывается в песчаном грунте в 6-8 раз.

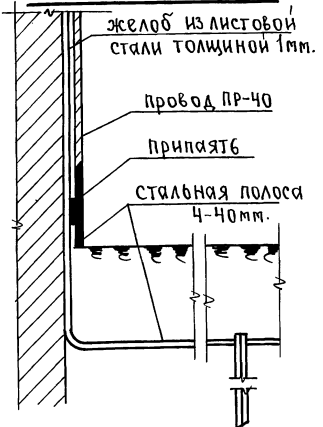
При искусственной обработке грунта можно понизить сопротивление заземлен. в суглинке в 4-5 раз в суглинке в 2.5-3 раза.



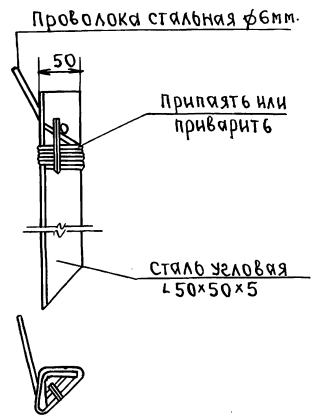
### Соединение заземлителей стальной проволокой 5 мм.



### Устройство вывода заземления на стену здания.



### Устройство заземления из одного угольника.



### ПРИМЕЧАНИЯ:

1. Жгут из стальных проволок от заземления до здания, а также разделка, приварка или припайка жгута и кабеля к соединительной полосе покрывается асфальтовым лаком 2 раза.
2. Детали и узлы к данному черт. см. на листе СУ-24, 26, 27.

Арх. N  
17-1671-138

Ю. Баграшников  
А. Рачинов  
Н. Шелова  
Л. Федоренко  
В. Васильевич

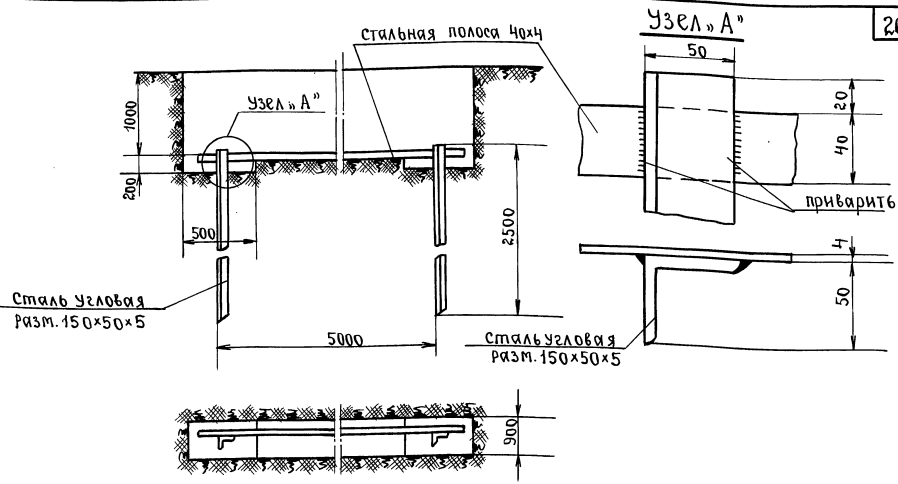
подп.  
" "  
" "  
" "

Нач. отдела  
З.А. Инж. отдела  
БЖ сектор  
Исполнитель  
Проверил

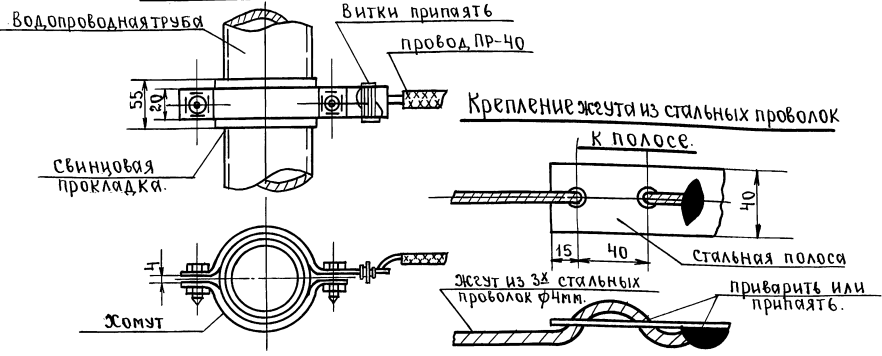
ЦЕНТРАЛЬНЫЙ  
Г. Москва.

ТА	Узлы и детали инженерного оборудования.	Серия 2.190-1172
1972	Устройство заземления. Вывод заземления на стену здания.	Выпуск V Лист СУ-25

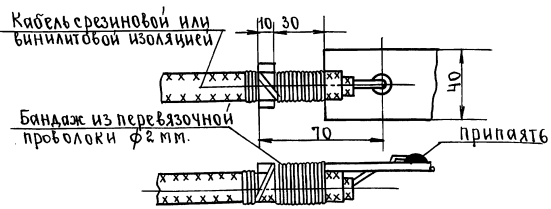
12046-05 27



Устройство заземления с использованием водопроводной трубы.



Крепление бронированного кабеля к стальной полосе.



Ю. Баерляшев  
А. Романов  
Н. Шелова  
И. Д. Жанибекова  
В. Васюкевич

подп.  
" "  
" "  
" "

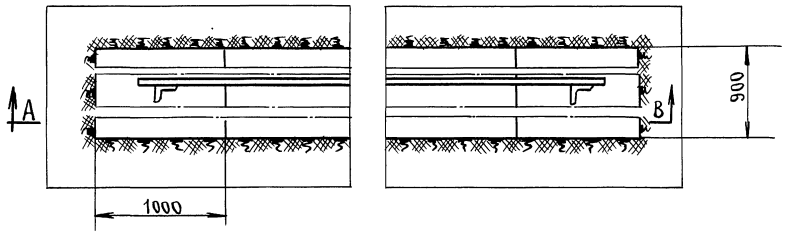
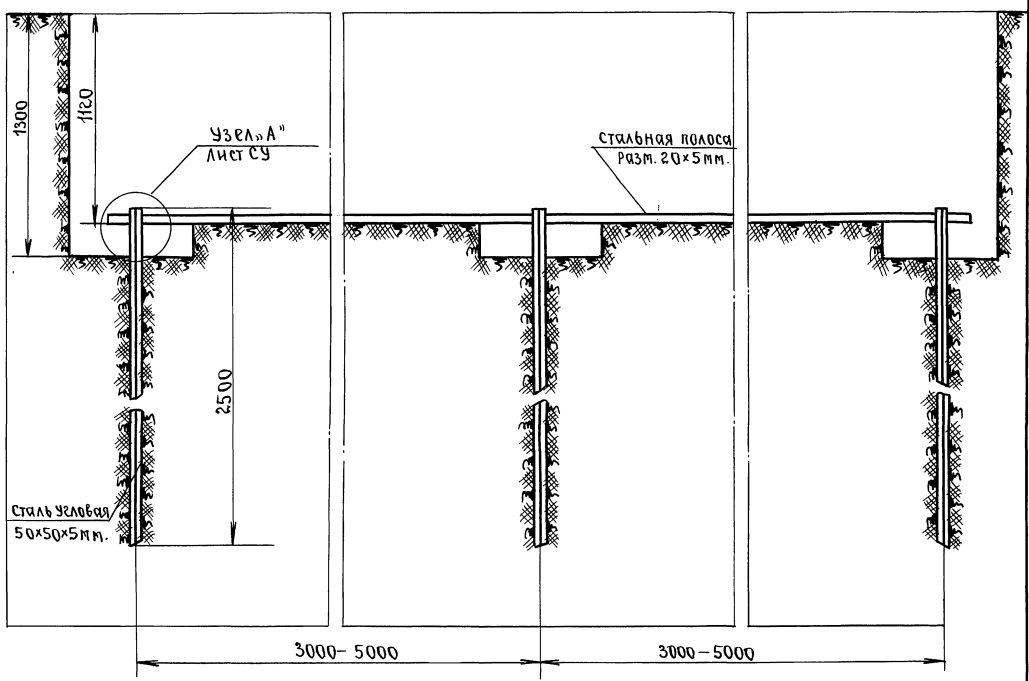
Нач. отдела  
З. Инж. отдела  
рук. сектором  
исполнитель  
Проверил

Центр  
проектно-инженерный  
г. Москва.

ТА	Узлы и детали инженерного оборудования.	серия 2.190-1/72
1972	Устройство заземления. Детали и узлы.	выпуск V Лист су-26

АРХ. N  
17-1671-140

Разрез по А-В



примечание: Узел "А" см. лист СУ-24-26.

Нач. отдела  
Инж. отдела  
рук. сектора  
исполнитель  
проверил

Ю. Багряницева  
А. Романов  
Н. Желова  
И. Дзержниковой  
В. Васильевич

ЦНИИ  
Гражданского  
г. Москва.

ТА	Узлы и детали инженерного оборудования.	серия 2.190-1/72
1972	Устройство заземления. Общий вид.	выпуск У лист СУ-27

АРХ. N  
17-1674-141

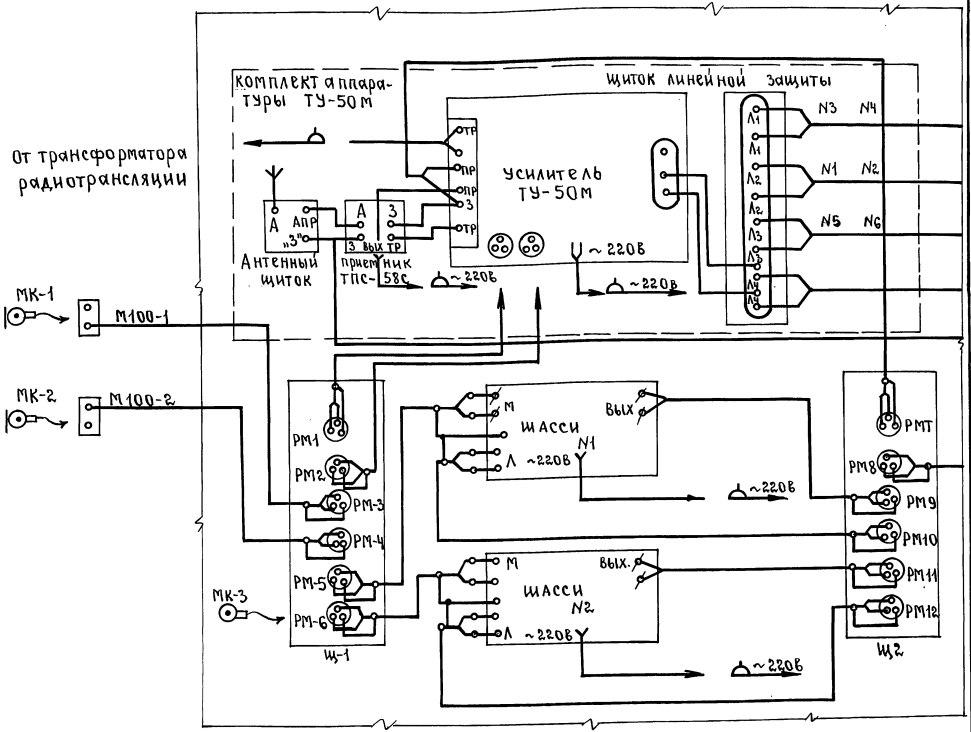
Нач. отдела  
Зд. инж. отдела  
рук. сектора  
исполнитель  
Проверил

Ю. Багрянцев  
А. Романов  
Н. Игелова  
И. Джанибекова  
В. Васюкевич.

подп.  
" "  
" "  
" "

ЦНИИЭП  
гражданского  
радиотехники  
г. Москва.

ТА  
1972

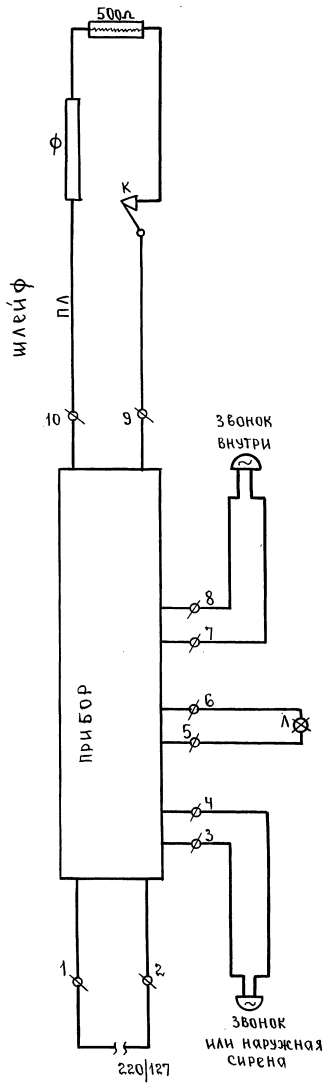


Пояснения: Усилитель типа „ТУ- 100М“  
изготавливает Барнаульский завод.

Узлы и детали инженерного оборудования.  
Аппаратура радиузла типа „ТУ- 50М“.

серия  
2.190-1/72  
ВЫПУСК V ЛИСТ  
СУ-28

АРХ. №  
17-161-142



- К - контакт
- Ф - фольга
- Пл - провод линейный
- КОНТАКТЫ - КЛЕММЫ.
- 1-2 Включение перем. тока.
- 3-4 наружный звонок-сирена
- 5-6 включение лампы
- 7-8 включение внутрен. звонка
- 9-10 включение шлейфа.

Примечание.

Фольга (лента латунная) толщиной 0.25 мм, шириной 10 мм наклеивается на стекла клеем БФ-2. После суточного просыхания клея, фольга покрывается масляной эмалевой краской и затем нитрошпаклевкой.

Ю. Баерянуев.  
А. Романов.  
Н. Шегалов.  
И. Джанибеков.  
В. Васюкевич.

подп.  
" "  
" "  
" "

Нац. отд. для  
РА. Инж. отдела  
Рук. сектор  
Исполнитель  
Проверил

ЦНИИП  
Гражданской  
2. Москва.

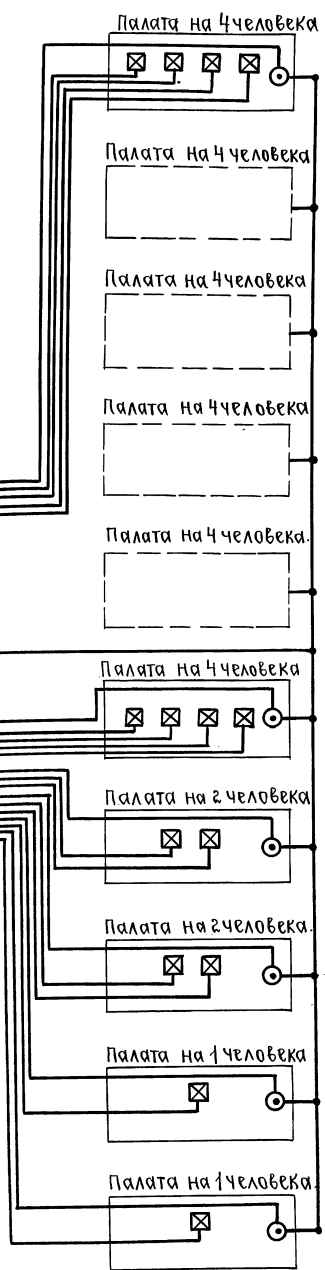
ТД	Узлы и детали инженерного оборудования.	серия 2.190-1172
1972	Схема включения прибора тревожной сигнализации.	выпуск V лист СУ-29

Пульт  
Деж.  
врача.

Пульт  
Деж.  
сестры

К ЭВМ 7x0.35 мм.  
ПВ-1 мм<sup>2</sup>

К ЭВМ 7x0.35 мм  
ПВ-1 мм<sup>2</sup>



Условные обозначения:

- ⊙ Плафон над входом в палату.
- ☒ Прикроватный щиток.

ТД 1972	Узлы и детали инженерного оборудования.	серия 2.190-1/72
	схема соединений громкоговорящей палатной сигнализации.	выпуск V лист сч-30



Электрические первичные часы.

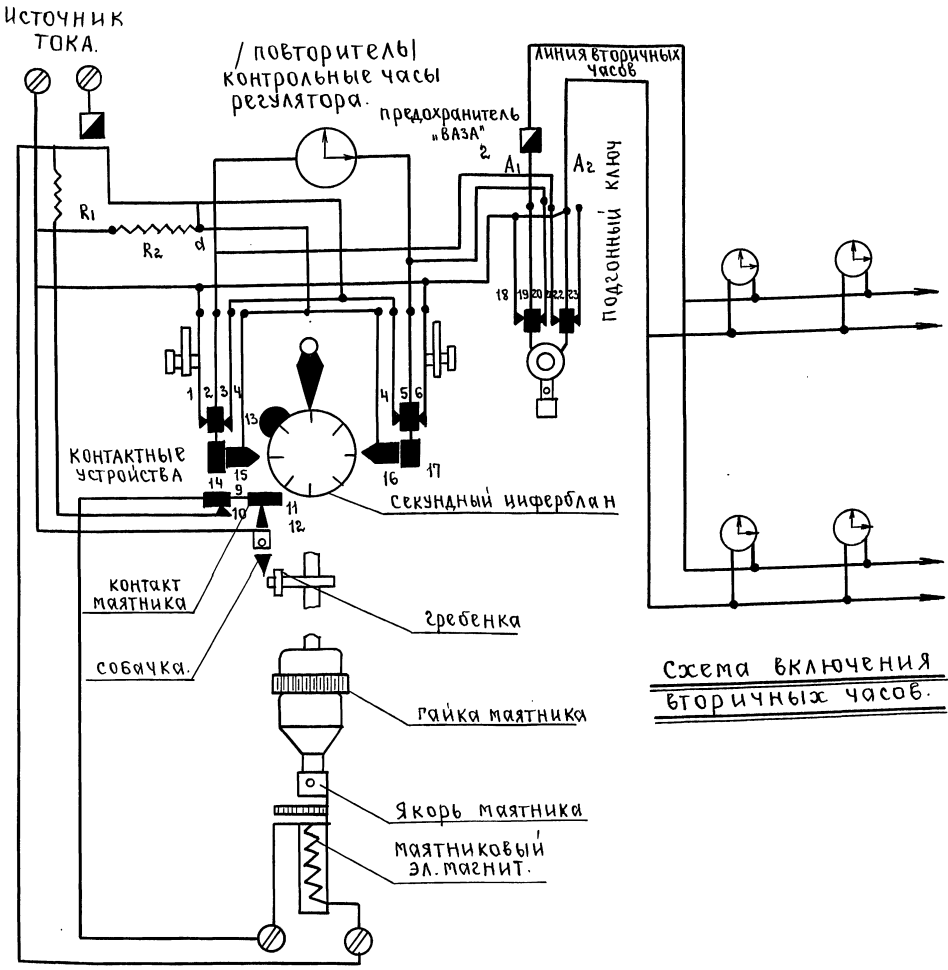


Схема включения вторичных часов.

Ю. Багряныев  
А. Ромашов  
Н. Шелова  
И. Джанибекова  
В. Васюкевич

подп.  
" "  
" "  
" "

Нач. отдела  
Э.А. Инж. отдела  
рук. сектора  
исполнитель  
проверил

ГД  
1972

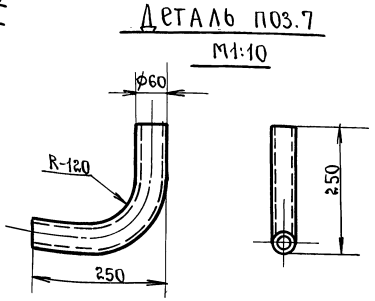
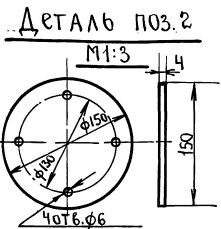
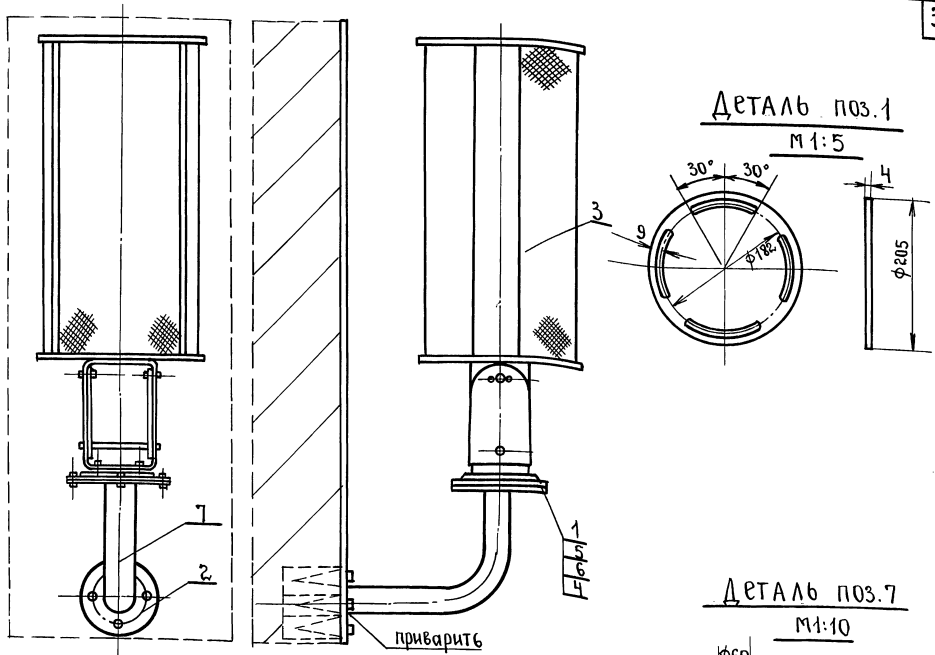
Гражданский  
г. Москва

Узлы и детали инженерного оборудования.

серия  
2.190-1/72

Принципиальная схема электрических первичных часов и схема включения вторичных часов.

выпуск V лист  
СУ-31



7	Колено φ2"	Труба стальная	32 62-62	"	1
6	Шайба 8	"	9065-69	"	8
5	Гайка М8	"	5915-70	"	4
4	Болт М8x15	Сталь круглая	7796-70	"	4
3	Звуковая колонка типа „10-КЗ-2"	"	5961-66	"	1
2	Фланец разм. 4x150x150	"	"	"	1
1	Фланец разм. 4x205x205	Сталь полосовая	103-57	шт.	1
ИИ п.п.	Наименование	Материал	Госты	Ед. изм.	К-во
<b>С п е ц и ф и к а ц и я .</b>					

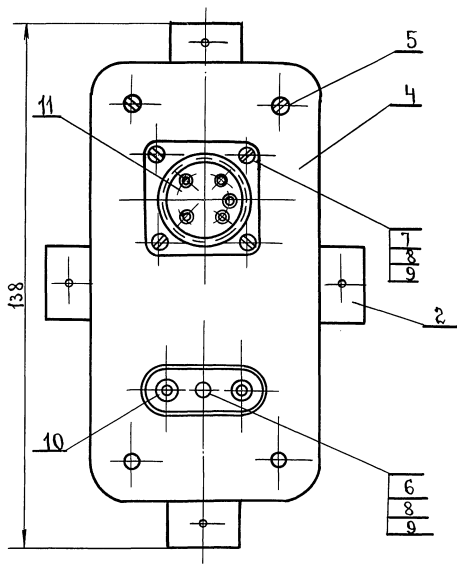
**Примечания:**  
1. Кронштейн собирается на сварке.  
2. Место сварки зачистить

ЦНИИПИ  
г. Москва

ТА	Узлы и детали инженерного оборудования.	серия 2.190-1/72
1972	Конструкция крепления звуковой колонки.	Выпуск Лист V СУ-32

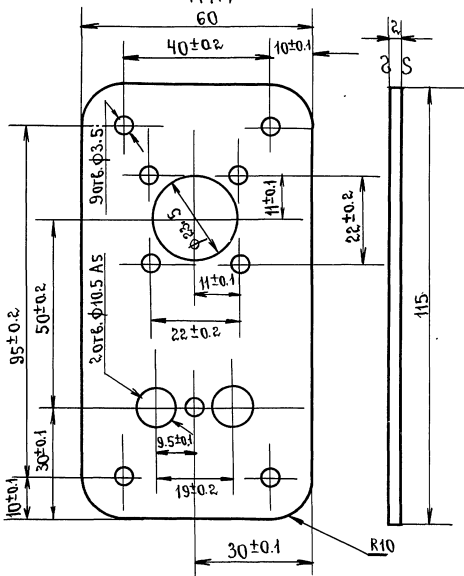
Коробка настенная.

M1:1



Панель

M1:1



11	Разъем		364098	ТУ	»	1
10	Розетка		364003		»	1
9	Шайба пружинная-3		640270		»	5
8	Гайка М3		591570		»	5
7	Винт М3х10		»	»	»	4
6	Винт М3х8		»	»	»	1
5	Винт М3х6	СТАЛЬ КРУСАЯ	1489-62		»	4
4	Панель разм. 115х60х2	»	»	»	»	1
3	Кожух разм. 136х81х20	»	»	»	»	1
2	Косынка разм. 20х20х3	»	»	»	»	4
1	Коробка разм. 138х74х45	СТАЛЬ ПОЛОСОКА	103-57	ГОСТ	шт.	1
ММ п.п.	Наименование.	МАТЕРИАЛ	ГОСТы	ЕД. ИЗМ.	К-во	

Спецификация.

Примечание: Настенная коробка.

Детали см. лист СУ-34.

ТА	Узлы и детали инженерного оборудования.	серия	2.190-1/72
1972	Настенная коробка. Общий вид, Деталь и спецификация.	Выпуск V	Лист СУ-33

12046-05 35

полп. Ю. Брыздянец  
" А. Романов  
" Н. Желобов  
" Л. Федоренко  
" В. Васюкевич

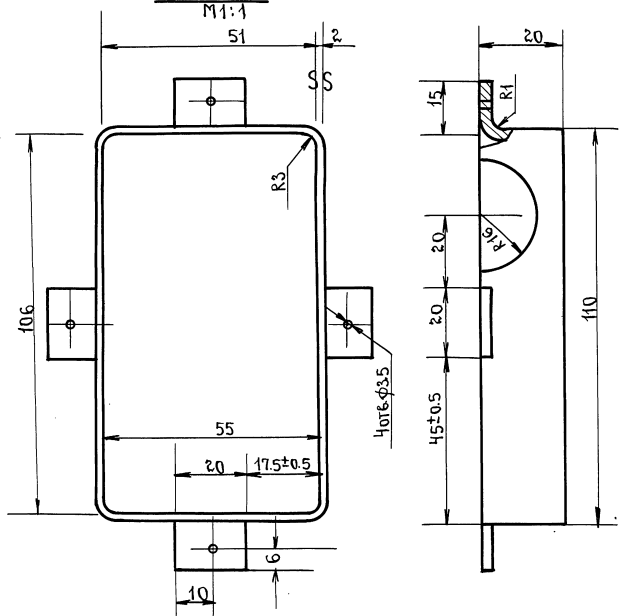
Нач. отдела Г.А. Инженер  
Зад. инж. отдела Р.К. Сектор  
Исполнитель И.И. Проверял

ЦНИИЭП градостроительной архитектуры  
г. Москва.

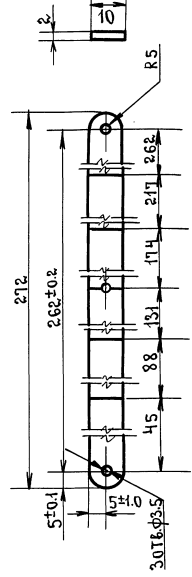
АРХ. N  
17-1611-147

34

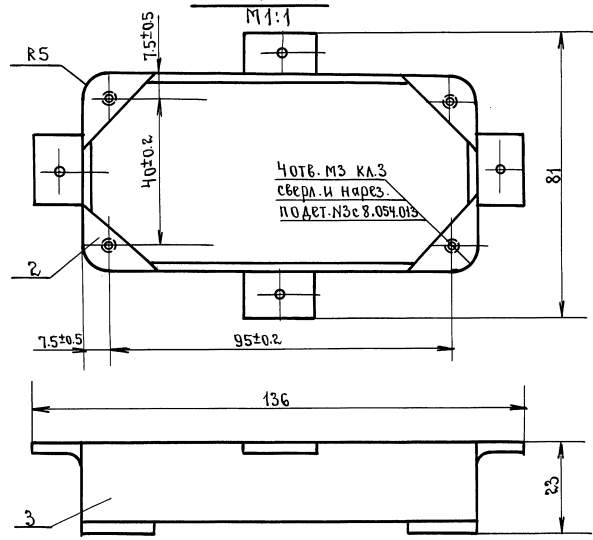
**КОЖУХ**  
M1:1



**П Л А Н К А**  
M1:10



**КОРОБКА**  
M1:1



**П р и м е ч а н и е :** Настенная коробка. Общий вид, Деталь и спецификацию см. лист СУ-33

ЦНИИП  
г. Москва

Нач. отдела  
Сл. инж. отдела  
Рук. сектора  
Исполнитель  
Проверил

подп.  
" "  
" "  
" "

Ю. Богарницев  
А. Романов  
Н. Щеголова  
И. Джанибекова  
В. Васильевич

ТА	Узлы и детали инженерного оборудования.	серия 2.190-1/72
1972	Настенная коробка. Детали.	выпуск V лист СУ-34

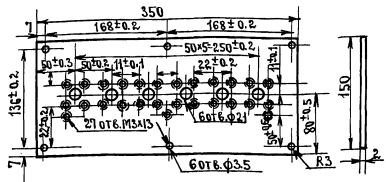
крес: Зларова 27.1.86г Кан. Карамеев

АРХ. N  
17-1671-148

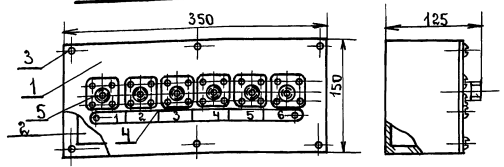
**Щиток с микрофонными разъемами.**

M1:5

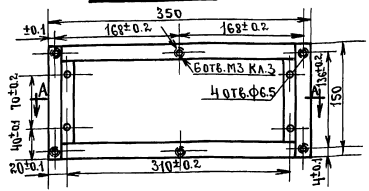
**Панель**



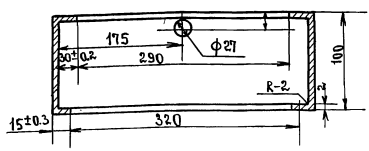
**Щиток с разъемами**



**Кожух**



**Разрез по А-А**



**Спецификация.**

№ п.п.	Наименование.	материал	ГОСТы	ед. изм.	К-во
1	Панель разм. 350x150x2	сталь полосовая	103-57*	шт.	1
2	Кожух разм. 350x150x100	—	—	—	1
3	винт М3x6	сталь кручялая	1489-62	—	33
4	Планка разм. 280x15x2	сталь полосовая	103-57*	—	1
5	Разъем разм. 350x150x125	—	—	—	6

**Примечания:**

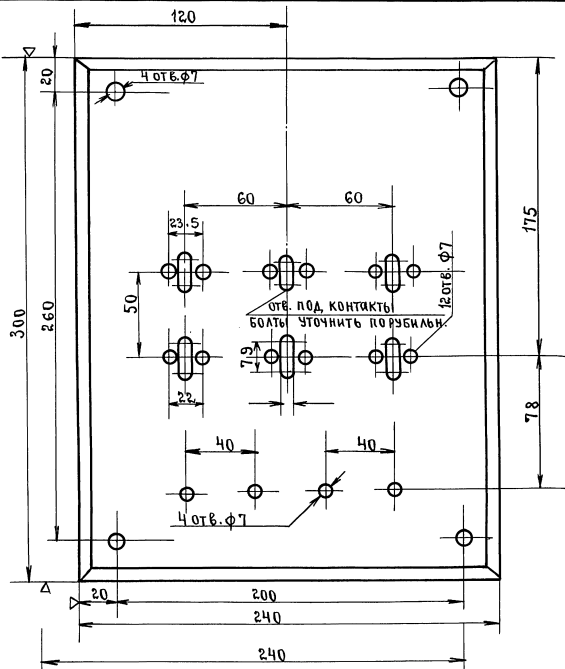
1. Красить светлосерой эмалью дважды (разъемы от краски уберечь).
2. Крепление щитка производится на шурпах (шурпы ввинчиваются в спирали, заделанные в стене).
3. Гравировку на планке производится в порядке возрастания номера, согласно таблицы заполнения.
4. Допуски на свободные размеры по 5 кл.
5. Варить газовой сваркой, после сварки швы зачистить ∇3, швы шпаклевать.

Исполнитель: И. Бабуринцев  
 Проверил: А. Романов  
 Главный инженер: Н. Игудова  
 Руководитель: Л. Федоренко  
 Инженер: В. Васильев  
 Подпись: \_\_\_\_\_  
 Исполнитель: \_\_\_\_\_  
 Проверил: \_\_\_\_\_  
 Главный инженер: \_\_\_\_\_  
 Руководитель: \_\_\_\_\_  
 Инженер: \_\_\_\_\_

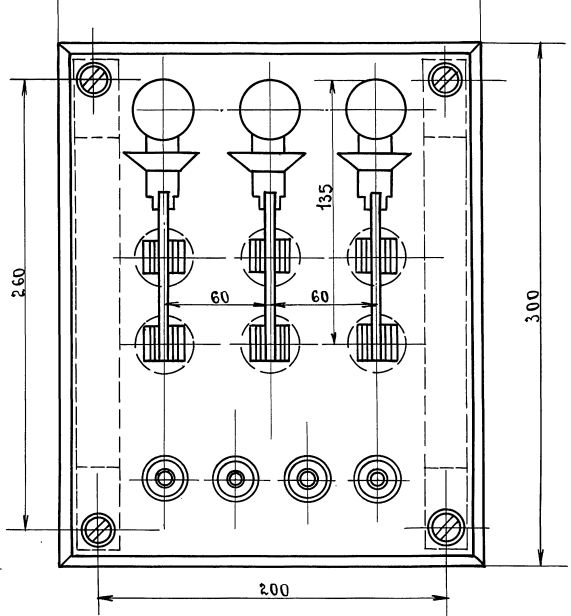
ТА	Узлы и детали инженерного оборудования.	серия 2.190-1/72
1972	Щиток с микрофонными разъемами.	Выпуск V Лист СУ-35

Арх. N  
17-1671-149

Деталь поз. 1  
M1:20



Общий вид  
M1:20



Примечание.

К данному чертежу  
детали узла и вид,  
сбоку, сводную  
спецификацию см. лист  
СУ-37, 38.

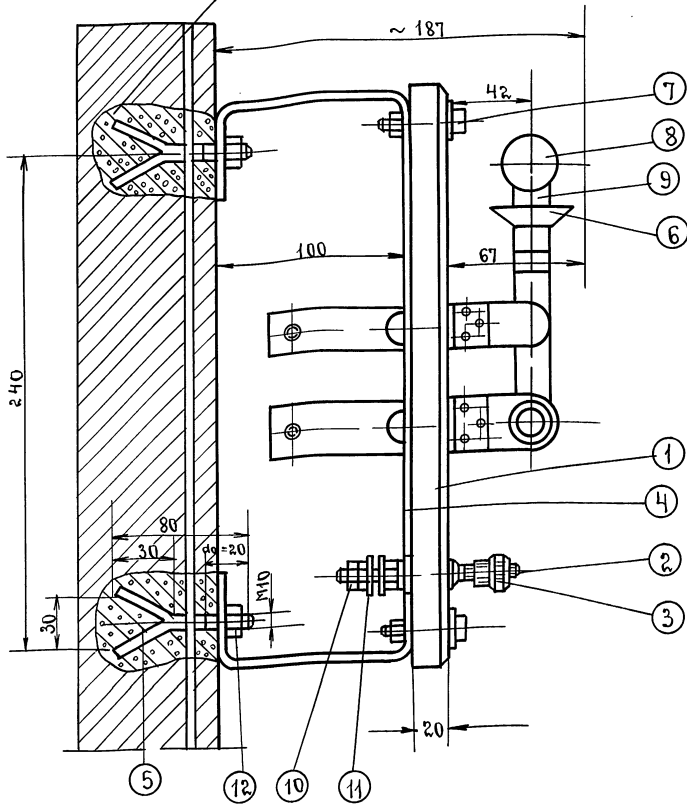
Ю. Багрянцев	подп.	Кач. отдела	Городской район г. Москва.
А. Романов	"	Зав. инж. отдела	
Н. Шелдов	"	Рук. сектора	
И. Джанибекова	"	Исполнитель	
В. Васюкевич	"	Проверил	

ТА	Узлы и детали инженерного оборудования.	серия	2.190-1/72
		выпуск	лист
1972	Щит заземления. Общий вид.	V	СУ-36

АРХ. N  
17-1671-150

**Вид сбоку.**

M 1:20  
см. примечание 1



12	Гайка М10	ст.3	5915-70	»	1
11	Шайба М6	»	10450-68	»	12
10	Гайка М6	латунь	5915-70	»	16
9	Шайба М6	»	10450-68	»	4
8	Гайка М6	ст.3	5915-70	»	4
7	Винт М6х35	ст.6	1488-64	»	4
6	Однополюсный рубильник на 100А	гот. изд.	гот. изд.	»	3
5	Анкерный болт М10х95	»	»	»	4
4	Скоба разм. 4х25х600	сталь полосовая	103-57	»	4
3	Гайка специальн. ф20х18	»	»	»	4
2	Контактн. шпилька ф12х70	латунь	5915-70	»	4
1	Панель разм. 20х240х300	текстолит	2910-67	шт.	1
М.п.	Наименование.	Материал	ГОСТы	Ед. изм.	К-во
<b>С п е ц и ф и к а ц и я .</b>					

**Примечания:**

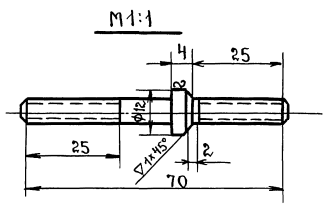
1. При креплении щита на деревянную стену или перегородку анкерный болт дет. поз. 5 заменить глухарем ф 10х65.
2. После изготовления скобу дет. поз. 4 красить черным нитролаком.
3. Общий вид и детали узла см. листы СУ-36, 38.

ИЗДАНИЕ  
2. Москва

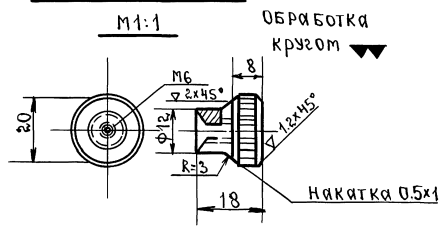
ТД	Узлы и детали инженерного оборудования.	серия 2.190-1/72
1972	Щит заземления, вид сбоку и сводная спецификация.	выпуск V лист СУ-37

Изм.: Малол 22/86г Юн. Кареев

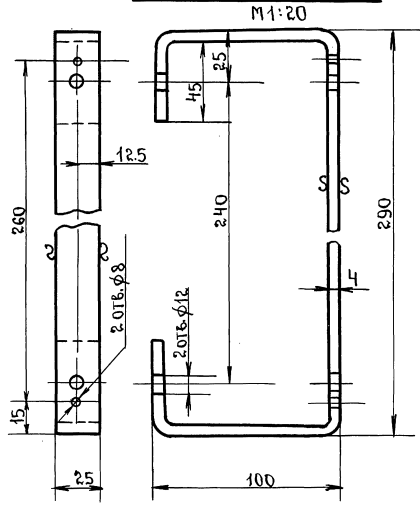
Деталь поз. 2



Деталь поз. 3



Деталь поз. 4



Примечание: Общий вид и вид сбоку  
см. листы СУ-36, 37.

Ю. Боряницын  
А. Романов  
Н. Щелоба  
И. Джанибекова  
В. Власовичу

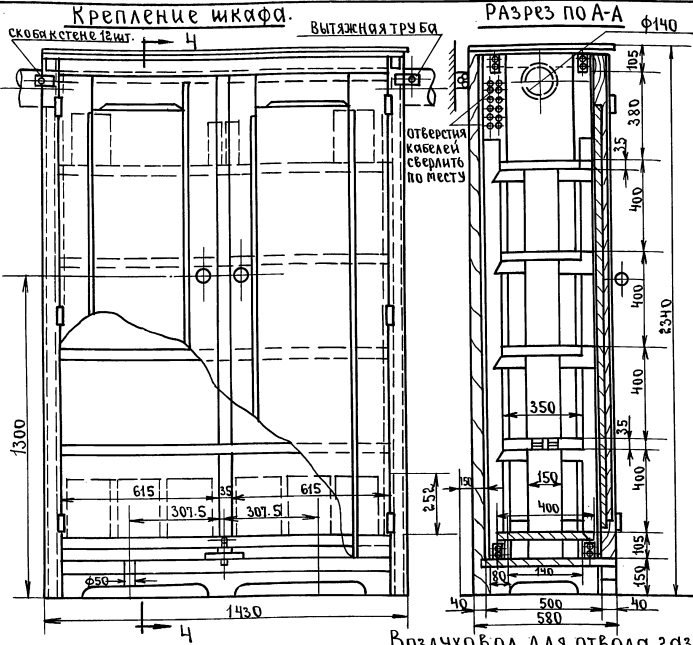
подп.  
" "  
" "  
" "

Науч. отдел  
Эл. инж. отдела  
Рук. сектора  
Исполнитель  
Проверка

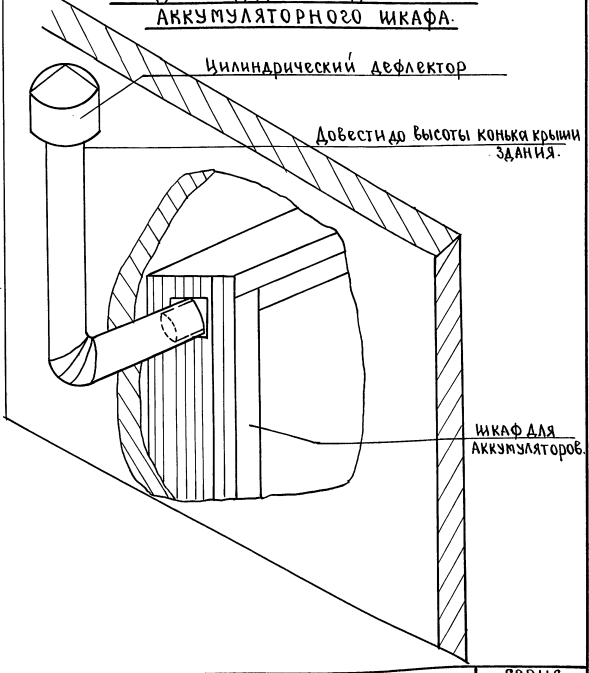
ЦНИИП  
Граждансельстрой  
г. Москва.

ТА	Узлы и детали инженерного оборудования.	серия 2.190-1/72
1972	Щит заземления. Детали узла.	выпуск V Лист СУ-38





**Воздуховод для отвода газов из аккумуляторного шкафа.**



Примечания:

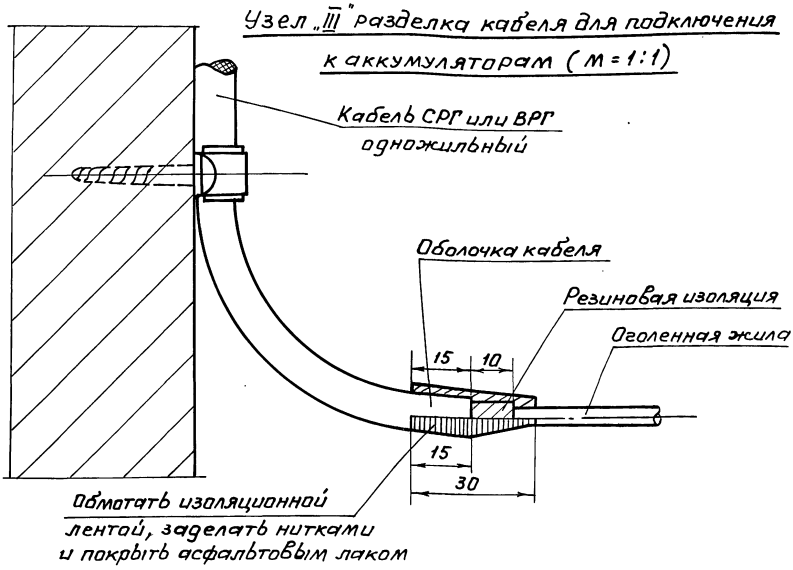
1. Вытяжная труба устанавливается с любой стороны шкафа в зависимости от местных условий. К трубе подводится вытяжной вентилятор.
2. Материалы для изготовления шкафа: пиломатериалы (доска и бруски) 0,4 куб. м. ГОСТ 8486-66 фанера сосновая - 6 куб. м. ГОСТ 3916-69.
3. Шкаф изнутри следует покрасить два раза противо-щелочной или противо-кислотной краской.

Ю. Басаринцев	Ю. Басаринцев	подп.	Инж. отдел	ЦНИИЭТ проектанское бюро г. Москва.
А. Рогов	А. Рогов	»	Сл. инже. отдела	
Н. Игелов	Н. Игелов	»	Рук. сектора	
И. Джанибеков	И. Джанибеков	»	Исполнитель	
В. Вастюкевич	В. Вастюкевич	»	Проверил	

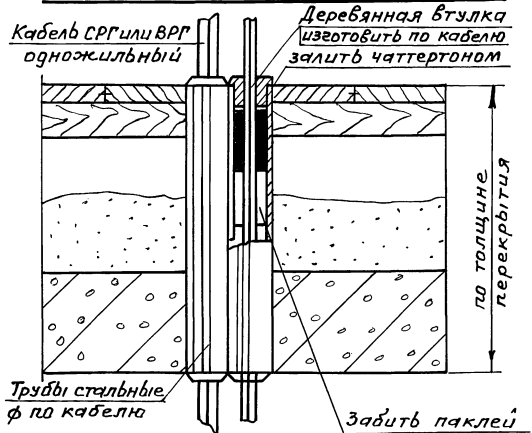
ТА	Узлы и детали инженерного оборудования.	серия 2.190-172
1972	Шкаф напольный для аккумуляторных батарей.	Выпуск I Лист 39-39

Копия: Москва 27.1.86 г. Инж. Команда

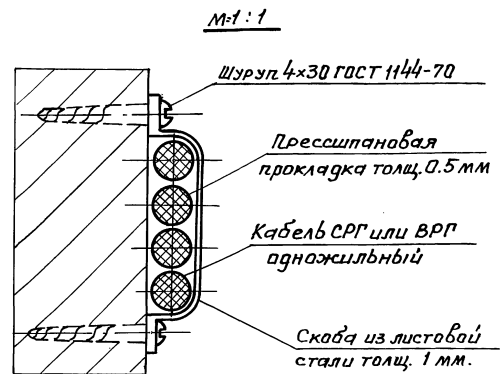
Арх. N  
17-1671-153



Узел „I“ заделка кабеля в трубах при проходе через перекрытие (M1:5)



Узел „II“ крепление кабелей к стене



Примечания :

1. Марка, сечение и количество кабелей определяются согласно схеме проекта.
2. Оголенные жилы кабелей красить кислотостойкой или щелочестойкой краской, плюс - красного, минус - синего цвета.
3. Все металлические детали (скобы, шурупы), красить кислотостойкой или щелочестойкой краской стального цвета.
4. При проходе кабеля через перекрытие, кабель заделывается в стальных трубах (смотри узел I). Кабель, выходящий из аккумуляторного помещения, через стены и перегородки пропускается в отверстия, после чего эти отверстия тщательно заделываются с двух сторон алебастром или гипсом.

Ю. Баерянцева  
А. Романов  
И. Щеглова  
И. Джанибекова  
В. Васюкевич

Иван. отдела  
Гл. инж. отдела  
Рук. сектора  
Целочинитель  
Проверил

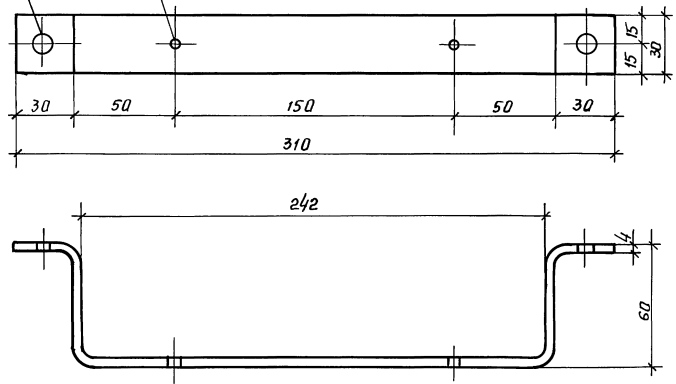
ЦИНИПТ  
г. Москва  
гражданского строительства

ТА	Узлы и детали инженерного оборудования	Серия 2.190-1/72
1972	Прокладка и разделка кабеля в аккумуляторном помещении	Витязк Лист V Су-40

Арх. №  
17-1671-154

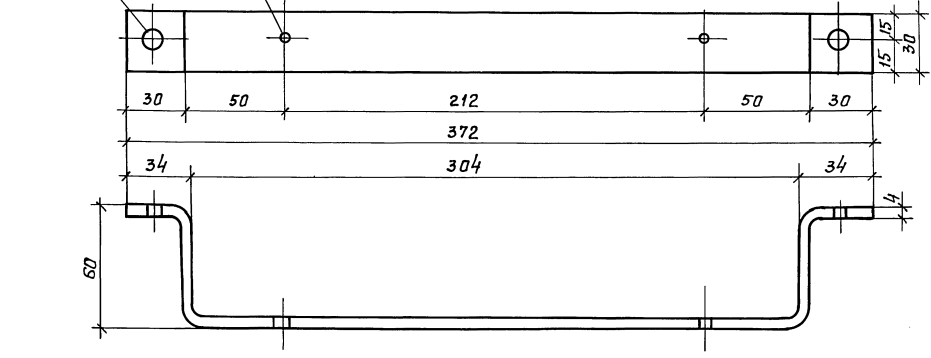
Скоба прямолинейная

М 1:20

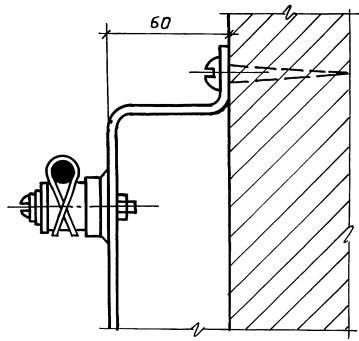


Скоба угловая

М 1:20



Крепление провода на изоляторе



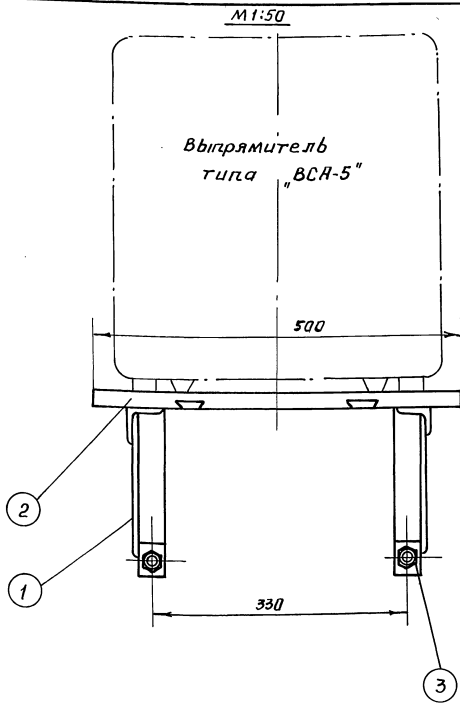
1. Шины красить нитролаком, плюс-красным, минус-синим цветом. Все остальные металлические части нитролаком.
2. Пол в аккумуляторном помещении выложить металлическими плитками или залить асфальтом.
3. Вентиляцию и освещение выполнить согласно техническим условиям на аккумуляторные помещения.

Ю. Багрянцев  
А. Романов  
Н. Щеглова  
И. Джанибекова  
В. Васякевич

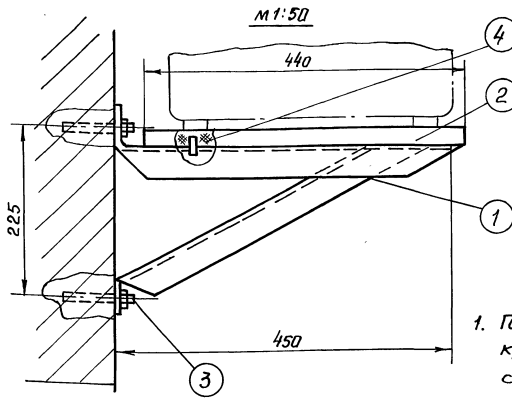
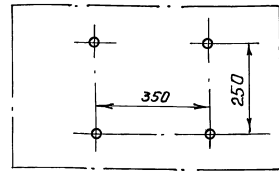
Нач. отдела  
Гл. инж. отдела  
Рук. сектора  
Исполнитель  
Проверил

ЦНИИП  
гражданского  
строительства  
г. Москва

ТА	Узлы и детали инженерного оборудования	Серия 2.190-1/72
1972	Детали крепления обшивки аккумуляторов	Волжск Лист V СУ-41



Разметка отверстий для  
установки кронштейна М1:1



Примечание:

1. Подставку перед установкой красить масляной краской стального цвета.

4	Винт М5×35	Сталь круглая	1489-62	"	6
3	Якорный болт М10×100		11440-65	"	4
2	Доска разм. 500×440×50	Сосна I сорт	8486-66	"	1
1	Траверса	Сталь углобая	8509-57	шт	2
Н/Н п.п.	Наименование	Материал	ГОСТы	Е9, изм.	к-во
<b>Спецификация</b>					

ТД Узлы и детали инженерного оборудования

Серия  
2.190-1/72

1972 Установка выпрямителя "BCA-5" на кронштейне

Вывод Лист  
V су-42

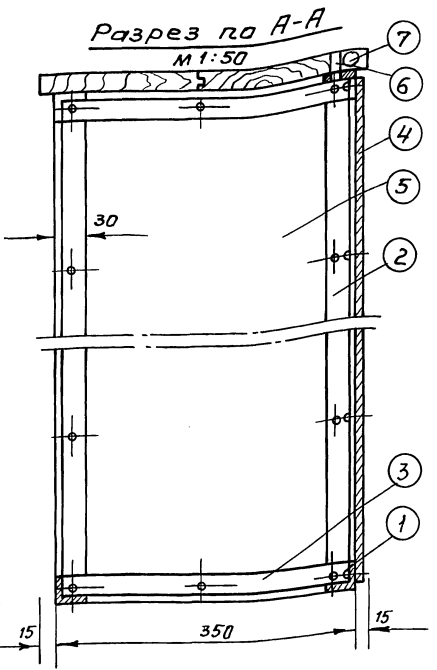
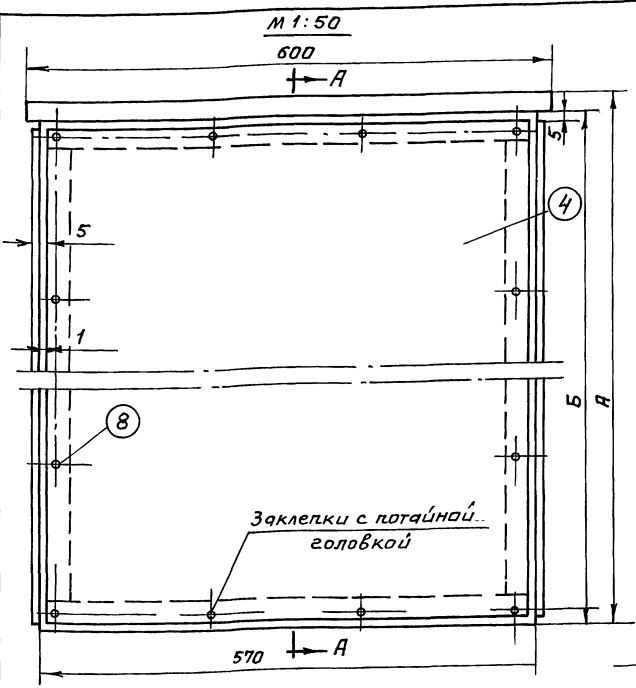
12046-05 44

И. Багряный  
А. Романов  
Н. Щеголов  
И. Джандиева  
В. Васильевич

Нач. отдела  
Гл. инж. отдела  
Рук. сектора  
Исполнитель  
Проверил

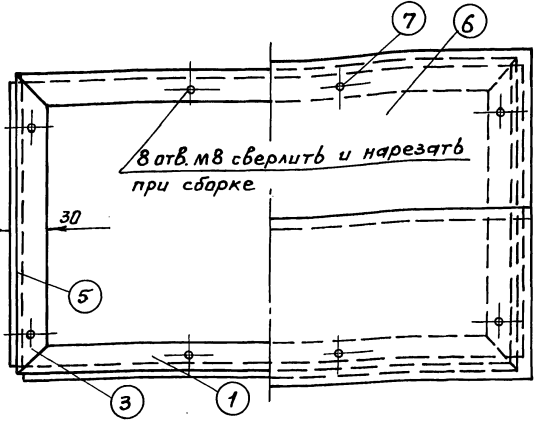
ЦНИИ  
Гражданского строительства  
г. Москва

Арх. N  
17-1671-156



8	Заклепка 4x10	сталь	10299-62	"	38
7	Винт М6х35	сталь круглая	1489-62	"	8
6	Доска разм. 30x200x625	сосна I сорт.	8486-66	"	2
5	Панель	"	"	"	2
4	Панель	сталь полусов.	3680-57	"	1
3	Стальной уголок разм. L32x32x4 e=350	"	"	"	4
2	Стальной уголок L32x32x4	"	"	"	4
1	Стальной уголок L32x32x4 e=570	сталь угловая	8509-57	шт	4
ИИ п.п.	Наименование	Матер.	ГОСТы	Ед. изм.	к-во

**Спецификация**



Н. Басарянец  
А. Романов  
И. Щегольва  
И. Джанибекова  
В. Васильев

Нач. отдела  
Гл. инж. отдела  
Рук. сектора  
Исполнитель  
Проверил

ИИ п.п.	Условия установки	Размеры		Деталь поз. 2		Деталь поз. 4		Деталь поз. 5	
		А	Б	Размеры	вес	Размеры	вес	Размеры	вес
1	Выпрямитель устанав. лив. под 3 рщ.	500	475	32x32x4; e=415	0.85	1x465x560	2.9	1x340x560	1.2
2	Выпрямитель устанав. лив. в др. месте	800	775	32x32x4; e=715	1.48	1x560x765	3.2	1x340x765	1.8

**ПРИМЕЧАНИЯ:**

1. Каркас подставки сварной. Места сварки тщательно зачистить..
2. Отверстия для крепления панелей и доски сверлить при сборке по месту.
3. После окончательной сборки подставку шпаклевать и красить масляной краской стального цвета.

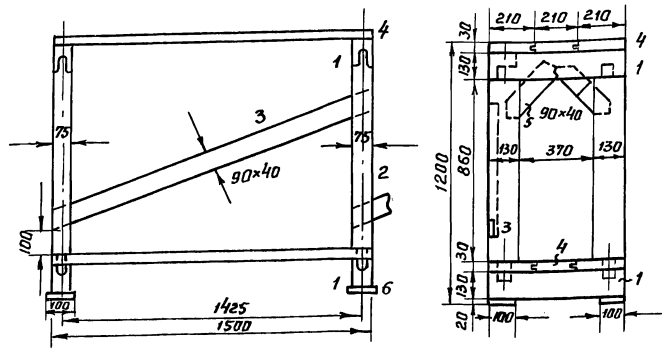
ИИ п.п. г. Москва

ТД Узлы и детали инженерного оборудования

1972 Подставка под селеновый выпрямитель типа "ВСА-5"

Серия 2.190-1/72

Вотпуск V Лист СУ-43



Спецификация стеллажа длиной 1,5 м

№ п/п	Наименование	Единица измерен.	Количество	Материал	Размер мм
1	Брусок поперечн.	шт	4	сосна	130×75×630
2	Брусок вертикальн.	"	4	"	130×75×1010
3	Брусок диагональн.	"	1	"	90×40×2800
4	Доска шпунтов.	"	5	"	210×30×1500
5	Брусок	"	4	"	90×40×350
6	Плитка	"	4	СТЕКЛО	100×100×20
7	Олифа	кг	0.64	"	
8	Краска кислотоупорная	"	0.37		
9	Мел молотый	"	1.05		

Пояснения:

1. Стеллаж годен для установки переносных аккумуляторов.
2. Вес стеллаж связать в замок на деревянных шпильках. Применение металлических креплений недопустимо.
3. По изготовлении прошпаклевать, крбить два раза горячей олифой и окрасить кислотоупорной краской.

Спецификация

№ п/п	Наименование	Един. измер.	Количество при длине стеллажа А мм											
			1000	1500	2000	2500	3000	3500	4000	4500	5000	5500	6000	
1	Брус поперечный 130×75×630 мм	шт	4	4	6	6	6	8	8	8	10	10	10	
2	Брус вертикальн. 130×75×1010 мм	"	4	4	6	6	6	8	8	8	10	10	10	
3	Брус диагональн. 20×40×1480 мм	"	1	1	2	2	2	3	3	3	4	4	4	
4	Доска соснов. шпунтов. 210×30×А мм	"	6	6	6	6	6	6	6	6	6	6	6	
5	Рясок рязм. 90×40×350 мм	"	4	4	6	6	6	8	8	8	10	10	10	
6	Плитка стеклян. рязм. 100×100×10 мм	"	4	4	6	6	6	8	8	8	10	10	10	
7	Олифа	кг	0.50	0.64	0.96	1.10	1.24	1.56	1.69	1.84	2.15	2.30	2.43	
8	Краска кислотоупорная	"	0.24	0.37	0.55	0.63	0.71	0.90	0.98	1.06	1.24	1.33	1.40	
9	Мел молотый	"	0.82	1.05	1.58	1.81	2.03	2.56	2.78	3.02	3.54	3.88	4.0	

Технические данные

№ п/п	Наименование	Единица измерения мм	Количество при длине стеллажа А мм											
			1000	1500	2000	2500	3000	3500	4000	4500	5000	5500	6000	
1	Размер	мм	825	1425	962.5	1212.5	1462.5	142.0	1308	1475	1234	1356	1481	
2	Объем брусков соснов. 130×15 мм. 5% накидкой	м³	0.666	0.068	0.10	0.10	0.10	0.133	0.133	0.133	0.156	0.156	0.156	
3	Объем брусков соснов. 90×40 мм 5% накидкой	"	0.043	0.018	0.022	0.022	0.022	0.023	0.032	0.032	0.033	0.042	0.042	
4	Объем досок соснов. 210×30 мм 5% накидкой	м	0.04	0.05	0.08	0.10	0.12	0.14	0.16	0.18	0.20	0.22	0.24	
5	Поверхность стеллажа	кв. м	481	6.13	9.23	10.55	11.87	14.97	16.28	17.61	20.71	28.03	23.35	
6	Вес готового стеллажа	кг	72	84	121	133	146	179	196	807	234	251	263	

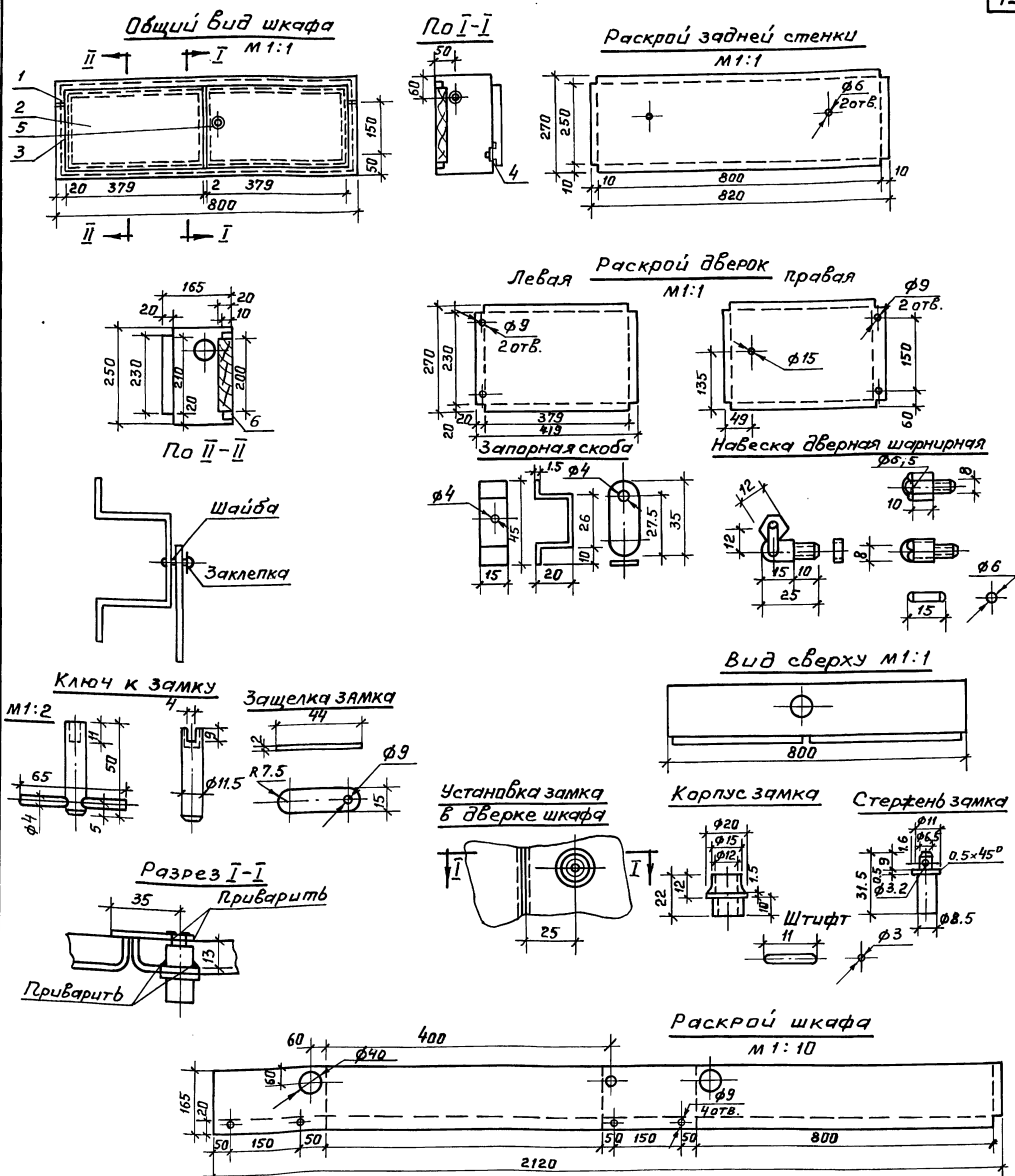
Нач. отдела  
Гл. инж. отдела  
Рук. сектора  
Исполнитель  
Проверил

Ю. Баярinceв  
А. Романов  
Н. Щеглова  
Л. Феворенко  
В. Васильевич

ЦНИИЭП градостроительной архитектуры  
г. Москва

ТД	Узлы и детали инженерного оборудования	Серия 2.190-1/72
1972	Аккумуляторный стеллаж однорядный двух ярусный	Выпуск V
		Лист Су-44

Арх.Н  
17-1671-158



Ю. Боевничев  
А. Романов  
Н. Щеглова  
И. Джанибекова  
В. Востряков

Иач. отдела  
Гл. инж. отдела  
Рук. сектора  
Исполнитель  
Техникул

ЦНИИЭП Грандкансельстрой  
г. Москва

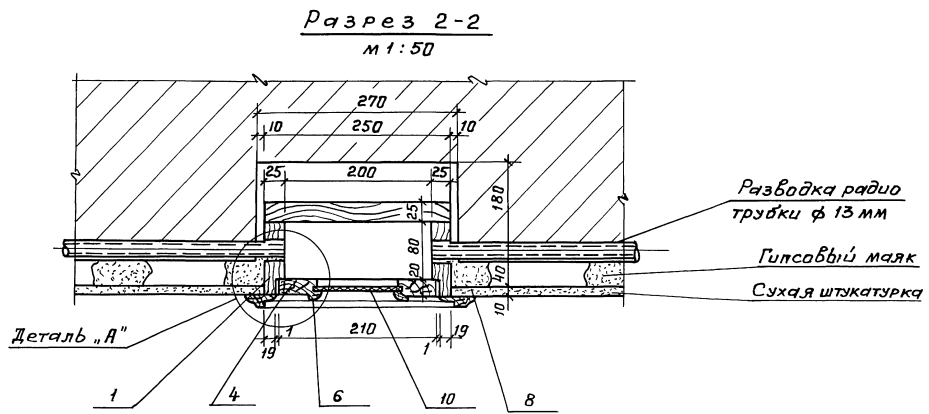
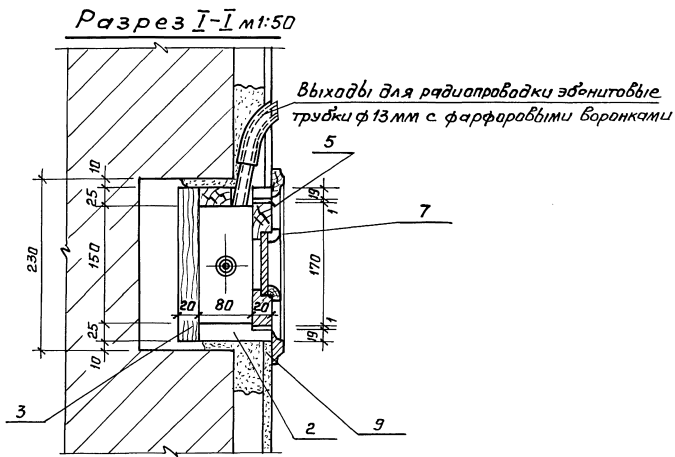
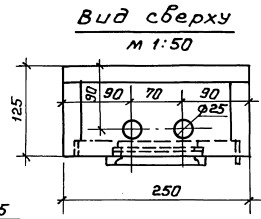
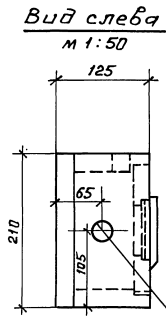
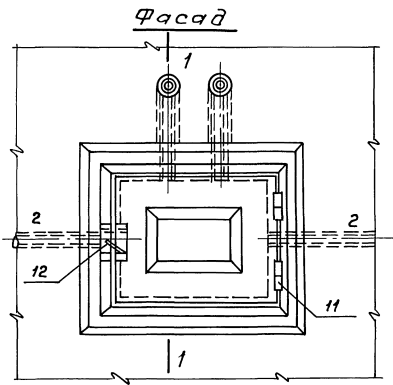
6	Дощатый щит 600×200×20	1	Доски сосн. с/х.	2	2
5	Замок с ключом	1	Ст. 3	0.07	0.07
4	Запорная скоба	1	Ст. лист δ=1.5	0.114	0.114
3	Навеска дверная	4	Ст. 3	0.02	0.08
2	Дверка	2		1.28	2.52
1	Короб	1	Ст. лист δ=1.5	7.0	7.0
ИИ п.п.	Наименование	Кол. шт.	Матер.	Шт. обкл.	Вес в кг.
<b>СПЕЦИФИКАЦИЯ</b>					

ТА Узлы и детали инженерного оборудования  
1972 Слаботочный распаячный шкаф

Серия 2.190-1/72  
Витрук Лист V  
СУ-45

Пров. Маша 27.1.86 - Кол. В.А.А.А.

Арх. №  
17-1671-159



Нач. отдела  
П. инж. отдела  
Рук. сектора  
Исполнитель  
Дробыш  
г. Москва

ЦНИИП  
Госжандансельстрой

Ю. Бегранцев  
А. Ломанов  
И. Щеглова  
Ц. Джанибекова  
В. Васюкевич

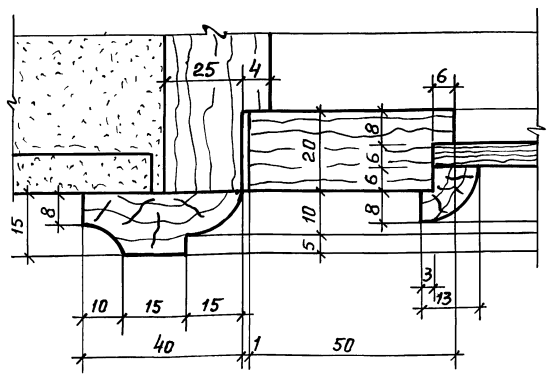
ТД	Узлы и детали инженерного оборудования	Серия 2.190-1/72
1972	Шкаф для коробки "УК-2"	Выпуск V
		Лист су-46

Проб. марк 27.1.86г Коп. В. В. В. В.



Спецификация					
№№ дет.	Наименование	К-во	Матер.	Размер заготовки	Примеч.
1	Боковая стенка шкафа	2	сосна	210×100×25	
2	Нижняя и верхняя стенки	2	"	250×100×25	
3	Дно шкафа	1	"	250×210×25	
4	Боковая рамка дверцы	2	"	100×50×20	
5	Верхняя и нижняя рамки дверцы	2	"	210×50×20	
6	Боковой штапик дверцы	2	"	130×30×20	
7	Верхний и нижний штапики дверцы	2	"	170×30×20	
8	Боковой наличник шкафа	2	"	300×60×20	
9	Верхний и нижний наличники шкафа	2	"	350×60×20	
10	Стенка дверцы	1	фанера 6 мм	140×100×6	
11	Петля	2	Гот. изд.		
12	Задвижка (фортачная)	1	Гот. изд.		

Деталь "А"  
м 1:1



Примечания:

1. Деревянные детали шкафа изготавливаются из сухой выдержанной древесины.
2. После монтажа шкаф окрашивается под цвет помещения в котором он устанавливается.

И. Вагрянцев  
А. Романова  
Н. Щеглова  
И. Джанибекова  
В. Васильевич

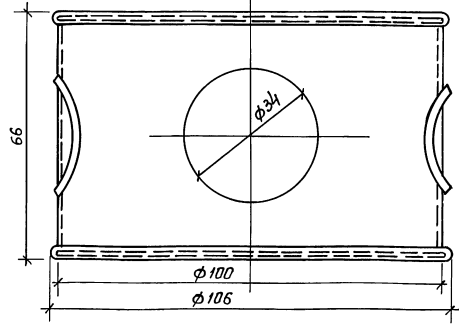
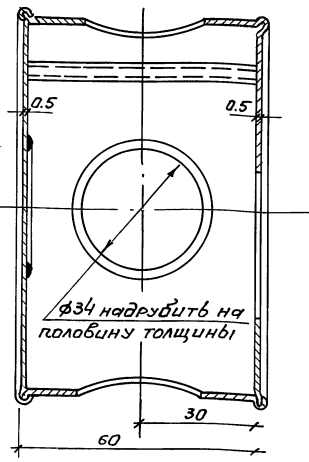
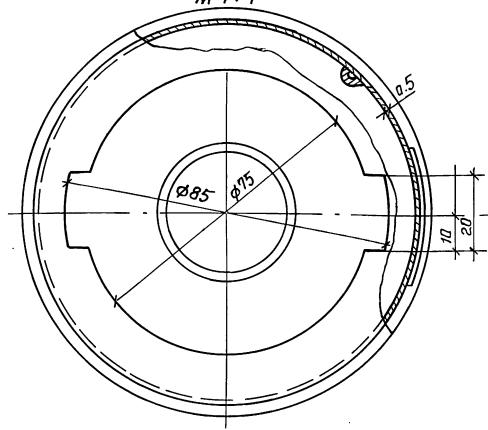
Иач. отделч  
Гл. инж. отдела  
Рук. сектора  
Исполнитель  
Проверил

Григорянцев  
г. Маска

ТА	Узлы и детали инженерного оборудования	Серия 2.190-1/72
1972	Шкаф для коробки "УК-2" (спецификация и деталь "А")	Выпуск V Лист сч-47

Смотровая коробка

М 1:1



Узел „А“

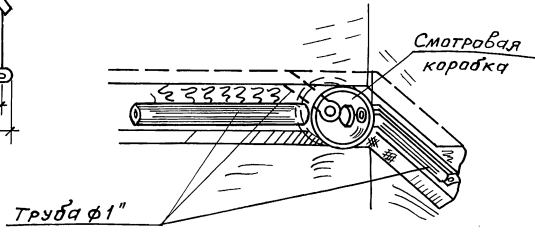
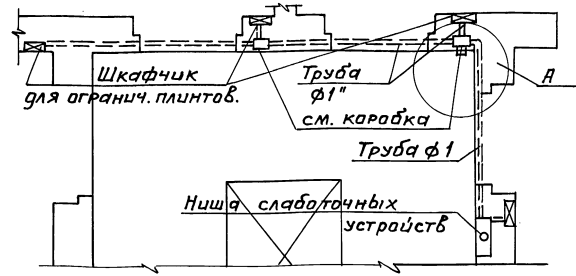


Схема установки смотровой коробки при скрытой проводке (план не в масштабе)



Примечание

Детали коробки (обод и стенка) изготавливаются из листовой стали толщиной 0,5 мм. Все соединения делаются в замок.

Детали см. лист СУ-49

ЦНИИЭП  
г. Москва

ТА

Узлы и детали инженерного оборудования

Серия 2.190-1/72

1972

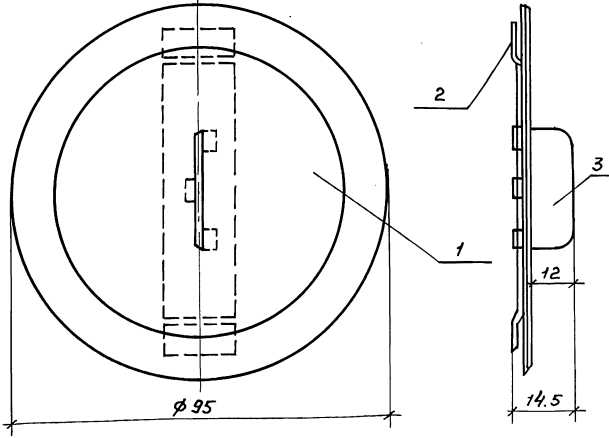
Смотровая коробка для радио и телевидения (Общий вид и узлы)

Витязь Лист V СУ-48

Арх. N  
17-1671-162

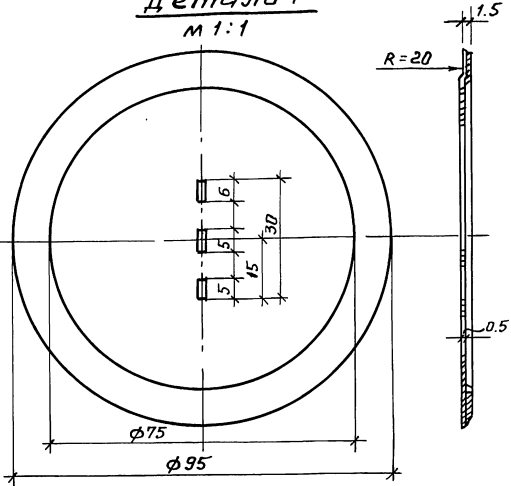
### Крышка коробки

M 1:1



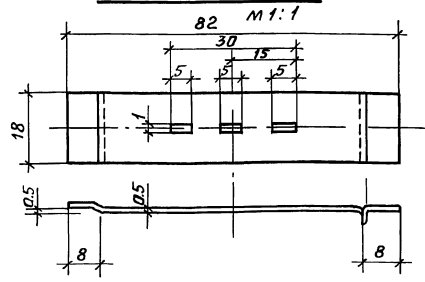
### Деталь 1

M 1:1



### Деталь № 2

M 1:1

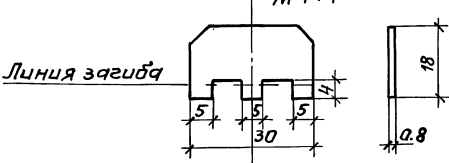


Материал: листов. сталь толщ. 0.5 мм.

Материал: листовая сталь  
толщ. 0.5 мм

### Деталь № 3

M 1:1



Материал: листовая сталь толщ. 0.8 мм.

Общий вид и узлы см. лист СУ-48.

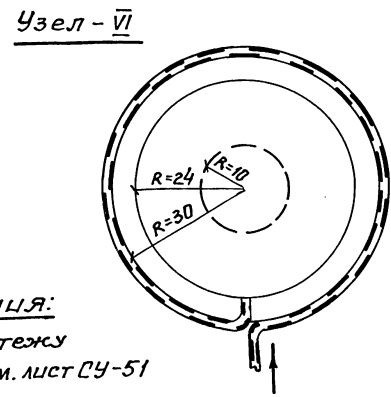
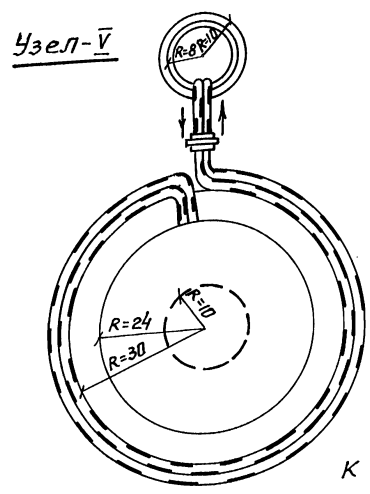
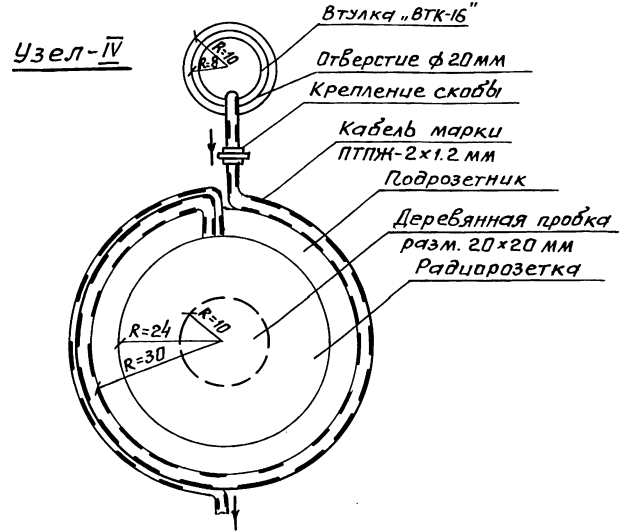
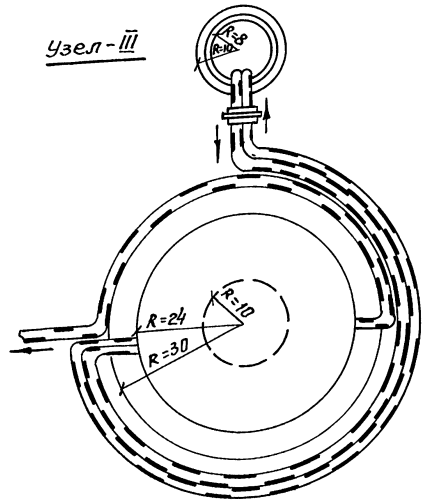
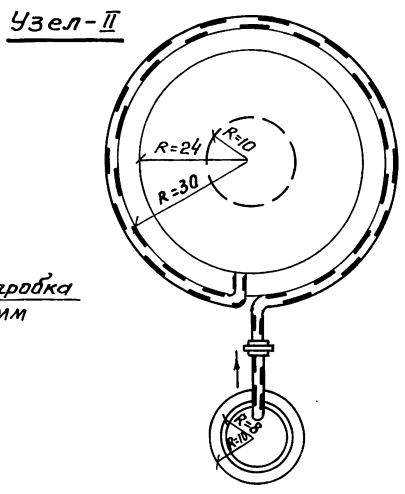
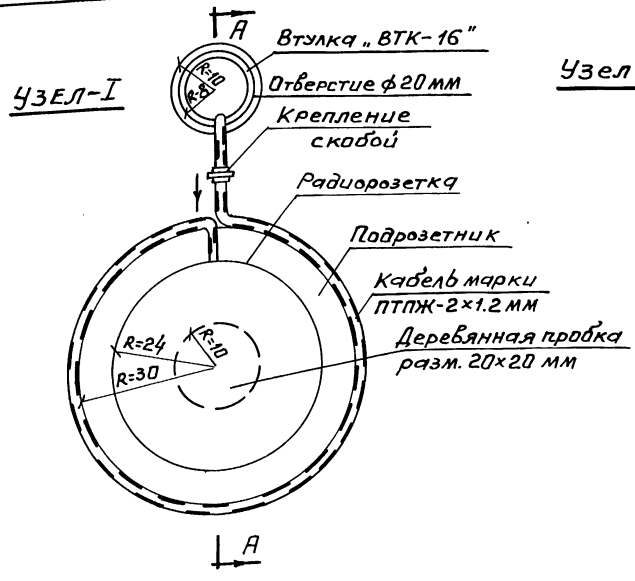
Ю. Багрянец  
А. Романов  
Н. Щеглава  
Л. Федоренко  
В. Власюкевич

Нач. отдела  
Гл. инж. отдела  
Рук. сектора  
Исполнитель  
Проверил

ЦНИИЭП  
г. Москва

ТА	Узлы и детали инженерного оборудования	Серия 2.190-1/72
1972	Смотровая коробка для радио и телевидения /детали/	Выпуск V Лист СУ-49

Арх. №  
17-1671-163

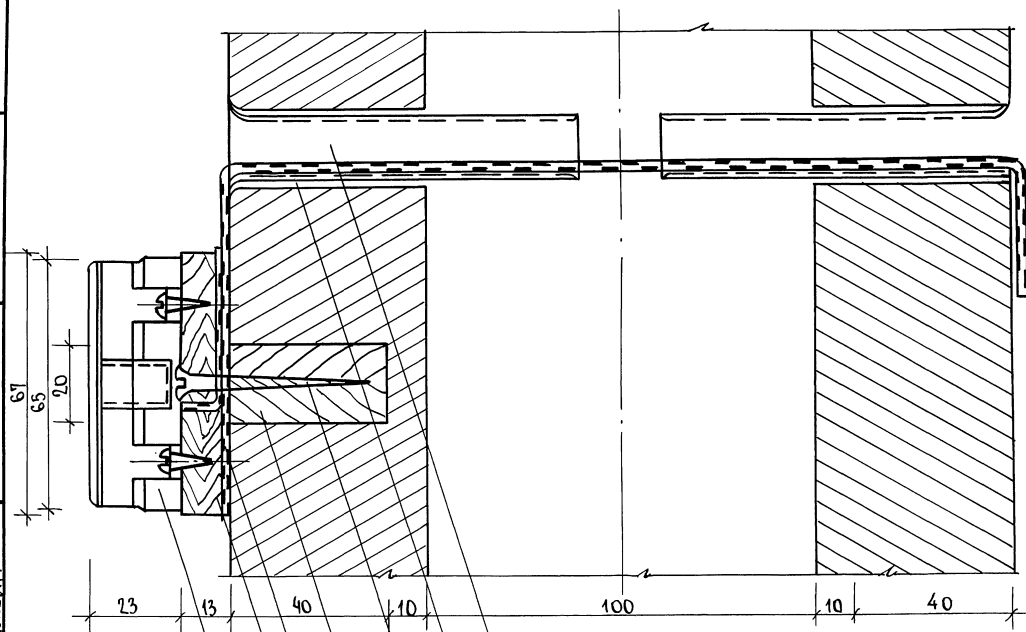


**Примечания:**  
К данному чертежу  
разрез по А-А см. лист СУ-51

Ю. Багрянцев  
А. Романов  
И. Щеглова  
И. Джанидкова  
В. Васюкевич  
Нач. отдела  
Гл. инж. отдела  
рук. сектора  
Специалист  
Проверил  
ЦНИИЭП Грандэлектротрой  
г. Москва

ТА	Узлы и детали инженерного оборудования	Серия 2.190-1/72
1972	Узлы I-VI для жилых домов серии 1-2 ОБМ	Выпуск лист V СУ-50

M1:1



ОТВЕРСТИЕ Ø20мм

ВТУЛКА ВТК-16

ШУРУП

ДЕРЕВЯННАЯ ПРОБКА РАЗМ. 20x20

КАБЕЛЬ МАРКИ ППЖ 2x1.2мм

ПОДРОЗЕТНИК

ОГРАНИЧИТЕЛЬНАЯ КОРОБКА "УК-2с"

ПРИМЕЧАНИЕ

К ДАННОМУ ЧЕРТЕЖУ  
УЗЛЫ I - VI  
СМ. ЛИСТ СУ-50.

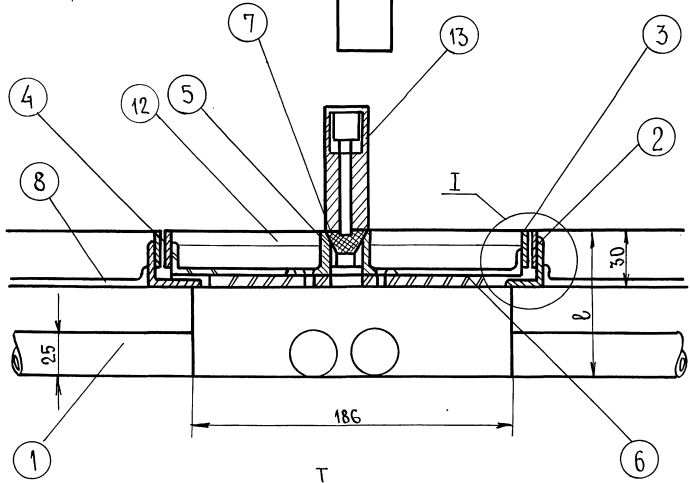
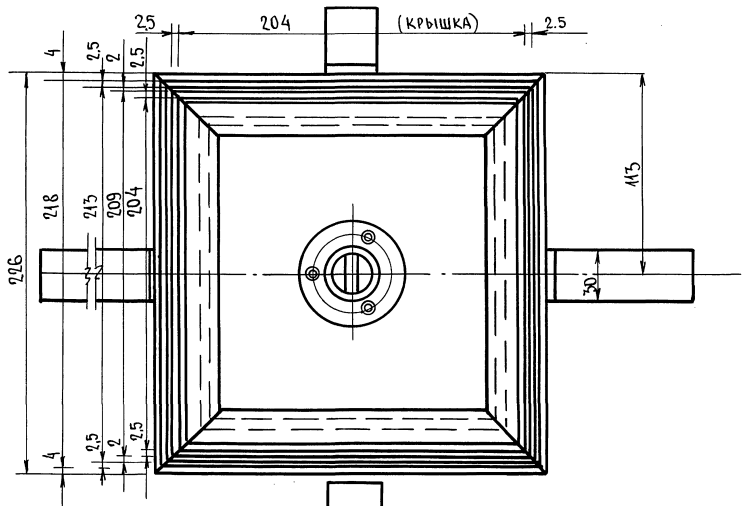
БАТРАНИЦЕВ  
РОМАНОВ  
ШЕГЛОВА  
АХАНДЕКОВА  
РАСКОКЕВИЧ

НАЧ. ОТДЕЛА  
ГЛАВН. ОТДЕЛА  
РУК. СЕКТОРА  
ИСПОЛНИТЕЛЬ  
ПРОВЕРИЛ

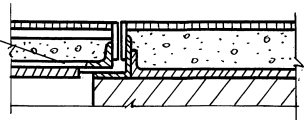
ЦНИИПРАЖАНСЕНСТРОЙ  
г. Москва

ТД	УЗЛЫ И ДЕТАЛИ ИНЖЕНЕРНОГО ОБОРУДОВАНИЯ	СЕРИЯ 2.190-1/72
1972	УЗЛЫ I - VI . РАЗРЕЗ А-А.	ВЫПУСК ЛИСТ I СУ-51

ОБЩИЙ ВИД М 1:2



ПОКРЫТИЕ ПОЛА  
ЦЕМЕНТНЫЙ РАСТВОР  
СТАЛЬНОЙ ЛИСТ  $\delta=5\text{мм}$   
АРМ. СЕТКА



И  
М 1:1

ПРИМЕЧАНИЯ:

1. СПЕЦИФИКАЦИЮ см. лист СУ-54.
2. ОПИСАНИЕ КОНСТРУКЦИИ см. лист СУ-55

БАТРАШЕВ  
РОМАНОВ  
ЩЕГЛОВА  
ФЕДОРЕНКО  
БАСЮКЕВИЧ

Н-К ОТДЕЛ  
Д. ДИЖ. ОТДЕЛ  
УФ. СЕКТОРА  
ИСПОЛНИТЕЛЬ  
ПРОВЕРКА

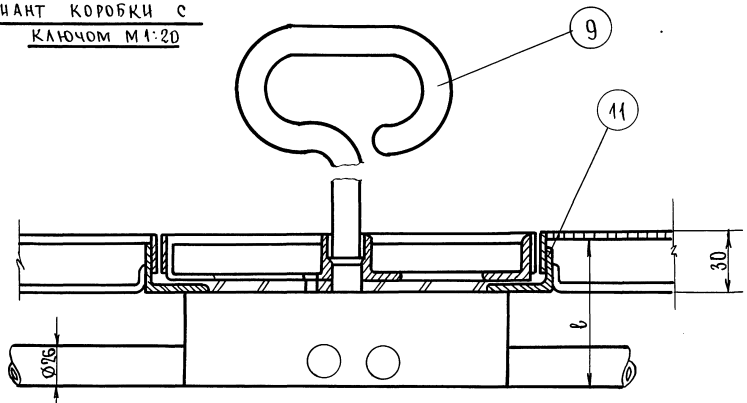
ЦНИИЭП  
ГРАЖДАНСКОЙ  
СТРОИТЕЛЬНОСТИ  
Г. МОСКВА

ИД	УЗЛЫ И ДЕТАЛИ ИНЖЕНЕРНОГО ОБОРУДОВАНИЯ.	СЕРИЯ 2.190-1/72
1972	ПОДПОЛЬНАЯ КОРОБКА 226x226. ОБЩИЙ ВИД.	ВЫПУСК I ЛИСТ СУ-52

Арх. №  
17-1674-166

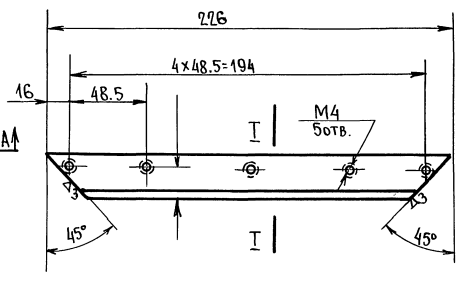
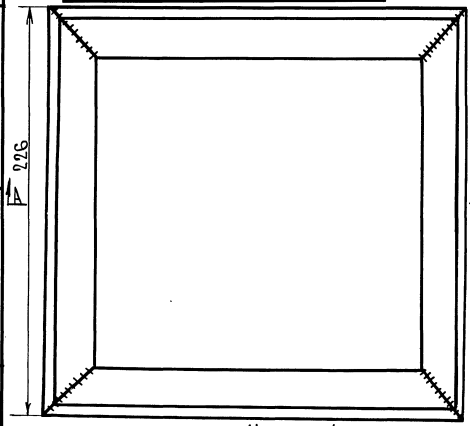
ВАРИАНТ КОРОБКИ С  
КЛЮЧОМ М1:20

53

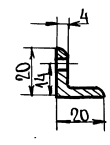


КОРПУС ЛЮКА (СБОРКА) ПОЗ.1

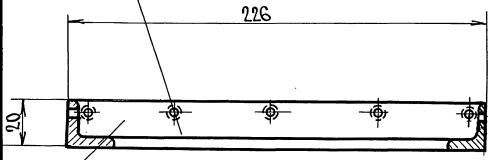
УГОЛОК М1:20



СЕЧЕНИЕ I-I М1:20



20 ОТВ. М4 СВЕРЛТЬ  
ПРИ СБОРКЕ С  
ДЕТАЛЬЮ ПОЗ.4



РАЗРЕЗ А-А М1:20

ПРИМЕЧАНИЯ:

1. СПЕЦИФИКАЦИЯ СМ. ЛИСТ СУ-54
2. ОПИСАНИЕ КОНСТРУКЦИИ СМ. ЛИСТ СУ-55.

БАГРЯНЦЕВ  
РОМАНОВ  
ЩЕГЛОВА  
АЖАНБЕКОВА  
ВАСЮЖЕВИЧ

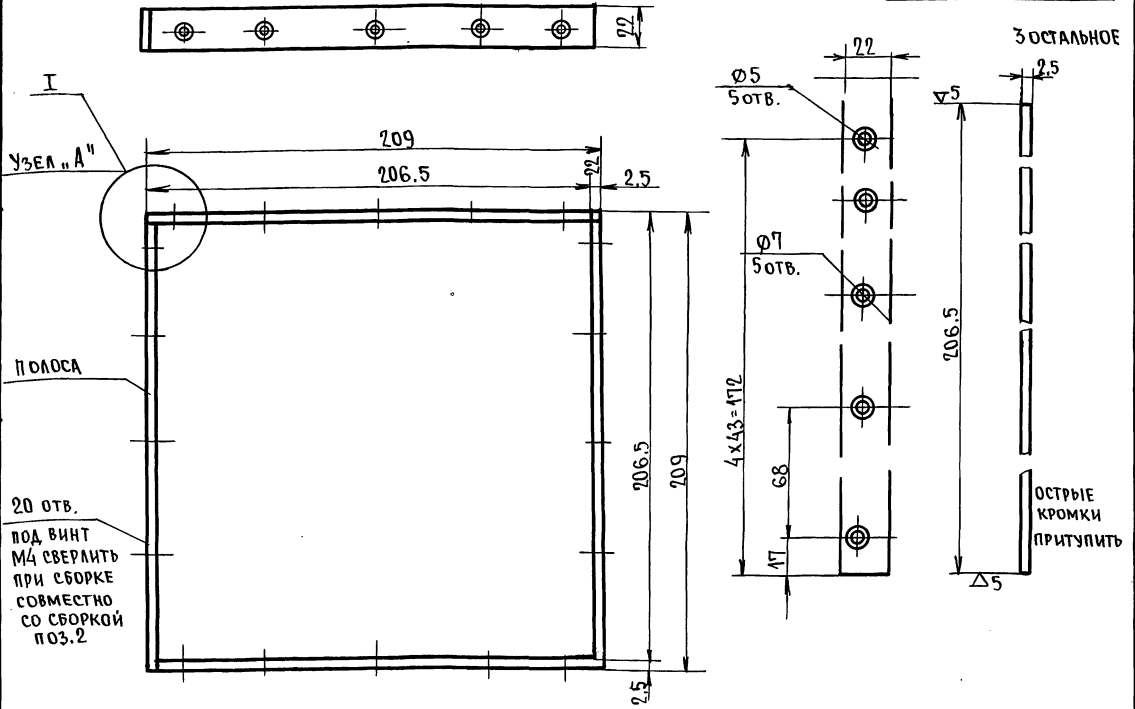
Н.К. ОТДЕЛА  
Г.П. ИНЖ. ОТДЕЛА  
УЗКОВ. ГРУППЫ  
ИСПОЛНИТЕЛЬ  
ПРОВЕРИЛ

ЦНИИЭП  
ГРАЖДАНСКОЙ  
Г. МОСКВА

ИД	УЗЛЫ И ДЕТАЛИ ИНЖЕНЕРНОГО ОБОРУДОВАНИЯ.	СЕРИЯ 2.190-1/72
1972г.	ПОДПОЛНАЯ КОРОБКА 226x226. ДЕТАЛИ.	Выпуск V Лист СУ-53

РАМА КРЫШКИ (СБОРКА) ПОЗ. 3-3 М1:20

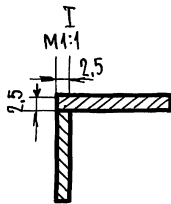
ПОЛОСА М1:20



СПЕЦИФИКАЦИЯ

№№ п.п.	НАИМЕНОВАНИЕ	ВЕС		МАТЕРИАЛ	ПРИМЕЧАНИЕ
		КОЛ.	ДЕТ. ОБЩ.		
1	КОРПУС ЛЮКА	1	0,25 1,0	200x200x4 ГОСТ 8509-57 Ст.3 ГОСТ 380-71	СБОРКА
2	КОРПУС КРЫШКИ ЛЮКА	1	0,19 0,75	125x163x5 ГОСТ 8509-57 Ст.3 ГОСТ 380-71	"
3	РАМА КРЫШКИ	1	0,12А 0,5	ГОСТ 931-70 ЛБ ГОСТ 1019-47	"
4	ПЛАНКА	4	0,13 0,52	"	СМ. ЛИСТ СУ-56
5	ФЛАНЕЦ	1	0,08 0,08	"	"
6	ДНО КРЫШКИ ЛЮКА	1	1,8 1,8	5-5 ГОСТ 3680-57 Лист Ст.3 ГОСТ 380-71	"
7	ПРОБКА	1	0,3 0,3	22 ГОСТ 2590-71 Круг Ст.3 ГОСТ 535-58	ЛИСТ СУ-57
8	АНКЕР	4	0,004 0,376	84 ГОСТ 3680-57 Лист Ст.3 ГОСТ 380-71	"
9	КЛЮЧ	1	0,52 0,52	16 ГОСТ 2590-71 Круг Ст.3 ГОСТ 535-58	"
10	КОЛЬЦО	4	0,005 0,005	РЕЗИНА ГОСТ 7338-65	
11	ВИНТ М4x12	40	0,002 0,08	ГОСТ 1490-62	
12	ВИНТ М 4x10	3	0,001 0,003	"	
13	ТРУБКА	1	0,28 0,28	22 ГОСТ 2590-71 Круг Ст.3 ГОСТ 535-58	ЛИСТ СУ-57

Общий вес коробки ~ 5,4 кг



ПРИМЕЧАНИЯ:

1. Общий вид коробки см. лист СУ-52.
2. Описание конструкции см. лист СУ-55.

ИД

Узлы и детали инженерного оборудования.

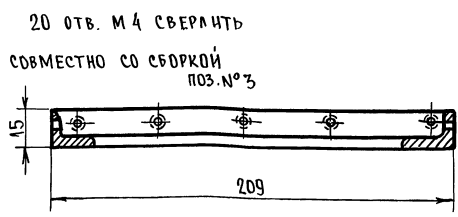
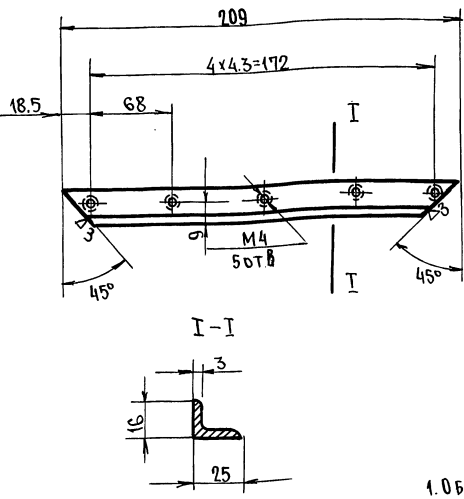
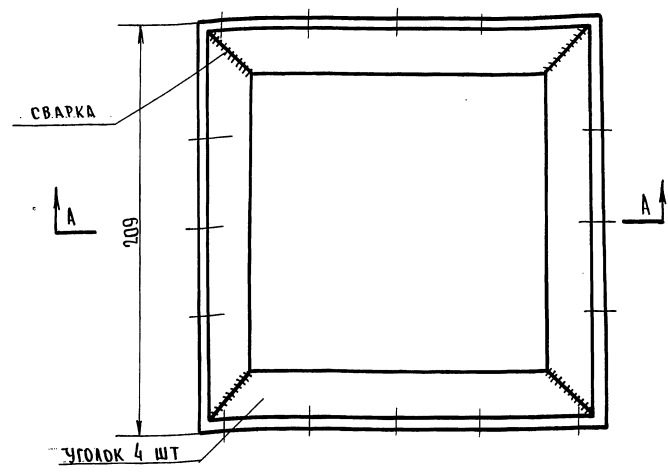
Серия  
2190-1/12

1972

Подпольная коробка 226x226. Детали. Спецификация.

Выпуск  
I Лист  
СУ-54





РАЗРЕЗ А-А

ПРИМЕЧАНИЕ:

1. ОБЩИЙ ВИД КОРОБКИ СМ. ЛИСТ СУ-52.

КРАТКОЕ ТЕХНИЧЕСКОЕ ОПИСАНИЕ КОНСТРУКЦИИ

Люки изготавливаются из уголков 20x20x4 и L 16x25x3. Уголки соединяются в рамки при помощи электродуговой сварки. Стальные детали тщательно очищаются от ржавчины, покрываются коррозионно стойкими грунтами и окрашиваются. Коробка/корпус/ люка изготавливается и устанавливается в конструкции перекрытия до настилки чистых полов. Латунные окантовочные планки устанавливаются после настилки чистых полов с крышкой люка.

БАГРЯНЦЕВ  
РОМАНОВ  
ШЕЛОВА  
ФЕДОРЕНКО  
ВАСЮКЕВИЧ

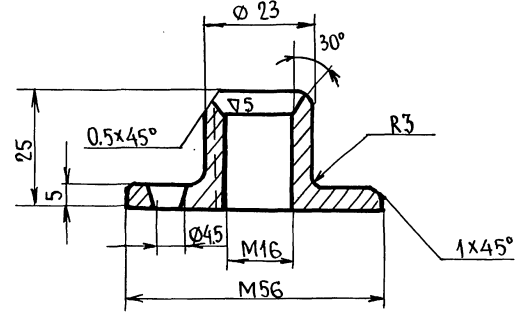
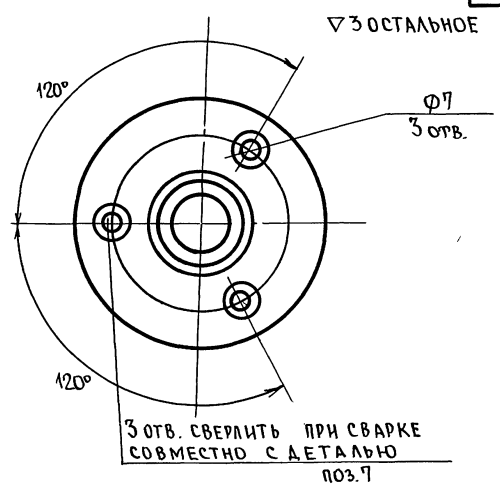
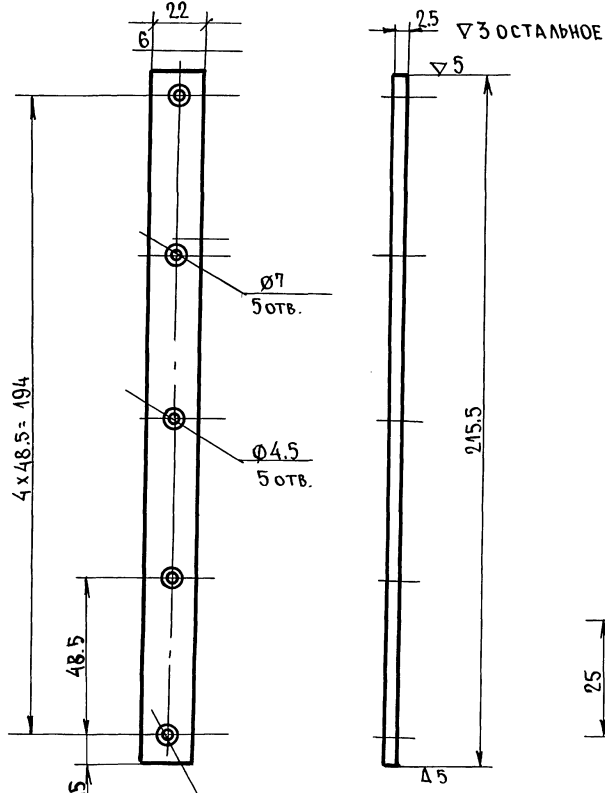
Н.К. ОТДЕЛА  
ГЛАВ. ЦНХ. ОТДЕЛА  
РУК. СЕКТОРА  
ИСПОЛНИТЕЛЬ  
ПРОВЕРИЛ

ЦНИИЭП  
ГРАЖДАНСКОГО СТРОИТ.  
Г. МОСКВА

Т.Д.	УЗЛЫ И ДЕТАЛИ ИНЖЕНЕРНОГО ОБОРУДОВАНИЯ	СЕРИЯ 2.190-1/72
1972	ПОППОЛНЯЯ КОРОБКА 226x226. ДЕТАЛИ.	ВЫПУСК Лист V СУ-55

П Л А Н К А П О З . 4 М 1 : 2

Ф Л А Н Е Ц П О З . 5 М 1 : 1



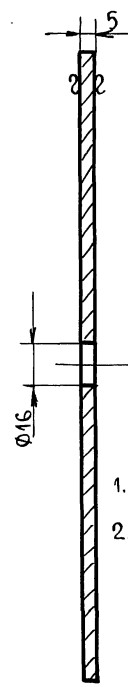
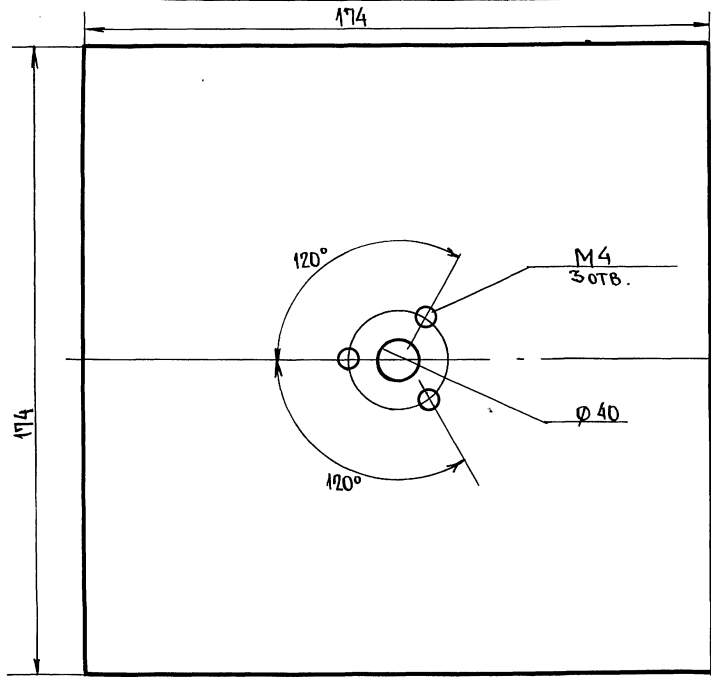
БАГРЯНЦЕВ  
РОМАНОВ  
ЩЕГЛОВА  
АЖАНБЕКОВА  
ВАСЮКЕВИЧ

Н-К ОТАДЕЛА  
Г.А. ИНЖ. ОТАДЕЛА  
РУК. СЕКТОРА  
ИСПОЛНИТЕЛЬ  
ПРОВЕРИЛ

ЦНИИЭП  
ГРАЖДАНСКОЕ СТРОИ  
Г. МОСКВА

5 ОТВ. СВЕРЛИТЬ  
ПРИ СВАРКЕ СОВМЕСТНО  
С ДЕТАЛЬЮ ПОЗ. 1

Д Н О К Р Ы Ш К И Л Ю К А П О З . 6 М 1 : 2



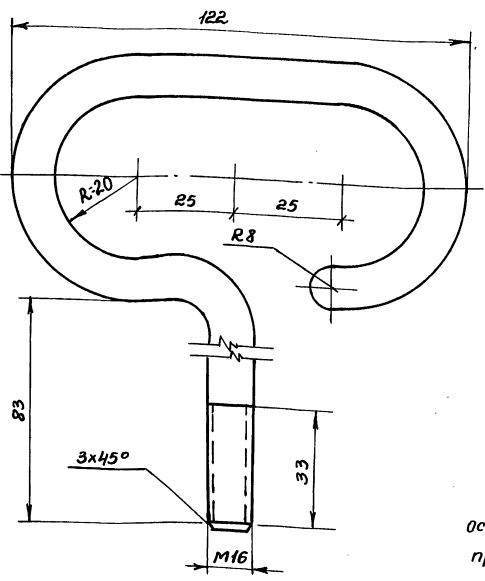
П Р И М Е Ч А Н И Я :

1. ОБЩИЙ ВИД КОРБОККИ СМ. ЛИСТ СУ-52.
2. СПЕЦИФИКАЦИЯ СМ. ЛИСТ СУ-54.

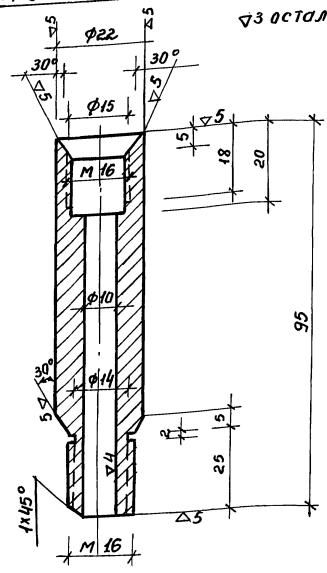
ТД	УЗЛЫ И ДЕТАЛИ ИНЖЕНЕРНОГО ОБОРУДОВАНИЯ.	СЕРИЯ 2.190-1/72
1972	ПОДПОЛЬНАЯ КОРОБКА 226x226. ДЕТАЛИ.	ВЫПУСК V ЛИСТ СУ-56

Арх. №  
17-1674-170

Ключ поз. 9 м 1:1



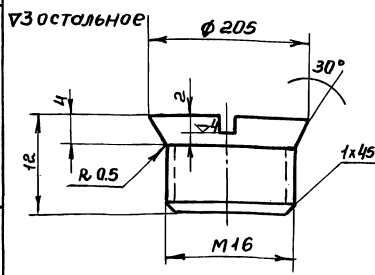
Трубка поз. 13 м 1:1



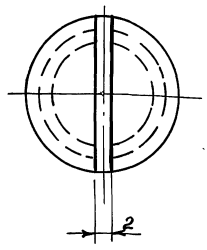
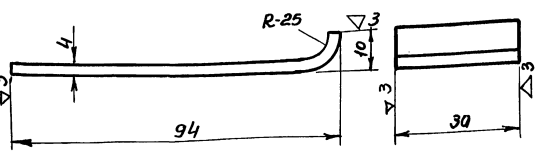
Баварячев  
Романов  
Щеглова  
Ляжанинкова

Н.К. отдела  
Гл. инж. отд.  
Рук. сектора  
Исполн.

Пробка поз. 7 м 2:1



Якорь поз. 8 м 1:1



Примечания

1. Монтажный чертеж и детали подземного люка см. лист су-52,53;54;55;56
2. Сварочные рамы зачистите в плоскости основного металла.
3. Спецификацию см. лист су-54

ЦНИИЭП  
Гражданского строительства  
г. Москва

ТД	Узлы и детали инженерного оборудования	Серия 2.190-1/72
1972	Подпольная коробка 226x226. Детали.	Выпуск V Лист Су-57