

ТИПОВАЯ ДОКУМЕНТАЦИЯ НА СТРОИТЕЛЬНЫЕ СИСТЕМЫ
И ИЗДЕЛИЯ ЗДАНИЙ И СООРУЖЕНИЙ

СЕРИЯ 3.407.9-133

СТРОИТЕЛЬНЫЕ ДЕТАЛИ КОМПЛЕКТНЫХ ТРАНСФОРМАТОРНЫХ
ПОДСТАНЦИЙ НЕФТЕПЕРЕРАБАТЫВАЮЩИХ И
НЕФТЕХИМИЧЕСКИХ ЗАВОДОВ

ВЫПУСК — 1

**МАСЛОПРИЕМНИКИ ДЛЯ КТП МОЩНОСТЬЮ
ДО 1600 КВА**

019-21056

ТИПОВАЯ ДОКУМЕНТАЦИЯ НА СТРОИТЕЛЬНЫЕ СИСТЕМЫ
И ИЗДЕЛИЯ ЗДАНИЙ И СООРУЖЕНИЙ

СЕРИЯ 3.407.9-133

СТРОИТЕЛЬНЫЕ ДЕТАЛИ КОМПЛЕКТНЫХ ТРАНСФОРМАТОРНЫХ
ПОДСТАНЦИЙ НЕФТЕПЕРЕРАБАТЫВАЮЩИХ И
НЕФТЕХИМИЧЕСКИХ ЗАВОДОВ

ВЫПУСК - 1

МАСЛОПРИЕМНИКИ ДЛЯ КТП МОЩНОСТЬЮ
ДО 1600 КВА

РАЗРАБОТАНЫ ИНСТИТУТОМ ВНИПИНЕФТЬ
В/О НЕФТЕХИМ. МНФТ СССР

ГЛАВНЫЙ ИНЖЕНЕР ИНСТИТУТА / Р.Я. БАРАВКОВ /
ГЛАВНЫЙ ИНЖЕНЕР ПРОЕКТА / Е.А. ДУДКИН /

УТВЕРЖДЕНЫ В/О НЕФТЕХИМ
ПРИКАЗ ОТ 1981 05 07 N28.
ВВЕДЕН В ДЕЙСТВИЕ - ВНИПИНЕФТЬ
ПРИКАЗ ОТ 1982 01 05 N4
С 1982 04 01 .

019-21056 на 45 стр. 1/4

Обозначение	Наименование	Стр.
3.407.9-133.1 00.00.00.00 ПЗ	Пояснительная записка	4÷6
01.00.00.00 СБ	Маслоприемник, типы 1л, 1п. Сборочный чертеж	7÷10
01.00.00.00	Маслоприемник типы 1л, 1п.	11
02.00.00.00 СБ	Маслоприемник, типы 2л, 2п, 3л, 3п. Сборочный чертеж	12÷14
02.00.00.00	Маслоприемник типы 2л, 2п, 3л, 3п.	15
04.00.00.00 СБ	Маслоприемник, типы 4л, 4п, 5л, 5п. Сборочн. чертеж	16÷21
04.00.00.00	Маслоприемник, типы 4л, 4п, 5л, 5п.	22
06.00.00.00 СБ	Маслоприемник, типы 6л, 6п. Сборочный чертеж	23÷26
06.00.00.00	Маслоприемник типы 6л, 6п.	27
07.00.00.00 СБ	Маслоприемник типы 7л, 7п, 8л, 8п. Сборочн. чертеж	28÷33
07.00.00.00	Маслоприемник типы 7л, 7п, 8л, 8п.	34
09.00.00.00 СБ	Маслоприемник тип 9 Сборочный чертеж	35
10.00.00.00 СБ	Прямок под шкаф ввода ПР1. Сборочный чертеж	36
11.00.00.00 СБ	Прямок под шкаф ввода ПР2. Сборочный чертеж	37
09.00.00.00	Маслоприемник тип 9 Прямок под шкаф ввода ПР (ПР1, ПР2)	38
12.00.00.00 СБ	Прямок под шкаф ввода ПР3. Сборочн. чертеж	39
13.00.00.00 СБ	Прямок под шкаф ввода ПР4 Сборочный чертеж	40
14.00.00.00 СБ	Прямок под шкаф ввода ПР5 Сборочный чертеж	41
15.00.00.00 СБ	Прямок под шкаф ввода ПР6. Сборочный чертеж	42
12.00.00.00 СБ	Прямок под шкаф ввода ПР (ПР3, ПР4, ПР5, ПР6)	43
04.01.00.00 СБ	Каркас пространственный КП (КП1, КП2)	
	Сборочный чертеж	44
04.01.00.00	Каркас пространственный КП (КП1, КП2)	44
04.01.00.00 СБ	Каркас пространственный КП (КП3-КП5)	
	Сборочный чертеж	45
04.01.00.00	Каркас пространственный КП (КП3-КП5)	45
01.02.00.00 СБ	Каркас пространственный КП (КП6, КП9)	
	Сборочный чертеж	46
01.02.00.00	Каркас пространственный КП (КП6, КП9)	46

Обозначение	Наименование	Стр.
3.407.9-133.1 02.02.00.00 СБ	Каркас пространственный КП (КП7, КП8, КП10)	
	Сборочный чертеж	47
02.02.00.00	Каркас пространственный КП (КП7, КП8, КП10)	47
01.01.01.00 СБ	Каркас плоский КР (КР1, КР2)	
	Сборочный чертеж	48
01.01.01.00	Каркас плоский КР (КР1, КР2)	48
01.02.01.00 СБ	Каркас плоский КР (КР3, КР4, КР8)	
	Сборочный чертеж	49
01.02.01.00	Каркас плоский КР (КР3, КР4, КР8)	49
04.01.01.00 СБ	Каркас плоский Кр (Кр5, Кр6, Кр7) Сборочн. чертеж	50
04.01.01.00	Каркас плоский КР (КР5, КР6, КР7)	50
01.00.01.00 СБ	Сетка арматурная С (С1, С11) Сбороч. чертеж	51
01.00.01.00	Сетка арматурная С (С1, С11)	51
01.00.02.00 СБ	Сетка арматурная С (С2, С5, С6, С12, С15)	
	Сборочный чертеж	52
01.00.02.00	Сетка арматурная С (С2, С5, С6, С12, С15)	52
01.00.03.00 СБ	Сетка арматурная С (С3, С4, С13, С14)	
	Сборочный чертеж	53
01.00.03.00	Сетка арматурная С (С3, С4, С13, С14)	53
01.00.07.00	Сетка арматурная С (С7, С7а)	54
01.00.09.00 СБ	Сетка арматурная С (С8, С10, С22, С27, С33)	
	Сборочный чертеж	54
01.00.09.00	Сетка арматурная С (С8, С10, С22, С27, С33)	55
01.00.10.00 СБ	Сетка арматурная С (С9, С16, С28, С35)	
	Сборочный чертеж	56
01.00.10.00	Сетка арматурная С (С9, С16, С28, С35)	56
04.00.01.00 СБ	Сетка арматурная С (С17, С19, С30) Сборочн. чертеж	57
04.00.01.00	Сетка арматурная С (С17, С19, С30)	57
04.00.02.00 СБ	Сетка арматурная С (С18, С24, С25, С29)	
	Сборочный чертеж.	58

019-21056

Инд. № докл. Подпись и дата Взам. инв. №

Обозначение	Наименование	Стр.
З.407.9-1331 04.00.02.00	Сетка арматурная С (С18, С24, С25, С29)	58
04.00.04.00СБ	Сетка арматурная С (С20, С26, С31) Сборочный чертёж	59
04.00.04.00	Сетка арматурная С (С20, С26, С31)	59
04.00.05.00СБ	Сетка арматурная С (С21, С21а, С32, С32а) Сборочный чертёж	60
04.00.05.00	Сетка арматурная С (С21, С21а, С32, С32а)	60
04.00.08.00	Сетка арматурная С (С23)	61
07.00.07.00	Сетка арматурная С (С34)	61
10.00.01.00	Сетка арматурная С (С36)	62
12.00.01.00	Сетка арматурная С (С40)	62
10.00.02.00	Сетка арматурная С (С37)	63
10.00.03.00	Сетка арматурная С (С38)	63
11.00.01.00СБ	Сетка арматурная С (С39, С41) Сборочный чертёж	64
11.00.01.00	Сетка арматурная С (С39, С41)	64
10.00.04.00СБ	Сетка арматурная С (С42, С43) Сборочный чертёж	65
10.00.04.00	Сетка арматурная С (С42, С43)	65
01.00.00.50	Стержень отдельный поз. 50, 51, 52.	66
01.00.11.00	Изделие закладное МН (МН1)	66
01.00.12.00СБ	Изделие закладное МН (МН2, МН3, МН4, МН5, МН6) Сборочный чертёж.	67
01.00.12.00	Изделие закладное МН (МН2, МН3, МН4, МН5, МН6)	67
04.00.11.00СБ	Изделие закладное МН (МН7, МН8) Сборочный чертёж	68
04.00.11.00	Изделие закладное МН (МН7, МН8)	68
04.00.17.00СБ	Изделие закладное МН (МН9, МН10) Сборочн. чертёж	69
04.00.17.00	Изделие закладное МН (МН9, МН10)	69
09.00.02.00	Изделие закладное МН (МН11)	70
10.00.05.00	Изделие закладное МН (МН12)	70
01.00.14.00СБ	Решетка РМ (РМ1 ÷ РМ7, РМ1а ÷ РМ7а) Сборочный чертёж.	71

Обозначение	Наименование	Стр.
01.00.14.00	Решетка РМ (РМ1 ÷ РМ7, РМ1а ÷ РМ7а)	72, 73
09.00.04.00СБ	Решетка РМ (РМ8, РМ8а) Сборочный чертёж	74
09.00.04.00	Решетка РМ (РМ8, РМ8а)	74
00.00.00.008.См	Выборка сталл.	75

019 - 21056

Ил. №, год, Подпись и дата, Аз. и ин. №

1. Общая часть

1.1 Строительные конструкции, разработанные в данном выпуске выполнены на основе следующих материалов проектного института Тяжпромэлектропроект им. Ф.Б. Якубовского.

а) типовой проект 4.407-118 Армэлектромаша (б. Арм. электрозавода), шифр А 68А;

б) типовой проект 4-407-192 Хмельницкого завода, шифр А 121 А;

в) серия 4.407-216 комплектов трансформаторных подстанций с масляными трансформаторами 1600 кВА Чирчикского завода;

г) серия 4.407-217 комплектов трансформаторных подстанций с масляными трансформаторами 1000 кВА Чирчикского завода;

д) типовой проект ЭК-02-4 Чирчикского завода, шифр М 30Э1, в части трансформаторов 630кВА.

1.2. Конструкции разработаны для нужд нефтеперерабатывающей и нефтехимической промышленности, поэтому в выпуск включены подстанции, расположенные только на 1-м этаже.

Таблица трансформаторов

Завод-изготовитель	КТП кВА	Тип масла-применяемого	Масса т	Завод-изготовитель	КТП кВА	Тип масла-применяемого	Масса т
Армэлектромаш	630	1	2.75	Хмельницкий	400	6	1.90
" "	400	2	1.88	Чирчикский	1600	7	6.45
" "	250	3	1.29	" "	1000	8	4.32
Хмельницкий	1000	4	4.19	" "	630	9	3.60
" "	630	5	2.85				

2. Конструктивные решения.

- 2.1. Конструкции маслоприемников запроектированы из монолитного железобетона. Стены, имеющие достаточную толщину, выполняются из бетона, без армирования.
- 2.2. Прочность стен проверена на давление грунта со следующими нормативными характеристиками:
плотность грунта $\gamma^H = 1800 \text{ кг/м}^3$;
угол внутреннего трения $\varphi^H = 30^\circ$
Грунтовые воды отсутствуют.
- 2.3. Нормативная кратковременная нагрузка на пол принята $R^H = 400 \text{ кгс/м}^2$.
- 2.4. Конструкции нерассчитаны для применения в условиях сейсмике.

3. 4079-1331. 00.00 00 0013

Гл.инж.пр.	Лудкин	М.И.	Стация	Лист	Листов
Нач. отд.	Иванов	В.И.	Р	1	3
Гл. спец.	Побединский	М.И.	ВНИПИИНСФТЬ Москва		
Проект.	Побединский	М.И.			
Исполн.	Побединский	М.И.			

Пояснительная
записка

Копировал Парамонова

Формат 12г.

019 - 21056

Вып. инж. №

Подпись и дата

Имя, Ф.И.О.

3. Маркировка

- 3.1. Каждому типу маслоприемников присвоен порядковый номер. В зависимости от места расположения прямка для шкафа ввода кабелей, слева или справа от маслоприемника, каждый тип, кроме 9-го, имеет буквенный индекс соответственно „Л“ (левое исполнение) или „П“ (правое исполнение).
- 3.2. Для типа 9 предусмотрено отдельное от маслоприемников расположение прямков для ввода кабелей. Прямки имеют буквенное обозначение „ПР“ с порядковыми номерами.

4. Указание по применению

- 4.1. Кабельный канал везде условно показан в верхней части плана. Рабочее положение маслоприемников смотреть по конкретному проекту.
- 4.2. Каналы для низковольтных шкафов проектируются в индивидуальном порядке, поскольку длина этих каналов может быть различной.
- 4.3. В основном комплекте чертежей индивидуального проекта предусматриваются следующие дополнительные к данному выпуску чертежи:
 - а) расположение закладных элементов в стенке маслоприемника, обращенной к кабельному каналу;
 - б) расположение кабельных труб;

в) устройство гидроизоляции при наличии грунтовых вод, а также антикоррозионные мероприятия в случае необходимости.

4.4. Настил из рифленой стали устраивается только для шкафов ввода ВВ-1 при трансформаторах Хмельницкого завода и для исполнения 1 Чырчикского завода.

5. Технические требования по производству работ.

- 5.1. Общие требования к производству работ по установке арматуры и бетонированию маслоприемников принимать по указаниям главы СНиП III-15-76 „Бетонные и железобетонные конструкции монолитные. Правила производства и приемки работ“.
- 5.2. Шпильки поз. 50 и 51 располагать с шагом 400x400 в шахматном порядке.
- 5.3. При бетонировании особое внимание следует обратить на тщательность заполнения бетоном опалубки.
- 5.4. Защитный слой бетона в железобетонных стенах - 20мм, в днище - 35мм.
- 5.5. Внутренние поверхности маслоприемников и боковые поверхности балок зажелезнить.
- 5.6. Открытые поверхности закладных изделий, а также стальные опорные балки для решеток должны иметь лакокрасочное покрытие марки ПФ-115 по ГОСТ 6465-76*. Покрытие следует наносить на поверхности закладных изделий, очищенные от напыля бетона.

019-21056

Инв. № подл.	Подпись и дата	Взам. инв. №

5.7. Обратную засыпку грунта производить слоями толщиной 15-20 см. с тщательным уплотнением.

5.8. Решетки РМ с индексом „А“ располагать так, чтобы отверстие для шланга находилось над углубленной частью маслоприемника.

Решетки копорным конструкциям не приваривать.

5.9. После установки шкафа над прямым маслоприемника типа 9 (ПР1 ÷ ПР6), борозды залить цементным 1:4 раствором.

6. Технические требования по изготовлению арматурных и закладных изделий.

6.1. Арматурные и закладные изделия должны отвечать требованиям ГОСТ 10922-75 „Арматурные изделия и закладные детали сварные для железобетонных конструкций. Технические требования и методы испытаний“.

6.2. Плоские каркасы и сетки следует изготавливать при помощи контактной точечной сварки в соответствии с ГОСТ 14098-68. Сварку каркасов и сеток производить во всех точках пересечения стержней.

6.3. Размеры сеток и каркасов даны по осям и торцам стержней.

6.4. Сварку следует производить в соответствии с СН 393-78. Указания по сварке соединений арматурных и

закладных деталей железобетонных конструкций“.

6.5. Для точного соблюдения всех размеров взаимного расположения продольных стержней изготовление плоских и образование пространственных каркасов необходимо производить в кондукторах.

6.6. Объединение плоских каркасов в пространственные производить сваркой с помощью сварочных клещей монтажных поперечных отдельных стержней с поперечными стержнями плоских каркасов

6.7. Сварку тавровых соединений круглых стержней с листовым прокатом закладных изделий выполнять под слоем флюса. Сварку производить в соответствии с СН 393-78.

6.8. Дуговую сварку производить электродами типа Э42 по ГОСТ 9467-75. Все швы, кроме оговоренных $h_{ш} = 4$ мм.

6.9. Стальные решетки окрасить эмалью ПФ-115.

019 - 21056

Цикл, год, Подпись и дата
Взам. инв. №

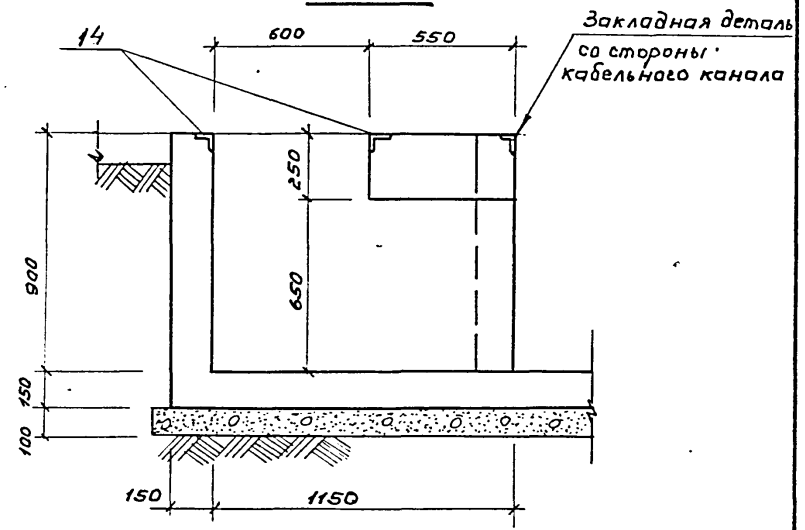
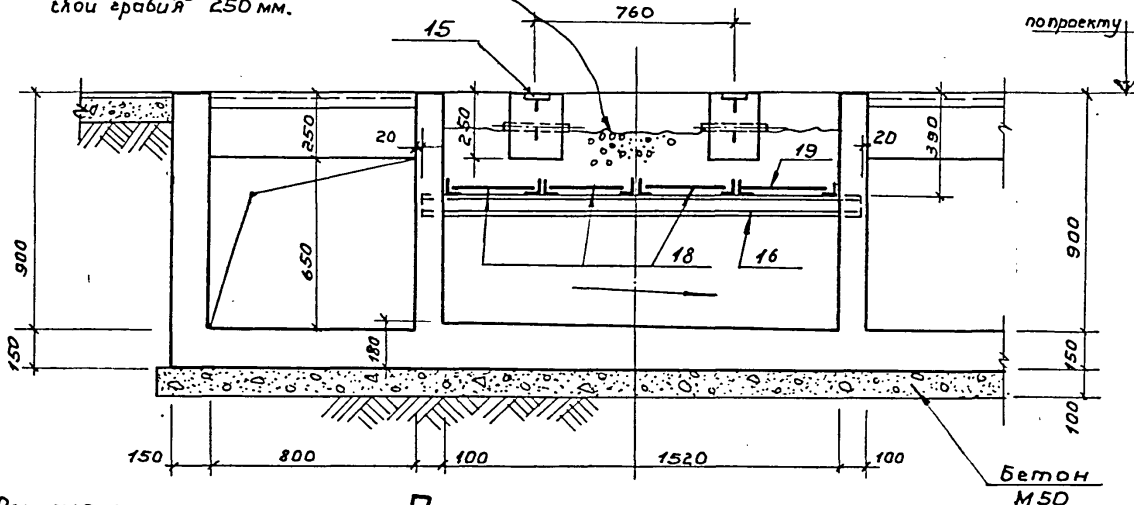
3.407.9-133.1 00.00 00 00 ПЗ

Лист
3

Промытый и просеянный
гравий, крупностью 30±50мм
слой гравия 250мм.

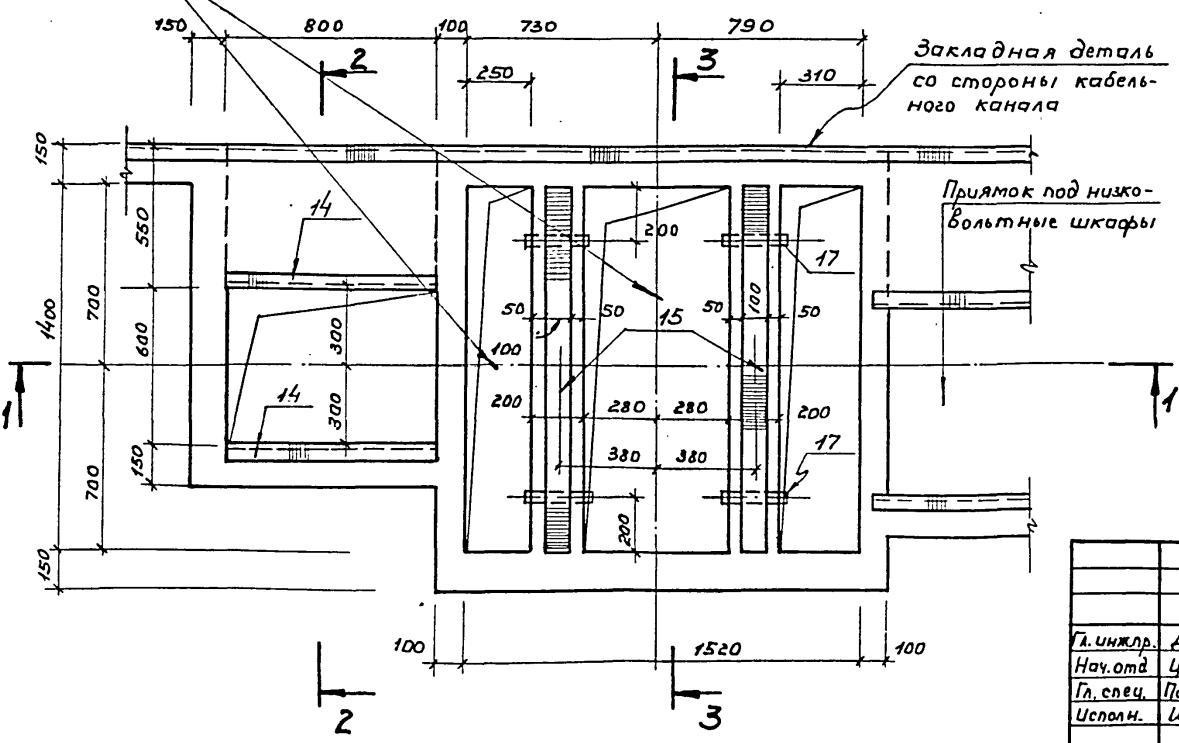
1-1

2-2



Оси трансформатора

План



019-21056

Лист № подл.	Подпись и дата	Взам. инв. №

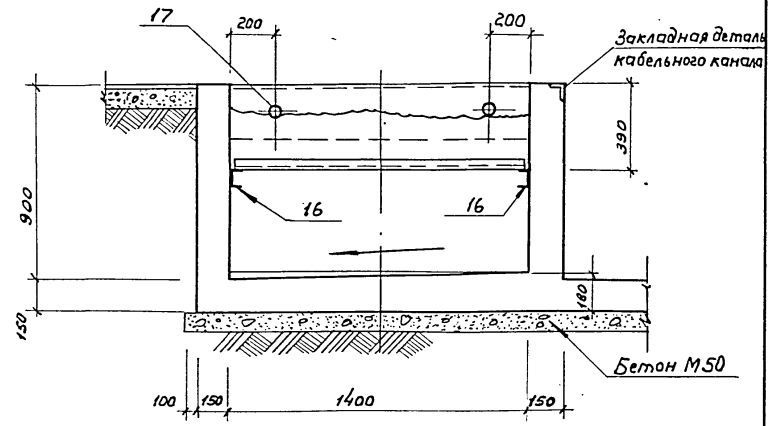
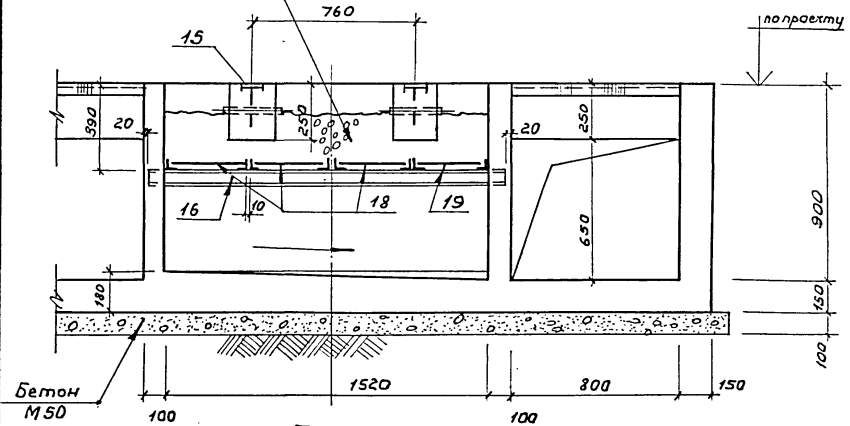
3.407.9-133.1 01.00.00.00СБ		
Гл. инжнр. Дудкин	КТП-630кВА Армэлектромаша.	Стадия Р
Нач. отд. Цуганов	Маслоприемник тип 1л.1п	Лист 1
Гл. спец. Побединский	Сборочный чертеж	Листов 4
Исполн. Щербина	ВНИПНЕФТЬ	г. Москва

Копировала Парамонова Формат 12г.

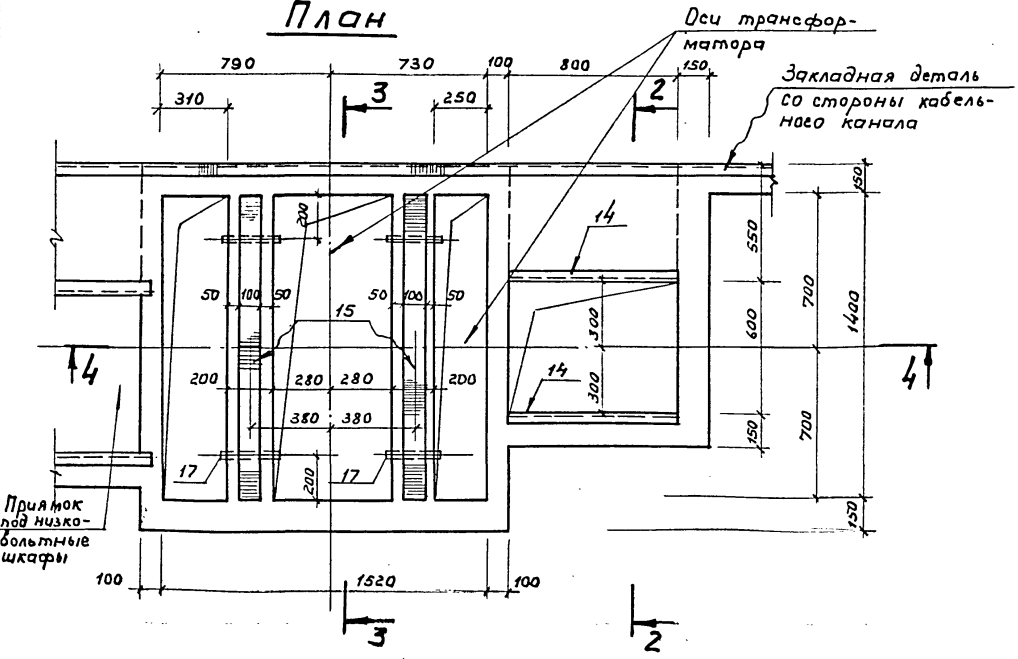
Промытый и просеянный
гравий крупностью 30-50мм
слой гравия 250мм.

4-4

3-3



План



019-21056

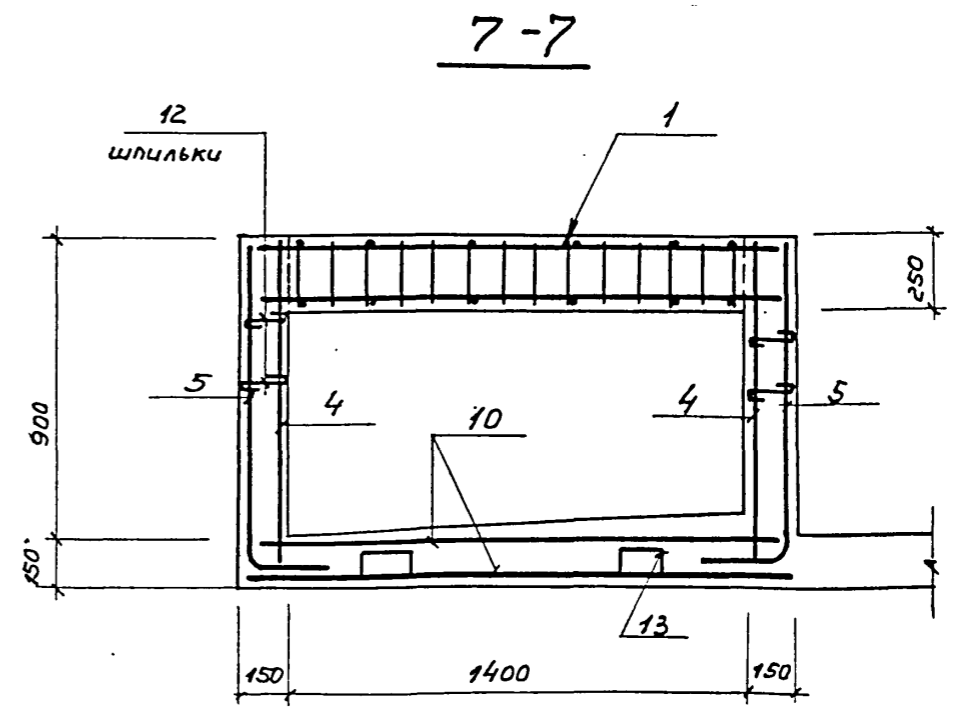
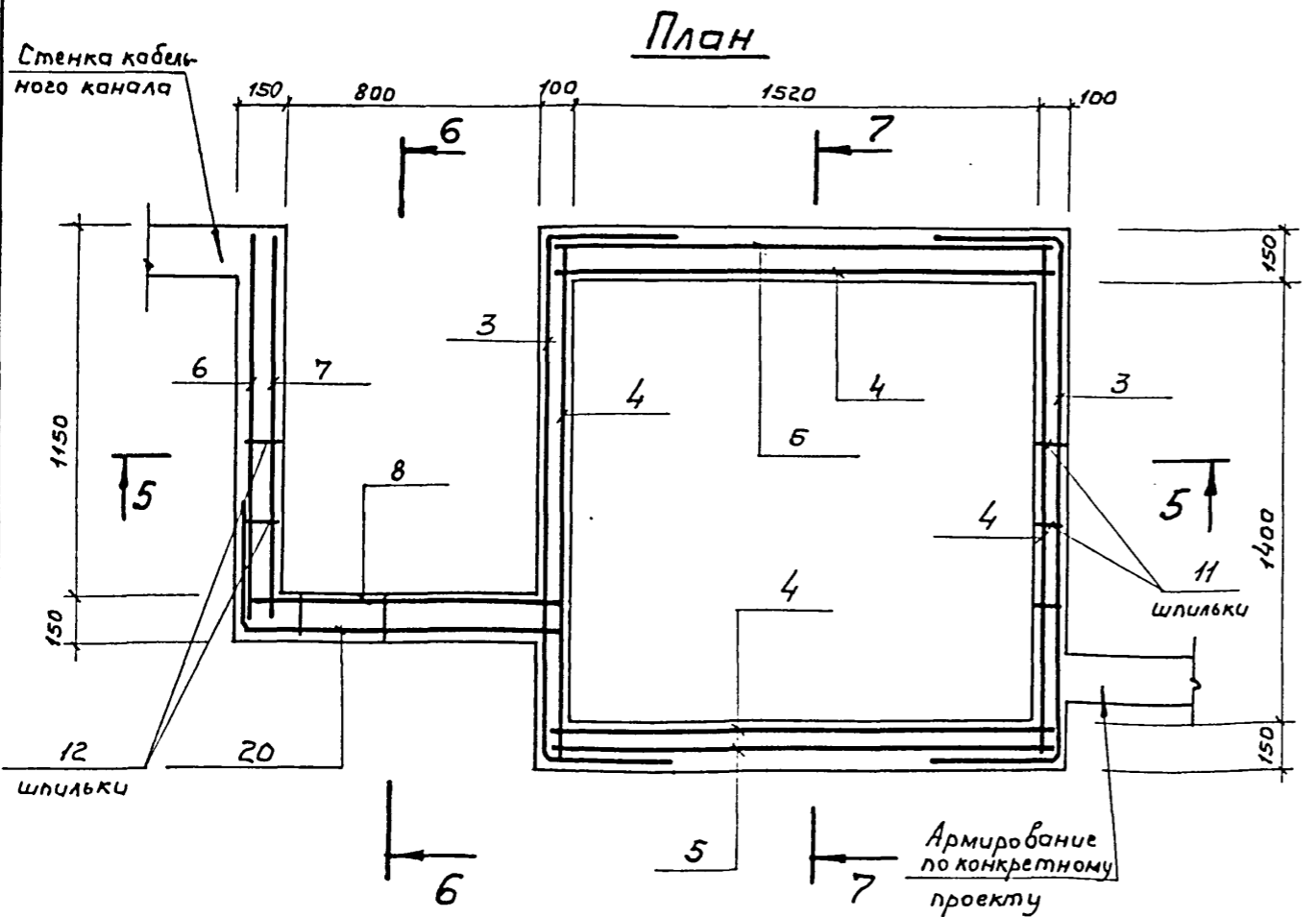
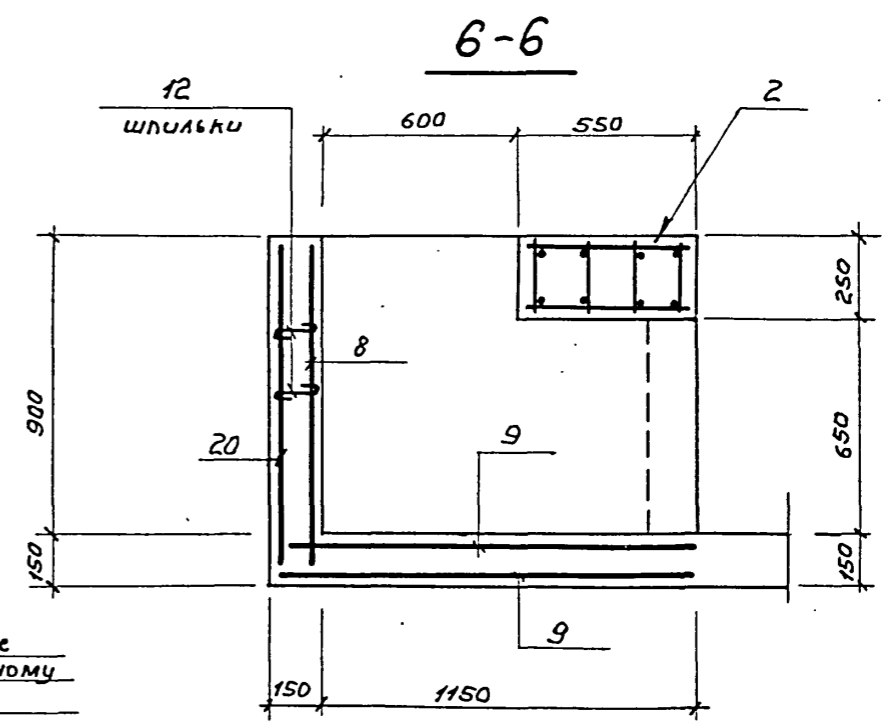
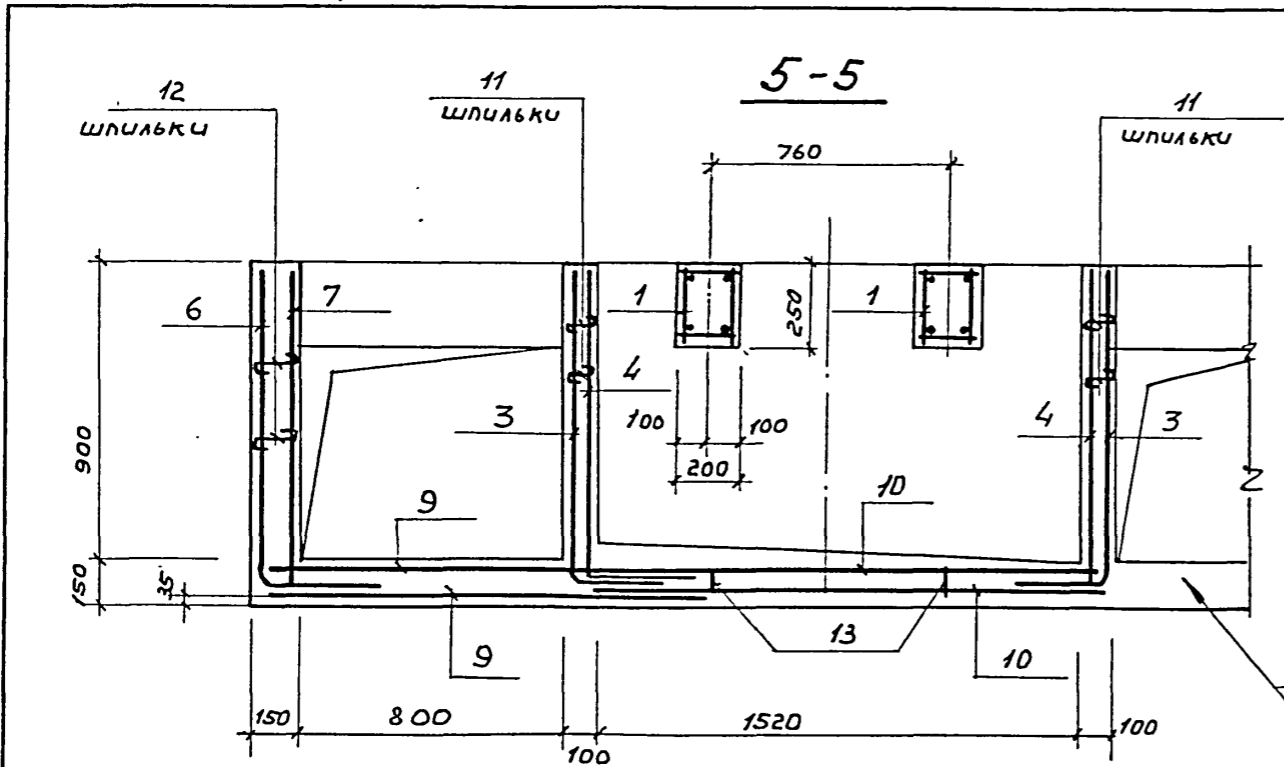
Лист	№ листа	Подпись и дата	Взам. инв. №
------	---------	----------------	--------------

Прямик
под низко-
вольтные
шкафы

3.4079-133.1 01.00.00.00.05

Лист 2

019-21056



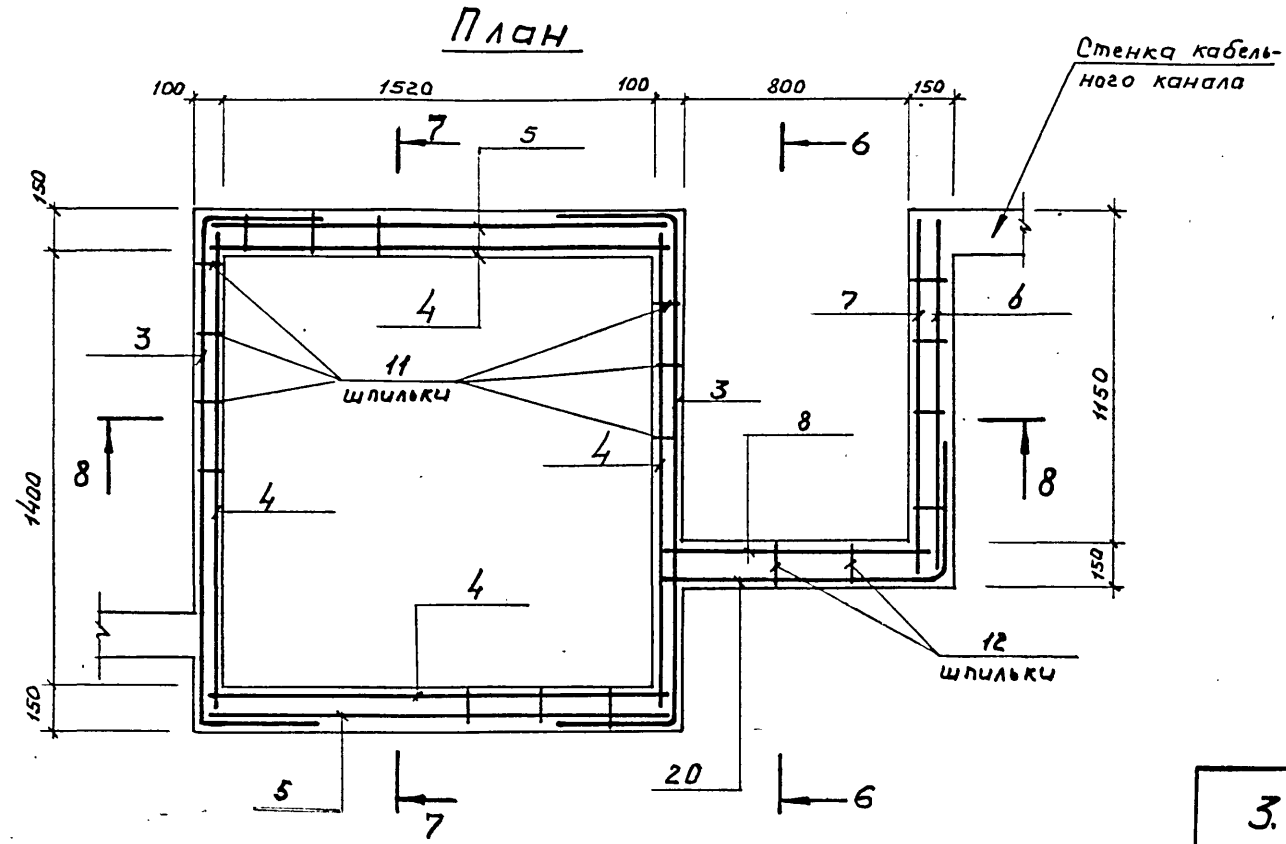
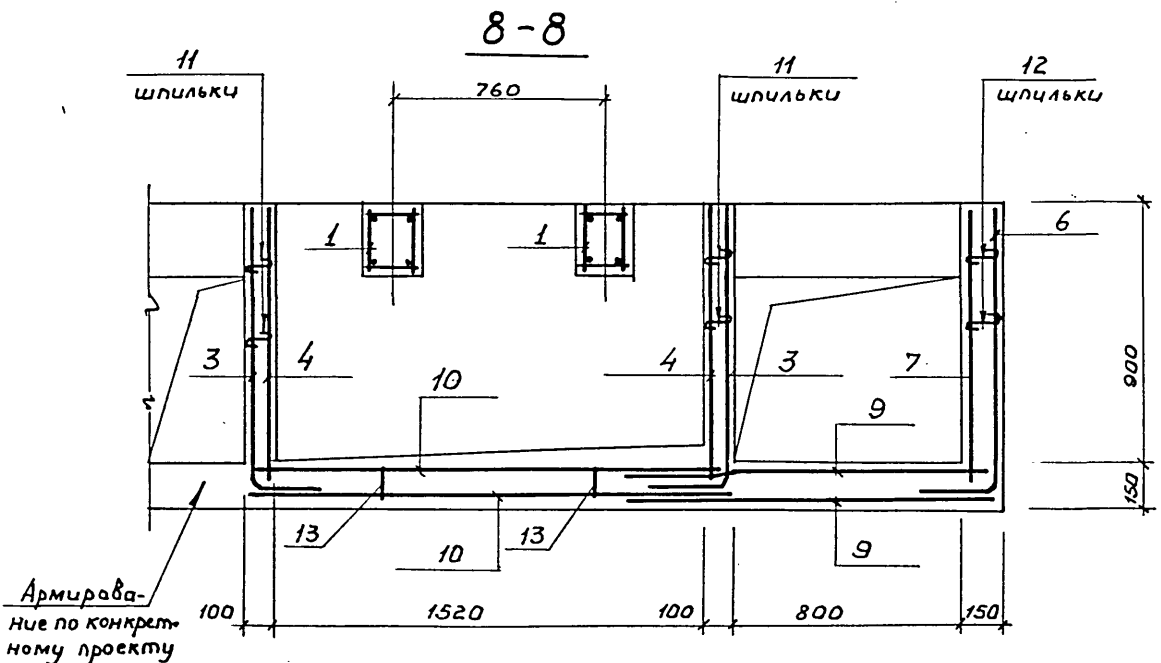
Лист № подл.	Подпись и дата	Взам. инв. №

3.407.9-133.1 01.00 00 00 СБ

Лист 3

Копировал Парамонова Формат 12г.

019-21056



Инв. № подл.	Подпись и дата	Взам. инв. №

3.407.9-133.1 01.000000 СБ

Лист
4

Копировал Парамонова Формат А2F

019-21056

Формат	Зона	Лаз.	Обозначение	Наименование	Кол.	Примеч.
				<u>Документация</u>		
12			3.407.9-133.1 01.00.00.00 СБ	Сборочный чертеж		
			00.00.00.00 ПЗ	Пояснительная записка		
12			00.00.00.00 ВСТ.	Выборка стали		
				<u>Сборочные единицы</u>		
				<u>и детали</u>		
11	1		01.01.00.00	Каркас пространств. КП1	2	
11	2		01.02.00.00	То же КР6	1	
11	3		01.00.01.00	Сетка арматурная С1	2	
11	4		01.00.02.00	То же С2	4	
11	5		01.00.03.00	" С3	2	
11	6		01.00.04.00	" С4	1	
11	7		01.00.05.00	" С5	1	
11	8		01.00.06.00	" С6	1	
11	9		01.00.09.00	" С8	2	
11	10		01.00.10.00	" С9	2	
11	11		01.00.00.50	Стержень одиночный поз.50	40	
11	12		01.00.00.51	То же поз.51	67	
11	13		01.00.00.52	" поз.52	11	
11	14		01.00.11.00	Изделие закладное МН1	2	
11	15		01.00.12.00	То же МН2	2	
БЧ	16		01.00.16.00	СВ.ГОСТ 8240-72; С=1660	2	11.7кг.
БЧ	17		01.00.13.00	Патрубок ^{4х2 ГОСТ 10704-76} _{ГОСТ 10704-76} С=290	4	0,5 кг.
11	18		01.00.14.00	Решетка РМ1	3	
11	19		01.00.15.00	То же РМ1а	1	

Шиб. № подл. Подпись и дата

Формат	Зона	Лаз.	Обозначение	Наименование	Кол.	Примеч.
				<u>Материалы</u>		
				Бетон марки 200	1,9 м ³	
				<u>Переменные данные для исполнений</u>		
				<u>Для исполнения 1л</u>		
				<u>Сборочные единицы</u>		
11	20		01.00.07.00	Сетка арматурная С7	1	
				<u>Для исполнения 1п</u>		
				<u>Сборочные единицы</u>		
11	20		01.00.08.00	Сетка арматурная С7а	1	

3.407.9-133.1 01.00.00.00

Маслоприемник
типов 1л, 1п.

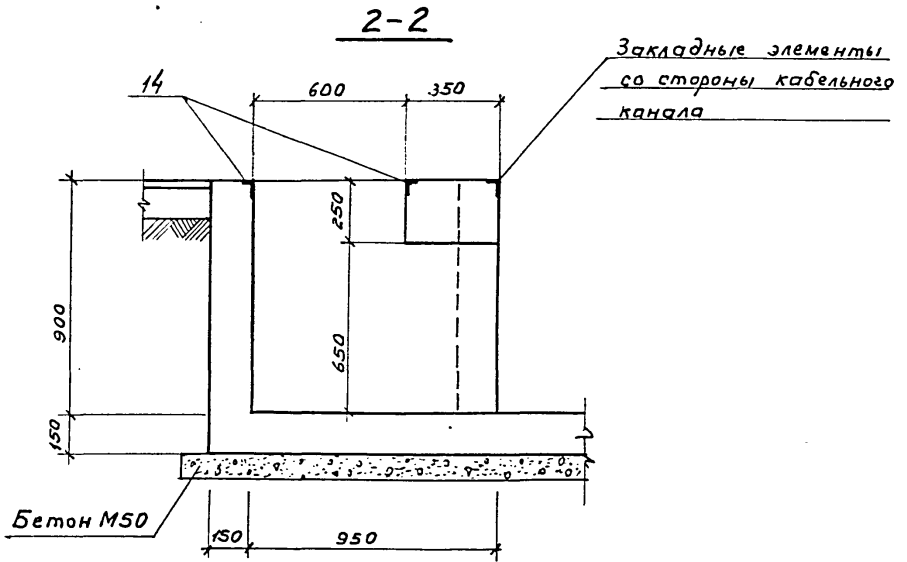
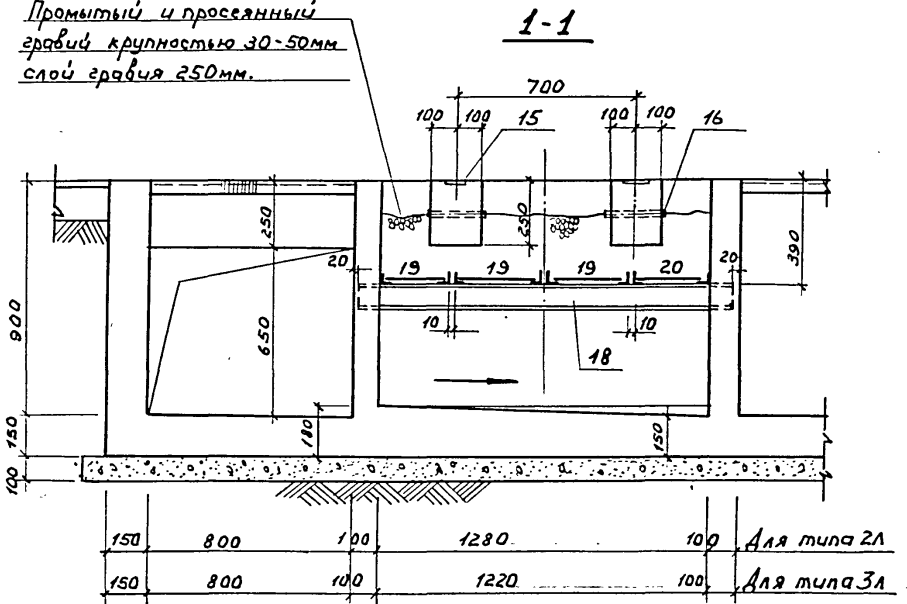
Стация	Лист	Листов
Р		1

ВНИПИНЕФТЬ
г. Москва

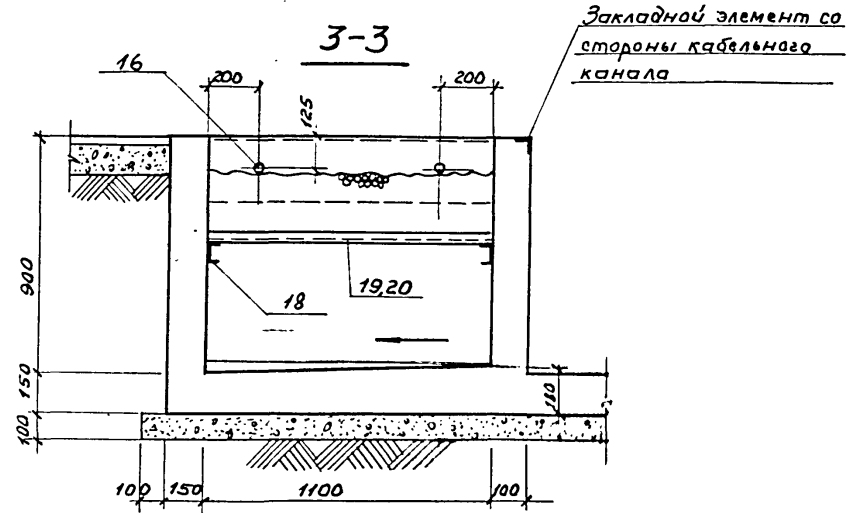
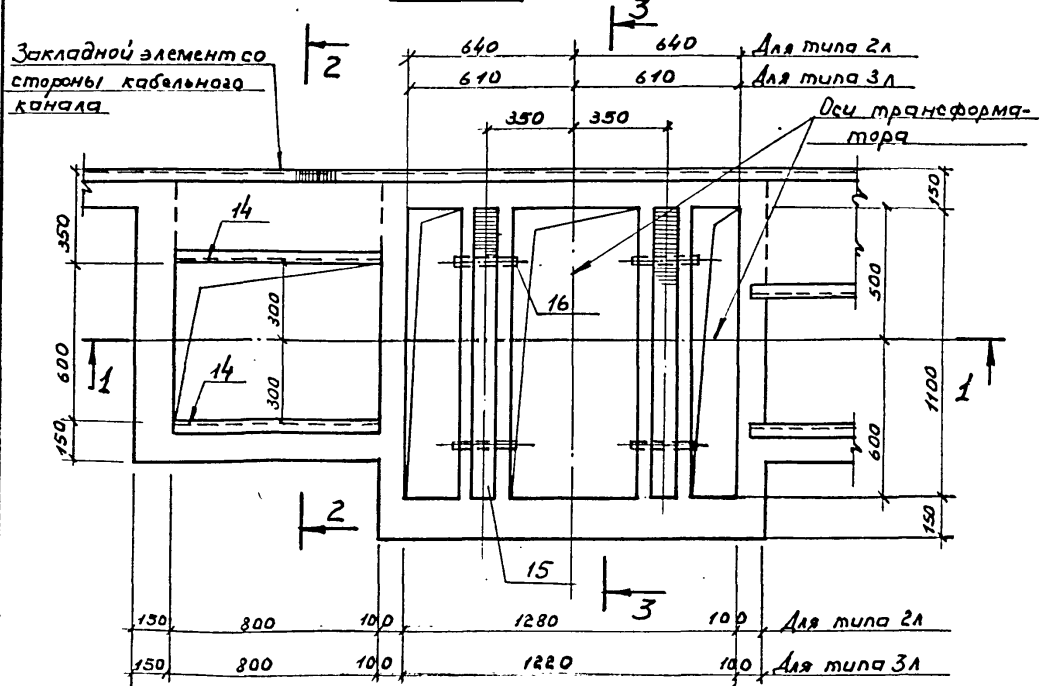
Гл. инж. Лудкин
Нач. отд. Чуганов
Гл. спец. Побединский
Проект Побединский
Испол. Побединский

019-21056

Промытый и просеянный
гравий крупностью 30-50мм
слой гравия 250мм.



План



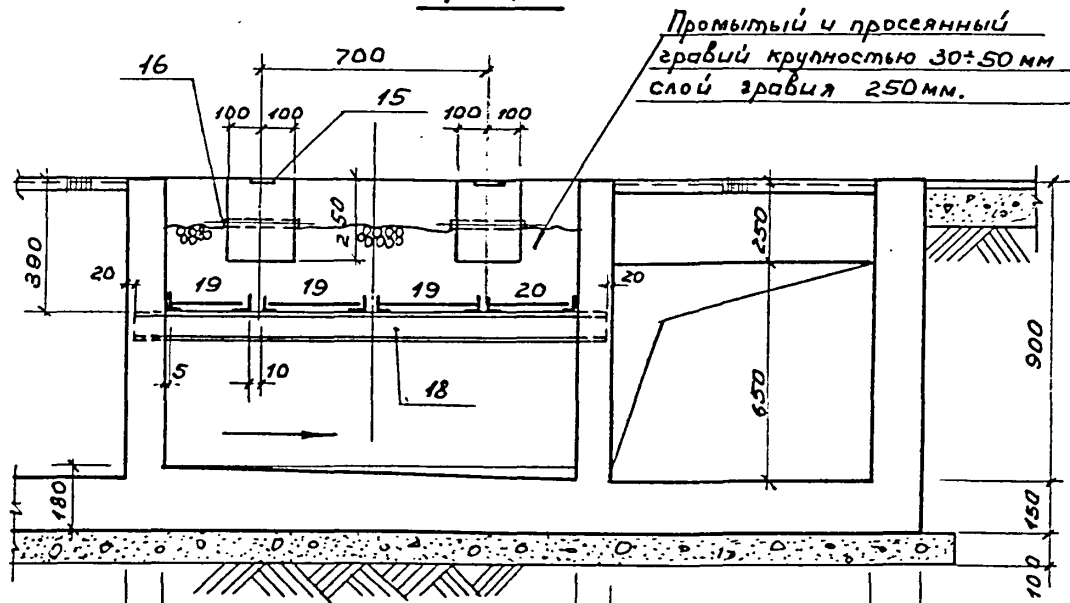
Лист № подл. Подпись и дата

3.407.9-1331 02.00000000СБ		
Гл. инж. пр. Дудкин <i>Сидур</i>	КТП-400; 250кВА. Арм-электроустановка	Этадия Лист Листьяв
Нач. отд. Цуганов <i>Минаев</i>	Маслоприемники тип 2Л, 2п, 3Л, 3п.	Р 1 3
Гл. спец. Лобединский <i>Виткин</i>	Сборочный чертеж	ВНИПИНЕФТЬ г. Москва
Исполн. Щербина <i>Сидур</i>		

Копировал Параманова

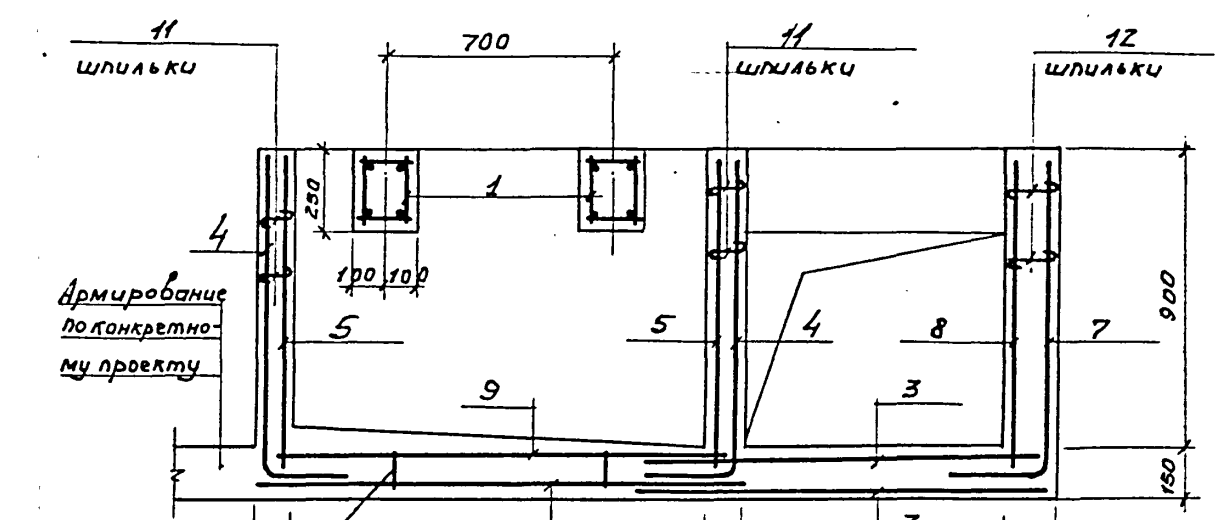
Формат 12г.

4-4



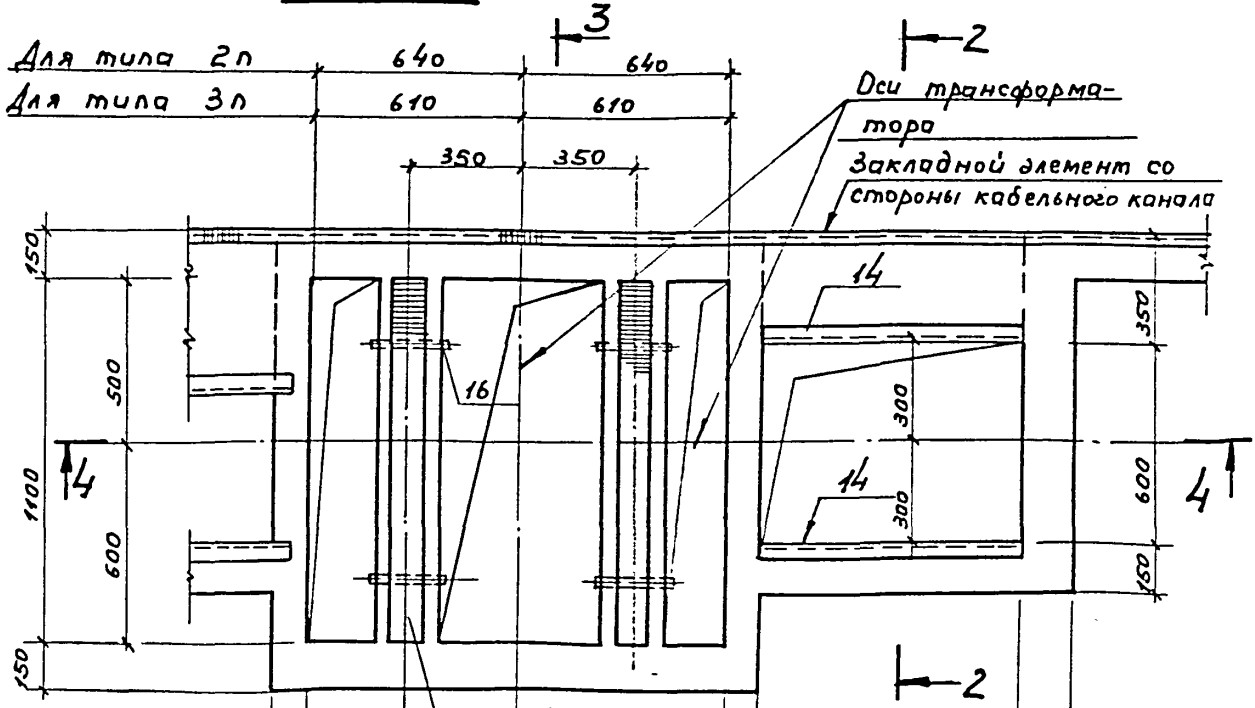
Для типа 2п	100	1280	100	800	150
Для типа 3п	100	1220	100	800	150

5-5



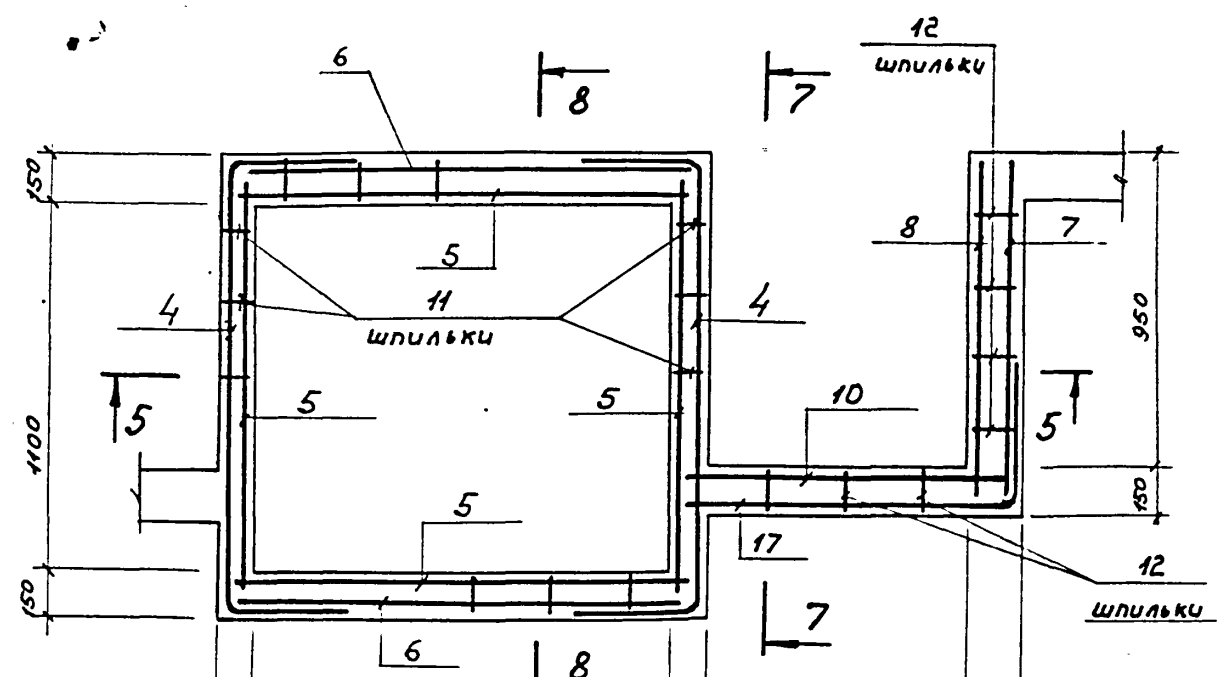
Для типа 2п	100	1280	100	800	150
Для типа 3п	100	1220	100	800	150

План



Для типа 2п	100	1280	100	800	150
Для типа 3п	100	1220	100	800	150

План



Для типа 2п	100	1280	100	800	150
Для типа 3п	100	1220	100	800	150

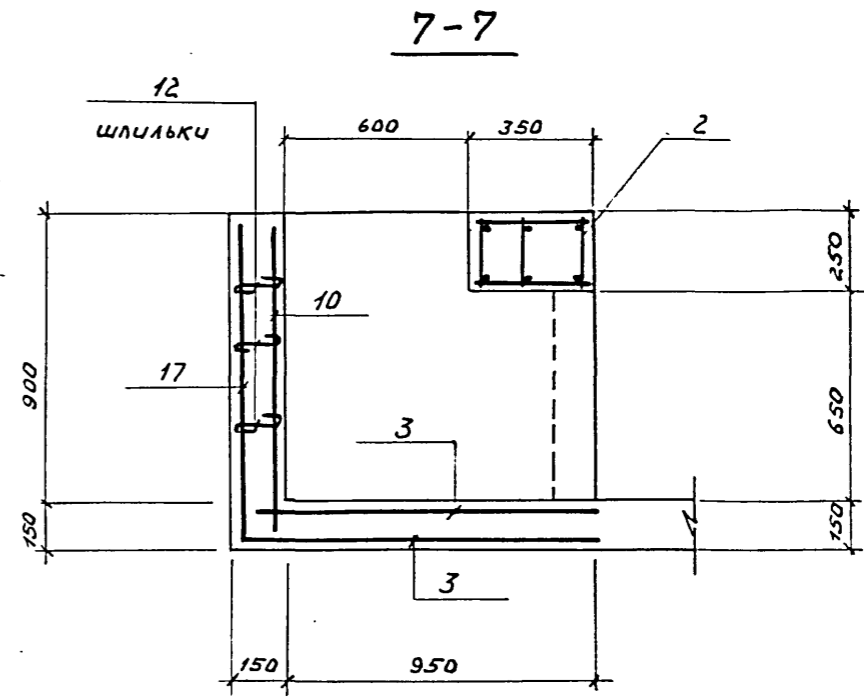
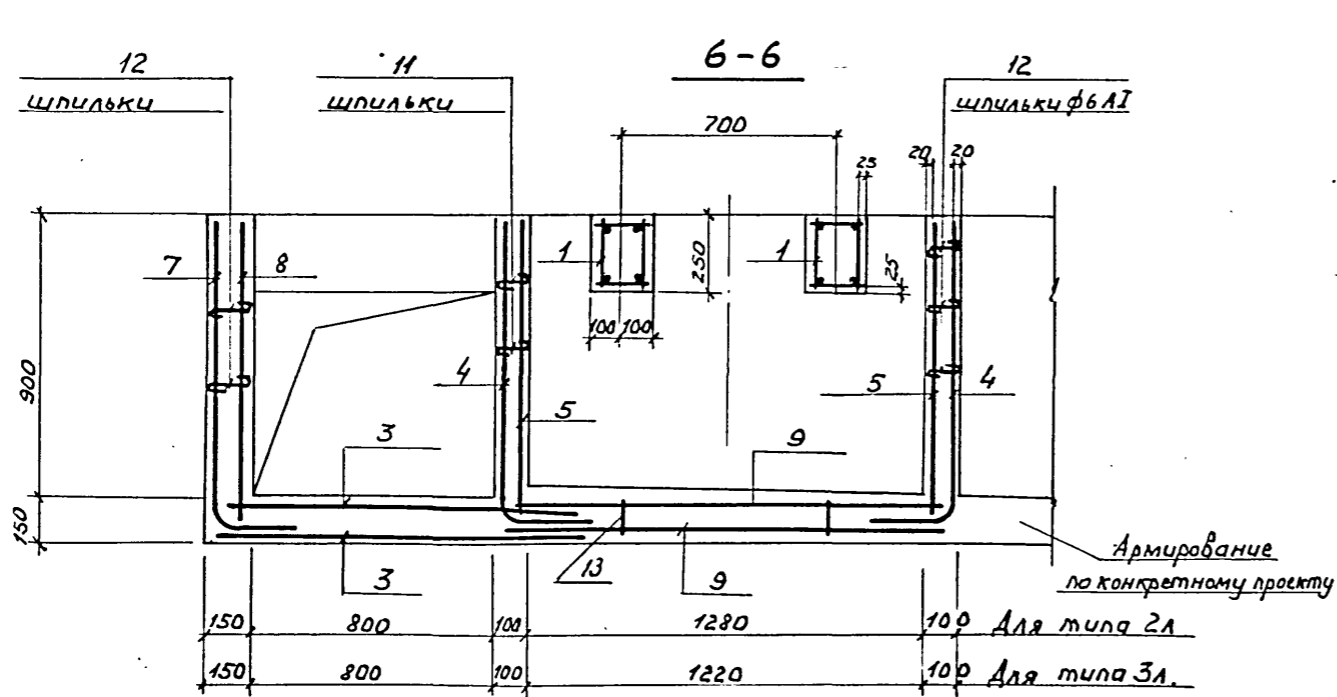
019-21056

Инв. № подл. Подпись и дата

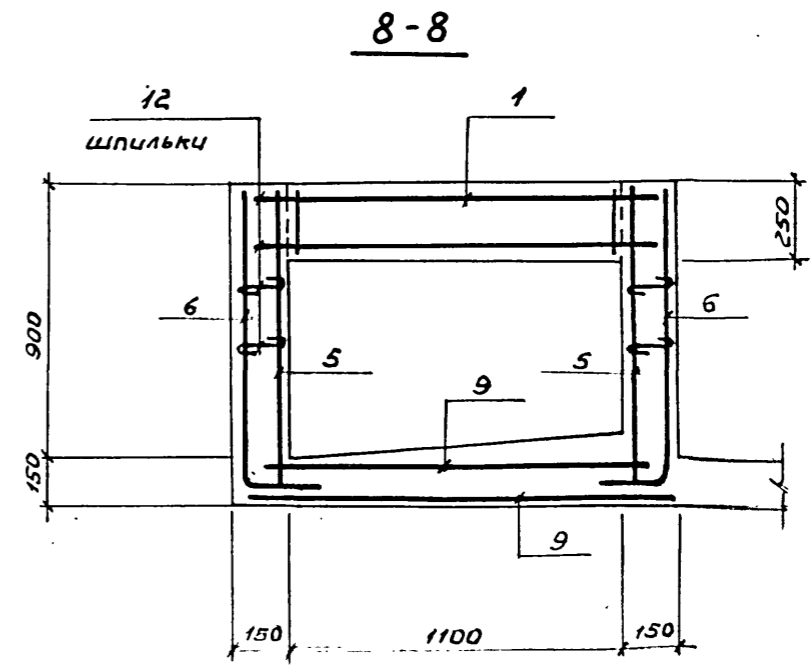
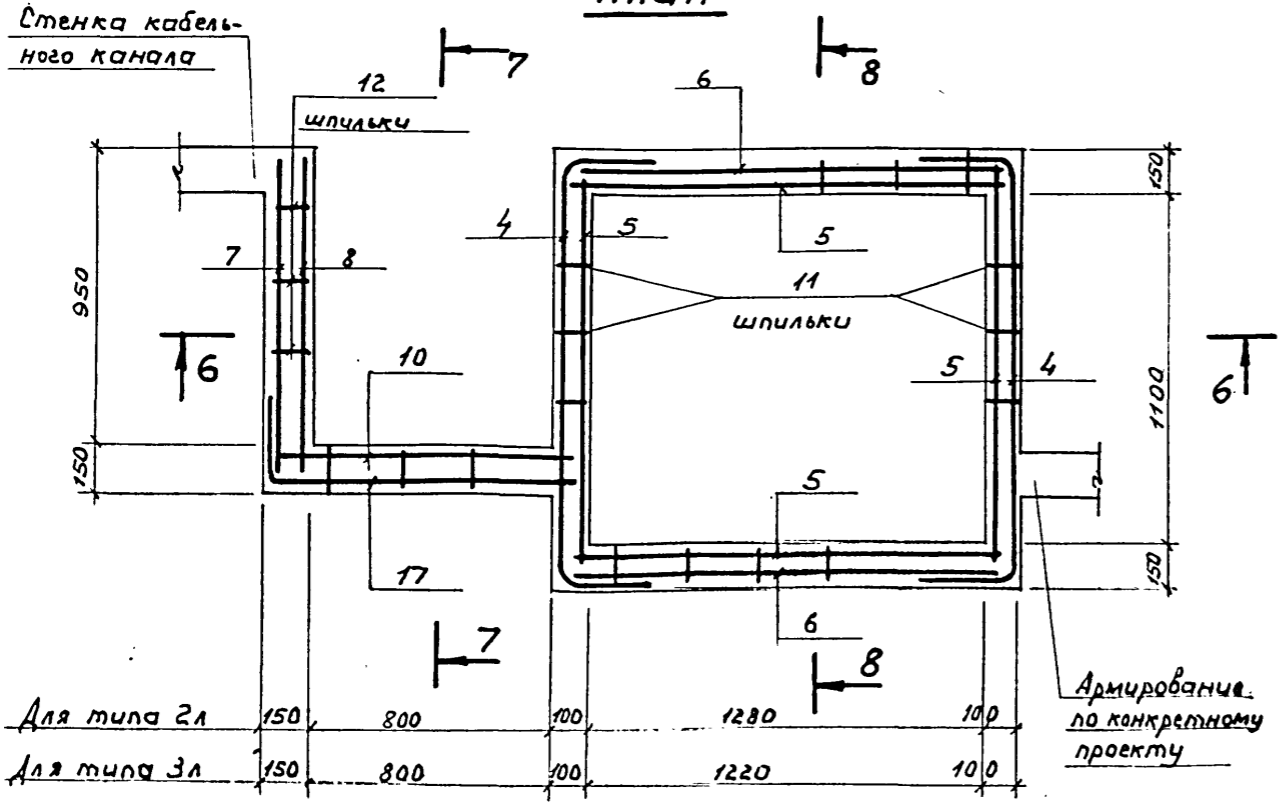
3.407.9-133.1 02.0000000СБ

Лист 2

Формат 12г



План



019-21056

Инв. № подл.	Подпись и дата	Вып. инв. №

3.407.9-133.1 02.000000СБ

Лист
3

Формат 12г

019-21056

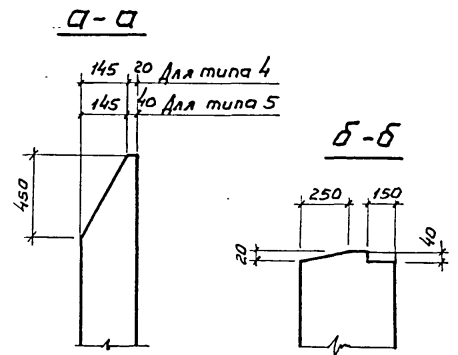
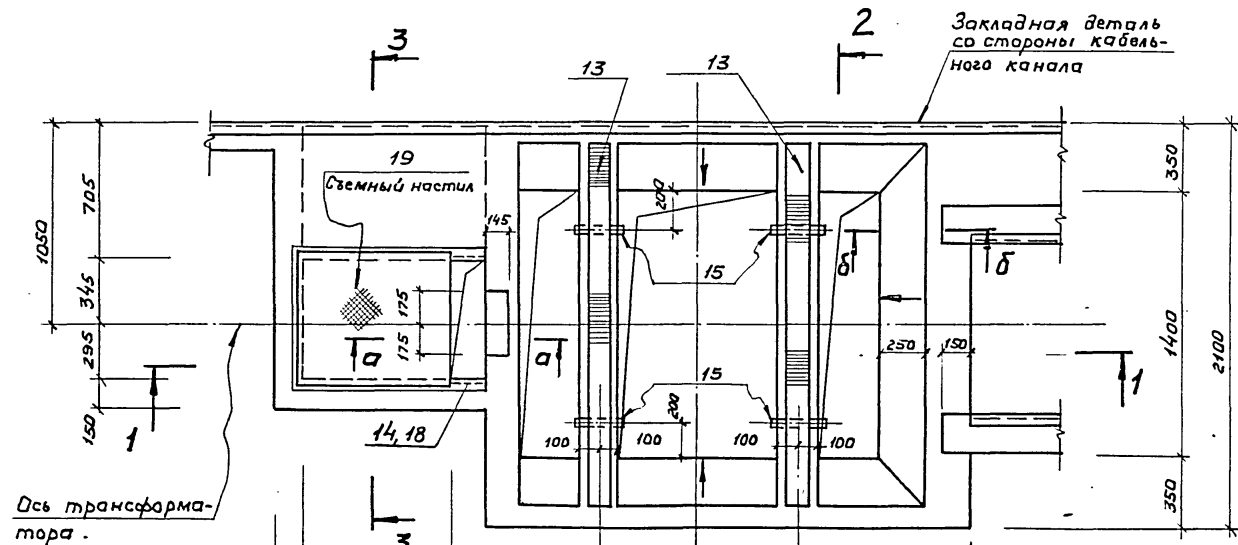
Инв. № подл. Подпись и дата
Взам. инв. №

Формат	Зона	Поз.	Обозначение	Наименование	Кол.	Примеч.
				<u>Документация</u>		
12			3.407.9-133.1 02.00.00.00 СБ	Сборочный чертеж		
			00.00.00.00 ПЗ	Пояснительная записка		
12			00.00.00.00 Вст.	Выборка стали		
				<u>Сборочные единицы</u>		
11	1		02.01.00.00	Каркас пространствен. КП2	2	
11	2		02.02.00.00	То же КП7	1	
11	3		02.00.01.00	Сетка арматурная С10	2	
11	4		02.00.02.00	То же С11	2	
11	5		02.00.03.00	" С12	4	
11	6		02.00.04.00	" С13	2	
11	7		02.00.05.00	" С14	1	
11	8		02.00.06.00	" С15	1	
11	9		02.00.07.00	" С16	2	
11	10		01.00.06.00	" С6	1	
11	11		01.00.00.50	Стержень одиночный поз.50	34	
11	12		01.00.00.51	То же поз.51	61	
11	13		01.00.00.52	" поз.52	8	
11	14		04.00.11.00	Изделие закладное МН1	2	
11	15		02.00.08.00	То же МН3	2	
54	16		01.00.13.00	Патрубок ^{ГОСТ 10704-76} ГОСТ 10704-76 С=290	4	05
				<u>Материалы</u>		
				Бетон марки 200	15	м ³

Формат	Зона	Поз.	Обозначение	Наименование	Кол.	Примеч.
				<u>Переменные данные для исполнения 2л</u>		
				<u>Сборочные единицы</u>		
11	17		01.00.07.00	Сетка арматурная С7	1	
54	18		02.00.09.00	СВ ГОСТ 8240-72 С=1440	2	102кг.
11	19		02.00.10.00	Решетка РМ2	3	
11	20		02.00.11.00	То же РМ2а	1	
				<u>Для исполнения 2п</u>		
				<u>Сборочные единицы</u>		
11	17		01.00.08.00	Сетка арматурная С7а	1	
				Поз.18,19,20 - см. выше		
				<u>Для исполнения 3л.</u>		
				<u>Сборочные единицы</u>		
11	17		3.407.9-133 01.00.07.00	Сетка арматурная С7	1	
54	18		03.00.01.00	СВ ГОСТ 8240-72 С=1380	2	
11	19		03.00.02.00	Решетка РМ3	3	
11	20		03.00.03.00	То же РМ3а	1	
				<u>Для исполнения 3п</u>		
				<u>Сборочные единицы</u>		
11	17		01.00.08.00	Сетка арматурная С7а	1	
				Поз.18,19,20 см. исполнение 3л		

3.407.9-133.1 02.00.00.00		
Гл. инж. Дудкин	Стадия Р	Лист 1
Нач. отд. Цуганов	Маслоприемник	
Гл. спец. Побединский	типов 2л, 2п, 3л, 3п	
Проект. Побединский	ВНИПНЕФТЬ	
Исполн. Побединский	г. Москва	

019-21056



Ось трансформатора.

Ось трансформатора

для типа 4л	150	800	180	165	425	1050	425	480
		980		165		1900		480
для типа 5л	150	800	180	185	450	800	450	500
		980		185		1700		500

Примечание:

Тип 4 - для трансформатора 1000 кВА
 Тип 5 - " " " 630 кВА

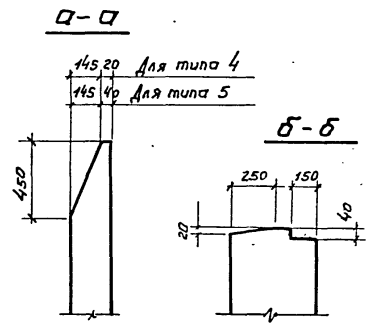
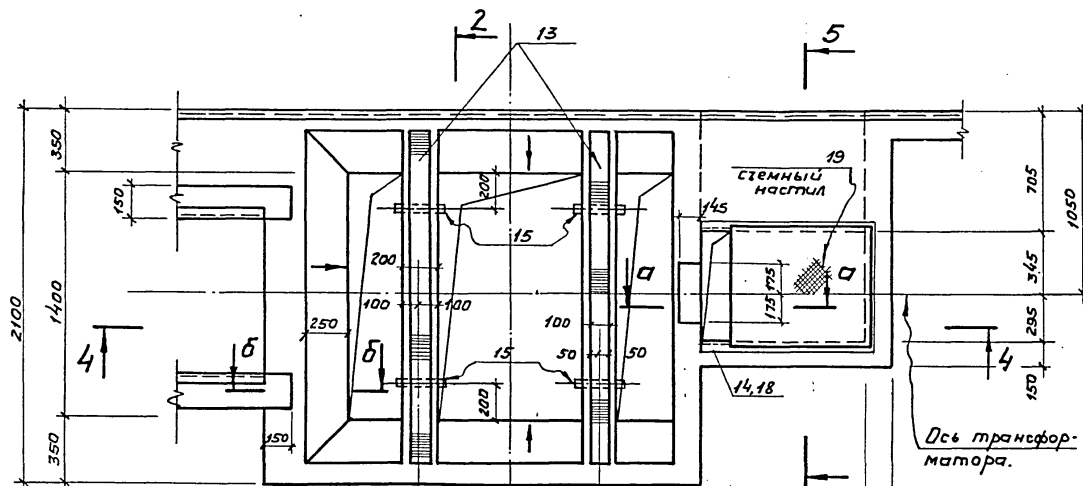
Инд. № подл. Подпись и дата

3.407.9-133.1 04.00.00.00СБ		
Пр.инж. Аудлин	Исполн. Шербаков	КТП-1000, 630 кВА Хмельнич. ког. завода. Маслоприемник типы 4л, 5л. Сборочный чертеж.
Исполн. Чурачнев	Исполн. Шербаков	
Сл. спец. Побединский	Исполн. Шербаков	
Проект. Побединский	Исполн. Шербаков	
Исполн. Шербаков	Исполн. Шербаков	Стадия Лист Листов 1 1 6 ВНИПНЕФТЬ Москва

Копировал Параманова

Формат 12г.

019-21056



		Ось трансформатора							
480	425	1050	425	165	180	800	150		
480		1900		165		980			
500	450	800	450	185	180	800	150		
500		1700				980			
				185					

для типа 4п

для типа 5п

Примечания:

- 1) Тип 4 - для трансформатора 1000 кВА.
 Тип 5 - " " " " 630 кВА
- 2) Настил применяется только для шкафа ввода ВВ-1

Лист № подл. Подпись и дата
 Взам. инв. №

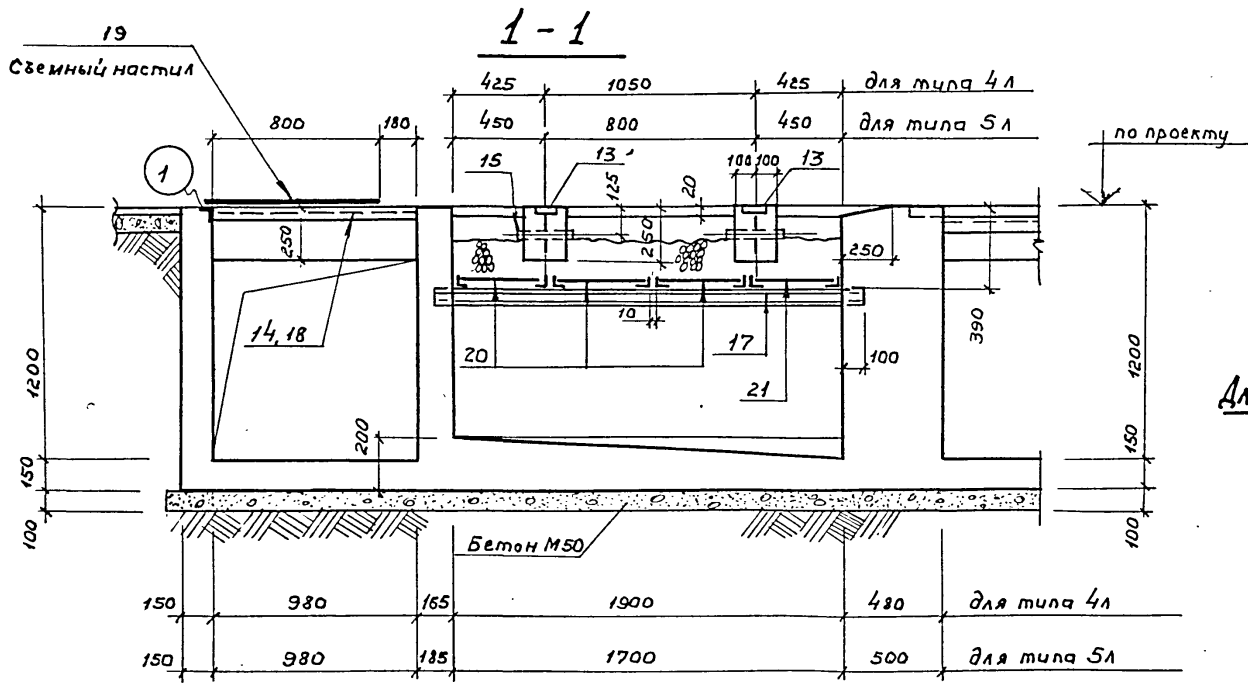
3.4079-133.1 04.00.00.00СБ

Формат 12r

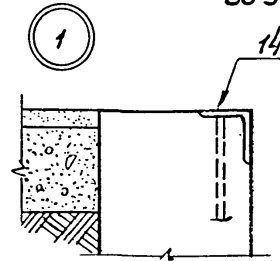
Лист
2

019-21056

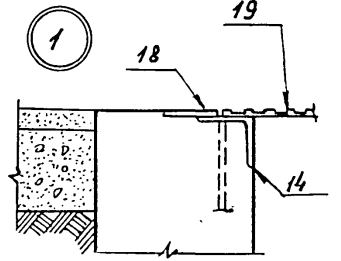
Лист № инв. Подпись и дата Взам. инв. №



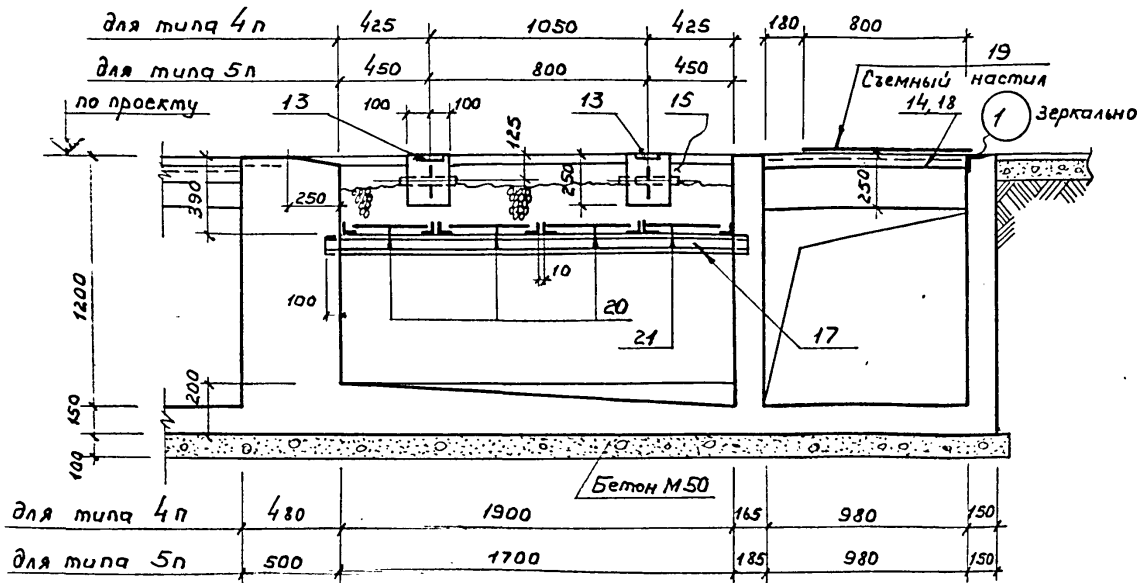
Для шкафов ввода ВВ-2 ВВ-3



Для шкафа ввода ВВ-1



4-4



Примечание:

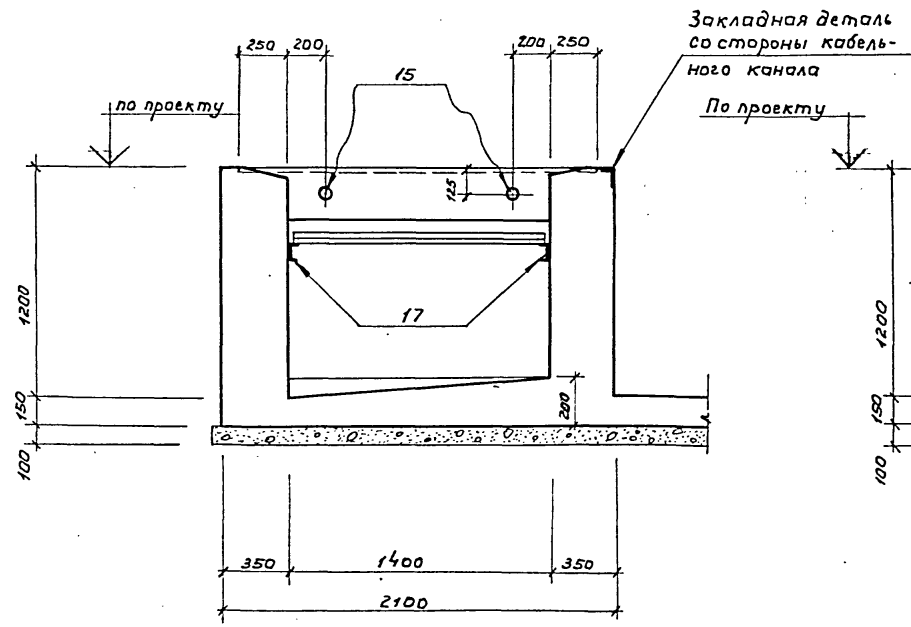
Решетки поз. 20, 21 засыпаются промытым и просеянным гравием, крупностью 30-50мм, слой гравия 250 мм.

3.407.9-133.1 04.00.00.00СБ

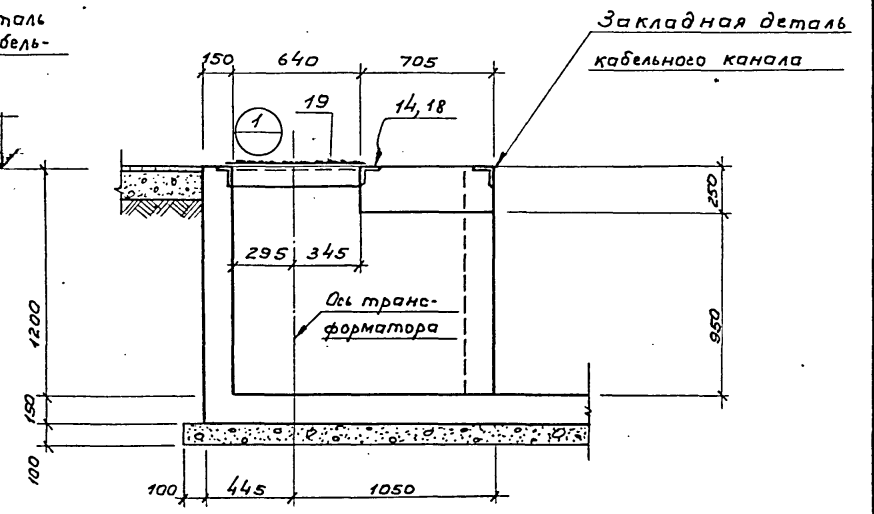
Лист 3

Формат 12г

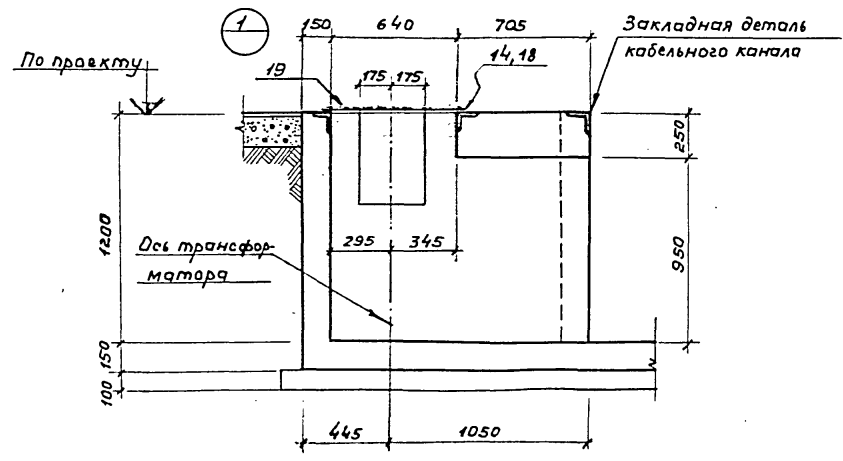
2-2



3-3



5-5



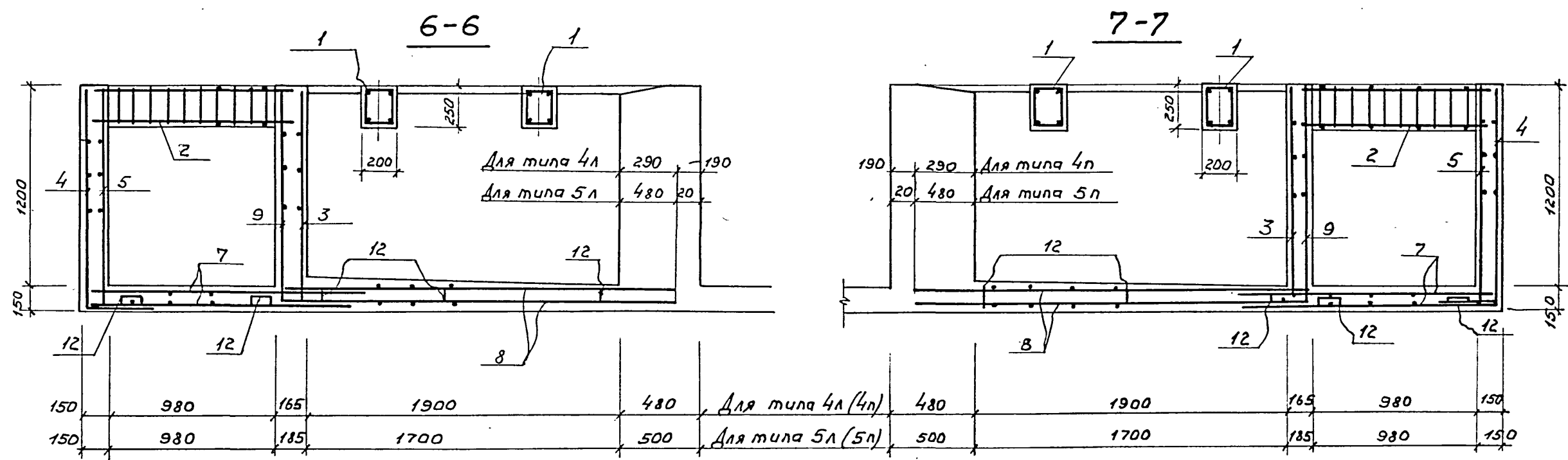
019-21056

Имя, № инв., Подпись и дата

3.407.9-133.1 04.0000.00СБ

Лист 4

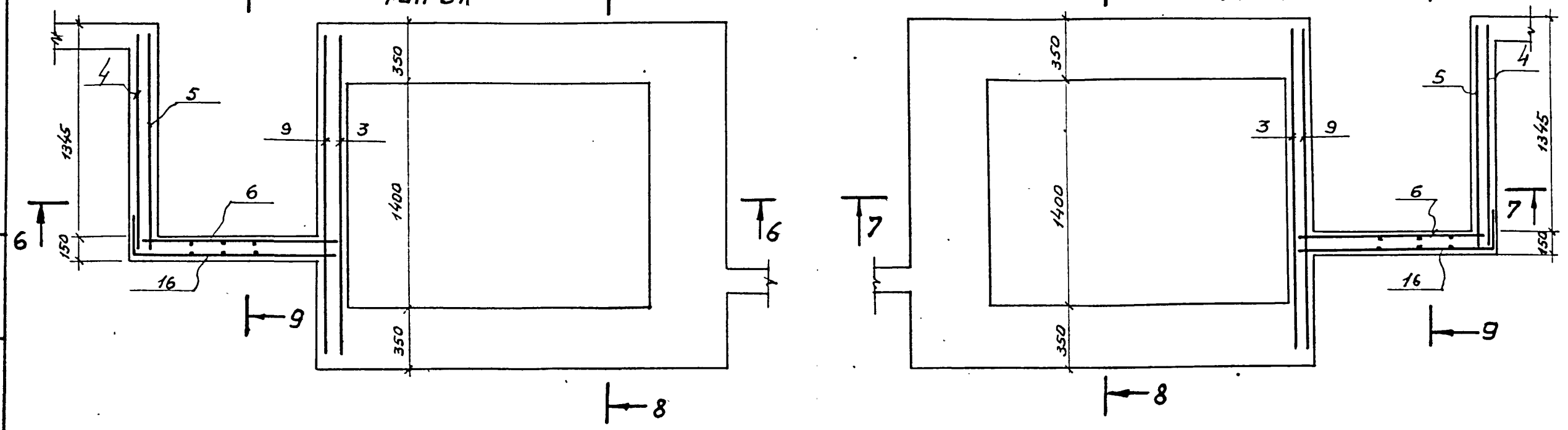
формат 12r.



150	980	165	1900	480	Для типа 4л (4п)	480	1900	165	980	150
150	980	185	1700	500	Для типа 5л (5п)	500	1700	185	980	150

Тип 4л
Тип 5л
План

Тип 4п
Тип 5п
План



019-21056

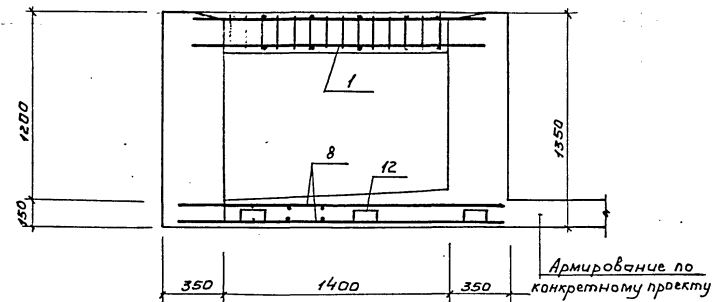
Лист № подл. Подпись и дата
Взам. инв. №

3.407.9-133.1 04.000000СБ

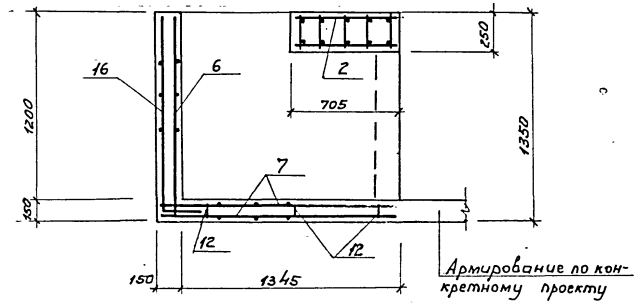
Лист 5

Формат А4

8-8



9-9



019-21056

Инв. № подл.	Листы и дата	Век инв. №

3.407.9-133.1 04.000000СБ

Лист	6
------	---

019 - 21056

Шифр, код, Подпись и дата

Формат	Зона	Поз.	Обозначение	Наименование	Кол.	Примеч.
				<u>Документация</u>		
12			3.407.9-133.1 04.00.00.00 СБ	Сборочный чертеж		
			00.00.00.00 ПЗ	Пояснительная записка		
12			00.00.00.00 ВСТ	Выборка стали.		
				<u>Сборочные единицы и детали</u>		
11	1					
11	2		04.01.00.00	Каркас пространств. КПЗ	2	
11	3		04.02.00.00	То же КПЗ	1	
11	4		04.00.01.00	Сетка арматурная С17	1	
11	5		04.00.02.00	То же С18	1	
11	6		04.00.03.00	" С19	1	
11	7		04.00.04.00	" С20	1	
11	8		04.00.07.00	" С22	2	
11	9		04.00.08.00	" С23	2	
	10		04.00.09.00	" С24	1	
11	11		Свободен			
11	12		01.00.00.51	Стержень одиночный поз.51	33	
11	13		01.00.00.52	" " поз.52	8	
11	14		04.00.10.00	Изделие закладное МН4	2	
БЧ	15		04.00.11.00	То же МН7	1	
			02.00.13.00	Патрубок ^{40х2 ГОСТ 10704-76} _{ГОСТ 10706-76} L=290	4	
				<u>Материалы</u>		
				Бетон марки 200	49 м ³	

Формат	Зона	Поз.	Обозначение	Наименование	Кол.	Примеч.
				<u>Переменные данные для исполнений</u>		
				<u>Для исполнения 4л</u>		
				<u>Сборочные единицы</u>		
11	16		04.00.05.00	Сетка арматурная С21	1	
БЧ	17		04.00.14.00	С10 ГОСТ 8240-72; С=2100	2	
11	18		04.00.17.00	Изделие закладное МН9	1	
БЧ	19		04.00.18.00	Рифленая сталь 830x700x4	1	только для шкафа
11	20		04.00.15.00	Решетка РМ4	3	880х880-1
11	21		04.00.16.00	То же РМ4а	1	
				<u>Для исполнения 4л</u>		
				<u>Сборочные единицы</u>		
11	16		04.00.06.00	Сетка армат. С21а	1	
				Поз. 17+21 см. выше.		
				<u>Для исполнения 5л</u>		
				<u>Сборочные единицы</u>		
11	16		04.00.05.00	Сетка арматурн. С21	1	
БЧ	17		05.00.01.00	С10 ГОСТ 8240-72 С=1900	2	
11	18		04.00.17.00	Изделие закладное МН9	1	только для шкафа
БЧ	19		04.00.18.00	Рифленая сталь 830x700x4	1	880х880-1
11	20		05.00.02.00	Решетка РМ5	3	
11	21		05.00.03.00	То же РМ5а	1	
				<u>Для исполнения 5л</u>		
				<u>Сборочные единицы</u>		
11	16		04.00.06.00	Сетка армат. С21а	1	
				Поз. 17+21 см. исполнение 5л.		

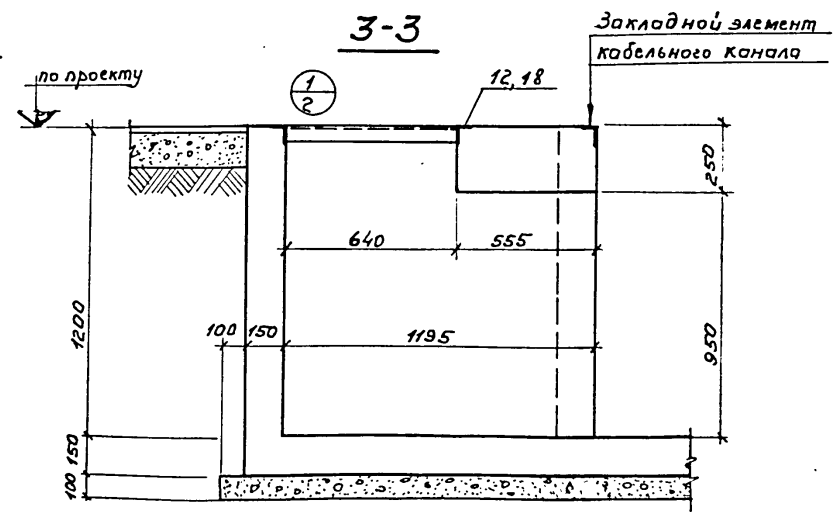
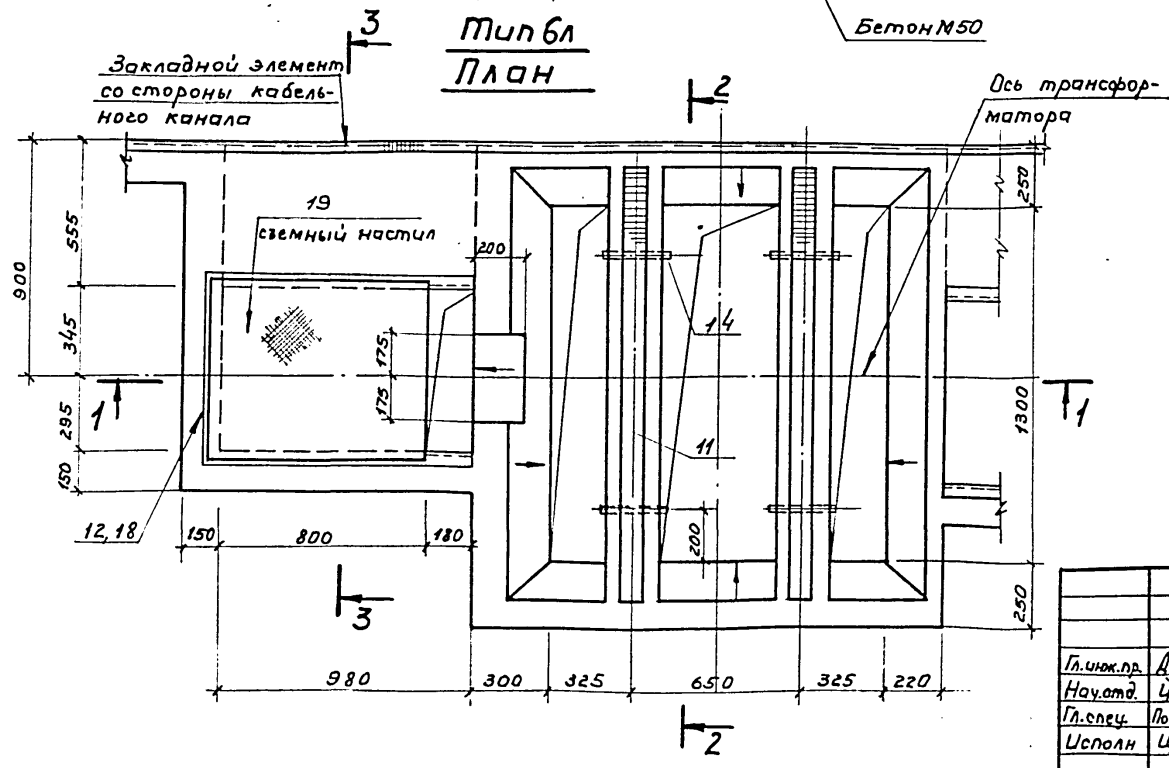
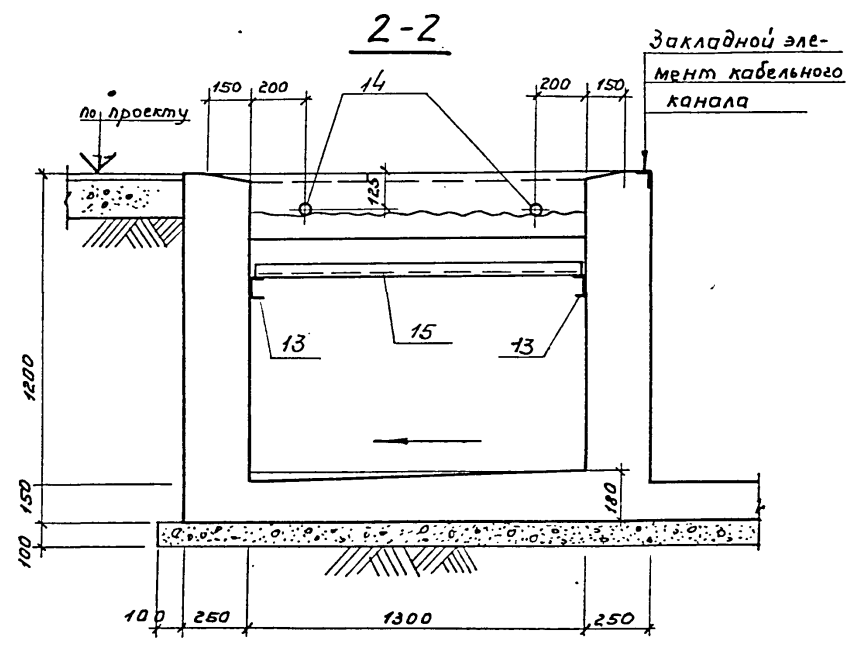
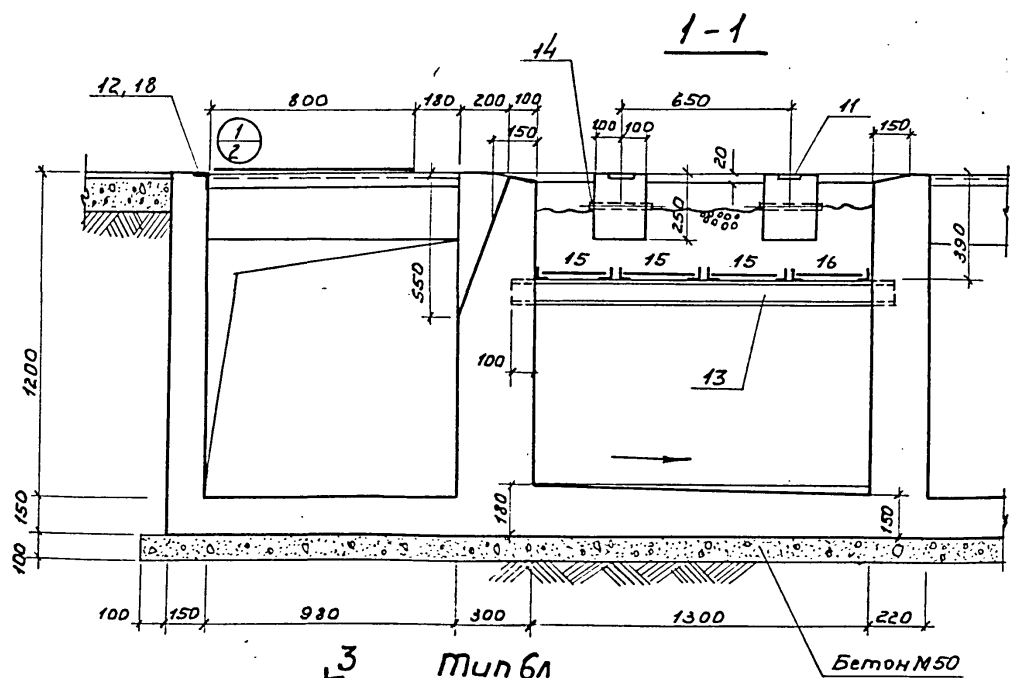
3.407.9-133.1 4.00.00.00

Гл. инж. пр. Аудкин
 Нач. отд. Цуганов
 Гл. спец. Побединский
 Проект Побединский
 Испол. Побединский

Маслоприемник
 типы 4л, 4а, 5л, 5а.

Стация	Лист	Листов
Р		1
ВНИПНЕСФТБ		
г. Москва		

019-21056



Шкв. № подл. Подпись и дата Выем. шкв. №

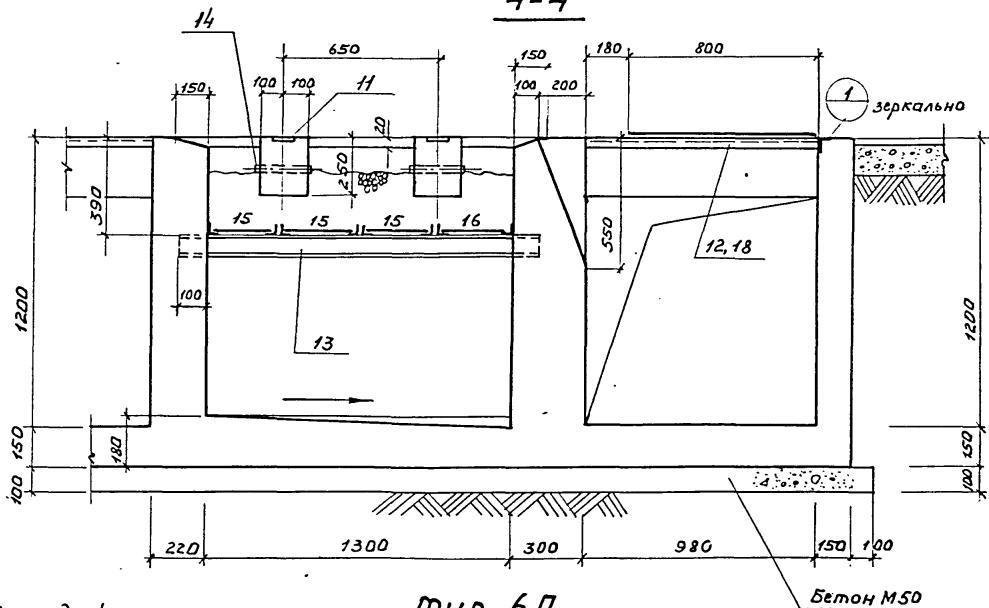
3.4079-133.1 06.000000СБ						
Гл. инж. пр.	Аудкин	<i>[Signature]</i>	КТП-400кВА. Хмельницко-го завода Маслоприемники тилыбл, бл Сборочный чертёж	Стадия	Лист	Листов:
Нач. отд.	Цуганов	<i>[Signature]</i>		Р	1	4
Гл. спец.	Побединский	<i>[Signature]</i>		ВНИПНЕФТЬ г. Москва		
Исполн.	Щербина	<i>[Signature]</i>				

Копировала Параманова

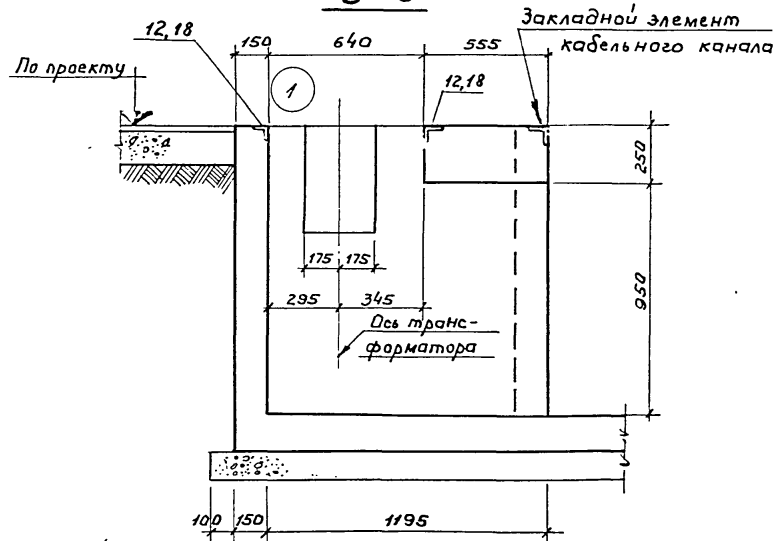
формат 12г

019-21056

4-4



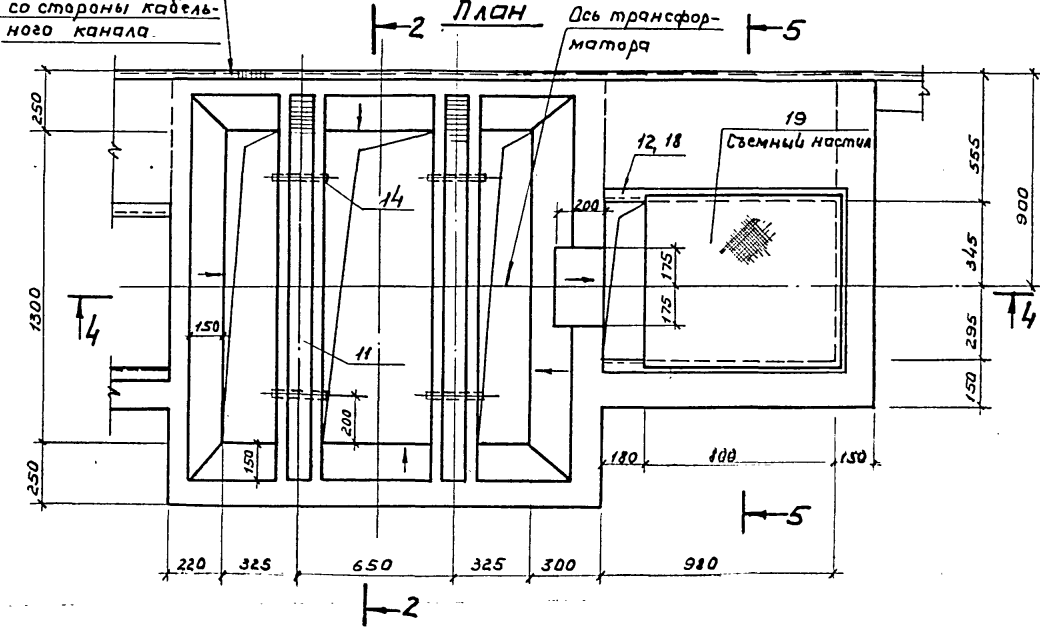
5-5



Закладной элемент со стороны кабельного канала

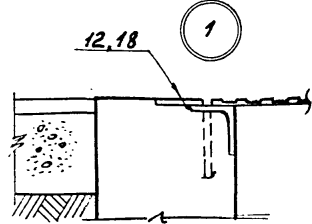
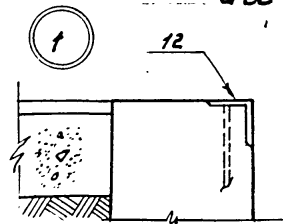
тип 6П

ПЛАН



Для шкафов ввода ВВ-2 и ВВ-3

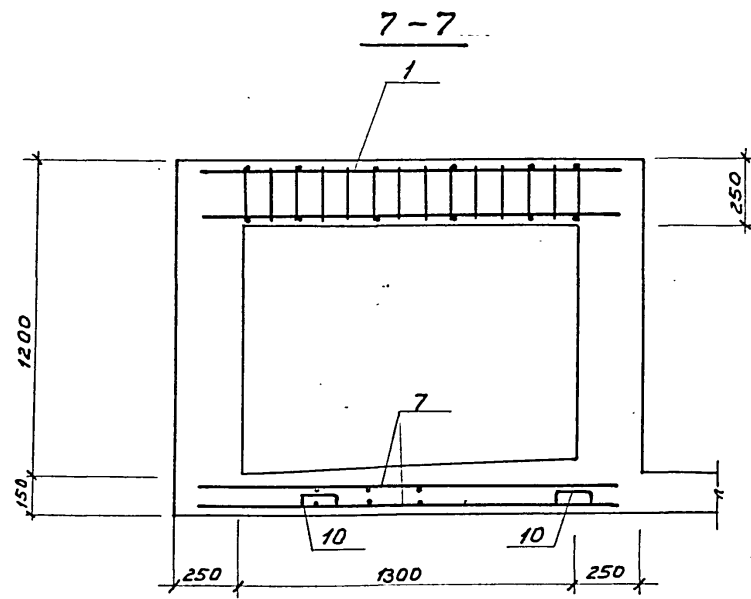
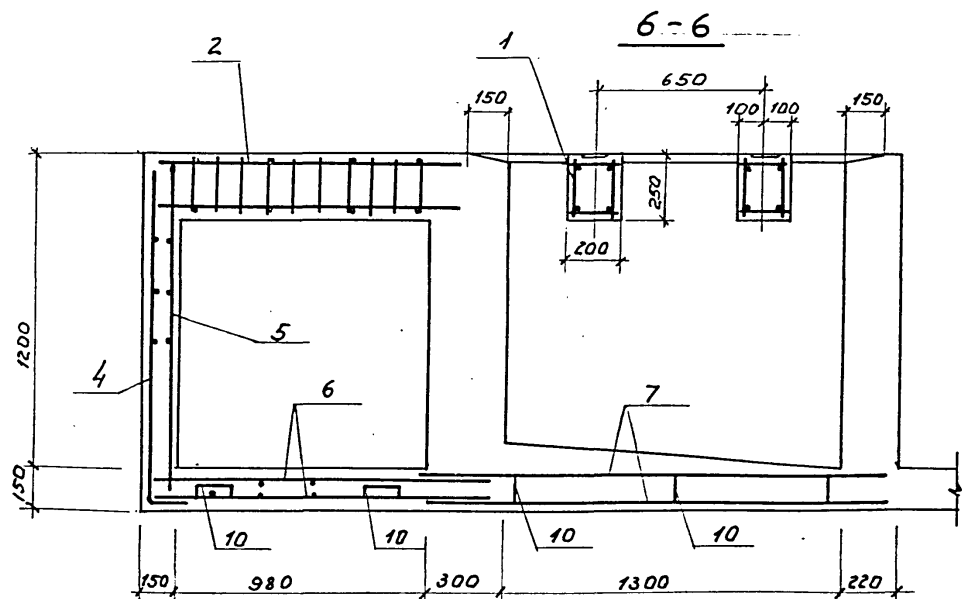
Для шкафа ввода ВВ-1



3.407.9-133.1 06.000000СБ

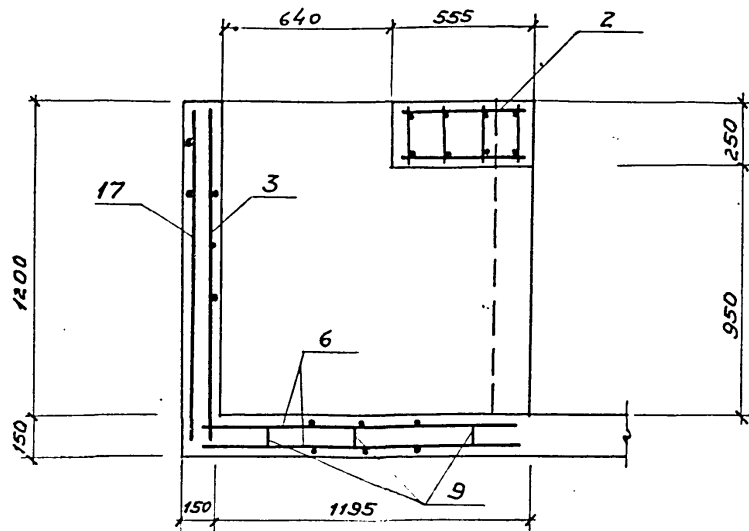
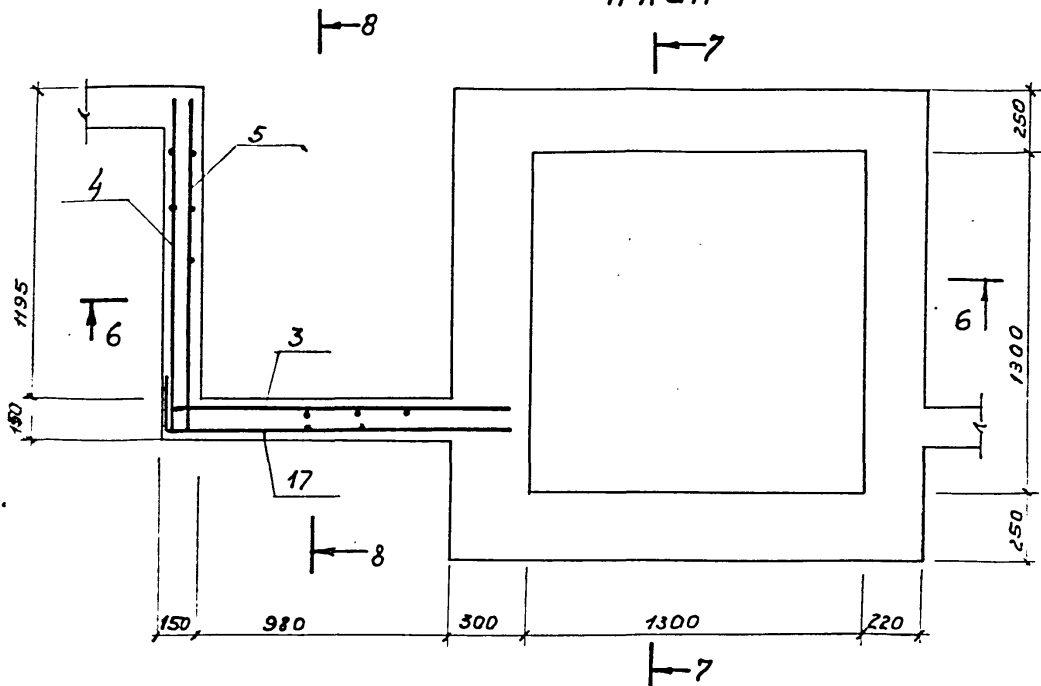
Лист 2

019-21056



Туп 61
План

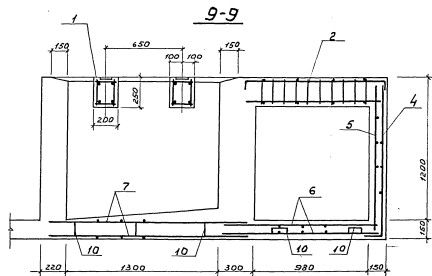
8-8



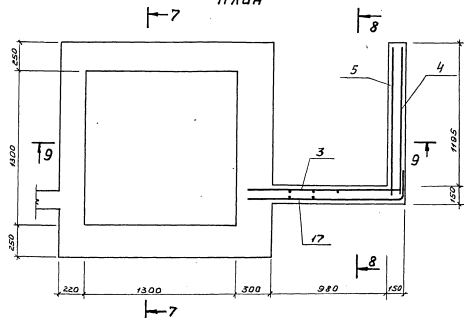
3.407.9-133.1 06.000000СБ

Лист
3

Циб. № подл. Подпись и дата
Взам. инв. №



Тун 6п
План



3.407.9-133.1 06.000000СБ

Лом
4

019-21056

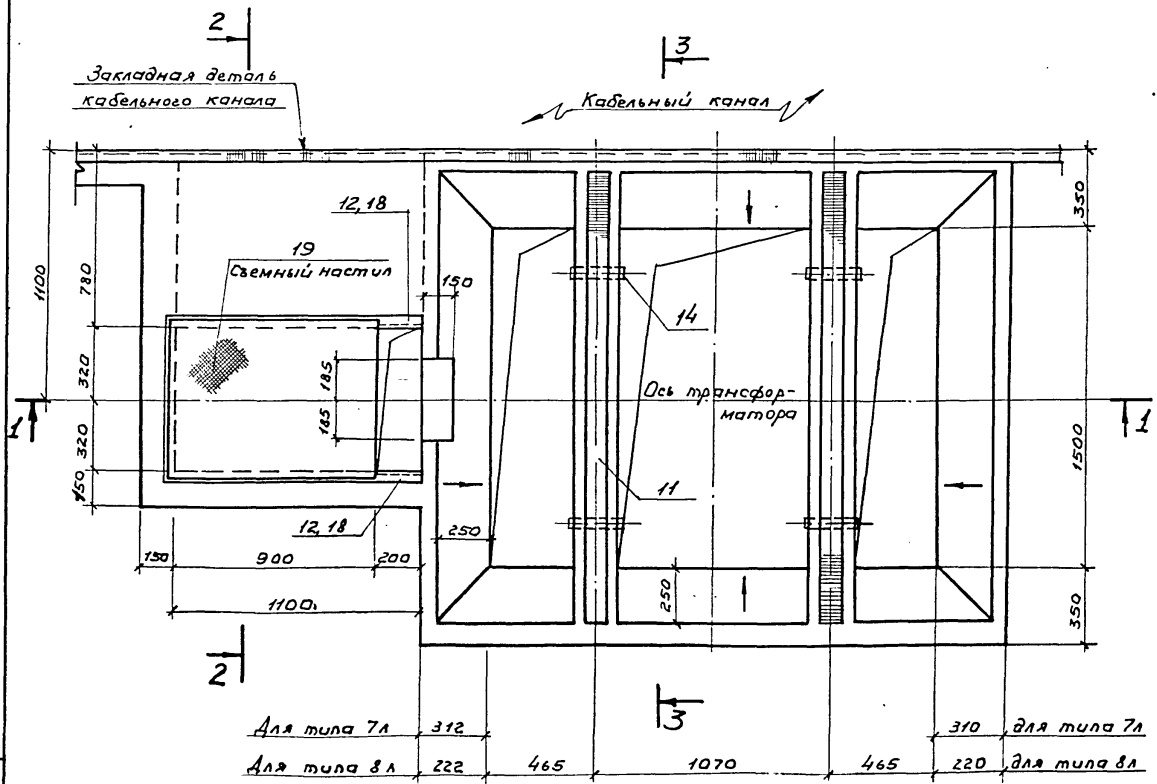
Инв. № подл. Подпись и дата
Датум, инв. №

Формат	Зона	Поз.	Обозначение	Наименование	Кол.	Примеч.
				<u>Документация</u>		
12.			3.407.9-133.1.06.00.00.00СБ	Сборочный чертеж		
			00.00.00.00.00ПЗ	Пояснительная записка		
12			00.00.00.00Вст.	Выборка стали		
				<u>Сборочные единицы</u>		
				<u>и детали</u>		
11	1		06.01.00.00	Каркас пространств. КП4	2	
11	2		06.02.00.00	То же КП9	1	
11	3		04.00.04.00	Сетка арматурная С20	1	
11	4		06.00.01.00	То же С25	1	
11	5		06.00.02.00	" С26	1	
11	6		06.00.03.00	" С27	2	
11	7		06.00.04.00	" С28	2	
	8		Свободен			
11	9		01.00.00.51	" поз.51	30	
11	10		01.00.00.52	" поз.52	12	
11	11		06.00.05.00	Изделие закладное МН5	2	
11	12		04.00.11.00	То же МН7	1	
64	13		06.00.06.00	С 10 ГОСТ 8240-72 С-1500	2	
64	14		01.00.13.00	Патрубок ^{40х2 ГОСТ 10704-76} ГОСТ 18706-74 С-290	4	
11	15		06.00.07.00	Решетка РМ6	3	
11	16		06.00.08.00	То же РМ6а	1	
				<u>Материалы</u>		
				Бетон марки 200	17	м ³

Формат	Зона	Поз.	Обозначение	Наименование	Кол.	Примеч.
				<u>Переменные данные для исполнений</u>		
				<u>Для исполнения 6л</u>		
				<u>Сборочные единицы</u>		
11	17		4.00.05.00	Сетка арматурная С21	1	
11	18		4.00.17.00	Изделие закладное МН9	1	только для ввода вв-1.
64	19		4.00.18.00	Рифленая сталь 830x700x4	1	
				<u>Для исполнения 6п</u>		
				<u>Сборочные единицы</u>		
11	17		4.00.06.00	Сетка арматурная С21а	1	
				Поз. 18, 19 см. выше		

3.407.9-133.1 6.00 00 00		
Гл. инж. пр.	Дудкин	Маслоприемники типов 6л, 6п.
Нач. отд.	Цуганов	
Гл. спец.	Побединский	Стадия Лист Листов Р 1 1
Проект.	Побединский	
Испол.	Побединский	ВНИПИНЕФТЬ г. Москва

019-21056



Для типа 7Л	312				310	для типа 7Л
Для типа 8Л	222	465	1070	465	220	для типа 8Л

Примечания:

1. Тип 7 - для трансформатора 1600 кВА
Тип 8 - для трансформатора 1000 кВА
2. Разрез 3-3 см. на листе 5.

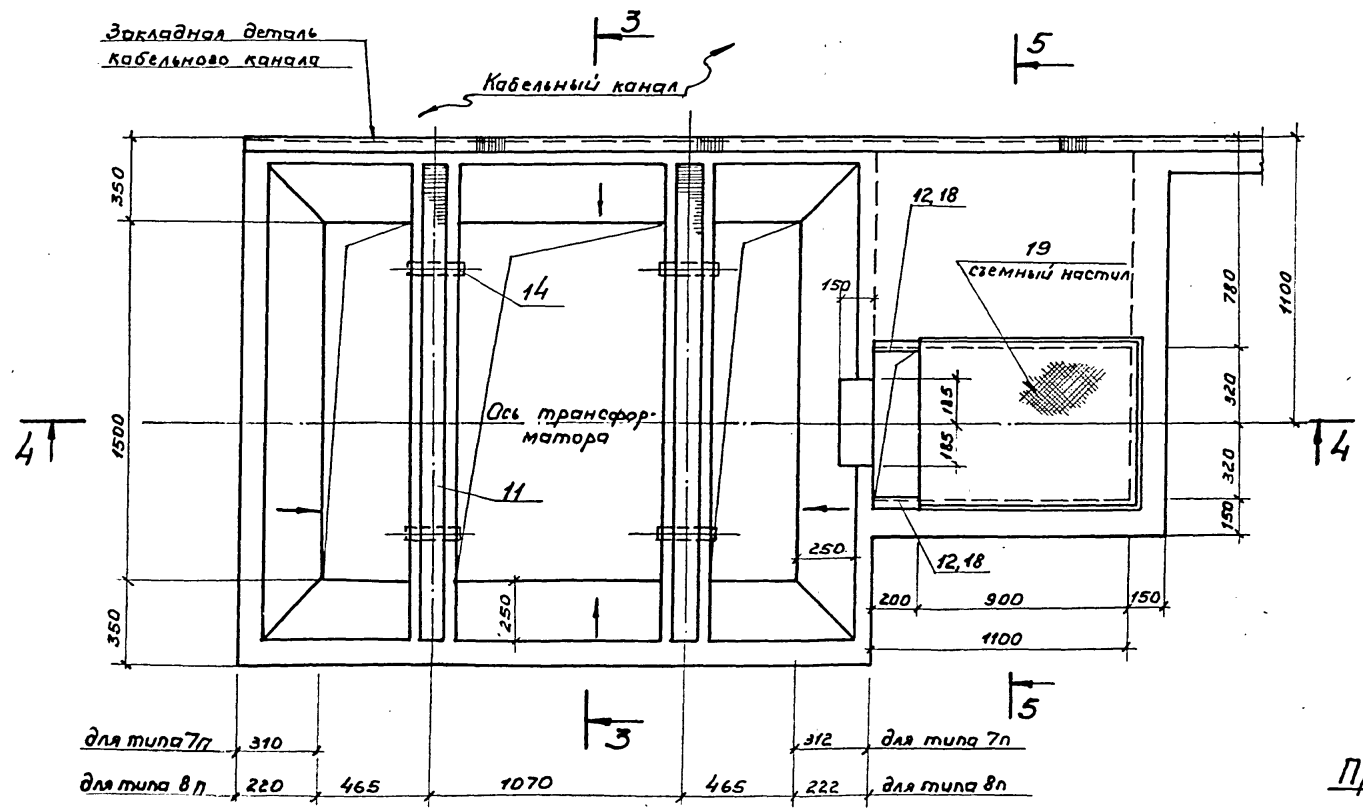
Шиф. № разра.	Подпись и дата	Вып. инв. №
---------------	----------------	-------------

3. 4079-133.1 07.000000СБ		
Гл. инж. Аудкин	Инж. Цуганов	Инж. Шербина
Нач. отд. Цуганов	Инж. Шербина	Инж. Шербина
Ин. спец. Шербина	Инж. Шербина	Инж. Шербина
КТП-1600, 1000кВА Чирчикского завода		
Маслопривинили типа 7Л, 8Л, 7Л, 8Л.		
Сборочный чертеж.		
Лист	Лист	Листов
Р	1	6
ВНИПИИНЕСТЬ		
г. Москва		

Копировала Параманова

Формат 12г

019-21056



Примечания:

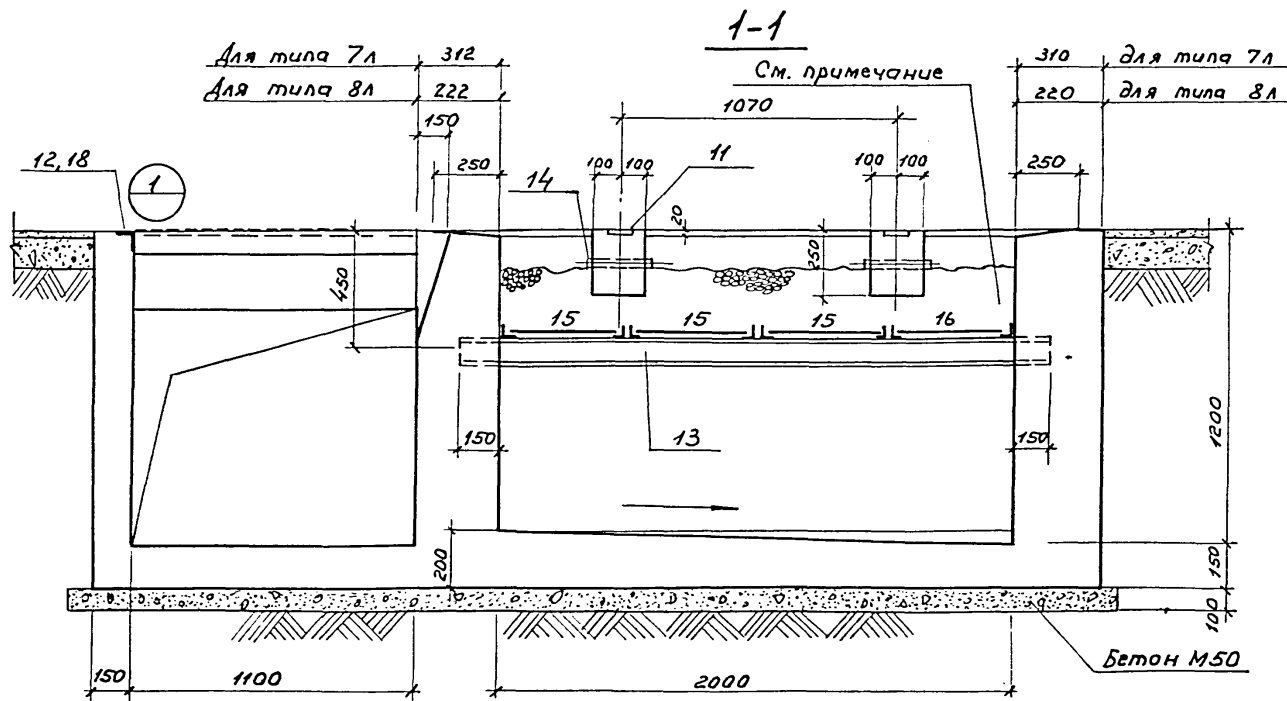
1. Тип 7 - для трансформатора 1600 кВА
Тип 8 - для трансформатора 1000 кВА
2. Разрез 3-3 см. на листе 5

М.б. № подл. Подпись и дата. Вып. инв. №

3.4079-133.1 07.000000СБ

Лист
2

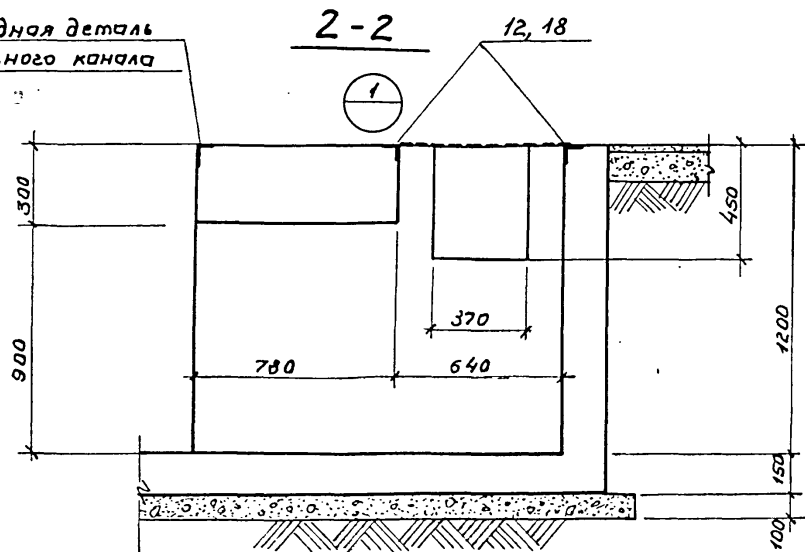
019-21056



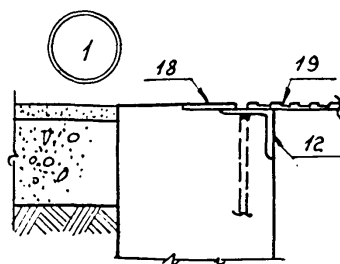
Примечания

1. Решетки засыпаются промытым и просеянным гравием крупностью 30-50 мм, толщиной слоя 250 мм.
2. Исполнения 1 (при глухом вводе кабеля) и 2 - по сериям 4.407-216 и 4.407-217.

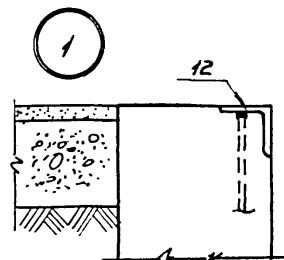
Защитная деталь
кабельного канала



Исполнение 1



Исполнение 2



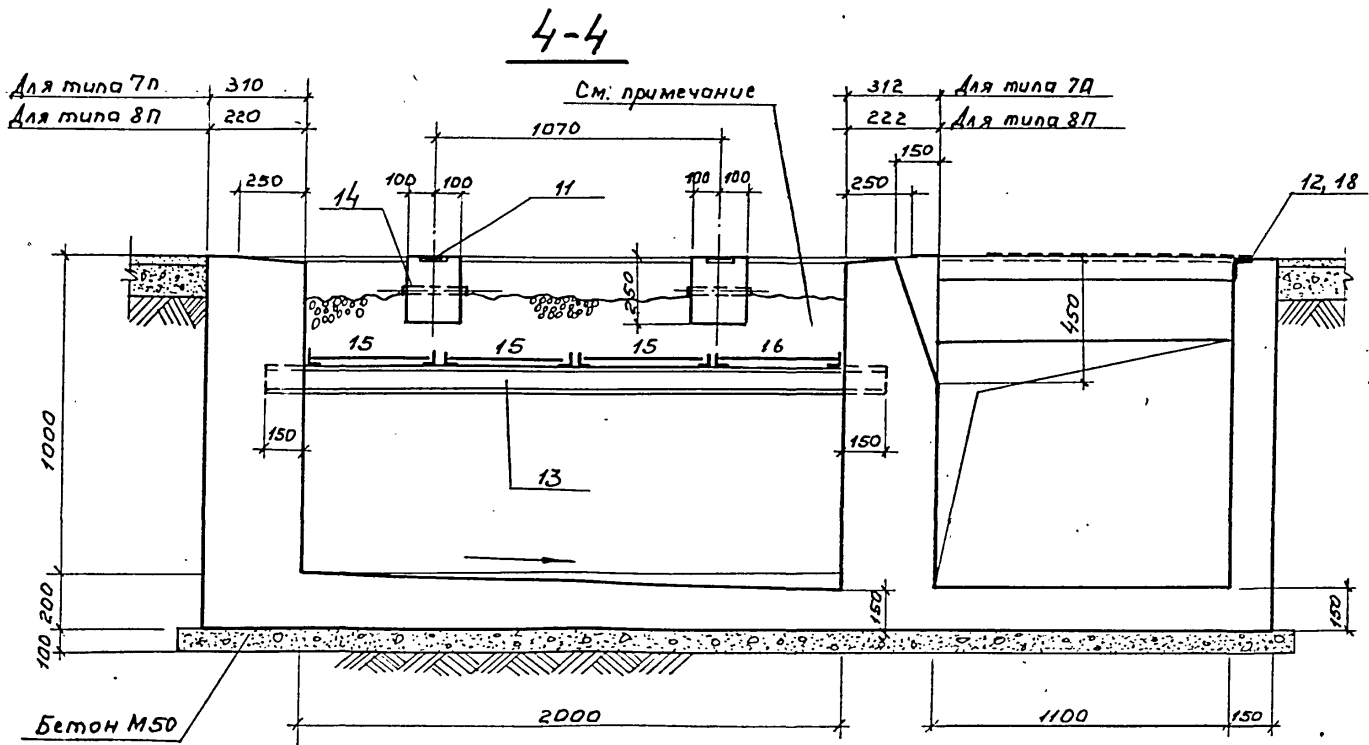
3.407.9-133.1 07.00 00 00 СБ

Лист

3

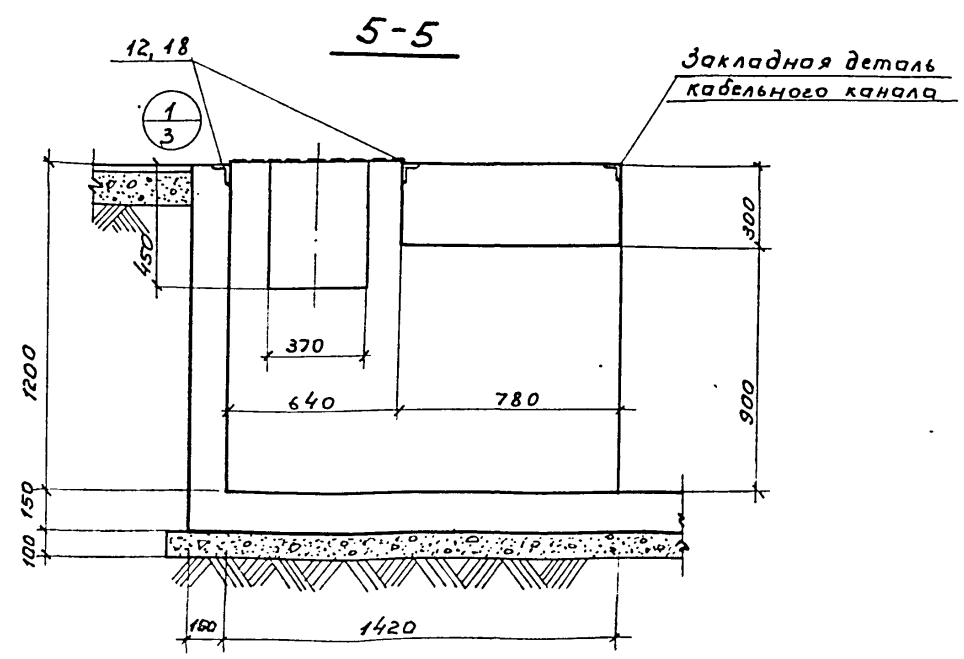
Лист № разд. Подпись дата Вып. инв. №

019-21056



Примечание:

Решетки засыпаются промытым и просеянным гравием крупностью 30-50мм, толщиной слоя 250мм.

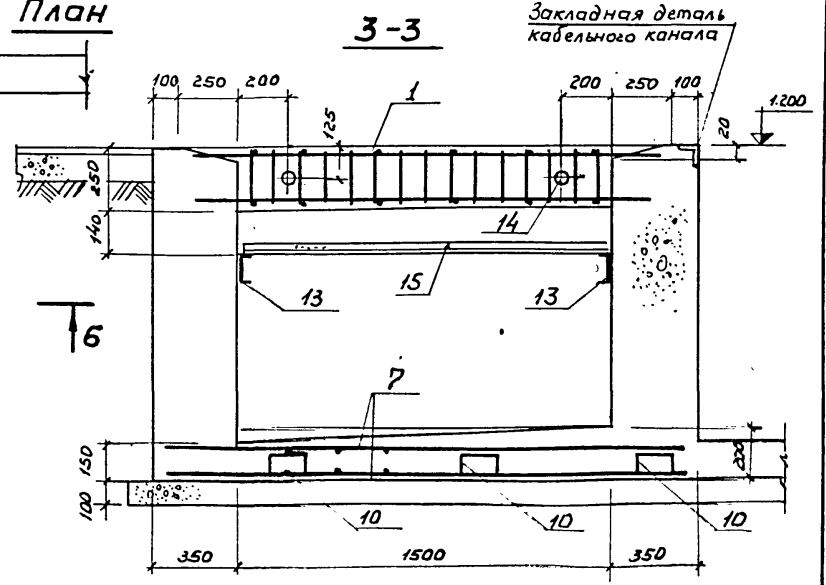
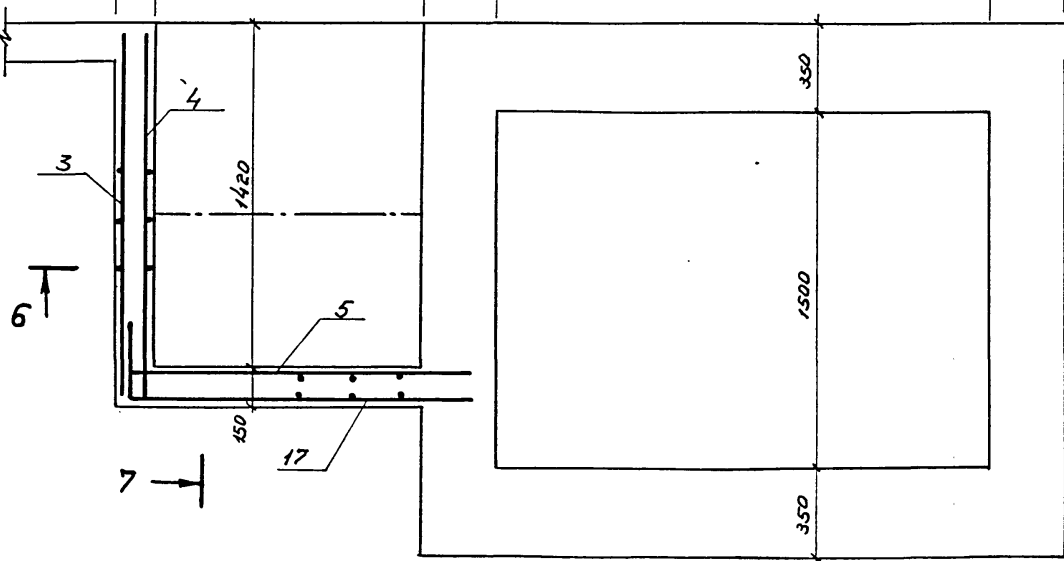
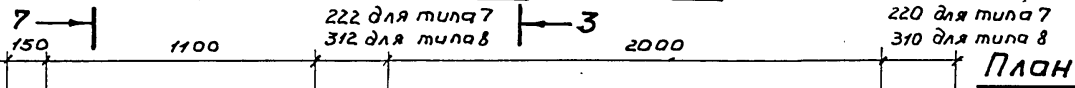
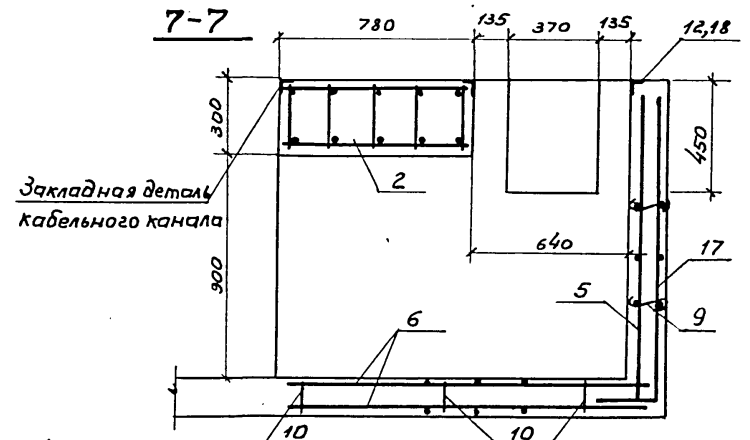
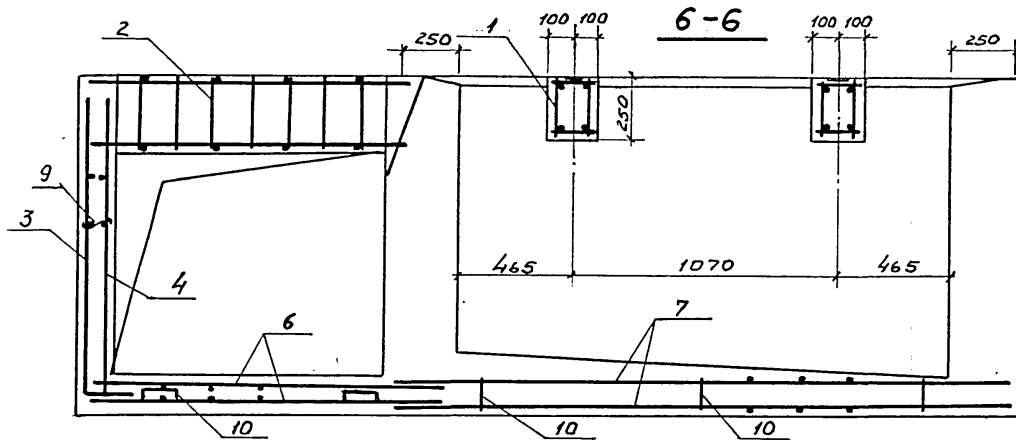


Инв. № подл.	Подпись и дата	Взам. инв. №

3.407.9-133.1 07.00.00000СБ	Лист 4
-----------------------------	-----------

019-21056

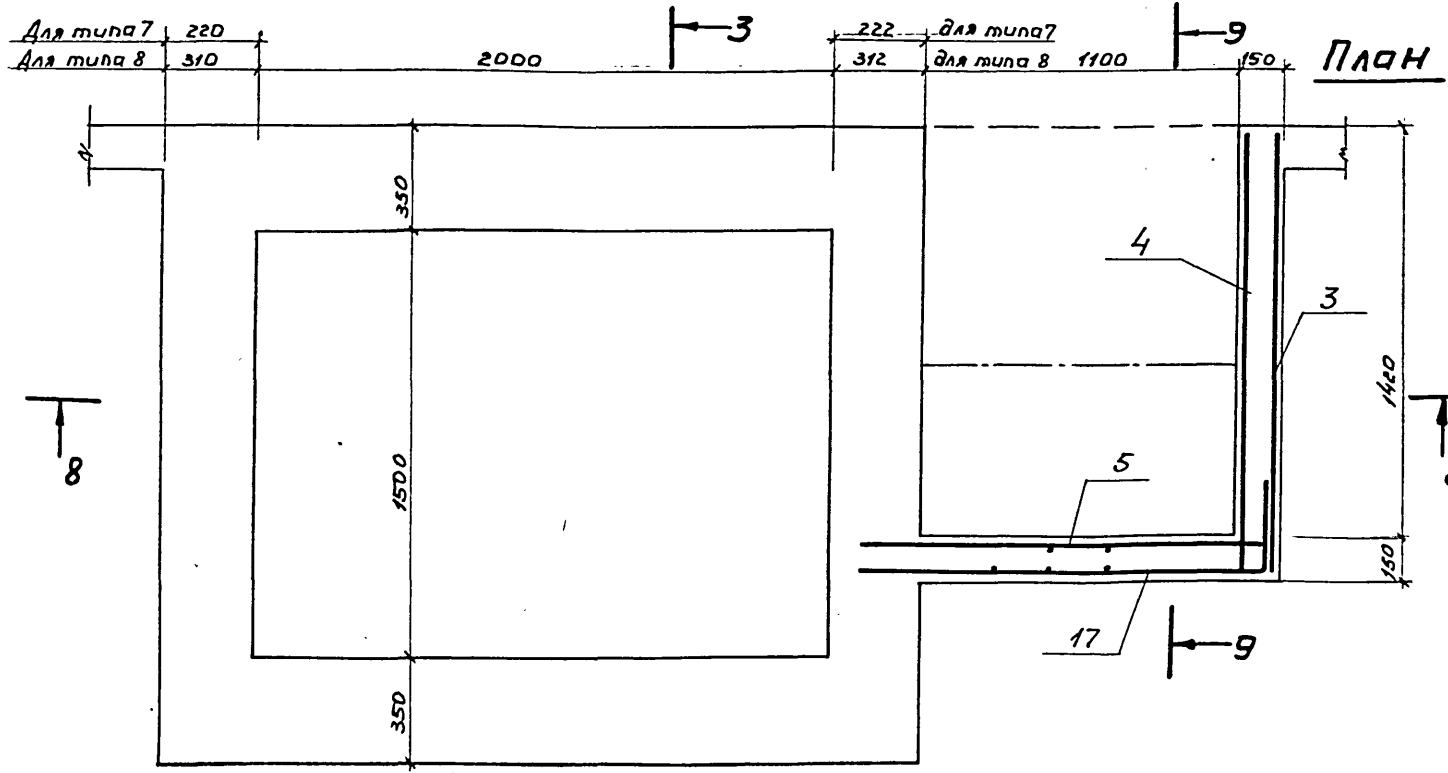
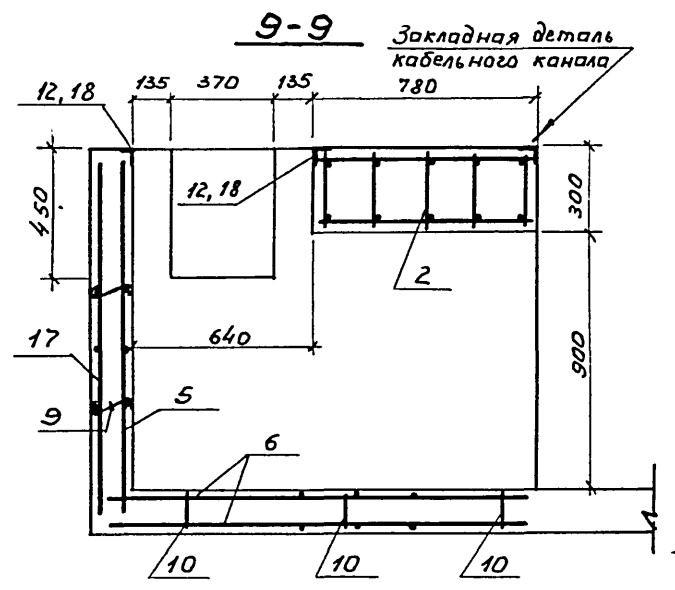
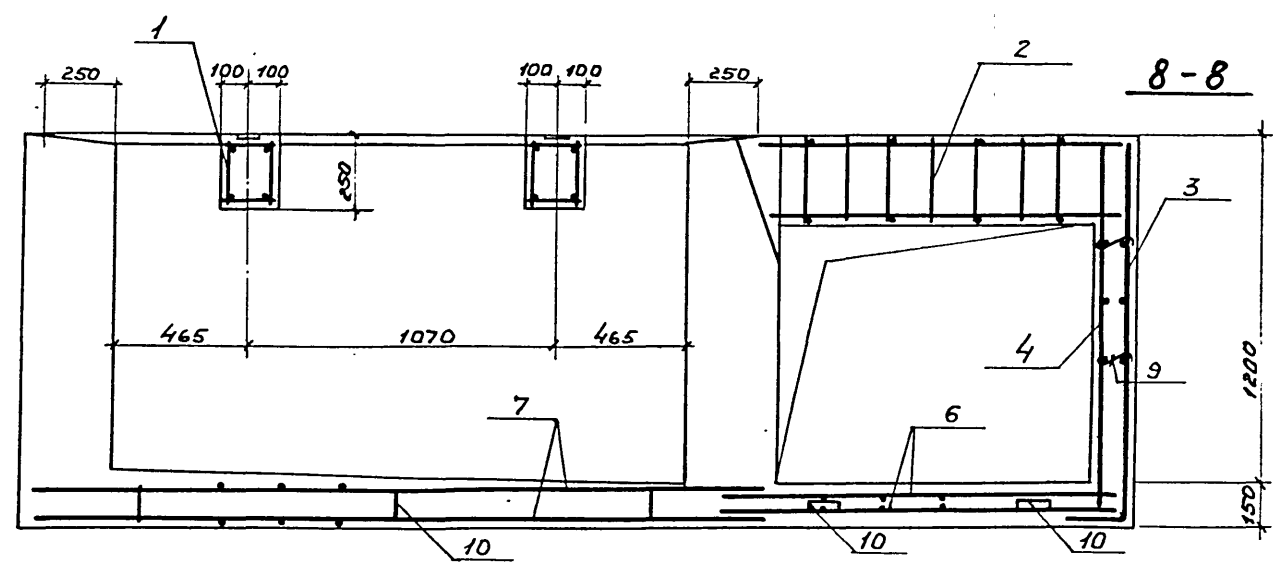
Уч. № 1020, Лист № 1 в 2-х частях, Атом. инст. № 2



3.407.9-133.1 07.00 0000 СБ

Лист 5

Формат 12г



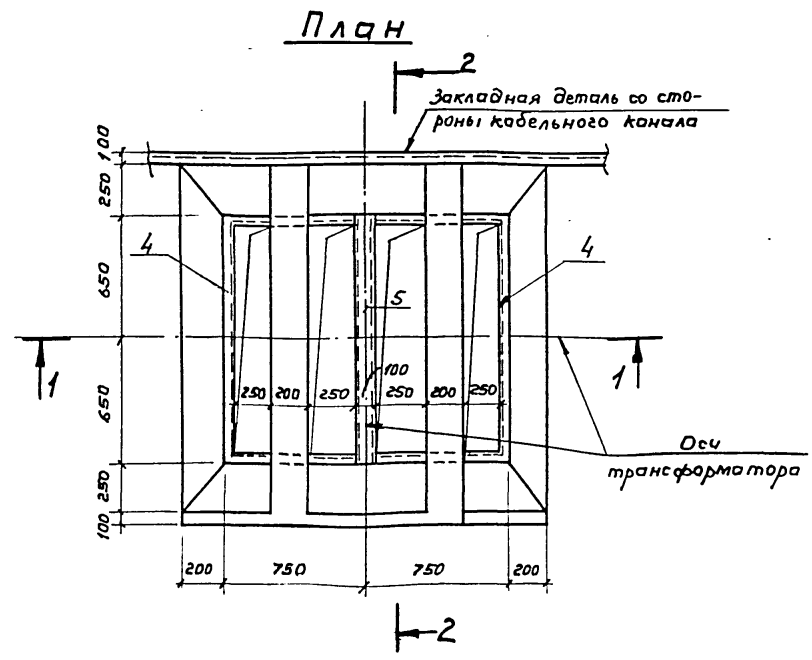
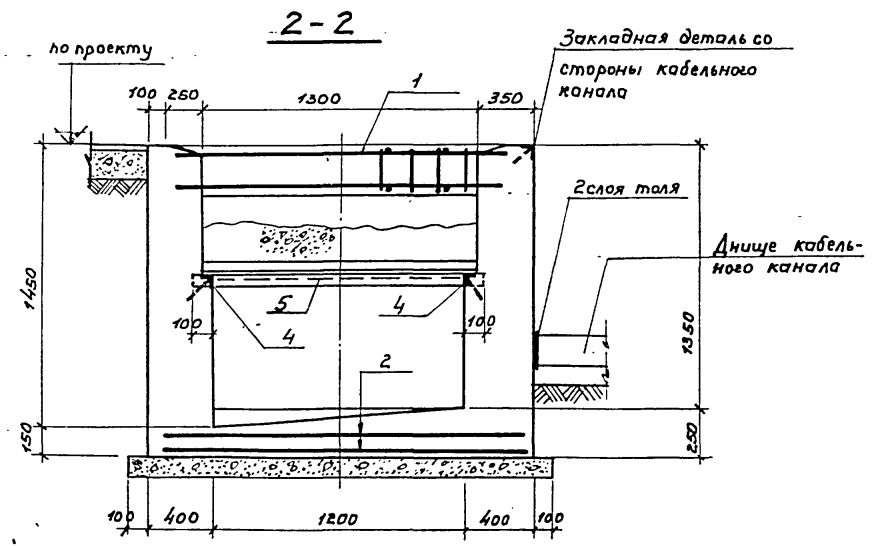
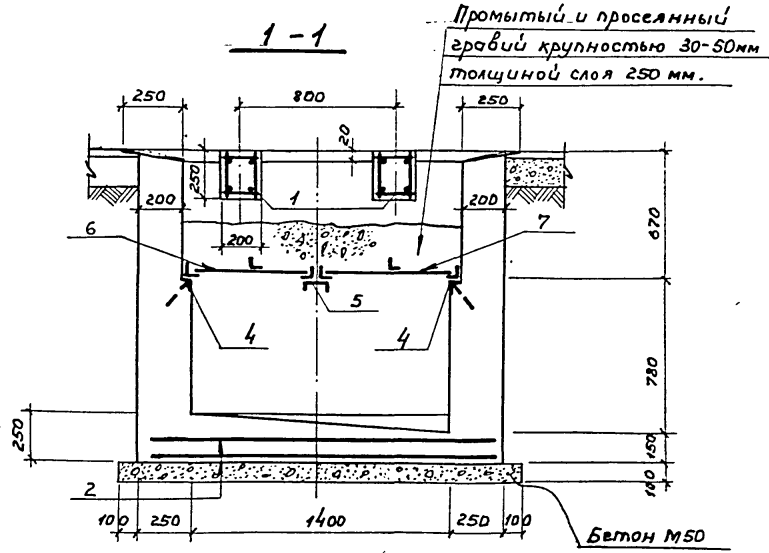
019-21056

Циф. № подл.	Подпись и дата	Зам. инв. №

3.407.9-133.1 07.0000000СБ

Лист	6
------	---

019-21056



Примечание.

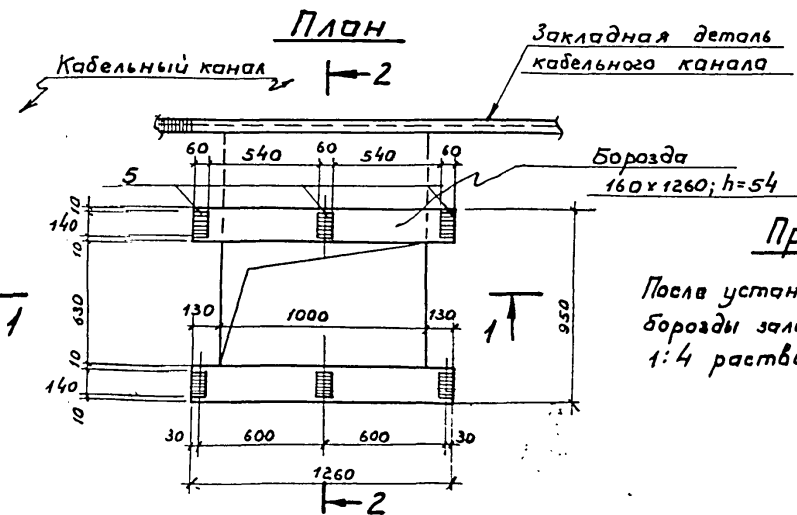
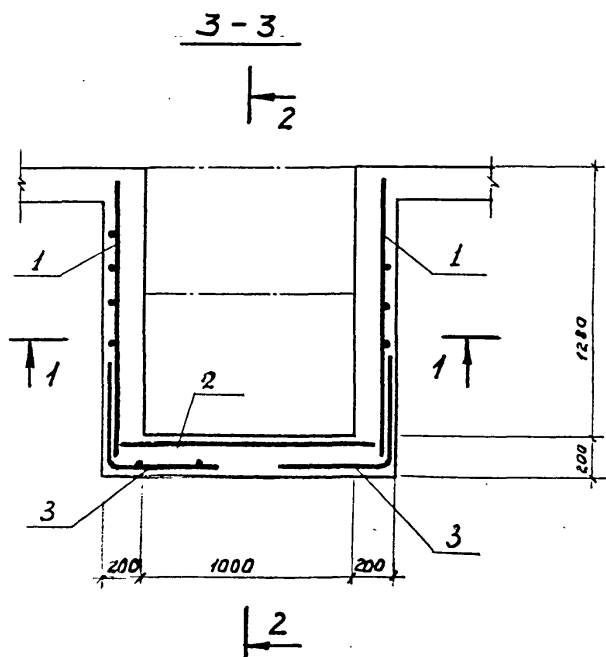
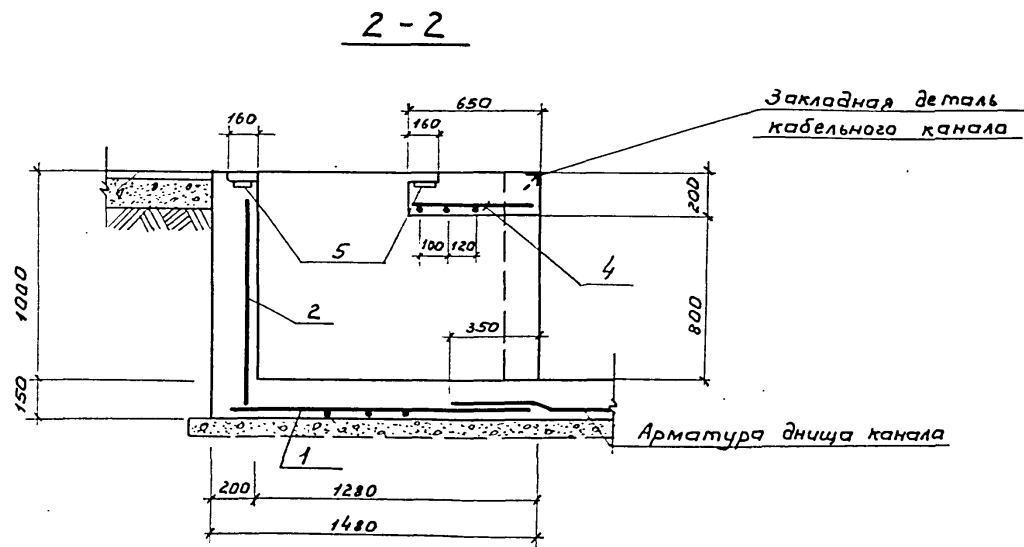
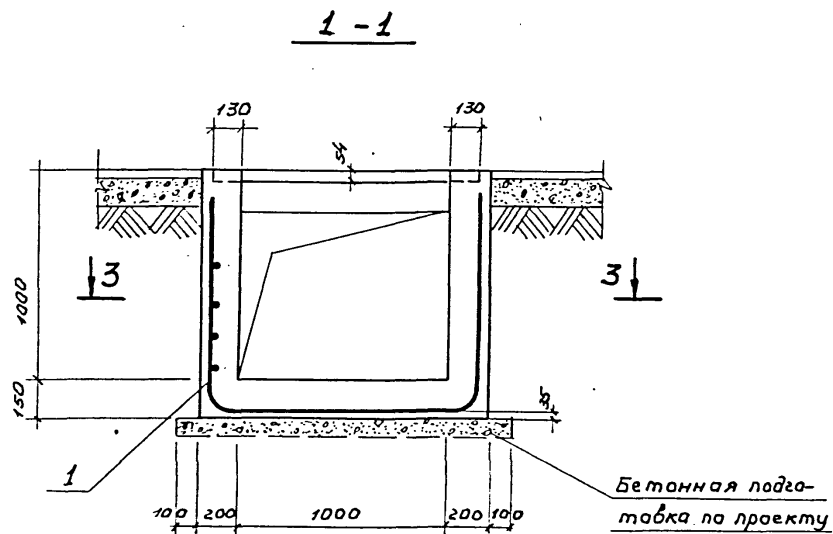
На плане решетки условно не показаны.

Шк. № подл. Подпись и дата Взам. инв. №

3.407.9-133.1 09.000000СБ		
Глинягр. Дубкинский завод	КТП-630 д.в.А Чирчикского завода	Стация Р
Намот. Цуганов	Маслоприемник тип 9	Лист 1
П.спец. Побединский	Сборочный чертёж	Листов 1
Исполн. Рыжвинский		ВНИПИНЕФТЬ Москва

Колпировал Парамомова

Формат 12г

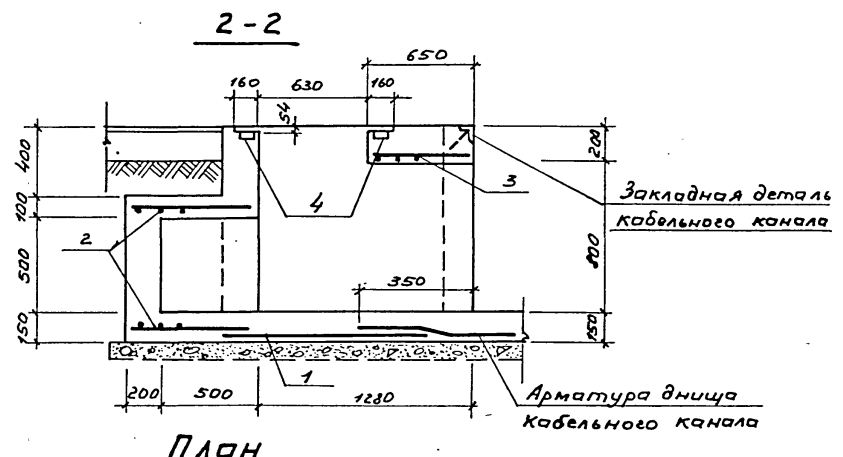
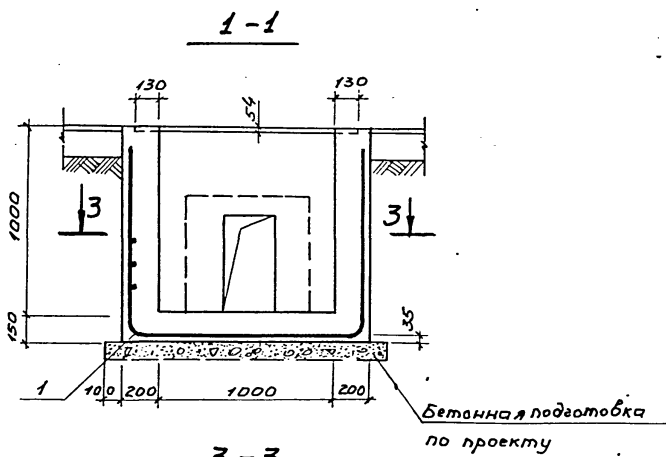


Примечание:
После установки шкафа борозды залить цементным 1:4 раствором.

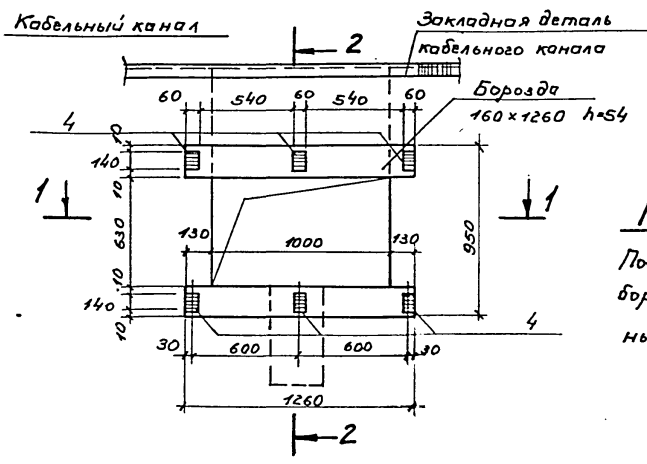
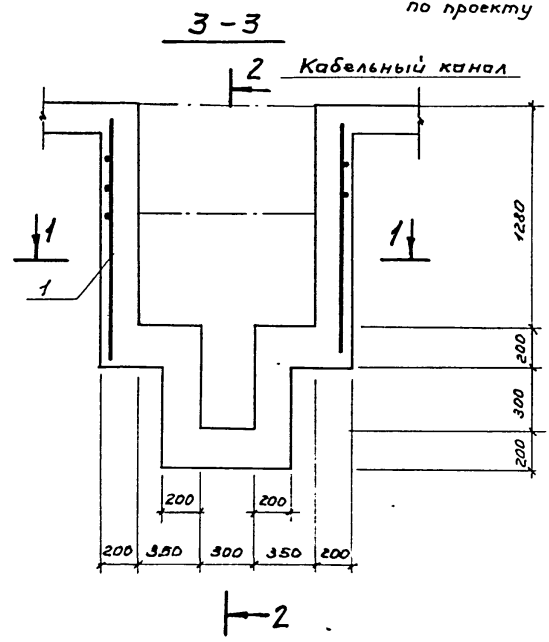
019-21056

Инд. № подл. Подпись и дата Взам. инв. №

3.407.9-133.1 10.00.00.00СБ		
Гл. инж. пр. Аудкин	Инж. Чирчиикова	КТП-630кВА Чирчиикова
Нач. отд. Цуганов	Инж. Митин	завед. пр.
Гл. спец. Побединский	Инж. Рыжов	принимок над шкафом ввода
Цепальн.	Рыжов	пр.
Сборочный чертеж		ВНИПНЕФТЬ
Колчирова Параманова		Москва
		Формат 12г



ПЛАН



Примечание:
После установки шкафа борозды залить цементным 1:4 раствором.

019-21056

Инв. № подл.	Подпись и дата	Взам. инв. №

3 407.9-133.1 11.000000СБ			
Инженер Аудкин	КТП-630 кВ.А	Стация	
Науч. сов. Цусанов	Чирюкского завода	Р	
Гл. спец. Подвальный	Прямик под шкаф ввода	Лист	
Проект. Подвальный	Сборочный чертеж	1	
Листинг. Рудничкин		ВНИПИНЕФТЬ	
		Москва	

Копировал Парямонова Формат 12г.

019 - 21056

Формат	Зона	Поз.	Обозначение	Наименование	Кол.	Примечания
Пр 1						
<u>Документация</u>						
12			3.407.9-133.1 10.000000 СБ	Сборочный чертеж		
			0.00.00 00 ПЗ	Пояснительная записка		
12			0.00.00 00 ВСт.	Выборка стали		
<u>Сборочные единицы</u>						
11	1		10.00 01 00	Сетка арматурная С36	1	
11	2		10.00 02 00	То же С37	1	
11	3		10.00 03 00	" С38	2	
11	4		10.00 04 00	" С42	1	
11	5		10.00 05 00	Изделие закладное МН12	6	
<u>Материалы</u>						
				Бетон марки 150	1,2	м³

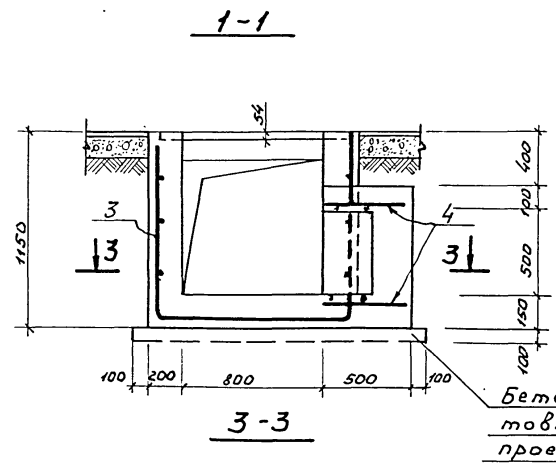
Пр 2						
<u>Документация</u>						
12			3.407.9-133.1 11.00 00 00 СБ	Сборочный чертеж		
			00.00 00 00 ПЗ	Пояснительная записка		
12			00.00 00 00 ВСт	Выборка стали		
<u>Сборочные единицы</u>						
11	1		10.00 01 00	Сетка арматурная С36	1	
11	2		11.00 01 00	То же С39	2	
11	3		10.00 04 00	" С42	1	
11	4		10.00 05 00	Изделие закладное МН12	6	
<u>Материалы</u>						
				Бетон марки 150	1,4	м³

Формат	Зона	Поз.	Обозначение	Наименование	Кол.	Примечания
Маслоприемник тип 9						
<u>Документация</u>						
12			3.407.9-133.1 09.00 00 00 СБ	Сборочный чертеж		
			00.00 00 00 ПЗ	Пояснительная записка		
12			00.00 00 00 ВСт.	Выборка стали		
				<u>Сборочные единицы и детали</u>		
11	1		06.01 00 00	Каркас пространственный КР4	2	
11	2		09.00 01 00	Сетка арматурная С35	2	
11	3		01.00 00 52	Стержень одиночный поз.52	9	
11	4		09.00 02 00	Изделие закладное МН11	2	
11	5		09.00 03.00	Л10 ГОСТ 8240-72; с=1400	1	
11	6		09.00 04 00	Решетка Рм 8	1	
11	7		09.00 05 00	То же Рм 8а	1	
<u>Материалы</u>						
				Бетон марки 200	37	м³

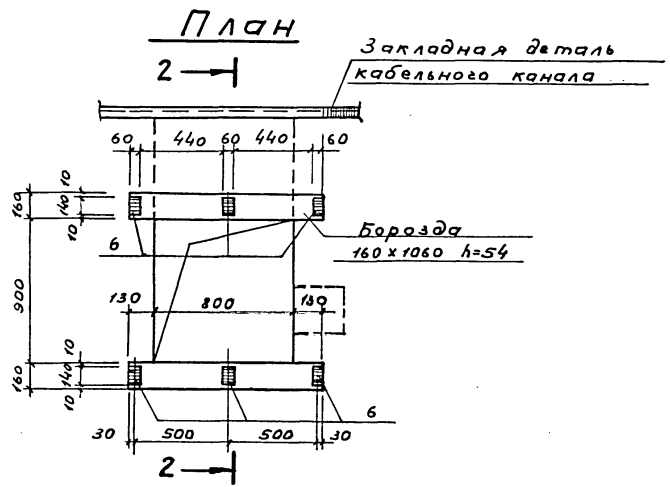
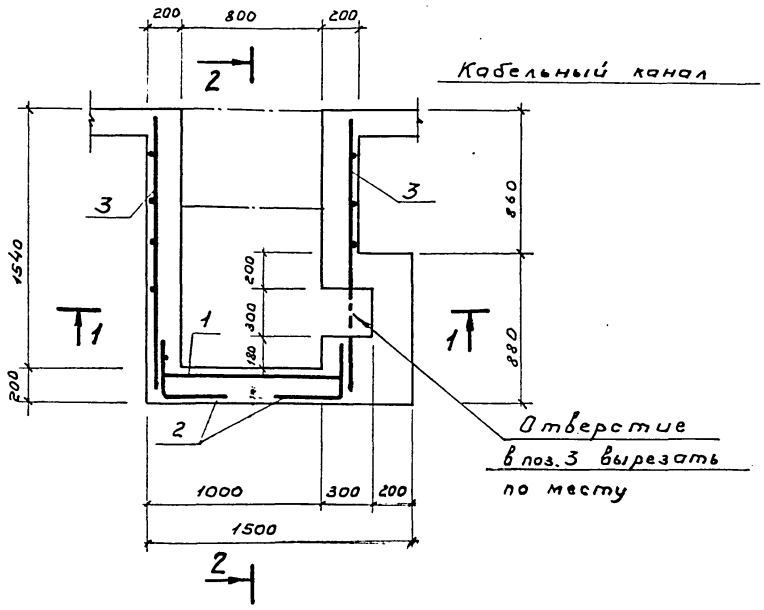
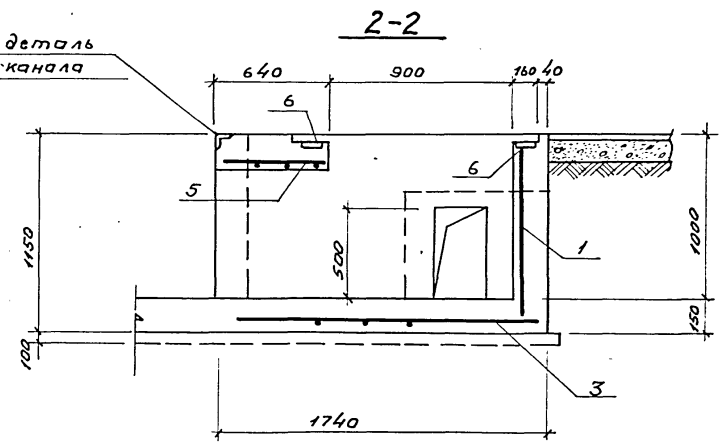
Инд. № док. Подпис и дата Взам. инд. №

3.407.9-133.1 09.00 00 00		
Гл. инж. пр. Аудкин	И.И.И.	КТП-630 кв. Чирчикского завода
Нач. отд. Цуванов	И.И.И.	
Гл. спец. Побединский	И.И.И.	Маслоприемник тип 9 Прямой под шкаф ввода ПР (Пр 1, Пр 2)
Проект. Побединский	И.И.И.	
Исполн. Мясина	И.И.И.	Стadia Лист Листов Р 1 1
ВНИПНЕФТЬ Москва формат		

019-21056



Закладная деталь
кабельного канала

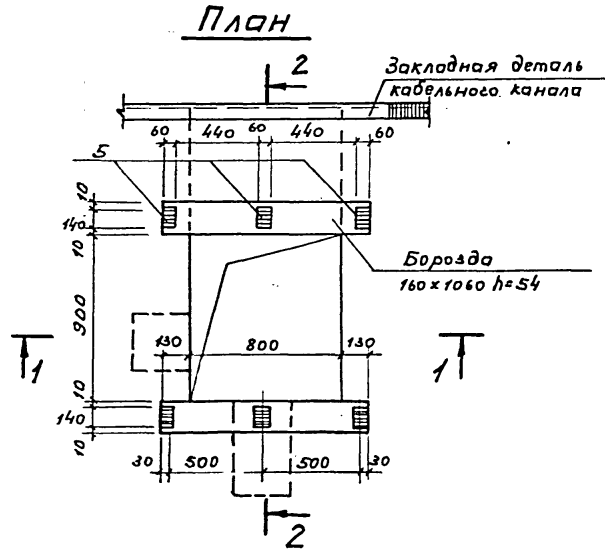
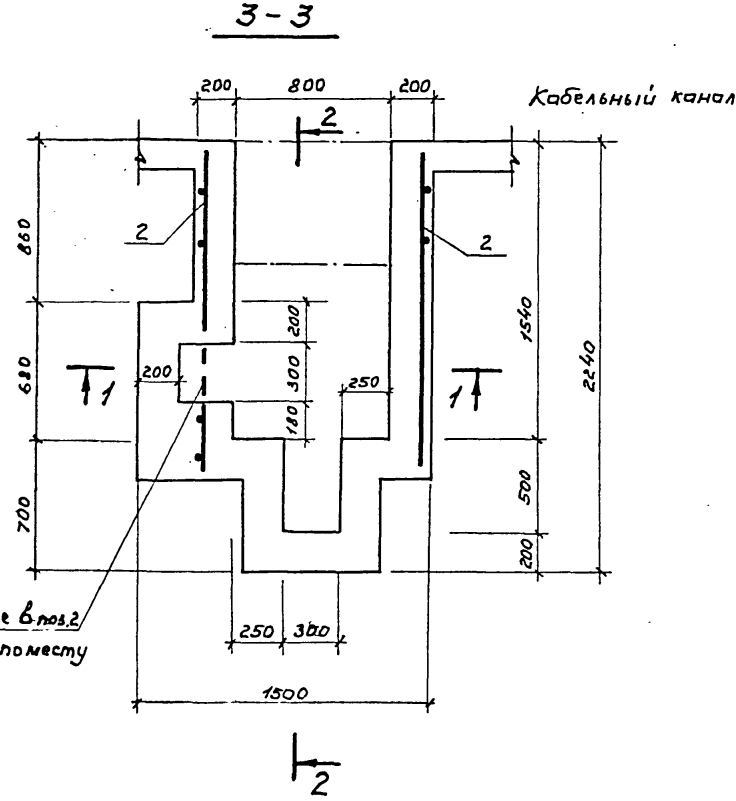
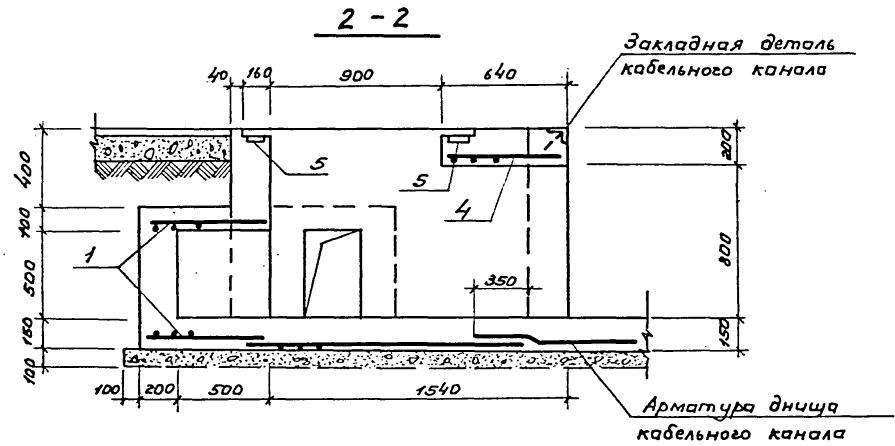
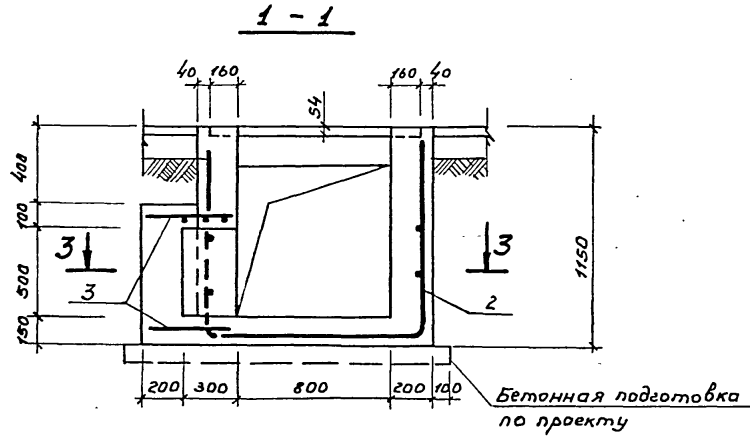


Инв. № подл. Подпись и дата Взам. инв. №

		3.407.9-133.1 13.000000СБ	
Лин. пр.	Лудкин	КТП-630 ж.д. А Чирчикского	Стадия
Нач. отд.	Музыкант	завода	Лист
Д. спец.	Побединский	Прямак под шлоф ввода	Листов
Проект.	Рудинский	ПР4. Сборочный чертёж	
Исполн.	Рудинский		
		ВНИПИНЕФТЬ	
		г. Москва	

Копировал Ларомонова формат 12г

019-21056



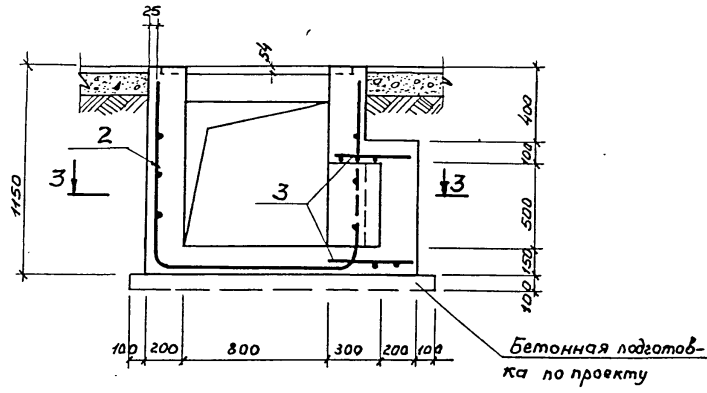
Примечание
После установки шкафа борозды залить цементным 1:4 раствором

Шифр подл. Подпись и дата

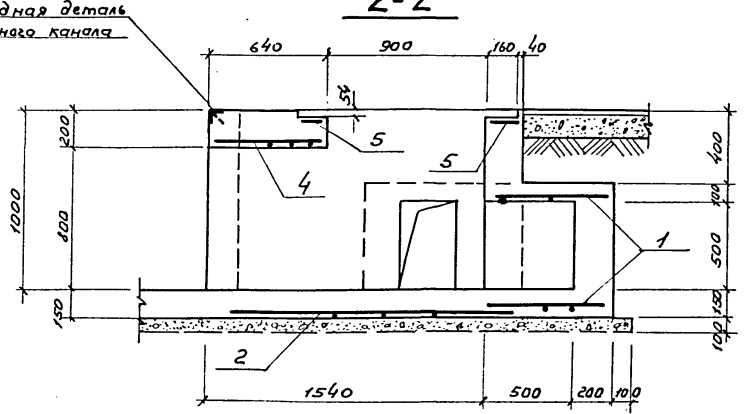
Отверстие в п. 2 вырезать по месту

3.4079-133.1 14.000000СБ			
Исполн.	Щербина	КТП-630 кв.А Чирчикского завода	Стадия Р
Проект.	Львовский	Приемок под шкаф ввода	Лист 1
Получил	Цуганов	ПРБ. Сборочный чертеж	Листов 1
Глинка	Аудкин		
			ВНИПИНЕФТЬ Москва

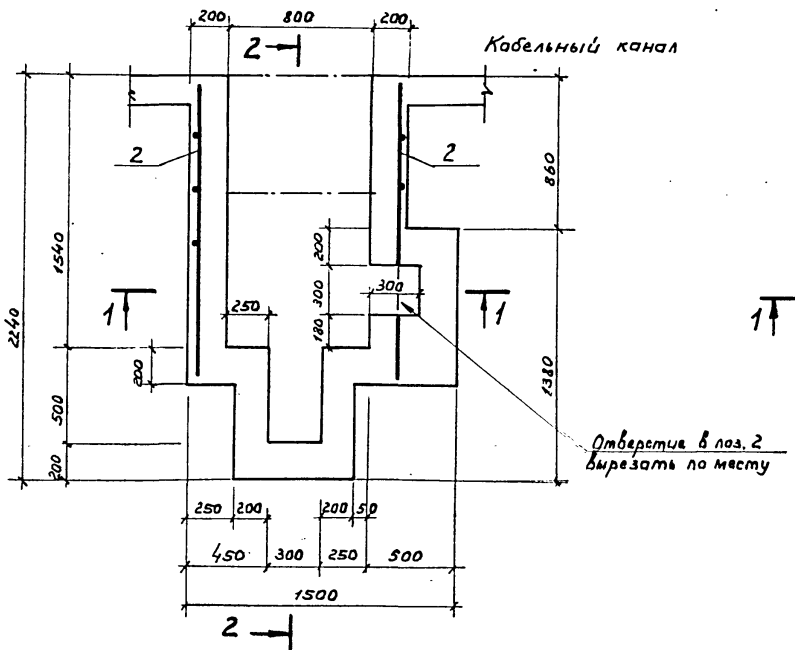
1-1



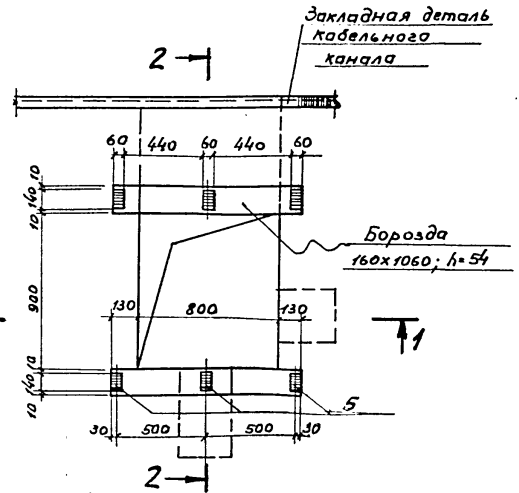
2-2



3-3



План



019-21056

Лист № подл.	Подпись и дата	Взам. инв. №
--------------	----------------	--------------

3.407.9-133.1 15.00.00.00СБ		
Л. инж. пр. Дудкин	КТП-630 кв. А Чирчикского завода	Стадия Лист
Нач. отд. Чуданов	Пример под шкаф ввода	Листов 1
Гл. спец. Побединский	Пр. в. Сборочный чертёж	ВНИПИИЭФТЬ г. Москва
Проект. Побединский		
Исполн. Щербина		

Копировал Парамонова формат 12г.

019-21056

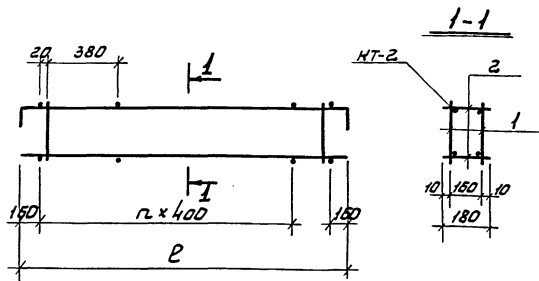
Формат	Зона	Лист	Обозначение	Наименование	Кол.	Примечания
			ПРЗ, ПР-4			
			<u>Документация</u>			
12			3.407.9-133.1 12.000000 СБ	Сборочный чертеж		
			00000000 ПЗ	Пояснительная записка		
12			00000000 ВСт.	Выборка стали		
			<u>Сборочные единицы</u>			
11	1		10.00 02 00	Сетка арматурная С37	1	
11	2		10.00 03 00	То же С38	2	
11	3		12.00 01 00	" С40	1	
11	4		12.00 02.00	" С41	2	
11	5		12.00 03 00	" С43	1	
11	6		10.00 05 00	Изделие закладное МН12	6	
			<u>Материалы</u>			
				Бетон марки 150	1,4	м ³

Формат	Зона	Лист	Обозначение	Наименование	Кол.	Примечания
			ПР5, ПР6			
			<u>Документация</u>			
12			3.407.9-133.1 14.00 00 00 СБ	Сборочный чертеж		
			00.00 00 00 ПЗ	Пояснительная записка		
12			00.00 00 00 ВСт.	Выборка стали		
			<u>Сборочные единицы</u>			
11	1		11.00 01 00	Сетка арматурная С39		
11	2		12.00 01 00	То же С40		
11	3		12.00 02 00	" С41		
11	4		12.00 03 00	" С43		
11	5		10.00 05 00	Изделие закладное МН12	6	
			<u>Материалы</u>			
				Бетон марки 150	1,7	м ³

Лист № подл. Подпись и дата Взам. инв. №

			3.407.9-133.1 12.00 00 00			
Гл. инж. пр.	Дудкин	<i>[Подпись]</i>	КТП-630 кв. Чурчикского завода Прямик под шкаф ввода пр (ПРЗ, ПР4, ПР5, ПР6)	Стация	Лист	Листов
Нач. отд.	Цуганов	<i>[Подпись]</i>		Р		1
Гл. спец.	Побединский	<i>[Подпись]</i>		ВНИПИНЕФТЬ		
Проект.	Побединский	<i>[Подпись]</i>		г. Москва		
Исполн.	Мяскина	<i>[Подпись]</i>	Формат			

019-21056



Обозначение	Марка	n	ℓ	Масса кг.
3.407.9-133.1 01.01.00.00	КП1	3	1650	5.2
02.01.00.00	КП2	2	1350	5.0

3.407.9-133.1 01.01.00.00 СБ.

Каркас пространственный КП (КП1, КП2)
Сборочный чертеж

Статус	Масштаб	Масштаб
Р	См. табл.	

Лист Листов 1

ВНИПИНЕФТЬ
г. Москва.

Число листов, подписи и даты выполнения

Инж. Л. Дудкин	Инж. С. С. С.
Инж. А. И. Цуканов	Инж. А. И. Цуканов
Инж. А. С. С.	Инж. А. С. С.
Инж. А. С. С.	Инж. А. С. С.
Инж. А. С. С.	Инж. А. С. С.

Код	Обозначение	Наименование	Примечание
		<u>Документация.</u>	
11	3.407.9-133.1 01.01.00.00	Сборочный чертеж.	
	00.00.00.00 ПЗ	Пояснительная записка	
		<u>Переменные данные для исполнений</u>	
		3.407.9-133.1 01.01.00.00	КП1
		<u>Сборочные единицы.</u>	
11	01.01.01.00	Каркас плоский КП1	2
		<u>Детали.</u>	
54	01.01.00.01	ФБАТ ГОСТ 5781-75 ℓ=180	10
		02.01.00.00	КП2
		<u>Сборочные единицы.</u>	
11	02.01.01.00	Каркас плоский КП2	2
		<u>Детали.</u>	
54	01.01.00.01	ФБАТ ГОСТ 5781-75 ℓ=180	8

3.407.9-133.1 1.01.00.00.

Каркас пространственный КП (КП1, КП2).

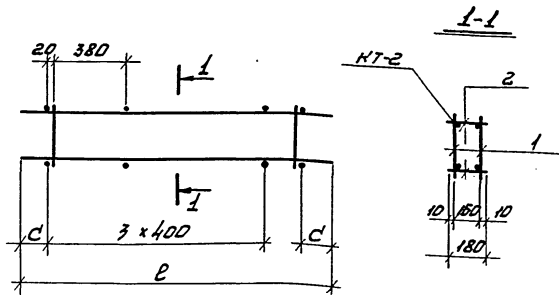
Статус	Лист	Листов
Р		1

ВНИПИНЕФТЬ
г. Москва.

Число листов, подписи и даты выполнения

Инж. Л. Дудкин	Инж. С. С. С.
Инж. А. И. Цуканов	Инж. А. И. Цуканов
Инж. А. С. С.	Инж. А. С. С.
Инж. А. С. С.	Инж. А. С. С.
Инж. А. С. С.	Инж. А. С. С.

019-21056



Обозначение	Марка	с	р	Масса кг
3.407.9-133.1 04.01.00.00	КП3	755	2050	7.0
05.01.00.00	КП4	260	1760	5.0
07.01.00.00	КП5	765	2150	7.2

3.407.9-133.1 04.01.00.00СБ

Каркас пространственный КП (КП3 ÷ КП5).
Сборочный чертеж.

Стадия Масса Масштаб

Р См. табл.

Лист Листов 1

ВНИПИНЕФТЬ
г. Москва.

Исполн. Дудкин Ю.И.
Нач. отд. Цуганов Ю.И.
Ин. спец. Подвойский М.С.
Проект. Подвойский М.С.
Черч. Молосева Л.В.

Формат	Экз.	Лист	Обозначение	Наименование	Кол.	Примечания
				<u>Документация</u>		
11			3.407.9-133.1 04.01.00.00СБ	Сборочный чертеж.		
			00.00.00.00П3	Пояснительная записка.		
				<u>Детали</u>		
52	2		04.01.00.01	ф59 I ГОСТ 5781-75 2-180	10	
			<u>Переменные данные для исполнений</u>			
				3.407.9-133.1 04.01.00.00		КП3.
				<u>Сборочные единицы</u>		
11	1		04.01.01.00	Каркас плоский КП5	2	
				05.01.00.00		КП4
				<u>Сборочные единицы</u>		
11	1		06.01.01.00	Каркас плоский КП6	2	
				07.01.00.00		КП5
				<u>Сборочные единицы</u>		
11	1		07.00.08.00	Каркас плоский КП7	2	

3.407.9-133.1 04.01.00.00СБ.

Каркас пространственный КП (КП3 ÷ КП5)

Стадия Лист Листов

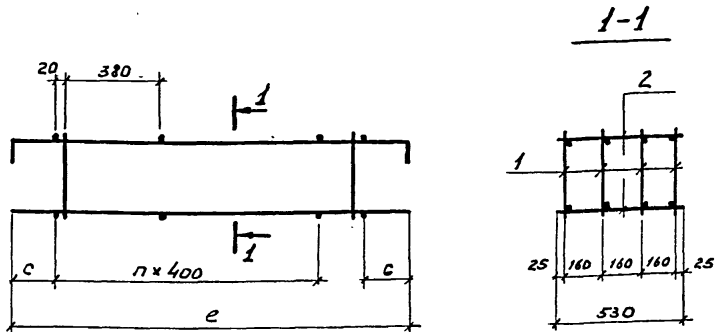
Р 1

ВНИПИНЕФТЬ
г. Москва.

Исполн. Дудкин Ю.И.
Нач. отд. Цуганов Ю.И.
Ин. спец. Подвойский М.С.
Проект. Подвойский М.С.
Черч. Молосева Л.В.

Ш.В. 19 лист. Листов 1 в общей сумме 10 шт. № 4

019-21056



Обозначение	Марка	n	c	e	Масса кг
3.407.9-133.1 01.02.00.00	КП6	1	110	960	5.9
06.02.00.00	КП9	2	140	1220	7.4

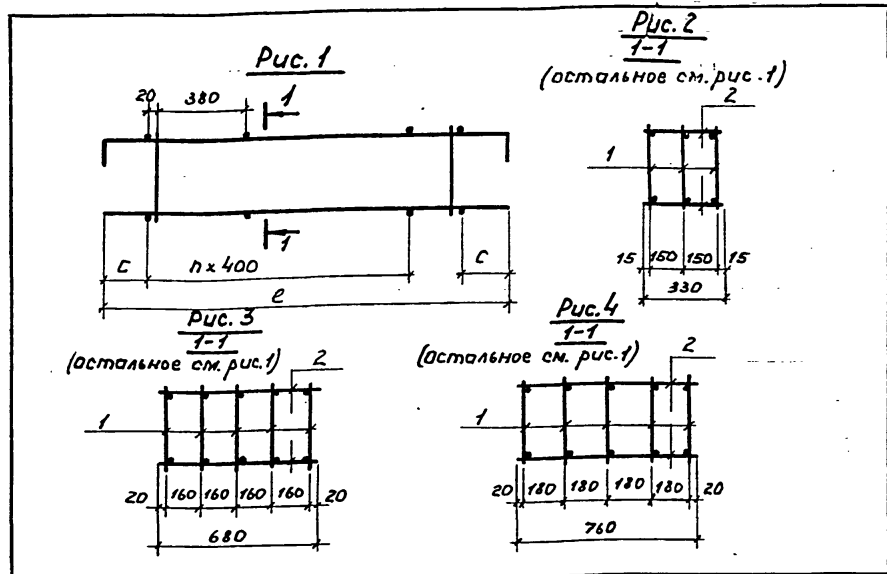
Инв. № подл.		Подпись и дата		Взам. инв. №	
3407.9-133.1 01.02.00.00 СБ.					
Каркас пространственный КП (КП6; КП9). Сборочный чертеж				Стадия	Масштаб
				Р	см. табл.
				Лист	Листов 1
				ВНИПНЕФТЬ г. Москва	
Гл. инж. лр.	Аудкин	Нач. отд.	Цузанов	Гл. спец.	Лобединский
Проект.	Лобединский	Испол.	Моисеева		

Формат	Зона	Лист	Обозначение	Наименование	Кол.	Примечания
				<u>Документация</u>		
И1			3.407.9-133.1 01.02.00.00 СБ	Сборочный чертеж		
			00.00.00.00 ПЗ	Пояснительная записка		
				<u>Переменные данные для исполнений</u>		
				3.407.9-133.1 01.02.00.00	КП6	
				<u>Сборочные единицы</u>		
И1	1		01.02.01.00	Каркас плоский Кр3	4	
				<u>Детали</u>		
Б2	2		01.02.00.01	φ6А I ГОСТ 5781-75; e=530	6	
				06.02.00.00	КП9	
				<u>Сборочные единицы</u>		
И1	1		04.02.01.00	Каркас плоский Кр4	4	
				<u>Детали</u>		
Б2	2		01.02.00.01	φ6А I ГОСТ 5781-75; e=530	8	

Инв. № подл.		Подпись и дата		Взам. инв. №	
3.407.9-133.1 01.02.00.00					
Каркас пространственный КП (КП6; КП9)				Стадия	Лист
				Р	1
				ВНИПНЕФТЬ г. Москва	
Гл. инж. лр.	Аудкин	Нач. отд.	Цузанов	Гл. спец.	Лобединский
Проект.	Лобединский	Испол.	Моисеева		

Копировала Параманова форма № 12г

019-21056



Обозначение	Марка	Рисунок	n	c	e	Масса кг.
З.407.9-133.1 02.02.00.00	КП7	2	1	110	960	4.4
04.02.00.00	КП8	3	2	140	1220	9.2
07.02.00.00	КП10	4	2	150	1340	10.4

Инв.№ табл.	Подпись и дата	Взам.инв.№
Гл. инж. пр. Аудкин		
Нач. отд. Цуганов		
Л. спец. Побединский		
Проект. Побединский		
Исполн. Моисеева		

3.407.9-133.1 02.02.00.00 СБ

Каркас пространственный
кп (кп7; кп8; кп10)
Сборочный чертёж

Стадия	Масса	Масштаб
Р	см. табл.	
Лист:	Листов: 1	

ВНИПИНЕФТЬ
г. Москва

Формат	Зона	Поз.	Обозначение	Наименование	Кол.	Примечания
				<u>Документация</u>		
11			3.407.9-133.1 02.02.00.00	Сборочный чертёж		
			02.00.00.00.03	Пояснительная записка		
				<u>Переменные данные для исполнений</u>		
				3.407.9-133.1 02.02.00.00		КП7
				<u>Сборочные единицы</u>		
11	1		01.02.01.00	Каркас плоский Кр3	3	
				<u>Детали</u>		
Б2	2		02.02.00.01	ф6А1 ГОСТ 5781-75; с=330	6	
				04.02.00.00		КП8
				<u>Сборочные единицы</u>		
11	1		04.02.01.00	Каркас плоский Кр4	5	
				<u>Детали</u>		
Б2	2		04.02.00.01	ф6А1 ГОСТ 5781-75; с=680	8	
				07.02.00.00		КП10
				<u>Сборочные единицы</u>		
11	1		07.00.09.00	Каркас плоский Кр8	5	
				<u>Детали</u>		
Б2	2		07.02.00.01	ф6А1 ГОСТ 5781-75; с=760	8.	

Инв.№ табл.	Подпись и дата	Взам.инв.№
Гл. инж. пр. Аудкин		
Нач. отд. Цуганов		
Л. спец. Побединский		
Проект. Побединский		
Исполн. Моисеева		

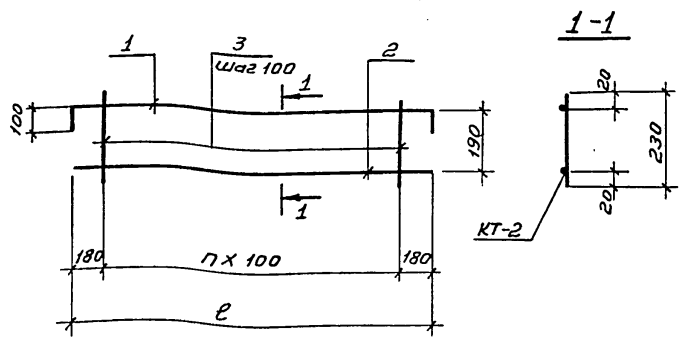
3.407.9-133.1 02.02.00.00

Каркас пространственный
(кп7; кп8; кп10)

Стадия	Лист	Листов:
Р		1

ВНИПИНЕФТЬ
г. Москва

019 - 21056

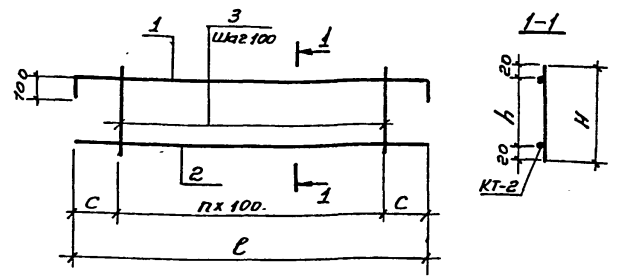


Обозначение	Марка	п	ℓ	Масса кг
3.407.9-133.1 01.01.01.00	Кр1	13	1660	2,9
02.01.01.00	Кр2	10	1360	2,4

Изм. №		Дата		Взам.инв. №	
3.407.9-133.1 01.01.01.00 СБ					
Каркас плоский КР (Кр1, Кр2)				Стандарт	Марка
Сборочный чертёж				Р	Сн. табл.
				Листов	Листов
ВНИПИНЕФТЬ				Москва	
Гл.инж. Дудкин	Нач.отд. Цуканов	Проект. Побединский	Исполн. Масина		

Формат	Зона	Лист	Обозначение	Наименование	Кол.	Примечания
				<u>Документация</u>		
11			3.407.9-133.1 01.01.01.00 СБ	Сборочный чертёж		
			00.00.00.00/03	Пояснительная записка		
<u>Переменные данные для исполнения:</u>						
				3.407.9-133.1 01.01.01.00		Кр1
<u>Детали</u>						
Б2	1		01.01.01.01	ФЮА ГОСТ 5.1459-72* ℓ=1860	1	
Б2	2		01.01.01.02	ФЮА ГОСТ 5.1459-72* ℓ=1660	1	
Б2	3		01.01.01.03	ФБА ГОСТ 5781-75 ℓ=230	14	
				02.01.01.00		Кр2
<u>Детали</u>						
Б2	1		02.01.01.01	ФЮА ГОСТ 5.1459-72* ℓ=1560	1	
Б2	2		02.01.01.02	ФЮА ГОСТ 5.1459-72* ℓ=1360	1	
Б2	3		01.01.01.03	ФБА ГОСТ 5781-75 ℓ=230	11	

Изм. №		Дата		Взам.инв. №	
3.407.9-133.1 01.01.01.00					
Каркас плоский КР (Кр1, Кр2)				Стандарт	Марка
				Р	Сн. табл.
				Листов	Листов
ВНИПИНЕФТЬ				Москва	
Гл.инж. Дудкин	Нач.отд. Цуканов	Проект. Побединский	Исполн. Масина		



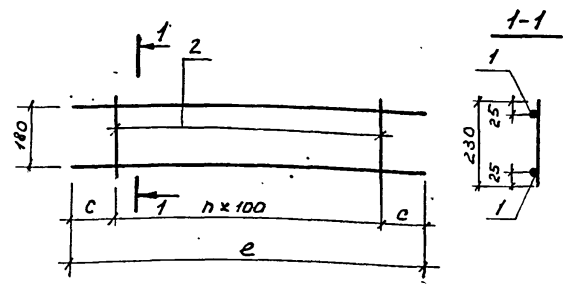
01921056

Обозначение	Марка	n	c	e	H	h	Масса кг
3.4079-133.1 01.02 01 00	КР3	7	130	960	230	190	1,3
04.02 01 00	КР4	9	160	1220	230	190	1,6
07.00 09 00	КР8	10	170	1340	280	240	1,8

Инв. № подл.	Подпись и дата	Авт. инст. №	3.4079-133.1 01.02 01 00 СБ		
			Каркас плоский КР (КР3, КР4, КР8)		
			Сборочный чертеж		
Гл. инж. Дубкин <i>Дубкин</i> Нач. отд. Цуканов <i>Цуканов</i> Гл. спец. Побединский <i>Побединский</i> Проект. Побединский <i>Побединский</i> Укладч. Моисеева <i>Моисеева</i>		Стадия Р	Масса См. табл.	Масшт. Лист: Листов 1	
ВНИПНЕФТЬ Москва					

Формат	Зона	Лист	Обозначение	Наименование	Кол.	Примечания
				<u>Документация</u>		
11			3.4079-133.1 01.02 01 00 СБ	Сборочный чертеж		
			00.0000003	Пояснительная записка		
				<u>Переменные данные для исполнения</u>		
				3.4079-133.1 01.02 01 00		КР3
				<u>Детали</u>		
Б7	1		01.02 01 01	ФВАШ ГОСТ 5.1459-72 ^х E-1160	1	
Б7	2		01.02 01 02	ФВАШ ГОСТ 5.1459-72 ^х E-960	1	
Б7	3		01.02 01 03	ФВАТ ГОСТ 5781-75 E-230	8	
				04.02 01 00		КР4
				<u>Детали</u>		
Б7	1		04.02 01 01	ФВАШ ГОСТ 5.1459-72 ^х E-1220	1	
Б7	2		04.02 01 02	ФВАШ ГОСТ 5.1459-72 ^х E-1220	1	
Б7	3		01.02 01 03	ФВАТ ГОСТ 5781-75 E-230	10	
				07.00 09 00		КР8
				<u>Детали</u>		
Б7	1		07.00 09 01	ФВАШ ГОСТ 5.1459-72 ^х E-1540	1	
Б7	2		07.00 09 02	ФВАШ ГОСТ 5.1459-72 ^х E-1340	1	
Б7	3		07.00 09 03	ФВАТ ГОСТ 5781-75 E-280	11	

Инв. № подл.	Подпись и дата	Взам. инст. №	3.4079-133.1 01.02 01 00		
			Каркас плоский КР (КР3, КР4, КР8)		
			Сборочный чертеж		
Гл. инж. Дубкин <i>Дубкин</i> Нач. отд. Цуканов <i>Цуканов</i> Гл. спец. Побединский <i>Побединский</i> Проект. Побединский <i>Побединский</i> Укладч. Моисеева <i>Моисеева</i>		Стадия Р	Масса См. табл.	Масшт. Лист: Листов 1	
ВНИПНЕФТЬ Москва					



019-21056

Обозначение	Марка	n	c	e	Масса кг.
3.407.9-133.1 04.01.01.00	КР5	13	375	2050	3,3
06.01.01.00	КР6	12	280	1760	2,8
07.00.08.00	КР7	14	375	2150	3,4

3.407.9-133.1 04.01.01.00 СБ

Каркас плоский КР
(КР5, КР6, КР7)
Сборочный чертеж

Стадия	Масса	Масштаб
Р	см. табл.	
Лист:	Листов: 1	

ВНИГНЕФТЬ
г. Москва

Ш.№ подл.	Подпись и дата	Взам. инв. №
Инж. А. Дудкин		
Нач. отд. Цузанов		
Л. спец. Побединский		
Проект. Побединский		
Исполн. Мясина		

Формат	Зона	Лист	Обозначение	Наименование	Кол.	Примечание
				<u>Документация</u>		
И1			3.407.9-133.1 04.01.01.00 СБ	Сборочный чертеж		
			00.00.00.00 ПЗ	Пояснительная записка		
				<u>Переменные данные для исполнения</u>		
				3.407.9-133.1 04.01.01.00		КР5
				<u>Детали</u>		
Б4	1		04.01.01.01	Ф10А III ГОСТ 5.1459-72* e=2050	2	
Б4	2		04.01.01.02	Ф6А I ГОСТ 5781-75 e=230	14	
				06.01.01.00		КР6
				<u>Детали</u>		
Б4	1		06.01.01.01	Ф10А III ГОСТ 5.1459-72* e=1760	2	
Б4	2		04.01.01.02	Ф6А I ГОСТ 5781-75 e=230	13	
				07.00.08.00		КР7
				<u>Детали</u>		
Б4	1		07.00.08.01	Ф12А III ГОСТ 5.1459-72* e=2150	2	
Б4	2		04.01.01.02	Ф6А I ГОСТ 5781-75; e=230	15	

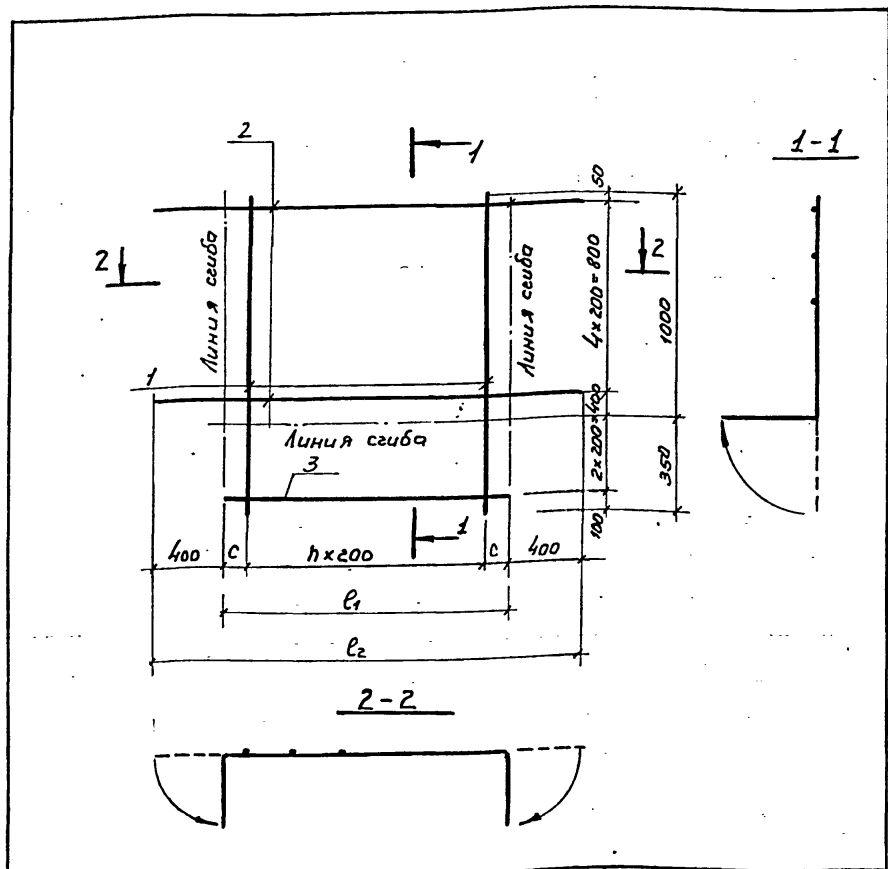
3.407.9-133.1 04.01.01.00

Каркас плоский КР
(КР5, КР6, КР7.)

Стадия	Лист	Листов:
Р	1	1
ВНИГНЕФТЬ г. Москва		

Ш.№ подл.	Подпись и дата	Взам. инв. №
Инж. А. Дудкин		
Нач. отд. Цузанов		
Л. спец. Побединский		
Проект. Побединский		
Исполн. Мясина		

019-21056



Обозначение	Марка	n	c	e ₁	e ₂	Масса кг
3.407.9 - 133.1 1.00.01.00	с1	7	135	1670	2470	10,5
2.00.02.00	с11	6	85	1370	2170	9,1

3.407.9-133.1 01.00.01.00СБ

Сетка арматурная С
(с1, с11)
Сборочный чертеж

Стадия	Масса	Масштаб
Р	см. табл.	
Лист:	Листов 1	

ВНИПНЕФТЬ
г. Москва

Числ. № подл. Подпись и дата
 Вып. инв. №

Гл. инж. пр. Аудкин
 Нач. отд. Цузанов
 Гл. спец. Побединский
 Проект. Побединский
 Испол. МЯШИНА

Формат	Зона	Листы	Обозначение	Наименование	Кол.	Примечание
				<u>Документация</u>		
И			3.407.9-133.1 01.00.01.00СБ	Сборочный чертеж		
			00.00.00.00ПЗ	Пояснительная записка		
<u>Переменные данные для исполнения</u>						
				3.407.9-133.1 01.0001.00		с1
<u>Детали</u>						
БЧ	1		01.00.01.01	Ф8 АIII ГОСТ 5.1459-72* с-1350	8	
БЧ	2		01.00.01.02	Ф8 АIII ГОСТ 5.1459-72* с-2470	5	
БЧ	3		01.00.01.03	Ф8 АIII ГОСТ 5.1459-72* с-1670	2	
				02.00.02.00		с11
<u>Детали</u>						
БЧ	1		01.00.01.01	Ф8 АIII ГОСТ 5.1459-72* с-1350	7	
БЧ	2		02.00.02.01	Ф8 АIII ГОСТ 5.1459-72* с-2170	5	
БЧ	3		02.00.02.02	Ф8 АIII ГОСТ 5.1459-72* с-1370	2	

Числ. № подл. Подпись и дата
 Вып. инв. №

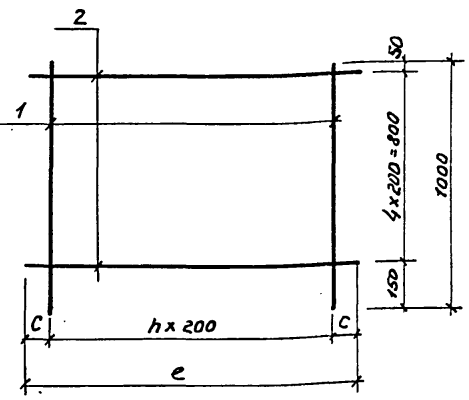
Гл. инж. пр. Аудкин
 Нач. отд. Цузанов
 Гл. спец. Побединский
 Проект. Побединский
 Исполн. МЯШИНА

3.407.9-133.1 01.00.01.00

Сетка арматурная С
(с1, с11)

Стадия	Лист	Листов
Р		1

ВНИПНЕФТЬ
г. Москва



019-21056

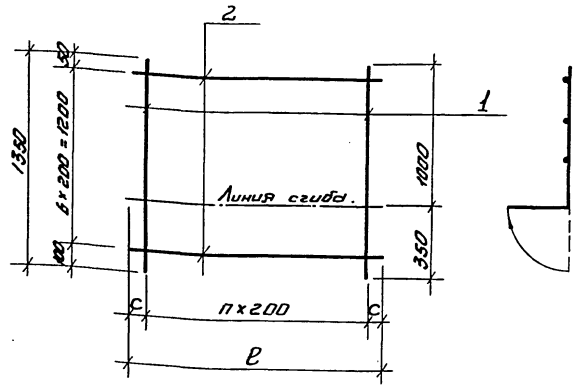
Обозначение	Марка	л	с	е	Масса кг
3.407.9-133.1 01.00.02.00	С2	7	135	1670	6,5
01.00.05.00	С5	5	125	1250	4,9
01.00.06.00	С6	4	100	1000	4,0
02.00.03.00	С12	6	85	1370	5,5
02.00.06.00	С15	5	25	1050	4,5

Шиф. № подл.	Исполн.	Мясина	Проект	Побединский	Гл. сплн.	Лобудкин	Нач. отд.	Цузанов	Гл. инж. лр.	Дудкин	Лист	Листов 1	Стадия	Р	Масса см. табл.	Масштаб	3.407.9-133.1.01.00.02.00 СБ	Сетка арматурная С (С2, С5, С6, С12, С15) Сборочный чертеж
Шиф. № подл.	Подпись и дата	Подпись и дата	Подпись и дата	Подпись и дата	Подпись и дата	Подпись и дата	Подпись и дата	Подпись и дата	Подпись и дата	Подпись и дата	Подпись и дата	Подпись и дата	Подпись и дата	Подпись и дата	Подпись и дата	Подпись и дата	Подпись и дата	Подпись и дата

Формат	Зона	Листов	Обозначение	Наименование	Кол.	Примечание
				<u>Документация</u>		
11			3.407.9-133.1 01.00.02.00 СБ	Сборочный чертеж		
			00.00.00.00 ПЗ	Пояснительная записка		
				<u>Переменные данные для исполнителей</u>		
				3.407.9-133.1. 01.00.02.00		С2
				<u>Детали</u>		
БЧ	1		01.00.02.01	ф8 А III ГОСТ 5.1459-72* С-1000	8	
БЧ	2		01.00.02.02	ф8 А III ГОСТ 5.1459-72* С-1670	5	
				01.00.05.00		С5
				<u>Детали</u>		
БЧ	1		01.00.02.01	ф8 А III ГОСТ 5.1459-72* С-1000	6	
БЧ	2		01.00.03.01	ф8 А III ГОСТ 5.1459-72* С-1250	5	
				01.00.06.00		С6
				<u>Детали</u>		
БЧ	1		01.00.02.01	ф8 А III ГОСТ 5.1459-72* С-1000	5	
БЧ	2		01.00.06.01	ф6 А III ГОСТ 5.1459-72* С-1250	5	
				02.00.03.00		С12
				<u>Детали</u>		
БЧ	1		01.00.02.01	ф8 А III ГОСТ 5.1459-72* С-1000	7	
БЧ	2		02.00.03.01	ф8 А III ГОСТ 5.1459-72* С-1370	5	
				02.00.06.00		С15
				<u>Детали</u>		
			01.00.02.01	ф8 А III ГОСТ 5.1459-72* С-1000	6	
			02.00.06.01	ф8 А III ГОСТ 5.1459-72* С-1050	5	

Шиф. № подл.	Исполн.	Мясина	Проект	Побединский	Гл. сплн.	Лобудкин	Нач. отд.	Цузанов	Гл. инж. лр.	Дудкин	Лист	Листов 1	Стадия	Р	Масса см. табл.	Масштаб	3.407.9-133.1 01.00.02.00	Сетка арматурная С (С2, С5, С6, С12, С15)
Шиф. № подл.	Подпись и дата	Подпись и дата	Подпись и дата	Подпись и дата	Подпись и дата	Подпись и дата	Подпись и дата	Подпись и дата	Подпись и дата	Подпись и дата	Подпись и дата	Подпись и дата	Подпись и дата	Подпись и дата	Подпись и дата	Подпись и дата	Подпись и дата	Подпись и дата

Копировал Пароманов А. Формат 12.



Обозначение	Марка	п	с	с	с	Масса кг.
3.407.09-133.1 1.00.03.00	СЗ	7	135	1670	9.0	
1.00.04.00	С4	5	125	1250	6.7	
2.00.04.00	С13	6	85	1370	7.5	
2.00.05.00	С14	4	125	1050	5.8	

3.407.9-133.1 1.00.03.00СБ

Сетка арматурная С
(СЗ, С4, С13, С14)
Сборочный чертеж.

Стандарт	Масса	Масштаб
Р	См. табл.	
Лист	Листов 1.	

ВНИПИНЕФТЬ
г. Москва

И.инж.г.р. Дудкин С.И.
Нач.отд. Цуганов В.В.
И.спец. Подвальный М.В.
Проект. Подвальный М.В.
Черч. Мамеева И.В.

019-21056

Шифр № листа, Подпись и дата

Формат	Зона	Поз.	Обозначение	Наименование	Кол.	Примечания
<u>Документация</u>						
11			3.407.9-133.1 01.00.03.00СБ	Сборочный чертеж.		
			00.00.00.00 ПЗ	Пояснительная записка.		
<u>Переменные данные для исполнений</u>						
			3.407.9-133.1 1.00.03.00	Детали.		СЗ
54	1	01.00.03.01	Ф8А III ГОСТ 5.1459-72* R=1350		7	
54	2	01.00.03.02	Ф8А III ГОСТ 5.1459-72* R=1670		8	
			1.00.04.00	Детали.		С4
54	1	01.00.03.01	Ф8А III ГОСТ 5.1459-72* R=1350		7	
54	2	01.00.04.01	Ф8А III ГОСТ 5.1459-72* R=1250		6	
			2.00.04.00	Детали.		С13
54	1	01.00.03.01	Ф8А III ГОСТ 5.1459-72* R=1350		7	
54	2	02.00.04.01	Ф8А III ГОСТ 5.1459-72* R=1370		7	
			2.00.05.00	Детали.		С14
			01.00.03.01	Ф8А III ГОСТ 5.1459-72* R=1350	7	
			02.00.06.01	Ф8А III ГОСТ 5.1459-72* R=1050	5	

3.407.9-133.1 1.00.03.00

Сетка арматурная С
(СЗ, С4, С13, С14)

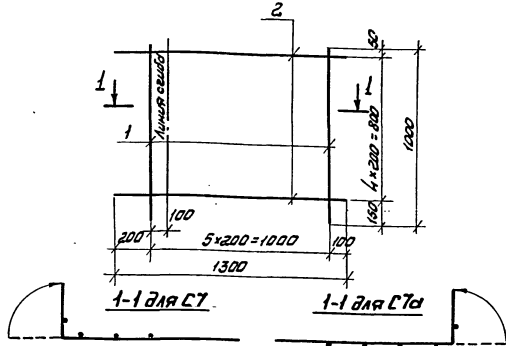
Стандарт	Лист	Листов
Р	7	

ВНИПИНЕФТЬ
г. Москва

И.инж.г.р. Дудкин С.И.
Нач.отд. Цуганов В.В.
И.спец. Подвальный М.В.
Проект. Подвальный М.В.
Черч. Мамеева И.В.

Шифр № листа, Подпись и дата

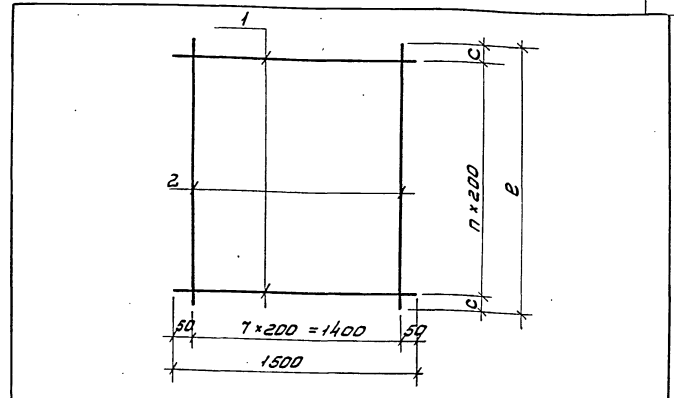
019-21056



Примечание: заготовки сеток СТ и СТа - одинаковы.

Формат Зона	Лист	Обозначение	Наименование	Кол.	Приме- чание	
		3.407.9-133.1 01.00.09.00	<u>Документация</u>			
			Пояснительная записка			
			3.407.9-133.1 01.00.07.00		СТ	
			<u>Листы</u>			
Л1	1	01.00.07.01	Ф8А III ГОСТ 5.1459-72 E=1000	6		
	2	01.00.07.02	Ф8А III ГОСТ 5.1459-72 E=1300	5		
			01.00.08.00		СТа	
			<u>Листы</u>			
			Поз. 1 и 2 см. Выше.			
3.407.9-133.1 01.00.07.00						
Сетка арматурная С (СТ, СТа)				Стандарт	Масса	Мощность
				Р	5,1	
				Лист	Листов 1	
				ВНИПИНЕФТЬ г. Москва		

ИЛ, Л1, Л2, Л3, Л4, Л5, Л6, Л7, Л8, Л9, Л10, Л11, Л12, Л13, Л14, Л15, Л16, Л17, Л18, Л19, Л20, Л21, Л22, Л23, Л24, Л25, Л26, Л27, Л28, Л29, Л30, Л31, Л32, Л33, Л34, Л35, Л36, Л37, Л38, Л39, Л40, Л41, Л42, Л43, Л44, Л45, Л46, Л47, Л48, Л49, Л50, Л51, Л52, Л53, Л54, Л55, Л56, Л57, Л58, Л59, Л60, Л61, Л62, Л63, Л64, Л65, Л66, Л67, Л68, Л69, Л70, Л71, Л72, Л73, Л74, Л75, Л76, Л77, Л78, Л79, Л80, Л81, Л82, Л83, Л84, Л85, Л86, Л87, Л88, Л89, Л90, Л91, Л92, Л93, Л94, Л95, Л96, Л97, Л98, Л99, Л100



Обозначение	Марка	n	c	e	Масса	
3.407.9-133.1 01.00.09.00	С8	6	25	1250	8.2	
02.00.01.00	С10	5	25	1050	7.2	
04.00.07.00	С22	7	25	1450	9.6	
06.00.03.00	С27	6	50	1300	8.3	
07.00.06.00	С33	7	50	1520	9.5	
3.407.9-133.1 01.00.09.00 С6						
Сетка арматурная С (С8, С10, С22, С27, С33) Сторонний чертеж.				Стандарт	Масса	Мощность
				Р	см. маш.	
				Лист	Листов 1	
				ВНИПИНЕФТЬ г. Москва		

ИЛ, Л1, Л2, Л3, Л4, Л5, Л6, Л7, Л8, Л9, Л10, Л11, Л12, Л13, Л14, Л15, Л16, Л17, Л18, Л19, Л20, Л21, Л22, Л23, Л24, Л25, Л26, Л27, Л28, Л29, Л30, Л31, Л32, Л33, Л34, Л35, Л36, Л37, Л38, Л39, Л40, Л41, Л42, Л43, Л44, Л45, Л46, Л47, Л48, Л49, Л50, Л51, Л52, Л53, Л54, Л55, Л56, Л57, Л58, Л59, Л60, Л61, Л62, Л63, Л64, Л65, Л66, Л67, Л68, Л69, Л70, Л71, Л72, Л73, Л74, Л75, Л76, Л77, Л78, Л79, Л80, Л81, Л82, Л83, Л84, Л85, Л86, Л87, Л88, Л89, Л90, Л91, Л92, Л93, Л94, Л95, Л96, Л97, Л98, Л99, Л100

019 - 21056

Формат Зона	Лист	Обозначение.	Наименование	Кол.	Приме- чания
			<u>Документация</u>		
11		3.407.9-133.1 01.00.09.00 СБ	Сборочный чертеж.		
		00.00.00.00 ПЗ	Пояснительная записка		
			<u>Переменные данные для исполнений</u>		
			3.407.9-133.1 01.00.09.00		С 8
			<u>Детали.</u>		
Б4	1	01.00.09.01	Ф8А III ГОСТ 5.1459-72 ^х L=1300	7	
Б4	2	01.00.09.02	Ф8А III ГОСТ 5.1459-72 ^х L=1250	8	
			02.00.01.00		С 10
			<u>Детали.</u>		
Б4	1	01.00.09.01	Ф8А III ГОСТ 5.1459-72 ^х L=1300	5	
Б4	2	02.00.01.01	Ф8А III ГОСТ 5.1459-72 ^х L=1050	8	
			04.00.07.00		С 22
			<u>Детали.</u>		
Б4	1	01.00.09.01	Ф8А III ГОСТ 5.1459-72 ^х L=1500	8	
Б4	2	04.00.07.01	Ф8А III ГОСТ 5.1459-72 ^х L=450	8	

Лист № табл. Подпись и дата Взам. инв. №

Л. инж. Л. Дудкин
И. инж. Л. Цуганов
Л. спец. П. П. П. П.
Проект. П. П. П. П.
Исполн. М. Я. Я. Я.

3.407.9-133.1 01.00.09.00

Сетка арматурная С

Удобля	Лист	Листов
Р	1	2

(С 8, С 10, С 22, С 21, С 33)

ВНИПИНЕФТЬ
г. Москва.

20

Формат Зона	Лист	Обозначение	Наименование.	Кол.	Приме- чание.
			3.407.9-133.1 06.00.03.00		С 27
			<u>Детали</u>		
Б4	1	01.00.09.01	Ф8А III ГОСТ 5.1459-72 ^х L=1500	7	
Б4	2	06.00.03.01	Ф8А III ГОСТ 5.1459-72 ^х L=1300	8	
			07.00.06.00		С 33
			<u>Детали</u>		
Б4	1	01.00.09.01	Ф8А III ГОСТ 5.1459-72 ^х L=1500	8	
Б4	2	07.00.06.01	Ф8А III ГОСТ 5.1459-72 ^х L=1520	8	

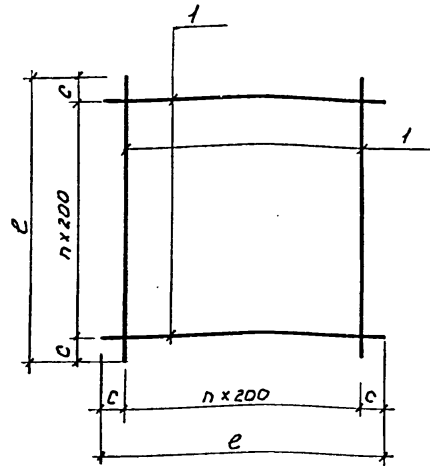
Лист № табл. Подпись и дата Взам. инв. №

9

3.407.9-133.1 01.00.09.00

Лист
2

019-21056



Обозначение	Марка	n	c	e	Масса кг.
3.407.9-133.1 01.00.10.00	С9	8	30	1660	18,5
02.00.07.00	С16	6	85	1370	7,6
06.00.04.00	С28	7	175	1750	17,3
09.00.01.00	С35	9	30	1860	23,0

3.407.9-133.1 01.00.10.00 СБ

Сетка арматурная А
(С9, С16, С28, С35)

Сборочный чертёж

Стадия Р
Масса см. табл.
Масштаб

Лист: Листов: 1

ВНИПНЕФТЬ
г. Москва

Гл. инж. пр. Лудкин
Нач. отд. Цузанов
Гл. спец. Побединский
Проект. Побединский
Исполн. Мясина

Формат	Зона	Лист	Обозначение	Наименование	Кол.	Примечание
				<u>Документация</u>		
11			3.407.9-133.1 01.00.10.00 СБ	Сборочный чертёж		
			00.00.00.00 ПЗ	Пояснительная записка		
<u>Переменные данные для исполнений</u>						
				3.407.9-133.1 01.00.10.00		С9
<u>Детали</u>						
БЧ	1		01.00.10.01	Ф10 А III ГОСТ 5.1459-72* e=1660	18	
				02.00.07.00		С16
<u>Детали</u>						
БЧ	1		02.00.07.01	Ф8 А III ГОСТ 5.1459-72* e=1370	14	
				06.00.04.00		С28
<u>Детали</u>						
БЧ	1		06.00.04.01	Ф10 А III ГОСТ 5.1459-72* e=1750	16	
				09.00.01.00		С35
<u>Детали</u>						
БЧ	1		09.00.01.01	Ф10 А III ГОСТ 5.1459-72* e=1860	20	

3.407.9-133.1 01.00.10.00

Сетка арматурная С
(С9, С16, С28, С35)

Стадия Р Лист Листов

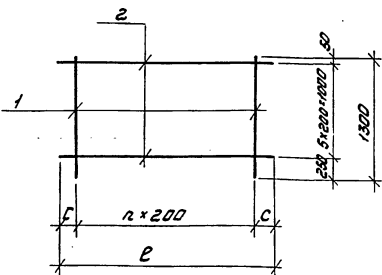
Лист: Листов: 1
ВНИПНЕФТЬ
г. Москва

Гл. инж. пр. Лудкин
Нач. отд. Цузанов
Гл. спец. Побединский
Проект. Побединский
Исполн. Мясина

Инд. № табл. Подпись и дата

Инд. № табл. Подпись и дата

019-21056



Обозначение	Марка	п	с	е	Масса кг
3.407.9-133.1 04.00.01.00	С17	8	225	2050	9,5
04.00.03.00	С19	6	125	1450	7,1
07.00.02.00	С30	6	160	1620	7,2

3.407.9-133.1 04.00.01.00СБ

Сетка арматурная С
(С17; С19; С30)

Сборочный чертеж

Стандарт	Масса	Масштаб
Р	См. табл.	
Лист	Листов	

ВНИПНЕФТЬ
г. Москва.

И. инж. п. Дудкин (Арх.)
Нач. отд. Чуринов В.И.
И. спец. Подвизинский В.А.
Проект. Подвизинский В.А.
Исполн. Мусеева И.И.

Ранг	Зона	Поз.	Обозначение	Наименование	Кол.	Примечания.
				<u>Документация</u>		
И1			3.407.9-133.1 04.00.01.00СБ	Сборочный чертеж		
			00.00.00.00ПЗ	Пояснительная записка.		
				<u>Переменные данные для исполнений.</u>		
			3.407.9-133.1 04.00.01.00			С17
				<u>Детали</u>		
5Г	1		04.00.01.01	φ8 АII ГОСТ 5.1459-72* P=1300	9	
5Г	2		04.00.01.02	φ8 АII ГОСТ 5.1459-72* P=2050	6	
				04.00.03.00		С19
				<u>Детали</u>		
5Г	1		04.00.01.01	φ8 АII ГОСТ 5.1459-72* P=1300	7	
5Г	2		04.00.03.01	φ8 АII ГОСТ 5.1459-72* P=1450	6	
				07.00.07.00		С30
				<u>Детали</u>		
5Г	1		04.00.01.01	φ8 АII ГОСТ 5.1459-72* P=1300	8	
5Г	2		07.00.02.01	φ8 АII ГОСТ 5.1459-72* P=1520	6	

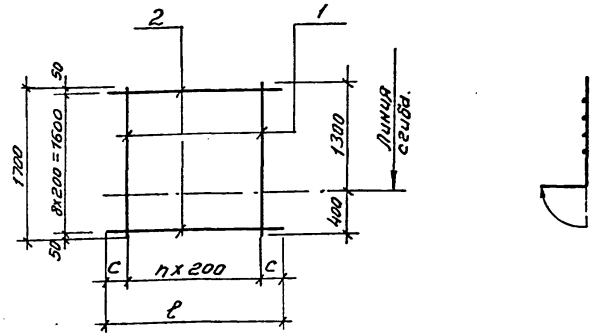
3.407.9-133.1 04.00.01.00

Сетка арматурная С
(С17; С19; С30).

Стандарт	Масса	Масштаб
Р	См. табл.	
Лист	Листов	

ВНИПНЕФТЬ
Москва

И. инж. п. Дудкин (Арх.)
Нач. отд. Чуринов В.И.
И. спец. Подвизинский В.А.
Проект. Подвизинский В.А.
Исполн. Мусеева И.И.



019-21056

Обозначение	Марка	n	c	l	Масса кг
3.407.9-133.1 04.00.02.00	C18	6	125	1450	9,9
04.00.09.00	C24	8	225	2050	13,3
06.00.01.00	C25	5	150	1300	8,7
07.00.01.00	C29	6	160	1520	10,1

Шифр листа, Подпись и Дата

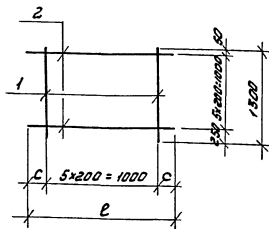
3.407.9-133.1 04.00.02.00 СБ		Стандарт	Масса	Листов
Сетка арматурная С (С18; С24; С25; С29) Сборочный чертёж		Р	См. табл.	
		Лист	Листов: 1	
ВНИПИНЕФТЬ Москва				

Гл. инж.пр. Флякин
Нач. отд. Цуганов
Гл. спец. Побединский
Проект. Побединский
Исполн. Моисеева

Шифр листа, Подпись и Дата

Формат	Этаж	Лист	Обозначение	Наименование	Кол.	Примечания
				<u>Документация</u>		
11			3.407.9-133.1 04.00.02.00	Сборочный чертёж		
			00.00.00.00пз	Пояснительная записка		
				<u>Переменные данные для исполнения</u>		
			3.407.9-133.1 04.00.02.00			С18
				<u>Детали</u>		
52	1		04.00.02.01	Ф8А II ГОСТ 5.1459-72 * l=1700	7	
52	2		04.00.02.02	Ф8А II ГОСТ 5.1459-72 * l=1450	9	
				04.00.09.00		С24
				<u>Детали</u>		
52	1		04.00.02.01	Ф8А II ГОСТ 5.1459-72 * l=1700	9	
52	2		04.00.09.01*	Ф8А II ГОСТ 5.1459-72 * l=2050	9	
				06.00.01.00		С25
				<u>Детали</u>		
52	1		04.00.02.01	Ф8А II ГОСТ 5.1459-72 * l=1700	6	
52	2		06.00.01.01	Ф8А II ГОСТ 5.1459-72 * l=1300	9	
				07.00.01.00		С29
				<u>Детали</u>		
52	1		04.00.02.01	Ф8А II ГОСТ 5.1459-72 * l=1700	7	
52	2		07.00.01.01	Ф8А II ГОСТ 5.1459-72 * l=1520	9	
				3.407.9-133.1 04.00.02.00		
				Стандарт	Лист	Листов
				Р		1
				Сетка арматурная С (С18; С24; С25; С29)		
				ВНИПИНЕФТЬ Москва		

Гл. инж.пр. Флякин
Нач. отд. Цуганов
Гл. спец. Побединский
Проект. Побединский
Исполн. Моисеева



Обозначение	Марка	с	Р	Масса кг
3.407.9-133.1 04.00.04.00	С20	120	1240	5.0
06.00.02.00	С25	150	1300	5.2
07.00.03.00	С31	180	1360	5.3

3.4079-133.1 04.00.04.00СБ.

Сетка арматурная С (с20; с25; с31) Сторонний кертекс.	Стандарт	Масса	Масштаб
	Р	См. табл.	
	Лист	Листов 1.	
ВНИПИНЕФТЬ г. Москва.			

Формат	Зона	№з	Обозначение	Наименование	Кол.	Примечания.
<u>Документация.</u>						
11			3.407.9-133.1 04.00.04.00СБ	Сторонний кертекс.		
			00.00.00.00ПЗ.	Пояснительная записка		
<u>Переменные данные для исполнений.</u>						
			3.407.9-133.1 04.00.04.00		с20	
<u>Детали</u>						
52	1	04.00.04.01	Ф8А в ГОСТ 5.1459-72* R=1300		5	
52	2	04.00.04.02	Ф8А в ГОСТ 5.1459-72* R=1240		5	
			06.00.02.00		с25	
<u>Детали</u>						
52	1	04.00.04.01	Ф8А в ГОСТ 5.1459-72* R=1300		5	
52	2	04.00.04.01	Ф8А в ГОСТ 5.1459-72* R=1300		5	
			07.00.03.00		с31	
<u>Детали</u>						
52	1	04.00.04.01	Ф8А в ГОСТ 5.1459-72* R=1300		5	
52	2	07.00.03.01	Ф8А в ГОСТ 5.1459-72* R=1360		5	

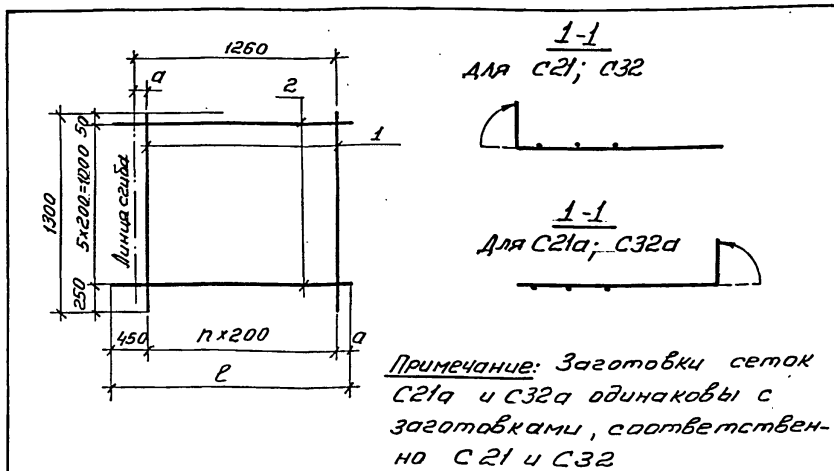
3.4079-133.1 04.00.04.00

Сетка арматурная С (с20; с25; с31)	Стандарт	Лист	Листов
	Р		
ВНИПИНЕФТЬ г. Москва.			

01.921056

Имя, Ф.И.О. Проект. Изготовитель. Дата. №. Имя, Ф.И.О. Проект. Изготовитель. Дата. №.

019-21056



Примечание: Заготовки сеток С21а и С32а одинаковы с заготовками, соответственно С21 и С32

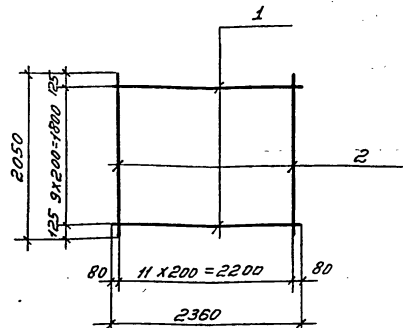
Обозначение	Марка	n	a	ℓ	Масса кг
3.407.9-133.1 04.00.05.00	С21	5	130	1580	6,8
04.00.06.00	С21а	5	130	1580	6,8
07.00.04.00	С32	6	100	1750	7,8
07.00.05.00	С32а	6	100	1750	7,8

Шиф. и код в. Листы и вкл.		Шиф. и код в. Листы и вкл.		Шиф. и код в. Листы и вкл.		Шиф. и код в. Листы и вкл.	
3.407.9-133.1 4.00.05.00 СБ							
Сетка арматурная С (С21; С21а; С32; С32а)				Стандарт	Масса см. табл.	Материал	
Сборочный чертеж				Лист	Листов: 1		
ВНИПНЕФТЬ Москва							
Гл. инж. пр. Дудкин	Нач. отд. Цуганов	Инженер Ширин	Инженер Ширин				
Гл. спец. Лобединский	Проект. Лобединский	Инженер Ширин	Инженер Ширин				
Исполн. Моисеева	Исполн. Моисеева						

Формат	Зона	Лист	Обозначение	Наименование	Код	Примечания
<u>Документация</u>						
11			3.407.9-133.1 04.00.05.00 СБ	Сборочный чертеж		
			00.00.00.00 пз	Пояснительная записка		
<u>Переменные данные для исполнений</u>						
			3.407.9-133.1 04.00.05.00			С21
<u>Детали</u>						
Б2	1		04.00.05.01	Ф8АШ ГОСТ 5.1459-72* ℓ=1300	6	
Б2	2		04.00.05.02	Ф8АШ ГОСТ 5.1459-72* ℓ=1580	6	
				04.00.06.00		С21а
<u>Детали</u>						
Б2	1		04.00.05.01	Ф8АШ ГОСТ 5.1459-72* ℓ=1300	6	
Б2	2		04.00.05.02	Ф8АШ ГОСТ 5.1459-72* ℓ=1580	6	
				07.00.04.00		С32
<u>Детали</u>						
Б2	1		04.00.05.01	Ф8АШ ГОСТ 5.1459-72* ℓ=1300	7	
Б2	2		07.00.04.01	Ф8АШ ГОСТ 5.1459-72* ℓ=1750	6	
				07.00.05.00		С32а
<u>Детали</u>						
Б2	1		04.00.05.01	Ф8АШ ГОСТ 5.1459-72* ℓ=1300	7	
Б2	2		07.00.04.01	Ф8АШ ГОСТ 5.1459-72* ℓ=1750	6	

Шиф. и код в. Листы и вкл.		Шиф. и код в. Листы и вкл.		Шиф. и код в. Листы и вкл.		Шиф. и код в. Листы и вкл.	
3.407.9-133.1 4.00.03.00							
Сетка арматурная С (С21; С21а; С32; С32а)				Стандарт	Лист	Листов	
Сборочный чертеж				Лист	Листов: 1		
ВНИПНЕФТЬ Москва							
Гл. инж. пр. Дудкин	Нач. отд. Цуганов	Инженер Ширин	Инженер Ширин				
Гл. спец. Лобединский	Проект. Лобединский	Инженер Ширин	Инженер Ширин				
Исполн. Моисеева	Исполн. Моисеева						

019-21056



Формат	Зона	Лист	Обозначение	Наименование	Код	Примечания
				<u>Документация</u>		
			3.407.9-133.1 00.00.00.00 п3	Пояснительная записка		
				<u>Детали</u>		
б7	1		04.00 08 01	Ф10 А II ГОСТ 5.1459-72* R-2360	10	
б7	2		04.00 08 02	Ф10 А II ГОСТ 5.1459-72* R-2050	12	

3.407.9-133.1 04.000800

Сетка арматурная С.
(С23)

Стандия Масса Мокшоб

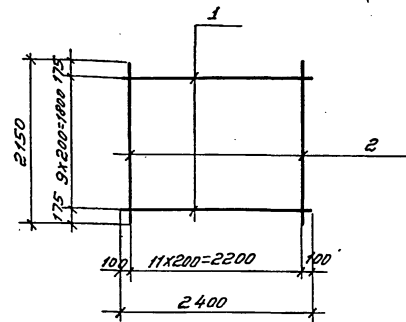
Р 29,8
к2

Лист: Листов: 1

ВНИПИНЕФТЬ
Москва

Шифр по плану, Подпись и Виза, Взам.инв. №

Инж.пр. Дудкин
Нач.отд. Цуганов
Гл.спец. Лавединский
Проект. Лавединский
Исполн. Моисеева



Формат	Зона	Лист	Обозначение	Наименование	Код	Примечания
				<u>Документация</u>		
			3.407.9-133.1 00.00.00.00 п3	Пояснительная записка		
				<u>Детали</u>		
б7	1		07.00 07 01	Ф12 А II ГОСТ 5.1459-72* R-2400	10	
б7	2		07.00 07 02	Ф12 А II ГОСТ 5.1459-72* R-2150	12	

3.407.9-133.1 07.00 07 00

Сетка арматурная
(С34)

Стандия Масса Мокшоб

Р 44,2
к2

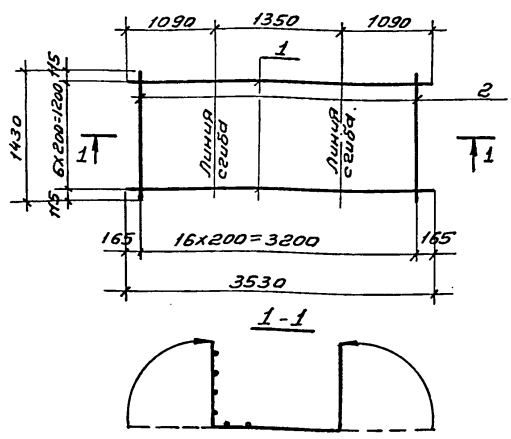
Лист: Листов: 1

ВНИПИНЕФТЬ
Москва

Шифр по плану, Подпись и Виза, Взам.инв. №

Инж.пр. Дудкин
Нач.отд. Цуганов
Гл.спец. Лавединский
Проект. Лавединский
Исполн. Моисеева

019 - 21056



Формат	Зона	Лист	Обозначение	Наименование	Кол.	Применения
				<u>Документация</u>		
			3.407.9-133.1 00.00.00.00 пз	Пояснительная записка		
				<u>Детали</u>		
Б7	1		10.00.01.01	ФЭИ ГОСТ 5781-75 Р=3530	7	
Б7	2		10.00.01.02	ФЭИ ГОСТ 5781-75 Р=1430	17	

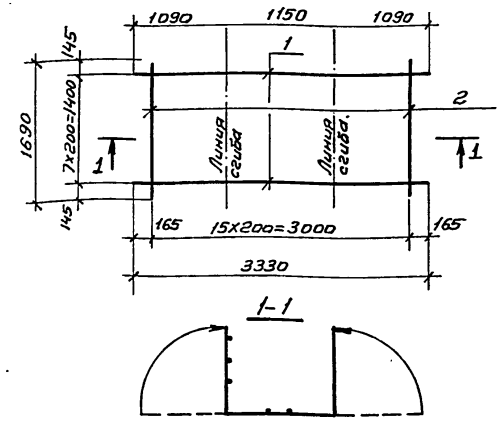
3.407.9-133.1 10.00.01.00

Сетка арматурная С
(С36)

Стандия	Масса	Масштаб
Р	19,4 кг	
Лист:	Листов:	

ВНИПНЕФТЬ
Москва

Инж. А. А. Дудкин
Инж. А. А. Цуканов
Инж. А. А. Цуканов
Инж. А. А. Цуканов
Инж. А. А. Цуканов
Инж. А. А. Цуканов



Формат	Зона	Лист	Обозначение	Наименование	Кол.	Применения
				<u>Документация</u>		
			3.407.9-133.1 00.00.00.00 пз	Пояснительная записка		
				<u>Детали</u>		
Б7	1		12.00.01.01	ФЭИ ГОСТ 5781-75 Р=3330	8	
Б7	2		12.00.01.02	ФЭИ ГОСТ 5781-75 Р=1690	16	

3.407.9-133.1 12.00.01.00

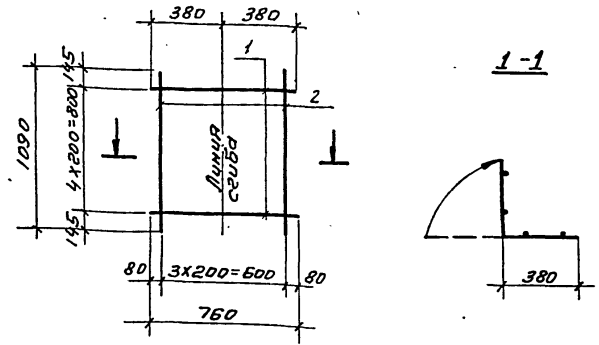
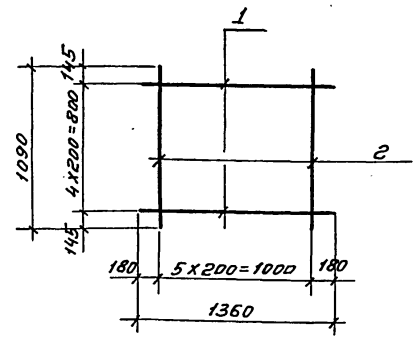
Сетка арматурная С
(С40)

Стандия	Масса	Масштаб
Р	21,2 кг	
Лист:	Листов:	

ВНИПНЕФТЬ
Москва

Инж. А. А. Дудкин
Инж. А. А. Цуканов
Инж. А. А. Цуканов
Инж. А. А. Цуканов
Инж. А. А. Цуканов
Инж. А. А. Цуканов

019-21056



Формат	Зона	Лист	Обозначение	Наименование	Кол.	Примечания
				<u>Документация</u>		
			3.407.9-133.1 00.00.00.00 ПЗ	Пояснительная записка		
				<u>Детали</u>		
Б7		1	10.00.03.01	Ф8А1 ГОСТ 5781-75 L=1360	5	
Б7		2	10.00.03.02	Ф8А1 ГОСТ 5781-75 L=1090	6	

Формат	Зона	Лист	Обозначение	Наименование	Кол.	Примечания
				<u>Документация</u>		
			3.407.9-133.1 00.00.00.00 ПЗ	Пояснительная записка		
				<u>Детали</u>		
Б7		1	10.00.03.01	Ф8А1 ГОСТ 5781-75 L=760	5	
Б7		2	10.00.03.02	Ф8А1 ГОСТ 5781-75 L=1090	4	

Шифр по плану, району и району Восточный

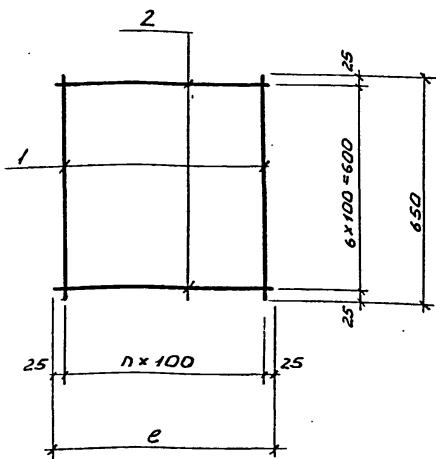
3.407.9-133.1 10.00.02.00		
Сетка арматурная С (с37)		
Стандарт	Масса	Масштаб
Р	5,3 кг	
Лист		Листов: 1
ВНИПИНЕФТЬ Москва		

Шифр по плану, району и району Восточный

3.407.9-133.1 10.00.03.00		
Сетка арматурная С (с38)		
Стандарт	Масса	Масштаб
Р	3,2 кг	
Лист:		Листов: 1
ВНИПИНЕФТЬ Москва		

Гл. инж. пр. Дудкин
Инж. отв. Цуганов
Гл. спец. Лобовинский
Проект. Лобовинский
Исполн. Моисеева

Гл. инж. пр. Дудкин
Инж. отв. Цуганов
Гл. спец. Лобовинский
Проект. Лобовинский
Исполн. Моисеева



Обозначение	Марка	n	e	Масса кг.
3.407.9-133.1 11.00.01.00	С39	6	650	1.7
14.00.02.00	С41	4	450	0.7

3.407.9-133.1 11.00.01.00 СБ

Сетка арматурная С
(с39, с41)
Сборочный чертёж

Стадия	Масштаб	Масштаб
Р	см. табл.	
Лист:	Листов: 1	

ВНИПНЕФТЬ
г. Москва

Инв. № табл.	Подпись и дата	Взам. инв. №
Лит. № табл.	Подпись и дата	Взам. инв. №
Лит. № табл.	Подпись и дата	Взам. инв. №
Лит. № табл.	Подпись и дата	Взам. инв. №
Лит. № табл.	Подпись и дата	Взам. инв. №
Лит. № табл.	Подпись и дата	Взам. инв. №
Лит. № табл.	Подпись и дата	Взам. инв. №
Лит. № табл.	Подпись и дата	Взам. инв. №
Лит. № табл.	Подпись и дата	Взам. инв. №
Лит. № табл.	Подпись и дата	Взам. инв. №

Формат	Зона	Лист	Обозначение	Наименование	Кол.	Примечания
				<u>Документация</u>		
11			3.407.9-133.1 11.00.01.00 СБ	Сборочный чертёж		
			00.00.00.00 ПЗ	Пояснительная записка		
			<u>Переменные данные</u>	<u>для исполнений</u>		
				3.407.9-133.1 11.00.01.00		С 39
				<u>Детали</u>		
БЧ	1		11.00.01.01	Ф6АІ ГОСТ 5781-75; e=650	7	
БЧ	2		11.00.01.01	Ф6АІ ГОСТ 5781-75; e=650	7	
				14.00.02.00		С41
				<u>Детали</u>		
БЧ	1		11.00.01.01	Ф6АІ ГОСТ 5781-75; e=650	5	
БЧ	2		14.00.02.01	Ф6АІ ГОСТ 5781-75; e=450	7	

Инв. № табл.	Подпись и дата	Взам. инв. №
Лит. № табл.	Подпись и дата	Взам. инв. №
Лит. № табл.	Подпись и дата	Взам. инв. №
Лит. № табл.	Подпись и дата	Взам. инв. №
Лит. № табл.	Подпись и дата	Взам. инв. №
Лит. № табл.	Подпись и дата	Взам. инв. №
Лит. № табл.	Подпись и дата	Взам. инв. №
Лит. № табл.	Подпись и дата	Взам. инв. №
Лит. № табл.	Подпись и дата	Взам. инв. №
Лит. № табл.	Подпись и дата	Взам. инв. №

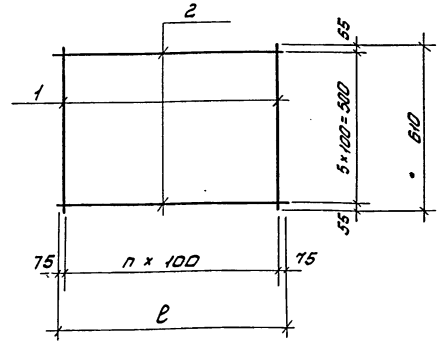
3.407.9-133.1 11.00.01.00

Сетка арматурная С
(с39, с41)

Стадия	Масштаб	Масштаб
Р		
Лист:	Листов: 1	

ВНИПНЕФТЬ
г. Москва

019-21056



Обозначение.	Марка	n	e	Масса кг
3.407.9-133.1 10.00.04.00	с42	12	1350	3.6
12.00.03.00	с43	10	1150	3.1

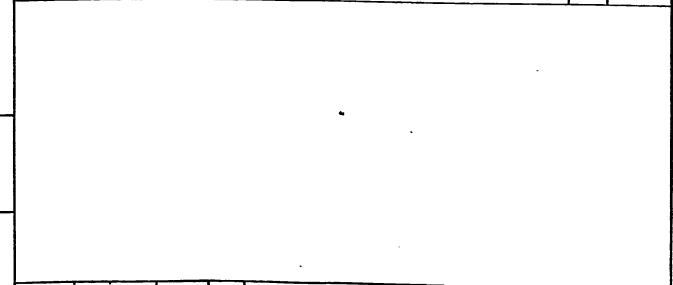
Указ. № маш. Подпись и дата

Инж. пр. Дудкин В.И.
 Инж. пр. Мухомов В.И.
 Инж. пр. Мухомов В.И.
 Проект. Подпись
 Исполн. Машина

3.407.9-133.1 10.00.04.00 СБ.			
Сетка арматурная С (с42, с43). Сборочный чертеж.			
Услов	Масса	Масштаб	
Р	См. таб.		
Лист	Листов		
ВНИПНЕФТЬ			
г. Москва			

Указ. № маш. Подпись и дата

Формат	Зона	№	Обозначение	Наименование.	Код	Примечания
				<u>Документация.</u>		
12			3.407.9-133.1 10.00.04.00 СБ	Сборочный чертеж.		
			00.00.00.00 ПЗ	Пояснительная записка		
<u>Переменные данные для исполнений.</u>						
			3.407.9-133.1 10.00.04.00		с42	
<u>Детали.</u>						
64	1		10.00.04.01	ФБА I ГОСТ 5781-75 E-610	13	
64	2		10.00.04.02	ФБА I ГОСТ 5781-75 E-1350	6	
			12.00.03.00		с43	
<u>Детали.</u>						
64	1		10.00.04.01	ФБА I ГОСТ 5781-75 E-610	11	
64	2		12.00.03.01	ФБА I ГОСТ 5781-75 E-1150	6	

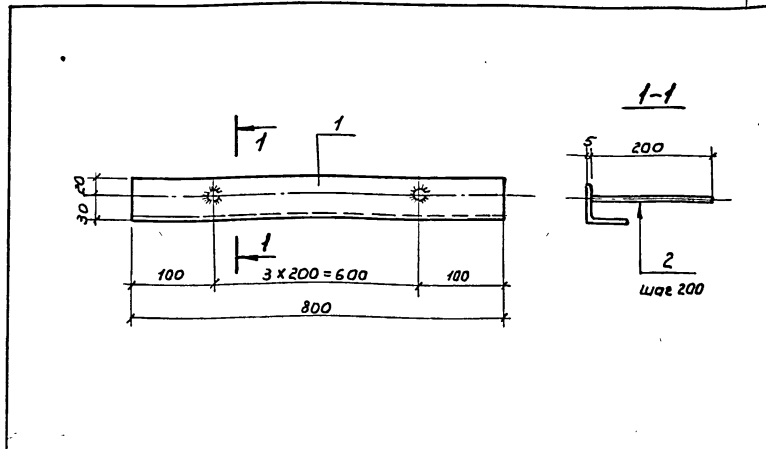


3.407.9-133.1 10.00.04.00			
Сетка арматурная С (с42, с43)			
Услов	Лист	Листов	
Р		1	
ВНИПНЕФТЬ			
г. Москва			

Инж. пр. Дудкин В.И.
 Инж. пр. Мухомов В.И.
 Инж. пр. Мухомов В.И.
 Проект. Подпись
 Исполн. Машина

019 - 24056

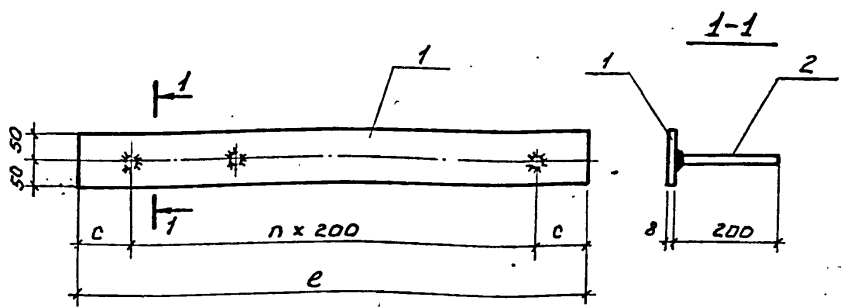
Обозначение	№ поз.	Эскиз	φ мм	Длина мм	Масса кг.
3.407.9 - 133.1 01.00.00.50	50		6 А I	200	0,04
01.00.00.51	51		6 А I	250	0,06
01.00.00.52	52		8 А I	1090	0,43



Формат	Зона	Поз.	Обозначение	Наименование	Кол.	Примечание
				<u>Документация</u>		
			3.407.9 - 133.1 00.00.00.0013	Пояснительная записка		
				<u>Детали</u>		
			01.00.11.01	450x5 ГОСТ 8509-72; с 800	1	
			01.00.11.02	φ 8 А III ГОСТ 5.1469-72 с 200	4	

Инв. № подл.	Подпись и дата	Взам. инв. №
3.407.9-133.1 01.00.00.50		
Стержень отдельный (позиции 50, 51, 52)		Стадия Р
		Масса см. табл.
		Масштаб
Лист: _____		Листов: 1
ВНИПНЕФТЬ г. Москва		
Гл. инж. Аудкин	Инж. Суданов	Инж. Мясина
Гл. спец. Побединский	Инж. Мясина	Инж. Мясина
Проект. Побединский	Инж. Мясина	Инж. Мясина
Исполн. Мясина	Инж. Мясина	Инж. Мясина

Инв. № подл.	Подпись и дата	Взам. инв. №
3.407.9-133.1 01.00.11.00		
Изделие закладное МН (МН1)		Стадия Р
		Масса 3,4
		Масштаб
Лист: _____		Листов: 1
ВНИПНЕФТЬ г. Москва		
Гл. инж. Аудкин	Инж. Суданов	Инж. Мясина
Гл. спец. Побединский	Инж. Мясина	Инж. Мясина
Проект. Побединский	Инж. Мясина	Инж. Мясина
Исполн. Мясина	Инж. Мясина	Инж. Мясина



019-21056

Обозначение	Марка	Размеры в мм			Масса кг.
		n	c	e	
3.407.9-133.1 01.00.12.00	МН2	6	100	1400	9,4
02.00.08.00	МН3	5	50	1100	7,4
04.00.10.00	МН4	9	50	1900	12,9
06.00.05.00	МН5	7	100	1600	10,8
07.00.10.00	МН6	9	100	2000	13,9

3.407.9-133.1 01.00.12.00 СБ

Изделие закладное МН
(МН2; МН3; МН4; МН5; МН6)
(Сборочный чертеж)

Стадия	Масса	Масштаб
Р	см. табл.	
Лист:	Листов: 1	

ВНИПНЕФТЬ
г. Москва

Л.инж.пр. Аудкин
Нач.отд. Цуганов
Л.спец. Побединский
Проект. Побединский
Исполн. Моисеева

Формат	Зона	Лист	Обозначение	Наименование	Кол.	Примечания
				<u>Документация</u>		
11			3.407.9-133.1 01.00.12.00 СБ	Сборочный чертеж		
			00.00.00 00 ПЗ	Пояснительная записка		
<u>Переменные данные для исполнений</u>						
				3.407.9-133.1 01.00.12.00		МН2
<u>Детали</u>						
БЧ	1		01.00.12.01	-100x8 ГОСТ 103-76 E=1400	1	
БЧ	2		01.00.12.02	ф8 АIII ГОСТ 5.1459-72* C=200	7	
				02.00.08.00		МН3
<u>Детали</u>						
БЧ	1		02.00.08.01	-100x8 ГОСТ 103-76 E=1100	1	
БЧ	2		01.00.12.02	ф8 АIII ГОСТ 5.1459-72* C=200	6	
				04.00.10.00		МН4
<u>Детали</u>						
БЧ	1		04.00.10.01	-100x8 ГОСТ 103-76; E=1900	1	
БЧ	2		01.00.12.02	ф8 АIII ГОСТ 5.1459-72* E=200	10	
				06.00.05.00		МН5
<u>Детали</u>						
БЧ	1		06.00.05.01	-100x8 ГОСТ 103-76; E=1600	1	
БЧ	2		01.00.12.02	ф8 АIII ГОСТ 5.1459-72* E=200	8	
				07.00.10.00		МН6
<u>Детали</u>						
БЧ	1		07.00.10.01	-100x8 ГОСТ 103-76; E=2000	1	
БЧ	2		01.00.12.02	ф8 АIII ГОСТ 5.1459-72* E=200	10	

3.407.9-133.1 1.03 00 00

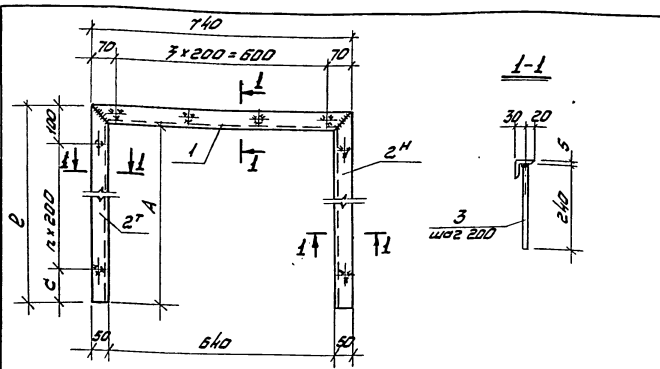
Изделие закладное МН
(МН2; МН3; МН4; МН5; МН6)

Стадия	Лист	Листов
Р		1

ВНИПНЕФТЬ
г. Москва

Л.инж.пр. Аудкин
Нач.отд. Цуганов
Л.спец. Побединский
Проект. Побединский
Исполн. Моисеева

019-21056



Обозначение	Марка	Размеры мм				Масса кг
		A	B	C	D	
3.407.9-133.1 04.00.11.00	МНТ	980	4	1030	130	11,9
07.00.11.00	МН8	1100	5	1180	50	13,0

Шифр материала, Подпись и дата Взам. инв. №

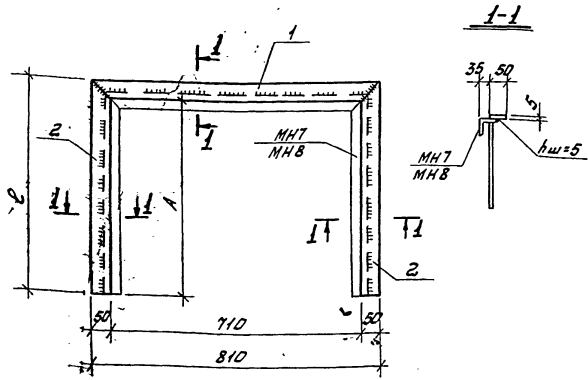
3.407.9-133.1 04.00.11.00СБ			
Лицевая сторона Чех. отб. Цуганов Л. отб. Пастушечки Проект Пастушечки Цепелин	Изделие закладное МН (МНТ; МН8). Лобочный чертёж.	Средств	Масса
		Р	СМ, мод.
		Лист	Листов 1
ВНИПИНЕФТЬ г. Москва.			

Контр. зона	Поз.	Обозначение	Наименование	Кол.	Примечания.
<u>Документация</u>					
11		3.407.9-133.1 04.00.11.00СБ	Лобочный чертёж		
		00.00.00.00 ПЗ	Пояснительная записка		
<u>Детали</u>					
64	1	04.00.11.01	Л50x5 ГОСТ 8509-72 В-740	1	
<u>Переменные данные для исполнений</u>					
			3.407.9-133.1 04.00.11.00		МНТ
<u>Детали</u>					
64	2 ^Т	04.00.11.02	Л50x5 ГОСТ 8509-72 В-1030	1	
64	2 ^Н	04.00.11.03	Л50x5 ГОСТ 8509-72 В-1030	1	
64	3	04.00.11.04	Ф8x11 ГОСТ 5.1459-72 В-240	14	
			07.00.11.00		МН8
<u>Детали</u>					
64	2 ^Т	07.00.11.01	Л60x6 ГОСТ 8509-72 В-1150	1	
64	2 ^Н	07.00.11.02	Л50x5 ГОСТ 8509-72 В-1150	1	
64	3	04.00.11.04	Ф8x11 ГОСТ 5.1459-72 В-240	15	

Шифр материала, Подпись и дата Взам. инв. №

3.407.9-133.1 04.00.11.00				
Лицевая сторона Чех. отб. Цуганов Л. отб. Пастушечки Проект Пастушечки Цепелин	Изделие закладное МН. (МНТ; МН8)	Средств	Лист	Листов
		Р		1
ВНИПИНЕФТЬ г. Москва.				

019-21056



Обозначение	Марка	Размеры мм		Масса кг
		A	B	
3.407.9-133.1 04.00.17.00	МН9	1015	1065	5,8
07.00.15.00	МН10	1135	1185	6,2

3.407.9-133.1 04.00.17.00СБ

Изделие закладное МН
(МН9; МН10).
Сборочный чертеж.

Стандарт	Масштаб
Р	1:10

Лист	Листов
1	1

ВНИПИНЕФТЬ
г. Москва.

Инженер Дуркин С.И.
Нач. отд. Цуганов А.И.
И. спец. Подвойский И.И.
Проект. Подвойский И.И.
Цепкин, Моисеева

Формат	Этаж	План	Обозначение	Наименование	Кол.	Примечания
				<u>Документация.</u>		
И1			3.407.9-133.1 04.00.17.00СБ	Сборочный чертеж.		
			00.00.00.00ПЗ	Пояснительная записка		
				<u>Детали.</u>		
БЧ	1		04.00.17.01	- 50x5 ГОСТ 103-76 B-810	1	
				<u>Переменные данные для исполнения</u>		
				3.407.9-133.1 04.00.17.00		МН9
				<u>Детали.</u>		
БЧ	2		04.00.17.02	- 50x5 ГОСТ 103-76 B-1065	2	
				07.00.15.00		МН10
				<u>Детали.</u>		
БЧ	2		07.00.15.01	- 50x5 ГОСТ 103-76 B-1185	2	

3.407.9-133.1 04.00.17.00

Изделие закладное МН
(МН9; МН10).

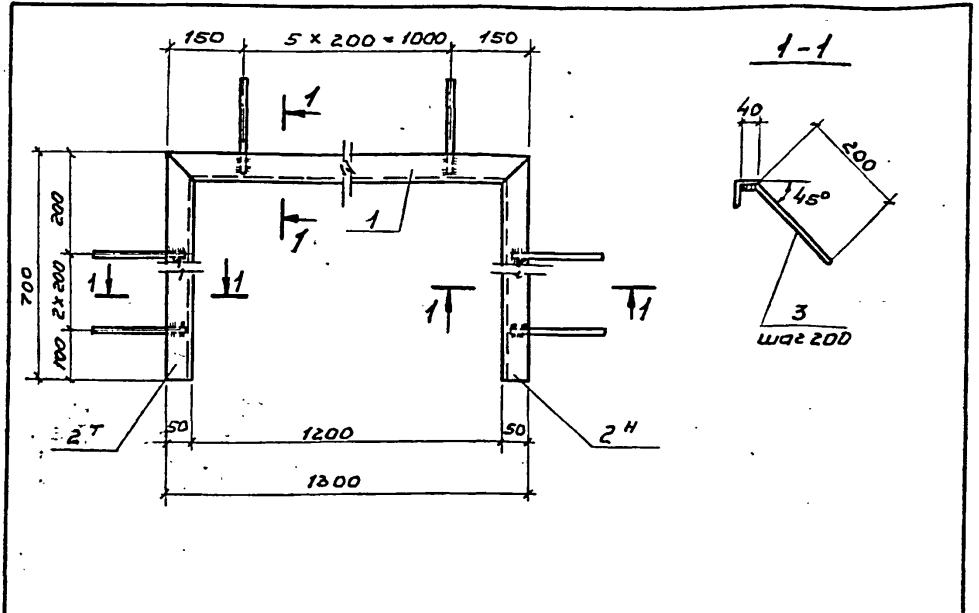
Стандарт	Лист	Листов
Р	1	1

ВНИПИНЕФТЬ
г. Москва.

Инженер Дуркин С.И.
Нач. отд. Цуганов А.И.
И. спец. Подвойский И.И.
Проект. Подвойский И.И.
Цепкин, Моисеева

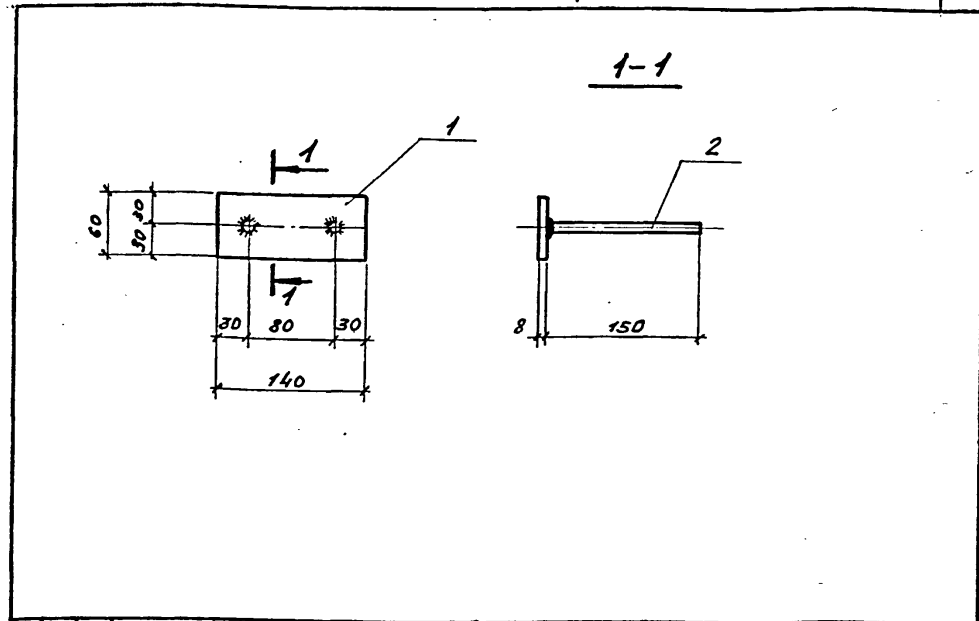
Ш.В. № 19-1056. Подпись и дата. Взам. инв. №

019-21056



Формат	Зона	Лист	Обозначение	Наименование	Кол.	Примечания
				<u>Документация</u>		
			3.407.9-133.1 00.00.00.00 ПЗ	Пояснительная записка		
				<u>Детали</u>		
БЗ	1		09.00.02.01	Л 50x5 ГОСТ 8503-72; e=1300	1	
БЗ	2 ^Т		09.00.02.02	Л 50x5 ГОСТ 8503-72; e=700	1	
БЗ	2 ^Н		09.00.02.03	То же	1	
БЗ	3		09.00.02.04	ф 8A П ГОСТ 5.1459-72* e=240	12	

Шифр подл.	Подпись и дата	Взам. инв. №	3.407.9-133.1 09.00 02 00			
Гл. инж. Дудкин			Изделие закладное МН (МН 11)	Стадия	Масса	Масштаб
Нач. отд. Цусанов				Р	11,3 кг	1:10
Гл. спец. Побединский			Лист:	Листов: 1		
Проект. Побединский			ВНИПНЕФТЬ			
Исполн. Маусеева			г. Москва			

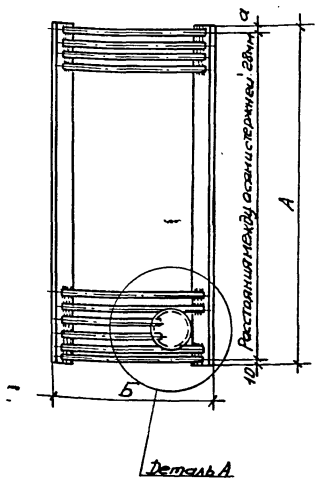


Формат	Зона	Лист	Обозначение	Наименование	Кол.	Примечания
				<u>Документация</u>		
			3.407.9-133.1 00.00.00.00 ПЗ	Пояснительная записка		
				<u>Детали</u>		
БЗ	1		10.00 05 01	-60x8 ГОСТ 103-76 e=140	1	
БЗ	2		10.00 05 02	ф 8A П ГОСТ 5.1459-72* e=150	2	

Шифр подл.	Подпись и дата	Взам. инв. №	3.407.9-133.1 10.00 05 00			
Гл. инж. Дудкин			Изделие закладное МН (МН 12)	Стадия	Масса	Масштаб
Нач. отд. Цусанов				Р	0,6	1:5
Гл. спец. Побединский			Лист:	Листов: 1		
Проект. Побединский			ВНИПНЕФТЬ			
Исполн. Маусеева			г. Москва			

019-21056

Рис.1



1-1 7
Съемная крышка

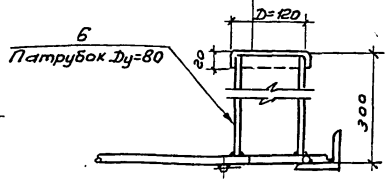
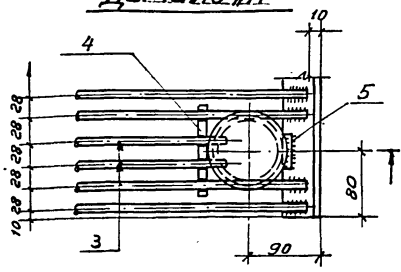


Рис.2
"Деталь А"



Шиф. н. паев.	Разработчик и дата	Взятый шиф. н.	3.4079-1331 01 001400СБ		
			Решетка РМ (РМ1 ÷ РМ7, РМ1а ÷ РМ7а)		
Сборочный чертеж			Стадия	Масштаб	Масштаб
			р	см.	табл.
			Лист: 1	Листов: 2	
			ВНИПИ НЕФТЬ		
			Москва		
Гл. инж. п.е.	А.А.Кин				
Нач. отд.	Ц.У.С.А.В.				
Гл. спец.	Л.В.Б.И.С.К.И.				
Проект.	Л.В.Б.И.С.К.И.				
Исполн.	М.С.И.М.А.				

Обозначение	Марка	Рис.	А	Б	а	Масса
						кг
3.4079-1331 01.001400	РМ1	1	1380	370	26	17.2
02.001000	РМ2	1	1080	310	34	12.6
03.000200	РМ3	1	1080	295	34	12.5
04.001500	РМ4	1	1380	460	26	19.0
05.000200	РМ5	1	1380	415	26	18.0
06.000700	РМ6	1	1280	415	10	16.9
07.001300	РМ7	1	1480	485	14	20.9
01.001500	РМ1а	2	1380	370	26	20.5
02.001100	РМ2а	2	1080	310	34	15.9
03.000300	РМ3а	2	1080	295	34	15.8
04.001600	РМ4а	2	1380	460	26	22.3
05.000300	РМ5а	2	1380	415	26	21.3
06.000800	РМ6а	2	1280	415	10	20.2
07.001400	РМ7а	2	1480	485	14	24.2

Шиф. н. паев.	Разработчик и дата	Взятый шиф. н.	3.4079-1331 01 001400 СБ		
			Лист		
			2		

019-21056

Формат	Зона	Лист	Обозначение	Наименование	Кол	Примечания
				Документация		
И1			3.407.9-133.1 01.001400СБ	Сборочный чертеж		
			00.0000 0013	Пояснительная записка		
			Переменные данные	для исполнения		
				3.407.9-133.1 01.001400		PM1
				Детали		
Б2	1		01.001401	Л50x5 ГОСТ 8509-72* L=1380	2	
Б2	2		01.001402	Ф8x1 ГОСТ 5781-75 L=350	49	
				02.001000		PM2
				Детали.		
Б2	1		02.001001	Л50x5 ГОСТ 8509-72* L=1080	2	
Б2	2		02.001002	Ф8x1 ГОСТ 5781-75 L=290	38	

Формат	Зона	Лист	Обозначение	Наименование	Кол	Примечания
				3.407.9-133.1 03.000200		PM3
				Детали		
Б4	1		02.001001	Л50x5 ГОСТ 8509-72* L=1080	2	
Б4	2		03.000201	Ф8x1 ГОСТ 5781-75 L=275	38	
				04.001500		PM4
				Детали		
Б4	1		01.001401	Л50x5 ГОСТ 8509-72* L=1380	2	
Б4	2		04.001501	Ф8x1 ГОСТ 5781-75 L=440	49	
				05.000200		PM5
				Детали		
Б4	1		01.001401	Л50x5 ГОСТ 8509-72* L=1380	2	
Б4	2		05.000201	Ф8x1 ГОСТ 5781-75 L=395	49	
				06.000700		PM6
				Детали		
Б4	1		06.000701	Л50x5 ГОСТ 8509-72* L=1280	2	
Б4	2		05.000201	Ф8x1 ГОСТ 5781-75 L=395	46	
				07.001300		PM7
				Детали		
Б4	1		07.001301	Л50x5 ГОСТ 8509-72* L=1480	2	
Б4	2		07.001302	Ф8x1 ГОСТ 5781-75 L=465	53	

Инв. № подл. Подпись и дата Взам. инв. №

Глинка А.А. Давыдов А.А.
 Нач. отд. Цуганов В.В.
 Д. спец. Губединский А.А.
 Проект Лободинский И.И.
 Усман. Москва. ИИИ

3.407.9-133.1 01.001400

Решетка РМ.
 (PM1 ÷ PM7,
 PM10 ÷ PM7a)

Студия	Лист	Листов
Р	1	4

ВНИПИНЕФТЬ
Москва

Инв. № подл. Подпись и дата Взам. инв. №

3.407.9-133.1 01.001400

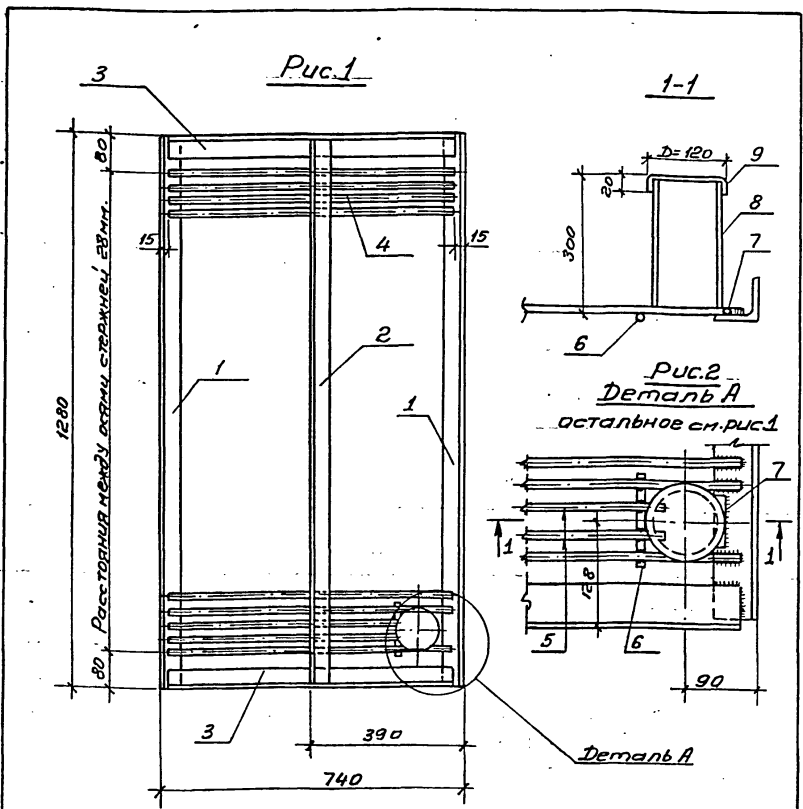
Лист 2

019-21056

Формат Зона	Лист	Обозначение	Наименование	Кол.	Примечания
			<u>Документация</u>		
11		3.407.9-133.1 01.0014 00 СБ	СБОРОЧНЫЙ ЧЕРТЕЖ		
		00.000000 ПЗ	ПОЯСНИТЕЛЬНАЯ ЗАПИСКА		
			<u>Детали</u>		
Б4	4	01.00 15 01	Ф8АІ ГОСТ5781-75 L=120	1	
Б2	5	01.00 15 02	То-же L=50	1	
Б4	6	01.00 15 03	Труба Ду=80 ГОСТ3262-75 L=200 ГОСТ10706-76 L=200	1	
Б2	7	01.00 15 04	Съемная крышка -150x4 ГОСТ103-76 L=150	1	
		<u>Переменные данные для исполнения</u>			
		3.4079-133.1 01.001500			PM 1a
			<u>Детали</u>		
Б2	1	01.001401	L50x5 ГОСТ8509-72* L=1380	2	
Б2	2	01.001402	Ф8АІ ГОСТ5781-75 L=350	47	
Б2	3	01.00 15 05	То-же L=290	2	
			02.001100		PM 2a
			<u>Детали</u>		
Б2	1	02.00 10 01	L50x5 ГОСТ8509-72* L=1080	2	
Б2	2	02.00 10 02	Ф8АІ ГОСТ5781-75 L=290	36	
Б2	3	02.00 11 01	То-же L=230	2	
		3.4079-133.1 01.0014 00			
				Лист	3

Формат Зона	Лист	Обозначение	Наименование	Кол.	Примечания
			3.407.9-133.1 03.00 03 00		PM 3a
			<u>Детали</u>		
Б4	1	02.0010 01	L50x5 ГОСТ8509-72 L=1080	2	
Б4	2	03.0002 01	Ф8АІ ГОСТ5781-75 L=275	36	
Б4	3	03.00 03 01	То-же L=215	2	
			04.001600		PM 4a
			<u>Детали</u>		
Б2	1				
Б4	2	01.0014 01	L50x5 ГОСТ8509-72 L=1380	2	
Б4	3	04.0015 01	Ф8АІ ГОСТ5781-75 L=440	49	
			04.00 16 01		То-же L=380 2
					05.00 03 00 PM 5a
			<u>Детали</u>		
Б4	1				
Б4	2	01.0014 01	L50x5 ГОСТ8509-72 L=1380	2	
Б4	3	05.0002 01	Ф8АІ ГОСТ5781-75 L=395	49	
			05.00 03 01		То-же L=335 2
					06.00 08 00 PM 6a
			<u>Детали</u>		
Б4	1				
Б4	2	06.0007 01	L50x5 ГОСТ8509-72 L=1280	2	
Б4	3	05.0002 01	Ф8АІ ГОСТ5781-75 L=395	44	
			05.00 03 01		То-же L=335 2
					07.001400 PM 7a
			<u>Детали</u>		
Б4	1				
Б4	2	07.0013 01	L50x5 ГОСТ8509-72 L=1480	2	
Б4	3	07.0013 02	Ф8АІ ГОСТ5781-75 L=465	51	
			07.0014 01		То-же L=405 2
		3.4079-133.1 01.0014 00			
				Лист	4

019-21056



Обозначение	Марка	Рис.	Масса
34079-1331 09 00 04 00	РМВ	1	32,0
09 00 05 00	РМВд	2	36,0

34079-1331 09 00 04 00 СБ

Решетка РМ
(РМВ, РМВд)
Сборочный чертёж

Лист 1 из 1

ВНИПИНЕФТЬ
г. Москва

Инв. № пасп.	Подпись и дата	Взам. инв. №
Гл. инж. пр.	Лудкин	Лудкин
Нач. отд.	Чуванов	Чуванов
Гл. спец.	Лобединский	Лобединский
Проект.	Лобединский	Лобединский
Исполн.	Мясина	Мясина

Формат	Зона	Лист	Обозначение	Наименование	Кол.	Примечание
				<u>Документация</u>		
И1			3.409.7-133.1 09.0004.00СБ	Сборочный чертёж		
			00.0000 00 ПЗ	Пояснительная записка		
				<u>Детали</u>		
БЭ	1		09.00 04 01	Л50х5 ГОСТ 8509-72* Е=1280	2	
БЭ	2		09.00 04 02	Л50х5 Е=1270	1	
БЭ	3		09.00 04 03	Л50х5 Е=710	2	
				<u>Переменные данные для исполнения</u>		
				3.409.7-133.1 09.00 04 00		РМВ
				<u>Детали</u>		
БЭ	4		09.00 04 04	Ф81 ГОСТ 5781-75 Е=710	41	
				09 00 05 00		РМВд
				<u>Детали</u>		
БЭ	4		09.00 04 04	Ф81 ГОСТ 5781-75 Е=710	39	
БЭ	5		09.00 05 01	Ф81 ГОСТ 5781-75 Е=650	2	
БЭ	6		09.00 05 02	Ф81 ГОСТ 5781-75 Е=120	1	
БЭ	7		09.00 05 03	Ф81 ГОСТ 5781-75 Е=50	1	
БЭ	8		09.00 05 04	Труба Ду=80 ГОСТ 3262-75* Е=200 ГОСТ 10706-76	1	
БЭ	9		09.00 05 05	Съемная крышка 150х4 ГОСТ 103-76	1	

Инв. № пасп. Подпись и дата Взам. инв. №

Гл. инж. пр. Лудкин
Нач. отд. Чуванов
Гл. спец. Лобединский
Проект. Лобединский
Исполн. Мясина

3.4079-1331 09 00 04 00

Решетка РМ
(РМВ, РМВд)

Стандарт	Лист	Листов
Р	1	1
ВНИПИНЕФТЬ г. Москва		

Выборка стали на маслопроемник, кг.

Марка масло- проемни- ка	Изделия арматурные							Изделия закладные							Решетки				Настил			Общий расход								
	Арматура класса							Прокат марки							Прокат марки				Общий расход											
	A-I			A-III				Всего	В Ст. 3 кл 2.							В Ст. 3 кл 2				Всего										
	ГОСТ 5781-75			ГОСТ 51459-72					ГОСТ 51459-72	ГОСТ 8509-72		ГОСТ 8240-72		ГОСТ 103-76		ГОСТ 10704-76		Всего			ГОСТ 1509-72		ГОСТ 3262-75*		Всего	ГОСТ 103-76		ГОСТ 8568-77*		
	φ6		Итого	φ6	φ8	φ10	φ12			Итого	φ8	150x5	Е8	Е10	100x8	40x2	φ8				150x5		150x4	труба 80x3,5		φ8	150x5	φ=4	φ=4	
Тип 1	10.4		10.4	101.8	41.3		143.1			153.5	1.8	6.0		11.7			17.6		2.2		39.3	27.2	41.6	0.7		2.2	71.7	—	—	—
Тип 2	11.5		11.5	105.9	3.6		109.5	121.0	1.6	6.1		10.2			13.8	2.2	33.9	18.0	32.4	0.7	2.2	53.3	—	—	—	208.2				
Тип 3	11.5		11.5	105.9	3.6		109.5	121.0	1.6	6.1		9.8			13.8	2.2	33.5	17.6	32.4	0.7	2.2	52.9	—	—	—	207.4				
Тип 4	9.8		9.8	77.0	64.7		141.7	151.5	1.4	10.6		36.2			23.9	2.2	74.5	34.4	41.6	0.7	2.2	78.9	5.8	20.0	25.8	330.7				
Тип 5	9.8		9.8	77.0	64.7		141.7	151.5	1.6	10.6		32.7			23.9	2.2	71.0	30.4	41.6	0.7	2.2	74.9	5.8	20.0	25.8	323.2				
Тип 6	11.2		11.2	65.8	4.4		70.2	81.4	2.0	10.5		25.8			23.9	2.2	64.5	28.8	38.8	0.7	2.2	70.5	5.8	20.0	25.8	242.2				
Тип 7	15.5		15.5	56.1		103.7	159.8	175.3	1.6	23.0		39.6			25.1	2.2	91.5	38.8	44.8	0.7	2.2	86.5	6.2	23.0	29.2	382.5				
Тип 8	15.5		15.5	56.1		103.7	159.8	175.3	1.6	23.0		39.6			25.1	2.2	91.5	38.8	44.8	0.7	2.2	86.5	6.2	23.0	29.2	382.5				
Тип 9	5.6		5.6		27.4		27.4	33.0	1.2	10.2		12.1				2.2	25.7	23.0	28.8	0.7	2.2	54.7	—	—	—	113.4				

019-21056

Выборка стали на прямик, кг.

Марка прямик	Изделия арматурные			Изделия закладные					Общий расход	
	Арматура класса			Арматура класса		Прокат марки				Всего
	A-I			A-III		В Ст. 3 кл 2.				
	ГОСТ 5781-15			ГОСТ 51459-72		ГОСТ 103-76				
	φ6	φ8		φ8	Итого	60x8		Итого		
ПР1	3.6	31.1	34.7	0.7	0.7	3.2		3.2	3.9	38.6
ПР2	7.0	24.7	31.7	0.7	0.7	3.2		3.2	3.9	35.6
ПР3	6.5	32.9	39.4	0.7	0.7	3.2		3.2	3.9	43.3
ПР4	6.5	32.9	39.4	0.7	0.7	3.2		3.2	3.9	43.3
ПР5	7.9	21.2	29.1	0.7	0.7	3.2		3.2	3.9	33.0
ПР6	7.9	21.2	29.1	0.7	0.7	3.2		3.2	3.9	33.0

Примечания:

- Расход стали на левое или правое исполнение каждого типа - одинаков.
- Вместо арматуры класса А-III по ГОСТ 5.1459-72* может применяться арматура класса А-III по ГОСТ 5781-75

Инв. № подл. Подпись и дата Взам. инв. №

3.407.9-133.1.00000000 ВСт.		
Лин. пр. Аудкин	Лист	Листов: 1
Нач. отд. Цуцанов	Выборка стали.	
Гл. спец. Побединский	ВНИГНИНЕФТЬ	
Исполн. Побединский	Формат 1/2 Г	