

ТИПОВЫЕ КОНСТРУКЦИИ, ИЗДЕЛИЯ И УЗЛЫ ЗДАНИЙ И СООРУЖЕНИЙ

СЕРИЯ 3.402-24

ТИПОВЫЕ КОНСТРУКЦИИ ЗДАНИЙ И СООРУЖЕНИЙ
НЕФТЕХИМИЧЕСКИХ И НЕФТЕПЕРЕРАБАТЫВАЮЩИХ ЗАВОДОВ

ВЫПУСК 1

**ФУНДАМЕНТЫ ПОД НАСОСЫ
С ЭЛЕКТРОДВИГАТЕЛЯМИ**

РАБОЧИЕ ЧЕРТЕЖИ

Ц00625-01

НАСТОЯЩАЯ ДОКУМЕНТАЦИЯ НЕ ПОДЛЕЖИТ
ПРЯМОЙ ПЕРЕДАЧЕ НА ЗАВОД-ИЗГОТОВИТЕЛЬ
И МОЖЕТ БЫТЬ ИСПОЛЬЗОВАНА В КАЧЕСТВЕ
СПРАВОЧНОГО МАТЕРИАЛА ПРИ РАЗРАБОТКЕ
КОНКРЕТНОГО ПРОЕКТА (ПИСЬМО ГОССТРОЯ
РОССИИ ОТ 17.03.99 № 5-11/30)

ТИПОВЫЕ КОНСТРУКЦИИ, ИЗДЕЛИЯ И УЗЛЫ ЗДАНИЙ И СООРУЖЕНИЙ

СЕРИЯ 3.402-24

ТИПОВЫЕ КОНСТРУКЦИИ ЗДАНИЙ И СООРУЖЕНИЙ
НЕФТЕХИМИЧЕСКИХ И НЕФТЕПЕРЕРАБАТЫВАЮЩИХ ЗАВОДОВ

ВЫПУСК 1

**ФУНДАМЕНТЫ ПОД НАСОСЫ
С ЭЛЕКТРОДВИГАТЕЛЯМИ**

РАБОЧИЕ ЧЕРТЕЖИ

РАЗРАБОТАНЫ ПРОЕКТНЫМ ИНСТИТУТОМ
„ЛЕНГИПРОНЕФТЕХИМ“

/ ГЛАВНЫЙ ИНЖЕНЕР ИНСТИТУТА *Семуров* / ГОДЕЙНИКОВ В.Г./
ГЛАВНЫЙ КОНСТРУКТОР *Зин* / ЗИНОВЬЕВ Г.Ф./
ГЛАВНЫЙ ИНЖЕНЕР ПРОЕКТА *Зин* / ГАННУЩЕНКО И.В./

УТВЕРЖДЕНЫ И ВВЕДЕНЫ В ДЕЙСТВИЕ
С 01.05 1978Г. В/О „НЕФТЕХИМ“
ПРИКАЗОМ №8 ОТ 22 ФЕВРАЛЯ 1978Г.

Копия верна списку

С О Д Е Р Ж А Н И Е:

	Исп.	Стр.
1. П О Я С Н И Т Е Л Ь Н А Я З А П И С К А	-	3
2. ТАБЛИЦА ДЛ Я П О Д Б О Р А М А Р О К Ф У Н Д А М Е Н Т О В	1+7	4+10
3. Ф У Н Д А М Е Н Т Ы Ф _н -1 ÷ Ф _н -13, Ф _н -38, Ф _н -40	8	11
4. Ф У Н Д А М Е Н Т Ы Ф _н -14+Ф _н -21, Ф _н -41, Ф _н -42, Ф _н -43	9	12
5. Ф У Н Д А М Е Н Т Ы Ф _н -22 ÷ Ф _н -31	10	13
6. Ф У Н Д А М Е Н Т Ы Ф _н -32 ÷ Ф _н -35	11	14
7. Ф У Н Д А М Е Н Т Ы Ф _н -36, Ф _н -37, Ф _н -39, Ф _н -44+Ф _н -46	12	15
8. Ф У Н Д А М Е Н Т Ы Ф _н -1 ÷ Ф _н -12	13	16
9. А Н К Е Р Н Ы Е Б О Л Т Ы АБ-16-30, АБ-20-50, АБ-24-50	14	17

П О Я С Н И Т Е Л Ь Н А Я З А П И С К А

КОПИЯ ВЫЗНА ШКОЛУ

1. Альбом "Фундаменты под насосы с электродвигателями" разработан Ленинградским государственным институтом по проектированию предприятий нефтеперерабатывающей и нефтехимической промышленности "Ленгипронефтехим" в соответствии с планом липового проектирования Миннефтехимпрома СССР.
2. Фундаменты под насосы с электродвигателями запроектированы на основании чертежей - заданий заводов-изготовителей насосов.
3. Основанием для фундаментов должен быть грунт, у которого расчетное давление $R \geq 1,5 \text{ кг/см}^2$.
4. Глубина заложения - 1,0 м принята для фундаментов, расположенных внутри здания.
5. Глубина заложения фундаментов, расположенных под открытыми постаменными, навесами или снаружи здания должна быть назначена в соответствии с гидрогеологическими данными грунтов оснований фундаментов.
6. Фундаменты выполнять из бетона марки 100.
7. Фундаменты бетонировать без перерыва в работе с тщательным уплотнением бетона.
8. Выступающие над полом вертикальные поверхности фундамента затереть цементным раствором и зашпательнуть.
9. Между полом и фундаментом проложить два слоя толя на всю толщину пола, включая подготовку.
10. Монтажную подливку выполнить из цементного раствора марки 150.
11. После установки анкерных болтов колодцы залить бетоном марки 150 на мелком заполнителе.
12. Отметка пола принята условно $\pm 0,000$. На плане фундамента кружок \odot обозначает сторону расположения электродвигателя.

				3.402-24 В.1			
Изм.	Лист	И док.	Подпись	Дата	Пояснительная записка	Лист	
Рук.	Гр.	Гусева	Гусев			Р	И
Проект		Гусева	Гусев				И
Констр.		Бойкина	Бойкин				
Провер.		Ясанец	Ясанец				
						ЛЕНГИПРОНЕФТЕХИМ	

Ц00625-01 4

Копия верна *Лиза*

Марка фундамента	№ листа где изображен фундамент	Марка насоса	Тип электродвигателя	Завод изготовитель	№ чертежа завода изготовителя
Фн-1		2НПК-4×1	ВАО 21-2	Волгоградский завод им. Петрова	N 5356
			ВАО 22-2		
			ВАО 31-2		
			ВАО 32-2		
Фн-2		НК 65/35-70	ВАО 41-2	Московский насосный завод им. Калинина	N 7371
			ВАО 42-2		
			ВАО 51-2		
			ВАО 52-2		
			ВАО 62-2		
			ВАО 71-2		
			АО 71-2		
			ВАО 72-2		
			ВАО 81-2		
			ВАО 82-2		
Фн-3	8	НК 65/35-125	ВАО 42-2	Волгоградский завод им. Петрова	N 7370/16
			ВАО 51-2		
			ВАО 52-2		
			ВАО 62-2		
			ВАО 71-2		
		ВАО 72-2			
		ВАО 81-2			
		ВАО 82-2			
		НК 200/120-70	ВАО 51-2		
			ВАО 52-2		
ВАО 62-2					
ВАО 71-2					
ВАО 72-2					
НК 200/70	ВАО 81-2				
	ВАО 82-2				
	ВАО 42-2				
	ВАО 51-2				
	ВАО 52-2				
	ВАО 62-2				
	ВАО 71-2				
	ВАО 72-2				
ВАО 81-2					
ВАО 82-2					
КО 41-2					

Марка фундамента	№ листа где изображен фундамент	Марка насоса	Тип электродвигателя	Завод изготовитель	№ чертежа завода изготовителя
Фн-3		НК 200/120	ВАО 42-2	Волгоградский завод им. Петрова	N 200.00.СБ
			ВАО 51-2		
			ВАО 52-2		
			ВАО 62-2		
			ВАО 71-2		
			ВАО 72-2		
			ВАО 81-2		
			ВАО 82-2		
			ВАО 91-2		
			ВАО 92-2		
Фн-4		НК 65/35-240	МАЗ 6-41/2	Московский насосный завод им. Калинина	N 7210/23
			ВАО 52-2		
			ВАО 62-2		
			ВАО 71-2		
			ВАО 72-2		
			ВАО 81-2		
			ВАО 82-2		
Фн-5	8	6Н-7×2	МАЗ 6-40/2	Марыйский машиностроительный завод	без номера
			МАЗ 6-41/2		
			МАЗ 6-50/2		
			МАЗ 6-51/2		
			ВАО 82-2		
			ВАО 91-2		
			ВАО 92-2		
			ВАО 101-2		
			МАЗ 6-60/2		
			МАЗ 6-50/2		
Фн-6		НК 200/120-210	ВАО 92-2	Волгоградский завод им. Петрова	N 7645/22
			ВАО 91-2		
			ВАО 82-2		
			ВАО 81-2		
			ВАО 72-2		
			МАЗ 6-51/2		

				3.402 - 24 В.1		
Имя	Лист	№ докум.	Подпись	Дата		
Проект.	г.р.	Гусева	<i>Гусева</i>			
Констр.		Бойкина	<i>Бойкина</i>			
Провер.		Лисанец	<i>Лисанец</i>			
Таблица для подбора марок фундаментов					Лист	Листов
					Р	14
					ЛЕНГИПРОНЕФТЕХИМ	

КОПИЯ ВЕРНА

ИМЬ И ПОДА ПОД И ДАТА

Марка фундамента	№ листа, где изображен фундамент	Марки насоса	Тип электродвигателя	Завод изготовитель	№ чертежа завода-изготовителя	Марка фундамента	№ листа, где изображен фундамент	Марка насоса	Тип электродвигателя	Завод изготовитель	№ чертежа завода-изготовителя																								
Фн-7		6НГ-7×2	ВАО 72-2	Бобруйский машиностроительный завод им. Ленина	№26-1.00.000М			НК 560/120	ВАО 82-2	Болгоградский завод им. Петрова	№ 8326																								
			ВАО 81-2						ВАО 91-2			ВАО 92-2	ВАО 101-2	ВАО 102-2	КО 51-2	КО 52-2																			
	8	НК 560/335-70	ВАО 72-2			Болгоградский завод им. Петрова	№ 7211/21					НК 560/180	ВАО 91-2	Болгоградский завод им. Петрова	№ 200.05.Г4.																				
			ВАО 81-2										ВАО 82-2			ВАО 91-2	ВАО 92-2	ВАО 101-2	ВАО 102-2	МАЗ6 50/2	МАЗ6 41/2	МАЗ6 40/2	КО 32-2	КО 41-2	КО 32-2	КО 51-2	КО 42-2	ВАО 82-2	ВАО 91-2	ВАО 92-2	ВАО 101-2	ВАО 102-2	ВАО 111-2	КО 42-2	КО 51-2
Фн-8		НК 560/335-120	ВАО 91-2					Болгоградский завод им. Петрова	№ 7211/21							НК 560/120	ВАО 92-2	Болгоградский завод им. Петрова	№ 8326																
			ВАО 101-2														ВАО 102-2			ВАО 111-2	КО 42-2	КО 51-2	КО 52-2	МАЗ6-40/2	МАЗ6-41/2	МАЗ6-50/2	МАЗ6-60/2	МАЗ6-61/2							
		НК 560/335-180	ВАО 91-2									Болгоградский завод им. Петрова	№ 200.05.Г4.							НК 560/180	ВАО 92-2	Болгоградский завод им. Петрова	№ 200.05.Г4.												
			ВАО 101-2																		ВАО 102-2			ВАО 111-2	КО 42-2	КО 51-2	КО 52-2	МАЗ6-40/2	МАЗ6-41/2	МАЗ6-50/2	МАЗ6-60/2	МАЗ6-61/2			
		НК 560/335-180	ВАО 91-2													Болгоградский завод им. Петрова	№ 200.05.Г4.							НК 560/180	ВАО 92-2	Болгоградский завод им. Петрова	№ 200.05.Г4.								
			ВАО 101-2																						ВАО 102-2			ВАО 111-2	КО 42-2	КО 51-2	КО 52-2	МАЗ6-40/2	МАЗ6-41/2	МАЗ6-50/2	МАЗ6-60/2

Изм				Лист				№ докум.				Подпись				Дата			
Рук				Гр				Гусева				Гусева							
Проект				Гусева				Бойкина				Писанец							
Констр.				Бойкина				Писанец											
Провер				Писанец				Писанец											

3.402 - 24 В.1

Таблица для подбора марок фундаментов

Лист	Лист	Листов
Р	2	14

ЛЕНГИПРОНЕФТЕХИМ

КОПИЯ ВЕРНУТЬ

ЛИСТЫ И ПОДЛ. ПОДАТЬ К ДАТА

МАРКА ФУНДАМЕНТА	№ ЛИСТА, ГДЕ ИЗОБРАЖЕН ФУНДАМ.	МАРКА НАСОСА	Тип ЭЛЕКТРОДВИГАТЕЛЯ	ЗАВОД-ИЗГОТОВИТЕЛЬ	№ ЧЕРТЕЖА ЗАВОДА-ИЗГОТОВИТЕЛЯ	МАРКА ФУНДАМЕНТА	№ ЛИСТА, ГДЕ ИЗОБРАЖЕН ФУНДАМ.	МАРКА НАСОСА	Тип ЭЛЕКТРОДВИГАТЕЛЯ	ЗАВОД-ИЗГОТОВИТЕЛЬ	№ ЧЕРТЕЖА ЗАВОДА-ИЗГОТОВИТЕЛЯ
ФН-11	8	НСД 200-700	2АРМП 630/6000У3	Бердянский завод Южгидромаш	№1К.00.Л.М4	ФН-14	9	4Н-5×8С	ВАО 61-4	Бовруйский машиностроительный завод им. Ленина	№35.00.000М
			2АРМП 500/6000У3								
			ВАО 500L-2								
			ВАО 500М-2								
			ВАО 450L-2								
			ВАО 355М-2								
			ВАО 315М-2								
ВАО 315S-2											
ФН-12	8	НК 200/210	ВАО 72-2	Болгоградский завод им. Петрова	№200.02.Г4	ФН-15	9	4Н-5×2	ВАО 31-2	Марийский машиностроительный завод	БЕЗ номера
			ВАО 81-2								
			ВАО 82-2								
			ВАО 91-2								
			ВАО 92-2								
			ВАО315S-2								
			ВАО315М-2								
ВАО355М-2											
МАЗ6-60/2											
ФН-13	8	НК560/335-300	ВАО 122-2	Болгоградский завод им. Петрова	№ 7986	ФН-16	9	4Н-5×4	ВАО 72-2	Болгоградский завод им. Петрова	№ 200.03.СБ
			ВАО 131-2								
			ВАО 132-2								
			ВАО 112-2								
			ВАО 111-2								
			ВАО 101-2								
			ВАО 102-2								
			ВАО 121-2								
			ВАО 450М-2								
			ВАО 450L-2								
			ВАО 500М-2								
			ВАО 500L-2								
			МАЗ6-60/2								
			МАЗ6-61/2								
			АЗЯ - 800								
			АРЯ - 800								
			АРЯ - 500								
АРЯ - 630											
АЗЯ - 500											
АЗЯ - 630											
АЗЯ-500/6000М											
Украина 11-1/2											
Украина 11-2/2											
Украина 11-3/2											
Украина 11-4/2											
ФН-17	8	НК 200/370	ВАО 500М-2	Болгоградский завод им. Петрова	№ 200.03.СБ	ФН-17	9	4Н-5×4	ВАО 450L-2	Болгоградский завод им. Петрова	№ 200.03.СБ
			ВАО 450М-2								
			ВАО 355М-2								
			ВАО 315М-2								
			ВАО 315S-2								
			ВАО 92-2								
			ВАО 91-2								
			ВАО 82-2								
			МАЗ6-61/2								
			Украина 11-3/2								
Украина 11-2/2											
Украина 11-1/2											

ИЗМ ЛИСТ				3.402-24 В.1			
ИЗМ ЛИСТ	№ ДОКУМ	ПОДПИСЬ	ДАТА				
РУК. ГР	ГУСЕВА	Гусев					
ПРОЕКТ	ГУСЕВА	Гусев					
КОНСТР	БОЙКИНА	Бойкина					
ПРОВЕР	ПИСАНЕЦ	Писанец					
ТАБЛИЦА ДЛЯ ПОДБОРА				Лист	Лист	Листов	
МАРК ФУНДАМЕНТОВ				Р	З	14	
				АЕНГИПРОНЕФТЕХИМ			

400625-01 4

КОПИЯ ВЕРНА СЛОВАМИ

МАРКА ФУНДАМЕНТА	№ ЛИСТА, ГДЕ ИЗОБРАЖЕН ФУНДАМ.	МАРКА НАСОСА	Тип электродвигателя	Завод-изготовитель	№ чертёжа, ЗАВОДА ИЗГОТОВИТЕЛЯ				
ФН-18		5Н-5×8	МАЗ-40/2						
			МАЗ-41/2						
			МАЗ-50/2						
			МАЗ-51/2						
			МАЗ-60/2						
			ВАО 82-2						
			ВАО 91-2						
			ВАО 92-2						
			ВАО 101-2						
			ВАО 102-2						
ВАО 111-2									
ФН-19	9	6Н-10×4	МАЗ-50/2	Марийский машиностроительный завод	БЕЗ НОМЕРА				
			МАЗ-51/2						
			МАЗ-60/2						
			МАЗ-61/2						
			МАЗ-60/2						
			МАЗ-41/2						
			ВАО 112-2						
			ВАО 111-2						
			ВАО 102-2						
			ВАО 101-2						
			ВАО 92-2						
			ВАО 91-2						
			ВАО 82-2						
ФН-20		8НД-6×1	МАЗ-40/2						
			МАЗ-41/2						
			ВАО 82-2						
			ВАО 91-2						
			ВАО 92-2						
						10НД-6×1	МАЗ-41/4		
							МАЗ-42/4		
							МАЗ-51/4		
							ВАО 81-4		
							ВАО 82-4		

МАРКА ФУНДАМЕНТА	№ ЛИСТА, ГДЕ ИЗОБРАЖЕН ФУНДАМ.	МАРКА НАСОСА	Тип электродвигателя	Завод-изготовитель	№ чертёжа, ЗАВОДА ИЗГОТОВИТЕЛЯ
ФН-21	9	5Н-5×2	МАЗ-40/2	Марийский машиностроительный завод	БЕЗ НОМЕРА
			МАЗ-41/2		
			МАЗ-50/2		
			ВАО 72-2		
			ВАО 81-2		
			ВАО 82-2		
			ВАО 91-2		
			ВАО 92-2		
			ВАО 101-2		
			ВАО 500М-2		
ФН-22			А ИЗ-2 ПОБ		
			А ИЗ-2		
ФН-23			ВАО 450М-2		№16.00.000М
			ВАО 450Л-2		
ФН-24		5Н-5×8	ВАО 315М-2		
			МАЗ-61/2		
ФН-25			МАЗ-60/2		
			ВАО 500М-2		
ФН-26			А ИЗ-2		
			А ИЗ-2 ПОБ		
ФН-27	10		ВАО 450Л-2	Бобруйский машиностроительный завод им. Ленина	
			ВАО 450М-2		
ФН-28			ВАО 315М-2		№2900.000М
			МАЗ-61/2		
ФН-29		8НГД-9×3	МАЗ-60/2		
			КО 12-4		
ФН-30			КО 32-2		
			КО 42-2		
ФН-31		4Н-5×8С	КО 51-2		№18.00.000М
			КО 52-2		
			МАЗ-50/2		
			ВАО 315С-2		
			ВАО 315С-2		

					3.402-24 В.1		
Изм	Лист	И докум	Подпись	Дата	ТАБЛИЦА ДЛЯ ПОДБОРА МАРОК ФУНДАМЕНТОВ		
Рук	гр	Гусева	Гусев				
Проект		Гусева	Гусев				
Констр		Бойкина	Бойкин				
Провер		Лисанец	Лисанец				
					Лист	Лист	Листов
					Р	4	14
					ЛЕНТИПРОНЕФТЕХИМ		

КОПИЯ ВЕРНА

ИМЬ И ПОДАТЬ И ДАТА

Марка фунда-мента	№ листа, где изображен фундамент	Марка насоса	Тип электродвигателя	Завод-изготовитель	№ чертежа завода-изготовителя
Фн-32	11	2ОНД-11х1	А-113-4М	Сумский насосный завод	без номера
			А-114-4М		
			АП12-32-4		
Фн-35	11	НВМ 200/120	ВАО 92-2	Московский насосный завод им. Калинина	N00.00.000.Г4
			ВАО 91-2		
			ВАО 82-2		
			ВАО 81-2		
			ВАО 72-2		
			ВАО 71-2		
Фн-36	12	125X-2	АО2 32-2	Целиноградский насосный завод	без номера
			ВАО 32-2		
		15X-4	АО2 32-2		
			ВАО 32-2		
		15X-6	АО2 31-2		
			ВАО 31-2		
		2X-6	АО2 41-2		
			ВАО 41-2		
		2X-9	АО2 31-2		
			ВАО 31-2		
		15AX-4	АО2 32-2		
			ВАО 32-2		
		15AX-6	АО2 31-2		
			ВАО 31-2		
2AX-6	АО2 42-2				
	ВАО 42-2				
2AX-9	АО2 32-2				
	ВАО 32-2				
125X0-2	АО2 32-2				
	ВАО 32-2				

Марка фунда-мента	№ листа, где изображен фундамент	Марка насоса	Тип электродвигателя	Завод-изготовитель	№ чертежа завода-изготовителя
Фн-36	12	15X0-4	АО2 32-2	Целиноградский насосный завод	без номера
			ВАО 32-2		
		15X0-6	АО2 31-2		
			ВАО 31-2		
		2X0-6	АО2 41-2		
			ВАО 41-2		
Фн-37	12	2X0-9	АО2 31-2	Целиноградский насосный завод	без номера
			ВАО 31-2		
		2X-4	АО2 52-2		
			ВАО 52-2		
		3X-9	АО2 52-2		
			ВАО 52-2		
		3X-12	АО2 51-2		
			ВАО 51-2		
		2AX-4	АО2 52-2		
			ВАО 52-2		
2X0-4	АО2 52-2				
	ВАО 52-2				
3X0-9	АО2 52-2				
	ВАО 52-2				
Фн-38	8	15X-4x2	АО2 52-2	Целиноградский насосный завод	без номера
			ВАО 52-2		
		15X-4x3	АО2 62-2		
			ВАО 62-2		
		2X-4x2	ВАО 62-2		
			ВАО 72-2		

Взм. лист	№ докум	Подпись	Дата
Рук. гр	Гусева	Гусев	
Проект	Гусева	Гусев	
Констр.	Бойкина	Бойкин	
Провер	Писанец	Писанец	

3.402 - 24 В.1		
Таблица для подбора марок фундаментов		
Лист	Лист	Листов
Р	5	14
ЛЕНГИПРОНЕФТЕХИМ		

КОПИЯ БЕРНА ДУКА

Марка фунда-мента	№ листа, где изо-бражен фундам	Марка насоса	Тип электродви-гателя	Завод-изготовитель	№ чертежа завода-изготовителя
Фн-38	8	5АХ-9	АО2 61-4	Целиноградский насосный завод	без номера
			ВАО 61-4		
		1,5X0-4x2	АО2 52-2		
			ВАО 52-2		
		1,5X0-4x3	АО2 62-2		
			ВАО 62-2		
Фн-39	12	4АХ-6	АО2 52-4	Целиноградский насосный завод	№63.00М.СБ
			ВАО 52-4		
			ВАО 52-4		
Фн-40	8	8НД-6x3	МАЗ6-51-4	Бобруйский машиностроительный завод им В.И. Ленина	№140-1,00.000М
			МАЗ6-52-4		
			А103-4		
			МАЗ6-61-4		
			А114-4		
			МА36-71-4		
			МАЗ6-62-4		
			А113-4		
			А2102-4		
			А112-4М		
			АОМ3-4		
			ВАО111-4		
			ВАО102-4		
ВАО101-4					
Фн-41	9	5НС-6x8	ВАО355М-2	Бобруйский машиностроительный завод им В.И. Ленина	№154.00.000МСБ
Фн-42			ВАО 500М-2		
ВАО 500Л-2					
		ВАО450Л-2			

Марка фунда-мента	№ листа, где изо-бражен фундам.	Марка насоса	Тип электродви-гателя	Завод-изготовитель	№ чертежа завода-изготовителя
Фн-43	9	8НД-9x2	ВАО 91-2	Бобруйский машиностроительный завод им В.И. Ленина	№21.00.000М
			ВАО 92-2		
			ВАО 101-2		
			ВАО 102-2		
			КО 51/2		
Фн-44	12	8НД-9x3	КО 52/2	Бобруйский машиностроительный завод им В.И. Ленина	№141.00.000М
ВАО315М-2					
ВАО450М-2					
ВАО450Л-2					
Фн-45			ВАО500М-2		
Фн-46			АНЗ-2		

ИМБ И ВОДА | ПОД. И. АЛМА

3.402 - 24 В.1			
ИЗМ	ДАТА	№ ДОКУМ.	ПОДПИСЬ ДАТА
Рук	гр.	ГУСЕВА	Исф.
Проект		ГУСЕВА	Исф.
Констр		БОЙКИНА	Исф.
Провер.		ПИСАНЕЦ	Исф.
ТАБЛИЦА ДЛЯ ПОДБОРА МАРОК ФУНДАМЕНТОВ.			Листов Р 6 14
			ЛЕНТИПРОНЕФТЕХИМ

Копия верна

Изм. № листа Подв. и дата

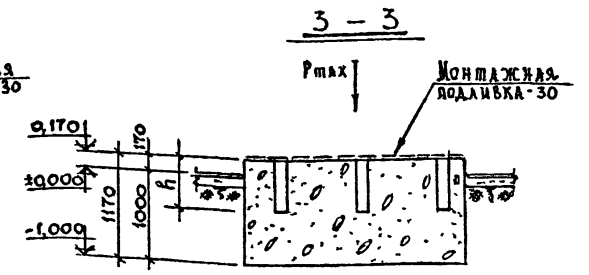
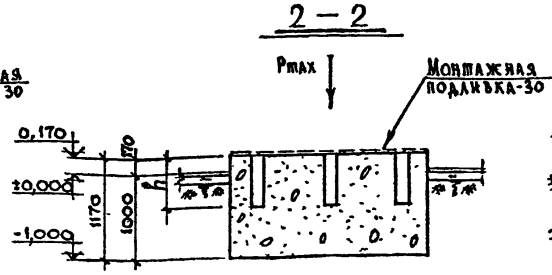
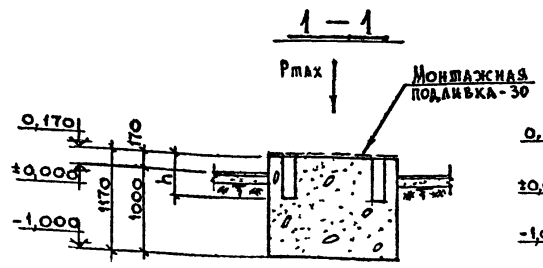
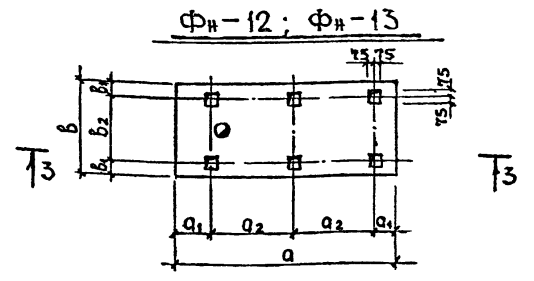
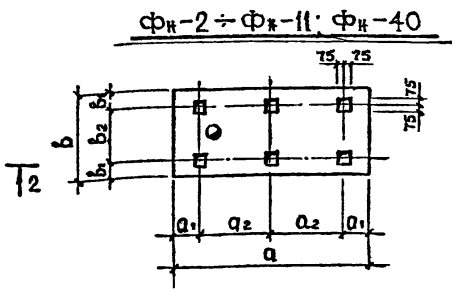
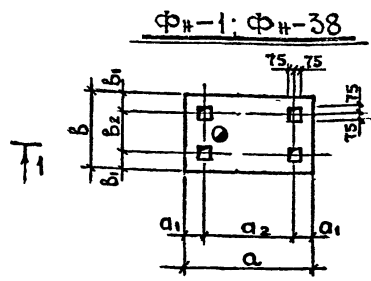
Марка фундамента	№ листа, где изображен элемент	Марка насоса	Тип электродвигателя	Завод-изготовитель	№ чертежа завода-изготовителя
Фв-1	13	1,5Ф-6	АО2-32-2	Рыбницкий насосный завод	Без номера
		2Ф-6	АО2-22-4		
2,5Ф-6		4А100S-4			
		АО2-31-4			
3Ф-12		4А100L-4			
		4А100S-4			
Фв-2		2Ф-6	АО2-51-2		
		2,5Ф-6	АО2-52-2		
АО2-71-2					
АО2-62-2					
Фв-3		3Ф-12	АО2-72-2		
			АО2-71-2		
	АО2-62-2				
Фв-4	4Ф-9	АО2-52-4			
		АО2-51-4			
Фв-5	4Ф-6	АО2-62-4			
Фв-6	5Ф-12	АО2-51-6			
		АО2-52-6			
Фв-7		5Ф-6	АО2-71-4		
			АО2-72-4		
	АО2-71-4				
	АО2-72-4				
Фв-8	5Ф-12	АО2-81-4			
		Фв-9	8Ф-12	АО2-82-6	
Фв-10	8Ф-12			АО2-92-6	
		Фв-11	10Ф-12	АО2-91-6	
Фв-12	10Ф-12			АО3-315M-6	
		АО3-315S-6			
		АО3-355S-6			

Насосы могут комплектоваться электродвигателями марки ВАО.

				3.402-24 В.1			
Изм. лист	№ докум	Подпись	Дата	Таблица для подбора марок фундаментов	Лит	Лист	Листов
Рук. гр.	Гусева	<i>Гусева</i>			Р	7	14
Проект	Гусева	<i>Гусева</i>			ЛЕНГИПРОНЕФТЕХИМ		
Констр.	Бойкина	<i>Бойкина</i>					
Провер.	Писанец	<i>Писанец</i>					

Ц.00625-01 11

КОПИЯ ВЕРНУХ БУХГАУС



Марка фунда-мента	Размеры в мм							Вес агрегата Рmax, В кг
	a	a ₁	a ₂	b	b ₁	b ₂	h	
Фн-1	1500	220	1060	900	215	470	500	420
Фн-2	1900	300	650	900	205	490	800	1013
Фн-3	2300	305	845	1000	195	610	800	2483
Фн-4	2600	400	900	1100	200	700	600	2520
Фн-5	2600	185	1115	1100	200	700	700	3409
Фн-6	2600	400	900	1100	165	770	600	3507
Фн-7	2600	185	1115	1200	225	750	700	3029
Фн-8	2900	435	1015	1300	185	930	600	4151
Фн-9	3400	215	1485	1300	185	930	600	6112
Фн-10	3100	400	1150	1300	185	930	600	5559
Фн-11	4000	250	1750	1400	180	1040	800	8186
Фн-38	1200	220	760	900	210	480	500	530
Фн-40	3400	250	1450	1300	170	960	600	6040

Марка фунда-мента	Размеры в мм							Вес агрегата Рmax, кг	
	a	a ₁	a ₂	a ₃	b	b ₁	b ₂		h
Фн-12	2600	430	970	230	1100	165	770	600	3506
Фн-13	3300	550	1200	350	1500	175	1150	800	8141

ИЗВ. И ПОДП. И ДАТА

3.402 - 24 В.1

ИЗМ	ЛИСТ	И ДОКУМ	ПОДПИСЬ	ДАТА
Рук гр	Гусева	Гусев		
Проект	Гусева	Гусев		
Конст.	Бойкина	Бойкин		
Провер.	Лисанец	Лисанец		

ФУНДАМЕНТЫ

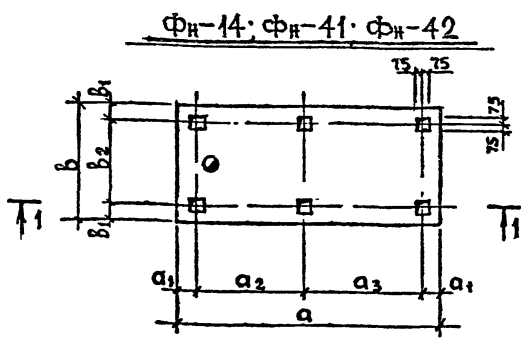
Фн-1 ÷ Фн-13, Фн-38, Фн-40

Лист	Лист	Листов
Р	В	14

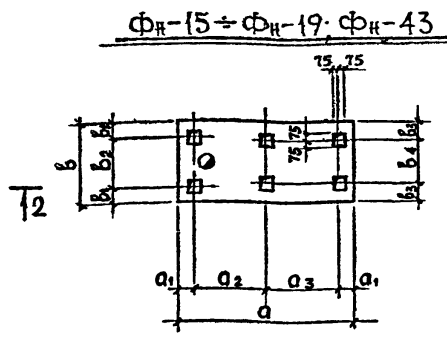
АЕНТИПРОНЕФТЕХИМ

ИД 00625-01 13

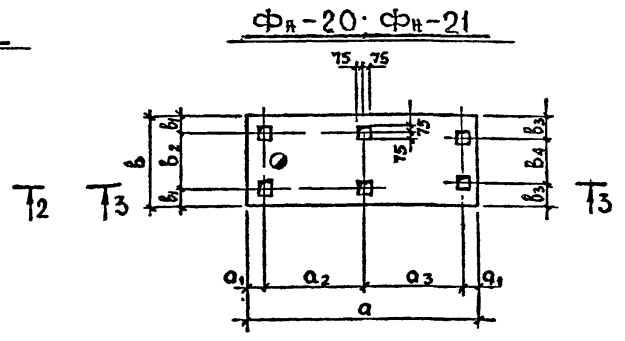
КОПИЯ ВЕРНА ШКАЛА



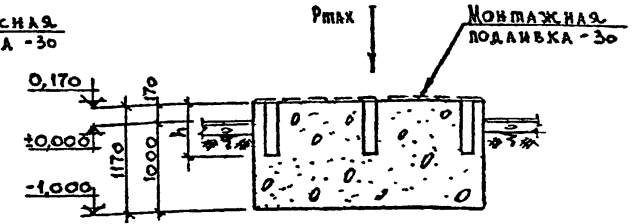
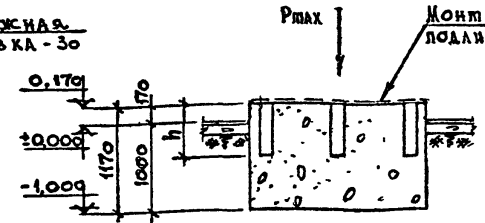
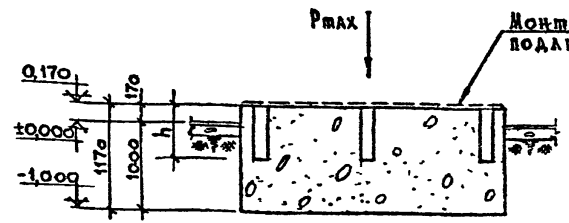
1 - 1



2 - 2



3 - 3



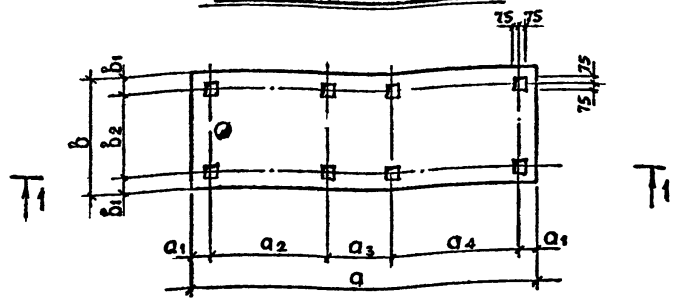
Марка фунда- мента	Размеры в мм									Вес агрегата Рмах, в кг	
	a	a ₁	a ₂	a ₃	b	b ₁	b ₂	b ₃	b ₄		h
ФН-14	3000	220	1210	1350	1300	185	930	-	-	600	4385
ФН-15	2000	180	820	820	900	170	560	210	480	600	1170
ФН-16	3000	210	1345	1235	900	160	580	280	340	600	2370
ФН-17	3500	580	1120	1220	1300	160	980	265	770	800	4971
ФН-18	3200	185	1415	1415	1100	185	730	340	420	600	3858
ФН-19	3600	242,5	1610	1505	1200	205	790	285	630	500	4694
ФН-41	4300	175	1800	2150	1200	205	790	-	-	800	4471
ФН-42	4500	185	1980	2150	1200	205	790	-	-	800	6134
ФН-43	3200	225	1375	1375	1300	255	790	335	630	800	2945

Марка фунда- мента	Размеры в мм									Вес агрегата Рмах, в кг	
	a	a ₁	a ₂	a ₃	b	b ₁	b ₂	b ₃	b ₄		h
ФН-20	2600	177,5	1122,5	1122,5	1000	195	610	255	490	600	2635
ФН-21	2600	185	1115	1115	1000	195	610	255	490	600	2270

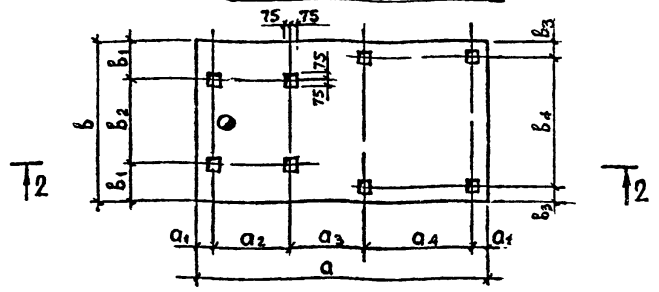
ИЗВ. ЛЮБА ПОДП. И ДАТА

			3.402 - 24 В.1		
Изм	Лист	№ ДОКУМ	ПОДПИСЬ	ДАТА	
Рук	гр	ГУСЕВА	Гусев		
Проект		ГУСЕВА	Гусев		
Конст		БОЙКИНА	Бойкина		
Провер		ЛИСАВЕЦ	Лисавец		
ФУНДАМЕНТЫ					
ФН-14-ФН-21, ФН-41, ФН-42, ФН-43					
Лист	Лист	Листов			
Р	9	14			
АЕНГИПРОНЕФТЕХИМ					

ФН-22 ÷ ФН-26

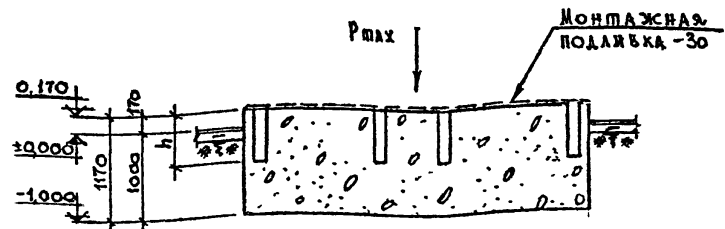


ФН-27 ÷ ФН-31

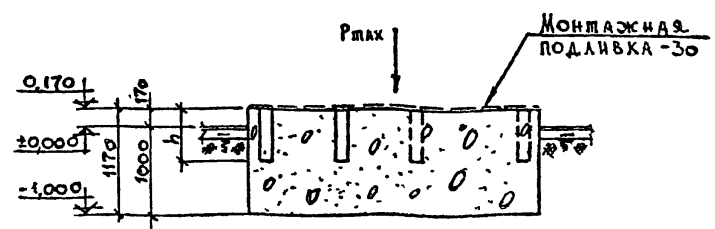


КОПИЯ ВЕРНА ОБРАТ

1 - 1



2 - 2



Марка фунда- мента	Размеры в мм									Вес агрегата Рmax, в кг
	a	a ₁	a ₂	a ₃	a ₄	b	b ₁	b ₂	h	
ФН-22	3900	200	1345	715	1440	1300	195	910	600	7790
ФН-23	3700	222,5	1100	715	1440	1300	177,5	945	600	6860
ФН-24	3700	190	940	940	1440	1300	177,5	945	600	7455
ФН-25	3300	172,5	800	715	1440	1300	177,5	945	600	6195
ФН-26	3300	160	825	715	1440	1300	177,5	945	600	7280

Марка фунда- мента	Размеры в мм										Вес агрегата Рmax, в кг	
	a	a ₁	a ₂	a ₃	a ₄	b	b ₁	b ₂	b ₃	b ₄		h
ФН-27	3600	202,5	825	1130	1240	1800	415	970	175	1450	600	8700
ФН-28	3400	232,5	860	835	1240	1800	415	970	175	1450	600	7755
ФН-29	3400	185	955	835	1240	1800	415	970	175	1450	600	8290
ФН-30	3100	202,5	620	835	1240	1800	415	970	175	1450	600	8235
ФН-31	3900	487,5	1070	555	1300	1300	310	680	185	930	600	4915

ИЗВ. И ПОДЛ. ПОДП. И ДАТА

3.402 - 24 В.1

ИЗМ. ЛИСТ	И ДОКУМ	ПОДПИСЬ	ДАТА
Рук гр	ГУСЕВА	Иск	
ПРОЕКТ	ГУСЕВА	Иск	
Конст.	БОЙКИНА	Байт	
Провер	ЛИСАНЕЦ	Иск	

ФУНДАМЕНТЫ
ФН-22 - ФН-31

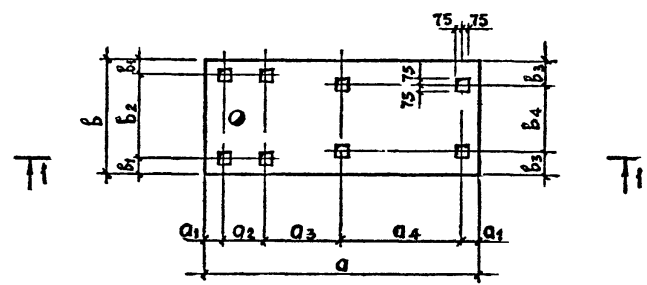
Лист	Лист	Листов
Р	10	14

ЛЕНГИПРОНЕФТЕХИМ

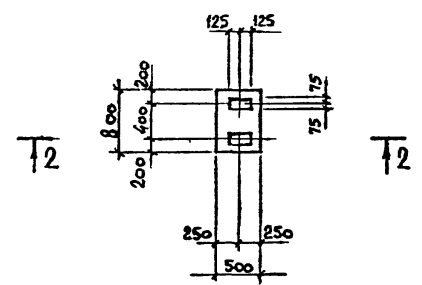
1100695-01 14

КОПИЯ ВЕРНА БУКА

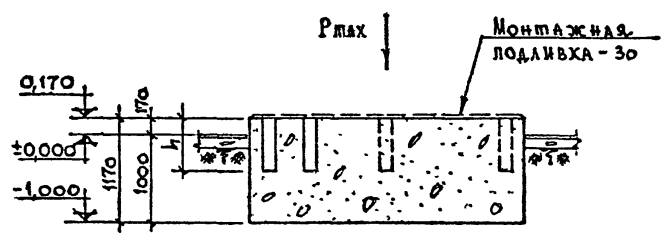
$\Phi_H - 32 \div \Phi_H - 34$



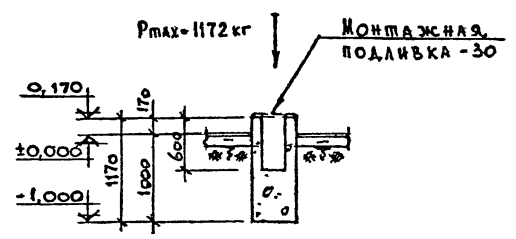
$\Phi_H - 35$



1-1



2-2



Марка фунда-мента	Размеры в мм											Вес агрегата, Pmax, в кг
	a	a1	a2	a3	a4	b	b1	b2	b3	b4	h	
ФН-32	3300	265	600	820	1350	1200	205	790	215	770	600	1670
ФН-33	3300	220	690	820	1350	1200	205	790	215	770	600	1950
ФН-34	3100	205	480	860	1350	1300	180	940	265	770	600	2450

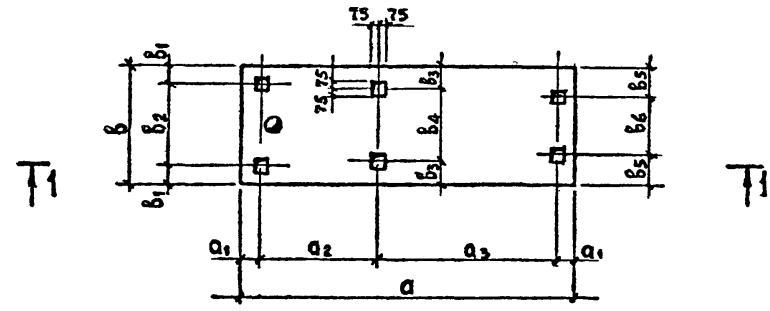
ИЗВ. В ПОДА. ПОДП. И. А. АЛТА

				3.402-24 В.1			
ИЗМ.	Лист	№ докум.	Подпись	Дата	ФУНДАМЕНТЫ ФН-32 ÷ ФН-35	Листов	
Рук.	гр.	Гусева	<i>Гусева</i>			Р	14
Проект		Гусева	<i>Гусева</i>			И	
Констр.		Бойкина	<i>Бойкина</i>				
Провер.		Висанец	<i>Висанец</i>				
						ЛЕНГИПРОНЕФТЕХИМ	

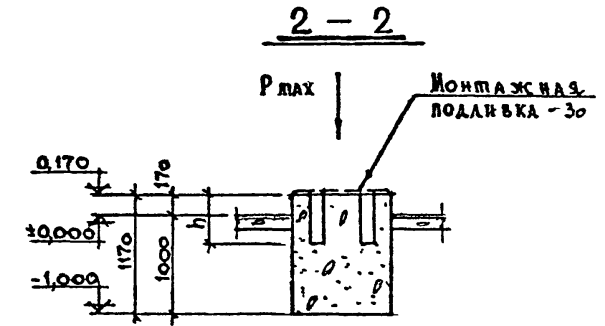
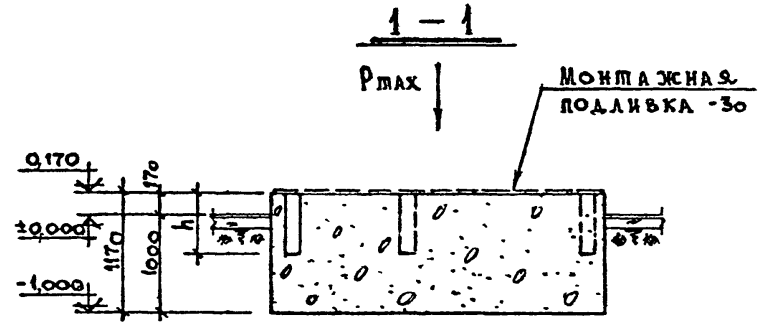
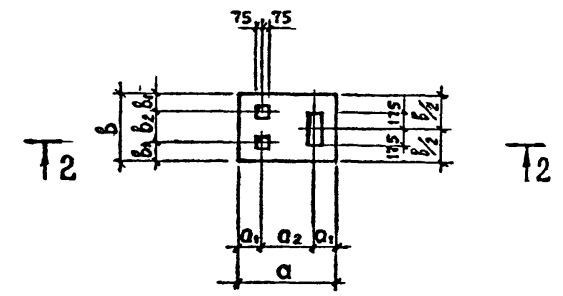
400625-01 15

КОПИЯ ВЕРНА

ФН-44 ÷ ФН-46



ФН-36; ФН-37; ФН-39



Марка фунда-мента	Размеры в мм											Вес агрегата Рmax, в кг	
	a	a ₁	a ₂	a ₃	b	b ₁	b ₂	b ₃	b ₄	b ₅	b ₆		h
ФН-44	3400	195	1200	1810	1200	175	850	235	730	302,5	595	600	3695
ФН-45	3600	250	1300	1800	1200	175	850	245	710	300	600	600	5155
ФН-46	3600	245	1300	1810	1200	175	850	235	730	302,5	595	600	4190

Марка фунда-мента	Размеры в мм							Вес агрегата, Рmax, в кг
	a	a ₁	a ₂	b	b ₁	b ₂	h	
ФН-36	900	218	464	700	200	300	500	223
ФН-37	1000	240	520	700	190	320	500	287
ФН-39	1000	220	560	700	195	310	500	330

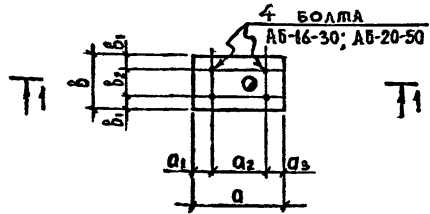
ИНВ. И ПОДА. ПОДП. И ДАТА

				3.402-24 В.1		
Изм.	Лист	И. ДОКУМ	Подпись	ДАТА		
Рук. гр.	Гусева					
Проект.	Гусева					
Констр.	Бойкина					
Провер.	Лисанец					
ФУНДАМЕНТЫ					Лист	Листов
ФН-36, ФН-37, ФН-39, ФН-44 ÷ ФН-46					Р	12 / 14
					ЛЕНГИПРОНЕФТЕХИМ	

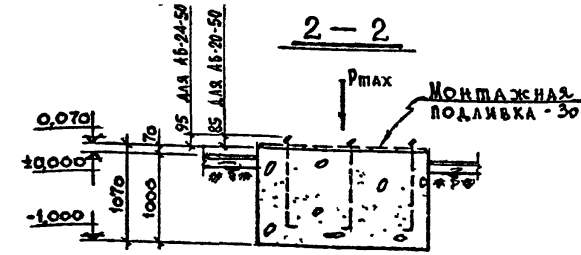
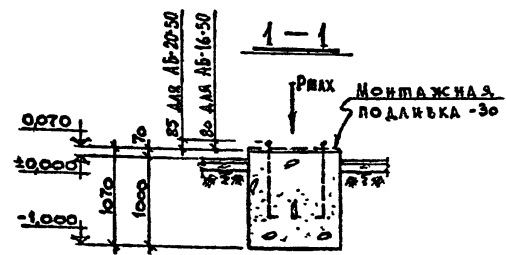
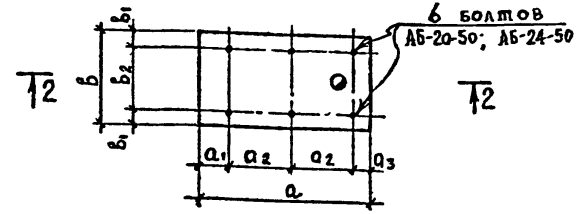
400625-01 16

КОПИЯ ВЕРНКА

Фв-1 ÷ Фв-5



Фв-6 ÷ Фв-12



Марка фунда-мента	Размеры в мм							Тип БОЛТА	Вес всех болтов в кг	Вес агрегата, Рmax, в кг
	a	a1	a2	a3	b	b1	b2			
Фв-1	900	200	515	185	500	150	200	АБ-16-30	4,92	216,2
Фв-2	1000	190	515	295	600	165	270	АБ-16-30	4,92	269
Фв-3	1000	155	515	330	600	150	300	АБ-16-30	4,92	432
Фв-4	1000	220	600	180	700	190	320	АБ-20-50	9,6	326
Фв-5	1100	235	630	235	600	150	300	АБ-16-30	4,92	407

Марка фунда-мента	Размеры в мм							Тип БОЛТА	Вес всех болтов в кг	Вес агрегата, Рmax, в кг
	a	a1	a2	a3	b	b1	b2			
Фв-6	1400	320	445	190	800	192,5	415	АБ-20-50	14,4	619
Фв-7	1500	330	445	280	800	192,5	415	АБ-20-50	14,4	834
Фв-8	1600	320	445	390	800	192,5	415	АБ-20-50	14,4	925
Фв-9	1700	345	560	235	800	175	450	АБ-24-50	24,6	1150
Фв-10	1800	360	560	320	800	175	450	АБ-24-50	24,6	1395
Фв-11	2000	350	710	230	1100	195	710	АБ-24-50	24,6	2480
Фв-12	2200	395	710	385	1100	195	710	АБ-24-50	24,6	2730

ПРИМЕЧАНИЯ

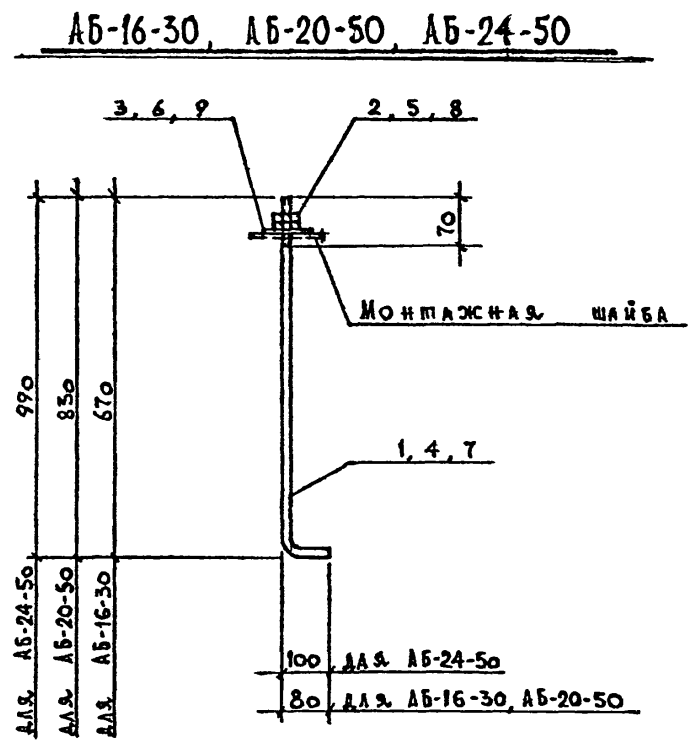
Анкерные болты разработаны на листе 14

3.402 -24 В.1

ИЗМ	Лист	И	ДОКУМ	ВОДПИСЬ	ДАТА	ФУНДАМЕНТЫ Фв-1 ÷ Фв-12	ЛИТ	ЛИСТ	ЛИСТОВ
Рук. гр	Гусева						Р	13	14
Проект.	Гусева						ЛЕНГИПРОНЕФТЕХИМ		
Констр	Бойкина								
Провер	Писанец								

Ц00625-01 17

КОПИЯ ВЕРНА



Спецификация стали на один закладной элемент
 Материал : Сталь марки Вст 3 сп.5 Гост 380-71*

Марка закладного элемента	№ позиции	Профиль	Длина, мм	Количество штук	Вес, кг			Примечание
					одной позиции	всех позиций	марки	
АБ-16-30	1	φ 16 АІ	720	1	1,14	1,14	1,23	Гост 5915-70
	2	Гайка М16	-	2	0,04	0,08		Гост 11371-68
	3	Шайба φ16	-	1	0,01	0,01		
АБ-20-50	4	φ 20 АІ	890	1	2,2	2,2	2,4	Гост 5915-70
	5	Гайка М20	-	2	0,06	0,1		Гост 11371-68
	6	Шайба φ20	-	1	0,03	0,1		
АБ-24-50	7	φ 24 АІ	1060	1	3,8	3,8	4,1	Гост 5915-70
	8	Гайка М24	-	2	0,1	0,2		Гост 11371-68
	9	Шайба φ24	-	1	0,03	0,1		

Имя, Подпись, Дата

				3.402-24 В.1		
Изм	Лист	№ докум.	Подпись	Дата		
Рук. гр.	Гусева		Гусев		Лист	Листов
Проект	Гусева		Гусев		Р	14 / 14
Констр	Бойкина		Бойки		Анкерные болты АБ-16-30, АБ-20-50, АБ-24-50 ЛЕНГИПРОЕКТХИМ	
Провер	Лисанец		Лисанец			