

ТИПОВАЯ ДОКУМЕНТАЦИЯ НА КОНСТРУКЦИИ, ИЗДЕЛИЯ
И УЗЛЫ ЗДАНИЙ И СООРУЖЕНИЙ

СЕРИЯ 3.820.2-43

ЗАТВОРЫ ГЛУБИННЫЕ ПЛОСКИЕ СКОЛЬЗЯЩИЕ

ВЫПУСК 9

РАБОЧИЕ ЧЕРТЕЖИ ЗАТВОРОВ ГС 120-200, ГС 120-250, ГС 120-300

ТИПОВАЯ ДОКУМЕНТАЦИЯ НА КОНСТРУКЦИИ, ИЗДЕЛИЯ
И УЗЛЫ ЗДАНИЙ И СООРУЖЕНИЙ

СЕРИЯ 3.820.2-43

ЗАТВОРЫ ГЛУБИННЫЕ ПЛОСКИЕ СКОЛЬЗЯЩИЕ

ВЫПУСК 9

РАБОЧИЕ ЧЕРТЕЖИ ЗАТВОРОВ ГС 120-200, ГС 120-250, ГС 120-300

РАЗРАБОТАНА
ИНСТИТУТОМ „СОЮЗГИПРОДХОЗ“
В/О „СОЮЗВОДПРОЕКТ“
МИНВОДХОЗА СССР

УТВЕРЖДЕНА И ВВЕДЕНА В ДЕЙСТВИЕ С 01.01.1985 г.
МИНВОДХОЗОМ СССР
ПРОТОКОЛА № 598 ОТ 19.03.1984 г.

ГЛАВНЫЙ ИНЖЕНЕР ИНСТИТУТА
ГЛАВНЫЙ ИНЖЕНЕР ПРОЕКТА

 - А. Ф. КОНДРАТЬЕВ
 А. Л. ПЕВЗНЕР

Содержание

Обозначение	Наименование	Стр.
ГС 120.00.000	Затвор ГС для отверстий 120x120 см.	3
ГС 120.00.001	Лист монтажный	5
ГС 120.00.000СБ	Затвор ГС для отверстий 120x120 см.	
	Сборочный чертёж	6
ГС 120.00.000 ВС	Затвор ГС для отверстий 120x120 см.	
	Ведомость спецификаций	8
ГС 120.00.000 ВП	Затвор ГС для отверстий 120x120 см.	
	Ведомость пакуемых изделий	9
ГС 120.01.000	Марка верхняя	10
ГС 120.01.001	Пластина	10
ГС 120.01.000СБ	Марка верхняя	
	Сборочный чертёж	11
ГС 120.02.000	Марка нижняя	12
ГС 120.02.001	Пластина	13
ГС 120.02.000СБ	Марка нижняя	
	Сборочный чертёж	14
ГС 120.02.002	Лист заборный	15
ГС 120.02.003	Ребра	15
ГС 120.03.000	Затвор	16
ГС 120.03.000СБ	Затвор	
	Сборочный чертёж	17
ГС 120.02.004	Балка	18
ГС 120.03.001	Накладка	18
ГС 120.03.002	Накладка	19
ГС 120.03.003	Накладка	19

Обозначение	Наименование	Стр.
ГС 120.03.004	Уплотнение	20
ГС 120.03.005	Уплотнение	20
ГС 120.03.100	Металлоконструкция	21
ГС 120.03.100СБ	Металлоконструкция	
	Сборочный чертёж	22
ГС 120.03.101	Обшивка	23
ГС 120.03.102	Отбой	23
ГС 120.03.103	Ребра	24
ГС 120.03.110	Подвеска	24
ГС 120.04.000	Колонка	25
ГС 120.04.000СБ	Колонка	
	Сборочный чертёж	25
ГС 120.05.000 ГЧ	Подъёмник одновинтовой с электроприводом груз 5 тс марки 5ЭВ	
	Габаритный чертёж	26
ГС 120.06.000 ГЧ	Подъёмник одновинтовой с ручным приводом груз. 5 тс марки 5В	
	Габаритный чертёж	27
ГС 120.07.000 ГЧ	Подъёмник одновинтовой с электроприводом груз. 2,5 тс марки 2.5ЭВ	
	Габаритный чертёж	28
ГС 120.08.000 ГЧ	Подъёмник одновинтовой с ручным приводом груз. 2,5 тс марки 2.5В	
	Габаритный чертёж	29

Выпуск 9

Серия 3.820.2-43

Лист и дата

Имя, № докум.

Взам. инв. №

Лист и дата

Чл. № докум.

Инв. № подл.	Подп. и дата	Взам. инв. №	Инв. № дубл.	Подп. и дата
--------------	--------------	--------------	--------------	--------------

Серия 3.820.2-43 Выпуск 9

Кол. на исполнение	ГС 120.00.000	Обозначение	Наименование	Кол. на исполнение ГС 120.00.000					Примечание	
				01	02	03	04	05		
			Документация							
		ГС 120.00.000 СБ	Сборочный чертеж	×	×	×	×	×		
		ГС 120.00.000 ВС	ведомость спецификаций	×	×	×	×	×		
		ГС 120.00.000 ВП	ведомость пакуемых изделий	×	×	×	×	×		
		ГС 120.05.000 ГЧ	Подъемник одновинтовой с электроприводом грузоподъемностью 5тс марки 5ЭВ							
			Габаритный чертеж	×						

Шифр	Лист
ГС 120-300	А
ГС 120-300	А
ГС 120-250	А
ГС 120-230	А
ГС 120-200	А
ГС 120-200	А

ГС 120.00.000				
изм.	Лист	№ докум.	Подп.	Дата
Разраб.	Лазарев	В.А.	25.07.84	
Проб.	Тимошенко	В.И.	25.07.84	
Гип	Леванер	А.А.	25.07.84	
Н.контр.	Платинина	В.В.	26.07.84	
Утв.	Советов	А.М.	26.07.84	

Затвор ГС для отверстий 120x120 см. Лит. А 1 5

Копировал: Марулина Формат А4

Инв. № подл.	Подп. и дата	Взам. инв. №	Инв. № дубл.	Подп. и дата
--------------	--------------	--------------	--------------	--------------

Серия 3.820.2-43 Выпуск 9

Кол. на исполнение	ГС 120.00.000	Обозначение	Наименование	Кол. на исполнение ГС 120.00.000					Примечание	
				01	02	03	04	05		
		ГС 120.06.000 ГЧ	Подъемник одновинтовой с ручным приводом грузоподъемностью 5тс марки 5В							
			Габаритный чертеж	×						
		ГС 120.07.000 ГЧ	Подъемник одновинтовой с электроприводом грузоподъемностью 2,5тс марки 2,5ЭВ							
			Габаритный чертеж		×					
		-01	Подъемник одновинтовой с электроприводом грузоподъемностью 2,5тс марки 2,5ЭВ							
			Габаритный чертеж				×			
		ГС 120.08.000 ГЧ	Подъемник одновинтовой с ручным приводом грузоподъемностью 2,5тс марки 2,5В							
			Габаритный чертеж				×			

ГС 120.00.000				
изм.	Лист	№ докум.	Подп.	Дата

Копировал: Марулина Формат А4

Инв.№ подл.	Подл. и дата	взам. инв.№	Инв.№ дубл.	Подл. и дата
-------------	--------------	-------------	-------------	--------------

Серия 3.820.2-43 Выпуск 9

Формат Зона	Поз.	Обозначение	Наименование	Кол. на исполнение ГС 120.00.000					Примечание												
				01	02	03	04	05													
А3		ГС 120.08.000-01Г4	Подъемник одновинтовой с ручным приводом грузоподъемностью 2,5тс. марки 25В Габаритный чертеж Сборочные единицы																		
А4	1	ГС 120.01.000	Марка верхняя	1	1																
		-01	Марка верхняя			1	1	1	1												
А4	2	ГС 120.02.000	Марка нижняя	1	1																
		-01	Марка нижняя			1	1														
		-02	Марка нижняя					1	1												
А4	3	ГС 120.03.000	Затвор	1	1																
		-01	Затвор			1	1	1	1	1											
А4	4	ГС 120.04.000	Колонка	1	1																
А4	5	2Б.05В. ПВ 120.000	Подъемник одновинтовой с электроприводом грузо- подъемностью 5тс марки 5В	1																	Серия 3.820.2-44

изм.	Лист	№ докум.	Подп.	Дата

ГС 120.00.000

Лист

3

Копировал: Марулина

Формат А4

Инв.№ подл.	Подл. и дата	взам. инв.№	Инв.№ дубл.	Подл. и дата
-------------	--------------	-------------	-------------	--------------

Серия 3.820.2-43 Выпуск 9

Формат Зона	Поз.	Обозначение	Наименование	Кол. на исполнение 120.00.000					Примечание													
				01	02	03	04	05														
А4	5	2Б.05В. ПВ 050.000	Подъемник одновинтовой с ручным приводом грузо- подъемностью 5тс марки 5В		1																Серия 3.820.2-44	
		2Б.05В. ПВ 100.000	Подъемник одновинтовой с электроприводом грузо- подъемностью 2,5тс. марки 2,5В			1		1														Серия 3.820.2-44
		2Б.05В. ПВ 030.000	Подъемник одновинтовой с ручным приводом грузо- подъемностью 2,5тс. марки 2,5В					1		1												Серия 3.820.2-44
			<u>Детали</u>																			
А4	6	ГС 120.00.001	Лист монтажный Стандартные изделия			1	1	1	1													
	7		Болт М 16х50.46.02 ГОСТ 7798-70	4	4																	

изм.	Лист	№ докум.	Подп.	Дата

ГС 120.00.000

Лист

4

Копировал: Марулина

Формат А4

Изм. №	Подп. и дата	Взам. инв. №	Изм. №	Подп. и дата	Обозначение	Наименование	Кол. на исполнение ГС 120.00.000-			Примечание
Лист	Дата	Лист	Лист	Дата	Лист	Лист	Лист	Лист	Лист	
8					Болт М12х35 46.02		4	4	4	
					Гайка М16х4.02		4	4	4	
					Гайка М12.4.02		4	4	4	
					Шайба 16.65Г.02		4	4	4	
					Шайба 12.65Г.02		4	4	4	
					Шайба 12.65Г.02		4	4	4	

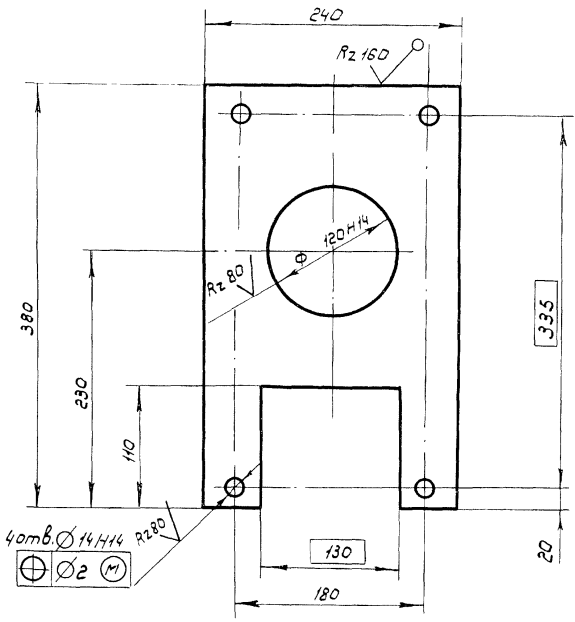
Изм. лист	№ докум.	Подп.	Дата
ГС 120.00.000			

Формат А4

Копировал: Марулина

Изм. №	Подп. и дата	Взам. инв. №	Изм. №	Подп. и дата	Обозначение
Лист	Дата	Лист	Лист	Дата	Лист
					ГС 120.00.001
Разраб.	Лазарев	Прош.	Тимошенко	03.07.84	Лист монтажный
Пров.	Тимошенко	Прош.	Тимошенко	03.07.84	
Т.контр.		Прош.	Тимошенко	03.07.84	
И.контр.	Платунина	Прош.	Тимошенко	06.07.84	Лист
Утв.	Левинко	Прош.	Тимошенко	06.07.84	Лист
Б-ПН10 ГОСТ 19903-74 В Ст 3 по 6 ГОСТ 14637-79					
Лит	Масса	Масштаб		Лист	
A	5,1	1:4		Листов 1	
Союзэлектрохоз имени Е.Е.Алексеевского г.Москва					
Копировал: Марулина					

Неуказанные предельные отклонения размеров по $\pm \frac{IT 14}{2}$

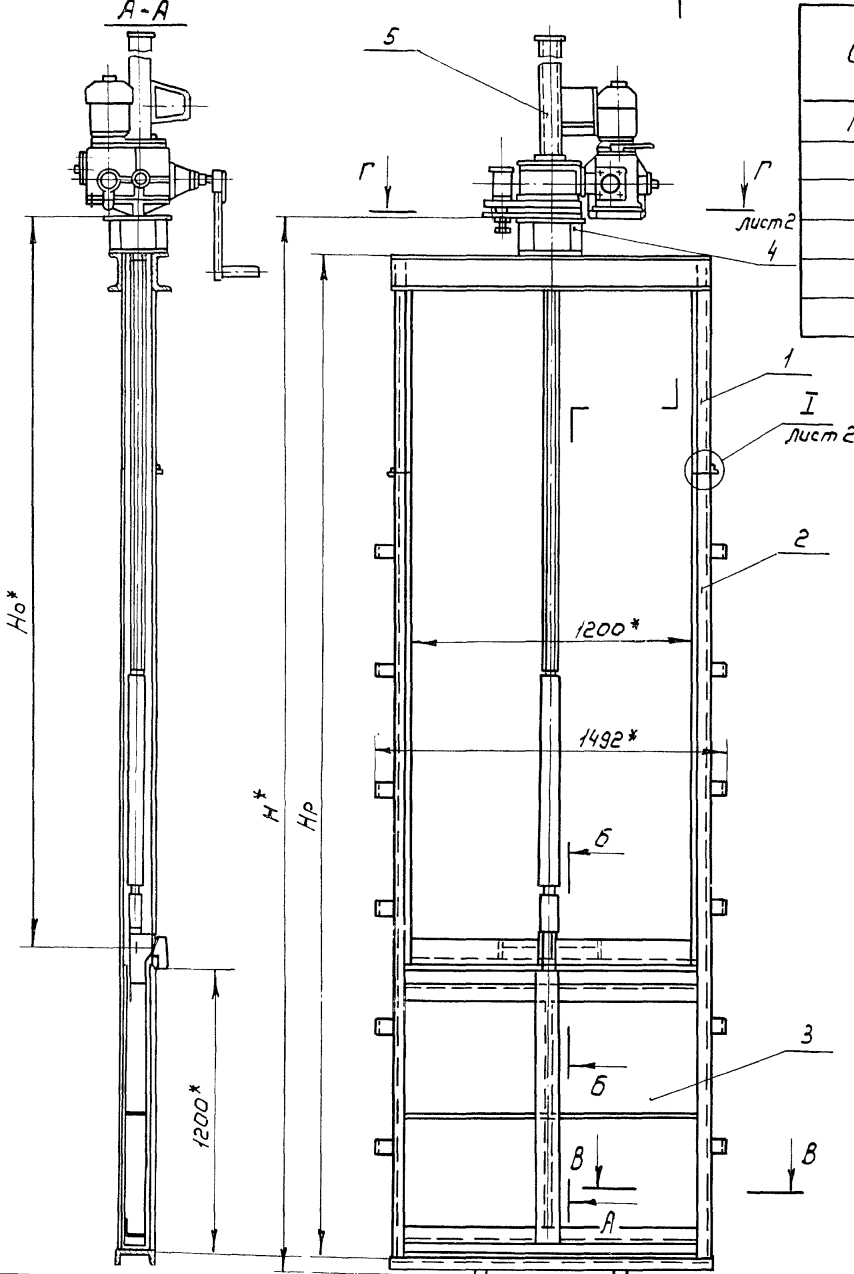


ГС 120.00.001

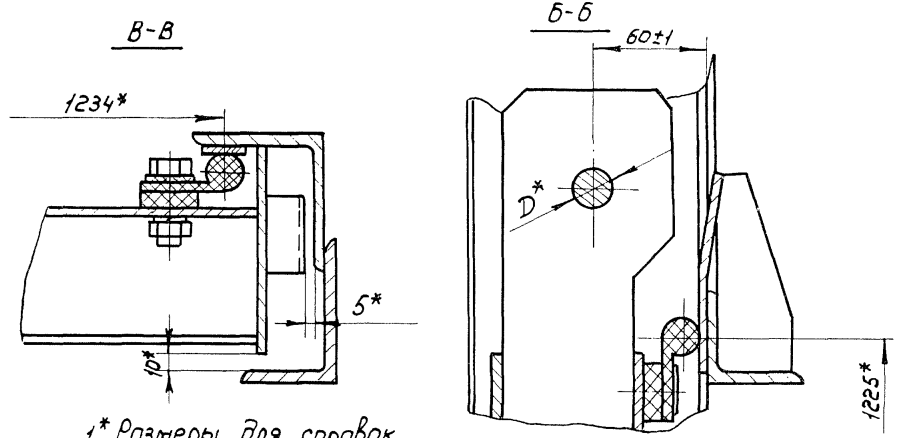
✓ (✓)

ГС 120.00.000СБ

Рис.1



Обозначение	Рис	Шифр	Напор см	Размеры, мм				Марка подъемника	Масса кг
				H*	Ho*	H _p	D*		
ГС 120.00.000	1	ГС120-300 _з	300	4526	3101	4200±10	30 $\frac{H_{12}}{B_{12}}$	53В	530.7
-01	2	ГС120-300 _р	300	4526	3055	4200±10	30 $\frac{H_{12}}{B_{12}}$	5В	457.7
-02	3	ГС120-250 _з	250	3886	2453	3700±8	24 $\frac{H_{12}}{B_{12}}$	2,5В	374.6
-03	4	ГС120-250 _р	250	3886	2415	3700±8	24 $\frac{H_{12}}{B_{12}}$	2,5В	334.6
-04	3	ГС120-200 _з	200	3486	2053	3300±8	24 $\frac{H_{12}}{B_{12}}$	2,5В	353.8
-05	4	ГС120-200 _р	200	3486	2015	3300±8	24 $\frac{H_{12}}{B_{12}}$	2,5В	314.8



- 1* Размеры для справок
- 2. Сварку выполнить по ГОСТ 5264-80 электродами Э42 ГОСТ 9467-75
- 3. Ho- расстояние от подошвы подъемника до оси проушины опущенного затвора.
- 4. Неуказанные технические требования по ТУ 33-163-84

Инв. № подл. Подп. и дата
 Взам. инв. № Инв. № экз. Подп. и дата
 Серия З.820.2-43 Выпуск 9

ГС 120.00.000СБ								
Изм.	Лист	№ докум.	Подп.	Дата	Затвор ГС для отверстий 120x120 см. Сборочный чертеж	Лист	Масштаб	Масштаб
Разраб.	Лазарев	В.А.	В.А.	24.07.84		А	см. табл.	—
Пров.	Тимошенко	А.И.	А.И.	25.07.84		Лист 1	Листов 2	
Т. контр.	Гип	Певзнер	А.И.	25.07.84				
Н. контр.	Платушино	А.И.	А.И.	25.07.84				
Утв.	Советов	А.И.	А.И.	25.07.84				
						Союзгидроавток имени Е.Е. Алексеевского г. Москва		

Копировать: Масштаб

Формат А3

92 000 00 021 2 J

Серия 3.820.2-43 Выпуск 9

Упр. № табл. Лист и дата
Взам. инв. № Упр. № табл. Лист и дата

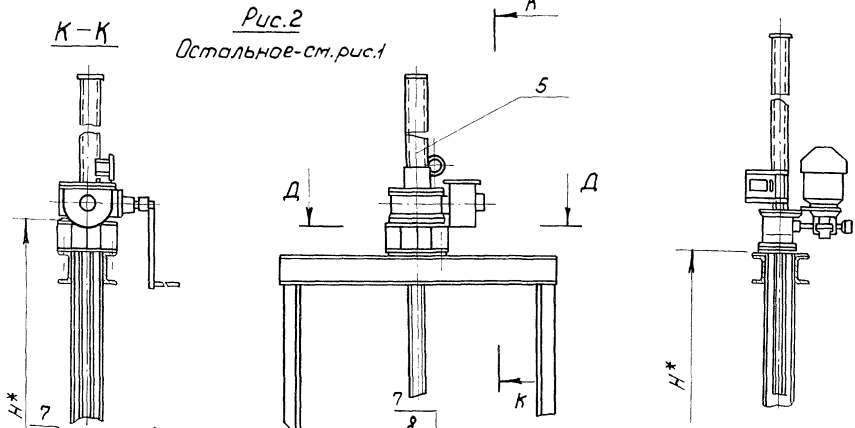
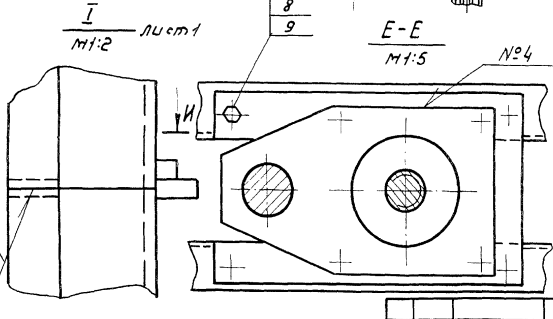
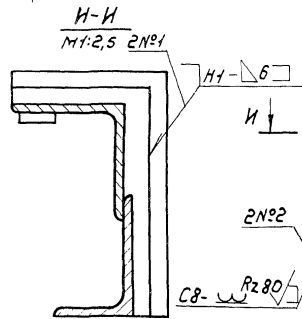
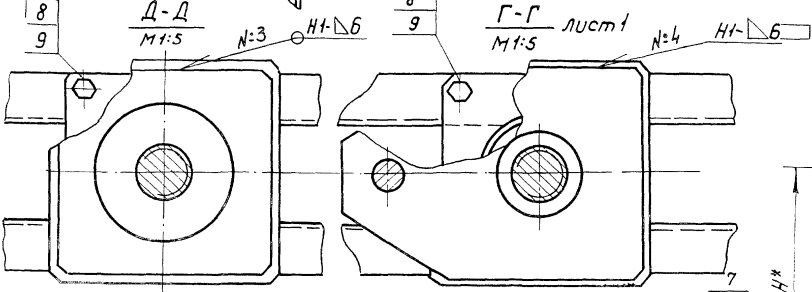


Рис.2
Остальное-см.рис.1

Рис.3
Остальное-см.рис.1



М-М

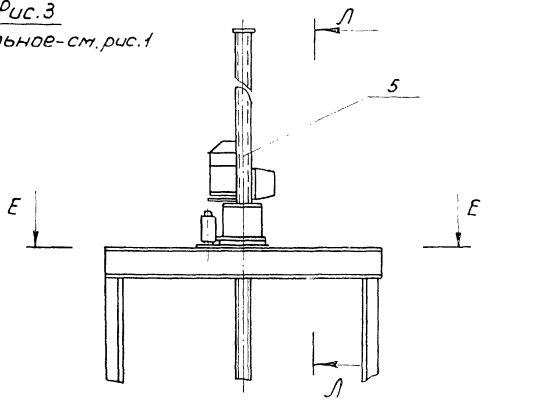
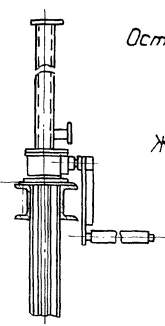
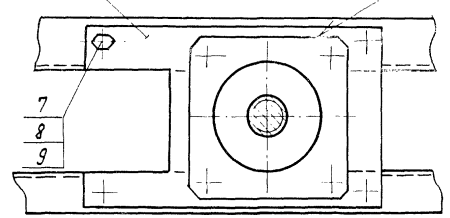
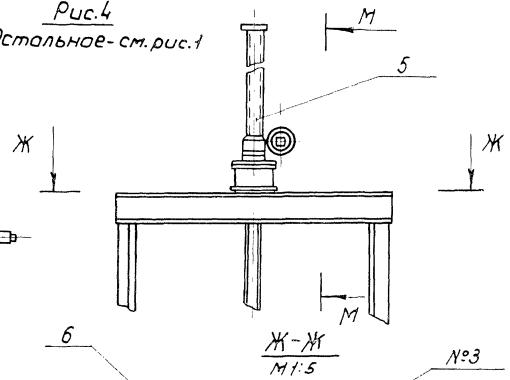


Рис.4
Остальное-см.рис.1



Упр. № табл.	Лист	№ докум.	Лист	Дата	ГС 120.00.000 С6	Лист
	2					2

Инв. № подл.	Подп. и дата	Взам. инв. №	Инв. № зубл.	Подп. и дата
--------------	--------------	--------------	--------------	--------------

Серия 3.820.2-43

Выпуск 9

Номер строки	Обозначение	Наименование	Для исполнения ГС 120.00.000					Примечание	
			—	01	02	03	04		05
1	ГС 120.00.000	Затвор ГС для отверстий							
2		120x120 см	X	X	X	X	X	X	
3	ГС 120.01.000	Марка верхняя	X	X	X	X	X	X	
4	ГС 120.02.000	Марка нижняя	X	X	X	X	X	X	
5	ГС 120.03.000	Затвор	X	X	X	X	X	X	
6	ГС 120.03.100	Металлоконструкция	X	X	X	X	X	X	
7	ГС 120.04.000	Колонка	X	X	X	X	X	X	
8		ведомость спецификаций							
9		подъемника одновинтового с							
10		электроприводом грузоподъемностью 5тс							
11		марки 538							
12		26.058. П8 120.000 ВС	X						
13									

Изм.	Лист	№ докум.	Подп.	Дата
		Разраб. Лазарев		03.07.84
		Пров. Тимошенко		02.07.84
		ГМП Певзнер		05.07.84
		Н.контр. Платунина		08.07.84
		Утв. Советов		05.07.84

ГС 120.00.000 ВС

Затвор ГС для отверстий
120x120 см

ведомость спецификаций

Лит Лист Листов

А 1 2

Союзэлектропроводхоз
имени Е.Е.Алексеевского
г. Москва

Копировал: Марулина

Формат А4

Инв. № подл.	Подп. и дата	Взам. инв. №	Инв. № зубл.	Подп. и дата
--------------	--------------	--------------	--------------	--------------

Серия 3.820.2-43

Выпуск 9

Номер строки	Обозначение	Наименование	Для исполнения ГС 120.00.000					Примечание	
			—	01	02	03	04		05
1		ведомость спецификаций							
2		подъемника одновинтового с							
3		ручным приводом грузоподъемностью 5тс							
4		марки 58							
5		26.058. П8. 050.000 ВС	X						
6		ведомость спецификаций							
7		подъемника одновинтового							
8		с электроприводом							
9		грузоподъемностью 2.5тс марки 2.538							
10		26.058. П8 100.000 ВС		X		X			
11		ведомость спецификаций							
12		подъемника одновинтового							
13		с ручным приводом							
14		грузоподъемностью 2.5тс марки 2.5 В							
15		26.058 П8 030.000 ВС			X		X		
16									
17									

Изм.	Лист	№ докум.	Подп.	Дата

ГС 120.00.000 ВС

Лит

2

Копировал: Марулина

Формат А4

Серия 3.820.2-43 Выпуск 9

Лист 1 из 2

Взам. инв. № Инв. № 39/81

Лист 1 из 2

Инд. № 17-подл.

№	Наименование	Код ОКП	Обозначение документа на поставку	Поставщик	Кол. на исполнение ГС 120.00.000						Примечание
					—	01	02	03	04	05	
1											
2	Крепежные изделия										
3											
4	болт М16х50.46.02		ГОСТ 7798-70		4	4					
5	М12х40.46.02		ГОСТ 7796-70		46	46	46	46	46	46	
6	М12х35.46.02		ГОСТ 7798-70				4	4	4	4	
7	Гайка М16.4.02		ГОСТ 5915-70		4	4					
8	М12.4.02		ГОСТ 5915-70		46	46	50	50	50	50	
9	Шайба 16.65.ГО2		ГОСТ 6402-70		4	4					
10	12.65.ГО2		ГОСТ 6402-70		46	46	50	50	50	50	
11	ведомость покупных изделий подъемника одновинтового										
12	с электроприводом грузоподъемностью 5тс марки 538										
13	26.058. П8 120.0008П				1						
14	ведомость покупных изделий подъемника одновинтового										
15	с ручным приводом грузоподъемностью 5тс марки 58										
	26.058. П80.50.0008П				1						
	ведомость покупных изделий подъемника одновинтового										
	с электроприводом грузоподъемностью 2,5тс марки 2.538										
	26.058. П8 100.0008П						1		1		
	ведомость покупных изделий подъемника одновинтового										
	с ручным приводом грузоподъемностью 2,5тс. марки 2.58										
	26.058. П8 030.0008П							1		1	

				ГС 120.00.000 8П		
Изм. Лист	№ докум.	Подп.	Дата			
Разроб.	Лазарев	Виз. 12/81	09.02.81			
Пров.	Тимошенко	Экз. 12/81	05.07.81			
ГИП	Редзнер	Экз. 12/81	05.07.81			
Исполн.	Лидченко	Экз. 12/81	06.07.81			
				Затвор ГС для отверстий 120x120 см.		
				Лист	Лист	Листов
				А1	1	1
				Союзгипроробкоз имени Е.Е. Алексеевского		
				Копировал: Мараулико		

Серия 3.820.2-43 Выпуск 9

Ин. № подл. Подп. и дата Изм. инв. № взаи. инв. № инв. № дубл. Подп. и дата

Код документа	Поз.	Обозначение	Наименование	Кол.	Примечание
			<u>Документация</u>		
А3		ГС 120.01.000СБ	Сборочный чертеж		
			<u>Детали</u>		
А4	1	ГС 120.01.001	Пластина	2	
Б4	2	ГС 120.01.002	Стойка		
			Уголок 6-70x70x5 ГОСТ 8509-72 8 Ст 3пс 6 ГОСТ 535-79		
			$\ell = (895 \pm 2) / \text{мм}$	2	9,6 кг
Б4	3	ГС 120.01.003	Стойка		
			Уголок 6-75x50x5 ГОСТ 8510-72 8 Ст 3пс 6 ГОСТ 535-79		
			$\ell = (895 \pm 2) / \text{мм}$	2	8,6 кг
Б4	4	ГС 120.01.004	Ригель		
			Швеллер 14 П ГОСТ 8240-72 8 Ст 3пс 6 ГОСТ 535-79		
			$\ell = (1350 \pm 1,9) / \text{мм}$	2	33,4 кг

ГС 120.01.000

Марка Верхняя

Лит. Лист Листов
А 1 1
Создано в ЦКБ им. Е. С. Алексеевского г. Москва

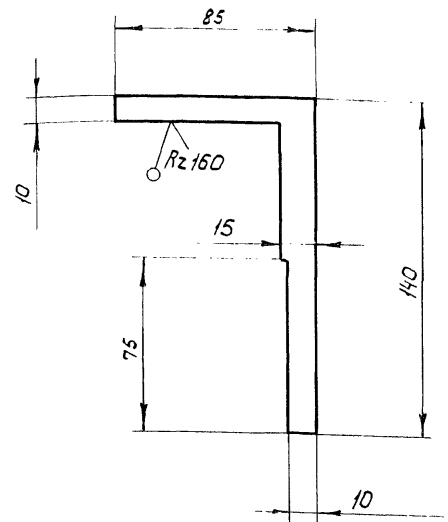
Изм.	Лист	№ док. ум.	Подп.	Дата
Разраб.	Лазарев	В. С.	03.07.84	
Пров.	Тимошенко	А. С.	03.07.84	
Т.НП.	Левин	И. П.	05.07.84	
И.Н.П.	Соболев	А. М.	03.07.84	

ГС 120.01.001

√(√)

Серия 3.820.2-43 Выпуск 9

Инв. № подл. Подп. и дата Изм. инв. № взаи. инв. № инв. № дубл. Подп. и дата



Предельные отклонения размеров по $\pm \frac{IT14}{2}$

ГС 120.01.001

Пластина

Лит.	Масса	Масштаб
А	0,15	1:2
Лит.	Листов 1	

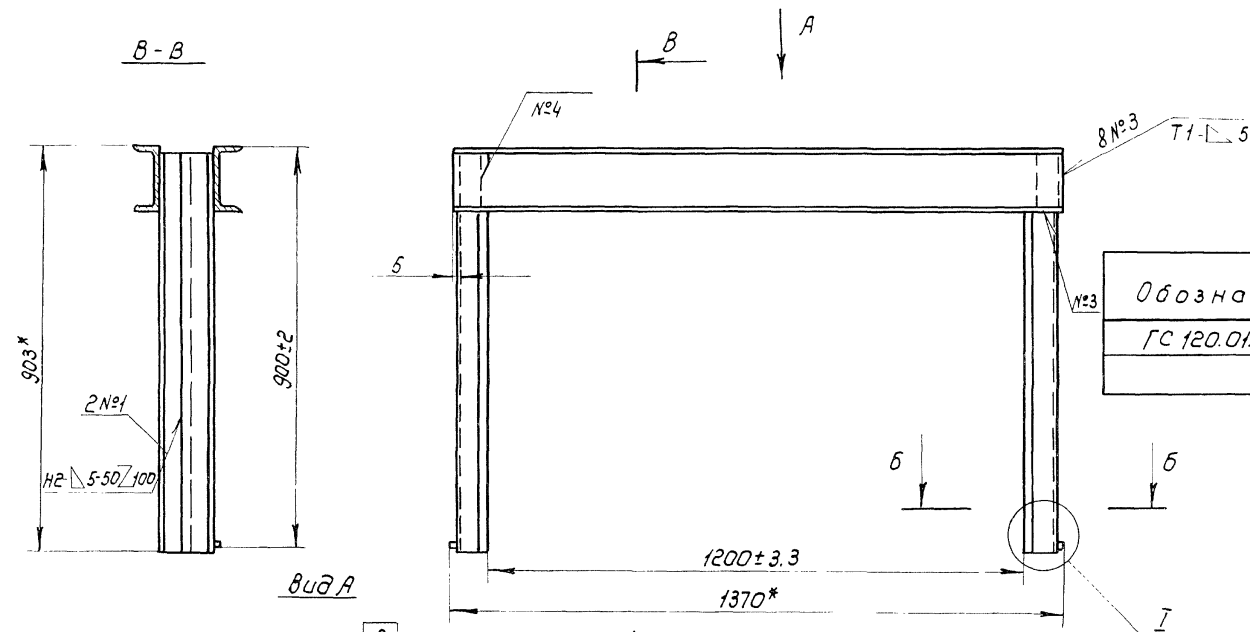
Изм.	Лист	№ док. ум.	Подп.	Дата
Разраб.	Лазарев	В. С.	03.07.84	
Пров.	Тимошенко	А. С.	03.07.84	
Т.контр.				
И.контр.	Латунина	Л. С.	06.07.84	
Утв.	Левин	И. П.	03.07.84	

Лист 6-ПНВ ГОСТ 19903-74
8 Ст 3пс 6 ГОСТ 14637-79

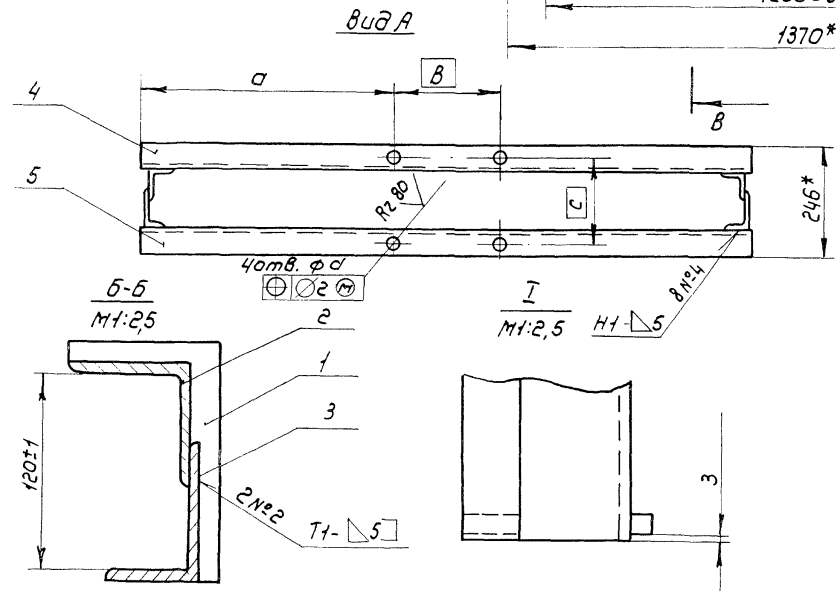
Создано в ЦКБ им. Е. С. Алексеевского г. Москва

ГС 120.01.000 СБ

Серия 3.820.2-43 Выпуск 9



Обозначение	Размеры, мм			
	a	b	c	d
ГС 120.01.000	580	200	200	18114
-01	470	335	180	14114



- 1* Размеры для справок
- 2. Сварка по гост 5264-80 электродам Э42 ГОСТ 9467-75
- 3. Неуказанные предельные отклонения размеров по $\pm \frac{IT16}{2}$
- 4. Шероховатость поверхности деталей, выполненных без чертежа, после обрезки $Rz160$

Лин. № подл. Подл. и дата
 Взам. инв. № Инв. № дубл. Подл. и дата

Лист				ГС 120.01.000 СБ			
Изм.	Лист	№ докум.	Подп.	Дата	Лит.	Масса	Масштаб
					A	52	—
Марка Верхняя					Лист Листов 1		
Сборочный чертеж					Союзгипровадхоз		
					имени Е.Е. Алексеевского		
					г. Москва		
Изм.	Лист	№ докум.	Подп.	Дата			
Разраб.		Лазарев	В.И.	06.07.84			
Пров.		Тимошенко	В.И.	05.07.84			
Т.контр.							
Гип		Певзнер	А.И.	05.07.84			
Н.контр.		Патунина	И.И.	06.07.84			
Утв.		Советов	А.И.	05.07.84			

Копирован: Марулина

Формат А3

Серия 3.820.2-43 Выпуск 9

Формат Зона	Поз.	Обозначение	Наименование	Кол.	Приме- чание
			<u>Документация</u>		
A3		ГС 120.02.000СБ	Сборочный чертеж		
			<u>Детали</u>		
A4	1	ГС 120.02.001	Пластина	2	
A4	2	ГС 120.02.002	Лист заборный	1	
A4	3	ГС 120.02.003	Ребро	2	
A4	4	ГС 120.02.004	Балка	1	
B4	5	ГС 120.02.005	Пороз		
			Швеллер 14П ГОСТ 8240-72 ВСтЗЛСБ ГОСТ 535-79		
			$l = (1360 \pm 2) / \text{мм}$	1	16,7 кг
B4	6	ГС 120.02.006	Анкер		
			Полоса 5-2 5x50 ГОСТ 103-76 ВСтЗЛСБ ГОСТ 535-79		
			$l = (160 \pm 1) / \text{мм}$	2	0,6 кг
			<u>Переменные данные для исполнений:</u>		
			ГС 120.02.000		
			<u>Детали</u>		
B4	7	ГС 120.02.007	Полоса		
			Полоса 5-24x25 ГОСТ 103-76 08x177-Б ГОСТ 5949-75		
			$l = (2500 \pm 3) / \text{мм}$	2	3,9 кг

В. № подл. Подл. и дата
Взам. инв. № Инв. № дубл. Подл. и дата

Изм.	Лист	№ докум.	Подл.	Дата
Разроб.	Лазарев	В.И.И.	03.07.84	
Проф.	Тимошенко	В.И.И.	03.07.84	
ГНП	Левзнер	В.И.И.	05.07.84	
Н. контр.	Платунина	В.И.И.	10.07.84	

Марка нижняя

ГС 120.02.000

Лит.	Лист	Листов
А	1	3

Создан в заводских
имени Е.Е. Алексеевского

Серия 3.820.2-43 Выпуск 9

В. № подл. Подл. и дата
Взам. инв. № Инв. № дубл. Подл. и дата

Формат Зона	Поз.	Обозначение	Наименование	Кол.	Приме- чание
B4	8	ГС 120.02.008	Анкер		
			Полоса 5-2 5x50 ГОСТ 103-76 ВСтЗЛСБ ГОСТ 535-79		
			$l = (120 \pm 1) / \text{мм}$	12	2,8 кг
B4	9	ГС 120.02.009	Стойка		
			Уголок 5-70x70x5 ГОСТ 8509-72 ВСтЗЛСБ ГОСТ 535-79		
			$l = (3296 \pm 3) / \text{мм}$	2	35,5 кг
B4	10	ГС 120.02.010	Стойка		
			Уголок 5-75x50x5 ГОСТ 8510-72 ВСтЗЛСБ ГОСТ 535-79		
			$l = (3296 \pm 3) / \text{мм}$	2	31,6 кг
			ГС 120.02.000.01		
			<u>Детали</u>		
B4	7	ГС 120.02.007	Полоса		
			Полоса 5-24x25 ГОСТ 103-76 08x177-Б ГОСТ 5949-75		
			$l = (2500 \pm 3) / \text{мм}$	2	3,9 кг
B4	8	ГС 120.02.008	Анкер		
			Полоса 5-25x50 ГОСТ 103-76 ВСтЗЛСБ ГОСТ 535-79		
			$l = (120 \pm 1) / \text{мм}$	10	24 кг
B4	9	ГС 120.02.011	Стойка		
			Уголок 5-70x70x5 ГОСТ 8509-72 ВСтЗЛСБ ГОСТ 535-79		
			$l = (2796 \pm 3) / \text{мм}$	2	30,1 кг

Изм. Лист № докум. Подл. Дата

ГС 120.02.000

Серия 3.820.2-43 Выпуск 9

Ш.№ подл. Подл. и дата
Взам.инв.№ Ш.№ дубл. Подл. и дата
Лист

Формат	Зона	Лист	Обозначение	Наименование	Кол.	Примечание
64	10		ГС 120.02.012	Стойка Уголок 6-75x50x5 ГОСТ 8510-72 8Ст.3лс Б ГОСТ 535-79 $l = (2796 \pm 3) \text{ мм}$	2	26,8 кг
			ГС 120.02.000-02	Детали		
64	7		ГС 120.02.013	Полоса Полоса 6-24x25 ГОСТ 103-76 08x17 Ф.6 ГОСТ 5949-75 $l = (2396 \pm 2) \text{ мм}$	2	3,7 кг
64	8		ГС 120.02.008	Анкер Полоса 6-25x50 ГОСТ 103-76 8Ст.3лс Б ГОСТ 535-79 $l = (120 \pm 1) \text{ мм}$	8	1,9 кг
64	9		ГС 120.02.014	Стойка Уголок 6-70x70x5 ГОСТ 8509-72 8Ст.3лс Б ГОСТ 535-79 $l = (2396 \pm 3) \text{ мм}$	2	25,8 кг
64	10		ГС 120.02.015	Стойка Уголок 6-75x50x5 ГОСТ 8510-72 8Ст.3лс Б ГОСТ 535-79 $l = (2396 \pm 3) \text{ мм}$	2	23,0 кг
ГС 120.02.000						Лист 3

Копировал: Марулиха

Формат А4

Серия 3.820.2-43 Выпуск 9

Ш.№ подл. Подл. и дата
Взам.инв.№ Ш.№ дубл. Подл. и дата
Лист

13

ГС 120.02.001

✓(✓)

Предельные отклонения размеров по $\pm \frac{IT14}{2}$

ГС 120.02.001

Лист	Масса	Масштаб
А	0,3	1:2

Лист 6-ПН8 ГОСТ 19903-74
8Ст.3лс Б ГОСТ 14637-72

Сотрудник
имени Е.Е. Алексеевского
г. Москва

Изм.	Лист	№ в докум.	Подп.	Дата
Разроб.	Лазарев	В.И.	03.07.84	
Пров.	Тимошенко	И.И.	03.07.84	
Т. контр.				

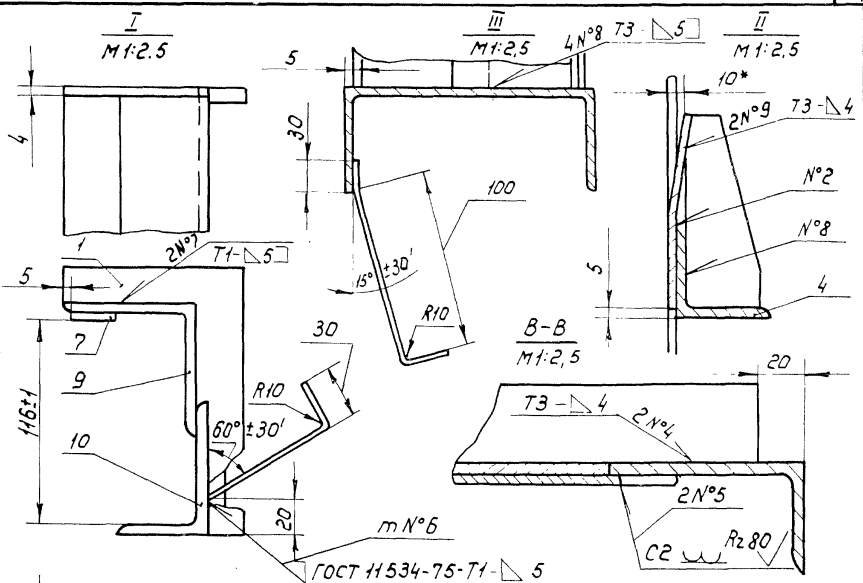
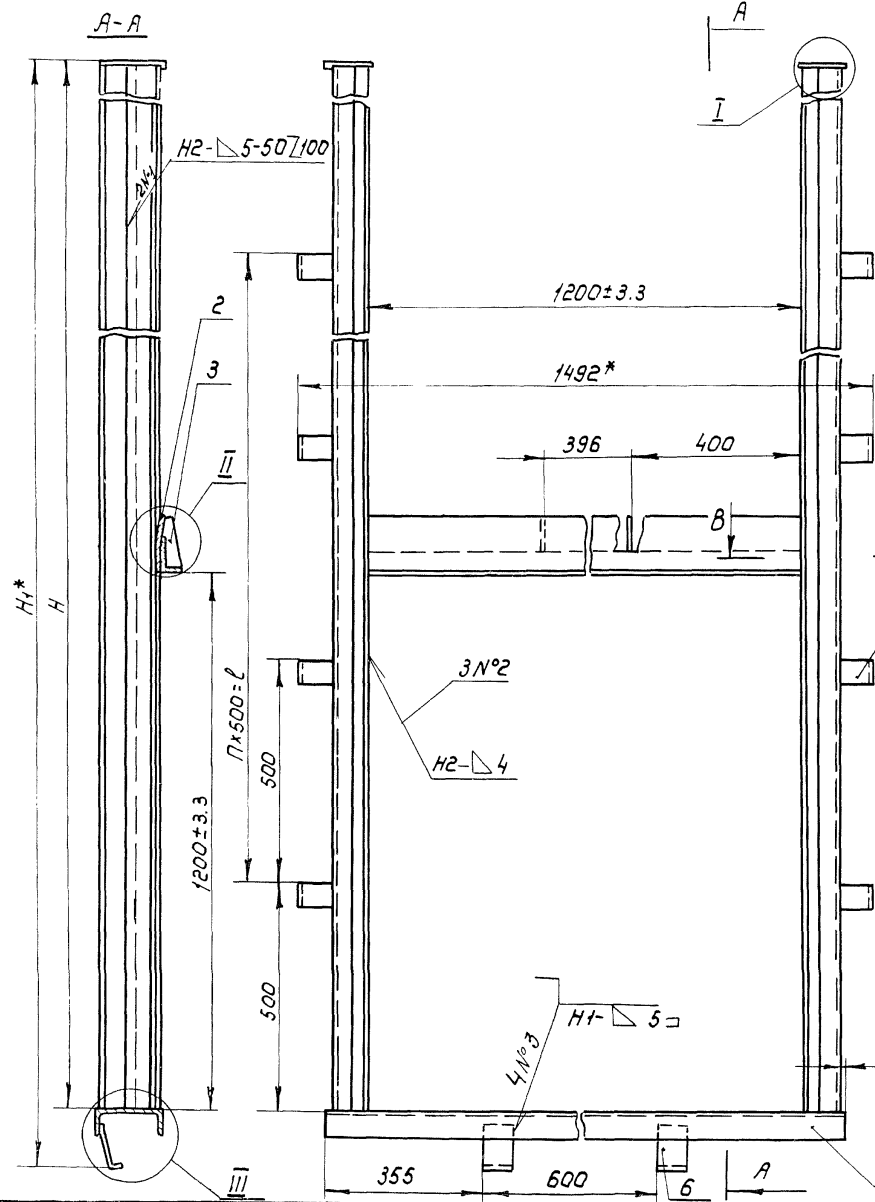
Изм.	Лист	№ в докум.	Подп.	Дата
И. контр.	Платуника	И.И.	06.07.84	
Утв.	Певзнер	И.И.	06.07.84	

Копировал: Марулиха

Чертеж 3. ВРД. 2-43 Выпуск У

Лист № подл. Дата взам. инв. № инв. № докум. Подп. и дата

ГС 120.02.000 СБ



Обозначение	Размеры, мм			n	m	Масса, кг
	H, *	H	ℓ			
ГС120.02.000	3476	3300±8	2500	5	12	100.9
-01	2976	2800±6	2000	4	10	90.3
-02	2576	2400±6	1500	3	8	81.5

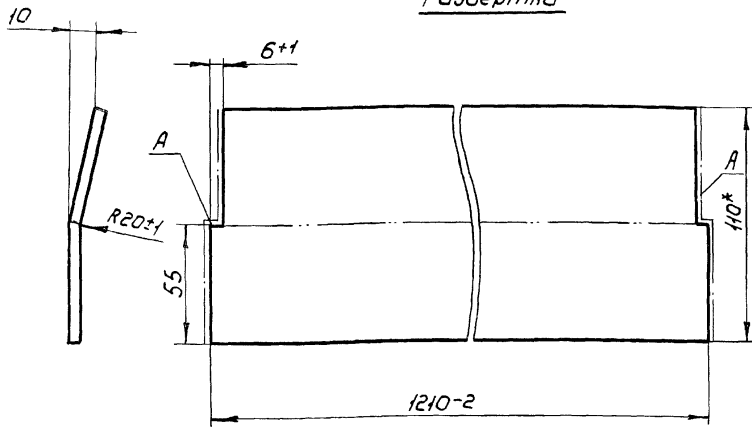
- 1. * Размеры для справок
- 2. Сварка по ГОСТ 5264-80 электродами Э-42 ГОСТ 9467-75
- 3. Сварные швы № 2, 5, 9 выполнить электродами Э10Х17Т ГОСТ 10052-75
- 4. Неуказанные предельные отклонения размеров по $\pm \frac{IT16}{2}$
- 5. Шероховатость поверхности деталей, выполненных без чертежа, после обрезки $Rz160$

ГС 120.02.000 СБ				Лист	Масса	Масштаб
Изм.	Лист	№ докум.	Подп.	Дата	Марка нижняя Сборочный чертеж	1/10
1	Разраб.	Лазарев	В.И.	26.08.84		
	Пров.	Тимошенко	А.И.	05.07.84		
	Т. контр.					
	Г. инп.	Левинер	А.И.	27.08.84		
	Н. контр.	Патункина	Л.И.	26.07.84	Лист	Листов 1
	Утв.	Советов	И.И.	05.07.84	Союзсправхоз имени Е.Е. Алексеевского г. Москва	

ГС 120.02.002

✓(✓)

Развертка



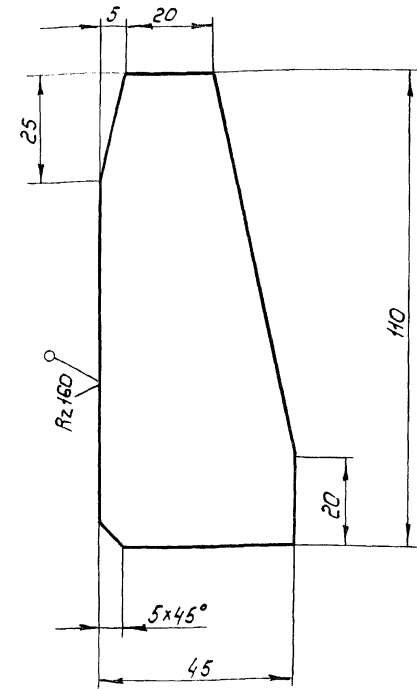
- 1* Размеры для справок
- 2. Неуказанные предельные отклонения размеров по $\pm \frac{IT 14}{2}$
- 3. Шероховатость поверхностей A — $Rz 160$

Инв. № подл.	Подп. и дата
Взам. инв. №	Инв. № уч. бл.
Лист	№ докум.
Разраб.	Лазарев
Пров.	Тимошенко
Т. контр.	
Н. контр.	Платучина
Утв.	Леванер

ГС 120.02.002		
Лист	Масса	Масштаб
A	4.2	1:2
Лист	Листов 1	
Листа 524x110 ГОСТ 103-76		
Полоса ПВХ 177-Б ГОСТ 5949-75		
Союзгипроводхоз имени Е.Е. Алексеевского г. Москва		
Копировал: Ивчулкин		
Формат А4		

ГС 120.02.003

✓(✓)



Предельные отклонения размеров по $\pm \frac{IT 14}{2}$

Инв. № подл.	Подп. и дата
Взам. инв. №	Инв. № уч. бл.
Лист	№ докум.
Разраб.	Лазарев
Пров.	Тимошенко
Т. контр.	
Н. контр.	Платучина
Утв.	Леванер

ГС 120.02.003		
Лист	Масса	Масштаб
A	0.1	1:1
Лист	Листов 1	
Лист 5-ПН4 ГОСТ 19903-74		
8 Ст 3пс 5 ГОСТ 14637-79		
Союзгипроводхоз имени Е.Е. Алексеевского г. Москва		
Копировал: Мавчина		
Формат А4		

Серия 3.820.2-43 Выпуск 9

Подп. и дата

Взам. инв. №

Инв. № вв. вкл.

Подп. и дата

Инв. № подл.

Формат	Зона	Поз.	Обозначение	Наименование	Кол.	Примечание
				<u>Документация</u>		
A3			ГС 120.03.000СБ	Сборочный чертеж		
				<u>Детали</u>		
A4	1		ГС 120.03.001	Накладка	2	
A4	2		ГС 120.03.002	Накладка	1	
A4	3		ГС 120.03.003	Накладка	1	
A4	4		ГС 120.03.004	Уплотнение	1	
	5		-01	Уплотнение	1	
A4	6		ГС 120.03.005	Уплотнение	1	
Б4	7		ГС 120.03.006	Уплотнение		
				Пластина I, лист		
				ТМКЦ-С-10х30хН44		
				ГОСТ 7338-77	1	0,5кг
Б4	8		ГС 120.03.007	Уплотнение		
				Пластина I, лист		
				ТМКЦ-С-10х30х1210		
				ГОСТ 7338-77	2	1,1кг
Б4	9		ГС 120.03.008	Уплотнение		
				Пластина I, лист		
				ТМКЦ-С 10х60хН44		
				ГОСТ 7338-77	1	1,1кг
				Стандартные изделия		
		10		болт М2х40.46.02 ГОСТ 7798-70	46	
			ГС 120.03.000			
изм.	Лист	№ докум.	Подп.	Дата		
Разраб.	Лозарев	Взм.	03.07.84			
Пров.	Литовченко	А.И.	03.07.84			
ГИП	Левзнер	А.И.	06.07.84			
Н.контр.	Платунина	Л.И.	06.07.84			
Упр.	Советов	А.И.	05.07.84			
Затвор						
				1		2
				А		
				Союзгипроравдхоз		
				имени Е.Е.Алексеевского		
				г.Москва		

Серия 3.820.2-43 Выпуск 9

Подп. и дата

Взам. инв. №

Инв. № вв. вкл.

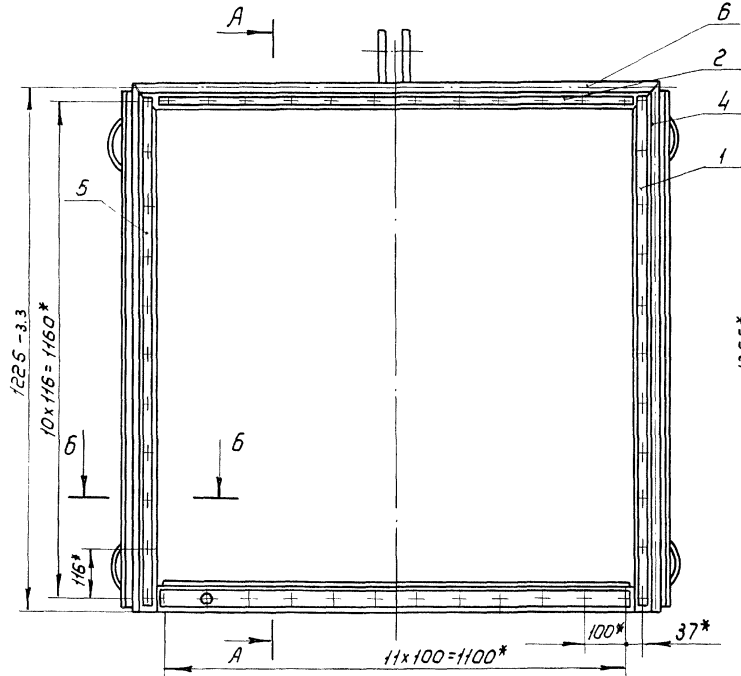
Подп. и дата

Инв. № подл.

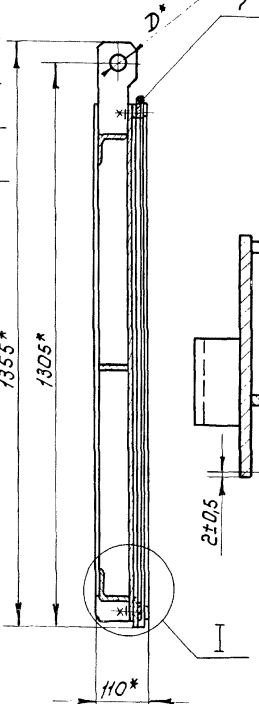
Формат	Зона	Поз.	Обозначение	Наименование	Кол.	Примечание
		11		Гайка М12.4.02 ГОСТ 5915-70	46	
		12		Шайба 12.65 ГОСТ 6402-70	46	
			<u>Переменные данные</u>	<u>для исполнения:</u>		
				<u>ГС 120.03.000</u>		
				<u>Сборочные единицы</u>		
A3		13	ГС 120.03.100	Металлоконструкция	1	
				<u>ГС 120.03.000-01</u>		
				<u>Сборочные единицы</u>		
A3		13	ГС 120.03.100-01	Металлоконструкция	1	
			ГС 120.03.000			
изм.	Лист	№ докум.	Подп.	Дата		
				1		2
				А		
				Союзгипроравдхоз		
				имени Е.Е.Алексеевского		
				г.Москва		

ГС 120.03.000 СБ

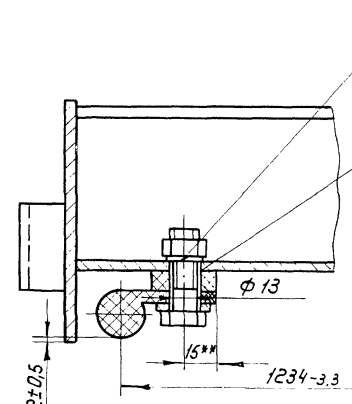
Рис.1



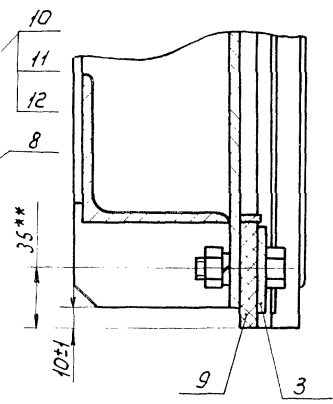
А-А



Б-Б
М1:2



Г
М1:2



Обозначение	Рис.	Масса, кг	D ₁ *, мм
ГС 120.03.000	1	94,3	30
-01	2	92,9	24

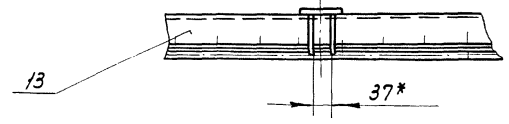
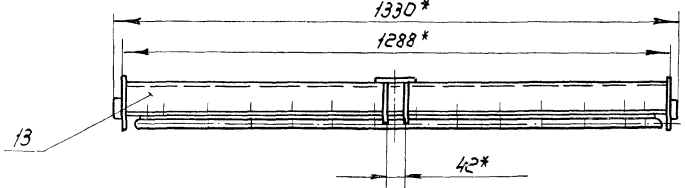
1* Размеры для справок

2** Размеры выдержать, выполнив отверстия ф 13 в резиновых уплотнениях поз. 4, 5, 6, 7, 8, 9 по накладкам поз. 1, 2, 3

3. Стыки уплотнений поз. 4, 5, 6 вулканизировать

Рис.2

Остальное - см. рис.1



ГС 120.03.000 СБ				Лист	Масса	Масштаб
Изм. Лист	№ докум.	Подп.	Дата	А	см. табл.	1:10
Разраб.	Лазарев	В.И.	04.07.84			
Пров.	Тимошенко	А.И.	25.07.84			
Т.контр.						
ГМП	Левзнер	Э.И.	25.07.84	Лист	Листов	1
Н.контр.	Платунина	В.С.	26.07.84	Соезипроводхоз имени Е.Е. Алексеевского		
Утв.	Советов	А.М.	25.07.84			

Затвор
Сборочный чертеж

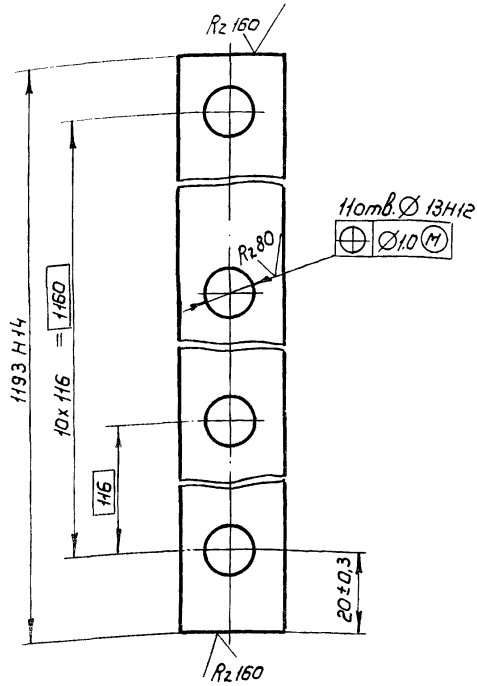
Выпуск 9

Серия 3.820.2-43

№ в. № подл. Лист и дата
взам. инв. № Шт. № вкл. Подп. и дата

№ в. № подл. Лист и дата

ГС 120.03.001



ГС. 120.03.001

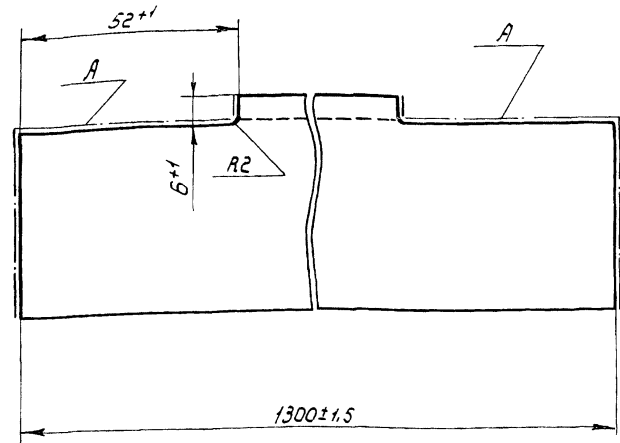
Накладка

Лист	Масса	Масштаб
A	0,6	1:1
Лист		Листов 1
Соезгипроводхоз имени Е.Е. Алексеевского г. Москва		

Лента 3x25 Б Ст 3пс ГОСТ 6009-74

Изм.	Лист	№ докум.	Подп.	Дата
1	Разраб.	Лазарев	В.И.С.	03.07.84
	Пров.	Тимошенко	И.И.И.	03.07.84
	Т.контр.			
	Исполн.	Певзнер	А.И.	06.07.84
	Утв.	Певзнер	А.И.	05.07.84

ГС 120.02.004



Шероховатость поверхностей А - $Rz 160$

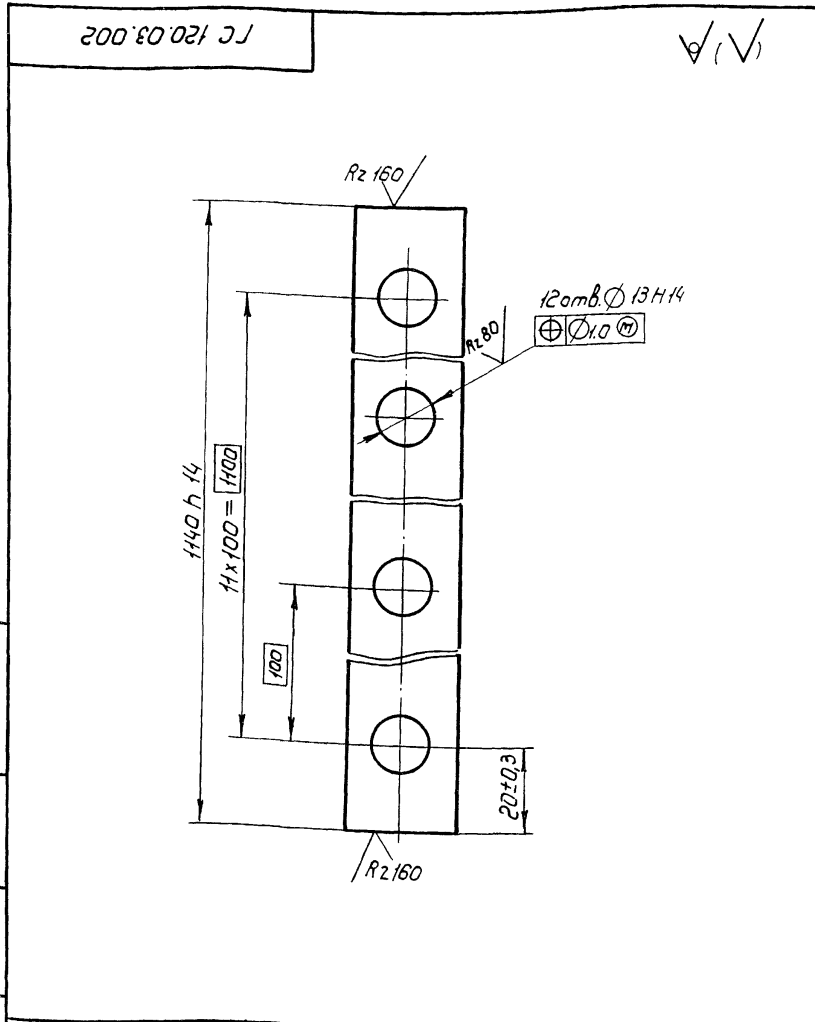
ГС 120.02.004

Балка

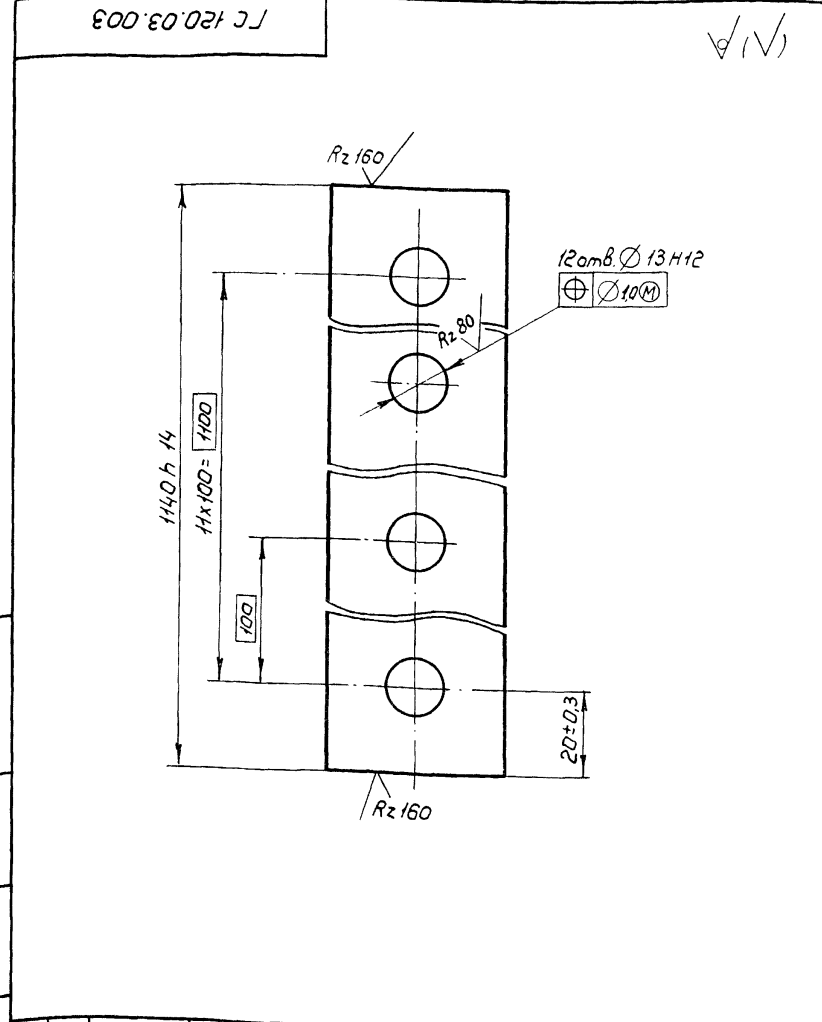
Лист	Масса	Масштаб
A	4,8	1:1
Лист		Листов 1
Соезгипроводхоз имени Е.Е. Алексеевского г. Москва		

Изм.	Лист	№ докум.	Подп.	Дата
1	Разраб.	Лазарев	В.И.С.	03.07.84
	Пров.	Тимошенко	И.И.И.	03.07.84
	Т.контр.			
	Исполн.	Платучина	А.И.	06.07.84
	Утв.	Певзнер	А.И.	06.07.84

Уголок 6-50x50x5 ГОСТ 8509-78
В Ст 3пс Б ГОСТ 535-79



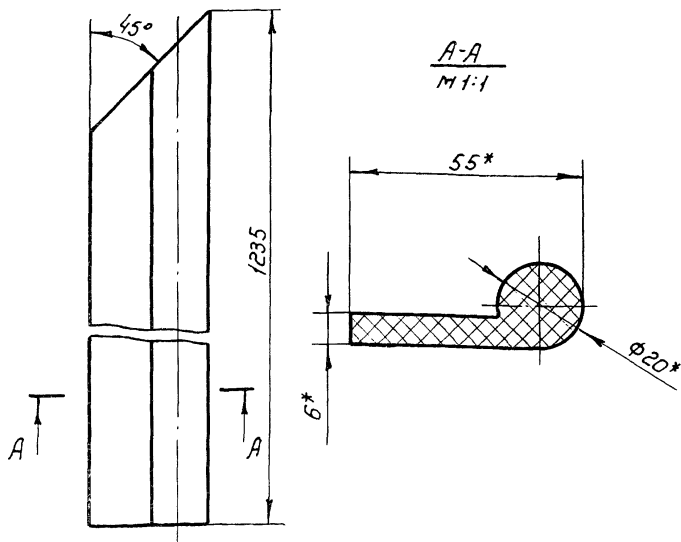
ГСТ 120.03.002			
Накладка			
Лист	Масса	Масштаб	
A	0,6	1:1	
Лист		Листов 1	
Союзгиправдхоз имени Е.Е. Алексеевского г. Москва			
И.контр.	Платунина	Дата	03.07.84
Утв.	Певзнер	И.контр.	03.07.84
Лента 3 x 25 Б Ст 3пс ГОСТ 6009-74			



ГСТ 120.03.003			
Накладка			
Лист	Масса	Масштаб	
A	1,4	1:1	
Лист		Листов 1	
Союзгиправдхоз имени Е.Е. Алексеевского г. Москва			
И.контр.	Платунина	Дата	03.07.84
Утв.	Певзнер	И.контр.	03.07.84
Полоса 6-24x40 ГОСТ 103-76			
Ст 3 пс Б ГОСТ 535-79			

ГС 120.03.004

ГС 120.03.004 - изображена
 ГС 120.03.004-01 - зеркальное отражение



* Размеры для справок

ГС 120.03.004

Уплотнение

Лист	Масса	Масштаб
------	-------	---------

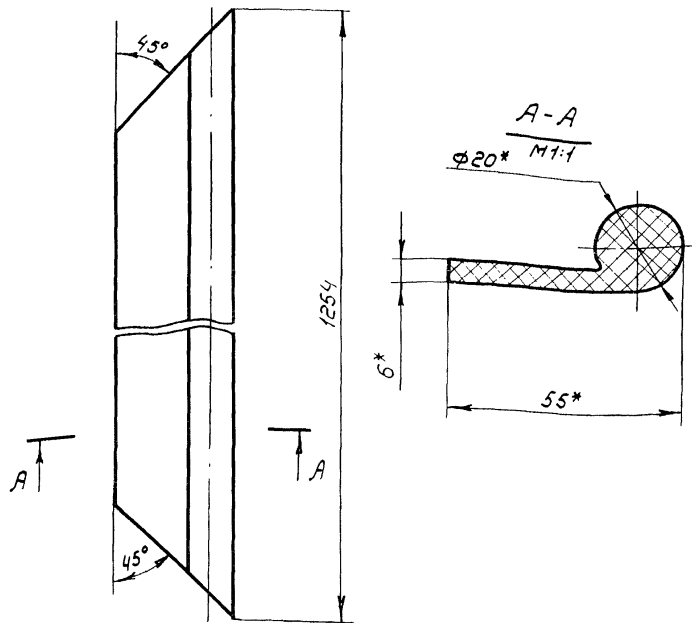
A	0,7	1:2
---	-----	-----

Режим тип II Б
 ТУ 38-105417-83

Создано в заводской
 имени Е.Е.Алексеевского
 г. Москва

Изм.	Лист	№ докум.	Подп.	Дата
1	Разраб.	Лазарев	В.И.	03.07.84
	Пров.	Тимошенко	А.И.	03.07.84
	Т.контр.			
Утв.	Леванер			05.07.84

ГС 120.03.005



* Размеры для справок

ГС 120.03.005

Уплотнение

Лист	Масса	Масштаб
------	-------	---------

A	0,7	1:2
---	-----	-----

Режина тип II Б
 ТУ 38-105417-83

Создано в заводской
 имени Е.Е.Алексеевского
 г. Москва

Изм.	Лист	№ докум.	Подп.	Дата
1	Разраб.	Лазарев	В.И.	03.07.84
	Пров.	Тимошенко	А.И.	03.07.84
	Т.контр.			
Утв.	Леванер			05.07.84

Серия 3.820.2-43 Выпуск 9

Взам. инв. № Ш.И. № 240/1 Подп. и дата

Инв. № подл. Подп. и дата

Формат	Зона	Поз.	Обозначение	Наименование	Кол.	Примечание
				<u>Документация</u>		
A3			ГС 120.03.100 СБ	Сборочный чертеж		
				<u>Детали</u>		
A4	1		ГС 120.03.101	Обшивка	1	
A4	2		ГС 120.03.102	Отбой	4	
A4	3		ГС 120.03.103	Ребро	1	
B4	4		ГС 120.03.104	Ребро тарцевое		
				Полоса 5-24x10 ГОСТ 103-76 в Ст.З.пс Б ГОСТ 535-79		
				l = (1205-3) мм	2	8,3 кг
B4	5		ГС 120.03.105	Стрингер		
				Полоса 5-24x70 ГОСТ 103-76 в Ст.З.пс Б ГОСТ 535-79		
				l = (638-2) мм	2	2,8 кг
B4	6		ГС 120.03.106	Накладка		
				Полоса 5-24x85 ГОСТ 103-76 в Ст.З.пс Б ГОСТ 535-79		
				l = (1145 ± 2) мм	1	3,1 кг
B4	7		ГС 120.03.107	Упор		
				Полоса 5-24x12 ГОСТ 103-76 в Ст.З.пс Б ГОСТ 535-79		
				l = (1140-2) мм	1	0,4 кг

ГС 120.03.100

Изм.	Лист	№ докум.	Подп.	Дата
Разраб.	Лазарев	В.И.	В.И.	03.07.81
Пров.	Тимошенко	А.И.	А.И.	03.07.81
ГМП	Леванер	В.И.	В.И.	05.07.81
Н.контр.	Платунина	Л.И.	Л.И.	05.07.81
Утв.	Содетов	И.И.	И.И.	05.07.81

Металлоконструкция

Лит	Лист	Листов
А	1	2

Союзгипроравдоз
имени Е.Е. Алексеевского
г. Москва

Серия 3.820.2-43 Выпуск 9

Взам. инв. № Ш.И. № 240/1 Подп. и дата

Инв. № подл. Подп. и дата

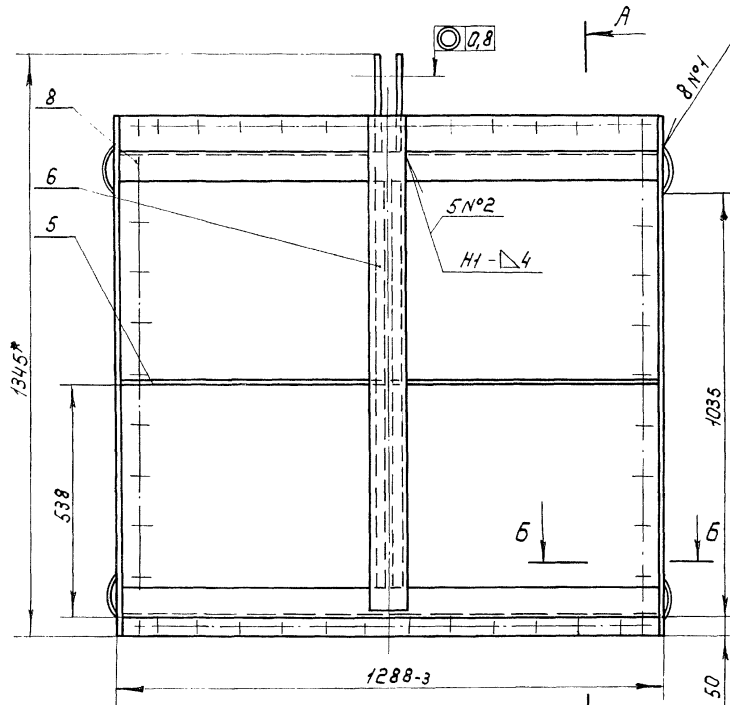
Формат	Зона	Поз.	Обозначение	Наименование	Кол.	Примечание
B4	8		ГС 120.03.108	Ригель		
				Узелок 670x70x5 ГОСТ 8509-72 в Ст.З.пс Б ГОСТ 535-79		
				l = (1280-3) мм	2	13,8 кг
				<u>Переменные данные для исполнений:</u>		
				ГС 120.03.100		
				<u>Детали</u>		
A4	9		ГС 120.03.110	Подвеска	2	
				ГС 120.03.100-01		
				<u>Детали</u>		
A4	9		ГС 120.03.110-01	Подвеска	2	

ГС 120.03.100

ГС 120.03.100СБ

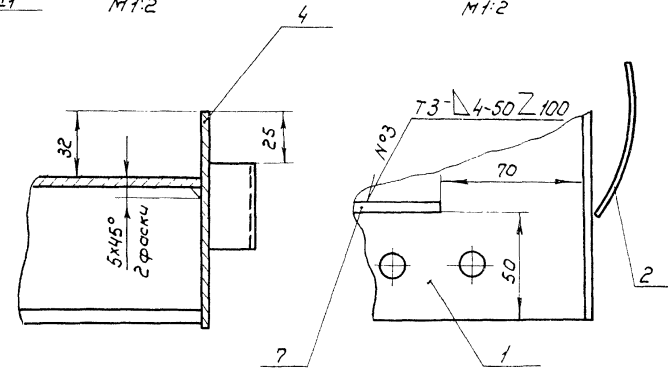
Рис.1

А-А



Б-Б
М1:2

Вид В
М1:2



Обозначение	Рис.	Масса, кг	D, мм
ГС 120.03.100	1	83.3	30
-01	2	81.9	24

1* Размеры для справок

2. Сварка по ГОСТ 5264-80 электродами Э42 ГОСТ 9467-75

3. Сварку вести швом Т1-Δ4 по контуру прилегания свариваемых деталей, кроме швов, указанных на чертеже

4. Неуказанные предельные отклонения размеров по $\pm \frac{IT 14}{2}$

5. Шероховатость поверхности деталей, выпаленных без чертежа, после обрезки R_{z160}

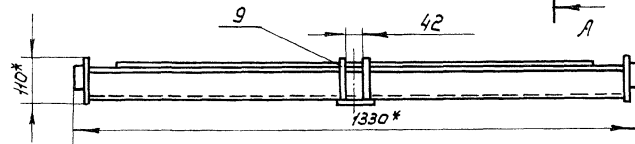
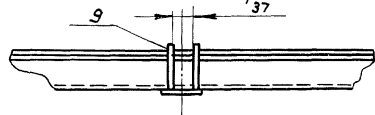


Рис.2

Остальное см. рис.1



Серия 3.820.2-43 Выпуск 9

Взам. инв. № Инв. № Взам. Подп. и дата

Подп. и дата

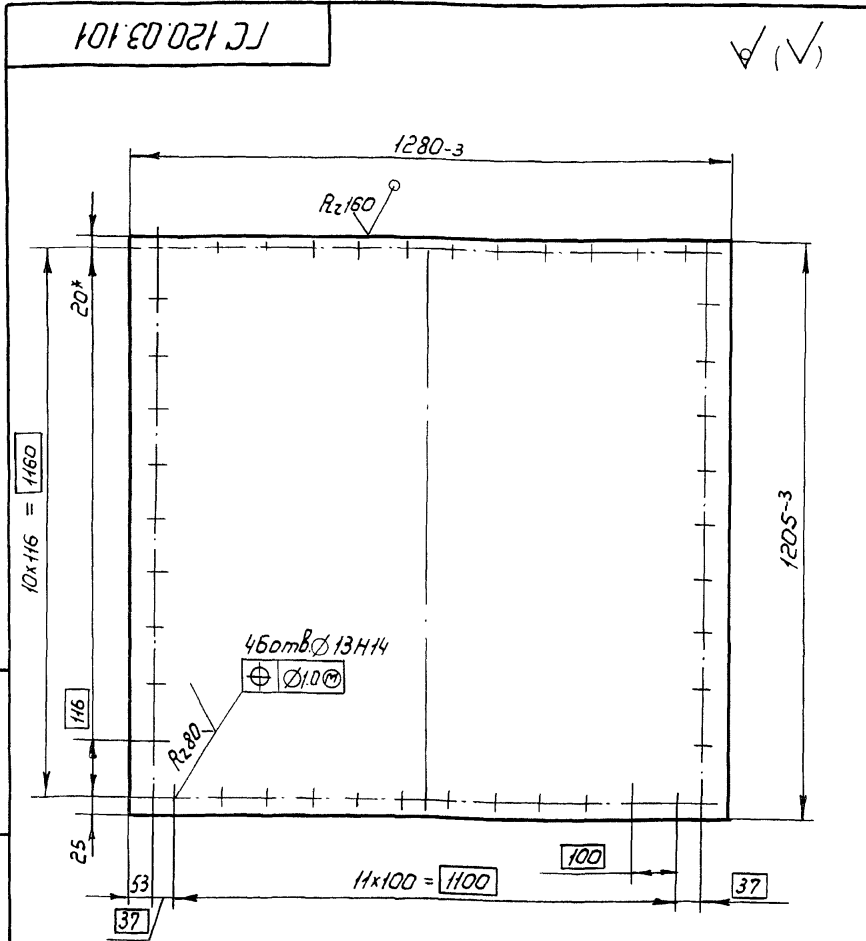
Инв. №

ГС 120.03.100СБ				Лит.	Масса	Масштаб
Изм. Лист	№ докум.	Подп.	Дата	А	см. табл.	1:10
Разраб.	Лазарев	В.И.	04.07.84			
Пров.	Тимошенко	А.И.	05.07.84			
Т.контр.				Лист	Листов 1	
Г.к.п.	Левзнер	И.И.	05.07.84	Союзэлектроавтом		
Н.контр.	Платунина	И.И.	06.07.84	имени Е.Е. Алексеевского		
Этв.	Советов	В.И.	05.07.84	г. Москва		

Копировал: Маврашина

Формат А3

№ п/п, Изм. №, Подп. и дата, Т. кантр., Лист, Масса, Масштаб

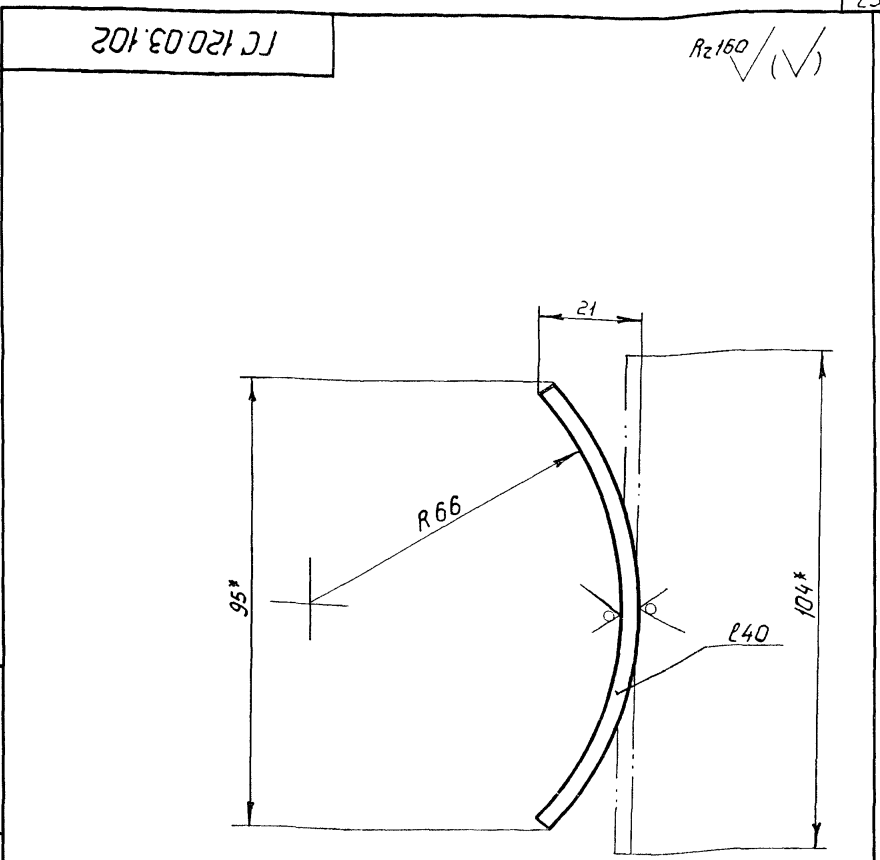


1* Размер для справок
 2. Неуказанные предельные отклонения размеров по $\pm IT 14 / 2$

ГС 120.03.101				Лист	Масса	Масштаб
Изм/Лист	№ докум.	Подп.	Дата	А	48,2	1:10
Разраб.	Лазарев	В.М.М.	03.07.84	Обшивка		
Пров.	Тимошенко	А.И.М.	03.07.84	Лист Листов 1		
Т. кантр.				Лист Б-ПН4 ГОСТ 19903-74 в Ст 3 ПСБ ГОСТ 14637-79		
И. кантр.	Платункина	Л.М.	03.07.84	Союзэлектрохоз имени Е.Е. Алексеевского г. Москва		
Этв.	Певзнер	Л.М.	03.07.84	Шальманов		

Копировал: Марушина

№ п/п, Изм. №, Подп. и дата, Т. кантр., Лист, Масса, Масштаб



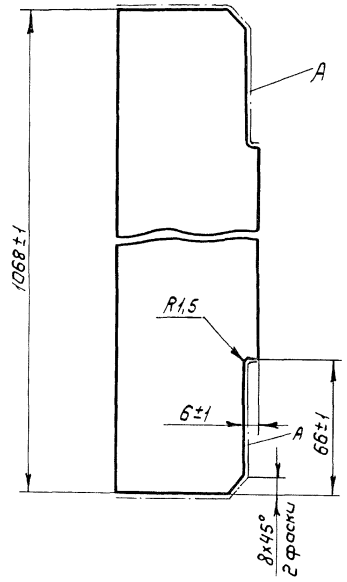
1* Размер для справок
 2. Предельные отклонения размеров по $\pm IT 14 / 2$

ГС 120.03.102				Лист	Масса	Масштаб
Изм/Лист	№ докум.	Подп.	Дата	А	0,1	1:1
Разраб.	Лазарев	В.М.М.	03.07.84	Отбой		
Пров.	Тимошенко	А.И.М.	03.07.84	Лист Листов 1		
Т. кантр.				Лист Б-ПН4 ГОСТ 19903-74 в Ст 3 ПСБ ГОСТ 14637-79		
И. кантр.	Платункина	Л.М.	03.07.84	Союзэлектрохоз имени Е.Е. Алексеевского г. Москва		
Этв.	Певзнер	Л.М.	03.07.84	Шальманов		

Серия 3.820.2-43 Выпуск 9

ГС 120.03.103

✓✓



Шероховатость поверхностей А — R_z 160 ✓

ГС 120.03.103

Ребра

Лист	Масса	Масштаб
А	2,3	1:2

Лист Листов 1

Соединительная трубка
г. Москва

Б-211707 от 12.76
в Ст 3 п 6 ГОСТ 535-79

И.контр.	Материал	№ докум.	Подп.	Дата

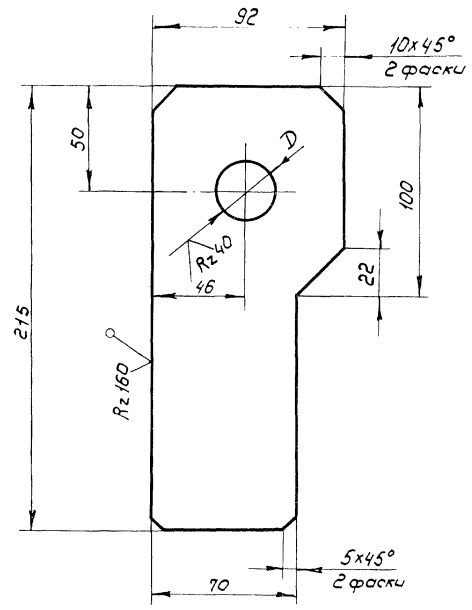
№ листа Подп. и дата Изм. инв. № Инв. № докум. Подп. и дата

Серия 3.820.2-43 Выпуск 9

ГС 120.03.110

✓✓

Обозначение	D, мм	S, мм	Масса, кг
ГС 120.03.110	30H12	16	2,0
-01	24H12	10	1,3



Неуказанные предельные отклонения размеров по $\pm IT_{14}/2$

ГС 120.03.110

Подвеска

Лист	Масса	Масштаб
А	сч. табл	—

Лист Листов 1

Соединительная трубка
г. Москва

И.контр.	Материал	№ докум.	Подп.	Дата

№ листа Подп. и дата Изм. инв. № Инв. № докум. Подп. и дата

Выпуск У

Серия Э. 820.2-43

Выпуск У

Подп. и дата

Подп. и дата

Подп. и дата

Формат Зона	Лист	Обозначение	Наименование	Кол.	Приме- чание
			<u>Документация</u>		
А4		ГС 120.04.000СБ	Сборочный чертеж		
			<u>Детали</u>		
Б4	1	ГС 120.04.001	Основание		
			Лист 6-ПН 12 ГОСТ 19903-74 8 Ст. 3 ПС 6 ГОСТ 14637-79		
			(272 x 272) ± 0,7 мм	1	5,9 кг
Б4	2	ГС 120.04.002	Основание		
			Лист 6-ПН 12 ГОСТ 19903-74 8 Ст. 3 ПС 6 ГОСТ 14637-79		
			(250 x 250) ± 0,7 мм	1	4,7 кг
Б4	3	ГС 120.04.003	Ребро		
			Лист 6-ПН 5 ГОСТ 19903-74 8 Ст. 3 ПС 6 ГОСТ 14637-79		
			150 ± 0,5 / x (122 ± 1) мм	4	1,0 кг
Б4	4	ГС 120.04.004	Колонка		
			Труба 150x5 ГОСТ 8734-75 8 20 ГОСТ 8733-74		
			r = (126 ± 0,5) мм	1	2,3 кг

ГС 120.04.000

Колонка

Лист	Лист	Листов
А		1

Союзгазпроводхоз
имени Е.Е. Алексеевского
г. Москва

Копировал: Марулина

Формат А4

920004002Э1

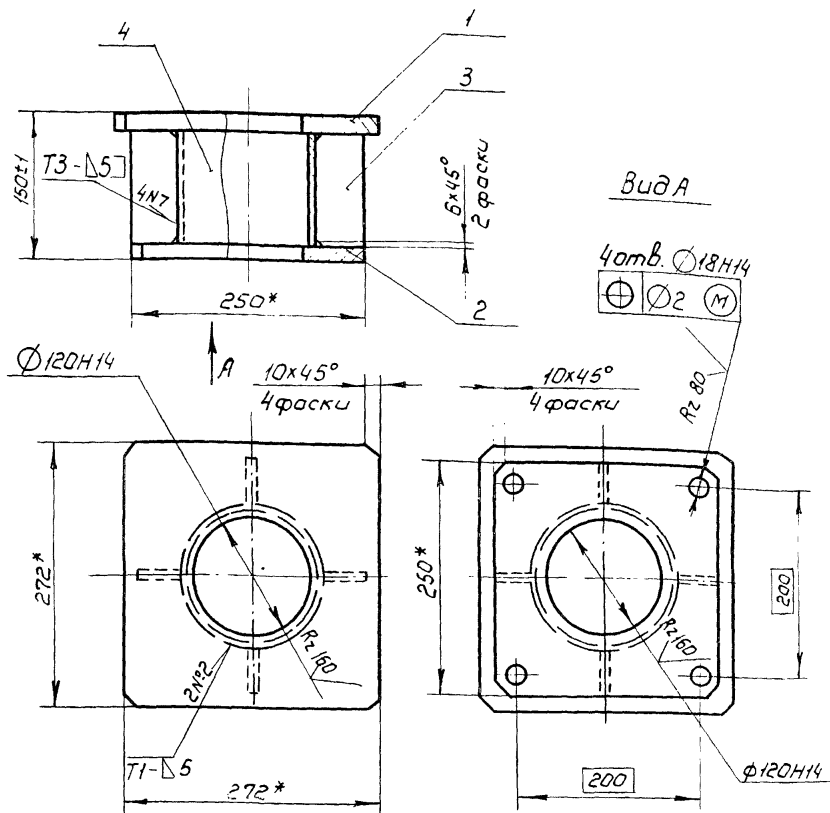
Выпуск У

Серия Э. 820.2-43

Подп. и дата

Подп. и дата

Подп. и дата



- 1* Размеры для справок
2. Сварка электродами Э42 ГОСТ 9467-75 по ГОСТ 5264-80
3. Шероховатость поверхности деталей, выполненных без чертежа, после обрезки $Rz 160$

ГС 120.04.000СБ

Колонка
Сборочный чертеж

Изм.	Лист	№ докум.	Подп.	Дата
1	Разроб.	Лазарев	В.И.И.	23.07.84
	Пров.	Тимошенко	А.И.И.	23.07.84
	Т.контр.			
	Гип.	Левзнер	А.И.И.	23.07.84
	Н.контр.	Литвинина	А.И.И.	23.07.84
	Утв.	Советов	А.И.И.	23.07.84

Лит.	Масса	Масштаб
А	13,9	1:5

Лист Листов 1
Союзгазпроводхоз
имени Е.Е. Алексеевского
г. Москва

Копировал: Марулина

Формат А4

ГЧ 120.05.000 Г4

Таблица 1

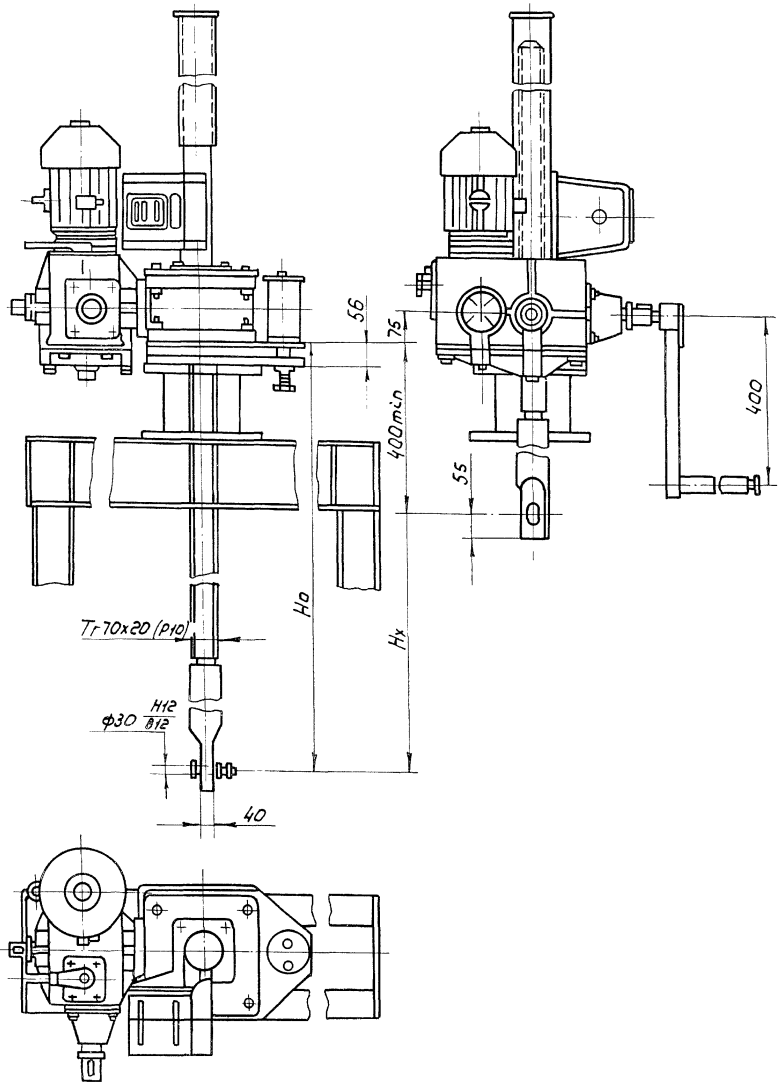
Техническая характеристика подъемника

Резьба грузового винта	Усилие, тс		Ном. наиб.	Электро-двигатель ЧАС 808534 исп. М302 n=880 об/мин N=1,2 кВт.	Станция управления электро-приводом ЯАА 5401-2674 У1	Усилие на рукоятке при T, кс	время подъема затвора на 1 м мин.	
	T	П					электр.	вручную
T-70x20 (P10)	5	5	4,2			14	5	15

Таблица 2

Данные на заказ по затвору

Усилие посадочное потребное, тс	Пз	2,15
Усилие регулировки грузового реле, тс	P	2,15
Расстояние от подошвы подъемника до оси шарниры опущенного затвора, м	Н0	3,101
Полный ход затвора, м	Нх	1,25
Датчик ДПМ1 Шаг грузового винта	P	10
Теоретическая масса подъемника, кг	Q	269



Серия 3.820.2-43 Выпуск 9

Изм. №, прав. Лист, и дата
 Изм. №, прав. Лист, и дата
 Взам. инв. № (инв. № в уст.) Лист, и дата

ГЧ 120.05.000 Г4				Лист	Масса	Масштаб
Изм. Лист	№ док. инж.	Лист	Дата	А	см. табл. 2	1:10
Разраб.	Лазарев	В.И.	05.07.84			
Пров.	Тимошенко	В.И.	05.07.84			
Т. контр.						
Гип	Певзнер	В.И.	05.07.84			
И. контр.	Платунова	В.И.	05.07.84	Соединительный чертеж		
Утв.	Советов	В.И.	05.07.84	Соединительный чертеж имени Е.Е. Алексеевского г. Москва		

Копирован: Марулина

Формат А3

ГС 120.06.000 Г4

Версия 3.820.2-43 Выпуск 9

Изм. №, дата, Лист, дата, Изм. №, дата, Лист, дата

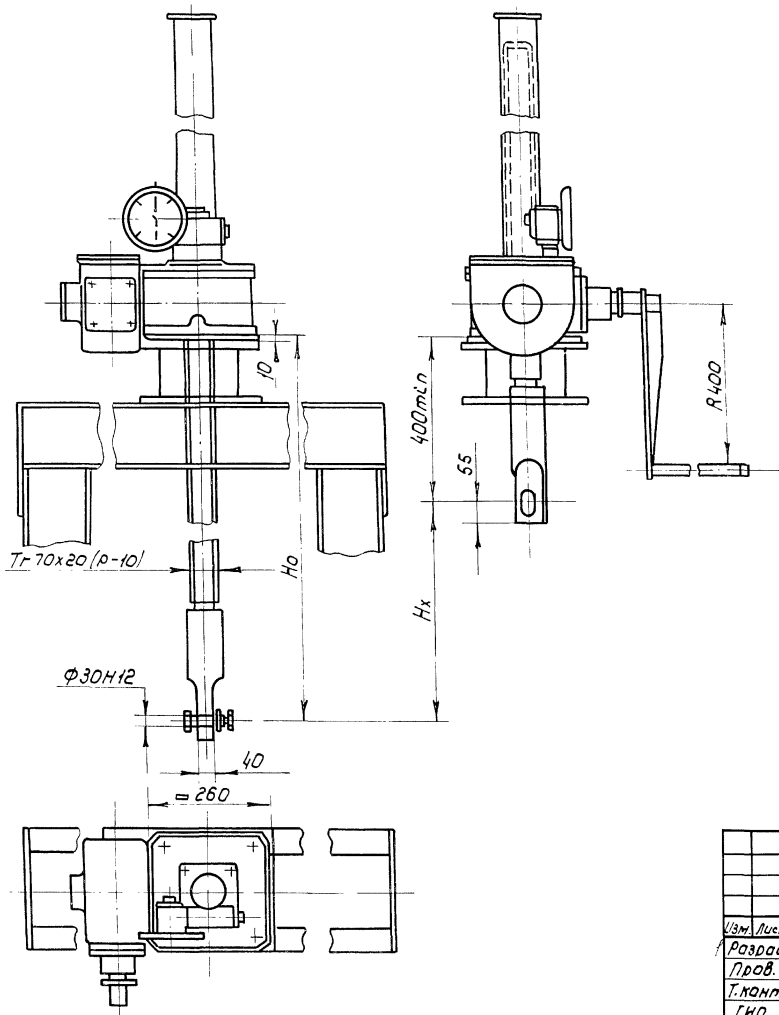


Таблица 1
Техническая характеристика подъемника

Резьба грузоподъемного винта	Усилие тс. наиб.		Но м. наиб.	Усилие на рукоятке при т. кес	Время подъема затвора на 1м, мин
	тяговое Т	посадочное П			
Tr 70x20 (P-10)	5	5	3.85	20	20

Таблица 2
Данные на заказ по затвору

Усилие посадочное потребное, тс	Пз	2,15
Расстояние от подшвы подъемника до оси проушины опущенного затвора, м	Но	3,055
Полный ход затвора, м	Нх	1,25
Указатель положения затвора	—	УПР 2510
Теоретическая масса подъемника, кг	Q	196

ГС 120.06.000 Г4				Лист	Масса	Масштаб
Изм. Лист	№ докум.	Подп.	Дата	А	ст. табл. 2	1:10
Разраб.	Лаварев	В.И.	05.07.84			
Пров.	Тимошенко	В.И.	05.07.84			
Г.лантр.						
ГИП	Левзнер	А.И.	05.07.84			
Н.лантр.	Платунчи	В.И.	06.07.84	Сотрудники производств имени Е.Е. Алексеевского г. Москва		
Утв.	Советов	А.И.	08.07.84			

Подъемник одновинтовой с ручным приводом грузоподъемностью 5тс, марки 58
Габаритный чертеж

ГС 120.07.000 Г4

Таблица 1

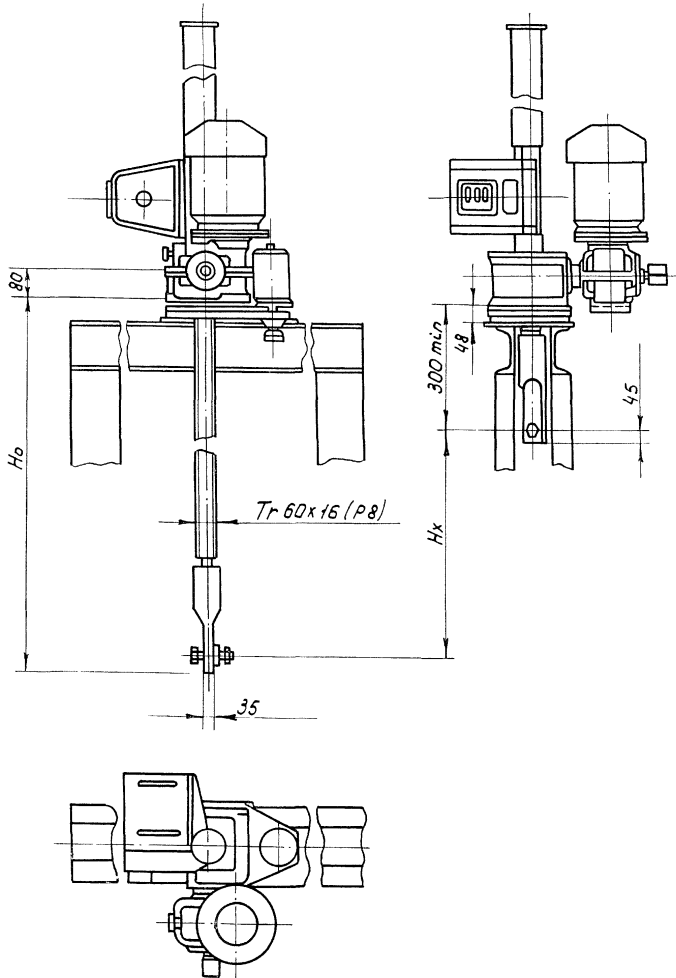
Техническая характеристика подъемника

Резьба грузового винта	Усилие, тс.		Но м наиб.	Электро- двигатель исп. М.302	Станция управления электро- приводом	Усилие на рукоятке при т. кс	Время подъема затвора на 1 м. мин.	
	Т	П					Электрич.	Вручную
Tr 60x16 (P8)	2,5	2,5	3,65	П-920 об/мин N=0,63 кВт.	ЯЯА 5101 -2474 У4	15	8	7

Таблица 2

Данные на заказ по затвору

Наименование	ГС 120.00.000-		
	02	04	
Усилие посадочное потребное, тс	Пз	1,71	1,235
Усилие регулировки грузового реле, тс	Р	1,71	1,235
Расстояние от рабашвы подъемника до оси праушины опущенного затвора, м	Но	2,453	2,053
Полный ход затвора, м	Нх	1,25	1,25
Датчик ДПМ-1 Шаг грузового винта	Р	8	8
Теоретическая масса подъемника, кг	Q	134	122



Версия 3.820.2-43 Выпуск 9

Взам. инв. №

Инв. № подл.

Подп. и дата

Подп. и дата

И.в. № подл.

ГС 120.07.000 Г4						Лист	Масса	Масштаб
Изм.	Лист	№ докум.	Подп.	Дата	Подъемник одновинтовой с электроприводом грузоподъ- емностью 2,5 тс марки 2,5 ЭВ Габаритными чертёж	А	см. табл. 2	1:10
Разраб.	Лазарев	В.З.Зел	01.07.84					
Пров.	Тимошенко	А.И.Иван	05.07.84					
Т. контр.								
ГНД	Певзнер	Ф.И.Иван	02.07.84			Лист		
Н. контр.	Платунина	Л.И.Иван	06.07.84			Соединительный имени Е.Е. Алексеевского г. Москва		
Утв.	Советов	А.И.Иван	05.07.84					

Г 120.08.00Г 4

Выпуск 9

Серия 3.820.2-43

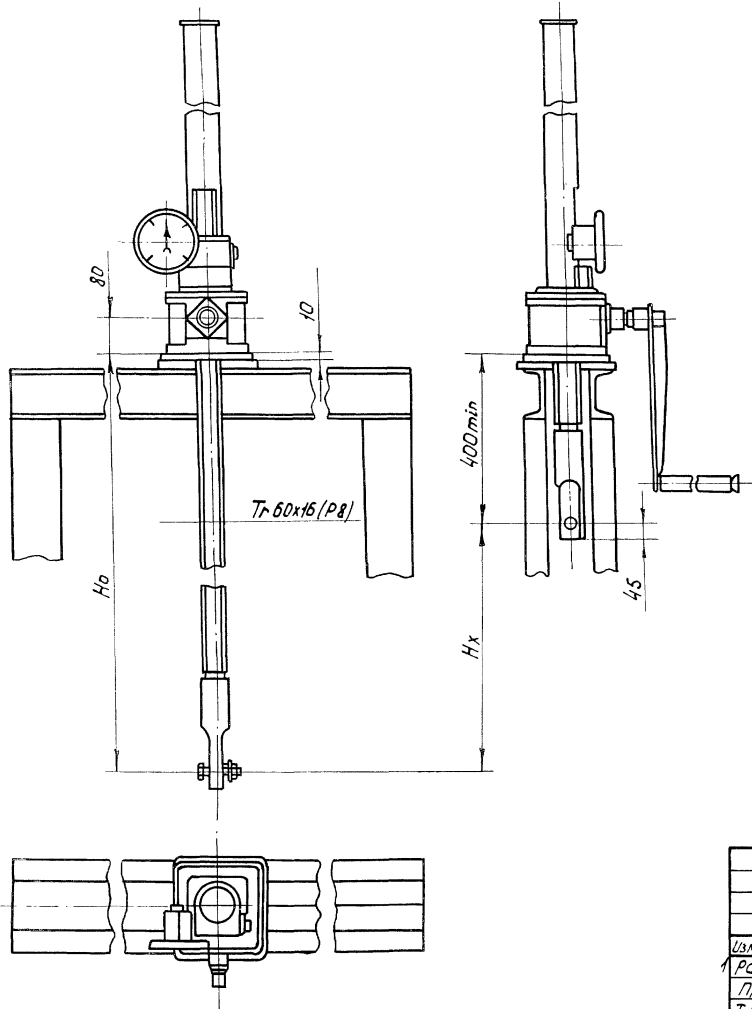


Таблица 1
Техническая характеристика подъемника

Резьба грузового винта	Усилие тс. наиб.		Ho, м наиб.	Усилие на рукоятке при т кгс	Время подъема затвора на 1 м. мин.
	Тяговое T	Посадочное П			
Tr 60x16 (P 8)	2.5	2.5	3.65	16	7.5

Таблица 2
Данные на заказ по затвору

Наименование	ГС 120.00.000-	03		05	
		Пз	Ho	Hx	УПР 258
Усилие посадочное потребное, тс	Пз	1.71	1.235		
Расстояние от подошвы подъемника до оси пружины олуценного затвора, м	Ho	2.415	2.015		
Полный ход затвора, м	Hx	1.25	1.25		
Указатель положения затвора	—	УПР 258	УПР 258		
Теоретическая масса подъемника, кг	Q	94	83		

ГС 120.08.000Г 4

Изм.	Лист	№ докум.	Работ.	Дата	Подъемник одновинтовой с ручным приводом грузоподъемностью 25 тс марки 2.58	Лит.	Масса	Масштаб
1	Разраб.	Лазарев	Взм	07.07.84	Габаритный чертеж	А	см. табл. 2	1:10
	Пров.	Тимошенко	Взм	07.07.84				
	Т. контр.							
	Г. н. п.	Певзнер	А. Т. м. р.	07.07.84				
	Н. контр.	Матчинко	Взм	07.07.84				
	Утв.	Советов	А. М. м. м.	05.07.84				
						Лист	Листов 1	
						Соевгипроводхоз имени Е.Е. Алексеевского г. Москва		

Копировал: Марулина

Формат А3