

ТИПОВАЯ ДОКУМЕНТАЦИЯ НА КОНСТРУКЦИИ, ИЗДЕЛИЯ  
И УЗЛЫ ЗДАНИЙ И СООРУЖЕНИЙ

СЕРИЯ 3.820.2-43

ЗАТВОРЫ ГЛУБИННЫЕ ПЛОСКИЕ СКОЛЬЗЯЩИЕ

ВЫПУСК 4

РАБОЧИЕ ЧЕРТЕЖИ ЗАТВОРА ГС 60-130 Ч

ТИПОВАЯ ДОКУМЕНТАЦИЯ НА КОНСТРУКЦИИ, ИЗДЕЛИЯ  
И УЗЛЫ ЗДАНИЙ И СООРУЖЕНИЙ

СЕРИЯ 3.820.2-43

ЗАТВОРЫ ГЛУБИННЫЕ ПЛОСКИЕ СКОЛЬЗЯЩИЕ

ВЫПУСК 4

РАБОЧИЕ ЧЕРТЕЖИ ЗАТВОРА ГС 60-130 У

РАЗРАБОТАНА  
ИНСТИТУТОМ „СОЮЗГИПРОЕКТ“  
В/О „СОЮЗВОДПРОЕКТ“  
МИНВОДХОЗА СССР

УТВЕРЖДЕНА И ВВЕДЕНА В ДЕЙСТВИЕ С 01.01.1985 г.  
МИНВОДХОЗОМ СССР  
ПРОТОКОЛ № 558 ОТ 19.03.1984 г.

ГЛАВНЫЙ ИНЖЕНЕР ИНСТИТУТА  
ГЛАВНЫЙ ИНЖЕНЕР ПРОЕКТА



А. Ф. КОНДРАТЬЕВ  
А. А. ПЕВЗНЕР

## СОДЕРЖАНИЕ

ОБОЗНАЧЕНИЕ	НАИМЕНОВАНИЕ	СТР.
ГС 60У. 00. 000	ЗАТВОР ГСУ ДЛЯ ОТВЕРСТИЙ 60 x 60 см	3
ГС 60У. 00. 001	ПОДКЛАДКА	4
ГС 60У. 00. 000 СБ	ЗАТВОР ГСУ ДЛЯ ОТВЕРСТИЙ 60 x 60 см. СБОРОЧНЫЙ ЧЕРТЕЖ	5
ГС 60У. 00. 000 ВС	ЗАТВОР ГСУ ДЛЯ ОТВЕРСТИЙ 60 x 60 см ВЕДОМОСТЬ СПЕЦИФИКАЦИЙ	7
ГС 60У. 00. 000 ВП	ЗАТВОР ГСУ ДЛЯ ОТВЕРСТИЙ 60 x 60 см ВЕДОМОСТЬ ПОКУПНЫХ ИЗДЕЛИЙ	8
ГС 60У. 01. 000	РАМА ПРИСЛОННАЯ	9
ГС 60У. 01. 000 СБ	РАМА ПРИСЛОННАЯ СБОРОЧНЫЙ ЧЕРТЕЖ	10
ГС 60У. 01. 001	ЛИСТ ЗАБРАЛЬНЫЙ	11
ГС 60У. 01. 002	СКОБА	11
ГС 60У. 01. 009	РИТЕЛЬ	12
ГС 60 . 00. 001	ЛИСТ МОНТАЖНЫЙ	12
ГС 60. 03. 000	ЗАТВОР	13
ГС 60. 03. 000 СБ	ЗАТВОР СБОРОЧНЫЙ ЧЕРТЕЖ	14
ГС 60. 03. 001	НАКЛАДКА	15
ГС 60. 03. 002	НАКЛАДКА	15
ГС 60. 03. 003	НАКЛАДКА	16
ГС 60. 03. 004	УПАКОВКА	16
ГС 60. 03. 100	МЕТАЛЛОКОНСТРУКЦИЯ	17

ОБОЗНАЧЕНИЕ	НАИМЕНОВАНИЕ	СТР.
ГС 60. 03. 100 СБ	МЕТАЛЛОКОНСТРУКЦИЯ СБОРОЧНЫЙ ЧЕРТЕЖ	18
ГС 60. 03. 101	ОБШИВКА	19
ГС 60. 03. 102	ОТВОЙ	19
ГС 60. 03. 103	РЕБРО	20
ГС 60. 03. 108	ПОДВЕСКА	20
ГС 60У. 02. 000 ГЧ	ПОДЪЕМНИК ОДНОВИНТОВОЙ С ЭЛЕКТРОПРИВОДОМ ГРУЗ. 1 т.с. марки 1ЭВ ГАБАРИТНЫЙ ЧЕРТЕЖ	21
ГС 60У. 03. 000 ГЧ	ПОДЪЕМНИК ОДНОВИНТОВОЙ С РУЧНЫМ ПРИВОДОМ ГРУЗ. 0,5 т.с. марки 0,5 В ГАБАРИТНЫЙ ЧЕРТЕЖ	22

ИЗМ. ЛИСТ № ДОКУМ. ПОДП. И ДАТА

ВЗАМ. ИВ. № ИВ. № ДУБЛ. ПОДП. И ДАТА

ИЗМ. ЛИСТ № ДОКУМ. ПОДП. И ДАТА

ВЗАМ. ИВ. № ИВ. № ДУБЛ. ПОДП. И ДАТА

ФОРМАТ	ЗОНА	ПОЗ.	ОБОЗНАЧЕНИЕ	НАИМЕНОВАНИЕ	КОЛ.	ПРИМЕЧАНИЕ
				<u>Документация</u>		
А3			РС 60У. 00. 000 СБ	СБОРОЧНЫЙ ЧЕРТЕЖ		
А3			РС 60У. 00. 000 ВС	ВЕДОМОСТЬ СПЕЦИФИКАЦИЙ		
А3			РС 60У. 00. 000 ВП	ВЕДОМОСТЬ ПОКУПНЫХ ИЗДЕЛИЙ		
				<u>ДЕТАЛИ</u>		
А4		1	РС 60У. 00. 001	ПОДКЛАДКА	12	
				<u>СТАНДАРТНЫЕ ИЗДЕЛИЯ</u>		
		2		БОЛТ М16×160 46.02 ГОСТ 7798-70	2	
		3		БОЛТ М16×300 46.02 ГОСТ 7798-70	4	
		4		ГАЙКА М16. 4.02 ГОСТ 5915-70	6	
			<u>ПЕРЕМЕННЫЕ ДАННЫЕ</u>	<u>ДЛЯ ИСПОЛНЕНИЙ:</u>		
				<u>РС 60У. 00. 000</u>		
				<u>Документация</u>		
А3			РС 60У. 02. 000 ГЧ	ПОДЪЕМНИК ОДНОВИНТОВОЙ С ЭЛЕКТРОПРИВОДОМ ГРУЗ. Т.С. МАРКИ 13В РАБАРИТНЫЙ ЧЕРТЕЖ		

РС 60У. 00. 000

ИЗМ.	ЛИСТ	№ ДОКУМ.	ПОДП.	ДАТА
РАЗРАБ. МА		КОРОССИАНЦЕВА	<i>А.И.</i>	12.06.84
ПРОВ.		ТИМОШЕНКО	<i>А.И.</i>	12.06.84
ГИП		ПЕВЗНЕР	<i>А.И.</i>	12.06.84
И. КОНТР.		ПЛАТУНИНА	<i>А.И.</i>	12.06.84
УТВ.		МИШУСТИН	<i>А.И.</i>	13.06.84

ЗАТВОР РС У ДЛЯ ОТВЕРСТИЙ 60×60 см

ЛИТ. ЛИСТ ЛИСТОВ  
1 1 3

СОНЬГИПРОВОДХОЗ  
ИМЕНИ Е.Е. АЛЕКСЕЕВСКОГО  
Г. МОСКВА

ИЗМ. ЛИСТ № ДОКУМ. ПОДП. И ДАТА

ВЗАМ. ИВ. № ИВ. № ДУБЛ. ПОДП. И ДАТА

ИЗМ. ЛИСТ № ДОКУМ. ПОДП. И ДАТА

ВЗАМ. ИВ. № ИВ. № ДУБЛ. ПОДП. И ДАТА

ФОРМАТ	ЗОНА	ПОЗ.	ОБОЗНАЧЕНИЕ	НАИМЕНОВАНИЕ	КОЛ.	ПРИМЕЧАНИЕ
				<u>СБОРОЧНЫЕ ЕДИНИЦЫ</u>		
А4		5	РС 60У. 01. 000	РАМА ПРИСЛОИНАЯ	1	
А4		6	РС 60 03. 000	ЗАТВОР	1	
А4		7	26.058. П8090. 000	ПОДЪЕМНИК ОДНОВИНТОВОЙ С ЭЛЕКТРОПРИВОДОМ ГРУЗ. Т.С. МАРКИ 13В	1	Серия 3.820.2-44
				<u>ДЕТАЛИ</u>		
А4		8	РС 60. 00. 001	ЛИСТ МОНТАЖНЫЙ	1	
				<u>СТАНДАРТНЫЕ ИЗДЕЛИЯ</u>		
		9		БОЛТ М12×35 46.02 ГОСТ 7798-70	4	
		10		ГАЙКА М12. 4.02 ГОСТ 5915-70	4	
		11		ШАЙБА 12.65Г. 02 ГОСТ 6402-70	4	
			<u>РС 60У. 00. 000 - 01</u>			
				<u>Документация</u>		
А3			РС 60У. 03. 000 ГЧ	ПОДЪЕМНИК ОДНОВИНТОВОЙ С РУЧНЫМ ПРИВОДОМ ГРУЗ. 0.5Т.С. МАРКИ 0.9В РАБАРИТНЫЙ ЧЕРТЕЖ		

РС 60У. 00. 000

Лист 2

№в. № подл. Подп. и дата

№ам. №в. №

№в. № докум. Подп. и дата

Серия 3.820.2-43

Выпуск 4

Выпуск 4

№в. № подл.	Лист	№ док.	Подп.	Дата	Обозначение	Наименование	Кол.	Примечание
					<u>Сборочные единицы</u>			
А4	5	ГС 60У. 01. 000 - 01			Рама прислонная	1		
А4	6	ГС 60. 07. 000 - 01			Затвор	1		
А4	7	26. 058. ПВ 010. 000			Подъемник одновинтовой с ручным приводом груз. 0,5 т.с. марки 0,5 В	1	Серия 3.820.2-44	
					<u>Стандартные изделия</u>			
		12			Шайба 12.65Г. 02 ГОСТ 6402 - 70	2		
		13			Шайба 12.04. 02 ГОСТ 11371 - 78	2		
					Лист 7			
					КС 60У. 00. 000			

Копировал: ЖЕБЕНЕВА ЖФ Формат А 4

№в. № подл. Подп. и дата

№ам. №в. №

№в. № докум. Подп. и дата

Серия 3.820.2-47

Выпуск 4

Перв. примен.

4

Т 00 00 К 09 31

✓ (✓)

Неуказанные предельные отклонения размеров по  $\pm \frac{IT 14}{2}$

№в. № подл.	Лист	№ док.	Подп.	Дата	КС 60У. 00. 001		
Изм.	Лист	№ докум.	Подп.	Дата	Подкладка		
РАЗРАБ.	ШТАЛОВ		Щелк	11.08.84	Лист А   Масса 0.1   Масштаб 1:1		
Пров.	ТИМОШЕНКО		Щелк	12.06.84	Лист   Листов 1		
Т. КОНТР.					Лист Б-ПНЧ ГОСТ 19903-74		
И. КОНТР.	ПЛАТУНИНА		Щелк	14.06.84	В Ст. 3 пс 6 ГОСТ 14637-79		
УТВ.	ПЕВЗNER		Щелк	12.08.84	СОЮЗГИПРОВХОЗ ИМЕНИ Е.Е. АЛЕКСЕЕВСКОГО Г. МОСКВА		

Копировал ЖЕБЕНЕВА ЖФ Формат А 4

ГС 60У.00.000 СБ

ПЕРВ. ПРИМЕР.

СПРАВ. №

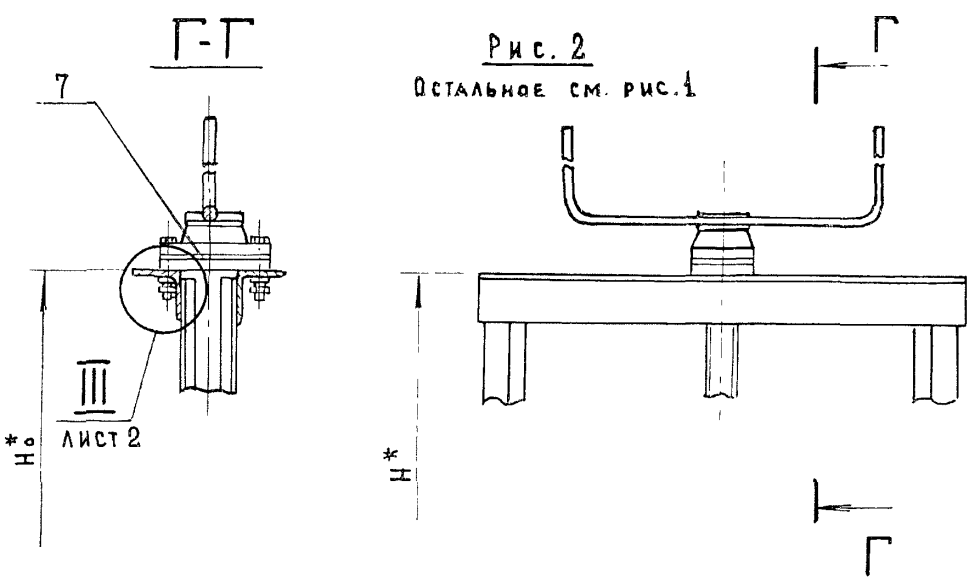
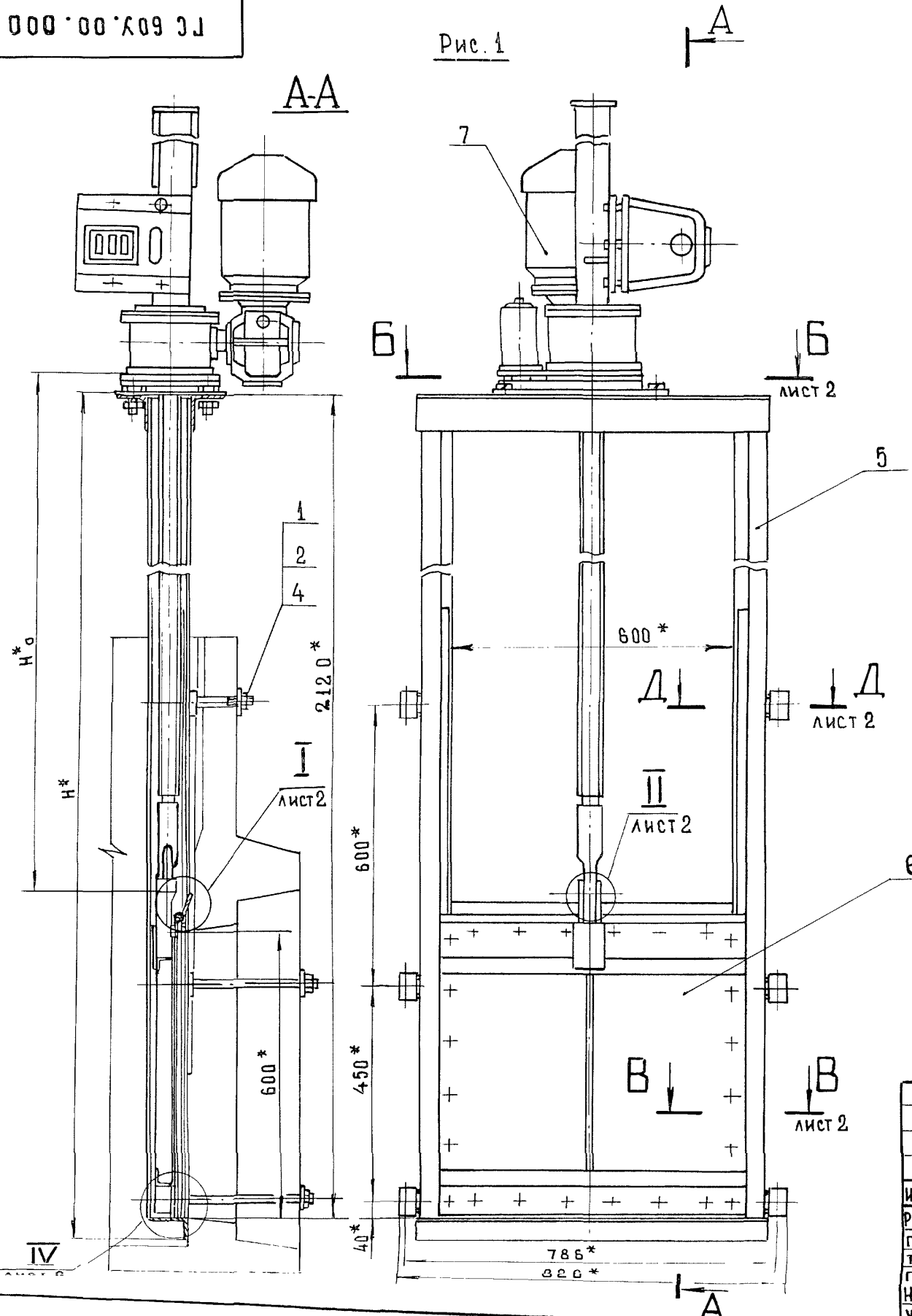
ПОДП. И ДАТА

ИНВ. № ДУБА.

ВЗАМ. ИНВ. №

ПОДП. И ДАТА

ИЗМЕНА



Обозначение	Рис.	Шифр	Размеры, мм			Марка подъемника	Масса кг
			D*	H*	H <sub>0</sub> *		
ГС60У.00.000	1	ГС60-130У <sub>9</sub>	22 $\frac{H12}{812}$	2184	1476	1ЭВ	184.1
-01	2	ГС60-130У <sub>16</sub>	16 $\frac{H12}{812}$	2176	1420	0.5В	107.8

- \* Размеры для справок
- H<sub>0</sub> - расстояние от подошвы подъемника до оси пружины опущенного затвора.
- Сварка по ГОСТ 5264-80 электродом Э42 по ГОСТ 9467-75
- Неуказанные технические требования по ТУЗЗ-163-84

ГС 60 У. 00. 000 СБ						Лит.	Масса	Масштаб
Изм. Лист	№ докум.	Подп.	Дата	Затвор ГСУ для отверстий 60×60 см Сборочный чертеж.	А	см. табл.	—	
Разраб. Ма	Алороссиянцев	Маша	11.06.84					
Пров.	Тимошенко	Алисон	12.06.84					
Т. контр.								
ГИП	Левзнер	А. Трип	12.06.84	СЮЗГипропроводхоз имени Е.Е. Алексеевского г. Москва.				
Н. контр.	Платунина	Ирина	12.06.84					
Утв.	Мишустин	А. Мишустин	13.06.84					
					Лист 1	Листов 2		

РС 60У 00.000.СБ

ПЕРВ. ПРИМЕР.

СПРАВ. №

ПОДП. И ДАТА

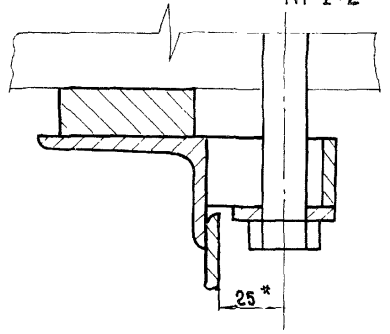
ИЗМ. № АУБА

ВЗАМ. ИЗМ. №

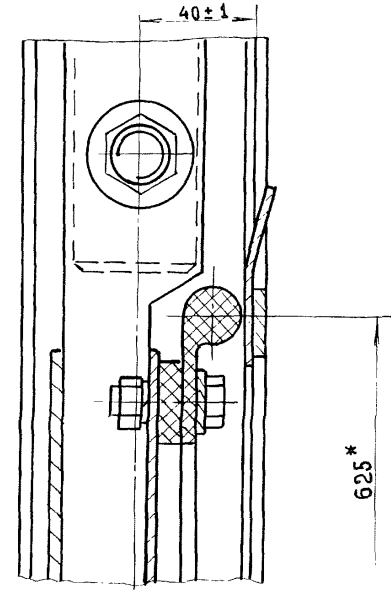
ПОДП. И ДАТА

ИЗМ. № ПОДА

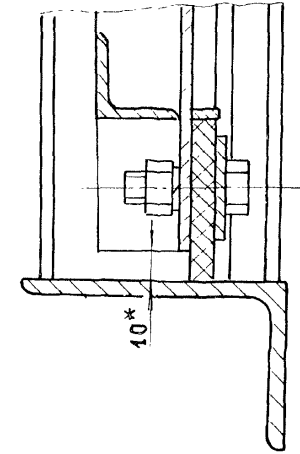
Д-Д лист 1  
М 1:2



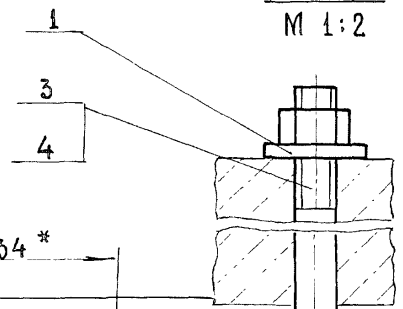
I лист 1  
М 1:2



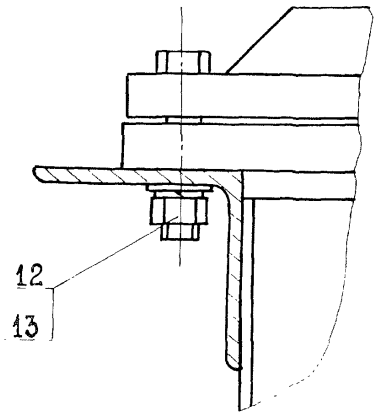
IV лист 1  
М 1:2



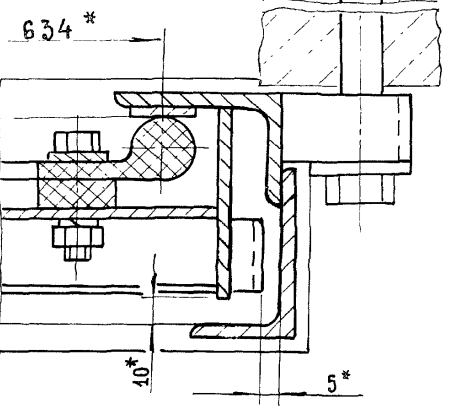
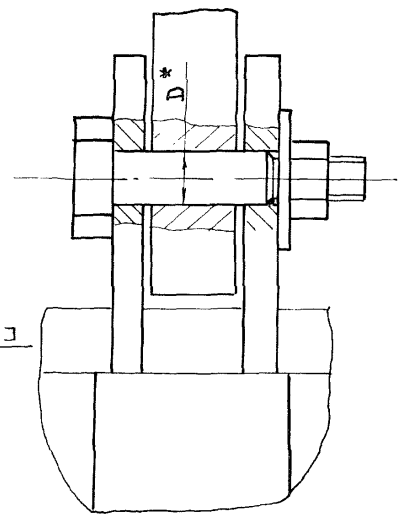
В-В лист 1  
М 1:2



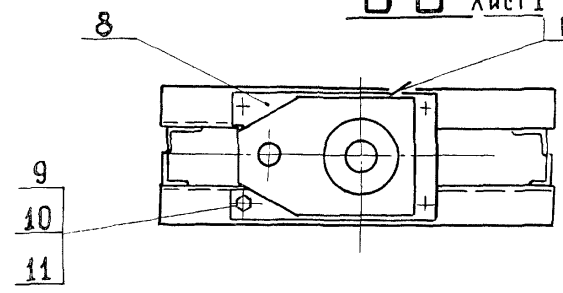
III лист 1  
М 1:2



II лист 1  
М 1:2



Б-Б лист 1  
М 1:2



ИЗМ.	ЛИСТ	№ ДОКУМ.	ПОДП.	ДАТА

РС 60У 00.000.СБ

Выпуск 4

Серия Э.820.2-43

№ стр.	Обозначение	Наименование	Обозначение	кол.	Общее кол.	Примечание
1	ГС 60У. 00. 000	Затвор ГСУ для отверстий 60×60 см				
2	ГС 60. 03. 000	Затвор			1	
3	ГС 60. 03. 100	Металлоконструкция	ГС 60 03. 000	1	1	
4	ГС 60 У. 01. 000	Рама прислонная			1	
5						
6		<u>Переменные данные для исполнений:</u>				
7						
8		<u>ГС 60У. 00. 000</u>				
9						
10		Ведомость спецификаций подъемника				
11		одновинтового с электроприводом груз 1т.с.				
12		марки 1ЭВ. 26.058 ПВ 090.000. ВС				
13						
14		<u>ГС 60У. 00. 000 - 01</u>				
15						
16		Ведомость спецификаций подъемника				
17		одновинтового с ручным приводом груз. 0.5т.с.				
18		марки 0.5В 26. 058. ПВ. 010. 000. ВС				
19						
20						
21						
22						
23						
24						
25						
26						

Инв. № подл. Подп. и дата  
 Взам. инв. № Инв. № дубл. Подп. и дата

				ГС 60У. 00. 000. ВС				
Изм.	Лист	№ докум.	Подп.	Дата	Затвор ГСУ для отверстий 60×60 см Ведомость спецификаций	Лит	Лист	Листов
РАЗРАБ.	МА	ЛОРОССИЯНЦЕВА	<i>А.Иванов</i>	12.06.84		4		1
ПРОВ.		ТИМОШЕНКО	<i>А.Иванов</i>	12.06.84				
ГИП		ПЕВЗNER	<i>А.Иванов</i>	12.06.84				
Н.КОНТР.		ПЛАТУНИНА	<i>А.Иванов</i>	12.06.84				
УТВ.		МИШУСТИН	<i>А.Иванов</i>	12.06.84				



Серия 3.820.2-43 Выпуск 4

№ строки	Наименование	Код ОКП	Обозначение документа на поставку	Поставщик	Куда входит (обозначение)	Количество				Примечание
						на из-делие	в ком-плекты	на ре-гулир.	Всего	
1										
2	<u>КРЕПЕЖНЫЕ ИЗДЕЛИЯ</u>									
3	Болт М12×40.46.02		ГОСТ 7796 -70		ГС 60У.03.000	24			24	
4	М16×160.46.02		ГОСТ 7798 -70			2			2	
5	М16×300.46.02					4			4	
6	Гайка М12.4.02		ГОСТ 5915-70		ГС 60.03.000	24			24	
7	М16.4.02					6			6	
8	Шайба 12.65Г.02		ГОСТ 6402-70		ГС 60.03.000	24			24	
9										
10			<u>ПЕРЕМЕННЫЕ ДАННЫЕ ДЛЯ ИСПОЛНЕНИЙ</u>							
11			<u>ГС 60У.00.000</u>							
12										
13	Болт М12×35.46.02		ГОСТ 7798-70			4			4	
14	Гайка М12.4.02		ГОСТ 5915-70			4			4	
15	Шайба 12.65Г.02		ГОСТ 6402-70			4			4	
16		Ведомость	покупных изделий подъемника одновинтового с электроприводом							
17			груз.1тс	марки 1ЭВ						
18			26.058.ПВ.090.000 ВП							
19			<u>ГС 60У.00.000 - 01</u>							
20	Шайба 12.65Г.02		ГОСТ 6402 -70			2			2	
21	12.04.02		ГОСТ 11371 -78			2			2	
22		Ведомость	покупных изделий подъемника одновинтового с ручным							
23			приводом груз.0,5тс	марки 0.5 В						
24			26.058.ПВ.010.000 ВП							

Инв.№подл. Подл. и дата. Взам.инв.№ Инв.№ дубл. Подл. и дата

Инв.№подл.				Инв.№ дубл.				Подл. и дата			
Инв.№подл.				Инв.№ дубл.				Подл. и дата			
Инв.№подл.				Инв.№ дубл.				Подл. и дата			

Изм.	Лист	№ докум.	Подп.	Дата	ГС 60У.00.000ВП ЗАТВОР ГСУ ДЛЯ ОТВЕРСТИЙ 60×60 см ВЕДОМОСТЬ ПОКУПНЫХ ИЗДЕЛИЙ	Лит.	Лист	Листов
Разр.	М.А.	Л.П.Р.	С.Я.	12.06.84		А		1
Пров.	Т.	М.	Ш.	12.06.84				
Гип.	П.	В.	З.	12.06.84				
Н.контр.	П.	Л.	М.	12.06.84				
Утв.	М.	М.	Ш.	12.06.84				

КОПИРОВАЛ ЖЕВЕНОВА ФОРМАТ А3

Серия 3.820.2-43 Выпуск 4

Формат	Зона	Поз.	Обозначение	Наименование	Кол.	Примечание
				<u>Документация</u>		
A3			РС 60У. 01.000.СБ	Сборочный чертёж		
				<u>Детали</u>		
A4	1		РС 60У.01.001	Лист забральный	1	
A4	2		РС 40У.01.002	Скоба	6	
Б4	3		РС 60У. 01.002	Стойка		
				Уголок Б-63×40×5 ГОСТ 8510-72 В Ст 3 пс 6 ГОСТ 535-79		
				ℓ = (2110-44) мм	4	33.0 кг
Б4	4		РС 60У. 01.003	Балка пороговая		
				Уголок Б-90×56×6 ГОСТ 8510-72 В Ст 3 пс 6 ГОСТ 535-79		
				ℓ = (750 ± 1) мм	1	5.0 кг.
Б4	5		РС 60У. 01.004	Накладка		
				Полоса Б-24×25 ГОСТ 103-76 08Х17Т-6 ГОСТ 5949-75		
				ℓ = (1300 ± 1.5) мм	2	2.0 кг
Б4	6		РС 60У. 01.005	Накладка		
				Полоса Б-216×50 ГОСТ 103-76 В Ст 3 пс 6-ГОСТ 535-79		
				ℓ = (50 ± 1) мм	2	0.7 кг
Б4	7		РС 60У. 01.006	Накладка		
				Полоса Б-28×50 ГОСТ 103-76 В Ст 3 пс 6 ГОСТ 535-79		
				ℓ = (50 ± 1) мм	2	0.3 кг
			РС 60У. 01.000			
Изм.	Лист	№ докум.	Подп.	Дата		
РАЗРАБ.	ТИМОШЕНКО		<i>Тимошенко</i>	11.06.84	Лит.	Лист
ПРОВ.	МАЛОРОССИЯНЦЕВА		<i>Малороссиянцева</i>	11.06.84	А	1
ГИП	ЛЕВЭНЕР		<i>Левэнер</i>	11.06.84		2
И КОНТР.	ПЛАТУНИНА		<i>Платунина</i>	11.06.84	С ОЮЗГИ ПРОВОДХОЗ	
УТВ.	МИШУСТИН		<i>Мишустин</i>	13.06.84	ИМЕНИ Е.Е. АЛЕКСЕЕВСКОГО	
					г. Москва	

Копировал ЖЕБЕНЕВА

Формат А 4

Серия 3.820.2-43 Выпуск 4

Формат	Зона	Поз.	Обозначение	Наименование	Кол.	Примечание
Б4	8		РС 60У. 01.007	Накладка		
				Полоса Б-210×25 ГОСТ 103-76 В Ст 3 пс 6 ГОСТ 535-79		
				ℓ = (600-2) мм	1	1.2 кг
			<u>Переменные данные для исполнения:</u>			
			РС 60У 01 000			
			<u>Детали</u>			
Б4	9		РС 60У. 01.008	Ригель		
				Уголок Б-75×75×5 ГОСТ 8509-72 В Ст 3 пс 6 ГОСТ 535-79		
				ℓ = (750 ± 1) мм	2	10.4 кг
			<u>РС 60У. 01.000-01</u>			
			<u>Детали</u>			
A4	9		РС 60У. 01.009	Ригель	2	
			РС 60У. 01.000			
Изм.	Лист	№ докум.	Подп.	Дата		

Копировал ЖЕБЕНЕВА

Формат А 4

93 000 TO K09 JJ

A-A

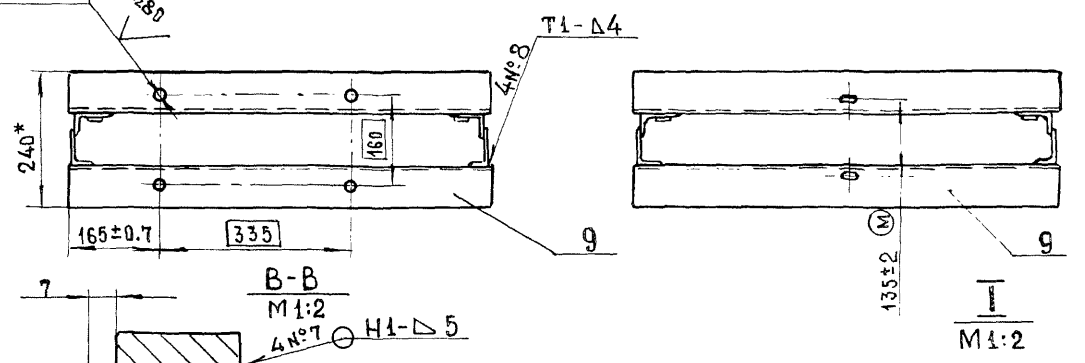
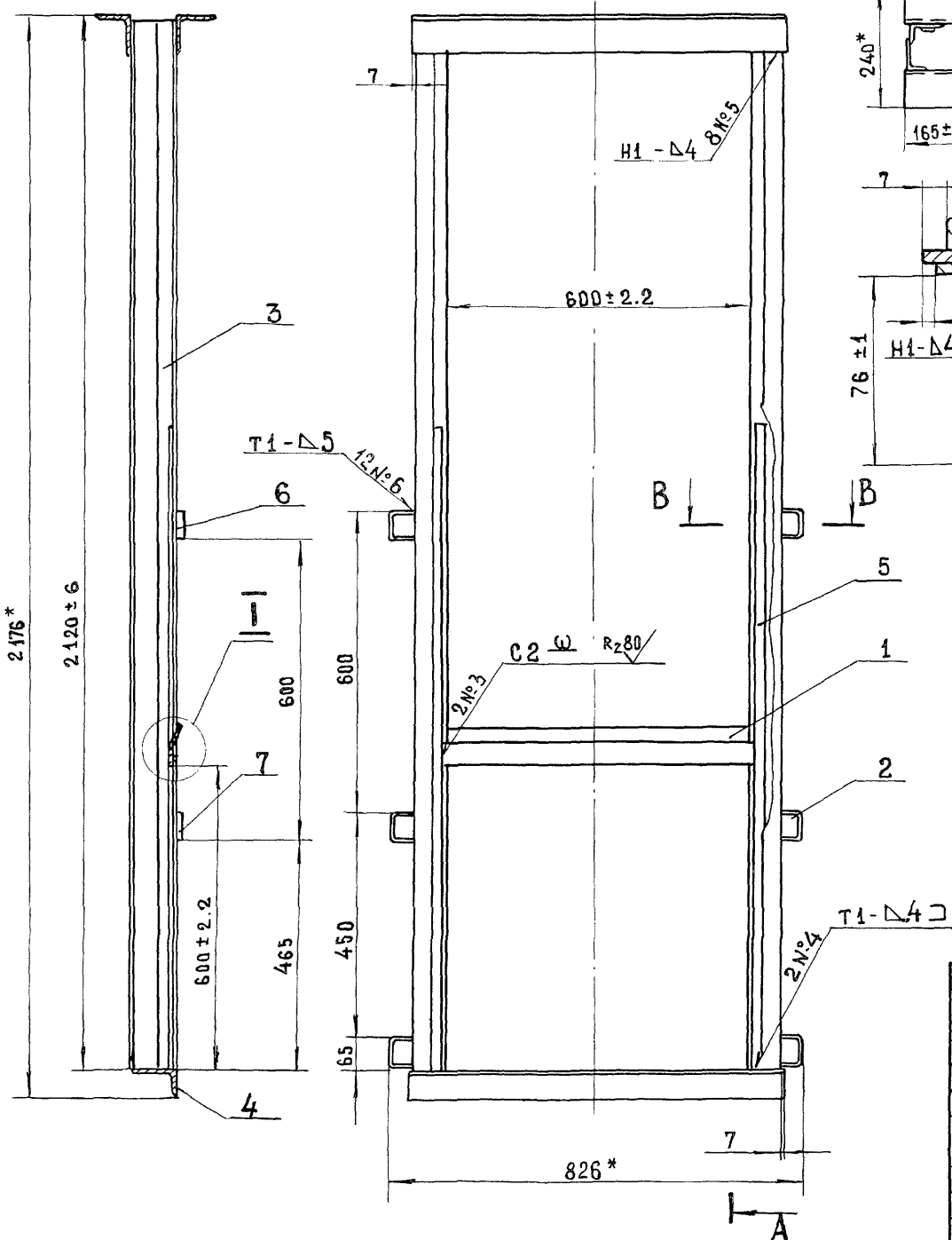
Рис. 1

Б

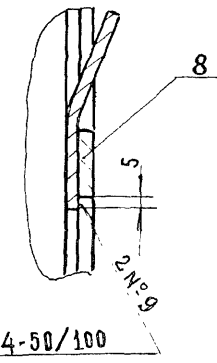
Вид Б

Рис. 2

Остальное - см. рис. 1



Обозначение	Рис.
ГС 60У. 01. 000	1
-01	2

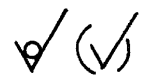


- \* Размеры для справок
- Сварка по ГОСТ 5264-80 электродами Э42 ГОСТ 9467-75
- Сварку швов №2, №3, №9 выполнить электродами Э10Х17Т ГОСТ 10052-75
- Шероховатость поверхности деталей, выполненных без чертежа, после обрезки  $Rz_{160}$
- Неуказанные предельные отклонения размеров  $\pm \frac{IT 16}{2}$

Изм. №	подл.	Подп.	и	Дата	
Взам. инв. №	Инв. №	дубл.	Подп.	и	Дата
Справ. №	Перв.	Примеч.			

ГС 60У. 01. 000 СБ				Лит.	Масса	Масштаб
Изм. Лист	№ докум.	Подп.	Дата	А	54.5	1:10
Разраб.	ТИМОШЕНКО	Тимош	11.06.84			
Пров. МАЛ	РОССИЯНЦЕВА	Мал	11.06.84	Лист Листов 1		
Т. контр.				Союзгипрорудхоз		
ГИП	ПЕВЗNER	Певз	12.06.84	ИМЕНИ Е.Е.АЛЕКСЕЕВСКОГО		
Н. контр.	ПЛАТУНИНА	Плат	11.06.84	г. Москва		
Утв.	МИШУСТИН	Мишуст	13.06.84			

ГС 60У.01.001



Справ. №

Перв. Примеч

Подп. и дата

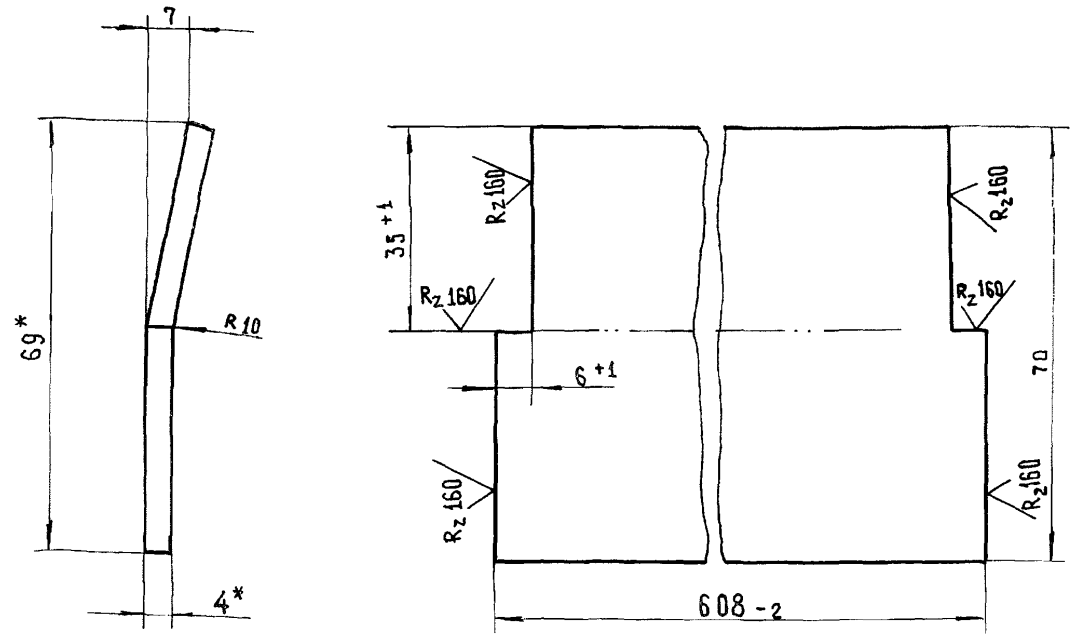
Инв. № дубл.

Взам. инв. №

Подп. и дата

Инв. № дубл.

РАЗВЕРТКА



- 1. \* РАЗМЕРЫ ДЛЯ СПРАВОК
- 2. НЕУКАЗАННЫЕ ПРЕДЕЛЬНЫЕ ОТКЛОНЕНИЯ РАЗМЕРОВ ПО  $\pm \frac{IT14}{2}$

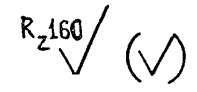
ГС 60У.01.001

Лист забральный

Лит.	Масса	Масштаб
А	1.3	1:1

Лист Листов 1  
 СЮЗГИПРОВОД ХОЗ  
 ИМЕНИ Е.Е. АЛЕКСЕЕВСКОГО  
 Г. МОСКВА

ГС 40У.01.002



Серия 3.820.2-43 Выпуск 4

Справ. №

Перв. Примеч

Подп. и дата

Инв. № дубл.

Взам. инв. №

Подп. и дата

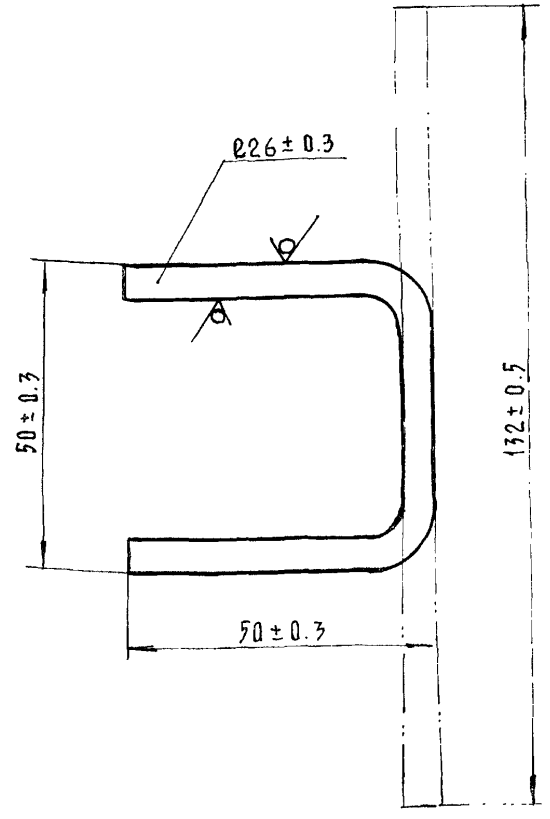
Инв. № дубл.

ГС 40У.01.002

СКОБА

Лит.	Масса	Масштаб
А	0.1	1:1

Лист Листов 1  
 СЮЗГИПРОВОД ХОЗ  
 ИМЕНИ Е.Е. АЛЕКСЕЕВСКОГО  
 Г. МОСКВА



Лист 6-ПН5 ГОСТ 19903-74  
 В СМ 3 ПС 6 ГОСТ 14637-79

Выпуск 4  
Серия 3.820.2-43

Справ. №

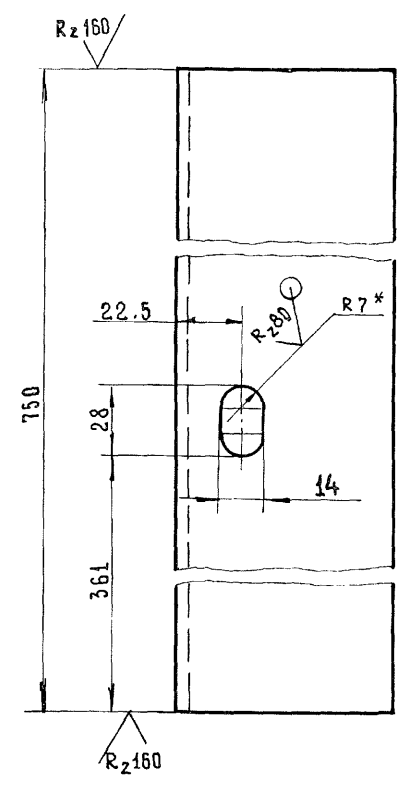
Подп. и дата

Взам. инв. №

Инв. № подл. и дата

600 01 009 ГС

(✓)



- 1. \* РАЗМЕР ДЛЯ СПРАВКИ
- 2. НЕУКАЗАННЫЕ ПРЕДЕЛЬНЫЕ ОТКЛОНЕНИЯ ОТВЕРСТИЙ ПО Н14, ОСТАЛЬНЫХ ПО  $\pm IT14/2$

ГС 60У. 01. 009

Ригель

Лит.	Масса	Масштаб
A	5.2	1:2
Лист		Листов 1

Уголок Б-75x75x6 ГОСТ 8509-72  
 В Ст. 3 пс 6 ГОСТ 535-79

Союзгипроводхоз  
 имени Е.Е. Алексеевского  
 г. Москва

Копировал Жебенёва Формат А4

(✓)

Выпуск 4  
Серия 3.820.2-43

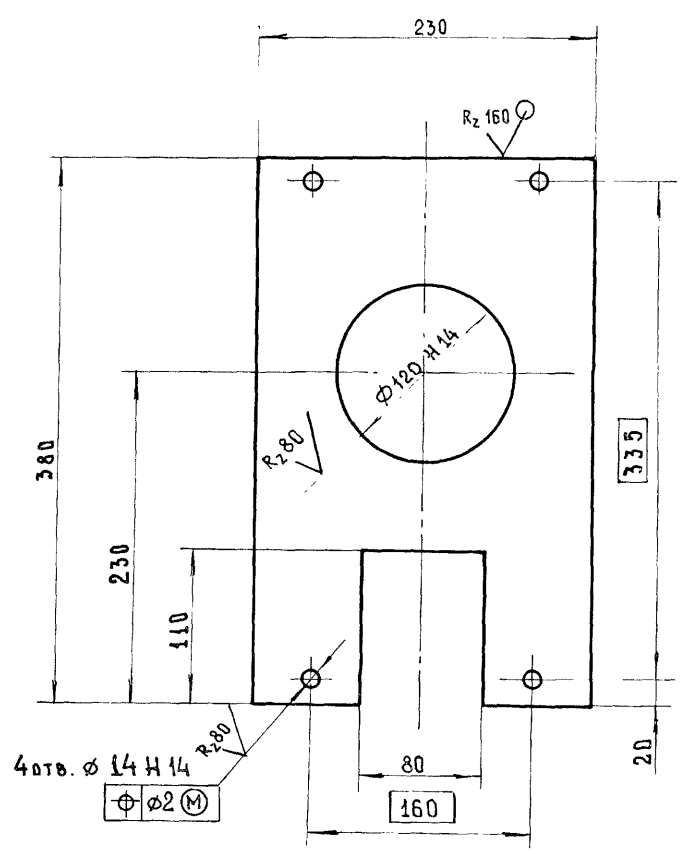
Справ. №

Подп. и дата

Взам. инв. №

Инв. № подл. и дата

700 00 001 ГС



Неуказанные предельные отклонения размеров  $\pm IT14/2$

ГС 60 . 00. 001

Лист монтажный

Лит.	Масса	Масштаб
A	4.0	1:4
Лист		Листов 1

Лист Б-ПН-8 ГОСТ 19903-74  
 В Ст. 3 пс 6 ГОСТ 14637-79

Союзгипроводхоз  
 имени Е.Е. Алексеевского  
 г. Москва

Копировал Жебенёва Формат А4

Серия 3.820.2-43 Выпуск 4

ФОРМАТ	ЗОНА	ПОЗ.	ОБОЗНАЧЕНИЕ	НАИМЕНОВАНИЕ	КОЛ.	ПРИМЕЧАНИЕ	
				<u>ДОКУМЕНТАЦИЯ</u>			
A3			ГС 60.03.000 СБ	СБОРОЧНЫЙ ЧЕРТЕЖ			
				<u>ДЕТАЛИ</u>			
A4	1		ГС 60.03.001	НАКЛАДКА	1		
A4	2		ГС 60.03.002	НАКЛАДКА	1		
A4	3		ГС 60.03.003	НАКЛАДКА	2		
A4	4		ГС 60.03.004	УПЛОТНЕНИЕ	1		
	5		-01	УПЛОТНЕНИЕ	1		
	6		-02	УПЛОТНЕНИЕ	1		
B4	7		ГС 60.03.005	УПЛОТНЕНИЕ			
				Пластина I, лист ТМКЩ-С			
				10x30x544 ГОСТ 7338-77	1	0.3 кг	
B4	8		ГС 60.03.006	УПЛОТНЕНИЕ			
				Пластина I, лист ТМКЩ-С			
				10x30x600 ГОСТ 7338-77	2	0.6 кг	
B4	9		ГС 60.03.007	УПЛОТНЕНИЕ			
				Пластина I, лист ТМКЩ-С			
				10x60x544 ГОСТ 7338-77	1	0.5 кг	
				<u>СТАНДАРТНЫЕ ИЗДЕЛИЯ</u>			
		10		БОЛТ М12x40. 46.02.			
				ГОСТ 7796-70	24		
			ГС 60.03.000				
Инв. № подл.	Изм.	Лист	№ докум.	Подп.	Дата	ЗАТВОР СОЮЗГИПРОВОДХОЗ ИМЕНИ Е.Е. АЛЕКСЕЕВСКОГО Г. МОСКВА	
	РАЗРАБ. МА	ЛОРРОССИЯНЦЕВА		Лит.	Лист		Листов
	ПРОВ.	ТИМОШЕНКО		А	1		2
	ГИП	ПЕВЗНЕР					
	Н. КОНТР.	ПЛАТУНИНА					
УТВ.	СОВЕТОВ						

Копировал ЖЕВЕНОВА

Формат А4

Серия 3.820.2-43 Выпуск 4

ФОРМАТ	ЗОНА	ПОЗ.	ОБОЗНАЧЕНИЕ	НАИМЕНОВАНИЕ	КОЛ.	ПРИМЕЧАНИЕ
		11		ГАЙКА М12.5.02		
				ГОСТ 5915-70	24	
		12		ШАЙБА 12.65Г.02		
				ГОСТ 6402-70	24	
			<u>ПЕРЕМЕННЫЕ ДАННЫЕ ДЛЯ ИСПОЛНЕНИЙ</u>			
			<u>ГС 60.03.000</u>			
			<u>СБОРОЧНЫЕ ЕДИНИЦЫ</u>			
A4	13		ГС 60.03.100	МЕТАЛЛОКОНСТРУКЦИЯ	1	
				<u>ГС 60.03.000-01</u>		
				<u>СБОРОЧНЫЕ ЕДИНИЦЫ</u>		
A4	13		ГС 60.03.100-01	МЕТАЛЛОКОНСТРУКЦИЯ	1	
			ГС 60.03.000			
Инв. № подл.	Изм.	Лист	№ докум.	Подп.	Дата	

Копировал ЖЕВЕНОВА

Формат А4

РС 60.03.000 СБ

Серия 3.820.2-43 Выпуск 4

ПЕРВ. ПРИМЕЧ.

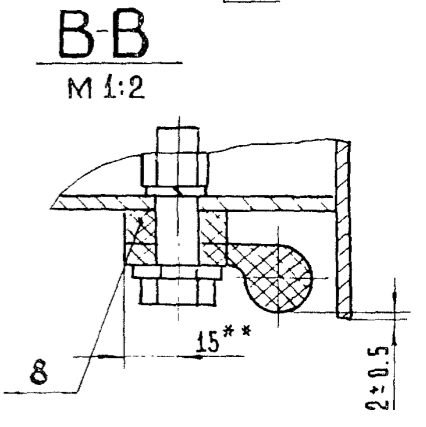
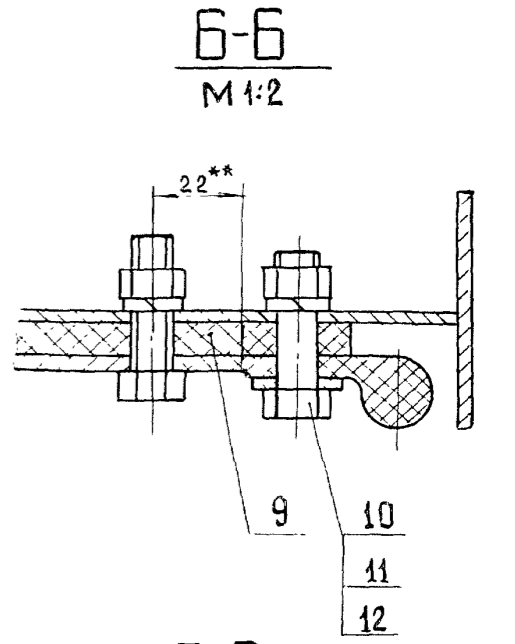
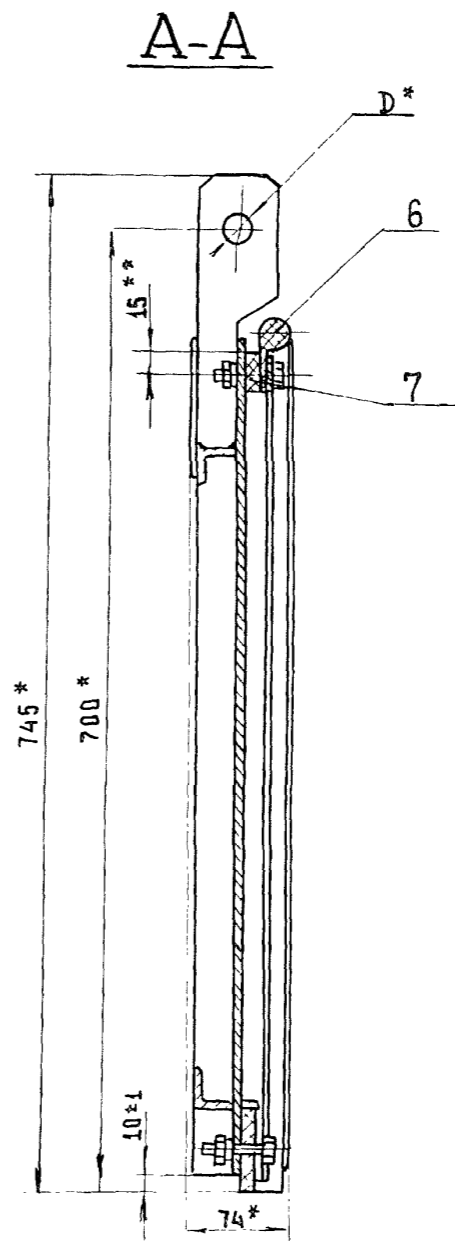
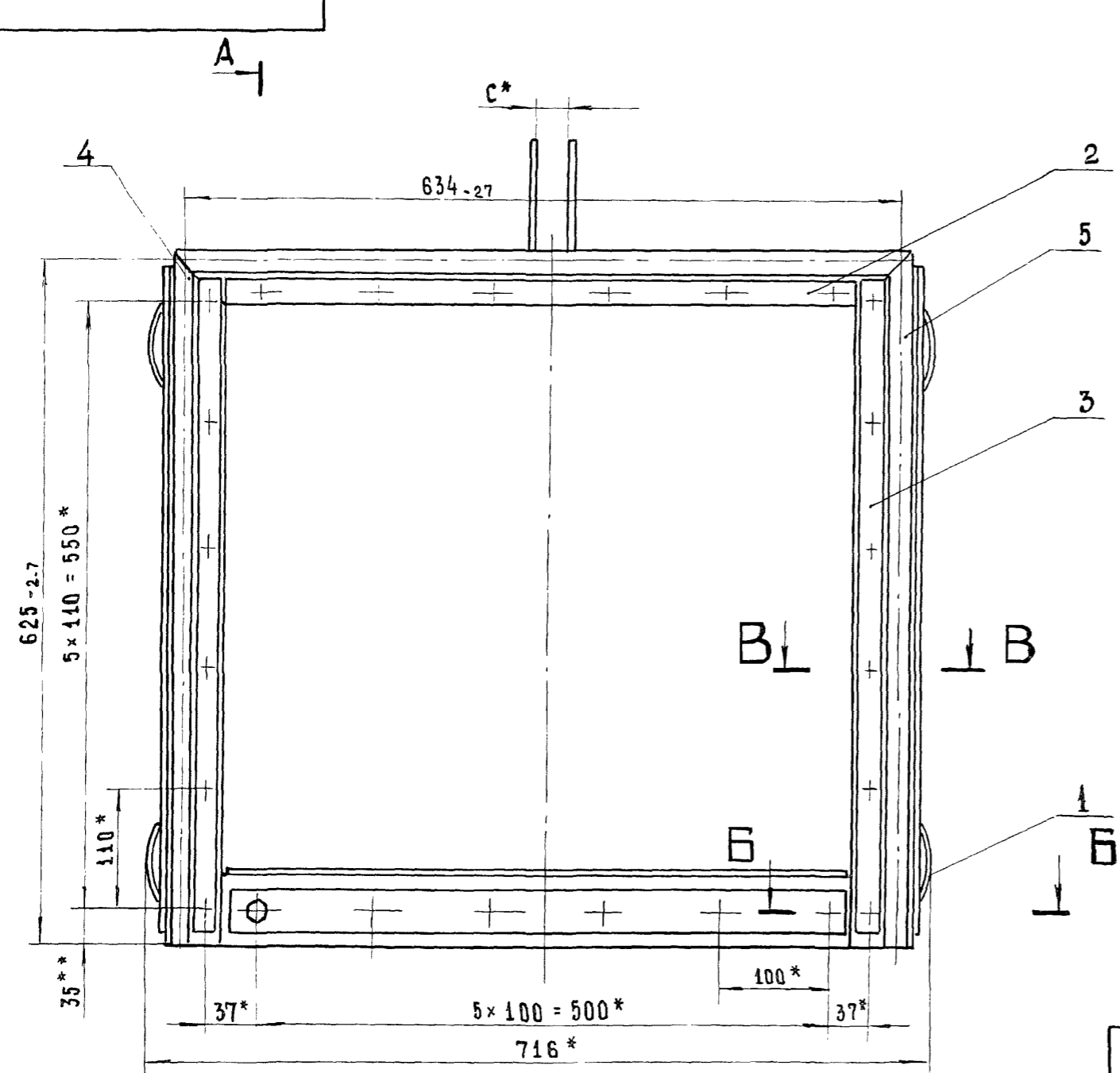
СПРАВ. №:

ПОДП. И ДАТА

ВЗАМ. ИВ. №: ИВ. №: ДУБЛ.

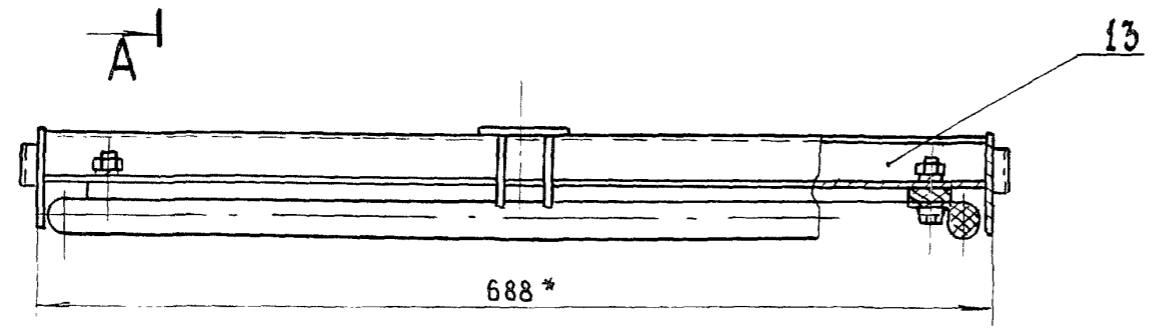
ПОДП. И ДАТА

ИВ. №: ПОДЛ.



- 1.\* РАЗМЕРЫ ДЛЯ СПРАВКИ.
- 2.\*\* РАЗМЕРЫ ВЫДЕРЖАТЬ ВЫПОЛНИВ ОТВЕРСТИЯ Ø 13 В РЕЗИНОВЫХ УПЛОТНЕНИЯХ ПОЗ. 4,5,6,7,8,9 ПО НАКЛАДКАМ ПОЗ. 1,2,3.
- 3. СТЫКИ УПЛОТНЕНИЙ ПОЗ. 4,5,6 ВУЛКАНИЗИРОВАТЬ.

ОБОЗНАЧЕНИЕ	D, мм	C, мм
РС 60.03.000	22Н12	32
- 01	16Н12	26



РС 60.03.000 СБ					ЛИТ	МАССА	МАСШТАБ
ИЗМ	ЛИСТ	№ ДОКУМ.	ПОДП.	ДАТА	A	26.4	1:5
РАЗРАБ.	МАЛОРОССИЯНЦЕВ		Молод	11.06.84	Лист 1 из 1		
ПРОВ.	ТИМОШЕНКО		Тимош	12.06.84	Союзгипрорудхоз имени Е.Е. Алексеевского г. Москва		
Т. КОНТР.							
ГИП	ПЕВЗНЕР		Певзнер	12.06.84			
Н. КОНТР.	ПЛАТУНИНА		Платунина	13.06.84			
УТВ.	СОВЕТОВ		Советов	13.06.84			

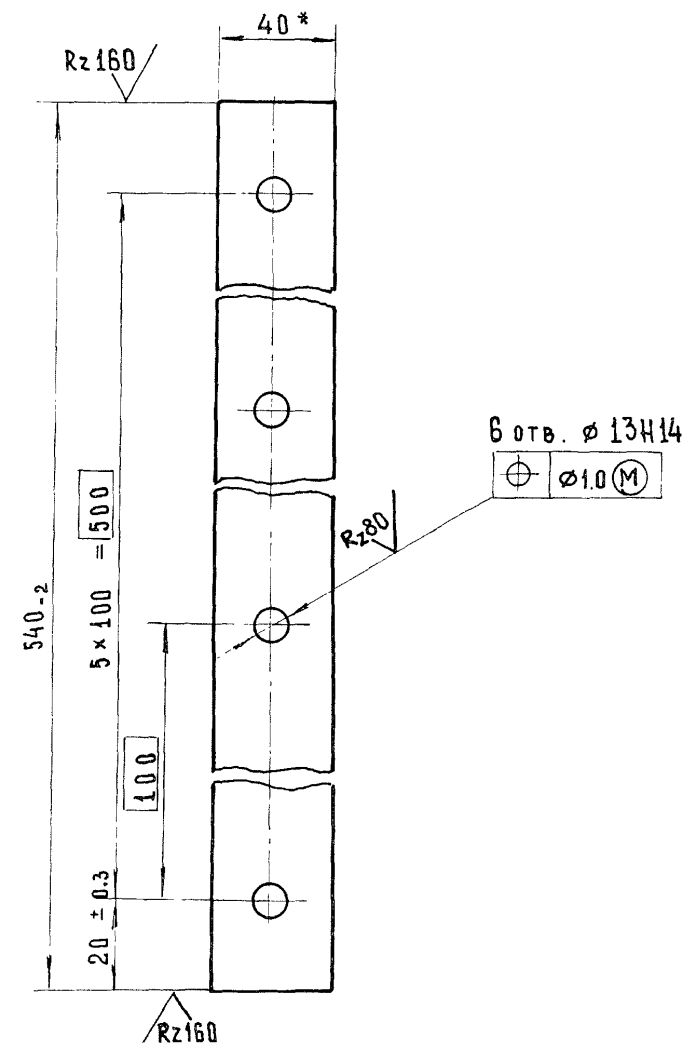
КОПИРОВАЛА ЖЕБЕНЕВА

ФОРМАТ А3

Выпуск 7  
Серия 3.820.2-43

ГС 60.03.001

(✓) (✓)



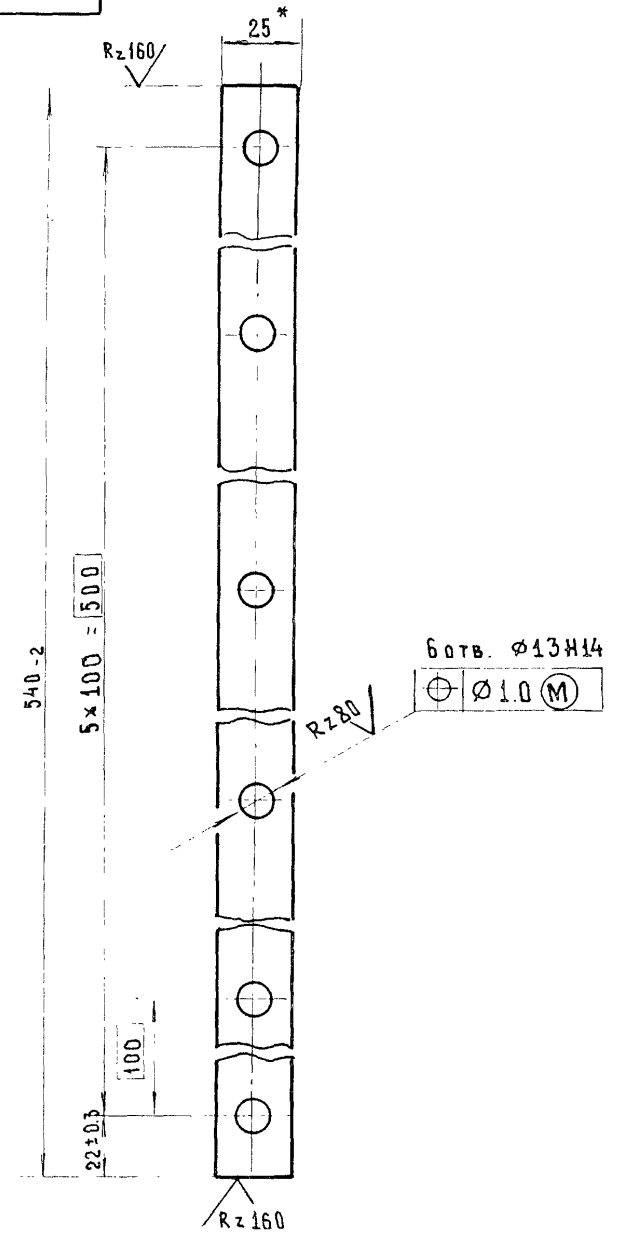
\* РАЗМЕР ДЛЯ СПРАВКИ

Инв. № подл.	Подп. и дата	Взам. инв. №	Инв. № дубл.	Подп. и дата	ГС 60.03.001	Лит.	Масса	Масштаб
Изм.	Лист	№ докум.	Подп.	Дата		А	0.7	1:2
Разраб.	Малороссиянцев	Алимов	12.06.84			Лист	Листов 1	
Пров.	Тимошенко	Алимов	12.06.84			Сюэги проводхоз имени Е.Е. Алексеевского г. Москва		
Т. контр.						Полоса Б-2 4x40 ГОСТ 103-76 В Ст. 3 лс Б ГОСТ 535-79		
Н. контр.	Платунина	Алимов	12.06.84		Копировал Жебенёва Формат А 4			
Утв.	Певзнер	Алимов	12.06.84					

Выпуск 4  
Серия 3.820.2-43

ГС 60.03.002

(✓) (✓)



\* РАЗМЕР ДЛЯ СПРАВКИ

Инв. № подл.	Подп. и дата	Взам. инв. №	Инв. № дубл.	Подп. и дата	ГС 60.03.002	Лит.	Масса	Масштаб
Изм.	Лист	№ докум.	Подп.	Дата		А	0.3	1:2
Разраб.	Малороссиянцев	Алимов	12.06.84			Лист	Листов 1	
Пров.	Тимошенко	Алимов	12.06.84			Сюэги проводхоз имени Е.Е. Алексеевского г. Москва		
Т. контр.						Лента 3x25 Б Ст. 3 лс ГОСТ 6009-74		
Н. контр.	Платунина	Алимов	12.06.84		Копировал Жебенёва Формат А 4			
Утв.	Певзнер	Алимов	12.06.84					

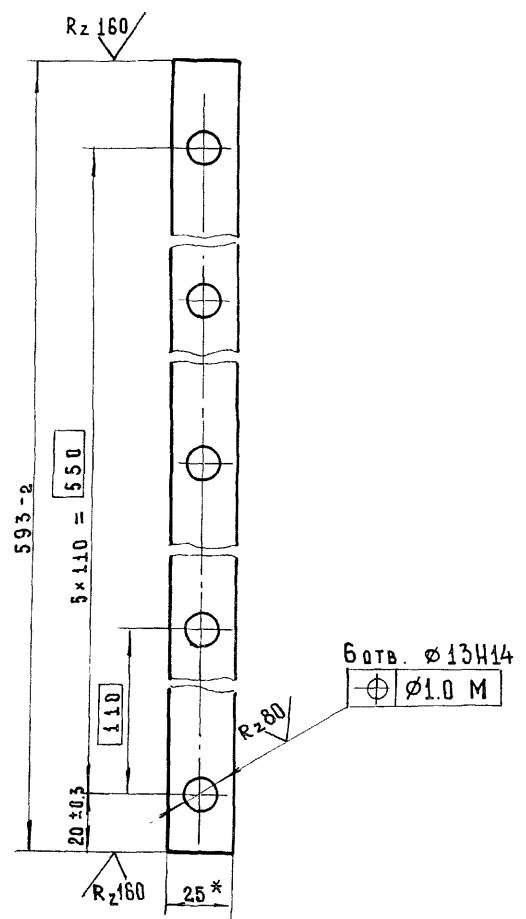
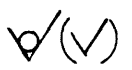
Копировал Жебенёва Формат А 4



Выпуск 4

Справ. №

ГС 60.03.003



ГС 60.03.003.			
Изм. Лист	№ докум.	Подп.	Дата
Разр. М.	Алоросиянцев	12.06.84	12.06.84
Пров.	Тимошенко	12.06.84	
Т. контр.			
Н. контр.	Платунина	12.06.84	
Утв.	Певзнер	12.06.84	
Лента 3x25 Б Ст Зпс ГОСТ 6009-74		Союзгипроводхоз имени Е.Е. Алексеевского г. Москва	
Копировал Жебенёва		Формат А4	

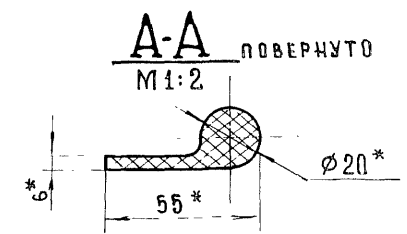
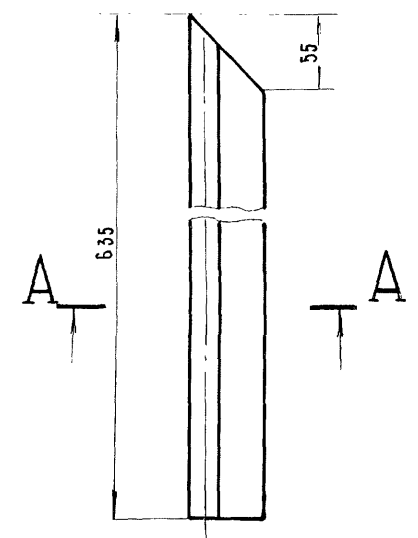
Выпуск 4

Справ. №

ГС 60.03.004

Рис. 1

ГС 60.03.004 - изображено  
ГС 60.03.004 - 01 - зеркальное отражение.

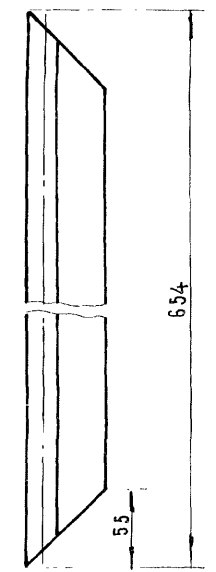


Обозначение	Рис.
ГС 60.03.004	1
- 01	1
- 02	2

\* Размеры для справок

ГС 60.03.004			
Изм. Лист	№ докум.	Подп.	Дата
Разр. М.	Алоросиянцев	12.06.84	12.06.84
Пров.	Тимошенко	12.06.84	
Т. контр.			
Н. контр.	Платунина	12.06.84	
Утв.	Певзнер	12.06.84	
Уплотнение		Резина тип II 6 ТУ 38-105417-83	
Лист		Листов 1	
Лит.		Масса	
А		0.4	
Масштаб		1:4	
Союзгипроводхоз имени Е.Е. Алексеевского г. Москва		Копировал Жебенёва	
Формат А4			

Рис. 2  
Остальное см. Рис. 1



Копировал Жебенёва Формат А4

Выпуск 4

Серия 3.820.2-43

ВЗАМ. ИНВ. № ИНВ. № ДУБЛ. ПОДП. И ДАТА.

ФОРМАТ	ЗОНА	ПОЗ.	ОБОЗНАЧЕНИЕ	НАИМЕНОВАНИЕ	КОЛ.	ПРИМЕЧАНИЕ
				<u>ДОКУМЕНТАЦИЯ</u>		
A3			ГС 60.03.100 СБ	СБОРОЧНЫЙ ЧЕРТЕЖ		
				<u>ДЕТАЛИ</u>		
A4	1		ГС 60.03.101	ОБШИВКА	1	
A4	2		ГС 60.03.102	ОТБОЙ	4	
A4	3		ГС 60.03.103	РЕБРО	1	
B4	4		ГС 60.03.104	РЕБРО ТОРЦЕВОЕ		
				ПОЛОСА Б-24x70 ГОСТ 103-76 В СТ 3 ПС 6 ГОСТ 535-79		
				ℓ = (605-2.7) мм	2	2.7 кг
B4	5		ГС 60.03.105	НАКЛАДКА		
				ПОЛОСА Б-24x60 ГОСТ 103-76 В СТ 3 ПС 6 ГОСТ 535-79		
				ℓ = 95 мм	1	0.2 кг
B4	6		ГС 60.03.106	РИГЕЛЬ		
				УРОЛОК Б-32x32x4 ГОСТ 8509-72 В СТ 3 ПС 6 ГОСТ 535-79		
				ℓ = (680-2.7) мм	2	2.6 кг
B4	7		ГС 60.03.107	УПОР		
				ПОЛОСА Б-2 Вx12 ГОСТ 103-76 В СТ 3 ПС 6 ГОСТ 535-79		
				ℓ = 540 мм	1	0.3 кг

ГС. 60.03.100

ИЗМ	ЛИСТ	№ ДОКУМ.	ПОДП.	ДАТА
РАЗРАБ. МА	ЛОРССИЯНЦЕВА		<i>Лорссиянц</i>	11.06.81
ПРОВ.	ТИМОШЕНКО		<i>Тимошенко</i>	12.06.81
ГИП.	ЛЕВЗНЕР		<i>Левзнер</i>	12.06.81
Н. КОНТР.	ПАТУНИНА		<i>Патунина</i>	12.06.81
УТВ.	СОВЕТОВ		<i>А. Мими</i>	13.06.81

МЕТАЛЛОКОНСТРУКЦИЯ

ЛИТ.	ЛИСТ	ЛИСТОВ
А	1	2

СОЮЗГИПРОДХОЗ  
ИМЕНИ Е. Е. АЛЕКСЕЕВСКОГО  
Р. МОСКВА

КОПИРОВАЛ ЖЕВЕНОВА

ФОРМАТ А 4

Выпуск 4

Серия 3.820.2-43

ВЗАМ. ИНВ. № ИНВ. № ДУБЛ. ПОДП. И ДАТА.

ФОРМАТ	ЗОНА	ПОЗ.	ОБОЗНАЧЕНИЕ	НАИМЕНОВАНИЕ	КОЛ.	ПРИМЕЧАНИЕ
				<u>ПЕРЕМЕННЫЕ ДАННЫЕ</u> ДЛЯ ИСПОЛНЕНИЙ		
				ГС 60.03.100		
				<u>ДЕТАЛИ</u>		
A4	8		ГС 60.03.108	ПОДВЕСКА	2	
				ГС 60.03.100 - 01		
				<u>ДЕТАЛИ</u>		
A4	8		ГС 60.03.108 - 01	ПОДВЕСКА	2	

ГС. 60.03.100.

ИЗМ. ЛИСТ № ДОКУМ. ПОДП. ДАТА

ЛИСТ 2

ГС 60.03.100 СБ

Серия 0.02.0.2-43 Долгусл 7

Справ. №

Прев. примеч.

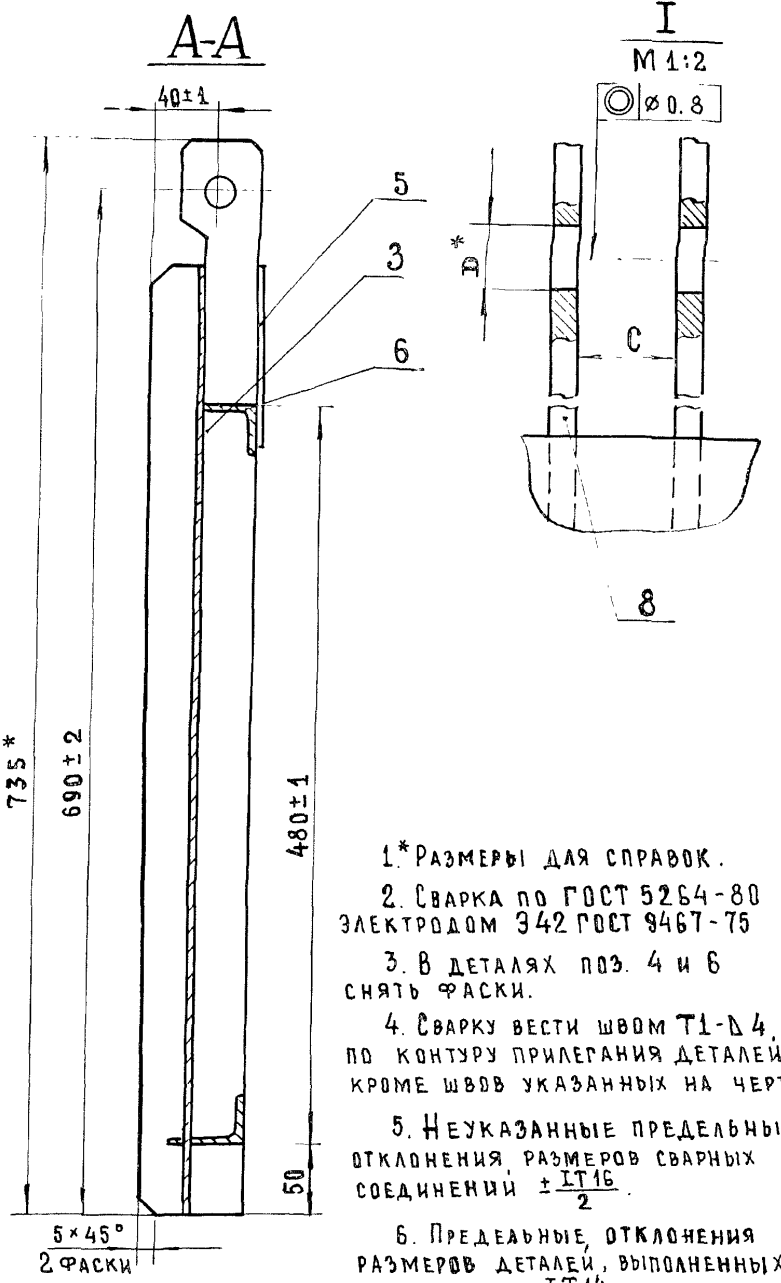
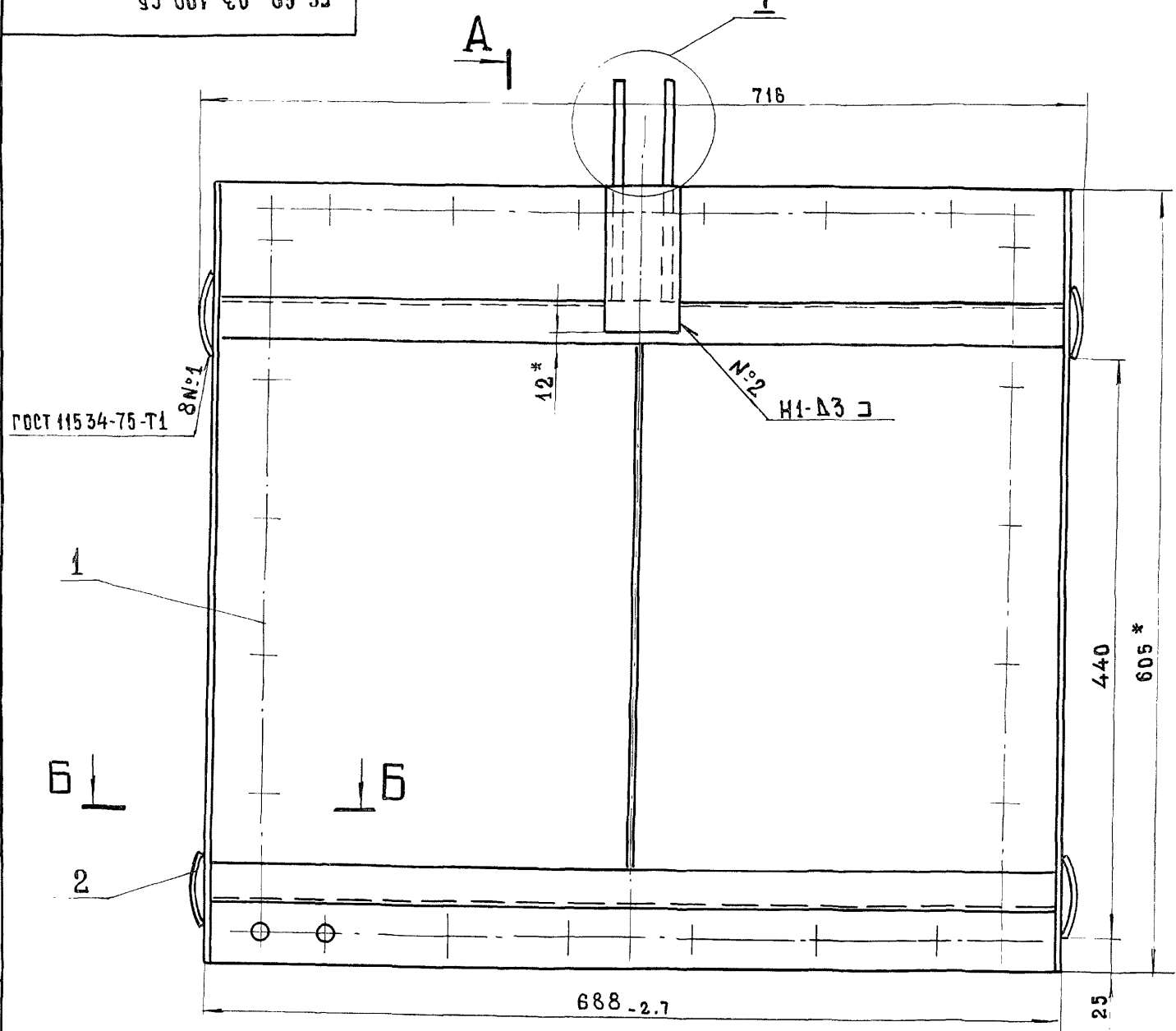
Подп. и дата

Изм. №

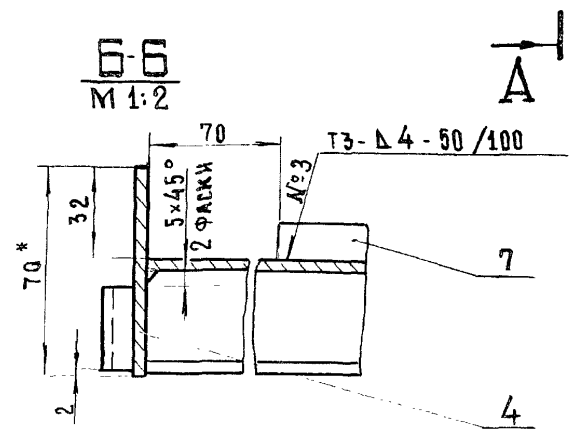
Взам. инв. №

Изм. №

Изм. №



- 1.\* РАЗМЕРЫ ДЛЯ СПРАВОК.
2. Сварка по ГОСТ 5264-80 ЭЛЕКТРОДОМ Э42 ГОСТ 9467-75
3. В ДЕТАЛЯХ ПОЗ. 4 И 6 СНЯТЬ ФАСКИ.
4. СВАРКУ ВЕСТИ ШВОМ Т1-Д4, ПО КОНТУРУ ПРИЛЕГАНИЯ ДЕТАЛЕЙ, КРОМЕ ШВОВ УКАЗАННЫХ НА ЧЕРТЕЖЕ.
5. НЕУКАЗАННЫЕ ПРЕДЕЛЬНЫЕ ОТКЛОНЕНИЯ, РАЗМЕРОВ СВАРНЫХ СОЕДИНЕНИЙ  $\pm \frac{IT16}{2}$ .
6. ПРЕДЕЛЬНЫЕ ОТКЛОНЕНИЯ РАЗМЕРОВ ДЕТАЛЕЙ, ВЫПОЛНЕННЫХ БЕЗ ЧЕРТЕЖА  $\pm \frac{IT14}{2}$ ; ШЕРОХОВАТОСТЬ ПОВЕРХНОСТИ ПОСЛЕ ОБРАБОТКИ  $R_{a16}$ .



ОБОЗНАЧЕНИЕ	Д*, мм	С, мм
ГС 60.03.100	22H12	32
-01	16H12	26

ГС 60.03.100 СБ				Лит.	МАССА	МАСШТАБ
Изм. Лист	№ ДОКУМ.	ПОДП.	ДАТА	А	20.6	1:4
РАЗРАБ. МАЛОРОССИЯНЦЕВА	11.06.84	А.Минин	12.06.84			
ПРОВ.	ТИМОШЕНКО	А.Минин	12.06.84	Металлоконструкция		
Г. КОНТР.				Сборочный чертеж		
ГИП	ПЕВЗНЕР	А.Минин	12.06.84	Лист	Листов 1	
Н. КОНТР.	ПЛАТУНИНА	А.Минин	14.06.84	Союзгипроводхоз		
УТВ.	СОВЕТОВ	А.Минин	13.06.84	ИМЕНИ Е.Е. АЛЕКСЕЕВСКОГО		
				г. Москва		

Серия 3.820.2-43

Справ. №

Инв. № подл. Подп. и дата

Взам. инв. № инв. № дубл.

Инв. № подл. Подп. и дата

Выпуск 4

Справ. №

Подп. и дата

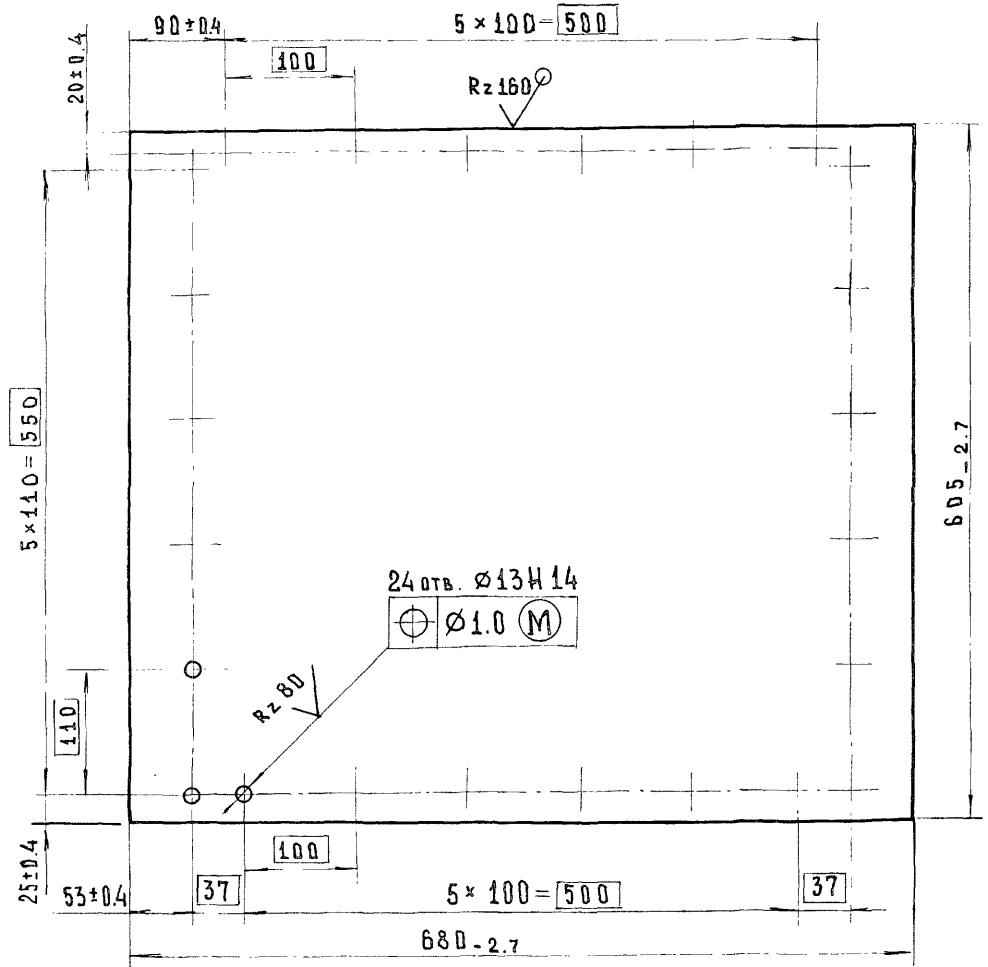
Взам. инв. № инв. № дубл.

Инв. № подл. Подп. и дата

Инв. № подл. Подп. и дата

ГСТ 60.03.101

✓(✓)



ГСТ 60.03.101.

Обшивка

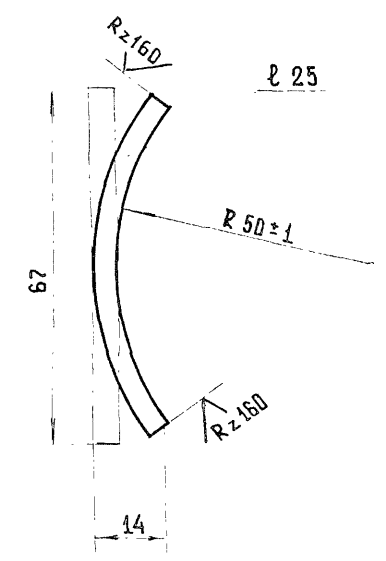
Лит.	Масса	Масштаб
A	12.9	1:5
Лист		Листов 1

Лист Б-ПН4 ГОСТ 19903-74  
В Ст. 3 пс 6 ГОСТ 14637-79  
Союзгипроводхоз  
Имени Е.Е. Алексеевского  
г. Москва

Изм/Лист	№ докум.	Подп.	Дата
РАЗРАБ.	МАЛОРОССИЯНЦЕВА	11.06.84	11.06.84
ПРОВ.	ТИМОШЕНКО	12.06.84	12.06.84
Т. КОНТР.			
Н. КОНТР.	ПЛАТУНИНА	11.06.84	11.06.84
УТВ.	ПЕВЗНЕР	12.06.84	12.06.84

ГСТ 60.03.102

✓(✓)



- \* РАЗМЕР ДЛЯ СПРАВКИ
- ПРЕДЕЛЬНЫЕ ОТКЛОНЕНИЯ РАЗМЕРОВ ПО  $\pm \frac{IT14}{2}$

ГСТ 60.03.102.

Отбой

Лит.	Масса	Масштаб
A	0.1	1:1
Лист		Листов 1

Лист Б-ПН4 ГОСТ 19903-74  
В Ст. 3 пс 6 ГОСТ 14637-79  
Союзгипроводхоз  
Имени Е.Е. Алексеевского  
г. Москва

Изм/Лист	№ докум.	Подп.	Дата
РАЗРАБ.	МАЛОРОССИЯНЦЕВА	11.06.84	11.06.84
ПРОВ.	ТИМОШЕНКО	12.06.84	12.06.84
Т. КОНТР.			
Н. КОНТР.	ПЛАТУНИНА	11.06.84	11.06.84
УТВ.	ПЕВЗНЕР	12.06.84	12.06.84

Выпуск 4

Серия 3.820.2-43

Инв. № подл. Подп. и дата

Взам. инв. № инв. № дубл.

Инв. № подл. Подп. и дата

Справ. №

Справ. №

Подп. и дата

Взам. инв. № инв. № дубл.

Инв. № подл. Подп. и дата

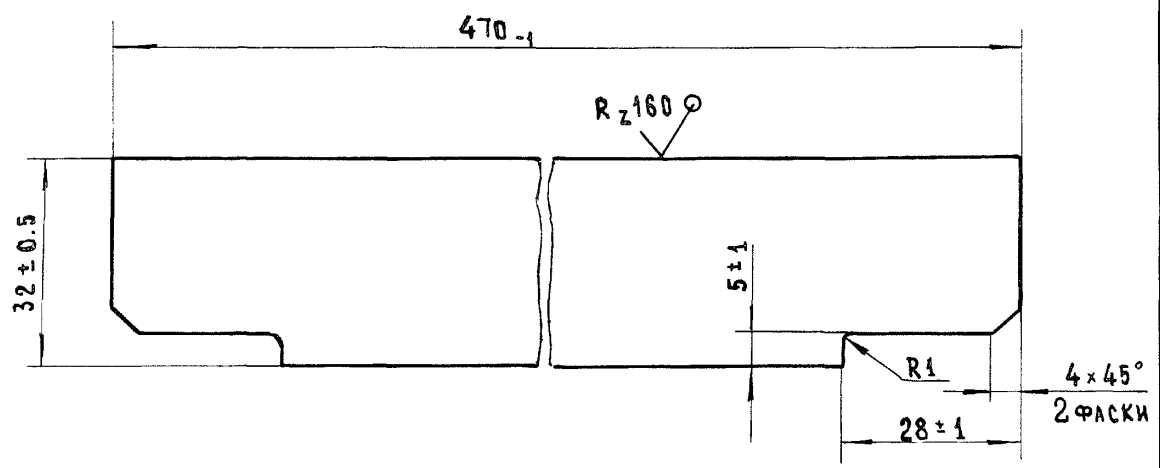
Инв. № подл. Подп. и дата

Серия 3.820.2-43 Выпуск 4

Справ. №: Перв. примеч. Подп. и дата

ПС 60.03.108

(✓) (✓)

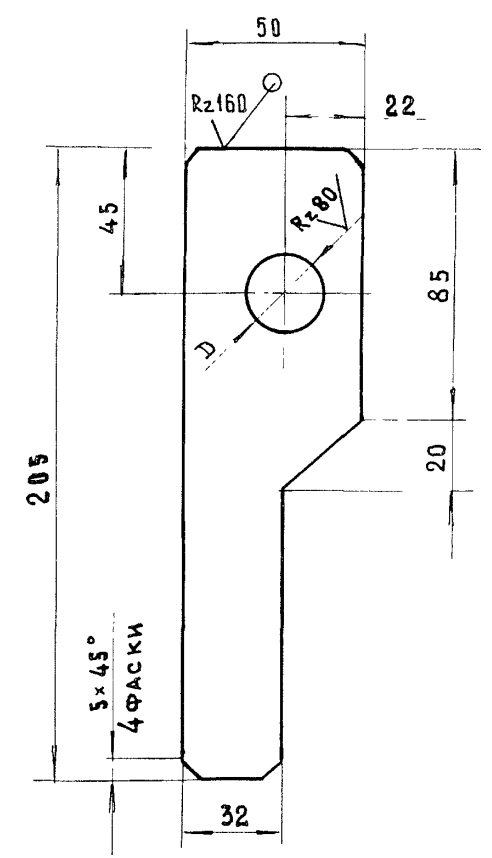


Серия 3.820.2-43 Выпуск 4

Справ. №: Перв. примеч. Подп. и дата

ПС 60.03.108

(✓) (✓)



Обозначение	D, мм
ПС 60.03.108	22 и 12
- 01	16 и 12

Неуказанные предельные отклонения размеров ± IT 14 / 2

ПС 60.03.108

РЕБРО

Лит.	Масса	Масштаб
A	0.5	1:1
Лист		Листов 1

Б-ПН 4 ГОСТ 19903-74  
Союзгипроводхоз  
Имени Е.Е. Алексеевского  
г. Москва

Копировал ЖЕБЕНЕВА ФОРМАТ А4

ПС 60.03.108

ПОДВЕСКА

Лит.	Масса	Масштаб
A	0.5	1:2
Лист		Листов 1

Б-ПН 8 ГОСТ 19903-74  
В Ст ЭПС ГОСТ 14637-79  
Союзгипроводхоз  
Имени Е.Е. Алексеевского  
г. Москва

Копировал ЖЕБЕНЕВА ФОРМАТ А4

ГС 60У.02.000 Г4

Серия 3.820.2-43 Выпуск 4

Инв. № подл. Подпись и дата. Взам. инв. №. Инв. № дубл. Подп. и дата.

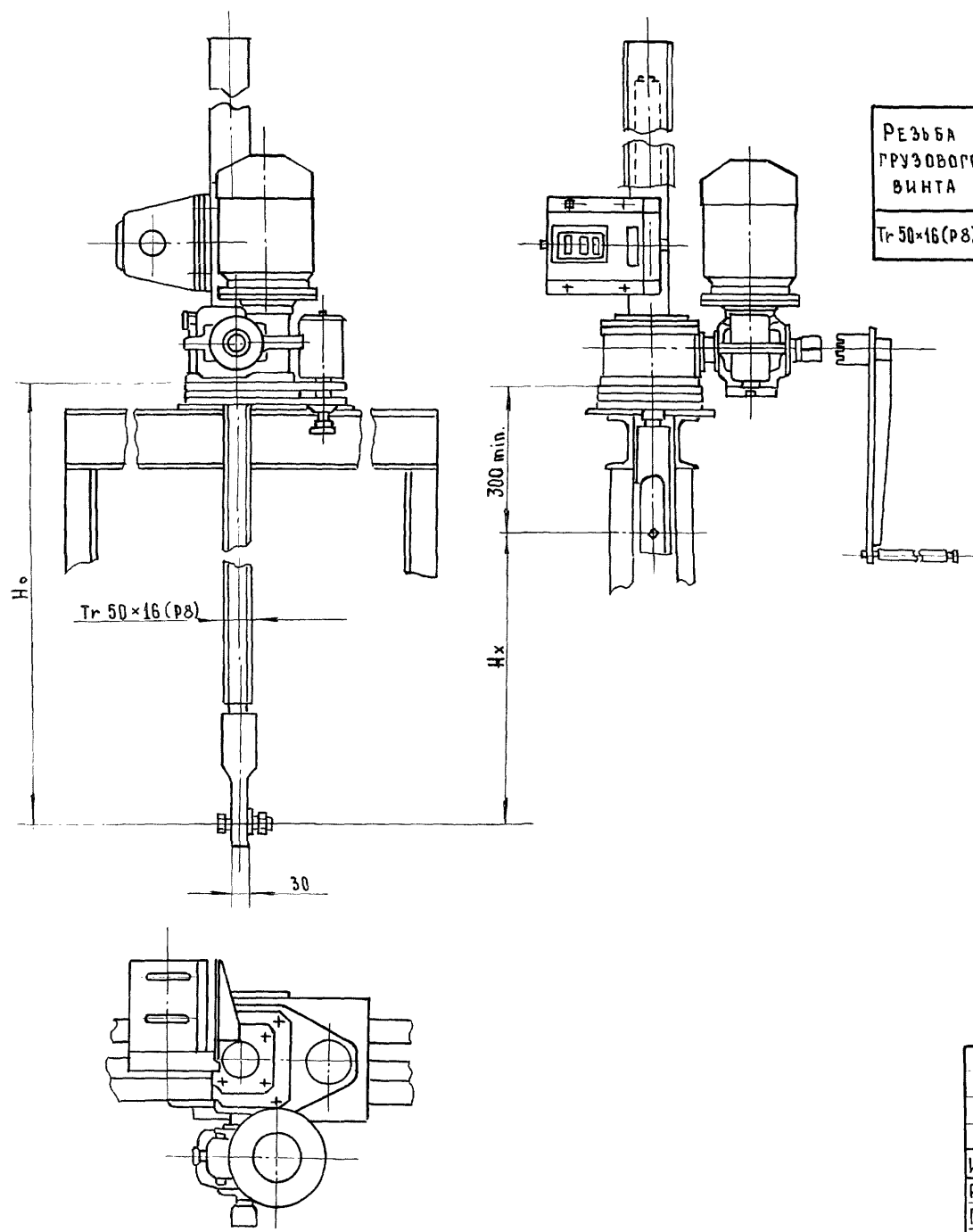


Таблица 1

ТЕХНИЧЕСКАЯ ХАРАКТЕРИСТИКА ПОДЪЕМНИКА

РЕЗЬБА ГРУЗОВОГО ВИНТА	УСИЛИЕ, тс		Н <sub>о</sub> , м НЕ БОЛЕЕ	ЭЛЕКТРОДВ. ЧАСТ Т1А6У1 ИСПОЛН. М 302	СТАНЦИЯ УПРАВЛЕНИЯ ЭЛЕКТРОПРИВ.	УСИЛИЕ НА РУКОЯТКЕ ПРИ Т. кгс	ВРЕМЯ ПОДЪЕМА ЗАТВОРА НА 1 м., мин.	
	Т	П					ЭЛЕКТРОДВИГАТЕЛЕМ	ВРУЧНУЮ
Tr 50x16 (P8)	1	1	2.93	П = 920 об/мин N = 0.4 кВт	ЯАБ401-2174 У1	6	3	8

Таблица 2

ДАННЫЕ НА ЗАКАЗ ПО ЗАТВОРУ

УСИЛИЕ ПОСАДОЧНОЕ ПОТРЕБНОЕ, тс	П <sub>з</sub>	0.34
РАССТОЯНИЕ ОТ ПОДОШВЫ ПОДЪЕМНИКА ДО ОСИ ПРОУШИНЫ ОПУЩЕННОГО ЗАТВОРА, м	Н <sub>о</sub>	1.476
ПОЛНЫЙ ХОД ЗАТВОРА, м	Н <sub>х</sub>	0.65
ДАТЧИК ДПМ1. ШАГ ГРУЗОВОГО ВИНТА	Р	Р8
ТЕОРЕТИЧЕСКАЯ МАССА ПОДЪЕМНИКА, кг	Q	96

ГС 60У.02.000 Г4

Изм.	Лист	№ докум.	Подп.	Дата	ПОДЪЕМНИК ОДНОВИНТОВОЙ С ЭЛЕКТРОПРИВОДОМ ГРУЗ. 1 тс. МАРКИ 1ЗВ ГАБАРИТНЫЙ ЧЕРТЕЖ.	Лит	МАССА	МАСШТАБ
РАЗРАБ.	МАЛОРОССИЯНЦ	ЕВА	11.06.84			A	см ТАБЛ.2	1:10
ПРОВ.	ТИМОШЕНКО	А.И.	12.06.84			Лист	Листов 1	
ГИП	ПЕВЗНЕР	А.И.	12.06.84			СОЮЗГИПРОВОДХОЗ ИМЕНИ Е.Е. АЛЕКСЕЕВСКОГО г. МОСКВА		
Н.КОНТР.	ПЛАТУНИНА	А.И.	14.06.84					
УТВ.	МИШУСТИН	А.И.	17.06.84					

ГД 60У.03.000 Г4

Таблица 1

ТЕХНИЧЕСКАЯ ХАРАКТЕРИСТИКА ПОДЪЕМНИКА

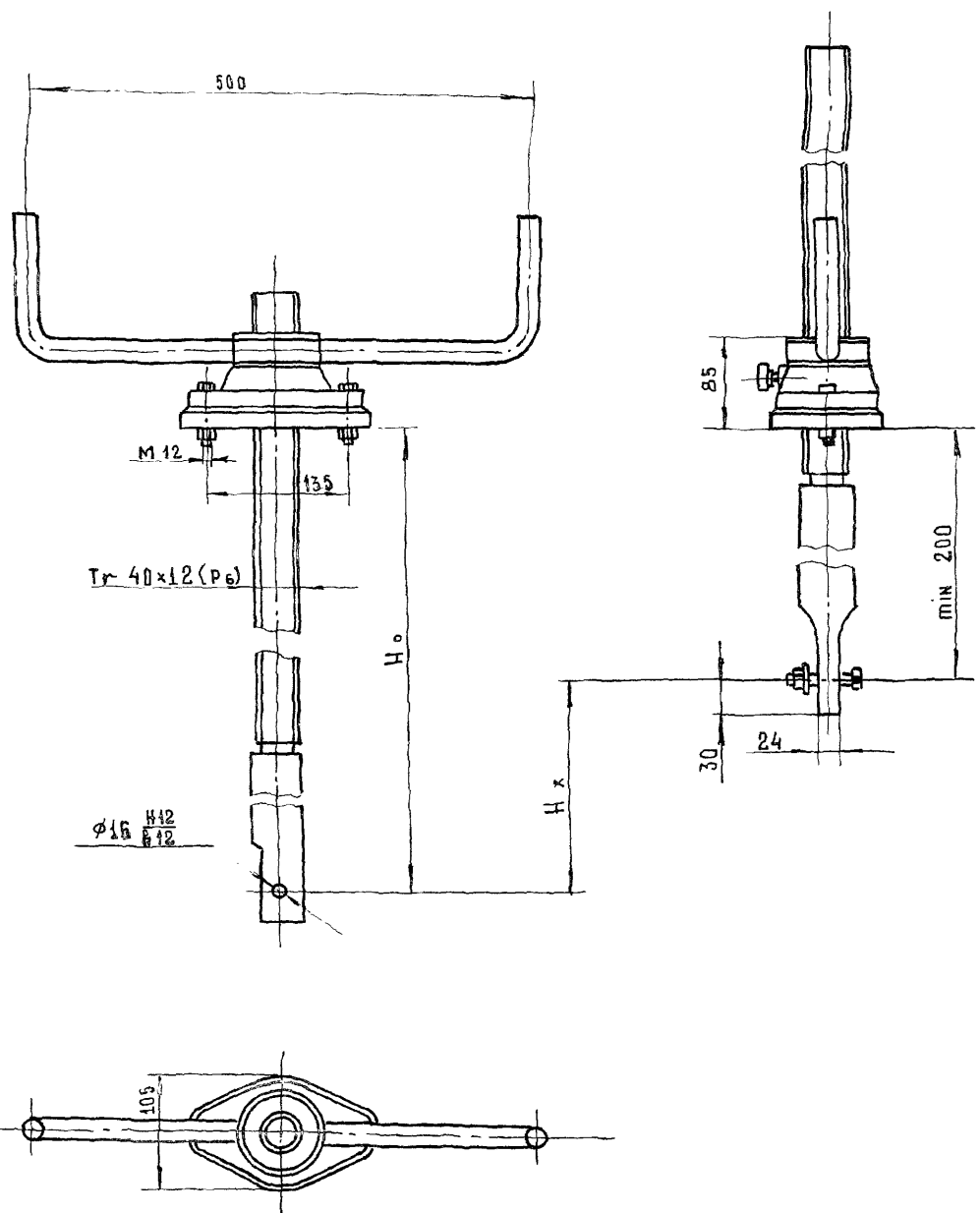
РЕЗЬБА ГРУЗОВОГО ВИНТА	УСИЛИЯ, тс НАИБ.		НО. М НАИБ.	УСИЛИЕ НА РУКОЯТКЕ, кгс	ВРЕМЯ ПОДЪЕМА ЗАТВОРА НА 1 м. МИН
	ТЯГОВОЕ Т	ПОСАДОЧНОЕ П			
Tr 40x12 (P6)	0,5	0,5	2,35	2,0	2,0

Таблица 2

ДАННЫЕ НА ЗАКАЗ ПО ЗАТВОРУ

УСИЛИЕ ПОСАДОЧНОЕ ПОТРЕБНОЕ, тс	Пз	0,34
РАССТОЯНИЕ ОТ ПОДШЫВЫ ПОДЪЕМНИКА ДО ОСИ ПРОУШИНЫ ОПУЩЕННОГО ЗАТВОРА, м	Но	1,420
ПОЛНЫЙ ХОД ЗАТВОРА, м	Нх	0,65
ТЕОРЕТИЧЕСКАЯ МАССА ПОДЪЕМНИКА, кг.	Q	23,0

Серия 3.820.2-43 Выпуск 4



Изм. № ПОДЛ. ПОДП. И ДАТА  
ВЗАМ. ИМВ. № ИМВ. № ДУБЛ. ПОДП. И ДАТА

ГД 60У.03.000 Г4

Изм.	Лист	№ докум.	Подп.	Дата	Подъемник одновинтовой с ручным приводом груз. 0,5 тс марки 0,5 В ГАБАРИТНЫЙ ЧЕРТЕЖ	Лист	Масса	Масштаб
РАЗРАБ.	Малороссиянцев	11.06.84				А	см. таблицу	1:5
ПРОВ.	Тимошенко	12.06.84			Лист		Листов 1	
Т.КОНТР.					Связьгипроводхоз имени Е.Е. Алексеевского			
ГИП	Певзнер	12.06.84						
Н.КОНТР.	Платунина	12.06.84						
УТВ.	Мишустин	12.06.84						