

ТИПОВАЯ ДОКУМЕНТАЦИЯ НА КОНСТРУКЦИИ, ИЗДЕЛИЯ
И УЗЛЫ ЗДАНИЙ И СООРУЖЕНИЙ

СЕРИЯ 3.820.2-43

ЗАТВОРЫ ГЛУБИННЫЕ ПЛОСКИЕ СКОЛЬЗЯЩИЕ

ВЫПУСК 2

РАБОЧИЕ ЧЕРТЕЖИ ЗАТВОРА ГС 40-100У

ТИПОВАЯ ДОКУМЕНТАЦИЯ НА КОНСТРУКЦИИ, ИЗДЕЛИЯ
И УЗЛЫ ЗДАНИЙ И СООРУЖЕНИЙ

СЕРИЯ 3.820.2-43

ЗАТВОРЫ ГЛУБИННЫЕ ПЛОСКИЕ СКОЛЬЗЯЩИЕ

ВЫПУСК 2

РАБОЧИЕ ЧЕРТЕЖИ ЗАТВОРА ГС 40-100У

РАЗРАБОТАНА
ИНСТИТУТОМ „СОЮЗГИПРОДХОЗ“
В/о „СОЮЗВВДПРОЕКТ“
МИНВВДХОЗА СССР

УТВЕРЖДЕНА И ВВЕДЕНА В ДЕЙСТВИЕ С 01.01.1987 г.
МИНВВДХОЗОМ СССР
ПРОТОКОЛ № 558 ОТ 19.09.1984 г.

ГЛАВНЫЙ ИНЖЕНЕР ИНСТИТУТА
ГЛАВНЫЙ ИНЖЕНЕР ПРОЕКТА



А. Ф. КОНДРАТЬЕВ
А. Л. ПЕВЗНЕР

Содержание

Обозначение	Наименование	Стр.
ГС40У.00.000	Затвор Гсу для отверстий 40х40см.	3
ГС40У.00.001	Подкладка	4
ГС40У.00.000СБ	Затвор Гсу для отверстий 40х40см.	
ГС40У.00.000 ВС	Сборочный чертеж Затвор Гсу для отверстий 40х40см.	5
ГС40У.00.000 ВП	Ведомость спецификаций Затвор Гсу для отверстий 40х40см.	7
ГС40У.01.000	Ведомость покупных изделий	8
ГС40У.01.000 СБ	Рама прислонная	9
ГС40У.01.001	Рама прислонная.	
ГС40У.01.002	Сборочный чертеж	10
ГС40У.01.010	Лист заборный	11
ГС40У.00.002	Скаба	11
ГС40.03.000	Ригель	12
ГС40.03.000СБ	Лист монтажный	12
ГС40.03.001	Затвор	13
ГС40.03.002	Затвор	
ГС40.03.003	Сборочный чертеж	14
ГС40.03.101	Накладка	15
ГС40.03.100	Накладка	15
ГС40.03.100 СБ	Уплотнение	16
	Обшивка	16
	Металлоконструкция	17
	Металлоконструкция	17
	Сборочный чертеж	18

Обозначение	Наименование	Стр.
ГС40.03.102	Отбой	19
ГС40.03.109	Подвеска	19
ГС40У.02.000 Г4	Подъемник одновинтовой с электроприводом груз. 1тс марки 1ЭВ	
ГС40У.03.000 Г4	Габаритный чертеж Подъемник одновинтовой с ручным приводом груз. 1тс марки 0,5В	20
	Габаритный чертеж	21

Выпуск 2

Серия Э. ВЭО. 2-43

Издательство, Подпись и дата
Взам. инв. № Шл. № 7 06/01. Подпись и дата

Серия 3.820.2-43 Выпуск 2

Шифр № подл. № инв. № докум. № разраб. № пров. № ГИП № контр. № в.

Формат Зона	Лист	Обозначение	Наименование	Кол.	Приме- чание
			<u>Документация</u>		
А3		ГС40У.00.000СБ	Сборочный чертеж		
А3		ГС40У.00.000ВС	ведомость спецификаций		
А3		ГС40У.00.000ВП	ведомость покупных изделий		
			<u>Детали</u>		
А4	1	ГС40У.00.001	Подкладка	12	
			<u>Стандартные изделия</u>		
	2		болт М16х160.46.02 ГОСТ 7798-70	2	
	3		болт М16х280.46.02 ГОСТ 7798-70	4	
	4		Гайка М16.4.02 ГОСТ 5915-70	6	
			<u>Переменные данные для исполнения:</u>		
			ГС40У.00.000		
			<u>Документация</u>		
А3		ГС40У.02.000Г4	Подъемник одновинтовой с электроприводом груз.1тс. марки 138		

Шифр № подл. № инв. № докум. № разраб. № пров. № ГИП № контр. № в.

Разраб. Малороссийская АИИ 07.08.84
 Пров. Умощенко АИИ 07.08.84
 ГИП Левинер АИИ 07.08.84
 Контр. Мстущинко АИИ 07.08.84
 В. Мстущинко АИИ 07.08.84

Затвор ГСУ для отверстий 40х40см

Лит. Лист Листов
 А1 1 3

Созагипроводхоз
 имени Е.Е. Алексеевского
 г. Москва

Формат А4

Серия 3.820.2-43 Выпуск 2

Шифр № подл. № инв. № докум. № разраб. № пров. № ГИП № контр. № в.

Формат Зона	Лист	Обозначение	Наименование	Кол.	Приме- чание
			<u>Сборочные единицы</u>		
А4	5	ГС40У.01.000	Рама присланная	1	
А4	6	ГС40.03.000	Затвор	1	
А4	7	26.058.ПВ 090.000	Подъемник одновинтовой с электроприводом груз.1тс марки 138	1	Серия 3.820.2-44
			<u>Детали</u>		
А4	8	ГС40У.00.002	Лист монтажный	1	
			<u>Стандартные изделия</u>		
	9		болт М12х35.46.02 ГОСТ 7798-70	4	
	10		Гайка М12.4.02 ГОСТ 5915-70	4	
	11		Шайба 12.65Г.02 ГОСТ 6402-70	4	
			ГС40У.00.000-01		
			<u>Документация</u>		
А3		ГС40У.03.000Г4	Подъемник одновинтовой с ручным приводом груз.0,5тс. марки 0,5В		

Шифр № подл. № инв. № докум. № разраб. № пров. № ГИП № контр. № в.

Лит. Лист Листов

ГС40У.00.000

Лист 2

Копировал: Марулина

Формат А4

Выпуск 2

Серия 3.820.2-43

Шифр листа, № докум., Подл. и дата, Изм. шифр, № инв. № докум., Подл. и дата, Дата

Формат листа	Лист	Обозначение	Наименование	кол	Примечание
			<u>Сборочные единицы</u>		
А4	5	ГС40У.01.000-01	Рама присланная	1	
А4	6	ГС40.03.000-01	Затвор	1	
А4	7	26.058.ПВ 010.000	Подъемник одновинтовой с ручным приводом еруз. 0,5тс марки 0,58	1	Серия 3.820.2-44
			<u>Стандартные изделия</u>		
	12		Шайба 12.65Г.02 ГОСТ 6402-70	2	
	13		Шайба 12.04.02 ГОСТ 11371-78	2	

Изм.	Лист	№ докум.	Подл.	Дата	Лист
					3

Копировал: Марулина

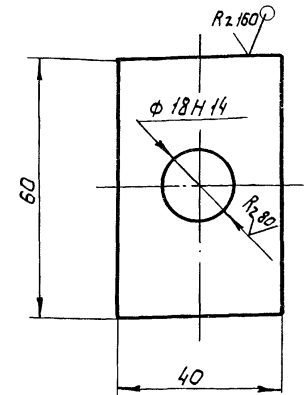
Формат А4

100 00 604 21

✓(✓)

Серия 3.820.2 - 43
Выпуск 2
Перв. примен.

Шифр листа, № докум., Подл. и дата, Изм. шифр, № инв. № докум., Подл. и дата, Дата



Неуказанные предельные отклонения размеров $\pm \frac{IT14}{2}$

				ГС40У.00.001		
Изм.	Лист	№ докум.	Подл.	Дата	Лист	Листов
1	Разраб.	Молодослянцева В.С.	В.С.	87.06.24	А	1
	Пров.	Тимошенко В.И.	В.И.	87.06.84		
	Г. контр.					
	Н. контр.	Платунина	Л.И.	11.06.84	Лист	
	Утв.	Певзнер	А.И.	87.06.84	Лист	
					Б-ПН4 ГОСТ 19903-74 В Ст 3 ПС 6 ГОСТ 14637-79	
					Лист	Листов
					Создан в заводской имени Е.Е. Алексеевского г. Москва	

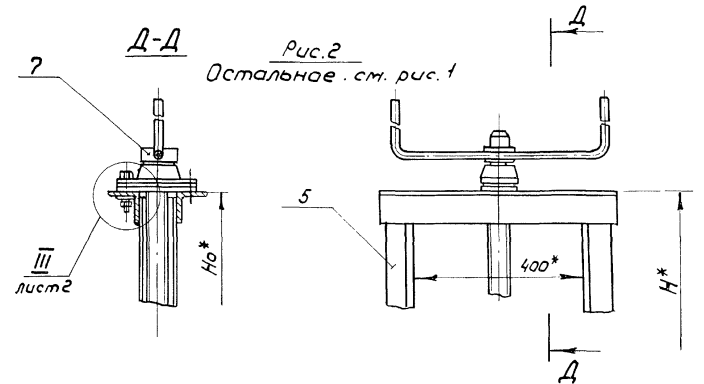
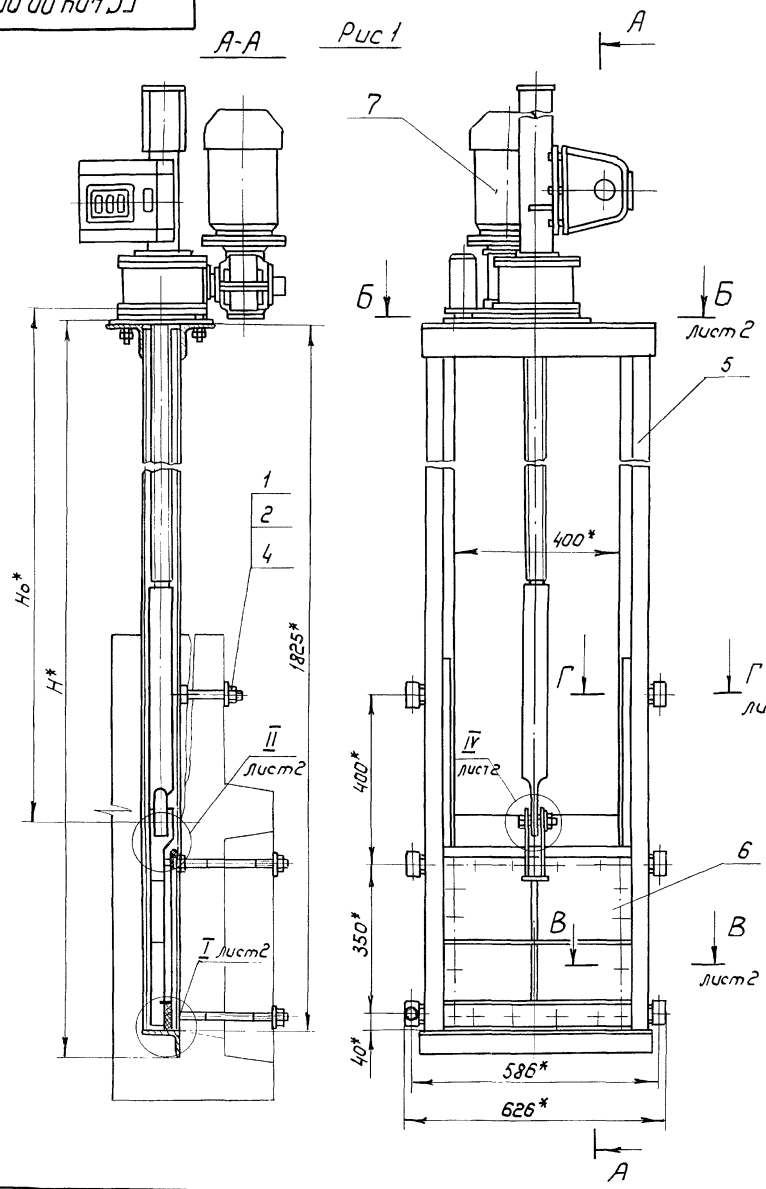
Копировал: Марулина

Формат А4

90 000 00 504 JJ

Выпуск 2
Справ. №

Изм. №, подп. Подп. и дата
Взам. инв. № Шифр, № докум. Подп. и дата



Обозначение	Рис.	Шифр	Размеры, мм			Марка подъемника	Масса, кг
			D*	Ho*	H*		
ГС 404.00.000	1	ГС40-1004з	22 ^{Н12} / ₈₁₂	1396	1889	138	159,0
-01	2	ГС40-1004р	16 ^{Н12} / ₈₁₂	1340	1881	0,5В	82,7

- 1.* Размеры для справок
2. Сварные швы выполнить по ГОСТ 5264-80 электродом Э42 ГОСТ 9467-75
3. Ho-расстояние от подшвы подъемника до оси проушины опущенного затвора.
4. Неуказанные технические требования по ТУ33-163-84

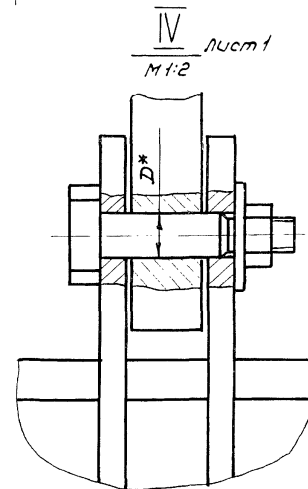
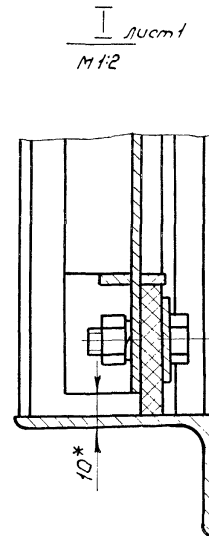
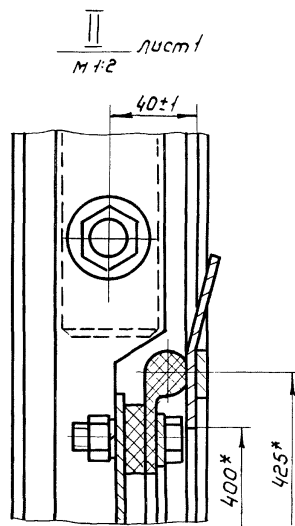
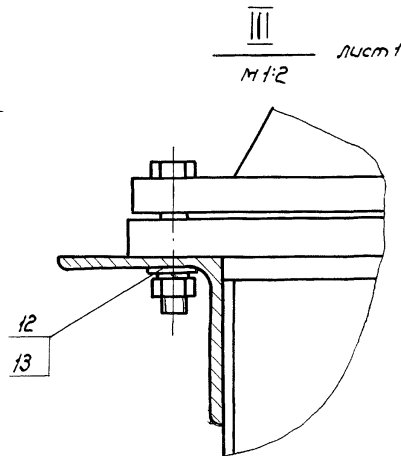
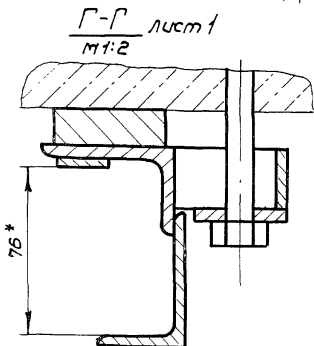
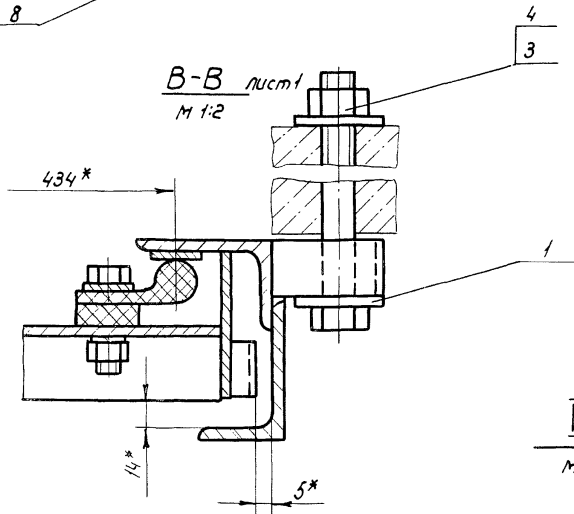
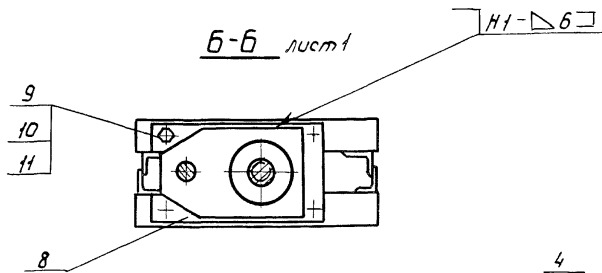
Изм.				ГС 404.00.000 СБ			Лист	Масса	Масштаб
Изм. лист	№ докум.	Подп.	Дата	Затвор ГСУ для отверстий 40x40 см.			А	См. табл.	1:10
Разраб.	Молотко	А.И.И.	7.06.84	Сборочный чертеж					
Проект.	Тимошенко	А.И.	07.08.89				Лист 1	Листов 2	
Т.контр.							Соназгипроводхоз		
ГНП	Леванер	А.Б.	7.06.84				имени Е.Е.Алексеевского		
Н.контр.	Платушина	А.И.	11.08.84				г. Москва		
Утв.	Мишустин	А.И.	07.06.84						

Копировал: Марулина
Формат А3

90000000 604 СБ

Верх 3 020 2 - 43
Справ. №

Уч. В. № подл.
Подпись и дата
Взам. инв. №
Инв. № дубл.
Подп. и дата



Изм.	Лист	№ докум.	Подп.	Дата

ГС 404. 00.000 СБ

Лист
2

Выпуск 2

Серия 3.820.2-43

Лист и дата

Лист и дата

Лист и дата

Лист и дата

Лист и дата

№ строки	Обозначение	Наименование	Куда входит		Примечание
			Обозначение	Кол.	
1	ГС404.00.000	Затвор ГСу для отверстий 40x40 см			
2	ГС40.03.000	Затвор		1	
3	ГС40.03.100	Металлоконструкция	ГС40.03.000	1	1
4	ГС404.01.000	Рама прислонная		1	
5					
6		<u>Переменные данные для исполнений</u>			
7					
8		<u>ГС 404.00.000</u>			
9					
10		ведомость спецификаций подъемника			
11		одновинтового с электроприводом			
12		груз. 1 тс. Марки 1ЭВ			
13		26.058. ПВ. 090.000 ВС			
14					
15		<u>ГС 404.00.000-01.</u>			
16					
17		ведомость спецификаций подъемника			
18		одновинтового с ручным приводом			
19		груз. 0,5 тс. Марки 0,5В			
20		26.058. ПВ. 010.000 ВС			
21					
22					
23					
24					
25					
26					

Изм	Лист	№ докум	Подп.	Дата
Разработчик	А.А.А.	006.89		
Пров.	Тимошенко	07.08.89		
НП	Левинер	08.08.89		
Исполн.	Волынецкий	08.08.89		
УТВ.	Мишустин	17.08.89		

ГС 404.00.000 ВС

Затвор ГСу для от-
верстий 40x40 см
ведомость спецификаций

Лист	Лист	Листов
А1	1	1

Сюзгипроробхоз
имени Е.С. Алексеевского
г. Москва

Направил: Марулина

Формат А3

Выпуск 2
Серия 3.820.2-43

№ строки	Наименование	Код ОКП	Обозначение документа на поставку	Поставщик	Куда входит (обозначение)	Количество				Примечание
						на из-делие	в ком-плекты	на ре-гулир.	всего	
1										
2	Крепежные изделия									
3	болт М12х40.46.02		ГОСТ 7796-70		ГС 40.03.000	18			18	
4	М16х280.46.02		ГОСТ 7798-70			4			4	
5	М16х160.46.02					2			2	
6	Гайка М12.4.02		ГОСТ 5915-70		ГС 40.03.000	18			18	
7	М16.4.02					6			6	
8	Шайба 12.65Г.02		ГОСТ 6402-70		ГС 40.03.000	18			18	
9										
10			Переменные данные для исполнений:							
11			ГС 404.00.000							
12										
13	болт М12х35.46.02		ГОСТ 7798-70			4			4	
14	Гайка М12.4.02		ГОСТ 5915-70			4			4	
15	Шайба 12.65Г.02		ГОСТ 6402-70			4			4	
16			ведомость покупных изделий подъемника одновинтового							
17			с электроприводом груз 1 тс марки 1ЭВ							
18			26.058	ПВ.090.000ВП						
19			ГС 404.00.000-01							
20	Шайба 12.65Г.02		ГОСТ 6402-70			2			2	
21	12.04.02		ГОСТ 11371-78			2			2	
22			ведомость покупных изделий подъемника одновинтового							
23			с ручным приводом груз. 0,5 т.с марки 0,5В							
24			26.058	ПВ.010.000ВП						

Подп. и дата
Инв. № учета
Взам. инв. №
Подп. и дата
Ш. № подл.

изм.	лист	№ докум.	Подп.	Дата
Разраб.	Молоросляничев	1/26.84		20.08.84
Пров.	Тимошенко	1/26.84		20.08.84
ГНП	Певзнер	1/26.84		20.08.84
Н.контр.	Платынина	1/26.84		20.08.84
Утв.	Мишустин А.И.	07.05.84		

ГС 404.00.000ВП

Затвор ГСУ для от-верстий 40х40 см.
ведомость покупных изделий

Лист	Лист	Листов
А		7

Союзгипроводхоз
имени Е.Е. Алексеевского
г. Москва

Серия 8.820.2-43 Выпуск 2

Л.б. № 1041 Подп. и дата Изм. № 1041 Подп. и дата Лист № 1041 Подп. и дата

Формат Зона	Лист	Обозначение	Наименование	Кол	Приме- чание
			<u>Документация</u>		
A3		ГС404.01.000 СБ	Оборачный чертеж		
			<u>Детали</u>		
A4	1	ГС404.01.001	Лист заборальный	1	
A4	2	ГС404.01.002	Скоба	6	
B4	3	ГС404.01.003	Стойка		
			Уголок 5-63x40x5 ГОСТ 8510-72 8Ст3пс6 ГОСТ 535-79		
			$l = (181,5 - 3,7) / \text{мм}$	4	28,4 кг
B4	4	ГС 404.01.004	Балка пороговая		
			Уголок 5-90x56x6 ГОСТ 8510-72 8Ст3пс6 ГОСТ 535-79		
			$l = (550 \pm 1) / \text{мм}$	1	3,7 кг
B4	5	ГС 404.01.005	Накладка		
			Полоса 5-2 4x25 ГОСТ 103-76 08 X177-6 ГОСТ 5949-75		
			$l = (850 \pm 1,5) / \text{мм}$	2	1,4 кг
B4	6	ГС404.01.006	Накладка		
			Полоса 5-2 17x50 ГОСТ 103-76 8Ст3пс6 ГОСТ 535-79		
			$l = (50 \pm 1) / \text{мм}$	2	0,6 кг
B4	7	ГС404.01.007	Накладка		
			Полоса 5-2 9x50 ГОСТ 103-76 8Ст3пс6 ГОСТ 535-79		
			$l = (50 \pm 1) / \text{мм}$	2	0,3 кг

ГС404.01.000

Рама
присланная

Лист	Лист	Листов
A	1	2

Союзгипроводхоз
имени Е.Е. Алексеевского
г. Москва

Копировал: Марулина

Формат А4

Серия 8.820.2-43 Выпуск 2

Л.б. № 1041 Подп. и дата Изм. № 1041 Подп. и дата Лист № 1041 Подп. и дата

Формат Зона	Лист	Обозначение	Наименование	Кол	Приме- чание
B4	8	ГС404.01.008	Накладка		
			Полоса 5-2 10x25 ГОСТ 103-76 8Ст3пс6 ГОСТ 535-79		
			$l = (400 - 2) / \text{мм}$	1	0,8 кг
			<u>Переменные</u>		<u>данные для исполнения:</u>
			ГС404.01.000		
			<u>Детали</u>		
B4	9	ГС404.01.009	Ригель		
			Уголок 5-75x75x5 ГОСТ 8509-72 8Ст.3пс6 ГОСТ 535-79		
			$l = (550 \pm 1) / \text{мм}$	2	6,4 кг
			ГС404.01.000.-01		
			<u>Детали</u>		
A4	9	ГС404.01.010	Ригель	2	

ГС404.01.000

Лист	Лист	Листов

Копировал: Марулина

Формат А4

Лист
2

9200070 60733

Выпуск-2
Серия Э 820.2-43
Справ. №

Лист № подл.
Листов
Дата
Лист № докум.
Симв. № докум.
Лист № докум.
Дата

Рис.1

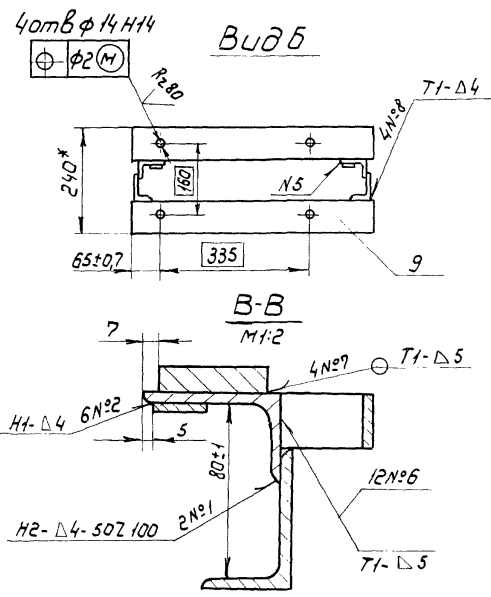
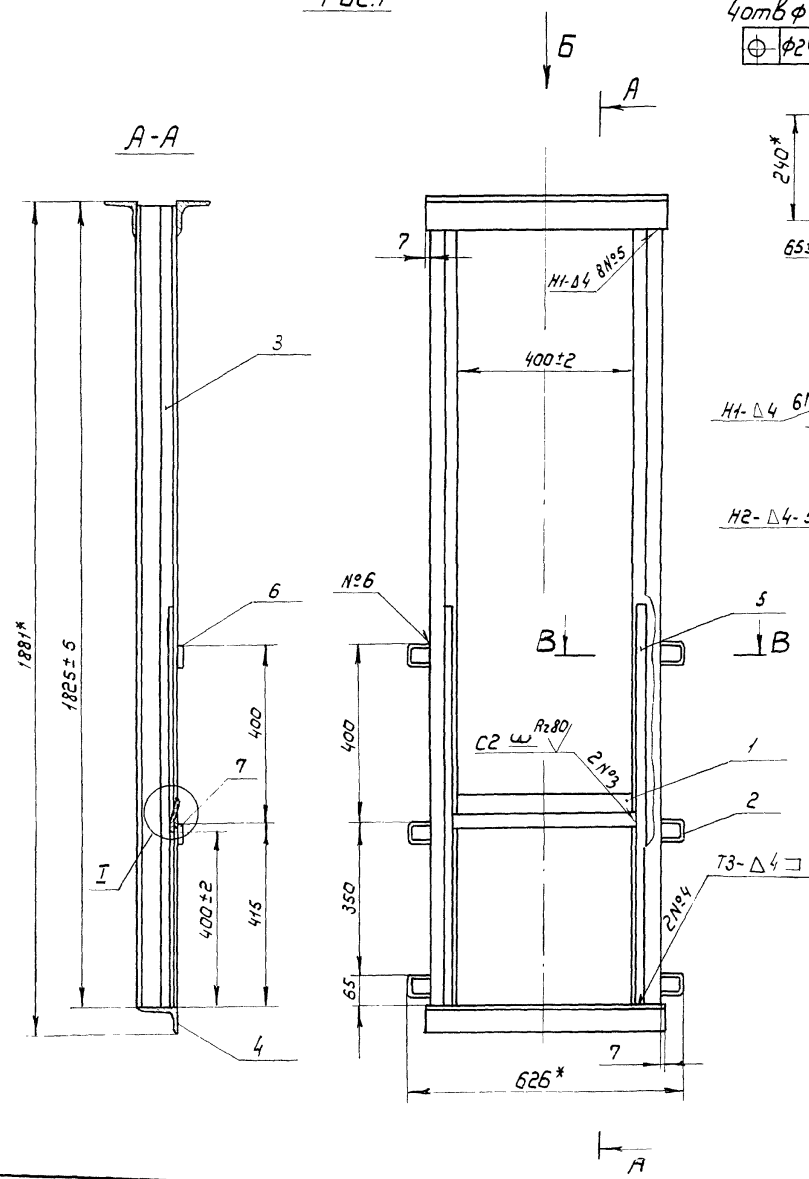
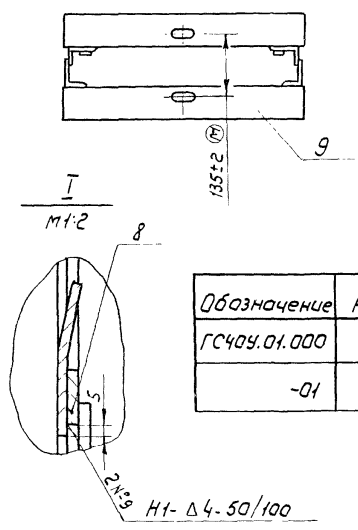


Рис.2
Остальное - см. рис.1



Обозначение	Рис.
ГС404.01.000	1
-01	2

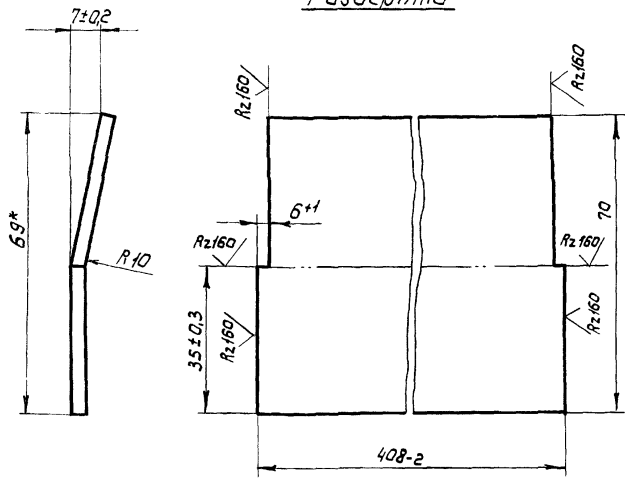
- * Размеры для справок
- Сварка по ГОСТ 5264-80 электродами Э42 ГОСТ 9467-75
- Сварку швов №2, №3, №9 выполнить электродами Э10Х17Т ГОСТ 10052-75
- Щероховатость поверхности деталей, выполненных без чертежа, после обрезки Rz^{150}
- Неуказанные предельные отклонения размеров $\pm \frac{IT16}{2}$

ГС404.01.000СБ				Лист	Масса	Масштаб	
Изм.	Лист	№ докум.	Повт.	Дата	Рама присланная Сборочный чертеж	43,1	1:10
Разраб.	Малороссиянцев	М.М.М.	20.08.84				
Пров.	Тимошенко	А.И.И.	01.08.84		Лист	Листов 1	Союзспроводхоз имени Е.Е.Алексеевского г. Москва
Т. контр.	ГНП	Левзнер	А.И.И.	20.08.84			
П. контр.	Платунчик	А.И.И.	01.08.84				
Утв.	Мишустин	А.И.И.	01.08.84				

100 10 604 JJ

✓(✓)

Развертка



* Размер для справок

ГС 404.01.001

Изм. №	Изм. инв. №	Подп. и дата	№ докум.	Подп.	Дата
			Разраб. Маторосовичева		7.06.84
			Проб. Тимошенко		17.01.85
			Контр.		
			И. катр. Платунина		11.06.84
			У.в. Ревзнер		11.06.84

Лист заборный

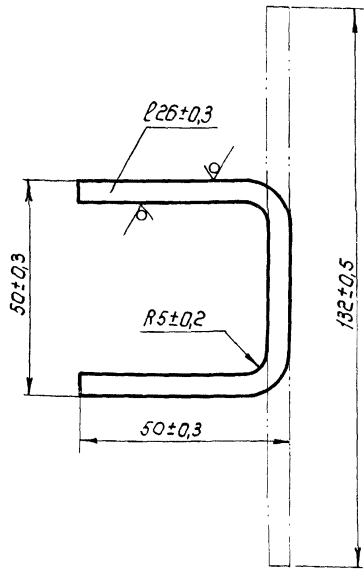
Листа 6-ЕЧГО ГОСТ 103-76
08 X 17 T-0 ГОСТ 5949-75

Лит	Масса	Масштаб
A	0,9	1:2
Листов 1		
Союзэлектрохоз имени Е.Е.Алексеевского г. Москва		

Копировал: Марулина Формат А4

200 10 604 JJ

Rz160 ✓(✓)



ГС 404.01.002

Изм. лист	№ докум.	Подп.	Дата
	Разраб. Маторосовичева		7.06.84
	Проб. Тимошенко		17.01.85
	Контр.		
	И. катр. Платунина		11.06.84
	У.в. Ревзнер		11.06.84

Скоба

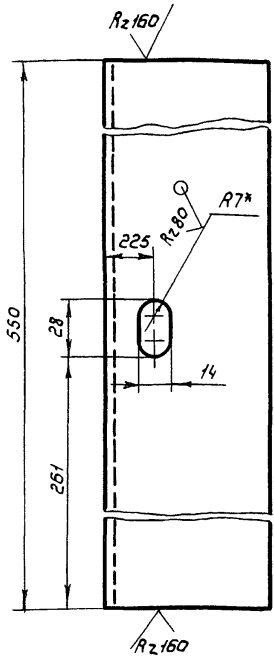
Лист 6-ПН5 ГОСТ 19903-74
В СтЗ по В ГОСТ 14637-79

Лит	Масса	Масштаб
A	0,1	1:1
Листов 1		
Союзэлектрохоз имени Е.Е.Алексеевского г. Москва		

Копировал: Марулина Формат А4

ГС404.01.010

(M) (V)



1.* Размер для справок
 2. Неуказанные предельные отклонения размеров: отверстий по Н14, остальных - $\pm \frac{IT14}{2}$

Изм. лист	№ докум.	Подп.	Дата
Разраб.	Малорасяякча	М.В. 84	7.06.84
Пров.	Тимошенко	А.И.	
Т. контр.			
И. контр.	Платунина	Л.В.	7.06.84
Утв.	Левзнер	Л.И.	7.06.84

ГС404.01.010

Ригель

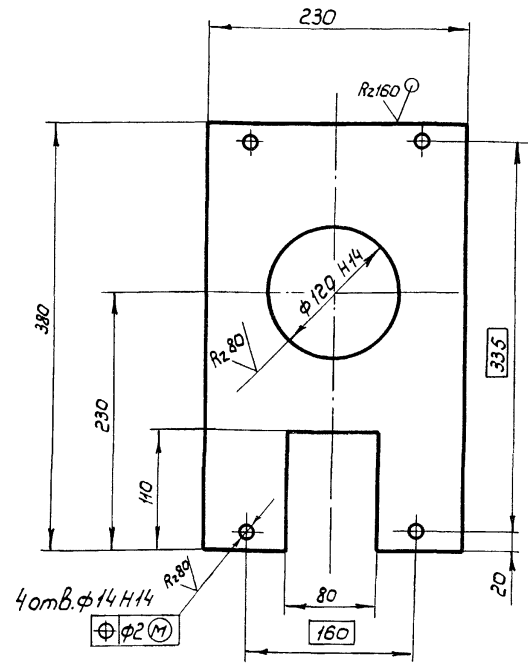
Лит.	Масса	Масштаб
A	3,2	1:2

Узелок Б-75x75x5 ГОСТ 8509-72
 в СтЭПСБ ГОСТ 535-79
 Союзгипрвадхоз
 имени Е.Е. Алексеевского
 г. Москва
 Колор: Нарылина
 Формат А4

ГС404.00.002

(M) (V)

Верхняя 3. 820. 2- 43 Выпуск 2



Неуказанные предельные отклонения размеров $\pm \frac{IT14}{2}$

Изм. лист	№ докум.	Подп.	Дата
Разраб.	Малорасяякча	М.В. 84	7.06.84
Пров.	Тимошенко	А.И.	
Т. контр.			
И. контр.	Платунина	Л.В.	7.06.84
Утв.	Левзнер	Л.И.	7.06.84

ГС404.00.002

Лист монтажный

Лит.	Масса	Масштаб
A	4,0	1:2

Лист Б-ПН-8 ГОСТ 19903-74
 в СтЭПСБ ГОСТ 535-79
 Союзгипрвадхоз
 имени Е.Е. Алексеевского
 г. Москва
 Колор: Нарылина
 Формат А4

Выпуск 2

Серия 3.820.2-43

Лист и дата

Лист и дата

Лист и дата

Лист и дата

Лист и дата

Формат Зона Лист	Обозначение	Наименование	Кол.	Примечание
		<u>Документация</u>		
А3	ГС 40.03.000СБ	Сборочный чертеж		
		<u>Детали</u>		
А4	1 ГС 40.03.001	Накладка	2	
А4	2 ГС 40.03.002	Накладка	1	
	3 -01	Накладка	1	
А4	4 ГС 40.03.003	Уплотнение	1	
	5 -01	Уплотнение	1	
	6 -02	Уплотнение	1	
Б4	7 ГС 40.03.004	Уплотнение		
		Пластина I, лист ТМКЦ-С		
Б4	8 ГС 40.03.005	Уплотнение	1	0,2кг
		Пластина I, лист ТМКЦ-С		
		10х30х34 ГОСТ 7338-77	2	0,4кг
Б4	9 ГС 40.03.006	Уплотнение	1	0,3кг
		Пластина I, лист ТМКЦ-С		
		10х60х34 ГОСТ 7338-77		
		<u>Стандартные изделия</u>		
	10	Болт М12х40 46.02		
		ГОСТ 7736-70	18	

ГС 40.03.000

Затвар

Лит.	Лист	Листов
А	1	2

Союзгитроводхоз
имени Е.Е. Алексеевского
г. Масква

Копировал: Марулина

Формат А4

13

Выпуск 2

Серия 3.820.2-43

Лист и дата

Лист и дата

Лист и дата

Лист и дата

Лист и дата

Формат Зона Лист	Обозначение	Наименование	Кол.	Примечание
	11	Гайка М12.4.02		
		ГОСТ 5915-70	18	
	12	Шайба 12.65Г.02		
		ГОСТ 6402-70	18	
		<u>Переменные данные для исполнений:</u>		
		<u>ГС 40.03.000</u>		
		<u>Сборочные единицы</u>		
А4	13 ГС 40.03.100	Металлоконструкция	1	
		<u>ГС 40.03.000-01</u>		
		<u>Сборочные единицы</u>		
А4	13 ГС 40.03.100-01	Металлоконструкция	1	

ГС 40.03.000

Копировал: Марулина

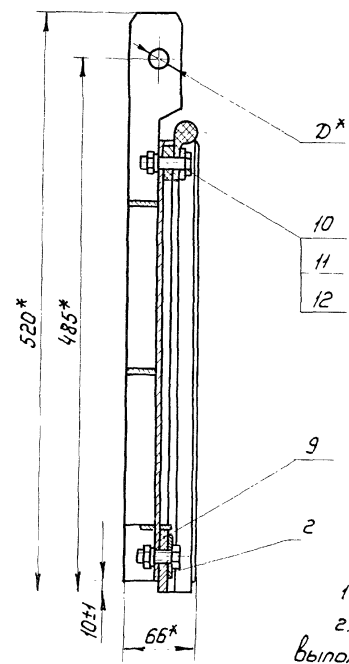
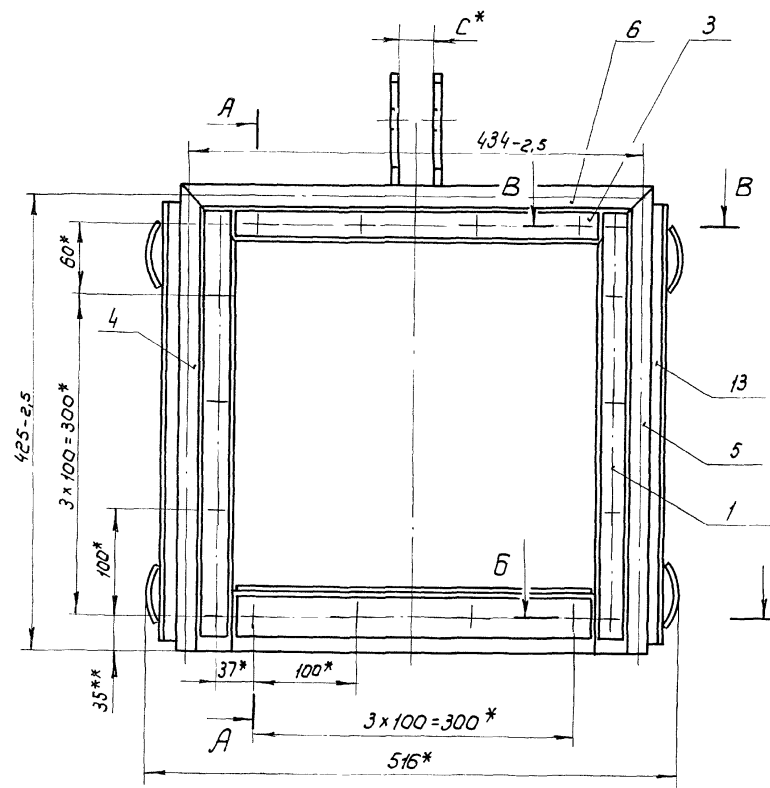
Формат А4

Лист

2

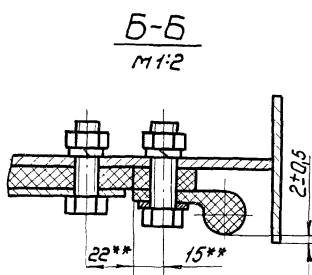
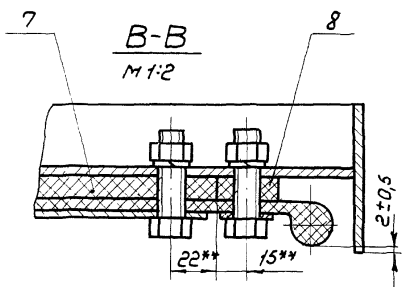
ГС 40.03.000 СБ

Выпуск 2
Серия 3.820.2-43
Справ. №



1* Размеры для справок
2** Размеры выдержать, выполнив отверстия φ13 в резиновых уплотнениях поз. 4, 5, 6, 7, 8, 9 по накладкам поз. 1, 2, 3
3. Стыки уплотнений поз. 4, 5, 6 вулканизировать

Обозначение	D*, мм	C*, мм
ГС 40.03.000	22H12	32
-01	16H12	26

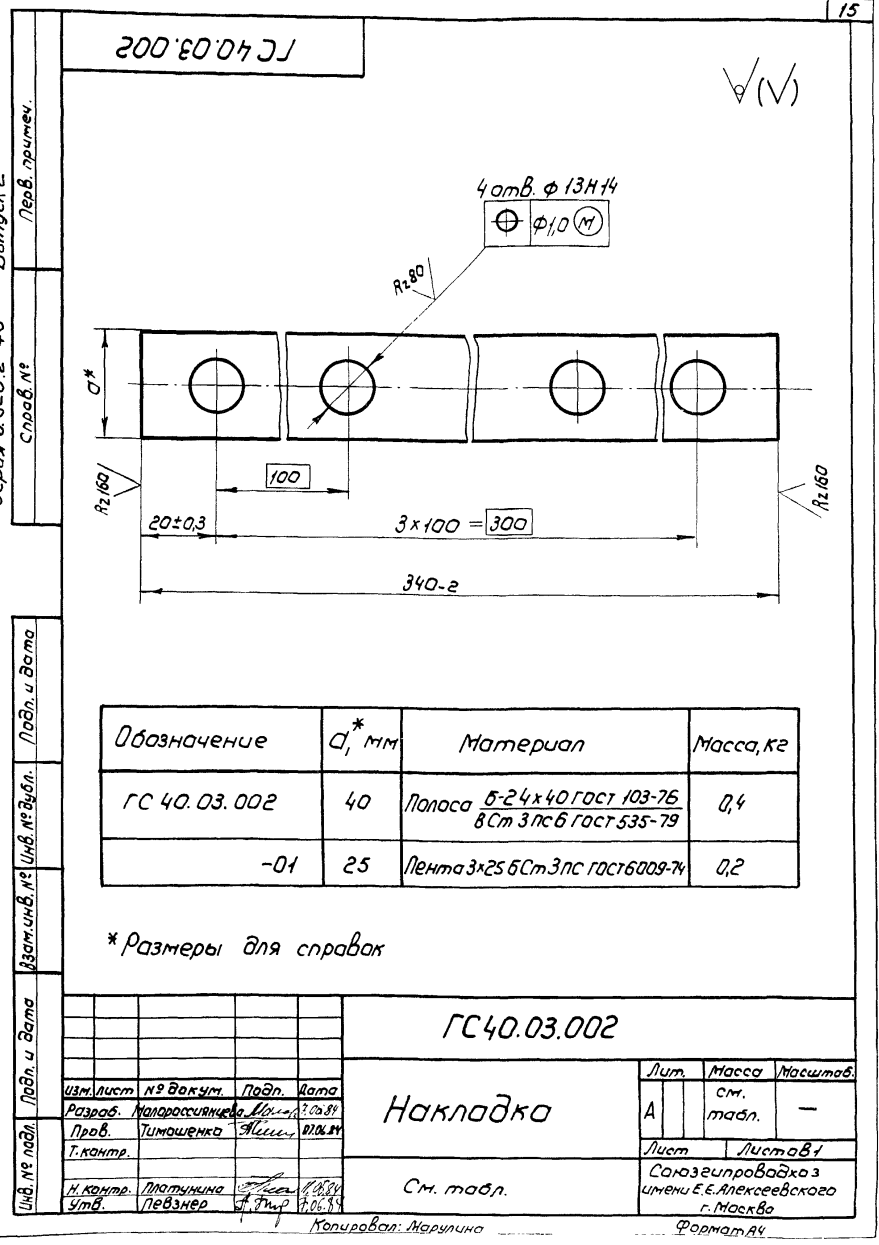
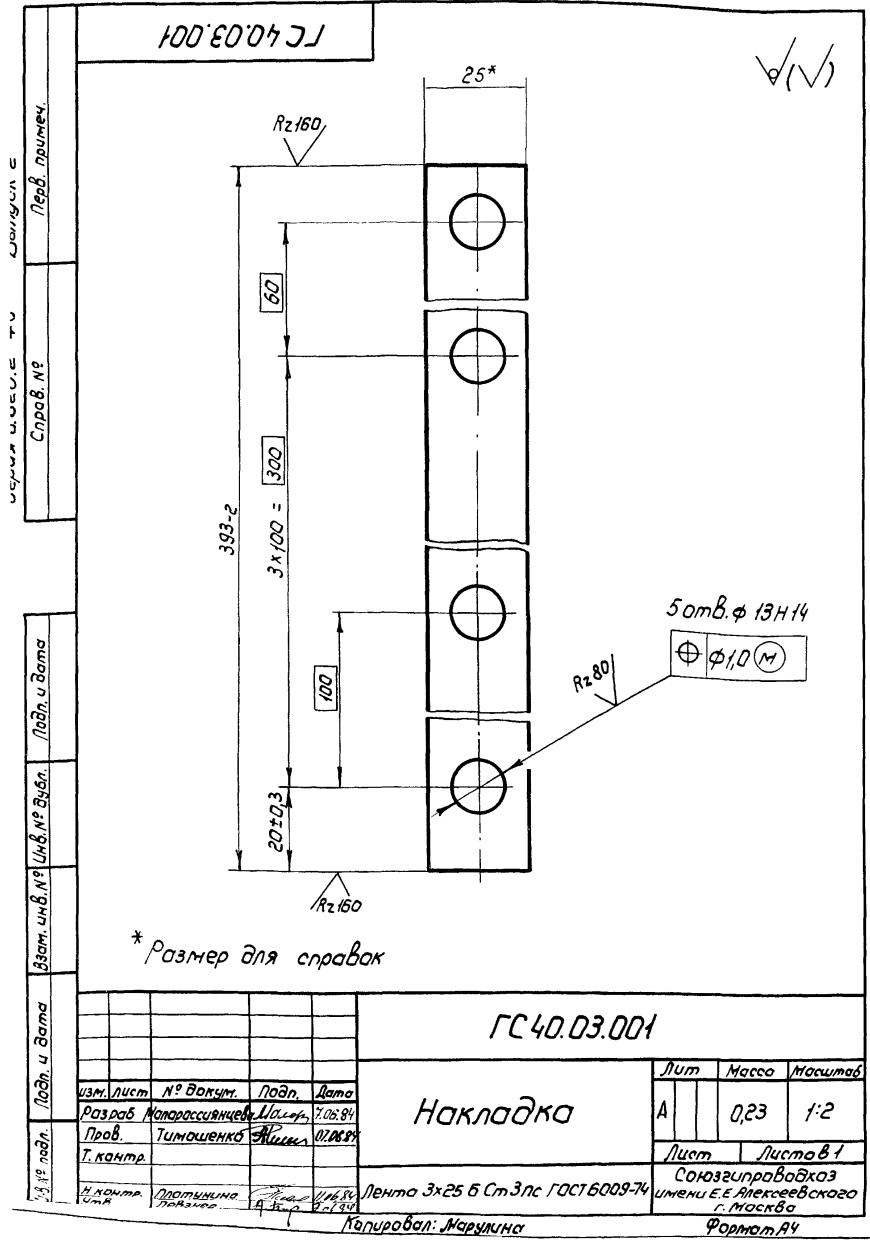


Лин. № подл.
Лист № подл.
Дата
Лист № докум.
Изм. № докум.
Лист № докум.
Дата

ГС 40.03.000 СБ				Лист	Масса	Масштаб
Затвор				A	13,8	1:4
Сборочный чертеж				Лист	Листов 1	
Соединительный завод имени Е.С. Алексеевского г. Москва						
Формат А3						

Изм/лист	И. Вакун.	Ладн.	Дата
Разраб.	Малюсская	М.М.	7.06.81
Пров.	Тимошенко	А.И.	07.08.84
Т. контр.	Левинер	А. Т.	30.06.84
Н. контр.	Латчина	Л. В.	16.08.84
Утв.	Советов	А. И.	20.06.84

Утвердил: Инурило



Шифр чертежа по
 справ. №
 393-2
 20±0,3
 100
 3х100=300
 60
 25*
 Rz160
 50мм. φ 13Н14
 φ 10 (М)
 R280
 3х100=300
 340±2
 Rz160
 100
 20±0,3
 10
 13
 R280
 40мм. φ 13Н14
 φ 10 (М)
 R280
 3х100=300
 340±2
 Rz160

Серия в 820.2-43
 Выпуск 2
 Справ. №
 Подп. и дата
 Изм. лист № инв. № выкл.
 Подп. и дата
 Шифр лист.

Обозначение	d, мм	Материал	Масса, кг
ГС 40.03.002	40	Лента Б-24х40 ГОСТ 103-76 ВСт 3псБ ГОСТ 535-79	0,4
-01	25	Лента 3х25 ВСт 3пс ГОСТ 6009-74	0,2

Лист Листов 1

Изм. Лист № докум. Подп. Дата

Разраб. Морозовичева И.И. 7.05.84

Пров. Тимошенко А.И. 02.08.84

Т. кантр.

И. кантр. Подпись
И. кантр. Подпись

Лист Листов 1

Изм. Лист № докум. Подп. Дата

Разраб. Морозовичева И.И. 7.05.84

Пров. Тимошенко А.И. 02.08.84

Т. кантр.

И. кантр. Подпись
И. кантр. Подпись

ГС 40.03.001

Накладка

Лента 3х25 ВСт 3пс ГОСТ 6009-74

ГС 40.03.002

Накладка

См. табл.

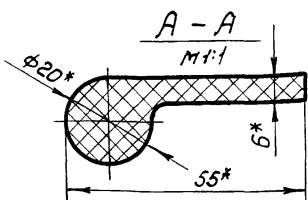
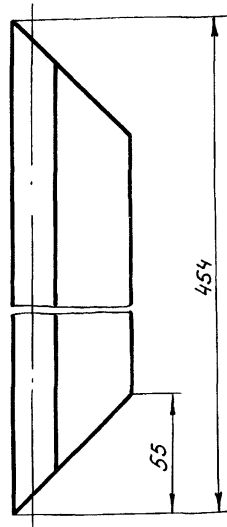
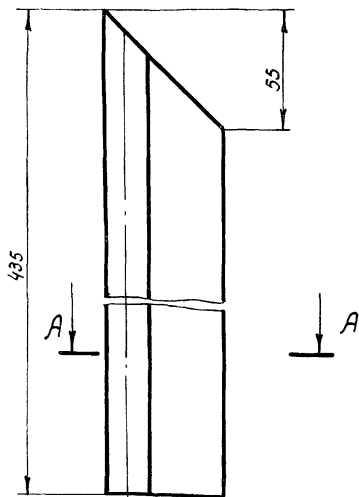
ГС 40.03.003

Рис.1

ГС 40.03.003 - изображено
ГС 40.03.003-01 - зеркальное
отражение

Рис.2

Остальное - см. рис.1



Обозначение	Рис.
ГС 40.03.003	1
-01	1
-02	2

* Размеры для справок

ГС 40.03.003

Уплотнение

Резина тип II 6
ТУ 38-105417-83

Лист	Масса	Масштаб
A	0,27	1:2
Листов 1		

Союзгипроводхоз
имени Е.Е.Алексеевского
г. Москва
Формат А4

Копировал: Марулина

ГС 40.03.101

Выпуск 2

Серия Э.820.2-43

Перв. поимеч.

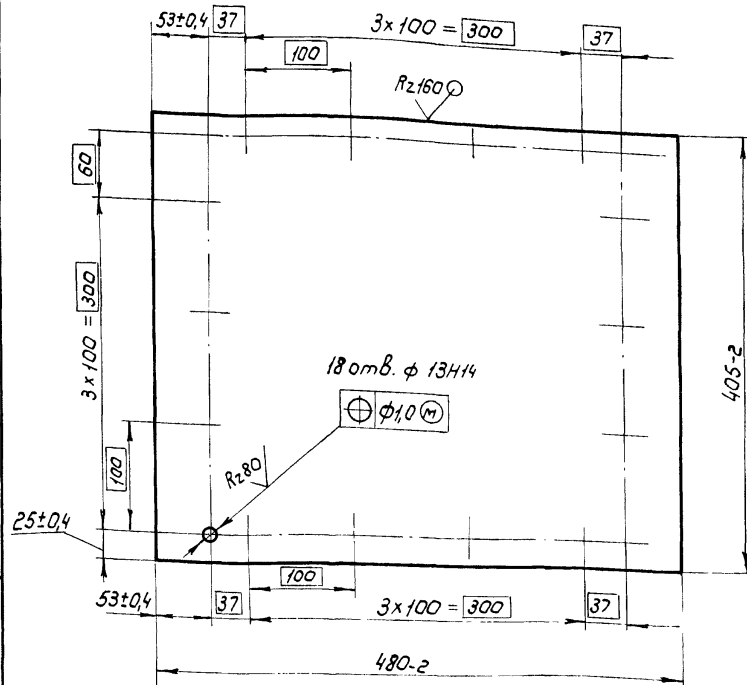
Справ. №

Подп. и дата

Взам. инв. №

Подп. и дата

Инв. № подл.



ГС 40.03.101

Обшивка

Лист Б-ПН 4 ГОСТ 19903-74
в Ст 3 псб ГОСТ 14637-79

Лист	Масса	Масштаб
A	6,0	1:4
Листов 1		

Союзгипроводхоз
имени Е.Е.Алексеевского
г. Москва
Формат А4

Копировал: Марулина

Серия 3.820.2-43 Выпуск 2

Лист № подл. Подл. и дата
Лист № подл. Подл. и дата
Лист № подл. Подл. и дата
Лист № подл. Подл. и дата
Лист № подл. Подл. и дата
Лист № подл. Подл. и дата
Лист № подл. Подл. и дата
Лист № подл. Подл. и дата
Лист № подл. Подл. и дата
Лист № подл. Подл. и дата

Формат Зона	Лист	Обозначение	Наименование	Кол.	Приме- чание
			<u>Документация</u>		
А3		ГСЧО.03.100СБ	Сборочный чертеж		
			<u>Детали</u>		
А4	1	ГСЧО.03.101	Обшивка	1	
А4	2	ГСЧО.03.102	Отбой	4	
Б4	3	ГСЧО.03.103	Ребра торцевое		
			Полоса Б-2 4x65 ГОСТ 103-76 вСтЗПСБ ГОСТ 535-79		
			$\rho = (405-2)$ мм	2	1,65 кг
Б4	4	ГСЧО.03.104	Ручель		
			Полоса Б-2 4x30 ГОСТ 103-76 вСтЗПСБ ГОСТ 535-79		
			$\rho = (480-2)$ мм	1	0,45 кг
Б4	5	ГСЧО.03.105	Ребро		
			Полоса Б-2 4x14 ГОСТ 103-76 вСтЗПСБ ГОСТ 535-79		
			$\rho = (480-2)$ мм	1	0,21 кг
Б4	6	ГСЧО.03.106	Вертикаль		
			Полоса Б-2 4x30 ГОСТ 103-76 вСтЗПСБ ГОСТ 535-79		
			$\rho = (145-1)$ мм.	2	0,26 кг

ГСЧО.03.100

изм. лист	№ докум.	Подп.	Дата
Разраб.	Молороссиянцев	М.А.	2006.8.9
Проб.	Тимошенко	Т.В.	07.08.89
ГНП	Левзнер	Л.В.	2006.8.9
Н.контр.	Матчица	М.В.	07.08.89
Утв.	Советов	А.И.	07.08.89

Металлоконструкция

Создан при поддержке
имени Е.Е.Алексеевского
г. Москва

Копировал: Марулина

Формат А 4

17

Серия 3.820.2-43 Выпуск 2

Лист № подл. Подл. и дата
Лист № подл. Подл. и дата
Лист № подл. Подл. и дата
Лист № подл. Подл. и дата
Лист № подл. Подл. и дата
Лист № подл. Подл. и дата
Лист № подл. Подл. и дата
Лист № подл. Подл. и дата
Лист № подл. Подл. и дата
Лист № подл. Подл. и дата

Формат Зона	Лист	Обозначение	Наименование	Кол.	Приме- чание
Б4	7	ГСЧО.03.107	Упор		
			Полоса Б-2 4x14 ГОСТ 103-76 вСтЗПСБ ГОСТ 535-79		
			$\rho = (340 \pm 0,7)$ мм	1	0,15 кг
Б4	8	ГСЧО.03.108	Столик		
			Полоса Б-2 4x30 ГОСТ 103-76 вСтЗПСБ ГОСТ 535-79		
			$\rho = (60 \pm 0,37)$ мм.	1	0,06 кг
			<u>Переменные данные для исполнения:</u>		
			<u>ГСЧО.03.100</u>		
			<u>Детали</u>		
А4	9	ГСЧО.03.109	Подвеска	2	
			<u>ГСЧО.03.100-01</u>		
			<u>Детали</u>		
А4	9	ГСЧО.03.109-01	Подвеска	2	

ГСЧО.03.100

изм. лист	№ докум.	Подп.	Дата
Лит.	Лист	Листов	
А	1	2	

Копировал: Марулина

Формат А4

ГС 40.03.100СБ

Выпуск 2
Серия 3.820.2-43

Справ. №

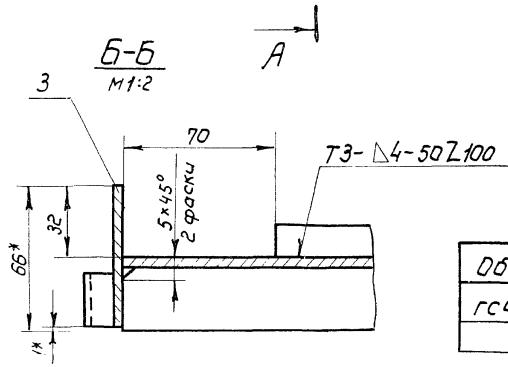
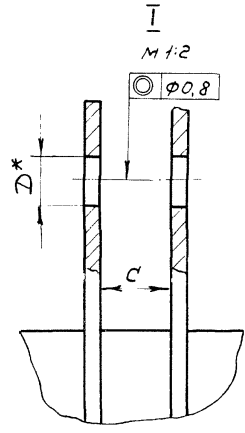
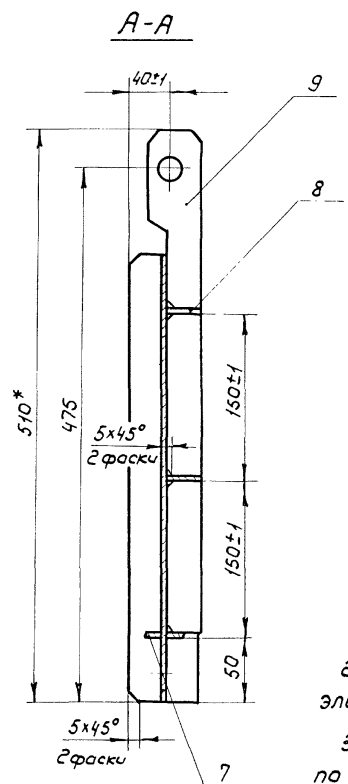
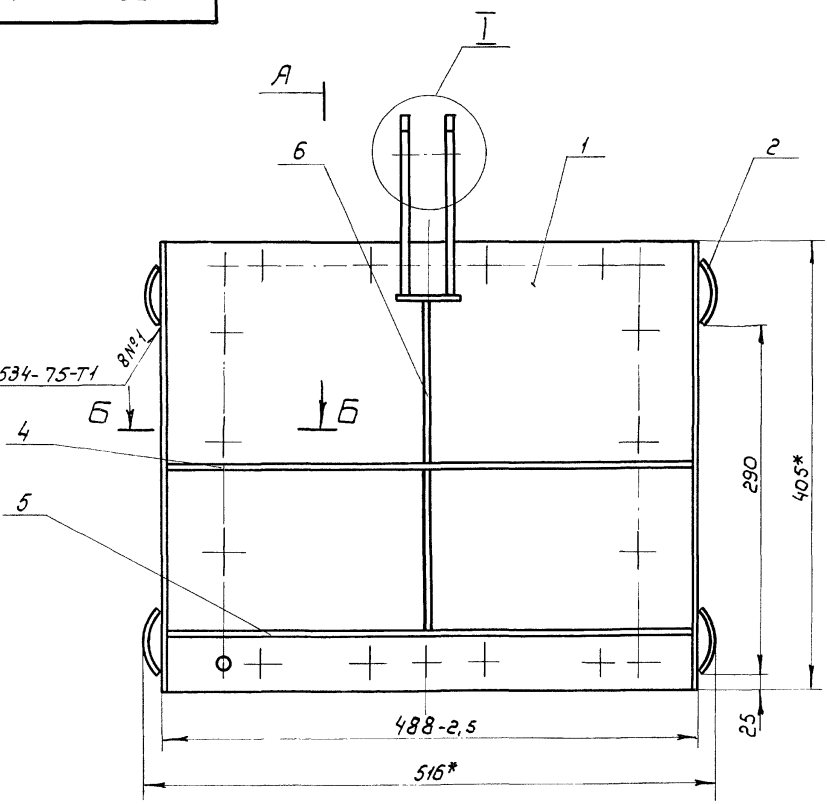
Справ. №

Подп. и дата

Взам. инв. № / Инв. № докум.

Подп. и дата

ГОСТ 11534-75-Т1



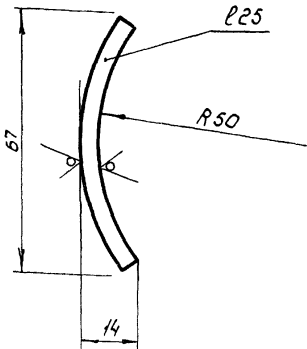
Обозначение	D*, мм	C, мм
ГС 40.03.100	22H12	32
-01	16H12	26

- 1.* Размеры для справок.
2. Сварка по ГОСТ 5264-80 электродами Э-42 ГОСТ 9467-75.
3. Сварку вести швом Т1-Δ4 по контуру прилегания деталей, кроме швов, указанных на чертеже.
4. Неуказанные предельные отклонения размеров $\pm \frac{IT16}{2}$
5. Шероховатость поверхности деталей, выполненных без чертежа, после обрезки $Rz 160$

ГС 40.03.100СБ				Лист	Масса	Масштаб
Изм. Лист	№ докум.	Подп.	Дата	А	9,8	1:4
Разраб.	Молорасяничева	М.М.	16.06.84			
Пров.	Тимашенко	А.И.	22.06.84	Металлаконструкция		
Т. контр.				Сборочный чертеж		
Гип.	Певзнер	А.П.	16.06.84	Лист	Листов 1	
Н. контр.	Платчина	Л.В.	16.06.84	Самозиграводхоз		
Утв.	Советов	А.М.	07.06.84	имени Е.Е.Алексеевского		
				г. Москва		

ГЧ40.03.102

Rz 160
√(√)



Предельные отклонения размеров $\pm \frac{IT14}{2}$

ГЧ 40 03.102

Отбой

Лист 5-ПН4 ГОСТ 19903-74
8 Ст 3пс 6 ГОСТ 14637-79

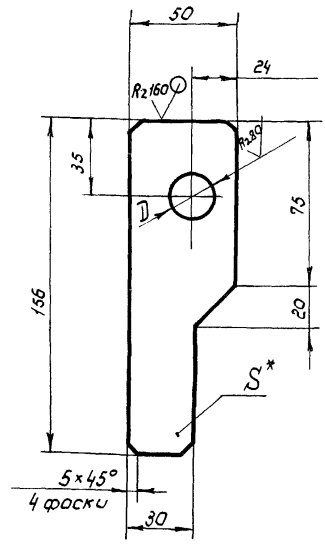
Лист Листов 1
Союзгеопрободхоз
имени Е.Е.Алексеевского
г. Москва

Копировал: Марушка

Формат А4

ГЧ40.03.109

√(√)



Обозначение	D, мм.	S*, мм
ГЧ 40.03.109	22H12	8
-01	16H12	6

1. Неуказанные предельные отклонения размеров $\pm \frac{IT14}{2}$
2* Размеры для справок

ГЧ40.03.109

Подвеска

Лист 5-ПН5 ГОСТ 19903-74
8 Ст 3 пс 6 ГОСТ 14637-79

Лист Листов 1
Союзгеопрободхоз
имени Е.Е.Алексеевского
г. Москва

Копировал: Марушка

Формат А4

Серия 3.820.2-43
Выпуск 2

Справ. №

Подп. и дата

Взам. инв. №

Подп. и дата

Инв. № подл.

Серия 3.820.2-43
Выпуск 2

Справ. №

Подп. и дата

Взам. инв. №

Подп. и дата

Инв. № подл.

ГС 404.02.000 ГЧ

Таблица 1

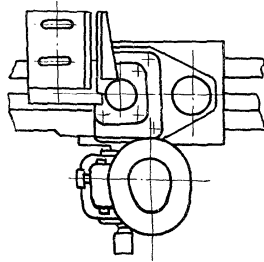
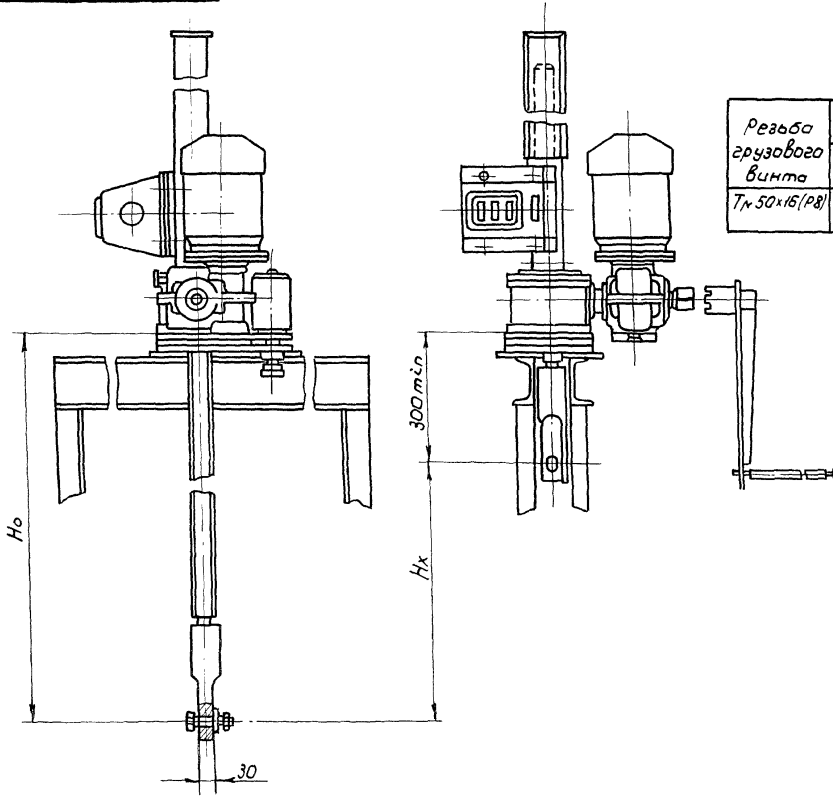
Техническая характеристика подъемника

Резьба грузового винта	Усилие, тс		Н _м не бо- лее	Электра- двигатель ЧАС 71 АБ41 исполн. М302	Станция управления электра- приводом ЯАА 5401 - 217441	Время подъема затвора на 1 м, мин.		
	Тяговое Т	Посадки П				Усилие на рукоятке при Т, ксг	Электра- двигателем	Вручную
Т _н 50×16/Р8	1	1	2,93	П = 920 об/мин N = 0,4 кВт		6	3	8

Таблица 2

Данные на заказ по затвору

Усилие посадочное потребное, тс	Пз	0,14
Расстояние от подошвы подъемника до оси пружины опущенного затвора, м	Н _о	1,396
Полный ход затвора, м	Н _х	0,45
Датчик ДПМ1. Шаг гр. винта	ρ	8
Теоретическая масса подъемника, кг	Q	94,0



Выпуск 2

Серия Э.820.2-43

Подп. и дата

Взам. инв. №

Подп. и дата

Инв. № подл.

ГС 404.02.000 ГЧ				Лист	Масса	Масштаб
Изм. Лист	№ докум.	Подп.	Дата	А	Ст. табл. 2	1:10
Разраб.	Мотороссиянцев	Мотор	7.06.84			
Пров.	Тимашенко	Алиев	02.06.84	Лист	Листов 1	
Т.контр.	Гип	Левинер	Н. Луко	Связьприводхоз имени Е.Е. Алексеевского г. Москва		
Н.контр.	Платучина	Мещеряков	11.06.88	Формат А3		
Утв.	Мищенко	А. Мещеряков	06.03.89	Копир: Марулина		

Г.С. 400.03.007.01

Таблица 1

Техническая характеристика подъемника

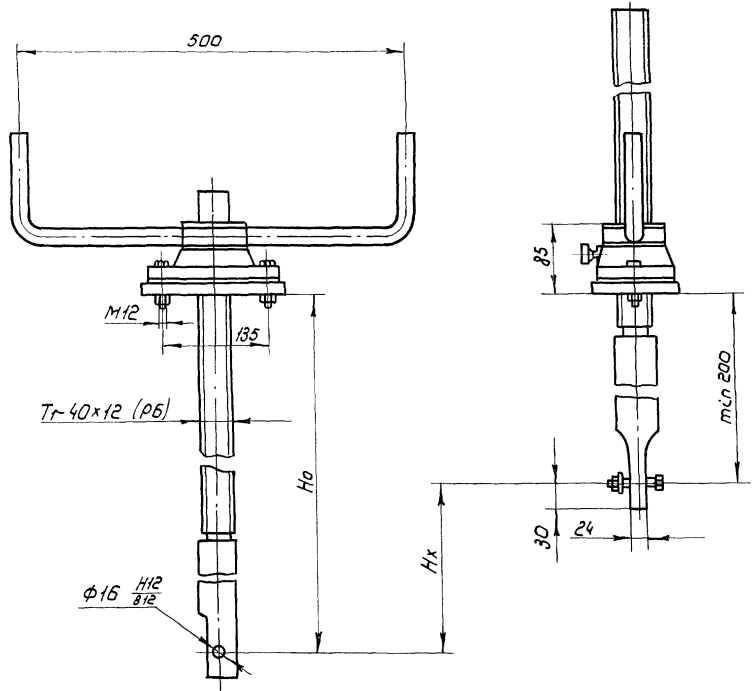
Разоба грузового винта	Усилия, тс		Н _о , м наиб.	Усилие рукоят- ке, кгс	Время подъема затвора на 1 м, мин.
	Тяговое Т	Посадочная П			
Тр 40x12 (Р6)	0,5	0,5	2,35	2,0	2,0

Таблица 2

Данные на заказ по затвору

Усилие посадочное потребное, тс	Пз	0,14
Расстояние от подошвы подъемника до оси прачиины опущенного затвора, м	Н _о	1,34
Полный ход затвора, м	Н _х	0,45
Теоретическая масса подъемника, кг	Q	22,0

Серия 3.820.2-43 Выпуск 2



№ п.р. подл. Подл. и дата Изм. № подл. № Изм. № подл. Подл. и дата

Г.С. 400.03.007.04

Изм.	Лист	№ докум.	Подп.	Дата	Лит.	Масса	Масштаб
Разраб.	А	Колосницына	И.И.	7.06.89	см. табл. 2	1:5	
Пров.		Тимошенко	А.И.	07.06.89			
Т. контр.		Г.И.П.	Ф.Б.С.	7.06.89	Лист	Листа в 1	
Н. контр.		Платунина	С.В.	7.06.89	Соезгипроводхоз имени Е.Е. Алексеевского г. Москва		
Утв.		Мишустин	А.И.	07.06.89	Формат А3		

Копировал: Марушка