

ТИПОВАЯ ДОКУМЕНТАЦИЯ НА КОНСТРУКЦИИ, ИЗДЕЛИЯ
И УЗЛЫ ЗДАНИЙ И СООРУЖЕНИЙ

СЕРИЯ 3.820.2-43

ЗАТВОРЫ ГЛУБИННЫЕ ПЛОСКИЕ СКОЛЬЗЯЩИЕ

ВЫПУСК 1

РАБОЧИЕ ЧЕРТЕЖИ ЗАТВОРА ГС 40-100

ТИПОВАЯ ДОКУМЕНТАЦИЯ НА КОНСТРУКЦИИ, ИЗДЕЛИЯ
И УЗЛЫ ЗДАНИЙ И СООРУЖЕНИЙ

СЕРИЯ 3.820.2-43

ЗАТВОРЫ ГЛУБИННЫЕ ПЛОСКИЕ СКОЛЬЗЯЩИЕ

ВЫПУСК 1

РАБОЧИЕ ЧЕРТЕЖИ ЗАТВОРА ГС 40-100

РАЗРАБОТАНА
ИНСТИТУТОМ „СОЮЗГИПРОДХОЗ“
В/О „СОЮЗВОДПРОЕКТ“
МИНВОДХОЗА СССР

УТВЕРЖДЕНА И ВВЕДЕНА В ДЕЙСТВИЕ С 01.01.1985г.
МИНВОДХОЗОМ СССР
ПРОТОКОЛ № 598 ОТ 19.03.1984г.

ГЛАВНЫЙ ИНЖЕНЕР ИНСТИТУТА
ГЛАВНЫЙ ИНЖЕНЕР ПРОЕКТА



А. Ф. КОНДРАТЬЕВ
А. А. ПЕВЗНЕР

Обозначение	Наименование	Стр.
ГС 40.00.000	Затвор ГС для отверстий 40×40 см	3
ГС 40.00.000.СБ	Затвор ГС для отверстий 40×40 см. Сборочный чертеж	4
ГС 40.00.000.ВС	Затвор ГС для отверстий 40×40 см. Ведомость спецификаций.	6
ГС 40.00000.ВП	Затвор ГС для отверстий 40×40 см. Ведомость покупных изделий	7
ГС 40.00.001	Лист монтажный	8
ГС 40.01.000	Марка нижняя	8
ГС 40.01.000.СБ	Марка нижняя. Сборочный чертеж	9
ГС 40.01.001	Пластина	10
ГС 40.01.002	Уголок	10
ГС 40.01.003	Лист забральный	11
ГС 40.01.004	Ребр	11
ГС 40.02.000	Марка верхняя	12
ГС 40.02.003	Ригель	12
ГС 40.02.000.СБ	Марка верхняя. Сборочный чертеж	13
ГС 40.03.000	Затвор.	14
ГС 40.03.000.СБ	Затвор. Сборочный чертеж	15
ГС 40.03.001	Накладка	16
ГС 40.03.002	Накладка	16
ГС 40.03.003	Уплотнение	17
ГС 40.03.001	Обшивка	17

Обозначение	Наименование	Стр.
ГС 40.03.100	Металлоконструкция	18
ГС 40.03.100.СБ	Металлоконструкция Сборочный чертеж	19
ГС 40.03.102	Отбой	20
ГС 40.03.109	Подвеска	20
ГС 40.04.000.ГЧ	Подъемник одновинтовой с электроприводом груз. 1 тс марки 13В. Габаритный чертеж	21
ГС 40.05.000.ГЧ.	Подъемник одновинтовой с ручным приводом груз. 0,9 т.с. Марки 05В. Габаритный чертеж	22

Серия 3.820.2-43 Выпуск 1

Инв. № подл. Подл. и дата Взам. инв. № Инв. № дубл. Подл. и дата

ФОРМАТ ЗОНА	Поз.	ОБОЗНАЧЕНИЕ	НАИМЕНОВАНИЕ	КОД.	ПРИМЕ- ЧАНИЕ
			<u>Документация</u>		
A3		ГС 40.00.000 СБ	Сборочный чертёж		
A3		ГС 40.00.000 ВС	Ведомость спецификаций		
A3		ГС 40.00.000 ВП	Ведомость покупных изделий		
			<u>Сборочные единицы</u>		
A4	1	ГС 40.01.000	Марка нижняя	1	
		<u>Переменные данные для исполнений:</u> ГС.40.00.000			
			<u>Документация</u>		
A3		ГС 40.04.000 ГЧ	Подъемник одновинтовой с электроприводом груз. 1т.с. марки 1ЭВ		
			Габаритный чертёж		
			<u>Сборочные единицы</u>		
A4	2	ГС 40.02.000	Марка верхняя	1	
A4	3	ГС 40.03.000	Затвор	1	
A4	4	26.058 ПВ 090.000	Подъемник одновинтовой с электроприводом груз. 1т.с. марки 1ЭВ	1	Серия 3.820.2-44
			<u>Детали</u>		
A4	5	ГС 40.00.001	Лист монтажный	1	

ГС 40.00.000.

ИЗМ.	ЛИСТ	№ ДОКУМ.	ПОДП.	ДАТА
РАЗРАБ.		МАЛОРЕССИЯНЦЕВА	<i>М.И.</i>	15.06.84
ПРОВ.		ТИМОШЕНКО	<i>Т.И.</i>	15.06.84
ГИП		ПЕВЗНЕР	<i>П.П.</i>	15.06.84
Н.КОНТР.		ПЛАТУНИНА	<i>П.П.</i>	27.06.84
УТВ.		СОВЕТОВ	<i>С.С.</i>	27.06.84

Затвор ГС для
отверстий 40×40 см

ЛИТ.	ЛИСТ	ЛИСТОВ
А1	1	2

СЮЗГИПРОВОДХОЗ
ИМЕНИ Е.Е. АЛЕКСЕЕВСКОГО
Г. МОСКВА

КОПИРОВАЛ ЖЕБЕНЕВА ИТ ФОРМАТ А4

3

Серия 3.820.2-43 Выпуск 1

Инв. № подл. Подл. и дата Взам. инв. № Инв. № дубл. Подл. и дата

ФОРМАТ ЗОНА	Поз.	ОБОЗНАЧЕНИЕ	НАИМЕНОВАНИЕ	КОД.	ПРИМЕ- ЧАНИЕ
			<u>Стандартные изделия</u>		
	6		Болт М12×35 46.02		
			ГОСТ 7798-70	4	
	7		Гайка М12.4.02		
			ГОСТ 5915-70	4	
	8		Шайба 12.65Г.02		
			ГОСТ 6402-70	4	
			<u>ГС 40.00.000-01</u>		
			<u>Документация</u>		
A3		ГС 40.05.000 ГЧ	Подъемник одновинтовой с ручным приводом груз. 0.5т.с. марки 0.5В		
			Габаритный чертёж		
			<u>Сборочные единицы</u>		
A4	2	ГС 40.02.000 - 01	Марка верхняя	1	
A4	3	ГС 40.03.000 - 01	Затвор	1	
A4	4	26.058 ПВ 010.000	Подъемник одновинтовой с ручным приводом груз. 0.5т.с. марки 0.5В	1	Серия 3.820.2-44
			<u>Стандартные изделия</u>		
	8		Шайба 12.65Г.02		
			ГОСТ 6402-70	2	
	9		Шайба 12.01.02		
			ГОСТ 11371-78	2	

ГС. 40.00.000

ИЗМ.	ЛИСТ	№ ДОКУМ.	ПОДП.	ДАТА

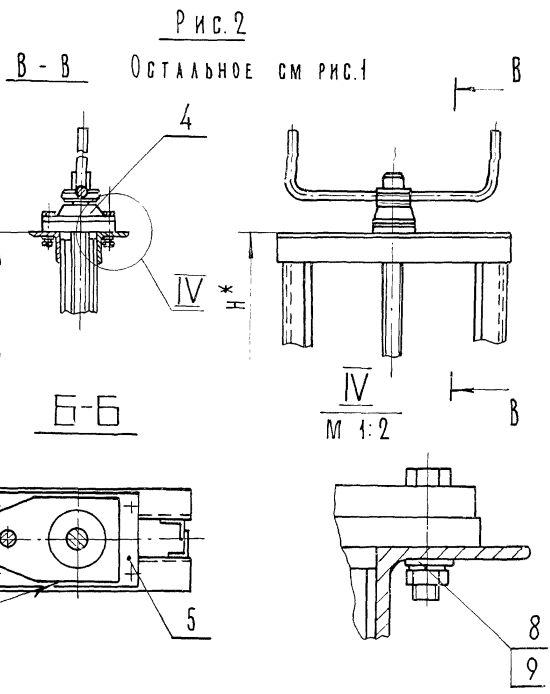
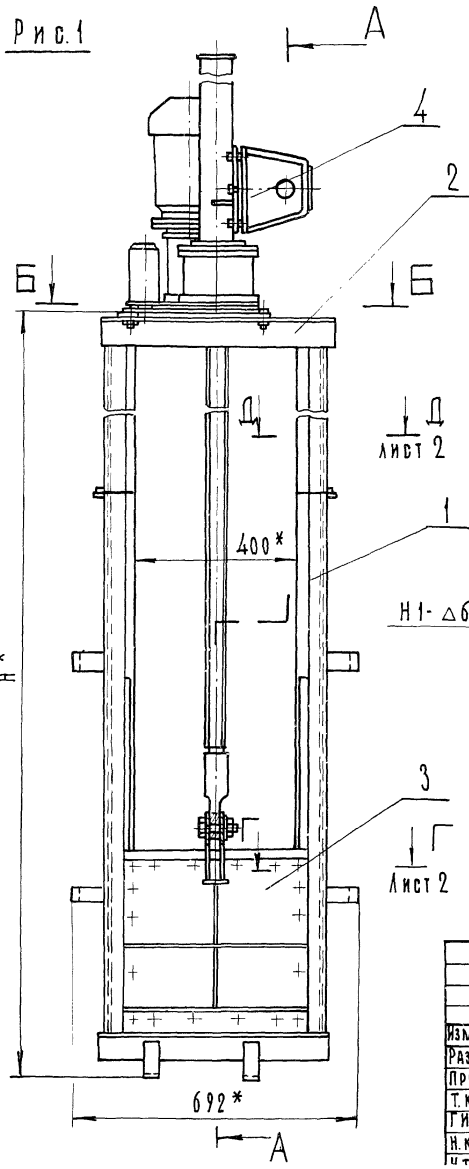
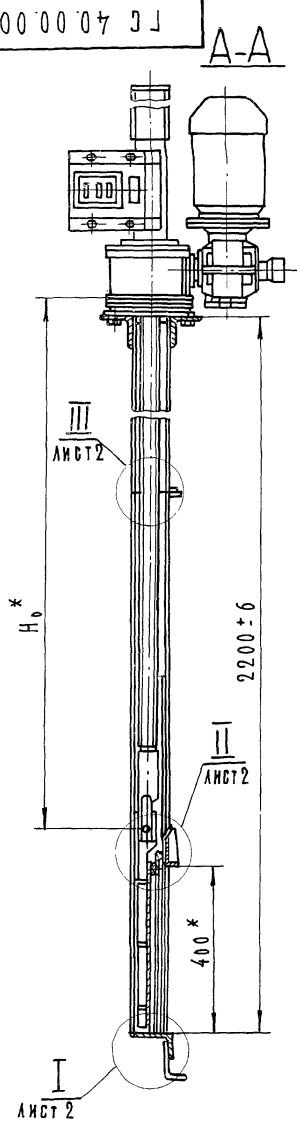
Лист
2

КОПИРОВАЛ ЖЕБЕНЕВА ФОРМАТ А4

Серия С. 520. 2-93
 ДИСТ. ПЕРВ. ПРИМЕР.

А. № ПОДЛ. ПО ДП. И ДАТА
 ВЗАИМ. ИМБ. № ИМБ. № ДУБА. ПОДПИСЬ И ДАТА

Г 40.00.000 СБ



- 1. * Размеры для справок
 - 2. Сварные швы выполнить по ГОСТ 5264-80 электродом Э 42 ГОСТ 9467-75
 - 3. Н₀ - расстояние от подошвы подъемника до оси проушины опущенного затвора.
- Таблицу исполнений см. на листе 2.

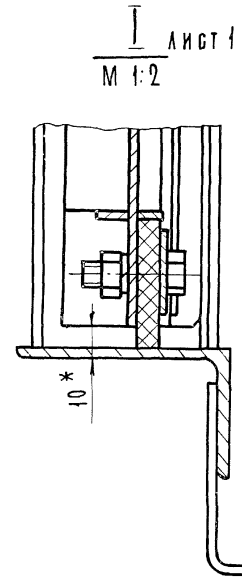
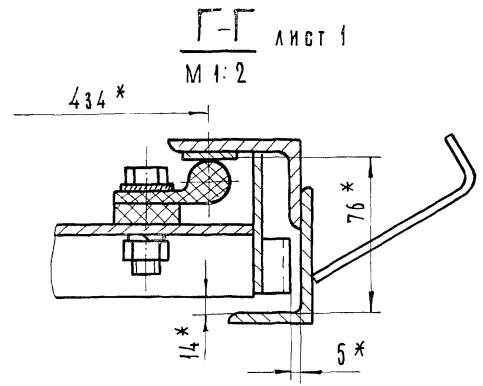
				Г 40.00.000 СБ.			
ИЗМ. ЛИСТ	№ ДОКУМ.	ПОДП.	ДАТА	Затвор ГС для Отверстий 40×40 см Сборочный чертёж	ЛИТ.	МАСШ.	МАСШТАБ
РАЗРАБ.	МАЛОРОССИЯНЦЕВА	Моло	27.08.89		А	БМ.	1:10
ПРОВ.	ГРИГОШЕНКО	Григ	27.08.89			ТАБ.	
Т. КОНТР.					ЛИСТ 1	ЛИСТОВ 2	
Г. П.	ЛЕВЗНЕР	Лев	27.08.89		СОЮЗГИПРОВОДХОЗ ИМЕНИ Е.Е. АЛЕКСЕЕВСКОГО Г. МОСКВА		
Н. КОНТР.	ПЛОТУНИНА	Плут	27.08.89				
И. П.	СВЯТОВ	Свят	27.08.89	КОПИР: ЛЕВИНА			ФОРМАТ А3

Г 40.00.000 СБ

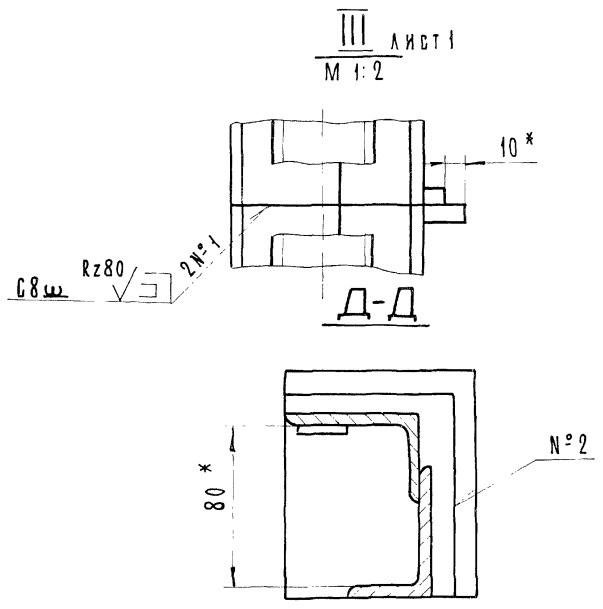
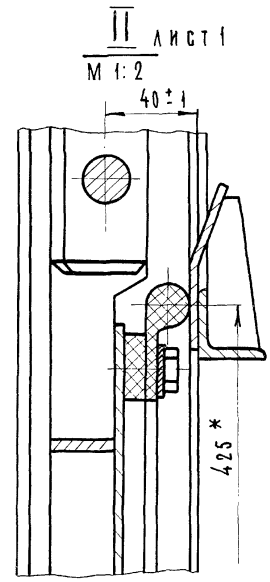
Выпуск 1
Серия Э.820.2-43
Стр. в. №

Изм. № подл. Подл. и дата
Взам. инв. № Инв. № дубл. Подл. и дата
Изм. № подл. Подл. и дата

Лист в. пр. и м.



Обозначение	Рис.	Шифр	Напор, см	Размеры, мм		Марка подъемника	Масса кг
				Н ₀ *	Н*		
Г 40.00.000	1	Г 40-100э	100	1771	2314	19В	170,2
-01	2	Г 40-100р	100	1715	2306	0.5В	90,5



Изм. Лист	№ докум.	Подп.	Дата	Г 40.00.000 СБ	Лист
					2

Копир: Левина

Формат А3

Выпуск 1

Серия 3.820.2-43

ИЗВ. № ПОДА. ПОДЛ. И ДАТА

ВЗАМ. ИЗВ. № ИЗВ. № ДУБЛ. ПОДЛ. И ДАТА

№ СТРОКИ	ОБОЗНАЧЕНИЕ	НАИМЕНОВАНИЕ	КУДА ВХОДИТ		ОБЩЕЕ КОЛ.	ПРИМЕЧАНИЕ
			ОБОЗНАЧЕНИЕ	КОЛ.		
1						
2	ГС 40.00.000	ЗАТВОР ГС ДЛЯ ОТВЕРСТИИ 40 x 40 СМ			1	
3	ГС 40.01.000	МАРКА НИЖНЯЯ			1	
4	ГС 40.02.000	МАРКА ВЕРХНЯЯ			1	
5	ГС 40.03.000	ЗАТВОР			1	
6	ГС 40.03.100	МЕТАЛЛОКОНСТРУКЦИЯ	ГС 40.03.000		1	
7						
8						
9		ПЕРЕМЕННЫЕ ДАННЫЕ ДЛЯ ИСПОЛНЕНИИ:				
10						
11		ГС 40.00.000				
12						
13		ВЕДОМОСТЬ СПЕЦИФИКАЦИИ ПОДЪЕМНИКА				
14		ОДНОВИНТОВОГО С ЭЛЕКТРОВОДОМ Г.П. 1Т.С.				
15		МАРКИ 13В.				
16		26.058.ПВ.090.000 ВС.				
17		ГС 40.00.000-01.				
18		ВЕДОМОСТЬ СПЕЦИФИКАЦИИ ПОДЪЕМНИКА				
19		ОДНОВИНТОВОГО С РУЧНЫМ ПРИВОДОМ				
20		Г.П. 0.5 Г.С. МАРКИ 0.5 В				
21		26.058.ПВ.010.000 ВС.				
22						
23						
24						
25						
26						

ИЗМ./ИЗСТ				№ ДОКУМ.				ПОДПИСЬ				ДАТА			
РАЗРАБ.				НАДРОССИЯНИНОВ				Алекс				15.06.89			
ПРОВ.				ТИМОШЕНКО				Алекс				15.06.89			
И.П.П.				ПЕВЗНЕР				Алекс				15.06.89			
УТВ.				СОВЕТОВ				Алекс				15.06.89			

ГС 40.00.000 ВС

ЗАТВОР ГС ДЛЯ ОТВЕРСТИИ			Л.ИТ.	Л.ИСТ	Л.ИСТОВ
40 x 40 СМ.			1		1
СОЮЗГИПРОВОДХОЗ					

Серия 3.220.2-43 Выпуск 1

№ СТРОКИ.	НАИМЕНОВАНИЕ	КОД ОКП	ОБОЗНАЧЕНИЕ ДОКУМЕНТА НА ПОСТАВКУ	ПОСТАВЩИК	КУДА ВХОДИТ (ОБОЗНАЧЕНИЕ)	КОЛИЧЕСТВО				ПРИМЕЧАНИЕ
						НА ИЗДЕЛИЕ	В КОМПЛЕКТЫ	НА РЕГУИР.	ВСЕГО	
1										
2	КРЕПЕЖНЫЕ	ИЗДЕЛИЯ								
3										
4	БОЛТ М12×40 46.02		ГОСТ 7796-70		ГС 40.03.000	18			18	
5	ГАЙКА М12.4.02		ГОСТ 5915-70		ГС 40.03.000	18			18	
6	ШАЙБА 12.65Г.02		ГОСТ 6402-70		ГС 40.03.000	18			18	
7										
8			ПЕРЕМЕННЫЕ ДАННЫЕ	ДЛЯ ИСПОЛНЕНИЯ:						
9										
10			ГС 40.00.000							
11	БОЛТ М12×35.46.02.		ГОСТ 7798-70			4			4	
12	ГАЙКА М12.4.02		ГОСТ 5915-70			4			4	
13	ШАЙБА 12.65Г.02		ГОСТ 6402-70			4			4	
14										
15			ВЕДОМОСТЬ ПОКУПНЫХ ИЗДЕЛИЙ							
16			ПОДЪЕМНИКА ОДНОВИТОВОГО С ЭЛЕКТРО-							
17			ПРИВОДОМ ГРУЗ.1Т.С	МАРКИ 1ЭВ.						
18			26.058.ПВ.000.000 ВП.							
19			ГС. 40.00000-01							
20	ШАЙБА 12.65Г.02		ГОСТ 6402-70			2			2	
21	ШАЙБА 12.01.02.		ГОСТ 11371-78			2			2	
22		ВЕДОМОСТЬ	ПОКУПНЫХ ИЗДЕЛИЙ	ПОДЪЕМНИКА ОДНОВИТОВОГО						
23		С РУЧНЫМ	ПРИВОДОМ ГРУЗ0.5 ТС	МАРКИ 0.5 В.						
24			26 058. ПВ. 010.000. ВП.							

ИНВ. № ПОДА. ПОДПИСЬ И ДАТА. ВЗАМ. ИНВ. №. ИНВ. № ДУБЛ. ПОДПИСЬ И ДАТА.

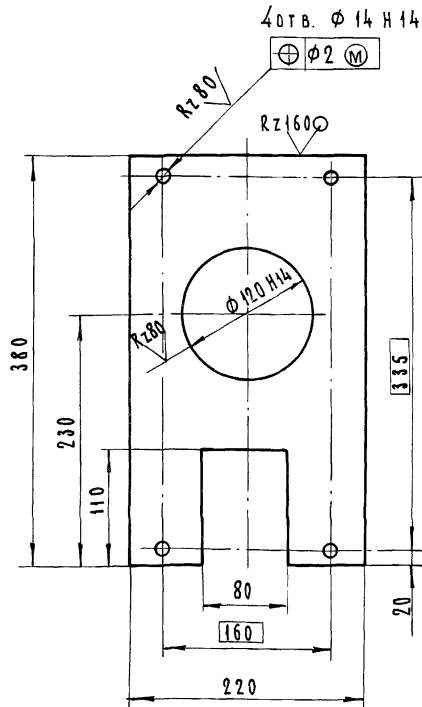
ИЗМ.	ЛИСТ.	№ ДОКУМ.	ПОДП.	ДАТА	ГС 40.00.000. ВП.			ЛИТ.	ЛИСТ	ЛИСТОВ
РАЗРАБ.	МАЛОРОССИЯНЦЕВА	150088	Левина	15.06.84	ЗАТВОР ГС ДЛЯ ОТВЕРСТИЙ			1		1
ПРОВ.	ТИМОШЕНКО	150088	Тимошенко	15.06.84	40 × 40 СМ.					
ГИП	ПЕВЗNER	150088	Певзнер	15.06.84	ВЕДОМОСТЬ ПОКУПНЫХ			СОЮЗГИПРОВОДХОЗ		
И. КОНТР.	ПЛАТУНИНА	150088	Платунина	15.06.84	ИЗДЕЛИЙ			ИМЕНИ Е.Е. АЛЕКСЕЕВСКОГО		
УТВ.	СОВЕТОВ	150088	Советов	15.06.84				г. МОСКВА		

Серия 3.820.2-43 Выпуск 1

СЕРИЯ 3.820.2-43
 СПРАВ. №
 ВЗАМ. НВ. №
 ПОД. И ДАТА
 ПОД. И ДАТА
 ПОД. И ДАТА
 ПОД. И ДАТА
 ПОД. И ДАТА

Г 40.00.01

✓(V)



НЕУКАЗАННЫЕ ПРЕДЕЛЬНЫЕ ОТКЛОНЕНИЯ РАЗМЕРОВ $\pm \frac{IT14}{2}$

Г 40.00.001

ИЗМ.	ЛИСТ	№ ДОКУМ.	ПОДП.	ДАТА	ЛИТ.	МАССА	МАСШТ.
РАЗРАБ.	МАЛОРССИЯНИЦА	15.06.84	Левина	15.06.84	А	4,0	1:4
ПРОВЕР.	ТИМОШЕНКО	15.06.84	Левина	15.06.84	ЛИСТ ЛИСТОВ		
Т.КОНТР.					ЛИСТ ЛИСТОВ		
Н.КОНТ.	ПАЛТУЧИНА	15.06.84	Левина	15.06.84	СОЮЗГИПРОВОДХОЗ		
УТВ.	ПЕВЗНЕР	15.06.84	Левина	15.06.84	ИМЕНИ Е.Е.АЛЕКСЕЕВСКОГО		
					С. МОСКВА		

ФОРМАТ А4

Серия 3.820.2-43 Выпуск 1

СЕРИЯ 3.820.2-43
 СПРАВ. №
 ВЗАМ. НВ. №
 ПОД. И ДАТА
 ПОД. И ДАТА
 ПОД. И ДАТА
 ПОД. И ДАТА
 ПОД. И ДАТА

ФОРМАТ	КОЛ.	ПОЗ.	ОБОЗНАЧЕНИЕ	НАИМЕНОВАНИЕ	КОЛ.	ПРИМЕЧ.
				ДОКУМЕНТАЦИЯ		
		А3	Г 40.01.000 СБ.	СБОРОЧНЫЙ ЧЕРТЕЖ		
				ДЕТАЛИ		
	А4	1	Г 40.01.001	ПЛАСТИНА	2	
	А4	2	Г 40.01.002	УГОЛОК	1	
	А4	3	Г 40.01.003	ЛИСТ ЗАБРАЛЬНЫЙ	1	
	А4	4	Г 40.01.004	РЕБРО	1	
	Б4	5	Г 40.01.005	ПОРОГ		
				УГОЛОК 6-100×63×6 ГОСТ 8510-72 ВСтЗпсБ ГОСТ 535-79		
				L = (550 ± 1) мм	1	4,1 кг
	Б4	6	Г 40.01.006	НАКАЛАДКА		
				ПОЛОСА 6-24×25 ГОСТ 103-76 08×17Т-8 ГОСТ 5949-75		
				L = (900 ± 2) мм	2	1,4 кг
	Б4	7	Г 40.01.007	СТОЙКА		
				УГОЛОК 6-63×40×5 ГОСТ 8510-72 ВСтЗпсБ ГОСТ 535-79		
				L = (1296 ± 3) мм	4	20,3 кг
	Б4	8	Г 40.01.008	АНКЕР		
				ПОЛОСА 6-25×50 ГОСТ 103-76 ВСтЗпсБ ГОСТ 535-79		
				L = (120 ± 1) мм	6	1,4 кг
				Г 40.01.000		
				ИЗМ. ЛИСТ № ДОКУМ. ПОДП. ДАТА		
				РАЗРАБ. МАЛОРССИЯНИЦА Левина 15.06.84		
				ПРОВ. ТИМОШЕНКО Левина 15.06.84		
				ГИП. ПЕВЗНЕР Левина 15.06.84		
				Н.КОНТР. ПАЛТУЧИНА Левина 15.06.84		
				УТВ. СОВЕТОВ. Левина 15.06.84		
				МАРКА НИЖНЯЯ		
				ЛИТ. ЛИСТ. ЛИСТОВ	4	1
				СОЮЗГИПРОВОДХОЗ		
				ИМЕНИ Е.Е.АЛЕКСЕЕВСКОГО		
				г. МОСКВА		

КОПИР. ЛЕВИНА

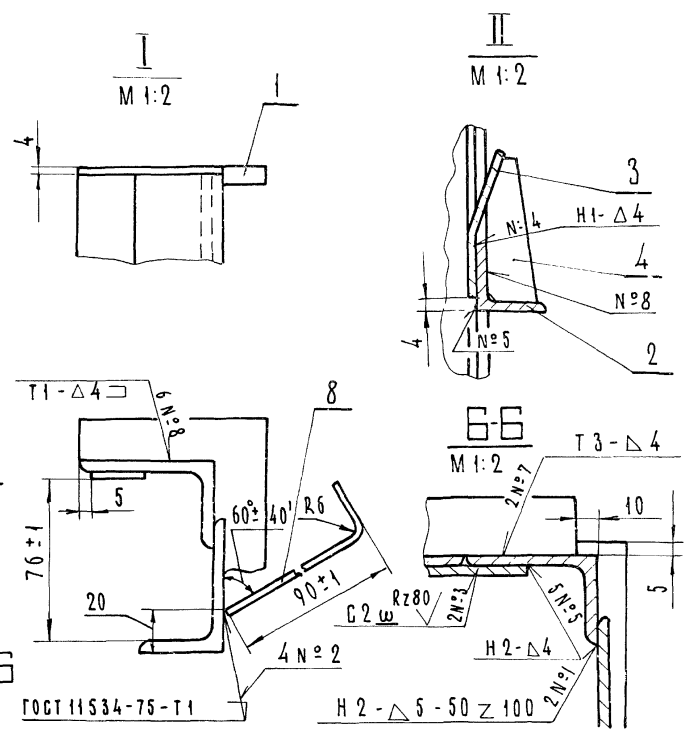
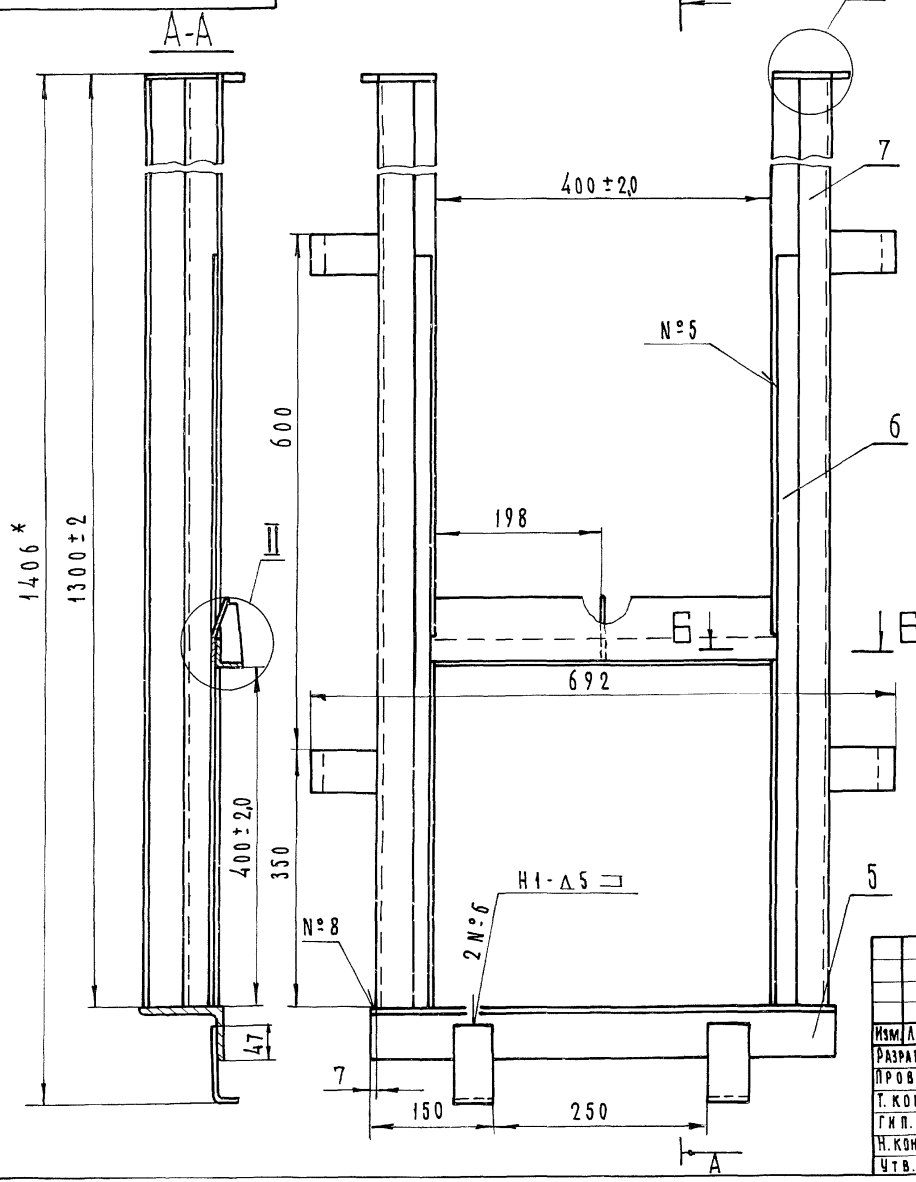
ФОРМАТ А4

ГР 40.01.000 СБ

СПРАВ. №

ПОДА. ПОДА. И ДАТА

ИЗМ. ПОДА. ПОДА. И ДАТА



- 1 * РАЗМЕРЫ ДЛЯ СПРАВОК
- 2. Сварка по ГОСТ 5264-80 электродом 342 ГОСТ 9467-75
- 3. Неуказанные предельные отклонения размеров: $\pm \frac{IT16}{2}$
- 4. Сварные швы № 3, 4, 5 выполнить электродом ЭИХ17Т ГОСТ 10052-75
- 5. Шероховатость поверхности деталей, выполненных без чертежа, после обрезки Rz160

				ГР 40.01.000 СБ				
ИЗМ.	ЛИСТ	№ ДОКУМ.	ПОДП.	ДАТА	МАРКА НИЖНЯЯ СБОРОЧНЫЙ ЧЕРТЕЖ	ЛИСТ	МАССА	МАСШТ.
РАЗРАБ.	МАЛОРСКИЯНИЦЕВА	150689		15.06.89		4	29,5	1:5
ПРОВ.	ТИМОШЕНКО	150689		15.06.89				
Т. КОНТР.								
Г.И.П.	ПЕВЗНЕР	150689		15.06.89				
Н.КОНТР.	ПЛАТУНИНА	150689		15.06.89				
ЧТВ.	СОВЕТОВ	150689		15.06.89				
						ЛИСТ	ЛИСТОВ	
						СОЮЗГИПРОВОДОХОЗ ИМЕНИ Е.Е. АЛЕКСЕЕВСКОГО Г. МОСКВА		

ГС 40.01.001

ОБОЗНАЧЕНИЕ	РАЗМЕРЫ, ММ			МАССА, КГ
	В	Н	д	
ГС 40.01.001	110	90	20	0.25
- 01	100	80	10	0.10

НЕУКАЗАННЫЕ ПРЕДЕЛЬНЫЕ ОТКЛОНЕНИЯ РАЗМЕРОВ $\pm \frac{IT14}{2}$

ГС 40.01.001

ИЗМ.	ЛИСТ	№ ДОКУМ.	ПОДП.	ДАТА	П Л А С Т И Н А	Л И Т.	М А С С А	М А С Ш Т.
РАЗРАБ.	МАЛОРОССИЯНЦЕВ	15.06.84	15.06.84			А	СМ. ТАБ.	-
ПРОВ.	ТИМОШЕНКО	15.06.84				Л И С Т Л И С Т О В 1		
Т. КОНТР.						С О Ю З Г И П Р О В О Д Х О З		
Н. КОНТР.	ПЛАТУНИНА	15.06.84				И М Е Н И Е . Е . А Л Е К С Е Е В С К О Г О		
УТВ.	СОВЕТОВ	15.06.84			г. М О С К В А			

Лист 5-ПН 8ГОСТ19903-74
ВСтЗпсбГОСТ14637-79

ФОРМАТ А4

СПРАВ. № ПЕРВ. ПРИМЕЧ.

ГС 40.01.002

ИЗМ.	ЛИСТ	№ ДОКУМ.	ПОДП.	ДАТА	У Г О Л О К	Л И Т.	М А С С А	М А С Ш Т А Б
РАЗРАБ.	МАЛОРОССИЯНЦЕВ	15.06.84	15.06.84			А	0.86	1:1
ПРОВ.	ТИМОШЕНКО	15.06.84				Л И С Т Л И С Т О В 1		
Т. КОНТР.						С О Ю З Г И П Р О В О Д Х О З		
Н. КОНТР.	ПЛАТУНИНА	15.06.84				И М Е Н И Е . Е . А Л Е К С Е Е В С К О Г О		
УТВ.	ПЕВЗНЕР	15.06.84			г. М О С К В А			

Уголок Б-32×32×4ГОСТ8509-72
ВСтЗпсбГОСТ535-79

ФОРМАТ А4

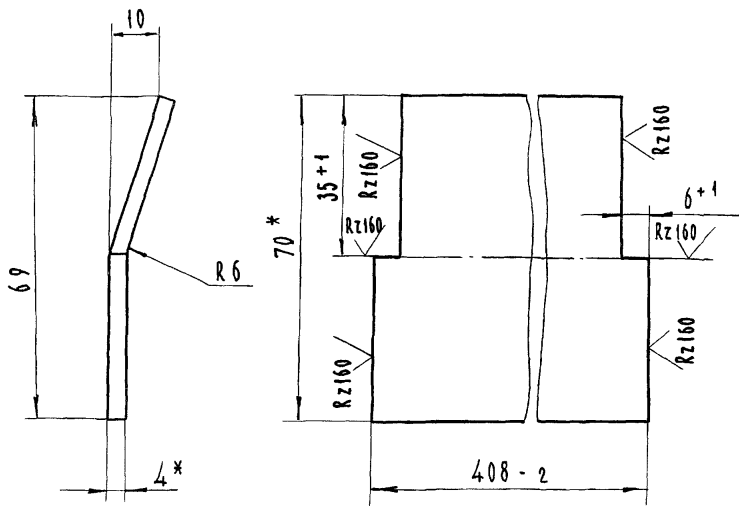
Выпуск 1
Серия 3.800.2-43
СПРАВ. № ПЕРВ. ПРИМЕЧ.

КОПИР. ЛЕВИНА.

Г 40.01.003

(V) ✓

РАЗВЕРТКА



1. * РАЗМЕРЫ ДЛЯ СПРАВОК.

2. НЕУКАЗАННЫЕ ПРЕДЕЛЬНЫЕ ОТКЛОНЕНИЯ РАЗМЕРОВ $\pm \frac{IT14}{2}$

Г 40.01.003

ИЗМ.	ЛИСТ	№ ДОКУМ.	ПОДП.	ДАТА
РАЗРАБ.	МААДРСЯИЯЦЕВА	15.06.84	Левина	15.06.84
ПРОВ.	ТИМОШЕНКО	15.06.84	Левина	15.06.84
Т. КОНТР.				
И. КОНТР.	ПААТУИНА	15.06.84	Левина	15.06.84
УТВ.	ПЕВЗНЕР	15.06.84	Левина	15.06.84

ЛИСТ ЗАБРАЛЬНЫЙ

ЛИТ.	МАССА	МАСШТАБ
А	0,9	1:1
ЛИСТ		ЛИСТОВ 1

СОЮЗГИПРОВОДХОЗ
ИМЕНИ Е.Е. АЛЕКСЕЕВСКОГО
Г. МОСКВА
ФОРМАТ А4.

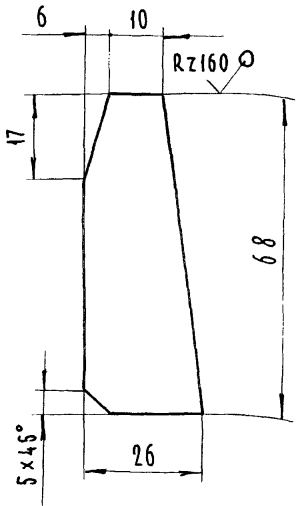
ПОЛОСА Б-24x70 ГОСТ 103-76
08X17Т-Б ГОСТ 5949-75

Г 40.01.004

(V) ✓

Выпуск 1

Серия 3.820.2-43



ПРЕДЕЛЬНЫЕ ОТКЛОНЕНИЯ РАЗМЕРОВ $\pm \frac{IT14}{2}$

Г 40.01.004

ИЗМ.	ЛИСТ	№ ДОКУМ.	ПОДП.	ДАТА
РАЗРАБ.	МААДРСЯИЯЦЕВА	15.06.84	Левина	15.06.84
ПРОВ.	ТИМОШЕНКО	15.06.84	Левина	15.06.84
Т. КОНТР.				
И. КОНТР.	ПААТУИНА	15.06.84	Левина	15.06.84
УТВ.	ПЕВЗНЕР	15.06.84	Левина	15.06.84

ДЕБРО

ЛИТ.	МАССА	МАСШТАБ
А	0,05	1:1
ЛИСТ		ЛИСТОВ 1

СОЮЗГИПРОВОДХОЗ
ИМЕНИ Е.Е. АЛЕКСЕЕВСКОГО
Г. МОСКВА
ФОРМАТ А4.

ЛИСТ Б-ПН4 ГОСТ 19903-74
ВСТЗ ПСБ ГОСТ 14637-79

КОПИР: ЛЕВИНА

Серия 3.820.2-43 Выпуск 1

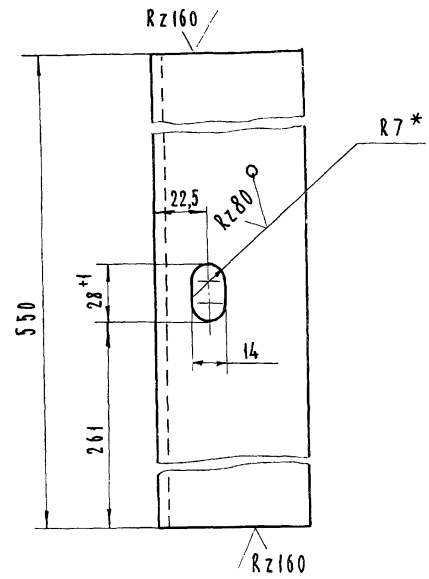
ФОРМАТ	ЗОНА	ПОЗ.	ОБОЗНАЧЕНИЕ	НАИМЕНОВАНИЕ	КОД.	ПРИМЕЧАНИЕ
				ДОКУМЕНТАЦИЯ		
А3			ГС 40.02.000 СБ.	СБОРОЧНЫЙ ЧЕРТЕЖ		
				ДЕТАЛИ		
А4	1		ГС 40.01.001 - 01	ПЛАСТИНА	2	
Б4	2		ГС 40.02.001	СТОЙКА		
				УГОЛОК Б-63×40×5ГОСТ7810-72 ВСТЗПСБГОСТ535-79		
				L = (895 ± 1) мм	4	14.0 кг.
			ПЕРЕМЕННЫЕ ДАННЫЕ ДЛЯ ИСПОЛНЕНИЯ			
			ГС 40.02.000			
			ДЕТАЛИ			
Б4	3		ГС 40.02.002	РИГЕЛЬ		
				УГОЛОК Б-75×75×5ГОСТ8509-72 ВСТЗПСБГОСТ535-79		
				L = (550 ± 1) мм	2	6,4 кг
			ГС 40.02.000-01.			
			ДЕТАЛИ			
А1	3		ГС 40.02.003	РИГЕЛЬ	2	
			ГС 40.02.000			
ИЗМ.	ЛИСТ	№ ДОКУМ.	ПОДП.	ДАТА		
РАЗРАБ.	МАКОРОСЯНИЦЕВА	И.И.	15.06.81			
ПРОВ.	ТИМОШЕНКО	И.И.	15.06.81			
ГИП	ПЕВЗНЕР	А.И.	15.06.81			
Н. КОНТР.	ПЛАТУНИНА	Л.И.	15.06.81			
ЧТВ.	СОВЕТОВ	Л.И.	15.06.81			
МАРКА ВЕРХНЯЯ				СОЮЗГИПРОВОДОХОЗ ИМЕНИ Е.Е. АЛЕКСЕЕВСКОГО г. МОСКВА		
ФОРМАТ А4						

Серия 3.820.2-43 Выпуск 1

ИЗМ.	ЛИСТ	№ ДОКУМ.	ПОДП.	ДАТА	ГС 40.02.003		
РАЗРАБ.	МАКОРОСЯНИЦЕВА	И.И.	15.06.81				
ПРОВ.	ТИМОШЕНКО	И.И.	15.06.81				
И. КОНТР.							
Н. КОНТР.	ПЛАТУНИНА	Л.И.	15.06.81				
ЧТВ.	ПЕВЗНЕР	А.И.	15.06.81				
УГОЛОК Б-75×75×5ГОСТ8509-72 ВСТЗПСБГОСТ535-79				РИГЕЛЬ		ЛИСТ	
				МАССА		МАСШТАБ	
				3.2		1:2	
				ЛИСТ			
				ЛИСТОВ 1			
СОЮЗГИПРОВОДОХОЗ ИМЕНИ Е.Е. АЛЕКСЕЕВСКОГО г. МОСКВА				СОЮЗГИПРОВОДОХОЗ ИМЕНИ Е.Е. АЛЕКСЕЕВСКОГО г. МОСКВА			
КОПИР. ЛЕВИНА.				ФОРМАТ А4			

ГС 40.02.003

✓ (✓)

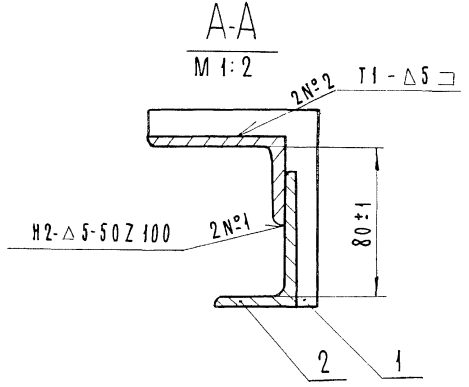
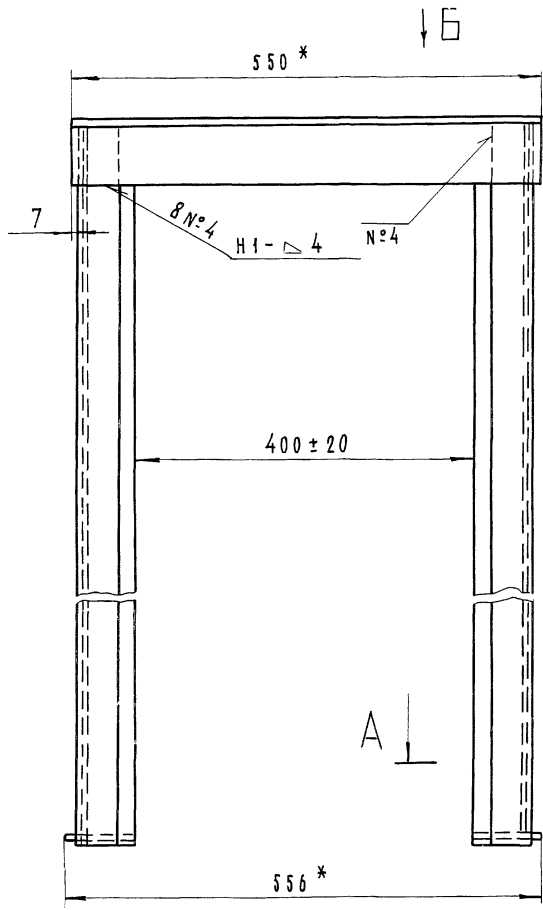
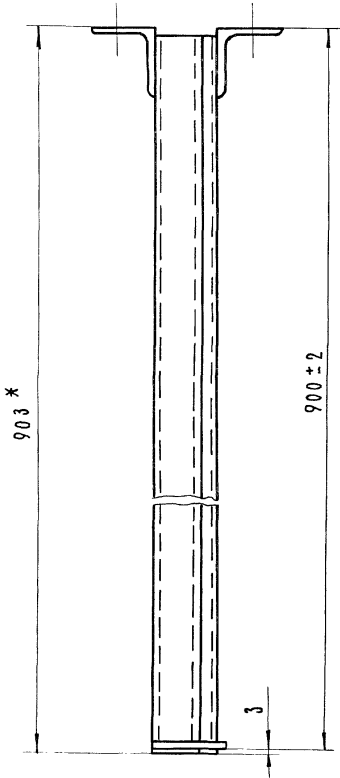


1 * РАЗМЕРЫ ДЛЯ СПРАВОК
2. НЕУКАЗАННЫЕ ПРЕДЕЛЬНЫЕ ОТКЛОНЕНИЯ
РАЗМЕРОВ: ОТВЕРСТИЙ ПО Н14, ОСТАЛЬНЫХ - ± IT14/2

ГС 40.02.000 СБ

Листов 1
СЕРИЯ ЭЛЕКТРО-
СПРАВ. №
ПОДП. И ДАТА
ИЗМ. № ПОДП. И ДАТА
ИЗМ. № ПОДП. И ДАТА
ИЗМ. № ПОДП. И ДАТА

Рис. 1



ОБОЗНАЧЕНИЕ	Рис.
ГС 40.02.000	1
-01	2

- 1.* РАЗМЕРЫ ДЛЯ СПРАВОК
2. СВАРКА ПО ГОСТ 5264-80 ЭЛЕКТРОДОМ 342 ГОСТ 9467-75.
3. НЕУКАЗАННЫЕ ПРЕДЕЛЬНЫЕ ОТКЛОНЕНИЯ РАЗМЕРОВ ± IT16/2
4. ШЕРОХОВАТОСТЬ ПОВЕРХНОСТИ ДЕТАЛЕЙ, ВЫПОЛНЕННЫХ БЕЗ ЧЕРТЕЖА, ПОСЛЕ ОБРЕЗКИ RZ 160

4 отв φ14 H14
 ⊕ Ø2 (M)
 RZ 80
 Вид Б
 M 1:10

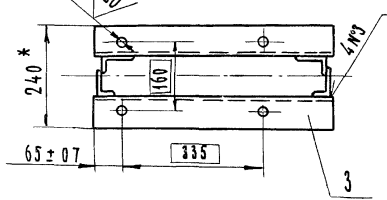
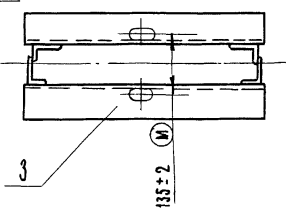


Рис 2
 ОСТАЛЬНОЕ - СМ. РИС.1



ГС. 40.02.000 СБ				ЛИСТ	МАССА	МАСШТАБ	
ИЗМ.	ЛИСТ	№ ДОКУМ.	ПОДП.	ДАТА	МАРКА ВЕРХНЯЯ СБОРОЧНЫЙ ЧЕРТЕЖ	ЛИСТ 4	ЛИСТОВ 1
РАЗРАБ.	АДРЕС ИЛИ ЧЕЛ	И.И.О.	ПОДП.	ДАТА			
ПРОВ.	Г.И.О.	ПОДП.	ПОДП.	ДАТА			
Г.КОНТР.							
Г.И.П.	ПЕВЗНЕР	А.И.	ПОДП.	15.08.88	СОЮЗГИПРОВОДХОЗ ИМЕНИ Е.Е.АЛЕКСЕЕВСКОГО г. МОСКВА		
Н.КОНТР.	ПЛАТУНИНА	ПОДП.	ПОДП.	27.08.88			
УТВ.	СОВЕТОВ	ПОДП.	ПОДП.	27.08.88			

Копир: ЛЕВИНА

ФОРМАТ А3

Серия 3.820.2-43 Выпуск 1

Изм. № подл. Подл. и дата. Взам. инв. №. Инв. № дубл. Подл. и дата.

ФОРМАТ	ЗОНА	ПОЗ.	ОБОЗНАЧЕНИЕ	НАИМЕНОВАНИЕ	КОЛ.	ПРИМЕЧ.
				<u>ДОКУМЕНТАЦИЯ</u>		
A3			ГС 40.03.000 СБ	СБОРОЧНЫЙ ЧЕРТЕЖ		
				<u>ДЕТАЛИ</u>		
A4	1		ГС 40.03.001	НАКЛАДКА	2	
A4	2		ГС 40.03.002	НАКЛАДКА	1	
	3		- 01	НАКЛАДКА	1	
A4	4		ГС 40.03.003	УПЛОТНЕНИЕ	1	
	5		- 01	УПЛОТНЕНИЕ	1	
	6		- 02	УПЛОТНЕНИЕ	1	
Б4	7		ГС 40.02.004	УПЛОТНЕНИЕ		
				Пластина I лист ТМКШ-С		
				10×30×344 ГОСТ 7338-77	1	0,2 кг
Б4	8		ГС 40.03.005	УПЛОТНЕНИЕ		
				Пластина I лист ТМКШ-С		
				10×30×410 ГОСТ 7338-77	2	0,4 кг.
Б4	9		ГС 40.03.006	УПЛОТНЕНИЕ		
				Пластина I лист ТМКШ-С		
				10×60×344 ГОСТ 7338-77	1	0,3 кг
				<u>СТАНДАРТНЫЕ ИЗДЕЛИЯ</u>		
				Болт М12×40.46.02		
				ГОСТ 7796-70	18	
			ГС. 40.03.000			
Изм.	Лист	№ докум.	подп.	дата		
РАЗРАБ.	МАЛОРОССИЯНЦЕВА	15.06.84			Лист	Листов
ПРОВ.	ТИМОШЕНКО	15.06.84			1	2
ГИП	ПЕВЗНЕР	15.06.84				
Н. КОНТР.	ПАТУЧИНА	15.06.84				
УТВ.	СОВЕТОВ	15.06.84				
ЗАТВОР						
СОЮЗГИПРОВОДХОЗ						
ИМЕНИ Е.Е. АЛЕКСЕЕВСКОГО						
г. МОСКВА						
ФОРМАТ А4						

Выпуск 1

Серия 3.820.2-43

Изм. № подл. Подл. и дата. Взам. инв. №. Инв. № дубл. Подл. и дата.

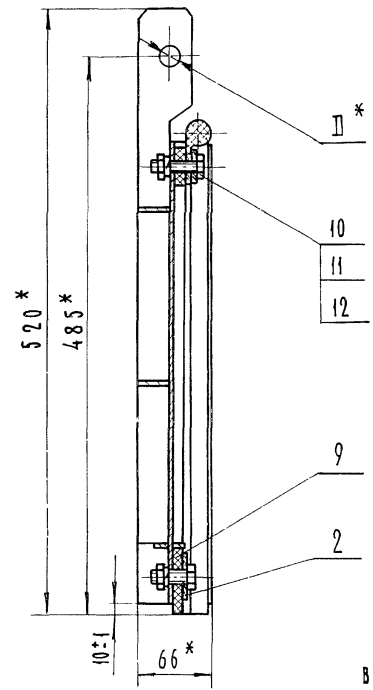
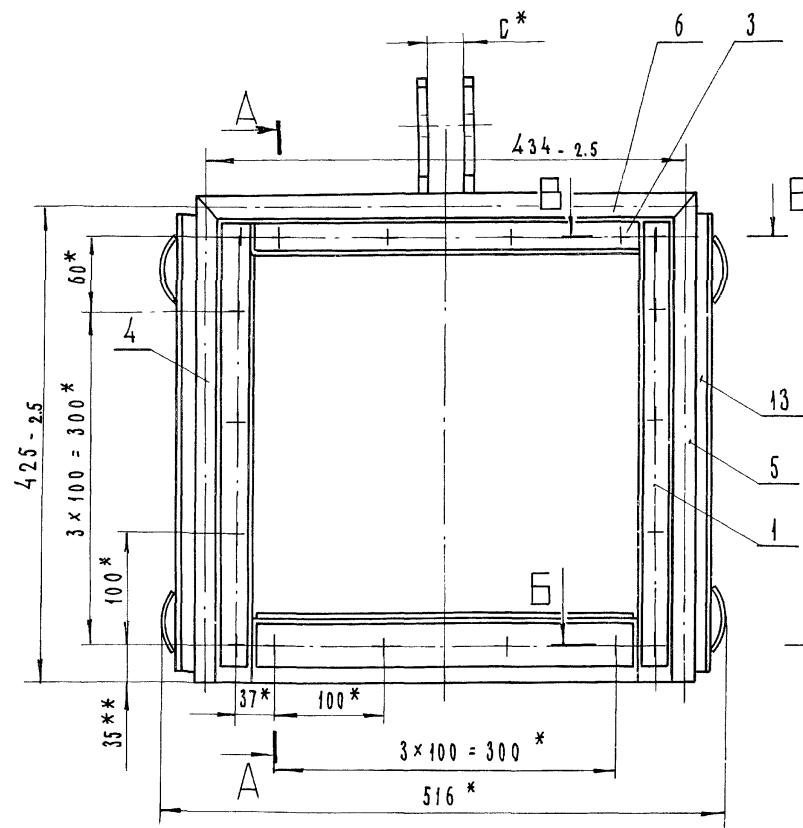
ФОРМАТ	ЗОНА	ПОЗ.	ОБОЗНАЧЕНИЕ	НАИМЕНОВАНИЕ	КОЛ.	ПРИМЕЧ.
		11		ГАЙКА М12. 4.02		
				ГОСТ 5915-70	18	
		12		ШАЙБА 12.65 ГОСТ		
				ГОСТ 6402-70	18	
			<u>ПЕРЕМЕННЫЕ ДАННЫЕ ДЛЯ ИСПОЛНЕНИЯ</u>			
				ГС 40.03.000		
				СБОРОЧНЫЕ ЕДИНИЦЫ		
A4	13		ГС 40.03.100	МЕТАЛЛОКОНСТРУКЦИЯ	1	
				ГС 40.03.000-01		
				СБОРОЧНЫЕ ЕДИНИЦЫ		
A4	13		ГС 40.03.100-01	МЕТАЛЛОКОНСТРУКЦИЯ	1	
			ГС 40.03.000			
Изм.	Лист	№ докум.	подп.	дата		
ГС 40.03.000						Лист
2						

КОПИР: ЛЕВИНА

ФОРМАТ А4

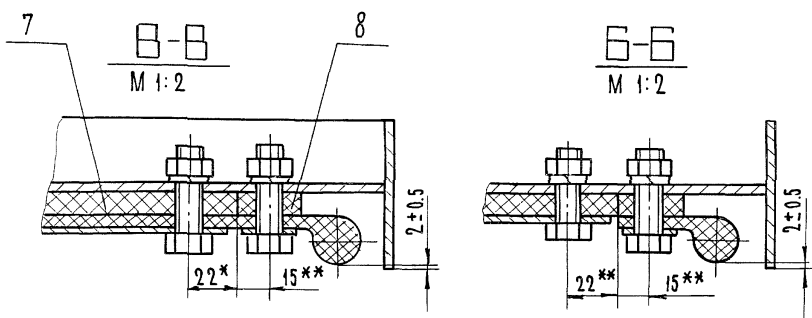
Г 40.03.000.СБ

УСТАНОВ. СЕРИИ № 70
С. ПРАВ. № 70
ПЕРВ. ПРИМЕР.



1. * РАЗМЕРЫ ДЛЯ СПРАВОК
2. ** РАЗМЕРЫ ВЫДЕРЖАТЬ, ВЫПОЛНИВ ОТВЕРСТИЯ $\varnothing 13$ MM. В РЕЗИНОВЫХ УПЛОТНЕНИЯХ ПОЗ. 4. 5. 6. 7. 8. 9 ПО НАКАДКАМ ПОЗ. 1. 2. 3
3. СТЫКИ УПЛОТНЕНИЙ ПОЗ. 4. 5. 6 ВУАКАНИЗИРОВАТЬ.

ОБОЗНАЧЕНИЕ	D*, мм	C*, мм
Г 40.03.000	22H12	32
- 01	16H12	26



№ ВЗ. № ПОДА. ПОДП. И ДАТА
ВЗ. № ПОДА. ПОДП. И ДАТА
ВЗ. № ПОДА. ПОДП. И ДАТА

Г 40.03.000 СБ				Л И Т	М А С С А	М А Ш Т А Б
ИЗМ. ЛИСТ	№ ДОКУМ.	ПОДП.	ДАТА	А	13.8	1:4
РАЗРАБ.	ПАЛОРОССИЯНЦЕВА	Александр	15.08.88			
ПРОВ.	ТИМОШЕНКО	Александр	15.08.88	Л И С Т	Л И С Т О В	1
Г. КОНТР.				СОЮЗГИПРОВОДХОЗ ИМЕНИ Е. Е. АЛЕКСЕЕВСКОГО Г. МОСКВА		
ГИП	ПЕВЗNER	Александр	15.08.88			
Н. КОНТР.	ПЛАТУНИНА	Елена	15.08.88			
ЧТВ.	СОВЕТОВ	Валерий	07.08.88			

КОПИР: АЕВИНА

ФОРМАТ А3

ЗАТВОР.
СБОРОЧНЫЙ ЧЕРТЕЖ

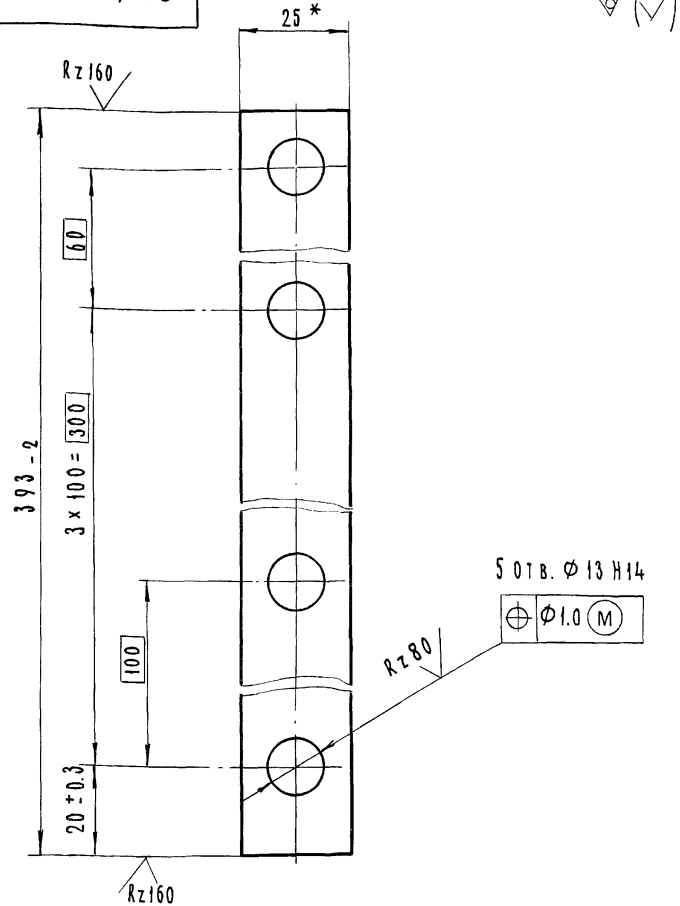
СЕРИЯ 2800.2-43 ВЫПУСК 1

СЕРИЯ 2800.2-43 ВЫПУСК 1

ВЗАИМ. ИМ. № ИНВ. № ДУБЛ. ПОДП. И ДАТА

ИМ. № ПОДА. ПОДП. И ДАТА

Г 40.03.001



* РАЗМЕР ДЛЯ СПРАВОК

Г 40.03.001

ИЗМ.	ЛИСТ	№ ДОКУМ.	ПОДП.	ДАТА
РАЗРАБ.	МАЛРОССИЯНЦЕВ	15.06.84	Левина	15.06.84
ПРОВ.	ТИМОШЕНКО	15.06.84	Левина	15.06.84
Т.КОНТ.				
Н.КОНТ.	ПЛАТУНИНА	15.06.84	Левина	15.06.84
УТВ.	ПЕВЗNER	15.06.84	Левина	15.06.84

НАКЛАДКА

Лента 3x25 БСт 3 по ГОСТ 6009-74

ЛИТ.	МАССА	МАСШТ.
4	0.23	1:2
ЛИСТ ЛИСТОВ 1		
С ОЮЗГИПРОВОДХОЗ ИМЕНИ Е.Е. АЛЕКСЕЕВСКОГО г. МОСКВА		

ФОРМАТ А4

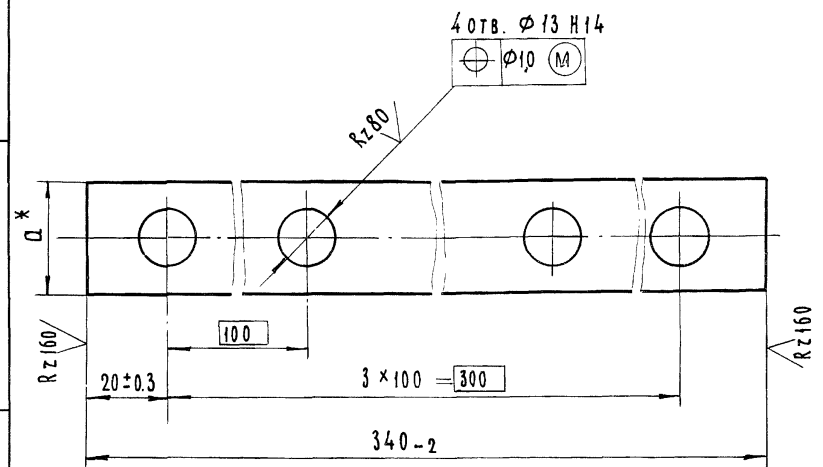
СЕРИЯ 2800.2-43 ВЫПУСК 1

СЕРИЯ 2800.2-43 ВЫПУСК 1

ВЗАИМ. ИМ. № ИНВ. № ДУБЛ. ПОДП. И ДАТА

ИМ. № ПОДА. ПОДП. И ДАТА

Г 40.03.002



ОБОЗНАЧЕНИЕ	Д, мм	МАТЕРИАЛ	МАССА. КГ
Г 40.03.002.	40	Полоса Б-2 4x40 ГОСТ 103-76 В Ст 3 по Б ГОСТ 535-79	0.4
- 01	25	Лента 3x25 БСт 3 по ГОСТ 6009-74	0.2

* РАЗМЕРЫ ДЛЯ СПРАВОК

Г 40.03.002

ИЗМ.	ЛИСТ	№ ДОКУМ.	ПОДП.	ДАТА
РАЗРАБ.	МАЛРОССИЯНЦЕВ	15.06.84	Левина	15.06.84
ПРОВ.	ТИМОШЕНКО	15.06.84	Левина	15.06.84
Т.КОНТ.				
Н.КОНТ.	ПЛАТУНИНА	15.06.84	Левина	15.06.84
УТВ.	ПЕВЗNER	15.06.84	Левина	15.06.84

НАКЛАДКА

СМ. ТАБЛ.

ЛИТ.	МАССА	МАСШТАБ
4	СМ ТАБЛ.	-
ЛИСТ ЛИСТОВ 1		
С ОЮЗГИПРОВОДХОЗ ИМЕНИ Е.Е. АЛЕКСЕЕВСКОГО г. МОСКВА		

КОПИР: ЛЕВИНА.

ФОРМАТ А4

ГР 40.03.003

Рис 1.

ГР 40.03.003 - ИЗОБРАЖЕНО
ГР 40.03.003-01 - ЗЕРКАЛЬНОЕ
ОТРАЖЕНИЕ

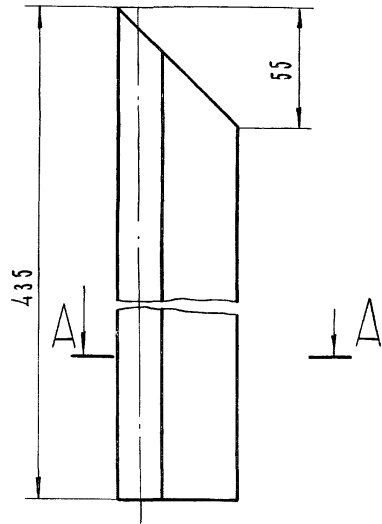
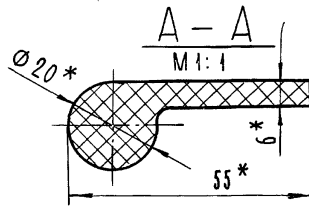
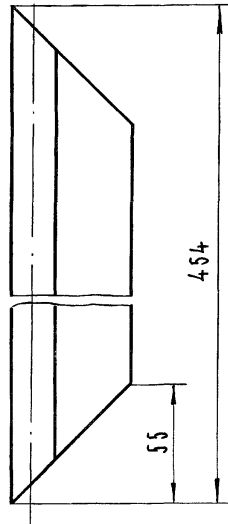


Рис 2
ОСТАЛЬНОЕ - СМ. РИС. 1.



ОБОЗНАЧЕНИЕ	Рис
ГР 40.03.003	1
- 01	1
- 02	2

* РАЗМЕРЫ ДЛЯ СПРАВОК

ГР 40.03.003

УПЛОТНЕНИЕ

РЕЗНА ТИП II Б
ТУ 38-105417-83

ЛИСТ МАССА МАСШТАБ

4 0.27 1:2

ЛИСТ ЛИСТОВ 1

СОЮЗГИПРОВОДХОЗ
ИМЕНИ Е.Е.АЛЕКСЕЕВСКОГО
Г. МОСКВА

ФОРМАТ А4

СПРАВ. № ПЕРВ. ПРИМЕЧ.

ВЗАМ. ИМВ. № ИМВ. № ДУБЛ. ПОДП. И ДАТА

ИМВ. № ПОДП. ПОДП. И ДАТА

ИЗМ.	ЛИСТ	№ ДОКУМ.	ПОДП.	ДАТА
РАЗРАБ.		МАЛОРОССИЯНИЦЕВА	Левина	15.06.84
ПРОВ.		ТЯМОШЕНКО	Левина	15.06.84
Т. КОНТР.				
И. КОНТР.		ПЛАТУНИНА	Левина	15.06.84
УТВ.		ПЕВЗНЕР	Левина	15.06.84

ГР 40.03.101

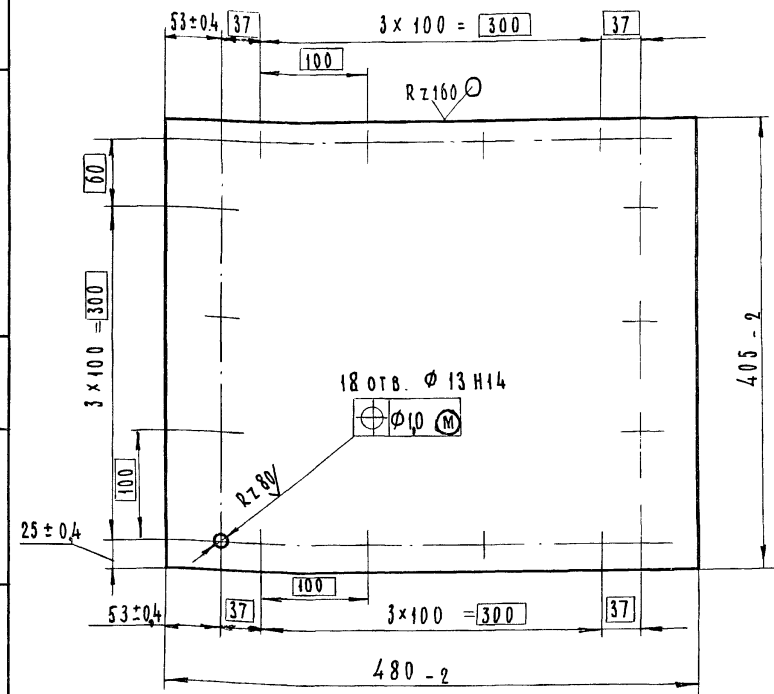
✓(✓)

Выпуск 1
Серия 3.820.2-43

СПРАВ. № ПЕРВ. ПРИМЕЧ.

ВЗАМ. ИМВ. № ИМВ. № ДУБЛ. ПОДП. И ДАТА

ИМВ. № ПОДП. ПОДП. И ДАТА



ГР 40.03.101

ОБШИВКА

Б-ПН4 ГОСТ 19903-74
В Ст 3пс 6 ГОСТ 14637-79

ЛИСТ МАССА МАСШТАБ

4 6.0 1:4

ЛИСТ ЛИСТОВ 1

СОЮЗГИПРОВОДХОЗ
ИМЕНИ Е.Е.АЛЕКСЕЕВСКОГО
Г. МОСКВА

ФОРМАТ А4

ИЗМ.	ЛИСТ	№ ДОКУМ.	ПОДП.	ДАТА
РАЗРАБ.		МАЛОРОССИЯНИЦЕВА	Левина	15.06.84
ПРОВ.		ТЯМОШЕНКО	Левина	15.06.84
Т. КОНТР.				
И. КОНТР.		ПЛАТУНИНА	Левина	15.06.84
УТВ.		ПЕВЗНЕР	Левина	15.06.84

КОПИР: ЛЕВИНА

Серия 3.820.2-43 Выпуск 1

Изм. № подл. Подп. и дата. Взам. инв. №. Инв. № дубл. Подп. и дата.

Формат	Зона	Поз.	Обозначение	Наименование	Кол.	Примеч.
				<u>Документация</u>		
A3			ГС 40.03.100 СБ	Сборочный чертеж		
				<u>Детали</u>		
A4	1		ГС 40.03.101	Обшивка	1	
A4	2		ГС 40.03.102	Отбой	4	
B4	3		ГС 40.03.103	Резьба торцевое		
				Полоса Б-2.4x65 ГОСТ 103-76 ВСтЗпсБ ГОСТ 535-79		
				L = (405 - 2) мм	2	1,65 кг
B4	4		ГС 40.03.104	Ригель		
				Полоса Б-2.4x30 ГОСТ 103-76 ВСтЗпсБ ГОСТ 535-79		
				L = (480 - 2) мм	1	0,45 кг
B4	5		ГС 40.03.105	Резьба		
				Полоса Б-2.4x14 ГОСТ 103-76 ВСтЗпсБ ГОСТ 535-79		
				L = (480 - 2) мм	1	0,21 кг
B4	6		ГС 40.03.106	Вертикаль		
				Полоса Б-2.4x30 ГОСТ 103-76 ВСтЗпсБ ГОСТ 535-79		
				L = (145 - 1) мм	2	0,26 кг
			ГС 40.03.100			
Изм	Лист	№ докум.	Подп.	Дата		
РАЗРАБ.	МАЛОРОССИЯНЦЕВ	15.06.84			Лист	Лист
ПРОВ.	ТЯМОШЕНКО	15.06.84			1	2
ГИП	ПЕВЗНЕР	15.06.84				
И. КОНТР.	ПАЛУЧНИНА	15.06.84				
УТВ.	СОВЕТОВ	15.06.84				
МЕТАЛЛОКОНСТРУКЦИЯ				СОЮЗГИПРОВОДХОЗ ИМЕНИ Е.Е. АЛЕКСЕЕВСКОГО г. МОСКВА		
ФОРМАТ А4						

Серия 3.820.2-43 Выпуск 1

Изм. № подл. Подп. и дата. Взам. инв. №. Инв. № дубл. Подп. и дата.

Формат	Зона	Поз.	Обозначение	Наименование	Кол.	Примеч.
B4	7		ГС 40.03.107	Упор		
				Полоса Б-2.4x14 ГОСТ 103-76 ВСтЗпсБ ГОСТ 535-79		
				L = (340 ± 0,7) мм	1	0,15 кг
B4	8		ГС 40.03.108	Столик		
				Полоса Б-2.4x30 ГОСТ 103-76 ВСтЗпсБ ГОСТ 535-79		
				L = (60 ± 0,37) мм	1	0,06 кг.
			ПЕРЕМЕННЫЕ ДАННЫЕ ДЛЯ ИСПОЛНЕНИЯ:			
			ГС 40.03.100			
			<u>Детали</u>			
A4	9		ГС 40.03.109	Подвеска	2	
			ГС 40.03.100-01			
			<u>Детали</u>			
A4	9		ГС 40.03.109-01	Подвеска	2	
			ГС 40.03.100			
Изм	Кол.	№ докум.	Подп.	Дата		
					Лист	2
ФОРМАТ А4						

ГС 40.03.100 СБ

ПЕРВ. ПРИМЕР.

СПРАВ. №

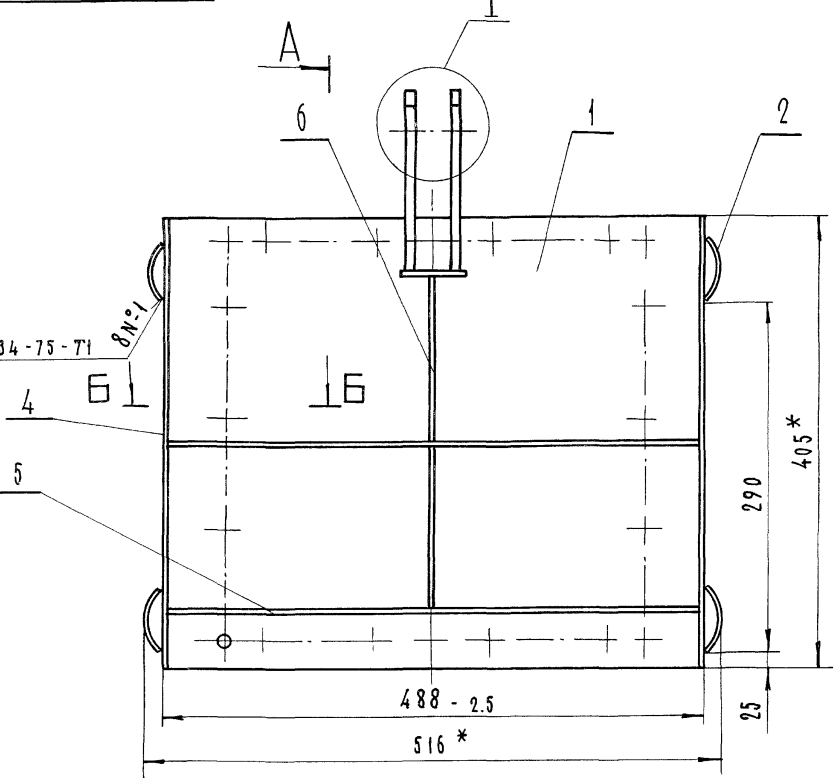
ПОДПИСЬ МАСТА

ВЗМ. ИВ. №

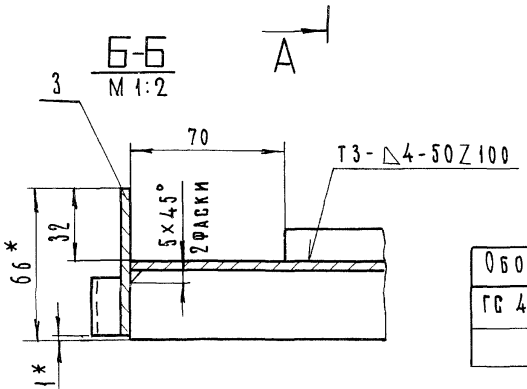
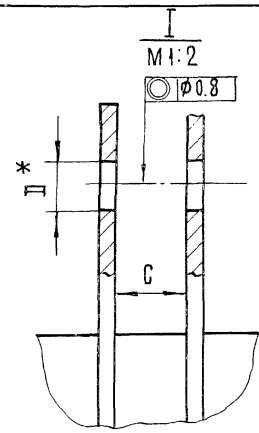
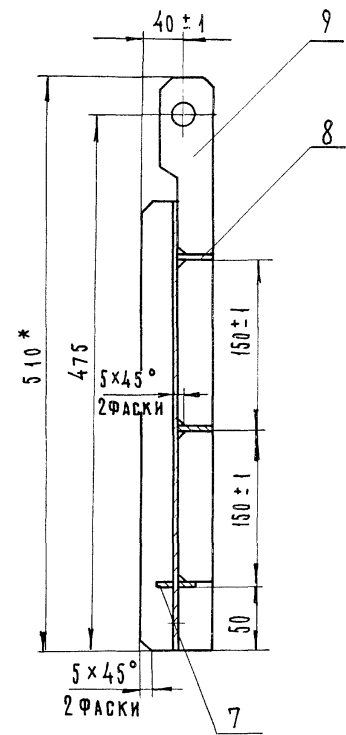
ПОДП. И ДАТА

ГОСТ 11534-75-71

8 N:1



A-A



ОБОЗНАЧЕНИЕ	Д, мм	С, мм
ГС 40.03.100	22Н12	32
-01	16Н12	26

- 1 * РАЗМЕРЫ ДЛЯ СПРАВОК
- 2. Сварка по ГОСТ 5264-80 ЭЛЕКТРОДОМ Э 42 ГОСТ 9467-75
- 3. Сварку вести швом Т1-Д4 ПО КОНТУРУ ПРИЛЕГАНИЯ ДЕТАЛЕЙ, КРОМЕ ШВОВ, УКАЗАННЫХ НА ЧЕРТЕЖЕ.
- 4. НЕУКАЗАННЫЕ ПРЕДЕЛЬНЫЕ ОТКЛОНЕНИЯ РАЗМЕРОВ: $\pm \frac{IT16}{2}$
- 5. ШЕРОХАТОСТЬ ПОВЕРХНОСТИ ДЕТАЛЕЙ, ВЫПОЛНЕННЫХ БЕЗ ЧЕРТЕЖА, ПОСЛЕ ОБРЕЗКИ Rz160

ГС 40.03.100 СБ				ЛИТ.	МАССА	МАСШТАБ		
ИЗМ	ЛИСТ	№ ДОКУМ.	ПОДП.	ДАТА	МЕТАЛЛОКОНСТРУКЦИЯ СБОРОЧНЫЙ ЧЕРТЕЖ	А	9,8	1:4
РАЗРАБ.	МАЛОРОССИЯНЦЕВ	15.06.89	М.И.С.	15.06.89				
ПРОВ.	ТИМОШЕНКО	15.06.89	В.И.С.	15.06.89	ЛИСТ ЛИСТОВ 1			
Т. КОНТ.					СОЮЗГИПРОВОДХОЗ			
ГИП.	ПЕВЗНЕР	15.06.89	А.Т.С.	15.06.89	ИМЕНИ Е.Е. АЛЕКСЕЕВСКОГО			
Н. КОНТР.	ЛАТУНИНА	15.06.89	В.И.С.	15.06.89	г. МОСКВА			
УТВ.	СОВЕТОВ	15.06.89	В.И.С.	15.06.89	КОПР. ЛЕВИНА			
						ФОРМАТ А3		

ОБЪЕКТ 1

УСЛ. НАЗНАЧЕНИЕ

СПРАВ. №

ИЗМ. №

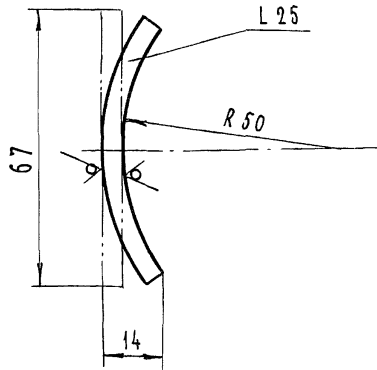
ВЗ. ИМЯ И ДАТА ПОДПИСЬ НАСТА

ИЗМ. №

ИЗМ. № ПОДП. И ДАТА

ГС 40.03.102

Rz160



ПРЕДЕЛЬНЫЕ ОТКЛОНЕНИЯ РАЗМЕРОВ $\pm \frac{IT14}{2}$

ГС 40.03.102

ИЗМ	ЛИСТ	№ ДОКУМ.	ПОДП.	ДАТА	ЛИТ.	МАССА	МАСШТАБ
РАЗРАБ.	МАЛОРОВСКИНСКАЯ	Малор.	15.06.89	А	0.05	1:1	
ПРОВ	ТИМОШЕНКО	Тимош.	15.06.89	ЛИСТ	ЛИСТОВ 1		
И.КОНТР.				Б-ПН4 ГОСТ 19903-74		СОЮЗГИПРОВОДХОЗ	
Н.КОНТР.	ПАЛУНИНА	Палун.	15.06.89	ИМЕНИ Е.Е. АЛЕКСЕЕВСКОГО		г. МОСКВА	
УТВ.	ПЕВЗНЕР	Певзн.	15.06.89	ЛИСТ		В СТЗ ПБ ГОСТ 14637-79	

ФОРМАТ А4

Объект 1

УСЛ. НАЗНАЧЕНИЕ

СПРАВ. №

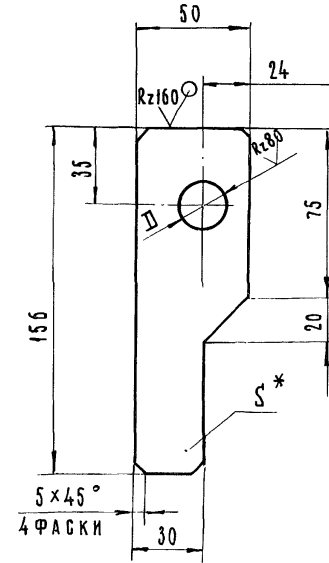
ИЗМ. №

ВЗ. ИМЯ И ДАТА ПОДПИСЬ НАСТА

ИЗМ. №

ИЗМ. № ПОДП. И ДАТА

ГС 40.03.109



ОБОЗНАЧЕНИЕ	П, мм	S*, мм
ГС 40.03.109	22 Н12	8
-01	16 Н12	6

1. НЕУКАЗАННЫЕ ПРЕДЕЛЬНЫЕ ОТКЛОНЕНИЯ РАЗМЕРОВ $\pm \frac{IT14}{2}$
2* РАЗМЕРЫ ДЛЯ СПРАВОК.

ГС 40.03.109

ИЗМ	ЛИСТ	№ ДОКУМ.	ПОДП.	ДАТА	ЛИТ.	МАССА	МАСШТ.
РАЗРАБ.	МАЛОРОВСКИНСКАЯ	Малор.	15.06.89	А	0.4	1:2	
ПРОВ	ТИМОШЕНКО	Тимош.	15.06.89	ЛИСТ	ЛИСТОВ 1		
И.КОНТР.				Б-ПН5 ГОСТ 19903-74		СОЮЗГИПРОВОДХОЗ	
Н.КОНТР.	ПАЛУНИНА	Палун.	15.06.89	ИМЕНИ Е.Е. АЛЕКСЕЕВСКОГО		г. МОСКВА	
УТВ.	ПЕВЗНЕР	Певзн.	15.06.89	ЛИСТ		В СТЗ ПБ ГОСТ 14637-79	

КОПИР. ЛЕВИНА

ФОРМАТ А4

ГС 40.04.000 ГЧ

Выпуск 1

Серия 3.820.2-1/3

ИВ. № ПОДА. ПОДА. И ДАТА ВЗАМ. ИВ. № ДУБЛ. ПОДА. И ДАТА ИВ. № ПОДА. ПОДА. И ДАТА

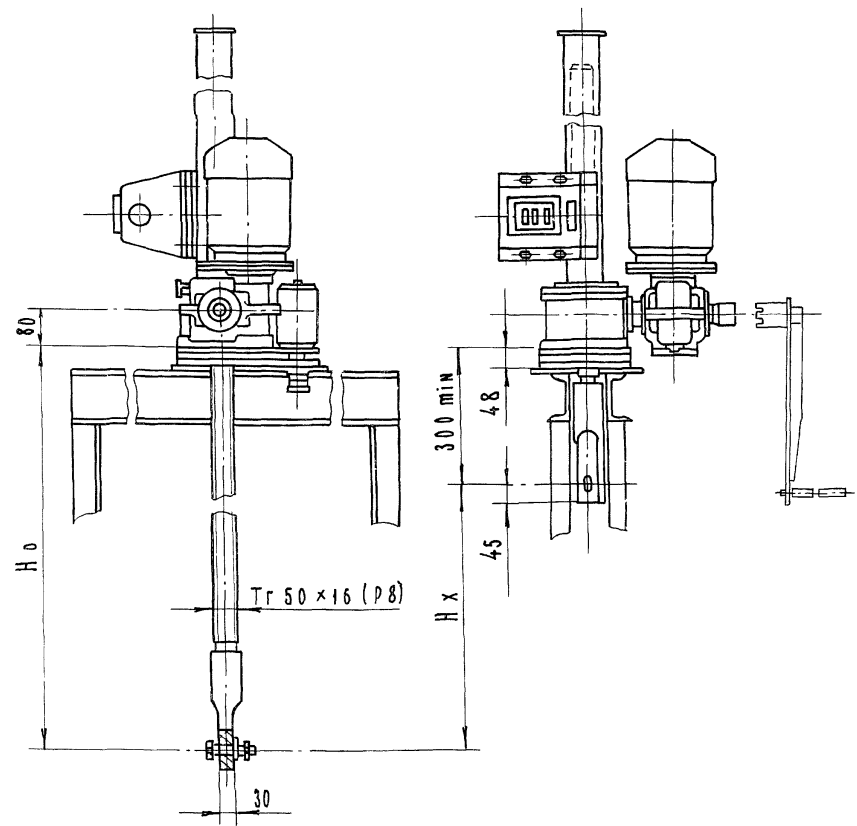


ТАБЛИЦА 1

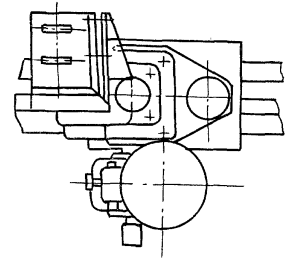
ТЕХНИЧЕСКАЯ ХАРАКТЕРИСТИКА ПОДЪЕМНИКА.

РЕЗЬБА ГРУЗОВОГО ВИНТА	УСИЛИЕ, тс		НО, М НАМБ.	ЭЛЕКТРОДВИГАТЕЛЬ НАС 71АВУ1 ИСП. М 302 П-9200Б/мм Н=04 кВт	СТАНЦИЯ УПРАВЛЕНИЯ ЭЛЕКТРОПРОВОДОМ ЯА5401-2174 У1	УСИЛИЕ НА РУКОЯТКЕ ПРИ Т. КГс	ВРЕМЯ ПОДЪЕМА ЗАТВОРА НА 1 м с МИН	
	ТЯГОВОЕ Т	ПОСАДКИ П					ЭЛЕКТР.	В РУЧНУЮ
Гр 50x16 (Р8)	1	1	2,93			6	3	8

ТАБЛИЦА 2

ДАННЫЕ НА ЗАКАЗ ПО ЗАТВОРУ.

УСИЛИЕ ПОСАДОЧНОЕ ПОТРЕБНОЕ, т.с.	Пз	0.14
УСИЛИЕ РЕГУЛИРОВКИ ГРУЗОВОГО РЕЛЕ, т.с	Р	0.14
РАССТОЯНИЕ ОТ ПОДОШВЫ ПОДЪЕМНИКА ДО ОСИ ПРОЦШИНЫ ОПУЩЕННОГО ЗАТВОРА, м.	Н ₀	1,771
ПОЛНЫЙ ХОД ЗАТВОРА, м	Н _х	0.45
ДАТЧИК ДПМ1. ШАГ ГРУЗОВОГО РЕЛЕ	Р	8
ТЕОРЕТИЧЕСКАЯ МАССА ПОДЪЕМНИКА, кг	Q	102.0



ГС 40.04.000 ГЧ

ИЗМ	ЛИСТ	№ ДОКУМ.	ПОДПИСЬ	ДАТА	ПОДЪЕМНИК ОДНОВИНТОВОЙ С ЭЛЕКТРОПРОВОДОМ ГРУЗ. 10 тс. МАРКИ 13В ГАБАРИТНЫЙ ЧЕРТЕЖ	ЛИСТ	МАССА	МАСШТАБ
РАЗРАБ.		МАЛОРОССИЯНЦЕВА	<i>М.М.</i>	15.06.89		Д	СМ. ТАБЛ. 2	1:10
ПРОВЕР.		ТИМОШЕНКО	<i>Т.М.</i>	15.06.89				
Т.КОНТР.					ЛИСТ	ЛИСТОВ 1		
Г.И.П.		ПЕВЗНЕР	<i>А.П.</i>	15.06.89	СОЮЗГИПРОВДОХОЗ ИИЕНИ Е.Е. АЛЕКСЕЕВСКОГО г. МОСКВА			
Н.КОНТР.		ПЛАТОННИ	<i>П.П.</i>	15.06.89	ФОРМАТ А3			
УТВ.		СОВЕТОВ	<i>С.С.</i>	15.06.89	КОПИР: ЛЕВИНА.			

Серия 3.820.2-43 Выпуск 1

ИНВ. № ПОДА. ПОДП. И ДАТА. ВЗ. ИНВ. №. ИМ. № ДУБЛ. ПОДП. И ДАТА.

ГД 40.05.000 ГЧ

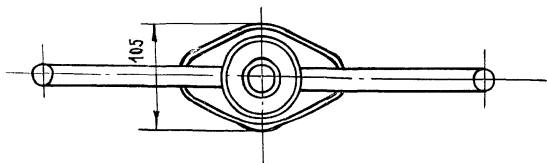
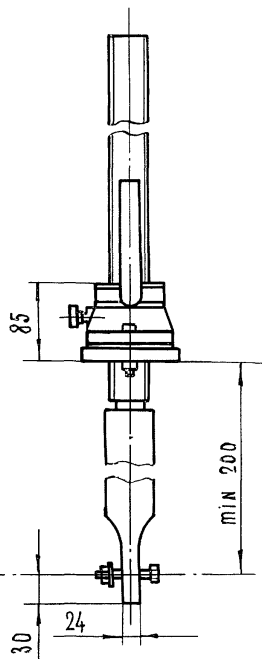
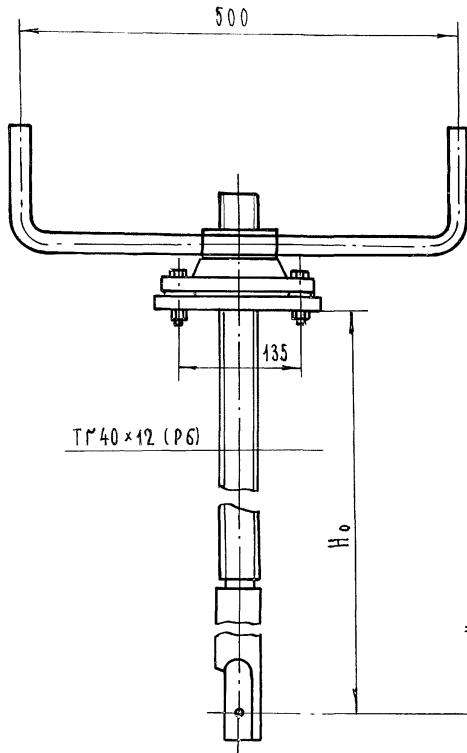


Таблица 1

ТЕХНИЧЕСКАЯ ХАРАКТЕРИСТИКА ПОДЪЕМНИКА

РЕЗЬБА ГРУЗОВОГО ВИНТА	УСИЛИЕ, т.с		НО В М НАИВ.	УСИЛИЕ НА РУКОЯТ-КЕ ПРИ Т. К ГС	ВРЕМЯ ПОДЪЕМА ЗАТВОРА НА 1 М, МИН.
	ТЯГОВОЕ, Т	ПОСАДОЧНОЕ, П			
ТГ 40x12 (Р6)	0,5	0,5	2,35	20	2,0

Таблица 2

ДАННЫЕ НА ЗАКАЗ ПО ЗАТВОРУ

УСИЛИЕ ПОСАДОЧНОЕ ПОТРЕБНОЕ, т.с	Пз	0,14
РАССТОЯНИЕ ОТ ПОДОШВЫ ПОДЪЕМНИКА ДО ОСИ ПРОУШИНЫ ОПУЩЕННОГО ЗАТВОРА, М	Н0	1,715
ПОЛНЫЙ ХОД ЗАТВОРА, М	Нх	0,45
ТЕОРЕТИЧЕСКАЯ МАССА ПОДЪЕМНИКА, КГ	Q	26,5

ГД 40.05.000 ГЧ

ИЗМ.	ЛИСТ	№ ДОКУМ.	ПОДП.	ДАТА	ПОДЪЕМНИК ОДНОВИНТОВОЙ С РУЧНЫМ ПРИВОДОМ ГРУЗ. 0,5 В. МАРКИ 0,5 В ГАБАРИТНЫЙ ЧЕРТЕЖ	ЛИТ	МАССА	МАСШТАБ
РАЗРАБ.		МАХОРОВСКИН	Махор	15.06.88		С РУЧНЫМ ПРИВОДОМ ГРУЗ. 0,5 В. МАРКИ 0,5 В ГАБАРИТНЫЙ ЧЕРТЕЖ	А	СМ ТАБЛ. 2
ПРОВ.		ТИМОШЕНКО	Тимош	15.06.88		ЛИСТ	ЛИСТОВ	1
Т. КОНТР.						СОЮЗГИПРОВЕДХОЗ ИМЕНИ Е.Е. АЛЕКСЕЕВСКОГО г. МОСКВА		
ГИП.		ПЕВЗNER	Певз	15.06.88				
Н. КОНТР.		ПЛАТУНИНА	Платун	15.06.88				
УТВ.		ВОВЕТОВ	Вовет	15.06.88				

КОП. №: ЛЕВИНА.

ФОРМАТ А3