

**ТИПОВАЯ ДОКУМЕНТАЦИЯ НА КОНСТРУКЦИИ,
ИЗДЕЛИЯ И УЗЛЫ ЗДАНИЙ И СООРУЖЕНИЙ**

СЕРИЯ 7.820-4

**ЗАТВОРЫ ПЛОСКИЕ КОЛЕСНЫЕ ГЛУБИННЫЕ
ДЛЯ ОТВЕРСТИЙ ДИАМЕТРОМ 1,0; 1,2 И 1,4 М
ПРИ НАПОРЕ ОТ 6 ДО 12 М**

Выпуск 6

**Затворы для перекрытия отверстий с напорной и безнапорной стороны
диаметром 1,2 м при напоре 10 м**

ТИПОВАЯ ДОКУМЕНТАЦИЯ НА КОНСТРУКЦИИ, ИЗДЕЛИЯ И УЗЛЫ ЗДАНИЙ И СООРУЖЕНИЙ

СЕРИЯ 7.820—4

ЗАТВОРЫ ПЛОСКИЕ КОЛЕСНЫЕ ГЛУБИННЫЕ ДЛЯ ОТВЕРСТИЙ ДИАМЕТРОМ 1,0; 1,2 И 1,4 М ПРИ НАПОРЕ ОТ 6 ДО 12 М

Выпуск 6

Затворы для перекрытия отверстий с напорной и безнапорной стороны
диаметром 1,2 м при напоре 10 м

Разработана
институтом «Ленгидрохоз»
Главгидроземводстроя
Минводхоза СССР

Утверждена и введена
в действие с 01.06.88 г.
Минводхозом СССР
Протокол № 563 от 30.11.87 г.

Главный инженер института



В. Н. Кузнецов

Главный инженер проекта



С. А. Гигин

Выпуск 6

Серия 7.820-4

Обл. Подп. и дата
Взам. инв. №
Инв. № выд.
Подп. и дата

Обозначение	Наименование	Стр.
7.820-4-км 060.000	Затворы плоские колесные	5
	глубинные для отверстий	
	диаметром 1.2м при напоре 10м	
7.820-4-км 060.000 СБ	Затворы плоские колесные	6, 7
	глубинные для отверстий	
	диаметром 1.2м при напоре 10м	
7.820-4-км 060.000 ВС	Затворы плоские колесные	8, 9
	глубинные для отверстий	
	диаметром 1.2м при напоре 10м	
7.820-4-км 060.000 ВП	Затворы плоские колесные	10
	глубинные для отверстий	
	диаметром 1.2м при напоре 10м	
7.820-4-км 060.000 ВМ	Затворы плоские колесные	11
	глубинные для отверстий	
	диаметром 1.2м при напоре 10м	
7.820-4-км 060.000 ВМ	Ведомость спецификаций	10
	Ведомость закупных изделий	
7.820-4-км 060.000 ВМ	Ведомость металлоконструкций	11
	по видам профилей	
7.820-4-км 051.000	Закладные части	12
7.820-4-км 051.000 СБ	Закладные части	13, 14
	Сборочный чертеж	
7.820-4-км 051.001	Стойка	15
7.820-4-км 041.002	Ребро	15
7.820-4-км 011.005	Янкер	16
7.820-4-км 011.004	Янкер	16
7.820-4-км 051.002	Порог	17
7.820-4-км 042.102	Обшивка	17
7.820-4-км 061.000	Затвор	18

Обозначение	Наименование	Стр.
7.820-4-км 061.000 СБ	Затвор. Сборочный чертеж	19, 20
7.820-4-км 061.100	Металлоконструкция	21
7.820-4-км 061.100 СБ	Металлоконструкция	22, 23
	Сборочный чертеж	
7.820-4-км 061.101	Лист	24
7.820-4-км 061.102	Ригель	24
7.820-4-км 061.103	Швеллер	25
7.820-4-км 061.104	Швеллер	25
7.820-4-км 061.105	Проушина	26
7.820-4-км 061.106	Проушина	26
7.820-4-км 061.107	Накладка	27
7.820-4-км 061.108	Накладка	27
7.820-4-км 042.106	Накладка	28
7.820-4-км 012.111	Накладка	28
7.820-4-км 042.107	Упор	29
7.820-4-км 042.108	Ребра	29
7.820-4-км 032.200	Узел колесный	30
7.820-4-км 032.210	Ось	30
7.820-4-км 032.200 СБ	Узел колесный	31
	Сборочный чертеж	
7.820-4-км 032.210 СБ	Ось. Сборочный чертеж	32
7.820-4-км 032.212	Шайба	32
7.820-4-км 032.211	Ось	33
7.820-4-км 032.201	Колесо	34
7.820-4-км 032.202	Шайба плавающая	34
7.820-4-км 032.203	Втулка	35
7.820-4-км 012.204	Оседержатель	35
7.820-4-км 012.205	Подшипник	36
7.820-4-км 012.206	Пробка	36
7.820-4-км 042.001	Накладка верхняя	37

Обозначение	Наименование	Стр
7.820-4-кмо42.002	Накладка боковая	37
7.820-4-кмо42.003	Уголок	38
7.820-4-кмо42.004	Уплотнение верхнее	38
7.820-4-кмо42.005	Уплотнение боковое	39
7.820-4-кмо42.006	Уплотнение нижнее	39
7.820-4-кмо53.000	Закладные части	40
7.820-4-кмо53.000 СБ	Закладные части	
	Сборочный чертеж	41, 42
7.820-4-кмо43.001	Стойка	43
7.820-4-кмо62.000	Затвор	43
7.820-4-кмо62.000 СБ	Затвор. Сборочный чертеж	44, 45
7.820-4-кмо62.100	Металлоканструкция	46
7.820-4-кмо62.100 СБ	Металлоканструкция	
	Сборочный чертеж	47, 48
7.820-4-кмо62.101	Лист	49
7.820-4-кмо62.102	Швеллер	49
7.820-4-кмо62.103	Швеллер	50
7.820-4-кмо62.104	Ригель	50
7.820-4-кмо62.105	Проушина	51
7.820-4-кмо62.106	Лист	51
7.820-4-кмо34.111	Накладка	52
7.820-4-кмо44.102	Обшивка	52
7.820-4-кмо44.103	Полоса	53
7.820-4-кмо44.104	Полоса	53
7.820-4-кмо44.001	Накладка боковая	54
7.820-4-кмо44.002	Накладка нижняя	54
7.820-4-кмо44.003	Уплотнение верхнее	55
7.820-4-кмо44.004	Уплотнение боковое	55
7.820-4-кмо44.005	Уплотнение нижнее	56
7.820-4-кмо44.006	Накладка верхняя	56

Обозначение	Наименование	Стр.
7.820-4-кмо15.003	Болт	57
7.820-4-кмо62.001	Накладка	57
7.820-4-кмо63.000	Штанга	58
7.820-4-кмо15.001	Проушина	58
7.820-4-кмо63.000 СБ	Штанга. Сборочный чертеж	59
7.820-4-кмо55.100	Звено	60
7.820-4-кмо23.200	Звено	60
7.820-4-кмо55.100 СБ	Звено. Сборочный чертеж	61
7.820-4-кмо23.102	Ребро	62
7.820-4-кмо55.101	Труба	62
7.820-4-кмо23.103	Фланец	63
7.820-4-кмо23.201	Фланец	63
7.820-4-кмо23.200 СБ	Звено. Сборочный чертеж	64
7.820-4-кмо35.100	Звено	65
7.820-4-кмо35.101	Труба	65
7.820-4-кмо35.100 СБ	Звено. Сборочный чертеж	66
7.820-4-кмо64.000	Штанга	67
7.820-4-кмо37.001	Болт	67
7.820-4-кмо64.000 СБ	Штанга. Сборочный чертеж	68
7.820-4-кмо64.100	Звено	69
7.820-4-кмо37.200	Звено	69
7.820-4-кмо64.100 СБ	Звено. Сборочный чертеж	70
7.820-4-кмо37.101	Проушина	71
7.820-4-кмо64.101	Труба	71
7.820-4-кмо37.103	Фланец	72
7.820-4-кмо37.201	Фланец	72
7.820-4-кмо37.200 СБ	Звено. Сборочный чертеж	73
7.820-4-кмо64.200	Звено	74
7.820-4-кмо64.201	Труба	74
7.820-4-кмо64.200 СБ	Звено. Сборочный чертеж	75

Выпуск 6

Серия 7.820-4

Обозначение	Наименование	Стр.
7.820-4-кмо16.000	Кронштейн	76
7.820-4-кмо16.000 СБ	Кронштейн	
	Сборочный чертеж	77
7.820-4-кмо16.100	Марка	
7.820-4-кмо16.100 СБ	Марка. Сборочный чертеж	78
7.820-4-кмо16.101	Уголок	79
7.820-4-кмо16.102	Уголок	79
7.820-4-кмо16.001	Уголок	80
7.820-4-кмо16.002	Шайба	80
7.820-4-кмо38.000	Кронштейн	81
7.820-4-кмо38.000 СБ	Кронштейн	
	Сборочный чертеж	82
7.820-4-кмо38.100	Марка	83
7.820-4-кмо38.100 СБ	Марка. Сборочный чертеж	83
7.820-4-кмо17.000	Тумба	84
7.820-4-кмо17.001	Плита	84
7.820-4-кмо17.000 СБ	Тумба. Сборочный чертеж	85
7.820-4-кмо17.002	Ребро	86
7.820-4-кмо17.003	Швеллер	86
7.820-4-кмо39.000	Тумба	87
7.820-4-кмо39.001	Плита	87
7.820-4-кмо39.000 СБ	Тумба. Сборочный чертеж	88
7.820-4-кмо26.002	Ребро	89
7.820-4-кмо26.003	Швеллер	89
7.820-4-кмо18.000	Планка анкерная	90
7.820-4-кмо18.000 СБ	Планка анкерная. Сборочный чертеж	90
7.820-4-кмо18.001	Ребро	91
7.820-4-кмо18.002	Уголок	91
7.820-4-кмо27.000	Планка анкерная	92
7.820-4-кмо27.000 СБ	Планка анкерная. Сборочный чертеж	92

Обозначение	Наименование	Стр.
7.820-4-кмо27.001	Уголок	93
3.820.2-44-26.058.ПВ100.000 ГЧ	Подъемник одновинтовой	
	с электроприводом груз. 2,5 тс	
	марки 2,5 ЭВ	
	Габаритный чертеж	94
3.820.2-44-26.058.ПВ140.000 ГЧ	Подъемник одновинтовой	
	с электроприводом груз. 10 тс	
	марки 10 ЭВ	
	Габаритный чертеж	95
3.820.2-44-26.058.ПВ030.000 ГЧ	Подъемник одновинтовой	
	с ручным приводом груз. 2,5 тс	
	марки 2,5 В	
	Габаритный чертеж	96
3.820.2-44-26.058.ПВ070.000 ГЧ	Подъемник одновинтовой	
	с ручным приводом груз. 10 тс	
	марки 10 В	
	Габаритный чертеж	97

№ лев. Подл. и дата

В зам. или №

Изм. №

Подл. и дата

Выпуск 6

Серия 7.820-4

Формат	Зона	Поз.	Обозначение	Наименование	Кол.	Примечание
				<u>Документация</u>		
A3			7.820-4-кмо60.000св	Сборочный чертеж		
A3			7.820-4-кмо60.000вс	Ведомость спецификаций		
A3			7.820-4-кмо60.000вп	Ведомость покупных изделий		
A3			7.820-4-кмо60.000вм	Ведомость металлоконструкций по видам профилей		
				<u>Сборочные единицы</u>		
A4	1		7.820-4-кмо51.000	Закладные части	1	
A4	2		7.820-4-кмо61.000	Затвор	1	
A4	3		7.820-4-кмо53.000	Закладные части	1	
A4	4		7.820-4-кмо62.000	Затвор	1	
A4	5		7.820-4-кмо63.000	Штанга	1	
A4	6		7.820-4-кмо64.000	Штанга	1	
A4	7		7.820.4-кмо16.000	Кронштейн	2	
A4	8		7.820-4-кмо38.000	Кронштейн	2	
A4	9		7.820-4-кмо17.000	Тумба	1	
A4	10		7.820-4-кмо39.000	Тумба	1	
A4	11		7.820-4-кмо18.000	Планка анкерная	2	
A4	12		7.820-4-кмо27.000	Планка анкерная	2	
			<u>Переменные данные для исполнений:</u>			
			7.820-4-кмо60.000			
			<u>Документация</u>			
A3			3.820.2-44-26.058.пв100.000гч	Подъемник одновинтовой с электроприводом		
				груз. 2.5тс марки 2.5ЭВ		
				Габаритный чертеж		

Переменные данные для исполнений:

7.820-4-кмо60.000

Документация

Изм.	Лист	№ докум.	Подп.	Дата
Разраб.	Курилова	Курилова	50187	
Пров.	Попова	Ильин	4.02.87	
ГИП	Гитин	Гитин	4.02.87	
Начальн.	Коремев	Коремев	4.02.87	

7.820-4-кмо60.000
 Затворы плоские колесные
 глубинные для отбестий
 диаметром 1.2м при
 напоре 10м

Ленгипроводхоз

Выпуск 6

Серия 7.820-4

Формат	Зона	Поз.	Обозначение	Наименование	Кол.	Примечание
A3			3.820.2-44-26.058.пв140.000гч	Подъемник одновинтовой с электроприводом		
				груз. 10тс марки 10ЭВ		
				габаритный чертеж		
				<u>Сборочные единицы</u>		
A4	13		3.820.2-44-26.058.пв100.000	Подъемник одновинтовой с электроприводом		Серия 3.820.2-44
				груз. 2.5тс марки 2.5ЭВ	1	Вып. 10
A4	14		3.820.2-44-26.058.пв140.000	Подъемник одновинтовой с электроприводом		Серия 3.820.2-4
				груз. 10тс марки 10ЭВ	1	Вып. 14
				7.820-4-кмо60.000-01		
				<u>Документация</u>		
A3			3.820.2-44-26.058.пв030000гч	Подъемник одновинтовой с ручным приводом		
				груз. 2.5тс марки 2.5В		
				Габаритный чертеж		
A3			3.820.2-44-25.058.пв070.000гч	Подъемник одновинтовой с ручным приводом		
				груз. 10тс марки 10В		
				Габаритный чертеж		
				<u>Сборочные единицы</u>		
A4	13		3.820.2-44-26.058.пв030.000	Подъемник одновинтовой с ручным приводом		Серия 3.820.2-44
				груз. 2.5тс марки 2.5В	1	Вып. 3
A4	14		3.820.2-44-26.058.пв070.000	Подъемник одновинтовой с ручным приводом		Серия 3.820.2-44
				груз. 10тс марки 10В	1	Вып. 7
				7.820-4-кмо60.000		

7.820-4-кмо60.000

Лист

2

93000 090МЖ-Н-028%

Рис.1

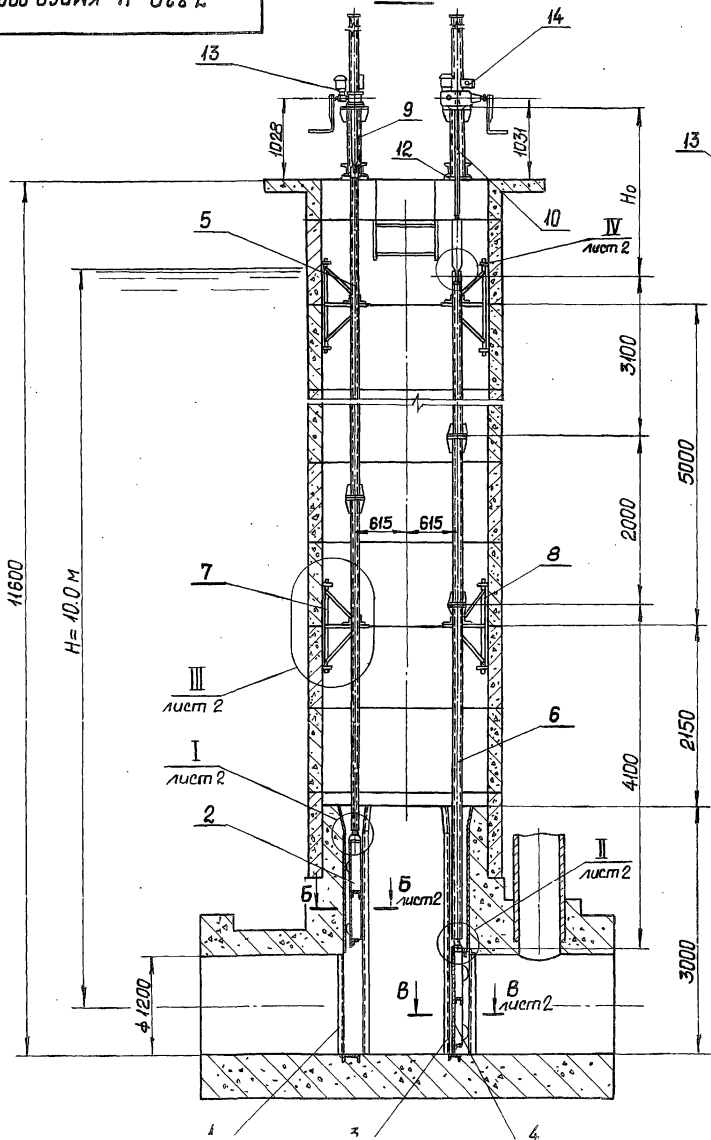
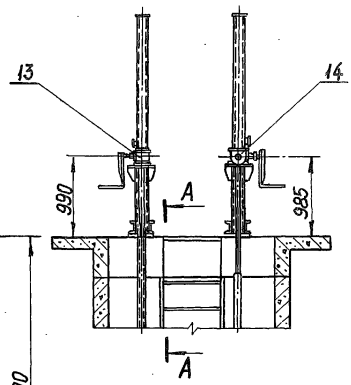
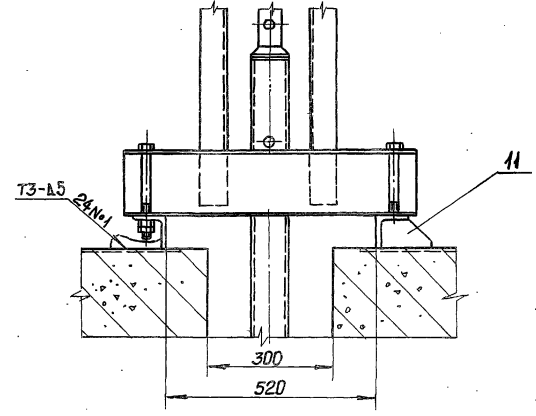


Рис.2
остальное - см. рис.1



A-A при монтаже подъемника
М1:10



Выпуск 6
Серия 7.820-4

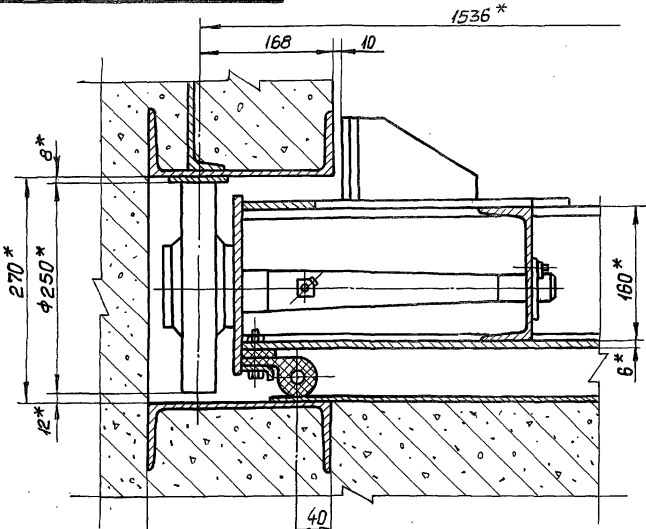
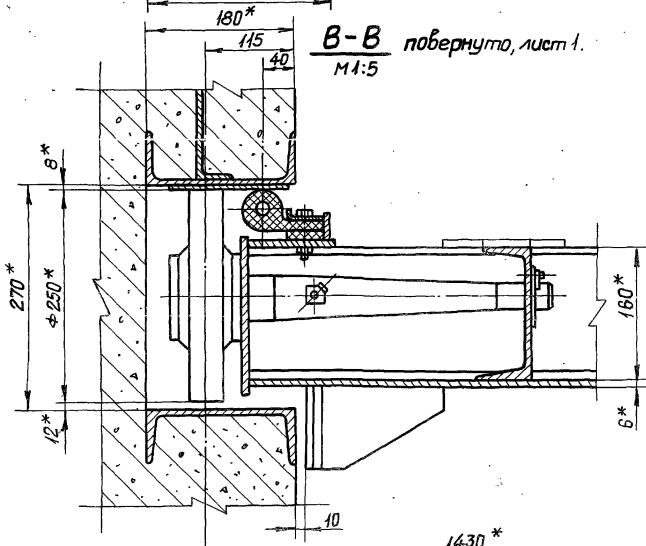
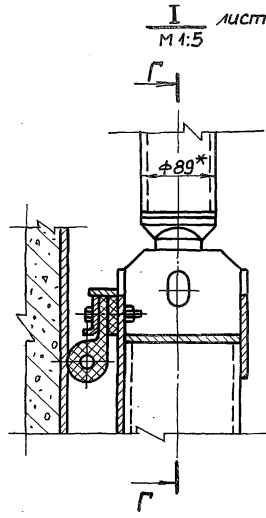
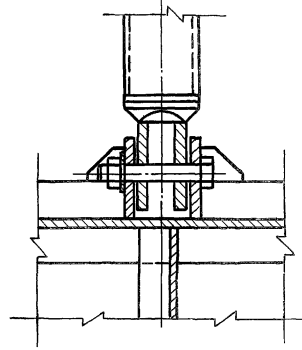
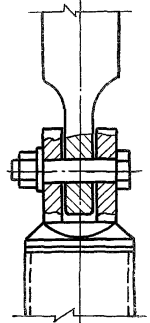
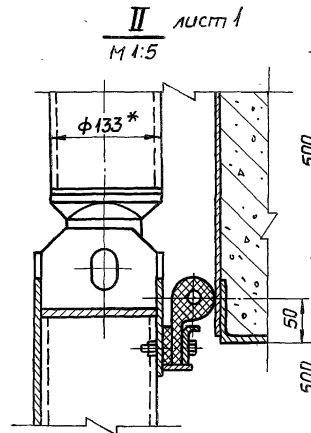
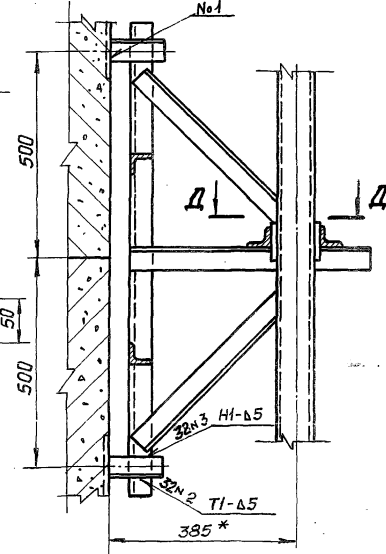
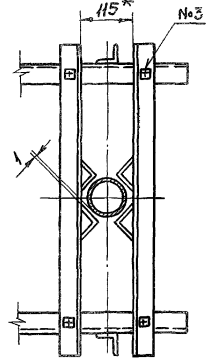
№ подл. подп. и дата
Взам. инв. № (инв. №) инв. № (инв. №)
Подп. и дата

Обозначение	Рис.	Тип подъемника				Масса, кг
		для затвора с безнапорной стороны отверстия		для затвора с напорной стороны отверстия		
		Марка	Но, м	Марка	Но, м	
7.820-4-КМ060.000	1	2.53В	2,013	103В	2,061	3136,1
-01	2	2.5 В	1,975	10 В	2,005	3002,1

- * Размеры для справок.
- Паз.2 - затвор, устанавливаемый с безнапорной стороны отверстия.
- Паз.4 - затвор, устанавливаемый с напорной стороны отверстия.
- Сварные швы выполнять по ГОСТ 5264-80.
- Электроды 342 ГОСТ 9466-75.
- Предельные отклонения размеров $\pm \frac{\Delta T 14}{2}$

7.820-4-КМ060.000СБ								
Изм.	Лист	№ докум.	Подп.	Дата	Затворы плоские колесные, глубинные для отверстий диаметром 1,2 м при напоре 10 м. Сборочный чертёж	Лит.	Масса	Масштаб
Разраб.	Курилова	Туркина	31.10.88			Лит. А	см. табл.	1:50
Проб.	Погода	Ковалев	4.02.87					
ГИП	Гитин	4.02.87						
Нач. отд.	Кореньев	4.02.87						
						Лист 1	Листов 2	
						Ленгипрорудхоз		

90000900M-K-1-028 1/2

Б-Б повернуто, лист 1
М 1:5**Б-В** повернуто, лист 1.
М 1:5**I** лист 1
М 1:5**Г-Г****IV** лист 1
М 1:5**III** лист 1
М 1:10
№ 1**II** лист 1
М 1:5**Д-Д****Д-Д**

СЕРИЯ 7.820-4 Выпуск 6

№ строки	Обозначение	Наименование	Куда входит		Общее кол.	Примечание
			Обозначение	Кол.		
1	7.820-4-кмо60.000	Сборочный чертеж				
2						
3	7.820-4-кмо51.000	Закладные части	7.820-4-кмо60.000	1	1	
4	7.820-4-кмо61.000	Затвор	7.820-4-кмо60.000	1	1	
5	7.820-4-кмо53.000	Закладные части	7.820-4-кмо60.000	1	1	
6	7.820-4-кмо62.000	Затвор	7.820-4-кмо60.000	1	1	
7	7.820-4-кмо63.000	Штанга	7.820-4-кмо60.000	1	1	
8	7.820-4-кмо64.000	Штанга	7.820-4-кмо60.000	1	1	
9	7.820-4-кмо16.000	Кронштейн	7.820-4-кмо60.000	2	2	
10	7.820-4-кмо38.000	Кронштейн	7.820-4-кмо60.000	2	2	
11	7.820-4-кмо17.000	Тумба	7.820-4-кмо60.000	1	1	
12	7.820-4-кмо39.000	Тумба	7.820-4-кмо60.000	1	1	
13	7.820-4-кмо18.000	Планка анкерная	7.820-4-кмо60.000	2	2	
14	7.820-4-кмо27.000	Планка анкерная	7.820-4-кмо60.000	2	2	
15						
16	7.820-4-кмо61.100	Металлоконструкция	7.820-4-кмо61.000	1	1	
17	7.820-4-кмо32.200	Узел колесный	7.820-4-кмо61.000	4	4	
18			7.820-4-кмо62.000	4	4	
19	7.820-4-кмо62.100	Металлоконструкция	7.820-4-кмо62.000	1	1	
20	7.820-4-кмо55.100	Звено	7.820-4-кмо63.000	1	1	
21	7.820-4-кмо23.200	Звено	7.820-4-кмо63.000	1	1	
22	7.820-4-кмо35.100	Звено	7.820-4-кмо63.000	1	1	
23	7.820-4-кмо64.100	Звено	7.820-4-кмо64.000	1	1	
24	7.820-4-кмо37.200	Звено	7.820-4-кмо64.000	1	1	
25	7.820-4-кмо64.200	Звено	7.820-4-кмо64.000	1	1	

№ подл. Подп. и дата
Взам. инв. № инв. № докум. Подп. и дата

Изм.	Лист	№ докум.	Подп.	Дата	7.820-4-кмо60.000 ВС			
Разраб.	Кирилова	Кирилова	21087	21087	Затворы плоские колесные	Лит.	Лист	Листов
Пров.	Попова	Попова	21087	21087	глубинные для отверстий А		1	2
ГИП	Гитин	Гитин	21087	21087	диаметром 1,2 м при			

Серия 7.820-4
Выпуск 6

№ строки	Обозначение	Наименование	Куда входит		Общес кол.	Примечание
			Обозначение	Кол.		
1	7.820-4-КМ016.100	Марка	7.820-4-КМ016.000	2	4	
2	7.820-4-КМ038.100	Марка	7.820-4-КМ038.000	2	4	
3						
4	7.820-4-КМ032.210	Ось	7.820-4-КМ032.200	1	8	
5						
6		<u>Переменные данные для исполнений</u>				
7		<u>7.820-4-КМ060.000</u>				
8						
9		Ведомость спецификаций подъемника				Серия 3.820.2-44 Выпуск 12
10		винтового 2,5 ЭВ				
11		3.820.2-44-26.058.ПВ100.000 ВС				
12						
13		Ведомость спецификаций подъемника				Серия 3.820.2-44 Выпуск 14
14		винтового 10 ЭВ				
15		3.820.2-44-26.058.ПВ140.000 ВС				
16						
17		<u>7.820-4-КМ060.000-01</u>				
18						
19		Ведомость спецификаций подъемника				Серия 3.820.2-44 Выпуск 5
20		винтового 2.5В				
21		3.820.2-44-26.058.ПВ030.000 ВС				
22						
23		Ведомость спецификаций подъемника				Серия 3.820.2-44 Выпуск 7
24		винтового 10 В				
25		3.820.2-44-26.058.ПВ.070.000 ВС				
26						

№ № подл. Подп. и дата
Взам инв. № инв. № 33 бл. Подп. и дата

--	--	--	--	--

Выпуск 6
Серия 7.820-4

№ строки	Наименование	Код ОКП	Обозначение документа на поставку	Поставщик	Куда входит (обозначение)	Количество				Примечание
						на изделие	в комплект	на ре-гупир.	Всего	
1										
2	Масленка 2.2.45 Кдб		ГОСТ 19853-74						4	
3										
4	<u>Крепежные изделия</u>									
5										
6	Болт III M10-8g x20 46.029		ГОСТ 7798-70						16	
7	Болт M10-8g x25 46.029								22	
8	M10-8g x35 46.029								16	
9	M10-8g x45 46.029								90	
10	M10-8g x60 46.029								6	
11	M16-8g x60 46.029								12	
12	M16-8g x180 46.029								4	
13	M20-8g x90 46.029								12	
14	M20-8g x200 46.029								4	
15	Гайка M10-7H 5.029		ГОСТ 5915-70						134	
16	M16-7H 5.029								20	
17	M20-7H 5.029								21	
18	M27-7H 5.029								1	
19	Шайба 16.65 Г 029		ГОСТ 6402-70						12	
20	20.55 Г 029								12	
21	10.01.029		ГОСТ 10906-78						4	
22	20.01.029		ГОСТ 11371-78						1	
23	27.01.029								1	
24										
25										

№ мелод. Подп. и дата
взам. инв. № инв. № д. в. б. Подп. и дата

				7.820-4 - кмб0.000 вл				
изм.	лист	№ докум.	Подп.	дата	Затворы плоские колесные альбиновые для отверстий диаметром 1.2 м при напоре 10 м ведомость покупных изделий	Лит	Лист	Листов
Разраб.		Кирилова	Кирилова	2.02.87		А		1
Пров.		Попова	Кочев	5.02.87				
Гип		Гитин	Гитин	4.02.87				
Нач. отд.		Коренева	Коренева	4.02.87				

Наименование конструкций по номенклатуре прейскуранта № 01-09	Позиции по Преискуранту № 01-09	№ п.п.	Код кон-струк-ций	Масса конструкций, т												Всего	Коли-чест-во шт.	Серия типовых кон-струк-ций
				по видам профилей стали														
				Всего стали по выделенной и бы-совой прочности	балки и швеллеры	крупно-сортовая сталь	средне-сортовая сталь	мелко-сортовая сталь	толсто-листовая сталь	универ-сальная сталь	тонко-листовая сталь	гнутые и гнутые сборные	трубы	прочие				
1	2	3	4	5	6	7	8	9	10	11	12	13	14	15	16	17	18	
Закладные части		1	7.820-4-															
			-км051.000	—	0.397	0.117	0.020	—	0.131	—	—	—	—	—	—	0.665	1	
Затвор		2	7.820-4-															
			-км061.000	—	0.089	0.078	—	0.002	0.156	—	—	—	—	—	0.077	0.402	1	
Закладные части		3	7.820-4-															
			-км053.000	—	0.301	0.086	0.022	—	0.211	—	—	—	—	—	—	0.620	1	
Затвор		4	7.820-4-															
			-км062.000	—	0.085	0.075	—	0.004	0.147	—	—	—	—	—	0.077	0.388	1	
Штанга		5	7.820-4-															
			-км063.000	—	—	0.015	—	—	0.018	—	—	—	—	0.114	—	0.147	1	
Штанга		6	7.820-4-															
			-км064.000	—	—	0.031	—	—	0.032	—	—	—	—	0.228	—	0.291	1	
Кронштейн		7	7.820-4-															
			-км016.000	—	—	0.070	—	—	0.001	—	—	—	—	—	—	0.071	2	
Кронштейн		8	7.820-4-															
			-км032.000	—	—	0.070	—	—	0.001	—	—	—	—	—	—	0.071	2	
Тумба		9	7.820-4-															
			-км017.000	—	0.038	—	—	—	0.012	—	—	—	—	—	—	0.050	1	
Тумба		10	7.820-4-															
			-км039.000	—	0.043	—	—	—	0.023	—	—	—	—	—	—	0.066	1	
Планка анкерная		11	7.820-4-															
			-км012.000	—	—	0.004	—	—	0.002	—	—	—	—	—	—	0.006	2	
Планка анкерная		12	7.820-4-															
			-км027.000	—	—	0.004	—	—	0.002	—	—	—	—	—	—	0.006	2	
Итого					—	0.953	0.550	0.042	0.006	0.736	—	—	—	0.342	0.154	2.783		

				7.820-4-км060.000 ВМ			
Изм.	Лист	№ докум.	Подп.	Дата			
Разраб.	Попова	Ильин	Ильин	10.07.80	Затворы плоские колесные		
Пров.	Гитин	Ильин	Ильин	10.08.80	глубинные для отверстий		
Гип	Гитин	Ильин	Ильин	10.08.80	диаметром 12м при напоре 10 м		
Исч. отд.	Коренев	Ильин	Ильин	10.08.80	Ведомость металлоконструк-		
И.контр.	Мельникова	Ильин	Ильин	10.08.80	ций по видам профилей		
					Лит.	Лист	Листов
					А		1
					Ленгипрободрхоз		
					Формат А3		

№ подл. Подл. и дата / Взам. инв. № / Инв. № дубл. / Подп. и дата

Формат	Зона	Поз.	Обозначение	Наименование	Кол.	Примечание
				<u>Документация</u>		
A3			7.820-4-кМ051.000СБ	Сборочный чертеж		
				<u>Детали</u>		
A4	1		7.820-4-кМ051.001	Стойка	4	
A4	2		7.820-4-кМ041.002	Ребра	2	
A4	3		7.820-4-кМ011.003	Янкер	14	
A4	4		7.820-4-кМ011.004	Янкер	24	
A4	5		7.820-4-кМ051.002	Порог	1	
B4	6		7.820-4-кМ051.003	Полоса		
				Полоса 5-2,6x60 ГОСТ 103-76 Х18Н9Т ГОСТ 5632-72		
				L = 1208 ± $\frac{JT14}{2}$	2	6,8 кг
B4	7		7.820-4-кМ051.004	Лист забральный		
				Лист Б-ПН-6 ГОСТ 19903-74 Х18Н9Т ГОСТ 5632-72		
				(1340x1490) ± $\frac{JT14}{2}$	1	94,0 кг
B4	8		7.820-4-кМ051.004	Лист		
				Лист Б-ПН-6 ГОСТ 19903-74 Х18Н9Т ГОСТ 5632-72		
				(280x1340) ± $\frac{JT14}{2}$	1	17,7 кг
B4	9		7.820-4-кМ051.005	Полоса		
				Полоса 5-2,8x80 ГОСТ 103-76 ВстЗсн5 ГОСТ 535-79		
				L = 260 ± $\frac{JT14}{2}$	2	2,8 кг
B4	10		7.820-4-кМ051.006	Полоса		
				Полоса 5-2,8x80 ГОСТ 103-76 ВстЗсн5 ГОСТ 535-79		
				L = 2700 ± $\frac{JT14}{2}$	2	27,1 кг
7.820-4-кМ051.000						
Изм.	Лист	№ докум.	Подп.	Дата		
Разраб.	Курилова	Курилова		01.87		
Пров.	Попова	Попова		30.087		
ГИП	Гитин	Гитин		30.087		
Нач. отд.	Кореньев	Кореньев		30.087		
					Лист	Листов
					1	2
Закладные части					Ленгипрорядхоз	

Выпуск 6 / Серия 7.820-4

№ № подл. Подл. и дата / Взам. инв. № / Инв. № дубл. / Подп. и дата

Формат	Зона	Поз.	Обозначение	Наименование	Кол.	Примечание
B4	11		7.820-4-кМ051.007	Лист		
				Лист Б-ПН-8 ГОСТ 19903-74 ВстЗсн5 ГОСТ 14637-79		
				(200x600) ± $\frac{JT14}{2}$	2	15,1 кг
B4	12		7.820-4-кМ051.008	Уголок		
				Уголок 5-50x50x5 ГОСТ 8509-72 ВстЗсн5 ГОСТ 535-79		
				L = 470 ± $\frac{JT14}{2}$	6	10,6 кг
B4	13		7.820-4-кМ051.009	Уголок		
				Уголок 5-50x50x5 ГОСТ 8509-72 ВстЗсн5 ГОСТ 535-79		
				L = 600 ± $\frac{JT14}{2}$	2	4,5 кг
B4	14		7.820-4-кМ051.010	Уголок		
				Уголок 5-50x50x5 ГОСТ 8509-72 ВстЗсн5 ГОСТ 535-79		
				L = 1800 ± $\frac{JT14}{2}$	1	6,8 кг
B4	15		7.820-4-кМ051.011	Уголок		
				Уголок 5-50x50x5 ГОСТ 8509-72 ВстЗсн5 ГОСТ 535-79		
				L = 2400 ± $\frac{JT14}{2}$	1	9,0 кг
B4	16		7.820-4-кМ051.012	Уголок		
				Уголок 5-70x70x5 ГОСТ 8509-72 ВстЗсн5 ГОСТ 535-79		
				L = 300 ± $\frac{JT14}{2}$	2	3,2 кг
B4	17		7.820-4-кМ051.013	Уголок		
				Уголок 5-75x75x5 ГОСТ 8509-72 ВстЗсн5 ГОСТ 535-79		
				L = 1196 ± $\frac{JT14}{2}$	3	20,8 кг
B4	18		7.820-4-кМ051.014	Швеллер		
				Швеллер 16 ГОСТ 8240-72 ВстЗсн5 ГОСТ 535-79		
				L = 1895 ± $\frac{JT14}{2}$	2	53,8 кг
7.820-4-кМ051.000						

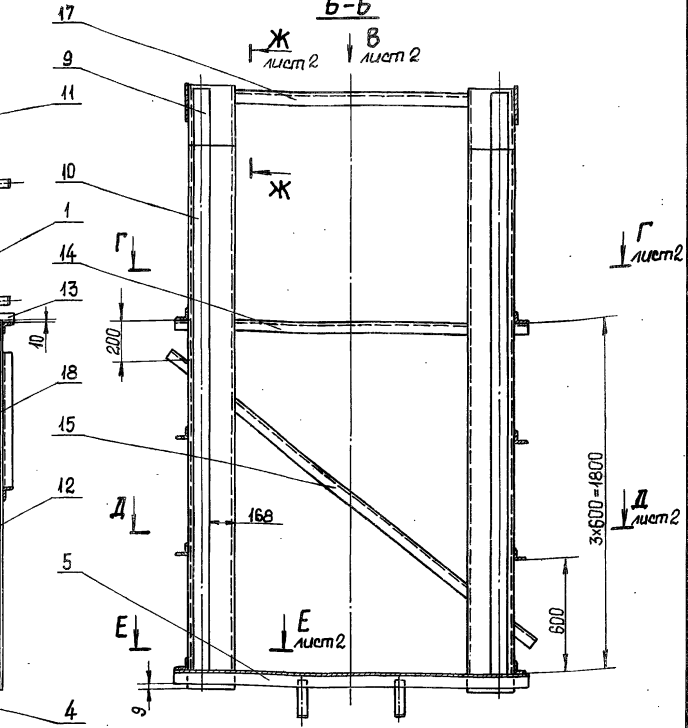
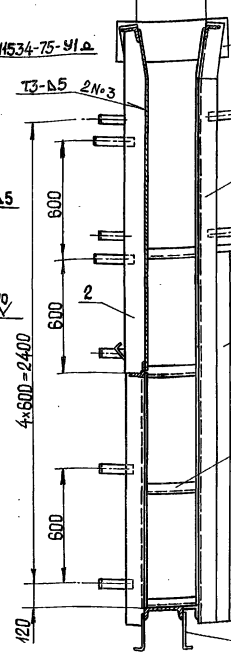
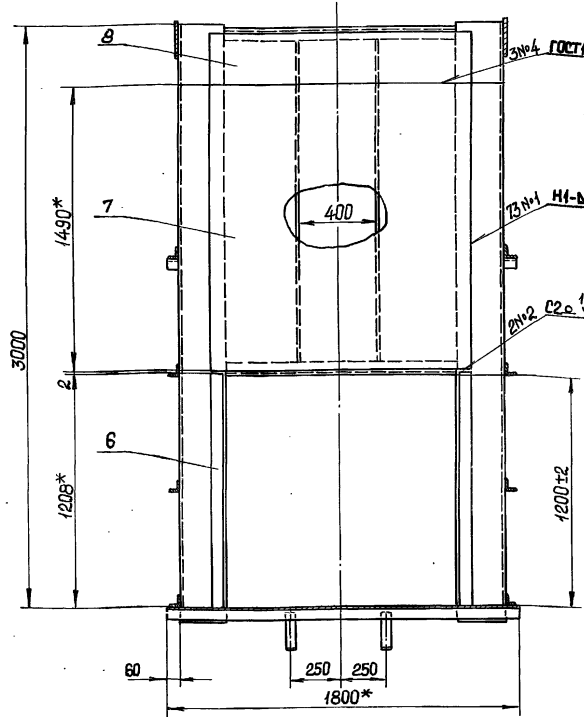
Выпуск 6 / Серия 7.820-4

93000190000-4-028 Л

A-A

Б-А

Б-Б



Б-А

1. *Размеры для справок.
2. Выпуклость пазовых конструкций закладных частей, измеряемая по концам - 3 мм.
3. Стрела кривизны из плоскости забрального листа, измеряемая в любом направлении - 3 мм.

4. Во избежание выпора забрального листа при бетонировании закладных частей, его необходимо подпереть горизонтальными балками с шагом не менее 300 мм.
5. Сварные швы выполнять электродами 342 ГОСТ 9466-75 по ГОСТ 5264-80. Для сварки паз. 6, 7 и 8 применять электроды 9-12х13 ГОСТ 10052-75.
6. Сварку, не указанную на чертеже, вести швом Т1-Δ5 по контуру прилегания свариваемых деталей.
7. Неуказанные предельные отклонения размеров - ± JT 14 / 2

7.820-4 - КМ051.000СБ

Изм.	Лист	№ док.ум.	Подп.	Дата
		Курилова		6.01.87
		Попова		30.01.87
		Гиттин		30.01.87
		Коренев		30.01.87

Закладные части.
Сборочный чертеж.

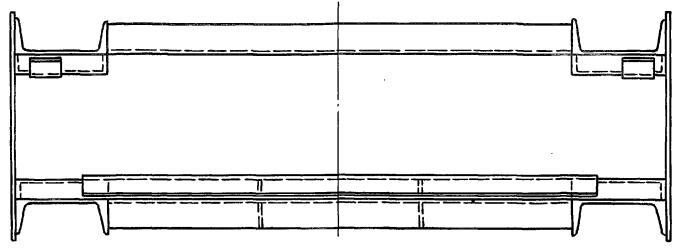
Лист	Масса	Масштаб
А	641,6	1:20
Лист 1	Листов - 2	
Ленинградхоз		

Серия 7.820-4 Выпуск 6

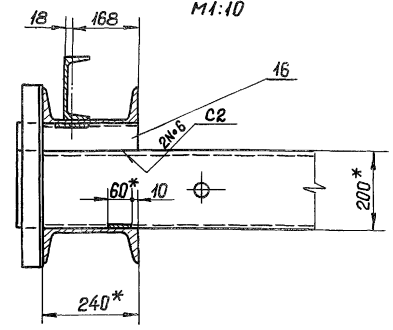
Изм. Лист № Инв. № Двиг. Подп. и Дата
Лист и Дата

7.820-4-KM051.000C6

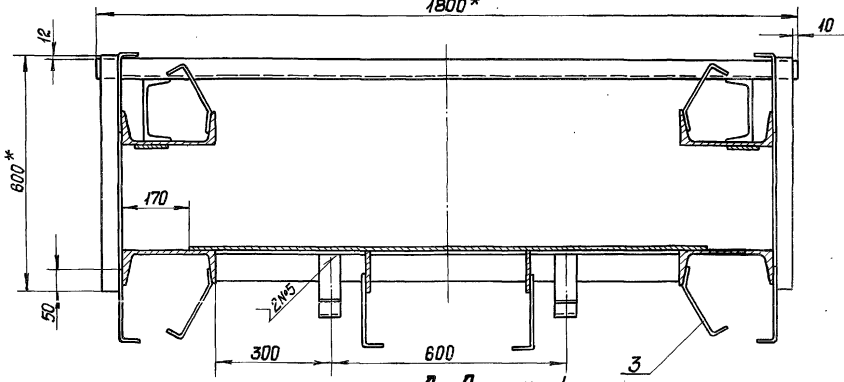
Вид В лист 1
М1:10



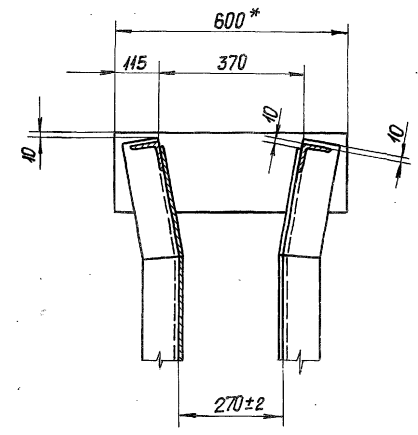
Е-Е лист 1
М1:10



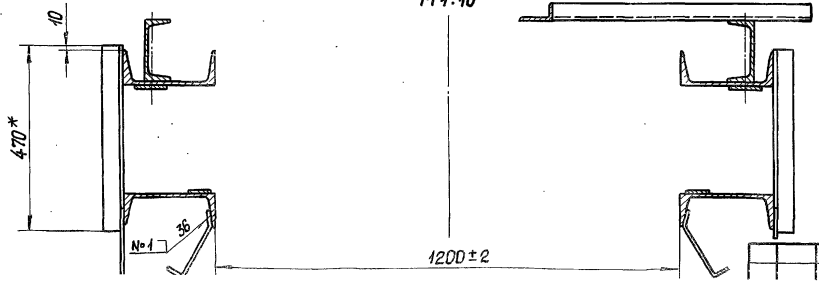
Г-Г лист 1
М1:10
1800*



Ж-Ж лист 1
М1:10



Д-Д лист 1
М1:10



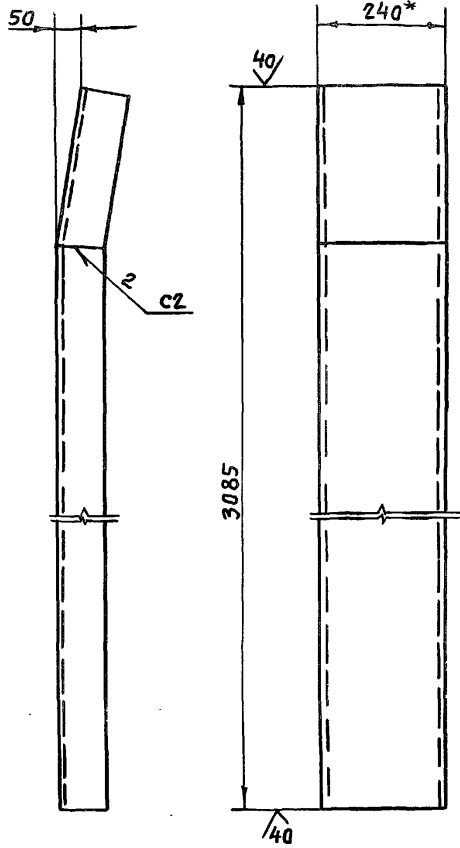
Серия 7.820-4 Выпуск 6

№ подл. Подл. и дата Изм. и дата Изм. № Изм. № Изм. Подл. и дата

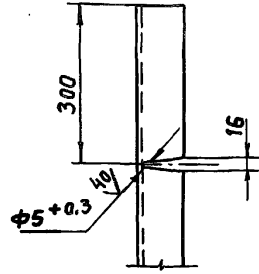
7 820-4-КМ 051.001

(N)

Серия 7.820-4 Выпуск 6



Разделка конца позиции



- * Размер для справок
- Сварные швы выполнять по гост 5264-80.
- Электроды Э42 гост 9466-75.
- Неуказанные предельные отклонения размеров - $\pm \frac{IT14}{2}$.

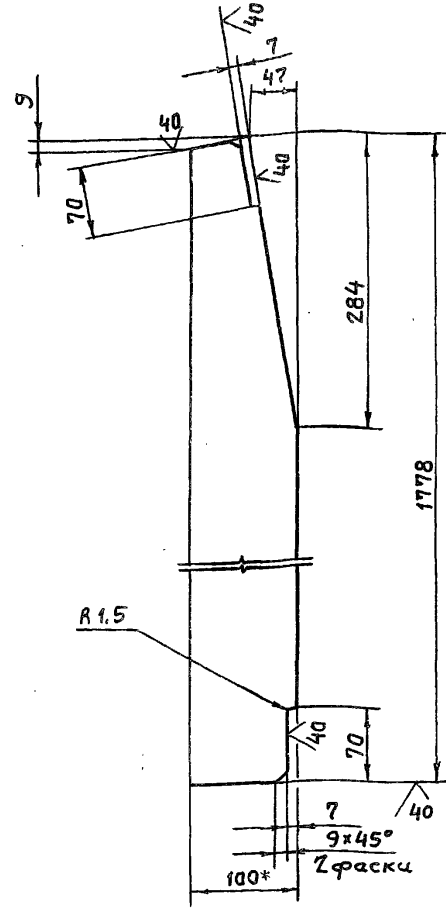
7.820-4-КМ 051.001

Изм	Лист	№ докум.	Подп.	Дата	Лит.	Масса	Масштаб
Разраб.	Курилова	Курилова	6.01.87				
Проб.	Полова	Номос	30.01.87				
ГИП	Гитин	Шук	30.01.87		Лист	Листов-1	
Нач.отд.	Коренев	ВТ	30.01.87				
Швеллер 24 гост 8240-72					Ленгипроводхоз		
Н. контр. Стельмакова					ВстЗсп5 гост 535-79		

7 820-4-КМ 041.002

(N)

Серия 7.820-4 Выпуск 6



- * Размер для справок.
- Предельные отклонения размеров - $\pm \frac{IT14}{2}$.

7.820-4-КМ 041.002

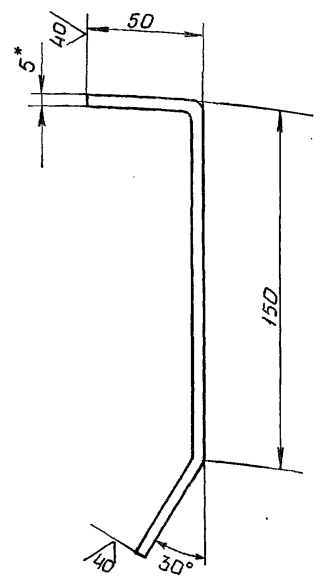
Изм	Лист	№ докум.	Подп.	Дата	Лит.	Масса	Масштаб
Разраб.	Курилова	Курилова	30.01.87				
Проб.	Полова	Номос	30.01.87				
ГИП	Гитин	Шук	30.01.87		Лист	Листов-1	
Нач.отд.	Коренев	ВТ	30.01.87				
Полоса Б-2 8x100 гост 103-76					Ленгипроводхоз		
Н. контр. Стельмакова					ВстЗсп5 гост 535-79		

Швеллер 24 гост 8240-72
ВстЗсп5 гост 535-79

Полоса Б-2 8x100 гост 103-76
ВстЗсп5 гост 535-79

7.820-4-КМ ДН. 003

✓(✓)



- 1. * Размер для справок.
- 2. Длина заготовки 250 мм
- 3. Предельные отклонения размеров $\pm \frac{0,14}{2}$

7.820-4-КМ ДН. 003

Янкер

Лит.	Масса	Масштаб
A	0,5	1:2
Лист		Листов-1

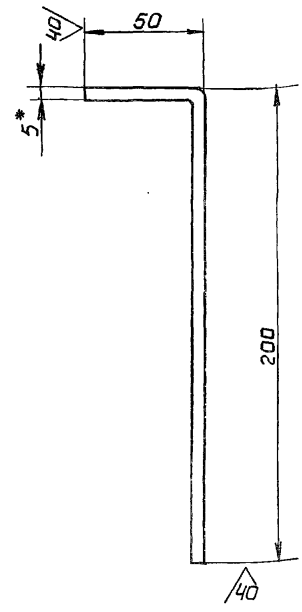
Изм	Лист	№ док-м.	Подп.	Дата
Разраб	Попова	Колос		12.11.86
Проб.	Гитин	Мик		12.11.86
ГУП	Гитин	Мик		12.11.86
Нач.отд	Коренев	Мик		12.11.86

№ подл. Подп. и дата Изм. инв. № инв. № з/д. Подп. и дата

Серия 7.820-4 Выпуск 6

7.820-4-КМ ДН. 004

✓(✓)



- 1. * Размер для справок.
- 2. Длина заготовки 250 мм
- 3. Предельные отклонения размеров $\pm \frac{0,14}{2}$

7.820-4-КМ ДН. 004

Янкер

Изм	Лист	№ док-м.	Подп.	Дата
Разраб	Попова	Колос		12.11.86
Проб.	Гитин	Мик		12.11.86
ГУП	Гитин	Мик		12.11.86
Нач.отд	Коренев	Мик		12.11.86

Лит.	Масса	Масштаб
A	0,5	1:2
Лист		Листов-1

Полоса Б-2 5x50 ГОСТ 103-76

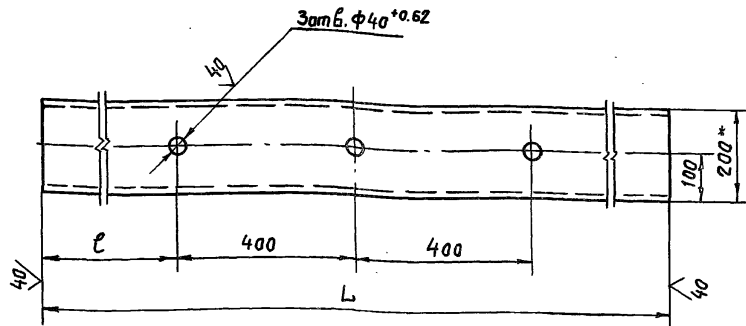
Ленгиправхоз

№ подл. Подп. и дата Изм. инв. № инв. № з/д. Подп. и дата

Серия 7.820-4 Выпуск 6

7.820-4-КМ051.002

Серия 7.820-4 Выпуск 6



Обозначение	L, мм	ℓ, мм	Масса, кг
7.820-4-КМ051.002	1800	500	33,0
-01	1680	440	30,8

- * Размер для справок.
- Неуказанные предельные отклонения размеров $\pm \frac{IT14}{2}$

7.820-4-КМ 051.002

Порог

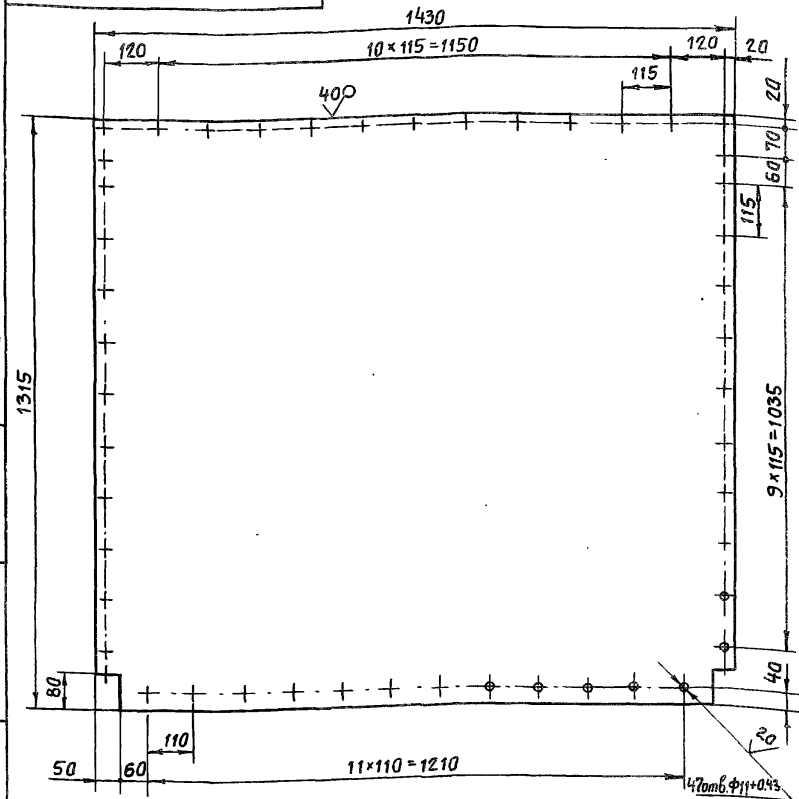
Лит.	Масса	Масштаб
И	см. табл.	1:10
Лист		Листов-1

Швеллер 20 ГОСТ 8240-72
вместе с ГОСТ 5345-79

Ленгипроразвод

7.820-4-КМ 042.102

Серия 7.820-4 Выпуск 6



- Предельные отклонения размеров, координирующих оси отверстий $\pm 0.28\text{мм}$.
- Предельные отклонения прочих размеров $\pm \frac{IT14}{2}$.

7.820-4-КМ 042.102

Обшивка

Лит.	Масса	Масштаб
И	88,0	1:10
Лист		Листов-1

Лист Б-ПЧ-6 ГОСТ 19903-74
вместе с ГОСТ 14637-79

Ленгипроразвод

№ подл. Подл. и дата. Взят. инв. № Шт. № Этал. Подл. и дата.

№м. Лист	№ докум.	Подп.	Дата
Разраб.	Курилова	Курилова	6.01.87
Проб.	Полова	Корень	2.02.87
ГИП	Гитин	Гитин	4.02.87
Нач. отд.	Корень	Корень	4.02.87

№ подл. Подл. и дата. Взят. инв. № Шт. № Этал. Подл. и дата.

№м. Лист	№ докум.	Подп.	Дата
Разраб.	Курилова	Курилова	6.01.87
Проб.	Полова	Корень	4.02.87
ГИП	Гитин	Гитин	4.02.87
Нач. отд.	Корень	Корень	4.02.87

Выпуск 6

Серия 7.820-4

Взам. инв. № Инв. № в/бл. Подп. и дата

чв. № подл. Подп. и дата

Формат	Зона	Поз.	Обозначение	Наименование	Кол.	Примечание
				<u>Документация</u>		
А3			7.820-4-кмо61.000СБ	Сборочный чертеж		
				<u>Сборочные единицы</u>		
А4	1		7.820-4-кмо61.100	Металлоконструкция	1	
А4	2		7.820-4-кмо32.200	Узел колесный	4	
				<u>Детали</u>		
А4	3		7.820-4-кмо42.001	Накладка верхняя	1	
А4	4		7.820-4-кмо42.002	Накладка боковая	1	
		5	-01	Накладка боковая	1	
А4	6		7.820-4-кмо42.003	Уголок	1	
А4	7		7.820-4-кмо42.004	Уплотнение верхнее	1	
А4	8		7.820-4-кмо42.005	Уплотнение боковое	1	
		9	-01	Уплотнение боковое	1	
А4	10		7.820-4-кмо42.006	Уплотнение нижнее	1	
Б4	11		7.820-4-кмо61.001	Подкладка		
				Пластина I, лист		
				ТМКЩ - м-6×50×90 - 1.7		
				ГОСТ 7338-77	2	0,1 кг
Б4	12		7.820-4-кмо61.002	Подкладка		
				Пластина I, лист		
				ТМКЩ - м-10×45×1325 - 1.7		
				ГОСТ 7338-77	2	1,4 кг
Б4	13		7.820-4-кмо61.003	Подкладка		
				Пластина I, лист		
				ТМКЩ - м-10×45×1340 - 1.7		
				ГОСТ 7338-77	1	0,7 кг

7.820-4-кмо61.000

Изм.	Лист	№ докум.	Подп.	Дата
Разраб.	Курилова	Курилова	14.01.87	
Пров.	Полоба	Полоба	20.02.87	
ГИП	Гитин	Гитин	4.02.87	
Нач. отд.	Кареньев	Кареньев	1.02.87	

Затвор

Лист	Лист	Листов
А	1	2

Ленгипробаждюз

Выпуск 6

Серия 7.820-4

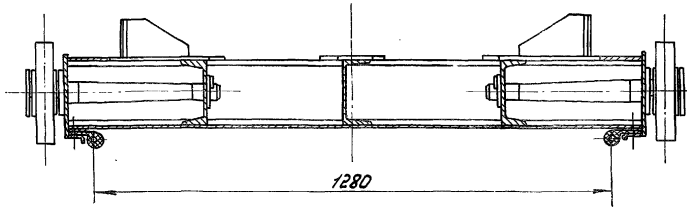
Взам. инв. № Инв. № в/бл. Подп. и дата

Формат	Зона	Поз.	Обозначение	Наименование	Кол.	Примечание
				<u>Стандартные изделия</u>		
				Болты ГОСТ 7798-70		
		14	М10-8g×25	46.029	14	
		15	М10-8g×45	46.029	45	
		16	М10-8g×60	46.029	4	
		17	Гайка М10-7Н	5.029		
			ГОСТ 5915-70		63	

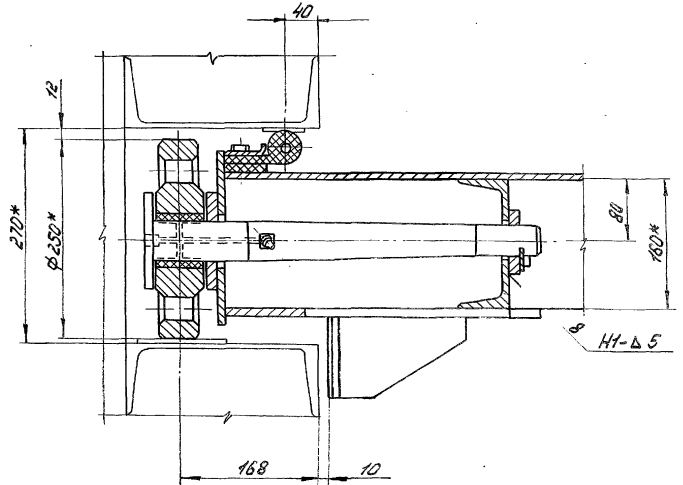
7.820-4-кмо61.000

900001901У-4-0282

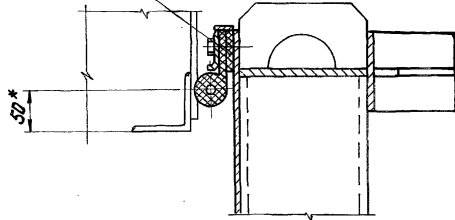
B-B лист 1



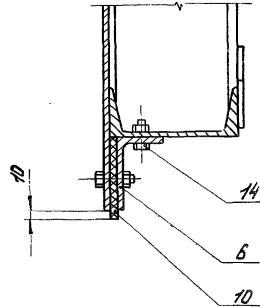
Г-Г лист 1
М 1:5



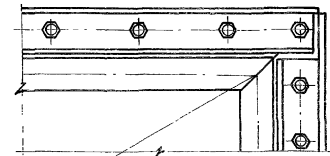
А-А лист 1
М 1:5



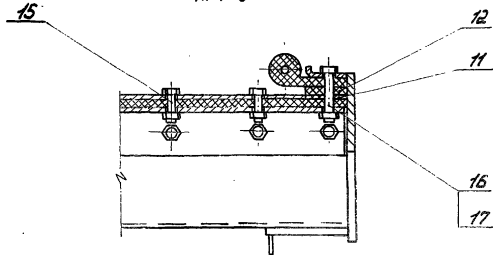
И лист 1
М 1:5



II лист 1
М 1:5



Е-Е лист 1
М 1:5



см. черт. 3

--	--	--	--	--	--

7.820-4-КМ 001.000СБ

Лист 2

Серия 7.820-4 Выход 6

ЧНБ, ЧЗРДПД Подпр. и ДГРМА Взаимосвязи ЧНБ, ЧЗРДПД Делов. и ДГРМА

Выпуск 6

Серия 7.820-4

№ в. № подл. Подп. и дата / Взам. инв. № / Инв. № экз. Подп. и дата

Формат	Зона	Поз.	Обозначение	Наименование	Кол.	Примечание
				<u>Документация</u>		
A3			7.820-4-кмо61.100сб	Сборочный чертеж		
				<u>Детали</u>		
A4	1		7.820-4-кмо61.101	Лист	2	
A4	2		7.820-4-кмо61.102	Ригель	1	
A4	3		7.820-4-кмо61.103	Швеллер	2	
A4	4		7.820-4-кмо61.104	швеллер	2	
	5		-01	швеллер	1	
A4	6		7.820-4-кмо61.105	Проушина	2	
A4	7		7.820-4-кмо61.106	Проушина	1	
	8		-01	Проушина	1	
A4	9		7.820-4-кмо61.107	Накладка	1	
A4	10		7.820-4-кмо61.108	Накладка	3	
A4	11		7.820-4-кмо42.106	Накладка	2	
A4	12		7.820-4-кмо12.111	Накладка	2	
A4	13		7.820-4-кмо42.107	Упор	4	
A4	14		7.820-4-кмо42.108	Ребро	4	
A4	15		7.820-4-кмо42.102	Обшивка	1	
B4	16		7.820-4-кмо61.109	Швеллер		
				Швеллер 16 ГОСТ 8240-72 Всг3сп5 ГОСТ 535-79		
				$L = 580 \pm \frac{\pm T14}{2}$	1	8,2 кг
B4	17		7.820-4-кмо61.110	Ригель		
				Швеллер 16 ГОСТ 8240-72 Всг3сп5 ГОСТ 535-79		
				$L = 1430 \pm \frac{\pm T14}{2}$	1	20,3 кг

7.820-4-кмо61.100

Изм.	Лист	№ докум.	Подп.	Дата
Разраб.	Курилова	Курилова		14.01.87
Пров.	Попов	Попов		4.02.87
ГНП	Гитин			4.02.87
Начерт.	Корнев			4.02.87

Металлоконструкция

Лит.	Лист	Листов
A	1	2

Ленгипробудхоз

Выпуск 6

Серия 7.820-4

№ в. № подл. Подп. и дата / Взам. инв. № / Инв. № экз. Подп. и дата

Формат	Зона	Поз.	Обозначение	Наименование	Кол.	Примечание
B4	18		7.820-4-кмо61.111	Полоса		
				Полоса Б-2 8x100 ГОСТ 103-76 Всг3сп5 ГОСТ 535-79		
				$L = 1228 \pm \frac{\pm T14}{2}$	1	7,7 кг
B4	19		7.820-4-кмо61.112	Полоса		
				Полоса Б-2 8x100 ГОСТ 103-76 Всг3сп5 ГОСТ 535-79		
				$L = 1215 \pm \frac{\pm T14}{2}$	2	15,3 кг
B4	20		7.820-4-кмо61.113	Полоса		
				Полоса Б-2 6x25 ГОСТ 103-76 Всг3сп5 ГОСТ 535-79		
				$L = 1430 \pm \frac{\pm T14}{2}$	1	1,7 кг
B4	21		7.820-4-кмо61.114	Ригель		
				Полоса Б-2 8x160 ГОСТ 103-76 Всг3сп5 ГОСТ 535-79		
				$L = 1430 \pm \frac{\pm T14}{2}$	1	14,4 кг
				Стандартные изделия		
		22		Шайба 10. 01.029 ГОСТ 10906-78	2	

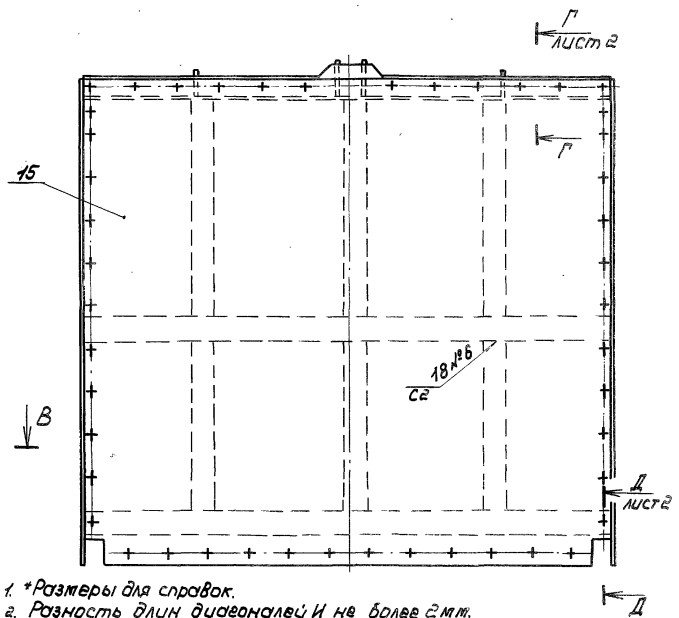
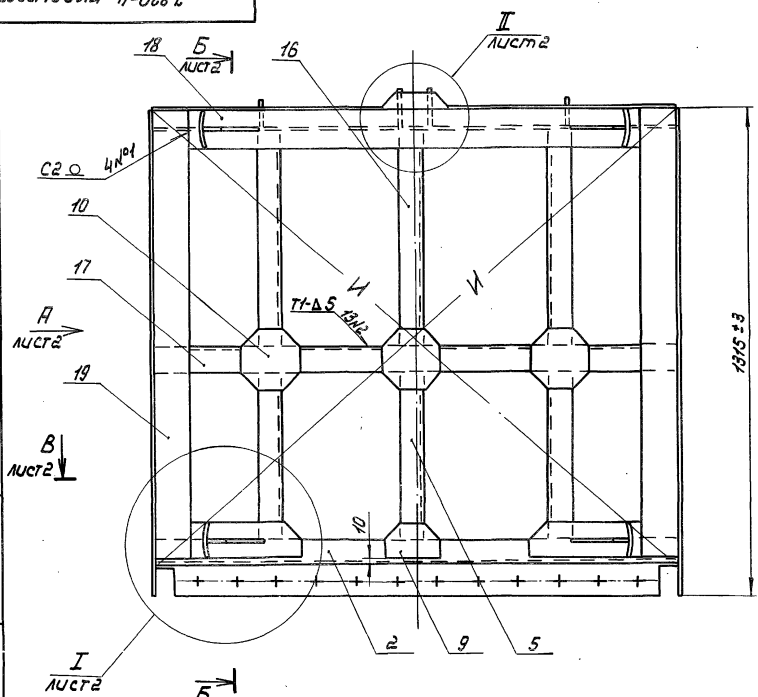
7.820-4-кмо61.100

Л

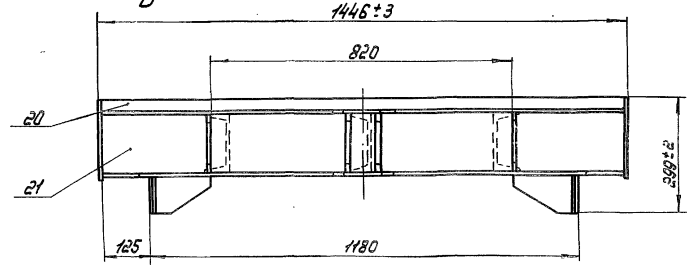
7.820-4-КМ061.100С5

Сварка 7.820-4 Выпуск 6

ИЗМЕРЕНИЯ ПОДП. Ч. ВАРИАНТ В СВАРКЕ С ИЛИ БЕЗ УЧЕТА ОТКЛОНЕНИЙ ОТ ИДЕАЛЬНОЙ ФОРМЫ



1. *Размеры для справок.
2. Разность длин диагоналей И не более 2мм.
3. Винтообразность уплотняющего контура, измеряемая по центрам отверстий под болты, крепящие уплотнения - 3мм.
4. Сварные швы выполнять по ГОСТ 5264-80.
5. Электроды Э42 ГОСТ 9466-75.
6. Сварку, не указанную на чертеже, вести швом Н1-Δ5 по контуру прилегания свариваемых деталей.
7. Неуказанные предельные отклонения размеров - $\pm \frac{JIT4}{2}$



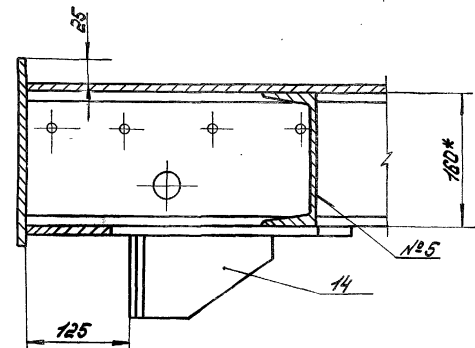
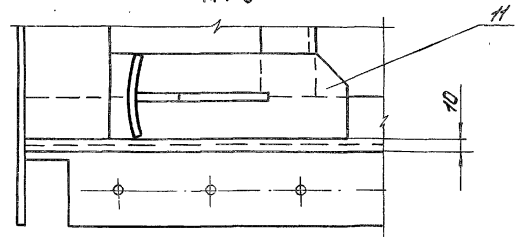
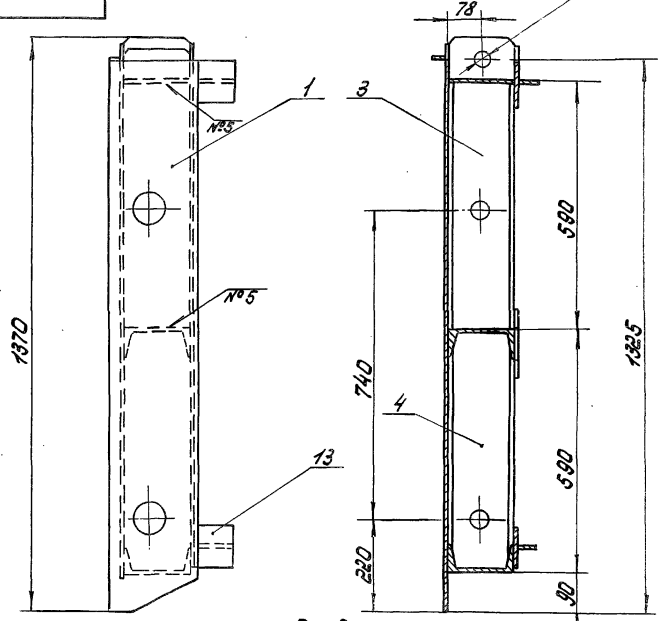
7.820-4-КМ061.100С5				Лист	Масштаб
Изм	Лист	№ док. кн.	Подп.	Дата	Металлоконструкция Сборочный чертеж.
Разраб.	Курдюков	Ильин	Ильин	4/22	
Проб.	Попова	Ильин	Ильин	4/22	
Гип	Гитин	Ильин	Ильин	4/22	
Нач. отд.	Каренев	Ильин	Ильин	4/22	Лист 1
					Листов 2
					ПЕНГИРПРПМХПЗ

7.820-4-КМДБГ.100СБ

Вид А лист 1

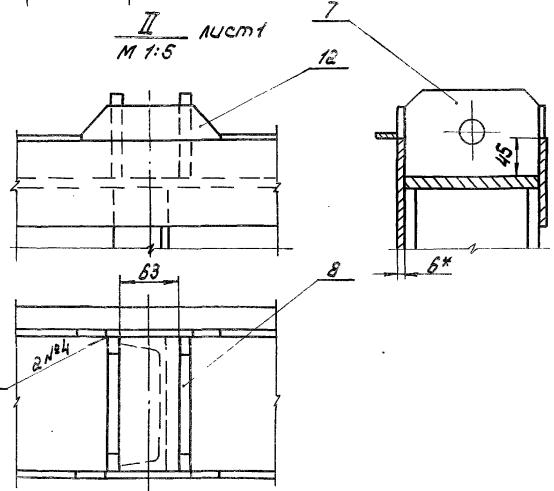
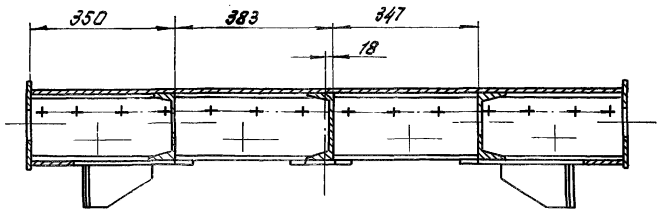
Б-Б лист 1 $\phi 24 \times 12^*$

I лист 1
M 1:5



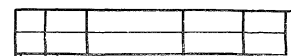
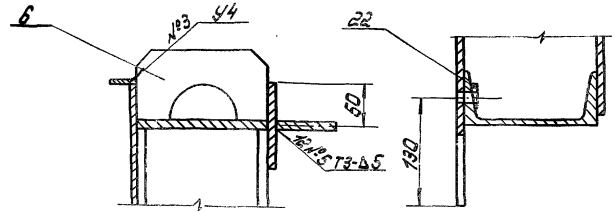
Б-Б лист 1

II лист 1
M 1:5



Г-Г лист 1
M 1:5

Д-Д лист 1
M 1:5



7.820-4-КМДБГ.100СБ

лист

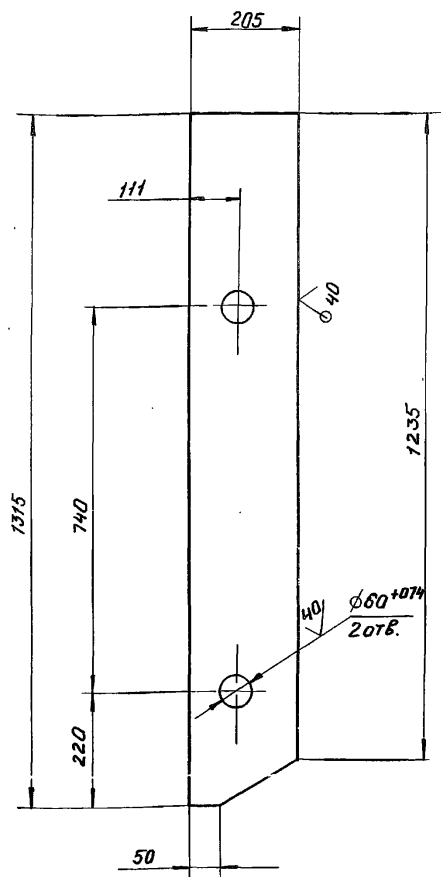
Сборка 7.820-4 Вспышка

Лист 1 из 1

7 820-4-кМ 061.101

(M)

Серия 7.820-4
Выпуск 6



Неуказанные предельные отклонения размеров - $\pm \frac{IT14}{2}$

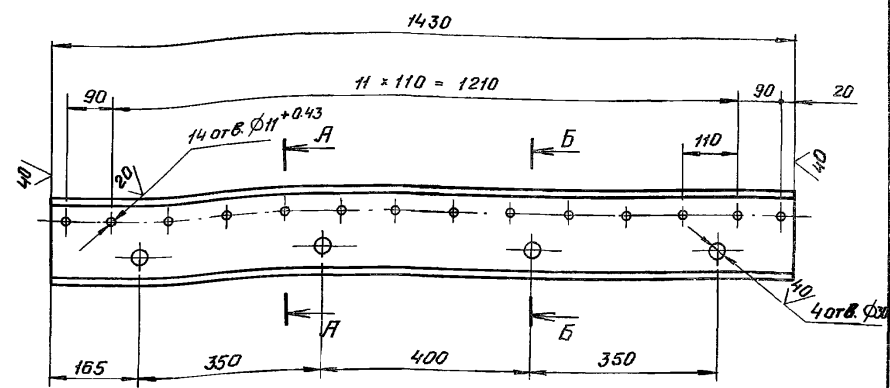
7.820-4-кМ 061.101

Изм.	Лист	№ докум.	Подп.	Дата	Лист	Масса	Масштаб
Разработ.	Курилова	Курилова	4.01.87				
Пров.	Попова	Ковалев	2.02.87		Лист Листов-1		
ГНП	Гитин	Гитин	2.02.87				
Нач. отд.	Кореньев	Кореньев	4.02.87				
Лист 5-ПН-8 ГОСТ 19903-74 Вст 3 сп 5 ГОСТ 14637-79					Ленгипрорадиоиз		

7 820-4-кМ 061.102

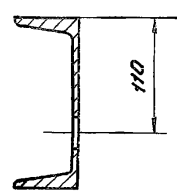
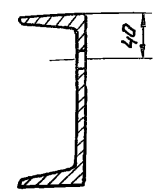
(M)

Серия 7.820-4
Выпуск 6



А - А
М 1:5

Б - Б
М 1:5



1. Предельные отклонения размеров, координирующих оси отверстий $\phi 11 - \pm 0.28 \text{ мм}$.
2. Предельные отклонения прочих размеров - $\pm \frac{IT14}{2}$

7.820-4-кМ 061.102

Изм.	Лист	№ докум.	Подп.	Дата	Лист	Масса	Масштаб
Разработ.	Курилова	Курилова	4.01.87				
Пров.	Попова	Ковалев	2.02.87		Лист Листов-1		
ГНП	Гитин	Гитин	4.02.87				
Нач. отд.	Кореньев	Кореньев	4.02.87				
Лист Швеллер 16 ГОСТ 8240-72 Вст 3 сп 5 ГОСТ 535-79					Ленгипрорадиоиз		

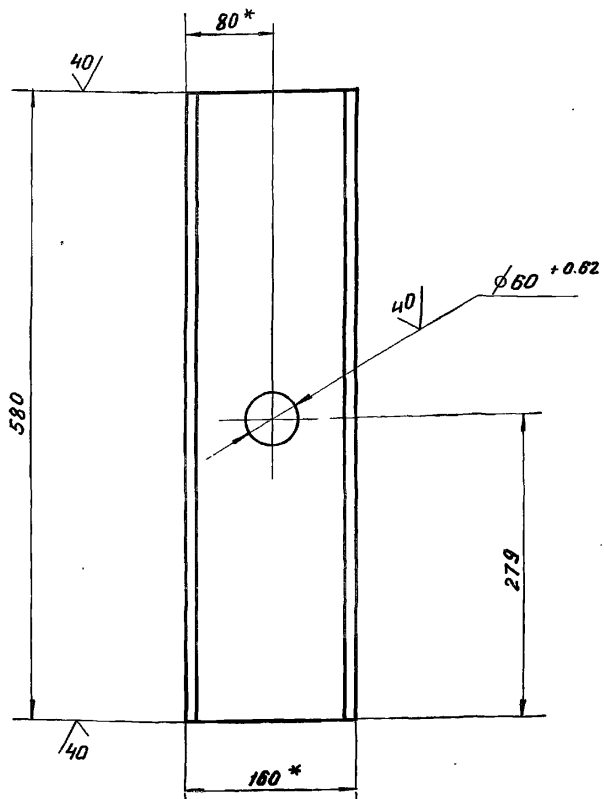
№ № подл./Подп. и дата
Взам. инв. № инв. № подл. и дата
11000. и дата

№ № подл./Подп. и дата
Взам. инв. № инв. № подл. и дата

7 820-4-КМ 061.103

(M)

Серия 7 820-4 Выпуск 6



- * Размер для справок.
- Неуказанные предельные отклонения размеров - $\pm \frac{IT14}{2}$.

7.820-4-КМ 061.103

Изм.	Лист	№ док.им.	Подп.	Дата
Разраб.	Курилова	Курилова	Курилова	29.01.87
Пров.	Попова	Кобин	Кобин	2.02.87
ГИП	Гитин	Гитин	Гитин	4.02.87
Нач. отд.	Коренев	Коренев	Коренев	9.02.87

Швеллер

Лист	Масса	Масштаб
1	8.2	1:5

Швеллер 16 ГОСТ 8240-72
Ростовский завод ст. 535-79
Ленгипроразводхоз

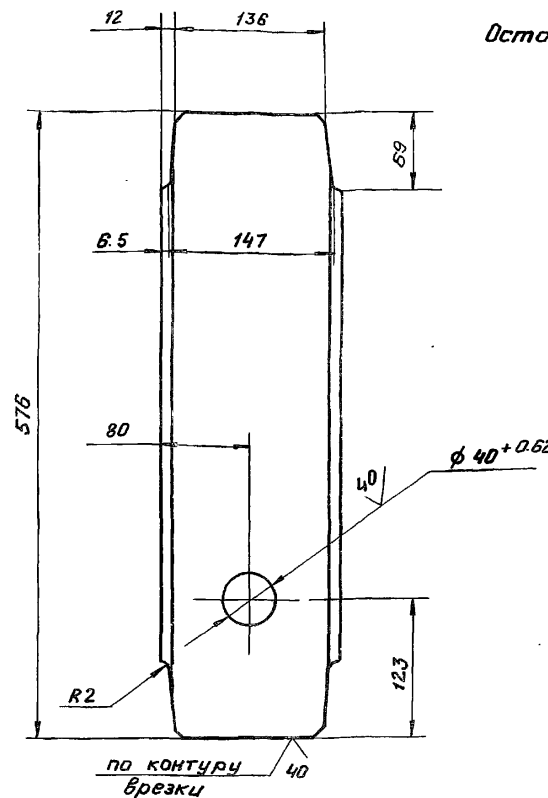
7 820-4-КМ 061.104

(M)

Серия 7 820-4 Выпуск 6

7.820-4-КМ 061.104

7.820-4-КМ 061.104 - 01
Остальное - см. 7.820-4-КМ 061.104
М 1:10



- * Размер для справок.
- Неуказанные предельные отклонения размеров - $\pm \frac{IT14}{2}$.

7.820-4-КМ 061.104

Серия 7 820-4 Выпуск 6

Изм.	Лист	№ док.им.	Подп.	Дата
Разраб.	Курилова	Курилова	Курилова	29.01.87
Пров.	Попова	Кобин	Кобин	4.01.87
ГИП	Гитин	Гитин	Гитин	4.02.87
Нач. отд.	Коренев	Коренев	Коренев	9.02.87

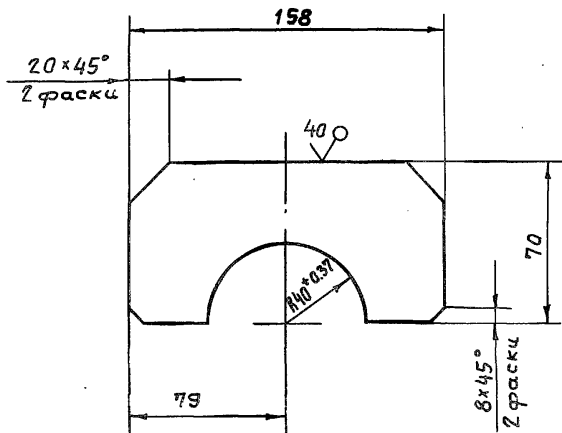
Швеллер

Лист	Масса	Масштаб
1	6.9	1:5

Швеллер 16 ГОСТ 8240-72
Ростовский завод ст. 535-79
Ленгипроразводхоз

7.820-4-КМ 061.105

(✓)



Неуказанные предельные отклонения размеров - $\pm \frac{IT14}{2}$

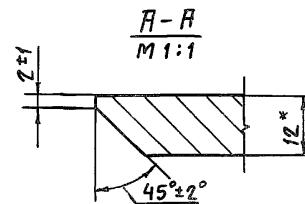
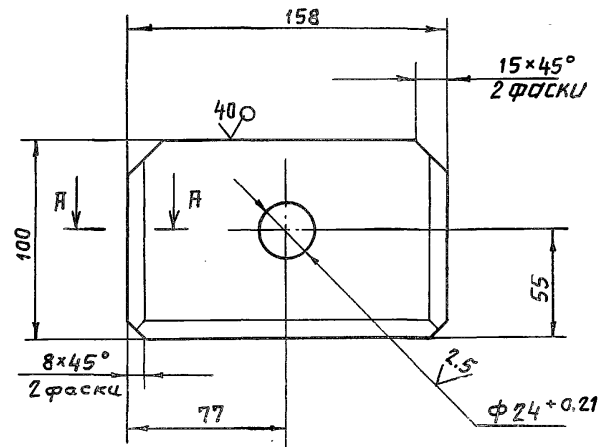
7.820-4-КМ 061.105

Изм	Лист	№ докум.	Подп.	Дата	Лит.	Масса	Масштаб
Разраб.	Курилова	Курилова	29.01.87				
Проб.	Попова	Ионов	3.02.87				
ГИП	Гитин	Ионов	4.02.87		Лист	Листов-1	
Нач. отд.	Коренев	Ионов	4.02.87		Лист Б-ПН-8 ГОСТ 19903-74		Ленгипроводхоз
					Вст 3 сп 5 ГОСТ 14637-79		

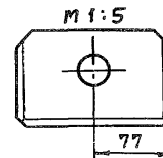
7.820-4-КМ 061.106

(✓)

7.820-4-КМ 061.106



7.820-4-КМ 061.106-01-зеркальное отражение. Остальное - см. 7.820-4-КМ 061.106



- * Размер для справок.
- Неуказанные предельные отклонения размеров - $\pm \frac{IT14}{2}$

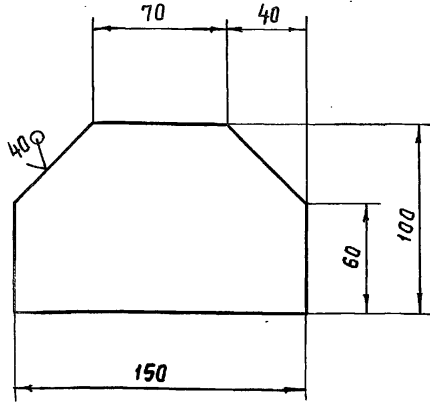
7.820-4-КМ 061.106

Изм	Лист	№ докум.	Подп.	Дата	Лит.	Масса	Масштаб
Разраб.	Курилова	Курилова	29.01.87				
Проб.	Попова	Ионов	4.02.87				
ГИП	Гитин	Ионов	4.02.87		Лист	Листов-1	
Нач. отд.	Коренев	Ионов	4.02.87		Лист Б-ПН-12 ГОСТ 19903-74		Ленгипроводхоз
					Вст 3 сп 5 ГОСТ 14637-79		

7.820-4-КМ 061.107

(✓)

Серия 7.820-4 Выпуск 6



Предельные отклонения размеров - $\pm \frac{IT14}{2}$.

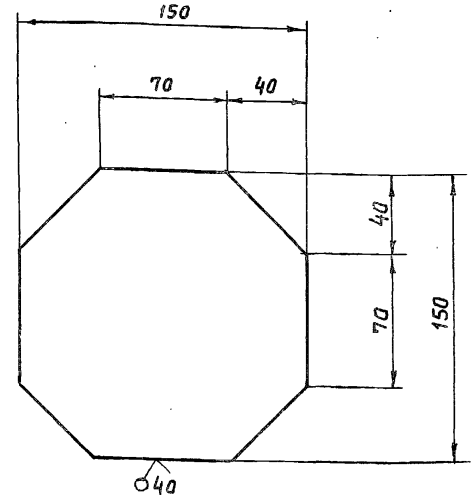
7.820-4-КМ 061.107

Изм	Лист	№ докум.	Подп.	Дата	Лит.	Масса	Масштаб
Разраб.	Курилова	Курилова	20.12.88				
Проб.	Попова	Корень	29.12.88				
ГИП	Гитин	Гитин	4.02.89		Лист	Листов - 1	
Нач. отд.	Корень	Корень	4.02.89		Лист Б-ПН-6 ГОСТ 19903-74 вст 3 по 5 ГОСТ 535-79		Ленгипробудхоз

7.820-4-КМ 061.108

(✓)

Серия 7.820-4 Выпуск 6



Предельные отклонения размеров - $\pm \frac{IT14}{2}$.

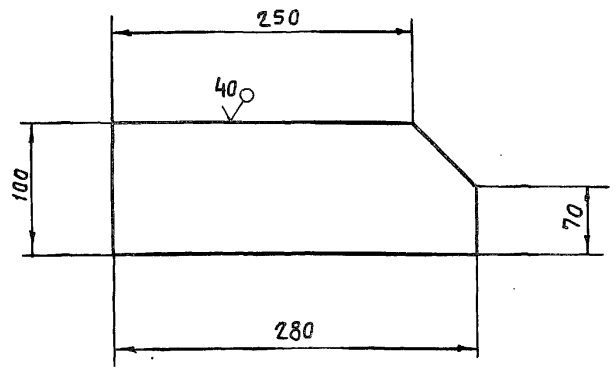
7.820-4-КМ 061.108

Изм	Лист	№ докум.	Подп.	Дата	Лит.	Масса	Масштаб
Разраб.	Курилова	Курилова	20.12.88				
Проб.	Попова	Корень	29.12.88				
ГИП	Гитин	Гитин	4.02.89		Лист	Листов - 1	
Нач. отд.	Корень	Корень	4.02.89		Лист Б-ПН-6 ГОСТ 19903-74 вст 3 по 5 ГОСТ 14637-79		Ленгипробудхоз

Серия 7.820-4 Выпуск 6

7.820-4-КМ 042.106

(V)A



Предельные отклонения размеров $\pm \frac{0.14}{2}$

7.820-4-КМ 042.106

Изм	Лист	№ докум.	Подп.	Дата
Разраб.	Курилова	Курилова	24.12.86	
Проб.	Полова	Июль	3.02.87	
ГИП	Гитин	Июль	4.02.87	
Нач. отд.	Кореньев	Июль	4.02.87	

Накладка

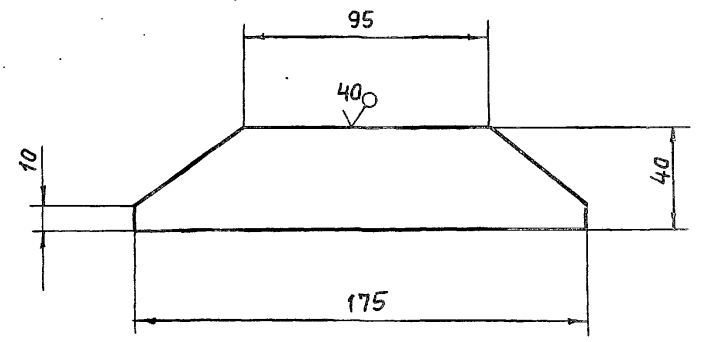
Лит.	Масса	Масштаб
Я	1,7	1:4
Лист		Листов-1

Лист Б-ПН-8 ГОСТ 19903-74
Вст 3 сл 5 ГОСТ 14637-79
Ленгипроводхоз

Серия 7.820-4 Выпуск 6

7.820-4-КМ 012.111

(V)A



Предельные отклонения размеров $\pm \frac{0.14}{2}$

7.820-4-КМ 012.111

Изм	Лист	№ докум.	Подп.	Дата
Разраб.	Курилова	Курилова	27.12.86	
Проб.	Полова	Июль	3.02.87	
ГИП	Гитин	Июль	4.02.87	
Нач. отд.	Кореньев	Июль	4.02.87	

Накладка

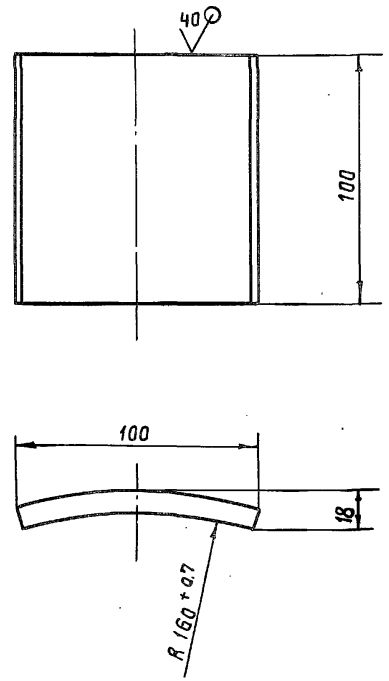
Лит.	Масса	Масштаб
Я	0,3	1:2
Лист		Листов-1

Лист Б-ПН-6 ГОСТ 19903-74
Вст 3 сл 5 ГОСТ 14637-79
Ленгипроводхоз

7.820-4-КМ 042.107

(✓) (✓)

Серия 7.820-4 Выпуск 6



Неуказанные предельные отклонения размеров $\pm \frac{IT14}{2}$.

7.820-4-КМ 042.107

Изм.	Лист	№ докум.	Подп.	Дата	Лит.	Масса	Масштаб
Разраб.	Попова	Ковы	5.11.86				
Проб.	Гитчин	Мит	18.12.86		Лист Листов-1		
ГИП	Гитчин	Мит	18.12.86		Лист Б-ПН-10 ГОСТ 19903-74 В ст 3 сл 5 ГОСТ 14637-79		
Нач.отд.	Коренев	Мит	19.12.86				

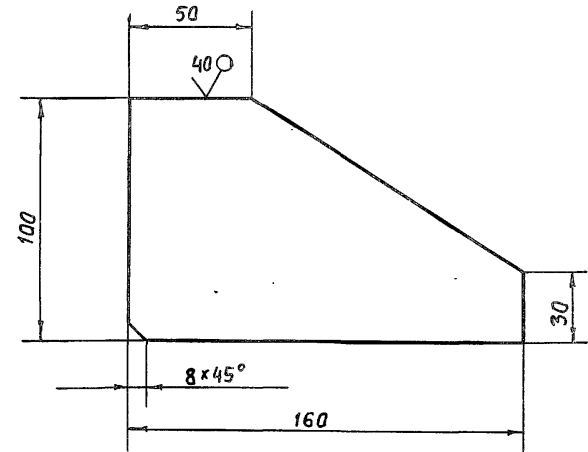
Упор

Ленгипроводхоз

7.820-4-КМ 042.108

(✓) (✓)

Серия 7.820-4 Выпуск 6



Предельные отклонения размеров $\pm \frac{IT14}{2}$.

7.820-4-КМ 042.108

Изм.	Лист	№ докум.	Подп.	Дата	Лит.	Масса	Масштаб
Разраб.	Попова	Ковы	5.11.86				
Проб.	Гитчин	Мит	18.12.86		Лист Листов-1		
ГИП	Гитчин	Мит	18.12.86		Лист Б-ПН-10 ГОСТ 19903-74 В ст 3 сл 5 ГОСТ 14637-79		
Нач.отд.	Коренев	Мит	19.12.86				

Рёбра

Ленгипроводхоз

Серия 7.820-4 Выпуск 6

Формат	Зона	Поз.	Обозначение	Наименование	Кол.	Примеч.
				<u>Документация</u>		
А3			7.820-4-км 032.200 СБ	Сборочный чертеж		
				<u>Сборочные единицы</u>		
А4	1		7.820-4-км 032. 210	Ось	1	
				<u>Детали</u>		
А4	2		7.820-4-км 032. 201	Колесо	1	
А4	3		7.820-4-км 032. 202	Шайба плавящая	1	
А4	4		7.820-4-км 032. 203	Втулка	1	
А4	5		7.820-4-км 032. 204	Оседержитель	1	
А4	6		7.820-4-км 012. 205	Подшипник	1	
А4	7		7.820-4-км 012. 206	Пробка	1	
				<u>Стандартные изделия</u>		
		8		Масленка 2.2.45 Кд.б		
				ГОСТ 19853 - 74	1	
		9		Болт III М10-В ₈ ×20. 46.029		
				ГОСТ 7798 - 70	2	
				<u>Материалы</u>		
		10		Проболока 2-ГОСТ3282-74	0,3м	

7.820-4-км 032. 200

Изм.	Лист	Н докум.	Подпись	Дата
			Гусев	31.10.86
			Попова	10.02.87
			Гитин	10.02.87
			Коренеб	10.02.87

Узел колесный

лит.	лист	листов
А		1

Ленгипроводхоз

Серия 7.820-4 Выпуск 6

Формат	Зона	Поз.	Обозначение	Наименование	Кол.	Примеч.
				<u>Документация</u>		
А3			7.820-4-км 032. 210 СБ	Сборочный чертеж		
				<u>Детали</u>		
А3	1		7.820-4-км 032. 211	Ось	1	
А4	2		7.820-4-км 032. 212	Шайба	1	

7.820-4-км 032. 210

Изм.	Лист	Н докум.	Подпись	Дата
			Гусев	31.10.86
			Попова	29.01.87
			Гитин	29.01.87
			Коренеб	29.01.87

Ось

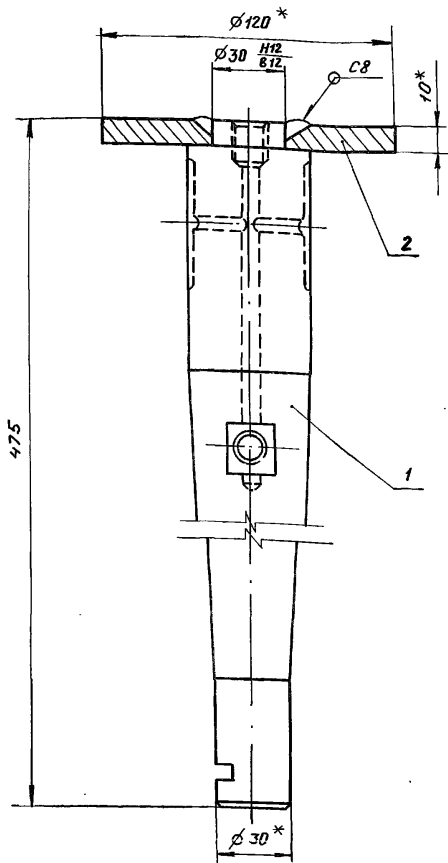
лит.	лист	листов
А		1

Ленгипроводхоз

Инв. № подл. Подпись и дата

Инв. № подл. Подпись и дата

7.820-4-КМ 032. 210СБ



- * Размеры для справок
- Сварные швы выполнять по ГОСТ 5264-80.
- Электроды Э42 ГОСТ 9466-75.
- Неуказанные предельные отклонения размеров $\pm \frac{IT14}{2}$

7.820-4-КМ 032. 210СБ

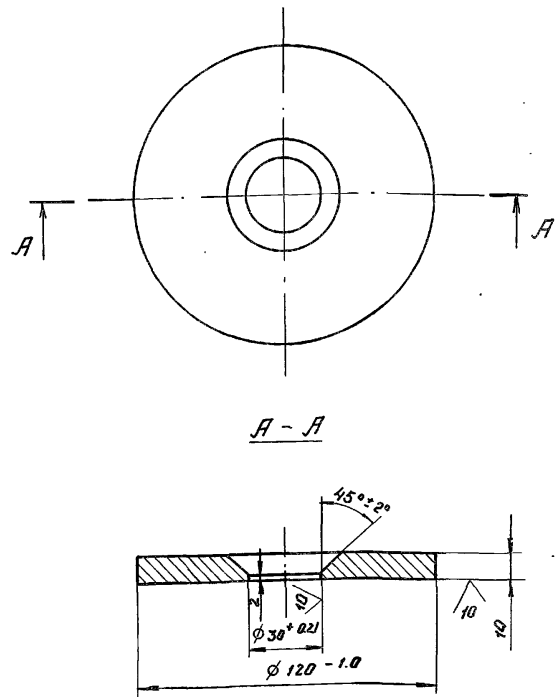
Изм.	Лист	И докум.	Подпись	Дата	Лит.	Масса	Масштаб
					А	5.6	1:2
Разраб.		Гусев	Гусев	31.10.85			
Провер.		Попов	Попов	10.02.87			
ГНП		Ритин	Ритин	10.02.87			
Нач. отд.		Коренев	Коренев	10.02.87			
И. контр.		Смельчакова	Смельчакова	13.02.87			

Ось
Сборочный чертеж

Лист Листов-1

Ленгипроводхоз

7.820-4-КМ 032. 212



Неуказанные предельные отклонения размеров $\pm \frac{IT14}{2}$

7.820-4-КМ 032. 212

Изм.	Лист	И докум.	Подпись	Дата	Лит.	Масса	Масштаб
					А	0.8	1:2
Разраб.		Гусев	Гусев	31.10.85			
Провер.		Попов	Попов	10.02.87			
ГНП		Ритин	Ритин	10.02.87			
Нач. отд.		Коренев	Коренев	10.02.87			
И. контр.		Смельчакова	Смельчакова	13.02.87			

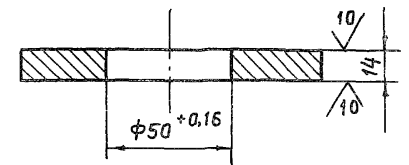
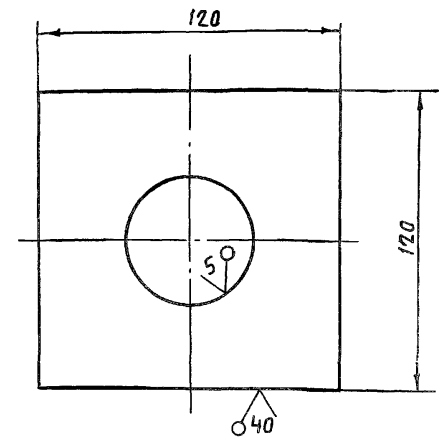
Шайба

Лист 5-ПН-12 ГОСТ 19903-74
В Ст 3 сл 5 ГОСТ 14637-79

Лист Листов-1

Ленгипроводхоз

7.820-4-КМ 032.202



Неуказанные предельные отклонения размеров $\pm \frac{IT14}{2}$.

Серия 7.820-4 Выпуск 6

Изм. №, дата, Подп. и дата, Изм. №, дата, Подп. и дата, Изм. №, дата, Подп. и дата

7.820-4-КМ 032.202				Лит.			Масса			Масштаб		
Изм.	Лист	№ докум.	Дата	А								
Разраб.	Гусев		31.10.88									
Проб.	Полова		13.02.87									
ГИП	Гитин		13.02.87									
Нач.отд.	Каренев		13.02.87									
И.контр.	Смелычакова		13.02.87									

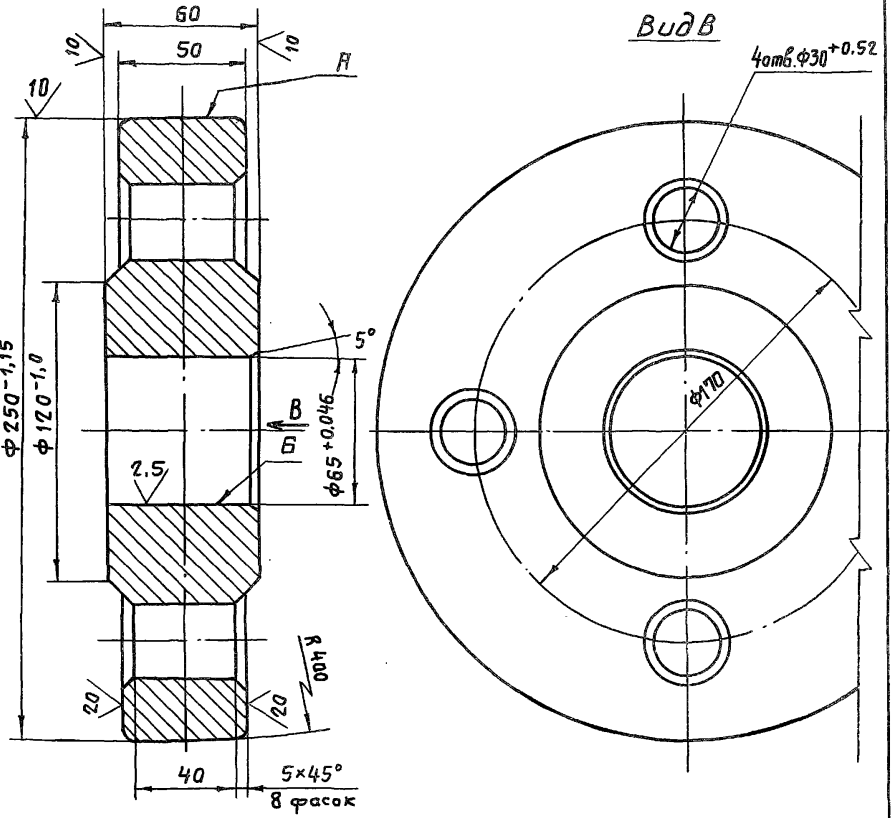
Шайба плавающая

Лист Б-ПН-16 гост 19903-74
Вст с таб 5 гост 14637-79

Лит.			Масса			Масштаб		
А								
			1,4					1:2
								Лист Листов-1

7.820-4-КМ 032.201

80 (M)



1. Отливку отжечь.
2. Раковины на поверхностях А и Б не допускаются.
3. Литье III класса точности по гост 2009-55.
4. Литейные уклоны по гост 3212-80.
5. Неуказанные предельные отклонения размеров $\pm \frac{IT14}{2}$.
6. Неуказанные радиусы R5 ÷ 10 мм.

7.820-4-КМ 032.201

7.820-4-КМ 032.201				Лит.			Масса			Масштаб		
Изм.	Лист	№ докум.	Дата	А								
Разраб.	Гусев		31.10.88									
Проб.	Полова		13.02.87									
ГИП	Гитин		13.02.87									
Нач.отд.	Каренев		13.02.87									
И.контр.	Смелычакова		13.02.87									

Колесо

Ст 35Л-III гост 977-75

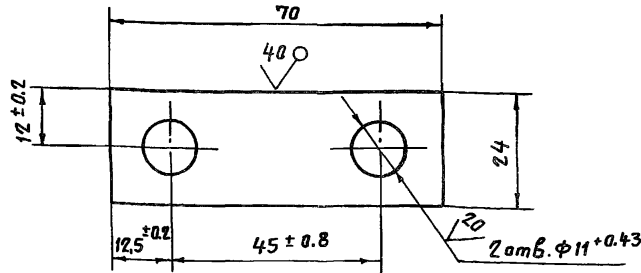
Ленгипроводхоз

Серия 7.820-4 Выпуск 6

7.820-4-КМ 032.204

✓(✓)

Серия 7.820-4 Выпуск 6



Неуказанные предельные отклонения размеров - ± $\frac{IT14}{2}$

7.820-4-КМ 032.204

Изм.	Лист	№ докум.	Подп.	Дата	Лит.	Масса	Масштаб
Разраб.	Гусев	272	90/87				
Проб.	Попова	100287	100287		Лист	Листов - 1	
ГИП	Гитчин	100287	100287		Ленгипроводхоз		
Нач. отд.	Кореньев	100287	100287				
Н. контр.	Степичакова	130287	130287				

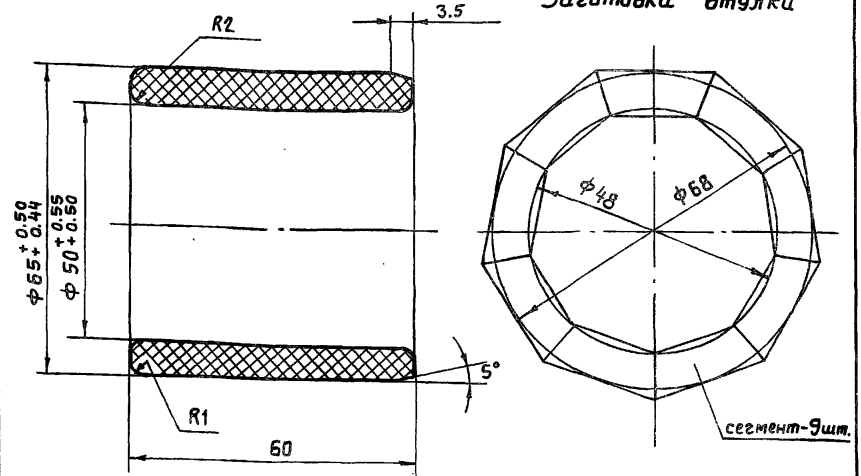
Лист Б-ПН-Б ГОСТ 19903-74
В СтЗсп5 гост 14637-79

7.820-4-КМ 032.203

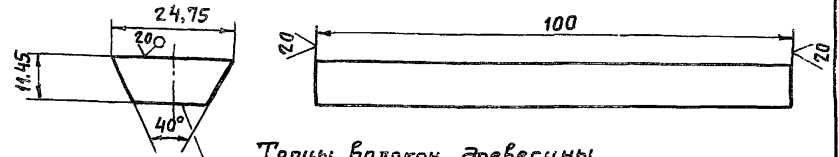
✓(✓)

Серия 7.820-4 Выпуск 6

Заготовка втулки



Заготовка сегмента



Торцы волокон древесины

1. Толщина листа ДСП не менее 30 мм.
2. Нарезанные бруски сушить при температуре 30÷40° в течение 2÷3 суток.
3. После фрезерования брусков, поверхности сегментов обезжирить ацетоном и склеивать водо- и масляным клеем ВИАМ-Бэ.
4. Склеенную заготовку сушить при температуре 30÷35°С в течение 10÷12 часов.
5. Указанные на чертеже размеры втулки за запрессовки обеспечивают после запрессовки ее в ступицу колеса - внутренний диаметр 50Н8-50Н11.

7.820-4-КМ 032.203

Изм.	Лист	№ докум.	Подп.	Дата	Лит.	Масса	Масштаб
Разраб.	Гусев	272	90/87				
Проб.	Попова	130287	130287		Лист	Листов - 1	
ГИП	Гитчин	130287	130287		Ленгипроводхоз		
Нач. отд.	Кореньев	130287	130287				
Н. контр.	Степичакова	130287	130287				

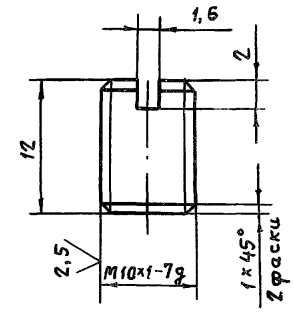
Втулка

ДСП-Б гост 13913-78

7.820-4-КМ 012.206

(V) 20

Серия 7.820-4 Выпуск 6



Неуказанные предельные отклонения размеров $\pm \frac{IT14}{2}$

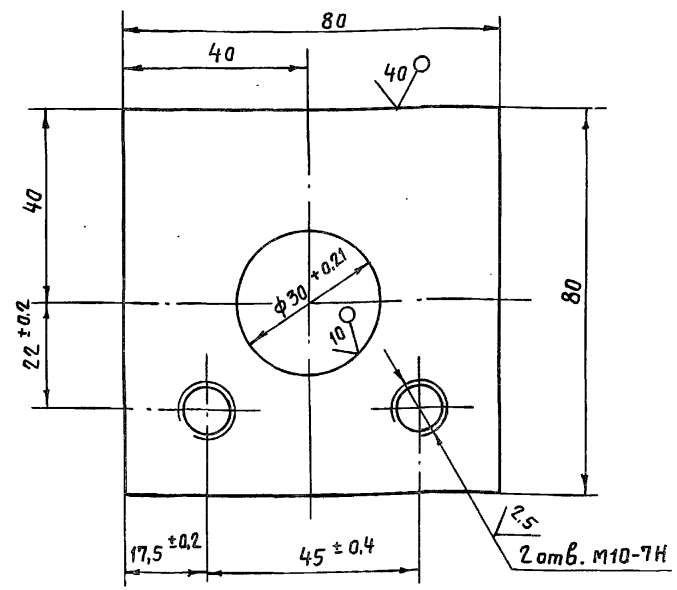
Инв.№подл. Подл. ч. дата. Взам.инв.№ Инв.№эubl. Подл. ч. дата.

				7.820-4-КМ 012.206			
Изм	Лист	№ докум.	Подп.	Дата	Лит.	Масса	Масштаб
	Разраб.	Гусев	<i>Гусев</i>	26.06.88	Я	0,01	2:1
	Пров.	Попова	<i>Попова</i>	02.08.87			
	ГИП	Гитин	<i>Гитин</i>	02.08.87			
	Нач.отд.	Кореньев	<i>Кореньев</i>	02.08.87			
				Лист	Листов-1		
				Н.контр.	Степичакова		
				Круг В12 гост 2590-71			
				Вст3сп5 гост 535-79			
				Ленгипроводхоз			

7.820-4-КМ 012.205

(V) A

Серия 7.820-4 Выпуск 6

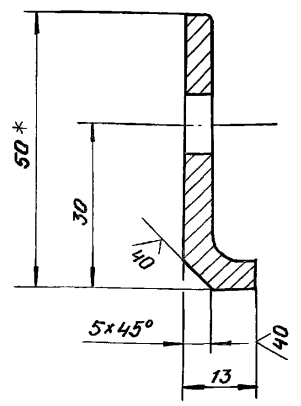
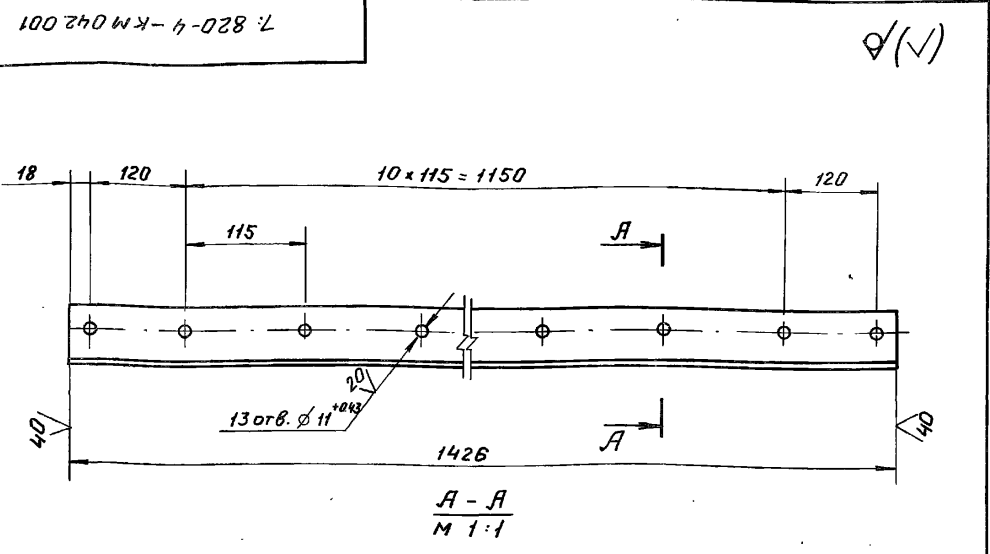


Неуказанные предельные отклонения размеров $\pm \frac{IT14}{2}$

Инв.№подл. Подл. ч. дата. Взам.инв.№ Инв.№эubl. Подл. ч. дата.

				7.820-4-КМ 012.205			
Изм	Лист	№ докум.	Подп.	Дата	Лит.	Масса	Масштаб
	Разраб.	Гусев	<i>Гусев</i>	26.06.88	Я	0,6	1:1
	Пров.	Попова	<i>Попова</i>	02.08.87			
	ГИП	Гитин	<i>Гитин</i>	02.08.87			
	Нач.отд.	Кореньев	<i>Кореньев</i>	02.08.87			
				Лист	Листов-1		
				Н.контр.	Степичакова		
				Подшипник			
				Ленгипроводхоз			
				Б-ПК-14 гост 19903-74			
				Вст3сп5 гост 14637-79			

Серия 7.820-4 Выпуск 6

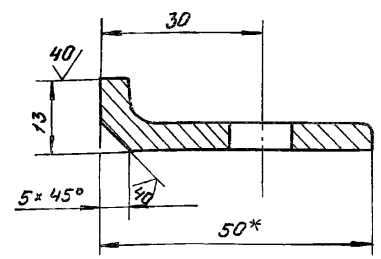
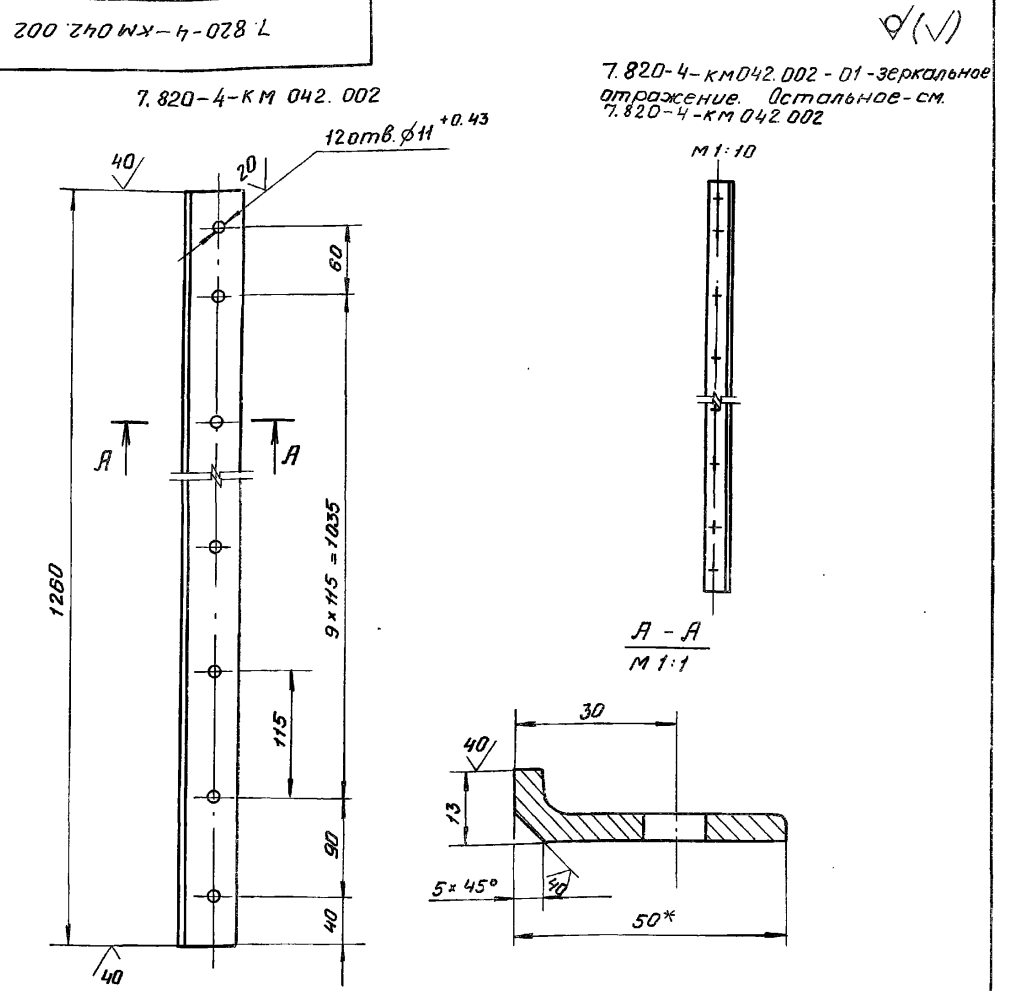


1. * Размер для справок.
2. Предельные отклонения размеров, координирующих оси отверстий $\phi 11$ - ± 0.28 мм.
3. Предельные отклонения прочих размеров - $\pm \frac{IT14}{2}$

7.820-4 - КМ 042.001

Изм.	Лист	№ докум.	Подп.	Дата	Лит.	Масса	Масштаб
	Разраб.	Курилова	Курилова	25.12.86	А	3.2	1:5
	Пров.	Папова	Папова	28.01.87			
	ГНП	Гитин	Гитин	28.01.87			
	Нач. отд.	Каренев	Каренев	28.01.87			
Накладка верхняя					Лист	Листов-1	
Уголок Б-50x50x5 ГОСТ 8509-72					Ленгипрорадиохоз		
Вст 3 сл 5 ГОСТ 535-79							

Серия 7.820-4 Выпуск 6

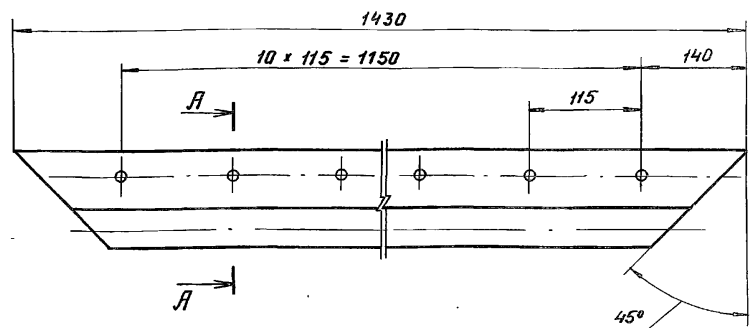


1. * Размер для справок.
2. Предельные отклонения размеров, координирующих оси отверстий $\phi 11$ - ± 0.28 мм.
3. Предельные отклонения прочих размеров - $\pm \frac{IT14}{2}$

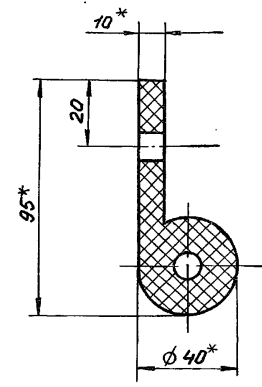
7.820-4 - КМ 042.002

Изм.	Лист	№ докум.	Подп.	Дата	Лит.	Масса	Масштаб
	Разраб.	Курилова	Курилова	25.12.86	А	2.9	1:5
	Пров.	Папова	Папова	28.01.87			
	ГНП	Гитин	Гитин	28.01.87			
	Нач. отд.	Каренев	Каренев	28.01.87			
Накладка боковая					Лист	Листов-1	
Уголок Б-50x50x5 ГОСТ 8509-72					Ленгипрорадиохоз		
Вст 3 сл 5 ГОСТ 535-79							

7.820-4-КМ 042.004



А-А
М 1:2



- * Размеры для справок.
- Отверстия пробивать через накладку 7.820-4-КМ 042.001 при установке уплотнения.

Инв.№ подл. Подл. и дата

Взам. инв.№ Инв.№ докум. Подл. и дата

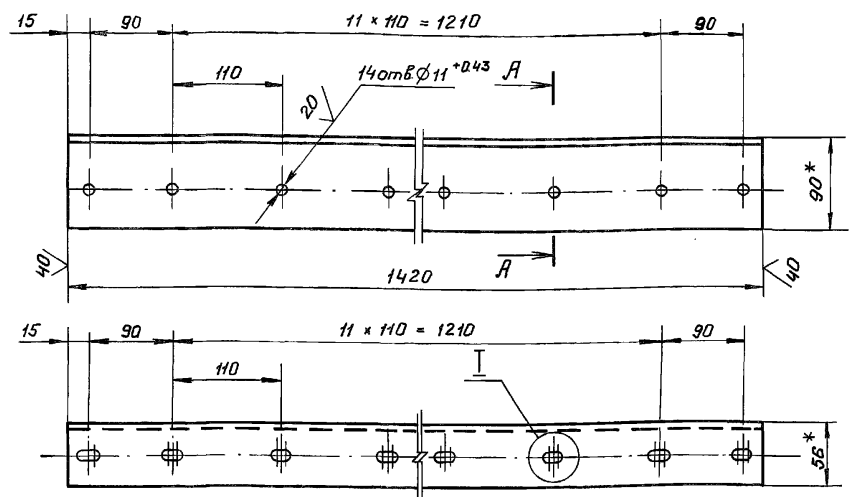
Изм.	Лист	№ докум.	Подп.	Дата
Разраб.	Курилова	Курилова	24.12.80	
Проб.	Попова	Попова	28.01.81	
ГНП	Гитин	Гитин	28.01.81	
Нач.отд.	Каренев	Каренев	28.01.81	
Н.контр.	Гмельчкова	Гмельчкова	30.01.81	

7.820-4-КМ 042.004		
Лист	Масса	Масштаб
А	2.5	1:5
Уплотнение верхнее		
Уплотнение тип IIa		
ТУ 38-105417-77.		
Ленгипроразхоз		

Серия 7.820-4 Выпуск 6

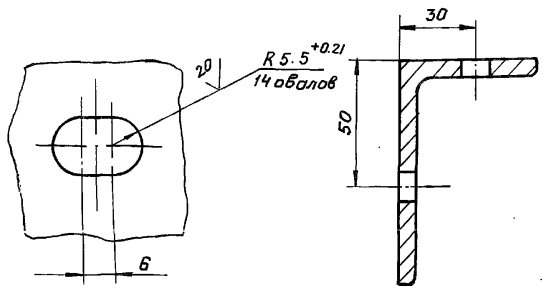
7.820-4-КМ 042.003

(✓) Д



I
М 1:1

А-А
М 1:2



- * Размеры для справок.
- Предельные отклонения размеров, координирующих оси отверстий - ± 0.28 мм.
- Предельные отклонения прочих размеров - ± $\frac{IT14}{2}$

Инв.№ подл. Подл. и дата

Взам. инв.№ Инв.№ докум. Подл. и дата

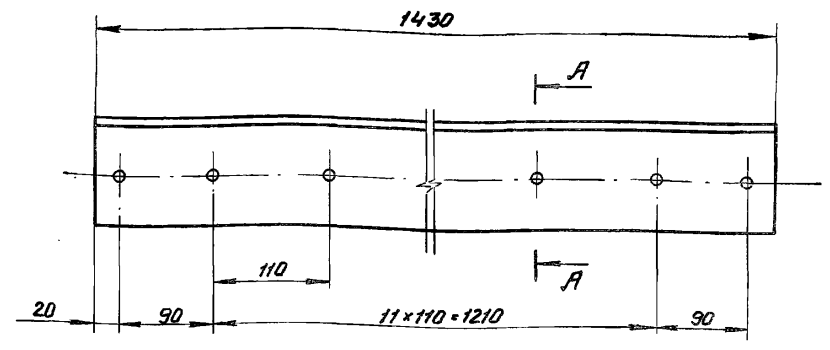
Изм.	Лист	№ докум.	Подп.	Дата
Разраб.	Курилова	Курилова	24.12.80	
Проб.	Попова	Попова	28.01.81	
ГНП	Гитин	Гитин	28.01.81	
Нач.отд.	Каренев	Каренев	28.01.81	
Н.контр.	Гмельчкова	Гмельчкова	30.01.81	

7.820-4-КМ 042.003		
Лист	Масса	Масштаб
А	9.3	1:5
Уголок		
Уголок 5-90x56x6 ГОСТ 8510-72		
Вст 3 сл 5 ГОСТ 535-79		
Ленгипроразхоз		

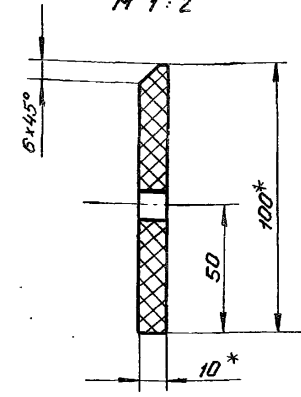
Серия 7.820-4 Выпуск 6

7.820-4-КМ 042.006

Серия 7.820-4 Выпуск 6



А-А
М 1:2



1. *Размеры для справок

Лин. № лист Подп. и дата

Лин. № лист	Подп.	Дата
Изм. Лист	№ докум.	Подп.
Разраб.	Курилова	24.12.87
Пров.	Попова	28.01.87
ГНП	Гитин	28.01.87
Нач. отд.	Кореньев	28.01.87
И. Криво	Смирнов	30.01.87

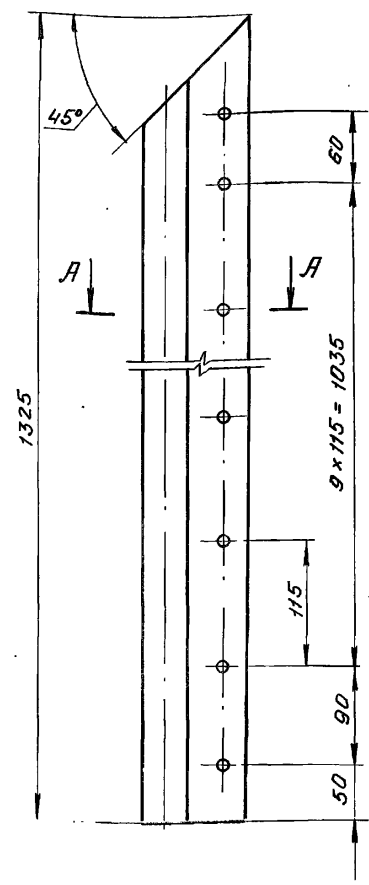
7.820-4 -КМ 042.006

Лит.	Масса	Масштаб
А	1,7	1:5
Лист Листов-1		
Уплотнение нижнее		
Пластина I, лист		
ТМКЩ-М-10x100-1.7 ГОСТ 7338-77		

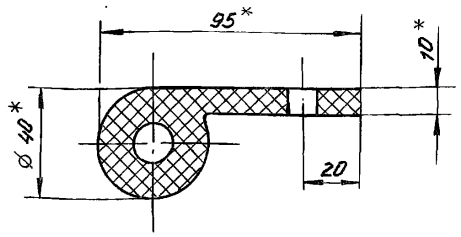
500 240 WK - 4-028 L

Серия 7.820-4 Выпуск 6

7.820-4-КМ 042.005

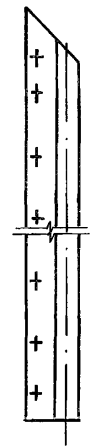


А-А
М 1:2



7.820-4-КМ 042.005 -01 -зеркальное отражение. Остальное - см. 7.820-4-КМ 042.005

М 1:10



- *Размеры для справок.
- Отверстия пробивать через накладку 7.820-4-КМ 042.002 при установке уплотнения.

7.820-4 -КМ 042.005

Лин. № лист	Подп.	Дата
Изм. Лист	№ докум.	Подп.
Разраб.	Курилова	24.12.87
Пров.	Попова	28.01.87
ГНП	Гитин	28.01.87
Нач. отд.	Кореньев	28.01.87
И. Криво	Смирнов	30.01.87

Лит.	Масса	Масштаб
А	2,4	1:5
Лист Листов-1		
Уплотнение боковое		
Уплотнение тип Iа		
ТУ 38 - 105417 - 77		
Ленгипроразводхоз		

Формат	Зона	Поз.	Обозначение	Наименование	Кол.	Примечание
				<u>Документация</u>		
А3			7.820-4-км053.000 с6	Сборочный чертеж		
				<u>Детали</u>		
А4	1		7.820-4-км043.001	Стойка	4	
А4	2		7.820-4-км041.002	Ребра	2	
А4	3		7.820-4-км011.003	Янкер	16	
А4	4		7.820-4-км011.004	Янкер	26	
А4	5		7.820-4-км051.002-01	Порог	1	
Б4	6		7.820-4-км053.001	Полоса		
				Лист Б-ПН-8 ГОСТ 19903-74 Х18Н9Т ГОСТ 5632-72		
				$(145 \times 1200) \pm \frac{\pm 0,14}{2}$	2	22,0 кг
Б4	7		7.820-4-км053.002	Лист абразивный		
				Лист Б-ПН-8 ГОСТ 19903-74 Х18Н9Т ГОСТ 5632-72		
				$(1490 \times 1510) \pm \frac{\pm 0,14}{2}$	1	141,3 кг
Б4	8		7.820-4-км053.003	Лист		
				Лист Б-ПН-8 ГОСТ 19903-74 Х18Н9Т ГОСТ 5632-72		
				$(280 \times 1510) \pm \frac{\pm 0,14}{2}$	1	26,6 кг
Б4	9		7.820-4-км053.004	Лист		
				Лист Б-ПН-8 ГОСТ 19903-74 ВСтЗсп5 ГОСТ 14637-79		
				$(200 \times 550) \pm \frac{\pm 0,14}{2}$	2	13,8 кг
Б4	10		7.820-4-км053.005	Швеллер		
				Швеллер 16 ГОСТ 8240-72 ВСтЗсп5 ГОСТ 535-79		
				$L = 2050 \pm \frac{\pm 0,14}{2}$	2	58,2 кг
7.820-4-км053.000						
Изм.	Лист	№ док. чм.	Подп.	Дата		
Разр.	Лист	№ док. чм.	Подп.	Дата		
Проб.	Лист	№ док. чм.	Подп.	Дата		
Гип	Лист	№ док. чм.	Подп.	Дата		
Нач. отд.	Лист	№ док. чм.	Подп.	Дата		
					Лит.	Лист
					А	1 2
Ленгипрободхоз						

Серия 7.820-4
Выпуск 6

№ по подл. Подл. и дата
Взам. инв. № Инв. № дубл. Подл. и дата

Формат	Зона	Поз.	Обозначение	Наименование	Кол.	Примечание
Б4	11		7.820-4-км053.006	Уголок		
				Уголок Б-50x50x5 ГОСТ 8509-72 ВСтЗсп5 ГОСТ 535-79		
				$L = 430 \pm \frac{\pm 0,14}{2}$	6	9,7 кг
Б4	12		7.820-4-км053.007	Уголок		
				Уголок Б-50x50x5 ГОСТ 8509-72 ВСтЗсп5 ГОСТ 535-79		
				$L = 625 \pm \frac{\pm 0,14}{2}$	2	4,7 кг
Б4	13		7.820-4-км053.008	Уголок		
				Уголок Б-50x50x5 ГОСТ 8509-72 ВСтЗсп5 ГОСТ 535-79		
				$L = 1680 \pm \frac{\pm 0,14}{2}$	2	12,7 кг
Б4	14		7.820-4-км053.009	Уголок		
				Уголок Б-50x50x5 ГОСТ 8509-72 ВСтЗсп5 ГОСТ 535-79		
				$L = 2400 \pm \frac{\pm 0,14}{2}$	1	9,0 кг
Б4	15		7.820-4-км053.010	Уголок		
				Уголок Б-70x70x5 ГОСТ 8509-72 ВСтЗсп5 ГОСТ 535-79		
				$L = 450 \pm \frac{\pm 0,14}{2}$	2	4,8 кг
Б4	16		7.820-4-км053.011	Уголок		
				Уголок Б-75x75x5 ГОСТ 8509-72 ВСтЗсп5 ГОСТ 535-79		
				$L = 1196 \pm \frac{\pm 0,14}{2}$	3	20,8 кг
7.820-4-км053.000						
					Лист	
					2	

Серия 7.820-4
Выпуск 6

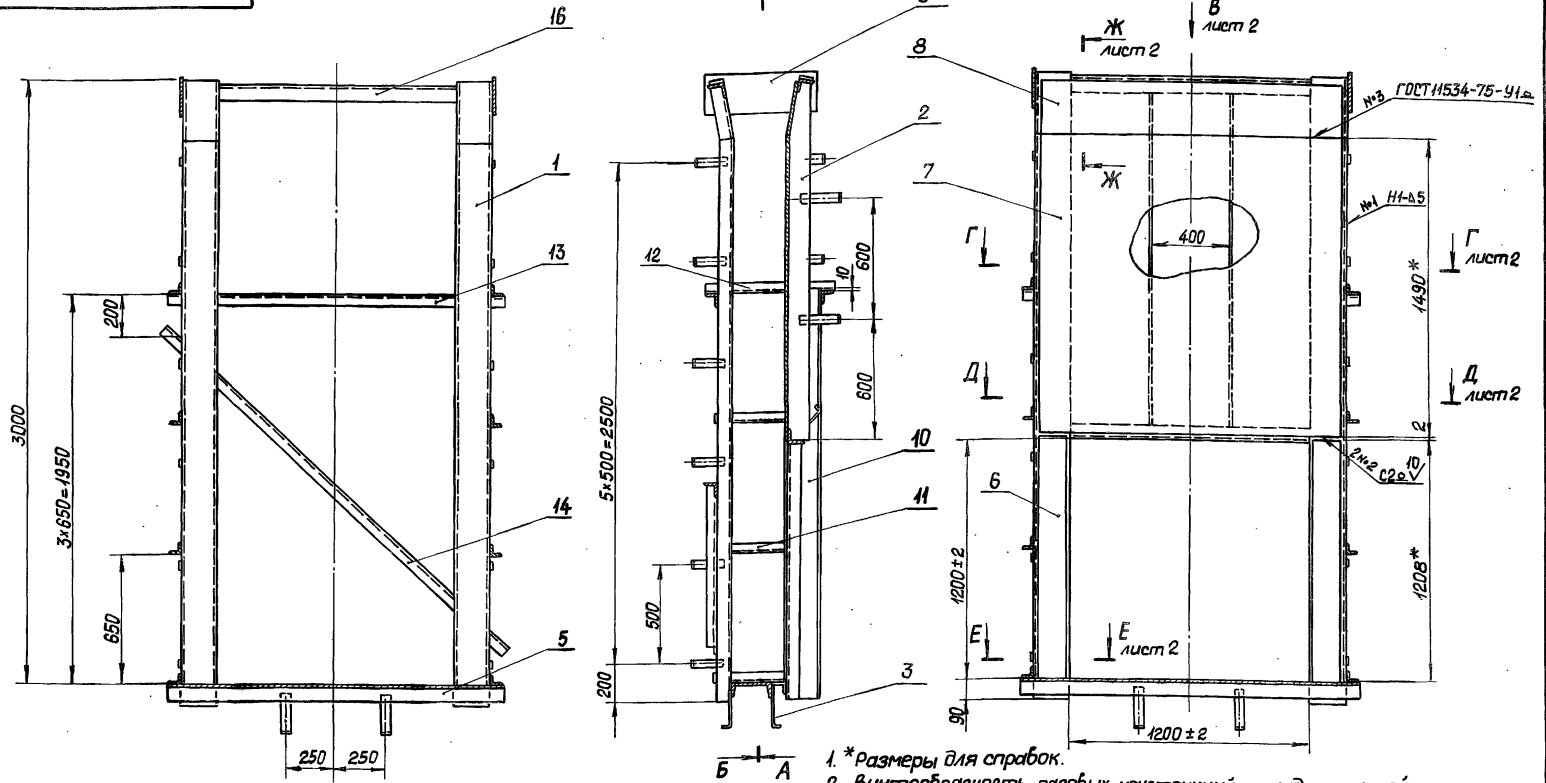
№ по подл. Подл. и дата
Взам. инв. № Инв. № дубл. Подл. и дата

7.820-4-КМ053.000СБ

A-A

Б-А

Б-Б



- * Размеры для справок.
- Винтообразность пазовых конструкций закладных частей, измеряемая по концам - 3 мм.
- Стрела кривизны из плоскости забрального листа, измеряемая в любом направлении, +3 мм.

- Во избежание выпора забрального листа при бетонировании закладных частей, его необходимо подпереть горизонтальными балками с шагом не менее 300 мм.
- Сварные швы выполнять электродами Э42 ГОСТ 9466-75 по ГОСТ 5264-80. Для сварки поз. 6, 7 и 8 применять электроды Э-12Х13 ГОСТ 10052-75.
- Сварку, не указанную на чертеже, вести швом Т1-Б5 по контуру прилегания свариваемых деталей.
- Неуказанные предельные отклонения размеров - $\pm \frac{IT14}{2}$.

7.820-4-КМ053.000СБ

Изм.	Лист	№ докум.	Подп.	Дата	Лит.	Масса	Масштаб
Разраб.		Куримова	Куриш	7.01.87	A	598,4	1:20
Проб.		Полова	Колос	4.02.87			
ГИП		Гитин	Шейн	4.02.87			
Нач. отд.		Коренев	В.А.	4.02.87			
И.Контр.		Емельякова	И.С.	4.02.87			

Закладные части.
Сборочный чертеж.

Лист 1 Листов - 2

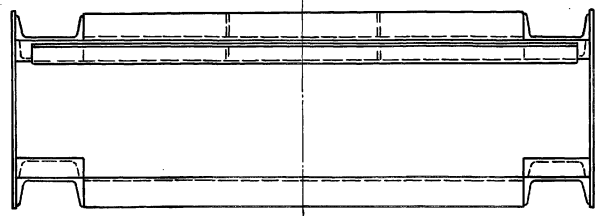
Ленгипроводхоз

Серия 7.820-4 Выпуск 6

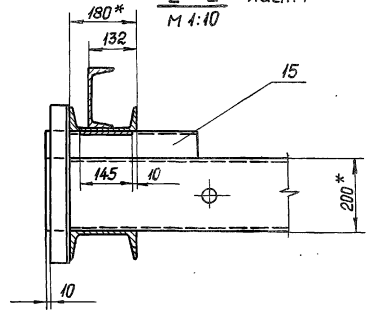
ИЗМЕР. ЛЕНГИПРОВОДХОЗ, № ВКЛ. 110871. И. ДАТКА

7.820-4-КМ053.00056

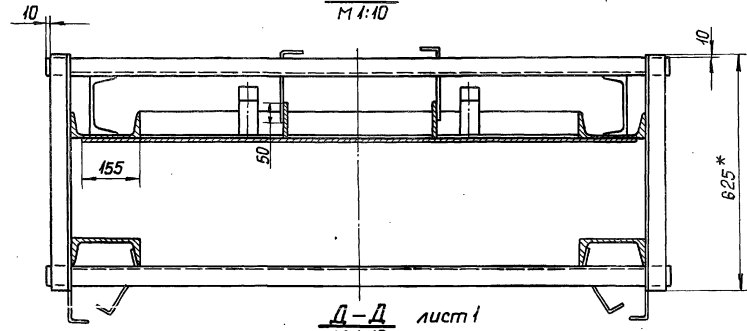
Вид В лист 1
М 1:10



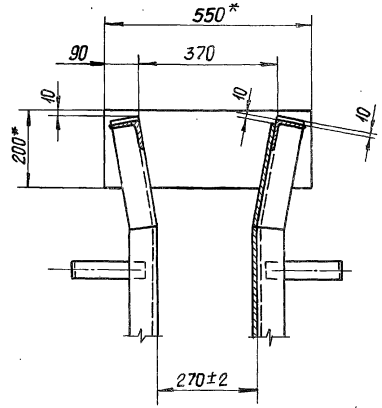
Е-Е лист 1
М 1:10



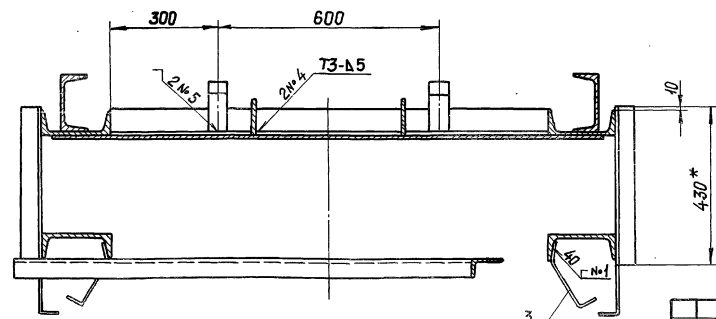
Г-Г лист 1
М 1:10



Ж-Ж лист 1
М 1:10



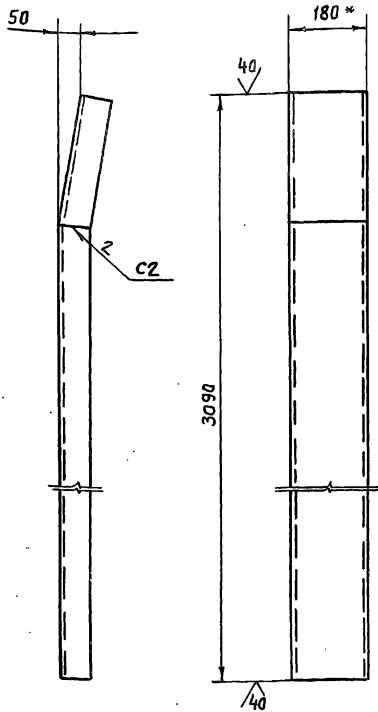
Д-Д лист 1
М 1:10



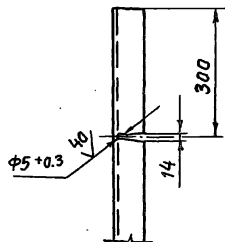
Серия 7.820-4 Выпуск 6

№ подл. Подп. и дата
Взам. инв. № инв. № дубл. Подп. и дата

100°340 км-4-0288



Разделка конца позиции.



- * Размер для справок.
- Сварные швы выполнять по ГОСТ 5264-80.
- Электроды Э42 ГОСТ 9466-75.
- Неуказанные предельные отклонения размеров - $\pm \frac{IT14}{2}$.

7.820-4-КМ043.001

Изм	Лист	№ докум.	Подп.	Дата
Разраб.	Курилова	Курилова	5.01.87	
Проб.	Полова	Полова	3.02.87	
ГИП	Гитин	Гитин	4.02.87	
Нач.отд.	Каренев	Каренев	4.02.87	
Н.контр.	Смельякова	Смельякова	4.02.87	

Стойка

Лист	Масса	Масштаб
1	50,4	1:10

Швеллер 18 ГОСТ 8240-72
вст 3 сп 5 ГОСТ 535-79

Ленгипробоудхоз

Изм	Лист	Подп.	Обозначение	Наименование	Кол.	Примечание
				Документация		
А3			7.820-4-КМ062.000.006	Сборочный чертеж		
				Сборочные единицы		
А4	1		7.820-4-КМ062.100	Металлоконструкция	1	
А4	2		7.820-4-КМ032.200	Узел колесный	4	
				Детали		
А4	3		7.820-4-КМ044.001	Накладка боковая	1	
	4		-01	Накладка боковая	1	
А4	5		7.820-4-КМ044.002	Накладка нижняя	1	
А4	6		7.820-4-КМ044.003	Уплотнение верхнее	1	
А4	7		7.820-4-КМ044.004	Уплотнение боковое	1	
	8		-01	Уплотнение боковое	1	
А4	9		7.820-4-КМ044.005	Уплотнение нижнее	1	
А4	10		7.820-4-КМ044.006	Накладка верхняя	1	
А4	11		7.820-4-КМ062.001	Накладка	2	
Б4	12		7.820-4-КМ062.002	Подкладка		
				Пластина I, лист		
				ТМКЩ-М-10×45×1120-1.7		
				ГОСТ 7338-77	2	1,2 кг
Б4	13		7.820-4-КМ062.003	Подкладка		
				Пластина I, лист		
				ТМКЩ-М-10×45×1130-1.7		
				ГОСТ 7338-77	1	0,6 кг
				Стандартные изделия		
				Болты ГОСТ 7798-70		
	14			М10-8g×25. 46.029	8	
	15			М10-8g×45. 46.029	45	
	16			М10-8g×60. 46.029	2	
	17			Гайка М10-7Н 5.029 ГОСТ 5915-70	55	

Лист № подл. / Подп. и дата. / Лист № инв. / М. / Инв. № инв. / Подп. и дата.

7.820-4-КМ062.000

Изм	Лист	№ докум.	Подп.	Дата
Разраб.	Курилова	Курилова	5.01.87	
Проб.	Полова	Полова	4.02.87	
ГИП	Гитин	Гитин	4.02.87	
Нач.отд.	Каренев	Каренев	4.02.87	
Н.контр.	Смельякова	Смельякова	4.02.87	

Затвор

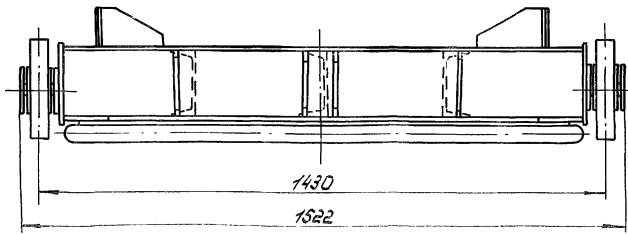
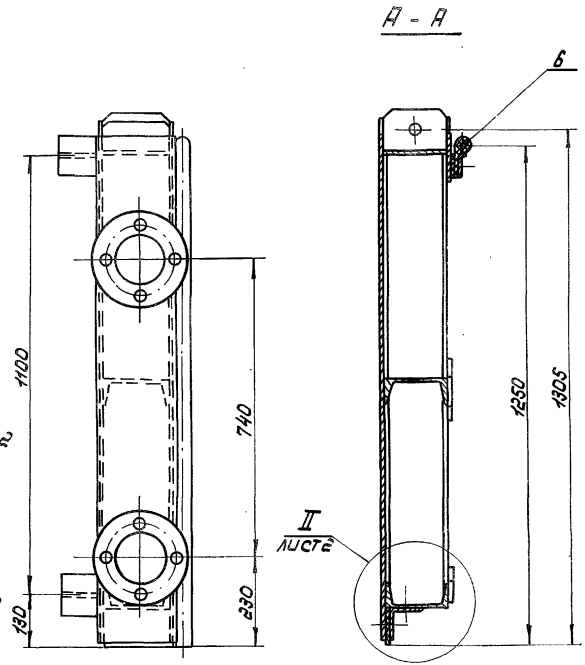
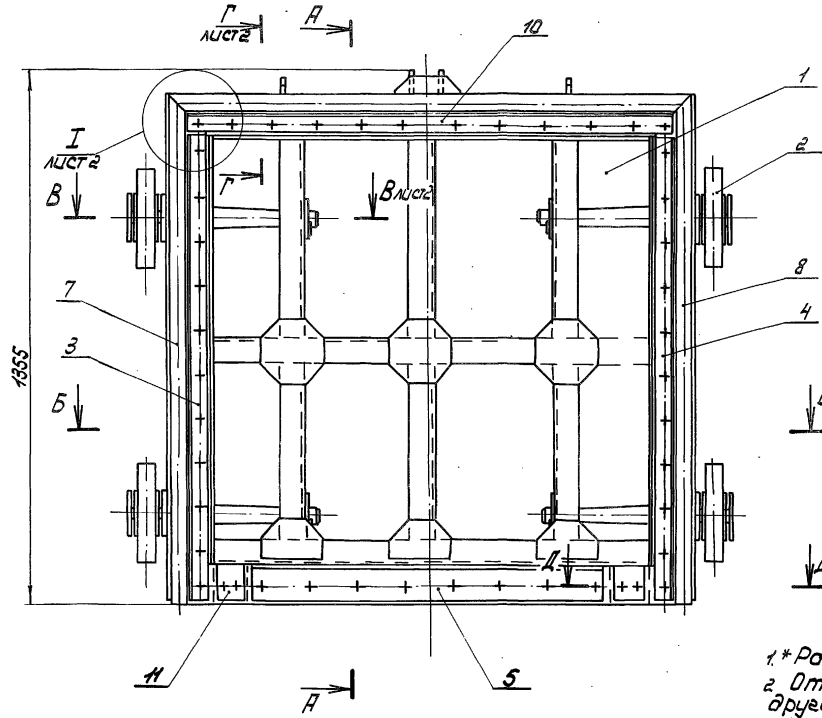
Лист	Лист	Листов
1		1

Ленгипробоудхоз

7.820-4-КМО62.000СБ

Серия 7.820-4 Выпуск 6

Безопасная сторона

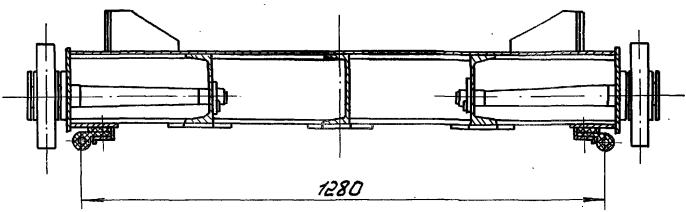


- 1* Размеры для справок.
- 2 Отклонение четвертого колеса от плоскости касания трех других колес - 2 мм.
- 3 Угловые стыки верхнего и боковых уплотнений (поз. 6, 7 и 8) вулканизировать.
- 4 Сварные швы выполнять по ГОСТ 5264-80.
- 5 Электроды Э42 ГОСТ 9465-75.
- 6 Неуказанные предельные отклонения размеров - $\pm \frac{IT_{14}}{2}$.

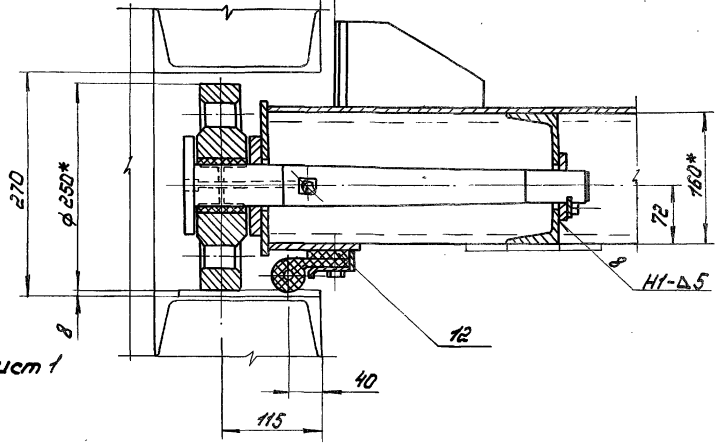
				7.820-4-КМО62.000СБ			
Изм.	Лист	Масса	Масштаб	Затвор Сборочный чертёж.			
А		387,4	1:10				
Исполнитель		Проверено		Лист 1		Листов 2	
Курилова		Попов		ЛЕНСИБРОПРОИЗ			
Попов		Кореньев					
Гитин		Гитин					
Кореньев		Кореньев					

7.820-4-KMO62.000c6

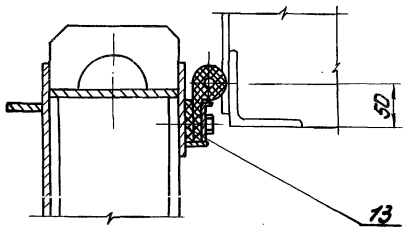
Б-Б *луст 1*



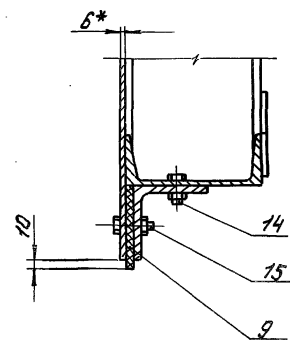
Б-Б *луст 1*
М 1:5



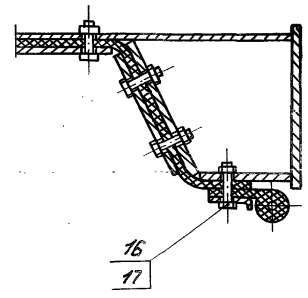
Г-Г *луст 1*
М 1:5



II *луст 1*
М 1:5

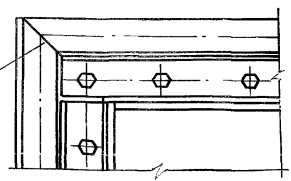


Д-Д *луст 1*
М 1:5



I *луст 1*
М 1:5

см. прл.м.3



Серия 7.820-4 Выпуск 6

16. № 000001000. У. 0000000000. Ш. 0000000000. К. 0000000000. 0000000000. У. 0000000000.

Серия 7. 820-4 Выпуск 6

Формат	Зона	Поз.	Обозначение	Наименование	Кол.	Примечание
				<u>Документация</u>		
А3			7.820-4-км062.100сб	Сборочный чертеж		
				<u>Детали</u>		
А4	1		7.820-4-км062.101	Лист	2	
А4	2		7.820-4-км062.102	Швеллер	1	
	3		-01	Швеллер	1	
А4	4		7.820-4-км062.103	Швеллер	1	
	5		-01	Швеллер	1	
	6		-02	Швеллер	1	
А4	7		7.820-4-км062.104	Ригель	1	
А4	8		7.820-4-км062.105	Проушина	1	
	9		-01	Проушина	1	
А4	10		7.820-4-км062.106	Лист	2	
А4	11		7.820-4-км034.111	Накладка	2	
А4	12		7.820-4-км044.102	Обшивка	1	
А4	13		7.820-4-км044.103	Полоса	1	
А4	14		7.820-4-км044.104	Полоса	2	
А4	15		7.820-4-км042.107	Упор	4	
А4	16		7.820-4-км042.108	Ребро	4	
А4	17		7.820-4-км061.105	Проушина	2	
А4	18		7.820-4-км061.107	Накладка	3	
А4	19		7.820-4-км061.108	Накладка	3	
Б4	20		7.820-4-км062.107	Полоса		
				Полоса 52 8x160 ГОСТ 103-76 Вст3сп5 ГОСТ 535-79		
				$L = 1324 \pm \frac{JT14}{2}$	1	13,3 кг

7.820-4-км062.100

Изм.	Лист	№ докум.	Подп.	Дата
Разраб.	Курилова	Курилова	40287	40287
Пров.	Попова	Попова	40287	40287
Гип	Гитин	Гитин	40287	40287
Нач. отд.	Кореньев	Кореньев	40287	40287

Металлоконструкция
Ленгипробудхоз

Серия 7. 820-4 Выпуск 6

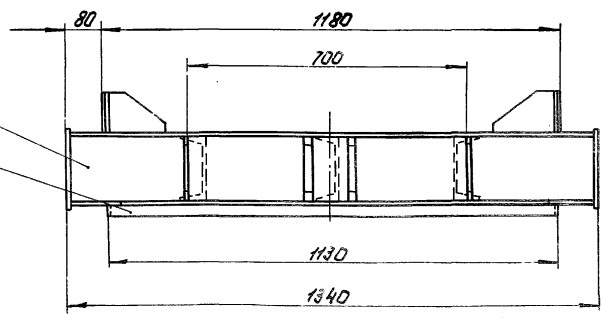
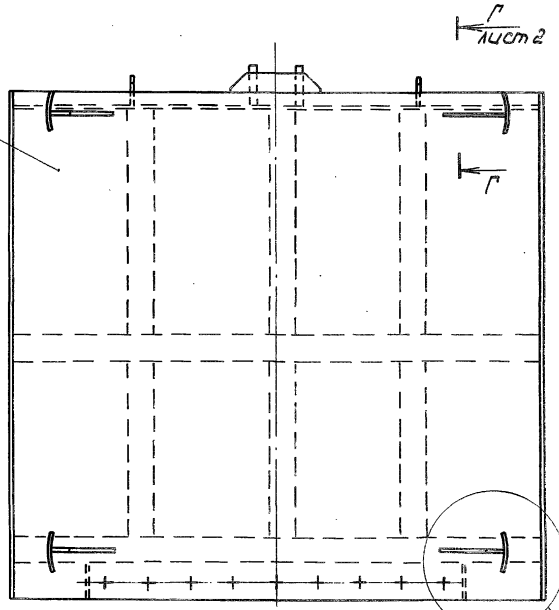
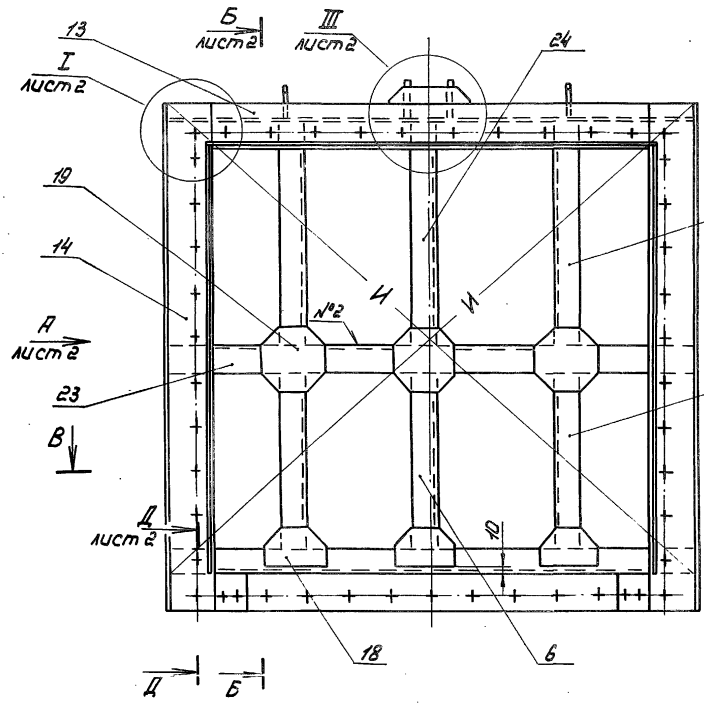
Формат	Зона	Поз.	Обозначение	Наименование	Кол.	Примечание
Б4	21		7.820-4-км062.108	Полоса		
				Полоса 5-2 6x25 ГОСТ 103-76 Вст3сп5 ГОСТ 535-79		
				$L = 1130 \pm \frac{JT14}{2}$	1	1,3 кг
Б4	22		7.820-4-км062.109	Полоса		
				Полоса 5-2 6x25 ГОСТ 103-76 Вст3сп5 ГОСТ 535-79		
				$L = 1070 \pm \frac{JT14}{2}$	2	2,5 кг
Б4	23		7.820-4-км062.110	Ригель		
				Швеллер 16 ГОСТ 8240-72 Вст3сп5 ГОСТ 535-79		
				$L = 1324 \pm \frac{JT14}{2}$	1	18,8 кг
Б4	24		7.820-4-км062.111	Швеллер		
				Швеллер 16 ГОСТ 8240-72 Вст3сп5 ГОСТ 535-79		
				$L = 560 \pm \frac{JT14}{2}$	1	8,0 кг
				<u>Стандартные изделия</u>		
		25		Шайба 10. 01. 029 ГОСТ 10906 - 78	2	

№ по подл. Подл. и дата

Лит	Лист	Листов
А	1	2

7.820-4-км062.100

Серия 7. 820-4 Выпуск 6



1. * Размеры для справок.
2. Разность длин диагоналей И не более 2 мм.
3. Винтовобразность уплотняющего контура, измеряется по центрам отверстий под болты, крепящие уплотнения - 3 мм.
4. Сварные швы выполнять по ГОСТ 5264-80.
5. Electroды Э42 ГОСТ 9466-75.
6. Сварку, не указанную на чертеже, вести швом И-Б5 по контуру прилегания свариваемых деталей.
7. Не указанные предельные отклонения размеров $\pm \frac{IT14}{2}$

7.820-4 - К.М.062.100 СБ

Изм/лист	№ докум.	Подп.	Дата
Разработ.	Курчавов	Корнеев	15.01.87
Проб.	Полова	Корнеев	14.02.87
Гип.	Гитин	Корнеев	15.02.87
Нач. отд.	Корнеев	Корнеев	15.02.87

Металлоконструкция
Сборочный чертёж.

Лист		Масса	Масштаб
Лист 1	Листов 2	253,5	1:10

по к.М.062.100 СБ, 1 лист, в общей сложности 2 листа. Изд. 01.08.87. Ч. 01.08.87.

№. № техн. Подл. в деталях стан. унификац. Унификац. № техн. Подл. в деталях стан. унификац.

Серия 7. 820-4 Вальцы 6

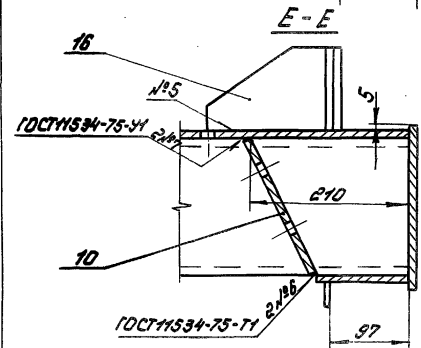
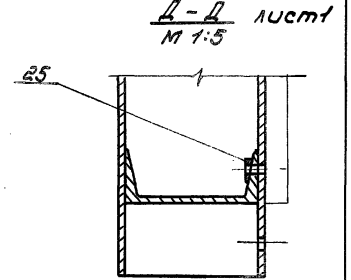
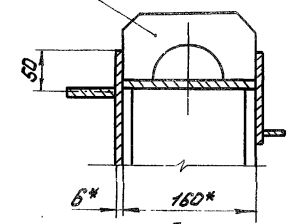
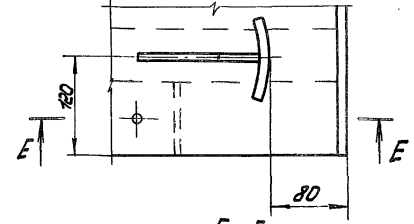
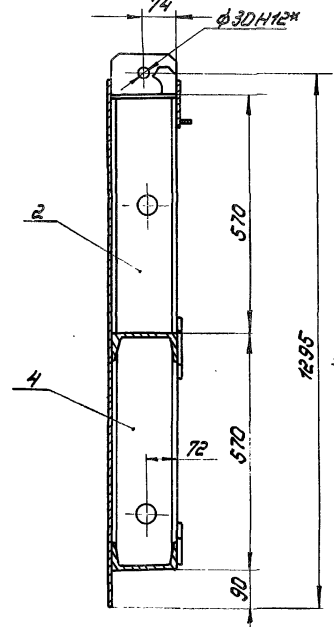
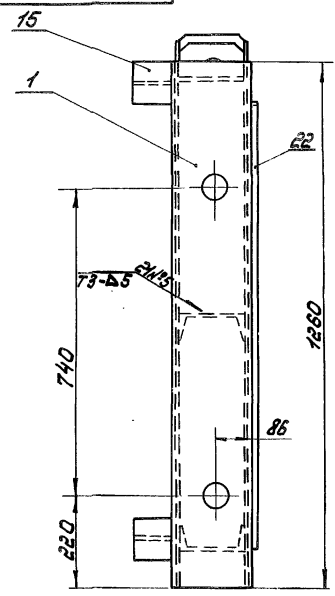
92001290 МК-4-088'Л

ВУДА лист 1

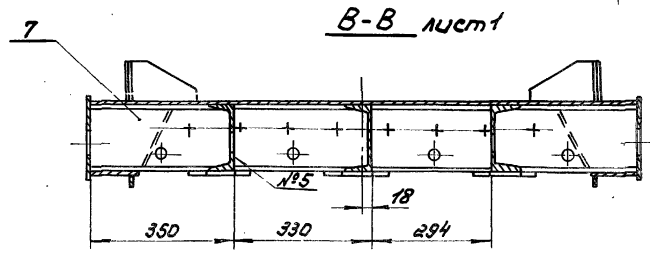
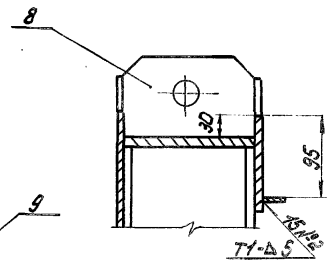
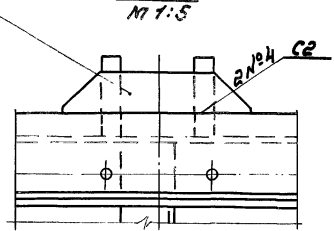
Б-Б лист 1

II лист 1
M 1:5

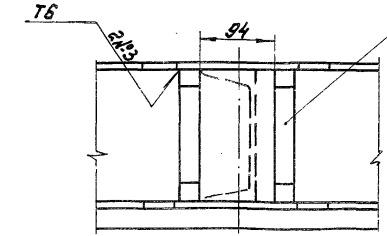
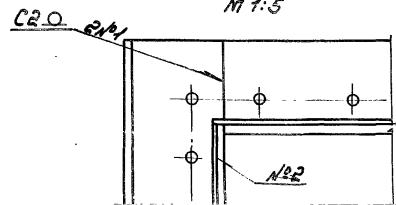
Г-Г лист 1
M 1:5



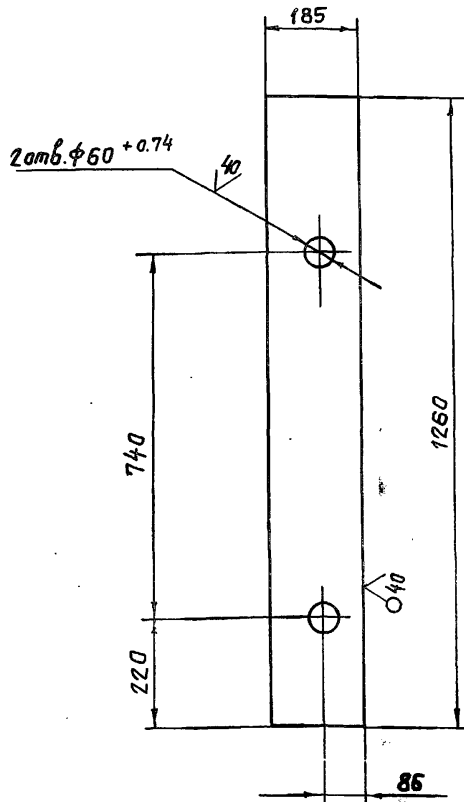
III лист 1
M 1:5



I лист 1
M 1:5



(✓)



Неуказанные предельные отклонения размеров $\pm \frac{IT14}{2}$.

7.820-4-КМ 062.101

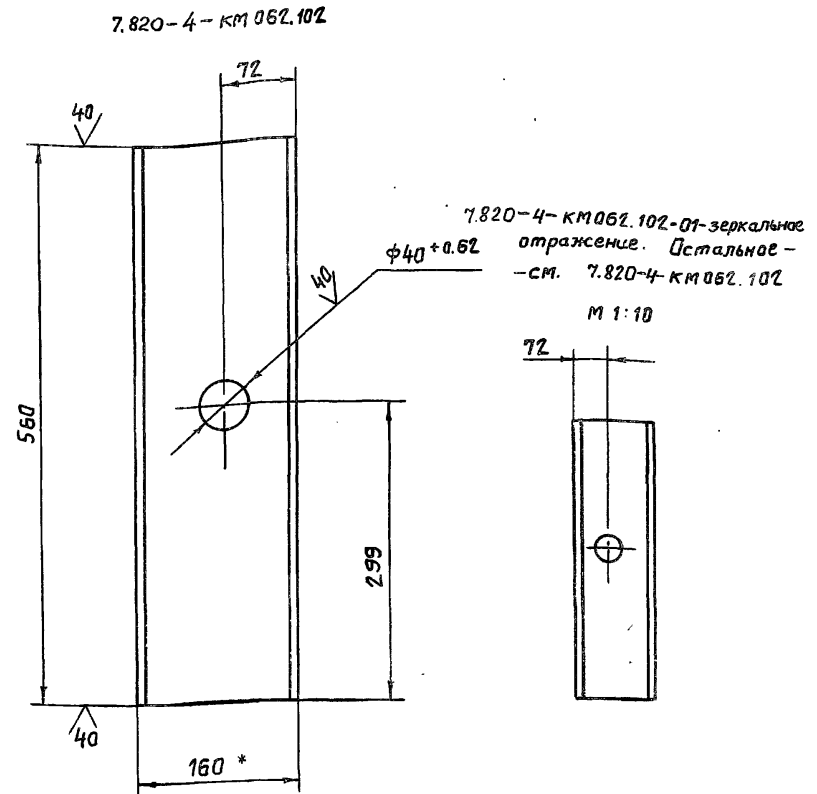
Изм	Лист	№ докум.	Подп.	Дата
Разраб.	Курилова	Курилова	30.01.87	
Проб.	Попова	Попова	3.02.87	
ГИП	Гитин	Гитин	4.02.87	
Нач. отд.	Коренев	Коренев	4.02.87	
Н.контр.	Стельмакова	Стельмакова	4.02.87	

Лист Б-ПН-8 гост 19903-74
всп 5 гост 14637-79

Ленгипрорадгас

Лит.	Масса	Масштаб
А	14,3	1:10
Лист		Листов - 1

(✓)



1. * Размер для справок.
2. Неуказанные предельные отклонения размеров $\pm \frac{IT14}{2}$.

7.820-4-КМ 062.102

Изм	Лист	№ докум.	Подп.	Дата
Разраб.	Курилова	Курилова	30.01.87	
Проб.	Попова	Попова	4.02.87	
ГИП	Гитин	Гитин	2.02.87	
Нач. отд.	Коренев	Коренев	4.02.87	
Н.контр.	Стельмакова	Стельмакова	4.02.87	

Швеллер

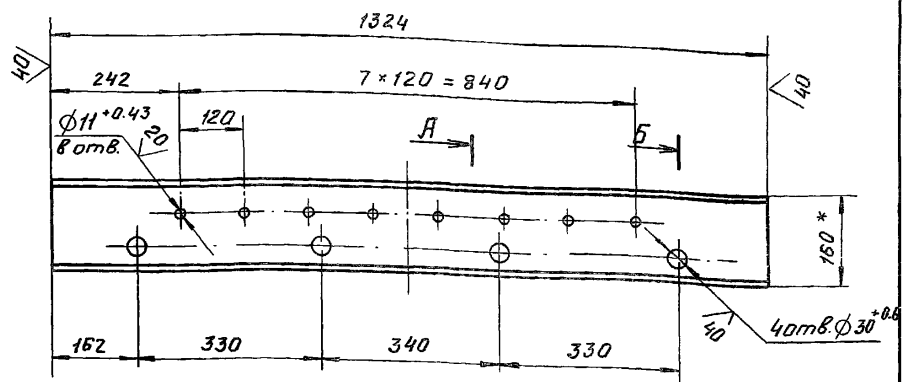
Лит.	Масса	Масштаб
А	7,9	1:5
Лист		Листов - 1

Швеллер 16 гост 8240-72
всп 5 гост 535-79

Ленгипрорадгас

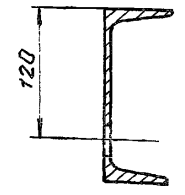
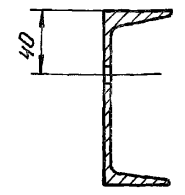
7.820-4-КМ 062.104

(V)



A-A
M 1:5

B-B
M 1:5



- * Размер для справок.
- Предельные отклонения размеров, координирующие оси отверстий $\phi 11 - \pm 0.28$ мм.
- Предельные отклонения прочих размеров $- \pm \frac{IT14}{2}$

7.820-4-КМ 062.104

Инв. № подл. / Дата / Подп. и дата / Взам. инв. / Инв. № док. / Подп. и дата

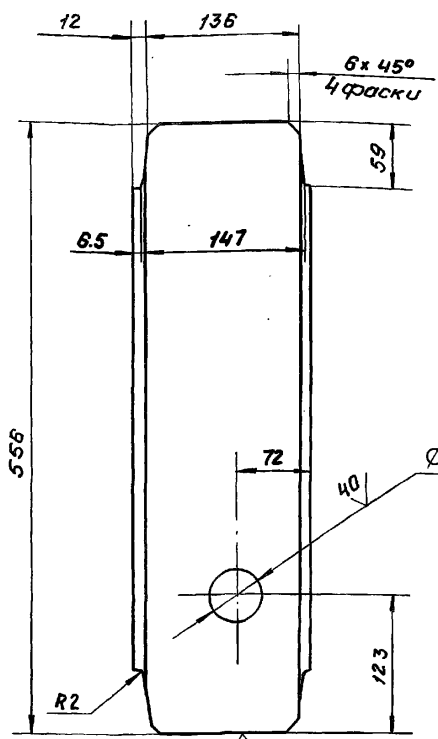
Изм.	Лист	№ докум.	Подп.	Дата	Лист	Масса	Масштаб
Разраб.	Курилова	Курилова	15.01.87	Ригель	Я	18.7	1:10
Пров.	Попова	Попова	4.02.87				
ГНП	Гитин	Гитин	02.02.87				
Нач. отд.	Каренев	Каренев	02.02.87				
Швеллер 16 ГОСТ 8240-72					Ленгипроводхоз		
Вст 3 еп 5 ГОСТ 535-79					Ленгипроводхоз		

7.820-4-КМ 062.103

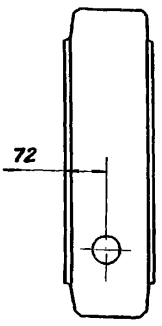
(V)

7.820-4-КМ 062.103

7.820-4-КМ 062.103-01 - зеркальное отражение. Остальное - см. 7.820-4-КМ 062.103



M 1:10



7.820-4-КМ 062.103-02
Остальное - см. 7.820-4-КМ 062.103
M 1:10



по контуру / 40 / Фрезки

- * Размер для справок.
- Неуказанные предельные отклонения размеров $- \pm \frac{IT14}{2}$

7.820-4-КМ 062.103

Инв. № подл. / Дата / Подп. и дата / Взам. инв. / Инв. № док. / Подп. и дата

Изм.	Лист	№ докум.	Подп.	Дата	Лист	Масса	Масштаб
Разраб.	Курилова	Курилова	15.01.87	Швеллер	Я	6.8	1:5
Пров.	Попова	Попова	4.02.87				
ГНП	Гитин	Гитин	02.02.87				
Нач. отд.	Каренев	Каренев	02.02.87				
Швеллер 16 ГОСТ 8240-72					Ленгипроводхоз		
Вст 3 еп 5 ГОСТ 535-79					Ленгипроводхоз		

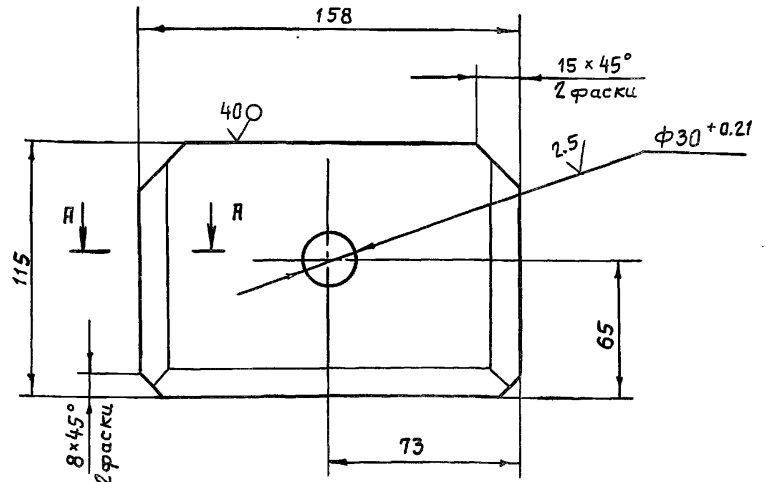
Серия 7.820-4

Выпуск 6

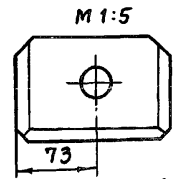
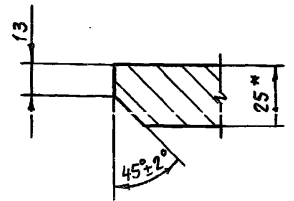
7.820-4-КМ 062.105

Серия 7.820-4 Выпуск 6

7.820-4-КМ 062.105



A-A



7.820-4-КМ 062.105-01 -
 -зеркальное отражение.
 Остальное-см. 7.820-4-КМ 062.105

M 1:5

1. Неуказанные предельные отклонения размеров - $\pm \frac{IT14}{2}$.
2. * Размер для справок.

7.820-4-КМ 062.105

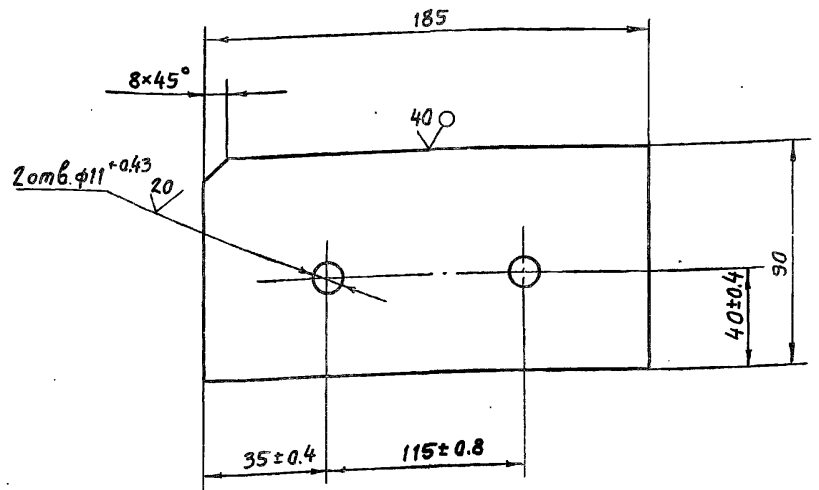
Изм.	Лист	№ докум.	Подп.	Дата
Разраб.		Курилова	Курилова	30.01.87
Проб.		Попова	Ковы	3.02.87
ГИП		Гитин	Гитин	4.02.87
Нач. отд.		Коренев	Коренев	4.02.87
Н. контр.		Стелмачева	Стелмачева	4.02.87

Лит.	Масса	Масштаб
Я	3,4	1:2
Лист	Листов-1	
Лист Б-ПН-25 ГОСТ 19903-74		
Вст 3 сл 5 ГОСТ 14637-79		
Ленгипрободхоз		

7.820-4-КМ 062.106

Серия 7.820-4 Выпуск 6

7.820-4-КМ 062.106



Неуказанные предельные отклонения размеров - $\pm \frac{IT14}{2}$.

Изм. № подл. Подп. и дата. Взам. инв. № инв. № докум. Подп. и дата.

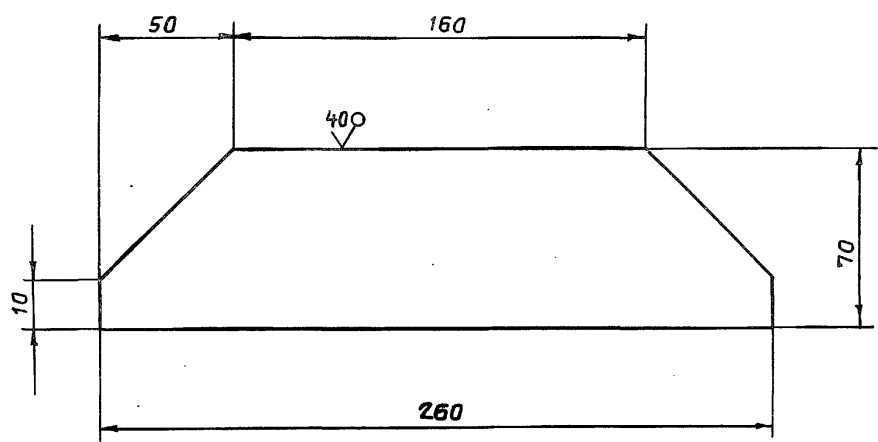
Изм.	Лист	№ докум.	Подп.	Дата
Разраб.		Курилова	Курилова	30.01.87
Проб.		Попова	Ковы	4.02.87
ГИП		Гитин	Гитин	4.02.87
Нач. отд.		Коренев	Коренев	4.02.87
Н. контр.		Стелмачева	Стелмачева	4.02.87

Лит.	Масса	Масштаб
Я	1,0	1:2
Лист	Листов-1	
Лист Б-ПН-8 ГОСТ 19903-74		
Вст 3 сл 5 ГОСТ 14637-79		
Ленгипрободхоз		

Серия 7.820-4 Выпуск 6

7.820-4-КМ034.111

(V)



Предельные отклонения размеров $\pm \frac{IT14}{2}$

7.820-4-КМ034.111

Накладка

Лит.	Масса	Масштаб
А	0,7	1:2
Лист	Листов-1	

Лист Б-ПН-6 гост 19903-74
в СтЭсп5 гост 14637-79

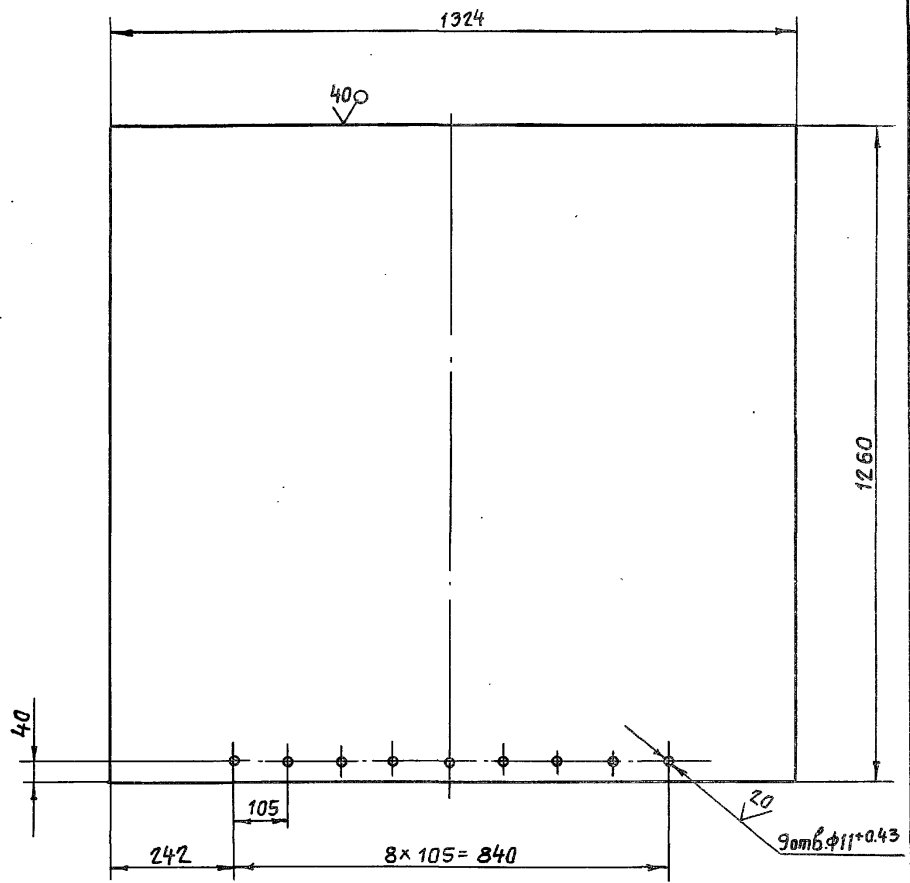
Ленгипрободроз

Инв.№ подл.	Подп. и дата	Взам.инв.№	Инв.№ дубл.	Подп. и дата
Изм.	Лист	№ докум.	Подп.	Дата
Разраб.	Курилова	Курилов	29.12.88	
Пров.	Попова	Июба	3.02.87	
ГИП	Гитин	Июба	4.02.87	
Нач.отд.	Коренев	Июба	4.02.87	
Н.контр.	Смирнова	Июба	4.02.87	

Серия 7.820-4 Выпуск 6

7.820-4-КМ044.102

(V)



1. Предельные отклонения размеров, координирующих оси отверстий $\Phi 11$ - ± 0.28 мм.
2. Предельные отклонения прочих размеров - $\pm \frac{IT14}{2}$.

7.820-4-КМ044.102

Обшивка

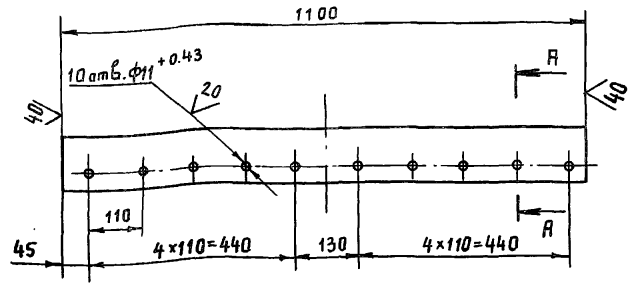
Лит.	Масса	Масштаб
А	78,5	1:10
Лист	Листов-1	

Лист Б-ПН-6 гост 19903-74
в СтЭсп5 гост 14637-79

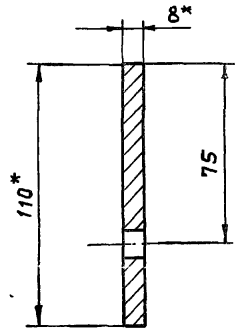
Ленгипрободроз

Инв.№ подл.	Подп. и дата	Взам.инв.№	Инв.№ дубл.	Подп. и дата
Изм.	Лист	№ докум.	Подп.	Дата
Разраб.	Курилова	Курилов	29.12.88	
Пров.	Попова	Июба	3.02.87	
ГИП	Гитин	Июба	4.02.87	
Нач.отд.	Коренев	Июба	4.02.87	
Н.контр.	Смирнова	Июба	4.02.87	

7.820-4-КМ 044.103



А - А
М 1:2



- * Размеры для справок.
- Предельные отклонения размеров, координирующих оси отверстий $\Phi 11 - \pm 0.28 \text{ мм}$.
- Предельные отклонения прочих размеров $\pm \frac{IT14}{2}$.

7.820-4-КМ 044.103

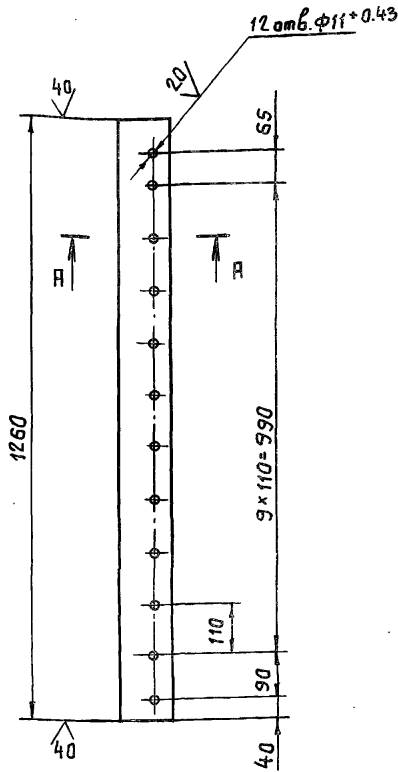
Изм.	Лист	№ докум.	Подп.	Дата
	А			
Разраб.	Курилова	Курилова	29.12.86	
Проб.	Полова	Полова	28.01.87	
ГИП	Гитин	Гитин	29.01.87	
Нач. отд.	Каренев	Каренев	29.01.87	

Полоса Б-2 8x110 ГОСТ 103-76
Вст 3 сл 5 ГОСТ 535-79

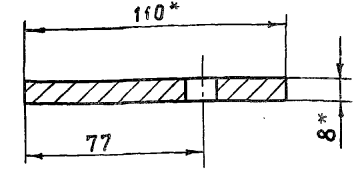
Лист Масса Масштаб
А 7,5 1:10
Лист Листов-1

№, № подл., Подл. и дата, Изм., № док., №, № док., Подл. и дата

7.820-4-КМ 044.104



А - А
М 1:2



- * Размеры для справок.
- Предельные отклонения размеров, координирующих оси отверстий $\Phi 11 - \pm 0.28 \text{ мм}$.
- Предельные отклонения прочих размеров $\pm \frac{IT14}{2}$.

7.820-4-КМ 044.104

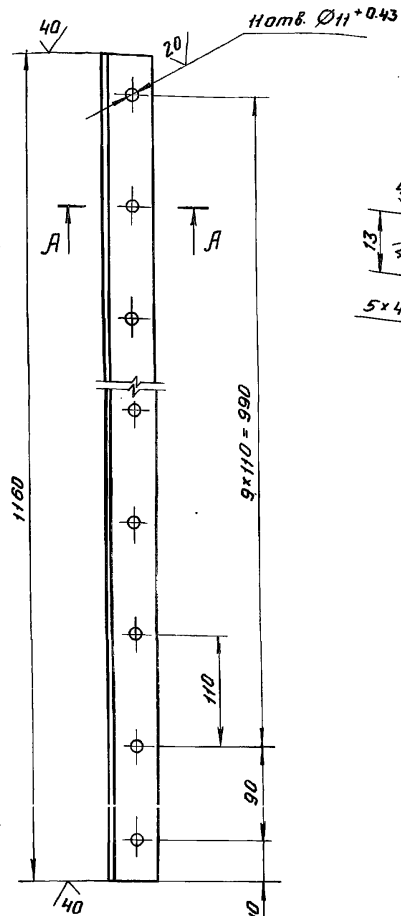
Изм.	Лист	№ докум.	Подп.	Дата
	А			
Разраб.	Курилова	Курилова	29.12.86	
Проб.	Полова	Полова	28.01.87	
ГИП	Гитин	Гитин	29.01.87	
Нач. отд.	Каренев	Каренев	29.01.87	

Полоса Б-2 8x110 ГОСТ 103-76
Вст 3 сл 5 ГОСТ 535-79

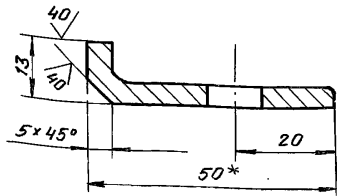
Лист	Масса	Масштаб
А	8,6	1:10
Лист	Листов-1	

Ленгипрорадиоиз

✓(✓)



А - А
М 1:1



7.820-4-КМ 044.001-01 - зеркальное отражение. Остальное - см. 7.820-4-КМ 044.001

М 1:10

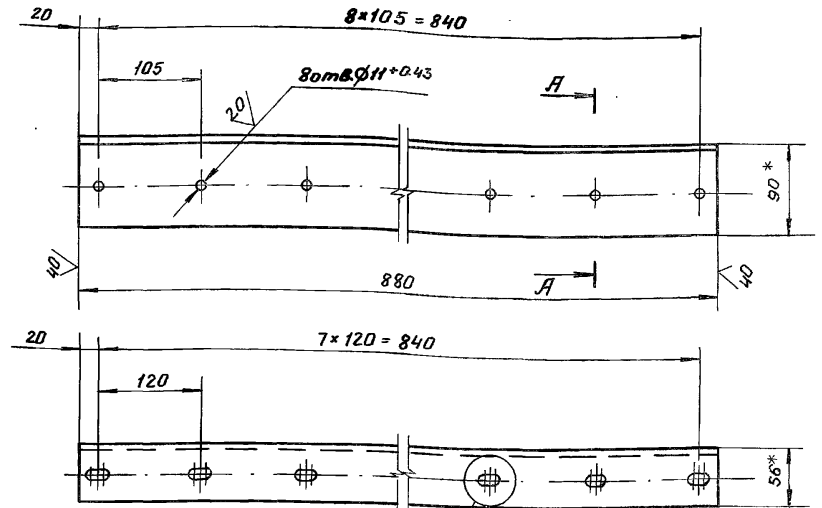


- 1.* Размеры для справок.
2. Предельные отклонения размеров, координирующие оси отверстий $\phi 11 - \pm 0.28$ мм.
3. Предельные отклонения прочих размеров $\pm \frac{IT14}{2}$

7.820-4-КМ 044.001

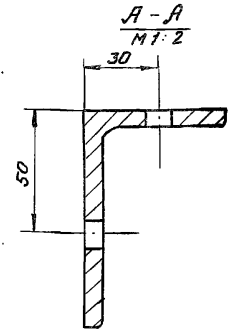
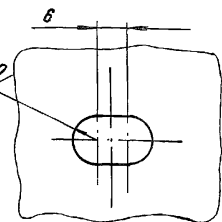
Изм.	Лист	№ докум.	Подп.	Дата	Лит.	Масса	Масштаб
Разраб.	Курилова	Курилов	29.12.88	Накладка боковая	А	2.6	1:5
Проб.	Попова	Ковалева	28.01.87				
ГНП	Гитин	Гитин	28.01.87				
Нач. отд.	Кореньев	Кореньев	29.01.87				
Уголок	Б-50x50x5	ГОСТ 8509-72	Ленгипроводхоз				
	В ст 3 сл 5	ГОСТ 535-79					

✓(✓)



Серия 7.820-4
Выпуск 6

Зовар. $R 5.5^{+0.2}$



- 1.* Размеры для справок.
2. Предельные отклонения размеров, координирующие оси отверстий ± 0.28 мм
3. Предельные отклонения прочих размеров $\pm \frac{IT14}{2}$

7.820-4-КМ 044.002

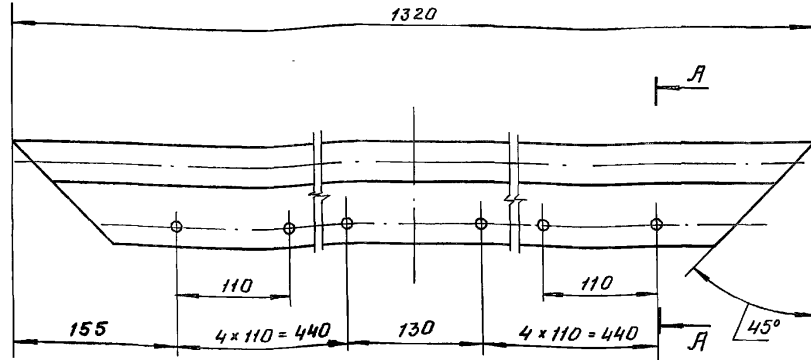
Изм.	Лист	№ докум.	Подп.	Дата	Лит.	Масса	Масштаб
Разраб.	Курилова	Курилов	29.12.88	Накладка нижняя	А	5.8	1:5
Проб.	Попова	Ковалева	28.01.87				
ГНП	Гитин	Гитин	28.01.87				
Нач. отд.	Кореньев	Кореньев	29.01.87				
Уголок	Б-90x56x6	ГОСТ 8510-72	Ленгипроводхоз				
	В ст 3 сл 5	ГОСТ 535-79					

Серия 7.820-4
Выпуск 6

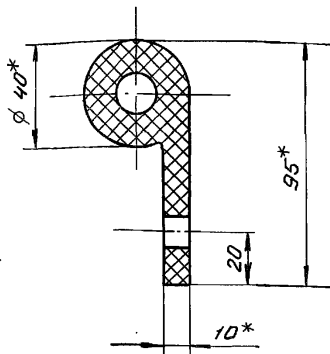
Изм. № подл. Подп. и дата. Взам. инв. №. Инв. № докум. Подп. и дата.

7.820-4-КМ044.003

Серия 7.820-4 Выпуск 6



А-А
М 1:2



- * Размеры для справок.
- Отверстия в уплотнении пробивать через накладку верхнюю 7.820-4-КМ044.006.

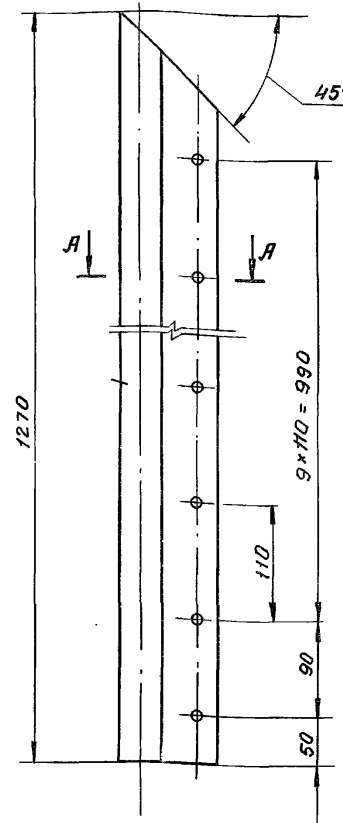
7.820-4-КМ044.003

Изм/Лист	№ докум.	Подп.	Дата	Лит.	Масса	Масштаб
Разраб.	Курилова	Курилов	28.12.88	А	2.3	1:5
Пров.	Попова	Корень	28.01.87			
ГНП	Гитин	Гитин	28.01.87	Лист		Листов-1
Нач. отд.	Каренев	Каренев	28.01.87			
Уплотнение верхнее				Ленгиприводхоз		
Уплотнение тип IIa				ТУ 38-105417-77		

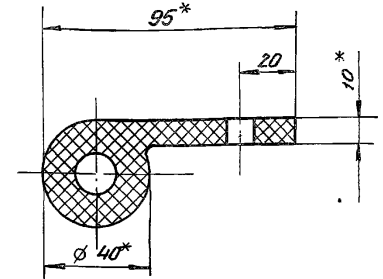
7.820-4-КМ044.004

Серия 7.820-4 Выпуск 6

7.820-4-КМ044.004

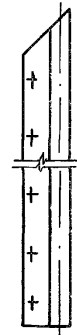


А-А
М 1:2



7.820-4-КМ044.004-01 - зеркальное отражение. Остальное - см. 7.820-4-КМ044.004

М 1:10



- * Размеры для справок.
- Отверстия в уплотнении пробивать через накладку доковую 7.820-4-КМ044.001

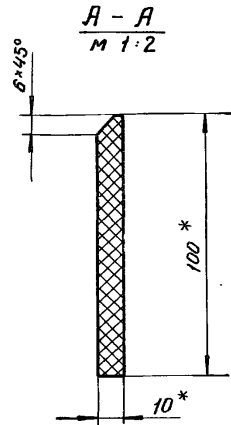
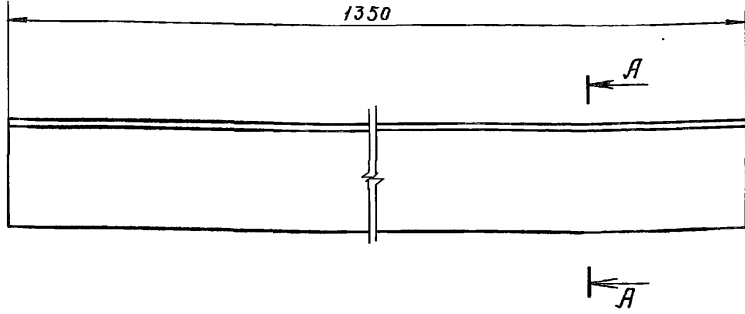
7.820-4-КМ044.004

Изм/Лист	№ докум.	Подп.	Дата	Лит.	Масса	Масштаб
Разраб.	Курилова	Курилов	28.12.88	А	2.3	1:5
Пров.	Попова	Корень	28.01.87			
ГНП	Гитин	Гитин	28.01.87	Лист		Листов-1
Нач. отд.	Каренев	Каренев	28.01.87			
Уплотнение боковое				Ленгиприводхоз		
Уплотнение тип IIa				ТУ 38-105417-77		

7.820-4-км 044.005

Выпуск 6

Серия 7.820-4



1. * Размеры для справок.

7.820-4 -км 044.005

Изм.	Лист	№ докум.	Подп.	Дата
Разраб.	Курилова	Курилова	28.12.86	
Пров.	Полова	Ковалев	28.01.87	
ГНП	Гитин	Гитин	28.01.87	
Нач. отд.	Кореньев	Гитин	28.01.87	
И.контр.	Смирнов	Гитин	30.01.87	

Уплотнение нижнее

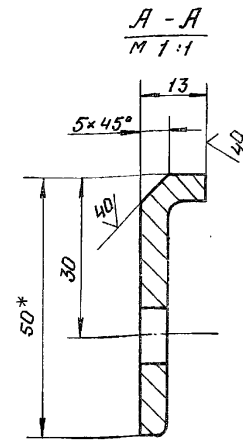
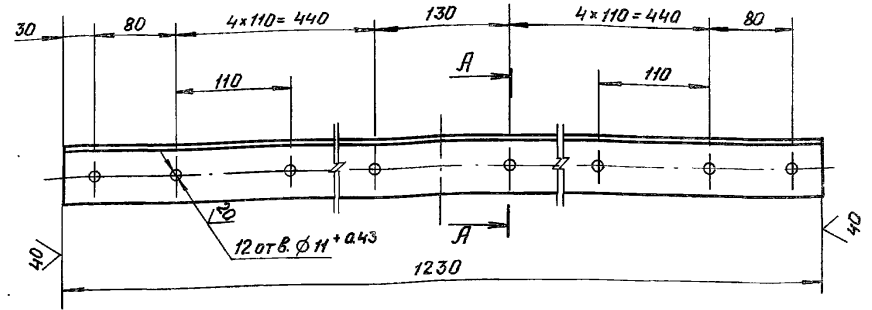
Пластина I, лист, ТМЖЩ-М - 10x100 - 1.7 ГОСТ 7338-77

Лит.	Масса	Масштаб
А	1.6	1:5
Лист		Листов-1
Ленгипроводхоз		

7.820-4-км 044.005

✓(✓)

Серия 7.820-4 Выпуск 6



- * Размеры для справок.
- Предельные отклонения размеров, координирующих оси отверстий - ± 0.28 мм.
- Предельные отклонения прочих размеров - ± $\frac{IT14}{2}$

7.820-4-км 044.005

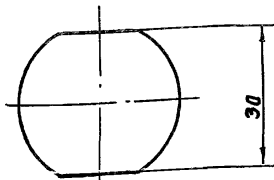
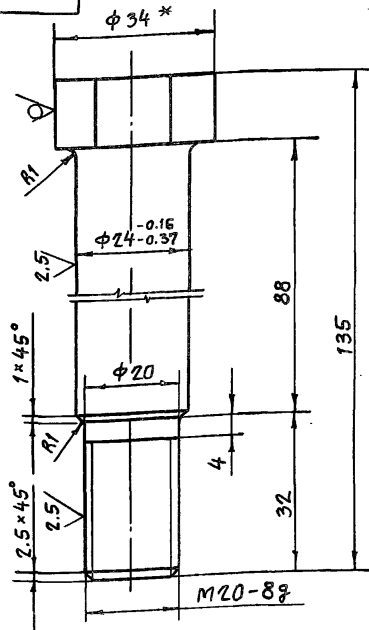
Изм.	Лист	№ докум.	Подп.	Дата
Разраб.	Курилова	Курилова	29.02.87	
Пров.	Полова	Ковалев	28.01.87	
ГНП	Гитин	Гитин	28.01.87	
Нач. отд.	Кореньев	Гитин	28.01.87	
И.контр.	Смирнов	Гитин	30.01.87	

Накладка верхняя

Уголок Б-50x50x5 ГОСТ 8509-72
вст 3 сп 5 ГОСТ 535-79

Лит.	Масса	Масштаб
А	2.8	1:5
Лист		Листов-1
Ленгипроводхоз		

7.820-4-КМ015.003



- * Размер для справок.
- Предельные отклонения прочих размеров $\pm \frac{IT14}{2}$.

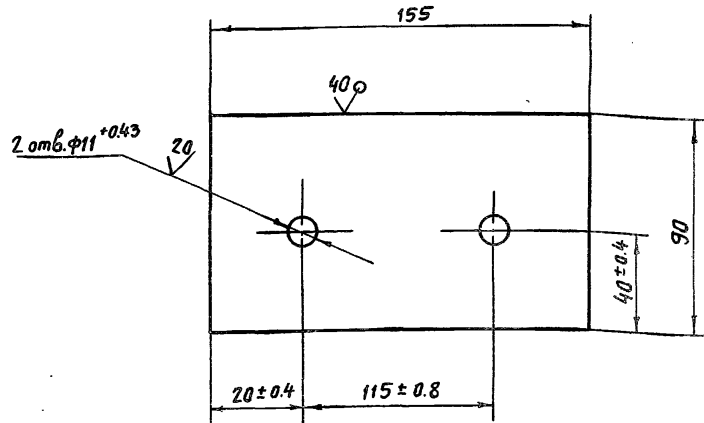
7.820-4-КМ015.003

Изм.	Лист	№ докум.	Подп.	Дата
Разраб.	Курилова	Курилова	24.11.88	
Проб.	Полова	Ковалева	14.01.89	
ГИП	Гитин	Гитин	4.02.89	
Нач. отд.	Коренев	Коренев	4.02.89	

Лит.	Масса	Масштаб
А	0.5	1:1
Лит		Листов-1

Болт
Круг $\phi 34$ ГОСТ 2590-71
Ст 20 ГОСТ 535-79
Ленгипробоудхоз

7.820-4-КМ062.001



Неуказанные предельные отклонения размеров $\pm \frac{IT14}{2}$.

7.820-4-КМ062.001

Изм.	Лист	№ докум.	Подп.	Дата
Разраб.	Курилова	Курилова	30.01.89	
Проб.	Полова	Ковалева	4.02.89	
ГИП	Гитин	Гитин	4.02.89	
Нач. отд.	Коренев	Коренев	4.02.89	

Лит.	Масса	Масштаб
В	0.7	1:2
Лит		Листов-1

Накладка
Лит Б-ПН-Б ГОСТ 19903-74
Вст 5 ГОСТ 535-79
Ленгипробоудхоз

Формат	Зона	Поз.	Обозначение	Наименование	Кол.	Примечание
				<u>Документация</u>		
А3			7.820-4-КМ 063.000СБ	Сборочный чертеж		
				<u>Сборочные единицы</u>		
А4	1		7.820-4-КМ 055.100	Звено	1	
А4	2		7.820-4-КМ 023.200	Звено	1	
А4	3		7.820-4-КМ 035.100	Звено	1	
				<u>Детали</u>		
А4	4		7.820-4-КМ 015.003	Болт	1	
				<u>Стандартные изделия</u>		
	5		Болт М16-8g × 60.46.029 ГОСТ 7798-70		12	
	6		Гайка М16-7Н. 5.029 ГОСТ 5915-70		12	
	7		Гайка М20-7Н. 5.029 ГОСТ 5915-70		1	
	8		Шайба 16. 65Г. 029 ГОСТ 6402-70		12	
	9		Шайба 20. 01. 029 ГОСТ 11371-78		1	

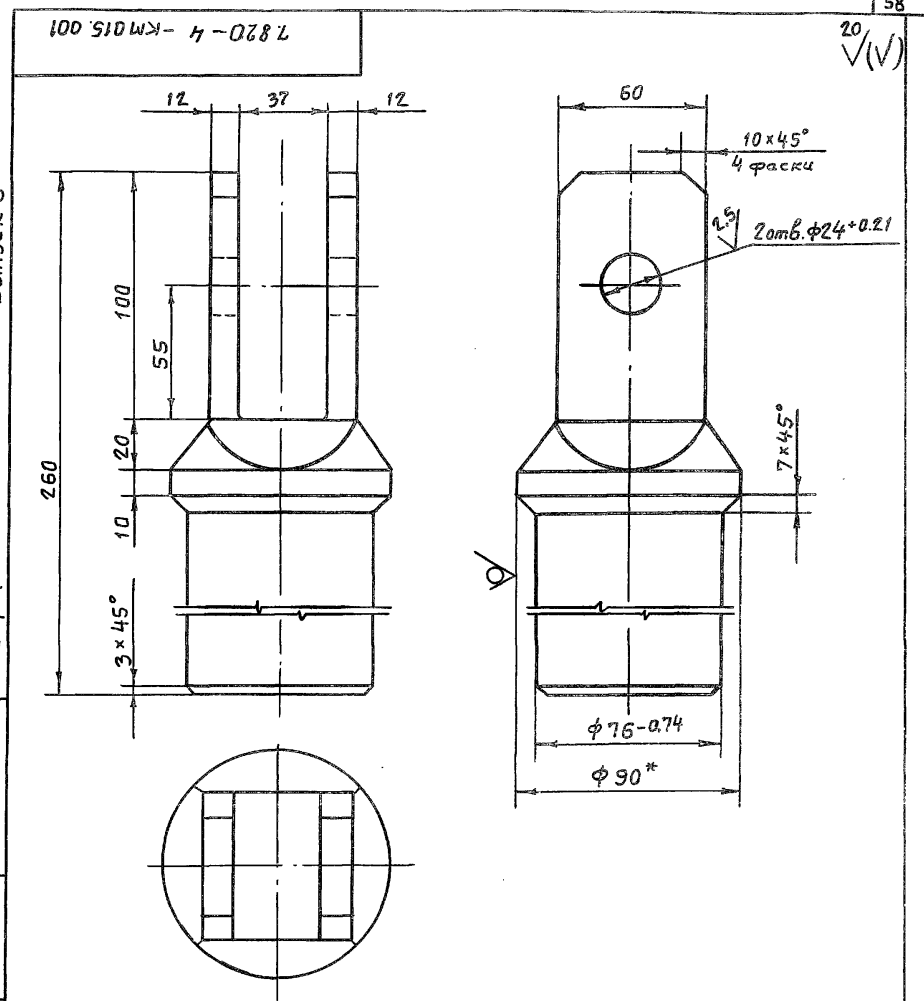
7.820-4-КМ 063.000

Штанга

Ленгипроводхоз

Изм.	Лист	№ докум.	Подп.	Дата
Разраб.	Полова	Ильин	Ильин	27.11.86
Проб.	Гитин	Ильин	Ильин	4.02.87
ГИП	Гитин	Ильин	Ильин	4.02.87
Нач. отд.	Кореньев	Ильин	Ильин	4.02.87

Лит.	Лист	Листов
В		1



1. * Размер для справок.

2. Неуказанные предельные отклонения размеров ± 0.1/4 / 2.

7.820-4-КМ 015.001

Изм.	Лист	№ докум.	Подп.	Дата
Разраб.	Полова	Ильин	Ильин	27.11.86
Проб.	Гитин	Ильин	Ильин	4.02.87
ГИП	Гитин	Ильин	Ильин	4.02.87
Нач. отд.	Кореньев	Ильин	Ильин	4.02.87

Прочшина

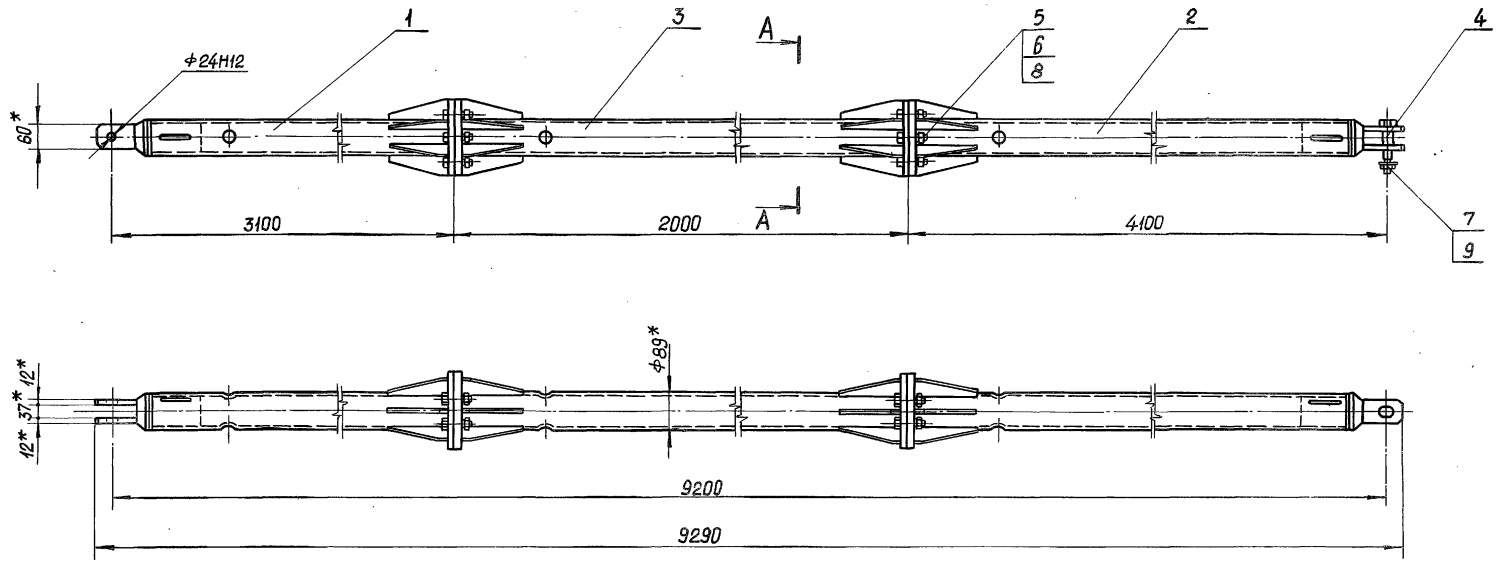
Круг В90 ГОСТ 2590-71
Ст 20 ГОСТ 535-79

Лит.	Масса	Масштаб
В	7,1	1:2
Лист	Листов-1	
Ленгипроводхоз		

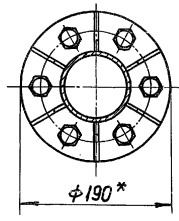
7 820-4-КМ063.000СБ

Серия 7. 820-4 Выпуск Б

№, № гос. зап. и дата изобр. или № пат. № гос. зап. и дата изобр. или № пат. № гос. зап. и дата изобр. или № пат.



A-A
M1:5



- 1. *Размеры для справок.
- 2. При изготовлении и сборке звеньев штанги обеспечить проектное положение проушин.
- 3. Неуказанные предельные отклонения размеров - $\pm \frac{IT14}{2}$

Изм/лист	№ докум.	Подп.	Дата
Разработ.	Куримова	Жуков	29/11/86
Проб.	Попова	Ильин	30/2/87
ГИП	Гиттин	Жуков	4/02/87
Нач. отд.	Кореньев	Жуков	4/02/87

7. 820-4-КМ063.000СБ

Штанга.
Сборочный чертёж.

Лист	Масса	Масштаб
A	143,7	1:10
Лист	Листов - 1	

Ленгипрорадиохоз

Серия 7.820-4 Выпуск 6

Формат	Зона	Поз.	Обозначение	Наименование	Кол.	Примечание
				Документация		
A3			7.820-4-кМ055.100СБ	Сборочный чертеж		
				Детали		
A4	1		7.820-4-кМ015.001	Проушина	1	
A4	2		7.820-4-кМ055.101	Труба	1	
A4	3		7.820-4-кМ023.102	Ребро	6	
A4	4		7.820-4-кМ023.103	Фланец	1	

Инв. № подл. Подл. и дата Изм. инв. № вкл. № докум. № докум. Подл. и дата

Изм.	Лист	№ докум.	Подп.	Дата
Разроб.	Полова	Копия	281186	
Проб.	Гитин	40287		
ГИП	Гитин	40287		
Нач. отд.	Коренев			
И. контр.	Мельчаков			

7.820-4-кМ055.100

Звено

Лит.	Лист	Листов
A		1

Ленгипроводхоз

Серия 7.820-4 Выпуск 6

Формат	Зона	Поз.	Обозначение	Наименование	Кол.	Примечание
				Документация		
A3			7.820-4-кМ023.200СБ	Сборочный чертеж		
				Детали		
A4	1		7.820-4-кМ015.001	Проушина	1	
A4	2		7.820-4-кМ055.101-01	Труба	1	
A4	3		7.820-4-кМ023.102	Ребро	6	
A4	4		7.820-4-кМ023.201	Фланец	1	

Инв. № подл. Подл. и дата Изм. инв. № вкл. № докум. № докум. Подл. и дата

Изм.	Лист	№ докум.	Подп.	Дата
Разроб.	Полова	Копия	281186	
Проб.	Гитин	40287		
ГИП	Гитин	40287		
Нач. отд.	Коренев			
И. контр.	Мельчаков			

7.820-4-кМ023.200

Звено

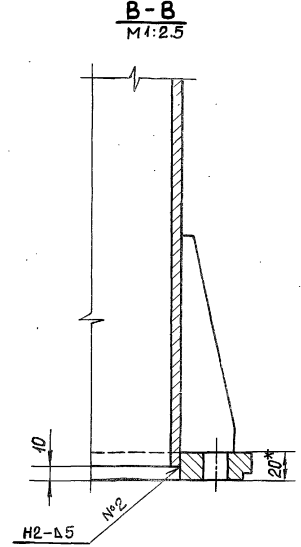
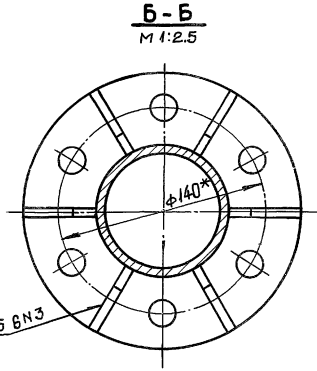
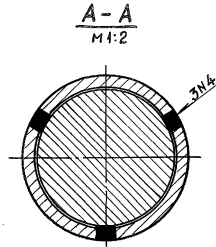
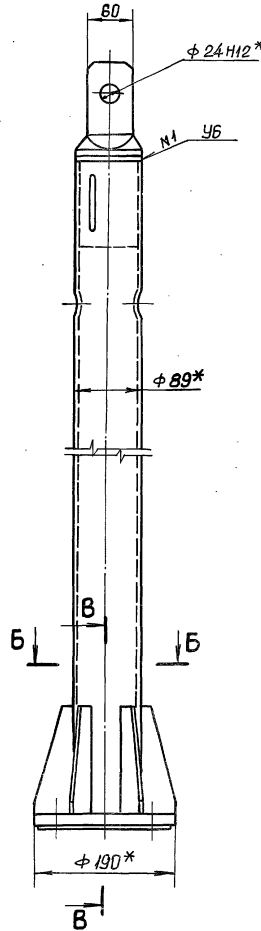
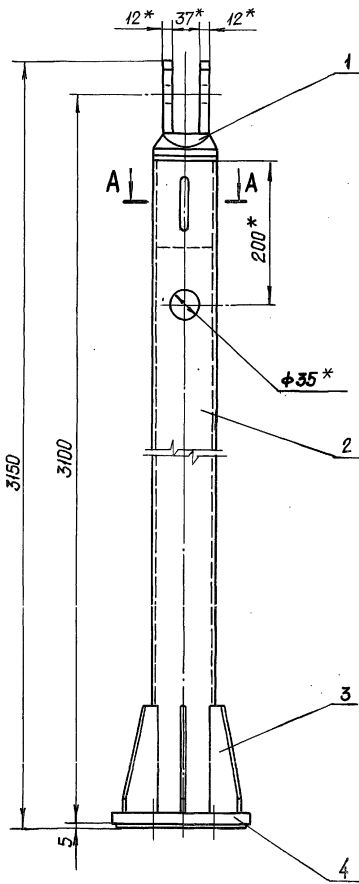
Лит.	Лист	Листов
A		1

Ленгипроводхоз

7.820-4-КМ055.100СБ

Выпуск 6

Серия 7.820-4



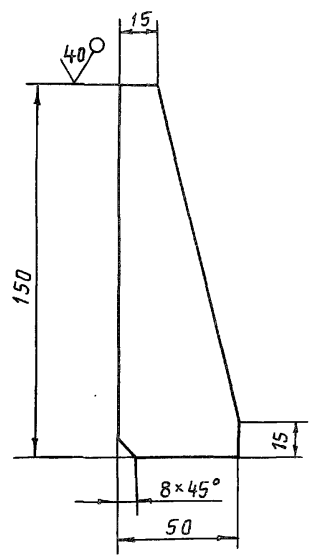
- 1. *размеры для справок.
- 2. Сварные швы выполнять по ГОСТ 5264-80.
- 3. Электроды Э42 ГОСТ 9466-75.
- 4. Неуказанные предельные отклонения размеров $\pm \frac{IT14}{2}$

				7.820-4-КМ055.100СБ			
Изм/Лист	№ докум.	Подп.	Дата	Звено. сборочный чертёж	Лист	Масса	Масштаб
Разраб.	Лапова	Ильин	27.11.88		A	48.3	1:5
Проб.	Гитин	Ильин	4.02.89		Лист	Листов - 1	
СГП	Гитин	Ильин	4.02.89		Ленинградский		
Нач. отд.	Коренеб	Ильин	4.02.89				

7.820-4-КМ 023.102



Серия 7.820-4
Выпуск 6



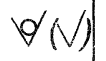
Предельные отклонения размеров $\pm \frac{IT14}{2}$

7.820-4-КМ 023.102

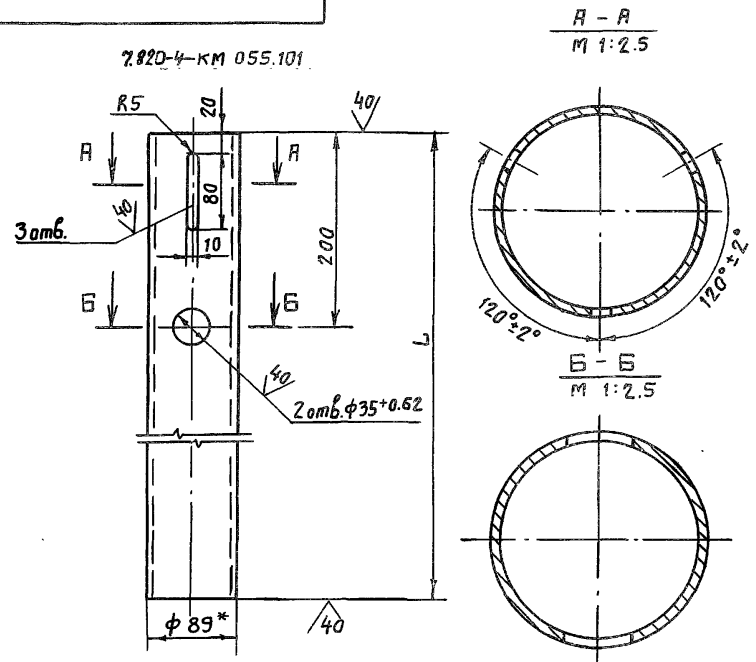
Изм.	Лист	№ докум.	Подп.	Дата
Разраб.	Попова	Корень	25/11/86	
Пров.	Гитин	40287		
ГИП	Гитин	40287		
Нач. отд.	Корень	40287		

Лит.			Масса	Масштаб
А			0,2	1:2
Лист		Листов-1		
Ленгиправдхоз			Лист Б-ПН-6 ГОСТ 19903-74 ВСт 300-5 ГОСТ 14637-79	

7.820-4-КМ 055.101

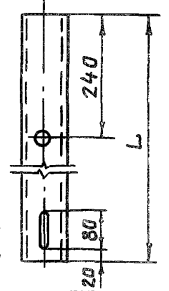


Серия 7.820-4
Выпуск 6



Обозначение	L, мм	Масса, кг
7.820-4-КМ 055.101	3003	36,8
-01	3998	48,9

7.820-4-КМ 055.101-01
Остальное - см.
7.820-4-КМ 055.101
М 1:10



1.* Размер для справок.
2. Неуказанные предельные отклонения размеров $\pm \frac{IT14}{2}$.

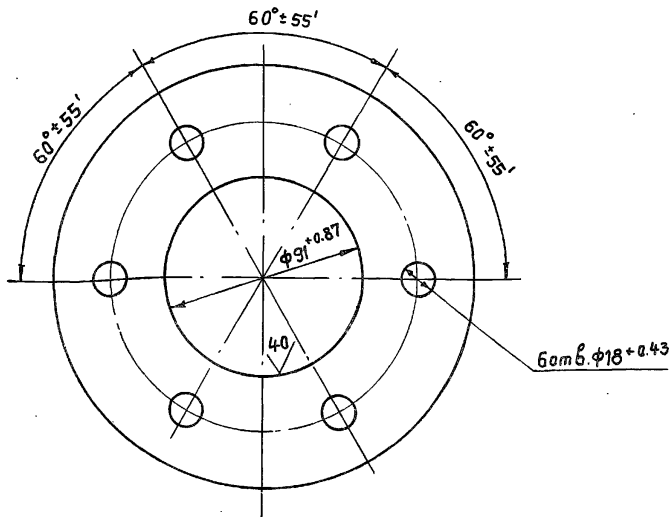
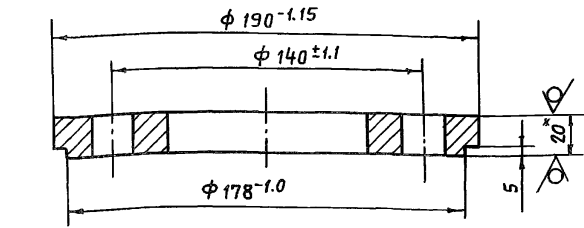
7.820-4-КМ 055.101

Изм.	Лист	№ докум.	Подп.	Дата
Разраб.	Попова	Корень	25/11/86	
Пров.	Гитин	40287		
ГИП	Гитин	40287		
Нач. отд.	Корень	40287		

Лит.			Масса	Масштаб
А			см. табл.	1:5
Лист		Листов-1		
Ленгиправдхоз			Труба 89x6 ГОСТ 8732-78 А Ст 20 ГОСТ 8731-74	

7.820-4-КМ 023.103

20/ (✓) (✓)



1. * Размер для справок.

2. Неуказанные предельные отклонения размеров $\pm \frac{IT14}{2}$.

7.820-4-КМ 023.103

Фланец

Лит.	Масса	Масштаб
Я	3.0	1:2
Лист	Листов-1	

Лист Б-ПН-20 гост 19903-74
вст 3 с 5 гост 14637-79

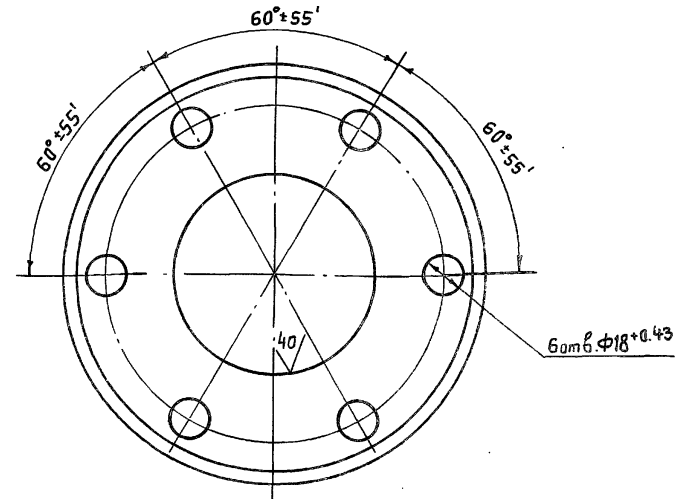
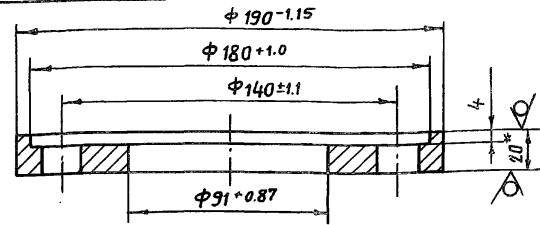
Ленгипроводхоз

Шк. № подл. Подп. и дата. Изм. № подл. № Шк. № дубл. Подп. и дата.

Изм.	Лист	№ докум.	Подп.	Дата
Разраб.	Палава	Ильин	25/1/88	
Проб.	Гитин	Ильин	402.87	
ГИП	Гитин	Ильин	402.87	
Нач. отд.	Коренев	Ильин	402.87	
Н. контр.	Смельчакова	Ильин	402.87	

7.820-4-КМ 023.201

20/ (✓) (✓)



1. * Размер для справок.

2. Неуказанные предельные отклонения размеров $\pm \frac{IT14}{2}$.

7.820-4-КМ 023.201

Фланец

Изм.	Лист	№ докум.	Подп.	Дата
Разраб.	Палава	Ильин	25/1/88	
Проб.	Гитин	Ильин	402.87	
ГИП	Гитин	Ильин	402.87	
Нач. отд.	Коренев	Ильин	402.87	
Н. контр.	Смельчакова	Ильин	402.87	

Лист Б-ПН-20 гост 19903-74
вст 3 с 5 гост 14637-79

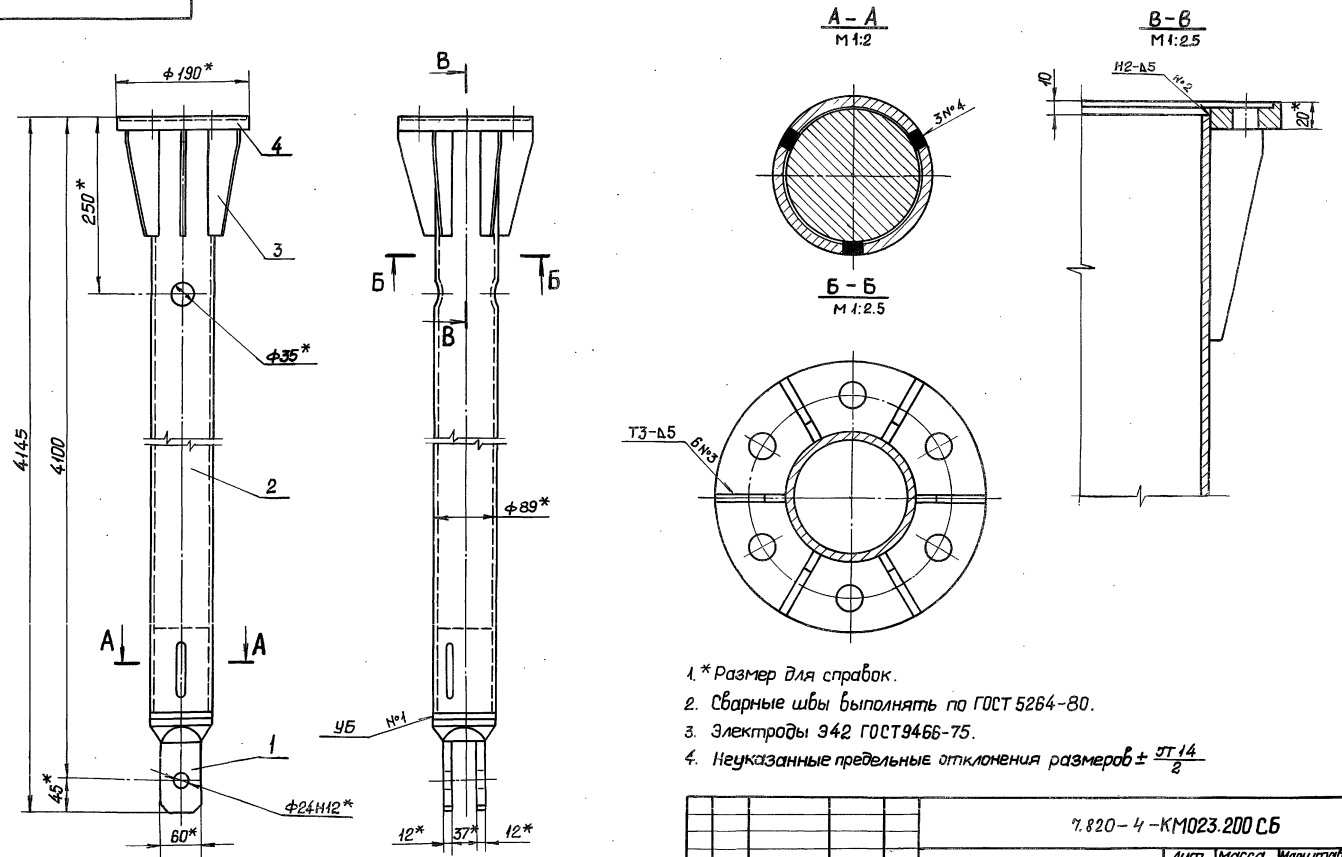
Лит.	Масса	Масштаб
Я	2.6	1:2
Лист	Листов-1	

Ленгипроводхоз

7.820-4-КМ023.200СБ

Серия 7.820-4 Выпуск 6

№6, № подл., Подл. и дата, Взам. инв. №, Инв. № докум., Подл. и дата



- 1.* Размер для справок.
- 2. Сварные швы выполнять по ГОСТ 5264-80.
- 3. Электроды Э42 ГОСТ 9466-75.
- 4. Неуказанные предельные отклонения размеров $\pm \frac{IT 14}{2}$

				7.820-4-КМ023.200СБ		
Изм.	Лист	№ докум.	Подп.	Дата	Лист	Масса
					А	59,8
Разр.	Попова	Ильин	27/11/80		Лист	Листов-1
Проб.	Гитин	40287			Ленгипроводхоз	
Гип.	Гитин	40287				
Нач. отд.	Каренев	40287				

Звено.
Сборочный чертеж

Серия 7.820-4 Выпуск 6

Формат	Этаж	Пос.	Обозначение	Наименование	Кол.	Примечание
				<u>Документация</u>		
А3			7.820-4-КМ035.100СБ	Сборочный чертеж		
				<u>Детали</u>		
А4	1		7.820-4-КМ035.101	Труба	1	
А4	2		7.820-4-КМ023.103	Фланец	1	
А4	3		7.820-4-КМ023.201	Фланец	1	
А4	4		7.820-4-КМ023.102	Ребро	12	

Инв.№подл. Подл. и дата. Взам.инв.№. Инв.№.взудл. Подл. и дата.

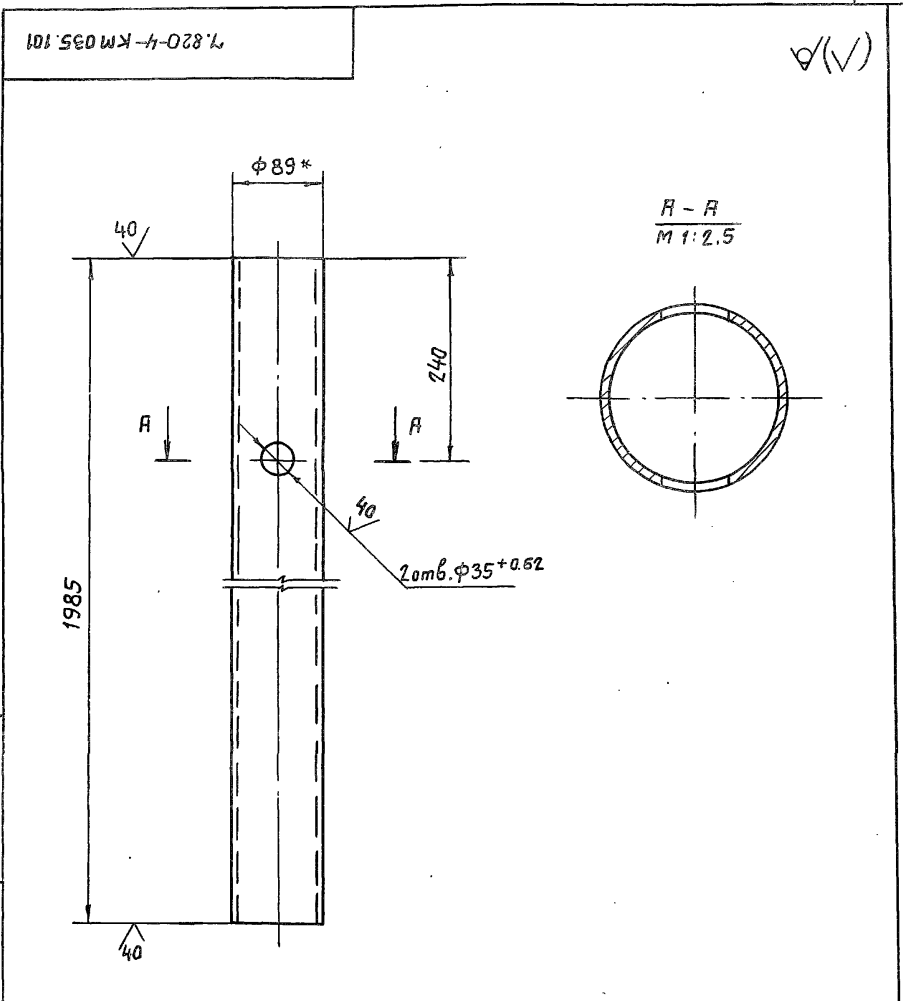
Изм	Лист	№ докум.	Подп.	Дата	7.820-4-КМ035.100
Разраб.	Курилова	Курилова	28.11.86		
Пров.	Полова	Полова	30.12.87		
ГИП	Гитин	Гитин	4.02.87		
Нач.отд.	Коренев	Коренев	4.02.87		

Звено

Лит.	Лист	Листов
А		1

Ленгипроробдхоз

Серия 7.820-4 Выпуск 6



- * Размер для справок.
- Неуказанные предельные отклонения размеров $\pm \frac{IT14}{2}$.

Инв.№подл. Подл. и дата. Взам.инв.№. Инв.№.взудл. Подл. и дата.

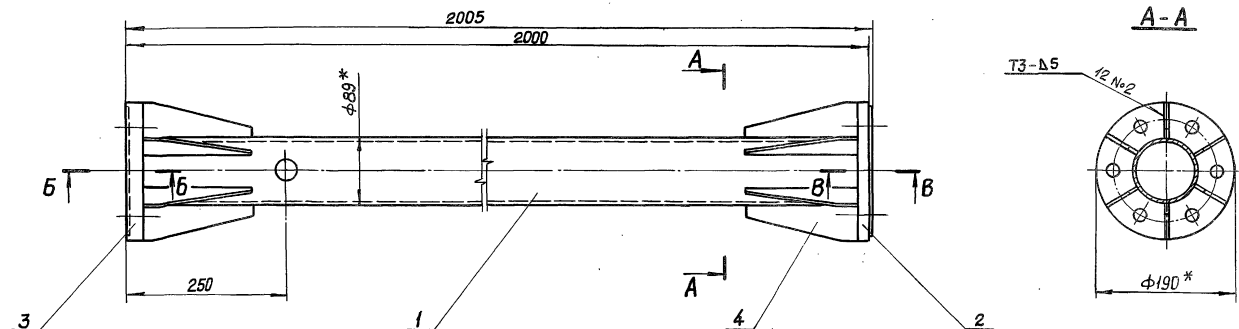
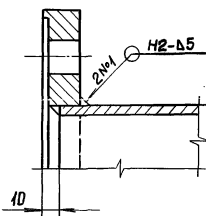
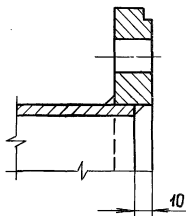
7.820-4-КМ035.101					
Изм	Лист	№ докум.	Подп.	Дата	Труба
Разраб.	Курилова	Курилова	28.11.86		
Пров.	Полова	Полова	30.12.87		
ГИП	Гитин	Гитин	4.02.87		
Нач.отд.	Коренев	Коренев	4.02.87		

Лит.	Масса	Масштаб
А	24,3	1:5

Труба 89×6 ГОСТ 8732-78
АСт20 ГОСТ 8731-74

Ленгипроробдхоз

7.820-4-КМ035.100С5


 $\frac{B-B}{M1:2}$

 $\frac{B-B}{M1:2}$


- * Размеры для справок.
- Сварные швы выполнять по ГОСТ 5264-80.
- Электроды Э42 ГОСТ 9466-75.
- Неуказанные предельные отклонения размеров $\pm \frac{IT14}{2}$.

7.820-4-КМ035.100С5

Изм.	Лист	№ докум.	Подп.	Дата
Разраб.	Курилова			1/288
Проб.	Попова			3/02/87
ГИП	Гитин			4/02/87
Нач. отд.	Каремев			4/02/87

Звено.

Сборочный чертёж.

Лит.	Масса	Масштаб
A	32,8	1:5
Лист		Листов - 1
Ленинградхоз		

Серия 7.820-4 Выпуск 6

Инв. № подл. Подл. и дата. Взам. инв. №. Инв. №. Вид. Подл. и дата.

Формат	Экз.	Поз.	Обозначение	Наименование	Кол.	Примечание
				<u>Документация</u>		
А3			7.820-4-КМ064.000СБ	Сборочный чертеж		
				<u>Сборочные единицы</u>		
А4	1		7.820-4-КМ064.100	Звено	1	
А4	2		7.820-4-КМ037.200	Звено	1	
А4	3		7.820-4-КМ064.200	Звено	1	
				<u>Детали</u>		
А4	4		7.820-4-КМ037.001	Болт	1	
				<u>Стандартные изделия</u>		
	5			Болт М20-8gх90.46.029 гост 7798-70	12	
	6			Гайки гост 5915-70 М20-7Н. 5.029	12	
				М27-7Н. 5.029	1	
	7			Шайба 20.65Г.029 гост 6402-70	12	
	8			Шайба 27.01.029 гост 11371-78	1	

7.820-4-КМ064.000				
Изм.	Лист	№ докум.	Подл.	Дата
Разраб.	Курилова	Курилов	25.11.88	
Проб.	Попова	Попов	4.02.87	
ГИП	Гитин	Гитин	4.02.87	
Нач. отд.	Коренев	Коренев	4.02.87	
Н. контрол.	Смельчакова	Смельчакова	4.02.87	

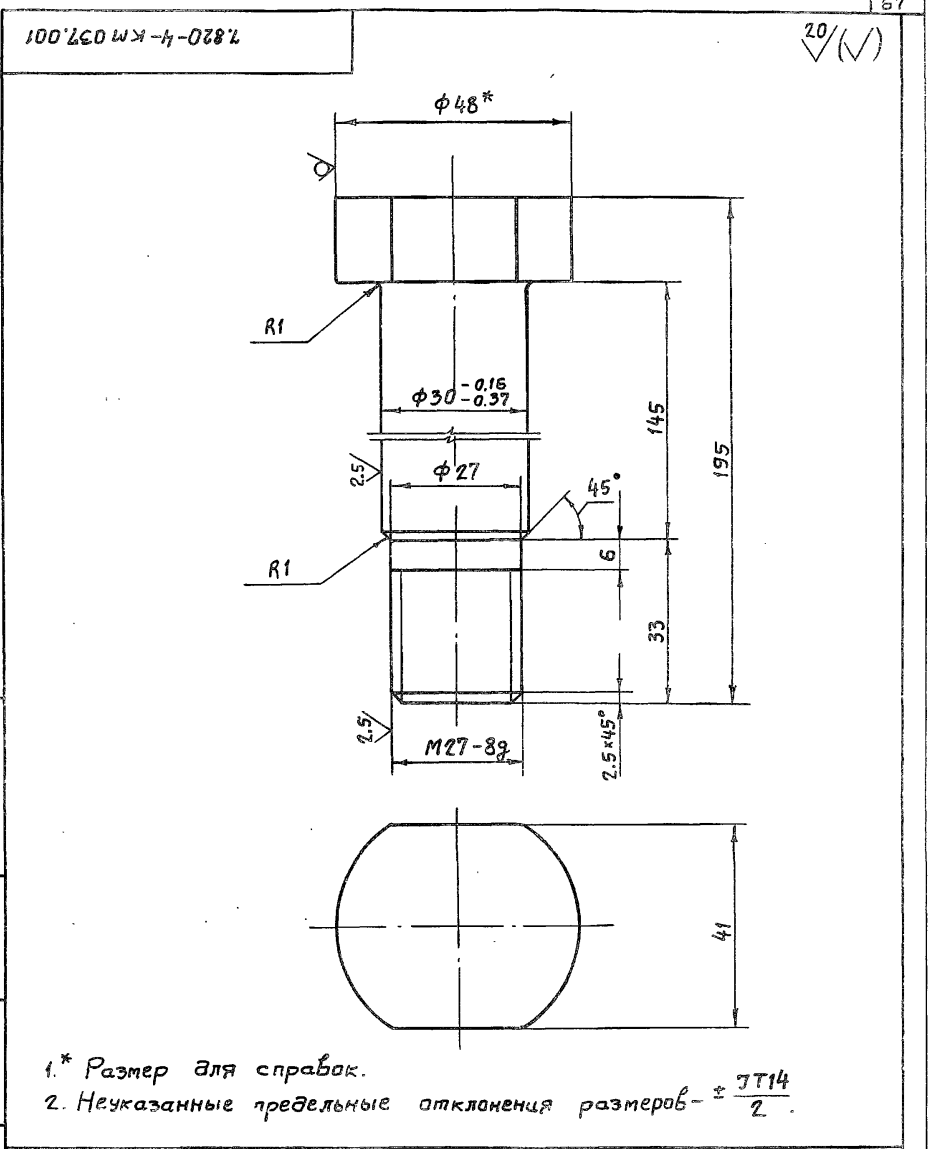
Штанга

Лит.	Лист	Листов
А	1	1

Ленгипрорабхоз

Серия 7.820-4 Выпуск 6

Инв. № подл. Подл. и дата. Взам. инв. №. Инв. №. Вид. Подл. и дата.



7.820-4-КМ037.001				
Изм.	Лист	№ докум.	Подл.	Дата
Разраб.	Курилова	Курилов	25.11.88	
Проб.	Попова	Попов	4.02.87	
ГИП	Гитин	Гитин	4.02.87	
Нач. отд.	Коренев	Коренев	4.02.87	
Н. контрол.	Смельчакова	Смельчакова	4.02.87	

Болт

Лит.	Масса	Масштаб
А	1,2	1:1

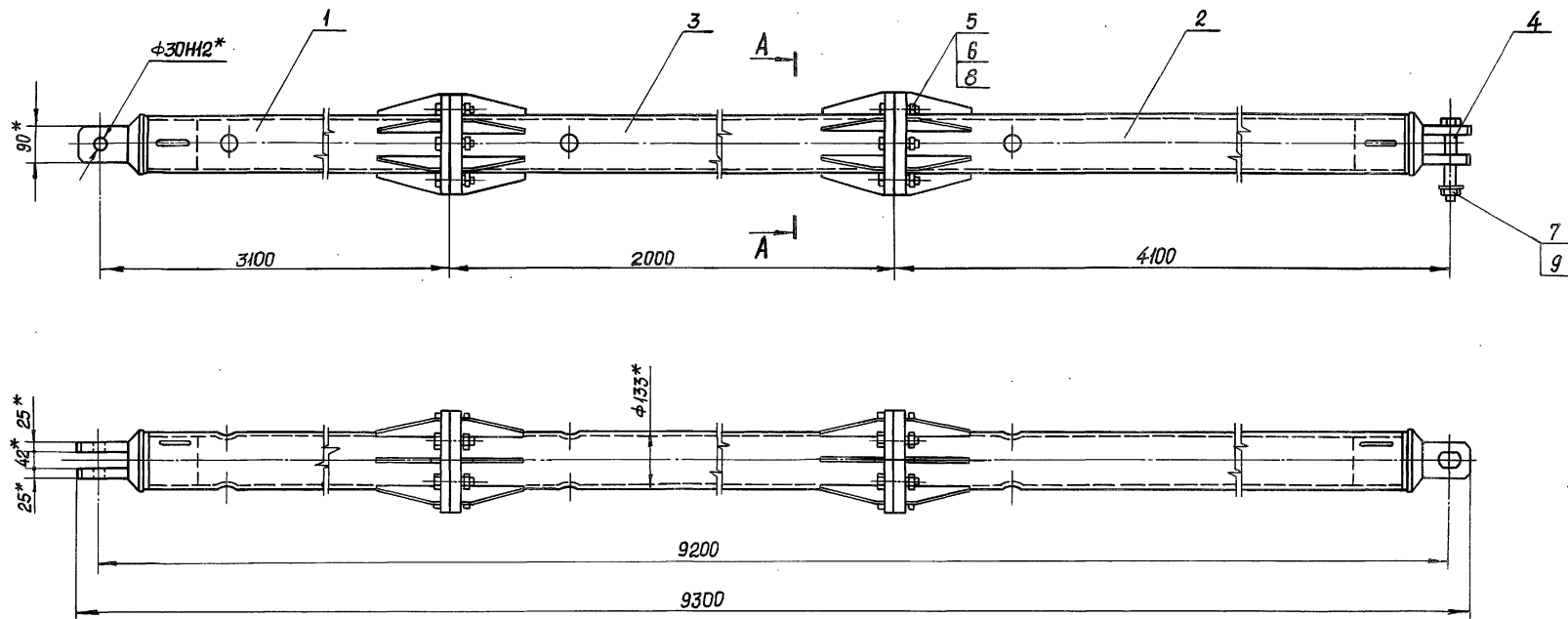
Лист Листов-1

Круге φ48 гост 2590-71
Ст 20 гост 535-79

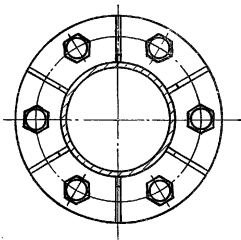
Ленгипрорабхоз

7.820-4-КМ064.000СБ

Серия 7.820-4 Выпуск 6



A-A
M 1:5



- * Размеры для справок.
- При изготовлении и сборке звеньев штанги обеспечить проектное положение проушин.
- Неуказанные предельные отклонения размеров $\pm \frac{IT14}{2}$.

Изм.	Лист	№ докум.	Подп.	Дата
Разраб.	Курилова	Курилова	25/11/86	
Проб.	Попова	Иванов	4/02/87	
ГИП	Гитин	Иванов	4/02/87	
Нач. отд.	Кореньев	Иванов	4/02/87	

7.820-4-КМ064.000СБ

Штанга.
Сборочный чертёж.

Лист	Масса	Масштаб
A	286,0	1:10
Лист	Листов-1	
Ленгипробдхоз		

Выпуск 6

Серия 7.820-4

Формат	Зона	Поз.	Обозначение	Наименование	Кол.	Примечание
				<u>Документация</u>		
А3			7.820-4-км064.100СБ	Сборочный чертеж		
				<u>Детали</u>		
А4	1		7.820-4-км037.101	Проушина	1	
А4	2		7.820-4-км064.101	Труба	1	
А4	3		7.820-4-км023.102	Ребро	6	
А4	4		7.820-4-км037.103	Фланец	1	

инв. № подл. Подп. и дата

Взам. инв. №

инв. № дубл. Подп. и дата

Взам. инв. №

Изм.	Лист	№ докум.	Подп.	Дата
Разраб.	Попова	40287	40287	28.11.86
Пров.	Гитин	40287	40287	40287
ГИП	Гитин	40287	40287	40287
Нач. отд.	Коренев	40287	40287	40287
Н.контр.	Смельчкова	40287	40287	40287

Звено

Лит.	Лист	Листов
А		1

Ленгипроробхоз

7.820-4-км064.100

Выпуск 6

Серия 7.820-4

Формат	Зона	Поз.	Обозначение	Наименование	Кол.	Примечание
				<u>Документация</u>		
А3			7.820-4-км037.200СБ	Сборочный чертеж		
				<u>Детали</u>		
А4	1		7.820-4-км037.101	Проушина	1	
А4	2		7.820-4-км064.101-01	Труба	1	
А4	3		7.820-4-км023.102	Ребро	6	
А4	4		7.820-4-км037.201	Фланец	1	

инв. № подл. Подп. и дата

Взам. инв. №

инв. № дубл. Подп. и дата

Взам. инв. №

Изм.	Лист	№ докум.	Подп.	Дата
Разраб.	Попова	40287	40287	28.11.86
Пров.	Гитин	40287	40287	40287
ГИП	Гитин	40287	40287	40287
Нач. отд.	Коренев	40287	40287	40287
Н.контр.	Смельчкова	40287	40287	40287

Звено

Лит.	Лист	Листов
А		1

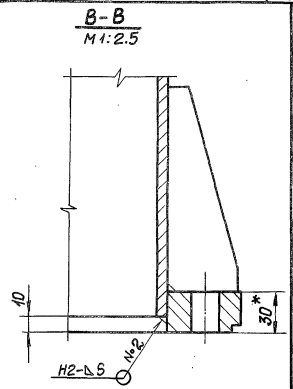
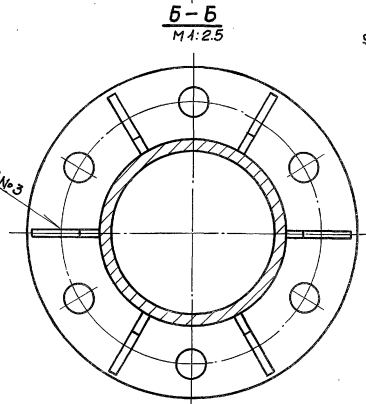
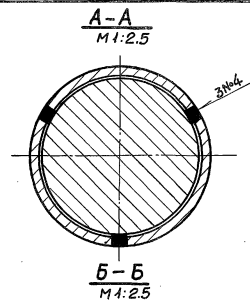
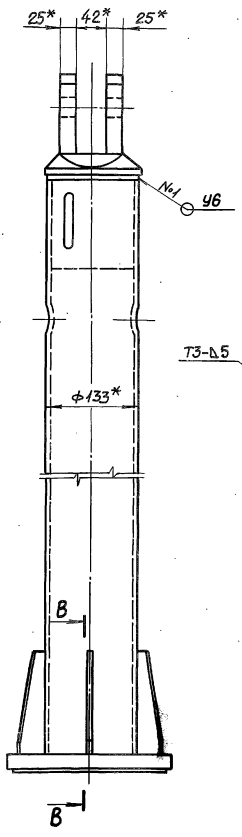
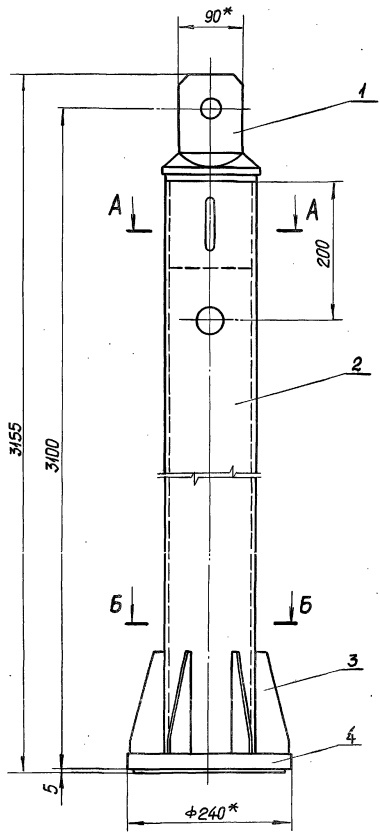
Ленгипроробхоз

7.820-4-км037.200

930049400С6

Серия 7.820-4 Выпуск 6

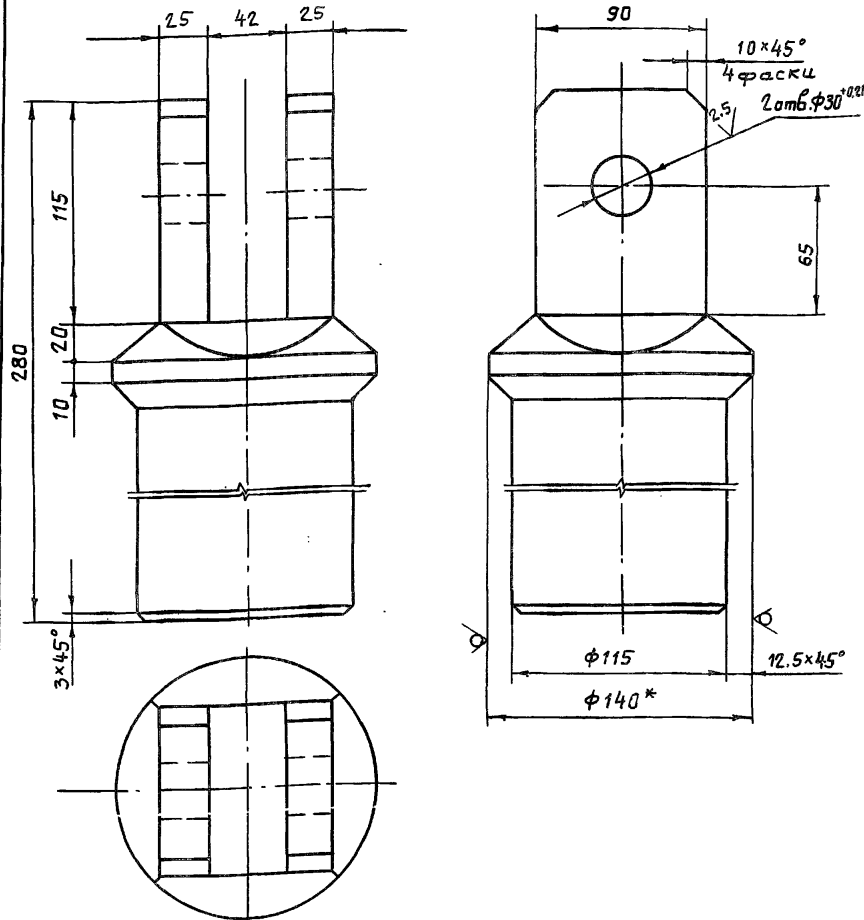
№ табл. Подп. и дата. Указание шифра, лист и дата



- 1.* Размеры для справок.
- 2. Сварные швы выполнять по ГОСТ 5264-80.
- 3. Электроды 342 ГОСТ 9466-75.
- 4. Неуказанные предельные отклонения размеров $\pm \frac{IT14}{2}$.

				7.820-4-КМ064.100С6		
Изм.	Лист	№ док.	Подп.	Дата		
Разраб.	Курылова	1986.12.08				
Проб.	Лапава	1987.02.07				
ГИП	Гиттин	1987.02.07				
Нач. отд.	Коренев	1987.02.08				
Звенд.					Лист	Масса
Сборочный чертёж.					A	95.8
					Листов	1
					Масштаб	1:5

101.720-4-КМ 037.101



- * Размер для справок.
- Неуказанные предельные отклонения размеров - $\pm \frac{IT14}{2}$.

7.820-4-КМ 037.101

Изм.	Лист	№ докум.	Повл.	Дата
Разраб.	Курилова	Курилова	271186	
Проб.	Полова	Кочет	30287	
ГИП	Гитин	Гитин	40287	
Нач.отд.	Коренев	Коренев	40287	
Н.контр.	Степнякова	Степнякова	40287	

Проушина

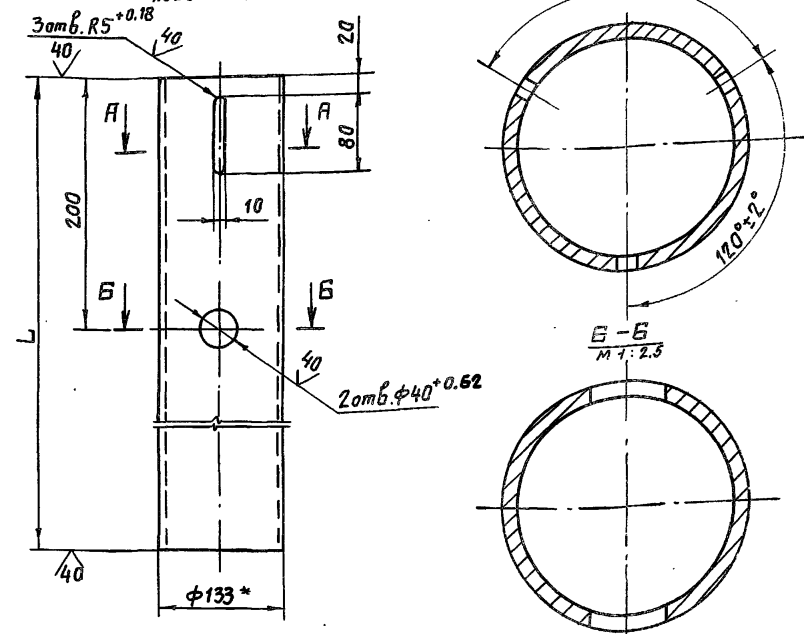
Лист	Масса	Масштаб
А	14,5	1:2,5
Лист	Листов-1	

Круг $\phi 140$ ГОСТ 2590-71
Аст 20 ГОСТ 535-79

Ленгипроводхоз

101.720-4-КМ 064.101

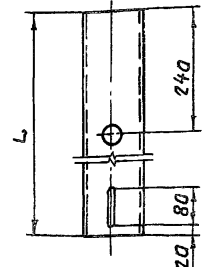
7.820-4-КМ 064.101



- * Размер для справок.
- Неуказанные предельные отклонения размеров - $\pm \frac{IT14}{2}$.

Обозначение	L, мм	Масса, кг
7.820-4 -КМ 064.101	2987	73,3
-01	3982	97,9

7.820-4-КМ 064.101 -01
Остальное-см. 7.820-4-КМ 064.101
M1:10



7.820-4-КМ 064.101

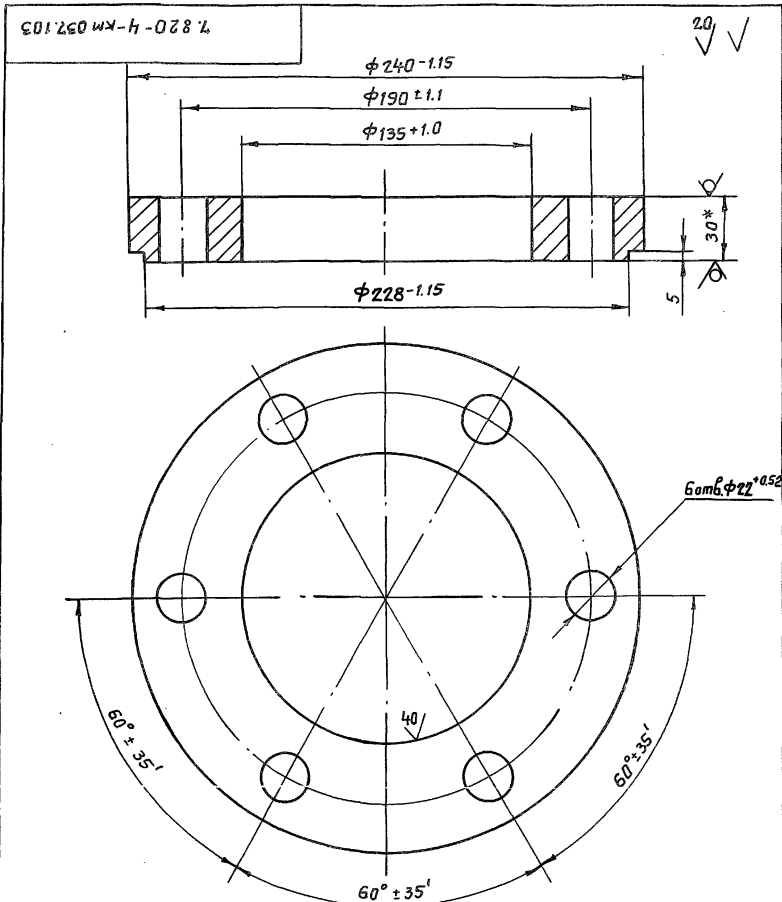
Изм.	Лист	№ докум.	Повл.	Дата
Разраб.	Курилова	Курилова	271186	
Проб.	Полова	Кочет	30287	
ГИП	Гитин	Гитин	40287	
Нач.отд.	Коренев	Коренев	40287	
Н.контр.	Степнякова	Степнякова	40287	

Труба

Лист	Масса	Масштаб
А	см. табл.	1:5
Лист	Листов-1	

Труба $\phi 133 \times 8$ ГОСТ 8732-78
Аст 20 ГОСТ 8731-74

Ленгипроводхоз

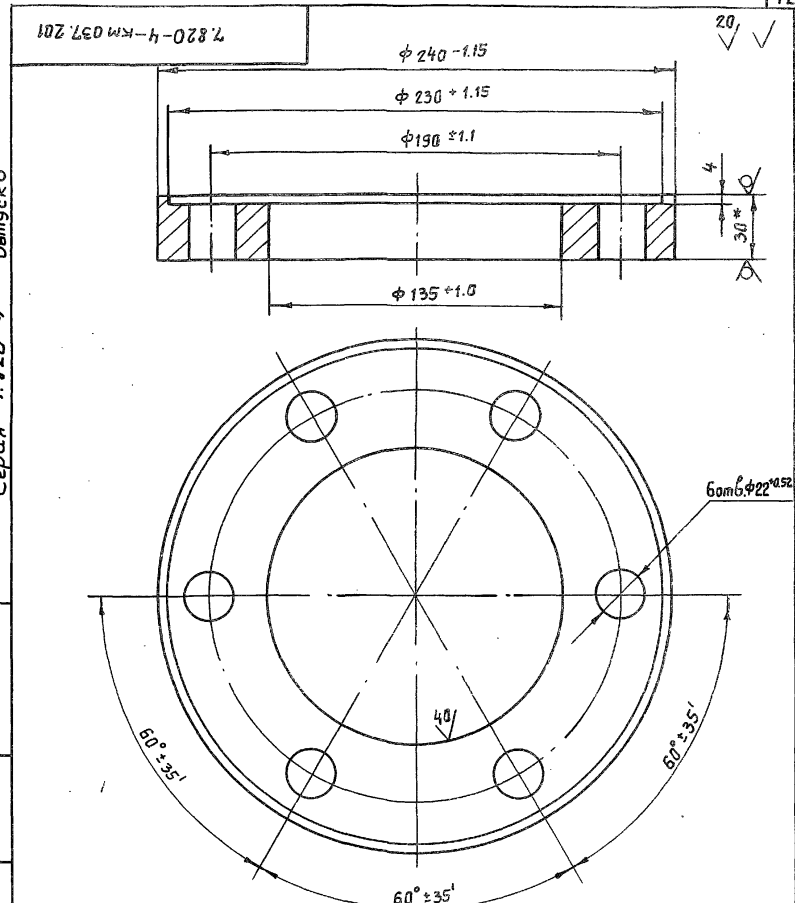


1.* Размер для справок.

2. Неуказанные предельные отклонения размеров - $\pm \frac{IT14}{2}$

7.820-4-КМ 037.103

Изм.	Лист	№ док.	Подл.	Дата	Лит.	Масса	Масштаб
Разраб.	Курилова	Курилова	26.11.86				
Проб.	Полова	Корень	4.02.87		Лист		Листов 6-1
ГИП	Гитин	Гитин	4.02.87				
Нач. отд.	Корень	Корень	4.02.87				
Лист Б-ПН-30 ГОСТ 19903-74 вместе с 5 ГОСТ 14637-79					Ленгипрорадиотех		



1.* Размер для справок.

2. Неуказанные предельные отклонения размеров - $\pm \frac{IT14}{2}$

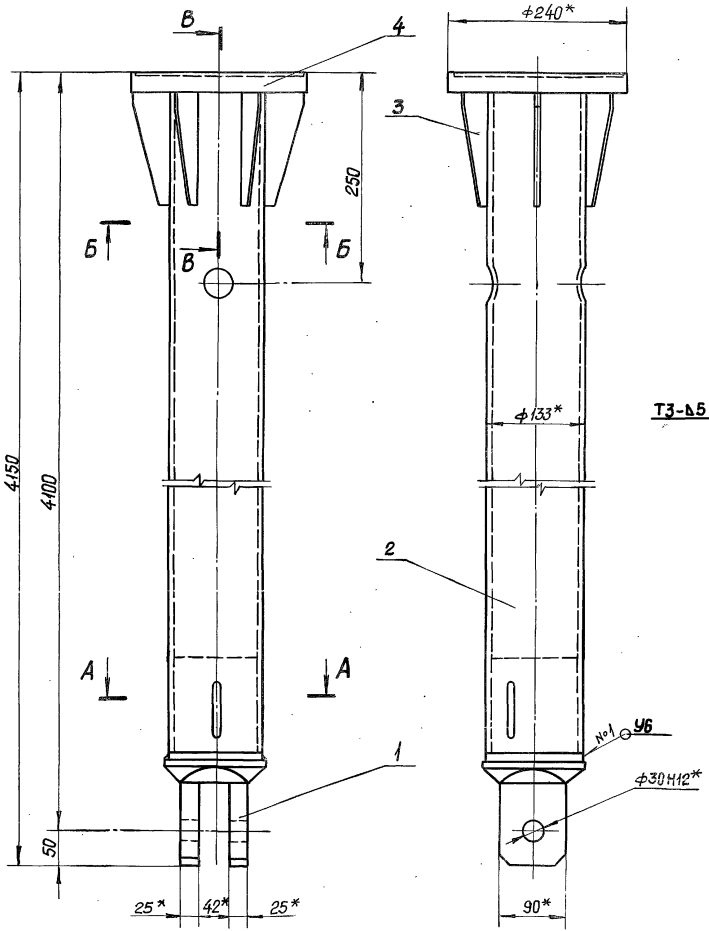
7.820-4-КМ 037.201

Изм.	Лист	№ док.	Подл.	Дата	Лит.	Масса	Масштаб
Разраб.	Курилова	Курилова	26.11.86				
Проб.	Полова	Корень	4.02.87		Лист		Листов 6-1
ГИП	Гитин	Гитин	4.02.87				
Нач. отд.	Корень	Корень	4.02.87				
Лист Б-ПН-30 ГОСТ 19903-74 вместе с 5 ГОСТ 14637-79					Ленгипрорадиотех		

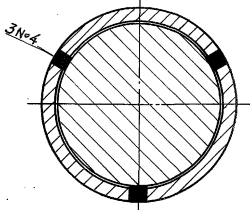
7.820-4-КМ037.200 СБ

Серия 7.820-4 Выпуск Б

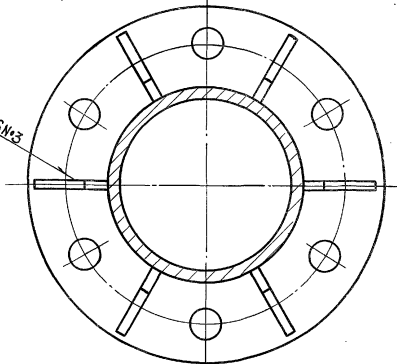
№, № подл. Подп. и дата. Изм. №, № инв. №. Выбл. Подп. и дата.



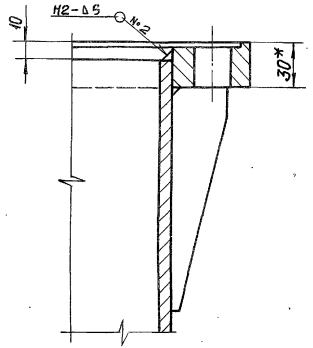
A-A
M 1:2.5



B-B
M 1:2.5



B-B
M 1:2.5



1. * Размер для справок.
2. Сварные швы выполнять по ГОСТ 5264-80.
3. Электроды Э42 ГОСТ 9466-75.
4. Неуказанные предельные отклонения размеров - ± IT/2

Изм.	Лист	№ докум.	Подп.	Дата
Разраб.	Курилова	Курилова	2.6.11.88	
Проб.	Попова	Копеев	5.02.87	
ГИП	Гиттин	Мухомов	4.02.87	
Нач. отд.	Каренев	Лавров	4.02.87	

7.820-4-КМ037.200 СБ

Звено.
Сборочный чертёж

Лит.	Масса	Масштаб
A	119,8	1:5
Лист		Листов - 1
Ленинград*		

Изм. №	Лист	№ докум.	Подп.	Дата
Разраб.	Курилова	Курилова	28.11.86	
Проб.	Полова	Полова	30.2.87	
ГИП	Гитин	Гитин	4.02.87	
Нач. отд.	Коренев	Коренев		

7.820.4 - КМ 064.200

Звена

Лит.	Лист	Листов
А		1

Леггирипроводхоз

Формат	Дата	Поз.	Обозначение	Наименование	Кол.	Примечание
				<u>Документация</u>		
А3			7.820-4-КМ 064.200СБ	Сборочный чертеж		
				<u>Детали</u>		
А4	1		7.820-4-КМ 064.201	Труба	1	
А4	2		7.820-4-КМ 037.103	Фланец	1	
А4	3		7.820-4-КМ 037.201	Фланец	1	
А4	4		7.820-4-КМ 023.102	Ребро	12	

Серия 7.820-4 Выпуск 6

Изм. №	Лист	№ докум.	Подп.	Дата
Разраб.	Курилова	Курилова	28.11.86	
Проб.	Полова	Полова	30.2.87	
ГИП	Гитин	Гитин	4.02.87	
Нач. отд.	Коренев	Коренев		

7.820.4 - КМ 064.201

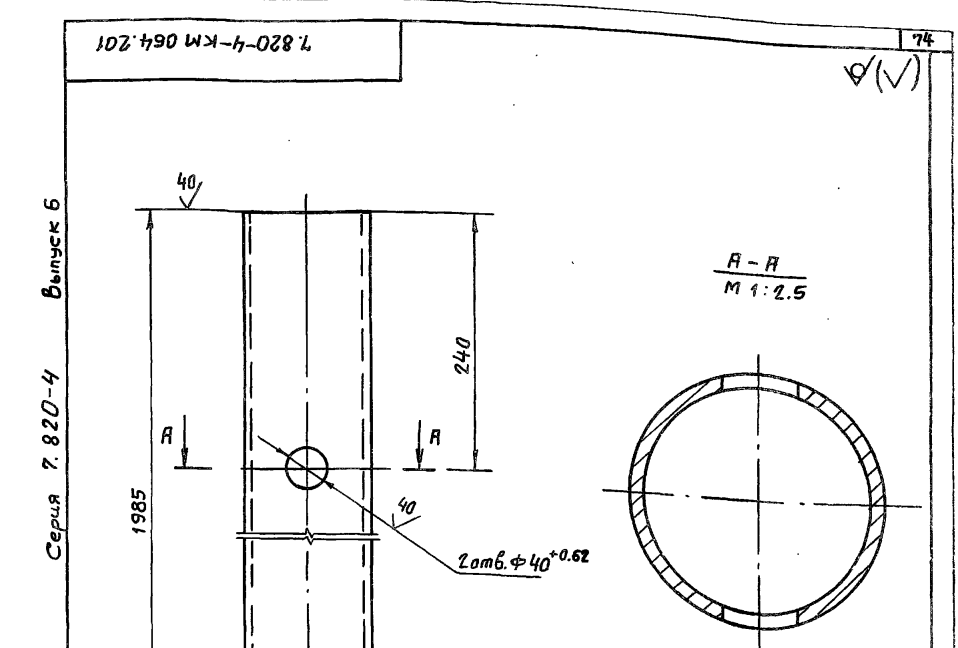
Труба

Лит.	Масса	Масштаб
А	49,0	1:5

Лист Листов-1

Труба 133x8 гост 8732-78
Ист 20 гост 8731-74

Леггирипроводхоз

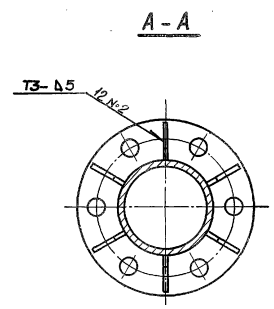
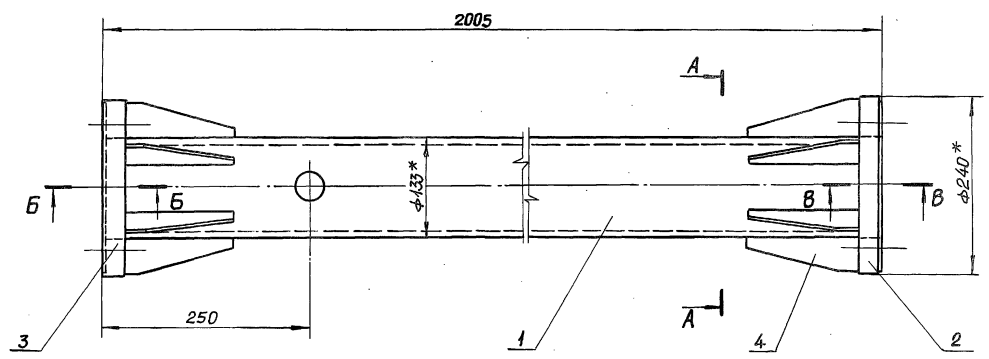


Серия 7.820-4 Выпуск 6

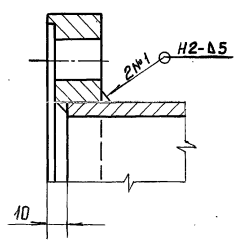
- * Размер для справок.
- Неуказанные предельные отклонения размеров - ± IT14/2

7820-4-КМ064.200СБ

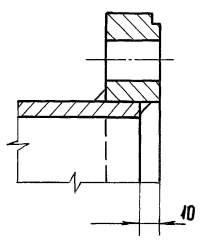
Серия 7. 820-4 Выпуск 6



Б-Б
М 1:2



В-В
М 1:2



- * Размеры для справок.
- Сварные швы выполнять по ГОСТ 5264-80.
- Электроды 342 ГОСТ 9466-75.
- Неуказанные предельные отклонения размеров - $\pm \frac{IT14}{2}$

7820-4-КМ064.200СБ

Изм.	Лист	№ докум.	Подп.	Дата
		Курилова	Курилов	27.11.86
		Полова	Невз	5.02.87
		Гипин	Чист	4.02.87
		Каренев	Чист	4.02.87

Звено.
Сборочный чертеж

Лист	Масса	Масштаб
A	64,5	1:5
Лист		Листов - 1
Ленгипроводхоз		

ИД № 0004. 1/1000. Л. 00100. 1/1000. Л. 00100. 1/1000. Л. 00100.

Серия 7.820-4 Выпуск 6

Формат	Зона	Поз.	Обозначение	Наименование	Кол.	Примечание
				Документация		
A3			7.820-4-км016.000 СБ	Сборочный чертеж		
				Сборочные единицы		
A4	1		7.820-4-км016.100	Марка	2	
				Детали		
A4	2		7.820-4-км016.001	Уголок	1	
	3		-01	Уголок	1	
A4	4		7.820-4-км016.002	Шайба	8	
B4	5		7.820-4-км016.003	Уголок		
				Уголок 6-50x50x5 ГОСТ 8509-72 ВстЗсп5 ГОСТ 535-79		
				$L = 150 \pm \frac{JT14}{2}$	4	1,8 кг
B4	6		7.820-4-км016.004	Уголок		
				Уголок 6-50x50x5 ГОСТ 8509-72 ВстЗсп5 ГОСТ 535-79		
				$L = 250 \pm \frac{JT14}{2}$	2	1,9 кг
B4	7		7.820-4-км016.005	Уголок		
				Уголок 6-50x50x5 ГОСТ 8509-72 ВстЗсп5 ГОСТ 535-79		
				$L = 550 \pm \frac{JT14}{2}$	4	8,3 кг
B4	8		7.820-4-км016.006	Уголок		
				Уголок 6-50x50x5 ГОСТ 8509-72 ВстЗсп5 ГОСТ 535-79		
				$L = 650 \pm \frac{JT14}{2}$	2	4,9 кг

Лист № 1 из 2, 11.02.81, и дата взыск. № 12.12.81, 10.02.81, и дата

7.820-4-км016.000			
Изм. Лист	№ докум.	Подп.	Дата
Разр. Кирилова	Кирилова	Кирилова	12.12.81
Пров. Попов	Ковч	Ковч	16.12.81
ГИП Зитин	Зитин	Зитин	5.01.87
Нач. отд. Коренев	Коренев	Коренев	12.01.87

Кронштейн

Лит.	Лист	Листов
A	1	2

Ленгипробудхоз

Серия 7.820-4 Выпуск 6

Формат	Зона	Поз.	Обозначение	Наименование	Кол.	Примечание
B4		9	7.820-4-км016.007	Уголок		
				Уголок 6-50x50x5 ГОСТ 8509-72 ВстЗсп5 ГОСТ 535-79		
				$L = 1200 \pm \frac{JT14}{2}$	2	9,0 кг
				Стандартные изделия		
		10		Болт М10-80x35 46.029 ГОСТ 7798-70	4	
		11		Гайка М10-7Н 5.029 ГОСТ 5915-70	4	

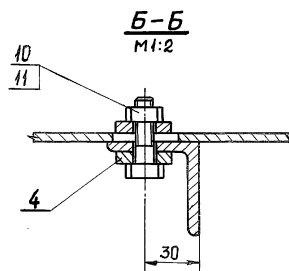
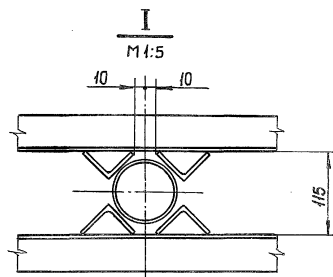
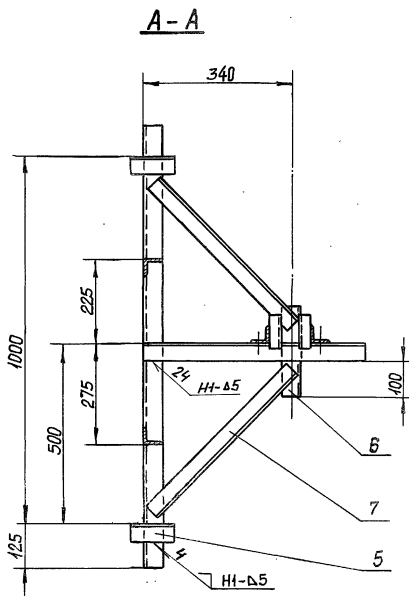
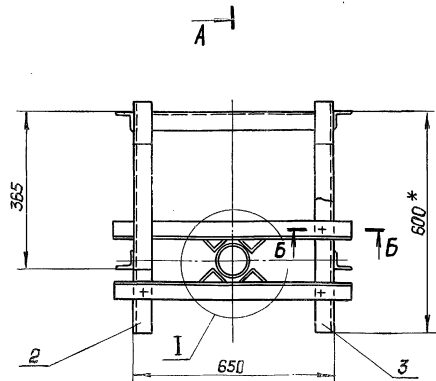
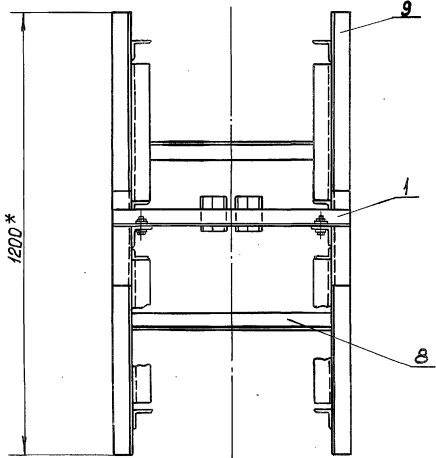
Лист № 1 из 2, 11.02.81, и дата взыск. № 12.12.81, 10.02.81, и дата

Изм. Лист	№ докум.	Подп.	Дата
-----------	----------	-------	------

7.820-4-км016.000

Лист
2

7.820-4-КМ016.000СБ



1. * Размеры для справок.
2. Сварные швы выполнять по ГОСТ 5264-80.
3. Электроды 342 ГОСТ 9466-75.
4. Сварку, не указанную на чертеже, вести швом Т1-Д5 по контуру прилегания свариваемых деталей.

Изм.	Испол.	№ докум.	Проект	Дата
Разраб.	Куршова	Куршова	1/72/80	
Проб.	Попова	Куршова	6/12/80	
ГИП	Гитин	Куршова	8/01/80	
Нач. отд.	Кореньев	Куршова	12/01/80	

7.820-4-КМ016.000СБ

Кронштейн.
Сборочный чертёж

Лист	Масса	Масштаб
A	34.4	1:10
Лист	Листов - 1	
Ленинградхоз		

Серия 7.820-4 Выпуск 6

Изм.	Лист	№ докум.	Подп.	Дата	Обозначение	Наименование	Кол.	Примечание
						<u>Документация</u>		
Д4		7.820-4-КМ 016.100 СБ				Сборочный чертеж		
						<u>Детали</u>		
Д4	1	7.820-4-КМ 016.101				Уголок	1	
Д4	2	7.820-4-КМ 016.102				Уголок	2	

Изм.	Лист	№ докум.	Подп.	Дата
Разр.	Курилова	Курилова	15.12.86	
Пров.	Попова	Попова	16.12.86	
ГНП	Гитин	Гитин	5.01.87	
Нач. отд.	Коренев	Коренев	12.01.87	

7.820-4-КМ 016.100

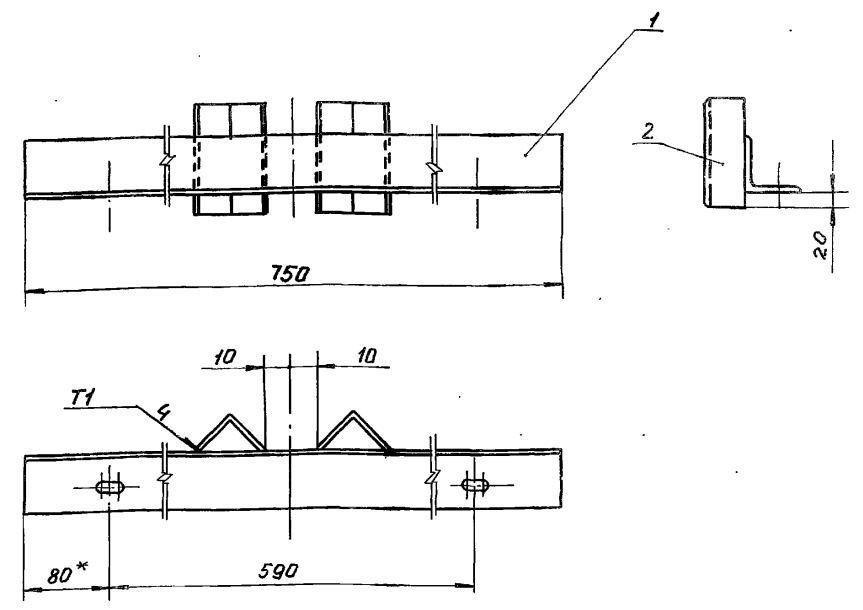
Марка

Лит.	Лист	Листов
А		1

Ленгипроводгаз

Серия 7.820-4 Выпуск 6

7.820-4-КМ 016.100 СБ



1. Размер для справок.
2. Сварные швы выполнять по ГОСТ 11534-75
3. Электроды Э42 ГОСТ 9466-75.
4. Предельные отклонения размеров - $\pm \frac{0,14}{2}$

7.820-4-КМ 016.100 СБ

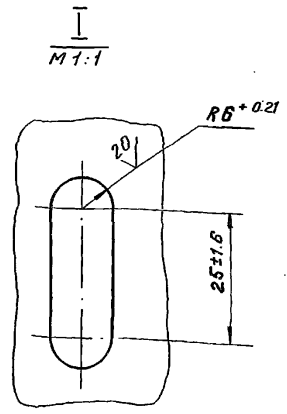
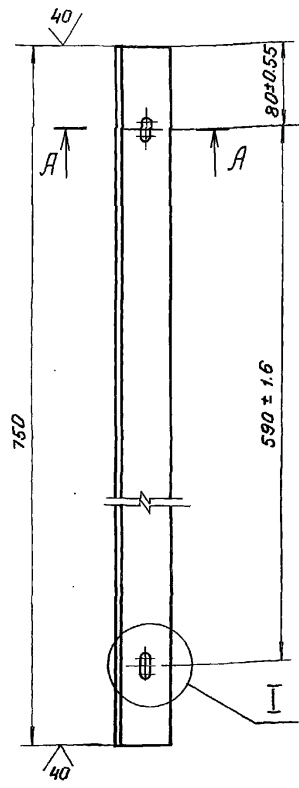
Изм.	Лист	№ докум.	Подп.	Дата
Разр.	Курилова	Курилова	15.12.86	
Пров.	Попова	Попова	16.12.86	
ГНП	Гитин	Гитин	5.01.87	
Нач. отд.	Коренев	Коренев	12.01.87	

Марка
Сборочный чертеж

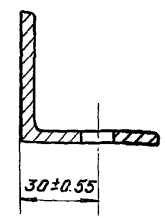
Лит.	Масса	Масштаб
А	3,6	1:5
Лист		Листов-1

Ленгипроводгаз

Изм. № подл. Подп. и дата. Взам. инв. № инв. № докум. Подп. и дата



А-А
М 1:2



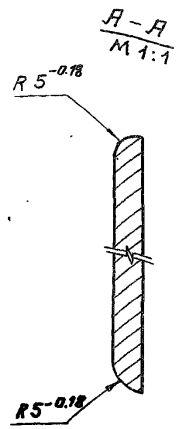
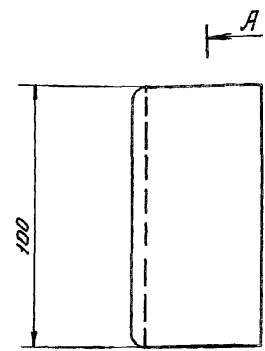
(V)

Неуказанные предельные отклонения размеров $\pm \frac{IT14}{2}$

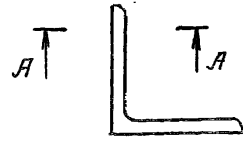
7.820-4-КМ 016-101

Изм.	Лист	№ докум.	Подп.	Дата
	Разраб.	Курилова	Курилова	15.12.88
	Пров.	Попова	Попова	16.12.88
	ГНП	Гитин	Гитин	17.01.87
	Нач. отд.	Каренев	Каренев	17.01.87
	Н. контр.	Смельчкова	Смельчкова	18.01.87

Угелок	Лит.	Масса	Масштаб
	А	2.8	1:5
Лист		Листов-1	
Угелок 5-50x50x5 ГОСТ 8509-72		Ленгипроводхоз	
Вст 3сп 5 ГОСТ 535-79			



А-А
М 1:2



(V)

Неуказанные предельные отклонения размеров $\pm \frac{IT14}{2}$

7.820-4-КМ 016-102

Изм.	Лист	№ докум.	Подп.	Дата
	Разраб.	Курилова	Курилова	15.12.88
	Пров.	Попова	Попова	16.12.88
	ГНП	Гитин	Гитин	17.01.87
	Нач. отд.	Каренев	Каренев	17.01.87
	Н. контр.	Смельчкова	Смельчкова	18.01.87

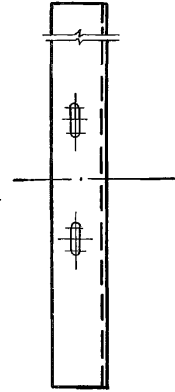
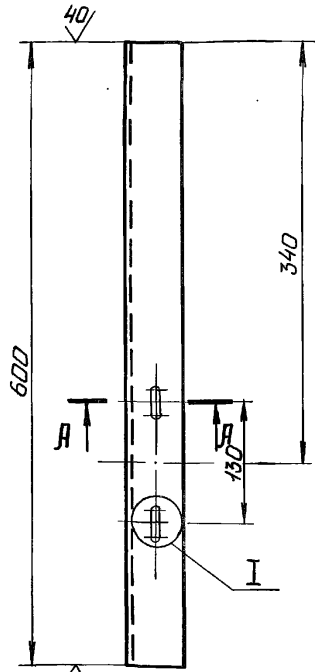
Угелок	Лит.	Масса	Масштаб
	А	0.4	1:2
Лист		Листов-1	
Угелок 5-50x50x5 ГОСТ 8509-72		Ленгипроводхоз	
Вст 3сп 5 ГОСТ 535-79			

7.820-4-КМ 016.001

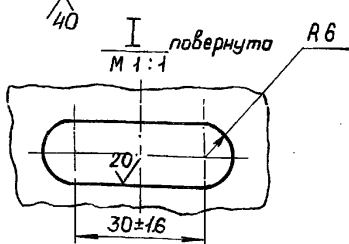
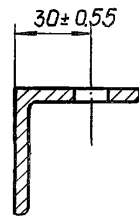
✓(✓)

7.820-4-КМ 016.001

7.820-4-КМ 016.001 - 01-зеркальное отражение. Остальное - см. 7.820-4-КМ 016.001



A - A
М 1:2



I повернута
М 1:1

R 6

Неуказанные предельные отклонения размеров $\pm \frac{IT14}{2}$

7.820-4-КМ 016.001

Изм	Лист	№ докум.	Подп.	Дата
Разраб.	Курилова	Курилов	12.12.86	
Проб.	Попова	Кочев	16.12.86	
ГИП	Гитин	Гитин	5.01.87	
Нач.отд.	Коренев	Коренев	18.01.87	

Уголок

Лит.	Масса	Масштаб
A	2,2	1:5
Лист		Листов-1

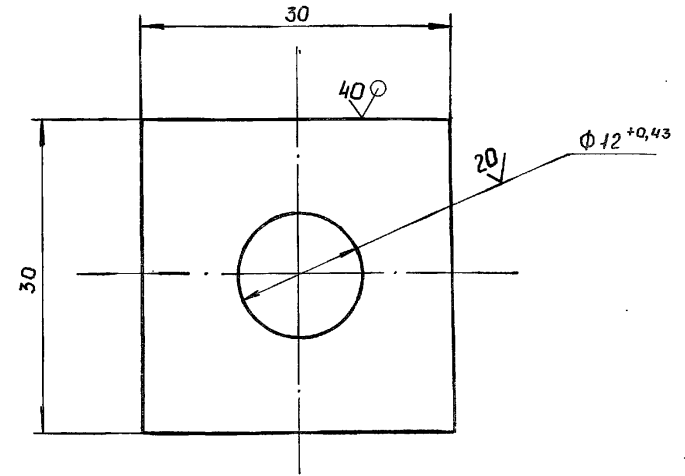
Уголок 6-50×50×6 ГОСТ 8509-72
Вст 3 сл 5 ГОСТ 535-79

Ленгипроводхоз

7.820-4-КМ 016.002

✓(✓)

Серия 7.820-4 Выпуск 6



Неуказанные предельные отклонения размеров $\pm \frac{IT14}{2}$

7.820-4-КМ 016.002

Изм	Лист	№ докум.	Подп.	Дата
Разраб.	Курилова	Курилов	12.12.86	
Проб.	Попова	Кочев	16.12.86	
ГИП	Гитин	Гитин	5.01.87	
Нач.отд.	Коренев	Коренев	12.01.87	

Шайба

Лит.	Масса	Масштаб
A	0,04	2:1
Лист		Листов-1

Лист Б-ПН-6 ГОСТ 19903-74
Вст 3 сл 5 ГОСТ 14637-79

Ленгипроводхоз

Серия 7.820-4 Выпуск 6

Изм. №, лист, № докум., Подп., Дата

ВЗАИМ. ОШИБ. ИЛИ ИХ ИСПРАВЛ. ПОДП. И ДАТА

Серия 7.820-4 Выпуск 6

Формат	Зона	Поз.	Обозначение	Наименование	Кол.	Примечание
				<u>Документация</u>		
ЯЗ			7.820-4-КМ038.000 СБ	Сборочный чертеж		
				<u>Сборочные единицы</u>		
ЯЧ	1		7.820-4-КМ038.100	Марка	2	
				<u>Детали</u>		
ЯЧ	2		7.820-4-КМ016.001	Уголок	1	
		3	-01	Уголок	1	
ЯЧ	4		7.820-4-КМ016.002	Шайба	8	
БЧ	5		7.820-4-КМ038.001	Уголок		
				Уголок Б-50x50x5 ГОСТ 8509-72 Вст 3 сп 5 ГОСТ 535-79		
				$L = 120 \pm \frac{JT14}{2}$	4	1,8 кг
БЧ	6		7.820-4-КМ038.002	Уголок		
				Уголок Б-50x50x5 ГОСТ 8509-72 Вст 3 сп 5 ГОСТ 535-79		
				$L = 250 \pm \frac{JT14}{2}$	2	1,9 кг
БЧ	7		7.820-4-КМ038.003	Уголок		
				Уголок Б-50x50x5 ГОСТ 8509-72 Вст 3 сп 5 ГОСТ 535-79		
				$L = 550 \pm \frac{JT14}{2}$	4	8,3 кг
БЧ	8		7.820-4-КМ038.004	Уголок		
				Уголок Б-50x50x5 ГОСТ 8509-72 Вст 3 сп 5 ГОСТ 535-79		
				$L = 650 \pm \frac{JT14}{2}$	2	4,9 кг

7.820-4-КМ038.000

Изм.	Лист	№ докум.	Подп.	Дата
Разраб.		Курилова	<i>Курилова</i>	12.12.86
Пров.		Полова	<i>Полова</i>	16.12.86
ГИП		Гитин	<i>Гитин</i>	16.12.86
Нач. отд.		Каренев	<i>Каренев</i>	16.12.86

Кронштейн

Лит.	Лист	Листов
А	1	2

Ленгипробудхоз

№ ПОДП. ПОДП. И ДАТА ВЗАИМ. ОШИБ. ИЛИ ИХ ИСПРАВЛ. ПОДП. И ДАТА

Серия 7.820-4 Выпуск 6

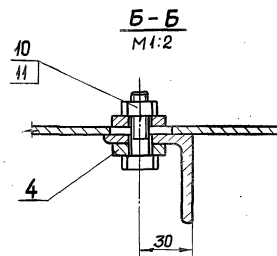
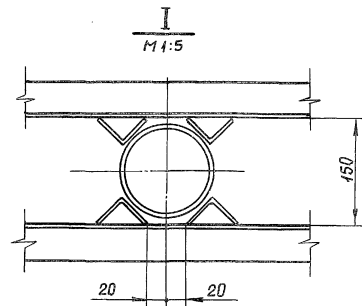
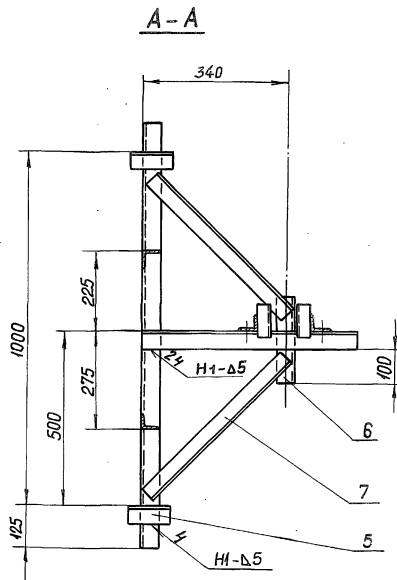
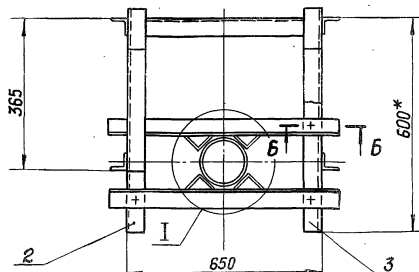
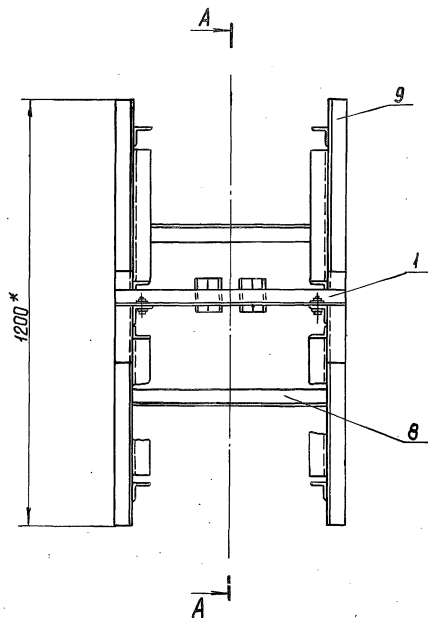
Формат	Зона	Поз.	Обозначение	Наименование	Кол.	Примечание
БЧ	9		7.820-4-КМ038.005	Уголок		
				Уголок Б-50x50x5 ГОСТ 8509-72 Вст 3 сп 5 ГОСТ 535-79		
				$L = 1200 \pm \frac{JT14}{2}$	2	9,0 кг
				<u>Стандартные изделия</u>		
		10		Болт М10-В ₉ x35 46.029		
				ГОСТ 7798-70	4	
		11		Гайка М10-7Н 5.029		
				ГОСТ 5915-70	4	

7.820-4-КМ038.000

7 820-4-КМ038.000СБ

Серия 7. 820-4. Выпуск 6

№ подл. Подп. и дата Изм. Инв. № Изм. Подп. и дата



- *Размеры для справок.
- Сварные швы выполнять по ГОСТ 5264-80.
- Электроды 342 ГОСТ 9466-75.
- Сварку, не указанную на чертеже, вести швом Т1-Δ5 по контуру прилегания свариваемых деталей.

7.820-4-КМ038.000 СБ

Изм	Лист	№ докум.	Подп.	Дата
Разраб.	Курилова	16/12/88		
Проб.	Папова	16/12/88		
ГИП	Гитчин	16/12/88		
Нач. отд.	Коренев			

Кронштейн.
Сборочный чертеж

Лит.	Масса	Настоб
A	34,4	1:10
Лист		Листов-1
Ленгипроф		33

Формат	Зона	Поз.	Обозначение	Наименование	Кол.	Примечание
<u>Документация</u>						
А4			7.820-4-км 038.100сб	Сборочный чертеж		
<u>Детали</u>						
А4	1		7.820-4-км 016.101	Уголок	1	
А4	2		7.820-4-км 016.102	Уголок	2	

Серия 7.820-4 Выпуск 6

Инв. № подл. Подп. и дата Изм. № подл. Взят. инв. № Инв. № дубл. Подп. и дата

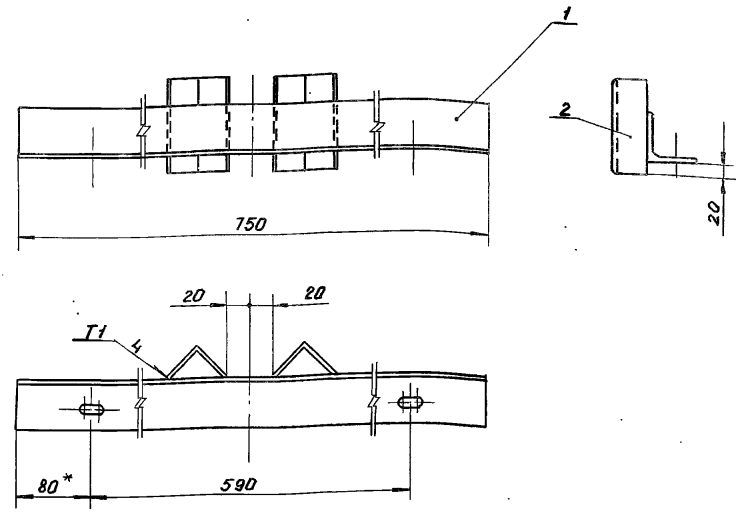
Изм. Лист	№ докум.	Подп.	Дата
Разраб.	Курилова	<i>Курилова</i>	15.12.88
Пров.	Попова	<i>Попова</i>	16.12.88
ГНП	Гитин	<i>Гитин</i>	
Нач. отд.	Коренев	<i>Коренев</i>	16.12.88
Н. КОНТ.	Григорьев	<i>Григорьев</i>	16.12.88

Марка

Лист	Лист	Листов
А		1

Ленгипроводхоз

7.820-4-км 038.100сб



Серия 7.820-4 Выпуск 6

Инв. № подл. Подп. и дата Изм. № подл. Взят. инв. № Инв. № дубл. Подп. и дата

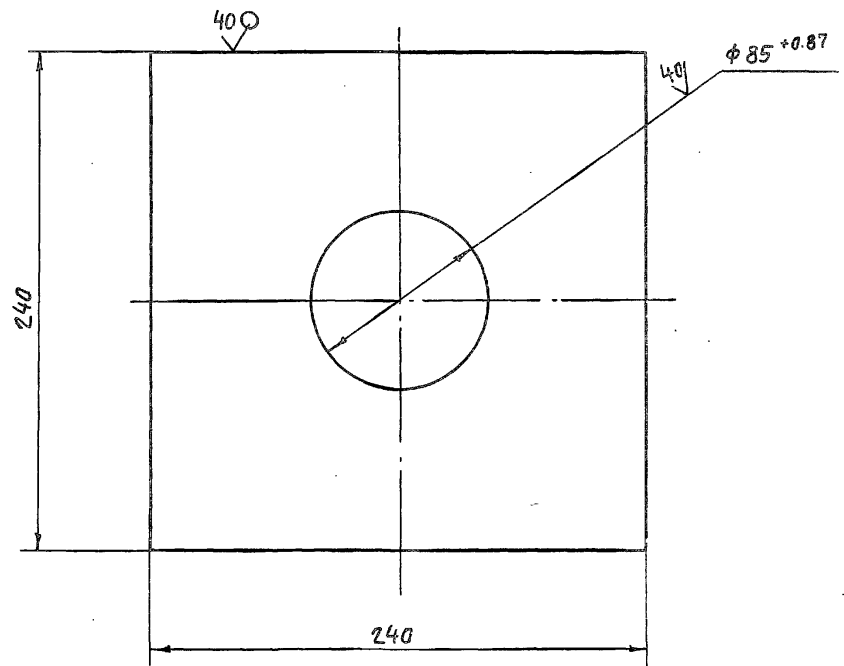
- * Размер для справок.
- Сварные швы выполнять по ГОСТ 11534-75
- Электроды Э42 ГОСТ 9486-75.
- Предельные отклонения размеров $\pm \frac{\Delta T_{14}}{2}$

7.820-4-км 038.100сб

Изм. Лист	№ докум.	Подп.	Дата	Марка Сборочный чертеж.	Лит.	Масса	Масштаб
Разраб.	Курилова	<i>Курилова</i>	15.12.88		А	3.6	1:5
Пров.	Попова	<i>Попова</i>	16.12.88		Лист	Листов-1	
ГНП	Гитин	<i>Гитин</i>			Ленгипроводхоз		
Нач. отд.	Коренев	<i>Коренев</i>	16.12.88				
Н. КОНТ.	Григорьев	<i>Григорьев</i>	16.12.88				

7.820-4-км 017.001

(V)



Неуказанные предельные отклонения размеров $\pm \frac{IT14}{2}$

7.820-4-км 017.001

Изм.	Лист	№ докум.	Подп.	Дата	Плита	Лит.	Масса	Масштаб
Разраб.	Курилова	Курилов	10.12.86			А	6,5	1:2,5
Проб.	Полова	Полова	12.12.86					
ГИП	Гитин	Гитин	7.01.87					
Нач. отд.	Каренев	Каренев	12.01.87		Лист	Б-ПН-16	гост 19903-74	Листов-1

В. № подл. Подп. и дата. Взам. инв. №. Инв. № зубл. Подп. и дата.

Серия 7.820-4 Выпуск 6

Формат Зона	№	Обозначение	Наименование	Кол.	Примечание
			<u>Документация</u>		
А3		7.820-4-км 017.000СВ	Сборочный чертеж		
			<u>Детали</u>		
А4	1	7.820-4-км 017.001	Плита	1	
А4	2	7.820-4-км 017.002	Ребра	4	
А4	3	7.820-4-км 017.003	Швеллер	2	
Б4	4	7.820-4-км 017.004	Швеллер		
			Швеллер 14 гост 8240-72 вст 3 сл 5 гост 535-79		
			$L = 784 \pm \frac{IT14}{2}$	2	19,3 кг
Б4	5	7.820-4-км 017.005	Лист		
			Лист Б-ПН-8 гост 19903-74 вст 3 сл 5 гост 14637-79		
			$(102 \times 150) \pm \frac{IT14}{2}$	2	1,9 кг
			<u>Стандартные изделия</u>		
	6		Болт М16-8g x 180 46.029 гост 7798-70	4	
	7		Гайка М16-7Н 5.029 гост 5915-70	8	

7.820-4-км 017.000

Тумба

Изм.	Лист	№ докум.	Подп.	Дата
Разраб.	Курилова	Курилов	10.12.86	
Проб.	Полова	Полова	12.12.86	
ГИП	Гитин	Гитин	7.01.87	
Нач. отд.	Каренев	Каренев	12.01.87	

Лит.	Лист	Листов
А		1

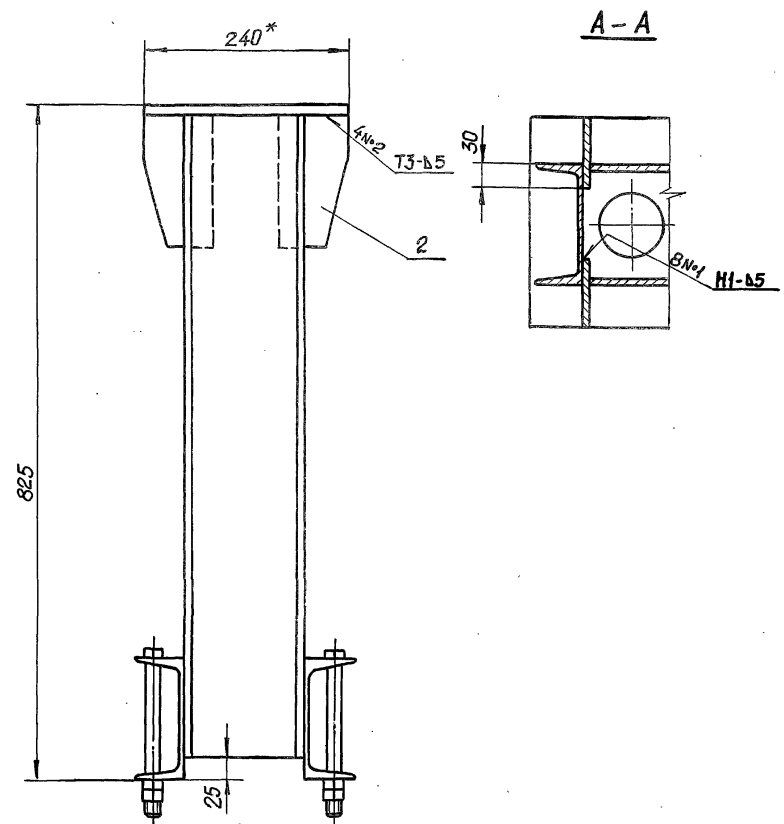
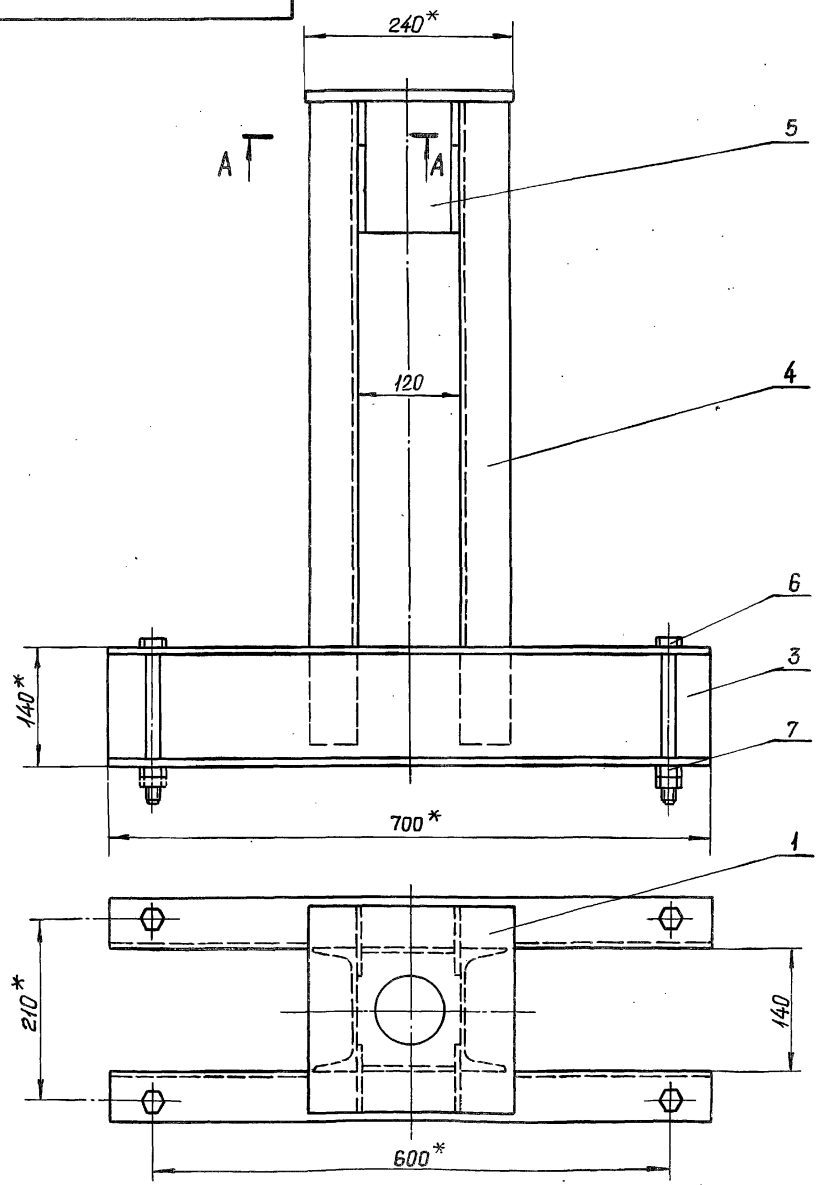
Серия 7.820-4 Выпуск 6

В. № подл. Подп. и дата. Взам. инв. №. Инв. № зубл. Подп. и дата.

7.820-4-КМ017.000СБ

Серия 7.820-4 выпуск 6

ИЗДАНИЕ ЧЕРТЕЖА ИЛИ ДОКУМЕНТА НЕДЕЛЮЮЩИМ ПОСЛЕДОВАТЕЛЬНОМ ЧИСЛЕМ

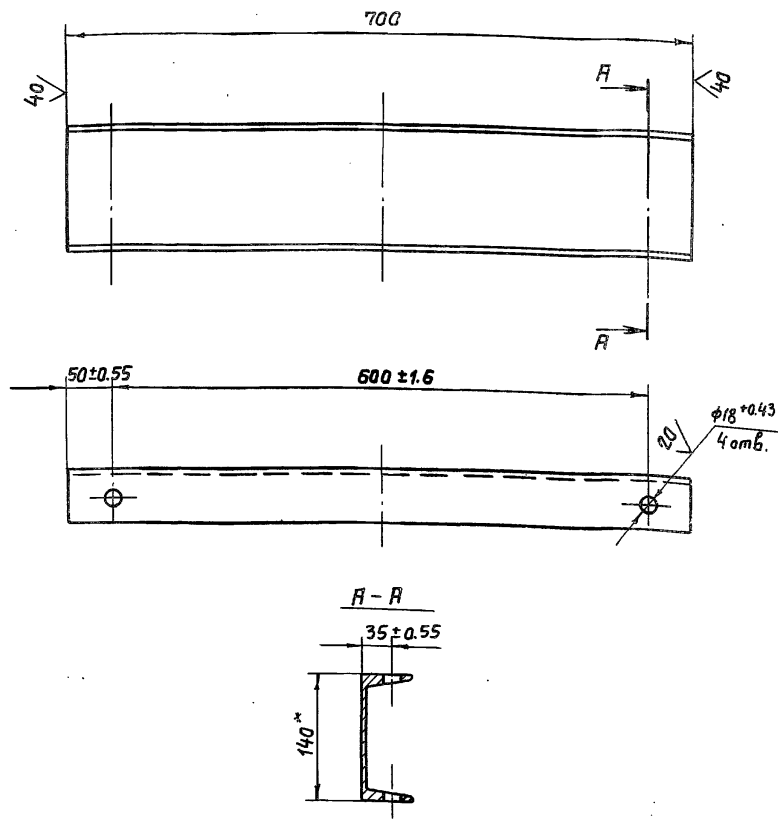


- 1.* Размеры для справок.
- 2. Сварные швы выполнять по ГОСТ 5264-80.
- 3. Электроды Э42 ГОСТ 3486-75.
- 4. Сварку, не указанную на чертеже, вести швом т1-д5 по контуру прилегания свариваемых деталей.

				7.820-4-КМ017.000СБ				
Изм.	Лист	№ докум.	подп.	Дата	Тумба. Сборочный чертеж	Лит.	Масса	Масштаб
Разраб.	Курилова	Курилова	Курилова	9.12.86		A	49,0	1:5
Проб.	попова	Иванова	Иванова	12.12.86		Лист	Листов-1	
ГИП	Гитин	Иванова	Иванова	12.01.87		Ленгипроробхоз		
Нач. отд.	Корнев	Иванова	Иванова	12.01.87				
И.контр.	Сельчанова	Иванова	Иванова	12.01.87				

7.820-4-КМ017.003

Серия 7.820-4 Выпуск 6



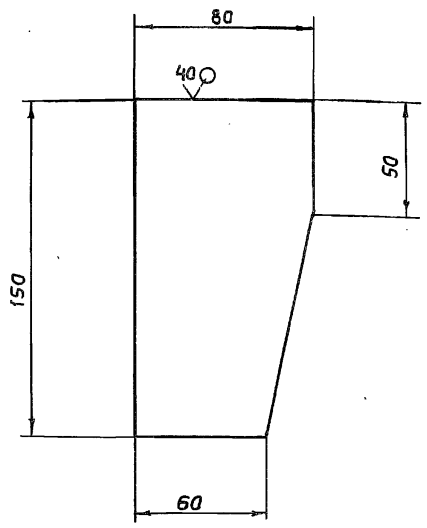
- *Размер для справок.
- Неуказанные предельные отклонения размеров $\pm \frac{IT14}{2}$.

Взят. инв. № Циб. № дубл. Подл. и дата.

7.820-4-КМ017.003				
Изм	Лист	№ докум.	Подл.	Дата
Разраб.	Курилова	Курилова	10/286	
Проб.	Полова	Полова	12/286	
ГИП	Гитин	Гитин	70187	
Нач. отд.	Корнеев	Корнеев	720187	
Н. контр.	Степачкова	Степачкова	80187	
Швеллер			Лист	Листов - 1
Швеллер 14 гост 8240-72			Ленгипроводхоз	
ВстЗсп5 гост 535-79				

7.820-4-КМ017.002

Серия 7.820-4 Выпуск 6



Предельные отклонения размеров $\pm \frac{IT14}{2}$.

Взят. инв. № Циб. № дубл. Подл. и дата.

7.820-4-КМ017.002				
Изм	Лист	№ докум.	Подл.	Дата
Разраб.	Курилова	Курилова	10/286	
Проб.	Полова	Полова	12/286	
ГИП	Гитин	Гитин	70187	
Нач. отд.	Корнеев	Корнеев	720187	
Н. контр.	Степачкова	Степачкова	80187	
Ребро			Лист	Листов - 1
Лист Б-ПН-8 гост 19903-74			Ленгипроводхоз	
ВстЗсп5 гост 14637-79				

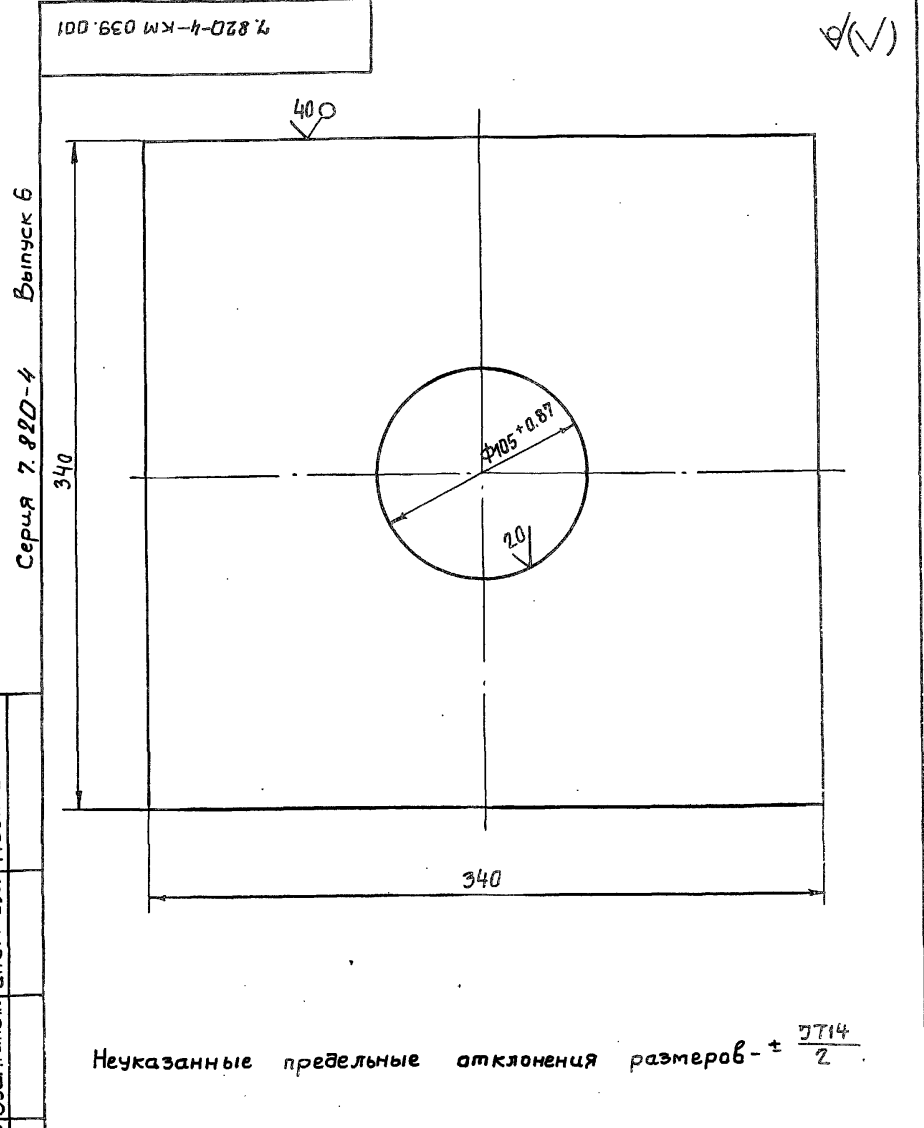
Формат	Зона	Поз.	Обозначение	Наименование	Кол.	Примечание
				<u>Документация</u>		
ЯЗ			7.820-4-КМ039.000СБ	Сборочный чертёж		
				<u>Детали</u>		
Я4	1		7.820-4-КМ039.001	Плита	1	
Я4	2		7.820-4-КМ026.002	Ребра	4	
Я4	3		7.820-4-КМ026.003	Швеллер	2	
Б4	4		7.820-4-КМ039.002	Швеллер		
				Швеллер 16 гост 8240-72 встзсп5 гост 535-79		
				$L = 780 \pm \frac{\pm 0,14}{2}$	2	22,2 кг
Б4	5		7.820-4-КМ040.003	Лист		
				Лист Б-ПН-8 гост 19903-74 встзсп5 гост 14637-79		
				$(132 \times 150) \pm \frac{\pm 0,14}{2}$	2	2,5 кг
				<u>Стандартные изделия</u>		
	6			Болт М20-8g * 200 46.029 гост 7798-70	4	
	7			Гайка М20-7Н 5.029 гост 5915-70	8	

7.820-4-КМ039.000				
Изм	Лист	№ докум.	Подп.	Дата
Разраб.	Курилова	Курилов	8/12/86	
Пров.	Попова	Колес	6/01/87	
ГИП	Гитин	Гитин	6/01/87	
Нач. отд.	Коренев	Коренев	8/01/87	
Н. контр.	Степачакова	Степачакова	8/01/87	

Тумба

Лист	Лист	Листов
Я		1

Ленгипрободрхоз



7.820-4-КМ039.001				
Изм	Лист	№ докум.	Подп.	Дата
Разраб.	Курилова	Курилов	8/12/86	
Пров.	Попова	Колес	12/12/86	
ГИП	Гитин	Гитин	7/01/87	
Нач. отд.	Коренев	Коренев	7/01/87	
Н. контр.	Степачакова	Степачакова	8/01/87	

Плита

Лист	Масса	Масштаб
Я	16,8	1:2,5

Лист Б-ПН-20 гост 19903-74
встзсп 5 гост 14637-79

Ленгипрободрхоз

Серия 7.820-4
Выпуск 6

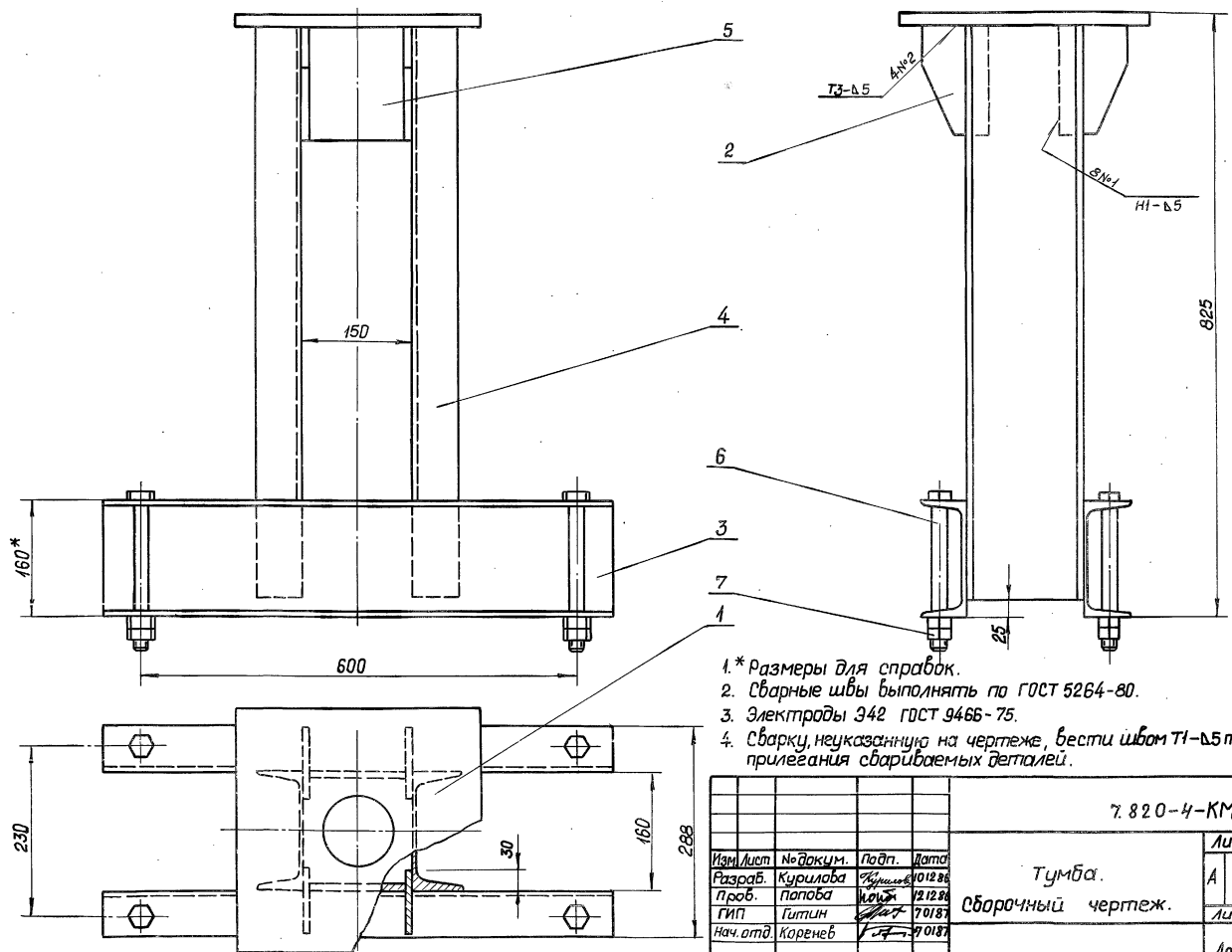
Серия 7.820-4
Выпуск 6

Изм. № лист Подп. и дата
Изм. № лист Подп. и дата
Изм. № лист Подп. и дата
Изм. № лист Подп. и дата

7.820-4-КМ039.000С6

Серия 7.820-4 Выпуск 6

Ф.И.О. подп., Подп. и дата
Взам. инв. № Инв. № докум. Подп. и дата



- 1.* Размеры для справок.
2. Сварные швы выполнять по ГОСТ 5264-80.
3. Электроды Э42 ГОСТ 9466-75.
4. Сварку, не указанную на чертеже, вести швом Т1-Δ5 по контуру прилегания свариваемых деталей.

Изм.	Лист	Не док.им.	Подп.	Дата

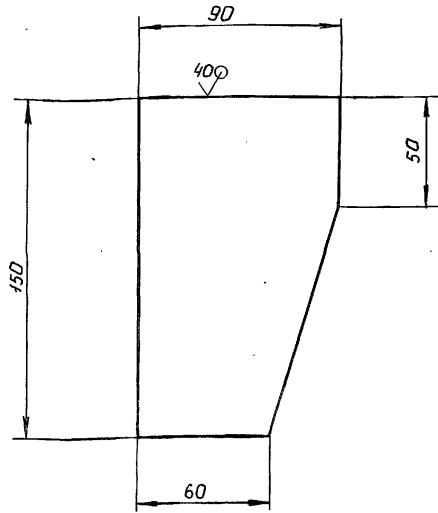
7.820-4-КМ039.000 С6

Тумба.
Сборочный чертеж.

Лит.	Масса	Масштаб
A	66,7	1:5
Лист	Листов - 1	
Ленинградхоз		

7.820-4-КМ 026.002

(✓) (✓)



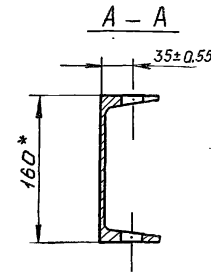
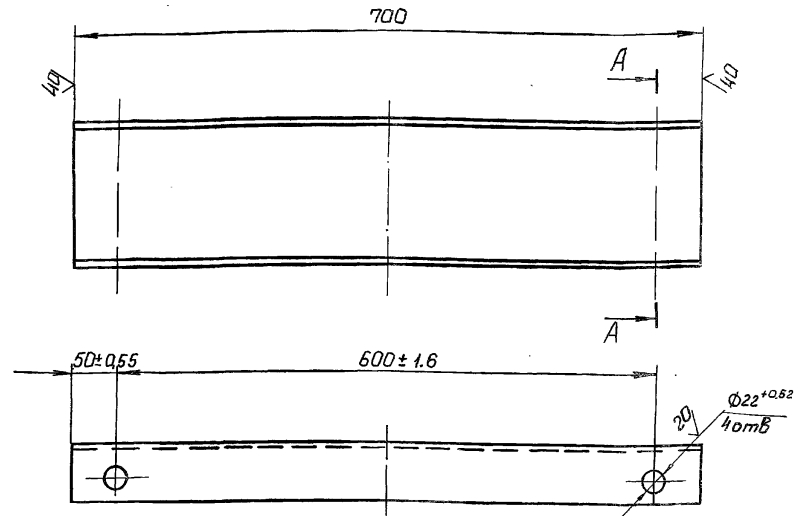
Предельные отклонения размеров - $\pm \frac{IT14}{2}$.

7.820-4-КМ 026.002

Изм	Лист	№ докум.	Подп.	Дата	Лит.	Масса	Масштаб
Разработ	Курилова	Курилова	8.12.86				
Пров.	Папова	Папова	12.12.86				
ГИП	Гитин	Гитин	14.12.86		Лист	Листов-1	
Нач.отд	Корнев	Корнев	17.12.86		Лист Б-ПН-8 ГОСТ 19903-74 Вст3сн5 ГОСТ 14637-79		
					Ленгипроводхоз		

7.820-4-КМ 026.003

(✓) (✓)



- *Размер для справок.
- Неуказанные предельные отклонения размеров - $\pm \frac{IT14}{2}$

7.820-4-КМ 026.003

Изм	Лист	№ докум.	Подп.	Дата	Лит.	Масса	Масштаб
Разработ	Курилова	Курилова	8.12.86				
Пров.	Папова	Папова	12.12.86				
ГИП	Гитин	Гитин	12.12.86		Лист	Листов-1	
Нач.отд	Корнев	Корнев	17.12.86		Швеллер-16 ГОСТ 8240-72 Вст3сн5 ГОСТ 535-79		
					Ленгипроводхоз		

Изм. № 1000Л. 1100Л. и 0100А
Изм. № 1100Л. 1100Л. и 0100А
Изм. № 1100Л. 1100Л. и 0100А

Серия 7.820-4
Выпуск 6

Формат	Зона	Поз.	Обозначение	Наименование	Кол.	Примечания
				<u>Документация</u>		
А4			7.820-4-КМ 018.000СБ	Сборочный чертеж		
				<u>Детали</u>		
А4	1		7.820-4-КМ 018.001	Ребро	4	
А4	2		7.820-4-КМ 018.002	Уголок	1	

7.820-4-КМ 018.000

Планка анкерная

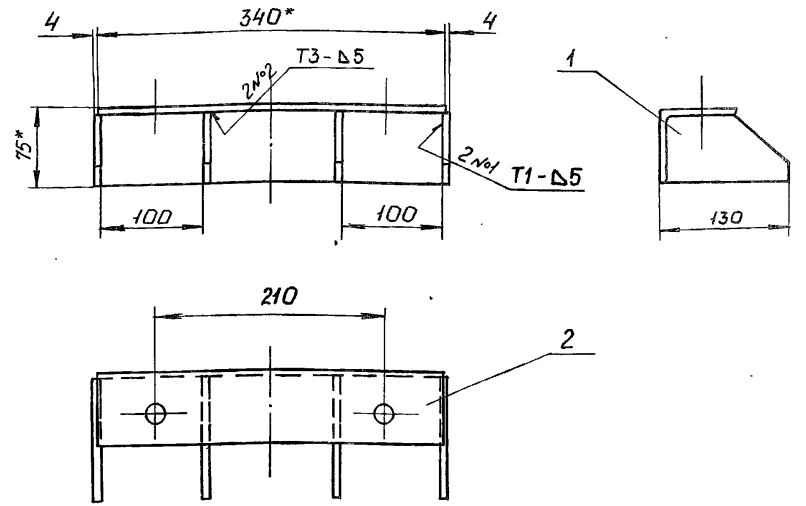
Ленгипроводхоз

Лит.	Лист	Листов
А		1

Изм.	Лист	Наименование	Подп.	Дата
	Разраб.	Курилова	Курилова	15.12.86
	Проб.	Попова	Попова	16.12.86
	ГИП	Гитин	Гитин	5.01.87
	Нач.отд.	Кореньев	Кореньев	12.01.87

Серия 7.820-4
Выпуск 6

7.820-4-КМ 018.000 СБ



- * Размеры для справок.
- Сварные швы выполнять по ГОСТ 5264-80.
- Электроды Э42 ГОСТ 9466-75.
- Предельные отклонения размеров $\pm \frac{0.14}{2}$

7.820-4-КМ 018.000СБ

Изм.	Лист	№ докум.	Подп.	Дата
	Разраб.	Курилова	Курилова	15.12.86
	Проб.	Попова	Попова	16.12.86
	ГИП	Гитин	Гитин	5.01.87
	Нач.отд.	Кореньев	Кореньев	12.01.87

Планка анкерная
Сборочный чертеж

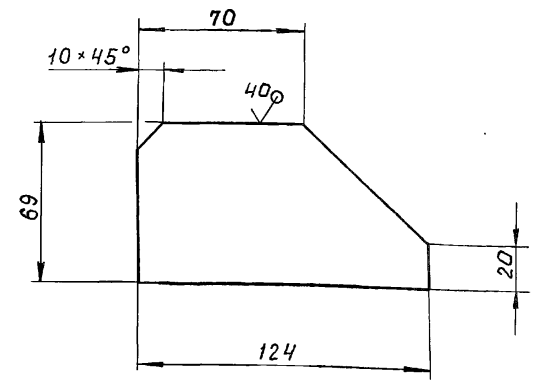
Лит.	Масса	Масштаб
А	3,2	1:5

Ленгипроводхоз

Изм. № 1000Л. 1100Л. и 0100А
Изм. № 1100Л. 1100Л. и 0100А
Изм. № 1100Л. 1100Л. и 0100А

7.820-4-КМ018.001

(✓)✓



Предельные отклонения размеров - $\pm \frac{IT14}{2}$

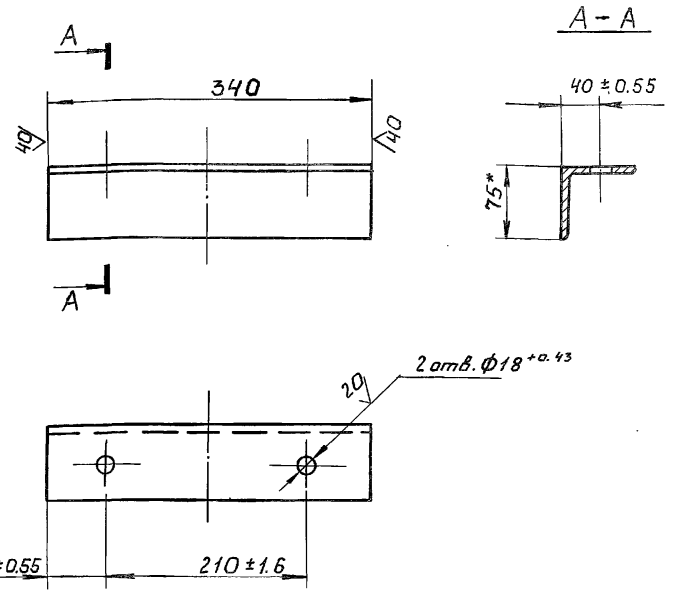
7.820-4-КМ 018.001

Изм.	Лист	№ докум.	Подп.	Дата	Лист	Листов - 1
Разраб.	Курилова	16.12.86				
Проб.	Попова	16.12.86				
Г.И.П.	Гитин	5.01.87				
Нач.отд.	Коренев	12.01.87				

Лист 5-ПН-Б ГОСТ 19903-74
Ленгипроводхоз

7.820-4-КМ018.002

(✓)✓



1. * Размер для справок
2. Неуказанные предельные отклонения размеров - $\pm \frac{IT14}{2}$

7.820-4-КМ 018.002

Изм.	Лист	№ докум.	Подп.	Дата	Лист	Листов - 1
Разраб.	Курилова	16.12.86				
Проб.	Попова	16.12.86				
Г.И.П.	Гитин	5.01.87				
Нач.отд.	Коренев	12.01.87				

Лист 5-ПН-Б ГОСТ 19903-74
Ленгипроводхоз

Изм. и дата вставки в документ. Имя, фамилия, Подп. и дата

Изм. и дата вставки в документ. Имя, фамилия, Подп. и дата

Формат Зона	Поз.	Обозначение	Наименование	Кол.	Приме- чание
			<u>Документация</u>		
А4		7.820-4-км 027.000С6	Сборочный чертеж		
			<u>Детали</u>		
А4	1	7.820-4-км 018.001	Ребро	4	
А4	2	7.820-4-км 027.001	Уголок	1	

Выпуск 6
 Серия 7.820-4
 Взам. инв. № Инв. № дубл. Подп. и дата
 Инв. № подл. Подп. и дата

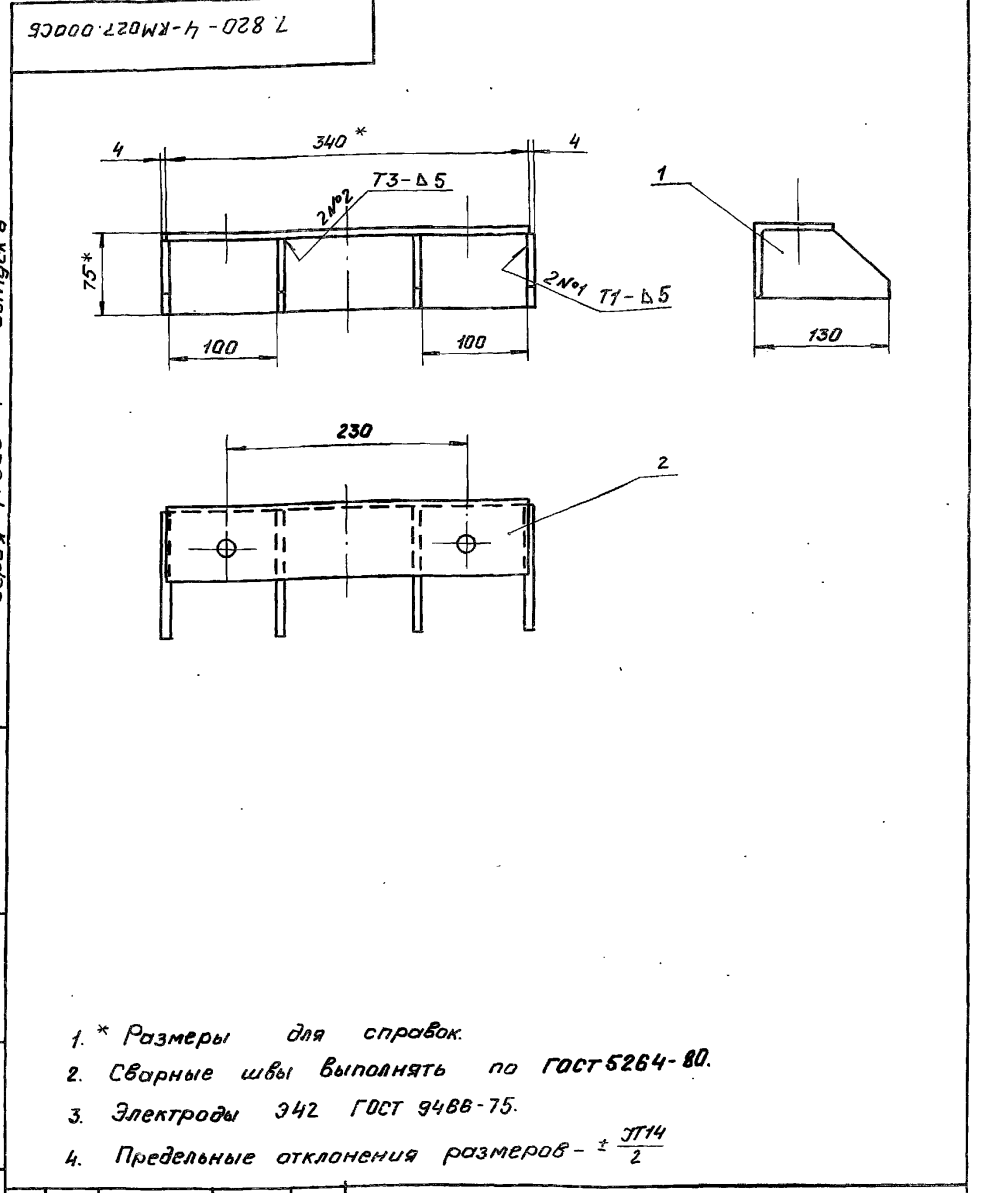
Изм.	Лист	№ докум.	Подп.	Дата
Разраб.	Курилова	Курилова	15.12.80	
Пров.	Попова	Ковалева	16.12.80	
ГНП	Гитин	Гитин	5.01.85	
Нач. отд.	Каренев	Каренев	12.01.85	
Н. контр.	Смирнов	Смирнов	12.01.85	

7.820-4-км 027.000

Планка анкерная

Лит.	Лист	Листов
А		1

Ленгипрорадиоэ



Выпуск 6
 Серия 7.820-4
 Взам. инв. № Инв. № дубл. Подп. и дата
 Инв. № подл. Подп. и дата

7.820-4-км 027.000С6				
Изм.	Лист	№ докум.	Подп.	Дата
Разраб.	Курилова	Курилова	15.12.80	
Пров.	Попова	Ковалева	16.12.80	
ГНП	Гитин	Гитин	5.01.85	
Нач. отд.	Каренев	Каренев	12.01.85	
Н. контр.	Смирнов	Смирнов	12.01.85	

Лит.	Масса	Масштаб
А	32	1:5

Планка анкерная
Сборочный чертеж.

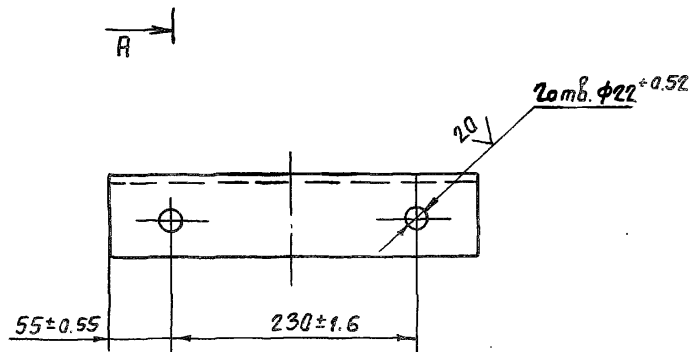
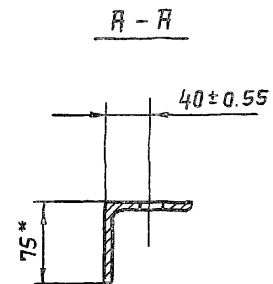
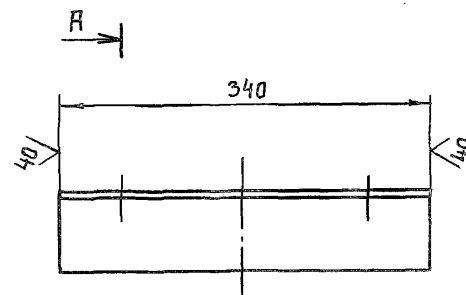
Лит.	Листов
	1

Ленгипрорадиоэ

7.820-4-КМ 027.001

✓(✓)

Серия 7.820-4 Выпуск 6



1. *Размер для справк.

2. Неуказанные предельные отклонения размеров - ± 0.14 / 2.

взм. инв. № инв. № дубл. Подл. и дата.

инв. № подл. Подл. и дата.

7.820-4-КМ 027.001

Изм	Лист	№ докум.	Подп.	Дата
Разраб.	Курилова	Курилова	16.12.86	
Проб.	Попова	Попова	16.12.86	
ГИП	Гитин	Гитин	17.12.86	
Нач. отд.	Коренев	Коренев	17.12.86	
Н. контр.	Смелычакова	Смелычакова	18.02.87	

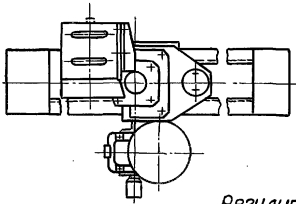
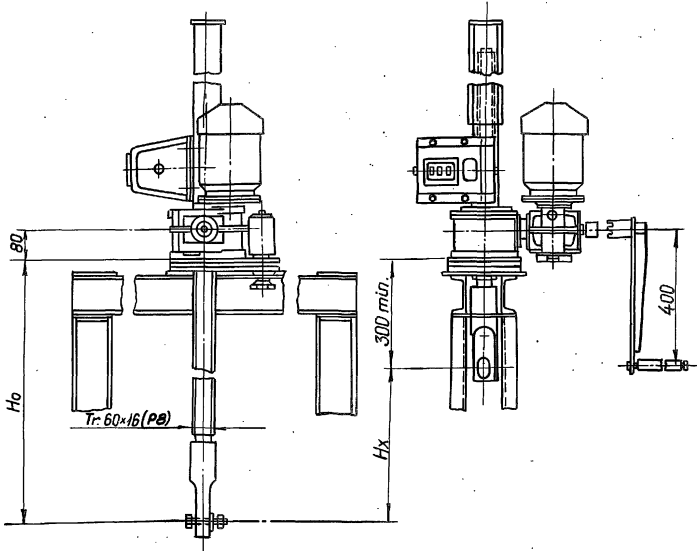
Угалак

Лит.	Масса	Масштаб
А	2,0	1:5
Лист	Листов - 1	

Угалак Б-75×75×5 гост 8509-72
В ст 3 сп 5 гост 535-79 Ленгипробдхоз

3.820.2-44
26.058.ПВ.100.000 ГЧ
ИЧ-2-028

Серия 7.820-4
Выпуск 6



Регулировку грузового реле производить по потребному посадочному усилию (см. таб. 2)

Таблица 1

Техническая характеристика подъемника

Резьба грузового винта	Усилие в тс Т	Усилие в тс П	Но в м наб.	Электростанция 4АС718 вчл исп. м 302	Управление на рукоятке при Т б кес.	Время подъема затвора на 1 м. в мин.	Время подъема затвора на 1 м. в мин. электрично
Tr. 60x16 (P8)	2,5	2,5	3,65	П-920 об/мин N=0,63 кВт.	ЯАА 5401-2474 У1	15	8 7

Таблица 2

Данные на заказ по затвору.

Усилие посадочное потребное в тс.	Пз	2,0
Усилие регулировки грузового реле в тс.	Р	2,0
Расстояние от подошвы подъемника до оси проушины опущенного затвора в м	Но	2,043
Полный ход затвора в м.	Нх	1,3
Датчик ДПМ. Шаг гр. винта	Р	8
Теоретическая масса подъемника в кг	Q	121

Таблица 3

Теоретическая масса подъемников

Нх, м	Но, м				
	1,5	2	2,5	3	3,65
Масса 1 шт. без учета электроаппаратуры, кг					
1,0	108	123	138	153	172
1,5	—	119	132	148	166
2,0	—	—	126	141	159
2,5	—	—	—	134	152
3,2	—	—	—	—	145

3.820.2-44

26.058.ПВ.100.000 ГЧ

Изм.	Лист	№ докум.	Подп.	Дата
Разраб.	Курилова	Лист	28.01.77	
Проб.	Попова	Лист	30.01.77	
Гип	Гиттин	Лист	12.02.77	
Нач. отд.	Кореньев	Лист	12.02.77	
И.контр.	Снегубакова	Лист	13.01.77	

Подъемник однобунтовой с электроприводом г.п. 2,5 т.с. марки 2,5 9В. Габаритный чертёж.

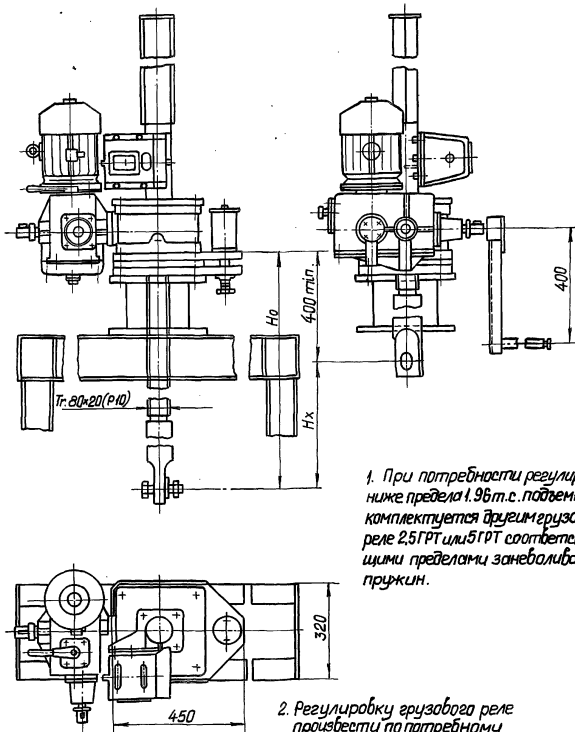
Лист	Масса см.	Масштаб
A	табл. 2	1:10

Лист В-1

Ленгипроробхоз

3.820.2-44
26.058.ПВ.140.000Ч4

Серия 7.820-4 Выпуск Б



1. При необходимости регулировки ниже предела 1,96 т.с. подъемник комплектуется другим грузозащитным реле 2,5ГРТ или 5ГРТ соответствующими пределами занебалания пружин.

2. Регулировку грузозащитного реле произвести по потребному посадочному усилию (см.табл.2)

Таблица 1

Техническая характеристика подъемника

Размер грузозащитного винта	Усилие в т.с.		Но в м. наб.	Вектороб ИСЭИ ВУТ-017 Н302 №3000/объем №1.7.конт.	Статусная управляющая электропр.	Усилие на рукоятке в кгс.	Время подъема затвора на 1 м. в мин.
	Т	П					
Tr. 20x20(P10)	10	10	4,9		ЯМЛ5401-267431	2,4	6
						Электр.	Время

Таблица 2

Данные на заказ по затвору

Усилие посадочное потребное в т.с.	Пз	2,9
Усилие регулировки грузозащитного реле в т.с.	Р	2,9
Расстояние от подошвы подъемника до оси пружины опущенного затвора в м.	Н0	2,061
Полный ход затвора в м.	Нх	1,3
Датчик ДПМ. Шаг ер. винта.	Р	10
Теоретическая масса подъемника в кг.	Q	290

Таблица 3

Теоретическая масса подъемников

Нх, м	Н0 м.					
	2,5	3,0	3,5	4,0	4,5	4,9
	Масса шт. без учета электроаппаратуры, кг					
2,0	320	345	370	395	420	440
2,5	—	336	361	386	411	431
3,0	—	—	353	378	403	423
3,5	—	—	—	368	393	413
4,0	—	—	—	—	385	405
4,5	—	—	—	—	—	396

3.820.2-44 26.058.ПВ.140.000Ч4					
Изм.	Лист	№ докум.	Подп.	Дата	подъемник однобунтовой с электроприводом г.п. 10 т.с. Марки ИСЭИ. Габаритный чертёж.
Разраб.	Курилова	И.В.	2017		
Проб.	Попова	И.В.	2018		
Тип	Ситник	С.В.	2018		
Исполн.	Корнеев	С.В.	2019		
Лист	Масса	Масшт.			
А	См. табл. 2	1:10			
					Лист Листов-1

Ленинградхоз

3 820-2-4
26.058.ПВ.030.000 ГЧ
НЧ-2-7-2

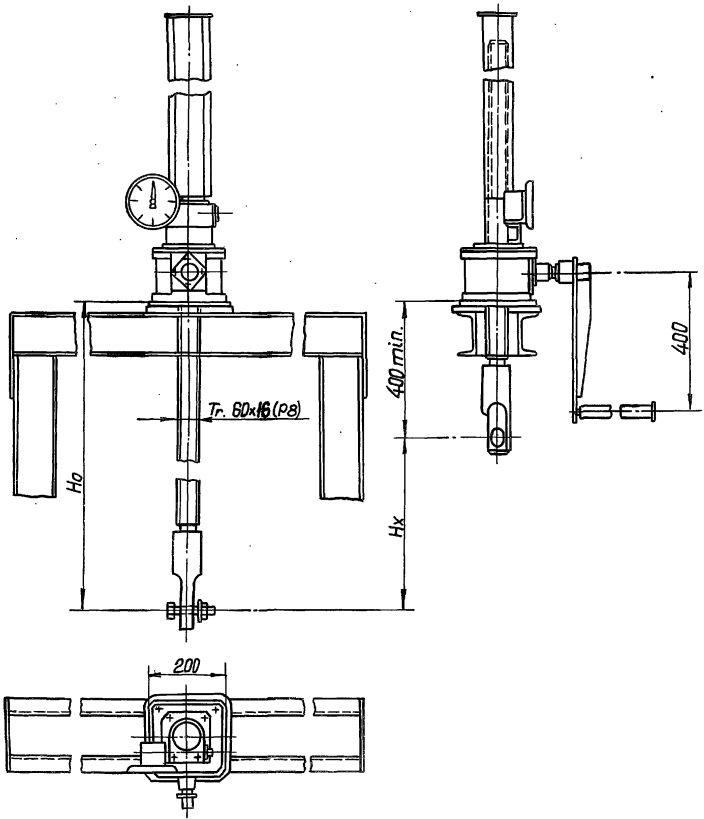
Выпуск 6

Серия 7.820-4

Лист 1 из 2

Исполн. Инженер

Проверил



Указатель положения затвора выбирается в зависимости от H_x при $H_x \leq 2,5$ м установить УПР-258, при $2,5 < H_x \leq 5$ м установить УПР-508.

Таблица 1

Техническая характеристика подъемника.

Резьба зубо- го винта	Усилие в т.с. наиб.		Но б м наиб.	Усилие на руко- ятке при ТБ кгс.	Время подъема затвора на 1 м. в мин.
	Тяговое Т	Посадочное П			
Tr. 60x16 (P8)	2.5	2.5	3.65	16	7.5

Таблица 2

Данные на заказ по затвору.

Усилие посадочное патребное в т.с.	Пз	2.0
Расстояние от подошвы подъемника до оси проушины опущенного затвора в м	Но	1.975
Полный ход затвора в м.	Нх	1.3
Указатель положения затвора	—	УПР-258
Теоретическая масса подъемника в кг.	Q	82

Таблица 3

Теоретическая масса подъемников.

Нх. м	Н. м				
	1.5	2.0	2.5	3.0	3.6
	Масса / шт. без учета указателя положения затвора, кг				
1,0	69	85	99	114	133
1,5	—	79	93	108	125
2,0	—	—	87	102	120
2,5	—	—	—	96	114
3,2	—	—	—	—	106

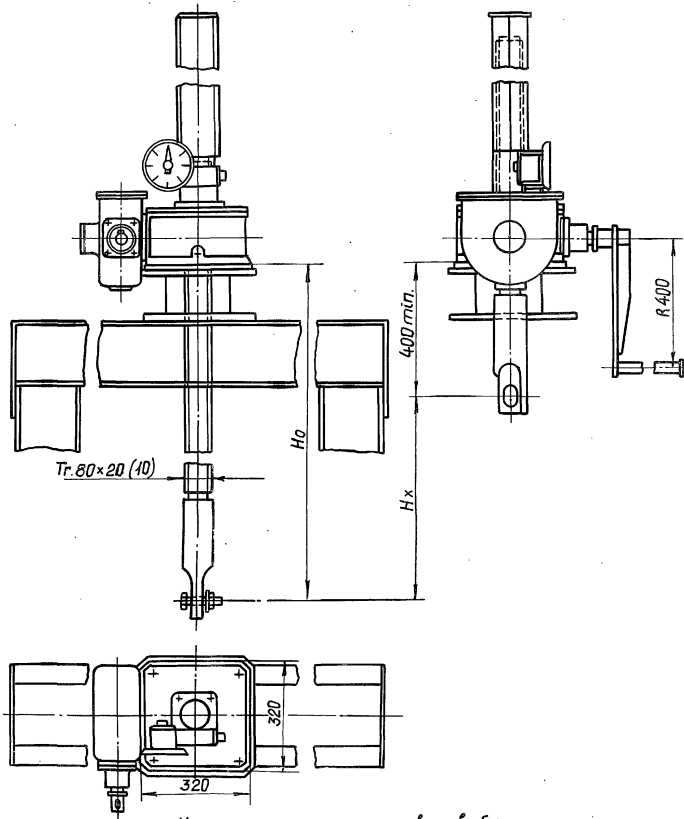
3.820.2-44
26.058.ПВ.030.000 ГЧ

Изм.	Исполн.	№ докум.	Подп.	Дата	Лист	Масса	Масштаб
1	Курилова	50187			А	См. табл. 2	1:10
2	Полоба	6018			Лист		Листов-1
3	Гиттин	80187			Ленгипробудхоз		
4	Коренев	80187					

Подъемник одновинтовой с ручным приводом г.п. 2,5 т.с. марки 2,5 в. габаритный чертеж.

26.058.ПВ.070.000Г4
3.820.2-44

Серия 7.820-4 Выпуск 6



Указатель положения затвора выбирается в зависимости от Нх: при $H_x \leq 2.5$ м установить УПР.2510, при $2.5 < H_x \leq 5$ установить УПР.5010

Таблица 1
Техническая характеристика подъемника

Размер грузовой винта	Усилие в тс. наиб.		Но в м наиб.	Усилие на рукоятке при 7 кас	Время подъема затвора на 1 м. в мин
	тяговое Т	посадочное П			
Tr. 80x20 (10)	10	10	4.9	17	33

Таблица 2

Данные на заказ по затвору

Усилие посадочное потребное в тс	Па	2.9
Расстояние от подошвы подъемника до оси проушины опущенного затвора	Но	2.005
Полный ход затвора в м	Нх	1.3
Указатель положения затвора	—	УПР.258
Теоретическая масса подъемника в кг.	В	195

Таблица 3

Теоретическая масса подъемников

Нх, м	Но, м					
	2.5	3.0	3.5	4.0	4.5	4.9
Масса 1 шт. без учета указателя положения затвора						
2.0	240	265	290	315	340	360
2.5	—	256	281	306	331	351
3.0	—	—	273	298	323	343
3.5	—	—	—	289	314	334
4.0	—	—	—	—	306	325
4.5	—	—	—	—	—	316

№ в подл. Подл. и дата Изменений № Инв. № в подл. Подл. и дата

3.820.2-44
26.058.ПВ.070.000Г4

Изм.	Лист	№ док.	Полн.	Дата	Подъемник одновинтовой с ручным приводом г. п. 10 т. с. марки 10В. Габаритный чертёж	Лит.	Масса	Масштаб
Разраб.	Курилова	70187	70187	6.01.87		А	см. табл. 2	1:10
Проф.	Попова	70187	70187	6.01.87				
ГИП	Гиткин	70187	70187	7.01.87				
Нач. отд.	Коренев	70187	70187	7.01.87				
Н.контр.	Смирновская	70187	70187	7.01.87				

Ленгипроводхоз