

**ТИПОВАЯ ДОКУМЕНТАЦИЯ НА КОНСТРУКЦИИ, ИЗДЕЛИЯ И УЗЛЫ
ЗДАНИЙ И СООРУЖЕНИЙ**

СЕРИЯ 3.820.2-47

**ЗАТВОРЫ ПЛОСКИЕ СДВОЕННЫЕ ДЛЯ ОТКРЫТЫХ И ТРУБЧАТЫХ РЕГУЛЯТОРОВ
ОСУШИТЕЛЬНЫХ СИСТЕМ НА РАСХОД ВОДЫ ДО 10 м³/с**

ВЫПУСК 4

**ЗАТВОР ПЛОСКИЙ СДВОЕННЫЙ В×Н = 2,0×3,0
(ПС 2,0 х 3,0)**

ТИПОВАЯ ДОКУМЕНТАЦИЯ НА КОНСТРУКЦИИ, ИЗДЕЛИЯ И УЗЛЫ
ЗДАНИЙ И СООРУЖЕНИЙ

СЕРИЯ 3.820.2-47

ЗАТВОРЫ ПЛОСКИЕ СДВОЕННЫЕ ДЛЯ ОТКРЫТЫХ И ТРУБЧАТЫХ РЕГУЛЯТОРОВ
ОСУШИТЕЛЬНЫХ СИСТЕМ НА РАСХОД ВОДЫ ДО 10 м³/с

ВЫПУСК 4

ЗАТВОР ПЛОСКИЙ СДВОЕННЫЙ В×Н=2,0×3,0
(ПС 2,0×3,0)

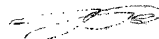
РАЗРАБОТАН ИНСТИТУТОМ РОСГИПРОВОДХОЗ

Утверждены и введены

в действие Минводхозом СССР

Протокол № 561 от 15.06.84 г.

Главный инженер института



В.Г. Селезнев

Начальник отдела



А.М. Дурненко

Главный инженер проекта



В.П. Притчин

ПС 200-300 00.00.000 ДС

Серия 3.820.2-47 Выпуск 4

ОБОЗНАЧЕНИЕ	НАИМЕНОВАНИЕ	Стр.
ПС.200-300.00.00.000	Затвор плоский сдвоенный ВхН=2,0х3,0	3
	Затвор плоский сдвоенный ВхН=2,0х3,0	
ПС.200-300.00.00.000.СБ	Сборочный чертёж	4,5,6
	Затвор плоский сдвоенный ВхН=2,0х3,0	
ПС.200-300.00.00.000.ВС	Ведомость спецификаций	5
	Затвор плоский сдвоенный ВхН=2,0х3,0	
ПС.200-300.00.00.000.ВП	Ведомость покупных изделий	6
	Затвор плоский сдвоенный ВхН=2,0х3,0	
ПС.200-300.00.00.000.ИЭ	Инструкция по монтажу и эксплуатации	9,10,11
ПС.200-300.01.00.000	Закладные части	12
	Закладные части	
ПС.200-300.01.00.000.СБ	Сборочный чертёж	13
ПС.200-300.01.01.000	Стойка пазовая	14
	Стойка пазовая	
ПС.200-300.01.01.000.СБ	Сборочный чертёж	15
ПС.200-300.01.01.001	Кронштейн	16
ПС.200-300.01.01.002	Упор	16
ПС.200-300.01.02.000	Ригель	17
ПС.200/-300.01.02.000.СБ	Ригель. Сборочный чертёж	18
ПС.200-300.02.00.000	Затвор нижний	19
	Затвор нижний	
ПС.200-300.02.00.000.СБ	Сборочный чертёж	20,21
ПС.200-300.02.00.002	Ограничитель	22
ПС.200-300.02.00.003	Накладка	23

ОБОЗНАЧЕНИЕ	НАИМЕНОВАНИЕ	Стр.
ПС.200-300.02.00.004	Накладка	23
ПС.200-300.02.00.005	Накладка	24
ПС.200-300.02.00.006	Накладка	24
ПС.200-300.02.01.000	Металлоконструкция	25
	Металлоконструкция	
ПС.200-300.02.01.000.СБ	Сборочный чертёж	26
ПС.200-300.02.01.001	Вертикаль	27
ПС.200-300.02.01.002	Ребро	27
ПС.200-300.02.01.100	Крюк в сборе.	28
	Крюк в сборе	
ПС.200-300.02.01.100.СБ	Сборочный чертёж	29
ПС.200-300.02.01.101	Крюк	30
ПС.200-300.02.01.102	Ограничитель	30
ПС.200-300.03.00.000	Затвор верхний	31
	Затвор верхний	
ПС.200-300.03.00.000.СБ	Сборочный чертёж	32,33
ПС.100-300.03.00.001	Проушина	34
ПС.150-200.03.00.002	Кронштейн	34
ПС.200-300.03.01.000	Серьга в сборе	35
	Серьга в сборе	
ПС.200-300.03.01.000.СБ	Сборочный чертёж	36
ПС.200-300.03.01.001	Петля	37

Изм.	Лист	№ докум.	Подп.	Дата
Разраб.	Баранов	В.В.В.		
Пров.	Майорова	М.И.		
Гип.	Притвин	Л.С.		

ПС 200-300 00.00.000 ДС

Затвор плоский сдвоенный ВхН=2(х3)

Лит.	Лист	Листов
		4

Серия 3.820.2-47 Выпуск 4

Формат	Зона	Поз.	Обозначение	Наименование	Кол.	Примечание
				<u>Документация</u>		
11			ПС 200-300.00.00.000 СБ	СБОРОЧНЫЙ ЧЕРТЕЖ		
12			ПС 200-300.00.00.000 ВС	ВЕДАМОСТЬ СПЕЦИФИКАЦИЙ		
12			ПС 200-300.00.00.000 ВП	ВЕДАМОСТЬ ПОКУПНЫХ ИЗДЕЛИЙ		
11			ПС 200-300.00.00.000 ИЗ	ИНСТРУКЦИЯ ПО МОНТАЖУ И ЭКСПЛУАТАЦИИ		
				<u>Сборочные единицы</u>		
11	1		ПС 200-300.00.00.000	Закладные части	1	
11	2		ПС 200-300.02.00.000	Затвор нижний	1	
11	3		ПС 200-300.03.00.000	Затвор верхний	1	
			Переменные данные для исполнений: ПС 200-300.00.00.000 см СБ			
				<u>Документация</u>		
			Серия 3.820.2-44 26.058.ПВ.140.000			
				Подъемник одновинтовой 10В с электроприводом		

ПС 200-300.00.00.000

Затвор плоский
сдвоенный

Изм.	Лист	№ докум.	Подп.	Дата
Разраб.		Барабанов	<i>[Подпись]</i>	
Проект.		Слесаренко	<i>[Подпись]</i>	
ГИП.		Прыткин	<i>[Подпись]</i>	

Лит.	Лист	Листов
	1	2

Серия 3.820.2-47 Выпуск 4

Формат	Зона	Поз.	Обозначение	Наименование	Кол.	Примечание
				<u>Сборочные единицы</u>		
				Подъемник одновинтовой 10ЭВ		
4			26.058.ПВ.140.000		1	
			ПС. 200-300.00.00.000-01 см СБ			
				<u>Документация</u>		
			Серия 3.820.2-44 Выпуск 26.058.ПВ.070.000			
				Подъемник одновинтовой 10В с ручным приводом		
				<u>Сборочные единицы</u>		
5			26.058.ПВ.070.000 СБ	Подъемник одновинтовой 10В	1	

№ подл. Подл. и дата Взам. инв. № Инв. № дубл. Попл. и дата

ПС-200-300.00.00.000

ПС-200-300.00.00.000-01
 ОСТАЛЬНОЕ СМ. ПС-200-300.00.00.000

Серия 38202-47 Выпуск 4

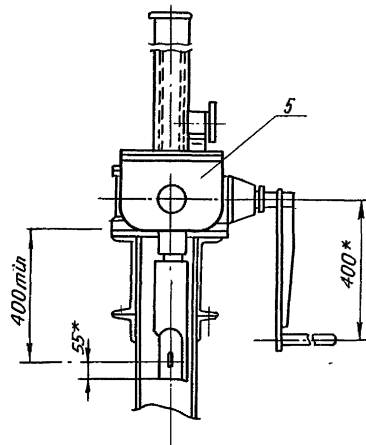
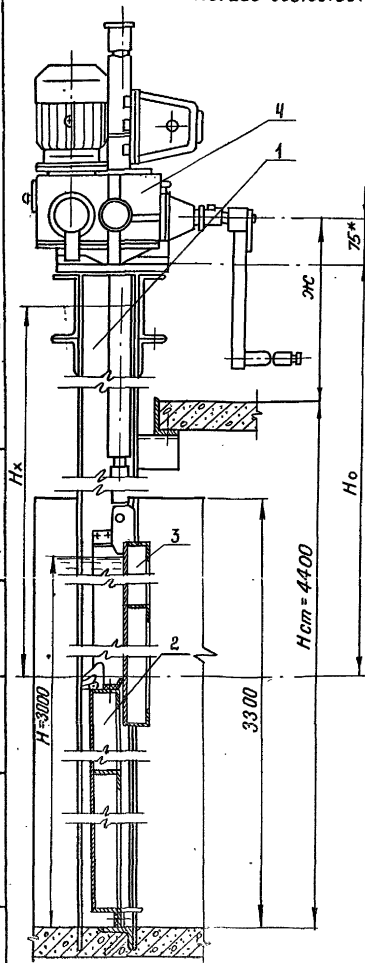


Таблица 1

Обозначение	Тип подемника винт.	Ж Размер	Н ₀ Размер	Нх Размер	Масса кг
ПС-200-300.00.00.000	10ЭВ	957	3630	3106	1043,2
-01	10В	906	3630	3106	964,2

Таблица 2

Тип затвора	скользящий
Ширина отверстия в свету	$B=2,0\text{ м}$
Высота отверстия в свету	$3,0\text{ м}$
Расчетный напор	$H=3,0\text{ м}$
Высота от порога до служебного моста	$H_{ст}=4,4\text{ м}$
Расчетное усилие тяговое	$T=6,53\text{ тс}$
Расчетное усилие дожима	$D=5,16\text{ тс}$
Высота хода затвора (расстояние между крайними точками оси проушины винта)	H_x - см табл.
Расстояние от подошвы подемника до оси проушины опущенного затвора	H_0 - см. табл. 1

- *Размеры для справок
- Фильтрационные расходы через неплотности в уплотнении не должны превышать 1,5 л/с.
- Исполнение ПС 200-300.00.00.000 укомплектовывается подъемником одновинтовым 10ЭВ (с электроприводом)
- Исполнение ПС-200-300.00.000-01 укомплектовывается одновинтовым подъемником 10В (с ручным приводом)
- Масса дана с учетом закладных частей.
- Масса дана без учета массы электрооборудования.

ПС-200-300.00.00.000 с/б				Затвор плоский сдвоенный В-Н=2.0-3.0		
Изм.	Лист	№ докум	Подп.	Датум	Масса	Масштаб
Разраб		Барabanov	В.В.			
Пров		Слесаренко	С.С.		см.табл.	1:100
Т. констр.		Майорова	М.С.		Лист 1	Листов 3
Гл. инж. проекта		Притчин	П.П.			

ПС 200-300.00.00.000.СБ

Б-Б лист 1

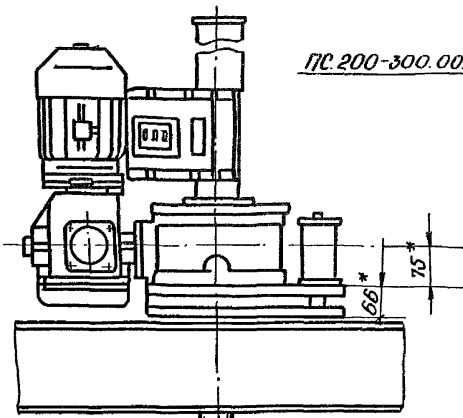
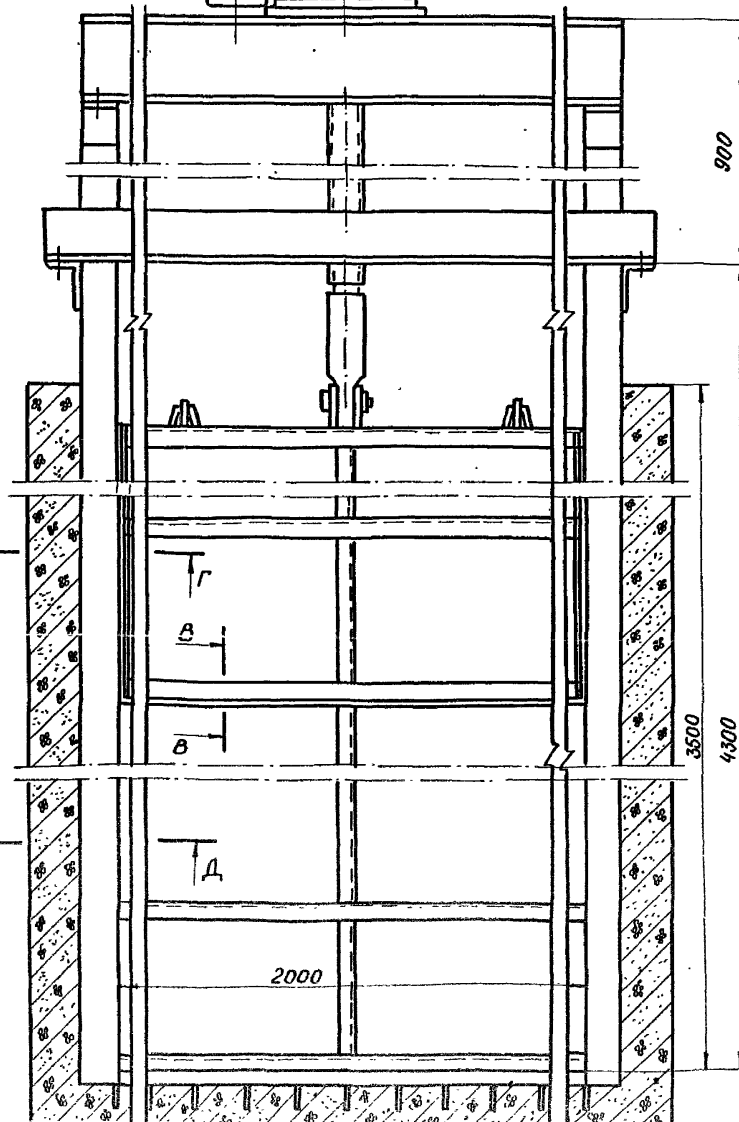
ПС.200-300.00.00.000.01

А
Лист 1

ПС.200-300.00.00.000.

Д-Д (для сборных блоков)
М 1:4

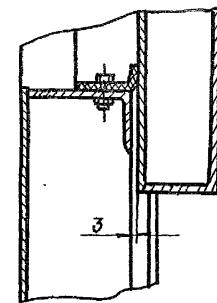
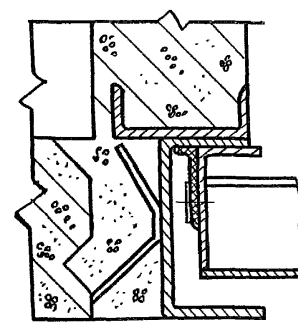
В-В
М 1:4



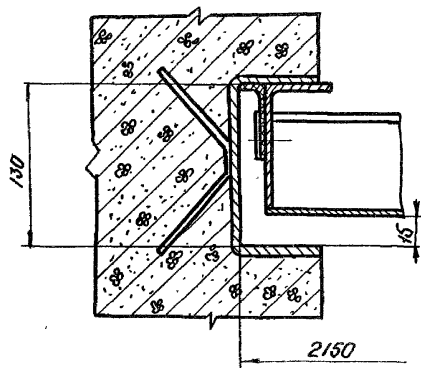
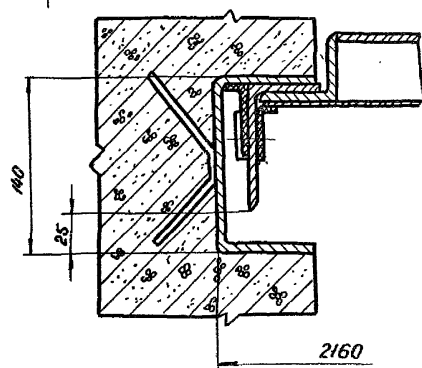
Тран 80*20(Р10)*

Φ30812*

Г-Г
М 1:4



Д-Д (для монолита)
М 1:4



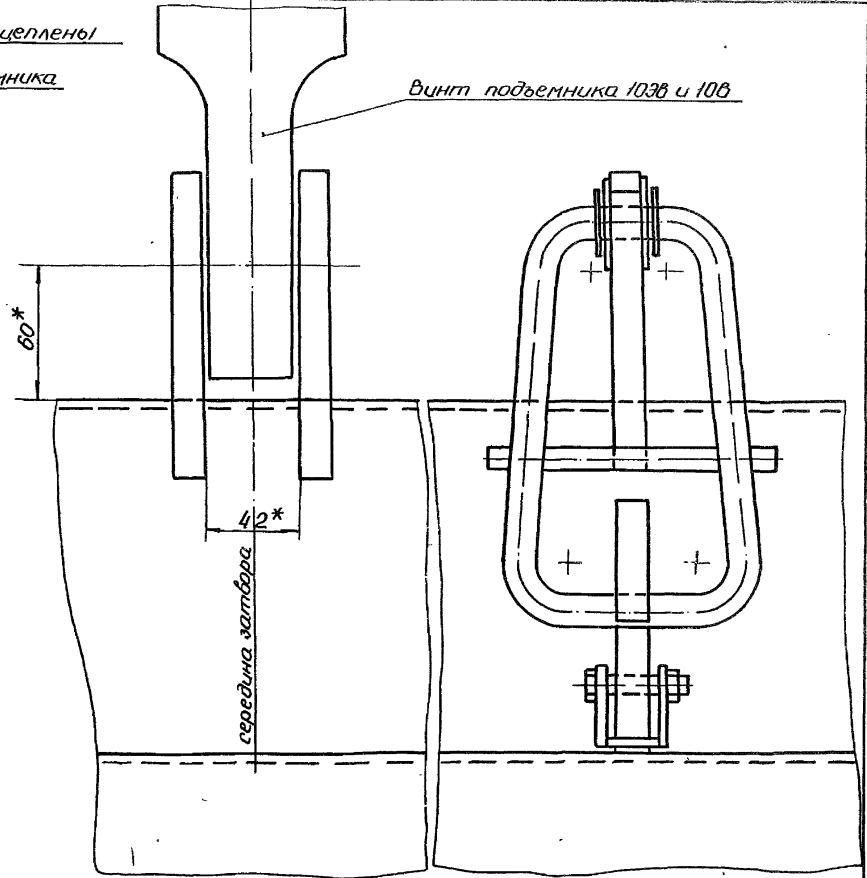
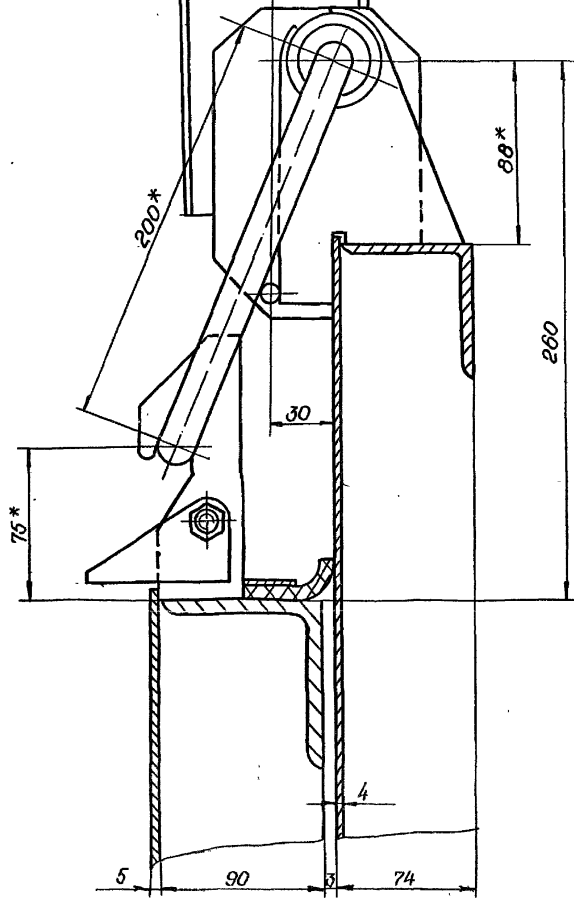
					ПС.200-300.00.00.000.СБ			
Изм.	Лист	№ докум.	Подп.	Дата	Затвор плоский сборный В-Н=20-30 СБОРОЧНЫЙ чертёж	Лист	Масса	Машштаб
Разраб.		Барабанов	В.В.			И	-	1:10
Проект.		Слесаренко	С.И.					
Т. контр.		Майорова	И.И.			Лист 2		Листов
И. контр.		Гип	Притчин	И.И.				
			Наверин	В.В.				РСН ППО ВОЛХУ

ПС.200-300.00.00.000СБ

Положение - затворы сцеплены

ось винта подъемника

Винт подъемника 1038 и 108



ПС.200-300.00.00.000СБ						Лист	Листов	Масштаб
Изм.	Лист	№ докум.	Подп.	Дата	Затвор плоский сдвоенный В-Н-20*30 СБОРЩИЙ чертеж	и	ст. табл.	1:2
Разраб.		Слеаренко С.И.				Лист 3	Листов	
Пров.		Слеаренко С.И.				РОСГИПРОВ ОДОХ		
Т. контр.		Майорова И.И.						
ГЛП		Притчин А.Р.						
Н. контр.		Каверин В.В.						
Чел.		Каверин В.В.						

Серия 3.820.2-47 Выпуск 4

№ строки	Обозначение	Наименование	Куда входит		Общее кол.	Примечание
			Обозначение	Кол.		
1	ПС.200-300.00.00.000	Затвор плоский сдвоенный			1	
2						
3	ПС.200-300.01.00.000	Закладные части	ПС.200-300.00.00.000	1	1	
4	ПС.200-300.02.00.000	Затвор нижний	ПС.200-300.00.00.000	1	1	
5	ПС.200-300.03.00.000	Затвор верхний	ПС.200-300.00.00.000	1	1	
6						
7	ПС.200-300.01.01.000	Стойка пазовая	ПС.200-300.01.00.000	1	1	
8	ПС.200-300.01.02.000	Ригель	ПС.200-300.01.00.000	1	1	
9						
10	ПС.200-300.02.01.000	Металлоконструкция	ПС.200-300.02.00.000	1	1	
11	ПС.200-300.03.01.000	Серьга в сборе	ПС.200-300.03.00.000	2	2	
12						
13	ПС.200-300.02.01.100	Крюк в сборе	ПС.200-300.02.01.000	2	2	
<u>Переменные данные для исполнений:</u>						
<u>ПС.200-300.00.00.000</u>						
Ведомость спецификаций подъемника одновинтового 10ЭВ-26.05В.ПВ.140.000 ВС						
<u>ПС.200-300.00.00.000-01</u>						
Ведомость спецификаций подъемника одновинтового 10В-26.05В.ПВ.070.000 ВС						

ПС.200-300.00.00.000 ВС					
Изм.	Лист	№ докум.	Дата		
Разраб.	Слесаренко	Сим			
Пров.	Слесаренко				
Ги п	Притчин	Юн			
Н. контр.	Каварик	Влаверис			
Чел.	Кларон				
				Лист	Листов
				и	1
ЗАТВОР ПЛОСКИЙ СДВОЕННЫЙ В-Н=2,0×3,0				РОСТИПРОВОДКОЗ	
ВЕДОМОСТЬ СПЕЦИФИКАЦИЯ					

Серия 3.820.2-47 Выпуск 4

№ строки	Наименование	Код ОКП	Обозначение документа на поставку	Поставщик	Куда входит (обозначение)	Количество				Примечание
						на из-делие	в ком-плекты	на ре-гулир.	Всего	
1										
2	Крепежные изделия									
3	Болт М 10×30. 5.8. 09	ГОСТ 7798-70			ПС. 200-300.02. 00. 000	64			64	
4	М 10×40. 5.8. 09	ГОСТ 7798-70			ПС. 200-300.02.00.000	24				
5	М 10×50. 5.8. 09				ПС. 200-300.02.01.100	1			26	
6	М 20×50. 5.8. 09	ГОСТ 7798-70			ПС. 200-300.01.00.000	6			6	
7	М 16×35. 5.8. 09	ГОСТ 7798-70			ПС. 200-300.02.00.000	4			4	
8										
9	Гайка М 10. 5. 09	ГОСТ 5915-70			ПС. 200-300.02.00.000	88				
10	М 10. 5. 09	ГОСТ 5915-70			ПС. 200-300.02.01.100	1			89	
11	М 20. 5. 09	ГОСТ 5916-70			ПС. 200-300.01.00.000	6				
12	М 16. 4. 09	ГОСТ 5915-70			ПС. 200-300.02.00.000	4			10	
13										
14										
15	Шайба 10. 09	ГОСТ 11371-78			ПС. 200-300.02.01.100	1			1	
16	10. 65Г. 09	ГОСТ 6402-70			ПС. 200-300.02.01.100	1			1	
17	16. 011.	ГОСТ 11371-78			ПС. 200-300.05.01.000	2			2	
18	20. 011	ГОСТ 11371-78			ПС. 200-300.03.01.000	2			2	
19	20.02.029	ГОСТ 10906-78			ПС. 200-300.03.01.000	6			6	
20										
21										
22										
23										
24										

Подпись и дата

Имя, № дубл.

Взам. инв. №

Подпись и дата

Имя, № подл.

Переменные данные для исполнения
 ПС. 200-300.00.00.000
 Ведомость покупных изделий подъемника одновинтового 1036 (входящих в настоящее исполнение) 26.058 ПВ 140.000.ВП
 ПС. 200-300.00.00.000-01
 Ведомость покупных изделий подъемника одновинтового 108 (входящего в настоящее исполнение) 26.058 ПВ.070.000.ВП

Изм.	Лист	№ докум.	Подп.	Дата
Разраб.		Барабанов	<i>Воро</i>	
Пров.		Притчин	<i>Дим</i>	
ГИП		Притчин		
Н. контр.		Каварин	<i>Васильев</i>	
Уча		Каварин		

ПС. 200-300.00.00.000 ВП

ЗАТВОР ПЛОСКИЙ СДОЕННЫЙ
 В-Н = 2,0 × 3,0

ВЕДОМОСТЬ ПОКУПНЫХ ИЗДЕЛИЙ

Лист	Лист	Листов
и		1

РОСГИПРОВОДХОЗ

1. ВВЕДЕНИЕ

1.1. Затвор плоский двоянный устанавливается на гидротехнических сооружениях и предназначен для поддержания горизонтов воды в верхнем бьефе канала, регулирования расходов воды или полного перекрытия отверстия.

1.2. Затвор можно использовать как рабочий, аварийный или ремонтный.

2. ОБЩИЕ УКАЗАНИЯ

2.1. В период постоянной эксплуатации затвор поднимают и опускают винтовым подъемником под напором воды.

2.2. Затвор работает при полном открытии или любых частичных открытиях.

2.3. Ремонт, монтаж и демонтаж затвора производить под защитой ремонтного загораждения или в период опорожнения канала.

2.4. В случае, если затвор необходимо извлечь из закладных частей, необходимо демонтировать подъемник вместе с ригелем, а затем краном извлечь его.

2.5. Закладные части доставляют на монтаж в собранном виде.

2.6. Монтаж закладных частей можно производить штрафным или бесштрабным способом.

2.7. При штрафном способе закладные части привариваются к выпускам арматуры, накладывается опалубка и штрабы заполняются бетоном (блоками высотой не более 2 метров).

2.8. При бесштрабном способе закладные части устанавливаются

ПС.200-300.00.00.000.ИЭ

Изм.	Лист	№ докум.	Подп.	Дата
Разраб.	Гарабанов			
Проез.	Карлин			
	Пригчин			
Н. контр.	Каверин			
	Кавачин			

Затвор плоский двоянный
В-Н = 2,0-3,0
Инструкция по монтажу и
эксплуатации

Лист	Лист	Листов
1	1	6

росригроводхоз

и раскрепляются в опалубке к арматуре, а также дополнительными конструкциями.

2.9. Затворы собираются на заводе, принимаются ОТК в законченном виде с резиновыми уплотнениями.

2.10. Отклонения от проектных размеров не должны превышать величин, приведенных в рабочих чертежах.

3. УКАЗАНИЯ МЕР БЕЗОПАСНОСТИ

3.1. Ответственным за правильную и безопасную эксплуатацию затвора и всего механического оборудования назначается администрацией лицо из состава ИТР.

3.2. К работе по эксплуатации механического оборудования допускаются рабочие не моложе 18 лет, прошедшие медицинское освидетельствование и инструктаж по технике безопасности.

3.3. Присоединение к сети переносных электроинструментов должно осуществляться посредством трех или четырехжильных шланговых проводов с обязательным заземлением или занулением корпуса инструмента.

3.4. Опасные зоны должны ограждаться.

На ограждениях необходимо вывешивать предостерегающие плакаты.

3.5. При очистке поверхностей металлоконструкций вручную с применением металлических щеток необходимо пользоваться респиратором и защитными очками.

3.6. При обезжиривании поверхностей растворителями запрещается применять этилированный бензин и тетраэтилсвинец, подносить растворители к рабочему месту без специальной тары.

3.7. На месте производства работ запас лакокрасочных материалов не должен превышать сменной потребности.

3.8. Окраску крупногабаритных изделий на открытых площадках при монтаже и в процессе эксплуатации производить в смену, когда не выполняются другие работы и отсутствуют все виды оборудования, вызывающие искрообразование.

ПС.200-300.00.00.000.ИЭ

Изм.	Лист	№ докум.	Подп.	Дата

4. ПОДГОТОВКА К РАБОТЕ

- 4.1. Перед началом маневрирования затвором проверяется готовность винтового подъемника.
- 4.2. Проверяется крепление винта подъемника к затвору.
- 4.3. Осмотреть в пределах видимости пазовые конструкции закладных частей.
- 4.4. Если маневрирование связано с ремонтными работами, проверить готовность крана, подготовить стропы, подготовить транспортные средства для перевозки оборудования к месту ревизии.
- 4.5. Все команды во время маневрирования дает одно лицо с местного поста или с центрального пульта управления.

5. ПРОВЕРКА ТЕХНИЧЕСКОГО СОСТОЯНИЯ

- 5.1. На всех стадиях эксплуатации затвора необходимо выполнять плановый осмотр и планово-предупредительный ремонт по заранее составленному графику.
- 5.2. При плановом осмотре проверяются точки подвеса затвора, подвергается осмотру металлоконструкция не менее, чем один раз в год, а если это необходимо, то и чаще.
- 5.3. Планово-предупредительный ремонт включает в себя текущий, средний и капитальный ремонт.
- 5.4. Заводится ремонтный журнал, в котором ответственным лицом делается запись о дефектах и неисправностях, а также о выполнении ремонта.
- 5.5. Каждому ремонту предшествует осмотр и составление дефектной ведомости.
- 5.6. Срок производства ремонтов:
- а) текущий и средний ремонт производится по мере необходимости в сроки, намечаемые администрацией;
- б) капитальный ремонт по мере износа.

ПС.200-300.00.00.000.ИЭ

Авст

3

5.7. Одновременно с ремонтом затвора подвергаются осмотру и ревизии винтовой подъемник.

5.8. Закладные части необходимо осматривать более часто, так как они подвергаются более интенсивному износу.

6. АНТИКОРРОЗИЙНАЯ ЗАЩИТА

- 6.1. Антикоррозийная защита металлоконструкций и закладных частей производится согласно "Инструкции по защите от коррозии механического оборудования и металлоконструкций гидротехнических сооружений лакокрасочными покрытиями" (МЭИ СССР, Москва, 1981 г.).
- 6.2. Работы по антикоррозийной защите выполнять один раз в пять лет, а при необходимости срок сокращается.
- 6.3. Грунтование поверхностей производится грунтом ХС-010 ГОСТ 9355-81 с применением растворителя Р-4 ГОСТ 7827-74 или Р-5 ГОСТ 9355-81 в количестве 20-30 % от веса грунта.
- 6.4. Первый слой грунта, разведенного до рабочей консистенции, наносится на поверхность металла кистью по сварным швам, а по всей остальной поверхности кистью или распылителем тонким равномерным слоем без подтеков и наплывов.
- 6.5. Второй слой грунта рекомендуется наносить распылителем по всей поверхности, включая сварные швы.
- 6.6. Покрывные лакокрасочные материалы ХС1 ГОСТ 7313-75 - в шесть слоев, ХС-76 ГОСТ 9355-81 - в пять слоев, ПКВ-26 ГОСТ 6993-79 - в пять слоев наносятся на высушенную, загрунтованную поверхность ровным слоем без пропусков и подтеков.
- 6.7. При нанесении покрытий бесцветным лаком ХС1 и ХС-76, для получения серебристого цвета, в них добавляется 3 % алюминиевой пудры по весу неразведенного лака. Приготовленная смесь должна использоваться в течение 1-2 суток.
- 6.8. Сушка окрашенных поверхностей может производиться в естественных условиях при температуре 18-23°C. Длительность сушки

ПС.200-300.00.00.000.ИЭ

Авст

4

каждого слоя должна быть не менее одного часа.

6.9. Сушка окрашенных поверхностей с искусственным подогревом может производиться при температуре 60°C. Длительность сушки каждого слоя 30 мин.

6.10. Поверхности закладных частей, подлежащие обетонированию, не грунтуются, не окрашиваются и не покрываются известковым раствором, а непосредственно перед бетонированием подлежат очистке от ржавчины, грязи, жира, краски и других веществ, препятствующих сцеплению с бетоном.

6.11. Проверка внешних дефектов на нанесенных лакокрасочных покрытиях осуществляется тщательным осмотром окрашенных поверхностей.

6.12. Толщина покрытия определяется при помощи магнитного толщиномера МТН-1. Ориентировочная толщина одного слоя покрытия должна быть в пределах 10-40 микрон.

6.13. Окрашенные металлоконструкции и оборудование до начала эксплуатации должны выдерживаться не менее 5 суток.

7. ХАРАКТЕРНЫЕ НЕИСПРАВНОСТИ И МЕТОДЫ ИХ УСТРАНЕНИЯ

Перечень наиболее часто встречающихся или возможных неисправностей:

Наименование неисправности, внешнее проявление и дополнительные признаки	Вероятная причина	Метод устранения	Примечание
1	2	3	4
Затвор не садится	В пазу или на донной марке посторонние предметы	Поднять затвор, проверить паз и марку	
Грузовой винт подъемника идет вверх, затвор не поднимается	Срезало болт соединения грузового винта и затвора	Соединить винт и затвор новым болтом	

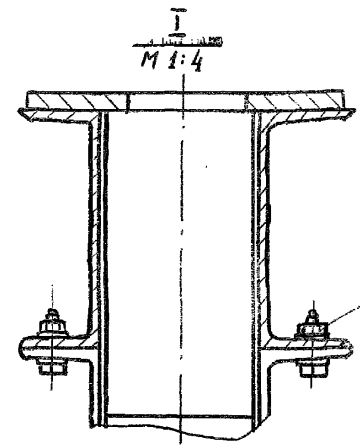
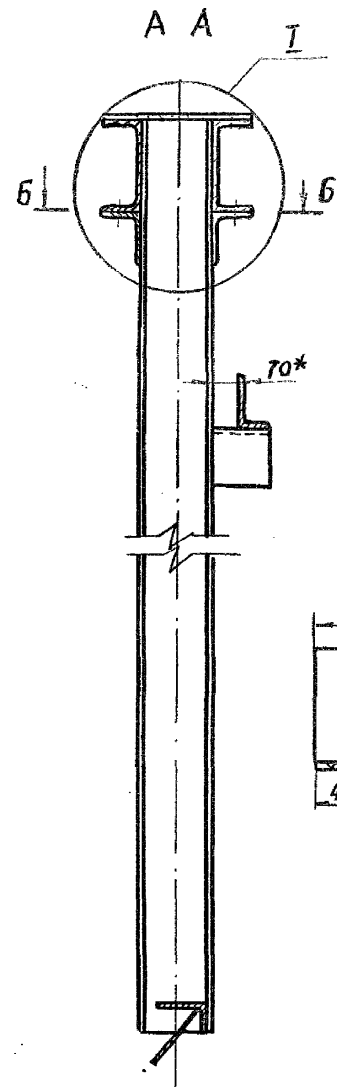
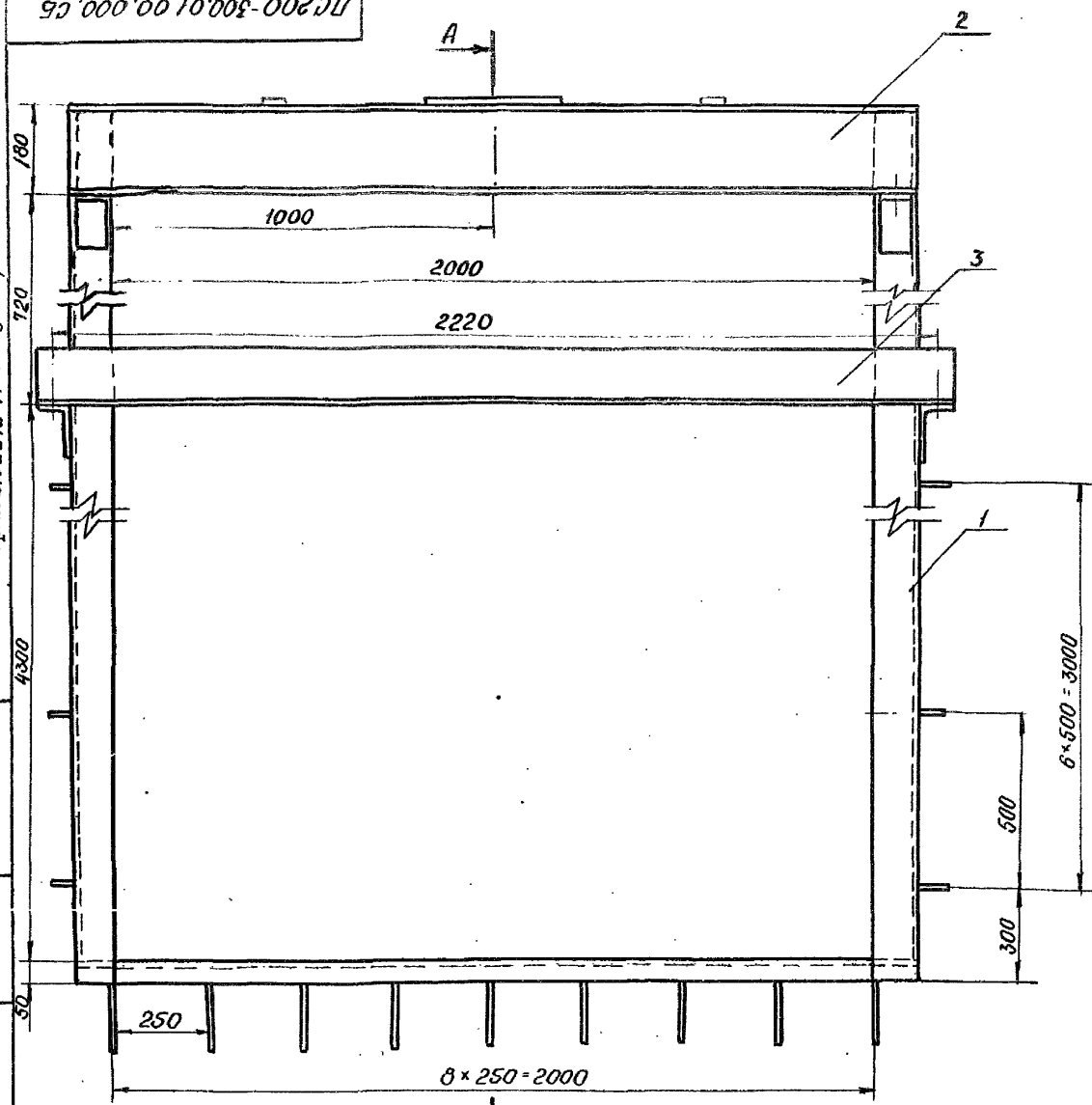
1	2	3	4
Затвор перекаливается и заклинивается	В пазах посторонний предмет	Поднять затвор, очистить пазы	
При закрытом затворе наблюдается фильтрация воды	Нарушено уплотнение	Отремонтировать уплотнение	
При подъеме и опускании затвора чувствуется перегрузка подъемника	В пазах закладной части посторонние предметы	Извлечь затвор, очистить пазы	

И. № подл.	Подп. и дата	Взам. инв. №	Исп. № суба.	Подп. и дата
------------	--------------	--------------	--------------	--------------

НХ

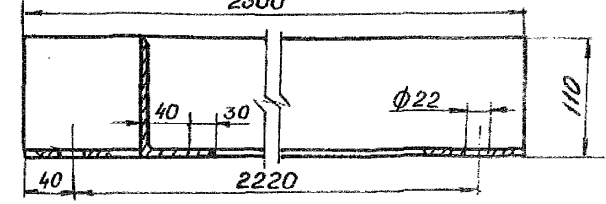
ПС200-300.01.00.000.СБ

Серия 3820.2-47 Выпуск 4

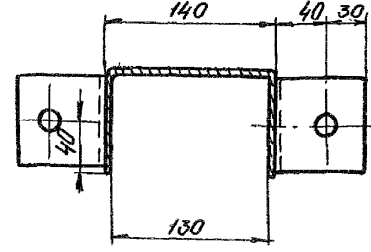


4
5
6

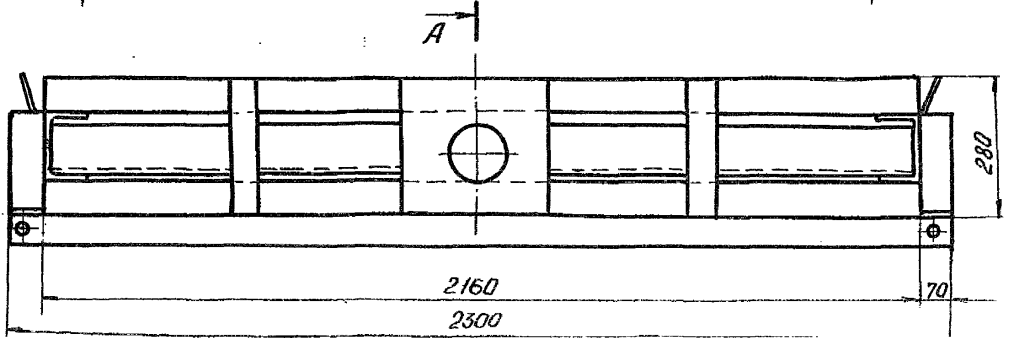
под 3
M 1:4



Б-Б
M 1:4 (повернуто)



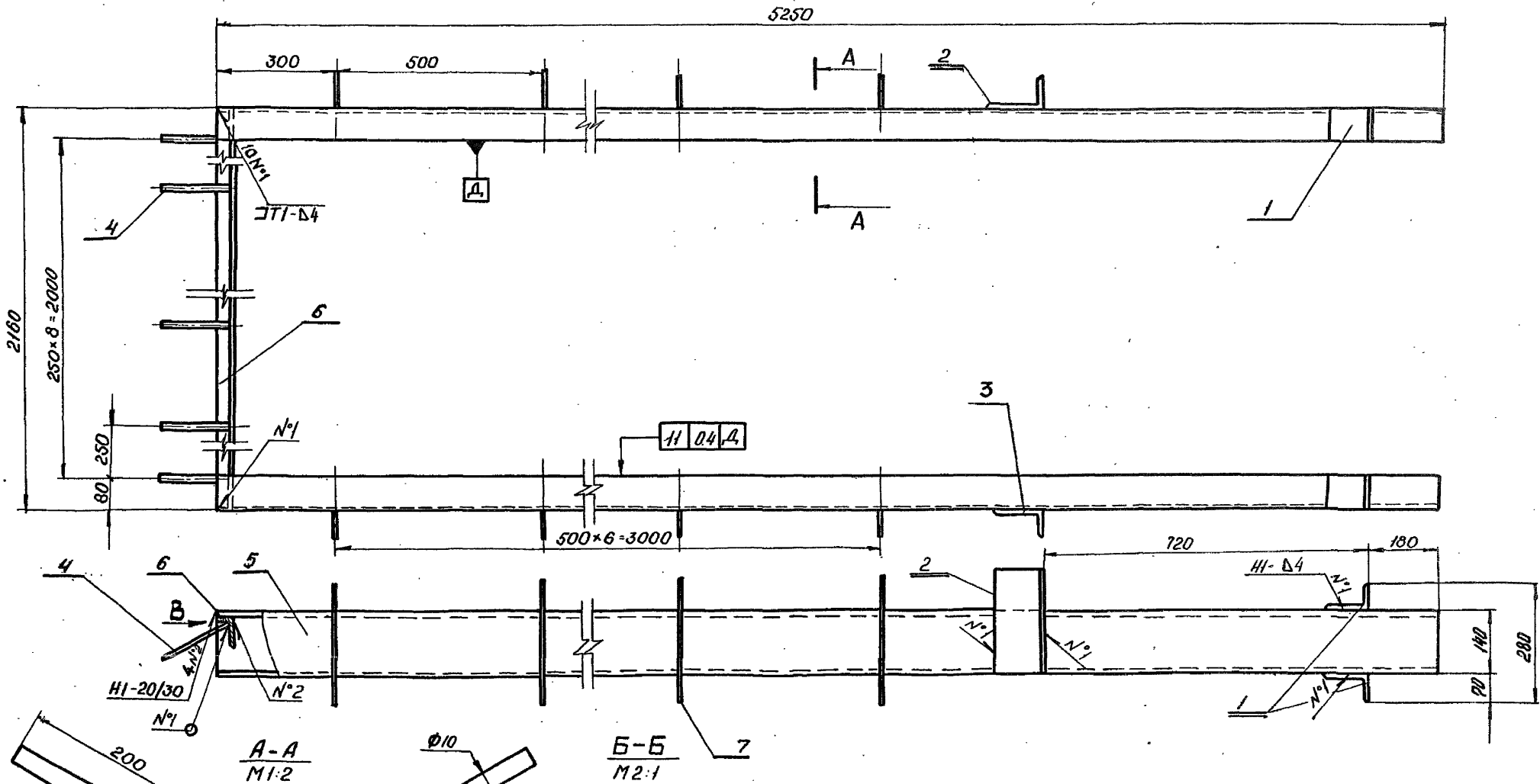
1* Размеры для справок



					ПС200-300.01.00.000.СБ			
Изм.	Лист	№ докум.	Подп.	Дата	Закладные части Сборочный чертеж	Лист	Масса	Масштаб
							4	249.7
						Лист	Листов /	
						РОСГИПРОВОДХОЗ		

ПС 200-300.01.01.000.С6

Серия 3.820.2-47 Выпуск 4



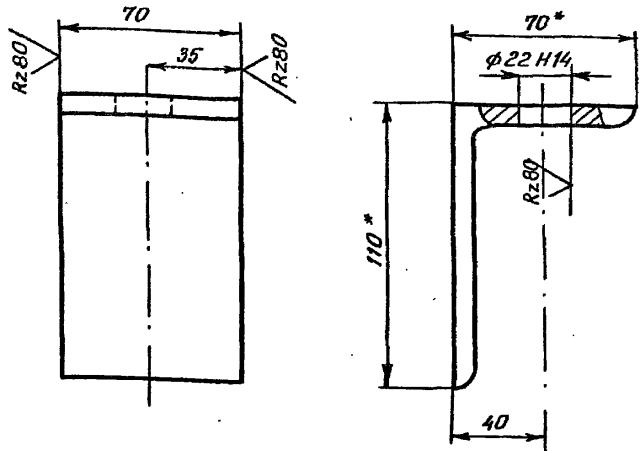
Сварные швы выполнять ручной электродуговой сваркой по Гост 5264-80, кроме мест, указанных особа

ПС 200-300.01.01.000.С6				Лист	Масса	Масштаб
Изм.	Лист	№ докум.	Подп.	Дата	U	146,1
Разраб.		Барabanов	Мер		1:10	
Пров.		Карлин	Кам			
Т. контр.		Майорова	Шай		Лист	Листов 1
Г.И.П.		Притчин	Мер			
Н. контр.		Каверин	Мер			
					РОСНИИРОВОДХОЗ	

Станка лозовая
Сборочный чертеж

ПС. 200-300.01.01.001

Rz80



1* Размеры для справок.

2 Неуказанные предельные отклонения размеров по $\pm \frac{IT14}{2}$

ПС. 200-300.01.01.001.

Изм.	Лист	№ докум.	Подп.	Дата	Лит.	Масса	Масштаб
Разраб.		Барabanов	<i>Барabanов</i>		И	0,63	1:2
Пров.		Карлин	<i>Карлин</i>				
Т. контр.		Майорова	<i>Майорова</i>				
ГИП		Притчин	<i>Притчин</i>				
Н. контр.		Каверин	<i>Каверин</i>				
Утв.		Каверин	<i>Каверин</i>				

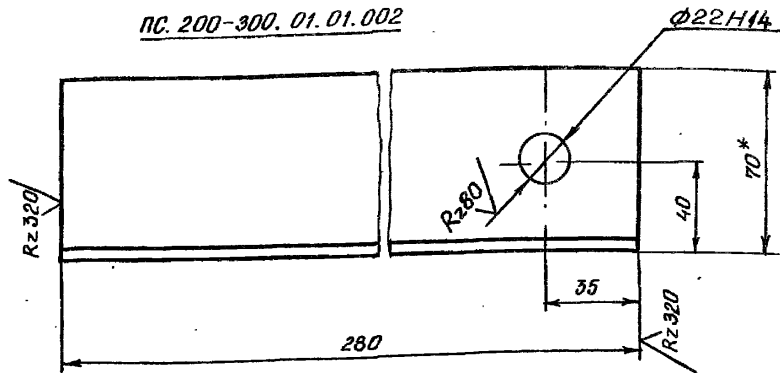
КРОШТЕЙН

ГОСТ 110x70x6,5 ГОСТ 8510-72
Уголок ВСт3пс ГОСТ 535-79

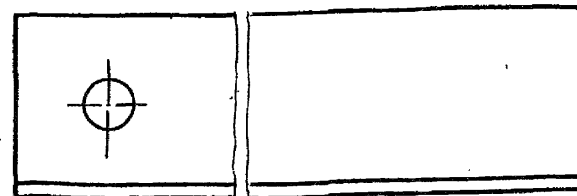
РОСТИПРОВОДХОЗ

ПС. 200-300.01.01.002

Rz320



ПС. 200-300.01.01.002-01 зеркальное отражение
остальное см. ПС. 200-300.01.01.002.



1* Размеры для справок.

2 Неуказанные предельные отклонения размеров по $\pm \frac{IT14}{2}$

ПС. 200-300.01.01.002

Изм.	Лист	№ докум.	Подп.	Дата	Лит.	Масса	Масштаб
Разраб.		Барabanов	<i>Барabanов</i>		И	2,62	1:2
Пров.		Слесаренко	<i>Слесаренко</i>				
Т. контр.		Майорова	<i>Майорова</i>				
ГИП		Притчин	<i>Притчин</i>				
Н. контр.		Каверин	<i>Каверин</i>				
Утв.		Каверин	<i>Каверин</i>				

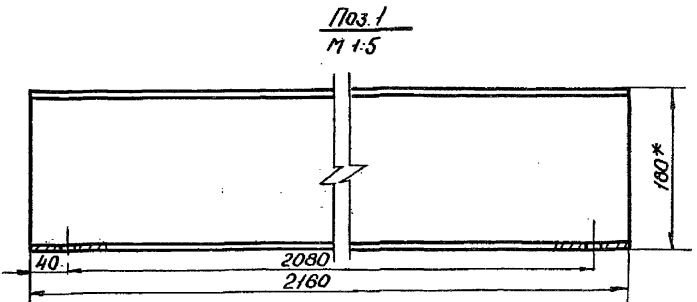
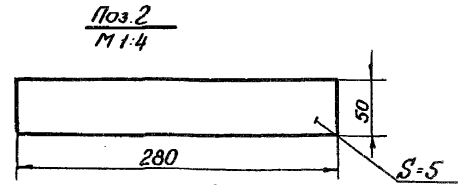
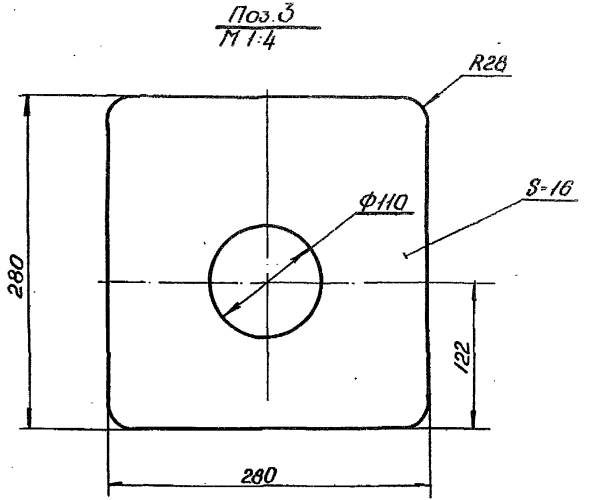
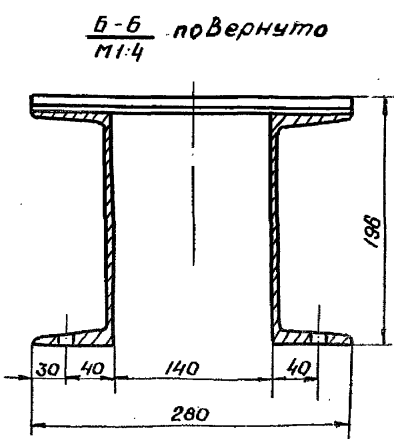
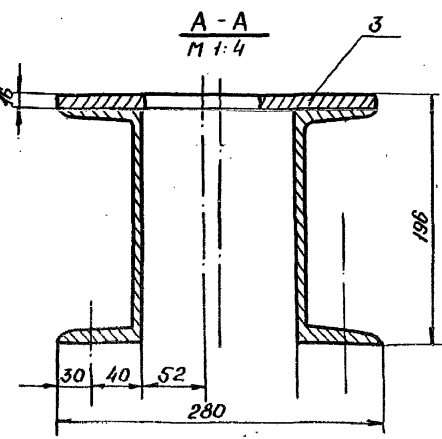
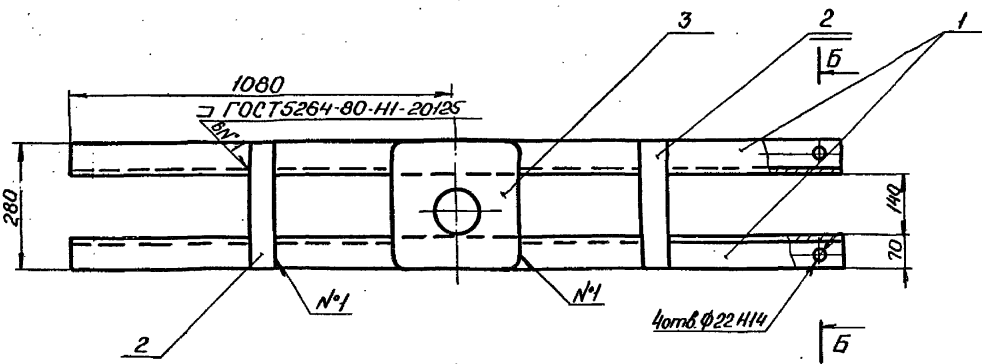
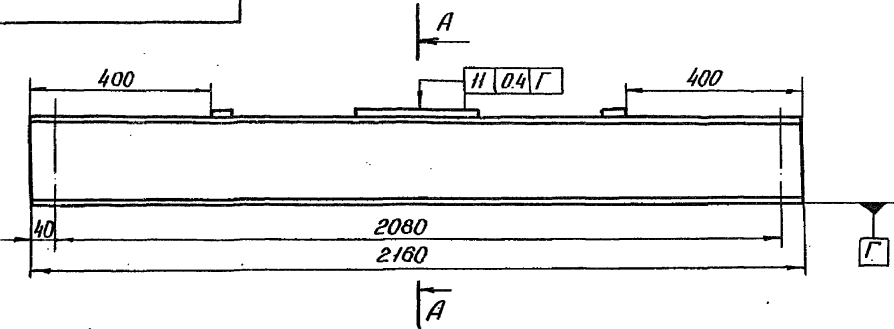
У П О Р

ГОСТ 110x70x6,5 ГОСТ 8510-72
Уголок ВСт3пс ГОСТ 535-79

РОСТИПРОВОДХОЗ

ПС 200-300.01.02.000 СБ

Серия 3.920.2-47 Выпуск 4



1.* Размер для справок.

2. Сварные швы по ГОСТ 5264-80.
3. Сварки производить электродами Э-42 по ГОСТ 9462-75
4. Предельные отклонения размеров: ±IT14/2

ПС.200-300.01.02.000 СБ						Лист	Масса	Масштаб
Изм.	Лист	№ докум.	Подп.	Дата	Ригель Сборочный чертеж	и	81.2	1:10
Разраб.	Барабанов	<i>В. Барс</i>				Лист	Листов /	
Пров.	Карлик	<i>Карл</i>				РОСГИПРОВОДХОЗ		
Т. контр.	Майорова	<i>Май</i>						
Гип	Притчин	<i>Прит</i>						
И. контр.	Каверин	<i>Кав</i>						
Утв.								

Серия 3.820.2-47 Выпуск 4

Формат	Зона	Поз.	Обозначение	Наименование	Кол.	Примечание
				<u>Документация</u>		
12			ПС.200-300.02.00.000.06	Сборочный чертеж		
				<u>Сборочные единицы</u>		
11	1		ПС.200-300.02.01.000	Металлоконструкция	1	
				<u>Детали</u>		
11	2		ПС.200-300.02.00.002	Ограничитель	2	
11	3		ПС.200-300.02.00.003	Накладка	2	
11	4		ПС.200-300.02.00.004	Накладка	2	
11	5		ПС.200-300.02.00.005	Накладка	1	
11	6		ПС.200-300.02.00.006	Накладка	1	
Б4	7		ПС.200-300.02.00.007	Уплотнение боковое Пластина 1 лист ТМКЦ-М-8*75*5200 ГОСТ 7338-77	1	4,9кг
Б4	8		ПС.200-300.02.00.008	Уплотнение боковое Пластина 1 лист ТМКЦ-М-8*75*3050 ГОСТ 7338-77	2	2,9кг
Б4	19		ПС.200-300.02.00.009	Уплотнение донное Пластина 1 лист ТМКЦ-М-10*60*2100 ГОСТ 7338-77	1	2,0кг

ПС.200-300.02.00.000

Изм.	Лист	№ докум.	Подп.	Дата
Разраб.	Владименко	См		
Проект.	Карлин	Келл		
ГИП	Притчин	Фр		
Н. контр.	Каверин	Валер		
Утв.	Кавралик			

Загвор нижний

Лит.	Лист	Листов
Ц1	1	2
РОСГИПРОВДОХЗ		

Серия 3.820.2-47 Выпуск 4

Формат	Зона	Поз.	Обозначение	Наименование	Кол.	Примечание
				<u>Стандартные изделия</u>		
				Болты ГОСТ 7798-70		
	10		М10*30 58.09		64	
	11		М10*40 58.09		24	
	12		М20*35 58.09		10	
			Гайки ГОСТ 5915-70			
	13		М10. 5.09		68	
	14		М16. 5.09		4	

Имя, № подл. Подп. и дата

Имя, № дубл. Подп. и дата

Взам. инв. № Подп. и дата

Имя, инв. № Подп. и дата

Имя, инв. № Подп. и дата

Имя, инв. № Подп. и дата

Имя, инв. № Подп. и дата

Имя, инв. № Подп. и дата

Имя, инв. № Подп. и дата

Имя, инв. № Подп. и дата

Имя, инв. № Подп. и дата

Имя, инв. № Подп. и дата

Имя, инв. № Подп. и дата

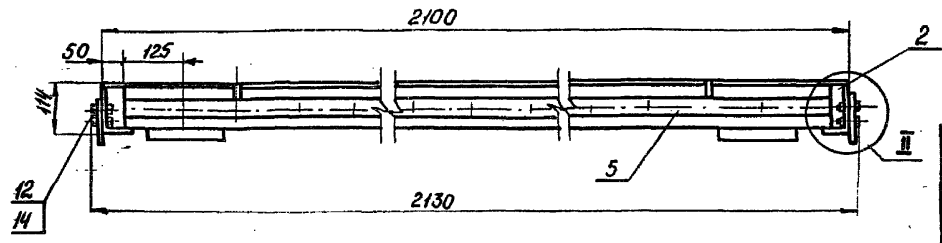
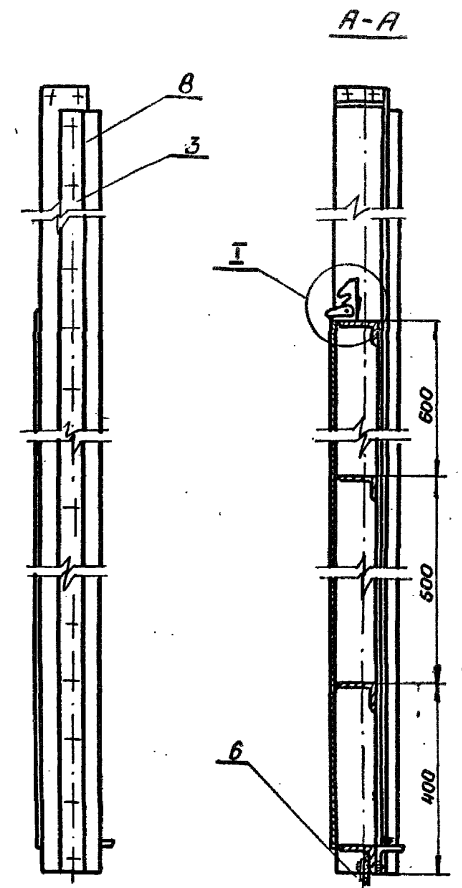
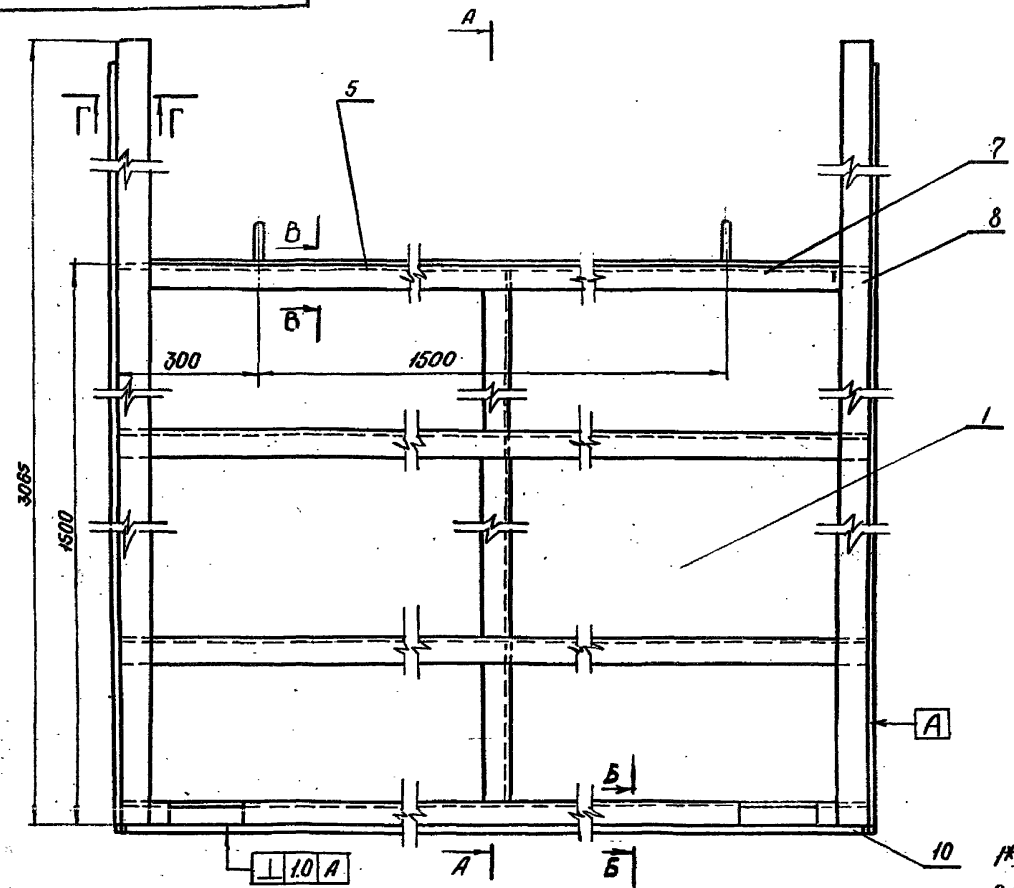
Имя, инв. № Подп. и дата

Имя, инв. № Подп. и дата

ПС.200-300.02.00.000

ПС.200-300.02.00.000.СБ

Серия 3.820.2-47 Выпуск 4

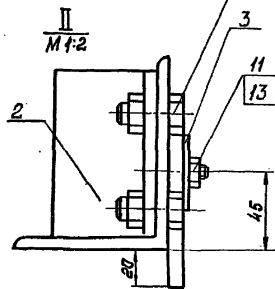
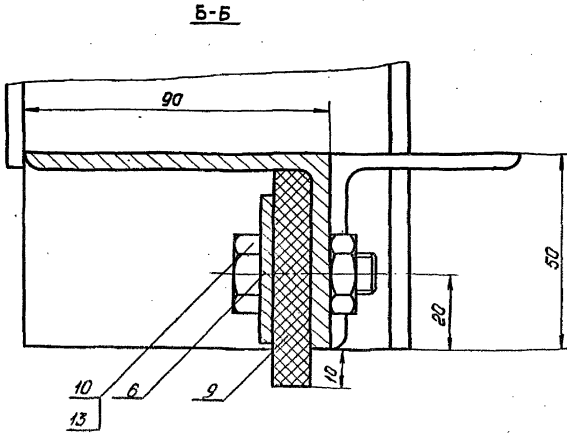
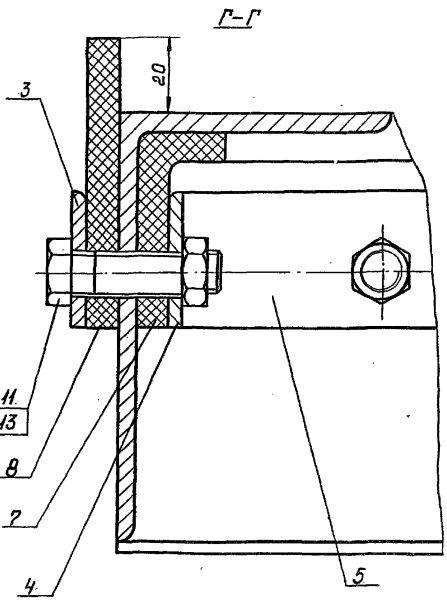
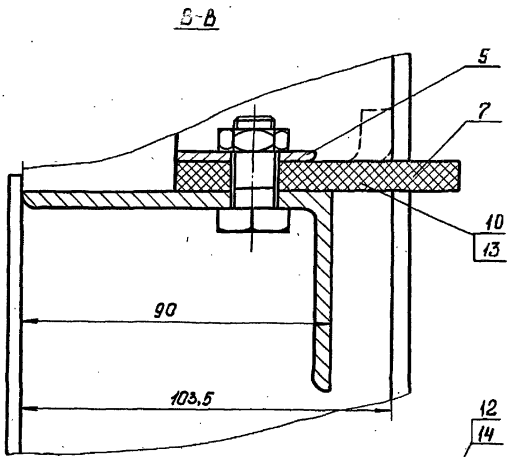
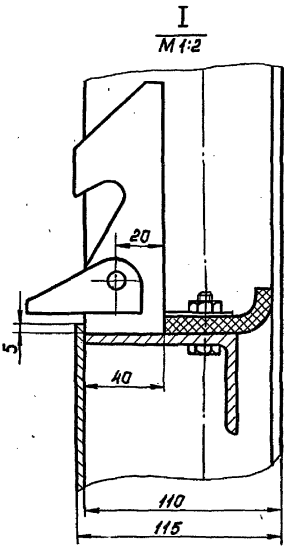


- 1. Размеры для справок.
- 2. Неуказанные предельные отклонения размеров по $\pm \frac{IT14}{2}$
- 3. Отверстия в уплотнениях поз. 7, 8, 9 пробить по месту на 0,5 мм меньше отверстий накладок поз. 4, 5, 6, 3.

				ПС.200-300.02.00.000.СБ				
Изм.	Лист	№ докум.	Подп.	Дата	Затвор нижний Сборочный чертеж.	Лист	Масса	Масштаб
Разраб.	Барabanov	Карлин	Карлин			И	273	1:10
Пров.	Майорова	Мит				Лист 1	Листов 2	
ГЛП	Притчин					РОСТИПРОВОДХОЗ		
Н. контр.	Каверин	Каверин						
Утв.	Каверин							

ПС-200-300-02.00.000.СБ

Серия 3.020.2-47 Выпуск 4

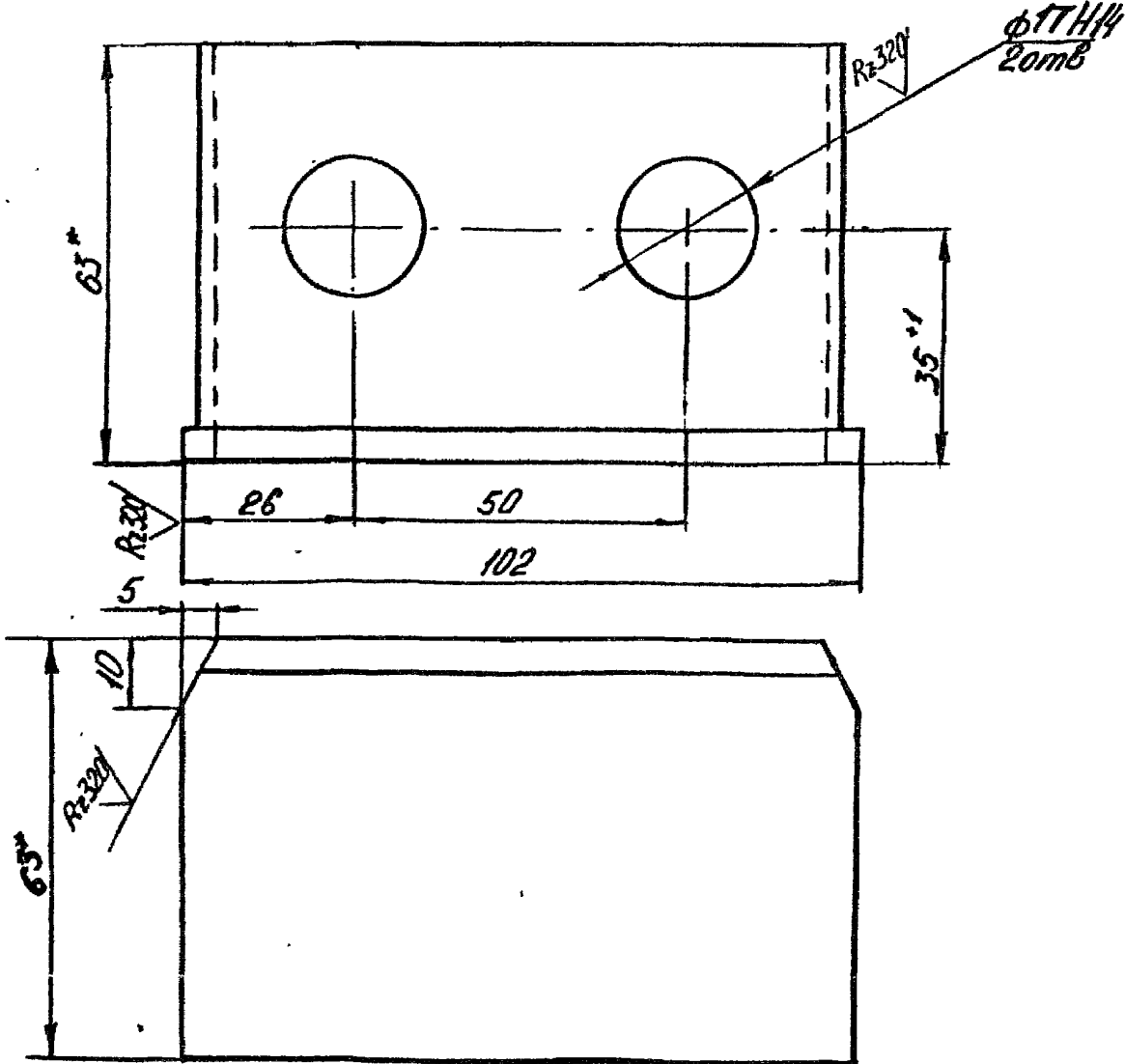


ПС-200-300-02.00.000.СБ					Лист	Масса	Масштаб
Изм.	Лист	№ докум.	Подп.	Дата	Затвор нижний Сборочный чертеж	-	1:1
Разраб.		Барыгина	В.И.				
Пров.		Карлин	И.И.				
Т. контр.		Майорова	И.И.				
Тр. инж.		Притчин	И.И.				
Н. контр.		Каверин	В.И.		Лист 2	Листов	
Утв.		Каверин	В.И.		РОСНИПРОВОДХОЗ		

Серия 3.820.2-47 Выпуск 4

ПС. 200-300. 02. 00. 002.

(✓)A



1. Размеры для справок
2. Неуказанные предельные отклонения размеров по $\pm \frac{IT14}{2}$

ПС. 200-300. 02. 00. 002.				
Изм.	Лист	№ докум.	Подп.	Дата
Разраб.		Барабанов		
Пров.		Слесаренко		
Т. контр.		Найорова		
Гип		Притчик		
Н. контр.		Каверин		
Уте.				

Лит.	Масса	Масштаб
И	0,5	1:1
Лист	Листов /	

Уголок 63×63×5 ГОСТ 8508-72 Росгипроразхоз
Ст 3 по ГОСТ 535-79

Серия 3.820.2-47 Выпуск -4

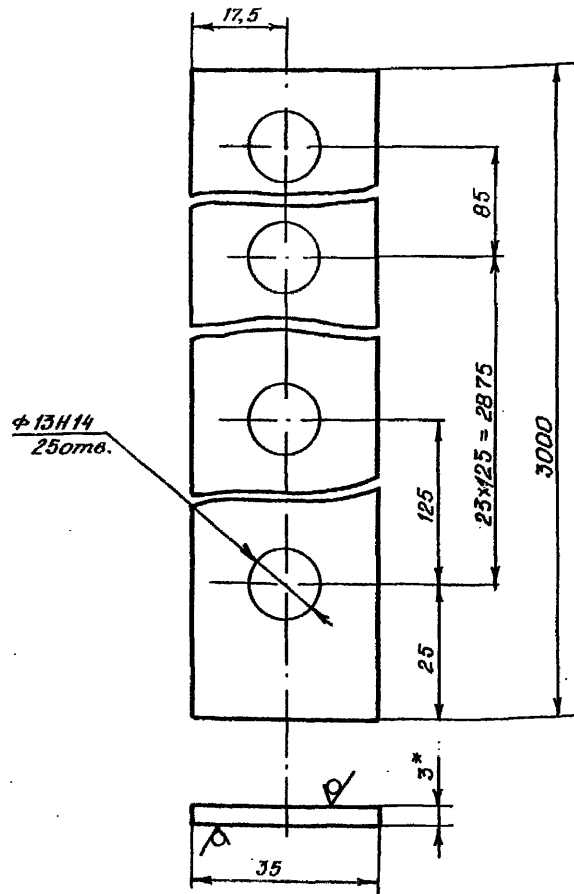
Изм.	Лист	№ докум.	Подп.	Дата
Разраб.				
Пров.				
Т. контр.				
Н. контр.				

Лит.	Масса	Масштаб
Лист	Листов	

Росгипроразхоз

ПС. 200-300. 02. 00. 003

Rz 80/ (✓)



1* Размеры для справок.

2. Неуказанные предельные отклонения размеров по $\pm \frac{IT14}{2}$

3. Боковые кромки притупить.

ПС. 200-300. 02. 00. 003

Изм	Лист	№ докум.	Подп.	Дата
Разрб		Барабанов	В. Баранов	
Пров		Слесаренко	С. Слесаренко	
Т. контр.		Майорова	М. Майорова	
ГИП		Притчин	В. Притчин	
И. контр.		Наверин	В. Наверин	
Утв		Наверин		

НАКЛАДКА

Лит.	Масса	Масштаб
И	2,45	1:1
Лист	Листов /	

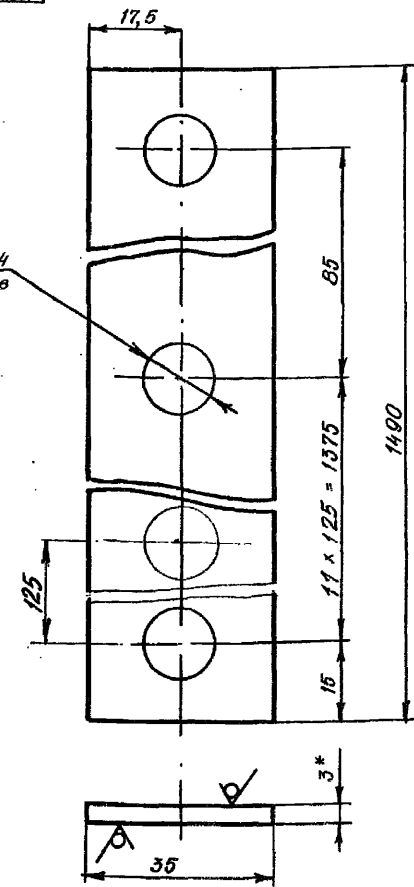
РОСГИПРОВОДХОЗ

Лист 3.0 ГОСТ 19903-74
в ст 3 пс ГОСТ 14637-79

ПС. 200-300. 02. 00. 004

Rz 80/ (✓)

φ 13H14
130m6



1* Размеры для справок.

2. Неуказанные предельные отклонения размеров по $\pm \frac{IT14}{2}$

3. Боковые кромки притупить.

ПС. 200-300. 02. 00. 004

Изм	Лист	№ докум.	Подп.	Дата
Разрб.		Барабанов	В. Баранов	
Пров		Слесаренко	С. Слесаренко	
Т. контр.		Майорова	М. Майорова	
ГИП		Притчин	В. Притчин	
И. контр.		Наверин	В. Наверин	
Утв		Илардин		

НАКЛАДКА

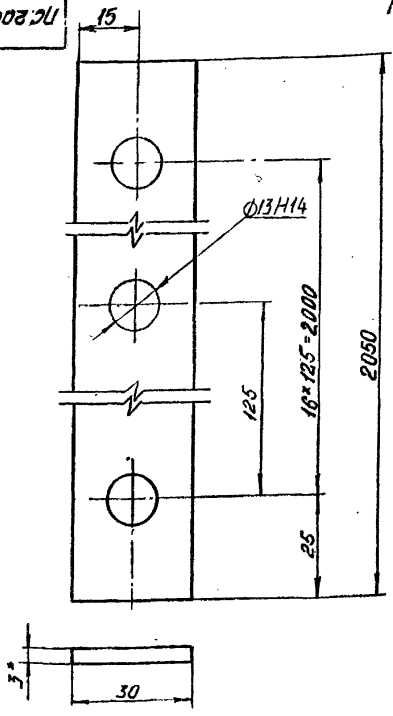
Лит.	Масса	Масштаб
И	1,2	1:1
Лист	Листов /	

РОСГИПРОВОДХОЗ

Лист 3.0 ГОСТ 19903-74
в ст 3 пс ГОСТ 14637-79

Серия 3.820.2-47 Выпуск 4

ПС.200-300.02.00.006. Rz80 / (✓) (✓)



- 1.* Размеры для справок.
2. Неуказанные предельные отклонения по $\pm \frac{IT14}{2}$

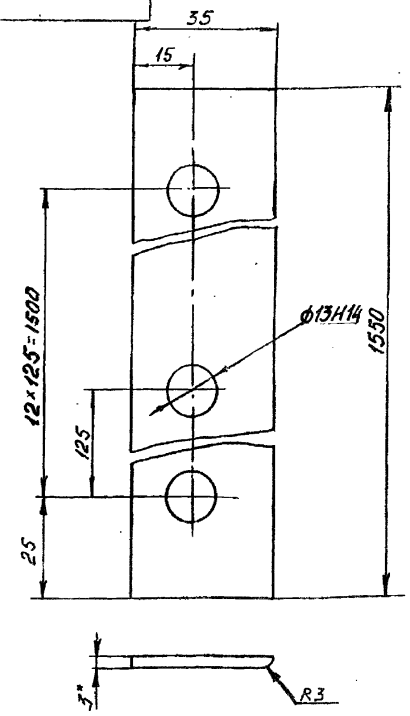
ПС.200-300.02.006.

Изм.	Лист	№ докум.	Подп.	Дата
		Баранов		
Разработчик	Карлин	И.И.		
Проб.	Карлин	И.И.		
Т.контр.	Майорова	О.В.		
Проектант	Притчин	И.И.		
Н.контр.	Каварин	И.И.		
Инж.	Каварин	И.И.		

Лит.	Масса	Масшт.
И	1.7	1:1
Лист / листов /		
Росгипрорудхоз		
Лист 3.0 ГОСТ 19903-74 ВСт3 ГОСТ 14637-79		

ПС.200-300.02.00.005. Rz80 / (✓) (✓)

Серия 3.820.2-47 Выпуск 4



- 1.* Размеры для справок.
2. Неуказанные предельные отклонения по $\pm \frac{IT14}{2}$

ПС.200-300.02.005.

Изм.	Лист	№ докум.	Подп.	Дата
		Баранов		
Разработчик	Карлин	И.И.		
Проб.	Карлин	И.И.		
Т.контр.	Майорова	О.В.		
Проектант	Притчин	И.И.		
Н.контр.	Каварин	И.И.		
Инж.	Каварин	И.И.		

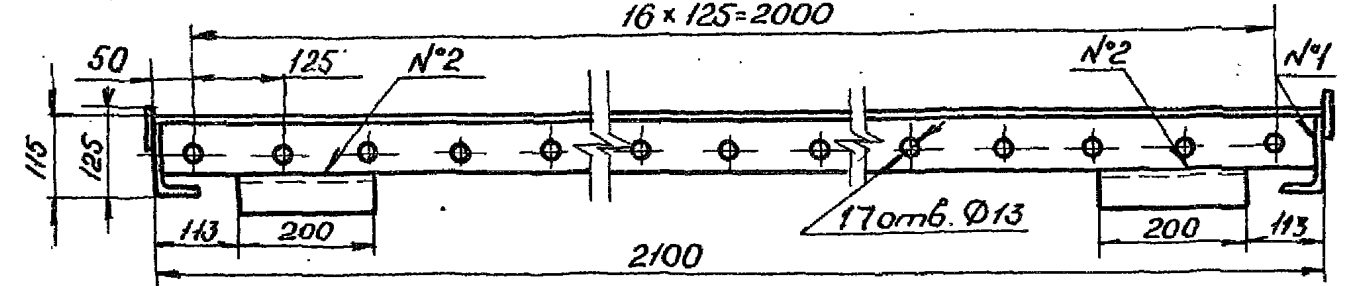
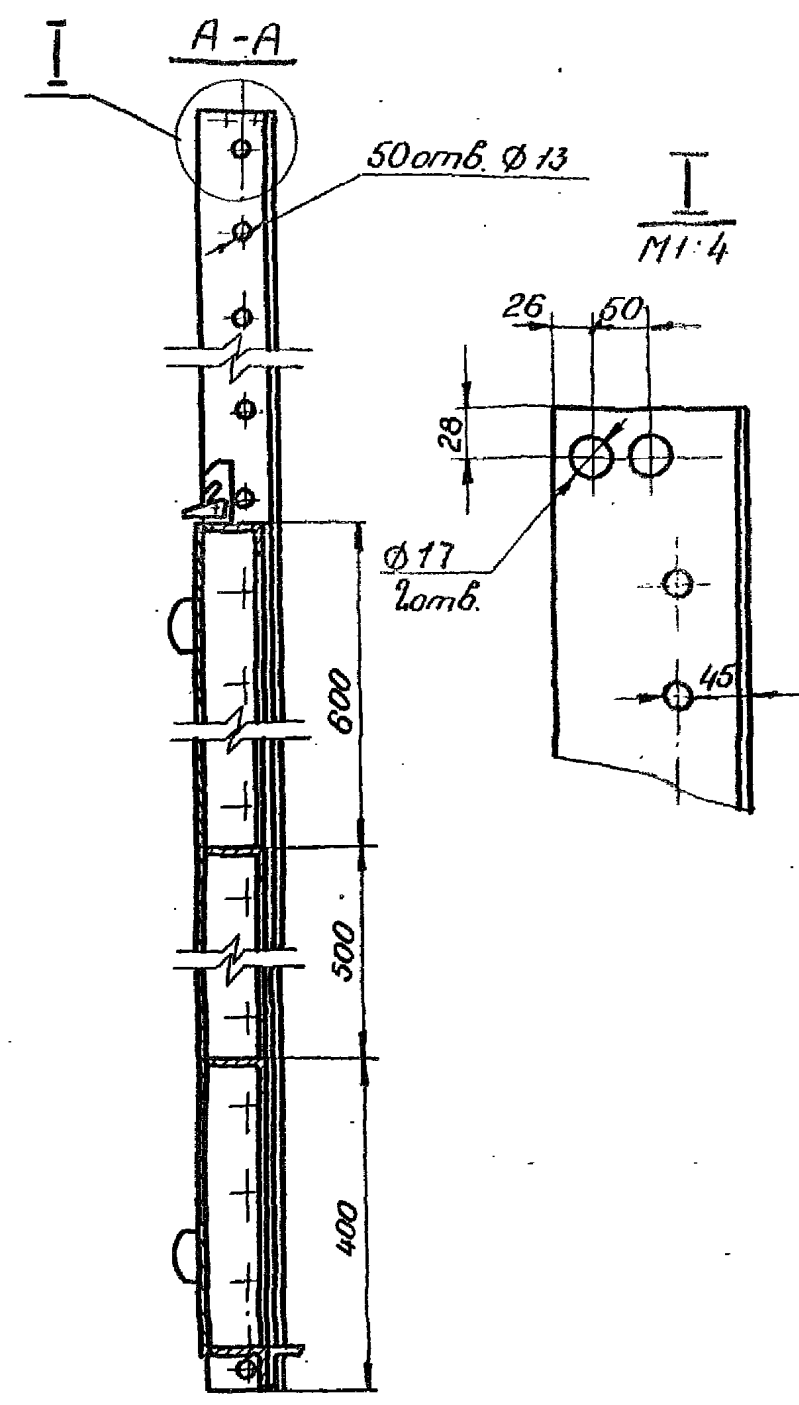
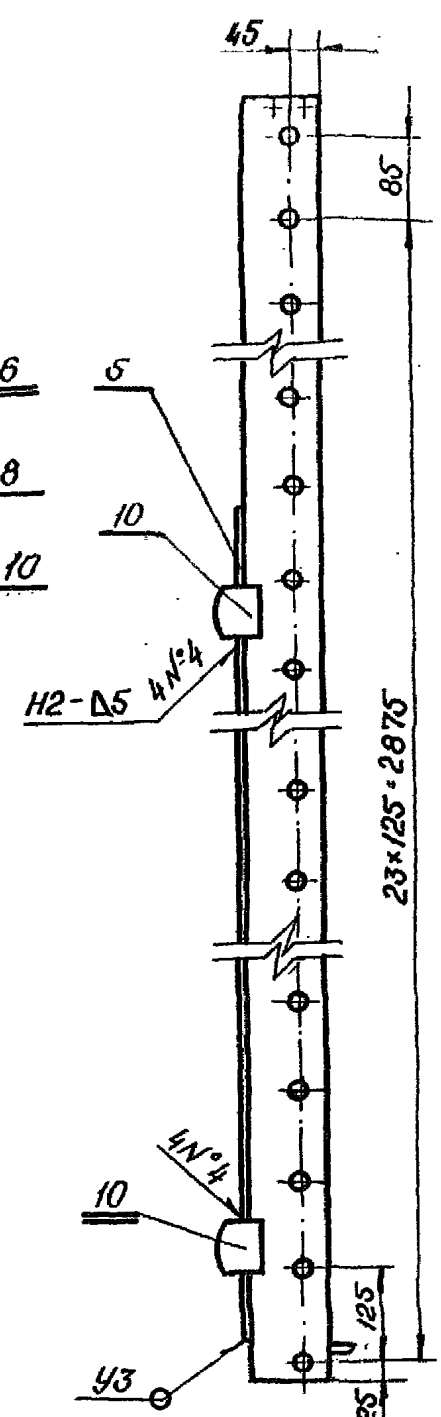
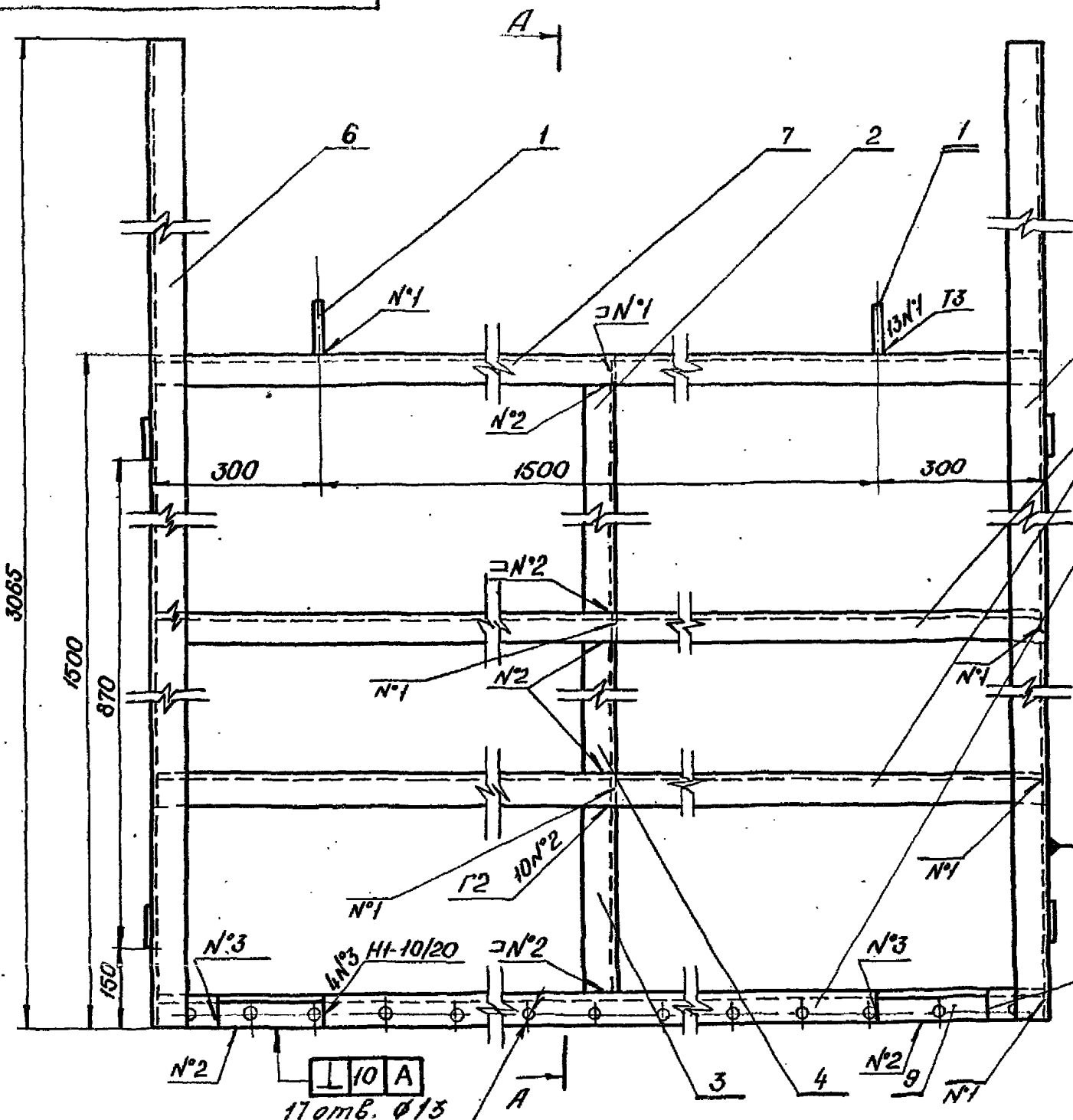
Лит.	Масса	Масшт.
И	1.3	1:1
Лист / листов /		
Росгипрорудхоз		
Лист 3.0 ГОСТ 19903-74 ВСт3 ГОСТ 14637-79		

Изм. Лист № докум. Подп. Дата

Изм. Лист № докум. Подп. Дата

ПС 200-300.02.01.000 СБ

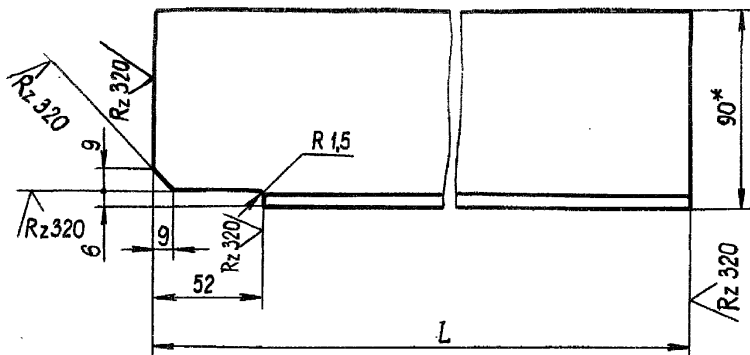
Серия 3.820.2-47 Выпуск 4



- 1* Размеры для справок.
- 2. Неуказанные предельные отклонения размеров по $\frac{IT14}{2}$
- 3. Сварные швы по ГОСТ 5264-80.
- 4. Сварку производить электродом Э-42 ГОСТ 9467.

				ПС 200-300.02.01.000 СБ				
Изм.	Лист	№ докум.	Подп.	Дата	Металлоконструкция Сборочный чертеж.	Лист	Масса	Масштаб
Разраб.		Барыбанов	В.И.			4	243.1	1:10
Пров.		Карлин	К.И.					
Т. контр.		Майорова	М.И.					
ГИП		Притичин	П.И.					
Н. контр.		Каверин	В.И.					
Утв.		Каверин						
						РОСГИПРОВОДХОЗ		

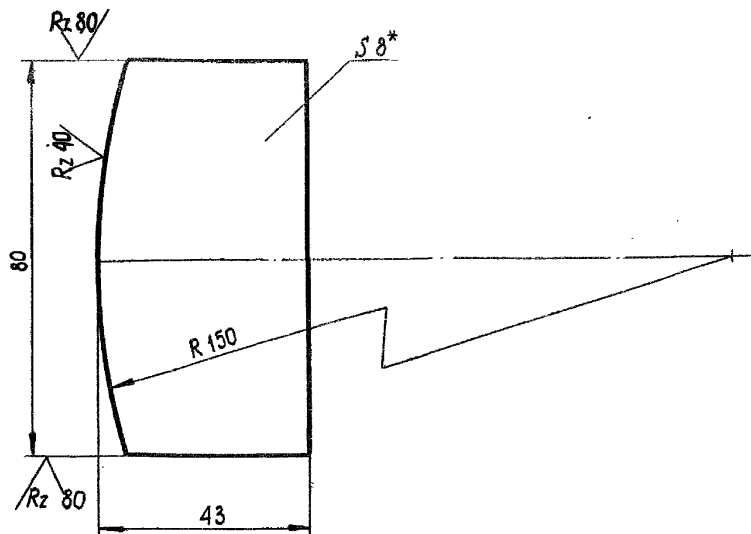
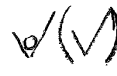
№, № ВДАА, ПОДЛ. И ДАТА, ЧИСЛ. ЛИСТ. ЧИСЛ. ЛИСТОВ, ЧИСЛ. В. АРХИВ



Обозначение	L	Масса
ПС. 200-300.02.01.001	593	3,96
-01	493	3,04
-02	343	2,1

- 1* Размер для справок
2. Предельные отклонения размеров по $\pm \frac{IT14}{2}$

ПС. 200-300.02.01.001				
Изм.	Лист	№ докум.	Подп.	Дата
Разраб.	Майорова	Май		
Пров.	Карлин	Карл		
Т. контр.	Майорова	Май		
Н. контр.	Притчин	Прит		
	Каверин	Кавер		
Вертикаль				
		Лист	Масса	Масштаб
		И	см. таб-лицу	1:2
Уаолок		Б-90*56*5,5 ГОСТ 8510-72		РОСГИПРОВОДХОЗ
		Ст. 3 пс ГОСТ 535-79		

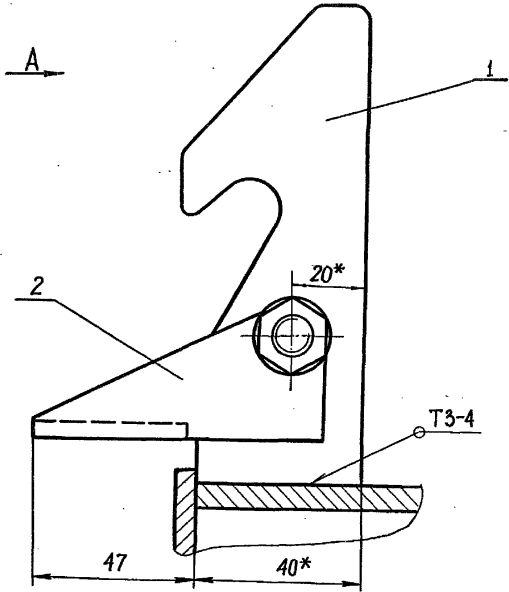
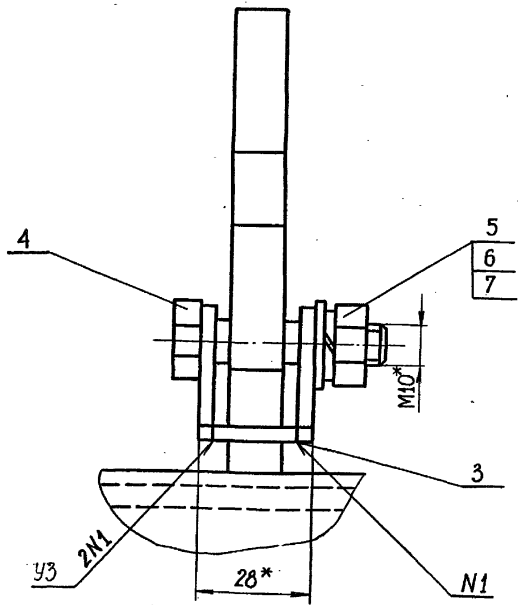


- 1* Размеры для справок
2. Предельные отклонения размеров по $\pm \frac{IT14}{2}$

ПС. 200-300.02.01.002				
Изм.	Лист	№ докум.	Подп.	Дата
Разраб.	Барабанов	Бара		
Пров.	Слесоренко	Слес		
Т. контр.	Майорова	Май		
Н. контр.	Притчин	Прит		
	Каверин	Кавер		
Ребро				
		Лист	Масса	Масштаб
		И	Q21	1:1
Лист		8 ГОСТ 19903-74		РОСГИПРОВОДХОЗ
		В Ст 3 пс ГОСТ 14637-79		

ПС 200-300.02.01.100СБ

Вид А



- 1* Размеры для справок
- 2. Сварку производить электродами Э-42 ГОСТ 9467-75
- 3. Сварные швы по ГОСТ 5264-80

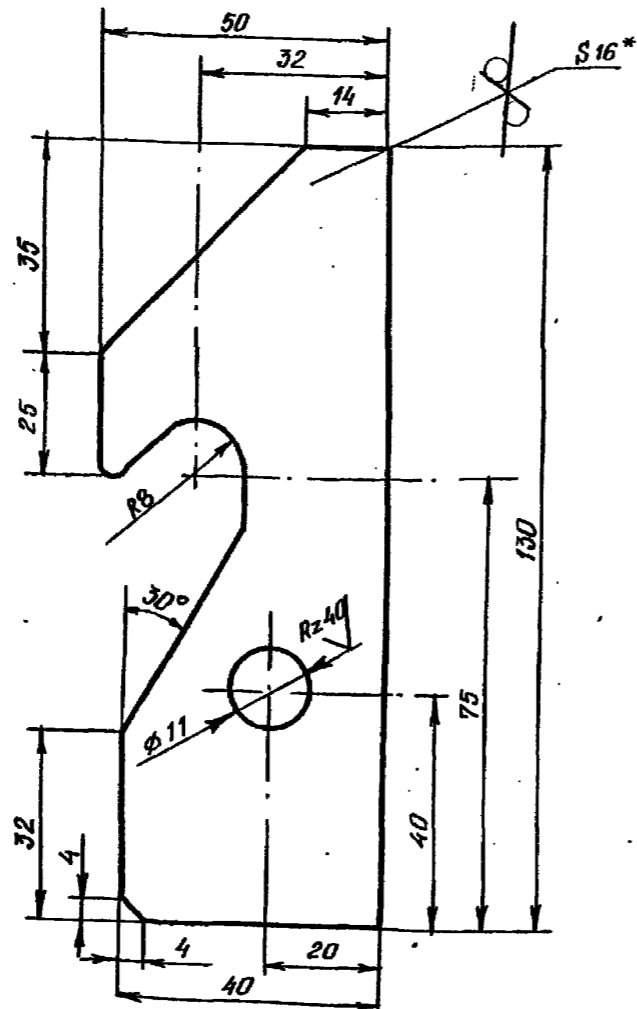
Серия 3.920.2-47 Выпуск 4

№ подл. | Подг. | и дата | Изм. | Инв. | № арх. | Изм. | Инв. | № арх. | Год в арх.

				ПС 200-300.02.01.100СБ			
Изм.	Лист	№ докум.	Подп.	Дата	Лист	Масса	Масштаб
Разраб.	Барбанов	Д.В.			И	0,7	1:1
Пров.	Карлин	М.В.					
Т. контр.	Майорова	М.И.					
	Притчин	А.В.					
					Лист		Листов 1

Крюк в сборе
Сборочный чертеж

Rz80

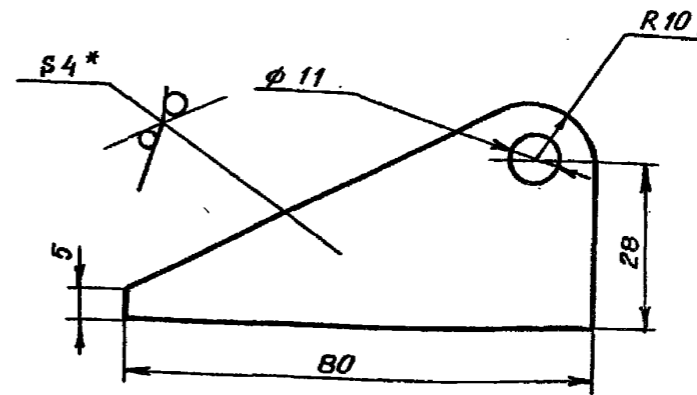


1. Размеры для справок.
2. Неуказанные предельные отклонения размеров $\pm \frac{IT14}{2}$
3. Радиусы скруглений - 3 мм.

ПС. 200-300. 02. 01. 101.

Изм.	Лист	№ докум.	Подп.	Дата	Лит.	Масса	Масштаб
Разраб.		Михайлов	<i>Мих</i>		И	0,49	1:1
Пров.		Карлик	<i>Карл</i>				
Т. контр.		Майорова	<i>Май</i>		Лист		Листов 1
ГИП Притчин					РОСГИПРОВОДХОЗ		
И. контр. Каверин					Лист 16 ГОСТ 19903-74		
Учт. Каверин					В Ст 3 ГОСТ 14637-79		

Rz80



1. Размеры для справок.
2. Неуказанные предельные отклонения размеров по $\pm \frac{IT14}{2}$

ПС. 200-300. 02. 01. 102

Изм.	Лист	№ докум.	Подп.	Дата	Лит.	Масса	Масштаб
Разраб.		Барабанов	<i>Барб</i>		И	0,05	1:1
Пров.		Карлик	<i>Карл</i>				
Т. контр.		Майорова	<i>Май</i>		Лист		Листов 1
ГИП Притчин					РОСГИПРОВОДХОЗ		
И. контр. Каверин					Лист 4,0 ГОСТ 19903-74		
Учт. Каверин					В Ст 3 ГОСТ 14637-79		

Изм. № подл. Подпись и дата

Взам. инв. №

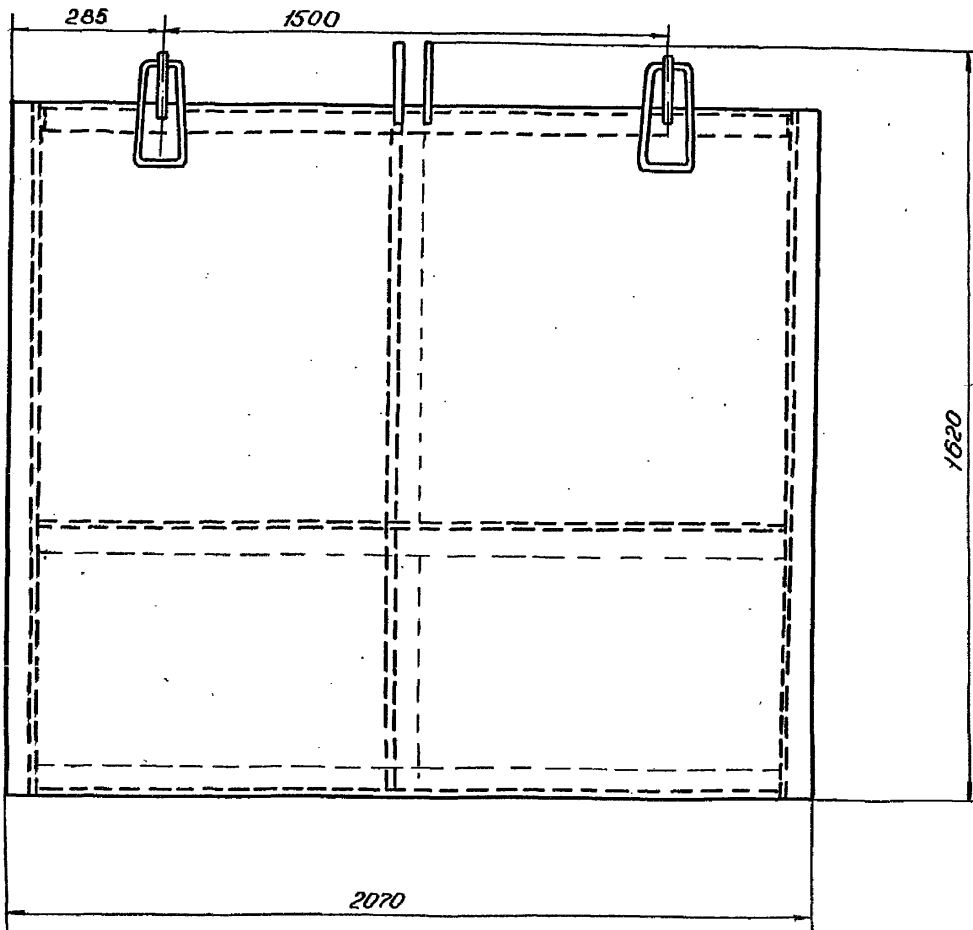
Инд. № дубл.

Подпись и дата

ЛС 200-300.03.00.000СБ

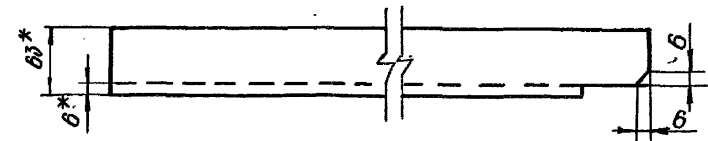
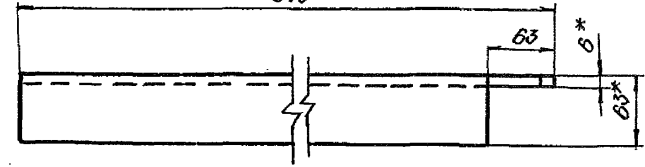
Вид Б
лист 1

Серия 3.820.2-47 Выпуск 4



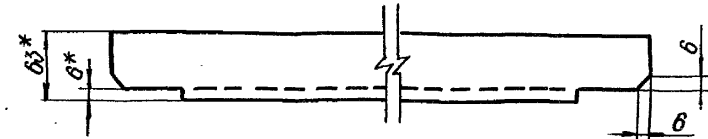
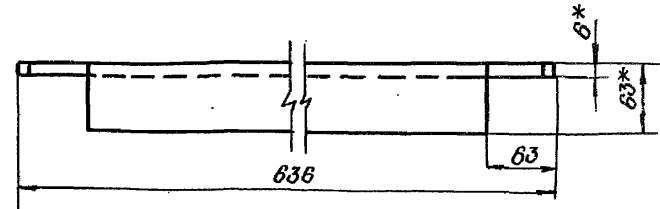
Поз. 6
1:4

843



Поз. 8
1:4

636



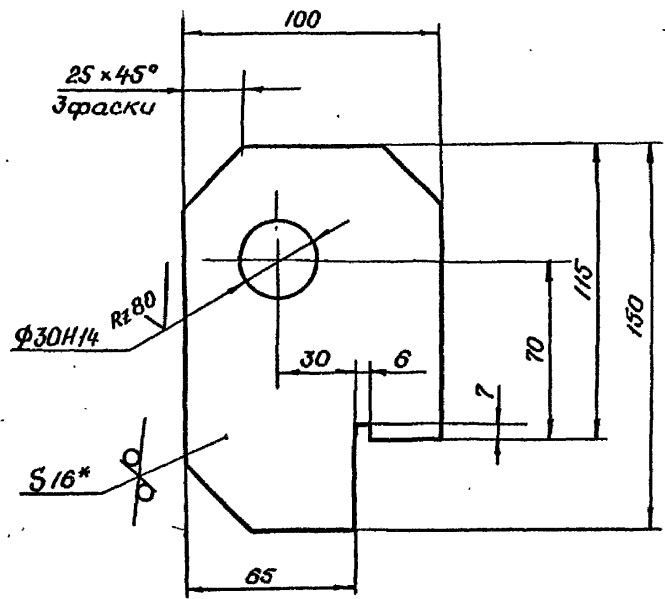
№ года	Подп. и дата	Взам. инв.	№ инв. № дубл.	Подп. и дата

ЛС 200-300.03.00.000СБ							
Изм.	Лист	№ докум.	Подп.	Дата			
Разраб.	Барabanов	Виде					
Пров.	Карлин	Мам					
Т. контр.	Майорова	Мам					
ГЛП	Притчин	Мам					
Н. контр.	Ковров	Виде					
Затвор верхний Сборочный чертёж					Лист	Масса	Масштаб
					4	-	1:10
РОСНИПРОВОДХОЗ					Лист 2	Листов 2	

ПС 200-300.03.01.001

Rz320 (✓)

Серия 3 820.2-47 Выпуск 4



1* Размеры для справок.
2. Предельные отклонения размеров по $\pm \frac{УТ14}{2}$

ПС.200-300.03.00.001

Прочушина.

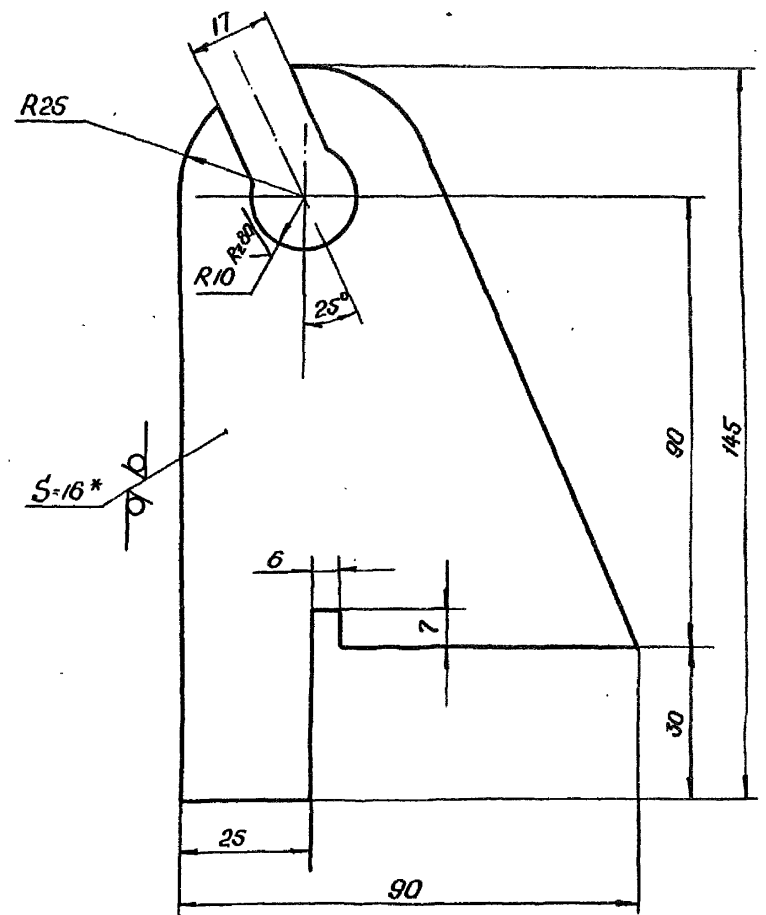
Лит.	Масса	Масштаб
4	1,36	1:2
Лист		Листов /

18 ГОСТ 18903-74

ПС 200-300.03.01.002

Rz320 (✓)

Серия 3 820.2-47 Выпуск 4



1* Размеры для справок.
2. Предельные отклонения размеров по $\pm \frac{УТ14}{2}$

ПС.200-300.03.01.002

Кронштейн

Лит.	Масса	Масштаб
4	0,9	1:1
Лист		Листов /

Лист 16 ГОСТ 18903-74

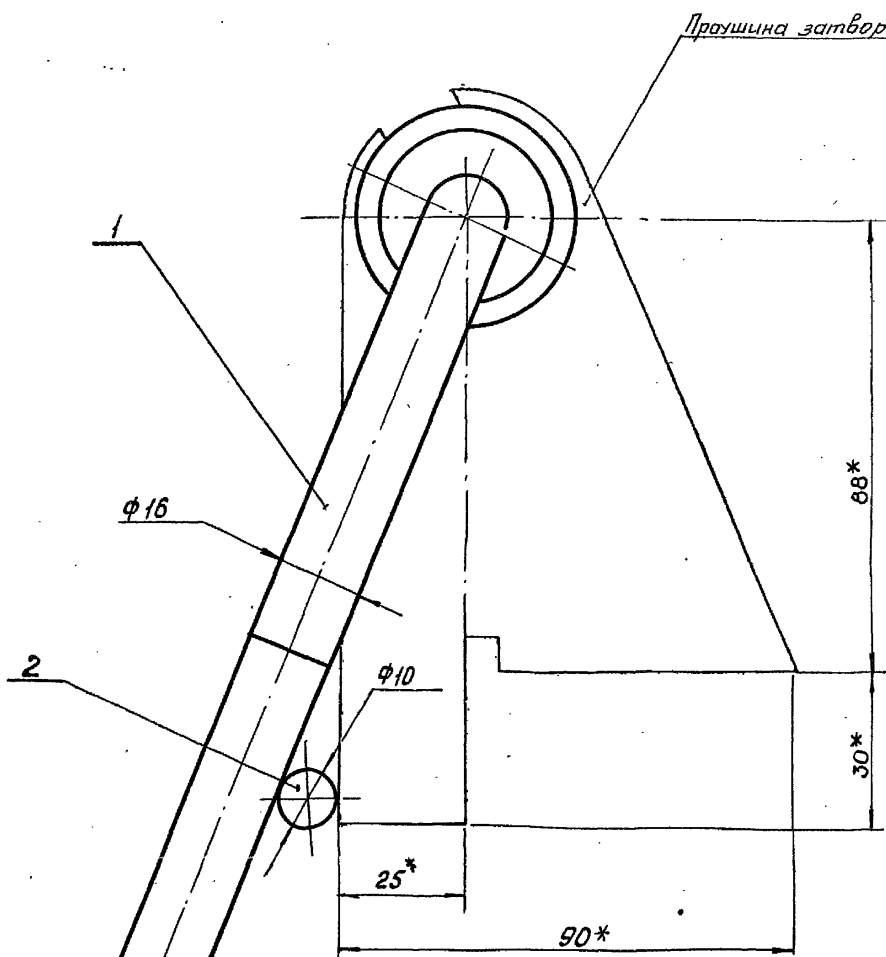
Лит.	Масса	Масштаб
4	0,9	1:1
Лист		Листов /

РОСТИМОВОЛАС

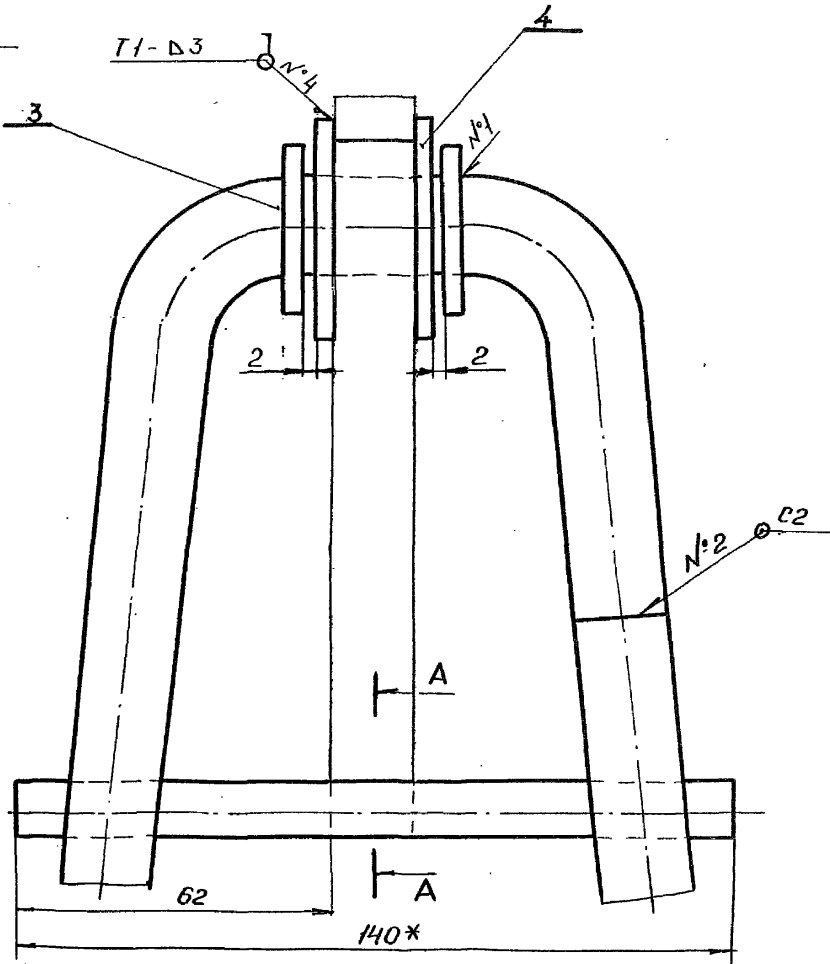
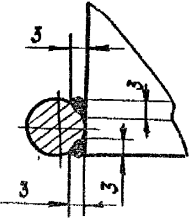
ПС 200-300 03.01.000 СБ

Серия 3.820.2-47 Выпуск 4

Ив. № подл. Подл. и дата. Изм. № док. Подл. и дата. Изм. № док. Подл. и дата. Изм. № док. Подл. и дата.



A - A



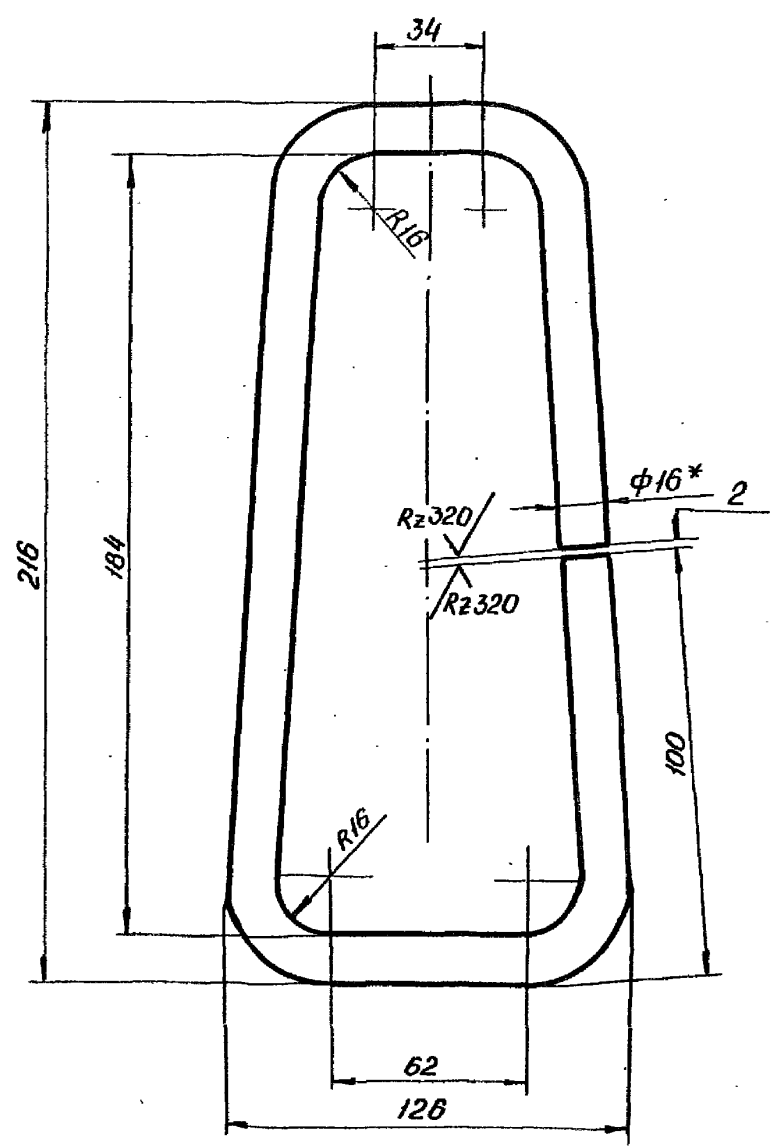
- 1* Размеры для справок.
- 2. Сварные швы по ГОСТ 5264-80.
- 3. Сварку производить электродами Э42 по ГОСТ 9467-75.
- 4. Предельные отклонения размеров $\pm \frac{IT14}{2}$

ПС 200-300 03.01.000 СБ			
Изм.	Лист	№ докум.	Подп.
Разраб.	Слесаренко	Син	
Пров.	Слесаренко	Син	
Т. контр.	Майорова	Май	
ГИП	Притчин	Пр	
Н. контр.	Каверин	Ка	
Серьга в сборе			
Оборачивный чертеж.			
Авт	Масса	Масштаб	
И	1.82	1:1	
Лист		Листов 1	
РОСГИПРОВОДХОЗ			

ПС 200-300.03.01.001

(✓)

Серия 3.820.2-47 Выпуск 4



1* Размер для справок.
 2. Предельные отклонения размеров по $\pm \frac{IT14}{2}$

№ введ.	Подпись и дата	Взам. инж. №	Изм. № дубл.	Подпись и дата

Изм.	Лист	№ докум.	Подп.	Дата
Разраб.	Барaban			
Пров.	Карачин			
Т. контр.	Майоров			
ГИП	Притчин			
Н. контр.	Каверин			

ПС 200-300.03.01.001

Петля.

Лит.	Масса	Масштаб
И	0,85	1:2
Лист	Листов /	
РОСГИПРОВОДХОЗ		

Номер 816 ГОСТ 2590-71
 А.С. 3 ГОСТ 638-79

Серия 3.820.2-47 Выпуск 4

№ введ.	Подпись и дата	Взам. инж. №	Изм. № дубл.	Подпись и дата

Изм.	Лист	№ докум.	Подп.	Дата
Разраб.				
Пров.				
Т. контр.				
Н. контр.				

Лит.	Масса	Масштаб
Лист	Листов	
РОСГИПРОВОДХОЗ		