

**ТИПОВАЯ ДОКУМЕНТАЦИЯ НА КОНСТРУКЦИИ,  
ИЗДЕЛИЯ И УЗЛЫ ЗДАНИЙ И СООРУЖЕНИЙ**

СЕРИЯ 3.820.2-53

ЗАТВОРЫ ПЛОСКИЕ ПОВЕРХНОСТНЫЕ ПЕРЕЛИВНЫЕ  
РАЗМЕРОМ 2,5x1,5x2,0 м; 2,5x2,0x2,5 и 5,0x2,5x2,8 м

ВЫПУСК 1

Затворы плоские поверхностные  
переливные размером 2,5x1,5x2,0 м

1697/02

цена 1-25

# ТИПОВАЯ ДОКУМЕНТАЦИЯ НА КОНСТРУКЦИИ, ИЗДЕЛИЯ И УЗЛЫ ЗДАНИЙ И СООРУЖЕНИЙ

СЕРИЯ 3.820.2-53

ЗАТВОРЫ ПЛОСКИЕ ПОВЕРХНОСТНЫЕ ПЕРЕЛИВНЫЕ  
РАЗМЕРОМ 2,5x1,5x2,0 м; 2,5x2,0x2,5 и 5,0x2,5x2,8 м

ВЫПУСК 1

**Затворы плоские поверхностные  
переливные размером 2,5x1,5x2,0 м**

Разработана  
институтом «Ленгипроводхоз»  
Главнечерноземводстроя  
Минводхоза СССР

Утверждена Минводхозом СССР  
Протокол № 603 от 1.11.1984  
Введена в действие с 30.05.1985

Главный инженер института

Д.А.Плотников

Главный инженер проекта

С.А.Гитин

## Содержание

Выпуск 1

| Обозначение             | Наименование   | Стр. |
|-------------------------|--|------|
| ЗПП2.5*1.5*2.0-01.000   | Закладные части  | 3    |
| ЗПП2.5*1.5*2.0-00.000   | Затвор плоский поверхностный<br>переливной размером 2,5*1,5*2,0м                               | 3    |
| ЗПП2.5*1.5*2.0-00.000СБ | Затвор плоский поверхностный<br>переливной размером 2,5*1,5*2,0м<br>Сборочный чертёж           | 4    |
| ЗПП2.5*1.5*2.0-00.000ВС | Затвор плоский поверхностный<br>переливной размером 2,5*1,5*2,0м<br>Ведомость спецификаций     | 5    |
| ЗПП2.5*1.5*2.0-00.000ВП | Затвор плоский поверхностный<br>переливной размером 2,5*1,5*2,0м<br>Ведомость покупных изделий | 6    |
| ЗПП2.5*1.5*2.0-01.000СБ | Закладные части<br>Сборочный чертёж  | 7    |
| ЗПП2.5*1.5*2.0-01.100   | Стойка   | 8    |
| ЗПП2.5*1.5*2.0-01.100СБ | Стойка. Сборочный чертёж   | 9    |
| ЗПП2.5*1.5*2.0-01.200   | Ригель   | 10   |
| ЗПП2.5*1.5*2.0-01.101   | Ребро  | 10   |
| ЗПП2.5*1.5*2.0-01.200СБ | Ригель. Сборочный чертёж   | 11   |
| ЗПП2.5*1.5*2.0-01.300   | Балка пороговая  | 12   |
| ЗПП2.5*1.5*2.0-01.201   | Ребро  | 12   |
| ЗПП2.5*1.5*2.0-01.300С  | Балка пороговая<br>Сборочный чертёж  | 13   |
| ЗПП2.5*1.5*2.0-02.000   | Затвор   | 14   |
| ЗПП2.5*1.5*2.0-01.301   | Ребро  | 14   |
| ЗПП2.5*1.5*2.0-02.000СБ | Затвор. Сборочный чертёж   | 15   |
| ЗПП2.5*1.5*2.0-02.100   | Металлоконструкция   | 16   |
| ЗПП2.5*1.5*2.0-02.100СБ | Металлоконструкция<br>Сборочный чертёж   | 17   |
| ЗПП2.5*1.5*2.0-02.101   | Обшивка  | 18   |
| ЗПП2.5*1.5*2.0-02.102   | Уголок   | 18   |
| ЗПП2.5*1.5*2.0-02.103   | Накладка   | 19   |
| ЗПП2.5*1.5*2.0-02.104   | Накладка   | 19   |

| Обозначение             | Наименование   | Стр. |
|-------------------------|--|------|
| ЗПП2.5*1.5*2.0-02.105   | Накладка   | 20   |
| ЗПП2.5*1.5*2.0-02.106   | Проушина   | 20   |
| ЗПП2.5*1.5*2.0-02.107   | Ребро  | 21   |
| ЗПП2.5*1.5*2.0-02.108   | Ребро  | 21   |
| ЗПП2.5*1.5*2.0-02.109   | Ребро  | 22   |
| ЗПП2.5*1.5*2.0-02.110   | Ребро  | 22   |
| ЗПП2.5*1.5*2.0-02.200   | Торцевой отбой   | 23   |
| ЗПП2.5*1.5*2.0-02.111   | Ребро  | 23   |
| ЗПП2.5*1.5*2.0-02.200СБ | Торцевой отбой<br>Сборочный чертёж   | 24   |
| ЗПП2.5*1.5*2.0-02.201   | Основание  | 24   |
| ЗПП2.5*1.5*2.0-02.202   | Ребро  | 25   |
| ЗПП2.5*1.5*2.0-02.203   | Упор   | 25   |
| ЗПП2.5*1.5*2.0-02.001   | Накладка нижняя  | 26   |
| ЗПП2.5*1.5*2.0-02.002   | Накладка боковая   | 26   |
| ЗПП2.5*1.5*2.0-03.000   | Калонка  | 27   |
| ЗПП2.5*1.5*2.0-02.003   | Уплотнение нижнее  | 27   |
| ЗПП2.5*1.5*2.0-03.000СБ | Калонка. Сборочный чертёж  | 28   |
| ЗПП2.5*1.5*2.0-03.001   | Основание нижнее   | 28   |
| ЗПП2.5*1.5*2.0-03.002   | Основание верхнее  | 29   |
| 26.058.ПВ.050.000Г4     | Подъемник одновинтовой<br>с ручным приводом груз. 5тс<br>марки 5В.<br>Габаритный чертёж  | 30   |
| 26.058.ПВ.120.000Г4     | Подъемник одновинтовой<br>с электроприводом груз. 5тс<br>марки 5ЭВ.<br>Габаритный чертёж | 31   |

|              |                |
|--------------|----------------|
| Инв. № подл. | Подпись и дата |
| Инв. № инв.  | Подпись и дата |
| Взам. инв. № | Подпись и дата |
| Инв. № дубл. | Подпись и дата |

Выпуск 1

| Формат | Зона | Позиция | Обозначение               | Наименование                       | Кол. | Примеч. |
|--------|------|---------|---------------------------|------------------------------------|------|---------|
|        |      |         |                           | <u>Документация</u>                |      |         |
| A3     |      |         | ЗПП 2.5x1.5x2.0-01.000 СБ | Сборочный чертеж                   |      |         |
|        |      |         |                           | <u>Сборочные единицы</u>           |      |         |
| A4     | 1    |         | ЗПП 2.5x1.5x2.0-01.100    | Стойка                             | 1    |         |
|        | 2    |         | ЗПП 2.5x1.5x2.0-01.100-01 | Стойка                             | 1    |         |
| A4     | 3    |         | ЗПП 2.5x1.5x2.0-01.200    | Ригель                             | 1    |         |
| A4     | 4    |         | ЗПП 2.5x1.5x2.0-01.300    | Балка пороговая                    | 1    |         |
|        |      |         |                           | <u>Стандартные изделия</u>         |      |         |
|        | 5    |         |                           | Болт М12x50 46.029<br>ГОСТ 7798-70 | 4    |         |
|        | 6    |         |                           | Болт М24x80 46.029<br>ГОСТ 7798-70 | 8    |         |
|        | 7    |         |                           | Гайка М12 5.029<br>ГОСТ 5915-70    | 4    |         |
|        | 8    |         |                           | Гайка М24 5.029<br>ГОСТ 5915-70    | 12   |         |
|        | 9    |         |                           | Шайба 24 65Г 029<br>ГОСТ 6402-70   | 4    |         |

ЗПП 2,5x1,5x2,0 - 01.000

| Изм. | Лист | № докум. | Подпись  | Дата     |
|------|------|----------|----------|----------|
|      |      |          | Курилова | 14.05.85 |
|      |      |          | Попова   | 4.03.85  |
|      |      |          | Гиттин   | 11.03.85 |
|      |      |          | Бакучава | 12.03.85 |

Закладные части

| Литера | Лист | Листов |
|--------|------|--------|
| A      |      | 1      |

ЗГ.НГИПРПНП ХПЗ

| Формат | Зона | Поз. | Обозначение               | Наименование  | Кол. | Примеч. |
|--------|------|------|---------------------------|---|------|---------|
|        |      |      |                           | <u>Документация</u>   |      |         |
| A3     |      |      | ЗПП 2.5x1.5x2.0-00.000 СБ | Сборочный чертеж  |      |         |
| A3     |      |      | ЗПП 2.5x1.5x2.0-00.000 ВС | Ведомость спецификации  |      |         |
| A3     |      |      | ЗПП 2.5x1.5x2.0-00.000 ВП | Ведомость пакуемых изделий                                      |      |         |
| A3     |      |      | 26.058.ПВ.050.000 ГЧ      | Подъемник одновинтовой с ручным приводом груз. 5т.с. марки 5В   |      |         |
|        |      |      |                           | <u>Габаритный чертеж</u>  |      |         |
| A3     |      |      | 26.058.ПВ.120.000 ГЧ      | Подъемник одновинтовой с электроприводом груз. 5т.с. марки 5ЭВ. |      |         |
|        |      |      |                           | <u>Габаритный чертеж</u>  |      |         |
|        |      |      |                           | <u>Сборочные единицы</u>  |      |         |
| A4     | 1    |      | ЗПП 2.5x1.5x2.0-01.000    | Закладные части   | 1    |         |
| A4     | 2    |      | ЗПП 2.5x1.5x2.0-02.000    | Затвар  | 1    |         |
| A4     | 3    |      | ЗПП 2.5x1.5x2.0-03.000    | Колонка   | 1    |         |
|        |      |      |                           | <u>Переменные данные для исполнений</u>                         |      |         |
|        |      |      | ЗПП 2.5x1.5x2.0-00.000    | <u>Сборочные единицы</u>  |      |         |
| A4     | 4    |      | 26.058.ПВ.050.000         | Подъемник одновинтовой с ручным приводом груз. 5т.с. марки 5В   | 1    |         |
|        |      |      |                           | <u>ЗПП 2.5x1.5x2.0-00.000-01</u>                                |      |         |
|        |      |      |                           | <u>Сборочные единицы</u>  |      |         |
| A4     | 5    |      | 26.058.ПВ.120.000         | Подъемник одновинтовой с электроприводом груз. 5т.с. марки 5ЭВ  | 1    |         |

3.820.2-53

ЗПП 2,5x1,5x2,0 - 00.000

| Изм. | Лист | № докум. | Подпись  | Дата     |
|------|------|----------|----------|----------|
|      |      |          | Курилова | 15.05.85 |
|      |      |          | Попова   | 4.03.85  |
|      |      |          | Гиттин   | 11.03.85 |
|      |      |          | Бакучава | 12.03.85 |

Затвар плоский

поверхностный переливной

| Литера | Лист | Листов |
|--------|------|--------|
| A      |      | 1      |

ЗГ.НГИПРПНП ХПЗ

№ подл. Подпись и дата

Взам. инв. № Шиб. № субл. Подпись и дата

РИС.1

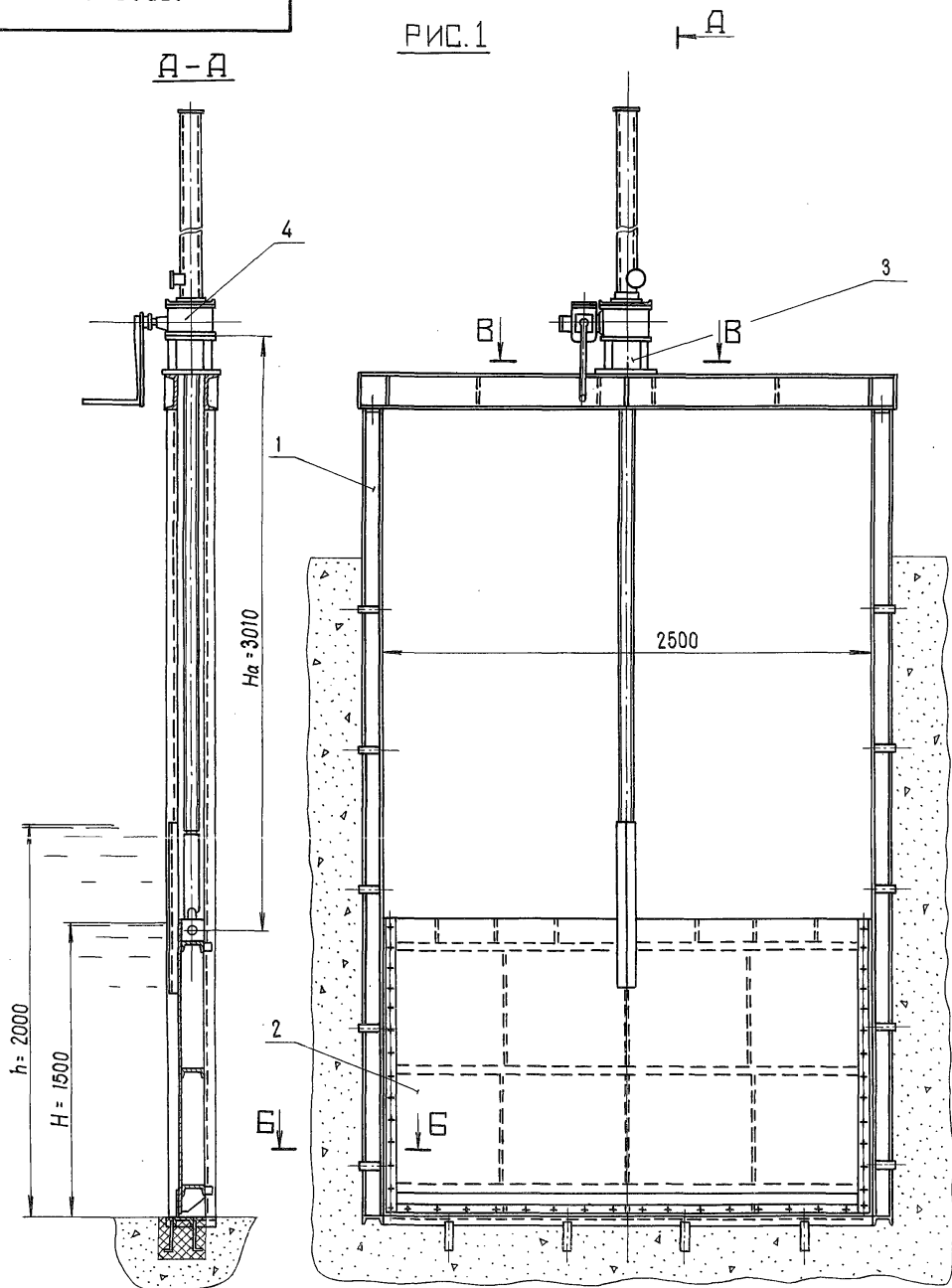
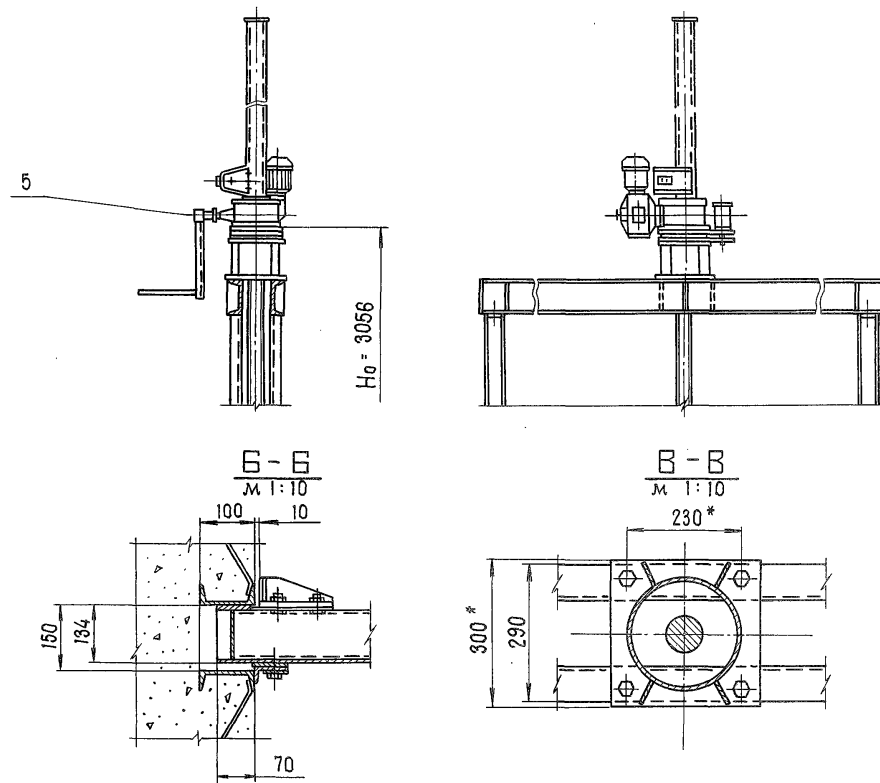


РИС.2  
остальное см. рис.1



| Обозначение           | Рис. | Масса кг |
|-----------------------|------|----------|
| ЗП 2.5×1.5×2.0-00.000 | 1    | 826      |
| -01                   | 2    | 897      |

1. \* Размеры для справок.
2. Неуказанные предельные отклонения размеров ± JT14
3. Технические требования см. ТУ 33-336-85.

|      |      |          |                 |                                |   |        |              |        |  |
|------|------|----------|-----------------|--------------------------------|---|--------|--------------|--------|--|
|      |      |          | 3.820.2-53      | ЗП 2.5 × 1.5 × 2.0 - 00.000 СБ |   |        |              |        |  |
| Изм. | Лист | № докум. | Подпись         | Дата                           | Затвор плоский<br>поверхностный переливной<br>размером 2.5 × 1.5 × 2.0 м<br>Сборочный чертеж. | Литера | Масса        | Масшт. |  |
|      |      | Курилова | <i>Курилова</i> | 15.05.88                       |   | A      | см.<br>табл. | 1:25   |  |
|      |      | Попова   | <i>Попова</i>   | 4.03.85                        |   | Лист   | Листов - 1   |        |  |
|      |      | Попова   | <i>Попова</i>   | 10.03.85                       |   |        |              |        |  |
|      |      | Гитин    | <i>Гитин</i>    | 11.03.85                       |   |        |              |        |  |

Выпуск 1

| п/п | Обозначение   | Наименование                            | Куда входит           |      | Общее кол. | Примечание |
|-----|---|---|-----------------------|------|------------|------------|
|     |   |   | Обозначение           | Кол. |            |            |
| 1.  | зпп2.5*1.5*2.0-00.000   | Затвор плоский поверхностный переливной |                       |      |            |            |
| 2.  |   | размером 2.5*1.5*2.0м                   |                       |      |            |            |
| 3.  |   |   |                       |      |            |            |
| 4.  | зпп2.5*1.5*2.0-01.000   | Закладные части                         | зпп2.5*1.5*2.0-00.000 | 1    | 1          |            |
| 5.  |   |   |                       |      |            |            |
| 6.  | зпп2.5*1.5*2.0-02.000   | Затвор                                  | зпп2.5*1.5*2.0-00.000 | 1    | 1          |            |
| 7.  |   |   |                       |      |            |            |
| 8.  | зпп2.5*1.5*2.0-03.000   | Колонка                                 | зпп2.5*1.5*2.0-00.000 | 1    | 1          |            |
| 9.  |   |   |                       |      |            |            |
| 10. | зпп2.5*1.5*2.0-01.100   | Стойка                                  | зпп2.5*1.5*2.0-01.000 | 2    | 2          |            |
| 11. |   |   |                       |      |            |            |
| 12. | зпп2.5*1.5*2.0-01.200   | Ригель                                  | зпп2.5*1.5*2.0-01.000 | 1    | 1          |            |
| 13. |   |   |                       |      |            |            |
| 14. | зпп2.5*1.5*2.0-01.300   | Балка пороговая                         | зпп2.5*1.5*2.0-01.000 | 1    | 1          |            |
| 15. |   |   |                       |      |            |            |
| 16. | зпп2.5*1.5*2.0-02.100   | Металлоконструкция                      | зпп2.5*1.5*2.0-02.000 | 1    | 1          |            |
| 17. |   |   |                       |      |            |            |
| 18. | зпп2.5*1.5*2.0-02.200   | Торцевой отбой                          | зпп2.5*1.5*2.0-02.000 | 4    | 4          |            |
| 19. |   | Переменные данные для исполнений:       |                       |      |            |            |
| 20. |   | <u>зпп2.5*1.5*2.0-00.000</u>            |                       |      |            |            |
| 21. | Ведомость спецификаций подъемника одновинтового с ручным приводом груз. 5 т.с. марки 5В |   |                       |      |            |            |
| 22. | 26.058. пв. 050. 000 ВС   |   |                       |      |            |            |
| 23. | <u>зпп2.5*1.5*2.0-00.000-01</u>   |   |                       |      |            |            |
| 24. | Ведомость спецификаций подъемника одновинтового с электроприводом груз. 5 тс марки 59В  |   |                       |      |            |            |
| 25. | 26.058. пв. 120. 000 ВС   |   |                       |      |            |            |

|            |          |         |                 |          |   |        |      |        |
|------------|----------|---------|-----------------|----------|---|--------|------|--------|
| 3.820.2-53 |          |         |                 |          | зпп2.5*1.5*2.0-00.000 ВС  |        |      |        |
| Изм.       | Лист     | № док-м | Подпись         | Дата     | Затвор плоский<br>поверхностный переливной<br>размером 2.5*1.5*2.0м | Литера | Лист | Листов |
| Разраб.    | Курилова |         | <i>Курилова</i> | 21.06.89 |   | А      |      | 1      |
| Провер.    | Попова   |         | <i>Попова</i>   | 18.03.89 |   |        |      |        |
| Гл.инж.пр. | Гитин    |         | <i>Гитин</i>    | 19.03.89 |   |        |      |        |

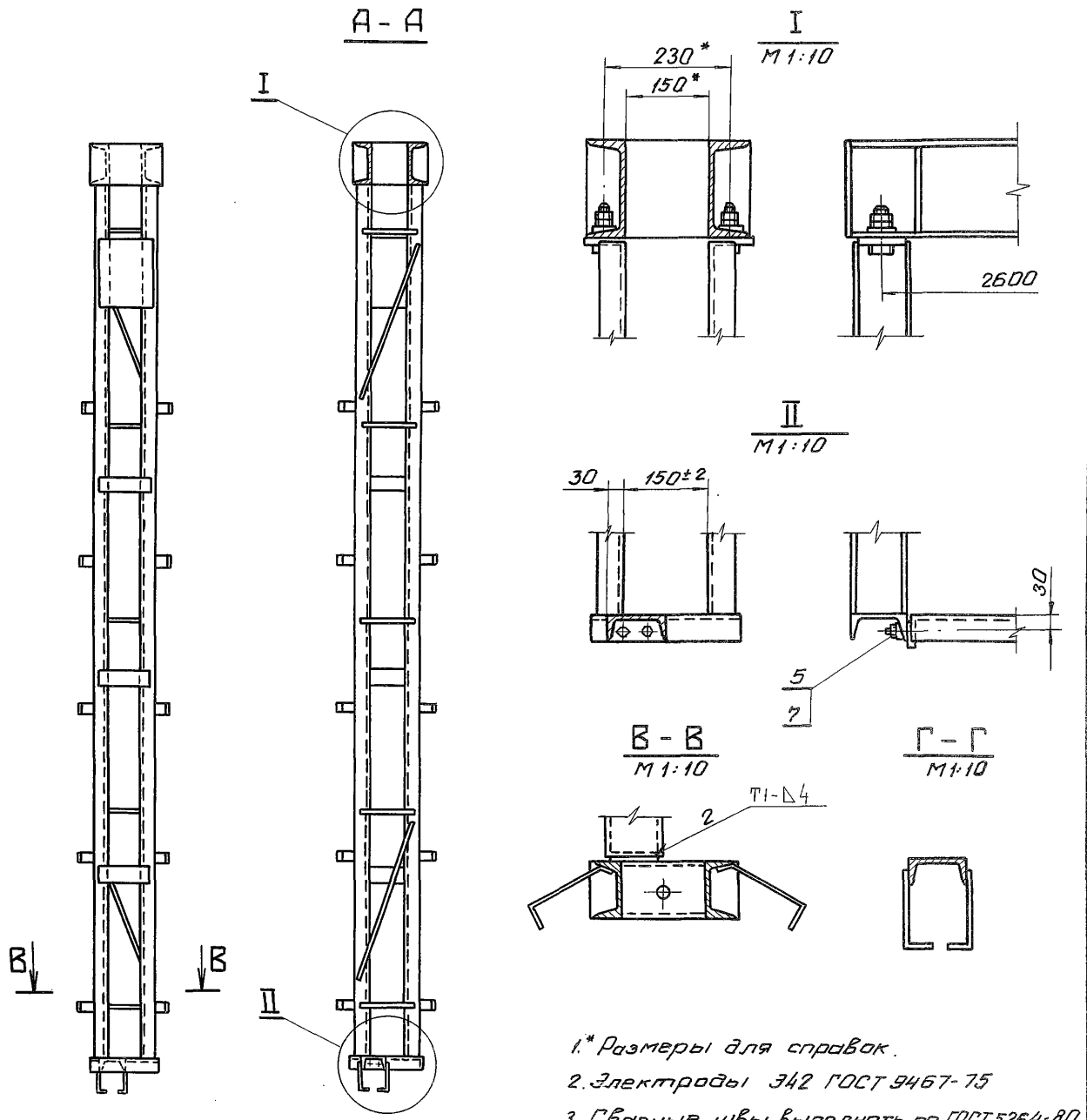
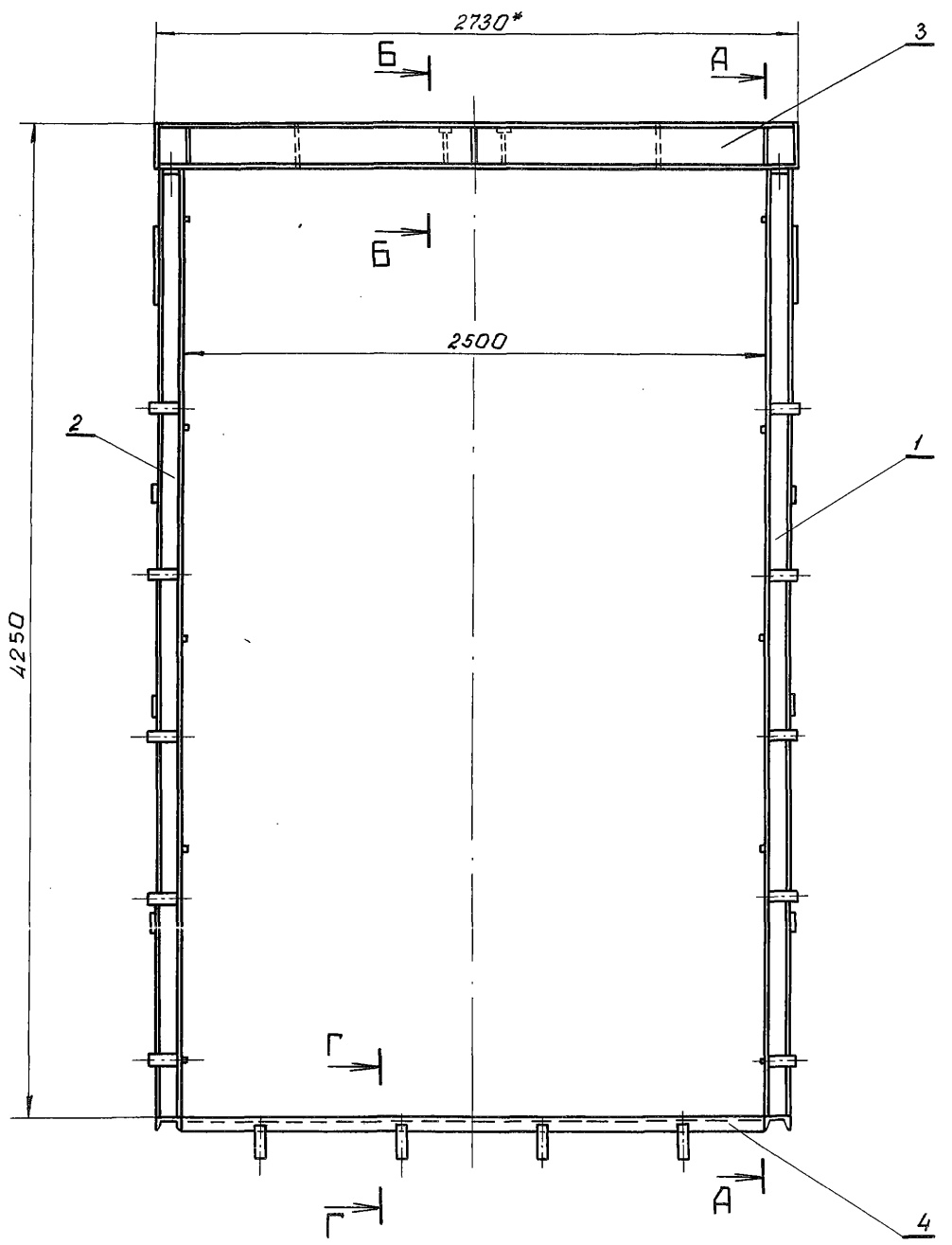
Выпуск 1

| № строки | Наименование                          | Код ОКП                           | Обозначение документа на поставку | Поставщик | Куда входит (обозначение) | Количество |             |             |       | Примечание |
|----------|---------------------------------------|-----------------------------------|-----------------------------------|-----------|---------------------------|------------|-------------|-------------|-------|------------|
|          |                                       |                                   |                                   |           |                           | на изделие | в комплекты | на регулir. | Всего |            |
| 1.       | <u>Крепежные изделия</u>              |                                   |                                   |           |                           |            |             |             |       |            |
| 2.       | Болт М 12×50 46.029                   |                                   | ГОСТ 7798-70                      |           |                           | 48         |             |             | 48    |            |
| 3.       | М 16×45 46.029                        |                                   |                                   |           |                           | 16         |             |             | 16    |            |
| 4.       | М 24×80 46.029                        |                                   |                                   |           |                           | 8          |             |             | 8     |            |
| 5.       |                                       |                                   |                                   |           |                           |            |             |             |       |            |
| 6.       | Гайка М 12 5.029                      |                                   | ГОСТ 5915-70                      |           |                           | 48         |             |             | 48    |            |
| 7.       | М 16 5.029                            |                                   |                                   |           |                           | 16         |             |             | 16    |            |
| 8.       | М 24 5.029                            |                                   |                                   |           |                           | 12         |             |             | 12    |            |
| 9.       |                                       |                                   |                                   |           |                           |            |             |             |       |            |
| 10.      | Шайба 12.01.05                        |                                   | ГОСТ 10906-78                     |           |                           | 8          |             |             | 8     |            |
| 11.      | 16.01.05                              |                                   |                                   |           |                           | 8          |             |             | 8     |            |
| 12.      | 24.01.05                              |                                   |                                   |           |                           | 8          |             |             | 8     |            |
| 13.      | Шайба 24 65Г 029                      |                                   | ГОСТ 6402-70                      |           |                           | 4          |             |             | 4     |            |
| 14.      |                                       |                                   |                                   |           |                           |            |             |             |       |            |
| 15.      |                                       | Переменные данные для исполнений: |                                   |           |                           |            |             |             |       |            |
| 16.      |                                       |                                   | <u>ЗПП 2.5×1.5×2.0-00.000</u>     |           |                           |            |             |             |       |            |
| 17.      | Ведомость покупных изделий подъемника | одновинтового с ручным приводом   | груз. 5 т.с. марки 5В             |           |                           |            |             |             |       |            |
| 18.      |                                       |                                   | 26.058. ПВ.050.000 ВП             |           |                           |            |             |             |       |            |
| 19.      |                                       |                                   | <u>ЗПП 2.5×1.5×2.0-00.000-01</u>  |           |                           |            |             |             |       |            |
| 20.      | Ведомость покупных изделий подъемника | одновинтового с электроприводом   | груз. 5 т.с. марки 5ЭВ            |           |                           |            |             |             |       |            |
| 21.      |                                       |                                   | 26.058. ПВ.120.000 ВП             |           |                           |            |             |             |       |            |
| 22.      |                                       |                                   |                                   |           |                           |            |             |             |       |            |

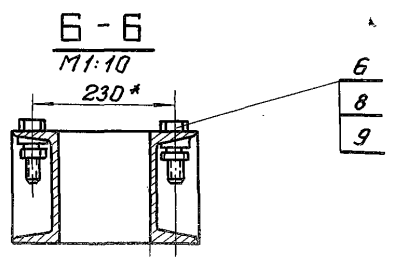
|      |      |                  |                 |                                      |  |        |      |        |
|------|------|------------------|-----------------|--------------------------------------|--|--------|------|--------|
|      |      |                  |                 | 3.820.2-53 ЗПП 2.5×1.5×2.0-00.000 ВП |  |        |      |        |
| Изм. | Лист | № докум.         | Подпись         | Дата                                 | Затвор плоский<br>поверхностный переливной<br>размером 2,5×1,5×2,0 м<br>Ведомость покупных | Литера | Лист | Листов |
|      |      | Разраб. Курилова | <i>Курилова</i> | 21.06.81                             |  | #      |      |        |
|      |      | Провер. Попова   | <i>Попова</i>   | 18.03.85                             |  |        |      |        |
|      |      | Глинозуб Гитин   | <i>Гитин</i>    | 19.03.85                             |  |        |      |        |

ЗПН 2,5×1,5×2,0-01.000СБ

выпуск 1



- 1.\* Размеры для справок.
- 2. Электроды З42 ГОСТ 9467-75
- 3. Сварные швы выполнять по ГОСТ 5264-80.



|      |      |          |         |      |                                      |                          |         |  |
|------|------|----------|---------|------|--------------------------------------|--------------------------|---------|--|
|      |      |          |         |      | 3.820.2-53                           | ЗПН 2,5×1,5×2,0-01.000СБ |         |  |
| Изм. | Лист | № докум. | Подпись | Дата | Закладные части<br>Сборочный чертеж. |                          |         |  |
|      |      |          |         |      |                                      |                          |         |  |
|      |      |          |         |      |                                      |                          |         |  |
|      |      |          |         |      |                                      |                          |         |  |
|      |      |          |         |      |                                      |                          |         |  |
|      |      |          |         |      | Литера                               | Масса                    | Масштаб |  |
|      |      |          |         |      | А                                    | 302,0                    | 1:25    |  |
|      |      |          |         |      | Лист                                 | Листов В-1               |         |  |
|      |      |          |         |      | ЛДРГППОПРПЛУП?                       |                          |         |  |



выпуск 1

| Вариант | Зона | Позиция | Обозначение                | Наименование                                       | Кол. | Примеч. |
|---------|------|---------|----------------------------|--|------|---------|
|         |      |         |                            | <u>Документация</u>                                |      |         |
| A3      |      |         | ЭПП 2.5*1.5*2.0 -01.100 сБ | Сборочный чертеж                                   |      |         |
|         |      |         |                            | <u>Детали</u>                                      |      |         |
| A4      | 1    |         | ЭПП 2.5*1.5*2.0-01.101     | Ребро  | 2    |         |
| Б.Ч.    | 2    |         | ЭПП 2.5*1.5*2.0-01.102     | Стойка   |      |         |
|         |      |         |                            | Швеллер 10 ГОСТ 8240-72<br>вст3сп5 ГОСТ 535-79     |      |         |
|         |      |         |                            | $L = 4065 \pm \frac{JT14}{2}$                      | 2    | 69,8 кг |
| Б.Ч.    | 3    |         | ЭПП 2.5*1.5*2.0-01.103     | Швеллер  |      |         |
|         |      |         |                            | Швеллер 10 ГОСТ 8240-72<br>вст3сп5 ГОСТ 535-79     |      |         |
|         |      |         |                            | $L = 250 \pm \frac{JT14}{2}$                       | 1    | 2,1 кг  |
| Б.Ч.    | 4    |         | ЭПП 2.5*1.5*2.0-01.104     | Накладка   |      |         |
|         |      |         |                            | Лист Б-ПН-5 ГОСТ 19903-74<br>вст3сп5 ГОСТ 14637-79 |      |         |
|         |      |         |                            | $(230 \times 300) \pm \frac{JT14}{2}$              | 1    | 2,7 кг  |
| Б.Ч.    | 5    |         | ЭПП 2.5*1.5*2.0-01.105     | Накладка   |      |         |
|         |      |         |                            | Полоса 5*50 ГОСТ 103-76<br>вст3сп5 ГОСТ 535-79     |      |         |
|         |      |         |                            | $L = 230 \pm \frac{JT14}{2}$                       | 3    | 1,35 кг |
| Б.Ч.    | 6    |         | ЭПП 2.5*1.5*2.0-01.106     | Якорь  |      |         |
|         |      |         |                            | Полоса 5*50 ГОСТ 103-76<br>вст3сп5 ГОСТ 535-79     |      |         |
|         |      |         |                            | $L = 230 \pm \frac{JT14}{2}$                       | 10   | 4,5 кг  |

|            |          |          |         |          |
|------------|----------|----------|---------|----------|
| Изм.       | Лист     | № докум. | Подпись | Дата     |
| Разраб.    | Курилова | Курилова |         | 17.05.94 |
| Провер.    | Попова   | Попова   |         | 29.02.85 |
| Гл.инж.пр. | Гиттин   | Гиттин   |         | 1.03.85  |
| Н.контр.   | Бокучава | Бокучава |         | 1.03.85  |

ЭПП 2.5\*1.5\*2.0 - 01.100

Стойка

|        |      |        |
|--------|------|--------|
| Литера | Лист | Листов |
| А      | 1    | 2      |

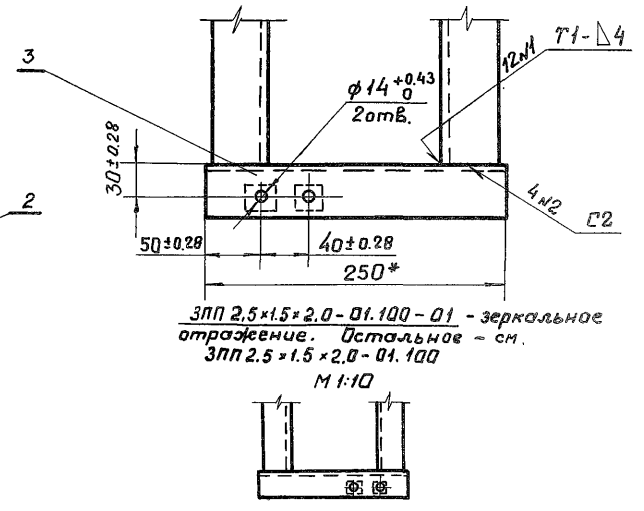
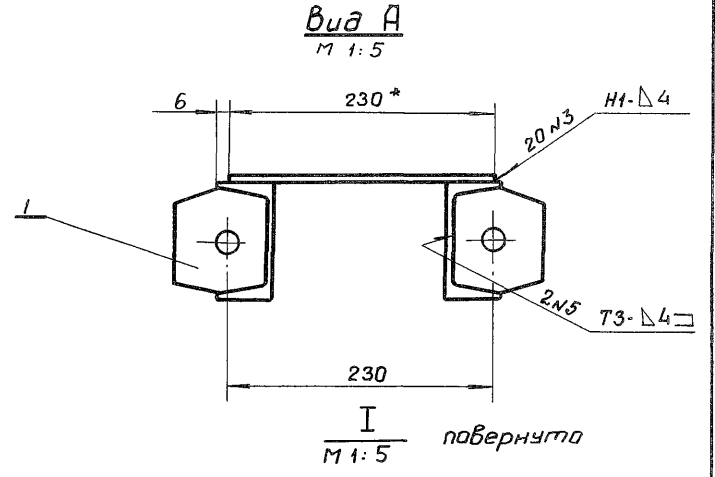
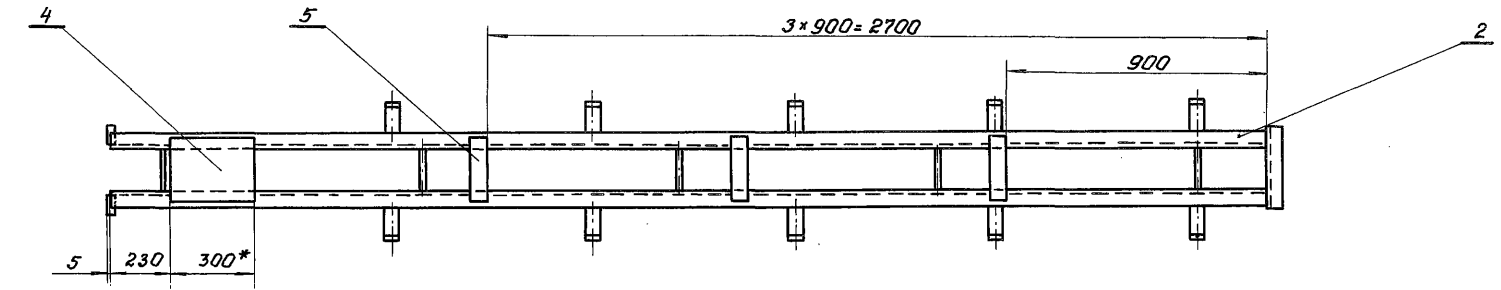
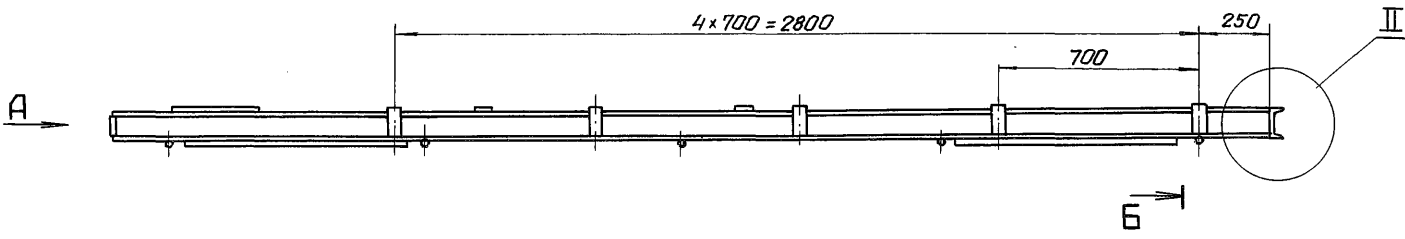
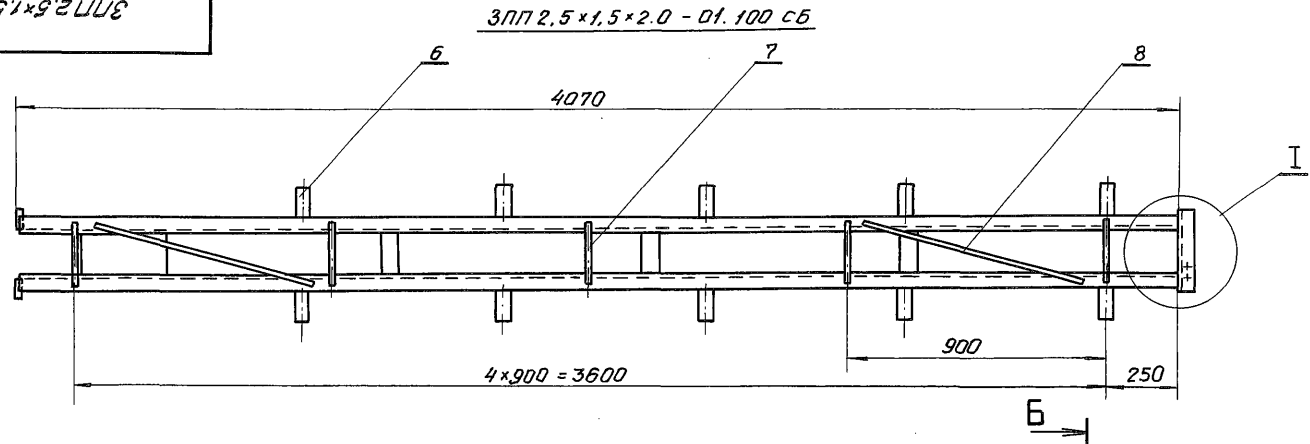
ЛЕНГИПРОВОДХОЗ

| Вариант | Зона | Позиция | Обозначение             | Наименование                                  | Кол. | Примеч. |
|---------|------|---------|-------------------------|---|------|---------|
| Б.Ч.    | 7    |         | ЭПП 2.5*1.5*2.0 -01.107 | Стяжка  |      |         |
|         |      |         |                         | Круг В16 ГОСТ 2590-71<br>вст3сп5 ГОСТ 535-79  |      |         |
|         |      |         |                         | $L = 230 \pm \frac{JT14}{2}$                  | 5    | 1,8 кг  |
| Б.Ч.    | 8    |         | ЭПП 2.5*1.5*2.0-01.108  | Стяжка  |      |         |
|         |      |         |                         | Круг В16 ГОСТ -2590-71<br>вст3сп5 ГОСТ 535-79 |      |         |
|         |      |         |                         | $L = 800 \pm \frac{JT14}{2}$                  | 2    | 2,5 кг  |
|         |      |         |                         | <u>Стандартные изделия</u>                    |      |         |
|         |      | 9       |                         | Шайба 12.01.05<br>ГОСТ 10906-78               | 2    |         |

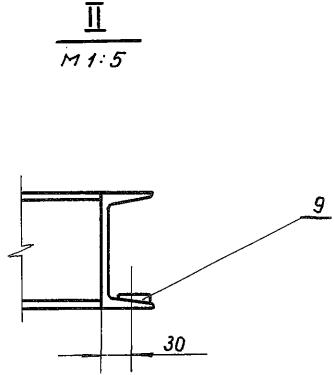
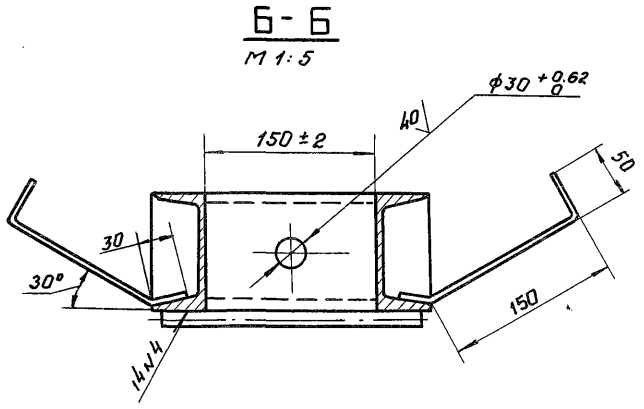
взам.имб.№  
Лит. №изд.  
Подпись и дата

3ПП2.5x1.5x2.0-01.100СБ

66179СК 1



3ПП 2,5x1,5x2,0 - 01.100 - 01 - зеркальное отражение. Остальное - см. 3ПП 2,5x1,5x2,0 - 01.100



- \* Размеры для справок.
- Сварные швы выполнять по ГОСТ 5264-80.
- Электроды Э42 ГОСТ 9467-75
- Неуказанные предельные отклонения размеров ± IT14/2

|              |          |          |          |                                   |        |            |         |
|--------------|----------|----------|----------|-----------------------------------|--------|------------|---------|
|              |          |          |          | 3820.2-53 3ПП2.5x1.5x2.0-01.100СБ |        |            |         |
| Изм. Лист    | № докум. | Подпись  | Дата     | Стойка<br>Сборочный чертеж        | Литера | Масса      | Масштаб |
| Разраб.      | Курилова | Курилова | 18.05.84 |                                   | А      | 86.2       | 1:20    |
| Провер.      | Попова   | Попова   | 29.02.85 |                                   | Лист   | Листов - 1 |         |
| Рук. гр.     | Попова   | Попова   | 29.02.85 |                                   |        |            |         |
| Лин. эк. пр. | Гитин    | Гитин    | 1.03.85  |                                   |        |            |         |

АВРГРПРПРПРПРПРПР

Выпуск 1

| Диаг. | Зона | Лист | Обозначение              | Наименование  | Кол. | Примеч. |
|-------|------|------|--------------------------|---|------|---------|
|       |      |      |                          | <u>Документация</u>                                   |      |         |
| А3    |      |      | ЗПП2,5×1,5×2,0-01.200 СБ | Сборочный чертеж                                      |      |         |
|       |      |      |                          | <u>Детали</u>   |      |         |
| А4    | 1    |      | ЗПП2,5×1,5×2,0-01.201    | Ребро   | 6    |         |
| Б.Ч.  | 2    |      | ЗПП2,5×1,5×2,0-01.202    | Ригель  |      |         |
|       |      |      |                          | Швеллер 18 ГОСТ 8240-72<br>вст 3 сп 5 ГОСТ 535-79     |      |         |
|       |      |      |                          | $L = 2720 \pm \frac{IT14}{2}$                         | 2    | 88,7 кг |
| Б.Ч.  | 3    |      | ЗПП2,5×1,5×2,0-01.203    | Ребро   |      |         |
|       |      |      |                          | Лист Б-ПН-5 ГОСТ 19903-74<br>вст 3 сп 5 ГОСТ 14637-79 |      |         |
|       |      |      |                          | $(148 \times 180) \pm \frac{IT14}{2}$                 | 4    | 4,2 кг  |
| Б.Ч.  | 4    |      | ЗПП2,5×1,5×2,0-01.204    | Ребро   |      |         |
|       |      |      |                          | Лист Б-ПН-5 ГОСТ 19903-74<br>вст 3 сп 5 ГОСТ 14637-79 |      |         |
|       |      |      |                          | $(180 \times 200) \pm \frac{IT14}{2}$                 | 2    | 4,1 кг  |
|       |      |      |                          | <u>Стандартные изделия</u>                            |      |         |
|       |      | 5    |                          | Шайба 24. 01. 05                                      |      |         |
|       |      |      |                          | ГОСТ 10906 - 78                                       | 8    |         |

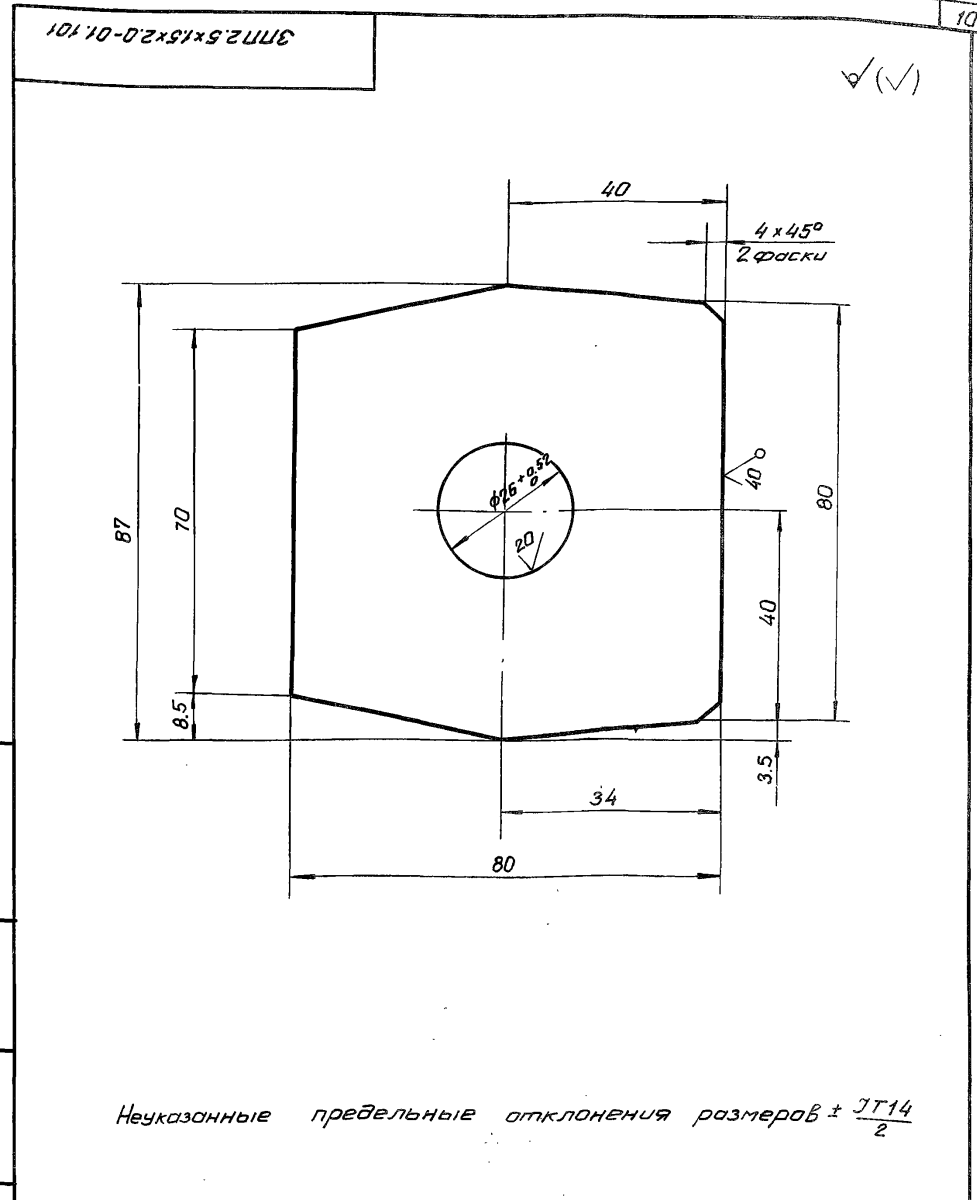
| Узм.         | Лист     | № докум. | Подпись  | Дата |
|--------------|----------|----------|----------|------|
| Разраб.      | Курилова | Курилова | 21.05.85 |      |
| Провер.      | Попова   | Попова   | 25.02.85 |      |
| Гл. инж. пр. | Гиттин   | Гиттин   | 28.02.85 |      |
| Исполн.      | Борисов  | Иван     | 21.05.85 |      |

ЗПП2,5×1,5×2,0-01.200

Ригель

| Листов | Лист | Листов |
|--------|------|--------|
| А      |      | 1      |

ГЕНГИПРОВОДХИЗ

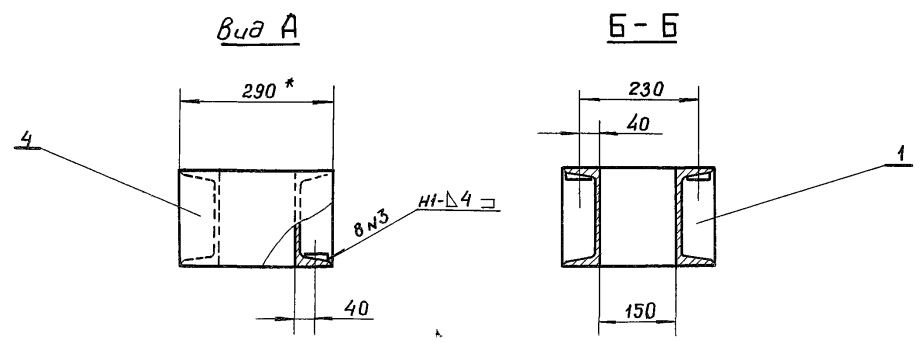
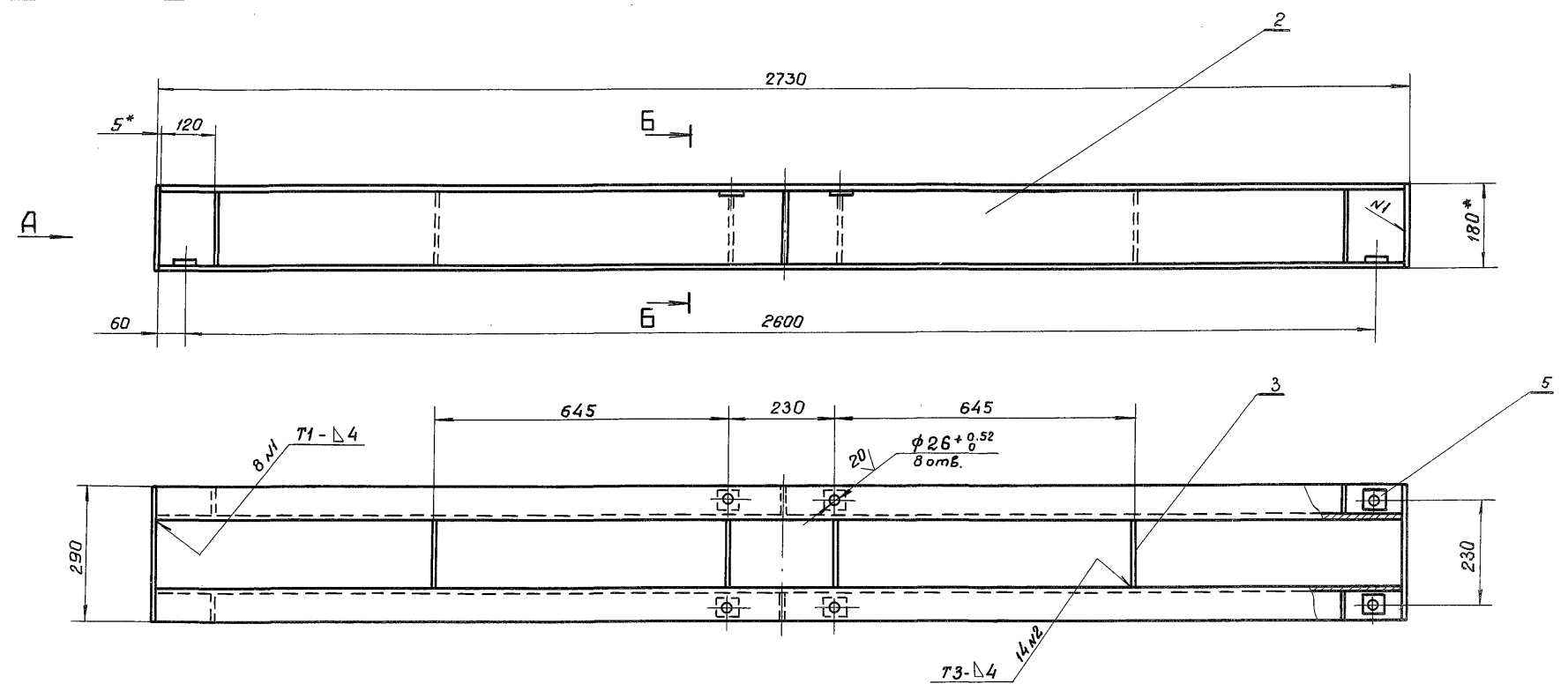


Неуказанные предельные отклонения размеров  $\pm \frac{IT14}{2}$

| № лист.                          | Подпись и дата | № лист.  | № вст.   | № лист. | № вст.                     | № лист.  | № вст.         |
|----------------------------------|----------------|----------|----------|---------|----------------------------|----------|----------------|
|                                  |                |          |          |         |                            |          |                |
| 3.820.2-53 ЗПП2,5×1,5×2,0-01.101 |                |          |          |         |                            |          |                |
|                                  |                |          |          |         |                            | Листов   | Масштаб        |
| Узм.                             | Лист           | № докум. | Подпись  | Дата    | Ребро                      | А        | 0.7            |
| Разраб.                          | Курилова       | Курилова | 21.05.85 | 1:1     |                            |          |                |
| Провер.                          | Попова         | Попова   | 25.02.85 |         |                            |          |                |
| Рук. гр.                         | Попова         | Попова   | 25.02.85 |         |                            |          |                |
| Гл. инж. пр.                     | Гиттин         | Гиттин   | 28.02.85 |         | Лист                       | Листов-1 |                |
| Исполн.                          | Борисов        | Иван     | 21.05.85 |         | Лист Б-ПН-16 ГОСТ 19903-74 |          | ГЕНГИПРОВОДХИЗ |

ЗПП 2.5x1.5x2.0-01.200 СБ

выпуск 1



1. \* Размеры для справок.
2. Сварные швы выполнять по ГОСТ 5264-80.
3. Электроды 342 ГОСТ 9467-75.
4. Неуказанные предельные отклонения размеров  $\pm \frac{T14}{2}$

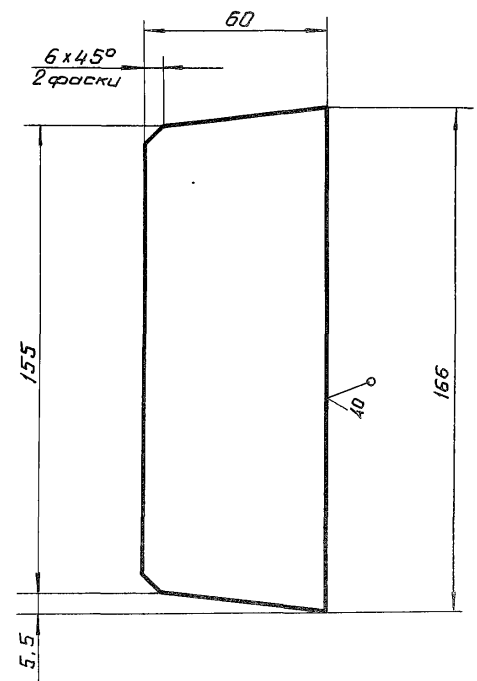
|          |          |          |          |            |                             |        |            |         |
|----------|----------|----------|----------|------------|-----------------------------|--------|------------|---------|
|          |          |          |          | 3,820,2-53 | ЗПП 2.5x1.5x2.0-01.200 СБ   |        |            |         |
| Изм.     | Лист     | № док-м. | Подпись  | Дата       | Ригель<br>Сборочный чертёж. | Литера | Масса      | Масштаб |
| Разроб.  | Курилова | Курилова | 21.05.84 | Л          |                             | 100,2  | 1:10       |         |
| Провер.  | Попова   | Попова   | 25.02.85 | Л          |                             |        |            |         |
| Рук. гр. | Попова   | Попова   | 25.02.85 | Л          |                             |        |            |         |
| Инж. пр. | Гитин    | Гитин    | 1.03.85  | Л          |                             |        |            |         |
|          |          |          |          |            |                             | Лист   | Листов - 1 |         |

Выпуск 1

| Вариант | Этап | Подпись | Обозначение              | Наименование                                     | Кол. | Примеч. |
|---------|------|---------|--------------------------|--|------|---------|
|         |      |         |                          | <u>Документация</u>                              |      |         |
| A3      |      |         | ЗПП 2.5×1.5×2.0-01.300СБ | Обарачный чертеж                                 |      |         |
|         |      |         |                          | <u>Детали</u>                                    |      |         |
| A4      | 1    |         | ЗПП 2.5×1.5×2.0 - 01.301 | Ребра  | 2    |         |
| Б.Ч.    | 2    |         | ЗПП 2.5×1.5×2.0 - 01.302 | Анкер  |      |         |
|         |      |         |                          | Полоса 5×50 ГОСТ 103-76<br>Вст 3сп5 ГОСТ 535-79  |      |         |
|         |      |         |                          | $l = 190 \pm \frac{\Delta T 14}{2}$              | 8    | 3,0 кг  |
| Б.Ч.    | 3    |         | ЗПП 2.5×1.5×2.0 - 01.303 | Швеллер  |      |         |
|         |      |         |                          | Швеллер 10 ГОСТ 8240-72<br>Вст 3сп 5 ГОСТ 535-79 |      |         |
|         |      |         |                          | $l = 2490 \pm \frac{\Delta T 14}{2}$             | 1    | 21,0 кг |

|                          |          |                 |
|--------------------------|----------|-----------------|
| ЗПП 2.5×1.5×2.0 - 01.300 |          |                 |
| Изм. Лист                | № докум. | Подпись Дата    |
| Разраб. Курилова         | 24.05.85 | <i>Курилова</i> |
| Провер. Попова           | 25.02.85 | <i>Попова</i>   |
| Л. иж. пр. Попова        | 26.02.85 | <i>Попова</i>   |
| И. контр. Бакучава       | 1.03.85  | <i>Бакучава</i> |
| Балка пороговая          |          |                 |
| Литера                   | Лист     | Листов          |
| А                        | 1        | 1               |
| ЛЕНГИПРОПРДЛХПЗ          |          |                 |

ЗПП 2.5×1.5×2.0-01.201



Неуказанные предельные отклонения размеров  $\pm \frac{\Delta T 14}{2}$

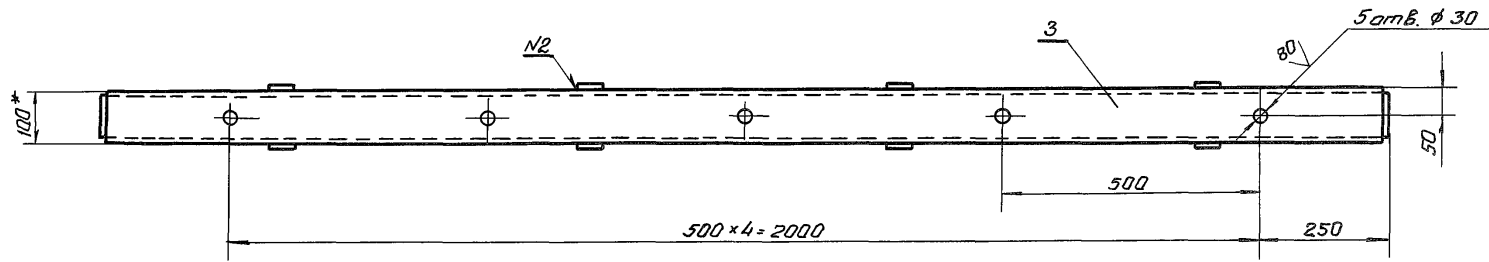
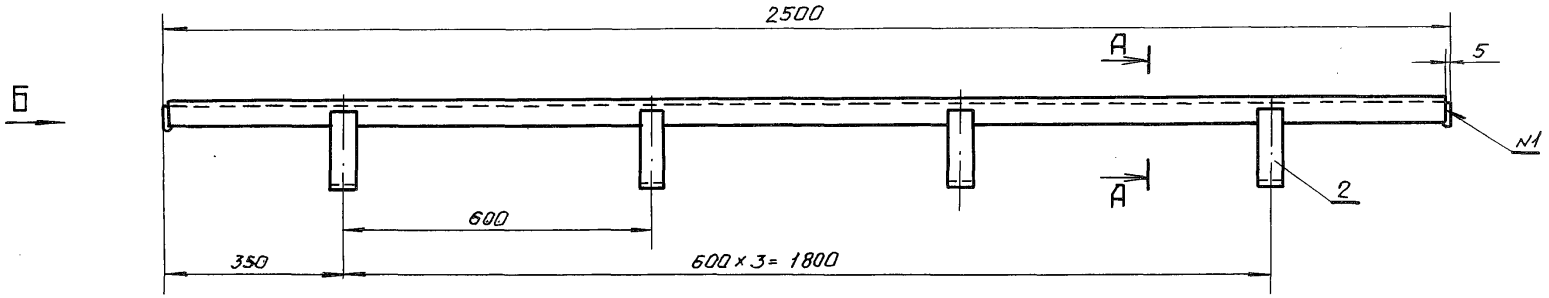
Взам. инв. №, Инв. № дубл., Подпись и дата

|                    |          |                 |                        |        |                      |                 |
|--------------------|----------|-----------------|------------------------|--------|----------------------|-----------------|
| 3.820.2-53         |          |                 | ЗПП 2.5×1.5×2.0-01.201 |        |                      |                 |
| Изм. Лист          | № докум. | Подпись         | Дата                   | Литера | Масса                | Масштаб         |
| Разраб. Курилова   | 23.05.84 | <i>Курилова</i> |                        | А      | 0,4                  | 1:2             |
| Провер. Попова     | 25.02.85 | <i>Попова</i>   |                        |        |                      |                 |
| Рук. гр. Попова    | 25.02.85 | <i>Попова</i>   |                        | Лист   | Листов               | 1               |
| Л. иж. пр. Гитин   | 28.02.85 | <i>Гитин</i>    |                        |        |                      |                 |
| И. контр. Бакучава | 1.03.85  | <i>Бакучава</i> |                        | Лист   | Б-ПЧ-5 ГОСТ 19903-74 | ЛЕНГИПРОПРДЛХПЗ |

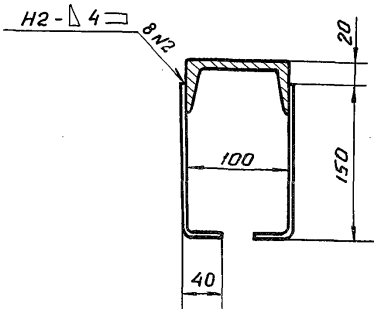
Ребра

ВЫПУСК 1

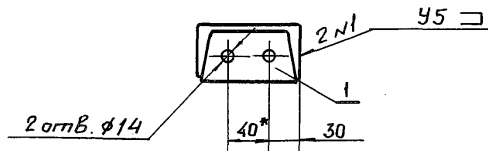
3.820.2-53



А-А  
М 1:5



Вид Б  
М 1:5



1. \* Размеры для справок.
2. Сварные швы выполнять по ГОСТ 5264-80.
3. Электроды Э42 ГОСТ 9467-75.
4. Неуказанные предельные отклонения размеров  $\pm \frac{IT14}{2}$

|              |          |          |            |            |                                      |          |            |         |  |
|--------------|----------|----------|------------|------------|--------------------------------------|----------|------------|---------|--|
|              |          |          | 3.820.2-53 | 3.820.2-53 |                                      |          | 3.820.2-53 |         |  |
| Изм.         | Лист     | № докум. | Подпись    | Дата       | Балка пороговая<br>Сборочный чертеж. | Литера   | Масса      | Масштаб |  |
| Разр.        | Курилова | Курилова | 24.05.84   | А          |                                      | 24,6     | 1:10       |         |  |
| Провер.      | Попова   | Попова   | 26.02.85   | Лист       |                                      | Листов-1 |            |         |  |
| Рук. зр.     | Попова   | Попова   | 26.02.85   |            |                                      |          |            |         |  |
| Гл. инж. пр. | Гитин    | Гитин    | 28.02.85   |            |                                      |          |            |         |  |

КОНСТРУКТОР

Выпуск 1

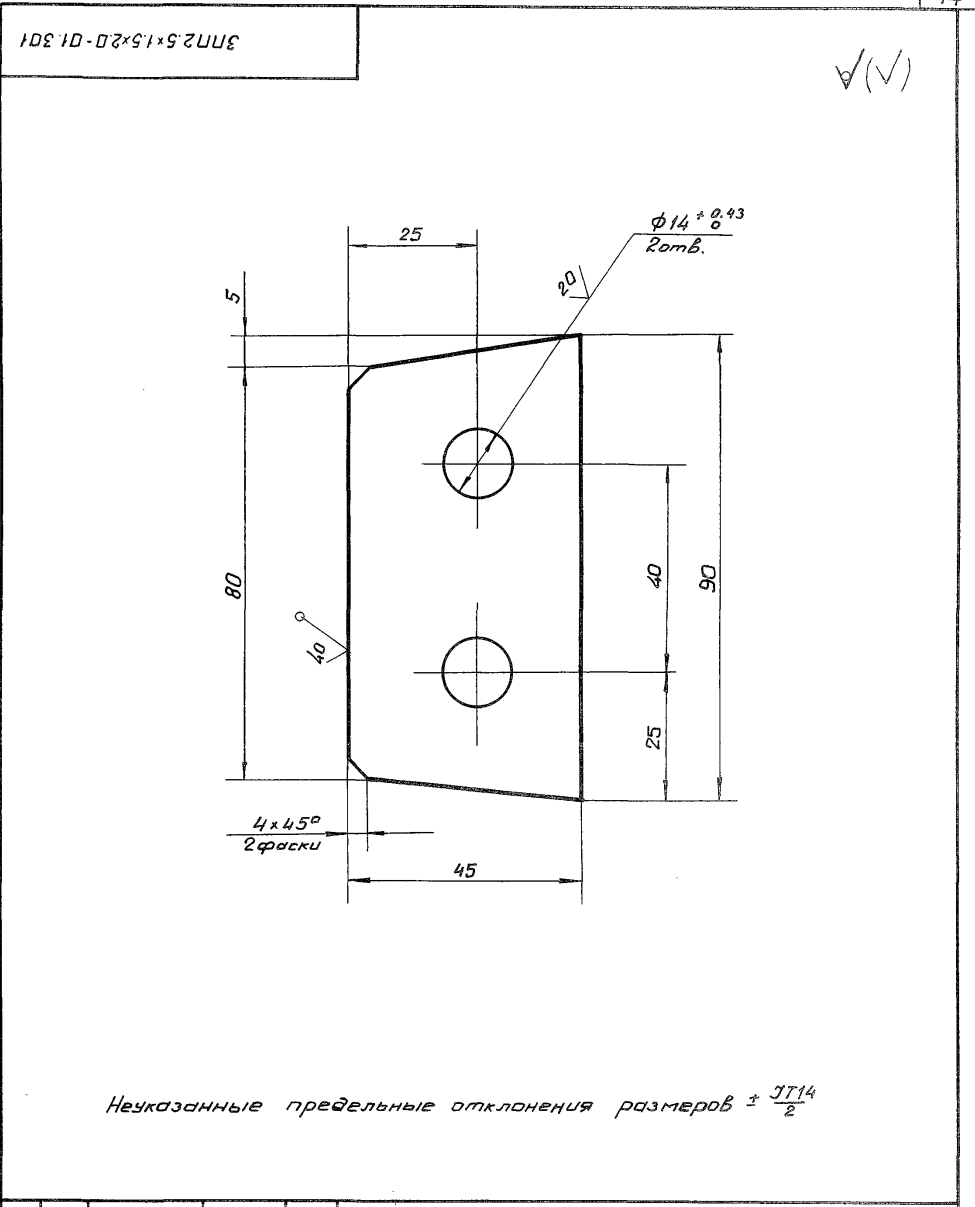
| Вид работ | Зона | Пос. | Обозначение               | Наименование          | Кол. | Примеч. |
|-----------|------|------|---------------------------|-----------------------|------|---------|
|           |      |      |                           | Документация          |      |         |
| А3        |      |      | ЗПП 2.5×1.5×2.0-02.000 СБ | Сборочный чертеж      |      |         |
|           |      |      |                           | Сборочные единицы     |      |         |
| А4        | 1    |      | ЗПП 2.5×1.5×2.0-02.100    | Металлоконструкция    | 1    |         |
| А4        | 2    |      | ЗПП 2.5×1.5×2.0-02.200    | Торцевой отбой        | 4    |         |
|           |      |      |                           | Детали                |      |         |
| А4        | 3    |      | ЗПП 2.5×1.5×2.0-02.001    | Накладка нижняя       | 1    |         |
| А4        | 4    |      | ЗПП 2.5×1.5×2.0-02.002    | Накладка боковая      | 2    |         |
| А4        | 5    |      | ЗПП 2.5×1.5×2.0-02.003    | Уплотнение нижнее     | 1    |         |
| Б.Ч.      | 6    |      | ЗПП 2.5×1.5×2.0-02.004    | Уплотнение боковое    |      |         |
|           |      |      |                           | Пластина I, лист      |      |         |
|           |      |      |                           | ТМКЩ-М-6×125×1500-1.7 |      |         |
|           |      |      |                           | ГОСТ 7338-77          | 2    | 3,5 кг  |
| Б.Ч.      | 7    |      | ЗПП 2.5×1.5×2.0-02.005    | Подкладка             |      |         |
|           |      |      |                           | Пластина I, лист      |      |         |
|           |      |      |                           | ТМКЩ-М-10×70×1420-1.7 |      |         |
|           |      |      |                           | ГОСТ 7338-77          | 2    | 3,1 кг  |
|           |      |      |                           | Стандартные изделия   |      |         |
|           |      |      |                           | Болты ГОСТ 7798-70    |      |         |
|           | 8    |      |                           | M12×50 46.029         | 44   |         |
|           | 9    |      |                           | M16×45 46.029         | 16   |         |
|           |      |      |                           | Гайки ГОСТ 5915-70    |      |         |
|           | 10   |      |                           | M12 5.029             | 44   |         |
|           | 11   |      |                           | M16 5.029             | 16   |         |

|                        |          |          |          |          |
|------------------------|----------|----------|----------|----------|
| ЗПП 2.5×1.5×2.0-02.000 |          |          |          |          |
| Изм.                   | Лист     | № докум. | Подпись  | Дата     |
| Разраб.                | Курилова | Курилова | Курилова | 25.05.84 |
| Провер.                | Попова   | Попова   | Попова   | 26.02.85 |
| Инж. пр.               | Гитин    | Гитин    | Гитин    | 28.02.85 |
| И.контр.               | Баженова | Баженова | Баженова | 1.03.85  |

Замвар

|        |      |        |
|--------|------|--------|
| Литера | Лист | Листов |
| А      |      | 1      |

ЛЕНГИПРОВОДХОЗ



|              |             |          |          |          |
|--------------|-------------|----------|----------|----------|
| Взам. инв. № | Инв. № экз. | Подпись  | Дата     |          |
| Литера       | Лист        | Листов   |          |          |
| Изм.         | Лист        | № докум. | Подпись  | Дата     |
| Разраб.      | Курилова    | Курилова | Курилова | 25.05.84 |
| Провер.      | Попова      | Попова   | Попова   | 26.02.85 |
| Рук. гр.     | Попова      | Попова   | Попова   | 26.02.85 |
| Инж. пр.     | Гитин       | Гитин    | Гитин    | 28.02.85 |
| И.контр.     | Баженова    | Баженова | Баженова | 1.03.85  |

3.820.2-53      ЗПП 2.5×1.5×2.0-01.301

Ребра

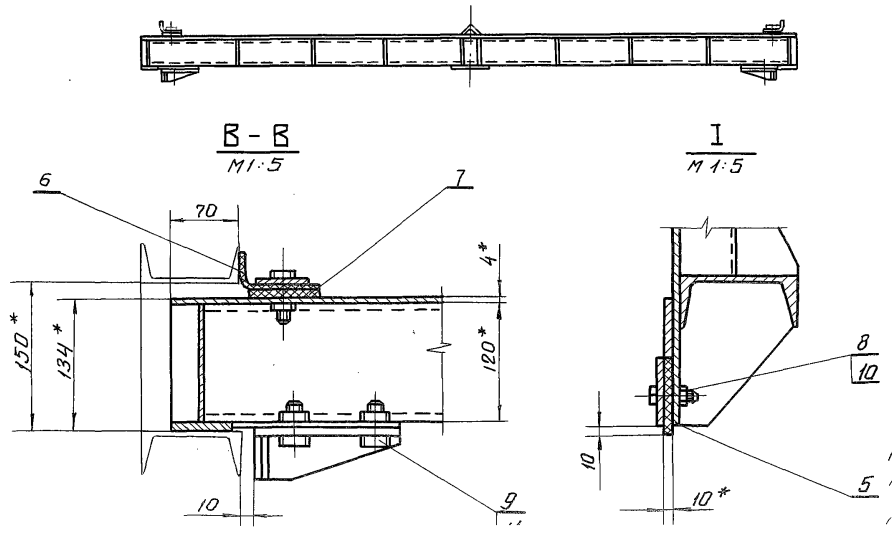
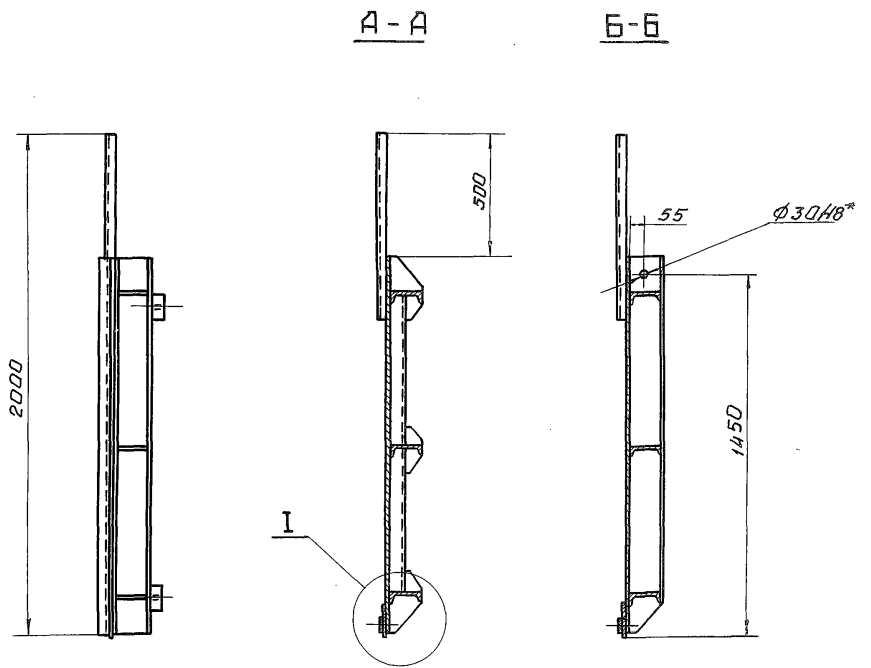
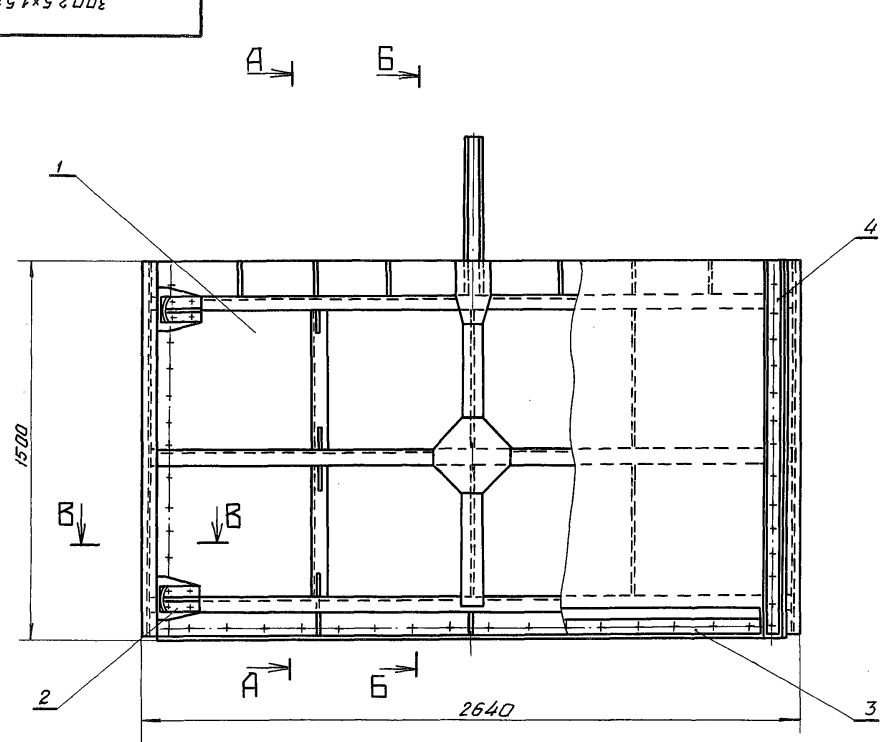
|        |       |         |
|--------|-------|---------|
| Литера | Масса | Масштаб |
| А      | 0,3   | 1:1     |

|      |        |
|------|--------|
| Лист | Листов |
|      | 1      |

ЛЕНГИПРОВОДХОЗ

ЗПП 2.5x1.5x2.0-02.000СБ

Выпуск 1



1.\* Размеры для справок.  
 2. Неуказанные предельные отклонения размеров  $\pm \frac{IT14}{2}$

|           |          |          |          |                                     |        |          |         |
|-----------|----------|----------|----------|-------------------------------------|--------|----------|---------|
|           |          |          |          | 3.820.2-53 ЗПП 2.5x1.5x2.0-02.000СБ |        |          |         |
| Изм       | Лист     | № докум. | Подпись  | Дата                                | Литера | Масса    | Масштаб |
| Разр.     | Курилова | Курилова | Курилова | 25.01.88                            | А      | 315.3    | 1:20    |
| Провер.   | Попова   | Попова   | Попова   | 26.02.85                            | Лист   | Листов 1 |         |
| Рук. пр.  | Попова   | Попова   | Попова   | 26.02.85                            |        |          |         |
| Т.инж.пр. | Гитин    | Гитин    | Гитин    | 28.02.85                            |        |          |         |
| Ч.инж.пр. | Борисов  | Борисов  | Борисов  | 28.02.85                            |        |          |         |

Затвор  
 Сборочный чертеж.

ЛЕНИНГРАДСКИЙ ЗАВОД



Выпуск 1

| Формат | Зона | Позиция | Обозначение               | Наименование  | Кол. | Примеч. |
|--------|------|---------|---------------------------|---|------|---------|
|        |      |         |                           | <u>Документация</u>                                 |      |         |
| A3     |      |         | ЗПП 2,5×1,5×2,0-02.100 СБ | Сборочный чертеж                                    |      |         |
|        |      |         |                           | <u>Детали</u>                                       |      |         |
| A4     | 1    |         | ЗПП 2,5×1,5×2,0-02.101    | Обшивка   | 1    |         |
| A4     | 2    |         | ЗПП 2,5×1,5×2,0-02.102    | Уголок  | 2    |         |
|        | 3    |         | ЗПП 2,5×1,5×2,0-02.102.01 | Уголок  | 2    |         |
| A4     | 4    |         | ЗПП 2,5×1,5×2,0-02.103    | Накладка  | 1    |         |
| A4     | 5    |         | ЗПП 2,5×1,5×2,0-02.104    | Накладка  | 1    |         |
| A4     | 6    |         | ЗПП 2,5×1,5×2,0-02.105    | Накладка  | 4    |         |
| A4     | 7    |         | ЗПП 2,5×1,5×2,0-02.106    | Проушина  | 1    |         |
|        | 8    |         | ЗПП 2,5×1,5×2,0-02.106.01 | Проушина  | 1    |         |
| A4     | 9    |         | ЗПП 2,5×1,5×2,0-02.107    | Ребро   | 3    |         |
| A4     | 10   |         | ЗПП 2,5×1,5×2,0-02.108    | Ребро   | 2    |         |
| A4     | 11   |         | ЗПП 2,5×1,5×2,0-02.109    | Ребро   | 6    |         |
| A4     | 12   |         | ЗПП 2,5×1,5×2,0-02.110    | Ребро   | 4    |         |
| A4     | 13   |         | ЗПП 2,5×1,5×2,0-02.111    | Ребро   | 4    |         |
| Б.ч.   | 14   |         | ЗПП 2,5×1,5×2,0-02.112    | Ригель  |      |         |
|        |      |         |                           | Швеллер 12 ГОСТ 8240-72<br>8 см 3 см 5 ГОСТ 535-79  |      |         |
|        |      |         |                           | $L = 2575 \pm \frac{JT14}{2}$                       | 3    | 80.3 кг |
| Б.ч.   | 15   |         | ЗПП 2,5×1,5×2,0-02.113    | Полоса  |      |         |
|        |      |         |                           | Полоса 10×60 ГОСТ 103-76<br>8 см 3 см 5 ГОСТ 535-79 |      |         |
|        |      |         |                           | $L = 1490 \pm \frac{JT14}{2}$                       | 2    | 14.0 кг |

ЗПП 2,5×1,5×2,0 - 02, 100

| Изм.     | Лист | № докум. | Подпись         | Дата     |
|----------|------|----------|-----------------|----------|
| Разраб.  |      | Курилова | <i>Курилова</i> | 31.05.81 |
| Провер.  |      | Полова   | <i>Полова</i>   | 26.02.85 |
| Б.ч. пр. |      | Гитин    | <i>Гитин</i>    | 28.02.85 |
| И.ч. пр. |      | Бокшица  | <i>Бокшица</i>  | 1.03.85  |

Металлаконструкция

| Литера | Лист | Листов |
|--------|------|--------|
| А      | 1    | 2      |

ЛЕНГИПРОВОДОХОЗ

В. №-раб. Подпись и дата

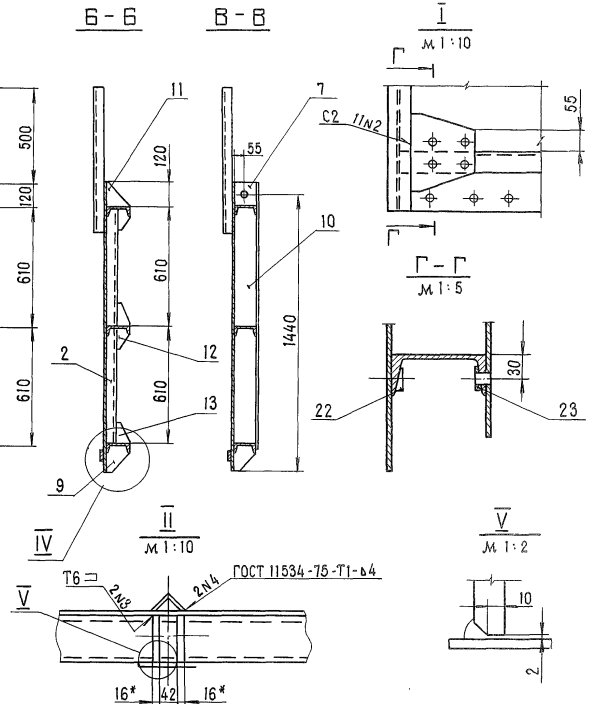
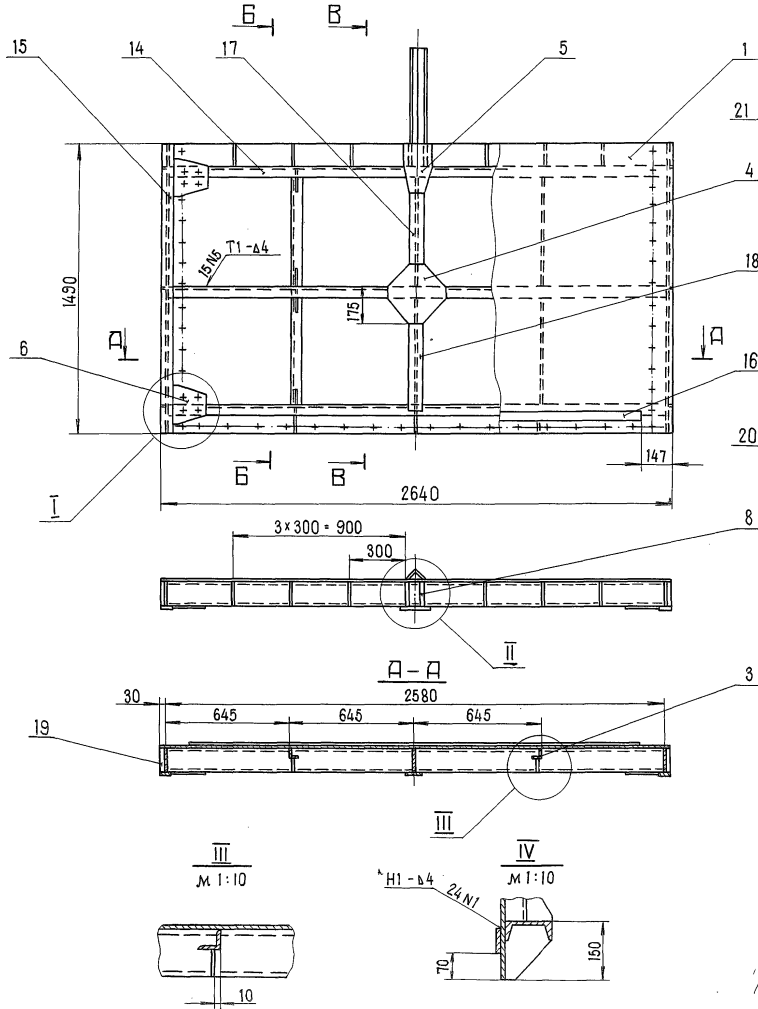
| Формат | Зона | Позиция | Обозначение            | Наименование   | Кол. | Примеч. |
|--------|------|---------|------------------------|--|------|---------|
| Б.ч.   | 16   |         | ЗПП 2,5×1,5×2,0-02.114 | Полоса   |      |         |
|        |      |         |                        | Полоса 10×60 ГОСТ 103-76<br>8 см 3 см 5 ГОСТ 535-79      |      |         |
|        |      |         |                        | $L = 2346 \pm \frac{JT14}{2}$                            | 1    | 11.0 кг |
| Б.ч.   | 17   |         | ЗПП 2,5×1,5×2,0-02.115 | Полоса   |      |         |
|        |      |         |                        | Полоса 5×80 ГОСТ 103-76<br>8 см 3 см 5 ГОСТ 535-79       |      |         |
|        |      |         |                        | $L = 353 \pm \frac{JT14}{2}$                             | 1    | 1.1 кг  |
| Б.ч.   | 18   |         | ЗПП 2,5×1,5×2,0-02.116 | Полоса   |      |         |
|        |      |         |                        | Полоса 5×80 ГОСТ 103-76<br>8 см 3 см 5 ГОСТ 535-79       |      |         |
|        |      |         |                        | $L = 465 \pm \frac{JT14}{2}$                             | 1    | 1.5 кг  |
| Б.ч.   | 19   |         | ЗПП 2,5×1,5×2,0-02.117 | Ребро  |      |         |
|        |      |         |                        | Полоса 5×120 ГОСТ 103-76<br>8 см 3 см 5 ГОСТ 535-79      |      |         |
|        |      |         |                        | $L = 27 \pm \frac{JT14}{2}$                              | 6    | 0.8 кг  |
| Б.ч.   | 20   |         | ЗПП 2,5×1,5×2,0-02.118 | Ребро  |      |         |
|        |      |         |                        | Полоса 5×120 ГОСТ 103-76<br>8 см 3 см 5 ГОСТ 535-79      |      |         |
|        |      |         |                        | $L = 1490 \pm \frac{JT14}{2}$                            | 2    | 14.0 кг |
| Б.ч.   | 21   |         | ЗПП 2,5×1,5×2,0-02.119 | Уголок   |      |         |
|        |      |         |                        | Уголок 5-63×63×5 ГОСТ 8509-72<br>8 см 3 см 5 ГОСТ 535-79 |      |         |
|        |      |         |                        | $L = 750 \pm \frac{JT14}{2}$                             | 1    | 3.6 кг  |
|        |      |         |                        | <u>Стандартные изделия</u>                               |      |         |
|        | 22   |         |                        | Шайба 12.01.05<br>ГОСТ 10906-78                          | 4    |         |
|        | 23   |         |                        | Шайба 16.01.05<br>ГОСТ 10906-78                          | 8    |         |

3.820.2-53

Лист

ЗМТ5\*15\*2.0-02.100СБ

Валунгск-1



- 1.\* Размеры для справок.
2. Сварные швы выполнять по ГОСТ 5264-80.
3. Электроды Э42 ГОСТ 9467-75.
4. Сварку вести швом ТЗ-б4 по периметру прилегания собираемых деталей, кроме швов, указанных на чертеже.
5. Неуказанные предельные отклонения размеров  $\pm 0.14$

3.820.2-53 ЗМТ 2.5\*1.5\*2.0-02.100СБ

| Изм/Лист | № докум. | Подпись            | Дата     |
|----------|----------|--------------------|----------|
| Разраб   | Курилова | <i>[Signature]</i> | 28.02.88 |
| Пробер   | Полова   | <i>[Signature]</i> | 28.02.88 |
| Рук.гр   | Полова   | <i>[Signature]</i> | 28.02.88 |
| Т.инспр  | Гитин    | <i>[Signature]</i> | 28.02.88 |

Металлоконструкция  
Сборочный чертеж

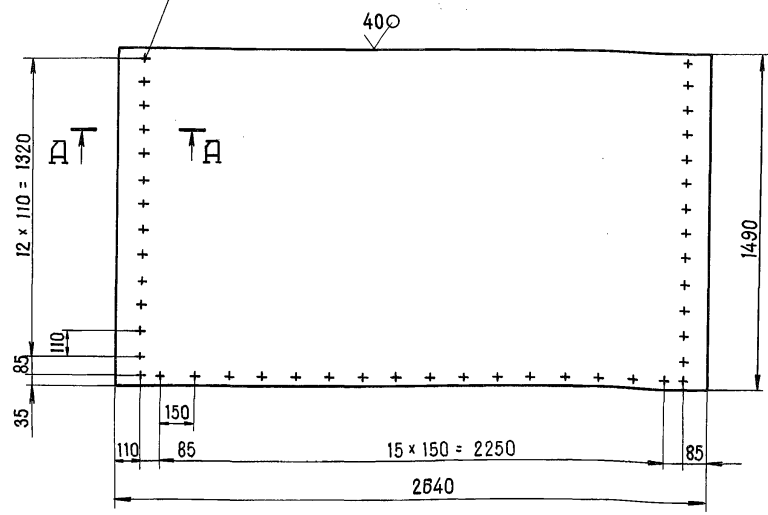
| Литера | Масса      | Масштаб |
|--------|------------|---------|
| А      | 280.5      | 1:20    |
| Лист   | Листов - 1 |         |

Выпуск 1

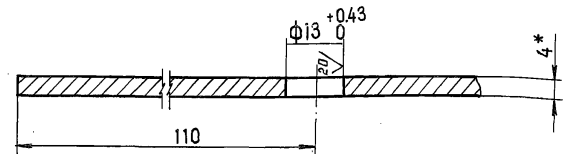
ЗП 2.5×1.5×2.0-02.101

(✓)

44 отв. ф13 сверлить совместно с накладками



А-А  
М 1:1



- 1.\* Размер для справок
2. Предельные отклонения размеров координирующих оси отверстий  $\phi 13 \pm 0.28 \text{ мм}$
3. Предельные отклонения прочих размеров  $\pm \frac{IT14}{2}$

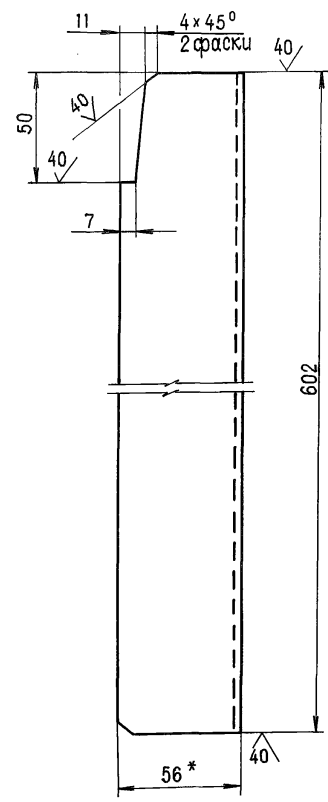
ЗП 2.5×1.5×2.0-02.101

| Изм        | Лист     | № докум. | Подпись         | Дата     | Обшивка | Литера               | Масса         | Масштаб |
|------------|----------|----------|-----------------|----------|---------|----------------------|---------------|---------|
| Разраб.    | Курилова | 29.05.84 | <i>Курилова</i> | 29.05.84 |         | А                    | 123.5         | 1:20    |
| Пробер.    | Попова   | 26.02.85 | <i>Попова</i>   | 26.02.85 | Лист    | Листов - 1           |               |         |
| Рук. эр.   | Попова   | 26.02.85 | <i>Попова</i>   | 26.02.85 |         |                      |               |         |
| Гл.инж.пр. | Гитин    | 28.02.85 | <i>Гитин</i>    | 28.02.85 |         |                      |               |         |
| И.контр.   | Бокичава | 1.03.85  | <i>Бокичава</i> | 1.03.85  | Лист    | Б-ПН-4 ГОСТ 19903-74 | ЛЕНГИПРПРПРПР |         |

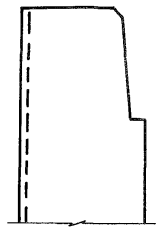
ЗП 2.5×1.5×2.0-02.102

(✓)

ЗП 2.5×1.5×2.0-02.102



ЗП 2.5×1.5×2.0-02.102-01 -  
зеркальное отражение.  
Остальное - см.  
ЗП 2.5×1.5×2.0-02.102



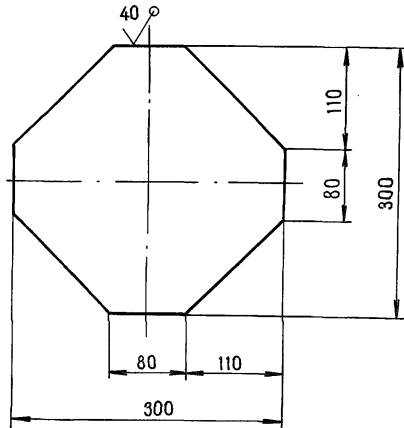
- 1.\* Размер для справок
2. Неуказанные предельные отклонения размеров  $\pm \frac{IT14}{2}$

3.820.2-53 ЗП 2.5×1.5×2.0-02.102

| Изм        | Лист     | № докум. | Подпись         | Дата     | Уголок | Литера                 | Масса         | Масштаб |
|------------|----------|----------|-----------------|----------|--------|------------------------|---------------|---------|
| Разраб.    | Курилова | 29.05.84 | <i>Курилова</i> | 29.05.84 |        | А                      | 2.1           | 1:2     |
| Пробер.    | Попова   | 26.02.85 | <i>Попова</i>   | 26.02.85 | Лист   | Листов - 1             |               |         |
| Рук. эр.   | Попова   | 26.02.85 | <i>Попова</i>   | 26.02.85 |        |                        |               |         |
| Гл.инж.пр. | Гитин    | 28.02.85 | <i>Гитин</i>    | 28.02.85 |        |                        |               |         |
| И.контр.   | Бокичава | 1.03.85  | <i>Бокичава</i> | 1.03.85  | Уголок | Б-56×56×4 ГОСТ 8509-72 | ЛЕНГИПРПРПРПР |         |

ЗПП2.5\*1.5\*2.0-02.103

(✓)А



Неуказанные предельные отклонения размеров  $\pm \frac{IT14}{2}$

ЗПП2.5\*1.5\*2.0-02.103

Накладка

| Литера | Масса | Масштаб    |
|--------|-------|------------|
| А      | 2.6   | 1:5        |
| Лист   |       | Листов - 1 |

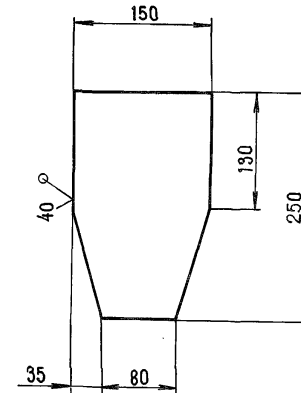
Б-ПН-5 ГОСТ 19903-74

ЛЕНГИПРОВОДОХОЗ

| Изм          | Лист     | № докум. | Подпись  | Дата |
|--------------|----------|----------|----------|------|
| Разраб.      | Курилова | Курилова | 29.05.85 |      |
| Провер.      | Попова   | Попова   | 26.02.85 |      |
| Рук. ер.     | Попова   | Попова   | 26.02.85 |      |
| Гл. инж. пр. | Гитин    | Гитин    | 28.02.85 |      |

ЗПП2.5\*1.5\*2.0-02.104

(✓)А



Неуказанные предельные отклонения размеров  $\pm \frac{IT14}{2}$

ЗПП2.5\*1.5\*2.0-02.104

Накладка

И.№ подл. Подпись и дата

| Изм          | Лист     | № докум. | Подпись  | Дата |
|--------------|----------|----------|----------|------|
| Разраб.      | Курилова | Курилова | 29.05.85 |      |
| Провер.      | Попова   | Попова   | 26.02.85 |      |
| Рук. ер.     | Попова   | Попова   | 26.02.85 |      |
| Гл. инж. пр. | Гитин    | Гитин    | 28.02.85 |      |

Б-ПН-5 ГОСТ 19903-74

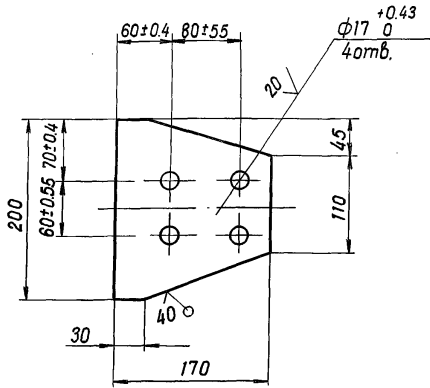
| Литера | Масса | Масштаб    |
|--------|-------|------------|
| А      | 1.3   | 1:5        |
| Лист   |       | Листов - 1 |

ЛЕНГИПРОВОДОХОЗ

выпуск 1

ЗПП 2.5\*1.5\*2.0-02.105

(✓)



Неуказанные предельные отклонения размеров  $\pm \frac{IT14}{2}$

ЗПП 2.5\*1.5\*2.0-02.105

Накладка

| Изм          | Лист     | № док-м. | Подпись | Дата     | Литера | Масса | Масштаб |
|--------------|----------|----------|---------|----------|--------|-------|---------|
| Разраб.      | Курилова |          |         | 29.05.84 |        |       |         |
| Продер.      | Попова   |          |         | 26.02.85 |        |       |         |
| Рук. гр.     | Попова   |          |         | 26.02.85 |        |       |         |
| Гл. инж. пр. | Гитин    |          |         | 28.02.85 |        |       |         |
| И. контр.    | Бокчава  |          |         | 1.03.85  |        |       |         |

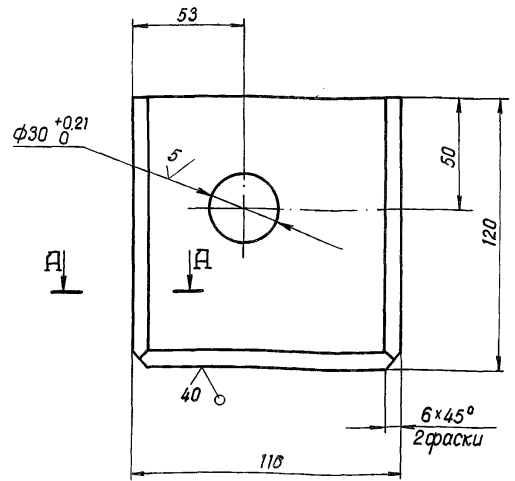
Лист Б-ПН-5 ГОСТ 19903-74 ПРНГПРРРРРРРРРР

20

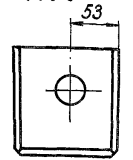
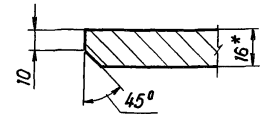
ЗПП 2.5\*1.5\*2.0-02.106

(✓)

ЗПП 2.5\*1.5\*2.0-02.106



A-A  
M 1:2



ЗПП 2.5\*1.5\*2.0-02.106-01-зеркальное отражение. Детальное - см. ЗПП 2.5\*1.5\*2.0-02.106

- \* Размер для справок
- Неуказанные предельные отклонения размеров  $\pm \frac{IT14}{2}$

3.820.2-53 ЗПП 2.5\*1.5\*2.0-02.106

Проушина

| Изм          | Лист     | № док-м. | Подпись | Дата     | Литера | Масса | Масштаб |
|--------------|----------|----------|---------|----------|--------|-------|---------|
| Разраб.      | Курилова |          |         | 29.05.84 |        |       |         |
| Продер.      | Попова   |          |         | 26.02.85 |        |       |         |
| Рук. гр.     | Попова   |          |         | 26.02.85 |        |       |         |
| Гл. инж. пр. | Гитин    |          |         | 28.02.85 |        |       |         |
| И. контр.    | Бокчава  |          |         | 1.03.85  |        |       |         |

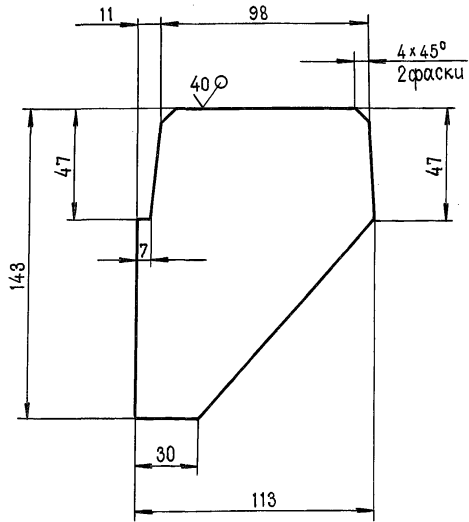
в. № подл. Подпись и дата Взам. инв. № Инв. № дубл. Подпись и дата

Лист Б-ПН-16 ГОСТ 19903-74 ПРНГПРРРРРРРРРР

Выпуск 1

ЗПП 2.5x1.5x2.0-02.107

(✓)(✓)



Неуказанные предельные отклонения размеров  $\pm \frac{IT14}{2}$

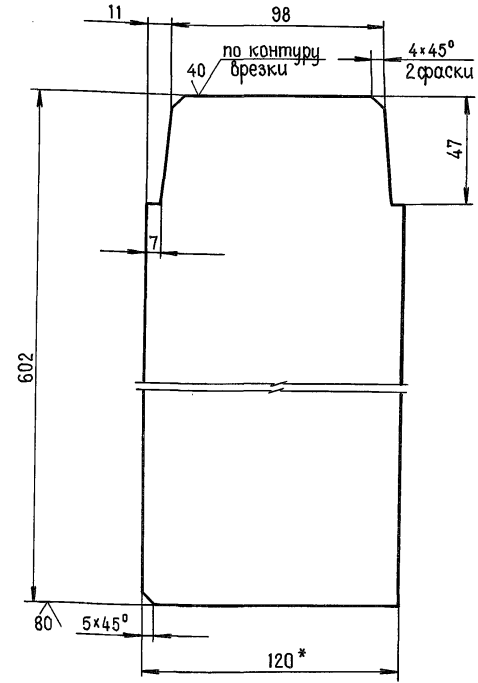
ЗПП 2.5x1.5x2.0-02.107

| Изм                       | Лист     | № докум. | Подпись         | Дата     | Литера        | Масса | Масштаб |
|---------------------------|----------|----------|-----------------|----------|---------------|-------|---------|
| Разраб.                   | Курилова | 30.05.88 | <i>Курилова</i> | 30.05.88 |               |       |         |
| Провер.                   | Попова   | 26.02.85 | <i>Попова</i>   | 26.02.85 |               |       |         |
| Рук. ер.                  | Попова   | 26.02.85 | <i>Попова</i>   | 26.02.85 |               |       |         |
| Тл. инж. пр.              | Гитин    | 28.02.85 | <i>Гитин</i>    | 28.02.85 |               |       |         |
| Н. контр.                 | Бокичава | 1.03.85  | <i>Бокичава</i> | 1.03.85  |               |       |         |
| Лист Б-ПН-5 ГОСТ 19903-74 |          |          |                 |          | ЛЕНГИПРОВОДОЗ |       |         |

2

ЗПП 2.5x1.5x2.0-02.108

(✓)(✓)



- 1.\* Размер для справок
2. Неуказанные предельные отклонения размеров  $\pm \frac{IT14}{2}$

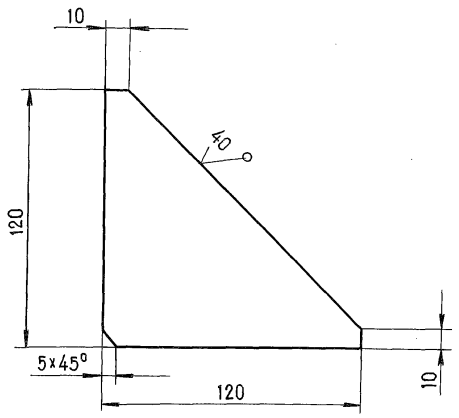
3.8202-53 ЗПП 2.5x1.5x2.0-02.108

| Изм                       | Лист     | № докум. | Подпись         | Дата     | Литера        | Масса | Масштаб |
|---------------------------|----------|----------|-----------------|----------|---------------|-------|---------|
| Разраб.                   | Курилова | 30.05.88 | <i>Курилова</i> | 30.05.88 |               |       |         |
| Провер.                   | Попова   | 26.02.85 | <i>Попова</i>   | 26.02.85 |               |       |         |
| Рук. ер.                  | Попова   | 26.02.85 | <i>Попова</i>   | 26.02.85 |               |       |         |
| Тл. инж. пр.              | Гитин    | 28.02.85 | <i>Гитин</i>    | 28.02.85 |               |       |         |
| Н. контр.                 | Бокичава | 1.03.85  | <i>Бокичава</i> | 1.03.85  |               |       |         |
| Лист Б-ПН-5 ГОСТ 19903-74 |          |          |                 |          | ЛЕНГИПРОВОДОЗ |       |         |

Выпуск 1

ЗПТ 2.5 × 1.5 × 2.0 - 02.109

✓(✓)



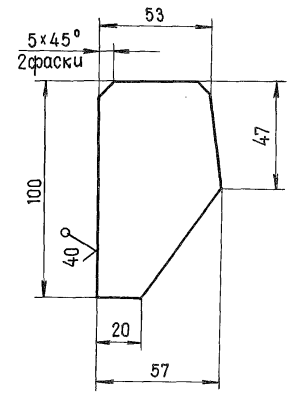
Неуказанные предельные отклонения размеров  $\pm \frac{IT14}{2}$

ЗПТ 2.5 × 1.5 × 2.0 - 02.109

| Изм.         | Лист | № докум. | Подпись         | Дата     | Литера               | Масса          | Масштаб |
|--------------|------|----------|-----------------|----------|----------------------|----------------|---------|
|              |      |          |                 |          |                      |                |         |
| Разраб.      |      | Курилова | <i>Курилова</i> | 30.09.88 | А                    | 0.3            | 1:2     |
| Провер.      |      | Попова   | <i>Попова</i>   | 26.02.85 |                      |                |         |
| Рук. ер.     |      | Попова   | <i>Попова</i>   | 26.02.85 |                      |                |         |
| Тл. инж. пр. |      | Гитин    | <i>Гитин</i>    | 28.02.85 |                      |                |         |
| Н. контр.    |      | Бокучава | <i>Бокучава</i> | 1.03.85  |                      |                |         |
| Лист         |      |          |                 |          | Б-ПН-5 ГОСТ 19903-74 | ЛЕНГИПРОВОДХОЗ |         |

ЗПТ 2.5 × 1.5 × 2.0 - 02.110

✓(✓)



Неуказанные предельные отклонения размеров  $\pm \frac{IT14}{2}$

3.820.2-53 ЗПТ 2.5 × 1.5 × 2.0 - 02.110

| Изм.         | Лист | № докум. | Подпись         | Дата     | Литера               | Масса          | Масштаб |
|--------------|------|----------|-----------------|----------|----------------------|----------------|---------|
|              |      |          |                 |          |                      |                |         |
| Разраб.      |      | Курилова | <i>Курилова</i> | 30.09.88 | А                    | 0.2            | 1:2     |
| Провер.      |      | Попова   | <i>Попова</i>   | 26.02.85 |                      |                |         |
| Рук. ер.     |      | Попова   | <i>Попова</i>   | 26.02.85 |                      |                |         |
| Тл. инж. пр. |      | Гитин    | <i>Гитин</i>    | 28.02.85 |                      |                |         |
| Н. контр.    |      | Бокучава | <i>Бокучава</i> | 1.03.85  |                      |                |         |
| Лист         |      |          |                 |          | Б-ПН-5 ГОСТ 19903-74 | ЛЕНГИПРОВОДХОЗ |         |

Выпуск 1

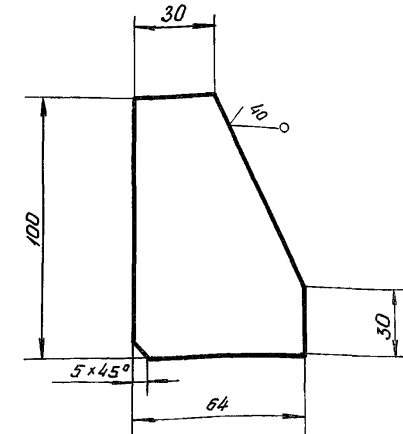
| Кол. | Зона | Лист | Обозначение             | Наименование        | Кол. | Примеч. |
|------|------|------|-------------------------|---------------------|------|---------|
|      |      |      |                         | <u>Документация</u> |      |         |
| A4   |      |      | ЗПП2.5×1.5×2.0-02.200СБ | Сборочный чертеж    |      |         |
|      |      |      |                         | <u>Детали</u>       |      |         |
| A4   | 1    |      | ЗПП2.5×1.5×2.0-02.201   | Основание           | 1    |         |
| A4   | 2    |      | ЗПП2.5×1.5×2.0-02.202   | Ребро               | 1    |         |
| A4   | 3    |      | ЗПП2.5×1.5×2.0-02.203   | Упор                | 1    |         |

|                       |          |          |          |      |                |
|-----------------------|----------|----------|----------|------|----------------|
| ЗПП2.5×1.5×2.0-02.200 |          |          | Листов 1 |      |                |
| Изм.                  | Лист     | № докум. | Подпись  | Дата | Торцевой отбой |
| Разраб.               | Курилова | Курилова | 30.05.84 |      |                |
| Проверил              | Попова   | Попова   | 26.02.85 |      |                |
| Гл. инж. пр.          | Гиттин   | Гиттин   | 28.02.85 |      |                |
| Нач. цеха             | Боричева | Боричева | 1.03.85  |      |                |

ЗПП2.5×1.5×2.0-02.111

23

✓(✓)



Неуказанные предельные отклонения размеров  $\pm \frac{IT14}{2}$

Подпись и дата

|              |          |          |          |      |
|--------------|----------|----------|----------|------|
| Изм.         | Лист     | № докум. | Подпись  | Дата |
| Разраб.      | Курилова | Курилова | 30.05.84 |      |
| Проверил     | Попова   | Попова   | 26.02.85 |      |
| Рук. гр.     | Попова   | Попова   | 26.02.85 |      |
| Гл. инж. пр. | Гиттин   | Гиттин   | 28.02.85 |      |
| Нач. цеха    | Боричева | Боричева | 1.03.85  |      |

3.820.2-53 ЗПП2.5×1.5×2.0-02.111

Ребро

|      |        |       |         |
|------|--------|-------|---------|
| Лист | Листов | Масса | Масштаб |
| A    | 1      | 0,2   | 1:2     |

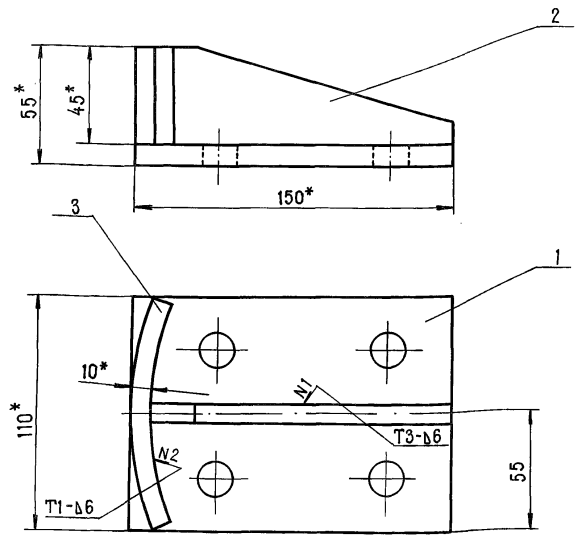
Б-ПН-5 ГОСТ 19903-74

ЛЕНГИПРОКПАЗ



выпуск 1

ЭП 2.5×1.5×2.0-02.200СБ



- \* Размеры для справок.
- Сварные швы выполнять по ГОСТ 5264-80.
- Электроды 342 ГОСТ 9467-75.
- Неуказанные предельные отклонения размеров  $\pm \frac{IT14}{2}$

ЭП 2.5×1.5×2.0-02.200СБ

| Изм | Лист         | № докум. | Подпись         | Дата     |
|-----|--------------|----------|-----------------|----------|
|     | Разраб.      | Курилова | <i>Курилова</i> | 26.02.88 |
|     | Провер.      | Попова   | <i>Попова</i>   | 26.02.88 |
|     | Рук. гр.     | Попова   | <i>Попова</i>   | 26.02.88 |
|     | Тл. инж. пр. | Питин    | <i>Питин</i>    | 26.02.88 |
|     | Н. контр.    | Бокичава | <i>Бокичава</i> | 1.03.88  |

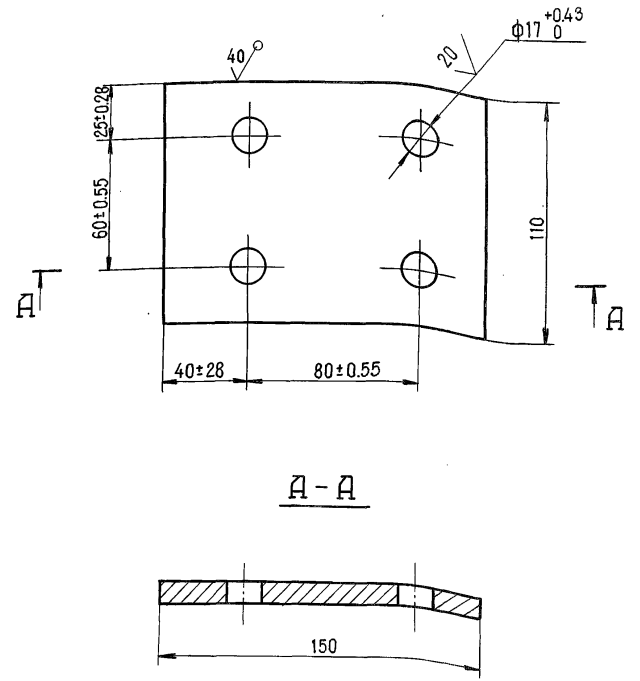
Торцевой отбой  
Сборочный чертеж

| Литера | Масса      | Масштаб |
|--------|------------|---------|
| А      | 1.9        | 1:2     |
| Лист   | Листов - 1 |         |

ЛЕНГИПРОВОДОЗ

ЭП 2.5×1.5×2.0-02.201

(✓)(✓)



Неуказанные предельные отклонения размеров  $\pm \frac{IT14}{2}$

3.820.2-53 ЭП 2.5×1.5×2.0-02.201

| Изм | Лист         | № докум. | Подпись         | Дата     |
|-----|--------------|----------|-----------------|----------|
|     | Разраб.      | Курилова | <i>Курилова</i> | 26.02.88 |
|     | Провер.      | Попова   | <i>Попова</i>   | 26.02.88 |
|     | Рук. гр.     | Попова   | <i>Попова</i>   | 26.02.88 |
|     | Тл. инж. пр. | Питин    | <i>Питин</i>    | 26.02.88 |
|     | Н. контр.    | Бокичава | <i>Бокичава</i> | 1.03.88  |

Основание

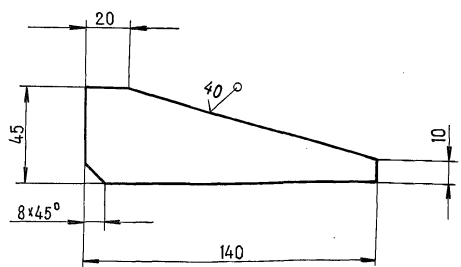
| Литера | Масса      | Масштаб |
|--------|------------|---------|
| А      | 1.2        | 1:2     |
| Лист   | Листов - 1 |         |

Лист Б-ПН-10 ГОСТ 19903-74 ЛЕНГИПРОВОДОЗ

выпуск 1

3ПП2.5\*1.5\*2.0-02.202

(✓)(✓)



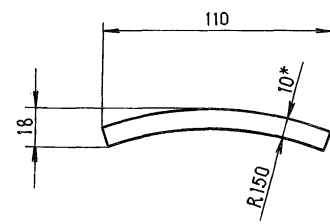
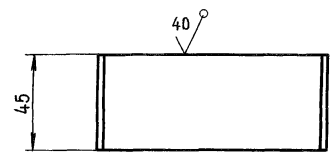
Неуказанные предельные отклонения размеров  $\pm \frac{IT14}{2}$

3ПП2.5\*1.5\*2.0-02.202

| Изм        | Лист     | № докум. | Подпись         | Дата     | Литера                     | Масса      | Масштаб |
|------------|----------|----------|-----------------|----------|----------------------------|------------|---------|
| Разраб.    | Курилова |          | <i>Курилова</i> | 30.05.84 |                            |            |         |
| Провер.    | Попова   |          | <i>Попова</i>   | 26.02.85 |                            |            |         |
| Рук.вр.    | Попова   |          | <i>Попова</i>   | 26.02.85 | Лист                       | Листов - 1 |         |
| Т.инж.спр. | Титин    |          | <i>Титин</i>    | 28.02.85 | Лист Б-ПН-10 ГОСТ 19903-74 |            |         |
| Н.контр.   | Бокучава |          | <i>Бокучава</i> | 1.03.85  | ЛЕНГИПРОВОДХОЗ             |            |         |

3ПП2.5\*1.5\*2.0-02.203

(✓)(✓)



1.\* Размер для справок.  
2. Неуказанные предельные отклонения размеров  $\pm \frac{IT14}{2}$

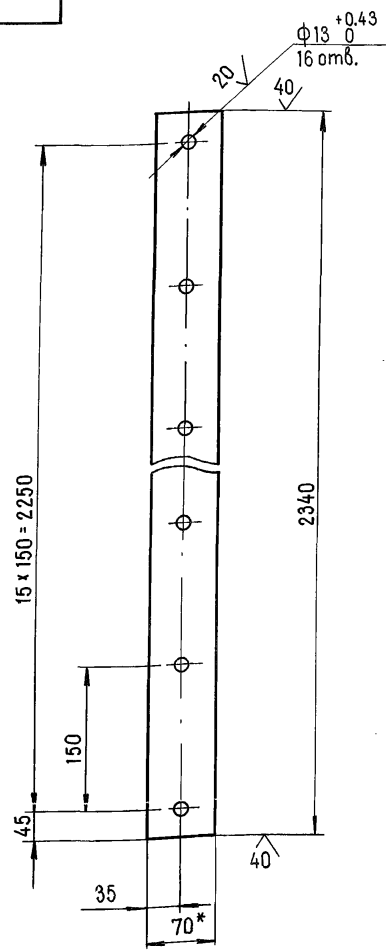
3.820.2-53 3ПП2.5\*1.5\*2.0-02.203

| Изм        | Лист     | № докум. | Подпись         | Дата     | Литера                     | Масса      | Масштаб |
|------------|----------|----------|-----------------|----------|----------------------------|------------|---------|
| Разраб.    | Курилова |          | <i>Курилова</i> | 30.05.84 |                            |            |         |
| Провер.    | Попова   |          | <i>Попова</i>   | 26.02.85 |                            |            |         |
| Рук.вр.    | Попова   |          | <i>Попова</i>   | 26.02.85 | Лист                       | Листов - 1 |         |
| Т.инж.спр. | Титин    |          | <i>Титин</i>    | 28.02.85 | Лист Б-ПН-10 ГОСТ 19903-74 |            |         |
| Н.контр.   | Бокучава |          | <i>Бокучава</i> | 1.03.85  | ЛЕНГИПРОВОДХОЗ             |            |         |

выпуск 1

ЗПТ 2.5 × 1.5 × 2.0 - 02.001

(✓) ✓



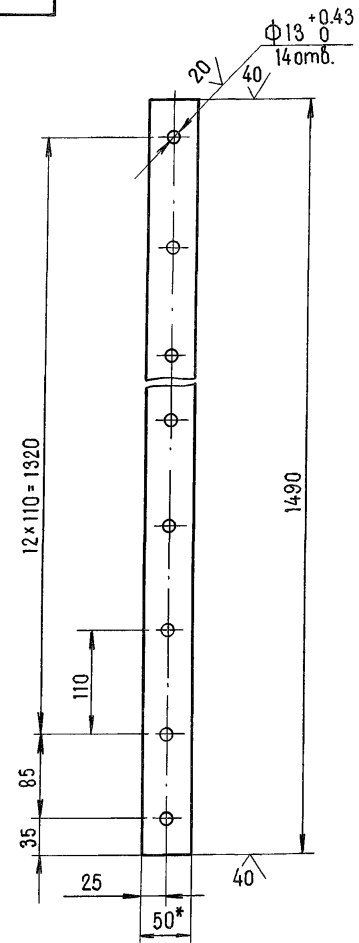
- 1.\* Размер для справок.
2. Предельные отклонения размеров, координирующих оси отверстий  $\pm 0.28$  мм.
3. Предельные отклонения прочих размеров  $\pm 0.14$

ЗПТ 2.5 × 1.5 × 2.0 - 02.001

| Изм           | Лист     | № докум. | Подпись         | Дата     | Литера             | Масса      | Масштаб |
|---------------|----------|----------|-----------------|----------|--------------------|------------|---------|
|               |          |          |                 |          | А                  | 6.4        | 1:5     |
| Разраб.       | Курилова |          | <i>Курилова</i> | 31.05.84 | Накладка нижняя    |            |         |
| Провер.       | Попова   |          | <i>Попова</i>   | 27.02.85 |                    |            |         |
| Рук. гр.      | Попова   |          | <i>Попова</i>   | 27.02.85 |                    |            |         |
| Тл. инж. пр.  | Гитин    |          | <i>Гитин</i>    | 28.02.85 |                    |            |         |
| И.контр.      | Бокчава  |          | <i>Бокчава</i>  | 1.02.85  | Лист               | Листов - 1 |         |
| Исполн. Попов |          |          |                 |          | 5 × 70 ГОСТ 103-76 |            |         |
|               |          |          |                 |          | ПЕНГИПРПРПДХПЗ     |            |         |

ЗПТ 2.5 × 1.5 × 2.0 - 02.002

(✓) ✓



- 1.\* Размер для справок.
2. Предельные отклонения размеров, координирующих оси отверстий  $\pm 0.28$  мм.
3. Предельные отклонения прочих размеров  $\pm 0.14$

3.820.2-53 ЗПТ 2.5 × 1.5 × 2.0 - 02.002

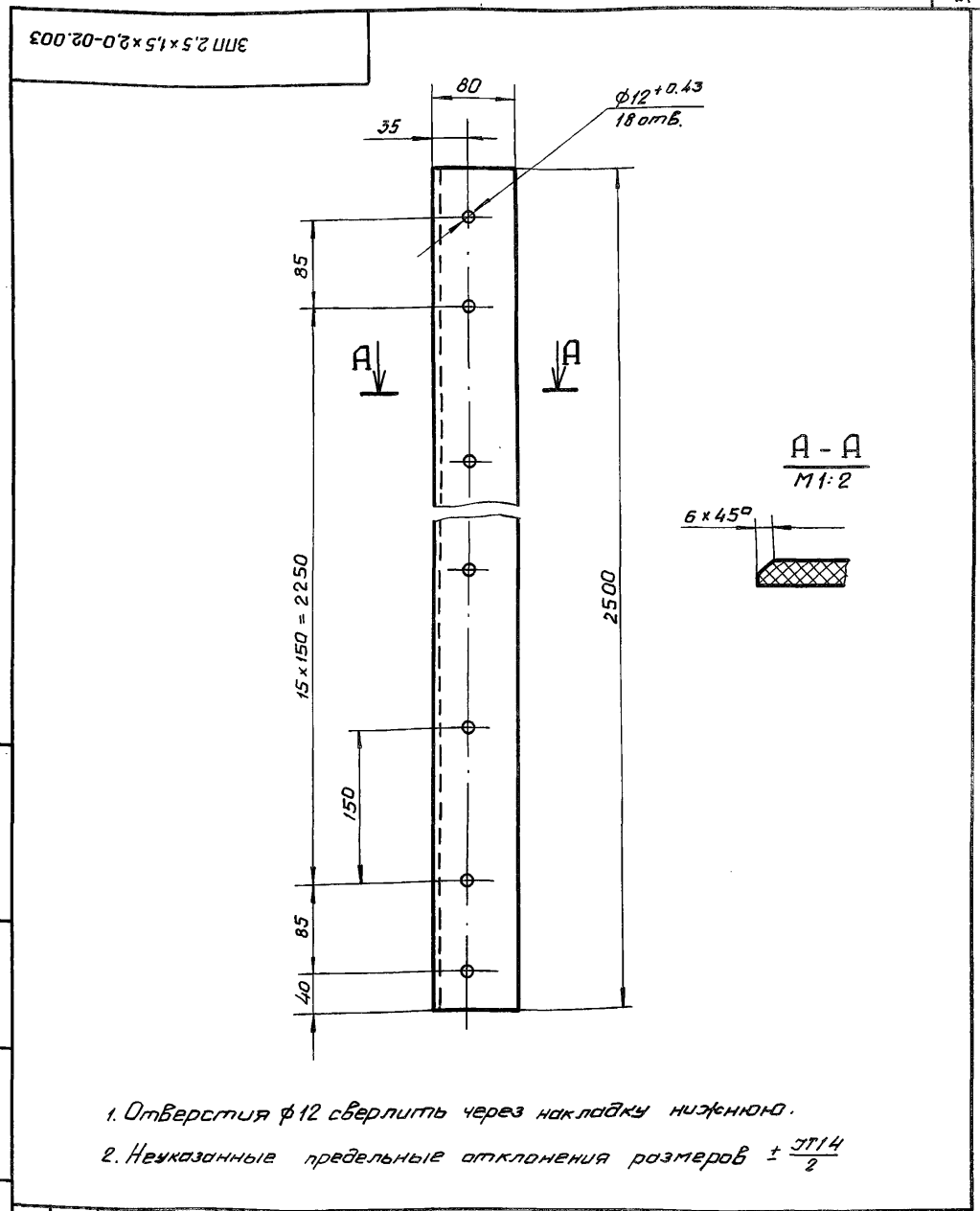
| Изм           | Лист     | № докум. | Подпись         | Дата     | Литера             | Масса      | Масштаб |
|---------------|----------|----------|-----------------|----------|--------------------|------------|---------|
|               |          |          |                 |          | А                  | 2.8        | 1:5     |
| Разраб.       | Курилова |          | <i>Курилова</i> | 31.05.84 | Накладка боковая   |            |         |
| Провер.       | Попова   |          | <i>Попова</i>   | 27.02.85 |                    |            |         |
| Рук. гр.      | Попова   |          | <i>Попова</i>   | 27.02.85 |                    |            |         |
| Тл. инж. пр.  | Гитин    |          | <i>Гитин</i>    | 28.02.85 |                    |            |         |
| И.контр.      | Бокчава  |          | <i>Бокчава</i>  | 1.02.85  | Лист               | Листов - 1 |         |
| Исполн. Попов |          |          |                 |          | 5 × 50 ГОСТ 103-76 |            |         |
|               |          |          |                 |          | ПЕНГИПРПРПДХПЗ     |            |         |

выпуск 1

| Формат | Зона | Поз. | Обозначение            | Наименование                                   | Кол. | Примеч. |
|--------|------|------|------------------------|--|------|---------|
|        |      |      |                        | <u>Документация</u>                            |      |         |
| А4     |      |      | ЗПП 2.5x1.5x2.0-03.000 | Сборочный чертеж                               |      |         |
|        |      |      |                        | <u>Детали</u>                                  |      |         |
| А4     | 1    |      | ЗПП 2.5x1.5x2.0-03.001 | Основание нижнее                               | 1    |         |
| А4     | 2    |      | ЗПП 2.5x1.5x2.0-03.002 | Основание верхнее                              | 1    |         |
| Б4     | 3    |      | ЗПП 2.5x1.5x2.0-03.003 | Ребра  |      |         |
|        |      |      |                        | Полоса 10x10 ГОСТ 103-76<br>Всп3ст510СТ 535-79 |      |         |
|        |      |      |                        | $L = 158 \pm \frac{\pm 14}{2}$                 | 4    | 3,5 кг  |
| Б4     | 4    |      | ЗПП 2.5x1.5x2.0-03.004 | Трубы  |      |         |
|        |      |      |                        | Трубы 219x8 ГОСТ 8732-78<br>А20 ГОСТ 8731-74   |      |         |
|        |      |      |                        | $L = 180 \pm \frac{\pm 14}{2}$                 | 1    | 7,5 кг  |

|                              |          |          |          |      |
|------------------------------|----------|----------|----------|------|
| ЗПП 2.5 x 1.5 x 2.0 - 03.000 |          |          |          |      |
| Изм.                         | Лист     | № докум. | Подпись  | Дата |
| Разраб.                      | Курилова | Курилова | 31.05.84 |      |
| Провер.                      | Попова   | Попова   | 27.02.85 |      |
| Инж. пр.                     | Гутин    | Гутин    | 27.02.85 |      |
| Исполн.                      | Боричев  | Боричев  |          |      |

Колонка



1. Отверстия  $\phi 12$  сверлить через накладку нижнюю.
2. Неуказанные предельные отклонения размеров  $\pm \frac{\pm 14}{2}$

|          |          |          |          |      |        |       |         |
|----------|----------|----------|----------|------|--------|-------|---------|
| Изм.     | Лист     | № докум. | Подпись  | Дата | Литера | Масса | Масштаб |
| Разраб.  | Курилова | Курилова | 31.05.84 |      | А      | 3,1   | 1:5     |
| Провер.  | Попова   | Попова   | 27.02.85 |      |        |       |         |
| Рук. гр. | Попова   | Попова   | 27.02.85 |      |        |       |         |
| Инж. пр. | Гутин    | Гутин    | 28.02.85 |      |        |       |         |
| Исполн.  | Боричев  | Боричев  | 1.03.85  |      |        |       |         |

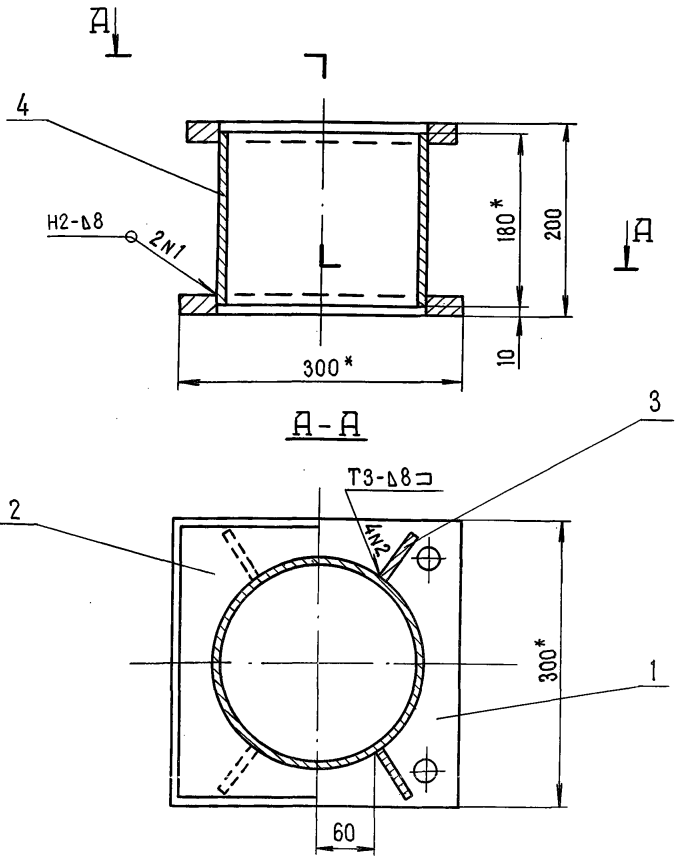
3.820.2-53      ЗПП 2.5 x 1.5 x 2.0 - 02.003

Уплотнение нижнее

Лист      Листов 1

Выпуск 1

ЗПН 2.5×1.5×2.0-03.000СБ



- 1.\* Размеры для справок.
2. Сварные швы выполнять по ГОСТ 5264-80.
3. Электроды Э42 ГОСТ 9467-75.
4. Неуказанные предельные отклонения размеров  $\pm \frac{IT14}{2}$

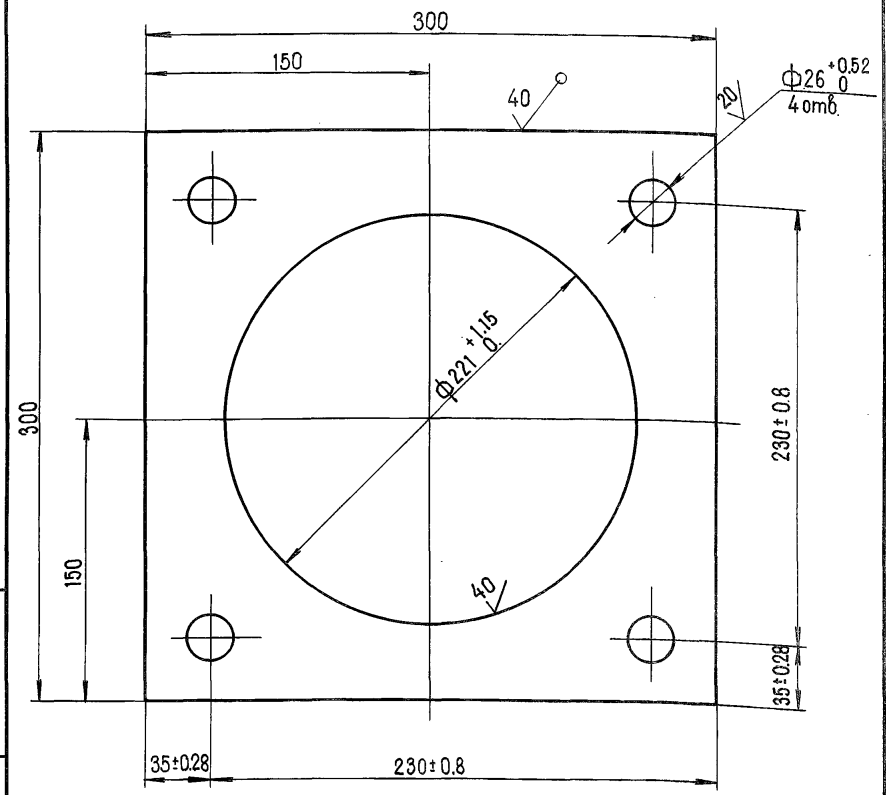
ЗПН 2.5×1.5×2.0 - 03.000СБ

Колонка  
Сборочный чертеж

| Литера | Масса      | Масштаб |
|--------|------------|---------|
| А      | 24.7       | 1:5     |
| Лист   | Листов - 1 |         |

| Изм | Лист | № докум. | Подпись   | Дата     |
|-----|------|----------|-----------|----------|
|     |      |          | Курилова  | 31.05.84 |
|     |      |          | Попова    | 27.02.85 |
|     |      |          | Попова    | 27.02.85 |
|     |      |          | Гитин     | 28.02.85 |
|     |      |          | Ваклинова |          |

ЗПН 2.5×1.5×2.0-03.001



Неуказанные предельные отклонения размеров  $\pm \frac{IT14}{2}$

3.820.2-53

ЗПН 2.5×1.5×2.0 - 03.001

Основание нижнее

и.№ подл. Подпись и дата

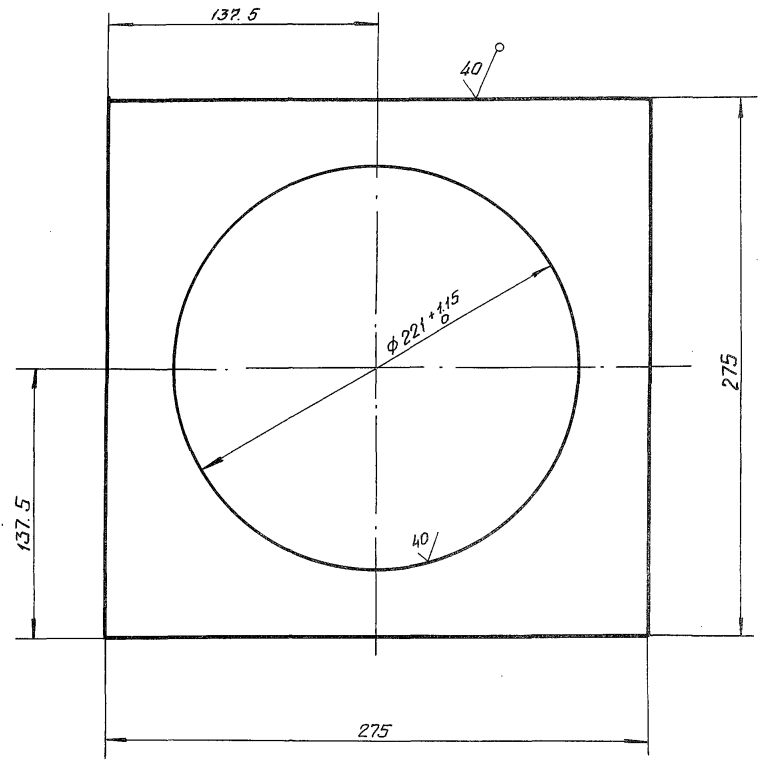
| Изм | Лист | № докум. | Подпись   | Дата     |
|-----|------|----------|-----------|----------|
|     |      |          | Курилова  | 31.05.84 |
|     |      |          | Попова    | 27.02.85 |
|     |      |          | Попова    | 27.02.85 |
|     |      |          | Гитин     | 28.02.85 |
|     |      |          | Ваклинова |          |

| Литера | Масса      | Масштаб |
|--------|------------|---------|
| А      | 7.7        | 1:2.5   |
| Лист   | Листов - 1 |         |

Б-НН-20 ГОСТ 19903-74

ЗПП 2,5×1,5×2,0-03.002

✓(✓)



Неуказанные предельные отклонения размеров  $\pm \frac{IT14}{2}$ .

Эт. лист. Подпись и дата. Взам. инв. и дата. Инв. № з/бл. Подпись и дата.

|             |      |          |                    |            |                              |
|-------------|------|----------|--------------------|------------|------------------------------|
|             |      |          |                    | 3.820.2-53 | зпп 2,5 × 1,5 × 2,0 - 03.002 |
| Изм.        | Лист | № докум. | Подпись            | Дата       | Основание верхнее            |
| Разраб.     |      | Курилова | <i>[Signature]</i> | 1.06.84    |                              |
| Провер.     |      | Попова   | <i>[Signature]</i> | 27.02.85   |                              |
| Рук. гр.    |      | Попова   | <i>[Signature]</i> | 27.02.85   |                              |
| Л. инж. пр. |      | Гиттин   | <i>[Signature]</i> | 28.02.85   |                              |
| Инж. пр.    |      | Борисов  | <i>[Signature]</i> | 1.01.86    |                              |

|        |          |         |
|--------|----------|---------|
| Литера | Масса    | Масштаб |
| А      | 5,9      | 1:2,5   |
| Лист   | Листов-1 |         |

Б-ПН-20 ГОСТ 19903-74

ЛЕНГИПРОПРЛХПЗ

26.058.18.050.000 ГЧ

Выпуск 1

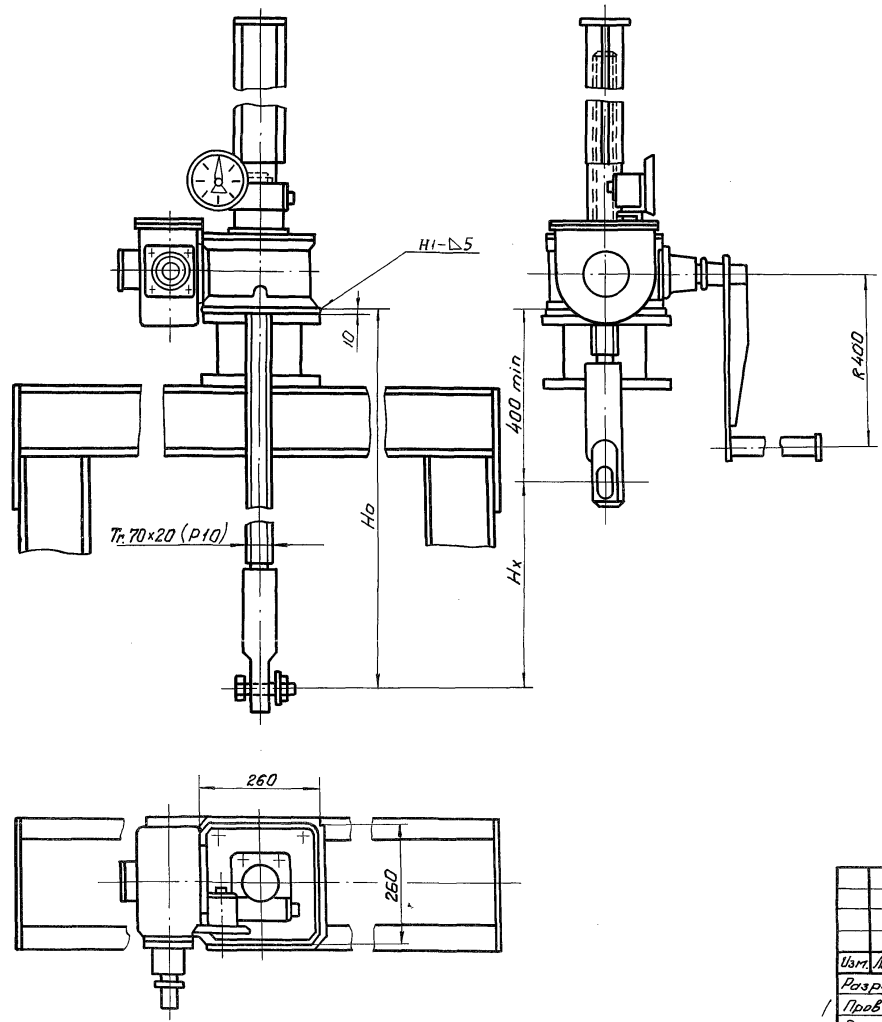


Таблица 1

Техническая характеристика подъемника

| Резьба грузовой винта | Усилие в тс. наиб. |              | Но в м. наиб. | Усилие на рукоятке при T, кгс | Время подъема затвора на 1 м. в мин. |
|-----------------------|--------------------|--------------|---------------|-------------------------------|--------------------------------------|
|                       | тяговое T          | посадочное П |               |                               |                                      |
| Tr. 70 x 20 (P10)     | 5                  | 5            | 3.85          | 20                            | 20                                   |

Таблица 2

Данные на заказ по затвору

|  |    |            |
|--|----|------------|
| Усилие посадочное потребное в тс.                                      | Пз | 3,0        |
| Расстояние от подошвы подъемника до оси проушины опущенного затвора, м | Н0 | 3,01       |
| Полный ход затвора в м.  | Нх | 2,0        |
| Указатель положения затвора  | -  | УПР...2510 |
| Теоретическая масса подъемника в кг                                    | Q  | 184        |

1. Сварные швы выполнять по ГОСТ 5264-80.
2. Электрады стальные 342 ГОСТ 9467-75.

3.820.2-5326.058.18.050.000 ГЧ

| Изм.        | Лист | № докум. | Подпись   | Дата     | Подъемник одновинтовой с ручным приводом в.п. 5 тс. марки 5В лабораторный чертеж. | Листов     | Масштаб     |
|-------------|------|----------|-----------|----------|---|------------|-------------|
| Разраб.     |      | Курилова | Григорьев | 1.06.84  |   | А          | СМ. табл. 2 |
| Провер.     |      | Попова   | Григорьев | 27.02.85 | Лист  | Листов - 1 |             |
| Рук. ер.    |      | Попова   | Григорьев | 27.02.85 |   |            |             |
| Т. инж. пр. |      | Гиттин   | Гиттин    | 28.02.85 |   |            |             |
| Н. канто.   |      | Бакучава | Мельник   | 1.03.85  |   |            |             |

ЗЕНГИПРОКОН ХПЗ

Выпуск 1

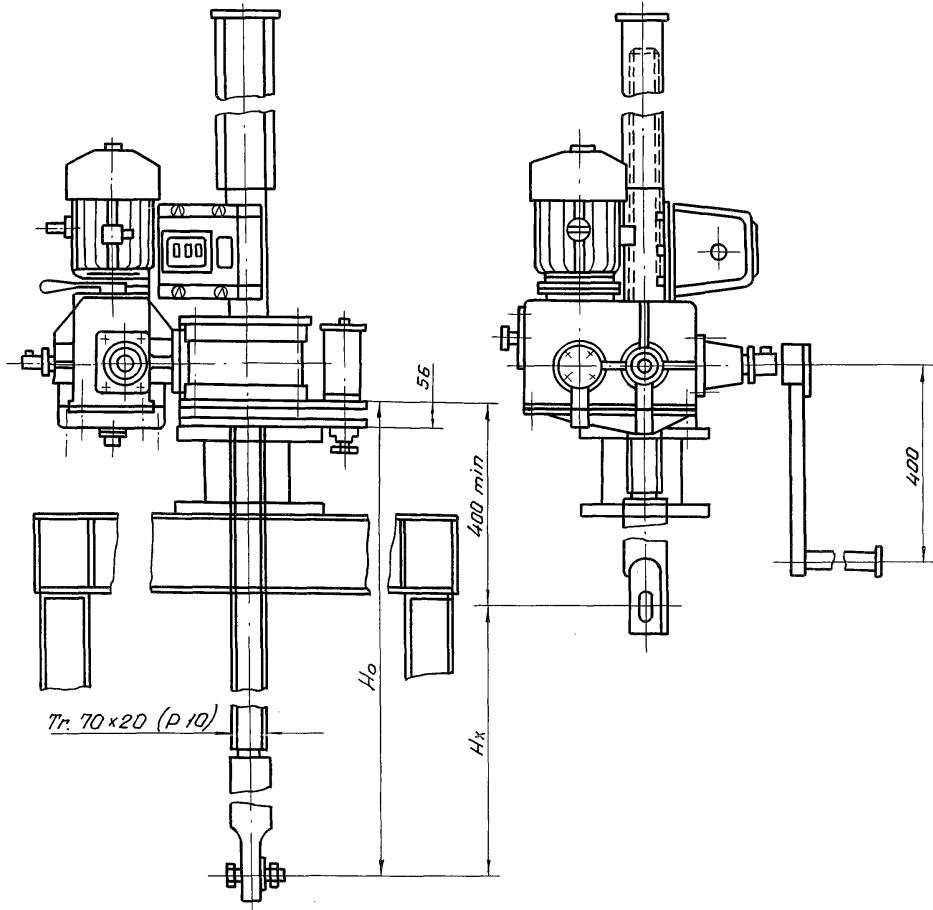


Таблица 1

Техническая характеристика

| Резьба грузового винта | Усилие в тс. |         | Но в м нойб. | Электроав. станция ЧАС 80.5641 исп. М.302 | Управление электрот. | Усилие на рукоятке при T в кгс. | Время подъема затвора на 1 м в мин. |         |
|------------------------|--------------|---------|--------------|---|----------------------|---------------------------------|-------------------------------------|---------|
|                        | тяговое      | посадки |              |   |                      |                                 | электр.                             | вручную |
| Tr. 70x20 (P10)        | 5            | 5       | 4.2          | П-860 N=1.2 кВт                           | ЯАА5401-57491        | 14                              | 5                                   | 15      |

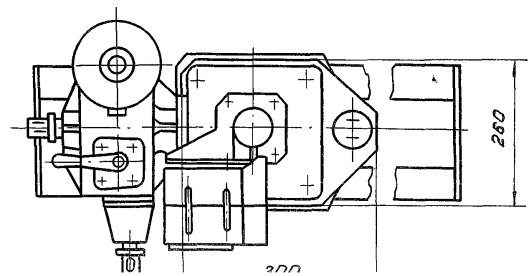
Таблица 2

Данные на заказ по затвору.

|   |    |       |
|---|----|-------|
| Усилие посадочное потребное в тс.                                       | Пз | 3.0   |
| Усилие регулировки грузового реле в тс.                                 | Р  | 3.0   |
| Расстояние от подошвы подъемника до оси пружины опущенного затвора в м. | Но | 3.056 |
| Полный ход затвора в м.   | Нх | 2.0   |
| Датчик ДПМ1 Шаг гр. винта   | Р  | 10    |
| Теоретическая масса подъемника в кг                                     | Q  | 255   |

1. Сварные швы выполнять по ГОСТ 5264-80.

2. Электроды стальные Э42 ГОСТ 9467-75



3.8202-53 26.058.ПВ.120.000 Г14

| Изм. | Лист | Исполн.  | Подпись  | Дата     | Подъемник одновинтовой с электроприводом г.п. 5 тс. марки 538 | Литера             | Масса      | Масштаб     |
|------|------|----------|----------|----------|---|--------------------|------------|-------------|
|      |      | Курилова | Курилова | 1.06.89  |   | Габаритный чертеж. | А          | см. табл. 2 |
|      |      | Попова   | Попова   | 27.02.85 | Лист  |                    | Листов - 1 |             |
|      |      | Попова   | Попова   | 27.02.85 |   |                    |            |             |
|      |      | Гиттин   | Гиттин   | 28.02.85 |   |                    |            |             |
|      |      | Бакучава | Бакучава | 1.03.85  |   |                    |            |             |

ЛЕНГИПРОВПАХПЗ