

ТИПОВЫЕ КОНСТРУКЦИИ, ИЗДЕЛИЯ И УЗЛЫ ЗДАНИЙ И  
СООРУЖЕНИЙ  
3.820-23 В.2

**УНИФИЦИРОВАННЫЕ СБОРНЫЕ ЖЕЛЕЗОБЕТОННЫЕ  
КОНСТРУКЦИИ ДЛЯ ВОДОХОЗЯЙСТВЕННОГО СТРОИТЕЛЬСТВА**

КОНСТРУКЦИИ СЕЛЬСКОХОЗЯЙСТВЕННОГО ВОДОСНАБЖЕНИЯ

СЕРИЯ 3.820 – 23

**КОНСТРУКЦИИ ШАХТНЫХ КОЛОДЦЕВ**

РАБОЧИЕ ЧЕРТЕЖИ

ВЫПУСК 2

ТИПОВЫЕ КОНСТРУКЦИИ, ИЗДЕЛИЯ И УЗЛЫ ЗДАНИЙ И  
СООРУЖЕНИЙ

3.820-23 В.2

УНИФИЦИРОВАННЫЕ СБОРНЫЕ ЖЕЛЕЗОБЕТОННЫЕ  
КОНСТРУКЦИИ ДЛЯ ВОДОХОЗЯЙСТВЕННОГО СТРОИТЕЛЬСТВА  
КОНСТРУКЦИИ СЕЛЬСКОХОЗЯЙСТВЕННОГО ВОДОСНАБЖЕНИЯ  
СЕРИЯ 3.820-23

КОНСТРУКЦИИ ШАХТНЫХ КОЛОДЦЕВ

ВЫПУСК 2

Разработан институтом  
"Укрग्रипроводхоз"

Главный инженер института



В. Д. Дупляк

Главный инженер проекта



Н. В. Радченко

Утвержден и введен  
в действие  
Минводхозом СССР  
Протокол №503, от 26.10.83 г.

№ п/п	Наименование	Стр	Лист
1	Пояснительная записка	4-5	2-3
2	Технико-экономические показатели	6	4
3	Кольцо стеновое КС 7-0	7	5
4	Сетка арматурная С1	8	6
5	Кольцо стеновое КС 7-1	9	7
6	Сетка арматурная С-1, для КС 7-1	10	8
	Сетка арматурная С1 для КС 7-2	10	9
7	Кольцо стеновое КС 7-2	11	10
8	Плита перекрытия ПП-15-2-1В	12	11
9	Сетка арматурная С1	13	12
	Сетка арматурная С2	13	13
10	Плита перекрытия ПП-15-2-1Г	14	14
	Сетка арматурная С1	15	15
	Сетка арматурная С2	15	16
11	г. Киев Плита перекрытия ПП-20-2-1В	16	17
12	Сетка арматурная С1	17	18
	Сетка арматурная С2	17	19
13	Плита перекрытия ПП-20-2-1Г	18	20
14	Сетка арматурная С1	19	21
	Сетка арматурная С2	19	22
15	Крышка КР-В 8	20	23
16	Сетка арматурная С1	21	24

Привязан			
Цнв №			

Разраб.	Котеленич	Эксд	17042
Пров.	Лиснявский	Сл.пр.	17042
Рук.гр.	Радченко	Сл.пр.	17042
ГНП	Радченко	Сл.пр.	17042
Нач.отд.	Забудовский	Сл.пр.	17042
Н.контр.	Сильченко	Мен.	17042

3 820-23 в 2

Конструкции шахтных колодезев

	Стадия	Лист	Листов
	Р		
Содержание альбома		УкрГипропроводхоз г. Киев	

2. Назначение изделий и область их применения.

Типовой проект, Унифицированные сборные железобетонные конструкции для водохозяйственного строительства" Серия 3 820-23. Конструкции для сельскохозяйственного водоснабжения Выпуск 2 Конструкции шахтных колодцев (дополнение к типовому проекту 3 820.23) разработан институтом, Укрэтипробудхоз "на стадии рабочих чертежей по заданию, выданному В/О, "Союзводпроект" согласно плана типового проектирования на 1981 год, утвержденному постановлением Госстроя СССР №205 от 19.12.80г.

Разработка рабочих чертежей выполнена в соответствии с, Каталогом унифицированных железобетонных конструкций, выпущенного В/О, "Союзводпроект" в 1979г. и на основании типового проекта, "Конструкции круглых колодцев и устьев" Серия 3 820-9. Выпуск I

Каждому изделию присвоен шифр, состоящий из буквенных и цифровых индексов. Буквы обозначают наименование изделия

- КС - кольцо стеновое;
- ПП - плита перекрытия;
- КР - крышка

Цифровые индексы в шифрах обозначают: первая цифра - внутренний диаметр стеновых колец в дециметрах  
вторая цифра - порядковый номер типоразмера;  
третья цифра - несущая способность.

Для блоков, в которых имеются отверстия и вырезы или закладные детали, к обозначению шифра добавляется буквенный индекс.

В составе альбома приведены рабочие чертежи элементов колодцев в количестве 8 марок изделий: 3-х марок колец стеновых, 4-х марок плит перекрытия и одна крышка.

Разработанные в настоящем выпуске железобетонные изделия предназначены для применения в гидротехнических сооружениях различного функционального назначения для сельскохозяйственного водоснабжения

Кольца стеновые и плиты перекрытия служат для устройства колодцев, в которых устанавливается трубопроводная арматура и регулирующие устройства.

3 Основные расчетные положения.

Расчет элементов колодцев на прочность произведен в соответствии со СНиП II-21-75\*

Конструкции колодцев рассчитаны на постоянную и временно подвижную вертикальную нагрузки. В качестве постоянной нагрузки приняты собственный вес конструкции и давление грунта.

Давление грунта на конструкции определено в соответствии с указаниями СН 200-62

Характеристики грунтов приняты по, Инструкции по типовому проектированию для промышленного строительства" (СН 227-82), при этом объемный вес грунта принят равным 1,8 т/м<sup>3</sup>, угол внутреннего трения  $\varphi 30^\circ$

В качестве временной подвижной нагрузки в соответствии с указаниями СНиП 11-31-74\* и СНиП 11-Д.Т-62\* приняты.

I. Равномерно-распределенная нагрузка  $q=500 \text{ кг/м}^2$  и случайные заезды автомашин весом до 5 т - для колодцев на трубопроводах,

Типовой проект разработан в соответствии с действующими нормами и правилами.

Главный инженер проекта *В.Н. В. Радченко*

				Привязан	
Разраб.	Радченко	<i>В.Н.</i>	11.01.82		3 820-23 в 2
Пров.	Забилонский	<i>В.А.</i>	11.01.82		
Рук. гр.	Радченко	<i>В.Н.</i>	11.01.82		
Г.И.П.	Радченко	<i>В.Н.</i>	11.01.82		
Нач. отд.	Забилонский	<i>В.А.</i>	11.01.82		
Н. контро.	Сильченко	<i>М.М.</i>	01.01.82		
				Конструкции шахтных колодцев	
					Студия
					Лист 2
					Листов
				Пояснительная записка	УкрГИПРОВодхоз
					г. Киев

укладываемых на участках, где систематическое движение автотранспорта исключено (этот случай в шифре плит перекрытия обозначен цифрой "2")

2. Нагрузки по схеме Н-30 – для калодцев на трубопроводах, укладываемых на участках, где возможно движение автотранспорта

При расчете конструкций расчетные нагрузки определены путем умножения нормативных значений на следующие коэффициенты перегрузки:

от собственного веса конструкций  $K_1 = 1.1$

от давления грунта  $K_2 = 1.2$

от автомобильной нагрузки  $K_3 = 1.4$

Несущая способность стеновых колец определена с учетом временной нагрузки по схеме Н-30 при заглублении в грунт до 7 м

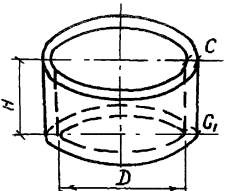
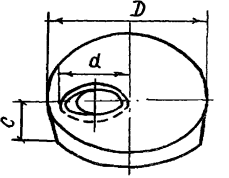
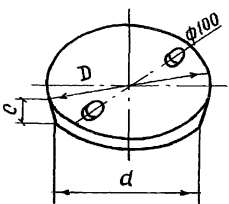
Нагрузки, возникающие при монтаже конструкций, взяты с учетом коэффициента динамичности, равного  $K=1.9$

Технология изготовления, технические требования и правила приемки изделий приведены в технических условиях и картах уровня и качества продукции

Привязан			

3 820-23 В 2

Лист  
3

№ п/п	Наименование изделий	Шифр блока	Эскиз	Размеры, см					Марка бетона	Объем бетона, м <sup>3</sup>	Масса блока, кг	Арматура, кг			Закладные детали	Стоимость руб.	Примечание
				D	H	d	c	C <sub>1</sub>				A-I	A-II	Bp-I			
1	Кольца стеновые	КС 7-0		70	29		7	7	Бетон гидротехнический марки 200, Мрз 150, В4	0,05	125	0,6	2,3		3,0		
2		КС 7-1		70	59		6	7		0,09	230	0,6	2,6		4,8		
3		КС 7-2		70	89		6	7		0,14	350	0,6	2,9		7,0		
4	Плиты перекрытия	ПП 15-2-18		172		70	10		Бетон гидротехнический марки 200, Мрз 150, В4	0,19	475	7,2	19,9		12,0		
5		ПП 15-2-1Г		172		100	10			0,15	375	5,8	16,8		9,8		
6		ПП 20-2-1В		224		70	10			0,35	875	11,8	31,4		20,7		
7		ПП 20-2-1Г		224		100	10			0,31	775	10,8	30,2		18,9		
8	Крышка	КР-8 8		88		84	8		Бетон гидротехнический марки 200, Мрз 150, В4	0,05	125	3,6			2,9		

Привязан

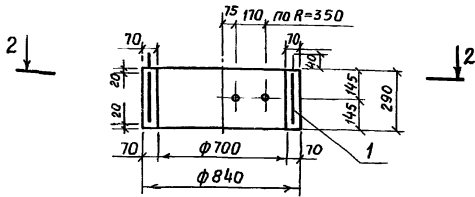
инв. №

Технико-экономические показатели

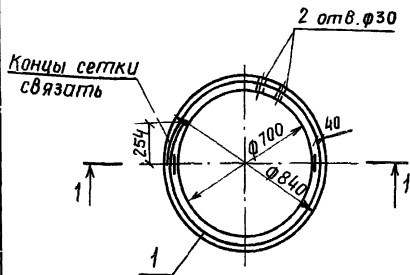
Лист

4

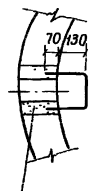
Разрез 1-1



Разрез 2-2



Деталь заделки скобы при монтаже элементов в колодце



Залить цементным раствором

Позиция 2 - см ведомость деталей

Ведомость расхода стали на элемент, кг

Формат	Зона	Поз.	Обозначение	Наименование	Кол.	Примечание
				Сборочные единицы		
				Сетка арматурная		
A4	1	3	3 820-23-B2-КЖИ-КС7-0-С1	С1	1	
				Детали		
B4	2*			φ 8 А-I ГОСТ 5781-82		
				С-780	2	0,3 кг
				Материалы		
				Бетон гидротехнический		
				марки 200, Мрз 150, В4		0,05 м <sup>3</sup>

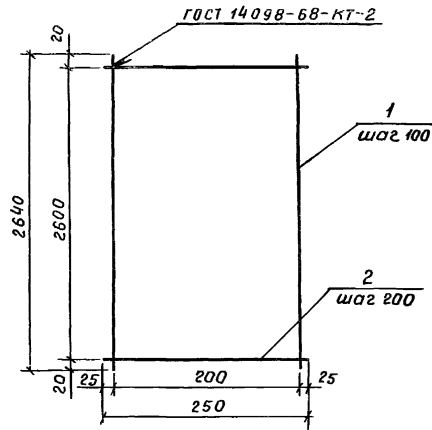
Ведомость деталей

Поз	Эскиз
2	

Марка элемента	Изделия арматурные				Общий расход
	Арматура класса Вр-I		А-I		
	ГОСТ 5727-80	ГОСТ 5781-82	ГОСТ 5727-80	ГОСТ 5781-82	
КС 7-0	φ 4	Итого	φ 8	Итого	2,9
	2,3	2,3	0,6	0,6	2,9

1. При составлении проектов колодцев необходимо предусмотреть установку скоб в полевых условиях.
2. Защитный слой 40 мм
3. Скобы в спецификации не учтены

Привязан	Разраб.	Бахтало	Б.С.	17.04.82	3 820-23-B2-КЖИ-КС7-0	Стадия	Масш	Масштаб
	Пров.	Машиневская	Л.С.	17.04.82				
	Рук. гр.	Радченко	В.А.	17.04.82	Кольцо стеновое	Р	125	1:20
	ГНП	Радченко	В.А.	17.04.82				
	Нач. отд.	Завилоцкий	В.С.	17.04.82	КС 7-0	лист 5	Листов	УкрГипроВодХоз
	Н. контр.	Сильченко	Л.И.	17.04.82				



Изготовление сеток производить при помощи контактной точечной электросварки в соответствии с требованиями ГОСТ 14098-68 и СН 393-78

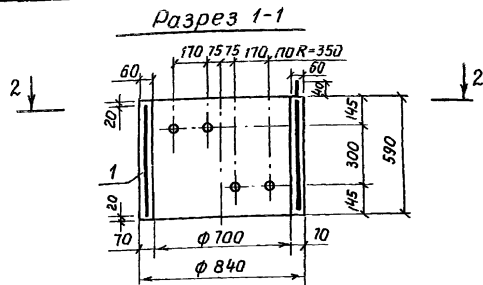
Формат	Зона	Поз	Обозначение	Наименование	Кол	Примечание
			3.820-23-ЛЖИ-КС 7-0-С1-01	С1		
Б4	1		-01	Ø4вр-ГОСТ 6727-80 $l=2640$	3	0,3 кг
Б4	2		-02	Ø4вр-ГОСТ 6727-80 $l=250$	14	0,1 кг

Привязан

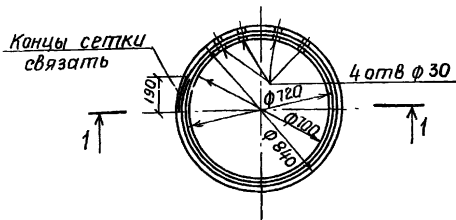
Инв. №

Разраб.	Бактала	Ба	16.04.82	3.820-23-В2-КЖН-КС 7-0-С1	Стадия	Масса	Масштаб
Проб.	Лисячевская	Лис	19.04.82				
Рук. гр.	Радченко	Р	21.04.82				
Г.И.П.	Радченко	Р	21.04.82				
Нач. отд.	Забилонский	З	21.04.82				
Н.контр.	Сильченко	С	21.04.82	Сетка арматурная	Р	2,3	δ/м
				С1	Лист 6 / Листов 1		
					УкрГипроВодХоз		
					г. Киев		

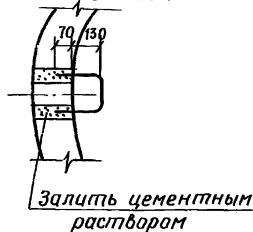




Разрез 2-2



Деталь заделки скобы при монтаже элементов в колодце



Ведомость деталей

Поз.	Эскиз
2	 $\alpha=20$ , $\alpha=30$ , 30, 280

Кол-во	Зона	Поз.	Обозначение	Наименование	Кол	Примечание
				Сборочные единицы		
				Сетка арматурная		
А4		1	3.82023-В2-КЖИ-КС7-1-С1	с1	1	
				Детали		
Б4		2*		$\phi 8 А-I$ ГОСТ 5781-82		
				$\phi 7-80$	2	0 3 кг
				Материалы		
				Бетон гидротехнический		
				марки 200, Мрз 150, Б4		0.09 м <sup>3</sup>

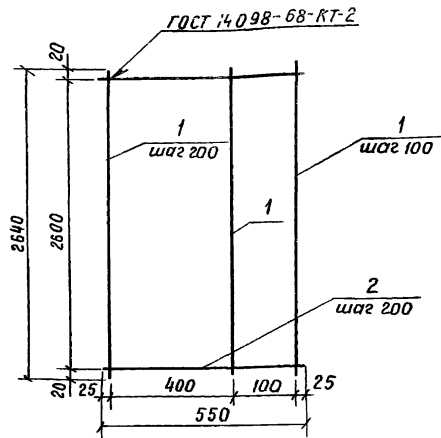
Позиция 2 - см. ведомость деталей

Ведомость расхода стали на элемент, кг

Марка элемента	Целиция арматурные				Общий расход
	Арматура класса				
	Вр-I		А-I		
	ГОСТ 6721-80	ГОСТ 5781-82	ГОСТ 6721-80	ГОСТ 5781-82	
	$\phi 4$	Итого	$\phi 8$	Итого	
КС 7-1	2.6	2.6	0.6	0.6	3.2

1. При составлении проектов колодцев необходимо предусмотреть установку скоб в полевых условиях.
2. Защитный слой 30 мм
3. Скобы в спецификации не учтены

Разраб.	Бахтало	Вал	ПЛОЧ 82	3.82023-В2-КЖИ-КС7-1	Кольцо стеновое КС 7-1	Статия	Масса	Масштаб
Пров.	Лисняевская	Тле	ПЛОЧ 82					
Рис. гр.	Радченко	Рад	ПЛОЧ 82					
Г.ИП	Радченко	Рад	ПЛОЧ 82					
Нач. отд.	Забилонский	Заб	ПЛОЧ 82					
И. контро.	Сильченко	Силь	ПЛОЧ 82					
Привязан						Р	230	1-20
						Лист 7	Листов	
						УКРГНПРОВОДХОЗ г. Киев		



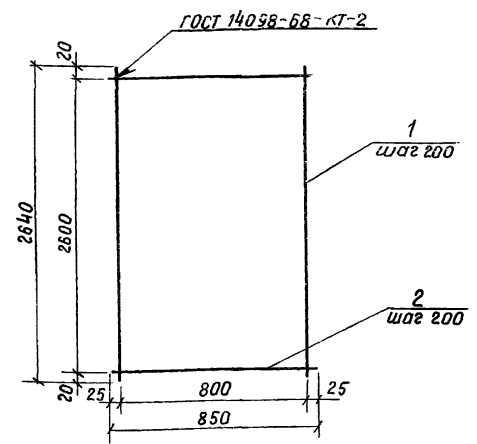
Изготовление сеток производить при помощи контактной точечной электросварки в соответствии с требованиями ГОСТ 14098-68 и СН 393-78

Формат	Зона	поз.	Обозначение	Наименование	кол.	Примечание
			3.820-23-КЖИ-КТ-1-С1-02	С1		
Б4	1		-01	φ4Вр-ГОСТ 6727-80 ℓ=2640	4	0,3к2
Б4	2		-02	φ4Вр-ГОСТ 6727-80 ℓ=550	14	0,1к2

Привязан			
ИНВ. №			

Разраб.	Бахтало	В.А.	19.04.82
Пров.	Лисячевская	Л.С.	20.04.82
Рук. гр.	Радченко	Р.А.	21.04.82
Г.И.П.	Радченко	Р.А.	21.04.82
Нач. отд.	Забилонский	З.В.	21.04.82
И.контр.	Сильченко	С.В.	21.04.82

3.820-23-В2-КЖИ-КТ-1-С1		
Сетка арматурная С1		
Стандия	Масса	Масштаб
Р	2.6	б/м
Листов		Листов
УкрГипроВодХоз		
г. Киев		



Изготовление сеток производить при помощи контактной точечной электросварки в соответствии с требованиями ГОСТ 14098-68 и СН 393-78

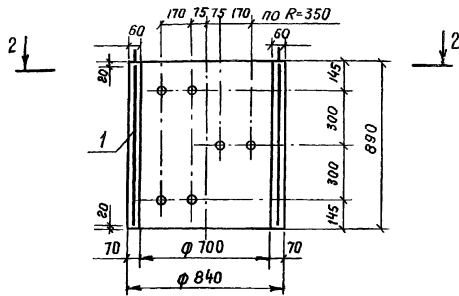
Формат	Зона	поз.	Обозначение	Наименование	кол.	Примечание
			3.820-23-КЖИ-КТ-2-С1-03	С1		
Б4	1		-01	φ4Вр-ГОСТ 6727-80 ℓ=2640	5	0,3к2
Б4	2		-02	φ4Вр-ГОСТ 6727-80 ℓ=850	14	0,1к2

Привязан			
ИНВ. №			

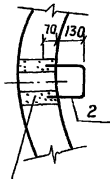
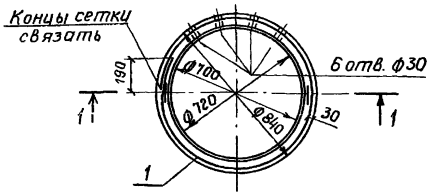
Разраб.	Бахтало	В.А.	19.04.82
Пров.	Лисячевская	Л.С.	20.04.82
Рук. гр.	Радченко	Р.А.	21.04.82
Г.И.П.	Радченко	Р.А.	21.04.82
Нач. отд.	Забилонский	З.В.	21.04.82
И.контр.	Сильченко	С.В.	21.04.82

3.820-23-В2-КЖИ-КТ-2-С1		
Сетка арматурная С1		
Стандия	Масса	Масштаб
Р	2.9	
Листов		Листов
УкрГипроВодХоз		
г. Киев		

Разрез 1-1



Разрез 2-2



Залить цементным раствором

Деталь заделки скобы при монтаже элементов в колодце

Позиция 2 - см. ведомость деталей

Ведомость расхода стали на элемент, кг

Формат	Сод.	Поз	Обозначение	Наименование	Кол	Примечание
				<u>Сборочные единицы</u>		
A4	1	3	820-23-В2-КЖИ-КС7-2-С1	Сетка арматурная		
				С1	1	
				<u>Детали</u>		
Б4	2*			φ 8 А-I ГОСТ 5781-82		
				с=180	2	0.3 кг
				<u>Материалы</u>		
				Бетон гидротехнический		
				марки 200, Мрз 150, В4		0.14 м³

Ведомость деталей

Поз.	Эскиз
2	

Марка элемента	Изделия арматурные				
	Арматура класса				Общий расход
	Вр-I		А-I		
	ГОСТ 6727-80	ГОСТ 5781-82	ГОСТ 5781-82	ГОСТ 5781-82	
φ 4	Итого	φ 8	Итого		
КС 7-2	2.9	2.9	0.6	0.6	3.5

1. При составлении проектов колодцев необходимо предусмотреть установку скоб в полевых условиях.
2. Защитный слой 30 мм
3. Скобы в спецификации не учтены

Разраб.	Бахтала	Бил	17.04.82
Пров.	Ленячевский	Лен	17.04.82
Рук. гр.	Радченко	Рад	17.04.82
ГНП	Радченко	Рад	17.04.82
Нач. отд.	Заболонский	Заб	17.04.82
Н. канц.	Сильченко	Сил	17.04.82

3. 820-23-В2-КЖИ-КС7-2

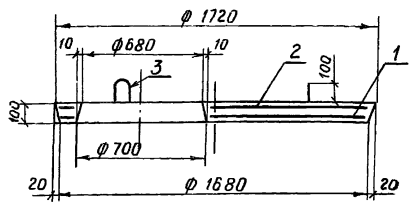
Кольцо стеновое  
КС7-2

Станд.	Масса	Масштаб
Р	350	1:20
Лист №		Листов
Укр.гидр.проектхоз г. Киев		

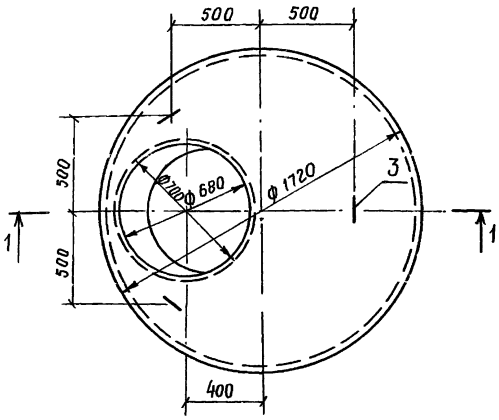
Привязан

Инь N

Разрез 1-1

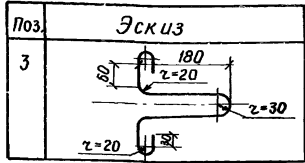


План



Формат	Зона	Поз.	Обозначение	Наименование	Кол.	Примечание
				<u>Сборочные единицы</u>		
				Сетки арматурные		
A4	1	3	3 820-23-В2-КЖН-ПП-15-2-1В-С1	С1	1	
A4	2	3	3 820-23-В2-КЖН-ПП-15-2-1В-С2	С2	1	
				<u>Детали</u>		
B4	3			φ10 А-I ГОСТ 5781-82, l=150	3	0,5 кг
				<u>Материалы</u>		
				Бетон гидротехнический		
				марки 200, Мрз 150, В4		0,19 м³

Ведомость деталей



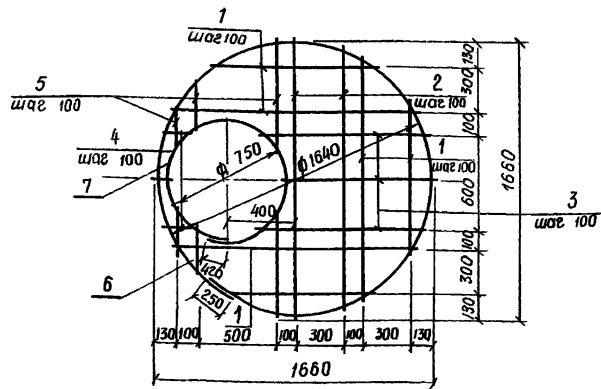
Ведомость расхода стали на элемент, кг

Марка элемента	Изделия арматурные						Общий расход	
	Арматура класса							
	А-I			А-II				
	ГОСТ 5781-82	ГОСТ 5781-82	ГОСТ 5781-82	ГОСТ 5781-82	ГОСТ 5781-82	ГОСТ 5781-82		
PP-15-2-1В	φ5	φ10	Итого	φ8	Итого	φ14	Итого	271
	5.7	1.5	7.8	16.5	16.5	3.4	3.4	

1. Защитный слой бетона 20 мм
2. Монтажные петли (поз.3) привязать вязальной проволокой к стержням сетки С1 (поз 1)

Привязан	Ипб.п	Разраб.	Бахтала	55.05.82	Проб.	Ульяновская	5.04.82	Рис. гр.	Радченко	5.05.82	ГНП	Радченко	5.05.82	Нач. отд.	Давыдовский	5.05.82	Н.контр.	Сильченко	5.05.82	3 820-23-В2 - КЖН-ПП-15-2-1В				
																				Стандия	Масса	Масштаб		
																					Р	415	1:20	
																						Лист №	Листов	
																						Укрепляющий	г. Киев	

Инв. и дата выдачи инв.ж.



Формат	Зона	Поз.	Обозначение	Наименование	Кол.	Примечание
			3.820-23-КЖИ-ПП15-2-1В-С1-04	φ 8 А-III ГОСТ 5781-81		
Б4	1		-01	ℓ <sub>ср</sub> = 1200	12	0 5 кг
Б4	2		-02	ℓ <sub>ср</sub> = 1610	4	0 6 кг
Б4	3		-03	ℓ <sub>ср</sub> = 920	7	0 4 кг
Б4	4		-04	ℓ <sub>ср</sub> = 120	7	0 05 кг
Б4	5		-05	ℓ <sub>ср</sub> = 440	14	0 2 кг
Б4	6		-06	ℓ = 5400	1	2 1 кг
Б4	7		-07	φ 14 А-III ГОСТ 5781-81 ℓ = 2810	1	3 4 кг

Изготовление сеток производить при помощи точечной электросварки в соответствии с требованиями гост 14098-68 и СН 393-78

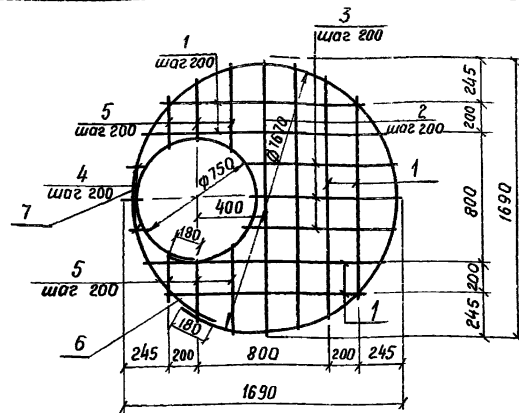
Привязан			
ИНВ. N			

Разраб.	Бахтала	<i>Б.А.</i>	25.08.82
Проб.	Лисячевская	<i>Л.С.</i>	26.04.82
Рук. гр.	Радченко	<i>Р.А.</i>	25.05.82
ГНП	Радченко	<i>Р.А.</i>	25.05.82
Нач. отд.	Забуданский	<i>З.В.</i>	25.05.82
И контр.	Сильченко	<i>С.И.</i>	25.05.82

3 820-23-В.2 - КЖИ-ПП-15-2-1В-С1

Сетка арматурная  
С1

Стадия	Масса	Масштаб
Р	19 9	δ/м
Лист 12 / листов		
УкрГипроводхоз г. Киев		



Формат	Зона	Поз.	Обозначение	Наименование	Кол.	Примечание
			3.820-23-КЖИ-ПП15-2-1В-С2-05	φ 8 А-III ГОСТ 5781-81		
Б4	1		-01	ℓ <sub>ср</sub> = 1330	6	0 3 кг
Б4	2		-02	ℓ <sub>ср</sub> = 1670	2	0 4 кг
Б4	3		-03	ℓ <sub>ср</sub> = 900	3	0 2 кг
Б4	4		-04	ℓ <sub>ср</sub> = 100	3	0 02 кг
Б4	5		-05	ℓ <sub>ср</sub> = 390	6	0 1 кг
Б4	6		-06	ℓ = 5430	1	1 2 кг
Б4	7		-07	ℓ = 2570	1	0 6 кг

Сетки С1 и С2 допускается изготовлять сплошными с последующей вырезкой в них отверстий по чертежу.

Привязан			
ИНВ. N			

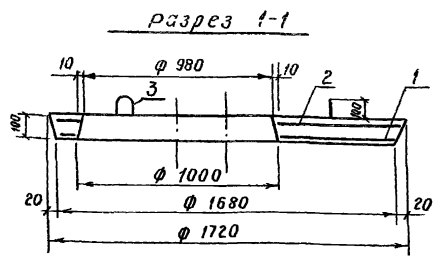
Разраб.	Бахтала	<i>Б.А.</i>	25.08.82
Проб.	Лисячевская	<i>Л.С.</i>	26.04.82
Рук. гр.	Радченко	<i>Р.А.</i>	25.05.82
ГНП	Радченко	<i>Р.А.</i>	25.05.82
Нач. отд.	Забуданский	<i>З.В.</i>	25.05.82
И контр.	Сильченко	<i>С.И.</i>	25.05.82

3 820-23-В.2 - КЖИ-ПП-15-2-1В-С2

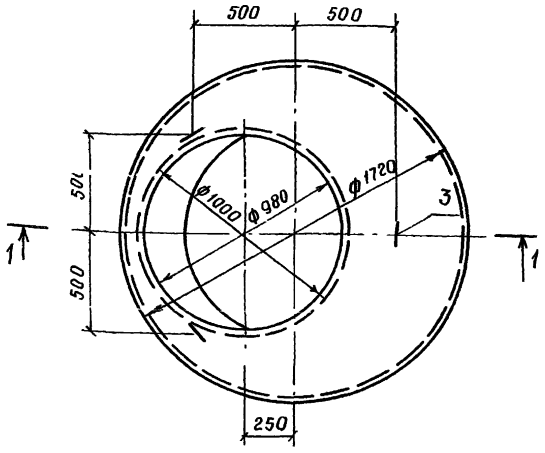
Сетка арматурная  
С2

Стадия	Масса	Масштаб
Р	5 7	δ/м
Лист 18 / листов		
УкрГипроводхоз г. Киев		

ИНВ. N подл. Лист 12 и дата Ввод в эксплуатацию



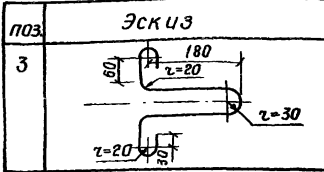
План



Формат	Зона	Поз.	Обозначение	Наименование	Кол.	Примечание
<u>Сборочные единицы</u>						
Сетки арматурные						
A4	1		3 82023-82-КЖИ-П-15-2-1Г-С1	С1	1	
A4	2		3 82023-82-КЖИ-П-15-2-1Г-С2	С2	1	
<u>Детали</u>						
Б4	3*			Ø8А-Гост 5781-82 L=750	3	0,3кг
<u>Материалы</u>						
Бетон гидротехнический					0	15 м³
марки 200 Мрз 150.84						

Позиция 3 - см. ведомость деталей

Ведомость деталей



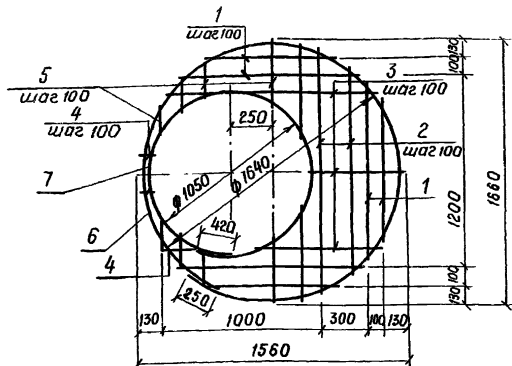
Ведомость расхода стали на элемент, кг

Марка элемента	Изделия арматурные						Общий расход	
	Арматура класса							
	А-I			А-III				
	ГОСТ 5781-82	ГОСТ 5781-82	ГОСТ 5781-82	ГОСТ 5781-82	ГОСТ 5781-82	ГОСТ 5781-82		
	Ø6	Ø8	Итого	Ø8	Итого	Ø14	Итого	
П-15-2-1Г	4,9	0,9	5,8	12,3	12,3	4,5	4,5	22,6

1. Защитный слой бетона 20 мм
2. Монтажные петли (поз.3) привязать вязальной проволокой к стержням сетки С1 (поз.1)

Разраб.	Бахтало	И.И.	5.04.82	3.820-23-82 - КЖИ- ПП 15-2-1Г	Плита перекрытия ПП-15-2-1Г	Стадия	Масса	Масштаб
Пров.	Лиснячевская	И.И.	4.04.82					
Рук. гр.	Радченко	И.И.	5.05.82					
Г.И.П.	Радченко	И.И.	5.05.82					
Нач. отд.	Забиланский	И.И.	5.05.82					
И. контр.	Сильченко	И.И.	5.05.82			р	375	1:20
						Лист 1/1 Листов		
						УкрГипроВодХоз г. Киев		

Привязан  
И.И.И.



форма	возра	поз.	Обозначение	Наименование	кол.	Примечание
			3.820-23-КЖИ-ПП-15-2-1Г-С1-06	φ 8 А-Ш ГОСТ 5781-82		
Б4		1	-01	ℓ <sub>ср</sub> = 1020	6	0.4 кг
Б4		2	-02	ℓ <sub>ср</sub> = 1450	3	0.6 кг
Б4		3	-03	ℓ <sub>ср</sub> = 640	11	0.3 кг
Б4		4	-04	ℓ <sub>ср</sub> = 140	11	0.06 кг
Б4		5	-05	ℓ <sub>ср</sub> = 330	20	0.1 кг
Б4		6	-06	ℓ = 5400	1	2.1 кг
Б4		7	-07	φ 14 Ш ГОСТ 5781-81 ℓ = 3720	1	4.5 кг

Изготовление сеток производить при помощи точечной электросварки в соответствии с требованиями ГОСТ 14098-88 и СН 393-78

Привязан

Инв. N

Разраб.	Бахтала	<i>Бахтала</i>	5.04.82
Пров.	Лисняевская	<i>Лисняевская</i>	14.04.82
Рук. зр.	Радченко	<i>Радченко</i>	5.05.82
Г.И.П.	Радченко	<i>Радченко</i>	5.05.82
Нач. отд.	Забайковский	<i>Забайковский</i>	5.05.82
И. контр.	Сильченко	<i>Сильченко</i>	5.05.82

3.820-23-82 -КЖИ-ПП-15-2-1Г-С1

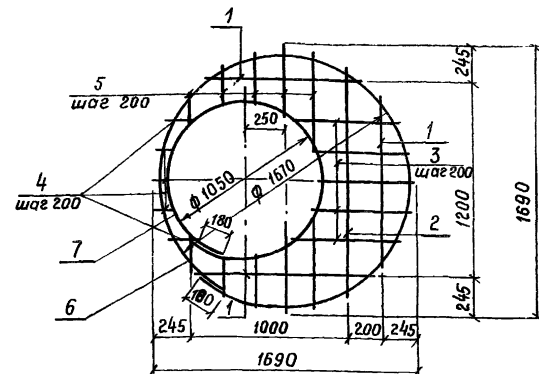
Сетка арматурная  
С1

Стация Масса Масштаб

Р 15.8 8/м

лист 16 листов

УкрГипроВодхоз  
г. Киев



форма	возра	поз.	Обозначение	Наименование	кол.	Примечание
			3.820-23-КЖИ-ПП-15-2-1Г-С2-07	φ 6 А-І ГОСТ 5781-82		
Б4		1	-01	ℓ <sub>ср</sub> = 1180	3	0.3 кг
Б4		2	-02	ℓ <sub>ср</sub> = 1490	1	0.3 кг
Б4		3	-03	ℓ <sub>ср</sub> = 620	5	0.1 кг
Б4		4	-04	ℓ <sub>ср</sub> = 130	5	0.03 кг
Б4		5	-05	ℓ <sub>ср</sub> = 360	10	0.1 кг
Б4		6	-06	ℓ = 5430	1	1.2 кг
Б4		7	-07	ℓ = 3480	1	0.8 кг

Сетки С1 и С2 допускается изготавливать сплошными с последующей вырезкой в них отверстия по чертежу.

Привязан

Инв. N

Инв. N табл. Подпись и дата

Разраб.	Бахтала	<i>Бахтала</i>	5.04.82
Пров.	Лисняевская	<i>Лисняевская</i>	14.04.82
Рук. зр.	Радченко	<i>Радченко</i>	5.05.82
Г.И.П.	Радченко	<i>Радченко</i>	5.05.82
Нач. отд.	Забайковский	<i>Забайковский</i>	5.05.82
И. контр.	Сильченко	<i>Сильченко</i>	5.05.82

3.820-23-82 -КЖИ-ПП-15-2-1Г-С2

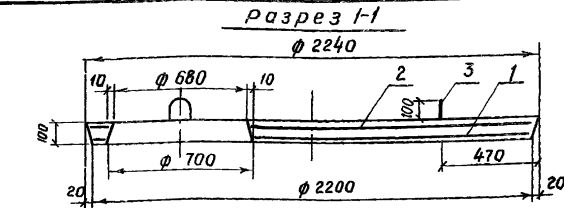
Сетка арматурная  
С2

Стация Масса Масштаб

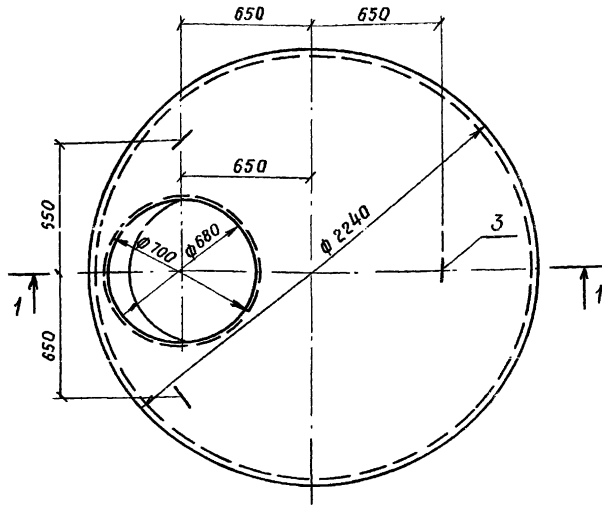
Р 4.9 8/м

лист 16 листов

УкрГипроВодхоз  
г. Киев



П л а н



Формат	Зона	Поз.	Обозначение	Наименование	Кол.	Примечание
				<b>Сборочные единицы</b>		
				Сетки арматурные		
A4		1	3.82023-82-КЖН-ПЛ20-2-18-С1	С1	1	
A4		2	3.82023-82-КЖН-ПЛ20-2-18-С2	С2	1	
				<b>Детали</b>		
Б4		3*		φ 10 А-I ГОСТ 5781-81		
				ℓ=750	3	0.5кг
				<b>Материалы</b>		
				Бетон гидротехнический		
				марки 200, Мрз 150, В4		0.35м³

Позиция 3- см. ведомость деталей

Ведомость деталей

Поз.	Эскиз
3	

Ведомость расхода стали на элемент, кг

Марка элемента	Изделия арматурные						Общий расход	
	Арматура класса							
	А-I			А-II				
	ГОСТ 5781-81	ГОСТ 5781-81	ГОСТ 5781-81	ГОСТ 5781-81	ГОСТ 5781-81	ГОСТ 5781-81		
	φ6	φ10	Итого	φ8	Итого	φ14	Итого	
ПЛ-20-2-18	10.3	1.5	11.8	28.0	28.0	3.4	3.4	43.2

1. Защитный слой бетона 20 мм
2. Монтажные петли (поз.3) привязать вязальной проволокой к стержням сетки С1 (поз.1)

Привязан

Разраб.	Бахтала	В.В.	15.05.82
Пров.	Лисичевская	Л.В.	1.09.82
Рук. гр.	Радченко	Р.В.	5.05.82
ГНП	Радченко	Р.В.	5.05.82
Нач. отд.	Забилонский	В.В.	5.05.82
Н. канц.	Сильченко	М.В.	5.05.82

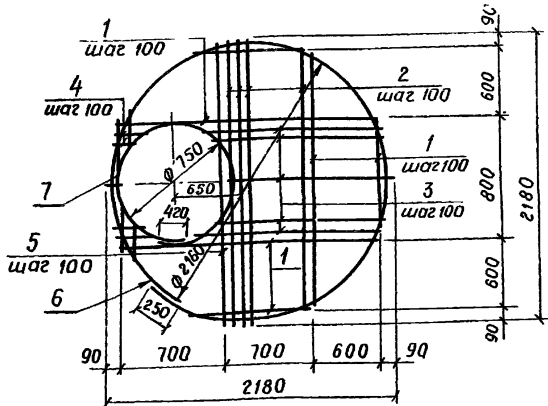
3.82023-82-КЖН-ПЛ20-2-18

Плита перекрытия  
ПЛ-20-2-18

Стадия	Масса	Масштаб
Р	815	1:20
Лист 17		Листов
УкрГипроВодхоз г. Киев		

Чит. Н





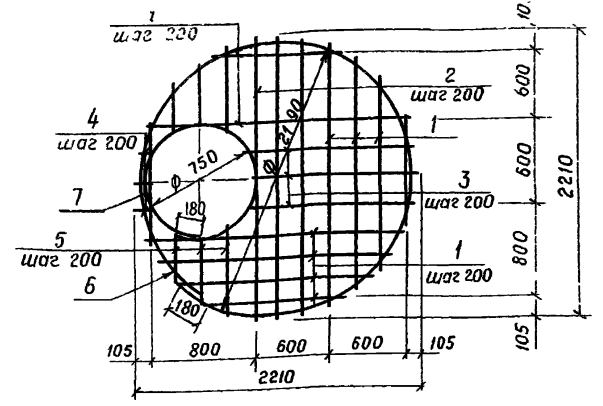
Формат зона	поз	Обозначение	Наименование	Кол	Примечание
		3.820-23-КЖИ-ПП-20-2-1В-С1-08	φ 8 А-III ГОСТ 5781-8%		
64	1	-01	$l_{cp} = 1560$	21	0,6 кг
64	2	-02	$l_{cp} = 2140$	6	0,8 кг
64	3	-03	$l_{cp} = 1430$	7	0,8 кг
64	4	-04	$l_{cp} = 120$	7	0,05 кг
64	5	-05	$l_{cp} = 530$	16	0,2 кг
64	6	-06	$l = 7030$	1	2,8 кг
64	7	-07	φ 4 А III ГОСТ 5781-8%, $l = 2810$	1	3,4 кг

Изготовление сеток производить при помощи точечной электросварки в соответствии с требованиями гост 4098-68 и СН 393-78

привязан			
И.Н.В. Н			

Разраб.	Бахтала	<i>[Signature]</i>	15.08.82
Пров.	Исеньчевская	<i>[Signature]</i>	2.04.82
Рук. гр.	Радченко	<i>[Signature]</i>	5.05.82
ГНП	Радченко	<i>[Signature]</i>	5.05.82
Нач. отд.	Забилонский	<i>[Signature]</i>	5.05.82
Н. контр.	Сильченко	<i>[Signature]</i>	5.05.82

3.820-23-82-КЖИ-ПП-20-2-1В-С1		
Сетка арматурная С1	Стадия	Р
	Масса	31,4
	Масштаб	б/м
Лист №		Листов
УкрГипропроводхоз г. Киев		



Формат зона	поз	Обозначение	Наименование	Кол	Примечание
		3.820-23-КЖИ-ПП-20-2-1В-С2-09	φ 6 А-I ГОСТ 5781-8%		
64	1	-01	$l_{cp} = 1590$	12	0,4 кг
64	2	-02	$l_{cp} = 2200$	3	0,5 кг
64	3	-03	$l_{cp} = 1460$	3	0,3 кг
64	4	-04	$l_{cp} = 110$	3	0,02 кг
64	5	-05	$l_{cp} = 520$	8	0,1 кг
64	6	-06	$l = 7060$	1	1,6 кг
64	7	-07	$l = 2510$	1	0,6 кг

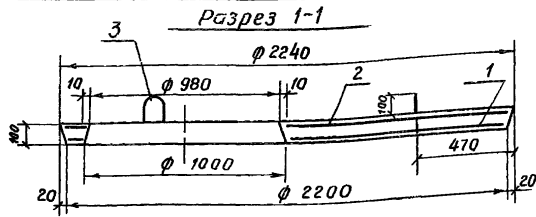
Сетки С1 и С2 допускается изготавливать сплошными с последующей вырезкой в них отверстия по чертежу.

Привязан			
И.Н.В. Н			

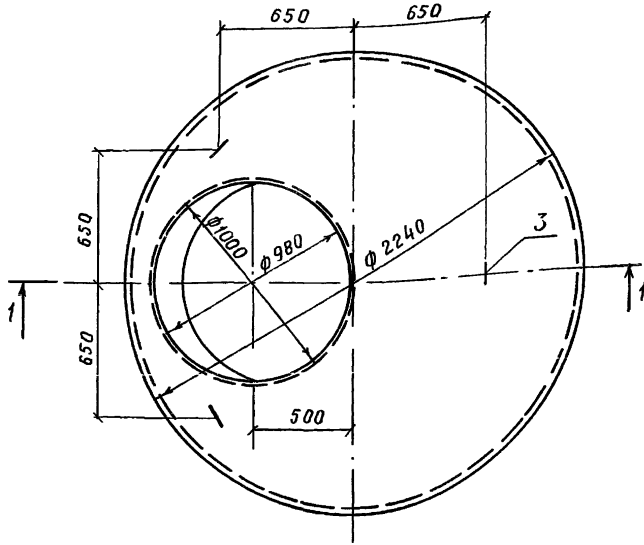
Разраб.	Бахтала	<i>[Signature]</i>	15.08.82
Пров.	Исеньчевская	<i>[Signature]</i>	2.04.82
Рук. гр.	Радченко	<i>[Signature]</i>	5.05.82
ГНП	Радченко	<i>[Signature]</i>	5.05.82
Нач. отд.	Забилонский	<i>[Signature]</i>	5.05.82
Н. контр.	Сильченко	<i>[Signature]</i>	5.05.82

3.820-23-82-КЖИ-ПП-20-2-1В-С2		
Сетка арматурная С2	Стадия	Р
	Масса	10,3
	Масштаб	б/м
Лист №		Листов
УкрГипропроводхоз г. Киев		

И.Н.В. Н. подл. Подпись и дата. Взам инв. Н.



П л а н



Формат	Элем.	Поз.	Обозначение	Наименование	Кол	Примечание
				<u>Сборочные единицы</u>		
				Сетки арматурные		
A4	1		3.820-23-B2-КЖИ-ПП-20-2-1Г-С1	с1	1	
A4	2		3.820-23-B2-КЖИ-ПП-20-2-1Г-С2	с2	1	
				<u>Детали</u>		
Б4	3			φ10А-І гост 5781-82		
				ℓ=750	3	0,5кг
				<u>Материалы</u>		
				Бетон гидротехнический		
				марки 200, Мрз 150, В4		0,31м³

Ведомость деталей

Поз	Эскиз
3	

Ведомость расхода стали на элемент, кг

Марка элемента	Изделия арматурные						общий расход	
	Арматура класса							
	А-I			А-III				
	φ 6	φ 10	Итого	φ 8	Итого	φ 14		Итого
ПП-20-2-1Г	9.3	1.5	10.8	25.7	25.7	4.5	4.5	41.0

1. Защитный слой бетона 20 мм
2. Монтажные петли (поз.3) привязать вязальной проволочкой к стержням сетки с1 (поз.1)

Привязан

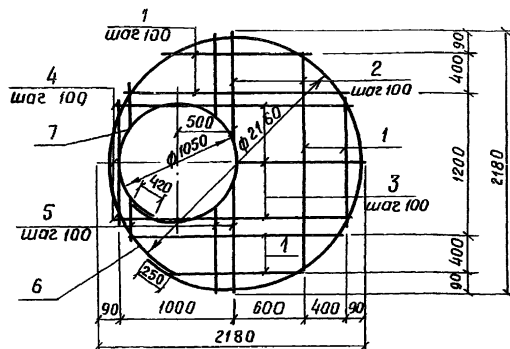
Разраб.	Бахтало		11.04.82
Пров.	Писчавская		28.04.82
Рук. гр.	Радченко		05.05.82
ГНП	Радченко		05.05.82
Нач. отд.	Заболонский		05.05.82
Н. контр.	Сильченко		05.05.82

3. 820-23-B2-КЖИ-ПП-20-2-1Г

Плита перекрытия  
ПП-20-2-1Г

Статья	масса	масштаб
Р	775	1:20
лист 20	Листов	
УкрГНПРОВОДХОЗ г. Киев		

ИВБ N			



Формат листа	ноз	Обозначение	Наименование	Кол.	Приме- чание
		3.820-23-КЖИ-ПП-20-2-1Г-С1-10	φ 8 А-III ГОСТ 5781-8%		
Б4	1	-01	ℓ <sub>ср</sub> = 1400	15	0.5к2
Б4	2	-02	ℓ <sub>ср</sub> = 2100	6	0.8к2
Б4	3	-03	ℓ <sub>ср</sub> = 1180	11	0.5к2
Б4	4	-04	ℓ <sub>ср</sub> = 180	11	0.1к2
Б4	5	-05	ℓ <sub>ср</sub> = 470	20	0.2к2
Б4	6	-06	ℓ = 1030	1	2.8к2
Б4	7	-07 φ 14 А-III ГОСТ 5781-8%	ℓ = 3720	1	4.5к2

Изготовление сеток производить при помощи точечной электросварки в соответствии с требованиями ГОСТ 14098-68 и СН 393-78

Привязан

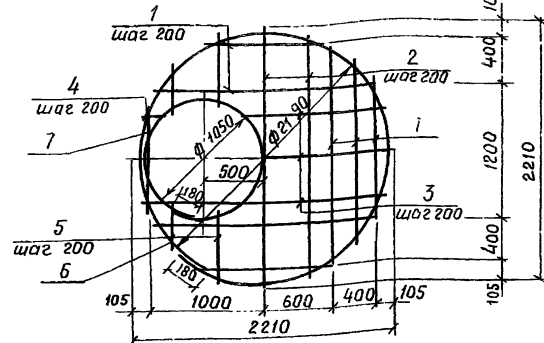
инв. N

Разраб.	Бахтала	14.04.88
Пров.	Лиснячевская	16.04.88
Рук.гр.	Радченко	5.05.88
Г.И.П.	Радченко	5.05.88
Нач.отд.	Забупанский	5.05.88
Н.контр.	Сильченко	5.05.88

3.820-23-В2-КЖИ-ПП-20-2-1Г-С1

Сетка арматурная  
С1

Стадия	Масса	Масштаб
Р	30.2	δ/м
Листов		Листов
Укрэнипроектхоз г. Киев		



Формат листа	ноз	Обозначение	Наименование	Кол.	Приме- чание
		3.820-23-КЖИ-ПП-20-2-1Г-С2-11	φ 6 А-I ГОСТ 5781-8%		
Б4	1	-01	ℓ <sub>ср</sub> = 1430	9	0.3к2
Б4	2	-02	ℓ <sub>ср</sub> = 2150	3	0.5к2
Б4	3	-03	ℓ <sub>ср</sub> = 1150	5	0.3к2
Б4	4	-04	ℓ <sub>ср</sub> = 150	5	0.03к2
Б4	5	-05	ℓ <sub>ср</sub> = 460	10	0.1к2
Б4	6	-06	ℓ = 1060	1	1.6к2
Б4	7	-07	ℓ = 3480	1	0.8к2

Сетки С1 и С2 допускается изготавливать сплошными с последующей вырезкой в них отверстия по чертежу

Привязан

инв. N

инв. N подл. и дата

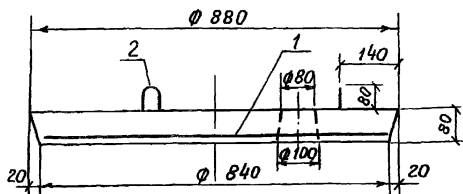
Разраб.	Бахтала	14.04.88
Пров.	Лиснячевская	16.04.88
Рук.гр.	Радченко	5.05.88
Г.И.П.	Радченко	5.05.88
Нач.отд.	Забупанский	5.05.88
Н.контр.	Сильченко	5.05.88

3.820-23-В2-КЖИ-ПП-20-2-1Г-С2

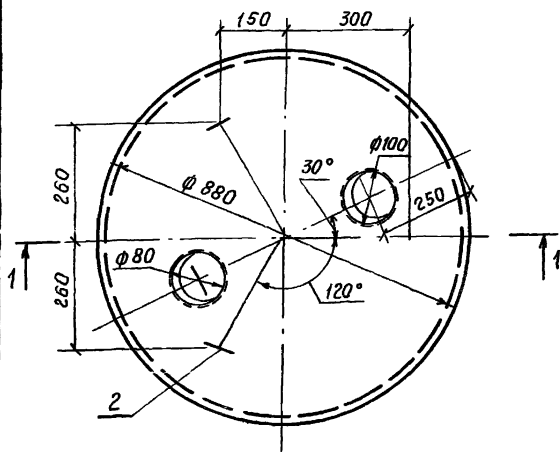
Сетка арматурная  
С2

Стадия	Масса	Масштаб
Р	9.3	δ/м
Листов		Листов
Укрэнипроектхоз г. Киев		

Разрез 1-1



План



формат	зона	поз.	Обозначение	Наименование	кол.	примечание
				<u>Сборочные единицы</u>		
А4	1	3.820-23-В2	КЖН-КР-8.8-С1	Сетка арматурная		
				С1	1	
				<u>Детали</u>		
Б4	2*			Ф8А-I ГОСТ 5781-82		
				С=660	3	0.3 кг
				<u>Материалы</u>		
				Бетон гидротехнический		
				марки 200, Мрз 150, В4		0.05 м³

Ведомость деталей

поз.	Эскиз
2	

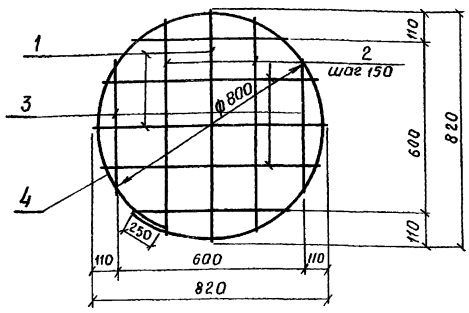
Ведомость расхода стали на элемент, кг

Марка элемента	Изделия арматурные			
	Арматура класса А-І		Общий расход	
	ГОСТ 5781-82			
	Ф5	Ф8	Итого	
КР-8.8	1.5	2.0	3.6	3.6

Привязан


1. Защитный слой бетона 20 мм
2. Монтажные петли (поз. 2) привязать вязальной проволокой к стержням сетки С1 (поз. 1)

Разраб.	Бахтала	С	5.04.82	3.820-23-В2 - КЖН-КР-8.8		
Проб.	Писичевская	С	5.04.82			
Рис. гр.	Радченко	С	5.05.82			
ГИП	Радченко	С	5.05.82			
Нач. отд.	Забулонский	С	5.05.82	Крышка КР-8.8		
Н. контр.	Силыченко	С	5.05.82			
				Стодия	Масса	Масштаб
				Р	125	1:10
				Лист 2	Листов	
				Укр.гипр.проект.хоз г. Киев		



Формат зона	ГОС	Обозначение	Наименование	Кол.	Приме- чание
		3.820-23-КЖИ-КР-8,8-С1-12	ФБА-1 ГОСТ 5181-81		
Б4	1	-01	ℓ = 820	2	0,2 кг
Б4	2	-02	ℓ = 760	4	0,2 кг
Б4	3	-03	ℓ = 550	4	0,1 кг
Б4	4	-04	ФБА-1 ГОСТ 5181-81, ℓ = 2760	1	1,1 кг

Изготовление сеток производить при помощи контактной точечной электросварки в соответствии с требованиями ГОСТ 14098-68 и СН 393-78

Привязан			
Изм. №			

Разраб.	Бахтало	В.А.	6.04.82
Пров.	Лисняк	В.С.	6.04.82
Рук.гр.	Радченко	В.П.	6.05.82
Г.И.П.	Радченко	В.П.	5.05.82
Нач. отд.	Забуланский	В.П.	5.05.82
Н.контр.	Сильченко	В.П.	5.05.82

3.820-23-В2 - КЖИ - КР - 8 8 - С1		
Сетка арматурная С-1	Стадия	Масса
	Р	2,7
	Листов	δ/м
	Листов	
УкрГипроводхоз г. Киев		

Изготовление сеток производить при помощи контактной точечной электросварки в соответствии с требованиями ГОСТ 14098-68 и СН 393-78

Формат зона	ГОС	Обозначение	Наименование	Кол.	Приме- чание

Изм. № подл. Подл. и дата

Разраб.									
Пров.									
Рук.гр.									
Г.И.П.									
Нач. отд.	Забуланский								
Н.контр.									
3.820-23-В 2									
			Стадия	Масса	Масштаб				
			Р						
			Лист	Листов					
			УкрГипроводхоз			г. Киев			