

ГОСУДАРСТВЕННЫЙ КОМИТЕТ  
СОВЕТА МИНИСТРОВ СССР  
ПО ДЕЛАМ СТРОИТЕЛЬСТВА  
(Госстрой СССР)

**УКАЗАНИЯ**  
**ПО ПРОЕКТИРОВАНИЮ**  
**ЖЕЗОБЕТОННЫХ И БЕТОННЫХ**  
**КОНСТРУКЦИЙ ЖЕЛЕЗНОДОРОЖНЫХ,**  
**АВТОДОРОЖНЫХ И ГОРОДСКИХ**  
**МОСТОВ И ТРУБ**

СН 365-67



МОСКВА — 1967

Издание официальное

ГОСУДАРСТВЕННЫЙ КОМИТЕТ СОВЕТА МИНИСТРОВ СССР  
ПО ДЕЛАМ СТРОИТЕЛЬСТВА  
(Госстрой СССР)

УКАЗАНИЯ  
ПО ПРОЕКТИРОВАНИЮ  
ЖЕЛЕЗОБЕТОННЫХ И БЕТОННЫХ  
КОНСТРУКЦИЙ ЖЕЛЕЗНОДОРОЖНЫХ,  
АВТОДОРОЖНЫХ И ГОРОДСКИХ  
МОСТОВ И ТРУБ

СИ 365-67

Внесены поправки  
- БСТ № 11, 1968 г. с. 13

Утверждены  
Государственным комитетом Совета Министров СССР  
по делам строительства  
31 января 1967 г.

Внесено уточнение  
п. 5.33 - БСТ № 11,  
1969 г. с. 38.

Изменения - БСТ № 4,  
1970 г. с. 26



ИЗДАТЕЛЬСТВО ЛИТЕРАТУРЫ ПО СТРОИТЕЛЬСТВУ  
Москва—1967

«Указания по проектированию железобетонных и бетонных конструкций железнодорожных, автодорожных и городских мостов и труб» (СН 365-67) разработаны Всесоюзным научно-исследовательским институтом транспортного строительства (ЦНИИС) в развитие и дополнение 3 и 6 разделов главы СНиП II-Д.7-62\* «Мосты и трубы. Нормы проектирования», взамен III и VI разделов (в части бетонных и железобетонных конструкций) «Технических условий проектирования железнодорожных, автодорожных и городских мостов и труб» (СН 200-62).

С введением в действие настоящих Указаний утрачивают силу разделы III и VI в части, относящейся к железобетонным и бетонным конструкциям «Технических условий проектирования железнодорожных, автодорожных и городских мостов и труб» (СН 200-62).

Редакторы — инж. **Б. К. Козловский** (Госстрой СССР), кандидаты техн. наук **Н. Б. Лялин** и **Е. А. Троицкий** (ЦНИИС Минтрансстроя)

<b>Государственный комитет Совета Министров СССР по делам строительства (Госстрой СССР)</b>	<b>Строительные нормы и правила</b>	<b>СН 365-67</b>
	<b>Указания по проектированию железобетонных и бетонных конструкций железнодорожных, автодорожных и городских мостов и труб</b>	<b>Взамен III и VI разделов СН 200-62 в части бетонных и желе- зобетонных конст- рукций</b>

## 1. ОБЩИЕ ПОЛОЖЕНИЯ

### Основные указания

**1.1.** Настоящие Указания разработаны в развитие главы СНиП II-Д.7-62\* «Мосты и трубы. Нормы проектирования» и распространяются на проектирование железобетонных и бетонных конструкций мостов (в том числе путепроводов, виадуков, эстакад и т. п.), а также труб под насыпями на железных (колеи 1524 мм) и автомобильных дорогах, в том числе дорогах промышленных предприятий, а также на городских улицах и дорогах.

Примечания: 1. При проектировании конструкций мостов и труб, эксплуатируемых при расчетной температуре воздуха ниже  $-40^{\circ}\text{C}$  («Северное исполнение»), следует руководствоваться соответствующими нормативными документами.

2. Проекты изготовления, транспортирования и монтажа следует разрабатывать совместно с проектом конструкции.

**1.2.** Элемент, в котором всю или часть рабочей арматуры учитывают в расчете на прочность и трещиностой-

<b>Внесены Министерством транспортного строительства, Министерством путей сообщения и Министерством автомобильного транспорта и шоссейных дорог РСФСР</b>	<b>Утверждены Государственным комитетом Совета Министров СССР по делам строительства 31 января 1967 г.</b>	<b>Срок введения 1 июля 1967 г.</b>
---	--	---

кость, следует проектировать (рассчитывать и конструировать) как железобетонный.

В противном случае элемент следует проектировать как бетонный.

Минимальное содержание напрягаемой и ненапрягаемой арматуры в железобетонных элементах не нормируется.

**1.3.** Стыки, применяемые для соединения сборных элементов, должны обеспечивать совместную работу последних, а также прочность (выносливость), устойчивость, трещиностойкость, жесткость, водонепроницаемость и долговечность конструкции. Кроме того, стыки в сборных железобетонных конструкциях должны обеспечивать пространственную работу конструкции в целом. Проектирование стыков составных по длине элементов следует производить по соответствующему нормативному документу.

## Материалы

**1.4.** Конструкции мостов и труб следует проектировать из тяжелого цементного бетона определенных проектных марок, удовлетворяющих условиям прочности, морозостойкости и в необходимых случаях водостойкости и водонепроницаемости.

Основанием для выбора проектной марки бетона, кроме расчета, являются размеры, долговечность и значимость сооружения, а также условия работы конструкции.

В проекте должно быть предусмотрено обеспечение высокого качества бетона с соблюдением требований главы СНиП III-Д.2-62 «Мосты и трубы. Правила организации и производства работ. Приемка в эксплуатацию» и других соответствующих нормативных документов.

При этом следует предусматривать: ограничение расхода цемента для железобетонных конструкций при проектных марках бетона до 500 включительно в размере не более  $450 \text{ кг/м}^3$ , применение цемента с небольшой усадкой, применение плотного бетона и чистых фракционированных крупных заполнителей, дозируемых раздельно не менее чем двумя фракциями, соблюдение мяг-

кого режима пропаривания (обеспечивающего необходимую выдержку и медленное повышение и снижение температуры), тщательный уход за бетоном и контроль за изготовлением.

**Примечание.** Применение легких бетонов не допускается, за исключением керамзитового бетона. При проектировании конструкций из керамзитового бетона следует руководствоваться соответствующим нормативным документом.

**1.5.** В конструкциях следует применять бетон проектных марок по прочности на сжатие 150; 200; 250; 300; 400; 500; 600 (марка 150 только для бетонных конструкций, а марки 250; 500 и 600 только для железобетонных).

В зависимости от конструкции и условий работы проектная марка бетона по прочности на сжатие должна быть не менее:

для сквозных пролетных строений, а также для пролетных строений больших мостов всех назначений и для тонкостенных железобетонных оболочек опор и предварительно напряженных свай длиной более 12 м — 400;

для предварительно напряженных железобетонных конструкций, свай из обычного железобетона длиной более 7 м и предварительно напряженных длиной до 12 м, сборных и сборно-монолитных опор в зонах переменного уровня воды — 300;

в фундаментах (в том числе для свай из обычного железобетона до 7 м) и трубах — 200.

Для нерабочего заполнения полостей опор бетон должен иметь проектную марку не более 150.

**1.6.** Проектная марка бетона по морозостойкости назначается по ГОСТ 4795—59 \* «Бетон гидротехнический. Общие требования» и должна быть не ниже:

в железобетонных конструкциях:

при  $t$  минус  $15^{\circ}\text{C}$  и выше — Мрз200;

»  $t$  ниже минус  $15^{\circ}\text{C}$  — Мрз300;

в бетонных конструкциях:

при  $t$  минус  $10^{\circ}\text{C}$  и выше<sup>и</sup> для заполнения полостей опор — Мрз100;

при  $t$  ниже минус  $10^{\circ}\text{C}$  — Мрз200 (см. указания п. 5.22),

где  $t$  — средняя месячная температура воздуха наиболее холодного месяца в районе сооружения.

Морозостойкость отвердевшего цементного теста или цементного раствора, применяемых для инъецирования каналов, должна соответствовать морозостойкости окружающего их бетона.

1.7. Бетон в фундаментах, опорах, трубах и других элементах конструкций должен отвечать требованиям ГОСТ 4795—59\* «Бетон гидротехнический. Общие требования», а при воздействии на них воды-среды обеспечивать требования «Инструкции по проектированию. Признаки и нормы агрессивности воды-среды для железобетонных и бетонных конструкций» (СН 249-63\*).

При агрессивных воздействиях атмосферы, воды и грунта необходимо при проектировании предусматривать защитные мероприятия по соответствующим нормативным документам.

1.8. В качестве ненапрягаемой арматуры рекомендуется применять мартеновскую и кислородно-конверторную (конверторную) сталь следующих марок:

а) гладкие стержни из углеродистой горячекатаной стали класса А-I по ГОСТ 5781—61 марок ВМСт.Зсп — диаметром до 40 мм и ВКСт.Зсп — диаметром не более 28 мм по ГОСТ 380—60\*;

б) стержни периодического профиля из углеродистой горячекатаной стали класса А-II по ГОСТ 5781—61 марок Ст.5сп мартеновской диаметром до 40 мм и Ст.5сп конверторной диаметром не более 28 мм по ГОСТ 380—60\*; при этом допускается применение арматуры класса А-II диаметром от 45 до 90 мм по ГОСТ 5781—61 марки 18Г2С по ГОСТ 5058—65;

в) стержни периодического профиля диаметром до 40 мм из низколегированной мартеновской горячекатаной стали класса А-III по ГОСТ 5781—61 марок 25Г2С и 18Г2С (последней диаметром 6—8 мм), а в элементах конструкций, не подлежащих расчету на выносливость, также марки 35ГС по ГОСТ 5058—65 с учетом требований п. 5.30.

Для монтажных (подъемных) петель сборных элементов следует применять горячекатаную мартеновскую и конверторную арматурную сталь класса А-I по ГОСТ 5781—61 марок ВМСт.Зсп и ВКСт.Зсп по ГОСТ 380—60\*.

Примечания: 1. Для элементов конструкций, не подлежащих расчету на выносливость, допускается применение ненапрягаемой арматуры диаметром не более 28 мм класса А-II по ГОСТ 5781—61 марки Ст.5сп конверторной по ГОСТ 380—60\*.

2. Для монтажной арматуры, а также для нерасчетных частей сооружений допускается применение стали марок ВМСт.2сп и ВКСт.2сп по ГОСТ 380—60\*, если она удовлетворяет испытаниям на загиб в холодном состоянии.

3. Для хомутов и не подлежащих расчету на выносливость арматурных сеток (вязаных и сварных) допускается применение арматурной стали класса А-I диаметром не более 10 мм (катанки) по ГОСТ 5781—61 марок ВМСт.3пс, ВМСт.3кп, ВКСт.3пс и ВКСт.3кп, а также стали мартеновской и конверторной выплавки марок Ст.3сп, Ст.3пс и Ст.3кп по ГОСТ 380—60\*.

4. Допускается применение арматурной стали класса А-II диаметром не более 20 мм по ГОСТ 5781—61 и ЧМТУ/УНИИМ 10—63 марки Ст.5пс мартеновской и конверторной выплавки в конструкциях, эксплуатируемых при расчетной температуре не ниже минус 30°С, во всех элементах (в пролетных строениях — только для сжатой расчетной и для всей нерасчетной арматуры), не подлежащих расчету на выносливость, при динамическом коэффициенте меньшем 1,1.

**1.9.** Ненапрягаемая арматура по механическим характеристикам должна удовлетворять требованиям ГОСТ 5781—61.

**1.10.** В качестве напрягаемой арматуры рекомендуется применять:

а) проволоку стальную высокопрочную холоднотянутую гладкую класса В-II по главе СНиП I-V.4-62 и по ГОСТ 7348—63 (применяемую в пучках);

б) проволоку стальную высокопрочную холоднотянутую периодического профиля класса В<sub>p</sub>-II по главе СНиП I-V.4-62 и по ГОСТ 8480—63 (применяемую в пучках и отдельными стержнями);

в) семипроволочные стальные пряди для армирования предварительно напряженных железобетонных конструкций по  $\frac{\text{ЧМТУ}}{\text{ЦНИИЧМ}}$  426—61;

г) стальные канаты;

д) горячекатаную арматурную сталь класса А-IV по ГОСТ 5781—61 марки 20ХГ2Ц по ГОСТ 5058—65.

Примечание. При применении канатов следует руководствоваться действующим нормативным документом, регламентирующим их применение в мостах.

**1.11.** Напрягаемая арматура по механическим характеристикам должна удовлетворять требованиям: горячекатаная — ГОСТ 5781—61; проволочная — ГОСТ 7348—63 и ГОСТ 8480—63; семипроволочные пряди —  $\frac{\text{ЧМТУ}}{\text{ЦНИИЧМ}}$  426—61.



При этом условный предел текучести ( $\sigma_{0,2}$ ) для высокопрочной проволоки (включая применяемую в прядях) должен быть не менее  $0,8 R_{н}^н$ .

Кроме этого, арматура для элементов конструкций, подлежащих расчету на выносливость, должна иметь предел выносливости на базе  $2 \cdot 10^6$  циклов при  $\rho=0,85$ :

- горячекатаная периодического профиля — не менее  $0,9 R_{н}^н$
- проволочная — не менее  $0,6 R_{н}^н$ .

1.12. Для рассчитываемых стальных деталей железобетонных конструкций (опорные части, закладные детали, упорные устройства, элементы шарниров и т. п.) применяют сталь марок как для стальных мостовых конструкций, а для нерассчитываемых стальных деталей рекомендуется применять сталь марок ВМСт.Зсп и ВКСт.Зсп по ГОСТ 380—60\*.

### Расчетные сопротивления материалов при расчете на прочность и трещиностойкость

1.13. Расчетные сопротивления бетона при расчете на прочность и трещиностойкость приведены в табл. 1.

Таблица 1

Расчетные сопротивления бетона при расчете на прочность и трещиностойкость

№ п/п	Вид сопротивления	Условное обозначение	Условия приготовления бетона	Расчетные сопротивления бетона в кг/см <sup>2</sup> при проектных марках бетона по прочности на сжатие						
				150	200	250	300	400	500	600
1	2	3	4	5	6	7	8	9	10	11

а) Для обычного и предварительно напряженного железобетона

1	Сжатие осевое	$R_{пр}$	А	—	78	100	125	165	205	245
			Б	—	72	95	115	150	190	225
2	Сжатие при изгибе	$R_{н}$	А	—	97	125	150	205	255	305
			Б	—	90	115	140	190	240	280

Продолжение табл. 1

№ п/п	Вид сопротивления	Условное обозначение	Условия приготовления бетона	Расчетные сопротивления бетона в кг/см <sup>2</sup> при проектных марках бетона по прочности на сжатие						
				150	200	250	300	400	500	600
1	2	3	4	5	6	7	8	9	10	11

б) Для предварительно напряженного железобетона

3.	Сжатие осевое (при расчетах на трещиностойкость по продольным трещинам)	$R_{цр}^T$	А Б	—	—	—	135 125	190 175	245 225	295 275
4	Сжатие при изгибе (при расчетах на трещиностойкость по продольным трещинам)	$R_{из}^T$	А Б	—	—	—	165 155	235 215	310 285	365 335
5	Главные сжимающие напряжения	$R_{г.с.п}$	А Б	—	—	—	105 100	140 130	175 160	210 190
6	Главные растягивающие напряжения	$R_{г.р.п}$	А и Б	—	—	—	20	24	27	28,5
7	Растяжение	$R_{р.п}$	А и Б	—	—	—	13,5	16	18	19
8	Скалывание при изгибе	$R_{ск}$	А и Б	—	32	38	44	53	65	70

в) Для обычного железобетона

9	Условные главные растягивающие напряжения	$R_{г.р.о}$	А и Б	—	24	28	32	37	42	46
10	Растяжение осевое	$R_{р.о}$	А и Б	—	6,5	8,0	9,5	11	12,5	13,5

№ п/п	Вид сопротивления	Условное обозначение	Условия приготовления бетона	Расчетные сопротивления бетона в кг/см <sup>2</sup> при проектных марках бетона по прочности на сжатие						
				150	200	250	300	400	500	600
1	2	3	4	5	6	7	8	9	10	11

## г) Для бетонных конструкций

11	Сжатие осевое	$R_{пр}$	Б	55	65	—	105	135	—	—
12	Сжатие при изгибе	$R_{и}$	Б	65	80	—	125	170	—	—

Примечания: 1. Значения расчетных сопротивлений по группе А следует принимать для бетонов,готавливаемых на бетонных заводах или бетонных узлах, при условии предварительного проектирования состава бетона с экспериментальной проверкой результатов подбора, автоматического или полуавтоматического дозирования составляющих бетона по весу и при наличии систематического контроля прочности и однородности бетона специальной лабораторией, подтверждающего соответствие их значений группе А, а также при условии тщательного контроля за качеством изготовления конструкции.

2. При расчете элементов на воздействие строительных нагрузок в стадии предварительного напряжения, хранения, транспортирования, монтажа и др. расчетные сопротивления бетона (по п. 1, 2, 11 и 12 настоящей таблицы) повышают на 10%.

3. При расчете на прочность только на постоянные нагрузки, действующие на стадии эксплуатации, расчетные сопротивления бетона понижают на 20%.

4. Расчетные сопротивления  $R_{пр}^T$  и  $R_{и}^T$  используют только при расчете на стойкость против образования продольных трещин в бетоне в процессе создания предварительных напряжений, хранения, транспортирования и монтажа. При наличии поперечного растяжения в бетоне, возникающего от внешних усилий, величину  $R^T$  понижают в зависимости от величины растягивающих напряжений. Расчетные сопротивления  $R_{р.п}$  и  $R_{г.р.п}$  используют только при расчете трещиностойкости сечений, нормальных и наклонных к оси элемента.

5. Если значения главных сжимающих напряжений  $\sigma_{г.с} \leq 0,8 R_{г.с.п}$ , то величину  $R_{г.р.п}$  принимают по п. 6 табл. 1 с коэффициентом  $m_p = 0,7$ ; если  $\sigma_{г.с} = R_{г.с.п}$ , то  $m_p = 0,5$  (для проектных марок 300—400) и 0,55 (для проектных марок 500—600)\*. Для железнодорожных мостов на стадии эксплуатации коэффициенты  $m_p$  дополнительно умножают на 0,8.

\* Здесь и в других аналогичных случаях промежуточные значения определяют по интерполяции.

6. При расчете автодорожных и городских мостов на колесную и гусеничную нагрузки, а также при расчете стенок балок всех мостов на строительные нагрузки величину  $R_{г.с.п}$  допускается повышать до  $R_{пр}$ .

7. При проверке прочности на скалывание по плоскостям сопряжения бетона омоноличивания с предварительно напряженным бетоном к  $R_{ск}$  вводят коэффициент условий работы  $m_2=0,5$ .

8. Расчетные сопротивления, приведенные в подразделе в, используют также при расчете сборно-моноклитных конструкций в зонах сечения, в которых не учитывается расчетом влияние напрягаемой арматуры.

9. При расчете на прочность в стадии эксплуатации моноклитных центрально и внецентренно сжатых элементов с большей стороной сечения или диаметром: железобетонных — менее 30 см и бетонных — менее 35 см к расчетному сопротивлению бетона сжатию вводят коэффициент условий работы  $m_2=0,85$ .

10. При расчете на прочность центрально и внецентренно сжатых элементов, бетонируемых в вертикальном положении без перерывов (моноклитные колонны, устои и т. п.), к расчетным сопротивлениям бетона сжатию  $R_{н}$  и  $R_{пр}$  вводят коэффициент условий работы  $m_2=0,85$ .

11. При обжатии в поперечном направлении расчетное сопротивление бетона скалыванию при изгибе  $R_{ск}$  повышают на величину  $k_{ск}\sigma_y$ , где  $k_{ск}$  — коэффициент, учитывающий поперечное обжатие  $\sigma_y$ . При  $\sigma_y \leq 10 \text{ кг/см}^2$   $k_{ск}=1,5$ , а при  $\sigma_y \geq 30 \text{ кг/см}^2$   $k_{ск}=1$ .

12. Расчетное сопротивление на местное смятие определяют по п. 2.29.

**1.14. Расчетные сопротивления растяжению и сжатию ненапрягаемой арматуры при расчете на прочность приведены в табл. 2.**

Таблица 2  
Расчетные сопротивления ненапрягаемой арматуры  
при расчете на прочность

Вид арматуры согласно п. 1.8	Расчетные сопротивления растяжению $R_a$ и сжатию $R_{ас}$ в $\text{кг/см}^2$
Класса А-I. Горячекатаная, гладкая из стали марки ВМСт.Зсп . . . . .	1900
Класса А-II. Горячекатаная периодического профиля из мартеновской стали марки Ст.5сп (диаметром до 40 мм) и 18Г2С (диаметром от 45 до 90 мм) . . . . .	2400
Класса А-III. Горячекатаная периодического профиля из стали марок 25Г2С и 35ГС (диаметром до 40 мм) и 18Г2С (диаметром 6—8 мм) . . . . .	3000

Примечания: 1. Для конверторной стали марок ВКСт.Зсп и Ст.5сп конверторная принимают расчетные сопротивления как для соответствующих марок мартеновской стали.

2. Для мартеновской и конверторной стали диаметром не более 10 мм марок ВМСт.Зсп, ВМСт.Зкп, ВКСт.Зсп и ВКСт.Зкп, Ст.Зсп,

Ст. Зпс и Ст. Зкп расчетные сопротивления принимают как для мартеновской стали спокойной выплавки.

3. При учете строительных нагрузок (в стадии монтажа и др.) расчетные сопротивления арматуры повышают на 10%. При расчете на прочность только на постоянные нагрузки расчетные сопротивления понижают на 20%.

4. Расчетные сопротивления поперечной арматуры при расчете на поперечную силу принимают с коэффициентами условий работы по п. 1.17.

5. При стыках арматуры, выполненных контактной сваркой и сваркой ванным способом на удлиненных или коротких подкладках, на парных смещенных накладках, а также при применении точечной сварки (последней только для стали класса А-I, А-II и А-III) расчетные сопротивления принимают как для целых стержней.

6. При расчете сварных монтажных стыков сборных элементов следует учитывать дополнительные реактивные напряжения и принимать расчетные сопротивления по соответствующему нормативному документу.

**1.15.** Расчетные сопротивления растяжению напрягаемой арматуры при расчете на прочность в стадии эксплуатации и при создании предварительных напряжений, транспортировании, хранении и монтаже приведены в табл. 3.

Таблица 3

Расчетные сопротивления растяжению напрягаемой арматуры при расчете на прочность

Вид арматуры согласно п. 1. 10	Диаметр в мм	Расчетные сопротивления растяжению в кг/см <sup>2</sup>	
		при создании предваритель- ных напряже- ний, хране- нии, транспор- тировании и монтаже $R_{н1}$	в стадии эк- сплуатации $R_{н2}$
1	2	3	4
1. Проволока высокопроч- ная, гладкая	3	12 400	11 000
	4	11 700	10 400
	5	11 000	9 800
	6	10 400	9 200
	7	9 800	8 600
	8	9 100	8 000
2. Проволока высокопроч- ная периодического профи- ля	3	11 700	10 400
	4	11 000	9 800
	5	10 400	9 200
	6	9 800	8 600
	7	9 100	8 000

Вид арматуры согласно п. 1. 10	Диаметр в мм	Расчетные сопротивления растяжению в кг/см <sup>2</sup>	
		при создании предваритель- ных напряже- ний, хране- нии, транспор- тировании и монтаже $R_{н1}$	в стадии эк- сплуатации $R_{н2}$
1	2	3	4
3. Семипроволочные пря- ди	6	11 500	10 300
	7,5	11 300	10 200
	9	10 700	9 600
	12	10 100	9 100
	15	9 500	8 500
4. Сталь горячекатаная периодического профиля класса А-IV	12—18	5 100	4 600

Примечания: 1. Расчетные сопротивления напрягаемой поперечной арматуры при расчете на поперечную силу принимают с коэффициентами условий работы по п. 1.17.

2. При стыках стержневой арматуры класса А-IV, выполненных контактной сваркой с продольной зачисткой, расчетные сопротивления принимают как для целых стержней, а при контактных стыках без зачистки и стыках на парных смещенных накладках расчетные сопротивления принимают с коэффициентом 0,9.

3. Применение точечной сварки арматуры из высокопрочной стали класса А-IV и высокопрочной проволоки не допускается.

4. При применении стальных канатов следует руководствоваться соответствующими нормативными документами.

1.16. Для рассчитываемых стальных деталей железобетонных конструкций (опорные части, упорные устройства, элементы шарниров и т. п.) расчетные сопротивления принимают как для стальных мостовых конструкций.

1.17. При расчете на прочность наклонных сечений по поперечной силе расчетные сопротивления  $R_a$  и  $R_n$  для отгибов, хомутов и сеток принимают с коэффициентами  $m_{н.о.}$ ,  $m_{а.о.}$  и  $m_{н.х.}$ ,  $m_{а.х.}$  равными 0,8 для стержневой и с коэффициентами  $m_{н.о.}$  и  $m_{н.х.}$  равными 0,7 для проволочной и пряжевой арматуры.

1.18. Расчетные сопротивления напрягаемой арматуры сжатию ( $R_{н.с.}$ ) принимают при расчетах на прочность:

а) при наличии сцепления арматуры с бетоном для стадий создания предварительных напряжений, хране-

ния, транспортирования и монтажа  $R_{н.с} = 2700 \text{ кг/см}^2$ , для стадии эксплуатации  $R_{н.с} = 3600 \text{ кг/см}^2$ ;

б) при отсутствии сцепления арматуры с бетоном (допускаемом для стадии изготовления и монтажа)  $R_{н.с} = 0$ .

### Расчетные сопротивления материалов при расчете на выносливость

1.19. Расчетные сопротивления бетона при расчете на выносливость при амплитуде цикла напряжений  $\rho = \frac{\sigma_{\text{мин}}}{\sigma_{\text{макс}}}$ , не превышающей 0,1, приведены в табл. 4.

Здесь  $\sigma_{\text{мин}}$  и  $\sigma_{\text{макс}}$  наименьшее и наибольшее (по абсолютной величине) значения нормальных напряжений со своими знаками.

Таблица 4

Расчетные сопротивления бетона при расчете на выносливость при  $\rho \leq 0,1$

№ п/п	Вид сопротивления	Условное обозначение	Условия приготовления бетона	Расчетные сопротивления бетона на выносливость в $\text{кг/см}^2$ при проектных марках бетона					
				200	250	300	400	500	600
1	Сжатие осевое	$R'_{\text{пр}}$	А	60	75	90	130	160	190
			Б	55	70	85	120	145	175
2	Сжатие при изгибе	$R'_n$	А	75	95	115	160	195	235
			Б	70	85	105	150	180	220
3	Растяжение	$R'_p$	А и Б	—	—	10,5	12,5	13,5	14,5

1.20. Расчетные сопротивления бетона при расчете на выносливость при амплитуде цикла напряжений  $\rho > 0,1$  следует принимать по табл. 4 с умножением их на коэффициент  $k_p$  по табл. 5.

Таблица 5

Коэффициенты  $k_p$  к расчетным сопротивлениям бетона на сжатие осевое и сжатие при изгибе при  $\rho > 0,1$

$\rho$	0,1	0,2	0,3	0,4	0,5	0,6	0,7
$k_p$	1	1,05	1,1	1,15	1,2	1,25	1,3

При наличии в бетоне нормальных растягивающих напряжений следует принимать  $k_p = 1$  для любых значений  $\rho$ .

Расчетные сопротивления бетона на выносливость с учетом коэффициента  $k_p$  по табл. 5 принимают не выше соответствующих расчетных сопротивлений бетона на прочность по табл. 1.

**1.21.** Расчетные сопротивления растяжению ненапрягаемой арматуры на выносливость при амплитуде цикла напряжений  $\rho = 0$  приведены в табл. 6.

Таблица 6

**Расчетные сопротивления растяжению ненапрягаемой арматуры при расчете на выносливость  $R'_a$  при  $\rho = 0$**

Вид арматуры и марки стали	Расчетные сопротивления $R'_a$ в кг/см <sup>2</sup>
Гладкая из стали марки ВМСт 3сп . . . . .	1650
Периодического профиля из стали марки Ст.5сп мартеновская . . . . .	1700
То же, из стали марки 25Г2С . . . . .	1800

**Примечание.** Для конверторной стали марки ВКСт. 3сп принимают расчетные сопротивления как для мартеновской стали ВМСт. 3сп.

Величины расчетных сопротивлений по табл. 6 относятся к растянутой арматуре без сварных стыков, а также с контактной сваркой встык методом оплавления при продольной механической зачистке заподлицо с поверхностью арматуры периодического профиля по внутреннему ее диаметру (зачистка стыка гладкой арматуры не обязательна). Для арматуры со сварными стыками другого типа расчетные сопротивления принимают по указаниям п. 1.23. При расчете на выносливость сварных монтажных стыков сборных элементов следует учитывать дополнительные реактивные напряжения и принимать расчетные сопротивления по соответствующему нормативному документу.

**1.22.** При амплитуде цикла напряжений  $\rho \neq 0$  расчетные сопротивления растяжению ненапрягаемой арматуры на выносливость следует принимать по табл. 6 с умножением их на коэффициент  $\gamma_a$  по табл. 7, т. е.  $\gamma_a R'_a$ .



Таблица 7

Коэффициенты  $\gamma_a$  к расчетным сопротивлениям растяжению ненапрягаемой арматуры при  $\rho \neq 0$

$\rho$	-1	-0,5	-0,2	-0,1	0,1	0,2	0,3	0,4	0,5	0,6
$\gamma_a$	0,6	0,75	0,9	0,95	1,05	1,1	1,2	1,3	1,4	1,5

1.23. При сварных стыках стержней растянутой ненапрягаемой арматуры или приваренных к ним других стержнях основные расчетные сопротивления арматуры на выносливость  $R_a$ , приведенные в табл. 6, а при  $\rho \neq 0$  — величины  $\gamma_a R_a'$  следует умножать на дополнительный коэффициент  $\gamma_{a,c}$  по табл. 8.

Таблица 8

Коэффициенты  $\gamma_{a,c}$  к расчетным сопротивлениям растяжению ненапрягаемой арматуры при расчете на выносливость для различного типа сварных соединений

Тип сварного соединения	Значения коэффициента $\gamma_{a,c}$ к маркам стали		
	ВМСт.Зсп (или ВКСт.Зсп)	Ст. 5сп мартенов- ская	25Г2С
1	2	3	4
Сварка контактным способом (без зачистки) . . . . .	1	0,8	0,75
Сварка ваным способом на удлиненных подкладках . . . . .	0,9*	0,8	0,75
Сварка на парных смещенных накладках . . . . .	0,8*	0,7	0,65
Контактная точечная сварка перекрещивающихся стержней арматуры и приварка других стержней . . . . .	0,75	0,6	Не допускается

\* В этих случаях сварка для стали марки ВКСт.Зсп не допускается.

Расчетные сопротивления арматуры на выносливость с учетом коэффициента  $\gamma_a$  по табл. 7 (в соответствующих случаях также и с умножением на коэффициент  $\gamma_{a,c}$  по табл. 8) принимают не выше расчетных сопротивлений арматуры на прочность по табл. 2.

1.24. Расчетные сопротивления растяжению напрягаемой арматуры при расчете на выносливость определяют путем умножения расчетных сопротивлений  $R_{н2}$ , приведенных в табл. 3, на коэффициент  $k_{рн}$  по табл. 9 в зависимости от характеристики амплитуды цикла напряжений в арматуре.

Таблица 9

Коэффициенты  $k_{рн}$  к расчетным сопротивлениям напрягаемой арматуры при расчете на выносливость

Вид арматуры согласно п. 1.10	Значения коэффициента $k_{рн}$ при амплитуде цикла $\rho$ , равном						
	0,6	0,7	0,75	0,8	0,85	0,9	1
	Проволока высокопрочная гладкая . . . . .	—	—	0,85	0,95	1	1
Проволока высокопрочная периодического профиля . . . . .	—	—	0,78	0,85	0,9	0,95	1
Семипроволочные пряди . . . . .	—	—	0,78	0,85	0,95	1	1
Сталь горячекатаная периодического профиля класса А-IV диаметром 12—18 мм (без стыков или со стыками, выполненными контактной сваркой с продольной зачисткой) . . . . .	0,70	0,78	0,9	1	1	1	1
То же, но сварные стыки контактные без зачистки или с парными смещенными накладками . . . . .	0,4	0,5	0,55	0,6	0,65	0,70	1

### Характеристики деформативных свойств материалов

1.25. Значения начальных модулей упругости бетона при сжатии и растяжении  $E_6$  и модулей сдвига  $G_6$  приведены в табл. 10.

Таблица 10

Начальные модули упругости и модули сдвига бетона

Вид работы бетона	Обозначения	Начальные модули упругости и модули сдвига бетона в $\text{кг/см}^2$ при проектных марках бетона						
		150	200	250	300	400	500	600
При сжатии . . . . .	$E_6$	230 000	265 000	290 000	315 000	350 000	380 000	400 000
При сдвиге . . . . .	$G_6$	92 000	105 000	115 000	125 000	140 000	150 000	160 000

Примечание. Начальный модуль упругости бетона соответствует величине напряжения  $\sigma_6 \leq 0,2 R_{нр}^н$ .

1.26. Модули упругости арматуры  $E_a$  и  $E_n$  приведены в табл. 11.

Таблица 11

Модули упругости арматуры

№ п/п	Вид арматуры согласно пп. 1.8 и 1.10	Модули упругости арматуры в кг/см <sup>2</sup>
1	Горячекатаная арматура из стали классов А-I и А-II . . . . .	2,1·10 <sup>6</sup>
2	То же, из стали класса А-III . . . . .	2·10 <sup>6</sup>
3	То же, из стали класса А-IV . . . . .	2·10 <sup>6</sup>
4	Проволока высокопрочная гладкая и периодического профиля, пучки из высокопрочной проволоки, семипроволочные пряди . . . . .	1,8·10 <sup>6</sup>

Примечание. При вычислении удлинения горячекатаной арматуры класса А-IV, напрягаемой электротермическим способом, вместо модуля упругости учитывают модуль деформации арматуры по приложению 2.

1.27. Коэффициенты  $n_1 = \frac{E_a}{E_b}$ , используемые для определения напряжений (кроме указанных в п. 1.28) и геометрических характеристик приведенного сечения, допускается принимать по табл. 12.

Таблица 12

Коэффициенты  $n_1$

Вид арматуры	Значения коэффициента $n_1$ , при проектных марках бетона					
	200	250	300	400	500	600
Стержневая . . . . .	7,7	7,1	6,5	5,8	5,4	5,1
Проволочная . . . . .	6,8	6,2	5,7	5,2	4,8	4,5

1.28. Коэффициенты  $n' = \frac{E_a}{E_b'}$  для расчетов на выносливость конструкций из обычного железобетона приведены в табл. 13.

Коэффициенты  $n'$ 

Значения коэффициента $n'$ при проектных марках бетона			
200 и 250	300	400	500 и выше
25	20	15	10

Примечание. Модуль деформации бетона  $E'_6$  при многократно повторяющемся воздействии нагрузки непосредственно в расчет не вводят.

**1.29.** Нормативные конечные значения деформаций ползучести (меры ползучести, характеристики ползучести) и деформаций усадки, а также методика их определения для конкретных условий работы сооружения приведены в приложении 3.

**1.30.** Коэффициент линейного расширения бетона в бетонных и железобетонных элементах принимают равным  $\alpha = 1 \cdot 10^{-5} \text{град}^{-1}$ .

## 2. ОБЩИЕ УКАЗАНИЯ ПО РАСЧЕТУ

### Основные положения расчета

**2.1.** Конструкции следует рассчитывать по трем предельным состояниям, причем для бетонных конструкций расчет по третьему предельному состоянию (по трещиностойкости) заменяют проверкой положения равнодействующей активных сил.

**2.2.** Расчеты конструкций на прочность и на устойчивость (формы и положения) для стадии эксплуатации (включая расчеты на прочность только на одни постоянные нагрузки), а в соответствующих случаях — также для стадий создания предварительных напряжений, хранения, транспортирования и монтажа производят на все сочетания расчетных нагрузок.

Нормативным (расчетным) нагрузкам соответствуют нормативные (расчетные) усилия.

Расчетам на выносливость подлежат железобетонные элементы, подвергающиеся воздействию железнодорожного подвижного состава, за исключением фундаментов, массивных опор и труб.

Указанные расчеты на выносливость производят для стадии эксплуатации на нормативные нагрузки с динамическим коэффициентом.

Для предварительно напряженных элементов, не подлежащих расчету на выносливость, вместо последнего ограничиваются проверкой напряжений в арматуре (см. примечание к п. 4.24).

Расчет деформаций и расчет на трещиностойкость против образования или по раскрытию поперечных и наклонных трещин и по образованию продольных трещин, а также проверку положения равнодействующей в бетонных конструкциях производят на нормативные нагрузки (без динамического коэффициента).

**Примечание.** Расчеты на главные сжимающие и касательные напряжения относят к расчетам на прочность.

**2.3.** Расчеты сечений на прочность выполняют согласно теории предельного равновесия в сечении, полагая эпюру напряжений в бетоне сжатой зоны прямоугольной и не учитывая сопротивление растянутой зоны бетона.

Расчеты на деформации, на трещиностойкость, на выносливость, а также вычисление необходимых для этих расчетов напряжений выполняют по формулам сопротивления упругих материалов, полагая напряжения пропорциональным деформациям. При этом геометрические характеристики сечений элементов из обычного железобетона определяют с учетом арматуры, но без учета растянутой зоны бетона (влияние растянутой зоны учитывают при расчете на деформации и трещиностойкость).

**Примечание.** Главные сжимающие и касательные напряжения условно определяют по формулам сопротивления упругих материалов.

**2.4.** При расчете по первому предельному состоянию на прочность (устойчивость формы) усилия от расчетного воздействия не должны превышать расчетную несущую способность сечения элемента, определяемую с учетом:

расчетных сопротивлений по пп. 1.13—1.16 и 1.18—1.24;

коэффициентов условий работы по пп. 1.13, 1.17 и 2.24;

коэффициента продольного изгиба  $\varphi$  по п. 2.25;

коэффициента  $\eta$ , учитывающего влияние прогиба

элемента на величину эксцентриситета приложения продольного сжимающего усилия по п. 2.27;

влияния длительного воздействия нагрузки по п. 2.28.

**2.5.** При расчете по первому предельному состоянию железобетонных элементов на выносливость напряжения в бетоне и арматуре от нормативных воздействий (включая воздействие предварительного напряжения) не должны превышать соответствующих расчетных сопротивлений бетона и арматуры.

**2.6.** Расчет по второму предельному состоянию производят путем сравнения величин прогибов и других деформаций, вычисленных от нормативных нагрузок, с соответствующими предельными величинами согласно указаниям главы СНиП II-Д.7-62 \* «Мосты и трубы. Нормы проектирования».

**2.7.** Назначаемые при проектировании расчетные схемы должны соответствовать условиям работы сооружения при строительстве и эксплуатации.

**2.8.** При расчете на трещиностойкость железобетонных элементов следующие величины, определяемые от нормативных воздействий, не должны превышать соответствующих предельно допустимых значений:

а) раскрытие поперечных нормальных и наклонных к оси элемента трещин в бетоне растянутой зоны элементов из обычного железобетона на стадии эксплуатации;

б) главные и местные растягивающие напряжения, а в элементах, расположенных ниже отметки, превышающей на 0,5 м расчетный уровень воды, и во всех элементах из предварительно напряженного железобетона — также нормальные растягивающие напряжения на всех стадиях;

в) растягивающие напряжения в бетоне зоны, сжатой в стадии эксплуатации, — на стадиях изготовления, хранения, транспортирования и монтажа;

г) сжимающие напряжения в бетоне зоны расположения напрягаемой арматуры — на стадии создания предварительного напряжения, хранения, транспортирования и монтажа.

**2.9.** Расчеты мостовых конструкций, в особенности на прочность, устойчивость, а также на деформации (включая определение строительных подъемов и расчет деформационных швов), рекомендуется производить с учетом их пространственной работы, влияния усадки,

ползучести и пластических деформаций бетона, трещинообразования и температурных воздействий, а также воздействий регулирования и предварительного напряжения, принимая во внимание их изменения во времени.

Целесообразную степень точности и допустимость приближенного учета перечисленных факторов следует определять в зависимости от значимости, сложности, назначения, системы и других особенностей конструкции.

Примечания: 1. При регулировании усилий в конструкциях благоприятное влияние предварительных и остаточных напряжений следует оценивать с учетом их изменения вследствие пластических деформаций бетона.

2. При определении жесткостей допускается вводить в расчет все бетонное сечение элементов без учета арматуры.

**2.10.** Если в процессе изготовления или монтажа изменяются система или геометрические характеристики сечений, то напряжения в конструкции определяют суммированием напряжений для всех предшествующих стадий работы от воздействия приложенных усилий, сохраняющих свое влияние до рассматриваемой стадии.

**2.11.** В двухосно обжатых элементах при наличии двух главных сжимающих напряжений учет ползучести в направлении действия одного из главных напряжений производят независимо от наличия другого главного напряжения.

**2.12.** При расчете балочных пролетных строений наряду с основными усилиями следует учитывать воздействие крутящих моментов, возникающих при эксцентричном воздействии нагрузки, несимметричности сечения и др., а также влияние вертикальных нормальных усилий.

**2.13.** Стенки балок железнодорожных пролетных строений рассчитывают с учетом их изгиба из своей плоскости, возникающего при кручении балок, рассматривая пролетное строение как единую конструкцию без членения на отдельные участки между диафрагмами.

Расчетное значение поперечного смещения временной нагрузки принимают равным 10 см. В расчетах на образование горизонтальных трещин, на выносливость и на главные напряжения расчетную временную вертикальную нагрузку принимают с коэффициентом 0,8.

**2.14.** Надарочное строение должно быть запроектировано с учетом силовых воздействий, вызываемых участием его в работе арки или свода. Допускается при

этом учитывать разгружающее влияние надарочного строения на величины изгибающих моментов в арке.

**2.15.** В арочных мостах с проезжей частью, опирающейся на арки при помощи стоек, расчет главных продольных и поперечных балок допускается производить без учета влияния заделки промежуточных стоек в балке. Опорный момент в балке на крайних стойках определяют в зависимости от отношений погонных жесткостей балки и стойки по формуле

$$M_{\text{оп}} = \frac{3}{4} \cdot \frac{M}{1+c}, \quad (1)$$

где

$$c = \frac{I_6 h}{I_c l}; \quad (2)$$

$M$ — наибольший расчетный момент в разрезной балке пролетом  $l$ ;

$h$ — высота стойки;

$l$ — длина крайнего пролета;

$I_6$ — момент инерции балки;

$I_c$ — момент инерции стойки.

Если конец продольной балки у замка арки жестко соединен с последней, то опорный момент в месте соединения принимается равным  $\frac{2}{3} M$ .

При наличии у поперечной балки консоли момент от загрузки консоли распределяют между ригелем и стойкой пропорционально их погонным жесткостям.

В однопролетной поперечной балке (при отсутствии промежуточных надарочных стоек) изгибающий момент определяют как для свободно опертой балки.

**2.16.** Стойки сквозного надарочного пролетного строения рассчитывают на сжатие с изгибом. Изгибающий момент в средних стойках надарочного строения допускается вычислять в зависимости от отношения жесткостей балки и стойки.

При  $c=4$  (см. п. 2.15) расчетный изгибающий момент стойки условно принимают равным 10% расчетного опорного момента в балке, а при  $c=1$ —20% от этого момента.

**2.17.** Стойки надарочного строения должны быть проверены на температурные напряжения, причем допускается полагать оба конца стоек при жестком закреплении их неповорачивающимися при деформации плит и балок.



**2.18.** В бесшарнирных рамах стойки полагают полностью заделанными внизу, если их башмаки опираются на массивный фундамент из бутовой или бетонной кладки, а кривая давления нагрузки пересекает подошву фундамента с эксцентриситетом не более  $1/10$  длины фундамента.

В остальных случаях после расчета рамы с учетом заделки стоек необходимо проверить напряжения в сечениях стоек и ригеля рамы с учетом возможного поворота фундамента и опорного сечения стойки в соответствии с эпюрой давления на грунт основания.

**2.19.** Соединения сборных стоек с ригелем допускается рассматривать как узел рамы при условии устройства сварного стыка арматуры стойки и ригеля с последующим омоноличиванием или при условии заделки стоек на растворе в проемы, сделанные на всю высоту ригеля.

**2.20.** При наличии в основаниях опор связных грунтов расчет внешне статически неопределимых конструкций следует производить с учетом упругости и податливости оснований.

**2.21.** При расчете опор усилия и моменты от нагрузок, входящих только в дополнительные или особые сочетания, определяют отдельно вдоль и поперек моста и друг с другом не суммируют.

**2.22.** Замкнутые звенья труб прямоугольного очертания рассчитывают как рамы замкнутого контура с расчетом стенок как жестко заделанных стоек рамы.

**2.23.** При расположении продольной рабочей арматуры в растянутой зоне изгибаемого элемента более чем в три ряда при расчете на прочность к расчетному сопротивлению арматуры четвертого ряда вводят коэффициент 0,9, а пятого и последующих рядов — 0,8.

**2.24.** В соответствующих формулах расчета на прочность сечений железобетонных элементов изгибаемых (при  $0,3 < \xi \leq 0,55$ ), внецентренно сжатых и внецентренно растянутых (при  $\xi > 0,3$ ), а также внецентренно сжатых бетонных элементов введены коэффициенты условий работы, определяемые по формулам:

$$m_2 = 1,7 - 0,7(0,8\xi + A); \quad (3)$$

$$m'_2 = 1 - 0,2\xi_N; \quad (4)$$

при этом принимают

$$0,8 \leq m_2 (m'_2) \leq 1.$$

- Здесь  $m_2$  — коэффициент условий работы бетона и арматуры при расчете на прочность изгибаемых, внецентренно сжатых и внецентренно растянутых железобетонных элементов;
- $m_2'$  — коэффициент условий работы бетона при расчете на прочность внецентренно сжатых (растянутых) бетонных и железобетонных элементов;
- $\xi = \frac{x}{h_0}$  — относительная высота (полная) сжатой зоны бетона;
- $\xi_N = \frac{x_N}{h_0}$  — относительная высота сжатой зоны бетона, соответствующая внешнему усилию  $N$ ;
- $A = 0,00015R_0 \leq 0,75$ ;
- $R_0 = 0,8R_n - \sigma_{n1}$  — для напрягаемой арматуры из проволоки, пучков и прядей;
- $\sigma_{n1}$  — установившееся предварительное напряжение;
- $0,8R_n$  — условный предел текучести стали;
- $R_n$  — нормативное сопротивление напрягаемой арматуры по приложению 1;

для изгибаемых элементов, армированных стержневой ненапрягаемой (при  $R_n \leq 4000 \text{ кг/см}^2$ ) и напрягаемой ( $R_0 = R_n - \sigma_{n1} \leq 4000 \text{ кг/см}^2$ ) арматурой,  $m_2 = 1$  [см. формулы (16), (19) и (20) пп. 3.4 и 3.5].

2.25. Коэффициент  $\varphi$  понижения несущей способности (коэффициент продольного изгиба) при расчете центрально сжатых элементов на устойчивость формы определяют по формуле

$$\varphi = \frac{\varphi_{кр}}{\frac{N_{дл}}{m_{дл}N} + \frac{N_{к}}{N}}, \quad (5)$$

где  $\varphi_{кр}$  — коэффициент понижения несущей способности при кратковременном действии нагрузки, принимаемый: для элементов из обычного железобетона и предварительно напряженных элементов при отсутствии на данной стадии сцепления

Коэффициенты  $\varphi_{кр}$  понижения несущей способности и коэффициенты  $m_{дл}$  для элементов из обычного железобетона и для предварительно напряженных железобетонных элементов с напрягаемой арматурой, не имеющей сцепления с бетоном и способной смещаться по поперечному сечению элемента

$l_0/b$	10	12	14	16	18	20	22	24	26	28	30	32
$l_0/d$	8,6	10,4	12,1	13,8	15,6	17,3	19,1	20,8	22,5	24,3	26	27,7
$l_0/r$	34,6	41,6	48,5	55,4	62,3	69,3	76,2	83,1	90,1	97	104	111
$\varphi_{кр}$ { При проектной марке бетона $m_{дл}$	$\leq 300$	1	0,96	0,92	0,88	0,84	0,79	0,75	0,7	0,65	0,61	0,56
	$> 300$	1	0,95	0,9	0,85	0,79	0,74	0,69	0,64	0,59	0,54	0,5
		1	0,96	0,93	0,89	0,85	0,81	0,78	0,74	0,7	0,67	0,68
$l_0/b$	34	36	38	40	42	44	46	48	50	52	54	56
$l_0/d$	29,4	31,1	33	34,6	36,5	38,3	40	41,7	43,5	45,3	47	48,8
$l_0/r$	118	125	132	139	146	153	160	167	174	181	188	195
$\varphi_{кр}$ { При проектной марке бетона $m_{дл}$	$\leq 300$	0,47	0,44	0,41	0,39	0,37	0,35	0,33	0,31	0,29	0,27	0,26
	$> 300$	0,4	0,37	0,35	0,32	0,31	0,29	0,28	0,27	0,25	0,25	0,24
		0,55	0,52	0,48	0,45	0,41	0,37	0,33	0,3	0,26	0,22	0,18

Обозначения см. на стр. 27.

Коэффициенты  $\varphi_{кр}$  понижения несущей способности и коэффициенты  $m_{дл}$  для предварительно напряженных железобетонных элементов при наличии сцепления напрягаемой арматуры с бетоном

$l_0/b$	10	12	14	16	18	20	22	24	26	28	30	32
$l_0/d$	8,6	10,4	12,1	13,8	15,6	17,3	19,1	20,8	22,5	24,3	26	27,7
$l_0/r$	34,6	41,6	48,5	55,4	62,3	69,3	76,2	83,1	90,1	97	104	111
$\varphi_{кр}$	1	0,95	0,85	0,77	0,72	0,66	0,61	0,56	0,5	0,46	0,43	0,39
$m_{дл}$	1	0,96	0,93	0,89	0,85	0,81	0,78	0,74	0,7	0,67	0,63	0,59

$l_0/b$	34	36	38	40	42	44	46	48	50	52	54	56
$l_0/d$	29,4	31,1	33	34,6	36,5	38,3	40	41,7	43,5	45,3	47	48,8
$l_0/r$	118	125	132	139	146	153	160	167	174	181	188	195
$\Phi_{кр}$	0,36	0,34	0,33	0,32	0,31	0,3	0,3	0,29	0,29	0,28	0,28	0,27
$m_{дл}$	0,55	0,52	0,48	0,45	0,41	0,37	0,33	0,3	0,26	0,22	0,18	0,14

Таблица 16

Коэффициенты  $\Phi_{кр}$  понижения несущей способности и коэффициенты  $m_{дл}$  для бетонных элементов

$l_0/b$	4	6	8	10	12	14	16	18	20	22	24	26
$l_0/r$	14	21	23	35	42	49	56	63	70	77	84	91
$\Phi_{кр}$	1	0,98	0,95	0,92	0,88	0,85	0,79	0,74	0,67	0,63	0,58	0,49
$m_{дл}$	1	1	1	0,96	0,92	0,88	0,84	0,8	0,75	0,71	0,67	0,63

В табл. 14, 15 и 16 обозначено:

$l_0$  — свободная длина элемента;

$b$  — наименьший размер прямоугольного поперечного сечения элемента;

$d$  — диаметр круглого сечения элемента;

$\lambda = \frac{l_0}{r}$  — расчетная гибкость элемента, где  $r$  — наименьший радиус инерции его поперечного сечения.

Примечание. При определении  $m_{дл}$  по таблицам следует заменять  $\frac{l_0}{b}$  и  $\frac{l_0}{r}$

соответственно отношениями  $\frac{l_0}{h}$  и  $\frac{l_0}{r_{и}}$ ,

напрягаемой арматуры с бетоном — по табл. 14;

для предварительно напряженных элементов при наличии сцепления напрягаемой арматуры с бетоном — по табл. 15;

для бетонных элементов — по табл. 16;

$m_{дл}$  — коэффициент, учитывающий влияние длительного действия нагрузки на несущую способность сжатого элемента, принимаемый соответственно по табл. 14, 15 или 16;

$N = N_{дл} + N_{к}$  — расчетное значение продольного сжимающего усилия;

$N_{дл}$  — расчетное продольное усилие от длительно действующих (постоянных) нагрузок, включая равнодействующую усилий  $N_{н}$  в напрягаемой арматуре, имеющей сцепление с бетоном;

$N_{к}$  — расчетное продольное усилие от коротковременно действующих (временных) нагрузок, включая равнодействующую усилий  $N_{н}$  при отсутствии (на стадии изготовления и монтажа) сцепления арматуры с бетоном и наличии условий для ее смещения по сечению.

**2.26.** Свободную (расчетную) длину  $l_0$  сжатых элементов следует принимать:

1) для элементов поясов ферм в плоскости ферм, равной расстоянию между центрами смежных узлов;

из плоскости ферм — расстоянию между центрами узлов продольных связей;

2) для элементов решетки ферм:

из плоскости фермы — равной полной геометрической длине элемента или наибольшей ее части, если полная длина разделена поперечной конструкцией;

в плоскости фермы — равной полной геометрической длине элемента, умноженной на 0,8, а для опорных раскосов и опорных стоек — на 0,9;

3) для стоек отдельно стоящих рам: при шарнирно неподвижном опирании стоек —  $2,2 l$ ;

при жесткой заделке стоек — в соответствии с табл. 17;

Свободная длина жестко заделанных стоек  
отдельно стоящих рам

$\frac{L}{l}$	$\frac{B_p}{B_c}$	0,5	1	
0,2		1,1l	l	l
1		1,3l	1,15l	l
3		1,5l	1,4l	1,1l

В таблице обозначено:

$B_p = E_6 I_p$  — жесткость ригеля;

$B_c = E_6 I_c$  — » стойки;

$L$  — пролет ригеля;

$l$  — высота стойки;

$E_6$  — модуль упругости бетона.

4) для железобетонных свай — по соответствующему нормативному документу;

5) для арки сплошного постоянного сечения в плоскости кривизны — по формуле

$$l_0 = \pi l \sqrt{\frac{8f}{lK}}, \quad (6)$$

где  $l$  и  $f$  — пролет и стрела подъема арки;  
величину  $K$  принимают:

а) для двухшарнирной арки

$$K = K_0; \quad (6a)$$

б) для двухшарнирной арки с затяжкой, соединенной с арками с помощью подвесок:

$$K = 2K_0; \quad (6б)$$

в) для бесшарнирной арки

$$K = \left(2 + \frac{f}{l}\right) K_0; \quad (6в)$$

г) для трехшарнирной арки — меньшей из величин

$$K = K_1 \text{ или } K = K_0; \quad (6г)$$

д) для арки, работающей совместно с надарочным строением в виде неразрезной балки, соединенной с аркой стойками

$$K = \left\{1 + \left[0,95 + 0,7 \frac{f}{l} + \left(\frac{f}{l}\right)^2\right] \frac{E_6 I_6}{E_6 I_a}\right\} K_0. \quad (6д)$$

где  $E_6 I_6$  — жесткость балки;  
 $E_6 I_a$  — жесткость арки.

Величины  $K_0$  и  $K_1$  в зависимости от отношения  $f/l$  приведены в табл. 18.

Таблица 18

Величины  $K_0$  и  $K_1$  для определения свободной длины арки

$f/l$	0,1	0,2	0,3	0,4	0,5	0,6	0,8	1
$K_0$	28,5	45,4	46,5	43,9	38,4	30,5	20	14,1
$K_1$	22,5	39,6	47,3	49,2	44	—	—	—

Примечания: 1. При определении свободной длины арки переменного сечения величину  $K$  в случае незначительно меняющейся жесткости принимают по формуле (бд) с подстановкой в нее жесткости арки в четверти пролета.

В случае сильно меняющейся жесткости величину  $K$  следует определять на основании специального расчета на устойчивость арки при равномерном нагружении всего пролета.

2. При проверке на общую устойчивость пологих внецентренно сжатых арок из плоскости кривизны свободную длину их допускается принимать как для прямых стержней по оси арки. При этом следует учитывать влияние связей между главными элементами.

**2.27.** Коэффициент  $\eta$ , учитывающий повышение величины эксцентриситета  $e_0$  продольной силы внецентренно сжатого железобетонного элемента, вследствие его прогиба, определяют по формулам:

для сечений любой формы

$$\eta = \frac{1}{1 - \frac{N}{12cR_n F} \left( \frac{l_0}{r_n} \right)^2}; \quad (7)$$

для прямоугольных сечений

$$\eta = \frac{1}{1 - \frac{N}{cR_n F} \left( \frac{l_0}{h} \right)^2}, \quad (8)$$

где

$$c = \frac{66\,000}{R + 350} \left( \frac{1}{\frac{e_0}{h} + 0,16} + 200\mu + 1 \right) \quad (9)$$

(для кольцевых сечений допускается принимать  $c=400$ ).

При  $x \geq h_0$  принимают  $\eta = 1$ ;

$N$  — продольное сжимающее усилие от расчетных нагрузок по формуле (10) п.2.28;

$r_{и}$  — радиус инерции поперечного сечения в плоскости изгиба;

$R$  — проектная марка бетона по прочности на сжатие;

$\mu = \frac{F_a}{F}$  — коэффициент армирования ( $F_a$  — площадь сечения растянутой арматуры  $A$  и  $A_{п}$ );

$F$  — площадь сечения элемента (если площадь сечения арматуры превышает 3%, то ее вычитают из площади элемента);

$e_0$  — эксцентриситет продольного усилия относительно центра тяжести всего приведенного сечения;

$l_0$  — свободная длина элемента.

Если отношение  $\frac{e_0}{h}$  не превышает значений, приведенных в табл. 19, то в формулу (9) для определения величины  $c$  вместо фактического значения  $\frac{e_0}{h}$  подставляют граничное значение этих отношений по табл. 19.

Таблица 19

Граничные относительные эксцентриситеты  $\frac{e_0}{h}$  для вычисления коэффициента  $c$

Проектная марка бетона по прочности на сжатие в кг/см <sup>2</sup>	Граничные относительные эксцентриситеты $\frac{e_0}{h}$ при				
	$\frac{l_0}{r_{и}} \leq 52$	69	86	104	122
	$\frac{l_0}{h} < 15$	20	25	30	35
200	0,55	0,4	0,3	0,2	0,1
300	0,5	0,35	0,25	0,15	0,06
400	0,4	0,3	0,2	0,1	—
500	0,35	0,25	0,15	0,05	—
600	0,3	0,2	0,1	—	—

Примечания: 1. Отрицательное значение коэффициента  $\eta$  (по приведенным формулам) свидетельствует о недостаточности сечения.



2. При расчете элементов, имеющих несмещаемые концы, значения коэффициентов  $m_{дл}$  и  $\eta$  принимают: для сечений в средней трети длины элемента — по приведенным формулам;

для сечений в пределах крайних третей длины элемента — по линейной интерполяции (принимая на концах коэффициенты  $m_{дл}$  и  $\eta$  равными единице).

**2.28.** Расчетное продольное сжимающее усилие  $N$  внецентренно сжатого элемента определяют по формуле

$$N = \frac{N_{дл}}{m_{э.дл}} + N_k, \quad (10)$$

где  $m_{э.дл}$  — коэффициент, учитывающий влияние длительного воздействия нагрузки на прочность гибкого внецентренно сжатого элемента;

$$m_{э.дл} = \frac{m_{дл} + 2 \frac{e_{о.дл}}{h}}{1 + 2 \frac{e_{о.дл}}{h}}; \quad (11)$$

$e_{о.дл}$  — расстояние от точки приложения усилия  $N_{дл}$  до центра тяжести поперечного сечения элемента;

$N_{дл}$  и  $N_k$  — расчетные продольные силы соответственно от длительно и кратковременно действующих частей нагрузки;

$m_{дл}$  — коэффициент по п. 2.25;

$h$  — высота сечения (для кольцевых сечений в формулу (11) вместо  $h$  подставляют  $D$  — наружный диаметр кольца).

При напрягаемой арматуре, не имеющей сцепления с бетоном и способной смещаться по поперечному сечению элемента, расчетную длину последнего принимают равной расстоянию между точками прикрепления арматуры, а в формулу для  $N$  вместо  $N_{дл}$  подставляют  $N_{дл} + N_n$ , где  $N_n$  — равнодействующая усилий во всей напрягаемой арматуре.

### Несущая способность по местному сжатию (смятию)

**2.29.** Расчетная несущая способность по местному сжатию (смятию) для шарниров, валков, мест опирания опорных частей и т. п. производят из условий:

для железобетонных элементов с косвенным армированием в виде сварных сеток

$$N \leq \theta R_{\text{пр}} F_{\text{см}} + \mu_{\text{к}} R_{\text{а}} F_{\text{я}}; \quad (12)$$

для железобетонных элементов при отсутствии косвенного армирования, а также для бетонных элементов

$$N \leq \mu F_{\text{см}} R_{\text{см}}, \quad (12а)$$

где  $N$ — усилие сжатия (смятия) от расчетной нагрузки;  
 $\theta$ — коэффициент, учитывающий влияние бетонной обоймы ( $2 \leq \theta \leq 3,5$ );

$$\theta = 4 - 3 \sqrt{\frac{F_{\text{см}}}{F}}; \quad (12б)$$

$F_{\text{см}}$  и  $F$ — площадь смятия и расчетная площадь по рис. 1;

$F_{\text{я}}$ — площадь бетона внутри контура сеток, считая по крайним стержням;

$\mu_{\text{к}}$ — объемный коэффициент косвенного армирования;

$$\mu_{\text{к}} = \frac{n_1 f_{\text{а}_1} l_1 + n_2 f_{\text{а}_2} l_2}{l_1 l_2 S}; \quad (12в)$$

$n_1, f_{\text{а}_1}, l_1$  и  $n_2, f_{\text{а}_2}, l_2$ — число стержней, площадь сечения одного стержня и длина стержня сетки в одном и другом направлениях;

$S$ — расстояние между сетками;

$\mu = 0,75$  (при равномерном распределении нагрузки  $\mu = 1$ );

$R_{\text{см}}$ — расчетное сопротивление бетона местному сжатию (смятию);

$$R_{\text{см}} = \gamma R_{\text{пр}}; \quad (12г)$$

$R_{\text{пр}}$ — расчетное сопротивление бетона осевому сжатию по табл. 1;

$$\gamma = \sqrt[3]{\frac{F}{F_{\text{см}}}}; \quad (12д)$$

наибольшие значения  $\gamma$  принимают равными: при расчете на все нагрузки, включая местные — 2; только на ме-

стные нагрузки — 1,5; при расположении нагрузки на краю (см. рис. 1) наибольшие значения  $\gamma$  понижают на 20%.

Формула (12в) справедлива, если площади сечения стержней сетки на единицу длины элемента в одном и

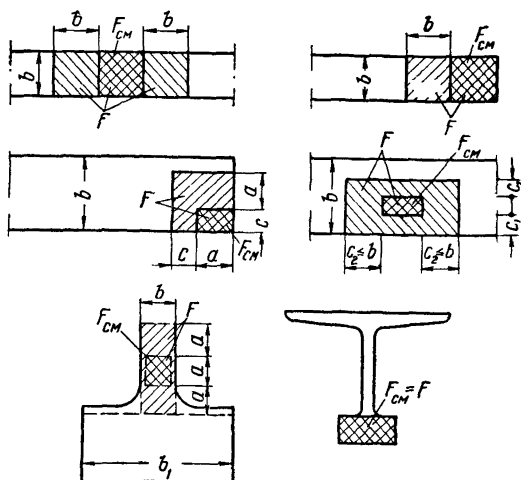


Рис. 1

другом направления различаются не более чем в 1,5 раза.

**2.30.** При расчете на местные напряжения в бетоне под анкером усилие, передаваемое последним, принимают равным:

а) при натяжении арматуры на бетон:

если анкер расположен на торце или продольных кромках — 100% усилия в арматуре;

если анкер расположен внутри бетона — разности усилий в арматуре перед анкером и за анкером;

б) при натяжении арматуры на упоры и каркасно-стержневом анкере — 30% усилия в пучке.

### 3. РАСЧЕТ КОНСТРУКЦИИ ИЗ ОБЫЧНОГО ЖЕЛЕЗОБЕТОНА И БЕТОНА

#### Расчет по первому предельному состоянию на прочность (устойчивость)

##### *Центрально растянутые железобетонные элементы*

3.1. Расчет на прочность сечений центрально растянутых железобетонных элементов производят из условия

$$N \leq R_a F_a, \quad (13)$$

где  $N$  — продольное растягивающее усилие от расчетных нагрузок;

$R_a$  — расчетное сопротивление растяжению ненапрягаемой арматуры по табл. 2;

$F_a$  — площадь сечения продольной арматуры.

##### *Центрально сжатые элементы<sup>1</sup>*

3.2. Расчет на прочность и устойчивость центрально сжатых элементов производят из условия

$$N \leq \varphi (R_{пр} F + R_{a.c} F'_a), \quad (14)$$

где  $N$  — продольное сжимающее усилие от расчетных нагрузок;

$\varphi$  — коэффициент, принимаемый по п. 2.25;

$R_{пр}$  — расчетное сопротивление бетона осевому сжатию по табл. 1;

$R_{a.c}$  — расчетное сопротивление сжатию ненапрягаемой арматуры по табл. 2;

$F'_a$  — площадь сечения продольной арматуры (для бетонных элементов принимают  $F'_a = 0$ );

$F$  — площадь сечения элемента (если площадь сечения арматуры превышает 3%, то  $F$  заменяют на  $F - F'_a$ ).

---

<sup>1</sup> К центрально сжатым условию относят также внецентренно сжатые элементы при  $e_0 \leq \frac{l_0}{300}$  (см. п. 3.11), где  $e_0 = \frac{M}{N}$  — расчетный эксцентриситет в плоскости изгиба, определяемый по наибольшему расчетному изгибающему моменту  $M$  в пределах средней трети длины сжатого стержня;  $l_0$  — свободная длина элемента по п. 2.26.

**Примечание.** При наличии в сжатом элементе петлевого стыка с прямой вставкой длиной не менее диаметра закругления допускается учитывать в расчете площадь сечения стержней петлевого стыка в размере 50%.

**3.3.** Расчет на прочность<sup>1</sup> сечений центрально сжатых железобетонных элементов с косвенной арматурой в виде спиралей или сеток, при условии соблюдения требований п. 5.62, производят из условия

$$N \leq R_{пр} F_{я} + R_{а.с} F'_{а} + 2R_{а} F_{с}, \quad (15)$$

- где  $N$  — продольное сжимающее усилие от расчетных нагрузок;
- $F_{я}$  — площадь армированного бетонного ядра (площадь бетона внутри контура косвенной арматуры);
- $F_{с}$  — площадь приведенного сечения косвенной арматуры, равная  $\frac{\pi D_{я} f_c}{S}$  при спиральной арматуре (учитываемой при условии  $F_{с} \geq 0,25 F'_{а}$ ) и  $\frac{\Sigma l f_c}{S}$  при армировании сетками (учитываемыми при  $S \leq 8$  см);
- $D_{я}$  — диаметр ядра элемента;
- $f_c$  — площадь поперечного сечения стержня спирали или сетки;
- $S$  — шаг спирали или расстояние между сетками;
- $\Sigma l$  — длина всех стержней в одной сетке;
- $R_{а}$  — расчетное сопротивление растяжению косвенной арматуры (спиралей или сеток по табл. 2);
- остальные обозначения приведены в п. 3.2.

Повышение прочности элемента, рассчитанной по п. 3.3 по отношению к прочности, рассчитанной по п. 3.2 (без учета спиральной арматуры или сеток), допускается учитывать в размере не более 50%; получаемое по расчету снижение прочности от учета косвенной арматуры допускается не учитывать; при расчете на устойчивость влияние косвенного армирования не учитывают и расчет производят по п. 3.2.

<sup>1</sup> Расчет относится к элементам, обладающим гибкостью, соответствующей значениям  $\varphi=1$ .

3.4. Расчет на прочность по изгибающему моменту нормальных к оси элемента симметричных относительно плоскости изгиба сечений произвольной формы с двойной арматурой (рис. 2) производят из условия

$$M \leq R_c S_6 + R_{a.c} F'_a (h_0 - a'); \quad (16)$$

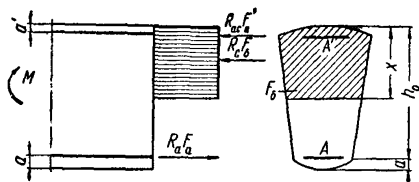


Рис. 2

высоту сжатой зоны определяют из уравнения

$$R_a F_a - R_{a.c} F'_a = R_c F_6, \quad (17)$$

где

- $M$  — изгибающий момент от расчетных нагрузок;
- $F_6$  — площадь сечения сжатой зоны бетона;
- $F_a$  и  $F'_a$  — площади сечения арматуры растянутой  $A$  и сжатой  $A'$ ;
- $h_0$  — полезная высота сечения;
- $S_6$  — статический момент площади сечения сжатой зоны бетона относительно центра тяжести сечения арматуры  $A$ ;
- $a'$  — расстояние от сжатой грани бетона до центра тяжести сжатой арматуры  $A'$ ;
- $R_a$  и  $R_{a.c}$  — расчетные сопротивления арматуры растяжению и сжатию по табл. 2;
- $R_c$  — расчетное сопротивление бетона сжатию по табл. 1 (при расположении нейтральной оси в пределах приведенной, включая вуты, толщины сжатого пояса принимают  $R_{н}$ , а за ее пределами —  $R_{пр}$ , для сжатой зоны ребра принимают  $R_{н}$ ).

Высота сжатой зоны бетона должна удовлетворять условию

$$\xi = \frac{x}{h_0} \leq 0,55. \quad (18)$$

Площадь сечения сжатой арматуры  $F'_a$  учитывают в расчете в зависимости от высоты сжатой зоны бетона исходя из следующих условий:

если с учетом и без учета арматуры  $A'$  величина  $x > 2a'$ , то расчет на прочность производят с введением арматуры  $A'$ ;

если без учета арматуры  $A'$  величина  $x < 2a'$ , то расчет производят как для сечения с одиночной арматурой;

если без учета арматуры  $A'$  величина  $x > 2a'$ , а с учетом  $A'$  величина  $x < 2a'$ , или равна нулю, или имеет отрицательное значение, то расчет производят не пользуясь формулами (16) и (17) из условия

$$M \leq R_a F_a (h_0 - a'); \quad (19)$$

3.5. Расчет на прочность по изгибающему моменту таврового и двутаврового сечений с двойной арматурой, при расположении нейтральной оси в пределах ребра ( $x > h'_n$ , рис. 3), производят в соответствии с указаниями п. 3.4 из условия

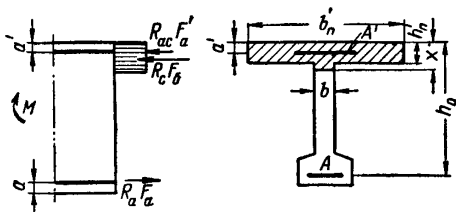


Рис. 3

$$M \leq R_n b x (h_0 - 0,5 x) + R_{a.c} F'_a (h_0 - a') + R_{np} (b'_n - b) (h_0 - 0,5 h'_n) h'_n, \quad (20)$$

а высоту сжатой зоны определяют по формуле

$$x = \frac{R_a F_a - R_{a.c} F'_a - R_{np} (b'_n - b) h'_n}{R_n b}, \quad (21)$$

где  $M$  — изгибающий момент от расчетных нагрузок;  
 $x$  — высота сжатой зоны сечения;  
 $b$  — ширина ребра;  
 $b'_n$  — расчетная ширина сжатого пояса таврового или двутаврового сечения;  
 $h_0$  — полезная высота сечения;  
 $h'_n$  — приведенная (включая вуты) толщина сжатого пояса;  
 $R_n$  и  $R_{np}$  — расчетные сопротивления бетона сжатию при изгибе и осевому сжатию по табл. 1;

при  $x \leq h'_n$  (рис. 4) в приведенных выражениях  $b$  заменяют на  $b'_n$ , а для прямоугольных сечений  $b'_n$  заменяют на  $b$ .

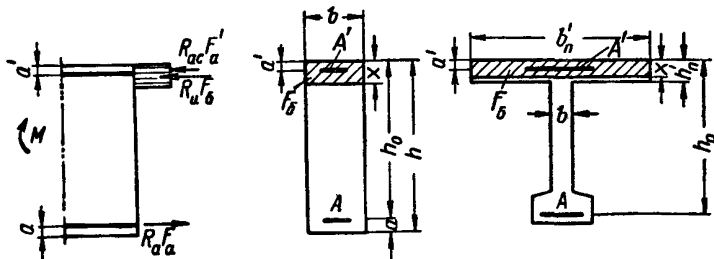


Рис. 4

Высота сжатой зоны бетона и учет сжатой арматуры должны удовлетворять условиям, приведенным в п. 3.4.

Свесы плиты, расположенной в сжатой зоне, учитывают по п. 3.6.

**3.6.** Учитываемая расчетом на прочность консольная часть плиты сжатого пояса за вутами (таврового, двутаврового и подобного им сечения) не должна превышать:



при  $h'_п \geq 0,1h$  — величины  $6h'_п$ ;  
 >  $h'_п = 0,05h$  — >  $3h'_п$ ;  
 >  $h'_п < 0,05h$  свесы за вутами не учитывают,  
 где  $h'_п$  — приведенная толщина сжатого пояса с учетом вутов, свесов и ребра (в пределах высоты вутов);  
 $h$  — полная высота балки.

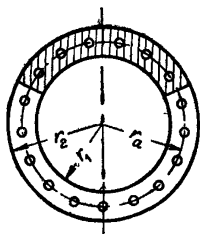


Рис 5

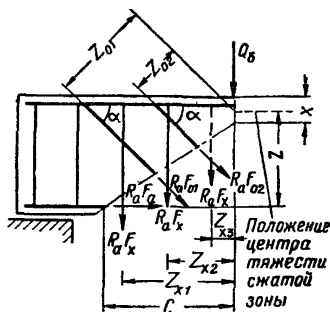


Рис. 6

3.7. Расчет на прочность по изгибающему моменту кольцевых (трубчатых) сечений железобетонных элементов с продольной арматурой (в количестве не менее 6 стержней), равномерно распределенной по длине окружности (рис. 5) и при  $\frac{r_2 - r_1}{r_a} \leq 0,5$  производят из условия

$$M \leq \frac{1}{\pi} \left[ R_{пр} F \frac{r_1 + r_2}{2} + (R_a + R_{a.c}) F_a r_a \right] \sin \pi \alpha_k, \quad (22)$$

где

$$\alpha_k = \frac{R_a F_a}{(R_a + R_{a.c}) F_a + R_{пр} F}, \quad (23)$$

(причем принимают  $\alpha_k \leq 0,3$ );

$F$  — площадь всего сечения элемента;

$F_a$  — площадь сечения всей продольной арматуры;

$r_1$  и  $r_2$  — внутренний и наружный радиусы кольцевого сечения;

$r_a$  — радиус окружности, проходящий через центры сечения стержней продольной арматуры;

$R_a$  и  $R_{a.c}$  — расчетные сопротивления растяжению и сжатию продольной арматуры по табл. 2;  
 $R_{np}$  — расчетное сопротивление бетона осевому сжатию по табл. 1.

**3.8. Расчет на прочность (по изгибающему моменту) сечений, наклонных к оси элемента с резко изменяющейся высотой сечения, производят из условия**

$$M \leq R_a F_a z_a + R_a \Sigma F_{a.o} z_{a.o} + R_a \Sigma F_{a.x} z_{a.x}; \quad (24)$$

направление наиболее опасного наклонного сечения (по изгибающему моменту) определяют методом попыток из условия

$$Q = \Sigma R_a F_{a.o} \sin^2 \alpha + \Sigma R_a F_{a.x}, \quad (25)$$

где

$M$  — изгибающий момент от расчетных нагрузок относительно оси, проходящей через центр сжатой зоны бетона;

$Q$  — поперечная сила у конца наклонного сечения в сжатой зоне элемента (рис. 6) от расчетных нагрузок;

$F_a$  — площадь сечения всей продольной арматуры;

$F_{a.o}$  — площадь сечения всех наклонных стержней, расположенных в одной (наклонной к оси элемента) плоскости, пересекающей расчетное наклонное сечение;

$F_{a.x}$  — площадь сечения хомутов, расположенных в одной (нормальной к оси элемента) плоскости, пересекающей расчетное наклонное сечение;

$z_a, z_{a.o}$  и  $z_{a.x}$  — плечи соответственно продольной арматуры, наклонной и хомутов относительно центра сжатой зоны бетона;

$\alpha$  — угол, составляемый наклонной арматурой с продольной осью элемента в рассматриваемом сечении;

остальные обозначения см. п. 3.9.

Для элементов с постоянной или с плавно изменяющейся высотой сечения расчет наклонных сечений по изгибающему моменту, при соблюдении требований по наибольшему шагу хомутов, по анкеровке и по заделке арматуры допускается не производить.

Примечание. Положение нейтральной оси наклонного сечения определяют из расчета на прочность сечения, нормального к оси элемента и расположенного таким образом, что центр тяжести сжатой зоны лежит на наклонном сечении.

3.9. Расчет элементов на прочность по поперечной силе производят в наклонных сечениях (см. рис. 6), проходящих через места изменения интенсивности поперечного армирования, места изменения размеров поперечного сечения элемента по его длине, внутреннюю грань опорной части и т. п. Расчет производят из условия

$$Q \leq m_{a.o} \Sigma R_a F_0 \sin \alpha + m_{a.x} \Sigma R_a F_x + Q_0, \quad (26)$$

а при отсутствии отгибов — из условия

$$Q \leq Q_{x.6}, \quad (27)$$

где

$Q$  — значение максимальной поперечной силы от расчетной нагрузки (определяют для места, расположенного у конца сечения в сжатой зоне);

$\alpha$  — угол, составляемый наклонными стержнями с осью элемента;

$F_0$  — площадь сечения всех наклонных стержней, расположенных в одной (наклонной к оси элемента) плоскости, пересекающей расчетное наклонное сечение;

$F_x$  — площадь сечения всех ветвей хомутов, расположенных в одной (нормальной к оси элемента) плоскости изгиба, пересекающей расчетное наклонное сечение;

$m_{a.o}$  и  $m_{a.x}$  — коэффициенты условий работы по п. 1.17;

$Q_0$  — проекция предельного усилия в бетоне сжатой зоны наклонного сечения на нормаль к продольной оси элемента

$$Q_0 = \frac{0,15 R_n b h_0^2}{c}; \quad (28)$$

$c$  — длина проекции невыгоднейшего по поперечной силе наклонного сечения на продольную ось элемента определяется методом попыток для разных углов наклона или по приближенной формуле

$$c = \sqrt{\frac{0,15 R_n b h_0^2}{q_x}}; \quad (29)$$

$Q_{x.б}$  — предельная поперечная сила, воспринимаемая бетоном сжатой зоны и хомутами в невыгоднейшем наклонном сечении;

$$Q_{x.б} = \sqrt{0,6R_n b h_0^2 q_{x.a}} - q_{x.a} u_a; \quad (30)$$

$q_{x.a}$  — предельное усилие в хомутах на единицу длины элемента;

$$q_{x.a} = \frac{m_{a.x} R_a F_x}{u_a}; \quad (31)$$

$R_a$  — расчетное сопротивление арматуры растяжению по табл. 2;

$R_n$  — расчетное сопротивление бетона сжатию при изгибе по табл. 1;

$h_0$  — полезная высота сечения;

$b$  — ширина ребра;

$u_a$  — шаг хомутов.

Если главные растягивающие напряжения в сечении от нормативной нагрузки [определенные по формуле (68) или (69) п. 3.27] не превышают  $0,7R_{p.o}$ , то расчет на прочность сечения по поперечной силе допускается не производить.

Расчет прочности наклонных сечений на поперечную силу для балок переменной высоты рекомендуется производить по указаниям главы СНиП II-V.1-62.

3.10. Расчет на прочность по касательным напряжениям тавровых и двутавровых изгибаемых элементов в местах примыкания плиты сжатого пояса к вуту (рис. 7) или по сечению в пределах вута допускается производить из условия

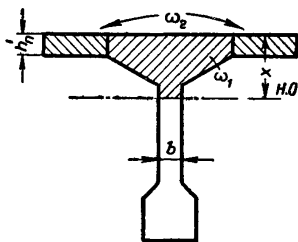


Рис. 7

$$\frac{0,75 \tau b}{h'_n \left(1 + \frac{S_{\omega_1}}{S_{\omega_2}}\right)} \leq R_{г.р.о.}, \quad (32)$$

где  $\tau$  — касательное напряжение в ребре изгибаемого элемента на уровне нейтральной оси;

$$\tau = \frac{Q S_c}{J_0 b}; \quad (33)$$

$Q$  — поперечная сила в рассматриваемом сечении по п. 3.9;

$S_c$  — статический момент сжатой части площади сечения относительно нейтральной оси;

$J_0$  — момент инерции сечения (без учета растянутой зоны бетона, но с учетом приведенной площади сечения арматуры);

$b$  — ширина ребра;

$h'_n$  — толщина плиты консоли около вута или высота сечения в пределах вута;

$S_{\omega_1}$  — статический момент площади сечения сжатой зоны бетона, ограниченной рассматриваемым сечением, относительно нейтральной оси (см. рис. 7);

$S_{\omega_2}$  — статический момент всей остальной площади сечения сжатой зоны бетона относительно нейтральной оси;

$R_{г.р.о}$  — расчетное сопротивление бетона по табл. 1.

### Внецентренно сжатые элементы

3.11. Расчет на прочность нормальных сечений внецентренно сжатых железобетонных элементов с эксцентриситетом  $e_0 > \frac{l_0}{800}$  \* при  $x > h'_n$  (рис. 8 и 9) производят из условия

$$N e \leq m'_2 R_n b x_N (h_0 - 0,5 x_N) + m_2 R_n b x_a (h_0 - x_N - 0,5 x_a) + R_{np} (b'_n - b) (h_0 - 0,5 h'_n) h'_n + R_{a.c} F'_a (h_0 - a'); \quad (34)$$

величины  $x_a$ ,  $x_N$  и полную высоту сжатой зоны  $x$  определяют по формулам:

$$x_a = \frac{R_a F_a - R_{a.c} F'_a - R_{np} (b'_n - b) h'_n}{R_n b}, \quad (35)$$

$$x_N = \frac{N}{R_n b}; \quad (36)$$

\* См. сноску к п. 3.2.

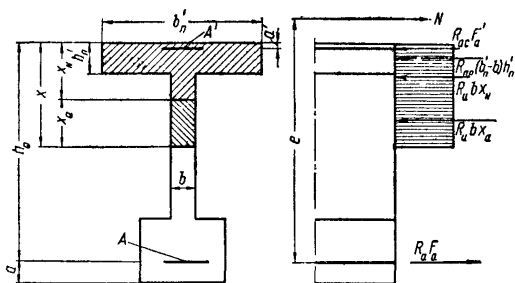


Рис. 8

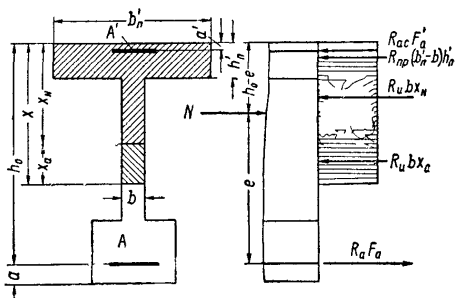


Рис. 9

$$x = x_a + x_N, \quad (37)$$

Сжатую арматуру  $A'$  учитывают в расчете по п. 3.4 с заменой формулы (19) на условие

$$Ne \leq R_a F_a (h_0 - a') + m'_2 R_w b x_N (h_0 - 0,5 x_N). \quad (38)$$

Значение  $x_a$  в условии прочности сечения (34) принимают различным в зависимости от случая внецентренного сжатия следующим образом.

Случай 1, когда  $x \leq 0,55h_0$  (растягивающее напряжение в арматуре  $A$  достигает расчетного сопротивления), в условии прочности вводят полное значение  $x_a$ , вычисленное из формулы (35).

Случай 2, когда  $x > 0,55h_0$  (арматура  $A$  растянута, но напряжение в ней меньше расчетного сопротивления), в этом случае:

при  $x_N < 0,7h_0$  и  $x_a + x_N \leq 0,7h_0$  учитывают полное значение  $x_a$ ; при  $x_N < 0,7h_0$  и  $x_a + x_N > 0,7h_0$  принимают  $x_a = 0,7h_0 - x_N$ ; в неравенствах при  $x_a > 0,55h_0$  принимают  $x_a = 0,55h_0$ .

Случай 3, когда  $x_N > 0,7h_0$  (арматура  $A$  сжата), принимают  $x_a = 0$ ; расчет на прочность сечения допускается производить из условия

$$Ne \leq 0,5 R_{\text{пр}} b h_0^2 + R_{\text{пр}} (b'_n - b) h'_n (h_0 - 0,5 h'_n) + R_{\text{а.с}} F'_a (h_0 - a') . \quad (39)$$

В приведенных выражениях:

$N$  — продольное сжимающее усилие от расчетных нагрузок с учетом указаний п. 2.28;

$x_a$  и  $x_N$  — части высоты сжатой зоны бетона, соответствующие усилию в арматуре и продольной силе  $N$ ;

остальные обозначения приведены в пп. 2.24, 3.4, 3.5 и на рис. 8.

При  $x \leq h'_n$  в приведенных выражениях  $b$  заменяют на  $b'_n$ , а для прямоугольных сечений  $b'_n$  заменяют на  $b$ .

Свесы сжатой плиты учитывают в расчете по п. 3.6.

Если в сечении арматура  $A$  сжата (при  $x_N > 0,7h_0$ ), то при наличии косвенного армирования в приведенных выражениях значения  $R_{\text{пр}}$  и  $R_n$  повышают на величину  $2R_a \frac{F_c}{F_a}$ , размеры принимают по контуру косвенной арматуры; обозначения приведены в п. 3.3.

В двутавровых сечениях при расположении нейтральной оси в пределах менее напряженного пояса свесы этого пояса в расчете не учитывают.

Примечание. Помимо расчета в плоскости действия изгибающего момента производится расчет из этой плоскости по п. 3.2.

3.12. Расчет на прочность нормальных сечений внецентренно сжатых бетонных элементов таврового и двутаврового сечения при  $2d > h'_n$  (рис. 10) производят из условия

$$Ne \leq m'_2 R_n b x_N (h - 0,5 x_N) + R_{np} (b'_n - b) (h - 0,5 h'_n) h'_n; \quad (40)$$

высоту сжатой зоны определяют по формуле

$$x_N = d + \sqrt{d^2 + 0,8 (b'_n - b) (2d - h'_n) \frac{h'_n}{b}}, \quad (41)$$

- где  $N$  — продольное сжимающее усилие от расчетных нагрузок с учетом указаний п. 2.28;  
 $m'_2$  — коэффициент условий работы по п. 2.24;  
 $R_n$  и  $R_{np}$  — расчетные сопротивления бетона сжатую при изгибе и при осевом сжатии по табл. 1;  
 $e$  — расстояние от точки приложения внешнего продольного усилия  $N$  до наименее сжатой грани сечения;  
 $d$  — расстояние от точки приложения силы  $N$  до наиболее сжатой грани сечения; остальные обозначения приведены на рис. 10.

При расчете прямоугольных сечений, а также тавровых при  $2d \leq h'_n$  в приведенных выражениях принимают  $b'_n = b$ .

3.13. Расчет на прочность нормальных сечений внецентренно сжатых кольцевых (трубчатых) железобетонных элементов с продольной арматурой (в количестве не менее 6 стержней), равномерно распределенной по окружности, и при  $\frac{r_2 - r_1}{r_2} \leq 0,5$  (см. рис. 5) производят: при  $\alpha_k \leq 0,5$  — из условия

$$Ne_0 \leq \frac{1}{\pi} \left[ R_{np} F \frac{r_1 + r_2}{2} + (R_a + R_{a.c}) F_a r_a \right] \sin \pi \alpha_k; \quad (42)$$

при  $\alpha_k > 0,5$  — из условия



$$N(e_0 + r_a) \leq r_a(R_{np} F + k_a R_{a.c} F_a), \quad (43)$$

где

$$\alpha_a = \frac{N + R_a F_a}{(R_a + R_{a.c}) F_a + R_{np} F}; \quad (44)$$

$e_0$  — эксцентриситет продольного усилия  $N$  относительно центра тяжести кольцевого сечения.

$$\text{При } e_0 < r_a \text{ принимают } k_a = 1 - \frac{e_0}{3r_a}; \quad (44a)$$

$$\text{при } e_0 \geq r_a \text{ принимают } k_a = \frac{2}{3}; \quad (44b)$$

остальные обозначения приведены в пп. 3.5, 3.7 и 3.11.

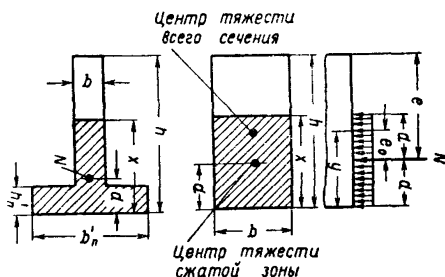


Рис. 10

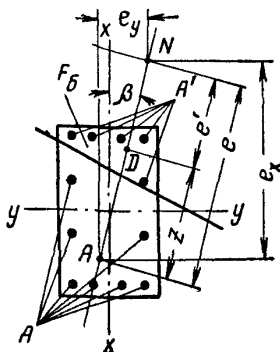


Рис. 11

3.14. Расчет на прочность нормальных сечений железобетонных элементов внецентренно сжатых в двух главных плоскостях (косое внецентренное сжатие, рис. 11) производят:

а) при  $m'_2 \gg 1$  (хотя бы в направлении одной из осей симметрии) из условия

$$Ne \leq R_n S_b + R_{a.c} S_a; \quad (45)$$

положение нейтральной оси определяют из уравнения

$$(R_n F_b + R_{a.c} F'_a) e' - R_a F_a e = 0, \quad (46)$$

а также из условия расположения на одной прямой точки приложения равнодействующей внешних сил ( $N$ ), равнодействующей всех внутренних усилий в сжатой зоне сечения ( $D$ ) и равнодействующей усилий в арматуре, расположенной в растянутой зоне ( $A$ );

б) при  $m_2' < 1$  в направлении обеих осей симметрии из условия

$$N \leq \frac{1}{\frac{1}{N_x} + \frac{1}{N_y} - \frac{1}{N_c}}, \quad (47)$$

где  $N$  — равнодействующая всех внешних продольных усилий от расчетных нагрузок;

$N_x$  и  $N_y$  — предельные продольные усилия, которые могут быть восприняты внецентренно сжатым элементом, при расчете на прочность (принимая сжатую зону прямоугольной) в плоскости оси  $x$  с эксцентриситетом  $e_x$  и в плоскости оси  $y$  с эксцентриситетом  $e_y$ , при этом учитывают коэффициент  $\eta$  по п. 2.27, который допускается определять по заданной расчетной продольной силе  $N$ ;

$N_c$  — продольное усилие, которое может быть воспринято сечением при расчете на прочность при центральном сжатии; остальные обозначения приведены на рис. 11.

При определении  $N_x$ ,  $N_y$  и  $N_c$  рекомендуется учитывать всю арматуру, расположенную в сечении элемента.

**3.15.** Расчет на прочность по изгибающему моменту и поперечной силе наклонных сечений внецентренно сжатых элементов производят из условий, приведенных в выражениях для изгибаемых элементов в пп. 3.8 и 3.9.

### *Внецентренно растянутые железобетонные элементы*

**3.16.** Расчет на прочность нормальных сечений внецентренно растянутых железобетонных элементов с двойной арматурой производят из следующих условий:

а) если продольное усилие  $N$  расположено в пределах расстояния между центрами тяжести сечения арматуры  $A$  и  $A'$  (рис. 12), то

при сечении произвольной формы

$$N \leq \frac{R_a S_a}{e}; \quad (48)$$

$$N \leq \frac{R_a S'_a}{e'}; \quad (49)$$

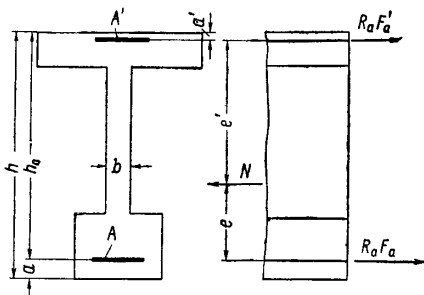


Рис. 12

при сечении прямоугольном, тавровом и двутавровом

$$N \leq \frac{R_a F'_a (h_0 - a')}{e}; \quad (50)$$

$$N \leq \frac{R_a F_a (h_0 - a')}{e'}; \quad (51)$$

б) если продольное усилие  $N$  расположено за пределами расстояния между центрами тяжести арматуры  $A$  и  $A'$ , то в сечениях тавровом и двутавровом с расположением нейтральной оси в пределах ребра  $x > h'_n$

$$Ne \leq m_2 R_n b x (h_0 - 0,5x) + R_{np} (b'_n - b) (h_0 - 0,5h'_n) h'_n + R_{a.c} F'_a (h_0 - a'); \quad (52)$$

при этом высоту сжатой зоны определяют по формуле

$$x = x_a - x_N = \frac{R_a F_a - R_{a.c} F'_a - R_{np} (b'_n - b) h'_n}{R_n b} - \frac{N}{R_n b} \leq 0,55h_0; \quad (52a)$$

при  $x_a > 0,55h_0$  принимают  $x_a = 0,55h_0$ .

В приведенных выражениях приняты обозначения:  
 $x_a$  и  $x_N$  — части высоты сжатой зоны от воздействия усилий в арматуре и нормальной силы  $N$ ;

$N$  — продольное растягивающее усилие от расчетных нагрузок;

$S_a$  — статический момент площади сечения арматуры  $A'$  относительно центра тяжести сечения арматуры  $A$ ;

$S'_a$  — статический момент площади сечения арматуры  $A$  относительно центра тяжести сечения арматуры  $A'$ ;

остальные обозначения приведены в пп. 3.4, 3.5 и на рис. 12;

при  $x \leq h'_n$  в выражениях (52) и (52а)  $b$  заменяют на  $b'_n$ , а для прямоугольных сечений  $b'_n$  заменяют на  $b$ .

Учет сжатой арматуры  $A'$  производится по рекомендациям п. 3.4 с заменой формулы (19) на условие  $Ne \leq (R_a F_a - N)(h_0 - a')$ . (53)

При расчете внецентренно растянутых элементов учитывают указания п. 3.6.

**3.17.** Расчет на прочность по поперечной силе наклонных сечений внецентренно растянутых железобетонных элементов производят из следующих условий:

а) если внешнее продольное усилие  $N$  приложено между арматурой  $A$  и  $A'$ , то всю поперечную силу в любом наклонном сечении, направленном под углом не более  $60^\circ$  к продольной оси элемента, передают на поперечную арматуру;

б) если внешнее продольное усилие  $N$  приложено за пределами расстояния между арматурой  $A$  и  $A'$ , то расчет наклонных сечений производят как для изгибаемых элементов в соответствии с указаниями п. 3.9; при этом если эксцентриситет усилия  $N$  относительно центра тяжести всего сечения бетона  $e_0 \leq 1,5h_0$ , то величину  $Q_6$  (по п. 3.9) умножают на коэффициент  $k = \frac{e_0}{h_0} - 0,5$ .

**3.18.** Расчет на прочность наклонных сечений по поперечной силе допускается не производить, если  $\sigma_{г.р} \leq 0,7R_{р.о}$  ( $R_{р.о}$  — расчетное сопротивление бетона по табл. 1).

**Расчет по первому предельному состоянию  
на выносливость  
железобетонных элементов**

**3.19.** Расчет на выносливость железобетонных элементов, подвергающихся воздействию железнодорожного подвижного состава (см. п. 2.2), производят согласно формулам табл. 20 по наибольшим (по абсолютной величине) нормальным сжимающим напряжениям бетона и растягивающим напряжениям арматуры.

Таблица 20

**Формулы для расчета элементов на выносливость**

Характер работы элемента	Формулы
Осевое растяжение (арматура) . . . . .	$\frac{N}{F_a} < R'_a$ (54)
Осевое сжатие (бетон) . . . . .	$\frac{N}{F} < R'_{пр}$ (55)
Изгиб в одной из главных плоскостей (бетон) . . . . .	$\frac{M}{J_0} x' < R'_и$ (56)
Изгиб в одной из главных плоскостей (арматура) . . . . .	$n' \frac{M}{J_0} (h - a_k - x') < R'_a$ (57)
Внецентренное сжатие при эксцентриситете в пределах ядра сечения (бетон) . . . . .	$\frac{N}{F} + \frac{M}{W_0} < R'_{пр}$ (58)

Арматуру, работающую только на сжатие, наклонные стержни и хомуты, бетон стенок балочных конструкций, а также бетонные конструкции, на выносливость не рассчитывают.

Формулы табл. 20 используют также для определения по их левым частям величин  $\sigma_{мин}$  и  $\sigma_{макс}$  при вычислении коэффициентов  $\rho$ , приведенных в табл. 4—9.

В табл. 20 приняты обозначения:

$N$  и  $M$  — нормальное усилие и изгибающий момент от нагрузок по п. 2.2;

$F_a$  и  $F'_a$  — площади сечения растянутой и сжатой арматуры;

$F$  — приведенная площадь сечения бетона сжатого элемента, определяемая, как и при расчете на прочность, по п. 3.2;

- $J_0$  и  $W_0$  — приведенные момент инерции и момент сопротивления сечения (без учета бетона растянутой зоны, но с учетом приведенной площади сечения арматуры  $A$  и  $A'$ ) относительно нейтральной оси сечения;
- $n'$  — коэффициент по табл. 13;
- $x'$  — высота сжатой зоны (допускается определять по главе СНиП II-V.1-62);
- $h$  — полная высота сечения;
- $R_{a.c}$  — расчетное сопротивление сжатию арматуры на прочность по табл. 2;
- $R'_a$  — расчетное сопротивление растяжению арматуры на выносливость по табл. 6;
- $R'_н$  и  $R'_{np}$  — расчетные сопротивления бетона сжатию при изгибе и осевому сжатию на выносливость по табл. 4;
- $\sigma'_a$  — напряжение в арматуре  $A'$ ;
- $a_k$  — расстояние от оси крайнего ряда арматуры  $A$  до ближайшей наружной грани.

### Расчет по второму предельному состоянию на деформации

3.20. Расчет (с учетом п. 2.9) на деформации заключается в определении продольных деформаций, прогибов пролетных строений, частоты собственных колебаний, углов поворота, перемещения верха опор и других перемещений. Продольные деформации определяют по формулам сопротивления упругих материалов с использованием значений модуля упругости бетона по табл. 10, а также (в необходимых случаях) коэффициента линейного расширения бетона по п. 1.30.

Вычисление прогибов (углов поворота) изгибаемых, внецентренно растянутых с эксцентриситетами  $e_0 > 0,8h_0$  и внецентренно сжатых железобетонных элементов, в которых при нагрузках, соответствующих стадии определения деформаций, могут появиться трещины в растянутой зоне, рекомендуется производить методами строительной механики по значениям кривизны  $1/\rho$  согласно указаниям главы СНиП II-V.1-62 и с учетом требований п. 2.9 настоящих Указаний. При этом учитывают влияние трещин и влияние бетона растянутой зоны на деформации, а также пластические деформации бетона сжатой зоны.

**3.21.** При вычислении по формулам сопротивления упругих материалов прогибов, углов поворота и других перемещений изгибаемых элементов, в том числе разрезных пролетных строений пролетом менее 18 м, а также внецентренно сжатых и внецентренно растянутых железобетонных элементов (если в них при нагрузках, соответствующих стадии определения деформаций, ширина трещин в растянутой зоне не превышает 0,005 см) допускается принимать жесткость элемента равной  $0,8 E_b J$  ( $E_b$  — модуль упругости бетона по табл. 10;  $J$  — момент инерции приведенного сечения).

### Расчет по третьему предельному состоянию на трещиностойкость

**3.22.** Расчет на трещиностойкость железобетонных элементов конструкций производят:

1) в стадии эксплуатации:

а) для всех элементов, кроме указанных в пп. «б» и «в», — по наибольшему раскрытию  $\Delta$  отдельных нормальных и наклонных трещин;

б) для всех элементов при расчете на местные напряжения — по ограничению главных растягивающих напряжений в бетоне величиной  $R_{г.р.о}$ ;

в) для элементов, расположенных ниже отметки, превышающей на 0,5 м расчетный уровень воды, — по ограничению растягивающих напряжений в бетоне величиной  $R_{р.о}$ ;

2) при изготовлении, хранении, транспортировании и монтаже — в зоне сечения элементов сжатой в стадии эксплуатации — по ограничению растягивающих напряжений в бетоне величиной  $R_p^н$ , а для балочных пролетных строений железнодорожных мостов —  $0,5 R_p^н$ .

**3.23.** Расчет на раскрытие трещин в сечениях, нормальных к оси продольной и наклонной арматуры, производят из условия:

для гладкой продольной арматуры

$$a_{\tau} = 0,5 \frac{\sigma_a}{E_a} \Psi_1 R_r \leq \Delta; \quad (59)$$

для продольной арматуры периодического профиля и для наклонной арматуры

$$a_{\tau} = 3 \frac{\sigma_a}{E_a} \Psi_2 \sqrt{R_r} \leq \Delta, \quad (60)$$

где  $\Psi_1$  и  $\Psi_2$  — коэффициенты по п. 3.24;

$R_r$  — радиус армирования по формулам (66) и (67) п. 3.25;

$E_a$  — модуль упругости арматуры по табл. 11;

$\sigma_a$  — напряжение в растянутой продольной арматуре, определяемое по формулам для элементов:

центрально растянутых

$$\sigma_a = \frac{N}{F_a}; \quad (61)$$

изгибаемых

$$\sigma_a = \frac{M}{F_a z}; \quad (62)$$

внецентренно сжатых и внецентренно растянутых (в обоих случаях при расположении усилия за пределами расстояния между центрами тяжести арматуры  $A$  и  $A'$ ),

$$\sigma_a = \frac{N(e \pm z)^*}{F_a z}; \quad (63)$$

внецентренно растянутых (при расположении усилия  $N$  между центрами тяжести арматуры  $A$  и  $A'$ , см. рис. 12)

$$\sigma_a = \frac{N(z - e)}{F_a z}; \quad (64)$$

в наклонной арматуре (при расчете на раскрытие наклонных трещин)

$$\sigma_a = R_a \frac{Q_n}{Q}; \quad (65)$$

$R_a$  — расчетное сопротивление арматуры растяжению по табл. 2;

$Q_n$  и  $Q$  — поперечные силы от нормативной и расчетной нагрузок;

$N$  и  $M$  — продольная сила и изгибающий момент от нормативной нагрузки;

$F_a$  — площадь сечения растянутой арматуры;

\* Знак плюс соответствует внецентренному растяжению.



- — расстояние от центра тяжести площади сечения арматуры  $A$  до точки приложения продольной силы  $N$ ;
- $z$  — плечо внутренней пары сил (для элементов, не подлежащих расчету на выносливость, допускается величину  $z$  принимать по результатам расчета сечения на прочность);
- $\Delta$  — наибольшее раскрытие нормальных и наклонных трещин, принимаемое равным  $0,02$  см.

При расчете на дополнительные сочетания нормативных нагрузок без умножения их на понижающие коэффициенты (п. 2.4 главы СНиП II-Д.7-62\*) предельную величину раскрытия трещин  $\Delta$  принимают равной  $0,025$  см.

Примечание. В балках на участке между осью опоры и началом первых со стороны опоры наклонных стержней расчеты на раскрытие трещин по нормальным сечениям допускается не производить.

**3.24.** Значения коэффициентов  $\Psi_1$  и  $\Psi_2$ , учитывающих влияние бетона растянутой зоны и деформации арматуры, приведены в табл. 21.

**3.25.** Величину радиуса армирования  $R_r$  — конструктивной характеристики железобетонного сечения, опре-

Таблица 21

Коэффициенты  $\Psi_1$  и  $\Psi_2$

Конструктивный элемент	При проектной марке бетона			
	250 и менее		300 и более	
	$\Psi_1$	$\Psi_2$	$\Psi_1$	$\Psi_2$
Трубы и другие элементы, не подлежащие расчету на выносливость . . . . .	0,9	0,6	0,7	0,5
Элементы, подлежащие расчету на выносливость . . . . .	1	0,7	0,8	0,5

Примечание. При расчете на одну постоянную нагрузку коэффициенты  $\Psi_1$  и  $\Psi_2$  повышают на 25%, но они не должны превышать 1.

деляющей расстояние между трещинами, вычисляют по формуле

$$R_r = \frac{F_r}{\beta (n_1 d_1 + n_2 d_2 + \dots + n_i d_i)}, \quad (66)$$

где  $F_r$  — площадь зоны взаимодействия, ограниченная наружными контурами сечения и величиной радиуса взаимодействия  $r$ , которую определяют по п. 3.26;  
 $n_1, n_2, \dots, n_i$  — число стержней в сечении, имеющих диаметры  $d_1, d_2, \dots, d_i$ ;  
 $\beta$  — коэффициент, учитывающий расположение арматуры в пучках стержней, определяемый по табл. 22 (при армировании одиночными стержнями принимают  $\beta = 1$ ).

Таблица 22

Коэффициенты  $\beta$

Характеристика пучка стержней арматуры	$\beta$
Из двух стержней . . . . .	0,85
При многорядной арматуре с числом рядов до четырех	0,75
Из трех стержней и многорядной с числом рядов более четырех . . . . .	0,7

Величину радиуса армирования при определении ширины раскрытия наклонных трещин вычисляют по формуле

$$R_r = \frac{F_r}{n_0 d_0 + n_x d_x \cos \alpha + n_1 d_1 \sin \alpha}, \quad (67)$$

где  $F_r = u b$  — площадь зоны взаимодействия;  
 $u$  — длина наклонного сечения стенки между поясами (рис. 13), проведенного перпендикулярно наклонным стержням;  
 $b$  — толщина стенки;  
 $n_0, n_x$  и  $n_1$  — количества наклонных стержней, ветвей, хомутов и продольных стержней в пределах наклонного сечения стенки;

$\alpha$  — угол между хомутом и наклонным стержнем, а также между продольным стержнем и наклонным сечением;

$d_0$ ,  $d_x$  и  $d_1$  — диаметры наклонных стержней, хомутов и продольных стержней, пересекающих наклонное сечение в пределах стенки.

**3.26. Зона взаимодействия арматурного стержня или однородной группы стержней в бетоне** ограничивается наибольшей величиной радиуса взаимодействия  $r = 6d$ , где  $d$  — диаметр гладкого стержня или расчетный диаметр одиночного стержня периодического профиля (в частности и при расположении стержней в пучках).

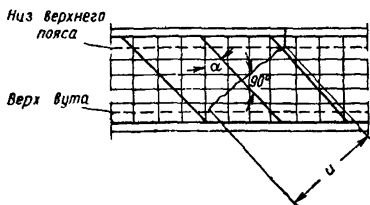


Рис. 13

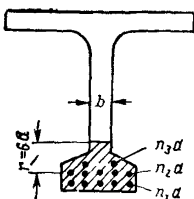


Рис. 14

Величину  $r$  откладывают от крайнего ближайшего к нейтральной оси ряда стержней. Если в крайнем ряду установлено менее половины (по площади) стержней по отношению площади арматуры в каждом из остальных рядов, то от предпоследнего ряда

величину  $r$  откладывают от предпоследнего ряда (рис. 14). При вычислении радиуса армирования учитывают всю арматуру (продольные и наклонные стержни и хомуты), попадающую в расчетное сечение.

Расстояние во всех направлениях между стержнями арматуры в растянутой зоне бетона должно быть не более  $12d$ .

В центрально растянутых элементах площадь зоны взаимодействия равна площади сечения бетона.

**3.27. Расчет на трещиностойкость по наклонным трещинам** (условно по главным растягивающим напряже-

ниям) изгибаемых элементов на уровне нейтральной оси производят из условия

$$\sigma_{г.р} = \frac{Q_0 S}{J_0 b} \leq R_{г.р.0}, \quad (68)$$

а для конструкций, не подлежащих расчету на выносливость, расчет допускается производить из условия

$$\sigma_{г.р} = \frac{Q_0}{zb} \leq R_{г.р.0}, \quad (69)$$

где  $Q_0$  — поперечная сила, определяемая с учетом переменности сечения (включая вуты) и правил знаков, принятых в сопротивлении материалов:

$$Q_0 = Q \mp \operatorname{tg} \alpha_0 \frac{M}{h_0}; \quad (70)$$

$Q$  и  $M$  — абсолютные значения поперечной силы и соответствующего изгибающего момента от нормативных нагрузок (без динамического коэффициента) при загрузении, отвечающем наибольшему значению  $Q_0$ ;

$\alpha_0$  — угол наклона грани к продольной оси элемента;

$h_0$  — полезная высота сечения;

$J_0$  — момент инерции сечения;

$S$  — статический момент сжатой зоны бетона относительно нейтральной оси;

$z$  — плечо внутренней пары сил, определяемое по результатам расчета сечения на прочность;

$b$  — ширина сечения на рассматриваемом уровне;

$R_{г.р.0}$  — расчетное сопротивление бетона по табл. 1.

Положение нейтральной оси и приведенные геометрические характеристики сечения определяют без учета растянутой зоны бетона, но с учетом приведенной площади сечения арматуры и с принятием треугольной эпюры напряжений в бетоне сжатой зоны.

**3.28.** Во внецентренно сжатых бетонных элементах положение равнодействующей активных сил от нормативных нагрузок должно быть ограничено величиной  $e_0 \leq 0,5y$  (рис. 10), а при расчете на дополнительные сочетания нормативных нагрузок без умножения их на понижающие коэффициенты (п. 2.4 главы СНиП II-Д.7-62 \*) — величиной  $e_0 \leq 0,6y$ , где  $e_0$  — эксцентриситет равнодействующей активных сил относительно центра тяжести всего сечения;  
 $y$  — расстояние от центра тяжести всей площади сечения до наиболее сжатой грани.

**Примечание.** Указанную величину эксцентриситета допускается увеличивать, но не более чем на 10%, при условии установки в растянутой зоне конструктивной арматуры сечением не менее 0,05% от учитываемой в расчете площади сечения.

## 4. РАСЧЕТ КОНСТРУКЦИЙ ИЗ ПРЕДВАРИТЕЛЬНО НАПРЯЖЕННОГО ЖЕЛЕЗОБЕТОНА

### Общие указания

**4.1.** В предварительно напряженных железобетонных конструкциях воздействие предварительного напряжения при расчетах на прочность учитывают, когда напрягаемая арматура расположена в сжатой зоне, а также при расчетах на выносливость, деформации, трещиностойкость и на главные напряжения.

Предварительное напряжение принимают с учетом его изменения (уменьшения или увеличения) во времени, которое проявляется к рассматриваемой стадии работы элемента.

При расположении напрягаемой арматуры в растянутой (для рассматриваемой стадии работы) зоне предварительное напряжение в ней при расчете на прочность учитывают только коэффициентом условий работы  $m_2$  (см. п. 2.24).

Вся высокопрочная арматура, устанавливаемая в сечении, должна подвергаться предварительному напряжению.

**4.2.** Потери предварительного напряжения учитывают в размерах, приведенных в приложении 4.

При натяжении арматуры на упоры:

а) к моменту окончания передачи на бетон натяжения арматуры учитывают потери от релаксации напряжений стали, от деформации тяговых анкеров, от трения пучков в местах перегибов и от температурного перепада;

б) в стадии эксплуатации кроме перечисленных в подпункте «а» учитывают еще потери от усадки и ползучести бетона.

При натяжении арматуры на бетон:

а) к моменту окончания передачи на бетон натяжения арматуры учитывают потери от деформации анкеров, от трения арматуры о стенки каналов или о поверхность конструкции;

б) в стадии эксплуатации кроме перечисленных в подпункте «а» учитывают еще потери от усадки и ползучести бетона и релаксации напряжений стали.

При определении потерь предварительного напряжения в арматуре от ползучести бетона следует учитывать влияние поэтапного приложения усилий обжатия или постоянной внешней нагрузки частями в разном возрасте. Изменение (увеличение или уменьшение) напряжений в арматуре за счет ползучести бетона от каждого из этих воздействий определяют с учетом знака возникающих в бетоне напряжений. Окончательную величину потерь (в отдельных случаях — увеличения) напряжений в арматуре находят алгебраическим суммированием величин указанных изменений напряжений в арматуре от ползучести бетона (см. приложение 4).

Аналогичным путем допускается учитывать перераспределение усилий в статически неопределимой системе при оценке величины и знака изменений (потерь) напряжений в арматуре от ползучести бетона.

**Примечание.** Определение потерь предварительных напряжений в арматуре для промежуточных стадий работы элемента производят по приложению 4.

**4.3. Расчетное снижение предварительного напряжения  $\sigma_{сн}$  в напрягаемой арматуре от укорочения бетона при центральном и внецентренном обжатии элементов этой арматурой принимают при расчете на прочность равной:**

а) при натяжении арматуры на упоры

$$\sigma_{сн} = \frac{F_1}{F_2} 2700 \text{ кг/см}^2, \quad (71)$$

где  $F_1$  и  $F_2$  — наименьшая и наибольшая площади поперечного сечения обжимаемого элемента; для элементов с постоянным поперечным сечением принимают  $\frac{F_1}{F_2} = 1$ ;

б) при натяжении одновременно всей арматуры на бетон  $\sigma_{сн} = 0$ ;

в) при натяжении на бетон арматуры поочередно группами значение  $\sigma_{сн}$  допускается принимать равным  $1000 \text{ кг/см}^2$ .

При переменном сечении обжимаемого элемента величину  $\sigma_{сн}$  умножают на отношение  $\frac{F_1}{F_2}$ .

Для группы арматуры обжимаемой зоны, напрягаемой последней,  $\sigma_{сн} = 0$ .

**Примечания:** 1. При наличии дополнительных напряжений в сечении, обусловленных особенностями конструкции, точный учет которых затруднен, принимают  $\sigma_{сн} = 0$ .

2. При натяжении арматуры на бетон элементов, имеющих на отдельных участках местное уменьшение сечения (проемы или заделка крупных деталей и т. п.), принимают  $\sigma_{сн} = 0$ .

**4.4.** Принятая в проекте величина фактической прочности бетона в момент его обжатия должна быть обоснована расчетом с учетом реальных условий изготовления.

Рекомендуется в проекте предусматривать прочность бетона к моменту его обжатия не меньше  $300 \text{ кг/см}^2$ .

### Расчет по первому предельному состоянию на прочность (устойчивость)

#### *Центрально растянутые элементы*

**4.5.** Расчет на прочность сечений центрально растянутых элементов производят из условия

$$N \leq R_n F_n + R_a F_a, \quad (72)$$

где  $N$  — продольное растягивающее усилие от расчетных нагрузок без учета воздействия предварительного напряжения;

$R_n$  — расчетное сопротивление растяжению напрягаемой арматуры по табл. 3;

$R_a$  — расчетное сопротивление растяжению ненапрягаемой арматуры по табл. 2;  
 $F_n$  и  $F_a$  — площади сечения напрягаемой и ненапрягаемой арматуры.

### Центрально сжатые элементы<sup>1</sup>

4.6. Расчет на прочность и устойчивость центрально сжатых элементов, армированных продольной напрягаемой арматурой, производят из условий:

а) расчет на устойчивость при сцеплении всей арматуры с бетоном

$$N \leq \varphi (R_{пр} F + R_{a.c} F'_a + R_{н.с} F'_n); \quad (73)$$

при отсутствии сцепления напрягаемой арматуры с бетоном

$$N \leq \varphi (R_{пр} F + R_{a.c} F'_a) - \sigma'_n F'_n + \frac{\sigma_6 n_1 \cdot F'_n}{(1 + n_1 \mu'_a)}; \quad (74)$$

б) расчет на прочность при сцеплении всей арматуры с бетоном

$$N \leq R_{пр} F + R_{a.c} F'_a + R_{н.с} F'_n - \sigma'_n F'_n; \quad (75)$$

при отсутствии сцепления напрягаемой арматуры с бетоном

$$N \leq R_{пр} F + R_{a.c} F'_a - \sigma'_n F'_n + \frac{\sigma_6 n_1 F'_n}{(1 + n_1 \mu'_a)}, \quad (76)$$

где  $N$  — продольное сжимающее усилие от расчетных нагрузок (без учета усилия от натяжения арматуры);

$\varphi$  — коэффициент продольного изгиба, принимаемый по п. 2.25;

$$\sigma_6 = \frac{N}{F};$$

$n_1$  — отношение модулей упругости арматуры и бетона по табл. 12;

$R_{пр}$  — расчетное сопротивление бетона осевому сжатию по табл. 1;

$R_{a.c}$  и  $R_{н.с}$  — расчетные сопротивления сжатию ненапрягаемой и напрягаемой арматуры по табл. 2 и п. 1.18;

<sup>1</sup> См. сноску к п. 3.2.



$\sigma'_n$  — расчетное предварительное напряжение в напрягаемой арматуре за вычетом потерь для данной стадии работы (или установившееся напряжение  $\sigma'_{н1}$  после проявления всех потерь);

$F'_n$  — площадь сечения напрягаемой арматуры;

$F$  — площадь сечения элемента (при расчете на прочность с учетом ослаблений); если площадь сечения арматуры превышает 3%, то  $F$  заменяют на  $F - (F'_a + F'_n)$ ;

$F'_a$  — площадь сечения ненапрягаемой продольной арматуры;

$$\mu'_a = \frac{F'_a}{F}.$$

4.7. Расчет на прочность и устойчивость при центральном обжатии железобетонных элементов усилием напрягаемой арматуры производят из условий:

а) напрягаемая арматура не имеет сцепления с бетоном и способна смещаться по сечению

$$N_n \leq \varphi (R_{пр}^\phi F + R_{a.c} F'_a); \quad (77)$$

б) напрягаемая арматура имеет сцепление с бетоном или не имеет сцепления и не может смещаться по сечению

$$N_n \leq R_{пр}^\phi F + R_{a.c} F'_a, \quad (78)$$

где  $N_n$  — расчетное усилие в напрягаемой арматуре, определяемое по подпункту «а» п. 4.20 с учетом тех потерь напряжений, которые могут проявиться к концу натяжения арматуры по п. 4.2, а также с учетом снижения напряжения в арматуре от сжатия бетона  $\sigma_{сж}$  по п. 4.3;

$\varphi$  — коэффициент продольного изгиба, определяемый по п. 2.25;

$R_{пр}^\phi$  — расчетное сопротивление бетона осевому сжатию, принимаемое по фактической прочности (предусмотренной проектом к моменту создания предварительного напряжения) по табл. 1;

$R_{a.c}$  — расчетное сопротивление по табл. 2 сжатой ненапрягаемой арматуры;

$F$  — площадь сечения элемента (с учетом указаний п. 4.6);

$F'_a$  — площадь сечения ненапрягаемой сжатой арматуры;

#### *Изгибаемые элементы*

4.8. Изгибаемые железобетонные элементы рассчитывают на воздействие внешних нагрузок на прочность по изгибающему моменту, поперечной силе, главным сжимающим и касательным напряжениям.

4.9. Расчет на прочность по изгибающему моменту нормальных к оси элемента (симметричных относительно плоскости изгиба) сечений произвольной формы с двойной арматурой (рис. 15) производят из условия

$$M \leq m_2 R_c S_0 + R_{a.c} F'_a (h_0 - a'_a) + \sigma'_c F'_n (h_0 - a'_n); \quad (79)$$

высоту сжатой зоны определяют из уравнения

$$R_n F_n + R_a F_a - R_{a.c} F'_a - \sigma'_c F'_n = R_c F_0, \quad (80)$$

где

$M$  — изгибающий момент от расчетных нагрузок;

$S_0$  — статический момент сжатой зоны бетона относительно центра тяжести сечения арматуры  $A_n$ ;

$R_c$  — расчетное сопротивление бетона сжатию по табл. 1 (при расположении нейтральной оси в пределах приведенной, включая вуты, толщины сжатого пояса принимают  $R_n$ , а за ее пределами —  $R_{пр}$ , для сжатой зоны ребра принимают  $R_n$ );

$m_2$  — коэффициент условий работы по п. 2.24;

$\sigma'_c = (R_{н.с} - \sigma'_n)$  — учитываемое расчетом остаточное напряжение в арматуре  $A'_n$  (при  $\sigma'_n \leq R_{н.с}$  принимают  $\sigma'_c = 0$ );

$R_{н.с}$  — расчетное сопротивление напрягаемой арматуры сжатию по п. 1.18;

$\sigma'_n$  — расчетное предварительное напряжение в арматуре  $A'_n$ ;

$R_n$  — расчетное сопротивление растяжению напрягаемой арматуры по табл. 3; остальные обозначения приведены в пп. 4.5, 4.6 и на рис. 15.

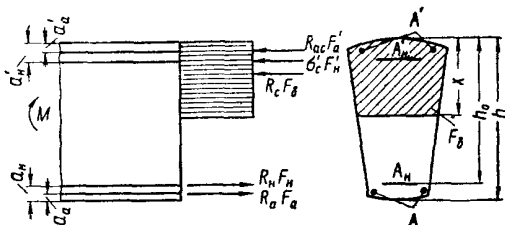


Рис. 15

Относительная высота сжатой зоны бетона  $\xi$  при расчете изгибаемых элементов на прочность должна удовлетворять условию (18).

Сжатую арматуру  $A'$  учитывают в расчете, если удовлетворяется условие

$$x \geq 2a'_a. \quad (81)$$

Примечания: 1. Если величина равнодействующей усилий в арматуре  $A$  составляет не менее 20% от равнодействующей усилий в арматуре  $A_n$ , то  $h_0$  и моменты внутренних сил определяют относительно равнодействующей усилий в арматуре  $A_n$  и  $A$ .

2. Если в сжатой зоне сечения имеется бетон нескольких марок, то их площади сечения приводят пропорционально расчетным сопротивлениям к бетону одного расчетного сопротивления.

Если сечение армировано сталью разных классов, то сечение каждого класса стали учитывают со своим расчетным сопротивлением.

3. При расчете на прочность допускается учитывать всю или часть сечения растянутой арматуры, требуемой по расчету на трещиностойкость.

4.10. Расчет на прочность по изгибающему моменту таврового и двутаврового сечений при расположении нейтральной оси в пределах ребра ( $x > h'_n$ , рис. 16) производят в соответствии с указаниями п. 4.9 из условия

$$M \leq m_2 R_n b x (h_0 - 0,5x) + R_{a.c} F'_a (h_0 - a'_a) + \sigma'_c F'_n (h_0 - a'_n) + R_{np} (b'_n - b) (h_0 - 0,5h'_n) h'_n; \quad (82)$$

высоту сжатой зоны определяют по формуле

$$x = \frac{R_n F_n + R_a F_a - R_{a.c} F'_a - \sigma'_c F'_n - R_{np} (b'_n - b) h'_n}{R_n b}, \quad (83)$$

где  $M$  — изгибающий момент от расчетных нагрузок;  
 $R_n$  — расчетное сопротивление бетона сжатию при изгибе по табл. 1;  
 $x$  — высота сжатой зоны бетона;  
 $b$  — ширина ребра;  
 $b'_n$  — расчетная ширина сжатого пояса;  
 остальные обозначения приведены в пп. 4.6, 4.9 и на рис. 16;

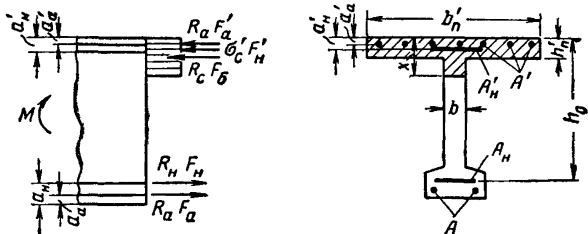


Рис. 16

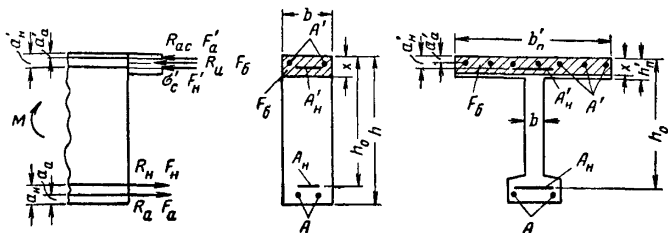


Рис. 17

при  $x \leq h'_n$  (рис. 17) в приведенных формулах  $b$  заменяют на  $b'_n$ , а для прямоугольных сечений  $b'_n$  заменяют на  $b$ .

Высота сжатой зоны бетона и учет сжатой арматуры должны соответствовать указаниям, приведенным в п. 3.4 с заменой в формуле (19) значений  $R_a$  и  $F_a$  на  $R_n$  и  $F_n$ .

Свесы плиты, расположенной в сжатой зоне, учитывают по п. 3.6.

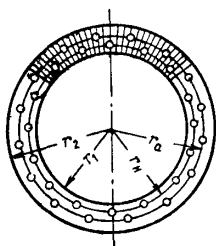


Рис. 18

4.11. Расчет на прочность изгибаемых кольцевых (трубчатых) сечений железобетонных элементов с напрягаемой и ненапрягаемой продольной арматурой (в количестве не менее 6 стержней), равномерно распределенной по длине окружности (рис. 18), и при  $\frac{r_2 - r_1}{r_2} \leq 0,5$  производят из условия

$$M \leq \frac{1}{\pi} \left[ R_{\text{пр}} F \frac{r_1 + r_2}{2} + (R_n + \sigma'_c) F_n r_n + (R_a + R_{a.c}) F_a r_a \right] \sin \pi \alpha_k, \quad (84)$$

где

$$\alpha_k = \frac{R_n F_n + R_a F_a}{(R_n + \sigma'_c) F_n + (R_a + R_{a.c}) F_a + R_{\text{пр}} F}; \quad (85)$$

при этом значения  $\alpha_k$  должны удовлетворять условиям  
 а) для элементов только с напрягаемой арматурой (т. е. при  $F_a = 0$ )

$$\alpha_k \leq 0,5; \quad (86)$$

б) для элементов с ненапрягаемой и напрягаемой арматурой

$$\alpha_k \leq \frac{F_n + 0,9F_a}{2F_n + 3F_a}, \quad (87)$$

где  $M$  — изгибающий момент от расчетных нагрузок;

$F_a$  и  $F_n$  — площади сечения продольной ненапрягаемой и напрягаемой арматуры;

$r_a$  и  $r_n$  — радиусы окружностей, проходящих через центры сечения стержней продольной ненапрягаемой и напрягаемой арматуры;

$R_n$  — расчетные сопротивления продольной напрягаемой арматуры растяжению по табл. 3;

$\sigma'_c$  — учитываемое расчетом напряжение в арматуре  $A'_n$  по п. 4.9;

остальные обозначения приведены в п. 3.7.

4.12. Расчет на прочность по изгибающему моменту наклонных к оси изгибаемого элемента сечений переменной высоты производят из условия

$$M \leq R_n F_n z_n + R_a \Sigma F_a z_a + R_n \Sigma F_{n.o} z_{n.o} + R_n \Sigma F_{n.x} z_{n.x} + R_a \Sigma F_{a.x} z_{a.x}, \quad (88)$$

где

$M$  — изгибающий момент от расчетных нагрузок относительно оси, проходящей через центр сжатой зоны бетона;

$R_n$  и  $R_a$  — расчетные сопротивления растяжению напрягаемой и ненапрягаемой арматуры по табл. 3;

$F_n$  и  $F_a$  — площади сечения всей напрягаемой и ненапрягаемой прямолинейной арматуры;

$F_{n.o}$  — площадь сечения всей криволинейной напрягаемой арматуры, расположенной в одной (наклонной к оси элемента) плоскости, пересекающей расчетное наклонное сечение;

$F_{n.x}$  — площадь сечения всех ветвей напрягаемого хомута;

$F_{a.x}$  — площадь сечения всех ветвей ненапрягаемого хомута;

$z_n, z_{n.o}, z_a, z_{n.x}$  и  $z_{a.x}$  — плечи усилий арматуры относительно центра сжатой зоны бетона;

при применении ненапрягаемых наклонных стержней их учитывают по п. 3.8.

Для элементов с постоянной высотой расчет наклонных сечений по изгибающему моменту при соблюдении требований по наибольшему расстоянию между хомутами и по анкеровке допускается не производить.

Положение нейтральной оси наклонного сечения определяют из расчета на прочность по примечанию к п. 3.8.

Направление наиболее опасного (по изгибающему моменту) наклонного сечения определяют по п. 3.8 с учетом криволинейной напрягаемой и ненапрягаемой арматуры и напрягаемых и ненапрягаемых хомутов.

4.13. Расчет на прочность наклонных сечений эле-

мента по поперечной силе (рис. 19) производят из условий

$$Q \leq m_{н.о} R_n \Sigma F_{н.о} \sin \alpha + m_{н.х} R_n \Sigma F_{н.х} + m_{а.х} R_a \Sigma F_{а.х} + Q_6 \quad (89)$$

или

$$Q - m_{н.о} R_n \Sigma F_{н.о} \sin \alpha \leq Q_{х.б}, \quad (90)$$

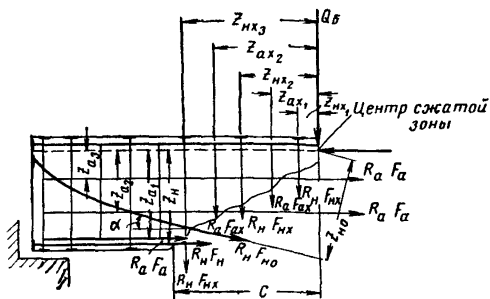


Рис. 19

а при отсутствии криволинейной арматуры — из условия

$$Q \leq Q_{х.б}, \quad (91)$$

где  $m_{н.о}$ ,  $m_{н.х}$  и  $m_{а.х}$  — коэффициенты условий работы по п. 1.17;

$R_n$  — расчетное сопротивление растяжению напрягаемой арматуры по табл. 3;

$F_{н.о}$  — площадь сечения напрягаемой криволинейной арматуры, расположенной в одной (наклонной к оси элемента) плоскости, пересекающей расчетное наклонное сечение;

$F_{н.х}$  и  $F_{а.х}$  — площади сечения всех ветвей напрягаемых и ненапрягаемых хомутов, расположенных в одной (нормальной и продольной оси элемента) плоскости изгиба, пересекающей расчетное наклонное сечение;

$\alpha$  — угол наклона криволинейной арматуры;

$Q_{х.б}$  — продольная поперечная сила,

воспринимаемая бетоном сжатой зоны и хомутами в невыгоднейшем наклонном сечении;

$$Q_{x.б} = \sqrt{0,6R_n b h_0^2 q_x} - (q_{x.a} u_a + q_{x.n} u_n); \quad (92)$$

$q_x$  — предельное усилие в хомутах на единицу длины элемента;

$$q_x = q_{x.a} + q_{x.n} = \frac{m_{a.x} R_a F_{a.x}}{u_a} + \frac{m_{н.х} R_n F_{н.х}}{u_n}; \quad (93)$$

$u_a$  и  $u_n$  — шаг напрягаемых и ненапрягаемых хомутов;  
остальные обозначения приведены в п. 3.9.

Если главные растягивающие напряжения в сечении (см. п. 4.35) от нормативной нагрузки не превышают  $0,3R_{г.р.п}$  ( $R_{г.р.п}$  по табл. 1), то расчет сечения на прочность по поперечной силе допускается не производить.

**Примечание.** При наличии ненапрягаемой наклонной арматуры усилие в ней, равное  $m_{a.x} R_a \Sigma F_0 \sin \alpha$ , учитывают аналогично учету криволинейной напрягаемой арматуры в виде дополнительного члена в формулах (89) и (90).

**4.14.** Расчет на прочность по главным сжимающим и касательным напряжениям производят на расчетные нагрузки:

по главным сжимающим напряжениям — из условия

$$\sigma_{г.с} \leq R_{г.с.п}; \quad (94)$$

по касательным напряжениям — из условия

$$\tau = \frac{QS}{bJ} \mp \frac{Q_{нS}}{bJ} \leq R_{ск}. \quad (95)$$

Главные сжимающие напряжения  $\sigma_{г.с}$  определяют по формуле

$$\sigma_{г.с} = \frac{1}{2} (\sigma_x + \sigma_y) - \frac{1}{2} \sqrt{(\sigma_x - \sigma_y)^2 + 4\tau^2}. \quad (96)$$

В приведенных выражениях принято:

$\sigma_x$  — нормальные напряжения в бетоне вдоль оси элемента

$$\sigma_x = \sigma_{б_1} \mp \frac{M_y}{J}; \quad (97)$$

$\sigma_y$  — сжимающие напряжения в бетоне, нормальные к продольной оси элемента, созданные напрягаемыми хомутами



ми и криволинейной арматурой, а также опорной реакцией и местной вертикальной нагрузкой (напряжения от последних определяют по п. 4.15);

$$\sigma_y = \frac{\sigma_{н.х} F_{н.х}}{u_n b} + \frac{\sigma_{н.о} F_{н.о}}{u_o b} \sin \alpha + \Delta \sigma_y; \quad (98)$$

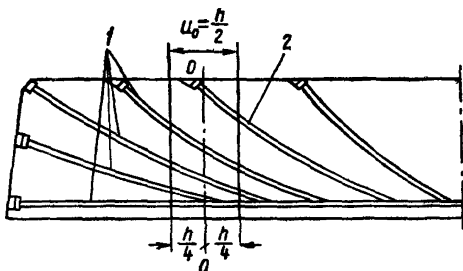


Рис. 20

$M$  и  $Q$  — изгибающий момент и поперечная сила от расчетных нагрузок;

$Q_n$  — поперечная сила от воздействия предварительного напряжения криволинейной арматуры за вычетом потерь

$$Q_n = \Sigma N_{н.о} \sin \alpha; \quad (99)$$

$N_{н.о}$  — установившееся усилие в пересекающей вертикальное сечение  $O-O$  криволинейной арматуре, заканчивающейся на опоре или на участке между опорой и нормальным сечением, расположенным на расстоянии  $\frac{h}{4}$  от рассматриваемого сечения  $O-O$  (см. рис. 20);

$F_{н.о}$  — площадь сечения напрягаемой криволинейной арматуры, пересекающей участок  $u_o$  (пучки 1 на рис. 20), или обрываемой (пучки 2) в пределах этого участка, при этом пучки 2 учитывают только при определении  $\sigma_y$ ;

$\sigma_{н.х}$  и  $\sigma_{н.о}$  — предварительное напряжение в хомутах и в криволинейной арматуре от расчетных усилий за вычетом по-

терь для рассматриваемой стадии работы;

$\sigma_{\delta_1}$  — установившееся эффективное предварительное напряжение в бетоне в рассматриваемом (по высоте) сечении;

$y$  — расстояние от места определения напряжения до центра тяжести сечения;

$b$  — ширина элемента в рассматриваемом сечении;

$S$  и  $J$  — статический момент и момент инерции приведенного сечения (с учетом ослабления сечения каналами, если такие имеются);

$R_{г.с.п}$  и  $R_{ск}$  — расчетные сопротивления бетона главным сжимающим и скалывающим напряжениям по табл. 1 (если оба главных напряжения сжимающие, то вместо  $R_{г.с.п}$  принимают  $R_{пр}$ ); остальные обозначения приведены в п. 4.13.

Примечания: 1. Определение главных и касательных напряжений в элементах переменного сечения следует производить с учетом переменности сечения.

2. В формулы п. 4.14 растягивающие напряжения следует подставлять со знаком «плюс», а сжимающие — со знаком «минус».

3. Расчет на прочность по касательным напряжениям тавровых и двутавровых изгибаемых элементов в местах примыкания плиты сжатого пояса к вуту (рис. 7) допускается производить по п. 3.10 с заменой  $R_{г.р.о}$  на  $R_{ск}$  по табл. 1.

**4.15.** При вычислении главных напряжений в изгибаемых элементах следует учитывать сжимающие напряжения в бетоне  $\Delta\sigma_y$ , действующие в направлении, нормальном к продольной оси элемента, и вызываемые воздействием опорной реакции, сосредоточенного груза или равномерно распределенной постоянной и временной местной нагрузки, расположенной выше рассматриваемого продольного сечения.

Сжимающие напряжения  $\Delta\sigma_y$  определяют по формулам:

а) при воздействии опорной реакции  $A$

при  $y > 0,4h$  (рис. 21, а)

если  $x \leq 0,7h$ , то величина

$$\Delta\sigma_y = \sigma'_y; \quad (100)$$

при этом увеличению  $x$  на  $0,1h$  (до  $x=h$ ) соответствует уменьшение  $\Delta\sigma_y$  на  $0,25 \sigma'_y$  по рис. 21,

где

$$\sigma'_y = \frac{A}{F} \left( 1 - \frac{y}{h} \right); \quad (101)$$

при  $y \leq 0,4h$   
и  $x \leq 2,5y$

$$\Delta\sigma_y = \sigma_y \frac{2,5y - x}{2,5y}, \quad (102)$$

где

$$\sigma_y = \frac{A}{F} \left( 1 - \frac{y}{h} \right); \quad (103)$$

б) от воздействия груза  $P$ , расположенного в пролете на расстоянии большем или равном  $2h$  от оси опоры

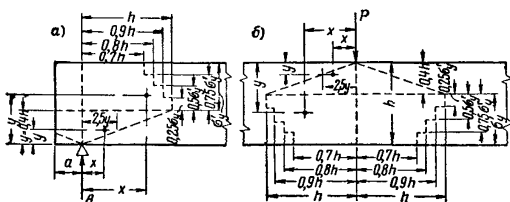


Рис 21

(рис. 21, б), используются формулы (100)—(103), но вместо опорной реакции  $A$  подставляют значение груза  $P$ ;

в) от воздействия равномерно распределенной, постоянной и эквивалентной временной местной нагрузки (которую определяют в пределах загружаемого участка, но вне приопорных участков, длиной по  $h$  от каждой опоры)

$$\Delta\sigma_y = \frac{q}{b} \left( 1 - \frac{y}{h} \right). \quad (104)$$

Здесь

$y$  — расстояние от грани, к которой приложена нагрузка, до продольного сечения, в котором определяют сжимающее напряжение  $\sigma_y$  или  $\sigma'_y$ ;

$\sigma_y$  и  $\sigma'_y$  — максимальные сжимающие напряжения в бетоне сечения, расположенного в плоскости действия опорной реакции или сосредоточенного груза;

$h$  — высота элемента;  
 $x$  — расстояние (в продольном направлении) от места приложения опорной реакции или сосредоточенного груза до точки, в которой определяют напряжение  $\Delta\sigma_y$ ;

$0,4h$  — расстояние от загружаемой грани до продольного сечения, разделяющего зоны с разной (для сосредоточенного воздействия нагрузки) закономерностью изменения сжимающих напряжений  $\Delta\sigma_y$  (на рис. 21 зоны очерчены пунктирными линиями);

$F$  — площадь продольного сечения (в пределах зоны, учитываемой в расчете), расположенного на расстоянии  $y$  от загружаемой грани, и длиной равной: при воздействии опорной реакции

$$y > 0,4h \dots (h + a); \quad (105)$$

при

$$y \leq 0,4h \left\{ \dots 5y \text{ (при } a \geq 2,5y); \right. \quad (106)$$

$$\left. \dots 2,5y + a \text{ (при } a < 2,5y); \right\}$$

при воздействии сосредоточенного груза

при

$$y > 0,4h \dots 2y; \quad (107)$$

при

$$y \leq 0,4h \dots 5y; \quad (108)$$

толщину элемента учитывают в соответствии с ее изменением по длине;

$a$  — расстояние от места приложения опорной реакции до торца элемента;

$q$  — равномерно распределенная (в  $кг/пог. см$ ) постоянная или постоянная и эквивалентная временная местная нагрузка, расположенная выше рассчитываемого продольного сечения;

$b$  — толщина элемента (в  $см$ ) в рассчитываемой точке.

При вычислении главных сжимающих напряжений  $\Delta\sigma_y$  определяют от расчетной нагрузки.

### Внецентренно сжатые элементы

4.16. Расчет на прочность (от воздействия внешней нагрузки) нормальных сечений внецентренно сжатых элементов с эксцентриситетом нагрузки  $e_0 > \frac{l_0^*}{800}$  при  $x > h'_n$  (рис. 22 и 23) производят из условия  $N e_n \leq m_2 R_n b x_N (h_0 - 0,5x_N) + m_2 R_n b x_a (h_0 - x_N - 0,5x_a) + R_{np} (b'_n - b) (h_0 - 0,5h'_n) h'_n + R_a F_a (a_n - a_a) + R_{a.c} F'_a (h_0 - a'_a) + \sigma'_c F'_n (h_0 - a'_n)$ ; (109) величины  $x_a, x_N$  определяют по формулам:

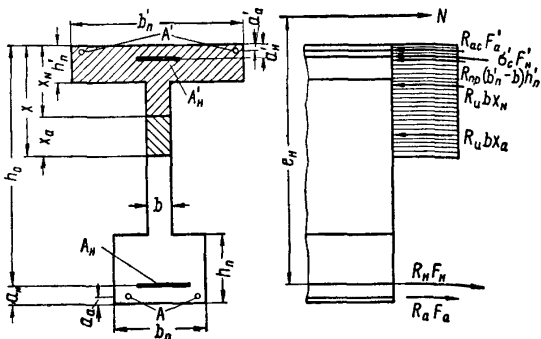


Рис. 22

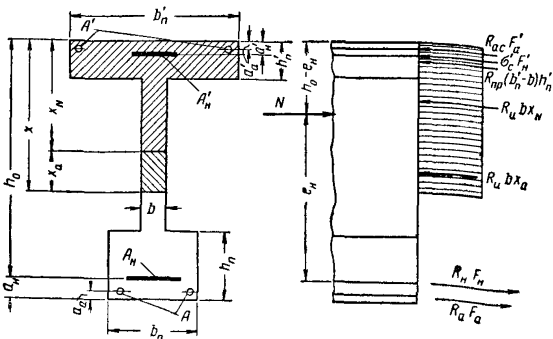


Рис. 23

\* См. сноску к п. 3.2.

$$x_a = \frac{R_n F_n + R_a F_a - R_{a.c} F'_a - \sigma'_c F'_n - R_{np} (b'_n - b) h'_n}{R_n b}, \quad (110)$$

$$x_N = \frac{N}{R_n b}, \quad (111)$$

$$x = x_a + x_N. \quad (112)$$

Сжатую арматуру  $A'$  учитывают в расчете по п. 3.4 с заменой формулы (19) на условие

$$Ne_n \leq R_n F_n (h_0 - a') + m'_2 R_n b x_N (h_0 - 0,5 x_N). \quad (113)$$

Значение  $x_a$  в условии прочности сечения (109) принимают различным в зависимости от случая внецентренного сжатия следующим образом.

Случай 1, когда  $x \leq 0,55h_0$  (растягивающее напряжение в арматуре  $A_n$  достигает расчетного сопротивления или величины, близкой к нему), в условие прочности (109) вводят полное значение  $x_a$ , вычисленное из формулы (110).

Случай 2, когда  $x > 0,55h_0$  (растягивающее напряжение в арматуре  $A_n$  менее указанного в случае 1);  $x_N < 0,7h_0$  и  $x_a + x_N \leq 0,7h_0$  учитывают полное значение  $x_a$ ; при  $x_N < 0,7h_0$  и  $x_a + x_N > 0,7h_0$  принимают  $x_a = 0,7h_0 - x_N$ ; в неравенствах при  $x_a > 0,55h_0$  принимают  $x_a = 0,55h_0$ .

Случай 3, когда  $x_N > 0,7h_0$  (арматура  $A$  сжата), принимают  $x_a = 0$ ; расчет на прочность сечения допускается производить из условия

$$Ne_n \leq 0,5bh_0^2 R_{np} + R_{np} (b'_n - b) h'_n (h_0 - 0,5h'_n) + R_{a.c} F'_a (h_0 - a'_a) + \sigma'_c F'_n (h_0 - a'_n). \quad (114)$$

В приведенных выражениях:

$N$  — продольное сжимающее усилие от расчетных внешних нагрузок с учетом указаний п. 2.28;

$x_a$  и  $x_N$  — части высоты сжатой зоны бетона, соответствующие усилию в арматуре и продольной силе  $N$ ;

остальные обозначения приведены в пп. 2.24, 3.4, 3.5 и на рис. 23.

При  $x \leq h'_п$  в приведенных выражениях  $b$  заменяют на  $b'_п$ , а для прямоугольных сечений  $b'_п$  заменяют на  $b$ .

Свесы сжатой плиты учитывают в расчете по п. 3.6.

Если в сечении арматура  $A_n$  сжата (при  $x_N > 0,7h_0$ ), то при наличии косвенного армирования, в приведенных выражениях, значения  $R_{пр}$  и  $R_n$  повышают на величину  $2R_a \frac{F_c}{F_a}$  (обозначения по п. 3.3), размеры принимают по контуру косвенной арматуры.

Если нейтральная ось расположена в пределах менее напряженного пояса, то его сечение за пределами ребра при расчете на прочность не учитывают.

Примечания: 1. Помимо расчета в плоскости действия изгибающего момента производят расчет из этой плоскости по п. 4.6.

2. При расчете внецентренно сжатых элементов учитывают указания примечаний к пп. 4.9.

**4.17.** Расчет на прочность по изгибающему моменту и поперечной силе наклонных сечений внецентренно сжатых элементов производят из условий, приведенных в выражениях для изгибаемых элементов в пп. 4.12—4.14.

**4.18.** Расчет на прочность нормальных сечений внецентренно сжатых кольцевых (трубчатых) железобетонных элементов с напрягаемой и ненапрягаемой арматурой (в количестве не менее 6 стержней), равномерно распределенной по окружности (рис. 18), и

при  $\frac{r_2 - r_1}{r_2} \leq 0,5$  производят:

при  $\alpha_k \leq 0,5$  — из условия

$$Ne_0 \leq \frac{1}{\pi} \left[ R_{пр} F \frac{r_1 + r_2}{2} + (R_n + \sigma'_c) F_n r_n + \right. \\ \left. + (R_a + R_{a.c}) F_a r_a \right] \sin \pi \alpha_k, \quad (115)$$

$$\text{где } \alpha_k = \frac{N + R_n F_n + R_a F_a}{(R_n + \sigma'_c) F_n + (R_a + R_{a.c}) F_a + R_{пр} F}, \quad (116)$$

при  $\alpha_k > 0,5$  — из условия

$$N(e_0 + r_n) \leq r_n [R_{np} F + k_a (R_{a.c} F_a + R_{n.c} F_n) - \sigma_{n_1} F_n]. \quad (117)$$

При  $e_0 < r_n$  принимают

$$k_a = 1 - \frac{e_0}{3r_n}, \quad (117a)$$

а при  $e_0 \geq r_n$  принимают

$$k_a = \frac{2}{3}; \quad (117b)$$

$e_0$  — эксцентриситет продольного усилия  $N$  относительно центра тяжести приведенного сечения; остальные обозначения приведены в п. 4.11.

4.19. Расчет на прочность нормальных сечений элементов, внецентренно обжимаемых усилием напрягаемой арматуры, начинают с определения высоты сжатой зоны  $x_N$  из уравнения (знаки соответствуют расположению силы  $N_{н.р}$  на рис. 24).

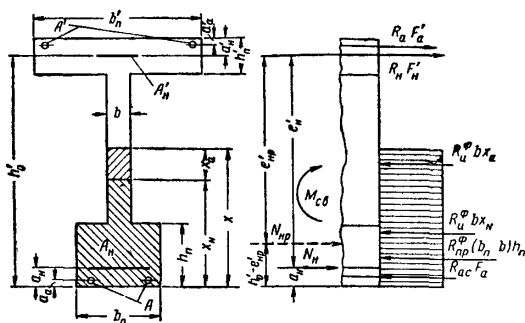


Рис. 24

$$M_{с.б} + R_{np}^\phi (b_n - b) h_n (h'_0 - e'_{н.р} - 0,5h_n) - R_n b x_N (0,5x_N - h'_0 + e'_{н.р}) = 0, \quad (118)$$



в зависимости от величины  $x_N$  расчет производят по следующим трем случаям.

Случай 1, когда  $x_N < 0,55 h'_0$ ,

высоту сжатой зоны определяют из уравнения

$$R_n^\Phi b x (0,5x - a_n) + R_{np}^\Phi (b_n - b) h_n (0,5h_n - a_n) - M_{c.v} - R_n F'_n e'_n - R_a F'_a (e'_n + a'_n - a'_a) - R_{a.c} F_a (a_n - a_a) = 0; \quad (119)$$

при  $x > h_n$  прочность сечения проверяют из условия

$$N_n e'_n - M_{c.v} \leq m'_2 R_n^\Phi b x_N (h'_0 - 0,5x_N) + m_2 R_n^\Phi b x_a (h'_0 - x_N - 0,5x_a) + R_{a.c} F_a (h'_0 - a_a) + R_a F'_a (a'_n - a'_a) + R_{np}^\Phi (b_n - b) h_n (h'_0 - 0,5h_n), \quad (120)$$

величину  $x_N$  для этого случая определяют по формуле

$$x_N = x - x_a = x - \frac{R_n F'_n + R_a F'_a - R_{np}^\Phi (b_n - b) h_n - R_{a.c} F_a}{R_n^\Phi b}. \quad (121)$$

Случай 2, когда  $0,7 h'_0 > x_N > 0,55 h'_0$ ;

прочность сечения проверяют из условия

$$N_{n.p} e'_{n.p} - M_{c.v} \leq m'_2 R_n^\Phi b x_N (h'_0 - 0,5x_N) + R_{np}^\Phi (b_n - b) h_n (h'_0 - 0,5h_n) + R_{a.c} F_a (h'_0 - a_a). \quad (122)$$

Случай 3, когда  $x_N > 0,7 h'_0$ , расчет на прочность сечения производят из условия

$$N_{n.p} e'_{n.p} - M_{c.v} \leq 0,5 R_{np}^\Phi b (h'_0)^2 + R_{np}^\Phi (b_n - b) h_n (h'_0 - 0,5h_n) + R_{a.c} F_a (e'_n + a_n - a_a). \quad (123)$$

В приведенных выражениях приняты обозначения:

$N_n$  — продольное обжимающее усилие, передаваемое на элемент от расчетного воздействия напрягаемой арматуры  $A_n$  (которое рассматривают как внешнее усилие) по п. 4.20;

$M_{c.v}$  — изгибающий момент от расчетной нагрузки собственного веса элемента;

- $e'_n$  — расстояние между равнодействующими усилий в арматуре  $A_n$  и  $A'_n$  (рис. 24);  
 $m'_2$  и  $m_2$  — коэффициенты, определяемые по п. 2.24;  
 $R_n^\Phi$  и  $R_{np}^\Phi$  — расчетные сопротивления бетона сжатию при изгибе и осевому сжатию, соответствующие прочности бетона, предусмотренной проектом к началу натяжения арматуры;  
 $R_a$  и  $R_{a.c}$  — расчетные сопротивления растяжению и сжатию арматуры по табл. 2;  
 $R_n$  — расчетное сопротивление растяжению напрягаемой арматуры (по табл. 3);  
 $N_{н.р}$  — равнодействующая продольных сжимающих сил от расчетного воздействия напрягаемой арматуры  $A_n$  и  $A'_n$  (которые рассматривают как внешнее усилие) по п. 4.20;  
 $e'_{н.р}$  — расстояние между равнодействующей  $N_{н.р}$  и сжимающим усилием в арматуре  $A'_n$ ;  
 $F_a$  и  $F'_a$  — площади сечения арматуры  $A$  и  $A'$ ;  
 остальные обозначения приведены в п. 4.16 и на рис. 24.

При  $x \leq h_n$  в приведенных формулах  $b$  заменяют на  $b_n$ , а для прямоугольных сечений  $b_n$  заменяют на  $b$ .

Примечание. Влияние прогиба элемента от воздействия усилия напрягаемой арматуры на величину эксцентриситета этого усилия учитывают по п. 2.27 только в случае, если арматура напрягается на бетон и имеет условия для смещения по поперечному сечению (при расположении в открытых каналах, пазах, выемках и т. п.).

4.20. Усилие в напрягаемой арматуре  $N_{н.р}$  и  $N_n$  при расчете на прочность внецентренно обжимаемых (напрягаемой арматурой) элементов определяют по следующим формулам:

а) для случаев 2 и 3 (см. п. 4.19):  
 при натяжении на упоры

$$N_{н.р} = (\sigma_{н.к} - \sigma_n - \sigma_{сн}) F_n + (\sigma'_{н.к} - \sigma'_n) F'_n; \quad (124)$$

при натяжении на бетон:

если одновременно натягивают всю арматуру:

$$N_{н.р} = \sigma_{н.к} F_n + \sigma'_{н.к} F'_n; \quad (125)$$

если арматуру натягивают последовательно группами:

$$N_{н.р} = (\sigma_{н.к} - \sigma_{п} - \sigma_{сн}) (F_{н} - f_{н}) + \sigma_{н.к} f_{н} + \\ + \sigma'_{н.к} F'_{н} - \sigma'_{п} (F'_{н} - f'_{н}); \quad (126)$$

б) для случая 1 (см. п. 4.19):

при натяжении на упоры

$$N_{н} = (\sigma_{н.к} - \sigma_{п} - \sigma_{сн}) F_{н}; \quad (127)$$

при натяжении на бетон:

одновременно всей арматуры

$$N_{н} = \sigma_{н.к} F_{н} + \sigma'_{н.к} F'_{н}; \quad (128)$$

последовательно группами

$$N_{н} = (\sigma_{н.к} - \sigma_{п} - \sigma_{сн}) (F_{н} - f_{н}) + \sigma_{н.к} f_{н}. \quad (129)$$

В приведенных формулах:

$\sigma_{н.к}$  и  $\sigma'_{н.к}$  — расчетное предварительное (контролируемое к концу натяжения) напряжение в арматуре  $A_{н}$ , расположенной в более обжатой зоне, и в арматуре  $A'_{н}$ , расположенной в менее обжатой (или растянутой) зоне;

$\sigma_{сн}$  — расчетное снижение предварительного напряжения в арматуре от укорочения бетона в предельном состоянии при его обжатии напрягаемой арматурой по п. 4.3;

$f_{н}$  и  $f'_{н}$  — площади сечения групп арматуры соответственно  $A_{н}$  и  $A'_{н}$ , напрягаемых на последнем этапе натяжения данной арматуры;

$\sigma_{п}$  и  $\sigma'_{п}$  — расчетные потери напряжений в арматуре  $A_{н}$  и  $A'_{н}$ , проявившиеся к концу обжатия бетона.

При криволинейном расположении напрягаемой арматуры в расчетах учитывают проекции усилий в ней на продольную ось элемента.

**Примечание.** Предусматриваемую при натяжении арматуры кратковременную пятиминутную перетяжку в размере 10% для проволочной и 5% для стержневой арматуры допускается в расчете не учитывать.

### Внецентренно растянутые элементы

4.21. Расчет на прочность нормальных сечений внецентренно растянутых железобетонных элементов производят из следующих условий:

а) продольное усилие  $N$  расположено в пределах расстояния между центрами тяжести сечения арматуры

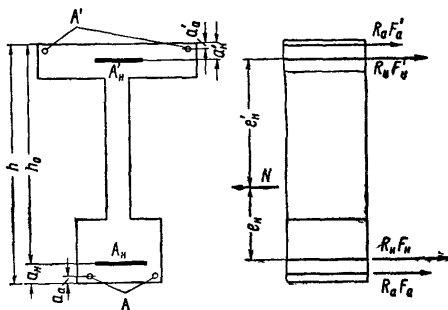


Рис. 25

$A_n$  и  $A'_n$ , причем все сечение (прямоугольное, тавровое или двутавровое) растянуто (рис. 25)

$$N \leq \frac{R_a F'_a (h_0 - a'_a) + R_n F'_n (h_0 - a'_n)}{e_n}, \quad (130)$$

$$N \leq \frac{R_a F_a (h - a'_n - a_a) + R_n F_n (h_0 - a'_n)}{e'_n}; \quad (130a)$$

при отсутствии арматуры  $A'_n$  моменты определяют относительно менее растянутой грани;

б) продольное усилие  $N$  расположено за пределами расстояния между центрами тяжести арматуры  $A_n$  и  $A'_n$  в сечениях тавровом и двутавровом с расположением нейтральной оси в пределах ребра  $x > h'_n$ :

$$Ne_n \leq m_2 R_n b x (h_0 - 0,5x) + R_{a.c} F'_a (h_0 - a'_a) + \sigma'_c F'_n (h_0 - a'_n) + R_{np} (b'_n - b) (h_0 - 0,5h'_n) h'_n; \quad (131)$$

высоту сжатой зоны определяют по формуле

$$x = x_a - x_N = \frac{R_n F_n + R_a F_a - R_{a.c} F'_a - \sigma'_c F'_n - R_{np}(b'_n - b) h'_n}{R_n b} - \frac{N}{R_n b} \leq 0,55 h_0; \quad (132)$$

при  $x_a > 0,5 h_0$  принимают  $x_a = 0,55 h_0$ .

Учет сжатой арматуры  $A'$  производится по рекомендациям п. 3.4 с заменой формулы (19) на условие

$$N e_N \leq (R_n F_n - N)(h_0 - a'), \quad (133)$$

В приведенных выражениях приняты обозначения:

$N$  — продольное растягивающее усилие от расчетных нагрузок;

остальные обозначения приведены в пп. 2.24, 3.4, 3.5;

при  $x \leq h'_n$  в выражениях (131) и (132)  $b$  заменяют на  $b'_n$ , а для прямоугольных сечений  $b'_n$  заменяют на  $b$ .

**Примечание.** При расчете внецентренно растянутых элементов учитывают указания примечаний к п. 4.9.

**4.22.** Расчет на прочность по поперечной силе наклонных сечений внецентренно растянутых элементов производят из следующих условий:

а) если внешнее продольное усилие  $N$  приложено между равнодействующими усилий в арматуре  $A_n$  и  $A'_n$ , то всю поперечную силу в любом наклонном сечении, направленном под углом не более  $60^\circ$  к продольной оси элемента, передают на поперечную арматуру;

б) если внешнее продольное усилие  $N$  приложено за пределами расстояния между равнодействующими усилий в арматуре  $A_n$  и  $A'_n$ , то расчет наклонных сечений производят как для изгибаемых элементов в соответствии с указаниями пп. 4.13; 4.14; при этом если эксцентриситет усилия  $N$  относительно центра тяжести сечения  $e_0 \leq 1,5 h_0$ , то величину  $Q_6$  (по п. 3.9) умножают на коэффициент  $k = \frac{e_0}{h_0} - 0,5$ .

Расчет прочности наклонных сечений по поперечной силе допускается не производить, если  $\sigma_{г.р} \leq 0,3 R_{г.р.п}$  ( $R_{г.р.п}$  — расчетное сопротивление бетона по табл. 1).

## Расчет по первому предельному состоянию на выносливость

**4.23.** При расчете на выносливость напряжения в бетоне и напрягаемой арматуре, определяемые по п. 4.24, не должны превышать расчетных сопротивлений бетона и арматуры на выносливость по табл. 4—9.

При вычислении напряжений в арматуре и бетоне используют приведенные геометрические характеристики сечения, при этом учитывают полное сечение бетона (включая сечение заинъецированных каналов и бетон омоноличивания, заполняющий открытые каналы).

**4.24.** Расчет на выносливость напрягаемой арматуры и бетона, расположенных в растянутой или сжатой (при эксплуатации) зонах, производят из условий:

а) арматуры растянутой зоны

$$\sigma_{н.макс} = (\sigma_{н_1} - \sigma_{у_0}) + \sigma_{н.п} + \sigma_{н.в} \leq R'_н; \quad (134)$$

$$\sigma_{н.мин}' = \sigma_{н.макс} - \sigma_{н.в}; \quad (135)$$

б) бетона растянутой зоны

$$\sigma_{б.макс} = \sigma_{б_1} - \sigma_{б.п} \leq R'_н; \quad (136)$$

$$\sigma_{б.мин} = \sigma_{б.макс} - \sigma_{б.в} \leq R'_р; \quad (137)$$

в) бетона сжатой зоны

изгибаемых, внецентренно сжатых (прямоугольных, а также тавровых и двутавровых сечений при  $x \leq 0,8h_0$ ) и внецентренно растянутых элементов

$$\sigma'_{б.макс} = \sigma'_{б_1} + \sigma'_{б.п} + \sigma'_{б.в} \leq R'_н; \quad (138)$$

центрально сжатых и внецентренно сжатых (тавровых и двутавровых при  $x \geq h_0$ )

$$\sigma'_{б.макс} = \sigma'_{б_1} + \sigma'_{б.п} + \sigma'_{б.в} \leq R'_{пр}. \quad (139)$$

- В приведенных выражениях приняты обозначения:
- $\sigma_{н.п} = n_1 \sigma_{б.п}$  — напряжение в арматуре от нормативной постоянной нагрузки;
  - $\sigma_{н.в} = n_1 \sigma_{б.в}$  — напряжение в арматуре от нормативной временной нагрузки;
  - $\sigma_{б.п}$  и  $\sigma'_{б.п}$  — напряжения в бетоне растянутой и сжатой зоны от нормативной постоянной нагрузки по п. 2.3;
  - $\sigma_{б.в}$  и  $\sigma'_{б.в}$  — напряжения в бетоне растянутой и сжатой зоны от временной нормативной нагрузки (с учетом коэффициента  $\epsilon$  и динамического коэффициента) по п. 2.3;
  - $n_1$  — отношение модулей упругости арматуры и бетона по табл. 12;
  - $\sigma_{н.1}$ ,  $\sigma_{б.1}$  и  $\sigma'_{б.1}$  — установившиеся (за вычетом потерь по п. 4.2) предварительные напряжения в напрягаемой арматуре и в бетоне растянутой и сжатой зоны;
  - $\sigma_{y0}$  — снижение напряжения в напрягаемой арматуре от упругого обжатия бетона по п. 4.25;
  - $R'_н$  — расчетное сопротивление растяжению напрягаемой арматуры на выносливость по табл. 9;
  - $R'_н$ ,  $R'_{пр}$  и  $R'_р$  — расчетные сопротивления бетона сжатию при изгибе, осевому сжатию и растяжению на выносливость по табл. 4.

В приведенные выражения подставляются абсолютные значения напряжений.

**Примечание.** Для элементов, не подлежащих расчету на выносливость, ограничиваются только проверкой напряжений в арматуре из условия «а», причем расчетное сопротивление принимают равным:

для высокопрочной проволоки —  $0,6 R'_н$ ;

для стержневой арматуры —  $0,8 R'_н$ .

**4.25.** При одновременном обжатии бетона всей напрягаемой на упоры арматурой снижение напряжений в ней от упругого обжатия бетона  $\sigma_{y0}$  определяют по формуле

$$\sigma_{y0} = n_1 \sigma_{б}; \quad (140)$$

при натяжении арматуры на бетон в несколько этапов снижение предварительного напряжения в арматуре, натянутой раньше, определяют по формуле

$$\sigma_{\rho 0} = n_1 \Delta \sigma_6 z_1, \quad (141)$$

где  $n_1$  — отношение модуля упругости напрягаемой арматуры к модулю упругости бетона с учетом его прочности, предусмотренной проектом для момента обжатия, по табл. 12;

$\Delta \sigma_6$  — среднее напряжение в бетоне на уровне центра тяжести арматуры, вызываемое натяжением одного пучка или стержня с учетом потерь, соответствующих данной стадии работы;

$\sigma_6$  — среднее напряжение в бетоне на уровне центра тяжести напрягаемой арматуры, вызываемое натяжением всей арматуры;

$z_1$  — число пучков (стержней), натянутых после того пучка (стержня), для которого определяют потерю напряжения.

#### Расчет по второму предельному состоянию на деформации

4.26. Расчет (с учетом п. 2.9) на деформации заключается в определении продольных деформаций, прогибов, частоты собственных колебаний, углов поворота перемещения верха опор и других перемещений.

Продольные деформации определяют по формулам сопротивления упругих материалов с использованием значений модуля упругости бетона по табл. 10, а также (в необходимых случаях) коэффициента линейного расширения бетона по п. 1.30.

4.27. Прогибы, углы поворота и другие перемещения изгибаемых, внецентренно сжатых и внецентренно растянутых элементов при кратковременном действии нагрузки определяют как для упругого тела с учетом работы бетона сжатой и растянутой зон; при этом в расчет вводят полное приведенное сечение.

Жесткость элемента  $B_1$  при действии кратковременной нагрузки определяют по формуле

$$B_1 = k E_6 J, \quad (142)$$



где  $E_0$  — модуль упругости бетона по табл. 10;  
 $J$  — момент инерции приведенного сечения с учетом напрягаемой и ненапрягаемой арматуры, а при наличии каналов, заполненных раствором или бетоном, также и с учетом заполнения.

Значения  $k$  принимают:

при определении прогибов и углов поворота  $k=0,85$ ;  
 при определении обратного прогиба (выгиба) при предварительном напряжении  $k=0,8$ .

Обратный прогиб  $f_{\text{в}}$  элемента в момент его внецентренного обжатия при прямолинейной арматуре (или при небольшом количестве наклонной арматуры) и при отсутствии трещин в зоне, сжатой при эксплуатации, определяют по формуле

$$f_{\text{в}} = \frac{N_{\text{н}} e_0 l^3}{8B_1}, \quad (143)$$

где  $N_{\text{н}}$  — равнодействующая нормативных усилий в напрягаемой продольной арматуре  $A_{\text{н}}$  и  $A'_{\text{н}}$ ;  
 $e_0$  — эксцентриситет усилия  $N_{\text{н}}$  относительно центра тяжести сечения;  
 $l$  — свободная длина обжимаемого элемента;  
 $B_1$  — жесткость элемента.

Прогибы от длительно действующей нагрузки необходимо определять с учетом ползучести бетона в соответствии с главой СНиП II-V.1-62.

### Расчет по третьему предельному состоянию на трещиностойкость

**4.28.** Предварительно напряженные элементы на всех стадиях их работы должны быть рассчитаны на стойкость против образования в них поперечных — нормальных и наклонных к продольной оси элемента, а также продольных трещин в соответствии с п. 2.2 и 2.8.

**4.29.** Геометрические характеристики сечения (площадь, момент сопротивления и момент инерции), учи-

тываемых при расчетах по образованию трещин, вычисляют следующим образом:

в элементах с натяжением арматуры на упоры — по приведенному сечению, т. е. по полному сечению бетона и приведенной площади сечения всей имеющей сцепление с бетоном напрягаемой и ненапрягаемой арматуры;

в элементах с натяжением арматуры на бетон на стадии работы элемента без сцепления напрягаемой арматуры с бетоном учитывают ослабление закрытыми и открытыми каналами;

на стадии эксплуатации учитывают площадь сечения заинъецированных закрытых каналов, но в размере не свыше 10% от площади сечения обжимаемого пояса или той обжимаемой зоны элемента, в которой расположены каналы (например в балке, считая от растянутой грани до касательной к наружной точке наиболее удаленного канала); сечения заинъецированных каналов, расположенных в зоне, сжатой при эксплуатации, учитывают полностью;

бетон омоноличивания напрягаемой арматуры, расположенный в растянутой зоне, в расчете не учитывают, а приведенную площадь сечения арматуры, имеющую сцепление с бетоном, учитывают.

Примечания: 1. Допускается учитывать бетон омоноличивания напрягаемой арматуры в открытых каналах при расчете на трещиностойкость сечений автодорожных и городских мостов при условии проведения специальных технологических мероприятий, обеспечивающих сцепление и минимальную усадку бетона омоноличивания, а также при ограничении условных растягивающих напряжений согласно указаниям приложения 5.

2. Если части бетонного сечения выполнены из бетонов разной прочности, то их приводят к бетону одной прочности пропорционально отношению значений модулей упругости бетона на сжатие.

**4.30.** Расчет на трещиностойкость железобетонных элементов при их обжатии напрягаемой арматурой, а также в стадии хранения, транспортирования и монтажа производят из условий:

а) на стойкость против образования продольных трещин  
при центральном обжатии

$$\sigma'_6 = - \frac{N_H}{F} - \Delta\sigma'_6 \leq R_{пр}^r; \quad (144)$$

при внецентренном обжатии

$$\sigma_6 = -\frac{N_H}{F} - \frac{N_H e_x y}{J} \pm \Delta\sigma'_6 \leq R^r; \quad (145)$$

б) на стойкость против образования поперечных трещин (в зоне расположения арматуры  $A'_H$  и  $A''_H$ ) при внецентренном обжатии

$$\sigma'_6 = -\frac{N_H}{F} + \frac{N_H e_x y'}{J} \pm \Delta\sigma'_6 \leq R_{p.p}; \quad (146)$$

в) при расчете на местные напряжения главные растягивающие напряжения в бетоне не должны превышать  $R_{г.р.о.}$

Здесь  $N_H$  — равнодействующая продольных усилий в напрягаемой арматуре

$$N_H = \sigma_{н.к} F_H + \sigma'_{н.к} F'_H \quad (147)$$

(при центральном обжатии принимают  $\sigma_{н.к} F_H = 0$ );

$e_x$  — эксцентриситет равнодействующей продольных усилий в напрягаемой арматуре  $A_H$  и  $A'_H$  относительно центра тяжести приведенного сечения;

$y$  и  $y'$  — расстояния от центра тяжести сечения до рассматриваемого уровня по высоте сечения;

$\sigma_{н.к}$  и  $\sigma'_{н.к}$  — предварительные напряжения в арматуре  $A_H$  и  $A'_H$ , контролируемые к концу обжатия бетона, с учетом потерь по п. 4.2;

$F_H$  и  $F'_H$  — площади сечения напрягаемой арматуры  $A_H$  и  $A'_H$  (при центральном обжатии площадь всей напрягаемой арматуры равна  $F'_H$ );

$\Delta\sigma_6$  и  $\Delta\sigma'_6$  — напряжения в бетоне в зоне расположения арматуры  $A_H$  и  $A'_H$ , возникающие от воздействия собственного веса и других внешних нагрузок (кроме усилий в напрягаемой арматуре);

$R_{пр}^r$  — расчетное сопротивление бетона осевому сжатию по табл. 1;

- $R^T$  — расчетное сопротивление бетона сжатию (соответствующее прочности бетона, предусмотренной к моменту обжатия или монтажа) согласно указаниям п. 4.31;
- $R_{p.n}$  — расчетное сопротивление бетона растяжению по табл. 1 (при этом нормальные растягивающие напряжения в бетоне зоны, работающей от внешних нагрузок при эксплуатации на сжатие, допускаются при условии, если расчетом предусмотрена передача всего растягивающего усилия этой зоны на ненапрягаемую арматуру);
- $F$  и  $J$  — площадь и момент инерции сечения, определяемые по п. 4.29;
- $R_{г.р.о}$  — расчетное сопротивление бетона условным главным растягивающим напряжениям по табл. 1.

В выражения (144)—(147) подставляют абсолютные значения усилий и напряжений.

Примечания: 1. Впредь до разработки нормативного документа, регламентирующего расчет на трещиностойкость с непосредственным учетом воздействия стесненной усадки бетона и резких перепадов температур в пределах сечения, влияние этих факторов следует учитывать косвенно (кроме конструкций струнотонных и с расположением арматуры в открытых каналах) путем повышения на 10% величин сжимающих напряжений, вычисленных по формулам (144) и (145).

2. При определении напряжений в бетоне с учетом приведенного сечения учитываемые в формулах напряжения в арматуре, напрягаемой на упоры, принимают без их снижения от упругого обжатия бетона (при условии, если при расчете всю арматуру, имеющую сцепление с бетоном, включают в приведенные геометрические характеристики сечения).

3. Усилия и напряжения принимают со своими знаками, при этом для сжатия — знак «минус», а для растяжения — знак «плюс».

**4.31.** Расчетное сопротивление бетона сжатию  $R^T$  при расчетах на трещиностойкость по продольным трещинам определяют в зависимости от двух критериев: от градиента (перепада) напряжений и от отношения толщины стенки к ширине обжимаемого пояса, принимают равным:

в зависимости от градиента напряжений:

$R^T_{\text{н}}$  — при внецентренном обжатии прямоугольных и близких к ним по очертанию сечений, а также в

пределах приведенной толщины более напряженной части сечения элемента сложного очертания (например, в пределах приведенной толщины обжимаемого пояса таврового, двутаврового или коробчатого сечения) при условии, если разница в величинах напряжений составляет не менее 30% (по отношению к наибольшей величине);

$R_{пр}^T$  — при центральной обжатии, а также если разница напряжений в пределах наиболее напряженной части сечения внецентренно обжимаемого элемента сложного очертания составляет не более 15%;

в зависимости от отношения толщины стенки к ширине обжимаемого пояса:

$$R_n^T \text{ при } b \geq 0,6b_n;$$

$$R_{пр}^T \text{ при } b \leq 0,2b_n;$$

для промежуточных случаев величину при определении по каждому критерию  $R^T$  принимают по интерполяции.

Здесь

$R_n^T$  и  $R_{пр}^T$  — расчетные сопротивления бетона сжатию при изгибе и осевом сжатии по табл. 1;

$b$  и  $b_n$  — толщина стенки и ширина обжимаемого пояса.

Величину  $R^T$ , определенную по второму критерию (по отношению  $\frac{b}{b_n}$ ), учитывают в расчете только при условии, если она превышает значение  $R^T$ , вычисленное по первому критерию (по перепаду напряжений).

**4.32.** Расчет на трещиностойкость (по образованию поперечных трещин) нормальных сечений изгибаемых, внецентренно сжатых и внецентренно растянутых элементов на стадии эксплуатации производят из условия ограничения растягивающих напряжений в бетоне:

нулем (т. е. полагая  $R_{р-п}=0$ ) при армировании проволочной арматурой (в том числе пучками) и прядями (за исключением сборно-монолитных плитных пролетных строений по п. 4.33), а в бетоне зоны, сжатой под временной нагрузкой, — при любом виде арматуры;

расчетным сопротивлением бетона растяжению  $R_{p,п}$  (по табл. 1), а для плитных пролетных строений автодорожных и городских мостов —  $1,5R_{p,п}$ , в обоих случаях только при армировании стержневой арматурой периодического профиля (в целых по длине элементах).

Примечание. В верхних поясах разрезных балок, вблизи опор, на участках длиной до 3 м, допускаются растягивающие напряжения в бетоне не свыше  $0,3 R_{p,п}$ .

**4.33.** Расчет на трещиностойкость нормальных сечений целых по длине элементов, армированных проволочной арматурой и прядями, на стадии эксплуатации производят из условий:

при центральном растяжении

$$\frac{N}{F} - \sigma_{\sigma_1} \leq 0; \quad (148)$$

при внецентренном растяжении

$$\left( \frac{N}{F} + \frac{M}{W} \right) - \sigma_{\sigma_1} \leq 0; \quad (149)$$

при внецентренном сжатии

$$\left( -\frac{N}{F} + \frac{M}{W} \right) - \sigma_{\sigma_1} \leq 0; \quad (150)$$

при изгибе (за исключением плитных сборно-монолитных пролетных строений автодорожных и городских мостов)

$$\frac{M}{W} - \sigma_{\sigma_1} \leq 0. \quad (151)$$

Изгибаемые элементы, армированные стержневой арматурой периодического профиля, рассчитывают на трещиностойкость нормальных сечений из условия

$$\frac{M}{W} - \sigma_{\sigma_1} \leq R_{p,п}. \quad (152)$$

Расчет на трещиностойкость нормальных сечений плитных пролетных строений (включая сборно-монолитные) автодорожных и городских мостов, армированных

стержневой арматурой периодического профиля, производят из условия

$$\frac{M}{W} - \sigma_{\sigma_1} \leq 1,5R_{p.n}. \quad (153)$$

Расчет на трещиностойкость нормальных сечений сборно-монолитных плитных пролетных строений автодорожных и городских мостов при армировании провололочной арматурой, а также нормальных сечений сборно-монолитных элементов со стержневой арматурой периодического профиля производят из условия

$$\frac{M - M_1}{W} - \sigma_{\sigma_2} \leq R_{p.n}. \quad (154)$$

В приведенных выражениях приняты обозначения:  $M$  и  $N$  — изгибающий момент и продольное усилие от нормативной внешней нагрузки (включая собственный вес элемента);

$M_1$  — момент, действующий на элемент до отвердения бетона омоноличивания и воспринимаемый предварительно напряженной частью элемента (армоэлементом);

$W$  — момент сопротивления приведенного сечения для рассматриваемого уровня с учетом п. 4.29;

$W_1$  — момент сопротивления сечения армоэлемента;

$\sigma_{\sigma_1}$  — установившееся (за вычетом потерь по п. 4.2) предварительное напряжение в бетоне на рассматриваемом уровне сечения с учетом указаний п. 4.29 и примечания 2 к п. 4.30;

$$\sigma_{\sigma_2} = \sigma_{\sigma_1} - \frac{M_1}{W_1}. \quad (155)$$

В приведенные выражения подставляют абсолютные значения усилий и напряжений.

4.34. Условное растягивающее напряжение в бетоне омоноличивания напрягаемой арматуры, расположенной в открытых каналах, вычисленное по формулам сопротивления упругих материалов, не должно превышать:

$$\text{при } \frac{\Sigma F_{сц}}{F_{б.леттб}} \geq 0,4 \dots 5R_{p.n}; \quad (156)$$

$$\text{при } \frac{\Sigma F_{сц}}{F_{б.леттб}} \leq 0,2 \dots 3R_{p.n}; \quad (157)$$

где  $\Sigma F_{\text{сд}}$  — поверхность сцепления напрягаемой арматуры (для пучков и прядей, принимаемая по описанной окружности) с бетоном омоноличивания и поверхность сцепления последнего с предварительно напряженным бетоном на единицу длины элемента;

$F_{\text{б.нетто}}$  — площадь сечения бетона омоноличивания за вычетом площади арматуры;

$R_{\text{р.п}}$  — расчетное сопротивление по табл. 1.

Указания по обеспечению сцепления и совместной работы бетона омоноличивания с предварительно напряженным бетоном приведены в п. 5.76.

4.35. Расчет на трещиностойкость наклонных сечений (условно расчет по главным растягивающим напряжениям) производят из условия

$$\sigma_{\text{г.р}} \leq m_{\text{р}} R_{\text{г.р.п}}, \quad (158)$$

где  $\sigma_{\text{г.р}}$  — главное растягивающее напряжение, определяемое по формуле

$$\sigma_{\text{г.р}} = \frac{1}{2} (\sigma_x + \sigma_y) + \frac{1}{2} \sqrt{(\sigma_x - \sigma_y)^2 + 4\tau^2}; \quad (159)$$

$m_{\text{р}}$  — коэффициент условий работы, принимаемый в зависимости от величины главного сжимающего напряжения по примечанию 5 к п. 1.13;

$R_{\text{г.р.п}}$  — расчетное сопротивление бетона главным растягивающим напряжениям по табл. 1; остальные обозначения приведены в п. 4.14.

При постоянной по высоте толщине стенки при расчете только на изгиб (без учета кручения) величину  $\sigma_{\text{г.р}}$  определяют только на уровне центра тяжести сечения.

Примечания: 1. Главные растягивающие напряжения  $\sigma_{\text{г.р}}$ , а также используемые для их вычисления напряжения  $\sigma_x$ ,  $\sigma_y$ ,  $\Delta\sigma_y$ ,  $\tau$  и  $\sigma_{\text{б1}}$  определяют от нормативной нагрузки (без динамического коэффициента), при этом растягивающие напряжения подставляют в формулу со знаком «плюс», а сжимающие — со знаком «минус».

2. Для элементов переменного сечения величину  $\tau$  определяют с учетом переменности сечения и продольных усилий, включая усилия напрягаемой арматуры, причем принимают  $Q=Q_0$  по п. 3.27.

4.36. При расчете на трещиностойкость мест соединения стенок балок с плитой проезжей части железнодоро-



рожных пролетных строений (рассчитываемых на нагрузку, соответствующую расчету на прочность и с учетом указаний п. 2.13) вертикальные растягивающие напряжения  $\sigma_y$  не должны превышать:

в стенках без предварительного напряжения —  $R_{p,0}$ ;

в стенках, обжатых напрягаемой арматурой (хомутами или криволинейной арматурой), —  $R_{p,п}$ .

## 5. КОНСТРУИРОВАНИЕ

### Общие конструктивные требования

#### Основные положения

**5.1.** Форма сечения железобетонного элемента должна отвечать требованиям эксплуатации и быть удобной для изготовления и в первую очередь для высококачественной укладки бетона.

С этой целью рекомендуется выбирать форму блоков, пролетных строений, конструкцию и расположение арматуры, обеспечивающие укладку бетона с заполнителями крупностью до 40 мм.

**5.2.** Для повышения устойчивости балок пролетных строений рекомендуется соединение сжатых поясов балок между собой в поперечном направлении, обжатие стенок напрягаемыми хомутами, а для железнодорожных мостов также и устройство диафрагм и другие проверенные опытом способы.

**5.3.** Продольные стыки плит проезжей части балок автодорожных и городских мостов допускается осуществлять обетонированием свободных выпусков арматуры периодического профиля, длиной не менее 15 диаметров (при прямых крюках). Бетон обетонирования должен иметь проектную марку не ниже проектной марки бетона блоков. Продольные швы между жестко соединенными плитами балок железнодорожных мостов рекомендуется защищать гидроизоляцией.

**5.4.** Гибкость ( $\lambda = \frac{l_0}{r}$ ) железобетонных элементов не должна превышать: сжатых в стадии эксплуатации — 150, при монтаже и растяжении — 200.

**5.5.** Толщину элементов железобетонных конструкций принимают не менее указанной в табл. 23.

## Наименьшая толщина железобетонных элементов конструкций

№ п/п	Наименование элементов	Наименьшая толщина железобетонных элементов в м для конструкций мостов	
		железнодорожных	автодорожных и городских
1	Вертикальные стенки балок в конструкциях:		
	монолитных . . . . .	12	12
	сборных . . . . .	12	8
2	Плиты:		
	балластного корыта . . . . .	12	—
	проезжей части . . . . .	—	10*
	Тротуаров:		
	несъемных . . . . .	8	8
	съемных . . . . .	6	6
3	Стенки звеньев труб (включая трубы заводского изготовления) . . . . .	10	8
4	Элементы пустотелых плит из струнотона . . . . .	—	5
5	Стенки коробчатых сечений центрально и внецентренно сжатых элементов . . . . .	15	15
6	Диафрагмы и ребра жесткости пролетных строений . . . . .	10	10
7	Диафрагмы и ребра жесткости опор:		
	вертикальные ребра жесткости . . . . .	20	20
	горизонтальные диафрагмы . . . . .	30	30
8	Стенки элементов опор некруглого сечения:		
	железобетонные . . . . .	15**	15**
	бетонные . . . . .	20**	20**
9	Железобетонные оболочки при наружном диаметре в м:		
	0,4 . . . . .	8	8
	0,6—0,8 . . . . .	10	10
	1—3 . . . . .	12***	12***

\* Но не менее  $\frac{1}{25}$  расчетного пролета для балочных плит и  $\frac{1}{30}$  для плит, опертых по контуру, при этом учитывается средняя толщина плиты.

\*\* Но не менее: для железобетонных элементов  $\frac{1}{15}$ , а для бетонных  $\frac{1}{10}$  расстояния между вертикальными ребрами или между пересечениями внутренних и наружных вертикальных стенок.

\*\*\* При соответствующем технико-экономическом обосновании допускается применение оболочек диаметром 4 и 5 м с наименьшей толщиной стенок 14 см.

**5.6.** Бортовые стенки балластного корыта, а также плиты и блоки тротуарных консолей (составляющих одно целое с главными элементами), не учитываемые в расчете, должны иметь армирование, достаточное для обеспечения их трещиностойкости по п. 3.23.

Устройство сквозных поперечных разрезов в стенках балластного корыта не рекомендуется.

**5.7.** Между торцом пролетного строения и шкафной стенкой опоры или между торцами смежных пролетных строений следует предусматривать зазоры не менее 5 см.

**5.8.** В проектах сборных конструкций необходимо предусматривать плотное заполнение всех стыковых полостей, зазоров, ниш и швов бетоном или раствором; омоноличивание бетоном (раствором) или иную стойкую защиту металлических закладных деталей, находящихся в стыке, а также обеспечение надежного сцепления между бетоном (раствором) омоноличивания и бетоном соединяемых элементов.

**5.9.** Бетон в зонах передачи на него сосредоточенных усилий, в том числе и сил предварительного напряжения арматуры, следует армировать продольной и поперечной арматурой, предназначенной для восприятия местных напряжений.

**5.10.** Хомуты и продольные стержни в стенках элементов рекомендуется объединять в сварные сетки. Отдельные сварные сетки рекомендуется стыковать внахлестку на длину не менее 30 диаметров продольных стержней сетки и не менее 25 см.

**5.11.** Поперечную и продольную арматуру сеток, предназначенную для стенок балок высотой 3 м и выше, рекомендуется выполнять из стержней диаметром не менее 10 мм с шагом поперечных стержней 30—35 см и продольных 35—40 см.

**5.12.** В стенках балок в местах расположения рабочих швов бетонирования следует независимо от расчета устанавливать дополнительные ненапрягаемые или напрягаемые хомуты и продольные стержни. Устройство швов бетонирования в пределах приопорных участков балок не допускается.

**5.13.** В сборных и сборно-монолитных конструкциях пролетных строений мостов, составляемых из блоков по высоте сечения, должны быть предусмотрены мероприятия по обеспечению работы продольного стыка на сдвиг

путем выпусков вертикальных хомутов с последующим омоноличиванием стыка, постановкой напрягаемых хомутов или высокопрочных болтов, обжимающих железобетон, устройством закладных деталей, соединяемых на сварке или другими проверенными опытом способами.

**5.14.** Нижние концы стоек при наличии в них изгибающего момента следует заводить в гнезда фундаментов на глубину в соответствии с расчетом, но не менее 1,1 наибольшего размера поперечного сечения элемента. Кроме того, глубина заделки должна быть не менее длины анкеровки стержней арматуры элемента в бетоне. Стенки стаканов рекомендуется армировать замкнутыми сварными хомутами по контуру стаканов.

**5.15.** Стыки, осуществляемые путем приварки к арматуре стальных закладных деталей, выступающих из бетона, следует конструировать так, чтобы при передаче через них усилий не происходило разгибания стальных деталей и отслаивания бетона, заполняющего стык.

**5.16.** Для стыкования железобетонных оболочек следует по концам секций устраивать стальные закладные детали, присоединяемые на болтах или на сварке. Допускается соединение секций оболочек сваркой выпусков стержней продольной арматуры с омоноличиванием стыка бетоном.

Спиральную арматуру по концам секции оболочек на длине не менее 1 м рекомендуется устанавливать с шагом, составляющим не более  $\frac{1}{2}$  шага спирали в средней части секции.

**5.17.** Армирование свай следует осуществлять по ГОСТ 10628—63 «Сваи забивные железобетонные сплошные квадратного сечения» и ГОСТ 12587—67 «Сваи железобетонные предварительно напряженные сплошные квадратного сечения».

**5.18.** В элементах сборных конструкций предусматривают устройства, обеспечивающие надежное транспортирование и монтаж: строповочные петли или отверстия диаметром до 20 см для пропуска строповочных приспособлений и др.

Вокруг отверстий устанавливают дополнительную арматуру.

**5.19.** Элементы опор, расположенные в зоне постоянного или переменного уровня воды, должны иметь сплошное сечение.

**5.20.** В пустотелых опорах с плоскими стенками рекомендуется устраивать через 3—5 м (в плане) вертикальные продольные ребра, а по высоте через 4—6 м горизонтальные плиты сплошного сечения. Расстояния между ребрами и плитами определяют по расчету.

**5.21.** Заострение режущей грани опоры должно иметь закругление радиусом не менее 0,3 м.

**5.22.** Опоры мостов на реках с ледоходом допускается выполнять без специальной облицовки при условии применения для наружного слоя, толщиной не менее 0,5 м, плотного морозостойкого бетона проектной марки по прочности на сжатие не ниже 300 при мощном ледоходе и не ниже 200 — при слабом ледоходе. Указанный бетон следует назначать в пределах от отметки наивысшего уровня ледохода (с запасом 1 м) до отметки, расположенной ниже уровня ледостава на толщину льда (с учетом его промерзания у опоры), а при наличии значительных истирающих кладку наносов — до уровня дна реки с учетом размыва.

Поверхности опор больших мостов на реках в районах, расположенных севернее линии, соединяющей города Петрозаводск, Киров, Петропавловск, Новосибирск, Улан-Удэ, Биробиджан, Магадан, а также, как правило, на реках, вскрывающихся при отрицательных температурах и при толщине льда более 0,5 м, следует облицовывать природным камнем или искусственной облицовкой в указанных выше пределах.

На реках с ледоходом облицовка должна выполняться из природного морозостойкого камня проектной марки по прочности на сжатие не ниже 600, а при мощном ледоходе или наличии истирающих наносов — не ниже 1000.

Допускается применение искусственных видов облицовки из литого камня и бетонных блоков проектных марок по прочности на сжатие не ниже 400 и по морозостойкости не ниже Мрз300.

**Примечание.** Навесная облицовка допускается только в целях соблюдения архитектурных требований.

**5.23.** Подферменные плиты (оголовки) быков и устоев мостов, а также насадки свайных и ригели стоечных опор должны устраиваться армированными, толщиной не менее 0,4 м. Поверхность подферменных плит и оголовков должна иметь уклон не менее 1 : 10 для стока воды.

Карнизы должны иметь свесы не менее 10 см, а нижняя плоскость — уклон не менее 1 : 10 в стороны от опоры или специальную канавку — слезник.

На подферменных плитах следует устраивать армированные площадки для установки опорных частей. Размеры этих площадок назначают с таким расчетом, чтобы крайние грани их отстояли от граней нижних подушек опорных частей на 15—20 см, а верхняя плоскость их в балочных мостах была выше верхнего ребра сливов не менее чем на 15 см.

**5.24.** Размеры рассчитанной по прочности и армированной подферменной плиты в балочных мостах назначают такими, чтобы в плане расстояния от граней площадок для установки опорных частей до граней подферменной плиты были:

а) вдоль моста:

при пролетах от 15 до 30 м — не менее 15 см;

при пролетах от 30 до 100 м — не менее 25 см;

при пролетах свыше 100 м — не менее 35 см;

б) поперек моста:

при закругленной форме подферменной плиты — от угла площадки для размещения опорных частей до ближайшей грани опоры — не менее величин, указанных выше в п. «а»;

при прямоугольной форме подферменной плиты — не менее:

для плитных пролетных строений — 20 см;

для всех пролетных строений, кроме плитных, при опорных частях:

плоских и тангенциальных — 30 см;

катковых и секторных — 50 см.

**Примечание.** В указанные размеры строительные допуски не включены.

**5.25.** Из полостей пустотелых конструкций следует предусматривать отвод воды (конденсата).

### *Защитный слой бетона*

**5.26.** Напрягаемая и ненапрягаемая арматура должна иметь надежное сцепление с окружающим ее бетоном или раствором и иметь защитный слой бетона (раствора), предохраняющий арматуру от коррозии.

Защитный слой бетона следует принимать не более 5 см и не менее указанного в табл. 24. Если по конструктивным соображениям защитный слой напрягаемой арматуры требуется увеличить свыше 5 см, то следует по контуру сечения устанавливать конструктивную арматуру.

Таблица 24

Наименьшая толщина защитного слоя бетона в свету

№ н/п	Вид арматуры и ее расположение	Наименьшая толщина защитного слоя бетона в свету в см
1	Ненапрягаемая рабочая арматура пролетных строений (кроме плитных) . . . . .	3
	В том числе:	
	плит высотой до 30 см включительно . . . . .	2
	элементов опор . . . . .	4
	свай, колодцев и звеньев труб . . . . .	2
2	Ненапрягаемые хомуты и нерасчетная арматура	1,5
3	Напрягаемая рабочая арматура <sup>1</sup> :	
	растянутой зоны (со стороны растянутой и боковых поверхностей) . . . . .	4
	сжатой зоны <sup>2</sup> . . . . .	3
4	Напрягаемые хомуты, нижняя рабочая арматура плиты проезжей части и арматура, расположенная в бетоне омоноличивания . . . . .	3
5	Арматура струнотонных конструкций, армированных отдельными проволоками периодического профиля или прядями диаметром менее 10 мм*:	
	со стороны растянутой грани . . . . .	3**
	» » боковых граней . . . . .	2

<sup>1</sup> При закрытых каналах защитный слой принимают относительно поверхности канала.

<sup>2</sup> Предусматривается устройство гидроизоляции.

\* Размеры защитного слоя приведены для всей длины элемента

\*\* Для элементов (за исключением опор) толщиной менее 20 см при натяжении на упоры допускается уменьшать до 2 см.

5.27. Толщину защитного слоя для напрягаемой стержневой арматуры периодического профиля в пределах зоны передачи усилия на бетон (на длине 20 диаметров арматуры) следует принимать не менее двух диаметров стержня и не менее 4 см. Длина заделки ар-

матуры за наружной гранью опорной части должна быть не менее четырех ее диаметров.

В проекте следует предусматривать мероприятия по обеспечению необходимой толщины защитного слоя бетона.

**5.28.** Наружные анкерные крепления, закладные части и выступающие из бетона концы напрягаемой арматуры следует защищать от коррозии.

Зону обетонирования анкеров следует армировать сетками из стержней диаметром не менее 10 мм, приваренных к распределительным листам или шайбам.

### *Сварные стыки арматуры*

**5.29.** При проектировании необходимо учитывать требования ГОСТ 10922—64 «Арматура и закладные детали сварные для железобетонных конструкций». При этом для стыкования стержней арматуры классов А-I, А-II и А-III следует предусматривать применение указанных ниже конструкций стыков, которые при испытании на растяжение выдерживают контрольную нагрузку не менее величин, соответствующих временному сопротивлению стали на растяжение.

Для заводских стыков стержневой арматуры всех классов следует применять контактную сварку стержней методом оплавления, причем для арматуры классов А-II, А-III и А-IV — с предварительным подогревом (в элементах, подлежащих расчету на выносливость — с механической продольной зачисткой стыка заподлицо с поверхностью арматуры по ее внутреннему диаметру). Для монтажных стыков, кроме стыков арматуры из стали класса А-IV, следует применять ванную сварку стержней на удлиненных стальных накладках (подкладках), а для стыков стержней диаметром менее 25 мм, не подлежащих расчету на выносливость, — также и ванную сварку на коротких стальных подкладках (см. приложение 6).

Для арматуры всех классов допускается применение стыков с парными смещенными накладками, приваренными односторонними или двусторонними швами суммарной длиной не менее 10 диаметров стыкуемых стержней.

Монтажные стыки в арматурном каркасе должны быть расположены так, чтобы обеспечивались условия для высококачественного выполнения на монтаже ванной сварки и продольных швов с их плавным выводом



на стыкуемые стержни. При стесненном расположении арматуры и стыков допускается, в виде исключения, заканчивать продольные швы в 5—10 мм от концов накладок.

Применение монтажных стыков внахлестку допускается только для стержней арматуры класса А-I, А-II и А-III диаметром не более 18 мм при условии выгиба концов стержней перед сваркой в соответствии с указаниями приложения 6.

Для соединения на монтаже стержней арматуры класса А-I, А-II и А-III, расположенных вертикально, рекомендуется применение сварного ванного стыка, конструкция которого приведена в приложении 6.

**5.30.** Приварка наклонных стержней, хомутов, распределительной арматуры, коротышей, прокладок и т. п. к растянутым стержням главной арматуры допускается только, если последние выполнены из стали марок ВМСт. 3сп, ВКСт. 3сп, Ст. 5сп мартеновской, а в элементах, не подлежащих расчету на выносливость, — также из стали марок: Ст. 5сп конверторной, 25Г2С и 18Г2С; если же при этом динамический коэффициент меньше 1,1 и расчетная температура воздуха выше минус 30°С, — то и к стержням главной арматуры из стали марки 35ГС.

К стержневой напрягаемой арматуре запрещается приварка в пределах тела бетона каких-либо деталей или арматуры как ручной, так и контактной точечной сваркой. Допускается приваривать различные вспомогательные детали (коротыши, шайбы и др.), расположенные только вне тела бетона или по концам обрываемых стержней.

**5.31.** Длина односторонних связующих швов должна быть не менее 6 диаметров, а швов, прикрепляющих наклонные стержни, — 12 диаметров, при наименьшей толщине тех и других швов 4 мм. Длину двусторонних связующих и прикрепляющих швов принимают вдвое меньшей.

**5.32.** Стыкование стержней разного диаметра контактной стыковой сваркой допускается при отношении площадей стыкуемых стержней не более 1,5.

**5.33.** В растянутых зонах элементов сварные соединения арматуры располагать в одном сечении или на расстоянии ближе 50 см друг от друга, а также в местах наибольших расчетных усилий не допускается, а в монтажных стыках не рекомендуется.

## *Опорные части и шарниры*

**5.34.** Для опирания разрезных пролетных строений длиной не более 9 м в железнодорожных мостах и длиной не более 12 м в автодорожных и городских мостах допускается применять упругие подкладки.

Для разрезных балочных пролетных строений длиной более 9 м в железнодорожных мостах и более 12 м в автодорожных и городских мостах должны применяться стальные опорные части, причем для пролетных строений длиной не более 18 м опорные части допускаются тангенциального типа. Для пролетных строений большей длины опорные части должны быть катковые или секторные (стальные или железобетонные), а для подвесных пролетных строений консольных и рамно-подвесных мостов — также и опорные части из стальных тяг с шарнирами.

Резино-стальные опорные части для пролетных строений автодорожных и городских мостов применяют по соответствующему нормативному документу.

**5.35.** Стальные опорные части должны обеспечивать равномерную передачу давления (рекомендуется укладывать упругие подкладки) и надежно прикрепляться анкерными болтами. Постановка анкеров в прикреплении опорных частей автодорожных и городских мостов к опорам (за исключением широких и косых мостов) является не обязательной при отсутствии отрицательных опорных реакций.

**5.36.** В пределах опорного узла железнодорожных пролетных строений следует предусматривать установку защитного стального листа толщиной не менее 8 мм, окаймляющего нижнюю поверхность и низ торцовой поверхности узла и надежно закрепленного с помощью анкеров.

**5.37.** В арочных мостах больших пролетов, а также в мостах с пологими арками шарниры следует выполнять стальными с цилиндрическими опорными поверхностями.

Простейшие шарниры в рамках допускается устраивать в виде стержней арматуры, перекрещивающихся на оси шарнира, или постановкой стержней по его оси. Бетон над и под шарнирными подушками следует армировать сетками и хомутами.

## Основные указания по конструированию элементов из обычного железобетона

### Общие положения

5.38. Армирование элементов рекомендуется осуществлять, как правило, сварными каркасами и сварными сетками, которые должны быть удобными для транспортирования и монтажа.

5.39. Применять растянутую рабочую арматуру из стали разных марок в одном сечении не рекомендуется, а для элементов, подлежащих расчету на выносливость, не допускается.

5.40. Арматура должна выполняться из стержней диаметром не менее указанного в табл. 25.

Таблица 25

#### Наименьший диаметр арматуры

Вид арматуры	Наименьший диаметр арматуры в мм
Рабочая арматура растянутых и сжатых элементов	12
Рабочая арматура плит балластного корыта и проезжей части . . . . .	10
Арматура звеньев труб (круговая и продольная), рабочая арматура плит тротуаров, хомуты уширений поясов, хомуты опорных участков (торцов) балок . . . . .	8
Хомуты <sup>1</sup> , распределительная арматура плиты, стержни арматурных сеток плит . . . . .	6

<sup>1</sup> Но не менее 0,25 диаметра продольных стержней рабочей арматуры.

### Армирование

5.41. Для основной продольной рабочей арматуры, а также для продольной арматуры в стенках балок следует, как правило, предусматривать сталь периодического профиля. При наличии наклонных стержней основной арматуры допускается в стенках устанавливать гладкую арматуру.

5.42. Ненапрягаемую арматуру в растянутой зоне элементов допускается размещать одиночными стержнями.

ми, пучками по два и по три стержня, а также в несколько рядов.

В случае расположения арматуры более чем в четыре ряда по высоте сечения в многорядных арматурных каркасах необходимо через три-четыре стержня предусматривать просветы в один диаметр, осуществляемые с помощью арматурных коротышей длиной не менее 6 диаметров стержня и с учетом указаний пп. 5.30 и 5.31.

**5.43.** Расстояние в свету между одиночными стержнями или пучками стержней ненапрягаемой арматуры в плоскости, перпендикулярной направлению бетонирования, должно быть не менее 5 см.

При расположении арматуры более чем в два ряда по высоте сечения или при сварных многорядных арматурных каркасах расстояние в свету между смежными вертикальными рядами или каркасами должно быть не менее 2 диаметров стержня и не менее 5 см.

**5.44.** В балках рекомендуется доводить до опоры не менее трети сечения рабочей арматуры и не менее двух стержней (или пучков из стержней), которые следует устанавливать по краям нижнего ряда арматуры.

**5.45.** Стенку балок на высоте одной трети и уширение пояса, расположенного в растянутой зоне, армируют продольными стержнями диаметром от 8 до 14 мм, располагаемыми на расстоянии 10—12 диаметров друг от друга.

На остальной части высоты стенки продольные стержни допускаются диаметром от 6 до 10 мм с более редким (до 20 диаметров) расположением. Для всей этой арматуры, упомянутой в данном пункте, рекомендуется сталь периодического профиля.

**5.46.** Продольная арматура оболочек, при наличии металлических стыков по концам секции, должна быть без перегиба приварена двусторонними швами к стальным деталям стыков.

**5.47.** У верхних граней плит над ребрами устанавливаются сетки или стержни рабочей арматуры в каждую сторону от оси ребра на  $\frac{1}{4}$  и  $\frac{1}{6}$  пролета.

Не менее  $\frac{1}{4}$  (по площади сечения) нижней арматуры посередине пролета плиты и не менее трех стержней на метр ширины плиты должно быть заведено за ось опоры.

**5.48.** Стержни рабочей арматуры плиты балластного корыта или проезжей части следует устанавливать на расстоянии, не превышающем 20 см.

**5.49.** Распределительную арматуру плит устанавливают в количестве не менее четырех стержней на метр ширины плиты.

**5.50.** В плитах, рассчитываемых как опертые по контуру, рабочую арматуру допускается распределять следующим образом: площадь плиты делят в каждом направлении на три полосы, из которых крайние имеют ширину, равную  $\frac{1}{4}$  размера короткой стороны плиты; в средней полосе арматуру ставят в количестве, требуемом расчетом, в крайних — в половинном количестве.

**5.51.** В плите (расположенной в растянутой зоне балки), опертой по контуру, но рассчитываемой как балочная, в местах примыкания ее к ребру, проходящему параллельно рабочей арматуре плиты, следует укладывать перпендикулярно ребру верхнюю арматуру диаметром не менее 6 мм в количестве  $\frac{1}{3}$  от рабочей арматуры плиты. Арматуру заводят в каждый пролет плиты на длину от  $\frac{1}{8}$  до  $\frac{1}{4}$  ее расчетного пролета.

**5.52.** Поперечное армирование рекомендуется осуществлять с помощью наклонных стержней и хомутов, образующих с продольной арматурой сварные каркасы и сетки.

**5.53.** Наклонные стержни следует располагать симметрично относительно продольной оси балки и так, чтобы на участках, где по расчету требуется их постановка, в любом сечении, нормальном к оси элемента, по меньшей мере один наклонный стержень. *Находится*

Наклон стержней к оси балок или плит следует принимать не более  $60^\circ$  и не менее  $30^\circ$ .

Применение отдельных наклонных стержней (плавающих) не допускается. Добавочные наклонные стержни следует приваривать к основной продольной растянутой арматуре (см. пп. 5.30 и 5.31), причем к каждому стержню основной арматуры рекомендуется приваривать не более двух наклонных стержней на каждом конце балки.

**5.54.** Отгибы стержней арматуры делают по дуге круга радиусом не менее 12 диаметров для арматуры периодического профиля и не менее 10 диаметров для гладкой.

Перегибы стержней гладкой арматуры и арматуры периодического профиля в концевых участках балок под углом  $45^\circ$  и  $90^\circ$  делают по дуге круга радиусом не менее 3 диаметров.

**5.55.** Основной арматурный каркас балок консольных пролетных строений в местах опирания на них подвесных элементов следует заканчивать наклонными стержнями. Радиус загиба горизонтальных стержней в углах консольного выступа должен быть не менее 2 диаметров стержней.

**5.56.** Входящие углы не более  $160^\circ$ , расположенные в растянутой зоне элемента, армируют специальной арматурой, которая должна быть заведена за точку пересечения с основной арматурой не менее чем на 20 диаметров стержня. Перегибы стержней по очертанию входящих углов не допускаются.

**5.57.** На всем протяжении растянутой части сечения элемента следует предусматривать по наружному контуру непрерывность каркаса из продольных стержней и хомутов.

**5.58.** На длине приопорных участков балок, равной  $\frac{1}{4}$  пролета, а при наличии сосредоточенного давления от конструктивных элементов — на участках, равных расстоянию от опоры до ближайшего к ней конструктивного элемента, — расстояние между хомутами в стенке должно быть не более 30 см, а на остальных участках не более  $\frac{3}{4}$  высоты балки и не более 50 см.

В тонкостенных (при толщине стенки 20 см и менее) растянутых элементах, а также в балках высотой до 50 см расстояние между хомутами в стенке не должно превышать 20 см.

Расстояние между хомутами, поддерживающими учитываемую в расчете сжатую арматуру, не должно превышать 15 диаметров стержня последней.

**5.59.** Уширение растянутых поясов элементов должно быть армировано спиральной арматурой или замкнутыми хомутами диаметром не менее 8 мм, расположенными по контуру пояса и объединяющими продольную рабочую арматуру. При количестве стержней арматуры более пяти в ряду, а также в случае, когда ширина пояса или плиты, в которых расположена арматура, превышает 50 см, хомуты должны иметь не менее четырех ветвей.

Хомуты в поясах следует устанавливать не реже чем хомуты в вертикальных стенках.

Каждый хомут должен охватывать в одном ряду не более пяти растянутых и не более трех сжатых стержней.

**5.60.** На концах балок за опорным сечением на участ-

ке длиной, равной длине заделки стержней рабочей арматуры в бетоне, хомуты должны иметь диаметр не менее 8 мм и шаг не более 10 см.

**5.61.** В элементах, работающих на центральное сжатие и армированных продольными стержнями и хомутами, расстояние между хомутами должно быть не более наименьшего размера поперечного сечения элемента и не более 40 см.

Число стержней, охватываемых хомутом в одном ряду, не должно превышать трех при расстоянии между стержнями в свету не более 2 диаметров стержня; при расстоянии между стержнями более 2 диаметров каждый стержень должен быть расположен в месте перегиба хомута.

Если насыщение сечения продольной арматурой превышает 3%, то хомуты ставят на расстояниях не более 10 диаметров продольной арматуры и приваривают их к стержням или же вместо хомутов устанавливают спиральную арматуру.

**5.62.** В сжатых элементах со спиральной арматурой сечение продольной арматуры должно составлять не менее 0,5% площади сечения ядра, а последняя — не менее  $\frac{2}{3}$  всего сечения элемента.

Шаг спирали назначают не более  $\frac{1}{5}$  диаметра ядра и не более 80 мм.

Приведенное сечение спирали должно быть не менее величины площади поперечного сечения продольной арматуры и не более ее утроенного значения, причем общая площадь сечения продольной и приведенной спиральной арматуры должна быть не менее 1% площади ядра.

**5.63.** В звеньях круглых труб и цилиндрических оболочках стержни рабочей арматуры, расположенные со стороны выпуклой и вогнутой поверхностей, должны быть связаны соединительными стержнями-фиксаторами, или каркасами, предотвращающими смещение витков относительно друг друга и скалывание бетона защитного слоя со стороны вогнутой поверхности.

### *Анкеровка арматуры*

**5.64.** Все рабочие стержни гладкой растянутой арматуры должны быть снабжены концевыми полукруглыми крюками с внутренним диаметром не менее 2,5 диамет-

ров стержня или заделаны с помощью траверс и т. п. Концы отогнутых гладких стержней, выведенные в сжатую зону, и концы сжатых стержней, обрываемых в растянутой зоне, допускается снабжать прямым крюком. Прямолинейный участок крюка должен быть длиной не менее 3, а закругленный не менее 1 диаметра стержня.

Рабочие стержни периодического профиля, а также стержни сварных сеток и сварных каркасов оставляют без крюков на концах.

**5.65.** Концы стержней растянутой зоны изгибаемых, внецентренно сжатых и внецентренно растянутых элементов, как правило, должны быть закреплены в сжатой зоне.

В низких балках и плитах заведенные в сжатую зону наклонные стержни должны иметь параллельный продольной арматуре прямой участок длиной не менее 10 диаметров, считая от касательной к крюку, для гладких стержней и не менее 15 диаметров для стержней периодического профиля (без устройства крюков на концах).

Если в высокой балке длина участка наклонного стержня, находящегося в пределах сжатой зоны, составляет не менее 20 диаметров, то допускается не делать прямого участка, параллельного продольной арматуре.

Во внецентренно сжатых и изгибаемых элементах малой высоты допускается, как исключение, обрыв прямых растянутых стержней и заделка наклонных стержней в растянутой зоне.

**5.66.** Наименьшая длина заделки в растянутой зоне рабочих стержней арматуры за местом их теоретического обрыва приведена в табл. 26.

Арматуру растянутых элементов, независимо от указанных требований, рекомендуется заводить не менее чем на половину высоты сечения того элемента, в котором ее заделывают.

**5.67.** В опорном узле балки стержни продольной растянутой арматуры, примыкающие к боковым поверхностям бетона из числа тех, которые заводят за опорное сечение, должны быть изогнуты под углом  $90^\circ$  и продолжены вдоль торцевой поверхности балки.

Стержни, находящиеся в средней части бетона опорного узла, допускается заделывать в бетоне без отгиба их вверх.



Наименьшая длина (количество диаметров) заделки растянутых и наклонных стержней арматуры в растянутой зоне

Типы соединений	Тип стержней	Наименьшая длина (количество диаметров) заделки стержней при	
		наличии крюков	отсутствии крюков
Сварные	Гладкие . . . . .	—	20
	Периодического профиля . . . . .	—	15
Вязаные	Гладкие . . . . .	30	—
	Периодического профиля . . . . .	—	20

5.68. Прямые растянутые стержни арматуры, которые заводят за опорное сечение балки, должны иметь прямой участок длиной не менее 10 диаметров стержня, причем для арматуры периодического профиля — без устройства крюка, а для гладкой — с полукруглым крюком.

5.69. Основная продольная арматура бесшарнирных арок и сводов должна быть надежно заделана в теле опор в соответствии с расчетом, но на глубину не менее при прямоугольном сечении арки — полуторной высоты сечения в пяте;

при тавровом и двутавровом сечениях (при условии, что ширина плиты превышает толщину ребра в четыре раза и более), а также в коробчатом сечении — половины высоты сечения в пяте.

5.70. Петлевые стыки допускается применять в растянутых элементах или в растянутой зоне изгибаемых элементов, а также в плитах проезжей части автодорожных мостов, при условии усиления выпусками арматуры, омоноличивания высокопрочным бетоном, увеличения сцепления по контактным поверхностям или принятия других необходимых мер по уменьшению трещинообразования в зоне стыка.

5.71. При конструировании петлевого стыка диаметр петли следует назначать равным не менее 10 диаметрам рабочей арматуры периодического профиля и не менее 8 диаметрам гладкой арматуры. Петля, как правило, должна иметь форму окружности.

В изгибаемых плитных конструкциях в пределах ядра требуется устраивать прямой участок на длине не менее диаметра закругления. В элементах, работающих на осевое и внецентренное растяжение, петлю по периметру следует равномерно армировать поперечными шпильками в количестве не менее трех пар на каждую сторону петли, передающую давление на бетон, а в изгибаемых элементах допускается армировать петлю поперечными стержнями из арматуры периодического профиля, расположенными равномерно по периметру петли в количестве не менее четырех стержней на каждую сторону петли.

### **Основные указания по конструированию элементов из предварительно напряженного железобетона**

#### *Общие положения*

**5.72.** При проектировании предварительно напряженных железобетонных элементов необходимо рационально размещать напрягаемую арматуру и ее анкеры с учетом типа, назначения и условий работы конструкций, а также размеров натяжных приспособлений, захватов, стенов и кассет.

*Примечание.* При проектировании элементов с арматурой, не имеющей сцепления с бетоном конструкции, следует руководствоваться соответствующим нормативным документом.

**5.73.** Наименьшие расстояния в свету между элементами напрягаемой арматуры приведены в табл. 27.

Допускается пакетное размещение прядей и пучков в открытых каналах.

**5.74.** В проектах необходимо предусматривать натяжение криволинейной арматуры, как правило, с двух концов, соблюдение необходимых по величине радиусов кривизны, применение прокладок с малым коэффициентом трения, установку гибких стальных рукавов в местах перегибов и другие мероприятия по уменьшению трения при натяжении криволинейной или полигональной арматуры.

**5.75.** Радиусы кривизны криволинейной арматуры из прядей и пучков в конструкциях с натяжением арматуры на бетон следует принимать не менее 4 м.

Наименьшие расстояния в свету между элементами  
напрягаемой арматуры

Вид арматуры, для которой нормируется минимальное расстояние между	Наименьшее расстояние в свету между элемен- тами арматуры в см при натяжении	
	на упоры	на бетон
Мощными арматурными элементами (пуч- ками) в направлении:		
горизонтальном . . . . .	6 и $d^*$	—
вертикальном . . . . .	5 и $d$	—
Арматурой и анкерами . . . . .	3	—
Анкерами . . . . .	6	—
Прядями, а при пучках из прядей — меж- ду концами прядей на длине заделки . . .	3 и $1,5d$	—
Отдельно расположенными проволоками периодического профиля . . . . .	1	—
Стержнями арматуры периодического профиля в три и более ряда и в пределах зоны передачи усилия на бетон . . . . .	3 и $1,5d$	—
То же, при расположении стержней в один и два ряда . . . . .	3 и $d$	—
Закрытыми каналами . . . . .	—	7 и $d$
Пучками в открытых каналах . . . . .	—	3

\* В таблице принято общее обозначение  $d$  для диаметров арматуры всех видов и закрытых каналов.

**5.76.** При расположении арматуры в открытых каналах, а также в конструкциях, армированных предварительно напряженными элементами, следует предусматривать мероприятия, обеспечивающие сцепление и совместную работу дополнительно укладываемого бетона или раствора с ранее отвердевшим бетоном.

Связь между ранее отвердевшим и дополнительно уложенным бетоном или раствором обеспечивают с помощью ненапрягаемой и напрягаемой арматуры, устройством пазов, шпонок, шероховатой поверхности бетона, а также способами, приведенными в приложении 5.

**5.77.** В местах расположения на поверхности бетона анкерных закреплений и натяжных устройств (домкратов), устанавливаемых в процессе натяжения арматуры, рекомендуется предусматривать постановку стальных торцовых листов, толщину которых принимают по расчету. Листы следует надежно заанкеровать в бетоне.

**5.78.** Приваривать шайбы конусных анкеров к стальным опорным листам или делать взаимную прихватку их не допускается. Рекомендуется заделывать шайбы конусных анкеров в бетоне блоков при их бетонировании.

### *Армирование*

**5.79.** В предварительно напряженных конструкциях допускаются следующие виды напрягаемой арматуры из высокопрочных сталей: пучки из параллельных проволок, семипроволочные витые пряди, пучки из витых прядей, армирование отдельными проволоками периодического профиля, непрерывная арматура из проволоки и прядей, стальные канаты (см. примечание к п. 1.10) и горячекатаная стержневая арматура класса А-IV.

**5.80.** Для армирования предварительно напряженных элементов опор в зоне постоянного или переменного уровня воды рекомендуется применять стержневую напрягаемую арматуру.

**5.81.** Пряди с витым расположением проволок допускается объединять в пучки или пакеты, при условии, что поверхность каждого имеет сцепление с бетоном. При отсутствии анкеров концы прядей в пучке не менее чем на длине заделки должны быть разведены в соответствии с табл. 27.

**5.82.** Высокопрочную стержневую напрягаемую арматуру из стали класса А-IV, как правило, следует применять в виде арматурных плетей. Конструкцию плетей из высокопрочной стержневой арматуры принимают в зависимости от выбранного способа натяжения, типов захватов, упоров и пр.

Арматурные плети образуют из одиночных или сдвоенных (парных), как правило — прямолинейных стержней, натяжение которых рекомендуется осуществлять на упоры предпочтительно электротермическим способом. При этом в проекте необходимо указывать последовательность нагрева и укладки стержней на упоры.

**5.83.** Для поперечного объединения балок пролетных строений и отдельных элементов опор допускается натяжение стержневой арматуры на бетон как механическим, так и электротермическим способом (для последнего способа по соответствующему нормативному документу).

**5.84.** В стенках балок ненапрягаемые хомуты и продольную арматуру следует принимать диаметром не менее 8 мм.

Наибольший шаг ненапрягаемых хомутов в тонких (толщиной не более 20 см) стенках принимают не более 20 см, а в автодорожных и городских мостах, при условии расчета на совместное действие изгиба и кручения, — не более 30 см. При наличии напрягаемых хомутов шаг ненапрягаемых хомутов не должен превышать 30 см.

При толщине стенки, большей 20 см, наибольший шаг ненапрягаемых хомутов принимают равным средней (по высоте) толщине стенки в железнодорожных и полуторной ее толщине (но не более 50 см) в автодорожных и городских мостах.

При этом объем стержней хомутов должен быть не менее 0,3% от объема стенки в железнодорожных и не менее 0,2% в автодорожных и городских мостах.

**5.85.** В растянутых поясах балок, армированных напрягаемой арматурой (за исключением случаев расположения плиты в растянутой зоне), следует устанавливать по контуру сечения замкнутые или спиральные хомуты диаметром не менее 8 мм в железнодорожных и не менее 6 мм в автодорожных и городских мостах или применять сетки.

Наибольший шаг хомутов или поперечных стержней в сварных сетках принимают равным 15 см в железнодорожных и 20 см в автодорожных и городских мостах.

Если напряжения в бетоне обжимаемого пояса при предварительном напряжении, хранении, транспортировании и монтаже (с учетом примечания 1 к п. 4.30) не превышают  $0,9R^T$  (см. п. 4.31), то наибольший шаг хомутов допускается принимать равным 20 см в железнодорожных и 30 см в автодорожных и городских мостах. При этом объем стержней хомутов должен быть не менее 0,3% от объема пояса элементов железнодорожных и 0,2% элементов автодорожных и городских мостов (в объем хомутов включают участки хомутов стенок элементов в пределах пояса).

Для обжимаемых поясов рекомендуется применять поперечную арматуру периодического профиля, спиральные хомуты и сварные каркасы (хомуты и монтажные стержни).

Продольную арматуру, расположенную в уширениях растянутых поясов, принимают диаметром не менее 6 мм.

5.86. Хомуты на концевых участках балок пролетом до 42 м на длине, не меньшей половины высоты элемента, должны иметь диаметр не менее 10 мм и шаг не более 10 см.

5.87. При электротермическом способе натяжения арматурный каркас элемента должен состоять из нижней и верхней секций, объединяемых после натяжения арматуры путем надежного соединения хомутов (предпочтительно спиральных) нижней секции с вертикальными стержнями верхней секции.

5.88. При механическом натяжении арматурные каркасы следует проектировать целиком на весь элемент.

### *Анкеровка арматуры*

5.89. Вся напрягаемая проволочная арматура в элементах, подлежащих расчету на выносливость, должна иметь анкерные крепления. Рекомендуемые типы анкеров приведены в приложении 7.

Допускается применять без анкеров только в элементах автодорожных и городских мостов напрягаемые на упоры семипроволочные пряди и отдельно расположенные проволоки периодического профиля.

Напрягаемую стержневую арматуру периодического профиля диаметром не более 32 мм допускается применять без устройства специальных анкеров (кроме временных, используемых в качестве захватов при натяжении). Новые способы заанкеривания следует проверять экспериментально на всех стадиях работы конструкции.

Для арматуры, напрягаемой на бетон, прочность заанкеривания (кроме временного) должна быть не менее прочности самой арматуры.

5.90. В конструкциях с натяжением арматуры на упоры при заанкеривании ее в пределах длины элемента (пролета) наружные анкера и анкера, расположенные в теле бетона (внутренние или «глухие»), рекомендуются размещать в сжатой зоне сечения. В случае расположения внутренних анкеров в зоне, работающей от внешней нагрузки на растяжение, суммарная их площадь в одном сечении элемента не должна превышать  $\frac{1}{3}$  площади растянутого пояса. При этом каждый обрываемый

в пределах пролета стержень должен быть заведен за расчетную плоскость упора не менее чем на 15 диаметров стержня.

**5.91.** Анкеры арматуры, натягиваемой на бетон и устанавливаемой на всю длину элемента, рекомендуется размещать равномерно по торцу. Анкеры арматуры, обрываемой в пределах длины элемента, рекомендуется выводить на грань, сжатую от постоянной и временной нагрузок, соблюдая суммарный угол перегиба не более  $30^\circ$ ; в отдельных случаях допускается размещать эти анкеры на упорах, устраиваемых на растянутых поясах.

**5.92.** В конструкциях с натяжением арматуры на бетон внутреннее (глухое) анкерное закрепление допускается применять при прямолинейной или короткой криволинейной арматуре, имеющей суммарный угол перегиба не более  $7^\circ$ , и при расположении глухих анкеров за поперечными диафрагмами, в местах усиленных сечений и в других надежных местах. Бетон в пределах расположения глухих анкеров не должен быть ослаблен отверстиями.

Глухое анкерное закрепление следует бетонировать одновременно с конструкцией.

**5.93.** Анкерные закрепления стержневой арматуры небольшой длины (хомутов, арматуры стыков и узлов сборных конструкций и др.) рекомендуется выполнять в виде гайки, навинчиваемой на арматурный стержень. Передача усилия от гайки на бетон должна осуществляться через металлическую шайбу, устанавливаемую перпендикулярно натягаемому стержню.

**5.94.** Для временной анкеровки стержней диаметром до 14 мм, натягаемых на бетон, допускается применение концевых анкеров в виде высаженных головок, а также шайб кольцевого сечения, опрессовываемых на концах стержней.

В качестве временных концевых анкеров арматурных плетей рекомендуется применять для одиночных плетей — парные коротыши, а для сдвоенных плетей — одиночные коротыши, расположенные между двумя стержнями, образующими плетень, или парные коротыши, привариваемые по обе стороны от этих стержней, которые в этом случае соединяют между собой продольным сварным швом в пределах длины коротыша.

Коротыши для плетей рекомендуется предусматривать из отходов арматурной стали класса А-I и А-II.

Один конец каждого коротыша, примыкающий к упору при натяжении арматуры, должен быть отторцован.

### Каналы для арматуры, напрягаемой на бетон

**5.95.** Закрытые каналы в теле бетона, предназначенные для размещения напрягаемой арматуры, следует выполнять, как правило, без применения оболочек, оставаемых в теле бетона.

Устройство каналов рекомендуется осуществлять при помощи инвентарных каналообразователей.

Проектное положение каналообразователей фиксируют при помощи хомутов и сеток-фиксаторов, устанавливаемых по длине элемента через 1—1,5 м.

**5.96.** Металлические оболочки (например, стальные гибкие рукава или гофрированные трубки) допускается применять на коротких участках с крутыми перегибами арматуры, при навесном бетонировании и при других специальных методах производства работ. Оболочки должны быть непроницаемы для цементного раствора, при перегибах в них не должны возникать надрывы, а при бетонировании — вмятины.

**5.97.** Форма поперечного сечения и продольный профиль закрытых каналов и оболочек должны обеспечивать удобное перемещение в них арматуры и высококачественное инъецирование.

Внутренний диаметр закрытого бетонного канала или оболочки должен превышать диаметр арматуры согласно табл. 28.

Таблица 28

Наименьшая разница в диаметрах каналов (оболочек) и арматуры

Вид арматуры	Наименьшая разница в диаметрах канала (оболочки) и арматуры в мм
Однопрядные пустотелые пучки проволок (инъецируемые через отверстие в анкере) в целых по длине элементах . . . . .	5
То же, в составных . . . . .	15
Пучки проволок (многопрядные), стержни:	
в каналах с бетонными стенками:	
при длине $\leq 40$ м . . . . .	15
» » $> 40$ » . . . . .	20
в каналах со стальными стенками . . . . .	15



У каждого наружного и внутреннего анкера следует предусматривать отверстия для подачи инъекционного состава и для выпуска воды и воздуха.

Боковые отверстия для подачи инъекционного состава в канал должны иметь внутренний диаметр не менее 25 мм. Отверстия в конусной пробке анкера предусматривают, в зависимости от числа проволок в пучке, диаметром не менее 14—16 мм.

**5.98.** При расположении арматуры в открытых каналах следует напрягаемую арматуру устанавливать с учетом возможности ее высококачественного обетонирования и осуществления технологических мероприятий по повышению сцепления бетона омоноличивания с предварительно напряженным бетоном конструкции.

*Указания и требования, приводимые на рабочих чертежах конструкций*

**5.99.** На рабочих чертежах мостовых железобетонных конструкций и в пояснениях к ним приводят в дополнение к общепринятым следующие указания и требования:

1) нагрузки, которые можно пропускать по балкам до их объединения в поперечном направлении или до укладки бетона омоноличивания в сборно-монолитных конструкциях;

2) тип каналобразователя, соответствующий расчету при определении потерь напряжений;

3) проектные выгибы элементов при передаче предварительного напряжения на бетон;

4) характеристика цемента и удобоукладываемости смеси;

5) требования пп. 1.4, 1.6 и 1.7 по обеспечению качества бетона и его заполнителей;

6) проектная марка бетона, раствора и инъекционного состава по прочности, морозостойкости и в необходимых случаях по водонепроницаемости и водостойкости, требуемая прочность к моменту предварительного напряжения, вывозки из цеха (при пониженных температурах), а также к моменту транспортирования и нагружения; условия приготовления бетона (по группе А или Б);

7) порядок и способ укладки бетона, температурный режим при укладке и твердении, места расположения ра-

бочих швов бетонирования, запрещение их устройства на приопорных участках балок;

8) защита бетона от коррозии (при наличии агрессивных воздействий воды, воздуха, грунта);

9) последовательность инъектирования каналов и требования по обетонированию стыков;

10) поверхности бетона, которые при изготовлении блоков не должны заглаживаться, а должны оставаться шероховатыми; способ обработки поверхности бетона открытых каналов и торцов блоков составных конструкций;

11) необходимость заполнения бетоном всех временных отверстий, устройство которых вызвано особенностями изготовления или монтажа;

12) характеристика напрягаемой и ненапрягаемой арматуры (ГОСТ, ТУ, марка);

13) необходимость предварительной обтяжки прядей и стержневой арматуры при ее механическом натяжении, последовательность и порядок натяжения продольной и поперечной арматуры;

14) время выдержки под напряжением, величина усилий в арматуре на разных этапах натяжения; необходимость замера вытяжек и указание их проектных величин (в том числе вычисленных по приложению 8), а также мероприятия по осуществлению двойного контроля натяжения арматуры (по напряжениям и удлинениям);

15) температура нагрева и величина удлинения стержневой арматуры с допусками при электротермическом способе ее натяжения;

16) радиусы закругления криволинейной арматуры с учетом применяемых каналобразователей, места перехода от одной кривизны к другой, конструкция и места расположения вспомогательных устройств, снижающих трение арматуры о стенки каналов, а также армирование, предохраняющее бетон от местного смятия;

17) места расположения внутренних анкеров до и после натяжения;

18) расположение закладных деталей, трубок для пропуска болтов, стягивающих подкосы турникетов, петель для крепления растяжек при перевозке, подъемных петель, водоотводных трубок, деталей для выверки блоков при монтаже и т. п.;

19) места установки шпилек, сеток-фиксаторов, подставок, стяжек и т. п., обеспечивающих проектное положение арматуры при изготовлении конструкции;

20) места строповки элемента при погрузке и разгрузке, места опирания при транспортировании и хранении;

21) конструкция, размеры и способ выполнения сварных стыков арматуры; для монтажных стыков арматуры железобетонных блоков — технологический режим и порядок сварки отдельных стержней или приварки их к закладным частям.

Кроме перечисленных, необходимо давать дополнительные указания, вытекающие из специфических особенностей конструкции, ее изготовления и монтажа, не предусмотренные данным пунктом.

## ПРИЛОЖЕНИЕ 1

### НОРМАТИВНЫЕ ХАРАКТЕРИСТИКИ МАТЕРИАЛОВ, КОЭФФИЦИЕНТЫ ОДНОРОДНОСТИ И УСЛОВИЯ РАБОТЫ

Основные нормативные сопротивления и расчетные коэффициенты, принятые для вычисления расчетных сопротивлений бетона, приведены в табл. 29, а для арматуры — в табл. 30 и 31. Кроме коэффициентов, приведенных в таблицах, вводится общий коэффициент условий работы  $m_1 = 0,9$ .

Таблица 29  
Основные нормативные сопротивления и коэффициенты однородности бетона

Вид сопротивления	Условные обозначения	Нормативные сопротивления бетона в кг/см <sup>2</sup> при проектной марке по прочности на сжатие							Коэффициенты однородности бетона $k_b$ при проектной марке бетона по прочности на сжатие			
		150	200	250	300	400	500	600	200		250—600	
									А	Б	А	Б
Сжатие осевое (призменная прочность)	$R_{пр}^H$	115	145	180	210	280	350	420	0,6	0,55	0,65	0,6
Сжатие при изгибе	$R_{и}^H$	140	180	220	260	350	440	520	0,6	0,55	0,65	0,6
Растяжение . . . . .	$R_p^H$	13	16	18	21	25	28	30	0,45		0,5	

Таблица 30

**Нормативные сопротивления растяжению, коэффициенты однородности и условий работы высокопрочной проволоки и семипроволочных прядей в целом**

Наименование стали	Нормативное сопротивление $R_N^H$ в кг/см <sup>2</sup> при диаметре проволоки в мм						Коэффициент		
	3	4	5	6	7	8	однородности $k_a$	условий работы $m_a$	
Высокопрочная проволока	Гладкая по ГОСТ 7348—63	19 000	18 000	17 000	16 000	15 000	14 000	0,8	0,8
	Периодического профиля по ГОСТ 8480—63	18 000	17 000	16 000	15 000	14 000	13 000	0,8	0,8
при диаметре пряди в мм (в скобках площадь сечения в см <sup>2</sup> )									
Семипроволочные пряди заводского изготовления	ЧМТУ ЦНИИЧМ 426—61	6 (0,226)	7,5 (0,354)	9 (0,509)	12 (0,908)	15 (1,415)	—	—	—
		18 000	18 000	17 000	16 000	15 000	—	0,8	0,8

**Нормативные сопротивления растяжению стержневой  
арматуры и коэффициенты однородности**

Класс стали	Марка стали	Нормативное сопротивление (предел текучести) $R_n^H, R_a^H$ в $кг/см^2$	Коэффициент однородности $k_a$
A-IV	20ХГ2Ц	6000	0,85
A-III	25Г2С; 35ГС и 18Г2С (для $d=6÷8$ мм)	4000	0,85
A-II	Ст.5сп мартеновская и конверторная, 18Г2С (для $d>40$ мм)	3000	0,9
A-I	ВМСт.3сп; ВКСт.3сп	2400	0,9

## ПРИЛОЖЕНИЕ 2

**МОДУЛИ ДЕФОРМАЦИИ И ОТНОСИТЕЛЬНЫЕ УДЛИНЕНИЯ  
СТЕРЖНЕВОЙ ГОРЯЧЕКАТАНОЙ АРМАТУРЫ, НАПРЯГАЕМОЙ  
ЭЛЕКТРОТЕРМИЧЕСКИМ СПОСОБОМ**

Таблица 32

Значения модулей деформации  $E_{н.к}$  и относительных удлинений  $\varepsilon$  стержневой арматуры класса А-IV

$\sigma_{н.к}$ в $кг/см^2$	$E_{н.к}$ в $кг/см^2$	$\varepsilon$
3000	1 860 000	0,00161
3500	1 840 000	0,0019
4000	1 785 000	0,00224
4500	1 725 000	0,00261
5000	1 650 000	0,00303
5400	1 590 000	0,0034
5700	1 520 000	0,00375
6000	1 430 000	0,0042
6500	1 300 000	0,005
7000	1 165 000	0,006

Величину удлинения арматуры  $\Delta l$  из стали класса А-IV в процессе ее натяжения определяют по формуле

$$\Delta l = \frac{\sigma_{н.к} l_0}{E_{н.к}} = \varepsilon l_0, \quad (160)$$

где  $E_{н.к}$  — модуль деформации стержневой арматуры, принимают по табл. 32;

$l_0$  — расстояние между опорными плоскостями упоров;

$\sigma_{н.к}$  — заданное контролируемое напряжение к концу натяжения арматуры;

$\varepsilon$  — относительное удлинение арматуры.

**ДЕФОРМАЦИИ ПОЛЗУЧЕСТИ И УСАДКИ ТЯЖЕЛОГО БЕТОНА**

1. Приведенные значения деформаций ползучести и усадки бетона используют при вычислении изменений (уменьшения или увеличения) предварительного напряжения, а также в расчетах статически неопределимых систем, при определении деформаций конструкций и т. д.

2. Нормативные значения меры ползучести бетона  $C_H$  (см<sup>2</sup>/кг) представляют конечную (при  $t \rightarrow \infty$ ) относительную величину деформации ползучести на 1 кг/см<sup>2</sup> постоянно действующих напряжений в бетоне, прикладываемых в возрасте 28 суток естественного твердения к элементу сечением 10×10 см в условиях относительной влажности среды 70%.

Нормативные значения деформации усадки бетона  $\epsilon_{y.H}$  представляют конечную (при  $t \rightarrow \infty$ ) относительную величину линейной деформации усадки, развивающейся с момента окончания влажного хранения в элементе сечением 10×10 см в условиях относительной влажности среды 70%.

3. Нормативные значения меры ползучести  $C_H$  и деформаций усадки  $\epsilon_{y.H}$  вычисляют по формулам:

$$C_H = \frac{kB}{R}; \tag{161}$$

$$\epsilon_{y.H} = k_1 B \sqrt{B}, \tag{162}$$

где  $k = 16 \cdot 10^{-6} \left( \frac{M^3}{кг} \right)$ ;

$$k_1 = 0,125 \cdot 10^{-6} \left( \frac{M^3}{кг} \right)^{\frac{3}{2}};$$

$R$  — проектная марка бетона;

$B$  — расход воды в литрах на кубический метр бетона.

При отсутствии данных о составе бетонной смеси нормативные величины меры ползучести и деформаций усадки принимают приближенно по табл. 33.

Таблица 33

**Нормативные величины меры ползучести  $C_H$  и деформаций усадки  $\epsilon_{y.H}$  бетона**

Характеристика подвижности (удобоукладываемости) бетонной смеси по ГОСТ 10181—62		Значения $C_H \cdot 10^6$ для бетона проектной марки							Значения $\epsilon_{y.H} \cdot 10^6$ для бетона проектных марок	
осадка стандартного конуса в см	жесткость по техническому вискозиметру в сек	150	200	250	300	400	500	600	150—200	300—600
—	35—30	14	10,8	9,1	7,7	6,2	5,2	4,5	230	270
1—2	15—10	16,2	12,4	10,5	8,9	7,2	6	5,3	290	330
5—6	—	18,2	14	11,7	10,1	8,1	6,8	5,9	350	400
9—10	—	19,2	14,8	12,4	10,7	8,5	7,2	6,2	380	430

Примечания: 1. Для бетонов, подвергнутых тепловлажностной обработке по полному режиму (прочность после пропаривания — не менее 80% проектной марочной прочности), значения  $C_n$  и  $\epsilon_{y,n}$ , определенные по формулам (161) и (162) или по табл. 33, снижают на 10%.

2. Характеристику подвижности (удобоукладываемости) бетонной смеси устанавливают в зависимости от конструктивных особенностей и технологии изготовления элемента с учетом главы СНиП I-B.3-62 «Бетон на неорганических вяжущих и заполнителях».

4. Вводимые в расчет конечные (при  $t \rightarrow \infty$ ) значения меры ползучести  $C_\tau$  и деформаций усадки  $\epsilon_y$  вычисляют в зависимости от их нормативных величин по формулам

$$C_\tau = C_n \xi_1 \xi_2 \xi_3 \xi_4, \quad (163)$$

$$\epsilon_y = \epsilon_{y,n} \xi_3 \xi_4, \quad (164)$$

где  $\xi_1, \xi_2, \xi_3$  и  $\xi_4$  — коэффициенты, учитывающие фактические условия работы конструкции и принимаемые по табл. 34.

Таблица 34

Коэффициенты  $\xi_1, \xi_2, \xi_3$  и  $\xi_4$

Условия работы конструкции	Характеристика условий работы конструкции и численные значения соответствующих коэффициентов					
Кубиковая прочность бетона в момент загрузки в долях от проектной марочной прочности . . . . .	—	0,6	0,7	0,8	0,9	1 и более
$\xi_1$ . . . . .	—	1,5	1,4	1,25	1,15	1
Возраст бетона в момент загрузки в сутках . . . . .	28 и менее	45	60	90	180	360 и более
$\xi_2$ . . . . .	1	0,9	0,85	0,75	0,65	0,6
Открытая удельная поверхность элемента в $см^{-1}$ . . . . .	0	0,2	0,4	0,6	0,8	1 и более
$\xi_3$ . . . . .	0,65	0,8	1	1,15	1,35	1,55
Относительная влажность среды в % . . . . .	—	40	50	60	70	80 и более
$\xi_4$ . . . . .	—	1,4	1,3	1,15	1	0,85

Примечания: 1. Отличным от единицы принимают во всех случаях лишь один из двух коэффициентов:  $\xi_1$  или  $\xi_2$ . При прочности бетона в момент загрузки меньшей, чем его проектная марка, используют значения коэффициента  $\xi_1$ , принимая  $\xi_2=1$ , а при загрузке бетона в возрасте более 28 суток — значения коэффициента  $\xi_2$ , полагая  $\xi_1=1$ .

2. Открытую удельную поверхность стержневых (немассивных) элементов допускается вычислять как отношение открытого периметра поперечного сечения к его площади. Участки поверхности элемента (периметра сечения), покрытые гидроизоляцией, при подсчете величины открытой поверхности не учитывают, если гидроизоляция нанесена на бетон в возрасте не более чем 90 суток.

5. Относительную влажность среды устанавливают по фактическим данным, а влажность воздуха — в зависимости от климатического района расположения сооружения, как среднюю летнюю за многолетний период. При отсутствии таких данных, а также для элементов типовых конструкций допускается принимать  $\xi_3=1$ .

6. Для массивных элементов с величиной открытой удельной поверхности менее 0,04, а также для элементов, покрытых гидроизоляцией со всех сторон вне зависимости от влажности воздуха, принимают: при вычислении деформаций ползучести  $\xi_4=1$ , а при подсчете деформаций усадки  $\xi_5=0,5$ .

При определении деформаций ползучести и усадки элементов, находящихся в воде или насыщенном водой грунте, принимают соответственно  $\xi_4=0,4$  и  $\xi_5=0$ .

7. Значения меры ползучести  $C_\tau(t)$  и деформаций усадки  $\epsilon_y(t)$  к произвольному моменту времени  $0 < t < \infty$  получают приближенно в долях от конечных значений, используя данные табл. 37.

При этом для ползучести время отсчитывают с момента приложения нагрузки, а для усадки — с момента окончания влажного хранения (тепловлажностной обработки).

Если воздействие усадки на напряженное состояние конструкции начинается не сразу после окончания влажного хранения (тепловлажностной обработки), а через некоторый период времени, то в этом случае конечные значения деформации усадки должны быть уменьшены на величину ее, проявившуюся за этот период времени (см. табл. 37).

8. Характеристику ползучести бетона  $\varphi_\tau$ , равную отношению конечной (при  $t \rightarrow \infty$ ) величины деформации ползучести к величине упругой деформации, определяют по формуле

$$\varphi_\tau = C_\tau E_6, \quad (165)$$

где  $C_\tau$  — конечное значение меры ползучести бетона;

$E_6$  — модуль упругости бетона по табл. 10 в зависимости от его прочности в момент загрузки.



## НОРМАТИВНЫЕ ВЕЛИЧИНЫ ПОТЕРЬ ПРЕДВАРИТЕЛЬНОГО НАПРЯЖЕНИЯ

1. Потери напряжений в напрягаемой арматуре предварительно напряженных конструкций учитывают от следующих факторов:

усадки бетона . . . . .	$\sigma_1$
ползучести бетона . . . . .	$\sigma_2$
релаксации напряжений стали . . . . .	$\sigma_3$
деформативности анкерных закреплений и бетона под анкерными закреплениями . . . . .	$\sigma_4$
трения арматуры о стенки канала и в местах перегибов . . . . .	$\sigma_5$
температурного перепада между арматурой и стеном при пропаривании и прогреве бетона	$\sigma_6$

Определение нормативных потерь предварительного напряжения (учитываемых в расчете) производят по нормативному значению усилий в арматуре.

Примечания: 1. При выполнении расчетов порядок учета потерь принимают по п. 4.2.

2. В особых случаях величины потерь предварительных напряжений должны приниматься на основании специальных опытных данных.

3. Снижение напряжений в арматуре от упругого обжатия бетона к потерям не относится, его учитывают отдельно по п. 4.25.

2. Конечные (при  $t \rightarrow \infty$ ) величины потерь<sup>1</sup> предварительного напряжения от усадки  $\sigma_1$  и ползучести  $\sigma_2$  бетона определяют как алгебраическую сумму потерь от усадки и ползучести с момента предварительного обжатия ( $\sigma_1 + \sigma_2$ ) и изменения напряжений в арматуре  $\Delta\sigma_2$  от ползучести (со своим знаком) с момента приложения дополнительной постоянной нагрузки (вес балласта с частями пути, вес одежды проезжей части и т. п.).

Величины потерь от усадки и ползучести бетона с момента предварительного обжатия определяют по формуле

$$(\sigma_1 + \sigma_2) = (\epsilon_y E_n + \sigma_6 n_1 \Phi_\tau) \Phi. \quad (166)$$

где  $\Phi_\tau$  и  $\epsilon_y$  — конечные значения характеристики ползучести и относительной деформации усадки, принимаемые по приложению 3 для возраста бетона, соответствующего моменту обжатия;

$E_n$  и  $n_1$  — модуль упругости напрягаемой арматуры по табл. 11 и отношение модулей упругости напрягаемой арматуры и бетона по табл. 12;

$\sigma_6$  — напряжение в бетоне, определяемое по формулам сопротивления упругих материалов на уровне центра тяжести напрягаемой арматуры от собственного веса и усилия в напрягаемой арматуре с учетом следующих потерь напряжений:

при натяжении на упоры — ( $\sigma_3, \sigma_4, \sigma_5$  и  $\sigma_6$ ),  
при натяжении на бетон — ( $0,5\sigma_3, \sigma_4$  и  $\sigma_5$ );

<sup>1</sup> В отдельных случаях — увеличения напряжений.

$\Phi$  — функция, учитывающая влияние длительности протекания усадки и ползучести бетона на величину потерь и определяемая по табл. 35.

Если соотношение начальных напряжений в момент обжатия на уровнях арматур  $A'_H$  и  $A_H$   $\frac{\sigma_{б.мин}}{\sigma_{б.макс}} \leq 0,3$ , то потери напряжений  $(\sigma_1 + \sigma_2)$  определяют отдельно:

для арматуры  $A_H$  — по значениям

$$\mu_H = \frac{F_H}{F_6}; \quad \rho = 1 + \frac{y^2}{r^2}; \quad \Phi = f(\varphi_\tau; \rho n_1 \mu_H) \quad (167)$$

для арматуры  $A'_H$  — по значениям:

$$\mu'_H = \frac{F'_H}{F_6}; \quad \rho' = 1 + \frac{y'^2}{r^2}; \quad \Phi = f(\varphi_\tau; \rho' n_1 \mu'_H), \quad (168)$$

где  $r^2 = \frac{J_6}{F_6}$  — отношение момента инерции приведенного сечения относительно его центра тяжести к площади приведенного сечения;

остальные обозначения см. на рис. 26.

Для этого случая напряжения  $\sigma_b$  определяют на уровне центра тяжести той арматуры, для которой вычисляют потери. Аналогичным способом вычисляют потери в арматуре  $A_H$  при отсутствии в сечении арматуры  $A'_H$  (случай одностороннего армирования).

Если соотношение  $\frac{\sigma_{б.мин}}{\sigma_{б.макс}} > 0,3$ , а также при симметричном армировании потери напряжений в арматуре  $A_H$  и  $A'_H$  принимают одинаковыми и определяют по значениям

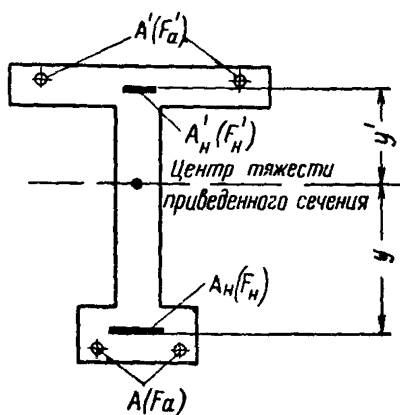


Рис. 26.

$$\mu_{н.с} = \frac{F_H + F'_H}{F_6}; \quad \rho_c = 1; \quad (169)$$

$$\Phi = f(\varphi_\tau, \rho_c n_1 \mu_{н.с}), \quad (170)$$

где  $\mu_{н.с}$  — содержание в сечении всей напрягаемой арматуры.

В этом случае напряжение в бетоне  $\sigma_b$  определяют на уровне центра тяжести всей напрягаемой арматуры, расположенной в сечении.

Изменение напряжений в арматуре  $\Delta\sigma_2$ , вызванное ползучестью бетона с момента приложения в произвольном возрасте  $\tau$  дополни-

$$\text{Значения функции } \Phi = \frac{1 - e^{-\frac{\rho n_1 \mu_H}{1 + \rho n_1 \mu_H} \varphi_\tau}}{\rho n_1 \mu_H \varphi_\tau}$$

$\varphi_\tau$ $\rho n_1 \mu_H$	0,8	1,2	1,6	2	2,4	2,8	3,2	3,6	4	4,4	4,8	5,2
0,00	1,000	1,000	1,000	1,000	1,000	1,000	1,000	1,000	1,000	1,000	1,000	1,000
0,02	0,973	0,969	0,965	0,961	0,958	0,954	0,950	0,947	0,943	0,939	0,936	0,932
0,04	0,947	0,940	0,933	0,925	0,918	0,912	0,905	0,898	0,891	0,885	0,878	0,871
0,06	0,922	0,912	0,902	0,892	0,882	0,872	0,863	0,853	0,844	0,835	0,826	0,817
0,08	0,899	0,886	0,873	0,861	0,848	0,836	0,824	0,813	0,801	0,790	0,779	0,768
0,10	0,877	0,861	0,846	0,831	0,817	0,803	0,789	0,775	0,762	0,749	0,737	0,724
0,12	0,856	0,838	0,821	0,804	0,787	0,771	0,756	0,741	0,726	0,712	0,698	0,685
0,14	0,835	0,816	0,796	0,778	0,760	0,742	0,725	0,709	0,693	0,678	0,663	0,648
0,16	0,816	0,795	0,774	0,753	0,734	0,715	0,697	0,679	0,663	0,646	0,630	0,615
0,18	0,798	0,774	0,752	0,730	0,710	0,690	0,671	0,652	0,634	0,617	0,601	0,585
0,20	0,780	0,755	0,731	0,709	0,687	0,666	0,646	0,627	0,608	0,591	0,574	0,557
0,22	0,763	0,737	0,712	0,688	0,665	0,644	0,623	0,603	0,584	0,566	0,548	0,532
0,24	0,747	0,720	0,694	0,669	0,645	0,623	0,601	0,581	0,561	0,543	0,525	0,508

$\rho r_{1\mu_H} \backslash \varphi_c$	0,8	1,2	1,6	2	2,4	2,8	3,2	3,6	4	4,4	4,8	5,2
0,26	0,732	0,703	0,676	0,650	0,626	0,603	0,581	0,560	0,540	0,521	0,504	0,487
0,28	0,717	0,687	0,659	0,633	0,608	0,584	0,562	0,541	0,521	0,502	0,484	0,467
0,30	0,702	0,672	0,643	0,616	0,591	0,567	0,544	0,522	0,502	0,483	0,465	0,448
0,32	0,689	0,657	0,628	0,600	0,574	0,550	0,527	0,505	0,485	0,466	0,448	0,431
0,34	0,675	0,643	0,613	0,585	0,559	0,534	0,511	0,489	0,469	0,450	0,431	0,414
0,36	0,663	0,630	0,599	0,571	0,544	0,519	0,496	0,474	0,454	0,434	0,416	0,399
0,38	0,650	0,617	0,586	0,557	0,530	0,505	0,482	0,460	0,439	0,420	0,402	0,385
0,40	0,638	0,605	0,573	0,544	0,517	0,492	0,468	0,446	0,426	0,406	0,387	0,372
0,42	0,627	0,593	0,561	0,532	0,504	0,479	0,455	0,433	0,413	0,394	0,376	0,360
0,44	0,616	0,581	0,549	0,520	0,492	0,467	0,443	0,421	0,401	0,382	0,364	0,348
0,46	0,605	0,570	0,538	0,508	0,480	0,455	0,431	0,410	0,389	0,371	0,353	0,337
0,48	0,595	0,560	0,527	0,497	0,469	0,444	0,420	0,399	0,378	0,360	0,342	0,326
0,50	0,585	0,550	0,517	0,486	0,459	0,433	0,410	0,388	0,368	0,350	0,332	0,317
0,52	0,575	0,540	0,507	0,476	0,449	0,423	0,400	0,378	0,358	0,340	0,323	0,307
0,54	0,566	0,530	0,497	0,467	0,439	0,413	0,390	0,369	0,349	0,331	0,314	0,299
0,56	0,557	0,521	0,487	0,457	0,430	0,404	0,381	0,360	0,340	0,322	0,306	0,290
0,58	0,548	0,512	0,479	0,448	0,421	0,395	0,372	0,351	0,332	0,314	0,298	0,282
0,60	0,540	0,503	0,470	0,440	0,412	0,387	0,364	0,343	0,324	0,306	0,290	0,275

Примечание. Величины функций  $\Phi$  для промежуточных значений  $\rho r_{1\mu_H}$ ,  $\mu_H$  и  $\varphi_c$  принимают по интерполяции.

тельной постоянной внешней нагрузки, находят так же, как и потери  $\sigma_2$  с момента предварительного обжатия. Напряжения в бетоне на уровне центров тяжести напрягаемой арматуры (с учетом знака) вычисляют при этом только от указанной части постоянной внешней нагрузки, а значение характеристики ползучести  $\varphi_\tau$  (и, следовательно, функции  $\Phi$ ) принимают с учетом фактического возраста бетона  $\tau$  в момент ее приложения.

Аналогичным образом поступают, если постоянная нагрузка (предварительное обжатие, собственный вес, вес балласта и т. д.) прикладывается в три и более ступени в различном возрасте. Напряжения в бетоне от каждой из частей постоянной нагрузки и соответствующие значения  $\varphi_\tau$  (функции  $\Phi$ ) находятся отдельно для всех ступеней нагружения, а вычисленные доли изменения напряжений от ползучести бетона с учетом их знака суммируют алгебраически.

При подсчете величин  $\varphi_\tau = C_\tau E_b$ , соответствующих поэтапно-му приложению нагрузки в разном возрасте, значение модуля деформации бетона  $E_b$  допускается принимать по табл. 10 одинаковым для всех стадий в зависимости только от марочной прочности бетона.

**Примечание.** Промежуточные значения потерь напряжения в арматуре, вызываемых усадкой и ползучестью бетона, в зависимости от времени, прошедшего с момента создания предварительных напряжений, определяют по табл. 37.

3. Конечную величину нормативных потерь предварительного напряжения, вызванных релаксацией напряжений стали  $\sigma_3$ , учитывают только в случае, если контролируемое напряжение в арматуре  $\sigma_{н,к}$  равно или превышает  $0,5R_n^H$ .

Конечную величину потерь  $\sigma_3$  определяют по табл. 36 или по формулам:

для высокопрочной проволоки и прядей

$$\sigma_3 = \left( 0,27 \frac{\sigma_n}{R_n^H} - 0,1 \right) \sigma_n; \quad (171)$$

для горячекатаной стали класса А-IV

$$\sigma_3 = 0,4 \left( 0,27 \frac{\sigma_n}{R_n^H} - 0,1 \right) \sigma_n, \quad (172)$$

где  $\sigma_n$  — величина напряжения в арматуре с учетом начальных потерь, проявившихся к концу обжатия бетона;

$R_n^H$  — нормативное сопротивление стали по табл. 30 и 31 приложения 1.

4. Нормативные потери напряжений  $\sigma_4$  за счет деформативности анкерных закреплений и бетона под анкерными закреплениями определяют по формуле

$$\sigma_4 = \frac{\Delta l}{l} E_n, \quad (173)$$

где  $\Delta l$  — деформация анкерных закреплений и бетона под ними;  
 $l$  — длина рассматриваемой арматуры.

Таблица 36

Потери  $\sigma_3$  предварительных напряжений  
от релаксации напряжений стали

Потери $\sigma_3$ в кг/см <sup>2</sup> при арматуре					
из высокопрочной проволоки и прядей при				стержневой класса А-IV при	
$R_H^H=15\ 000$ кг/см <sup>2</sup>		$R_H^H=16\ 000$ кг/см <sup>2</sup>	$R_H^H=17\ 000$ кг/см <sup>2</sup>	$R_H^H=6000$ кг/см <sup>2</sup>	
$\sigma_H$	$\sigma_3$	$\sigma_3$	$\sigma_3$	$\sigma_H$	$\sigma_3$
7 600	278	—	—	4000	128
7 700	296	—	—	4100	139
7 800	312	—	—	4200	149
7 900	332	—	—	4300	160
8 000	350	—	—	4400	172
8 100	371	296	—	4500	185
8 200	389	313	—	4600	196
8 300	409	332	—	4700	209
8 400	430	351	—	4800	225
8 500	450	368	—	4900	235
8 600	469	388	314	5000	250
8 700	492	405	330	5100	265
8 800	512	426	352	—	—
8 900	535	445	369	—	—
9 000	558	468	386	—	—
9 100	578	486	404	—	—
9 200	602	505	423	—	—
9 300	625	528	444	—	—
9 400	649	550	463	—	—
9 500	673	570	484	—	—
9 600	699	595	502	—	—
9 700	723	617	522	—	—
9 800	745	639	544	—	—
9 900	772	664	565	—	—
10 000	800	686	587	—	—
10 100	825	710	610	—	—
10 200	852	734	632	—	—
10 300	875	758	655	—	—
10 400	899	785	678	—	—
10 500	934	810	701	—	—
10 600	959	840	723	—	—
10 700	984	864	747	—	—
10 800	—	888	771	—	—
10 900	—	916	796	—	—
11 000	—	940	822	—	—

Примечания (к табл. 36): 1. Потери от релаксации напряжений стали определяют по табл. 36 или по формулам (171) и (172) при условии, если при натяжении арматуры предусматривается кратковременная (пятиминутная) перетяжка в размере 10% для проволочной и 5% для стержневой арматуры сверх проектных значений ( $R_{н1}$  по табл. 3), контролируемых напряжений с последующим снижением напряжений. При отсутствии перетяжки потери от релаксации увеличивают в два раза.

2. При временной перетяжке проволочной арматуры наибольшее напряжение в ней в зоне захватов и натяжных устройств не должно превышать величины расчетного сопротивления  $R_{н1}$  по табл. 3 более чем на 25% для одиночных проволок и пучков с количеством проволок не более 24 шт. и на 17% для пучков с большим количеством проволок.

Таблица 37

Учитываемые в расчетах доли потерь предварительных напряжений во времени от усадки и ползучести бетона и релаксации напряжений стали

Время в сутках	Потери напряжений в долях от конечной величины потерь, вызванных		Время в сутках	Потери напряжений в долях от конечной величины потерь, вызванных	
	усадкой и ползучестью бетона ( $\sigma_1 + \sigma_2$ )	релаксацией напряжений стали $\sigma_s$		усадкой и ползучестью бетона ( $\sigma_1 + \sigma_2$ )	релаксацией напряжений стали $\sigma_s$
2	—	0,5	60	0,4	—
10	0,2	—	90	0,5	—
20	0,25	—	180	0,6	—
30	0,3	1	1 год	0,8	—
45	0,35	—	3 года	1	—

(Продолжение п. 4). При вычислении потерь напряжений в конструкциях с различной длиной арматуры допускается принимать потери по усредненной длине арматуры.

В арматурных пучках с анкерными стаканами, в которых проволока закрепляется с помощью бетона или сплава, или с анкерными колодками, в которых проволока закрепляется запрессовкой конических пробок, величину  $\Delta l$  принимают равной:

а) от смещения пучка относительно анкерного стакана или конусного анкерного закрепления — 2 мм на каждый анкер; от смещения напрягаемого хомута — 1 мм на внутренний анкер;

б) от уплотнения металлических вилкообразных шайб под анкерами и обмятия бетона под шайбами — 0,5 мм на каждый шов между шайбами, но не менее 2 мм на каждый анкер, за который производят натяжение.

В случае применения для напрягаемых стержневых хомутов наружных анкеров в виде плотно завинчиваемой гайки с шайбой, а для внутренних — гайки с шайбой или парных коротышей, то общую величину потерь всех видов рекомендуется учитывать в размере 1000 кг/см<sup>2</sup>.

Примечание. В конструкциях с натяжением арматуры на бетон при определении потерь  $\sigma_4$  следует учитывать влияние податливости анкерных устройств на напряжения в криволинейной арматуре только в пределах пропорных участков.

5. Нормативные потери напряжений по длине арматуры за счет трения ее при натяжении о стенки каналов определяют по формуле

$$\sigma_b = A\sigma_{н.к}, \quad (174)$$

где  $A$  — коэффициент, значения которого приведены в табл. 38,

$$A = [1 - e^{-(kx+1,3\mu\theta)}]; \quad (175)$$

$\sigma_{н.к}$  — контролируемое напряжение;

$\theta = \frac{\Phi}{57^\circ 18'}$  — сумма углов перегибов арматуры в радианах на длине

от домкрата до рассматриваемого сечения;

$\Phi$  — то же, в градусах;

$x$  — суммарная длина прямолинейных и криволинейных участков канала от домкрата до рассматриваемого сечения в м;

$k$  — коэффициент, учитывающий местные отклонения прямолинейных и криволинейных участков канала от его проектного положения, принимаемый по табл. 39;

$\mu$  — коэффициент трения арматуры о стенки канала, принимаемый по табл. 39;

1,3 — коэффициент защемления проволок в пучках на перегибах.

Таблица 38

Коэффициенты  $A$

$kx+1,3\mu\theta$	0	0,1	0,2	0,3	0,4	0,5	0,6	0,7	0,8	0,9	1
Коэффициенты $A$	0	0,095	0,181	0,259	0,33	0,393	0,451	0,508	0,551	0,593	0,632

Таблица 39

Коэффициенты трения  $\mu$  и  $k$  для арматуры

Тип поверхности канала	Значения $\mu$ при арматуре в виде		Значения $k$ на 1 м длины канала
	пучков, прядей и гладких стержней	стержней периодического профиля	
Гладкая металлическая поверхность . . . . .	0,35	0,4	0,003
Бетонная поверхность, образованная с помощью жесткого сердечника, извлекаемого после бетонирования . . . . .	0,55	0,65	0,005
То же, с помощью резинового рукава . . . . .	0,55	0,65	0,006



Если кратковременная перетяжка арматуры (по п. 3 настоящего приложения) полностью не компенсирует вычисленных потерь от трения, то в качестве  $\sigma_5$  принимают разность между вычисленной по рекомендуемой формуле (174) величиной потери от трения и той величиной, которая была погашена при перетяжке.

6. При натяжении криволинейной арматуры на упоры нормативные потери напряжений за счет трения арматуры об упорные устройства (оттяжки) в местах перегибов определяют по формуле

$$\sigma_5 = \frac{\mu P}{F_H}, \quad (176)$$

где  $P$  — проекция усилия в отгибаемой арматуре на нормаль к упорному устройству;

$\mu$  — коэффициент трения арматуры об упорные устройства (при трении о сталь  $\mu = 0,3$ );

$F_H$  — площадь сечения напрягаемой арматуры.

При применении промежуточных упорных устройств, жестко соединенных со стендом, учитывают полную величину потерь напряжений от трения, определяемую по формуле (176).

При общих для нескольких арматурных элементов упорных устройствах, имеющих свободное перемещение вдоль стенда, учитывают половину величины потерь от трения, определенную по формуле (176). При упорных устройствах, раздельных для каждого арматурного элемента и имеющих свободное перемещение вдоль стенда, потери от трения допускается не учитывать.

7. Нормативные потери предварительного напряжения от температурного перепада (разность между температурой железобетонного элемента и стенда) при изготовлении блоков в стационарных железобетонных стендах определяют в  $кг/см^2$  по формуле

$$\sigma_6 = 20 T_{расч}, \quad (177)$$

где

$$T_{расч} = \frac{1}{2} \Delta T \text{ при } \Delta T \text{ менее } 60^\circ;$$

$$T_{расч} = 30 \text{ при } \Delta T \text{ от } 60^\circ \text{ и выше,}$$

где  $\Delta T$  — разность температуры внутри камеры стенда и наружного воздуха.

При изготовлении блоков в формах или кассетах, подвергающихся нагреву вместе с изготавливаемым элементом, потери напряжений от температурного перепада допускается не учитывать. При этом необходимо учитывать потери от обжатия упорных устройств.

**Примечание.** Если конструкция стенда известна заранее, то величину  $\Delta T$  допускается определять по специальному теплотехническому расчету.

### УСЛОВИЯ УЧЕТА РАБОТЫ БЕТОНА ОМОНОЛИЧИВАНИЯ НАПРЯГАЕМОЙ АРМАТУРЫ

Бетон омоноличивания напрягаемой арматуры, расположенной в открытых каналах, допускается учитывать в расчете на трещиностойкость нормальных сечений автодорожных и городских мостов при соблюдении следующих условий:

$$а) \sigma_{б.у} < 1,75R_{р.л} + \Delta\sigma_{пл}, \quad (178)$$

где  $\sigma_{б.у}$  — условное растягивающее напряжение в бетоне омоноличивания, определенное по формулам сопротивления упругих материалов от нормативной нагрузки с учетом п. 4.34;

$R_{р.л}$  — расчетное сопротивление бетона омоноличивания растяжению по табл. 1;

$\Delta\sigma_{пл}$  — обжатие бетона омоноличивания, вызванное ползучестью бетона армозлемента

$$\Delta\sigma_{пл} = (\sigma_б - \sigma_{б_1}) \frac{E_{ом}}{E_{арм}}; \quad (179)$$

$\sigma_б$  и  $\sigma_{б_1}$  — предварительные напряжения в бетоне армозлемента в момент омоноличивания и после проявления ползучести бетона;

$E_{ом}$  и  $E_{арм}$  — модули упругости бетона омоноличивания и армозлемента;

б) момент, воспринимаемый сечением бетона омоноличивания не превышает 10% от полной величины момента трещиностойкости сечения;

в) предусмотрены:

тщательная очистка поверхности бетона армозлемента, примыкающей к бетону омоноличивания, и покрытие ее и напрягаемой арматуры цементным коллоидным клеем;

покрытие наружной поверхности бетона омоноличивания противоусадочным паронизирующим составом;

приготовление бетона омоноличивания на портландском цементе с водоцементным отношением не свыше 0,4.

### ТИПЫ СВАРНЫХ СТЫКОВ АРМАТУРЫ

Конструкции рекомендуемых типов сварных стыков для ненапрягаемой и напрягаемой арматуры приведены на рис. 27—32 (см. п. 5.29).

На рисунках обозначено:

$d_n$  — наружный диаметр стержня;

$d_{вн}$  — внутренний диаметр стержня.

Все размеры на рисунках даны в мм.

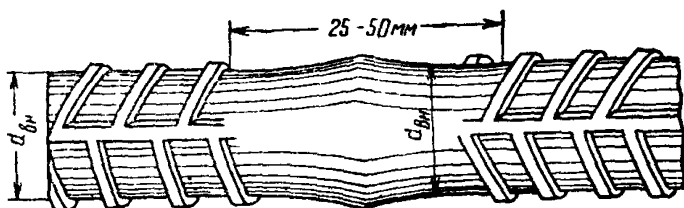


Рис. 27. Контактный стык после продольной зачистки

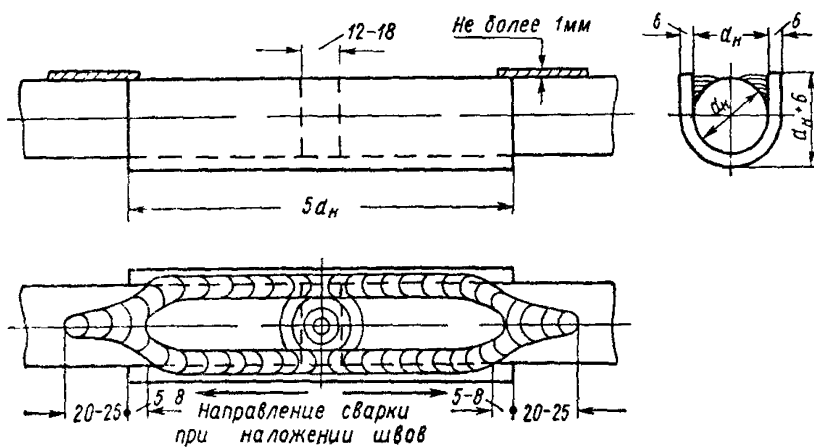


Рис. 28. Ваный стык на удлиненной подкладке

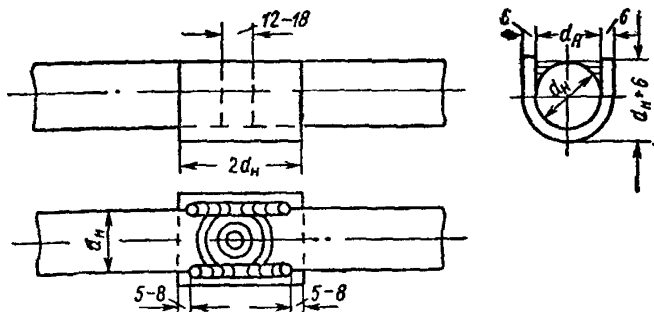


Рис. 29. Ваный стык на короткой подкладке

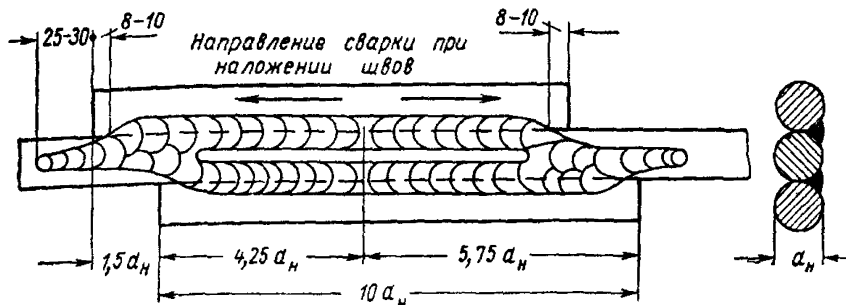


Рис. 30. Стык с парными смещенными накладками

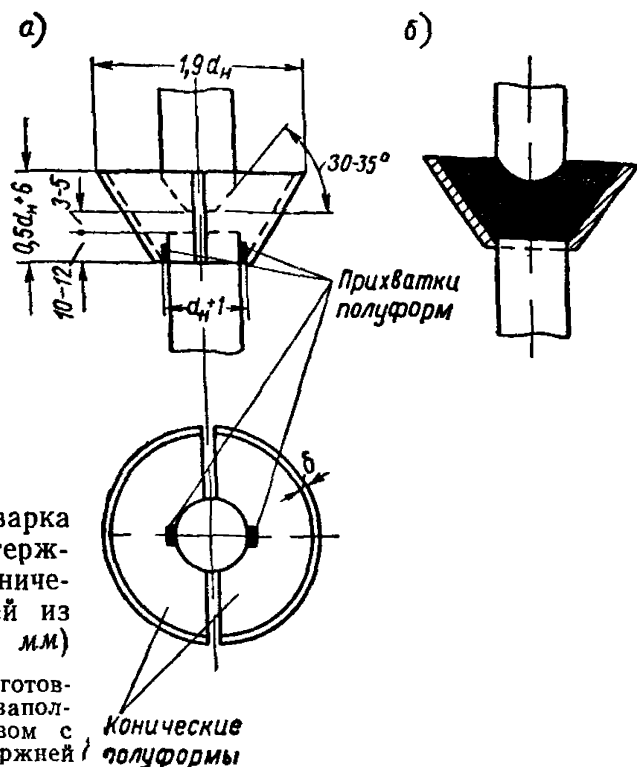


Рис. 31. Ванная сварка встык вертикальных стержней с применением конической формы, состоящей из двух частей ( $\delta=6-8$  мм)

а — общий вид стыка, подготовленного под сварку, б — заполнение формы ванным швом с расплавлением торцов стержней

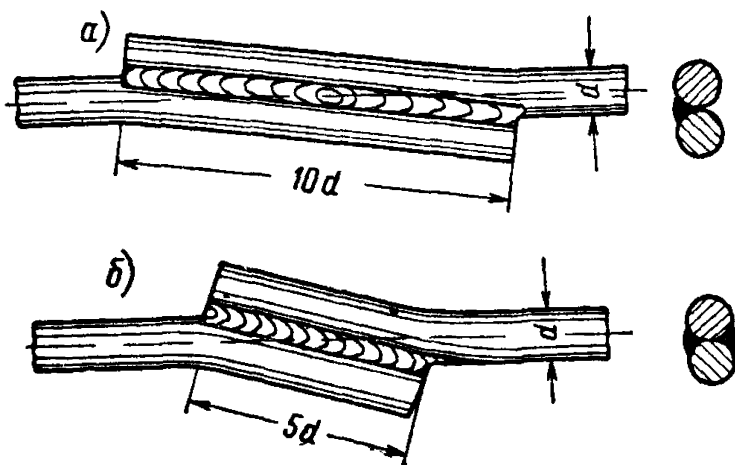


Рис. 32. Электродуговая сварка стержней внахлестку для арматуры (диаметром до 18 мм) класса А-I, А-II и А-III

а — с одним фланговым швом; б — с двумя фланговыми швами

**АНКЕРЫ ДЛЯ НАПРЯГАЕМОЙ ПРОВОЛОЧНОЙ АРМАТУРЫ**

Для анкеровки напрягаемой проволочной арматуры рекомендуются следующие типы анкеров.

1. Анкерная колодка с конусной пробкой (рис. 33 и табл. 40) для натяжения арматуры на бетон (стационарный анкер).

2. Каркасно-стержневой анкер в качестве основного внутреннего анкера арматуры, напрягаемой на упоры (рис. 34 и табл. 41).

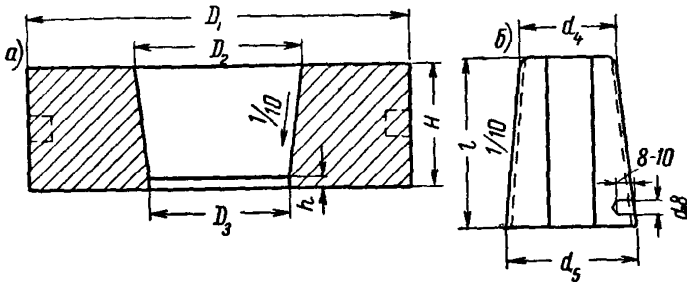


Рис. 33. Анкерная колодка с конусной пробкой

а — анкерная колодка (сталь марки 45 или Ст.5сп); б — анкерная пробка (сталь марки 40Х или У8 с закалкой до  $HRC=55+60$  ед.)

Таблица 40

**Конструктивные характеристики анкерных колодок с конусными пробками**

Диаметр проволоки в мм	Количество проволок в пучке в шт.	Колодки					Пробки			
		$D_1$ в мм	$D_2$ в мм	$D_3$ в мм	$H$ в мм	вес нетто в кг	$d_4$ в мм	$d_5$ в мм	$l$ в мм	вес нетто в кг
5	12	80	39 $A_4$	30 $A_4$	40	1,29	21 $Ш_4$	32 $Ш_4$	45	0,17
		80	53 $A_4$		60	1,61		45 $Ш_4$	65	0,48
5	18	90	48 $A_4$	39 $A_4$	40	1,54	29 $Ш_4$	40 $Ш_4$	45	0,28
		100	47 $A_4$		35	1,77		40 $Ш_4$	45	0,28
5	24	110	66 $A_4$	52 $A_4$	60	3,2	42 $A_4$	58 $Ш_4$	65	0,96
		120	63 $A_4$		50	3,44		55 $Ш_4$	55	0,76
5	48	Размеры по соответствующему нормативному документу								

Примечания: 1. Буквы  $A_4$  и  $Ш_4$  в таблицах при величинах диаметров колодок и пробок обозначают предельные отклонения в размерах в соответствии с ОСТ 1014.

2. Обработку поверхности конусного отверстия в колодке выполняют по четвертому классу чистоты поверхности (ГОСТ 2789—59).

3. Диаметр отверстия в пробке при 12 проволоках равен 14 мм, при 14—48 проволоках равен 16 мм.

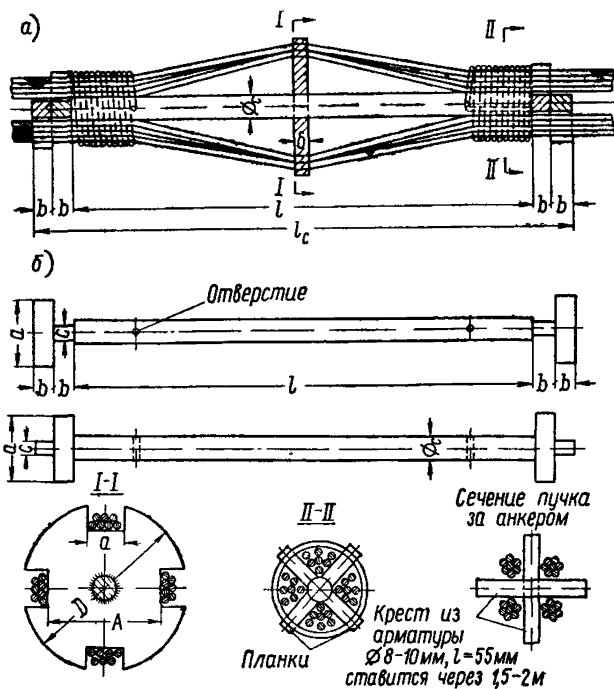


Рис. 34. Каркасно-стержневой анкер

*a* — продольный разрез анкера; *b* — центральный стержень анкера с приваренными торцовыми планками

Таблица 41

Конструктивные характеристики каркасно-стержневых анкеров

Наименование	Обозначения на рис. 35	Размеры в мм конструктивных элементов при количестве проволок $\varnothing 5$ мм в пучке			
		17—24	25—32	33—48	49—56
Диаметр звездочки . . . . .	<i>D</i>	80	100	120	160
Диаметр отверстия в звездочке	<i>d</i>	16	18	22	25
Ширина паза . . . . .	<i>a</i>	16	16	21	36
Толщина звездочки . . . . .	$\delta$	8	8	10	12
Расстояние между пазами по диаметру . . . . .	<i>A</i>	56	60	80	120
Диаметр стержня-фиксатора	$\varnothing_c$	14	16	20	25
Длина стержня-фиксатора . . . . .	<i>l_c</i>	270	345	410	480
Расстояние между центрами отверстий в стержне-фиксаторе	<i>l</i>	150	205	250	290
Диаметр отверстия в стержне-фиксаторе . . . . .	$\varnothing_0$	5	5	5	7

Наименование	Обозначения на рис. 35	Размеры в мм конструктивных элементов при количестве проволок $\varnothing 5$ мм в пучке			
		17—24	25—32	38—48	49—56
Размеры упорных планок:					
длина . . . . .	$a$	50	56	70	75
ширина . . . . .	$b$	10	15	15	15
толщина . . . . .	$c$	8	10	10	10
Диаметр проволоки рабочих скруток . . . . .	$\varnothing$	4	4	4	6
Число витков в одной скрутке в шт. . . . .	$n$	3	11	13	10

## ПРИЛОЖЕНИЕ 8

ОПРЕДЕЛЕНИЕ УДЛИНЕНИЯ АРМАТУРЫ  
ПРИ ЕЕ НАТЯЖЕНИИ НА БЕТОН

Удлинение (вытяжку) проволочной арматуры (пучков или прядей) при ее натяжении в закрытых каналах определяют по следующим формулам:

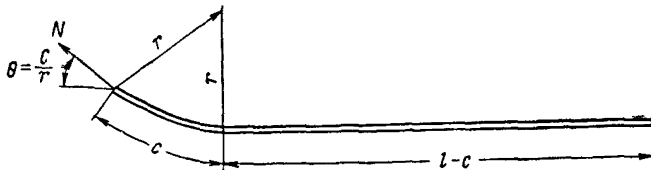


Рис. 35

при пучках с прямолинейными и криволинейными участками

$$\Delta l = \Delta l_{кр} + \Delta l_{пр} = \frac{\sigma_{н.к}}{E_B} \left\{ l - \left[ \left( \frac{1,3\mu}{r} + k \right) \frac{c^2}{2} + \frac{k(l-c)^2}{2} + \frac{1,3\mu c(l-c)}{r} \right] \right\}; \quad (180)$$

при прямолинейных пучках

$$\Delta l = \Delta l_{пр} = \frac{\sigma_{н.к}}{E_B} \left( l - \frac{kl^2}{2} \right); \quad (181)$$

при пучках на протяжении всей своей длины криволинейных по дуге окружности

$$\Delta l = \Delta l_{кр} = \frac{\sigma_{н.к}}{E_B} \left[ c - \left( \frac{1,3\mu}{r} + k \right) \frac{c^2}{2} \right], \quad (182)$$

- $\Delta l_{кр}$  и  $\Delta l_{пр}$  — удлинения на криволинейных и на прямолинейных участках пучка в м;
- $l$  — полная длина пучка в м;
- $\sigma_{н.к}$  — контролируемое напряжение в пучке (к концу натяжения) в кг/м<sup>2</sup>;
- $E_n$  — модуль упругости пучка проволок в кг/м<sup>2</sup>;
- $\mu$  — коэффициент трения на криволинейных участках по табл. 39 приложения 4;
- $k$  — то же, на прямолинейном и криволинейных участках пучка по табл. 39 приложения 4;
- $c$  — длина в м криволинейного участка (при наличии нескольких криволинейных участков учитывают длину каждого участка и соответствующий радиус закругления);
- $r$  — радиус закругления пучка в м;
- 1,3 — коэффициент заземления проволок.
-



# СОДЕРЖАНИЕ

## 1. Общие положения

	Стр.
Основные указания . . . . .	3
Материалы . . . . .	4
Расчетные сопротивления материалов при расчете на прочность и трещиностойкость . . . . .	8
Расчетные сопротивления материалов при расчете на выносливость . . . . .	14
Характеристики деформативных свойств материалов . . . . .	17

## 2. Общие указания по расчету

Основные положения расчета . . . . .	19
Несущая способность по местному сжатию (смятию) . . . . .	32

## 3. Расчет конструкций из обычного железобетона и бетона

Расчет по первому предельному состоянию на прочность (устойчивость) . . . . .	35
Центрально растянутые железобетонные элементы . . . . .	35
Центрально сжатые элементы . . . . .	35
Изгибаемые железобетонные элементы . . . . .	37
Внецентренно сжатые элементы . . . . .	44
Внецентренно растянутые железобетонные элементы . . . . .	49
Расчет по первому предельному состоянию на выносливость железобетонных элементов . . . . .	52
Расчет по второму предельному состоянию на деформации . . . . .	53
Расчет по третьему предельному состоянию на трещиностойкость . . . . .	54

## 4. Расчет конструкций из предварительно напряженного железобетона

Общие указания . . . . .	60
Расчет по первому предельному состоянию на прочность (устойчивость) . . . . .	62
Центрально растянутые элементы . . . . .	62
Центрально сжатые элементы . . . . .	63
Изгибаемые элементы . . . . .	65
Внецентренно сжатые элементы . . . . .	76
Внецентренно растянутые элементы . . . . .	83
Расчет по первому предельному состоянию на выносливость . . . . .	85
Расчет по второму предельному состоянию на деформации . . . . .	87
Расчет по третьему предельному состоянию на трещиностойкость . . . . .	88

## 5. Конструирование

Общие конструктивные требования . . . . .	96
Основные положения . . . . .	96

	Стр.
Защитный слой бетона . . . . .	101
Сварные стыки арматуры . . . . .	103
Опорные части и шарниры . . . . .	105
Основные указания по конструированию элементов из обычного железобетона . . . . .	106
Общие положения . . . . .	106
Армирование . . . . .	106
Анкеровка арматуры . . . . .	110
Основные указания по конструированию элементов из предварительно напряженного железобетона . . . . .	113
Общие положения . . . . .	113
Армирование . . . . .	115
Анкеровка арматуры . . . . .	117
Каналы для арматуры, напрягаемой на бетон . . . . .	119
Указания и требования, приводимые на рабочих черте- жах конструкций . . . . .	120
 Приложение 1. Нормативные характеристики мате- риалов, коэффициенты однородности и условий работы . . . .	 122
Приложение 2. Модули деформаций и относитель- ные удлинения стержневой горячекатаной арматуры, напря- гаемой электротермическим способом . . . . .	124
Приложение 3 Деформации ползучести и усадки тяжелого бетона . . . . .	125
Приложение 4. Нормативные величины потерь пред- варительного напряжения . . . . .	128
Приложение 5. Условия учета работы бетона омоно- личивания напрягаемой арматуры . . . . .	137
Приложение 6. Типы сварных стыков арматуры . . . . .	137
Приложение 7. Анкеры для напрягаемой проволоч- ной арматуры . . . . .	140
Приложение 8. Определение удлинения арматуры при ее натяжении на бетон . . . . .	142

**ГОССТРОЙ СССР**

**УКАЗАНИЯ ПО ПРОЕКТИРОВАНИЮ ЖЕЛЕЗОБЕТОННЫХ  
И БЕТОННЫХ КОНСТРУКЦИЙ ЖЕЛЕЗНОДОРОЖНЫХ,  
АВТОДОРОЖНЫХ И ГОРОДСКИХ МОСТОВ И ТРУБ**

СН 365 67

\* \* \*

*Стройиздат*

*Москва, К-31, Кузнецкий мост, д. 9*

\* \* \*

Редакторы издательства В. В. Петрова, Т. А. Дрозд  
Технический редактор К. Е. Тархова

---

Сдано в набор 11/IV 1967 г. Подписано к печати 28/VII 1967 г.  
Формат 84×108<sup>1/32</sup> —7,56 усл.-печ. л. (уч.-изд. 7,95 л.)  
Тираж 30 000 экз. Изд. № XII-917 Зак. № 668. Цена 40 коп.

---

Владимирская типография Главполиграфпрома  
Комитета по печати при Совете Министров СССР  
Гор. Владимир, ул. Победы, д. 18-б

### Опечатки

Страница	Строка	Напечатано	Счетует читать
5	6-я снизу	выше для	выше и для
6	16-я и 17-я снизу	диаметром от 45 до 90 мм по ГОСТ 5781—61 и марки 18Г2С по	по ГОСТ 5781—61 марки 18Г2С диаметром от 45 до 90 мм по
11	Табл. 2, 1-я графа слева, 6-я строка снизу	МСт 5сп	Ст 5сп
27	2-я строка снизу	$m_{дл}$	$m_{дл}$ для п 2 28
43	18-я сверху	(83) или (84)	(68) или (69)
45	1-я снизу	$R_4$	$R_n$
70	1-я снизу	продольная	предельная
75	14-я снизу	$2h;$	$2y;$
77	6-я сверху	$Ne \leq R_a F_a$	$Ne_n \leq R_n F_n$
79	2-я снизу	$R_{пр}^{\Phi}$	$M_{с.в} + R_{н.р}^{\Phi}$
80	6-я сверху	$-R_n F'_n e'_n -$	$-M_{с.в} - R_n F'_n e'_n -$
84	7-я сверху	$Ne_N \leq$	$Ne_n \leq$
108	19-я снизу	элемента, по	элемента, находился по
117	10-я и 11-я сверху	(предпочтительно	(для свай предпочтительно
117	14-я и 15-я сверху	элемент с применением спиральных хомутов	элемент

### Поправка

На стр 26 в табл 14 1-ю графу слева следует читать так:

$$\Phi_{кр} \begin{cases} \text{при проектной} & | \leq 300 \\ \text{марке бетона} & | > 300 \end{cases}$$

$m_{дл}$

На стр. 68 строка 1-я сверху должна быть после формулы (85).

На стр. 122 в табл. 29 в графах А—Б, А—Б коэффициенты одно-родности первой строки относятся также к сжатию при изгибе.

## Уточнение пункта 5.33 СН 365—67

По сообщению Отдела технического нормирования и стандартизации Госстроя СССР уточнена редакция п. 5.33 «Указаний по проектированию железобетонных и бетонных конструкций железнодорожных, автодорожных и городских мостов и труб» (СН 365—67).

Текст пункта 5.33 изложен в следующей редакции:  
«5.33. В растянутых зонах элементов сварные стыки

заводские и монтажные следует располагать разбежку, но не ближе 50 см друг от друга и не в местах наибольших усилий. При этом в элементах, подлежащих расчету на выносливость, количество стыков заводского изготовления в одном сечении не должно превышать 25% от общего количества стержней данной арматуры в данном сечении».

БСТ №11, 1969, с 38

## Поправка к СН 365-67

По сообщению Отдела технического нормирования и стандартизации Госстроя СССР в «Указания по проектированию железобетонных и бетонных конструкций железнодорожных, автодорожных и городских мостов и труб» (СН 365—67) внесена следующая поправка:

На стр. 102, табл. 24, в пункте 1, для «Свай, колодцев и звеньев труб» в графе «Наименьшая толщина защитного слоя бетона в свету в см» — напечатано 3, а следует читать 2.

БСТ №11, 1968, с 13

# Расширение применения конверторно-кислородной арматурной стали в мостах и трубах

В утвержденных Госстроем СССР в 1967 г. «Указаниях по проектированию железобетонных и бетонных конструкций железнодорожных, автодорожных и городских мостов и труб» (СН 365—67) применение кислородно-конверторной арматурной стали класса А-II марки Ст.5сп допускалось только в конструкциях, не подлежащих расчету на выносливость (автодорожные и городские мосты, трубы под насыпями и др.) и не допускалось в элементах мостов, подлежащих расчету на выносливость (железнодорожные пролетные строения и др.).

Такое ограничение было введено в связи с тем, что к моменту утверждения СН 365—67 не было достаточных данных по исследованию кислородно-конверторной арматурной стали.

За последние несколько лет ЦНИИС Минтрансстроя были проведены исследования физико-механических свойств, в том числе выносливости на действие пульсирующей нагрузки, кислородно-конверторной арматурной стали двух основных металлургических заводов — поставщиков этой стали (Криворожского и Западно-Сибирского). Наряду с лабораторными исследованиями ЦНИИС были обработаны с указанных заводов данные по большому количеству промышленных плавок и проведено их сопоставление с соответствующими данными для аналогичной марки арматурной стали мартовского производства. В результате было установлено, что углеродистая арматурная сталь марки Ст.5сп конверторного производства, поставляемая Криворожским и Западно-Сибирским металлургическими заводами, имеет практически одинаковые показатели по свойствам и составу со сталью аналогичной марки мартовского производства, в том числе и по выносливости.

Полученные результаты позволили Минтрансстрою и Министерству путей сообщения принять совместное решение о допустимости применения кислородно-конверторной арматурной стали класса А-II марки Ст.5сп, поставляемой Криворожским и Западно-Сибирскими заводами, в элементах конструкций мостов, рассчитанных на выносливость. Такое предложение Минтрансстроем было вне-

сено в Госстрой СССР, который постановлением от 20 апреля 1970 г. № 45 утвердил изменение «Указаний по проектированию железобетонных и бетонных конструкций железнодорожных, автодорожных и городских мостов и труб» (СН 365—67).

Этим же постановлением Госстрой СССР обязал министерства и ведомства, осуществляющие проектирование и строительство мостов, обеспечить широкое внедрение кислородно-конверторной арматурной стали в соответствии с требованиями СН 365—67 и утвержденными к ним изменениями.

Ниже приведено изменение СН 365—67.

1. В п. 1.8 примечание 1 изложено в следующей редакции:

«1. Кислородно-конверторную арматурную сталь класса А-II марки Ст.5сп (по ГОСТ 5781—61 и ГОСТ 380—60\*) диаметром до 28 мм включительно, выпускаемую Криворожским и Западно-Сибирским металлургическими заводами, допускается применять во всех элементах конструкций, в том числе и подлежащих расчету на выносливость, а такую же арматурную сталь, выпускаемую другими металлургическими заводами (впредь до проведения соответствующих исследований), — только в элементах конструкций, не подлежащих расчету на выносливость».

2. В п. 1.21 примечание к табл. 6 изложено в следующей редакции:

«Примечание. Для стали марок ВКСт.3сп и Ст.5сп конверторная расчетные сопротивления следует принимать как для стали соответственно марок ВМСт.3сп и Ст.5сп мартовская».

3. В п. 1.23 головка табл. 8 изложена в следующей редакции:

Таблица 8

Тип сварного соединения	Значения коэффициента $\gamma_{a,c}$ к сталям марок		
	ВМСт.3сп и ВКСт.3сп	Ст.5сп мартовская и конверторная	25Г2С
1	2	3	4

4. В п. 5.30 первый абзац изложен в следующей редакции:

«5.30. Приварка наклонных стержней, хомутов, распределительной арматуры, корытышек, прокладок и т. п. к растянутым стержням главной арматуры допускается только, если последние выполнены из стали марок ВМСт.3сп, ВКСт.3сп, Ст.5сп мартовская и Ст.5сп конверторная, а в элементах, не подлежащих расчету на выносливость, — также из стали марок 25Г2С и 18Г2С; ... и далее по тексту».

БСТ № 7, 1970, с. 26.