

ТИПОВЫЕ СТРОИТЕЛЬНЫЕ КОНСТРУКЦИИ
ИЗДЕЛИЯ И УЗЛЫ

СЕРИЯ 3.709.9-3.93

КОНСТРУКЦИИ МОДУЛЬНОГО СБОРНО-РАЗБОРНОГО СООРУЖЕНИЯ
С ТКАНЕ-ПЛЕНОЧНЫМ ПОКРЫТИЕМ

Выпуск I

ТКАНЕ-ПЛЕНОЧНОЕ ПОКРЫТИЕ. НАСТИЛ.

Рабочие чертежи

Ц00126-02

ТИПОВЫЕ СТРОИТЕЛЬНЫЕ КОНСТРУКЦИИ
ИЗДЕЛИЯ И УЗЛЫ

СЕРИЯ 3.709.9-3.93

КОНСТРУКЦИИ МОДУЛЬНОГО СБОРНО-РАЗБОРНОГО СООРУЖЕНИЯ

С ТКАНЕ-ПЛЕНОЧНЫМ ПОКРЫТИЕМ

Выпуск I
ТКАНЕ-ПЛЕНОЧНОЕ ПОКРЫТИЕ. НАСТИЛ.
Рабочие чертежи

Разработаны
Войсковая часть 83582

Командир части



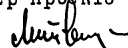
В. Белов

Главный инженер части



В. Семенов

Главный инженер проекта



Л. Литвинов

Утверждены

Главным управлением проектирования и инженерных изысканий Госстроя России, письмо от 29.II.93 № 9-3-3/252.

Введены в действие приказом командира войсковой части 83582 от 07.I2.93 № 101 с 01.01.94.

Обозначение документа	Наименование	Стр.
3.709.9-3.93.1-ТТ	Технические требования	3
-1	Полотнище П1	4
-2	Полотнище П4	5
-3	Полотнище П3	6
-4	Полотнище П2	7
-5	Заготовка полотнища П1	8
-6	Козырек	9
-7	Карман	10
-8	Заготовка полотнища П4	11
-9	Заготовка полотнища П3	12
-10	Дверь	13
-11	Заготовка полотнища П2	14
-12	Настил	15
-13	Раскрой заготовки полотнища П2	16
-14	Раскрой заготовки полотнища	16
-15	Шнур сшивной	17
-16	Пукля	17
-17	Фестон	18
-18	Шайба	18
-19	Накладка	19
-20	Козырек	19
-21	Раскрой заготовки полотнища П3	20
-22	Раскрой заготовки полотнища П4	20

Шифр года, Подп. и дата в з. и №. №

Разр.б. Конишева	К.С.	22.12
Провер. Чебакова	С.В.	22.12
Н.контр. Хрылов	О.С.	22.12
Нач.отд. Ныный	А.В.	22.12

3.709.9-3.93.1

Содержание

листов	листв	листов
Р		1

В/ч 83582

1. ОБЩАЯ ЧАСТЬ

1.1. Состав серии приведен в выпуске 0.

1.2. Настоящий выпуск серии 3.709.9-3.93.1 содержит рабочие чертежи покрытия устанавливаемого на каркас сооружения.

1.3. В настоящем выпуске приведены технические требования, предъявляемые к тканевым элементам и пиломатериалам. Остальные требования приведены в 307.00.000 ТУ.

2. ТРЕБОВАНИЯ К ТКАНЕВЫМ МАТЕРИАЛАМ

2.1. Материалы для изготовления тканевых изделий должны соответствовать Государственным, отраслевым стандартам или ТУ на них, а также требованиям изложенным в рабочих чертежах.

2.2. Перед раскроем ткань должна быть вымочена в течение 24 часов при температуре 15 - 30°C и высушена. На ткани, изготовленные из синтетических волокон, данное указание не распространяется.

2.3. Раскрой заготовок для тканевых изделий должен выполняться по шаблонам. Контур шаблона должен иметь припуск, необходимый для заделки краев материала (3.709.9-3.93.1-13, -14, -21, -22).

2.4. Раскрой основных полотен производить по продольным нитям (основе), остальные детали допускается раскраивать как по долевым, так и по поперечным нитям. Ткань для раскроя должна настилаться без натяжения.

2.5. Пошивка должна быть прочной и аккуратной, строчка равной, без пропусков, с равномерным натяжением верхней и нижней ниток.

2.6. В случае применения материала на синтетической основе допускается сварка (склеивание) поверхностей по технологии завода-изготовителя с обеспечением необходимой прочности (не менее 75% разрывного усилия основного материала).

2.7. Допускается подстрочка дополнительными строчками мест обрыва нити, пропусков и сбегов строчки, с заходом на неповрежденный участок шва на 1,5 - 2 см.

2.8. Готовые изделия должны быть очищены от концов ниток, мела и прочего производственного мусора, а также не должны иметь следов грязи, жировых пятен и механических повреждений ткани.

2.9. Допуск размеров на тканевые изделия по нормам предприятия-изготовителя.

3. ТРЕБОВАНИЯ К ПИЛОМАТЕРИАЛАМ

3.1. Все пиломатериалы должны быть изготовлены из древесины хвойных пород 3 сорта (СНИП П-25-80) и высушены. Влажность древесины не должна превышать 15% по ГОСТ 8486-86Е.

3.2. Все деревянные изделия должны быть подвергнуты глубокому антисептированию кремнефтористым аммонием по ОСТ 6-08-2-75.

3.3. В деталях, изготовленных из дерева, допускаются трещины длиной не более 40 мм. Не допускаются расслоения и коробления.

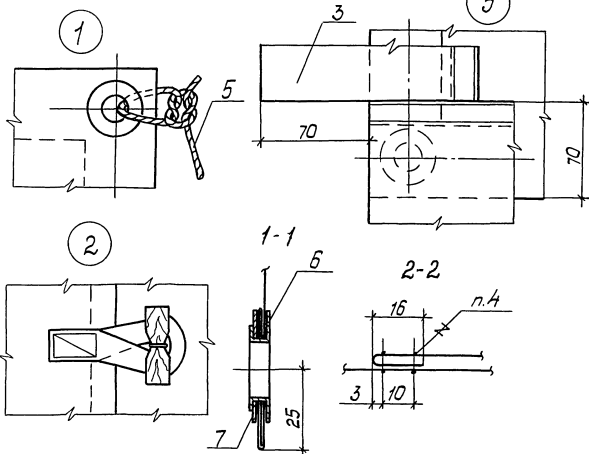
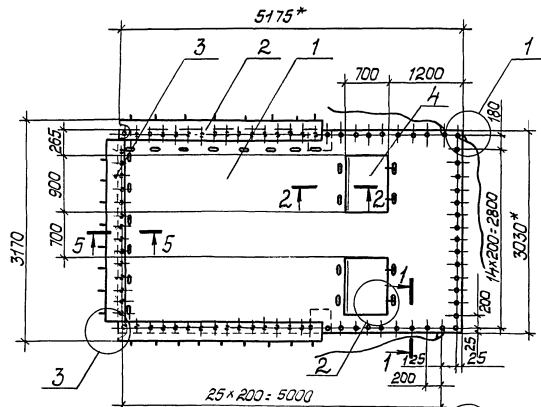
4. ТРЕБОВАНИЯ К МАРКИРОВКЕ

4.1. Маркировку на элементах сооружения нанести красной краской ПФ-115 ГОСТ 6465-76 в местах, указанных на чертеже. Высота цифр и букв - 40 мм (шифр ПО-40 ГОСТ 2930-62).

4.2. Маркировка тканевых элементов и настила приведена в выпуске 0.

Разработчик	Емельянов	Т.З.	22.10	3.709.9-3.93.1-ТТ	Технические требования	Страницы	Лист	Листов
Проверен	Чебаков	П.В.	11.11			Р		1
Н.контр.	Хрипов	О.С.	22.10			В/ч 83582		
Нач.отд.	Наный	А.И.	22.10					

Шифр подл. Подл. и вытм. 83. Шифр. 0



Поз.	Обозначение	Наименование	Кол	Примеч.
		Сборочный чертеж		
1	3.709.9-3.93.1-5	Заготовка палаткища П1	1	
2	3.709.9-3.93+6	Козырек	2	
3	3.709.9-3.93+6-01	Козырек	1	
4	3.709.9-3.93.1-7	Карман	2	
		Детали		
5	3.709.9-3.93.1-23	Веревка ВЛ-25Т		
		ГОСТ 1868-88		
		ϕ-4000	3	
6	3.709.9-3.93+17	Фестон	82	
7	3.709.9-3.93+18	Шайба	82	

1.* Размеры для справок.

2. Предельные отклонения размеров: швов ± 1 мм, остальных ± 3 мм.

3. Нитки $\times 1/5$ 00 в 12 сложенный, "Особотпрочные", еланце-вые Т₁ ГОСТ 6309-87

4. Шов II-11-33 ГОСТ 16964-71.

5. Частота машинной строчки 12...16 стежков в 5 см.

6. Концы швов должны быть закреплены двойной обратной строчкой на расстоянии 2...3 см.

7. На выносных элементах узлы показаны незатянутыми.

8. Маркировать по-ТТ

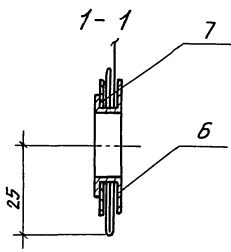
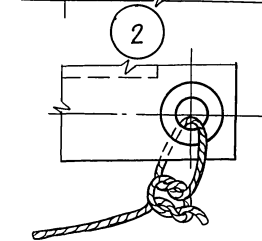
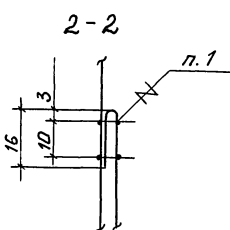
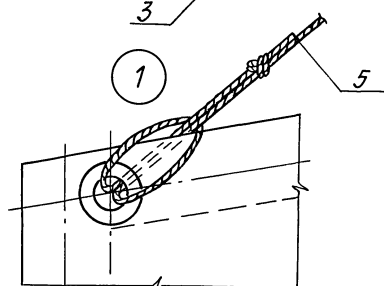
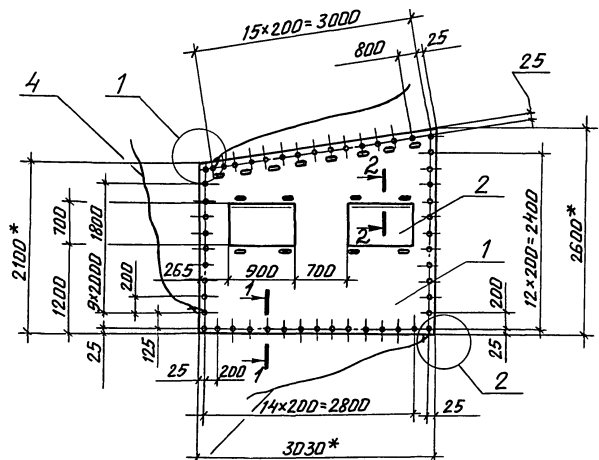
Разработчик	Камышева	С/Л	11.10
Проектировщик	Чебакова	П/Л	11.10
Инженер	Храпов	Р/Л	12.10
Начальник	Канюк	С/Л	12.10

3.709.9-3.93.1-1

Палаткище
П1

Страницы: Лист 1

В/ч 83582



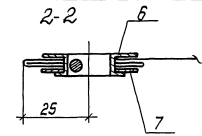
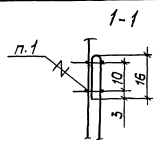
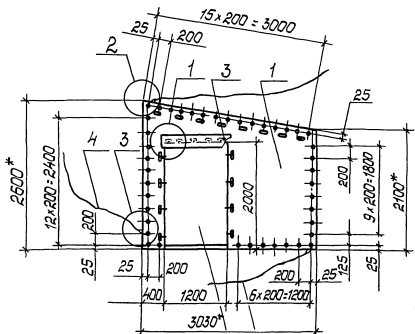
Поз.	Обозначение	Наименование	Кол.	Примеч.
<u>Сборочные единицы</u>				
1	3.709.9-3.93.1-8	Заготовка палатки П4	1	
2	3.709.9-3.93.1-7	Карман	2	
<u>Детали</u>				
<u>Веревки ВЛ-25Т</u>				
ГОСТ 1868-88				
3	3.709.9-3.93.1-24	ℓ=3000	1	
4	3.709.9-3.93.1-23	ℓ=4000	1	
5	3.709.9-3.93.1-15	Шнур свишмовй	1	
6	3.709.9-3.93.1-17	Фестон	53	
7	3.709.9-3.93.1-18	Шьюба	53	

1. Шов II-11-33 ГОСТ 16964-71.

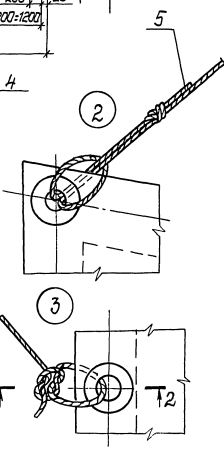
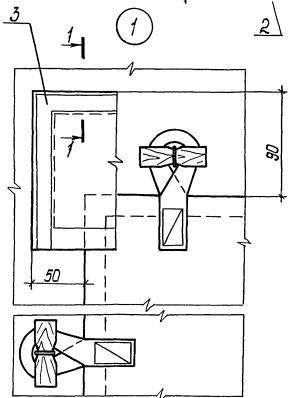
2. См. примечание п. 1...3, 5...8 на докум. - 1.

Разработчик	Канышева	М-1	22.10	3.709.9-3.93.1-2		
Проверил	Чебакова	М-7	22.10			
Н. контрол.	Зрагов	М-2	22.10			
Нач. отд.	Нанай	М-10	22.10			
Палатки П4						
				Листов	Лист	Листов
				Р		1
				8/4 83582		

Шифр-код: Пред. У. Воевод В.В. Шифр-код



Поз.	Обозначение	Наименование	Кол.	Примеч.
		Сборочные единицы		
1	3.709.9-3.931-9	Заготовка палатница ПЗ	1	
2	3.709.9-3.931-10	Дверь	1	
		Детали		
3	3.709.9-3.931-20	Козырек	1	
4	3.709.9-3.931-23	Веревка ВЛ-25Т		
		ГОСТ 1888-88		
		ρ = 4000	2	
5	3.709.9-3.931-15	Шнур швейной	1	
6	3.709.9-3.931-17	Фестон	47	
7	3.709.9-3.931-18	Шайба	47	



1. Шов П-11-33 ГОСТ 16964-71.
 2. См. примечание п. 1...3, 5...8 на докум. - 1.

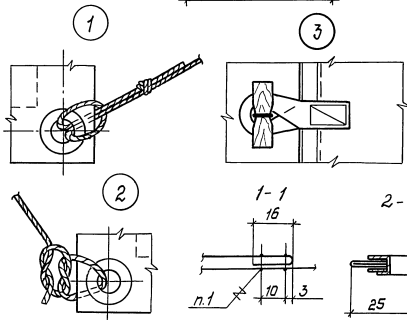
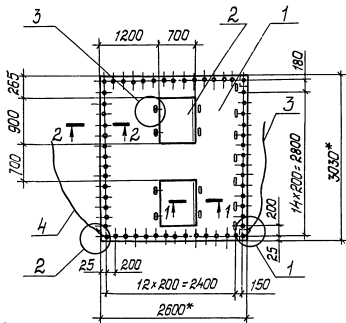
Шаб. № 709.9-3.931-3. С. 1 из 1. № 183. С. 1 из 1. № 183. С. 1 из 1.

Разраб.	Канышева	1/10	27.10
Проб.	Чебакова	1/10	18.11
К. контро.	Храпов	1/10	18.10
Исполн.	Нанай	1/10	18.10

3.709.9-3.931-3

Палатница
ПЗ

Студия	Лист:	Листов:
Р	7	
8/4 83582		



Поз.	Обозначение	Наименование	Кол.	Примеч.
		Сборочные единицы		
1	3.709.9-3.931-11	Заготовка палатки/ПЗ	1	
2	3.709.9-3.931-7	Карман	2	
		Детали		
3	3.709.9-3.931-15	Шнур сшивной	1	
4	3.709.9-3.931-23	Веревка ВЛ-25Т		
		ГОСТ 1868-88		
		ℓ=4000	1	
5	3.709.9-3.931-17	Фестон	56	
6	3.709.9-3.931-18	Шовба	56	

1. Шов II-11-33 ГОСТ 16964-71.

2. См. примечание п.1...3, 5, 8 на докум. - 1.

Разработчик	Инженер	№	27.10
Проф. Чудакова	Чудакова	100.1	27.10
Н.контр. Краков	Краков	100.2	27.10
Нач. отд. Манай	Манай	100.3	27.10

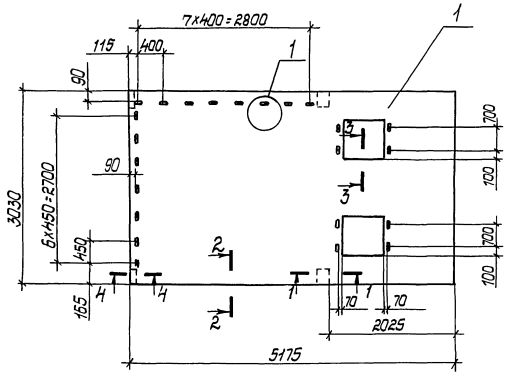
3.709.9-3.931-4

Полотнище
ПЗ

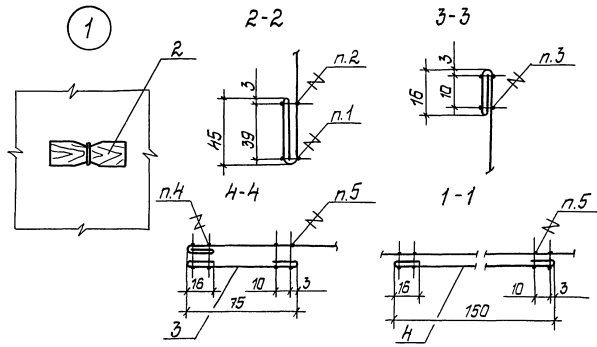
Стадия: Лист: Листов:

Р 1

В/4 83582



Поз.	Обозначение	Наименование	Кол.	Примеч.
Детали				
1	3.709.9-3.93.1-13	Раскрой заготовки палатки №12	1	
2	3.709.9-3.93.1-16	Пукля	23	
3	3.709.9-3.93.1-19	Накладка	2	
4	3.709.9-3.93.1-19-01	Накладка	2	



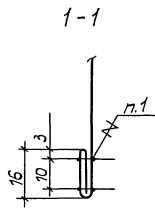
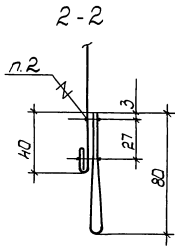
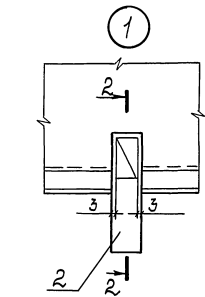
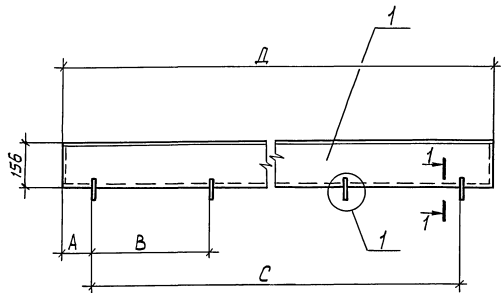
1. Шов II-17-3 ГОСТ 16964-71
2. Шов II-19-3 ГОСТ 16964-71
3. Шов I-3-33 ГОСТ 16964-71
4. Шов II-9-33 ГОСТ 16964-71
5. Шов II-11-33 ГОСТ 16964-71
6. См. примечание п. 2, 3, 5 и в докум. - 1.

Шифр изделия: Палат. изделия: 3.709.9-3

Разработчик	Канышев	с/м	22.10
Проб.	Чебаков	с/м	22.10
Уч. контр.	Урагов	с/м	22.10
Исполн.	Иванов	с/м	22.10

3.709.9-3.93.1-5
Заготовка
палатки
№1

Листов	1
Лист	1
Лист	1
8/4 83582	



1. Шов I-3-33 ГОСТ 16964-71

2. Шов II-7-3 ГОСТ 16964-71

3. См. примечание п.2,3,5 и 6 на докум. - 1.

Поз.	Обозначение	Наименование	Кол. на шл.		Примеч.
			-	01	
Детали					
1	3.709.9-3.931-14-01	Раскрой заготовки палатки	1		
	-02	Раскрой заготовки палатки		1	
2	3.709.9-3.931-25	Петля			
		Лента ЛРЛ-20-4-ПП			
		защитная ОСТ-17-113-87			
		Р-160	8	7	

Обозначение	Размеры, мм			
	A	B	C	Д
3.709.9-3.931-6	105	400	7x400-2800	3030
-01	85	450	6x450-2700	2890

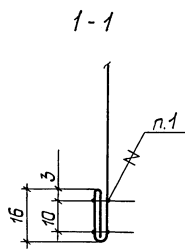
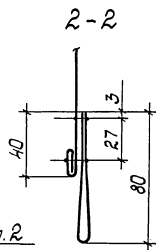
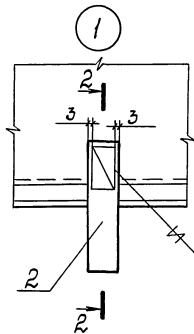
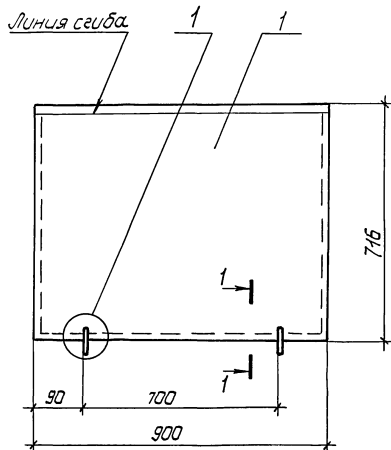
Разработ. Кандышева	1985	02.10
Пров. Чебакова	11.01.87	11.10
И.контр. Драгов	02.01.87	28.10
Начальн. Манай	12.01.87	11.10

3.709.9-3.931-6

Казырек

Листов 1/2

8/483582



Поз.	Обозначение	Наименование	Кол.	Примеч.
		Детали		
1	З. 709.9-3.93.1-14	Раскрой заготовки палатки	1	
2	З. 709.9-3.93.1-25	Петля		
		Лента ЛРЛ-20-4-ПП		
		защитная ОСТ 17-113-87		
		В-160	2	

1. Шов I-3-33 ГОСТ 16964-71
2. Шов II-7-3 ГОСТ 16964-71
3. См. примечание п. 2, 3, 5 и 6 на докум. - 1.

Разреш.	Канц. штамп	№	Дата
Львб.	Чебакова	1/11	11.19
Н. Контр.	Кратов	02	21.10
Нач. отд.	Нанай	1/11	11.11

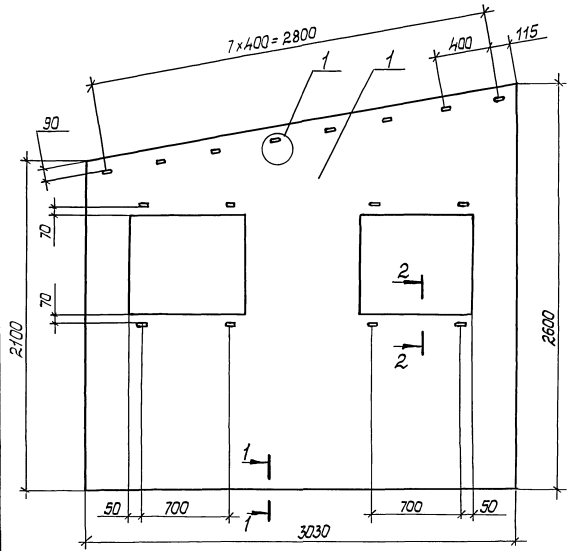
3. 709.9-3.93.1-7

Карман

Листов	Лист	Листов
Р		1

8/4 83582

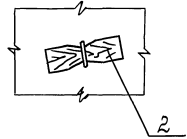
УЧЕТ ЛЕЖА. ПОДП. И ВОЛТА. ВЗ. Ш. № 10



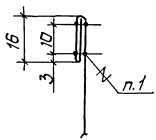
Поз.	Обозначение	Наименование	Кол.	Примеч.
		Детали		
1	3.709.9-3.93.1-22	Раскрой заготовки палаткища П4	1	
2	3.709.9-3.93.1-16	Пукля	16	

1. Шов I-3-33 ГОСТ 16964-71.
2. Шов II-17-3 ГОСТ 16964-71.
3. Шов II-19-3 ГОСТ 16964-71.
4. См. примечание п. 2, 3, 5 и 6 на докум. - 1.

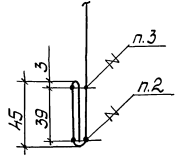
1



2-2



1-1



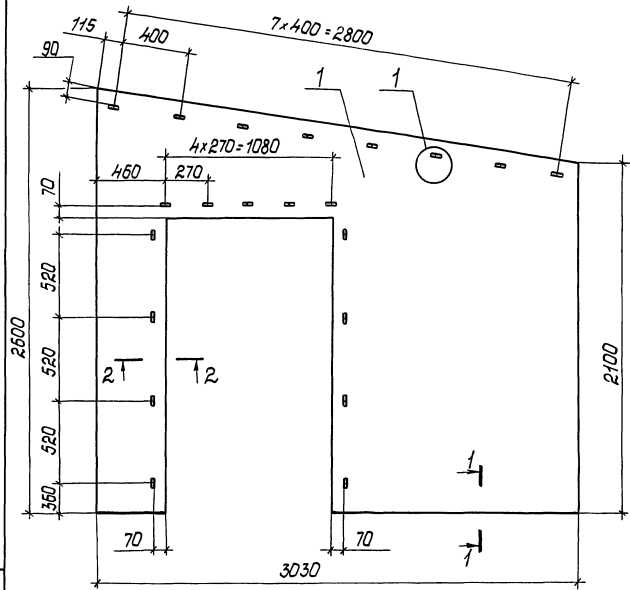
Разработчик	Каньшиев	№	87.10
Проб.	Чебакова	№	21.10
И. контро.	Храмов	№	29.10
Начальн.	Ненаев	№	2.10

3.709.9-3.93.1-8

Заготовка палаткища П4

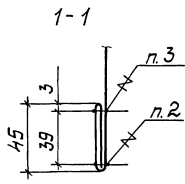
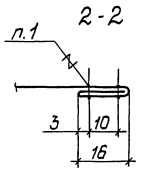
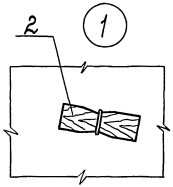
Статус	Лист	Листов
Р		1
8/4 83582		

Шаб. палатки. Проект и детали 1:3. ИЧБ. №



Поз.	Обозначение	Наименование	Кол.	Примеч.
		Детали		
1	3.709.9-3.931-21	Раскрой заготовки палатки	1	
2	3.709.9-3.931-16	Пчкля	21	

1. Шов I-3-33 ГОСТ 16964-71
2. Шов II-17-3 ГОСТ 16964-71
3. Шов II-19-3 ГОСТ 16964-71
4. См. примечание п. 2, 3, 5 и 6 на док. - 1.



Шиб. н. подп. Подп. и. ватт. 13.11.16. П.

н 3100

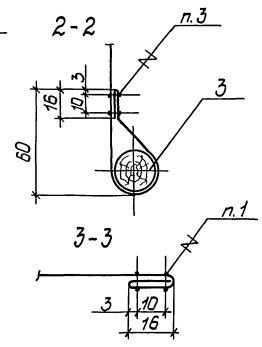
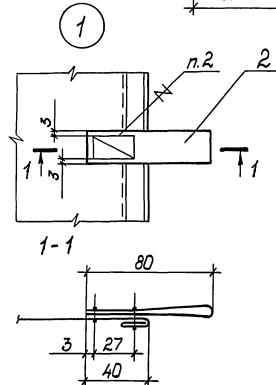
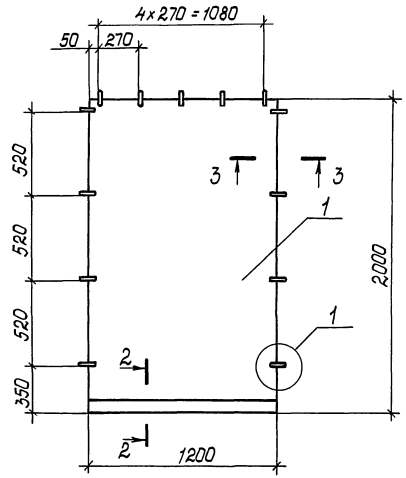
Разработ	Каньшица	М.С.	22.10
Проект	Чубакова	И.И.	11.10
И. контрол	Кротов	О.С.	13.10
Исх. отд.	Начини	В.И.	12.10

3.709.9-3.931-9

Заготовка палатки ПЗ

Студия	Лист	Листов
Р	7	7

8/4 8358R



Поз.	Обозначение	Наименование	Кол.	Примеч.
		Детали		
1	3.709.9-3.93.1-14-D3	раскрой заготовки полотнища	1	
2	3.709.9-3.93.1-25	Лента ЛРЛ-20-4-ПП		
		защитная ОСТ17-113-87		
		ε=160	13	
3	3.709.9-3.93.1-2Б	ЖИРДЬ		
		φ30...40 мм		
		ε=1200	1	

- Шов I-3-33 ГОСТ 16964-71.
- Шов II-7-3 ГОСТ 16964-71.
- Шов II-11-33 ГОСТ 16964-71.
- См. примечание п.2,3,5 и 6 на докум. - 1.

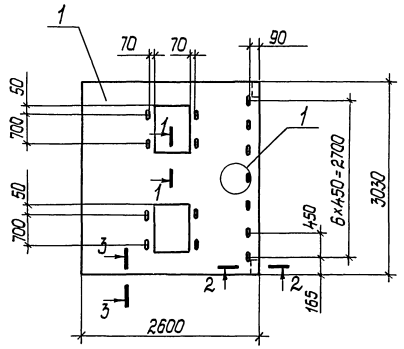
ИЗМ. № 1 от 10.01.2011 г.

Разработчик	Каньшиева	И/С	29.10
Пров.	Чудакова	И/С	11.11
Инж.	Храпов	И/С	29.10
Начальн.	Нанай	И/С	22.10

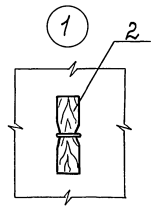
3.709.9-3.93.1-10

Дверь

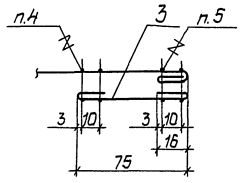
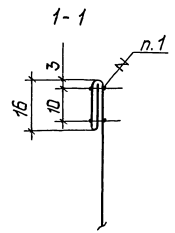
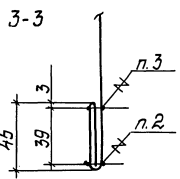
Страна	Лист	Листов
Р	1	1
8/4 83582		



Поз.	Обозначение	Наименование	Кол.	Примеч.
		Детали		
1	3.709.9-3.93.1-13-01	Раскрой заготовки полотнища П2	1	
2	3.709.9-3.93.1-15	Пучкля	15	
3	3.709.9-3.93.1-19	Накладка	2	



1. Шов I-3-33 ГОСТ 15964-71.
2. Шов II-17-3 ГОСТ 15964-71.
3. Шов II-19-3 ГОСТ 15964-71.
4. Шов II-11-33 ГОСТ 15964-71.
5. Шов II-9-33 ГОСТ 15964-71.
6. См. примечание п. 2, 3, 5 и б на эскиз. - 1.

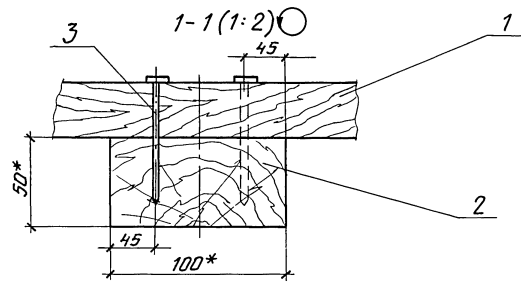
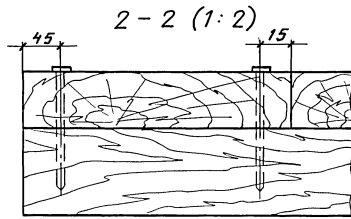
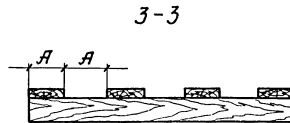
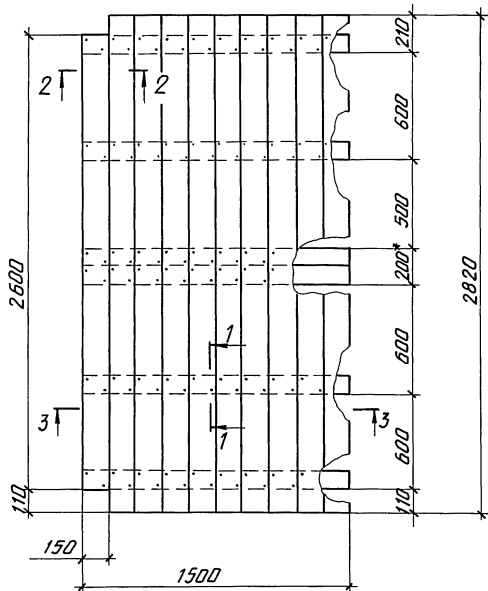


Разработ.	Корнышева	№	47.10
Проект.	Чернышева	№	11.10
Нач. цеха	Храпов	№	19.10
Нач. участка	Нанаш	№	22.10

3.709.9-3.93.1-11
 Заготовка
 полотнища
 П2

Стадия	Лист	Листов
Р		1
8/4 83582		

Шифр чертежа: 3.709.9-3.93.1-11



Поз.	Обозначение	Наименование	Кол.	Примеч.
<i>Детали</i>				
1	3.709.9-3.93.1-27	Доски 32 ГОСТ 8486-85 L=2820	0,13	м ³
2	3.709.9-3.93.1-28	Брусок 50x100 ГОСТ 8486-85 L=1450	0,08	м ³
3		Гвозди К3x70 ГОСТ 4028-63	140	кг

- 1.* Размеры для справок.
2. Маркировать по-ТТ
3. В зависимости от назначения содержания настил может быть разреженным (см. 3-3)

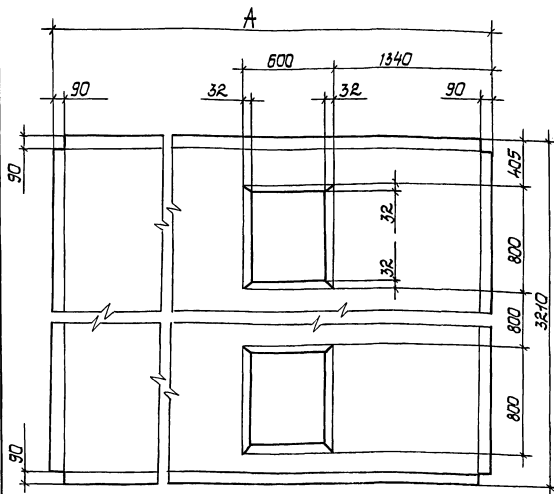
Разработ	Канышева	М.В.	22.10
Провер	Чебакова	Н.В.	22.10
Нач. отд.	Храпов	С.М.	22.10
Нач. отд.	Наноз	А.В.	22.10

3.709.9-3.93.1-12

Настил

Статус	Лист	Листов
Р		1
8/4 83582		

Шифр листа: Подл. и дыла ВЗ.И.Н.В.М.



Обозначение	Размеры, мм		Масса, кг
	A	B	
3.709.9-3.93.1-13	5355	13,0	
-01	2780	6,7	

1. Предельные отклонения размеров ± 3 мм
2. Материал: парусина льняная №1 "Лакс" ПВ арт. 11102 ГОСТ 15530-76.

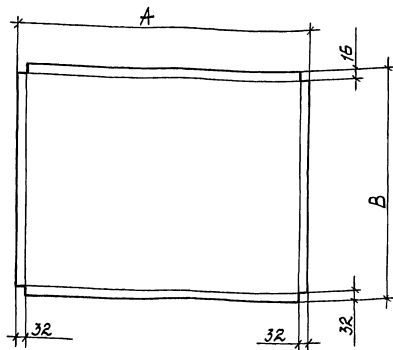
Разработчик	Каньшвед	№	стр.
Проев.	Чебакова	267	11,10
Исполн.	Храпов	268	11,10
Нач. отд.	Нанай	269	11,10

3.709.9-3.93.1-13

Раскрой заготовки
полотнища
П2

Стадия	Лист	Листов
Р		1

В/4 83582



Обозначение	Размеры, мм		Масса, кг
	A	B	
3.709.9-3.93.1-14	964	748	0,55
-01	3094	188	0,44
-02	2954	188	0,42
-03	1954	2170	2,08

1. Предельные отклонения размеров ± 3 мм
2. Материал: парусина льняная №1 "Лакс" ПВ арт. 11102 ГОСТ 15530-76.

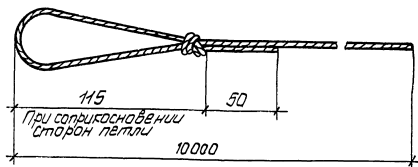
Разработчик	Каньшвед	№	стр.
Проев.	Чебакова	267	11,10
Исполн.	Храпов	268	11,10
Нач. отд.	Нанай	269	11,10

3.709.9-3.93.1-14

Раскрой заготовки
полотнища

Стадия	Лист	Листов
Р		1

В/4 83582



1. Длина заготовки: $L = 10200$ мм.

2. Материал: веревка ВЛ-25Т ГОСТ 1868-88.

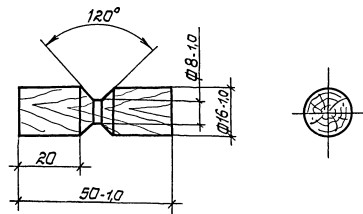
Разработ	Каньшиев	М/М	2.10
Пров.	Чебакова	М/М	11.10
И. контр.	Храпов	О/М	29.10
Нач. отд.	Нанай	М/М	22.11

3. 709.9-3. 93.1-15

Шнур шибной

Сталь	Лист	Листов
Р		1
В/Ч 83582		

И 3113



Пиломатериалы хвойных пород ГОСТ 8406-85.

Разработ	Каньшиев	М/М	2.10
Пров.	Чебакова	М/М	11.10
И. контр.	Храпов	О/М	29.10
Нач. отд.	Нанай	М/М	22.11

3. 709.9-3. 93.1-16

Пукля

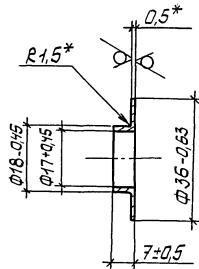
Сталь	Лист	Листов
Р		1
В/Ч 83582		

И 3114

400126-02

18

Rz40 (✓)



- *Размеры для справок.
- Покрытие: Хим. Лосс.
- Лист Л-63-Гк 0,5 ГОСТ 931-78

Разработ	Канышева	М/к	22.10
Проб.	Чебакова	О/к	22.10
Н.контр.	Храпов	О/к	22.10
Нач.отд.	Нанай	И/к	22.10

3.709.9-3.93.1-17

Фестон

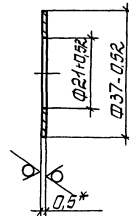
Станция Лист Листов

Р

1

6/4 83582

Rz40 (✓)



- *Размер для справок.
- Покрытие: Хим. Лосс.
- Лист Л-63-Гк 0,5 ГОСТ 931-78.

Разработ	Канышева	М/к	22.10
Проб.	Чебакова	О/к	22.10
Н.контр.	Храпов	О/к	22.10
Нач.отд.	Нанай	И/к	22.10

3.709.9-3.93.1-18

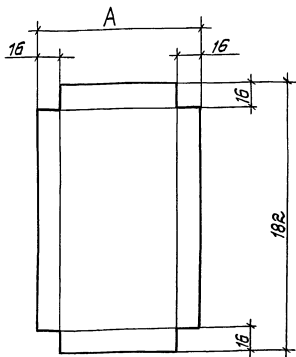
Шахта

Станция Лист Листов

Р

1

6/4 83582



Обозначение	Размеры: мм		Масса, кг
	А		
3.709.9-3.93.1-19	107		0,02
-D1	182		0,03

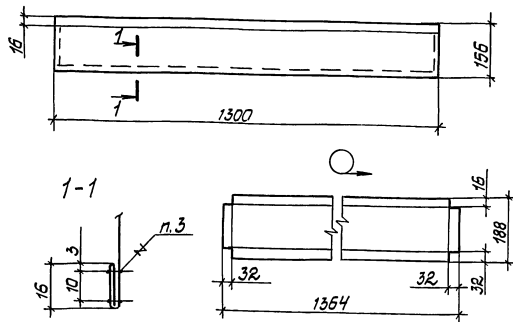
1. Предельные отклонения размеров ± 3 мм
2. Материал: парусина льняная №1 "Лакс" ПБ арт. 11102 ГОСТ 15530-76

Разработ	Канышева	И.А.	28.10
Проб.	Чубакова	Т.М.	28.10
Н.контр.	Храпов	О.В.	28.10
Нач.цеха	Канаш	В.В.	28.10

3.709.9-3.93.1-19

Накладка

Стадия	Лист	Листов
Р		1
В/ч 83582		



1. Предельные отклонения размеров швов ± 1 мм, остальных ± 3 мм
2. Нитки $\times 1/8$ 00 в 12 сложений, "Особолпрочные", глянцевые Т, ГОСТ 6309-87.
3. Шов I-3-33 ГОСТ 16964-71
4. Частота машинной строчки 12...16 стежков в 5 см.
5. Концы швов должны быть закреплены двойной обратной строчкой на расстоянии 2-3 см
6. Материал: парусина льняная №1 "Лакс" ПБ арт. 11102 ГОСТ 15530-76

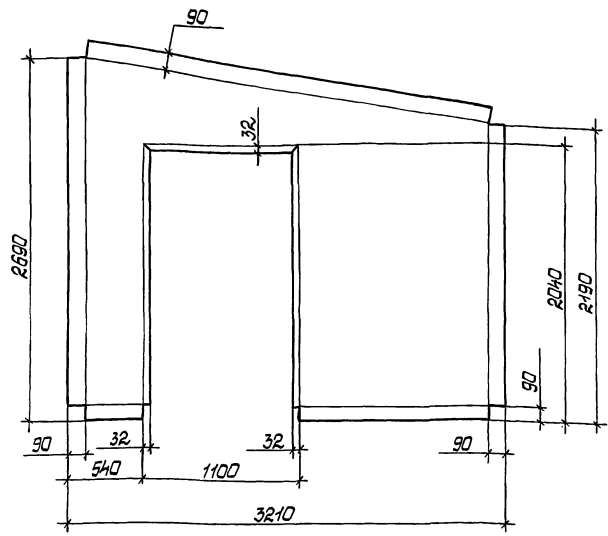
Иль.М.Полтав.Полтав.Ц.Датта

Разработ	Канышева	И.А.	27.10
Проб.	Чубакова	Т.М.	27.10
Н.контр.	Храпов	О.В.	28.10
Нач.цеха	Канаш	В.В.	28.10

3.709.9-3.93.1-20

Козырек

Стадия	Лист	Листов
Р		1
В/ч 83582		



1. Предельные отклонения размеров ± 3 мм.
2. Материал: парусина льняная №1 "Хаки" ПБ арт. 11102 ГОСТ 15530-76

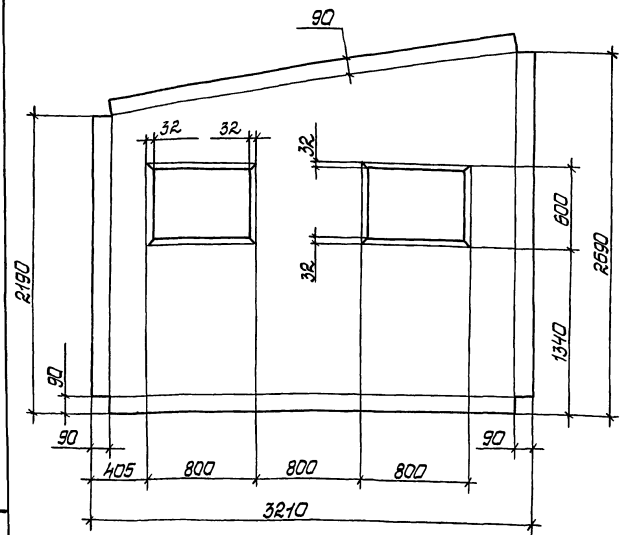
Имя, отчество, Подпись и дата

Разработчик	Канышева	И.И.	И.И.
Проектировщик	Чубакова	И.И.	И.И.
Начальник участка	Кратков	И.И.	И.И.
Начальник участка	Канай	И.И.	И.И.

3.709.9-3.931-21

Раскрой заготовки
палатки ПЗ

Статус	Лист	Листов
Р		1
В/ч 83582		



1. Предельные отклонения размеров ± 3 мм.
2. Материал: парусина льняная №1 "Хаки" ПБ арт. 11102 ГОСТ 15530-76

Имя, отчество, Подпись и дата

Разработчик	Канышева	И.И.	И.И.
Проектировщик	Чубакова	И.И.	И.И.
Начальник участка	Кратков	И.И.	И.И.
Начальник участка	Канай	И.И.	И.И.

3.709.9-3.931-22

Раскрой заготовки
палатки П4

Статус	Лист	Листов
Р		1
В/ч 83582		