

ТИПОВАЯ ДОКУМЕНТАЦИЯ НА СТРОИТЕЛЬНЫЕ СИСТЕМЫ И  
ИЗДЕЛИЯ ЗДАНИЙ И СООРУЖЕНИЙ

**СЕРИЯ 4. 507-8**

**СПЕЦИАЛЬНЫЕ ЧАСТИ КОНТАКТНОЙ  
СЕТИ ТРОЛЛЕЙБУСА**

ВЫПУСК 2

ИЗ ДВУХ ЧАСТЕЙ

УЗЛЫ СТРЕЛОЧНЫЕ ТРОЛЛЕЙБУСНЫЕ  
СТУ-5, СТС-5

РАЗРАБОТАНЫ  
МОСГОРТРАНСНИИПРОЕКТОМ

Главный инженер института *Г. Ф. Каплун*  
Начальник конструкторского  
отдела

*А. В. Данилов*

УТВЕРЖДЕНЫ  
И ВВЕДЕНЫ В ДЕЙСТВИЕ  
МОСГОРИСПОЛКОМОМ  
РЕШЕНИЕ № 1217 ОТ 27 АПРЕЛЯ 1985 Г.

# Содержание

Обозначение	Наименование	Стр.	Обозначение	Наименование	Стр.
	<b>Часть I</b>				
	Титульный лист	1	973.061.304	Скоба	32
	Содержание	2,3	973.061.305	Скоба	32
973.000.000	Узел стрелочный трамвайбусный управляемый СТУ-5	4	973.061.400	Рычаг	32
973.000.000.СБ	Сборочный чертеж	5,6	973.061.401	Втулка	32
973.000.000.ВС	Ведомость спецификаций	7,8	973.061.400.СБ	Сборочный чертеж	33
973.000.000.ВП	Ведомость покупных изделий	9,10	973.061.402	Планка	33
973.010.000	Цоколятор специальный		973.061.500	Упор	33
973.010.001	Накладка	11	973.061.500.СБ	Сборочный чертеж	34
973.010.002	Накладка	11	973.061.501	Аемпфер	34
973.010.003	Пластина	11	973.061.502	Стакан	34
973.020.000	Зажим подвесной. Тип ЭПВ-2	12	973.061.600	Ограничитель	34
973.020.000.СБ	Сборочный чертеж	12	973.061.600.СБ	Сборочный чертеж	35
973.020.001	Винт специальный	12	973.061.601	Колодка	35
973.020.002	Щечка основная	13	973.061.602	Шпилька	35
973.020.003	Щечка прижимная	13	973.061.700	Перемычка	35
973.030.000	Цоколятор	14	973.061.701	Наконечник	36
973.030.000.СБ	Сборочный чертеж	14	973.061.800	Электромагнит	36
973.030.001	Пластина	15	973.061.810	Катушка	36
973.030.002	Планка	15	973.061.810.СБ	Сборочный чертеж	37
973.040.000	Цоколятор	15	973.061.811	Корпус катушки	38
973.040.001	Планка	15	973.061.811.СБ	Сборочный чертеж	38
973.050.000	Отбойник	16	973.061.812	Шпилька	39
973.050.000.СБ	Сборочный чертеж	16	973.061.813	Фланец	39
973.050.002	Ребра	16	973.061.814	Шайба	39
973.050.001	Стенка	17	973.061.815	Шайба	39
973.060.000	Стрелка управляемая	18	973.061.816	Втулка	40
973.061.000	Механизм привода пера	18,22	973.061.817	Цилиндр	40
973.060.000.СБ	Сборочный чертеж	19-21	973.061.820	Корпус электромагнита	40
973.061.100	Якорь электромагнита	22	973.061.821	Ушко	40
973.061.110	Якорь	22	973.061.820.СБ	Сборочный чертеж	41
973.061.000.СБ	Сборочный чертеж	23,24	973.061.822	Корпус	42
973.061.100.СБ	Сборочный чертеж	25	973.061.823	Фиксатор	42
973.061.100.СБ	Сборочный чертеж	25	973.061.824	Кронштейн	42
973.061.100.СБ	Сборочный чертеж	25	973.061.801	Накладка	43
973.061.101	Болт специальный	26	973.061.802	Втулка	43
973.061.111	Ярма	26	973.061.803	Наконечник	43
973.061.112	Ушко ярма	26	973.061.001	Ось	43
973.061.113	Кронштейн	26	973.061.002	Пружина	44
973.061.200	Плита механизма	27	973.061.003	Шайба	44
973.061.203	Кронштейн	27	973.061.004	Крышка	44
973.061.201	Плита	27	973.061.005	Крышка	44
973.061.200.СБ	Сборочный чертеж	28	973.061.006	Втулка	45
973.061.202	Стакан	29	973.062.000	Плита	45
973.061.300	Ось с пером	29	973.062.002	Ушко	45
973.061.303	Ось	29	973.062.003	Планка	45
973.061.300.СБ	Сборочный чертеж	30	973.062.000.СБ	Сборочный чертеж	46
973.061.301	Элемент пера	31	973.062.001	Плита	47
973.061.302	Ось	31			

Обозначение	Наименование	Стр.	Обозначение	Наименование	Стр.
	<u>Часть II</u>				
973.062.004	Палец	48	973.120.001	Колодка	71
973.062.005	Скоба	48	973.120.002	Полоз	71
973.063.000	Плита	48	973.130.000	Переключатель электрическая	72
973.063.002	Ребра	48	973.130.000.СБ	Сборочный чертеж	72
973.063.000.СБ	Сборочный чертеж	49	973.131.000	Стойка	73
973.063.001	Плита	50	973.131.001	Хомут	73
973.063.003	Кронштейн	51	973.140.000	Распор симметрии стрелочный, Тип РСС-Б	73
973.064.000	Кожух	51	973.140.000.СБ	Сборочный чертеж	74, 75
973.064.001	Основание	51	973.141.000	Обойма	76
973.064.000.СБ	Сборочный чертеж	52	973.141.001	Скоба	76
973.064.002	Баковина	53	973.141.000.СБ	Сборочный чертеж	76
973.060.001	Изолятор	53	973.142.000	Кронштейн	77
973.060.002	Изолятор	54	973.142.001	Скоба	77
973.060.003	Пластина	54	973.142.002	Швеллер	77
973.060.004	Элемент подогревающий	54	973.142.003	Заглушка	77
973.070.000	Крестовина стрелочная	55	973.142.000.СБ	Сборочный чертеж	78
973.071.000	Рама	55	973.142.004	Пластина	79
973.071.001	Основание	55	973.143.000	Кронштейн	79
973.070.000.СБ	Сборочный чертеж	56	973.144.000	Держатель. Тип КД-14	79
973.071.000.СБ	Сборочный чертеж	57	973.144.100	Направляющая	79
973.071.002	Ушко	58	973.143.000.СБ	Сборочный чертеж	80
973.071.003	Ушко	58	973.144.000.СБ	Сборочный чертеж	81
973.080.000	Контакт серийный	58	973.144.100.СБ	Сборочный чертеж	82
973.070.001	Центр встречи	59	973.144.101	Щетка	83
973.080.000.СБ	Сборочный чертеж	60	973.144.102	Штырь	84
973.081.000	Скоба контактная	61	973.144.103	Плита	84
973.080.001	Брус	61	973.144.104	Планка	84
973.081.000.СБ	Сборочный чертеж	61	973.144.200	Щетка	84
973.081.001	Скоба	62	973.144.200.СБ	Сборочный чертеж	85
973.090.000	Изолятор секционный троллейбусной се- ти удлиненный СИ-Б4У	62, 63	973.140.001	Ушко	86
973.091.000	Рама	63	973.140.002	Брус	86
973.110.000	Изолятор секционный троллейбусной сети удлиненный СИ-Б4	63, 67	973.000.001	Ось	86
973.090.000.СБ	Сборочный чертеж	64, 65	974.000.000	Узел стрелочный троллейбусный сходной СТС-Б	87
973.091.000.СБ	Сборочный чертеж	66	974.000.000.СБ	Сборочный чертеж	88, 89
973.091.001	Брус	67	974.000.000.ВС	Ведомость спецификаций	90, 91
973.111.000	Рама	67	974.000.000.ВП	Ведомость покупных изделий	91, 92
973.110.000.СБ	Сборочный чертеж	68	974.010.000	Стрелка сходная	93
973.111.000.СБ	Сборочный чертеж	69	974.011.000	Плита в сборе	93
973.111.001	Брус	70	974.010.000.СБ	Сборочный чертеж	94, 95
973.120.000	Шина	70	974.010.001	Центр скозведения	96, 97
973.120.000.СБ	Сборочный чертеж	71	974.011.001	Плита	97
			974.011.000.СБ	Сборочный чертеж	98

Формат	Этаж	Лист	Обозначение	Наименование	Кол.	Примечание
				<u>Документация</u>		
А3			973.000.000.ВС	Ведомость спецификаций		
А3			973.000.000.ВП	Ведомость покупных изделий		
А2			973.000.000.СБ	Сборочный чертеж		
				<u>Сборочные единицы</u>		
А4	1		973.130.000	Зажим канцеровый	3	серия 1.507-2.83
А4	2		973.010.000	Узолятор специальный	2	
А4	3		973.020.000	Зажим подвесной. Тип ЗПВ-2	2	
А4	4		973.030.000	Узолятор	1	
А4	5		-01	Узолятор	1	
А4	6		973.040.000	Узолятор	1	
А4	7		973.050.000	Отбойник	1	
А4	8		973.060.000	Стрелка управляемая	1	

973.000.000

Узел стрелочный трамлейбусный управляемый СТУ-5

Лист 1 4

Мосгортранспроект

Копировал:

Формат А4

Формат	Этаж	Лист	Обозначение	Наименование	Кол.	Примечание
				<u>Детали</u>		
А4	20		973.100.001	Прокладка	12	серия 1.507-2.83
А4	21		973.000.001	Ось	2	
А4	22		-01	Ось	2	
В4	23		973.000.002	Соединитель		
				Провод контактный М90-100		
				ГОСТ 2584-75		
				L = 0,55 м	1	0,48кг
				<u>Стандартные изделия</u>		
				Болты ГОСТ 7198-70		
				М8x20.58.019	3	
				М12x25.58.019	28	
				М12x30.58.019	2	
				М16x20.58.019	2	
				М16x30.58.019	2	
				Гайки ГОСТ 5915-70		
				М8.5.019	3	
				М16.5.019	2	

973.000.000

Лист 3

Копировал:

Формат А4

Формат	Этаж	Лист	Обозначение	Наименование	Кол.	Примечание
А4	9		-01	Стрелка управляемая	1	
А4	10		973.070.000	Крестовина стрелочная	1	
А4	11		973.080.000	Контакт сервесный	2	
А4	12		973.090.000	Узолятор секционный трамлейбусной сети удлиненный СИ-БДУ	1	
А4	13		973.110.000	Узолятор секционный трамлейбусной сети удлиненный СИ-БУ	1	
А4	14		973.120.000	Шина	3	
			-01	Шина	3	
А4	15		973.130.000	Перемычка электрическая	2	
А4	17		-01	Перемычка электрическая	1	
А4	18		973.140.000	Распор симметри стрелочный тип РСС-6	1	

973.000.000

Лист 2

Копировал:

Формат А4

Формат	Этаж	Лист	Обозначение	Наименование	Кол.	Примечание
				Шайбы ГОСТ 8402-70		
			32	8.65Г.019	3	
			33	12.65Г.019	30	
			34	16.65Г.019	4	
			35	Шайба 2.16.01.019		
			36	ГОСТ 11371-78	4	
				Шпилька 5x32.01.019		
				ГОСТ 397-79	4	
				Заклепка ГОСТ 10299-80		
				16x45.01.Ц9хр		
				(заготовка для 973.000.001)	2	
				16x55.01.Ц9хр		
				(заготовка для 973.000.001-01)	2	
			37	Узолятор ЦП-2		
				ГОСТ 23476-79	4	

973.000.000

Лист 4

Копировал: 18985-02 5

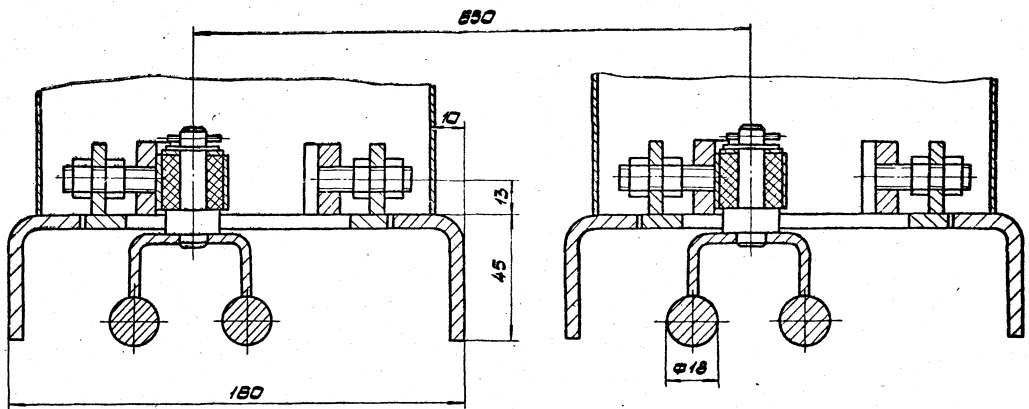
Формат А4



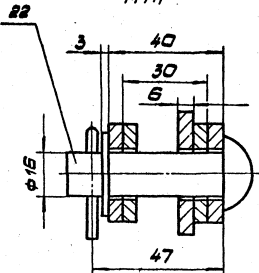
С.В.Р.В. 4.507-Ф. С.В.И. 10.000.000.СБ.

973.000.000.СБ.

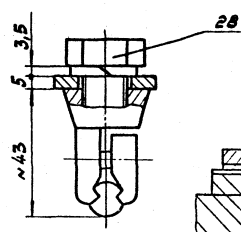
В-В лист 1  
М 1:1



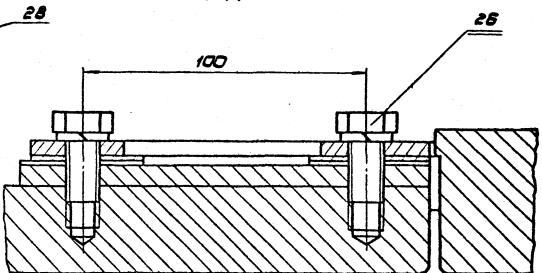
Г-Г лист 1  
М 1:1



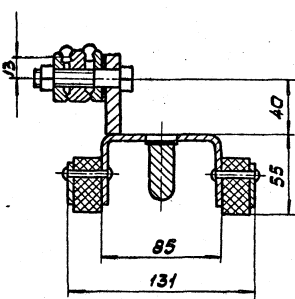
К-К повернута, лист 1  
М 1:1



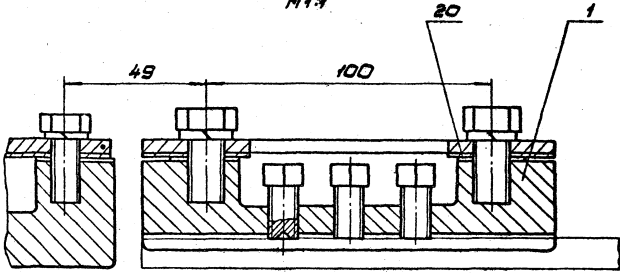
Д-Д повернута, лист 1  
М 1:1



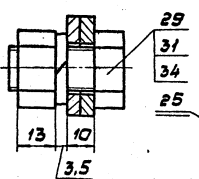
Е-Е повернута, лист 1  
М 1:2



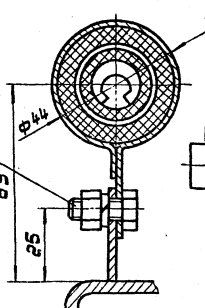
ЖС-ЖС повернута, лист 1  
М 1:1



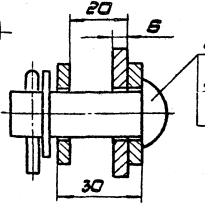
И-И лист 1  
М 1:1



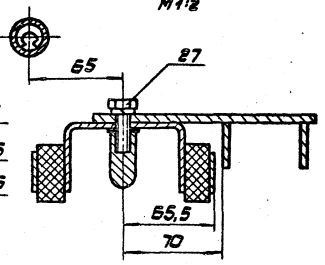
Л-Л повернута, лист 1  
М 1:1



Н-Н лист 1  
М 1:1



М-М повернута, лист 1  
М 1:2



№ строки	Обозначение	Наименование	Куда Входит		Примечание
			Обозначение	Кол. Общее кол.	
1	973. 000. 000	Узел стрелочный трамвайбусный управляемый СТУ-5			
2				1 1	
3					
4	971. 130. 000	Зажим канцеляр.		3 3	
5			973. 080. 000	1 2	
6			973. 110. 000	1 1	
7				6	
8					
9	973. 010. 000	Узолятор специальный		2 2	
10					
11	973. 020. 000	Зажим подвесной. Тип ЭПВ-2		2 2	
12					
13	973. 030. 000	Узолятор		1 1	
14					
15	- 01	Узолятор		1 1	
16					
17	973. 040. 000	Узолятор		1 1	
18					
19	973. 050. 000	Отбойник		1 1	
20					
21	973. 060. 000	Стрелка управляемая		1 1	
22					
23	973. 061. 000	Механизм привода пера	973. 060. 000	1 1	
24			- 01	1 1	
25				2	
26					

973. 000. 000. ВС

Изм. Лист № докум.	Подп. Дата	Узел стрелочный трам- вайбусный управле- мый СТУ-5 Ведомость спецификации	Лист	Мист	Мист	Мист
Разраб. Канальева	1985		1	4		
Проф. Канальева	1985					
Нах. отп. Канальев	1985					
Машин. Савлов	1985					

Масштаб: 1:1  
Копировать: \_\_\_\_\_  
Формат А3

№ строки	Обозначение	Наименование	Куда Входит		Примечание
			Обозначение	Кол. Общее кол.	
1	973. 061. 100	Якорь электромагнита	973. 061. 000	1 1	
2	973. 061. 110	Якорь	973. 061. 100	1 1	
3	973. 061. 200	Плита механизма	973. 061. 000	1 1	
4	973. 061. 300	Ось с пером	973. 061. 000	1 1	
5	973. 061. 400	Рычаг	973. 061. 000	1 1	
6	973. 061. 500	Упор	973. 061. 000	1 1	
7	973. 061. 600	Ограничитель	973. 061. 000	2 2	
8	973. 061. 700	Переключик	973. 061. 000	1 1	
9	973. 061. 800	Электромагнит	973. 061. 000	1 1	
10	973. 061. 810	Катушка	973. 061. 800	1 1	
11	973. 061. 811	Каркас катушки	973. 061. 810	1 1	
12	973. 061. 820	Каркас электромагнита	973. 061. 800	1 1	
13					
14	973. 062. 000	Плита	973. 060. 000	1 1	
15			- 01	1 1	
16				2	
17					
18	973. 063. 000	Плита	973. 060. 000	1 1	
19			- 01	1 1	
20				2	
21					
22	973. 064. 000	Кожух	973. 060. 000	1 1	
23			- 01	1 1	
24				2	
25					
26	971. 110. 000	Зажим специальный	973. 060. 000	1 1	
27			973. 080. 000	1 2	
28			973. 110. 000	1 1	
29				4	
30					
31	973. 070. 000	Крестовина стрелочная		1 1	

973. 000. 000. ВС

Изм. Лист № докум.	Подп. Дата	Узел стрелочный трам- вайбусный управле- мый СТУ-5 Ведомость спецификации	Лист	Мист	Мист	Мист
Разраб. Канальева	1985		1	2		
Проф. Канальева	1985					
Нах. отп. Канальев	1985					
Машин. Савлов	1985					

Масштаб: 1:1  
Копировать: \_\_\_\_\_  
Формат А3

№ строки	Обозначение	Наименование	Куда входит		Примечание
			Обозначение	Кол. общее кол.	
1	973. 071. 000	Рама	973. 070. 000	1 1	
2				2 2	
3	973. 080. 000	Контакт сериесный		1 2	
4	973. 081. 000	Скоба контактная	973. 080. 000		
5					
6	973. 090. 000	Изолятор секционный трамлей- бусной сети удлиненный СИ-Б4У		1 1	
7					
8					
9	971. 140. 000	Элемент такопроводящий	973. 090. 000	1 1	
10	971. 141. 000	Основание	971. 140. 000	1 1	
11					
12	971. 150. 000	Элемент нейтральный	973. 090. 000	1 1	
13	971. 151. 000	Основание	971. 150. 000	1 1	
14					
15	971. 160. 000	Катушка дугогасительная	973. 090. 000	1 1	
16	971. 161. 000	Каркас катушки	971. 160. 000	1 1	
17					
18	971. 170. 000	Камера дугогасительная	973. 090. 000	1 1	
19					
20	971. 220. 000	Элемент ходовой	973. 090. 000	1 1	
21			973. 110. 000	1 1	
22				2	
23					
24	973. 091. 000	Рама	973. 090. 000	1 1	
25	971. 121. 000	Магнитопровод	973. 091. 000	1 1	
26	-01	Магнитопровод	973. 091. 000	1 1	
27	971. 122. 000	Скоба диамагнитная	973. 091. 000	1 1	
28	971. 123. 000	Скоба концевая	973. 091. 000	1 1	
29	-02	Скоба концевая	973. 091. 000	1 1	
30			973. 110. 000	1 1	
31				2	

973. 000. 000. ВС

Лист 3

Изм. лист № докум. Подп. Дата  
Копировал:

Формат А3

№ строки	Обозначение	Наименование	Куда входит		Примечание
			Обозначение	Кол. общее кол.	
1	973. 110. 000	Изолятор секционный трамлейбусной сети удлиненный СИ-Б4У		1 1	
2				1 1	
3	973. 111. 000	Рама	973. 110. 000	1 1	
4	971. 123. 000 -01	Скоба концевая	973. 110. 000	1 1	
5					
6	973. 120. 000	Шина		1 1	
7	-02	Шина		1 1	
8					
9	973. 130. 000	Перемычка электрическая		2 2	
10	973. 131. 000	Стойка	973. 130. 000	1 2	
11			-01	1 1	
12				3	
13					
14	973. 130. 000 -01	Перемычка электрическая		1 1	
15					
16	973. 140. 000	Распор симметрии стрелочный. Тип РСС-5		1 1	
17				1 1	
18	973. 141. 000	Обойма	973. 140. 000	1 1	
19					
20	973. 142. 000	Кронштейн	973. 140. 000	2 2	
21					
22	973. 143. 000	Кронштейн	973. 140. 000	2 2	
23					
24	973. 144. 000	Держатель. Тип КД-14	973. 140. 000	4 4	
25	973. 144. 100	Направляющая	973. 144. 000	1 4	
26	973. 144. 200	Щетка	973. 144. 000	1 4	
27	-01	Щетка	973. 144. 000	1 4	
28					
29					
30					
31					

973. 000. 000. ВС

Лист 4

Изм. лист № докум. Подп. Дата  
Копировал:

18985-02 9- Формат А3



№ строки	Наименование	Обозначение документа на поставку	Поставщик	Куда входит (обозначение)	Количество				Примечание
					на из-делие	в комп-лекты	на ре-гулир.	всего	
1									
2	Крепежные изделия								
3									
4	Болт М6х10. 58.019	ГОСТ 7798-70			4			4	
5	М6х16. 58.019				2			2	
6	М8х20. 58.019				3			3	
7	М10х25. 58.019				4			4	
8	М10х25. 58.019				20			20	
9	М10х75. 58.019				16			16	
10	М12х25. 58.019				38			38	
11	М12х30. 58.019				6			6	
12	М12х45. 58.019				24			24	
13	М12х30. 58.019				2			2	
14	М12х60. 58.019				6			6	
15	М16х20. 58.019				2			2	
16	М16х30. 58.019				2			2	
17									
18	Винт В1М4-89х6. 58.019	ГОСТ 17473-80			4			4	
19	В1М6-89х20. 58.019				1			1	
20	Винт В1.М6-89х6.32.ЛС 59-1.019	ГОСТ 17475-80			1			1	

				973.000.000. ВП			
Изм. Лист	№ докум.	Подп.	Дата	Узел стрелочный трамвай-бучный управляемый СТУ-5			
Разраб.	Хохолова	С		Лист	Лист	Лист	Лист
Проб.	Мизинцев	В		1	4		
Наконт	Анчипов	В		Ведомость покупных изделий			
И.контр.	Сароб	В	21.12	МосгортрансНИИпроект			
				Копировал: формат А3			

№ строки	Наименование	Обозначение документа на поставку	Поставщик	Куда входит (обозначение)	Количество				Примечание
					на из-делие	в комп-лекты	на ре-гулир.	всего	
1	Гайка М10.35.019	ГОСТ 3032-76			4			4	
2									
3	Гайка М5.5.019	ГОСТ 5915-70			8			8	
4	М6.5.019				5			5	
5	М8.5.019				11			11	
6	М10.5.019				17			17	
7	М12.5.019				32			32	
8	М16.5.019				3			3	
9									
10	Гайка М12.5.019	ГОСТ 5918-73			2			2	
11									
12	Защелка 4х34.01.Ц9хр	ГОСТ 10299-80			5			5	
13	5х36.35.00				10			10	
14	5х36.01.Ц9хр				90			90	
15	6х36.01.Ц9хр				12			12	
16	8х40.01.Ц9хр				12			12	
17	8х50.01.Ц9хр				12			12	
18	16х46.01.Ц9хр				2			2	
19	16х55.01.Ц9хр				2			2	
20									
21	Защелка 4х22.01.Ц9хр	ГОСТ 6402-70			4			4	
22	5х14.01.Ц9хр				4			4	
23	5х36.01.Ц9хр				6			6	
24									

				973.000.000. ВП				Лист
Изм. Лист	№ докум.	Подп.	Дата	Копировал: 18985-02 10 формат А3				2

№ строки	Наименование	Обозначение документа на поставку	Поставщик	Куда входит (обозначение)	Количество			Примечание
					на из-делие	в комплект	на резерв	
1	Шайба 4.65Г.019	ГОСТ 6402-70			4		4	
2	6.65Г.019				10		10	
3	8.65Г.019				3		3	
4	10.65Г.019				32		32	
5	12.65Г.019				68		68	
6	16.65Г.019				5		5	
7								
8	Шайба 5.01.019	ГОСТ 11371-78			8		8	
9	6.01.019				5		5	
10	10.32.1С59-1.019				4		4	
11	10.01.019				8		8	
12	12.01.019				2		2	
13	16.01.019				4		4	
14								
15	Шпилька 2,5*25.01.019	ГОСТ 397-79			2		2	
16	3,2*32.01.019				2		2	
17	5*32.01.001				4		4	
18								
19	Подшипник 203	ГОСТ 8338-75			4		4	
20								
21	Арматура контактная							
22	ной сети							
23								
24	Зажим ЭС	ГОСТ 23476-79			7		7	

Итого: 973.000.000.0П Лист 3  
 Копировать: формат А3

№ строки	Наименование	Обозначение документа на поставку	Поставщик	Куда входит (обозначение)	Количество			Примечание
					на из-делие	в комплект	на резерв	
1	Измеритель ИП-2	ГОСТ 23479-79			4		4	
2								
3								
4								
5								
6								
7								
8								
9								
10								
11								
12								
13								
14								
15								
16								
17								
18								
19								
20								
21								
22								
23								
24								

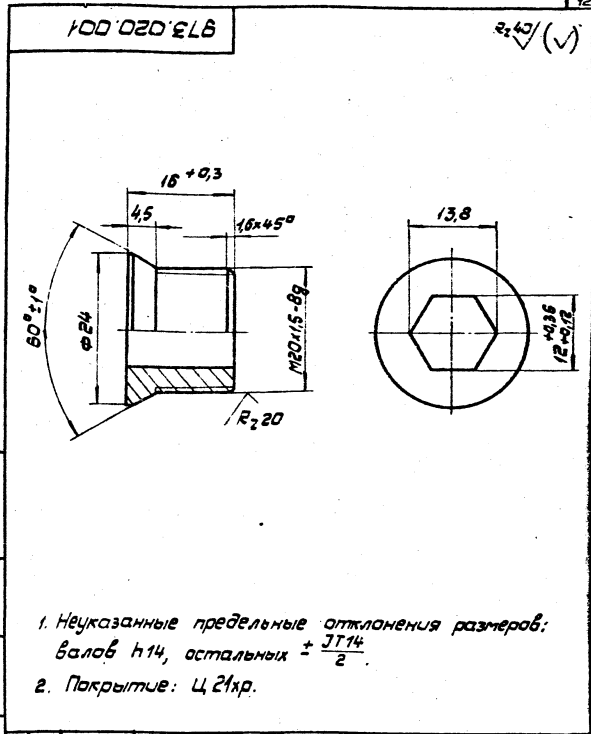
Итого: 973.000.000.0П Лист 4  
 Копировать: 13935-02 И. формат А3



Р-105 № 607-71

№	Обозначение	Наименование	Кол.	Примечание
		<u>Документация</u>		
18	973.020.000.СБ	Сборочный чертеж		
		<u>Детали</u>		
14	1 973.020.001	Винт специальный	4	
15	2 973.020.002	Щечка основная	1	
16	3 973.020.003	Щечка прижимная	1	

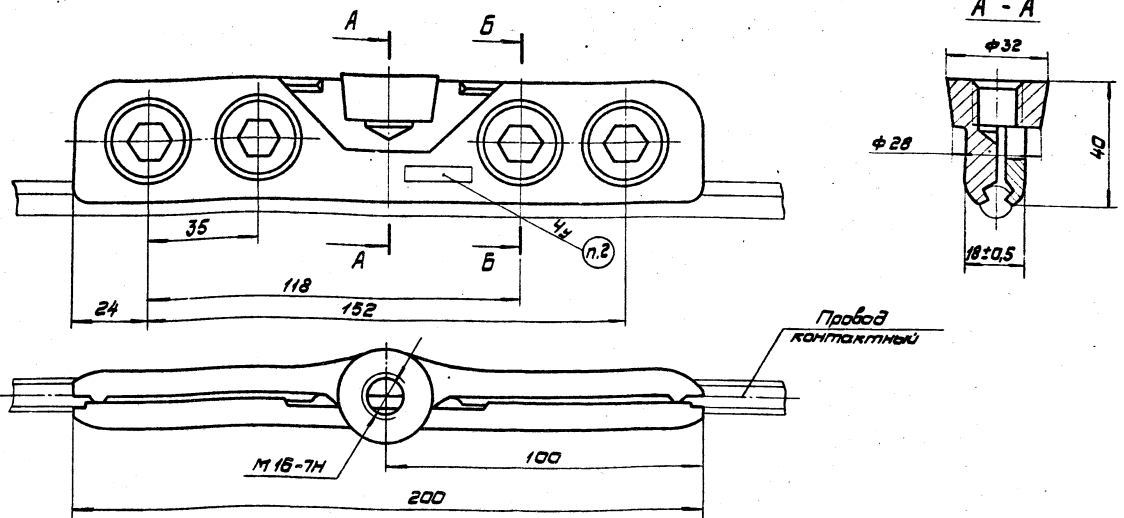
973.020.000			
Изм.	Лист	№ докум.	Подп. Автор
Разраб.	Соловьев	С.М.	В.И.
Проб.	Мизенберг	В.И.	В.И.
Т.контр.	Мизенберг	В.И.	В.И.
И.контр.	Садков	В.И.	В.И.
И.тв.	Амилев	В.И.	В.И.
Зажим подвесной Тип ЗПВ-2		Лит. Листов 1	
Копировал:		Мосгортрансипроект Формат А4	



1. Неуказанные предельные отклонения размеров: валов h14, остальных  $\pm \frac{IT14}{2}$ .
2. Покрытие: Ц 21кр.

973.020.001			
Изм.	Лист	№ докум.	Подп. Автор
Разраб.	Соловьев	С.М.	В.И.
Проб.	Мизенберг	В.И.	В.И.
Т.контр.	Мизенберг	В.И.	В.И.
И.контр.	Садков	В.И.	В.И.
И.тв.	Амилев	В.И.	В.И.
Винт специальный		Лит. Масса М-б	
		0,03 2:1	
Сталь 45 ГОСТ 1050-74		Лит. Листов 1	
Копировал:		Мосгортрансипроект Формат А4	

973 000 020 026



1. Размеры для справок.
2. Маркировать ЗПВ-2 шрифтом 5-ПрЗ ГОСТ 26.020-80.

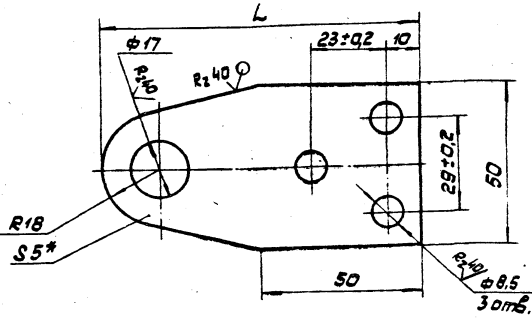
973.020.000.СБ			
Изм.	Лист	№ докум.	Подп. Автор
Разраб.	Соловьев	С.М.	В.И.
Проб.	Мизенберг	В.И.	В.И.
Т.контр.	Мизенберг	В.И.	В.И.
И.контр.	Садков	В.И.	В.И.
И.тв.	Амилев	В.И.	В.И.
Зажим подвесной ЗПВ-2		Лит. Масса М-б	
		1,0 1:1	
Сборочный чертеж		Лит. Листов 1	
Копировал:		Мосгортрансипроект Формат А3	





100 030 016

✓(✓)



Обозначение	L	Масса
	мм	кг
973.030.001	98	0,16
-01	128	0,2

- \* Размер для справок.
- Неуказанные предельные отклонения размеров: отверстий H14, остальных ± IT14/2.
- Покрытие: Ц 21 хр.

973.030.001

Изм. лист № докум. Подп. Дата  
Разраб. Голоцкий В.  
Проб. Мизенберг В.  
Т.контр. Мизенберг В.  
И.контр. Садов. В.  
И.тб. Данилов В.

Пластина

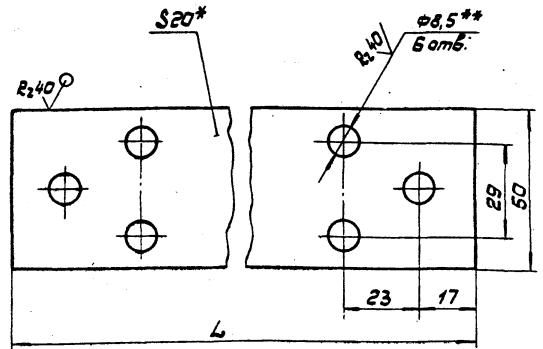
Полоса Б-2 5x55 ГОСТ 103-76  
Ст.3 ГОСТ 535-79

Лит. Масса М-б  
см. табл.  
Лист Листов 1  
Мосгортрансипроект  
Формат А4

Копировал:

200 030 002

✓(✓)



Обозначение	L	Масса
	мм	кг
973.030.002	270	0,35
-01	360	0,47
-02	483	0,62

- \* Размер для справок.
- \*\* Обработать по дет. 973.030.001.
- Предельные отклонения размеров: отверстий H14, остальных ± IT14/2.
- Процитать в лаке ГФ-95 ГОСТ 8018-70.

973.030.002

Изм. лист № докум. Подп. Дата  
Разраб. Голоцкий В.  
Проб. Мизенберг В.  
Т.контр. Садов. В.  
И.контр. Мизенберг В.  
И.тб. Данилов В.

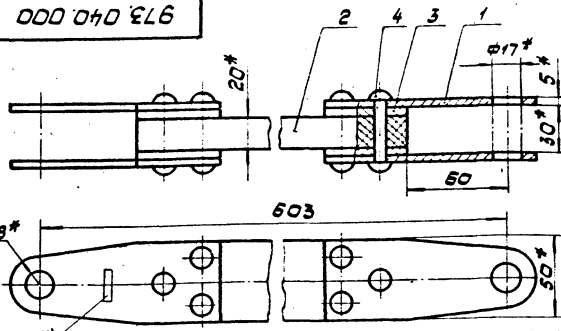
Пластина

Пластика древесный  
слоистый ДСП-Бз; δ=20мм  
ГОСТ 13913-78

Лит. Масса М-б  
см. табл. 1:1  
Лист Листов 1  
Мосгортрансипроект  
Формат А4

Копировал:

000 040 016



- \* Размеры для справок.
- Маркировать: Ц-1,2-603 шрифтом 5-Пр3 ГОСТ 26.020-80.

Обозначение	Наименование	Кол.	Примечание
	Детали		
1 973.030.001	Пластина	4	
2 973.030.002-02	Пластика	4	
3 973.040.001	Пластика	4	
	Стандартные изделия		
4	Защелка 8150.01. Ц94 ГОСТ 10299-80	6	

973.040.000

Изм. лист № докум. Подп. Дата  
Разраб. Голоцкий В.  
Проб. Мизенберг В.  
Т.контр. Мизенберг В.  
И.контр. Садов. В.  
И.тб. Данилов В.

Утеплитель

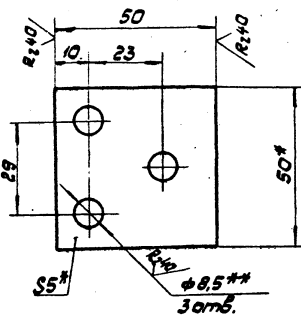
Полоса Б-2 5x50 ГОСТ 103-76  
Ст.3 ГОСТ 535-79

Лит. Масса М-б  
1,8 1:2  
Лист Листов 1  
Мосгортрансипроект  
Формат А4

Копировал:

100 040 016

✓(✓)



- \* Размер для справок.
- \*\* Обработать по дет. 973.030.001.
- Предельные отклонения размеров: отверстий H14, остальных ± IT14/2.
- Покрытие: Ц 21 хр.

973.040.001

Изм. лист № докум. Подп. Дата  
Разраб. Голоцкий В.  
Проб. Мизенберг В.  
Т.контр. Мизенберг В.  
И.контр. Садов. В.  
И.тб. Данилов В.

Пластика

Полоса Б-2 5x50 ГОСТ 103-76  
Ст.3 ГОСТ 535-79

Лит. Масса М-б  
0,09 1:1  
Лист Листов 1  
Мосгортрансипроект  
Формат А4

Копировал: 18985-02 16

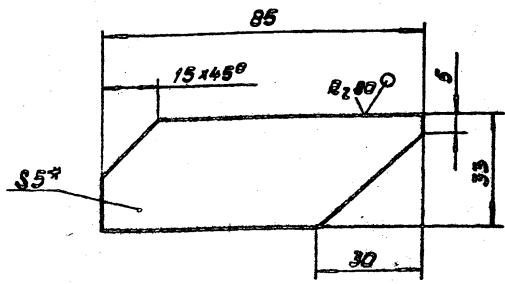
Код	Лист	Обозначение	Наименование	Кол.	Примечание
			Документация		
13		973.050.000.СБ	Сборочный чертеж		
			Детали		
13	1	973.050.001	Стенка	1	
14	2	973.050.002	Ребра	1	

973.050.000		Отбойник		лист 1
Изм. лист	№ докум.	Подп.	Место	Масштаб
Разраб. Савельев	5			1
Проб. Лизинберг	Ижм			
И.контр. Садов				
Итб. Данилов				

Копировал: Формат А4

973.050.002

√(√)

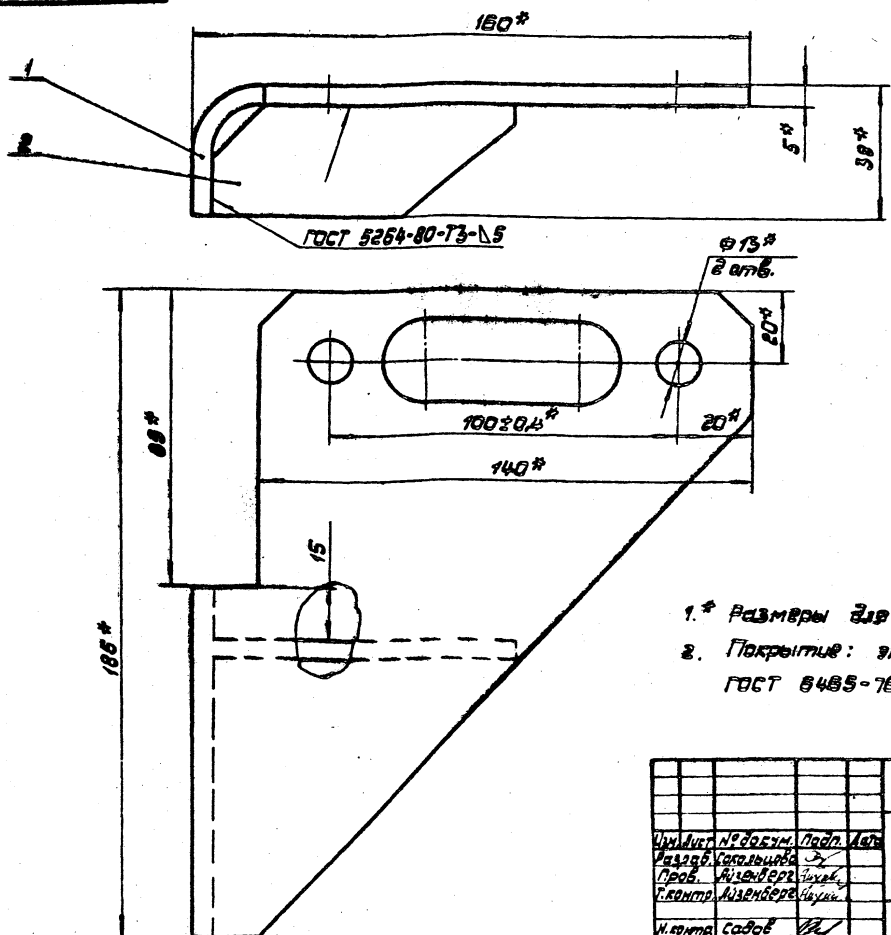


- \* Размер для справок.
- Неуказанные предельные отклонения размеров: вылав  $\pm 0.14$ , остальных  $\pm \frac{IT14}{2}$ .

973.050.002		Ребро		лист 0,1	Масштаб 1:1
Изм. лист	№ докум.	Подп.	Место	Масштаб	
Разраб. Савельев	5				
Проб. Лизинберг	Ижм				
И.контр. Садов					
Итб. Данилов					

Копировал: Формат А4

973.050.000.СБ

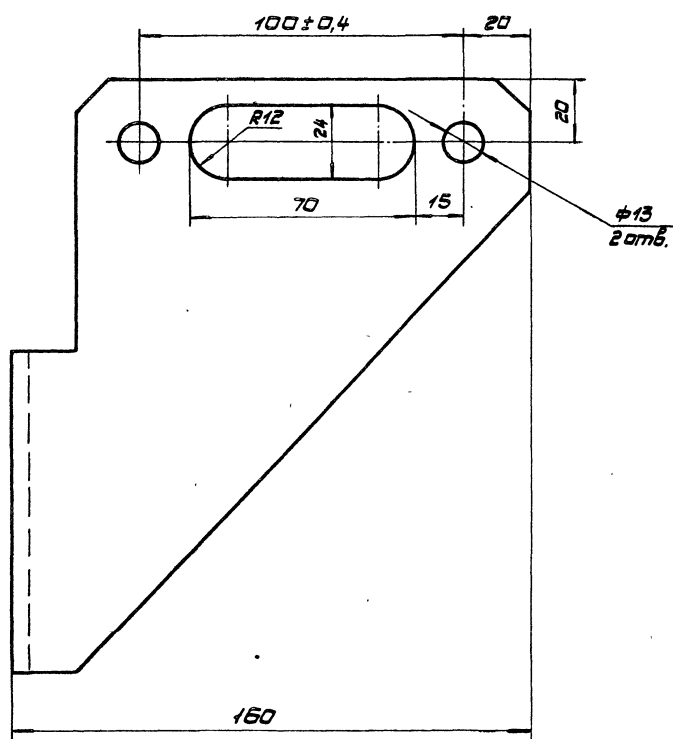
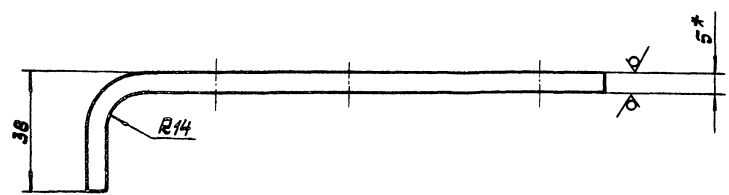


- \* Размеры для справок.
- Покрытие: эмаль ПФ-115, серая ГОСТ 5465-76. V. ЖБ.

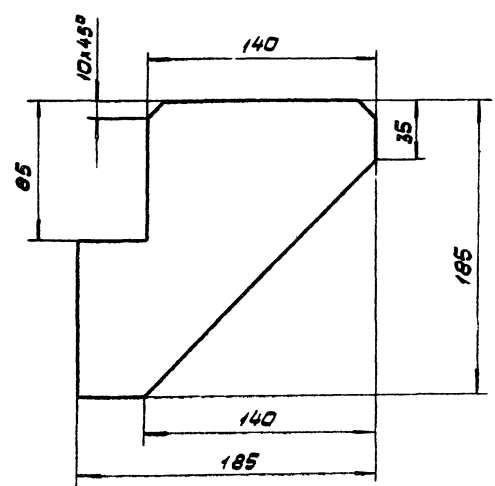
973.050.000.СБ		Отбойник		лист 0,90	Масштаб 1:1
Изм. лист	№ докум.	Подп.	Место	Масштаб	
Разраб. Савельев	5				
Проб. Лизинберг	Ижм				
И.контр. Садов					
Итб. Данилов					

Копировал: 13385-02 17 Формат А4





Развертка  
M 1:2



- \* Размер для справок.
- Неуказанные предельные отклонения размеров: отверстий H14, валов h14, остальных ± 0,14/2.

				973.050.001			
Исполн.	№ докум.	Подп.	Дата	Стенка	Лист	Масса	М.в.
Разраб.	Боголюбова	В.С.			0,70	1:1	
Проф.	Давыдов	И.И.		Лист	Листов 1		
Инженер	Сидов	В.С.		Лист	6.5 ГОСТ 19903-74		Мосгортрансипроект
Мех.	Данилов	В.С.		Ст. 3	ГОСТ 14837-79		
				Копирован: 1995-02 18 Формат А2			

Вариант	Зона	Лист	Обозначение	Наименование	Кол.	Примечание
				<u>Документация</u>		
			973.060.000.СБ	Сборочный чертеж		Стандартные изделия
				Сборочные единицы		
И4	1	973.061.000		Механизм привода пера	1	
И4	2	973.062.000		Плита	1	
И4	3	973.063.000		Плита	1	
И4	4	973.064.000		Корпус	1	
				<u>Детали</u>		
И4	7	973.060.001		Узолятор	2	
И4	8	973.060.002		Узолятор	1	
И4	9	973.060.003		Пластина	4	
И4	10	973.060.003-01		Пластина	2	
И4	11	973.060.004		Элемент подбора	2	

Изм. Лист № докум. Подп. Дата  
 Разраб. Степанова Е.  
 Проек. Лизенберг Ю.И.  
 Исполн. Садовъ В.  
 Черт. Данилов В.

973.060.000  
**Стрелка управляемая**  
 Массортрансипроект  
 Формат А4

Вариант	Зона	Лист	Обозначение	Наименование	Кол.	Примечание
				<u>Переменные данные для исполнения</u>		
			973.060.000			
				Сборочные единицы		
И4	24	973.110.000		Защитный спецнадежный	1	серия В.п.3
			973.060.000-01			
				<u>Стандартные изделия</u>		
И4	25		Болт М12х80.58.019	ГОСТ 7798-70	2	
И4	26		Защитный ЗС	ГОСТ 23476-79	1	

Изм. Лист № докум. Подп. Дата  
 Разраб. Степанова Е.  
 Проек. Лизенберг Ю.И.  
 Исполн. Садовъ В.  
 Черт. Данилов В.

973.060.000  
**Механизм привода пера**  
 Массортрансипроект  
 Формат А4

Вариант	Зона	Лист	Обозначение	Наименование	Кол.	Примечание
				<u>Документация</u>		
			973.060.000	Сборочный чертеж		
				Сборочные единицы		
И4	14		Болты ГОСТ 7798-70	М10х25.58.019	4	
И4	15			М12х30.58.019	2	
И4	16			М12х45.58.019	12	
И4	17			Гайка М12.5.019		
И4	18			ГОСТ 5915-70	14	
И4	19			Гайка М10.6.019		
И4	20			ГОСТ 3032-76	2	
И4	21			Шайба 10.04.019		
И4	22			ГОСТ 11371-78	2	
И4	23			Шайбы ГОСТ 6402-70		
И4	24			10.65Г.019	4	
И4	25			12.65Г.019	14	

Изм. Лист № докум. Подп. Дата  
 Разраб. Степанова Е.  
 Проек. Лизенберг Ю.И.  
 Исполн. Садовъ В.  
 Черт. Данилов В.

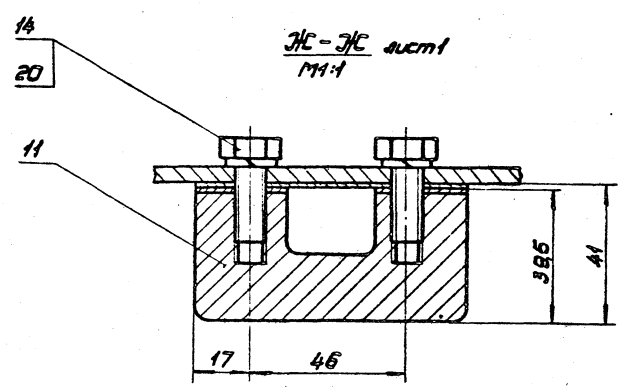
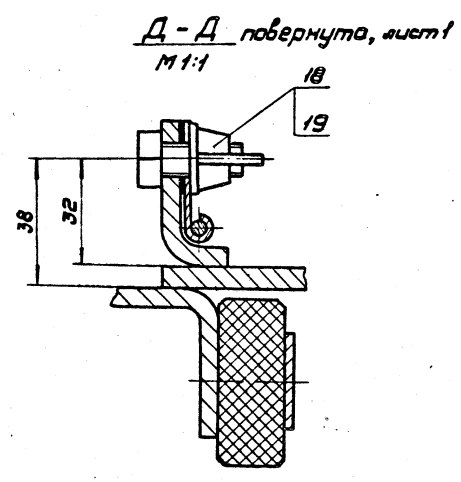
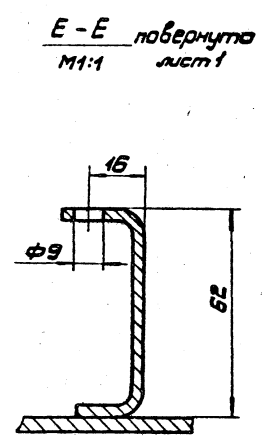
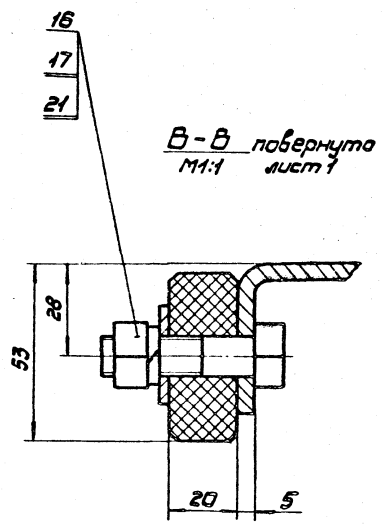
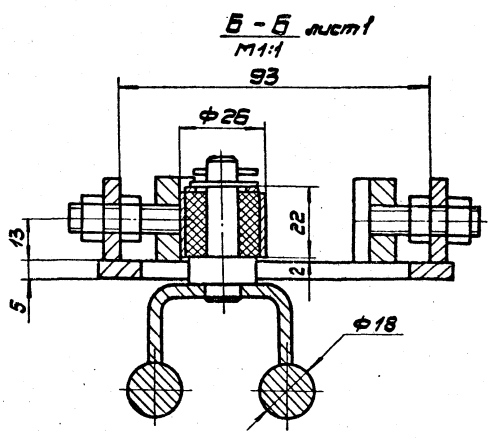
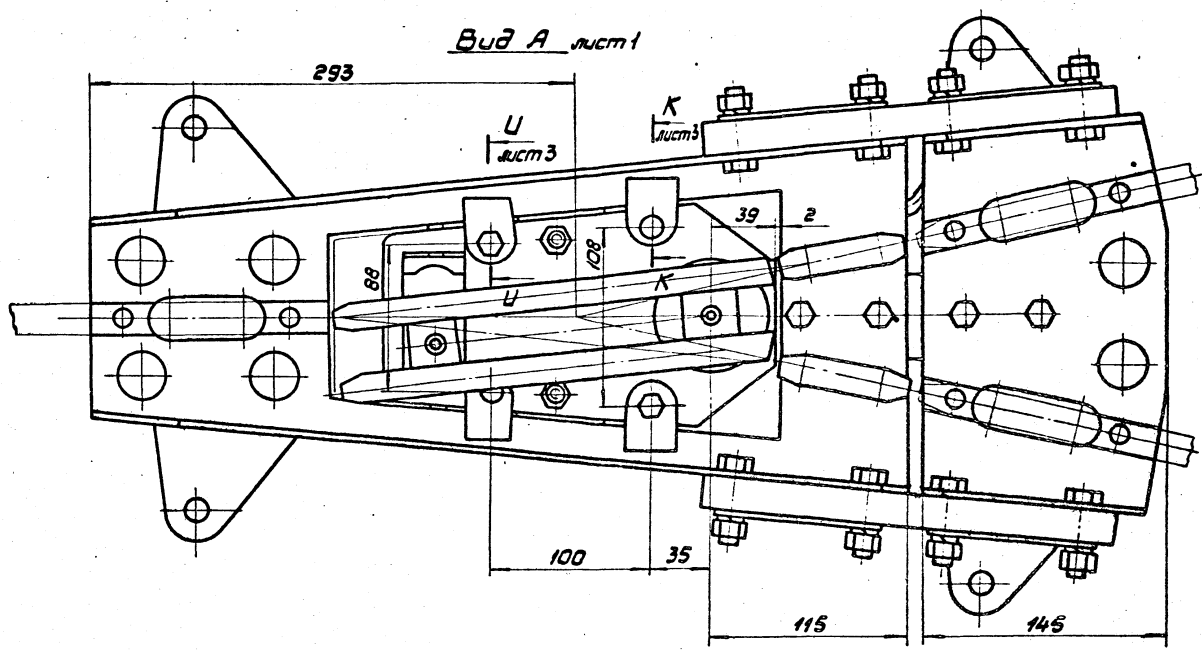
973.060.000  
**Механизм привода пера**  
 Массортрансипроект  
 Формат А4

Вариант	Зона	Лист	Обозначение	Наименование	Кол.	Примечание
				<u>Документация</u>		
			973.061.000.СБ	Сборочный чертеж		
				Сборочные единицы		
И4	1	973.061.100		Якорь электромагнита	1	
И4	2	973.061.200		Плита механизма	1	
И4	3	973.061.300		Ось с пером	1	
И4	4	973.061.400		Рычаг	1	
И4	5	973.061.500		Упор	1	
И4	6	973.061.600		Ограничитель	2	
И4	7	973.061.700		Переключик	1	
И4	8	973.061.800		Электромагнит	1	
				<u>Детали</u>		
И4	11	973.061.001		Ось	1	
И4	12	973.061.002		Пружина	1	

Изм. Лист № докум. Подп. Дата  
 Разраб. Степанова Е.  
 Проек. Лизенберг Ю.И.  
 Исполн. Садовъ В.  
 Черт. Данилов В.

973.061.000  
**Механизм привода пера**  
 Массортрансипроект  
 Формат А4





Серия 4.507-8 Выпуск 2

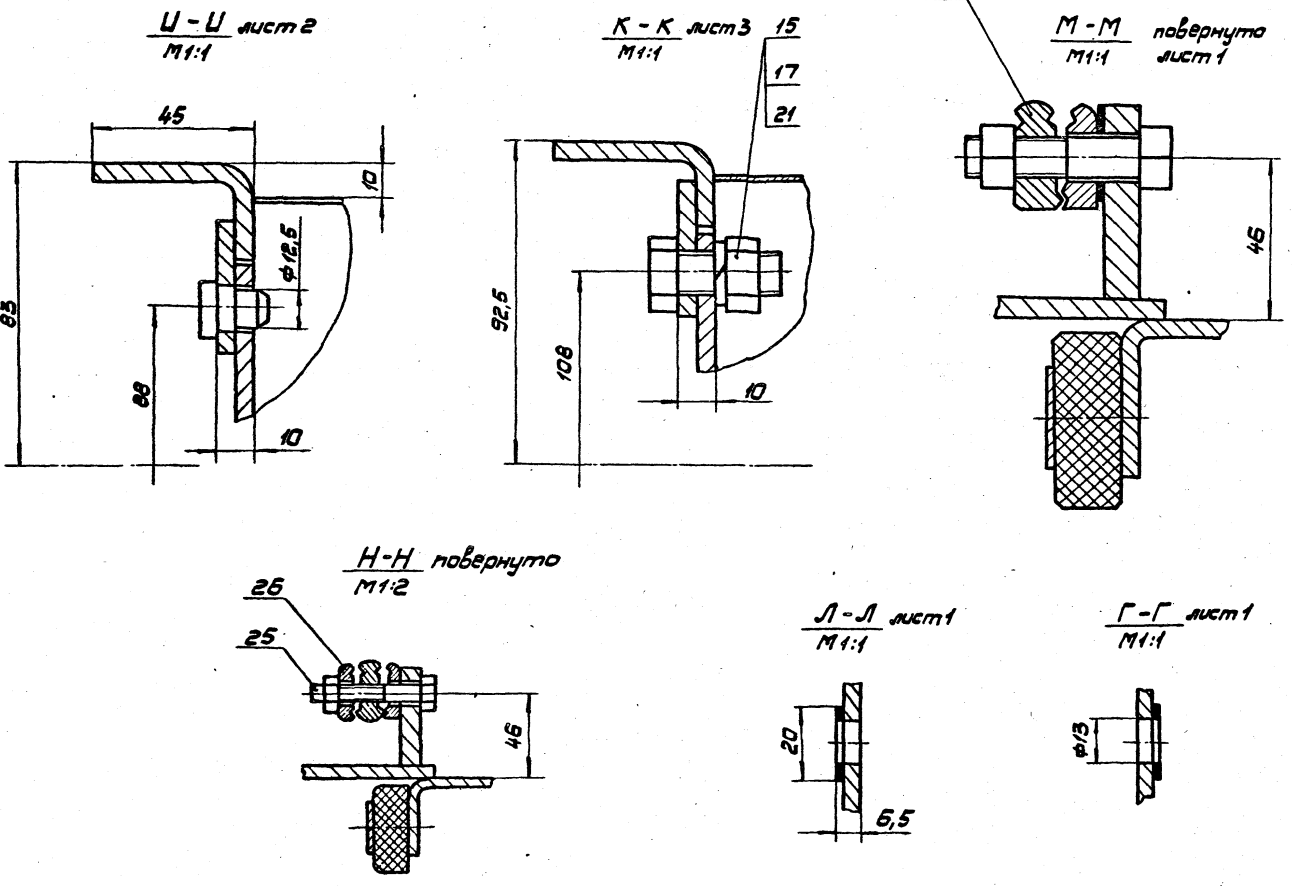
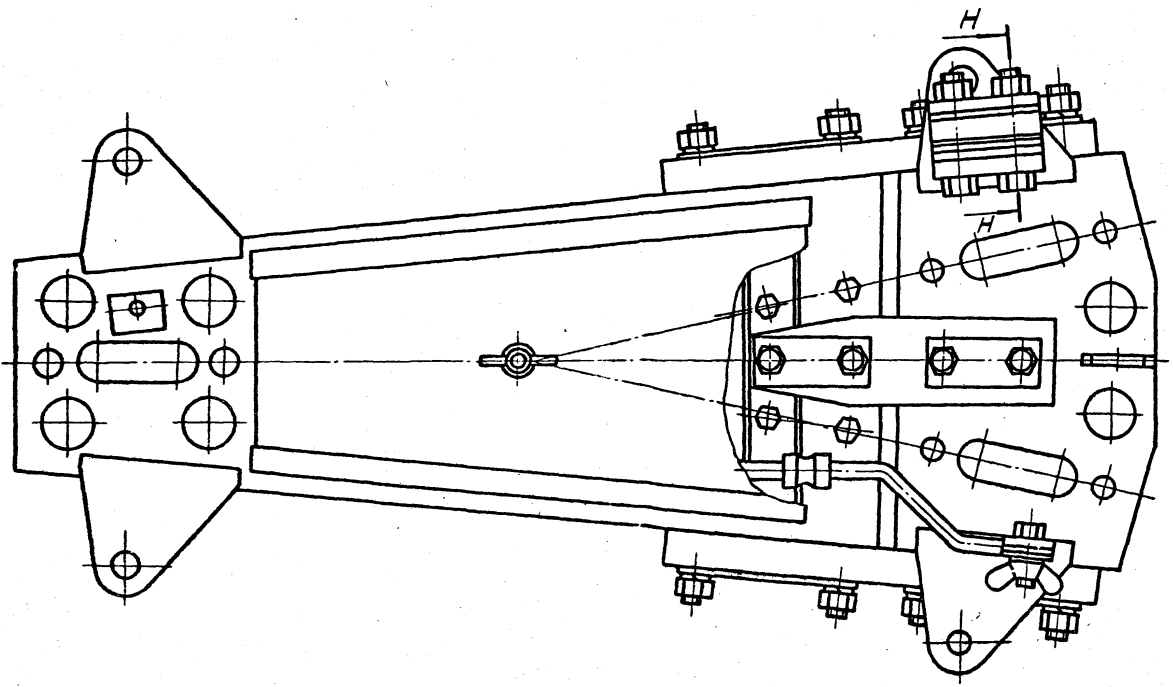
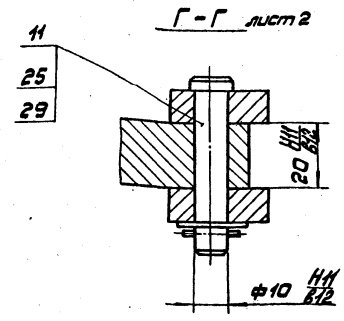
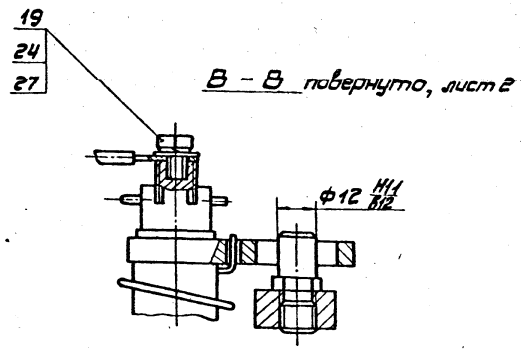
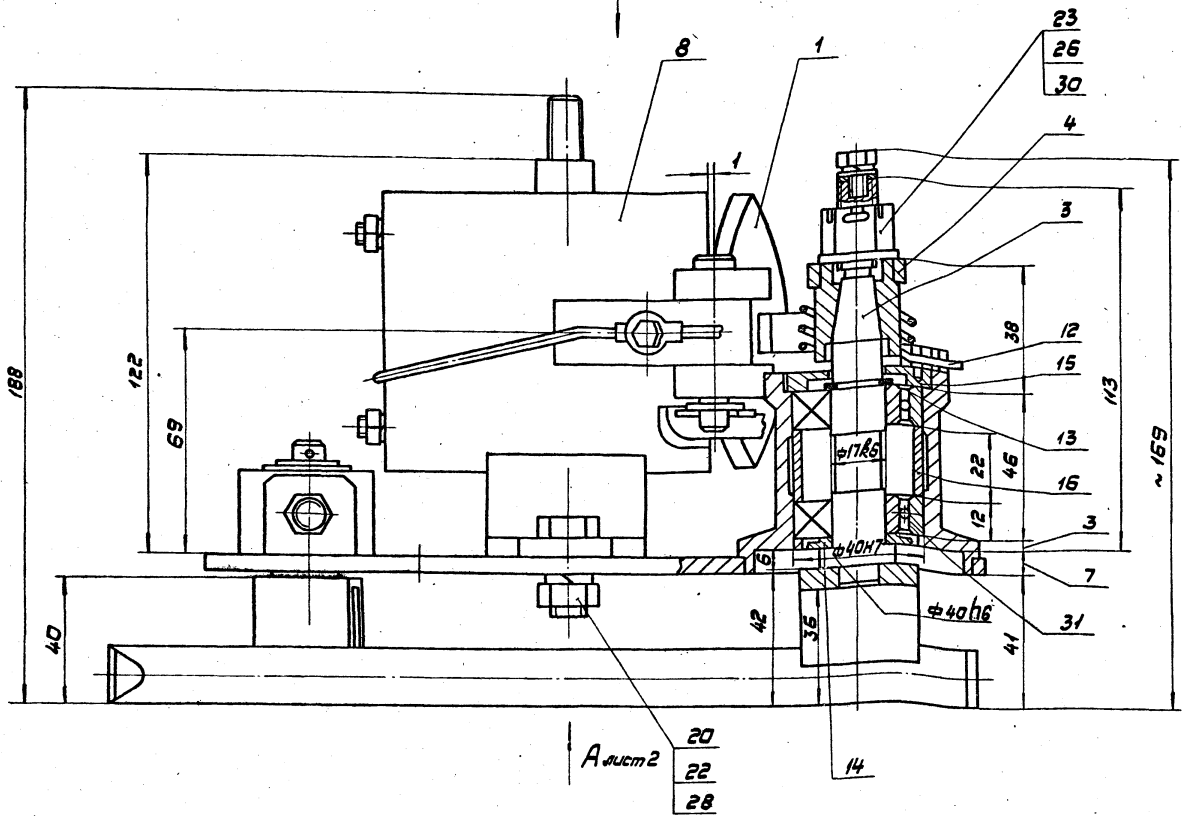


Рис. 2

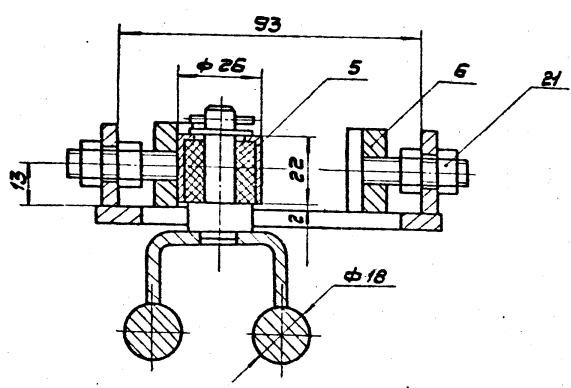
Остальное - см. рис. 1







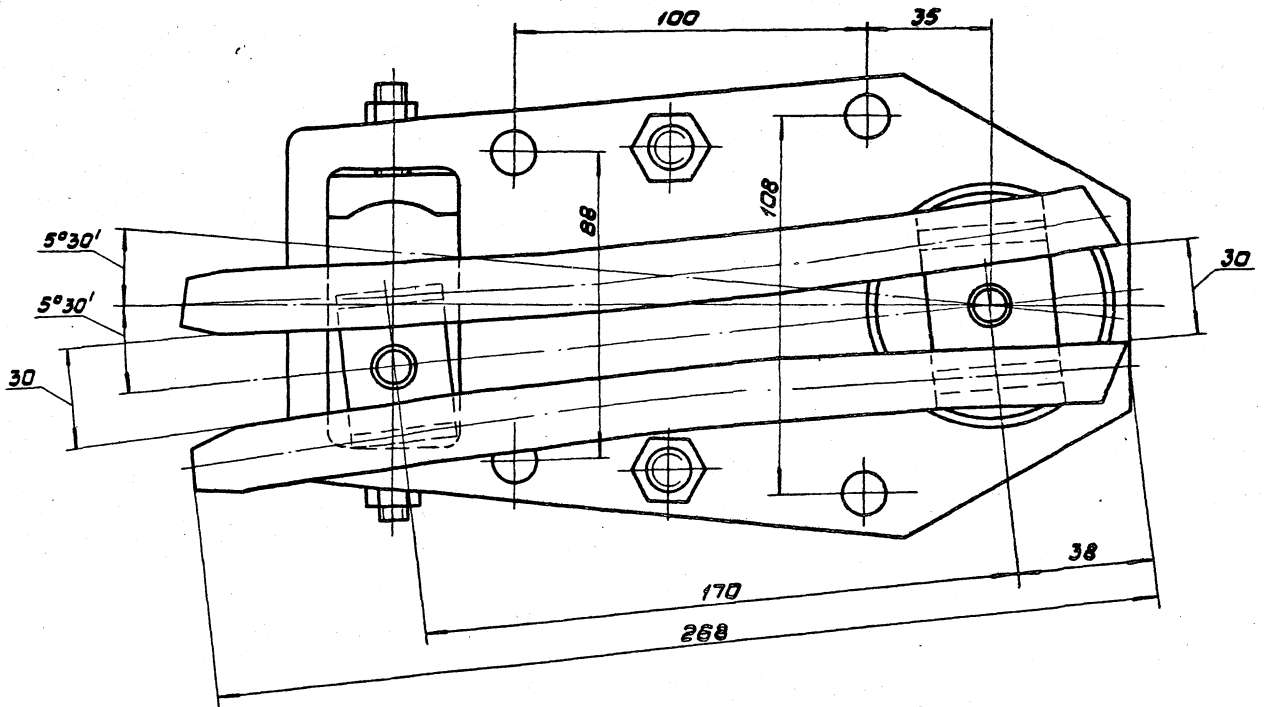
Д-Д повернуто, лист 2



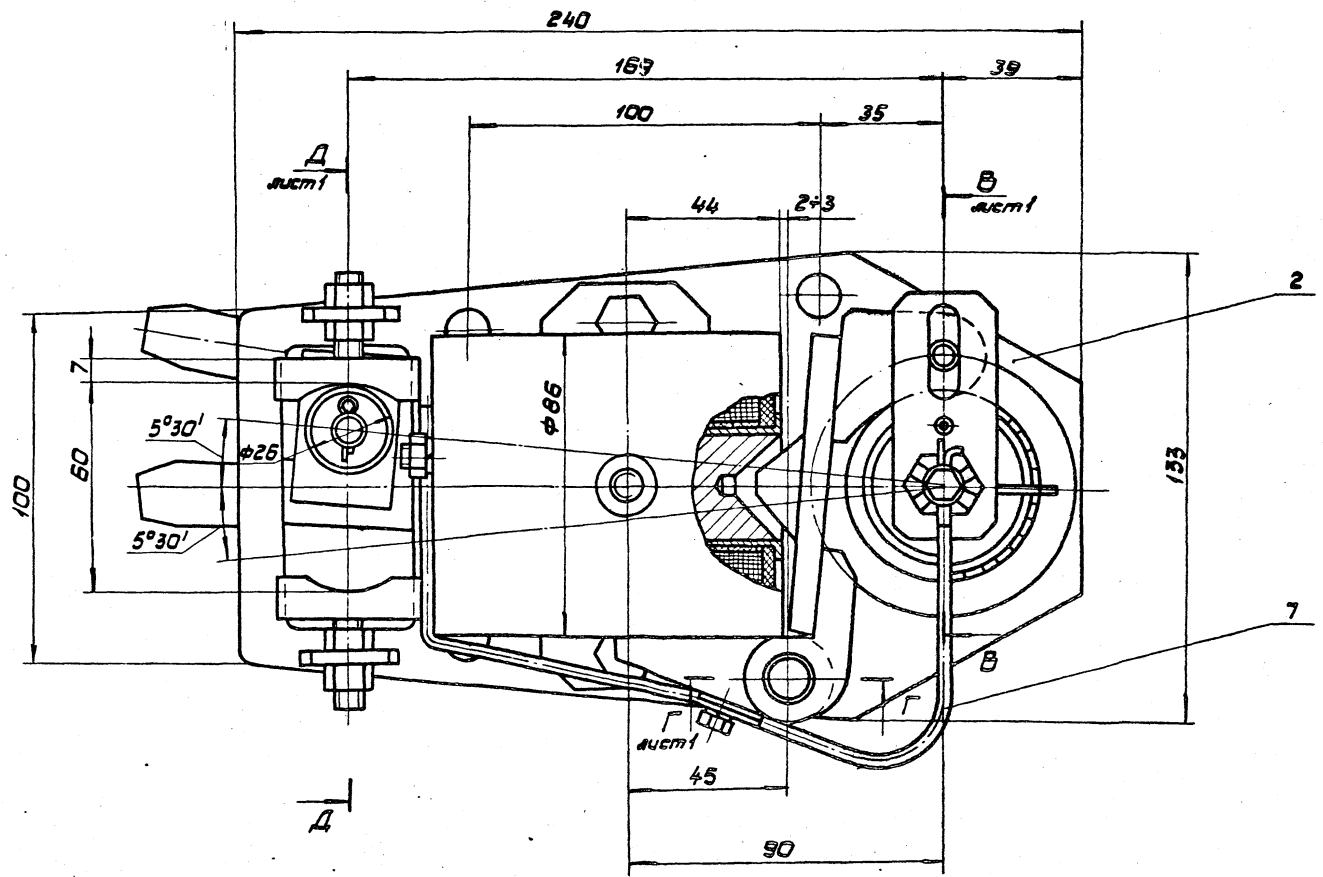
1. Размеры для справок.
2. При сборке обеспечить:
  - а) соосность элементов пера входной шины в пределах  $\pm 0,5$  мм при помощи ограничителей;
  - б) зазор  $2 \div 3$  мм между корпусом электромагнита и якорем при срабатывании электромагнита и перемещении перьев до упора;
  - в) регулировку пружины возврата пера на ток срабатывания 40 А.
3. В полость корпуса подшипников заложить смазку литол 24 ГОСТ 21150-75.
4. Шарниры и резьбовые соединения смазать литолом 24 ГОСТ 21150-75.

				973.061.000.СБ	
				Механизм прибора пера	
				Сборочный чертеж	
Исполн.	Провер.	Утверд.	Дата	Лит.	Масса
Разработчик	Согласован				8,2
Проектант	Исполнитель			Лист 1	Листов 2
Инженер	Мастер			Масштаб: 1:1	
				Масштаб: 1:1	

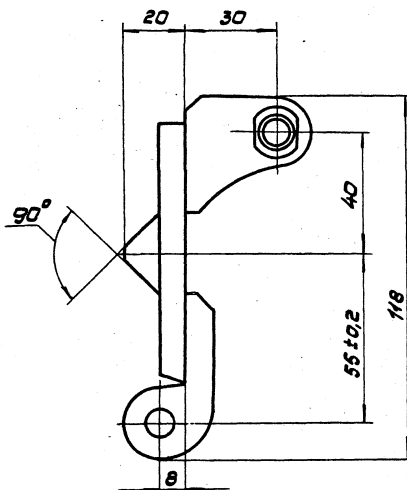
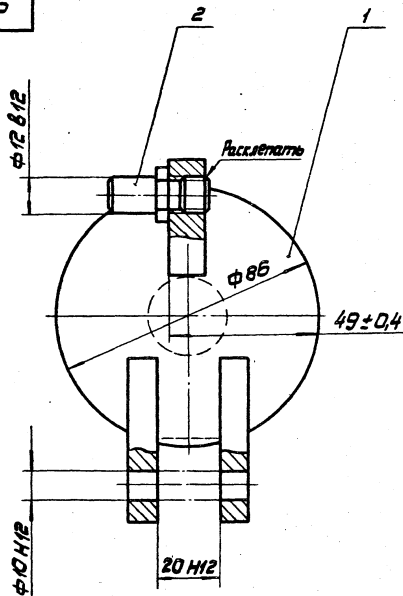
Вид А лист 1



Вид Б лист 1

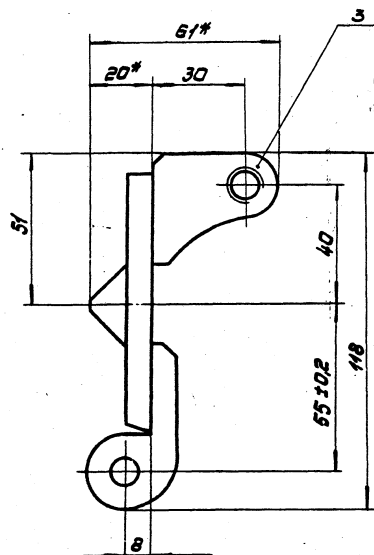
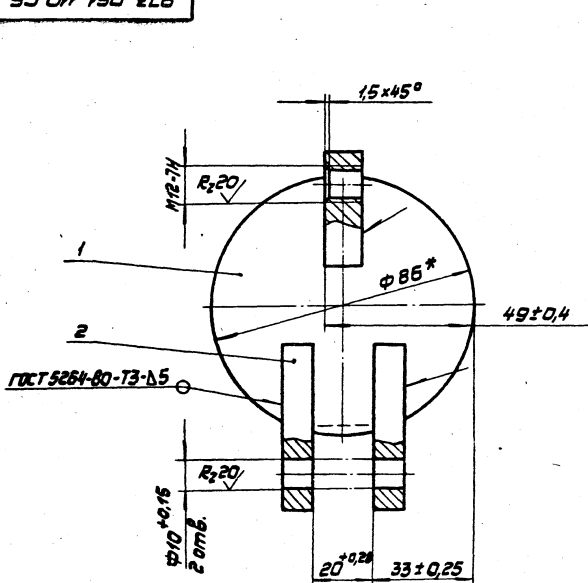






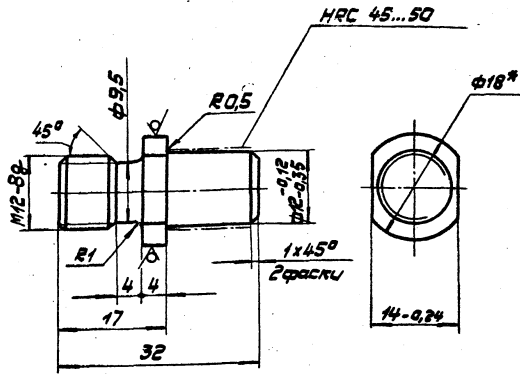
1. Размеры для справок.
2. Покрытие: Ц21 хр.

				973.061.100.06	
				<b>Якорь</b>	
				электромагнита	
				сварочный чертеж	
Изм. Лист	№ докум.	Подп.	Дата	Лист	Масса
Разраб.	Составил	С			0,7
Проб.	Лиценберг	Шульц		Лист	Листов 1
Уконтр.	Лиценберг	Шульц			
И.компр.	Садоб	В.Л.		Мосгортрансипроект	
И.тв.	Данилов	В.Л.		Копировал: Формат А3	



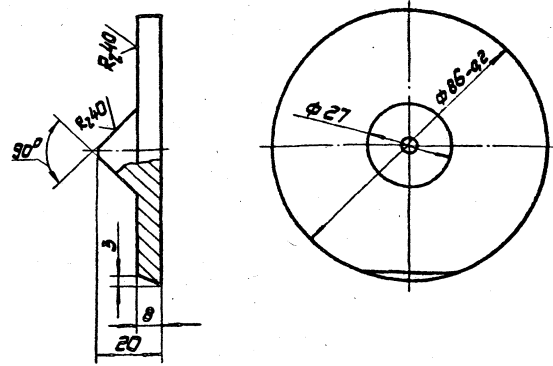
- 1.\* Размеры для справок.
2. Неуказанные предельные отклонения размеров  $\pm 0.15$ .
3. Части отжечь.

				973.061.110.06	
				<b>Якорь</b>	
				сборочный чертеж	
Изм. Лист	№ докум.	Подп.	Дата	Лист	Масса
Разраб.	Составил	С			0,67
Проб.	Лиценберг	Шульц		Лист	Листов 1
Уконтр.	Лиценберг	Шульц			
И.компр.	Садоб	В.Л.		Мосгортрансипроект	
И.тв.	Данилов	В.Л.		Копировал: 18985-02 26 Формат А3	



1.\* Размер для справок.  
2. Неуказанные предельные отклонения размеров: валов h14, остальных ± IT14/2.

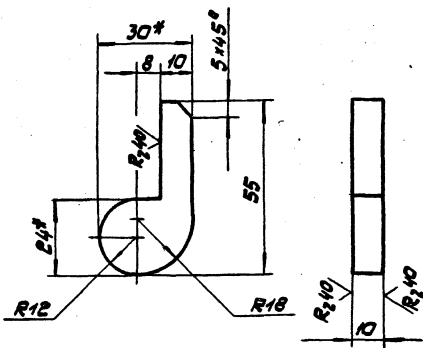
				973.061.101			
Изм.	Лист	№ докум.	Подп.	Дата	Лист	Масса	М-В
Разраб.	Сколько	Сколько	Сколько	Сколько	0,03	2:1	
Проб.	Ижевск	Ижевск	Ижевск	Ижевск	Лист	Листов	1
Т.контр.	Ижевск	Ижевск	Ижевск	Ижевск	Болт специальный		
И.контр.	Садоб	Ижевск	Ижевск	Ижевск	Круг В.18 ГОСТ 2590-74		
И.в.	Ижевск	Ижевск	Ижевск	Ижевск	Круг 45 ГОСТ 1050-74		
Копировал:				Формат А4			



Неуказанные предельные отклонения размеров: валов h14, остальных ± IT14/2.

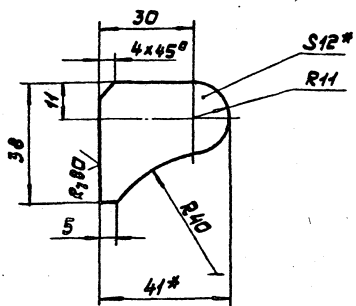
И.контр. Ижевск

				973.061.111			
Изм.	Лист	№ докум.	Подп.	Дата	Лист	Масса	М-В
Разраб.	Сколько	Сколько	Сколько	Сколько	0,4	1:1	
Проб.	Ижевск	Ижевск	Ижевск	Ижевск	Лист	Листов	1
Т.контр.	Ижевск	Ижевск	Ижевск	Ижевск	Шарик		
И.контр.	Садоб	Ижевск	Ижевск	Ижевск	Круг В.90 ГОСТ 2590-74		
И.в.	Ижевск	Ижевск	Ижевск	Ижевск	Круг 08 ГОСТ 1050-74		
Копировал:				Формат А4			



1.\* Размеры для справок.  
2. Предельные отклонения размеров: ± IT14/2.

				973.061.112			
Изм.	Лист	№ докум.	Подп.	Дата	Лист	Масса	М-В
Разраб.	Сколько	Сколько	Сколько	Сколько	0,08	1:1	
Проб.	Ижевск	Ижевск	Ижевск	Ижевск	Лист	Листов	1
Т.контр.	Ижевск	Ижевск	Ижевск	Ижевск	Ушко шарика		
И.контр.	Садоб	Ижевск	Ижевск	Ижевск	Лист В.11 ГОСТ 19903-74		
И.в.	Ижевск	Ижевск	Ижевск	Ижевск	10 ГОСТ 1577-70		
Копировал:				Формат А4			



1.\* Размеры для справок.  
2. Предельные отклонения размеров: ± IT14/2.

И.контр. Ижевск

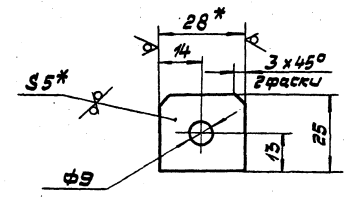
				973.061.113			
Изм.	Лист	№ докум.	Подп.	Дата	Лист	Масса	М-В
Разраб.	Сколько	Сколько	Сколько	Сколько	0,11	1:1	
Проб.	Ижевск	Ижевск	Ижевск	Ижевск	Лист	Листов	1
Т.контр.	Ижевск	Ижевск	Ижевск	Ижевск	Кронштейн		
И.контр.	Садоб	Ижевск	Ижевск	Ижевск	Лист В.12 ГОСТ 19903-74		
И.в.	Ижевск	Ижевск	Ижевск	Ижевск	10 ГОСТ 1577-70		
Копировал:				18985-02 27 Формат А4			

№	Лист	№ докум.	Подп.	Дата	Обозначение	Наименование	Кол.	Примечание
						Документация		
					973.061.200.СБ	Сборочный чертеж		
						Детали		
13	1	973.061.201			Плита		1	
13	2	973.061.202			Стакан		1	
14	3	973.061.203			Кронштейн		2	

973.061.200					Плита механизма				
Изм.	Лист	№ докум.	Подп.	Дата	Лист	Лист	Листов		
Разработчик	С.С. Соколычева	С.С.			1				
Проектировщик	И.В. Изюмберг	И.В.			Масгортрансипроект				
Исполнитель	С.А. Садов	С.А.			Масгортрансипроект				
Итб.	В.А. Яковлев	В.А.			Масгортрансипроект				

973.061.203

R2.80 (✓)



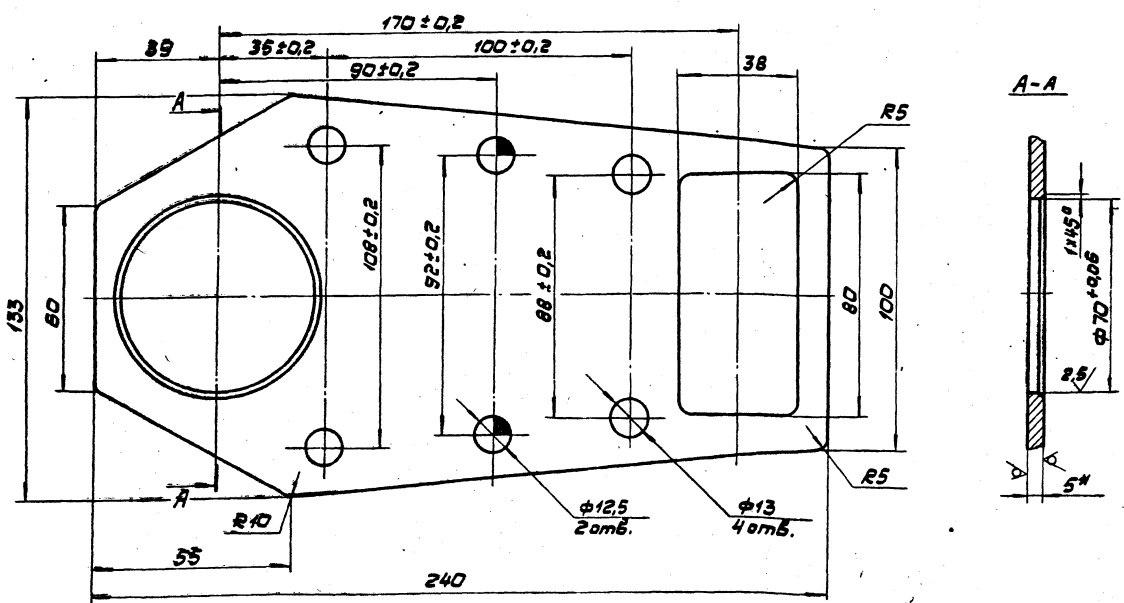
- \* Размеры для справок.
- Неуказанные предельные отклонения размеров: отверстий Н14, остальных  $\pm IT14/2$ .

Изм. Лист № докум. Подп. Дата

973.061.203					Кронштейн				
Изм.	Лист	№ докум.	Подп.	Дата	Лист	Лист	Листов	М.Б.	
Разработчик	С.С. Соколычева	С.С.			1			0,027	1:1
Проектировщик	И.В. Изюмберг	И.В.			Масгортрансипроект				
Исполнитель	С.А. Садов	С.А.			Масгортрансипроект				
Итб.	В.А. Яковлев	В.А.			Масгортрансипроект				

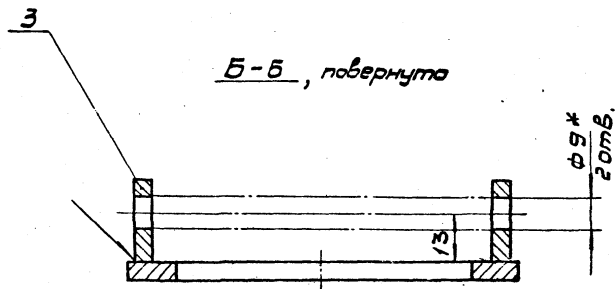
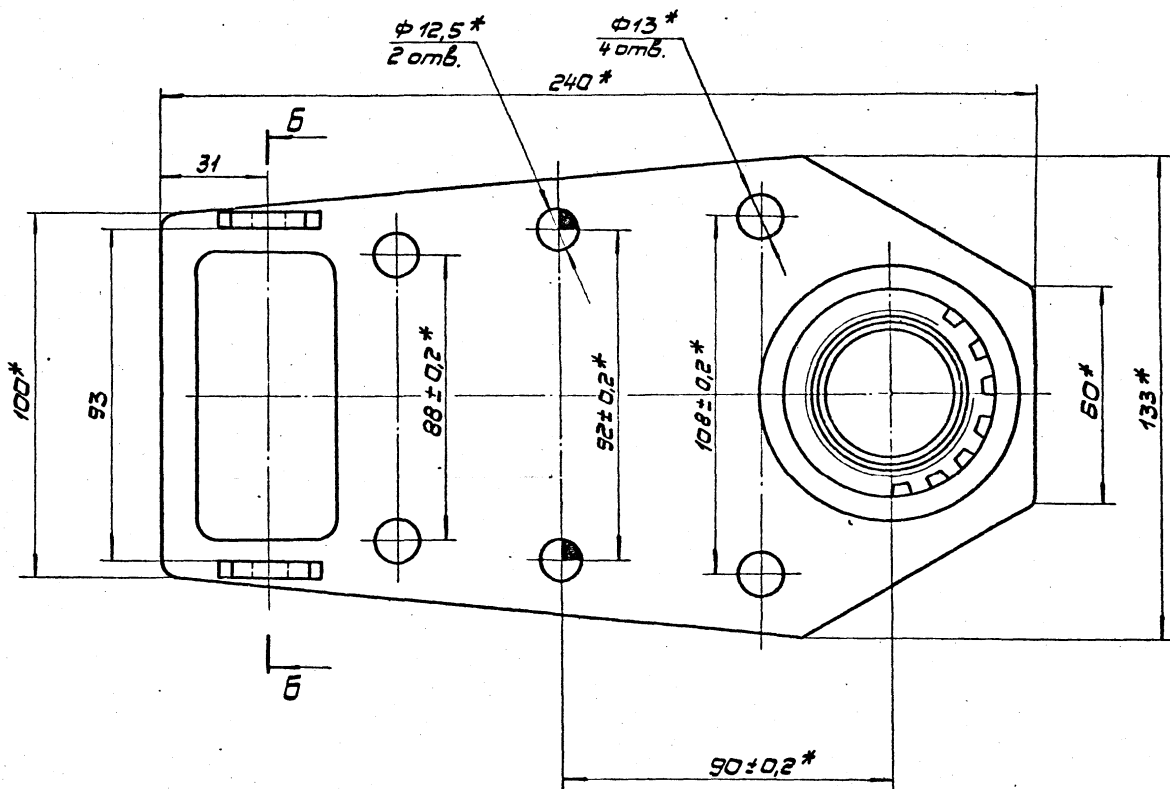
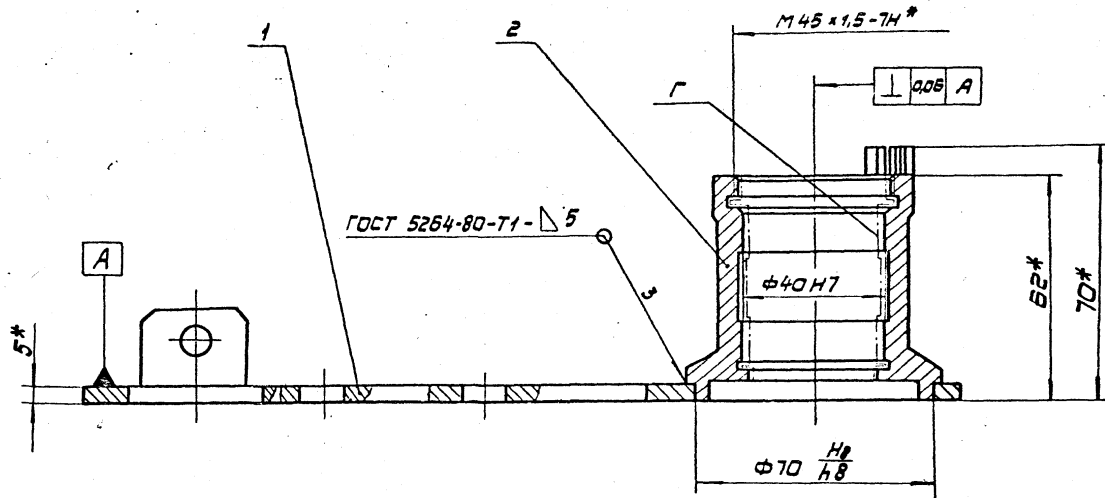
102.190.616

R2.40 (✓)



- \* Размер для справок.
- Неуказанные предельные отклонения размеров: отверстий Н14, остальных  $\pm IT14/2$ .

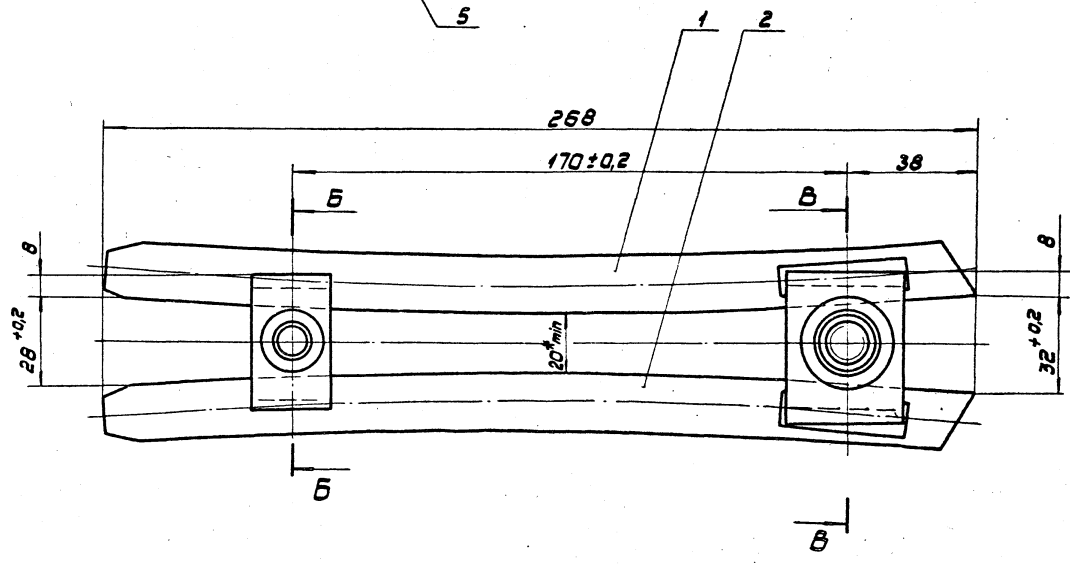
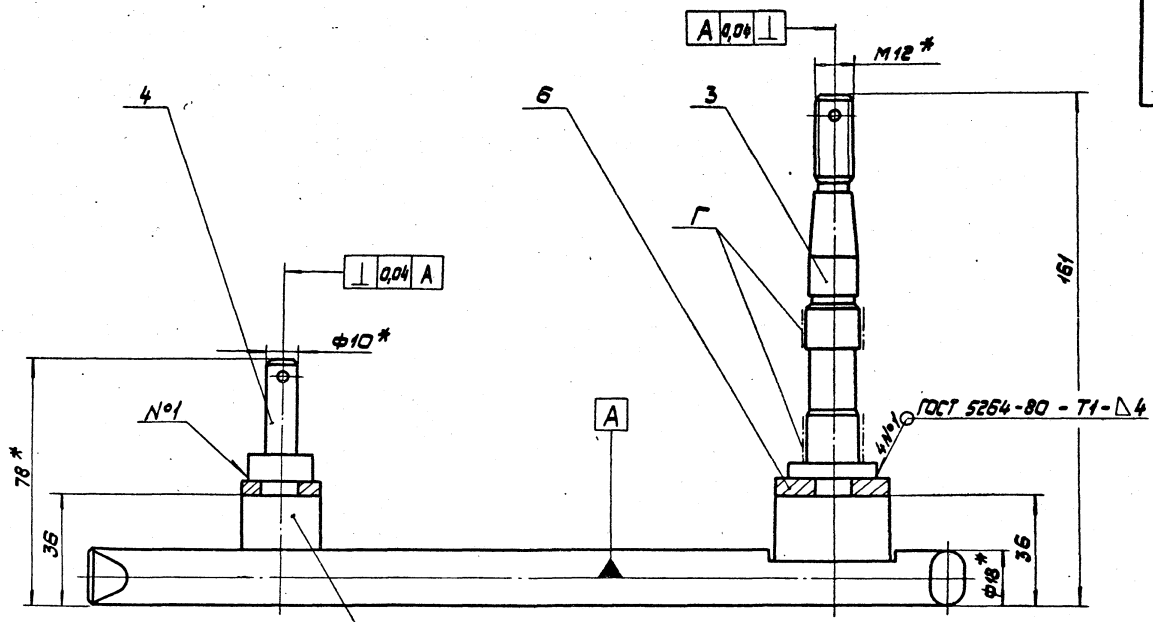
973.061.201					Плита				
Изм.	Лист	№ докум.	Подп.	Дата	Лист	Лист	Листов	М.Б.	
Разработчик	С.С. Соколычева	С.С.			1			0,88	1:1
Проектировщик	И.В. Изюмберг	И.В.			Масгортрансипроект				
Исполнитель	С.А. Садов	С.А.			Масгортрансипроект				
Итб.	В.А. Яковлев	В.А.			Масгортрансипроект				



- 1.\* Размеры для справок.  
 2. Предельные отклонения размеров:  
 отверстий Н14, остальных  $\pm 0,14$   
 3. Покрытие: Ц 21 хр, кроме поверхности Г.\*

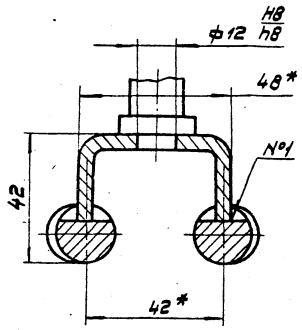
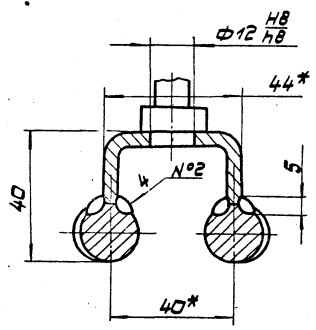
				973.061.200.СБ			
Изм.	Лист	№ докум.	Подп.	Дата	Лит.	Масса	М-Б
						1,3	1:1
Разраб.		Соловьева	С		Плита механизма		Лист 1 из 1
Проб.		Александров			Сборочный чертеж		
Т.контр.		Александров					Масгортрансипроект
Нач. отд.		Авдилов					
Н.контр.		Савельев					
Утв.		Авдилов					





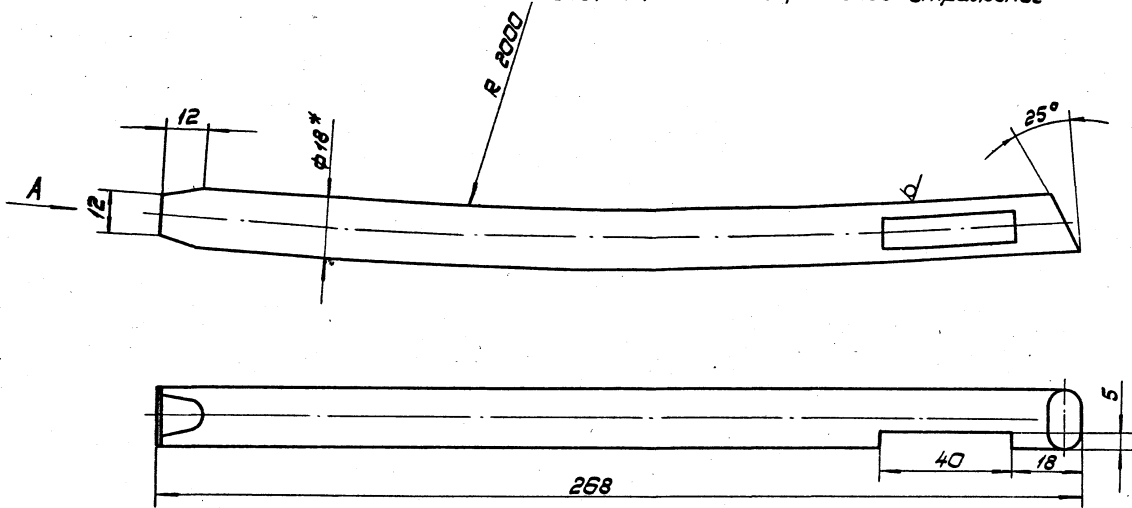
Б-Б, повернуто

В-В, повернуто



- 1.\* Размеры для справок.
- 2. Неуказанные предельные отклонения размеров: IT14
- 3. Шов №2 - сварка ручная дуговая.
- 4. Покрытие: Ц21кр, кроме поверхности Г.

		973.061.300.С6	
		Ось с пером	
Изм./Лист	№ докум.	Лист	Масса
Разраб.	Составитель	4,5	1,1
Проб.	Проверка	Лист 1 из 1	
Техн. контроль	Инженер	Масштаб 1:1	
Исполн.	Состав	Масштаб 1:1	
Упр.	Деталь	Масштаб 1:1	
Копирована: 1995-02 31		Формат А2	

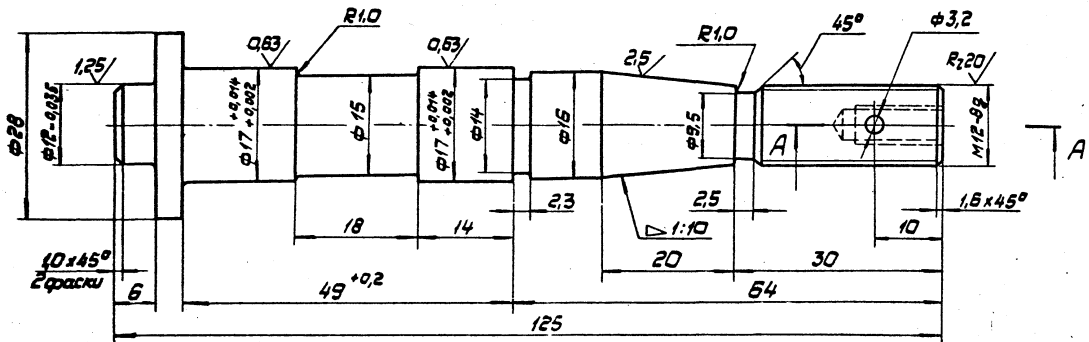


Вид А

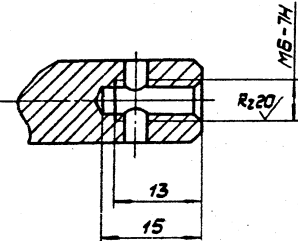


1. Длина развертки  $L = 269$  мм.
- 2.\* Размер для справок.
3. Предельные отклонения размеров  $\pm \frac{IT14}{2}$ .

973.061.301			Лит.	Масса	М-6	
Изм.	Лист	№ докум.	Подп.	Дата	Элемент пера	
Разраб.	Сотрудник	Иск.				
Проб.	Исполнитель	Иск.				
Т.контр.	Исполнитель	Иск.				
Исполн.	Садоб.	Иск.			Круг 18-5 ГОСТ 7417-75	
Утв.	Давылов	Иск.			Круг 40 ГОСТ 1061-73	
Копировал:					Лист	Листов 1
					Мосгортранспроект	
					Формат А3	

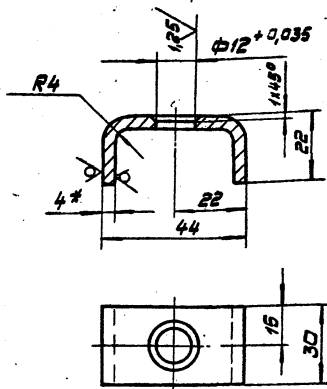


А - А



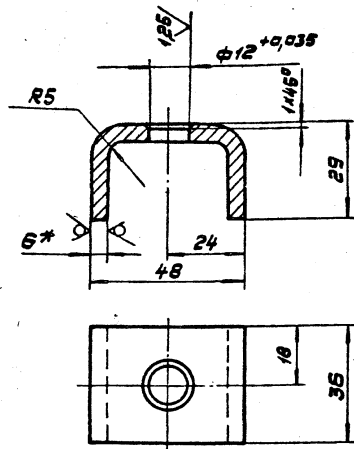
1. Неуказанные радиусы R 0,5.
2. Неуказанные предельные отклонения размеров: отверстий H14, валов h14, остальных  $\pm \frac{IT14}{2}$ .

973.061.302			Лит.	Масса	М-6	
Изм.	Лист	№ докум.	Подп.	Дата	Ось	
Разраб.	Сотрудник	Иск.				
Проб.	Исполнитель	Иск.				
Т.контр.	Исполнитель	Иск.				
Исполн.	Садоб.	Иск.			Круг В20 ГОСТ 2590-71	
Утв.	Давылов	Иск.			35 ГОСТ 1050-74	
Копировал: 18985-02 32					Лист	Листов 1
					Мосгортранспроект	
					Формат А3	



1. Развертка L = 75 мм.
2. \* Размер для справок.
3. Неуказанные предельные отклонения размеров ±  $\frac{IT14}{2}$ .

973.061.304				Лист	Масса	М-Б	
Изм.	Лист	№ докум.	Подп.	Дата	Скоба	0,052	1:1
Разраб.	Наумченко	Нам					
Проб.	Ильинберг	Ильин					
Уконтр.	Ильинберг	Ильин					
И.контр.	Савов	Сав			Лист	Листов	1
И.контр.	Савов	Сав			Лист	В 4 ГОСТ 19903-74	
И.контр.	Данилов	Дан			Ст.3	ГОСТ 14637-79	
Копировал:				Мосгортрансипроект			
				Формат А4			



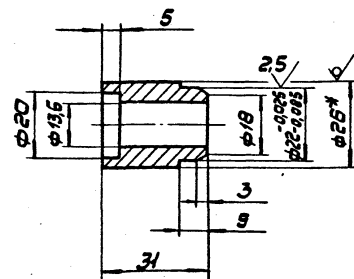
1. Развертка L = 87 мм.
2. \* Размер для справок.
3. Неуказанные предельные отклонения размеров ±  $\frac{IT14}{2}$ .

Изм. Лист № докум. Подп. Дата

973.061.305				Лист	Масса	М-Б	
Изм.	Лист	№ докум.	Подп.	Дата	Скоба	0,14	1:1
Разраб.	Наумченко	Нам					
Проб.	Ильинберг	Ильин					
Уконтр.	Ильинберг	Ильин					
И.контр.	Савов	Сав			Лист	Листов	1
И.контр.	Савов	Сав			Лист	В 6 ГОСТ 19903-74	
И.контр.	Данилов	Дан			Ст.3	ГОСТ 14637-79	
Копировал:				Мосгортрансипроект			
				Формат А4			

Экз.	Лист	№ докум.	Подп.	Дата	Обозначение	Наименование	Кол.	Примечание
						Документация		
13		973.061.400.СБ				Сборочный чертеж		
						Детали		
14	1	973.061.401				Втулка	1	
14	2	973.061.402				Пластина	1	

973.061.400				Лист	Лист	Листов	
Изм.	Лист	№ докум.	Подп.	Дата	Рычаг	1	
Разраб.	Наумченко	Нам					
Проб.	Ильинберг	Ильин					
Уконтр.	Ильинберг	Ильин					
И.контр.	Савов	Сав			Лист	Листов	1
И.контр.	Савов	Сав			Лист	В 26 ГОСТ 2890-71	
И.контр.	Данилов	Дан			Ст.3	ГОСТ 535-79	
Копировал:				Мосгортрансипроект			
				Формат А4			



1. \* Размер для справок.
2. Неуказанные предельные отклонения размеров: отверстий H14, остальных ±  $\frac{IT14}{2}$ .

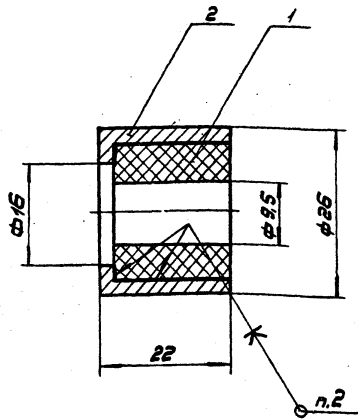
Изм. Лист № докум. Подп. Дата

973.061.401				Лист	Масса	М-Б	
Изм.	Лист	№ докум.	Подп.	Дата	Втулка	0,07	1:1
Разраб.	Наумченко	Нам					
Проб.	Ильинберг	Ильин					
Уконтр.	Ильинберг	Ильин					
И.контр.	Савов	Сав			Лист	Листов	1
И.контр.	Савов	Сав			Лист	В 26 ГОСТ 2890-71	
И.контр.	Данилов	Дан			Ст.3	ГОСТ 535-79	
Копировал:				Мосгортрансипроект			
				Формат А4			





973.061.500.СБ



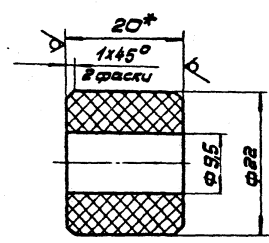
1. Размеры для справок.
2. Склеивание производить клеем 88Н ТУ 38.105.1061-76.

973.061.500.СБ

Изм/Лист	№ докум	Подп.	Дата	Упор	Лист	Масса М-в
Разраб.	Наумченко	Н.А.			0,048	2:1
Проб.	Ильинберг	И.И.		Сборочный чертеж	Лист	Листов 1
Уконтр.	Ильинберг	И.И.				
Исполн.	Садов	С.В.		Масгортрансипроект		
Утв.	Авдильев	А.В.		Копировал: Формат А4		

105.190.73.6

R<sub>280</sub> (✓)



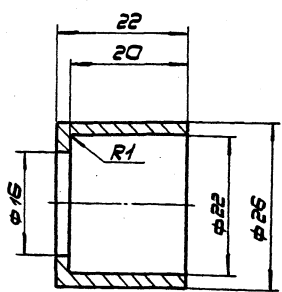
- 1.\* Размер для справок.
2. Предельные отклонения размеров: отверстий H14, валов h14, остальных ± IT14/2.

973.061.501

Изм/Лист	№ докум	Подп.	Дата	Демпфер	Лист	Масса М-в
Разраб.	Наумченко	Н.А.			0,02	2:1
Проб.	Ильинберг	И.И.		Резина-пластина 20М-М ГОСТ 7338-77	Лист	Листов 1
Уконтр.	Ильинберг	И.И.				
Исполн.	Садов	С.В.		Масгортрансипроект		
Утв.	Авдильев	А.В.		Копировал: Формат А4		

205.190.73.6

R<sub>280</sub> (✓)



1. Предельные отклонения размеров: отверстий H14, валов h14, остальных ± IT14/2.
2. Покрытие: Ц 21кр.

973.061.502

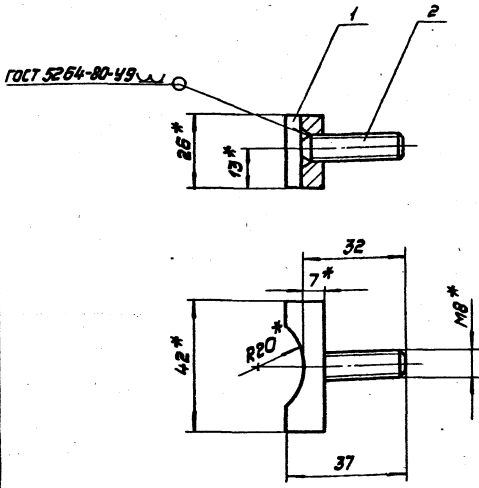
Изм/Лист	№ докум	Подп.	Дата	Стакан	Лист	Масса М-в
Разраб.	Наумченко	Н.А.			0,023	2:1
Проб.	Ильинберг	И.И.		Ст. 3 ГОСТ 380-71	Лист	Листов 1
Уконтр.	Ильинберг	И.И.				
Исполн.	Садов	С.В.		Масгортрансипроект		
Утв.	Авдильев	А.В.		Копировал: Формат А4		

Вид	Экз.	Лист	Обозначение	Наименование	Кол.	Примечание
				Документация		
И			973.061.600.СБ	Сборочный чертеж		
				Детали		
И	1		973.061.601	Колодка	1	
И	2		973.061.602	Шпилька	1	

973.061.600

Изм/Лист	№ докум	Подп.	Дата	Ограничитель	Лист	Масса М-в
Разраб.	Наумченко	Н.А.			0,023	2:1
Проб.	Ильинберг	И.И.		Ст. 3 ГОСТ 380-71	Лист	Листов 1
Уконтр.	Ильинберг	И.И.				
Исполн.	Садов	С.В.		Масгортрансипроект		
Утв.	Авдильев	А.В.		Копировал: 18985-02.35 Формат А4		

973.061.600.С6



1. \* Размеры для справок.
2. Предельные отклонения размеров  $\pm \frac{IT14}{2}$ .
3. Покрытие: Ц21хр.

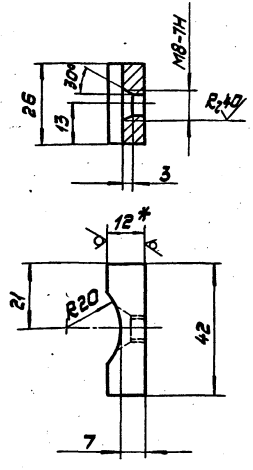
973.061.600.С6

Изм.	Лист	№ докум.	Подп.	Дата	Ограничитель	Лист	Масса	М-Б
						0,08	1:1	
Разработ.	Исполнитель	Провер.	Инженер		Сборочный чертеж	Лист	Листов	1
Проб.	Исполнитель	Провер.	Инженер					
Исполн.	Садоб	Иль	Иль					
Этп.	Ананиев	Иль	Иль		Мосгортрансипроект			

Копировал: формат А4

109.190.2L6

R280(✓)



1. \* Размер для справок.
2. Предельные отклонения размеров: отверстий H14, остальных  $\pm \frac{IT14}{2}$ .

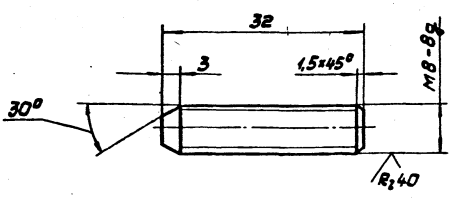
973.061.601

Изм.	Лист	№ докум.	Подп.	Дата	Колодка	Лист	Масса	М-Б
						0,07	1:1	
Разработ.	Исполнитель	Провер.	Инженер					
Проб.	Исполнитель	Провер.	Инженер					
Исполн.	Садоб	Иль	Иль					
Этп.	Ананиев	Иль	Иль		Мосгортрансипроект			

Копировал: формат А4

973.061.602

R280(✓)



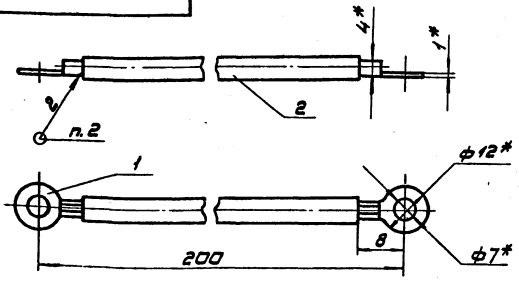
Предельные отклонения размеров: валов h14, остальных  $\pm \frac{IT14}{2}$ .

973.061.602

Изм.	Лист	№ докум.	Подп.	Дата	Шпилька	Лист	Масса	М-Б
						0,012	2:1	
Разработ.	Исполнитель	Провер.	Инженер					
Проб.	Исполнитель	Провер.	Инженер					
Исполн.	Садоб	Иль	Иль					
Этп.	Ананиев	Иль	Иль		Мосгортрансипроект			

Копировал: формат А4

00L.190.2L6

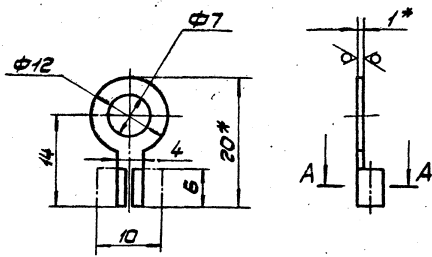


1. \* Размеры для справок.
2. Пясть припоем Пк-10 ПОС-40 ГОСТ 21931-76 с применением канюры сосновой ГОСТ 19113-73.

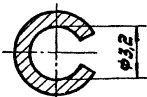
973.061.700

Изм.	Лист	№ докум.	Подп.	Дата	Перемычка	Лист	Масса	М-Б
Разработ.	Исполнитель	Провер.	Инженер					
Проб.	Исполнитель	Провер.	Инженер					
Исполн.	Садоб	Иль	Иль					
Этп.	Ананиев	Иль	Иль		Мосгортрансипроект			

Копировал: 18985-02 36 формат А4



A - A  
M 5:1



1.\* Размеры для справок.  
2. Предельные отклонения размеров:  
отверстий H14, валов h14, остальных ± IT14/2.

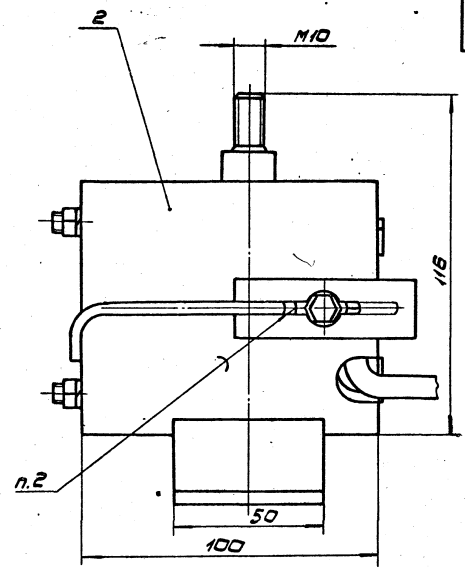
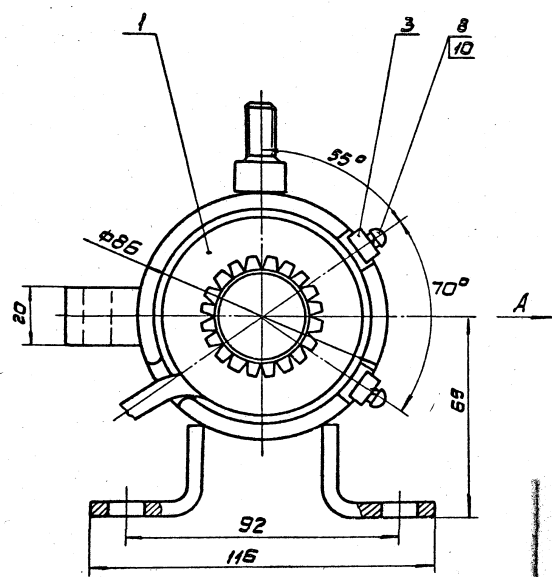
973.061.701				Лист	Масса	М-б
Изм	Лист	№ докум	Подп	Дата	Наконечник	
Разраб	Состав	№	И		0,001	2:1
Проф	Исполн	И	И		Лист Листов 1	
Исполн	Садоб	И	И		Полоса ДПРМ 10x40 М2	
Исполн	Исполн	И	И		ГОСТ 495 - 77	
Копировал:				Мосгортрансипроект		
				Формат А4		

Формат	Лист	№ докум	Подп	Дата	Лист	Масса	М-б
	8				Винт ВМ4-8g x 6.58.019		
					ГОСТ 17473-80	2	
	9				Гайка М6.6.019		
					ГОСТ 5915-70	2	
					Шайбы ГОСТ 6402-70		
	10				4.65Г.019	2	
	11				6.65Г.019	3	
	12				Шайба 6.01.019		
					ГОСТ 11371-78	1	
					Материалы		
					Трубки ГОСТ 9614-75		
	13				ТЛВ-4	0,3м	
	14				ТЛВ-11	0,03м	
973.061.800				Лист	2		
Копировал:				Формат А4			

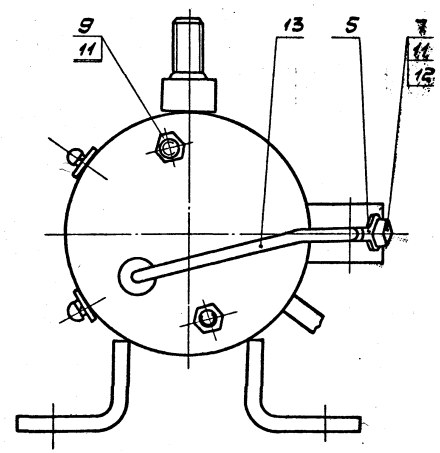
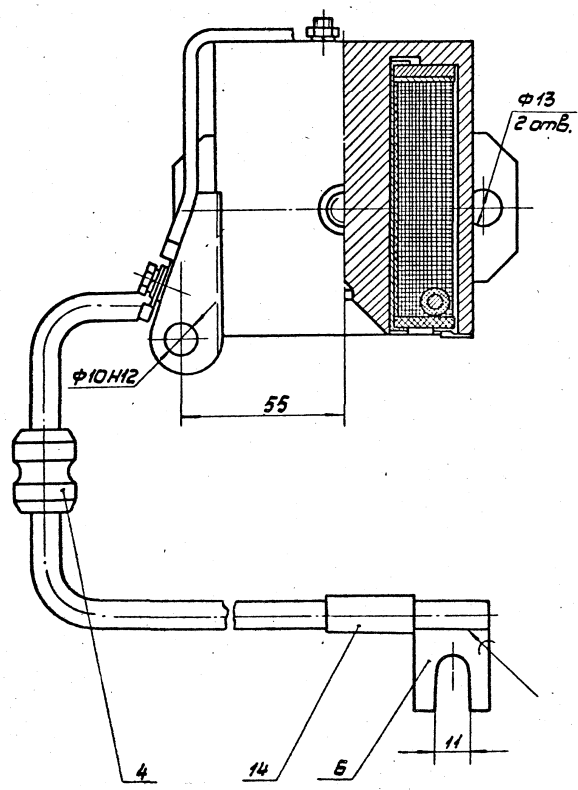
Формат	Лист	№ докум	Подп	Дата	Лист	Масса	М-б
					Документация		
	A2	973.061.800.СБ			Сборочный чертеж		
					Сборочные единицы		
	A4	1 973.061.810			Катушка		1
	A4	2 973.061.820			Корпус		1
					электромагнита		
					Детали		
	A4	3 973.061.801			Накладка		2
	A4	4 973.061.802			Втулка		1
	A4	5 973.061.701			Наконечник		2
	A4	6 973.061.803			Наконечник		1
					Стандартные изделия		
					Болт М6x16.58.019		1
					ГОСТ 7798-70		

973.061.800				Лист	Масса	М-б
Изм	Лист	№ докум	Подп	Дата	Электромагнит	
Разраб	Состав	№	И		1	2
Проф	Исполн	И	И		Лист Листов	
Исполн	Садоб	И	И		Мосгортрансипроект	
Исполн	Исполн	И	И		Формат А4	
Копировал:				Формат А4		

Формат	Лист	№ докум	Подп	Дата	Лист	Масса	М-б
					Документация		
	A3	973.061.810.СБ			Сборочный чертеж		
					Сборочные единицы		
	A4	1 973.061.811			Корпус катушки		1
					Материалы		
					Провод ПБА-3,05		
					ГОСТ 16513-79	15,1м	
					Провод ППСМ.10.1000		
					ГОСТ 6598-73	0,8м	
					Стеклолакоотжана		
					ЛЭС-105/130 0,12		
					ГОСТ 10158-78		
					ЛЭС-0,2x20		
					ГОСТ 5937-81		
					ШЛ 2,50 ПЭП		
					ГОСТ 17308-71	15м	
973.061.810				Лист	2		
Копировал:				Формат А4			



Вид А

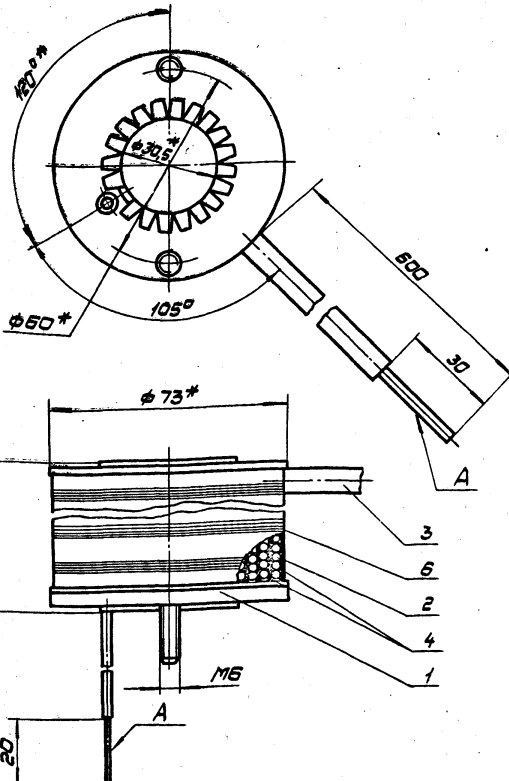


1. Размеры для справок.  
2. Пазыть придем ПК Ю ПОС 40 ГОСТ 21931-76 после сборки.

				973.061.800.СБ				
Изм.	Лист	№ докум.	Подп.	Дата	Электромагнит Сборочный чертеж	Лит.	Масса	М-Б
							3,8	1:1
						Лит	Листов	1
						Мастер-проектировщик		
						Исполн. Сидор		
						Черт. Данилов		

Данные обмотки катушки

Марка провода	ПБД
Материал провода	Медь мм.
Диаметр провода без изоляции (мм)	3,05
Диаметр провода с изоляцией (мм)	3,42
Сечение провода (мм <sup>2</sup> )	7,14
Число витков обмотки	100
Средняя длина витка	167
Общая длина провода обмотки (м)	16,7
Масса провода (кг)	1,07
Сопротивление обмотки при t=20°C (ом)	0,04



1. \* Размеры для справок.
2. Намотку катушки производить проводом поз.2. Начало провода обмотки вывести наружу через отверстие во фланце. Ряды обмотки изолировать друг от друга одним слоем стеклотекстолита поз.4. Концы обмотки механически соединить с выводным проводом поз.3, место соединения пропаять припоем ПК10 ПДС 40 ГОСТ 21931-76 с применением канифоли сосновой ГОСТ 19113-73 и изолировать тремя слоями ленты поз.5. Выводной конец обернуть на 3/4 витка, закрепить шпателью поз.6 и вывести наружу. Обмотку пропитать лаком БТ-980 ГОСТ 6244-70. Снаружи катушку изолировать тремя слоями стеклотекстолита поз.4, закрепить шпателью поз.6 и покрыть лаком БТ-99 ГОСТ 8017-74.
3. Испытание изоляции обмотки по отношению к каркасу катушки производить напряжением 2000 вольт в течение одной минуты при частоте тока 50 Гц.

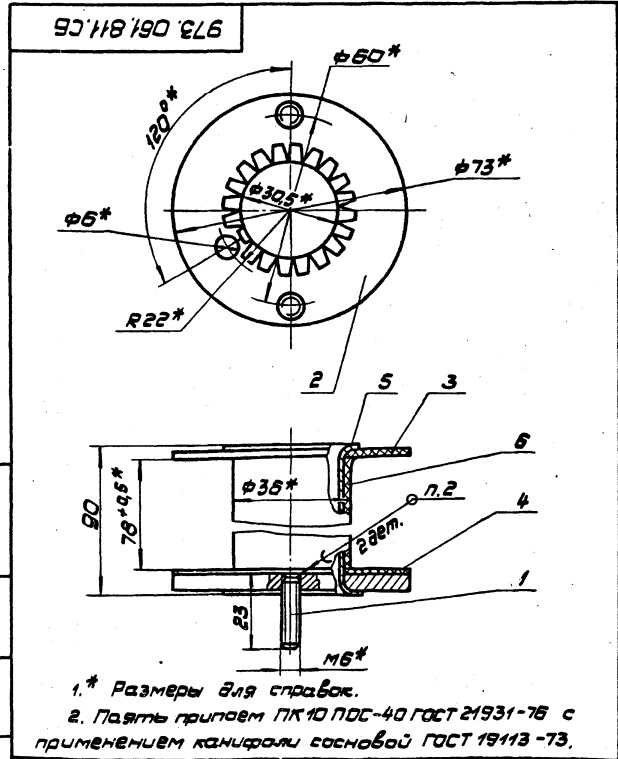
4. Покрытие поверхности А - лужение припоем ПК10 ПДС 40 ГОСТ 21931-76.

93.061.810.СБ		Катушка		Лист	Масса	М-Б
Сборочный чертеж		Сборочный чертеж		1,4	1:1	
Изм. Лист № докум. Подп. Дата		Исполн. Садов. Дин		Лист		Листов 1
Разраб. Соколов А.С.		Проф. Лизенберг В.И.		Масгортрансипроект		
Проб. Лизенберг В.И.		Утв. Данилов В.И.		Копировал:		формат А3

Вариант	Этап	Поз.	Обозначение	Наименование	Кол.	Примечание
				<u>Документация</u>		
				<u>Ассембли</u>		
И4			973.061.811.СБ	Сборочный чертеж		
				<u>Ассембли</u>		
И4	1		973.061.812	Шпилька	2	
И4	2		973.061.813	Фланец	1	
И4	3		973.061.814	Шайба	1	
И4	4		973.061.815	Шайба	1	
И4	5		973.061.816	Втулка	1	
И4	6		973.061.817	Цилиндр	1	

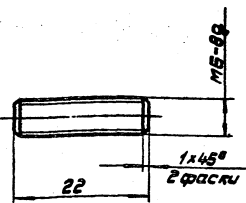
973.061.811

Изм. Лист № докум. Подп. Дата		Исполн. Садов. Дин		Лист		Листов 7
Разраб. Соколов А.С.		Проф. Лизенберг В.И.		Масгортрансипроект		
Проб. Лизенберг В.И.		Утв. Данилов В.И.		Копировал:		формат А4



1. \* Размеры для справок.
2. Паять припоем ПК10 ПДС-40 ГОСТ 21931-76 с применением канифоли сосновой ГОСТ 19113-73.

93.061.811.СБ		Каркас катушки		Лист	Масса	М-Б
Сборочный чертеж		Сборочный чертеж		0,27	1:1	
Изм. Лист № докум. Подп. Дата		Исполн. Садов. Дин		Лист		Листов 1
Разраб. Соколов А.С.		Проф. Лизенберг В.И.		Масгортрансипроект		
Проб. Лизенберг В.И.		Утв. Данилов В.И.		Копировал:		формат А4



Предельные отклонения размеров ±  $\frac{IT14}{2}$ .

973.061.812

Шпилька

Лит. Масса М-8

0,005 2:1

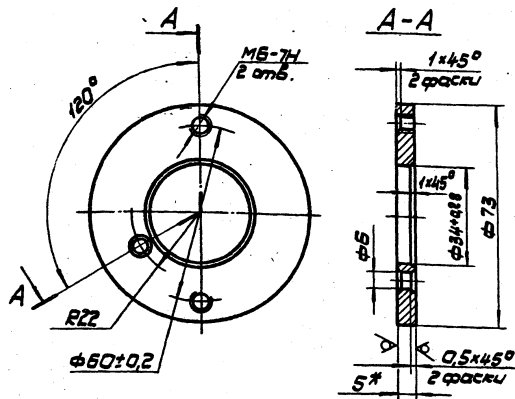
Лист Листов 1

Кр: Б 6 ГОСТ 2590-71

Мосгортранспроект

Копировал:

Формат А4



1. \* Размер для справок.  
2. Неуказанные предельные отклонения размеров: отверстий H14, валов h14, остальных ±  $\frac{IT14}{2}$ .

973.061.813

Фланец

Лит. Масса М-8

0,13 1:1

Лист Листов 1

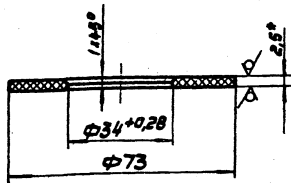
Лист Б 5 ГОСТ 19903-74

Мосгортранспроект

Ф 8 ГОСТ 1577-70

Копировал:

Формат А4



1. \* Размер для справок.  
2. Неуказанные предельные отклонения размеров: валов h14, остальных ±  $\frac{IT14}{2}$ .

973.061.814

Шайба

Лит. Масса М-8

0,01 1:1

Лист Листов 1

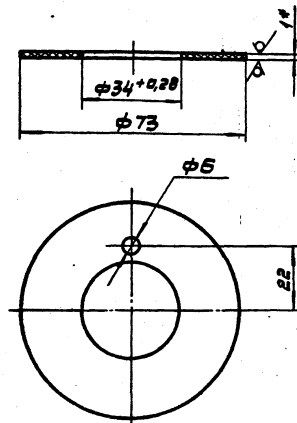
Текстолит Б-2,5

Мосгортранспроект

ГОСТ 2910-74

Копировал:

Формат А4



1. \* Размер для справок.  
2. Неуказанные предельные отклонения размеров: отверстий H14, валов h14, остальных ±  $\frac{IT14}{2}$ .  
3. Пропитать в олифе ГОСТ 7931-76.

973.061.815

Шайба

Лит. Масса М-8

0,004 1:1

Лист Листов 1

Патон электроизол.

Мосгортранспроект

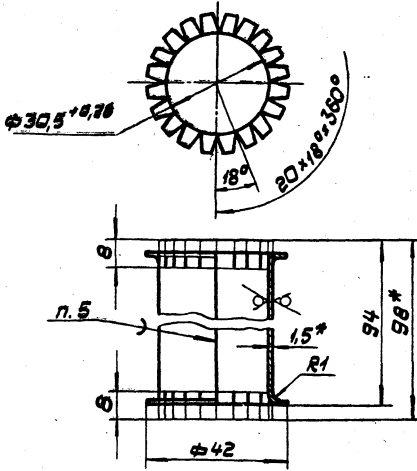
3Б-10 ГОСТ 2824-75

Копировал:

Формат А4

918 190 816

R<sub>2,80</sub> (✓)



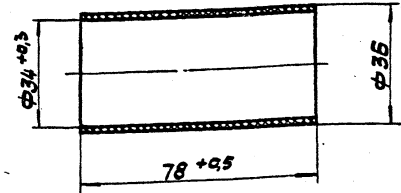
1. Развертка L=100 мм.
2. \* Размеры для справок.
3. Неуказанные предельные отклонения размеров ± IT14.
4. Пять латуны Л63Т1,5 ГОСТ 931-78 с применением канифоли сосновой ГОСТ 19113-73.

973.061.816

Изм. Лист № докум. Подп. Дата	Втулка	Лит. Масса М-6	0,11 1:1
Разраб. Наименка Лист			
Проб. Извещенное Изучил	Лит. Листов 1	Лист Л63Т1,5 ГОСТ 931-78	
И.контр. Извещенное Изучил	Масгортрансипроект		Копировал:
И.контр. Садоб. Данилов	Масгортрансипроект		Формат А4

118 190 816

R<sub>2,80</sub> (✓)



1. Неуказанные предельные отклонения размеров h14.
2. Цилиндр изготовить на лаке бакелитовом ГОСТ 901-78.

973.061.817

Изм. Лист № докум. Подп. Дата	Цилиндр	Лит. Масса М-6	0,01 1:1
Разраб. Наименка Лист			
Проб. Извещенное Изучил	Лит. Листов 1	Лит. Л63Т1,5 ГОСТ 931-78	
И.контр. Извещенное Изучил	Масгортрансипроект		Копировал:
И.контр. Садоб. Данилов	Масгортрансипроект		Формат А4

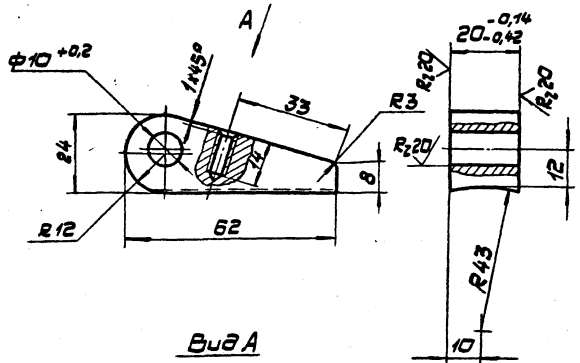
Входит в сборку	Лист	Обозначение	Наименование	Кол.	Примечание
			Документация		
		973.061.820.СБ	Сборочный чертеж		
			Детали		
41	1	973.061.821	Цилиндр	1	
42	2	973.061.822	Корпус	1	
43	3	973.061.823	Фиксатор	1	
44	4	973.061.824	Кронштейн	2	

973.061.820

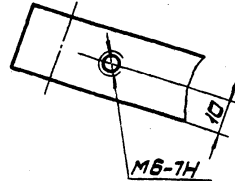
Изм. Лист № докум. Подп. Дата	Корпус	Лит. Лист Листов	0,16 1:1
Разраб. Наименка Лист			
Проб. Извещенное Изучил	Лит. Листов 1	Лит. 522 ГОСТ 19903-74 10 ГОСТ 1577-70	
И.контр. Садоб. Данилов	Масгортрансипроект		Копировал:
И.контр. Садоб. Данилов	Масгортрансипроект		Формат А4

128 190 816

R<sub>2,80</sub> (✓)



Вид А

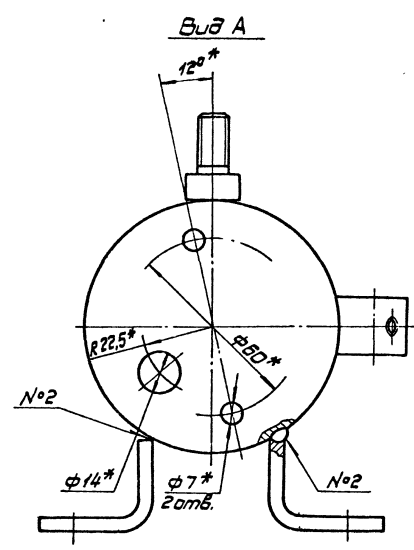
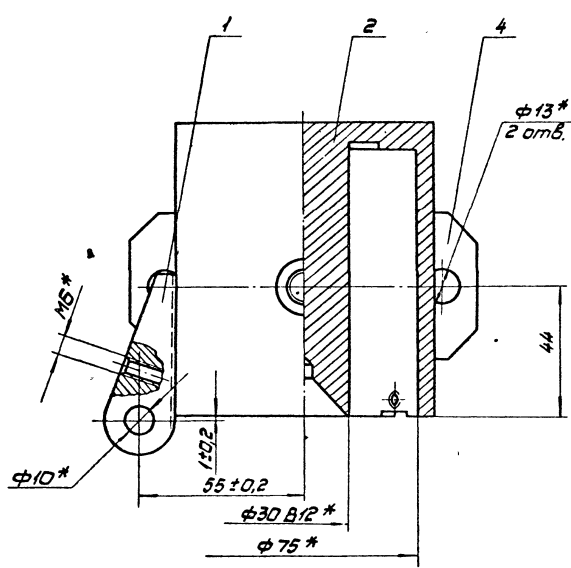
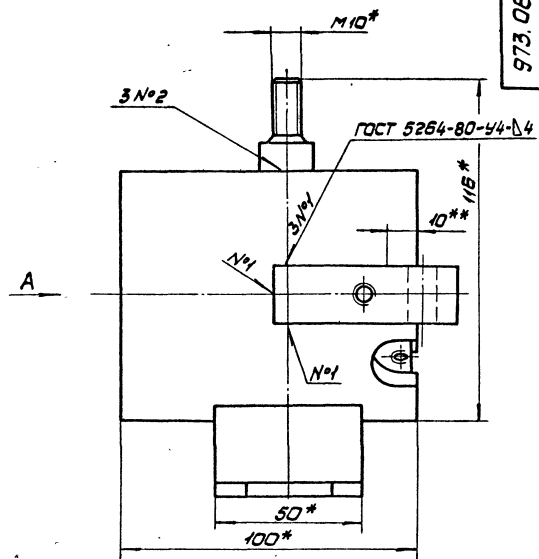
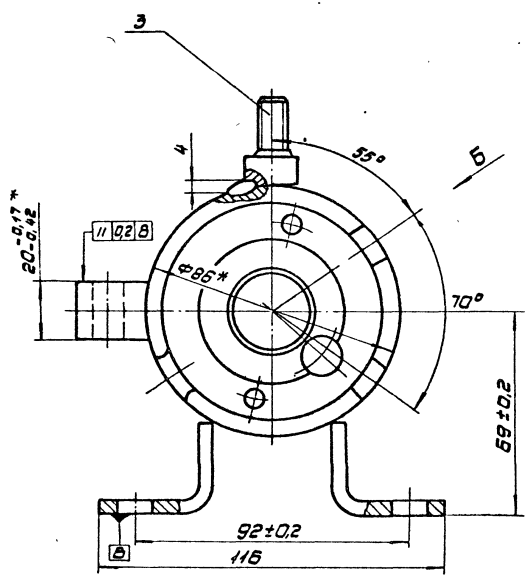


- Неуказанные предельные отклонения размеров: валов h14, остальных ± IT14/2.

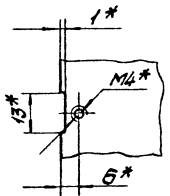
973.061.821

Изм. Лист № докум. Подп. Дата	Цилиндр	Лит. Масса М-6	0,16 1:1
Разраб. Наименка Лист			
Проб. Извещенное Изучил	Лит. Листов 1	Лит. 522 ГОСТ 19903-74 10 ГОСТ 1577-70	
И.контр. Садоб. Данилов	Масгортрансипроект		Копировал:
И.контр. Садоб. Данилов	Масгортрансипроект		Формат А4



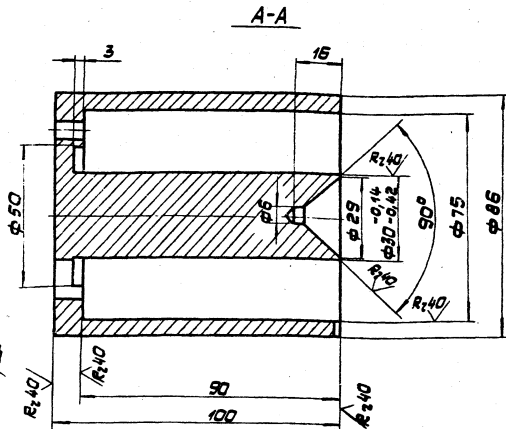
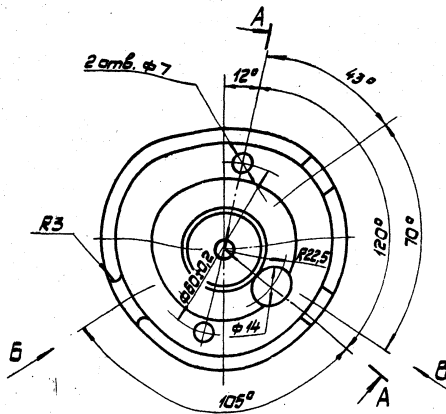


Вид Б повернуто



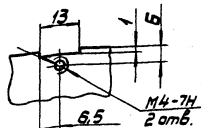
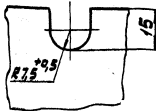
- 1.\* Размеры для справок.
- 2.\*\* Сварной шов прервать.
3. Шаб №2 сварка ручная дуговая.
4. Покрытие: Ц21хр.

				973.061.820.СБ	
Изм.	Лист	№ докум.	Подп.	Дата	М-Б
Корпус				Лист	Масса
электромагнита				2,34	1:1
Сборочный чертеж				Лист	Листов
				Магистранский проект	



Вид Б повернуто

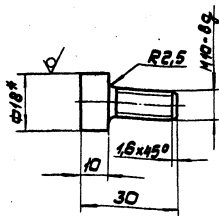
Вид В повернуто



Неуказанные предельные отклонения размеров: отверстия H14, валов h14, остальных  $\pm \frac{IT14}{2}$ .

973.061.822

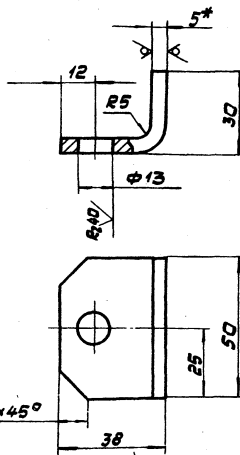
Исполн.	№ докум.	Лист	Дата	Лит.	Масса	М-б
Разработ.	Спецификац.	С			1,9	1:1
Провер.	Измененная	И		Лист	Листов 1	
Контр.	Измененная	И		Масштаб		
Исполн.	Садков	И		Круг В 90 ГОСТ 2590-71		
Упр.	Данилов	И		08 ГОСТ 1050-74		
Копиребал:				Масштаб		
				Формат А3		



1.\* Размер для справок.  
2. Неуказанные предельные отклонения размеров  $\pm \frac{IT14}{2}$ .

973.061.823

Исполн.	№ докум.	Лист	Дата	Лит.	Масса	М-б
Разработ.	Спецификац.	С			0,035	1:1
Провер.	Измененная	И		Лист	Листов 1	
Контр.	Измененная	И		Масштаб		
Исполн.	Садков	И		Круг В 18 ГОСТ 2590-71		
Упр.	Данилов	И		Ст. 3 ГОСТ 935-79		
Копиребал:				Формат А4		

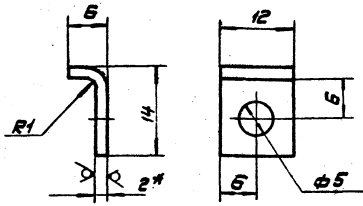


1. Развертка L = 60 мм.  
2.\* Размер для справок.  
3. Предельные отклонения размеров: отверстий H14, остальных  $\pm \frac{IT14}{2}$ .

973.061.824

Исполн.	№ докум.	Лист	Дата	Лит.	Масса	М-б
Разработ.	Спецификац.	С			0,12	1:1
Провер.	Измененная	И		Лист	Листов 1	
Контр.	Измененная	И		Масштаб		
Исполн.	Садков	И		Лист 6,5 ГОСТ 19903-74		
Упр.	Данилов	И		Ст. 3 ГОСТ 14837-79		
Копиребал:				Формат А4		

108 190 216

R<sub>2</sub>80 (✓)

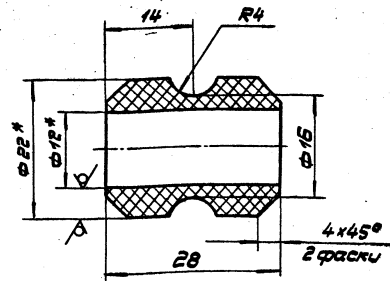
1. Длина развертки L=17мм.
- 2.\* Размер для справок.
3. Предельные отклонения размеров: отверстий H14, остальных  $\pm \frac{IT14}{2}$ .

973.061.801

Изм.	Лист	№ докум.	Подп.	Дата	Лист	Масса	М-Б
Разраб.	Степальчик	45			Накладка		
Проб.	Айзенберг	Иванов			0,01	2:1	
Т.контр.	Айзенберг	Иванов			Листов 1		
И.контр.	Савдов				Полоса ДПРНТ 2,0 М3 ГОСТ 495-77		
Утв.	Амчилов				Мосгортранспроект Формат А4		

Копировал:

208 190 216

R<sub>2</sub>80 (✓)

- 1.\* Размеры для справок.
2. Предельные отклонения размеров  $\pm \frac{IT14}{2}$ .

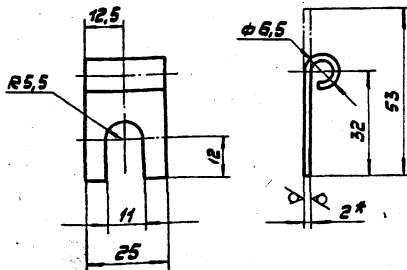
973.061.802

Изм.	Лист	№ докум.	Подп.	Дата	Лист	Масса	М-Б
Разраб.	Степальчик	45			Втулка		
Проб.	Айзенберг	Иванов			0,01	2:1	
Т.контр.	Айзенберг	Иванов			Листов 1		
И.контр.	Савдов				Трубка 3С 12x5 ГОСТ 5496-78		
Утв.	Амчилов				Мосгортранспроект Формат А4		

Копировал:

Формат А4

208 190 216

R<sub>2</sub>80 (✓)

- 1.\* Размер для справок.
2. Предельные отклонения размеров: отверстий H14, валов h14, остальных  $\pm \frac{IT14}{2}$ .

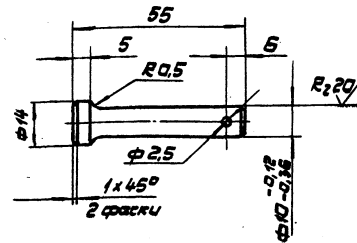
973.061.803

Изм.	Лист	№ докум.	Подп.	Дата	Лист	Масса	М-Б
Разраб.	Степальчик	45			Наконечник		
Проб.	Айзенберг	Иванов			0,017	1:1	
Т.контр.	Айзенберг	Иванов			Листов 1		
И.контр.	Савдов				Полоса ДПРНТ 2,0 М3 ГОСТ 495-77		
Утв.	Амчилов				Мосгортранспроект Формат А4		

Копировал:

Формат А4

100 190 216

R<sub>2</sub>40 (✓)

- 1.\* Размер для справок.
2. Неуказанные предельные отклонения размеров: отверстий H14, остальных  $\pm \frac{IT14}{2}$ .
3. Покрытие: Ц21кр.

973.061.001

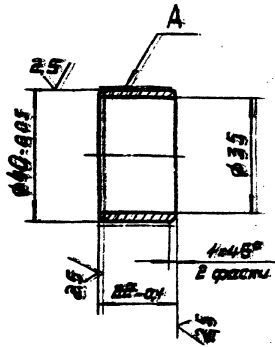
Изм.	Лист	№ докум.	Подп.	Дата	Лист	Масса	М-Б
Разраб.	Степальчик	45			Ось		
Проб.	Айзенберг	Иванов			0,04	1:1	
Т.контр.	Айзенберг	Иванов			Листов 1		
И.контр.	Савдов				Ст.3 ГОСТ 380-71		
Утв.	Амчилов				Мосгортранспроект Формат А4		

Копировал: 18985-02 44 Формат А4



900 190 216

R<sub>z</sub> 40 (✓)



1. Наказанные предельные отклонения размеров: отверстий Н14, остальных ± IT14.
2. Покрытие: Ц2Мкр, кроме поверхности А.

973.061.006

Втулка

Лист	Масса	М-Б
	0,05	1:1
Лист	Листов	1

В46 ГОСТ 2590-71  
Ст.3 ГОСТ 535-79

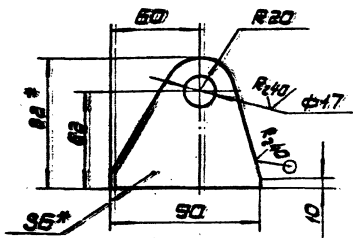
Мастертрансшипроект  
Формат А4

Изм/Лист	№ докум	Подп.	Дата
Разраб.	Сохольникова	С	
Проект.	Ильинберг	И	
Исполн.	Ильинберг	И	
Нач. отд.	Сидор	С	
Инж.	Ванягина	В	

Копирован:

200 290 216

(✓)



1. \* Размеры для справок.
2. Предельные отклонения размеров: отверстий Н14, остальных ± IT14.

973.062.002

Ушко

Лист	Масса	М-Б
	0,28	1:2
Лист	Листов	1

В6 ГОСТ 19903-74  
Ст.3 ГОСТ 14637-79

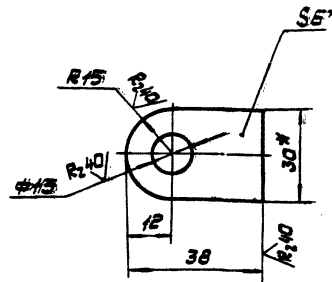
Мастертрансшипроект  
Формат А4

Изм/Лист	№ докум	Подп.	Дата
Разраб.	Сохольникова	С	
Проект.	Ильинберг	И	
Исполн.	Ильинберг	И	
Нач. отд.	Сидор	С	
Инж.	Ванягина	В	

Копирован:

600 290 216

(✓)



1. \* Размеры для справок.
2. Предельные отклонения размеров: отверстий Н14, остальных ± IT14.

973.062.003

Плоско

Изм/Лист	№ докум	Подп.	Дата
Разраб.	Сохольникова	С	
Проект.	Ильинберг	И	
Исполн.	Ильинберг	И	
Нач. отд.	Сидор	С	
Инж.	Ванягина	В	

Б-2.6\*30 ГОСТ 103-76  
Ст.3 ГОСТ 535-79

Лист	Масса	М-Б
	0,05	1:1
Лист	Листов	1

Мастертрансшипроект  
Формат А4

Изм/Лист № докум Подп. Дата

Изм/Лист	№ докум	Подп.	Дата
Разраб.	Сохольникова	С	
Проект.	Ильинберг	И	
Исполн.	Ильинберг	И	
Нач. отд.	Сидор	С	
Инж.	Ванягина	В	

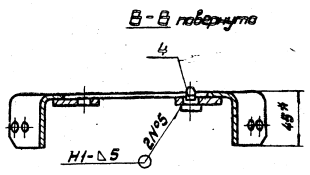
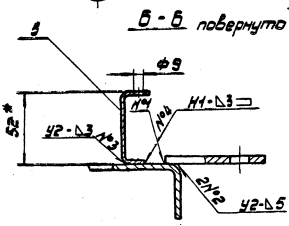
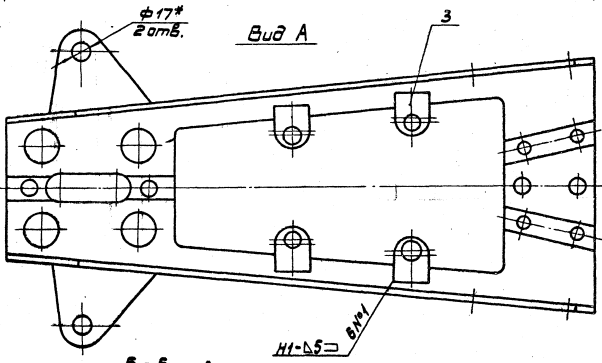
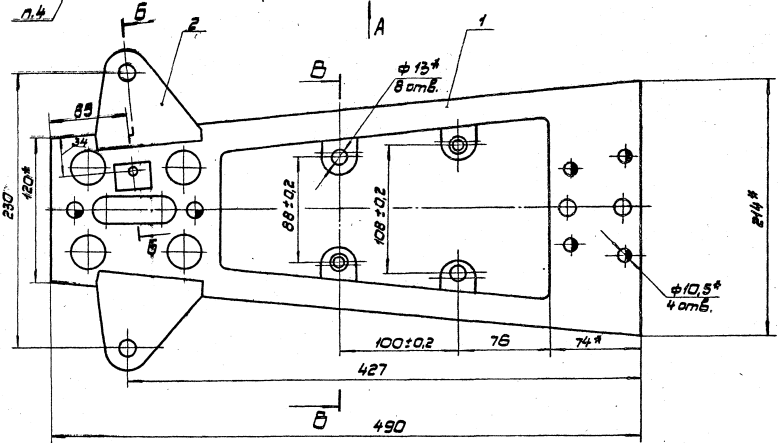
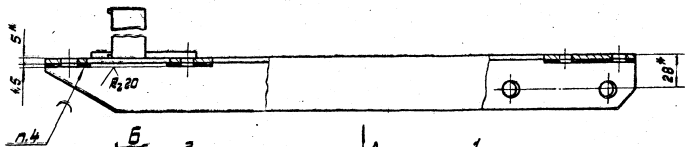
973.062.000

Плита

Лист	Масса	М-Б
Лист	Листов	1

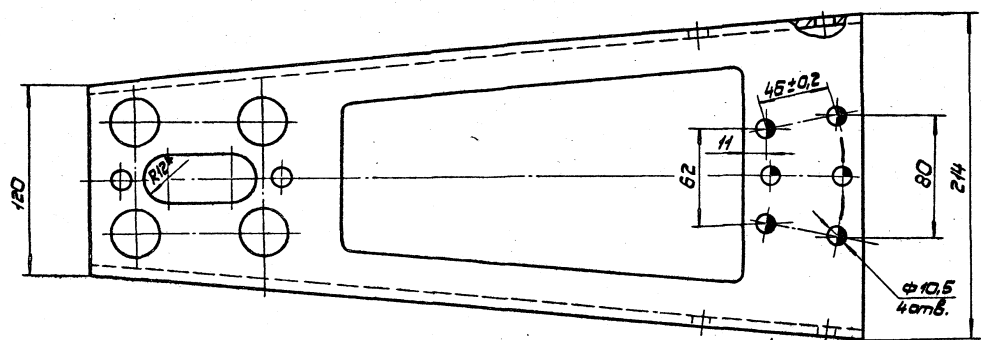
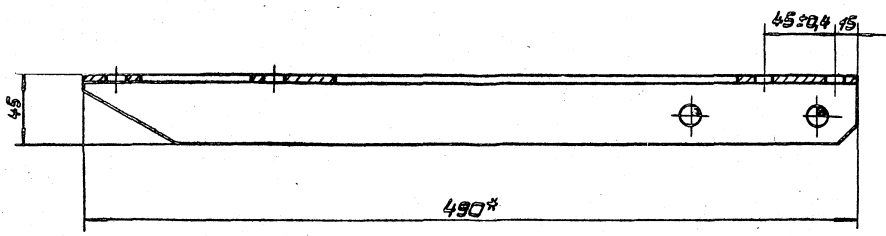
Мастертрансшипроект  
Формат А4

Копирован:

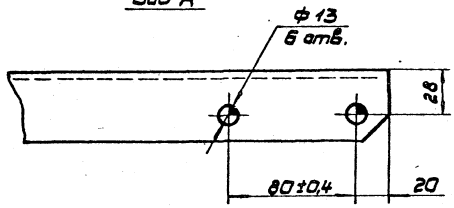


1. Размеры для справок.
2. Неуказанные предельные отклонения размеров  $\pm 0.1$ .
3. Сварные швы по ГОСТ 5264-80.
4. Наплавку производить медью марки М1 ГОСТ 859-78.
5. Покрытие: 421 хр, кроме наплавки.

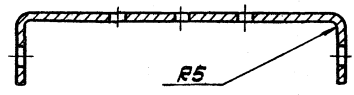
				973.062.000.СБ	
				Плита	
				Сборочный чертеж	
Исполн.	Сделан	Проверен	Утвержден	Лист	Из всего
Зуб	Данишев	С	С	4,1	1:2
				Лист 4 из 1	
				Исполнитель: _____	



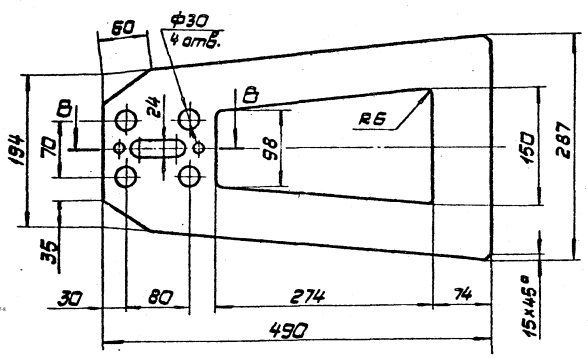
Вид А



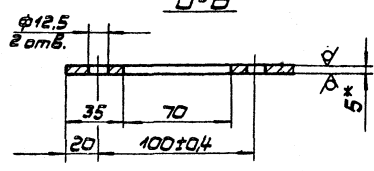
Б-Б повернуто



Развертка  
М 1:4



В-В



- \* Размеры для справок.
- Неуказанные предельные отклонения размеров:  
отверстий: Н14, остальных ± 0.1/2

				973.062.001			
И.контр.	Лист	№ докум.	Подп.	Дата	Плита		
И.контр.	Лист	№ докум.	Подп.	Дата			
И.контр.	Лист	№ докум.	Подп.	Дата	Лист	Масса	М-б.
И.контр.	Лист	№ докум.	Подп.	Дата	3,1	1:2	
И.контр.	Лист	№ докум.	Подп.	Дата	Лист	Листов	7
И.контр.	Лист	№ докум.	Подп.	Дата	Лист 65 ГОСТ 19903-74		Мостотрансстройпроект.
И.контр.	Лист	№ докум.	Подп.	Дата	Ст. 3 ГОСТ 14637-69		
				Капурбаев: 18935-02 (48) Формат А2			