

МИНИСТЕРСТВО ПУТЕЙ СООБЩЕНИЯ  
ИНЖЕНЕРНОЕ ОБОРУДОВАНИЕ  
ИЗДЕЛИЯ И УЗЛЫ ИНЖЕНЕРНОГО ОБОРУДОВАНИЯ СООРУЖЕНИЙ  
СЕРИЯ 7.501-1  
КОНТАКТНАЯ СЕТЬ ЭЛЕКТРИФИЦИРОВАННЫХ  
ЖЕЛЕЗНЫХ ДОРОГ И ВОЗДУШНЫЕ ЛИНИИ  
НА ОПОРАХ КОНТАКТНОЙ СЕТИ  
ВЫПУСК 1

**УСТРОЙСТВА ДЛЯ ПЛАВКИ ГОЛОЛЕДА  
НА КОНТАКТНОЙ СЕТИ ЭЛЕКТРИЧЕСКИХ  
ЖЕЛЕЗНЫХ ДОРОГ**

МИНИСТЕРСТВО ПУТЕЙ СООБЩЕНИЯ  
ИНЖЕНЕРНОЕ ОБОРУДОВАНИЕ  
ИЗДЕЛИЯ И УЗЛЫ ИНЖЕНЕРНОГО ОБОРУДОВАНИЯ СООРУЖЕНИЙ  
СЕРИЯ 7.501-1  
КОНТАКТНАЯ СЕТЬ ЭЛЕКТРИФИЦИРОВАННЫХ  
ЖЕЛЕЗНЫХ ДОРОГ И ВОЗДУШНЫЕ ЛИНИИ  
НА ОПОРАХ КОНТАКТНОЙ СЕТИ  
ВЫПУСК 1

# УСТРОЙСТВА ДЛЯ ПЛАВКИ ГОЛОЛЕДА НА КОНТАКТНОЙ СЕТИ ЭЛЕКТРИЧЕСКИХ ЖЕЛЕЗНЫХ ДОРОГ

РАЗРАБОТАНЫ ТРАНСЭЛЕКТРОПРОЕКТОМ

ГЛАВНЫЙ ИНЖЕНЕР ИНСТИТУТА  
ГЛАВНЫЙ КОНСТРУКТОР



Г.С. Акопян  
Г.Н.Брод

УТВЕРЖДЕНЫ

и введены в действие

ПРИКАЗОМ ГЛАВНОГО УПРАВЛЕНИЯ  
ЭЛЕКТРИФИКАЦИИ И ЭНЕРГЕТИЧЕСКОГО  
ХОЗЯЙСТВА МПС от 10.11.80 № 16.

Обозначение	Наименование	Стр.
	Содержание	2...4
7.501-1 0032	Пояснительная записка	5...9
7.501-1 0033	Схемы принципиальные для плавки галалегса на контактной сети постоянного тока.	10
7.501-1 0033.1	Схемы принципиальные для плавки галалегса на контактной сети переменного тока.	11,12
7.501-1 0033.2	Схемы принципиальные для плавки галалегса на проводах ЛЭПБ-10кВДП	13
7.501-1 0033.3	Схемы принципиальные для профилактического подогрева контактной сети постоянного тока.	14
7.501-1 0034	Сопряжения с секционированием подвесок постоянного тока. Схемы.	15
7.501-1 0034.1	Сопряжения с секционированием подвесок переменного тока. Схемы.	16
7.501-1 0034.2	Сопряжения подвесок переменного тока с отсасывающими трансформаторами. Схемы.	17
7.501-1 0034.3	Сопряжения без секционирования подвесок переменного тока. Схема при отсутствии усиливающих проводов.	18
7.501-1 0034.4	Сопряжения без секционирования подвесок переменного тока. Схемы с разанкерровкой усиливающих проводов.	19
7.501-1 0034.5	Сопряжения без секционирования подвесок переменного тока.	

Обозначение	Наименование	Стр.
	Схемы без разанкерровки усиливающих проводов.	20
7.501-1 0034.6	Сопряжения без секционирования подвесок постоянного тока. Схемы без разанкерровки несущих тросов и с разанкерровкой усиливающих проводов.	21
7.501-1 0034.7	Сопряжения без секционирования подвесок постоянного тока. Схемы с разанкерровкой несущих тросов и усиливающих проводов.	22
7.501-1 0034.8	Сопряжения без секционирования подвесок постоянного тока. Схемы без разанкерровки несущих тросов и усиливающих проводов.	23
7.501-1 0034.9	Сопряжения без секционирования подвесок постоянного тока. Схема с разанкерровкой несущих тросов и без разанкерровки усиливающих проводов.	24

Ин. канстр. Брод ~~Свобод~~  
 И канстр. Пярва ~~Свобод~~  
 Нач. отд. Гоманов ~~Свобод~~  
 Ил. спец. Новогрудский ~~Свобод~~  
 Рук. гр. Постнов ~~Свобод~~  
 Вед. инж. Варшба ~~Свобод~~  
 Ст. техн. Качанова ~~Свобод~~

Содержание.
 

Страниц	Лист	Листов
	1	3

 ТРСЧЭЛЕКТРОПРОЕКТ

Обозначение	Наименование	Стр.
7501-1 00Э4.10	Сопряжения без секционирования	
	подвесах постоянного тока. Схемы	
	без разанкеровки и с разанкеровкой	
	несущих тросов при отсутствии	
	усиливающих провадов	25, 26
7501-1 00АГ	Профиль изменения размера „С”	27
7501-1 1.00.000СБ	Узел I	28
7501-1 1.00.000	Узел I Спецификация	29, 31
7501-1 2.00.000	Узел II	32
7501-1 3.00.000СБ	Узел III	33
7501-1 3.00.000	Узел III Спецификация	34
7501-1 4.00.000СБ	Узел IV	35
7501-1 4.00.000	Узел IV Спецификация	36
7501-1 5.00.000	Узел V	37
7501-1 6.00.000	Узел VI	38
7501-1 7.00.000	Узел VII	39
7501-1 8.00.000	Узел VIII	40
7501-1 9.00.000	Узел IX	40
7501-1 10.00.000	Узел X	41
7501-1 11.00.000	Узел XI	42
7501-1 12.00.000	Узел XII	43
7501-1 13.00.000	Узел XIII	44
7501-1 14.00.000	Узел XIV	45
7501-1 15.00.000	Узел XV	46
7501-1 16.00.000	Узел XVI	46
7501-1 17.00.000	Узел XVII	47
7501-1 19.00.000	Узел XXIIX	47
7501-1 18.00.000	Узел XVIIII	48
7501-1 19.00.000	Узел XIX	48
7501-1 20.00.000	Узел XX	49
7501-1 21.00.000	Узел XXI	49
7501-1 22.00.000СБ	Узел XXI	50

Обозначение	Наименование	Стр.
7501-1 22.00.000	Узел XXI Спецификация	51
7501-1 23.00.000	Узел XXIII	52
7501-1 23.00.000СБ	Узел XXIII Спецификация	53
7501-1 24.00.000	Узел XXIV	54
7501-1 24.00.000СБ	Узел XXIV Спецификация	55
7501-1 25.00.000	Узел XXV	56
7501-1 26.00.000	Узел XXVI	57
7501-1 27.00.000	Узел XXVII	58
7501-1 28.00.000	Узел XXVIII	59
7501-1 30.00.000СБ	Узел XXX	60
7501-1 30.00.000	Узел XXX Спецификация	61
7501-1 31.00.000	Узел XXXI	62
7501-1 32.00.000	Узел XXXII	63
7501-1 33.00.000СБ	Присоединение разветвителя	
	для замыкания контактной	
	сети постоянного тока на	
	рельсы	64
7501-1 33.00.000	Ть же. Спецификация	65, 66

Указ на подстр. исправления и другие работы

Ил. констр.	Бред	
Ил. констр.	Перова	
Ил. констр.	Ломоносов	
Ил. спец. атт.	Новгородский	
Рук. гр.	Постнов	
Вед. инж.	Варивадов	
Ст. инж.	Лачанова	

Содержание.	Страниц	Лист	Листов
		2	
ТРАНСЭЛЕКТРОПРОЕКТ			



Устройства для плавки галаледа на контактной сети электрических железных дорог разработаны Транзлектропроектом по плану типового проектирования на 1979 год в соответствии с техническим заданием Главного управления электрификации и энергетического хозяйства МПС от 16.03.79 № ЦЭТ-13/в.

Альбом содержит принципиальные электрические схемы для плавки галаледа и профилактического подогрева проводов контактной сети и линий провального электроснабжения, расположенных на опорах контактной сети, схемы для плавки галаледа на контактных проводах с напряжений анкерных участков, узлы и конструкции устройств контактной сети, применяющиеся для оборудования схем плавки галаледа.

При выборе схем плавки галаледа, профилактического подогрева и зоны плавки галаледа необходимо учитывать, что ток плавки галаледа не должен превышать максимально допустимых значений для проводов, не покрытых галаледом. Допустимые токовые нагрузки при плавке галаледа и профилактического подогрева должны определяться по „Правилам технического обслуживания и ремонта контактной сети электрифицированных железных дорог“ и другим нормативным материалам.

Схемы плавки галаледа и профилактического подогрева должны обеспечивать ограничение индуктивного влияния на линии связи и другие протяженные коммуникации, проложенные вдоль полотна железной дороги. Величины наводимых напряжений не должны превышать допустимых значений.

При применении принципиальных схем плавки галаледа и профилактического подогрева в конкретных условиях следует решать технологические вопросы, связанные с

плавкой галаледа (сечение проводов, подбор и размещение оборудования, корректировка устройств защиты, обеспечение безопасности движения поездов, безопасность персонала и т.д.)

На контактной сети постоянного тока для борьбы с галаледом применяется способ короткого замыкания, когда начала зоны плавки подключаются к рабочей шине тяговой подстанции, а конец — к рельсовой цепи.

Плавка способом короткого замыкания в зависимости от местных условий может иметь несколько схемных вариантов.

На двухпутных и многопутных участках применяется схема петлебая, охватывающая всю подстанционную зону от подстанции до подстанции (схема I) или половину — от подстанции до поста секционирования (схема II).

На однопутных участках для плавки галаледа на всей подстанционной зоне применяется схема III, для плавки галаледа на части подстанционной зоны применяется схема IV.

Плавка галаледа методом короткого замыкания обеспечивает достаточно высокое значение тока плавки, однако этот метод вызывает необходимость прекращения движения поездов.

Инж. Констр.	Бров	<i>[подпись]</i>				7.501-1 00ПЗ			
Н. Констр.	Паруба	<i>[подпись]</i>							
Нач. отд.	Гоманов	<i>[подпись]</i>							
Инженер	Новгородов	М.М.И.							
Инж. гр.	Постнов	<i>[подпись]</i>							
Вед. инж.	Варшавца	<i>[подпись]</i>							
Ст. техн.	Кочанова	<i>[подпись]</i>							
Пояснительная записка.							Опавия	Лист	Листов
								7	5
							ТРАНСЭЛЕКТРОПРОЕКТ		

На контактной сети переменного тока для борьбы с гололедом на двухпутных и многопутных участках без отсасывающих трансформаторов следует применять петлебую схему (схема V). Петля образуется из цепных подвесок двух путей, подключенных к шинам „а“ и „б“ Ру-25 кВ питающей тяговой подстанции, поперечное соединение цепных подвесок двух путей выполняется на соседней тяговой подстанции через поперечный разъединитель, устанавливаемый вблизи соседней тяговой подстанции. На период плавки гололеда отключается пост секционирования и включаются продольные разъединители у поста. При этом следует закрывать движение поездов с поднятым токоприемником на электрифицированных съездах и на воздушным промежуткам, ограничивающим зону плавки. Достоинством петлевых схем плавки является меньшее по сравнению с другими схемами влияние на линии связи, а также возможность производить плавку без прекращения движения поездов.

На однопутных участках без отсасывающих трансформаторов для плавки гололеда петля может быть создана путем использования проводов временно отключенной линии ДПР (схема VI). Два провода линии ДПР соединяют параллельно, для чего на питающей тяговой подстанции и в конце зоны плавки устанавливаются специальные разъединители. Провода линии ДПР должны иметь достаточное большое сечение.

Плавка гололеда по петлевым схемам не требует прекращения движения поездов. Гололед удаляется одновременно с проводов контактной сети и с проводов ДПР. Во время плавки трехфазные потребители, подключенные к линии ДПР, должны быть отключены, а электроснабжение однофазных потребителей может быть обеспечено.

На однопутных участках контактной сети без продольной линии ДПР рекомендуется применять схему равнофазного питания (схема VII). В исключительных случаях и при условии проверки близки на линии связи, допускается применять схемы плавки токми короткого замыкания, аналогичные схеме IV плавки гололеда на контактной сети постоянного тока.

На двухпутных и многопутных участках с отсасывающими трансформаторами также следует преимущественно применять петлебую схему плавки гололеда с созданием петли из цепных подвесок двух путей (схема VIII).

Во время плавки гололеда по этой схеме по обратному проходу протекает ток, равный току плавки гололеда, умноженному на коэффициент трансформации, что позволяет одновременно плавить гололед и на проходах обратного тока.

Схема VIII применяется при плавке гололеда на всей подстанционной зоне. При необходимости можно осуществить плавку на половине подстанционной зоны, не ограничивая движение поездов на другой половине. При этом проезд по воздушным промежуткам поста секционирования поездов с поднятым токоприемником запрещается.

На однопутных участках с отсасывающими трансформа-

Гл. констр.	Брод				7.501-1 00ПЗ			
Н. констр.	Перова							
Нач. отд.	Геманов							
Гл. спец.	Новгородский							
Рук. гр.	Пастков							
Вед. инж.	Варыба							
Ст. техн.	Локанова							
Пояснительная записка						Страниц	Лист	Листов
							2	
						ТРАНСЭЛЕКТРОПРОЕКТ		

тарамы следует применять схему VII разнофазного питания.

При необходимости увеличить ток плавки галюледа мож-  
но выводить из работы часть отсасывающих трансформа-  
торов путем закорачивания их первичной обмотки раз-  
двительлем.

На контактной сети переменного тока при системе  
электрообеспечения 2х25 кв на двухпутных и многопутных  
участках для плавки галюледа следует применять петлевою  
схему (схема X), а на однопутных участках - схему раз-  
нофазного питания (схема IX).

Для плавления галюледа на нейтральной вставке тяговую  
подстанция следует подключить к контактной сети так,  
как показано на схемах V... X. На нейтральных вставках пре-  
дусматриваются по два продольных разъединителя. Ближайший  
продольный разъединитель на станции соседней подстанционной  
зоны отключается. При такой схеме подключения необходи-  
мо запрещать движение поездов с поднятым токоприемником  
по воздушным промежуткам с разомкнутыми продольными разъ-  
единителями.

Основным методом борьбы с галюледом должен быть про-  
филактический подогрев.

При профилактическом подогреве на участках постоянного  
тока (схема XV) ток подогрева подается от выпрямительного  
агрегата, работающего на пониженном напряжении, что абес-  
печивается подключением трансформатора подогревного агре-  
гата к вторичной обмотке тягового трансформатора.

На тяговых подстанциях, имеющих шины переменного то-  
ка 35 и 10 кв, для осуществления схемы подогрева необходима  
трансформатор подогревного агрегата отключить от шин 35 кв  
и подключить его первичную обмотку к шинам 10 кв (схема XVI).  
Для снижения влияния на линии связи параллельно подогревному  
агрегату следует подключить секцию реактора и дополнительные

звена фильтрующего устройства. При осуществлении схем подогрева  
на двухпутных участках появляется значительная разность  
потенциалов на воздушных промежутках и секционных изо-  
ляторах в звездах, поэтому воздушные промежутки необ-  
ходима оборудовать специальной защитой от пережога и  
применять малосабаритные секционные изоляторы с дуго-  
гашением.

Для профилактического подогрева контактной сети  
переменного тока могут быть применены петлевые схе-  
мы и схемы плавки галюледа методом разнофазного пи-  
тания.

Для плавления галюледа на боковых путях станций,  
примыкающих к главным путям, допускается применять  
схемы, в которых несущий трас главного пути или  
усиливающие провода исключаются из цепи плавки галюле-  
да и заменяются контактной подвеской бокового пути.

Плавка галюледа на ЛЭП-10 кв, подвешиваемых на опорях  
контактной сети, может быть осуществлена постоянным  
током напряжением 3,3 кв (схема XVII). Выпрямленный ток  
от шин 3,3 кв тяговой подстанции пропускают по всем  
трем проводам, соединенным между собой параллельно.  
Конец зоны плавки соединяют со средней точкой дра-

Шиф. № акта | Подпись и дата | Взаим. шиф. №

Л. Кантор		Брод	Степан	7.501-1 00ПЗ		
Н. Кантор		Лерова	Степан	Страниц	Лист	Листов
Нач. отд.		Самочанов	Степан	3		
Л. Спец.		Новгородский	Степан	Пояснительная записка		
Рук. гр.		Постнов	Степан			
Вед. цех.		Варварова	Степан			
Ст. техн.		Кочанова	Степан	ТРАНСЭЛЕКТРОПРОЕКТ		



сель-трансформатора.

Плавку голаледа на ЛЭП 6-10 кВ допускается производить методом короткого трехфазного замыкания (схема XIII), которое осуществляется специально установленным в конце занты плавки трехполюсным разъединителем. При плавке по схемам XII и XIII требуется отключение всех потребителей, подключенных к ЛЭП.

Плавка голаледа на проводах линии ДПР осуществляется методом разновременного питания (схема XIV) без прекращения электроснабжения однофазными потребителями или петлевым методом (схема XV) с одновременным плавлением голаледа на проводах контактной сети.

Схемы сопряжения анкерных участков выполнены таким образом, чтобы токараспределение в проводах подвески на сопряжениях было близким к токараспределению за его пределами. Так как суммарное сечение двух сопрягаемых ветвей подвесок на сопряжениях выше сечения за его пределами, то для плавления голаледа на сопряжениях без секционирования в зависимости от типа подвесок исключается из цепи тока врезкой изолятора один или оба несущих троса, либо усиливающие провода.

В случаях, когда суммарное сечение контактных проводов двух ветвей подвесок на сопряжении выше сечения контактной подвески за его пределами, на сопряжениях без секционирования применяются схемы, аналогичные схемам с врезкой изолятора в струны переходного пралета и прилегающего промежуточного пралета с обеих сторон сопряжения.

Для подвесок постоянного тока с медным, сталемедным несущим тросом с контактными проводами МП-100, МП-150 без усиливающих проводов следует применять схемы 33, 34, в которых включается в цепь тока анкеруемая ветвь подвески, что улучшает токараспределение в проводах.

В узлах присоединения секционных разъединителей к контактной сети на изолирующих сопряжениях, оборудованных для плавки голаледа (узлы I, III, IV), предусмотрена узловая схема Московская железной дороги, обеспечивающая благоприятное токараспределение в проводах. Электрические соединители и шлейфы разъединителей выполнены из проводов М-70, М-95 с использованием термитной сварки и обварки канцов. Допускается до освоения указанных технологических процессов шлейфы жесткие заменять гибкими проводами МГ-70, МГ-95.

Слабонагруженные металлические детали устройств, применяющиеся для оборудования схем плавки голаледа (скоба, распорка для тросов), должны изготавливаться из сталей в соответствии с таблицей 1.

Таблица 1

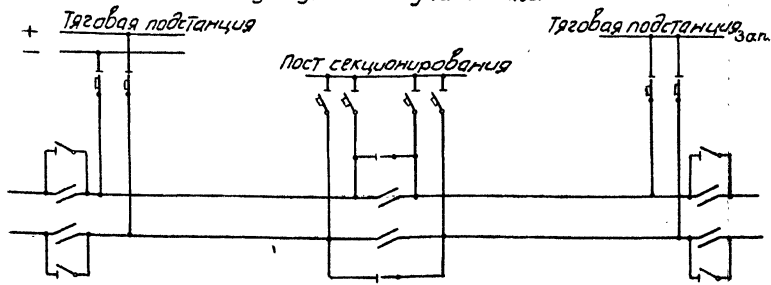
Расчетная температура $t_{\Sigma}$	Класс стали	Марки стали	Толщина листового материала и фракция проката	газ на поставку
$t_{\Sigma} \geq -40$	C 38/23	ВстЗ кп2	от 4 до 30 мм	380-71*

Конструкции поддерживающих и фиксирующих устройств (жмут, планка соединительная) должны изготавливаться из

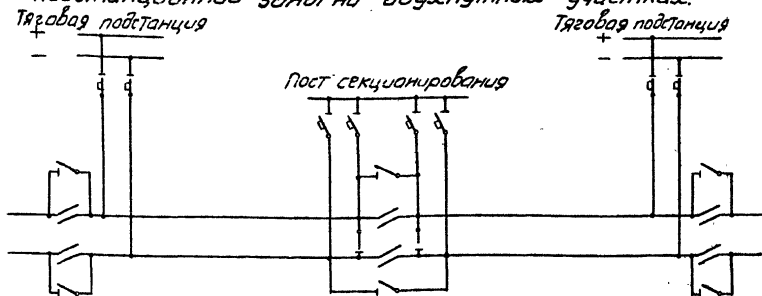
Л. констр.	Брод	авт. [подпись]	7501-1 00ПЗ	Статьи	Лист	Листов		
И. констр.	Ларова	[подпись]		Пояснительная записка		4		
Нач. отд.	Саманов	[подпись]						
Л. спец.	Новгородский	[подпись]						
Вук. гр.	Постнов	[подпись]						
Вед. инж.	Варшава	[подпись]						
Ст. техн.	Лачанова	[подпись]						
				ТРАНСЭЛЕКТРОПРОЕКТ				



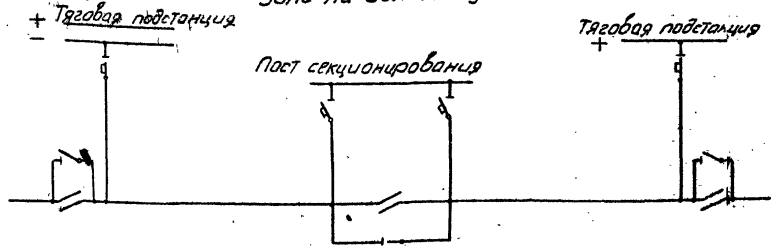
I Схема петлевая для плавки гололеда на подстанционной зоне на двухпутных участках.



II Схема петлевая для плавки гололеда на половине подстанционной зоны на двухпутных участках.



III Схема для плавки гололеда на подстанционной зоне на одном пути.



IV Схема консольная для плавки гололеда на половине подстанционной зоны на одном пути.

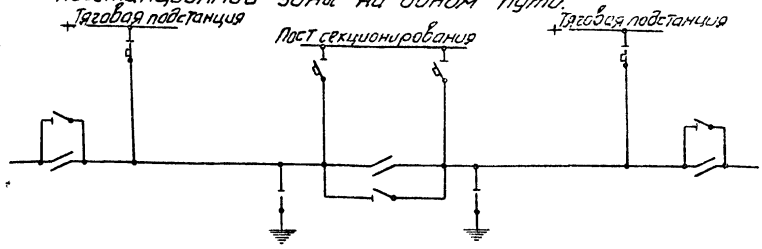
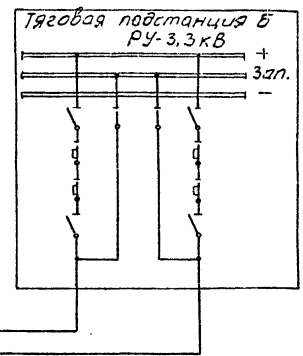
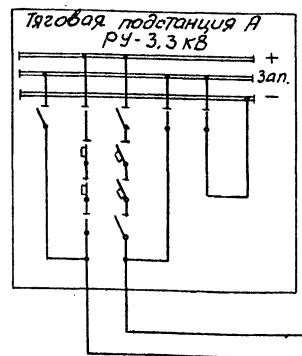


Схема электрических соединений на тяговых подстанциях для плавки гололеда (см. указание)



1. Схема электрических соединений на тяговых подстанциях служит примером для осуществления плавки гололеда по схеме I. Для плавки по остальным схемам электрические соединения осуществляются аналогично.
2. условные обозначения даны на л. 14.

Л.контр.	Брод	Брод
Н.контр.	Легова	Легова
Нач.отд.	Аманов	Аманов
Л.спец.	Навоорский	Навоорский
рук.гр.	Постыб	Постыб
Вед.инж.	Варыбод	Варыбод
Ст.техн.	Бенельянова	Бенельянова

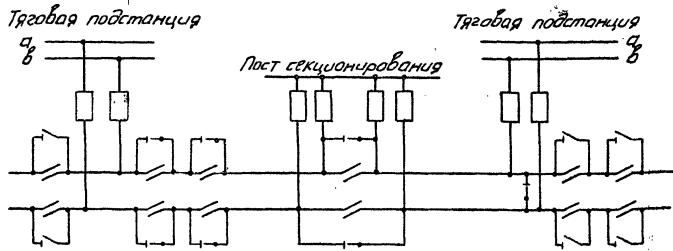
7501-1 0033

Схемы принципиальные для плавки гололеда на контактной сети постоянного тока

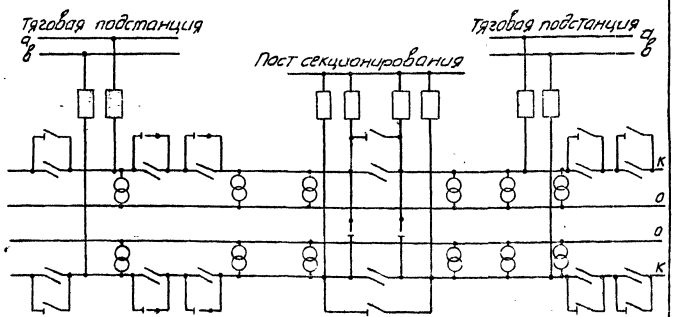
Листов 1  
ТРАНСЭЛЕКТРОПРОЕКТ

Умб. Н. лавд. | Подпись и дата | 13.08.2014

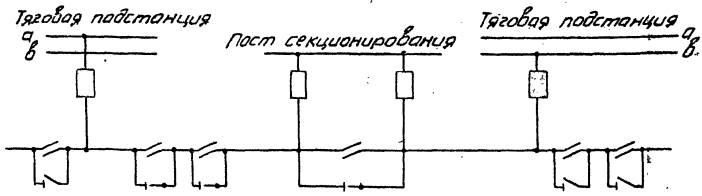
**V** Схема петлевая для плавки голаледа на подстанционной зоне на двухпутных участках при системе 25 кВ.



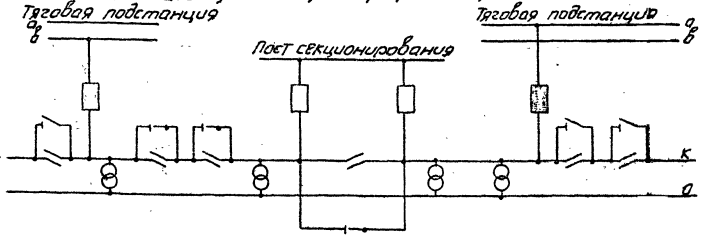
**VIII** Схема петлевая для плавки голаледа на подстанционной зоне на двухпутном участке при системе 25кВ с отсасывающими трансформаторами



**VI** Схема разноразного питания для плавки голаледа на подстанционной зоне на одном пути при системе 25кВ.



**VII** Схема разноразного питания для плавки голаледа на подстанционной зоне на одном пути при системе 25кВ с отсасывающими трансформаторами.



гл. констр.	Брод		
Н. констр.	Петрова		
Начальн.	Таманюнов		
гл. спец.	Кобознички		
рук. эк.	Постнов		
вед. инж.	Васильева		
ст. техн.	Кочанова		

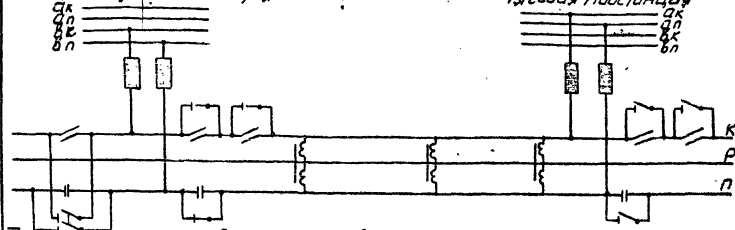
7.501-1 0033.1

Схемы принципиальные для плавки голаледа на контактной сети переменного тока

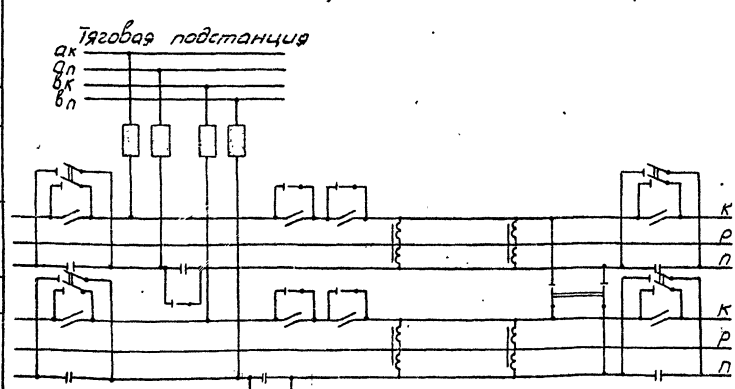
Студия	Лист	Листов
	1	2

ТРАНСЭЛЕКТРОПРОЕКТ

IX Схема разнофазного питания для плавки голаледа на подстанционной зоне на одном пути при системе 2x25кВ Тяговая подстанция



X Схема петлевого для плавки голаледа на части подстанционной зоны при системе 2x25кВ Тяговая подстанция



XI Схема для плавки голаледа на подстанционной зоне на одном пути при системе 25кВ с использованием проводов ДЛР Тяговая подстанция Пост секционирования Тяговая подстанция

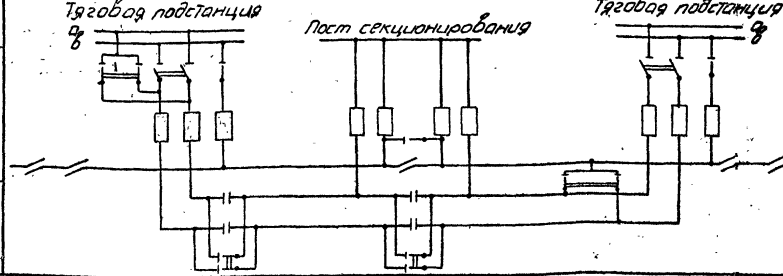
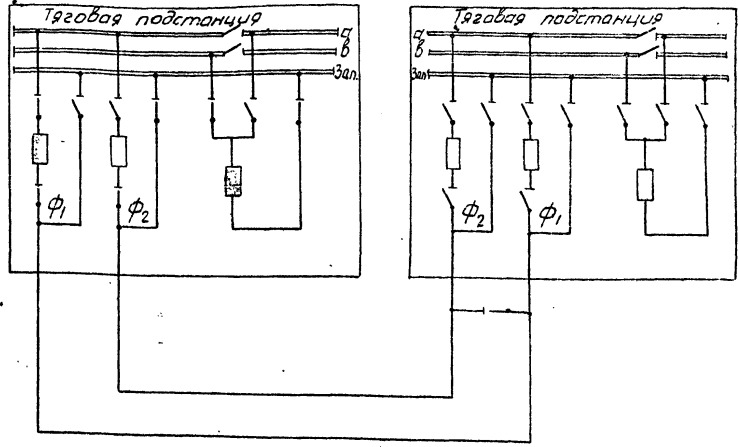


Схема электрических соединений на тяговых подстанциях для плавки голаледа (см. указание)



1. Схема электрических соединений на тяговых подстанциях служит примером для осуществления плавки голаледа по схеме V. Для плавки по остальным схемам электрические соединения осуществляются аналогично.
2. Условные обозначения даны на л. 14.

И.контр. брод	И.контр. Лерова	И.контр. Мамалонав	И.спец. Новогрудский	Рук. гр. Ластной	Вед. инж. Воробьева	Ст. техн. Качанова

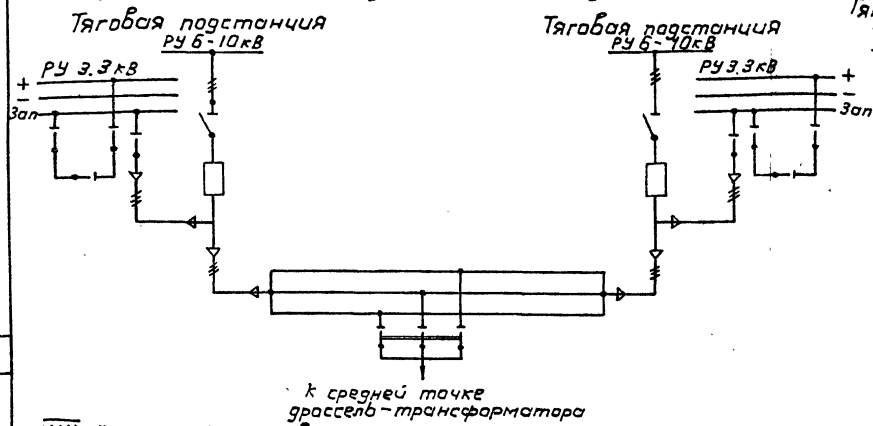
7501-1 0033.1

Схемы принципиальные для плавки голаледа на контактной сети переменного тока

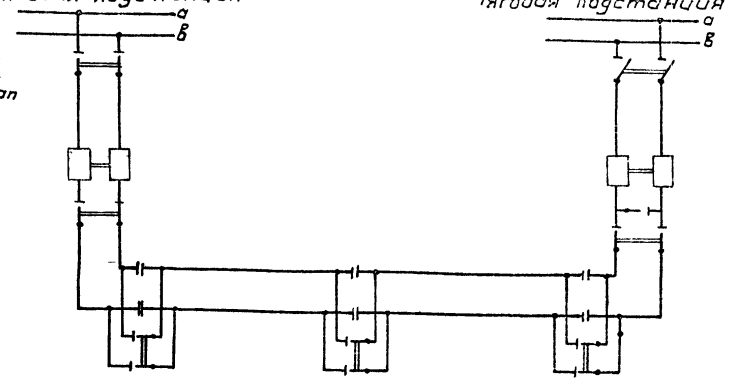
Страниц	Лист	Листов
	2	

ТРАНСЭЛЕКТРОПРОЕКТ

**XII** Схема для планки галаледа на проводах ЛЭП 6-10 кВ  
 В выпрямленным ток от двух тяговых подстанций

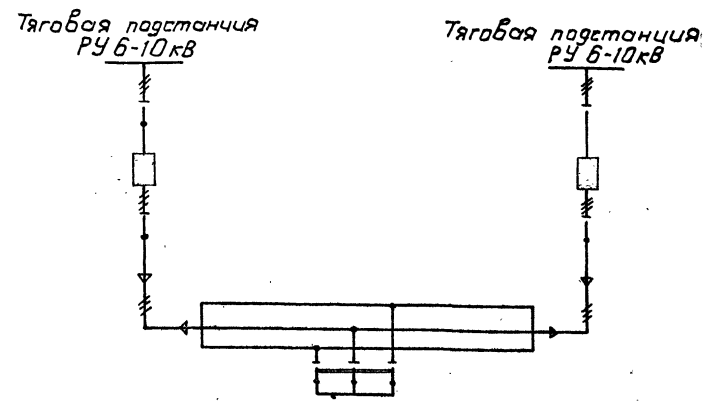


**XIV** Схема для планки галаледа на проводах ДПР методом  
 разнофазного питания от одной тяговой подстанции



Условные обозначения даны на л. 14.

**XIII** Схема для планки галаледа на проводах ЛЭП 6-10 кВ  
 методом трехфазного короткого замыкания



И.контр.	Брод	С/О
И.контр.	перова	С/О
И.контр.	Гаманов	С/О
И.слес.оп.	Новогрудский	С/О
Рук.гр.	Постнов	С/О
Вед.инж.	Варибодо	С/О
Ст.техн.	Лочанова	С/О

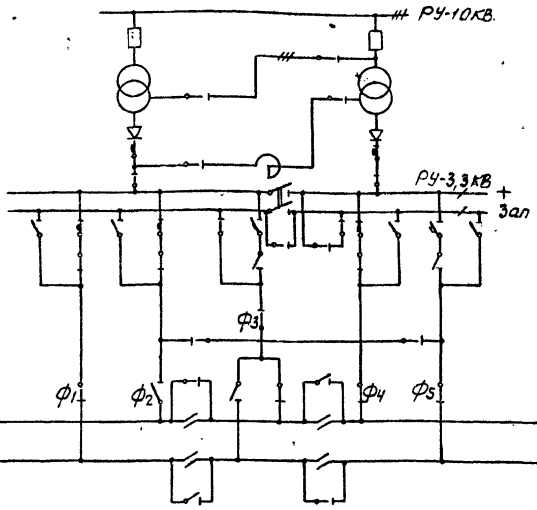
7501-1 0033.2

Схемы принципиальные  
 для планки галаледа на  
 проводах ЛЭП 6-10 кВ,  
 ДПР

Страниц	Лист	Листов
		1
ТРАНСЭЛЕКТРОПРОЕКТ		

УНБ, г. Минск, Уездский и д. Гомельский, ч. 11

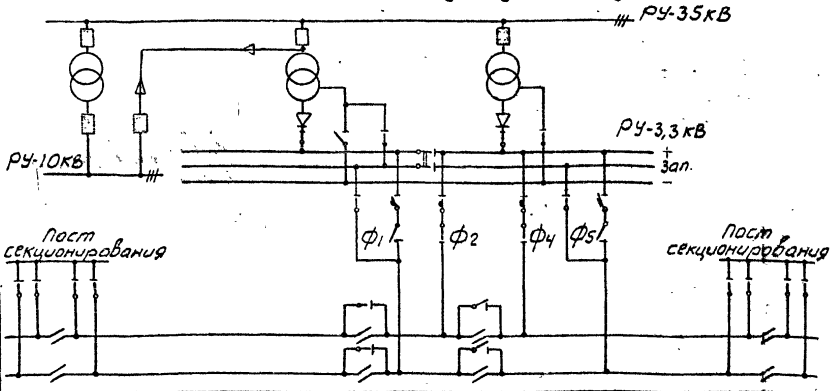
**XV** Схема подогрева контактной сети от резервного агрегата тяговой подстанции с РУ-10кВ на двухплечном участке.



**Условные обозначения**

- Разъединитель отключенный,
- включенный.
- Двухполюсный разъединитель отключенный,
- включенный.
- Быстродействующий выключатель отключенный,
- включенный.
- Масляный выключатель отключенный,
- включенный.
- К - Контактная подвеска.
- П - Питающий провод.
- Р - Рельса.
- О - Обратный провод.

**XVI** Схема подогрева контактной сети от резервного агрегата тяговой подстанции с РУ-35кВ и РУ-10кВ на двухплечном участке.



Гл. констр.	Брод		
Н. констр.	Перова		
Нач. отд.	Гаманов		
Н. спец.	Новгородский		
рук. гр.	Постнов		
Вед. инж.	Варивода		
Ст. техн.	Емельянова		

7.501-1 0033.3

Схемы принципиальные для профилактического подогрева контактной сети постоянного тока	Страниц	Лист	Листов
			1
ТРАНСЭЛЕКТРОПРОЕКТ			

Схема 1

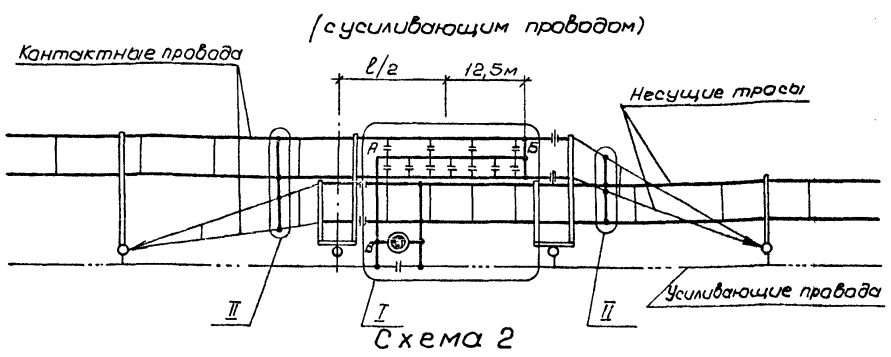


Схема 2

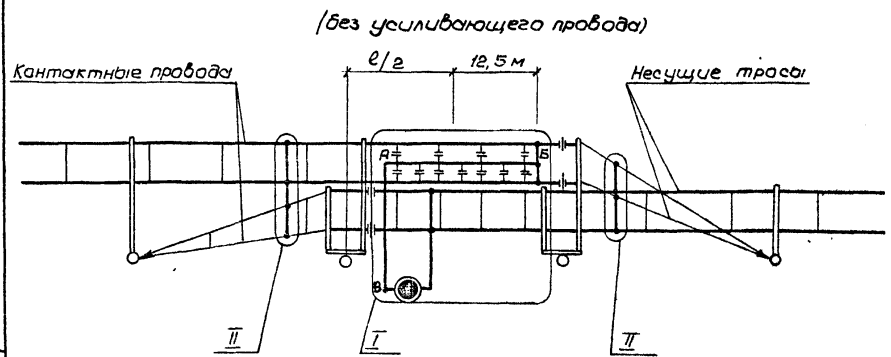


Таблица количества проводов в одном шлейфе разьединителя

Контактные провода плюс усиливающие провода	Провода М-120 на участках						Провода МР-95 на участках									
	А-В		А-Б		А-В		А-Б		А-В		А-Б					
	Несущие тросы															
	ПР-100/50	ПР-100/50	М-95	М-120	ПР-100/50	ПР-100/50	М-95	М-120	ПР-100/50	ПР-100/50	М-95	М-120	ПР-100/50	ПР-100/50	М-95	М-120
МР-100	2	2	2	2	2	2	2	2	2	2	2	2	2	2	2	2
МР-150	2	2	2	2	2	2	2	2	2	2	2	2	2	2	2	2
2МР-100	2	3	3	3	2	3	3	3	3	3	3	3	3	3	3	3
МР-100+ +А-185	3	3	3	3	2	2	2	2	3	3	3	3	2	2	2	2
МР-100+ +2А-185	4	4	4	4	2	2	2	2	4	4	4	4	2	2	2	2
МР-150+ +А-185	3	3	3	3	2	2	2	2	3	3	3	3	2	2	2	2
МР-150+ +2А-185	4	4	4	4	2	2	2	2	4	4	4	4	2	2	2	2
2МР-100+ +А-185	3	4	4	4	2	3	3	3	4	4	4	4	3	3	3	3
2МР-100 +2А-185	4	5	5	5	2	3	3	3	5	5	5	5	3	3	3	3

1. Поперечные электрические соединители несущего троса и контактных проводов устанавливать в соответствии с п. 12.6 Правил технического обслуживания и ремонта контактной сети электрифицированных железных дорог (Правил обслуживания).  
 2.  $l$  - длина переходного пролета

Гл. констр.	Брод	<i>[Signature]</i>	7501-1 0034	Сопряжения с секционированием подвесок постоянного тока	Стадия	Лист	Из листов
Н. констр.	Лерава	<i>[Signature]</i>					1
Нач. отд.	Гоманюков	<i>[Signature]</i>					
Гл. спец.	Наваринский	<i>[Signature]</i>					
Руч. гр.	Иванов	<i>[Signature]</i>					
Вед. инж.	Варивады	<i>[Signature]</i>	Схемы	ТРАНЗЭЛЕКТРОПРОЕКТ			
Ст. техн.	Емельянова	<i>[Signature]</i>					



Схема 3  
(с усиливающим проводом)

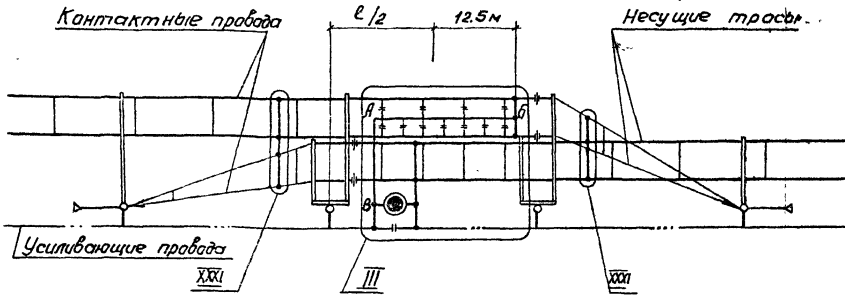


Схема 4  
(без усиливающего провода)

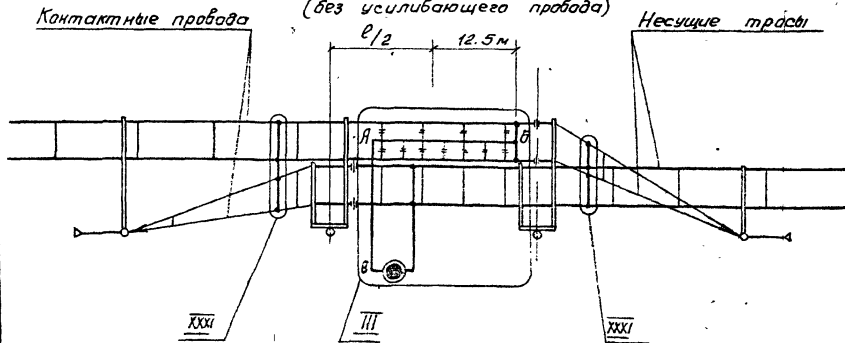


Таблица количества проводов в одном шлейфе разъединителя

Контактные провода плюс усиливающие провода	Провода М-70 (МГ-70) на участках					
	А-Б			А-В		
	Несущие тросы					
	М-120	М-95	ПБСМ-70; ПБСМ-95; ПБСА-50/70	М-120	М-95	ПБСМ-70; ПБСМ-95; ПБСА-50/70
МФ-100	3	3	2	3	3	2
МФ-100+ А-185	3	3	2	5	4	4

1. Поперечные электрические соединители несущих тросов и контактных проводов устанавливать в соответствии с п. 12.6 Правил обслуживания.
2.  $l$  - длина переходного пролета.

гл. констр.	Брад	
н. констр.	Перова	
нач. отд.	Гаманов	
гл. спец.	Новозыдский	
рук. гр.	Цыганов	
вед. инж.	Варыбада	
ст. техн.	Евентанова	

7501-1 0034.1

Сопряжения с секционированием  
лаблесом переменного тока  
Схема 1

Старая Лист Листов  
1

ТРАНС ЭЛЕКТРОПРОЕКТ

Шифр, табл. Пасп. и дата Взам. инв. №

Схема 5

(с усиливающим проводом)

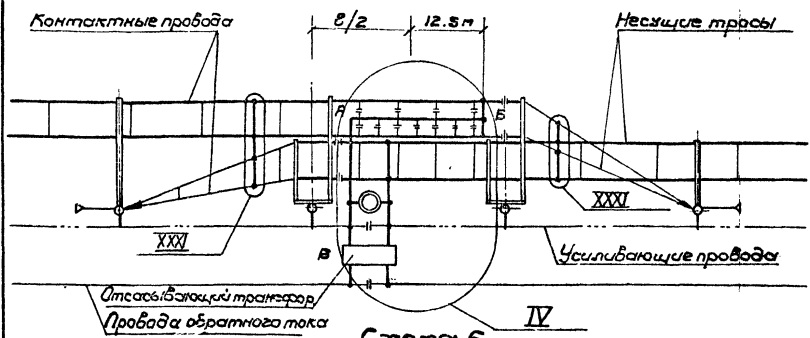


Схема 6

(без усиливающего провода)

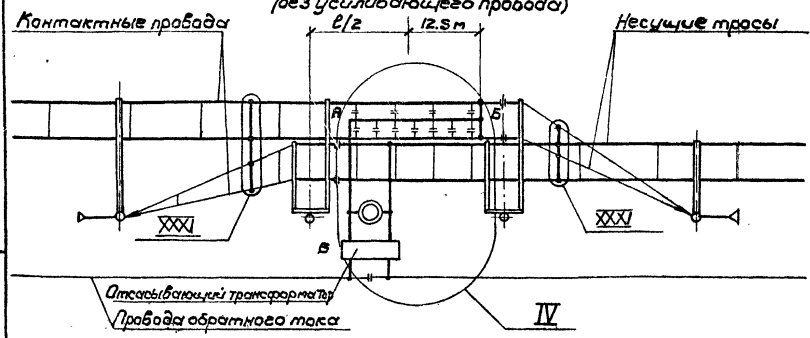


Таблица количества проводов в одном шлейфе разьединителя

Контактные провода плюс усиливающие провода	Провод М-70 (МГ-70) на участках					
	А-Б		А-В			
	несущие тросы					
	М-120	М-95	МБСМ-70 МБСМ-95 МБСМ-50/70	М-120	М-95	МБСМ-70 МБСМ-95 МБСМ-50/70
МФ-100	3	3	2	3	3	2
МФ-100+ А-185	3	3	2	5	4	4

1. Поперечные электрические соединители несущих тросов и контактных проводов устанавливать в соответствии с п. 12.6 Правил обслуживания.
2.  $l$  - длина переходного плетяка.

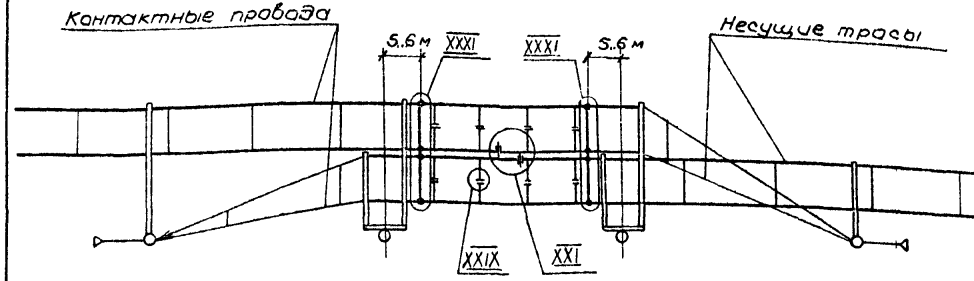
М.контр.	Брод	
И.контр.	Лерова	
Начальд.	Гелтаюнов	
М.спец.	Новоурядский	
Руч.зр.	Листнов	
Вед.инж.	Варыбой	
От.техн.	Емельянов	

7501-1 0034.2

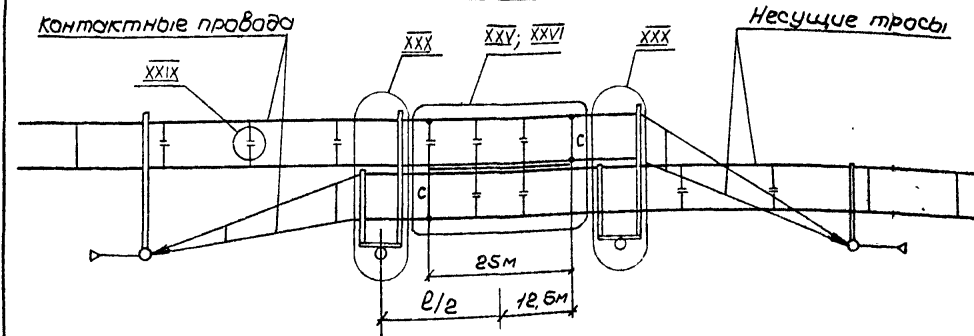
Сопряжения подвесок переменного тока с отсывающими трансформаторами. Схемы	Итого листов	1
ТРАНСЭЛЕКТРОПРОЕКТ		

Итого листов 17

### Схема 7



### Схема 8



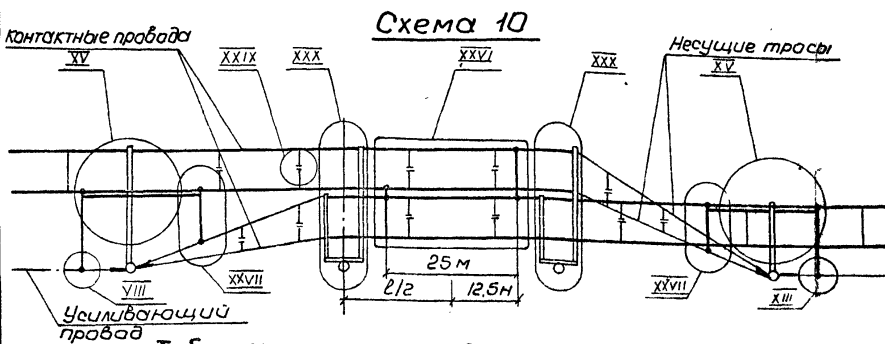
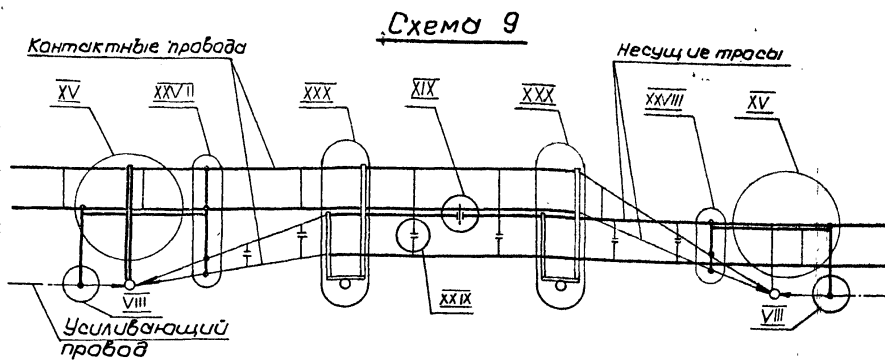
1. Поперечные электрические соединители несущего троса и контактного провода устанавливаются в соответствии с п. 12.6 Правил обслуживания.
2. При подвеске с медными несущими тросами замещение их сталемедным тросом на сопряжениях в соответствии с черт. КС-1044-70 серии 4407-146 допускается только в ветвях и безанкерными в несущий трос изоляторами (схема 7). На установку стале-медного троса следует производить у изолятора.
3. В схеме 8, примененной для подвески М-95+МФ-100, антенные изоляторы врезаются в струны обеих ветвей подвески в переходном пролете, начиная от электрического соединения, и в соседних двух пролетах рабочей контактной подвески с каждой стороны.
4. Допускается для подвески М-95+МФ-100 применять схему 7.
5.  $l$  - длина переходного пролета.

Таблица применения схемы узлов для различных контактных подвесок

Несущий трос	Контактный провод
	МФ-100
ПБСМ-70	8 - XXV
ПБСМ-95	8 - XXV
М-95	8 - XXI
М-120	7
ПБСА-50 70	8 - XXV

Гл. констр.	Брод	Губин	7.501-1 0034.4	Стр. 1	Лист	Листов
Н. констр.	Лерава					
Нач. отд.	Гаманов					
Гл. спец.	Новгородский	Минин				
Рук. гр.	Постнов	Минин				
Вед. инж.	Варивода	Варив	Сопряжения без секционирования подвесок переменного тока. Схемы при отсутствии усиливающих проводов	1		ТРАНСЭЛЕКТРОПРОЕКТ
Ст. техн.	Качанова	Качан				

ЦНБ-М подл. Подпись и дата. Взам. инв.М



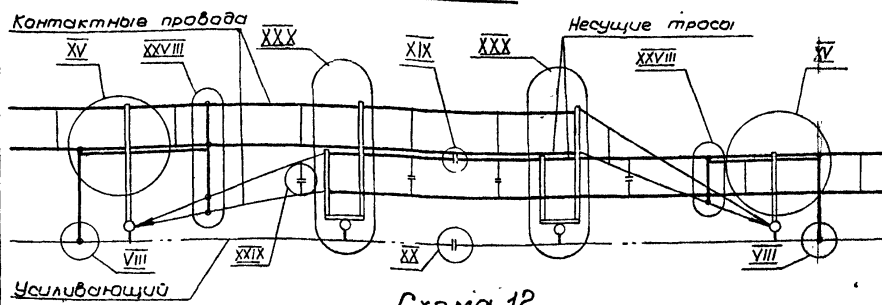
**Таблица применения схем и узлов для различных контактных подвесок**

Несущий трос	Контактный провод плюс усиливающий провод МФ-100 + А-165
ПБСМ-70	9
ПБСМ-95	9
М-95	10
М-120	9
ПБСА-50/70	9

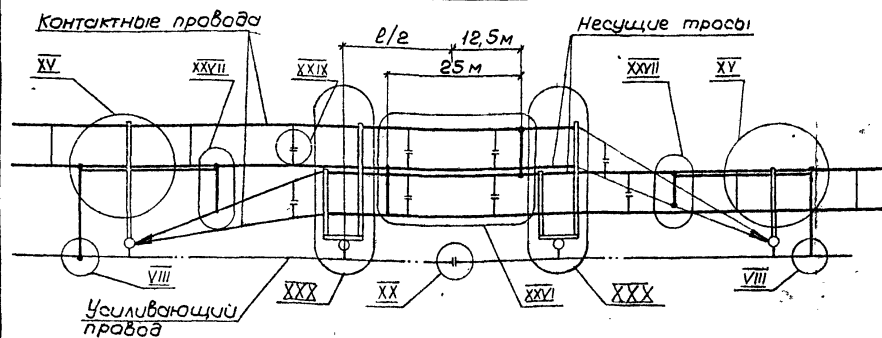
1. Поперечные электрические соединители несущего троса и контактного провода устанавливать в соответствии с п. 12.6 правил обслуживания.
2. При подвесках с несущим тросом ПБСА-50/70; ПБСМ-95, 70 в схеме 9 допускается не производить врезку в струны антенных изоляторов.
3. При подвесках с медным несущим тросом замена его сталебронным тросом на сопряжениях в соответствии с черт. КС-1044-70 серии 4.407-146 допускается только в ветвях с врезанными в несущий трос изоляторами (схема 9). Настыковку сталебронного троса следует производить у изолятора.
4. l - длина переходного пролета.

Гл. констр.	Брод			7.501-1 0034.3	Страниц	Лист	Листов
Н. констр.	Лерова						1
Нач. отд.	Гаманов				Сопряжения без секционирования подвесок переменного тока. Схемы с разрядкой усиливающих проводов		
Гл. спец.	Наборуджий						
Рук. гр.	Постнов						
Вед. инж.	Варибад			ТРАНЗЭЛЕКТРОПРОЕКТ			
Ст. техн.	Качанова						

**Схема 11**



**Схема 12**



**Таблица применения схем 11 и 12 для различных контактных подвесок**

Несущий трос.	Контактный провод плюс усиливающий провод МФ-100 + А-185
ПБСМ-70	11
ПБСМ-95	11
М-95	12
М-120	11
ПБСА-50/70	11

1. Поперечные электрические соединители несущего троса и контактного провода устанавливать в соответствии с п. 12.6 Правил обслуживания.
2. При подвесках с несущим тросом ПБСА-50/70; ПБСМ-95,70 в схеме 11 допускается не производить врезку в струны антенных изоляторов.
3. При подвесках с медным несущим тросом замещение его сталебронным тросом на сопряжениях в соответствии с черт. КС-1044-70 серии 4.407-146 допускается только в ветвях с врезанными в несущий трос изоляторами (схема 11) Накладку сталебронного троса следует производить у изоляторов.
4. Схемы 11, 12 могут применяться только на эксплуатируемых участках При проектировании электрификации следует применять схемы 9; 10
5.  $l$  - длина переходного пролета.

Ил. констр.	Брод	Федина	7501-1 0034.5	Сопряжения без секционирования подвесок переменного тока. Схемы без разрывов проводов усиливающих проводов	Стация	Лист	Листов
Ил. контр.	Лерова						
Нач. отд.	Гаманюнов						
Гл. спец.	Новогрудский						
Рук. гр.	Шванов						
вед. инж.	Варивода						
ст. техн.	Емельянова						
			ТРАНСЭЛЕКТРОПРОЕКТ				

Схема 13

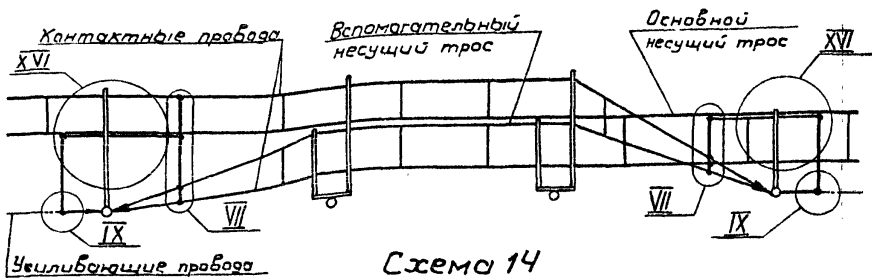


Схема 14

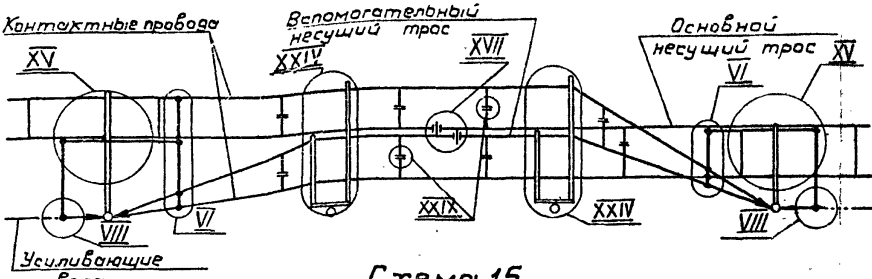


Схема 15

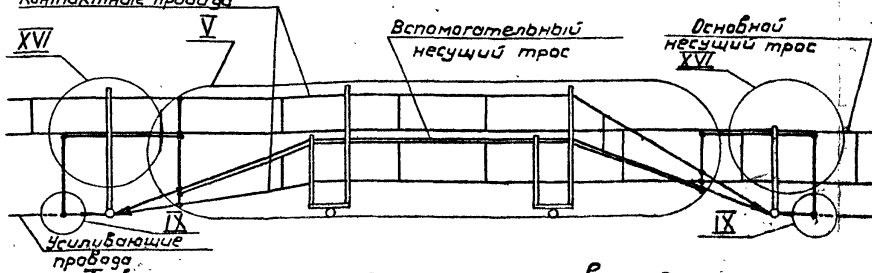
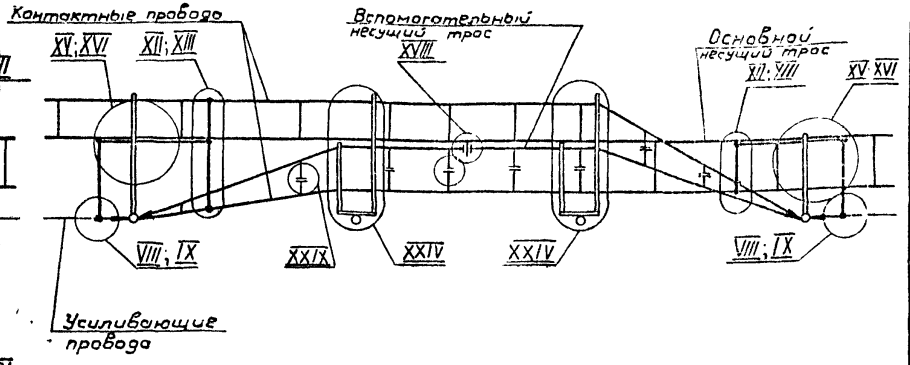


Схема 16



1. Поперечные электрические соединители несущего троса и контактных проводов устанавливать в соответствии с п.120 Правил обслуживания.
2. Присоединение проводов разрядника на подвески и изоляторами в несущих тросах (схемы 14, 16) должно осуществляться на ближайших к соединению промежуточных опорах.
3. При подвесках с основным несущим тросом ПБСА-50, ПБСА-95 в схеме 14 допускается не производить врезку антенных изоляторов в струны обеих ветвей подвески.

Таблица применения схем и узлов для различных контактных подвесок

Несущий трос	Контактные провода плюс усиливающие провода					
	МФ-100+ А-185	МФ-100 +2А-185	МФ-150 +А-185	МФ-150 +2А-185	2 МФ-100 +А-185	2 МФ-100 +2А-185
ПБСА-95; ПБСА-50/70	16- VIII; XIII; XV	15	14	13	14	16- IX; XII; XVI
АБСА-180/50	16- VIII; XIII; XV	15	16	13	14	16- IX; XII; XVI
М-95	16- VIII; XIII; XV	15	16	13	14	16- IX; XII; XVI
М-120	16- VIII; XIII; XV	15	16	13	14	16- IX; XII; XVI

Ин. констр.	Брага								
Н. констр.	Перова								
Нач. отд.	Ваматонов								
Ин. спец.	Новгородский								
Руч. гр.	Иванов								
Вед. инж.	Варшва								
Ст. техн.	Семельнова								
Сопряжения без секционирова- ния подвесок постоянного тока. Схемы без разанкеровки несущих тросов и с разанкеровкой усиливающих проводов.							7.501-1 0034.6		
							Стойка	Лист	Листов
									1
							ТРАНСЭЛЕКТРОПРОЕКТ		

Инв. № подл. Подпись и дата. взят инв. №

Схема 17

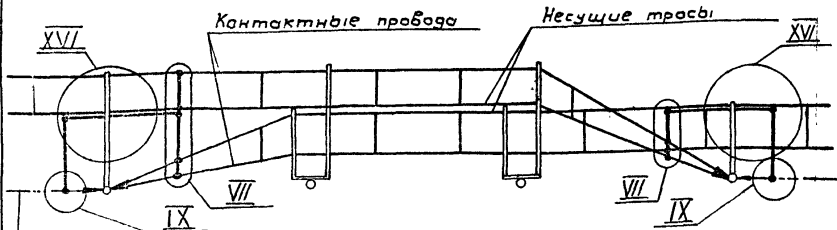


Схема 18

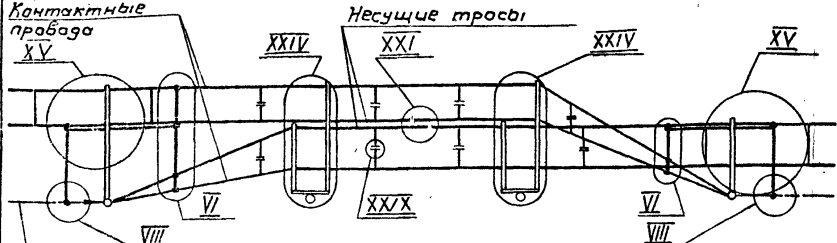


Схема 19

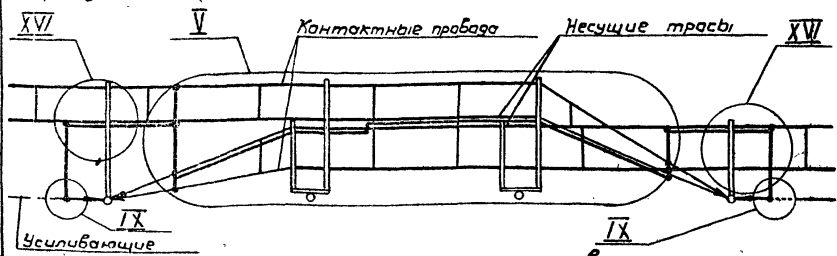
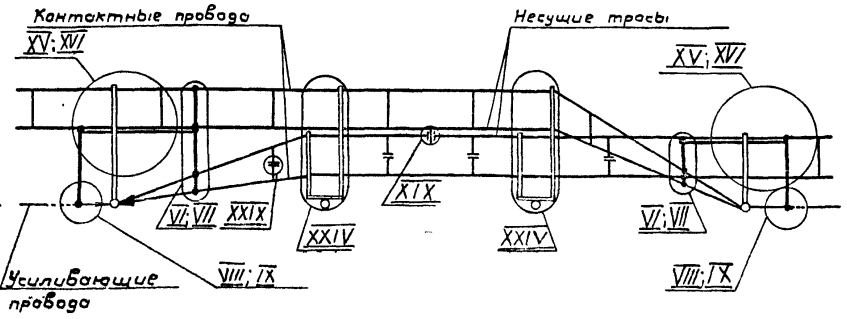


Схема 20



1. Поперечные электрические соединители несущего троса и контактных проводов устанавливать в соответствии с п.1261 правил обслуживания.
2. При подвеске с медными несущими тросами замещение их сталебронным тросом на сопряжениях в соответствии с черт. КС-1044-70 серии 4.407-146 допускается только в бетвях с брезинными в несущий трос изоляторами (схемы 18, 20). На сталебронку сталебронного троса следует производить у изоляторов.
3. Присоединение рога разрядника на подвески с изоляторами в несущих тросах (схемы 18, 20) должно осуществляться на ближайших к сопряжению промежуточных опорах.
4. При подвесках с несущим тросом ПБСЛ-50, ПБСМ-95 в схемах 18, 20 допускается не производить брезку антенных изоляторов в струны.

Таблица применения схем и узлов для различных контактных подвесок

Несущий трос	Контактные провода и усиливающие провода					
	МФ-100 +А-185	МФ-100 +2А-185	МФ-150 +А-185	МФ-150 +2А-185	2МФ-100 +А-185	2МФ-100 +2А-185
ПБСМ-95, ПБСЛ-50/70	20-VI, XV; VII; XIX	19	18	17	18	20-VI, XV; VII; XIX
ПБСЛ-180/50	20-VI, XV; VII; XIX	17	20-VI, XV; VII; XIX	17	18	20-VI, XV; VII; XIX
М-95	20-VI, XV; VII; XIX	17	20-VI, XV; VII; XIX	17	18	20-VI, XV; VII; XIX
М-120	20-VI, XV; VII; XIX	17	20-VI, XV; VII; XIX	17	18	20-VI, XV; VII; XIX

Ин.контр.	Брога					7501-1 0034.7	Сопряжения без секционирования подвесок постоянного тока	Схема с разанкерной несущих тросов и усиливающих проводов.	Стация	Лист	Листов		
Ин.контр.	Лерабо												
Нач.отг.	Гаманов												
Ин.спеч.	Новогрудский												
Рук.пр.	Иванов												
Вед.инж.	Зорин												
Ст.техн.	Емельянов												

Ин.П.подл. Пастух и дата Взам.инв.п

Схема 21

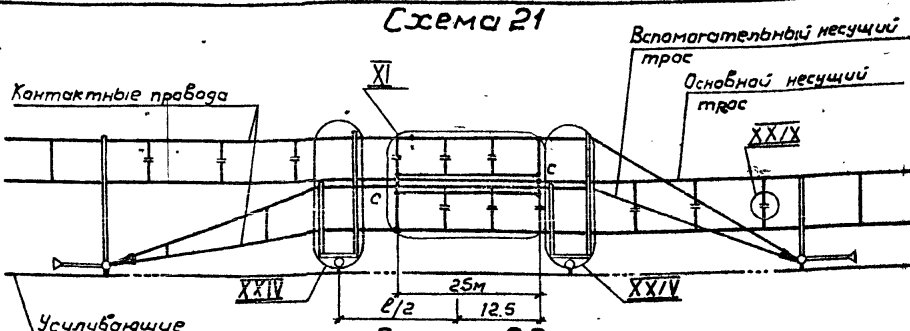


Схема 22

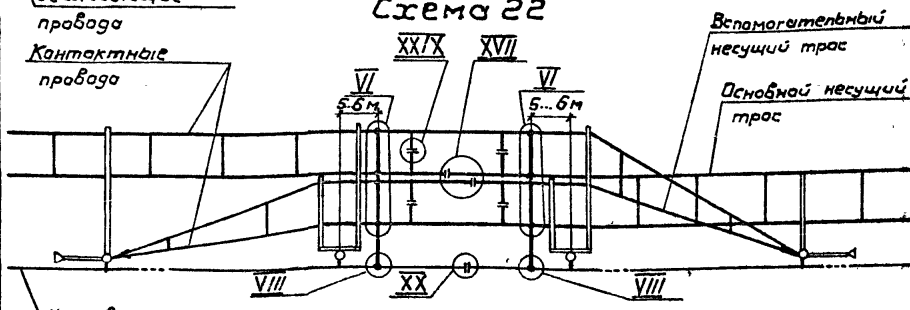


Схема 23

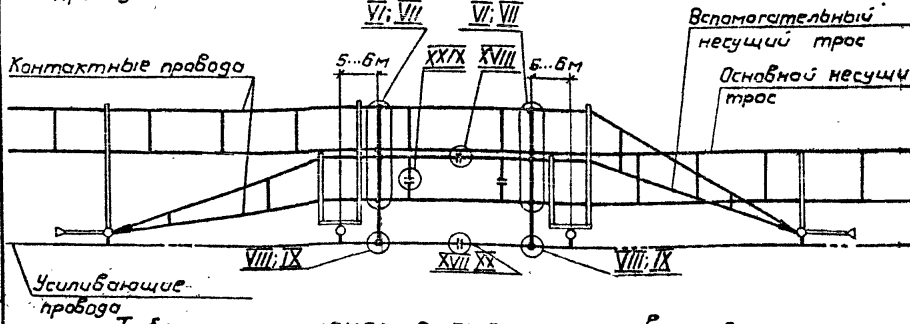
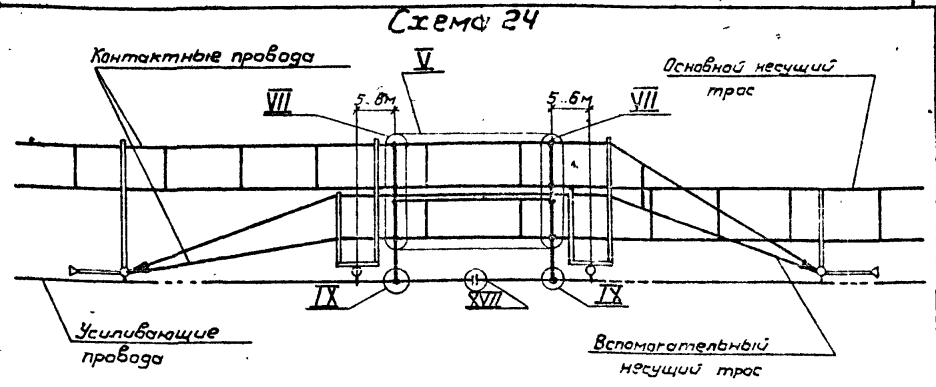


Схема 24



1. Поперечные электрические соединители несущего троса и контактных проводов устанавливать в соответствии с п.120 Правил обслуживания
2. Присоединение раблага разрядника в схеме 21 должно осуществляться на анкерную ветвь за точкой "С" в сторону анкерной. В схемах 22, 23, 24 присоединение раблага разрядника должно осуществляться к электрическим соединителям, установленным в переходном пролете
3. При подвесах с основным несущим тросом ПБСА-70, ПБСА-95 в схемах 22, 23 допускается не производить врезку в струны обеих ветвей подвесок антенных изоляторов.
4. Схемы 22, 23, 24 могут применяться только на эксплуатационных участках. При проектировании электрификации следует применять схемы 13, 14, 15, 16
5.  $l$  - длина переходного пролета.

Таблица применения схем и узлов для различных контактных подвесок

Несущий трос	Контактные провода плюс усиливающие провода					
	МФ-100 +А-185	МФ-100 +2А-185	МФ-150 +А-185	МФ-150 +2А-185	2МФ-100 +А-185	2МФ-100 +2А-185
ПБСА-95, ПБСА-50/70	23-VI; VII	24-V	22	24-VII	21	23-VI; VII; XVIII
ПБСА-180/50	23-VI; VII; XVIII	24-V	23-VI; VII; XVIII	24-VII	22	23-VI; VII; XVIII
М-95	23-VI; VII; XVIII	24-V	23-VI; VII; XVIII	24-VII	22	23-VI; VII; XVIII
М-120	23-VI; VII; XVIII	24-V	23-VI; VII; XVIII	24-VII	22	23-VI; VII; XVIII

И.контр.	Брод						
И.контр.	Перова						
Нач. отд.	Саманов						
Ил. спец.	Новгородский						
Рук. гр.	Иванов						
Вед. инж.	Вариводов						
Ст. техн.	Емельянова						

2501-1 0034.8

Ш.Б. и посл. Подпись и дата: 03.08.2014





Схема 29

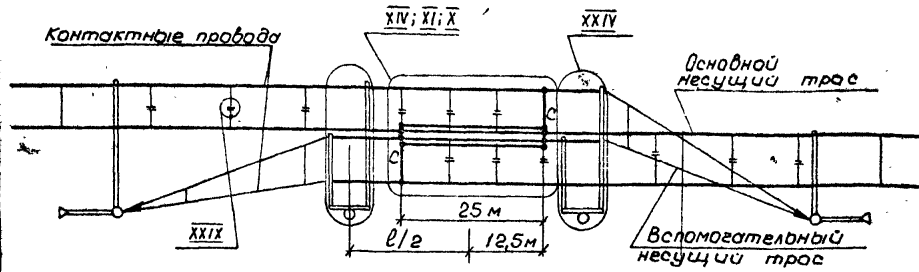


Схема 30

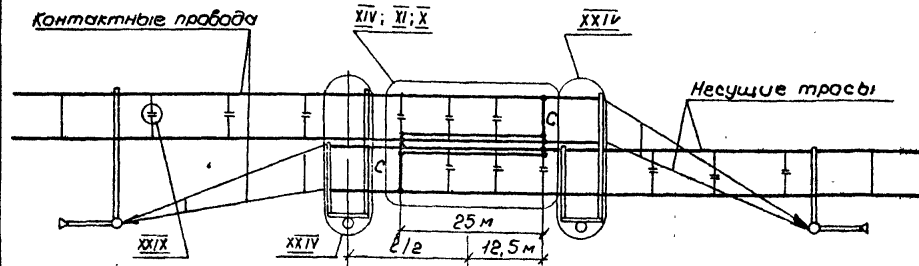


Схема 31

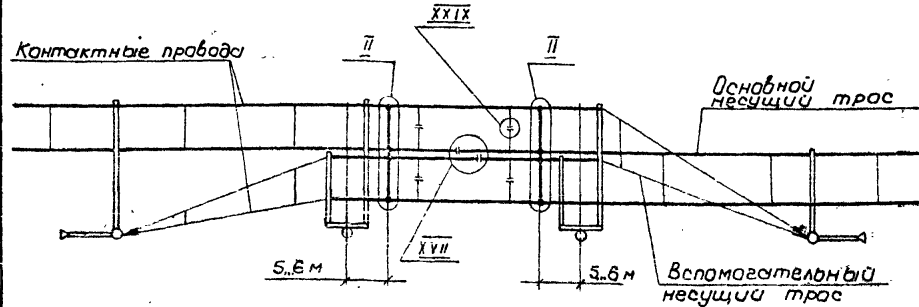
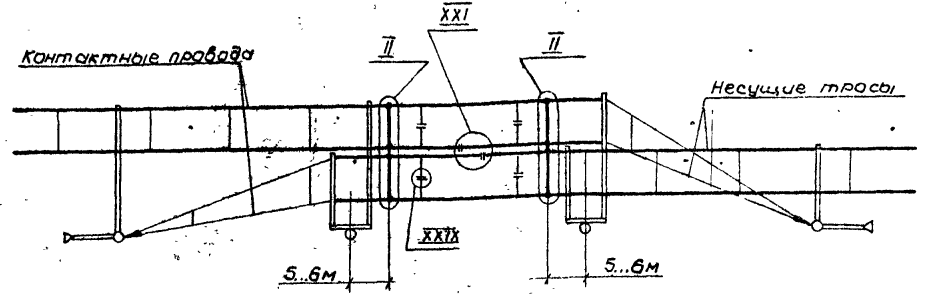


Схема 32



1. Поперечные электрические соединители несущего троса и контактных проводов устанавливать в соответствии с п. 12.6 Правил обслуживания.
2. Присоединение рогового разрядника в схемах 29, 30, 33, 34 должна осуществляться на анкерную ветвь за точкой "С" в сторону анкерной. В схемах 31, 32 присоединение рогового разрядника должно осуществляться к электрическим соединителям, установленным в переходном пролете.
3. При подвеске с медными несущими тросами замена их сталебронзовым тросом на сопряжениях в соответствии с черт. КС-1044-70 серии 1/407-146 допускается только в ветвях с брызжыми несущий трос изоляторами (схема 32). Навивку сталебронзового троса следует производить у изолятора.
4. В схемах 29 и 30, примененных для подвески М-95+МФ-100, антенные изоляторы врезаются в ступни обеих ветвей подвески в переходном пролете, начиная от электрического соединения, и в соседних двух пролетах рабочей контактной подвески с каждой стороны.
5. Допускается для подвески М-95+МФ-100 применять вместо схем 29 и 30 схемы, соответственно, 31 и 32.
6.  $l$  - длина переходного пролета.

Таблица применения схем и узлов для различных контактных подвесок

Несущий трос	Контактные провода					
	МФ-100 без разанкерной несущих тросов	МФ-150	2МФ-100	МФ-100 с разанкерной несущих тросов	МФ-150	2МФ-100
ЛБСМ-95, ЛБСА-30/70	29- <u>XIV</u>	29- <u>XI</u>	29- <u>XI</u>	30- <u>XIV</u>	30- <u>XI</u>	30- <u>XI</u>
АЛБСА-180/50	31	33	33	32	34	34
М-95	29- <u>X</u>	33	33	30- <u>X</u>	34	34
М-120	31	33	33	32	34	34

Л. констр.	Бррд						
Н. контр.	Перова						
Нач. отв.	Гаманов						
Гл. спец.	Новгородский						
Рук. гр.	Иванов						
Вед. инж.	Воробова						
Ст. техн.	Емельянова						

7.501-1 0034.10

Сопряжения без секционирования подвесок постоянного тока. Схемы без разанкерной и с разанкерной несущих тросов при отсутствии усиливающих проводов.

Стация	Лист	Листов
	1	2

ТРАНСЭЛЕКТРОПРОЕКТ

Схема 33

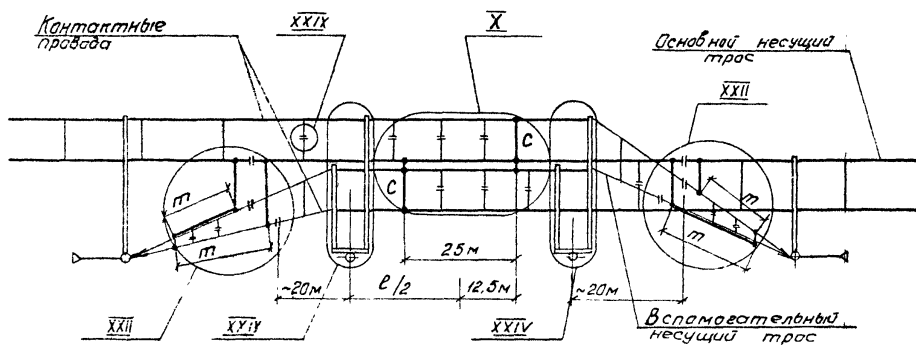


Схема 34

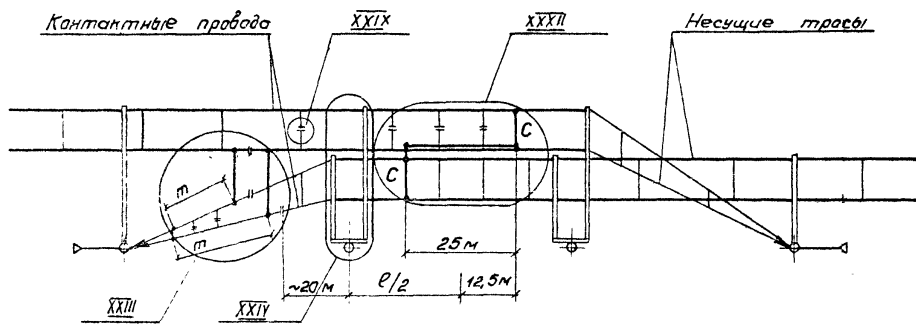
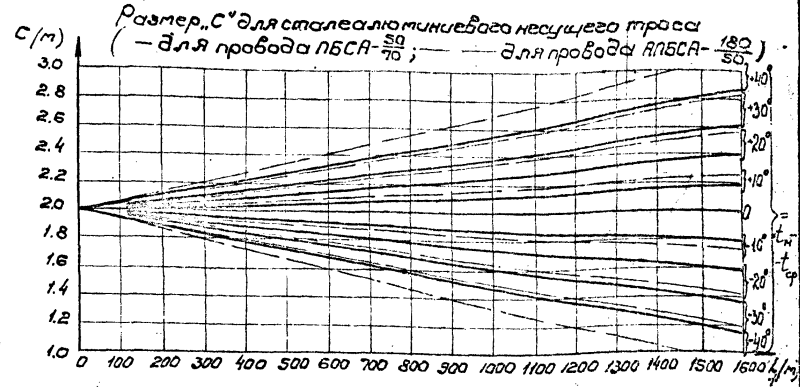
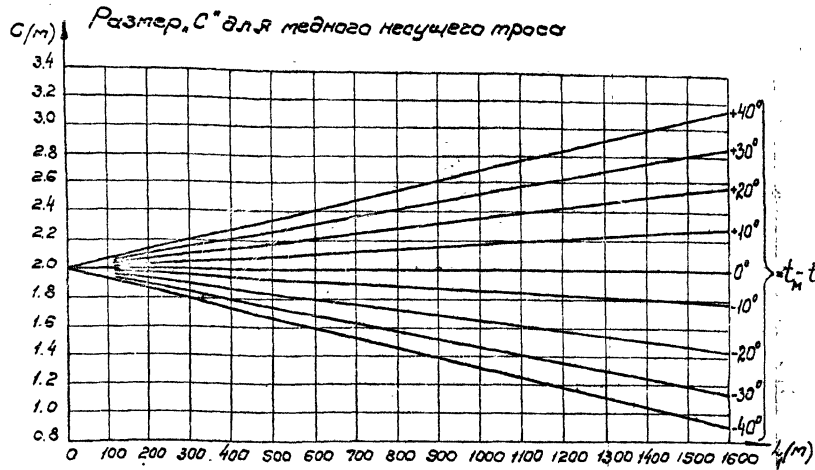


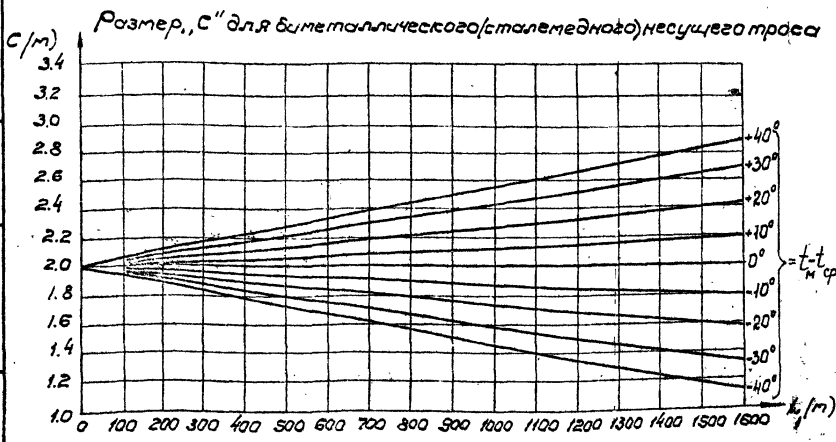
Таблица величин,  $m$  в м.

№ № схем	Несущий трос	Контактные провода	
		МФ-150	2 МФ-100
33	АПБСА-180/50	18	32
	М-95	32	39
	М-120	18	32
34	АПБСА-180/50	21	28
	М-95	25	33
	М-120	21	28

Л. констр.	Брад			7.501-1 0034.10	Сопряжения без секционирования подвесок постоянного тока. Схемы без разанкеровки и с разанкерной несущих тросов при отсутствии усиленных проводов.	Студия	Лист	Листов
Н. констр.	Пераба					2	2	
Нач. отд.	Галчанина					ТРАНСЭЛЕКТРОПРОЕКТ		
Гл. спец.	Новгородский							
Рук. гр.	Иванов							
Вед. инж.	Варшова							
Ст. техн.	Семлянова							



1. На графике для сталеалюминиевого несущего троса размер С\* дан сплошными линиями для троса ПБСА-50/70, пунктирными для троса ПБСА-180/50.
2.  $t_m$  - температура при монтаже;  
 $t_{cp}$  - средняя температура для данного района;  
 $l_1$  - расстояние от средней анкеровки до опоры.



Инж. Бров	Степанов	7.501-1 004Г	Страница	Листов
Инж. Пераба	Степанов		1	1
Инж. Гаманов	Степанов			
Инж. Новогородский	Степанов			
Инж. Постнов	Степанов			
Инж. Вороводов	Степанов	Графики изменения размера С*	ТРИЭЛЕКТРОПРОЕКТ	
Ст. техн. Яблочков	Степанов			

Копирован: Лис

Формат А3



Поз.	Обозначение	Наименование	Кол.	Примеч.
1	20.00.00	Кранштейн для подвешивания шлейфов	1	
2	4.00.00	Провод шлейфа	*/	
3	БРЯ 889.000	Седло двойное под пестик	*/	
4	КС-053-65	Зажим питающий контактного провода	*/8	
5	ТУ-16.528.055-75	Изолятор антенный ИТО-0,4	*/	
6	К-061-54	Скоба для проводов		
7		Электрические соединители М-120, ГОСТ 839-74*		2- по месту
8		Струна 46С М-2 ГОСТ 3822-79		
9	К-046	Зажим струновой		
10	КС-055-65	Зажим соединительный		
<u>Переменные данные</u>				
<u>без усиливающих проводов, несущий трос медный, сталеалюминий</u>				
11	КС-057-2-65	Держатель проводов опорного изолятора	4	
12		Изолятор ПФ70 ГОСТ 12670-77	2	
13	ТУЗЧ-27-4828-77	Изолятор ПФ70-В	4	
14	БРЯ.145.001	Зажим хомутовый	2	
<u>Длин усиливающий провод, несущий трос медный, сталеалюминий</u>				
11	КС-057-2-65	Держатель проводов опорного изолятора	5	
12		Изолятор ПТФ70 ГОСТ 12670-77	3	
13	ТУЗЧ-27-4828-77	Изолятор ПФ70-В	5	

Поз.	Обозначение	Наименование	Кол.	Примеч.
14	БРЯ.145.001	Зажим хомутовый	2	
15	ПАМ 3-1	Зажим петлевой	2	
16	БРЯ.473.000	Кожух вилочный	2	
17	К-068-69	Вкладыш вилочного кожуха	2	
18	КС-062-65	Обальный соединитель	2	
19	К-075-54	Серьга СР-4,5	1	
<u>Два усиливающих провода, несущий трос медный, сталеалюминий</u>				
11	КС-057-2-65	Держатель проводов опорного изолятора	6	
12		Изолятор ПТФ70 ГОСТ 12670-77	4	
13	ТУЗЧ-27-4828-77	Изолятор ПФ70-В	6	
14	БРЯ.145.001	Зажим хомутовый	2	
15	ПАМ 3-1	Зажим петлевой	4	
16	БРЯ.473.000	Кожух вилочный	4	
17	К-068-69	Вкладыш вилочного кожуха	4	
18	КС-062-65	Обальный соединитель	4	
19	К-075-54	Серьга СР-4,5	2	
20	1.00.00	Распорка для тросов	1	

Итого по плану Подпись и дата Взам. инв. №

И.контр. Брод  
И.контр. Лераба  
Нач.отг. Ямаюнов  
И.спец. Новогрудский  
Фак.гр. Пастнаб  
Вед.инж. Варшаво  
И.т.техн. Вячеславо

7501-1 1.00.000

Узел I  
Спецификация.

Итого листов 1 3

ТРИЭЛЕКТРОПРОЕКТ

Поз.	Обозначение	Наименование	Кол.	Примеч.
<u>без усиливающих проводов, несущий трос</u>				
<u>сталеалюминиевый марки ПБСА-50/70</u>				
11	КС-057-2-65	Держатель проводов		
		опорного изолятора	4	
12		Изолятор ПТФ-70 ГОСТ12670-77	2	
13	ТУЗ4-27-4828-77	Изолятор ПФ70-В	4	
14	БРЯ.145.001	Зажим хомутовый	2	
15	ПАМЗ-1	Зажим петлевой	4	
21	К-046-54АЛ	Зажим струновой	*/	
<u>Один усиливающий провод, несущий трос</u>				
<u>сталеалюминиевый марки ПБСА-50/70</u>				
11	КС-057-2-65	Держатель проводов		
		опорного изолятора	5	
12		Изолятор ПТФ-70 ГОСТ12670-77	3	
13	ТУЗ4-27-4828-77	Изолятор ПФ70-В	5	
14	БРЯ.145.001	Зажим хомутовый	2	
15	ПАМЗ-1	Зажим петлевой	6	
16	БРЯ 473.000	Коуш вилочный	2	
17	К-068-69	Вкладыш вилочного коуша	2	
18	КС-062-65	Обвальновый соединитель	2	
19	К-075-54	Серьга СР-4,5	1	
21	К-046-54АЛ	Зажим струновой	*/	
<u>Два усиливающих провода, несущий трос</u>				
<u>сталеалюминиевый марки ПБСА-50/70</u>				
11	КС-057-2-65	Держатель проводов		
		опорного изолятора	6	
12		Изолятор ПТФ-70 ГОСТ12670-77	4	

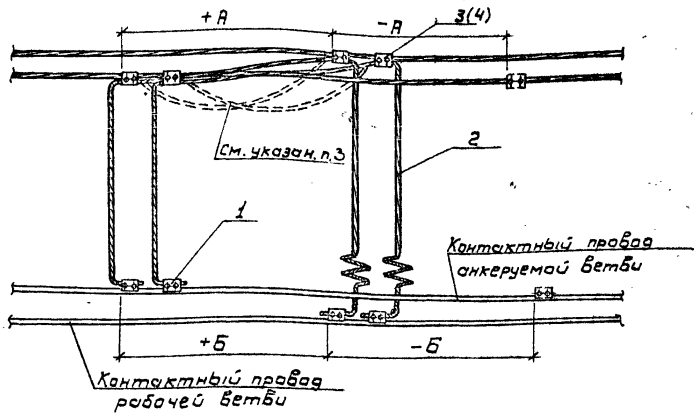
Поз.	Обозначение	Наименование	Кол.	Примеч.
13	ТУЗ4-27-4828-77	Изолятор ПФ70-В	6	
14	БРЯ.145.001	Зажим хомутовый	2	
15	ПАМЗ-1	Зажим петлевой	8	
16	БРЯ.473.000	Коуш вилочный	4	
17	К-068-69	Вкладыш вилочного коуша	4	
18	КС-062-65	Обвальновый соединитель	4	
19	К-075-54	Серьга СР-4,5	2	
20	1.00.00	Распорка для тросов	1	
21	К-046-54АЛ	Зажим струновой	*/	
<u>без усиливающих проводов, несущий трос</u>				
<u>сталеалюминиевый марки ПБСА-180/50</u>				
11	КС-057-2-65	Держатель проводов		
		опорного изолятора	4	
12		Изолятор ПТФ-70 ГОСТ12670-77	2	
13	ТУЗ4-27-4828-77	Изолятор ПФ70-В	4	
15	ПАМЗ-1	Зажим петлевой	6	
22	2.00.00	Зажим хомутовый	2	
23	3.00.00	Скоба струновая	*/	
24	0.00.02	Коуш струновой	*/	

Инв. и посл. Проверить и дать оценку инв.

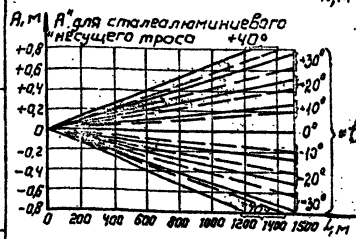
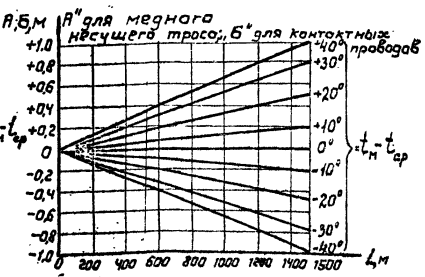
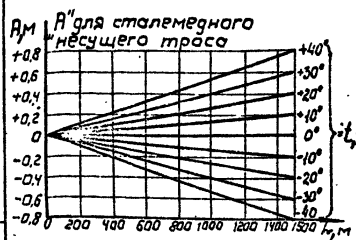
Л.контр.	Брод								
И.контр.	Перова								
Нач.отр.	Аманов								
Лепеч.	Набарудский								
Рук.гр.	Постнов								
Вед.инж.	Варыба								
Ст.техн.	Гмелярнова								
7501-1 100.000						Узел I		Страница	лист
						Спецификация.		2	3
						ТРАНСПЕКТОПРОЕКТ			







Графики размеров „А“ и „Б“ (для компенсированных подвесок)



Поз.	Обозначение	Наименование	Кол.	Примеч
1	КС-053-65	Зажим питающий контактного провода	*1/4	
2		Электрические соединители эластичные, МГЭ5, ГОСТ 20685-75	*2	2-по месту
<u>Переменные данные</u>				
<u>Несущий трос медный, сталемедный</u>				
3	К-055	Зажим соединительный	*1/4	
<u>Несущий трос сталеалюминиевый</u>				
4	ПАМ 3-1	Зажим петлевой	*1/4	

\*) Для подвесок с одним контактным проводом количества уменьшаются вдвое.

1. На графике сталеалюминиевых несущих тросов размер „А“ дан сплошными линиями для троса АЛБСА<sup>180</sup>/50, пунктирными для троса ПБСА-50/70.
2. L - расстояние между средними анкерными соседних анкерных участков.
3. Длина провода между соединительными зажимами, установленными на несущих тросах разных ветвей, равна 2м для компенсированных подвесок и 0,8м для полукompенсированных подвесок.
4.  $t_m$  - температура при монтаже;  
 $t_{cp}$  - средняя температура для данного района.

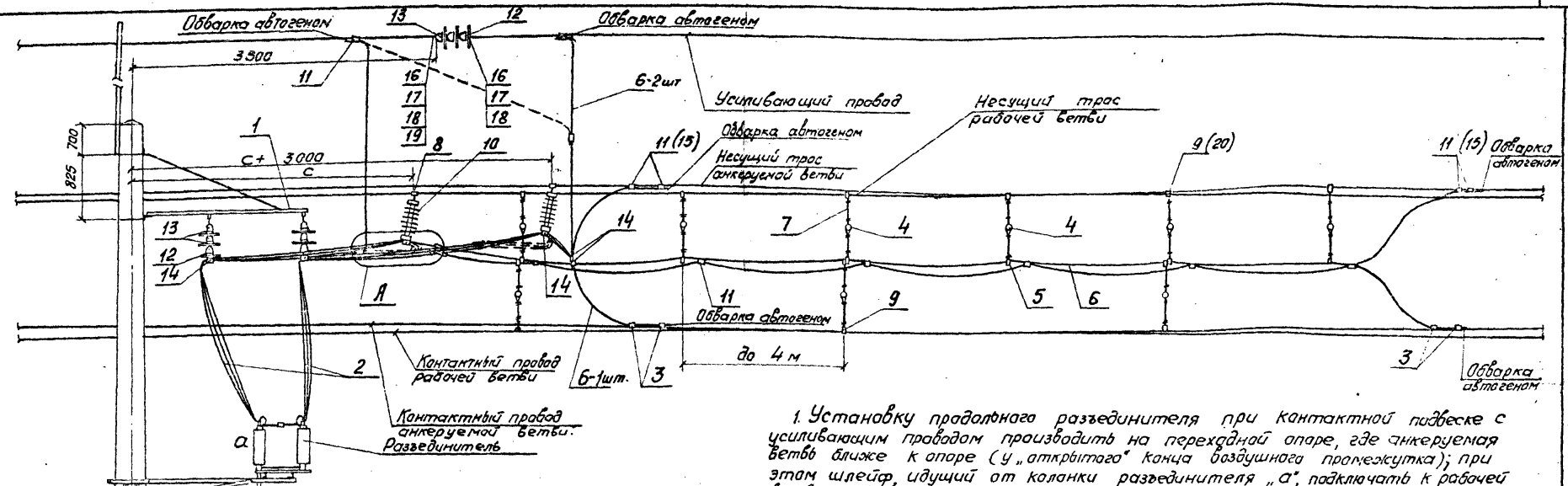
Книг. и паг. Подпись и дата. Взам. инв. №

Ил. констр.	Брод	<i>[Signature]</i>
Ил. констр.	Перова	<i>[Signature]</i>
Нач. отд.	Самойлов	<i>[Signature]</i>
Ил. спец.	Новогрудский	<i>[Signature]</i>
Руч. гр.	Постнов	<i>[Signature]</i>
Вед. инж.	Варибодов	<i>[Signature]</i>
Ст. техн.	Емельянова	<i>[Signature]</i>

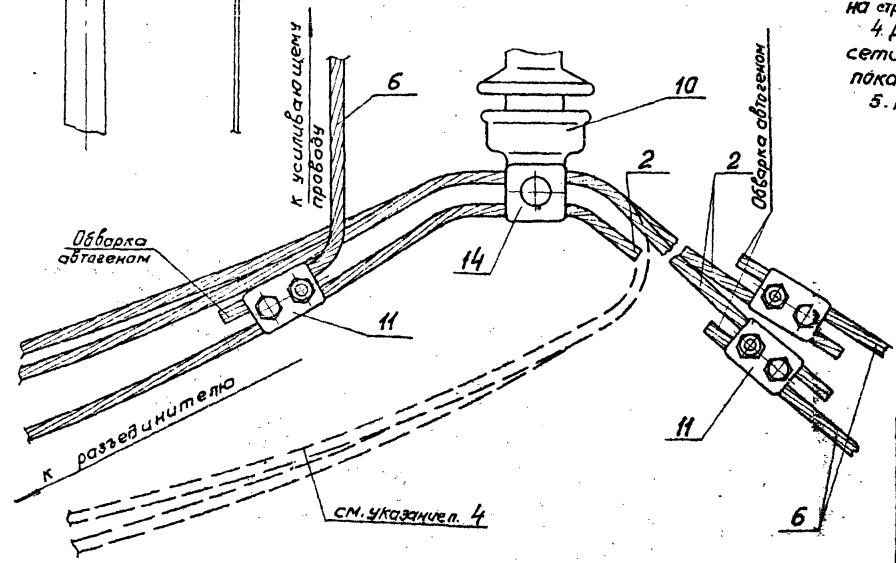
7501-1 2.00.000

Узел II.

Стандарт	Лист	Листов
		1
ТРАНСЭЛЕКТРОПРОЕКТ		



А  
М 1:5



1. Установку продольного разъединителя при контактной подвеске с усиливающим проводом производить на переходной опоре, где анкеруемая ветвь ближе к опоре (у „открытого“ конца воздушного промежутка); при этом шлейф, идущий от коланки разъединителя „а“, подключать к рабочей ветви подвески.
2. При компенсированной подвеске шлейфы, идущие от усиливающего провода, должны иметь слабины.
3. Для компенсированной подвески размер „с“ определяется по графикам на стр. 29, для полукомпенсированной подвески размер „с“ равен 20 м.
4. Для обслуживания разъединителя без снятия напряжения с контактной сети соединительные зажимы и шлейфы переводятся в положение, показанное пунктиром.
5. Паз. в складках указаны для сталеалюминиевых несущих тросов.

И. констр.	Брав								
Н. констр.	Перова								
Нач. отд.	Гаммаков								
И. спец.	Наваринский								
Рук. гр.	Пастнов								
Вед. инж.	Варивода								
Ст. техн.	Емельянова								

7.501-1 3.00.000СБ		Страница	Лист	Листов
Узел III				1
ТРАНСЭЛЕКТРОПРОЕКТ				

Шифр. К. лод. - 1. Шифры и даты. Шифр-лист. М.

Поз.	Обозначение	Наименование	Хол.	Примеч.
1	20.00.00	Кронштейн для подвешивания шлейфов	1	
2	4.00.00	Провод шлейфа	*1)	
3	КС-053-65	Защитный платяной контактного провода	4	
4	ТУ16.528.055-75	Изолятор антенный УТО-0,4	*2)	
5	К-061-54	Скобы для проводов	*2)	
6		Электрические соединители М-70 ГОСТ 839-74*		в-по месту
7		Струна ЧБСМ-2, ГОСТ 3822-79	*2)	
8	5РЯ 145.001	Защитный хомутовый	2	
9	К-046	Защитный струновой	*2)	
10	ДЛН 48680	Изолятор секционный ТКБ 60/7	2	
11	К-054	Защитный соединительный	*2)	

**Прременные данные**

**без усиливающих проводов, несущий трос**

**сталемагнитный**

12		Изолятор ПТФ-70 ГОСТ 12670-77	2	
13	ТУ34-27-4828-77	Изолятор ПФ70-В	4	
14	КС-057-2-65	Держатель проводов опорного изолятора	5	

**Один усиливающий провод, несущий трос**

**сталемагнитный**

12		Изолятор ПТФ-70 ГОСТ 12670-77	3	
13	ТУ34-27-4828-77	Изолятор ПФ70-В	6	
14	КС-057-2-65	Держатель проводов опорного изолятора	6	
15	ПАМ 3-1	Защитный петлевой	2	
16	5РЯ 473.000	Кожух вилочный	2	
17	К-068-69	Вкладыш вилочного кошуа	2	
18	КС-062-65	Овальнный соединитель	2	
19	К-075-54	Серьга СР-4,5	1	

Поз.	Обозначение	Наименование	Хол.	Примеч.
<b>без усиливающих проводов, несущий трос</b>				
<b>сталеалюминиевый марки ЛБСА-50/70</b>				
12		Изолятор ПТФ-70 ГОСТ 12670-77	2	
13	ТУ34-27-4828-77	Изолятор ПФ70-В	4	
14	КС-057-2-65	Держатель проводов опорного изолятора	5	
15	ПАМ 3-1	Защитный петлевой	4	
20	К-046-54АЛ	Защитный струновой	*2)	
<b>Один усиливающий провод, несущий трос</b>				
<b>сталеалюминиевый марки ЛБСА-50/70</b>				
12		Изолятор ПТФ-70 ГОСТ 12670-77	3	
13	ТУ34-27-4828-77	Изолятор ПФ70-В	5	
14	КС-057-2-65	Держатель проводов опорного изолятора	6	
15	ПАМ 3-1	Защитный петлевой	6	
16	5РЯ 473.000	Кожух вилочный	2	
17	К-068-69	Вкладыш вилочного кошуа	2	
18	КС-062-65	Овальнный соединитель	2	
19	К-075-54	Серьга СР-4,5	1	
20	К-046-54 АЛ	Защитный струновой	*2)	

\*1) Количество устанавливается по таблице на листе 15.  
\*2) Количество устанавливается при конкретной привязке.

И.контр.	Брос								
И.контр.	Лерава								
И.контр.	Саманов								
И.контр.	Новгородский								
И.контр.	Постнов								
И.контр.	Варибова								
И.контр.	Емельянова								

7501-1 3.00.000

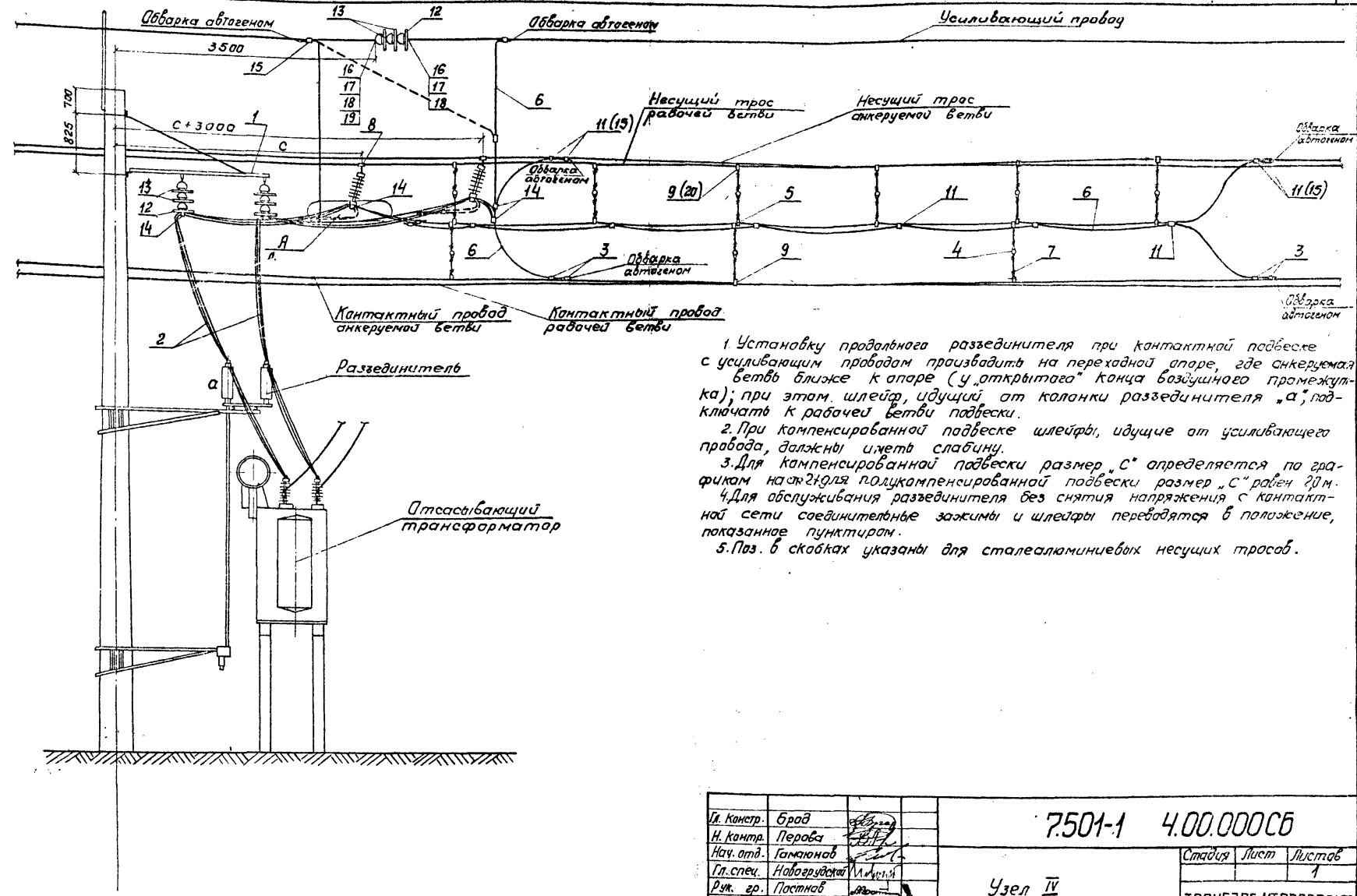
Узел III

Спецификация.

Страница 1 из 1

Лист 1 из 1

ИРЭСЭЛЕКТРОПРОЕКТ



1. Установку продольного разъединителя при контактной подвеске с усиливающим провадом производить на переходной опоре, где анкерная ветвь ближе к опоре (у "открытого" конца воздушного промежутка); при этом шлейф, идущий от каланки разъединителя "а", подключать к рабочей ветви подвески.
2. При компенсированной подвеске шлейфы, идущие от усиливающего провада, должны иметь слабину.
3. Для компенсированной подвески размер "С" определяется по графиком на стр. 21 для полукompенсированной подвески размер "С" равен 20 м.
4. Для обслуживания разъединителя без снятия напряжения с контактной сети соединительные зажимы и шлейфы переводятся в положение, показанное пунктиром.
5. Поз. в скобках указаны для сталеалюминиевых несущих тросов.

Инв. № подл. 1. Подпись и дата. Изм. № 1

И. Констр.	Брод					Узел IV	7501-1 4.00.000СБ	Стадия	Лист	Листов
Н. Констр.	Перова									
Нач. отд.	Гаманов									
Гл. спец.	Навоорудова									
Руч. гр.	Постнов									
Вед. инж.	Воробова									
Ст. техн.	Емельянова									

ТРАНСЭЛЕКТРОПРОЕКТ

Поз.	Обозначение	Наименование	Кол.	Примеч.
1	20.00.00	Кронштейн для подвешивания шлейфов	1	
2	4.00.00	Провод шлейфа	*1)	
3	КС-053-65	Зажим питающий контактного провода	4	
4	ТУ 16.528.055-75	Изолятор антенный ИТО-0.4	*2)	
5	К-061-54	Сквозь для проводов	*2)	
6		Электрические соединители		2-по месту
		М-70 ГОСТ 839-74*		
7		Струна ЧБСМ-2, ГОСТ 3822-79	*2)	
8	БРЯ 145.001	Зажим хомутовый	2	
9	К-046	Зажим струновой	*2)	
10	ДСН 40680	Изолятор секционный ИСК 60/7	2	
11	К-054	Зажим соединительный	*2)	
<b>Переменные данные</b>				
<b>Без усиливающих проводов, несущий трос</b>				
<b>сталемерный</b>				
12		Изолятор ПТФ-70 ГОСТ 12670-77	2	
13	ТУ 34-27-4828-77	Изолятор ПФ 70-В	4	
14	КС-057-2-65	Держатель проводов опорного изолятора	5	
<b>Один усиливающий провод, несущий трос</b>				
<b>сталемерный</b>				
12		Изолятор ПТФ-70 ГОСТ 12670-77	3	
13	ТУ 34-27-4828-77	Изолятор ПФ 70-В	6	
14	КС-057-2-65	Держатель проводов опорного изолятора	6	
15	ПАМ 3-1	Зажим петлевой	2	
16	БРЯ 473.000	Хомут вилочный	2	
17	К-068-69	Вкладыш вилочного хомута	2	
18	КС-062-65	Овальновый соединитель	2	
19	К-075-54	Серьга СР-4.5	1	

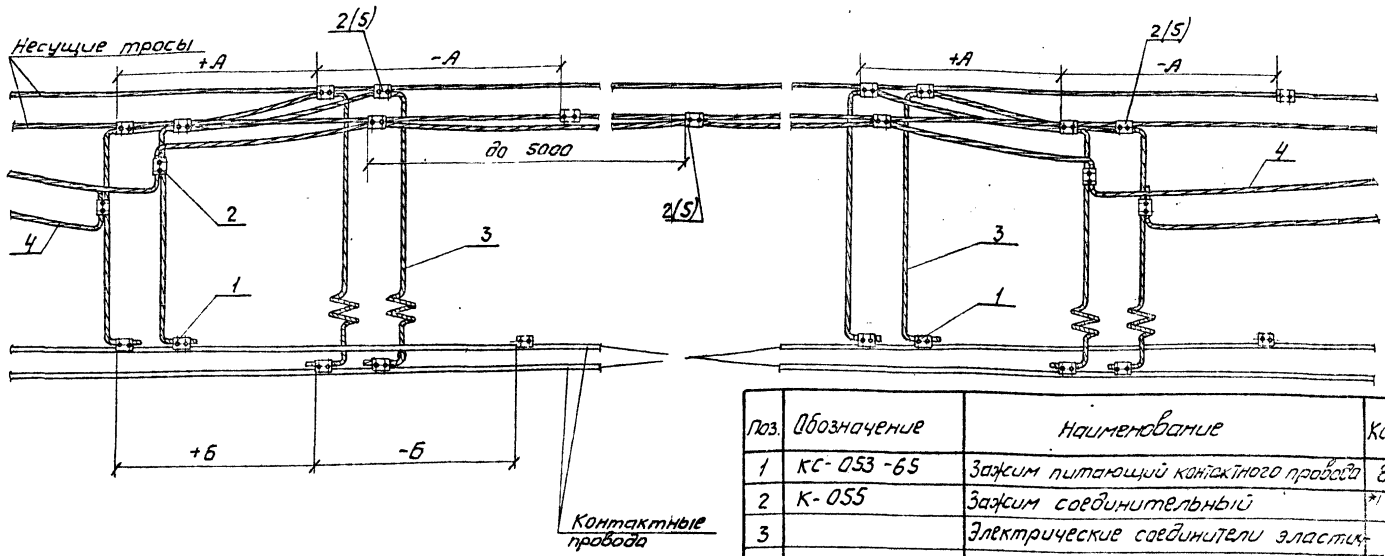
Поз.	Обозначение	Наименование	Кол.	Примеч.
<b>Без усиливающих проводов, несущий трос стале- алюминиевый марки ПБСА-50/70</b>				
12		Изолятор ПТФ-70 ГОСТ 12670-77	2	
13	ТУ 34-27-4828-77	Изолятор ПФ 70-В	4	
14	КС-057-2-65	Держатель проводов опорного изолятора	5	
15	ПАМ 3-1	Зажим петлевой	4	
20	К-046-54 АЛ	Зажим струновой	*2)	
<b>Один усиливающий провод, несущий трос стале- алюминиевый марки ПБСА-50/70</b>				
12		Изолятор ПТФ-70 ГОСТ 12670-77	3	
13	ТУ 34-27-4828-77	Изолятор ПФ 70-В	6	
14	КС-057-2-65	Держатель проводов опорного изолятора	6	
15	ПАМ 3-1	Зажим петлевой	6	
16	БРЯ 473.000	Хомут вилочный	2	
17	К-068-69	Вкладыш вилочного хомута	2	
18	КС-062-65	Овальновый соединитель	2	
19	К-075-54	Серьга СР-4.5	1	
20	К-046-54 АЛ	Зажим струновой	*2)	

\*1) Количество устанавливается по таблице на листе 15.  
\*2) Количество устанавливается при конкретной привязке.

И.контр.	Брод	7501-1	4.00.000
И.контр.	перо		
И.контр.	таманов		
И.спец.	Наварусский		
Рук.гр.	Пастнов		
Инж.	Варваров		
Ст.мех.	Емельянов		

Узел IV  
Спецификация

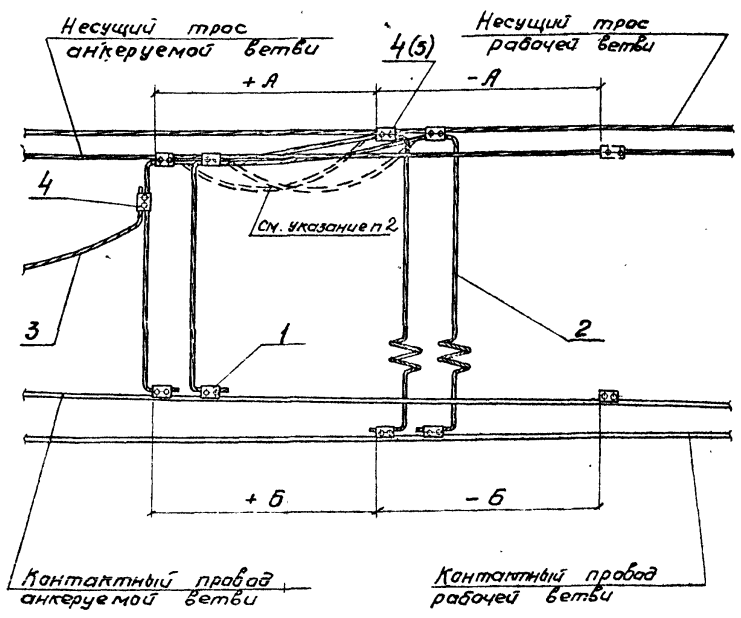
ТРАНСЭЛЕКТРОПРОЕКТ



1. Графики размеров "А" и "Б" см стр 32
2. Длина провода между соединительными зажимами, установленными на несущих тросах разных ветвей, равна 2 м для компенсированных подвесок и 0,8 м для полукompенсированных подвесок.
3. Для полукompенсированных подвесок размеры "А" и "Б" равны нулю.
4. Поз. в скобках указаны для сталеалюминиевых несущих тросов.
5. Количество устанавливается при конкретной привязке.

Поз.	Обозначение	Наименование	Кол.	Примеч.
1	КС-053-65	Зажим питающий контактного провода	8	
2	К-055	Зажим соединительный	*)	
3		Электрические соединители эластичные, МГ-95, ГОСТ 20685-75	4	в-по месту
4		Электрические соединители МГ-95, ГОСТ 20685-75	3	в-по месту
<i>Переменные данные</i>				
<i>Несущий трос сталеалюминиевый</i>				
5	ПАМ 3-1	Зажим петлевой	4	

Гл. констр. Брод	И. констр. Пирова	Нач. отд. Чапаюнов	Гл. спец. Навагодский	Рук. гр. Постнов	Буд. инж. Барыбада	Ст. техн. Емельянова	7501-1 5.00.000	Стадия	Лист	Листов
								Узел V		1
							ТРАНСЭЛЕКТРОПРОЕКТ			



Поз.	Обозначение	Наименование	Кол.	Примеч.
1	КС-053-65	Зажим питающий контактного провода	4	
2		Электрические соединители эластичные МГ-95, ГОСТ 20685-75	2	в-по месту
3		Электрические соединители МГ-95, ГОСТ 20685-75	1	в-по месту
Переменные данные				
Несущий трос медный, сталемедный				
4	К-055	Зажим соединительный	5	
Несущий трос сталеалюминиевый				
4	К-055	Зажим соединительный	1	
5	ПАМ-3-1	Зажим петлевой	4	

1. Графики размеров "А" и "Б" см. стр. 32
2. Длина провода между соединительными зажимами, установленными на несущих тросах разных ветвей, равна 2м для компенсированных подвесок и 0,8м для полукompенсированных подвесок.
3. Для полукompенсированных подвесок размеры "А" и "Б" равны нулю.
4. Поз. Б скобок указаны для сталеалюминиевых несущих тросов.

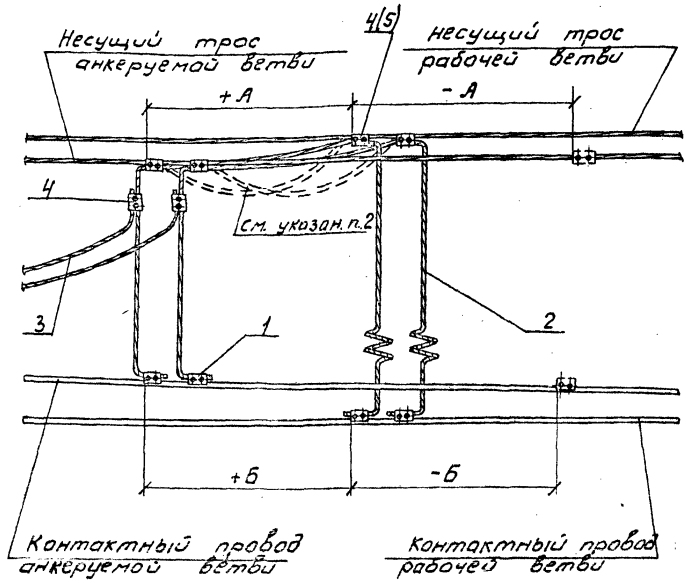
Гл. констр.	Брод	С.В.Б.
Н. констр.	Перава	С.В.Б.
Нач. отд.	Галмаган	С.В.Б.
Гл. спец.	Новозрудский	С.В.Б.
Рук. гр.	Пастнов	С.В.Б.
Вед. инж.	Варшава	С.В.Б.
Ст. техн.	Емельянова	С.В.Б.

7501-1 6.00.000

Узел VI

Стадия	Лист	Листов
		1
ТРАНС ЭЛЕКТРОПРОЕКТ		

Числ. и подл. Подпись и дата. Измен. инв. н.



1. Графики размеров "А" и "Б" даны на стр. 32
2. Длина провода между соединительными зажимами установленными на несущих тросах разных ветвей, равна 2 м для компенсированных подвесок и 0,8 м полукompенсированных подвесок.
3. Поз. в скобках указаны для сталеалюминиевых несущих тросов.
4. Для полукompенсированных подвесок размеры "А" и "Б" равны нулю.

Поз.	Обозначение	Наименование	Кол.	Примеч.
1	КС-053-65	Зажим питающий контактного провода	4	
2		Электрические соединители эластичные МГ-95, ГОСТ 20685-75	2	в-по месту
3		Электрические соединители МГ-95, ГОСТ 20685-75	2	месту
<u>Переменные данные</u>				
<u>Несущий трос медный, стале-медный</u>				
4	К-055	Зажим соединительный	6	
<u>Несущий трос сталеалюминиевый</u>				
4	К-055	Зажим соединительный	2	
5	ПАМ 3-1	Зажим петлевой	4	

Л. констр.	Брод	
Н. констр.	Перова	
Нач. отд.	Саманов	
Л. спец.	Новгородский	
Рук. экз.	Пастухов	
Вед. инж.	Варшова	
Ст. техн.	Емельянова	

7501-1 7 00.000

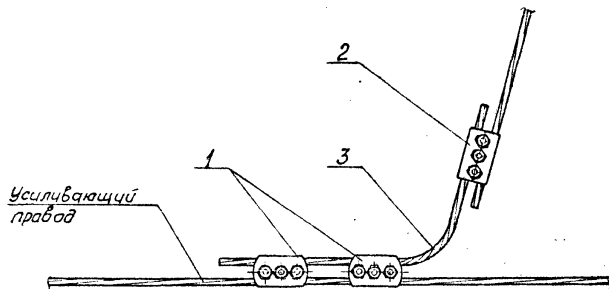
Узел VII

Станд. лист 1

ТРАНСЭЛЕКТРОПРОЕКТ

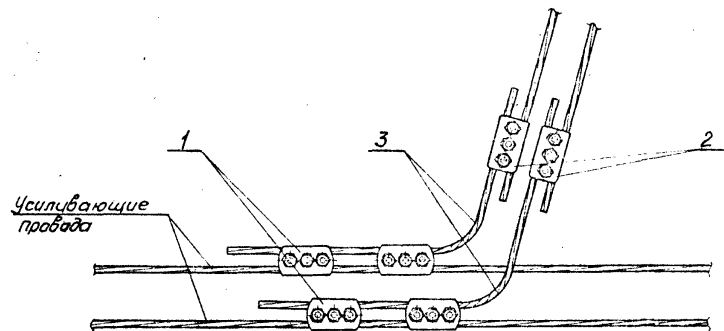
Имя, фамилия, должность и дата





Поз.	Обозначение	Наименование	Кол.	Примеч.
1	КС-064-65	Зажим питающий для алюминиевых проводов	2	
2	ПАМЗ-1	Зажим петлевой	1	
3		Провод А-185, ГОСТ 839-74* L = 800	1	

Дл. констр.	Брод		7501-1	8.00.000
И. контр.	Перова			
Нач. отд.	Гаманов		Стандия	Лист
Дл. спец.	Новгородский			Листов
Рук. гр.	Пастнов			1
Вед. инж.	Варьвада		ТРАНС ЭЛЕКТРОПРОЕКТ	
Ст. техн.	Емельянова		Узел VIII	



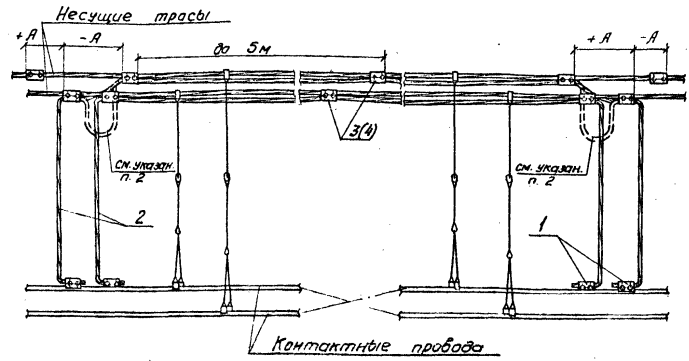
Поз.	Обозначение	Наименование	Кол.	Примеч.
1	КС-064-65	Зажим питающий для алюминиевых проводов	4	
2	ПАМЗ-1	Зажим петлевой	2	
3		Провод А-185, ГОСТ 839-74* L = 800	2	

Дл. констр.	Брод		7501-1	9.00.000
И. контр.	Перова			
Нач. отд.	Гаманов		Стандия	Лист
Дл. спец.	Новгородский			Листов
Рук. гр.	Пастнов			1
Вед. инж.	Варьвада		ТРАНС ЭЛЕКТРОПРОЕКТ	
Ст. техн.	Емельянова		Узел IX	

Шифр № подл. Листов и всего

Шифр № подл. Листов и всего

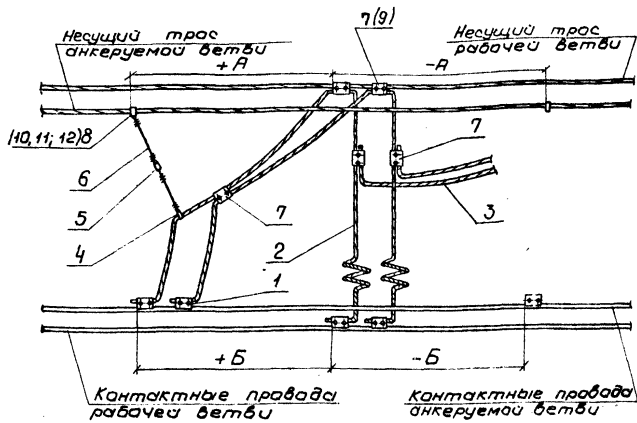




Поз.	Обозначение	Наименование	Кол.	Примеч.
1	КС-053-65	Зажим питания контактного провода	4	
2		Электрические соединители, МГ-95, ГОСТ 20685-75	2	В-по месту
<u>Переменные данные</u>				
		<u>Несущий трос</u> медный, стале-медный		
3	К-055	Зажим соединительный	14	
		<u>Несущий трос</u> сталеалюминиевый		
4	ПАМ 3-1	Зажим петлевой	14	

1. Графики размеров "А" см. стр. 32
2. Длина проводов между соединительными зажимами, установленными на несущих тросах разных ветвей, равна 2 м для компенсированных подвесок и 0,8 м для полукompенсированных подвесок.
3. Для палукомпенсированных подвесок размер "А" равен нулю.
4. Поз. в скобках указаны для сталеалюминиевых несущих тросов.

И. констр.	Бров		7501-1 11.00.000	Узел XI	
И. катр.	Перова				
Нач. отд.	Голышников				
И. спец.	Навароидина				
Рук. гр.	Постнов				
Вед. инж.	Варшава		Страница	Лист	Листов
Ст. техн.	Емельянова			1	
			ТРАНСЭЛЕКТРОПРОЕКТ		

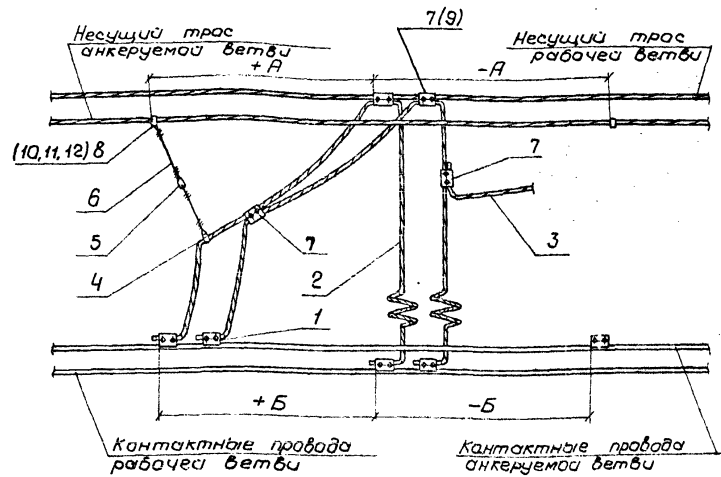


1. Графики размеров "А" и "Б" для компенсированных подвесок см стр.22
2. Длины проводов между несущими тросами разных ветвей равны 2,0 м для компенсированных подвесок и 0,8 м для полукompенсированных подвесок.
3. Для полукompенсированных подвесок размеры "А" и "Б" равны нулю.
4. Поз. в скобках указаны для сталеалюминиевых несущих тросов.

Поз.	Обозначение	Наименование	кол.	Примеч.
1	КС-053-65	Зажим питающий контактного провода	4	
2		Электрические соединители эластичные, МГ-95, ГОСТ 20685-75	2	л-по
3		Электрические соединители МГ-95, ГОСТ 20685-75	2	месту
4	К-061-54	Скоба для проводов	1	
5	ТУ16.528.055-75	Изолятор антенный УТО-0,4	1	
6		Струна ЧБСМ2, ГОСТ 3822-79	2	
<b>Переменные данные</b>				
<b>Несущий трос медный, стале-медный</b>				
7	К-055	Зажим соединительный	5	
8	К-046	Зажим струновой	1	
<b>Несущий трос сталеалюминиевый ПБСА-50/70</b>				
7	К-055	Зажим соединительный	3	
9	ПАМ 3-1	Зажим петлевой	2	
10	К-046-54АЛ	Зажим струновой	1	
<b>Несущий трос сталеалюминиевый ПЛБСА-180/50</b>				
7	К-055	Зажим соединительный	3	
9	ПАМ 3-1	Зажим петлевой	2	
11	3.00.00	Скоба струновая	1	
12	0.00.02	Кашу струновой		

Гл. констр.	Брод	<div style="font-size: 2em; font-weight: bold;">7501-1 12.00.000</div> <div style="font-size: 1.5em; font-weight: bold;">Узел XII</div>	Студия лист листов	
Н. констр.	Перова		1	
Нач. отд.	Гаманов		ТРАНСЭЛЕКТРОПРОЕКТ	
Гл. спец.	Новгородов			
Рук. бюро	Постнов			
Вед. инж.	Воробей			
Ст. техн.	Емельянов			

ШКАЛА ПОДАРИТЕЛЬНОГО ИЛИ КОПИРОВАНОГО УДАЛИТЬ

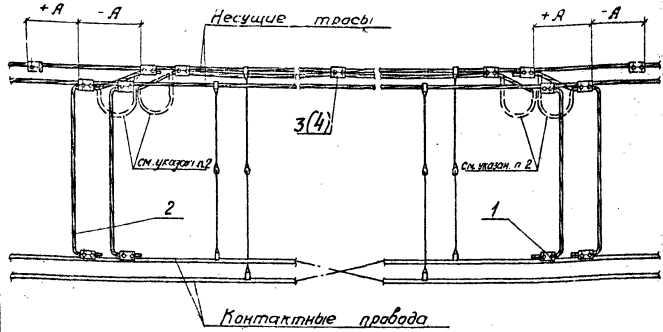


1. Графики размеров "А" и "Б" для компенсированных подвесок см стр. 22
2. Длина провода между несущими тросами разных ветвей равна 2,0 для компенсированных подвесок и 0,8 м для полукompенсированных подвесок.
3. Для полукompенсированных подвесок размеры "А" и "Б" равны нулю.
4. Поз. в скобках указаны для сталеалюминиевых несущих тросов.

Поз.	Обозначение	Наименование	Кол.	Примеч.
1	КС-053-65	Зажим питающий контактного провода	4	
2		Электрические соединители эластичные МГ-95, ГОСТ 20685-75	2	в-по месту
3		Электрические соединители МГ-95, ГОСТ 20685-75	1	в-по месту
4	К-061-54	Скоба для проводов	1	
5	ТУ16528.055-75	Изолятор антенный УТО-0,4	1	
6		Струна ЧБСМ2, ГОСТ 3822-79	2	
<b>Переменные данные</b>				
<b>Несущий трос медный, стале медный</b>				
7	К-055	Зажим соединительный	4	
8	К-046	Зажим струновой	1	
<b>Несущий трос сталеалюминиевый ПБСА-50/70</b>				
7	К-055	Зажим соединительный	2	
9	ПАМ 3-1	Зажим петлевой	2	
10	К-046-54АА	Зажим струновой	1	
<b>Несущий трос сталеалюминиевый АЛБСА-180/50</b>				
7	К-055	Зажим соединительный	3	
9	ПАМ 3-1	Зажим петлевой	2	
11	3.00.00	Скоба струновая	1	
12	0.00.02	Кауш струновой	1	

Гл. констр. Бров.	И. контр. Перава	Нач. отд. Гамалюнов	Гл. спец. Новогрудский	Рук. бриг. Пастнов	Вед. инж. Варивода	Ст. техн. Емельянов	7501-1 13.00.000	Стация	лист	листо	1	Узел XIII	ТРАНС ЭЛЕКТРОПРОЕКТ
-------------------	------------------	---------------------	------------------------	--------------------	--------------------	---------------------	------------------	--------	------	-------	---	-----------	---------------------

Шифр, подв. Подпись и дата в формате И.И.Ф.И.



- 1. Графики размеров „А“ см. стр. 32
- 2. Длина провода между соединительными зажимами, установленными на несущих тросах разных ветвей, равна 2м для компенсированных подвесок и 0,8м для полукompенсированных подвесок.
- 3. Для полукompенсированных подвесок размер „А“ равен нулю.
- 4. Поз. в скобках указаны для сталеалюминиевых несущих тросов.

Поз.	Обозначение	Наименование	Кол.	Примеч.
1	КС-053-65	Зажим питающий контактного провода	4	
2		Электрические соединители МГ-95, ГОСТ 20685-75	3	
<u>Переменные данные</u>				
<u>Несущий трос медный, сталемедный</u>				
3	К-055	Зажим соединительный	12	
<u>Несущий трос сталеалюминиевый</u>				
4	ПАМ 3-1	Зажим петлевой	12	

Цифр. №, порядк. №, дата, автор, исполн.

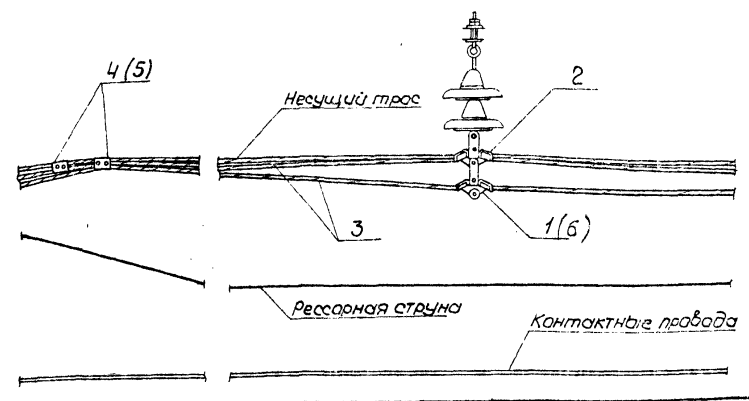
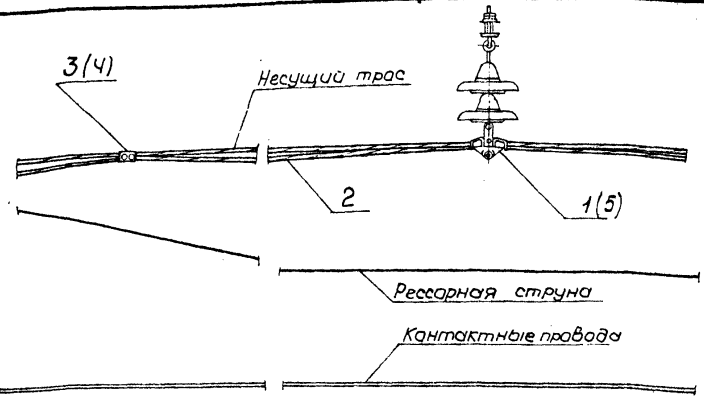
Ин. Кантор	Брод	
Н. Кантор	Гераба	
Нач. отд.	Галажнов	
Ин. спец.	Навогулов	
Рис. гр.	Постнов	
Вед. инж.	Воробова	
Ст. техн.	Смельяков	

7501-1 14.00.000

Узел XIV

Стр.	Лист	Листов
		1

ТРАНСЭЛЕКТРОПРОЕКТ



Поз.	Обозначение	Наименование	Кол.	Примеч.
1	БРЯ 889.003	Седла двойное	1	
2		Электрические соединители МГ-95 ГОСТ 20685-75	1	
<u>Переменные данные</u>				
<u>Несущий трос медный, сталемедный</u>				
3	К-055	Зажим соединительный	1	
<u>Несущий трос сталеалюминиевый</u>				
4	ПАМ 3-1	Зажим петлевой	1	
5	К-067-69	Вкладыш седловый	2	

Поз.	Обозначение	Наименование	Кол.	Примеч.
1	БРЯ 889.001	Седла одинарное	1	
2	БРЯ 889.003	Седла двойное	1	
3		Электрические соединители МГ-95 ГОСТ 20685-75	2	
<u>Переменные данные</u>				
<u>Несущий трос медный, сталемедный</u>				
4	К-055	Зажим соединительный	2	
<u>Несущий трос сталеалюминиевый</u>				
5	ПАМ 3-1	Зажим петлевой	2	
6	К-067-69	Вкладыш седловый	3	

Поз в скобках указаны для сталеалюминиевых несущих тросов.

Поз в скобках указаны для сталеалюминиевых несущих тросов.

Гл. констр. Брод  
 Н. контр. Перава  
 Нач. отд. Гаманюков  
 Гл. спец. Новорудский  
 Рук. гр. Постнов  
 Вед. инж. Варивода  
 Ст. техн. Емельянов

7501-1 15.00.000

Узел XV

Стадия Лист Листов  
 1  
 ТРАНСЭЛЕКТРОПРОЕКТ

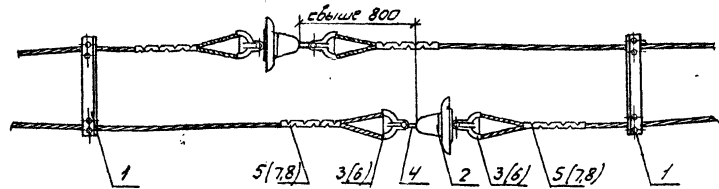
Узел XV

Гл. констр. Брод  
 Н. контр. Перава  
 Нач. отд. Гаманюков  
 Гл. спец. Новорудский  
 Рук. гр. Постнов  
 Вед. инж. Варивода  
 Ст. техн. Емельянов

7501-1 16.00.000

Узел XVI

Стадия Лист Листов  
 1  
 ТРАНСЭЛЕКТРОПРОЕКТ



1 При заделке сталеалюминевых проводов с натяжением до 2000 кгс вместо коуша вилочного и соединителя проводов применяется клиновой захват по черт. СПЯ 145 доз-004.  
 2. Поз. в скатках указаны для сталеалюминевых несущих тросов.

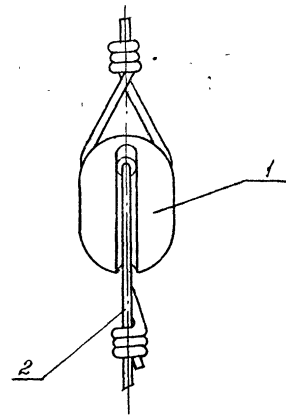
Поз.	Обозначение	Наименование	Кол.	Примеч.
1	1.00.00	Распарка для тросов	2	
2		Изолятор ПТФ 70, ГОСТ 12670-77	2	
3	СПЯ 473.000	Коуш вилочный	4	
4	K-075-54	Серьга Cr-4,5	2	
<u>Переменные данные</u>				
<u>Несущий трос медный, сталеалюминевый</u>				
5	KC-062-65	Соединитель проводов	4	
<u>Несущий трос сталеалюминевый ПБСА-50/70</u>				
6	K-068-69	Вкладыш вилочного коуша	4	
7		Соединитель проводов СОАС-95-2А	4	
<u>Несущий трос сталеалюминевый ПБСА-180/50</u>				
6	K-068-69	Вкладыш вилочного коуша	4	
8		Соединитель проводов СОАС-185-2А	4	
<u>Увеличивающие провода, А-185</u>				
5	K-062-65	Соединитель проводов	4	
6	K-068-69	Вкладыш вилочного коуша	4	

Л.канстр. брод  
 И.кантр. перова  
 Ноч.ста. Кочанова  
 Л.спец. Кочанова  
 Рук.гр. Постнов  
 Взаим.ж. Водобова  
 Ст.техн. Кочанова

7501-1 17.00.000

Этадия Лист Листов  
 Узел XVII  
 ТРАНСЭЛЕКТРОПРОЕКТ

Копировал: Гусева. формат А4



Поз.	Обозначение	Наименование	Кол.	Примеч.
1	ТУ16528.055-75	Изолятор антенный УТО-94	1	
2		Струна 4БСМ-2, ГОСТ 3822-79	1	

Имя и логин: Лодыгин и Ватса Востановит

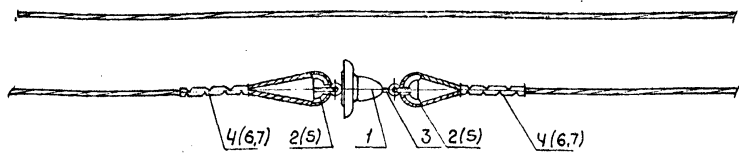
Л.канстр. брод  
 И.кантр. Перова  
 Нач.ста. Таманов  
 Л.спец. Новозарудский  
 Рук.гр. Постнов  
 Взаим.ж. Водобова  
 Ст.техн. Кочанова

7501-1 29.00.000

Этадия Лист Листов  
 Узел XVII  
 ТРАНСЭЛЕКТРОПРОЕКТ

Копировал: Гусева. Формат А4

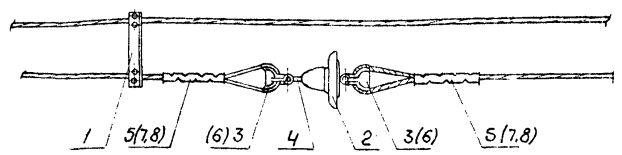




1. При заделке сталебронных проводов с натяжением до 2000 кгс вместо коуша вилочного и соединителя проводов применяется клиновой зажим по черт. 5РЯ 145.003-004
2. Поз. в скобках указаны для сталеалюминиевых несущих тросов.

Поз.	Обозначение	Наименование	Кол.	Примеч.
1		Изолятор ПТФ-70 ГОСТ 12670-77	1	
2	5РЯ. 473.000	Коуш вилочный	2	
3	К-075-54	Серьга СР-У,5	2	
<u>Переменные данные</u>				
<u>Несущий трос медный, сталебронный</u>				
4	КС-062-65	Соединитель проводов	2	
<u>Несущий трос сталеалюминиевый ПБСА-50/70</u>				
5	К-068-69	Вкладыш вилочного коуша	2	
6		Соединитель проводов СОАС-95-2А	2	
<u>Несущий трос сталеалюминиевый АПБСА-180/50</u>				
5	К-068-69	Вкладыш вилочного коуша	2	
7		Соединитель проводов СОАС-185-2А	2	

Гл. констр.	Брод	7501-1 19.00.000	Стр. 1	Лист 1
Н. констр.	Лерова			
Нач. отд.	Гаманов			
Гл. спец.	Новогрудский			
Рук. гр.	Пастнаб			
Вед. инж.	Варивода	Узел XIX		
Ст. техн.	Кочанова	ТРАНСЭЛЕКТРОПРОЕКТ		

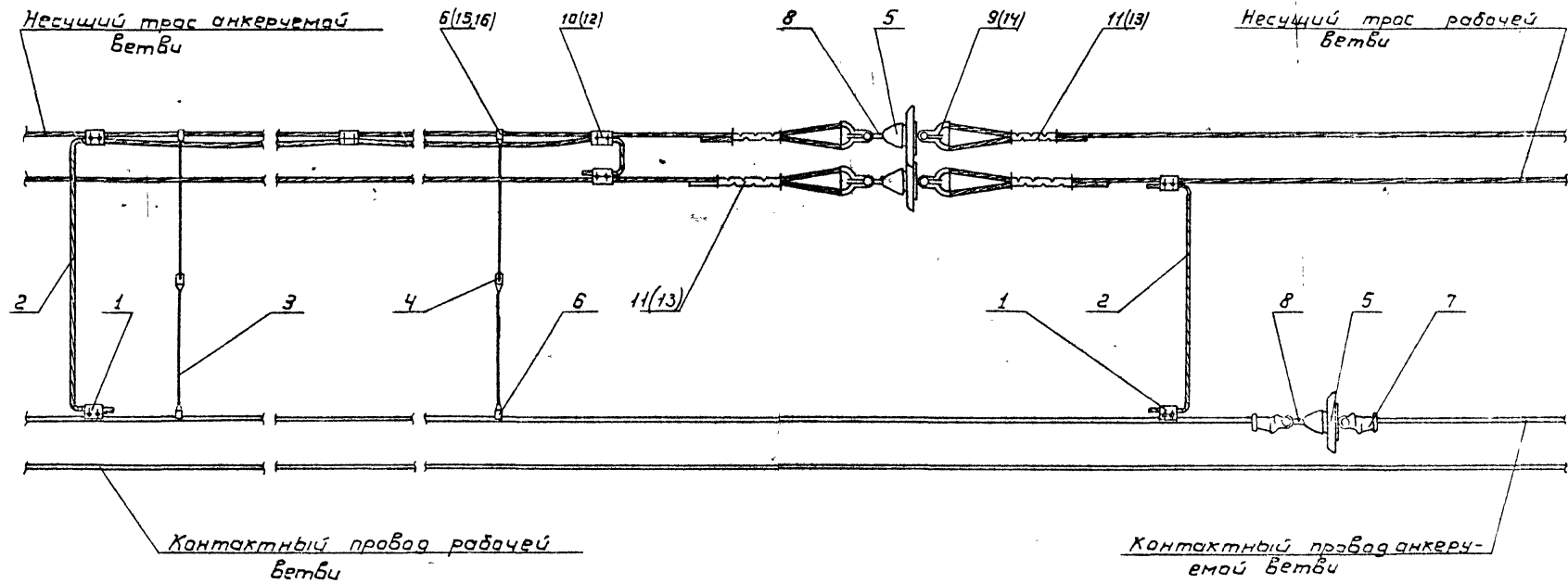


1. При заделке сталебронных проводов с натяжением до 2000 кгс вместо коуша вилочного и соединителя проводов применяется клиновой зажим по черт. 5РЯ 145.003-004.
2. Поз. в скобках указаны для сталеалюминиевых несущих тросов.

Поз.	Обозначение	Наименование	Кол.	Примеч.
1	1.00.00	Распорка для тросов	1	
2		Изолятор ПТФ-70 ГОСТ 12670-77	1	
3	5РЯ. 473.000	Коуш вилочный	2	
4	К-075-54	Серьга СР-У,5	1	
<u>Переменные данные</u>				
<u>Несущий трос медный, сталебронный</u>				
5	КС-062-65	Соединитель проводов	2	
<u>Несущий трос сталеалюминиевый ПБСА-50/70</u>				
6	К-068-69	Вкладыш вилочного коуша	2	
7		Соединитель проводов СОАС-95-2А	2	
<u>Несущий трос сталеалюминиевый АПБСА-180/50</u>				
6	К-068-69	Вкладыш вилочного коуша	2	
8		Соединитель проводов СОАС-185-2А	2	

Указ. н. табл. Подпись и дата

Гл. констр.	Брод	7501-1 18.00.000	Стр. 1	Лист 1
Н. констр.	Лерова			
Нач. отд.	Гаманов			
Гл. спец.	Новогрудский			
Рук. гр.	Пастнаб			
Вед. инж.	Варивода	Узел XVIII		
Ст. техн.	Кочанова	ТРАНСЭЛЕКТРОПРОЕКТ		



Поз. в скобках указаны для сталеалюминиевых несущих тросов.

Д.контр.	Брод	<i>Брод</i>
И.контр.	Перово	<i>Перово</i>
Нач. отд.	Гоманов	<i>Гоманов</i>
И. спец.	Жабгородский	<i>Жабгородский</i>
Руч. гр.	Постнаб	<i>Постнаб</i>
Вед. инж.	Ворчибадо	<i>Ворчибадо</i>
Ст. техн.	Емельянова	<i>Емельянова</i>

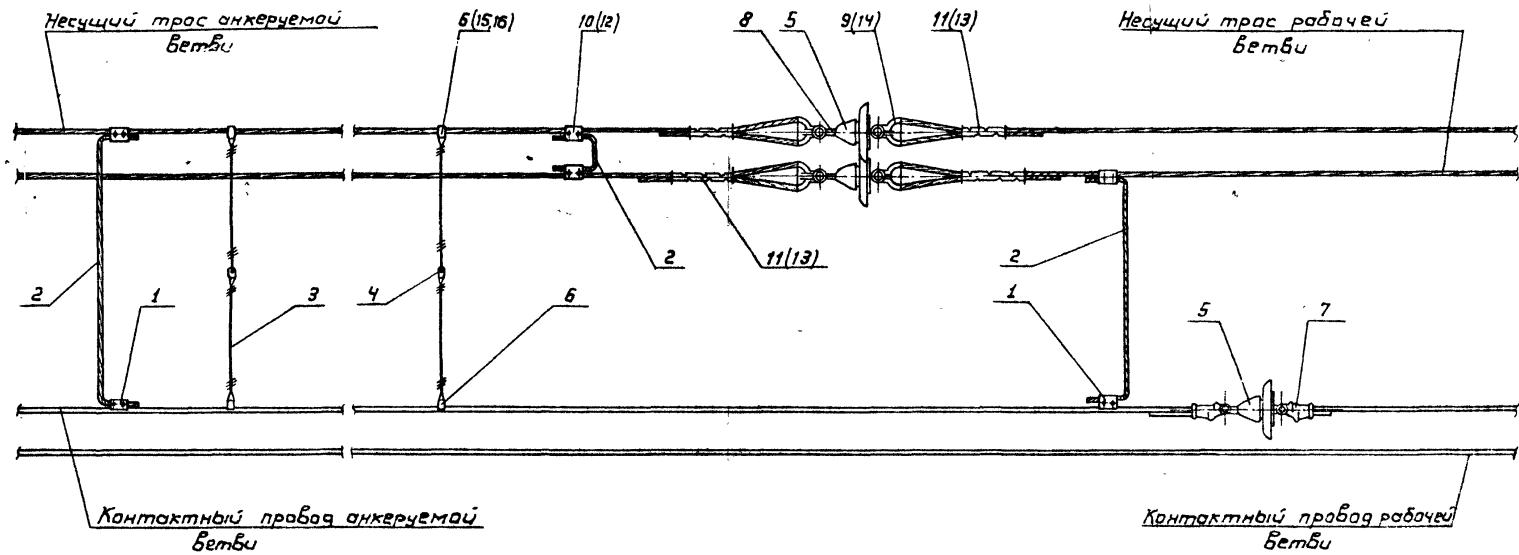
7501-1 22.00.000СБ

Узел XXII

Стадия	Лист	Листов
		1
ТРАНСЭЛЕКТРОПРОЕКТ		

Шкв. № 1000, Погрисв. и дата 18.08.01 И.Н.Б.Л.





Поз. в скобках указаны для сталеалюминиевых несущих тросов.

Ил. констр.	Брод		7501-1 23.00.000С6	Станция	Лист	Листов
И. контр.	Лерова					1
Исполн.	Гаманюков			Узел XXIII	ТРАНСЭЛЕКТРОПРОЕКТ	
Пр. спец.	Нобогрицкий					
Рук. гр.	Постнов					
Вед. инж.	Варчаво					
Ст. техн.	Смелованов					

Ил. № 19-19-001, Подпись и дата, Взам. инв. №

Поз.	Обозначение	Наименование	Кол.	Примеч.
1	КС-053-65	Зажим питающий контактного провода	2	
2		Электрические соединители МГ-95, ГОСТ 20685-75	3	
3		Струна 46СМ-2 ГОСТ 3822-79	*	В-по месту
4	ТУ 16.528.055-75	Изолятор антенный ИТО-0,4	*	
5		Изолятор ПТФ-90 ГОСТ 12670-77	3	
6	К-046	Зажим струновой	*	
7	БРЯ 145.003-004	Клиновой зажим	2	
8	К-075-54	Серьга СР-45	3	
9	БРЯ 473.000	Коуш вилочный	4	
<b>Переменные данные</b>				
<b><u>Несущий трос медный</u></b>				
10	КС-055-65	Зажим соединительный	*	
11	КС-062-65	Соединитель проводов обольный		
<b><u>Несущий трос сталеалюминиевый</u></b>				
<b><u>АПБСА-180/50</u></b>				
12	ПАМ 3-1	Зажим петлевой	*	
13		Соединитель проводов СОАС-185-2А	4	

Поз.	Обозначение	Наименование	Кол.	Примеч.
14	К-068-69	Вкладыш вилочного коуша	*	
15	3 00.00	Скоба струновая	*	
16	0.00.02	Коуш струновой		

\*) Количество устанавливается при конкретной привязке.

Ил. контр.	Брод	
И. контр.	Лераба	
Ил. спец.	Димаионов	
Рук. гр.	Постнов	
Вед. инж.	Варивадо	
Ст. техн.	Качинова	

7.501-1 23.00.000

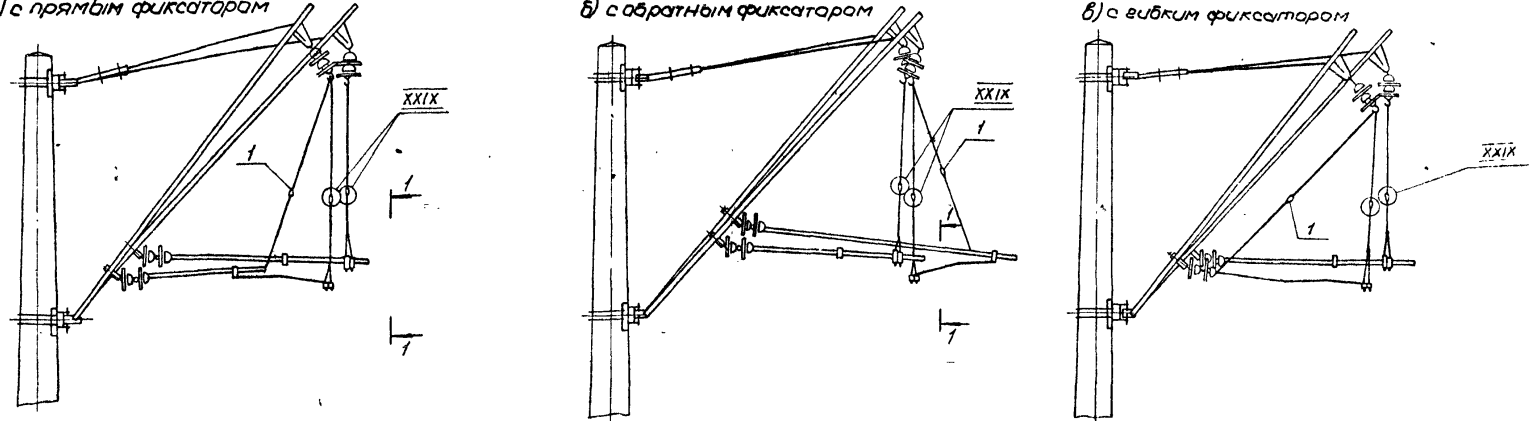
Узел XXIII  
Спецификация.

Листов лист 1

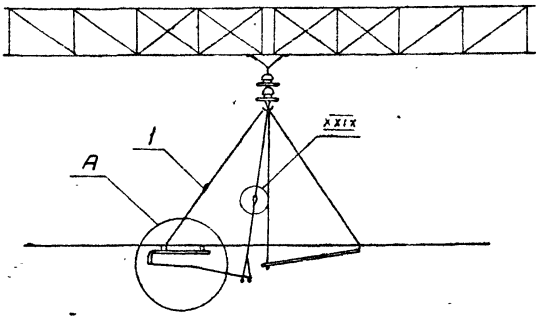
ТРАНСЭЛЕКТРОПРОЕКТ

Ил. контр. Лераба и Димаионов

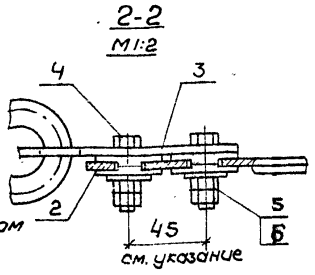
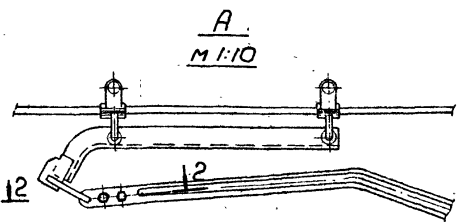
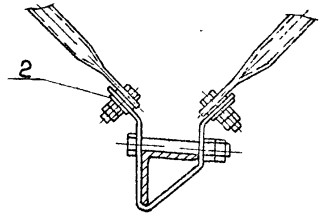
**Сборка 1** Изоляция струн на переходной опоре сопряжения без секционирования контактных подвесок постоянного тока на прямых неизолированных наклонных канелях  
 а) с прямым фиксатором      б) с обратным фиксатором      в) с выжим фиксатором



**Сборка 2** Изоляция струн и фиксатора на переходной опоре сопряжения без секционирования контактных подвесок постоянного тока на выжим и жестких поперечных.



1-1  
 М 1:5  
 (в местах установки жестких распорок)



В дополнительном фиксаторе, устанавливаемом по узлу А сборки 2, необходима просверлить отверстие  $\phi 18$

П. КОМП.	Брод	<i>Брод</i>
Н. КОНТ.	Перова	<i>Перова</i>
Нач. отд.	Гайманова	<i>Гайманова</i>
П. спец.	Новгородский	<i>Новгородский</i>
Рук.вр.	Пастнов	<i>Пастнов</i>
вед.инж.	Варивада	<i>Варивада</i>
Ст. техн.	Кочанова	<i>Кочанова</i>

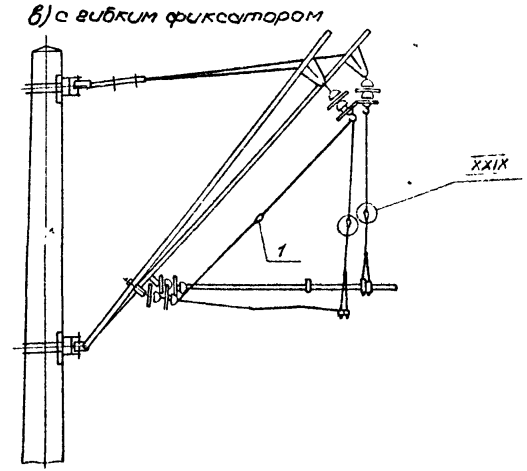
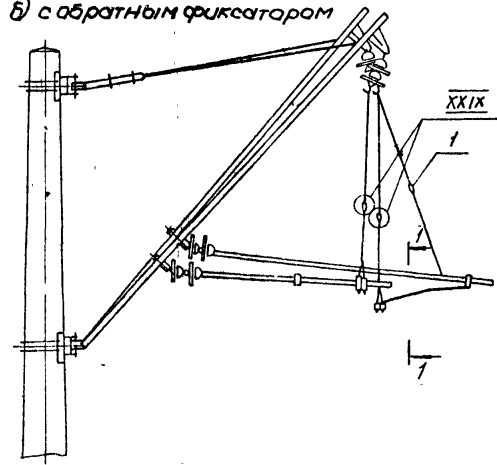
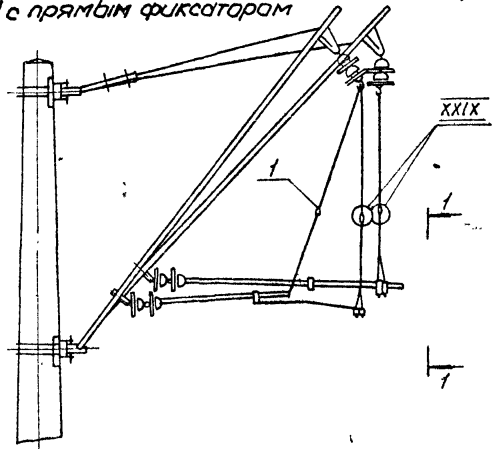
7501-1 24.00.000СБ

Узел XXIV

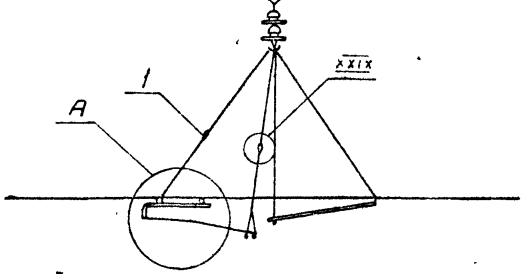
Этадия	Лист	Листов
		1

ТРАНСЭЛЕКТРОПРОЕКТ

**Сборка 1** Изоляция струн на переходной опоре сепарации без секционирования контактных подвесок постоянного тока на прямых неизолированных наклонных консолях  
 а) с прямым фиксатором      б) с обратным фиксатором      в) с вилочным фиксатором

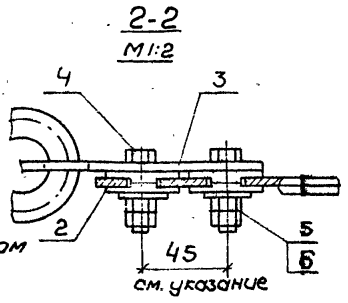
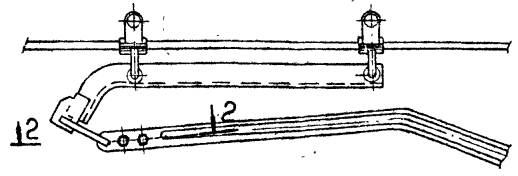
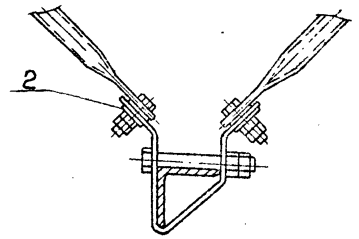


**Сборка 2** Изоляция струн и фиксатора на переходной опоре сепарации без секционирования контактных подвесок постоянного тока на вилочных и жестких поперечинах.



A.  
M 1:10

1-1  
M 1:5  
(в местах установки жестких распорок)



В дополнительном фиксаторе, устанавливаемом по узлу А сборки 2, необходимо просверлить отверстие  $\Phi 18$

П. констр.	Брод	сб/р
Н. контр.	Перабы	сб/р
Нач. отд.	Гайманов	сб/р
Гл. спец.	Новгородский	сб/р
Рук. гр.	Постнов	сб/р
Вед. инж.	Варивада	сб/р
Ст. техн.	Кочанова	сб/р

7.501-1 24.00.000СБ

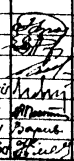
Узел XXIV

Стадия	Лист	Листов
		1
ТРАНСЭЛЕКТРОПРОЕКТ		

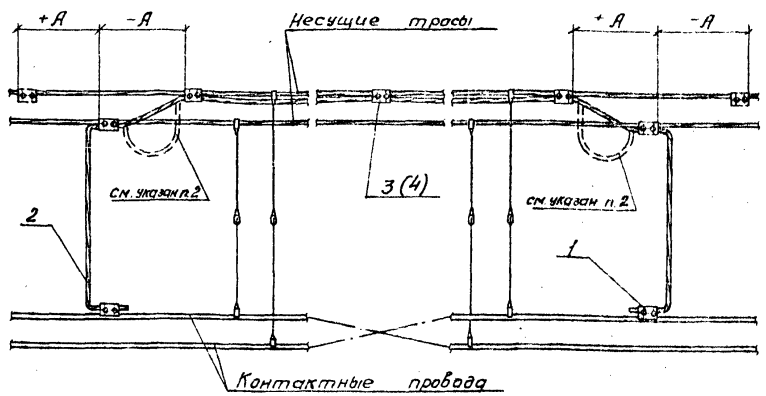
Поз	Обозначение	Наименование	Кол.	Примеч
<u>Сборка 1</u>				
1	ТУ16.528.055-75	Изолятор антенный УТО-0,4	*1/2	
2	ЛЭЗ 42.0427	Шайба изолирующая	*1/4	
<u>Сборка 2</u>				
1	ТУ16.528.055-75	Изолятор антенный УТО-0,4	2	
2	ЛЭЗ 42.0427	Шайба изолирующая	*1/8	
3	0.00.01	Планка соединительная	*1/2	
4		Болт М 10x35. 46, ГОСТ 7798-70	*1/4	
5		Гайка М 10. Ч. ГОСТ 5915-70	*1/8	
6		Шайба 10, ГОСТ 11371-78	*1/4	

- \*1) В местах установки жестких распор с антенными изоляторами (поз.1) не устанавливаются. Количество антенных изоляторов в сборке 1 с гибким фиксатором равно-1.
- \*2) Изолирующие шайбы (поз.2) в сборке 1 устанавливаются в местах установки жестких распор.
- \*3) При одиночном контактном проводе количество уменьшается вдвое.

Итого по форме 1, 2, 3, 4, 5, 6, 7, 8, 9, 10, 11, 12, 13, 14, 15, 16, 17, 18, 19, 20, 21, 22, 23, 24, 25, 26, 27, 28, 29, 30, 31, 32, 33, 34, 35, 36, 37, 38, 39, 40, 41, 42, 43, 44, 45, 46, 47, 48, 49, 50, 51, 52, 53, 54, 55, 56, 57, 58, 59, 60, 61, 62, 63, 64, 65, 66, 67, 68, 69, 70, 71, 72, 73, 74, 75, 76, 77, 78, 79, 80, 81, 82, 83, 84, 85, 86, 87, 88, 89, 90, 91, 92, 93, 94, 95, 96, 97, 98, 99, 100

Гл. констр.	Брод		7501-1 24.00.000		
Н. контр.	Перада		Студия	Лист	Листов
Нач. отд.	Гамкянов				1
Гл. спец.	Навогузский		Узел XXIV Спецификация		
Рук. экз.	Постнов		ТРАНСЭЛЕКТРОПРОЕКТ		
Вед. инж.	Варивода				
Ст. техн.	Емельянова				

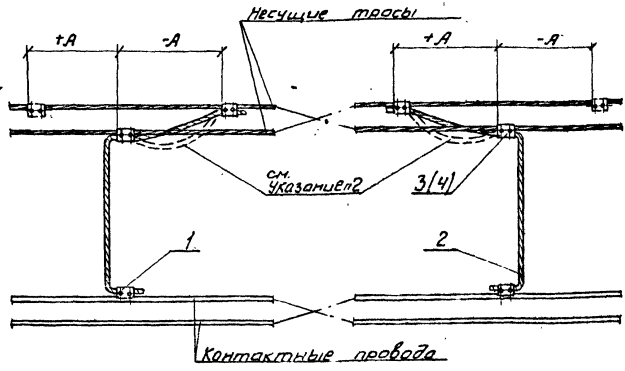




1. Графики размеров "А" см. стр. 32
2. Длина провода между соединительными зажимами, установленными на несущих тросах разнких бетвей, равна 2м для компенсированных подвесок и 0,8 м для полукompенсированных подвесок.
3. Для полукompенсированных подвесок размер "А" равен нулю.
4. Поз. в скобках указаны для сталеалюминиевых несущих тросов.

Поз.	Обозначение	Наименование	Кол.	Примеч.
1	КС-053-65	Зажим питающий контакт-ного провода	2	
2		Электрические соединители МГ-70, ГОСТ 20685-75	1	
Переменные данные				
Несущий трос медный, сталеалюминиевый				
3	К-054	Зажим соединительный	8	
Несущий трос сталеалюминиевый				
4	ПАМ 3-1	Зажим петлевой	8	

Гл. констр.	Брод		7.501-1 25.00.000	Узел XXV	Стация	Лист	Листов
Н. констр.	Перова						1
Нач. отд.	Галайнов				ТРАНС ЭЛЕКТРОПРОЕКТ		
Гл. спец.	Новгородский						
Рук. гр.	Пастнак						
Вед. инж.	Варивода						
Ст. техн.	Емельянова						



1. Графики размер  $\varnothing$  "А" см. стр. 32
2. Длина провода между соединительными зажимами, установленными на несущих тросах, разных ветвей, равна 2м для компенсированных подвесок и 0,8м для полукompенсированных подвесок.
3. Для полукompенсированных подвесок размер "А" равен нулю.
4. Поз. в скобках указаны для сталеалюминиевых несущих тросов.

Поз.	Обозначение	Наименование	Кол.	Примеч.
1	КС-053-65	Зажим питающий контактного провода		
2		Электрические соединител. МГ-70, ГОСТ 20685-75	2	
Переменные данные				
		Несущий трос медный, сталеалюминиевый		
3	К-055	Зажим соединительный	4	
		Несущий трос сталеалюминиевый		
4	ПАМ 3-1	Зажим петлевой	4	

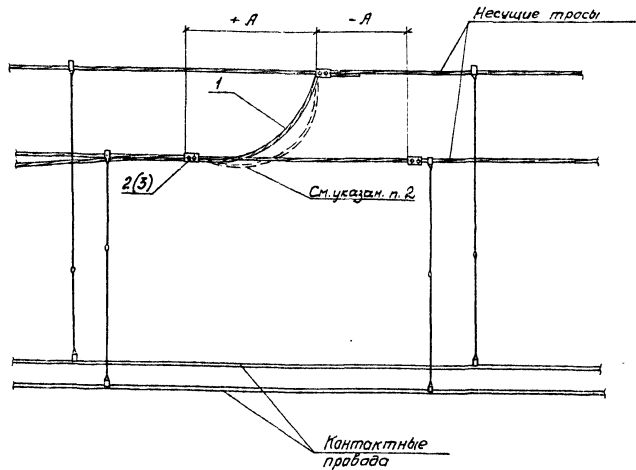
И. контр.	Брод	
И. контр.	Провода	
Нач. отд.	Гамалюнов	
И. спец.	Новгородский	
Рук. за	Постнов	
Вед. инж.	Васильева	
Ст. техн.	Сидельникова	

7501-1 26.00.000

Узел XXVI

Статус	Лист	Листов
		1

ТРАНСЭЛЕКТРОПРОЕКТ

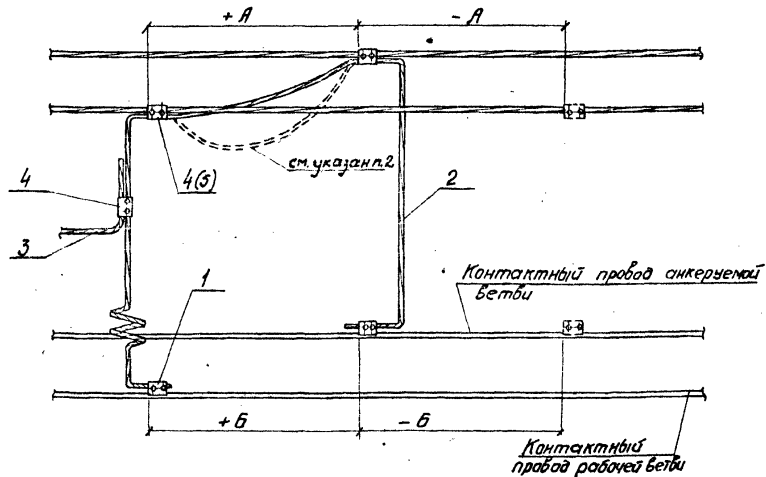


1. Графики размеров „А“ см. на стр. 32
2. Длина провода между соединительными зажимами, установленными на несущих тросах разных ветвей, равна 2 м для компенсированных подвесок и 0,8 м для полукompенсированных подвесок.
3. Для полукompенсированных подвесок размер „А“ равен нулю.
4. Поз. в скобках указаны для сталеалюминиевых несущих тросов.

Поз.	Обозначение	Наименование	Кол.	Примеч.
1		Электрический соединитель МГ-70, ГОСТ 20685-75	1	
<i>Переменные данные</i>				
<i>Несущий трос медный, сталемедный</i>				
2	КС-054-65	Зажим соединительный	2	
<i>Несущий трос сталеалюминиевый</i>				
3	ПАМ 3-1	Зажим петлевой	2	

И. констр.	Брад	св	7.501-1 27.00.000	Узел XXVII	Сталь	Лист	Листов
И. констр.	Перова	св					1
И.ч. отд.	Гаманов	св					
И. спец.	Новгородский	св					
Рж. гр.	Пастнов	св					
Вед. инж.	Варьвава	св					
И.нас.	Смирнова	св					

ТРАНС ЭЛЕКТРОПРОЕКТ



1. Графики размеров „А“ и „Б“ см. на стр. 32
2. Длина провода между соединительными зажимами, установленными на несущих тросах разных ветвей, равна 2 м для компенсированных подвесок и 0,8 м для полукompенсированных.
3. Для полукompенсированных подвесок размеры „А“ и „Б“ равны нулю.
4. Поз. 6 скобок указаны для сталеалюминиевых несущих тросов.

Поз.	Обозначение	Наименование	Поз.	Примеч.
1	КС-053-65	Зажим питающий контакт-ного провода	2	
2		Электрический соединитель эластичный МГ-70, ГОСТ 20685-75	1	е-по месту
3		Электрический соединитель МГ-70, ГОСТ 20685-75	1	е-по месту
Переменные данные				
Несущий трос медный, сталеалюминиевый				
4	КС-054-65	Зажим соединительный	3	
Несущий трос сталеалюминиевый				
4	КС-054-65	Зажим соединительный	1	
5	ПАМ 3-1	Зажим петлевой	2	

Ст. констр.	Бров	
Н. констр.	Перова	
Нач. отд.	Гаманов	
Л. спец.	Новгородский	
Рук. гр.	Пастнаб	
Вед. инж.	Варшава	
Инж.	Смирнова	

7501-1 28.00.000

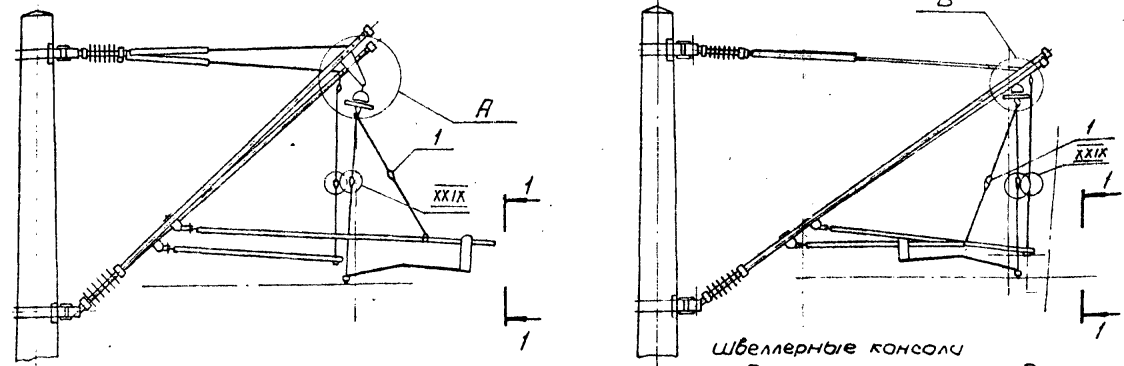
Узел XXVIII

Страниц	Лист	Листов
		1

ТРАНСЭЛЕКТРОПРОЕКТ

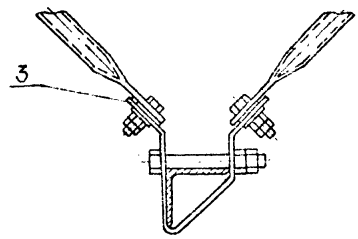
Сборка 1. Изоляция струн на переходной опоре сражения без секционирования контактных подвесок переменного тока на изолированных консолях

а) на внутренней стороне кривой      б) на прямых и внешней стороне кривой

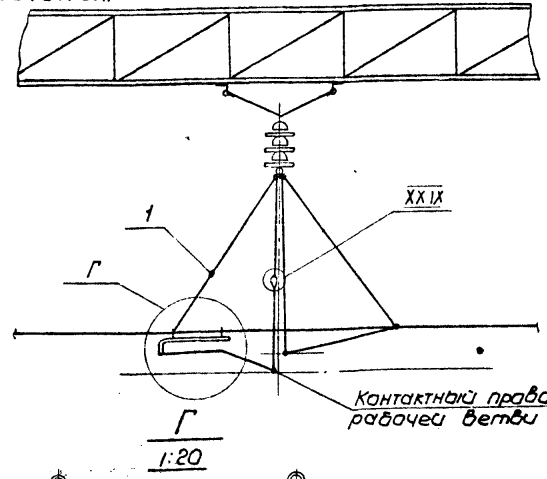


Швеллерные консоли

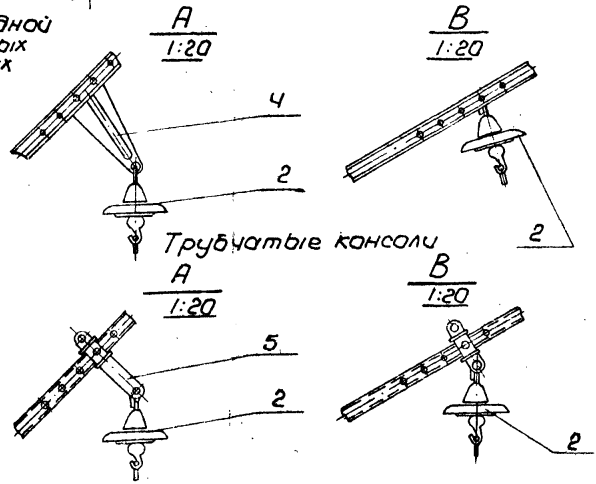
1-1  
М 1:5  
(в местах установки жестких распорок)



Сборка 2. Изоляция струн и фиксатора на переходной опоре сражения без секционирования контактных подвесок переменного тока на гибких и жестких поперечниках.

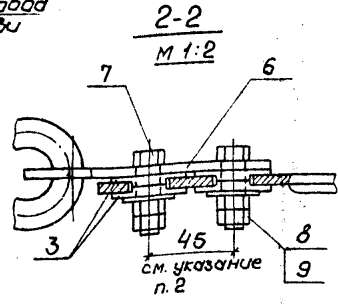
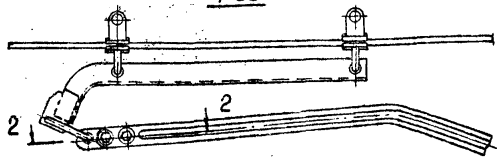


Контактный провод рабочей ветви



Трубочатые консоли

1. В сборке 1 допускается вместо установки изолятора на узлах А и В применять установку дополнительного фиксатора, изолированного по узлу Г сборки 2.
2. В дополнительном фиксаторе, устанавливаемом по узлу Г сборки 2, необходима просверлить отверстие  $\phi 18$



Л. констр.	Брод					7.501-1 30.00.000СБ	Узел XXX	Стация	Лист	Листов
Н. констр.	Лерова									1
Нач. отд.	Гаманов									
Л. спец.	Новоградский									
Рук. гр.	Постнов									
Вед. инж.	Варивода									
Ст. техн.	Емельянова									

ТРАНСЭЛЕКТРОПРОЕКТ

Ш.М.М. подл. Издательство и дата 1930г. Ш.М.М.

Поз.	Обозначение	Наименование	Кол.	Примеч.
<u>Сборка 1</u>				
<u>Швеллерные консоли на прямых и внешней стороне кривой</u>				
1	ТУ 16.528.055-75	Изолятор антенный УТО-0,4	*) 2	
2	ТУ 34-27-4828-77	Изолятор ПФ70-В	1	
3	ЛЭЗ 42.0427	Шайба изолирующая	*) 4	
<u>Швеллерные консоли на внутренней стороне кривой</u>				
1	ТУ 16.528.055-75	Изолятор антенный УТО-0,4	*) 2	
2	ТУ 34-27-4828-77	Изолятор ПФ70-В	1	
3	ЛЭЗ 42.0427	Шайба изолирующая	*) 4	
4	Б-662-03	Бугель с сергей	1	
<u>Трубчатые консоли на прямых и внешней стороне кривой</u>				
1	ТУ 16.528.055-75	Изолятор антенный УТО-0,4	*) 2	
2	ТУ 34-27-4828-77	Изолятор ПФ70-В	1	
3	ЛЭЗ 42.0427	Шайба изолирующая	*) 4	
<u>Трубчатые консоли на внутренней стороне кривой</u>				
1	ТУ 16.528.055-75	Изолятор антенный УТО-0,4	*) 2	
2	ТУ 34-27-4828-77	Изолятор ПФ70-В	1	
3	ЛЭЗ 42.0427	Шайба изолирующая	*) 4	
5	ЛЭЗ 41.0251	Ушко хомутовое удлиненное	1	

Поз.	Обозначение	Наименование	Кол.	Примеч.
<u>Сборка 2</u>				
1	ТУ 16.528.055-75	Изолятор антенный УТО-0,4	2	
3	ЛЭЗ 42.0427	Шайба изолирующая	4	
6		Планка соединительная	1	
7		Болт М 10х 35. 46, ГОСТ 7798-70	2	
8		Гайка М 10. 4, ГОСТ 5915-70	4	
9		Шайба 10, ГОСТ 11371-78	2	

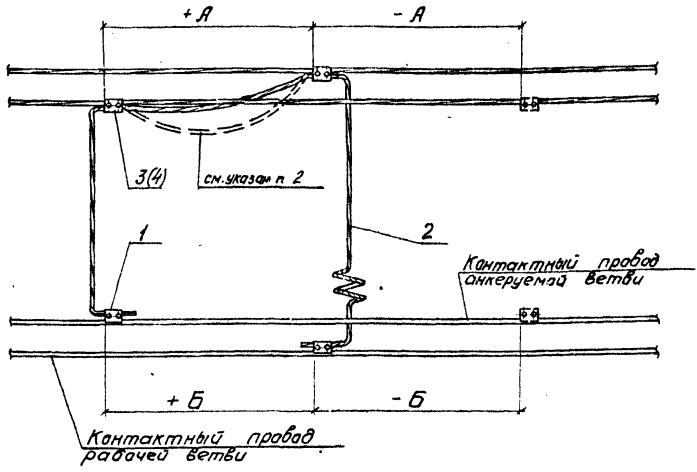
\*) В местах установки жестких расщорак изоляторов (поз 1) не устанавливаются  
 \*\*) Шайба изолирующая применяется при установке жестких расщорак

Шиф. № лист, Подпись и дата, Объем шиф. №

Гл. констр.	Брод			7501-1 30.00.000
Н. констр.	Перова			
Нач. отд.	Гаманов			
Гл. спец.	Навозильский			
Рук. гр.	Пастнак			
Вед. инж.	Варивада			Узел XXX
Ст. техн.	Кочанова			Спецификация

Страниц	Лист	Листов
		1

ТРАНСЭЛЕКТРОПРОЕКТ

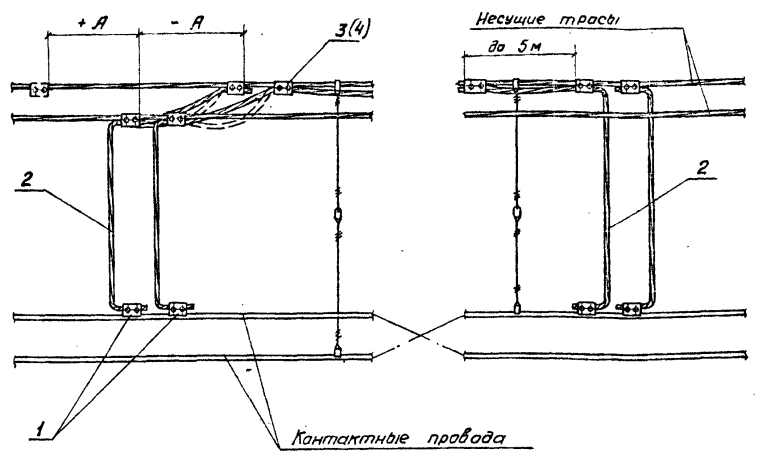


Поз.	Обозначение	Наименование	Кол.	Примеч.
1	КС-053-65	Зажим питающий контактного провода	2	
2		Электрический соединитель эластичный МГ-70, ГОСТ 20685-75	1	Е-по месту
Переменные данные				
<u>Несущий трос медный, сталеалюминиевый</u>				
3	КС-054-65	Зажим соединительный	2	
<u>Несущий трос сталеалюминиевый</u>				
4	ПАМ 3-1	Зажим петлевой	2	

- 1. Графики размеров "А" и "Б" см. на стр. 32.
- 2. Длина провода между соединительными зажимами, установленными на несущих тросах разных ветвей, для компенсированных подвесок равна 2м, для полукompенсированных подвесок - 0,8м.
- 3. Для полукompенсированных подвесок размеры "А" и "Б" равны нулю.
- 4. Поз. Б скобок указаны для сталеалюминиевых несущих тросов.

И.контр.	Брод				7.501-1 31.00.000	Узел XXXI	Склад	Лист	Листов
И.контр.	Перова								1
И.контр.	Семезанов								
И.спец.	Новарусский								
Рук.гр.	Постнов								
Вед.инж.	Варивода								
Ст.техн.	Семельнова								

ТРАНС ЭЛЕКТРОПРОЕКТ

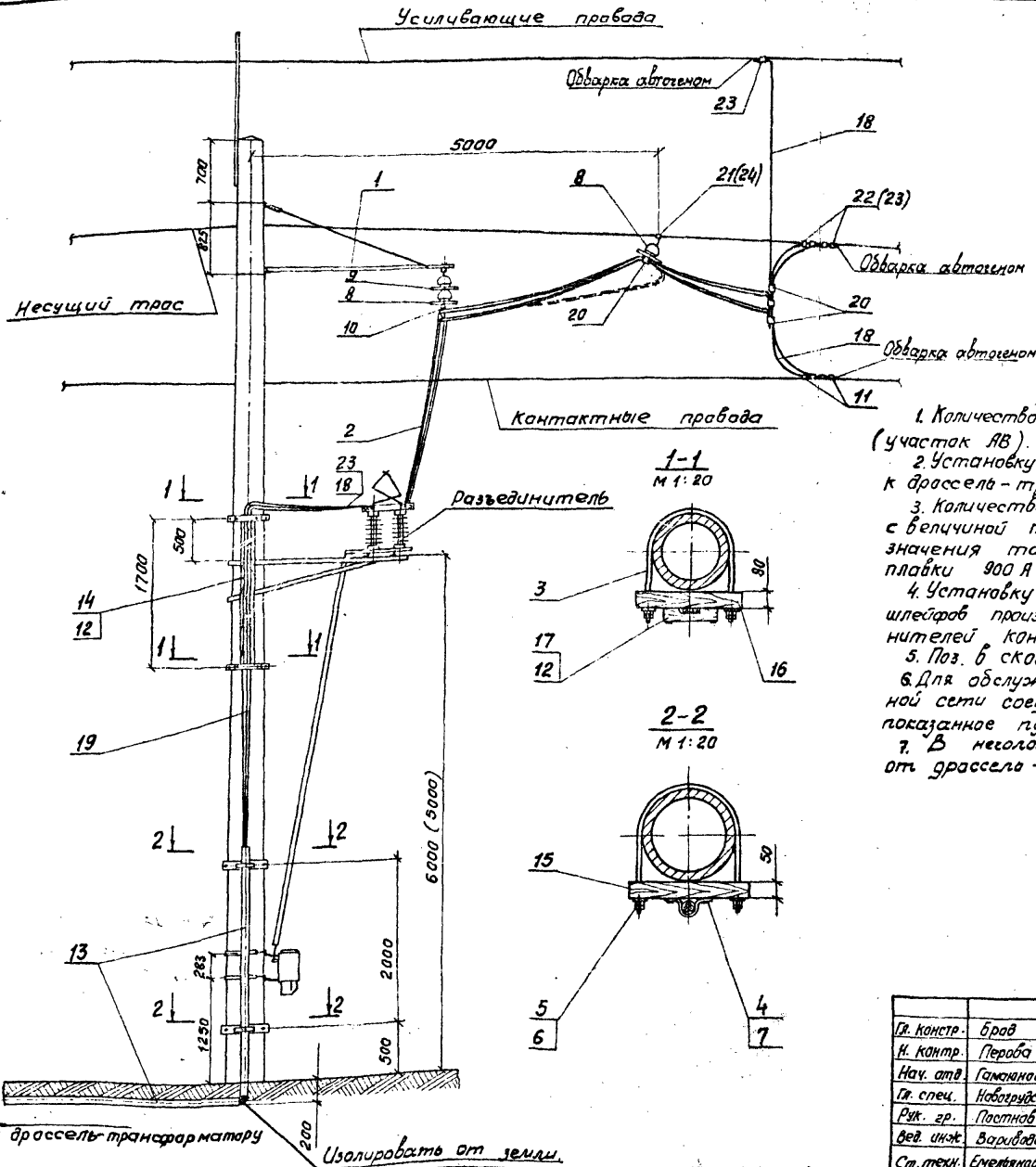


1. Графики размеров "А" см. на стр. 32.
2. Длина провода между соединительными зажимами, установленными на несущих тросах разных бетбей, равна 2м для компенсированных подвесок и 0,8м для полукompенсированных подвесок.
3. Для полукompенсированных подвесок размер "А" равен нулю.
4. Поз в скобках указаны для сталеалюминиевых несущих тросов.

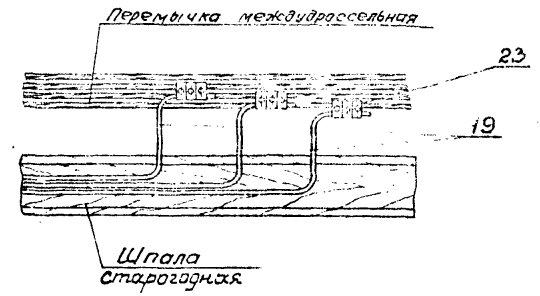
Поз.	Обозначение	Наименование	Кол.	Примеч.
1	КС-053-65	Зажим питающий контактного провода	4	
2		Электрические соединители МГ-95, ГОСТ 20685-75	3	в-по месту
<u>Переменные данные</u>				
<u>Несущий трос медный, сталеалюминиевый</u>				
3	КС-054-65	Зажим соединительный	11	
<u>Несущий трос сталеалюминиевый</u>				
4	ПАМ 3-1	Зажим петлевой	11	

Дл. кантр.	Бров				Узел <u>XXXII</u>	7.501-1 32.00.000	Статус	Лист	Листов
Н. кантр.	Перова								7
Нач. отд.	Гамкин								
Дл. спеч.	Новозурядский								
Рук. гр.	Постнов								
Вед. инж.	Варшова								
Ст. техн.	Емельянов								
ТРАНСЭЛЕКТРОПРОЕКТ									

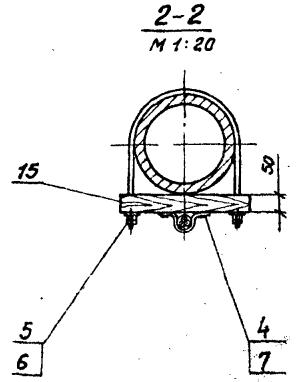
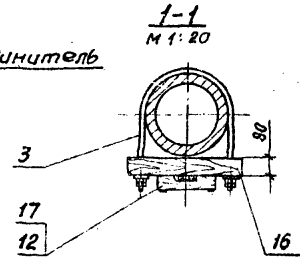




**Подключение проводов заземления к дроссель-трансформатору**



1. Количество проводов в шлейфе разъединителя см. на стр. 15 (участок АВ).
2. Установку разъединителя производить на опоре, ближайшей к дросселя-трансформатору.
3. Количество проводов заземления принимать в соответствии с величиной тока плавки гололеда, исходя из допустимого значения тока на один провод заземления А-185 в режиме плавки 900 А.
4. Установку разъединителя, провода и кронштейна для шлейфов производить по чертежам проекта «Установка разъединителей контактной сети постоянного тока».
5. Поз. в скобках указаны для сталеалюминиевых несущих тросов.
6. Для обслуживания разъединителя без снятия напряжения с контактной сети соединительные зажимы и шлейфы перевернутся в положение, показанное пунктиром.
7. В гололедный период провода заземления поз. 19 отключать от дросселя-трансформатора.



Инв. и подв. Подпись и дата. Взам. инв. №

И. констр.	Бров	2/25
И. констр.	Перова	2/27
Нач. отд.	Гаманов	
И. спец.	Новгородский	М.М.
Рук. гр.	Постнов	В.В.
Фед. инж.	Варшава	В.В.
Ст. техн.	Емельянова	В.В.

7501-1 33.00.0000СБ

Присоединение разъединителя для замыкания контактной сети постоянного тока на рельсы

Стация	Лист	Листов
		1
ТРАНСЭЛЕКТРОПРОЕКТ		

Поз.	Обозначение	Наименование	Кол.	Примеч.
1	00.00	Хранительн для подвешивания шлейфов	1	
2	4.00.00	Пробод шлейфа	*1	
3	0.00.03	Замут	4	
4	0.00.04	Сжаба	2	
5		Гайка М12, ГОСТ 5915-70	16	
6		Шайба 12, ГОСТ 11371-78	8	
7		Шуруп 6x35, ГОСТ 11473-75	4	
8		Изолятор ПТФ-70 ГОСТ 12670-77	2	
9	ТУ 34-27-4828-77	Изолятор ПФ 70-В	1	
10	БРЯ.889.003	Седла зваичное	2	
11	КС-053-65	Зажим питающий контактного провода	*3/4	
12		Обзаб, ГОСТ 4028-63	*2	
13		Труба асбцементная двнутр=75, $\rho=300$ , ГОСТ 539-73	1	
14		Доска 16x150, ГОСТ 8486-66, $\rho=1600$	1	
15		Клица деревянная 50x100, $\rho=550$ , ГОСТ 8486-66	2	
16		Клица деревянная 80x100, $\rho=550$ , ГОСТ 8486-66	2	
17		Клица деревянная 50x100, $\rho=350$ , ГОСТ 8486-66	2	
18		Электрические соединители М-120, ГОСТ 839-74*		Р-по месту
19		Пробод заземления, А-185 ГОСТ 839-74*		Р-по месту
<b>Переменные данные</b>				

Поз.	Обозначение	Наименование	Кол.	Примеч.
<b>Без усиливающих проводов несущий трас</b>				
<b>медный, стале-медный</b>				
20	КС-057-2-65	Держатель проводов опорного изолятора		3
21	БРЯ 145.001	Зажим замутавный		1
22	КС-055-65	Зажим соединительный	*3/4	
23	ПАМ 3-1	Зажим петлевой	*3	
<b>Один усиливающий провод несущий трас медный, стале-медный</b>				
20	КС-057-2-65	Держатель проводов опорного изолятора		4
21	БРЯ.145.001	Зажим замутавный		1
22	КС-055-65	Зажим соединительный	*3/4	
23	ПАМ 3-1	Зажим петлевой		
<b>Два усиливающих провода, несущий трас медный, стале-медный</b>				
20	КС-057-2-65	Держатель проводов опорного изолятора		5
21	БРЯ.145.001	Зажим замутавный		1
22	КС-055-65	Зажим соединительный	*3/4	
23	ПАМ 3-1	Зажим петлевой	*3	

Ин. контр.	Брод	7501-1	3300.000
И. контр.	Перова		
Нач. отд.	Амаланов		
Сл. спец.	Наваргушкин		
Рук. гр.	Пастнов		
Вед. инж.	Барыбасов		
Ст. техн.	Емельянов		
Исполнительная разведочная для звяккация контактного сети постоянного тока не зваичной Спецификация (начало)		Страницы	Листов
		1	2
ТРАНСЭЛЕКТРОПРОЕКТ			

Имя, номер, подпись и дата изготовления п.п.

Поз.	Обозначение	Наименование	Кол.	Примеч.
<u>без усиливающих проводов, несущий трос</u>				
<u>сталеалюминиевый марки ЛБСА-50/70</u>				
20	КС-057-2-65	Держатель проводов опорного изолятора	3	
21	БРЯ 145.001	Зажим хомутовый	1	
23	ПАМ-3-1	Зажим петлевой	*3)	
<u>Один усиливающий провод несущий трос</u>				
<u>сталеалюминиевый марки ЛБСА-50/70</u>				
20	КС-057-2-65	Держатель проводов опорного изолятора	4	
21	БРЯ 145.001	Зажим хомутовый	1	
23	ПАМ-3-1	Зажим петлевой	*3)	
<u>Два усиливающих провода, несущий трос</u>				
<u>сталеалюминиевый марки ЛБСА-50/70</u>				
20	КС-057-2-65	Держатель проводов опорного изолятора	5	
21	БРЯ 145.001	Зажим хомутовый	1	
23	ПАМ-3-1	Зажим петлевой	*3)	
<u>без усиливающих проводов, несущий трос</u>				
<u>сталеалюминиевый марки ЛБСА-180/50</u>				
20	КС-057-2-65	Держатель проводов опорного изолятора	3	
23	ПАМ-3-1	Зажим петлевой	*3)	
24	2.00.00	Зажим хомутовый	1	

Поз.	Обозначение	Наименование	Кол.	Примеч.
<u>Один усиливающий провод несущий трос</u>				
<u>стале-</u>				
<u>алюминиевый марки ЛБСА-180/50</u>				
20	КС-057-2-65	Держатель проводов опорного изолятора	4	
23	ПАМ-3-1	Зажим петлевой	*3)	
24	2.00.00	Зажим хомутовый	1	
<u>Два усиливающих провода несущий трос</u>				
<u>сталеалюминиевый марки ЛБСА-180/50</u>				
20	КС-057-2-65	Держатель проводов опорного изолятора	5	
23	ПАМ-3-1	Зажим петлевой	*3)	
24	2.00.00	Зажим хомутовый	1	

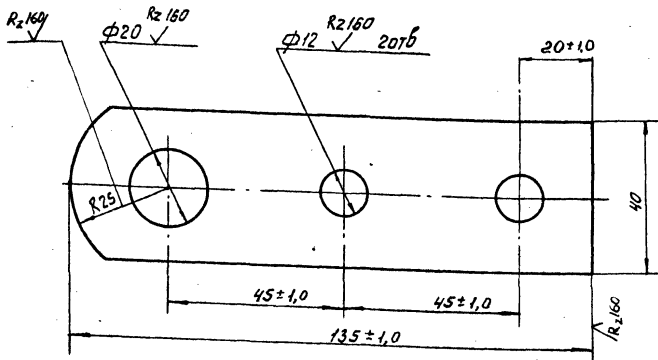
- \*1) Количество устанавливается по таблице на стр. 15.
- \*2) Для подвеса с одним контактным проводом количества уменьшается вдвое.
- \*3) Количество устанавливается при конкретной привязке.

Л. констр.	Брод	С.И.И.						
И. констр.	Лераба	С.И.И.						
Мач. отя.	Гаманов	С.И.И.						
И. спец.	Новогруцкий	С.И.И.						
Рук. гр.	Постнов	С.И.И.						
Вед. инж.	Веривадо	С.И.И.						
Ст. техн.	Емельянов	С.И.И.						
7.501-1 33.00.000								
Присоединение разветвителя для замыкания контактной сети постоянного тока на рельсы. Спецификация. (Окончание)						Страниц	Лист	Листов
							2	2
						ТРАНСЭЛЕКТРОПРОЕКТ		

Итого: 11 таблиц, 10 листов, 10 листов

7501-1 24.01.000

(A)T



7501-1 24.01.000

Изм.	Лист	И. докум.	Подпись	Дата
Разработ	Кочанова	Рис.		
Проверил	Варибова	Вариант		
Т. контр.				
Руч. зр.	Постнов			
И. контр.	Перова			

Планка  
соединительная

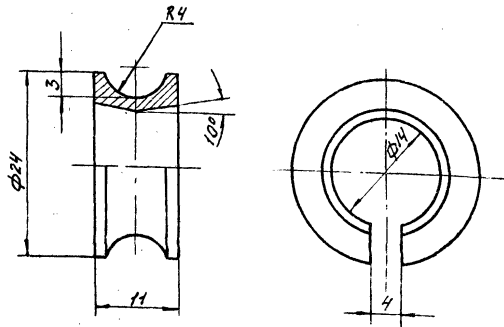
Литера	Масса	Масштаб
Р	0,17	1:1
Лист		Листов 1

Полоса Sx40 ГОСТ 103-76  
ВсГЗпрч ПСТ.535-79

ТРАНСЭЛЕКТРОПРОЕКТ

167

7501-1 1.06.000



7501-1 1.06.000

Изм.	Лист	И. докум.	Подпись	Дата
Разработ	Кочанова	Рис.		
Проверил	Варибова	Вариант		
Т. контр.				
Руч. зр.	Постнов			
И. контр.	Перова			

Кожу  
струнковой

Литера	Масса	Масштаб
Р	0,002	2:1
Лист		Листов 1

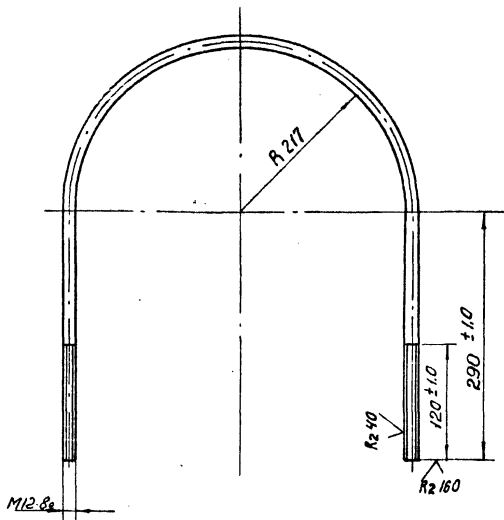
Полламуг-6 1ПР.6-110  
ОСТ-5-06-09-76

ТРАНСЭЛЕКТРОПРОЕКТ

Ив. Н. Подп. Подпись и дата Ив. Н. Подп. Подпись и дата

7501-1 33.01.000

(A)A



1. После изготовления зачистить и окрасить масляной краской по ГОСТ 8292-75.
2. Резьбу смазать антикаррозивной смазкой по ГОСТ 2712-75.
3. Длина развертки 1285 мм.

7501-1 33.01.000

Ломут

Листов	Масса	Масштаб
Р	1,14	1:5
Лист		Листов 1

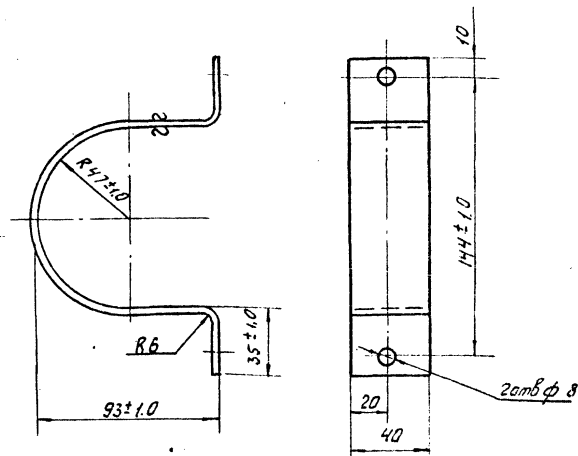
Круж В12 ГОСТ 2590-71

ТРАНСЭЛЕКТРОПРОЕКТ

Изм.	Лист	№ докум.	Подпись	Дата
Разраб.	Кочанова	25.01		
Проб.	Варивайра	25.01		
Т. контр.				
Рук. зр.	Иванов	Иванов		
Н. контр.	Лероба	Лероба		

7501-1 33.02.000

Rz 160 (A)A



1. После изготовления очистить и окрасить масляной краской по ГОСТ 8292-75.
2. Развернутая длина 315 мм.

7501-1 33.02.000

Скоба

Листов	Масса	Масштаб
Р	0,4	1:2
Лист		Листов 1

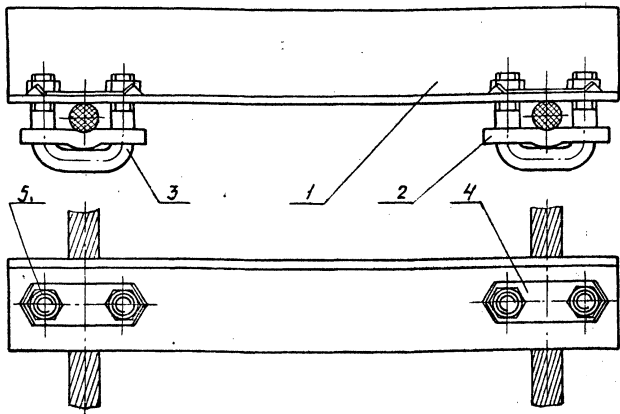
Латоса 4x40 ГОСТ 103-76

ТРАНСЭЛЕКТРОПРОЕКТ

Изм.	Лист	№ докум.	Подпись	Дата
Разраб.	Кочанова	25.01		
Проб.	Варивайра	25.01		
Т. контр.				
Рук. зр.	Иванов	Иванов		
Н. контр.	Лероба	Лероба		

Изм. №, дата, Подп. и дата, Взам. инв. №, инв. № докум., Подп. и дата.

9000001 1-1052



7501-1 1.03.000СБ

Распорка  
для тросов  
Сборочный чертеж

Литера Масса Масштаб

Р 1,94 1:2

лист листов 1

ТРАНСЭЛЕКТРОПРОЕКТ

Изм.	Лист	и докум.	Подпись	Дата
			Кочанова	25.11
			Леворо	Ворожова
			И.контр.	
			Рук.гр.	Постнов
			И.контр.	Лерова

Изм.	Лист	и докум.	№3	Обозначение	Наименование	Кол	Примеч.
					Документация		
11				7501-1 1.03.000 СБ	Сборочный чертеж		
					Детали		
11	1			7501-1 1.03.001	Распорка	1	
11	2			1068 И-02	Планка	2	
11	3			1068 И-03	Гомут	2	
11	4			1068 И-06	Замок	2	
					Стандартные изделия		
	5				Гайка М12.4. ГОСТ 5915-70	4	

Изм. и листы в сборе. Исполн. Леворо. Проверено и дано. Исполн. Леворо. Проверено и дано.

Изм.	Лист	и докум.	Подпись	Дата
			Кочанова	25.11
			Леворо	Ворожова
			Рук.гр.	Постнов
			И.контр.	Лерова

7501-1 1.03.000

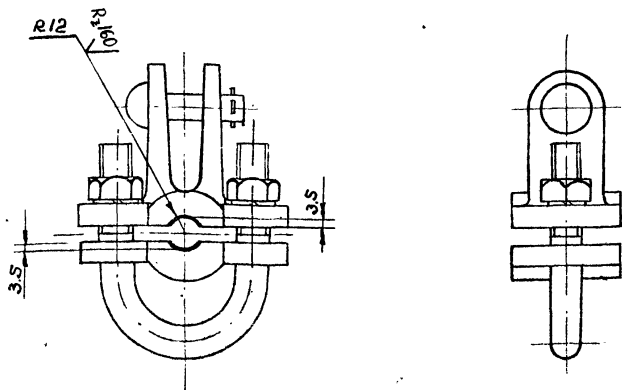
Распорка для  
тросов

Литера Лист Листов

Р 1 1

ТРАНСЭЛЕКТРОПРОЕКТ

000707 14092

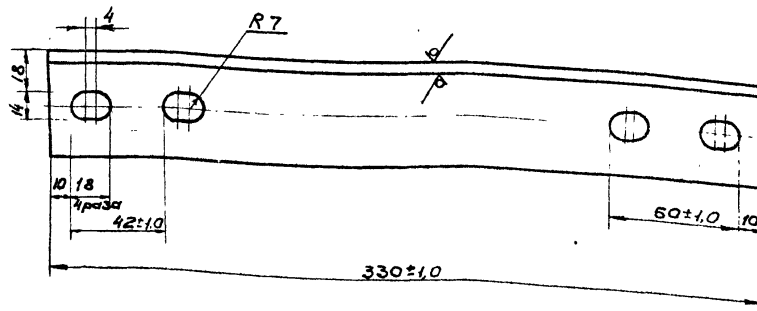


Формат	Зона	Лист	Обозначение	Наименование	Кол.	Примеч	
				Сварочные единицы			
				Заготовка			
			БРЯ. 145.001	Зажим хомутовый	1		
			7501-1	1.04.000			
Изм. Лист	№ докум.	Подпись	Дата	Зажим хому- товый	Литера	Масса	Масштаб
Разраб	Кочанова				P	1.35	1:2
Проб	Баривода				Лист	Листов	
Т.контр					ТРАНСЭЛЕКТРОПРОЕКТ		
Рук.гр.	Пастнов						
И.контр	Лерова						

100607 14092

R2150

V (V)



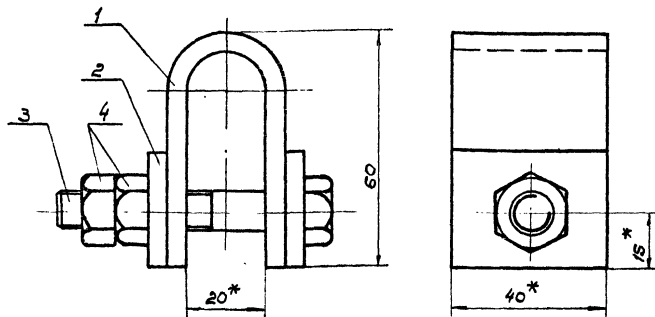
Изм. Лист	№ докум.	Подпись	Дата	Распорка.	Литера	Масса	Масштаб
Разраб	Кочанова				P	1.24	1:2
Проб	Баривода				Лист	Листов	
Т.контр					ТРАНСЭЛЕКТРОПРОЕКТ		
Рук.гр.	Пастнов						
И.контр	Лерова						

7501-1 1.03.001

Узелок 5 50\*50\*5 ГОСТ 8509-72  
Ст. 3.КВ.270СТ 335-78

Изм. Лист № докум. Подпись Дата Изм. Лист № докум. Подпись Дата

7501-1 1.05.000СБ



\* Размеры для справок.

7.501-1 1.05.000СБ

Изм.	Лист	№ докум.	Подпись	Дата
Разработ	Кочанова	Лист		
Проб	Зарубова	Лист		
Т.контр				
Рук.пр.	Перов			
И.контр				

Скоба  
струновая,  
Сборочный чертеж

Лист	Масса	Масштаб
Р	0,176	1:1
Лист	Листов /	
ТРАНСЭЛЕКТРОПРОЕКТ		

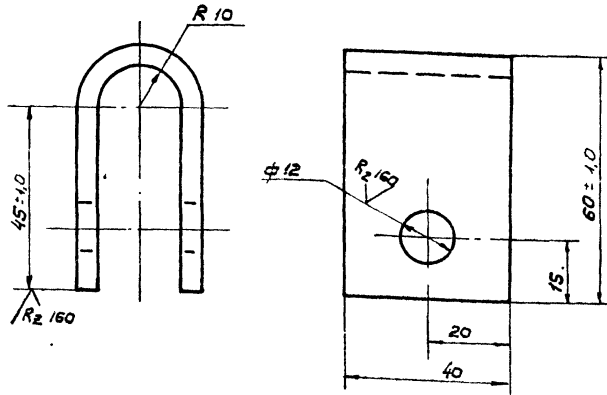
№	Исполн.	Заб.	Лист	Обозначение	Наименование	Кол.	Примеч.
					Документация		
11				7.501-1 1.05.000СБ	Сборочный чертеж		
					Детали		
11	1			7.501-1 1.05.001	Скоба	1	
11	2			7.501-1 1.05.002	шайба	2	
					Стандартные изделия		
			3		Болт М10×50,46 ГОСТ 7798-70	1	
			4		Гайка М10,4 ГОСТ 5915-70	2	

Исполн. Подпись и дата / Исполн. Подпись и дата / Исполн. Подпись и дата /

Изм.	Лист	№ докум.	Подпись	Дата
Разработ	Кочанова	Лист		
Проб	Зарубова	Лист		
Рук.пр.	Перов			
И.контр				

7501-1 1.05.000  
Скоба  
струновая  
ТРАНСЭЛЕКТРОПРОЕКТ





Развернутая длина 130мм.

7501-1 1.05.001

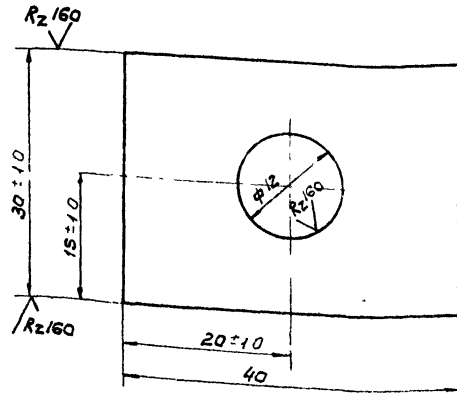
Скоба

Литера	Масса	Масштаб
Р	0,073	1:1
Лист	Листов 1	

Полоса 5×40 ГОСТ 13616-78

ТРАНСЭЛЕКТРОПРОЕКТ

Изм	Лист	№ докум	Подпись	Дата
Разработ	Кочанова	7501-1		
Проект	Варивабо	двк		
У.конт				
Рис. эр	Постнов			
И.конт	Перова			



7501-1 1.05.002

Шайба

Литера	Масса	Масштаб
Р	0,019	2:1
Лист	Листов 1	

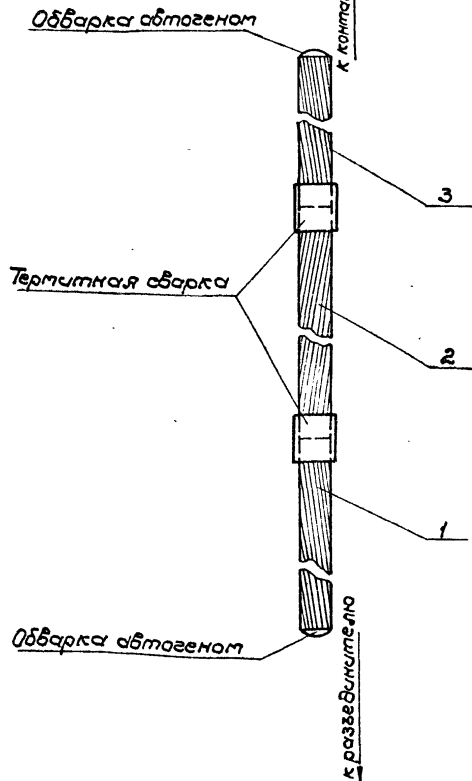
Полоса 5×40 ГОСТ 13616-78

ТРАНСЭЛЕКТРОПРОЕКТ

Изм	Лист	№ докум	Подпись	Дата
Разработ	Кочанова	7501-1		
Проект	Варивабо	двк		
У.конт				
Рис. эр	Постнов			
И.конт	Перова			

№, № табл. Подп. и дата. Взам. инв. № инв. № докум. Подп. и дата

7501-1 1.02.000СБ



7501-1 1.02.000СБ

Изм/лист	№ докум	Подпись	Дата
Разраб	Кочанова	<i>[Signature]</i>	
Проб.	Барыбада	<i>[Signature]</i>	
Т.контр			
Рук.гр	Постнов	<i>[Signature]</i>	
Н.контр	Перова	<i>[Signature]</i>	
Утв.	Катаионов	<i>[Signature]</i>	

Провод шлейфа  
Сборочный чертеж

Литера Масса Масшт

Р | | | |  
Лист Листов 1

ТРАНСЭЛЕКТРОПРОЕКТ

Изм. № лист, Подпись и дата, Литера, Масса, Масшт, № докум, Подпись и дата

Обозначение	Наименование	Кол.	Примечан.
<u>Документация</u>			
И	7501-1 1.02.000СБ	Сборочный чертеж	
И	-01СБ	Сборочный чертеж	
<u>Переменные данные</u>			
7501-1 1.02.000СБ (для постоянного тока)			
<u>Материалы</u>			
1	Провод М-95, ГОСТ 839-74*, L=300	1	
2	Провод М95, ГОСТ 839-74*	1	в-по месту
3	Провод МГ-95 ГОСТ 20685-75, L=1200		
7501-1 1.02.000-01СБ (для переменного тока)			
<u>Материалы</u>			
1	Провод М-70, ГОСТ 839-74*, L=300	1	
2	Провод М-70, ГОСТ 839-74*	1	в-по месту
3	Провод МГ-70; ГОСТ 20685-75 L=1200	1	

Изм/лист	№ докум	Подп.	Дата
Разраб	Кочанова	<i>[Signature]</i>	
Пробер	Барыбада	<i>[Signature]</i>	
Рук.гр	Постнов	<i>[Signature]</i>	
Н.контр	Перова	<i>[Signature]</i>	
Утв.	Катаионов	<i>[Signature]</i>	

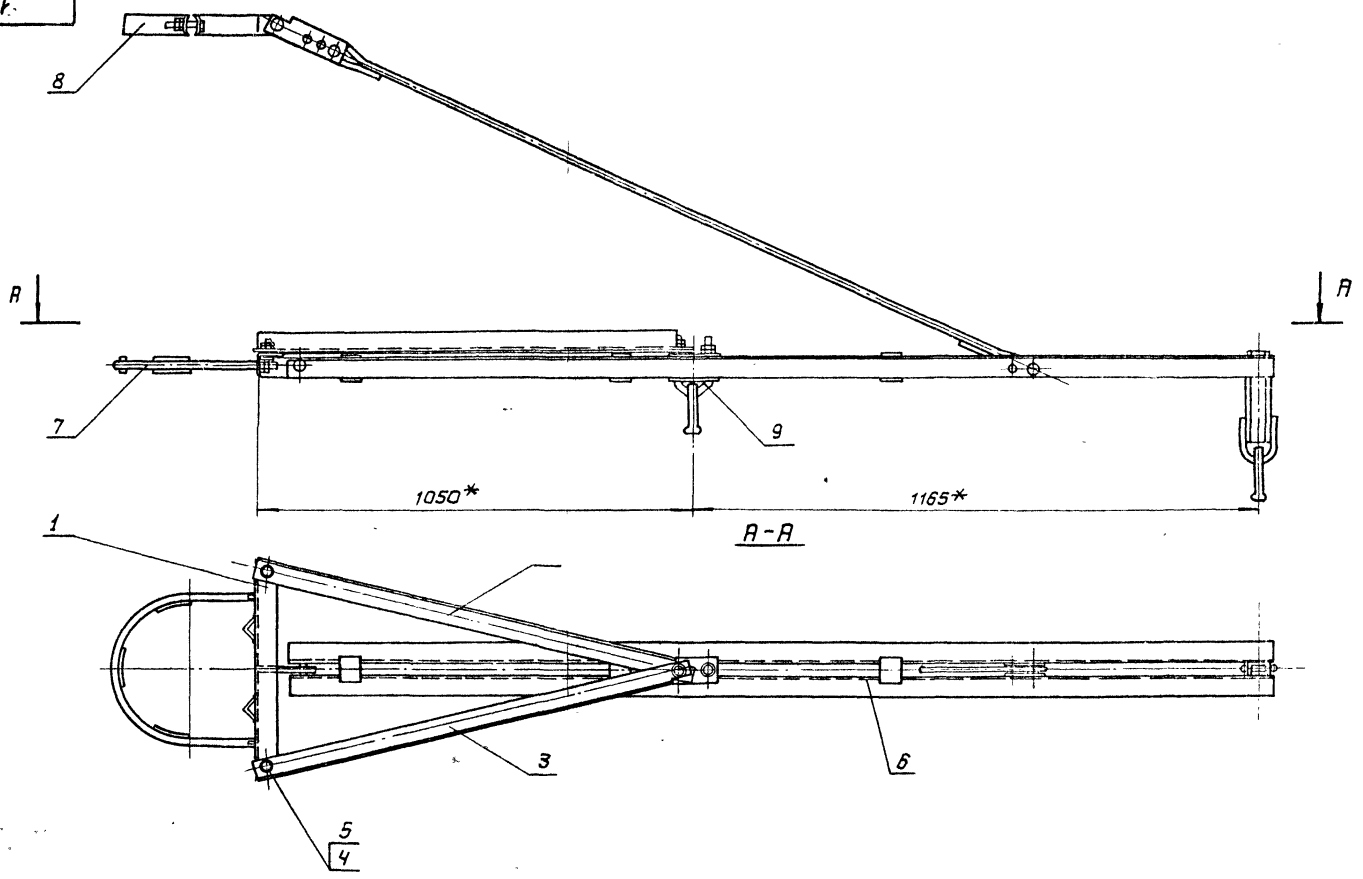
7501-1 1.02.000

Провод шлейфа

Литера Лист Листов  
Р | | | |  
1

ТРАНСЭЛЕКТРОПРОЕКТ

93 00010 01

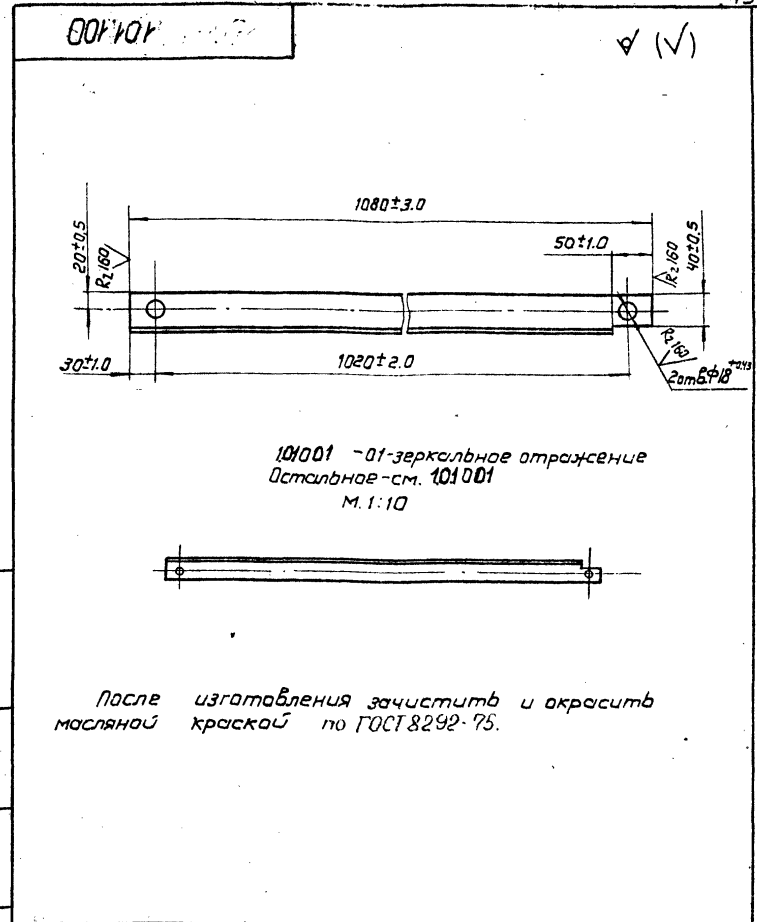


1. Съемный бугель, входящий в комплект кранштейна КФПУ-50, заменить на бугель по чертежу ЛЭЗ. ЧО. 0110 Люберецкого ЭМЗ.  
 2.\* Размеры для справок.

				7501-1 10.01.000 СБ				
Изм.	Лист	№ докум.	Подпись	Дата	Кранштейн для подвешивания шлейфов разветвителя на железобетонных опорах сборачный чертеж.	Лит.	Масса	Масштаб
								1:10
Разраб.	Кочанова	Кочанова				Лист	Листов	
Проб.	Варивода	Варивода				ТРАНС.ЭЛЕКТРОПРОЕКТ		
Т.контр.								
Рук. гр.	Иванов	Иванов						
Н.контр.	Перова	Перова						
Утв.	Ламанова	Ламанова						

Код	Изм.	Лист	Обозначение	Наименование	Кол.	Примеч.
				<u>Документация</u>		
ЯЗ			7.501-1 10.01.000СБ	Сборочный чертеж		
				<u>Сборочные единицы</u>		
ЯЧ	1		7.501-1. 1.01.100СБ	Пята кранштейна	1	
				<u>Детали</u>		
ЯЧ	2		7.501-1 1.01.001	Раскос	1	
ЯЧ	3		-01	Раскос	1	
				<u>Стандартные изделия</u>		
		4		Болт М16х50.46 Гост 7798-70	2	
		5		Гайка М16.4 Гост 5915-70	4	
				<u>Прочие изделия</u>		
		6	4.501-25-8.00.00	Кранштейн ХФЛУ-50	1	
		7	Б-656 М=03	Полухамут	1	Любоверский ЭМЗ
		8	ЛЭЗ.40.105	Хамут, тип I	1	Любоверский ЭМЗ
		9	ЛЭЗ.40.0110	Бугель	1	Любоверский ЭМЗ

Изм. Лист № докум. Подпись Дата			7.501-1 10.01.000		
Разработчик	Сметельников	Вариш	Лит.	Лист	Листов
Проб.	Варишова	Вариш			1
Н.контр. Перова			Кранштейн для подвешивания шлейфов разветвителя на железобетонных опорах.		
ТРАНСЭЛЕКТРОПРОЕКТ					

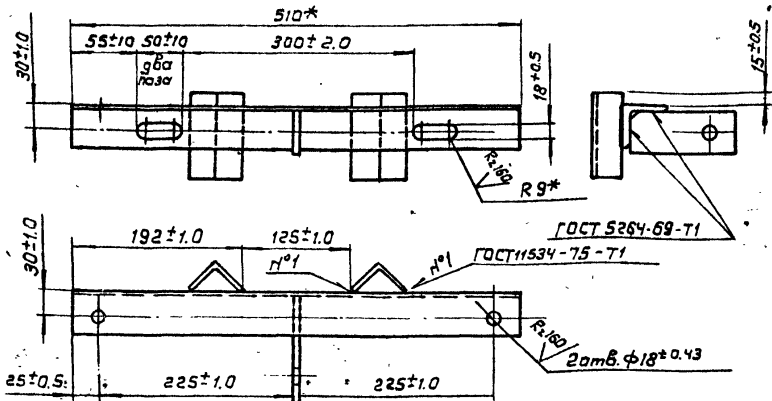


Изм. Лист № докум. Подпись Дата		7.501-1 10.01.001		Лит.	Масса	Масштаб
Разработчик	Кочанова	Кель	Раскос		3.64	1:5
Проб.	Варишова	Вариш		Лист	Листов	1
Руч. гр.	Иванов	Иванов	Угалоk 5-45x45x5, ГОСТ 8508-72			
Н.контр.	Перова	Перова	8Станд4 ГОСТ 535-79			
ТРАНСЭЛЕКТРОПРОЕКТ						

Изм. Лист № докум. Подпись Дата

Изм. Лист № докум. Подпись Дата

101.101 7501-1



1. После изготовления зачистить и окрасить масляной краской по ГОСТ 2292-75  
 2\* Размеры для справок.

Формат	Зона	Лист	Обозначение	Наименование	Кол.	Примеч.
				<u>Детали</u>		
А4		1		Ушко	1	
				<u>Материалы</u>		
				Угелки ГОСТ 8509-72		
				ВСтЗпсЧ ГОСТ 535-79		
		2		Угелак 50x50x5	1	1.92 кг
		3		Угелак 45x45x5	2	0.34 кг

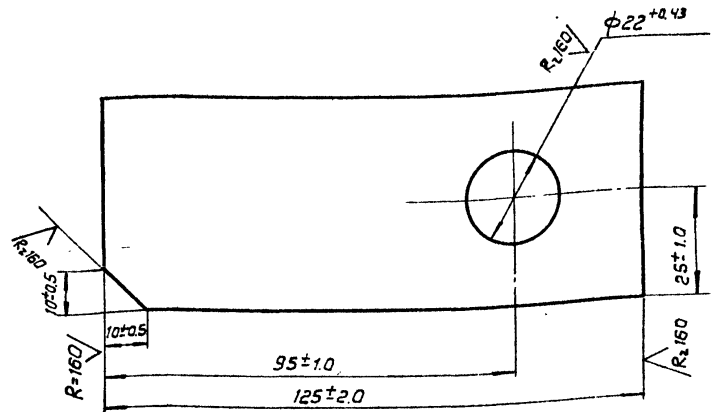
7.501-1 101.100

Изм.	Лист	№ докум.	Подпись	Дата	Лит.	Масса	Масштаб
						3,21	1:5
			Разраб. Качанова		Лист Листов 1		
			Проб. Варивава				
			Т.контр.				
			Рук. гр. Иванов				
			Н.контр. Перова		ТРАНСЭЛЕКТРОПРОЕКТ		
			Утв. Гаманова				

Пята кранштейна.

101.101 7501-1

(V)



Изм. № подл. Подпись и дата

Изм.	Лист	№ докум.	Подпись	Дата	Лит.	Масса	Масштаб
						0.39	1:1
			Разраб. Качанова		Лист Листов 1		
			Проб. Варивава				
			Т.контр.				
			Рук. гр. Иванов				
			Н.контр. Перова		ТРАНСЭЛЕКТРОПРОЕКТ		
			Утв. Гаманова				

Ушко

Лолосо 8x50 ГОСТ 103-76 ВСтЗпсЧ ГОСТ 535-79