

ТИПОВЫЕ УЗЛЫ
СЕРИИ 4: 407-138

ГИРЛЯНДЫ ИЗОЛЯТОРОВ
И КРЕПЛЕНИЯ ТРОСА ОПОР
БОЛЬШИХ ПЕРЕХОДОВ
ВЛ 35-500 кВ
ВЫПУСК I

ПОЯСНИТЕЛЬНАЯ ЗАПИСКА И РАБОЧИЕ ЧЕРТЕЖИ

ТИПОВЫЕ УЗЛЫ
СЕРИИ 4. 407-138

ГИРЛЯНДЫ ИЗОЛЯТОРОВ
И КРЕПЛЕНИЯ ТРОСА ОПОР
БОЛЬШИХ ПЕРЕХОДОВ
ВЛ 35-500 кВ
ПЕРЕЧЕНЬ ВЫПУСКОВ

Выпуск I. Пояснительная записка и рабочие чертежи

*Разработан Северо-Западным отделением
института „Энергосетьпроект“*

*Утвержден и введен в действие Министерством СССР
решение № 159 от 7.7.1972 г.*

§1. Рабочие чертежи гирлянд изоляторов и креплений траса опор больших переходов ВЛ 500 кВ разработаны Северо-Западным отделением института "Энергосетьпроект" по плану типовых работ ГОССТРОЯ СССР на 1972 г. поз. № 35. Комплектация гирлянд выполнена по КБ "Главэнергостроймеханизации".

§2. Гирлянды предназначены для подвески проводов и тросов следующих марок:

- а) одиночных проводов
 - АС - 185;
 - АСО-240 ÷ АСО-500;
 - АСУ-185, АСУ-300, АСУ-400;
 - АСУС-185, АСУС-300, АСУС-500;

- б) расцепленных проводов
 - 2×АСО-300 ÷ 500;
 - 2×АСУ-300 и 400;
 - 2×АСУС-300 и 500;
 - 3×АСУ-300 и 400;
 - 3×АСУС-500;

- в) грозозащитных тросов
 - С-50(ТК-91-140-ГОСТ-3063-66);
 - С-70(ТК-110-140-ГОСТ-3063-66);
 - С-95(ТК-12,5-140-ГОСТ-3064-66);
 - С-140(ТК-15,5-140-ГОСТ-3064-66);
 - С-200(ТК-18,5-140-ГОСТ-3064-66).

§3. Гирлянды изоляторов и тросовые крепления укомплектованы узлами подвески, соответствующими узлам на траверсах и тросостойках, разработанных в настоящее время унифицированных переходных опор ВЛ 35 - 330 кВ.

Однако ввиду нецелесообразности жесткой привязки марок проводов к определенным типам переходных опор следует проверять соответствие узлов подвески на выбранных гирляндах и на опорах и в случае необходимости производить соответствующую корректировку

гирлянд или узлов на опорах. Такую же проверку, а в случае необходимости и корректировку следует производить при подвеске гирлянд и тросовых креплений на опорах повторного применения.

§4. Гирлянды и изолированные тросовые крепления разработаны из стеклянных изоляторов ПС6-А, ПС12-А, ПС16-Б, ПС22-А и ПС30-А.

Коэффициенты запаса прочности изоляторов и линейной арматуры приняты не менее требуемых ПУЗ-66. В отдельных гирляндах по соображениям унификации применяемых деталей коэффициенты запаса превышают нормированные значения. При использовании на конкретных переходах необходима производить проверку гирлянд на соответствующие нормативные нагрузки.

§5. На переходных опорах высотой не более 40 м принимается следующее количество изоляторов в поддерживающих гирляндах:

Типы изоляторов	Количество изоляторов, шт. При номинальном напряжении ВЛ кВ				
	110	150	220	330	500
ПС 6-А	8	10	14	21	29
ПС 12-А	7	9	13	19	26
ПС 16-Б	6	8	12	17	24
ПС 22-А	—	—	10	15	21
ПС 30-А	—	—	11	16	22

Вышеуказанные количества изоляторов выписаны из табл. 1 решения Главтехуправления и Главтехстройпроекта №3-10/70 от 4 мая 1970 г., заменяющей табл. II - 5-11 ПУЗ-66 (см. директивное указание института "Энергосетьпроект" №31-3/1 от 23 мая 1970 г.). Согласно п. II - 5-64 ПУЗ-66 на переходных

опорах высотой более 40 м количество изоляторов в гирлянде следует увеличивать на 1 изолятор на каждые 10 м высоты опоры сверх 40 м.

На рабочих чертежах даны таблицы с номерами и размерами гирлянд, соответствующих различному числу изоляторов в пределах предполагаемой области их применения. Очевидно, что, в случае необходимости количество изоляторов может быть увеличено и за пределы, указанные в таблицах.

§6. Поддерживающие гирлянды для проводов АСУС всех сечений, а также для проводов АСУ-300 и АСУ-100 разработаны с многорамными подвесами, на которых провода укладываются в защитных муфтах. Провода установленных марок подвешиваются в глухих зажимах. Тросы в глухих поддерживающих зажимах, тросы С-140 и С-200 на многорамных подвесках.

§7. Изолированную подвеску троса рекомендуется применять в случаях использования троса для отбора или передачи энергии для светоотражения, для связи, а также в случаях плавки галюлера на трасе.

§8. Гирлянды изоляторов и тросовые крепления, входящие в объем настоящего альбома, не могут охватить всего многообразия проектируемых переходов; поэтому настоящие рабочие чертежи следует рассматривать как рекомендуемые типовые решения, не исключающие, однако, и других возможных решений, удовлетворяющих требованиям ПУЗ и соответствующих узлам крепления на опорах.

Энергосетьпроект
 Северо-Западное отделение
 г. Ленинград
 5182 м-1-4
 Инженер
 А. С. ...
 Проверено
 Г. С. ...
 Утверждено
 А. С. ...

Выписка

из заключения по экспертизе на новизну и патентоспособность типовых узлов, выполненных в 1972г.

При разработке типовых узлов „Гирлянды изоляторов и крепления троса опор больших переходов ВЛ 35-500кВ имв.№5782ТМ были просмотрены следующие патентные материалы:

а) СССР- перечень патентов, действующих в СССР по состоянию на 1 января 1970 г. и бюллетени „Открытие, изобретения, промышленные образцы, товарные знаки“ с 1 января 1970 г по 23 декабря 1971 г. по классам: Н01В, 17/02, 17/04 (21С, 13/01); Н01В, 17/06, 17/08 (21С, 13/11, 13/13);

б) Болгария- библиографический сборник действующих патентов по состоянию на 1 июня 1965г, библиографические патентные бюллетени за 1966, 1968, 1969 г.г. и бюллетени №1-2, за 1970г, классы те же, что по СССР;

в) Венгрия- библиографический сборник действующих патентов по состоянию на 1 января 1966 г, библиографические патентные бюллетени за 1966, 1968, 1969, 1970 г.г. и бюллетени №1-5 за 1971 г. классы те же, что по СССР;

г) Германская Демократическая Республика- библиографический сборник действующих патентов по состоянию на 1 января 1966 г. и библиографические патентные бюллетени с 1966 по 1970 г.г. и бюллетень №1 за 1971г классы те же, что по СССР;

д) Польша- библиографический сборник действующих патентов по состоянию на 1 января 1966 г. библиографические патентные бюллетени за 1966, 1968, 1969, 1970 г.г. и бюллетень №1 за 1971 г, классы те же, что по СССР;

е) Румыния- библиографический сборник действующих патентов по состоянию на 1 января 1966г, библиографические патентные бюллетени за 1966, 1968 г.г. и бюллетени №1, 2, 5 ÷ 10 и 12 за 1969г классы те же, что по СССР;

ж) Чехословакия - библиографический сборник действующих патентов по состоянию на 1 января 1966 г. 1968, 1969 г.г. и бюллетени №1 ÷ 5 за 1971г, классы те же, что по СССР;

з) Югославия - библиографический сборник действующих патентов по состоянию на 1 января 1966 г. и библиографические патентные бюллетени за 1966, 1968, 1969 г.г. и бюллетень №1 за 1971г, классы те же, что по СССР.

Патентные материалы просмотрены по патентным фондам СЗО института „Энергосетьпроект“ и библиотеки Ленинградского Центрального Бюро Технической Информации.

Кроме того просмотрены реферативные журналы по данной теме с 1962г по 1 февраля 1972г.

В работе использованных патентов не имеется, что касается использованных авторских свидетельств в работе, то по данному вопросу сделан запрос в ПИБ „Глобэнергостроймеханизация“ (письма №31-8-42 от 4 февраля 1972г).

В процессе разработки узлов поданных заявок на предлагаемые изобретения не имеется.

Общие выводы: типовые узлы „Гирлянды изоляторов и крепления троса опор больших переходов ВЛ 35-500 кВ.“ имв.№5782ТМ обладают патентной чистотой в отношении СССР, Болгарии, Венгрии, ГДР, Польши, Румынии, Чехословакии и Югославии.

Выписка

из патентного формуляра имв.№ 5782ТМ-Т2 типовых узлов „Гирлянды изоляторов и крепления троса опор больших переходов ВЛ 35-500 кВ.“ имв.№ 5782ТМ.

Гирлянды изоляторов предназначены для переходных опор линий электропередачи 35-500кВ.

Данная работа обладает патентной чистотой в отношении следующих стран: СССР, Болгарии, Венгрии, ГДР, Польши, Румынии, Чехословакии и Югославии.

В разработанных узлах все составные элементы узлов обладают патентной чистотой.

Комплектующих изделий, не обладающих патентной чистотой, не имеется.

В связи с разработкой данных узлов, поданных заявок на изобретения или полученных авторских свидетельств, не имеется.

Патентный формуляр составлен 1 февраля 1972г.

Проверка патентной чистоты настоящей работы производится в связи с новой разработкой типовых узлов „Гирлянды изоляторов и крепления троса опор больших переходов ВЛ 35-500 кВ.“ и возможного применения его в социалистических странах.

Составитель выписки - инженер ОП
С.Е. Константинова
Дата составления выписки - 2 февраля 1972г.

5782ТМ-5

Наблюдать	Исследовать	Проверять	Копировать	Исключать	Удалить	Восстановить	Скрывать	Показывать
<input type="checkbox"/>	<input type="checkbox"/>	<input type="checkbox"/>	<input type="checkbox"/>	<input type="checkbox"/>	<input type="checkbox"/>	<input type="checkbox"/>	<input type="checkbox"/>	<input type="checkbox"/>

1972	Гирлянды изоляторов и крепления троса опор больших переходов ВЛ 35-500 кВ	Пояснительная записка.	Типовые узлы 4.407-138	Выпуск I	Лист ВЛ-3
------	---	------------------------	---------------------------	----------	--------------

Комплектация гирлянд изоляторов и тросовых креплений.

Типовые гирлянды изоляторов и крепления грозозащитных тросов на опорах больших переходов комплектуются ПКБ Главэнергостроймеханизации с учетом многолетнего опыта проектирования изолирующей подвески проводов на больших переходах линий электропередачи всех классов напряжений, а также строительства и эксплуатации больших переходов. Для крепления гирлянд изоляторов и тросовых креплений к опорам используются унифицированные узлы крепления типов КГН (вертикали), узлы крепления типов КГ и КГП по ГОСТ 14122-69.

В целях повышения надежности изолирующей подвески все гирлянды изоляторов и изолированные тросовые крепления выполняются с числом цепей изоляторов две и более.

Многоцепные гирлянды изоляторов снабжены балансирными коромыслами, обеспечивающими равномерное распределение нагрузок по цепям изоляторов гирлянды и повышенную надежность подвески при возможном обрыве одной из цепей изоляторов трехцепной гирлянды.

Натяжные и поддерживающие гирлянды изоляторов комплектуются таким образом, чтобы на переходе применялся один тип изоляторов во всех гирляндах.

Для обеспечения удобства монтажа в цепи арматуры со стороны опоры включены монтажные звенья типа ПТМ.

В натяжные гирлянды для удобства зацепления к опоре и обеспечения регулировки всей фазы со стороны опоры включены звенья ПРР, регулируемой длины.

Для регулировки проводов фазы в отдельности со стороны проводов в натяжные гирлянды включены дополнительно монтажные звенья ПТМ и регулируемые звенья ПРР.

Двуплечие коромысла, примененные в гирляндах, имеют центральное отверстие для монтажа и стяжки гирлянд в процессе эксплуатации для замены в них дефектных изоляторов.

Гирлянды изоляторов комплектуются с максимальным применением унифицированной и стандартной арматуры.

Для крепления на больших переходах ВЛ 500кВ с тремя проводами АСус-500 в фазе рекомендуется как более предпочтительный вариант с изоляторами ПС22-А.

Для крепления проводов АС-185 и АСУ-185 к натяжным гирляндам изоляторов применяются натяжные болтовые зажимы НБН-3-Б.

Для крепления проводов и стальных тросов всех других сечений применяются натяжные прессуемые зажимы типов НАС, НАСУС и НС.

На узлы крепления типа КГ имеется авторское свидетельство №312312 ПКБ Главэнергостроймеханизации.

На глухой поддерживающий зажим роликового типа ПГУ имеется авторское свидетельство № 228732.

Зав. отделом линейной арматуры
ПКБ Главэнергостроймеханизации
(С. Крылов)
25.05.72.

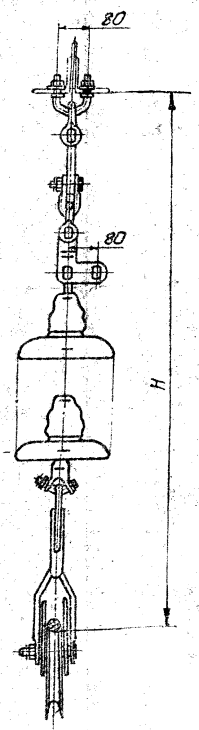
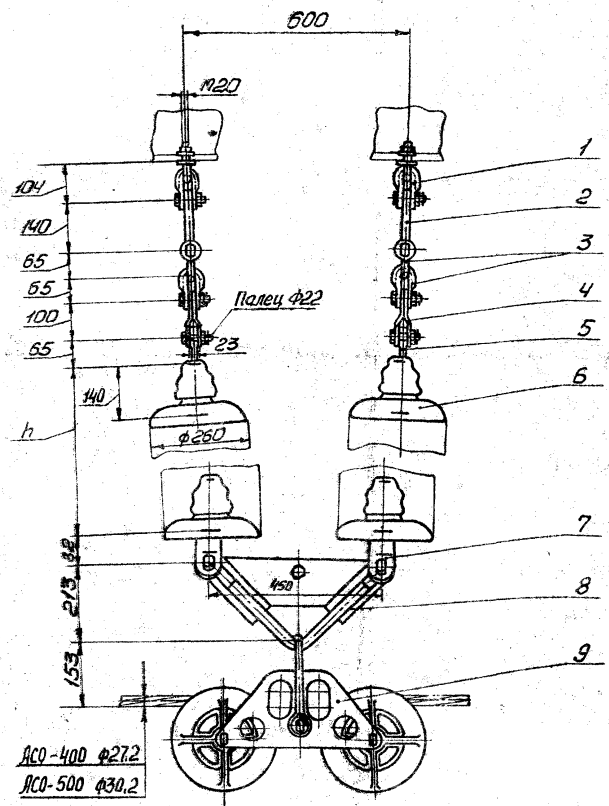
ГОСТ 2724-67, ГОСТ 2725-67, ГОСТ 2727-67,
ГОСТ 2728-67, ГОСТ 2729-65, ГОСТ 2731-67,
ГОСТ 2732-68, ГОСТ 8178-67, ГОСТ 14122-69
ГОСТ 14197-69, ГОСТ 16450-70, ГОСТ 839-59.

1972	Гирлянды изоляторов и крепления троса опор больших переходов ВЛ 35-500кВ	Пояснительная записка	Типовые узлы 4.407-138	Выпуск I	Лист ВЛ-4
------	--	-----------------------	---------------------------	----------	--------------

9-1 м 281 Г

№ 281 Г
Исполнитель
Проверен
Утвержден
Дата
Место
№ документа
Лист
Изменения
№
Дата
Содержание
№
Дата
Содержание
№
Дата
Содержание

Опора арматура ПКБ Главэнергостроймеханизации г. Москва



Напряжение 220кВ					
Изолятор ПС-12 А					
Кол-во гирлянд без изоляторов в цепи	Номер гирлянды	Размеры в мм		Вес гирлянды в кг	
		H	H ₁		
	13	30-3019	1820	2810	190
	14	30-3020	1960	2950	200
	15	30-3021	2100	3090	210
	16	30-3022	2240	3230	220
	17	30-3023	2380	3370	230
	18	30-3024	2520	3510	245
	19	30-3025	2660	3650	255
	20	30-3026	2800	3790	265
	21	30-3027	2940	3930	280
	22	30-3028	3080	4070	290
	23	30-3029	3220	4210	300
	24	30-3030	3360	4350	310

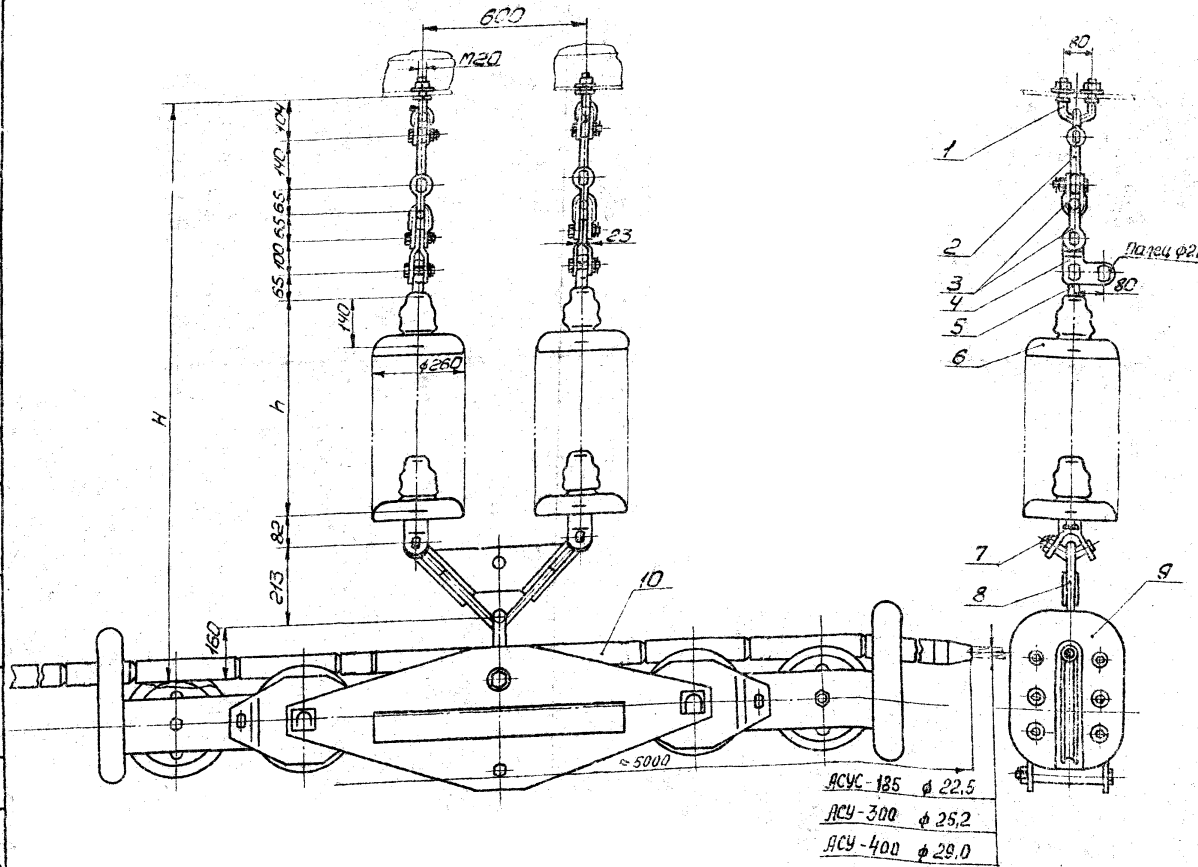
Вес гирлянды без изоляторов ≈ 45 кг
 Длина гирлянды без изоляторов ≈ 950 мм

6-1-1-9
 5782 П. I-9
 Разработка: М.И. Ковалев
 Проверка: М.И. Ковалев
 Конструктор: М.И. Ковалев
 Инженер: М.И. Ковалев
 Главный конструктор: М.И. Ковалев
 ПКБ
 1972

* При сборке узла крепления на опоре болты раскрывать для предотвращения самопроизвольного отвинчивания гаек.

9	ПЧ-5-2	Зажим поддерживающий	1	13,8	138
8	ЗКУ-25-1	Коротышло	1	6,9	6,9
7	УЧ-12-16	Ушко специальное	2	3,57	7,1
6	И-353-00	Изолятор ПС-12 А	17	5,62	95,54
5	СР-12-16	Серьга	2	0,41	0,8
4	ПТМ-12-2	Промывено монтажное	2	2,1	4,2
3	СК-12-1А	Скоба	4	1,13	4,5
2	ПРВ-12-1	Промывено вывернутое	2	0,74	1,5
1	КГП-12-1	*Узел крепления	2	2,0	4,0
Итого	поз. Марка	Наименование	кол.	шт.	Общ. вес в кг

Для проводов АСУ-185; АСУ-300; АСУ-400. Для проводов АСУ-300; АСУ-400



Напряжение 35кВ			
Изолятор ПС-12 А			
Номер гирлянды	Размеры в мм		Вес гирлянды для проводов АСУ-185; АСУ-300; АСУ-400
	h	H	
3	ЭС-3031	420 1440	280
4	ЭС-3032	560 1550	290
5	ЭС-3033	700 1690	300
6	ЭС-3034	840 1830	310
7	ЭС-3035	980 1970	325
8	ЭС-3036	1120 2110	335
9	ЭС-3037	1260 2250	345
Напряжение 110кВ			
6	ЭС-3034	840 1830	310
7	ЭС-3035	980 1970	320
8	ЭС-3036	1120 2110	335
9	ЭС-3037	1260 2250	345
10	ЭС-3038	1400 2390	360
11	ЭС-3039	1540 2530	370
12	ЭС-3040	1680 2670	380
13	ЭС-3041	1820 2810	390

Напряжение 220кВ			
Изолятор ПС-12 А			
Номер гирлянды	Размеры в мм		Вес гирлянды для проводов АСУ-300; АСУ-400
	h	H	
13	ЭС-3041	1820 2810	390
14	ЭС-3042	1960 2950	400
15	ЭС-3043	2100 3090	415
16	ЭС-3044	2240 3230	425
17	ЭС-3045	2380 3370	435
18	ЭС-3046	2520 3510	445
19	ЭС-3047	2660 3650	460
20	ЭС-3048	2800 3790	470
21	ЭС-3049	2940 3930	480
22	ЭС-3050	3080 4070	490
23	ЭС-3051	3220 4210	505
24	ЭС-3052	3360 4350	515
25	ЭС-3053	3500 4490	525

* Для провода: АСУ-185 - МЗ-24-1 - 11,5 кг
 АСУ-300 МЗ-25-1 - 13,0 кг
 АСУ-400 МЗ-30-1 - 15,4 кг

Длина гирлянды без изоляторов ≈ 390 мм
 Вес гирлянды без изоляторов ≈ 24,5 кг

10	МЗ	* Муфта защитная	1	154	154
9	П6Р-30-1	Шестиралочный ладзвес	1	200,0	200,0
8	ЗКУ-25-1	Коромысло	1	6,9	6,9
7	УЦ-12-16	Ушко специальное	2	3,57	7,1
6	У-353-00	Изолятор ПС-12А	см. табл.	5,62	см. табл.
5	СР-12-16	Серьга	2	0,41	0,8
4	ПТМ-12-2	Промывка монтажное	2	2,1	4,2
3	СК-12-1А	Скоба	4	1,13	4,5
2	ПРВ-12-1	Промывка вывернутое	2	0,74	1,5
1	КГП-12-1	* Узел крепления	2	2,0	4,0
ИИ поз.	Марка	Наименование	Кол.	шт.	Обв.
				Вес в кг	

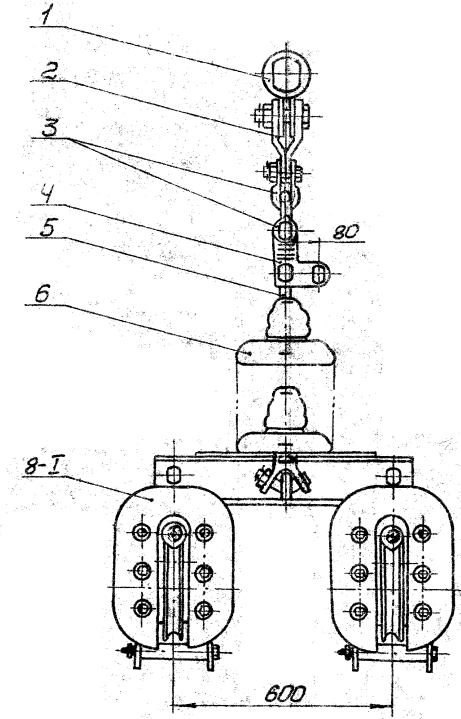
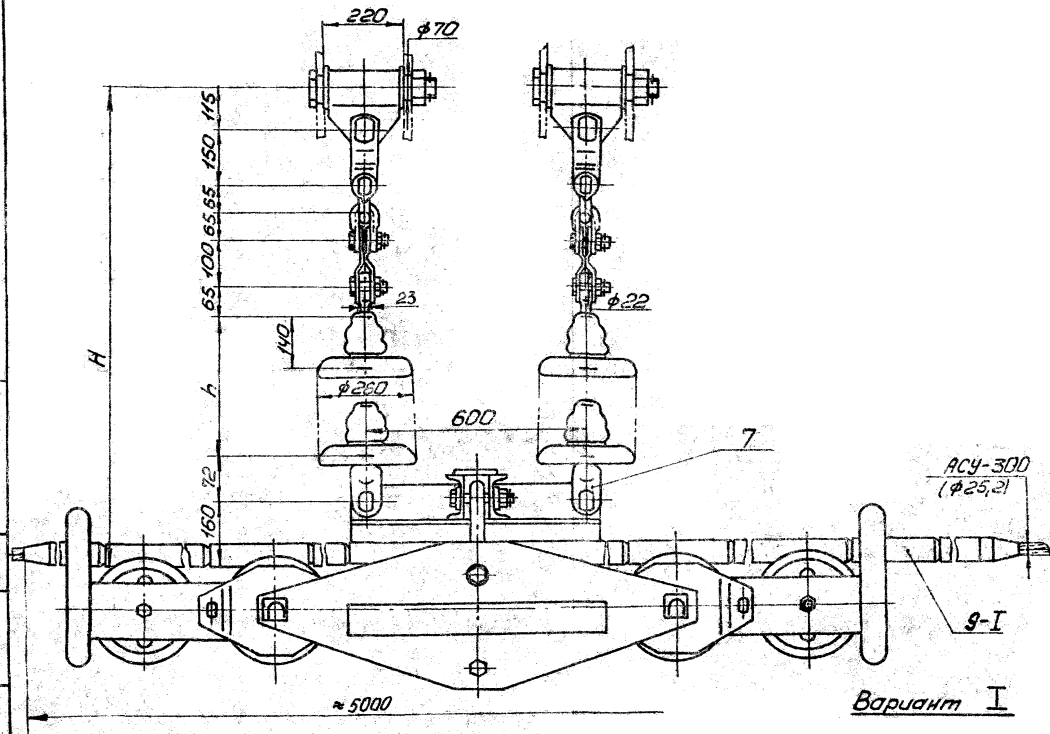
* При сборке узла крепления на опоре балты раскернить для предотвращения самопроизвольного отвинчивания гаек.

1972	Гирлянды изоляторов и крепления троса опор больших переходов вл 35+500кВ	Гирлянды поддерживающие 2 ^х целные из изоляторов ПС-12А для проводов АСУ-185; АСУ-300; АСУ-400. ЭС-3031+ ЭС-3053	Типовые узлы 4.407-138	Выпуск I	Лист Вл-В
------	--	---	------------------------	----------	-----------

5782М I-10

Исполнитель: М. И. Шибарова
 Проверил: М. И. Шибарова
 Утвердил: М. И. Шибарова
 Дата: 20.05.72

Для 2х проводов АСУ-300



Напряжение 330кВ				
Изолятор ПС-12А				
Количество изоляторов в гирлянде	Номер гирлянды	Размеры в мм		Вес гирлянды в кг
		h	H	
19	ЭС-3054	2680	3450	915
20	ЭС-3055	2800	3590	925
21	ЭС-3056	2940	3730	940
22	ЭС-3057	3080	3870	950
23	ЭС-3058	3220	4010	960
24	ЭС-3059	3360	4150	970
25	ЭС-3060	3500	4290	980
26	ЭС-3061	3640	4430	985
27	ЭС-3062	3780	4570	1005
28	ЭС-3063	3920	4710	1015
29	ЭС-3064	4060	4850	1030
30	ЭС-3065	4200	4990	1040

Вес гирлянды без изоляторов ≈ 700 кг
 Длина гирлянды без изоляторов ≈ 790 мм
 Для 2х проводов АСО-300, АСО-400

Напряжение 330кВ				
Изолятор ПС-12А				
Количество изоляторов в гирлянде	Номер гирлянды	Размеры в мм		Вес гирлянды в кг
		h	H	
19	ЭС-3066	2680	3450	360
20	ЭС-3067	2800	3590	370
21	ЭС-3068	2940	3730	380
22	ЭС-3069	3080	3870	395
23	ЭС-3070	3220	4010	405
24	ЭС-3071	3360	4150	415
25	ЭС-3072	3500	4290	425
26	ЭС-3073	3640	4430	440
27	ЭС-3074	3780	4570	450
28	ЭС-3075	3920	4710	460
29	ЭС-3076	4060	4850	470
30	ЭС-3077	4200	4990	480

Вес гирлянды без изоляторов ≈ 145 кг
 Длина гирлянды без изоляторов ≈ 790 мм

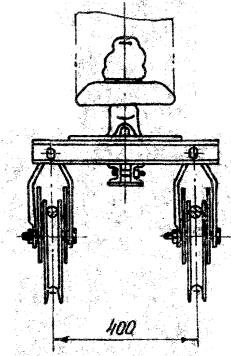
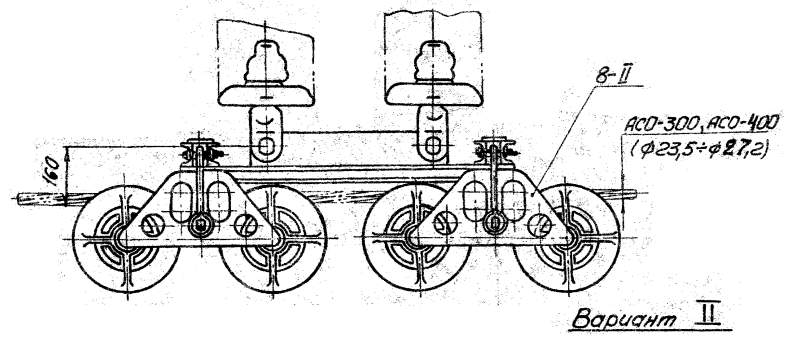


Таблица к варианту I для 2х проводов АСУ-300

Таблица к варианту II для 2х проводов АСО-300, АСО-400

9-I	МЗ-25-1	Муфта защитная	2	13,0	25,0
8-I	2ПР-30-1	Зажим	1	600,0	600,0

8-II	2ПГУ-5-3	Зажим поддерживающий	1	75,0	75,0
------	----------	----------------------	---	------	------

№ п/п	Марка	Наименование	Кол.	Ед. изм.	Объем в кг
7	УЦ-12-16	Ушко специальное	2	3,57	7,1
6	У-353-00	Изолятор подвесной ПС-12А	n	5,62	табл.
5	СР-12-16	Серьга	2	0,41	0,8
4	ПТМ-12-2	Промывочное монтажное	2	2,1	4,1
3	СК-12-1А	Скоба	4	1,13	4,5
2	ПРП-12-7	Промывочное переходное	2	3,34	6,7
1	КГН-45-5	Узел крепления	2	23,6	47,2

1972	Гирлянды изоляторов и крепления троса опор больших переходов вл. 35÷500кВ	Гирлянды поддерживающие 2х цепные из изоляторов ПС-12А для 2х проводов АСУ-300, АСО-300, АСО-400 ЭС-3054 - ЭС-3077	Тепловые узлы 4.407-138	Выпуск I	Лист ВЛ-9
------	---	--	-------------------------	----------	-----------

5782 М-I-11

Исполнитель: Кетеновский М.М.

У.С. №2: 41, 42, 43, 44, 45, 46, 47, 48, 49, 50, 51, 52

Проверен: [blank]

Разработчик: [blank]

Доработка: [blank]

Специальный отдел ПКБ

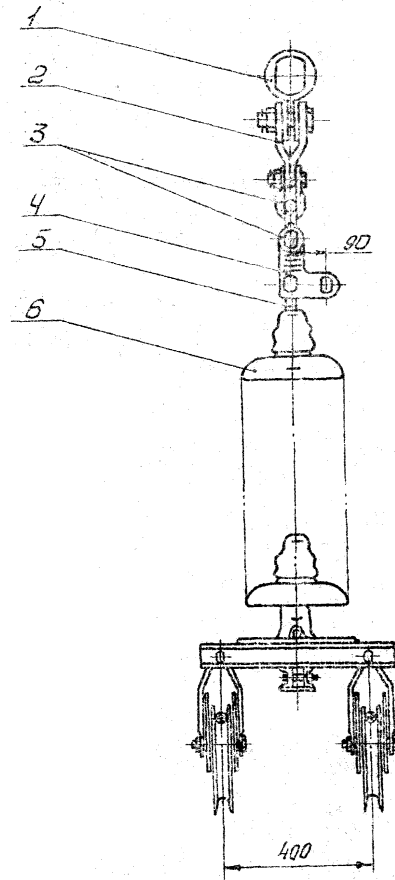
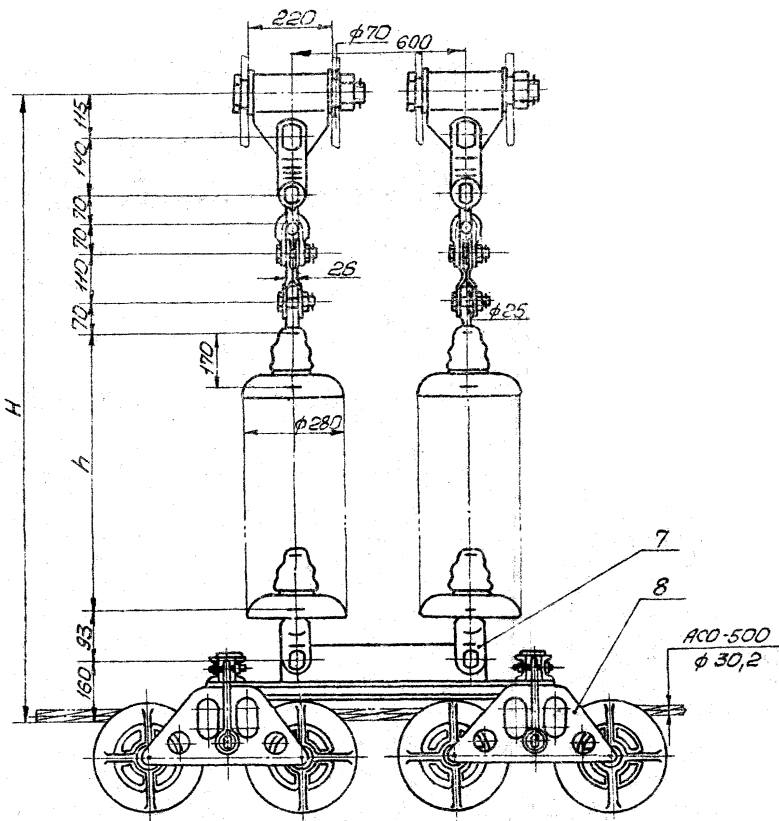
Инженер: [blank]

Мастер: [blank]

Технический руководитель: [blank]

5782М-I-12

№ 572	Универсальный	Материал	Линейный	Масштаб	1:1
Исполнитель	В.И.М.	Проверенный	В.И.М.	Утвержденный	В.И.М.
Директор	И.И.И.	Инженер	И.И.И.	Мастер	И.И.И.
Проверенный	И.И.И.	Мастер	И.И.И.	Инженер	И.И.И.
Инженер	И.И.И.	Мастер	И.И.И.	Инженер	И.И.И.
Мастер	И.И.И.	Инженер	И.И.И.	Мастер	И.И.И.
Инженер	И.И.И.	Мастер	И.И.И.	Инженер	И.И.И.
Мастер	И.И.И.	Инженер	И.И.И.	Мастер	И.И.И.
Инженер	И.И.И.	Мастер	И.И.И.	Инженер	И.И.И.
Мастер	И.И.И.	Инженер	И.И.И.	Мастер	И.И.И.



Напряжение 330кВ				
Изолятор				
ПС-16Б				
№ изолятора	Номер шпильки	Размеры в мм		Вес шпильки в кг
		h	H	
17	3С-3078	2880	3720	395
18	3С-3079	3080	3880	405
19	3С-3080	3280	4080	420
20	3С-3081	3400	4230	435
21	3С-3082	3570	4400	450
22	3С-3083	3740	4570	465
23	3С-3084	3940	4740	480
24	3С-3085	4080	4910	495
25	3С-3086	4250	5080	510
26	3С-3087	4420	5250	520
27	3С-3088	4580	5420	535
28	3С-3089	4760	5590	550
29	3С-3090	4880	5760	565
30	3С-3091	5100	5930	580

Вес гирлянды без изоляторов ≈ 150 кг
 Длина гирлянды без изоляторов ≈ 830 мм

№	Обозначение	Наименование	Кол.	Един. изм.	Объем
8	2ПЧ-5-3	Зажим	1	75,0	75,0
7	УЧ-16-20	Ушко специальное	2	4,4	8,8
6	У-333-00	Изолятор подвесной ПС-16Б	n	7,2	ст. табл.
5	СР-16-20	Серьга	2	0,55	1,1
4	ПТМ-16-2	Промзвено монтажное	2	2,55	5,1
3	СК-16-1А	Скоба	4	1,22	4,9
2	ПРП-16-7	Промзвено переходное	2	3,0	6,0
1	КРН-45-5	Узел крепления	2	23,6	47,2
Кол.	Марка	Наименование	Кол.	Един. изм.	Объем
				Вес в кг	

1972	Гирлянды изоляторов и крепления троса опор больших переходов ВЛ 35÷500кВ	Гирлянды поддерживающие 2х цепи из изоляторов ПС-16Б для 2х проводов АСО-500 3С-3078 ÷ 3С-3091	Типовые узлы Ч. 407-138	Выпуск I	Лист ВЛ-10
------	--	--	-------------------------	----------	------------

Для 2^х проводов АСУ - 400

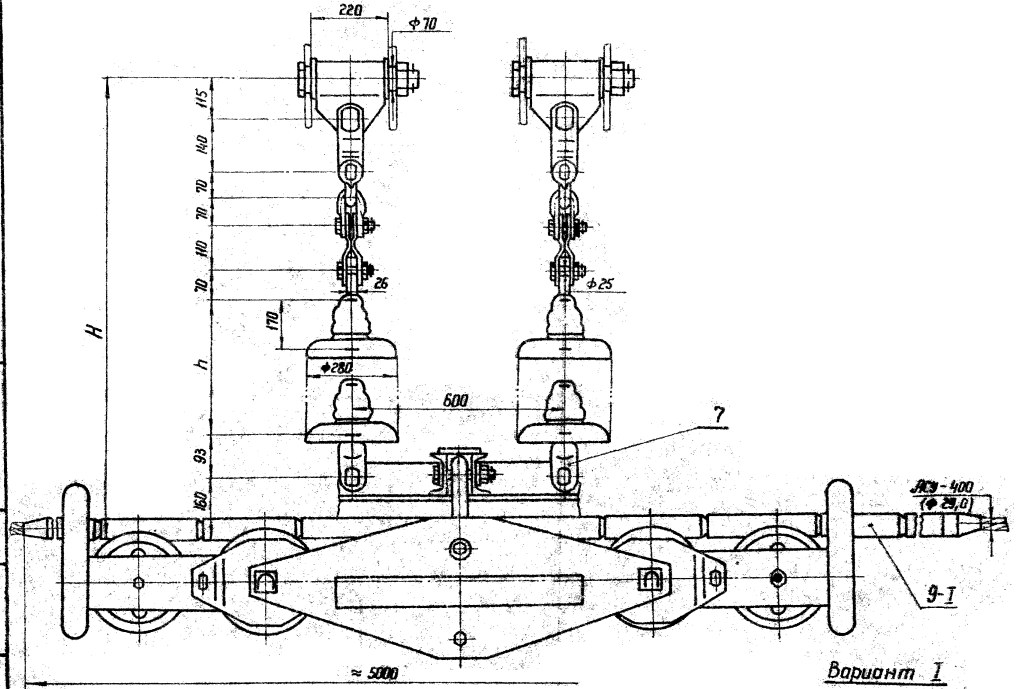
Количество изоляторов в гирлянде	Напряжение 330 кВ		
	Изолятор ПС-16Б		
	Номер гирлянды	Размеры мм	Вес гирлянды в кг
	h	H	
17	ЭС-3092	2890 3120	950
18	ЭС-3093	3060 3890	965
19	ЭС-3094	3250 4060	980
20	ЭС-3095	3400 4230	995
21	ЭС-3096	3570 4400	1010
22	ЭС-3097	3740 4570	1025
23	ЭС-3098	3910 4740	1040
24	ЭС-3099	4080 4910	1055
25	ЭС-3100	4250 5080	1070
26	ЭС-3101	4420 5250	1085
27	ЭС-3102	4590 5420	1100
28	ЭС-3103	4760 5590	1115
29	ЭС-3104	4930 5760	1130
30	ЭС-3105	5100 5930	1145

Вес гирлянды без изоляторов ≈ 705 кг
 Длина гирлянды без изоляторов ≈ 830 мм

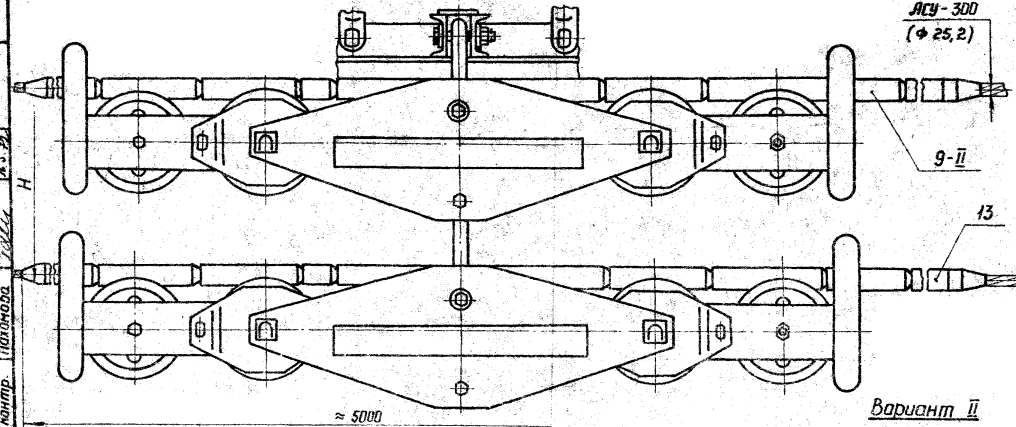
Для 3^х проводов АСУ - 300

Количество изоляторов в гирлянде	Напряжение 500 кВ		
	Изолятор ПС-16Б		
	Номер гирлянды	Размеры в мм	Вес гирлянды в кг
	h	H	
24	ЭС-3106	4080 5430	1260
25	ЭС-3107	4250 5600	1275
26	ЭС-3108	4420 5770	1290
27	ЭС-3109	4590 5940	1305
28	ЭС-3110	4760 6110	1320
29	ЭС-3111	4930 6280	1335
30	ЭС-3112	5100 6450	1350
31	ЭС-3113	5270 6620	1365
32	ЭС-3114	5440 6790	1380
33	ЭС-3115	5610 6960	1395
34	ЭС-3116	5780 7130	1410
35	ЭС-3117	5950 7300	1425
36	ЭС-3118	6120 7470	1440
37	ЭС-3119	6290 7640	1455
38	ЭС-3120	6460 7810	1470
39	ЭС-3121	6630 7980	1485
40	ЭС-3122	6800 8150	1500

Вес гирлянды без изоляторов ≈ 910 кг
 Длина гирлянды без изоляторов ≈ 1350 мм



Вариант I



Вариант II

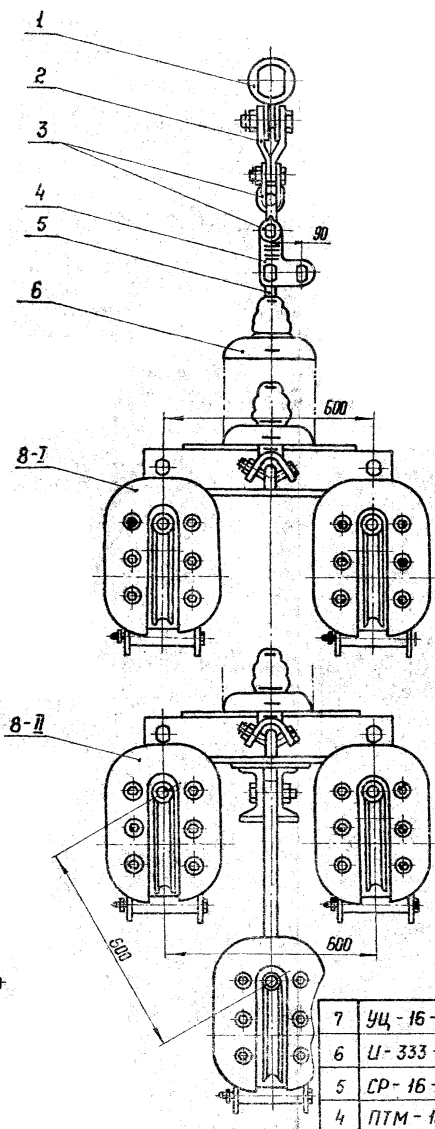


Таблица к варианту I для 2^х проводов АСУ-400

9-I	МЗ-30-1	Муфта	2	15,45	30,9
8-I	ЗПБР-30-1	Зажим	1	600,0	600,0

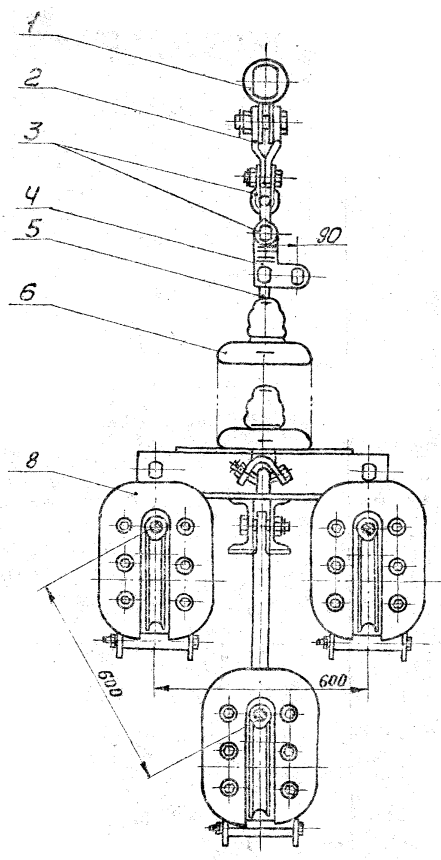
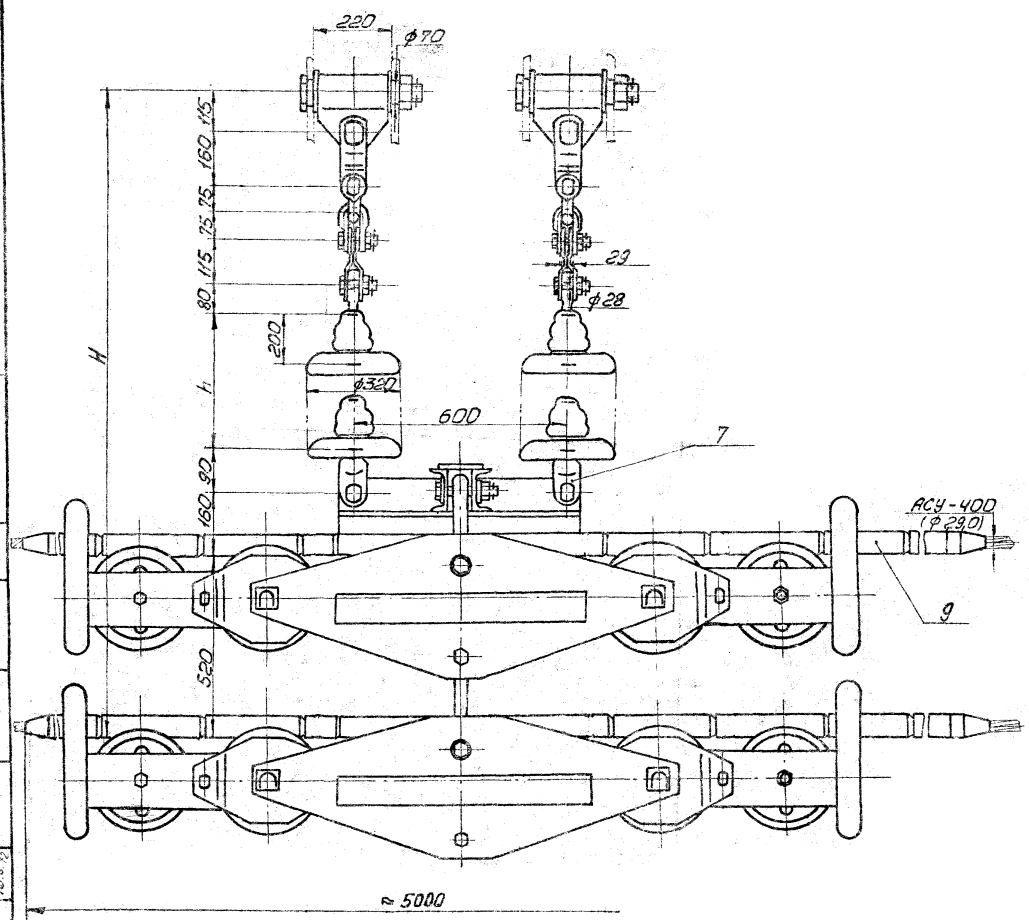
Таблица к варианту II для 3^х проводов АСУ-300

9-II	МЗ-25-1	Муфта	3	13,0	39,0
8-II	ЗПБР-30-1	Зажим	1	800,0	800,0

Кол.	Марка	Наименование	Кол.	Един. вес	Общ. вес в кг
7	Уц-16-20	Ушко специальное	2	4,4	8,8
6	И-333-00	Изолятор подвесной ПС-16 Б	n	7,2	см. табл.
5	СР-16-20	Серьга	2	0,55	1,1
4	ПТМ-16-2	Промзвено монтажное	2	2,55	5,1
3	СК-16-1А	Скоба	4	1,22	4,88
2	ПРН-16-7	Промзвено переходное	2	3,0	6,0
1	КРН-45-5	Узел крепления	2	23,6	47,2

5782 ПМ-I-13

Инженер-проектировщик
 Проектировщик
 Конструктор
 Проверен
 Утвержден
 Дата
 Подпись
 Инженер-проектировщик
 Проектировщик
 Конструктор
 Проверен
 Утвержден
 Дата
 Подпись



Напряжение 500кВ				
Цеплятор				
ПС-22А				
Номер гирлянды	Размеры в мм		Вес гирлянды в кг	
	h	H		
21	ЭС-3123	4200	5590	1310
22	ЭС-3124	4400	5780	1330
23	ЭС-3125	4600	5990	1350
24	ЭС-3126	4800	6190	1370
25	ЭС-3127	5000	6390	1390
26	ЭС-3128	5200	6590	1410
27	ЭС-3129	5400	6790	1430
28	ЭС-3130	5600	6990	1450
29	ЭС-3131	5800	7190	1470
30	ЭС-3132	6000	7390	1490
31	ЭС-3133	6200	7590	1510
32	ЭС-3134	6400	7790	1530
33	ЭС-3135	6600	7990	1550
34	ЭС-3136	6800	8190	1570
35	ЭС-3137	7000	8390	1590
36	ЭС-3138	7200	8590	1610
37	ЭС-3139	7400	8790	1630

Вес гирлянды без изоляторов ≈ 885 кг
 Длина гирлянды без изоляторов ≈ 1390 см

9	МЗ-30-1	Муфта	3	15,45	46,3
8	ЭПР-30-1	Зажим	1	7500	7500
7	УЧ-20-20	Ушко специальное	2	6,75	13,5
6	У-320-00	Изолятор ПС-22А	n	10,1	cm табл.
5	СР-20-20	Серьга	2	0,64	1,3
4	ПТМ-20-2	Промышленно монтажное	2	4,0	8,0
3	СК-20-1А	Скоба	4	1,82	7,3
2	ПРП-20-5	Промышленно переходное	2	6,0	12,0
1	КРН-45-5	Узел крепления	2	23,6	47,2
кол.	Марка	Наименование	кол.	едич.	объе. в кг

5782М I-44

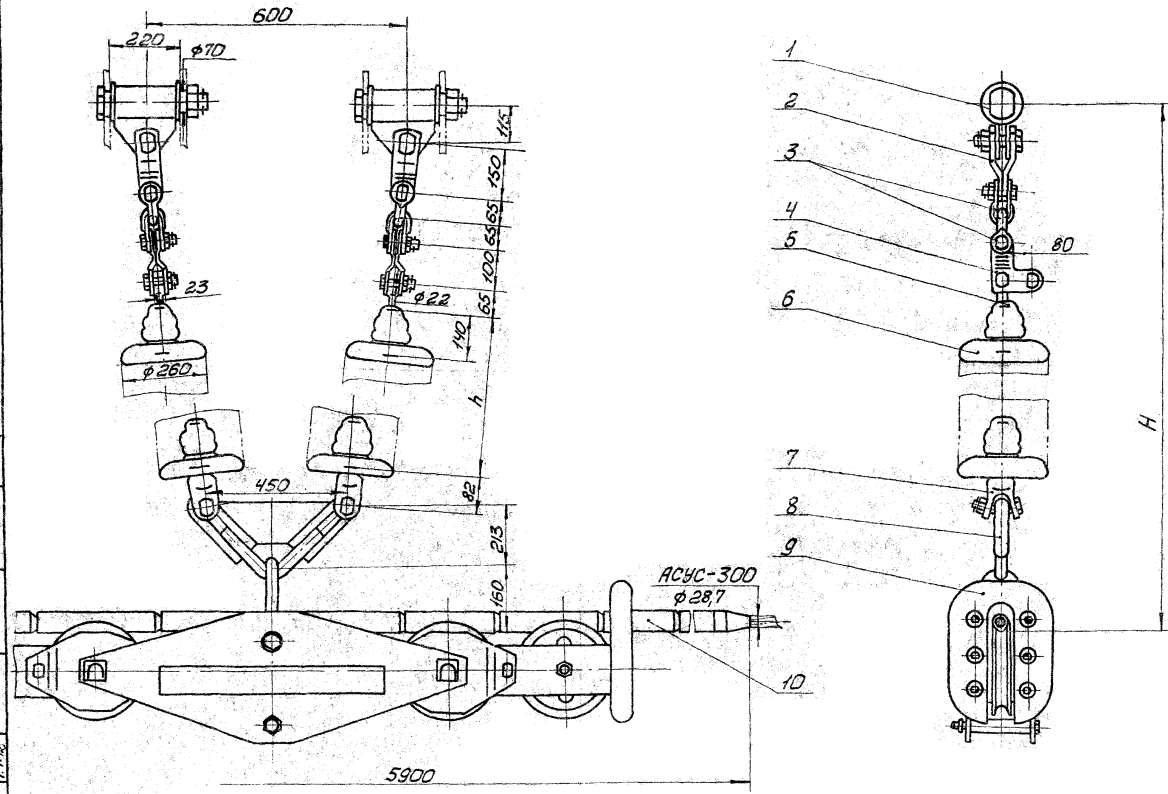
16.3.99
 10.11.11
 10.05.12
 10.01.12
 10.01.12

Специальность
 10.01.12
 10.01.12
 10.01.12

Разработчик
 Проектировщик
 Инженер
 10.01.12
 10.01.12

Одобрено
 10.01.12
 10.01.12

Генеральный директор
 10.01.12



Количество шарниров в цепи	Напряжение 220кВ			
	Изолятор			
	ПС-12А			
Номер гирлянды	Размеры, мм		Вес гирлянды, кг	
	h	H		
13	ЭС-3140	1820	2830	495
14	ЭС-3141	1960	2970	505
15	ЭС-3142	2100	3110	520
16	ЭС-3143	2240	3250	530
17	ЭС-3144	2380	3390	540
18	ЭС-3145	2520	3530	550
19	ЭС-3146	2660	3670	565
20	ЭС-3147	2800	3810	575
21	ЭС-3148	2940	3850	585
22	ЭС-3149	3080	4090	595
23	ЭС-3150	3220	4230	610
24	ЭС-3151	3360	4370	620

Вес гирлянды без изоляторов ≈ 350кг
 Длина гирлянды без изоляторов ≈ 1010мм

10	МЗ-30-1	Муфта защитная	1	15,4	15,4
9	ПВР-45-1	Шестираликовый подвес	1	258,0	258,0
8	ЗКУ-30-1	Коромысло	1	8,4	8,4
7	УЧ-12-16	Ушко специальное	2	3,57	7,1
6	У-353-00	Изолятор ПС-12А	n	5,62	ст. табл.
5	СР-12-16	Серьга	2	0,41	0,8
4	ПТМ-12-2	Промывено монтажное	2	2,1	4,2
3	СК-12-1А	Скоба	4	1,13	4,5
2	ПРП-12-7	Промывено переходное	2	3,34	6,7
1	КГН-45-5	Узел крепления	2	23,6	47,2
ИИ пов.	Марка	Наименование	кол.	Един.	Общ.
				Вес в кг	

5782м-I-15

Утвержден
 6.7.72
 10.07
 7.7.72

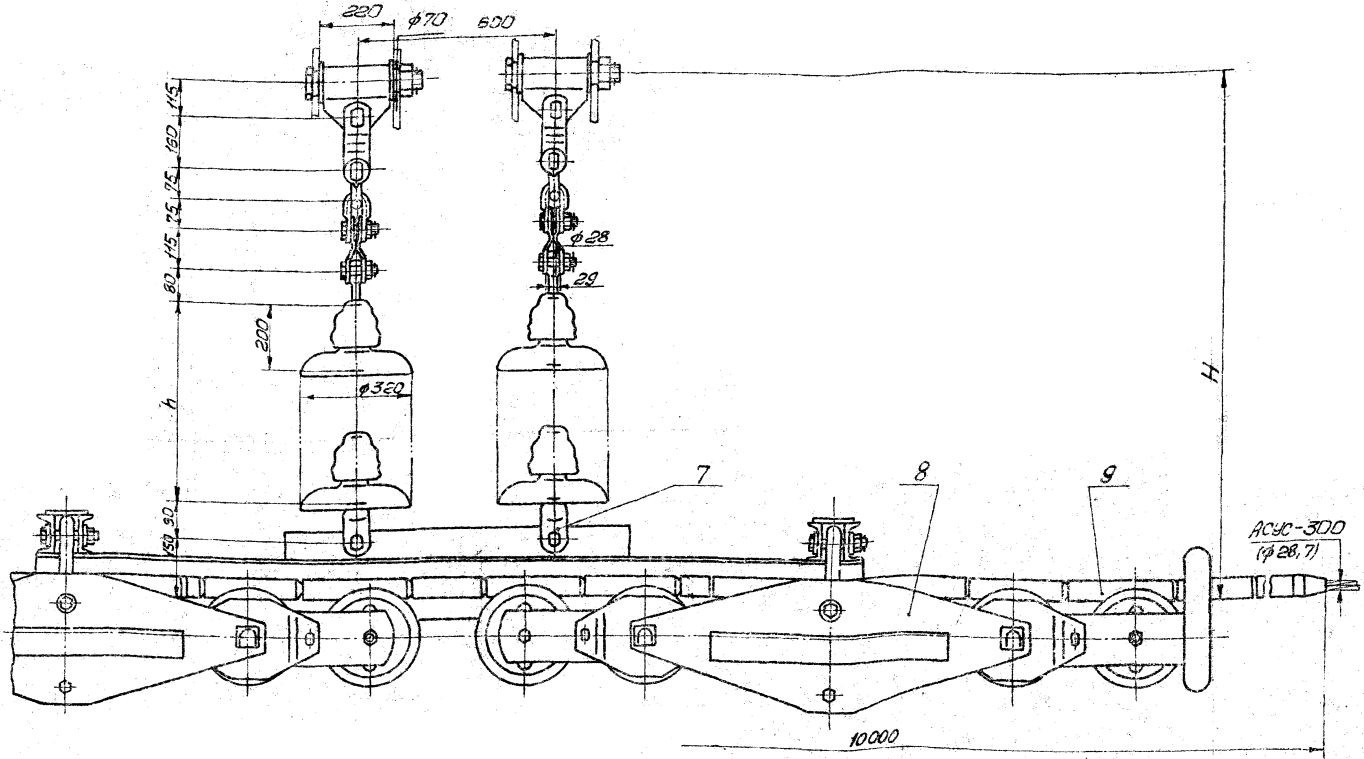
Разработчик
 Проектировщик
 Проверен
 30.08.72
 И. Кошар

ПКБ
 1-102366

1972 Гирлянды изоляторов и крепления троса опор больших переходов ВЛ 35±500кВ
 Гирлянды поддерживающие 2-цепные из изоляторов ПС-12А для крепления одного провода АСУС-300, ИСУС-30-3140 + ЭС-3151
 Типовые узлы
 4.407-138
 Выпуск I
 8/173

578ТМ-I-16

Содержание
 1. Технические характеристики
 2. Описание конструкции
 3. Порядок монтажа
 4. Порядок эксплуатации
 5. Порядок обслуживания
 6. Порядок ремонта
 7. Порядок хранения
 8. Порядок транспортировки
 9. Порядок упаковки
 10. Порядок маркировки
 11. Порядок сдачи в эксплуатацию
 12. Порядок списания
 13. Порядок списания в металлолом
 14. Порядок списания в утиль
 15. Порядок списания в брак
 16. Порядок списания в недостачу
 17. Порядок списания в хищение
 18. Порядок списания в кражу
 19. Порядок списания в воровство
 20. Порядок списания в злоупотребление
 21. Порядок списания в злоупотребление властью
 22. Порядок списания в злоупотребление полномочиями
 23. Порядок списания в злоупотребление служебным положением
 24. Порядок списания в злоупотребление доверием
 25. Порядок списания в злоупотребление информацией
 26. Порядок списания в злоупотребление средствами массовой информации
 27. Порядок списания в злоупотребление средствами связи
 28. Порядок списания в злоупотребление средствами транспорта
 29. Порядок списания в злоупотребление средствами информации
 30. Порядок списания в злоупотребление средствами связи и информации



Напряжение 330кВ				
Изоляторы				
ПС-22А				
Номер гирлянды	Размеры в мм		Вес гирлянды в кг	
	Н	Н		
15	30-3152	3000	3860	1685
16	30-3153	3200	4080	1705
17	30-3154	3400	4260	1725
18	30-3155	3600	4460	1745
19	30-3156	3800	4660	1765
20	30-3157	4000	4860	1785
21	30-3158	4200	5060	1805
22	30-3159	4400	5260	1825
23	30-3160	4600	5460	1845
24	30-3161	4800	5660	1865
25	30-3162	5000	5860	1885
26	30-3163	5200	6060	1905

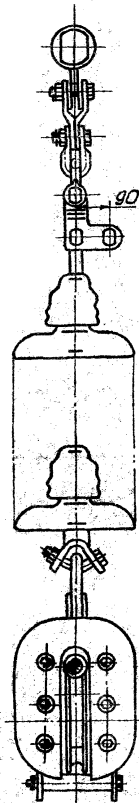
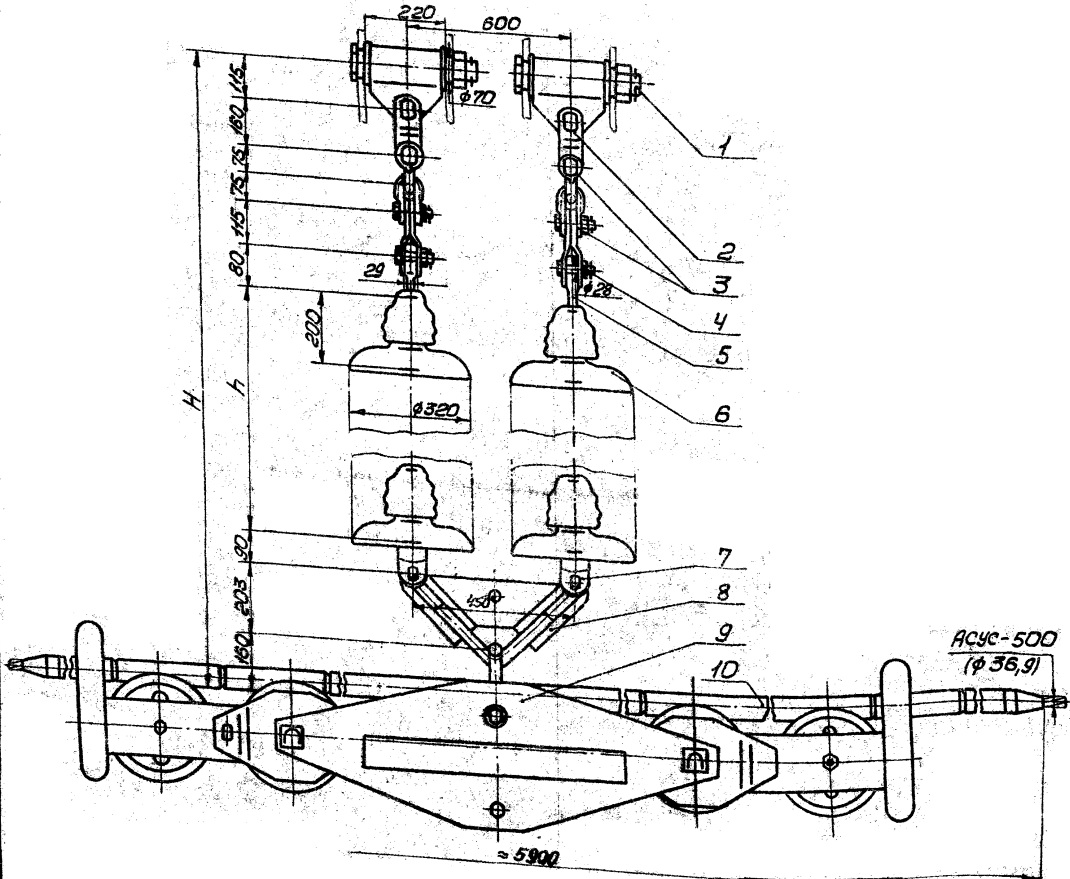
Длина гирлянды без изоляторов ≈ 8600мм
 Вес гирлянды без изоляторов ≈ 1385кг

№	Марка	Наименование	Кол.	Ед.изм.	Общ. вес в кг
9	МЗ-30-1	Муфта предохранит.	4	15,45	61,8
8	2ПР-45-1	Зажим	1	1232,0	1232,0
7	УЧ-20-20	Ушко	2	6,76	13,5
6	У-320-00	Изолятор ПС-22А	н	10,1	См. табл.
5	СР-20-20	Серьга	2	0,64	1,3
4	ПТМ-20-2	Промывено монтажное	2	4,0	8,0
3	СК-20-1А	Скоба	4	1,82	7,3
2	ПРП-20-5	Промывено переходное	2	6,0	12,0
1	КГН-45-5	Узел крепления	2	23,6	47,2
Итого					

1972 Гирлянды изоляторов и крепления троса опор больших переходов ВЛ 35-500кВ
 Гирлянды поддерживающие 2А целые из изоляторов ПС-22А для крепления 2А проводов АСЧС-300
 30-3152 + 30-3163
 Типовые узлы 4.407-138
 Выпуск 34-14

16

5782 ИВ-I-17



Напряжение 220кВ
Изоляторы
ПС-22А

Кол-во изоляторов в цепи	Номер гирлянды	Размеры в мм		Вес гирлянды в кг
		h	H	
10	ЗС-3164	2000	3070	580
11	ЗС-3165	2200	3270	600
12	ЗС-3166	2400	3470	620
13	ЗС-3167	2600	3670	640
14	ЗС-3168	2800	3870	660
15	ЗС-3169	3000	4070	680
16	ЗС-3170	3200	4270	700
17	ЗС-3171	3400	4470	720
18	ЗС-3172	3600	4670	740
19	ЗС-3173	3800	4870	760
20	ЗС-3174	4000	5070	780
21	ЗС-3175	4200	5270	800

10	МЗ-40-1	Мурта защитная	1	25,5	25,5
9	ПР-45-1	Шестигранный подвес	1	258,0	258,0
8	КЗ-45-1	Корытисло	1	9,1	9,1
7	УЧ-20-20	Ушко	2	6,76	13,5
6	И-320-00	Изолятор ПС-22 А	п	10,1	табл.
5	СР-20-20	Серьга	2	0,64	1,3
4	ПМ-20-2	Протыкено монтажное	2	4,0	8,0
3	СК-20-1А	Скоба	4	1,82	7,3
2	ПР-20-5	Протыкено переходное	2	6,0	12,0
1	КПН-45-5	Узел крепления	2	23,6	47,2
МН поз	Марка	Наименование	кол.	Един.	Общ. Вес в кг

Длина гирлянды без изоляторов ≈ 1070мм

Вес гирлянды без изоляторов ≈ 380кг

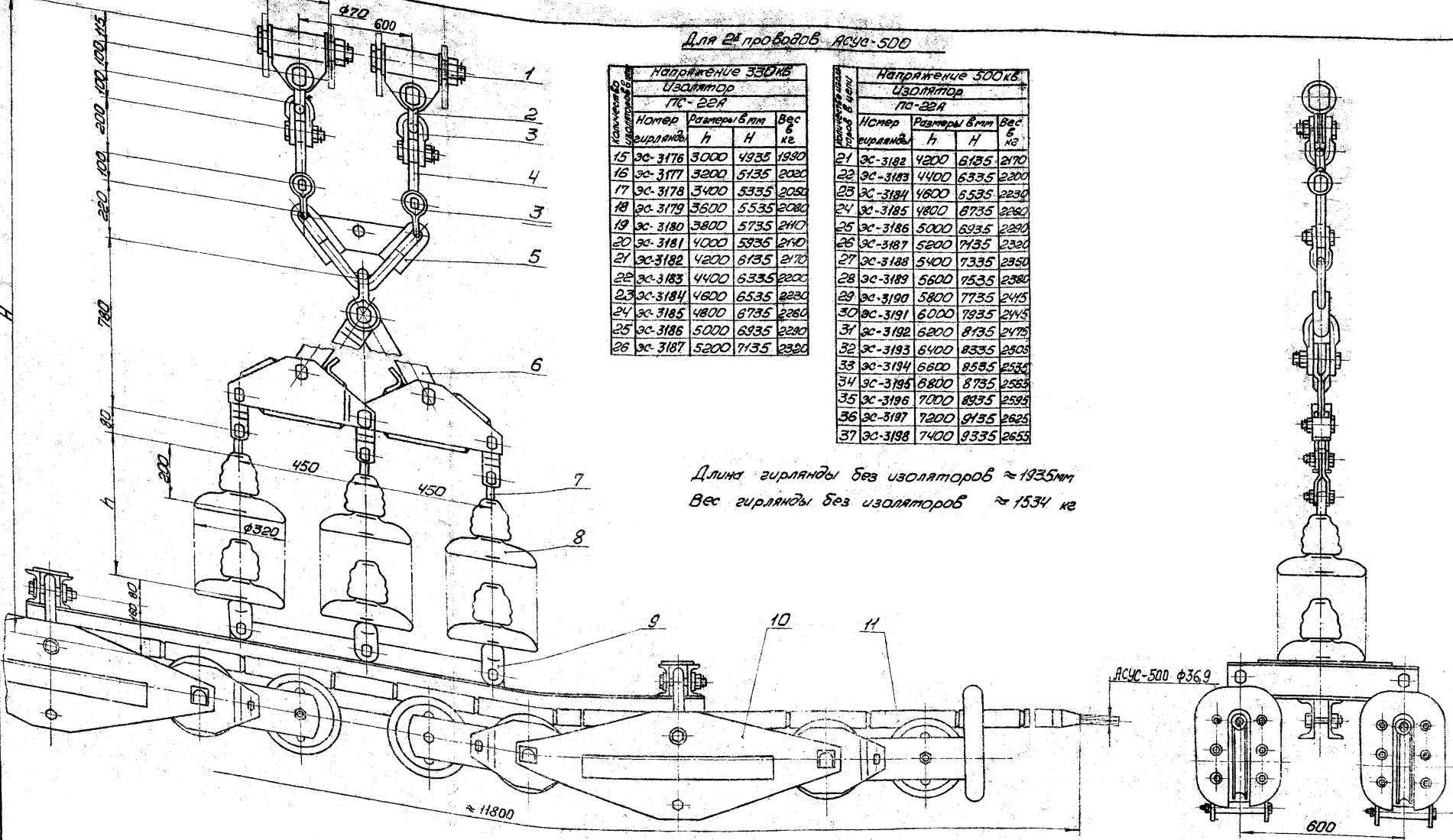
1972	Гирлянды изоляторов и крепления троса опор больших переходов ВЛ 35-500кВ	Гирлянды поддерживающие 2-х цепные из изоляторов ПС-22А для крепления одного провoda АСУС-500	Типовые узлы 4.407-138	Выпуск 1	Лист ВЛ-15
			ЗС-3164-ЗС-3175		17

Для 24 проводов АСУ-500

Напряжение 330 кВ Изолятор ПС-22А				
Кол-во изоляторов в гирлянде	Номер гирлянды	Размеры в мм		Вес в кг
		h	H	
15	ЭС-3176	3000	4935	1930
16	ЭС-3177	3200	5135	2020
17	ЭС-3178	3400	5335	2080
18	ЭС-3179	3600	5535	2080
19	ЭС-3180	3800	5735	2110
20	ЭС-3181	4000	5935	2110
21	ЭС-3182	4200	6135	2170
22	ЭС-3183	4400	6335	2200
23	ЭС-3184	4600	6535	2230
24	ЭС-3185	4800	6735	2280
25	ЭС-3186	5000	6935	2280
26	ЭС-3187	5200	7135	2320

Напряжение 500 кВ Изолятор ПС-22А				
Кол-во изоляторов в гирлянде	Номер гирлянды	Размеры в мм		Вес в кг
		h	H	
21	ЭС-3182	4200	6135	2170
22	ЭС-3183	4400	6335	2200
23	ЭС-3184	4600	6535	2230
24	ЭС-3185	4800	6735	2280
25	ЭС-3186	5000	6935	2280
26	ЭС-3187	5200	7135	2320
27	ЭС-3188	5400	7335	2350
28	ЭС-3189	5600	7535	2380
29	ЭС-3190	5800	7735	2415
30	ЭС-3191	6000	7935	2445
31	ЭС-3192	6200	8135	2475
32	ЭС-3193	6400	8335	2505
33	ЭС-3194	6600	8535	2535
34	ЭС-3195	6800	8735	2565
35	ЭС-3196	7000	8935	2595
36	ЭС-3197	7200	9135	2625
37	ЭС-3198	7400	9335	2655

Длина гирлянды без изоляторов ≈ 1935 мм
Вес гирлянды без изоляторов ≈ 1534 кг



11	МЗ-40-1	Муфта защитная	4	25,5	102,0
10	2ПР-45-1	Зажим	1	1232,0	1232,0
9	УЧ-20-20	Ушко специальное	3	6,76	20,3
8	И-320-00	Изолятор ПС-22А	n	10,1	ср. табл.
7	СР-20-20	Серьга	3	0,64	1,9
6	ЗКБ-60-1	Коромысло балансирующее	1	90,6	90,6

5	КУБ-60-1	Коромысло	1	128	128
4	ПРВ-30-1	Промывное вывернутое	2	2,6	5,2
3	СК-30-1А	Скоба	4	2,97	11,9
2	СК-45-1А	Скоба	2	5,04	10,1
1	КПН-45-5	Узел крепления	2	23,6	47,2
ИИ	поз. Марка	Наименование	Код	шт.	Общ. Вес в кг

1972 Гирлянды изоляторов и крепления троса опор больших переходов ВЛ35+500кВ
Гирлянды поддерживающие 3*четные из изоляторов ПС-22А для крепления 24 проводов АСУ-500.
ЭС-3176 ÷ ЭС-3198
4.407-138
Выпуск I
Лист ВЛ-16

5782 И-1-16

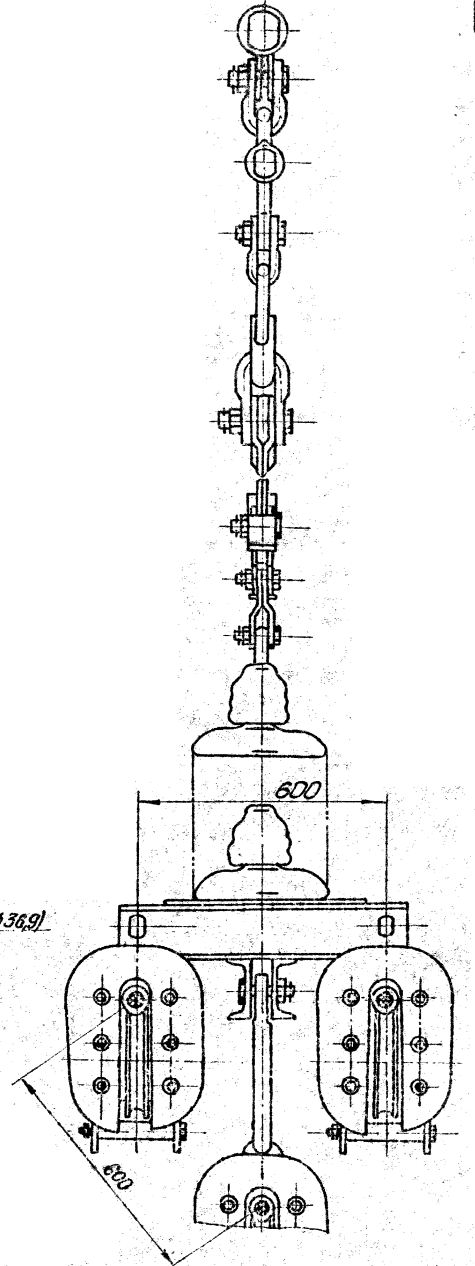
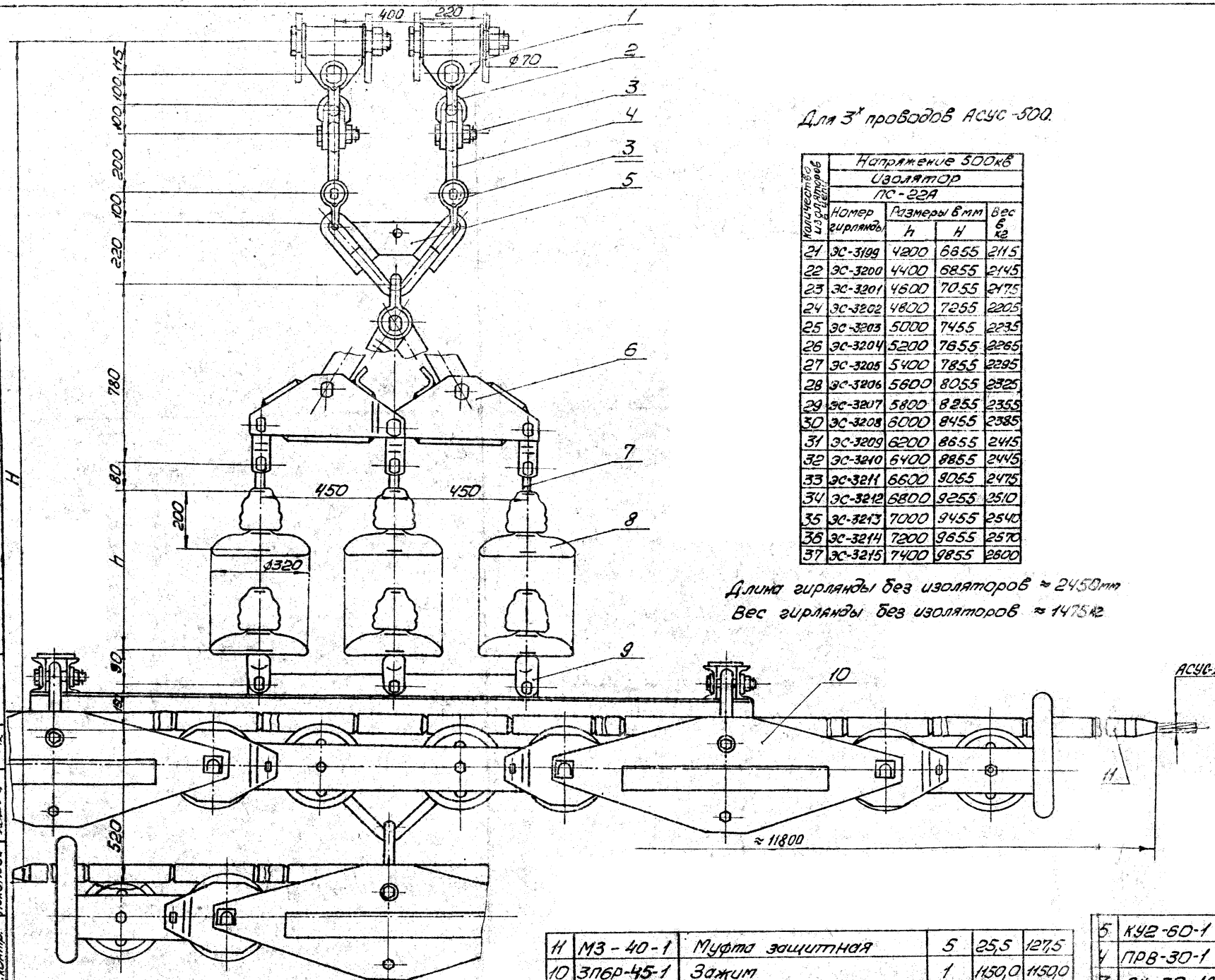
Спецификация
ПМБ
1972

18

Для 3^х проводов АСУС-500.

Количество изоляторов в гирлянде	Напряжение 500кВ Изолятор ИС-22А			
	Номер гирлянда	Размеры в мм		Вес в кг
		h	H	
21	ИС-3199	4200	6855	2115
22	ИС-3200	4400	6855	2145
23	ИС-3201	4600	7055	2175
24	ИС-3202	4800	7255	2205
25	ИС-3203	5000	7455	2235
26	ИС-3204	5200	7655	2265
27	ИС-3205	5400	7855	2295
28	ИС-3206	5600	8055	2325
29	ИС-3207	5800	8255	2355
30	ИС-3208	6000	8455	2385
31	ИС-3209	6200	8655	2415
32	ИС-3210	6400	8855	2445
33	ИС-3211	6600	9055	2475
34	ИС-3212	6800	9255	2510
35	ИС-3213	7000	9455	2540
36	ИС-3214	7200	9655	2570
37	ИС-3215	7400	9855	2600

Длина гирлянды без изоляторов ≈ 2450 мм
 Вес гирлянды без изоляторов ≈ 1475 кг



11	МЗ-40-1	Муфта защитная	5	25,5	127,5
10	ЗПР-45-1	Зажим	1	1150,0	1150,0
9	УЦ-20-20	Ушко специальное	3	6,76	20,3
8	И-320-00	Изолятор ИС-22А	n	10,1	см. табл.
7	СР-20-20	Серьга	3	0,84	1,9
6	ЗКБ-60-1	Коромысло балансирное	1	90,5	90,5

5	КУБ-60-1	Коромысло	1	12,8	12,8
4	ПРВ-30-1	Промывка вывернутое	2	2,6	5,2
3	СК-30-1А	Скоба	4	2,97	11,9
2	СК-45-1А	Скоба	2	5,04	10,1
1	КРН-45-5	Узел крепления	2	23,6	47,2
Итого	Марка	Наименование	Кол.	Ишт.	Общ. Вес в кг

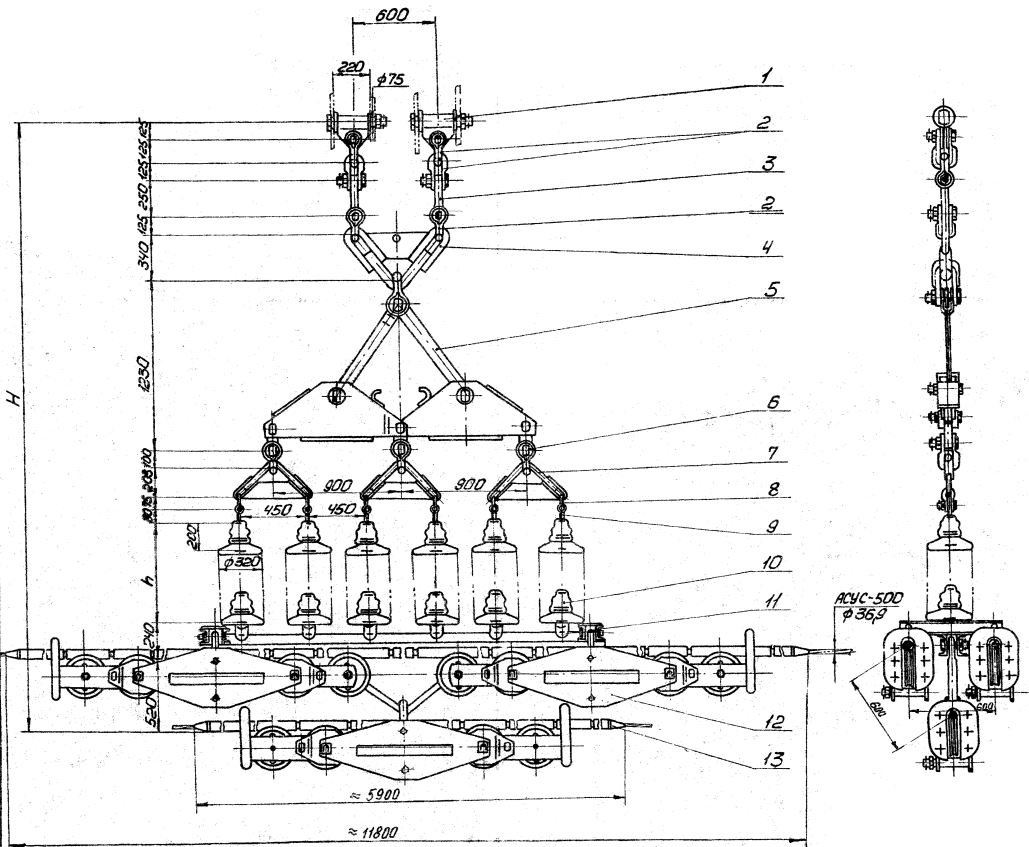
1972 Гирлянды изоляторов и крепления троса опор больших переходов ВЛ 35-500кВ
 Гирлянды поддерживающие 3^х целые из изоляторов ИС-22А для крепления 3^х проводов АСУС-500. ИС-3199 ÷ ИС-3215
 Тепловые узлы 4.407-138
 Выпуск I Лист В.И-17

5782 М-I-19
 Разработка: А.С.С.С.С.С.
 Проверка: А.С.С.С.С.С.
 Изготовление: А.С.С.С.С.С.
 Испытание: А.С.С.С.С.С.
 Монтаж: А.С.С.С.С.С.
 Эксплуатация: А.С.С.С.С.С.

19

5782 Пм. I-20

Исполнитель	Проверен	И.И.С.
Разработчик	Исполнитель	И.И.С.
Утвержден	Исполнитель	И.И.С.
Согласован	Исполнитель	И.И.С.
И.И.С.	И.И.С.	И.И.С.



Напряжение 500кВ			
Цепляторы ПС-22А			
Каталожный номер	Размеры в мм	Вес	
		гирлянды	без гирлянды
Номер гирлянды	h	H	1800
21	3С-3216	4300	7740 3425
22	3С-3217	4400	7840 3485
23	3С-3218	4600	8140 3550
24	3С-3219	4800	8340 3610
25	3С-3220	5000	8540 3670
26	3С-3221	5200	8740 3730
27	3С-3222	5400	8940 3790
28	3С-3223	5600	9140 3850
29	3С-3224	5800	9340 3910
30	3С-3225	6000	9540 3970
31	3С-3226	6200	9740 4030
32	3С-3227	6400	9940 4090
33	3С-3228	6600	10140 4150
34	3С-3229	6800	10340 4210
35	3С-3230	7000	10540 4275
36	3С-3231	7200	10740 4335
37	3С-3232	7400	10940 4395

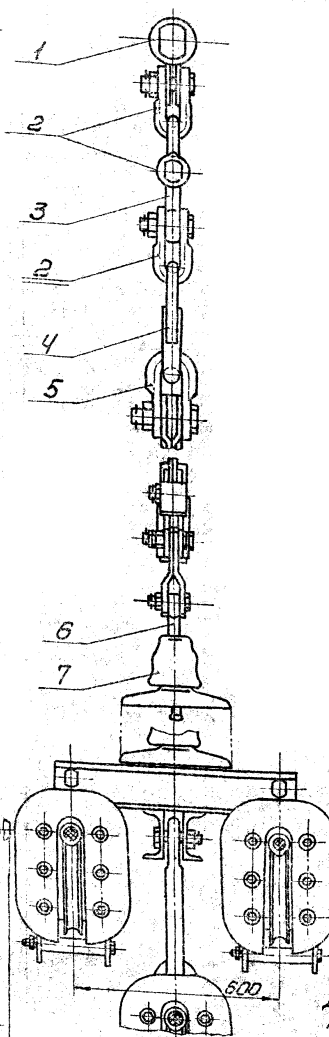
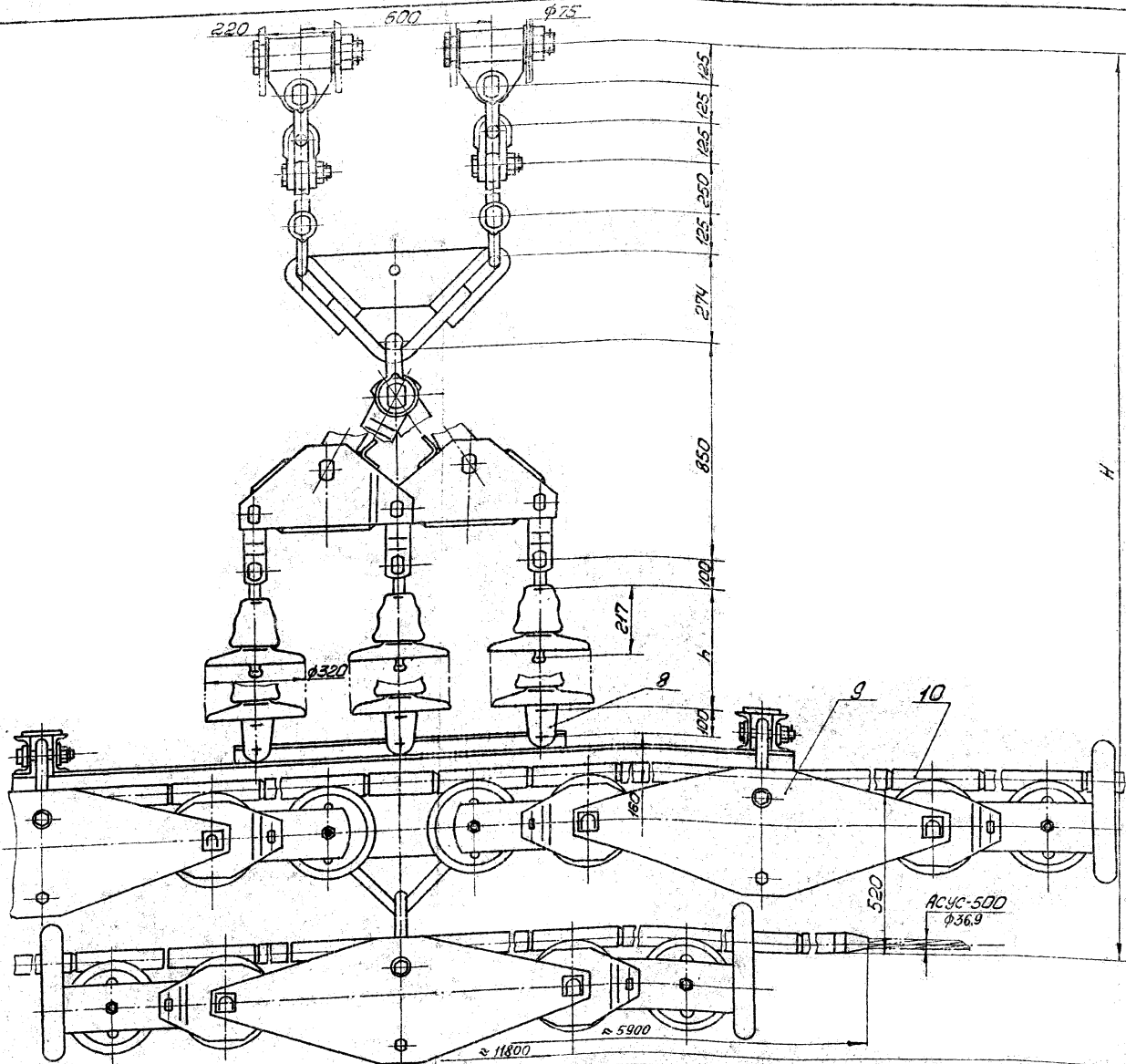
Вес гирлянды без изоляторов ≈ 2155 кг
 Длина гирлянды без изоляторов ≈ 3547 мм

13	МЗ-40-1	Муфта защитная	5	25,5	127,5
12	ЗПБР-45-2	Затяжка поддерживающая	1	1480	1480
11	УЧ-20-20	Ушко специальное	6	6,76	40,6
10	У-320-00	Изолятор ПС-22А	ст. покл.	10,1	ст. покл.
9	СР-20-20	Серьга	6	0,64	3,8
8	СК-20-1А	Скоба	6	1,82	10,9
7	КУ2-45-1	Коромысло	3	9,15	27,4
6	СК-45-1А	Скоба	3	5,04	15,1
5	ЗКБ-120-1	Коромысло	1	276,0	276,0
4	КУ2-135-1	Коромысло	1	50,0	50,0
3	ПРВ-60-1	Противено вывернутое	2	6,5	13,0
2	СК-60-1А	Скоба	6	6,44	38,6
1	КГН-60-5	Узел крепления гирлянды к опоре	2	29,0	58,0
ИИ	Марка	Наименование	Кол.	шт.	Общ. Вес в кг

1972	Гирлянды изоляторов и крепления троса больших перепадов ВЛ35+500кВ	Гирлянды поддерживающие 6 ^{ти} цепные из изоляторов ПС-22А для 3 ^х проводов АСУС-500 3С-3216 ÷ 3С-3232	Тиловые узлы 4.407-138	Выпуск 1	Лист ВЛ-18
------	--	--	------------------------	----------	------------

5782м.І-21

Отдел разработки конструкций
 Проектная группа
 Руководитель: [Signature]
 Инженеры: [Signatures]
 Конструкторы: [Signatures]
 Проверенный: [Signature]
 18.11.82



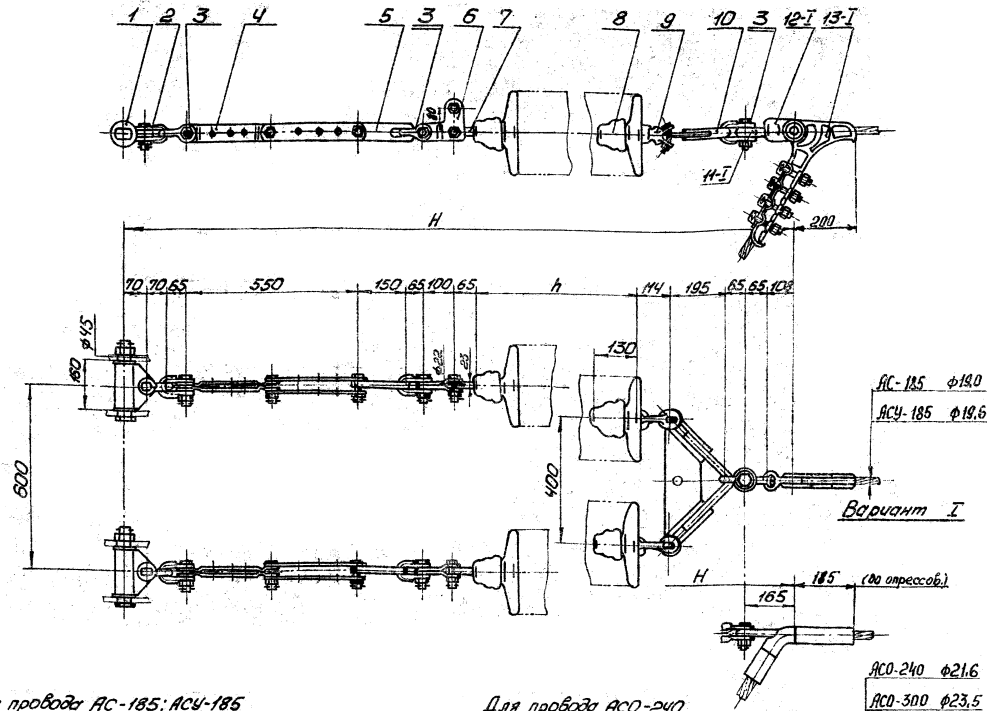
Количество изделий	Напряжение 500кВ		
	Изоляторы ПС-30Я		
	Номер гирлянды	Размеры в мм h H	Вес гирлян- ды в кг
22	3С-3233	4774 7520	2700
23	3С-3234	4991 7710	2735
24	3С-3235	5208 7960	2770
25	3С-3236	5425 8180	2810
26	3С-3237	5642 8390	2845
27	3С-3238	5859 8610	2880
28	3С-3239	6076 8830	2920
29	3С-3240	6293 9040	2955
30	3С-3241	6510 9280	2990
31	3С-3242	6727 9480	3030
32	3С-3243	6944 9690	3085
33	3С-3244	7161 9910	3100
34	3С-3245	7378 10130	3140
35	3С-3246	7595 10340	3175
36	3С-3247	7812 10560	3210
37	3С-3248	8029 10780	3250
38	3С-3249	8246 11000	3285

Длина гирлянды без изоляторов ≈ 2750мм
 Вес гирлянды без изоляторов ≈ 1890кг

10	МЗ-40-1	Муфта защитная	5	25,5	127,6
9	ЗПР-45-1	Шестироликовый подвес	1	1890	1890
8	УЦ-30-24	Ушко	3	8,27	248
7	У-321-00	Изолятор ПС-30Я	11	12,24	134,6

6	СР-30-24	Серьга	3	1,35	4,0
5	ЗКБ-90-2	Коромысло	1	108,0	108,0
4	КЧБ-90-1	Коромысло	1	26,5	26,5
3	ПРВ-60-1	Промывено вывернутое	2	6,5	13,0
2	СК-60-1А	Скоба	6	6,44	38,6
1	КПН-60-5	Узел крепления	2	29,0	58,0
ИИ	поз. Марка	Наименование	кол.	Единиц	Объем
					Вес в кг

1972 Гирлянды изоляторов и крепления троса опор больших периодов ВЛ35+500кВ
 Гирлянды поддерживающие 3х цепные из изоляторов ПС-30 Я для крепления 3х проводов АСУС-500
 Типовые узлы 4.407-138
 Выпуск I ВЛ-19



Для проводов АС-185; АСУ-185

Для проводов АСО-240

Для проводов АСО-300

Номер гирлянды	Напряжение 220кВ Изолятор ПС-6А			
	Номер	Размеры в мм h H	Вес кг	Вс кг
14	ЭС-3268	1820 3500	160	
15	ЭС-3269	1950 3630	190	
16	ЭС-3270	2080 3760	175	
17	ЭС-3271	2210 3890	185	
18	ЭС-3272	2340 4020	190	
19	ЭС-3273	2470 4150	200	
20	ЭС-3274	2600 4280	210	
21	ЭС-3275	2730 4410	215	
22	ЭС-3276	2860 4540	225	
23	ЭС-3277	2990 4670	235	
24	ЭС-3278	3120 4800	240	
25	ЭС-3279	3250 4930	250	
26	ЭС-3280	3380 5060	260	

Вариант II для проводов АСО-240; АСО-300

И-И	НАС-240-Р1	Зажим натяжной	1	1,9	1,9
-----	------------	----------------	---	-----	-----

Вариант I для проводов АС-185; АСУ-185

И-И	НБН-3-6	Зажим натяжной	1	6,2	6,2
И-И	У1-12-15	Ушко одноплечное	1	1,5	1,5
И-И	СР-12-16	Серьга	1	0,4	0,4

Номер гирлянды	Напряжение 35кВ Изолятор ПС-6А			
	Номер	Размеры в мм h H	Вес кг	Вс кг
3	ЭС-3250	390 2070	75	
4	ЭС-3251	520 2200	80	
5	ЭС-3252	650 2330	90	
6	ЭС-3253	780 2460	100	
7	ЭС-3254	910 2590	105	
8	ЭС-3255	1040 2720	115	
9	ЭС-3256	1170 2850	125	

Номер гирлянды	Напряжение 110кВ Изолятор ПС-6А			
	Номер	Размеры в мм h H	Вес кг	Вс кг
7	ЭС-3259	910 2580	105	
8	ЭС-3260	1040 2720	115	
9	ЭС-3261	1170 2850	125	
10	ЭС-3262	1300 2980	130	
11	ЭС-3263	1430 3110	140	
12	ЭС-3264	1560 3240	150	
13	ЭС-3265	1690 3370	155	

Номер гирлянды	Напряжение 110кВ Изолятор ПС-6А			
	Номер	Размеры в мм h H	Вес кг	Вс кг
7	ЭС-3261	910 2580	100	
8	ЭС-3262	1040 2710	110	
9	ЭС-3263	1170 2840	120	
10	ЭС-3264	1300 2970	125	
11	ЭС-3265	1430 3100	135	
12	ЭС-3266	1560 3230	145	
13	ЭС-3267	1690 3370	150	

Длина гирлянды без изоляторов ≈ 1670мм
Вес гирлянды без изоляторов ≈ 45кг

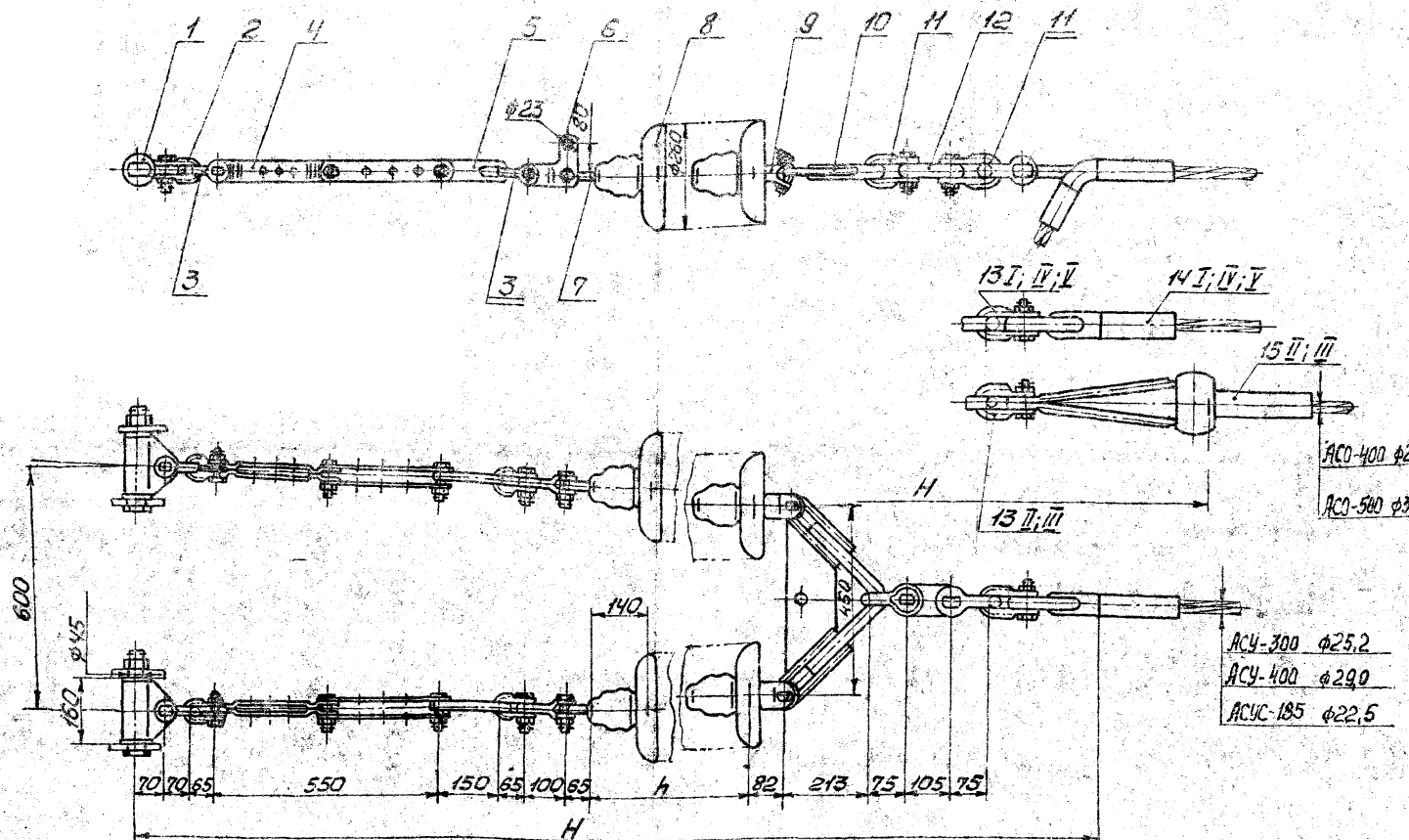
Длина гирлянды без изоляторов ≈ 1680мм
Вес гирлянды без изоляторов ≈ 50 кг

10	2КУ-12-1	Коромысло	1	3,8	3,8
9	УС-6-16	Ушко специальное	2	1,54	3,1
8	У-319-00	Изолятор ПС-6А	n	4,1	ст. табл.
7	СР-12-16	Серьга	2	0,44	0,8
6	ПТМ-12-2	Протавлено монтажное	2	2,1	4,2
5	ПРС-12-1	Протавлено специальное	2	1,29	2,6
4	ПРР-12-1	Протавлено регулирующее	2	4,05	8,1
3	СК-12-1А	Скоба	5	1,13	5,6
2	СК-16-1А	Скоба	2	1,22	2,4
1	КПН-16-5	Узел крепления гирлянды	2	6,0	12,0
И-И поз.	Марка	Наименование	Кол.	Ишт.	Общ. Вес в кг

1972	Гирлянды изоляторов и крепления троса опор больших переходов ВЛ35+500кВ	Гирлянды натяжные 2 ^я целные из изоляторов ПС-6А для крепления одного провода АС-185; АСУ-185; АСО-240; АСО-300 ЭС-3250 + ЭС-3280	Табельные УЗЛы 4.407-138	Выпуск I	Лист ВЛ-20
------	---	---	-----------------------------	----------	---------------

5782 И-1-22

Спецификация
Исполнительное
Издание
Лист
№ 1 из 1
Исполнитель
И.И.И.



У вариант для провода АСУ-400

14	НАС-400-Р2	Зажим натяжной	1	3,3	3,3
13	СК-20-1А	Скоба	1	1,82	1,82

Вес гирлянды без изоляторов ≈ 60 кг
 Длина гирлянды без изоляторов ≈ 1960 мм

IV вариант для провода АСУС-185

14	НАСУС-185-2	Зажим натяжной	1	5,95	5,95
13	СК-20-1А	Скоба	1	1,82	1,82

Вес гирлянды без изоляторов ≈ 60 кг
 Длина гирлянды без изоляторов ≈ 1930 мм

III вариант для провода АСО-500

14	НААС-500-5	Зажим натяжной	1	8,34	8,34
13	СК-20-1А	Скоба	1	1,82	1,82

Вес гирлянды без изоляторов ≈ 65 кг
 Длина гирлянды без изоляторов ≈ 2210 мм

II вариант для провода АСО-400

14	НААС-400-5	Зажим натяжной	1	10,0	10,0
13	СК-15-1А	Скоба	1	1,22	1,22

Вес гирлянды без изоляторов ≈ 65 кг
 Длина гирлянды без изоляторов ≈ 2170 мм

I вариант для провода АСУ-300

14	НАС-300-Р2	Зажим натяжной	1	2,36	2,36
13	СК-15-1А	Скоба	1	1,22	1,22

Вес гирлянды без изоляторов ≈ 60 кг
 Длина гирлянды без изоляторов ≈ 1940 мм

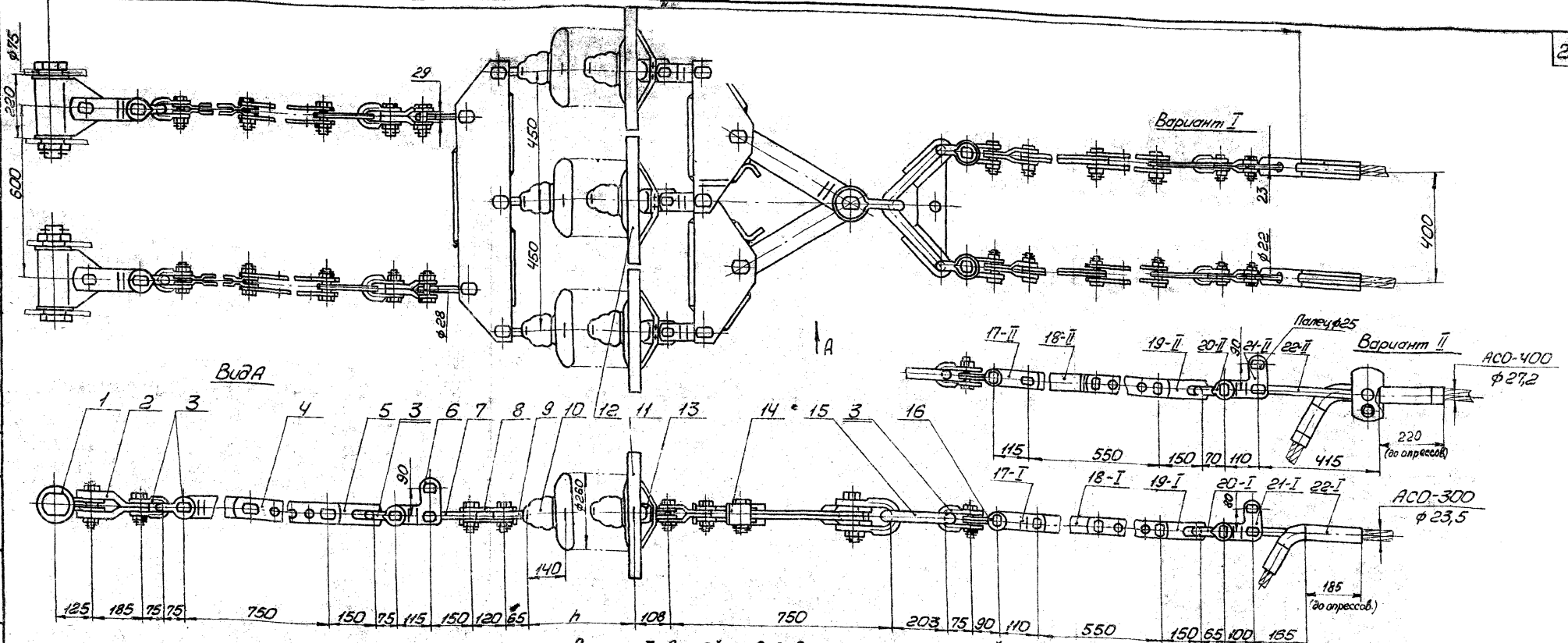
12	ПР-20-6	Звено промежуточное	1	1,75	1,75
11	СК-20-1А	Скоба	2	1,82	3,6
10	ЗКУ-25-1	Коромысло звучающее	1	6,9	6,9
9	У4-12-16	Ушко специальное	2	3,57	7,1
8	У-353-00	Изолятор ПС-12А	11	5,62	61,8
7	СР-12-16	Серва	2	0,41	0,82
6	ПТМ-12-2	Звено монтажное	2	2,1	4,2
5	ПРС-12-1	Звено промежуточное специальное	2	1,29	2,6
4	ПАР-12-1	Звено промежуточное регулируемое	2	4,05	8,1
3	СК-12-1А	Скоба	4	1,13	4,5
2	СК-15-1А	Скоба	2	1,22	2,4
1	КРН-15-5	Узел крепления	2	6,0	12,0
Поэ	Марка	Наименование	Кол.	Едиз.	Общ.
				Вес	В кг

Для провода АСУС-185 Для провода АСО-400 Для провода АСО-500 Для провода АСУ-300 Для провода АСУ-300 Для провода АСУ-400

Напряжение 35кВ Изолятор ПС-12А			Напряжение 220кВ Изолятор ПС-12А			Напряжение 220кВ Изолятор ПС-12А			Напряжение 35кВ Изолятор ПС-12А			Напряжение 220кВ Изолятор ПС-12А			Напряжение 110кВ Изолятор ПС-12А		
Номер гирлянды	Размеры в мм h H	Вес гирлянды	Номер гирлянды	Размеры в мм h H	Вес гирлянды	Номер гирлянды	Размеры в мм h H	Вес гирлянды	Номер гирлянды	Размеры в мм h H	Вес гирлянды	Номер гирлянды	Размеры в мм h H	Вес гирлянды	Номер гирлянды	Размеры в мм h H	Вес гирлянды
3	ЭС-3281	420 2350 95	13	ЭС-3293	1820 4000 210	13	ЭС-3305	1820 4040 210	3	ЭС-3317	420 2350 95	16	ЭС-3330	2240 4170 210	7	ЭС-3337	2240 4170 210
4	ЭС-3282	560 2500 106	14	ЭС-3294	1980 4440 220	14	ЭС-3306	1980 4480 220	4	ЭС-3318	560 2490 105	17	ЭС-3331	2380 4310 250	10	ЭС-3332	2520 4450 260
5	ЭС-3283	700 2640 116	15	ЭС-3295	2100 4280 235	15	ЭС-3307	2100 4320 235	5	ЭС-3319	700 2630 115	18	ЭС-3332	2520 4450 260	11	ЭС-3333	2660 4590 270
6	ЭС-3284	840 2780 126	16	ЭС-3296	2240 4420 245	16	ЭС-3308	2240 4460 245	6	ЭС-3320	840 2770 125	19	ЭС-3333	2660 4590 270	12	ЭС-3334	2800 4730 280
7	ЭС-3285	980 2920 140	17	ЭС-3297	2380 4560 255	17	ЭС-3309	2380 4600 255	7	ЭС-3321	980 2910 140	20	ЭС-3334	2800 4730 280	13	ЭС-3335	2940 4870 300
8	ЭС-3286	1120 3060 150	18	ЭС-3298	2520 4700 265	18	ЭС-3310	2520 4740 265	8	ЭС-3322	1120 3050 150	21	ЭС-3335	2940 4870 300	14	ЭС-3336	3080 5010 310
9	ЭС-3287	1260 3200 160	19	ЭС-3299	2660 4840 280	19	ЭС-3311	2660 4880 280	9	ЭС-3323	1260 3190 160	22	ЭС-3336	3080 5010 310	15	ЭС-3337	3220 5150 320
10	ЭС-3288	1400 3340 170	20	ЭС-3300	2800 4980 300	20	ЭС-3312	2800 5020 300	10	ЭС-3324	1400 3330 170	23	ЭС-3337	3220 5150 320	16	ЭС-3338	3360 5290 330
11	ЭС-3289	1540 3480 185	21	ЭС-3301	2940 5120 300	21	ЭС-3313	2940 5160 300	11	ЭС-3325	1540 3470 185	24	ЭС-3338	3360 5290 330	17	ЭС-3339	3500 5430 340
12	ЭС-3290	1680 3620 195	22	ЭС-3302	3080 5260 310	22	ЭС-3314	3080 5300 310	12	ЭС-3326	1680 3610 195	1	ЭС-3340	1700 3670 195	18	ЭС-3339	3500 5430 340
13	ЭС-3291	1820 3760 205	23	ЭС-3303	3220 5400 325	23	ЭС-3315	3220 5440 325	13	ЭС-3327	1820 3750 205	2	ЭС-3341	1840 3810 215	19	ЭС-3340	3640 5570 350
14	ЭС-3292	1960 3900 220	24	ЭС-3304	3360 5540 335	24	ЭС-3316	3360 5580 335	14	ЭС-3328	1960 3890 220	3	ЭС-3342	2000 4030 230	20	ЭС-3341	3640 5570 350

* Может быть применён зажим анкерного типа НАС-500-Р1 Вес зажима - 3,37 кг.
 ** Может быть применён зажим анкерного типа НАС-400-Р1 Вес зажима - 2,75 кг.

5782 И-24



Для 2^х проводов АСО-400

Напряжение 330кВ				
Изолятор ПС-12-А				
Номер гирлянды	Размеры в мм	Вес гирлянды в кг		
h	H	h	H	
19	30-3361	2660	7180	615
20	30-3362	2800	7320	630
21	30-3363	2940	7460	650
22	30-3364	3080	7600	665
23	30-3365	3220	7740	680
24	30-3366	3360	7880	700
25	30-3367	3500	8020	715
26	30-3368	3640	8160	730
27	30-3369	3780	8300	750
28	30-3370	3920	8440	765
29	30-3371	4060	8580	780
30	30-3372	4200	8720	800

Для 2^х проводов АСО-300

Напряжение 330кВ				
Изолятор ПС-12-А				
Номер гирлянды	Размеры в мм	Вес гирлянды в кг		
h	H	h	H	
19	30-3373	2560	6910	595
20	30-3374	2800	7050	610
21	30-3375	2940	7190	630
22	30-3376	3080	7330	645
23	30-3377	3220	7470	660
24	30-3378	3360	7610	680
25	30-3379	3500	7750	695
26	30-3380	3640	7890	710
27	30-3381	3780	8030	730
28	30-3382	3920	8170	745
29	30-3383	4060	8310	760
30	30-3384	4200	8450	780

Вариант II. Для 2^х проводов АСО-400

№	Обозначение	Назначение	Кол-во	Длина	Вес
22-II	НАС-400-5	Зажим натяжной	2	100	20,0
21-II	ПТМ-16-2	Промышленно монтажное	2	2,55	5,1
20-II	ПСК-16-1А	Скоба	2	1,22	2,4
19-II	ПРС-16-1	Промышленно специальное	2	1,58	3,2
18-II	ПРР-16-1	Промышленно регулирующее	2	5,0	10,0
17-II	ПРП-16-1	Промышленно переходное	2	1,8	3,6

* Может быть применен зажим анкерного типа НАС-400-Р1
Вес зажима - 2,75 кг

№	Обозначение	Назначение	Кол-во	Длина	Вес
16	СКТ-20-1	Скоба 3 ^х лапчатая	2	1,96	3,9
15	К42-45-1	Коромысло	1	9,2	9,2
14	ЗК5-40-1	Коромысло	1	5,70	5,70
13	У1-12-16	Ушко	3	1,4	4,2
12	НКЗ-2/4-1	Кольцо защитное	1	3,3	3,3
11	НКЗ-1-1	Кольцо защитное	2	4,2	8,4
10	У-353-00	Изолятор ПС-12А	n	5,62	5,62n
9	СР-12-6	Сервал	3	0,41	1,2
8	ЗКД2-40-1	Коромысло	1	38,0	38,0
7	ПРВ-20-1	Промышленно вывернутое	2	1,3	2,6
6	ПТМ-20-2	Промышленно монтажное	2	4,0	8,0
5	ПРС-20-1	Промышленно специальное	2	2,0	4,0
4	ПРР-20-1	Промышленно регулирующее	2	8,76	17,5
3	СК-20-1А	Скоба	8	1,82	14,6
2	ПРП-20-6	Промышленно переходное	2	9,7	19,4
1	КРН-60-5	Узел крепления	2	28,0	56,0

Вариант I. Для 2^х проводов АСО-300

№	Обозначение	Назначение	Кол-во	Длина	Вес
22-I	НАС-240-Р1	Зажим натяжной	2	1,92	3,8
21-I	ПТМ-12-2	Промышленно монтажное	2	2,1	4,2
20-I	СК-12-1А	Скоба	2	1,13	2,3
19-I	ПРС-12-1	Промышленно специальное	2	1,29	2,6
18-I	ПРР-12-1	Промышленно регулирующее	2	4,0	8,0
17-I	ПРП-12-8	Промышленно переходное	2	1,74	3,5

Длина гирлянды изоляторов ~4520 мм
Вес гирлянды изоляторов ~295 кг

Длина гирлянды изоляторов ~4250 мм
Вес гирлянды изоляторов ~275 кг

1972

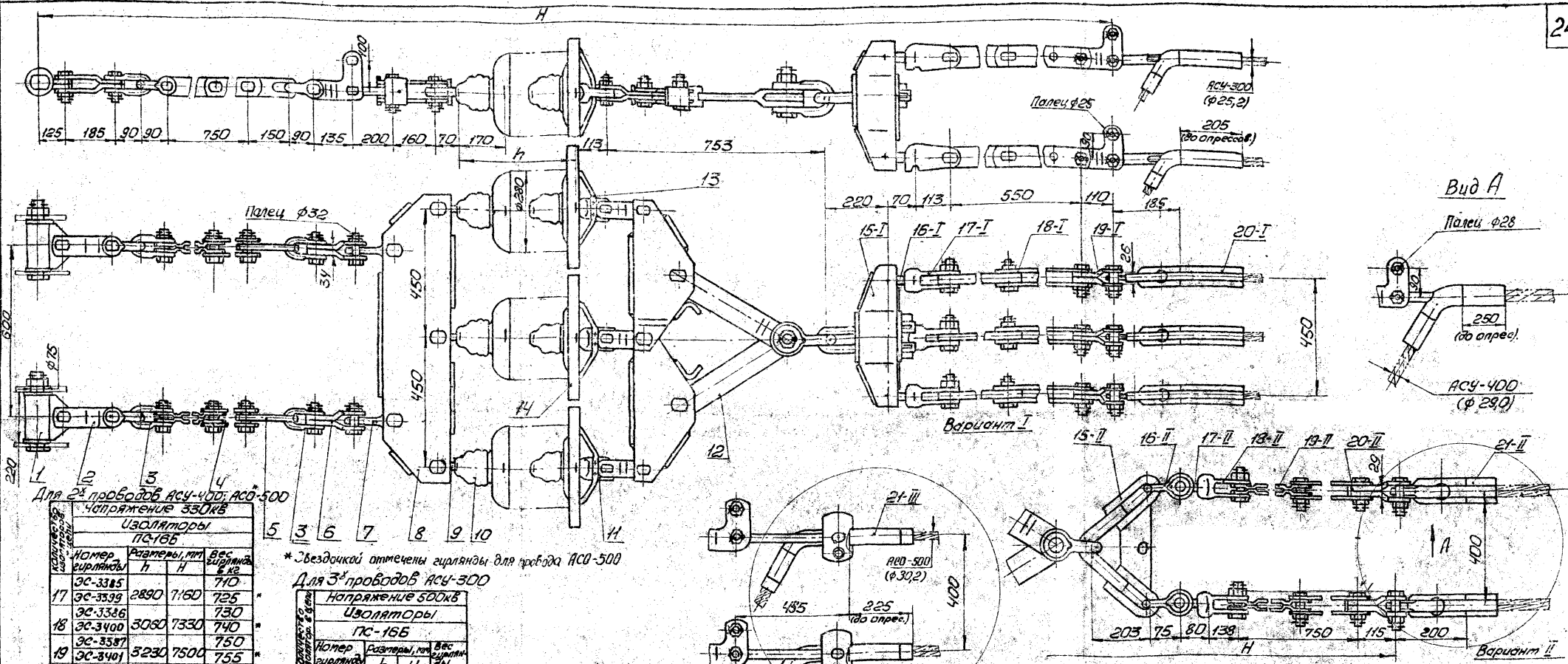
Гирлянды изоляторов и крепления троса опор больших переходов ВЛ 35-500кВ

Гирлянды натяжные 3^х цепные из изоляторов ПС12-А для крепления 2^х проводов АСО-300 и АСО-400
30-3361 + 30-3364

Типовые узлы
4.407-138

Выпуск I

Лист ВЛ-22



Для 2^х проводов АСУ-400; АСУ-500
напряжения 500кВ

Изоляторы ПС-165			
Номер гирлянды	Размеры, мм		Вес гирлянды, кг
	h	H	
17	ЭС-3385		710
ЭС-3399	2890	7160	725
ЭС-3386			730
ЭС-3400	3090	7330	740
ЭС-3587			750
ЭС-3401	5230	7500	755
ЭС-3388			770
ЭС-3402	3400	7670	770
ЭС-3389			790
ЭС-3403	3570	7840	785
ЭС-3390			810
ЭС-3404	3740	8010	820
ЭС-3391			830
ЭС-3405	3910	8180	845
ЭС-3392			850
ЭС-3406	4080	8350	860
ЭС-3393			870
ЭС-3407	4250	8520	885
ЭС-3394			890
ЭС-3408	4420	8690	890
ЭС-3395			910
ЭС-3409	4590	8860	915
ЭС-3396			930
ЭС-3410	4760	9030	940
ЭС-3397			950
ЭС-3411	4930	9200	955
ЭС-3398			970
ЭС-3412	5100	9370	980

* Звездочкой отмечены гирлянды для провода АСУ-500

Для 3^х проводов АСУ-300

Изоляторы ПС-165				
Номер гирлянды	Размеры, мм		Вес гирлянды, кг	
	h	H		
24	ЭС-3413	4070	8050	850
25	ЭС-3414	4250	8220	870
26	ЭС-3415	4420	8390	890
27	ЭС-3416	4590	8560	910
28	ЭС-3417	4760	8730	930
29	ЭС-3418	4930	8900	950
30	ЭС-3419	5100	9070	970
31	ЭС-3420	5270	9240	990
32	ЭС-3421	5440	9410	1010
33	ЭС-3422	5610	9580	1030
34	ЭС-3423	5780	9750	1050
35	ЭС-3424	5950	9920	1070
36	ЭС-3425	6120	10090	1090
37	ЭС-3426	6290	10260	1110
38	ЭС-3427	6460	10430	1130
39	ЭС-3428	6630	10600	1150
40	ЭС-3429	6800	10770	1170

Длина гирлянды без изоляторов=4270мм

Длина гирлянды без изоляторов=3970мм

Таблица к Варианту III.

21-II НАС-500-5	Зажим натяжной	2	10,0	20,0
-----------------	----------------	---	------	------

Вес гирлянды без изоляторов ~ 357кг

** Может быть применен зажим анкерного типа НАС-500-Р1. Вес зажима = 3,37 кг

Таблица к Варианту I.

20-I	НАС-300-Р2	Зажим натяжной	3	2,36	7,08
19-I	ПТМ-16-2	Звено монтажное	3	2,55	7,65
18-I	ПРР-16-1	Протавлено регулирующее	3	5,0	15,0
17-I	У2-16-20	Ушко двуклапчатое	3	2,685	8,055
16-I	СР-16-20	Серьеза	3	0,55	1,65
15-I	ЗКАТ-45-1	Коромысло	1	30,3	30,3

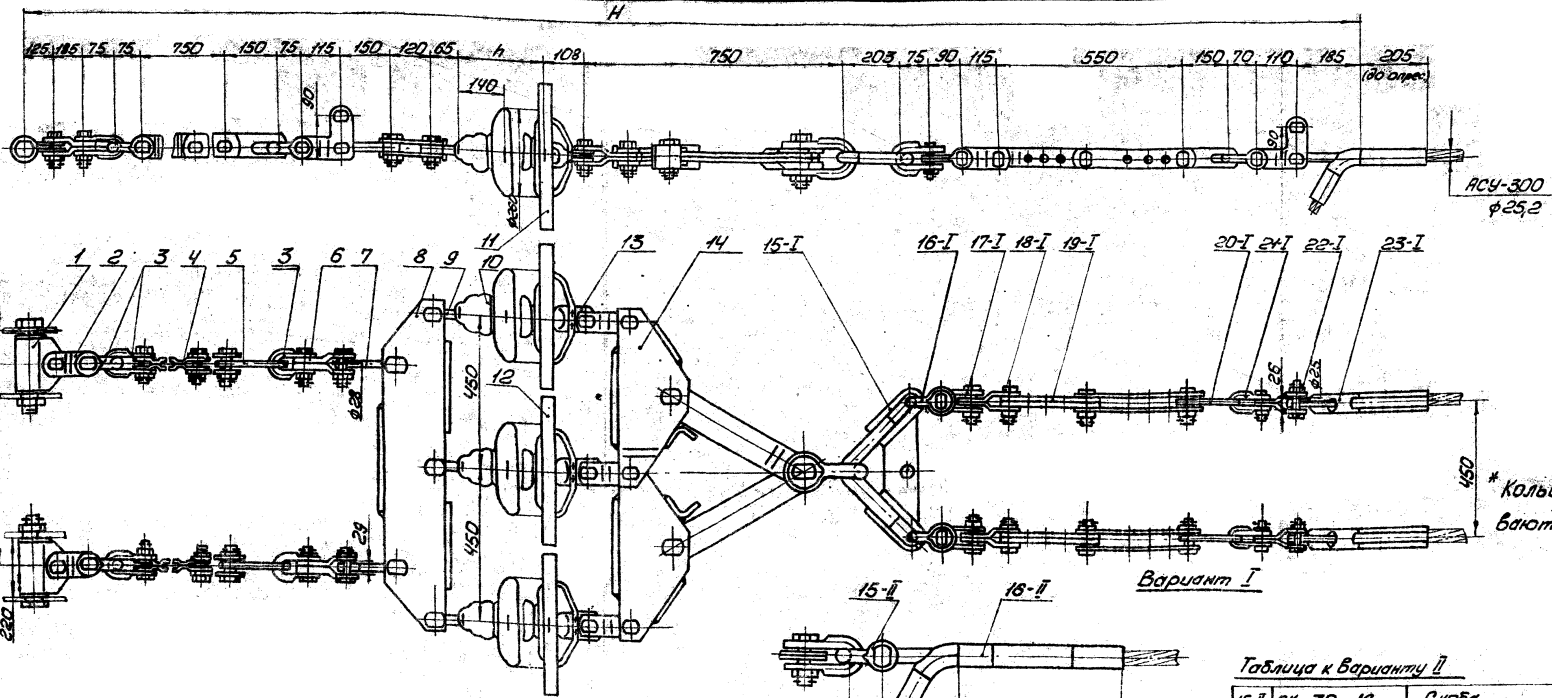
Вес гирлянды без изоляторов ~ 344кг

Таблица к Варианту II.

21-II	НАС-400-Р2	Зажим натяжной	2	3,3	6,6
20-II	ПТМ-20-2	Протавлено монтажное	2	4,0	8,0
19-II	ПРР-20-1	Протавлено регулирующее	2	8,76	17,52
18-II	У2-20-20	Ушко двуклапчатое	2	6,297	12,594
17-II	СР-20-20	Серьеза	2	0,64	1,28
16-II	СК-20-1А	Скоба	2	1,82	3,64
15-II	ККБ-45-1	Коромысло	1	9,1	9,1

Вес гирлянды без изоляторов ~ 344кг

№	Марка	Наименование	Кол.	Ед.изм.	Общ. Вес в кг
14	НКЗ-2/4-1	Кольцо защитное	1	3,3	3,3
15	НКЗ-1-1	Кольцо защитное	2	4,2	8,4
12	ЗКБ-45-1	Коромысло	1	65,8	65,8
11	У1-16-20	Ушко одноклапчатое	3	2,019	6,057
10	И-333-00	Изолятор ПС-165	n	7,2	от табл.
9	СР-16-20	Серьеза	3	0,55	1,65
8	ЗКАТ-45-1	Коромысло	1	55,3	55,3
7	ПРВ-25-1	Протавлено вывернутое	2	2,0	4,0
6	ПТМ-25-2	Протавлено монтажное	2	5,8	11,6
5	ПРС-25-1	Протавлено специальное	2	2,36	4,72
4	ПРР-25-1	Протавлено регулирующее	2	10,9	21,8
3	СК-25-1А	Скоба	5	2,33	13,98
2	ПРП-25-1	Протавлено переходное	2	9,7	19,4
1	КГН-60-5	Узел крепления гирлянды	2	29,0	58,0
ИИ поз	Марка	Наименование	Кол.	Ед.изм.	Общ. Вес в кг



* Кольца защитные устанавливаются на ВЛ 330кВ

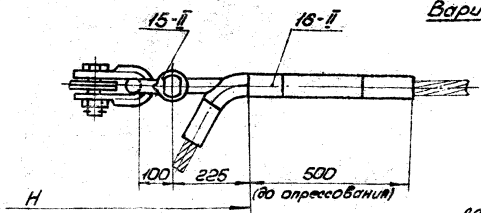


Таблица к Варианту I

15-I	СК-30-1А	Скоба	1	3,0	3,0
16-II	НАСУС-300-2	Зажим	1	90	90

Вес гирлянды без изоляторов ≈ 235кг

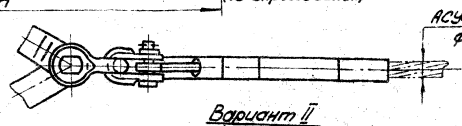


Таблица к Варианту II

15-I	КУ2-45-1	Коротышло	1	91	91
16-I	СК-20-1А	Скоба	2	1,82	3,6
17-I	СКТ-20-1	Скоба 3 ^я лопчатая	2	1,96	3,9
18-I	ПРП-16-1	Промзвено переходное	2	1,8	3,6
19-I	ПРР-16-1	Промзвено регулирующ.	2	5,0	10,0
20-I	ПРС-16-1	Промзвено специальное	2	1,58	3,2
21-I	СК-16-1А	Скоба	2	1,22	2,4
22-I	ПТМ-16-2	Промзвено монтажное	2	2,55	5,1
23-I	НАСУС-300-Ф2	Зажим	2	2,36	4,7

Вес гирлянды без изоляторов ≈ 280кг

14	ЗКБ-40-1	Коротышло	1	57,0	57,0
13	УН-12-16	Ушко	3	1,4	4,2
12	НКЗ-2/4-1	Кольцо защитное	1	3,3	3,3
11*	НКЗ-1-1	Кольцо защитное	2	4,2	8,4
10	И-353-00	Изолятор ПС-12А	n	5,62	5n
9	СР-12-16	Серьга	3	0,41	1,2
8	ЗКД2-40-1	Коротышло	1	38,0	38,0
7	ПРВ-20-1	Промзвено вывернутое	2	1,3	2,6
6	ПТМ-20-2	Промзвено монтажное	2	4,0	8,0
5	ПРС-20-1	Промзвено специальное	2	2,0	4,0
4	ПРР-20-1	Промзвено регулирующ.	2	8,76	17,5
3	СК-20-1А	Скоба	6	1,82	10,9
2	ПРП-20-6	Промзвено переходное	2	2,7	12,4
1	КГН-60-5	Узел крепления	2	29,0	58,0
ИИ	Марка	Наименование	Кол.	Един.	Общ.
ИП					

5782м-I-26

Для 2^я проводов АСУ-300

Номер гирлянды	Напряжение 330кВ		Вес
	Размеры Б.т.м	Размеры Н.т.м	
19	30-3430	2860 6960	600
20	30-3431	2800 7100	615
21	30-3432	2940 7240	630
22	30-3433	3080 7380	650
23	30-3434	3220 7520	665
24	30-3435	3360 7660	680
25	30-3436	3500 7800	700
26	30-3437	3640 7940	715
27	30-3438	3780 8080	730
28	30-3439	3920 8220	750
29	30-3440	4060 8360	765
30	30-3441	4200 8500	785

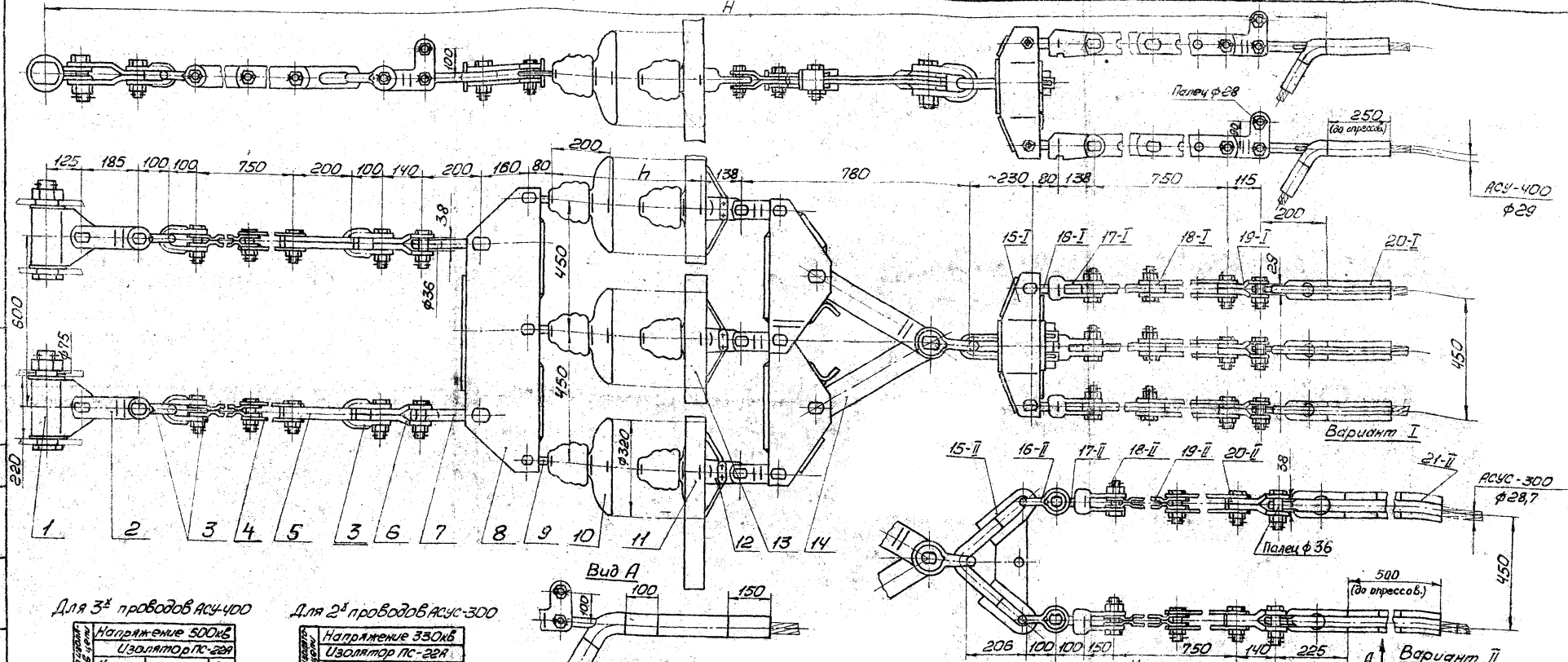
Длина гирлянды без изоляторов ≈ 4300мм

Для провода АСУС-300

Номер гирлянды	Напряжение 220кВ		Вес
	Размеры Б.т.м	Размеры Н.т.м	
13	30-3442	1820 4880	430,0
14	30-3443	1960 5020	470,0
15	30-3444	2100 5170	485,0
16	30-3445	2240 5310	500,0
17	30-3446	2380 5450	520,0
18	30-3447	2520 5590	535,0
19	30-3448	2660 5730	555,0
20	30-3449	2800 5870	570,0
21	30-3450	2940 6010	585,0
22	30-3451	3080 6150	605,0
23	30-3452	3220 6290	620,0
24	30-3453	3360 6430	635,0

Длина гирлянды без изоляторов ≈ 3070мм

1972	Гирлянды изоляторов и крепления троса опор больших переходов ВЛ 35 ÷ 500кВ	Гирлянды натяжные 3 ^я цепные из изоляторов ПС-12А для крепления 1 ^я провода АСУС-300 и 2 ^я проводов АСУ-300.	Типовые узлы 4.407-138	выпуск I	Лист ВЛ-24
------	--	---	------------------------	----------	------------



Для 3^х проводов АСУ-400

Для 2^х проводов АСУС-300

Напряжение 500кВ
Изолятор ПС-22А

Номер гирлянды	Диаметры в мм		Вес в кг	
	h	H		
21	3454	4200	8770	1080
22	3465	4400	8970	1080
23	3456	4600	9170	1120
24	3457	4800	9370	1150
25	3458	5000	9570	1180
26	3459	5200	9770	1210
27	3460	5400	9970	1240
28	3461	5600	10170	1270
29	3462	5800	10370	1300
30	3463	6000	10570	1330
31	3464	6200	10770	1360
32	3465	6400	10970	1390
33	3466	6600	11170	1420
34	3467	6800	11370	1450
35	3468	7000	11570	1480
36	3469	7200	11770	1510
37	3470	7400	11970	1540

Напряжение 330кВ
Изолятор ПС-22А

Номер гирлянды	Диаметры в мм		Вес в кг	
	h	H		
15	3474	3000	7730	870
16	3472	3200	7930	920
17	3473	3400	8130	935
18	3474	3600	8330	970
19	3475	3800	8530	1000
20	3476	4000	8730	1030
21	3477	4200	8930	1060
22	3478	4400	9130	1090
23	3479	4600	9330	1120
24	3480	4800	9530	1150
25	3481	5000	9730	1180
26	3482	5200	9930	1210

Длина гирлянды без изоляторов ≈ 4730мм
Вес гирлянды без изоляторов ≈ 420кг

Длина гирлянды без изоляторов ≈ 4570мм
Вес гирлянды без изоляторов ≈ 425кг

Таблица к варианту I Для 3^х проводов АСУ-400

Номер	Обозначение	Кол-во	Литр	кг	
20-I	НАС-400-Р2	Зажим натяжной	3	3,3	9,9
19-I	ПТМ-20-2	Промывено монтажное	3	4,0	12,0
18-I	ПРР-20-1	Промывено регулирующее	3	8,76	26,3
17-I	У2-20-20	Ушко обухлапчатое	3	3,58	10,7
16-I	СР-20-20	Серьга	3	0,64	1,9
15-I	КАТЗ-60	Коротысло трехлучевое	1	40,0	40,0

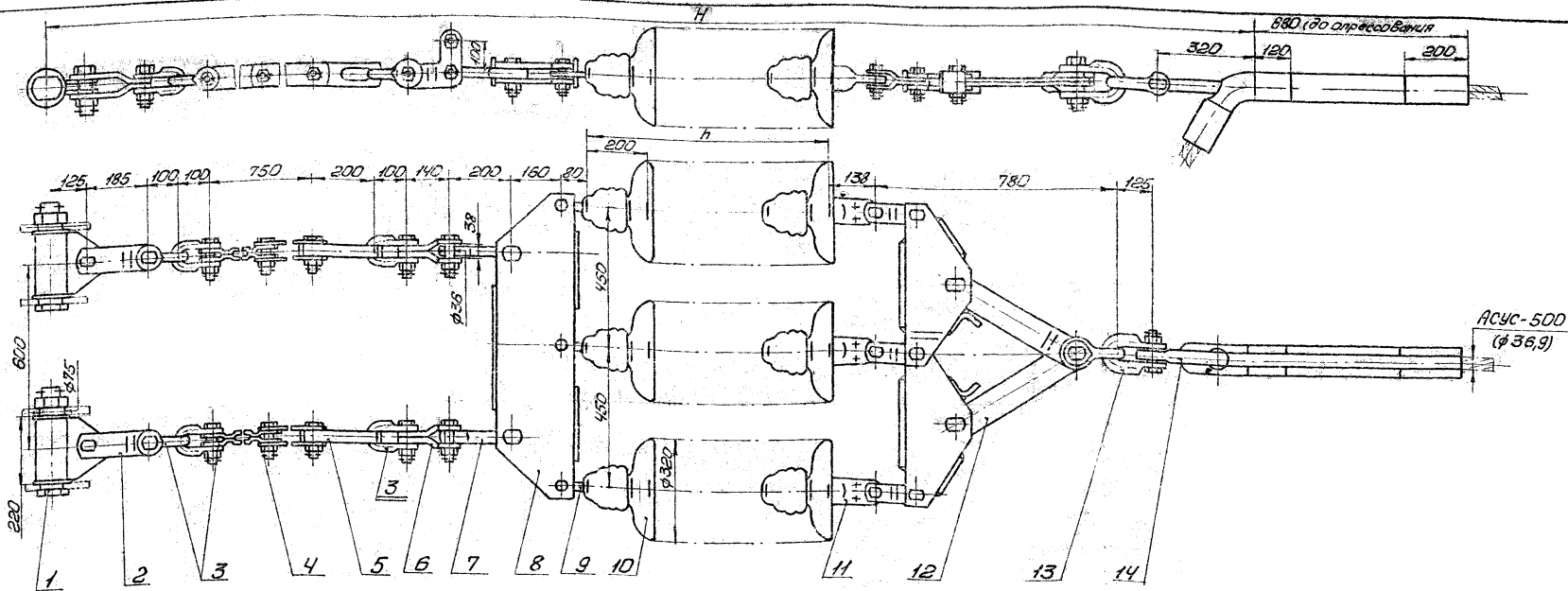
Таблица к варианту II Для 2^х проводов АСУС-300

Номер	Обозначение	Кол-во	Литр	кг	
21-II	НАСУС-300-2	Зажим натяжной	2	9,0	18,0
20-II	ПТМ-30-2	Промывено монтажное	2	7,8	15,6
19-II	ПРР-30-1	Промывено регулирующее	2	14,65	29,3
18-II	У2-30-24	Ушко обухлапчатое	2	9,29	18,6
17-II	СР-30-24	Серьга	2	1,35	2,7
16-II	СК-30-1А	Скоба	2	2,97	5,9
15-II	2КУ-60-2	Коротысло универсальное	1	13,6	13,6

№ п/п	Марка	Наименование	Кол.	лит.	Общ. Вес в кг
14	ЗКБ-60-1	Коротысло балластное	1	9,06	9,06
13	НКЗ-2/4-1	Кольцо защитное	1	3,3	3,3
12	У4-20-20	Ушко однолапчатое	3	2,64	7,9
11	НКЗ-1-1	Кольцо защитное	2	4,2	8,4
10	У-320-00	Изолятор ПС-22А	1 шт. табл.	10,1	10,1
9	СР-20-20	Серьга	3	0,64	1,9
8	ЗКД2-60-1	Коротысло	1	58,3	58,3
7	ПРВ-30-1	Промывено вывернутое	2	2,5	5,2
6	ПТМ-30-2	Промывено монтажное	2	7,8	15,6
5	ПРС-30-1	Промывено специальное	2	3,88	7,8
4	ПРР-30-1	Промывено регулирующее	2	14,65	29,3
3	СК-30-1А	Скоба	6	2,97	17,8
2	ПРП-30-2	Промывено переходное	2	9,7	19,4
1	КРН-60-5	Узел крепления гирлянды к опоре	2	29,0	58,0

1972	Гирлянды изоляторов и крепления траса опор. больших переходов ВЛ 35-500кВ	Гирлянды натяжные 3 ^х цепные из изоляторов ПС22А для 3 ^х проводов АСУ-400 и 2 ^х проводов АСУС-300	Таблицы УЗЛЫ 4.407-138	Выпуск I (27)	Лист ВЛ-25
------	---	--	------------------------	---------------	------------

5782mm I-27
Исполнитель: [Signature]
Проверено: [Signature]
Начальник: [Signature]



5782м-1-08

№ 32	№ 33	№ 34	№ 35	№ 36	№ 37	№ 38	№ 39	№ 40	№ 41	№ 42	№ 43	№ 44	№ 45	№ 46	№ 47	№ 48	№ 49	№ 50
Исполн.	Проверил	Утвердил	Инженер	Инженер	Инженер	Инженер	Инженер	Инженер	Инженер	Инженер	Инженер	Инженер	Инженер	Инженер	Инженер	Инженер	Инженер	Инженер

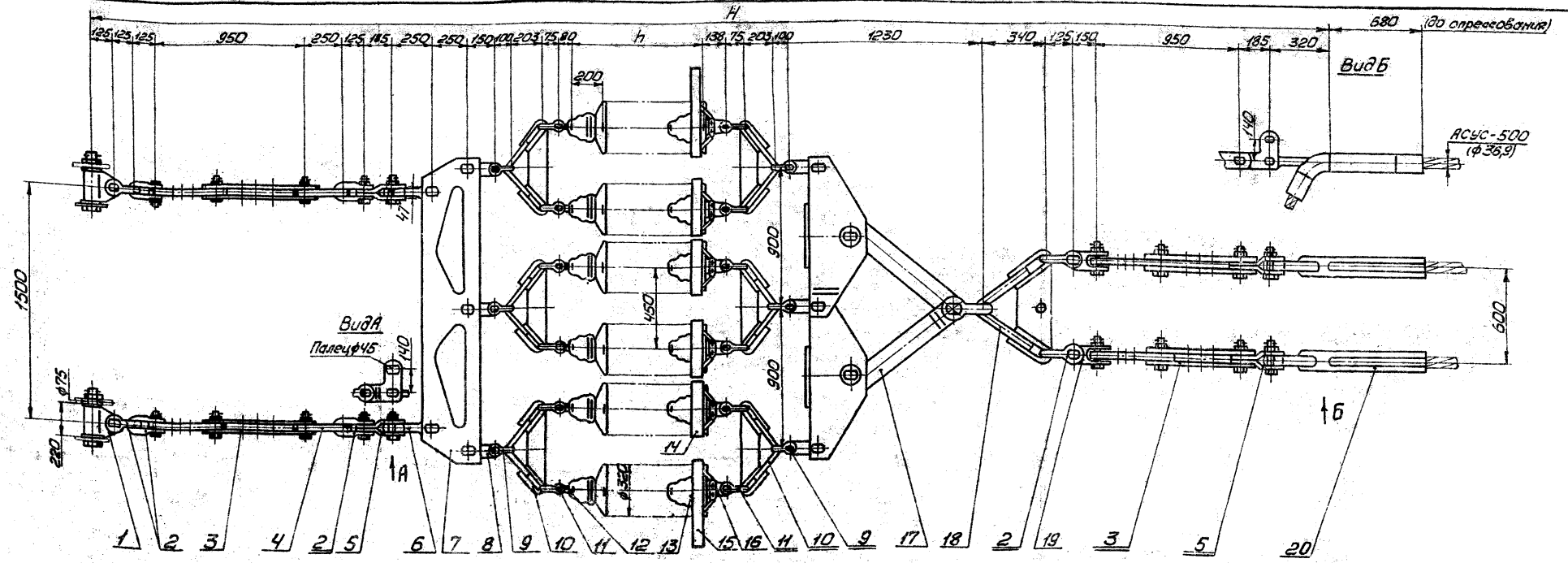
Напряжение 220кВ				
Изоляторы				
№	Напор гирлянды	Размеры, мм		Вес гирлянды в кг
		h	H	
10	эс-3483	2000	5500	660
11	эс-3484	2200	5700	680
12	эс-3485	2400	5900	720
13	эс-3486	2600	6100	750
14	эс-3487	2800	6300	780
15	эс-3488	3000	6500	810
16	эс-3489	3200	6700	840
17	эс-3490	3400	6900	870
18	эс-3491	3600	7100	900
19	эс-3492	3800	7300	930
20	эс-3493	4000	7500	960
21	эс-3494	4200	7700	990

Длина гирлянды без изоляторов ≈ 3500мм
 Вес гирлянды без изоляторов ≈ 355 кг

№	Марка	Наименование	Кол.	Ед. изм.	Общ. Вес в кг
14	НАСУС-500-3	Зажим натяжной	1	20,5	20,5
13	СК-60-1А	Скоба	1	6,4	6,4
12	ЗКБ-60-1	Коромысло	1	90,6	90,6
11	У1-20-20	Ушко	3	2,64	7,9
10	У-320-00	Изолятор ПС-22А	n	12,1	12,1n
9	СР-20-20	Серьга	3	0,54	1,62
8	ЗКДБ-60-1	Коромысло	1	58,3	58,3
7	ПРВ-30-1	Промывено вывернутое	2	2,6	5,2
6	ПТМ-30-2	Промывено монтажное	2	7,8	15,6
5	ПРС-30-1	Промывено слезильное	2	3,88	7,8
4	ПРР-30-1	Промывено переходное	2	14,65	29,3
3	СК-30-1А	Скоба	6	2,97	17,8
2	ПРП-30-2	Промывено переходное	2	2,7	5,4
1	КПН-60-5	Узел крепления	2	29,0	58,0
Итого	Марка	Наименование	Кол.	Ед. изм.	Общ. Вес в кг

1972	Гирлянды изоляторов и крепления троса опор больших переходов ВЛ35-500кВ	Гирлянды натяжные 3х цепные из изоляторов ПС-22А для крепления одного провода АСУС-500 ЭС-3483-ЭС-3494	Титовые узлы 4407-138	Выпуск I	Лист 27
------	---	--	-----------------------	----------	---------

57821М1-29



Напряжение 500кВ			
Изоляторы			
ПС-22А			
Номер	Размеры в мм		Вес шп. цепи, кг
	h	H	
21	30-3501	4200 11010	2375
22	30-3502	4400 11210	2435
23	30-3503	4600 11410	2495
24	30-3504	4800 11610	2560
25	30-3505	5000 11810	2620
26	30-3506	5200 12010	2680
27	30-3507	5400 12210	2740
28	30-3508	5600 12410	2800
29	30-3509	5800 12610	2860
30	30-3510	6000 12810	2920
31	30-3511	6200 13010	2980
32	30-3512	6400 13210	3040
33	30-3513	6600 13410	3100
34	30-3514	6800 13610	3160
35	30-3515	7000 13810	3225
36	30-3516	7200 14010	3285
37	30-3517	7400 14210	3345

Напряжение 330кВ			
Изоляторы			
ПС-22А			
Номер	Размеры в мм		Вес шп. цепи, кг
	h	H	
15	30-3485	3000 9810	2010
16	30-3496	3200 10010	2070
17	30-3497	3400 10210	2130
18	30-3498	3600 10410	2195
19	30-3499	3800 10610	2255
20	30-3500	4000 10810	2315
21	30-3501	4200 11010	2375
22	30-3502	4400 11210	2435
23	30-3503	4600 11410	2495
24	30-3504	4800 11610	2550
25	30-3505	5000 11810	2620
26	30-3506	5200 12010	2680

Длина гирлянды без изоляторов ≈ 6810 мм
 Вес гирлянды без изоляторов ≈ 1100 кг

№ поз.	Марка	Наименование	Кол.	Едм.	Общ.	Вес в кг
20	НАСУС-500-3	Зажим натяжной	2	20,5	41,0	
19	СКТ-60-1	Скоба 3 ^х лапчатая	2	9,52	19,0	
18	К92-135-1	Коромысло	1	50,0	50,0	
17	ЗКБ-120-1	Коромысло	1	278,0	278,0	
16	УГ-20-20	Ушко	6	2,639	15,8	
15	НКЗ-1-1	Кольцо защитное	2	4,2	8,4	
14	НКЗ-2/4-1	Кольцо защитное	4	3,3	13,2	
13	У-320-00	Изолятор ПС-22А	11	10,1	111,1	таблица
12	CP-20-20	Серьга	6	0,64	3,8	
11	СК-20-1А	Скоба	12	1,82	21,8	
10	К92-45-1	Коромысло	6	9,15	54,9	
9	СК-45-1А	Скоба	6	5,04	30,2	
8	ПР-45-Б	Промывено	3	5,3	15,9	
7	ЗКБ-120-1	Коромысло	1	213,0	213,0	
6	ПРВ-60-1	Промывено вовернутое	2	6,5	13,0	
5	ПТМ-60-2	Промывено монтажное	4	17,35	69,4	
4	ПРС-60-1	Промывено специальное	2	9,45	18,9	
3	ПРР-60-1	Промывено регулирующее	4	31,65	126,6	
2	СК-60-1А	Скоба	8	6,44	51,5	
1	КГН-60-5	Узел крепления гирлянды	2	29,0	58,0	

Страна: Беларусь
 Гидропроект ПТБ
 П. П. П.

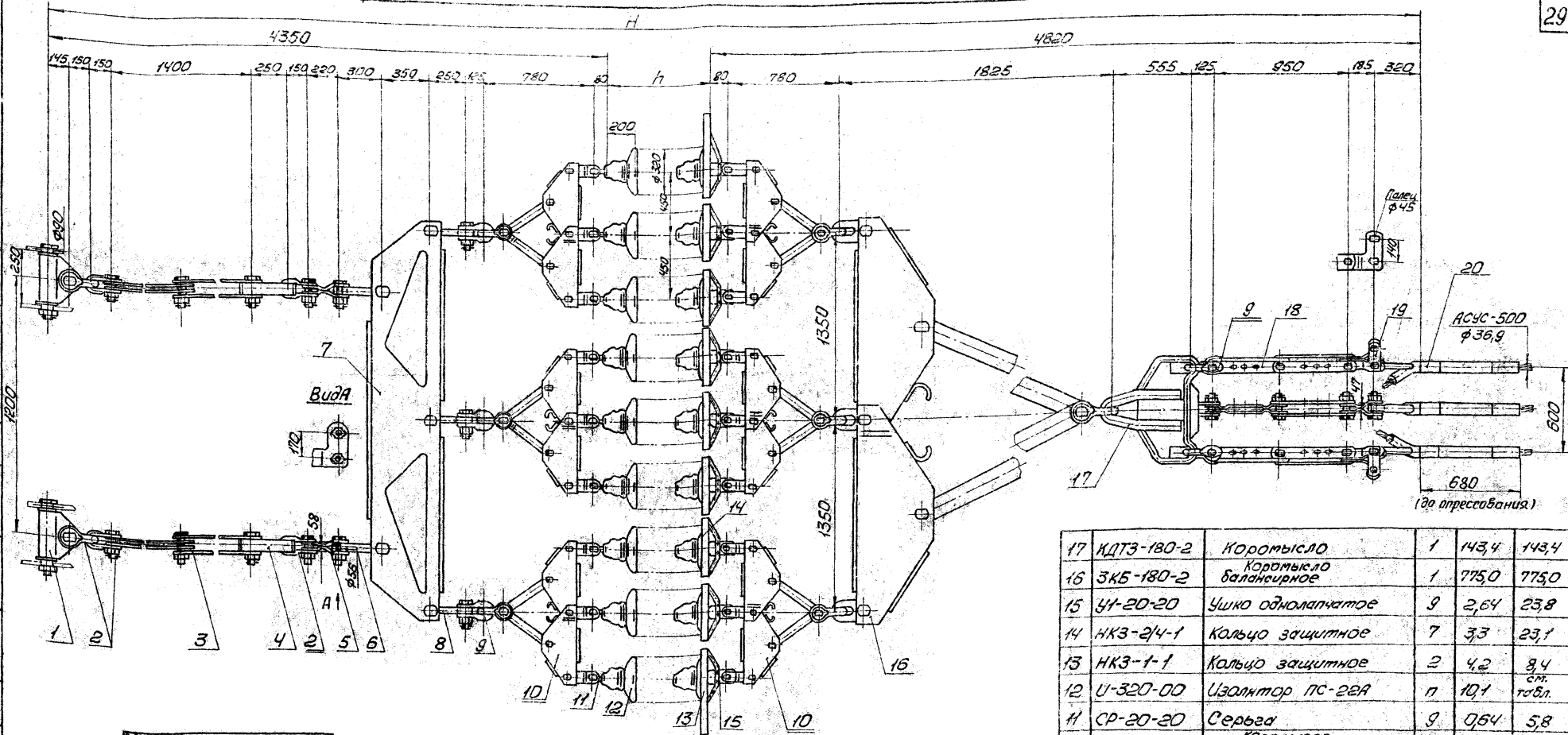
Разработчик: А. К. К.
 Проектировщик: И. П. П.

Проверен: М. П. П.
 Утвержден: К. П. П.

Дата: 20.03.00
 20.01.02
 20.03.02
 20.03.02
 20.03.02

Исполнитель: И. П. П.

1972	Гирлянды изоляторов и крепления троса опор больших переходов ВЛ 35-500кВ	Гирлянды натяжные 6 ^х целные из изоляторов ПС-22А для крепления 2 ^х проводов АСУС-500 30-3495 30-3517	Табельные узлы 4.407-138	Выпуск I	Лист ВЛ-27
------	--	---	--------------------------	----------	------------



Напряжение 500кВ Изолятор ПС-22А				
Номер артикул	Высота h, мм	Диаметр H, мм	Вес сиринг в кг	
21	3С-3518	4200	13370	4560
22	3С-3519	4400	13570	4630
23	3С-3520	4600	13770	4700
24	3С-3521	4800	13970	4770
25	3С-3522	5000	14170	4825
26	3С-3523	5200	14370	4885
27	3С-3524	5400	14570	4945
28	3С-3525	5600	14770	5005
29	3С-3526	5800	14970	5065
30	3С-3527	6000	15170	5125
31	3С-3528	6200	15370	5185
32	3С-3529	6400	15570	5245
33	3С-3530	6600	15770	5305
34	3С-3531	6800	15970	5365
35	3С-3532	7000	16170	5425
36	3С-3533	7200	16370	5485
37	3С-3534	7400	16570	5545

Вес гирлянды без изоляторов ≈ 2650кг

20	НАСУС-500-3	Зажим натяжной	3	20,5	61,5
19	ПТМ-60-2	Звено монтажное	3	17,35	52,0
18	ПРР-60-1	Протавено регулирующее	3	31,65	95,0

17	КДТЗ-180-2	Коромысло	1	143,4	143,4
16	ЗКБ-180-2	Коромысло балансирующее	1	775,0	775,0
15	УГ-20-20	Ушко одноплечное	9	2,64	23,8
14	НКЗ-2/4-1	Кольцо защитное	7	3,3	23,1
13	НКЗ-1-1	Кольцо защитное	2	4,2	8,4
12	И-320-00	Изолятор ПС-22А	n	10,1	ст. гобл.
11	СР-20-20	Серьга	9	0,64	5,8
10	ЗКБ-60-1	Коромысло балансирующее	6	90,8	544,8
9	СК-60-1А	Скоба	6	6,44	38,6
8	ПРВ-60-1	Протавено вывернутое	3	6,5	19,5
7	ЗКД-180-1	Коромысло	1	458,0	458,0
6	ПРВ-90-1	Протавено вывернутое	2	11,2	22,4
5	ПТМ-90-2	Звено монтажное	2	31,36	62,7
4	ПРС-90-1	Звено специальное	2	11,53	23,1
3	ПРР-90-1	Протавено регулирующее	2	65,56	131,1
2	СК-90-1А	Скоба	6	12,22	73,3
1	КГН-90-5	Узел крепления	2	47,0	94,0
МН	Марка	Наименование	Кол.	шт.	Общ. вес в кг

Длина гирлянды без изоляторов ≈ 9170мм

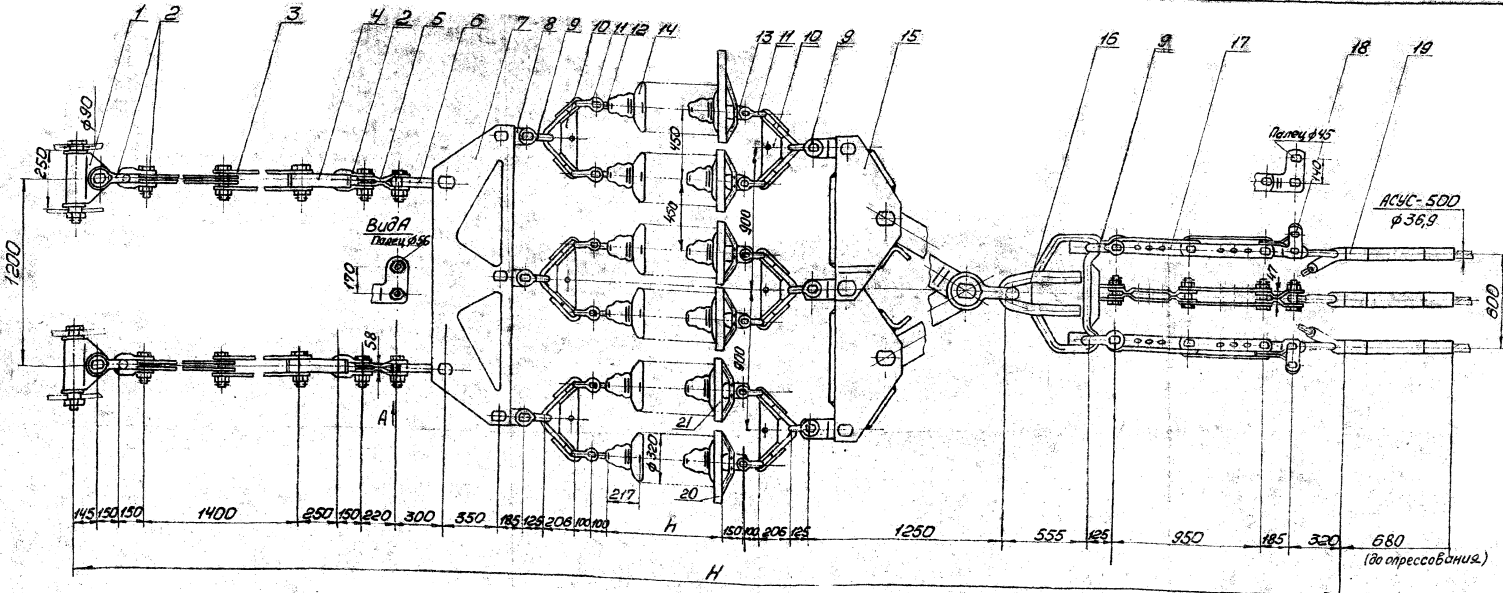
1972 Гирлянды изоляторов и крепления тросов опор больших переходов ВЛ35-500кВ

Гирлянды натяжные 922 целные, из изоляторов ПС-22А для крепления 3-х проводов АСУС-500. 3С-3518 - 3С-3534

Титовые узлы 4407-138

Выпуск I

Лист ВЛ-28



5782MI-3/1

Код	Нопление 500кВ			
	Номер гирлянды	Размеры в мм		Вес гирлянды
22	9С-3535	4774	12570	3405
23	9С-3536	4981	12780	3489
24	9С-3537	5208	13010	3550
25	9С-3538	5425	13220	3625
26	9С-3539	5642	13440	3700
27	9С-3540	5859	13660	3770
28	9С-3541	6075	13880	3845
29	9С-3542	6293	14090	3920
30	9С-3543	6510	14310	3990
31	9С-3544	6727	14530	4065
32	9С-3545	6944	14740	4140
33	9С-3546	7161	14960	4210
34	9С-3547	7378	15180	4285
35	9С-3548	7595	15400	4360
36	9С-3549	7812	15610	4430
37	9С-3550	8029	15830	4510
38	9С-3551	8246	16050	4580

19	НАСУС-500-Э	Зажим натяжной	3	20,5	61,5
18	ПТМ-60-2	Промывное монтажное	3	17,35	52,0
17	ПРР-60-1	Промывное регулирующее	3	31,65	95,0
16	КДТЗ-180-2	Коромысло	1	143,4	143,4
15	ЗКБ-180-3	Коромысло балансирное	1	506,0	506,0
14	У-321-00	Изолятор ПС-30А	11	12,24	см. табл.
13	У1-30-24	Ушко одноплатное	6	5,04	30,2
12	СР-30-24	Серьга	6	1,35	8,1
11	СК-30-1А	Скоба	12	2,97	35,6
10	2КЧ-60-2	Коромысло	6	13,6	81,6
9	СК-60-1А	Скоба	9	6,44	58,0
8	ПР-60-6	Промывное	3	8,9	26,7
7	ЗКД2-180-2	Коромысло	1	267,3	267,3
6	ПРВ-90-1	Промывное вывернутое	2	11,2	22,4
5	ПТМ-90-2	Звено монтажное	2	31,35	62,7
4	ПРС-90-1	Промывное специальное	2	11,53	23,0
3	ПРР-90-1	Промывное регулирующее	2	65,56	131,1
2	СК-90-1А	Скоба	6	12,22	73,3
1	КЧН-90-5	Узел крепления	2	47,0	94,0
	МАРКА	Наименование	Кол.	шт.	Общ. Вес в кг

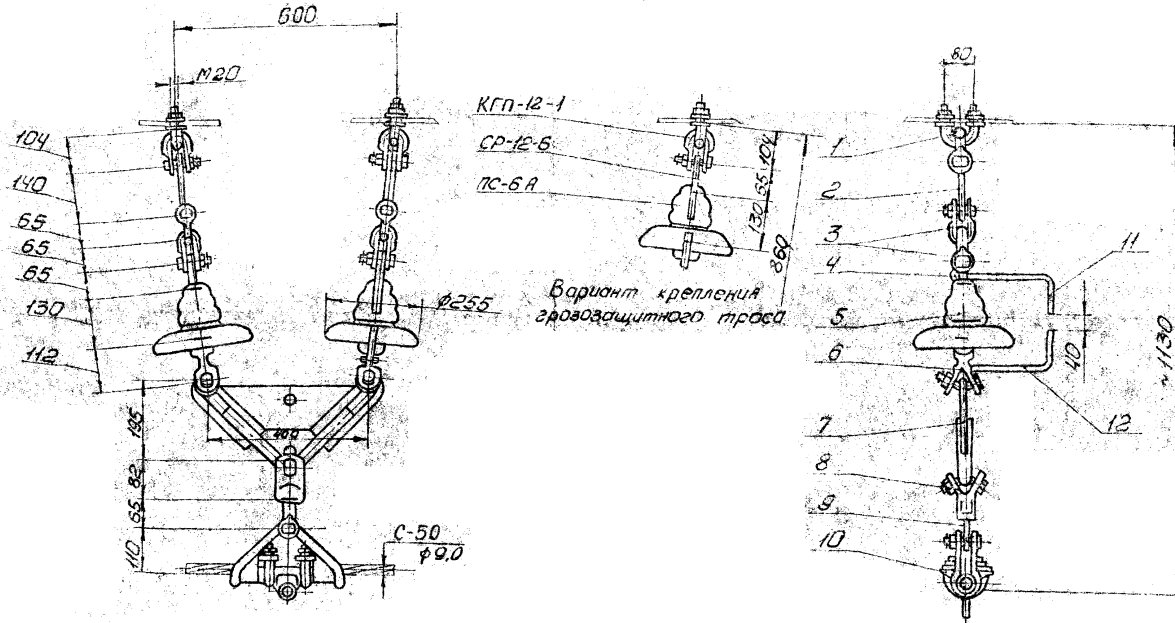
Вес гирлянды без изоляторов ≈ 1790кг
 Длина гирлянды без изоляторов ≈ 7800мм

21	НКЗ-2/4-1	Кольцо защитное	4	3,3	13,2
20	НКЗ-1-1	Кольцо защитное	2	4,2	8,4

1972	Гирлянды изоляторов и крепления троса опор больших переходов ВЛ35+500кВ	Гирлянды натяжные БЧ целные из изоляторов ПС-30А для крепления 3х проводов АСУС-500	Типовые узлы 4.407 - 138	Выпуск I	Лист ВЛ-29
				3С-3535 + 3С-3551	

2^я цепное изолированное крепление

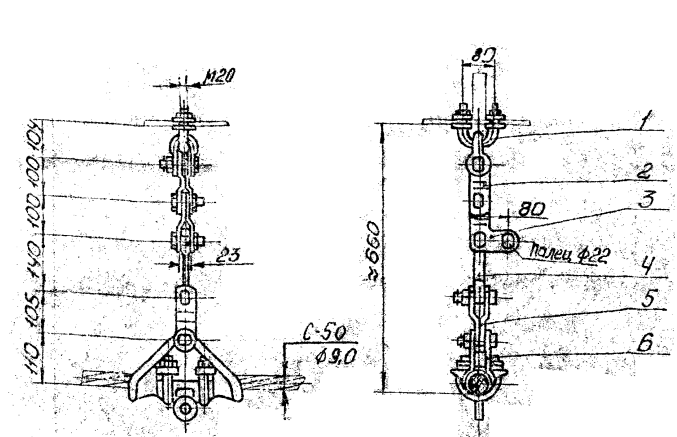
ЭО-3552



Вес гирлянды ≈ 34 кг

Неизолированное крепление

ЭО-3553



Вес гирлянды ≈ 10 кг

№ поз.	Марка	Наименование	Кол.	Един.	Общ.
6	ПГ-1-11	Зажит поддерживающий	1	3,7	3,7
5	ПРП-6-2	Промывано периодное	1	0,9	0,9
4	ПРВ-12-1	Промывано вывернутое	1	0,74	0,74
3	ПГМ-12-2	Промывано монтажное	1	2,1	2,1
2	ПРТ-12-1	Промывано промежуточное трехлапчатое	1	1,2	1,2
1	КГП-12-1	Узел крепления	1	2,0	2,0
Итого					

№ поз.	Марка	Наименование	Кол.	Един.	Общ.
12	РР-88	Рог разрядный нижний	1	0,4	0,4
11	РРВ-82	Рог разрядный верхний	1	0,5	0,5
10	ПГ-1-11	Зажит поддерживающий	1	3,7	3,7
9	СР-6-16	Серьга	1	0,3	0,3
8	УЦ-12-16	Ушко специальное	1	3,6	3,6
7	КУ-12-1	Коромысло	1	3,8	3,8
6	УС-6-16	Ушко специальное	2	1,54	3,1
5	У-319-00	Изолятор ПС-6 А	2	4,1	8,2
4	СР-12-16	Серьга	2	0,41	0,8
3	СК-12-1А	Скоба	4	1,13	4,5
2	ПРВ-12-1	Промывано вывернутое	2	0,74	1,5
1	КГП-12-1	Узел крепления	2	2,0	4,0
Итого					

При сборке узла крепления на опоре болты раскернить для предотвращения самопроизвольного отвинчивания гаек.

1972 Гирлянды изоляторов и крепления троса опор большой перекаб. в Л. 35-500кВ. Поддерживающее крепление грозозащитного троса 050. Листовые узлы: 4407-138. ЭО-3552, ЭО-3553. Выпущено 1. Лист ВЛ-30

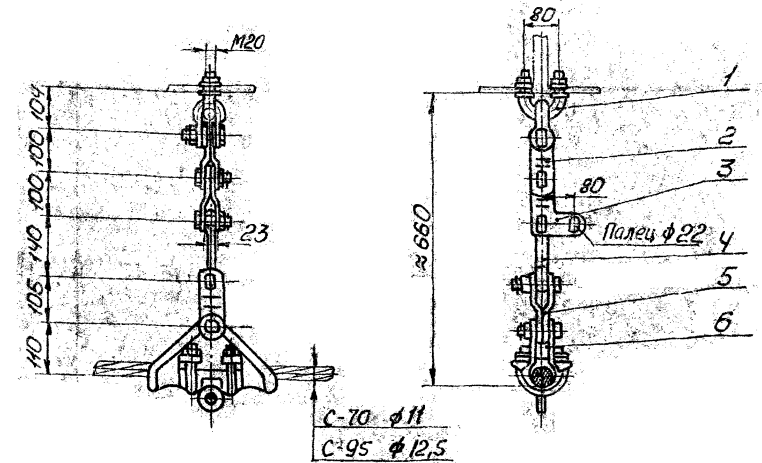
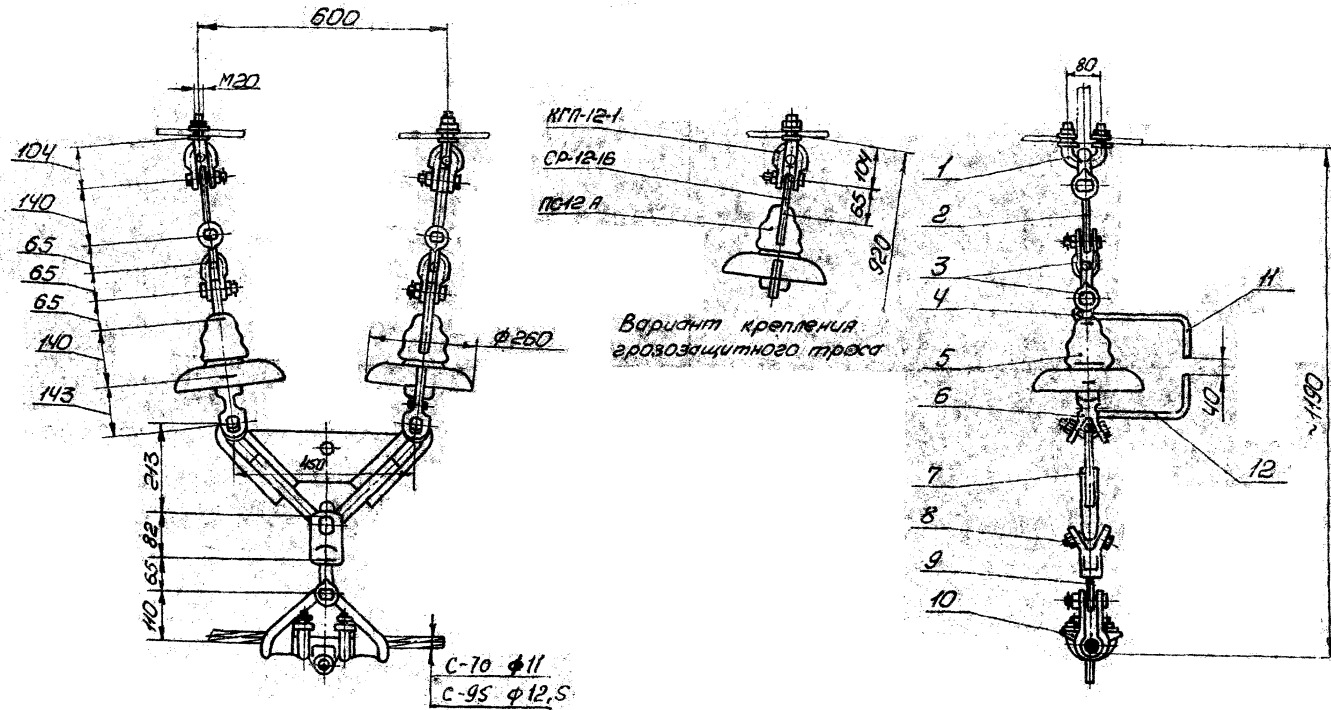
5782141-32
 Разработчик: Мосавтоспецпроект
 Проектировщик: Л. С. Семенов
 Проверен: А. В. Семенов
 Конструктор: А. В. Семенов
 Исполнитель: А. В. Семенов
 Дата: 1972 г.
 Место: Москва

2x целное изолированное крепление

Неизолированное крепление

ЭС-3554

ЭС-3553



Вес гирлянды \approx 43 кг

Вес гирлянды \approx 10 кг

№ поз.	Марка	Наименование	Кол.	Едич.	Общ.	Вес в кг
12	РР-88	Рог разрядный нижний	1	0,4	0,4	
11	РРВ-95	Рог разрядный верхний	1	0,5	0,5	
10	ПГ-1-11	Зажим поддерживающий	1	3,7	3,7	
9	СР-6-16	Серьга	1	0,3	0,3	
8	УЧ-12-16	Ушко специальное	1	3,6	3,6	
7	ЗКУ-25-1	Коротышло	1	6,9	6,9	
6	УС-12-16	Ушко специальное	2	3,0	6,0	
5	У-353-00	Изолятор ПС-12 А	2	5,62	11,2	
4	СР-12-16	Серьга	2	0,41	0,8	
3	СК-12-1А	Скоба	4	1,13	4,5	
2	ПРВ-12-1	Промывено вывернутое	2	0,74	1,5	
1	КП-12-1	* Узел крепления	2	2,0	4,0	
Итого						

* При сборке узла крепления на опоре балты раскернить для предотвращения самопроизвольного отбивания гаек.

6	ПГ-1-11	Зажим поддерживающий	1	3,7	3,7	
5	ПРП-6-2	Промывено переходное	1	0,9	0,9	
4	ПРВ-12-1	Промывено вывернутое	1	0,74	0,74	
3	ПТМ-12-2	Промывено монтажное	1	2,1	2,1	
2	ПРТ-12-1	Промывено промежуточное трехламчатое	1	1,2	1,2	
1	КП-12-1	* Узел крепления	1	2,0	2,0	
Итого						

1972 Гирлянды изоляторов и крепления троса опор больших переходов ВЛ 35-500кВ

Поддерживающее крепление грозозащитного троса С-70, С-95 ЭС-3554, ЭС-3553

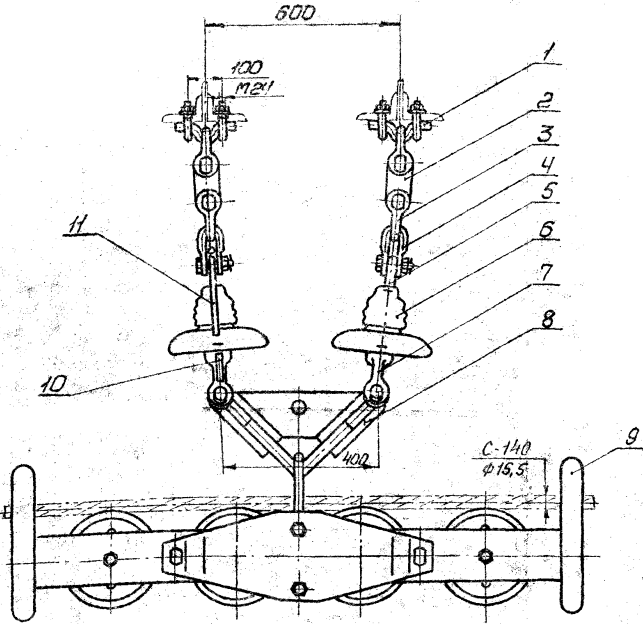
Типовые узлы 4.407-138

Выпуск 1

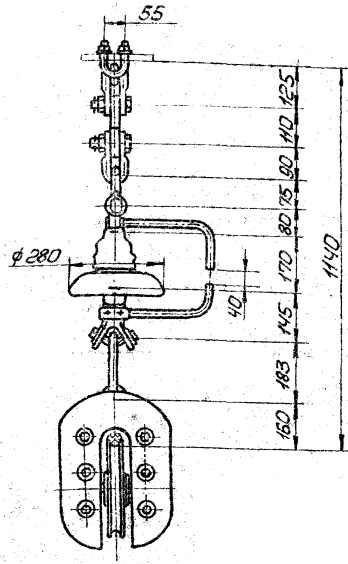
Лист ВЛ-31

Склад: 5782 М-1-33
 Дата: 14.11.72
 Проектировщик: [Подпись]
 Инженер: [Подпись]
 Проверено: [Подпись]
 Издатель: [Подпись]
 Дата: 14.11.72

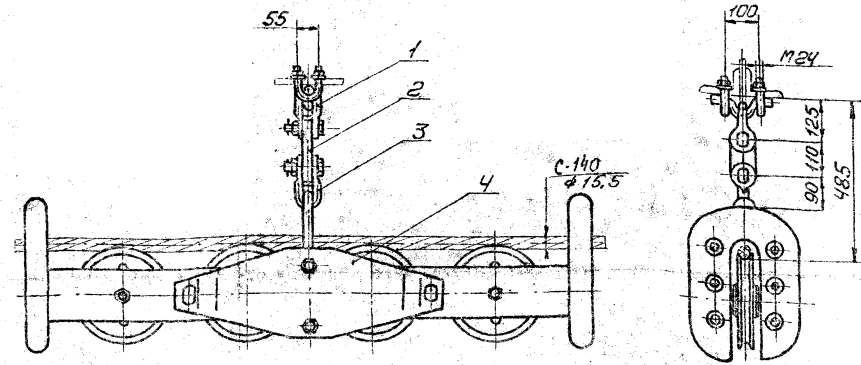
2х цепное цапированное крепление



ЭС-3555



Неизолированное крепление



ЭС-3556

Вес гирлянды ≈ 160 кг

11	РРВ-135	Рог разрядный верхний	1	0,5	0,5
10	РР-88	Рог разрядный нижний	1	0,4	0,4
9	ПЧР-12-1	Четырехроликный подвес	1	101,5	101,5
8	2КУ-45-1	Коротышло	1	8,0	8,0
7	УС-20-20	Ушко специальное	2	4,7	9,4
6	У-330-00	Изолятор ПС-166	2	7,2	14,4
5	СР-20-20	Серьга	2	0,54	1,28
4	СК-20-1А	Скоба	2	1,8	3,6
3	СК-25-1А	Скоба	2	2,3	4,6
2	ПР-25-6	Промзвено	2	2,3	4,6
1	КП-25-1	Узел крепления	2	5,5	11,0
НН поз.	Марка	Наименование	Кол.	шт.	Общ. Вес в кг

* При сборке узла крепления на опоре болты раскернить для предотвращения самопроизвольного отвинчивания гаек.

Вес гирлянды ≈ 110 кг

4	ПЧР-12-1	Четырехроликный подвес	1	101,5	101,5
3	СК-25-1А	Скоба	1	2,3	2,3
2	ПР-25-6	Промзвено	1	2,3	2,3
1	КП-25-1	Узел крепления	1	5,5	5,5
НН поз.	Марка	Наименование	Кол.	шт.	Общ. Вес в кг

1972 Гирлянды изоляторов и крепления троса опор больших периодов ВЛ 35+500кВ

Поддерживающее крепление грозозащитного троса С-140

ЭС-3555, ЭС-3556

Технические узлы
Ч.407-138

Выпуск I

Лист
ВЛ 32

34

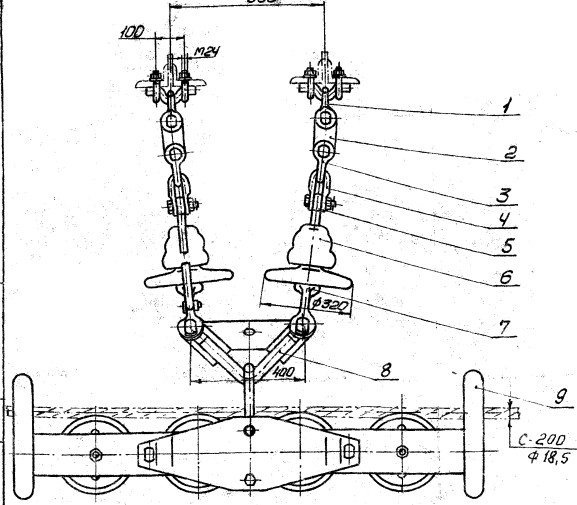
57821-34

Сводный перечень
арматурных изделий
ПКБ
ЭЗС-СП-1
1972

Удобритель
Коллекция
1972

5782-1-35

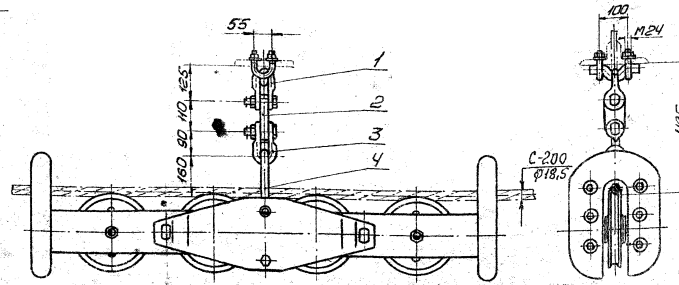
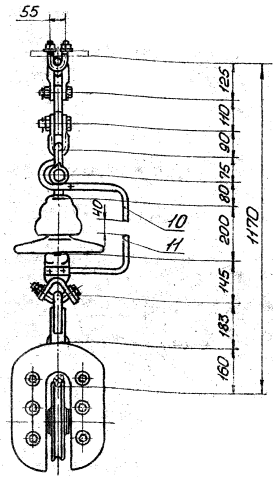
2х цепное изолированное крепление 600



ЭС-3557

Вес гирлянды ≈ 165 кг

Неизолированное крепление



ЭС-3556

Вес гирлянды ≈ 110 кг

Н	РРВ-168	Рое разрядный верхний	1	0,6	0,6
10	РР-88	Рое разрядный нижний	1	0,4	0,4
9	ПЧР-12-1	Четырехроликовый подвес	1	10,5	10,5
8	2КУ-45-1	Коротышло	1	8,0	8,0
7	УС-20-20	Ушко специальное	2	4,7	9,4
6	У-320-00	Изолятор ПС-22А	2	10,1	20,2
5	СК-20-20	Серьга	2	0,84	1,3
4	СК-20-1А	Скоба	2	1,8	3,6
3	СК-25-1А	Скоба	2	2,3	4,6
2	ПР-25-Б	Противепо	2	2,3	4,6
1	КР-25-1	*Узел крепления	2	5,5	11,0
ИИ поз.	Марка	Наименование	Кол.	Илт.	Объг.
				Вес в кг	

* При сборке узла крепления на опоре болты раскернить для предотвращения самопроявления отвинчивания гаек

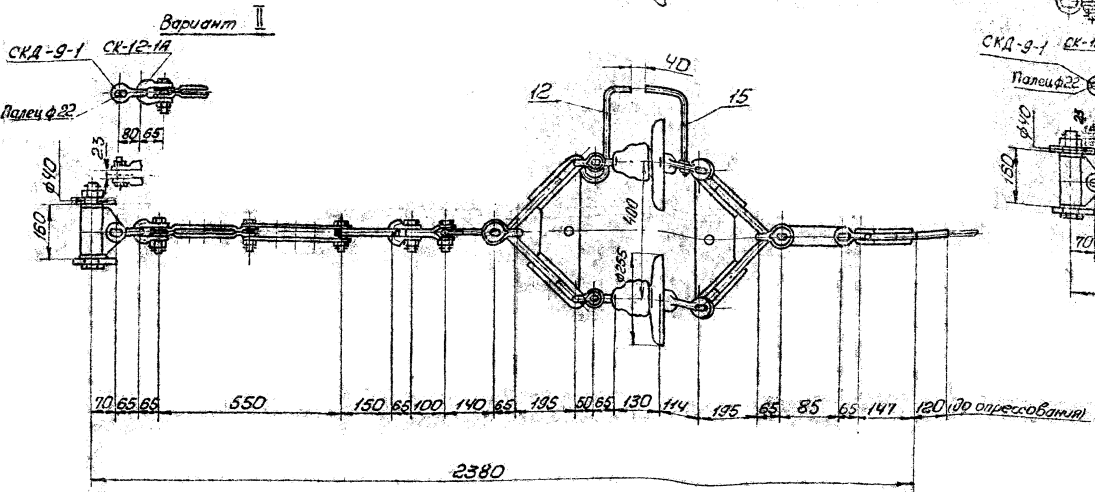
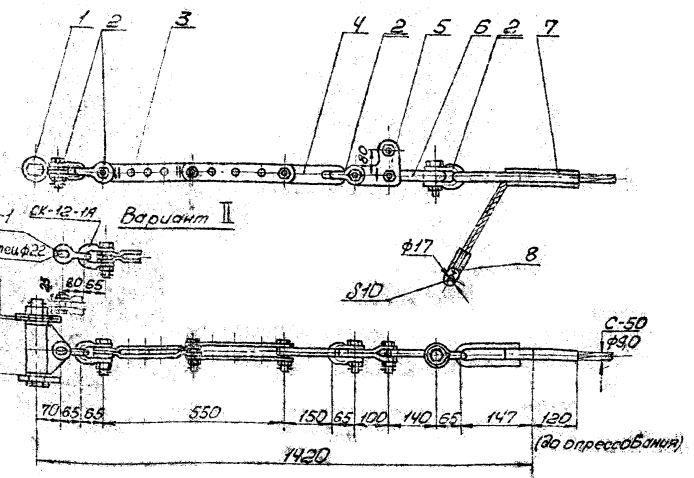
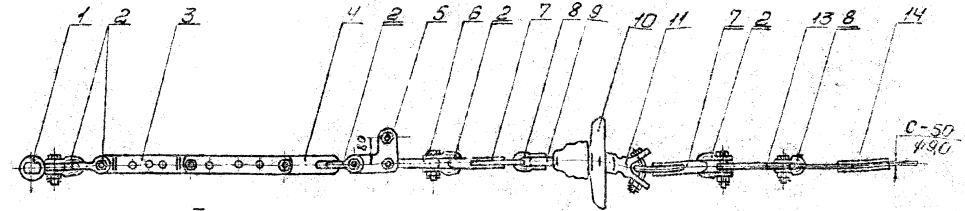
4	ПЧР-12-1	Четырехроликовый подвес	1	10,5	10,5
3	СК-25-1А	Скоба	1	2,3	2,3
2	ПР-25-Б	Противепо	1	2,3	2,3
1	КР-25-1	Узел крепления	1	5,5	5,5
ИИ поз.	Марка	Наименование	Код	Илт.	Объг.
				Вес в кг	

1972 Гирлянды изоляторов и крепления троса опор вальшии переходов вл35-500в Поддерживающее крепление грозозащитного троса С-200 ЭС-3557, ЭС-3556 Туповкеузлы 4.407-138 Выпуск I Лист ВЛ-33

25

Изалярованное крепление

Изалярованное крепление



ЭС-3559

ЭС-3558

Вес гирлянды ≈ 19 кг

Вес гирлянды ≈ 43 кг

10	ПСВ-А	Изолятор подвесной	2	4,1	8,2
9	СР-6-16	Серьга	2	0,3	0,6
8	СК-6-1А	Скоба	2	0,39	0,8
7	ЗКУ-12-1	Коромысло	2	3,8	7,6
6	ПРВ-12-1	Промзвено вывернутое	1	0,7	0,7
5	ПТМ-12-2	Промзвено монтажное	1	2,1	2,1
4	ПРС-12-1	Промзвено специальное	1	1,3	1,3
3	ПРР-12-1	Промзвено регулирующее	1	4,1	4,1
2	СК-12-1А	Скоба	6	1,13	6,8
1	КГН-12-5	Узел крепления	1	5,2	5,2
поз.	Обозначение	Наименование	кол.	шт.	Общ. вес в кг

15	РРН-88	Рог разрядный нижний	1	0,4	0,4
14	НС-50-3	Зажим натяжной	1	1,1	1,1
13	ПР-12-6	Звено промежуточное	1	0,9	0,9
12	РРВ-82	Рог разрядный верхний	1	0,5	0,5
11	УС-6-16	Ушко специальное	2	1,54	3,1

8	ЗПС-50-1	Зажим заземляющий	1	0,2	0,2
7	НС-50-3	Зажим натяжной	1	1,1	1,1
6	ПРВ-12-1	Промзвено вывернутое	1	0,7	0,7
5	ПТМ-12-2	Промзвено монтажное	1	2,1	2,1
4	ПРС-12-1	Промзвено специальное	1	1,3	1,3
3	ПРР-12-1	Промзвено регулирующее	1	4,1	4,1
2	СК-12-1А	Скоба	4	1,13	4,52
1	КГН-12-5	Узел крепления	1	5,2	5,2
поз.	Обозначение	Наименование	кол.	шт.	Общ. вес в кг

1972 Гирлянды изоляторов и крепления троса опор больших периодов ВЛ 35-500кВ Натяжное крепление грозозащитного троса С-50 Типовые узлы ЭС-3558 ЭС-3559 4.407-138 Выпуск I Лист ВЛ-34

5782 ПМ-1-36
 Отдел...
 Проект...
 Проверка...
 Утверждение...
 Дата...
 Подпись...

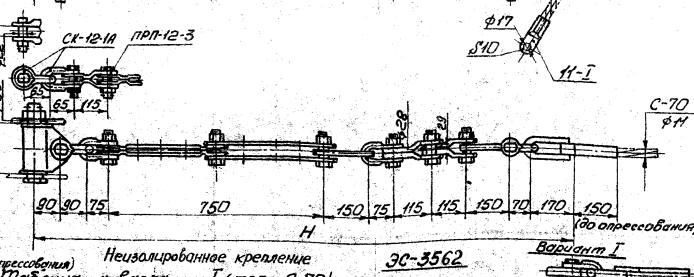
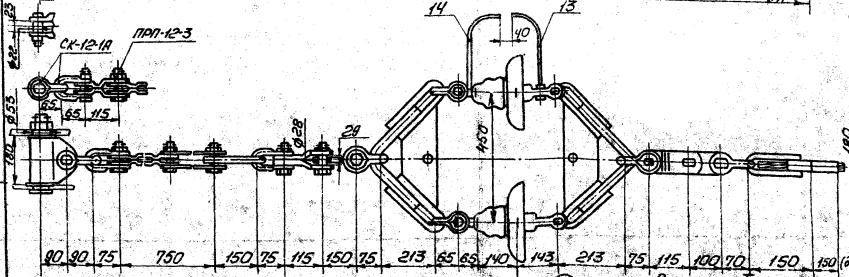
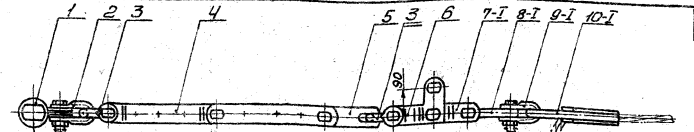
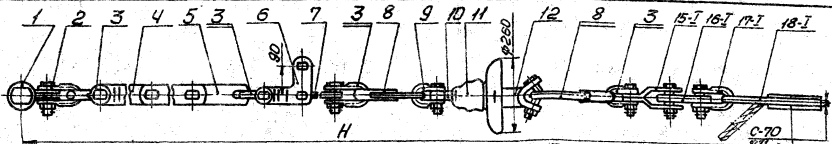


Таблица к варианту I (трос С-70)

№-I	Пр-т	Промзвено	1	1,8	1,8
15-I	ПРП-16-1	Промзвено переходное	1	1,8	1,8
16-I	ПР-16-6	Промзвено	1	1,4	1,4
17-I	СК-16-1A	Скоба	1	1,2	1,2
18-I	НС-70-3	Зажим натяжной	1	1,6	1,6

Вес гирлянды ≈ 78 кг
Длина гирлянды H ≈ 2920 мм

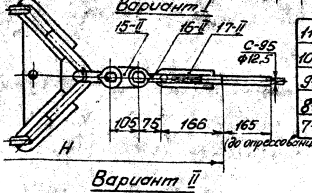


Таблица к варианту I (трос С-70)

№-I	Пр-т	Промзвено	1	0,4	0,4
11-I	ЗПК-70-1	Зажим	1	0,4	0,4
10-I	НС-70-3	Зажим	1	1,6	1,6
9-I	СК-16-1A	Скоба	1	1,2	1,2
8-I	ПРВ-16-1	Промзвено вывернутое	1	0,9	0,9
7-I	ПРП-16-1	Промзвено переходное	1	1,8	1,8

Вес гирлянды ≈ 38 кг
Длина гирлянды H ≈ 1850 мм

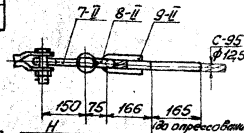
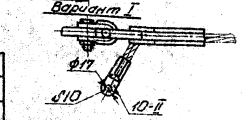


Таблица к варианту II (трос С-95)

№-II	Пр-т	Промзвено	1	0,5	0,5
10-II	ЗПК-100-1	Зажим	1	0,5	0,5
9-II	НС-100-3	Зажим	1	2,5	2,5
8-II	СК-20-1A	Скоба	1	1,8	1,8
7-II	ПРВ-20-1	Промзвено вывернутое	1	1,3	1,3

Вес гирлянды ≈ 38 кг
Длина гирлянды H ≈ 1740 мм

ЗС-3561

Таблица к варианту II (трос С-95)

№-II	Пр-т	Промзвено	1	1,8	1,8
15-II	ПР-20-6	Промзвено	1	1,8	1,8
16-II	СК-20-1A	Скоба	1	1,8	1,8
17-II	НС-100-3	Зажим натяжной	1	2,5	2,5

Вес гирлянды ≈ 78 кг
Длина гирлянды H ≈ 2830 мм

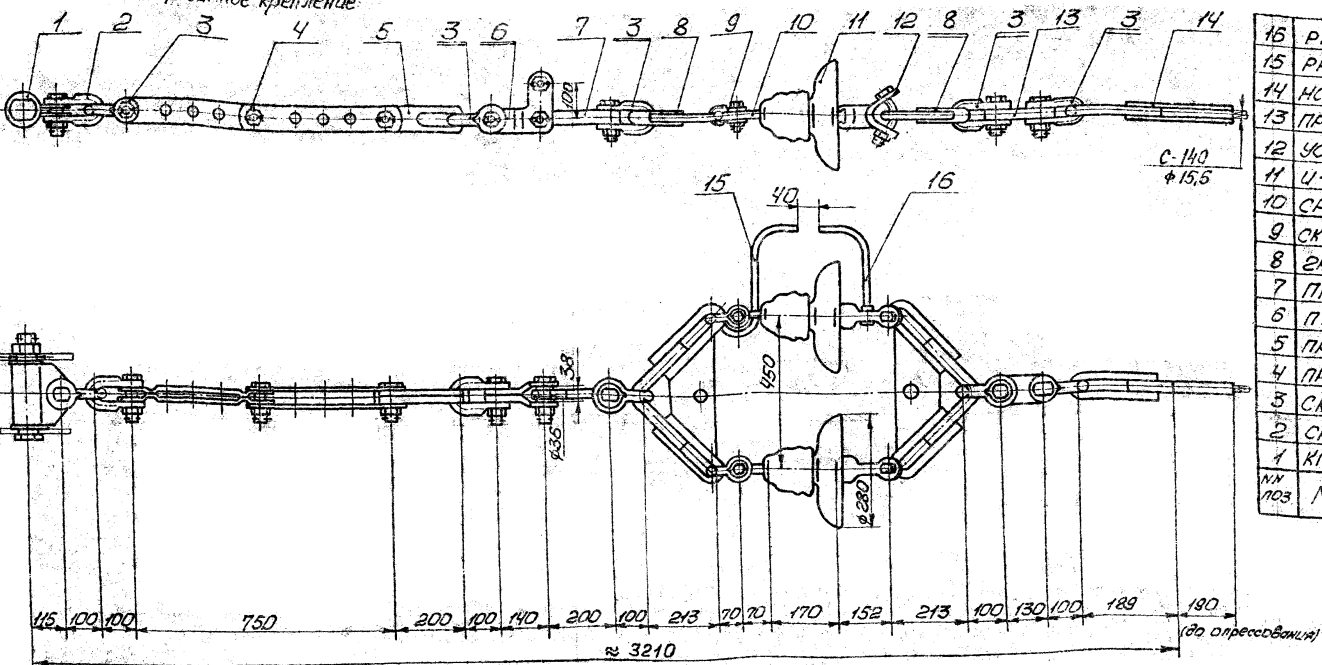
№	Пр-т	Промзвено	1	0,5	0,5
14	ПРВ-95	Рое разрядный верхний	1	0,5	0,5
13	АРН-88	Рое разрядный нижний	1	0,4	0,4
12	УС-12-16	Ушко	2	3,0	6,0
11	Ц-353-00	Изольтор ПС-12А	2	5,82	11,3
10	СР-12-16	Серьга	2	0,44	0,8
9	СК-12-1A	Скоба	2	1,13	2,3
8	ЗКУ-25-1	Коротышло	2	6,9	13,8
7	ПРВ-20-1	Промзвено вывернутое	1	1,3	1,3
6	ПТМ-20-2	Промзвено монтажное	1	4,0	4,0
5	ПРС-20-1	Промзвено специальное	1	2,0	2,0
4	ПРР-20-1	Промзвено регулируемое	1	8,8	8,8
3	СК-20-1A	Скоба	4	1,82	7,3
2	СК-25-1A	Скоба	1	2,3	2,3
1	КРН-25-5	Узел крепления	1	11,2	11,2

5782-М-I-37

№	Пр-т	Промзвено	1	0,5	0,5
14	ПРВ-95	Рое разрядный верхний	1	0,5	0,5
13	АРН-88	Рое разрядный нижний	1	0,4	0,4
12	УС-12-16	Ушко	2	3,0	6,0
11	Ц-353-00	Изольтор ПС-12А	2	5,82	11,3
10	СР-12-16	Серьга	2	0,44	0,8
9	СК-12-1A	Скоба	2	1,13	2,3
8	ЗКУ-25-1	Коротышло	2	6,9	13,8
7	ПРВ-20-1	Промзвено вывернутое	1	1,3	1,3
6	ПТМ-20-2	Промзвено монтажное	1	4,0	4,0
5	ПРС-20-1	Промзвено специальное	1	2,0	2,0
4	ПРР-20-1	Промзвено регулируемое	1	8,8	8,8
3	СК-20-1A	Скоба	4	1,82	7,3
2	СК-25-1A	Скоба	1	2,3	2,3
1	КРН-25-5	Узел крепления	1	11,2	11,2

№	Пр-т	Промзвено	1	0,5	0,5
10-II	ЗПК-100-1	Зажим	1	0,5	0,5
9-II	НС-100-3	Зажим	1	2,5	2,5
8-II	СК-20-1A	Скоба	1	1,8	1,8
7-II	ПРВ-20-1	Промзвено вывернутое	1	1,3	1,3

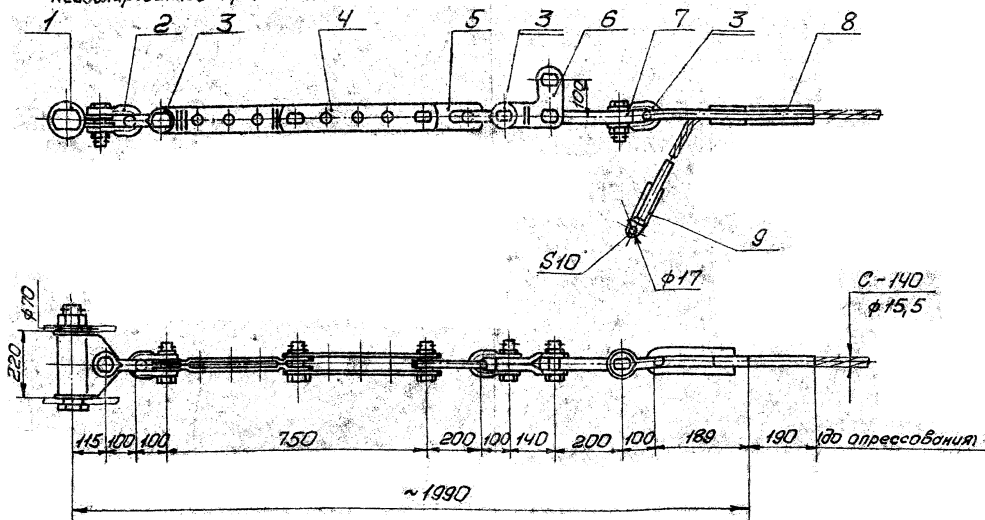
Изолированное крепление



Вес гирлянды ~120кг

16	РРН-88	Рог разрядный нижний	1	0,4	0,4
15	РРВ-135	Рог разрядный верхний	1	0,5	0,5
14	НС-140-3	Зажим натяжной	1	3,2	3,2
13	ПР-30-6	Промывено	1	3,2	3,2
12	УС-16-20	Ушко специальное	2	3,76	7,5
11	И-330-00	Изолятор ПС-166	2	7,2	14,4
10	СР-16-20	Серьга	2	0,55	1,1
9	СК-16-1А	Скоба	2	1,22	2,44
8	ЭКУ-30-1	Корытце	2	8,4	16,8
7	ПРВ-30-1	Промывено вывернутое	1	2,6	2,6
6	ПТМ-30-2	Промывено монтажное	1	7,8	7,8
5	ПРС-30-1	Промывено специальное	1	3,9	3,9
4	ПРР-30-1	Промывено регулирующее	1	14,6	14,6
3	СК-30-1А	Скоба	5	2,97	14,85
2	СК-45-1А	Скоба	1	5,04	5,04
1	КРН-45-5	Узел крепления	1	23,6	23,6
ИИ поз.	Марка	Наименование	Кол.	Едич.	Общ. Вес в кг

Неизолированное крепление



ЭС-3565

Вес гирлянды ~70кг

9	ЗПС-150-1	Зажим заземляющий	1	0,7	0,7
8	НС-140-3	Зажим натяжной	1	3,2	3,2
7	ПРВ-30-1	Промывено вывернутое	1	2,6	2,6
6	ПТМ-30-2	Промывено монтажное	1	7,8	7,8
5	ПРС-30-1	Промывено промежуточ. спец.	1	3,9	3,9
4	ПРР-30-1	Промывено регулирующее	1	14,6	14,6
3	СК-30-1А	Скоба	3	2,97	7,0
2	СК-45-1А	Скоба	1	5,0	5,0
1	КРН-45-5	Узел крепления	1	23,6	23,6
ИИ поз.	Марка	Наименование	Кол.	Едич.	Общ. Вес в кг

1972 Гирлянды изоляторов и крепления троса опор больших переходов ВЛ 35-500кВ

Натяжное крепление грозозащитного троса С-140

ЭС-3564 ÷ ЭС-3565

Типовые узлы
4.407-138

Выпуск I

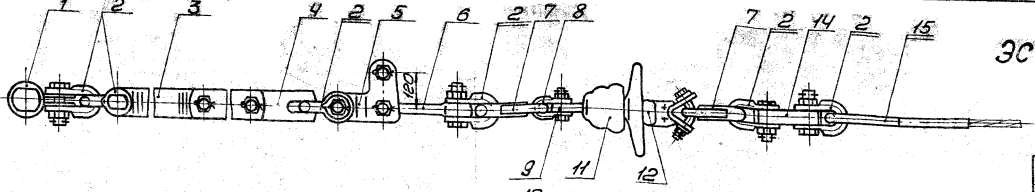
Лист
ВЛ-36

(28)

5782 м. I-30

Исполнитель: [blank]
 Проверено: [blank]
 Утверждено: [blank]
 Дата: [blank]
 Проект: [blank]

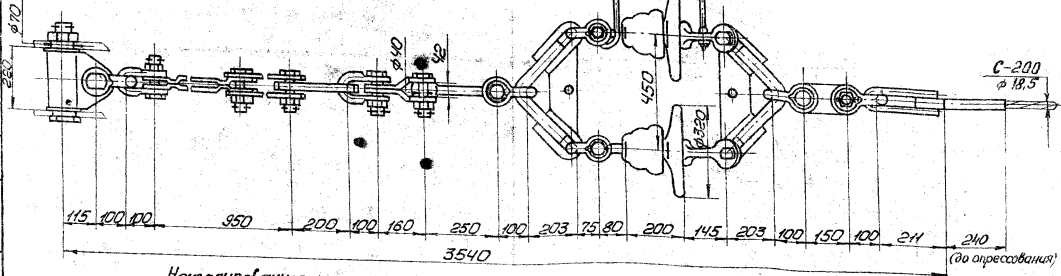
Изолированное крепление



ЗС-3566

Вес гирлянды ≈ 165 кг

15	НС-220-3	Зажим натяжной	1	6,5	6,5
14	ПР-45-8	Промывка	1	5,3	5,3
13	РРН-88	Рога разрядный	1	0,4	0,4
12	УС-20-20	Ушко специальное	2	4,71	9,4
11	У-320-00	Изолятор ПС-ЭВА	2	10,1	20,2
10	РРВ-168	Рога разрядный верхний	1	0,6	0,6
9	СР-20-20	Серьга	2	0,64	1,3
8	СК-20-1А	Скоба	2	1,82	3,6
7	КУ2-45-1	Коромысло	2	9,15	18,3
6	ПРВ-45-1	Промывка вывернутое	1	4,1	4,1
5	ПТМ-45-2	Промывка монтажное	1	11,6	11,6
4	ПРС-45-1	Промывка специальное	1	5,2	5,2
3	ПОР-45-1	Промывка регулирующее	1	23,9	23,9
2	СК-45-1А	Скоба	6	5,04	30,2
1	КРН-45-5	Узел крепления	1	23,6	23,6
МН поз.	Марка	Наименование	Кол.	Едм.	Общ. Вес в кг

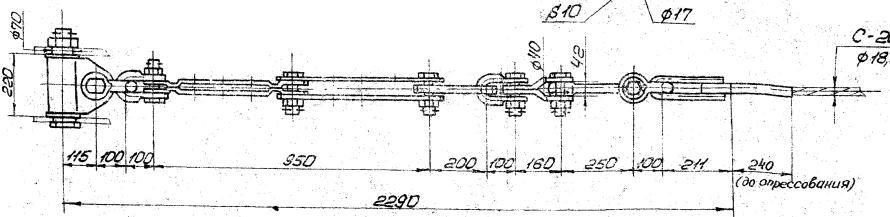
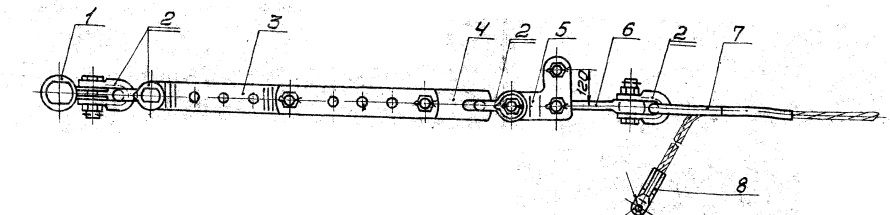


Неизолированное крепление

ЗС-3567

Вес гирлянды ≈ 96 кг

8	ЗПС-200-1	Зажим заземляющий	1	1,3	1,3
7	НС-220-3	Зажим натяжной	1	6,5	6,5
6	ПРВ-45-1	Промывка вывернутое	1	4,1	4,1
5	ПТМ-45-2	Промывка монтажное	1	11,6	11,6
4	ПРС-45-1	Промывка специальное	1	5,2	5,2
3	ПОР-45-1	Промывка регулирующее	1	23,9	23,9
2	СК-45-1А	Скоба	4	5,04	20,2
1	КРН-45-5	Узел крепления	1	23,6	23,6
МН поз.	Марка	Наименование	Кол.	Едм.	Общ. Вес в кг



1972 Гирлянды изоляторов и крепления троса опор больших переходов ВЛ 35-500 кВ
 Натяжное крепление грозозащитного троса С-200
 Типовые узлы 4.407-138
 Выпуск I
 3С-3566 → 3С-3567
 ВЛ-37

5182 MI-33
 Изготовитель: Киевский завод
 Проект: П.В. Кривошеин
 Проверка: И.В. Кривошеин
 Дата: 1972 г.
 М.П.