

ТИПОВЫЕ КОНСТРУКЦИИ, ИЗДЕЛИЯ И УЗЛЫ
ЗДАНИЙ И СООРУЖЕНИЙ

СЕРИЯ 7.504.9-1

**ОТБОЙНЫЕ УСТРОЙСТВА
ИЗ РЕЗИНОВЫХ ТРУБ
ДИАМЕТРОМ 400 мм**

РАБОЧИЕ ЧЕРТЕЖИ

19681
ЦЕНА 0-91

ТИПОВЫЕ КОНСТРУКЦИИ, ИЗДЕЛИЯ И УЗЛЫ
ЗДАНИЙ И СООРУЖЕНИЙ

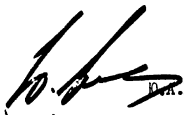
СЕРИЯ 7.504.9-1

ОТБОЙНЫЕ УСТРОЙСТВА ИЗ РЕЗИНОВЫХ ТРУБ ДИАМЕТРОМ 400 мм

РАБОЧИЕ ЧЕРТЕЖИ

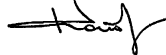
РАЗРАБОТАНЫ СОЮЗМОРНИИПРОЕКТОМ

Главный инженер СОЮЗМОРНИИПРОЕКТА



Б.А.Ильницкий

Начальник отдела ГС



В.Р.Котов

Главный специалист отдела ГС



И.М.Зямович

Утверждены Минморфлотом СССР, рапорт от 30.03.84.

Обозначение	Наименование	Стр.
7.504.9-1-0.0.0.ПЗ	Пояснительная записка	3
7.504.9-1-1.0.0	Отбойное устройство. Тип 1.	7
7.504.9-1-2.0.0	Отбойное устройство. Тип 2.	7
7.504.9-1-3.0.0	Отбойное устройство. Тип 3.	8
7.504.9-1-4.0.0	Отбойное устройство. Тип 4.	8
7.504.9-1-5.0.0	Отбойное устройство. Тип 5.	9
7.504.9-1-6.0.0	Отбойное устройство. Тип 6.	9
7.504.9-1-7.0.0	Отбойное устройство. Тип 7.	10
7.504.9-1-8.0.0	Отбойное устройство. Тип 8.	10
7.504.9-1-0.1.0	Цепь Ц1	11
7.504.9-1-0.2.0	Цепь Ц2	11
7.504.9-1-0.3.0	Цепь Ц3	12
7.504.9-1-0.4.0	Цепь Ц4	12
7.504.9-1-0.5.0	Изделие закладное М1	13
7.504.9-1-0.5.1	Лист опорный Л1	13
7.504.9-1-0.6.1	Скоба анкерная С1	14
7.504.9-1-0.6.0	Изделие закладное М2	14
7.504.9-1-0.6.1	Скоба анкерная С2	15
7.504.9-1-0.6.2	Пластина анкерная	15
7.504.9-1-0.7.0	Изделие закладное М3	16
7.504.9-1-0.7.1	Крюк анкерный	16
7.504.9-1-0.7.2	Лист опорный Л2	17
7.504.9-1-0.8.0	Изделие закладное М4	17
7.504.9-1-0.8.1	Лист опорный Л3	18
7.504.9-1-0.9.0	Изделие закладное М5	18
7.504.9-1-0.9.1	Лист опорный Л4	19

7.504.9-1-0.0.2	Штанга	19
7.504.9-1-0.0.3	Скоба С3	20
7.504.9-1-0.0.4	Уголок	20
7.504.9-1-0.0.5	Скоба С4	21
7.504.9-1-0.0.6	Подкладка	21
7.504.9-1-0.0.7	Труба резиновая ТР1	22

Инв. № подл. Подпись и дата Взам. инв. №

				7.504.9-1-0.0.0		
Нач. отд.	Ионов			Страниц	Лист	Листов
Н. контр.	Доржиевич			Р		1
Гл. спец.	Зимович	23.10.88	Содержание	Союзмонтажпроект		
Уполн.	Гайдуц					
Проверил	Мойса					

Копировал

19681

3

Формат А3

1. Общая часть.

Настоящая серия разработана взамен серии 3.504-16 "Отбойные устройства из резиновых труб диаметром 400 мм для причальных сооружений с глубинами у кордона II,5 м".

Настоящая серия дополнена подвеской резиновых труб в вертикальном направлении.

2. Назначение конструкции отбойных устройств из резиновых труб диаметром 400 мм.

Отбойные устройства из резиновых труб предназначены для оборудования морских причальных сооружений с целью обеспечения безопасной эксплуатации судов и сооружений в момент подхода и стоянки судов.

Отбойные устройства из резиновых труб диаметром 400 мм предназначены, в основном, для оборудования сухогрузных и грузопассажирских причалов, рассчитанных на прием судов водоизмещением до 15000 тс и расположенных в защищенных акваториях. Приведенные в серии конструкции крепления резиновых труб не распространяются на оборудование причалов паромных переправ, технического и портового флота.

Представленные в серии крепления отбойных устройств предназначены для оборудования вновь строящихся причалов, а также существующих, для которых необходимый вынос отбойных устройств за линию кордона обеспечен самой конструкцией причала.

В случае, когда вынос отбойных устройств увеличивается за счет дополнительной установки под резиновые трубы навесных щитов, производится привязка подвески крепления отбойных устройств, приведенная в серии, к конкретным условиям подвески. При этом может измениться длина цепей или конструкция изделий.

При размещении отбойных устройств необходимо исходить из условия, что каждая резиновая труба должна быть обеспечена одной опорной плоскостью, размеры которой определяются с расчетом на увеличение поперечного размера трубы при сжатии.

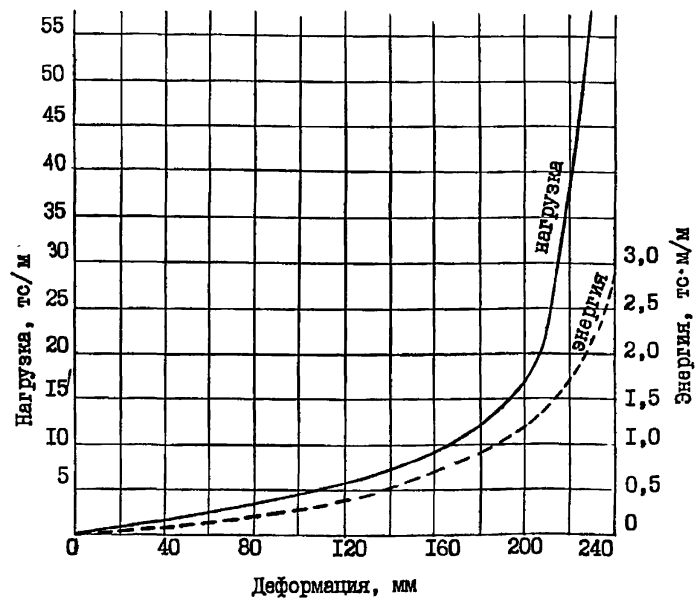
3. Характеристика резиновых труб отбойных устройств.

Резиновые трубы выпускаются Курским заводом резино-технических изделий по ТУ 38-105376-82 из резиновой смеси типа 2-464.

Размеры выпускаемых труб: 400x200x2000 мм (внешний диаметр x x внутренний диаметр x длина).

Способность поглощения кинетической энергии и нагрузка, передаваемая на сооружение и борт судна, в зависимости от деформации I м резиновой трубы в диаметральной направлении определяются по графику.

График зависимости деформации отбойного устройства Ø 400 x Ø 200 мм от нагрузки и энергии.



Шиф. № подл. Подпись и дата

			7.504.9-1-0.0.0 ПЗ		
			Пояснительная записка		
Нач. отд	Котов		Стадия	Лист	Листов
Н. контр	Даркшевич		Р	1	4
Гл. спец	Зимович		Союзморницпроект		

Давление, оказываемое на борт судна при сжатии резиновой трубы диаметром 400 мм на 50% (деформация 200 мм), составляет 5,5 кгс/см².

Допустимый температурный режим эксплуатации отбойных устройств определен в интервале температур плюс 40°С - минус 30°С.

4. Размещение отбойных устройств на стенках причалов.

В настоящее время в отечественных портах имеется несколько конструктивных решений расположения резиновых труб на причалах:

горизонтальное расположение труб в один и два ряда с различным расстоянием между ними, наклонное и вертикальное расположение труб в один ряд, комбинированное, т.е. горизонтальное и наклонное или горизонтальное и вертикальное и т.д.

Резиновые трубы крепятся к причалам с помощью стальных штанг и цепей жестко и свободно. Опыт эксплуатации показывает, что наиболее долговечным является способ свободной подвески.

Рабочие чертежи конструкции креплений резиновых труб разработаны для основных схем, приведенных на листе 3 документа 7.504.9-I-0.0.0ПЗ.

Расположение отбойных устройств определяется при конкретном проектировании в зависимости от конструктивных особенностей причала, а также от расчетного типа судна, условий его подхода и от возможности подхода к причалу более мелких судов.

Шаг отбойных устройств устанавливается по обводу расчетного судна в зависимости от возможности включения в работу необходимого количества погонных метров резиновых труб, способных погасить кинетическую энергию подходящего судна. Одновременно должно быть исключено касание бортом швартуемого судна стенки причала в промежутке между отбойными устройствами из расчета сжатия труб на 50%.

Как правило, для судов водоизмещением 3000 тс и более горизонтально повешенные трубы диаметром 400 мм из условия гашения

энергии должны располагаться с шагом в осях 3 м. Для судов меньшего водоизмещения шаг отбойных устройств, как правило, не может превышать 5м из условия исключения касания бортом судна причала.

При размещении отбойных устройств по высоте причала следует учитывать недостаточный вынос резиновых труб диаметром 400 мм при их сжатии на 50%. Суда при подходе к причалу под углами в диапазоне 3-10° касаются отбойных устройств скулой и некоторые из них одновременно наваливаются бортом на угол кордона причала. В связи с этим следует предусматривать конструктивные мероприятия по увеличению выноса отбойных устройств (скосы верха надстройки, бетонные выступы, навесные щиты и т.д.).

Кроме того, для уменьшения вероятности навала борта судна на кордон причала возникает стремление разместить отбойные устройства ближе к отметке кордона. В связи с чем, при возвышении отметки кордона причала над отсчетным уровнем воды более 2,5 м резиновые трубы диаметром 400 мм рекомендуется располагать в два ряда, предусматривая нижний ряд для приема низкобортных судов. В этом случае более экономичным следует считать переход на однорядную подвеску с увеличенным шагом (6-8 м) резиновых труб диаметром 1000 мм.

Энергию навала швартуемого судна следует определять по указаниям главы СНиП 2.06.04-82 "Нагрузки и воздействия на гидротехнические сооружения (волновые, ледовые и от судов)" и Руководства II 58-76 ВНИИГ к данному СНиП.

Количество поглощенной энергии резиновой трубой диаметром 400 мм длиной 1 м, а также величину нагрузки, передаваемую при этом на сооружение, следует определять по графику, приведенному на листе I документа 7.504.9-I-0.0.0ПЗ, в зависимости от величины деформации (сжатия) резиной труб.

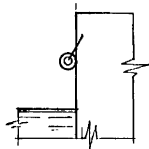
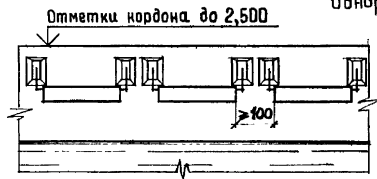
Имя, № и дата Подпись и печать Взам. инв. №

7.504.9-1-0.0.0ПЗ Лист 2

Схемы размещения на причале различных типов отбойных устройств.

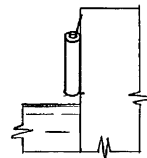
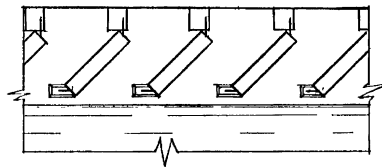
Тип 1,2,3

Однорядное горизонтальное



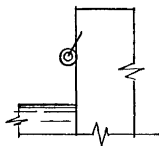
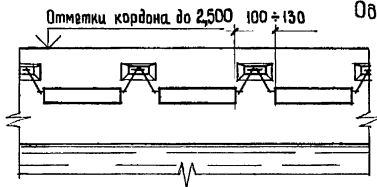
Тип 6

Наклонное



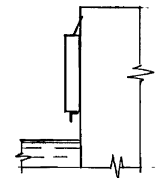
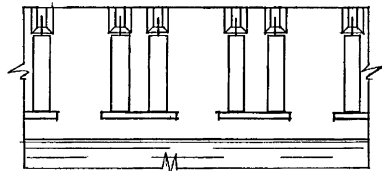
Тип 4,5

Однорядное горизонтальное



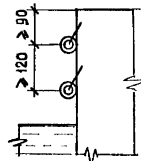
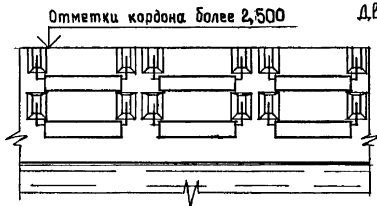
Тип 7

Вертикальное



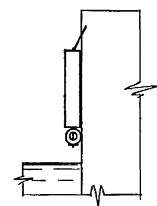
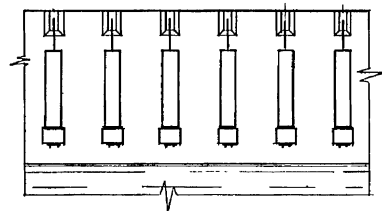
Тип: 1,2,3

Двухрядное горизонтальное



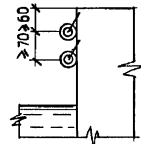
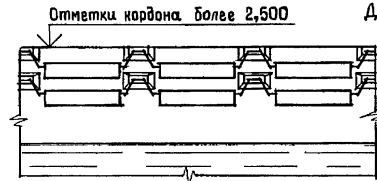
Тип 8

Вертикальное



Тип 4,5

Двухрядное горизонтальное



Ш.№ подл. Подпись и дата/Взам. ш.№. №

При определении схемы размещения отбойных устройств из условия гашения энергии навала судна следует исходить из расчета, что наиболее нагруженная резиновая труба, из числа одновременно включенных в работу по очертанию судна, должна быть сжата не более чем на 50%.

Анкерные закладные детали в целях безопасной эксплуатации судов должны располагаться "впосады", т.е. в специальных гнездах или нишах стенок причалов. По опыту эксплуатации, анкерные петли верхнего ряда, располагаемые на лицевой поверхности надстроек открыто, могут быть обрезаны швартуемыми судами.

Установка закладных изделий М1-М5 в конструкцию производится перед бетонированием надстройки, отбойные устройства навешиваются после достижения бетоном надстройки 100% прочности.

На причалах, расположенных в акваториях с образованием ледяного покрова отбойные устройства должны навешиваться выше горизонта замерзания не менее, чем на 50 см.

5. Рекомендации по применению отбойных устройств.

Из представленных в альбоме типов креплений отбойных устройств предпочтение следует отдавать креплению резиновых труб в горизонтальном положении на вертикальных цепях (по фасаду).

При требовании приближения отбойного устройства к отметке кордона или наиболее компактного расположения размещения труб в два ряда следует переходить на крепление резиновых труб в горизонтальном положении на наклонных цепях (по фасаду).

Крепление резиновых труб в вертикальном направлении может быть рекомендовано для причалов, расположенных в ливных морях со значительным колебанием уровня воды.

Конструкции отбойных устройств типа I и 4 рассчитаны на крепление отбойных труб к железобетонным стенкам толщиной до 50 см и имеют съемные анкерные детали. Конструкции отбойных устройств типа

2,3,5-8 предназначены для крепления резиновых труб на стенках толщиной более 50 см и имеют анкерные детали "наглухо" заделанные в бетон.

6. Защита от коррозии.

В целях повышения долговечности поверхности металлоконструкций (кроме поверхностей закладных деталей, заделываемых в бетон стенок причалов) следует покрывать антикоррозионной защитой.

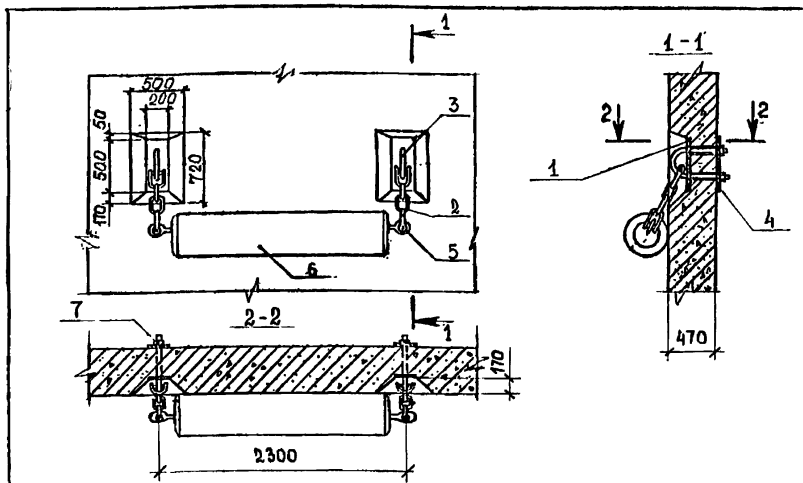
В качестве антикоррозионной защиты рекомендуются лакокрасочные покрытия, выбор и нанесение которых следует производить по указаниям РД ЗИ.ЗИ.18-75 "Руководство по антикоррозионной защите металлоконструкций морских гидротехнических сооружений лакокрасочными покрытиями". Кроме лакокрасочных могут быть применены другие соответствующие типы покрытий.

7. Требования, предъявляемые к эксплуатации отбойных устройств.

В целях обеспечения безопасной эксплуатации судов, сооружений и отбойных устройств подвод судов к причалам, как правило, должен осуществляться лагом с помощью буксиров.

Не допускается эксплуатация отбойных устройств, конструкция креплений которых выполнена из деталей меньшей несущей способности, чем предусмотрено настоящим проектом.

Необходимо осуществлять регулярный контроль за состоянием отбойных устройств, при необходимости своевременно заменять поврежденные детали и периодически производить покраску металлических деталей антикоррозионными покрытиями.



Формат	Зона	Поз.	Обозначение	Наименование	Кол.	Примечание
				<u>Сборочные единицы</u>		
A4		1	7.504.9-1-0.5.0	Изделие закладное М1	2	
A4		2	- 0.1.0	Цепь Ц1	2	
				<u>Детали</u>		
A4		3	- 0.0.1	Скоба анкерная С1	2	
A4		4	- 0.5.1	Лист опорный Л1	2	
A4		5	- 0.0.2	Штанга	1	
				<u>Стандартные изделия</u>		
		6	ТУ 38-105376-82	Труба резиновая	1	217,00 кг
		7		Гайка М48 ГОСТ 5945-70	4	0,96 кг

7.504.9-1-1.0.0.

Отбойное устройство Тип 1

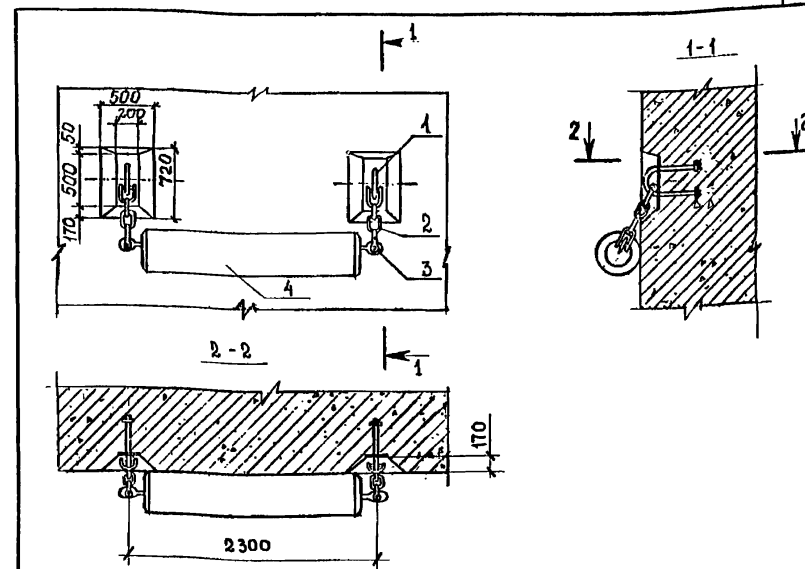
Стадия	Масса	Масштаб
р		1:40

Лист Листов 1

Союзморнипроект

Копировал

Формат А-4



Формат	Зона	Поз.	Обозначение	Наименование	Кол.	Примечание
				<u>Сборочные единицы</u>		
A4		1	7.504.9-1-0.6.0	Изделие закладное М2	2	
A4		2	- 0.1.0	Цепь Ц1	2	
				<u>Детали</u>		
A4		3	- 0.0.2	Штанга	1	
				<u>Стандартные изделия</u>		
		4	ТУ 38-105376-82	Труба резиновая	1	217,00 кг

7.504.9-1-2.0.0.

Отбойное устройство Тип 2

Стадия	Масса	Масштаб
р		1:40

Лист Листов 1

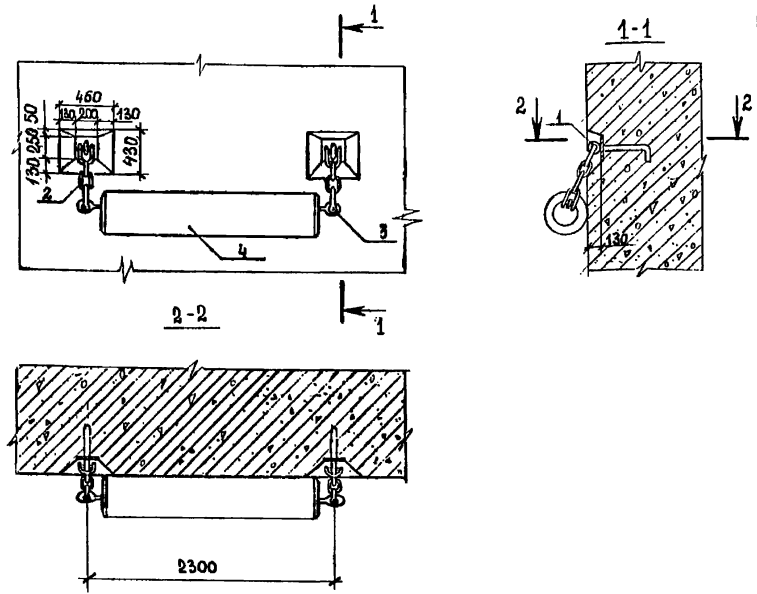
Союзморнипроект

Копировал

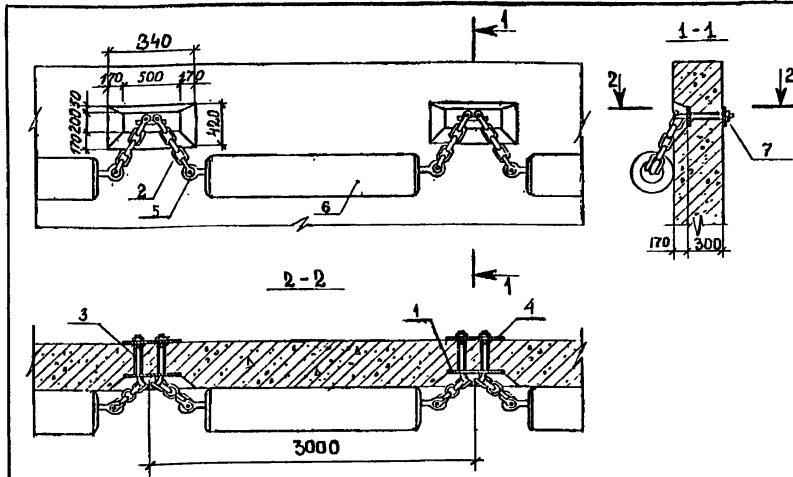
19681

Р

Формат А4



Формат	Зона	Поз.	Обозначение	Наименование	Кол.	Примечание
				<u>Сборочные единицы</u>		
A4	1		7.504.9-1-0.7.0	Изделие закладное МЗ	2	
A4	2		- 0.1.0	Цепь Ц1	2	
				<u>Детали</u>		
A4	3		- 0.0.2	Штанга	1	
				<u>Стандартные изделия</u>		
	4		ТУ 38-105376-82	Труба резиновая	1	217,00кг



Формат	Зона	Поз.	Обозначение	Наименование	Кол.	Примечание
				<u>Сборочные единицы</u>		
A4	1		7.504.9-1-0.5.0	Изделие закладное М1	2	
A4	2		- 0.2.0	цепь Ц2	2	
				<u>Детали</u>		
A4	3		- 0.0.1	скоба анкерная С1	2	
A4	4		- 0.5.1	Лист опорный Л1	2	
A4	5		- 0.0.2	Штанга	1	
				<u>Стандартные изделия</u>		
	6		ТУ 38-105376-82	Труба резиновая	1	217,00кг
	7			Гайка М48		
				гост 5945-70	4	0,96кг.

инв. № год. | Подпись и дата | Взам. инв. №

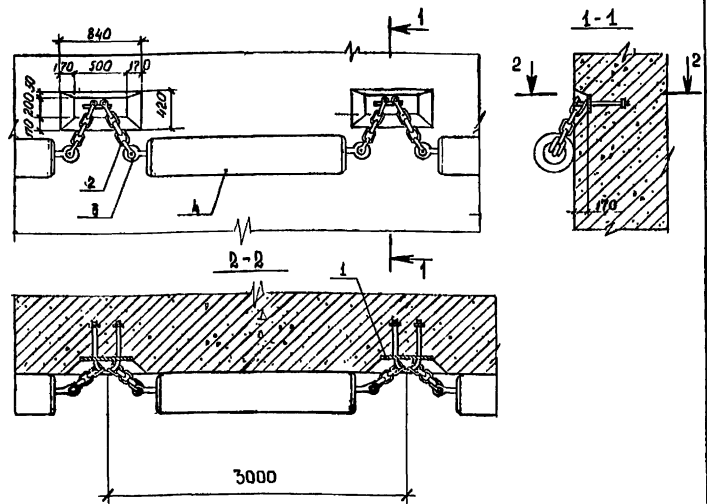
		504.9-1-3.0.0		
		Отбойное устройство. Тип 3		
Нач. отд.	Катков	Лист	Листов	Масштаб
Н. контр.	Даркшевич	р		1:40
Гл. спец.	Зимович			
Исполн.	Мойса			
Проверил	Гайдук			
		Союзмррипроект		

Копировал 19681 9 Формат А4

инв. № год. | Подпись и дата | Взам. инв. №

		7.504.9-1-4.0.0		
		Отбойное устройство. Тип 4		
Нач. отд.	Катков	Лист	Листов	Масштаб
Н. контр.	Даркшевич	р		1:40
Гл. спец.	Зимович			
Исполн.	Гайдук			
Проверил	Мойса			
		Союзмррипроект		

Копировал 19681 9 Формат А4

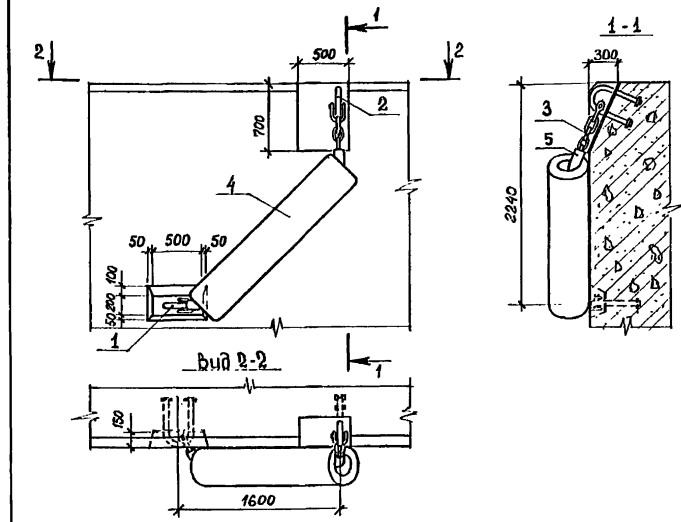


Формат	Зона	Поз.	Обозначение	Наименование	Кол.	Примечание
A4	1		7.504.9-1-0.6.0	Изделие закладное М2	2	
A4	2		-0.2.0	цепь Ц2	2	
A4	3		-0.0.2	штанга	1	
	4		ТУ 38-105376-82	Труба резиновая	1	217,00кг

7.504.9-1-5.0.0		
Отбойное устройство. Тип 5		
Стандия	Масса	Масштаб
р	-	1:40
Лист	Листов 1	
Союзмашпроект		

Копировал

Формат А4



Формат	Зона	Поз.	Обозначение	Наименование	Кол.	Примечание
				Сборочные единицы		
A4	1		7.504.9-1-0.6.0	Изделие закладное М2	1	
A4	2		-0.9.0	Изделие закладное М5	1	
A4	3		-0.3.0	Цепь Ц3	1	
	4		ТУ 38-105376-82	Труба резиновая	1	217,00кг
	5			Рукав 2-2400		
				5А)-10-112-ЖЛ ГОСТ 8698-79	2	9,12 кг

7.504.9-1-6.0.0		
Отбойное устройство. Тип 6.		
Стандия	Масс.п	Масштаб
р	-	1:40
Лист	Листов 1	
Союзмашпроект		

Копировал

1968-1 10

Формат А4

Шд. № подл. Подпись и дата Взам. инв. №

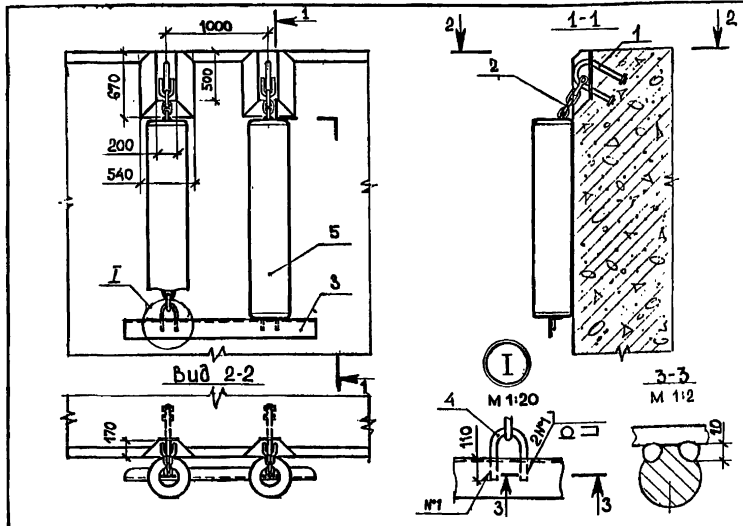
Шд. № подл. Подпись и дата Взам. инв. №

Нач. отд. Котов
Н. контр. Даркшевич
Гл. спец. Зимович
Исполн. Майса
Проверил. Гаидук

Нач. отд. Котов
Н. контр. Даркшевич
Гл. спец. Зимович
Исполн. Чарухин
Проверил. Гаидук

27.10.82

27.10.82



Формат	Зона	Поз.	Обозначение	Наименование	Кол.	Примечание
				<u>Сборочные единицы</u>		
A4	1		7.504.9-1-0.8.0	Изделие закладное М4	2	
A4	2		- 0.4.0	Цепь Ц4	2	
				<u>Детали</u>		
A4	3		- 0.0.4	Уголок В-200x25-и ГОСТ 8510-72 В Ст 3 сп ГОСТ 535-79	1	
A4	4		- 0.0.3	Скоба С3	2	
				<u>Стандартные изделия</u>		
		5	ТУ 38-105376-82	Труба резиновая	2	217,00 кг

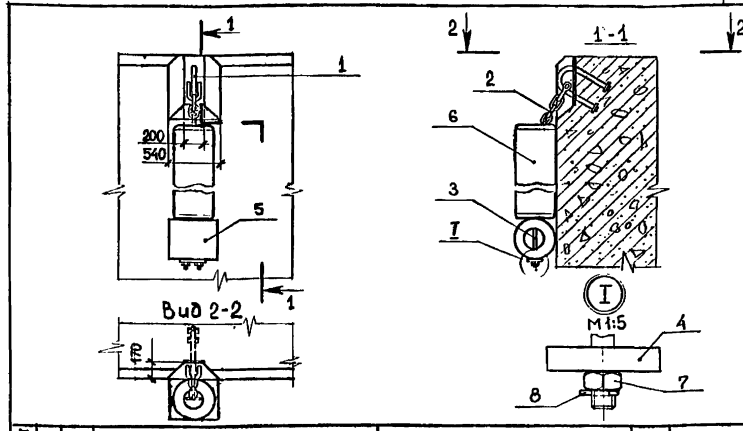
7.504.9-1-7.0.0

Отбойное устройство. Тип 7

Стадия	Масса	Масштаб
Р	-	1:40
Лист	Листов 1	
Союзмонтажпроект		

Копировал

Формат А4



Формат	Зона	Поз.	Обозначение	Наименование	Кол.	Примечание
				<u>Сборочные единицы</u>		
A4	1		7.504.9-1-0.8.0	Изделие закладное М4	1	
A4	2		- 0.4.0	Цепь Ц4	1	
				<u>Детали</u>		
A4	3		- 0.0.5	Скоба С4	1	
A4	4		- 0.0.6	Подкладка	1	
A4	5		- 0.0.7	Труба резиновая ТР1	1	
				<u>Стандартные изделия</u>		
		6		Труба резиновая	1	217,00 кг
		7		Гайка М 30	1	0,22 кг
		8		Шпилька 6,3x50	1	0,01 кг

7.504.9-1-8.0.0

Отбойное устройство. Тип 8

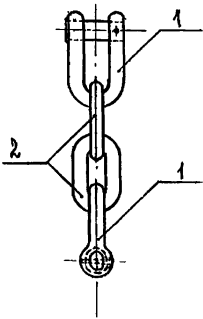
Шиб. № подл. Подпись и дата. Взам. инв. №

Стадия	Масса	Масштаб
Р	-	1:40
Лист	Листов 1	
Союзмонтажпроект		

Копировал

19681 11

Формат А4



Формат	Зона	Поз.	Обозначение	Наименование	Кол.	Примечание
				<u>Стандартные изделия</u>		
		1		Скоба концевая калибр 26, категория прочности 1, ГОСТ 228-79	2	6,40кг
		2		Звено концевое калибр 28, категория прочности 1, ГОСТ 228-79	2	2,95кг

7.504.9-1-0.1.0

Цепь Ц1

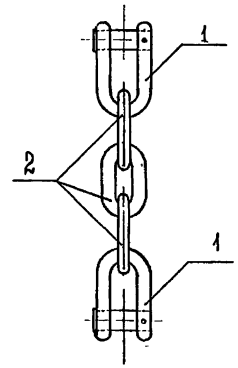
Стадия	Масса	Масштаб
Р	18,70	1:10

лист 1 из 1

Союзморипроект

Нач. отд. Котов
Н. контр. Доржиевич
Гл. спец. Зимович
Исполн. Майса
Проверил Гайдун

Шк. № подл. Подпись и дата Взам. инв. №



Формат	Зона	Поз.	Обозначение	Наименование	Кол.	Примечание
				<u>Стандартные изделия</u>		
		1		Скоба концевая калибр 26, категория прочности 1, ГОСТ 228-79	2	6,40кг
		2		Звено концевое калибр 28, категория прочности 1, ГОСТ 228-79	3	2,95кг

7.504.9-1-0.2.0

Цепь Ц2

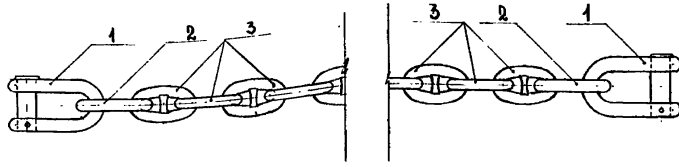
Стадия	Масса	Масштаб
Р	21,65	1:10

лист 1 из 1

Союзморипроект

Нач. отд. Котов
Н. контр. Доржиевич
Гл. спец. Зимович
Исполн. Майса
Проверил Гайдун

Шк. № подл. Подпись и дата Взам. инв. №



Формат	Зона	Поз.	Обозначение	Наименование	Кол.	Примечание
				<u>Стандартные изделия</u>		
		1		Скоба концевая калибр 26, категория прочности 1, ГОСТ 228-79	2	6,40 кг
		2		Звено концевое калибр 26, категория прочности 1, ГОСТ 228-79	2	2,25 кг
		3		Звено общее калибр 26, категория прочности 1, ГОСТ 228-79	23	1,53 кг

7.504.9-1-0.3.0

Цепь Ц3

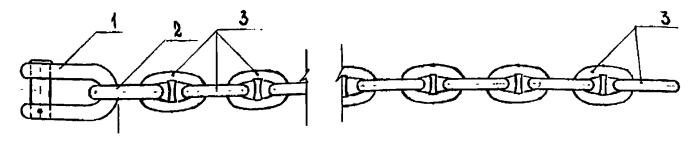
Стадия	Масса	Масштаб
Р	52,49	1:10
лист	листов 1	
Союзморишпроект		

Шв. № подл. Подпись и дата Взам. инв. №

Нач. отд. Котов
Н. контр. Даркшевич
Гл. спец. Зимович
Исполн. Смирнова
Проверил. Гайдук

Копировал

Формат А4



Формат	Зона	Поз.	Обозначение	Наименование	Кол.	Примечание
				<u>Стандартные изделия</u>		
		1		Скоба концевая калибр 26, категория прочности 1, ГОСТ 228-79	1	6,40 кг
		2		Звено концевое калибр 26, категория прочности 1, ГОСТ 228-79	1	2,25 кг
		3		Звено общее калибр 26, категория прочности 1, ГОСТ 228-79	20	1,53 кг

7.504.9-1-0.4.0

Цепь Ц4

Шв. № подл. Подпись и дата Взам. инв. №

Нач. отд. Котов
Н. контр. Даркшевич
Гл. спец. Зимович
Исполн. Смирнова
Проверил. Гайдук

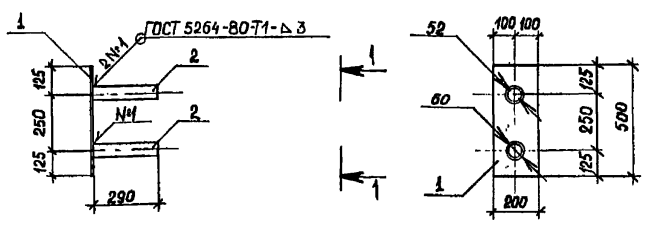
Стадия	Масса	Масштаб
Р	39,25	1:10
лист	листов 1	
Союзморишпроект		

Копировал

19681 73

Формат А4

Вид 1-1



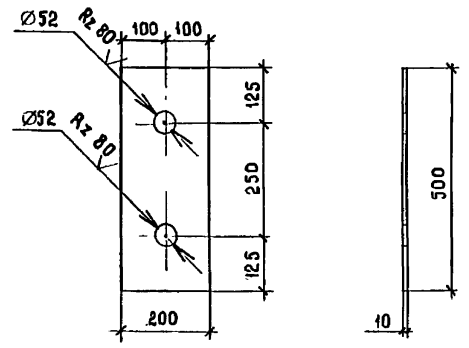
Формат	Зона	Пос.	Обозначение	Наименование	Кол.	Примечание
				Детали		
A4	1		7.504.9-1-0.5.1	Лист опорный Л1	1	
B4	2		-0.5.2	Труба 60×4×290 ГОСТ 10704-76 Б-Вст 5 кл. ГОСТ 10705-80	2	1,60 кг

Ш.№ подл. Подпись и дата Взам. инв. №

7.504.9-1-0.5.0			Стадия	Масса	Масштаб
Изделие закладное М1			р	10,72	1:20
			Лист	Листов 1	
			Союзморишпроект		
Нач. отд.	Котов				
Н. контр.	Даркшевич				
Гл. спец.	Зинович	23.10.88			
Исполн.	Гайдук				
Проверил	Мойса				

Копировал

Формат А4



Ш.№ подл. Подпись и дата Взам. инв. №

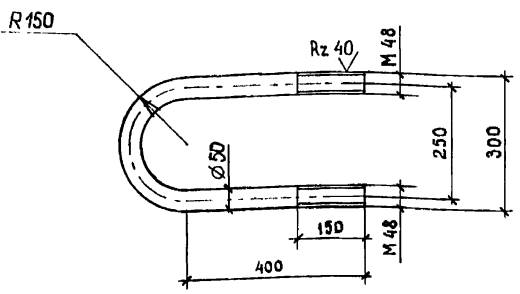
7.504.9-1-0.5.1			Стадия	Масса	Масштаб
Лист опорный Л1			р	7,52	1:10
			Лист	Листов 1	
			Союзморишпроект		
Нач. отд.	Котов				
Н. контр.	Даркшевич				
Гл. спец.	Зинович	23.10.88			
Исполн.	Гайдук				
Проверил	Мойса				

Копировал

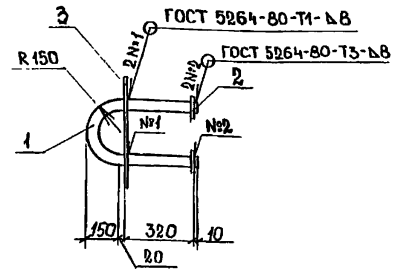
19681 14

Формат А4

✓(✓)



Резьба по СТ СЭВ 182-75



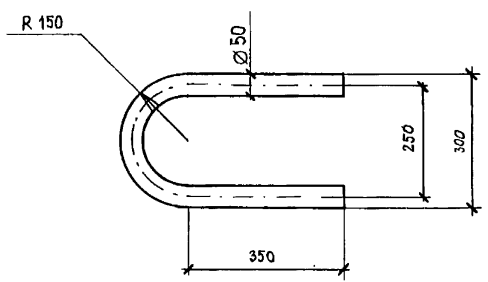
Шифр № подл/Подпись и дата	Взам. инв №	7.504.9-1-0.0.1			
Нач. отд. Н. контр. Даркшевич	Котов	Скоба анкерная С1	Стадия	Масса	Масштаб
Гл. спец. Зимович	Зимович		Р	18,00	1:10
Исполн. Гайдук	Гайдук	Лист	Листов 1		
Проверил. Мойса	Мойса	Круге	В 50 ГОСТ 2590-71 В Ст 3сп ГОСТ 535-79		
		Союзморишпроект			

Копировал

Формат А4

Шифр № подл/Подпись и дата	Взам. инв №	7.504.9-1-0.6.0			
Нач. отд. Н. контр. Даркшевич	Котов	Цзделие закладное М2	Стадия	Масса	Масштаб
Гл. спец. Зимович	Зимович		Р	25,59	1:20
Исполн. Мойса	Мойса	Лист	Листов 1		
Проверил. Гайдук	Гайдук	Союзморишпроект			

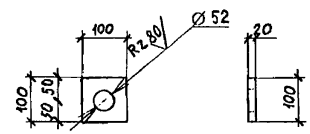
Копировал 19681 15 Формат А4



Инв. № табл.	Подпись и дата	Взам. инв. №	7.504.9-1-0.6.1		
			Стадия	Масса	Масштаб
			Р	16,83	1:10
Нач. отд.	Котов		лист	листов 1	
Н. контр.	Даркшевич		Скоба анкерная С2		
Гл. спец.	Зимович		Круг В 50 ГОСТ 2590-71		
Исполн.	Смирнова	22.10.83	В Ст 3сп ГОСТ 535-79		
Проверил	Гайдук		Союзмориинпроект		

Копировал

Формат А4



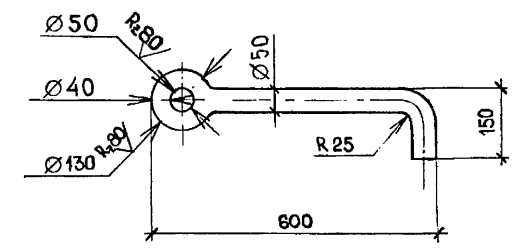
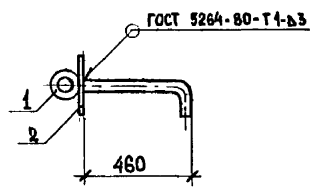
Инв. № табл.	Подпись и дата	Взам. инв. №	7.504.9-1-0.6.2		
			Стадия	Масса	Масштаб
			Р	1,24	1:10
Нач. отд.	Котов		лист	листов 1	
Н. контр.	Даркшевич		Пластина анкерная		
Гл. спец.	Зимович	22.10.83	Полоса Б-20x100 ГОСТ 103-76		
Исполн.	Смирнова		В Ст 3сп ГОСТ 535-79		
Проверил	Чарухин		Союзмориинпроект		

Копировал

19681 16

Формат А4

✓(✓)



Формат	Зона	Поз.	Обозначение	Наименование	Кол.	Примечание
				<u>Детали</u>		
A4	1		7.504.9-1-0.7.1	Крюк анкерный	1	
A4	2		-0.7.2	Лист опорный П2	1	

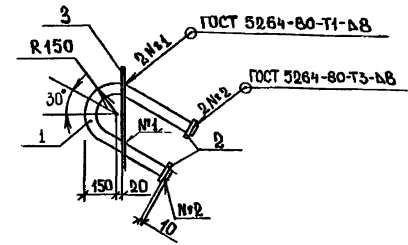
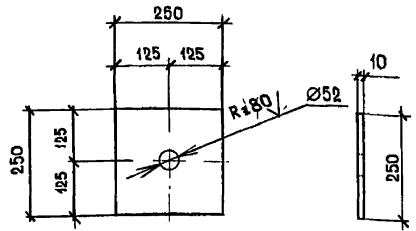
Инв. № подл.	Подпись и дата	Взам. инв. №	7.504.9-1-0.7.0			
			Изделие закладное МЗ	Стадия	Масса	Масштаб
				Р	15,98	1:20
				Лист	Листов 1	
			Союзморнипроект			

Копировал Формат А4

Инв. № подл.	Подпись и дата	Взам. инв. №	7.504.9-1-0.7.1			
			Крюк анкерный	Стадия	Масса	Масштаб
				Р	11,24	1:10
				Лист	Листов 1	
			Союзморнипроект			

Копировал 19681 17 Формат А4

✓ (✓)



Формат	Зона	Пос.	Обозначение	Наименование	Кол.	Примечание
				<u>Детали</u>		
A4	1		7.504.9-1-0.6.1.	Скоба анкерная С 2	1	
A4	2		- 0.6.2	Пластина анкерная	2	
A4	3		- 0.6.1	Лист опорный Л3	1	

Шифр год.		Подпись и дата		Взам. шифр №		7.504.9-1-0.7.2		
						Лист опорный Л2		
						Стадия	Масса	Масштаб
						р	4,74	1:10
						Лист	Листов 1	
Нач. отд		Катав				Полоса Б 10x250 ГОСТ 82-70		
Н. контр		Даркиевич				В ст 3 сп ГОСТ 14637-79		
Гл. спец		Зимович				Союзморнипроект		
Исполн		Чарухин						
Проверил		Гайдук						

Копировал

Формат А4

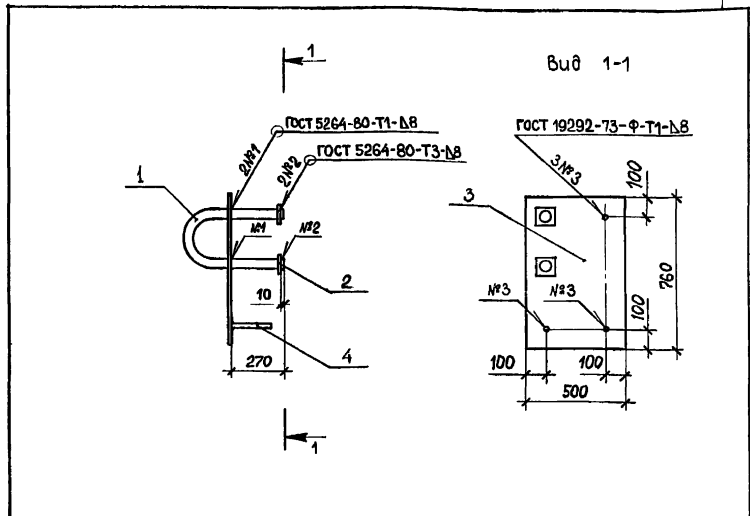
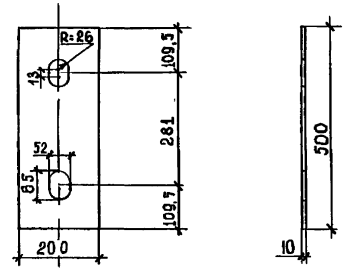
Шифр год.		Подпись и дата		Взам. шифр №		7.504.9-1-0.8.0		
						Изделие закладное М4		
						Стадия	Масса	Масштаб
						р	26,72	1:20
						Лист	Листов 1	
Нач. отд		Котов				Союзморнипроект		
Н. контр		Даркиевич						
Гл. спец		Зимович						
Исполн		Мойса						
Проверил		Гайдук						

Копировал

19681 18

Формат А4

✓(✓)



Формат	Зона	Поз.	Обозначение	Наименование	Кол.	Примечание
				<u>Детали</u>		
А4	1		7.504.9-1-0.6.1	Скоба анкерная С2	1	
А4	2		-0.6.2	Пластина анкерная	2	
А4	3		-0.9.1	Лист опорный Л4	1	
				<u>Стандартные изделия</u>		
	4			φ 12 А-1 ГОСТ 5781-82 L=200	3	0,18кг

Ш.№ покл. Подпись и дата Взам. инв.№

7.504.9 -1-0.8.1			
Лист опорный Л3		Стадия	Масса
		Р	241
		Лист	Листов 1
Полоса Б-10×200 ГОСТ 103-76		СоюзморНИИпроект	
В Ст 3сп ГОСТ 535-79			

Нач. отд. Котов
Н. контр. Даркевич
Гл. спец. Зимович
Исполн. Мойса
Проверил. Чарухин

Копировал

Формат А4

Ш.№ покл. Подпись и дата Взам. инв.№

7.504.9 -1-0.9.0			
Изделие закладное М5		Стадия	Масса
		Р	49,34
		Лист	Листов 1
СоюзморНИИпроект			

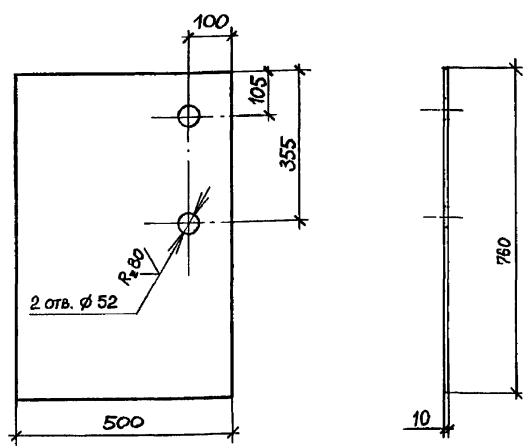
Нач. отд. Котов
Н. контр. Даркевич
Гл. спец. Зимович
Исполн. Чарухин
Проверил. Гайдук

Копировал

1968 1 19

Формат А4

✓ (✓)



7.504.9 - 1 - 0.9.1

Лист опорный Л4

Стадия	Масса	Масштаб
Р	29,50	1:10

Лист Листов 1

Полоса Б-10-500 ГОСТ 82 - 70
В Ст 3сп ГОСТ 14637-79

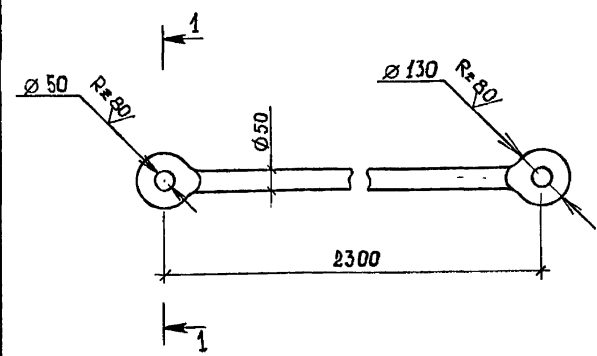
Союзмориипроект

Копирован

Формат А4

Шифр № подл.	Шифр № табл.	Подпись и дата.	Взам.Шифр. №
Нач. отд.	Котов		
Н. контр.	Даркiewicz		
Гл. спец.	Зимович		
Исполн.	Нарыжин		
Проверил	Гайдун		

✓ (✓)



1-1

7.504.9 - 1 - 0.0.2

Штанга

Стадия	Масса	Масштаб
Р	39,00	1:10

Лист Листов 1

Круж 8 50 ГОСТ 2590 - 71
В Ст 3сп ГОСТ 535 - 79

Союзмориипроект

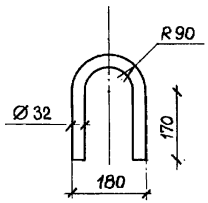
Копирован

19681 20

Формат А4

Шифр № подл.	Шифр № табл.	Подпись и дата.	Взам.Шифр. №
Нач. отд.	Котов		
Н. контр.	Даркiewicz		
Гл. спец.	Зимович		
Исполн.	Гайдун		
Проверил	Мойса		

✓(✓)



7.504.9-1-0.0.3

Скоба СЗ

Стадия Масса Масштаб

Р 3,61 1:10

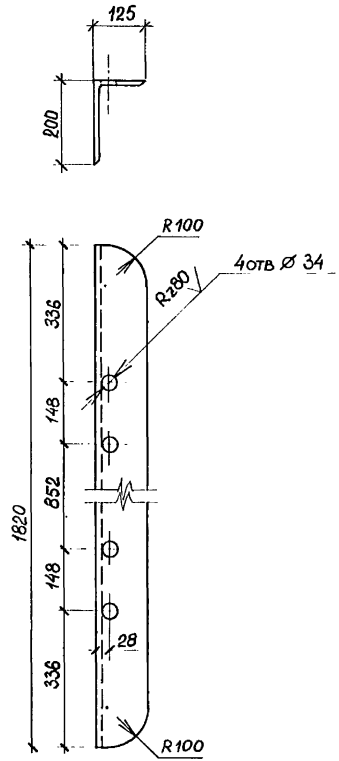
Лист Листов 1

Круг В32 ГОСТ 2590-71
В Ст 3сп ГОСТ 535-79

Союзморниипроект

Копировал

Формат А4



7.504.9-1-0.0.4

Уголок

Стадия Масса Масштаб

Р 49,13 1:10

Лист Листов 1

Уголок Б-200x125-11 ГОСТ 8510-72
В Ст 3сп ГОСТ 535-79

Союзморниипроект

Копировал

19681 21

Формат А4

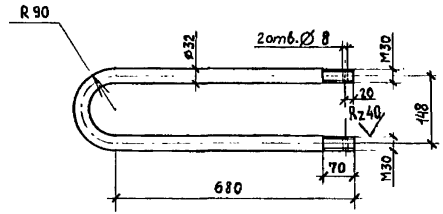
Шаб. № подл. Подпись и дата Взам. шиф. №

Нач. отд.	Котов		
Н. контр.	Даркшевич		
Гл. спец.	Зимович		
Исполн.	Чарухин		
Проверил	Гайдук		

Шаб. № подл. Подпись и дата Взам. шиф. №

Нач. отд.	Котов		
Н. контр.	Даркшевич		
Гл. спец.	Зимович		
Исполн.	Чарухин		
Проверил	Гайдук		

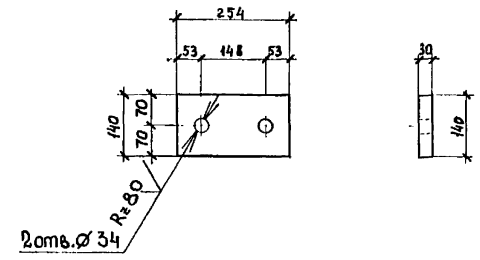
✓(✓)



№ подл.	Подпись и дата	Взят, инв. №	7.504.9-1-0.0.5		
Исполн.	Проверил	Масштаб	Стадия	Масса	Масштаб
Смирнова	Чаружин	1:10	Р	16,93	1:10
Нач. отд.	Котов	Лист	Скоба С4		
Н. контр.	Дарквевич	Листов 1	Круг В 32 ГОСТ 2590-71		
Гл. спец.	Зимович	Союзморниипроект			
Исполн.	Смирнова	В Ст 3сп ГОСТ 535-79			
Проверил	Чаружин				

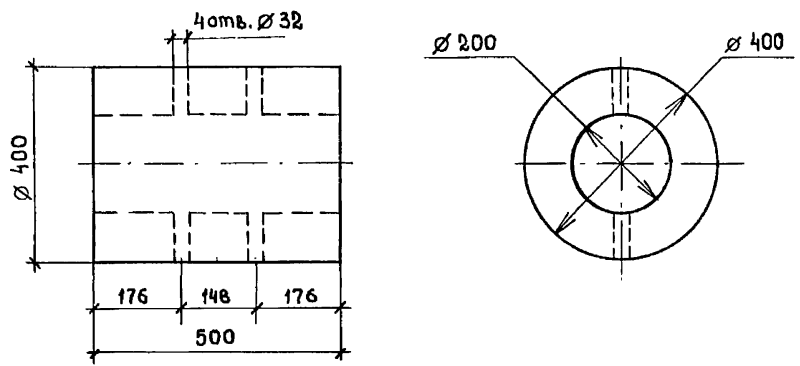
Копировал Формат А4

✓(✓)



№ подл.	Подпись и дата	Взят, инв. №	7.504.9-1-0.0.6		
Исполн.	Проверил	Масштаб	Стадия	Масса	Масштаб
Смирнова	Гайдук	1:10	Р	7,95	1:10
Нач. отд.	Котов	Лист	Подкладка		
Н. контр.	Дарквевич	Листов 1	Полоса Б-30x140 ГОСТ 103-76		
Гл. спец.	Зимович	В Ст 3сп ГОСТ 535-79			
Исполн.	Смирнова	Союзморниипроект			
Проверил	Гайдук				

Копировал 19681 22 Формат А4



Взам. инв. №				7.504.9-1-0.0.7			
Габариты и масса				Стадия	Масса	Масштаб	
Инв. № подл.	Нач. отд.	Котов		Р.	54,00	1:10	
	Н. контр.	Даркиевич		Лист	Листов 1		
	П. спец.	Зимович		Труба резиновая ТР1			
	Исполн.	Смирнова		ТУ 38-105376-82			
	Проверил	Гайдук	Союзморшипроект				

Копировал

Формат А4

19681

Handwritten marks and signatures at the bottom right corner.