

ТИПОВЫЕ КОНСТРУКЦИИ, ИЗДЕЛИЯ И УЗЛЫ
ЗДАНИЙ И СООРУЖЕНИЙ

СЕРИЯ 3.504.1-24

**НАБЕРЕЖНЫЕ ТИПА БОЛЬВЕРК
ИЗ ПРИЗМАТИЧЕСКОГО ШПУНТА**

ВЫПУСК 2

АНКЕРНЫЕ СВАИ АСШ И АНКЕРНЫЕ ПЛИТЫ АПШ

РАБОЧИЕ ЧЕРТЕЖИ

ТИПОВЫЕ КОНСТРУКЦИИ, ИЗДЕЛИЯ И УЗЛЫ
ЗДАНИЙ И СООРУЖЕНИЙ.

СЕРИЯ 3.504.1-24

НАБЕРЕЖНЫЕ ТИПА БОЛЬВЕРК
ИЗ ПРИЗМАТИЧЕСКОГО ШПУНТА

ВЫПУСК 2

АНКЕРНЫЕ СВАИ АСШ И АНКЕРНЫЕ ПЛИТЫ АПШ

РАБОЧИЕ ЧЕРТЕЖИ

РАЗРАБОТАНЫ ЛЕНМОРНИИПРОЕКТОМ

ГЛАВНЫЙ ИНЖЕНЕР
СОЮЗМОРНИИПРОЕКТА


КЛЮЧНИКОВ Ю.А.

ГЛАВНЫЙ ИНЖЕНЕР
ЛЕНМОРНИИПРОЕКТА


ФИРСОВ В.А.

ГЛАВНЫЙ ИНЖЕНЕР
ПРОЕКТА


КРАВЦОВ В.С.

УТВЕРЖДЕНЫ МИНИСТЕРСТВОМ МОРСКОГО ФЛОТА СССР
РАСПОРТ ОТ 28 ИЮНЯ 1985 г.

ВВЕДЕНЫ В ДЕЙСТВИЕ С 1 АПРЕЛЯ 1987 г.
ПРИКАЗОМ СОЮЗМОРНИИПРОЕКТА № 64 ОТ 6 МАРТА 1987 г.

СОДЕРЖАНИЕ

Обозначение	Наименование	Стр.
3.504.I - 24.2 0000ПЗ	Пояснительная записка	3
3.504.I - 24.2 0000Н	Номенклатура свая и плит	5
3.504.I - 24.2 1000	Анкерная свая АСП 80.45...АСП 110.45	6
3.504.I - 24.2 1000СБ	Анкерная свая АСП 80.45...АСП 110.45. Сборочный чертеж.	7
3.504.I - 24.2 1100	Анкерная свая АСП 80.45-о...АСП 110.45-о.	9
3.504.I - 24.2 1100	Анкерная свая АСП 80.45-о...АСП 110.45-о. Сборочный чертеж.	10
3.504.I - 24.2 2000	Анкерная свая АСП 70.40...АСП 110.40.	12
3.504.I - 24.2 2000СБ	Анкерная свая АСП 70.40...АСП 110.40. Сборочный чертеж.	16
3.504.I - 24.2 2100	Анкерная свая АСП 70.40-о...АСП 110.40-о.	18
3.504.I - 24.2 2100СБ	Анкерная свая АСП 70.40-о...АСП 110.40-о. Сборочный чертеж.	22
3.504.I - 24.2 3000	Анкерная свая АСП 60.35...АСП 90.35.	24
3.504.I - 24.2 3000СБ	Анкерная свая АСП 60.35...АСП 90.35. Сборочный чертеж.	27
3.504.I - 24.2 3100	Анкерная свая АСП 60.35-о...АСП 90.35-о.	29
3.504.I - 24.2 3100СБ	Анкерная свая АСП 60.35-о...АСП 90.35-о. Сборочный чертеж.	32
3.504.I - 24.2 4000	Анкерная свая АСП 50.30...АСП 70.30..	34
3.504.I - 24.2 4000СБ	Анкерная свая АСП 50.30...АСП 70.30. Сборочный чертеж.	36
3.504.I - 24.2 4100	Анкерная свая АСП 50.30-о...АСП 70.30-о.	38
3.504.I - 24.2 4100СБ	Анкерная свая АСП 50.30-о...АСП 70.30-о. Сборочный чертеж.	40
3.504.I - 24.2 0010	Сетка С	42
3.504.I - 24.2 0020	Сетка С-о.	42
3.504.I - 24.2 0030	Петля	43
3.504.I - 24.2 0040	Обойма	43
3.504.I - 24.2 5000	Анкерная плита АПП I4...АПП 28.	44
3.504.I - 24.2 5000СБ	Анкерная плита АПП I4...АПП 28. Сборочный чертеж.	45
3.504.I - 24.2 5010	Каркас К-1	47
3.504.I - 24.2 5050	Сетка С-3	47
3.504.I - 24.2 5030	Сетка С-1	48
3.504.I - 24.2 5040	Сетка С-2	48
3.504.I - 24.2 5020	Каркас К-2	49
3.504.I - 24.2 5070	Петля	49
3.504.I - 24.2 5060	Закладное изделие М1	50
3.504.I - 24.2 5061	Цеха	51
3.504.I - 24.2 5062	Подкладка	51
3.504.I - 24.2 0000РС	Ведомость расхода стали	52
3.504.I - 24.2 0000РМ	Ведомость расхода материалов	55-57

И-6, л. № 21
Т-20993
Подпись и дата
Взам. инж. м.

		3.504.1-24.2 0000	
Исполнитель	Князев	Содержание	Страниц
Начальник	Комнов		Лист
Специалист	Вильямсон	Составитель: инж. Лемчинский 1 лист	Листов
Проектировщик	Матвеева		№
Проверил	Вильямсон		№

I. НАЗНАЧЕНИЕ, ХАРАКТЕРИСТИКА И МАКЕТОВКА СВАЙ И ПЛИТ

Свай АСШ и плиты АПШ предназначаются для использования в качестве анкерных устройств набережных типа больверк из призматического шпунта и набережных типа больверк из стального шпунта.

Принятая в рабочих чертежах ширина свай - 50 см отвечает ширине предварительнонапряженного железобетонного шпунта.

Рабочие чертежи разработаны для четырех высот сечения свай - 30, 35, 40 и 45 см.

Для обеспечения возможно более широкого диапазона применения анкерных свай разработаны чертежи свай следующих длин:

- свай сечением 30x50 см длиной 5, 6 и 7 м
- свай сечением 35x50 см длиной 6, 7, 8 и 9 м
- свай сечением 40x50 см длиной 7, 8, 9, 10 и 11 м
- свай сечением 45x50 см длиной 8, 9, 10 и 11 м.

Рабочими чертежами предусматриваются анкерные сваи в 2 подвариантах для использования в сплошных анкерных стенах со скошенным острием и вырезом в верхней части - АСШ;

для использования в разрезенных анкерных стенах с зазором более 20 см - с симметричным острием и без выреза в верхней части - АСП-с.

Рабочими чертежами предусмотрено изготовление анкерных плит высотой 1,4; 1,6; 1,8; 2,0; 2,2; 2,4; 2,6 и 2,8 м.

Ширина анкерных плит - 3,1 м отвечает ширине элементов лицевых стенок больверков.

Анкерные плиты представляют собой двухребристую панель, толщина плиты - 20 см, ширина ребер - 40 см, высота ребер зависит от высоты плиты.

В рабочих чертежах принята следующая маркировка элементов:

- АСШ 50.30-16 - анкерная свая со скошенным острием длиной 5 м, сечением 30x50 см при диаметре рабочей арматуры 16 мм;
- АСШ 50.30-16-с - анкерная свая с симметричным острием длиной 5 м, сечением 30x50 см при диаметре рабочей арматуры 16 мм;
- АПШ 20 - анкерная плита высотой 2,0 м.

2. ОСНОВНЫЕ ПОЛОЖЕНИЯ РАСЧЕТА

Расчет сечений анкерных свай и плит произведен по методу предельных состояний в соответствии с положениями СНиП II-56-77 "Бетонные и железобетонные конструкции гидротехнических сооружений".

Полученные в результате расчета несущие способности (величины изгибающих моментов) для всех сечений свай и плит приведены в таблице.

НЕСУЩАЯ СПОСОБНОСТЬ СВАЙ ТИПА АСШ в том ПО ПРОЧНОСТИ ПРИ ИЗГИБЕ

Высота сечения, см	Диаметр арматуры класса А-III, мм						
	16	18	20	22	25	28	32
30	8,3	10,5	13,0	15,0	17,7	-	-
35	-	13,1	16,2	19,0	22,8	26,2	-
40	-	-	19,4	22,9	27,8	32,5	37,7
45	-	-	-	-	-	-	45,0

Примечание. Несущая способность свай для сечения с вырезом определяется по настоящей таблице с $K = 0,8$

Анкерные сваи и плиты на раскрытие трещин и трещиностойкость не проверяются.

3. МАТЕРИАЛЫ И ИХ ХАРАКТЕРИСТИКИ

Для изготовления свай и плит принят гидротехнический бетон марки 300, Б5 с обычным армированием.

Для рабочей арматуры свай и плит используется арматурная сталь класса А-III из стали любой марки с пределом текучести 4000 кгс/см².

Для поперечной арматуры и сеток свай, а также петель свай и плит используется арматурная сталь класса А-I из стали марки ВСтЗпс2 или ВСтЗсп2.

Обоймы свай и закладные изделия плит изготавливаются из холоднокатанной стали, прокатанной из стали марки СтЗкп и ВСтЗкп.

4. ПРИНЦИП АРМИРОВАНИЯ

Свай армированы 10 стержнями. В зависимости от требуемой несущей способности армирование каждого сечения может осуществляться одним из пяти диаметров арматуры, для свай толщиной 45 см принят один диаметр арматуры - 32 А-III.

Обвязка рабочей арматуры производится хомутами из арматуры диаметром 10А-I.

В острие свай устанавливается обойма, приварочная к рабочей арматуре.

Плиты армируются сетками и каркасами. В ребрах плит устанавливаются закладные коробки для пропуска анкеров.

5. ТЕХНИЧЕСКИЕ УСЛОВИЯ НА ИЗГОТОВЛЕНИЕ И ПРИЕМКУ СВАЙ И ПЛИТ

Анкерные сваи и плиты изготавливаются в металлической или деревянной инвентарной опалубке.

Допускаемые отклонения от проектных размеров принимаются по ГОСТ 19804.0-78 "Свай забивные железобетонные" и другим нормативным документам.

Гидротехнический бетон для изготовления свай и плит должен удовлетворять требованиям ГОСТ 4795-68 "Бетон гидротехнический. Технические требования".

Материалы для приготовления бетона должны удовлетворять требованиям ГОСТ 23464-79 "Цементы. Классификация", ГОСТ 10268-80 "Бетон жидкий. Технические требования к заполнителям" и ГОСТ 23732-79 "Вода для бетонов и растворов. Технические условия".

Для приготовления бетона свай и плит, работающих в условиях агрессивной среды-воды, должен применяться портландцемент по ГОСТ 10178-76. При эксплуатации свай и плит в условиях агрессивной среды-воды цемент для приготовления бетона должен быть выбран с учетом требований СНиП 2-0311-85 "Защита строительных конструкций от коррозии" и других действующих нормативных документов (например, ВСНБ/ДИБ-74/МБ, МТС.).

Арматура для изготовления свай и плит должна удовлетворять требованиям ГОСТ 5781-82. "Сталь горячекатанная для армирования железобетонных конструкций" и других действующих нормативных документов.

Сварка арматуры производится в соответствии с требованиями ГОСТ 10922-75 "Арматурные изделия и закладные детали сварные для железобетонных конструкций. Технические требования и методы испытаний" и СН 393-78 "Указания по сварке соединений арматуры и закладных деталей железобетонных конструкций".

3.504.1-24.2 0000ПЗ

Пояснительная записка

Листов	Книжка	2	2
из 2	из 2	из 2	из 2

Составитель, исполнитель, проверяющий

Формат А4

Умб. 1-20993

При изготовлении арматурного каркаса сваи рабочие стержни привариваются к стержням острия (раз. 3,9,8), а обояма закрепляется приваркой к стержням во всех точках касания.

В спецификации на изделие знаком (*) отмечены арматурные стержни, изготовляемые по эскизу, приведенному в ведомости деталей на сборочной чертеже, и дана развернутая длина стержня.

Арматурные работы, формовка и уход за бетоном в процессе его твердения должны осуществляться в соответствии с действующими нормативными документами.

Подъем анкерных свай и плит должен производиться за петли с помощью специальной траверсы. Хранение анкерных свай производится не более чем в 4 ряда, при этом между рядами свай укладываются деревянные прокладки высотой не менее 150 мм, располагаемые в зоне петель. Каждый ряд свай должен быть уложен на деревянные подкладки высотой не менее 200 мм, располагаемых под петлями.

Хранение анкерных плит производится в вертикальном положении на деревянных подкладках, располагаемых под ребрами.

Отпуск анкерных свай и плит потребителю производится только по достижению бетоном марочной прочности.

Применяемые анкерные сваи и плиты, методы испытаний и маркировка производится в соответствии с требованиями ГОСТ 19804.0-78 "Сваи забивные железобетонные" и других действующих нормативных документов.

6. ПРОЕКТНАЯ ДОКУМЕНТАЦИЯ

В проектной документации сооружения на плане свайного основания и анкерных устройств в спецификации указывается тип анкерной сваи или плиты.

На чертеже должна быть оговорена необходимость применения специального вида цемента для приготовления бетона или необходимость специальной защиты свай или плит от коррозии.

Марка бетона	Размеры, мм		Диаметр рабочей арматуры, мм	Расход материалов				Масса, т
	Длина	Толщина		на свои АСШ		на свои АСШ с		
				бетона, м³	арматуры, кг	бетона, м³	арматуры, кг	
АСШ 110 45 АСШ 110 45-с	10000	450	32	2,36	848,87	2,40	860,59	6,2
АСШ 100 45 АСШ 100 45-с	10000	450	32	2,13	777,37	2,10	789,09	5,6
АСШ 90 45 АСШ 90 45-с	9000	450	32	1,91	705,87	1,95	717,59	5,0
АСШ 80 45 АСШ 80 45-с	8000	450	32	1,68	634,37	1,73	646,09	4,5
АСШ 110 40 АСШ 110 40-с	11000	400	32	2,11	2,15	837,90	849,05	5,5
			28			674,45	682,98	
			25			560,11	575,00	
			22			473,72	479,14	
АСШ 100 40 АСШ 100 40-с	10000	400	32	1,91	1,95	767,13	778,14	5,0
			28			617,65	626,10	
			25			521,11	527,94	
			22			435,42	440,84	
АСШ 90 40 АСШ 90 40-с	9000	400	32	1,71	1,75	699,23	707,25	4,5
			28			561,55	570,08	
			25			474,01	481,64	
			22			397,82	403,25	
АСШ 80 40 АСШ 80 40-с	8000	400	32	1,51	1,55	625,33	636,34	4,0
			28			503,45	513,98	
			25			428,51	433,40	
			22			360,22	365,65	
АСШ 70 40 АСШ 70 40-с	7000	400	32	1,33	1,35	554,43	565,45	3,5
			28			449,35	457,88	
			25			382,21	389,10	
			22			322,62	328,05	
АСШ 90 35 АСШ 90 35-с	9000	350	28	1,48	1,52	551,76	560,50	3,9
			25			465,13	472,10	
			22			388,32	393,78	
			20			343,14	347,82	
АСШ 80 35 АСШ 80 35-с	8000	350	28	1,31	1,34	496,26	505,00	3,4
			25			419,43	426,48	
			22			351,19	356,78	
			20			311,23	315,92	
АСШ 70 35 АСШ 70 35-с	7000	350	28	1,13	1,16	440,76	449,50	3,0
			25			373,73	380,78	
			22			314,22	319,76	
			20			273,34	284,02	
			16			247,19	251,05	

Марка бетона	Размеры, мм		Диаметр рабочей арматуры, мм	Расход материалов				Масса, т
	Длина	Толщина		на свои АСШ		на свои АСШ с		
				бетона, м³	арматуры, кг	бетона, м³	арматуры, кг	
АСШ 60 35 АСШ 60 35-с	6000	350	28	0,98	1,02	385,26	394,00	2,6
			25			328,03	335,08	
			22			277,22	282,78	
			20			247,44	252,12	
АСШ 70 30 АСШ 70 30-с	7000	300	25	0,98	1,01	219,99	223,86	2,6
			22			365,64	372,54	
			20			306,13	311,57	
			18			271,25	275,83	
АСШ 60 30 АСШ 60 30-с	6000	300	25	0,82	0,85	239,10	242,89	2,2
			22			320,54	327,01	
			20			269,73	275,17	
			18			239,95	244,53	
АСШ 50 30 АСШ 50 30-с	5000	300	25	0,68	0,71	187,97	191,06	1,8
			22			275,44	282,34	
			20			233,33	238,77	
			18			208,65	213,23	
			16			165,37	168,66	

Марка плиты	Размеры, мм		Расход материалов			Масса, т
	Высота		бетона, м³	арматуры, кг	закладных изделий, кг	
АПШ 14	1400		1,0	110,55	11,20	2,8
АПШ 16	1600		1,32	126,69	11,82	3,4
АПШ 18	1800		1,55	152,59	14,68	4,0
АПШ 20	2000		1,89	186,98	16,89	4,8
АПШ 22	2200		2,25	189,23	22,84	5,8
АПШ 24	2400		2,65	224,54	24,82	6,8
АПШ 26	2600		3,08	240,22	31,18	8,0
АПШ 28	2800		3,54	282,25	33,58	8,2

135041-24, 2 0000H

Наименование плиты и пункт

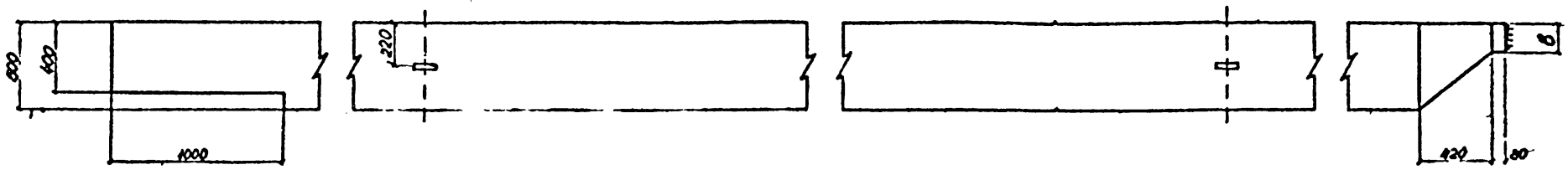
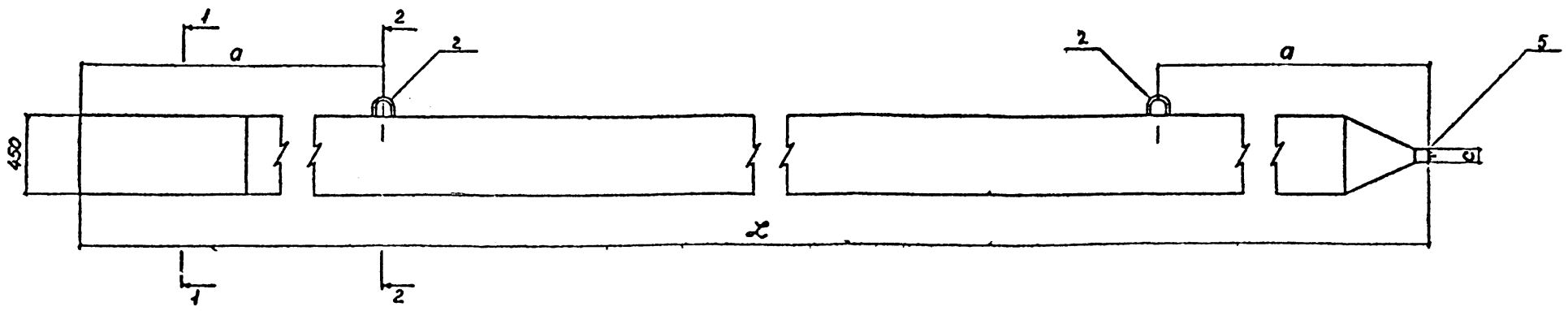
Исполнитель: [подпись]

Дата: [подпись]

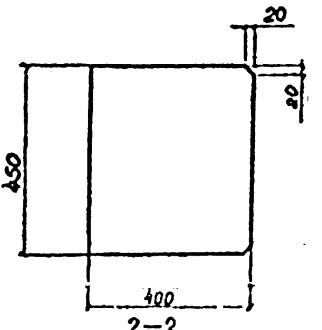
Масштаб: [подпись]

Содержит: [подпись]

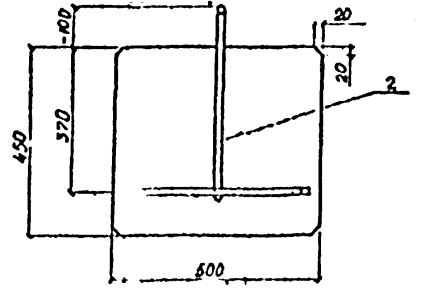
Итого: [подпись]



1-1



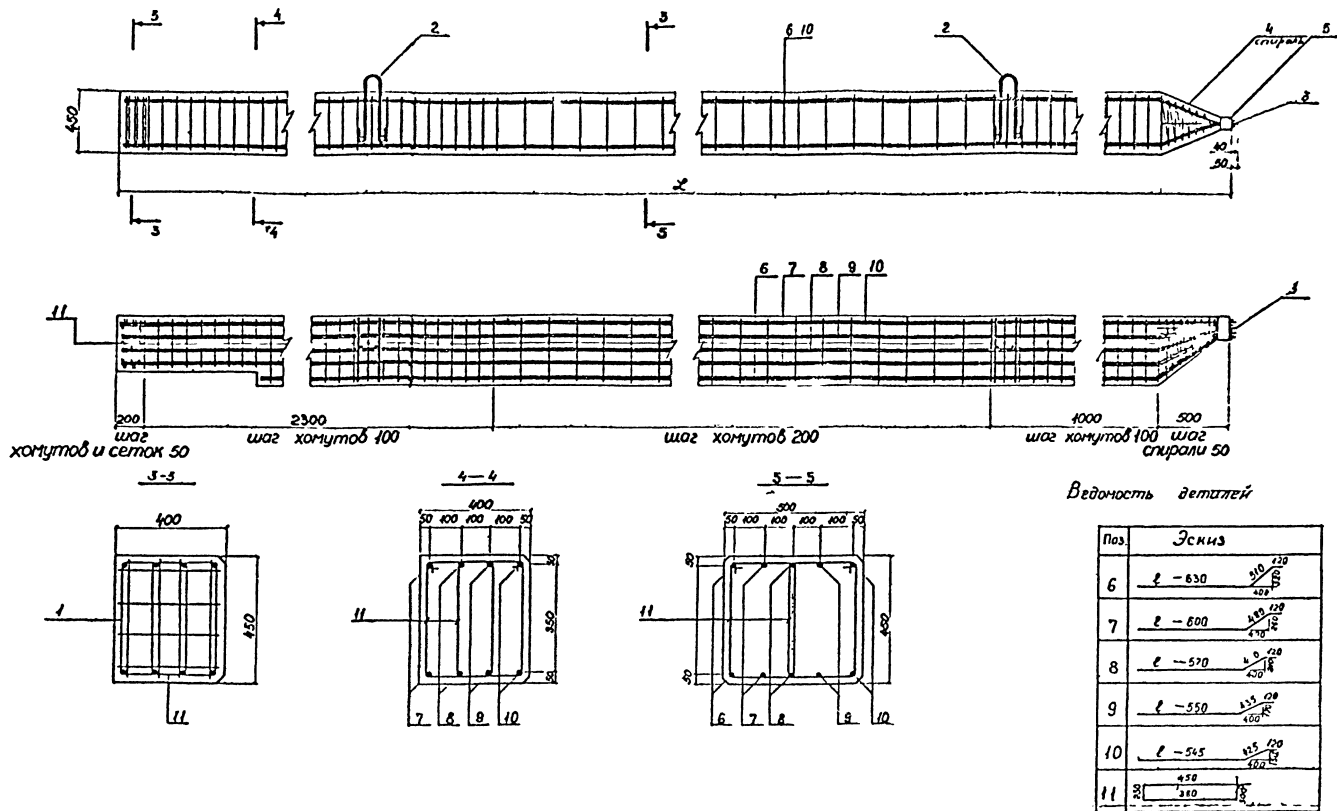
2-2



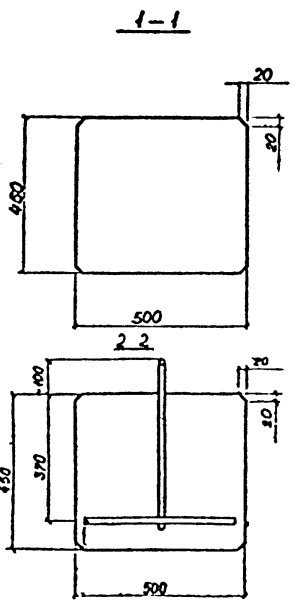
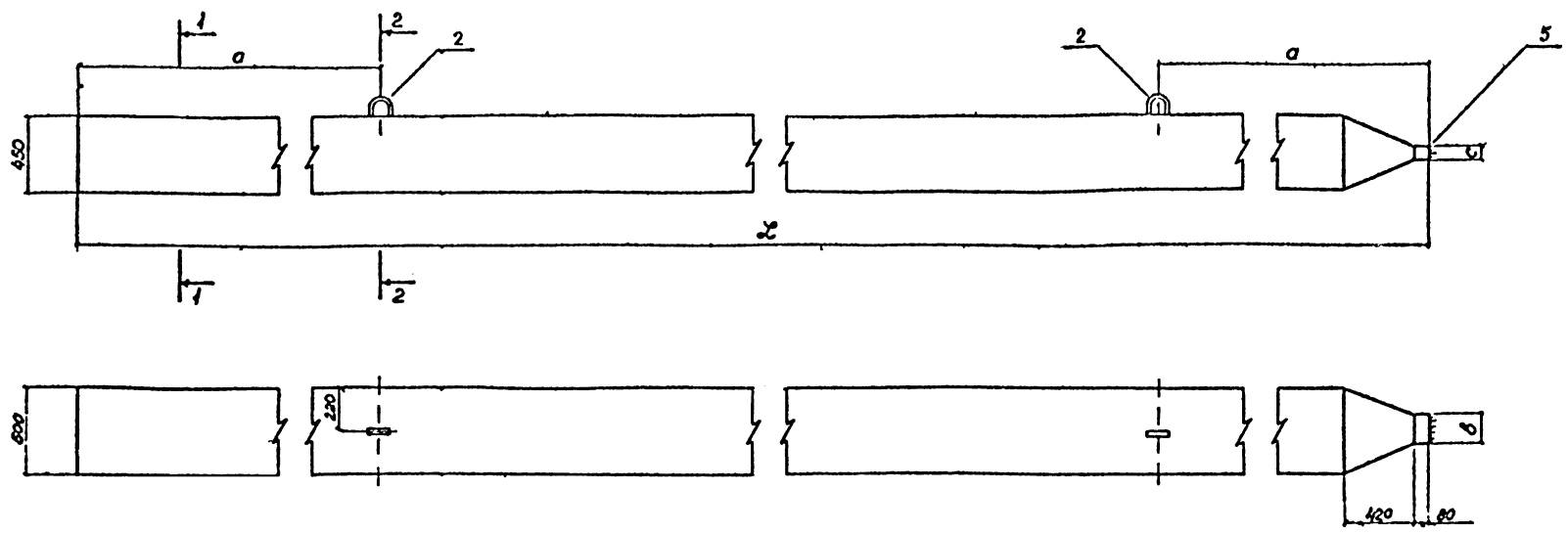
Обозначение	Марка	Размеры, мм				Ф. рабоч. арм.	Масса, т
		L	a	b	c		
3504.1-24 1000	АСШ 11045-32	11000	2200	188	106	32	6,2
-10	АСШ 10045-32	10000	2000	188	106	32	5,6
-20	АСШ 9045 32	9000	1800	188	106	32	5,0
-30	АСШ 80.45 32	8000	1600	188	106	32	4,5

3504.1-24 2 1000СБ

Якорная свая АСШ 9045 АСШ 11045 сборочный чертеж			лист 1	лист 2
автор	Князев		р	см
н. о. пр.	Копнов		табл.	—
в. с. е.	Лыткин		Специализированный Ленинградский Л. и. и. в.	
проект	Борисов			
исполн.	Сидорова			



7/мск
2093



Обозначение	Марка	Размеры мм				Ф р/об -р/м,	Масса, т
		L	a	b	c		
3504-24 1100	АСШ 11045 32-с	11000	2200	188	106	32	8,2
-10	АСШ 10045 32 с	10000	2000	188	106	32	5,8
-20	АСШ 9045 32 с	9000	1800	188	106	32	5,0
-30	АСШ 8045 32 с	8000	1600	188	106	32	4,5

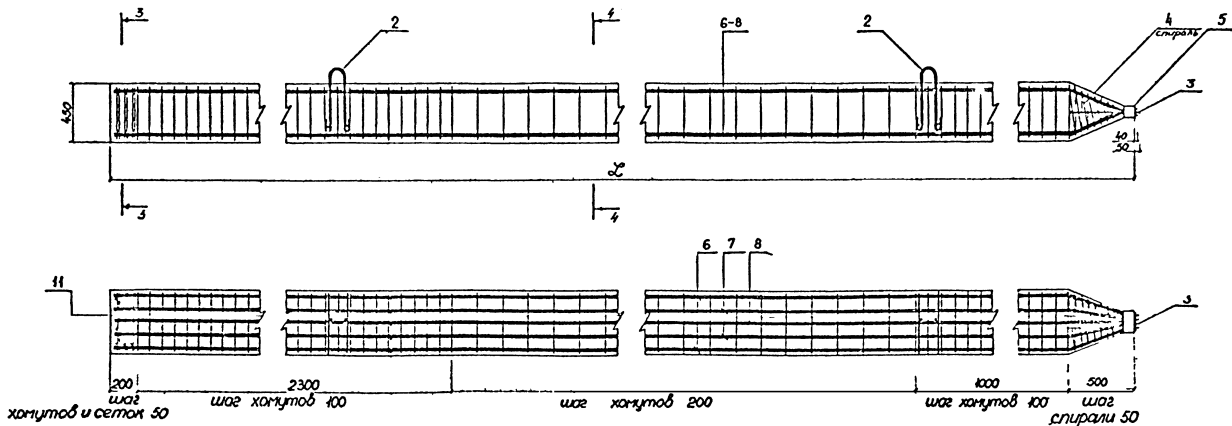
35041-24 2 1100СБ

Якорная свая
АСШ 8045 с АСШ 11045 с
Сборочный чертеж

С	С	О	П	М	М
Р	СМ	ТА	Л	Л	Л
			Л	Л	Л
			Л	Л	Л

Сам нар. рое т
Лекморн проект
Л рка

Мас. № 20893
 7 20893
 Проект № 20893
 7 20893



шаг хомутов и сетки 50

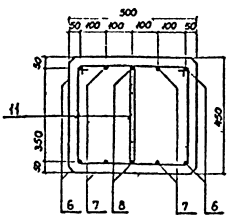
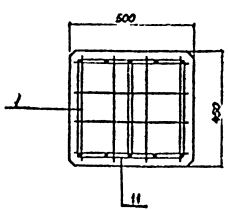
шаг хомутов 100

шаг хомутов 200

шаг хомутов 100 шаг спираль 50

3-3

4-4



Ведомость деталей

Поз	Эскиз
6	$r = 570$ $\frac{450}{1400}$ $\frac{128}{R}$
7	$r = 530$ $\frac{450}{1400}$ $\frac{128}{R}$
8	$r = 510$ $\frac{450}{1400}$ $\frac{128}{R}$
11	$\frac{450}{360}$ $\frac{8}{8}$

№ 20333

35C11=241 2 1100C6

45x10x12

Формат	Зона	Пос.	Обозначение	Наименование	Кол.	Примечание
				Документация		
			3504.1-24.2 2000СБ	Сборочный чертеж	2	2А2
			3504.1-24.2 0000ПЗ	Пояснительная записка	1	2А2
				Сборочные единицы		
А3		1	3504.1-24.2 0010-01	Сетка С-40	3	
А3		2	3504.1-24.2 0030-01	Пята П-40	2	
				Детали		
Б4		3	3504.1-24.2 2008	ФБА-ГОСТ5781-82L=12500	1	2,78м
				Проверенные данные для исполнения:		
			3504.1-24.2 2000			КСИ 11040-22
				Детали		
				Ф32АГОСТ5781-82		
Б4		4	3504.1-24.2 2001	L=10110	2	63,79м
Б4		5	3504.1-24.2 2002	L=11070	2	69,85м
Б4		6	3504.1-24.2 2003	L=11040	2	69,66м
Б4		7	3504.1-24.2 2004	L=11020	2	69,54м
Б4		8	3504.1-24.2 2005	L=11010	2	69,47м
Б4		9	3504.1-24.2 2006	Ф36А-ГОСТ5781-82L=550	4	4,39м
Б4		10	3504.1-24.2 2007	Ф10АГОСТ5781-82L=1260	144	0,78м
А3		11	3504.1-24.2 0040	Обойма О-32	1	
				Материалы		
				Бетон гидротехнический		
			300,86		2,11	м³
			3504.1-24.2 2000-01			КСИ 11040-22
				Детали		
				Ф28АГОСТ5781-82		
Б4		4	3504.1-24.2 2001-01	L=10110	2	48,83м
Б4		5	3504.1-24.2 2002-01	L=11070	2	53,47м
Б4		6	3504.1-24.2 2003-01	L=11040	2	53,32м
Б4		7	3504.1-24.2 2004-01	L=11020	2	53,23м
Б4		8	3504.1-24.2 2005-01	L=11010	2	53,18м
Б4		9	3504.1-24.2 2006-01	Ф32АГОСТ5781-82L=550	4	3,47м
Б4		10	3504.1-24.2 2007	Ф10АГОСТ5781-82L=1260	144	0,78м
А3		11	3504.1-24.2 0040-01	Обойма О-28	1	
				Материалы		
				Бетон гидротехнический		
			300,86		2,11	м³

Формат	Зона	Пос.	Обозначение	Наименование	Кол.	Примечание
			3504.1-24.2 2000.02			КСИ 11040-22
				Детали		
				Ф25АГОСТ5781-82		
Б4		4	3504.1-24.2 2001-02	L=10110	2	38,92м
Б4		5	3504.1-24.2 2002-02	L=11070	2	42,62м
Б4		6	3504.1-24.2 2003-02	L=11040	2	42,50м
Б4		7	3504.1-24.2 2004-02	L=11020	2	42,43м
Б4		8	3504.1-24.2 2005-02	L=11010	2	42,39м
Б4		9	3504.1-24.2 2006-01	Ф32АГОСТ5781-82L=550	4	3,47м
Б4		10	3504.1-24.2 2007	Ф10АГОСТ5781-82L=1260	144	0,78м
А3		11	3504.1-24.2 0040-02	Обойма О-25	1	
				Материалы		
				Бетон гидротехнический		
			300,86		2,11	м³
			3504.1-24.2 2000-03			КСИ 11040-22
				Детали		
				Ф22АГОСТ5781-82		
Б4		4	3504.1-24.2 2001-03	L=10110	2	30,13м
Б4		5	3504.1-24.2 2002-03	L=11070	2	32,99м
Б4		6	3504.1-24.2 2003-03	L=11040	2	32,90м
Б4		7	3504.1-24.2 2004-03	L=11020	2	32,84м
Б4		8	3504.1-24.2 2005-03	L=11010	2	32,81м
Б4		9	3504.1-24.2 2006-01	Ф32АГОСТ5781-82L=550	4	3,47м
Б4		10	3504.1-24.2 2007	Ф10АГОСТ5781-82L=1260	144	0,78м
А3		11	3504.1-24.2 0040-03	Обойма О-22	1	
				Материалы		
				Бетон гидротехнический		
			300,86		2,11	м³
			3504.1-24.2 2000-04			КСИ 11040-22
				Детали		
				Ф20АГОСТ5781-82		
Б4		4	3504.1-24.2 2001-04	L=10110	2	24,97м
Б4		5	3504.1-24.2 2002-04	L=11070	2	27,34м
Б4		6	3504.1-24.2 2003-04	L=11040	2	27,27м
Б4		7	3504.1-24.2 2004-04	L=11020	2	27,22м
Б4		8	3504.1-24.2 2005-04	L=11010	2	27,20м
Б4		9	3504.1-24.2 2006-01	Ф32АГОСТ5781-82L=550	4	3,47м
Б4		10	3504.1-24.2 2007	Ф10АГОСТ5781-82L=1260	144	0,78м
А3		11	3504.1-24.2 0040-04	Обойма О-20	1	
				Материалы		
				Бетон гидротехнический		
			300,86		2,11	м³

Формат	Зона	Пос.	Обозначение	Наименование	Кол.	Примечание
			3504.1-24.2 2000-10			КСИ 100-40-32
				Детали		
				Ф32АГОСТ5781-82		
Б4		4	3504.1-24.2 2001-10	L=9110	2	57,48м
Б4		5	3504.1-24.2 2002-10	L=10070	2	63,54м
Б4		6	3504.1-24.2 2003-10	L=10040	2	63,35м
Б4		7	3504.1-24.2 2004-10	L=10020	2	63,23м
Б4		8	3504.1-24.2 2005-10	L=10010	2	63,16м
Б4		9	3504.1-24.2 2006	Ф36АГОСТ5781-82L=550	4	4,39м
Б4		10	3504.1-24.2 2007	Ф10АГОСТ5781-82L=1260	144	0,78м
А3		11	3504.1-24.2 0040	Обойма О-32	1	
				Материалы		
				Бетон гидротехнический		
			300,86		2,11	м³
			3504.1-24.2 2000-11			КСИ 11040-22
				Детали		
				Ф28АГОСТ5781-82		
Б4		4	3504.1-24.2 2001-11	L=9110	2	44,00м
Б4		5	3504.1-24.2 2002-11	L=10070	2	48,61м
Б4		6	3504.1-24.2 2003-11	L=10040	2	48,49м
Б4		7	3504.1-24.2 2004-11	L=10020	2	48,40м
Б4		8	3504.1-24.2 2005-11	L=10010	2	48,35м
Б4		9	3504.1-24.2 2006-01	Ф32АГОСТ5781-82L=550	4	3,47м
Б4		10	3504.1-24.2 2007	Ф10АГОСТ5781-82L=1260	144	0,78м
А3		11	3504.1-24.2 0040-01	Обойма О-28	1	
				Материалы		
				Бетон гидротехнический		
			300,86		2,11	м³

ИЗДАНИЕ В ДАТА 331М, 2001.Р
Т-20993

3504.1-24.2 2000

Анкерная своя
АСШ 70.40...
АСШ 110.40.

Страница 1 из 4
Р 1 4
Составитель: [подпись]
Проверил: [подпись]
Ленинградский проект
Ленпроект

Формат А2

Форма	Зона	Поз.	Обозначение	Наименование	Кол.	Примечание
				35041-242 2000-12		КВ 10040-25
				Детали		
				Ф25А ГОСТ 5781-82		
БУ	4		35041-242 2001-12	ℓ=9110	2	35,07м
БУ	5		35041-242 2002-12	ℓ=10070	2	38,72м
БУ	6		35041-242 2003-12	ℓ=10040	2	38,65м
БУ	7		35041-242 2004-12	ℓ=10020	2	38,58м
БУ	8		35041-242 2005-12	ℓ=10010	2	38,54м
БЧ	9		35041-242 2006-01	Ф32А ГОСТ 5781-82 ℓ=550	4	3,47м
БУ	10		35041-242 2007	Ф10А ГОСТ 5781-82 ℓ=1260	134	0,78м
А3	11		35041-242 0040-02	Обойма О-25	1	
				Материалы		
				Бетон гидротехнический		
				300, В6	191	м³
				35041-242 2000-13		КВ 10040-22
				Детали		
				Ф22А ГОСТ 5781-82		
БУ	4		35041-242 2001-13	ℓ=9110	2	27,15м
БУ	5		35041-242 2002-13	ℓ=10070	2	30,01м
БУ	6		35041-242 2003-13	ℓ=10040	2	29,92м
БУ	7		35041-242 2004-13	ℓ=10020	2	29,86м
БУ	8		35041-242 2005-13	ℓ=10010	2	29,83м
БЧ	9		35041-242 2006-01	Ф32А ГОСТ 5781-82 ℓ=550	4	3,47м
БУ	10		35041-242 2007	Ф10А ГОСТ 5781-82 ℓ=1260	134	0,78м
А3	11		35041-242 0040-03	Обойма О-22	1	
				Материалы		
				Бетон гидротехнический		
				300, В6	191	м³
				35041-242 2000-14		КВ 10040-21
				Детали		
				Ф20А ГОСТ 5781-82		
БУ	4		35041-242 2001-14	ℓ=9110	2	22,50м
БУ	5		35041-242 2002-14	ℓ=10070	2	24,87м
БУ	6		35041-242 2003-14	ℓ=10040	2	24,80м
БУ	7		35041-242 2004-14	ℓ=10020	2	24,75м
БУ	8		35041-242 2005-14	ℓ=10010	2	24,72м
БЧ	9		35041-242 2006-01	Ф32А ГОСТ 5781-82 ℓ=550	4	3,47м
БУ	10		35041-242 2007	Ф10А ГОСТ 5781-82 ℓ=1260	134	0,78м
А3	11		35041-242 0040-04	Обойма О-20	1	
				Материалы		
				Бетон гидротехнический		
				300, В6	191	м³

Форма	Зона	Поз.	Обозначение	Наименование	Кол.	Примечание
				35041-242 2000-20		КВ 10040-24
				Детали		
				Ф32А ГОСТ 5781-82		
БУ	4		35041-242 2001-20	ℓ=8110	2	51,17м
БУ	5		35041-242 2002-20	ℓ=9070	2	57,23м
БУ	6		35041-242 2003-20	ℓ=9040	2	57,04м
БУ	7		35041-242 2004-20	ℓ=9020	2	56,92м
БУ	8		35041-242 2005-20	ℓ=9010	2	56,89м
БЧ	9		35041-242 2006	Ф36А ГОСТ 5781-82 ℓ=550	4	4,39м
БУ	10		35041-242 2007	Ф10А ГОСТ 5781-82 ℓ=1260	124	0,78м
А3	11		35041-242 0040	Обойма О-32	1	
				Материалы		
				Бетон гидротехнический		
				300, В6	171	м³
				35041-242 2000-21		КВ 10040-22
				Детали		
				Ф28А ГОСТ 5781-82		
БУ	4		35041-242 2001-21	ℓ=8110	2	39,17м
БУ	5		35041-242 2002-21	ℓ=9070	2	43,81м
БУ	6		35041-242 2003-21	ℓ=9040	2	43,66м
БУ	7		35041-242 2004-21	ℓ=9020	2	43,57м
БУ	8		35041-242 2005-21	ℓ=9010	2	43,52м
БЧ	9		35041-242 2006-01	Ф32А ГОСТ 5781-82 ℓ=550	4	3,47м
БУ	10		35041-242 2007	Ф10А ГОСТ 5781-82 ℓ=1260	124	0,78м
А3	11		35041-242 0040-01	Обойма О-28	1	
				Материалы		
				Бетон гидротехнический		
				300, В6	171	м³
				35041-242 2000-22		КВ 10040-25
				Детали		
				Ф25А ГОСТ 5781-82		
БУ	4		35041-242 2001-22	ℓ=8110	2	31,22м
БУ	5		35041-242 2002-22	ℓ=9070	2	34,92м
БУ	6		35041-242 2003-22	ℓ=9040	2	34,80м
БУ	7		35041-242 2004-22	ℓ=9020	2	34,73м
БУ	8		35041-242 2005-22	ℓ=9010	2	34,69м
БЧ	9		35041-242 2006-01	Ф32А ГОСТ 5781-82 ℓ=550	4	3,47м
БУ	10		35041-242 2007	Ф10А ГОСТ 5781-82 ℓ=1260	124	0,78м
А3	11		35041-242 0040-02	Обойма О-25	1	
				Материалы		
				Бетон гидротехнический		
				300, В6	171	м³

Форма	Зона	Поз.	Обозначение	Наименование	Кол.	Примечание
				35041-242 2000-23		КВ 10040-22
				Детали		
				Ф22А ГОСТ 5781-82		
БУ	4		35041-242 2001-23	ℓ=8110	2	24,17м
БУ	5		35041-242 2002-23	ℓ=9070	2	27,03м
БУ	6		35041-242 2003-23	ℓ=9040	2	26,94м
БУ	7		35041-242 2004-23	ℓ=9020	2	26,88м
БУ	8		35041-242 2005-23	ℓ=9010	2	26,85м
БЧ	9		35041-242 2006-01	Ф32А ГОСТ 5781-82 ℓ=550	4	3,47м
БУ	10		35041-242 2007	Ф10А ГОСТ 5781-82 ℓ=1260	124	0,78м
А3	11		35041-242 0040-03	Обойма О-22	1	
				Материалы		
				Бетон гидротехнический		
				300, В6	171	м³
				35041-242 2000-24		КВ 10040-25
				Детали		
				Ф20А ГОСТ 5781-82		
БУ	4		35041-242 2001-24	ℓ=8110	2	20,03м
БУ	5		35041-242 2002-24	ℓ=9070	2	22,13м
БУ	6		35041-242 2003-24	ℓ=9040	2	22,33м
БУ	7		35041-242 2004-24	ℓ=9020	2	22,22м
БУ	8		35041-242 2005-24	ℓ=9010	2	22,25м
БЧ	9		35041-242 2006-01	Ф32А ГОСТ 5781-82 ℓ=550	4	3,47м
БУ	10		35041-242 2007	Ф10А ГОСТ 5781-82 ℓ=1260	124	0,78м
А3	11		35041-242 0040-04	Обойма О-20	1	
				Материалы		
				Бетон гидротехнический		
				300, В6	171	м³

ИЗМ. № 1
 Т-20993
 РЕШЕНО В ДАТА 13.11.11, ПОД. И

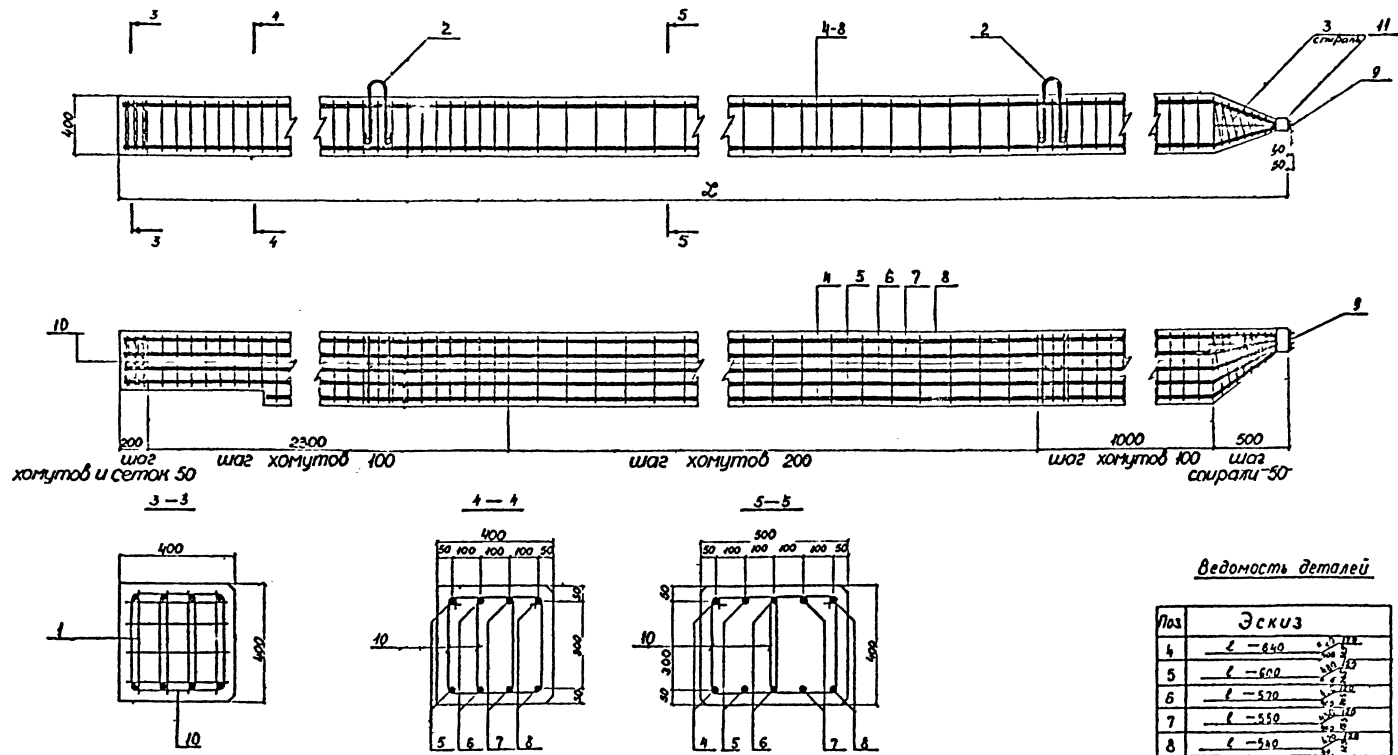
35041-24 2 2000 2

Формат	Зона	Поз.	Обозначение	Наименование	Кол.	Пр. ме- ча
			35041-24.2 2000-30	КМ 2040-3		
			Детали			
			Ф32А ГОСТ 5781-82			
БУ	4°	35041-24.2 2001-30	Л=7110	2	44,86м	
БУ	5°	35041-24.2 2002-30	Л=8070	2	50,92м	
БУ	6°	35041-24.2 2003-30	Л=8040	2	50,73м	
БУ	7°	35041-24.2 2004-30	Л=8020	2	50,61м	
БУ	8°	35041-24.2 2005-30	Л=8010	2	50,54м	
БЧ	9	35041-24.2 2006	Ф36А ГОСТ 5781-82 Л=550	4	4,39м	
БУ	10°	35041-24.2 2007	Ф10А ГОСТ 5781-82 Л=1260	114	0,78м	
А3	11	35041-24.2 0040	Обойма О-32	1		
			Материалы			
			Бетон гидротехнический			
			300,86	1,51	м³	
			35041-24.2 2000-31	КМ 2040-3		
			Детали			
			Ф28А ГОСТ 5781-82			
БУ	4°	35041-24.2 2001-31	Л=7110	2	34,34м	
БУ	5°	35041-24.2 2002-31	Л=8070	2	38,98м	
БУ	6°	35041-24.2 2003-31	Л=8040	2	38,83м	
БУ	7°	35041-24.2 2004-31	Л=8020	2	38,74м	
БУ	8°	35041-24.2 2005-31	Л=8010	2	38,69м	
БЧ	9	35041-24.2 2006-01	Ф32А ГОСТ 5781-82 Л=550	4	3,47м	
БУ	10°	35041-24.2 2007	Ф10А ГОСТ 5781-82 Л=1260	114	0,78м	
А3	11	35041-24.2 0040-01	Обойма О-28	1		
			Материалы			
			Бетон гидротехнический			
			300,86	1,51	м³	
			35041-24.2 2000-32	КМ 2040-3		
			Детали			
			Ф25А ГОСТ 5781-82			
БУ	4°	35041-24.2 2001-32	Л=7110	2	27,37м	
БУ	5°	35041-24.2 2002-32	Л=8070	2	31,07м	
БУ	6°	35041-24.2 2003-32	Л=8040	2	30,95м	
БУ	7°	35041-24.2 2004-32	Л=8020	2	30,88м	
БУ	8°	35041-24.2 2005-32	Л=8010	2	30,84м	
БЧ	9	35041-24.2 2006-01	Ф32А ГОСТ 5781-82 Л=550	4	3,47м	
БУ	10°	35041-24.2 2007	Ф10А ГОСТ 5781-82 Л=1260	114	0,78м	
А3	11	35041-24.2 0040-02	Обойма О-25	1		
			Материалы			
			Бетон гидротехнический			
			300,86	1,51	м³	

Формат	Зона	Поз.	Обозначение	Наименование	Кол.	Пр. ме- ча
			35041-24.2 2000-33	КМ 2040-3		
			Детали			
			Ф22А ГОСТ 5781-82			
БУ	4°	35041-24.2 2001-33	Л=7110	2	21,19м	
БУ	5°	35041-24.2 2002-33	Л=8070	2	24,05м	
БУ	6°	35041-24.2 2003-33	Л=8040	2	23,96м	
БУ	7°	35041-24.2 2004-33	Л=8020	2	23,90м	
БУ	8°	35041-24.2 2005-33	Л=8010	2	23,87м	
БЧ	9	35041-24.2 2006-01	Ф32А ГОСТ 5781-82 Л=550	4	3,47м	
БУ	10°	35041-24.2 2007	Ф10А ГОСТ 5781-82 Л=1260	114	0,78м	
А3	11	35041-24.2 0040-03	Обойма О-22	1		
			Материалы			
			Бетон гидротехнический			
			300,86	1,51	м³	
			35041-24.2 2000-34	КМ 2040-3		
			Детали			
			Ф20А ГОСТ 5781-82			
БУ	4°	35041-24.2 2001-34	Л=7110	2	17,56м	
БУ	5°	35041-24.2 2002-34	Л=8070	2	19,93м	
БУ	6°	35041-24.2 2003-34	Л=8040	2	19,86м	
БУ	7°	35041-24.2 2004-34	Л=8020	2	19,81м	
БУ	8°	35041-24.2 2005-34	Л=8010	2	19,78м	
БЧ	9	35041-24.2 2006-01	Ф32А ГОСТ 5781-82 Л=550	4	3,47м	
БУ	10°	35041-24.2 2007	Ф10А ГОСТ 5781-82 Л=1260	114	0,78м	
А3	11	35041-24.2 0040-04	Обойма О-20	1		
			Материалы			
			Бетон гидротехнический			
			300,86	1,51	м³	
			35041-24.2 2000-40	КМ 2040-3		
			Детали			
			Ф32А ГОСТ 5781-82			
БУ	4°	35041-24.2 2001-40	Л=6110	2	38,55м	
БУ	5°	35041-24.2 2002-40	Л=7070	2	44,61м	
БУ	6°	35041-24.2 2003-40	Л=7040	2	44,42м	
БУ	7°	35041-24.2 2004-40	Л=7020	2	44,30м	
БУ	8°	35041-24.2 2005-40	Л=7010	2	44,23м	
БЧ	9	35041-24.2 2006-01	Ф36А ГОСТ 5781-82 Л=550	4	4,39м	
БУ	10°	35041-24.2 2007	Ф10А ГОСТ 5781-82 Л=1260	104	0,78м	
А3	11	35041-24.2 0040	Обойма О-32	1		
			Материалы			
			Бетон гидротехнический			
			300,86	1,33	м³	

Формат	Зона	Поз.	Обозначение	Наименование	Кол.	Пр. ме- ча
			35041-24.2 2000-41	КМ 2040-3		
			Детали			
			Ф28А ГОСТ 5781-82			
БУ	4°	35041-24.2 2001-41	Л=6110	2	29,51м	
БУ	5°	35041-24.2 2002-41	Л=7070	2	34,15м	
БУ	6°	35041-24.2 2003-41	Л=7040	2	34,00м	
БУ	7°	35041-24.2 2004-41	Л=7020	2	33,91м	
БУ	8°	35041-24.2 2005-41	Л=7010	2	33,86м	
БЧ	9	35041-24.2 2006-01	Ф32А ГОСТ 5781-82 Л=550	4	3,47м	
БУ	10°	35041-24.2 2007	Ф10А ГОСТ 5781-82 Л=1260	104	0,78м	
А3	11	35041-24.2 0040-01	Обойма О-28	1		
			Материалы			
			Бетон гидротехнический			
			300,86	1,33	м³	
			35041-24.2 2000-42	КМ 2040-3		
			Детали			
			Ф25А ГОСТ 5781-82			
БУ	4°	35041-24.2 2001-42	Л=6110	2	23,52м	
БУ	5°	35041-24.2 2002-42	Л=7070	2	27,22м	
БУ	6°	35041-24.2 2003-42	Л=7040	2	27,10м	
БУ	7°	35041-24.2 2004-42	Л=7020	2	27,03м	
БУ	8°	35041-24.2 2005-42	Л=7010	2	26,99м	
БЧ	9	35041-24.2 2006-01	Ф32А ГОСТ 5781-82 Л=550	4	3,47м	
БУ	10°	35041-24.2 2007	Ф10А ГОСТ 5781-82 Л=1260	104	0,78м	
А3	11	35041-24.2 0040-02	Обойма О-25	1		
			Материалы			
			Бетон гидротехнический			
			300,86	1,33	м³	

ИЛ В ОДЛ
Т 20993
ИЗДАНИЕ 1 АРГА
ИЗДАНИЕ 1 АРГА



Ведомость деталей

Поз	Эскиз
4	l - 650
5	l - 600
6	l - 570
7	l - 550
8	l - 510
10	21 310

Т-22993

Формат	Зона	Поз.	Обозначение	Наменование	Кол.	Примечание
				<u>Документация</u>		
			3.504.1-24.2 2100СБ	Сборочный чертеж		2А2
			3.504.1-24.2 0000ПЗ	Пояснительная записка		2А2
				<u>Сборочные единицы</u>		
А3	1		3.504.1-24.2 0020-01	Сетка С-40	3	
А3	2		3.504.1-24.2 0030-01	Петля П-40	2	
				<u>Детали</u>		
Б2	3		3.504.1-24.2 2106	ФБА-ГГОСТ 5781-82 L=1250	1	2,78 м ³
			<u>Переменные данные для исполнений:</u>			
			3.504.1-24.2 2100	Лист № 40		38-с
				<u>Детали</u>		
			Ф32А-ГГОСТ 5781-82			
Б4	4		3.504.1-24.2 2101	L=11030	4	69,60 м ³
Б4	5		3.504.1-24.2 2102	L=11010	4	69,47 м ³
Б4	6		3.504.1-24.2 2103	L=11010	2	69,47 м ³
Б4	7		3.504.1-24.2 2104	Ф10А-ГГОСТ 5781-82, L=1260	144	0,78 м ³
Б2	8		3.504.1-24.2 2105	Ф36А-ГГОСТ 5781-82, L=550	4	4,39 м ³
А3	9		3.504.1-24.2 0040	Обойма О-32	1	
				<u>Материалы</u>		
				Бетон гидротехнический		
				300, ВБ	215	м ³
			3.504.1-24.2 2100-01	Лист № 40		28-с
				<u>Детали</u>		
			Ф28А-ГГОСТ 5781-82..			
Б4	3		3.504.1-24.2 2101-01	L=11030	4	53,27 м ³
Б4	5		3.504.1-24.2 2102-01	L=11010	4	53,18 м ³
Б4	6		3.504.1-24.2 2103-01	L=11010	2	53,18 м ³
Б4	7		3.504.1-24.2 2104	Ф10А-ГГОСТ 5781-82, L=1260	144	0,78 м ³
Б2	8		3.504.1-24.2 2105-01	Ф32А-ГГОСТ 5781-82, L=550	4	3,47 м ³
А3	9		3.504.1-24.2 0040-01.	Обойма О-28	1	
				<u>Материалы</u>		
				Бетон гидротехнический		
				300, ВБ	215	м ³

Формат	Зона	Поз.	Обозначение	Наменование	Кол.	Примечание
			3.504.1-24.2 2100-02	Лист № 40		38-с
				<u>Детали</u>		
			Ф25А-ГГОСТ 5781-82			
Б4	4		3.504.1-24.2 2101-02	L=11030	4	42,47 м ³
Б4	5		3.504.1-24.2 2102-02	L=11010	4	42,39 м ³
Б4	6		3.504.1-24.2 2103-02	L=11010	2	42,39 м ³
Б4	7		3.504.1-24.2 2104	Ф10А-ГГОСТ 5781-82, L=1260	144	0,78 м ³
Б2	8		3.504.1-24.2 2105-01.	Ф32А-ГГОСТ 5781-82, L=550	4	3,47 м ³
А3	9		3.504.1-24.2 0040-02	Обойма О-25	1	
				<u>Материалы</u>		
				Бетон гидротехнический		
				300, ВБ	215	м ³
			3.504.1-24.2 2100-03	Лист № 40		38-с
				<u>Детали</u>		
			Ф22А-ГГОСТ 5781-82			
Б4	4		3.504.1-24.2 2101-03	L=11030	4	32,87 м ³
Б4	5		3.504.1-24.2 2102-03	L=11010	4	32,81 м ³
Б4	6		3.504.1-24.2 2103-03	L=11010	2	32,81 м ³
Б4	7		3.504.1-24.2 2104	Ф10А-ГГОСТ 5781-82, L=1260	144	0,78 м ³
Б2	8		3.504.1-24.2 2105-01	Ф32А-ГГОСТ 5781-82, L=550	4	3,47 м ³
А3	9		3.504.1-24.2 0040-03	Обойма О-22	1	
				<u>Материалы</u>		
				Бетон гидротехнический		
				300, ВБ	215	м ³
			3.504.1-24.2 2100-04	Лист № 40		38-с
				<u>Детали</u>		
			Ф20А-ГГОСТ 5781-82			
Б4	4		3.504.1-24.2 2101-04	L=11030	4	27,24 м ³
Б4	5		3.504.1-24.2 2102-04	L=11010	4	27,20 м ³
Б4	6		3.504.1-24.2 2103-04	L=11010	2	27,20 м ³
Б4	7		3.504.1-24.2 2104	Ф10А-ГГОСТ 5781-82, L=1260	144	0,78 м ³
Б2	8		3.504.1-24.2 2105-01	Ф32А-ГГОСТ 5781-82, L=550	4	3,47 м ³
А3	9		3.504.1-24.2 0040-04	Обойма О-20	1	
				<u>Материалы</u>		
				Бетон гидротехнический		
				300, ВБ	215	м ³

Формат	Зона	Поз.	Обозначение	Наменование	Кол.	Примечание
			3.504.1-24.2 2100-10	Лист № 40		38-с
				<u>Детали</u>		
			Ф32А-ГГОСТ 5781-82			
Б4	4		3.504.1-24.2 2101-10	L=10030	4	63,29 м ³
Б4	5		3.504.1-24.2 2102-10	L=10010	4	63,16 м ³
Б4	6		3.504.1-24.2 2103-10	L=10010	2	63,16 м ³
Б4	7		3.504.1-24.2 2104	Ф10А-ГГОСТ 5781-82, L=1260	134	0,78 м ³
Б2	8		3.504.1-24.2 2105-01	Ф36А-ГГОСТ 5781-82, L=550	4	4,39 м ³
А3	9		3.504.1-24.2 0040	Обойма О-32	1	
				<u>Материалы</u>		
				Бетон гидротехнический		
				300, ВБ	195	м ³
			3.504.1-24.2 2100-11	Лист № 40		38-с
				<u>Детали</u>		
			Ф28А-ГГОСТ 5781-82			
Б4	4		3.504.1-24.2 2101-11	L=10030	4	48,40 м ³
Б4	5		3.504.1-24.2 2102-11	L=10010	4	48,34 м ³
Б4	6		3.504.1-24.2 2103-11	L=10010	2	48,34 м ³
Б4	7		3.504.1-24.2 2104	Ф10А-ГГОСТ 5781-82, L=1260	134	0,78 м ³
Б2	8		3.504.1-24.2 2105-01	Ф32А-ГГОСТ 5781-82, L=550	4	3,47 м ³
А3	9		3.504.1-24.2 0040-01	Обойма О-28	1	
				<u>Материалы</u>		
				Бетон гидротехнический		
				300, ВБ	105	м ³

ИЗМ. № 1
ИЗМ. № 2
ИЗМ. № 3
ИЗМ. № 4
ИЗМ. № 5
ИЗМ. № 6
ИЗМ. № 7
ИЗМ. № 8
ИЗМ. № 9
ИЗМ. № 10
ИЗМ. № 11
ИЗМ. № 12
ИЗМ. № 13
ИЗМ. № 14
ИЗМ. № 15
ИЗМ. № 16
ИЗМ. № 17
ИЗМ. № 18
ИЗМ. № 19
ИЗМ. № 20

3.504.1-24.2 2100

Ланкерная свая:
ЯСШ 70.40-с...
АСШ 110.40-с...

Составитель: [Имя]
Проверил: [Имя]

Составитель проекта: [Имя]
Лектор: [Имя]

Формат А2

Формат	Зона	Поз.	Обозначение	Наименование	Кол.	Примечание
				3504.1-24.2 2100-12		АСШ 40, 40-25-С
				<u>Детали</u>		
				Ф25А-ШГОСТ 5781-82		
БУ	У	3504.1-24.2 2101-12	ℓ=10030	4	38,62м	
БУ	5	3504.1-24.2 2102-12	ℓ=10010	4	38,54м	
БУ	6	3504.1-24.2 2103-12	ℓ=10010	2	38,54м	
БУ	7	3504.1-24.2 2104	Ф10А-ГОСТ 5781-82, ℓ=1260	134	0,78 м	
БУ	8	3504.1-24.2 2105-01	Ф32А-ГОСТ 5781-82, ℓ=550	4	3,47 м	
А3	9	3504.1-24.2 0040-02	Обойма О-25	1		
				<u>Материалы</u>		
				Бетон гидротехнический		
				300, В6	195	м³
				3504.1-24.2 2100-13		АСШ 40, 40-25-С
				<u>Детали</u>		
				Ф22А-ШГОСТ 5781-82		
БУ	У	3504.1-24.2 2101-13	ℓ=10030	4	29,89м	
БУ	5	3504.1-24.2 2102-13	ℓ=10010	4	29,83м	
БУ	6	3504.1-24.2 2103-13	ℓ=10010	2	29,83м	
БУ	7	3504.1-24.2 2104	Ф10А-ГОСТ 5781-82, ℓ=1260	134	0,78 м	
БУ	8	3504.1-24.2 2105-01	Ф32А-ГОСТ 5781-82, ℓ=550	4	3,47 м	
А3	9	3504.1-24.2 0040-03	Обойма О-22	1		
				<u>Материалы</u>		
				Бетон гидротехнический		
				300, В6	195	м³
				3504.1-24.2 2100-14		АСШ 40, 40-25-С
				<u>Детали</u>		
				Ф20А-ШГОСТ 5781-82		
БУ	У	3504.1-24.2 2101-14	ℓ=10030	4	24,77м	
БУ	5	3504.1-24.2 2102-14	ℓ=10010	4	24,72м	
БУ	6	3504.1-24.2 2103-14	ℓ=10010	2	24,72м	
БУ	7	3504.1-24.2 2104	Ф10А-ГОСТ 5781-82, ℓ=1260	134	0,78 м	
БУ	8	3504.1-24.2 2105-01	Ф32А-ГОСТ 5781-82, ℓ=550	4	3,47 м	
А3	9	3504.1-24.2 0040-04	Обойма О-20	1		
				<u>Материалы</u>		
				Бетон гидротехнический		
				300, В6	195	м³

Формат	Зона	Поз.	Обозначение	Наименование	Кол.	Примечание
				3504.1-24.2 2100-20		АСШ 40, 40-25-С
				<u>Детали</u>		
				Ф32А-ШГОСТ 5781-82		
БУ	У	3504.1-24.2 2101-20	ℓ=9030	4	56,98м	
БУ	5	3504.1-24.2 2102-20	ℓ=9010	4	56,85м	
БУ	6	3504.1-24.2 2103-20	ℓ=9010	2	56,85м	
БУ	7	3504.1-24.2 2104	Ф10А-ГОСТ 5781-82, ℓ=1260	124	0,78 м	
БУ	8	3504.1-24.2 2105	Ф32А-ГОСТ 5781-82, ℓ=550	4	4,39 м	
А3	9	3504.1-24.2 0040	Обойма О-32	1		
				<u>Материалы</u>		
				Бетон гидротехнический		
				300, В6	175	м³
				3504.1-24.2 2100-21		АСШ 40, 40-25-С
				<u>Детали</u>		
				Ф28А-ШГОСТ 5781-82		
БУ	У	3504.1-24.2 2101-21	ℓ=9030	4	43,61м	
БУ	5	3504.1-24.2 2102-21	ℓ=9010	4	43,51м	
БУ	6	3504.1-24.2 2103-21	ℓ=9010	2	43,51м	
БУ	7	3504.1-24.2 2104	Ф10А-ГОСТ 5781-82, ℓ=1260	124	0,78 м	
БУ	8	3504.1-24.2 2105-01	Ф32А-ГОСТ 5781-82, ℓ=550	4	3,47 м	
А3	9	3504.1-24.2 0040-01	Обойма О-28	1		
				<u>Материалы</u>		
				Бетон гидротехнический		
				300, В6	175	м³
				3504.1-24.2 2100-22		АСШ 40, 40-25-С
				<u>Детали</u>		
				Ф25А-ШГОСТ 5781-82		
БУ	У	3504.1-24.2 2101-22	ℓ=9030	4	34,77м	
БУ	5	3504.1-24.2 2102-22	ℓ=9010	4	34,69м	
БУ	6	3504.1-24.2 2103-22	ℓ=9010	2	34,69м	
БУ	7	3504.1-24.2 2104	Ф10А-ГОСТ 5781-82, ℓ=1260	124	0,78 м	
БУ	8	3504.1-24.2 2105-01	Ф32А-ГОСТ 5781-82, ℓ=550	4	3,47 м	
А3	9	3504.1-24.2 0040-02	Обойма О-25	1		
				<u>Материалы</u>		
				Бетон гидротехнический		
				300, В6	175	м³

Формат	Зона	Поз.	Обозначение	Наименование	Кол.	Примечание
				3504.1-24.2 2100-23		АСШ 40, 40-25-С
				<u>Детали</u>		
				Ф22А-ШГОСТ 5781-82		
БУ	У	3504.1-24.2 2101-23	ℓ=9030	4	26,91м	
БУ	5	3504.1-24.2 2102-23	ℓ=9010	4	26,85м	
БУ	6	3504.1-24.2 2103-23	ℓ=9010	2	26,85м	
БУ	7	3504.1-24.2 2104	Ф10А-ГОСТ 5781-82, ℓ=1260	124	0,78 м	
БУ	8	3504.1-24.2 2105-01	Ф32А-ГОСТ 5781-82, ℓ=550	4	3,47 м	
А3	9	3504.1-24.2 0040-03	Обойма О-22	1		
				<u>Материалы</u>		
				Бетон гидротехнический		
				300, В6	175	м³
				3504.1-24.2 2100-24		АСШ 40, 40-25-С
				<u>Детали</u>		
				Ф20А-ШГОСТ 5781-82		
БУ	У	3504.1-24.2 2101-24	ℓ=9030	4	22,50м	
БУ	5	3504.1-24.2 2102-24	ℓ=9010	4	22,25м	
БУ	6	3504.1-24.2 2103-24	ℓ=9010	2	22,25м	
БУ	7	3504.1-24.2 2104	Ф10А-ГОСТ 5781-82, ℓ=1260	124	0,78 м	
БУ	8	3504.1-24.2 2105-01	Ф32А-ГОСТ 5781-82, ℓ=550	4	3,47 м	
А3	9	3504.1-24.2 0040-04	Обойма О-20	1		
				<u>Материалы</u>		
				Бетон гидротехнический		
				300, В6	175	м³

T 209-3

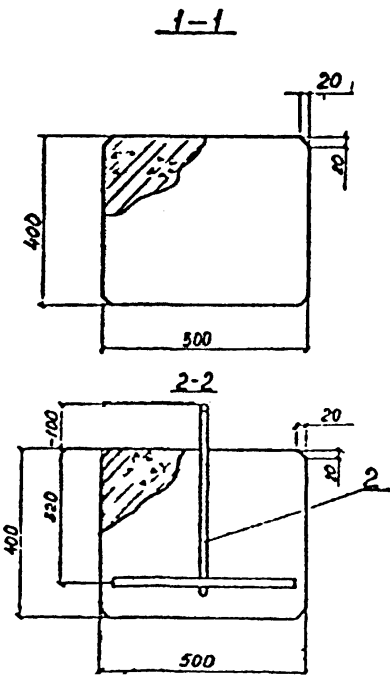
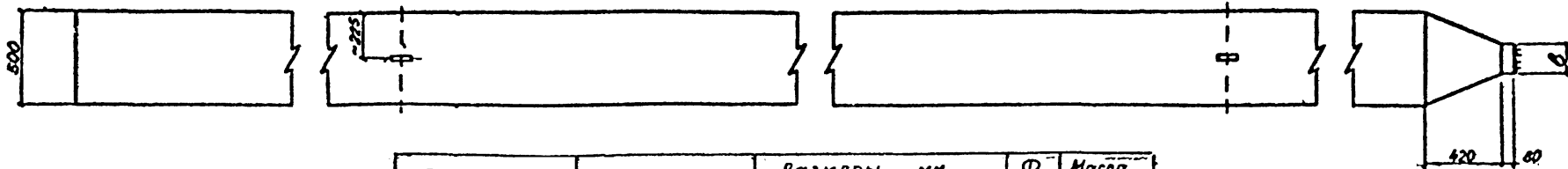
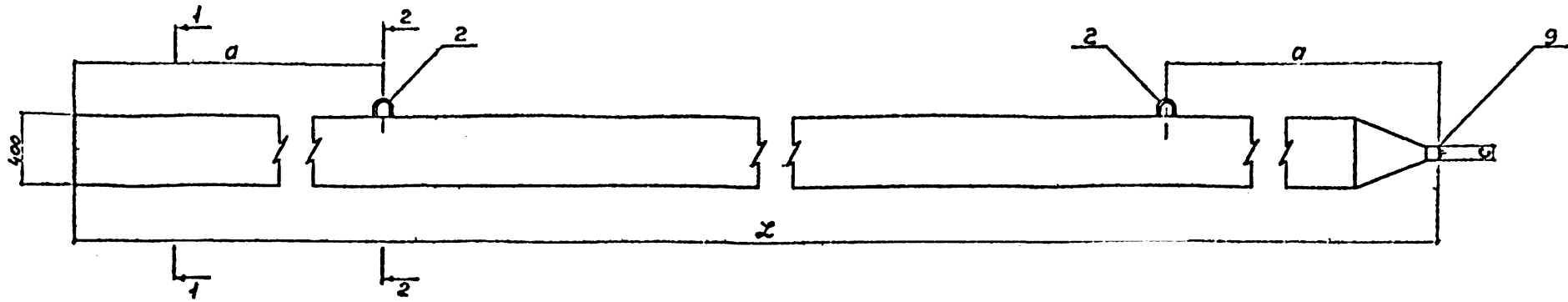
Лист № 14
Т 20993

Роль	Зона	Поз.	Обозначение	Наименование	Кол.	Примечание
				3504.1-24.2 2100-30		АСИ 40,90 32-с
				<u>Детали</u>		
				Ф32А-III ГОСТ 5781-82		
БУ	4*		3504.1-24.2 2101-30	ℓ=8030	4	50,70 м
БУ	5*		3504.1-24.2 2102-30	ℓ=8010	4	50,60 м
БУ	6*		3504.1-24.2 2103-30	ℓ=8010	2	50,60 м
БУ	7*		3504.1-24.2 210У	Ф10А-I ГОСТ 5781-82 ℓ=1260	114	0,78 м
Б2	8		3504.1-24.2 2105	Ф32А-I ГОСТ 5781-82 ℓ=550	4	4,39 м
А3	9		3504.1-24.2 00У0	Обойма О-32	1	
				<u>Материалы</u>		
				Бетон гидротехнический		
				300, Б6	155	м³
				3504.1-24.2 2100-31		АСИ 40,90 28-с
				<u>Детали</u>		
				Ф28А-III ГОСТ 5781-82		
БУ	4*		3504.1-24.2 2101-31	ℓ=8030	4	38,81 м
БУ	5*		3504.1-24.2 2102-31	ℓ=8010	4	38,70 м
БУ	6*		3504.1-24.2 2103-31	ℓ=8010	2	38,70 м
БУ	7*		3504.1-24.2 210У	Ф10А-I ГОСТ 5781-82 ℓ=1260	114	0,78 м
Б2	8		3504.1-24.2 2105-01	Ф32А-I ГОСТ 5781-82 ℓ=550	4	3,47 м
А3	9		3504.1-24.2 00У0-01	Обойма О-28	1	
				<u>Материалы</u>		
				Бетон гидротехнический		
				300, Б6.	155	м³
				3504.1-24.2 2100-32		АСИ 40,90 25-с
				<u>Детали</u>		
				Ф25А-III ГОСТ 5781-82		
БУ	4*		3504.1-24.2 2101-32	ℓ=8030	4	30,90 м
БУ	5*		3504.1-24.2 2102-32	ℓ=8010	4	30,80 м
БУ	6*		3504.1-24.2 2103-32	ℓ=8010	2	30,80 м
БУ	7*		3504.1-24.2 210У	Ф10А-I ГОСТ 5781-82 ℓ=1260	114	0,78 м
Б2	8		3504.1-24.2 2105-01	Ф32А-I ГОСТ 5781-82 ℓ=550	4	3,47 м
А3	9		3504.1-24.2 00У0-02	Обойма О-25	1	
				<u>Материалы</u>		
				Бетон гидротехнический		
				300, Б6	155	м³

Роль	Зона	Поз.	Обозначение	Наименование	Кол.	Примечание
				3504.1-24.2 2100-33		АСИ 40,90 28-с
				<u>Детали</u>		
				Ф22А-III ГОСТ 5781-82		
БУ	4*		3504.1-24.2 2101-33	ℓ=8030	4	23,95 м
БУ	5*		3504.1-24.2 2102-33	ℓ=8010	4	23,80 м
БУ	6*		3504.1-24.2 2103-33	ℓ=8010	2	23,80 м
БУ	7*		3504.1-24.2 210У	Ф10А-I ГОСТ 5781-82 ℓ=1260	114	0,78 м
Б2	8		3504.1-24.2 2105-01	Ф32А-I ГОСТ 5781-82 ℓ=550	4	3,47 м
А3	9		3504.1-24.2 00У0-03	Обойма О-22	1	
				<u>Материалы</u>		
				Бетон гидротехнический		
				300, Б6	155	м³
				3504.1-24.2 2100-34		АСИ 40,90 20-с
				<u>Детали</u>		
				Ф20А-III ГОСТ 5781-82		
БУ	4*		3504.1-24.2 2101-34	ℓ=8030	4	19,83 м
БУ	5*		3504.1-24.2 2102-34	ℓ=8010	4	19,60 м
БУ	6*		3504.1-24.2 2103-34	ℓ=8010	2	19,60 м
БУ	7*		3504.1-24.2 210У	Ф10А-I ГОСТ 5781-82 ℓ=1260	114	0,78 м
Б2	8		3504.1-24.2 2105-01	Ф32А-I ГОСТ 5781-82 ℓ=550	4	3,47 м
А3	9		3504.1-24.2 00У0-04	Обойма О-20	1	
				<u>Материалы</u>		
				Бетон гидротехнический		
				300, Б6.	155	м³
				3504.1-24.2 2100-40		АСИ 40,90 82-с
				<u>Детали</u>		
				Ф32А-III ГОСТ 5781-82		
БУ	4*		3504.1-24.2 2101-40	ℓ=7030	4	44,40 м
БУ	5*		3504.1-24.2 2102-40	ℓ=7010	4	44,25 м
БУ	6*		3504.1-24.2 2103-40	ℓ=7010	2	44,25 м
БУ	7*		3504.1-24.2 210У	Ф10А-I ГОСТ 5781-82 ℓ=1260	104	0,78 м
Б2	8		3504.1-24.2 2105	Ф32А-I ГОСТ 5781-82 ℓ=550	4	4,39 м
А3	9		3504.1-24.2 00У0	Обойма О-32	1	
				<u>Материалы</u>		
				Бетон гидротехнический		
				300, Б6	135	м³

Роль	Зона	Поз.	Обозначение	Наименование	Кол.	Примечание
				3504.1-24.2 2100-41		АСИ 40,90 82-с
				<u>Детали</u>		
				Ф28А-III ГОСТ 5781-82		
БУ	4*		3504.1-24.2 2101-41	ℓ=7030	4	34,00 м
БУ	5*		3504.1-24.2 2102-41	ℓ=7010	4	33,85 м
БУ	6*		3504.1-24.2 2103-41	ℓ=7010	2	33,85 м
БУ	7*		3504.1-24.2 210У	Ф10А-I ГОСТ 5781-82 ℓ=1260	104	0,78 м
Б2	8		3504.1-24.2 2105-01	Ф32А-I ГОСТ 5781-82 ℓ=550	4	3,47 м
А3	9		3504.1-24.2 00У0-01	Обойма О-28	1	
				<u>Материалы</u>		
				Бетон гидротехнический		
				300, Б6	135	м³
				3504.1-24.2 2100-42		АСИ 40,90 82-с
				<u>Детали</u>		
				Ф25А-III ГОСТ 5781-82		
БУ	4*		3504.1-24.2 2101-42	ℓ=7030	4	27,10 м
БУ	5*		3504.1-24.2 2102-42	ℓ=7010	4	27,00 м
БУ	6*		3504.1-24.2 2103-42	ℓ=7010	2	27,00 м
БУ	7*		3504.1-24.2 210У	Ф10А-I ГОСТ 5781-82 ℓ=1260	104	0,78 м
Б2	8		3504.1-24.2 2105-01	Ф32А-I ГОСТ 5781-82 ℓ=550	4	3,47 м
А3	9		3504.1-24.2 00У0-02	Обойма О-25	1	
				<u>Материалы</u>		
				Бетон гидротехнический		
				300, Б6	135	м³

3504.1-24.2 2100 3



Обозначение	Марка	Размеры, мм				Ø рабочей ар-ры	Масса, т
		L	a	b	c		
35041-24.2-2100	АСШ110-40-32-с	11000	2200	188	105	32	5,5
-01	28-с	11000	2200	188	94	28	5,5
-02	-25-с	11000	2200	165	87	25	5,5
-03	22-с	11000	2200	162	80	22	5,5
-04	-20-с	11000	2200	160	76	20	5,5
-10	АСШ100 40 - 32-с	10000	2000	188	105	32	5,0
-11	-28-с	10000	2000	188	94	28	5,0
-12	-25 с	10000	2000	165	87	25	5,0
-13	22 с	10000	2000	162	80	22	5,0
-14	-20 с	10000	2000	160	76	20	5,0
-20	АСШ90 40 - 32 с	9000	1800	188	105	32	4,5
-21	28 с	9000	1800	188	94	28	4,5
-22	25-с	9000	1800	165	87	25	4,5
-23	-22-с	9000	1800	162	80	22	4,5
-24	-20-с	9000	1800	160	76	20	4,5
-30	АСШ80 40 - 32 с	8000	1600	188	105	32	4,0
-31	-28 с	8000	1600	188	94	28	4,0
-32	-25 с	8000	1600	165	87	25	4,0
-33	22 с	8000	1600	162	80	22	4,0
-34	-20 с	8000	1600	160	76	20	4,0
-40	АСШ70 40 - 32 с	7000	1400	188	105	32	3,5
-41	-28 с	7000	1400	188	94	28	3,5
-42	-25 с	7000	1400	165	87	25	3,5
43	-22 с	7000	1400	162	80	22	3,5
-44	20 с	7000	1400	160	76	20	3,5

Цепочки 05-09 15-19 25-29 и 35-39 не разработаны.

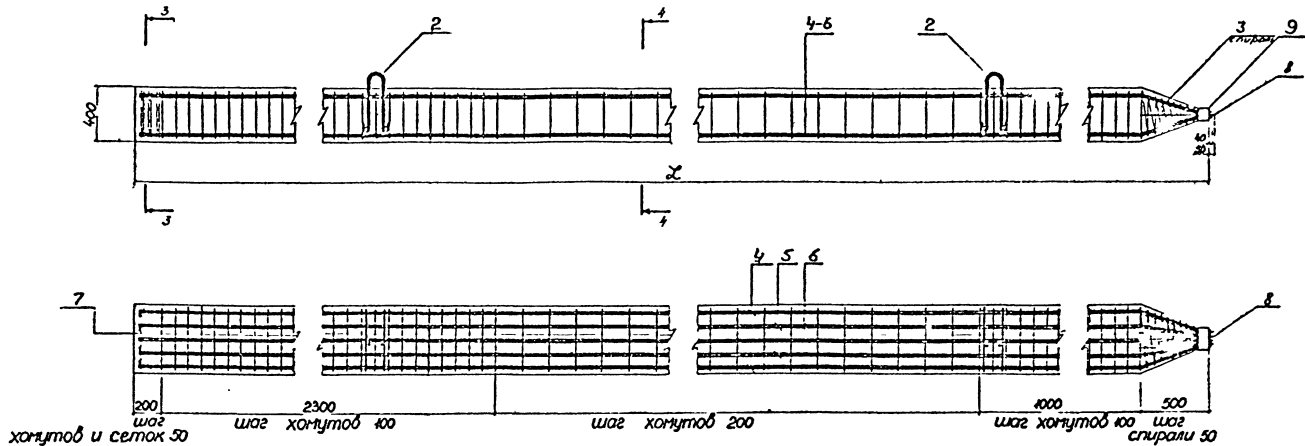
35041-24.2-2100СБ

Якорная свая
АСШ7040 с АСШ11040-4
Сборочный чертеж

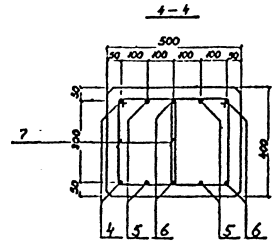
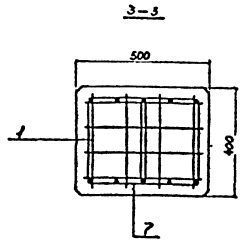
№ вкл.	Классиф.	Исполн.	Провер.	Дата
Исполн.	Композ.	Исполн.	Провер.	Дата
Вкл. в ч.	Вкл. в ч.	Исполн.	Провер.	Дата
Проект	Сотбесбо	Исполн.	Провер.	Дата
Исполн.	Сотбесбо	Исполн.	Провер.	Дата
Исполн.	Сотбесбо	Исполн.	Провер.	Дата

№	Листов	Всего
1	2	2

Составил: [Имя]
Проект: [Имя]
Лист: [Имя]



хомутов и сеток 50 шаг 200 шаг хомутов 2300 шаг хомутов 100 шаг хомутов 200 шаг хомутов 1000 шаг спирали 50



Ведомость деталей

Поз	ЭСКИЗ	
4	ℓ - 510	410 120 1100 3
5	ℓ - 540	120 120 1100 3
6	ℓ - 540	120 120 1100 3
7	400	310 3

7-20333

Код	Зона	Поз.	Обозначение	Наименование	Кол.	Примечание
				Документация		
				Сборочный чертеж		12А2
				Пояснительная записка		12А2
				Сборочные единицы		
А3		1	3504.1-24.2 0010-02	Сетка С-35	3	
А3		2	3504.1-24.2 0030-02	Лента П-35	2	
				Детали		
С2		3	3504.1-24.2 3007	Ф32А-ГОСТ 5781-82 L=550	4	3,47кг
С2		4	3504.1-24.2 3008	Ф6А-ГОСТ 5781-82 L=12000	1	2,66кг
				Переменные данные для исполнений:		
				3504.1-24.2 3000		КСМ 9035-20
				Детали		
				Ф28А-ГОСТ 5781-82		
БУ		5°	3504.1-24.2 3001	L=8100	2	39,12кг
БУ		6°	3504.1-24.2 3002	L=9060	2	43,76кг
БУ		7°	3504.1-24.2 3003	L=9030	2	43,61кг
БУ		8°	3504.1-24.2 3004	L=9010	2	43,52кг
БУ		9°	3504.1-24.2 3005	L=9000	2	43,47кг
БУ		10°	3504.1-24.2 3006	Ф10А-ГОСТ 5781-82 L=1160	124	0,72кг
А3		11	3504.1-24.2 0040-01	Обойма О-28	1	
				Материалы		
				Бетон гидротехнический		
				300, В6	148	м³
				3504.1-24.2 3000-01		КСМ 9035-25
				Детали		
				Ф25А-ГОСТ 5781-82		
БУ		5°	3504.1-24.2 3001-01	L=8100	2	31,19кг
БУ		6°	3504.1-24.2 3002-01	L=9060	2	34,88кг
БУ		7°	3504.1-24.2 3003-01	L=9030	2	34,77кг
БУ		8°	3504.1-24.2 3004-01	L=9010	2	34,69кг
БУ		9°	3504.1-24.2 3005-01	L=9000	2	34,65кг
БУ		10°	3504.1-24.2 3006	Ф10А-ГОСТ 5781-82 L=1160	124	0,72кг
А3		11	3504.1-24.2 0040-02	Обойма О-25	1	
				Материалы		
				Бетон гидротехнический		
				300, В6	148	м³

Код	Зона	Поз.	Обозначение	Наименование	Кол.	Примечание
				3504.1-24.2 3000-02		КСМ 9035-25
				Детали		
				Ф22А-ГОСТ 5781-82		
БУ		5°	3504.1-24.2 3001-02	L=8100	2	24,14кг
БУ		6°	3504.1-24.2 3002-02	L=9060	2	27,00кг
БУ		7°	3504.1-24.2 3003-02	L=9030	2	26,91кг
БУ		8°	3504.1-24.2 3004-02	L=9010	2	26,85кг
БУ		9°	3504.1-24.2 3005-02	L=9000	2	26,82кг
БУ		10°	3504.1-24.2 3006	Ф10А-ГОСТ 5781-82 L=1160	124	0,72кг
А3		11	3504.1-24.2 0040-03	Обойма О-22	1	
				Материалы		
				Бетон гидротехнический		
				300, В6	148	м³
				3504.1-24.2 3000-03		КСМ 9035-20
				Детали		
				Ф20А-ГОСТ 5781-82		
БУ		5°	3504.1-24.2 3001-03	L=8100	2	20,01кг
БУ		6°	3504.1-24.2 3002-03	L=9060	2	22,38кг
БУ		7°	3504.1-24.2 3003-03	L=9030	2	22,30кг
БУ		8°	3504.1-24.2 3004-03	L=9010	2	22,25кг
БУ		9°	3504.1-24.2 3005-03	L=9000	2	22,23кг
БУ		10°	3504.1-24.2 3006	Ф10А-ГОСТ 5781-82 L=1160	124	0,72кг
А3		11	3504.1-24.2 0040-04	Обойма О-20	1	
				Материалы		
				Бетон гидротехнический		
				300, В6	148	м³
				3504.1-24.2 3000-04		КСМ 9035-10
				Детали		
				Ф18А-ГОСТ 5781-82		
БУ		5°	3504.1-24.2 3001-04	L=8100	2	16,20кг
БУ		6°	3504.1-24.2 3002-04	L=9060	2	18,12кг
БУ		7°	3504.1-24.2 3003-04	L=9030	2	18,06кг
БУ		8°	3504.1-24.2 3004-04	L=9010	2	18,02кг
БУ		9°	3504.1-24.2 3005-04	L=9000	2	18,00кг
БУ		10°	3504.1-24.2 3006	Ф10А-ГОСТ 5781-82 L=1160	124	0,72кг
А3		11	3504.1-24.2 0040-05	Обойма О-18	1	
				Материалы		
				Бетон гидротехнический		
				300, В6	148	м³

Код	Зона	Поз.	Обозначение	Наименование	Кол.	Примечание
				3504.1-24.2 3000 10		КСМ 9035-25
				Детали		
				Ф28А-ГОСТ 5781-82		
БУ		5°	3504.1-24.2 3001-10	L=7100	2	34,29кг
БУ		6°	3504.1-24.2 3002-10	L=8060	2	38,93кг
БУ		7°	3504.1-24.2 3003-10	L=8030	2	38,70кг
БУ		8°	3504.1-24.2 3004-10	L=8010	2	38,69кг
БУ		9°	3504.1-24.2 3005-10	L=8000	2	38,64кг
БУ		10°	3504.1-24.2 3006	Ф10А-ГОСТ 5781-82 L=1160	114	0,72кг
А3		11	3504.1-24.2 0040-01	Обойма О-28	1	
				Материалы		
				Бетон гидротехнический		
				300, В6	131	м³
				3504.1-24.2 3000-11		КСМ 9035-25
				Детали		
				Ф25А-ГОСТ 5781-82		
БУ		5°	3504.1-24.2 3001-11	L=7100	2	27,24кг
БУ		6°	3504.1-24.2 3002-11	L=8060	2	31,03кг
БУ		7°	3504.1-24.2 3003-11	L=8030	2	30,92кг
БУ		8°	3504.1-24.2 3004-11	L=8010	2	30,84кг
БУ		9°	3504.1-24.2 3005-11	L=8000	2	30,80кг
БУ		10°	3504.1-24.2 3006	Ф10А-ГОСТ 5781-82 L=1160	114	0,72кг
А3		11	3504.1-24.2 0040-02	Обойма О-25	1	
				Материалы		
				Бетон гидротехнический		
				300, В6	131	м³

Т 20993
 МАШИН. В. ДАТА
 13.04.2011

3504.1-24.2 3000		
Исполнитель	Ульянов	И.С.
Норматив	Гомов	И.С.
Классиф.	Кульгес	И.С.
Проектир	Мотыглов	И.С.
Проверил	Мотыглов	И.С.
Утвердил	Вильямс	И.С.
Якорная своя		
АСШ-60.35...		
АСШ-90.35.		
Стр. №	Лист	Кол-во
Р	1	3
Сектор-проект		
Ленинградский		
Департамент		
Фермат 12		

Формат	Зона	Пол.	Обозначение	Наименование	Кол.	Примечание
				35041-242 3000-12		АСМ 80,35-22
				Детали		
				Ф22А-ШГОСТ5781-82		
БУ	5*		35041-242 3001-12	Л=7100	2	21,16кг
БУ	6*		35041-242 3002-12	Л=8060	2	24,02кг
БУ	7*		35041-242 3003-12	Л=8030	2	23,93кг
БУ	8*		35041-242 3004-12	Л=8010	2	23,87кг
БУ	9*		35041-242 3005-12	Л=8000	2	23,84кг
БУ	10*		35041-242 3006	Ф10А-ГОСТ5781-82Л=1160	104	0,72кг
АЗ	11		35041-242 0040-03	Обойма О-22	1	
				Материалы		
				Бетон гидротехнический		
				300, В6	1,31	м³
				35041-242 3000-13		АСМ 80,35-20
				Детали		
				Ф20А-ШГОСТ5781-82		
БУ	5*		35041-242 3001-13	Л=7100	2	17,54кг
БУ	6*		35041-242 3002-13	Л=8060	2	19,91кг
БУ	7*		35041-242 3003-13	Л=8030	2	19,83кг
БУ	8*		35041-242 3004-13	Л=8010	2	19,78кг
БУ	9*		35041-242 3005-13	Л=8000	2	19,76кг
БУ	10*		35041-242 3006	Ф10А-ГОСТ5781-82Л=1160	104	0,72кг
АЗ	11		35041-242 0040-04	Обойма О-20	1	
				Материалы		
				Бетон гидротехнический		
				300, В6	1,31	м³
				35041-242 3000-14		АСМ 80,35-18
				Детали		
				Ф18А-ШГОСТ5781-82		
БУ	5*		35041-242 3001-14	Л=7100	2	14,20кг
БУ	6*		35041-242 3002-14	Л=8060	2	16,12кг
БУ	7*		35041-242 3003-14	Л=8030	2	16,06кг
БУ	8*		35041-242 3004-14	Л=8010	2	16,02кг
БУ	9*		35041-242 3005-14	Л=8000	2	16,00кг
БУ	10*		35041-242 3006	Ф10А-ГОСТ5781-82Л=1160	104	0,72кг
АЗ	11		35041-242 0040-05	Обойма О-18	1	
				Материалы		
				Бетон гидротехнический		
				300, В6	1,31	м³

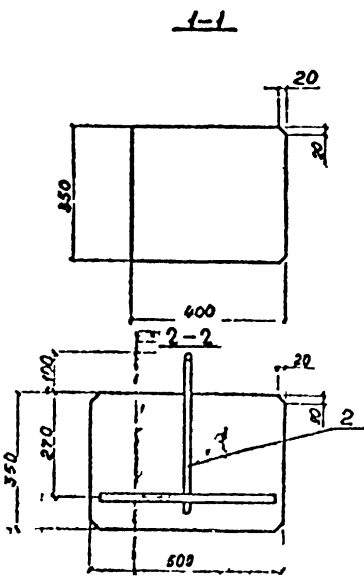
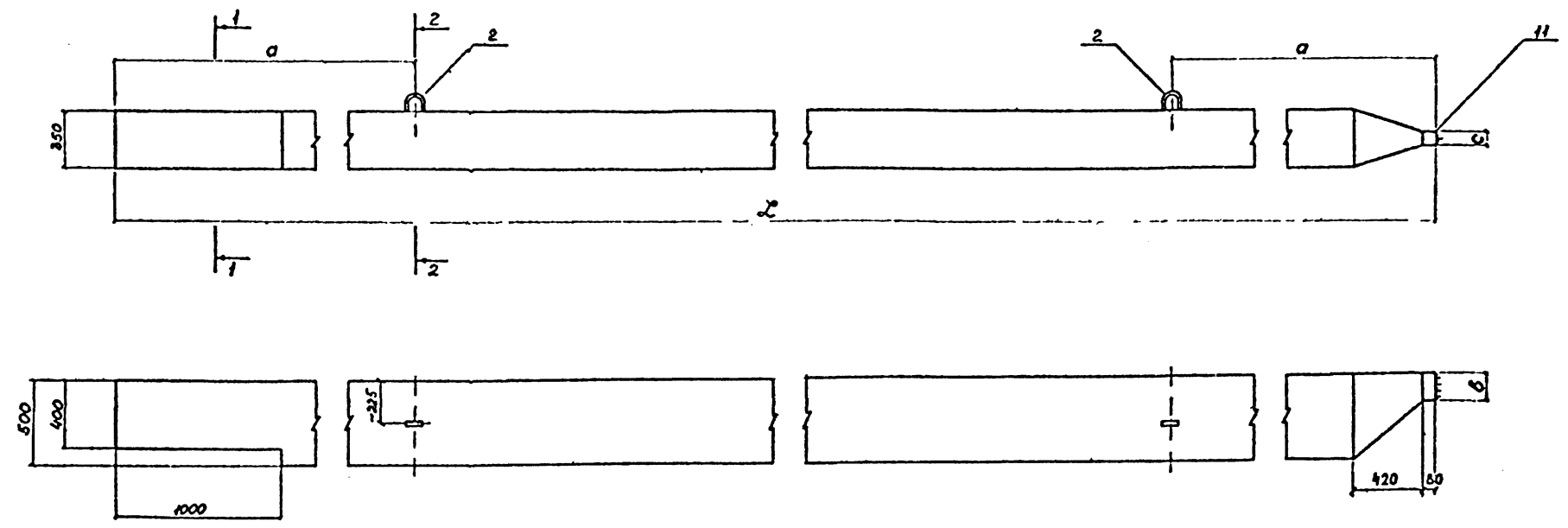
Формат	Зона	Пол.	Обозначение	Наименование	Кол.	Примечание
				35041-242 3000-20		АСМ 70,35-20
				Детали		
				Ф28А-ШГОСТ5781-82		
БУ	5*		35041-242 3001-20	Л=6100	2	29,46кг
БУ	6*		35041-242 3002-20	Л=7060	2	34,10кг
БУ	7*		35041-242 3003-20	Л=7030	2	33,95кг
БУ	8*		35041-242 3004-20	Л=7010	2	33,86кг
БУ	9*		35041-242 3005-20	Л=7000	2	33,81кг
БУ	10*		35041-242 3006	Ф10А-ГОСТ5781-82Л=1160	104	0,72кг
АЗ	11		35041-242 0040-01	Обойма О-28	1	
				Материалы		
				Бетон гидротехнический		
				300, В6	1,13	м³
				35041-242 3000-21		АСМ 70,35-25
				Детали		
				Ф25А-ШГОСТ5781-82		
БУ	5*		35041-242 3001-21	Л=6100	2	23,49кг
БУ	6*		35041-242 3002-21	Л=7060	2	27,18кг
БУ	7*		35041-242 3003-21	Л=7030	2	27,07кг
БУ	8*		35041-242 3004-21	Л=7010	2	26,99кг
БУ	9*		35041-242 3005-21	Л=7000	2	26,95кг
БУ	10*		35041-242 3006	Ф10А-ГОСТ5781-82Л=1160	104	0,72кг
АЗ	11		35041-242 0040-02	Обойма О-25	1	
				Материалы		
				Бетон гидротехнический		
				300, В6	1,13	м³
				35041-242 3000-22		АСМ 70,35-22
				Детали		
				Ф22А-ШГОСТ5781-82		
БУ	5*		35041-242 3001-22	Л=6100	2	18,18кг
БУ	6*		35041-242 3002-22	Л=7060	2	21,04кг
БУ	7*		35041-242 3003-22	Л=7030	2	20,95кг
БУ	8*		35041-242 3004-22	Л=7010	2	20,89кг
БУ	9*		35041-242 3005-22	Л=7000	2	20,86кг
БУ	10*		35041-242 3006	Ф10А-ГОСТ5781-82Л=1160	104	0,72кг
АЗ	11		35041-242 0040-03	Обойма О-22	1	
				Материалы		
				Бетон гидротехнический		
				300, В6	1,13	м³

Формат	Зона	Пол.	Обозначение	Наименование	Кол.	Примечание
				35041-242 3000-23		АСМ 70,35-20
				Детали		
				Ф20А-ШГОСТ5781-82		
БУ	5*		35041-242 3001-23	Л=6100	2	15,07кг
БУ	6*		35041-242 3002-23	Л=7060	2	17,44кг
БУ	7*		35041-242 3003-23	Л=7030	2	17,36кг
БУ	8*		35041-242 3004-23	Л=7010	2	17,31кг
БУ	9*		35041-242 3005-23	Л=7000	2	17,29кг
БУ	10*		35041-242 3006	Ф10А-ГОСТ5781-82Л=1160	104	0,72кг
АЗ	11		35041-242 0040-04	Обойма О-20	1	
				Материалы		
				Бетон гидротехнический		
				300, В6	1,13	м³
				35041-242 3000-24		АСМ 70,35-18
				Детали		
				Ф18А-ШГОСТ5781-82		
БУ	5*		35041-242 3001-24	Л=6100	2	12,20кг
БУ	6*		35041-242 3002-24	Л=7060	2	14,12кг
БУ	7*		35041-242 3003-24	Л=7030	2	14,06кг
БУ	8*		35041-242 3004-24	Л=7010	2	14,02кг
БУ	9*		35041-242 3005-24	Л=7000	2	14,00кг
БУ	10*		35041-242 3006	Ф10А-ГОСТ5781-82Л=1160	104	0,72кг
АЗ	11		35041-242 0040-05	Обойма О-18	1	
				Материалы		
				Бетон гидротехнический		
				300, В6	1,13	м³

35041-24. 2 3000

Формат 12

2

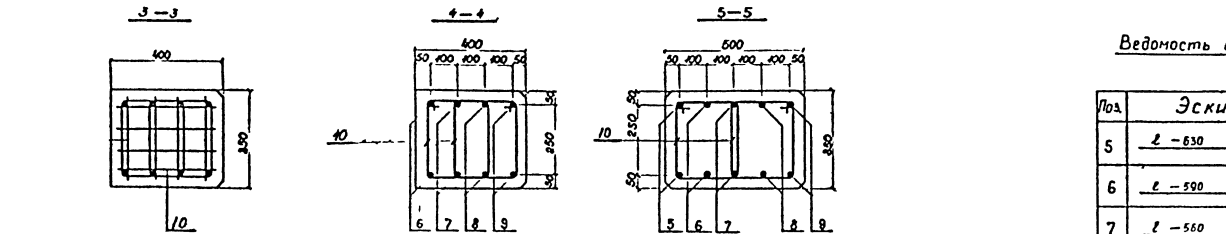
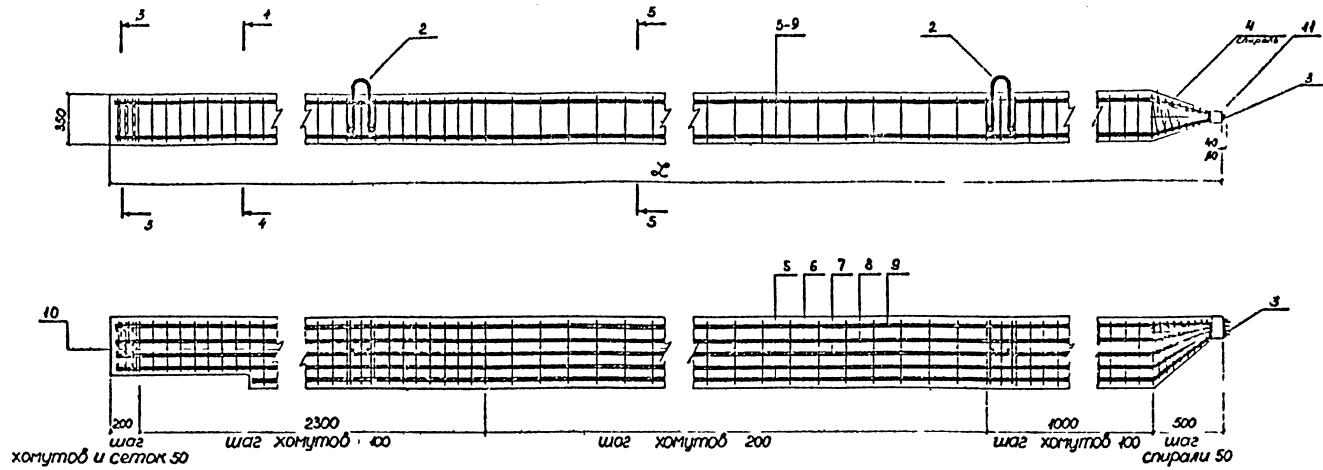


	Марка	Размеры, мм				Ф рабочая арм., мм	Масса, т
		Л	а	б	с		
35041-241 3000	АСШ 9035-28	9000	1800	168	94	28	3,9
-01	-25	9000	1800	165	87	25	3,9
-02	22	9000	1800	162	80	22	3,9
-03	20	9000	1800	160	78	20	3,9
-04	18	9000	1800	158	71	18	3,9
-10	АСШ 8035 28	8000	1800	168	94	28	3,4
-11	25	8000	1800	165	87	25	3,4
-12	22	8000	1800	162	80	22	3,4
-13	20	8000	1800	160	78	20	3,4
14	18	8000	1800	158	71	18	3,4
-20	АСШ 7035 28	7000	1400	168	94	28	3,0
-21	25	7000	1400	165	87	25	3,0
-22	22	7000	1400	162	80	22	3,0
-23	20	7000	1400	160	78	20	3,0
-24	18	7000	1400	158	71	18	3,0
-30	АСШ 6035 28	6000	1200	168	94	28	2,6
-31	25	6000	1200	165	87	25	2,6
32	22	6000	1200	162	80	22	2,6
33	20	6000	1200	160	78	20	2,6
-34	18	6000	1200	158	71	18	2,6

Указания 05, 09, 15, 19 и 25, 29 не разработаны.

35041-241 2 3000СБ		
Якорная свая АСШ 6035 - АСШ 9035 Сборочный чертеж		
Р	см табл	-
Л	Л	Л
С	С	С
Д	Д	Д
К	К	К
И	И	И
М	М	М
Н	Н	Н
О	О	О
П	П	П
Р	Р	Р
С	С	С
Т	Т	Т
У	У	У
Ф	Ф	Ф
Х	Х	Х
Ц	Ц	Ц
Ч	Ч	Ч
Ш	Ш	Ш
Щ	Щ	Щ
Ъ	Ъ	Ъ
Ы	Ы	Ы
Ь	Ь	Ь
Э	Э	Э
Ю	Ю	Ю
Я	Я	Я

Исполнитель: Л. П. С. 1-20993



Ведомость деталей

№з.	Эскиз
5	$\ell - 630$ $\frac{510}{20} \times \frac{118}{20}$ $\frac{1500}{20}$
6	$\ell - 500$ $\frac{478}{20} \times \frac{170}{20}$ $\frac{1000}{20}$
7	$\ell - 560$ $\frac{440}{20} \times \frac{120}{20}$ $\frac{1000}{20}$
8	$\ell - 540$ $\frac{470}{20} \times \frac{120}{20}$ $\frac{1000}{20}$
9	$\ell - 530$ $\frac{410}{20} \times \frac{120}{20}$ $\frac{1000}{20}$
10	$\frac{350}{20} \times \frac{280}{20}$

Лист № 0001
 Дата и время
 Т. 20983

Формат	Зона	Поз.	Обозначение	Наименование	Кол.	Примечание
				<u>Документация</u>		
			3.504.1 24.2 3100СБ	Сборочный чертёж	1	2А2
			3.504.1 24.2 0000ПЗ	Пояснительная записка	1	2А2
				<u>Сборочные единицы</u>		
А3		1	3.504.1 24.2 0020-02	Сетка С 35		
А3		2	3.504.1 24.2 0030 02	Петля П-35		
				<u>Детали</u>		
Б2		3	3.504.1 24.2 3105	Ф32А ГОСТ 5781 82 L=550	4	3,47м
Б2		4	3.504.1 24.2 3106	ФБА ГОСТ 5781 82 L=1200	1	2,66м
				<u>Переменные данные для исполнения</u>		
			3.504.1 24.2 3100			КСВ К35 78 с
				<u>Детали</u>		
			Ф28А ГОСТ 5781 82			
БУ		5*	3.504.1 24.2 3101	L=9020	4	43,60м
БУ		6	3.504.1 24.2 3102	L=9010	4	43,50м
БУ		7	3.504.1 24.2 3103	L=9000	2	43,45м
БУ		8	3.504.1 24.2 3104	Ф10А ГОСТ 5781 82 L=1160	124	0,72м
А3		9	3.504.1 24.2 0040 01	Обойма О 28	1	
				<u>Материалы</u>		
				Бетон гидротехнический		
				300 ВБ	152	м³
			3.504.1 24.2 3100 01			АСШ 90 35-83 С
				<u>Детали</u>		
			Ф25А ГОСТ 5781 82			
БУ		5*	3.504.1 24.2 3101-01	L=9020	4	34,75м
БУ		6	3.504.1 24.2 3102 01	L=9010	4	34,70м
БУ		7	3.504.1 24.2 3103 01	L=9000	2	34,65м
БУ		8	3.504.1 24.2 3104	Ф10А ГОСТ 5781 82 L=1160	124	0,72м
А3		9	3.504.1 24.2 0040 02	Обойма О 25	1	
				<u>Материалы</u>		
				Бетон гидротехнический		
				300, ВБ	152	м³

Формат	Зона	Поз.	Обозначение	Наименование	Кол.	Примечание
				3.504.1 24.2 3100 02		АСШ 90 35-21 С
				<u>Детали</u>		
			Ф22А ГОСТ 5781 82			
БУ		5*	3.504.1 24.2 3101-02	L=9020	4	26,90м
БУ		6	3.504.1 24.2 3102 02	L=9010	4	26,85м
БУ		7	3.504.1 24.2 3103 02	L=9000	2	26,80м
БУ		8*	3.504.1 24.2 3104	Ф10А ГОСТ 5781 82 L=1160	124	0,72м
А3		9	3.504.1 24.2 0040 03	Обойма О-22	1	
				<u>Материалы</u>		
				Бетон гидротехнический		
				300 ВБ	152	м³
			3.504.1 24.2 3100 03			АСШ 90 35-20 С
				<u>Детали</u>		
			Ф20А ГОСТ 5781-82			
БУ		5*	3.504.1 24.2 3101 03	L=9020	4	22,28м
БУ		6*	3.504.1 24.2 3102 03	L=9010	4	22,23м
БУ		7*	3.504.1 24.2 3103 03	L=9000	2	22,20м
БУ		8	3.504.1 24.2 3104	Ф10А ГОСТ 5781 82 L=1160	124	0,72м
А3		9	3.504.1 24.2 0040 04	Обойма О 20	1	
				<u>Материалы</u>		
				Бетон гидротехнический		
				300 ВБ	152	м³
			3.504.1 24.2 3100 04			АСШ 90 35-18 С
				<u>Детали</u>		
			Ф18А ГОСТ 5781 82			
БУ		5	3.504.1 24.2 3101 04	L=9020	4	18,04м
БУ		6*	3.504.1 24.2 3102 04	L=9010	4	18,02м
БУ		7*	3.504.1 24.2 3103 04	L=9000	2	18,00м
БУ		8	3.504.1 24.2 3104	Ф10А ГОСТ 5781-82 L=1160	124	0,72м
А3		9	3.504.1 24.2 0040 05	Обойма О 18	1	
				<u>Материалы</u>		
				Бетон гидротехнический		
				300, ВБ	152	м³

Формат	Зона	Поз.	Обозначение	Наименование	Кол.	Примечание
				3.504.1 24.2 3100 10		АСШ 90 35-18 С
				<u>Детали</u>		
			Ф28А ГОСТ 5781 82			
БУ		5*	3.504.1 24.2 3101 10	L=8020	4	38,75м
БУ		6*	3.504.1 24.2 3102 10	L=8010	4	38,70м
БУ		7*	3.504.1 24.2 3103 10	L=8000	2	38,65м
БУ		8	3.504.1 24.2 3104	Ф10А ГОСТ 5781 82 L=1160	114	0,72м
А3		9	3.504.1 24.2 0040 01	Обойма О 28	1	
				<u>Материалы</u>		
				Бетон гидротехнический		
				300, ВБ	134	м³
			3.504.1-24.2 3100 11			АСШ 90 35-20 С
				<u>Детали</u>		
			Ф25А ГОСТ 5781 82			
БУ		5*	3.504.1 24.2 3101-11	L=8020	4	30,90м
БУ		6*	3.504.1 24.2 3102 11	L=8010	4	30,85м
БУ		7*	3.504.1 24.2 3103 11	L=8000	2	30,80м
БУ		8	3.504.1 24.2 3104	Ф10А ГОСТ 5781 82 L=1160	114	0,72м
А3		9	3.504.1 24.2 0040 02	Обойма О 25	1	
				<u>Материалы</u>		
				Бетон гидротехнический		
				300, ВБ	134	м³
			3.504.1-24.2 3100 12			АСШ 90 35-18 С
				<u>Детали</u>		
			Ф22А ГОСТ 5781 82			
БУ		5	3.504.1 24.2 3101-12	L=8010	4	23,90м
БУ		6*	3.504.1 24.2 3102 12	L=8010	4	23,85м
БУ		7*	3.504.1 24.2 3103 12	L=8000	2	23,80м
БУ		8*	3.504.1 24.2 3104	Ф10А ГОСТ 5781 82 L=1160	114	0,72м
А3		9	3.504.1 24.2 0040 03	Обойма О 22	1	
				<u>Материалы</u>		
				Бетон гидротехнический		
				300 ВБ	134	м³

3.504.1-24, 2 3100

Анкерная свая
АСШ 60 35 С
АСШ 90 35-С

Состав:
Р 1
И 1
С 1
З 1

Состав:
Р 1
И 1
С 1
З 1

Технический проект

45/24 м А2

Формат	Зона	Поз.	Обозначение	Наименование	Кол.	Примечание
			3.504.1-24.2 3100-13	АСВ 8035-20-С		
			<u>Детали</u>			
			Ф20А-III ГОСТ 5781-82			
БУ	5'		3.504.1-24.2 3101-13	ℓ=8020	4	19,82м
БУ	6'		3.504.1-24.2 3102-13	ℓ=8010	4	19,80м
БУ	7'		3.504.1-24.2 3103-13	ℓ=8000	2	19,78м
БУ	8'		3.504.1-24.2 310У	Ф10А-I ГОСТ 5781-82 ℓ=1160	104	0,72м
АЗ	9		3.504.1-24.2 00У0-0У	Обойма 0-20	1	
			<u>Материалы</u>			
			Бетон гидротехнический			
			300, Б6		1,34	м³
			3.504.1-24.2 3100-14	КСВ 8035-20-С		
			<u>Детали</u>			
			Ф18А-III ГОСТ 5781-82			
БУ	5'		3.504.1-24.2 3101-14	ℓ=8020	4	16,04м
БУ	6'		3.504.1-24.2 3102-14	ℓ=8010	4	16,02м
БУ	7'		3.504.1-24.2 3103-14	ℓ=8000	2	16,00м
БУ	8'		3.504.1-24.2 310У	Ф10А-I ГОСТ 5781-82 ℓ=1160	104	0,72м
АЗ	9		3.504.1-24.2 00У0-05	Обойма 0-18	1	
			<u>Материалы</u>			
			Бетон гидротехнический			
			300, Б6		1,34	м³
			3.504.1-24.2 3100-20	КСВ 8035-20-С		
			<u>Детали</u>			
			Ф28А-III ГОСТ 5781-82			
БУ	5'		3.504.1-24.2 3101-20	ℓ=7020	4	33,93м
БУ	6'		3.504.1-24.2 3102-20	ℓ=7010	4	33,90м
БУ	7'		3.504.1-24.2 3103-20	ℓ=7000	2	33,85м
БУ	8'		3.504.1-24.2 310У	Ф10А-I ГОСТ 5781-82 ℓ=1160	104	0,72м
АЗ	9		3.504.1-24.2 00У0-01	Обойма 0-28	1	
			<u>Материалы</u>			
			Бетон гидротехнический			
			300, Б6		1,16	м³

Формат	Зона	Поз.	Обозначение	Наименование	Кол.	Примечание
			3.504.1-24.2 3100-21	АСВ 8035-25-С		
			<u>Детали</u>			
			Ф25А-III ГОСТ 5781-82			
БУ	5'		3.504.1-24.2 3101-21	ℓ=7020	4	27,05м
БУ	6'		3.504.1-24.2 3102-21	ℓ=7010	4	27,00м
БУ	7'		3.504.1-24.2 3103-21	ℓ=7000	2	26,95м
БУ	8'		3.504.1-24.2 310У	Ф10А-I ГОСТ 5781-82 ℓ=1160	104	0,72м
АЗ	9		3.504.1-24.2 00У0-02	Обойма 0-25	1	
			<u>Материалы</u>			
			Бетон гидротехнический			
			300, Б6		1,16	м³
			3.504.1-24.2 3100-22	КСВ 8035-20-С		
			<u>Детали</u>			
			Ф22А-III ГОСТ 5781-82			
БУ	5'		3.504.1-24.2 3101-22	ℓ=7020	4	20,95м
БУ	6'		3.504.1-24.2 3102-22	ℓ=7010	4	20,90м
БУ	7'		3.504.1-24.2 3103-22	ℓ=7000	2	20,85м
БУ	8'		3.504.1-24.2 310У	Ф10А-I ГОСТ 5781-82 ℓ=1160	104	0,72м
АЗ	9		3.504.1-24.2 00У0-03	Обойма 0-22	1	
			<u>Материалы</u>			
			Бетон гидротехнический			
			300, Б6		1,16	м³
			3.504.1-24.2 3100-23	КСВ 8035-20-С		
			<u>Детали</u>			
			Ф20А-III ГОСТ 5781-82			
БУ	5'		3.504.1-24.2 3101-23	ℓ=7020	4	17,35м
БУ	6'		3.504.1-24.2 3102-23	ℓ=7010	4	17,32м
БУ	7'		3.504.1-24.2 3103-23	ℓ=7000	2	17,30м
БУ	8'		3.504.1-24.2 310У	Ф10А-I ГОСТ 5781-82 ℓ=1160	104	0,72м
АЗ	9		3.504.1-24.2 00У0-04	Обойма 0-20	1	
			<u>Материалы</u>			
			Бетон гидротехнический			
			300, Б6		1,16	м³

Формат	Зона	Поз.	Обозначение	Наименование	Кол.	Примечание
			3.504.1-24.2 3100-24	КСВ 8035-20-С		
			<u>Детали</u>			
			Ф18А-III ГОСТ 5781-82			
БУ	5'		3.504.1-24.2 3101-24	ℓ=7020	4	14,04м
БУ	6'		3.504.1-24.2 3102-24	ℓ=7010	4	14,02м
БУ	7'		3.504.1-24.2 3103-24	ℓ=7000	2	14,00м
БУ	8'		3.504.1-24.2 310У	Ф10А-I ГОСТ 5781-82 ℓ=1160	104	0,72м
АЗ	9		3.504.1-24.2 00У0-05	Обойма 0-18	1	
			<u>Материалы</u>			
			Бетон гидротехнический			
			300, Б6		1,16	м³
			3.504.1-24.2 3100-30	КСВ 8035-20-С		
			<u>Детали</u>			
			Ф28А-III ГОСТ 5781-82			
БУ	5'		3.504.1-24.2 3101-30	ℓ=6020	4	23,10м
БУ	6'		3.504.1-24.2 3102-30	ℓ=6010	4	29,05м
БУ	7'		3.504.1-24.2 3103-30	ℓ=6000	2	29,00м
БУ	8'		3.504.1-24.2 310У	Ф10А-I ГОСТ 5781-82 ℓ=1160	94	0,72м
АЗ	9		3.504.1-24.2 00У0-01	Обойма 0-28	1	
			<u>Материалы</u>			
			Бетон гидротехнический			
			300, Б6		1,02	м³
			3.504.1-24.2 3100-31	КСВ 8035-20-С		
			<u>Детали</u>			
			Ф25А-III ГОСТ 5781-82			
БУ	5'		3.504.1-24.2 3101-31	ℓ=6020	4	23,20м
БУ	6'		3.504.1-24.2 3102-31	ℓ=6010	4	23,15м
БУ	7'		3.504.1-24.2 3103-31	ℓ=6000	2	23,10м
БУ	8'		3.504.1-24.2 310У	Ф10А-I ГОСТ 5781-82 ℓ=1160	94	0,72м
АЗ	9		3.504.1-24.2 00У0-02	Обойма 0-25	1	
			<u>Материалы</u>			
			Бетон гидротехнический			
			300, Б6		1,02	м³

ИЛ. КОД. РАСС. В ДАТА 15.11.2011. М.В.Н. Т-20993

Формат Зона	Поз.	Обозначение	Наименование	Кол.	Приме- чание
			3.504.1-24.2 3100-32		КПВ63517-с
			Детали		
			Ф22А-ш ГОСТ 5781-82		
БУ	5*	3.504.1-24.2 3101-32	ℓ= 6020	4	17,95 м
БУ	6*	3.504.1-24.2 3102-32	ℓ= 6010	4	17,90 м
БУ	7*	3.504.1-24.2 3103-32	ℓ= 6000	2	17,86 м
БУ	8*	3.504.1-24.2 310У	Ф10А-Г ГОСТ 5781-82 ℓ=1160	04	0,72 м
АЗ	9	3.504.1-24.2 00У0-02	Обойма 0-22	1	
			Материалы		
			Бетон гидротехнический		
			300, ВБ	102	м³
			3.504.1-24.2 3100-33		КПВ63520-с
			Ф20А-ш ГОСТ 5781-82		
БУ	5*	3.504.1-24.2 3101-33	ℓ= 6020	4	14,89 м
БУ	6*	3.504.1-24.2 3102-33	ℓ= 6010	4	14,85 м
БУ	7*	3.504.1-24.2 3103-33	ℓ= 6000	2	14,82 м
БУ	8*	3.504.1-24.2 310У	Ф10А-Г ГОСТ 5781-82 ℓ=1160	04	0,72 м
АЗ	9	3.504.1-24.2 00У0-03	Обойма 0-20	1	
			Материалы		
			Бетон гидротехнический		
			300, ВБ	102	м³
			3.504.1-24.2 3100-34		КПВ63518-с
			Детали		
			Ф18А-ш ГОСТ 5781-82		
БУ	5*	3.504.1-24.2 3101-34	ℓ= 6020	4	12,04 м
БУ	6*	3.504.1-24.2 3102-34	ℓ= 6010	4	12,02 м
БУ	7*	3.504.1-24.2 3103-34	ℓ= 6000	2	12,00 м
БУ	8*	3.504.1-24.2 310У	Ф10А-Г ГОСТ 5781-82 ℓ=1160	04	0,72 м
АЗ	9	3.504.1-24.2 00У0-0У	Обойма 0-18	1	
			Материалы		
			Бетон гидротехнический		
			300, ВБ	102	м³

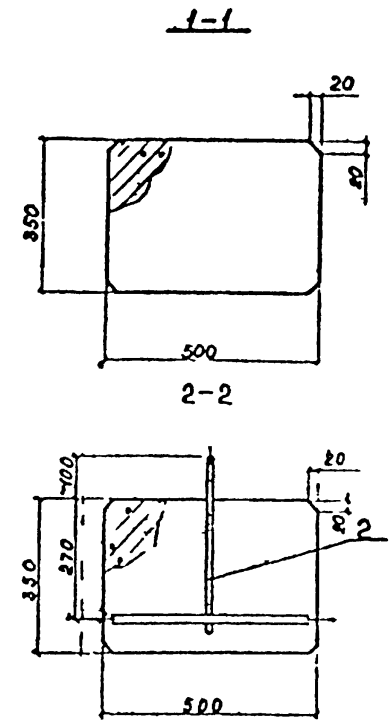
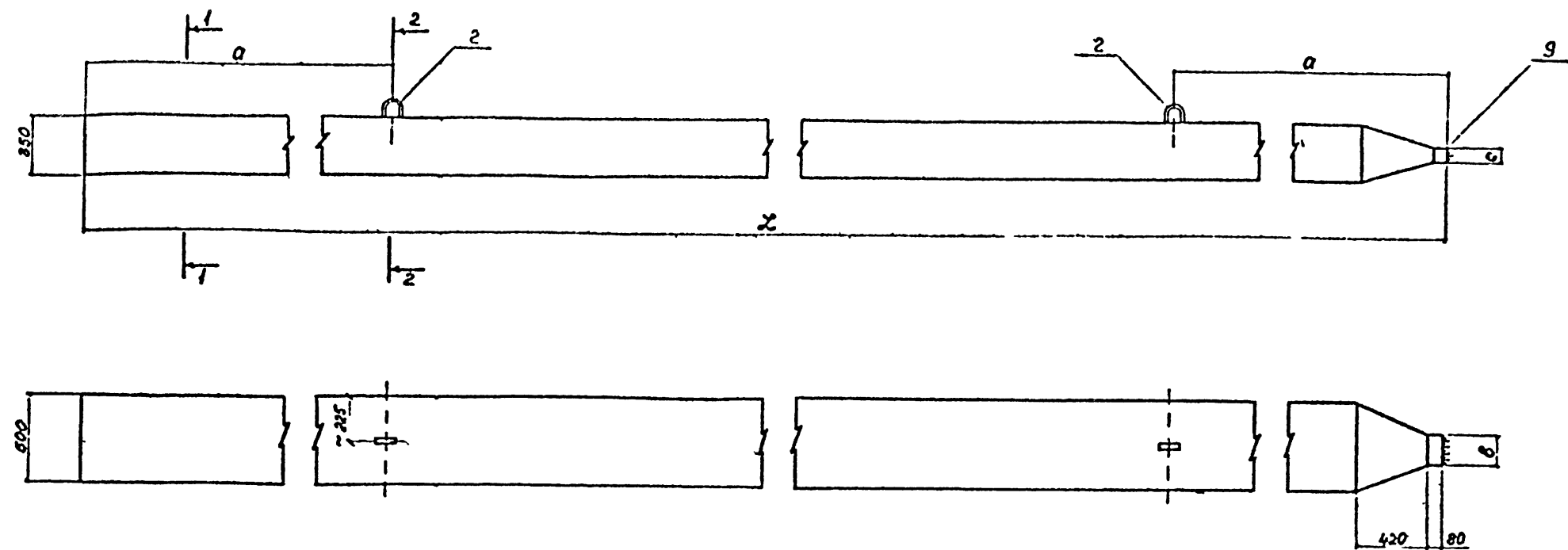
Формат Зона	Поз.	Обозначение	Наименование	Кол.	Приме- чание

Формат Зона	Поз.	Обозначение	Наименование	Кол.	Приме- чание

* Поз. 5, 6, 7, 8 см. сборочный чертеж лист 2.

3.504.1-24.2.3100

3



Обозначение	Марка	Размеры мм				φ рабочий отр. мм	Масса т
		L	a	b	c		
35041-24 2 3100	АСШ90 35-28-с	9000	1800	168	94	28	3,9
-01	-25-с	9000	1800	165	87	25	3,9
-02	-22-с	9000	1800	164	80	22	3,9
-03	-20-с	9000	1800	160	76	20	3,9
-04	-18-с	9000	1800	158	71	18	3,9
-10	АСШ80 35-28-с	8000	1600	168	94	28	3,4
-11	-25-с	8000	1600	165	87	25	3,4
-12	-22-с	8000	1600	162	80	22	3,4
-13	-20-с	8000	1600	160	76	20	3,4
-14	-18-с	8000	1600	158	71	18	3,4
-20	АСШ70 35-28-с	7000	1400	168	94	28	3,0
-21	-25-с	7000	1400	165	87	25	3,0
-22	-22-с	7000	1400	162	80	22	3,0
-23	-20-с	7000	1400	160	76	20	3,0
-24	-18-с	7000	1400	158	71	18	3,0
-30	АСШ60 35-28-с	6000	1200	168	94	28	2,6
-31	-25-с	6000	1200	165	87	25	2,6
-32	-22-с	6000	1200	162	80	22	2,6
-33	-20-с	6000	1200	160	76	20	2,6
-34	-25-с	6000	1200	158	71	18	2,6

Исполнения 05-09, 15-19 и 25-29 не разработаны

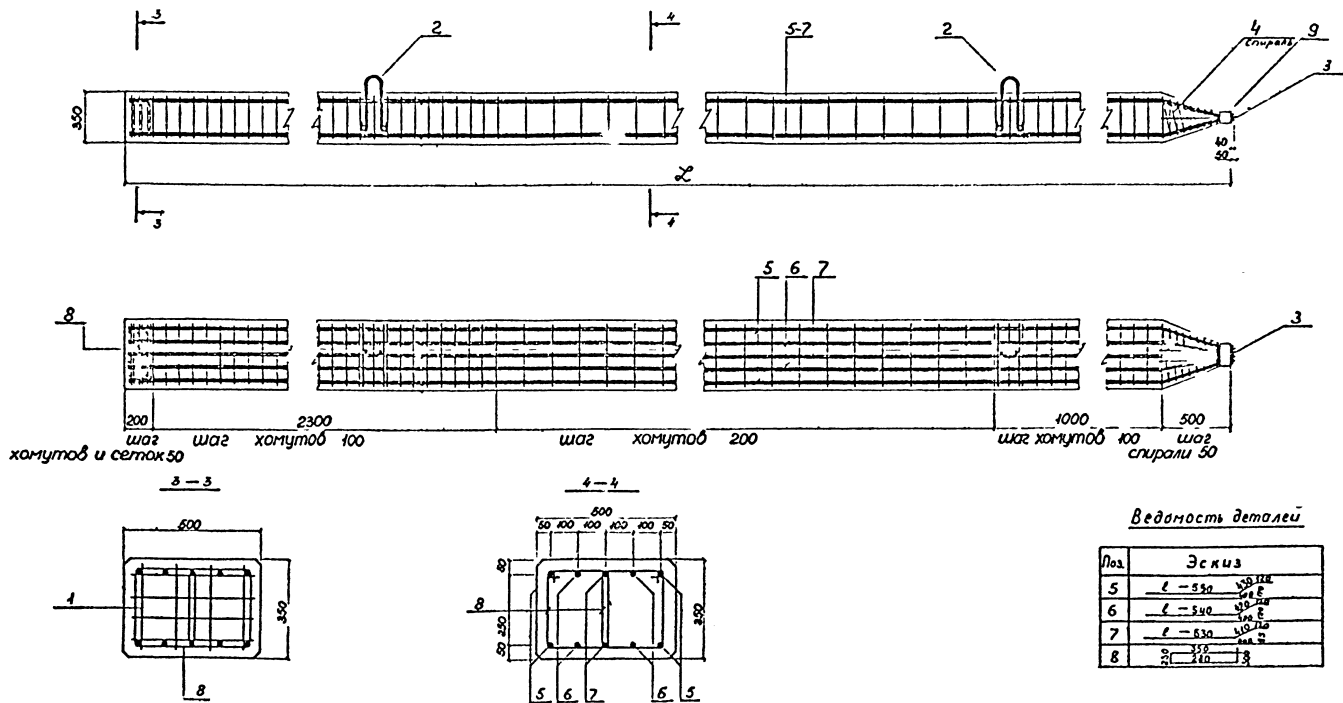
35041-24 2 3100 СБ

Янкерная свая
АСШ 60 35-с АСШ 90 35-с
Сборочный чертеж

Исполнение	Группа	Конструкция	Состояние	Датум	Лист	Изменения	Контур	Шкала	Детали	Сборка	Титульный лист	Лист	Лист	Лист	Лист
Л	М	К	Л	Б	Г	Д	В	Ж	З	И	К	Л	М	Н	О
Л	М	К	Л	Б	Г	Д	В	Ж	З	И	К	Л	М	Н	О
Л	М	К	Л	Б	Г	Д	В	Ж	З	И	К	Л	М	Н	О
Л	М	К	Л	Б	Г	Д	В	Ж	З	И	К	Л	М	Н	О
Л	М	К	Л	Б	Г	Д	В	Ж	З	И	К	Л	М	Н	О
Л	М	К	Л	Б	Г	Д	В	Ж	З	И	К	Л	М	Н	О
Л	М	К	Л	Б	Г	Д	В	Ж	З	И	К	Л	М	Н	О

Формат А2

Лист 1 из 1
Т. 20995



Ведомость деталей

№з	Эскиз
5	ℓ - 530 50-12K
6	ℓ - 540 50-50K
7	ℓ - 630 40-100K
8	2 250 18

Формат	Зона	Поз.	Обозначение	Наименование	Кол.	Примечание
				<i>Документация</i>		
			3.504.1-24.2 4000СБ	Сборочный чертеж		1/2 А2
			3.504.1-24.2 0000ПЗ	Пояснительная записка		1/2 А2
				<i>Сборочные единицы</i>		
А3	1		3.504.1-24.2 0010-03	Сетка С-30	3	
А3	2		3.504.1-24.2 0030-03	Петля П-30	2	
				<i>Детали</i>		
БУ	3		3.504.1-24.2 4007	Ф32А-ГОСТ 5781-82 L=550	4	3,47кг
БУ	4		3.504.1-24.2 4008	Ф6А-ГОСТ 5781-82 L=11400	1	0,56кг
				<i>Переменные данные для исполнений:</i>		
			3.504.1-24.2 4000			КШ 70-25
				<i>Детали</i>		
				Ф25А-ГОСТ 5781-82		
БУ	5*		3.504.1-24.2 4001	L=6100	2	23,49кг
БУ	6*		3.504.1-24.2 4002	L=7060	2	27,18кг
БУ	7*		3.504.1-24.2 4003	L=7030	2	27,07кг
БУ	8*		3.504.1-24.2 4004	L=7010	2	26,99кг
БУ	9*		3.504.1-24.2 4005	L=7000	2	26,95кг
БУ	10*		3.504.1-24.2 4006	Ф10А-ГОСТ 5781-82 L=1060	104	0,65кг
А3	11		3.504.1-24.2 0040-02	Обойма О-25	1	
				<i>Материалы</i>		
				Бетон гидротехнический		
			300, В6		0,98 м³	
				<i>Детали</i>		
				Ф22А-ГОСТ 5781-82		
БУ	5*		3.504.1-24.2 4001-01	L=6100	2	18,18кг
БУ	6*		3.504.1-24.2 4002-01	L=7060	2	21,04кг
БУ	7*		3.504.1-24.2 4003-01	L=7030	2	20,95кг
БУ	8*		3.504.1-24.2 4004-01	L=7010	2	20,89кг
БУ	9*		3.504.1-24.2 4005-01	L=7000	2	20,86кг
БУ	10*		3.504.1-24.2 4006	Ф10А-ГОСТ 5781-82 L=1060	104	0,65кг
А3	11		3.504.1-24.2 0040-03	Обойма О-22	1	
				<i>Материалы</i>		
				Бетон гидротехнический		
			300, В6		0,98 м³	

Формат	Зона	Поз.	Обозначение	Наименование	Кол.	Примечание
				3.504.1-24.2 4000-02		КШ 70-20
				<i>Детали</i>		
				Ф20А-ГОСТ 5781-82		
БУ	5*		3.504.1-24.2 4001-02	L=6100	2	15,07кг
БУ	6*		3.504.1-24.2 4002-02	L=7060	2	17,44кг
БУ	7*		3.504.1-24.2 4003-02	L=7030	2	17,36кг
БУ	8*		3.504.1-24.2 4004-02	L=7010	2	17,31кг
БУ	9*		3.504.1-24.2 4005-02	L=7000	2	17,29кг
БУ	10*		3.504.1-24.2 4006	Ф10А-ГОСТ 5781-82 L=1060	104	0,65кг
А3	11		3.504.1-24.2 0040-04	Обойма О-20	1	
				<i>Материалы</i>		
				Бетон гидротехнический		
			300, В6		0,98 м³	
				<i>Детали</i>		
				Ф18А-ГОСТ 5781-82		
БУ	5*		3.504.1-24.2 4001-03	L=6100	2	12,2кг
БУ	6*		3.504.1-24.2 4002-03	L=7060	2	14,12кг
БУ	7*		3.504.1-24.2 4003-03	L=7030	2	14,06кг
БУ	8*		3.504.1-24.2 4004-03	L=7010	2	14,02кг
БУ	9*		3.504.1-24.2 4005-03	L=7000	2	14,00кг
БУ	10*		3.504.1-24.2 4006	Ф10А-ГОСТ 5781-82 L=1060	104	0,65кг
А3	11		3.504.1-24.2 0040-05	Обойма О-18	1	
				<i>Материалы</i>		
				Бетон гидротехнический		
			300, В6		0,98 м³	
				<i>Детали</i>		
				Ф16А-ГОСТ 5781-82		
БУ	5*		3.504.1-24.2 4001-04	L=6100	2	9,64кг
БУ	6*		3.504.1-24.2 4002-04	L=7060	2	11,15кг
БУ	7*		3.504.1-24.2 4003-04	L=7030	2	11,11кг
БУ	8*		3.504.1-24.2 4004-04	L=7010	2	11,08кг
БУ	9*		3.504.1-24.2 4005-04	L=7000	2	11,06кг
БУ	10*		3.504.1-24.2 4006	Ф10А-ГОСТ 5781-82 L=1060	104	0,65кг
А3	11		3.504.1-24.2 0040-06	Обойма О-16	1	
				<i>Материалы</i>		
				Бетон гидротехнический		
			300, В6		0,98 м³	

Формат	Зона	Поз.	Обозначение	Наименование	Кол.	Примечание
				3.504.1-24.2 4000-10		КШ 60-25
				<i>Детали</i>		
				Ф25А-ГОСТ 5781-82		
БУ	5*		3.504.1-24.2 4001-10	L=5100	2	19,64кг
БУ	6*		3.504.1-24.2 4002-10	L=6060	2	23,33кг
БУ	7*		3.504.1-24.2 4003-10	L=6030	2	23,22кг
БУ	8*		3.504.1-24.2 4004-10	L=6010	2	23,14кг
БУ	9*		3.504.1-24.2 4005-10	L=6000	2	23,10кг
БУ	10*		3.504.1-24.2 4006	Ф10А-ГОСТ 5781-82 L=1060	94	0,65кг
А3	11		3.504.1-24.2 0040-02	Обойма О-25	1	
				<i>Материалы</i>		
				Бетон гидротехнический		
			300, В6		0,82 м³	
				<i>Детали</i>		
				Ф22А-ГОСТ 5781-82		
БУ	5*		3.504.1-24.2 4001-11	L=5100	2	15,20кг
БУ	6*		3.504.1-24.2 4002-11	L=6060	2	18,06кг
БУ	7*		3.504.1-24.2 4003-11	L=6030	2	17,97кг
БУ	8*		3.504.1-24.2 4004-11	L=6010	2	17,94кг
БУ	9*		3.504.1-24.2 4005-11	L=6000	2	17,92кг
БУ	10*		3.504.1-24.2 4006	Ф10А-ГОСТ 5781-82 L=1060	94	0,65кг
А3	11		3.504.1-24.2 0040-03	Обойма О-22	1	
				<i>Материалы</i>		
				Бетон гидротехнический		
			300, В6		0,82 м³	

И. П. КОЗЛОВА
Т 20963

Число листов		2	3.504.1-24.2 4000	
Число листов	Генеральный	1	Анкерная свая АСШ 50.30... АСШ 70.30.	
Число листов	Монтажный	1		
Число листов	Эксплуатационный	1		
Число листов	Специальный	1		
Составитель		С.И.С.	Специальный проект	
Проверил		С.И.С.	Ленинград	
Утвердил		С.И.С.	Ленинград	
Дата		1982	Формат А2	

Формат	Зона	Поз.	Обозначение	Наименование	Кол.	Примечание
			3504.1-24.2 4000-12	3504.1-24.2 4000-12		КСВ 50.30-25
			Детали			
			Ф20А-ГОСТ 5781-82			
БУ	5*	3504.1-24.2 4001-12	ℓ=5100	2	12,60кг	
БУ	6*	3504.1-24.2 4002-12	ℓ=6060	2	14,97кг	
БУ	7*	3504.1-24.2 4003-12	ℓ=6030	2	14,89кг	
БУ	8*	3504.1-24.2 4004-12	ℓ=6010	2	14,84кг	
БУ	9*	3504.1-24.2 4005-12	ℓ=6000	2	14,82кг	
БУ	10*	3504.1-24.2 4006	Ф10А-ГОСТ 5781-82 ℓ=1060	94	0,65 кг	
АЗ	11	3504.1-24.2 00У0-0У	Обойма 0-20	1		
			Материалы			
			Бетон гидротехнический			
			300, В6	0,82	м³	
			3504.1-24.2 4000-13		КСВ 50.30-10	
			Детали			
			Ф18А-ГОСТ 5781-82			
БУ	5*	3504.1-24.2 4001-13	ℓ=5100	2	10,20кг	
БУ	6*	3504.1-24.2 4002-13	ℓ=6060	2	12,12кг	
БУ	7*	3504.1-24.2 4003-13	ℓ=6030	2	12,06кг	
БУ	8*	3504.1-24.2 4004-13	ℓ=6010	2	12,02кг	
БУ	9*	3504.1-24.2 4005-13	ℓ=6000	2	12,00кг	
БУ	10*	3504.1-24.2 4006	Ф10А-ГОСТ 5781-82 ℓ=1060	94	0,65 кг	
АЗ	11	3504.1-24.2 00У0-05	Обойма 0-18	1		
			Материалы			
			Бетон гидротехнический			
			300, В6	0,82	м³	
			3504.1-24.2 4000-14		КСВ 50.30-16	
			Детали			
			Ф16А-ГОСТ 5781-82			
БУ	5*	3504.1-24.2 4001-14	ℓ=5100	2	8,06кг	
БУ	6*	3504.1-24.2 4002-14	ℓ=6060	2	9,57кг	
БУ	7*	3504.1-24.2 4003-14	ℓ=6030	2	9,53кг	
БУ	8*	3504.1-24.2 4004-14	ℓ=6010	2	9,50кг	
БУ	9*	3504.1-24.2 4005-14	ℓ=6000	2	9,48кг	
БУ	10*	3504.1-24.2 4006	Ф10А-ГОСТ 5781-82 ℓ=1060	94	0,65 кг	
АЗ	11	3504.1-24.2 00У0-06	Обойма 0-16	1		
			Материалы			
			Бетон гидротехнический			
			300, В6	0,82	м³	

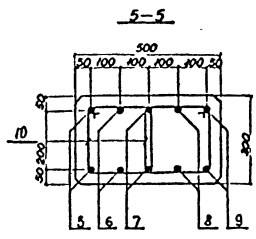
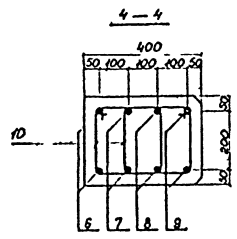
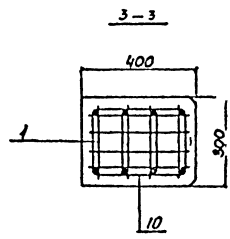
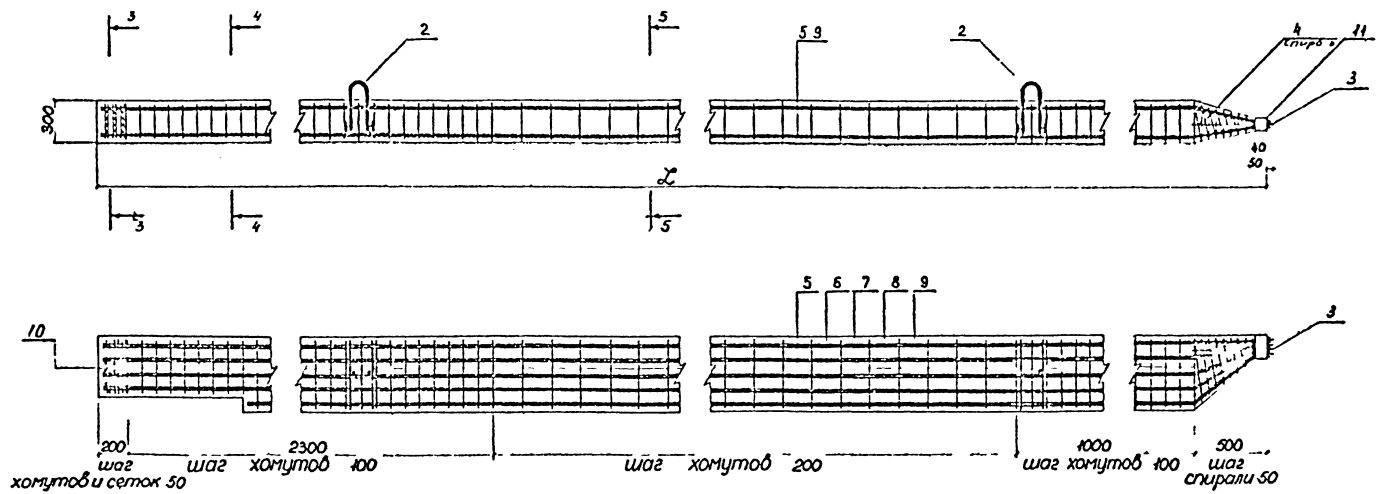
Формат	Зона	Поз.	Обозначение	Наименование	Кол.	Примечание
			3504.1-24.2 4000-20	3504.1-24.2 4000-20		КСВ 50.30-25
			Детали			
			Ф25А-ГОСТ 5781-82			
БУ	5*	3504.1-24.2 4001-20	ℓ=4100	2	15,79кг	
БУ	6*	3504.1-24.2 4002-20	ℓ=5060	2	19,48кг	
БУ	7*	3504.1-24.2 4003-20	ℓ=5030	2	19,37кг	
БУ	8*	3504.1-24.2 4004-20	ℓ=5010	2	19,29кг	
БУ	9*	3504.1-24.2 4005-20	ℓ=5000	2	19,25кг	
БУ	10*	3504.1-24.2 4006	Ф10А-ГОСТ 5781-82 ℓ=1060	84	0,65 кг	
АЗ	11	3504.1-24.2 00У0-02	Обойма 0-25	1		
			Материалы			
			Бетон гидротехнический			
			300, В6	0,68	м³	
			3504.1-24.2 4000-21		КСВ 50.30-21	
			Детали			
			Ф22А-ГОСТ 5781-82			
БУ	5*	3504.1-24.2 4001-21	ℓ=4100	2	12,22кг	
БУ	6*	3504.1-24.2 4002-21	ℓ=5060	2	15,08кг	
БУ	7*	3504.1-24.2 4003-21	ℓ=5030	2	14,99кг	
БУ	8*	3504.1-24.2 4004-21	ℓ=5010	2	14,93кг	
БУ	9*	3504.1-24.2 4005-21	ℓ=5000	2	14,90кг	
БУ	10*	3504.1-24.2 4006	Ф10А-ГОСТ 5781-82 ℓ=1060	84	0,65 кг	
АЗ	11	3504.1-24.2 00У0-03	Обойма 0-22	1		
			Материалы			
			Бетон гидротехнический			
			300, В6	0,68	м³	
			3504.1-24.2 4000-22		КСВ 50.30-22	
			Детали			
			Ф20А-ГОСТ 5781-82			
БУ	5*	3504.1-24.2 4001-22	ℓ=4100	2	10,13кг	
БУ	6*	3504.1-24.2 4002-22	ℓ=5060	2	12,50кг	
БУ	7*	3504.1-24.2 4003-22	ℓ=5030	2	12,42кг	
БУ	8*	3504.1-24.2 4004-22	ℓ=5010	2	12,37кг	
БУ	9*	3504.1-24.2 4005-22	ℓ=5000	2	12,35кг	
БУ	10*	3504.1-24.2 4006	Ф10А-ГОСТ 5781-82 ℓ=1060	84	0,65 кг	
АЗ	11	3504.1-24.2 00У0-04	Обойма 0-20	1		
			Материалы			
			Бетон гидротехнический			
			300, В6	0,68	м³	

Формат	Зона	Поз.	Обозначение	Наименование	Кол.	Примечание
			3504.1-24.2 4000-23	3504.1-24.2 4000-23		КСВ 50.30-16
			Детали			
			Ф18А-ГОСТ 5781-82			
БУ	5*	3504.1-24.2 4001-23	ℓ=4100	2	8,20кг	
БУ	6*	3504.1-24.2 4002-23	ℓ=5060	2	10,12кг	
БУ	7*	3504.1-24.2 4003-23	ℓ=5030	2	10,06кг	
БУ	8*	3504.1-24.2 4004-23	ℓ=5010	2	10,02кг	
БУ	9*	3504.1-24.2 4005-23	ℓ=5000	2	10,00кг	
БУ	10*	3504.1-24.2 4006	Ф10А-ГОСТ 5781-82 ℓ=1060	84	0,65 кг	
АЗ	11	3504.1-24.2 00У0-05	Обойма 0-18	1		
			Материалы			
			Бетон гидротехнический			
			300, В6	0,68	м³	
			3504.1-24.2 4000-24		КСВ 50.30-16	
			Детали			
			Ф16А-ГОСТ 5781-82			
БУ	5*	3504.1-24.2 4001-24	ℓ=4100	2	6,48кг	
БУ	6*	3504.1-24.2 4002-24	ℓ=5060	2	7,99кг	
БУ	7*	3504.1-24.2 4003-24	ℓ=5030	2	7,95кг	
БУ	8*	3504.1-24.2 4004-24	ℓ=5010	2	7,92кг	
БУ	9*	3504.1-24.2 4005-24	ℓ=5000	2	7,90кг	
БУ	10*	3504.1-24.2 4006	Ф10А-ГОСТ 5781-82 ℓ=1060	84	0,65 кг	
АЗ	11	3504.1-24.2 00У0-06	Обойма 0-16	1		
			Материалы			
			Бетон гидротехнический			
			300, В6	0,68	м³	

* Поз. 5, 6, 7, 8, 9, 10 см. сборочный чертеж лист 2

ИЗМ. № 1
ИЗМ. № 2
ИЗМ. № 3
ИЗМ. № 4
ИЗМ. № 5
ИЗМ. № 6
ИЗМ. № 7
ИЗМ. № 8
ИЗМ. № 9
ИЗМ. № 10
ИЗМ. № 11
ИЗМ. № 12
ИЗМ. № 13
ИЗМ. № 14
ИЗМ. № 15
ИЗМ. № 16
ИЗМ. № 17
ИЗМ. № 18
ИЗМ. № 19
ИЗМ. № 20
ИЗМ. № 21
ИЗМ. № 22
ИЗМ. № 23
ИЗМ. № 24
ИЗМ. № 25
ИЗМ. № 26
ИЗМ. № 27
ИЗМ. № 28
ИЗМ. № 29
ИЗМ. № 30
ИЗМ. № 31
ИЗМ. № 32
ИЗМ. № 33
ИЗМ. № 34
ИЗМ. № 35
ИЗМ. № 36
ИЗМ. № 37
ИЗМ. № 38
ИЗМ. № 39
ИЗМ. № 40
ИЗМ. № 41
ИЗМ. № 42
ИЗМ. № 43
ИЗМ. № 44
ИЗМ. № 45
ИЗМ. № 46
ИЗМ. № 47
ИЗМ. № 48
ИЗМ. № 49
ИЗМ. № 50

3504.1-24.2 4000



Ведомость деталей

№	Эскиз
5	
6	
7	
8	
9	
10	

М. 904-1019
 Диаметр и шаг сетки
 35033-1

Формат	Зона	Поз.	Обозначение	Наименование	Кол.	Пр. м. ч. м. н. в.
				<u>Документация</u>		
			3.504.1-24.2 4100	Сборочный чертёж	2	2А2
			3.504.1-24.2 0000ПЗ	Пояснительная записка	1	2А2
				<u>Сборочные единицы</u>		
А3	1		3.504.1-24.2 0020-03	Сетка С-30	3	
А3	2		3.504.1-24.2 0030-03	Петля П-30	2	
				<u>Детали</u>		
БУ	3		3.504.1-24.2 4105	Ф32А-ИГОСТ5781-82 L=550	4	3,47м ²
БУ	4		3.504.1-24.2 4106	Ф6А-ИГОСТ5781-82 L=11400	1	2,53м ²
				<u>Переменные данные для исполнения:</u>		
			3.504.1-24.2 4100			АСШ 70.30-25-С
				<u>Детали</u>		
			Ф25А-ИГОСТ5781-82			
БУ	5		3.504.1-24.2 4101	L=7020	4	27,03м ²
БУ	6		3.504.1-24.2 4102	L=7000	4	26,95м ²
БУ	7		3.504.1-24.2 4103	L=7000	2	26,95м ²
БУ	8		3.504.1-24.2 4104	Ф10А-ИГОСТ5781-82 L=1060	104	0,65м ²
А3	9		3.504.1-24.2 0040-02	Обойма О-25	1	
				<u>Материалы</u>		
				Бетон гидротехнический	1,01	м ³
				300, В6		
			3.504.1-24.2 4100-01			АСШ 70.30-28-С
				<u>Детали</u>		
			Ф22А-ИГОСТ5781-82			
БУ	5		3.504.1-24.2 4101-01	L=7020	4	20,92м ²
БУ	6		3.504.1-24.2 4102-01	L=7000	4	20,86м ²
БУ	7		3.504.1-24.2 4103-01	L=7000	2	20,86м ²
БУ	8		3.504.1-24.2 4104	Ф10А-ИГОСТ5781-82 L=1060	104	0,65м ²
А3	9		3.504.1-24.2 0040-03	Обойма О-22	1	
				<u>Материалы</u>		
				Бетон гидротехнический	1,01	м ³
				300, В6		

Формат	Зона	Поз.	Обозначение	Наименование	Кол.	Пр. м. ч. м. н. в.
				3.504.1-24.2 4100-02		АСШ 70.30-20-С
				<u>Детали</u>		
			Ф20А-ИГОСТ5781-82			
БУ	5		3.504.1-24.2 4101-02	L=7020	4	17,34м ²
БУ	6		3.504.1-24.2 4102-02	L=7000	4	17,29м ²
БУ	7		3.504.1-24.2 4103-02	L=7000	2	17,29м ²
БУ	8		3.504.1-24.2 4104	Ф10А-ИГОСТ5781-82 L=1060	104	0,65м ²
А3	9		3.504.1-24.2 0040-04	Обойма О-20	1	
				<u>Материалы</u>		
				Бетон гидротехнический	1,01	м ³
				300, В6		
			3.504.1-24.2 4100-03			АСШ 70.30-18-С
				<u>Детали</u>		
			Ф18А-ИГОСТ5781-82			
БУ	5		3.504.1-24.2 4101-03	L=7020	4	14,04м ²
БУ	6		3.504.1-24.2 4102-03	L=7000	4	14,00м ²
БУ	7		3.504.1-24.2 4103-03	L=7000	2	14,00м ²
БУ	8		3.504.1-24.2 4104	Ф10А-ИГОСТ5781-82 L=1060	104	0,65м ²
А3	9		3.504.1-24.2 0040-05	Обойма О-18	1	
				<u>Материалы</u>		
				Бетон гидротехнический	1,01	м ³
				300, В6		
			3.504.1-24.2 4100-04			АСШ 70.30-16-С
				<u>Детали</u>		
			Ф16А-ИГОСТ5781-82			
БУ	5		3.504.1-24.2 4101-04	L=7020	4	11,09м ²
БУ	6		3.504.1-24.2 4102-04	L=7000	4	11,06м ²
БУ	7		3.504.1-24.2 4103-04	L=7000	2	11,06м ²
БУ	8		3.504.1-24.2 4104	Ф10А-ИГОСТ5781-82 L=1060	104	0,65м ²
А3	9		3.504.1-24.2 0040-06	Обойма О-16	1	
				<u>Материалы</u>		
				Бетон гидротехнический	1,01	м ³
				300, В6		

Формат	Зона	Поз.	Обозначение	Наименование	Кол.	Примечание
				3.504.1-24.2 4100-10		АСШ 60.30-25-С
				<u>Детали</u>		
			Ф25А-ИГОСТ5781-82			
БУ	5		3.504.1-24.2 4101-10	L=6020	4	23,18м ²
БУ	6		3.504.1-24.2 4102-10	L=6000	4	23,10м ²
БУ	7		3.504.1-24.2 4103-10	L=6000	2	23,10м ²
БУ	8		3.504.1-24.2 4104	Ф10А-ИГОСТ5781-82 L=1060	94	0,65м ²
А3	9		3.504.1-24.2 0040-02	Обойма О-25	1	
				<u>Материалы</u>		
				Бетон гидротехнический	0,85	м ³
				300, В6		
			3.504.1-24.2 4100-11			
				<u>Детали</u>		
			Ф22А-ИГОСТ5781-82			
БУ	5		3.504.1-24.2 4101-11	L=6020	4	17,94м ²
БУ	6		3.504.1-24.2 4102-11	L=6000	4	17,88м ²
БУ	7		3.504.1-24.2 4103-11	L=6000	2	17,88м ²
БУ	8		3.504.1-24.2 4104	Ф10А-ИГОСТ5781-82 L=1060	94	0,65м ²
А3	9		3.504.1-24.2 0040-03	Обойма О-22	1	
				<u>Материалы</u>		
				Бетон гидротехнический	0,85	м ³
				300, В6		
			3.504.1-24.2 4100-12			
				<u>Детали</u>		
			Ф20А-ИГОСТ5781-82			
БУ	5		3.504.1-24.2 4101-12	L=6020	4	14,87м ²
БУ	6		3.504.1-24.2 4102-12	L=6000	4	14,82м ²
БУ	7		3.504.1-24.2 4103-12	L=6000	2	14,82м ²
БУ	8		3.504.1-24.2 4104	Ф10А-ИГОСТ5781-82 L=1060	94	0,65м ²
А3	9		3.504.1-24.2 0040-04	Обойма О-20	1	
				<u>Материалы</u>		
				Бетон гидротехнический	0,85	м ³
				300, В6		

ИЗМ. №1
20993

3.504.1-24.2 4100

Анкерная свая
АСШ 70.30-С....
АСШ 50.30-С.

Исполнитель	Г.И.Зав.	У.
Проверенный	В.И.И.	У.
Гл. инж.	В.И.И.	У.
Инженер	В.И.И.	У.
Инженер	В.И.И.	У.
Инженер	В.И.И.	У.

Составитель проекта
Ленкорнинский проект
Ленкорнинский проект

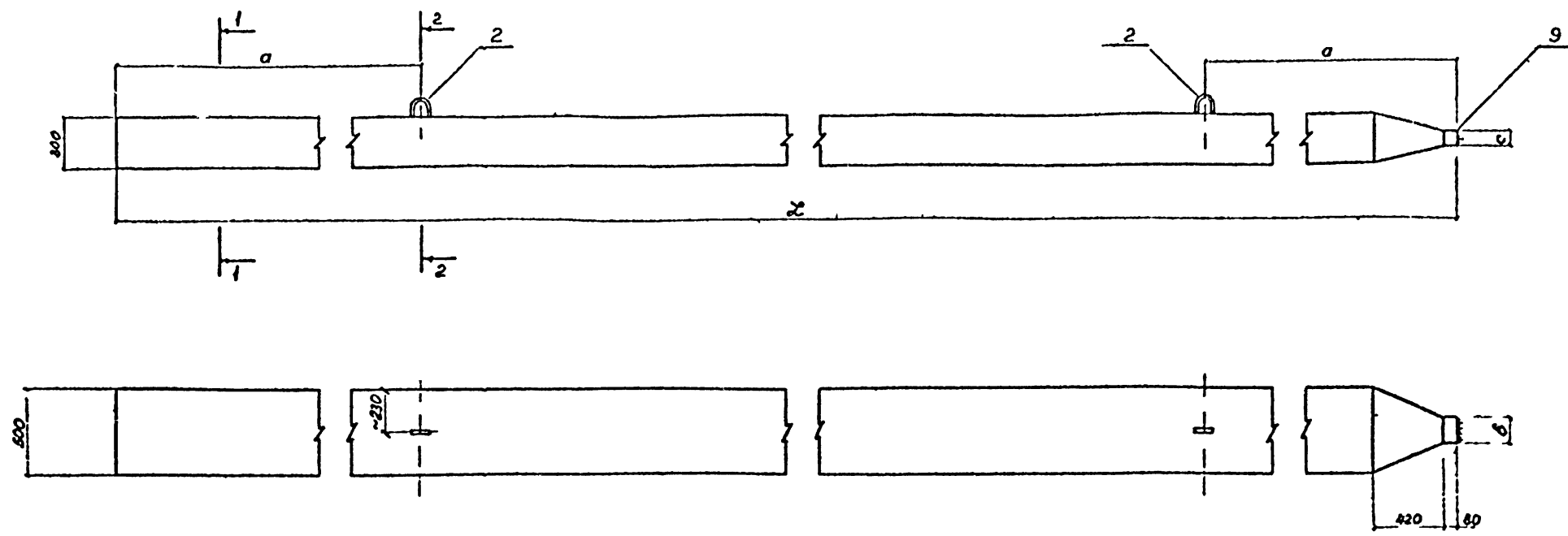
Формат А2

Форма	Зона	Поз.	Обозначение	Наименование	Кол.	Примечание
			3.504.1-24.2 4100-13			ИВ 5030-18-с
				<u>Детали</u>		
				Ф18А-Ш ГОСТ 5781-82		
БУ	5°	3.504.1-24.2 4101-13	ℓ=5020	4	12,04 м ²	
БУ	6°	3.504.1-24.2 4102-13	ℓ=5000	4	12,00 м ²	
БУ	7°	3.504.1-24.2 4103-13	ℓ=5000	2	12,00 м ²	
БУ	8°	3.504.1-24.2 410У	Ф10А-Г ГОСТ 5781-82, ℓ=1060	84	0,65 м ²	
АЗ	9	3.504.1-24.2 00У0-05	Обойма 0-18	1		
				<u>Материалы</u>		
				Бетон гидротехнический		
			300, ББ	0,85	м ³	
			3.504.1-24.2 4100-14			ИВ 5030-18-с
				<u>Детали</u>		
				Ф16А-Ш ГОСТ 5781-82		
БУ	5°	3.504.1-24.2 4101-14	ℓ=5020	4	9,51 м ²	
БУ	6°	3.504.1-24.2 4102-14	ℓ=5000	4	9,48 м ²	
БУ	7°	3.504.1-24.2 4103-14	ℓ=5000	2	9,48 м ²	
БУ	8°	3.504.1-24.2 410У	Ф10А-Г ГОСТ 5781-82, ℓ=1060	84	0,65 м ²	
АЗ	9	3.504.1-24.2 00У0-06	Обойма 0-16	1		
				<u>Материалы</u>		
				Бетон гидротехнический		
			300, ББ	0,85	м ³	
			3.504.1-24.2 4100-20			ИВ 5030-18-с
				<u>Детали</u>		
				Ф25А-Ш ГОСТ 5781-82		
БУ	5°	3.504.1-24.2 4101-20	ℓ=5020	4	19,33 м ²	
БУ	6°	3.504.1-24.2 4102-20	ℓ=5000	4	19,25 м ²	
БУ	7°	3.504.1-24.2 4103-20	ℓ=5000	2	19,25 м ²	
БУ	8°	3.504.1-24.2 410У	Ф10А-Г ГОСТ 5781-82, ℓ=1060	84	0,65 м ²	
АЗ	9	3.504.1-24.2 00У0-02	Обойма 0-25	1		
				<u>Материалы</u>		
				Бетон гидротехнический		
			300, ББ	0,71	м ³	

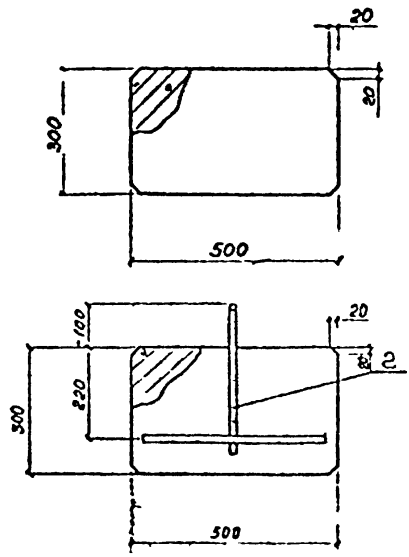
Форма	Зона	Поз.	Обозначение	Наименование	Кол.	Примечание
			3.504.1-24.2 4100-21			ИВ 5030-18-с
				<u>Детали</u>		
				Ф22А-Ш ГОСТ 5781-82		
БУ	5°	3.504.1-24.2 4101-21	ℓ=5020	4	14,96 м ²	
БУ	6°	3.504.1-24.2 4102-21	ℓ=5000	4	14,90 м ²	
БУ	7°	3.504.1-24.2 4103-21	ℓ=5000	2	14,90 м ²	
БУ	8°	3.504.1-24.2 410У	Ф10А-Г ГОСТ 5781-82, ℓ=1060	84	0,65 м ²	
АЗ	9	3.504.1-24.2 00У0-03	Обойма 0-22	1		
				<u>Материалы</u>		
				Бетон гидротехнический		
			300, ББ	0,71	м ³	
			3.504.1-24.2 4100-22			ИВ 5030-18-с
				<u>Детали</u>		
				Ф20А-Ш ГОСТ 5781-82		
БУ	5°	3.504.1-24.2 4101-22	ℓ=5020	4	12,40 м ²	
БУ	6°	3.504.1-24.2 4102-22	ℓ=5000	4	12,35 м ²	
БУ	7°	3.504.1-24.2 4103-22	ℓ=5000	2	12,35 м ²	
БУ	8°	3.504.1-24.2 410У	Ф10А-Г ГОСТ 5781-82, ℓ=1060	84	0,65 м ²	
АЗ	9	3.504.1-24.2 00У0-0У	Обойма 0-20	1		
				<u>Материалы</u>		
				Бетон гидротехнический		
			300, ББ	0,71	м ³	
			3.504.1-24.2 4100-23			ИВ 5030-18-с
				<u>Детали</u>		
				Ф18А-Ш ГОСТ 5781-82		
БУ	5°	3.504.1-24.2 4101-23	ℓ=5020	4	10,04 м ²	
БУ	6°	3.504.1-24.2 4102-23	ℓ=5000	4	10,00 м ²	
БУ	7°	3.504.1-24.2 4103-23	ℓ=5000	2	10,00 м ²	
БУ	8°	3.504.1-24.2 410У	Ф10А-Г ГОСТ 5781-82, ℓ=1060	84	0,65 м ²	
АЗ	9	3.504.1-24.2 00У0-05	Обойма 0-18	1		
				<u>Материалы</u>		
				Бетон гидротехнический		
			300, ББ	0,71	м ³	

Форма	Зона	Поз.	Обозначение	Наименование	Кол.	Примечание
			3.504.1-24.2 4100-24			ИВ 5030-18-с
				<u>Детали</u>		
				Ф16А-Ш ГОСТ 5781-82		
БУ	5°	3.504.1-24.2 4101-24	ℓ=5020	4	7,93 м ²	
БУ	6°	3.504.1-24.2 4102-24	ℓ=5000	4	7,90 м ²	
БУ	7°	3.504.1-24.2 4103-24	ℓ=5000	2	7,90 м ²	
БУ	8°	3.504.1-24.2 410У	Ф10А-Г ГОСТ 5781-82, ℓ=1060	84	0,65 м ²	
АЗ	9	3.504.1-24.2 00У0-06	Обойма 0-16	1		
				<u>Материалы</u>		
				Бетон гидротехнический		
			300, ББ	0,71	м ³	

* Поз. 5, 6, 7, 8 см. сборочный чертеж лист 2



1-1



Обозначение	Марка	Размеры мм				Ф рабоч ор-роз	Масса г
		Л	a	b	c		
35041-24 2 4100	АСШ70.30 -25-с	7000	1400	165	87	25	2,6
-01	-22-с	7000	1400	162	80	22	2,6
-02	-20-с	7000	1400	160	76	20	2,6
-03	-18-с	7000	1400	158	71	18	2,6
-04	-16-с	7000	1400	156	66	16	2,6
-10	АСШ60.30 -25-с	6000	1200	165	87	25	2,2
-11	-22-с	6000	1200	162	80	22	2,2
-12	-20-с	6000	1200	160	76	20	2,2
-13	-18-с	6000	1200	158	71	18	2,2
-14	-16-с	6000	1200	156	66	16	2,2
-20	АСШ50.30 -25-с	5000	1200	165	87	25	1,8
-21	-22-с	5000	1200	162	80	22	1,8
-22	-20-с	5000	1200	160	76	20	1,8
-23	-18-с	5000	1200	158	71	18	1,8
-24	-16-с	5000	1200	156	66	16	1,8

Указания 05-09 и 15-19 не разработаны

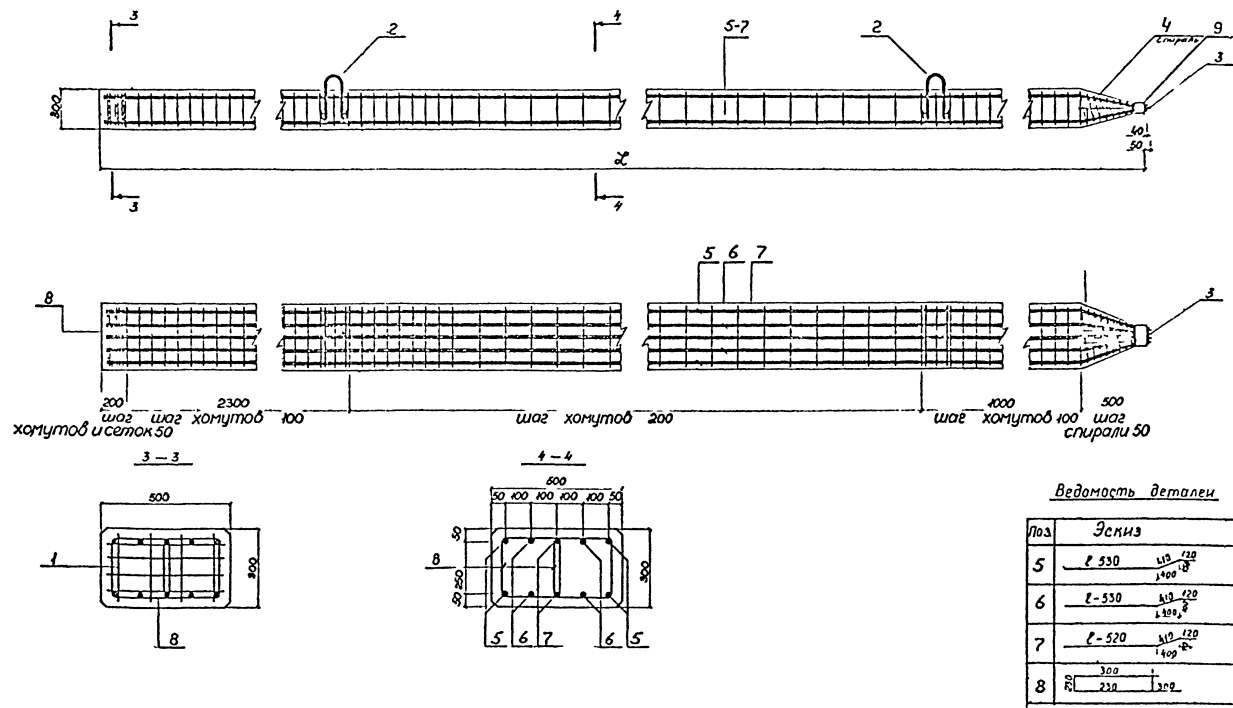
35041-24 2 4100СБ

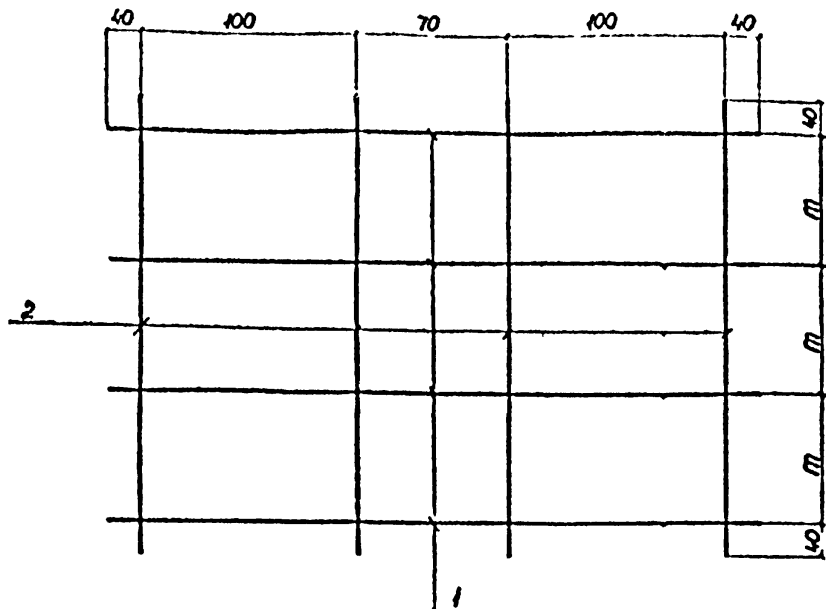
Якорная сбяз
 АСШ 7030 с АСШ 5030 с
 Сборочный чертеж

Р см табл

Со р рок т
 Ленин ро м
 Л с

Инд. № посл. исправл. в дата 05.04.2003 Т 20993





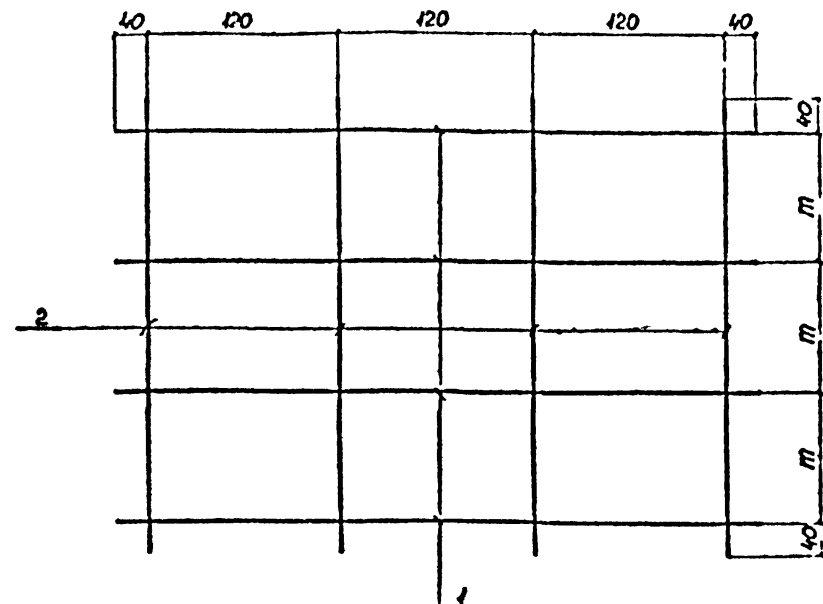
Обозначение	Марка	т, мм	Масса, кг
3.504.1-24.2.0010	C-45	105	1,20
-01	C-40	90	1,12
-02	C-35	75	1,04
-03	C-30	60	0,96

Формат	Зона	Поз.	Обозначение	Наименование	Кол.	Примеч.
<u>Детали</u>						
БУ	1		3.504.1-24.2.0011	Ф8А1 ГОСТ5781-82 L=350	4	0,14кг
<u>Переменные данные для исполнения:</u>						
			3.504.1-24.2.0010			C-45
БУ	2		3.504.1-24.2.0012	Ф8А1 ГОСТ5781-82 L=395	4	0,16кг
			3.504.1-24.2.0010-01			C-40
БУ	2		-01	Ф8А1 ГОСТ5781-82 L=350	4	0,14кг
			3.504.1-24.2.0010-02			C-35
БУ	2		-02	Ф8А1 ГОСТ5781-82 L=305	4	0,12кг
			3.504.1-24.2.0010-03			C-30
	2		-03	Ф8А1 ГОСТ5781-82 L=260	4	0,10кг

Сборка по ГОСТ 14098-68

3.504.1-24.2.0010			Стандарт	Масса	Размер
Сетка С			Р	см. табл.	—
Мач. отд.	Князев		лист	лист	
М. экстр.	Комаров		Согласован проект Ленморинпроект Ленинград		
Эк. экстр.	Вильерсон				
Эк. экстр.	Патфеева				
Проект	Горюхи				
Проверка	Вильерсон				

Формат А3



Обозначение	Марка	т, мм	Масса, кг
3.504.1-24.2.0020	C-45	105	1,36
-01	C-40	90	1,28
-02	C-35	75	1,20
-03	C-30	60	1,12

Формат	Зона	Поз.	Обозначение	Наименование	Кол.	Примеч.
<u>Детали</u>						
	1		3.504.1-24.2.0021	Ф8А1 ГОСТ5781-82 L=440	4	0,18кг
<u>Переменные данные для исполнения:</u>						
			3.504.1-24.2.0020			C-45-е
	2		3.504.1-24.2.0022	Ф8А1 ГОСТ5781-82 L=395	4	0,16кг
			3.504.1-24.2.0020-01			C-40-с
	2		-01	Ф8А1 ГОСТ5781-82 L=350	4	0,14кг
			3.504.1-24.2.0020-02			C-35-а
	2		-02	Ф8А1 ГОСТ5781-82 L=305	4	0,12кг
			3.504.1-24.2.0020-03			C-30-с
	2		03	Ф8А1 ГОСТ5781-82 L=260	4	0,10кг

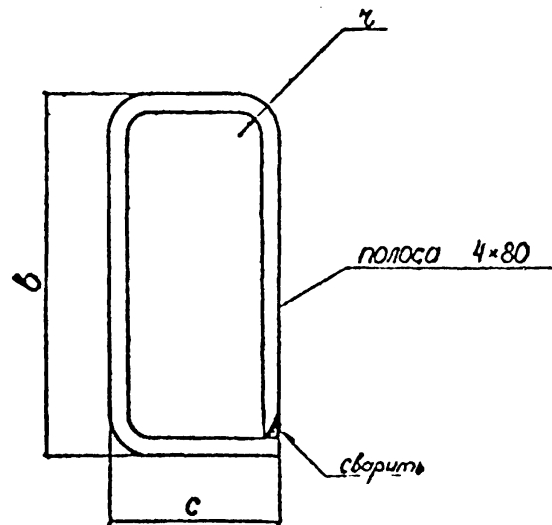
Сборка по ГОСТ 14098-68

3.504.1-24.2.0020			Стандарт	Масса	Размер
Сетка С-с			Р	см. табл.	—
Мач. отд.	Князев		лист	лист	
М. экстр.	Комаров		Согласован проект Ленморинпроект Ленинград		
Эк. экстр.	Вильерсон				
Эк. экстр.	Патфеева				
Проект	Горюхи				
Проверка	Вильерсон				

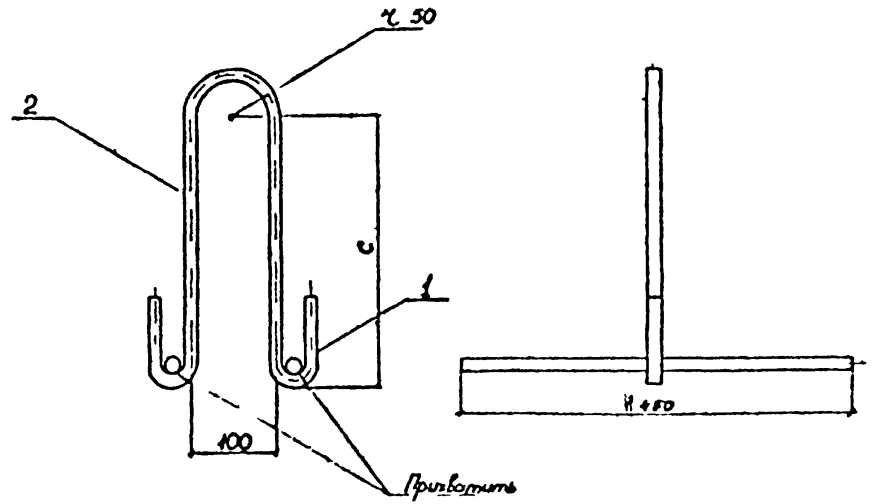
Формат А3

Уч. № 1024. Подача в сборку. Лист № 1/1. Т-20193

Уч. № 1024. Подача в сборку. Лист № 1/1. Т-20193



Обозначение	Марка	Размеры, мм			Длина заготовки, мм	Масса, кг
		б	с	г		
3504.1-24.2 0040	0-32	108	106	18	540	1,70
-01	0-28	168	84	16	490	1,54
-02	0-25	164	86	14	470	1,48
-03	0-22	162	80	13	450	1,42
-04	0-20	160	76	12	440	1,38
-05	0-18	158	71	10	420	1,32
-06	0-16	166	66	10	410	1,29



Обозначение	Марка	с, мм	Масса, кг	Размер	Зона	ГОСТ	Обозначение	Наименование	кол.	Примечан
3504.1-24.2 0030	П-45	450	9,68							
-01	П-40	400	8,64							
-02	П-35	350	7,88							
-03	П-30	300	7,18							
<u>Переменные данные для исполнения:</u>										
							3504.1-24.2 0030			П-45
							Ф22А-ГОСТ3781-82 L=1350		1	4,00кг
							3504.1-24.2 0030-01			П-40
							Ф20А-ГОСТ3781-82 L=1200		1	2,96кг
							3504.1-24.2 0030-02			П-35
							Ф18А-ГОСТ3781-82 L=1100		1	2,20кг
							3504.1-24.2 0030-03			П-30
							Ф16А-ГОСТ3781-82 L=950		1	1,50кг

3.504.1-24.2 0040			
Материал	Кнзсб	Лист	Листов
Норматив	Кнзсб	Р	см. табл.
Вид спеч.	Чульсссч	Лист	Листов
Дил. сп.	Чульсссч	Самозанипроект Лейморнипроект Ленинград	
Процент	Чульсссч	Полоса 4x80 ГОСТ 103-75 ВстЗилГис 135-79	
Пуск	Чульсссч	Формат А3	

3.504.1-24 2 0030			
Материал	Кнзсб	Лист	Листов
Норматив	Кнзсб	Р	см. табл.
Вид спеч.	Чульсссч	Лист	Листов
Дил. сп.	Чульсссч	Самозанипроект Лейморнипроект Ленинград	
Процент	Чульсссч	Петля	
Пуск	Чульсссч	Формат А3	

Лист 1 из 1

Лист 1 из 1

Формат	Зона	Поз.	Обозначение	Наименование	Кол.	Примечание
				<u>Документация</u>		
			3.504.1-24.2 5000СБ	Сборочный чертеж	2	2А2
			3.504.1-24.2 0000ПЗ	Пояснительная записка	2	2А2
				<u>Сборочные единицы</u>		
А3	1		3.504.1-24.2 5020	Каркас К-2	12	
				<u>Переменные данные для исполнения:</u>		
			3.504.1-24.2 5000			АПШ 14
				<u>Сборочные единицы</u>		
А3	2		3.504.1-24.2 5010	Каркас К-1	4	
А3	3		3.504.1-24.2 5030	Сетка С-1	1	
А3	4		3.504.1-24.2 5040	Сетка С-2	1	
А3	5		3.504.1-24.2 5050	Сетка С-3	2	
А2	6		3.504.1-24.2 5060	Закладное изделие М 1	2	
				<u>детали</u>		
Б4	7		3.504.1-24.2 5001	Ø10 А-III ГОСТ 5781-82 L=350	7	0,16 кг
Б4	8		3.504.1-24.2 5070-02	Ø16 А-I ГОСТ 5781-82 L=1250	2	1,98 кг
Б4	9		3.504.1-24.2 5070	Ø14 А-I ГОСТ 5781-82 L=1150	4	1,39 кг
				<u>Материалы</u>		
				бетон гидротехнический 300, Б6	1,10	м³
			3.504.1-24.2 5000-01			АПШ 16
				<u>Сборочные единицы</u>		
А3	2		3.504.1-24.2 5010-01	Каркас К-1	4	
А3	3		3.504.1-24.2 5030-01	Сетка С-1	1	
А3	4		3.504.1-24.2 5040-01	Сетка С-2	1	
А3	5		3.504.1-24.2 5050-01	Сетка С-3	2	
А2	6		3.504.1-24.2 5060-01	Закладное изделие М1	2	
				<u>детали</u>		
Б4	7		3.504.1-24.2 5001	Ø10 А-III ГОСТ 5781-82 L=350	8	0,16 кг
Б4	8		3.504.1-24.2 5070-02	Ø16 А-I ГОСТ 5781-82 L=1250	2	1,98 кг
Б4	9		3.504.1-24.2 5070-01	Ø14 А-I ГОСТ 5781-82 L=1250	4	1,51 кг
				<u>Материалы</u>		
				бетон гидротехнический 300, Б6	1,32	м³
			3.504.1-24.2 5000-02			АПШ 18
				<u>Сборочные единицы</u>		
А3	2		3.504.1-24.2 5010-02	Каркас К-1	4	
А3	3		3.504.1-24.2 5030-02	Сетка С-1	1	
А3	4		3.504.1-24.2 5040-02	Сетка С-2	1	
А3	5		3.504.1-24.2 5050-02	Сетка С-3	2	
А2	6		3.504.1-24.2 5060-02	Закладное изделие М 1-2	2	
				<u>детали</u>		
Б4	7		3.504.1-24.2 5001	Ø10 А-III ГОСТ 5781-82 L=350	9	0,16 кг
Б4	8		3.504.1-24.2 5070-03	Ø18 А-I ГОСТ 5781-82 L=1400	2	2,80 кг
Б4	9		3.504.1-24.2 5070-02	Ø16 А-I ГОСТ 5781-82 L=1250	4	1,98 кг
				<u>Материалы</u>		
				бетон гидротехнический 300, Б6	1,55	м³

Формат	Зона	Поз.	Обозначение	Наименование	Кол.	Примечание
				<u>детали</u>		
			3.504.1-24.2 5000-03			АПШ 20
				<u>точные единицы</u>		
				каркас К-1	4	
А3	2		3.504.1-24.2 5010-03	Каркас К-1	4	
А3	3		3.504.1-24.2 5030-03	Сетка С-1	1	
А3	4		3.504.1-24.2 5040-03	Сетка С-2	1	
А3	5		3.504.1-24.2 5050-03	Сетка С-3	2	
А2	6		3.504.1-24.2 5060-03	Закладное изделие М 1-3	2	
				<u>детали</u>		
Б4	7		3.504.1-24.2 5001	Ø10 А-III ГОСТ 5781-82 L=350	10	0,16 кг
Б4	8		3.504.1-24.2 5070-04	Ø20 А-I ГОСТ 5781-82 L=1500	2	3,71 кг
Б4	9		3.504.1-24.2 5070-02	Ø16 А-I ГОСТ 5781-82 L=1250	4	1,98 кг
				<u>Материалы</u>		
				бетон гидротехнический 300, Б6	1,89	м³
			3.504.1-24.2 5000-04			АПШ 22
				<u>Сборочные единицы</u>		
А3	2		3.504.1-24.2 5010-04	Каркас К-1	4	
А3	3		3.504.1-24.2 5030-04	Сетка С-1	1	
А3	4		3.504.1-24.2 5040-04	Сетка С-2	1	
А3	5		3.504.1-24.2 5050-04	Сетка С-3	2	
А2	6		3.504.1-24.2 5060-04	Закладное изделие М1-4	2	
				<u>детали</u>		
Б4	7		3.504.1-24.2 5001	Ø10 А-III ГОСТ 5781-82 L=350	11	0,16 кг
Б4	8		3.504.1-24.2 5070-05	Ø22 А-I ГОСТ 5781-82 L=1650	2	4,92 кг
Б4	9		3.504.1-24.2 5070-03	Ø18 А-I ГОСТ 5781-82 L=1400	4	2,80 кг
				<u>Материалы</u>		
				бетон гидротехнический 300, Б6	2,25	м³
			3.504.1-24.2 5000-05			АПШ 24
				<u>Сборочные единицы</u>		
А3	2		3.504.1-24.2 5010-05	Каркас К-1	4	
А3	3		3.504.1-24.2 5030-05	Сетка С-1	1	
А3	4		3.504.1-24.2 5040-05	Сетка С-2	1	
А3	5		3.504.1-24.2 5050-05	Сетка С-3	2	
А2	6		3.504.1-24.2 5060-05	Закладное изделие М 1-5	2	
				<u>детали</u>		
Б4	7		3.504.1-24.2 5001	Ø10 А-III ГОСТ 5781-82 L=350	12	0,16 кг
Б4	8		3.504.1-24.2 5070-06	Ø25 А-I ГОСТ 5781-82 L=1780	2	6,85 кг
Б4	9		3.504.1-24.2 5070-04	Ø20 А-I ГОСТ 5781-82 L=1500	4	3,71 кг
				<u>Материалы</u>		
				бетон гидротехнический 300, Б6	2,65	м³

Формат	Зона	Поз.	Обозначение	Наименование	Кол.	Примечание
				<u>детали</u>		
			3.504.1-24.2 5000-06			АПШ 26
				<u>Сборочные единицы</u>		
А3	2		3.504.1-24.2 5010-06	Каркас К-1	4	
А3	3		3.504.1-24.2 5030-06	Сетка С-1	1	
А3	4		3.504.1-24.2 5040-06	Сетка С-2	1	
А3	5		3.504.1-24.2 5050-06	Сетка С-3	2	
А2	6		3.504.1-24.2 5060-06	Закладное изделие М 1-6	2	
				<u>детали</u>		
Б4	7		3.504.1-24.2 5001	Ø10 А-III ГОСТ 5781-82 L=350	13	0,16 кг
Б4	8		3.504.1-24.2 5070-06	Ø25 А-I ГОСТ 5781-82 L=1780	2	6,85 кг
Б4	9		3.504.1-24.2 5070-04	Ø20 А-I ГОСТ 5781-82 L=1500	4	3,71 кг
				<u>Материалы</u>		
				бетон гидротехнический 300, Б6	3,08	м³
			3.504.1-24.2 5000-07			АПШ 28
				<u>Сборочные единицы</u>		
А3	2		3.504.1-24.2 5010-07	Каркас К-1	4	
А3	3		3.504.1-24.2 5030-07	Сетка С-1	1	
А3	4		3.504.1-24.2 5040-07	Сетка С-2	1	
А3	5		3.504.1-24.2 5050-07	Сетка С-3	2	
А2	6		3.504.1-24.2 5060-07	Закладное изделие М1-7	2	
				<u>детали</u>		
Б4	7		3.504.1-24.2 5001	Ø10 А-III ГОСТ 5781-82 L=350	14	0,16 кг
Б4	8		3.504.1-24.2 5070-07	Ø28 А-I ГОСТ 5781-82 L=1920	2	9,18 кг
Б4	9		3.504.1-24.2 5070-05	Ø22 А-I ГОСТ 5781-82 L=1650	4	4,92 кг
				<u>Материалы</u>		
				бетон гидротехнический 300, Б6	3,54	м³

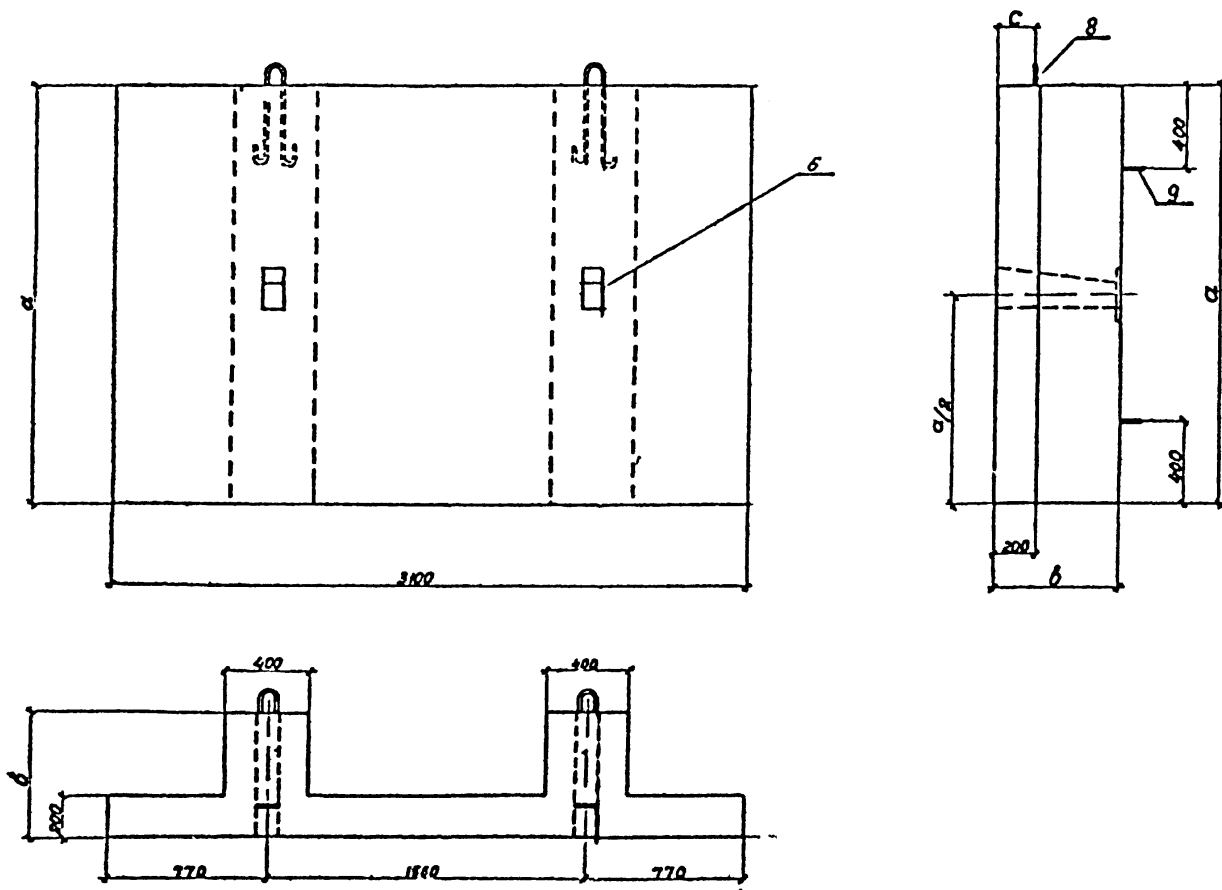
ИЗМ. №1-Н
ВЕЛ. В ДАТА
Т-20993

3.504.1-24.2.5000

Анкерная плита
АПШ 14... АПШ 28.

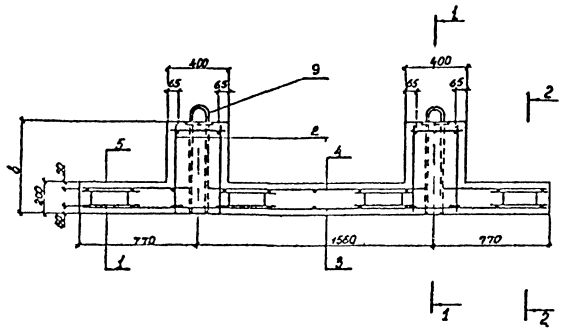
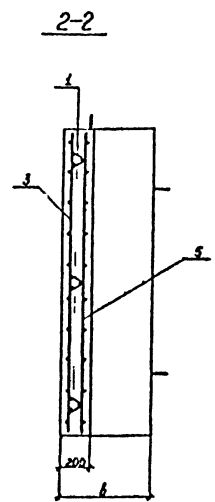
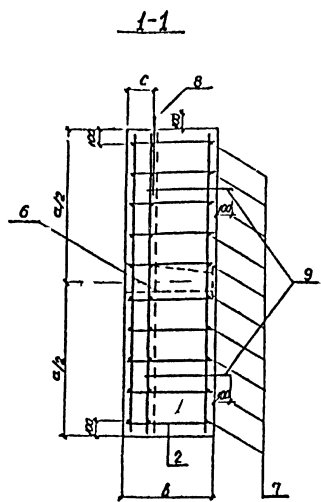
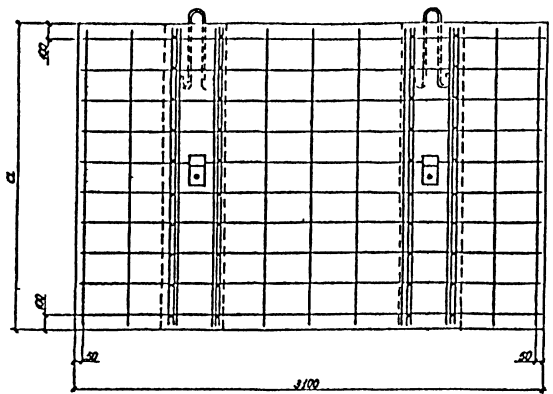
Число	Класс	Материал
1	Класс	Материал

Формат А2



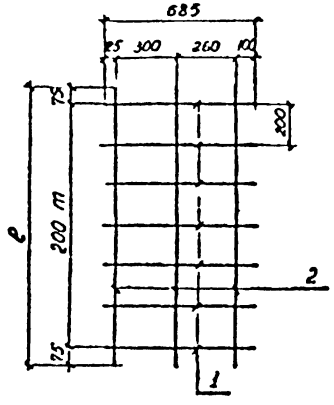
Обозначение	Марка	Размеры мм			Масса т
		a	b	c	
3.504.1-24,2 5000	АПШ 14	1400	400	150	2,8
-01	АПШ 16	1600	400	150	3,4
-02	АПШ 18	1600	500	150	4,0
-03	АПШ 20	2000	600	200	4,9
-04	АПШ 22	2200	700	200	6,8
-05	АПШ 24	2400	800	200	6,9
-06	АПШ 26	2600	900	300	8,0
-07	АПШ 28	2800	1000	360	9,2

3.504.1-24, 2 5000СБ							
Якорная плита АПШ 14... АПШ 28. Сборочный чертеж					Стойка	Масса	Масштаб
					р	см.	табл.
И	К	Л	М	Н	О	П	Р
1	2	3	4	5	6	7	8
9	10	11	12	13	14	15	16
17	18	19	20	21	22	23	24
25	26	27	28	29	30	31	32
33	34	35	36	37	38	39	40
41	42	43	44	45	46	47	48
49	50	51	52	53	54	55	56
57	58	59	60	61	62	63	64
65	66	67	68	69	70	71	72
73	74	75	76	77	78	79	80
81	82	83	84	85	86	87	88
89	90	91	92	93	94	95	96
97	98	99	100	101	102	103	104
105	106	107	108	109	110	111	112
113	114	115	116	117	118	119	120
121	122	123	124	125	126	127	128
129	130	131	132	133	134	135	136
137	138	139	140	141	142	143	144
145	146	147	148	149	150	151	152
153	154	155	156	157	158	159	160
161	162	163	164	165	166	167	168
169	170	171	172	173	174	175	176
177	178	179	180	181	182	183	184
185	186	187	188	189	190	191	192
193	194	195	196	197	198	199	200



Т. 20223
 Изд. 20223
 Изд. 20223

3504.1-24.2 5000С5
 ИЛК
 2



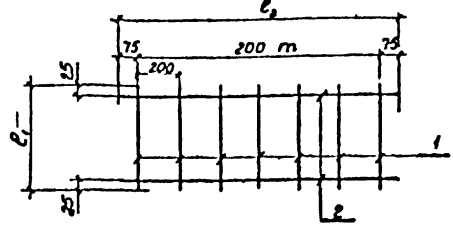
Обозначение	l, мм	t	Масса, кг
3.504.1-24.2 5050	1350	6	8,30
-01	1550	7	9,52
-02	1750	8	10,71
-03	1950	9	11,90
-04	2150	10	13,12
-05	2350	11	14,32
-06	2550	12	15,50
-07	2750	13	16,72

Код	Зона	Поз	Обозначение	Наименование	Количество по исполнению								Примечания
					-	01	02	03	04	05	06	07	
Б4	1		3.504.1-24.2 5051	Ø14А-III ГОСТ 5781-82 l=685	7	8	9	10	11	12	13	14	0,83 кг
	2			Ø10А-III ГОСТ 5781-82									
Б4			3.504.1-24.2 5052	l=1350	3								0,83 кг
Б4			-01	l=1550	3								0,96 кг
Б4			-02	l=1750		3							1,08 кг
Б4			-03	l=1950			3						1,20 кг
Б4			-04	l=2150				3					1,33 кг
Б4			-05	l=2350					3				1,45 кг
Б4			-06	l=2550						3			1,57 кг
Б4			-07	l=2750							3		1,70 кг

Сборка по ГОСТ 14098-68

3.504.1-24.2 5050		
Сетка С 3	Р	См. табл.
Лист	Листов	
Специальный проект Ленморинпроект Ленинград		

Формат А3



Обозначение	l, мм	t	Масса, кг
3.504.1-24.2 5010	1350	6	7,83
-01	1550	7	11,19
-02	1750	8	15,36
-03	1950	9	12,40
-04	2150	10	21,59
-05	2350	11	28,32
-06	2550	12	32,29
-07	2750	13	41,50

Код	Зона	Поз	Обозначение	Наименование	Количество по исполнению								Примечания
					-	01	02	03	04	05	06	07	
		1		Ø14А-III ГОСТ 5781-82									
Б4			3.504.1-24.2 5011	l=350	7								0,42 кг
Б4			-01	l=400	8								0,48 кг
Б4			-02	l=450		9							0,54 кг
Б4			-03	l=500			10						0,67 кг
Б4			-04	l=650				11					0,79 кг
Б4			-05	l=750					12				0,91 кг
Б4			-06	l=850						13			1,03 кг
Б4			-07	l=950							14		1,15 кг
Б4	2		3.504.1-24.2 5012	Ø14А-III ГОСТ 5781-82 l=1350	3								1,63 кг
Б4	2		-01	Ø16А-III ГОСТ 5781-82 l=1550	3								2,45 кг
Б4	2			Ø18А-III ГОСТ 5781-82									
Б4			-02	l=1750		3							3,50 кг
Б4			-03	l=1950			3						3,90 кг
Б4			-04	l=2150				3					4,30 кг
Б4	2			Ø20А-III ГОСТ 5781-82									
Б4			-05	l=2350					3				5,80 кг
Б4			-06	l=2550						3			6,30 кг
Б4	2		-07	Ø22А-III ГОСТ 5781-82 l=2750							3		8,20 кг

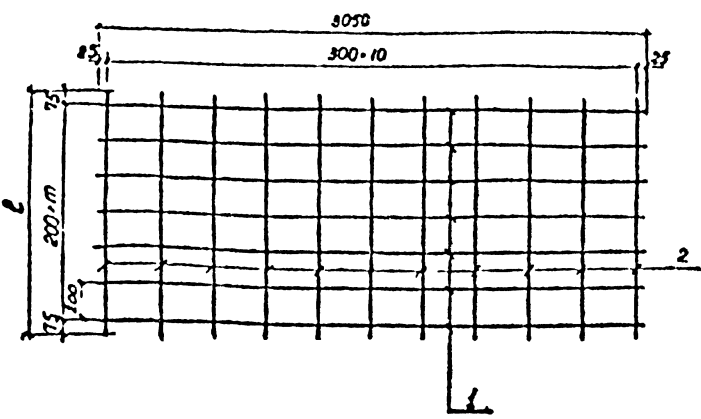
Сборка по ГОСТ 14098-68

3.504.1-24.2 5010		
Каркас К 1	Р	См. табл.
Лист	Листов	
Специальный проект Ленморинпроект Ленинград		

Формат А3

Лист 1 из 1. Проверено в офисе. Дата: 07.08.2009. Т-20993

Лист 1 из 1. Проверено в офисе. Дата: 07.08.2009. Т-20993



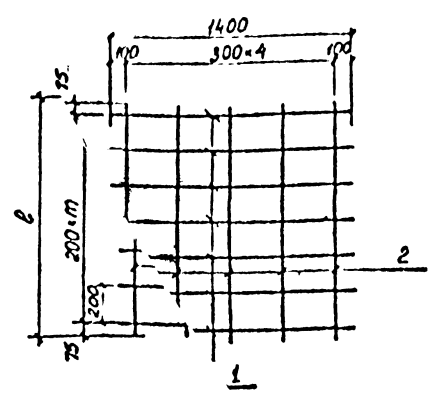
Обозначение	ℓ, мм	т	Масса, кг
35041-24 2 5030	1350	6	34,96
-01	1550	7	40,08
-02	1750	8	45,09
-03	1950	9	50,10
-04	2150	10	55,22
-05	2350	11	60,23
-06	2550	12	65,24
-07	2750	13	70,36

Формат	Зона	Поз	Обозначение	Наименование	Количество на усреднения								Примечан
					-	01	02	03	04	05	06	07	
Б4	1	35041-242 5031	ФНЛ № ГОСТ 5781-82 ℓ=3050	7	8	9	10	11	12	13	14	3,69 кг	
Б4	2		ФНЛ № ГОСТ 5781-82										
Б4		35041-24 2 5032	ℓ=1350	11								0,83 кг	
Б4		-01	ℓ=1550	11								0,96 кг	
Б4		-02	ℓ=1750		11							1,08 кг	
Б4		-03	ℓ=1950			11						1,20 кг	
Б4		-04	ℓ=2150				11					1,33 кг	
Б4		-05	ℓ=2350					11				1,45 кг	
Б4		-06	ℓ=2550						11			1,57 кг	
Б4		-07	ℓ=2750							11		1,70 кг	

Сварка по ГОСТ #4098-68

35041-24i 2 5030		
Сетка С-1		
Станд	Масса	Масштаб
Р	см табл	-
Лист Листов 1		
Союзпроект Ленинград		

Формат А3



Обозначение	ℓ, мм	т	Масса, кг
35041-24 2 5040	1350	6	15,98
-01	1550	7	18,32
-02	1750	8	20,61
-03	1950	9	22,60
-04	2150	10	25,24
-05	2350	11	27,53
-06	2550	12	29,82
-07	2750	13	32,46

Формат	Зона	Поз	Обозначение	Наименование	Количество на усреднения								Примечан
					-	01	02	03	04	05	06	07	
Б4	1	35041-242 5041	ФНЛ № ГОСТ 5781-82 ℓ=1400	7	8	9	10	11	12	13	14	1,69 кг	
Б4	2		ФНЛ № ГОСТ 5781-82										
Б4		35041-24 2 5042	ℓ=1350	5								0,83 кг	
Б4		-01	ℓ=1550	5								0,96 кг	
Б4		-02	ℓ=1750		5							1,05 кг	
Б4		-03	ℓ=1950			5						1,20 кг	
Б4		-04	ℓ=2150				5					1,33 кг	
Б4		-05	ℓ=2350					5				1,45 кг	
Б4		-06	ℓ=2550						5			1,57 кг	
Б4		-07	ℓ=2750							5		1,70 кг	

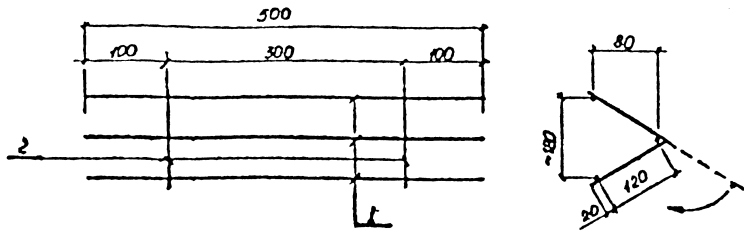
Сварка по ГОСТ 14098-68

35041-24. 2 5040		
Сетка С-2		
Станд	Масса	Масштаб
Р	см табл	-
Лист Листов 1		
Союзпроект Ленинград		

Формат А3

Уд. № 20993 (Подпись и дата)

Уд. № 20993 (Подпись и дата)

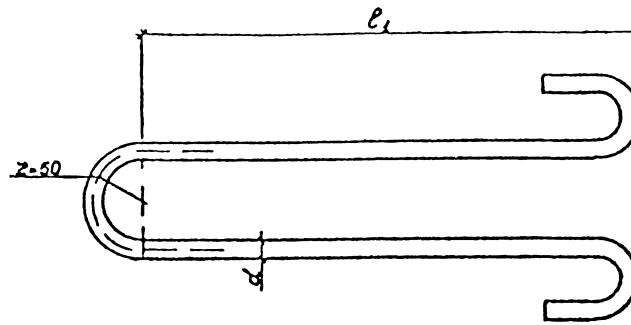


Вариант	Зона	Гос	Обозначение	Наименование	Кол	Примечан
				Ø 8 А-I ГОСТ 5781-82		
В4	1		3.5041-24.2 5021	ℓ=500	3	0,20 кг
В4	2		3.5041-24.2 5022	ℓ=300	2	0,12 кг

Сварка по ГОСТ 14098-68

35041-24.2 5020			Станд.	Масса	Паспорт
Каркас К-2			р	0,84	—
Исполн. КИАСЗС Н. Копп КИИИОВ В. Спец. Рубльков Рубльков Проект Рубльков Проверка Рубльков			Лист	Листов	1
			Союзморинпроект Ленинград		

Формат А3



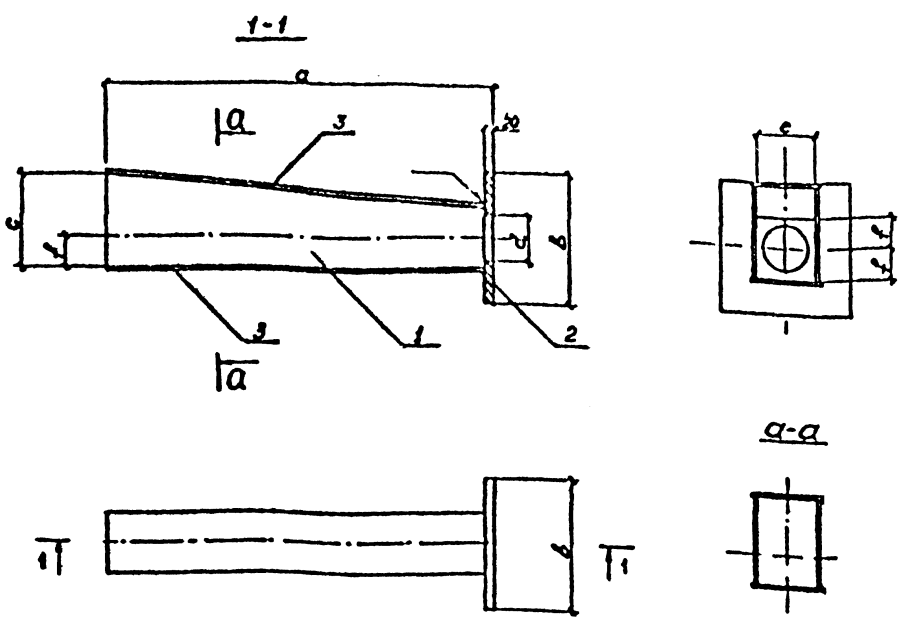
Обозначение	Наименование	ℓ, мм	Масса, кг
35041 24 2 5070	Ø 14 А-I ГОСТ 5781-82 ℓ=1150	400	1,39
-01	Ø 14 А-I ГОСТ 5781-82 ℓ=1250	450	1,51
-02	Ø 15 А-I ГОСТ 5781-82 ℓ=1250	450	1,98
-03	Ø 18 А-I ГОСТ 5781-82 ℓ=1400	500	2,80
-04	Ø 20 А-I ГОСТ 5781-82 ℓ=1500	550	3,71
-05	Ø 22 А-I ГОСТ 5781-82 ℓ=1650	600	4,92
-06	Ø 25 А-I ГОСТ 5781-82 ℓ=1780	650	6,85
-07	Ø 28 А-I ГОСТ 5781-82 ℓ=1900	700	9,18

35041-24.2 5070			Станд.	Масса	Паспорт
Петля			р	см	—
Исполн. КИАСЗС Н. Копп КИИИОВ В. Спец. Рубльков Рубльков Проект Рубльков Проверка Рубльков			Лист	Листов	1
			Союзморинпроект Ленинград		

Формат А3

У-5 и 10/11 годные и дата 03.04.1971
Т-20993

У-5 и 10/11 годные и дата 03.04.1971
Т-20993



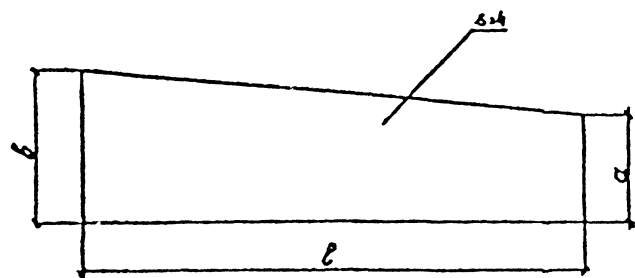
Обозначение	Марка	Размеры, мм						Масса, кг
		a	b	c	d	e	f	
35041-24.2 5060	M1	400	200	130	70	100	50	11,29
-01	M1-1	450	200	130	70	100	50	12,02
-02	M1-2	500	220	150	80	110	55	14,66
-03	M1-3	600	220	170	90	120	60	16,99
-04	M1-4	700	260	190	100	130	65	22,64
-05	M1-5	800	260	200	100	130	65	24,82
-06	M1-6	900	300	210	110	140	70	31,12
-07	M1-7	1000	300	220	110	140	70	33,58

Формат	Зона	Поз.	Обозначение	Наименование	Кол.	Примечание
			<u>Переменные данные для исполнения</u>			
			<u>детали</u>			
			<u>35041-24.2 5060</u>			M1
A3		1	35041-24.2 5061	Щека	2	
A3		2	35041-24.2 5062	Подкладка	1	
БУ		3	35041-24.2 5063	Лист П.НБ 4-380-120 ГОСТ 19903-74		
				ВСт3кп ГОСТ 14637-79	2	
			<u>35041-24.2 5060-01</u>			M1-1
A3		1	35041-24.2 5061-01	Щека	2	
A3		2	35041-24.2 5062-01	Подкладка	1	
БУ		3	35041-24.2 5063-01	Лист П.НБ 4-380-120 ГОСТ 19903-74		
				ВСт3кп ГОСТ 14637-79	2	
			<u>35041-24.2 5060-02</u>			M1-2
A3		1	35041-24.2 5061-02	Щека	2	
A3		2	35041-24.2 5062-02	Подкладка	1	
БУ		3	35041-24.2 5063-02	Лист П.НБ 4-380-120 ГОСТ 19903-74		
				ВСт3кп ГОСТ 14637-79	2	
			<u>35041-24.2 5060-03</u>			M1-3
A3		1	35041-24.2 5061-03	Щека	2	
A3		2	35041-24.2 5062-03	Подкладка	1	
БУ		3	35041-24.2 5063-03	Лист П.НБ 4-380-120 ГОСТ 19903-74		
				ВСт3кп ГОСТ 14637-79	2	

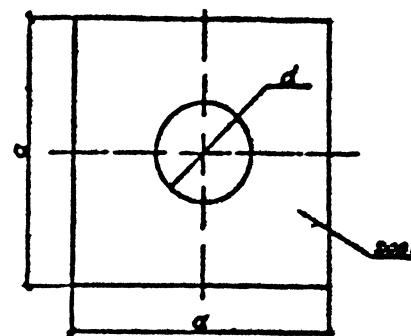
Формат	Зона	Поз.	Обозначение	Наименование	Кол.	Примечание
			<u>35041-24.2 5060-04</u>			M1-4
БУ		1	35041-24.2 5061-04	Щека	2	
A3		2	35041-24.2 5062-04	Подкладка	1	
БУ		3	35041-24.2 5063-04	Лист П.НБ 4-380-120 ГОСТ 19903-74		
				ВСт3кп ГОСТ 14637-79	2	
			<u>35041-24.2 5060-05</u>			M1-5
A3		1	35041-24.2 5061-05	Щека	2	
A3		2	35041-24.2 5062-05	Подкладка	1	
БУ		3	35041-24.2 5063-05	Лист П.НБ 4-380-120 ГОСТ 19903-74		
				ВСт3кп ГОСТ 14637-79	2	
			<u>35041-24.2 5060-06</u>			M1-6
A3		1	35041-24.2 5061-06	Щека	2	
A3		2	35041-24.2 5062-06	Подкладка	1	
БУ		3	35041-24.2 5063-06	Лист П.НБ 4-380-120 ГОСТ 19903-74		
				ВСт3кп ГОСТ 14637-79	2	
			<u>35041-24.2 5060-07</u>			M1-7
A3		1	35041-24.2 5061-07	Щека	2	
A3		2	35041-24.2 5062-07	Подкладка	1	
БУ		3	35041-24.2 5063-07	Лист П.НБ 4-380-120 ГОСТ 19903-74		
				ВСт3кп ГОСТ 14637-79	2	

1. Сборка электродов марки Э42 по ГОСТ 9466-75 и ГОСТ 9467-75
 2. Сборка швы по ГОСТ 5264-80. Высота швов 4мм

3504.1-24.2 5060		Закладное изделие М1		Станд. масса	Полном.
Материал	Класс	Р	СМ табл		
Лист	Листов				
Сеть горючих газов Давление и температура Тиснения					



Обозначение	Размеры, мм			Масса, кг
	a	b	l	
3.504.1-24.2 5061	100	130	380	1,37
-01	100	130	430	1,55
-02	110	150	480	1,96
-03	120	170	580	2,64
-04	130	190	680	3,42
-05	130	200	780	4,04
-06	140	210	880	4,84
-07	140	220	980	5,54



Обозначение	Размеры, мм		Масса, кг
	a	d	
3.504.1-24.2 5062	200	70	5,68
-01	200	70	5,68
-02	220	80	8,81
-03	220	90	6,60
-04	260	100	9,38
-05	260	100	9,38
-06	300	110	12,64
-07	300	110	12,64

3504.1-24.2 506.1			
Щока			
Материал	Р	СМ. табл.	—
Лист	Листов /		
4 ГОСТ 19503-74			
Лист ВСТ 3001/00Г 14631-79			
Синтез и проектирование Ленморинпроект Ленинград			
Формат А3			

3.504.1-24.2 5062			
Подкладка			
Материал	Р	СМ. табл.	—
Лист	Листов /		
ГОСТ 19503-74			
Лист ВСТ 3001/00Г 14631-79			
Синтез и проектирование Ленморинпроект Ленинград			
Формат А3			

Уч. № 20993

Уч. № 20993

Марка стали	Изделия арматурные, №														Изделия заклад		Общий расход, №	
	А-II							А-I							Полоса			
	ГОСТ 5781-82														ГОСТ 103-76			
	20	22	25	28	32	Итого	6	8	10	20	22	32	36	Итого	5+80	Итого		
АСШ 110 45-32	—	—	—	—	694,51 895,74	694,51 895,74	2,91	3,50 3,98	120,96	—	8,05	11,36	17,50	164,36 860,58	8,07 860,58	1,70	1,70	150,57 863,70
АСШ 100 45-32	—	—	—	—	871,41 857,44	871,41 857,44	2,91	3,50 3,98	112,56	—	8,05	11,36	17,50	155,96 737,25	777,37 737,25	1,70	1,70	779,07 735,15
АСШ 90 45-32	—	—	—	—	558,51 569,54	558,51 569,54	2,81	3,50 3,98	104,16	—	8,05	11,36	17,50	147,56 748,05	705,87 777,59	1,70	1,70	707,17 719,26
АСШ 80 45-32	—	—	—	—	405,21 306,44	405,21 306,44	2,91	3,50 3,98	95,76	—	8,05	11,36	17,50	159,16 739,61	644,12 840,00	1,70	1,70	146,01 647,18
АСШ 110 40-20	270,00 276,01	—	—	—	—	260,00 272,14	—	—	—	—	—	—	—	—	—	—	—	419,77 276,35
АСШ 110 40-22	—	373,33 370,33	—	—	—	373,33 370,33	—	—	—	—	—	—	—	—	—	—	—	475,14 480,36
АСШ 110 40-25	—	—	417,22 421,79	—	—	417,22 421,79	2,00	3,32 3,74	112,32	5,83	—	—	—	150,39 150,81	423,22 479,74	1,42	1,42	569,59 374,48
АСШ 110 40-28	—	—	—	574,06 553,17	—	574,06 553,17	—	—	—	—	—	—	—	—	674,45 682,98	1,54	1,54	615,98 604,51
АСШ 110 40-32	—	—	—	—	684,51 895,14	684,51 895,14	—	—	—	—	—	—	—	153,39 733,81	837,00 849,05	1,70	1,70	839,60 850,75
АСШ 100 40-20	243,30 247,44	—	—	—	—	243,30 247,44	—	—	—	—	—	—	—	—	—	—	—	386,52 391,15
АСШ 100 40-22	—	493,53 498,33	—	—	—	493,53 498,33	—	—	—	—	—	—	—	141,89 142,31	435,42 440,84	1,42	1,42	436,84 441,26
АСШ 100 40-25	—	—	379,22 385,69	—	—	379,22 385,69	2,00	3,32 3,74	104,52	5,83	—	—	—	—	521,11 527,94	1,48	1,48	522,59 529,42
АСШ 100 40-28	—	—	—	475,78 483,87	—	475,78 483,87	—	—	—	—	—	—	—	—	677,65 676,78	1,54	1,54	610,19 627,72
АСШ 100 40-32	—	—	—	—	621,54 832,75	621,54 832,75	—	—	—	—	—	—	—	143,59 746,01	767,43 778,14	1,70	1,70	768,83 779,84
АСШ 90 40-20	210,60 222,76	—	—	—	—	210,60 222,76	—	—	—	—	—	—	—	—	—	—	—	352,69 357,25
АСШ 90 40-22	—	263,73 268,74	—	—	—	263,73 268,74	—	—	—	—	—	—	—	134,09 134,51	597,82 403,25	1,42	1,42	599,24 404,67
АСШ 90 40-25	—	—	340,22 347,73	—	—	340,22 347,73	2,00	3,32 3,74	96,72	5,83	—	—	—	—	474,81 481,64	1,48	1,48	476,19 483,12
АСШ 90 40-28	—	—	—	427,46 435,37	—	427,46 435,37	—	—	—	—	—	—	—	—	561,55 370,08	1,54	1,54	563,09 371,62
АСШ 90 40-32	—	—	—	—	558,44 369,04	558,44 369,04	—	—	—	—	—	—	—	137,79 738,31	692,73 707,35	1,70	1,70	700,93 708,85
АСШ 80 40-20	193,00 188,04	—	—	—	—	193,00 188,04	—	—	—	—	—	—	—	—	—	—	—	320,19 324,25
АСШ 80 40-22	—	233,93 238,04	—	—	—	233,93 238,04	—	—	—	—	—	—	—	126,29 126,71	260,22 365,65	1,42	1,42	361,64 367,07
АСШ 80 40-25	—	—	302,22 308,68	—	—	302,22 308,68	2,00	3,32 3,74	64,92	5,83	—	—	—	—	418,51 431,40	1,48	1,48	429,99 436,88
АСШ 80 40-28	—	—	—	379,16 387,27	—	379,16 387,27	—	—	—	—	—	—	—	—	505,45 373,98	1,54	1,54	506,90 375,52
АСШ 80 40-32	—	—	—	—	495,34 305,93	495,34 305,93	—	—	—	—	—	—	—	119,99 130,41	625,53 636,34	1,70	1,70	627,03 638,04
АСШ 70 40-20	169,20 175,34	—	—	—	—	169,20 175,34	—	—	—	—	—	—	—	—	—	—	—	287,89 291,25
АСШ 70 40-22	—	204,13 209,14	—	—	—	204,13 209,14	—	—	—	—	—	—	—	118,89 118,91	322,69 328,05	1,42	1,42	324,04 329,43
АСШ 70 40-25	—	—	263,22 270,19	—	—	263,22 270,19	2,00	3,32 3,74	81,12	5,83	—	—	—	—	388,31 389,10	1,48	1,48	383,69 390,58
АСШ 70 40-28	—	—	—	330,86 338,97	—	330,86 338,97	—	—	—	—	—	—	—	—	440,35 457,88	1,54	1,54	440,89 439,42
АСШ 70 40-32	—	—	—	—	432,24 441,84	432,24 441,84	—	—	—	—	—	—	—	117,19 727,61	534,43 365,45	1,70	1,70	536,13 367,15

3.504.1-24.2 0000 PC	
Наименование	Класс
Нормы	Коллос
Группы	Цифры
Или пром	сталь
Или пром	Вальфран
Бедность расхода стали.	
Р	1 3
Семь-пятидесять	
Лично-принципы	
Т. 2. 2. 2	

Умк 41-0001
Т-20993

Марка стали	Изделия арматурные кг														Изделия заклад		Общий расход кг	
	А II							А I							Полоса			
	ГОСТ 5781 82														Всего	ГОСТ 103-76		
	16	18	20	22	25	28	Итого	6	8	10	16	18	32	Итого		5-80		Итого
АСШ 90.35-18	—	176,80 180,24	—	—	—	—	176,80 180,24	—	—	—	—	—	—	—	301,59 305,46	1,32	1,32	302,91 306,78
АСШ 90.35-20	—	—	218,35 222,60	—	—	—	218,35 222,60	—	—	—	—	—	—	—	343,44 347,82	1,38	1,38	344,52 348,20
АСШ 90.35-22	—	—	—	263,43 268,58	—	—	263,43 268,58	2,77	3,10 3,33	89,28	—	4,40	25,24	424,29 428,22	1,42	1,42	369,74 373,20	
АСШ 90.35-25	—	—	—	—	340,34 346,08	—	340,34 346,08	—	—	—	—	—	—	—	465,13 472,10	1,48	1,48	466,61 473,66
АСШ 90.35-28	—	—	—	—	—	426,97 433,28	426,97 433,28	—	—	—	—	—	—	—	551,78 560,10	1,54	1,54	553,50 562,05
АСШ 80.35-18	—	156,80 160,24	—	—	—	—	156,80 160,24	—	—	—	—	—	—	—	274,39 278,26	1,32	1,32	275,71 279,58
АСШ 80.35-20	—	—	193,64 197,50	—	—	—	193,64 197,50	—	—	—	—	—	—	—	311,23 315,02	1,38	1,38	312,61 317,50
АСШ 80.35-22	—	—	—	233,60 238,78	—	—	233,60 238,78	2,77	3,10 3,33	82,08	—	4,40	25,24	417,59 421,02	1,42	1,42	352,61 358,10	
АСШ 80.35-25	—	—	—	—	301,84 304,38	—	301,84 304,38	—	—	—	—	—	—	—	419,43 426,78	1,48	1,48	420,91 427,96
АСШ 80.35-28	—	—	—	—	—	378,87 386,08	378,87 386,08	—	—	—	—	—	—	—	496,26 505,00	1,54	1,54	497,00 506,54
АСШ 70.35-18	—	136,80 140,24	—	—	—	—	136,80 140,24	—	—	—	—	—	—	—	247,19 251,06	1,32	1,32	248,51 253,38
АСШ 70.35-20	—	—	168,95 173,10	—	—	—	168,95 173,10	—	—	—	—	—	—	—	279,34 284,08	1,38	1,38	280,22 285,10
АСШ 70.35-22	—	—	—	203,83 208,98	—	—	203,83 208,98	2,77	3,10 3,33	74,88	—	4,40	25,24	410,39 414,82	1,42	1,42	315,64 321,18	
АСШ 70.35-25	—	—	—	—	263,34 268,08	—	263,34 268,08	—	—	—	—	—	—	—	373,73 380,78	1,48	1,48	375,31 383,28
АСШ 70.35-28	—	—	—	—	—	330,37 338,68	330,37 338,68	—	—	—	—	—	—	—	440,76 449,50	1,54	1,54	441,30 451,04
АСШ 60.35-18	—	116,80 120,24	—	—	—	—	116,80 120,24	—	—	—	—	—	—	—	219,99 224,66	1,32	1,32	221,31 225,18
АСШ 60.35-20	—	—	144,25 148,30	—	—	—	144,25 148,30	—	—	—	—	—	—	—	242,44 247,17	1,38	1,38	243,02 248,50
АСШ 60.35-22	—	—	—	174,03 179,16	—	—	174,03 179,16	2,77	3,10 3,33	67,68	—	4,40	25,24	403,19 407,62	1,42	1,42	270,64 276,20	
АСШ 60.35-25	—	—	—	—	224,84 231,48	—	224,84 231,48	—	—	—	—	—	—	—	328,03 335,06	1,48	1,48	329,51 336,56
АСШ 60.35-28	—	—	—	—	—	282,07 290,38	282,07 290,38	—	—	—	—	—	—	—	385,26 394,00	1,54	1,54	386,80 393,54
АСШ 70.30-16	102,97 110,73	—	—	—	—	—	102,97 110,73	—	—	—	—	—	—	—	210,37 215,46	1,29	1,29	211,68 214,78
АСШ 70.30-18	—	136,80 140,24	—	—	—	—	136,80 140,24	—	—	—	—	—	—	—	239,10 242,89	1,32	1,32	240,42 244,21
АСШ 70.30-20	—	—	168,95 173,10	—	—	—	168,95 173,10	2,53	2,89 3,32	63,84	3,0	—	25,24	402,30 407,73	1,38	1,38	272,63 277,27	
АСШ 70.30-22	—	—	—	203,83 208,98	—	—	203,83 208,98	—	—	—	—	—	—	—	308,73 311,57	1,42	1,42	309,55 312,99
АСШ 70.30-25	—	—	—	—	263,34 268,08	—	263,34 268,08	—	—	—	—	—	—	—	365,64 372,54	1,48	1,48	367,12 374,02
АСШ 60.30-16	82,27 84,93	—	—	—	—	—	82,27 84,93	—	—	—	—	—	—	—	182,82 191,06	1,29	1,29	189,36 192,95
АСШ 60.30-18	—	116,80 120,24	—	—	—	—	116,80 120,24	—	—	—	—	—	—	—	211,50 218,29	1,32	1,32	213,82 217,61
АСШ 60.30-20	—	—	144,25 148,30	—	—	—	144,25 148,30	2,53	2,89 3,32	62,04	3,0	—	25,24	401,20 406,13	1,38	1,38	241,33 245,91	
АСШ 60.30-22	—	—	—	174,03 179,04	—	—	174,03 179,04	—	—	—	—	—	—	—	269,23 275,17	1,42	1,42	271,15 276,10
АСШ 60.30-25	—	—	—	—	224,84 231,37	—	224,84 231,37	—	—	—	—	—	—	—	320,34 327,01	1,48	1,48	322,02 328,45
АСШ 50.30-16	76,47 79,73	—	—	—	—	—	76,47 79,73	—	—	—	—	—	—	—	165,57 168,66	1,29	1,29	166,86 169,05
АСШ 50.30-18	—	96,80 100,16	—	—	—	—	96,80 100,16	—	—	—	—	—	—	—	185,90 189,68	1,32	1,32	187,12 191,01
АСШ 50.30-20	—	—	119,55 123,10	—	—	—	119,55 123,10	2,53	2,89 3,32	55,44	3,0	—	25,24	401,10 407,33	1,38	1,38	210,03 216,61	
АСШ 50.30-22	—	—	—	144,25 149,24	—	—	144,25 149,24	—	—	—	—	—	—	—	233,33 238,77	1,42	1,42	234,73 240,19
АСШ 50.30-25	—	—	—	—	184,34 191,87	—	184,34 191,87	—	—	—	—	—	—	—	273,44 281,34	1,48	1,48	276,02 283,82

Т 20993

Марка плиты	Изделия арматурные кг															Изделия закладн			Общий расход кг		
	А II							А I								Всего	Полоса	Полоса		Всего	
	ГОСТ 5701 82																ГОСТ 103 76				
	10	14	16	18	20	22	Итого	8	14	16	18	20	22	25	28	Итого	8 4	8 20			
АПШ 14	10,32	80,76	—	—	—	—	99,08	9,96	5,56	3,95	—	—	—	—	—	19,74	110,55	5,61	5,68	11,29	129,84
АПШ 16	21,04	56,34	29,39	—	—	—	106,73	—	6,05	3,95	—	—	—	—	—	19,96	126,69	6,24	5,68	11,92	138,61
АПШ 18	23,75	63,30	—	42,00	—	—	129,13	—	—	7,90	5,60	—	—	—	—	23,46	152,59	7,85	6,01	14,66	167,25
АПШ 20	26,47	70,42	—	46,80	—	—	143,69	—	—	7,90	—	7,41	—	—	—	25,27	168,96	10,39	6,60	16,99	185,95
АПШ 22	29,18	77,46	—	51,60	—	—	158,24	—	—	—	11,20	—	9,83	—	—	30,99	189,23	13,26	9,39	22,64	211,87
АПШ 24	31,90	84,51	—	—	60,65	—	186,06	—	—	—	—	14,82	—	13,70	—	38,48	224,54	15,44	9,38	24,82	249,36
АПШ 26	34,61	91,55	—	—	75,58	—	201,74	—	—	—	—	14,82	—	13,70	—	38,48	240,22	18,54	12,64	31,18	271,40
АПШ 28	37,33	98,59	—	—	—	90,34	234,26	—	—	—	—	—	—	—	18,35	47,97	202,73	20,94	12,64	33,58	315,81

Примечание

Для сбаи АСШ в числителе приведен расход арматуры
 для сбаи со скошенным острием в знаменателе - для
 сбаи с симметричным острием.

У 14 24
 Т 20993

35041-24.2 0000PC

Лист
 3

№ строки	Наименование материала и единицы измерения	Код		Количество на марку									
		материала	вд. изм.	АПШ 14	АПШ 16	АПШ 18	АПШ 20	АПШ 22	АПШ 24	АПШ 26	АПШ 28		
1	Сортовой прокат обычно-												
2	венного качества, т	093000	168	0,12	0,12	0,13	0,17	0,18	0,21	0,24	0,26		
3	Сталь арматурная класса А-I, т		168	0,02	0,01	0,01	0,02	0,02	0,03	0,03	0,02		
4	диам. 8, т	Ø 8	168	0,01									
5	диам. 14, т	Ø 14	168	0,01	0,01								
6	диам. 16, т	Ø 16	168	0,00	0,00	0,01	0,01						
7	диам. 18, т	Ø 18	168			0,01		0,01					
8	диам. 20, т	Ø 20	168				0,01		0,02	0,02			
9	диам. 22, т	Ø 22	168					0,01					
10	диам. 25, т	Ø 25	168						0,01	0,01			
11	диам. 28, т	Ø 28	168									0,02	
12	Сталь арматурная класса А-В, т		168	0,10	0,11	0,12	0,15	0,16	0,18	0,21	0,24		
13	диам. 10, т	Ø 10	168	0,02	0,02	0,02	0,03	0,03	0,04	0,04	0,04		
14	диам. 14, т	Ø 14	168	0,08	0,06	0,06	0,07	0,08	0,08	0,09	0,10		
15	диам. 16, т	Ø 16	168		0,03								
16	диам. 18, т	Ø 18	168			0,04	0,05	0,05					
17	диам. 20, т	Ø 20	168						0,07	0,08			
18	диам. 22, т	Ø 22	168									0,10	
19	Итого сортового проката												
20	обыкновенного качества, т		168	0,12	0,12	0,13	0,17	0,18	0,21	0,24	0,26		
21	Сталь сортовая, т	093100,											
22		093200	168	0,01	0,01	0,02	0,02	0,02	0,02	0,03	0,03		
23	Итого стали в натуральной												
24	массе, т		168	0,13	0,13	0,15	0,19	0,20	0,23	0,27	0,29		
25	Бетон гидротехнический 300,												
26	ВБ, м³			1,10	1,32	1,33	1,89	2,25	2,65	3,08	3,54		

№ 1004 / 000000 и 000000 / 000000
Т 10003