

ТИПОВЫЕ КОНСТРУКЦИИ, ИЗДЕЛИЯ И УЗЛЫ
ЗДАНИЙ И СООРУЖЕНИЙ

СЕРИЯ 3.504.1-24

**НАБЕРЕЖНЫЕ ТИПА БОЛЬВЕРК
ИЗ ПРИЗМАТИЧЕСКОГО ШПУНТА**

ВЫПУСК 0

МАТЕРИАЛЫ ДЛЯ ПРОЕКТИРОВАНИЯ

ТИПОВЫЕ КОНСТРУКЦИИ, ИЗДЕЛИЯ И УЗЛЫ
ЗДАНИЙ И СООРУЖЕНИЙ

СЕРИЯ 3504.1-24

НАБЕРЕЖНЫЕ ТИПА БОЛЬВЕРК
ИЗ ПРИЗМАТИЧЕСКОГО ШПУНТА

ВЫПУСК 0

МАТЕРИАЛЫ ДЛЯ ПРОЕКТИРОВАНИЯ

РАЗРАБОТАНЫ ДЕКМОРНИПРОЕКТОМ

ГЛАВНЫЙ ИНЖЕНЕР
СОЗДАНОПРОЕКТА  КУЗНЕЦОВ В. А.

ГЛАВНЫЙ ИНЖЕНЕР
ДЕКМОРНИПРОЕКТА  КУЗНЕЦОВ В. А.

ГЛАВНЫЙ ИНЖЕНЕР
ПРОЕКТА  КУЗНЕЦОВ В. А.

УТВЕРЖДЕНЫ МИНИСТЕРСТВОМ МОРСКОГО ФЛОТА СССР
РАСПОРЯЖЕНИЕМ ОТ 26 ИЮНЯ 1988 г.

ВВЕДЕНЫ В ДЕЙСТВИЕ С 1 АПРЕЛЯ 1987 г.
ПРИКАЗОМ СОЗДАНОПРОЕКТА № 69 ОТ 6 МАРТА 1987 г.

СОДЕРЖАНИЕ

Обозначение	Наименование	Стр.
3.504.1-24 0 00000	Номинативная записка	3
3.504.1-24 0 0100	План, разрез I-I, узел А	10
3.504.1-24 0 0200	Монтажные элементы анкеровых тяг	11
3.504.1-24 0 0300	Лицевой распределительный коло. Стяж. Пример решения	12
3.504.1-24 0 0400	Тумбовой распределительный коло. Стяж. Пример решения	13
3.504.1-24 0 0500	Распределительная балка РБ при анкеровке лицевой стенки за анкерную плиту АПВ. Пример решения	14
3.504.1-24 0 0600	Железобетонная надстройка И1	15
3.504.1-24 0 0700	Тумбовый массив ТИ25	16
3.504.1-24 0 0800	Железобетонная надстройка И2	19
3.504.1-24 0 0900	Тумбовый массив ТИ32	21
3.504.1-24 0 1000	Железобетонная плита надстройки П047.22.1	23
3.504.1-24 0 1100	Железобетонная плита надстройки П039 22.1	25
3.504.1-24 0 1200	Железобетонная плита надстройки П031.29.4	27
3.504.1-24 0 1300	Железобетонная плита надстройки П031.29.4-в	29
3.504.1-24 0 1400	Железобетонная плита надстройки П031.21.2	31
3.504.1-24 0 1500	Железобетонная плита надстройки П031 9 2	33
3.504.1-24 0 1600	Железобетонная плита надстройки П031 9 2-а	34
3.504.1-24 0 1700	Стяж анкеровых тяг на накладках	35

Вид № докум. Подпись и дата Визирование №
 Т-20331

			3.504.1-24.0 0000		
Рисовал	Климов	И	Содержание	Опыт	Листы
Начерт.	Канюк	И.И.		Р	?
Сметы	Зильман	И.И.			
Инженер	Помбеско	И.И.			
Инженер	Заровский	И.И.			
Инженер	Бурдасов	И.И.			

1. ВВЕДЕНИЕ

Корректировка рабочих чертежей типовых конструкций, изданий и узлов морских портовых и заводских причальных сооружений для глубин до II,5 м серии 3.504-6 "Набережные типа больверк из призматического шпунта" выполнена по плану типового проектирования, утвержденному Постановлением Госстроя СССР В 210 от 16 декабря 1977 г. на основании технического задания, утвержденного Министерством морского флота 19 апреля 1978 года.

Целью корректировки явилось приведение проектной документации, разработанной в 1972 г., в соответствии с требованиями действующих в настоящее время нормативных документов (СНиП'ов, ГОСТ'ов, ведомственных норм проектирования и т.п.).

Настоящая серия состоит из 3 выпусков:

Выпуск 0. Материалы для проектирования.

Выпуск 1. Шпунт железобетонный предварительнонапряженный III. Рабочие чертежи

Выпуск 2. Анкерные сваи АСН и анкерные плиты АПН. Рабочие чертежи и Основание результатов корректировки:

- Типовая документация на строительно-монтажные системы и изделия разработана применительно к набережным с глубинами до 9,75 м.

- Рабочие чертежи изделий позволяют применять их при проектировании набережных с глубинами более 9,75 м.

- Эберские возводятся с применением изделий, широко освоенных строительными организациями Министерства транспортного строительства.

- Из рабочих чертежей исключены узлы надстроек с применением железобетонных плит типа III, в связи с тем, что они не нашли применения при строительстве набережных.

- Расчеты несущей способности изделий производятся по методу предельных состояний в соответствии с указаниями действующих нормативных документов.

- Чертежи изделий выполнены в соответствии с требованиями ГОСТов СПДС.

НАСТОЯЩАЯ СЕРИЯ ВЫПУСКАЕТСЯ ВЗАМЕН СЕРИИ 3.504-6

2. НАЗНАЧЕНИЕ И ОБЛАСТЬ ПРИМЕНЕНИЯ

Набережные типа больверк из призматического шпунта предназначены для эксплуатации в качестве причальных сооружений любого назначения при установке на них портовых кранов и специальных перегружателей.

Набережные типа больверк из призматического шпунта могут быть применены в любых районах СССР при грунтах оснований, допускающих погружение шпунта при высоте волны на акватории не более 2,0 метра и глубине у причалов от 5,0 до 9,75 м. Применение набережных в условиях ледных морей арктической зоны может быть допущено при условии применения специальной защиты шпунта в зоне переменных уровней воды.

При составлении настоящего проекта приняты следующие условия:

отметка кордона	-2,5 и 3,2 м
амплитуда колебаний уровня воды	± до 1,0 м
максимальная скорость ветра	- 28 м/с
расчетная температура воздуха	- до минус 30°C
толщина льда	- до 60 см

3. КОНСТРУКЦИИ НАБЕРЕЖНОЙ И ИХ ХАРАКТЕРИСТИКИ

Набережная представляет собой лицевую стенку из железобетонного призматического шпунта, заанкеренную стальными анкерными тягами за анкерную стенку из железобетонных свай или за анкерные плиты. По лицевой стенке набережной возведена железобетонная надстройка. Пазуха набережной засыпана песчаным грунтом. В целях создания грунтопроницаемости непосредственно за лицевой стенкой отсыпается засыпная призма, прикрытая двухслойным обратным фильтром.

Лицевая стенка создается из железобетонного призматического шпунта шириной 50 см, погружаемого в грунт основания с зазором между шпунтами 2 см. Длина и толщина шпунта определяется расчетом.

Анкерная стенка создается из анкерных свай типа АСН, погружаемых в грунт основания или засыпку из песчаного грунта. Анкерные тяги закрепляются на лицевой и анкерной стенках с помощью распределительного пояса из швеллеров.

Анкеровка лицевой стенки осуществляется стальными анкерными тягами, состоящими из звеньев, соединяемых между собой натяжными и соединительными муфтами. В целях уменьшения коррозии поверхность анкерных тяг защищается лако-красочным покрытием в соответствии с требованиями СНиП 2.03.11-83

По верху лицевой стенки возводится монолитная железобетонная надстройка с применением железобетонных облицовочных плит типа ПО. Железобетонная надстройка разбивается на секции длиной 24,96 м. На каждой секции устанавливается на специальных массивных четвертных тумбах типа ТОО по ГОСТ 17424-72.

В настоящем выпуске приведена сборно-монолитная железобетонная надстройка, нашедшая широкое применение в Ленинградском морском торговом порту с применением железобетонных плит типа III, III* и IV.

Набережные оборудуются отбойными устройствами, железотбойным буросом и геодезическими марками.

4. КОНСТРУКЦИИ И УЗЛЫ НАБЕРЕЖНЫХ

В настоящем выпуске представлены следующие конструкции и узлы набережных:

1. Надстройки II и II*

2. Монтажные схемы анкерных тяг (при анкеровке за стенку)

3. Монтажные схемы анкерных тяг (при анкеровке за плиты)
4. Распределительная балка РБ
5. Распределительный пояс по лицевой стенке
6. Тыловой распределительный пояс
7. Плиты надстройки
8. Стяг анкерных тяг на макахдах

При применении проекта должны использоваться следующие типовые документы.

1. Серия 3.504.1-23.1 Анкерные тяги. Рабочие чертежи, выпуск 3
2. Серия 3.504.9-19 Рельсовые пути для железнодорожно-транспортных станций.
3. Серия 3.504-1а/75 Установка четвертных тумб по ГОСТ 17424-72 на морских причальных сооружениях.
4. Серия 7.504.9-1 Отбойные устройства из резиновых труб диаметром 400 мм. Рабочие чертежи.

5. ИЗДЕЛИЯ И ИХ ХАРАКТЕРИСТИКА

Для возведения набережных применяются следующие изделия заводского (полного) изготовления:

железобетонный предварительнонапряженный шпунт типа III железобетонные анкерные сваи типа АСН и анкерные плиты типа АП стальные анкерные тяги и детали к ним.

Характеристика изделий, материалов для их изготовления в техническое требование приведены в соответствующих выпусках.

				35041-24.0 000013			
Новая серия	Изменен	Исключен	Исключен	Исключен	Исключен	Исключен	Исключен
Или отменен	Или отменен	Или отменен	Или отменен	Или отменен	Или отменен	Или отменен	Или отменен
Или отменен	Или отменен	Или отменен	Или отменен	Или отменен	Или отменен	Или отменен	Или отменен
Или отменен	Или отменен	Или отменен	Или отменен	Или отменен	Или отменен	Или отменен	Или отменен
				Поручительская записка			
				Специализированная Ленинградская Ленинградская			

Уд. № 153. Проект и чертеж
Т-2092

Для засыпки лунок набережных должен применяться песчаный грунт, обладающий углом внутреннего трения не менее 30°. Возможность применения местных грунтов с худшими характеристиками устанавливается при приложении проекта на основании технико-экономических расчетов.

7. МАРКИРОВКА ИЗДЕЛИЙ И КОНСТРУКЦИЙ

В настоящей серии применена следующая маркировка изделий и конструкций:

ШУБТ ЖЕЛЕЗОБЕТОННЫЕ

ВН220 45-25А1У - шпунт железобетонный предварительно напряженный длиной 22 м, толщиной 45 см с напрягаемой арматурой диаметром 25 мм класса А-IV

ВН220.45-25АВ-0 - шпунт железобетонный предварительно напряженный длиной 22 м, толщиной 45 см с напрягаемой арматурой диаметром 25 мм класса А-III с симметричным острием

АНКЕРНЫЕ СВАИ И ПИЛТЫ

АК80 30-18 - анкерная свая для болверка из призматического шпунта длиной 6 м, толщиной 30 см при диаметре рабочей арматуры 18 мм

АН820 - анкерная плита высотой 2 м

АНКЕРНЫЕ ТЯГИ

А243.75 - анкерная тяга в сборе длиной 24,3 м при диаметре основного стержня 75 мм

ДИАЛИ АНКЕРНЫХ ТЯГ

А179.75 - звено анкерной тяги длиной 7,95 м (с округлением) при диаметре основного стержня 75 мм

А186.75 - звено анкерной тяги длиной 6,65 м (с округлением) при диаметре основного стержня 75 мм с левой резьбой, на одном конце

М80 - муфта натяжная с резьбой М80

МС80 - муфта соединительная с резьбой М80

П80 - подкладка для анкерной тяги со шпильками М80 при установке их на втулках распределительного пояса

П80 - подкладка для анкерной тяги со шпильками М80 при установке их на бетон

ЖЕЛЕЗОБЕТОННЫЕ НАДСТРОЙКИ

Н25 250-I - железобетонная надстройка типа I при отметке кордона 2,5 м длиной секции 24,96 м (с округлением)

Н25-80-I - туповой массив надстройки типа I при отметке кордона 2,5 м и шпартовой тупе на устье 80 т

Н32 250-2 - железобетонная надстройка типа 2 при отметке кордона 3,2 м длиной секции 24,96 м (с округлением)

Н-80-2 - туповой массив надстройки типа 2 при шпартовой тупе на устье 80 т

Н047.22-I - плита железобетонная облицовочная длиной 4,68 м (с округлением), высотой 2,2 м и толщиной 10 см

НК1 29.4 - плита железобетонная кордонная длиной 3,12 м (с округлением), высотой 2,9 м и толщиной 0,2 м

НТ31.21.2 - плита железобетонная туповая длиной 3,12 м (с округлением), высотой 2,1 м и толщиной 0,2 м

НВ31.09.2 - плита железобетонная верхняя длиной 3,12 м (с округлением), шириной 0,94 м, высотой 0,2 м.

8. ОСНОВНЫЕ ПОКЛОЖЕНИЯ РАСЧЕТА

Набережные типа болверк из призматического шпунта рассчитываются в соответствии с требованиями СНиП II-51-74, СНиП II-16-76 и ВСНЗ-80/МВ "Инструкции по проектированию морских причальных сооружений".

В соответствии с требованиями указанных документов должны производиться следующие расчеты

- Устойчивости сооружения по методу глубинного сдвига в соответствии с требованиями РДИ 31.13-68 "Указания по расчету общей устойчивости портовых причальных сооружений по методу разрушающих усилий" с определением отметки низа погружения шпунта.

- Прочности лицевой стенки в соответствии с требованиями РДК.3016-78 "Указания по проектированию болверков с учетом перемещений и деформаций элементов" с определением изгибающих моментов в лицевой и анкерной стенках, анкерной реакции, длины анкерной сваи и расстояния от лицевой стенки до анкерной.

Подбор сечений элементов производится по формуле

$$R_n \cdot n \cdot K_n \cdot m_b \cdot N \leq R \quad (8.1)$$

где: n - коэффициент сочетания нагрузок

n - коэффициент перегрузки

K_n - нормативное амплитудное усилие в элементе конструкции (момент, сила и т.п.)

m_b - коэффициент условий работы

K_n - коэффициент надежности

R - несущая способность элемента конструкции (по материалу), определенная в соответствии с требованиями СНиП на проектирование конструкций.

Коэффициенты n , n , m_b и K_n принимаются по ВСНЗ-80. В необходимых случаях, регламентированных указанной Инструкцией, могут быть введены дополнительные коэффициенты при условии работы.

При эксплуатации набережных в условиях агрессивной среды производится проверка сечений железобетонных элементов по раскрытию трещин или на трещиностойкость в соответствии с требованиями СНиП II-28-73 "Защита строительных конструкций от коррозии" и других нормативных документов.

Проверка сечений на раскрытие трещин производится по формуле

$$\sigma_T \leq [\sigma_T]_{пред} \quad \dots \dots (8.2)$$

где σ_T - ширина раскрытия трещин, определяемая по формуле (56) СНиП II-56-77 и приложения I (для предварительно-напряженного шпунта)

$[\sigma_T]_{пред}$ предельная ширина раскрытия трещин, принимаемая по табл. 7 СНиП 2.03.11-85 или табл. 13 СНиП II-56-77

Проверка сечений на трещиностойкость производится по формуле

$$m_e \cdot N \leq R_m \quad \dots \dots (8.3)$$

где m_e и N - см. определение в формуле (8.1)

R_m - усилие в элементе конструкции (момент, сила), вызывающее образование трещин, определенное в соответствии с требованиями СНиП II-56-77 и приложения I (для предварительно-напряженного шпунта).

Расчет набережных производится на следующие нагрузки:

1. Эксплуатационные нагрузки, принимаемые по РДК.31.37-78 "Нормы технологического проектирования морских портов".

2. Нагрузки от судов, волновые и ледовые, принимаемые по СНиП 2.06.04-82.

Характеристики грунтов оснований и засыпки принимаются по данным инженерно-геологических оснований в соответствии с требованиями действующих нормативных документов.

9. ОСНОВНЫЕ ТРЕБОВАНИЯ К ПРОИЗВОДСТВУ СТРОИТЕЛЬНЫХ РАБОТ

При производстве работ по возведению набережных типа болверк из призматического шпунта следует руководствоваться соответствующими главами части II СНиП и Телуических условий производства и приемки работ по возведению морских и речных портовых сооружений.

При возведении набережных типа болверк из призматического шпунта должна выполняться определенная последовательность основных работ

1. Дноуглубление до проектной отметки
2. Погружение шпунта лицевой стенки
3. Погружение анкерных свай или установка анкерных плит
4. Установка анкеров

5. Отсыпка каменной призмы и обратного фильтра

6. Отсыпка песчаного грунта

7. Устройство железобетонной надстройки.

Погружение призматического шпунта должно производиться в направлении, обеспечивающем точность погружения в пределах допустимых отклонений, регламентированных действующими нормативными документами.

Для погружения свай анкерной стенки могут быть применены более простые направления, так как обычно сваи погружаются для небольшой глубины воды по створу забивки.

После установки анкеров рекомендуется производить их натяжение с усилием не более I то на анкер (при анкеровке за стенки из свай).

10. УКАЗАНИЯ ПО РАЗРАБОТКЕ ПРОЕКТА В КОНКРЕТНЫХ УСЛОВИЯХ СТРОИТЕЛЬСТВА

Разработка проекта набережных типа болверк из призматического шпунта должна осуществляться в соответствии с указаниями действующих нормативных документов с учетом следующих факторов:

- специализации причала
- расчетного типа судов
- инженерно-геологических условий
- гидрологических условий
- степени агрессивности среды
- наличия строительного оборудования
- наличия строительных материалов.

При проектировании в конкретных условиях строительства составляются расчетные схемы набережной для каждого участка с одинаковыми геологическими условиями, расчетными нагрузками, отметкой кордона и отметкой дна. На каждой схеме производятся обосновывающие расчеты в соответствии с указаниями раздела 8. По данным произведенных расчетов подбираются типоразмеры шпунта, анкерных свай или плит и анкерных тяг.

Шпунт должен дополнительно проверяться на условия, возникающие при его погружении: в соответствии с действующими нормативными документами; анкерные плиты - по соответствию диаметра отверстия закладной детали диаметру выемки анкерной тяги. Прочность анкерных плит обеспечена при глубине установке их не более двух высот.

На основании сделанных расчетов составляется основной комплект рабочих чертежей гидротехнических решений в соответствии с требованиями действующих нормативных документов.

Основной комплект рабочих чертежей набережной типа болверк из призматического шпунта обычно состоит из общих конструктивных чертежей (планов и разрезов), чертежей свайного основания и анкерных устройств (планов, разрезов, узлов и монтажных схем), чертежей железобетонной надстройки. В необходимых случаях в основной комплект включаются чертежи инженерного оборудования набережных: отбойных и квартовых устройств, колодцев электроснабжения, водоснабжения и связи, канализационных выпусков паротеплообменных водозаборов и т. д.

Особые требования к шпунту, анкерным сваям и плитам в соответствии с указанными выпусков I и 2 помещаются на чертежах свайного основания.

На монтажных схемах анкерных тяг даются схемы анкерных тяг с указанием размеров и отметок в висячей всех сборочных единиц и деталей. На монтажных схемах даются указания по гидротехническим их в соответствии с действующими нормативными документами.

В связи с тем, что изготовление шпунта, анкерных свай (плит) и деталей анкерных тяг производится на специальных заводах, чертежи их к проекту обычно не прикладываются. Для передачи заводу-изготовителю анкерных тяг составляется документация, входящая в дополнительный комплект и состоящая из сборочного чертежа каждой анкерной тяги, спецификации и чертежей висячих деталей.

Приложение I

МЕТОДИКА РАСЧЕТА ПРЕДВАРИТЕЛЬНО-НАПРЯЖЕННЫХ ЖЕЛЕЗОБЕТОННЫХ ЭЛЕМЕНТОВ ПРЯМОУГОЛЬНОГО СЕЧЕНИЯ

Расчет предварительно-напряженных железобетонных элементов прямоугольного сечения на прочность при изгибе или внецентренном сжатии по методу предельных состояний производится по формулам Руководства по проектированию предварительно-напряженных железобетонных конструкций из тяжелого бетона. В связи с тем, что шпунт является элементом конструктивных гидротехнических сооружений при расчете учитываются также требования СНиП II-56-77.

Расчет несущей способности элементов прямоугольного сечения по прочности на изгиб или внецентренное сжатие производится в зависимости от относительной высоты сжатой зоны бетона

$\xi = \frac{x}{h_0}$

Граничное значение относительной высоты сжатой зоны бетона определяется по формуле.

$$\xi_{Rl} = \frac{\xi_0}{1 + \frac{\sigma_A}{4000} (1 - \frac{\xi_0}{1,1})}$$

где: ξ_0 - характеристика сжатой зоны бетона, определяемая по формуле:

$$\xi_0 = 0,85 - 0,0008 R_{пр}$$

для бетона марки 400 $\xi_0 = 0,71$

σ_A - напряжение в арматуре растянутой зоны, принимаемое равным.

$\sigma_A = R_{As} + 4000 - \sigma_s$ для арматур класса А-IV

$\sigma_A = R_{As} - \sigma_s$ для арматур класса А-III,

σ_s - предварительное напряжение в напрягаемой арматуре, оп-

ределяемое с учетом потерь предварительного напряжения, соответствующих рассматриваемой стадии работы при коэффициенте точности напряжения $m_T = 0,9$

Несущая способность прямоугольного симметричного сечения с симметричной напрягаемой арматурой по прочности на изгиб или внецентренное сжатие при $\xi \leq \xi_{Rl} = \xi_{Rl}$ определяется по формуле

$$M = R_{пр} b x (h_0 - 0,5x) + \sigma_s F_{As} (h_0 - a_s) \dots \dots \dots (1)$$

где F_{As} - площадь сечения напрягаемой арматуры, установленной в растянутой или сжатой зонах бетона;

$h_0 = h - a_s$ - рабочая высота сечения;

a_s - расстояние от центра тяжести сечения арматуры, установленной в растянутой или сжатой зонах бетона до ближайшей грани;

σ_s - напряжения в напрягаемой арматуре, расположенной в сжатой зоне бетона, определяемые по формуле

$$\sigma_s = 4000 - \sigma_s \dots \dots \dots (2)$$

σ_s - предварительные напряжения в напрягаемой арматуре, определяемые с учетом потерь предварительного напряжения, соответствующих рассматриваемой стадии работы, при коэффициенте точности натяжения $m_T = 1,1$

x - высота сжатой зоны бетона, определяемая по формуле (для изгибаемых элементов $N = 0$)

$$x = \frac{N + (R_{As} - \sigma_s) F_{As}}{R_{пр} b} \dots \dots \dots (3)$$

Несущая способность прямоугольного симметричного сечения с симметричной арматурой по прочности на внецентренное сжатие при $\xi > \xi_{Rl}$ определяется по формуле (1); при этом высота сжатой зоны бетона для арматуры А-IV определяется по формуле:

$$x = \frac{N + [(0,8 - \xi_{Rl} \kappa) R_{As} - \sigma_s] F_{As}}{R_{пр} b + \frac{\kappa R_{As} F_{As}}{h_0}} \dots \dots \dots (4)$$

где $\xi_{Rl} = \frac{\xi_0}{1 + \frac{0,8 R_{As} - \sigma_s}{4000} (1 - \frac{\xi_0}{1,1})}$ и $\kappa = \frac{0,2}{\xi_{Rl} - \xi_{Rl}}$

При x , определенном по формуле (4), большим $\xi_{y} h_0$, а также для арматуры класса А-III во всех случаях при $\xi > \xi_{Rl}$, высота сжатой зоны определяется по формуле:

$$x = - \gamma + \sqrt{\gamma^2 + \frac{R_{As} \xi_0 h_0 F_{As}}{R_{пр} b}} \dots \dots \dots (5)$$

Инв. № 2099/1

где:

$$\tau = \frac{(R_{сг} - \sigma_c - \sigma_a) F_{сг} \cdot h}{2 R_{ср} b}$$

$$\bar{R}_{сг} = \frac{4000}{1 - \frac{h}{h_0}}$$

2. Расчет предварительно-напряженных железобетонных элементов прямоугольного сечения по образованию трещин при изгибе или эксцентрисмом сжатия по методу предельных состояний производится по формуле ИБЗ Руководства по проектированию предварительно-напряженных железобетонных конструкций из тяжелого бетона с учетом требований СНиП II-56-77

Момент, воспринимаемый сечением при образовании трещин, определяется по формуле

$$M_T = R_{ср} W_m + \gamma \sigma_c W_0 \quad (6)$$

где: W_m - момент сопротивления приведенного сечения с симметричной арматурой для крайнего растянутого волокна с учетом упругих деформаций растянутого бетона, определяемый по формуле.

$$W_m = \frac{I b h^3}{24} + \frac{4 n E_a}{h} \left(\frac{h}{2} - \sigma_n \right)^2 \left(\frac{b_n h_n^3}{6} + \frac{b_n h_n^2}{8} \right) \quad (7)$$

W_0 - то же, определяемый как для упругого материала по формуле:

$$W_0 = \frac{b h^3}{6} + \frac{2 n E_a}{h} \left(\frac{h}{2} - \sigma_n \right)^2 - \frac{b_n h_n^3}{6} \quad (8)$$

σ_c - предварительное напряжение в арматуре, определяемое с учетом всех потерь при коэффициенте точности натяжения $m_T = 1,0$;

γ - коэффициент передачи напряжений на бетон, определяемый по формуле:

$$\gamma = \frac{m_a}{1 + n m_a} \quad (9)$$

m_c - коэффициент армирования, определяемый как отношение площади всей напрягаемой арматуры ко всей площади сечения,

$R_{ср}$ - расчетное сопротивление бетона осевому растяжению для предельных состояний второй группы, принимаемое:

- при проектной марке бетона, задаваемой только маркой бетона из осевой сжатие (М400) 18 кгс/см^2
- при проектной марке бетона, задаваемой также маркой бетона на растяжение (Р25) $19,5 \text{ кгс/см}^2$

3. Расчет предварительно-напряженных железобетонных элементов прямоугольного сечения по раскрытию трещин при изгибе или эксцентрисмом сжатия по методу предельных состояний производится по формуле ИБЗ СНиП II-56-77.

Ширина раскрытия трещин в мм определяется по формуле

$$\alpha_T = K C_2 \gamma \frac{\sigma_a - \sigma_{нпч}}{E_a} \gamma (4 - 100 \mu) \sqrt{\alpha'} \quad (10)$$

где: K - коэффициент, для изгибаемых и эксцентрично-сжатых элементов принимается равным 1,

C_2 - коэффициент, учитывающий длительность действия нагрузки, при кратковременном действии нагрузки принимается равным 1, при длительных и временных длительных нагрузках - 1,3,

γ - коэффициент, учитывающий тип арматуры, для стержневой арматуры периодического профиля принимается равным 1,

4. Определение напряжений и потерь напряжений в арматуре при натяжении ее на упоры.

А. Первые потери от:

а) Релаксации напряжений арматуры при механическом натяжении стержневой арматуры класса А-III принимается равным 0, класса А-IV определяется по формуле:

$$\sigma_1 = 0,1 \sigma_c^2 - 200 \quad (11)$$

где σ_c^2 - напряжения в арматуре, контролируемые при натяжении ее;

б) температурного перепада при пропаривании определяется по формуле

$$\sigma_2 = 12,5 \Delta t \quad (12)$$

где: Δt - разность между температурой арматуры и упоров, воспринимающих усилие натяжения, при отсутствии точных данных принимается равной 50° (при мягком режиме пропаривания)

в) деформации анкеров, расположенных у натяжных устройств, определяются по формуле:

$$\sigma_3 = \frac{\lambda}{l} E_a \quad (13)$$

где: $\lambda = 2 \text{ мм}$ - обхват опрессованных напб, сжатие высокопрочных стержней;

$\lambda = 1 \text{ мм}$ - деформации анкеровых гаек;

l - длина натяжного стержня в мм.

г) деформации стальной формы при неодновременном натяжении арматуры на форму принимается равным $\sigma_4 = 300 \text{ кгс/см}^2$

на стационарные упоры - 0.

д) быстросхватывающей полнотелости бетона, подвергнутого тепловой обработке

$$\sigma_5 = 425 \frac{\sigma_{сж}}{R_0} \quad \text{при} \quad \frac{\sigma_{сж}}{R_0} \leq 0,6$$

$\sigma_{нпч}$ - начальное растягивающее напряжение в арматуре от набрызга бетона; для конструкций, находящихся в воде, принимается равным 200 кг/см^2 , для конструкций, подверженных длительному воздействию, в том числе во время стреловоза, - 0;

μ - коэффициент армирования сечения,

α' - диаметр стержневой арматуры в мм;

σ_a - напряжения в арматуре от действующих нагрузок, определяемые без учета сопротивления бетона растянутой зоне.

Коэффициент армирования μ определяется по формуле

$$\mu = \frac{F_{сг}}{b h_0} \quad (14)$$

и принимается в расчете не более 0,02.

Напряжения в арматуре σ_a для изгибаемых или эксцентрично-сжатых элементов определяются по формуле:

$$\sigma_a = \frac{M - 0,2 N h - 0,4 \sigma_c E_a h}{0,2 F_{сг} h} \quad (15)$$

при этом для изгибаемых элементов принимается $N = 0$.

При необходимости напряжения в арматуре могут быть уточнены расчетом по методике, приведенной в п 4.20 Руководства по проектированию предварительно-напряженных железобетонных конструкций. Предварительное напряжение в арматуре σ_c определяется с учетом всех потерь при коэффициенте точности натяжения $m_T = 1,0$.

Натягающий момент M вычисляется от всех действующих нагрузок (горизонтальных и вертикальных) относительно оси симметрии прямоугольного сечения.

Определение величины раскрытия трещин производится только в случае, когда не соблюдается условие

$$M - 0,4 N h \leq M_T \quad (16)$$

где: $\sigma_{сж}$ - сжимающие напряжения в бетоне в стадии предварительного обжатия, определяемые по формуле:

$$\sigma_{сж} = \gamma \sigma_c \quad (17)$$

γ - коэффициент передачи напряжений на бетон,

$\sigma_{сж}$ - напряжения в арматуре, определяемые с учетом парных потерь по пунктам "а"- "г" и равное

$$\sigma_{сж} = \sigma_c^2 - \sum \sigma_i$$

R_0 - марочная прочность бетона на момент обжатия.

Б. Вторые потери от:

е) усадки бетона, подвергнутого тепловой обработке при атмосферном давлении, принимается для бетона М400 равной $\sigma_6 = 350 \text{ кгс/см}^2$

к) ползучести бетона, подвергнутого тепловой обработке

$$\sigma_s = 1700 \frac{\sigma_{1m}}{R_0} \quad \text{при} \quad \frac{\sigma_{1m}}{R_0} \leq 0,6$$

Полные потери напряжений в арматуре

$$\sigma_s = \sum \sigma_i$$

Напряжения в арматуре, принимаемые при расчете элементов, определяются по формуле:

$$\sigma_s = m_r \sigma_s^k - \sigma_{s0} \quad (18)$$

где: σ_s^k - напряжение в арматуре, контролируемое при натяжении и принимаемое при механическом способе натяжения в пределах

$$0,32 R_{aI} < \sigma_s^k < 0,95 R_{aI}$$

m_r - коэффициент точности натяжения, принимаемый по требованиям настоящей методики.

5. Расчет предварительно-напряженных элементов прямоугольного сечения, армированного хомутиками, по прочности во наклонном сечении на действия перерезывающей силы по методу предельных состояний производится по формуле 69 указанного выше Руководства.

Предельная поперечная сила, воспринимаемая сечением, определяется по формуле:

$$Q_{\text{ис}} = 2,5 h_0 d_x \sqrt{\frac{R_p R_{aI} b n}{u}} \quad (19)$$

где: d_x - диаметр хомутов в см
 n - число ветвей хомутов (спираль)
 u - шаг хомутов (спираль)
 R_{aI} - расчетное сопротивление поперечной арматуры растяжению для предельных состояний первой группы.

Приложение 2

ИСХОДНЫЕ ДАННЫЕ И РАСЧЕТНЫЕ ПАРАМЕТРЫ

I. Материалы и их характеристики

Для изготовления шпунта применяется гидротехнический бетон марки М400 (P25) и рабочая арматура классов А-IIIа и А-IV. В качестве поперечной арматуры используется арматура класса А-I.

Расчетное сопротивление бетона сжатия (прямая прочность) для предельных состояний первой группы $R_{sp} = 175 \text{ кгс/см}^2$

Расчетное сопротивление бетона растяжению для предельных состояний первой группы:

для бетона марки М400 $R_p = 12 \text{ кгс/см}^2$
 для бетона марки P25 $R_p = 15 \text{ кгс/см}^2$

для предельных состояний второй группы:

для бетона марки М400 $R_{pI} = 18 \text{ кгс/см}^2$
 для бетона марки P25 $R_{pI} = 19,5 \text{ кгс/см}^2$

Модуль упругости бетона, подвергнутого тепловой обработке при атмосферном давлении $E_b = 300\,000 \text{ кгс/см}^2$

Нормативное сопротивление растяжению и расчетное сопротивление для предельных состояний второй группы для арматуры:

класса А-IIIа $R_{aII} = R_{aI} = 5500 \text{ кгс/см}^2$
 класса А-IV $R_{aII} = R_{aI} = 6000 \text{ кгс/см}^2$

Расчетное сопротивление растяжению для предельных состояний первой группы для арматуры:

класса А-IIIа $R_a = 4500 \text{ кгс/см}^2$
 класса А-IV $R_a = 5500 \text{ кгс/см}^2$

Модуль упругости арматуры $E_a = 2\,000\,000 \text{ кгс/см}^2$

Модульное отношение $n = \frac{E_a}{E_b} = 6,7$

Расчетное сопротивление поперечной арматуры класса А-I

$$R_{aII} = 1800 \text{ кгс/см}^2$$

По многолетним данным изготовления шпунта на заводе И Б К треста "Севзапморгидрострой" упрочнение арматур класса А-IIIа производится до напряжения не менее 6000 кгс/см^2 , контролируемого при упрочнении. В связи с этим в настоящем проекте предусматривается применение арматуры класса А-IIIа с упрочнением до напряжения 6000 кгс/см^2 , в этом случае расчет шпунта производится по характеристикам арматуры класса А-IV.

2. Сечение шпунта и его характеристики

Высота шпунта $b = 50 \text{ см}$
 число рабочих стержней $n = 10$

Таблица I

Характеристика сечений шпунта

Толщина шпунта h , см	П а з, см		$F\delta_2$, см ²	$W\delta_2$, см ³	$Wm\delta_2$, см ³	$J\delta_2$, см ⁴
	b_n	h_n				
25	5	8	1210	5191	9066	64890
30	6	9,5	1443	7471	13030	112065
35	7	12	1666	10150	17630	177630
40	8	13,5	1832	13250	23070	265020
45	9	15	2115	16760	29170	377160

Таблица 2

Характеристика сечений шпунта

Толщина шпунта h , см	Диаметр арматуры, мм	F_n , см ²	F_{np} , см ²	J_n , см ⁴	J_{nc} , см ⁴	W_n , см ³	W_{nc} , см ³	J_{np} , см ⁴	γ , з %
25	16	10,05	1345	1,00	1,66	5,94	96,72	62380	1,49
	18	12,72	1380	1,27	2,10	5575	9633	69680	1,84
	20	15,71	1420	1,57	2,60	5665	10010	70600	2,21
30	18	12,72	1613	1,02	1,76	6039	14170	120500	1,57
	20	15,71	1653	1,26	2,18	6173	14430	122600	1,90
	22	19,00	1698	1,52	2,63	6320	14730	124200	2,24
35	20	15,71	1876	1,05	1,89	11050	19560	194100	1,68
	22	19,00	1921	1,27	2,28	11290	19950	197600	1,98
	25	24,54	1995	1,64	2,95	11620	20320	203300	2,46
40	20	15,71	2102	0,90	1,66	14430	25440	228700	1,49
	22	19,00	2147	1,09	2,01	14680	25930	236600	1,77
	25	24,54	2221	1,40	2,59	15100	26770	202000	2,21
45	22	19,00	2370	0,95	1,60	18490	32640	412000	1,61
	25	24,54	2444	1,23	2,32	19000	33650	427400	2,01
	28	30,79	2528	1,34	2,91	19570	34720	440300	2,44

3. Напряжения в арматуре

Напряжения в арматуре, контролируемое при натяжении $\sigma_s^k = 5700 \text{ кгс/см}^2$

Потери напряжений в арматуре:

а) от релаксации напряжений

$$\sigma_1 = 370 \text{ кгс/см}^2$$

б) от температурного перепада

$$\sigma_2 = 625 \text{ кгс/см}^2$$

в) от деформации анкеровых гаек при длине натяжного стержня

$$l = 25000 \text{ мм}$$

$$\sigma_3 = 80 \text{ кгс/см}^2$$

г) от деформации формы (натяжение на форму по технологии завода И Б К треста "Севзапморгидрострой" принимается режимом нагрева от нормальных (стандартный упор по средним формам)

$$\sigma_4 = 150 \text{ кгс/см}^2$$

д) от быстротекучей полнучести

$$\sigma_c = 67,9 \text{ тс}$$

е) от усадки бетона

$$\sigma_s = 350 \text{ кгс/см}^2$$

ж) от полнучести

$$\sigma_s = 271,7 \text{ тс}$$

Суммарные потери напряжения в арматуре

$$\sigma_n = 1575 + 339,6 \text{ тс}$$

Таблица 3

Напряжения в арматуре

Толщина шпунта h_p , см	Диаметр арматуры, мм	σ_n , кгс/см ²	σ_s , кгс/см ²		
			$m_T = 1,0$	$m_T = 0,9$	$m_T = 1,1$
25	16	2030	3620	3050	4150
	18	2200	3500	2930	4070
	20	2325	3375	2805	3945
30	18	2110	3590	3020	4160
	20	2220	3480	2910	4050
	22	2335	3365	2795	3935
35	20	2145	3555	2905	4125
	22	2245	3455	2885	4025
	25	2410	3290	2720	3860
40	20	2080	3620	3050	4150
	22	2175	3525	2955	4095
	25	2325	3375	2805	3945
45	22	2120	3580	3010	4150
	25	2260	3440	2870	4010
	28	2405	3295	2725	3865

4. Несущая способность шпунта

Несущая способность шпунта в тс, полученная расчетом по первой группе предельных состояний на прочность при изгибе ($M = 0$), приведена в таблице 4.

Таблица 4
Несущая способность шпунта (тс)

Толщина шпунта h_p , см	Диаметр арматуры, мм					
	16	18	20	22	25	28
25	8,6	10,4	12,2	-	-	-
30	-	13,5	16,1	18,7	-	-
35	-	-	20,0	23,3	28,5	-
40	-	-	23,7	27,9	34,5	-
45	-	-	-	32,5	40,4	48,8

При эксцентричном сжатии шпунта несущая способность его определяется в зависимости от величины α , определяемой по формуле (2) Приложения I.

Если $\alpha \leq 0,45h_p$, то несущая способность шпунта определяется по формуле (I).

Если $\alpha > 0,45h_p$, то несущая способность шпунта определяется по формуле (I) при

$$\alpha_1 = \frac{N \cdot (1,35R_0 - \sigma_c) F_n}{R_{sp} b + \frac{0,8 R_{sp} F_n}{h_0}}$$

Если $\alpha_1 > 0,70h_p$, то несущая способность шпунта определяется по формуле (I) при

$$\alpha_2 = -T + \sqrt{T^2 + 8000 \frac{F_n h_p}{R_{sp} b}} \quad \text{где } T = \frac{2250 F_n - N}{2 R_{sp} b}$$

При применении арматур класса А-III в расчетном сопротивлении, принятом по указанному выше Руководству, несущая способность шпунта должна быть пересчитана в соответствии с Приложением I.

5. Момент при образовании трещин

Момент (в тс), воспринимаемый сечением при образовании трещин, полученный расчетом по второй группе предельных состояний, приведен в таблице 5.

Таблица 5

Момент при образовании трещин (тс)

Толщина шпунта h_p , см	Диаметр арматуры, мм					
	16	18	20	22	25	28
25	4,7 4,8	5,4 5,5	6,0 6,2	-	-	-
30	-	7,1 7,3	8,0 8,2	8,9 9,1	-	-
35	-	-	10,1 10,4	11,3 11,6	13,1 13,4	-
40	-	-	12,4 12,7	13,8 14,2	16,1 16,5	-
45	-	-	-	16,5 17,0	19,2 19,7	22,0 22,5

В числителе приведены значения момента для бетона М400, в знаменателе — для Р25.

6. Предельная порезывающая сила

Предельная порезывающая сила (в тс), воспринимаемая сечением, полученная расчетом по прочности на наклонных сечениях по первой группе предельных состояний, приведена в таблице 6.

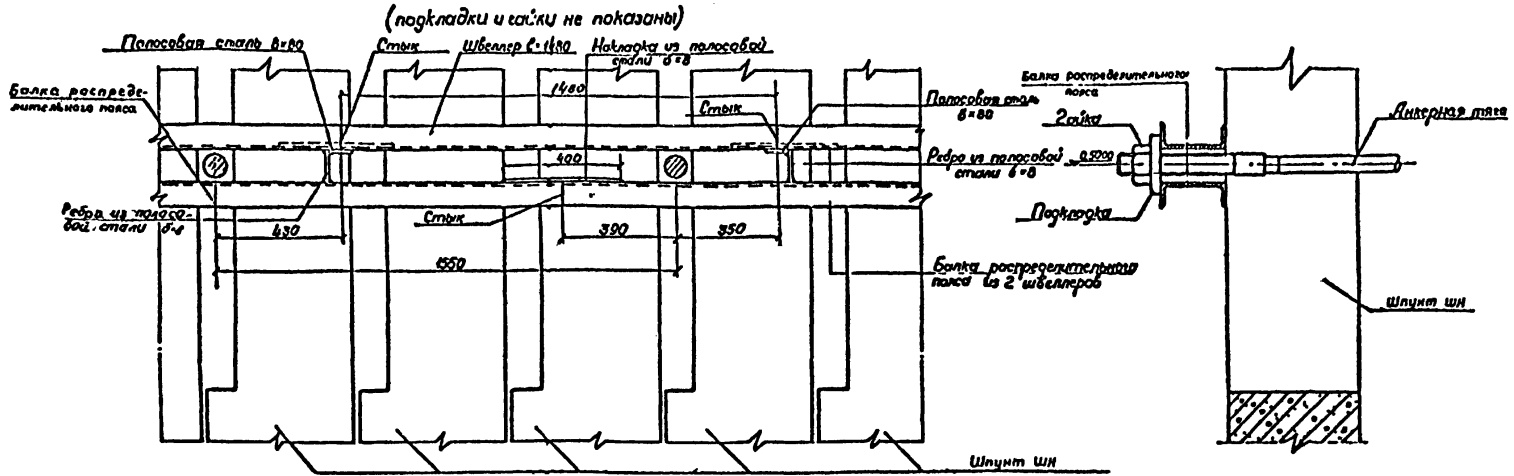
Таблица 6

Предельная порезывающая сила (тс)

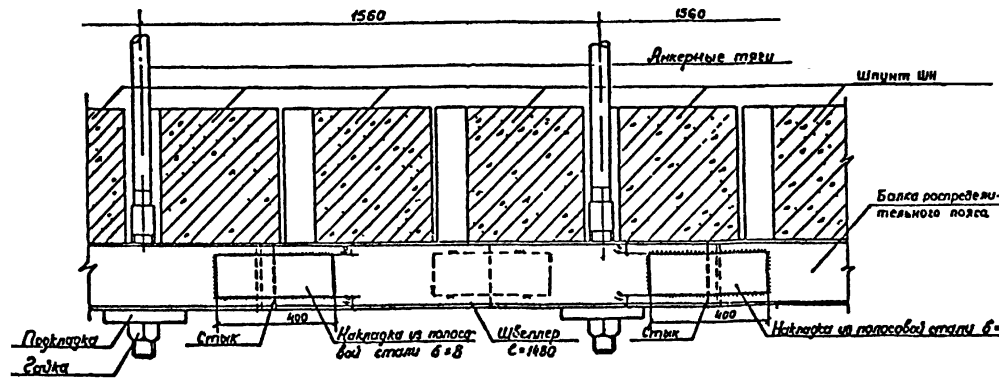
Толщина шпунта h_p , см	Марка бетона	
	М400	Р25
25	18,0	18,7
30	22,5	23,3
35	27,0	28,0
40	31,5	32,7
45	36,0	37,4

Фасад

1-1



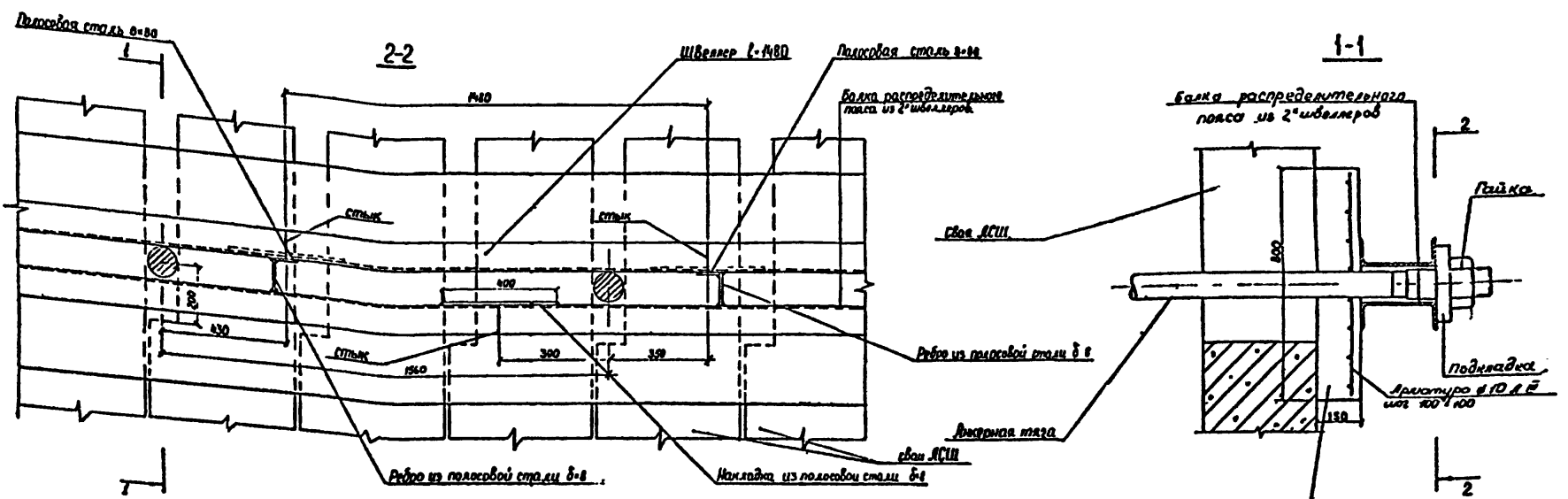
План



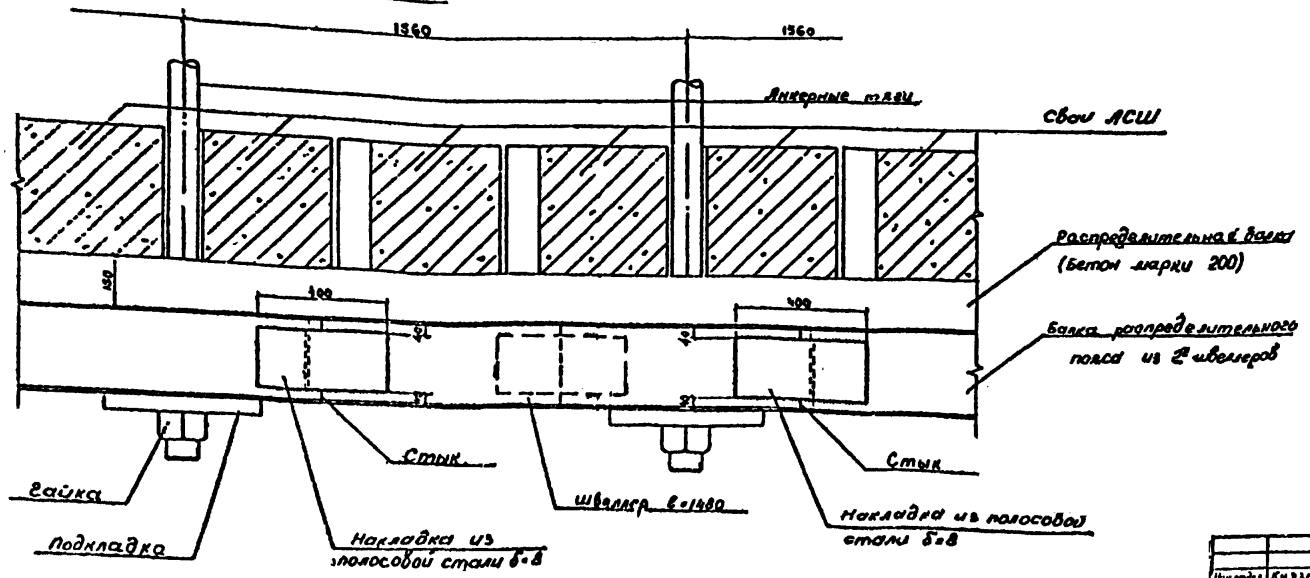
1. Настоящий чертеж представляет конструкцию распределительного пояса при шаге анкеров 466 мм
2. Швеллера распределительного пояса принимаются по расчету, расстояние между швеллерами выбирается с учетом наклона анкеров
3. Стыки швеллеров должны располагаться на расстоянии примерно 0,25 l_а (где l_а - шаг анкеров) от анкера.
4. Детали распределительного пояса изготавливаются из проката из стали марки ВСт3пс6 или 09Г2С
5. Сварку балок распределительного пояса и стыков производить электродами Э 42 А по ГОСТ 3486-75 и ГОСТ 9467-75. Сварные швы по ГОСТ 5261-80.
6. На стыке распределительного пояса швеллера сварить по контуру.

15603-1
 15603-1
 15603-1

35041-24.0 0300		Лист	из	2
Лицевой распределительный пояс		Формат	А2	
Пример решения				



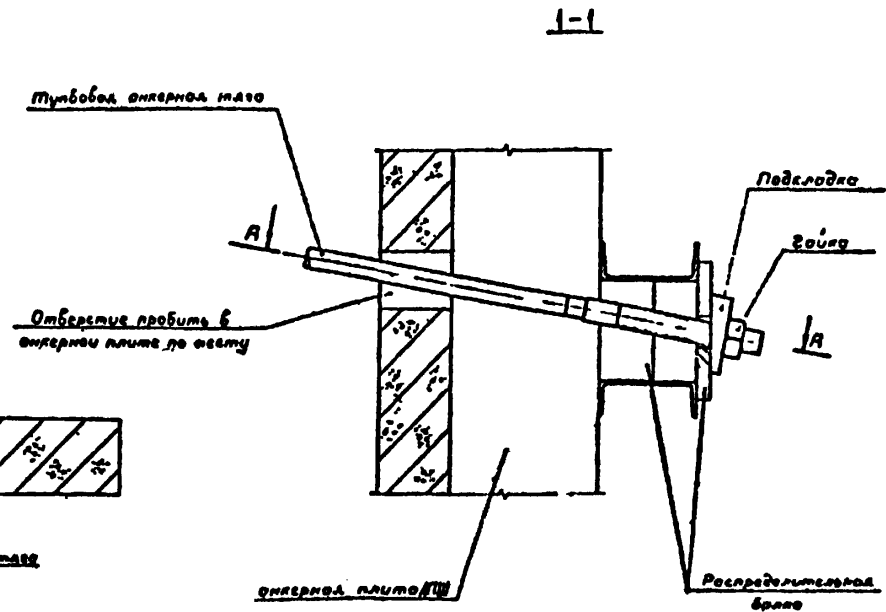
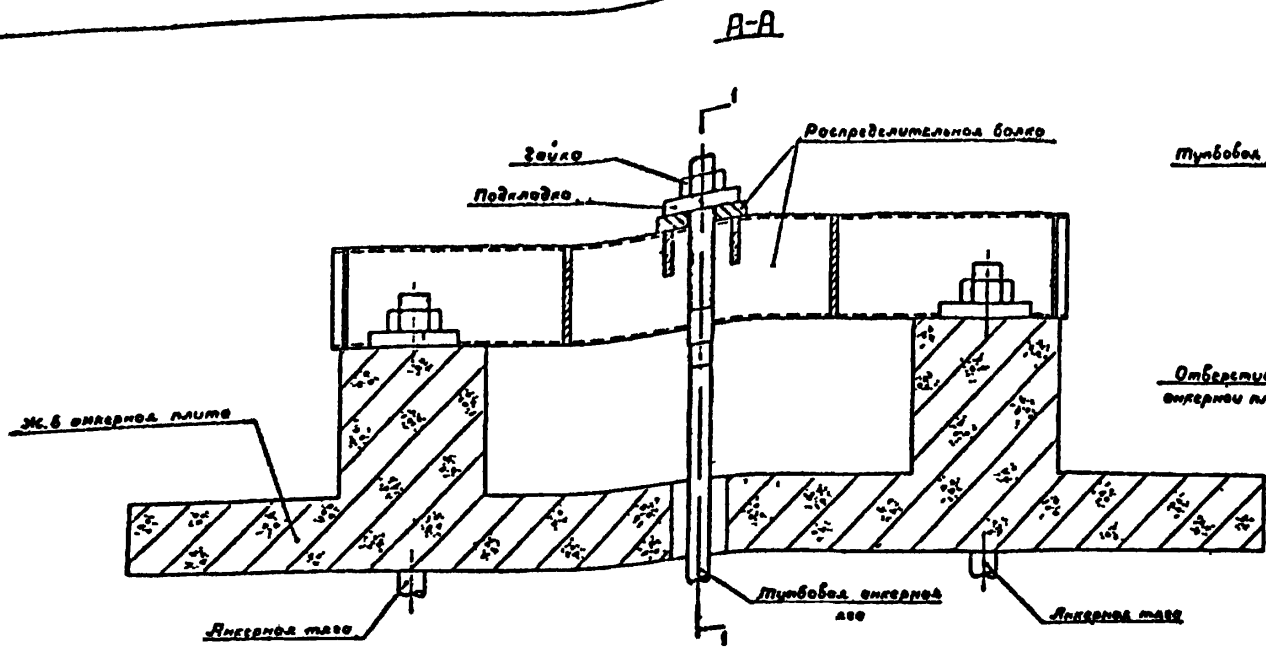
ПЛАН



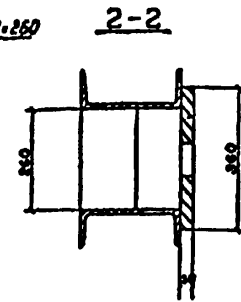
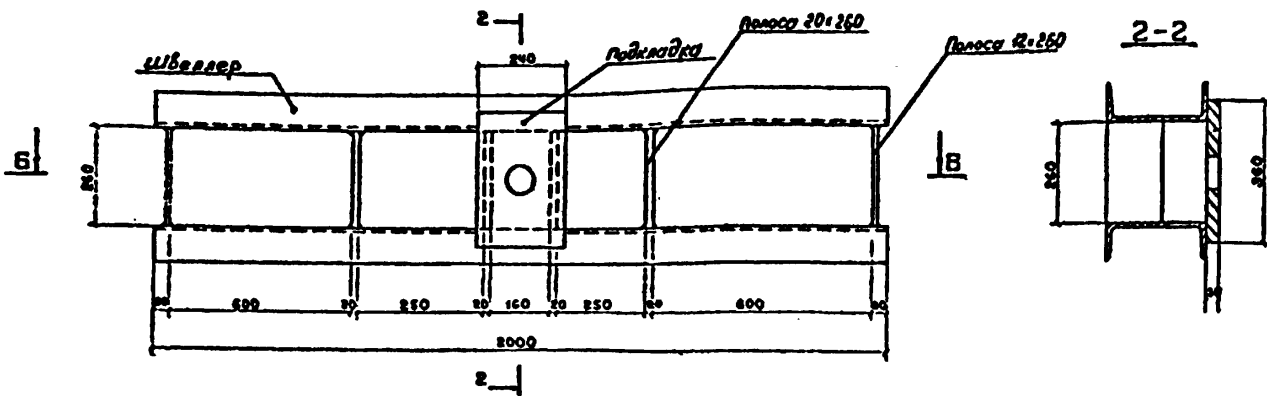
1. Настоящий чертёж представляет конструкцию распределительного пояса при шаге анкеров 1,5м.
2. Швеллера распределительного пояса принимаются по расчёту, расстояние между швеллерами выбирается с учётом наклона анкеров.
3. Стыки швеллеров должны располагаться на расстоянии примерно 0,25La (где La - шаг анкеров) от анкера.
4. Детали распределительного пояса изготавливаются из проката из стали марки ВСтЗпсб или 08Г2С.
5. Сварку балки распределительного пояса и стыков производят электродом 342А по ГОСТ 9466-75 и ГОСТ 9467-75. Сварные швы по ГОСТ 5264 80.
6. На стыке распределительного пояса швеллеры сварить по контуру.

3504.1-24.0 0400		Типовой распределительный пояс	
Стык		Пример решения	
Исполнитель	Кн 238 К	Проверенный	Кн 238 К
Утвержден	Канюк	Специалист	Кн 238 К
Исполнитель	Знаварова	Проверенный	Знаварова
Утвержден	Знаварова	Специалист	Знаварова
Исполнитель	Знаварова	Проверенный	Знаварова
Утвержден	Знаварова	Специалист	Знаварова

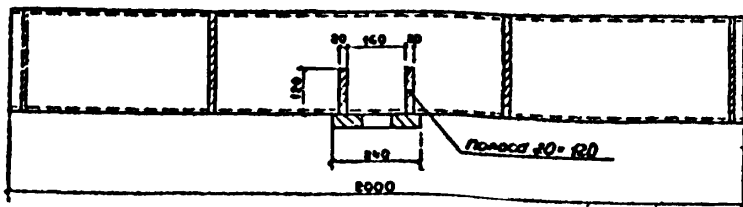
Лист № 001 Подпись и дата 17-20997



РАСПРЕДЕЛИТЕЛЬНАЯ БАЛКА ДЛЯ АНКЕРНОЙ ПЛИТЫ ТУМБОВОГО МАССИВА РБ



Б-Б

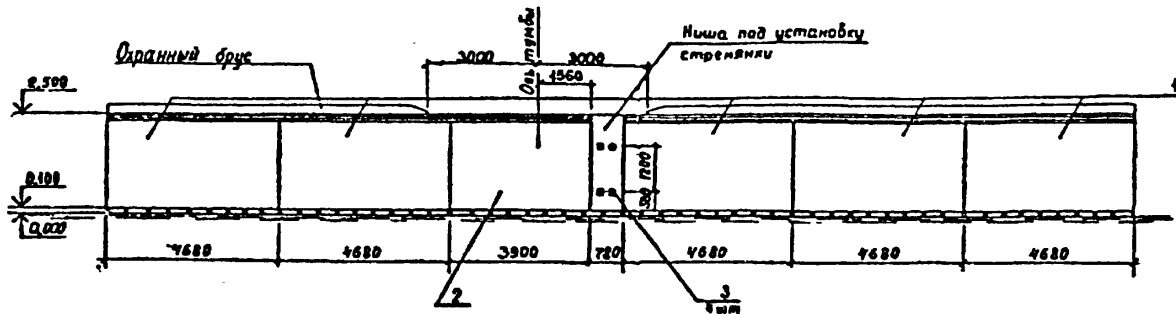


1. Распределительную балку РБ изготавливать из швеллеров, используемых для распределительного пояса
2. Сварку производить электродом марки Э42А по ГОСТ 9466-75 и ГОСТ 9467-75 Сварные швы - по ГОСТ 6264-80.

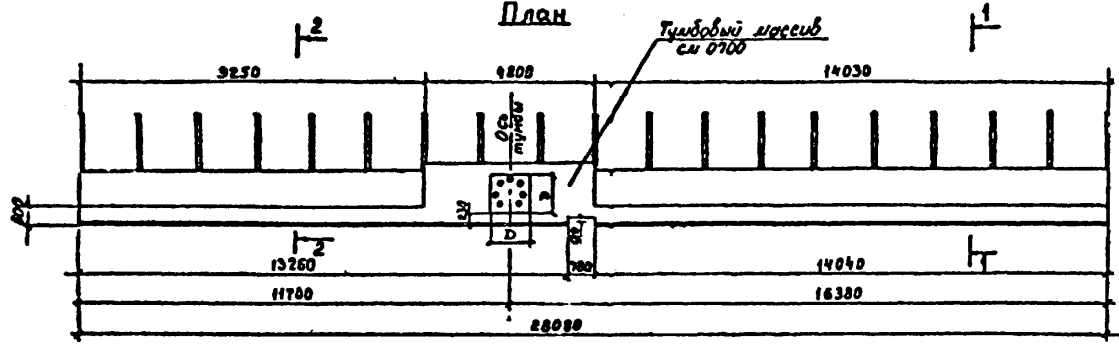
				35041-24.0 0500			
Исполн	Клинов	Левин		Распределительная балка РБ при анкерной плите АПС ступица за анкерную плиту АПС пример решения.	№	Лист	из
Нач. отд.	Клинов	Левин			2		
Инженер	Клинов	Левин			Сотрудник проекта		
Проект	Дорос	Сив			Инженер проекта		
Провер.	Вульфсон	Левин			Личингроз		

Лист 1 из 1 (всего 1 лист) 1-20991

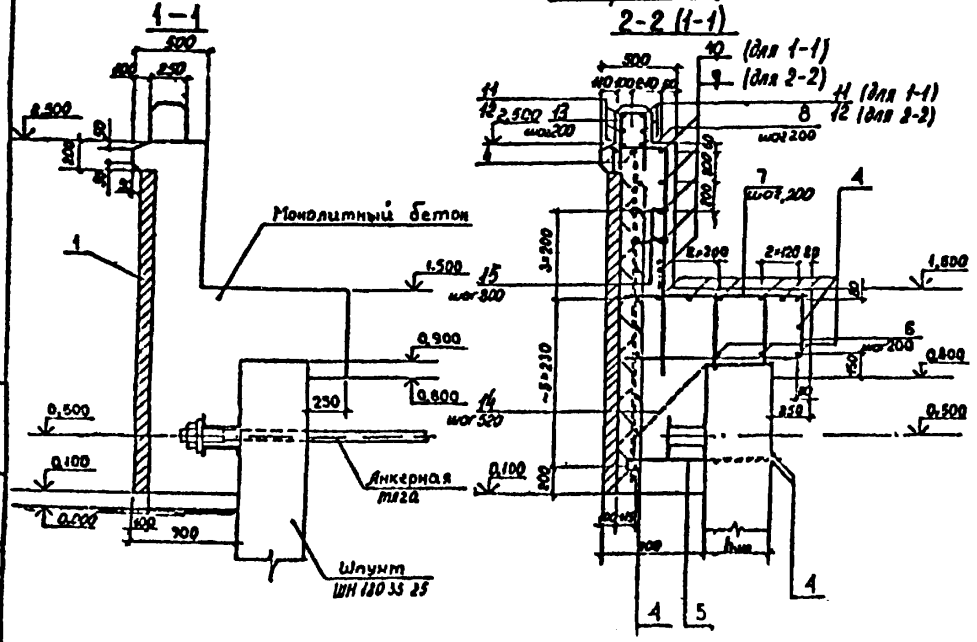
Фасад



План



Армирование



Кол-во	Обозначение	Наименование	Кол	Примеч
Сборочные единицы				
A2	1	3.504.1.24.0 1000	Плита ПО 47 22 I	5
A2	2	3.504.1.24.0 1400	Плита ПО 39 22 I	1
	3		Заслывная коробка	4 по проекту
Стали				
			Ø 20 А III ГОСТ 5781-82	
B4	4	3.504.1-24.0 0601	l=28000	24 69,16 кг
B4	5	3.504.1-24.0 0602	l=1450	54 2,84 кг
B4	6	3.504.1-24.0 0603	l=1670	116 4,12 кг
B4	7	3.504.1-24.0 0604	l=1150	110 2,84 кг
B4	8	3.504.1-24.0 0605	l=2100	116 5,19 кг
B4	9	3.504.1-24.0 0606	l=9800	5 24,20 кг
B4	10	3.504.1-24.0 0607	l=14600	5 36,06 кг
B4	11	3.504.1-24.0 0608	l=13350	6 32,97 кг
B4	12	3.504.1-24.0 0609	l=8670	6 21,41 кг
B4	13	3.504.1-24.0 0610	l=1080	111 2,87 кг
			Ø 8 А-I ГОСТ 5781-82	
B4	14	3.504.1-24.0 0611	l=1020	54 0,43 кг
B4	15	3.504.1-24.0 0612	l=500	60 0,2 кг
Материалы				
			Бетон гидротехнический	
			Н 370, В 8 Мрз 220	450 м³

*) Стержни по 3, 6, 8, 13, 14 см ведомость деталей

Ведомость деталей

№	Эскиз
6	100 980
6	800 1120
6	700 2100
11	200 200 350
13	450 430

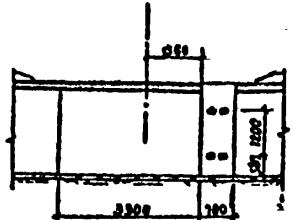
Ведомость расхода стали на монтажную часть

Марка элемента	Идет ли арматурные		Общий расход
	Арматура класса А-I	А-II	
Н 1 25 280	352	424,7	424,9

3 504.1 - 240 0600	
Надстройка Н1-25 280	
Стальной лист	лист
Составил: [подпись] Литера: [подпись] Дата: [подпись]	

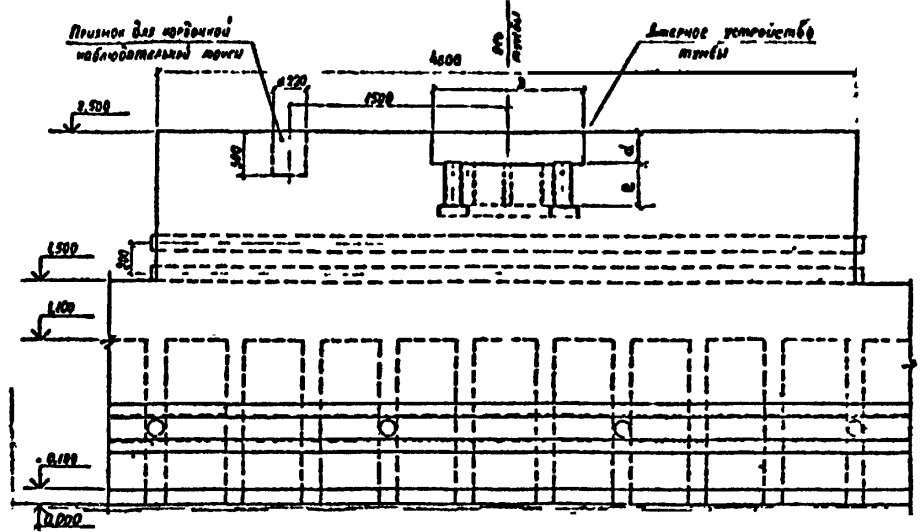
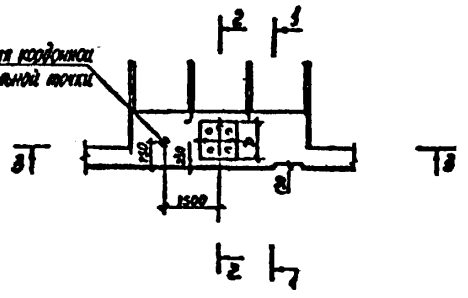
3-3

Фасад



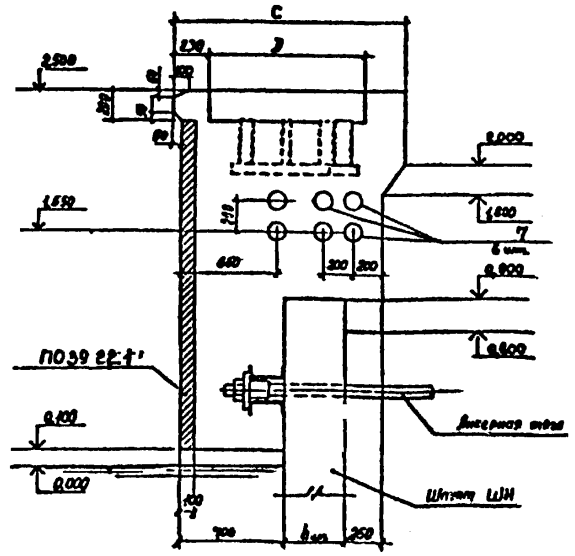
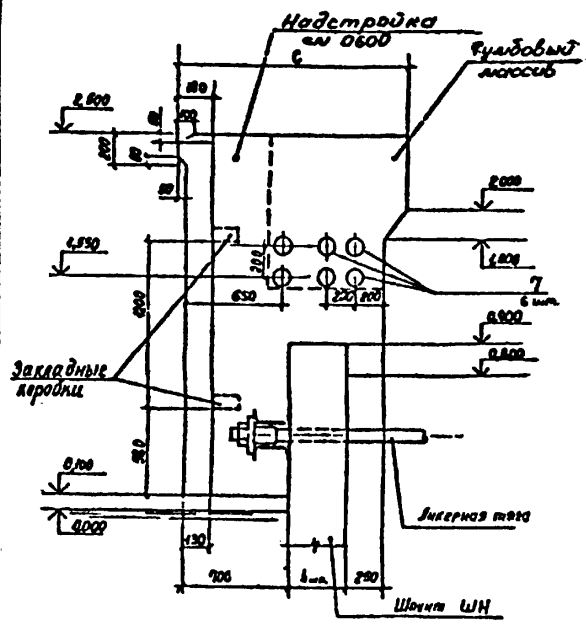
План

Получок для каретки наблюдательной точки



1-1

2-2



Обозначение	Марка стекла	Размеры, мм								
		с	D	d	e	a	b	л	н	к
3.504.1-24 0-0710	ТМ 25-60	1440	940	180	230	170	50	100	250	160
-0720	ТМ 25-63	1590	1090	210	290	190	105	110	310	210
-0730	ТМ 25-80	1690	1190	240	330	210	130	110	330	240
-0740	ТМ 25-100	1890	1390	260	370	230	160	120	360	260

Конт. № 16091
Т 20091

Качество	Вид	С
Материал	Группа	Л
Стекло	Вид	С
Стекло	Материал	Л
Стекло	Материал	Л
Стекло	Материал	Л

3.504.1-24 0 0700

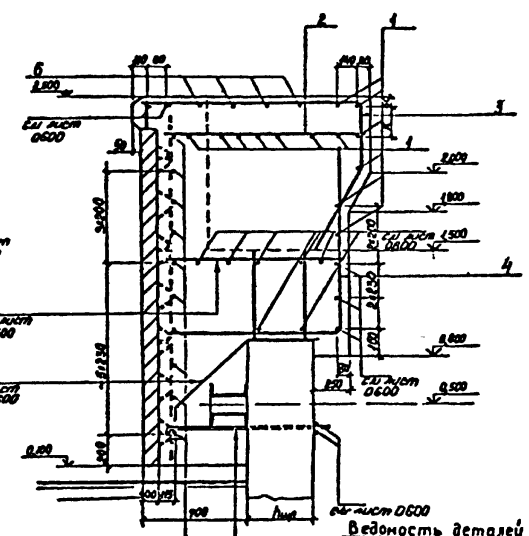
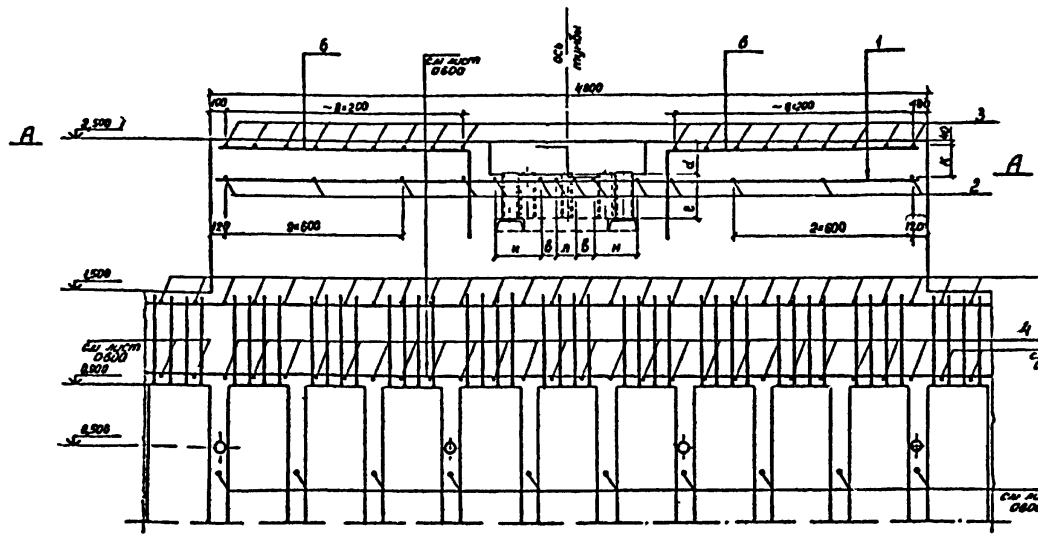
Фундамент лессиб
ТМ 25

Страна	Лист	Листов
Р	1	3

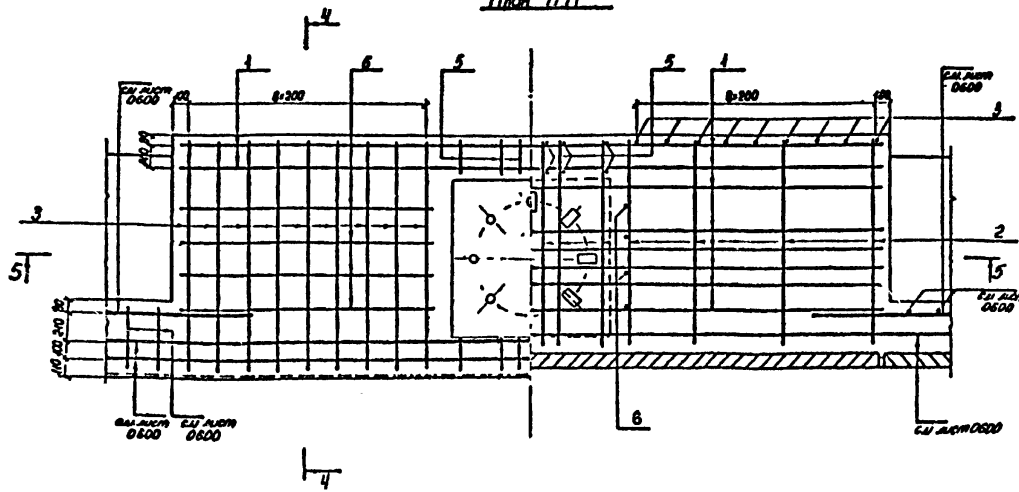
Составитель: ЛЕНКОРИСЦИ О.А.
Ленинград

5-5

4-4



План А-А



Ведомость деталей

№	Эскиз
3	
4	
5	
6	

Ведомость расхода стали на элемент №

Марка элемента	Уделья арматурные				Уделья закладные				Общий расход				
	Арматура класса А III				Прокат марки ВСт3 кп								
	ГОСТ 5781 82	ГОСТ 5781 82	ГОСТ 5781 82	ГОСТ 5781 82	ГОСТ 19003 74	ГОСТ 19003 74	ГОСТ 19003 74	ГОСТ 19003 74					
ТМ 25-40	341,0	—	—	341,0	341,0	25,9	4,72	17,29	3,90	25,97	1,5	53,20	394,3
ТМ 25-63	—	544,1	—	544,1	544,1	33,2	4,72	24,22	4,94	51,57	1,5	62,18	613,4
ТМ 25-80	—	332,8	—	332,8	332,8	44,5	4,72	32,27	0,20	43,10	1,5	63,19	611,9
ТМ 25-100	—	—	—	106,26	106,26	60,2	4,72	37,13	7,30	54,76	1,5	112,25	999,1

3504.1-24.0 0700

Фирма Л.

Спецификация на тумбовый массив Э 504 1-24 0 0710

Спецификация на тумбовый массив Э 504 1 24 0 0730

Код	Зона	Пос.	Обозначение	Наименование	Кол.	Примечание
				Сборочные единицы		
				Якорное устройство		
			Серия Э.504-14/75 выпуск I	тумбы ТСО-40	1	47,7 кг
				Детали		
				Ф 16 А-III ГОСТ 5781-82		
Б4	1		Э.504.1-24.0 0711	С = 4700	13	7,43 кг
Б4	2		Э.504.1-24.0 0712	С = 1250	14	1,80 кг
Б4	3*		Э.504.1-24.0 0713	С = 2620	18	4,14 кг
Б4	4*		Э.504.1-24.0 0714	С = 2400	24	3,73 кг
Б4	5*		Э.504.1-24.0 0715	С = 2200	6	3,48 кг
Б4	6*		Э.504.1-24.0 0716	С = 2400	8	3,73 кг
Б4	7		Э.504.1-24.0 0717	Труба БНТ 100 ГОСТ 1839-80 С = 4900	6	28,9 кг
				Материалы		
				Бетон гидротехнический		
				М 300, Б 8, Мрз 200	142	м³

Код	Зона	Пос.	Обозначение	Наименование	Кол.	Примечание
				Сборочные единицы		
				Якорное устройство		
			Серия Э.504-14/75 выпуск I	тумбы ТСО-80	1	85,7 кг
				Детали		
				Ф 20 А-III ГОСТ 5781-82		
Б4	1		Э.504.1-24.0 0731	С = 4700	13	11,61 кг
Б4	2		Э.504.1-24.0 0732	С = 1500	14	3,7 кг
Б4	3*		Э.504.1-24.0 0733	С = 2870	18	7,09 кг
Б4	4*		Э.504.1-24.0 0734	С = 2400	24	5,93 кг
Б4	5*		Э.504.1-24.0 0735	С = 2200	6	3,43 кг
Б4	6*		Э.504.1-24.0 0736	С = 2400	8	3,93 кг
Б4	7		Э.504.1-24.0 0737	Труба БНТ 100 ГОСТ 1839-80 С = 4900	6	28,9 кг
				Материалы		
				Бетон гидротехнический		
				М 300, Б 8, Мрз 200	150	м³

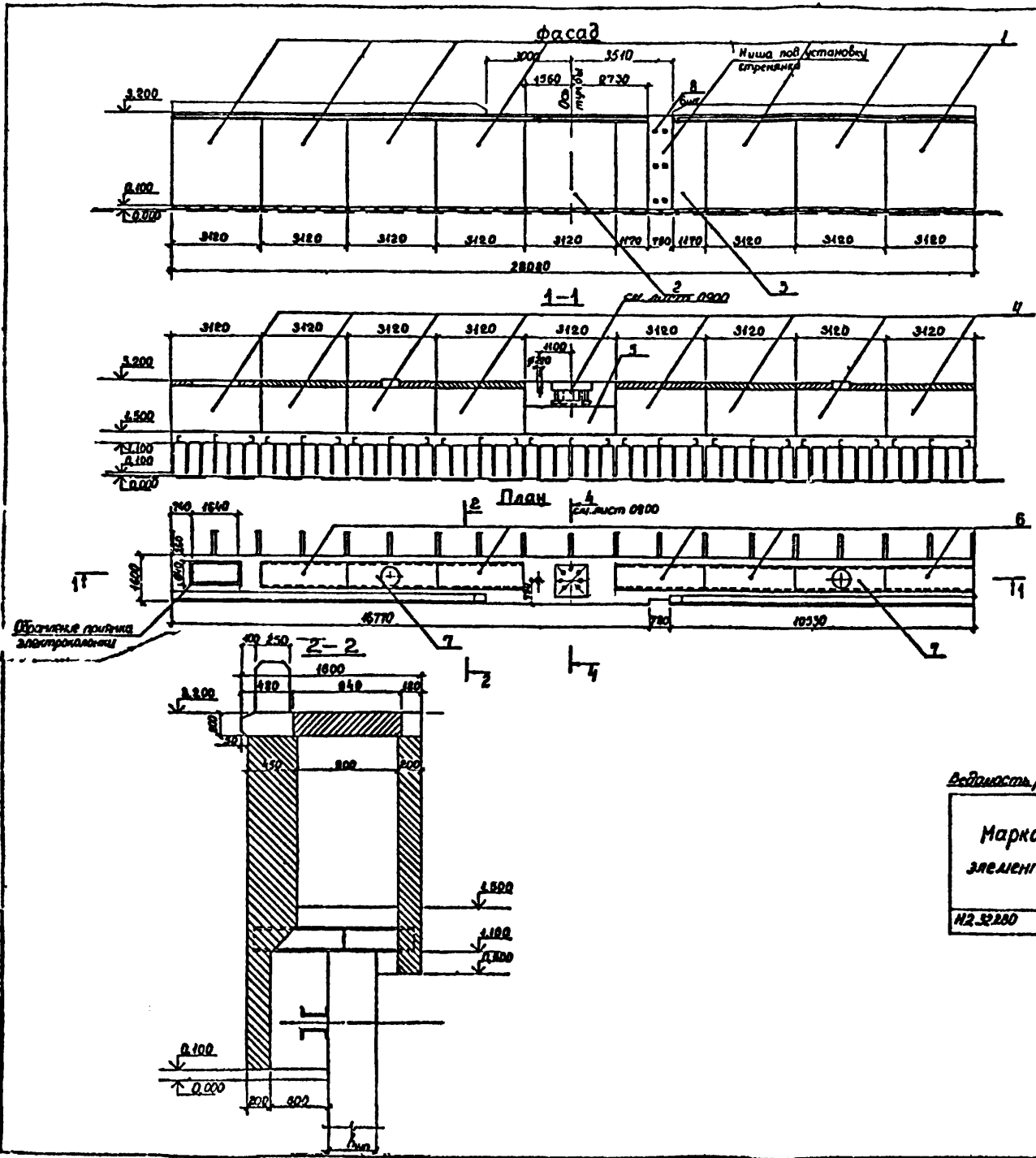
Спецификация на тумбовый массив Э 504 1-24 0 0720

Спецификация на тумбовый массив Э 504 1-24 0 0740

Код	Зона	Пос.	Обозначение	Наименование	Кол.	Примечание
				Сборочные единицы		
				Якорное устройство		
			Серия Э.504-14/75 выпуск I	тумбы ТСО-65	1	70,42 кг
				Детали		
				Ф 20 А-III ГОСТ 5781-82		
Б4	1		Э.504.1-24.0 0721	С = 4700	13	11,61 кг
Б4	2		Э.504.1-24.0 0722	С = 1400	14	3,46 кг
Б4	3*		Э.504.1-24.0 0723	С = 2770	18	6,84 кг
Б4	4*		Э.504.1-24.0 0724	С = 2400	24	5,93 кг
Б4	5*		Э.504.1-24.0 0725	С = 2200	6	3,43 кг
Б4	6*		Э.504.1-24.0 0726	С = 2400	8	3,93 кг
Б4	7		Э.504.1-24.0 0727	Труба БНТ 100 ГОСТ 1839-80 С = 4900	6	28,9 кг
				Материалы		
				Бетон гидротехнический		
				М 300, Б 8, Мрз 200	142	м³

Код	Зона	Пос.	Обозначение	Наименование	Кол.	Примечание
				Сборочные единицы		
				Якорное устройство		
			Серия Э.504-14/75 выпуск I	тумбы ТСО-100	1	111,5 кг
				Детали		
				Ф 25 А-III ГОСТ 5781-82		
Б4	1		Э.504.1-24.0 0741	С = 4700	13	18,10 кг
Б4	2		Э.504.1-24.0 0742	С = 1900	14	6,35 кг
Б4	3*		Э.504.1-24.0 0743	С = 3070	18	11,82 кг
Б4	4*		Э.504.1-24.0 0744	С = 2400	24	9,24 кг
Б4	5*		Э.504.1-24.0 0745	С = 2200	6	8,47 кг
Б4	6*		Э.504.1-24.0 0746	С = 2400	8	9,24 кг
Б4	7		Э.504.1-24.0 0747	Труба БНТ 100 ГОСТ 1839-80 С = 4900	6	28,9 кг
				Материалы		
				Бетон гидротехнический		
				М 300, Б 8, Мрз 200	148	м³

*) Стержни по л. 3, 4, 5, 6 см ведомость деталей на листе 2.



№	Обозначение	Наименование	Кол.	Примечание
Сборочные единицы				
1	3.504.1-24.0 1200	Плита ПК 31294	7	3,0 м ²
2	—	Плита ПК 31294-г	1	
3	3.504.1-24.0 1300	Плита ПК 31294-с	1	2,7 м ²
4	3.504.1-24.0 1400	Плита ПТ 3124.2	8	4,3 м ²
5	—	Плита ПТ 3116.2	1	
6	3.504.1-24.0 1500	Плита ПБ 3192	5	0,59 м ²
7	3.504.1-24.0 1600	Плита ПБ 3192-л	2	0,49 м ²
8		Закладная коробка	6	по проекту
9		Обработка приваки электрокалочки	1	по проекту
Детали				
φ20 А-III ГОСТ 5781 82				
10	3.504.1-24.0 0801	ℓ = 28000	9	69,15 кг
11	3.504.1-24.0 0802	ℓ = 3100	18	7,66 кг
12	3.504.1-24.0 0803	ℓ = 13000	28	32,14 кг
13	3.504.1-24.0 0804	ℓ = 430	112	1,06 кг
14	3.504.1-24.0 0805	ℓ = 1900	18	4,69 кг
φ12 А-III ГОСТ 5781-82				
15	3.504.1-24.0 0806	ℓ = 350	63	0,31 кг
16	3.504.1-24.0 0807	ℓ = 3050	4	2,71 кг
17	3.504.1-24.0 0808	ℓ = 700	12	0,62 кг
18	3.504.1-24.0 0809	ℓ = 1550	28	1,38 кг
19	3.504.1-24.0 0810	ℓ = 650	34	0,58 кг
20	3.504.1-24.0 0811	ℓ = 1100	108	0,99 кг
21	3.504.1-24.0 0812	Полоса 20 100-10 ГОСТ 10376		
ВСт3 ГОСТ 535 79				
Материалы				
Бетон гидротехнический				
Н 300, ВВ, Мрз 200				
				397 м ³

а) Стержни по 20 см видимость деталей.

Видимость раскладки стали на монолитную часть, кг

Марка элемента	Условная арматурные		Общий расход
	Арматура класса I II	Условная арматурные	
Н2.32280	ГОСТ 5781 82	ГОСТ 10376	2403,6
	в 20 в 12 всего	в 20, в 12	
	1862,5	202,0	2064,5
		930,1	339,7

Видимость деталей

№	Эскиз
20	8 475

3 5041-24.0 0800							
Железобетонная надстройка №2	<table border="1"> <tr> <td>№ д.ч.</td> <td>Л.с.ч.</td> <td>Дат. 3</td> </tr> <tr> <td>1</td> <td>1</td> <td>2</td> </tr> </table>	№ д.ч.	Л.с.ч.	Дат. 3	1	1	2
№ д.ч.	Л.с.ч.	Дат. 3					
1	1	2					
Формат А2							

Спецификация на тумбовый массив 3504/240910

Спецификация на тумбовый массив 3504/240930

Код	Зона	Поз.	Обозначение	Наименование	Кол.	Примечание
				<u>Сборочные единицы</u>		
				Якорное устройство		
			Серия 3.504-14/15 Выпуск 1	тумбы ТСО-40	1	47,7 кг
				<u>Детали</u>		
				Ф20А-III ГОСТ 5781-82		
64	1		3.504.1-24.0 0911	С = 3090	24	7,63 кг
64	2		3.504.1-24.0 0912	С = 3490	4	0,67 кг
64	3		3.504.1-24.0 0913	С = 1320	30	3,16 кг
64	4		3.504.1-24.0 0914	С = 1550	10	3,03 кг
64	5		3.504.1-24.0 0915	С = 100	12	0,44 кг
64	6		3.504.1-24.0 0916	С = 1370	10	3,08 кг
				Ф12 А-III ГОСТ 5781-82		
64	7		3.504.1-24.0 0917	С = 670	12	0,59 кг
64	8		3.504.1-24.0 0918	С = 1030	6	0,81 кг
				<u>Материалы</u>		
				Бетон гидротехнический		
				300, В8, Мрз 200	6,24	м³

Код	Зона	Поз.	Обозначение	Наименование	Кол.	Примечание
				<u>Сборочные единицы</u>		
				Якорное устройство		
			Серия 3504 14/75 Выпуск 1	тумбы ТСО-60	1	857 кг
				<u>Детали</u>		
				Ф25 А-III ГОСТ 5781-82		
64	1		3.504.1-24.0 0931	С = 3090	24	14,90 кг
64	2		3.504.1-24.0 0932	С = 3490	4	1,44 кг
64	3		3.504.1-24.0 0933	С = 1320	30	3,04 кг
				Ф20 А-III ГОСТ 5781-82		
64	4		3.504.1-24.0 0934	С = 1550	10	3,03 кг
64	5		3.504.1-24.0 0935	С = 100	12	0,44 кг
64	6		3.504.1-24.0 0936	С = 1370	10	3,08 кг
				Ф12 А-III ГОСТ 5781-82		
64	7		3.504.1-24.0 0937	С = 670	12	0,59 кг
				<u>Материалы</u>		
				Бетон гидротехнический		
				300, В8, Мрз 200	6,66	м³

Ведомость деталей

Поз.	Эскиз
6	
8	

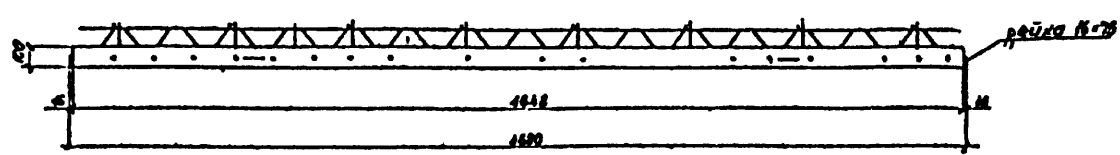
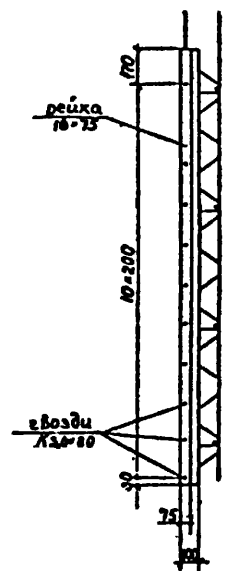
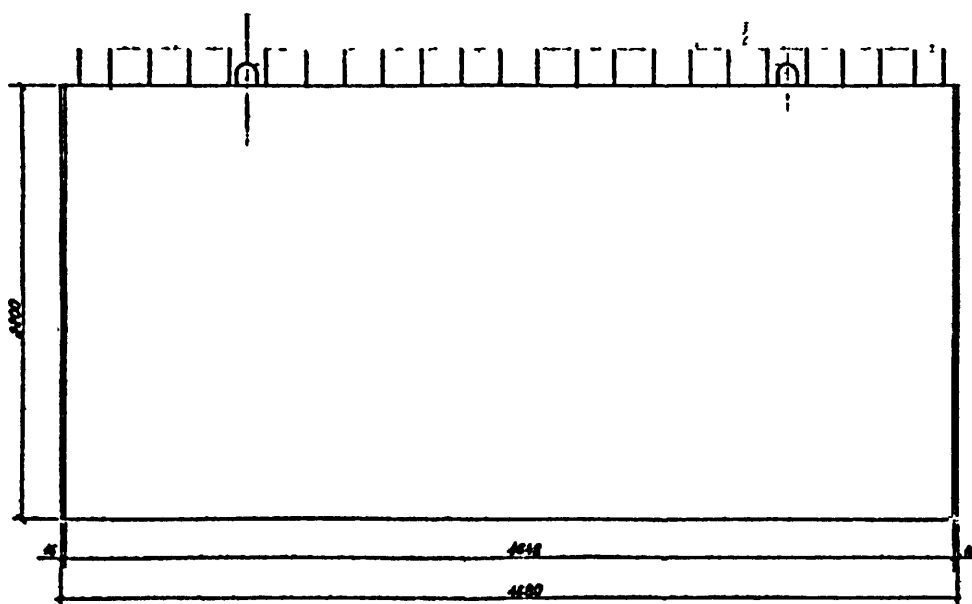
Спецификация на тумбовый массив 3504-240920

*) Стенки поз 6 и 8 см ведомость деталей:

Код	Зона	Поз.	Обозначение	Наименование	Кол.	Примечание
				<u>Сборочные единицы</u>		
				Якорное устройство		
			Серия 3.504-14/75 Выпуск 1	тумбы ТСО-63	1	06,5 кг
				<u>Детали</u>		
				Ф22 А-III ГОСТ 5781-82		
64	1		3.504.1-24.0 0921	С = 3090	24	9,31 кг
64	2		3.504.1-24.0 0922	С = 3490	4	10,4 кг
64	3		3.504.1-24.0 0923	С = 1320	30	3,33 кг
				Ф20 А-III ГОСТ 5781-82		
64	4		3.504.1-24.0 0924	С = 1550	10	3,03 кг
64	5		3.504.1-24.0 0925	С = 100	12	0,44 кг
64	6		3.504.1-24.0 0926	С = 1570	10	3,08 кг
				Ф12 А-III ГОСТ 5781-82		
64	7		3.504.1-24.0 0927	С = 670	12	0,59 кг
64	8		3.504.1-24.0 0928	С = 880	6	0,78 кг
				<u>Материалы</u>		
				Бетон гидротехнический		
				300, В8, Мрз 200	6,75	м³

Ведомость расхода стали на элемент, кг

Марка элемента	Изделия арматурные					Всего	Изделия закладные						Всего	Общий расход
	Арматура класса А-III						Прокат марки ВСт3 кп							
	ГОСТ 5781-82						Ст 3		ГОСТ 103-76					
	Ф12	Ф20	Ф22	Ф25	—		С10	-Б2	-Б3	-Б5	-Б20	-Б8		
ТН 32-40	12,6	397,1	—	—	—	410,4	25,9	708	17,30	3,9	339,12	2 25	395,6	805,0
ТН 32-63	11,8	824	380,6	—	—	474,8	33,2	708	24,22	4,94	339,12	2 25	410,8	815,6
ТН 32-80	7,1	824	—	491,8	—	521,3	44,5	708	32,27	6,2	339,12	2 25	434,4	1012,7



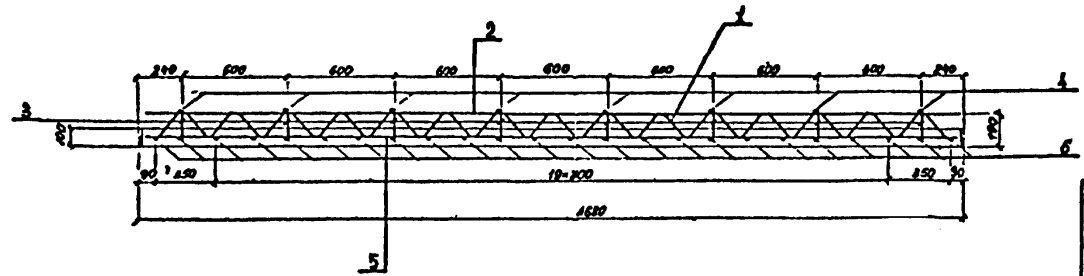
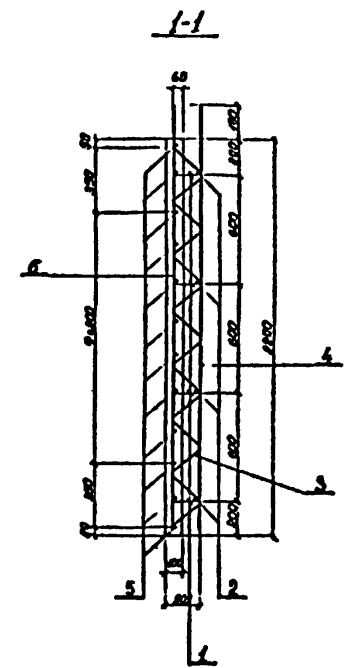
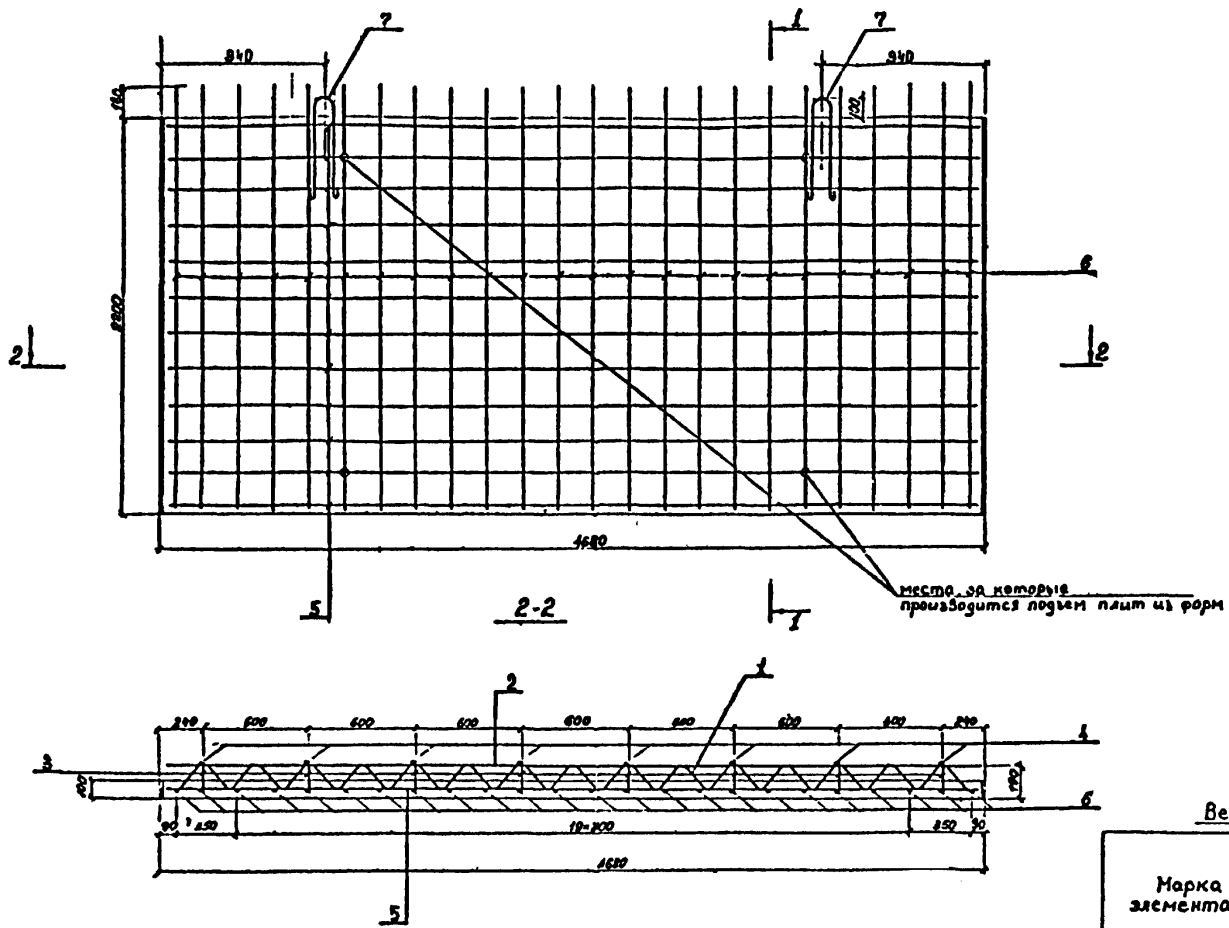
Формат	Зона	Поз.	Обозначение	Наименование	Кол.	Примечание
				<u>Детали</u>		
				Ф10 А-II ГОСТ 5781-82		
БУ		1	3.504.1-23 0 1001	ℓ = 6430	4	3,97 кг
БУ		2	3.504.1-23 0 1002	ℓ = 4620	4	2,85 кг
БУ		3	3.504.1-23 0 1003	ℓ = 3320	8	2,05 кг
БУ		4	3.504.1-23 0 1004	ℓ = 2570	8	1,46 кг
				Ф16 А-II ГОСТ 5781-82		
БУ		5	3.504.1-23 0 1005	ℓ = 4620	12	7,30 кг
БУ		6	3.504.1-23 0 1006	ℓ = 2570	24	3,74 кг
				Ф16 А-I ГОСТ 5781-82		
БУ		7	3.504.1-23 0 1007	ℓ = 1500	2	2,37 кг
				<u>Материалы</u>		
				Бетон гидротехнический		
				300, В6, Мр 200		
				1,02	м³	
				Рейка 16x75 ГОСТ 2464-80		
				ℓ=2200 (сосна)		
				4005	м³	
				Своды КД-80 ГОСТ 4028-63		
				Q15	кг	

• Поз. 1,3,7 см. безность деталей на листе 2.

Уд. № 22 (подпись) дата 08.08.2011 г. Т-20991

3504 I-24, 0 1000			
Железобетонная плита настройки ПО 47.22 I		Стр. №	Листов
		Р	255- 1 20
		Листов	Листов
		Самостоятельно Ленинградский Ленинград	

Формат А2



Ведомость деталей

поз	Эскиз
1	
3	
7	

Ведомость расхода стали, кг

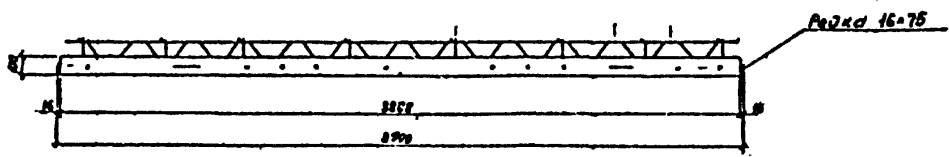
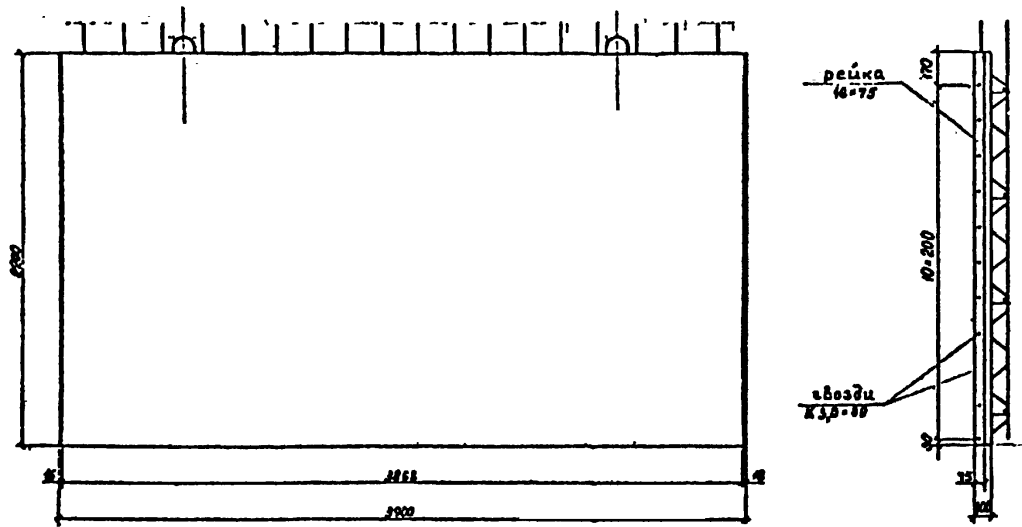
Марка элемента	Изделия арматурные					всего
	Арматура класса					
	А-II		А-I			
	ГОСТ 5781-82	ГОСТ 5781-82	ГОСТ 5781-82	ГОСТ 5781-82		
φ 16	φ 10	Итого	φ 16	Итого		
П047.22.1	174,4	55,4	232,8	4,74	4,74	237,5

Сварку стержней поз. 3,4,6 см. 1100 лист 2

Т 20991
 Цена в рублях
 12 штук и выше
 в зависимости от

35041-24.0 1000

Формат А2

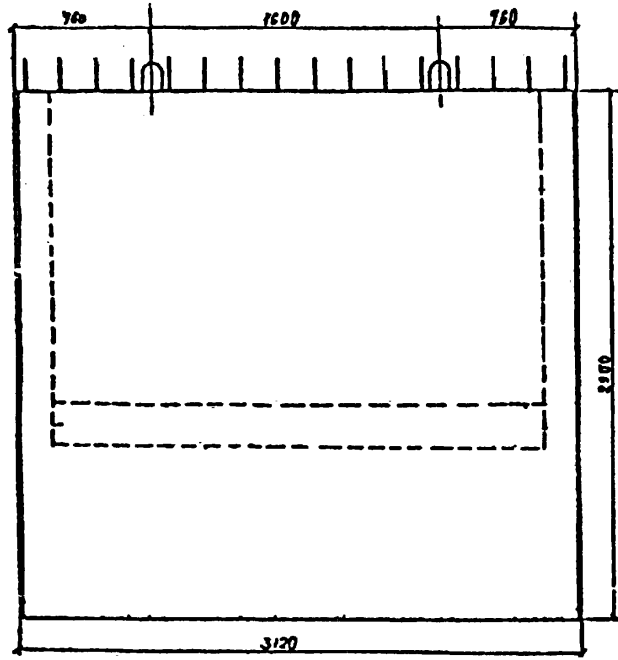


Форма	Зона	Поз.	Обозначение	Наименование	Кол.	Примечание
Детали						
φ10 А-II ГОСТ 5781-82						
БУ		1*	3.504.1-24 0 1101	ℓ = 5150	4	3,18 кг
БУ		2	3.504.1-24 0 1102	ℓ = 3800	4	2,35 кг
БУ		3	3.504.1-24 0 1103	ℓ = 3320	8	2,05 кг
БУ		4	3.504.1-24 0 1104	ℓ = 2370	8	1,46 кг
φ16 А-II ГОСТ 5781-82						
БУ		5	3.504.1-24 0 1105	ℓ = 3800	12	6,00 кг
БУ		6	3.504.1-24 0 1106	ℓ = 2370	18	3,75 кг
φ16 А-I ГОСТ 5781-82						
БУ		7*	3.504.1-24 0 1107	ℓ = 1500	2	2,37 кг
Материалы						
Бетон гидротехнический						
					300, В6, Мр200	0,85 м³
Рейка 16x75 ГОСТ 2454-80						
					ℓ = 2200 (сосна)	0,008 м³
					Своды КЗР-89 ГОСТ 4028-63	0,05 кг

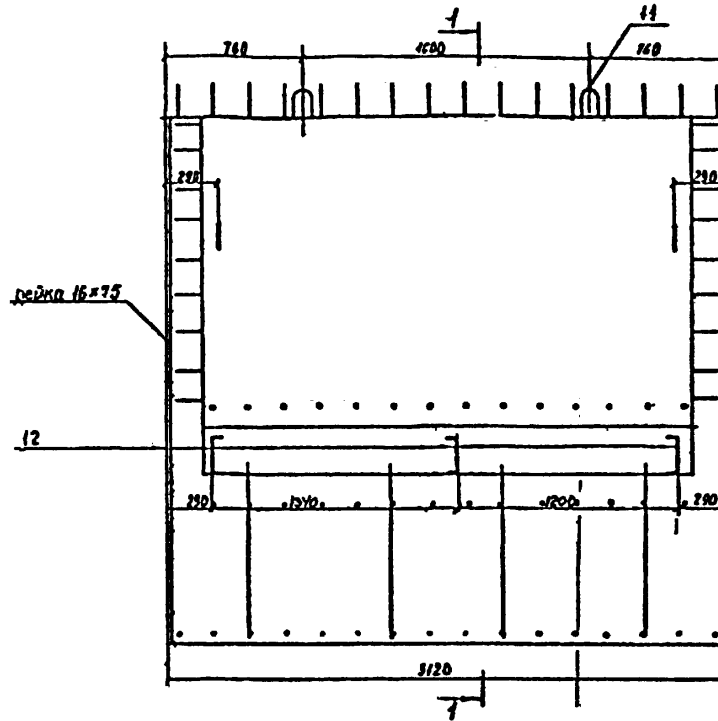
* Поз. 1, 3, 7 см ведомость деталей на листе 2.

			35041-24.0 1100		
			Железобетонная плита надстройки П039 221		
			Стосил №1	Стосил №2	Стосил №3
			Р	215м	120
			Лист 1 / Листов 2		
			Специализированный Проект Ленинград Липинград		
Исполн	КНЗЗР В				
Проект	КОНМЕ В				
Провер	ВУАРСОН				
Пробир	МАТРОСЕА				
	КИРЦАЛОВА				
	В. АЛЕКСОН				

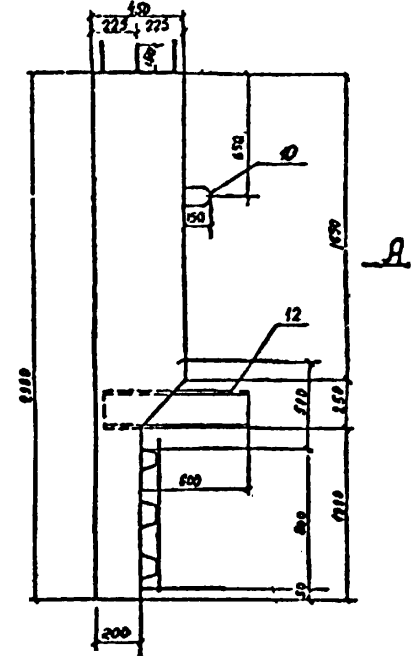
Фасад



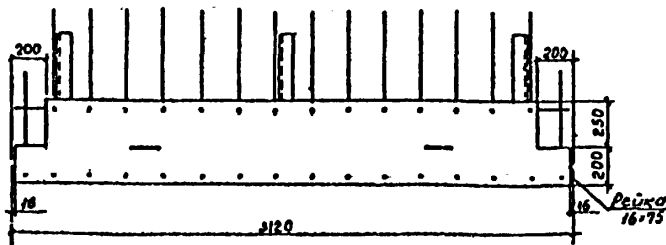
Вид А



1-1



План



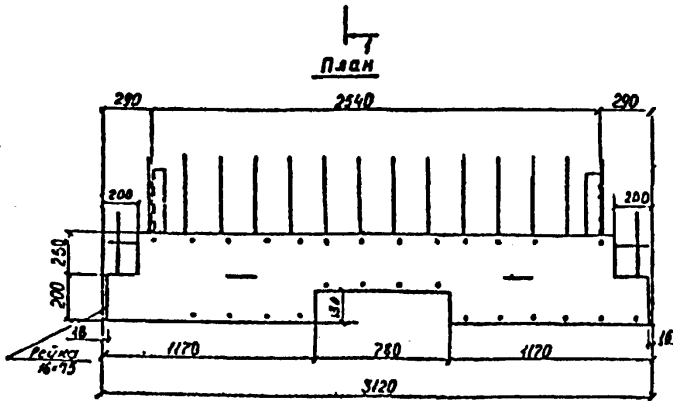
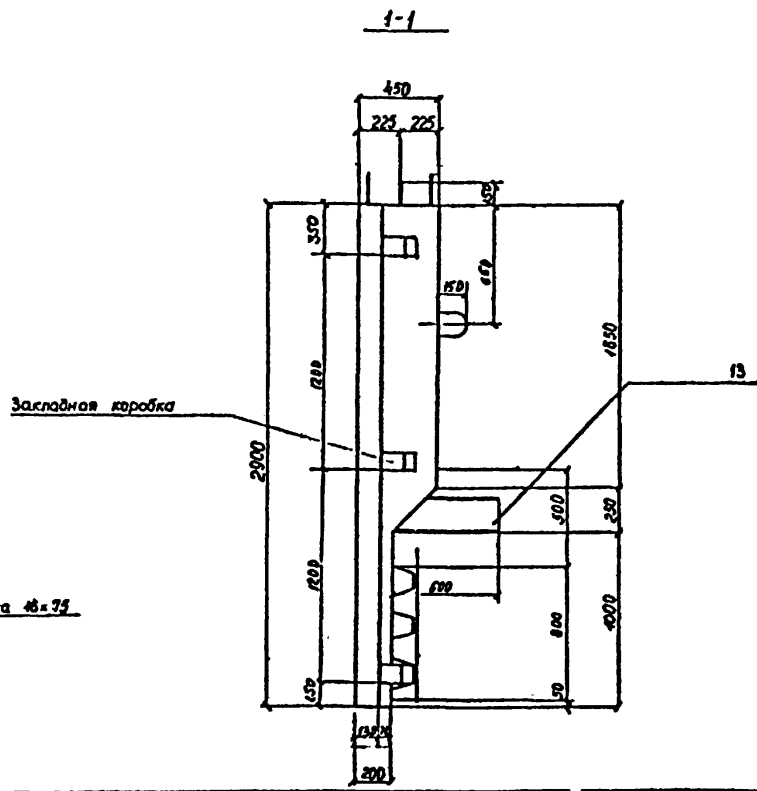
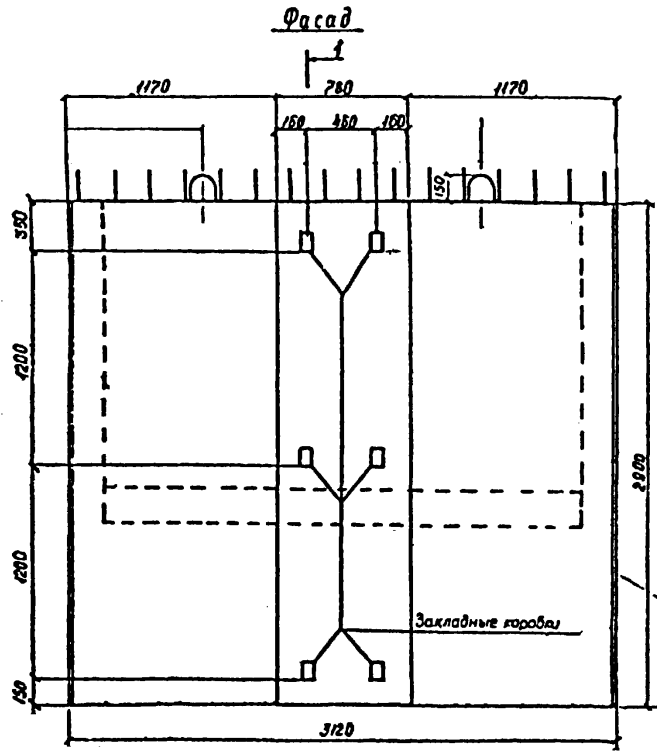
Кол. шт.	Зона	поз.	Обозначение	Наименование	Кол.	Примеч.
				<u>Детали</u>		
				φ 20 А-В ГОСТ 5781-82		
БУ	1°		3.504.1-24.0 1201	ℓ = 3660	16	3,1 кг
БУ	2°		3.504.1-24.0 1202	ℓ = 2350	14	5,8 кг
БУ	3		3.504.1-24.0 1203	ℓ = 930	16	2,3 кг
БУ	4		3.504.1-24.0 1204	ℓ = 620	16	1,7 кг
БУ	5		3.504.1-24.0 1205	ℓ = 3050	31	7,5 кг
БУ	6		3.504.1-24.0 1206	ℓ = 1200	16	2,96 кг
				φ 12 А-В ГОСТ 5781-82		
БУ	7		3.504.1-24.0 1207	ℓ = 400	21	0,36 кг
БУ	8		3.504.1-24.0 1208	ℓ = 800	6	0,8 кг
БУ	9°		3.504.1-24.0 1209	ℓ = 1030	6	0,9 кг
				φ 22 А-Г ГОСТ 5781-82		
БУ	10°		3.504.1-24.0 1210	ℓ = 2850	2	6,7 кг

Кол. шт.	Зона	поз.	Обозначение	Наименование	Кол.	Примеч.
				φ 28 А-Г ГОСТ 5781-82		
БУ	11°		3.504.1-24.0 1211	ℓ = 2450	2	41,8 кг
				Швеллер 20 ГОСТ 8240-72		
БУ	12		3.504.1-24.0 1212	ℓ = 750	3	13,8 кг
				<u>Материалы</u>		
				Бетон гидротехнический		
				300, В6		3,0 м³
				Рейка 16x75 ГОСТ 4448-80 ℓ=2500		0,006 м³
				Гвозди φ 30x70 ГОСТ 4028-63		0,2 кг

* Позиции 1, 2, 3, 9, 11 см. ведомость деталей на листе 2.

3.504.1-24.0 1200		
Железобетонная плита надстройки ПК 31.29.4		
Строитель	Техник	Инженер
Р	7,5 м	1:20
Специализированный Ленинградский институт		

ИЗДАНИЕ 1-2009



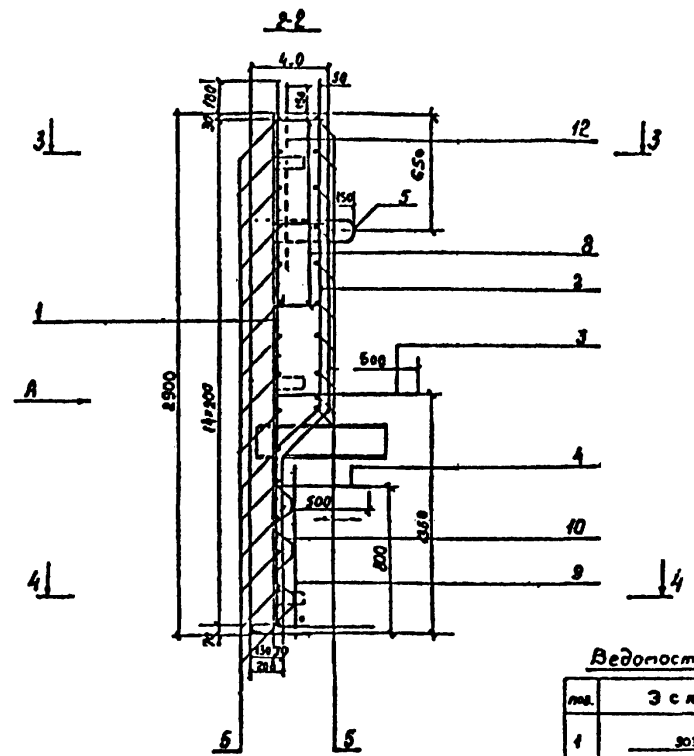
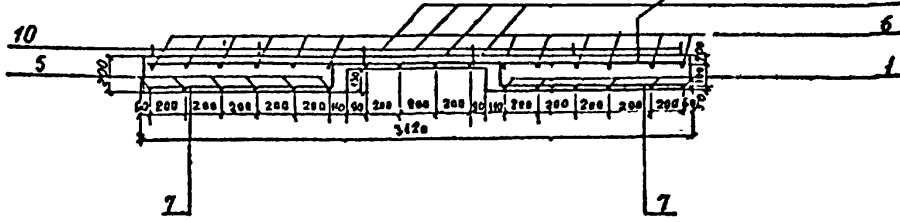
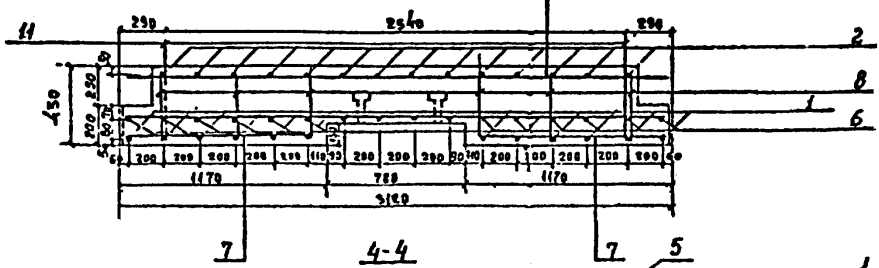
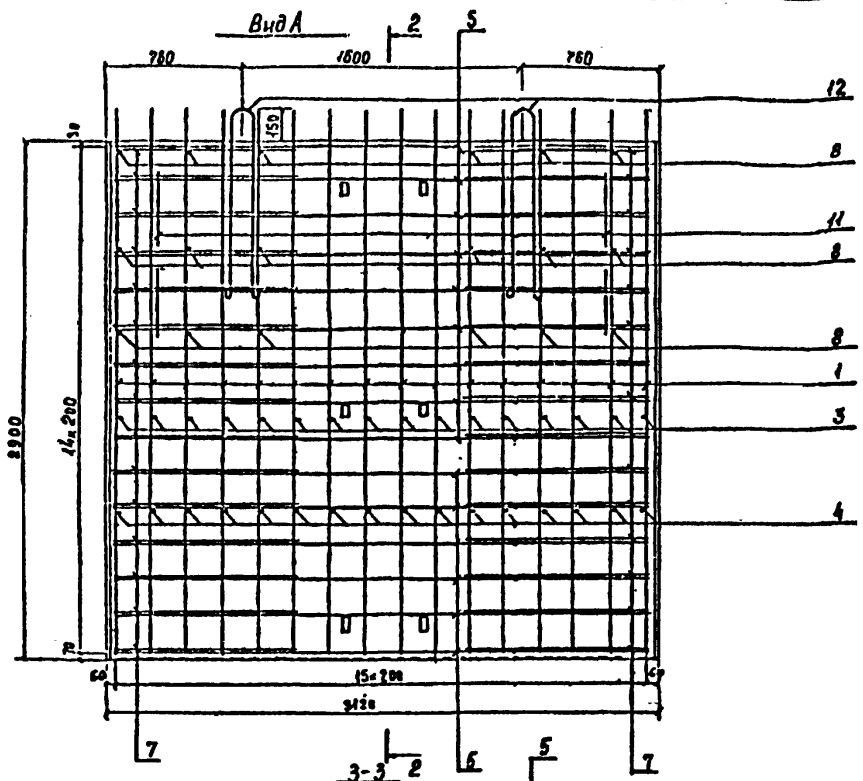
Код	Зона	поз.	Обозначение	Наименование	Кол.	Примеч
				Сборочные единицы		
				Закладные коробки	6	по проекту
				Детали		
				φ 20 А II ГОСТ 5781 82		
БУ	1*		3.504.1-24.0 1301	ℓ=3660	16	9,1 кг
БУ	2*		3.504.1-24.0 1302	ℓ=2330	14	5,8 кг
БУ	3		3.504.1-24.0 1303	ℓ=930	16	2,3 кг
БУ	4		3.504.1-24.0 1304	ℓ=600	16	1,7 кг
БУ	5		3.504.1-24.0 1305	ℓ=3030	25	7,3 кг
БУ	6		3.504.1-24.0 1306	ℓ=3030	12	7,3 кг
БУ	7*		3.504.1-24.0 1307	ℓ=1440	30	3,6 кг
				φ 12 А II ГОСТ 5781 82		
БУ	8		3.504.1-24.0 1308	ℓ=400	18	0,36 кг
БУ	9		3.504.1-24.0 1309	ℓ=900	6	0,8 кг
БУ	10*		3.504.1-24.0 1310	ℓ=1030	6	0,9 кг
				φ 22 А I ГОСТ 5781 82		
БУ	11*		3.504.1-24.0 1311	ℓ=2230	2	6,7 кг

Код	Зона	поз.	Обозначение	Наименование	Кол.	Примеч
				φ 28 А-I ГОСТ 5781 82		
БУ	12*		3.504.1-24.0 1312	ℓ=2*50	2	11,6 кг
БУ	13		3.504.1-24.0 1313	швеллер 20 ГОСТ 8216 75	2	13,8 кг
				Материалы		
				Бетон гидрофизический		
				300, В6 Мрз 200		2,7 м ³
				Рейка № 75 ГОСТ 24440 70 С 250 9005		м ³
				Гвозди № 30-80 ГОСТ 4028-68		0,2 кг

*) Поз. 1, 2, 7, 10, 11, 12 сведения о деталях на листе 2

		3504 1-240 1300	
		Железобетонная плита надстройки ПКЗ1 29 4 с	
Нов. в-в	Контрб.	Р	6,75 м
М. пер.	Контрб.		
В. пер.	В. пер.	Лист 1	Лист 67
Проект	Л. Шиманов	Сеть проектировств Ленинградского института Ленинград	
Проверка	Л. Шиманов	сформат А2	

156688
 Т-2008



Ведомость деталей

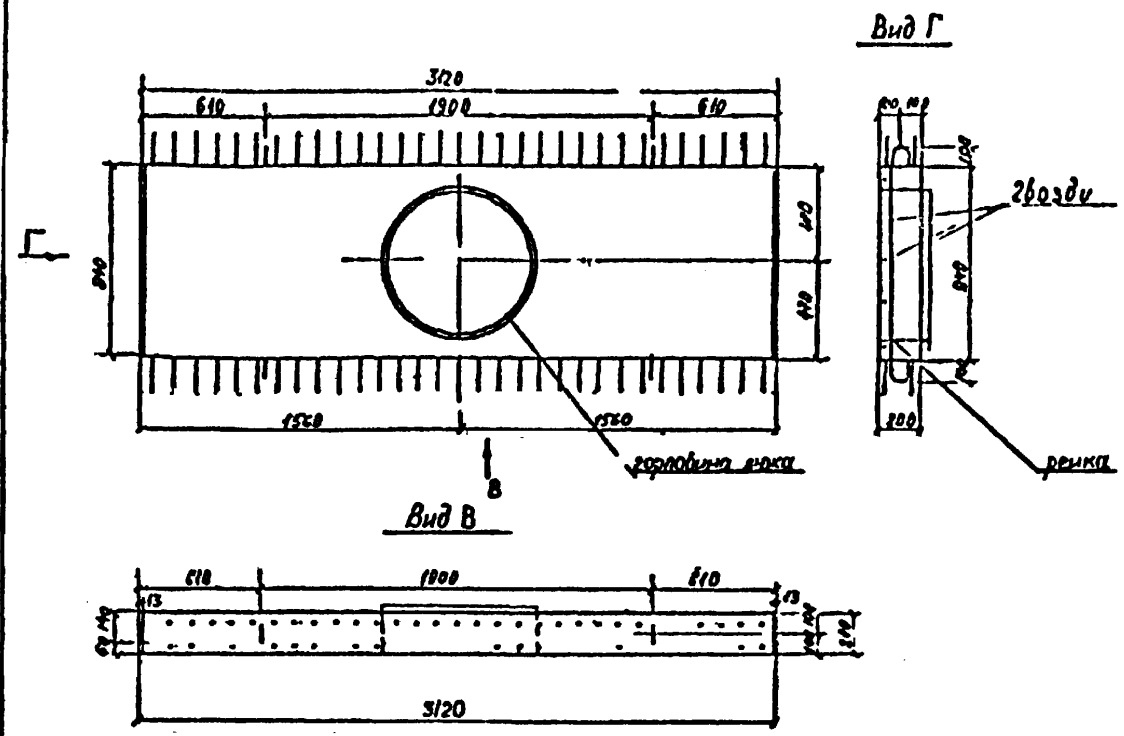
№	Эскиз
1	
2	
10	
12	
11	
7	

Ведомость расхода стали (кг)

Строчка элемента	Удельная арматурные					Удельная закладные		Общий расход		
	Арматура класса					Прокат горячий Ст 3 ГОСТ 82-075 E 20	Всего			
	А-III ГОСТ 5781-82		А-I ГОСТ 5781-82							
	φ 20	φ 12	Условно φ 28	φ 22	Условно	Всего				
ПК 31.28.4-С	676,3	16,7	633,0	23,6	13,4	37,0	750,0	27,6	27,6	757,6

3.504.1-24.0 1300 лист 2

Число и подл. Подпись и В.С.И.И. Т-20991



Формат	Дата	План	Объемные	Наименование	Кол.	Примечание
				Документация		
			3.504.1-24.0-1600	Железобетонная плита надстройки ПБ 31 9 2		
				Сборочные единицы		
				Горловина люка	1	по проекту

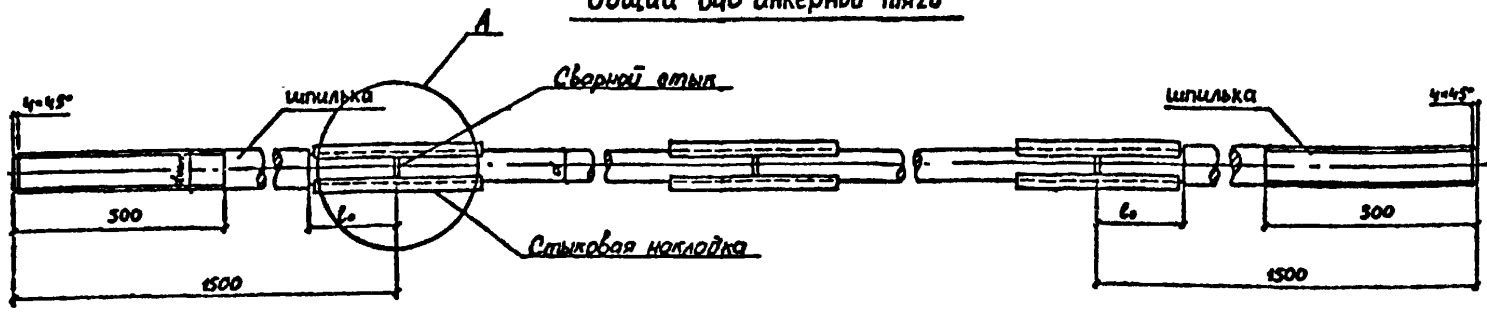
Плита ПБ 31.9.2-л армируется аналогично показанному на листе 1500. Арматура в месте расположения люка разрезается и прибаривается к горловине.

			3.504.1-24.0-1600			
Мен. отв.	Князев		Железобетонная плита надстройки ПБ 31 9 2-л	Станд. класс	посыл. в	
И. в. в. пр.	Кожнов			Р	123м	120
Вл. спец.	Вульфон			Лист 1	Листов 1	
Вук. пр.	Матвева			Специализированный Ленморинпроект Л. в. гр. 2		
Проект	Курьян					
Проверка	Вульфон					

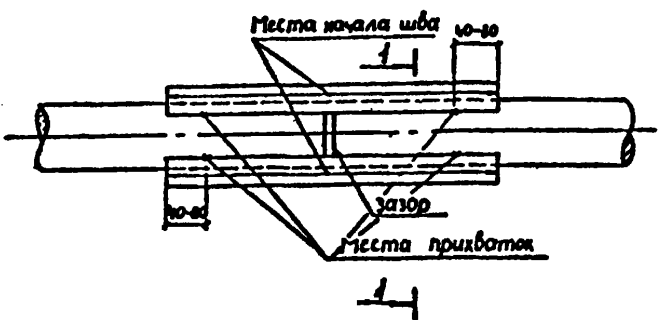
Дата: 1989 г. Подпись и дата: Вульфон № 7.20991

Изд. и подл. 11.02.89 № 337. Удостоверение № 7.20991

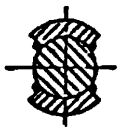
Общий вид анкерной тяги



А



1-1



Стыковая накладка

Заготовка

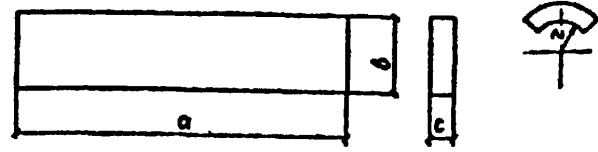


Таблица размеров и масс элементов анкеров и деталей соединения

Диаметр d, мм	Стыковая накладка					Шпилька				
	a, мм	b, мм	c, мм	τ, мм	h, мм	масса кг	d _н , мм	Резьба	l _н , мм	масса кг
50	225	56	18	26	12	1,78	56	M56	120	28,53
53	250	58	20	28	12	2,28	65	M64	130	37,05
56	275	63	20	29	14	2,72	65	M64	140	38,14
60	315	70	20	31	16	3,46	75	M72-6	160	52,02
63	290	70	22	33	16	3,52	75	M72-6	160	50,39
65	310	75	22	34	16	4,01	75	M72-6	160	50,64
70	355	80	25	36	18	5,58	80	M80-6	180	57,53
75	350	90	25	39	18	6,11	90	M90-6	180	72,16
80	395	90	28	41	20	7,82	90	M90-6	200	72,91
85	445	95	30	44	20	8,91	100	M100-6	230	81,54
90	490	105	30	46	20	12,12	100	M100-6	250	89,55

1. Для изготовления деталей анкерных тяг используется прокат из стали марки 09Г2С по ГОСТ 19282-73. Допускается изготовление деталей из стали марки В Ст3 по ГОСТ 380-71°.
2. Резьба метрическая по ГОСТ 9150-81.
3. Для сварки применять электрод типа Э-50 А по ГОСТ 9466-75. При сварке тяг из стали марки В Ст3 не допускается применение электродов марки Э-42 А.
4. Зазор между торцами стыкуемых стержней должен быть не более 5мм.
5. Накладки следует располагать по длине симметрично относительно зазора между торцами стыкуемых тяг с допустимым отклонением ±5мм и в сечении симметрично относительно диаметра анкерных тяг с допустимым отклонением осей накладок в пределах 5 градусов.
6. Контроль качества сборки и сварки должен производиться в процессе производства работ. Сварка должна производиться электросварками, прошедшими испытания и имеющие удостоверения, устанавливающие их квалификацию и характер работ, к которым они допущены. Приварка накладок производится только после проверки правильности их установки. Сварка производится в два-три слоя в зависимости от толщины сварных швов. Контроль швов (внешний осмотр) должен производиться после наложения каждого слоя и зачистки его поверхности. Участки швов с дефектами (трещинами, порами, подрезами, наплывами), обнаруженными внешним осмотром, должны быть вырезаны и вторично заварены. Обнаружение внутренних дефектов производится с помощью ультразвука или магнитной дефектоскопии по всей длине основных швов.
7. По требованию заказчика может быть произведено испытание анкерных тяг пробной нагрузкой, равной расчетной способности анкерной тяги.
8. Приемка изготовленных анкерных тяг оформляется актом на скрытые работы.

7-20991

Исполн.	Проверен.	Составитель	3.504.1-24,0 1700
Исполн.	Проверен.	Составитель	Стык анкерных тяг на накладках
Исполн.	Проверен.	Составитель	Составитель проекта