

Типовые конструкции, изделия и узлы
зданий и сооружений

СЕРИЯ 3.503.1-85

**РАСSEИВАЮЩИЕ ТРАМПЛИНЫ
ИЗ ЖЕЛЕЗОБЕТОННЫХ БЛОКОВ
ДЛЯ КОНЦЕВЫХ УСТРОЙСТВ БЫСТРОТОКОВ
АВТОДОРОЖНЫХ ВОДООТВОДНЫХ
СООРУЖЕНИЙ**

Выпуск 0
Материалы для проектирования

23097 - 01

ЦЕНА 1-44

ЦЕНТРАЛЬНЫЙ ИНСТИТУТ ТИПОВОГО ПРОЕКТИРОВАНИЯ
ГОССТРОЯ СССР

Москва, А-445, Смольная ул. 22

Сдано в печать II 1989 года

Заказ № 2096 Тираж 670 экз

Типовые конструкции, изделия и узлы
зданий и сооружений

СЕРИЯ 3.503.1-85

**РАССЕИВАЮЩИЕ ТРАМПЛИНЫ
ИЗ ЖЕЛЕЗОБЕТОННЫХ БЛОКОВ
ДЛЯ КОНЦЕВЫХ УСТРОЙСТВ БЫСТРОТОКОВ
АВТОДОРОЖНЫХ ВОДООТВОДНЫХ
СООРУЖЕНИЙ**

Выпуск 0
Материалы для проектирования

Разработаны:
Саратовским филиалом ГипродорогНИИ
Главный инженер филиала *Сиб* — А. Г. Касиция
Главный инженер проекта *Сиб* Ю. А. Ситников

Утверждены Министерством
автомобильных дорог РСФСР
протокол №14 от 01.06.87 г.
Введены в действие с 1 июля 1988 г.
приказ №28.-ОР от 03.03.88 г.

Обозначение	Наименование	Стр.
3.503.1-85.0-00ПЗ	Пояснительная записка Схема быстротака с рассеивающим трамплином	3
3.503.1-85.0-01	Таблица подбора трамплина	6
3.503.1-85.0-02	Таблица расхода материалов на трамплины	7
3.503.1-85.0-03	Конструкция трамплина Б I - 15	8
3.503.1-85.0-04	Таблица объемов работ на трамплин типа Б I - 15	9
3.503.1-85.0-06	Таблица объемов работ на трамплин типа Б I - 30	9
3.503.1-85.0-07	Конструкция трамплина Б I - 30	10
3.503.1-85.0-08	Конструкция трамплина Б I - 50	11
3.503.1-85.0-09	Конструкция трамплина Б II - 15	12
3.503.1-85.0-10	Таблица объемов работ на трамплин типа Б II - 15	13
3.503.1-85.0-11	Таблица объемов работ на трамплин типа Б II - 30	13
3.503.1-85.0-12	Конструкция трамплина Б II - 30	14
3.503.1-85.0-13	Конструкция трамплина Б II - 50	15
3.503.1-85.0-14	Таблица объемов работ на трамплин типа Б I - 50	16
3.503.1-85.0-15	Таблица объемов работ на трамплин типа Б II - 50	16
3.503.1-85.0-16	Схема соединений элементов трамплинов	17

				3.503.1-85.0-00ПЗ			
Н.контр.	Яковлева	<i>Яковлева</i>		Содержание	Стадия	Лист	Листов
Нач. отд.	Медзюта	<i>Медзюта</i>			Р		1
Гл. инж. пр.	Ситников	<i>Ситников</i>			ГИПРОДОРНИИ Саратовский филиал		
Рук. тр.	Рафина	<i>Рафина</i>					
Инженер	Трушина	<i>Трушина</i>					

1. Общая часть

Настоящая серия разработана филиалом совместно с кафедрой гидравлики Саратовского политехнического института по заданию Министерства строительства и эксплуатации автомобильных дорог РСФСР на основании плана типового проектирования на 1985 год, утвержденного постановлением Госстроя СССР №204 от 10.12.84г.

2. Состав серии.

Настоящая серия состоит из двух выпусков. Выпуск 0. Материалы для проектирования. Выпуск 1. Блоки. Рабочие чертежи.

3. Основные положения проектирования.

При разработке рабочих чертежей использовалась следующая нормативная документация:

- СНИП 2.03.01-84 "Бетонные и железобетонные конструкции";
- СНИП 2-16-80 "Бетонные и железобетонные конструкции сборные";
- СНИП 2.05.03-84 "Мосты и трубы";
- ГОСТ 26633-85 "Бетон тяжелый. Технические условия";
- ГОСТ 5781-82 "Сталь горячекатанная для армирования железобетонных конструкций. Технические условия";
- ГОСТ 13015-75 "Изделия железобетонные и бетонные";
- ГОСТ 13015.0-83 "Конструкции и изделия бетонные и железобетонные сборные. Общие техни-

3.503.1-85.0-00ПЗ

Имя	Имя	№ докум.	Подп.	Дата	Пояснительная записка	Страниц	Лист	Листов
И. Конте	Яковлева	С.М.	С.М.			Р	1	5
Науч. орг.	Медведева	С.М.	С.М.		ГИПРОДОРНИИ Саратовский филиал			
Тех. инж. пр.	Ритинков	С.М.	С.М.					
Вук. пр.	Родина	С.М.	С.М.					

Формат А4

ческие требования";

Методические рекомендации Гипродорнии - Рекомендации по гидравлическому расчету и применению рассеивающих трамплинов в дорожных каменных водопропускных сооружениях.

Типовые проектные решения 503-09-7.84 "Водоотводные сооружения на автомобильных дорогах общей сети Союза ССР"

4. Область применения.

Рассеивающие трамплины могут применяться на всей территории СССР в расчетной температурой наружного воздуха наиболее холодного месяца до -20°C при марке бетона по морозостойкости F200 и при более низких температурах при условии изготовления конструкций из бетона с маркой по морозостойкости F300.

Трамплины должны применяться с быстротоками длиной не менее 6м при постоянном уклоне.

5. Конструкция трамплинов.

Рассеивающий трамплин представляет собой плавно расширяющийся в плане концевой участок быстротока, имеющий гладкое дно цилиндрической или дбоякой кривизны формы, позволяющий резко расширить поток и отбросить его на значительное расстояние. В результате ширина потока в нижнем бьефе в несколько раз превышает ширину входного сечения трамплина, что ведет к снижению удельных расходов потока на уроне нижнего бьефа и соответственно к уменьшению глубин размыва.

3.503.1-85.0-00ПЗ

23097-01 4

Копирабал: Г.Яковлева ШШу

Формат А4

В настоящей серии приведены рабочие чертежи конструкций рассеивающих трамплинов цилиндрической формы.

Всего разработано шесть типоразмеров с углом расширения потока в плане 90° (БI-15; БI-30; БI-50; БII-15; БII-30; БII-50).

Первые три типоразмера имеют ширину начального сечения $0,6\text{ м}$, а выходящего - $1,2\text{ м}$.

Вторые три типоразмера имеют данные параметры соответственно $1,0$ и $3,0\text{ м}$.

Каждый из трех типоразмеров разработан при уклонах быстротока $0,15$; $0,30$; $0,50$.

Конструкция рассеивающего трамплина сборная и состоит из 2-х железобетонных блоков.

Первый блок стыкуется с подводящим лотком быстроток, принятым по типовым проектным решениям 503-09-784. Блок устанавливается в местах стыка на бетонный зуб и на остальной части - на щебеночную подушку толщиной 10 см .

Второй блок устанавливается на бетонный упор в концевой части и бетонный зуб в месте стыка с первым блоком. Блоки между собой стыкуются по бортам сварными металлическими накладками, а по дну через монолитные выпуски арматуры из бетонных упоров и зубов. Швы между блоками заделываются битумной мастикой. Арматурование блоков производится сварными каркасами. Арматура принята класса А-I по ГОСТ 5781-82*, марки В 0т 30п 2 по ГОСТ 380-71.

Бетон блоков класса В25 по ГОСТ 25192-82 с маркой по морозостойкости F400. В каждом блоке предусмотрены отверстия и пеллы для строповки блоков при монтаже. В некоторых блоках, расположенных в низких частях лотка трамплина, предусмотрены дренажные отверстия.

Монолитный опорный зуб и упор изготавливаются из бетона класса В20 по ГОСТ 25192-82 с маркой по морозостойкости F400. В каждом из этих элементов для

3.503.1-85.0-0013

лист
3

Формат А4

объединения их с блоками трамплина, устанавливаются выпуски арматуры из стали класса А-II диаметром 16 мм по ГОСТ 5781-82, марки В 0т 30п 2 по ГОСТ 380-71.

Поверхность конструктивных частей трамплина, соприкасающихся с землей, необходимо покрывать за 2 раза битумной мастикой.

6. Указания по маркировке.

Маркировка трамплинов и отдельных блоков буквенно-цифровая.

Для трамплинов:

- БI-15 - трамплин с шириной начального сечения $0,6\text{ м}$; выходящего $1,2\text{ м}$ при уклоне быстроток $0,15$.
- БI-30 - трамплин с шириной начального сечения $0,6\text{ м}$; выходящего $1,2\text{ м}$ при уклоне быстроток $0,30$.
- БI-50 - трамплин с шириной начального сечения $0,6\text{ м}$; выходящего $1,2\text{ м}$ при уклоне быстроток $0,50$.
- БII-15 - трамплин с шириной начального сечения $1,0\text{ м}$; выходящего $3,0\text{ м}$ при уклоне быстроток $0,15$.
- БII-30 - трамплин с шириной начального сечения $1,0\text{ м}$; выходящего $3,0\text{ м}$ при уклоне быстроток $0,30$.
- БII-50 - трамплин с шириной начального сечения $1,0\text{ м}$; выходящего $3,0\text{ м}$ при уклоне быстроток $0,50$.

Для блоков:

- БI-15-1 - первый блок трамплина БI-15
- БI-15-2 - второй блок трамплина БI-15
- БI-30-1 - первый блок трамплина БI-30
- БI-30-2 - второй блок трамплина БI-30
- БI-50-1 - первый блок трамплина БI-50
- БI-50-2 - второй блок трамплина БI-50
- БII-15-1 - первый блок трамплина БII-15
- БII-15-2 - второй блок трамплина БII-15
- БII-30-1 - первый блок трамплина БII-30
- БII-30-2 - второй блок трамплина БII-30
- БII-50-1 - первый блок трамплина БII-50
- БII-50-2 - второй блок трамплина БII-50

3.503.1-85.0-0013

лист
4

Копировал: Тельява 23097-01 5 Формат А4

7. Указания по монтажу.

Работы по сооружению трамплинов предлагаются вести в следующем порядке и следующими механизмами:

намечаются места устройства зуба N1 и N2, а также бетонного упора;

разрабатываются котлованы по данным конструкции при помощи экскаваторного оборудования трактора „Беларусь“ с зачисткой дна вручную;

укладывается и утрамбовывается щебеночная подготовка по блоку трамплина;

производится бетонирование зуба и упора;

монтируются блоки трамплина при помощи крана К-52 и осуществляется их объединение между собой с бетонными зубом и упором;

устраивается каменная наброска.

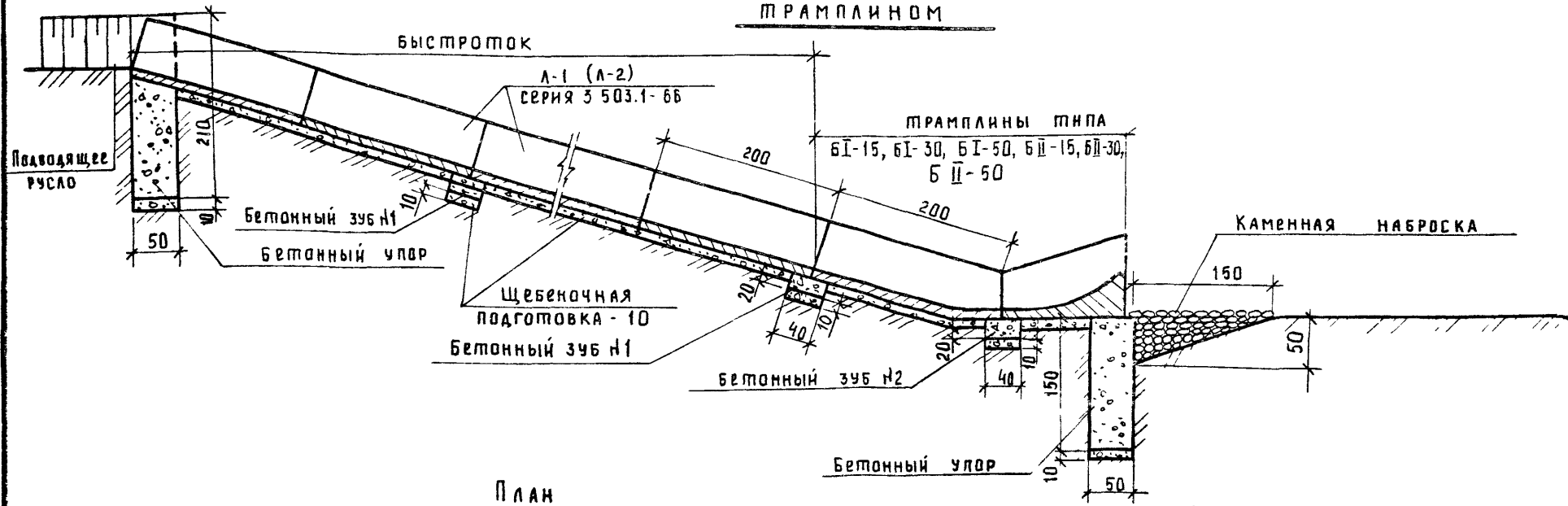
3.503.1-85.0-00 пз

Лист
5

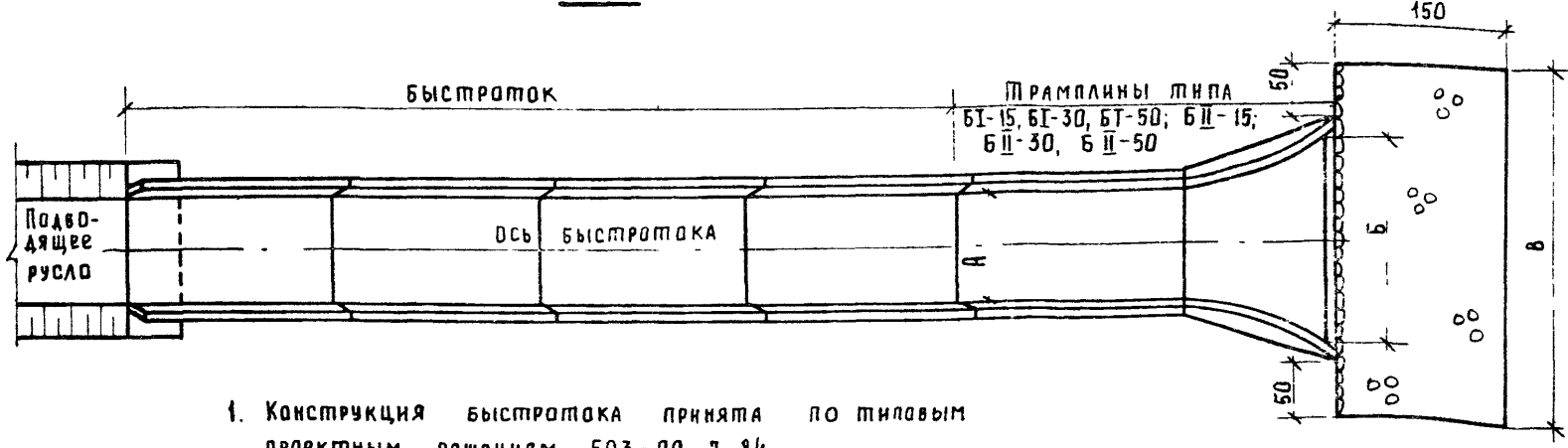
формат А4

23097-01 6

Продольный разрез по оси быстрогока с
трамплином



П л а н



1. Конструкция быстрогока принята по типовым проектным решениям 503-09-7 84 „Водоотводные сооружения на автомобильных дорогах общей сети Союза ССР“ из блоков по серии 3.503.1-66
2. Конструкция рассеивающего трамплина состоит из двух блоков, разработанных в данной серии.
3. Размеры - в см

И. контр. Яковлева		3.503.1-85.0-01	
Нач. отд. Медзюта	Ситников	Схема быстрогока с рассеивающим трамплином	Стадия Р
Рук. гр. Родина	Карасев		Лист 1
Ст. инж. Карасев			ГИПРОДОРНИИ Саратовский филиал

Тип трамплина	Расход в м³/сек	Уклоны	Ширина на входе А, м	Ширина на выходе Б, м	Каменная наброска поперек оси В, м
Б I - 15	0,1-1,35	0,15	0,6	1,2	2,2
Б I - 30		0,3			2,2
Б I - 50		0,5			2,2
Б II - 15	1,35-4,88	0,15	1,0	2,0	3,0
Б II - 30		0,3			3,0
Б II - 50		0,5			3,0

Тип трамплина	Объем бетона, м³		Расход металла, кг			Объем щебеночной подготовки, м³	Объем цемента р-70 на узлы автом. налив. М200, м³
	сварн	манол * в 20	класс		прокат		
			А-I	А-II			
Б I - 15	0,48	1,33	15,88	1,52	2,52	0,25	0,008
Б I - 30	0,45	1,34	15,94	1,52	2,52	0,25	0,008
Б I - 50	0,42	1,35	16,12	1,52	2,52	0,26	0,008
Б II - 15	1,24	1,95	29,71	1,52	2,52	0,62	0,008
Б II - 30	1,26	1,96	29,79	1,52	2,52	0,63	0,008
Б II - 50	1,04	2,00	28,31	1,52	2,52	0,66	0,008

* В расход маналитного бетона включены объемы по устройству зуба №1, №2 и упора.

Н контр	Яковлева	<i>Яковл</i>	3.503.1-85.0-02		
Нач отпр	Медзюта	<i>Медзю</i>			
ГИП	Ситников	<i>Ситн</i>	Старший	Лист	Листов
Рук. тр	Родина	<i>Родина</i>	Р		1
Ст инж	Марасов	<i>Марас</i>	ГИПРОДОРНИИ Саратовский филиал		

копировал *Маж* Маслянцева формат А4

Дата	Подпись и дата	Взам. инв. №	3.503.1-85.0-03		
Н контр	Яковлева	<i>Яковл</i>			
Нач отпр	Медзюта	<i>Медзю</i>			
ГИП	Ситников	<i>Ситн</i>	Таблица расхода материалов на трамплины		
Рук. тр	Родина	<i>Родина</i>			
Ст инж	Марасов	<i>Марас</i>			
Инж	Раманова	<i>Раман</i>			
			Старший	Лист	Листов
			Р		1
			ГИПРОДОРНИИ Саратовский филиал		

23097-01 8 копировал *Маж* Маслянцева формат А4

Наименование работ	Количество	Примечания	
Земляные работы, м ³		по проекту	
Земляные работы под зуб №1, №2, упор, м ³	2,3		
Монолитный бетон зуба №1, м ³	0,08		
Монолитный бетон зуба №2, м ³	0,08		
Монолитный бетон упора, м ³	1,17		
Щебеночная подготовка h=10см, м ³	0,25		
Монтаж блока Б I - 15 - 1, м ³	0,21		
Монтаж блока Б I - 15 - 2, м ³	0,25		
Цементный раствор заполнения швов и объединения блоков с зубом №1, №2, м ³	0,008		M 200
Укрепление выходной части каменной наброской, м ³	0,83		3,3 м ²

Наименование работ	Количество	Примечания	
Земляные работы, м ³		по проекту	
Земляные работы под зуб №1, №2, упор, м ³	2,3		
Монолитный бетон зуба №1, м ³	0,08		
Монолитный бетон зуба №2, м ³	0,08		
Монолитный бетон упора, м ³	1,18		
Щебеночная подготовка h=10см, м ³	0,25		
Монтаж блока Б I - 30 - 1, м ³	0,24		
Монтаж блока Б I - 30 - 2, м ³	0,21		
Цементный раствор заполнения швов и объединения блоков с зубом №1, №2, м ³	0,008		M 200
Укрепление выходной части каменной наброской, м ³	0,83		3,3 м ²

И.контр.	Яковлева	<i>Лиса</i>		3.503.1-85.0-05		
Нач.отд.	Медзюта	<i>Лиса</i>		Таблица объемов работ на трамплин типа Б I - 15		
Г.И.П.	Ситников	<i>Лиса</i>		Листов	Лист	Листов
Рук.гр.	Родина	<i>Лиса</i>		Р		1
Ст.инж.	Тарасов	<i>Лиса</i>		ГИПРОДОРНИ Саратовский филиал		

КОПИРОВАЛ: Сидорова Ж

ФОРМАТ А4

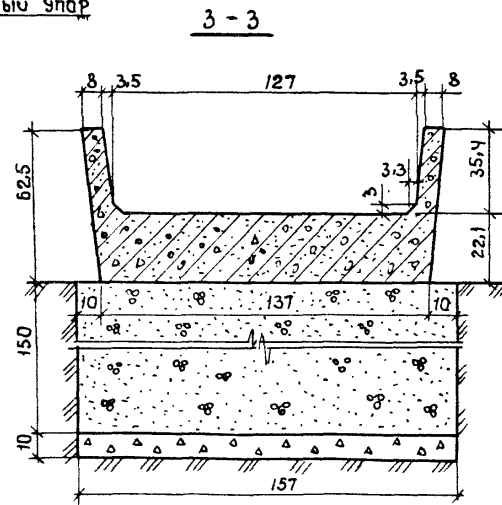
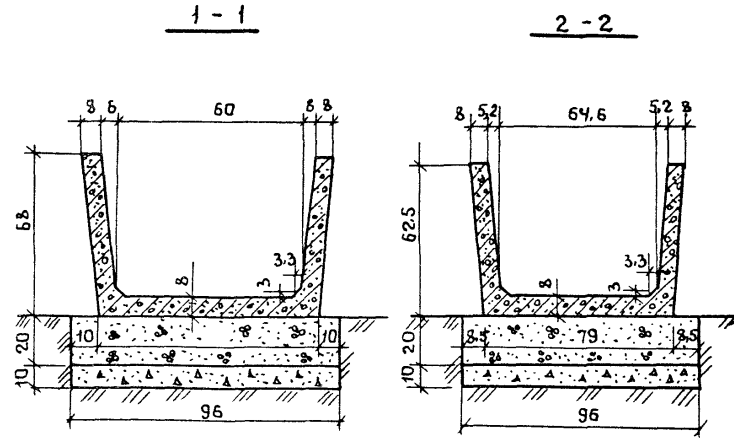
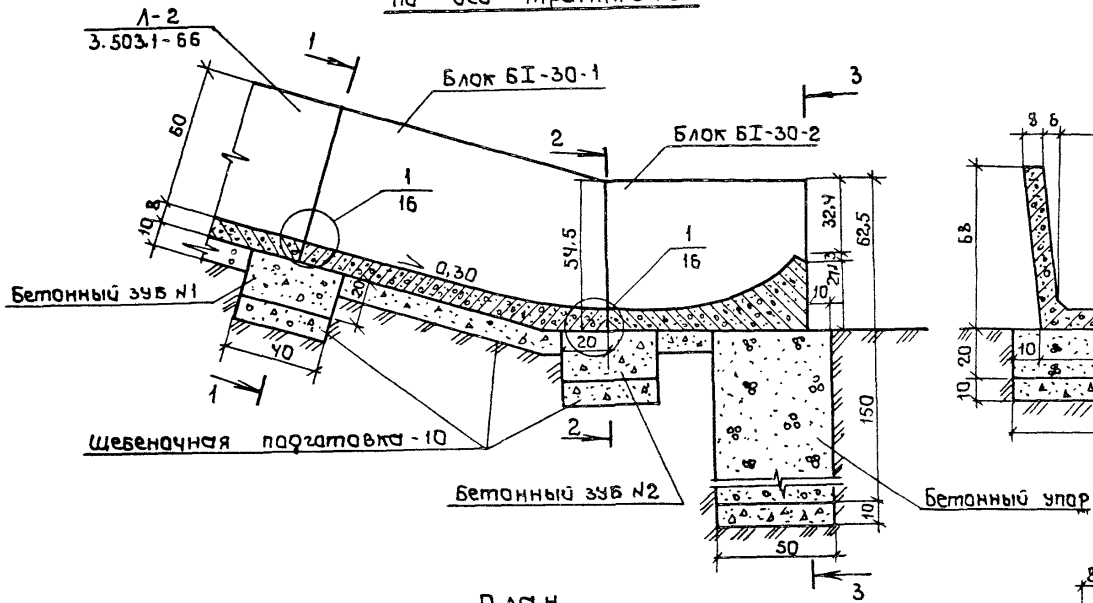
И.контр. Яковлева
Нач.отд. Медзюта
Г.И.П. Ситников
Рук.гр. Родина
Ст.инж. Тарасов

И.контр.	Яковлева	<i>Лиса</i>		3.503.1-85.0-06		
Нач.отд.	Медзюта	<i>Лиса</i>		Таблица объемов работ на трамплин типа Б I - 30		
Г.И.П.	Ситников	<i>Лиса</i>		Листов	Лист	Листов
Рук.гр.	Родина	<i>Лиса</i>		Р		1
Ст.инж.	Тарасов	<i>Лиса</i>		ГИПРОДОРНИ Саратовский филиал		

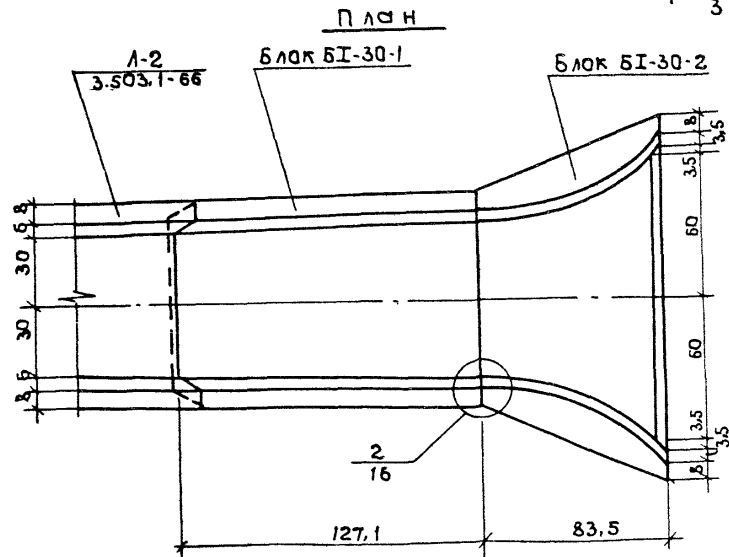
23097-01 10 КОПИРОВАЛ Сидорова Ж

ФОРМАТ А4

Продольный разрез
по оси трамплина



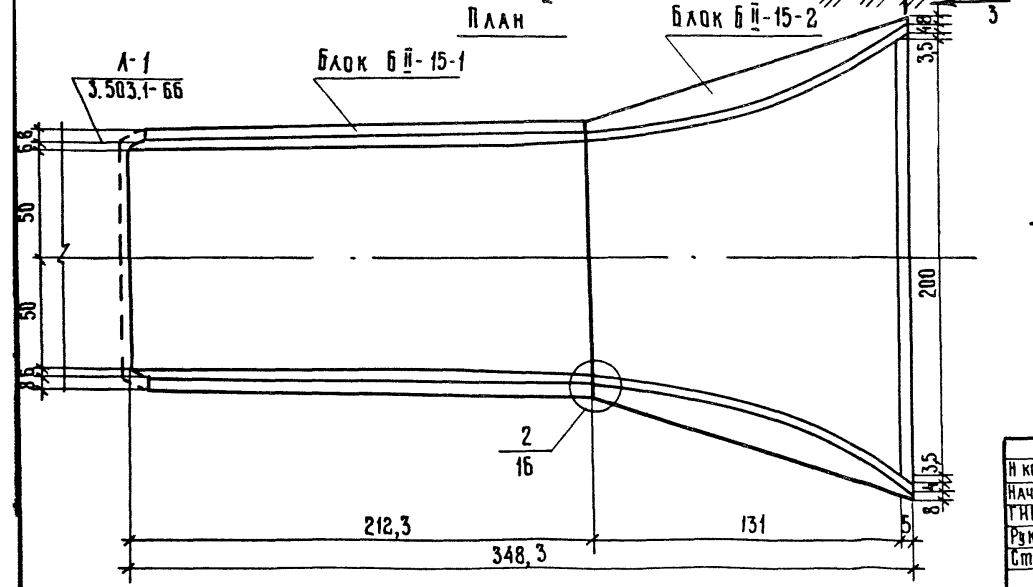
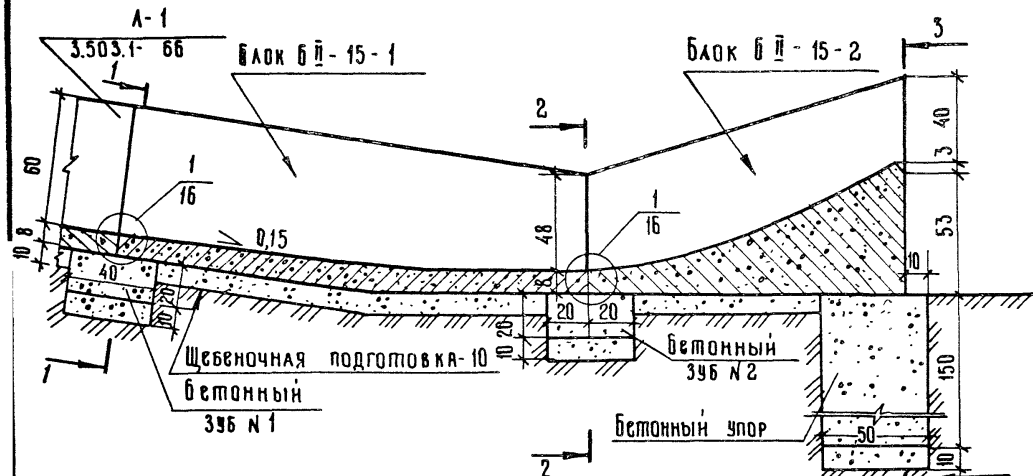
1. Все размеры на чертеже даны в см.



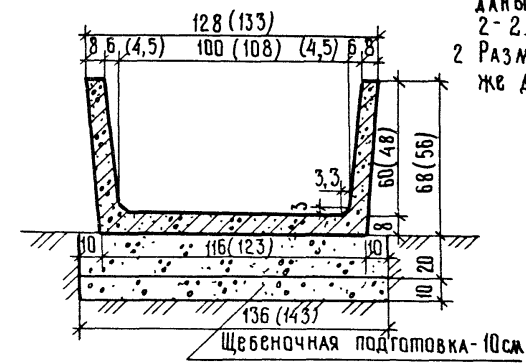
И.контр.	Яковлева	Сидорова	3.503.1-85.0-07			
Нак. атт.	Медведева	Сидорова	Конструкция трамплина БІ-30	Стадия	Лист	Листов
ГИП	Ситников	Сидорова		Р	1	1
Рук. пр.	Родина	Сидорова	ГИПРОДОРНИИ Саратовский филиал			
Ст. инж.	Тарасов	Сидорова				

23097-01 И.контр. Сидорова Сидорова Сидорова формат А3

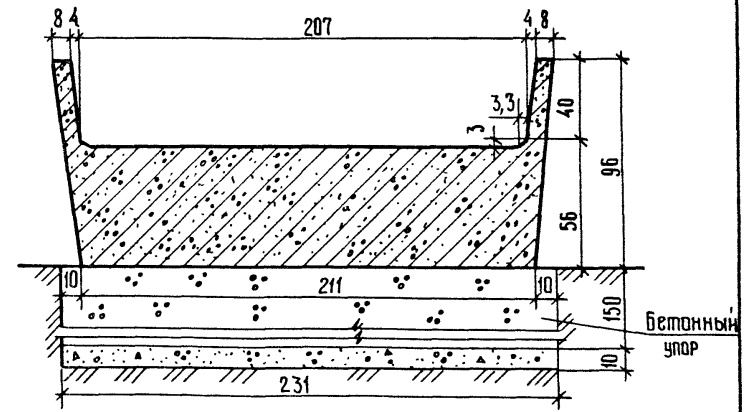
ПРОДОЛЬНЫЙ РАЗРЕЗ
ПО ОСИ ТРАМПАНА



1-1 (2-2)



3-3



1. Размеры в скобках даны для разреза 2-2.
2. Размеры на чертеже даны в см

И контр	Яковлева	<i>Лис</i>		3.503.1-85.0-09	Стардия	Лист	Листов
Нач отд	Медзюта	<i>Лис</i>					
ГНП	Ситников	<i>Лис</i>		Конструкция Трампаина Б II - 15	Р	1	ГНПРОДОРНИИ Сяратовский филиал
Рук гр	Родина	<i>Лис</i>					
Ст инж	Карааш	<i>Лис</i>					

23097-01 13 копирова: Сидорова *Лис*

формат А3

Наименование работ	Количество	Примечания
Земляные работы, м ³		по проекту
Земляные работы пар зуб №1, №2, упор, м ³	3,28	
Монолитный бетон зуб №1, м ³	0,11	
Монолитный бетон зуб №2, м ³	0,11	
Монолитный бетон упора, м ³	1,73	
Щебеночная подготовка h=10 см, м ³	0,62	
Монтаж блока Б II - 15-1, м ³	0,44	
Монтаж блока Б II - 15-2, м ³	0,8	
Цементный раствор заполнения швов и обьединения блоков с зубом №1, №2, м ³	0,008	М 200
Укрепление выходной части каменной наброской, м ³	1,13	4,5 м ²

Наименование работ	Количество	Примечания
Земляные работы, м ³		по проекту
Земляные работы пар зуб №1, №2, упор, м ³	3,30	
Монолитный бетон зуб №1, м ³	0,11	
Монолитный бетон зуб №2, м ³	0,11	
Монолитный бетон упора, м ³	1,74	
Щебеночная подготовка h=10 см, м ³	0,63	
Монтаж блока Б II - 30-1, м ³	0,54	
Монтаж блока Б II - 30-2, м ³	0,72	
Цементный раствор заполнения швов и обьединения блоков с зубом №1, №2, м ³	0,008	М 200
Укрепление выходной части каменной наброской, м ³	1,13	4,5 м ²

И.контр	Яковлева	<i>Яковлева</i>		3.503.1-85.0-10		
Нач.отд	Медзюта	<i>Медзюта</i>				
ГИП	Ситников	<i>Ситников</i>				
Рук.чр.	Рагина	<i>Рагина</i>				
Ст.инж.	Марасов	<i>Марасов</i>				
				Таблица объемов работ на трамплин типа Б II - 15	Старая р	Лист 1
					ГИПРОДОРНИИ Саратовский филиал	

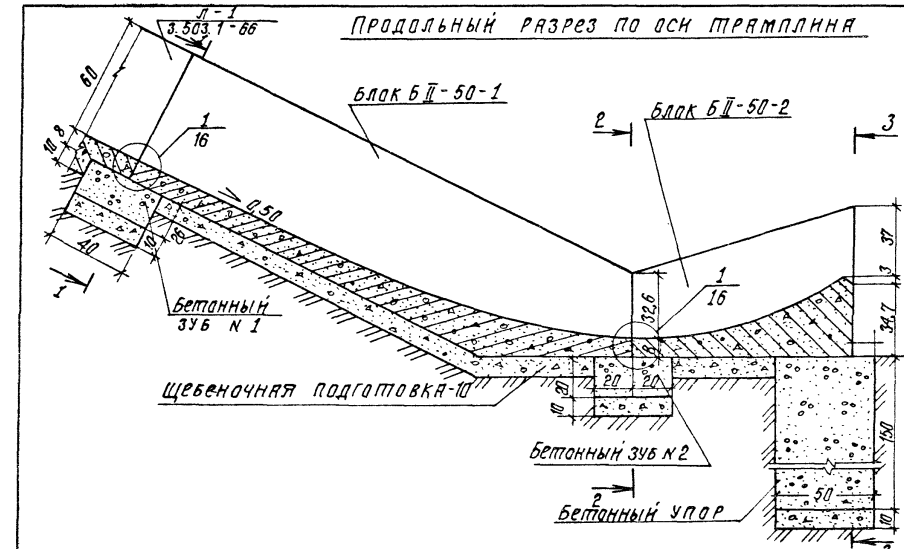
копировал *Мон* Мажнечева формат А4

Име. № подл. Порядок и дата выдачи инв. №

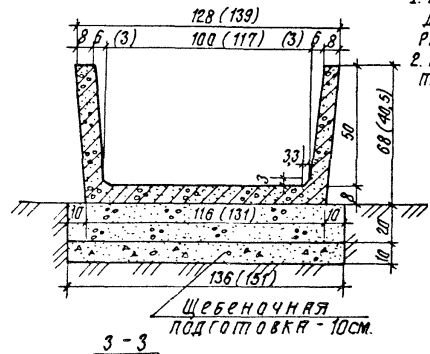
И.контр	Яковлева	<i>Яковлева</i>		3.503.1-85.0-11		
Нач.отд	Медзюта	<i>Медзюта</i>				
ГИП	Ситников	<i>Ситников</i>				
Рук.чр.	Рагина	<i>Рагина</i>				
Ст.инж.	Марасов	<i>Марасов</i>				
				Таблица объемов работ на трамплин типа Б II - 30	Старая р	Лист 1
					ГИПРОДОРНИИ Саратовский филиал	

23097-01 14 копировал *Мон* Мажнечева формат А4

Продольный разрез по оси трамплина

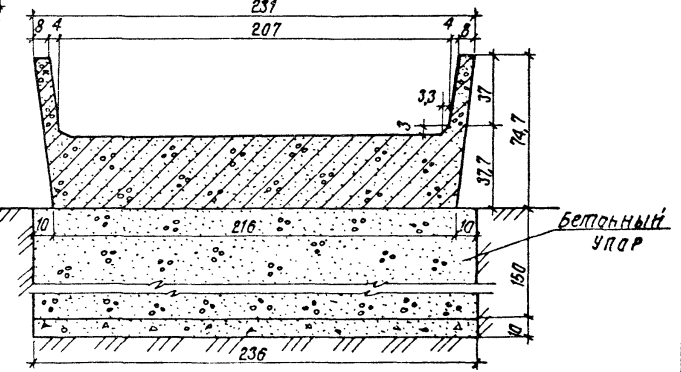
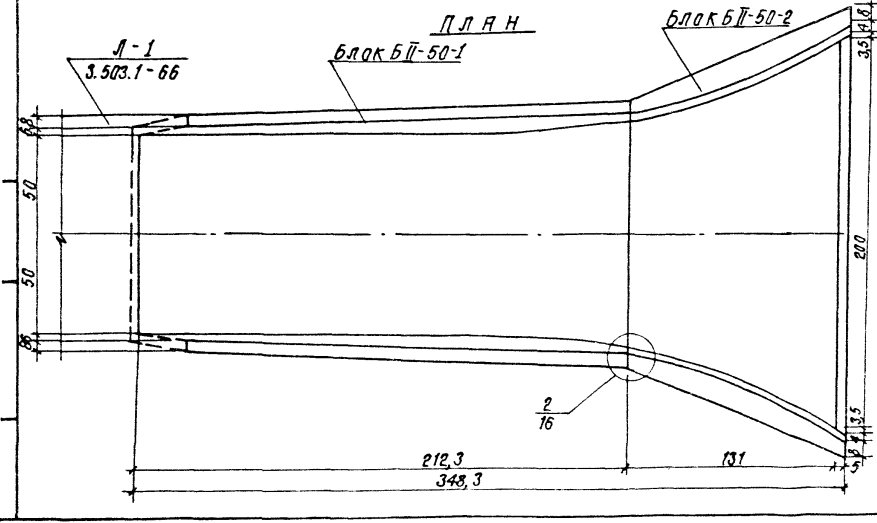


1-1 (2-2)



1. Размеры в скобках даны для размера 2-2.
 2. Размеры на чертеже даны в см

ПЛАН



И.Контр.	Яковлева	В.С.			3.503.1-85.0-13	Стандарт Лист Листов Р 1
Нач. отд.	Медзюта	Л.С.				
С.И.П.	Ситникова	Л.С.				
Рук. с/р	Родина	Л.С.				
Ст. инж.	Кредеш	К.С.			ГИПРОДОРНИИ Саратовский филиал	
Конструкция трамплина БП-50						

Наименование работ	Количество	Примечания
Земляные работы, м ³		по проекту
Земляные работы под зуб N1, N2, упор, м ³	2,4	
Монолитный бетон зуба N1, м ³	0,08	
Монолитный бетон зуба N2, м ³	0,08	
Монолитный бетон упора, м ³	1,19	
Щебеночная подготовка h=10 см, м ³	0,26	
Монтаж блока Б I-50-1, м ³	0,27	
Монтаж блока Б I-50-2, м ³	0,15	
Цементный раствор заполнения швов и обединения блоков с зубом N1, N2, м ³	0,008	M 200
Укрепление выходной части каменной наброской, м ³	0,83	3,3 м ²

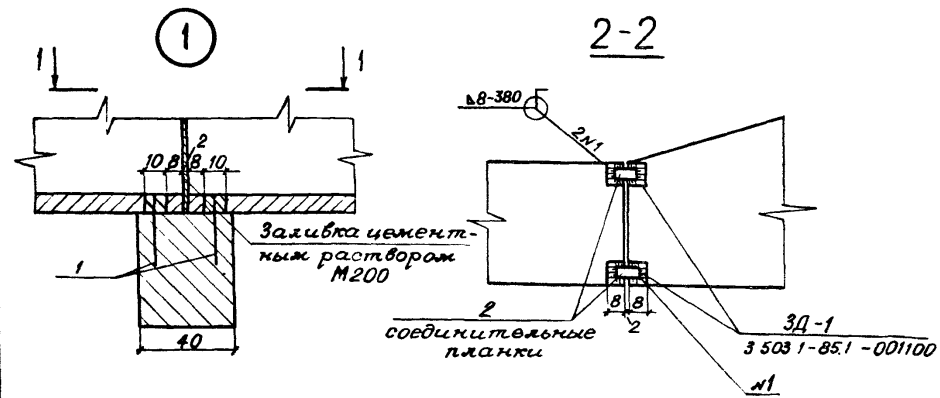
Наименование работ	Количество	Примечания
Земляные работы, м ³		по проекту
Земляные работы под зуб N1, N2, упор, м ³	3,32	
Монолитный бетон зуба N1, м ³	0,11	
Монолитный бетон зуба N2, м ³	0,12	
Монолитный бетон упора, м ³	1,77	
Щебеночная подготовка h=10 см, м ³	0,66	
Монтаж блока Б II-50-1, м ³	0,6	
Монтаж блока Б II-50-2, м ³	0,44	
Цементный раствор заполнения швов и обединения блоков с зубом N1 и N2, м ³	0,008	M 200
Укрепление выходной части каменной наброской, м ³	1,13	4,5 м ²

Н.контр.	Яковлева	<i>Лисов</i>	3.503.1-85.0-14			
Нач.отр.	Медзюта	<i>Лисов</i>				
ГИП	Ситников	<i>Лисов</i>	Таблица объемов работ на трамплин типа Б I-50	Стария	Лист	Листов
Рук.тр.	Родина	<i>Лисов</i>		Р		1
Ст.инж.	Марасов	<i>Лисов</i>	ГИПРОДОРНИИ Саратовский филиал			

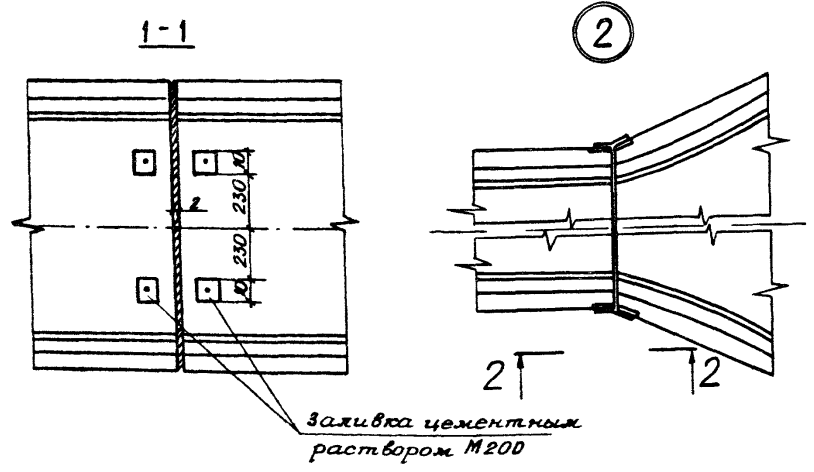
копировал Машинчева М.А. формат А1

Н.контр.	Яковлева	<i>Лисов</i>	3.503.1-85.0-15			
Нач.отр.	Медзюта	<i>Лисов</i>				
ГИП	Ситников	<i>Лисов</i>	Таблица объемов работ на трамплин типа Б II-50	Стария	Лист	Листов
Рук.тр.	Родина	<i>Лисов</i>		Р		1
Ст.инж.	Марасов	<i>Лисов</i>	ГИПРОДОРНИИ Саратовский филиал			

23097-01 17 копировал Машинчева М.А. формат А4



Марка поз	Обозначение	Наименование	Кол-во	Масса ед, кг	Примечание
		3 503 1-85.0-16			1
		<u>Детали</u>			
1	3 503.1-85.0-000045	Ø16 АІІ ГОСТ 5781-82, L=300	4	0,47	
		<u>Материалы</u>			
		Цем. р-р М200		0,008	м ³
		3.503.1-85.0-16-01			2
		<u>Детали</u>			
2	3.503 1-85.0-000046	-10*60 ГОСТ 103-76, L=130	4	0,61	
		<u>Материалы</u>			
		Цем. р-р М200		0,008	м ³



Н. конст. Яковлева	Инж.								
Нач. отд. Мельникова	Инж.								
Инж. Биткина	Инж.								
Инж. Родина	Инж.								
Инж. Хардаш	Инж.								
Инж. Романова	Инж.								

23097-01 (18) Копировал: Инж. - Яковлева
 3 503 1-85.0-16
 Схема соединений элементов трамплинов
 ГИПРОДОРНИИ Саратовский филиал
 Формат А3

Копировал