

СЕРИЯ 3.501.3-184.03
ТРУБЫ ВОДОПРОПУСКНЫЕ
КРУГЛЫЕ ОТВЕРСТИЯМИ 1,5-3,0 м
ИЗ ГОФРИРОВАННОГО МЕТАЛЛА
С ГОФРОМ 164x57 мм
ДЛЯ ЖЕЛЕЗНЫХ И АВТОМОБИЛЬНЫХ
ДОРОГ

Выпуск 1
Элементы заводского изготовления.
Рабочие чертежи

Обозначение документа	Наименование	Стр.
3.501.3-184.03.1-Т0	Техническое описание	4
-01	Лист В-3,0-00; В-3,5-00; В-4,0-00; В-4,5-00	10
-02	Элемент В-3,0-777; В-3,5-777; В-4,0-777; В-4,5-777	11
-03	Элемент В-3,0-1036; В-3,5-1036; В-4,0-1036; В-4,5-1036	12
-04	Элемент В-3,0-1295; В-3,5-1295; В-4,0-1295; В-4,5-1295	13
-05	Элемент В-3,0-1554; В-3,5-1554; В-4,0-1554; В-4,5-1554	14
-06	Лист В1П-3,0-00; В1П-3,5-00; В1П-4,0-00; В1П-4,5-00	15
-07	Элемент В1П-3,0-1036; В1П-3,5-1036; В1П-4,0-1036; В1П-4,5-1036; В1Пн-3,0-1036; В1Пн-3,5-1036; В1Пн-4,0-1036; В1Пн-4,5-1036	16
-08	Элемент В1П-3,0-1295; В1П-3,5-1295; В1П-4,0-1295; В1П-4,5-1295; В1Пн-3,0-1295; В1Пн-3,5-1295; В1Пн-4,0-1295; В1Пн-4,5-1295	17
-09	Элемент В1П-3,0-1554; В1П-3,5-1554; В1П-4,0-1554; В1П-4,5-1554; В1Пн-3,0-1554; В1Пн-3,5-1554; В1Пн-4,0-1554; В1Пн-4,5-1554	18
-10	Лист В2П-3,0-00; В2П-3,5-00; В2П-4,0-00; В2П-4,5-00; В2Пн-3,0-00; В2Пн-3,5-00; В2Пн-4,0-00; В2Пн-4,5-00	19
-11	Элемент В2П-3,0-1295; В2П-3,5-1295; В2П-4,0-1295; В2П-4,5-1295; В2Пн-3,0-1295; В2Пн-3,5-1295; В2Пн-4,0-1295; В2Пн-4,5-1295	20

3.501.3-184.03.1

Содержание

Статья	Лист	Листов
Р	1	2



Изм. №, кол-во, дата
 Испытаны и даны
 Изм. №, кол-во, дата

Изм.	Кол-во	Лист	№	Подпись	Дата
Нач пр гр		Чертежник		<i>[Signature]</i>	08.03
ГНП		Конт. в.		<i>[Signature]</i>	
Нач отд.		Чертежник		<i>[Signature]</i>	
Н. к. интр.		Форматчик		<i>[Signature]</i>	

Обозначение документа	Наименование	Стр.
3.501.3-184.03.1-12	Элемент В2П-3,0-1554; В2П-3,5-1554; В2П-4,0-1554; В2П-4,5-1554; В2Пн-3,0-1554; В2Пн-3,5-1554; В2Пн-4,0-1554; В2Пн-4,5-1554	21
-13	Лист В1П-3,0-00; В1П-3,5-00; В1П-4,0-00; В1П-4,5-00; В1Пн-3,0-00; В1Пн-3,5-00; В1Пн-4,0-00; В1Пн-4,5-00	22
-14	Элемент В1П-3,0-1036; В1П-3,5-1036; В1П-4,0-1036; В1П-4,5-1036; В1Пн-3,0-1036; В1Пн-3,5-1036; В1Пн-4,0-1036; В1Пн-4,5-1036	23
-15	Элемент В1П-3,0-1295; В1П-3,5-1295; В1П-4,0-1295; В1П-4,5-1295; В1Пн-3,0-1295; В1Пн-3,5-1295; В1Пн-4,0-1295; В1Пн-4,5-1295	24
-16	Элемент В1П-3,0-1554; В1П-3,5-1554; В1П-4,0-1554; В1П-4,5-1554; В1Пн-3,0-1554; В1Пн-3,5-1554; В1Пн-4,0-1554; В1Пн-4,5-1554	25
-17	Лист В2П-3,0-00; В2П-3,5-00; В2П-4,0-00; В2Пн-4,5-00; В2Пн-3,0-00; В2Пн-3,5-00; В2Пн-4,0-00; В2Пн-4,5-00	26
-18	Элемент В2П-3,0-1036; В2П-3,5-1036; В2П-4,0-1036; В2П-4,5-1036; В2Пн-3,0-1036; В2Пн-3,5-1036; В2Пн-4,0-1036; В2Пн-4,5-1036	27
-19	Элемент В2П-3,0-1295; В2П-3,5-1295; В2П-4,0-1295; В2П-4,5-1295; В2Пн-3,0-1295; В2Пн-3,5-1295; В2Пн-4,0-1295; В2Пн-4,5-1295	28
-20	Элемент В2П-3,0-1554; В2П-3,5-1554; В2П-4,0-1554; В2П-4,5-1554; В2Пн-3,0-1554; В2Пн-3,5-1554; В2Пн-4,0-1554; В2Пн-4,5-1554	29
-21	Лист В3П-3,0-00; В3П-3,5-00; В3П-4,0-00; В3Пн-4,5-00; В3Пн-3,0-00; В3Пн-3,5-00; В3Пн-4,0-00; В3Пн-4,5-00	30
-22	Элемент В3П-3,0-1554; В3П-3,5-1554; В3П-4,0-1554; В3П-4,5-1554; В3Пн-3,0-1554; В3Пн-3,5-1554; В3Пн-4,0-1554; В3Пн-4,5-1554	31
-23	Болт М20-6г	32
-24	Гайка М20-6г	33



3.501.3-184.03.1

Лист

2

Ваш. инв. №

Подпись и дата

Инв. № подл.

Изм.	Кол.чл.	Лист	№ док.	Подпись	Дата

1.2 Болты и гайки для продольных и поперечных стыков элементов разризданы в настоящей документации.

1.3 Класс прочности болтов 8.8 по ГОСТ 1759.4-87, гаек 9 по ГОСТ 1759.5-87.

1.4 Для труб, сооружаемых в районах с расчетной температурой минус 40°C и выше (обычные условия), болты следует изготавливать из стали марки 35 по ГОСТ 1050-88*, для труб, сооружаемых в районах с расчетной температурой ниже минус 40°C (северные условия), - из сталей марок 35Х или 38ХЛ по ГОСТ 4543-71.

1.5 Гайки изготавливаются из сталей марок 20, 30 или 35 по ГОСТ 1050-88*.

1.6 Размеры невальцованного гофрированного листа (заготовки) назначены равными 1084×1768 мм.

1.7 Основное антикоррозионное покрытие толщиной 80 мкм для элементов и толщиной 16-30 мкм для крепежных деталей наносится методом горячего цинкования с использованием цинка марки ЦЗ по ГОСТ 3640-94.

1.8 Для дополнительного антикоррозионного покрытия элементов металлических гофрированных труб при заводском изготовлении должны применяться материалы на основе эпоксидных смол или на основе дитуна, в соответствии с требованиями раздела 5 пояснительной записки выпуска 0 "Материалы для проектирования".

Технология нанесения дополнительного антикоррозионного покрытия, состав и свойства материалов должны приниматься по соответствующим ТУ и регламентам по их нанесению.

2 КОНСТРУКЦИЯ ЭЛЕМЕНТОВ

2.1 Элементы труб изготавливаются из плоского гофрированного листа.

2.2 Угол вальцовки листа назначается в зависимости от диаметра трубы:

для труб диаметром 1,5 м - 120°;

для труб диаметром 2,0 м - 90°;

для труб диаметром 2,5 м - 72°;

для труб диаметром 3,0 м - 60°.

2.3 Вальцовка листов производится таким образом, чтобы выключости крайних гофров были обращены наружу элемента.



3.501.3-184.03.1-ТО

Лист

2

Изм. №

Подпись и дата

Изм. №

Изм. Автор. Дата № док. Подпись Дата

2.4 Расположение продольных и поперечных стыков одинаково для всех диаметров труб.

Отверстия под болты продольного стыка (вдоль короткой кромки листа) приняты диаметром 24 мм.

Отверстия под болты поперечного стыка (вдоль длинной кромки листа) располагаются в один ряд по крайнему гребню гофра и приняты овальной формы размером 30x24 мм.

2.5 Болты для поперечных и продольных стыков элементов после оцинковки должны соответствовать требованиям ГОСТ 7798-70.

2.6 Длина болтов назначается исходя из количества и толщины соединяемых листов.

3 МАРКИРОВКА И ОБЛАСТЬ ПРИМЕНЕНИЯ ЭЛЕМЕНТОВ

3.1 Металлические элементы труб обозначаются марками, состоящими из трех групп, буквы и цифры которых означают:

буква "В" первой группы - тип элемента по ТУ 5264-007-52162410-03;

цифры второй группы - толщина элемента;

цифры третьей группы - радиус элемента в зависимости от диаметра трубы.

Пример условного обозначения (марки) элемента:

элемент типа В из металлопроката толщиной 4,0 мм для трубы диаметром 2,0 м. - "В-4,0-1036".

Для элементов оголовочной части труб Тип 2 и 2^д в первую группу цифр добавляется порядковый номер элемента, индекс обозначающий сторонность (левый - "Л", правый - "П") и индекс "Н", обозначающий принадлежность к противоположному оголовку.

Например: марка элемента толщиной листа 3,5 мм оголовочной части трубы (левый) диаметром 2,0 м - "В2Л-3,5-1036".

Для противоположного оголовка - "В2Лн-3,5-1036".

3.2 Область применения элементов по высоте насыпи в зависимости от характеристик грунта засыпки приведена в выпуске 0 "Материалы для проектирования" в таблице 7 для труб под железную дорогу и в таблице 3 - для труб под автомобильную дорогу.



3.501.3-184.03.1-ТО

Инд. № подл.
Возм. инв. №
Подпись и дата

Изм.	Кол-во	Листы	№ экз.	Подпись	Дата

4 ПРИЕМКА И КОНТРОЛЬ ГОТОВЫХ ЭЛЕМЕНТОВ

4.1 Отклонение действительных размеров изготовленных элементов от проектных не должны превышать величин, приведенных в таблице 3 ТУ 5264-007-52162410-03.

4.2 Правильность размещения отверстий и размеров элементов определяется контрольной сборкой трубы.

4.3 Контроль качества изготовления элементов, а также складирование и транспортирование элементов должны производиться в соответствии с "Инструкцией по проектированию и постройке металлических гофрированных водопропускных труб" (ВСН176-78).

4.4 Все изготовленные элементы должны иметь два клейма: клеймо приемки элемента органами технического контроля завода-изготовителя (клеймо ОТК) и клеймо правильной сборки конструкции. Места расположения клейм строго фиксированы и не могут быть изменены (см. рис.1).

Клеймо ОТК ставится на внутренней стороне элемента возле отверстия продольного стыка, расположенного во втором ряду на первой выпуклости гофра, вблизи края элемента.

Клеймо правильной сборки трубы ставится на наружной стороне элемента вблизи отверстия продольного стыка, расположенного во втором ряду на второй выпуклости гофра вблизи другого края элемента.

Клеймо ОТК должно содержать марку элемента в соответствии с настоящим выпуском. Клеймо правильной сборки представляет собой круг диаметром 30 мм.

Клейма наносятся несмываемой краской, цвет которой подбирается таким образом, чтобы клейма были четко видны на поверхности элемента.

На элементах с дополнительным антикоррозионным покрытием клеймение производится после нанесения дополнительного покрытия. Элементы, в которых клейма расположены с отступлением от требований проекта, должны отбраковываться.

Неправильно поставленное клеймо должно быть убрано и восстановлено в предусмотренном проектом месте.

Зачеркивать неправильно поставленное клеймо не допускается.



3.501.3-184.03.1-ТО

Лист

4

Изм.	Листы	Лист	№ док.	Подпись	Дата

5 ОХРАНА ТРУДА

5.1 Изготовление элементов металлических гофрированных водопротускных труб должно производиться с соблюдением требований по безопасному ведению работ, изложенных в СНиП 12-03-2001 и СНиП 12-04-2002. Безопасность труда в строительстве.

5.2 Учитывая, что изготовление элементов труб связано с механической обработкой металла, нанесением основного и дополнительного защитного антикоррозионного покрытий, в проекте на технологию изготовления элементов должны разрабатываться разделы охраны труда и охраны окружающей среды в зависимости от местных условий завода-изготовителя.



3.501.3-184.03.1-ТО

Лист

5

Инд. № подл.	Подпись и дата	Взам. инд. №

Изм.	Контр.	Лист	№ док.	Подпись	Дата

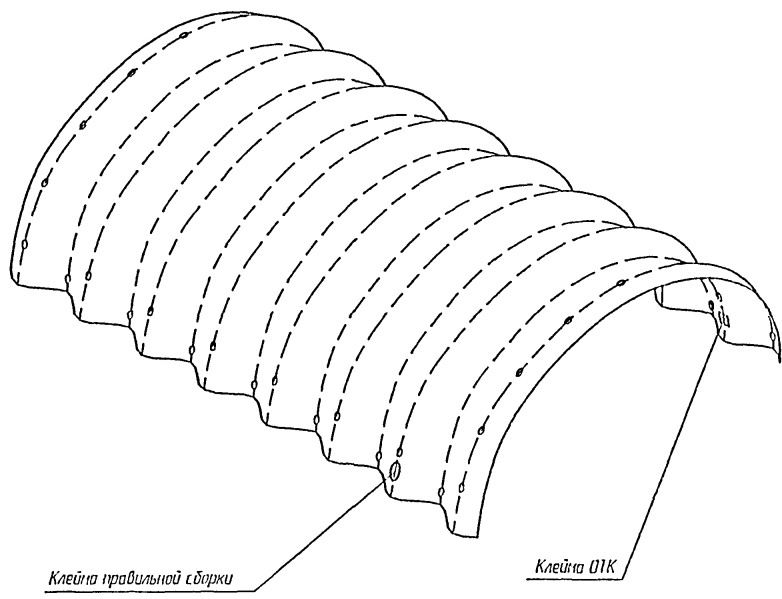


Рис. 1

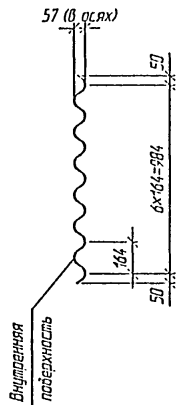
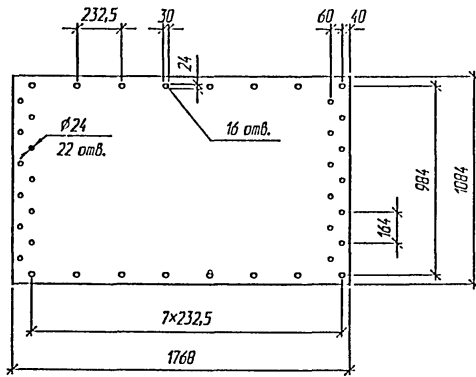
Лист № разра. | Подпись и дата | Взам. инв. №



3.501.3-184.03.1-ТО

Изм.	Колыч.	Лист	№ док.	Подпись	Дата


Лист
6

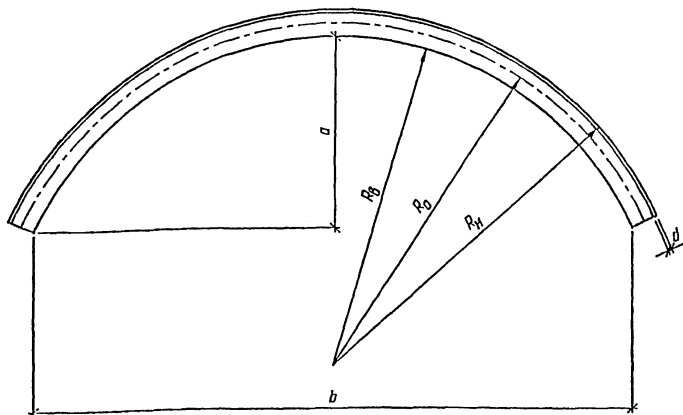


Обозначение	Марка листа	Толщина листа, мм	Масса листа, кг
3.501.3-184.03.1-01	В-3,0-00	3,0	57,8
-01	В-3,5-00	3,5	67,4
-02	В-4,0-00	4,0	77,0
-03	В-4,5-00	4,5	86,7

Допуски на изготовление листов принимаются по ТУ 5264-007-52162410-03

Взам. инв. №
Подпись и дата
Инв. № подл.

3.501.3-184.03.1-01					
Изм.	Коллич.	Лист	№ док.	Подпись	Дата
Разработал		4	Итарнова	<i>[Signature]</i>	
Проверил		Жилкин		<i>[Signature]</i>	
Нач. пр. гр.		Итарнова		<i>[Signature]</i>	
ГИП		Косен Б.		<i>[Signature]</i>	2.03
И. контр.		Фоменик		<i>[Signature]</i>	
Лист В-3,0-00; В-3,5-00; В-4,0-00; В-4,5-00			Стация	Лист	Листов
			Р		1
					



Обозначение	Марка элемента	d, мм	a, мм	b, мм	R _δ , мм	R _σ , мм	R _π , мм	Масса элемента, кг
3.501.3-104.03.1-02	В-3,0-777	3,0	433,5	1356,1	747,0	777,1	807,0	57,8
-01	В-3,5-777	3,5	433,4	1355,6	746,8	777,1	807,3	67,4
-02	В-4,0-777	4,0	433,2	1355,2	746,5	777,1	807,5	77,0
-03	В-4,5-777	4,5	433,1	1354,7	746,3	777,1	807,8	86,7

Допуски на изготовление элементов труб принимаются в соответствии с требованиями ТУ 5264-007-52162410-03

3.501.3-104.03.1-02

Элемент В-3,0-777; В-3,5-777;
В-4,0-777; В-4,5-777

Стандия	Лист	Листов
Р		1

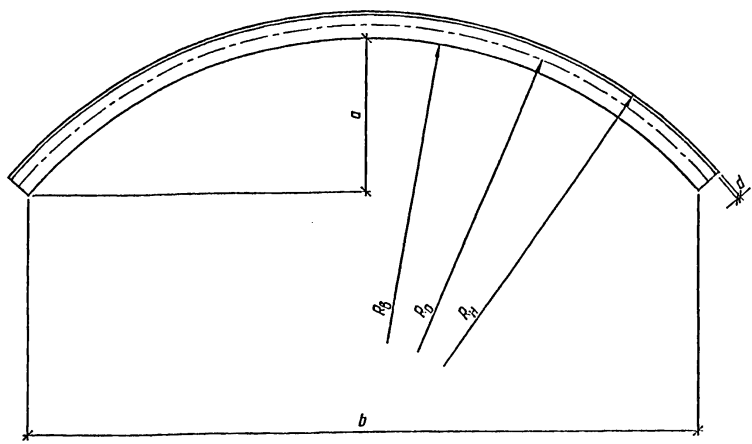
ТРАНСМОСТ

Взам. инв. №

Листов и дата


Инд. № подл.

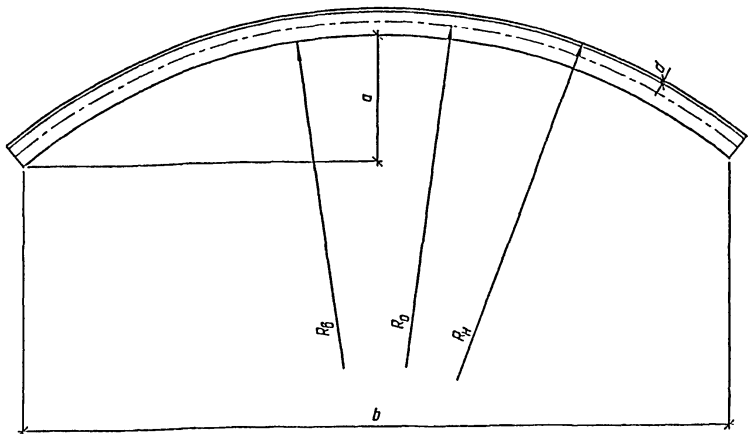
Изм.	Кол.уч.	Лист	№ док.	Подпись	Дата
Разработал		Чистюрова		<i>Чистюрова</i>	
Проверил		Желекин		<i>Желекин</i>	
Нач. пр. гр.		Чистюрова		<i>Чистюрова</i>	
ГЗТ		Косен б.		<i>Косен б.</i>	28.03
И. к. инж.		Френчук		<i>Френчук</i>	



Обозначение	Марка элемента	d, мм	a, мм	b, мм	R ₀ , мм	R ₀ ', мм	R ₀ '', мм	Масса элемента, кг
3.501.3-184.03.1-03	В-3,0-1036	3,0	344,5	1516,0	1006,1	1036,1	1066,1	57,8
-01	В-3,5-1036	3,5	344,4	1515,6	1005,9	1036,1	1066,4	67,4
-02	В-4,0-1036	4,0	344,3	1515,2	1005,6	1036,1	1066,6	77,0
-03	В-4,5-1036	4,5	344,3	1514,8	1005,4	1036,1	1066,9	86,7

Допуски на изготовление элементов труб принимаются в соответствии с требованиями ТУ 5264-007-52162410-03

					3.501.3-184.03.1-03		
Изм.	Колуч.	Лист	№ док.	Подпись	Дата		
Разработал	Цупарюва			<i>[Signature]</i>		Стандия	Лист
Проверил	Жилкин			<i>[Signature]</i>		Р	Листов
Нач. пр. гр.	Цупарюва			<i>[Signature]</i>			1
ГИП	Косен Б.			<i>[Signature]</i>	08.03		
Н. контр.	Фоменок			<i>[Signature]</i>			
Элемент В-3,0-1036; В-3,5-1036; В-4,0-1036; В-4,5-1036							



Обозначение	Марка элемента	d, мм	a, мм	b, мм	R ₀ , мм	R ₁ , мм	R ₂ , мм	Масса элемента, кг
3.501.3-184.03.1-04	B-3,0-1295	3,0	283,4	1596,0	1265,1	1295,1	1325,1	57,8
-01	B-3,5-1295	3,5	283,4	1595,7	1264,9	1295,1	1325,4	67,4
-02	B-4,0-1295	4,0	283,3	1595,4	1264,6	1295,1	1325,6	77,0
-03	B-4,5-1295	4,5	283,3	1595,1	1264,4	1295,1	1325,9	86,7

Допуски на изготовление элементов труб принимаются в соответствии с требованиями ТУ 5264-007-52162410-03

Изб. № табл. Подпись и дата Взам. инв. №

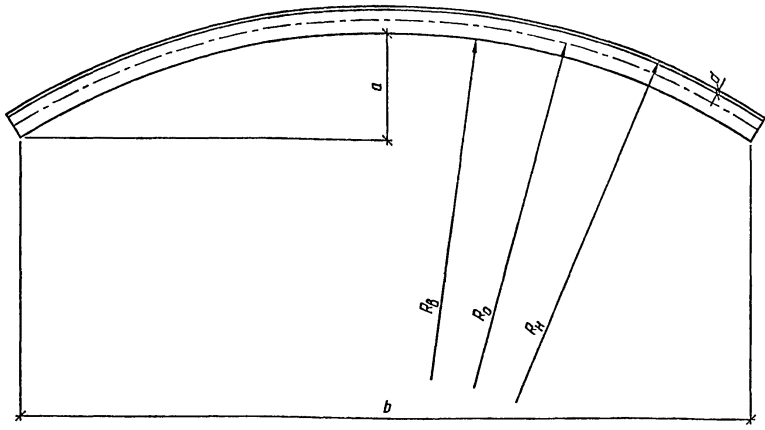
Изм.	Кол.ч.	Лист	№ док.	Подпись	Дата
Разработал		Чуарнова		<i>[Signature]</i>	
Проверил		Жушкин		<i>[Signature]</i>	
Нач. пр. гр.		Чуарнова		<i>[Signature]</i>	
1181		Ковен Б.		<i>[Signature]</i>	28.03
И. контр.		Фоманок		<i>[Signature]</i>	

3.501.3-184.03.1-04

Элемент В-3,0-1295; В-3,5-1295;
В-4,0-1295; В-4,5-1295

Стадия	Лист	Листов
Р		1





Обозначение	Марка элемента	d, мм	a, мм	b, мм	R _B , мм	R _D , мм	R _H , мм	Масса элемента, кг
3.501.3-184.03.1-05	В-3,0-1554	3,0	240,0	1641,9	1524,1	1554,1	1584,1	57,8
-01	В-3,5-1554	3,5	240,0	1641,6	1523,9	1554,1	1584,4	67,4
-02	В-4,0-1554	4,0	239,9	1641,3	1523,6	1554,1	1584,5	77,0
-03	В-4,5-1554	4,5	239,9	1641,1	1523,4	1554,1	1584,8	86,7

Допуски на изготовление элементов труб принимаются в соответствии с требованиями ТУ 5264-007-52162410-03

3.501.3-184.03.1-05

Изм.	Колуч.	Лист	№ док.	Подпись	Дата
Разработал	Чупарнова			<i>[Signature]</i>	
Проверил	Жинкин			<i>[Signature]</i>	
Нач. пр. гр.	Чупарнова			<i>[Signature]</i>	
ГИП	Коев Б.			<i>[Signature]</i>	08.02
Н. котир.	Фоминск			<i>[Signature]</i>	

Элемент В-3,0-1554; В-3,5-1554;
В-4,0-1554; В-4,5-1554

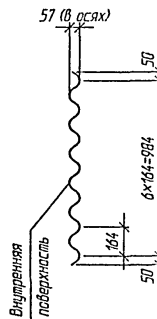
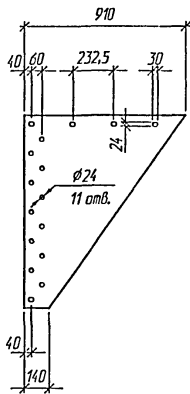
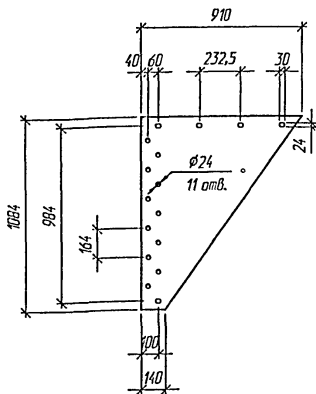
Стадия	Лист	Листов
Р		1

ТРАНСМОСТ

Изм. №, дата
 Исп. №, дата
 Изм. №, дата

В1П-3,0-00 ... В1П-4,5-00

В1Пн-3,0-00 ... В1Пн-4,5-00



Обозначение	Марка листа	Толщина листа, мм	Масса листа, кг
3.501.3-184.03.1-06	В1П-3,0-00	3,0	17,2
-01	В1П-3,5-00	3,5	20,0
-02	В1П-4,0-00	4,0	22,9
-03	В1П-4,5-00	4,5	25,7
-04	В1Пн-3,0-00	3,0	17,2
-05	В1Пн-3,5-00	3,5	20,0
-06	В1Пн-4,0-00	4,0	22,9
-07	В1Пн-4,5-00	4,5	25,7

Допуски на изготовление листов принимаются по ТУ 5264-007-52162410-03

3.501.3-184.03.1-06

Изм.	Кол.ч.	Лист	№ док.	Подпись	Дата
Разработал		Чупарисова			
Проверил		Жинкин			
Нач. пр. гр.		Чупарисова			
ГПП		Кочен Б.			22.03
Н. контр.		Фоминич			

Лист В1П-3,0-00; В1П-3,5-00;
В1П-4,0-00; В1П-4,5-00;
В1Пн-3,0-00; В1Пн-3,5-00;
В1Пн-4,0-00; В1Пн-4,5-00

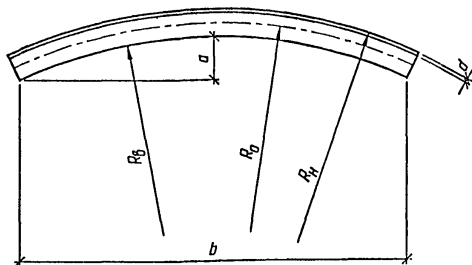
Стодия	Лист	Листов
Р		1



Взам. инв. №

Подпись и дата

Инв. № подл.



Обозначение	Марка элемента	d, мм	a, мм	b, мм	R _B , мм	R _D , мм	R _H , мм	Масса элемента, кг
3.501.3-184.03.1-07	В1П-3,0-1036	3,0	95,5	855,5	1006,1	1036,1	1066,1	17,2
-01	В1П-3,5-1036	3,5	95,4	855,3	1005,9	1036,1	1066,4	20,0
-02	В1П-4,0-1036	4,0	95,4	855,1	1005,6	1036,1	1066,6	22,9
-03	В1П-4,5-1036	4,5	95,4	854,8	1005,4	1036,1	1066,9	25,7
-04	В1Пн-3,0-1036	3,0	95,5	855,5	1006,1	1036,1	1066,1	17,2
-05	В1Пн-3,5-1036	3,5	95,4	855,3	1005,9	1036,1	1066,4	20,0
-06	В1Пн-4,0-1036	4,0	95,4	855,1	1005,6	1036,1	1066,6	22,9
-07	В1Пн-4,5-1036	4,5	95,4	854,8	1005,4	1036,1	1066,9	25,7

Допуски на изготовление элементов труб принимаются в соответствии с требованиями ТУ 5264-007-52162410-03

3.501.3-184.03.1-07

Изм.	Колуч.	Лист	№ док.	Подпись	Дата

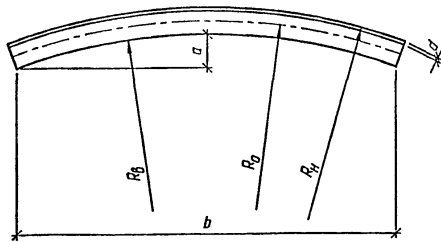
Элемент В1П-3,0-1036; В1П-3,5-1036;
В1П-4,0-1036; В1П-4,5-1036;
В1Пн-3,0-1036; В1Пн-3,5-1036;
В1Пн-4,0-1036; В1Пн-4,5-1036

Стадия	Лист	Листов
Р		1

Взам. инв. №

Подпись и дата

Инв. № подл.



Обозначение	Марка элемента	d, мм	a, мм	b, мм	R ₀ , мм	R ₀ ', мм	R _H ', мм	Масса элемента, кг
3.501.3-184.03.1-08	В1П-3,0-1295	3,0	77,3	870,7	1265,1	1295,1	1325,1	17,2
-01	В1П-3,5-1295	3,5	77,3	870,6	1264,9	1295,1	1325,4	20,0
-02	В1П-4,0-1295	4,0	77,2	870,4	1264,6	1295,1	1325,6	22,9
-03	В1П-4,5-1295	4,5	77,2	870,2	1264,4	1295,1	1325,9	25,7
-04	В1Пн-3,0-1295	3,0	77,3	870,7	1265,1	1295,1	1325,1	17,2
-05	В1Пн-3,5-1295	3,5	77,3	870,6	1264,9	1295,1	1325,4	20,0
-06	В1Пн-4,0-1295	4,0	77,2	870,4	1264,6	1295,1	1325,6	22,9
-07	В1Пн-4,5-1295	4,5	77,2	870,2	1264,4	1295,1	1325,9	25,7

Допуски на изготовление элементов труб принимаются в соответствии с требованиями ТУ 5264-007-52162410-03

Взам. инв. №

Подпись и дата

Инв. № подл.

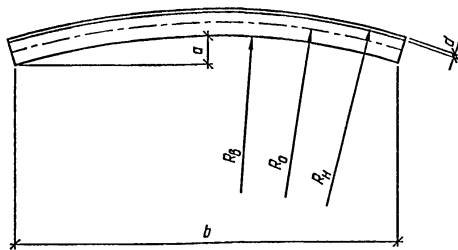
Изм.	Лист	№ док.	Подпись	Дата
Разработчик	Морозова			
Продумал	Желкин			
Нач. пр. цз	Морозова			
ГИИ	Асен Б.			28.03
Н. инженер	Сиченко			

3.501.3-184.03.1-08

Элемент В1П-3,0-1295; В1П-3,5-1295;
 В1П-4,0-1295; В1П-4,5-1295;
 В1Пн-3,0-1295; В1Пн-3,5-1295;
 В1Пн-4,0-1295; В1Пн-4,5-1295

Лист	Листов
Р	1





Обозначение	Марка элемента	d, мм	a, мм	b, мм	R ₀ , мм	R ₀ ', мм	R ₀ '', мм	Масса элемента, кг
3.501.3-184.03.1-09	В1П-3,0-1554	3,0	64,9	879,8	1524,1	1554,1	1584,1	17,2
-01	В1П-3,5-1554	3,5	64,9	879,6	1523,9	1554,1	1584,4	20,0
-02	В1П-4,0-1554	4,0	64,8	879,5	1523,6	1554,1	1584,5	22,9
-03	В1П-4,5-1554	4,5	64,8	879,3	1523,4	1554,1	1584,8	25,7
-04	В1Пн-3,0-1554	3,0	64,9	879,8	1524,1	1554,1	1584,1	17,2
-05	В1Пн-3,5-1554	3,5	64,9	879,6	1523,9	1554,1	1584,4	20,0
-06	В1Пн-4,0-1554	4,0	64,8	879,5	1523,6	1554,1	1584,5	22,9
-07	В1Пн-4,5-1554	4,5	64,8	879,3	1523,4	1554,1	1584,8	25,7

Допуски на изготовление элементов труб принимаются в соответствии с требованиями ТУ 5264-007-52162410-03

3.501.3-184.03.1-09

Изм.	Колум.	Лист	№ док.	Подпись	Дата
Разработал	Чупарнова				
Проверил	Жинкин				
Исх. пр. гр.	Чупарнова				
И.П.	Ковен Б.				
Н.асмтд.	Фоменок				

Элемент В1П-3,0-1554; В1П-3,5-1554;
 В1П-4,0-1554; В1П-4,5-1554;
 В1Пн-3,0-1554; В1Пн-3,5-1554;
 В1Пн-4,0-1554; В1Пн-4,5-1554

Склад	Лист	Листов
Р		1

ТРАНСМОСТ

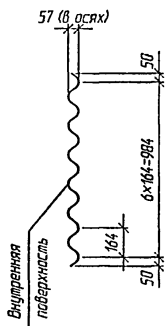
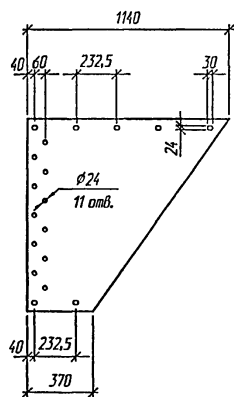
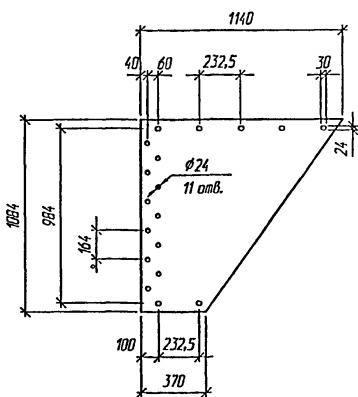
Взам. инв. №

Лист № в дате

Инв. № инв.

В2П-3,0-00 ... В2П-4,5-00

В2Пн-3,0-00 ... В2Пн-4,5-00



Обозначение	Марка листа	Толщина листа, мм	Масса листа, кг
3.501.3-184.03.1-10	В2П-3,0-00	3,0	24,7
-01	В2П-3,5-00	3,5	28,8
-02	В2П-4,0-00	4,0	32,9
-03	В2П-4,5-00	4,5	37,0
-04	В2Пн-3,0-00	3,0	24,7
-05	В2Пн-3,5-00	3,5	28,8
-06	В2Пн-4,0-00	4,0	32,9
-07	В2Пн-4,5-00	4,5	37,0

Допуски на изготовление листов принимаются по ТУ 5264-007-52162410-03

3.501.3-184.03.1-10

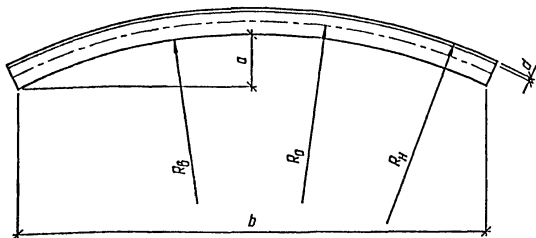
Изм. №, лист, дата, Подпись и дата, Имя, № подл.

Изм.	Кол. л.	Лист	№ док.	Подпись	Дата
Разработал		Чупарюва			
Проверил		Жижки			
Нач. пр. гр.		Чупарюва			
ГНП		Кочев Б.			2023
Н. контр.		Фоменюк			

Лист В2П-3,0-00; В2П-3,5-00;
 В2П-4,0-00; В2П-4,5-00;
 В2Пн-3,0-00; В2Пн-3,5-00;
 В2Пн-4,0-00; В2Пн-4,5-00

Стандия	Лист	Листов
Р		1

ТРАНСМОСТ



Обозначение	Марка элемента	d, мм	a, мм	b, мм	R ₀ , мм	R ₁ , мм	R ₂ , мм	Масса элемента, кг
3.501.3-184.03.1-11	В2П-3,0-1295	3,0	120,6	1078,0	1265,1	1295,1	1325,1	24,7
-01	В2П-3,5-1295	3,5	120,5	1077,8	1264,9	1295,1	1325,4	28,8
-02	В2П-4,0-1295	4,0	120,5	1077,6	1264,6	1295,1	1325,6	32,9
-03	В2П-4,5-1295	4,5	120,5	1077,4	1264,4	1295,1	1325,9	37,0
-04	В2Пн-3,0-1295	3,0	120,6	1078,0	1265,1	1295,1	1325,1	24,7
-05	В2Пн-3,5-1295	3,5	120,5	1077,8	1264,9	1295,1	1325,4	28,8
-06	В2Пн-4,0-1295	4,0	120,5	1077,6	1264,6	1295,1	1325,6	32,9
-07	В2Пн-4,5-1295	4,5	120,5	1077,4	1264,4	1295,1	1325,9	37,0

Допуски на изготовление элементов труб принимаются в соответствии с требованиями ТУ 5264-007-52162410-03

3.501.3-184.03.1-11

Изм.	Колуч.	Лист	№ док.	Подпись	Дата
Разработал		Чуфарюва		<i>[Signature]</i>	
Проверил		Жилкин		<i>[Signature]</i>	
Нач. пр. гр.		Чуфарюва		<i>[Signature]</i>	
ГИП		Коен Б.		<i>[Signature]</i>	07.05
И. контр.		Фоманок		<i>[Signature]</i>	

Элемент В2П-3,0-1295; В2П-3,5-1295;
В2П-4,0-1295; В2П-4,5-1295;
В2Пн-3,0-1295; В2Пн-3,5-1295;
В2Пн-4,0-1295; В2Пн-4,5-1295

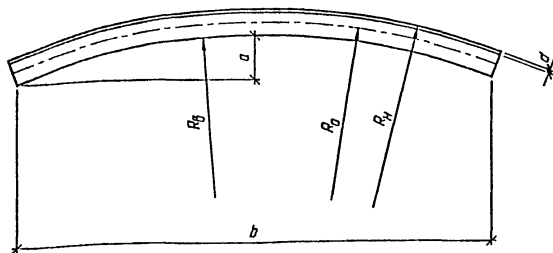
Стадия	Лист	Листов
Р		1

ТРАНСМОСТ

Взам. инв. №

Подпись и дата

Инв. № подл.



Обозначение	Марка элемента	a , мм	a , мм	b , мм	R_0 , мм	R_0' , мм	R_1 , мм	Масса элемента, кг
3.501.3-104.03.1-12	В2П-3,0-1554	3,0	101,4	1093,1	1524,1	1554,1	1504,1	24,7
-01	В2П-3,5-1554	3,5	101,4	1092,9	1523,9	1554,1	1504,4	28,8
-02	В2П-4,0-1554	4,0	101,3	1092,7	1523,6	1554,1	1504,5	32,9
-03	В2П-4,5-1554	4,5	101,3	1092,5	1523,4	1554,1	1504,8	37,0
-04	В2Пн-3,0-1554	3,0	101,4	1093,1	1524,1	1554,1	1504,1	24,7
-05	В2Пн-3,5-1554	3,5	101,4	1092,9	1523,9	1554,1	1504,4	28,8
-06	В2Пн-4,0-1554	4,0	101,3	1092,7	1523,6	1554,1	1504,5	32,9
-07	В2Пн-4,5-1554	4,5	101,3	1092,5	1523,4	1554,1	1504,8	37,0

Допуски на изготовление элементов труб принимаются в соответствии с требованиями ТУ 5264-007-52162410-03

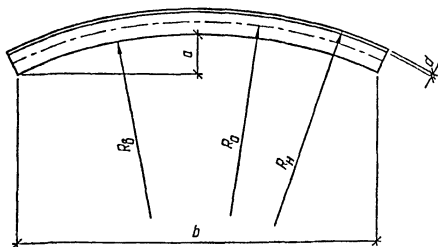
3.501.3-104.03.1-12

Изм.	Колуч.	Лист	Индок.	Подпись	Дата
Разработал	Читарнова			<i>Читарнова</i>	
Проверил	Живкин			<i>Живкин</i>	
Нач. пр. гр.	Читарнова			<i>Читарнова</i>	
ГНП	Коен Б.			<i>Коен Б.</i>	
И. контр.	Фисиненко			<i>Фисиненко</i>	05.03

Элемент В2П-3,0-1554; В2П-3,5-1554;
В2П-4,0-1554; В2П-4,5-1554;
В2Пн-3,0-1554; В2Пн-3,5-1554;
В2Пн-4,0-1554; В2Пн-4,5-1554

Стадия	Лист	Листов
Р		1

ТРАНСМОСТ



Обозначение	Марка элемента	d, мм	a, мм	b, мм	R_0 , мм	R_0' , мм	R_0'' , мм	Масса элемента, кг
3.501.3-184.03.1-14	В1Л-3,0-1036	3,0	95,5	855,5	1006,1	1036,1	1066,1	17,2
-01	В1Л-3,5-1036	3,5	95,4	855,3	1005,9	1036,1	1066,4	20,0
-02	В1Л-4,0-1036	4,0	95,4	855,1	1005,6	1036,1	1066,6	22,9
-03	В1Л-4,5-1036	4,5	95,4	854,8	1005,4	1036,1	1066,9	25,7
-04	В1ЛН-3,0-1036	3,0	95,5	855,5	1006,1	1036,1	1066,1	17,2
-05	В1ЛН-3,5-1036	3,5	95,4	855,3	1005,9	1036,1	1066,4	20,0
-06	В1ЛН-4,0-1036	4,0	95,4	855,1	1005,6	1036,1	1066,6	22,9
-07	В1ЛН-4,5-1036	4,5	95,4	854,8	1005,4	1036,1	1066,9	25,7

Допуски на изготовление элементов труб принимаются в соответствии с требованиями ТУ 5264-007-52162410-03

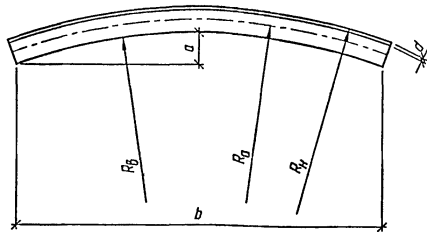
3.501.3-184.03.1-14

Изм.	Колуч.	Лист	№ док.	Подпись	Дата
Разработал	Чупарнова				
Проверил	Жинкин				
Нач. пр. гр.	Чупарнова				
ГИП	Коян Б.				
Н. контр.	Фоменик				07.08

Элемент В1Л-3,0-1036; В1Л-3,5-1036;
В1Л-4,0-1036; В1Л-4,5-1036;
В1ЛН-3,0-1036; В1ЛН-3,5-1036;
В1ЛН-4,0-1036; В1ЛН-4,5-1036

Стандия	Лист	Листов
Р		1

ТРАНСМОСТ



Обозначение	Марка элемента	d, мм	a, мм	b, мм	R ₀ , мм	R ₀ ', мм	R ₁ ', мм	Масса элемента, кг
3.501.3-184.03.1-15	V1/1-3,0-1295	3,0	77,3	870,7	1265,1	1295,1	1325,1	17,2
-01	V1/1-3,5-1295	3,5	77,3	870,6	1264,9	1295,1	1325,4	20,0
-02	V1/1-4,0-1295	4,0	77,2	870,4	1264,6	1295,1	1325,6	22,9
-03	V1/1-4,5-1295	4,5	77,2	870,2	1264,4	1295,1	1325,9	25,7
-04	V1/1Н-3,0-1295	3,0	77,3	870,7	1265,1	1295,1	1325,1	17,2
-05	V1/1Н-3,5-1295	3,5	77,3	870,6	1264,9	1295,1	1325,4	20,0
-06	V1/1Н-4,0-1295	4,0	77,2	870,4	1264,6	1295,1	1325,6	22,9
-07	V1/1Н-4,5-1295	4,5	77,2	870,2	1264,4	1295,1	1325,9	25,7

Допуски на изготовление элементов труб принимаются в соответствии с требованиями ТУ 5264-007-52162410-03

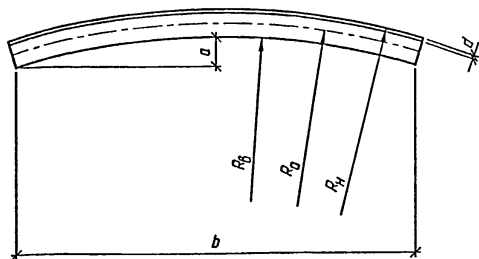
3.501.3-184.03.1-15

Изм.	Колуч.	Лист	№ док.	Подпись	Дата
Разработал	Чирочкова				
Проверил	Жуков				
Нач. пр. гр.	Чирочкова				
ГИП	Кочен Б.				03.03
И. контр.	Фомечек				

Элемент V1/1-3,0-1295; V1/1-3,5-1295;
V1/1-4,0-1295; V1/1-4,5-1295;
V1/1Н-3,0-1295; V1/1Н-3,5-1295;
V1/1Н-4,0-1295; V1/1Н-4,5-1295

Стадия	Лист	Листов
Р		1





Обозначение	Марка элемента	a , мм	a , мм	b , мм	R_B , мм	R_0 , мм	R_H , мм	Масса элемента, кг
3.501.3-184.03.1-16	B1Л-3,0-1554	3,0	64,0	879,8	1524,1	1554,1	1584,1	17,2
-01	B1Л-3,5-1554	3,5	64,0	879,6	1523,9	1554,1	1584,4	20,0
-02	B1Л-4,0-1554	4,0	64,8	879,5	1523,6	1554,1	1584,5	22,9
-03	B1Л-4,5-1554	4,5	64,8	879,3	1523,4	1554,1	1584,8	25,7
-04	B1ЛН-3,0-1554	3,0	64,9	879,8	1524,1	1554,1	1584,1	17,2
-05	B1ЛН-3,5-1554	3,5	64,9	879,6	1523,9	1554,1	1584,4	20,0
-06	B1ЛН-4,0-1554	4,0	64,8	879,5	1523,6	1554,1	1584,5	22,9
-07	B1ЛН-4,5-1554	4,5	64,8	879,3	1523,4	1554,1	1584,8	25,7

Допуски на изготовление элементов труб принимаются в соответствии с требованиями ТУ 5264-007-52162410-03

3.501.3-184.03.1-16

Изм.	Кол.ч.	Лист	№ док.	Подпись	Дата
Разработал		Чупарнова		<i>С.И.</i>	
Проверил		Жинкин		<i>В.В.</i>	
Нач. пр. гр.		Чупарнова		<i>С.И.</i>	
ГП		Косен Б.		<i>В.В.</i>	
Н. контр.		Фомениок		<i>В.В.</i>	08.03

Элемент В1Л-3,0-1554; В1Л-3,5-1554;
 В1Л-4,0-1554; В1Л-4,5-1554;
 В1ЛН-3,0-1554; В1ЛН-3,5-1554;
 В1ЛН-4,0-1554; В1ЛН-4,5-1554

Стадия	Лист	Листов
Р		1

ТРАНСМОСТ

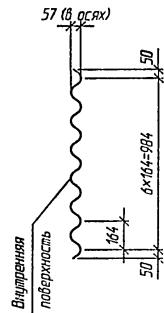
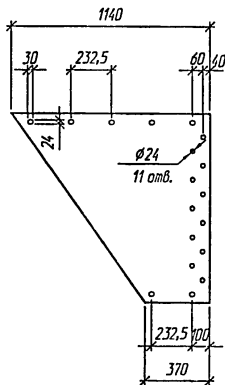
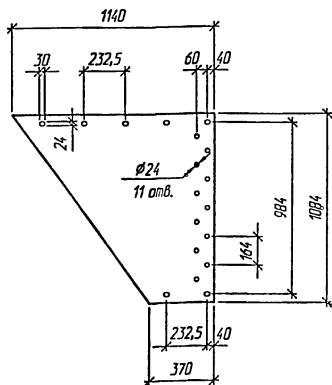
Взам. инв. №

Подпись и дата

Инд. № подл.

В2Л-3,0-00 ... В2Л-4,5-00

В2ЛН-3,0-00 ... В2ЛН-4,5-00



Обозначение	Марка листа	Толщина листа, мм	Масса листа, кг
3.501.3-184.03.1-17	В2Л-3,0-00	3,0	24,7
-01	В2Л-3,5-00	3,5	28,8
-02	В2Л-4,0-00	4,0	32,9
-03	В2Л-4,5-00	4,5	37,0
-04	В2ЛН-3,0-00	3,0	24,7
-05	В2ЛН-3,5-00	3,5	28,8
-06	В2ЛН-4,0-00	4,0	32,9
-07	В2ЛН-4,5-00	4,5	37,0

Допуски на изготовление листов принимаются по ТУ 5264-007-52162410-03

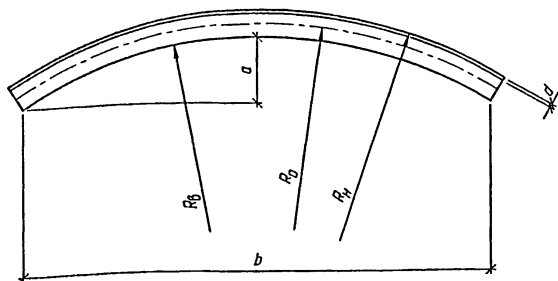
3.501.3-184.03.1-17

Изм.	Кол.изм.	Лист	№ док.	Подпись	Дата
		Чупарнова			
		Жинкин			
		Чупарнова			
		Коян Б.			12.03
		Фоменок			

Лист В2Л-3,0-00; В2Л-3,5-00;
В2Л-4,0-00; В2Л-4,5-00;
В2ЛН-3,0-00; В2ЛН-3,5-00;
В2ЛН-4,0-00; В2ЛН-4,5-00

Стадия	Лист	Листов
Р		1





Обозначение	Марка элемента	d, мм	a, мм	b, мм	R ₀ , мм	R ₀ ', мм	R ₀ '', мм	Масса элемента, кг
3.501.3-184.03.1-18	B2Л-3,0-1036	3,0	148,5	1052,0	1006,1	1036,1	1066,1	24,7
-01	B2Л-3,5-1036	3,5	148,4	1051,7	1005,9	1036,1	1066,4	28,8
-02	B2Л-4,0-1036	4,0	148,4	1051,5	1005,6	1036,1	1066,6	32,9
-03	B2Л-4,5-1036	4,5	148,3	1051,2	1005,4	1036,1	1066,9	37,0
-04	B2Лн-3,0-1036	3,0	148,5	1052,0	1006,1	1036,1	1066,1	24,7
-05	B2Лн-3,5-1036	3,5	148,4	1051,7	1005,9	1036,1	1066,4	28,8
-06	B2Лн-4,0-1036	4,0	148,4	1051,5	1005,6	1036,1	1066,6	32,9
-07	B2Лн-4,5-1036	4,5	148,3	1051,2	1005,4	1036,1	1066,9	37,0

Допуски на изготовление элементов труб принимаются в соответствии с требованиями ТУ 5264-007-52162410-03

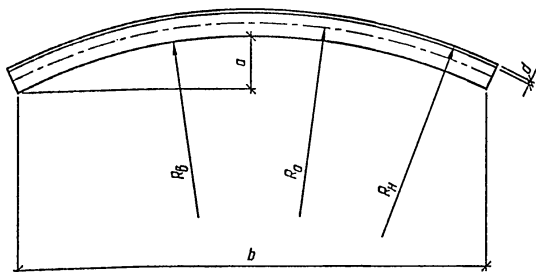
3.501.3-184.03.1-18

Изм.	Колуч.	Лист	№ док.	Подпись	Дата
Разработал	Ципарнова				
Проверил	Жилкин				
Нач. пр. гр.	Ципарнова				
ГИП	Косен Б.				
И. катод.	Фоманюк				08.03

Элемент B2Л-3,0-1036; B2Л-3,5-1036;
B2Л-4,0-1036; B2Л-4,5-1036;
B2Лн-3,0-1036; B2Лн-3,5-1036;
B2Лн-4,0-1036; B2Лн-4,5-1036

Стадия	Лист	Листов
Р		1

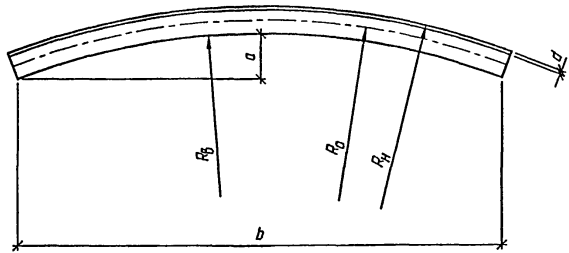
ТРАНСМОСТ



Обозначение	Марка элемента	d, мм	a, мм	b, мм	R_0 , мм	R_0' , мм	R_H , мм	Масса элемента, кг
3.501.3-184.03.1-19	B2Л-3,0-1295	3,0	120,6	1078,0	1265,1	1295,1	1325,1	24,7
-01	B2Л-3,5-1295	3,5	120,5	1077,8	1264,9	1295,1	1325,4	28,8
-02	B2Л-4,0-1295	4,0	120,5	1077,6	1264,6	1295,1	1325,6	32,9
-03	B2Л-4,5-1295	4,5	120,5	1077,4	1264,4	1295,1	1325,9	37,0
-04	B2Лн-3,0-1295	3,0	120,6	1078,0	1265,1	1295,1	1325,1	24,7
-05	B2Лн-3,5-1295	3,5	120,5	1077,8	1264,9	1295,1	1325,4	28,8
-06	B2Лн-4,0-1295	4,0	120,5	1077,6	1264,6	1295,1	1325,6	32,9
-07	B2Лн-4,5-1295	4,5	120,5	1077,4	1264,4	1295,1	1325,9	37,0

Допуски на изготовление элементов труб принимаются в соответствии с требованиями ТУ 5264-007-52162410-03

Изм.	Колуч.	Лист	№ док.	Подпись	Дата	3.501.3-184.03.1-19			
Разработал	Чупарнова					Элемент В2Л-3,0-1295; В2Л-3,5-1295; В2Л-4,0-1295; В2Л-4,5-1295; В2Лн-3,0-1295; В2Лн-3,5-1295; В2Лн-4,0-1295; В2Лн-4,5-1295	Стадия	Лист	Листов
Проверил	Жинкин						Р		1
Нач. пр. гр.	Чупарнова								
ГИП	Коев Б.								
Н. контр.	Фоминск								
					28.03				



Обозначение	Марка элемента	d, мм	a, мм	b, мм	R ₀ , мм	R ₁ , мм	R ₂ , мм	Масса элемента, кг
3.501.3-184.03.1-20	B2Л-3,0-1554	3,0	101,4	1093,1	1524,1	1554,1	1584,1	24,7
-01	B2Л-3,5-1554	3,5	101,4	1092,9	1523,9	1554,1	1584,4	28,8
-02	B2Л-4,0-1554	4,0	101,3	1092,7	1523,6	1554,1	1584,5	32,9
-03	B2Л-4,5-1554	4,5	101,3	1092,5	1523,4	1554,1	1584,8	37,0
-04	B2Лн-3,0-1554	3,0	101,4	1093,1	1524,1	1554,1	1584,1	24,7
-05	B2Лн-3,5-1554	3,5	101,4	1092,9	1523,9	1554,1	1584,4	28,8
-06	B2Лн-4,0-1554	4,0	101,3	1092,7	1523,6	1554,1	1584,5	32,9
-07	B2Лн-4,5-1554	4,5	101,3	1092,5	1523,4	1554,1	1584,8	37,0

Допуски на изготовление элементов труб принимаются в соответствии с требованиями ТУ 5264-007-52162410-03

3.501.3-184.03.1-20

Инв. № табл.	Подпись и дата					
	Изм.	Колуч.	Лист	№ док.	Подпись	Дата
Инв. № табл.	Разработал	Чупарнова				
	Проверил	Жилин				
	Нач. пр. гр.	Чупарнова				
	ГИА	Ксен Б.				07.03
	Н. констр.	Фоменок				

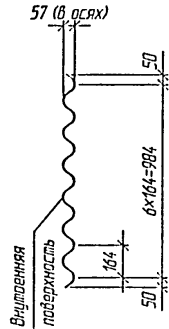
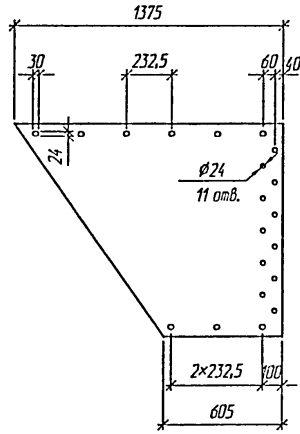
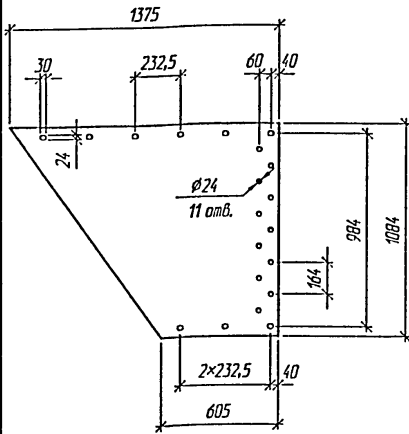
Элемент B2Л-3,0-1554; B2Л-3,5-1554;
 B2Л-4,0-1554; B2Л-4,5-1554;
 B2Лн-3,0-1554; B2Лн-3,5-1554;
 B2Лн-4,0-1554; B2Лн-4,5-1554

Стандия	Лист	Листов
P		1

ТЯЖЕЛОСТЬ

ВЗЛ-3,0-00 ... ВЗЛ-4,5-00

ВЗЛН-3,0-00 ... ВЗЛН-4,5-00



Обозначение	Марка листа	Толщина листа, мм	Масса листа, кг
3.501.3-184.03.1-21	ВЗЛ-3,0-00	3,0	32,4
-01	ВЗЛ-3,5-00	3,5	37,7
-02	ВЗЛ-4,0-00	4,0	43,1
-03	ВЗЛ-4,5-00	4,5	48,5
-04	ВЗЛН-3,0-00	3,0	32,4
-05	ВЗЛН-3,5-00	3,5	37,7
-06	ВЗЛН-4,0-00	4,0	43,1
-07	ВЗЛН-4,5-00	4,5	48,5

Допуски на изготовление листов принимаются по ТУ 5264-007-521624.10-03

3.501.3-184.03.1-21

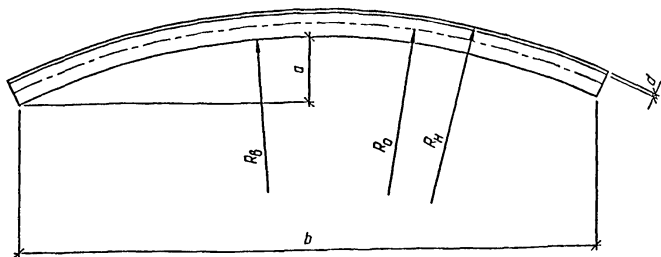
Изм.	Качч.	Лист	№	Подпись	Дата
Разработал	Чупарин				
Проверил	Жинкин				
Нач. пр. гр.	Чупарин				
ГИП	Ковен Б.				12.03
Н. контр.	Фоменич				

Лист ВЗЛ-3,0-00; ВЗЛ-3,5-00;
 ВЗЛ-4,0-00; ВЗЛ-4,5-00;
 ВЗЛН-3,0-00; ВЗЛН-3,5-00;
 ВЗЛН-4,0-00; ВЗЛН-4,5-00

Стация	Лист	Листов
Р		1




Взам. инв. №
 Подпись и дата
 Инв. № подл.



Обозначение	Марка элемента	d, мм	a, мм	b, мм	R ₀ , мм	R _{0'} , мм	R _{11'} , мм	Масса элемента, кг
3.501.3-184.03.1-22	ВЗЛ-3,0-1554	3,0	146,7	1304,9	1524,1	1554,1	1584,1	32,4
-01	ВЗЛ-3,5-1554	3,5	146,7	1304,7	1523,9	1554,1	1584,4	37,7
-02	ВЗЛ-4,0-1554	4,0	146,7	1304,5	1523,6	1554,1	1584,5	43,1
-03	ВЗЛ-4,5-1554	4,5	146,6	1304,2	1523,4	1554,1	1584,8	48,5
-04	ВЗЛн-3,0-1554	3,0	146,7	1304,9	1524,1	1554,1	1584,1	32,4
-05	ВЗЛн-3,5-1554	3,5	146,7	1304,7	1523,9	1554,1	1584,4	37,7
-06	ВЗЛн-4,0-1554	4,0	146,7	1304,5	1523,6	1554,1	1584,5	43,1
-07	ВЗЛн-4,5-1554	4,5	146,6	1304,2	1523,4	1554,1	1584,8	48,5

Допуски на изготовление элементов труб принимаются в соответствии с требованиями ТУ 5264-007-52162410-03

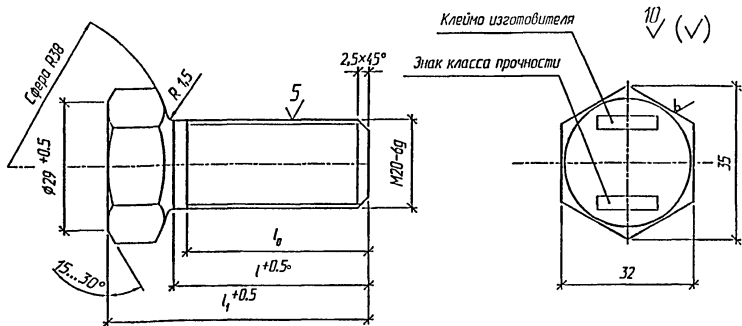
3.501.3-184.03.1-22

Изм.	Колуч.	Лист	№ док.	Подпись	Дата	3.501.3-184.03.1-22			
Разработал	Чурбанова			<i>Чурбанова</i>		Элемент ВЗЛ-3,0-1554; ВЗЛ-3,5-1554; ВЗЛ-4,0-1554; ВЗЛ-4,5-1554; ВЗЛн-3,0-1554; ВЗЛн-3,5-1554; ВЗЛн-4,0-1554; ВЗЛн-4,5-1554	Стандия	Лист	Листов
Проверил	Жинили			<i>Жинили</i>			Р	1	
Нач. пр. гр.	Чурбанова			<i>Чурбанова</i>					
ГНП	Коян Б.			<i>Коян Б.</i>	08.03				
И. контр.	Фаченюк			<i>Фаченюк</i>					

Взам. инд. №

Подпись и дата

Инд. № подл.



Обозначение	Размеры, мм			Масса болта, кг
	l_1	l	l_0	
3.501.3-184.03.1-23	60	45	42	0,135
-01	75	60	55	0,144
-02	95	80	65	0,183
(монтажные) -03	115	100	75	0,207

1. Резьбу М20-6g выполнить по ГОСТ 24705-81.
2. Класс прочности В.8 по ГОСТ 1759.4-87.
3. Материал болтов по п.1.4 ТУ.
4. Покрытие термодиффузионное цинковое по ГОСТ Р 51163-98.
Толщина покрытия 16-30 мкм.
5. Маркировка по ГОСТ 1759.0-87.
6. Н14, h14, \pm IT14/2

Взам. инв. №

Подпись и дата

Инд. № подл.

Изм.	Кол.ч.	Лист	№ док.	Подпись	Дата
Разработал		Чупарнаба			
Проверил		Жинкин			
Нач. пр. гр.		Чупарнаба			
ГИП		Кочен Б.			
Н. контр.		Фоменик			

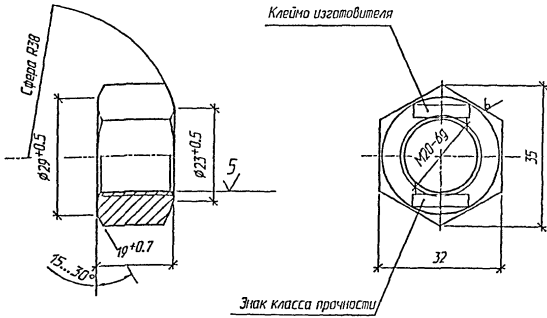
3.501.3-184.03.1-23

Болт М20-6g

Стадия	Лист	Листов
Р		1



10 (✓)



1. Резьбу M20-6g выполнить по ГОСТ 24705-81.
2. Класс прочности 9 по ГОСТ 1759.5-87.
3. Материал гек по п.1.5 ТД.
4. Покрытие термодиффузионное цинковое по ГОСТ Р 51163-98. Толщина покрытия 16-30 мкм.
5. Маркировка по ГОСТ 1759.0-87.
6. H14, h14, ± IT14/2.
7. Теоретическая масса гайки 0,08 кг

Взам. инв. №
 Подпись и дата
 Инв. № пасп.

3.501.3-184.03.1-24

Изм.	Кол.ч.	Лист	№ док.	Исполн.	Дата
Разработал		Чурилова			
Проверил		Жилин			
Нач. пр. гр.		Чурилова			
ГИП		Ковен Б.			28.03
Н. контр.		Фомичев			

Гайка M20-6g

Стадия	Лист	Листов
Р		1