

ТИПОВЫЕ СТРОИТЕЛЬНЫЕ КОНСТРУКЦИИ, ИЗДЕЛИЯ И УЗЛЫ

СЕРИЯ 3.501.9—181.95м

ТРУБЫ ВОДОПРОПУСКНЫЕ МЕТАЛЛОЖЕЛЕЗОБЕТОННЫЕ  
ПОД НАСЫПЯМИ АВТОМОБИЛЬНЫХ И ЖЕЛЕЗНЫХ ДОРОГ  
ДЛЯ РАЙОНОВ ВЕЧНОЙ МЕРЗЛОТЫ

Выпуск 0  
Материалы для проектирования

ТИПОВЫЕ СТРОИТЕЛЬНЫЕ КОНСТРУКЦИИ, ИЗДЕЛИЯ И УЗЛЫ

СЕРИЯ 3.501.9-181.95м

ТРУБЫ ВОДОПРОПУСКНЫЕ МЕТАЛЛОЖЕЛЕЗОБЕТОННЫЕ  
ПОД НАСЫПАМИ АВТОМОБИЛЬНЫХ И ЖЕЛЕЗНЫХ ДОРОГ  
ДЛЯ РАЙОНОВ ВЕЧНОЙ МЕРЗЛОТЫ

Выпуск 0  
Материалы для проектирования

Разработаны:  
АО "Трансмост"

Главный инженер  
Начальник отдела  
проектирования  
Главный инженер  
проекта




В.С.Кисляков

С.С.Ткаченко

Б.Г.Коен

Институтом "Гипрожелдорстрой"

Генеральный директор  Ю.Б.Нарусов

Главный инженер

Главный инженер  
проекта



В.И.Лаврентьев

Е.В.Оршанский

Утверждены Главпроектом  
Минстроя России, протокол  
от 22.12.95 №9-3-1  
Введены в действие с 01.02.1996г.,  
институтом "Гипрожелдорстрой",  
приказ от 25.12.95 №86

| Обозначение документа | Наименование  | Стр. | Обозначение документа | Наименование  | Стр. | Обозначение документа | Наименование  | Стр. |
|-----------------------|---|------|-----------------------|---|------|-----------------------|---|------|
| 3.501.9-181.95м.0-ПЗ  | Пояснительная записка                               | 3    | 3.501.9-181.95м.0-13  | Спецификация на оголовок типа IV  | 22   | 3.501.9-181.95м.0-26  | Оголовок типа II труб на монолитном фундаменте в особо суровых климатических условиях     | 35   |
| -01                   | Гидравлические расчеты                              | 9    | -14                   | Ведомость объемов работ на оголовок типа I, II и III  | 23   | -27                   | Оголовок типа III труб отв. 1.9x2.1 и 2.9x2.6 м на монолитном фундаменте                  | 36   |
| -02                   | Типы фундаментов и область их применения            | 11   | -15                   | Ведомость объемов работ на оголовок типа I, II и IV труб в особо суровых климатических условиях | 24   | -28                   | Оголовок типа III труб отв. 1.9x2.6 и 2.9x3.1 м на монолитном фундаменте                  | 37   |
| -03                   | Конструкция гидроизоляции                           | 12   | -16                   | Оголовок типа I труб на гравийно-песчаном фундаменте  | 25   | -29                   | Оголовок типа III труб отв. 1.9x3.1 м на монолитном фундаменте                            | 38   |
| -04                   | Схема засыпки труб                                  | 13   | -17                   | Оголовок типа II труб на гравийно-песчаном фундаменте   | 26   | -30                   | Оголовок типа IV труб отв. 1.9x2.6 и 2.9x3.1 м на монолитном фундаменте                   | 39   |
| -05                   | Номенклатура железобетонных блоков                  | 14   | -18                   | Оголовок типа III труб отв. 1.9x2.1 и 2.9x2.6 м на гравийно-песчаном фундаменте                 | 27   | -31                   | Оголовок типа IV труб отв. 1.9x3.1 м на монолитном фундаменте                             | 40   |
| -06                   | Номенклатура металлических элементов                | 15   | -19                   | Оголовок типа III труб отв. 1.9x2.6 и 2.9x3.1 м на гравийно-песчаном фундаменте                 | 28   | -32                   | Узлы сопряжения свода с лотком  | 41   |
| -07                   | Спецификация на секции средней части труб           | 16   | -20                   | Оголовок типа III труб отв. 1.9x3.1 м на гравийно-песчаном фундаменте                           | 29   | -33                   | Пример конструкции трубы отв. 2.9x2.6 м на гравийно-песчаном фундаменте под а.д. Тип I    | 42   |
| -08                   | Ведомость объемов работ на 1 п.м средней части труб | 17   | -21                   | Оголовок типа IV труб отв. 1.9x2.6 и 2.9x3.1 м на гравийно-песчаном фундаменте                  | 30   | -34                   | Пример конструкции трубы отв. 2x1.9x3.1 м на монолитном фундаменте под а.д. Тип III       | 44   |
| -09                   | Средняя часть труб под железную дорогу              | 18   | -22                   | Оголовок типа IV отв. 1.9x3.1 м на гравийно-песчаном фундаменте                                 | 31   | -35                   | Пример конструкции трубы отв. 3x1.9x3.1 м на гравийно-песчаном фундаменте под а.д. Тип IV | 46   |
| -10                   | Средняя часть труб под автомобильную дорогу         | 19   | -23                   | Оголовок типа I труб на монолитном фундаменте   | 32   | -36                   | Пример конструкции трубы отв. 2x1.9x3.1 м на монолитном фундаменте под ж.д. Тип III       | 48   |
| -11                   | Спецификация на оголовок типа I и II                | 20   | -24                   | Оголовок типа I труб на монолитном фундаменте в особо суровых климатических условиях            | 33   | -37                   | Пример конструкции трубы отв. 3x1.9x3.1 м на монолитном фундаменте под ж.д. Тип IV        | 50   |
| -12                   | Спецификация на оголовок типа III                   | 21   | -25                   | Оголовок типа II труб на монолитном фундаменте  | 34   |                       |   |      |

|            |           |      |  |                                    |        |      |        |
|------------|-----------|------|--|------------------------------------|--------|------|--------|
|            |           |      |  | 3.501.9-181.95м.0                  |        |      |        |
| Нач.пр.гр. | Чупарнова |      |  | 09.95                              | Стария | Лист | Листов |
| Гл.инж.пр. | Ковен Б.  |      |  |                                    |        |      |        |
| Нач.отд.   | Ткаченко  |      |  |                                    |        |      |        |
| Н.контр.   | Ковен Б.  |      |  |                                    |        |      |        |
|            |           |      |  | Содержание                         |        |      |        |
| Гл.инж.пр. | Оршанский | Ореш |  | АО "ТРАНСМОСТ"<br>ГИПРОЖЕЛДОРСТРОЙ |        |      |        |

Типовые конструкции "Трубы водопропускные металло- железобетонные под насыпями автомобильных и железных дорог для районов вечной мерзлоты" разработаны в соответствии с Перечнем проектных работ по Главному управлению проектирования и инженерных изысканий Минстроя России на 1995 г. на основании задания, утвержденного 05.04.95 г.

Типовые конструкции состоят из двух выпусков: Выпуск 0. Материалы для проектирования. Выпуск 1. Элементы труб. Технические условия. Рабочие чертежи. В настоящей документации представлен выпуск 0.

1. ОСНОВНЫЕ ПОЛОЖЕНИЯ.

1.1. В документации разработаны конструкции металло- железобетонных водопропускных одно, двух и трехочковых труб с отверстием одного очка 1,9 и 2,9 м с лотковой частью из железобетона и верхней в виде полуциркульного свода из гофрированного металла.

1.2. Высота лотковой части принята равной 1,0; 1,5 и 2,0 м.

1.3. Предельная высота насыпи определена расчетом, в зависимости от отверстия трубы и величины временной нагрузки.

1.4. Временная подвижная нагрузка принята равной: - НК-80 - для труб под автомобильную дорогу; - С14 - для труб под железную дорогу.

1.5. Проектная документация разработана в соответствии со следующими нормативными документами: СНиП 2.05.03-84\* "Мосты и трубы" (с учетом изменений, утвержденных Госстроем СССР 26 ноября 1991 г.).

СНиП 3.06.04-91 "Мосты и трубы" (Организация, производство и приемка работ).

СНиП 2.02.04-88 "Основания и фундаменты на вечномерзлых грунтах".

СНиП 2.02.01-83 "Основания зданий и сооружений".

СНиП III-4-80\* "Техника безопасности в строительстве".

ВСН 81-80 "Инструкция на изготовление, строительство и засыпку сборных бетонных и железобетонных водопропускных труб".

ВСН 176-78 "Инструкция по проектированию и постройке металлических гофрированных водопропускных труб".

ВСН 32-81 "Инструкция по устройству гидроизоляции конструкций мостов и труб на железных, автомобильных и городских дорогах".

Кроме того, при разработке документации учтены результаты научно-исследовательских работ, выполненных СибЦНИИС, и результаты опытного строительства металло- железобетонных конструкций труб, проводившегося также при научном сопровождении СибЦНИИС.

1.6. Блоки лотковой части труб изготавливаются из конструкционного тяжелого бетона со средней плотностью от 2200 до 2500 кг/м<sup>3</sup>, отвечающего по качеству требованиям ГОСТ 26633-91.

Класс бетона по прочности на сжатие принят равным В30. Марка бетона по водонепроницаемости не ниже W6, по морозостойкости - в соответствии со СНиП 2.05.03-84\* в зависимости от среднемесячной температуры наружного воздуха наиболее холодного месяца:

F200 - при температуре минус 10°C и выше (умеренные условия);

F300 - при температуре ниже минус 10°C (суровые и особо суровые условия).

1.7. В качестве рабочей принята арматура периодического профиля по ГОСТ 5781-82 из низколегированной горячекатаной стали класса А-III марки 25Г2С. В качестве конструктивной и хомутов принята гладкая арматура по ГОСТ 5781-82 из углеродистой горячекатаной стали класса А-I марки СтЗсп.

1.8. Свод выполняется из стандартных гофрированных элементов толщиной 2,5 мм по ОСТ 35-22-83 из стали марки 15сп по ГОСТ 1050-88 для районов со средней температурой наиболее холодной пятидневки минус 40°C и выше с обеспеченностью 0,98, и из стали 09Г2-4 или 09Г2Д-4 по ГОСТ 17066-80 и ГОСТ 19281-89 для районов с температурой ниже минус 40°C.

1.9. Болты, гайки и шайбы изготавливаются из сталей марок 20, 30 и 35 по ГОСТ 1050-88.

Для труб, предназначенных для эксплуатации в районах со средней температурой наружного воздуха наиболее холодной пятидневки ниже минус 40°C, болты следует изготавливать из сталей 35Х и 38ХА по ГОСТ 4543-71. В отдельных случаях допускается применение сталей 20, 30 и 35 по ГОСТ 1050-88.

1.10. Для засыпки труб в пределах высоты железобетонного лотка должны применяться грунты, предусмотренные ВСН 81-80, для засыпки свода - грунты, предусмотренные ВСН 176-78 с модулем деформации не ниже 15 МПа.

2. ОБЛАСТЬ ПРИМЕНЕНИЯ КОНСТРУКЦИЙ.

2.1. Металложелезобетонные водопропускные трубы предназначены для применения под насыпями автомобильных и железных дорог общей сети и промышленных предприятий на постоянных и периодически действующих водотоках, в том числе и с процессами наледеобразования в комплексе с постоянными противоналедными устройствами в соответствии с "Альбомом конструкций противоналедных сооружений и устройств" (НИИТС, 1994 г.)

2.2. Разработанные в документации сооружения могут применяться в равнинной (с поперечным уклоном до 0,02) и в косогорной местности с поперечным уклоном не более 0,03. Допускается расположение труб в теле насыпи на каменной призме с выпуском потока на специальную берму, рассчитанную из условий расположения на ее горизонтальной части потока.

2.3. Трубы предназначены для применения во всех строительно-климатических зонах России, при этом размеры надфундаментной части сооружения остаются без изменения, меняется лишь качество материалов для их изготовления в зависимости от климатических условий строительства. Применение труб на талых грунтах основания, в том числе и при глубоком сезонном их промерзании, а также на вечномерзлых грунтах основания, используемых по принципу I и принципу II, возможно если их несущая способность в талом состоянии не ниже расчетного давления под подошвой фундамента.

2.4. Пределы применения труб по высоте насыпи определяются несущей способностью свода и приведены в соответствующих разделах документации.

2.5. Конструкции металложелезобетонных водопропускных труб предназначены для применения при расчетной сейсмичности до 9 баллов.

3. ГИДРАВЛИЧЕСКИЕ РАСЧЕТЫ.

3.1. Гидравлические расчеты металложелезобетонных водопропускных труб выполнены в соответствии с "Пособием по гидравлическим расчетам малых водопропускных сооружений" (ЦНИИС Минтрансстроя СССР, 1992 г.), одобренных МПС СССР.

3.501.9-181.95м.0-ПЗ

|            |           |  |       |  |  |  |  |  |  |
|------------|-----------|--|-------|--|--|--|--|--|--|
| Нач.пр.пр. | Чупарнова |  |       |  |  |  |  |  |  |
| Гл.инж.пр. | Коен Б.   |  | 09.95 |  |  |  |  |  |  |
| Нач.отд.   | Ткаченко  |  |       |  |  |  |  |  |  |
| Н.контр.   | Коен Б.   |  |       |  |  |  |  |  |  |
| Гл.инж.пр. | Оршанский |  |       |  |  |  |  |  |  |

Пояснительная записка

|          |      |        |
|----------|------|--------|
| Страницы | Лист | Листов |
| Р        | 1    | 6      |

АО "ТРАНСМОСТ" ГИПРОЖЕЛДОРСТРОЙ

Согласовано: [подпись] Итого: [подпись] Инв.№ [подпись] Подпись и дата [подпись]

3.2. Режим протекания воды в трубе назначается в зависимости от типа (автомобильная или железная) дороги и климатического района расположения трубы.

3.2.1. Климатические районы с температурой наружного воздуха наиболее холодной пятидневки минус 40°C и выше.

3.2.1.1. Для труб под насыпями железных дорог общей сети, при пропуске расчетного расхода заданной вероятности превышения, предусматривается безнапорный режим протекания с обеспечением нормативного зазора в соответствии со СНиП 2.05.03-84\* (п.1.24)

Пропуск наибольшего расхода предусматривается по безнапорному (в пределах нормативного зазора) и по полупонапорному режимам протекания.

3.2.1.2. Для труб под насыпями автомобильных дорог общей сети пропуск расчетного расхода заданной вероятности превышения предусматривается по безнапорному и полупонапорному режимам протекания.

Для труб на гравийно-песчаных фундаментах (кроме случаев скальных оснований) допускается только безнапорный режим протекания.

3.2.2. Климатические районы с температурой наружного воздуха наиболее холодной пятидневки ниже минус 40°C.

3.2.2.1. Для труб под насыпями железных дорог при пропуске как расчетного, так и наибольшего расходов предусматривается безнапорный режим протекания, при этом пропуск наибольшего расхода допускается при глубине воды на входе в трубу равной высоте отверстия на входе.

3.2.2.2. Для труб под автомобильную дорогу пропуск расчетного расхода предусматривается по безнапорному режиму при глубине воды на входе в трубу равной высоте отверстия на входе.

3.2.2.3. При расположении труб на скальном основании допускается пропуск расчетного и наибольшего расходов при полупонапорном режиме протекания потока в трубе.

3.3. При проектировании труб на постоянных водотоках бытовая глубина потока в трубе в межень должна быть меньше высоты стенки лотка на 0.25 м.

3.4. Возвышение бровки земляного полотна над подпорным уровнем воды при наибольшем (для железных) и расчетном (для автомобильных дорог) расходах при безнапорном режиме протекания потока следует принимать не менее 0.5 м, при полупонапорном режиме - не менее 1.0 м.

3.5. При гидравлических расчетах значения максимальных расходов воды, пропускаемых через сооружение, ограничены величиной, при которой скорость воды на выходе из трубы, увеличенная в 1.2 раза, не превышает допускаемую для

принятого типа укрепления\*. При этом независимо от высоты насыпи и типа укрепления глубина подпертой воды перед сооружением не должна превышать 4.0 м и условий, указанных в п.3.4.

#### 4. СТАТИЧЕСКИЕ РАСЧЕТЫ.

4.1. Нагрузки на звенья труб определены в соответствии с требованиями СНиП 2.05.03-84\*.

4.2. Статический расчет произведен для основной системы в виде замкнутого стержневого многоугольника с заданной жесткостью стержней. Длина стержней лотковой части трубы принята равной расстоянию между заданными расчетными сечениями (по середине высоты стенки, у начала вута стенки, у начала вута нижнего ригеля, по середине нижнего ригеля и т.д.). Свод аппроксимирован ломаной, длина стороны которой принята равной хорде с центральным углом равным 10°.

4.3. Наибольшая расчетная высота засыпки для металложелезобетонных водопропускных труб определяется предельной деформацией полуциркульного свода из гофрированного металла. Величина деформации ограничена моментом появления первого пластического шарнира в одном из сечений свода при расчете по всем принятым расчетным схемам загрузки. За наибольшую расчетную высоту засыпки принята наименьшая из полученных при расчете.

4.4. Расчет несущей способности свода произведен на устойчивость стенок, а также на прочность болтовых стыков из условия, что нормальная сила в сечениях полуциркульного свода постоянна по всей длине и равна вертикальной составляющей реакции в опорном сечении (плате). Влияние изгиба свода на усилие в болтах учитывается по методике, изложенной в ВСН 176-78.

4.5. Лотковая часть рассчитана на недопущение предельных состояний первой группы - по прочности нормальных и наклонных сечений и на недопущение предельных состояний второй группы - по раскрытию трещин нормальных к продольной оси элемента, по раскрытию трещин в наклонных сечениях и на недопущение продольных трещин, совпадающих с действием нормальных сжимающих напряжений.

4.6. Оголовки труб, расположенные в районах с сезонно промерзающими грунтами, рассчитаны на действие касательных сил морозного пучения. Интенсивность касательных сил морозного пучения принята по СНиП 2.02.04-88.

\*<sup>1</sup> При пропуске наибольшего расхода (для железных дорог) допускаемая скорость на укрепление повышается на 35%.

#### 5. КОНСТРУКЦИЯ СРЕДНЕЙ ЧАСТИ ТРУБ.

5.1. В документации разработана конструкция металложелезобетонных водопропускных труб с лотковой частью из железобетонных блоков с высотой стенки для труб отверстием 1.9 м - 1.0; 1.5 и 2.0 м, для труб отверстием 2.9 м - 1.0 и 1.5 м.

5.2. В зависимости от инженерно-геологических условий трубы могут быть уложены на гравийно-песчаный фундамент или на фундамент из монолитного бетона.

При расположении одноочковых труб на грунтах (кроме скальных), допускающих устройство гравийно-песчаного фундамента, возможно сооружение фундамента из сборных или монолитных железобетонных плит толщиной 20 см, уложенных по слою щебня толщиной 10 см.

5.3. Наибольшая высота насыпи для металложелезобетонных труб приведена в таблице 1.

Таблица 1

| Отв. трубы, м | Высота трубы, м | Расчетная высота насыпи |            |                         |            |
|---------------|-----------------|-------------------------|------------|-------------------------|------------|
|               |                 | для железных дорог      |            | для автомобильных дорог |            |
|               |                 | минимальная             | наибольшая | минимальная             | наибольшая |
| 1.9           | 2.1             | 2.6                     | 4.85       | 2.6                     | 6.05       |
|               | 2.6             | 3.1                     | 5.35       | 3.1                     | 6.55       |
|               | 3.1             | 3.6                     | 5.85       | 3.6                     | 7.05       |
| 2.9           | 2.6             | -                       | -          | 3.1                     | 5.30       |
|               | 3.1             | -                       | -          | 3.6                     | 5.80       |

Применение труб за пределами высот насыпи, указанных в табл. 1, не допускается.

5.4. Конструкция средней части металложелезобетонной трубы состоит из полуциркульного свода из гофрированного металла, железобетонного лотка и фундамента.

Полуциркульный свод из гофрированного металла разработан применительно к серии 3.501.3-133 "Трубы водопропускные круглые отв. 1.5-3.0 м из гофрированного металла для железных и автомобильных дорог".

5.5. Полуциркульный свод трубы состоит из отдельных стандартных элементов, которые при монтаже объединяются с помощью продольных (вдоль оси трубы) и поперечных стыков внахлестку на болтах диаметром 16 мм. Полуциркульный свод запроектирован непрерывным на всю длину трубы.

5.6. Железобетонный лоток представляет собой железобетонную конструкцию, состоящую из нижнего ригеля и двух вертикальных стенок, объединенных с ригелем вутами высотой 20 см. По верху вертикальных стенок предусмотрен опорный узел для размещения пят полуциркульного свода из гофрированного металла.

5.7. Опорный узел состоит из вертикального упора высотой 15 см и горизонтальной площадки.

Вертикальный упор предназначен для предотвращения смещения пяты свода под действием распора. Располагается вертикальный упор вдоль наружной стенки лотка.

Горизонтальная площадка опорного узла стенки воспринимает усилия от вертикальных нагрузок в пяте свода от собственного веса грунта насыпи и временной нагрузки. В целях обеспечения ее несущей способности она снабжена металлической пластиной, которая заделывается в бетон в процессе изготовления лотка. Для предотвращения смещения свода внутрь трубы в период засыпки трубы к металлической пластине приваривается арматурный стержень диаметром 16 мм.

Проектное положение свода в опорном узле обеспечивается установкой соединительных планок. Планки устанавливаются друг против друга по одной на каждой вертикальной стенке лотка.

Соединительные планки прикрепляются к своду с помощью стандартных долгов, а к металлическим пластинам привариваются после обеспечения плотного прилегания свода к арматурному стержню закладной детали.

Пространство между сводом и вертикальными упорами заполняется монолитным бетоном класса В20.

5.8. Лоток трубы устанавливается на монолитный фундамент по слою цементного раствора марки 200 толщиной 2 см.

Перед установкой лотка на гравийно-песчаный фундамент опорная поверхность фундамента проливается цементным раствором марки 200 до образования цементной "корочки", затем укладывается выравнивающий слой из того же цементного раствора толщиной 2 см на который и устанавливается лоток.

5.9. Двухочковые трубы запроектированы как две рядом поставленные одноочковые трубы. Расстояние в свету между смежными блоками лотковой части труб принято равным 2 см. Для предотвращения смещения верха лотковой части трубы

под воздействием распора от свода, по верху стенок укладывается слой монолитного бетона, одновременно обеспечивающий отвод воды из тела насыпи к низовому откосу.

5.10. Трехочковые трубы запроектированы следующим образом: конструкция крайних очков принята аналогичной конструкции одноочковых труб, которые устанавливаются на расстоянии друг от друга, равном принятому отверстию. Образуемое пространство перекрывается полуциркульным сводом из гофрированного металла. Таким образом на внутреннюю стенку опираются два свода – крайнего и среднего очка трубы. Передача горизонтального усилия от распора полуциркульного свода осуществляется укладкой слоя монолитного бетона по верху стенки.

В трубах с монолитными фундаментами между крайними очками укладывается лоток из монолитного бетона класса В20, водонепроницаемостью не ниже W6 и морозостойкостью F100 – F300 в зависимости от климатических условий района строительства.

В трубах на гравийно-песчаных фундаментах в среднем лотке производится укрепление поверхности фундамента монолитным бетоном класса В20, водонепроницаемостью W6 и морозостойкостью F100 – F300 в зависимости от климатических условий района строительства. Если скорость потока в трубе допускает применение укрепленных других типов, можно предусмотреть конструктивные меры, не допускающие размыва гравийно-песчаного фундамента (упоры из монолитного или сборного бетона и т.п.).

Конструкция фундаментов трехочковых труб аналогична конструкции фундаментов одноочковых с соответствующим изменением размеров.

5.11. Глубина заложения фундаментов средней части металложелезобетонных водопропускных труб, при наличии в основании пучинистых грунтов, назначается на 0,25 м ниже расчетной глубины промерзания с учетом утепляющего действия насыпи.

5.12. Расчетная глубина промерзания в средней части трубы с учетом утепляющего действия насыпи определяется по формуле:

$$\text{при длине трубы } L \leq 30\text{м}$$

$$H_c = l_0(0.5 - 0.05l_0)(0.001L^2 - 0.05L + 1)H_p$$

$$\text{при длине трубы } L > 30\text{м}$$

$$H_c = 0.4l_0(0.5 - 0.05l_0)H_p$$

где  $H_c$  – глубина промерзания грунтов под звеньями средней части трубы, м;

$l_0$  – отверстие (сумма отверстий многоочковых труб) трубы, м. При отверстии более 4.0 м принимается 4.0 м;

$L$  – длина трубы, м;

$H_p$  – расчетная глубина промерзания в районе строительства, м.

На основании проведенных расчетов глубина заложения фундаментов в средней части трубы должна быть не менее величин, указанных в таблице 2.

Таблица 2

| Отверстие трубы,<br>м         | Расчетная глубина промерзания, м |      |      |      |      |
|-------------------------------|----------------------------------|------|------|------|------|
|                               | 1.0                              | 1.5  | 2.0  | 3.0  | 4.0  |
| 1.9                           | -                                | -    | 0.80 | 1.00 | 1.30 |
| 2.9                           | 0.70                             | 0.85 | 1.10 | 1.40 | 1.80 |
| 2×1.9; 2×2.9;<br>3×1.9; 3×2.9 | 0.75                             | 1.00 | 1.20 | 1.50 | 2.00 |

Глубина заложения фундаментов средней части труб отверстием 1.9м, в соответствии с п.12.6 СНиП 2.02.01-83, назначается независимо от глубины промерзания грунтов основания.

5.13. В документации приведены конструкции фундаментов для пучинистых грунтов основания (в том числе и в пределах глубины котлована), для умеренных и суровых климатических условий при расчетной (нормативной) глубине промерзания 2.0 м, для особо суровых климатических условий – 3.0 м.

При наличии в основании непучинистых грунтов глубина заложения фундамента и его конструкция назначаются независимо от расчетной глубины промерзания (в том числе и для особо суровых климатических условий), но не менее толщины фундамента, предусмотренной в настоящей документации.

При большей глубине промерзания грунтов основания в районе строительства, глубина заложения фундаментов принимается по интерполяции между величинами, приведенными в табл. 2. Недостающая глубина заложения фундамента обеспечивается соответствующим увеличением высоты фундамента за счет укладки гравийно-песчаной подушки, при этом ее толщина должна быть не более 0.5 м, или увеличением высоты бетонного фундамента.

При глубине промерзания меньшей, чем принято в документации, высоту фундамента для многоочковых труб уменьшать не допускается, кроме случаев наличия в основании грунтов, предусмотренных для многоочковых труб на гравийно-песчаном фундаменте.

## 6. КОНСТРУКЦИЯ ОГОЛОВКОВ.

6.1. В документации разработано четыре типа оголовков:

тип I - оголовок в виде лотка с вертикально срезанным торцом, выпущенным за пределы подошвы насыпи. Применяется для металложелезобетонных труб при высоте стенок 1.0 м. Конструкции могут применяться в районах с расчетной сейсмичностью до 9 баллов;

тип II - оголовок в виде лотка, стенки которого срезаны по откосу насыпи. Применяется при высоте стенок 1.5 и 2.0 м. Конструкции могут применяться в районах с расчетной сейсмичностью до 9 баллов;

тип III - раструбный оголовок с откосными стенками, расположенными под углом 20° к оси сооружения. Применяется при высоте стенок 1.0; 1.5 и 2.0 м. Конструкции могут применяться в районах с расчетной сейсмичностью до 6 баллов;

тип IV - оголовок с параллельными откосными стенками. Применяется при высоте стенок 1.5 и 2.0 м. Конструкции могут применяться в районах с расчетной сейсмичностью до 9 баллов.

6.2. Разработанные в документации конструкции оголовков делятся на две группы:

- первую группу составляют оголовки типа I и II, которые запроектированы с использованием железобетонных блоков лотковой части металложелезобетонных водопропускных труб;

- вторую группу - оголовки типа III и IV - с использованием блоков откосных стенок по действующей типовой документации прямоугольных железобетонных водопропускных труб. Обе группы предназначены для применения в умеренных, суровых и особо суровых климатических условиях.

6.3. Конструкция оголовков первой группы позволяет обеспечить более удобную технологию монтажа трубы: сначала возвести фундаменты на всю длину трубы, а затем произвести монтаж тела трубы. Состоит оголовок из железобетонного блока, конструкция которого для оголовков типа I такая же, как и для средней части трубы, а для типа II - вертикальные стенки срезаны параллельно откосу насыпи. С целью повышения устойчивости блока и

надежного перекрытия шва между блоками оголовочный блок соединяется со средней частью трубы с помощью полуциркульного свода, который в свою очередь прикрепляется к оголовочному блоку с помощью соединительных планок.

6.3.1. В зависимости от климатических и инженерно-геологических условий строительства оголовочный блок опирается на гравийно-песчаный фундамент или фундамент из монолитного бетона по слою цементного раствора марки 200 толщиной 2 см.

6.4. Конструкция оголовков второй группы основана на традиционном принципе сопряжения водопропускных труб с откосами насыпи: откосные стенки - железобетонные плиты прямоугольного поперечного сечения, одна грань которых срезана по откосу насыпи. С помощью специального выреза в вертикальной грани стенка опирается на лотковую часть комбинированной трубы. Нижняя часть стенки заделывается в грунт основания. В оголовках типа III откосные стенки устанавливаются под углом 20° к оси трубы. В оголовках типа IV откосные стенки устанавливаются параллельно оси сооружения и снабжены по нижней грани противоположным выступом.

Глубина заложения подошвы откосных стенок назначается равной глубине промерзания грунтов основания в районе строительства, увеличенной на 0,25 м.

В целях увеличения устойчивости откосных стенок против сил морозного пучения противоположные выступы в оголовках типа IV засыпаются тщательно уплотняемой гравийно-песчаной смесью. Толщина слоя гравийно-песчаной смеси должна быть не менее половины глубины котлована. Для предотвращения попадания воды в гравийно-песчаную смесь засыпки противоположных выступов верхняя часть котлована засыпается местным недреннующим грунтом.

6.4.1. Глубина заложения фундаментов первой оголовочной секции назначается на 0,25 м больше расчетной глубины промерзания в районе строительства.

В случае строительства труб на пучинистых грунтах в первой оголовочной секции устраивается сборно-монолитный фундамент, состоящий из L-образных блоков, устанавливаемых по краям монолитного фундамента вплотную к откосным стенкам. L-образные блоки принимаются по типовой документации серии 3.501.1-177.93 "Трубы водопропускные железобетонные прямоугольные сборные для автомобильных и железных дорог".

Переход от глубины заложения фундаментов первой оголовочной секции к глубине заложения фундаментов средней части трубы осуществляется ступенями, высота которых должна быть не более 1,0 м.

6.4.2. При применении оголовков типа IV в районах с расчетной сейсмичностью до 9 баллов пространство между откосными стенками в трубах отверстием 1,9 м заполняется монолитным бетоном, а в трубах отверстием 2,9 м и в многоочковых трубах предусматривается устройство монолитной П-образной распорки, конструкция которой приведена в типовой документации серии 3.501.1-177.93. В блоках откосных стенок, на высоте находящейся в пределах глубины котлована, на внутренней поверхности должны предусматриваться арматурные выпуски.

6.5. Укрепление входного и выходного русел, откосов насыпи у входного и выходного оголовков производится применительно к типовой документации серии 3.501.1-156 "Укрепления русел, конусов и откосов насыпи у малых и средних мостов и водопропускных труб".

## 7. ГИДРОИЗОЛЯЦИЯ ТРУБ.

7.1. Дополнительная антикоррозионная защита элементов полуциркульного свода производится в соответствии с требованиями, изложенными в "Инструкции по проектированию и постройке металлических гофрированных водопропускных труб" ВСН 176-78.

7.2. Гидроизоляция наружных поверхностей лотковой части комбинированных труб и их оголовков, соприкасающихся с грунтом, должна производиться в соответствии с требованиями, изложенными в "Инструкции по устройству гидроизоляции конструкций мостов и труб на железных и автомобильных дорогах" (ВСН 32-81) битумной неармированной мастичной гидроизоляцией (обмазочной) типа БМ-3.

В качестве изолирующего материала используется горячая битумная мастика марки Ю-II.

7.2.2. Швы между блоками лотков конопатятся паклей, пропитанной битумом, с внутренней стороны шов на глубину 30 мм заделывается цементным раствором марки 200, а с наружной стороны укладывается полоса шириной 250 мм армированной битумной мастичной гидроизоляции. В качестве армирующих материалов в соответствии с ВСН 32-81 используются:

- для труб, расположенных в обычных климатических условиях сетки стекланные тканые Эз-200; СС-1; СС-5 и ЭТС-5 и нетканые НПСС-Т-Г;

- для труб северного исполнения - сетки стекланные тканые марок СС-1 и СС-5.

7.3. Перед устройством гидроизоляции бетонная поверхность должна быть очищена от грязи и обработана грунтовкой, состав которой и способ приготовления принимаются по таблице 2 приложения 1 ВСН 32-81.

7.4. Устройство гидроизоляции производится с соблюдением требований, изложенных в СНиП 3.06.04-91.

7.5. При необходимости устройства гидроизоляции в условиях отрицательной температуры наружного воздуха (но не ниже минус 15°С) и технико-экономическом обосновании допускается применение наплавляемых рулонных и резиноподобных рулонных материалов. Допускается также применение полиэтиленовой пленки (изоляция типа, соответственно, БРН; РПР и ПЭР по ВСН 32-81).

8. УКЛОН И СТРОИТЕЛЬНЫЙ ПОДЪЕМ ТРУБЫ.

8.1. Уклон трубы осуществляется укладкой звеньев трубы под углом к горизонту без устройства ступеней. Отметки трубы назначаются с учетом строительного подъема по дуге окружности в зависимости от ожидаемой осадки основания.

8.2. Величина строительного подъема по оси земляного полотна назначается равной:

1/80h - при наличии в основании галечниковых, гравелистых и песчаных грунтов;

1/50h - при наличии в основании глинистых, суглинистых и супесчаных грунтов основания;

1/40h - для труб на гравийно-песчаных и щебеночно-песчаных подушках, при наличии в основании глинистых, суглинистых и супесчаных грунтов.

здесь h - высота насыпи.

8.3. При устройстве труб на скальных основаниях строительный подъем назначать не следует.

8.4. Отметку лотка входного оголовка в сечении на входе в него следует назначать из условия, чтобы она была выше отметки по оси земляного полотна как до проявления осадки основания, так и после прекращения этих осадок.

8.5. Отметку лотка выходного оголовка в сечении на выходе из него следует назначать с учетом устройства поперстного уступа высотой 3-4 см.

8.6. Проектное положение трубы (в профиле) обеспечивается за счет укладки под подушкой фундамента из монолитного бетона подготовки из щебня различной толщины. Для гравийно-песчаных фундаментов за счет требуемого очертания верхней опорной поверхности подушки.

8.7. Стабильность проектного положения секций фундаментов и звеньев трубы в направлении ее продольной оси должна быть обеспечена устойчивостью откосов насыпи и несущей способностью грунтов основания.

9. ПРОИЗВОДСТВО РАБОТ И ТЕХНИКА БЕЗОПАСНОСТИ.

9.1. При производстве строительно-монтажных работ следует руководствоваться:

- Инструкцией на изготовление, строительство и засыпку сборных бетонных и железобетонных водопропускных труб (ВСН 81-80)

- Инструкцией по проектированию и постройке металлических гофрированных водопропускных труб (ВСН 176-78); СНиП 3.06.04-91 - "Мосты и трубы. Организация производства и приемки работ";

СНиП III-4-80\* - "Техника безопасности в строительстве"; - Правилами техники безопасности и производственной санитарии при сооружении мостов и труб, утвержденными Минтрансстроем 17.12.68г. и Президиумом ЦК Профсоюза рабочих железнодорожного транспорта 18.12.68г.

9.2. Кроме требований, изложенных в перечисленных документах, при сооружении металложелезобетонных труб должны выполняться следующие дополнительные рекомендации.

9.2.1. Гидроизоляция поверхностей, засыпаемых грунтом, должна производиться при отсутствии атмосферных осадков по очищенной от грязи поверхности и положительной (не ниже плюс 5°С) температуре наружного воздуха.

В ветреную или дождливую погоду - под прикрытием легких разборных тентов или шатров.

9.2.2. В холодное время при температуре наружного воздуха ниже плюс 5°С гидроизоляционные работы следует выполнять под прикрытием сборно-разборных тепляков с обеспечением в них положительной температуры. Тепляки следует обогревать электрокалориферами; использование коксовых жаровень и других приборов с открытым пламенем для нагрева воздуха в тепляках запрещается.

9.3. При погрузо-разгрузочных работах и монтаже откосных стенок оголовков перед снятием строп длоки необходимо надежно расчалить.

9.4. С целью обеспечения сохранности конструкции и изоляции трубы, засыпка ее должна производиться в пределах высоты лотковой части местным мягким хорошо уплотняющимся грунтом; оголовков труб для особо суровых климатических условий - дренирующим грунтом, в соответствии с требованиями ВСН 81-80.

Засыпка полуциркульного свода производится грунтом, номенклатура которого, а также требования к технологии указаны в ВСН 176-78.

Работы по засыпке должны производиться организацией, выполняющей строительство трубы.

9.5. При использовании настоящей проектной документации для строительства в конкретных условиях, на основании указанных выше документов, необходимо разрабатывать проект организации работ и рабочую инструкцию по технике безопасности с учетом местных и производственных условий.

9.6. Монтаж полуциркульного свода может производиться двумя способами: отдельными элементами на оси сооружения после установки лотковой части в проектное положение или с укрупнительной сборкой с последующей установкой готовой секции на лотковую часть трубы. Длина заранее собранной секции не должна превышать 10 м. Подъем секции должен производиться мягкими канатами, исключающими повреждение антикоррозионного покрытия свода трубы. При большей длине заранее собранной секции ее подъем должен осуществляться только с помощью специальной траверсы.

9.7. Порядок монтажа и засыпки трубы назначается в зависимости от местных условий. Конструкция лотковой части трубы допускает засыпку ее при отсутствии полуциркульного свода, при этом приближение уплотняющих машин и механизмов к наружным граням лотка допускается не ближе, чем на 0,5 м.

Проезд над трубами строительных машин с нагрузкой на ось до 10тс допускается при толщине слоя над верхом конструкции не менее 0.5м (в плотном теле), с нагрузкой на ось 11-20тс - при толщине слоя не менее 0.8м и с нагрузкой на ось 21-50тс - при толщине слоя не менее 1.0м. Если проектом предусмотрено меньшая толщина засыпки, то для пропуска машин через сооружение в месте их проезда требуется досыпать грунт до указанной толщины.

9.8. При использовании механизмов ударного действия для уплотнения грунтов засыпки трубы, приближение грунтоуплотняющей машины допускается не ближе 0.5м к боковой поверхности железобетонных лотков трубы.

10. ПОРЯДОК ПРИМЕНЕНИЯ ДОКУМЕНТАЦИИ ПРИ ПРОЕКТИРОВАНИИ КОНКРЕТНЫХ ОБЪЕКТОВ СТРОИТЕЛЬСТВА.

10.1. Проектирование конкретных объектов строительства с использованием материалов настоящей документации следует производить на основании подробных топографических и инженерно-геологических материалов, полученных в период изысканий.

Инд. № проекта, Подпись и дата Взам.инв.№



10.2. Топографические и инженерно-геологические материалы должны содержать подробный план перехода в горизонталях в масштабе 1:500, с указанием (при наличии) мест выхода грунтовых вод и описанием микрорельефа, сведения о глубине сезонного промерзания, пучинистости грунтов основания, характеристики грунтов основания, (условное сопротивление, коэффициент консистенции, угол внутреннего трения грунта и т.д.).

Для труб, расположенных на вечномерзлых грунтах основания, должны быть, кроме того, указаны: толщина деятельного слоя, криогенная текстура и температура вечномерзлого грунта на уровне нулевых амплитуд, степень плотности вечномерзлых грунтов и просадочность их при протавании, а также дополнительные характеристики вечномерзлых грунтов в соответствии со СНиП 2.02.04-88.

10.3. По расчетному расходу ( $Q_p$ ) по таблицам или графикам, приведенным на докум. 03, подбирается отверстие трубы с учетом требований, приведенных в пояснительной записке в разделе "Гидравлические расчеты". Определяются гидравлические характеристики сооружения (подпор перед трубой, скорость на выходе из трубы и т.п.). Для труб под железные дороги определяются гидравлические характеристики для выбранного отверстия трубы и при наибольшем ( $Q_{max}$ ) расходе (для проверки достаточности высоты насыпи и принятого типа укрепления нижнего бьефа и т.п.).

10.4. Тип фундамента выбирается в зависимости от типа дороги (автомобильная или железная) и сравнением расчетного давления на грунт под подошвой фундамента с расчетным сопротивлением грунта основания. При наличии в основании слоя слабого подстилающего грунта, необходима

проверка напряжений по подстилающему слою.

В случае превышения расчетного давления под фундаментом над расчетным сопротивлением грунта основания (подстилающего слоя) следует предусматривать меры по обеспечению устойчивости основания против недопустимых деформаций (замена или укрепление грунтов, переход на свайный фундамент).

10.5. При применении труб на постоянных водотоках уровень воды в межень должен быть на 0,25 м ниже площадки опирания полуциркульного свода.

Инд. № протокола, Подпись и дата, Взам.инв.№

Таблица 1

| Отвер-<br>стие | Раструбные оголовки (тип III) |           |                             |                                 |              |                    |             |                           |         | Оголовки с параллельными стенками (тип I, II, IV) |                             |                                 |              |         |                    |                           |         |             |
|----------------|-------------------------------|-----------|-----------------------------|---------------------------------|--------------|--------------------|-------------|---------------------------|---------|---|-----------------------------|---------------------------------|--------------|---------|--------------------|---------------------------|---------|-------------|
|                | Безнапорный режим             |           |                             |                                 |              | Полунапорный режим |             |                           |         | Безнапорный режим                                 |                             |                                 |              |         | Полунапорный режим |                           |         |             |
|                | $l_0$ , м                     | $h_0$ , м | $Q_p$ , м <sup>3</sup> /сек | $Q_{max}$ , м <sup>3</sup> /сек | $h_{вх}$ , м | $H$ , м            | $V$ , м/сек | $Q$ , м <sup>3</sup> /сек | $H$ , м | $V$ , м/сек                                       | $Q_p$ , м <sup>3</sup> /сек | $Q_{max}$ , м <sup>3</sup> /сек | $h_{вх}$ , м | $H$ , м | $V$ , м/сек        | $Q$ , м <sup>3</sup> /сек | $H$ , м | $V$ , м/сек |
| 1.9            | 2.1                           | 1.00      | -                           | -                               | 0.49         | 2.28               | 11.00       | 2.55                      | 5.08    | 1.00  | -                           | -                               | 0.52         | 2.28    | 10.00              | 2.49                      | 4.92    |             |
|                |                               | 3.00      | -                           | -                               | 1.02         | 3.29               | 13.00       | 2.96                      | 5.38    | 3.00  | -                           | -                               | 1.09         | 3.29    | 12.00              | 2.95                      | 5.23    |             |
|                |                               | 4.40      | -                           | 1.00                            | 1.32         | 3.74               | 15.00       | 3.44                      | 5.99    | 3.89  | -                           | 1.00                            | 1.30         | 3.59    | 14.00              | 3.50                      | 5.69    |             |
|                |                               | 5.00      | -                           | -                               | 1.43         | 3.90               | 17.04       | 4.00                      | 6.59    | 4.00  | -                           | -                               | 1.32         | 3.62    | 15.62              | 4.00                      | 6.17    |             |
|                |                               | 7.00      | -                           | -                               | 1.79         | 4.37               | -           | -                         | -       | 6.00  | -                           | -                               | 1.73         | 4.15    | -                  | -                         | -       |             |
|                |                               | 9.00      | -                           | -                               | 2.12         | 4.75               | -           | -                         | -       | 8.00  | -                           | -                               | 2.10         | 4.57    | -                  | -                         | -       |             |
|                |                               | 9.29      | -                           | 1.75                            | 2.16         | 4.80               | -           | -                         | -       | 9.05  | -                           | 1.75                            | 2.28         | 4.76    | -                  | -                         | -       |             |
|                |                               | -         | 10.65                       | 2.10                            | 2.37         | 5.02               | -           | -                         | -       | -   | 9.42                        | 2.10                            | 2.34         | 4.82    | -                  | -                         | -       |             |
|                | 2.6                           | 5.00      | -                           | -                               | 1.42         | 3.90               | 15.00       | 3.14                      | 5.63    | 4.00  | -                           | -                               | 1.32         | 3.62    | 13.00              | 2.94                      | 5.37    |             |
|                |                               | 7.00      | -                           | -                               | 1.78         | 4.37               | 17.00       | 3.49                      | 5.87    | 6.00  | -                           | -                               | 1.73         | 4.15    | 15.00              | 3.32                      | 5.63    |             |
|                |                               | 7.56      | -                           | 1.50                            | 1.88         | 4.48               | 19.00       | 3.88                      | 6.20    | 6.69  | -                           | 1.50                            | 1.86         | 4.30    | 17.00              | 3.75                      | 5.87    |             |
|                |                               | 9.00      | -                           | -                               | 2.11         | 4.75               | 19.55       | 4.00                      | 6.33    | 8.00  | -                           | -                               | 2.10         | 4.57    | 18.07              | 4.00                      | 5.99    |             |
|                |                               | 11.00     | -                           | -                               | 2.41         | 5.08               | -           | -                         | -       | 10.00   | -                           | -                               | 2.43         | 4.92    | -                  | -                         | -       |             |
|                |                               | 12.61     | -                           | 2.16                            | 2.64         | 5.31               | -           | -                         | -       | 12.28   | -                           | 2.16                            | 2.79         | 5.27    | -                  | -                         | -       |             |
|                |                               | -         | 13.00                       | -                               | 2.69         | 5.37               | -           | -                         | -       | -   | 12.78                       | 2.60                            | 2.87         | 5.34    | -                  | -                         | -       |             |
|                |                               | -         | 14.46                       | 2.6                             | 2.89         | 5.56               | -           | -                         | -       | -   | -                           | -                               | -            | -       | -                  | -                         | -       |             |
|                | 3.1                           | 8.00      | -                           | -                               | 1.94         | 4.57               | 19.00       | 3.67                      | 6.09    | 7.00  | -                           | -                               | 1.92         | 4.37    | 17.00              | 3.52                      | 5.87    |             |
|                |                               | 10.00     | -                           | -                               | 2.25         | 4.92               | 20.00       | 3.82                      | 6.20    | 9.00  | -                           | -                               | 2.27         | 4.75    | 19.00              | 3.86                      | 6.09    |             |
|                |                               | 11.10     | -                           | 2.00                            | 2.42         | 5.09               | 21.16       | 4.00                      | 6.31    | 9.81  | -                           | 2.00                            | 2.40         | 4.89    | 19.77              | 4.00                      | 6.17    |             |
|                |                               | 13.00     | -                           | -                               | 2.68         | 5.37               | -           | -                         | -       | 11.00   | -                           | -                               | 2.59         | 5.08    | -                  | -                         | -       |             |
|                |                               | 15.00     | -                           | -                               | 2.95         | 5.63               | -           | -                         | -       | 13.00   | -                           | -                               | 2.90         | 5.37    | -                  | -                         | -       |             |
|                |                               | 16.17     | -                           | 2.58                            | 3.10         | 5.77               | -           | -                         | -       | 15.00   | -                           | -                               | 3.19         | 5.63    | -                  | -                         | -       |             |
|                |                               | -         | 17.00                       | -                               | 3.21         | 5.87               | -           | -                         | -       | 15.75   | -                           | 2.58                            | 3.29         | 5.72    | -                  | -                         | -       |             |
|                |                               | -         | 18.54                       | 3.1                             | 3.40         | 6.04               | -           | -                         | -       | -   | 16.39                       | 3.10                            | 3.38         | 5.80    | -                  | -                         | -       |             |

Таблица 2

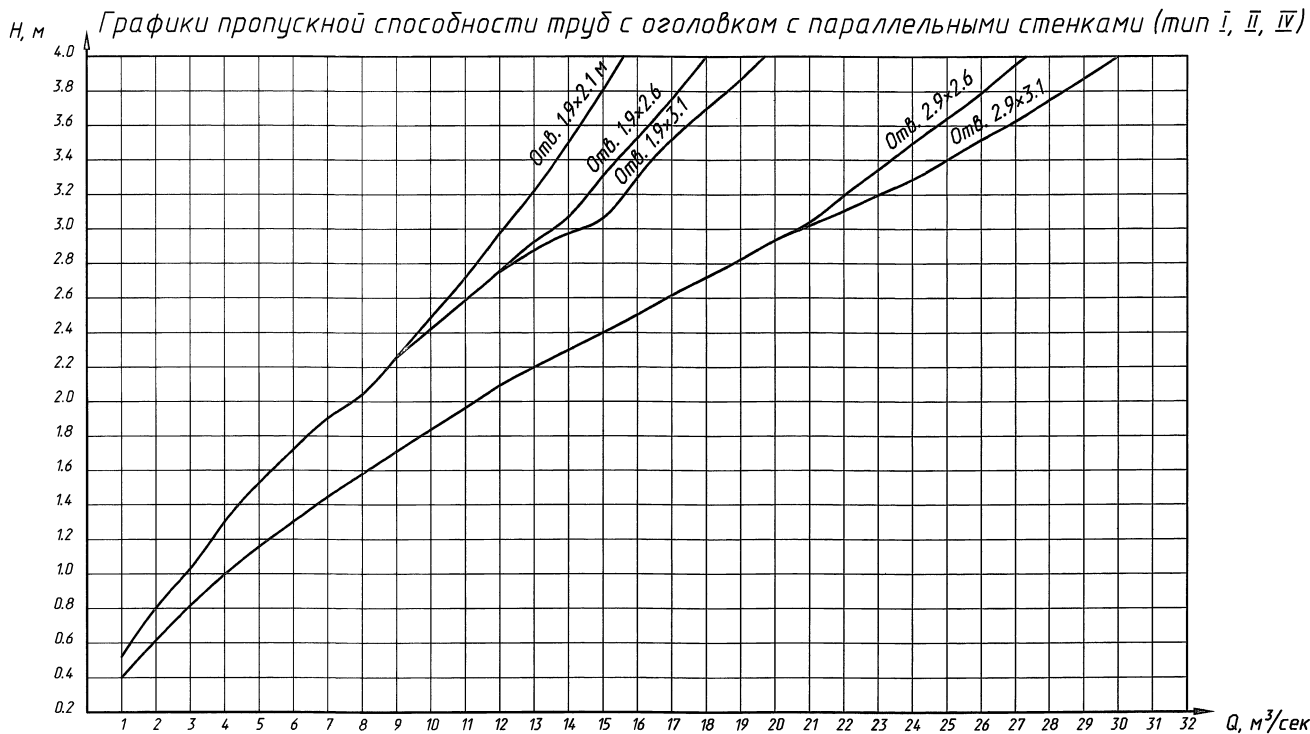
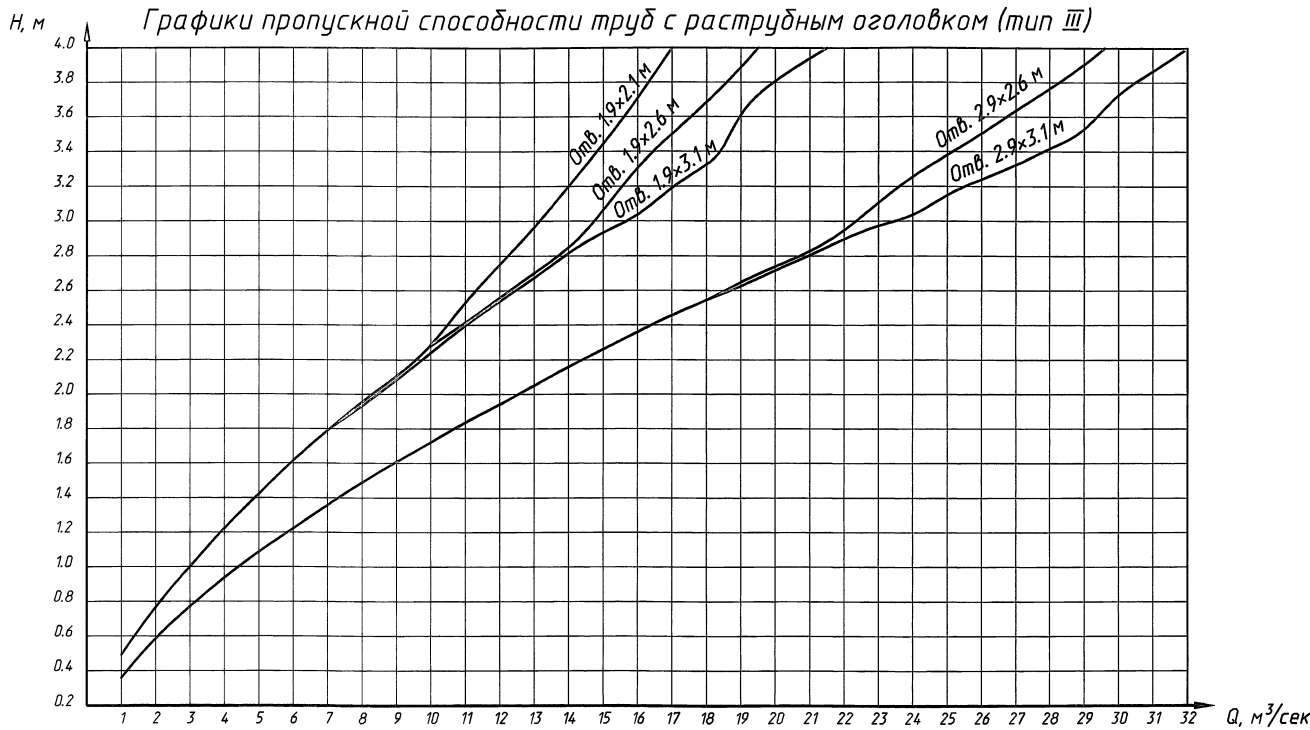
| Тип оголовка | III   |       |       |       |       |       | I, II, IV |       |       |       |  |
|--------------|-------|-------|-------|-------|-------|-------|-----------|-------|-------|-------|--|
|              | 1.9   |       |       | 2.9   |       |       | 1.9       |       | 2.9   |       |  |
| $l_0$ , м    | 2.1   | 2.6   | 3.1   | 2.6   | 3.1   | 2.1   | 2.6       | 3.1   | 2.6   | 3.1   |  |
| $h_0$ , м    | 0.347 | 0.349 | 0.351 | 0.344 | 0.347 | 0.313 | 0.313     | 0.314 | 0.312 | 0.313 |  |
| $\mu$        | 0.662 | 0.658 | 0.655 | 0.667 | 0.662 | 0.598 | 0.594     | 0.592 | 0.602 | 0.598 |  |

Продолжение табл. 1

| Отвер-<br>стие | Раструбные оголовки (тип III) |           |                             |                                 |              |                    |             |                           |         | Оголовки с параллельными стенками (тип I, II, IV) |                             |                                 |              |         |                    |                           |         |             |
|----------------|-------------------------------|-----------|-----------------------------|---------------------------------|--------------|--------------------|-------------|---------------------------|---------|---|-----------------------------|---------------------------------|--------------|---------|--------------------|---------------------------|---------|-------------|
|                | Безнапорный режим             |           |                             |                                 |              | Полунапорный режим |             |                           |         | Безнапорный режим                                 |                             |                                 |              |         | Полунапорный режим |                           |         |             |
|                | $l_0$ , м                     | $h_0$ , м | $Q_p$ , м <sup>3</sup> /сек | $Q_{max}$ , м <sup>3</sup> /сек | $h_{вх}$ , м | $H$ , м            | $V$ , м/сек | $Q$ , м <sup>3</sup> /сек | $H$ , м | $V$ , м/сек                                       | $Q_p$ , м <sup>3</sup> /сек | $Q_{max}$ , м <sup>3</sup> /сек | $h_{вх}$ , м | $H$ , м | $V$ , м/сек        | $Q$ , м <sup>3</sup> /сек | $H$ , м | $V$ , м/сек |
| 2.9            | 2.6                           | 5.00      | -                           | -                               | 1.09         | 3.39               | 23.00       | 3.14                      | 5.64    | 5.00  | -                           | -                               | 1.16         | 3.39    | 21.00              | 3.08                      | 5.47    |             |
|                |                               | 7.21      | -                           | 1.00                            | 1.39         | 3.89               | 25.00       | 3.38                      | 5.80    | 6.38  | -                           | 1.00                            | 1.36         | 3.68    | 23.00              | 3.35                      | 5.64    |             |
|                |                               | 9.00      | -                           | -                               | 1.61         | 4.12               | 27.00       | 3.64                      | 6.02    | 9.00  | -                           | -                               | 1.71         | 4.12    | 25.00              | 3.64                      | 5.80    |             |
|                |                               | 13.00     | -                           | -                               | 2.05         | 4.66               | 29.60       | 4.00                      | 6.45    | 11.00   | -                           | -                               | 1.96         | 4.41    | 27.27              | 4.00                      | 6.06    |             |
|                |                               | 15.00     | -                           | -                               | 2.26         | 4.89               | -           | -                         | -       | 13.00   | -                           | -                               | 2.19         | 4.66    | -                  | -                         | -       |             |
|                |                               | 17.00     | -                           | -                               | 2.46         | 5.10               | -           | -                         | -       | 15.00   | -                           | -                               | 2.41         | 4.89    | -                  | -                         | -       |             |
|                |                               | 19.59     | -                           | 2.17                            | 2.70         | 5.35               | -           | -                         | -       | 17.00   | -                           | -                               | 2.62         | 5.10    | -                  | -                         | -       |             |
|                |                               | -         | 21.00                       | -                               | 2.83         | 5.47               | -           | -                         | -       | 19.09   | -                           | 2.17                            | 2.83         | 5.30    | -                  | -                         | -       |             |
|                | -                             | 22.47     | 2.60                        | 2.96                            | 5.60         | -                  | -           | -                         | -       | 19.86   | 2.60                        | 2.91                            | 5.37         | -       | -                  | -                         |         |             |
|                | 3.1                           | 7.00      | -                           | -                               | 1.35         | 3.79               | 31.00       | 3.86                      | 6.23    | 7.00  | -                           | -                               | 1.45         | 3.79    | 27.00              | 3.63                      | 5.95    |             |
|                |                               | 9.00      | -                           | -                               | 1.60         | 4.12               | 32.30       | 4.00                      | 6.31    | 9.00  | -                           | -                               | 1.71         | 4.12    | 29.00              | 3.87                      | 6.09    |             |
|                |                               | 12.39     | -                           | 1.50                            | 1.98         | 4.59               | -           | -                         | -       | 10.95   | -                           | 1.50                            | 1.95         | 4.40    | 30.07              | 4.00                      | 6.17    |             |
|                |                               | 15.00     | -                           | -                               | 2.25         | 4.89               | -           | -                         | -       | 13.00   | -                           | -                               | 2.19         | 4.66    | -                  | -                         | -       |             |
|                |                               | 19.00     | -                           | -                               | 2.63         | 5.29               | -           | -                         | -       | 17.00   | -                           | -                               | 2.62         | 5.10    | -                  | -                         | -       |             |
|                |                               | 23.00     | -                           | -                               | 2.99         | 5.64               | -           | -                         | -       | 21.00   | -                           | -                               | 3.01         | 5.47    | -                  | -                         | -       |             |
|                |                               | 25.36     | -                           | 2.59                            | 3.19         | 5.83               | -           | -                         | -       | 24.70   | -                           | 2.59                            | 3.36         | 5.78    | -                  | -                         | -       |             |
|                |                               | -         | 27.00                       | -                               | 3.33         | 5.95               | -           | -                         | -       | -   | 25.71                       | 3.10                            | 3.45         | 5.85    | -                  | -                         | -       |             |
|                |                               | -         | 29.07                       | 3.10                            | 3.49         | 6.10               | -           | -                         | -       | -   | -                           | -                               | -            | -       | -                  | -                         | -       |             |

|                             |           |      |        |      |        |
|-----------------------------|-----------|------|--------|------|--------|
| Исполнил                    | Еременко  | Б.С. |        |      |        |
| Проверил                    | Мизюкин   | В.И. |        |      |        |
| Нач.пр.вр.                  | Чупарнова | И.И. |        |      |        |
| Гл.инж.пр.                  | Коен Б.   | И.И. | 09.95  |      |        |
| <b>3.501.9-181.95м.0-01</b> |           |      |        |      |        |
| Гидравлические<br>расчеты   |           |      | Стация | Лист | Листов |
|                             |           |      | Р      | 1    | 2      |
| АО "ТРАНСМОСТ"              |           |      |        |      |        |

И№, № подл., Подпись и дата, Взам.инв.№



1. Гидравлические расчеты составлены в соответствии с "Пособием по гидравлическим расчетам малых водопропускных сооружений" Москва, "Транспорт" 1992 г.
2. Пропуск расчетного расхода для труб под железную дорогу предусматривается по безнапорному режиму протекания потока с обеспечением нормативного зазора во входном сечении трубы; для труб под автомобильную дорогу - по безнапорному и полунпорному режимам протекания.
3. Пропуск наибольшего расхода для труб под железную дорогу предусматривается по безнапорному и полунпорному режимам протекания.
4. Для труб под железную и автомобильную дороги, расположенных в районах со средней температурой наиболее холодной пятидневки ниже минус 40°C, а также для труб на гравийно-песчаном фундаменте, полунпорный режим работы не допускается, за исключением случаев расположения труб на скальных грунтах.

Порядок расчета

I. Безнапорный режим.

Расход водотока, пропускаемый сооружением, определяется из формулы:

$$Q = b_k t \omega_{соор} H^{3/2}, \text{ где } t = t_{np} - \frac{m_{np} - m_{кр}}{\omega_{соор}} \omega_{кр}$$

В зависимости от типа оголовка принято:

Таблица 3

| Тип оголовка | $m_{np}$ | $m_{кр}$ | $\mu_{np}$ | $\mu_{кр}$ | $\epsilon_{опр}$ |
|--------------|----------|----------|------------|------------|------------------|
| III          | 0.36     | 0.33     | 0.64       | 0.69       | 0.78             |
| I, II, IV    | 0.315    | 0.31     | 0.58       | 0.62       | 0.74             |

II. Полунпорный режим.

Расход водотока, пропускаемый сооружением, определяется из формулы:

$$Q = \mu_n \omega_{соор} \sqrt{2g(H - \epsilon_{опр} h_0)}, \text{ где } \mu_n = \mu_{кр} - \frac{\mu_{кр} - \mu_{np}}{\omega_{соор}} \omega_{np}$$

$\mu_{кр}$  и  $\mu_{np}$  приведены в таблице 3

Скорость воды на выходе определяется из формулы:

$$V = \frac{Q}{b h_{вых}}$$

- $b_k = l_0$  - средняя ширина потока в сечении с критической глубиной, м;
- $t$  - коэффициент расхода;  $m_{np}$  и  $m_{кр}$  - коэффициент расхода, соответственно для прямоугольных и круглых труб;  $H$  - подпор перед сооружением, м;
- $\omega_{соор}$  - площадь поперечного сечения сооружения, м<sup>2</sup>;
- $\omega_{np}$  и  $\omega_{кр}$  - площадь, соответственно, прямоугольной и круглой частей поперечного сечения трубы, м<sup>2</sup>;
- $\epsilon_{опр}$  - коэффициент, определяемый из табл.3;
- $\mu_n$  - коэффициент расхода;
- $\mu_{np}$  и  $\mu_{кр}$  - коэффициент расхода, соответственно, для прямоугольных и круглых труб
- $h_0$  - высота трубы, м;  $b$  - ширина потока, м;  $i$  - уклон трубы

Инд.№-подл. Подпись и дата. Взам.инд.№

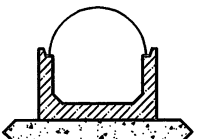
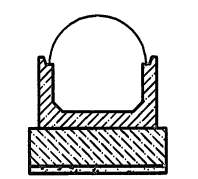
| Типы фундаментов труб  | Умеренные и суровые климатические условия  |                    |                 |             | Особо суровые климатические условия  |  |                    |                 |             |   |
|--|--|--------------------|-----------------|-------------|--|--|--------------------|-----------------|-------------|---|
|  | Инженерно-геологические условия  | Условия применения |                 |             | Примечание   | Инженерно-геологические условия  | Условия применения |                 |             | Примечание  |
|  |  | Отв. трубы, м      | железная дорога | авто-дорога |  |  | Отв. трубы, м      | железная дорога | авто-дорога |   |
| гравийно-песчаный<br> | Скальные, крупнообломочные грунты с песчаным и пылевато-глинистым заполнителем при показателе текучести $J_L \leq 0,5$ ; песчаные грунты крупные и средней крупности, плотные и средней плотности; пылевато-глинистые грунты при показателе текучести $J_L \leq 0,5$ . | 1,9×2,1            | 2,6-4,85        | 2,6-6,05    | Применение трехочковых труб допускается только на скальных и крупнообломочных грунтах с песчаным и пылевато-глинистым заполнителем при показателе текучести $J_L \leq 0,5$ . | Скальные, крупнообломочные грунты с песчаным и пылевато-глинистым заполнителем при показателе текучести $J_L \leq 0,5$ ; песчаные грунты крупные и средней крупности, плотные и средней плотности; пылевато-глинистые грунты при показателе текучести $J_L \leq 0,5$ ; талые и вечномерзлые, нераспученные и непрасадочные при оттаивании. | 1,9×2,1            | 2,6-4,85        | 2,6-6,05    | Используются по принципу II (в талом состоянии).<br>Применение трехочковых труб допускается только на скальных и крупнообломочных грунтах с песчаным и пылевато-глинистым заполнителем при показателе текучести $J_L \leq 0,5$  |
|  |  | 1,9×2,6            | 3,1-5,35        | 3,1-6,55    |  |  | 1,9×2,6            | 3,1-5,35        | 3,1-6,55    |   |
|  |  | 1,9×3,1            | 3,6-5,85        | 3,6-7,05    |  |  | 1,9×3,1            | 3,6-5,85        | 3,6-7,05    |   |
|  |  | 2,9×2,6            | -               | 3,1-5,30    |  |  | 2,9×2,6            | -               | 3,1-5,30    |   |
|  |  | 2,9×3,1            | -               | 3,6-5,80    |  |  | 2,9×3,1            | -               | 3,6-5,80    |   |
| монолитный<br>        | Песчаные грунты мелкие и пылеватые, плотные и средней плотности; пылевато-глинистые грунты при показателе текучести $J_L > 0,5$ .  | 1,9×2,1            | 2,6-4,85        | 2,6-6,05    | При недостаточной несущей способности основания следует предусматривать усиление основания (замена грунта, свайный фундамент и т.п.)   | Песчаные грунты мелкие и пылеватые, плотные и средней плотности; пылевато-глинистые грунты при коэффициенте текучести $J_L > 0,5$ , талые и вечномерзлые, нераспученные и непрасадочные при оттаивании, массивной криогенной текстуры.   | 1,9×2,1            | 2,6-4,85        | 2,6-6,05    | Используются по принципу II (в талом состоянии). При недостаточной несущей способности основания в талом состоянии следует предусматривать усиление его (замена грунта, свайный фундамент) или предусмотреть использование грунтов по принципу I (в мерзлом состоянии на весь период эксплуатации). |
|  |  | 1,9×2,6            | 3,1-5,35        | 3,1-6,55    |  |  | 1,9×2,6            | 3,1-5,35        | 3,1-6,55    |   |
|  |  | 1,9×3,1            | 3,6-5,85        | 3,6-7,05    |  |  | 1,9×3,1            | 3,6-5,85        | 3,6-7,05    |   |
|  |  | 2,9×2,6            | -               | 3,1-5,30    |  |  | 2,9×2,6            | -               | 3,1-5,30    |   |
|  |  | 2,9×3,1            | -               | 3,6-5,80    |  |  | 2,9×3,1            | -               | 3,6-5,80    |   |

График давления по подошве фундамента труб под железную дорогу

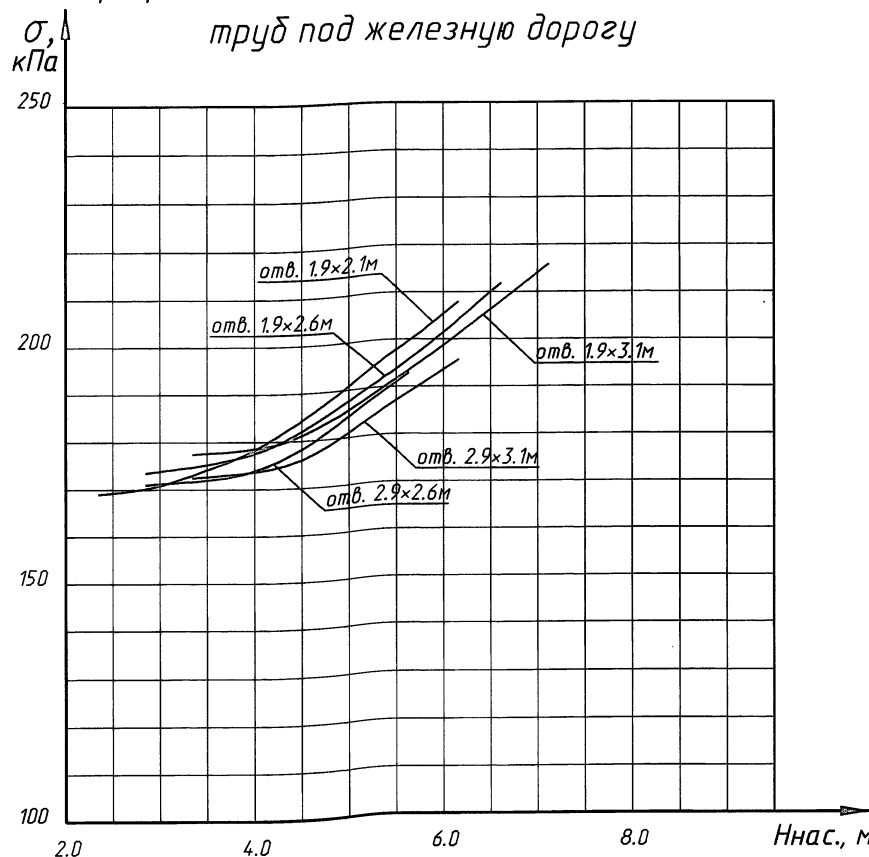
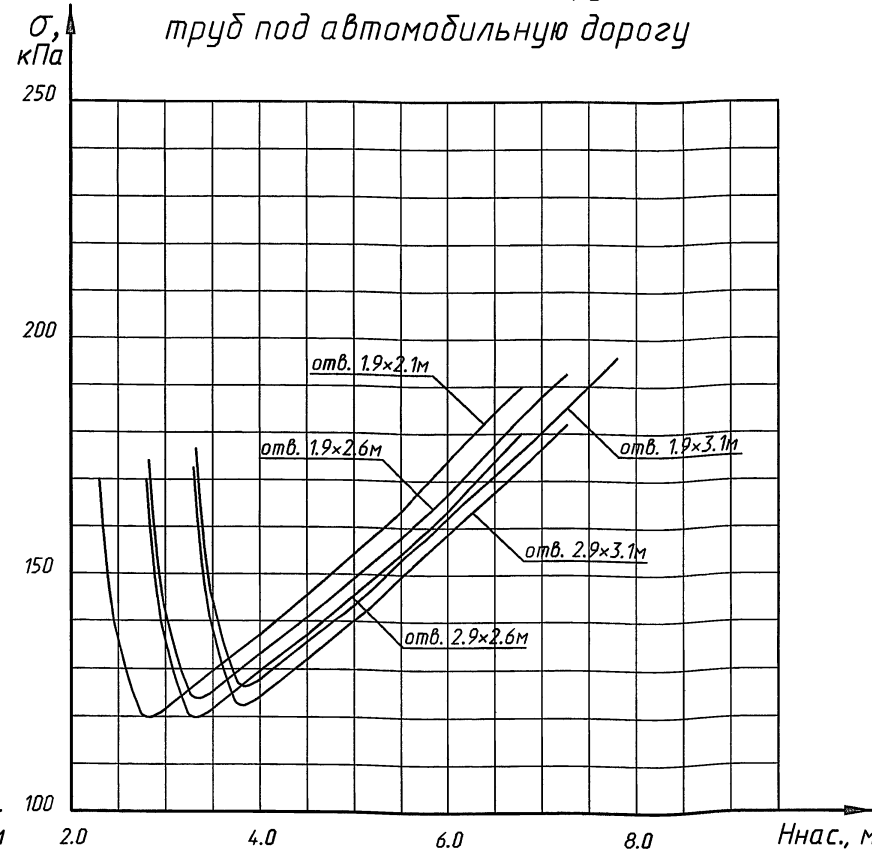


График давления по подошве фундамента труб под автомобильную дорогу



1. Расчетное давление на грунт под подошвой фундамента трубы вычислено по формуле:

$$\sigma = \frac{N}{A}, \text{ где}$$

$N$  - вертикальная нагрузка, кН (давление грунта, вес трубы и временная нагрузка) с коэффициентами надежности по СНиП 2.05.03-84\*;

$A$  - площадь подошвы фундамента, м<sup>2</sup>

2. Вертикальное давление от веса грунта насыпи принято с коэффициентом  $C_v=1$ .

3. В случае, если расчетное давление под подошвой фундамента, определенное по графику, превышает расчетное сопротивление грунта основания, следует производить замену грунта под подошвой фундамента или проектировать свайный фундамент.

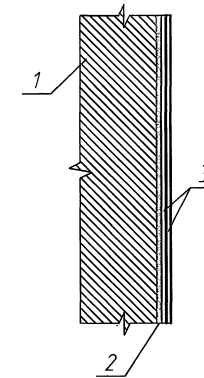
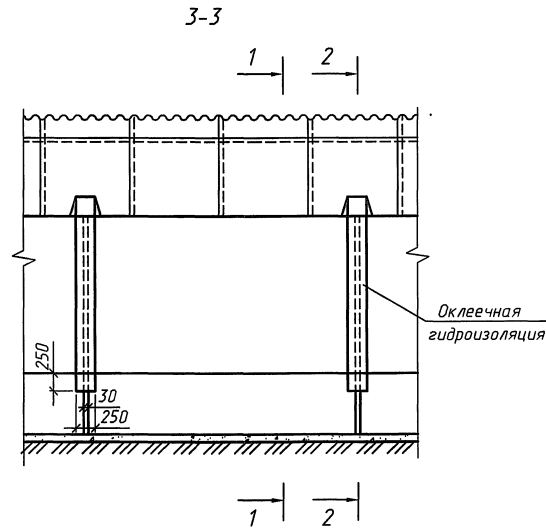
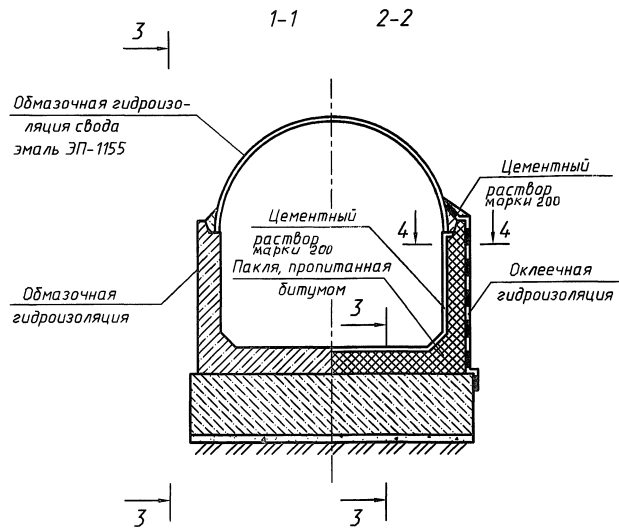
4. При расположении одноочковых труб на грунтах (кроме скальных), допускающих устройство гравийно-песчаного фундамента, возможно сооружение фундамента из сборных или монолитных ж.б. плит толщиной 20 см, уложенных по слою щебня толщиной 10 см.

|                  |            |      |       |                      |
|------------------|------------|------|-------|----------------------|
| Исполнил         | Кунгурцева | Л.В. |       | 3.501.9-181.95м.0-02 |
| Проверил         | Мцзюкин    | А.В. |       |                      |
| Нач.пр.гр.       | Чупарнова  | Л.В. | 09.95 |                      |
| Гл.инж.пр.       | Коен Б.    | Л.В. |       |                      |
| Н.контр. Коен Б. |            |      |       |                      |

Типы фундаментов и область их применения  
 Стадия: Р  
 Лист: 1  
 Листов: 1  
 АО "ТРАНСМОСТ"

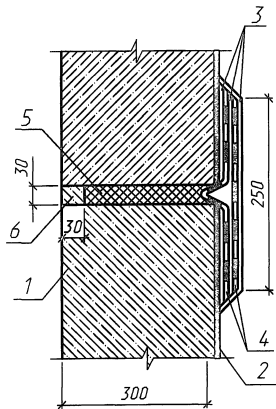
Инв.№ подл. Подпись и дата Взам.инв.№

Гидроизоляция битумная  
мастичная неармированная (обмазочная)



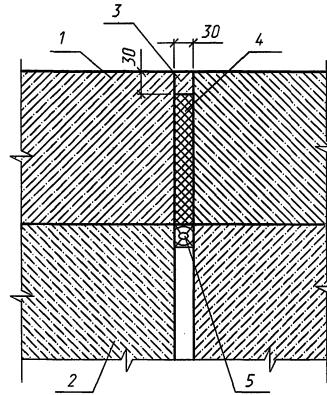
- 1-блок лотка
- 2-подготовительный слой (битумная мастика)
- 3-два слоя битумной мастики толщиной 2.5-3.0мм

4-4



- 1-блок лотка
- 2-подготовительный слой (битумная мастика)
- 3-три слоя битумной мастики толщиной 2.5-3.0мм
- 4-две прослойки армирующей ткани
- 5-пакля, пропитанная битумом
- 6-цементный раствор марки 200

5-5



- 1-блок лотка
- 2-моноклитный фундамент
- 3-цементный раствор марки 200
- 4-пакля, пропитанная битумом
- 5-деревянная прокладка толщиной 3см, пропитанная битумом

Объемы работ по гидроизоляции  
1 п.м. шва

| Наименование работ          | Ед. изм        | Кол.  |
|-----------------------------|----------------|-------|
| Пакля, пропитанная битумом  | м <sup>3</sup> | 0.055 |
| Цементный раствор марки 200 | м <sup>3</sup> | 0.001 |
| Оклеечная гидроизоляция     | м <sup>2</sup> | 0.250 |

1.Обмазочная гидроизоляция свода выполняется в соответствии с требованиями ВСН 176-78.  
2.Швы между секциями трубы покрываются оклеечной гидроизоляцией; боковые поверхности блоков лотков и откосных стенок, соприкасающиеся с грунтом, покрываются обмазочной гидроизоляцией в соответствии с ВСН 32-81.

Имя, № табля, Подпись и дата Взломщик М

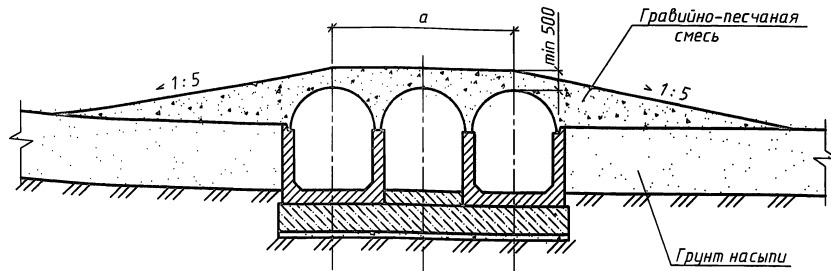
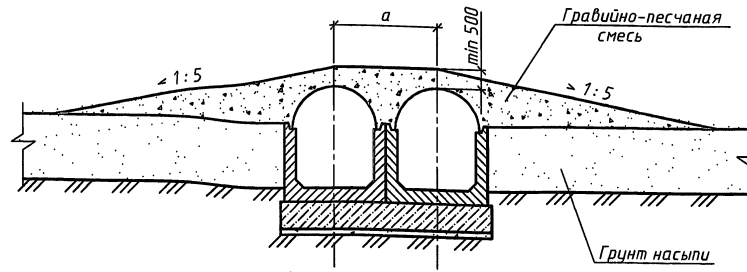
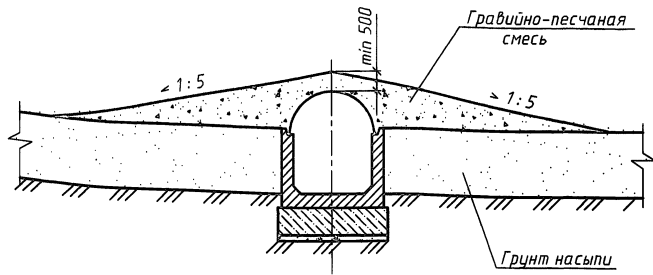
|            |           |       |       |
|------------|-----------|-------|-------|
| Исполнил   | Еременко  | Ерем. |       |
| Проверил   | Чупарнова | Чуп.  |       |
| Нач.пр.гр. | Чупарнова | Чуп.  |       |
| Гл.инж.пр. | Коен Б.   | Кое.  | 11.95 |
| Н.контр.   | Коен Б.   | Кое.  |       |

3.501.9-181.95м.0-03

Конструкция  
гидроизоляции

|                |      |        |
|----------------|------|--------|
| Стадия         | Лист | Листов |
| Р              |      | 1      |
| АО "ТРАНСМОСТ" |      |        |

Схема засыпки средней части труб



Размеры, мм

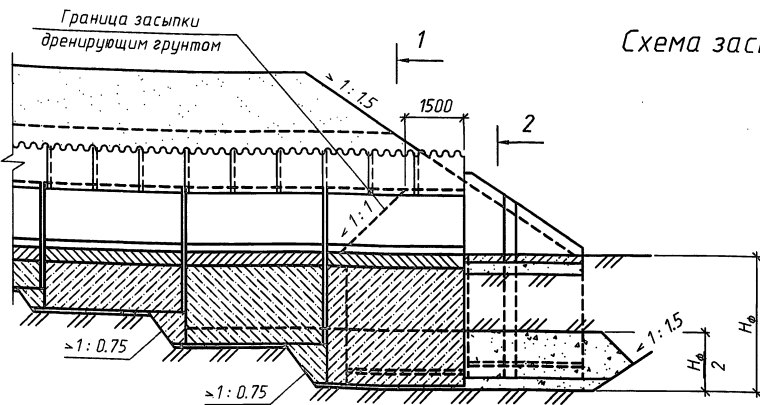
| Отверстие, мм | a    |
|---------------|------|
| 2x1.9         | 2520 |
| 3x1.9         | 4400 |
| 2x2.9         | 3520 |
| 3x2.9         | 6400 |

Объемы работ на засыпку 1 п.м. средней части труб

| Наименование            | Ед. изм.       | Отверстие трубы, м |       |       |      |       |       |
|-------------------------|----------------|--------------------|-------|-------|------|-------|-------|
|                         |                | 1.9                | 2x1.9 | 3x1.9 | 2.9  | 2x2.9 | 3x2.9 |
| Гравийно-песчаная смесь | м <sup>3</sup> | 9.7                | 11.8  | 13.1  | 16.5 | 19.9  | 22.2  |

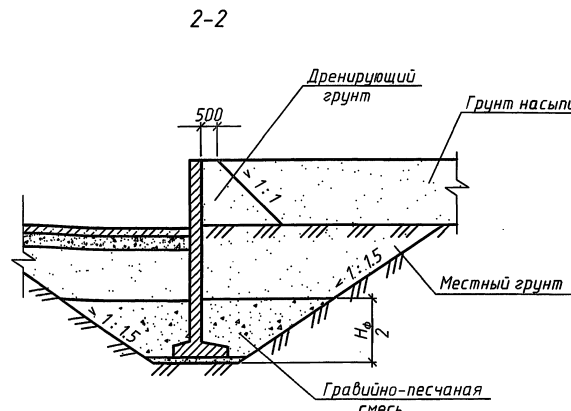
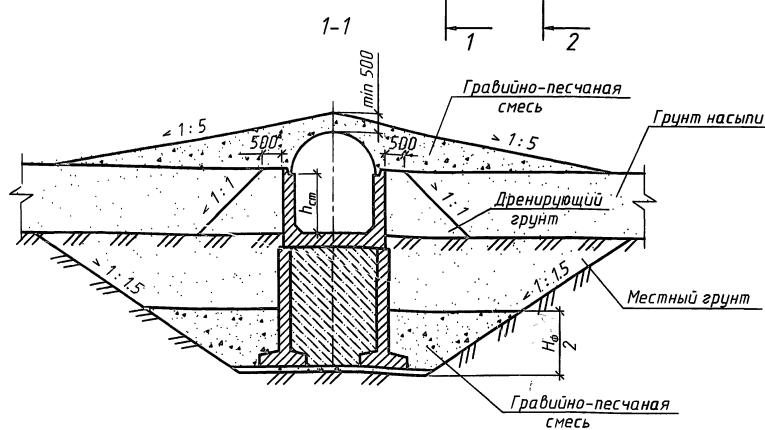
1. Засыпка свода производится гравийно-песчаным грунтом с модулем деформации  $E_{гр} \geq 15.0$  МПа при коэффициенте уплотнения 0.95 от максимальной стандартной плотности по технологии, указанной в ВСН 176-78.
2. Засыпка оголовков дренающим грунтом производится в указанных на чертеже пределах в соответствии с "Инструкцией на изготовление, строительство и засыпку сборных бетонных и железобетонных водопропускных труб" ВСН 81-80.

Схема засыпки оголовка типа IV



Объемы работ на засыпку оголовка типа IV дренающим грунтом

| Наименование    | Ед. изм.       | Высота стенки, м |      |
|-----------------|----------------|------------------|------|
|                 |                | 1.5              | 2.0  |
| Дренающий грунт | м <sup>3</sup> | 13.0             | 24.7 |



Инд. № табл. Подпись и дата. Взам. инв. №

|            |           |      |       |
|------------|-----------|------|-------|
| Исполнил   | Коен В.   | Кост |       |
| Проверил   | Чипарнова | ЛТ   |       |
| Нач.пр.гр. | Чипарнова | ЛТ   |       |
| Гл.инж.пр. | Коен Б.   | ЛТ   | 03.95 |
| Н.контр.   | Коен Б.   | ЛТ   |       |

3.501.9-181.95м.0-04

Схема засыпки труб

|                |      |        |
|----------------|------|--------|
| Стация         | Лист | Листов |
| P              |      | 1      |
| АО "ТРАНСМОСТ" |      |        |

| Эскиз | Марка   | Размеры, см |     |     | Расход материалов     |                     |       |                | Масса, т | Примечание |
|-------|---------|-------------|-----|-----|-----------------------|---------------------|-------|----------------|----------|------------|
|       |         |             |     |     | Бетон, м <sup>3</sup> | Арматура класса, кг |       | Всего*         |          |            |
|       |         | а           | б   | с   |                       | А-I                 | А-III |                |          |            |
|       | Л1.175  | 250         | 150 | 175 | 2.72                  | 79.2                | 174.0 | 253.2<br>51.6  | 6.8      |            |
|       | Л1.350  | 250         | 150 | 350 | 5.44                  | 170.3               | 341.7 | 512.0<br>103.0 | 13.6     |            |
|       | Л2.175  | 250         | 200 | 175 | 3.25                  | 97.9                | 202.8 | 300.7<br>51.6  | 8.1      |            |
|       | Л2.350  | 250         | 200 | 350 | 6.49                  | 212.4               | 398.8 | 611.2<br>103.0 | 16.2     |            |
|       | Л3.175  | 250         | 250 | 175 | 3.77                  | 115.3               | 249.8 | 365.1<br>51.6  | 9.4      |            |
|       | Л3.350  | 250         | 250 | 350 | 7.54                  | 258.3               | 485.7 | 743.8<br>103.0 | 18.9     |            |
|       | Л4.175  | 350         | 150 | 175 | 3.33                  | 96.9                | 277.8 | 374.7<br>51.6  | 8.3      |            |
|       | Л4.350  | 350         | 150 | 350 | 6.67                  | 210.4               | 540.7 | 751.1<br>103.0 | 16.7     |            |
|       | Л5.175  | 350         | 200 | 175 | 3.86                  | 111.6               | 293.9 | 405.5<br>51.6  | 9.7      |            |
|       | Л5.350  | 350         | 200 | 350 | 7.72                  | 250.8               | 572.7 | 823.5<br>103.0 | 19.3     |            |
|       | Л6.175  | 250         | 150 | 175 | 2.71                  | 77.9                | 166.0 | 243.9<br>77.4  | 6.8      |            |
|       | Л6.350  | 250         | 150 | 350 | 5.43                  | 167.6               | 325.7 | 493.3<br>154.5 | 13.6     |            |
|       | Л7.175  | 250         | 200 | 175 | 3.21                  | 96.8                | 194.5 | 291.3<br>77.4  | 8.0      |            |
|       | Л7.350  | 250         | 200 | 350 | 6.42                  | 209.7               | 382.8 | 592.5<br>154.5 | 16.1     |            |
|       | Л8.175  | 250         | 250 | 175 | 3.74                  | 114.0               | 241.8 | 355.8<br>77.4  | 9.3      |            |
|       | Л8.350  | 250         | 250 | 350 | 7.47                  | 255.7               | 469.5 | 725.2<br>154.5 | 18.7     |            |
|       | Л9.175  | 350         | 150 | 175 | 3.30                  | 95.5                | 269.8 | 365.3<br>77.4  | 8.2      |            |
|       | Л9.350  | 350         | 150 | 350 | 6.60                  | 207.7               | 524.6 | 732.3<br>154.5 | 16.5     |            |
|       | Л10.175 | 350         | 200 | 175 | 3.82                  | 110.3               | 285.9 | 396.2<br>77.4  | 9.6      |            |
|       | Л10.350 | 350         | 200 | 350 | 7.65                  | 248.2               | 556.7 | 804.9<br>154.5 | 19.1     |            |
|       | Л11     | 250         | 200 | 350 | 5.52                  | 136.3               | 221.8 | 358.1<br>44.0  | 13.8     |            |
|       | Л12     | 250         | 250 | 350 | 5.98                  | 150.2               | 228.9 | 379.1<br>23.8  | 15.0     |            |
|       | Л13     | 350         | 200 | 350 | 6.74                  | 165.5               | 253.8 | 419.3<br>44.0  | 16.9     |            |
|       | Л14нл   | 250         | 200 | 350 | 5.50                  | 135.1               | 220.8 | 355.9<br>66.0  | 13.8     |            |
|       | Л15нл   | 250         | 250 | 350 | 5.97                  | 149.6               | 227.4 | 377.0<br>35.7  | 15.0     |            |
|       | Л16нл   | 350         | 200 | 350 | 6.72                  | 164.3               | 252.8 | 417.1<br>66.0  | 16.8     |            |

\* В знаменателе приведена масса закладных изделий.

| Эскиз | Марка      | Размеры, см |      |      | Расход материалов     |                     |       |       | Масса, т | Примечание                  |
|-------|------------|-------------|------|------|-----------------------|---------------------|-------|-------|----------|-----------------------------|
|       |            |             |      |      | Бетон, м <sup>3</sup> | Арматура класса, кг |       | Всего |          |                             |
|       |            | а           | б    | с    |                       | А-I                 | Ас-II |       |          |                             |
|       | СТ1нл      | 189         | 361  | 30   | 1.52                  | 71.4                | -     | 71.4  | 3.8      | Серия 3.501.1-177.93.1-1    |
|       | СТ3нл      | 175         | 279  | 30   | 1.13                  | 48.7                | -     | 48.7  | 2.8      |                             |
|       | СТ4нл      | 270         | 303  | 30   | 1.75                  | 73.2                | -     | 73.2  | 4.4      |                             |
|       | СТ1нл-200М | 132         | 425  | 140  | 1.65                  | 46.7                | 91.3  | 138.0 | 4.1      | Серия 3.501.1-177.93.1-2    |
|       | СТ1нл-250М | 132         | 475  | 140  | 1.79                  | 49.1                | 109.9 | 159.0 | 4.5      |                             |
|       | СТ1нл-300М | 132         | 525  | 140  | 1.93                  | 54.0                | 139.4 | 193.4 | 4.8      |                             |
|       | СТ1нл-350М | 132         | 575  | 140  | 2.06                  | 58.3                | 223.6 | 281.9 | 5.2      |                             |
|       | СТ1нл-400М | 132         | 625  | 140  | 2.20                  | 60.7                | 274.9 | 335.6 | 5.5      |                             |
|       | СТ3нл-200М | 175         | 350  | 140  | 2.21                  | 52.5                | 116.4 | 168.9 | 5.5      | Серия 3.501.1-177.93.1-2    |
|       | СТ3нл-250М | 175         | 400  | 140  | 2.47                  | 60.2                | 150.8 | 211.0 | 6.2      |                             |
|       | СТ3нл-300М | 175         | 450  | 140  | 2.74                  | 66.5                | 197.2 | 263.7 | 6.9      |                             |
|       | СТ3нл-350М | 175         | 500  | 140  | 3.00                  | 70.7                | 264.1 | 334.5 | 7.5      |                             |
|       | СТ3нл-400М | 175         | 550  | 140  | 3.26                  | 86.8                | 344.9 | 431.7 | 8.2      | Серия 3.501.1-177.93.1-1    |
|       | Ф1-200М    | 3020        | 2000 | 1200 | 2.76                  | 64.1                | 178.8 | 242.9 | 5.9      |                             |
|       | Ф1-300М    | 3020        | 3000 | 1200 | 3.67                  | 97.4                | 234.5 | 331.9 | 9.2      | Серия 3.501.1-177.93.1-1    |
|       | Ф11        | 95          | 20   | 50   | 0.10                  | 5.4                 | -     | 5.4   | 0.3      |                             |
|       | Ф13        | 240         | 20   | 50   | 0.24                  | 12.3                | -     | 12.3  | 0.6      | Серия 3.501.3-133177.93.1-1 |
|       | Ф3         | 150         | 140  | 30   | 0.59                  | 6.4                 | -     | 6.4   | 1.4      |                             |

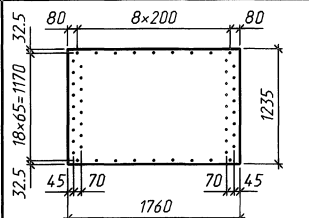
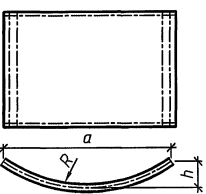

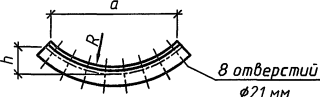
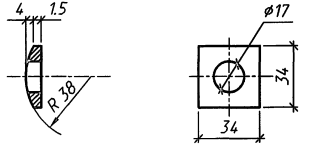
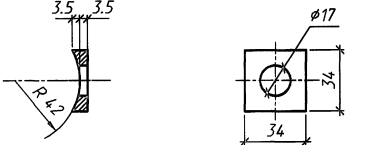
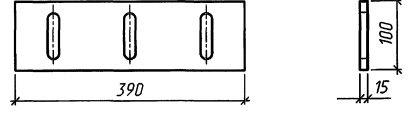
1. Марка блока лотка состоит из двух буквенно-цифровых групп: первая группа содержит наименование блока, его типоразмер и основную геометрическую характеристику в см; вторая группа - обозначение применения: климатические условия - сырые (F), особо сырые (M); повышенная агрессивность среды (O).

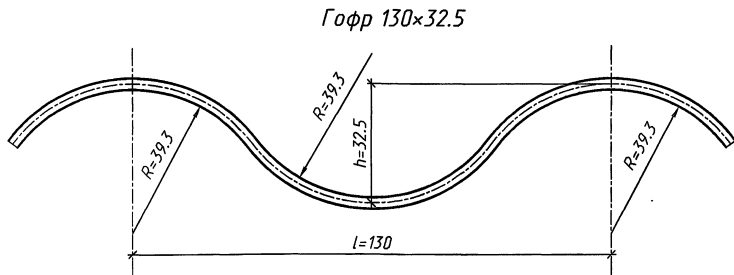
Примеры условного обозначения марки блока: блок лотка для отверстия 2.9 м при высоте стенки 1.5 м длиной вдоль трубы 1.75 м в умеренных условиях - Л5.175. То же в особо сырых условиях - Л5.175-М.

2. Расшифровка марки блоков откосных стенок, фундаментов, плит и экрана, используемых в настоящей документации, приведены в соответствующих проектах типовых конструкций.

|            |           |      |       |                      |                                       |        |      |        |
|------------|-----------|------|-------|----------------------|---------------------------------------|--------|------|--------|
| Исполнил   | Коен В.   | Коев |       | 3.501.9-181.95М.0-05 | Номенклатура<br>железобетонных блоков | Стadia | Лист | Листов |
| Проверил   | Чупарнова | Коев |       |                      |                                       | Р      |      | 1      |
| Нач.пр.гр. | Чупарнова | Коев |       |                      |                                       |        |      |        |
| Гл.инж.пр. | Коен Б.   | Коев | 08.95 |                      |                                       |        |      |        |
| Нач.отв.   | Ткаченко  | Коев |       |                      |                                       |        |      |        |
| Н.контр.   | Коен Б.   | Коев |       |                      |                                       |        |      |        |

Информация: Подпись и дата: Владелец: [Подпись]

| Наименование                      | Элементы труб   |   | Марка элемента            | Основные размеры элементов |                       |        |       | Продольный стык       |                     |                                 | Материал  | Масса элемента, кг |
|-----------------------------------|---|---|---------------------------|----------------------------|-----------------------|--------|-------|-----------------------|---------------------|---------------------------------|---|--------------------|
|                                   | Развертки элементов   | Заготовки элементов   |                           | толщина, мм                | радиус кривизны R, мм | a, мм  | h, мм | диаметр отверстий, мм | кол. отверстий, шт. | диаметр болтов, мм              |   |                    |
| Листы                             | <br>Наружная поверхность<br>(в осях) |                           | ЛМГ1.20.25<br>ЛМГ1.20.25М | 2.5                        | 1019.0                | 1549.8 | 357.3 | 19                    | 17                  | 16                              | Сталь марки 15сп<br>ГОСТ 1050-88<br>Сталь марки 09Г2-4<br>ГОСТ 17066-80 | 49.5               |
|                                   |   |   | ЛМГ1.30.25<br>ЛМГ1.30.25М | 2.5                        | 1528.6                | 1665.1 | 246.6 | 19                    | 17                  | 16                              |   | 49.5               |
| Окймляющие уголки<br>ГОСТ 8509-86 |                                      | <br>8 отверстий<br>φ21 мм | У 20                      | 4.0                        | 1040.0                | 1418.6 | 279.4 | —                     | —                   | —                               | Сталь марки Ст 3<br>ГОСТ 380-88   | 4.3                |
|                                   |   |   | У 30                      | 4.0                        | 1549.6                | 1495.7 | 192.4 | —                     | —                   | —                               |   | 4.3                |
| Шайба плоско-выпуклая             |                                      | —   | Ш 1<br>ОСТ 35-22-83       | —                          | —                     | —      | —     | —                     | —                   | Сталь марки Ст 3<br>ГОСТ 380-88 | 0.0291  |                    |
| Шайба плоско-вогнутая             |                                      | —   | Ш 2<br>ОСТ 35-22-83       | —                          | —                     | —      | —     | —                     | —                   |                                 | 0.0350  |                    |
| Панка                             |                                      | —   | ПЛ 1                      | —                          | —                     | —      | —     | —                     | —                   |                                 | 4.5   |                    |



Скрепления (Ст 20 ГОСТ 1050-88)

| № п/п | Наименование                 | Диаметр, мм | Длина (высота), мм | Масса 1 шт., мм |
|-------|------------------------------|-------------|--------------------|-----------------|
| 1     | Болт М16x45 011 ГОСТ 7798-70 | 16          | 35                 | 0.1057          |
| 2     | Гайка 2М16 011 ГОСТ 5915-70  | 16          | 13                 | 0.0335          |

Геометрические характеристики

| Толщина δ, мм | Момент инерции сечения J, см <sup>4</sup> /см | Площадь поперечного сечения F, см <sup>2</sup> /см | Радиус инерции Г <sub>1</sub> , см | Коэффициент ширины K <sub>ш</sub> , - |
|---------------|---|--|------------------------------------|---------------------------------------|
| 2.5           | 0.408   | 0.288  | 1.18                               | 1.16                                  |

1. Размеры элементов даны относительно центра тяжести сечения.

2. Марка листа состоит из трех групп:  
 первая группа содержит сокращенное название листа и его типоразмер (ширина листа);  
 вторая группа - номинальный диаметр гофрированного свода трубы;  
 третья группа - толщину листа.  
 Например, для трубы диаметром в верхней части 2.0 м при толщине листа 2.5 мм и ширине 1170 мм : ЛМГ1.20.25.

3. Для труб, расположенных в особо суровых климатических условиях, листы изготавливаются из стали марки 09Г2-4 по ГОСТ 17066-80 и в марку листа добавляется буква "М". Например: ЛМГ1.20.25М. Болты и гайки при этом изготавливаются из сталей марок 35Х или 38ХА по ГОСТ 4543-71.

|                       |  |                      |  |
|-----------------------|--|----------------------|--|
| Исполнил: Еременко    |  | 3.501.9-181.95М.0-06 |  |
| Проверил: Чупарнова   |  |                      |  |
| Нач.пр.гр.: Чупарнова |  |                      |  |
| Гл.инж.пр.: Коен Б.   |  | 09.95                |  |
| Нач.отд.: Каченко     |  |                      |  |
| Н.контр.: Коен Б.     |  |                      |  |

Номенклатура металлических элементов  
 Стаяя / Лист / Листов  
 Р / / 1  
 АО "ТРАНСМОСТ"

Соед. создано: 10.08.2017 13:05:11 Имя файла: Полюсь и дата: Взламыв.М.



Спецификация блоков на секции труб

| Марка                   | Наименование | Кол. на секцию 1.75м на отв. |         |         |         |         | Кол. на секцию 3.50м на отв. |         |         |         |         | Обозначение       | Масса<br>ед.,<br>т |
|-------------------------|--------------|------------------------------|---------|---------|---------|---------|------------------------------|---------|---------|---------|---------|-------------------|--------------------|
|                         |              | 1.9x2.1                      | 1.9x2.6 | 1.9x3.1 | 2.9x2.6 | 2.9x3.1 | 1.9x2.1                      | 1.9x2.6 | 1.9x3.1 | 2.9x2.6 | 2.9x3.1 |                   |                    |
| <b>Одночковые трубы</b> |              |                              |         |         |         |         |                              |         |         |         |         |                   |                    |
| Л1.175                  | Блок лотка   | 1                            | -       | -       | -       | -       | -                            | -       | -       | -       | -       | 3.501.9-181.95м.1 | 6.8                |
| Л1.350                  | Блок лотка   | -                            | -       | -       | -       | -       | 1                            | -       | -       | -       | -       | 3.501.9-181.95м.1 | 13.6               |
| Л2.175                  | Блок лотка   | -                            | 1       | -       | -       | -       | -                            | -       | -       | -       | -       | 3.501.9-181.95м.1 | 8.1                |
| Л2.350                  | Блок лотка   | -                            | -       | -       | -       | -       | -                            | 1       | -       | -       | -       | 3.501.9-181.95м.1 | 16.2               |
| Л3.175                  | Блок лотка   | -                            | -       | 1       | -       | -       | -                            | -       | -       | -       | -       | 3.501.9-181.95м.1 | 9.4                |
| Л3.350                  | Блок лотка   | -                            | -       | -       | -       | -       | -                            | -       | 1       | -       | -       | 3.501.9-181.95м.1 | 18.9               |
| Л4.175                  | Блок лотка   | -                            | -       | -       | 1       | -       | -                            | -       | -       | -       | -       | 3.501.9-181.95м.1 | 8.3                |
| Л4.350                  | Блок лотка   | -                            | -       | -       | -       | -       | -                            | -       | -       | 1       | -       | 3.501.9-181.95м.1 | 16.7               |
| Л5.175                  | Блок лотка   | -                            | -       | -       | -       | 1       | -                            | -       | -       | -       | -       | 3.501.9-181.95м.1 | 9.7                |
| Л5.350                  | Блок лотка   | -                            | -       | -       | -       | -       | -                            | -       | -       | -       | 1       | 3.501.9-181.95м.1 | 19.3               |
| <b>Двухчковые трубы</b> |              |                              |         |         |         |         |                              |         |         |         |         |                   |                    |
| Л1.175                  | Блок лотка   | 2                            | -       | -       | -       | -       | -                            | -       | -       | -       | -       | 3.501.9-181.95м.1 | 6.8                |
| Л1.350                  | Блок лотка   | -                            | -       | -       | -       | -       | 2                            | -       | -       | -       | -       | 3.501.9-181.95м.1 | 13.6               |
| Л2.175                  | Блок лотка   | -                            | 2       | -       | -       | -       | -                            | -       | -       | -       | -       | 3.501.9-181.95м.1 | 8.1                |
| Л2.350                  | Блок лотка   | -                            | -       | -       | -       | -       | -                            | 2       | -       | -       | -       | 3.501.9-181.95м.1 | 16.2               |
| Л3.175                  | Блок лотка   | -                            | -       | 2       | -       | -       | -                            | -       | -       | -       | -       | 3.501.9-181.95м.1 | 9.4                |
| Л3.350                  | Блок лотка   | -                            | -       | -       | -       | -       | -                            | -       | 2       | -       | -       | 3.501.9-181.95м.1 | 18.9               |
| Л4.175                  | Блок лотка   | -                            | -       | -       | 2       | -       | -                            | -       | -       | -       | -       | 3.501.9-181.95м.1 | 8.3                |
| Л4.350                  | Блок лотка   | -                            | -       | -       | -       | -       | -                            | -       | -       | 2       | -       | 3.501.9-181.95м.1 | 16.7               |
| Л5.175                  | Блок лотка   | -                            | -       | -       | -       | 2       | -                            | -       | -       | -       | -       | 3.501.9-181.95м.1 | 9.7                |
| Л5.350                  | Блок лотка   | -                            | -       | -       | -       | -       | -                            | -       | -       | -       | 2       | 3.501.9-181.95м.1 | 19.3               |
| <b>Трехчковые трубы</b> |              |                              |         |         |         |         |                              |         |         |         |         |                   |                    |
| Л6.175                  | Блок лотка   | 2                            | -       | -       | -       | -       | -                            | -       | -       | -       | -       | 3.501.9-181.95м.1 | 6.8                |
| Л6.350                  | Блок лотка   | -                            | -       | -       | -       | -       | 2                            | -       | -       | -       | -       | 3.501.9-181.95м.1 | 13.6               |
| Л7.175                  | Блок лотка   | -                            | 2       | -       | -       | -       | -                            | -       | -       | -       | -       | 3.501.9-181.95м.1 | 8.0                |
| Л7.350                  | Блок лотка   | -                            | -       | -       | -       | -       | -                            | 2       | -       | -       | -       | 3.501.9-181.95м.1 | 16.1               |
| Л8.175                  | Блок лотка   | -                            | -       | 2       | -       | -       | -                            | -       | -       | -       | -       | 3.501.9-181.95м.1 | 9.3                |
| Л8.350                  | Блок лотка   | -                            | -       | -       | -       | -       | -                            | -       | 2       | -       | -       | 3.501.9-181.95м.1 | 18.7               |
| Л9.175                  | Блок лотка   | -                            | -       | -       | 2       | -       | -                            | -       | -       | -       | -       | 3.501.9-181.95м.1 | 8.2                |
| Л9.350                  | Блок лотка   | -                            | -       | -       | -       | -       | -                            | -       | -       | 2       | -       | 3.501.9-181.95м.1 | 16.5               |
| Л10.175                 | Блок лотка   | -                            | -       | -       | -       | 2       | -                            | -       | -       | -       | -       | 3.501.9-181.95м.1 | 9.6                |
| Л10.350                 | Блок лотка   | -                            | -       | -       | -       | -       | -                            | -       | -       | -       | 2       | 3.501.9-181.95м.1 | 19.1               |

Спецификация металла на секцию свода l=1170 мм

| Марка      | Наименование                     | Кол. на отв. |       |       |     |       |       | Обозначение       | Масса<br>ед.,<br>кг |
|------------|----------------------------------|--------------|-------|-------|-----|-------|-------|-------------------|---------------------|
|            |                                  | 1.9          | 2x1.9 | 3x1.9 | 2.9 | 2x2.9 | 3x2.9 |                   |                     |
| ЛМГ1.20.25 | Лист металлический гофрированный | 2            | 4     | 6     | -   | -     | -     | 3.501.9-181.95м.1 | 49.5                |
| ЛМГ1.30.25 | Лист металлический гофрированный | -            | -     | -     | 3   | 6     | 9     | 3.501.9-181.95м.1 | 49.5                |
|            | Болт М16x45 011 ГОСТ 7798-70     | 34           | 68    | 102   | 59  | 118   | 177   |                   | 0.1057              |
|            | Гайка 2М16 011 ГОСТ 5915-70      | 34           | 68    | 102   | 59  | 118   | 177   |                   | 0.0335              |
| Ш1         | Шайба плосковыпуклая             | 34           | 68    | 102   | 59  | 118   | 177   | ОСТ 35-22-83      | 0.0291              |
| Ш2         | Шайба плосковогнутая             | 34           | 68    | 102   | 59  | 118   | 177   | ОСТ 35-22-83      | 0.0350              |

Спецификация металла прикреплений свода к лотковой части на секции труб длиной 1.75 и 3.50 м

| Марка | Наименование                 | Кол. на отв.   |                   |                   | Обозначение       | Масса<br>ед.,<br>кг |
|-------|------------------------------|----------------|-------------------|-------------------|-------------------|---------------------|
|       |                              | l <sub>0</sub> | 2x l <sub>0</sub> | 3x l <sub>0</sub> |                   |                     |
|       | Болт М16x45 011 ГОСТ 7798-70 | 6              | 12                | 18                |                   | 0.1057              |
|       | Гайка 2М16 011 ГОСТ 5915-70  | 6              | 12                | 18                |                   | 0.0335              |
|       | Шайба 16.01 ГОСТ 11371-78    | 6              | 12                | 18                |                   | 0.0113              |
| Ш1    | Шайба плосковыпуклая         | 6              | 12                | 18                | ОСТ 35-22-83      | 0.0291              |
| П/Л1  | Планка соединительная        | 2              | 4                 | 6                 | 3.501.9-181.95м.1 | 4.5                 |

1. Конструкция средней части труб приведена на докум.-09 и-10.
2. На документе приведена спецификация блоков на секции труб, расположенных в умеренных климатических условиях. При расположении труб в суровых и особо суровых климатических условиях к марке блока добавляется, соответственно, буква "F" или "M".

|            |           |           |       |  |                             |  |      |        |
|------------|-----------|-----------|-------|--|-----------------------------|--|------|--------|
| Исполнил   | Чупарнова | <i>ЧЧ</i> |       |  | <b>3.501.9-181.95м.0-07</b> | Стация                                       | Лист | Листов |
| Проверил   | Мизюкин   | <i>МЗ</i> |       |  |                             | Р  |      | 1      |
| Нач.пр.гр. | Чупарнова | <i>ЧЧ</i> |       |  |                             | Спецификация на секции<br>средней части труб |      |        |
| Гл.инж.пр. | Коен Б.   | <i>КБ</i> | 09.05 |  |                             |  |      |        |
| Н.контр.   | Коен Б.   | <i>КБ</i> |       |  |                             |  |      |        |

| Отверстие $l_0$ , м | Высота отверстия $h_0$ , м | Свод               |             |                        |       |                               | Блоки лотка                  |                      |       |                      | Монолитный бетон лотка $B20$ , м <sup>3</sup> | Бетон омоноличивания $B20$ , м <sup>3</sup> | Цементный раствор М200 вертикального шва, м <sup>3</sup> | Гидроизоляция швов*, п.м. | Обмазочная гидроизоляция блоков лотка, м <sup>2</sup> | Тип фундамента    |  |  |      |  | Рытье котлована, м <sup>3</sup> | Засыпка котлована, м <sup>3</sup> |  |     |
|---------------------|----------------------------|--------------------|-------------|------------------------|-------|-------------------------------|------------------------------|----------------------|-------|----------------------|---|---|--|---------------------------|---|-------------------|--|--|------|--|---------------------------------|-----------------------------------|--|-----|
|                     |                            | Расход металла, кг |             |                        |       | Гидроизоляция, м <sup>2</sup> | Бетон $B30$ , м <sup>3</sup> | Арматура класса*, кг |       |                      |   |   |  |                           |   | Гравийно-песчаный | Монолитный                                   |  |      |  |                                 |                                   |  |     |
|                     |                            | Основного          | Скрепленный | Соединительная планка* | Всего |                               |                              | А-I                  | А-III | Всего**              |   |   |  |                           |   |                   | Гравийно-песчаная подбетонка, м <sup>3</sup> | Монолитный бетон фундамента $B20$ , м <sup>3</sup> |      | Подготовка из щебня или гравия, м <sup>3</sup> |                                 |                                   | Цементный раствор М200, м <sup>3</sup> |     |
| 1.9                 | 2.1                        | 84.6               | 6.0         | 5.1                    | 95.7  | 3.7                           | 1.56                         | 45.3                 | 99.4  | $\frac{144.7}{29.5}$ | -   | 0.04  | -  | 2.3                       | 3.0   | 2.3               |  | 1.89   | 1.35 |  | 0.3                             | 0.05                              |  | 5.7 |
|                     | 2.6                        |                    |             |                        |       |                               | 1.86                         | 55.9                 | 115.9 | $\frac{171.8}{29.5}$ |   |   |  |                           |   |                   | 2.9  |  |      | 4.0  |                                 |                                   |  |     |
|                     | 3.1                        |                    |             |                        |       |                               | 2.16                         | 65.9                 | 142.7 | $\frac{208.6}{29.5}$ |   |   |  |                           |   |                   | 3.4  |  |      | 5.0  |                                 |                                   |  |     |
| 2x1.9               | 2.1                        | 169.2              | 12.0        | 10.2                   | 191.4 | 7.4                           | 3.12                         | 90.6                 | 198.8 | $\frac{289.4}{59.0}$ | -   | 0.14  | 0.03   | 2.3                       | 3.0   | 3.8               | 3.65   | 2.61   | 0.5  | 0.10   | 8.7                             | 2.7                               |  |     |
|                     | 2.6                        |                    |             |                        |       |                               | 3.72                         | 111.8                | 231.8 | $\frac{343.6}{59.0}$ |   |   | 0.04   | 2.9                       | 4.0   |                   |  |  |      |  |                                 |                                   |  |     |
|                     | 3.1                        |                    |             |                        |       |                               | 4.32                         | 131.8                | 285.4 | $\frac{417.2}{59.0}$ |   |   | 0.05   | 3.4                       | 5.0   |                   |  |  |      |  |                                 |                                   |  |     |
| 3x1.9               | 2.1                        | 253.8              | 18.0        | 15.3                   | 287.1 | 11.1                          | 3.10                         | 89.0                 | 189.8 | $\frac{278.8}{88.5}$ | 0.67  | 0.10  | -  | 2.3                       | 3.0   | 4.9               | 4.97   | 3.55   | 0.7  | 0.14   | 10.9                            | 2.7                               |  |     |
|                     | 2.6                        |                    |             |                        |       |                               | 3.67                         | 110.6                | 222.2 | $\frac{332.8}{88.5}$ |   |   |  | 2.9                       | 4.0   |                   |  |  |      |  |                                 |                                   |  |     |
|                     | 3.1                        |                    |             |                        |       |                               | 4.27                         | 130.3                | 276.4 | $\frac{406.7}{88.5}$ |   |   |  | 3.4                       | 5.0   |                   |  |  |      |  |                                 |                                   |  |     |
| 2.9                 | 2.6                        | 126.9              | 9.9         | 5.1                    | 141.9 | 5.6                           | 1.91                         | 55.4                 | 158.7 | $\frac{214.4}{29.5}$ | -   | 0.04  | -  | 2.3                       | 3.0   | 2.9               | -  | 1.85   | 0.4  | 0.07   | 6.9                             | 2.6                               |  |     |
|                     | 3.1                        |                    |             |                        |       |                               | 2.21                         | 63.8                 | 167.9 | $\frac{231.7}{29.5}$ |   |   |  | 2.9                       | 4.0   |                   |  |  |      |  |                                 |                                   |  |     |
| 2x2.9               | 2.6                        | 253.8              | 19.8        | 10.2                   | 283.8 | 11.2                          | 3.82                         | 110.8                | 317.4 | $\frac{428.8}{59.0}$ | -   | 0.14  | 0.03   | 2.3                       | 3.0   | 5.0               | -  | 3.61   | 0.7  | 0.14   | 11.0                            | 2.7                               |  |     |
|                     | 3.1                        |                    |             |                        |       |                               | 4.42                         | 127.6                | 335.8 | $\frac{463.4}{59.0}$ |   |   | 0.04   | 2.9                       | 4.0   |                   |  |  |      |  |                                 |                                   |  |     |
| 3x2.9               | 2.6                        | 380.7              | 29.7        | 15.3                   | 425.7 | 16.8                          | 3.77                         | 109.1                | 308.4 | $\frac{417.5}{88.5}$ | 1.02  | 0.10  | -  | 2.3                       | 3.0   | 6.7               | -  | 5.05   | 1.0  | 0.20   | 14.4                            | 2.7                               |  |     |
|                     | 3.1                        |                    |             |                        |       |                               | 4.37                         | 126.1                | 326.8 | $\frac{452.9}{88.5}$ |   |   |  | 2.9                       | 4.0   |                   |  |  |      |  |                                 |                                   |  |     |

\* - объемы работ приведены при длине секции 1.75 м

\*\* - в знаменателе приведена масса закладных изделий

1. Конструкция средней части труб приведена на докум.-09 и -10.
2. Рытье и засыпка котлована приведены для труб на монолитном фундаменте под железную дорогу.
3. Объемы работ по гидроизоляции 1п.м шва приведены на докум.-03, при этом объем оклеечной гидроизоляции определяется по поверхности шва, соприкасающейся с грунтом.

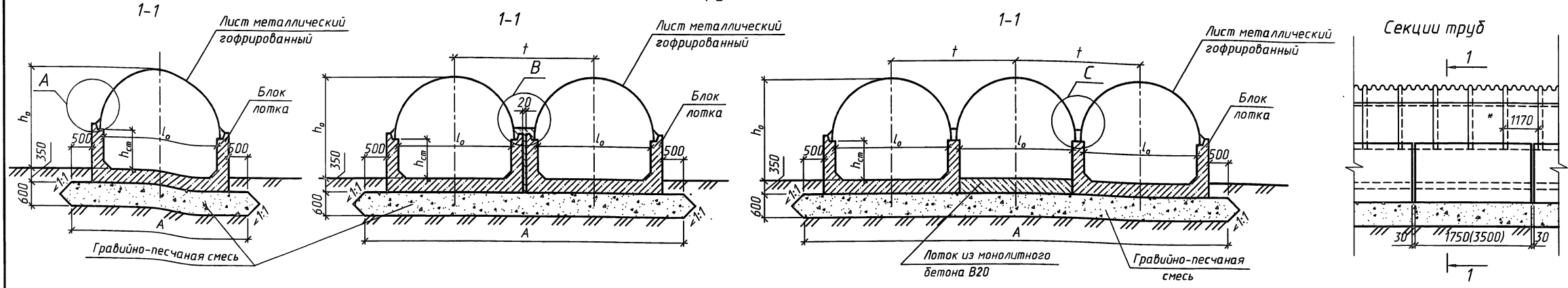
|            |           |        |  |
|------------|-----------|--------|--|
| Исполнил   | Коен В.   | Контр. |  |
| Проверил   | Кичанова  |        |  |
| Нач.пр.гр. | Чипарнова |        |  |
| Гли.ж.пр.  | Коен Б.   | 08.95  |  |
| Н.контр.   | Коен Б.   |        |  |

3.501.9-181.95м.0-08

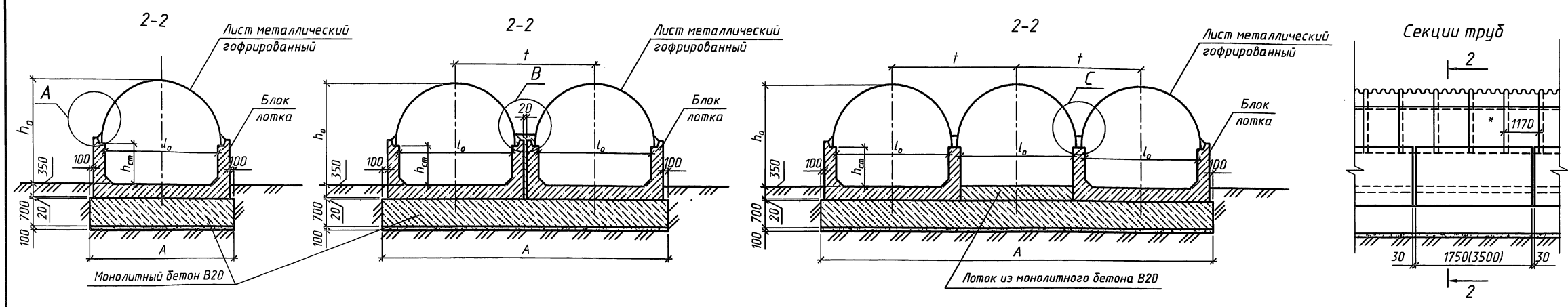
Ведомость объемов работ на 1 п.м средней части труб

|                |      |        |
|----------------|------|--------|
| Стация         | Лист | Листов |
| Р              |      | 1      |
| АО "ТРАНСМОСТ" |      |        |

### Трубы на гравийно-песчаном фундаменте



### Трубы на монолитном фундаменте



\* - места установки соединительных планок

Размеры, мм

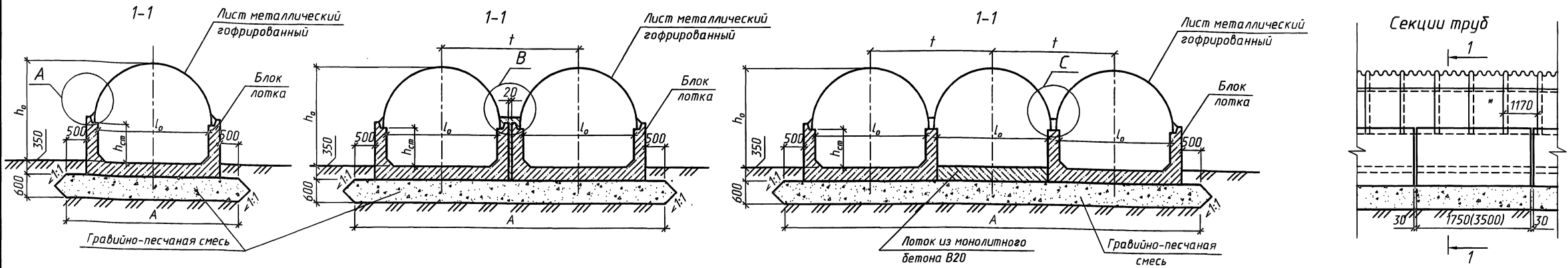
| Обозначения | $l_0 = 1.9\text{м}$                      |                     |                     | $l_0 = 2 \times 1.9\text{м}$ |                     |                     | $l_0 = 3 \times 1.9\text{м}$ |                     |                     |
|-------------|--|---------------------|---------------------|------------------------------|---------------------|---------------------|------------------------------|---------------------|---------------------|
|             | $h_0 = 2.1\text{м}$                      | $h_0 = 2.6\text{м}$ | $h_0 = 3.1\text{м}$ | $h_0 = 2.1\text{м}$          | $h_0 = 2.6\text{м}$ | $h_0 = 3.1\text{м}$ | $h_0 = 2.1\text{м}$          | $h_0 = 2.6\text{м}$ | $h_0 = 3.1\text{м}$ |
| A           | Гравийно-песчаный фундамент              |                     |                     |                              |                     |                     |                              |                     |                     |
| A           | Монолитный и сборно-монолитный фундамент |                     |                     |                              |                     |                     |                              |                     |                     |
| $h_{cm}$    | 1000                                     | 1500                | 2000                | 1000                         | 1500                | 2000                | 1000                         | 1500                | 2000                |
| $t$         | -  |                     |                     | 2520                         |                     |                     | 2200                         |                     |                     |

Спецификация на секции труб приведена на докум.-07, ведомость объемов работ - на докум.-08, детали гидроизоляции - на докум.-03, узлы А, В и С - на докум.-32.

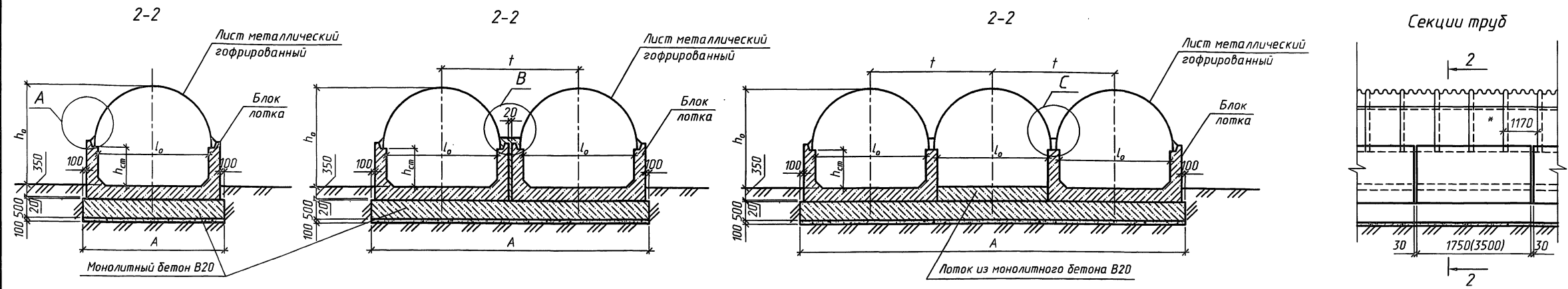
И.В.М.№ подл. Подпись и дата Взам.инв.№

|            |           |      |       |                      |  |      |        |
|------------|-----------|------|-------|----------------------|--|------|--------|
| Исполнил   | Коен В.   | Кост |       | 3.501.9-181.95М.0-09 | Стадия                                 | Лист | Листов |
| Проверил   | Кичанова  | С    |       |                      | Р                                      | 1    | 1      |
| Нач.пр.гр. | Чупарнова | С    |       |                      | Средняя часть труб под железную дорогу |      |        |
| Гл.инж.пр. | Коен Б.   | С    | 03.95 |                      |  |      |        |
| Н.контр.   | Коен Б.   | С    |       |                      | АО "ТРАНСМОСТ"                         |      |        |

Трубы на гравийно-песчаном фундаменте



Трубы на монолитном фундаменте



\* - места установки соединительных планок

Размеры, мм

| Обозначения                                | $l_0 = 1.9\text{м}$ |                   |                   | $l_0 = 2 \times 1.9\text{м}$ |                   |                   | $l_0 = 3 \times 1.9\text{м}$ |                   |                   | $l_0 = 2.9\text{м}$ |                   | $l_0 = 2 \times 2.9\text{м}$ |                   | $l_0 = 3 \times 2.9\text{м}$ |                   |
|--|---------------------|-------------------|-------------------|------------------------------|-------------------|-------------------|------------------------------|-------------------|-------------------|---------------------|-------------------|------------------------------|-------------------|------------------------------|-------------------|
|  | $h_0=2.1\text{м}$   | $h_0=2.6\text{м}$ | $h_0=3.1\text{м}$ | $h_0=2.1\text{м}$            | $h_0=2.6\text{м}$ | $h_0=3.1\text{м}$ | $h_0=2.1\text{м}$            | $h_0=2.6\text{м}$ | $h_0=3.1\text{м}$ | $h_0=2.6\text{м}$   | $h_0=3.1\text{м}$ | $h_0=2.6\text{м}$            | $h_0=3.1\text{м}$ | $h_0=2.6\text{м}$            | $h_0=3.1\text{м}$ |
| A Гравийно-песчаный фундамент              | 3500                |                   |                   | 6000                         |                   |                   | 7900                         |                   |                   | 4500                |                   | 8000                         |                   | 10900                        |                   |
| A Монолитный и сборно-монолитный фундамент | 2700                |                   |                   | 5220                         |                   |                   | 7100                         |                   |                   | 3700                |                   | 7220                         |                   | 10100                        |                   |
| $h_{cm}$                                   | 1000                | 1500              | 2000              | 1000                         | 1500              | 2000              | 1000                         | 1500              | 2000              | 1000                | 1500              | 1000                         | 1500              | 1000                         | 1500              |
| t  | -                   |                   |                   | 2520                         |                   |                   | 2200                         |                   |                   | -                   |                   | 3520                         |                   | 3200                         |                   |

Спецификация на секции труб приведена на докум.-07, ведомость объемов работ - на докум.-08, детали гидроизоляции - на докум.-03, узлы А, В и С - на докум.-32.

Инв.№ подл. Подпись и дата. Взам. инв.№

|            |           |      |       |                             |   |      |        |
|------------|-----------|------|-------|-----------------------------|---|------|--------|
| Исполнил   | Коев В.   | Коев |       | <b>3.501.9-181.95м.0-10</b> | Стация                                      | Лист | Листов |
| Проверил   | Кичанова  | ЖС   |       |                             | Р   | 1    | 1      |
| Нач.пр.гр. | Чупарнова | МВ   |       |                             | Средняя часть труб под автомобильную дорогу |      |        |
| Гл.инж.пр. | Коев Б.   | МВ   | 09.95 |                             |   |      |        |
| Н.контр.   | Коев Б.   | МВ   |       |                             | АО "ТРАНСМОСТ"                              |      |        |

Спецификация блоков на оголовок труб на монолитном фундаменте в особо суровых климатических условиях

| Марка                    | Наименование    | Кол. на отв. |       |       |       |       | Обозначение        | Масса ед., т |
|--------------------------|-----------------|--------------|-------|-------|-------|-------|--------------------|--------------|
|                          |                 | 19x21        | 19x26 | 19x31 | 29x26 | 29x31 |                    |              |
| <b>Одночковые трубы</b>  |                 |              |       |       |       |       |                    |              |
| Л1.350-М                 | Блок лотка      | 3            | -     | -     | -     | -     | 3.501.9-181.95м.1  | 13.6         |
| Л2.350-М                 | Блок лотка      | -            | 2     | -     | -     | -     | 3.501.9-181.95м.1  | 16.2         |
| Л3.350-М                 | Блок лотка      | -            | -     | 2     | -     | -     | 3.501.9-181.95м.1  | 18.9         |
| Л4.350-М                 | Блок лотка      | -            | -     | -     | 3     | -     | 3.501.9-181.95м.1  | 16.7         |
| Л5.350-М                 | Блок лотка      | -            | -     | -     | -     | 2     | 3.501.9-181.95м.1  | 19.3         |
| Л11-М                    | Блок лотка      | -            | 1     | -     | -     | -     | 3.501.9-181.95м.1  | 13.8         |
| Л12-М                    | Блок лотка      | -            | -     | 1     | -     | -     | 3.501.9-181.95м.1  | 15.0         |
| Л13-М                    | Блок лотка      | -            | -     | -     | -     | 1     | 3.501.9-181.95м.1  | 16.9         |
| Ф1-300М                  | Блок фундамента | 2            | 2     | 2     | 2     | 2     | 3.501.1-177.93.1-2 | 9.2          |
| <b>Двухочковые трубы</b> |                 |              |       |       |       |       |                    |              |
| Л1.350-М                 | Блок лотка      | 6            | -     | -     | -     | -     | 3.501.9-181.95м.1  | 13.6         |
| Л2.350-М                 | Блок лотка      | -            | 4     | -     | -     | -     | 3.501.9-181.95м.1  | 16.2         |
| Л3.350-М                 | Блок лотка      | -            | -     | 4     | -     | -     | 3.501.9-181.95м.1  | 18.9         |
| Л4.350-М                 | Блок лотка      | -            | -     | -     | 6     | -     | 3.501.9-181.95м.1  | 16.7         |
| Л5.350-М                 | Блок лотка      | -            | -     | -     | -     | 4     | 3.501.9-181.95м.1  | 19.3         |
| Л11-М                    | Блок лотка      | -            | 2     | -     | -     | -     | 3.501.9-181.95м.1  | 13.8         |
| Л12-М                    | Блок лотка      | -            | -     | 2     | -     | -     | 3.501.9-181.95м.1  | 15.0         |
| Л13-М                    | Блок лотка      | -            | -     | -     | -     | 2     | 3.501.9-181.95м.1  | 16.9         |
| Ф1-300М                  | Блок фундамента | 2            | 2     | 2     | 2     | 2     | 3.501.1-177.93.1-2 | 9.2          |
| <b>Трехочковые трубы</b> |                 |              |       |       |       |       |                    |              |
| Л6.350-М                 | Блок лотка      | 6            | -     | -     | -     | -     | 3.501.9-181.95м.1  | 13.6         |
| Л7.350-М                 | Блок лотка      | -            | 4     | -     | -     | -     | 3.501.9-181.95м.1  | 16.1         |
| Л8.350-М                 | Блок лотка      | -            | -     | 4     | -     | -     | 3.501.9-181.95м.1  | 18.7         |
| Л9.350-М                 | Блок лотка      | -            | -     | -     | 6     | -     | 3.501.9-181.95м.1  | 16.5         |
| Л10.350-М                | Блок лотка      | -            | -     | -     | -     | 4     | 3.501.9-181.95м.1  | 19.1         |
| Л14п-М                   | Блок лотка      | -            | 1     | -     | -     | -     | 3.501.9-181.95м.1  | 13.8         |
| Л14л-М                   | Блок лотка      | -            | 1     | -     | -     | -     | 3.501.9-181.95м.1  | 13.8         |
| Л15п-М                   | Блок лотка      | -            | -     | 1     | -     | -     | 3.501.9-181.95м.1  | 15.0         |
| Л15л-М                   | Блок лотка      | -            | -     | 1     | -     | -     | 3.501.9-181.95м.1  | 15.0         |
| Л16п-М                   | Блок лотка      | -            | -     | -     | -     | 1     | 3.501.9-181.95м.1  | 16.8         |
| Л16л-М                   | Блок лотка      | -            | -     | -     | -     | 1     | 3.501.9-181.95м.1  | 16.8         |
| Ф1-300М                  | Блок фундамента | 2            | 2     | 2     | 2     | 2     | 3.501.1-177.93.1-2 | 9.2          |

Спецификация блоков на оголовок труб на гравийно-песчаном и монолитном фундаменте в умеренных и суровых климатических условиях

| Марка                    | Наименование | Кол. на отв. |       |       |       |       | Обозначение       | Масса ед., т |
|--------------------------|--------------|--------------|-------|-------|-------|-------|-------------------|--------------|
|                          |              | 19x21        | 19x26 | 19x31 | 29x26 | 29x31 |                   |              |
| <b>Одночковые трубы</b>  |              |              |       |       |       |       |                   |              |
| Л1.350                   | Блок лотка   | 1            | -     | -     | -     | -     | 3.501.9-181.95м.1 | 13.6         |
| Л4.350                   | Блок лотка   | -            | -     | -     | 1     | -     | 3.501.9-181.95м.1 | 16.7         |
| Л11                      | Блок лотка   | -            | 1     | -     | -     | -     | 3.501.9-181.95м.1 | 13.8         |
| Л12                      | Блок лотка   | -            | -     | 1     | -     | -     | 3.501.9-181.95м.1 | 15.0         |
| Л13                      | Блок лотка   | -            | -     | -     | -     | 1     | 3.501.9-181.95м.1 | 16.9         |
| Ф3*                      | Блок экрана  | 3            | 3     | 3     | 4     | 4     | 3.501.3-133.0     | 1.4          |
| <b>Двухочковые трубы</b> |              |              |       |       |       |       |                   |              |
| Л1.350                   | Блок лотка   | 2            | -     | -     | -     | -     | 3.501.9-181.95м.1 | 13.6         |
| Л4.350                   | Блок лотка   | -            | -     | -     | 2     | -     | 3.501.9-181.95м.1 | 16.7         |
| Л11                      | Блок лотка   | -            | 2     | -     | -     | -     | 3.501.9-181.95м.1 | 13.8         |
| Л12                      | Блок лотка   | -            | -     | 2     | -     | -     | 3.501.9-181.95м.1 | 15.0         |
| Л13                      | Блок лотка   | -            | -     | -     | -     | 2     | 3.501.9-181.95м.1 | 16.9         |
| Ф3*                      | Блок экрана  | 5            | 5     | 5     | 6     | 6     | 3.501.3-133.0     | 1.4          |
| <b>Трехочковые трубы</b> |              |              |       |       |       |       |                   |              |
| Л6.350                   | Блок лотка   | 2            | -     | -     | -     | -     | 3.501.9-181.95м.1 | 13.6         |
| Л9.350                   | Блок лотка   | -            | -     | -     | 2     | -     | 3.501.9-181.95м.1 | 16.5         |
| Л14п                     | Блок лотка   | -            | 1     | -     | -     | -     | 3.501.9-181.95м.1 | 13.8         |
| Л14л                     | Блок лотка   | -            | 1     | -     | -     | -     | 3.501.9-181.95м.1 | 13.8         |
| Л15п                     | Блок лотка   | -            | -     | 1     | -     | -     | 3.501.9-181.95м.1 | 15.0         |
| Л15л                     | Блок лотка   | -            | -     | 1     | -     | -     | 3.501.9-181.95м.1 | 15.0         |
| Л16п                     | Блок лотка   | -            | -     | -     | -     | 1     | 3.501.9-181.95м.1 | 16.8         |
| Л16л                     | Блок лотка   | -            | -     | -     | -     | 1     | 3.501.9-181.95м.1 | 16.8         |
| Ф3*                      | Блок экрана  | 6            | 6     | 6     | 8     | 8     | 3.501.3-133.0     | 1.4          |

\*Для труб на гравийно-песчаном фундаменте

1. Спецификация металла на оголовочную часть свода приведена на докум.-12.
2. Спецификация металла прикреплений свода к лотковой части приведена на докум.-07.
3. Конструкция оголовка типа I труб на гравийно-песчаном фундаменте приведена на докум.-16, труб на монолитном фундаменте в умеренных и суровых климатических условиях - на докум.-21, труб на монолитном фундаменте в особо суровых климатических условиях - на докум.-27.
4. Конструкция оголовка типа II труб на гравийно-песчаном фундаменте приведена на докум.-17, труб на монолитном фундаменте в умеренных и суровых климатических условиях - на докум.-22 и-23, труб на монолитном фундаменте в особо суровых климатических условиях - на докум.-28 и-29.

|                                      |           |        |       |  |  |        |      |        |   |   |   |
|--------------------------------------|-----------|--------|-------|--|--|--------|------|--------|---|---|---|
| Исполнил                             | Чупарнова | М.В.   |       |  | 3.501.9-181.95м.0-11   |        |      |        |   |   |   |
| Проверил                             | Музюкин   | Ф.В.   |       |  |  |        |      |        |   |   |   |
| Нач.пр.гр.                           | Чупарнова | М.В.   |       |  |  |        |      |        |   |   |   |
| Гл.инж.пр.                           | Коен Б.   | М.В.   | 09.95 |  |  |        |      |        |   |   |   |
| Н.контр.                             | Коен Б.   | М.В.   |       |  |  |        |      |        |   |   |   |
| Спецификация на оголовок типа I и II |           |        |       |  | <table border="1"> <tr> <td>Стадия</td> <td>Лист</td> <td>Листов</td> </tr> <tr> <td>Р</td> <td>1</td> <td>1</td> </tr> </table> | Стадия | Лист | Листов | Р | 1 | 1 |
| Стадия                               | Лист      | Листов |       |  |  |        |      |        |   |   |   |
| Р                                    | 1         | 1      |       |  |  |        |      |        |   |   |   |
| АО "ТРАНСМОСТ"                       |           |        |       |  |  |        |      |        |   |   |   |

Инв. № подл. Подпись и дата. Взам. инв. №

Спецификация блоков на оголовок труб на гравийно-песчаном и монолитном фундаменте

| Марка                    | Наименование         | Кол. на отв. |       |       |       |       | Обозначение        | Масса ед., т |
|--------------------------|----------------------|--------------|-------|-------|-------|-------|--------------------|--------------|
|                          |                      | 19x21        | 19x26 | 19x31 | 29x26 | 29x31 |                    |              |
| <b>Одноочковые трубы</b> |                      |              |       |       |       |       |                    |              |
| Л1.175                   | Блок лотка           | 1            | -     | -     | -     | -     | 3.501.9-181.95м.1  | 6.8          |
| Л2.175                   | Блок лотка           | -            | 1     | -     | -     | -     | 3.501.9-181.95м.1  | 8.1          |
| Л3.175                   | Блок лотка           | -            | -     | 1     | -     | -     | 3.501.9-181.95м.1  | 9.4          |
| Л4.175                   | Блок лотка           | -            | -     | -     | 1     | -     | 3.501.9-181.95м.1  | 8.3          |
| Л5.175                   | Блок лотка           | -            | -     | -     | -     | 1     | 3.501.9-181.95м.1  | 9.7          |
| СТ1п                     | Блок откосной стенки | -            | -     | 1     | -     | -     | 3.501.1-177.93.1-1 | 3.8          |
| СТ1л                     | Блок откосной стенки | -            | -     | 1     | -     | -     | 3.501.1-177.93.1-1 | 3.8          |
| СТ3п                     | Блок откосной стенки | -            | -     | 1     | -     | -     | 3.501.1-177.93.1-1 | 2.8          |
| СТ3л                     | Блок откосной стенки | -            | -     | 1     | -     | -     | 3.501.1-177.93.1-1 | 2.8          |
| СТ4п                     | Блок откосной стенки | 1            | 1     | -     | 1     | 1     | 3.501.1-177.93.1-1 | 4.4          |
| СТ4л                     | Блок откосной стенки | 1            | 1     | -     | 1     | 1     | 3.501.1-177.93.1-1 | 4.4          |
| Ф11*                     | Плита фундамента     | -            | -     | 2     | -     | -     | 3.501.1-177.93.1-1 | 0.3          |
| Ф13*                     | Плита фундамента     | 2            | 2     | 2     | -     | -     | 3.501.1-177.93.1-1 | 0.6          |
| <b>Двухочковые трубы</b> |                      |              |       |       |       |       |                    |              |
| Л1.175                   | Блок лотка           | 2            | -     | -     | -     | -     | 3.501.9-181.95м.1  | 6.8          |
| Л2.175                   | Блок лотка           | -            | 2     | -     | -     | -     | 3.501.9-181.95м.1  | 8.1          |
| Л3.175                   | Блок лотка           | -            | -     | 2     | -     | -     | 3.501.9-181.95м.1  | 9.4          |
| Л4.175                   | Блок лотка           | -            | -     | -     | 2     | -     | 3.501.9-181.95м.1  | 8.3          |
| Л5.175                   | Блок лотка           | -            | -     | -     | -     | 2     | 3.501.9-181.95м.1  | 9.7          |
| СТ1п                     | Блок откосной стенки | -            | -     | 1     | -     | -     | 3.501.1-177.93.1-1 | 3.8          |
| СТ1л                     | Блок откосной стенки | -            | -     | 1     | -     | -     | 3.501.1-177.93.1-1 | 3.8          |
| СТ3п                     | Блок откосной стенки | -            | -     | 1     | -     | -     | 3.501.1-177.93.1-1 | 2.8          |
| СТ3л                     | Блок откосной стенки | -            | -     | 1     | -     | -     | 3.501.1-177.93.1-1 | 2.8          |
| СТ4п                     | Блок откосной стенки | 1            | 1     | -     | 1     | 1     | 3.501.1-177.93.1-1 | 4.4          |
| СТ4л                     | Блок откосной стенки | 1            | 1     | -     | 1     | 1     | 3.501.1-177.93.1-1 | 4.4          |
| Ф11*                     | Плита фундамента     | -            | -     | 2     | -     | -     | 3.501.1-177.93.1-1 | 0.3          |
| Ф13*                     | Плита фундамента     | 2            | 2     | 2     | -     | -     | 3.501.1-177.93.1-1 | 0.6          |

Продолжение спецификации

| Марка                    | Наименование         | Кол. на отв. |       |       |       |       | Обозначение        | Масса ед., т |
|--------------------------|----------------------|--------------|-------|-------|-------|-------|--------------------|--------------|
|                          |                      | 19x21        | 19x26 | 19x31 | 29x26 | 29x31 |                    |              |
| <b>Трехочковые трубы</b> |                      |              |       |       |       |       |                    |              |
| Л6.175                   | Блок лотка           | 2            | -     | -     | -     | -     | 3.501.9-181.95м.1  | 6.8          |
| Л7.175                   | Блок лотка           | -            | 2     | -     | -     | -     | 3.501.9-181.95м.1  | 8.0          |
| Л8.175                   | Блок лотка           | -            | -     | 2     | -     | -     | 3.501.9-181.95м.1  | 9.3          |
| Л9.175                   | Блок лотка           | -            | -     | -     | 2     | -     | 3.501.9-181.95м.1  | 8.2          |
| Л10.175                  | Блок лотка           | -            | -     | -     | -     | 2     | 3.501.9-181.95м.1  | 9.6          |
| СТ1п                     | Блок откосной стенки | -            | -     | 1     | -     | -     | 3.501.1-177.93.1-1 | 3.8          |
| СТ1л                     | Блок откосной стенки | -            | -     | 1     | -     | -     | 3.501.1-177.93.1-1 | 3.8          |
| СТ3п                     | Блок откосной стенки | -            | -     | 1     | -     | -     | 3.501.1-177.93.1-1 | 2.8          |
| СТ3л                     | Блок откосной стенки | -            | -     | 1     | -     | -     | 3.501.1-177.93.1-1 | 2.8          |
| СТ4п                     | Блок откосной стенки | 1            | 1     | -     | 1     | 1     | 3.501.1-177.93.1-1 | 4.4          |
| СТ4л                     | Блок откосной стенки | 1            | 1     | -     | 1     | 1     | 3.501.1-177.93.1-1 | 4.4          |
| Ф11*                     | Плита фундамента     | -            | -     | 2     | -     | -     | 3.501.1-177.93.1-1 | 0.3          |
| Ф13*                     | Плита фундамента     | 2            | 2     | 2     | -     | -     | 3.501.1-177.93.1-1 | 0.6          |

\* Только для труб под железную дорогу

Спецификация металла на оголовочную часть свода\*\*

| Марка | Наименование                 | Кол. на отв. |       |       |     |       |       | Обозначение       | Масса ед., кг |
|-------|------------------------------|--------------|-------|-------|-----|-------|-------|-------------------|---------------|
|       |                              | 1.9          | 2x1.9 | 3x1.9 | 2.9 | 2x2.9 | 3x2.9 |                   |               |
| У20   | Уголок окаймляющий           | 2            | 4     | 6     | -   | -     | -     | 3.501.9-181.95м.1 | 4.3           |
| У30   | Уголок окаймляющий           | -            | -     | -     | 3   | 6     | 9     | 3.501.9-181.95м.1 | 4.3           |
|       | Болт М16x45 011 ГОСТ 7798-70 | 16           | 32    | 48    | 24  | 48    | 72    |                   | 0.1057        |
|       | Гайка 2М16 011 ГОСТ 5915-70  | 16           | 32    | 48    | 24  | 48    | 72    |                   | 0.0335        |
| Ш1    | Шайба плосковыпуклая         | 16           | 32    | 48    | 24  | 48    | 72    | ОСТ 35-22-83      | 0.0291        |
| Ш2    | Шайба плосковогнутая         | 16           | 32    | 48    | 24  | 48    | 72    | ОСТ 35-22-83      | 0.0350        |

\*\*В спецификации металла на оголовок не учтен основной металл свода и креплений. Спецификация основного металла и креплений на секцию свода длиной 1170 мм приведена на докум.-07.

1. Спецификация металла креплений свода к лотковой части приведена на докум.-07.
2. Конструкция оголовка труб на гравийно-песчаном фундаменте приведена на докум.-18,-19,-20, труб на монолитном фундаменте - на докум.-24,-25,-26.

|                                   |           |    |       |  |  |  |  |                             |                |      |        |
|-----------------------------------|-----------|----|-------|--|--|--|--|-----------------------------|----------------|------|--------|
| Исполнил                          | Чупарнова | МЗ |       |  |  |  |  | <b>3.501.9-181.95м.0-12</b> |                |      |        |
| Проверил                          | Мизюкин   | МЗ |       |  |  |  |  |                             |                |      |        |
| Нач.пр.гр.                        | Чупарнова | МЗ |       |  |  |  |  |                             |                |      |        |
| Гл.инж.пр.                        | Коен Б.   | МЗ | 09.95 |  |  |  |  |                             |                |      |        |
| Н.контр.                          | Коен Б.   | МЗ |       |  |  |  |  |                             |                |      |        |
| Спецификация на оголовок типа III |           |    |       |  |  |  |  |                             | Студия         | Лист | Листов |
|                                   |           |    |       |  |  |  |  |                             | Р              |      | 1      |
|                                   |           |    |       |  |  |  |  |                             | АО "ТРАНСМОСТ" |      |        |

Инв.№ подл. Подпись и дата. Взам.инв.№

Спецификация блоков на оголовок труб на монолитном фундаменте

| Марка             | Наименование         | Кол. на отв. |         |         | Обозначение        | Масса<br>ед.,<br>т |
|-------------------|----------------------|--------------|---------|---------|--------------------|--------------------|
|                   |                      | 1,9x2,6      | 1,9x3,1 | 2,9x3,1 |                    |                    |
| Одноочковые трубы |                      |              |         |         |                    |                    |
| Л2.350-М          | Блок лотка           | 3            | -       | -       | 3.501.9-181.95м.1  | 16.2               |
| Л3.350-М          | Блок лотка           | -            | 3       | -       | 3.501.9-181.95м.1  | 18.9               |
| Л5.350-М          | Блок лотка           | -            | -       | 3       | 3.501.9-181.95м.1  | 19.3               |
| СТ1п-300М         | Блок откосной стенки | 1            | 1       | 1       | 3.501.1-177.93.1-2 | 4.8                |
| СТ1л-300М         | Блок откосной стенки | 1            | 1       | 1       | 3.501.1-177.93.1-2 | 4.8                |
| СТ3л-300М         | Блок откосной стенки | 1            | 1       | 1       | 3.501.1-177.93.1-2 | 6.9                |
| СТ3л-300М         | Блок откосной стенки | 1            | 1       | 1       | 3.501.1-177.93.1-2 | 6.9                |
| Ф1-300М           | Блок фундамента      | 2            | 2       | 2       | 3.501.1-177.93.1-2 | 9.2                |
| Двухочковые трубы |                      |              |         |         |                    |                    |
| Л2.350-М          | Блок лотка           | 6            | -       | -       | 3.501.9-181.95м.1  | 16.2               |
| Л3.350-М          | Блок лотка           | -            | 6       | -       | 3.501.9-181.95м.1  | 18.9               |
| Л5.350-М          | Блок лотка           | -            | -       | 6       | 3.501.9-181.95м.1  | 19.3               |
| СТ1п-300М         | Блок откосной стенки | 1            | 1       | 1       | 3.501.1-177.93.1-2 | 4.8                |
| СТ1л-300М         | Блок откосной стенки | 1            | 1       | 1       | 3.501.1-177.93.1-2 | 4.8                |
| СТ3л-300М         | Блок откосной стенки | 1            | 1       | 1       | 3.501.1-177.93.1-2 | 6.9                |
| СТ3л-300М         | Блок откосной стенки | 1            | 1       | 1       | 3.501.1-177.93.1-2 | 6.9                |
| Ф1-300М           | Блок фундамента      | 2            | 2       | 2       | 3.501.1-177.93.1-2 | 9.2                |
| Трехочковые трубы |                      |              |         |         |                    |                    |
| Л7.350-М          | Блок лотка           | 6            | -       | -       | 3.501.9-181.95м.1  | 16.1               |
| Л8.350-М          | Блок лотка           | -            | 6       | -       | 3.501.9-181.95м.1  | 18.7               |
| Л10.350-М         | Блок лотка           | -            | -       | 6       | 3.501.9-181.95м.1  | 19.1               |
| СТ1п-300М         | Блок откосной стенки | 1            | 1       | 1       | 3.501.1-177.93.1-2 | 4.8                |
| СТ1л-300М         | Блок откосной стенки | 1            | 1       | 1       | 3.501.1-177.93.1-2 | 4.8                |
| СТ3л-300М         | Блок откосной стенки | 1            | 1       | 1       | 3.501.1-177.93.1-2 | 6.9                |
| СТ3л-300М         | Блок откосной стенки | 1            | 1       | 1       | 3.501.1-177.93.1-2 | 6.9                |
| Ф1-300М           | Блок фундамента      | 2            | 2       | 2       | 3.501.1-177.93.1-2 | 9.2                |

Спецификация блоков на оголовок труб на гравийно-песчаном фундаменте

| Марка             | Наименование         | Кол. на отв. |         |         | Обозначение        | Масса<br>ед.,<br>т |
|-------------------|----------------------|--------------|---------|---------|--------------------|--------------------|
|                   |                      | 1,9x2,6      | 1,9x3,1 | 2,9x3,1 |                    |                    |
| Одноочковые трубы |                      |              |         |         |                    |                    |
| Л2.175-М          | Блок лотка           | 1            | -       | -       | 3.501.9-181.95м.1  | 8.1                |
| Л3.175-М          | Блок лотка           | -            | 1       | -       | 3.501.9-181.95м.1  | 9.4                |
| Л5.175-М          | Блок лотка           | -            | -       | 1       | 3.501.9-181.95м.1  | 9.7                |
| СТ1п-300М         | Блок откосной стенки | 1            | 1       | 1       | 3.501.1-177.93.1-2 | 4.8                |
| СТ1л-300М         | Блок откосной стенки | 1            | 1       | 1       | 3.501.1-177.93.1-2 | 4.8                |
| СТ3л-300М         | Блок откосной стенки | 1            | 1       | 1       | 3.501.1-177.93.1-2 | 6.9                |
| СТ3л-300М         | Блок откосной стенки | 1            | 1       | 1       | 3.501.1-177.93.1-2 | 6.9                |
| Двухочковые трубы |                      |              |         |         |                    |                    |
| Л2.175-М          | Блок лотка           | 2            | -       | -       | 3.501.9-181.95м.1  | 8.1                |
| Л3.175-М          | Блок лотка           | -            | 2       | -       | 3.501.9-181.95м.1  | 9.4                |
| Л5.175-М          | Блок лотка           | -            | -       | 2       | 3.501.9-181.95м.1  | 9.7                |
| СТ1п-300М         | Блок откосной стенки | 1            | 1       | 1       | 3.501.1-177.93.1-2 | 4.8                |
| СТ1л-300М         | Блок откосной стенки | 1            | 1       | 1       | 3.501.1-177.93.1-2 | 4.8                |
| СТ3л-300М         | Блок откосной стенки | 1            | 1       | 1       | 3.501.1-177.93.1-2 | 6.9                |
| СТ3л-300М         | Блок откосной стенки | 1            | 1       | 1       | 3.501.1-177.93.1-2 | 6.9                |
| Трехочковые трубы |                      |              |         |         |                    |                    |
| Л7.175-М          | Блок лотка           | 2            | -       | -       | 3.501.9-181.95м.1  | 8.0                |
| Л8.175-М          | Блок лотка           | -            | 2       | -       | 3.501.9-181.95м.1  | 9.3                |
| Л10.175-М         | Блок лотка           | -            | -       | 2       | 3.501.9-181.95м.1  | 9.6                |
| СТ1п-300М         | Блок откосной стенки | 1            | 1       | 1       | 3.501.1-177.93.1-2 | 4.8                |
| СТ1л-300М         | Блок откосной стенки | 1            | 1       | 1       | 3.501.1-177.93.1-2 | 4.8                |
| СТ3л-300М         | Блок откосной стенки | 1            | 1       | 1       | 3.501.1-177.93.1-2 | 6.9                |
| СТ3л-300М         | Блок откосной стенки | 1            | 1       | 1       | 3.501.1-177.93.1-2 | 6.9                |

1. Спецификация металла на оголовочную часть свода приведена на докум.-12.

2. Спецификация металла прикреплений свода к лотковой части приведена на докум.-07.

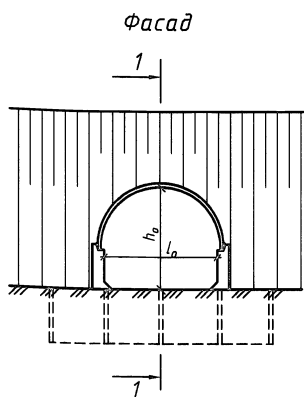
3. Конструкция оголовка труб на монолитном фундаменте приведена на докум.-30 и-31, труб на гравийно-песчаном фундаменте - на докум.-32 и-33.

|            |           |   |       |                      |                                  |                |      |        |
|------------|-----------|---|-------|----------------------|----------------------------------|----------------|------|--------|
| Исполнил   | Чупарнова | М |       | 3.501.9-181.95м.0-13 | Спецификация на оголовок типа IV | Стадия         | Лист | Листов |
| Проверил   | Мизюкин   | М |       |                      |                                  | Р              |      | 1      |
| Нач.пр.гр. | Чупарнова | М |       |                      |                                  | АО "ТРАНСМОСТ" |      |        |
| Гл.инж.пр. | Коен Б.   | М | 09.95 |                      |                                  |                |      |        |
| Н.контр.   | Коен Б.   | М |       |                      |                                  |                |      |        |

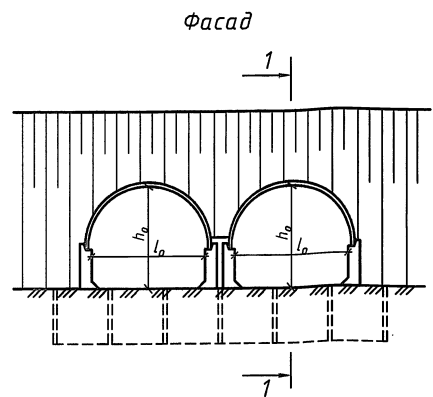




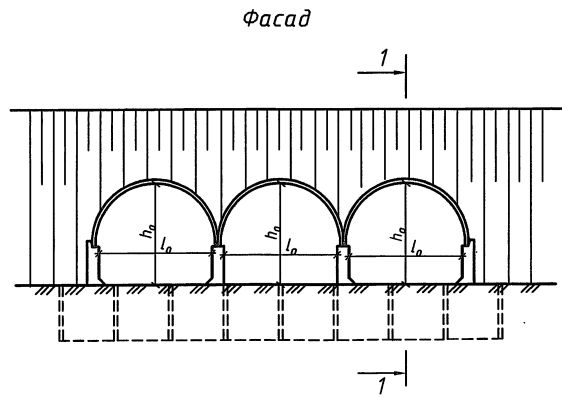




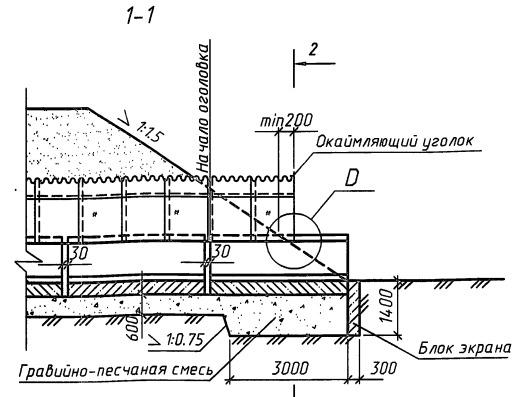
План  
(насыпь не показана)



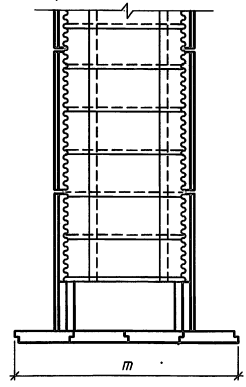
План  
(насыпь не показана)



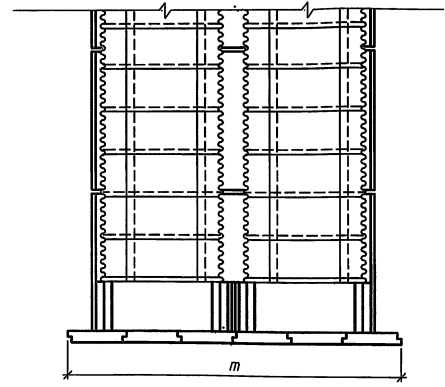
План  
(насыпь не показана)



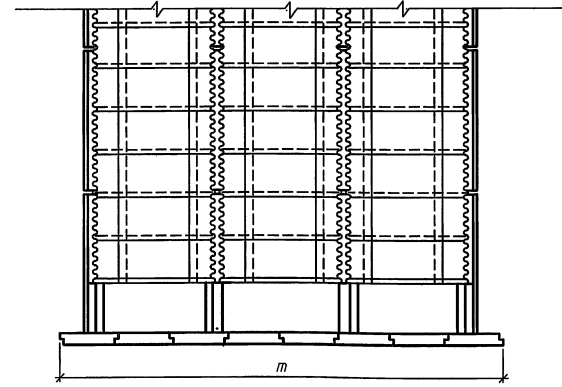
" - места установки соединительных планок



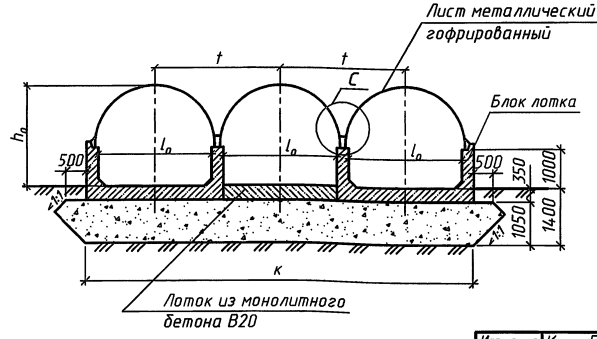
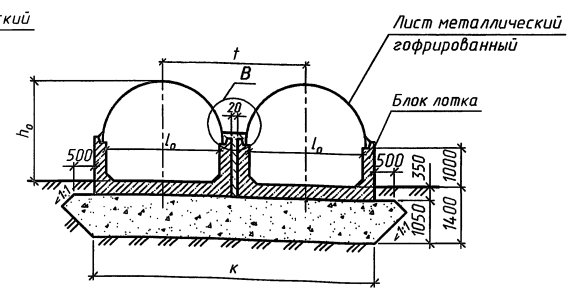
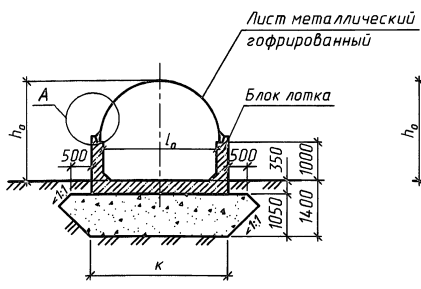
2-2  
(насыпь не показана)



2-2  
(насыпь не показана)



2-2  
(насыпь не показана)



Размеры, мм

| Отверстие, м |       | Размеры, мм |       |      |
|--------------|-------|-------------|-------|------|
| $l_0$        | $h_0$ | $m$         | $k$   | $t$  |
| 1.9          | 2.1   | 4300        | 2600  | -    |
| 2×1.9        |       | 7100        | 5100  | 2520 |
| 3×1.9        |       | 8500        | 7000  | 2200 |
| 2.9          | 2.6   | 5700        | 3600  | -    |
| 2×2.9        |       | 8500        | 7100  | 3520 |
| 3×2.9        |       | 11300       | 10000 | 3200 |

1. Спецификация блоков на оголовок приведена на докум.-11, спецификация металла на оголовочную часть свода приведена на докум.-12.
2. Объемы основных работ на оголовок приведены на докум.-14, конструкция гидроизоляции - на докум.-03, узлы А, В, С, D - на докум.-32.

Инв.№подл. Подпись и дата Взам.инв.№

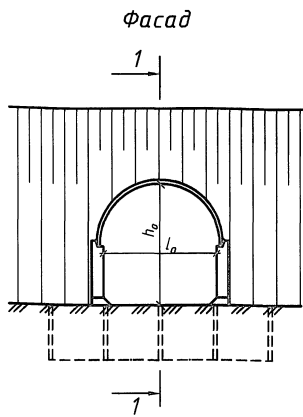
|            |           |      |      |
|------------|-----------|------|------|
| Исполнил   | Коен В.   | Коед |      |
| Проверил   | Кучанова  | ЖЕ   |      |
| Нач.пр.гр. | Чупарнова | МБ   |      |
| Г.лин.пр.  | Коен Б.   | МБ   | И.95 |
| Н.контр.   | Коен Б.   | МБ   |      |

3.501.9-181.95м.0-16

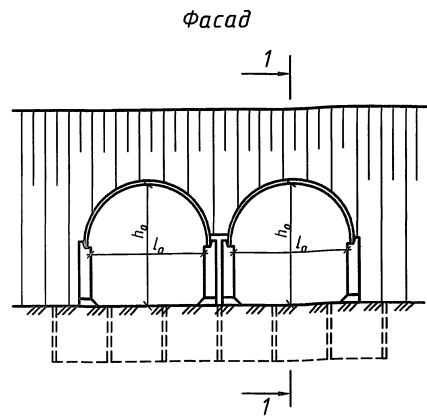
Оголовок типа I труб на гравийно-песчаном фундаменте

|        |      |        |
|--------|------|--------|
| Стация | Лист | Листов |
| Р      | 1    | 1      |

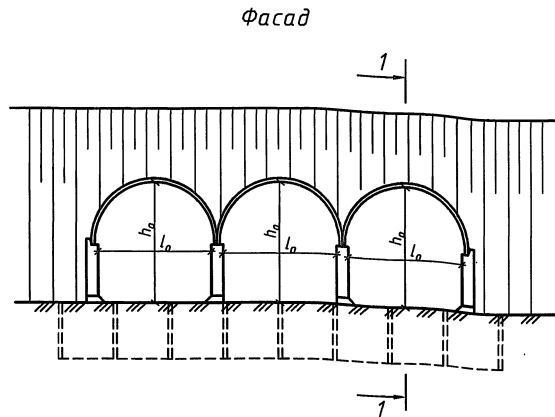
АО "ТРАНСМОСТ"



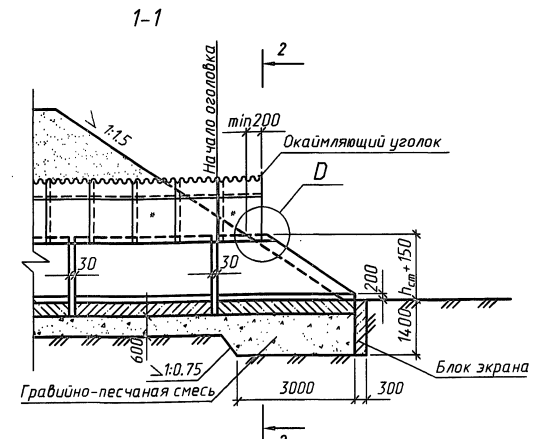
План  
(насыпь не показана)



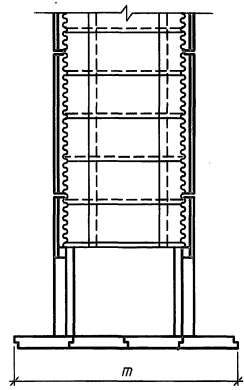
План  
(насыпь не показана)



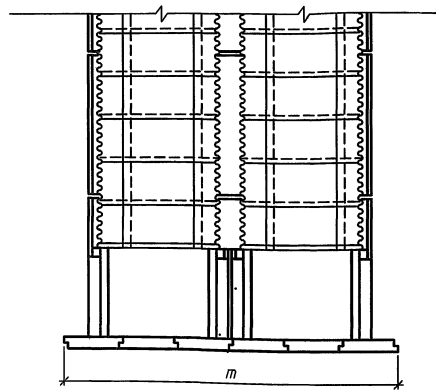
План  
(насыпь не показана)



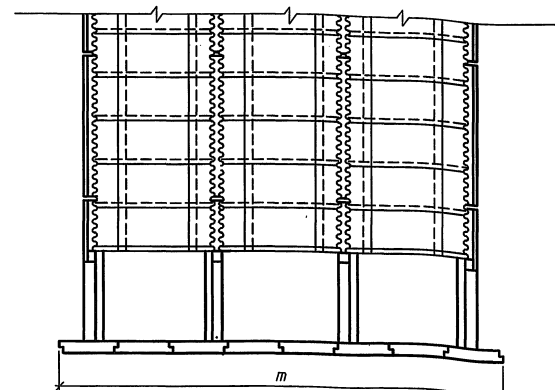
\* - места установки соединительных планок



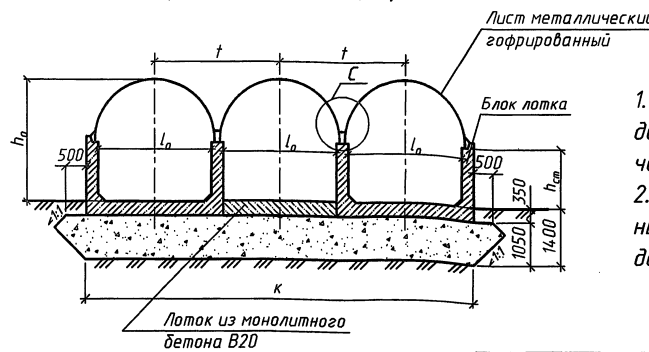
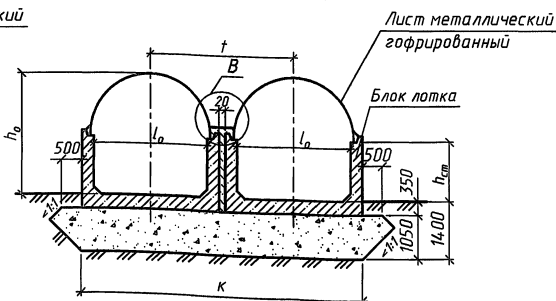
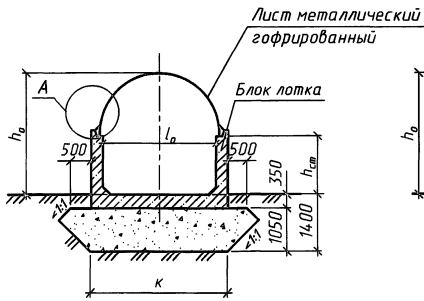
2-2  
(насыпь не показана)



2-2  
(насыпь не показана)



2-2  
(насыпь не показана)



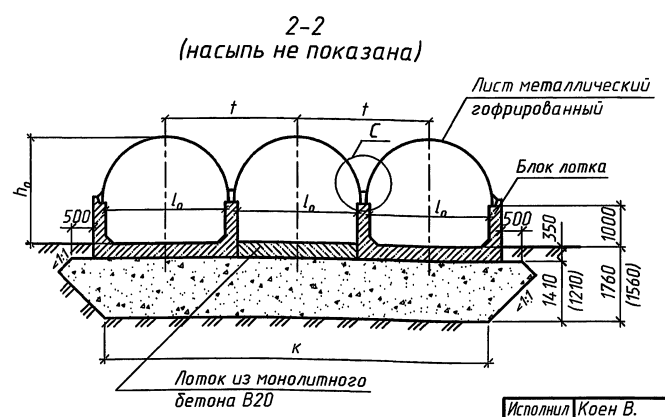
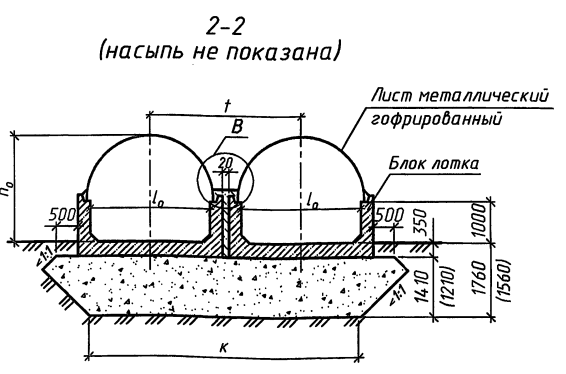
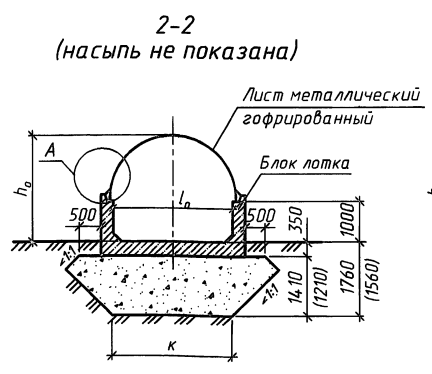
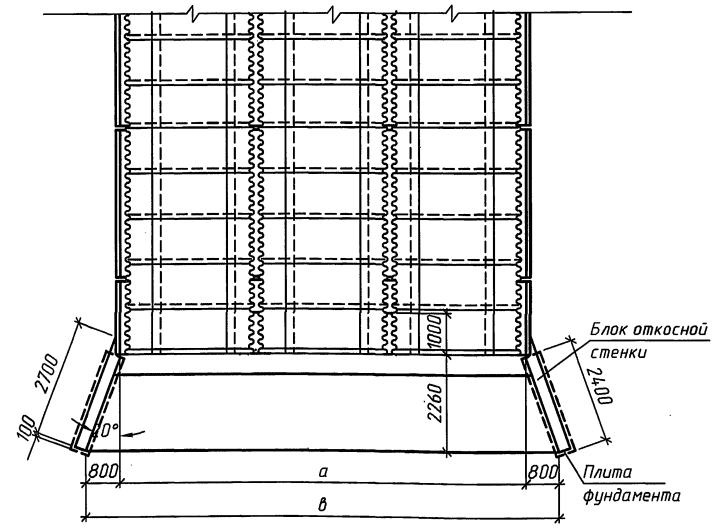
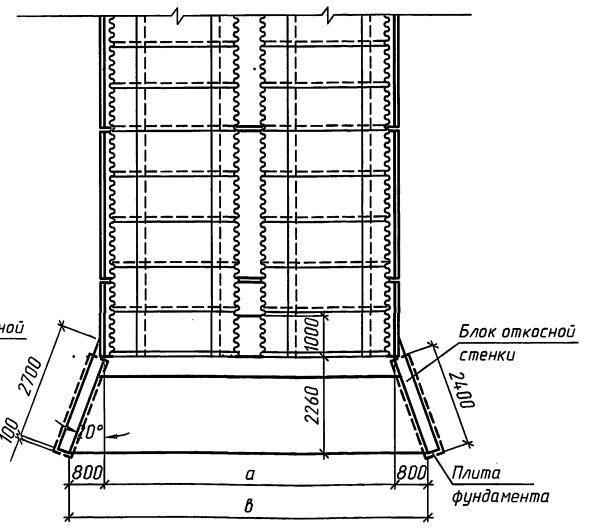
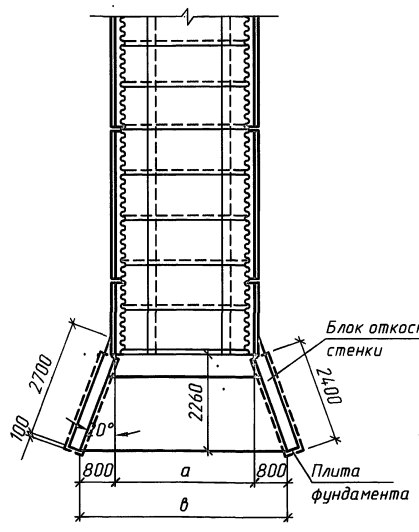
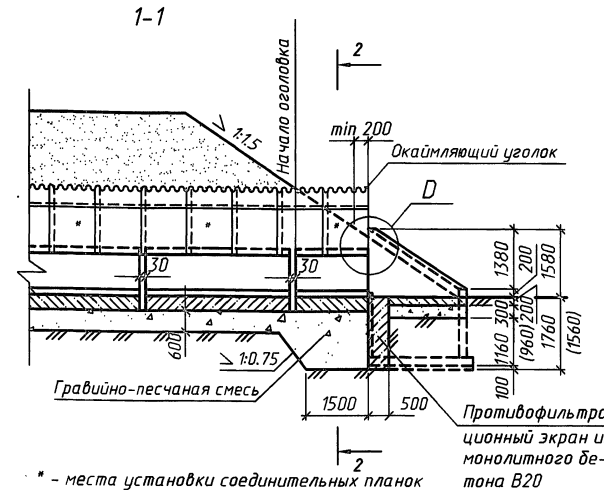
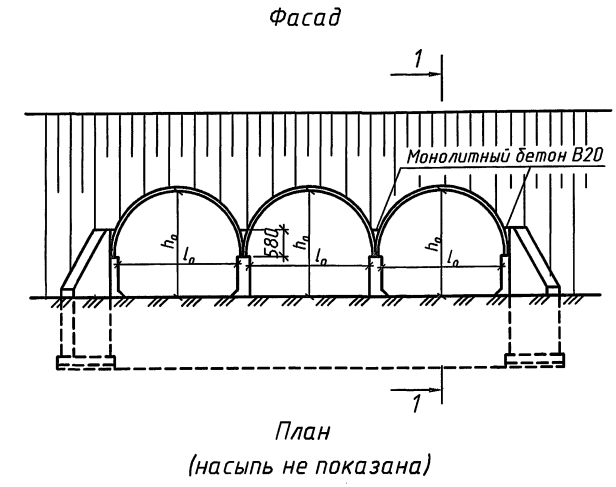
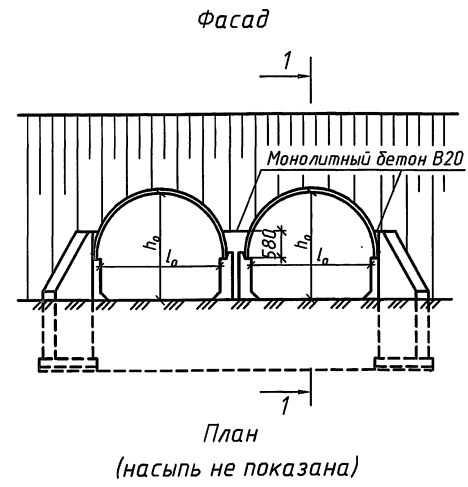
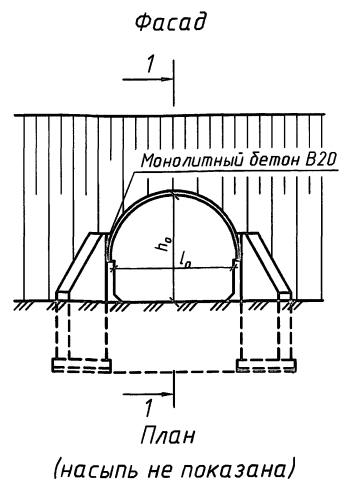
Размеры, мм

| Отверстие, м   |                | h <sub>см</sub> | m     | k     | t    |
|----------------|----------------|-----------------|-------|-------|------|
| l <sub>a</sub> | h <sub>a</sub> |                 |       |       |      |
| 1.9            | 2.6            | 1500            | 4300  | 2600  | -    |
| 2×1.9          |                |                 | 7100  | 5100  | 2520 |
| 3×1.9          |                |                 | 8500  | 7000  | 2200 |
| 1.9            | 3.1            | 2000            | 4300  | 2600  | -    |
| 2×1.9          |                |                 | 7100  | 5100  | 2520 |
| 3×1.9          |                |                 | 8500  | 7000  | 2200 |
| 2.9            | 3.1            | 1500            | 5700  | 3600  | -    |
| 2×2.9          |                |                 | 8500  | 7100  | 3520 |
| 3×2.9          |                |                 | 11300 | 10000 | 3200 |

1. Спецификация блоков на оголовок приведена на докум.-11, спецификация металла на оголовочную часть свода приведена на докум.-12.
2. Объемы основных работ на оголовок приведены на докум.-14, конструкция гидроизоляции - на докум.-03, узлы А, В, С, D - на докум.-32.

|            |           |       |       |                      |   |        |      |        |
|------------|-----------|-------|-------|----------------------|---|--------|------|--------|
| Исполнил   | Коен В.   | Конт. |       | 3.501.9-181.95м.0-17 | Оголовок типа II труб на гравийно-песчаном фундаменте | Стadia | Лист | Листов |
| Проверил   | Кичанова  | Э.С.  |       |                      |   | Р      | 7    |        |
| Нач.пр.гр. | Чипарнова | М.В.  |       |                      |   |        |      |        |
| Г.инж.пр.  | Коен Б.   | М.В.  | 09.95 |                      |   |        |      |        |
| Н.контр.   | Коен Б.   | М.В.  |       |                      |   |        |      |        |

Инв. № подл. Подпись и дата. Взят из № 1/1



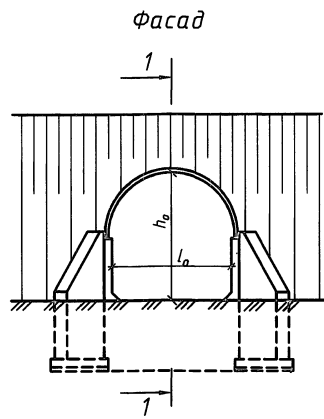
Размеры, мм

| Отверстие, м |       | a    | b     | k    | t    |
|--------------|-------|------|-------|------|------|
| $l_a$        | $h_a$ |      |       |      |      |
| 1.9          |       | 2340 | 3940  | 1900 | -    |
| 2x1.9        | 2.1   | 4860 | 6460  | 4400 | 2520 |
| 3x1.9        |       | 6740 | 8340  | 6300 | 2200 |
| 2.9          |       | 3340 | 4940  | 2900 | -    |
| 2x2.9        | 2.6   | 6860 | 8460  | 6400 | 3520 |
| 3x2.9        |       | 9740 | 11340 | 9300 | 3200 |

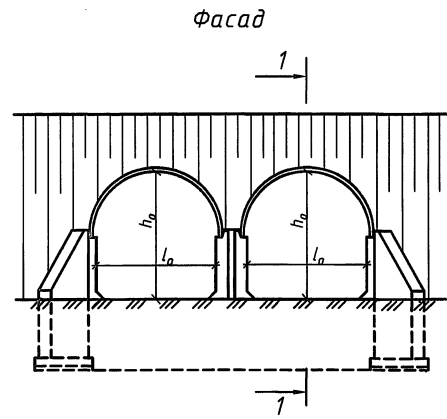
1. Спецификация блоков на оголовок и спецификация металла на оголовочную часть свода приведены на докум.-12.
2. Объемы основных работ на оголовок приведены на докум.-14, конструкция гидроизоляции - на докум- 03, узлы А, В, С, D - на докум.-32.
3. Фундаментные плиты под откосные стенки устанавливаются только для труб под железную дорогу.
4. Размеры в скобках даны для труб под автомобильную дорогу.

|            |           |       |        |                      |   |        |   |
|------------|-----------|-------|--------|----------------------|---|--------|---|
| Исполнил   | Коев В.   | Коеф. |        | 3.501.9-181.95м.0-18 | Оголовок типа III труб отв. 1.9x2.1 и 2.9x2.6 м на гравийно-песчаном фундаменте | Листов | 1 |
| Проверил   | Кучанова  |       |        |                      |   |        |   |
| Нач.пр.гр. | Чупарнова |       |        |                      |   |        |   |
| Гл.инж.пр. | Коев Б.   |       |        |                      |   |        |   |
| Н.контр.   | Коев Б.   |       |        |                      |   |        |   |
| Стадия     | Р         | Лист  | Листов | АО "ТРАНСМОСТ"       |   |        |   |

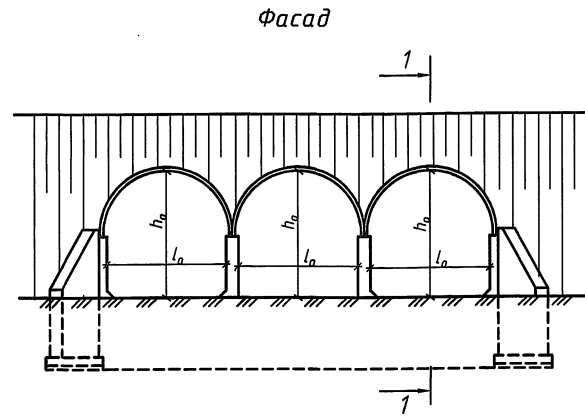
Инв.№ подл. Подпись и дата. Взам.инв.№



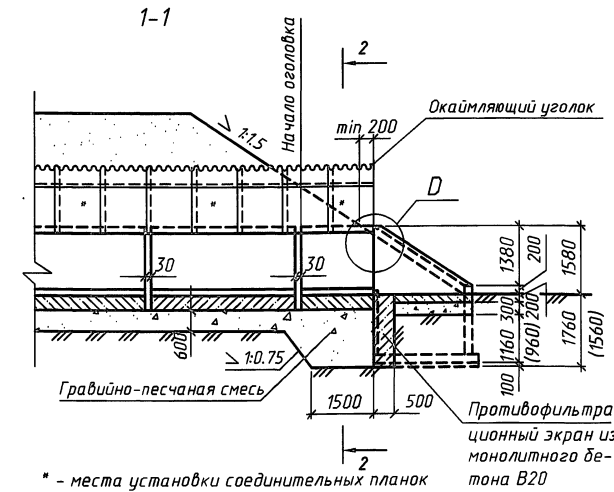
План (насыпь не показана)



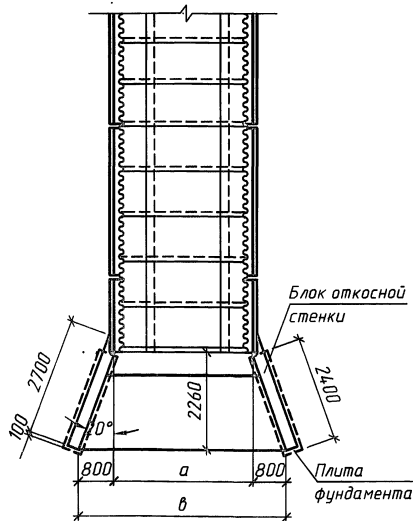
План (насыпь не показана)



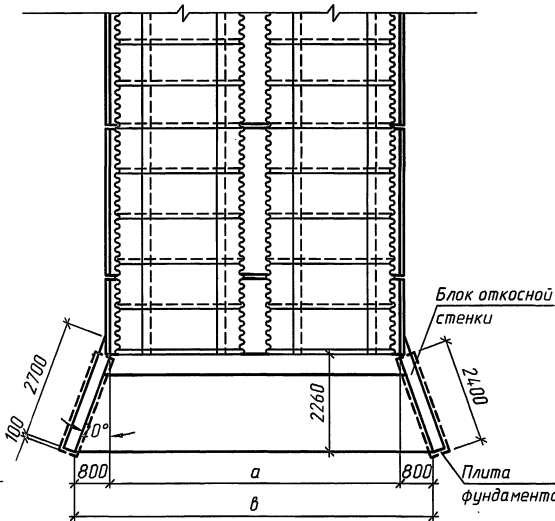
План (насыпь не показана)



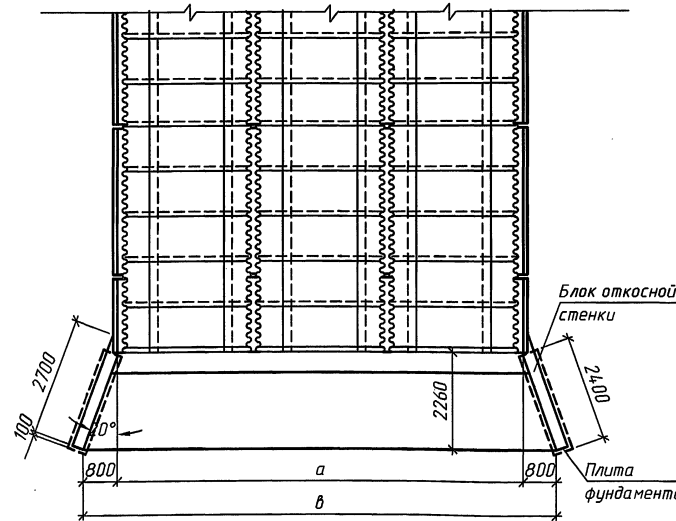
\* - места установки соединительных планок



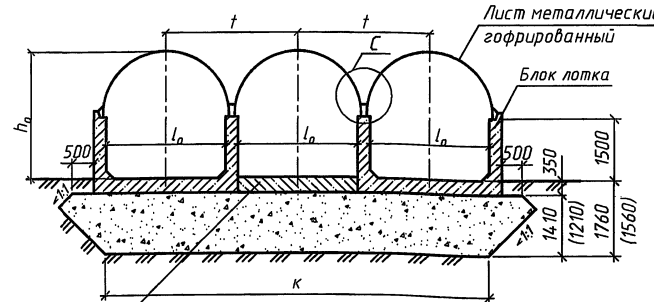
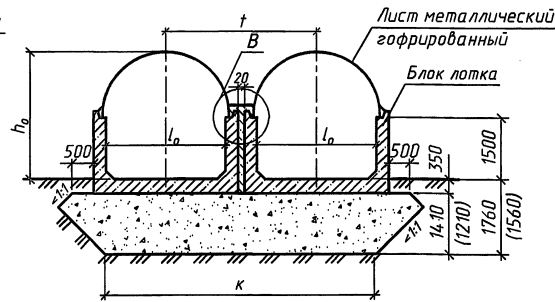
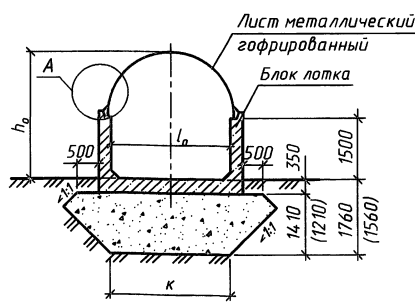
2-2 (насыпь не показана)



2-2 (насыпь не показана)



2-2 (насыпь не показана)



Лоток из монолитного бетона В20

1. Спецификация блоков на оголовок и спецификация металла на оголовочную часть свода приведены на докум.-12.
2. Объемы основных работ на оголовок приведены на докум.-14, конструкция гидроизоляции - на докум.-03, узлы А, В, С, D - на докум.-32.
3. Фундаментные плиты под откосные стенки устанавливаются только для труб под железную дорогу.
4. Размеры в скобках даны для труб под автомобильную дорогу.

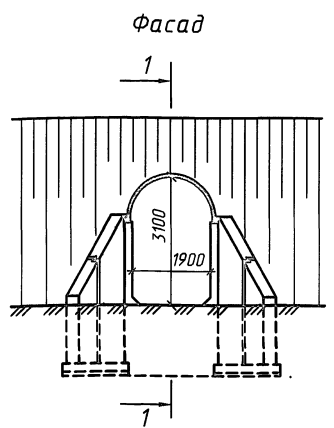
Размеры, мм

| Отверстие, м |       | a    | b     | k    | t    |
|--------------|-------|------|-------|------|------|
| $l_a$        | $h_a$ |      |       |      |      |
| 1.9          |       | 2340 | 3940  | 1900 | -    |
| 2x1.9        | 2.6   | 4860 | 6460  | 4400 | 2520 |
|              |       | 6740 | 8340  | 6300 | 2200 |
| 2.9          |       | 3340 | 4940  | 2900 | -    |
| 2x2.9        | 3.1   | 6860 | 8460  | 6400 | 3520 |
|              |       | 9740 | 11340 | 9300 | 3200 |

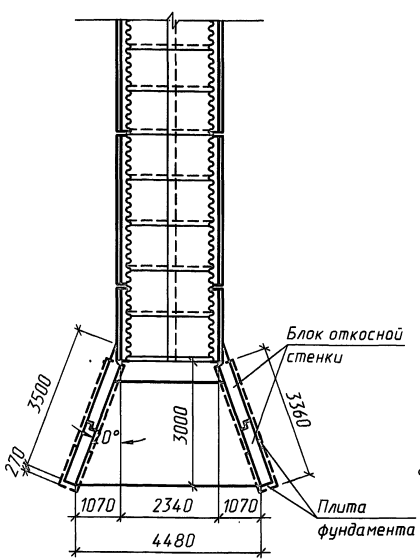
|            |           |       |       |
|------------|-----------|-------|-------|
| Исполнил   | Коен В.   | Конт. |       |
| Проверил   | Кучанова  |       |       |
| Нач.пр.гр. | Чупарнова |       |       |
| Гл.инж.пр. | Коен Б.   |       | 03.95 |
| Н.контр.   | Коен Б.   |       |       |

|   |      |        |
|---|------|--------|
| 3.501.9-181.95м.0-19  |      |        |
| Оголовок типа III труб отв. 1.9x2.6 и 2.9x3.1 м на гравийно-песчаном фундаменте |      |        |
| Стадия  | Лист | Листов |
| Р   | 7    | 7      |
| АО "ТРАНСМОСТ"  |      |        |

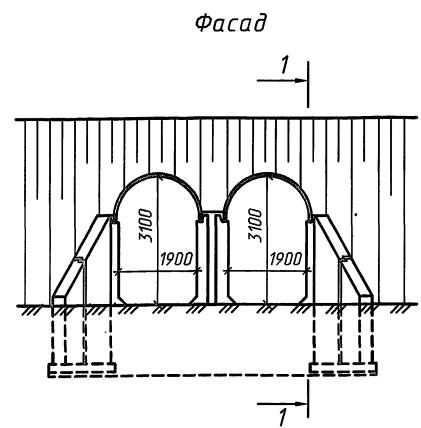
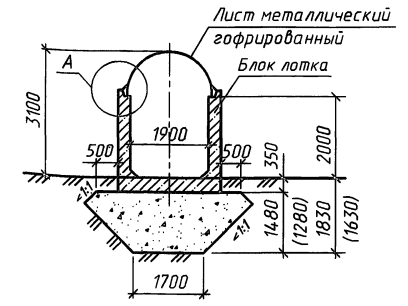
Ил.№ подл. Подпись и дата. Взятый №



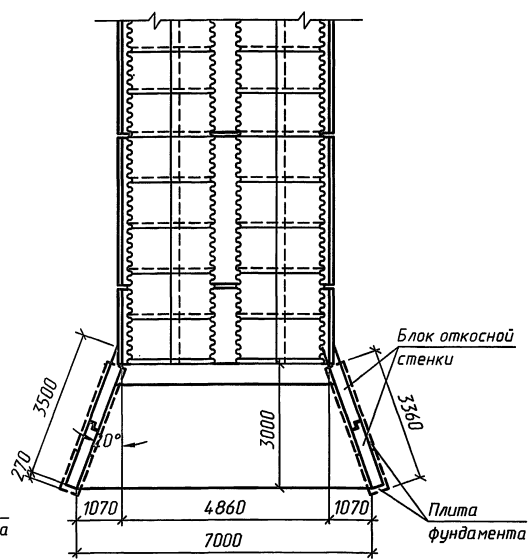
План  
(насыпь не показана)



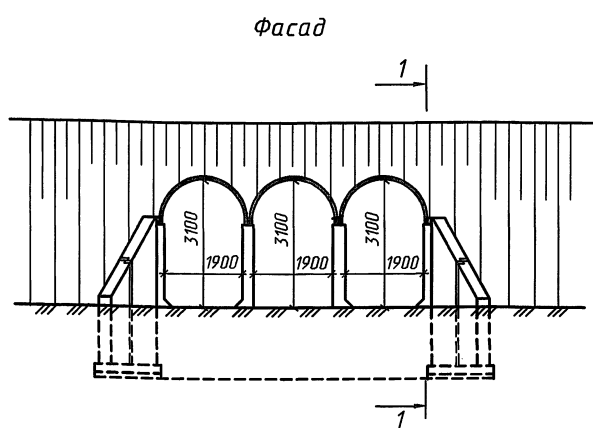
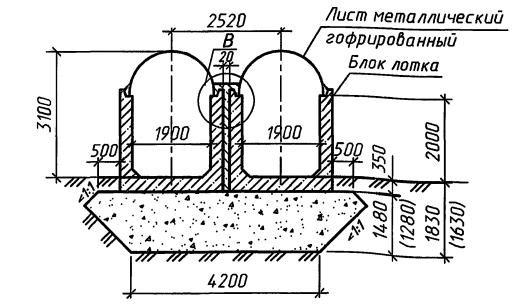
2-2  
(насыпь не показана)



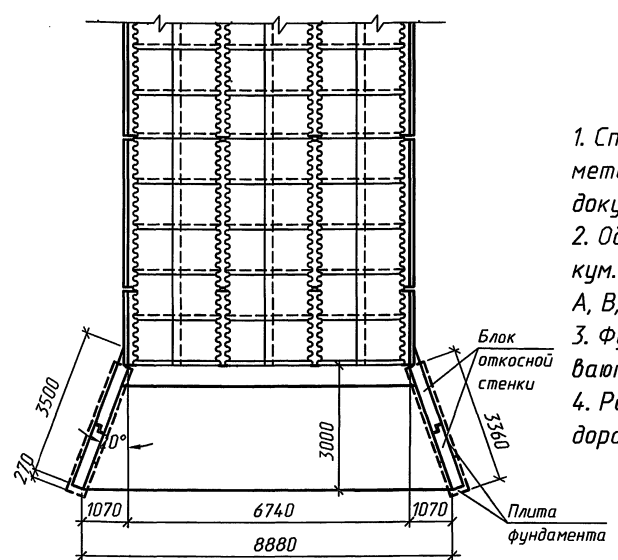
План  
(насыпь не показана)



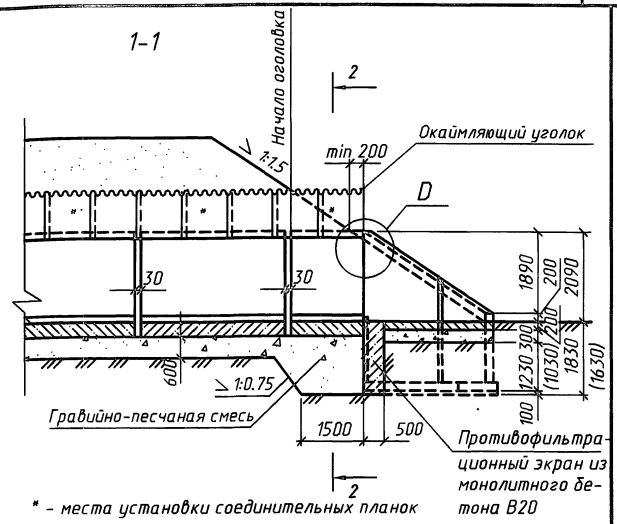
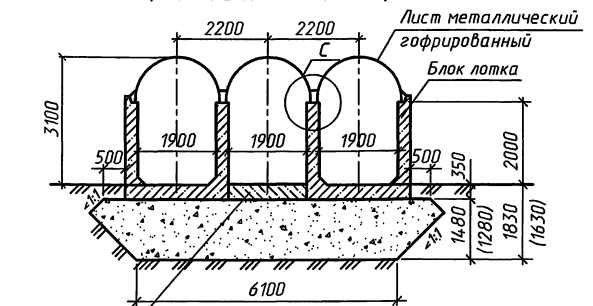
2-2  
(насыпь не показана)



План  
(насыпь не показана)



2-2  
(насыпь не показана)



1. Спецификация блоков на оголовок и спецификация металла на оголовочную часть свода приведены на докум.-12.
2. Объемы основных работ на оголовок приведены на докум.-14, конструкция гидроизоляции - на докум.-03, узлы А, В, С, D - на докум.-32.
3. Фундаментные плиты под откосные стенки устанавливаются только для труб под железную дорогу.
4. Размеры в скобках даны для труб под автомобильную дорогу.

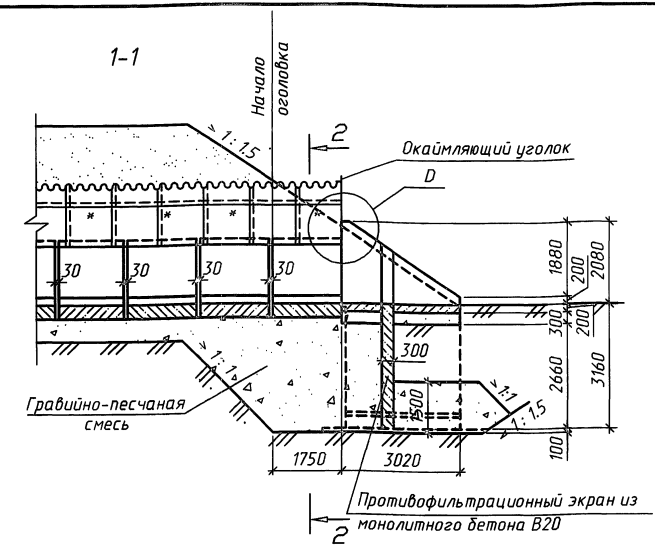
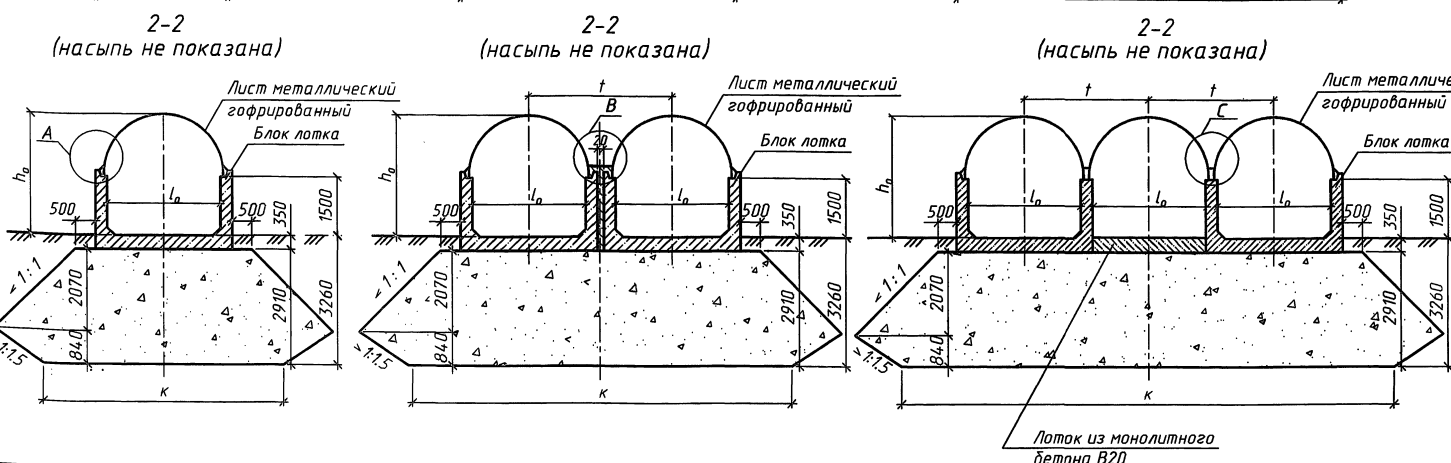
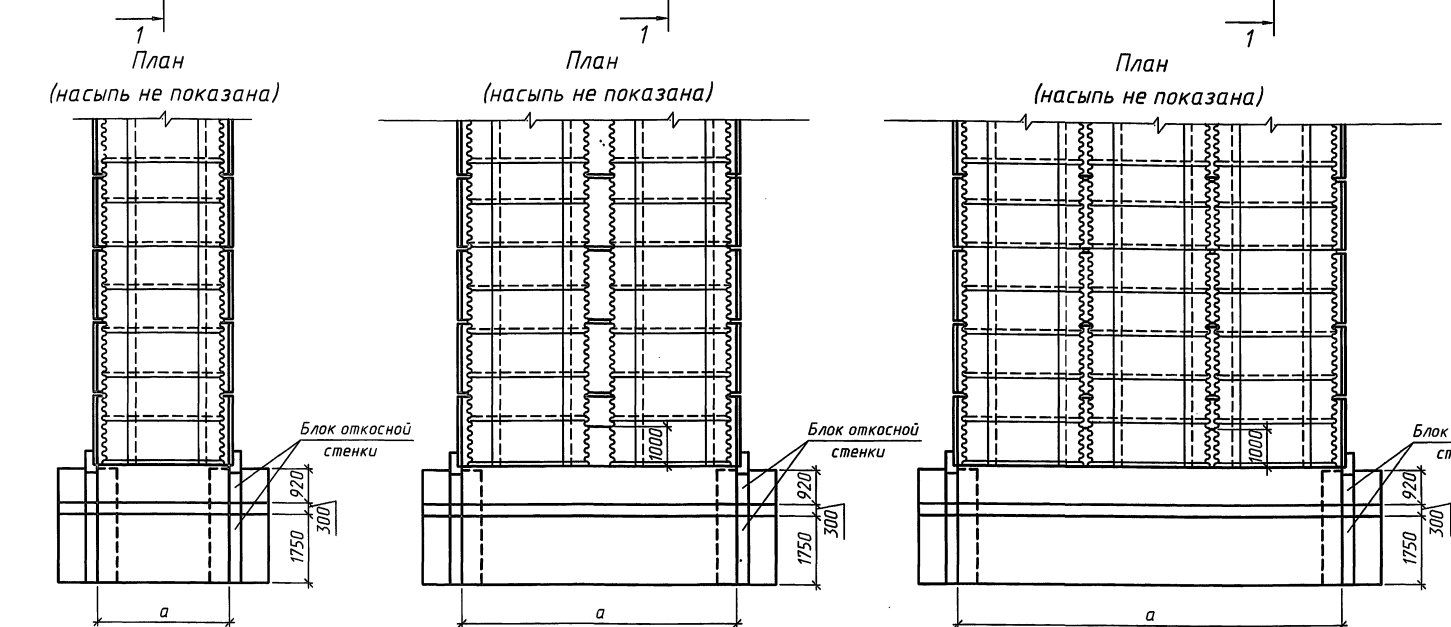
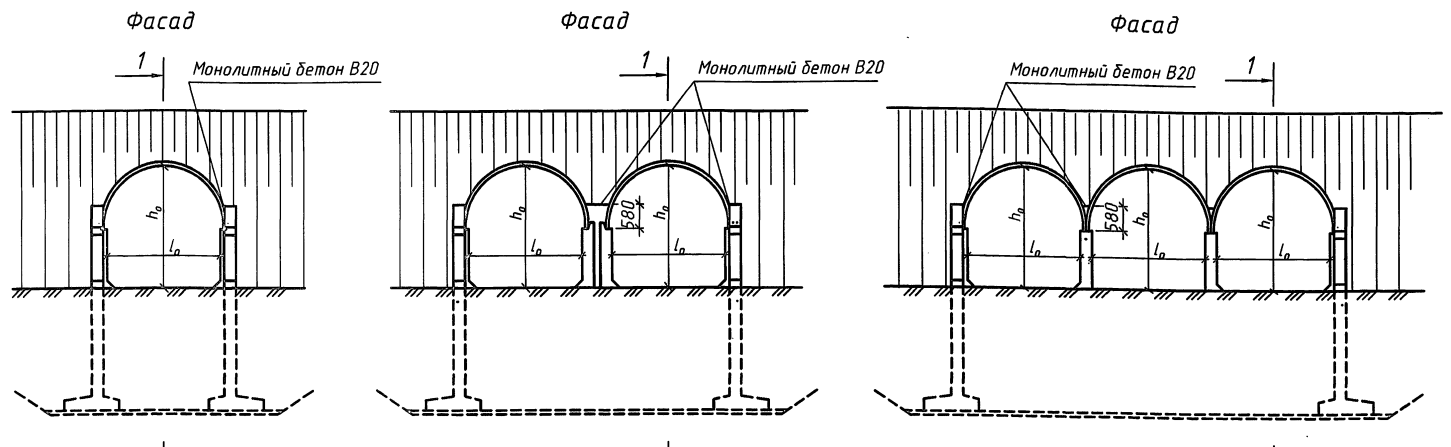
|            |           |           |       |
|------------|-----------|-----------|-------|
| Исполнил   | Коев В.   | Коев      |       |
| Проверил   | Кичанова  | Кичанова  |       |
| Нач.пр.гр. | Чупарнова | Чупарнова |       |
| Гл.инж.пр. | Коев Б.   | Коев Б.   | 09.95 |
| Н.контр.   | Коев Б.   | Коев Б.   |       |

3.501.9-181.95м.0-20

Оголовок типа III труб отв. 1.9x3.1 м на гравийно-песчаном фундаменте

Стадия Лист Листов  
Р 1 1

Инв.№ подл. Подпись и дата. Взаим.инв.№



\* - места установки соединительных планок

Размеры, мм

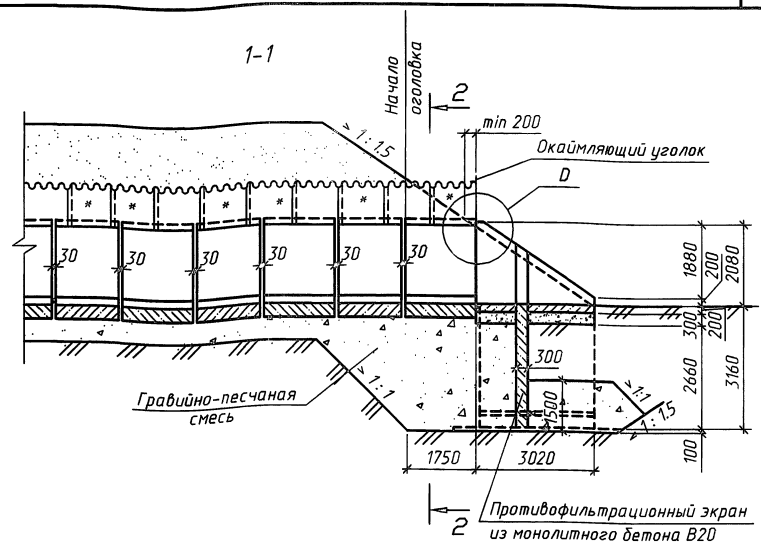
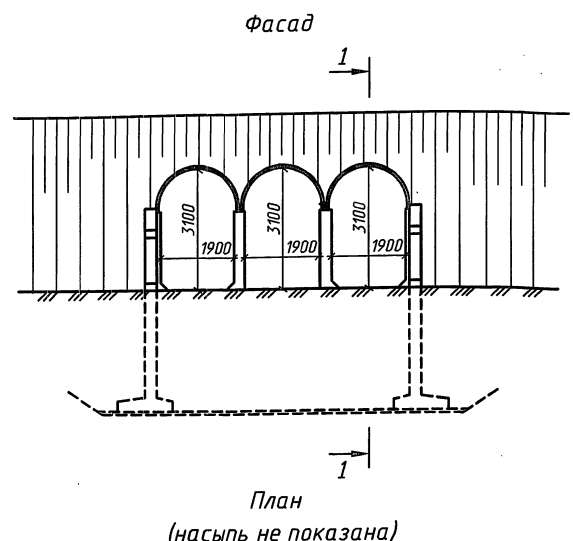
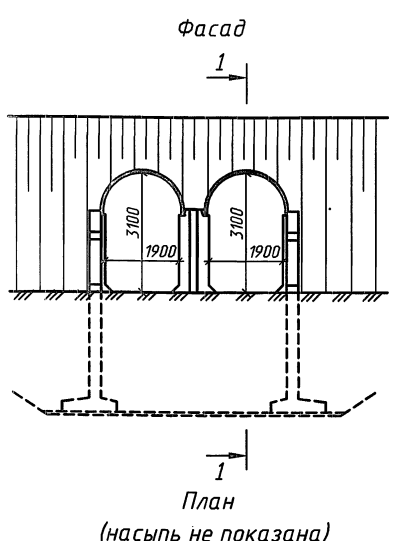
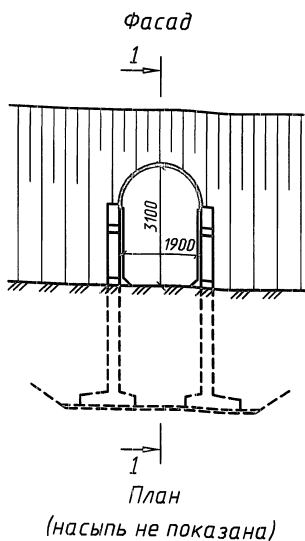
| Отверстие, м |       | Размеры, мм |       |      |
|--------------|-------|-------------|-------|------|
| $l_a$        | $h_0$ | $a$         | $k$   | $t$  |
| 1.9          | 2.6   | 2300        | 5100  | -    |
| 2×1.9        |       | 4820        | 7600  | 2520 |
| 3×1.9        | 3.1   | 6700        | 9500  | 2200 |
| 2.9          |       | 3300        | 6100  | -    |
| 2×2.9        |       | 6820        | 9600  | 3520 |
| 3×2.9        |       | 9700        | 12500 | 3200 |

1. Стык откосных стенок выполняется в соответствии с док. -53 типовой документации серии 3.501.1-177.93.0-3.
2. Спецификация блоков на оголовок приведена на док.-13, спецификация металла на оголовочную часть свода приведена на док.-12.
3. Объемы основных работ на оголовок приведены на док.-15, конструкция гидроизоляции - на док.-03, узлы А, В, С, D - на док.-32.
4. На документе приведена конструкция оголовка при глубине промерзания 3.0 м.

Инв. № подл. Подпись и дата. Взам. инв. №

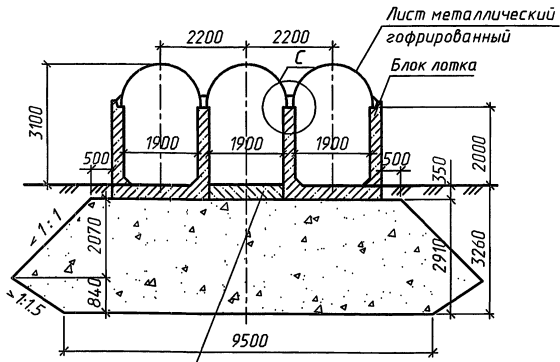
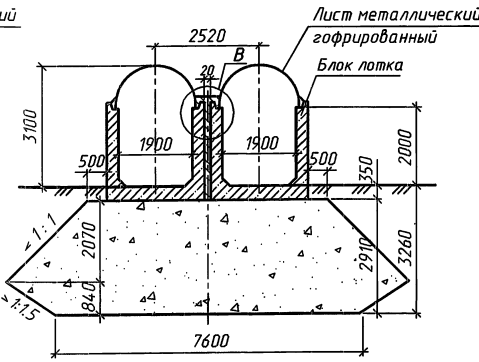
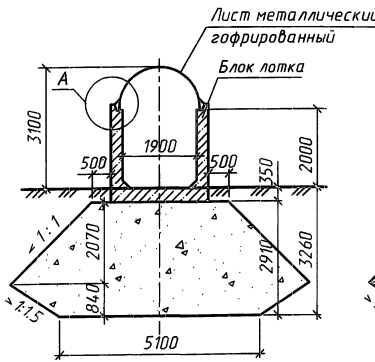
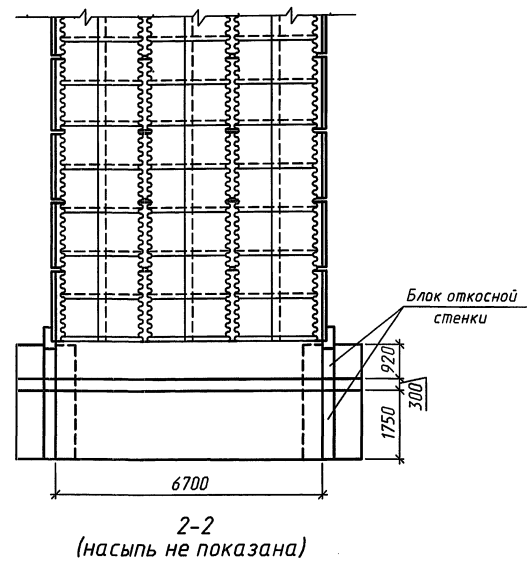
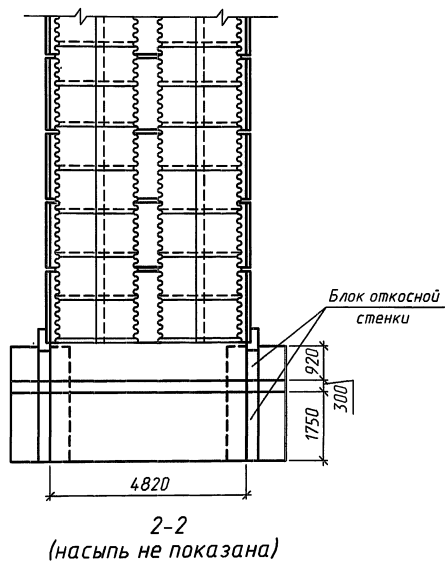
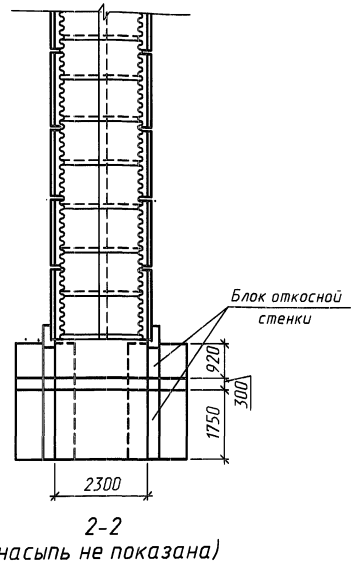
|            |           |           |       |
|------------|-----------|-----------|-------|
| Исполнил   | Коен В.   | Коен      |       |
| Проверил   | Кичанова  | Кичанова  |       |
| Нач.пр.гр. | Чипарнова | Чипарнова |       |
| Гл.инж.пр. | Коен Б.   | Коен      | 09.95 |
| Н.контр.   | Коен Б.   | Коен      |       |

|   |      |        |
|---|------|--------|
| 3.501.9-181.95м.0-21  |      |        |
| Оголовок типа IV труб от. 1.9×2.6 и 2.9×3.1 м на гравийно-песчаном фундаменте |      |        |
| Стадия  | Лист | Листов |
| Р   |      | 1      |
| АО "ТРАНСМОСТ"  |      |        |



\* - места установки соединительных планок

1. Стык откосных стенок выполняется в соответствии с докум.-53 типовой документации серии 3.501.1-177.93.0-3.
2. Спецификация блоков на оголовок приведена на докум.-13, спецификация металла на оголовочную часть свода приведена на докум.-12.
3. Объемы основных работ на оголовок приведены на докум.-15, конструкция гидроизоляции - на докум.-03, узлы А, В, С, D - на докум.-32.
4. На документе приведена конструкция оголовка при глубине промерзания 3.0м.

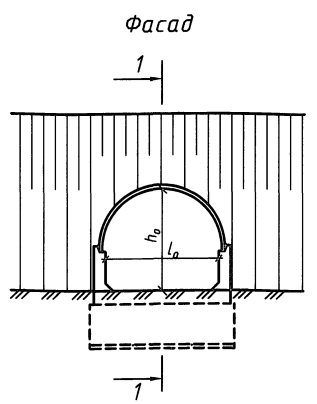


Лоток из монолитного бетона В20

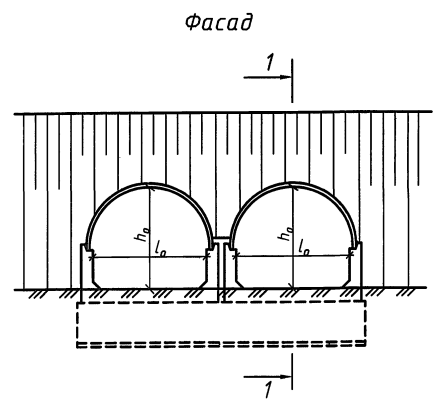
И.№, № подл. Подпись и дата Взам.инв.№

|            |           |        |       |                      |      |        |
|------------|-----------|--------|-------|----------------------|------|--------|
| Исполнил   | Коен В.   | Контр. |       | 3.501.9-181.95м.0-22 |      |        |
| Проверил   | Кичанова  |        |       | Студия               | Лист | Листов |
| Нач.пр.гр. | Чупарнова |        |       | Р                    |      | 1      |
| Гл.инж.пр. | Коен Б.   |        | 09.95 | АО "ТРАНСМОСТ"       |      |        |
| Н.контр.   | Коен Б.   |        |       |                      |      |        |

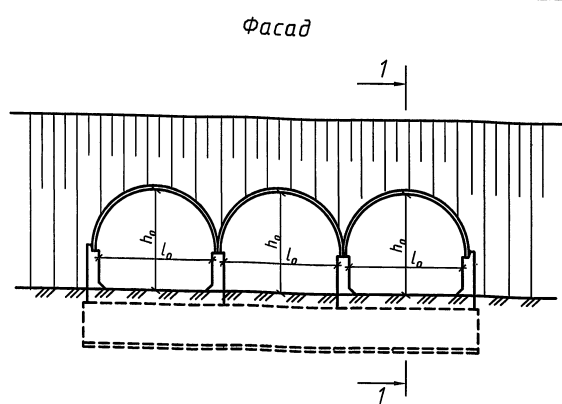




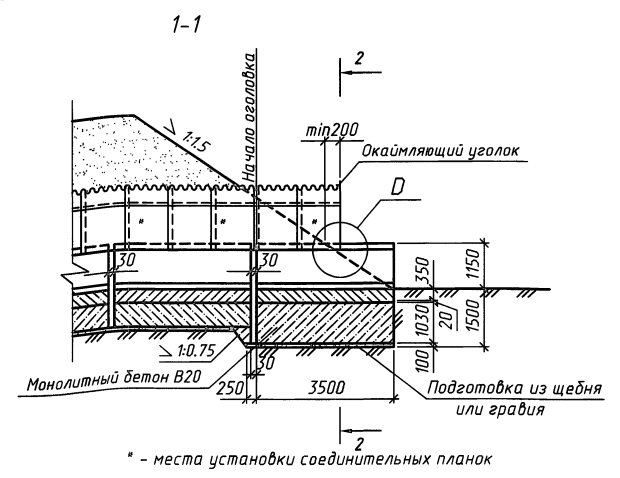
Фасад  
План  
(насыпь не показана)



Фасад  
План  
(насыпь не показана)



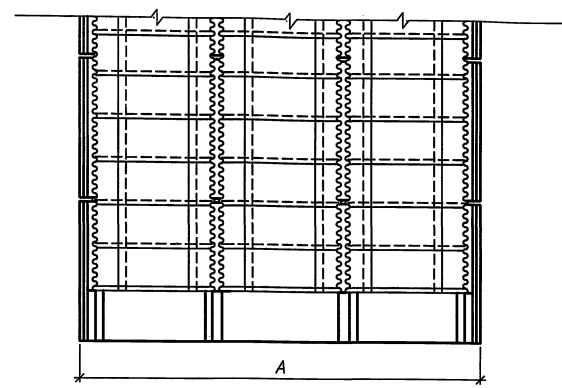
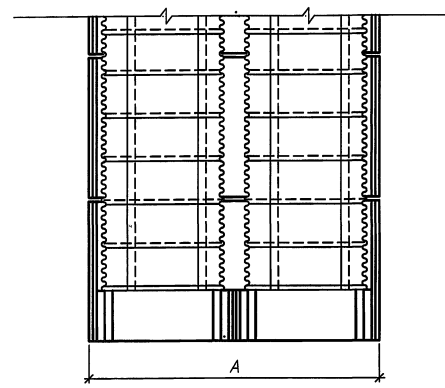
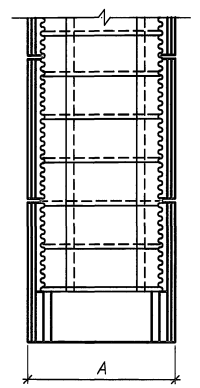
Фасад  
План  
(насыпь не показана)



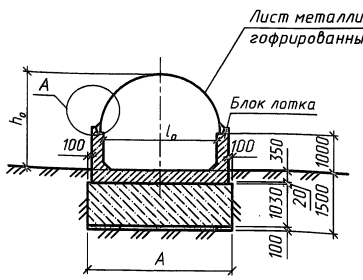
\* - места установки соединительных планок

Размеры, мм

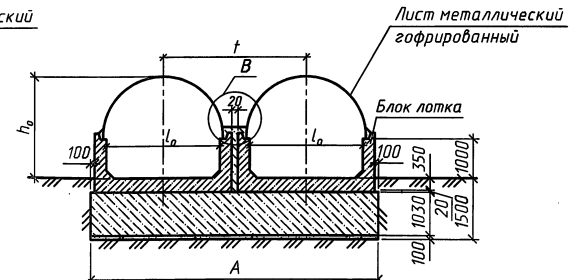
| Отверстие, м |       | A     | t    |
|--------------|-------|-------|------|
| $l_n$        | $h_0$ |       |      |
| 1.9          | 2.1   | 2700  | -    |
| 2x1.9        |       | 5220  | 2520 |
| 3x1.9        |       | 7100  | 2200 |
| 2.9          | 2.6   | 3700  | -    |
| 2x2.9        |       | 7220  | 3520 |
| 3x2.9        |       | 10100 | 3200 |



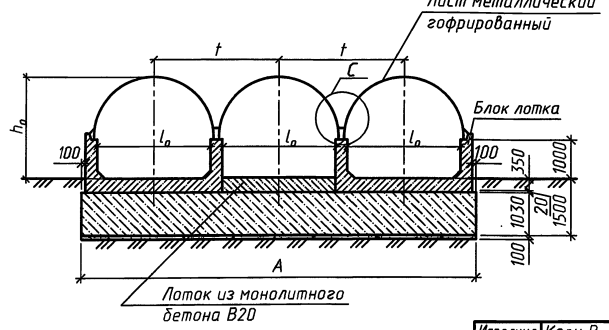
2-2  
(насыпь не показана)



2-2  
(насыпь не показана)



2-2  
(насыпь не показана)



1. Спецификация блоков на оголовок приведена на докум.-11, спецификация металла на оголовочную часть свода приведена на докум.-12.
2. Объемы основных работ на оголовок приведены на докум.-14, конструкция гидроизоляции - на докум.-03, узлы А, В, С, D - на докум.-32.

Инв.№ подл. Подпись и дата Взам.инв.№

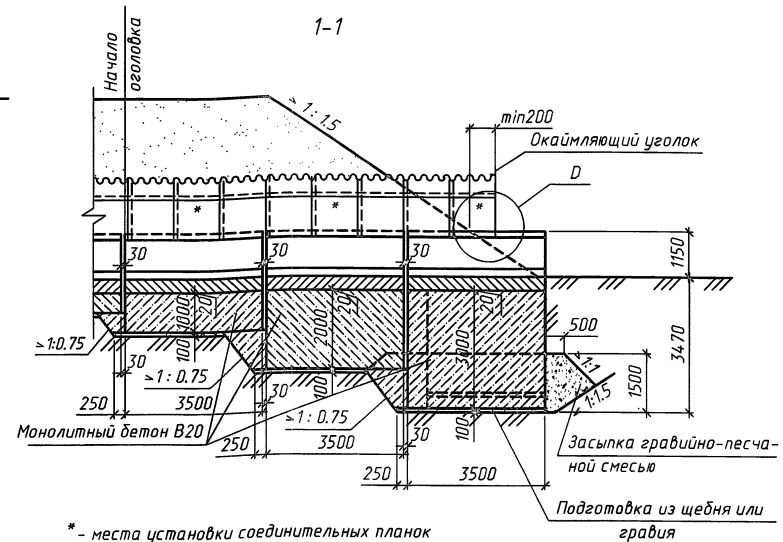
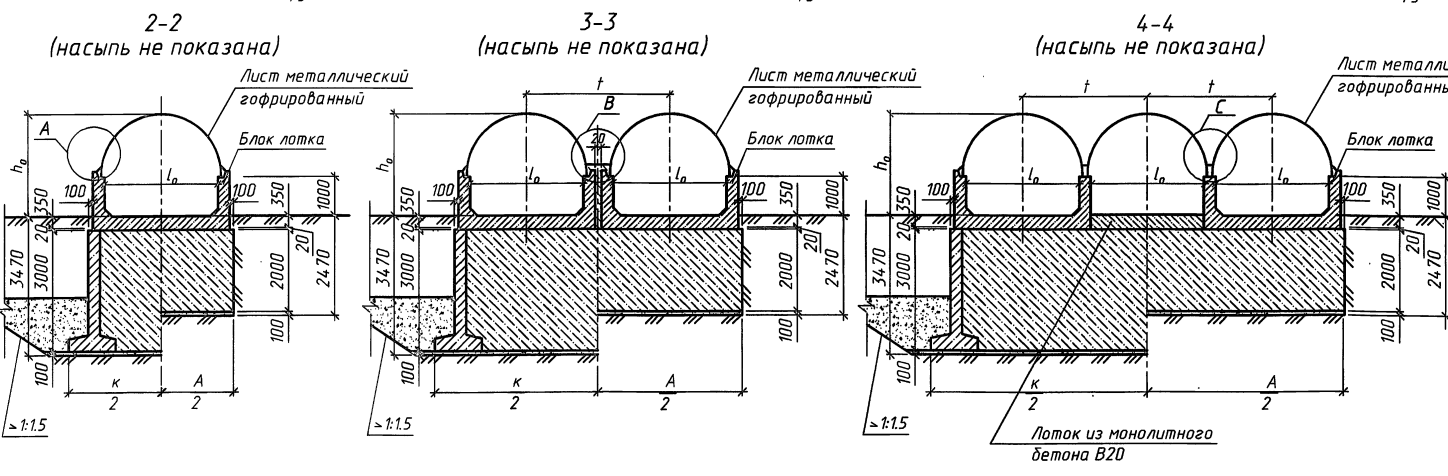
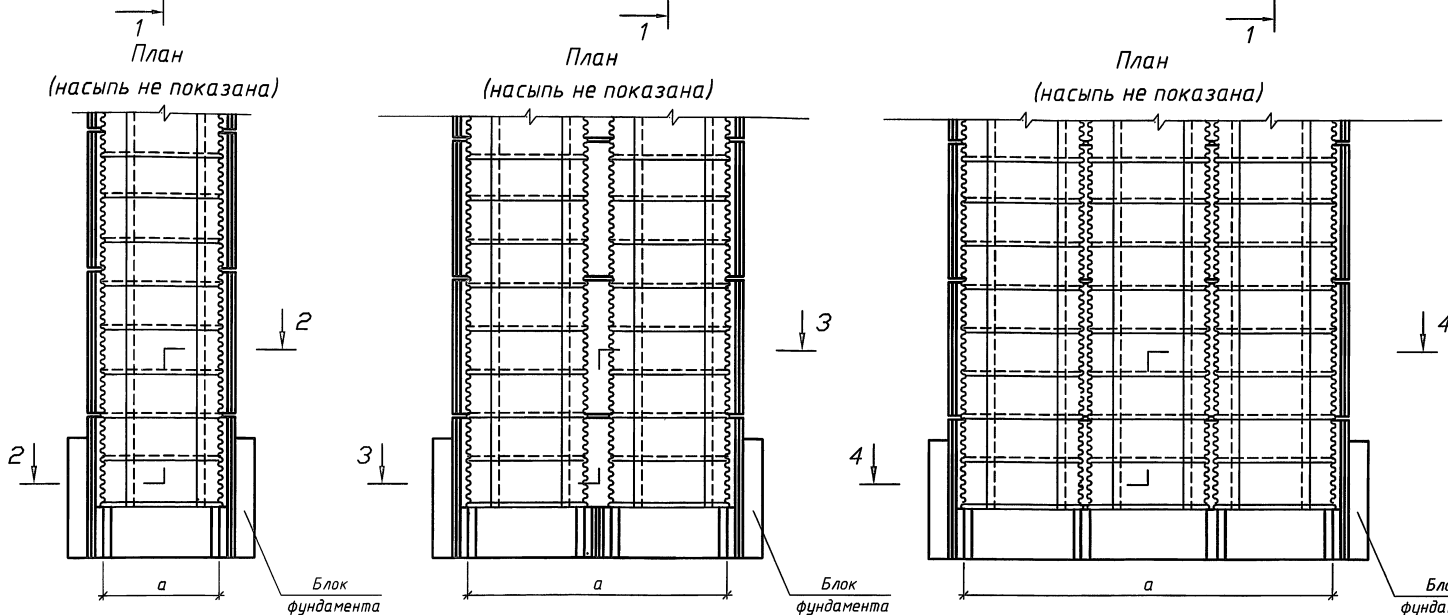
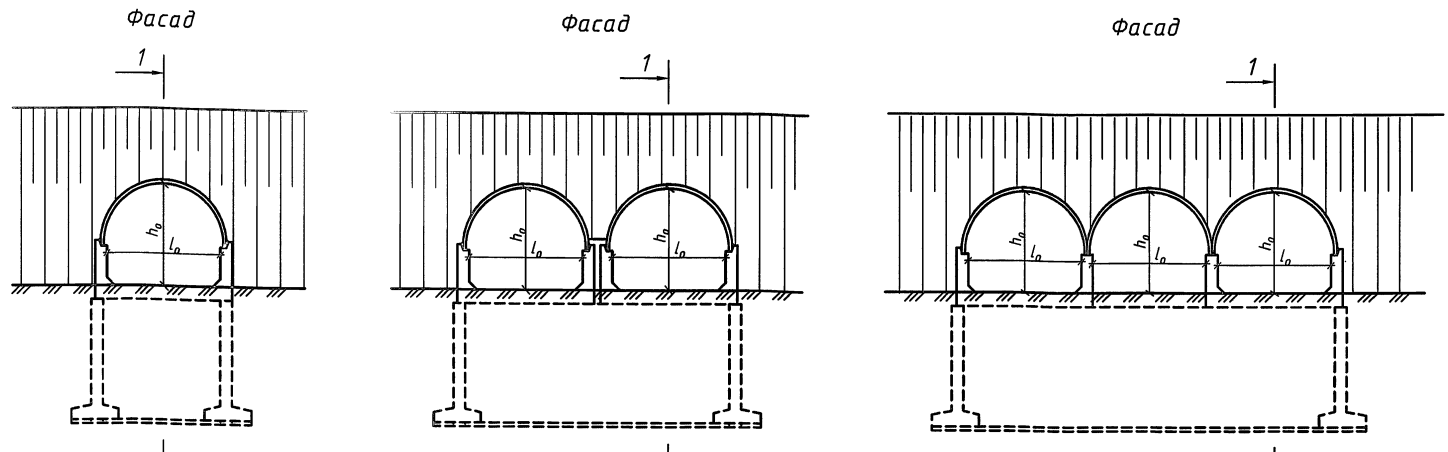
|            |          |       |       |
|------------|----------|-------|-------|
| Исполнил   | Коен В.  | Конт. |       |
| Проверил   | Кучанова | ЗР    |       |
| Нач.пр.гр. | Чупарова | ЛС    |       |
| Гл.инж.пр. | Коен Б.  | ЛС    | 08.95 |
| Н.контр.   | Коен Б.  | ЛС    |       |

3.501.9-181.95м.0-23

Оголовок типа I труб на монолитном фундаменте

|        |      |        |
|--------|------|--------|
| Стация | Лист | Листов |
| Р      |      | 1      |

АО "ТРАНСМОСТ"



\* - места установки соединительных планок

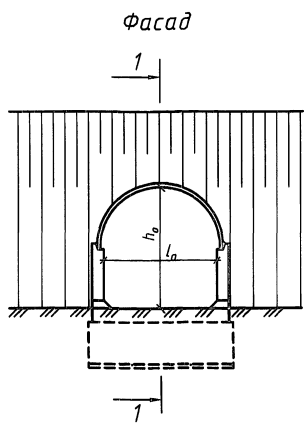
Размеры, мм

| Отверстие, м |       | a    | к     | A     | t    |
|--------------|-------|------|-------|-------|------|
| $l_a$        | $h_a$ |      |       |       |      |
| 1.9          | 2.1   | 1900 | 3700  | 2700  | -    |
| 2x1.9        |       | 4420 | 6220  | 5220  | 2520 |
| 3x1.9        |       | 6300 | 8100  | 7100  | 2200 |
| 2.9          | 2.6   | 2900 | 4700  | 3700  | -    |
| 2x2.9        |       | 6420 | 8220  | 7220  | 3520 |
| 3x2.9        |       | 9300 | 11100 | 10100 | 3200 |

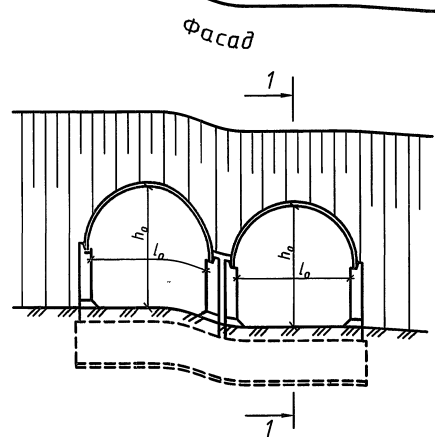
1. Спецификация блоков на оголовок приведена на докум.-11, спецификация металла на оголовочную часть свода приведена на докум.-12.
2. Объемы основных работ на оголовок приведены на докум.-15, конструкция гидроизоляции - на докум.-03, узлы А, В, С, D - на докум.-32.
3. На документе приведена конструкция оголовка при глубине промерзания 3.0 м.

Имя, № подл. Подпись и дата (Взам. инв. №)

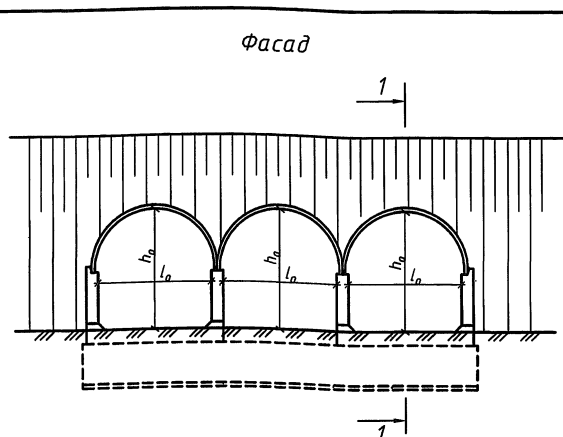
|            |          |        |  |                      |  |                |      |        |
|------------|----------|--------|--|----------------------|--|----------------|------|--------|
| Исполнил   | Коен В.  | Контр. |  | 3.501.9-181.95м.0-24 | Оголовок типа I труб на монолитном фундаменте в особо суровых климатических условиях | Студия         | Лист | Листов |
| Проверил   | Кучанова |        |  |                      |  | Р              | 1    |        |
| Нач.пр.гр. | Чупанова |        |  |                      |  | АО "ТРАНСМОСТ" |      |        |
| Гл.инж.пр. | Коен Б.  | Л.95   |  |                      |  |                |      |        |
| Н.контр.   | Коен Б.  |        |  |                      |  |                |      |        |



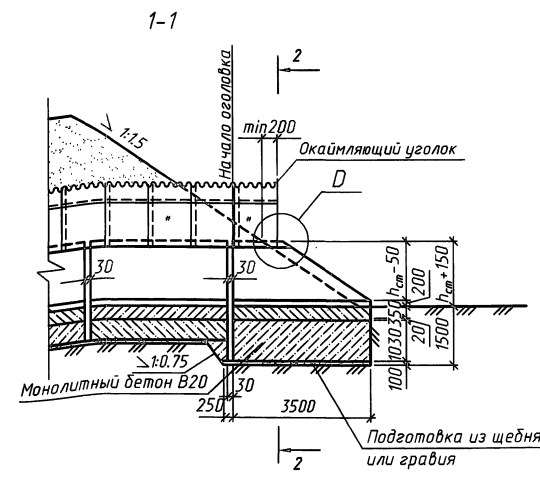
План  
(насыпь не показана)



План  
(насыпь не показана)



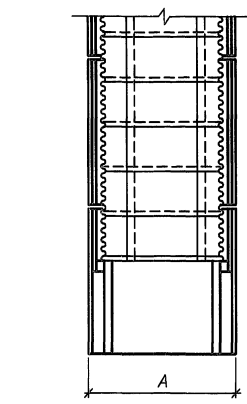
План  
(насыпь не показана)



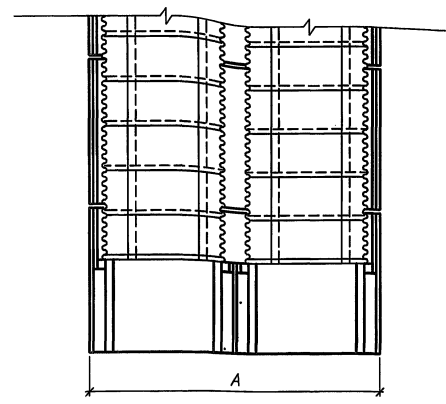
\* - места установки соединительных планок

Размеры, мм

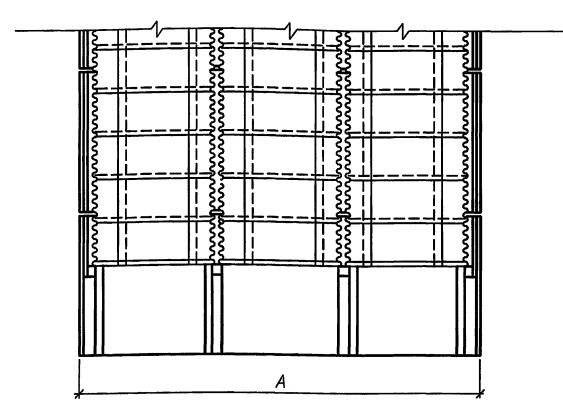
| Отверстие, м | l <sub>a</sub> | h <sub>a</sub> | h <sub>cm</sub> | A     |      |
|--------------|----------------|----------------|-----------------|-------|------|
|              |                |                |                 | A     | t    |
| 1.9          | 2.6            | 1500           | 2700            | 2700  | -    |
| 2x1.9        |                |                |                 | 5220  | 2520 |
| 3x1.9        |                |                |                 | 7100  | 2200 |
| 1.9          | 3.1            | 2000           | 2700            | 2700  | -    |
| 2x1.9        |                |                |                 | 5220  | 2520 |
| 3x1.9        |                |                |                 | 7100  | 2200 |
| 2.9          | 3.1            | 1500           | 3700            | 3700  | -    |
| 2x2.9        |                |                |                 | 7220  | 3520 |
| 3x2.9        |                |                |                 | 10100 | 3200 |



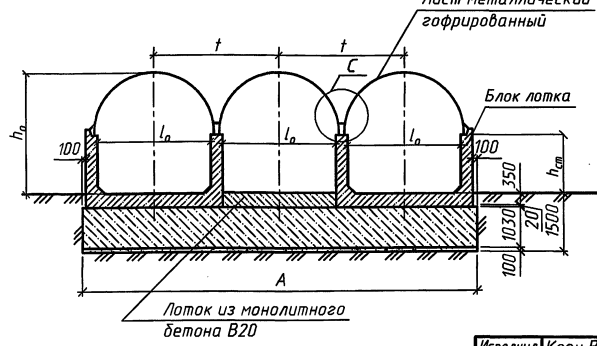
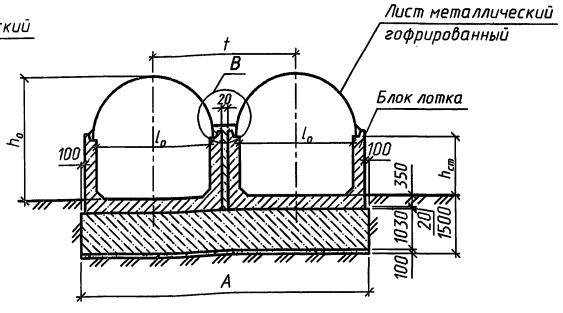
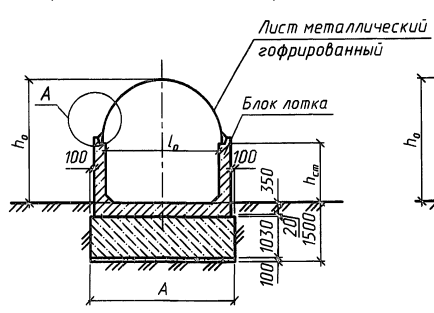
2-2  
(насыпь не показана)



2-2  
(насыпь не показана)



2-2  
(насыпь не показана)



1. Спецификация блоков на оголовок приведена на докум.-11, спецификация металла на оголовочную часть свода приведена на докум.-12.
2. Объемы основных работ на оголовок приведены на докум.-14, конструкция гидроизоляции - на докум.-03, узлы А, В, С, D - на докум.-32.

Илб. № подл. Подпись и дата. Взам. инв. №

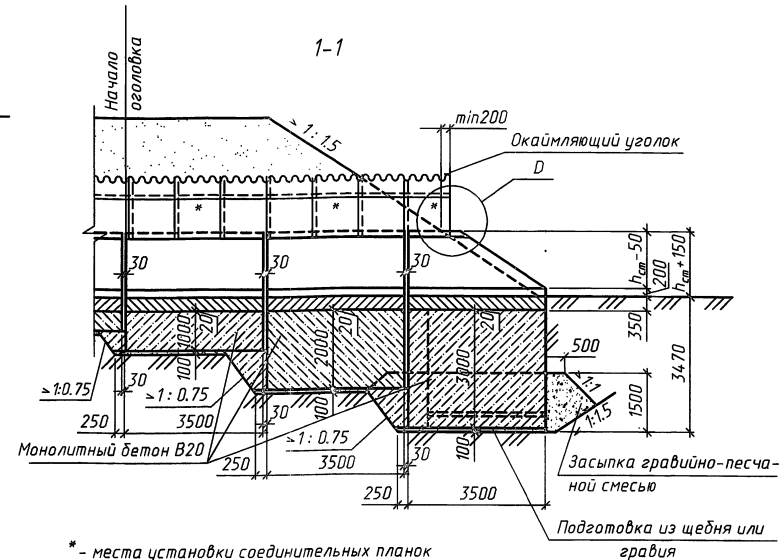
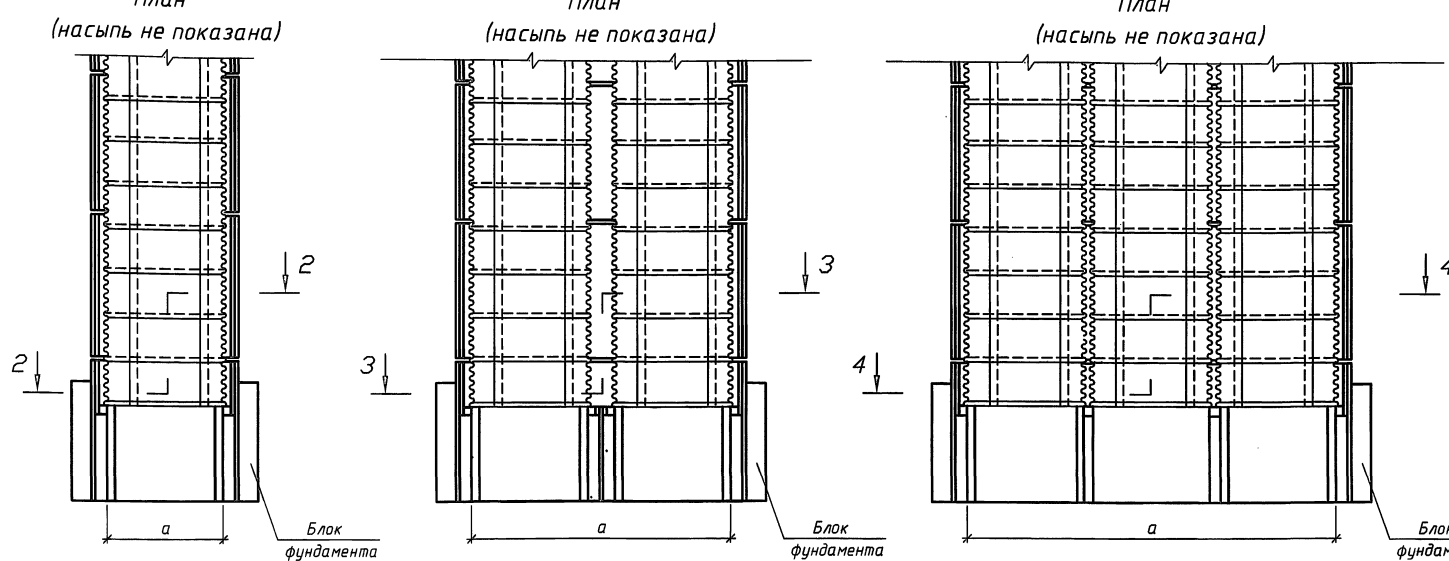
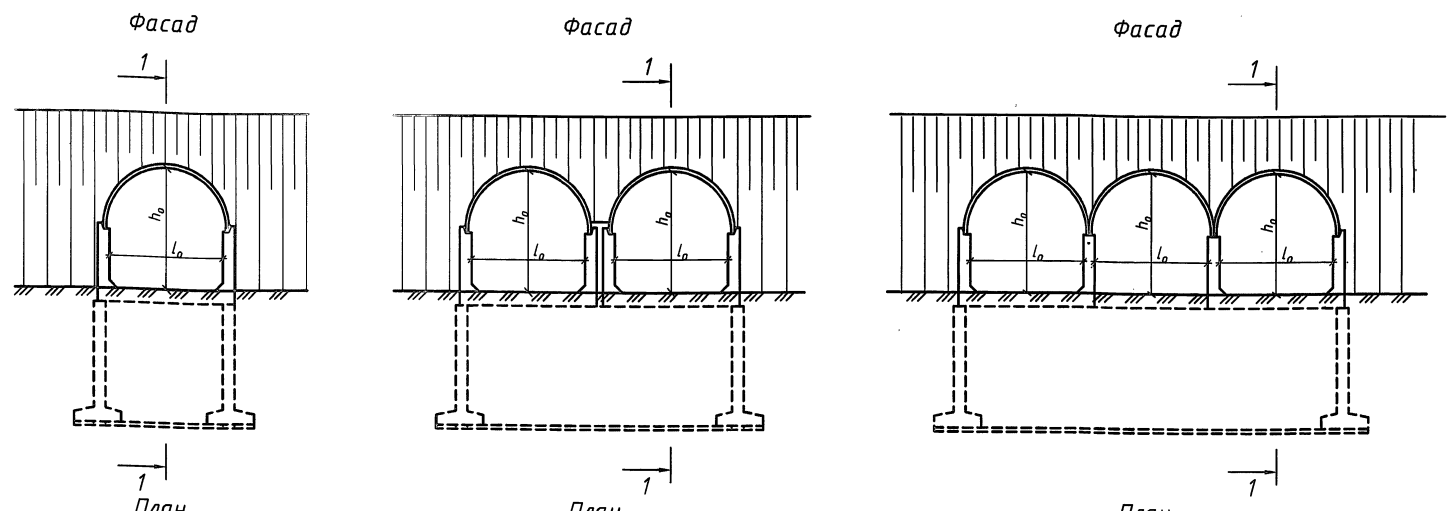
|            |           |        |       |
|------------|-----------|--------|-------|
| Исполнил   | Коен В.   | Контр. |       |
| Проверил   | Кичанова  | Эксп.  |       |
| Нач.пр.гр. | Чупарнова | МТ     |       |
| Г.инж.пр.  | Коен Б.   | Эксп.  | 09.95 |
| Н.контр.   | Коен Б.   | Эксп.  |       |

3.501.9-181.95м.0-25

Оголовок типа II труб на монолитном фундаменте

|        |      |        |
|--------|------|--------|
| Стадия | Лист | Листов |
| Р      | 1    | 1      |

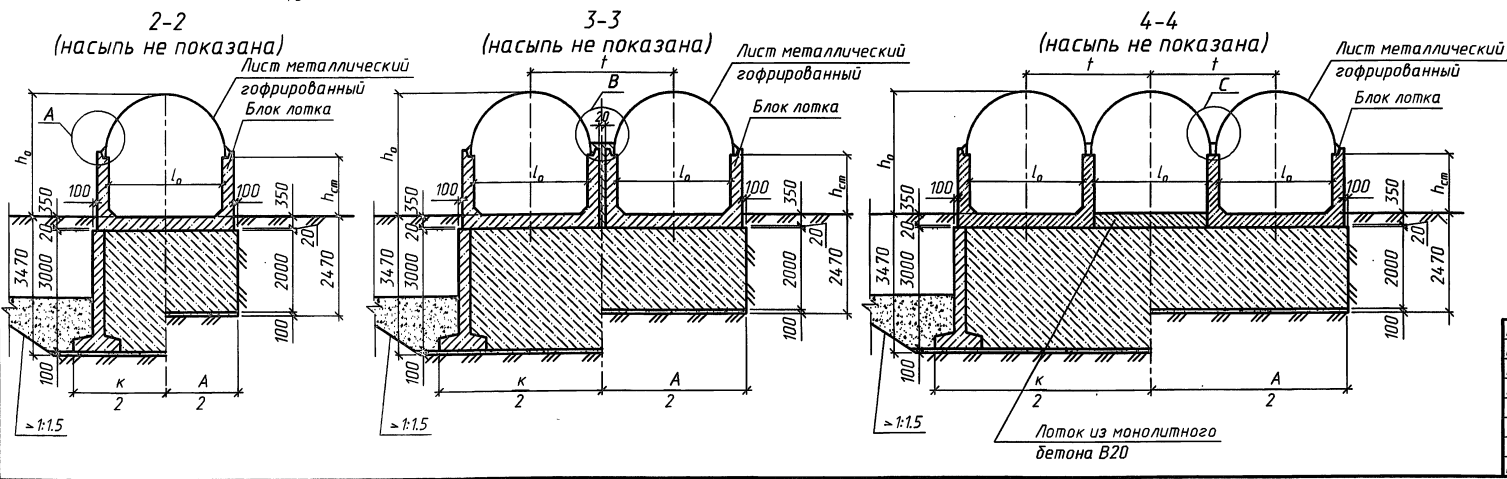
АО "ТРАНСМОСТ"



\* - места установки соединительных планок

Размеры, мм

| Отверстие, м   |                | h <sub>см</sub> | Размеры, мм |       |       |      |
|----------------|----------------|-----------------|-------------|-------|-------|------|
| l <sub>a</sub> | h <sub>a</sub> |                 | a           | к     | A     | t    |
| 1.9            | 2.6            | 1500            | 1900        | 3700  | 2700  | -    |
| 2×1.9          |                |                 | 4420        | 6220  | 5220  | 2520 |
| 3×1.9          |                |                 | 6300        | 8100  | 7100  | 2200 |
| 1.9            | 3.1            | 2000            | 1900        | 3700  | 2700  | -    |
| 2×1.9          |                |                 | 4420        | 6220  | 5220  | 2520 |
| 3×1.9          |                |                 | 6300        | 8100  | 7100  | 2200 |
| 2.9            | 3.1            | 1500            | 2900        | 4700  | 3700  | -    |
| 2×2.9          |                |                 | 6420        | 8220  | 7220  | 3520 |
| 3×2.9          |                |                 | 9300        | 11100 | 10100 | 3200 |



1. Спецификация блоков на оголовок приведена на докум.-11, спецификация металла на оголовочную часть свода приведена на докум.-12.
2. Объемы основных работ на оголовок приведены на докум.-15, конструкция гидроизоляции - на докум.-03, узлы А, В, С, D - на докум.-32.
3. На документе приведена конструкция оголовка при глубине промерзания 3.0 м.

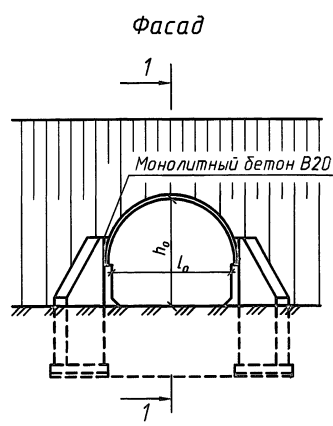
|            |           |       |  |  |  |
|------------|-----------|-------|--|--|--|
| Исполнил   | Ковен В.  | Сред  |  |  |  |
| Проверил   | Кучанова  |       |  |  |  |
| Нач.пр.гр. | Чупарнова |       |  |  |  |
| Г.инж.пр.  | Ковен Б.  | 02.95 |  |  |  |
| Н.контр.   | Ковен Б.  |       |  |  |  |

3.501.9-181.95м.0-26

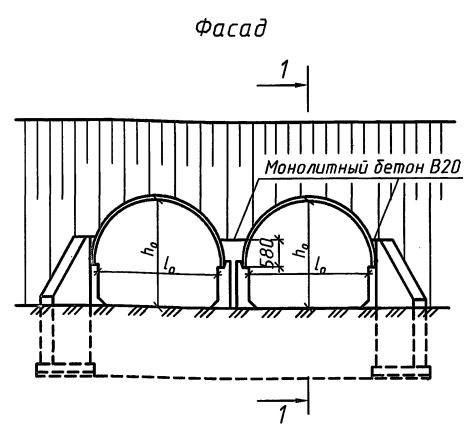
|   |        |      |        |
|---|--------|------|--------|
| Оголовок типа II труб на монолитном фундаменте в особо суровых климатических условиях | Стация | Лист | Листов |
|   | P      | 1    | 1      |

АО "ТРАНСМОСТ"

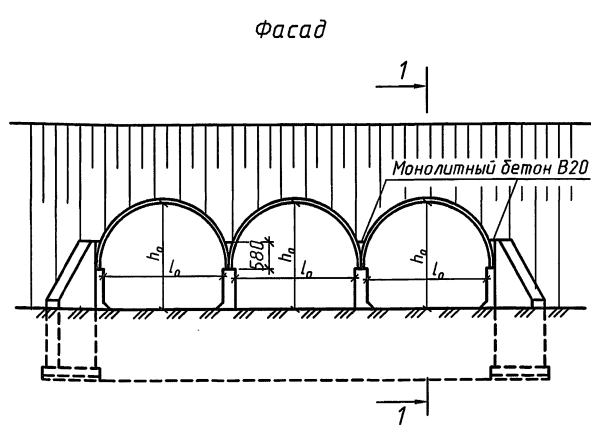
Инв.№подл./Подпись и дата/Взам.инв.№



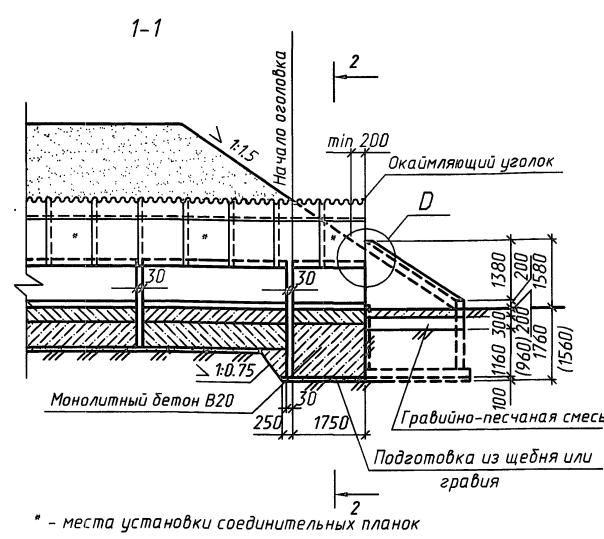
План  
(насыпь не показана)



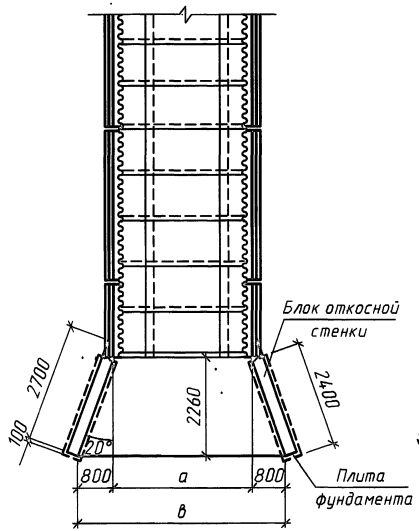
План  
(насыпь не показана)



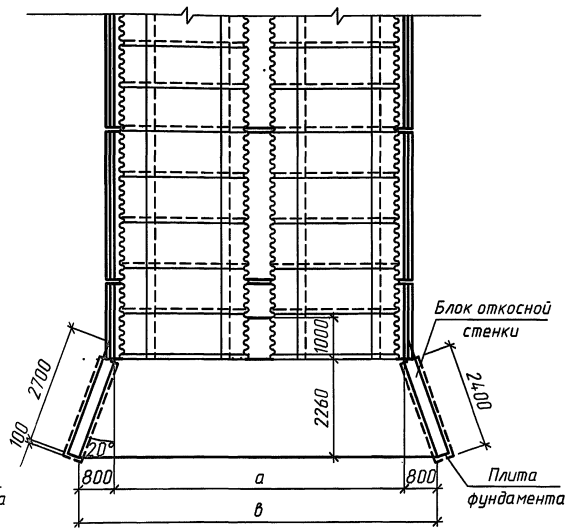
План  
(насыпь не показана)



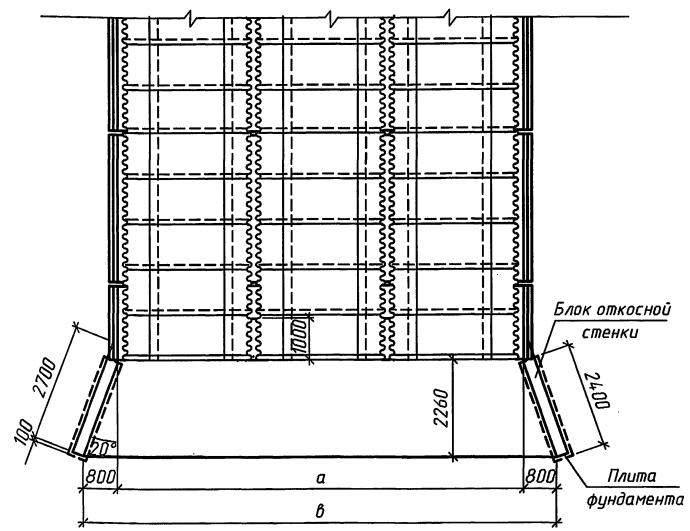
\* - места установки соединительных планок



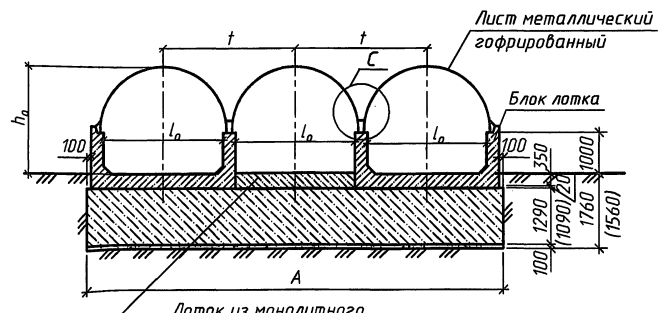
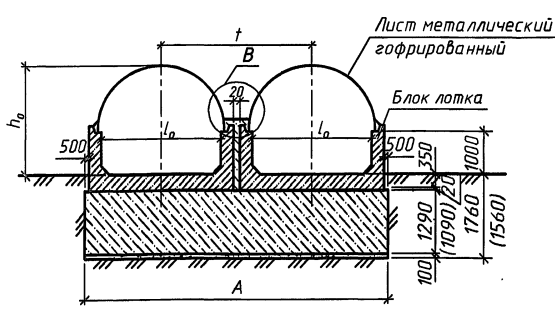
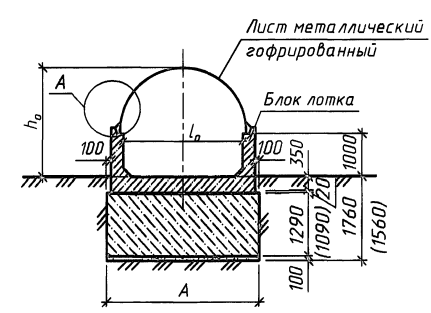
2-2  
(насыпь не показана)



2-2  
(насыпь не показана)



2-2  
(насыпь не показана)



Лоток из монолитного бетона В20

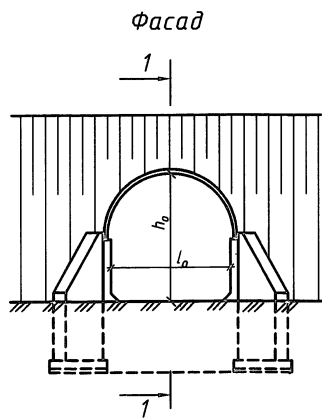
Размеры, мм

| Отверстие, м |       | a    | b     | A     | t    |
|--------------|-------|------|-------|-------|------|
| $l_a$        | $h_a$ |      |       |       |      |
| 1.9          | 2.1   | 2340 | 3940  | 2700  | -    |
| 2x1.9        |       | 4860 | 6460  | 5220  | 2520 |
| 3x1.9        |       | 6740 | 8340  | 7100  | 2200 |
| 2.9          | 2.6   | 3340 | 4940  | 3700  | -    |
| 2x2.9        |       | 6860 | 8460  | 7220  | 3520 |
| 3x2.9        |       | 9740 | 11340 | 10100 | 3200 |

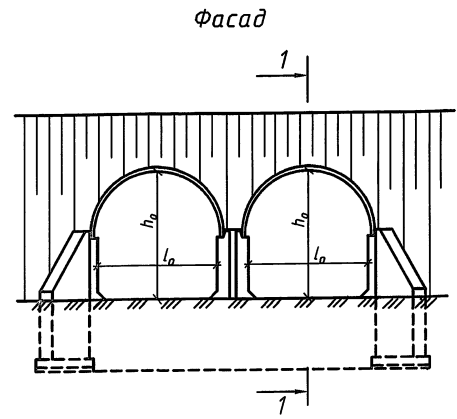
1. Спецификация блоков на оголовок и спецификация металла на оголовочную часть свода приведены на докум.-12.
2. Объемы основных работ на оголовок приведены на докум.-14, конструкция гидроизоляции - на докум.-03, узлы А, В, С, D - на докум.-32.
3. Фундаментные плиты под откосные стенки устанавливаются только для труб под железную дорогу.
4. Размеры в скобках даны для труб под автомобильную дорогу.

|                |           |      |  |  |        |      |        |
|----------------|-----------|------|--|--|--------|------|--------|
| Исполнил       | Коен В.   | Кост |  | 3.501.9-181.95м.0-27   | Стадия | Лист | Листов |
| Проверил       | Кичанова  |      |  |  |        |      |        |
| Нач.пр.гр.     | Чупарнова |      |  |  |        |      |        |
| Гл.инж.пр.     | Коен Б.   |      |  |  |        |      |        |
| Н.контр.       | Коен Б.   |      |  |  |        |      |        |
|                |           |      |  | Оголовок типа III труб отв. 1.9x2.1 и 2.9x2.6 м на монолитном фундаменте | Р      | 1    | 7      |
| АО "ТРАНСМОСТ" |           |      |  |  |        |      |        |

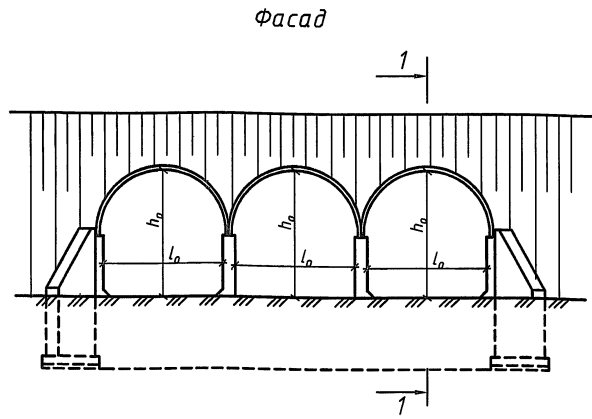
№ п/п подл. Подпись и дата Взам.инв.№



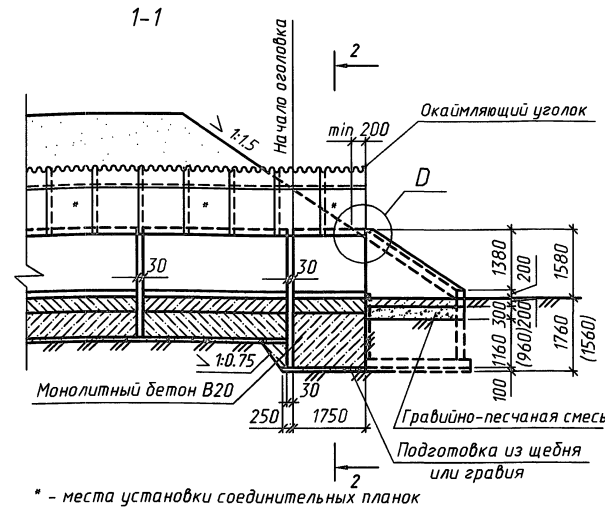
План  
(насыпь не показана)



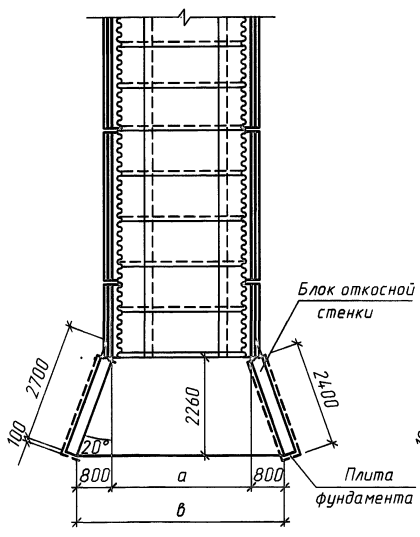
План  
(насыпь не показана)



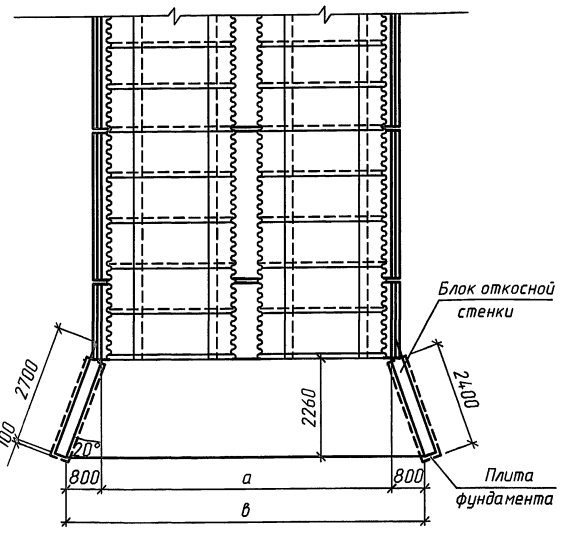
План  
(насыпь не показана)



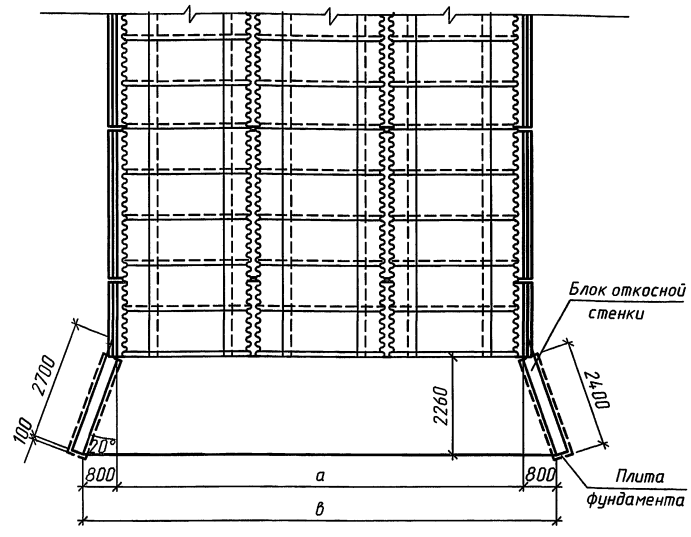
\* - места установки соединительных планок



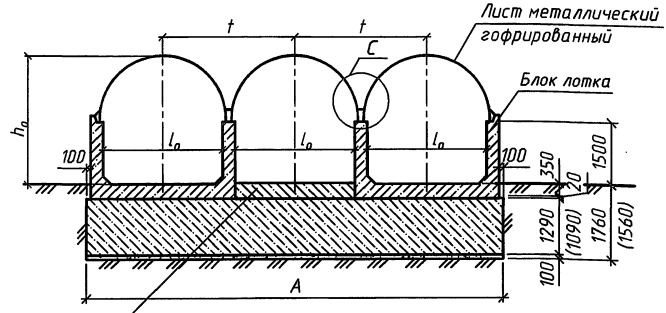
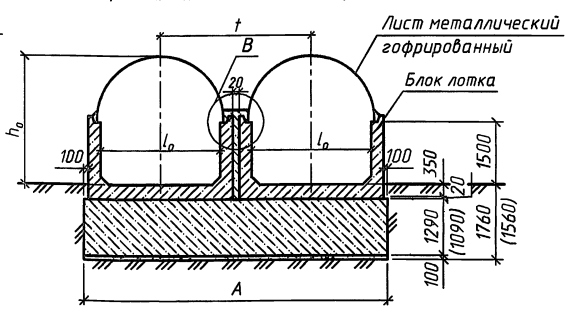
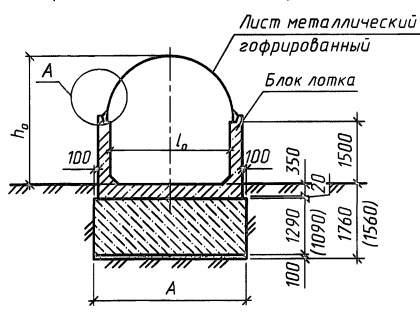
2-2  
(насыпь не показана)



2-2  
(насыпь не показана)



2-2  
(насыпь не показана)



Лоток из монолитного бетона В20

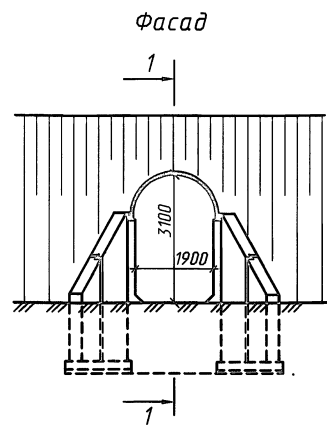
1. Спецификация блоков на оголовок и спецификация металла на оголовочную часть свода приведены на докум.-12.
2. Объемы основных работ на оголовок приведены на докум.-14, конструкция гидроизоляции - на докум.-03, узлы А, В, С, D - на докум.-32.
3. Фундаментные плиты под откосные стенки устанавливаются только для труб под железную дорогу.
4. Размеры в скобках даны для труб под автомобильную дорогу.

Размеры, мм

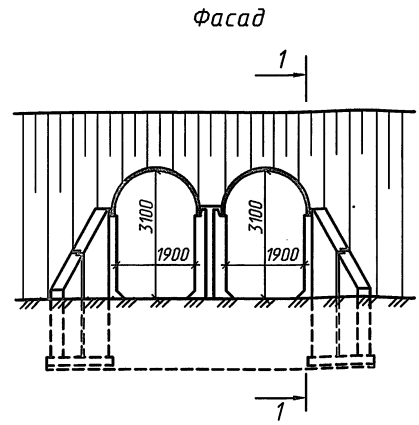
| Отверстие, м   |                | a    | b     | A     | t    |
|----------------|----------------|------|-------|-------|------|
| l <sub>a</sub> | h <sub>a</sub> |      |       |       |      |
| 1.9            |                | 2340 | 3940  | 2700  | -    |
| 2×1.9          | 2.6            | 4860 | 6460  | 5220  | 2520 |
| 3×1.9          |                | 6740 | 8340  | 7100  | 2200 |
| 2.9            |                | 3340 | 4940  | 3700  | -    |
| 2×2.9          | 3.1            | 6860 | 8460  | 7220  | 3520 |
| 3×2.9          |                | 9740 | 11340 | 10100 | 3200 |

Имя, № подл, Подпись и дата, Взаимный

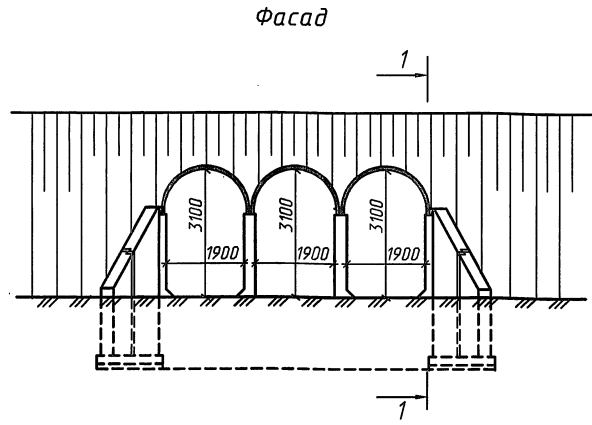
|            |           |      |       |                      |  |        |      |                |
|------------|-----------|------|-------|----------------------|--|--------|------|----------------|
| Исполнил   | Коен В.   | Косл |       | 3.501.9-181.95м.0-28 | Оголовок типа III труб отв. 1.9×2.6 и 2.9×3.1 м на монолитном фундаменте | Стация | Лист | Листов         |
| Проверил   | Кичанова  | Косл |       |                      |  |        |      |                |
| Нач.пр.гр. | Чупарнова | Косл |       |                      |  |        |      |                |
| Гл.инж.пр. | Коен Б.   | Косл | 09.95 |                      |  |        |      |                |
| Н.контр.   | Коен Б.   | Косл |       |                      |  |        |      |                |
|            |           |      |       |                      |  | Р      | Т    | АО "ТРАНСМОСТ" |



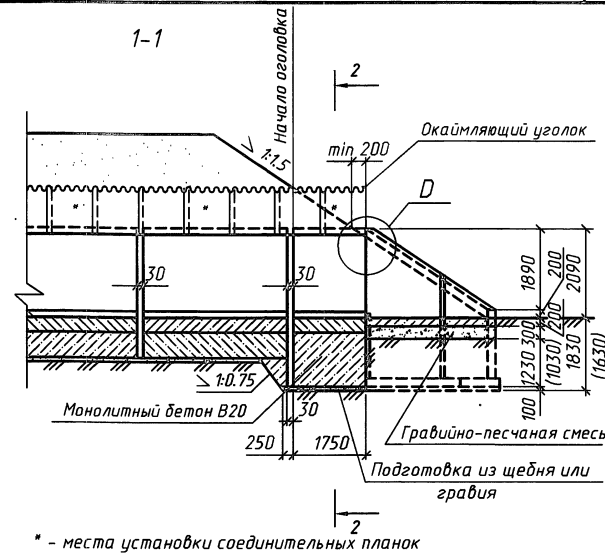
План  
(насыпь не показана)



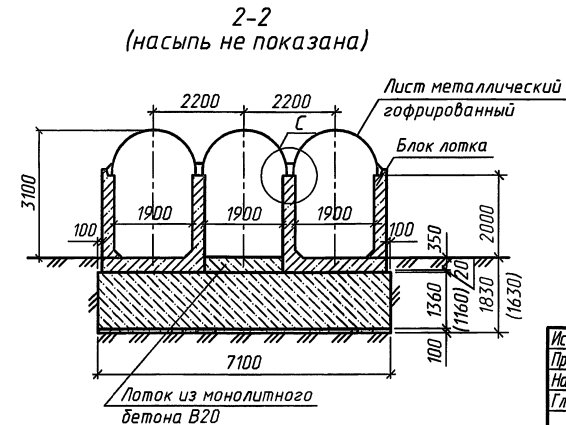
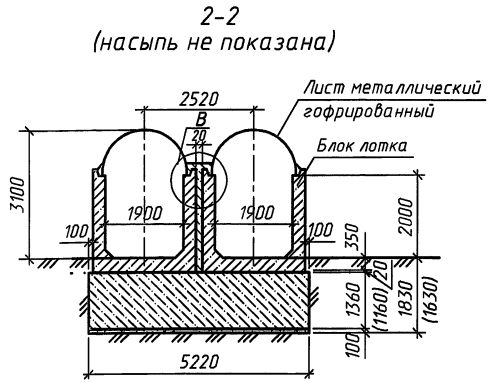
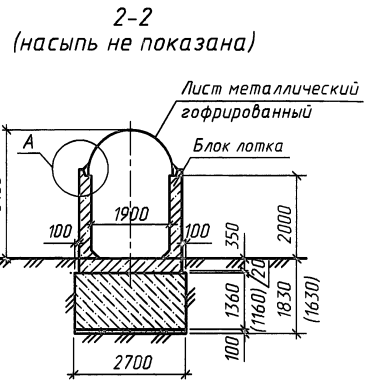
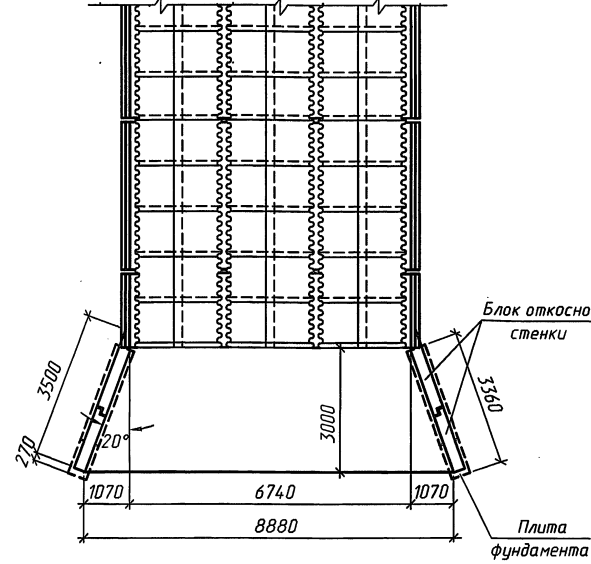
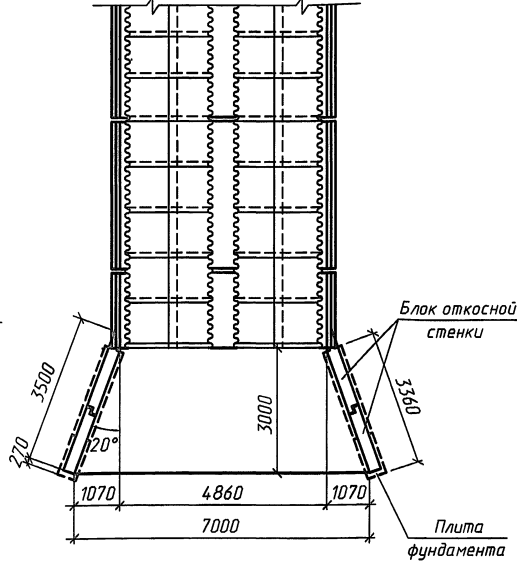
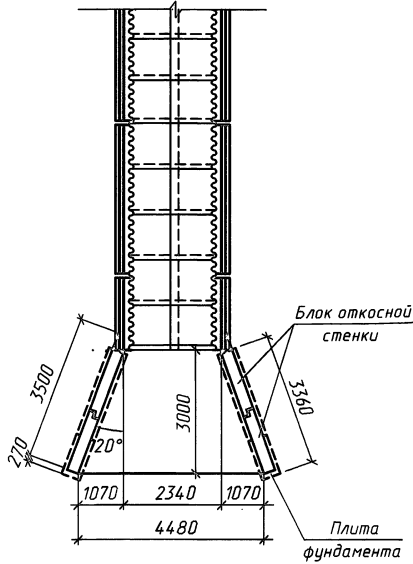
План  
(насыпь не показана)



План  
(насыпь не показана)



\* - места установки соединительных планок

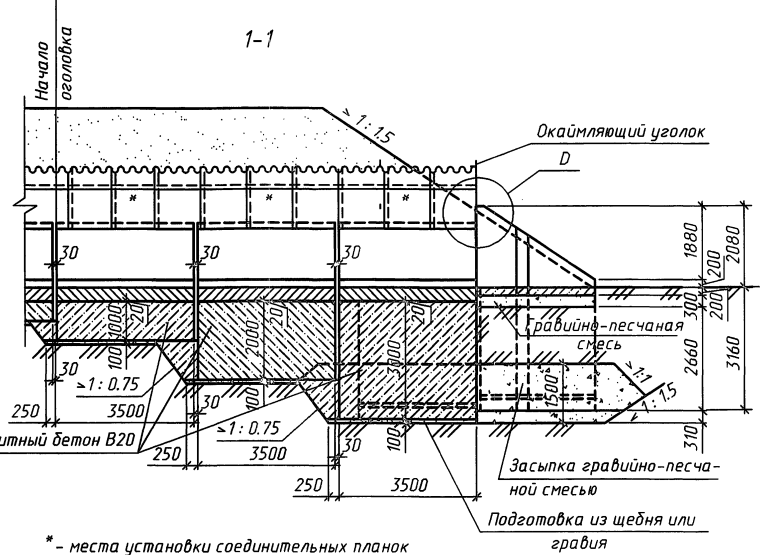
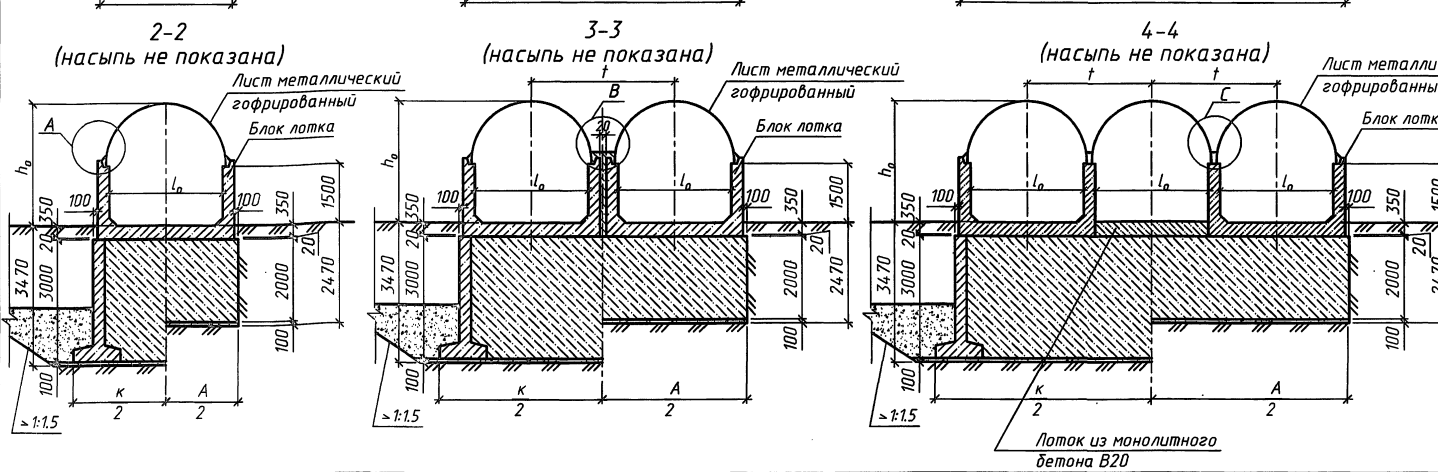
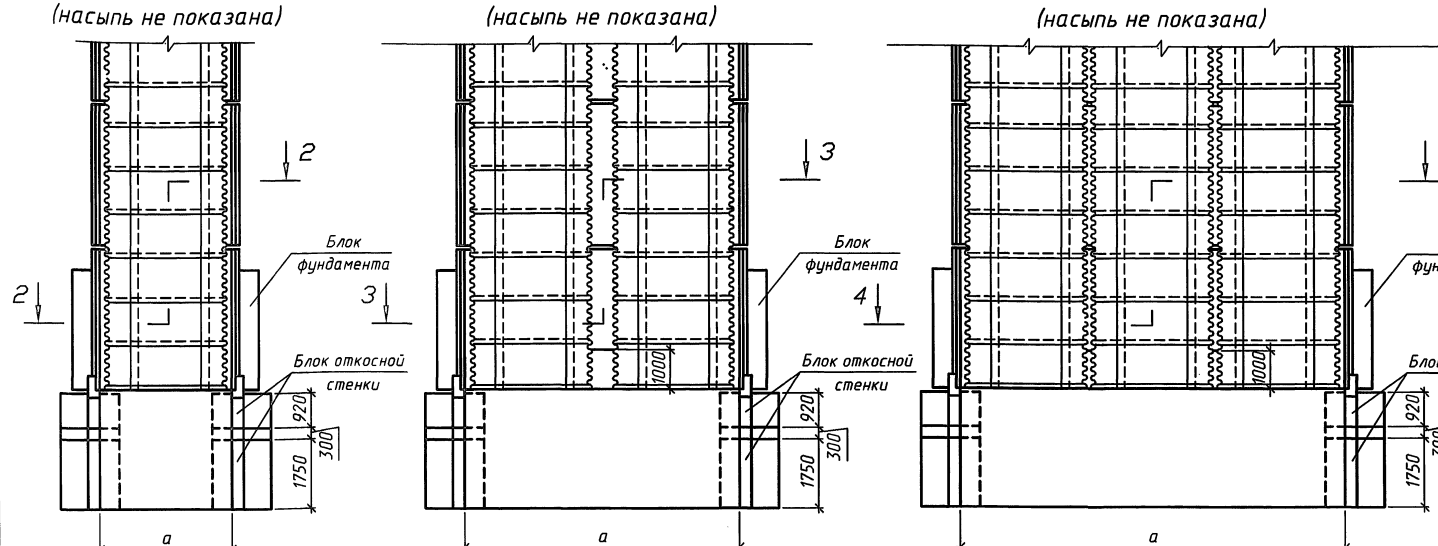
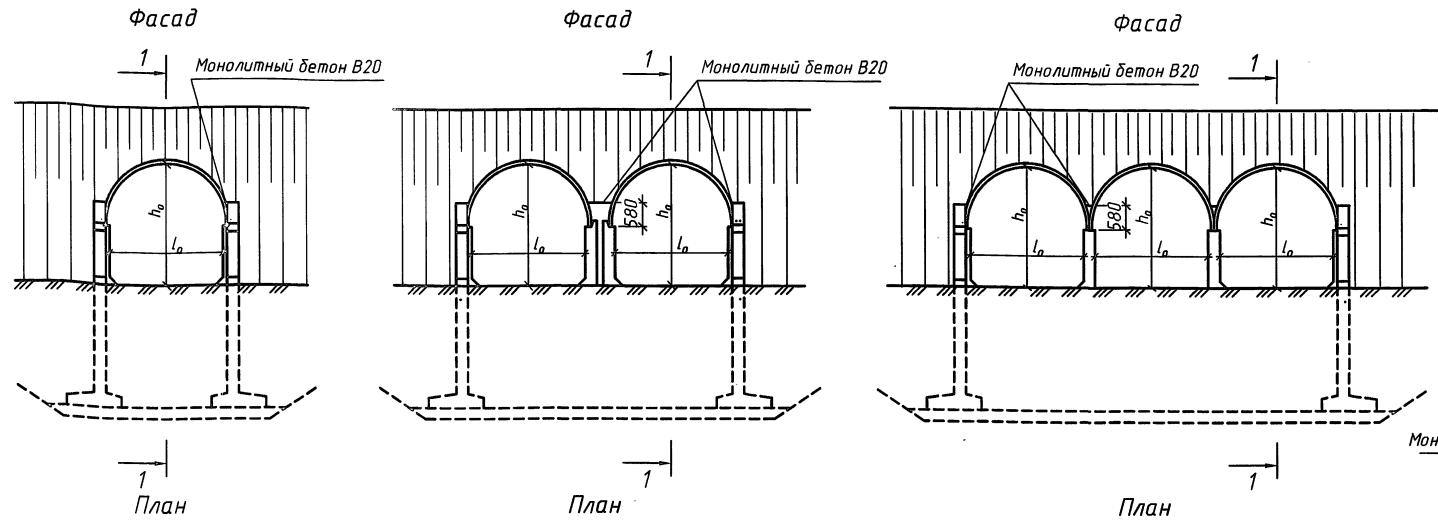


1. Спецификация блоков на оголовок и спецификация металла на оголовочную часть свода приведены на докум.-12.
2. Объемы основных работ на оголовок приведены на докум.-14, конструкция гидроизоляции - на докум.-03, узлы А, В, С, D - на докум.-32.
3. Фундаментные плиты под откосные стенки устанавливаются только для труб под железную дорогу.
4. Размеры в скобках даны для труб под автомобильную дорогу.

Инв. № подл. Подпись и дата Взам. инв. №

|            |           |        |  |
|------------|-----------|--------|--|
| Исполнил   | Коен В.   | Контр. |  |
| Проверил   | Кичанова  |        |  |
| Нач.пр.гр. | Чупарнова |        |  |
| Гл.инж.пр. | Коен Б.   | 08.95  |  |
| Н.контр.   | Коен Б.   |        |  |

|                             |                |      |
|-----------------------------|----------------|------|
| <b>3.501.9-181.95м.0-29</b> |                |      |
| Оголовок типа III труб      | Стадия         | Лист |
| отв. 1.9x3.1 м на моно-     | Р              | 1    |
| литном фундаменте           | АО "ТРАНСМОСТ" |      |



Размеры, мм

| Отверстие, м |       | a    | к     | A     | t    |
|--------------|-------|------|-------|-------|------|
| $l_a$        | $h_a$ |      |       |       |      |
| 1.9          | 2.6   | 2300 | 3700  | 2700  | -    |
| 2x1.9        |       | 4820 | 6220  | 5220  | 2520 |
| 3x1.9        |       | 6700 | 8100  | 7100  | 2200 |
| 2.9          | 3.1   | 3300 | 4700  | 3700  | -    |
| 2x2.9        |       | 6820 | 8220  | 7220  | 3520 |
| 3x2.9        |       | 9700 | 11100 | 10100 | 3200 |

\* - места установки соединительных планок

1. Стык откосных стенок выполняется в соответствии с докум.-53 типовой документации серии 3.501.1-177.93.0-3.
2. Спецификация блоков на оголовок приведена на докум.-13, спецификация металла на оголовочную часть свода приведена на докум.-12.
3. Объемы основных работ на оголовок приведены на докум.-15, конструкция гидроизоляции - на докум.-03, узлы А, В, С, D - на докум.-32.
4. На документе приведена конструкция оголовка при глубине промерзания 3.0 м.

Инв.№ подл. Подпись и дата. Взам.инв.№

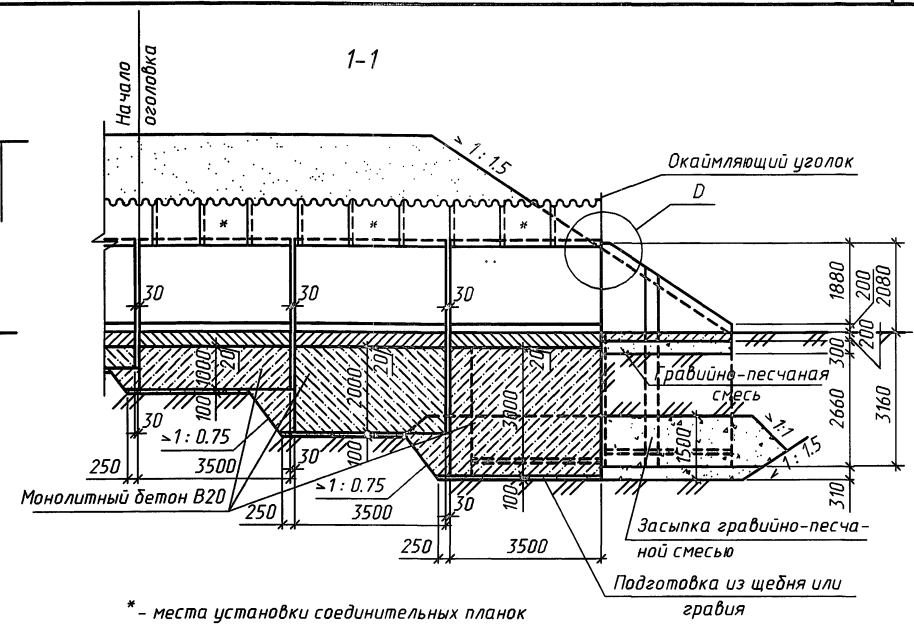
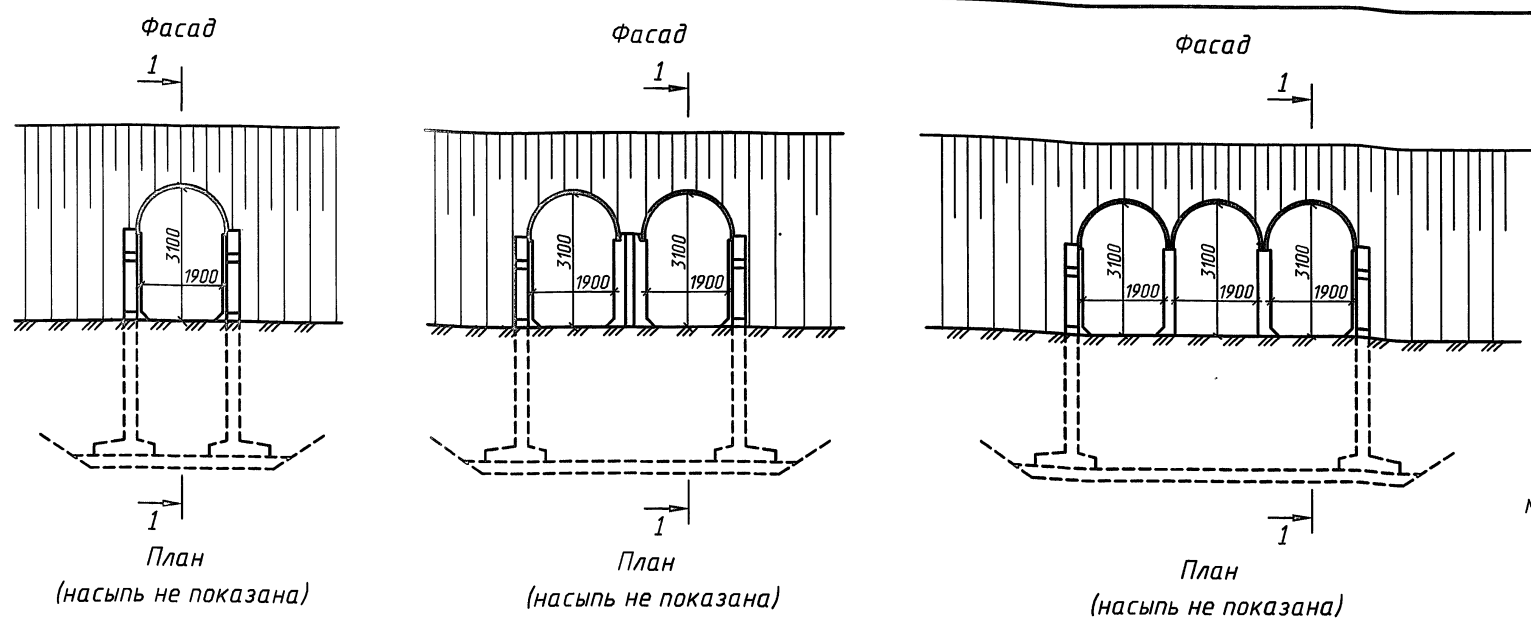
Исполнил Коен В.  
 Проверил Кучанова  
 Нач.пр.р. Чуларнова  
 Гл.инж.пр. Коен Б.  
 Н.контр. Коен Б.

3.501.9-181.95м.0-30  
 Оголовок типа IV труб  
 отв. 1.9x2.6 и 2.9x3.1 м  
 на монолитном  
 фундаменте

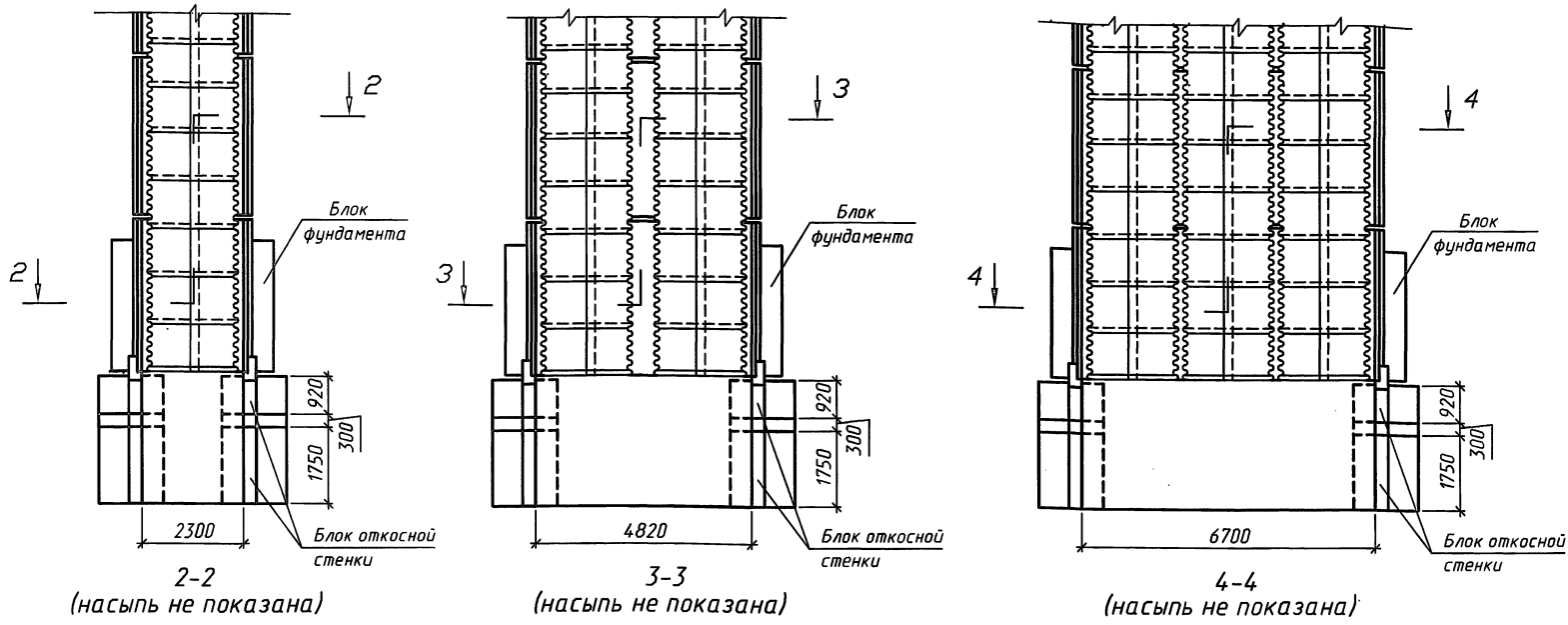
|        |      |        |
|--------|------|--------|
| Стация | Лист | Листов |
| Р      |      | 1      |

АО "ТРАНСМОСТ"

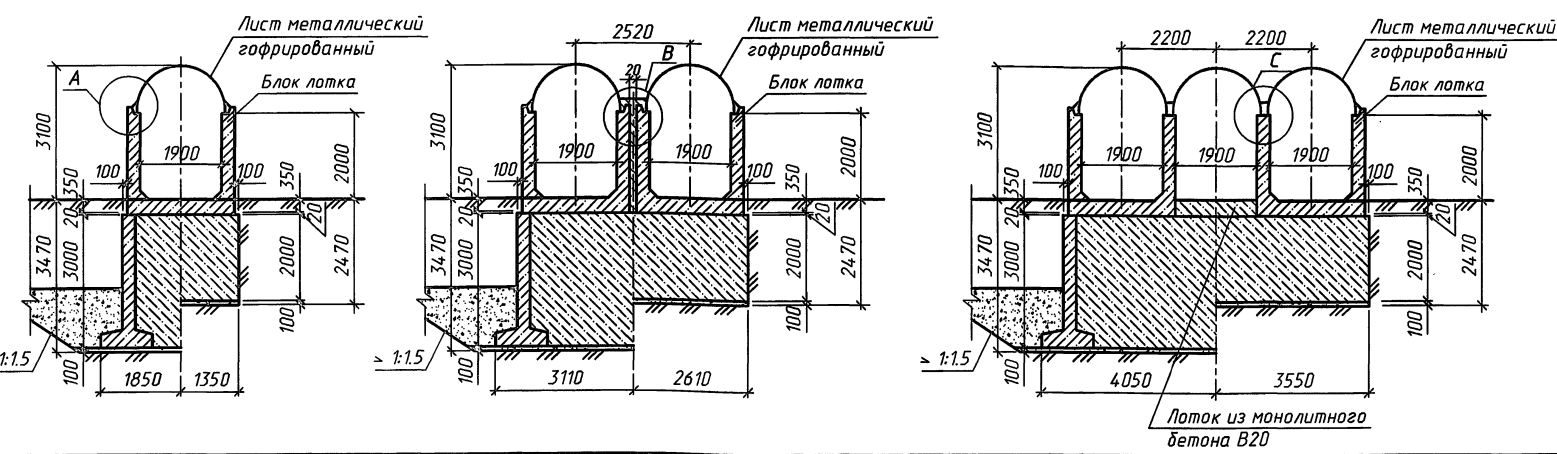




\* - места установки соединительных планок

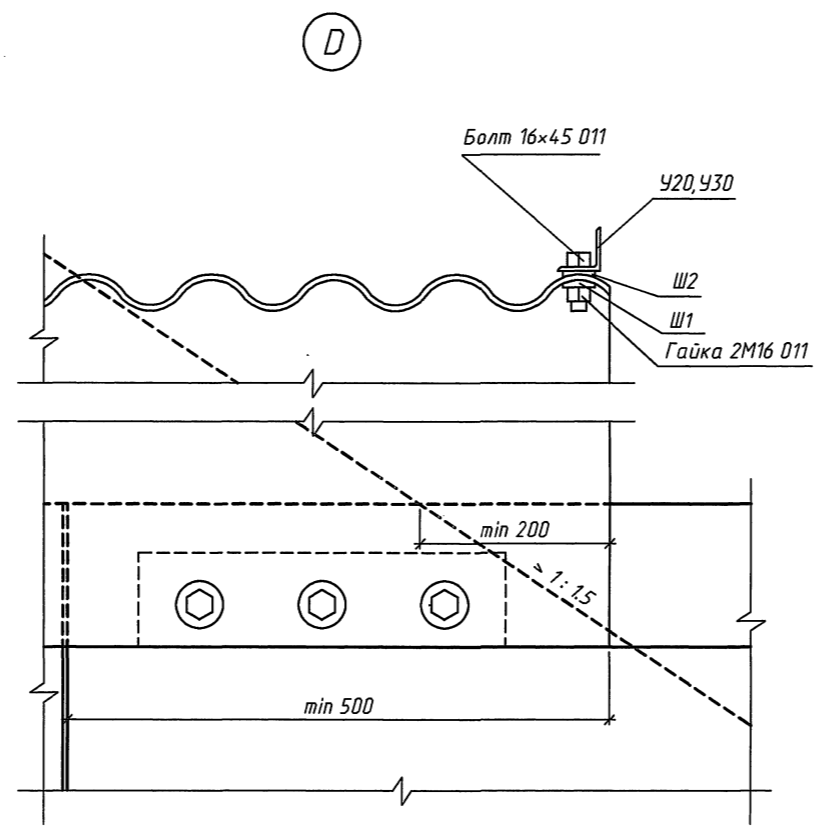
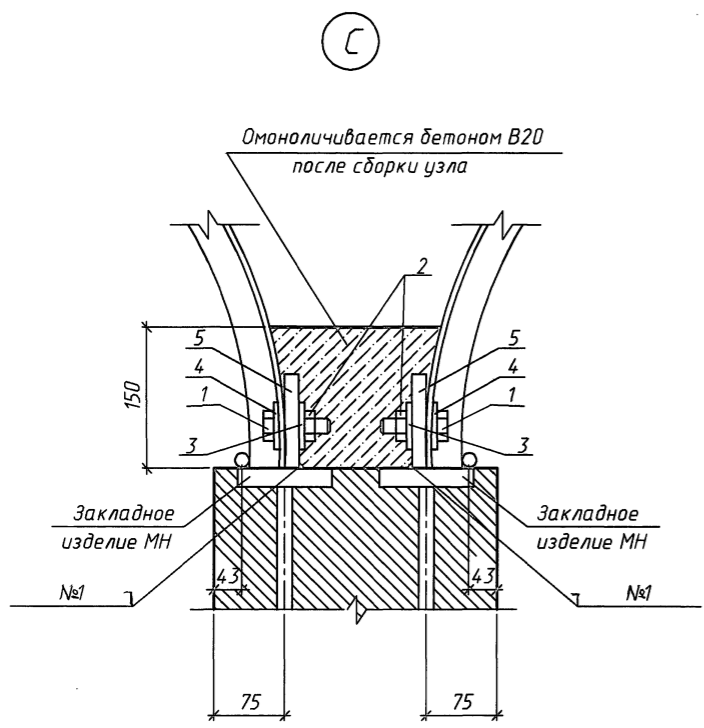
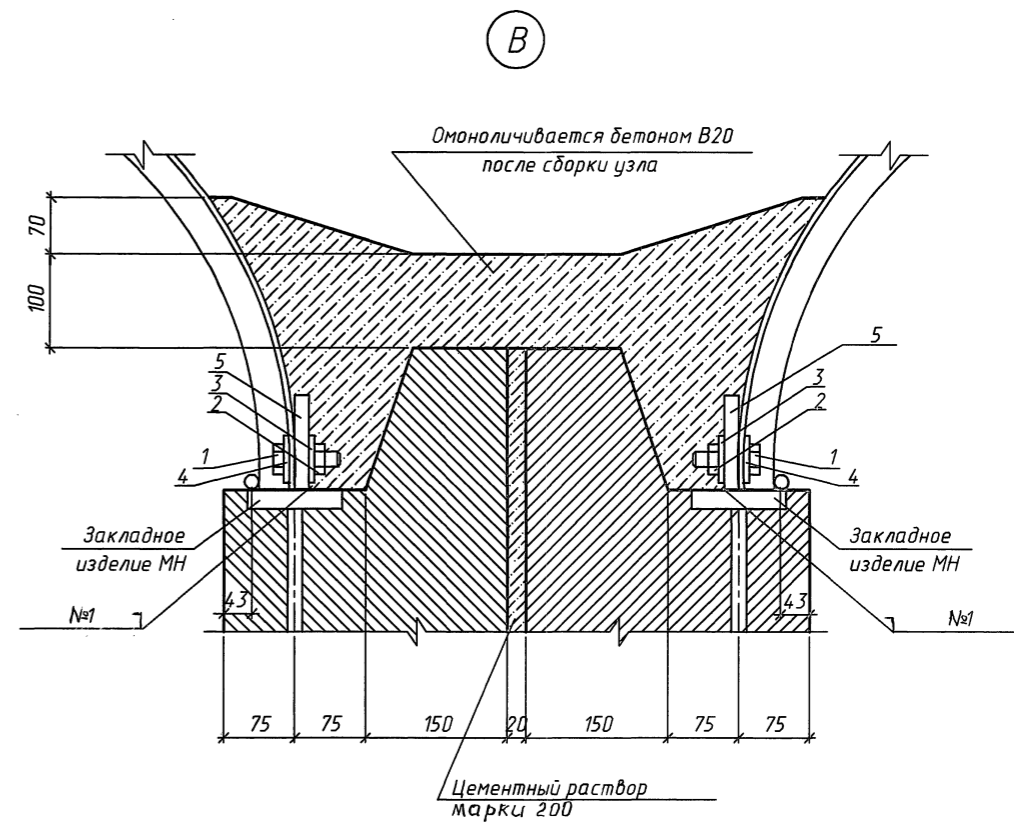
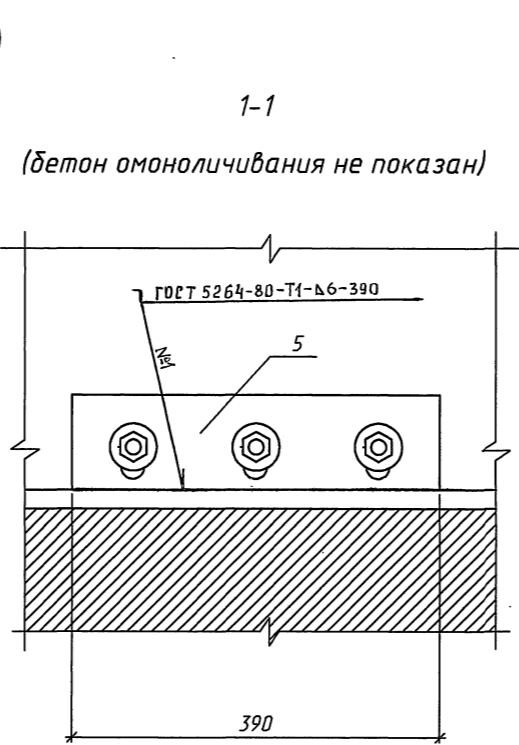
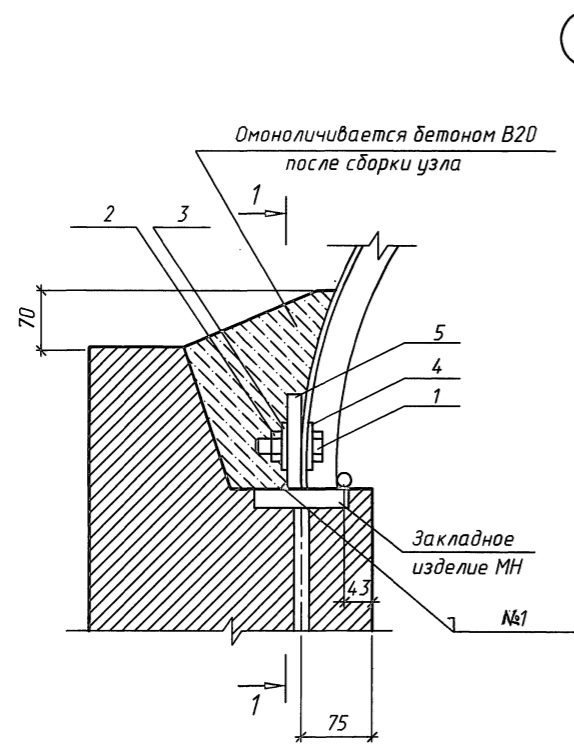


1. Стык откосных стенок выполняется в соответствии с докум.-53 типовой документации серии 3.501.1-177.93.0-3.
2. Спецификация блоков на оголовок приведена на докум.-13, спецификация металла на оголовочную часть свода приведена на докум.-12.
3. Объемы основных работ на оголовок приведены на докум.-15, конструкция гидроизоляции - на докум.-03, узлы А, В, С, D - на докум.-32.
4. На документе приведена конструкция оголовка при глубине промерзания 3.0м.



|            |           |        |       |  |                |      |        |
|------------|-----------|--------|-------|--|----------------|------|--------|
| Исполнил   | Коен В.   | Контр. |       | <b>3.501.9-181.95м.0-31</b><br>Оголовок типа IV труд<br>отв. 1.9x3.1 м на моно-<br>литном фундаменте | Стация         | Лист | Листов |
| Проверил   | Кучанова  | Эск.   |       |  | Р              | 1    | 1      |
| Нач.пр.гр. | Чупарнова | Иль    |       |  | АО "ТРАНСМОСТ" |      |        |
| Гл.инж.пр. | Коен Б.   | Иль    | 08.95 |  |                |      |        |
| Н.контр.   | Коен Б.   | Иль    |       |  |                |      |        |

Ив.М.подл. Подпись и дата Взаимн.М.



Спецификация элементов на узел

| Марка | Поз | Наименование                 | Кол. на узел |   |   | Обозначение       | Масса ед., кг |
|-------|-----|------------------------------|--------------|---|---|-------------------|---------------|
|       |     |                              | А            | В | С |                   |               |
|       | 1   | Болт М16x45 011 ГОСТ 7798-70 | 3            | 6 | 6 |                   | 0.1057        |
|       | 2   | Гайка 2М16 011 ГОСТ 5915-70  | 3            | 6 | 6 |                   | 0.0335        |
|       | 3   | Шайба 16.01 ГОСТ 11371-78    | 3            | 6 | 6 |                   | 0.0113        |
| Ш1    | 4   | Шайба плосковыпуклая         | 3            | 6 | 6 | ОСТ 35-22-83      | 0.0291        |
| П/Л1  | 5   | Планка соединительная        | 1            | 2 | 2 | 3.501.9-181.95м.1 | 4.5           |

|            |           |               |
|------------|-----------|---------------|
| Исполнил   | Коев В.   | Коев          |
| Проверил   | Чупарнова | Чупарнова     |
| Нач.пр.гр. | Чупарнова | Чупарнова     |
| Гл.инж.пр. | Коев Б.   | Коев Б. 09.95 |
| Н.контр.   | Коев Б.   | Коев Б.       |

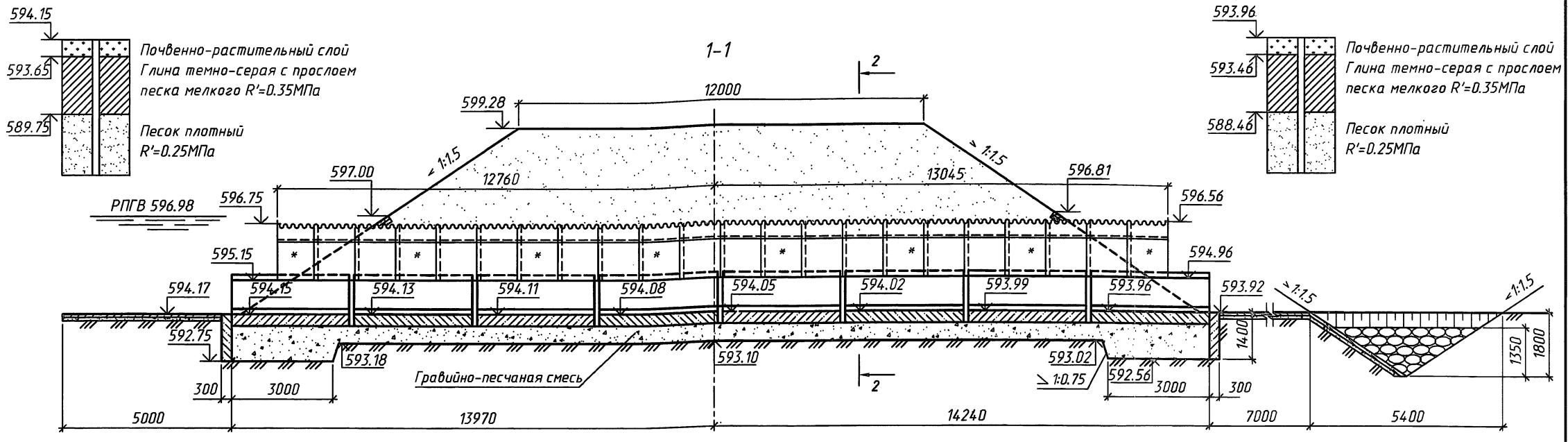
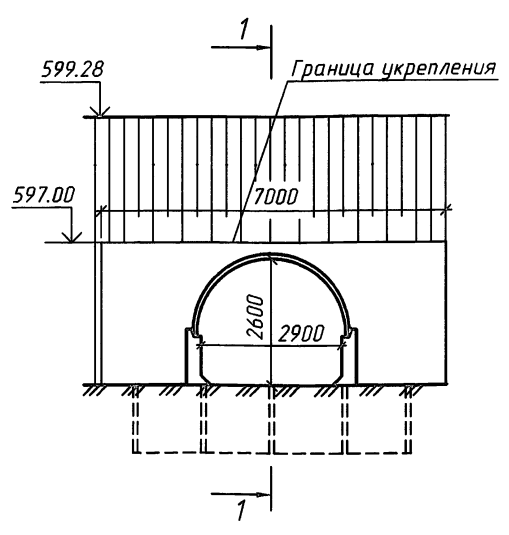
|                                |        |      |
|--------------------------------|--------|------|
| 3.501.9-181.95м.0-32           |        |      |
| Узлы сопряжения свода с лотком | Стадия | Лист |
|                                | Р      | 1    |
| АО "ТРАНСМОСТ"                 |        |      |

Инв.№ подл. Подпись и дата. Взам.инв.№

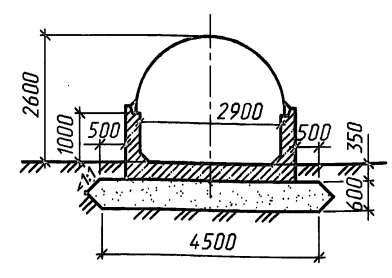
Скв. №12 ПК80+05  
лево от оси а.д. 16.7м

Скв. №13 ПК80+05  
право от оси а.д. 15.4м

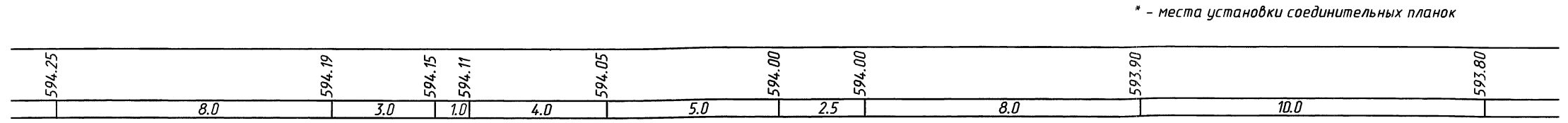
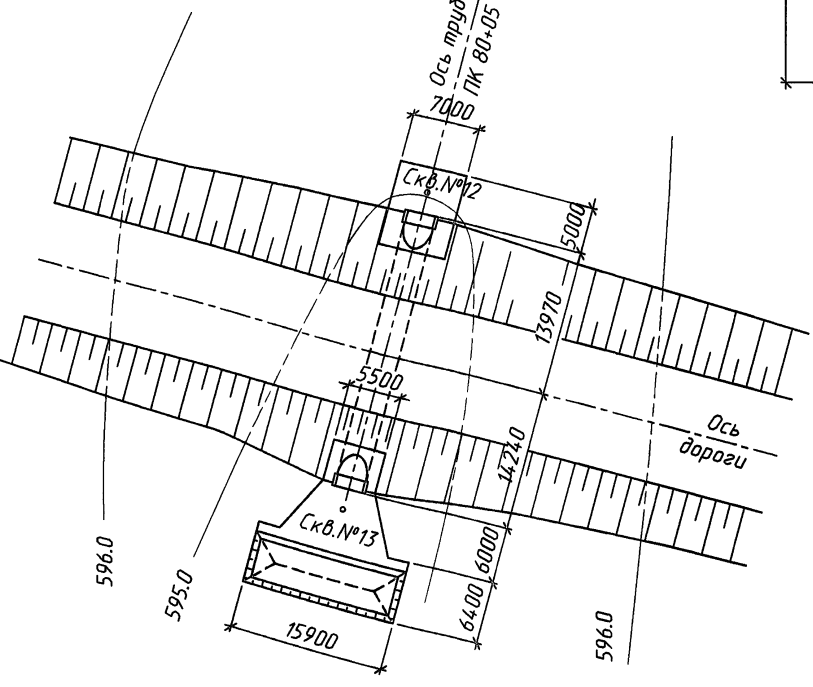
Фасад входного оголовка



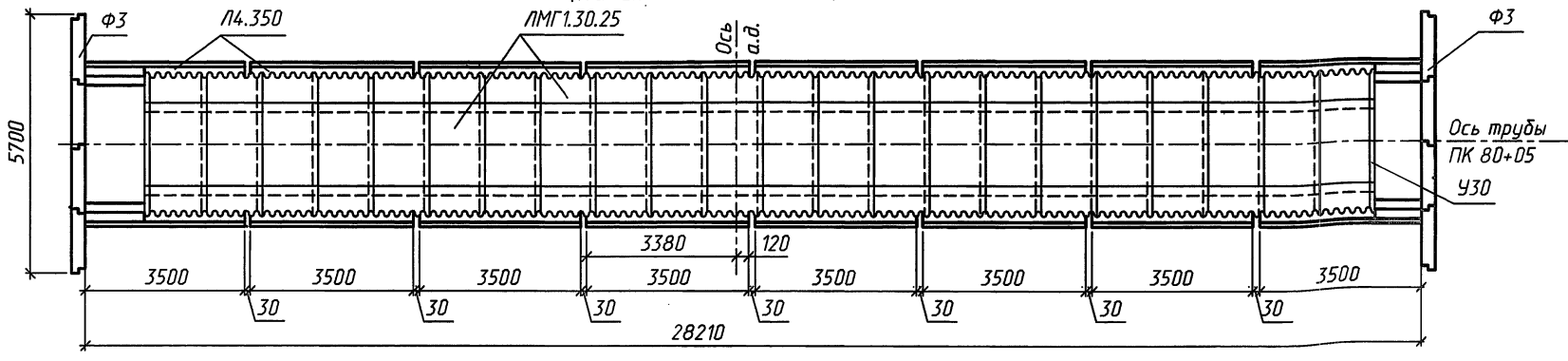
2-2  
(насыпь не показана)



План (1:500)



План  
(насыпь не показана)



|            |           |        |                      |   |                                    |      |        |
|------------|-----------|--------|----------------------|---|------------------------------------|------|--------|
| Исполнил   | Каен В.   | Коси   | 3.501.9-181.95м.0-33 | Пример конструкции<br>трубы отв. 2.9x2.6 м на<br>гравийно-песчаном<br>фундаменте под а.д. Тип I | Стадия                             | Лист | Листов |
| Проверил   | Чупарнова | ЛМ     |                      |   | Р                                  | 1    | 2      |
| Нач.пр.гр. | Чупарнова | ЛМ     |                      |   | АО "ТРАНСМОСТ"<br>ГИПРОЖЕЛДОРСТРОЙ |      |        |
| Глинж.пр.  | Каен Б.   | ЛМ     |                      |   |                                    |      |        |
| Нач.отд.   | Ткаченко  | ЛМ     |                      |   |                                    |      |        |
| Н.контр.   | Каен Б.   | ЛМ     |                      |   |                                    |      |        |
| Вед. инж.  | Иванова   | ЛМ     |                      |   |                                    |      |        |
| Глинж.пр.  | Оршанский | Орешев |                      |   |                                    |      |        |

Ц00452 43

Согласовано:  
М.В.№подл. Подпись и дата  
Взам.инж.Н. Г.Левин, О.П.Васильев

## Ведомость ссылочных документов

| Обозначение       | Наименование  | Примеч. |
|-------------------|---|---------|
| СНиП 2.05.03-84   | Мосты и трубы   |         |
| СНиП 2.02.01-83   | Основания зданий и сооружений   |         |
| СНиП 3.06.04-91   | Мосты и трубы. Организация, производство и приемка работ  |         |
| ОСТ 35-22-83      | Трубы водопропускные из гофрированного металла под насыпи железных и автомобильных дорог                        |         |
| ВСН 176-78        | Инструкция по проектированию и постройке металлических гофрированных водопропускных труб                        |         |
| ВСН 32-81         | Инструкция по устройству гидроизоляции конструкций мостов и труб на железных, автомобильных и городских дорогах |         |
| Серия 3.501.3-133 | Трубы водопропускные круглые из гофрированного металла с размером гофра 130x32.5 мм                             |         |
| Серия 3.501.1-156 | Укрепление русел, конусов и откосов насыпей у малых и средних мостов и водопропускных труб                      |         |

## Спецификация металлических элементов на трубу

| Марка       | Обозначение       | Наименование                     | Кол. | Масса ед, кг | Примеч. |
|-------------|-------------------|----------------------------------|------|--------------|---------|
| ЛМГ 1.30.25 | 3.501.9-181.95м.1 | Лист металлический гофрированный | 66   | 4.9.5        |         |
|             |                   | Болт М16x45 011 ГОСТ 7798-70     | 1369 | 0.1057       |         |
|             |                   | Гайка 2М16 011 ГОСТ 5915-70      | 1369 | 0.0335       |         |
| Ш1          | ОСТ 35-22-83      | Шайба плосковыпуклая             | 1369 | 0.0291       |         |
| Ш2          | ОСТ 35-22-83      | Шайба плосковогнутая             | 1321 | 0.0350       |         |
|             |                   | Шайба 16.01 ГОСТ 11371-78        | 4.8  | 0.0113       |         |
| У30         | 3.501.9-181.95м.1 | Уголок окаймляющий               | 6    | 4.3          |         |
| ПЛ1         | 3.501.9-181.95м.1 | Планка соединительная            | 16   | 4.5          |         |

## Ведомость объемов строительных и монтажных работ

| Наименование                         | Материал                         | Ед. изм.       | Колич. |
|--------------------------------------|----------------------------------|----------------|--------|
| Рытье котлована                      | -                                | м <sup>3</sup> | 278    |
| Гравийно-песчаная смесь              | -                                | м <sup>3</sup> | 96     |
| Сборный железобетон                  | Бетон В30                        | м <sup>3</sup> | 53.4   |
| Сборный бетон экрана                 | Бетон В20                        | м <sup>3</sup> | 4.8    |
| Бетон омоноличивания                 | Бетон В20                        | м <sup>3</sup> | 1.1    |
| Итого кладки                         | -                                | м <sup>3</sup> | 59.3   |
| Металл свода и креплений             | -                                | т              | 3.6    |
| Оклеенная изоляция                   | Мастика Ю-II<br>Стеклохолст СС-1 | м <sup>2</sup> | 15     |
| Обмазочная изоляция свода            | Эмаль ЭП-1155                    | м <sup>2</sup> | 14.5   |
| Обмазочная изоляция лотков           | Мастика Ю-II                     | м <sup>2</sup> | 85     |
| Укрепление русла и откосов насыпи    | Бетон В20                        | м <sup>3</sup> | 20.9   |
| Щебеночная подготовка под укрепление | Щебень                           | м <sup>3</sup> | 12     |
| Устройство рисбермы                  | Камень                           | м <sup>3</sup> | 45     |
| Засыпка котлована                    | -                                | м <sup>3</sup> | 14.4   |

## Спецификация блоков на трубу

| Марка  | Обозначение       | Наименование | Кол. | Масса ед, т | Примеч. |
|--------|-------------------|--------------|------|-------------|---------|
| Л4.350 | 3.501.9-181.95м.1 | Блок лотка   | 8    | 16.7        |         |
| ФЗ     | 3.501.3-133.0     | Блок экрана  | 8    | 1.4         |         |

## Ведомость объемов сборных бетонных элементов

| Наименование | Код ОКП | Кол., м <sup>3</sup> | Примеч. |
|--------------|---------|----------------------|---------|
| Блок лотка   |         | 53.4                 |         |
| Блок экрана  |         | 4.8                  |         |
| Итого бетона |         | 58.2                 |         |

## Ведомость расчетных данных

|   |      |       |
|---|------|-------|
| Тип водотока                              |      | -     |
| Расход воды в трубе (м <sup>3</sup> /сек) | Q 1% | 19.0  |
|   | -    | -     |
| Скорость на выходе из трубы (м/сек)       | V 1% | 5.30  |
|   | -    | -     |
| Подпор перед трубой (м)                   | H 1% | 2.83  |
|   | -    | -     |
| Уклон трубы                               |      | 0.007 |

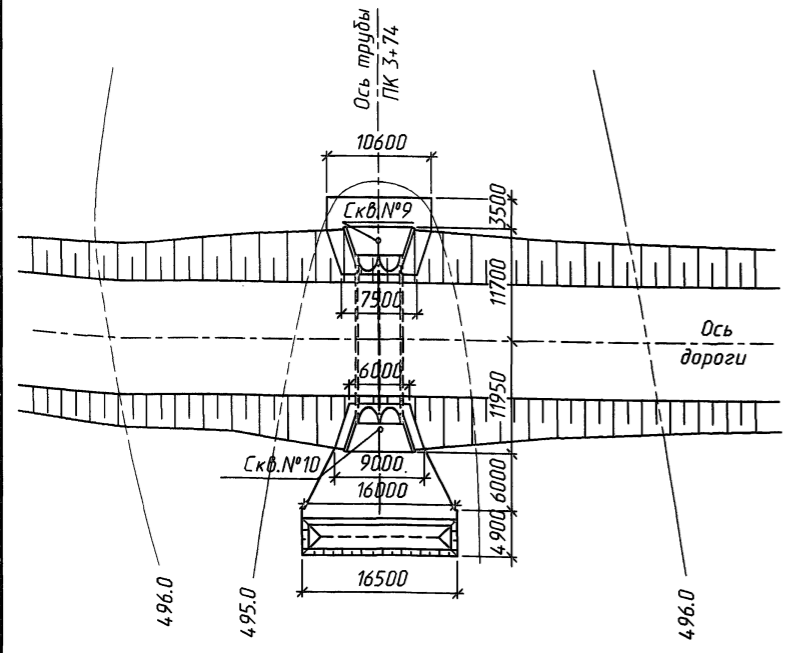
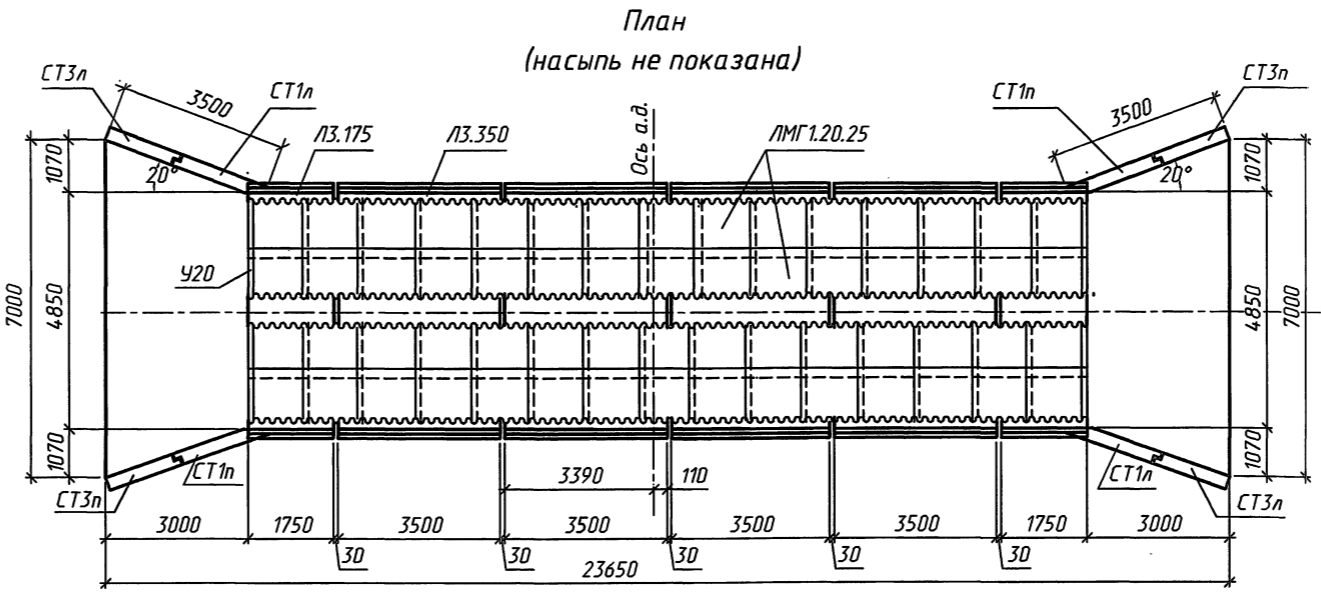
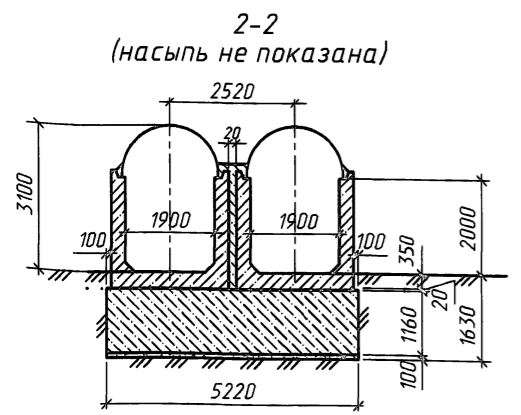
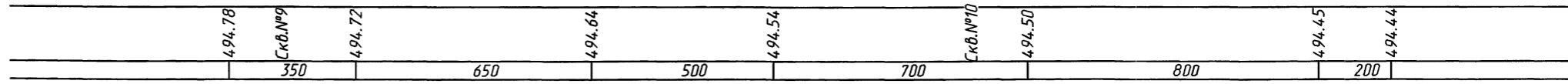
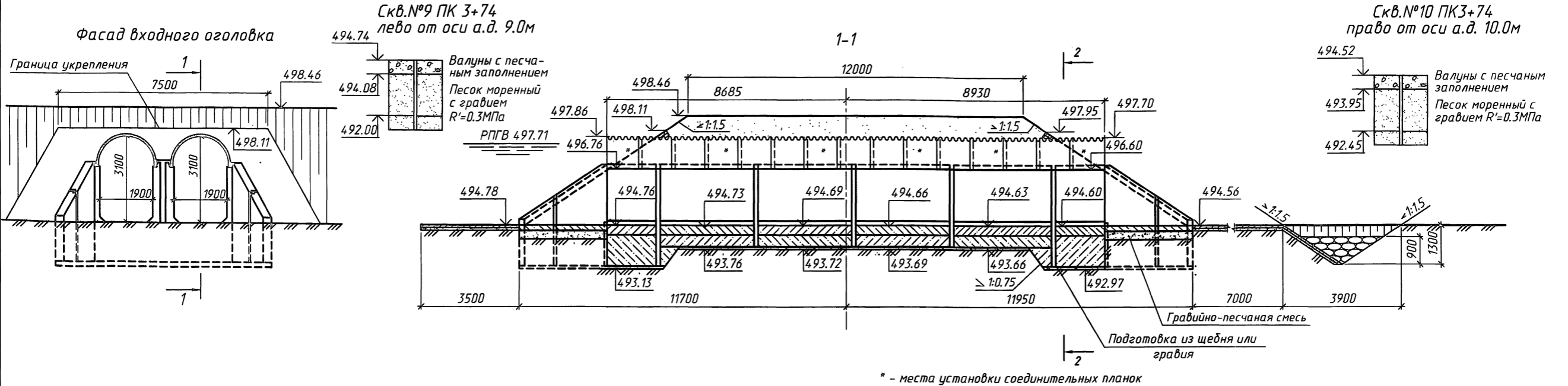
## Ведомость расхода металла на трубу

| Обозначение                      | Код ОКП | Масса, кг | Примеч. |
|----------------------------------|---------|-----------|---------|
| Лист металлический гофрированный |         | 3267.0    |         |
| Болт М16x45 011 ГОСТ 7798-70     |         | 144.7     |         |
| Гайка 2М 011 ГОСТ 5915-70        |         | 45.9      |         |
| Шайба                            |         | 86.1      |         |
| Шайба 16.01 ГОСТ 11371-78        |         | 0.5       |         |
| Уголок окаймляющий               |         | 25.8      |         |
| Планка соединительная            |         | 72.0      |         |
| Итого металла                    |         | 3642.0    |         |

3.501.9-181.95м.0-33

Лист

2



|            |           |       |       |
|------------|-----------|-------|-------|
| Исполнил   | Коен В.   | Конт. |       |
| Проверил   | Чупарнова | Инж.  |       |
| Нач.пр.пр. | Чупарнова | Инж.  |       |
| Гл.инж.пр. | Коен Б.   | Инж.  | 09.95 |
| Нач.отд.   | Ткаченко  | Инж.  |       |
| Н.контр.   | Коен Б.   | Инж.  |       |
| Вед.инж.   | Иванова   | Инж.  |       |
| Гл.инж.пр. | Оршанский | Инж.  |       |

|   |      |        |
|---|------|--------|
| 3.501.9-181.95м.0-34  |      |        |
| Пример конструкции трубы отв. 2x1.9x3.1 м на монолитном фундаменте под а.д. Тип III |      |        |
| Стадия  | Лист | Листов |
| Р   | 1    | 2      |
| АО "ТРАНСМОСТ" ГИПРОЖЕЛДОРСТРОЙ   |      |        |

Соеласовано: [Signature] Инв.№ подл. Подпись и дата Взам.инв.№

## Ведомость ссылочных документов

| Обозначение          | Наименование  | Примеч. |
|----------------------|---|---------|
| СНиП 2.05.03-84      | Мосты и трубы   |         |
| СНиП 2.02.01-83      | Основания зданий и сооружений   |         |
| СНиП 3.06.04-91      | Мосты и трубы. Организация, производство и приемка работ  |         |
| ОСТ 35-22-83         | Трубы водопропускные из гофрированного металла под насыпи железных и автомобильных дорог                        |         |
| ВСН 176-78           | Инструкция по проектированию и постройке металлических гофрированных водопропускных труб                        |         |
| ВСН 32-81            | Инструкция по устройству гидроизоляции конструкций мостов и труб на железных, автомобильных и городских дорогах |         |
| Серия 3.501.1-177.93 | Трубы водопропускные железобетонные прямоугольные сборные для автомобильных и железных дорог                    |         |
| Серия 3.501.1-156    | Укрепление русел, конусов и откосов насыпей у малых и средних мостов и водопропускных труб                      |         |

## Ведомость расчетных данных

|   |       |      |
|---|-------|------|
| Тип водотока                              | -     |      |
| Расход воды в трубе (м <sup>3</sup> /сек) | Q 1%  | 30.0 |
|   | -     | -    |
| Скорость на выходе из трубы (м/сек)       | V 1%  | 5.63 |
|   | -     | -    |
| Подпор перед трубой (м)                   | H 1%  | 2.95 |
|   | -     | -    |
| Уклон трубы                               | 0.007 |      |

## Спецификация металлических элементов на трубу

| Марка      | Обозначение       | Наименование                     | Кол. | Масса ед, кг | Примеч. |
|------------|-------------------|----------------------------------|------|--------------|---------|
| ЛМГ1.20.25 | 3.501.9-181.95м.1 | Лист металлический гофрированный | 60   | 49.5         |         |
|            |                   | Болт М16х45 011 ГОСТ 7798-70     | 1122 | 0.1057       |         |
|            |                   | Гайка 2М16 011 ГОСТ 5915-70      | 1122 | 0.0335       |         |
| Ш1         | ОСТ 35-22-83      | Шайба плосковыпуклая             | 1122 | 0.0291       |         |
| Ш2         | ОСТ 35-22-83      | Шайба плоскогогнутая             | 1050 | 0.0350       |         |
|            |                   | Шайба 16.01 ГОСТ 11371-78        | 72   | 0.0113       |         |
| У20        | 3.501.9-181.95м.1 | Уголок окаймляющий               | 8    | 4.3          |         |
| ПЛ1        | 3.501.9-181.95м.1 | Планка соединительная            | 24   | 4.5          |         |

## Спецификация блоков на трубу

| Марка  | Обозначение        | Наименование         | Кол. | Масса ед, т | Примеч. |
|--------|--------------------|----------------------|------|-------------|---------|
| ЛЗ.175 | 3.501.9-181.95м.1  | Блок лотка           | 4    | 9.4         |         |
| ЛЗ.350 | 3.501.9-181.95м.1  | Блок лотка           | 8    | 18.9        |         |
| СТ1п   | 3.501.1-177.93.1-1 | Блок откосной стенки | 2    | 3.8         |         |
| СТ1л   | 3.501.1-177.93.1-1 | Блок откосной стенки | 2    | 3.8         |         |
| СТ3п   | 3.501.1-177.93.1-1 | Блок откосной стенки | 2    | 2.8         |         |
| СТ3л   | 3.501.1-177.93.1-1 | Блок откосной стенки | 2    | 2.8         |         |

## Ведомость объемов сборных бетонных элементов

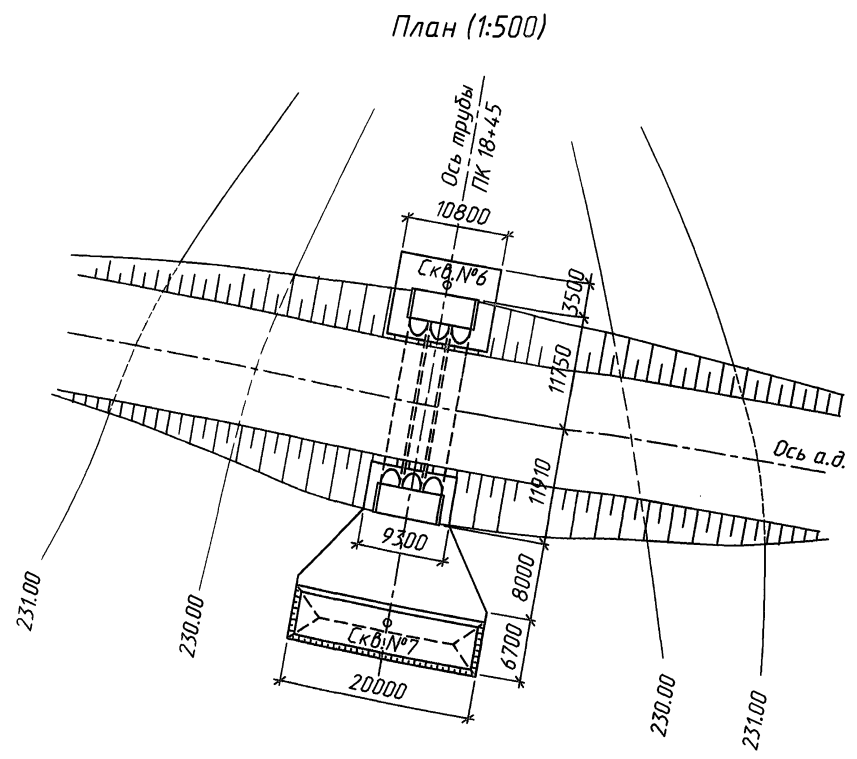
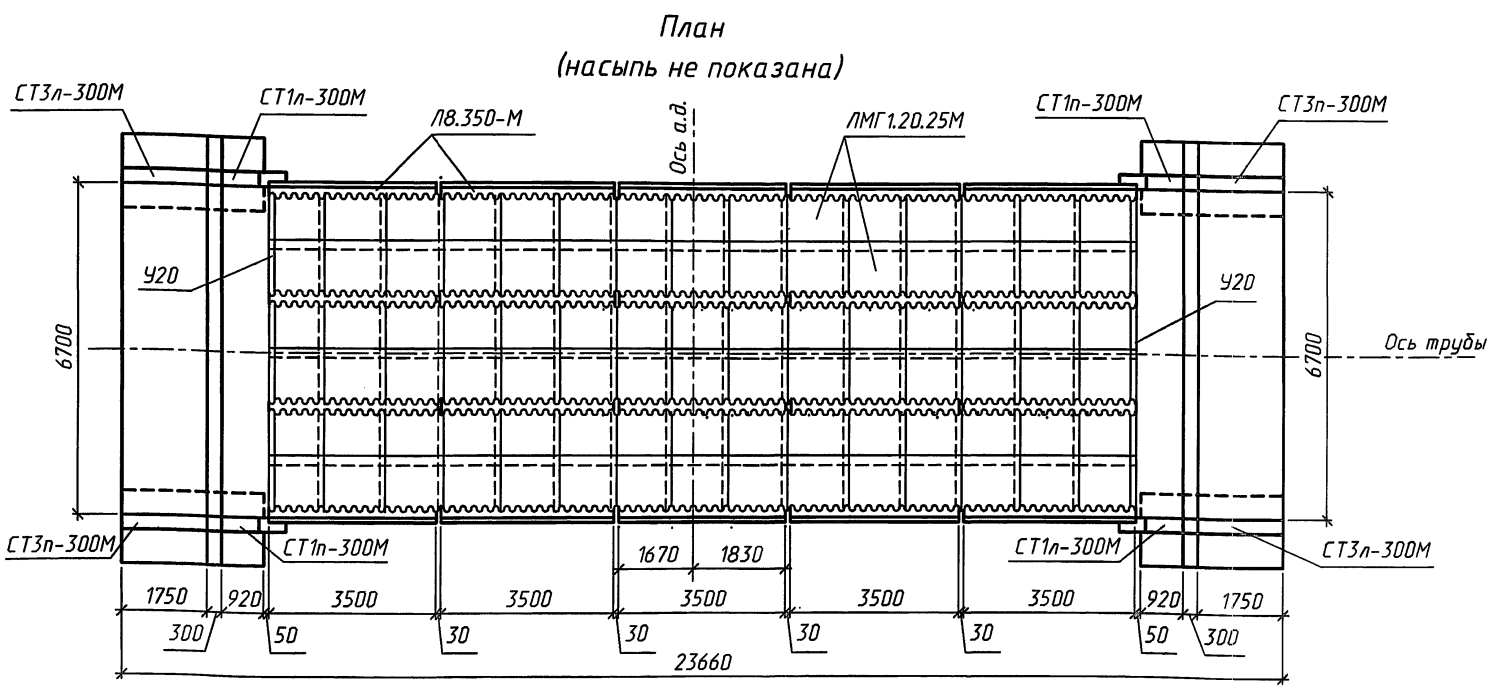
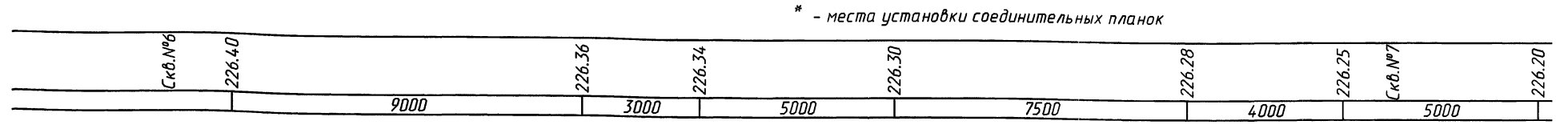
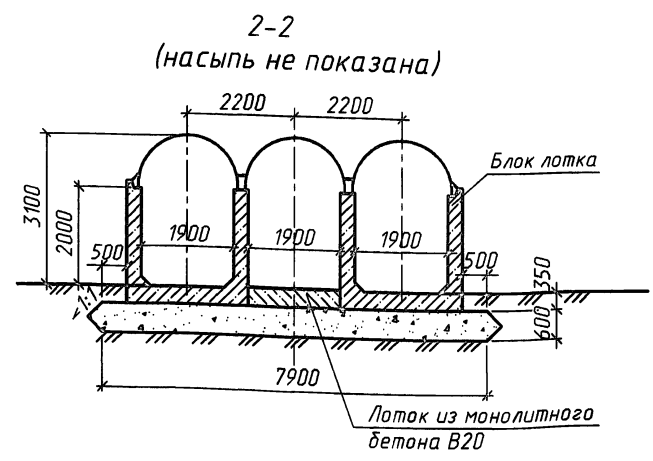
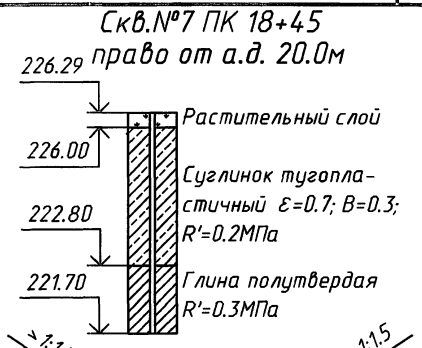
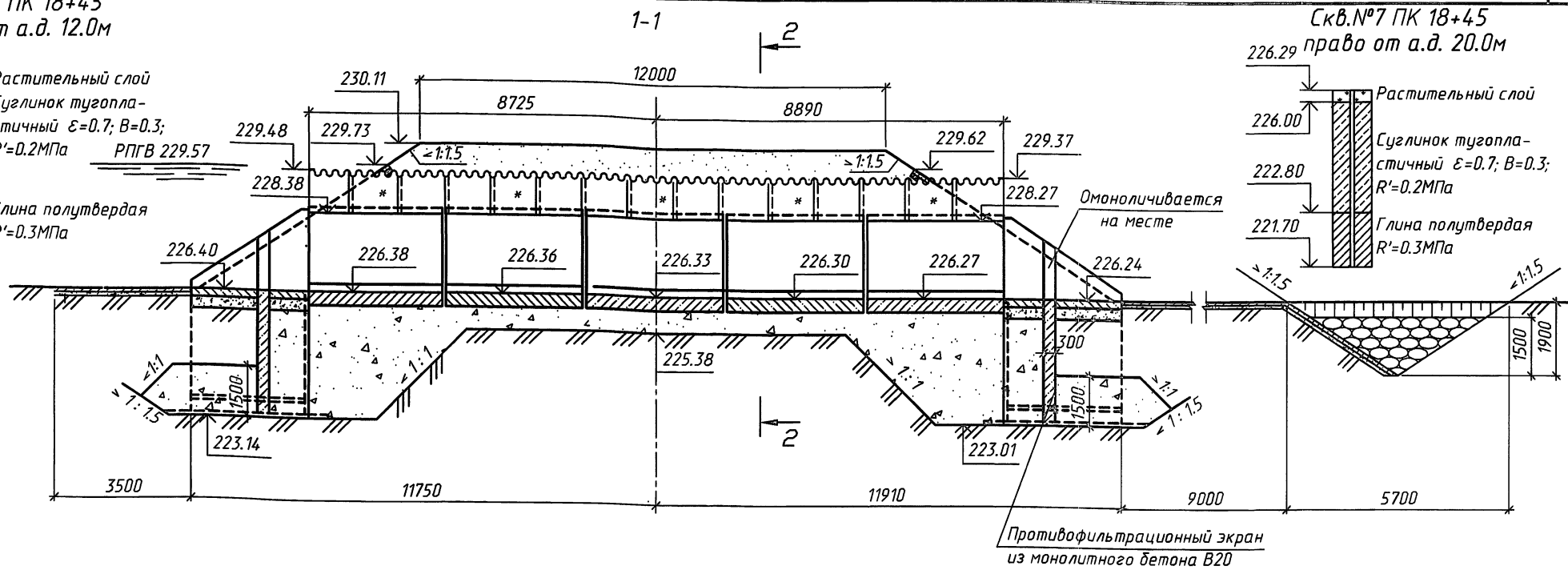
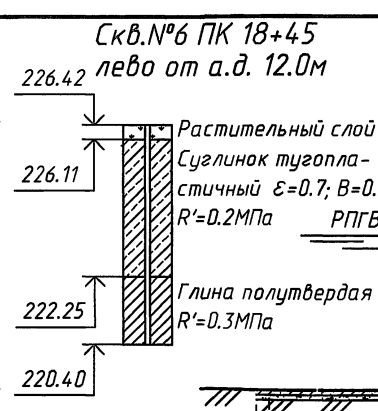
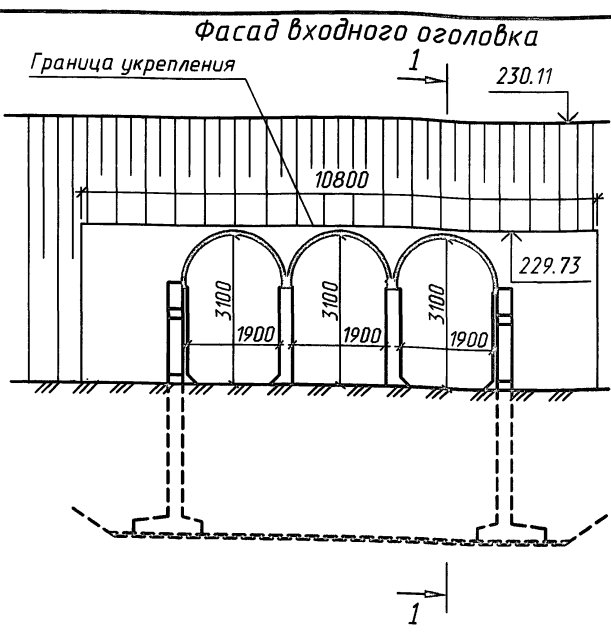
| Наименование         | Код ОКП | Кол., м <sup>3</sup> | Примеч. |
|----------------------|---------|----------------------|---------|
| Блок лотка           |         | 75.4                 |         |
| Блок откосной стенки |         | 10.6                 |         |
| Итого бетона         |         | 86.0                 |         |

## Ведомость расхода металла на трубу

| Обозначение                      | Код ОКП | Масса, кг | Примеч. |
|----------------------------------|---------|-----------|---------|
| Лист металлический гофрированный |         | 2970.0    |         |
| Болт М16х45 011 ГОСТ 7798-70     |         | 118.6     |         |
| Гайка 2М 011 ГОСТ 5915-70        |         | 37.6      |         |
| Шайба                            |         | 71.9      |         |
| Шайба 16.01 ГОСТ 11371-78        |         | 0.8       |         |
| Уголок окаймляющий               |         | 34.4      |         |
| Планка соединительная            |         | 108.0     |         |
| Итого металла                    |         | 3341.3    |         |

## Ведомость объемов строительных и монтажных работ

| Наименование                                 | Материал                        | Ед. изм.       | Колич. |
|--|---------------------------------|----------------|--------|
| Рытье котлована                              | -                               | м <sup>3</sup> | 352    |
| Подготовка из щебня                          | -                               | м <sup>3</sup> | 10     |
| Гравийно-песчаная смесь                      | -                               | м <sup>3</sup> | 10     |
| Монолитный бетон фундамента и лотка          | Бетон В20                       | м <sup>3</sup> | 67.3   |
| Бетон омоноличивания                         | Бетон В20                       | м <sup>3</sup> | 2.5    |
| Сборный железобетон                          | Бетон В30                       | м <sup>3</sup> | 86.0   |
| Заполнение швов цем.р. М 200                 | -                               | м <sup>3</sup> | 0.9    |
| Итого кладки                                 | -                               | м <sup>3</sup> | 156.7  |
| Металл свода и скрепленый                    | -                               | т              | 3.3    |
| Оклеенная изоляция                           | Мастика Ю-И<br>Стеклохолст СС-1 | м <sup>2</sup> | 9      |
| Обмазочная изоляция свода                    | Эмаль<br>ЭП-1155                | м <sup>2</sup> | 130    |
| Обмазочная изоляция лотков и откосных стенок | Мастика Ю-И                     | м <sup>2</sup> | 162    |
| Укрепление русла и откосов насыпи            | Бетон В20                       | м <sup>3</sup> | 25.8   |
| Щебеночная подготовка под укрепление         | Щебень                          | м <sup>3</sup> | 21     |
| Устройство рисбермы                          | Камень                          | м <sup>3</sup> | 20     |
| Засыпка котлована                            | -                               | м <sup>3</sup> | 210    |



|            |           |     |       |
|------------|-----------|-----|-------|
| Исполнил   | Коен В.   | Код |       |
| Проверил   | Чупарнова |     |       |
| Нач.пр.гр. | Чупарнова |     |       |
| Г.инж.пр.  | Коен Б.   |     | 09.95 |
| Нач.отд.   | Ткаченко  |     |       |
| Н.контр.   | Коен Б.   |     |       |
| Вед.инж.   | Иванова   |     |       |
| Г.инж.пр.  | Оршанский |     |       |

|   |      |        |
|---|------|--------|
| 3.501.9-181.95м.0-35  |      |        |
| Пример конструкции трубы отв. 3x1.9x3.1 м на гравийно-песчаном фундаменте под а.д. Тип IV |      |        |
| Стадия  | Лист | Листов |
| Р   | 1    | 2      |
| АО "ТРАНСМОСТ" ГИПРОЖЕЛДОРСТРОЙ   |      |        |

Согласовано: \_\_\_\_\_  
 Инв.№ подл. Подпись и дата: \_\_\_\_\_  
 Взаимн.№ \_\_\_\_\_  
 Г.инж.пр. Васин

Ведомость ссылочных документов

| Обозначение          | Наименование  | Примеч. |
|----------------------|---|---------|
| СНиП 2.05.03-84      | Мосты и трубы   |         |
| СНиП 2.02.01-83      | Основания зданий и сооружений   |         |
| СНиП 3.06.04-91      | Мосты и трубы. Организация, производство и приемка работ  |         |
| ОСТ 35-22-83         | Трубы водопропускные из гофрированного металла под насыпи железных и автомобильных дорог                        |         |
| ВСН 176-78           | Инструкция по проектированию и постройке металлических гофрированных водопропускных труб                        |         |
| ВСН 32-81            | Инструкция по устройству гидроизоляции конструкций мостов и труб на железных, автомобильных и городских дорогах |         |
| Серия 3.501.1-177.93 | Трубы водопропускные железобетонные прямоугольные сборные для автомобильных и железных дорог                    |         |
| Серия 3.501.1-156    | Укрепление русел, конусов и откосов насыпей у малых и средних мостов и водопропускных труб                      |         |

Спецификация металлических элементов на трубу

| Марка       | Обозначение       | Наименование                     | Кол. | Масса ед, кг | Примеч. |
|-------------|-------------------|----------------------------------|------|--------------|---------|
| ЛМГ1.20.25М | 3.501.9-181.95м.1 | Лист металлический гофрированный | 90   | 49.5         |         |
|             |                   | Болт М16х45 011 ГОСТ 7798-70     | 1677 | 0.1057       |         |
|             |                   | Гайка 2М16 011 ГОСТ 5915-70      | 1677 | 0.0335       |         |
| Ш1          | ОСТ 35-22-83      | Шайба плосковыпуклая             | 1677 | 0.0291       |         |
| Ш2          | ОСТ 35-22-83      | Шайба плосковогнутая             | 1587 | 0.0350       |         |
|             |                   | Шайба 16.01 ГОСТ 11371-78        | 90   | 0.0113       |         |
| У20         | 3.501.9-181.95м.1 | Уголок окаймляющий               | 12   | 4.3          |         |
| ПЛ1         | 3.501.9-181.95м.1 | Планка соединительная            | 30   | 4.5          |         |

Ведомость объемов строительных и монтажных работ

| Наименование                                 | Материал                       | Ед. изм.       | Колич. |
|--|--------------------------------|----------------|--------|
| Рытье котлована                              | -                              | м <sup>3</sup> | 1159   |
| Подготовка из щебня                          | -                              | м <sup>3</sup> | 8      |
| Гравийно-песчаная смесь                      | -                              | м <sup>3</sup> | 377    |
| Монолитный бетон лотка                       | Бетон В20                      | м <sup>3</sup> | 16.6   |
| Монолитный бетон противодифф. экрана         | Бетон В20                      | м <sup>3</sup> | 12.4   |
| Бетон омоноличивания                         | Бетон В20                      | м <sup>3</sup> | 3.5    |
| Сборный железобетон                          | Бетон В30                      | м <sup>3</sup> | 130.8  |
| Итого кладки                                 | -                              | м <sup>3</sup> | 163.3  |
| Металл свода и креплений                     | -                              | т              | 5.0    |
| Оклеечная изоляция                           | Мастика Ю-II (Стеклокань СС-1) | м <sup>2</sup> | 12     |
| Обмазочная изоляция свода                    | Эмаль ЭП-1155                  | м <sup>2</sup> | 196    |
| Обмазочная изоляция лотков и откосных стенок | Мастика Ю-II                   | м <sup>2</sup> | 181    |
| Укрепление русла и откосов насыпи            | Бетон В20                      | м <sup>3</sup> | 34.2   |
| Щебеночная подготовка под укрепление         | Щебень                         | м <sup>3</sup> | 33     |
| Устройство рисбермы                          | Камень                         | м <sup>3</sup> | 68     |
| Засыпка котлована                            | -                              | м <sup>3</sup> | 693    |

Спецификация блоков на трубу

| Марка     | Обозначение        | Наименование         | Кол. | Масса ед, т | Примеч. |
|-----------|--------------------|----------------------|------|-------------|---------|
| ЛВ.350-М  | 3.501.9-181.95м.1  | Блок лотка           | 15   | 18.7        |         |
| СТ1п-300М | 3.501.1-177.93.1-2 | Блок откосной стенки | 2    | 4.8         |         |
| СТ1л-300М | 3.501.1-177.93.1-2 | Блок откосной стенки | 2    | 4.8         |         |
| СТ3п-300М | 3.501.1-177.93.1-2 | Блок откосной стенки | 2    | 6.9         |         |
| СТ3л-300М | 3.501.1-177.93.1-2 | Блок откосной стенки | 2    | 6.9         |         |

Ведомость расчетных данных

|  |           |      |
|--|-----------|------|
| Тип водотока   | -         |      |
| Расход воды в трубе ( м <sup>3</sup> /сек )          | Q 1%      | 45.0 |
|  | -         | -    |
| Скорость на выходе из трубы ( м / сек )              | V 1%      | 5.63 |
|  | -         | -    |
| Подпор перед трубой ( м )                            | H 1%      | 3.19 |
|  | -         | -    |
| Уклон трубы  | 0.007     |      |
| Средняя температура наиболее холодной пятидневки t°С | минус 4,4 |      |

Ведомость объемов сборных бетонных элементов

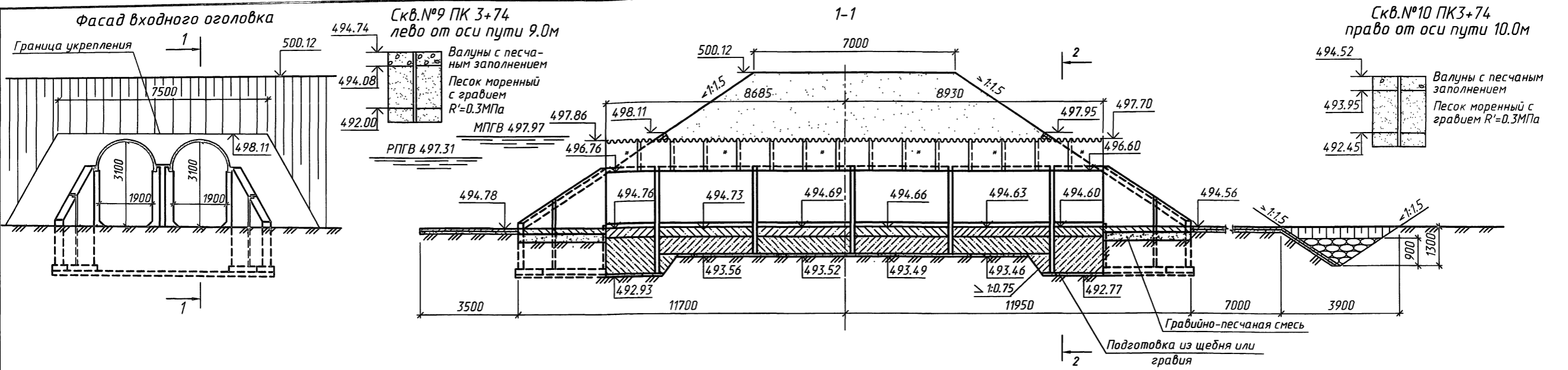
| Наименование         | Код ОКП | Кол., м <sup>3</sup> | Примеч. |
|----------------------|---------|----------------------|---------|
| Блок лотка           |         | 112.1                |         |
| Блок откосной стенки |         | 18.7                 |         |
| Итого бетона         |         | 130.8                |         |

Ведомость расхода металла на трубу

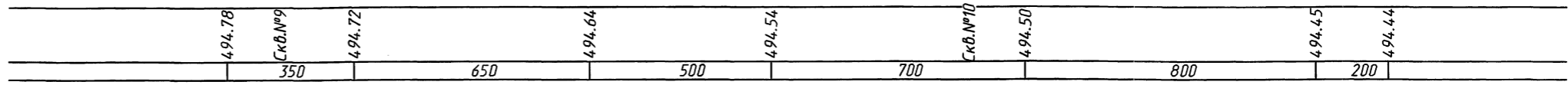
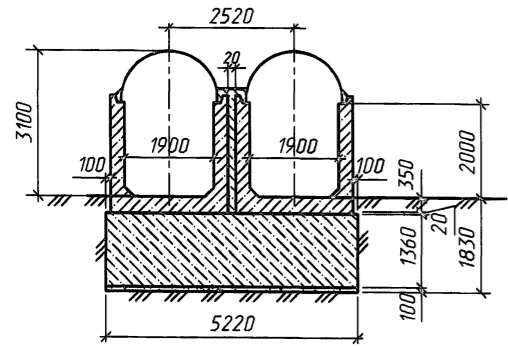
| Обозначение                      | Код ОКП | Масса, кг | Примеч. |
|----------------------------------|---------|-----------|---------|
| Лист металлический гофрированный |         | 4455.0    |         |
| Болт М16х45 011 ГОСТ 7798-70     |         | 177.3     |         |
| Гайка 2М 011 ГОСТ 5915-70        |         | 56.2      |         |
| Шайба                            |         | 104.3     |         |
| Шайба 16.01 ГОСТ 11371-78        |         | 1.0       |         |
| Уголок окаймляющий               |         | 51.6      |         |
| Планка соединительная            |         | 135.0     |         |
| Итого металла                    |         | 4980.4    |         |

3.501.9-181.95м.0-35

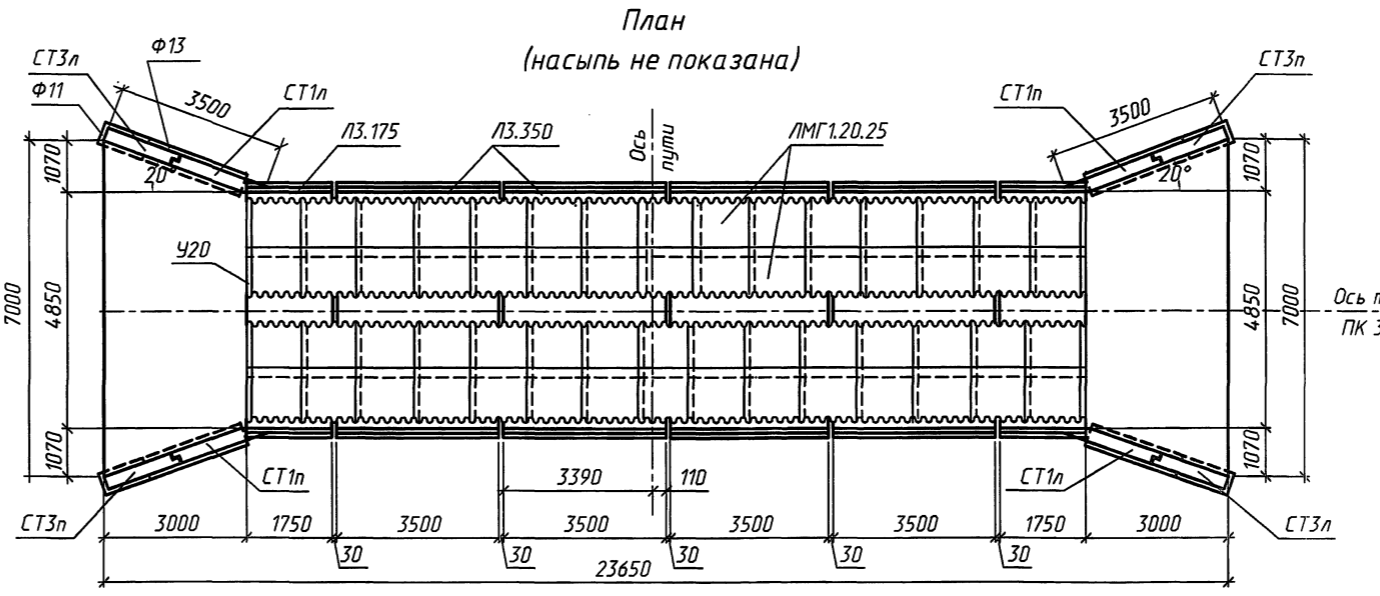
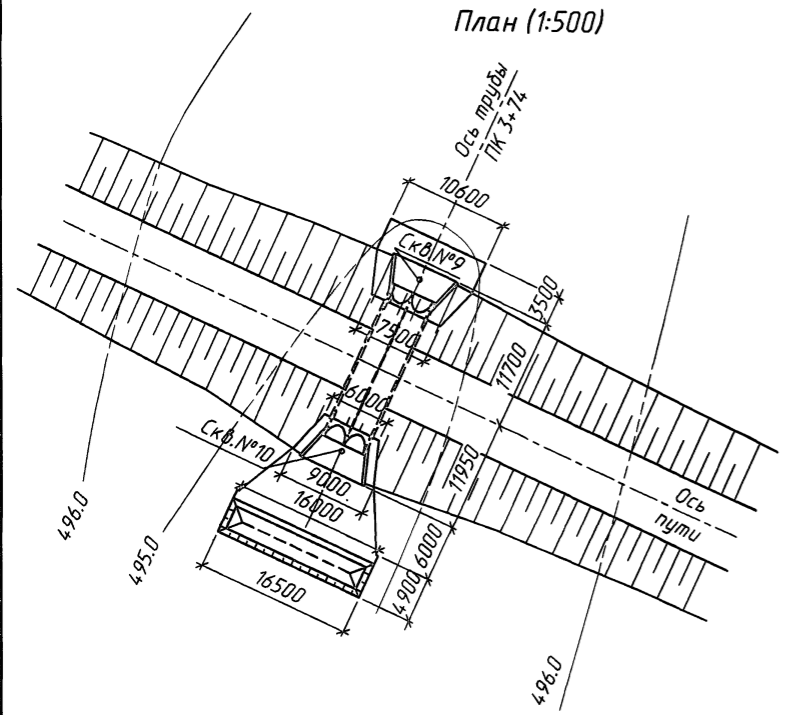




2-2  
(насыпь не показана)



План (1:500)



|            |           |           |
|------------|-----------|-----------|
| Исполнил   | Коен В.   | Коев      |
| Проверил   | Чипарнова | Мих       |
| Нач.пр.гр. | Чипарнова | Мих       |
| Г.инж.пр.  | Коен Б.   | Мих 09.95 |
| Нач.отд.   | Ткаченко  | Мих       |
| Н.контр.   | Коен Б.   | Мих       |
| Вед.инж.   | Тяганова  | Мих       |
| Г.инж.пр.  | Оршанский | Орши      |

3.501.9-181.95м.0-36

Пример конструкции  
трубы отв. 2x1.9x3.1 м  
на монолитном фунда-  
менте под ж.д. Тип III

|                                    |      |        |
|------------------------------------|------|--------|
| Стадия                             | Лист | Листов |
| Р                                  | 1    | 2      |
| АО "ТРАНСМОСТ"<br>ГИПРОЖЕЛДОРСТРОЙ |      |        |

Инв.№ подл. Подпись и дата  
 Согласовано:  
 Главы ОПТ Васильев

## Ведомость ссылочных документов

| Обозначение          | Наименование  | Примеч. |
|----------------------|---|---------|
| СНиП 2.05.03-84      | Мосты и трубы   |         |
| СНиП 2.02.01-83      | Основания зданий и сооружений   |         |
| СНиП 3.06.04-91      | Мосты и трубы. Организация, производство и приемка работ  |         |
| ОСТ 35-22-83         | Трубы водопропускные из гофрированного металла под насыпи железных и автомобильных дорог                        |         |
| ВСН 176-78           | Инструкция по проектированию и постройке металлических гофрированных водопропускных труб                        |         |
| ВСН 32-81            | Инструкция по устройству гидроизоляции конструкций мостов и труб на железных, автомобильных и городских дорогах |         |
| Серия 3.501.1-177.93 | Трубы водопропускные железобетонные прямоугольные сборные для автомобильных и железных дорог                    |         |
| Серия 3.501.1-156    | Укрепление русел, конусов и откосов насыпей у малых и средних мостов и водопропускных труб                      |         |

## Ведомость расчетных данных

|   |         |      |
|---|---------|------|
| Тип водотока                              | -       |      |
| Расход воды в трубе (м <sup>3</sup> /сек) | Q 1%    | 24.0 |
|   | Q 0.33% | 34.0 |
| Скорость на выходе из трубы (м/сек)       | V 1%    | 5.22 |
|   | V 0.33% | 5.87 |
| Подпор перед трубой (м)                   | H 1%    | 2.55 |
|   | H 0.33% | 3.21 |
| Уклон трубы                               | 0.007   |      |

## Ведомость расхода металла на трубу

| Обозначение                      | Код ОКП | Масса, кг | Примеч. |
|----------------------------------|---------|-----------|---------|
| Лист металлический гофрированный |         | 2970.0    |         |
| Болт М16х45 011 ГОСТ 7798-70     |         | 118.6     |         |
| Гайка 2М 011 ГОСТ 5915-70        |         | 37.6      |         |
| Шайба                            |         | 71.9      |         |
| Шайба 16.01 ГОСТ 11371-78        |         | 0.8       |         |
| Уголок окаймляющий               |         | 34.4      |         |
| Планка соединительная            |         | 108.0     |         |
| Итого металла                    |         | 3341.3    |         |

## Спецификация металлических элементов на трубу

| Марка       | Обозначение       | Наименование                     | Кол. | Масса ед, кг | Примеч. |
|-------------|-------------------|----------------------------------|------|--------------|---------|
| ЛМГ 1.20.25 | 3.501.9-181.95м.1 | Лист металлический гофрированный | 60   | 49.5         |         |
|             |                   | Болт М16х45 011 ГОСТ 7798-70     | 1122 | 0.1057       |         |
|             |                   | Гайка 2М16 011 ГОСТ 5915-70      | 1122 | 0.0335       |         |
| Ш1          | ОСТ 35-22-83      | Шайба плосковыпуклая             | 1122 | 0.0291       |         |
| Ш2          | ОСТ 35-22-83      | Шайба плосковогнутая             | 1050 | 0.0350       |         |
|             |                   | Шайба 16.01 ГОСТ 11371-78        | 72   | 0.0113       |         |
| У20         | 3.501.9-181.95м.1 | Уголок окаймляющий               | 8    | 4.3          |         |
| ПЛ1         | 3.501.9-181.95м.1 | Планка соединительная            | 24   | 4.5          |         |

## Спецификация блоков на трубу

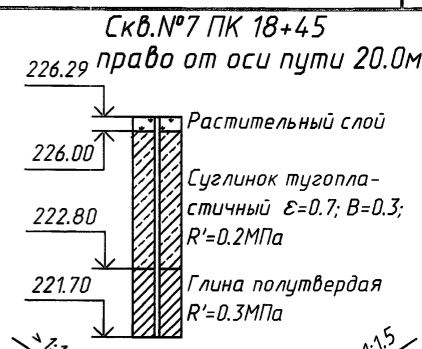
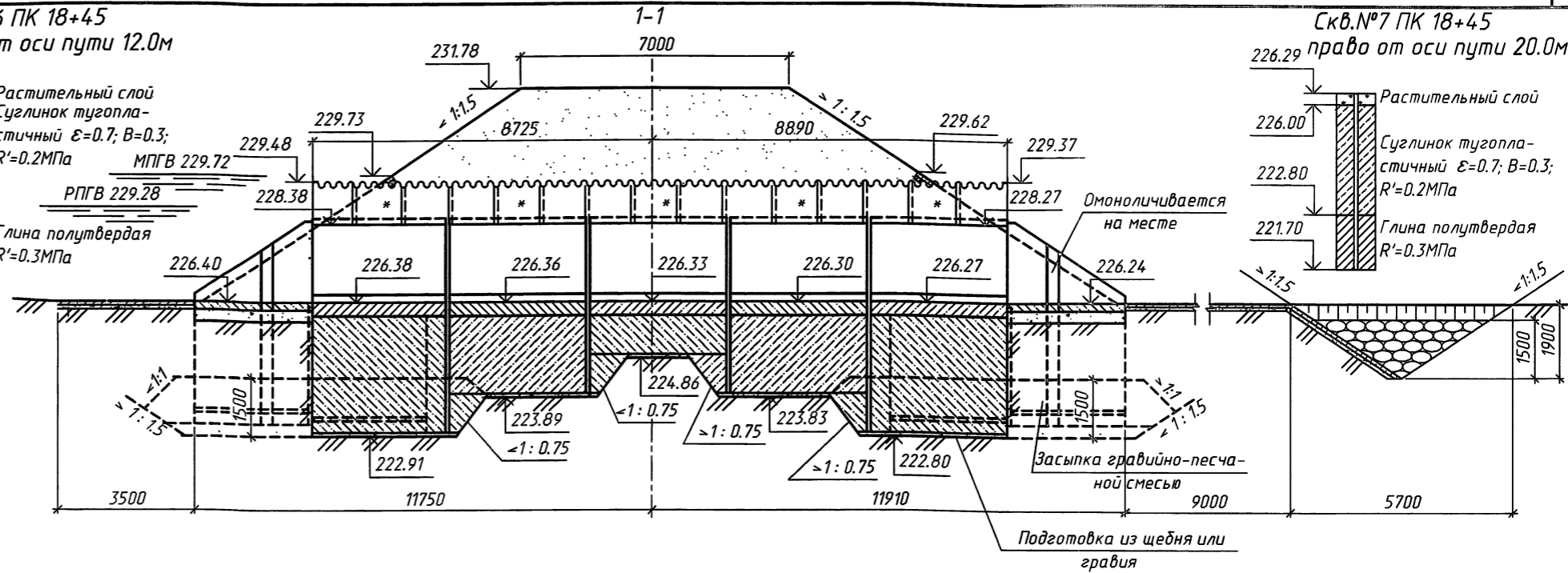
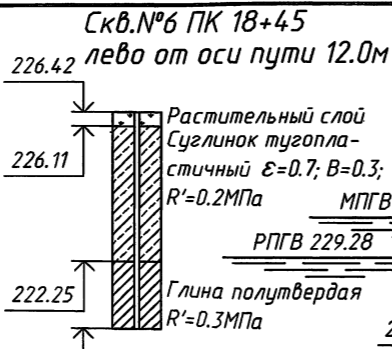
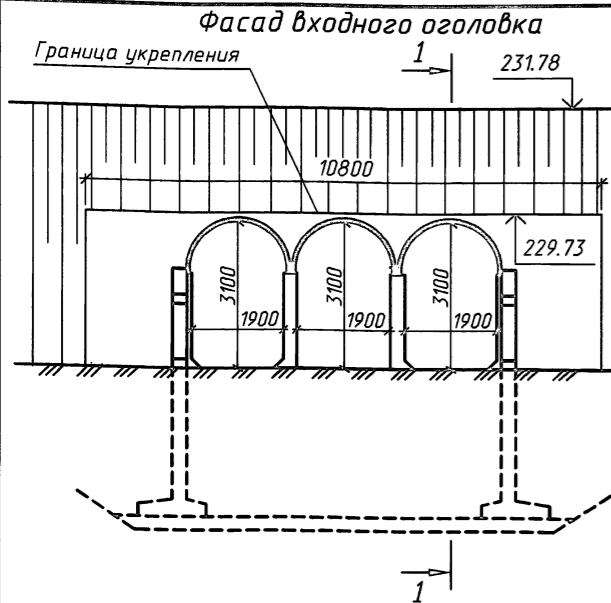
| Марка  | Обозначение        | Наименование         | Кол. | Масса ед, т | Примеч. |
|--------|--------------------|----------------------|------|-------------|---------|
| ЛЗ.175 | 3.501.9-181.95м.1  | Блок лотка           | 4    | 9.4         |         |
| ЛЗ.350 | 3.501.9-181.95м.1  | Блок лотка           | 8    | 18.9        |         |
| СТ1п   | 3.501.1-177.93.1-1 | Блок откосной стенки | 2    | 3.8         |         |
| СТ1л   | 3.501.1-177.93.1-1 | Блок откосной стенки | 2    | 3.8         |         |
| СТ3п   | 3.501.1-177.93.1-1 | Блок откосной стенки | 2    | 2.8         |         |
| СТ3л   | 3.501.1-177.93.1-1 | Блок откосной стенки | 2    | 2.8         |         |
| Ф11    | 3.501.1-177.93.1-1 | Плита фундамента     | 4    | 0.3         |         |
| Ф13    | 3.501.1-177.93.1-1 | Плита фундамента     | 4    | 0.6         |         |

## Ведомость объемов сборных бетонных элементов

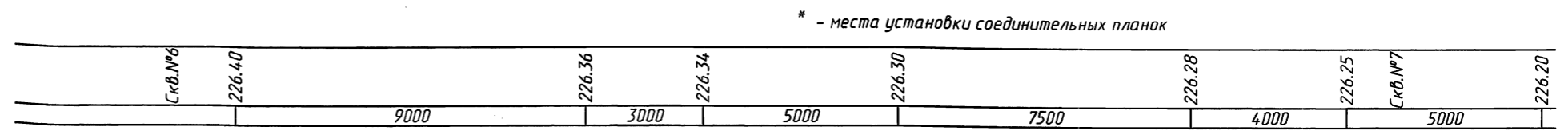
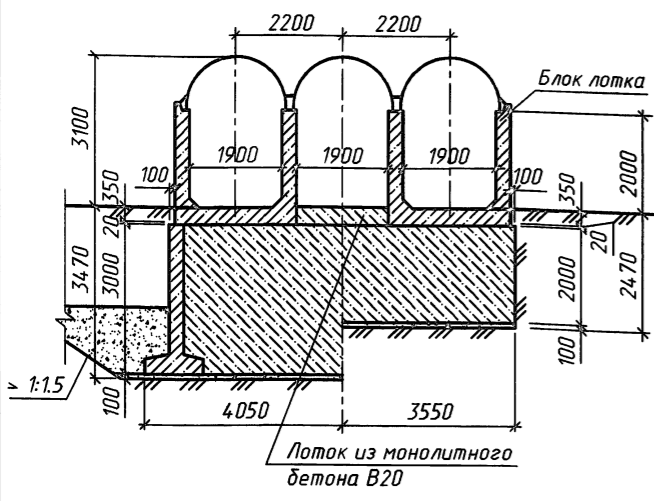
| Наименование         | Код ОКП | Кол., м <sup>3</sup> | Примеч. |
|----------------------|---------|----------------------|---------|
| Блок лотка           |         | 75.4                 |         |
| Блок откосной стенки |         | 10.6                 |         |
| Плита фундамента     |         | 1.4                  |         |
| Итого бетона         |         | 87.4                 |         |

## Ведомость объемов строительных и монтажных работ

| Наименование                                 | Материал                        | Ед. изм.       | Колич. |
|--|---------------------------------|----------------|--------|
| Рытье котлована                              | -                               | м <sup>3</sup> | 352    |
| Подготовка из щебня                          | -                               | м <sup>3</sup> | 10     |
| Гравийно-песчаная смесь                      | -                               | м <sup>3</sup> | 10     |
| Монолитный бетон фундамента и лотка          | Бетон В20                       | м <sup>3</sup> | 85.5   |
| Бетон омоноличивания                         | Бетон В20                       | м <sup>3</sup> | 2.5    |
| Сборный железобетон                          | Бетон В30                       | м <sup>3</sup> | 87.4   |
| Заполнение швов цем.р. М 200                 | -                               | м <sup>3</sup> | 0.9    |
| Итого кладки                                 | -                               | м <sup>3</sup> | 176.3  |
| Металл свода и скрепленный                   | -                               | т              | 3.3    |
| Оклеенная изоляция                           | Мастика Ю-II<br>Стеклокань СС-I | м <sup>2</sup> | 9      |
| Обмазочная изоляция свода                    | Эмаль<br>ЭП-1155                | м <sup>2</sup> | 130    |
| Обмазочная изоляция лотков и откосных стенок | Мастика Ю-II                    | м <sup>2</sup> | 168    |
| Укрепление русла и откосов насыпи            | Бетон В20                       | м <sup>3</sup> | 25.8   |
| Щебеночная подготовка под укрепление         | Щебень                          | м <sup>3</sup> | 21     |
| Устройство рисбермы                          | Камень                          | м <sup>3</sup> | 20     |
| Засыпка котлована                            | -                               | м <sup>3</sup> | 210    |

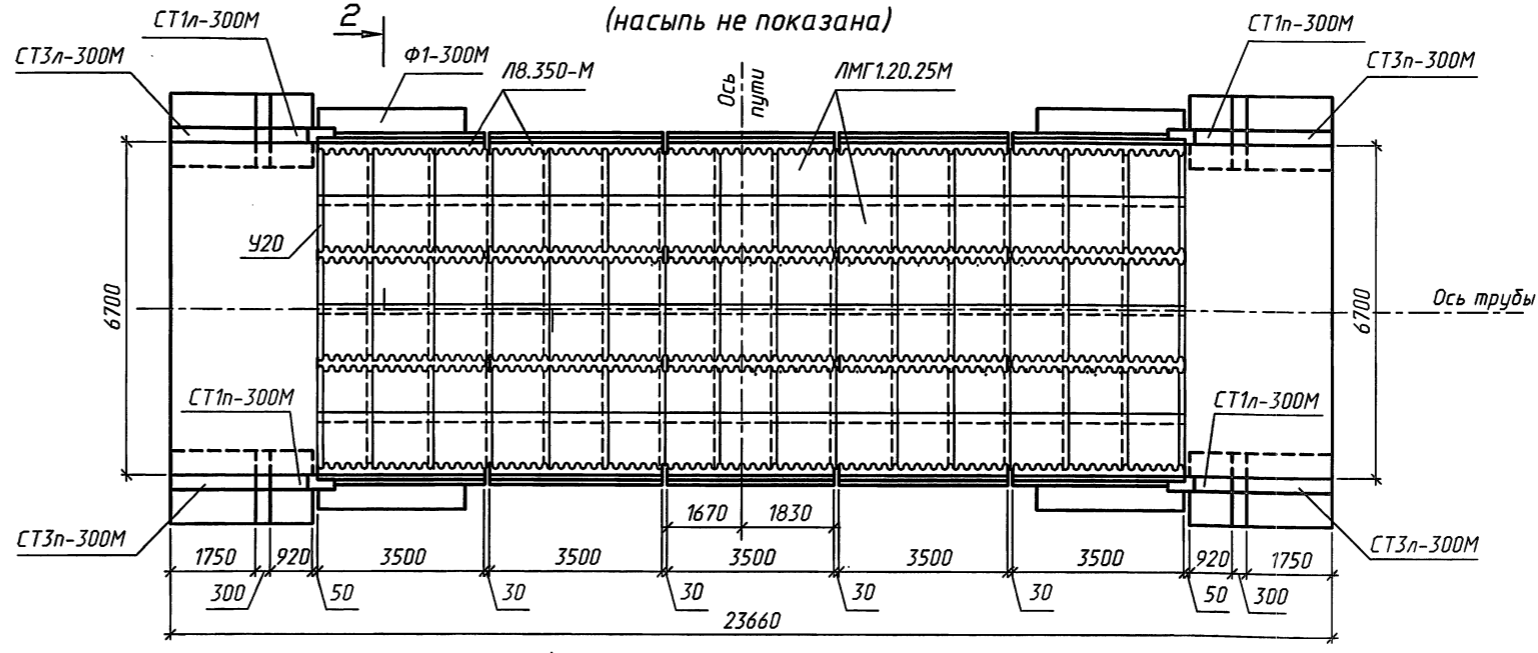


2-2 (насыпь не показана)

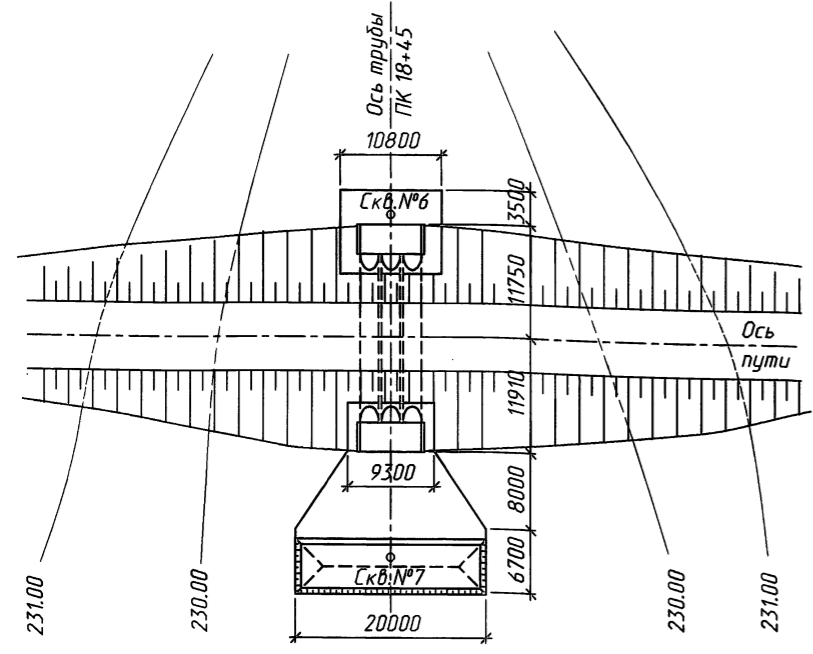


\* - места установки соединительных планок

План (насыпь не показана)



План (1:500)



|            |           |          |
|------------|-----------|----------|
| Исполнил   | Коен В.   | Росст    |
| Проверил   | Чупарнова | МЧ       |
| Нач.пр.гр. | Чупарнова | МЧ       |
| Гл.инж.пр. | Коен Б.   | МЧ 02.95 |
| Нач.отд.   | Ткаченко  | МЧ       |
| Н.контр.   | Коен Б.   | МЧ       |
| Вед.инж.   | Иванова   | МЧ       |
| Гл.инж.пр. | Оршанский | Орш      |

3.501.9-181.95м.0-37

Пример конструкции трубы отв. 3x1.9x3.1 м на монолитном фундаменте под ж.д. Тип IV

|                                 |      |        |
|---------------------------------|------|--------|
| Стадия                          | Лист | Листов |
| Р                               | 1    | 2      |
| АО "ТРАНСМОСТ" ГИПРОЖЕЛДОРСТРОЙ |      |        |

Инв.№ подл. Подпись и дата Взам.инв.№ Гл.инж.ОПП Васин

Ведомость ссылочных документов

| Обозначение          | Наименование  | Примеч. |
|----------------------|---|---------|
| СНиП 2.05.03-84      | Мосты и трубы   |         |
| СНиП 2.02.01-83      | Основания зданий и сооружений   |         |
| СНиП 3.06.04-91      | Мосты и трубы. Организация, производство и приемка работ  |         |
| ОСТ 35-22-83         | Трубы водопропускные из гофрированного металла под насыпи железных и автомобильных дорог                        |         |
| ВСН 176-78           | Инструкция по проектированию и постройке металлических гофрированных водопропускных труб                        |         |
| ВСН 32-81            | Инструкция по устройству гидроизоляции конструкций мостов и труб на железных, автомобильных и городских дорогах |         |
| Серия 3.501.1-177.93 | Трубы водопропускные железобетонные прямоугольные сборные для автомобильных и железных дорог                    |         |
| Серия 3.501.1-156    | Укрепление русел, конусов и откосов насыпей у малых и средних мостов и водопропускных труб                      |         |

Ведомость расчетных данных

|  |          |      |
|--|----------|------|
| Тип водотока   | -        |      |
| Расход воды в трубе (м <sup>3</sup> /сек)            | Q 1%     | 39.0 |
|  | Q 0.33%  | 48.0 |
| Скорость на выходе из трубы (м/сек)                  | V 1%     | 5.37 |
|  | V 0.33%  | 5.76 |
| Подпор перед трубой (м)                              | H 1%     | 2.90 |
|  | H 0.33%  | 3.34 |
| Уклон трубы  | 0.007    |      |
| Средняя температура наиболее холодной пятидневки t°С | минус 42 |      |

Ведомость расхода металла на трубу

| Обозначение                      | Код ОКП | Масса, кг | Примеч. |
|----------------------------------|---------|-----------|---------|
| Лист металлический гофрированный |         | 4455.0    |         |
| Болт М16х45 011 ГОСТ 7798-70     |         | 177.3     |         |
| Гайка 2М 011 ГОСТ 5915-70        |         | 56.2      |         |
| Шайба                            |         | 104.3     |         |
| Шайба 16.01 ГОСТ 11371-78        |         | 1.0       |         |
| Уголок окаймляющий               |         | 51.6      |         |
| Планка соединительная            |         | 135.0     |         |
| Итого металла                    |         | 4980.4    |         |

Спецификация металлических элементов на трубу

| Марка       | Обозначение       | Наименование                     | Кол. | Масса ед, кг | Примеч. |
|-------------|-------------------|----------------------------------|------|--------------|---------|
| ЛМГ 120.25М | 3.501.9-181.95м.1 | Лист металлический гофрированный | 90   | 49.5         |         |
|             |                   | Болт М16х45 011 ГОСТ 7798-70     | 1677 | 0.1057       |         |
|             |                   | Гайка 2М16 011 ГОСТ 5915-70      | 1677 | 0.0335       |         |
| Ш1          | ОСТ 35-22-83      | Шайба плосковыпуклая             | 1677 | 0.0291       |         |
| Ш2          | ОСТ 35-22-83      | Шайба плосковогнутая             | 1587 | 0.0350       |         |
|             |                   | Шайба 16.01 ГОСТ 11371-78        | 90   | 0.0113       |         |
| У20         | 3.501.9-181.95м.1 | Уголок окаймляющий               | 12   | 4.3          |         |
| ПЛ1         | 3.501.9-181.95м.1 | Планка соединительная            | 30   | 4.5          |         |

Спецификация блоков на трубу

| Марка     | Обозначение        | Наименование         | Кол. | Масса ед, т | Примеч. |
|-----------|--------------------|----------------------|------|-------------|---------|
| ЛВ.350-М  | 3.501.9-181.95м.1  | Блок лотка           | 15   | 18.7        |         |
| СТ1п-300М | 3.501.1-177.93.1-2 | Блок откосной стенки | 2    | 4.8         |         |
| СТ1п-300М | 3.501.1-177.93.1-2 | Блок откосной стенки | 2    | 4.8         |         |
| СТ3п-300М | 3.501.1-177.93.1-2 | Блок откосной стенки | 2    | 6.9         |         |
| СТ3п-300М | 3.501.1-177.93.1-2 | Блок откосной стенки | 2    | 6.9         |         |
| Ф1-300М   | 3.501.1-177.93.1-2 | Блок фундамента      | 4    | 9.2         |         |

Ведомость объемов сборных бетонных элементов

| Наименование         | Код ОКП | Кол., м <sup>3</sup> | Примеч. |
|----------------------|---------|----------------------|---------|
| Блок лотка           |         | 112.1                |         |
| Блок откосной стенки |         | 18.7                 |         |
| Блок фундамента      |         | 14.7                 |         |
| Итого бетона         |         | 145.5                |         |

Ведомость объемов строительных и монтажных работ

| Наименование                                 | Материал                         | Ед. изм.       | Колич. |
|--|----------------------------------|----------------|--------|
| Рытье котлована                              | -                                | м <sup>3</sup> | 2300   |
| Подготовка из щебня                          | -                                | м <sup>3</sup> | 23     |
| Гравийно-песчаная смесь                      | -                                | м <sup>3</sup> | 182    |
| Монолитный бетон фундамента и сопряжений     | Бетон В20                        | м <sup>3</sup> | 278.4  |
| Монолитный бетон лотка                       | Бетон В20                        | м <sup>3</sup> | 19.7   |
| Бетон омоноличивания                         | Бетон В20                        | м <sup>3</sup> | 3.5    |
| Сборный железобетон                          | Бетон В30                        | м <sup>3</sup> | 145.5  |
| Итого кладки                                 | -                                | м <sup>3</sup> | 447.1  |
| Металл свода и скрепленный                   | -                                | т              | 5.0    |
| Оклеенная изоляция                           | Мастика Ю-II<br>Стеклохолст СС-1 | м <sup>2</sup> | 12     |
| Обмазочная изоляция свода                    | Эмаль ЭП-1155                    | м <sup>2</sup> | 196    |
| Обмазочная изоляция лотков и откосных стенок | Мастика Ю-II                     | м <sup>2</sup> | 236    |
| Укрепление русла и откосов насыпи            | Бетон В20                        | м <sup>3</sup> | 34.2   |
| Щебеночная подготовка под укрепление         | Щебень                           | м <sup>3</sup> | 33     |
| Устройство рисбермы                          | Камень                           | м <sup>3</sup> | 68     |
| Засыпка котлована                            | -                                | м <sup>3</sup> | 174.0  |

Лист № 1/1000. Подпись и дата. Взамен № 1/1000

3.501.9-181.95м.0-37

Лист

2