

ТИПОВЫЕ КОНСТРУКЦИИ, ИЗДЕЛИЯ И УЗЛЫ
ЗДАНИЙ И СООРУЖЕНИЙ

СЕРИЯ 3.503.1-89

ОГРАЖДЕНИЯ НА АВТОМОБИЛЬНЫХ ДОРОГАХ

ВЫПУСК 2

ИЗДЕЛИЯ РАБОЧИЕ ЧЕРТЕЖИ.

СИЛКОВ В.Р.
ТЕЛЕГИН В.М.

ЮМАШЕВ В.М.
АСТРОВ В.А.

УТВЕРЖДЕНЫ МИНТРАНССТРОЕМ СССР
ПРОТОКОЛ ОТ 04.10.89 N АВ-463
ВВЕДЕНЫ В ДЕЙСТВИЕ
С 01.03.90 СОЮЗДОРПРОЕКТОМ
ПРИКАЗ ОТ 04.10.89 N 245пр
СОГЛАСОВАНЫ ГУГЛАИ МВД СССР
ПИСЬМО ОТ 11.09.89 N 27/г-1567

Обозначение документа	Наименование	Стр.
3.503.1-89.2-ПЗ	Пояснительная записка.	4
3.503.1-89.2-1	Секция балки СБ-1...СБ-4.	6
3.503.1-89.2-2	Секция балки СБ-5,СБ-6. Элемент	
	концевой ЭК-1,ЭК-2.	7
3.503.1-89.2-3	Стойка СД-1,СД-2.	8
3.503.1-89.2-4	Консоль жесткая КЖ.	9
3.503.1-89.2-5	Задняя стенка. Передняя стенка.	10
3.503.1-89.2-6	Проставка.	10
3.503.1-89.2-7	Связь диагональная СДА.	11
3.503.1-89.2-8	Наконечник Н-1,Н-2.	12
3.503.1-89.2-9	Стержень.	12
3.503.1-89.2-10	Петля.	13
3.503.1-89.2-11	Элемент световозвращающий ЭС-1.	13
3.503.1-89.2-12	Стойка СД-3.	14
3.503.1-89.2-13	Скоба СК-1.	14
3.503.1-89.2-14	Консоль-распорка КР-1...КР-3.	15
3.503.1-89.2-15	Распорка Р-1...Р-3.	16
3.503.1-89.2-16	Стойка СД-4.	17
3.503.1-89.2-17	Каркас КП-1.	19
3.503.1-89.2-18РС	Стойка СД-4. Ведомость расхода стали.	20
3.503.1-89.2-19	Энергопоглощающая вставка ЭВ.	20
3.503.1-89.2-20	Секция балки СБ-7.	21
3.503.1-89.2-21	Каркас КП-2.	23

Обозначение документа	Наименование	Стр.
3.503.1-89.2-22	Стойка СД-5.	24
3.503.1-89.2-23	Каркас КП-3.	25
3.503.1-89.2-24	Т-образный болт.	26
3.503.1-89.2-25РС	Стойка СД-5. Секция балки СБ-7.	
	Ведомость расхода стали.	27
3.503.1-89.2-26	Секция балки СБ-8.	27
3.503.1-89.2-27	Стойки СД-6,СД-8.	28
3.503.1-89.2-28	Стойка СД-7.	30
3.503.1-89.2-29	Упор.	32
3.503.1-89.2-30	Каркас КП-4.	33
3.503.1-89.2-31	Каркас КП-5.	33
3.503.1-89.2-32РС	Стойка СД-6,СД-7,СД-8. Упор. Веду-	
	мость расхода стали.	34
3.503.1-89.2-33	Сжим СЖ-1.	35
3.503.1-89.2-34	Пластина П-1.	36
3.503.1-89.2-35	Хонут Х-1.	36

				3.503.1-89.2			
Н. КОНТР.	ГРИГОРЬЕВ	<i>[Signature]</i>	24.07.89	Содержание	СТАДИЯ	ЛИСТ	ЛИСТОВ
Г И П	ТЕЛЕГИН	<i>[Signature]</i>	21.07.89		Р	1	2
НАЧ. ОТД.	ВАРШАВСКИЙ	<i>[Signature]</i>	21.07.89		СОЮЗДОРПРОЕКТ		
ВЕД. ИНЖ.	ПОТАПОВ	<i>[Signature]</i>	20.07.89				
ИНЖЕНЕР	ЕРАСТОВА	<i>[Signature]</i>	20.07.89				

Обозначение документа	Наименование	Стр.
3.503.1-89.2-36	Сжим СЖ-2.	37
3.503.1-89.2-37	Хонут Х-2.	38
3.503.1-89.2-38	Пластина П-2.	38
3.503.1-89.2-39	Стяжка.	39
3.503.1-89.2-40	Пластина П-3.	40
3.503.1-89.2-41	Элемент соединительный Э-1, Э-2.	40
3.503.1-89.2-42	Тяж Т-1.	41
3.503.1-89.2-43	Тяж с проушиной Т-2.	41
3.503.1-89.2-44	Компенсатор КС.	42
3.503.1-89.2-45	Компенсатор КС (левая часть).	43
3.503.1-89.2-46	Компенсатор КС (правая часть).	43
3.503.1-89.2-47	Лист верхний.	44
3.503.1-89.2-48	Лист нижний.	44
3.503.1-89.2-49	Элемент световозвращающий ЭС-2.	45
3.503.1-89.2-50	Стойка СД-9.	46
3.503.1-89.2-51	Стойка СД-10.	47
3.503.1-89.2-52	Стойка СД-11.	47
3.503.1-89.2-53	Стойка СД-12.	48
3.503.1-89.2-54	Стойка СД-13.	48
3.503.1-89.2-55	Стойка СД-14.	49
3.503.1-89.2-56	Стойка СД-15.	49
3.503.1-89.2-57	Распорка Р-4, Р-5. Связь СВ-1, СВ-2.	50
3.503.1-89.2-58	Скоба СК-2.	50

Обозначение документа	Наименование	Стр.
3.503.1-89.2-59	Брусok БР-1.	51
3.503.1-89.2-60	Брусok БР-2.	51
3.503.1-89.2-61	Анкер А-1.	52
3.503.1-89.2-62	Анкер А-2.	52
3.503.1-89.2-63	Болт Б-1...Б-3.	53
3.503.1-89.2-64	Крюк.	53
3.503.1-89.2-65	Столб СПО	54
3.503.1-89.2-66	Каркас КП-6.	56
3.503.1-89.2-67РС	Столб СПО. Ведомость расхода стали.	56
3.503.1-89.2-68	Столбик СС-1.	57
3.503.1-89.2-69	Каркас КП-7.	58
3.503.1-89.2-70РС	Столбик СС-1. Ведомость расхода стали.	58

1. Общие положения.

1.1 Типовые строительные конструкции серии 3.503.1-89 предназначены для применения при проектировании, строительстве и эксплуатации автомобильных дорог общего пользования, подъездных дорог к промышленным предприятиям и внутрихозяйственных дорог.

1.2. Типовая документация на конструкции серии 3.503.1-89 выполнена в составе:

- Выпуск 1. Указания по применению. Узлы. Рабочие чертежи.
- Выпуск 2. Изделия. Рабочие чертежи.

1.3. В составе настоящего выпуска представлены:

- пояснительная записка;
- чертежи изделий;
- ведомости расхода стали для железобетонных изделий.

1.4. В настоящей пояснительной записке представлены требования, предъявляемые к металлическим и деревянным элементам ограждения марок ИЖО-МЖ (кроне секция балки), ИДО-ТЖ и ИДО-ТА, и сигнальному столбику СС-2.

Технические условия на железобетонные элементы ограждения представлены в ТУ 35-688-89, а на элементы ограждения марок ИДО-ММ и ИДД-ММ - в ГОСТ 26804-86.

2. Технические требования.

2.1. Формы и размеры элементов ограждений и сигнальных столбиков должны соответствовать указанным на чертежах, представленных в настоящем выпуске.

2.2. Отклонения линейных размеров изделий не должны превышать предельных, установленных для 5 класса точности по ГОСТ 21779-82.

2.3. Непрямолинейность не должна превышать: для металлических изделий - предельных значений, установленных для 2 класса точности по ГОСТ 21779-82, для деревянных - величин, установленных ГОСТ 8486-86Е и ГОСТ 9463-88.

2.4. Марки стали для металлических элементов следует определять по таблице:

Вид проката	Марка стали для расчетной температуры		
	до -40°С включительно	ниже -40°С до -50°С включительно	ниже -50°С
Полосовая сталь по ГОСТ 103-76	16А, 15ХСНД, 10ХСНД, 15ХСНД-2, 10ХСНД-2 по ГОСТ 6713-75, ВСтЗсп5, а для несвариваемых элементов ВСтЗсп4 по ГОСТ 535-88	15ХСНД-2, 10ХСНД-2 по ГОСТ 6713-75	15ХСНД-40, 10ХСНД-3 по ГОСТ 6713-75
Широкополосная универсальная сталь по ГОСТ 82-70. Листовая сталь по ГОСТ 19904-74	16А, 15ХСНД, 10ХСНД, 15ХСНД-2, 10ХСНД-2 по ГОСТ 6713-75, 14Г2АФД-13, 15Г2АФДпс-13, по ГОСТ 19282-73, ВСтЗсп5, а для несвариваемых элементов ВСтЗсп4 по ГОСТ 535-88.	15ХСНД-2, 10ХСНД-2 по ГОСТ 6713-75, 14Г2АФД-14, 15Г2АФДпс-14 по ГОСТ 19282-73	10ХСНД-3, 15ХСНД-40 по ГОСТ 6713-75
		10Г2С1Д-6, 10Г2С1-6, 09Г2СД-6, 09Г2С-6, 09Г2Д-6, 09Г2-6, 14Г2-6 по ГОСТ 19281-73.	10Г2С1Д-6, 10Г2С1-6, 09Г2СД-6, 09Г2С-6, 09Г2Д-6, 09Г2-6, 14Г2-6 по ГОСТ 19282-73.

Име. № подл. Подпись и дата. Взам. инв. №

				3.503.1-89.2-ПЗ			
Н. КОНТР.	ГРИГОРЬЕВ	<i>[Подпись]</i>	24.07.89	Пояснительная записка	СТАДИЯ	ЛИСТ	ЛИСТОВ
Г И П	ТЕЛЕГИН	<i>[Подпись]</i>	21.07.89		Р	1	2
НАЧ. ОТА	ВАРШАВСКИЙ	<i>[Подпись]</i>	21.07.89		СОЮЗДОРПРОЕКТ		
ВЕД. ИНЖ.	ПОТАПОВ	<i>[Подпись]</i>	20.07.89				
ИНЖЕНЕР	ЕРАСТОВА	<i>[Подпись]</i>	20.07.89				

2.5. Детали, изготовленные из полосовой и листовой стали, не должны иметь вмятин, трещин, складок, надрывов и прочих дефектов, ухудшающих качество изделий.

2.6. Для изготовления деревянных элементов следует применять лесоматериалы круглые хвойных пород по ГОСТ 9463-72 и пиломатериалы хвойных пород по ГОСТ 8486-86Е 2-го и 3-го сортов. Гарантийный срок службы при выполнении п.п. 2.8 - 2.10 - 2 года.

Допускается их изготовление из древесины других пород при условии, что ее стойкость против загнивания, твердость и прочность на изгиб не ниже соответствующих показателей для хвойных пород.

2.7. Поверхность круглых лесоматериалов должна быть очищена от сучьев и ровно обтесана.

Грани элементов из пиломатериалов должны быть оструганы.

2.8. Защиту деревянных элементов от биологического разрушения следует выполнять по ГОСТ 20022.9-76.

2.9. Часть деревянных элементов, закапываемых в грунт, следует покрывать горячим битумом по ГОСТ 22245-76.

2.10. Для защиты от коррозии элементы конструкций должны покрываться стойкими на открытом воздухе перхлорвиниловыми эмалями белого цвета марок ХВ-110 и ХВ-124. На металлические и железобетонные элементы покрытие наносится по грунтовке марок соответственно ГФ-021, ГФ-0119, ФА-03К, ПФ-020 и ХВ-784, ХС-76, ХС-724. Грунтование выполняется на месте изготовления элементов, нанесение покрытия на месте сборки и установки конструкций. Поверхность грунтовки, поврежденная при транспортировке, должна быть восстановлена перед нанесением покрытия.

2.11. Изготовление элементов предусмотрено на площадках с протейшей производственной базой по дерево- и металлообработке.

3. Методы контроля.

3.1. Методы контроля и испытания исходных сырьевых материалов должны соответствовать установленным государственным стандартам и техническими условиями на эти материалы.

3.2. Линейные размеры изделий контролируют рулеткой 2-го класса по ГОСТ 7502-80, металлической линейкой по ГОСТ 427-75 и штангенциркулем по ГОСТ 166-80.

3.3. Глубину проникновения антисептиков в древесину определяют по ГОСТ 20022.9-76.

3.4. Контроль качества защитных покрытий от коррозии следует проводить по СНиП 3.04.03-85.

4. Маркировка. Транспортировка. Складирование.

4.1. Поставляемые изготовителем изделия должны иметь маркировку.

Место и метод нанесения маркировки устанавливается изготовителем, содержание назначается по согласованию с потребителем.

4.2. Транспортировка элементов может осуществляться любым видом транспорта.

При выполнении погрузочно-разгрузочных работ и транспортировке следует соблюдать правила техники безопасности и принимать меры, исключающие возможность повреждения изделия.

4.3. Изделия должны храниться на складе готовой продукции или под навесом в контейнерах, штабелях или пакетах, расфасованными по маркам. Высота штабеля не должна превышать 2 м.

5. Условные обозначения (марки) изделия.

5.1. Для изделий имеющих несколько типоразмеров, приняты условные обозначения (марки). Марки изделия состоят из условного буквенного обозначения его наименования и цифрового обозначения его типоразмера.

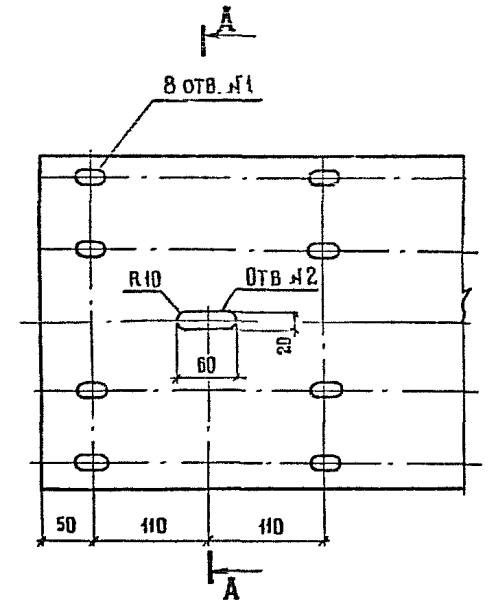
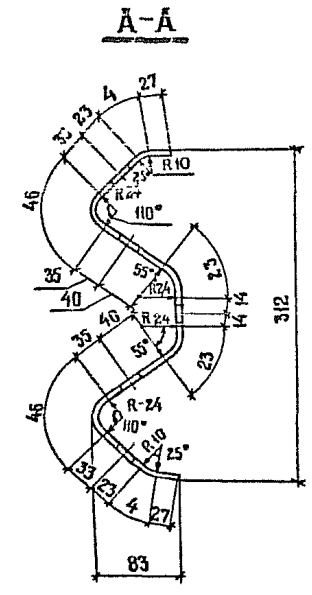
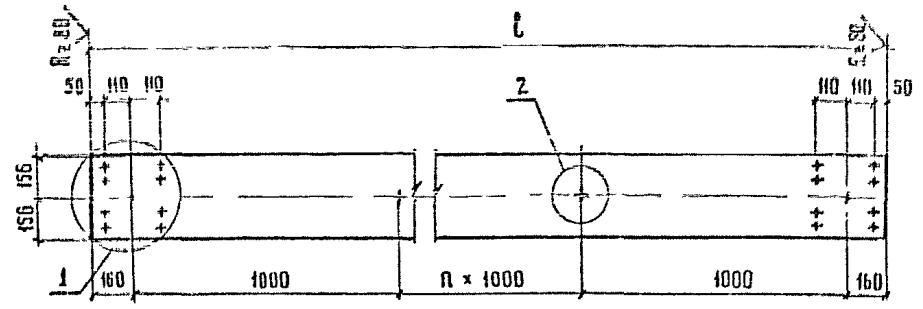
3.503.1-89.2 - ПЗ

ЛИС

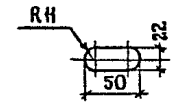
2

✓ (V)

①

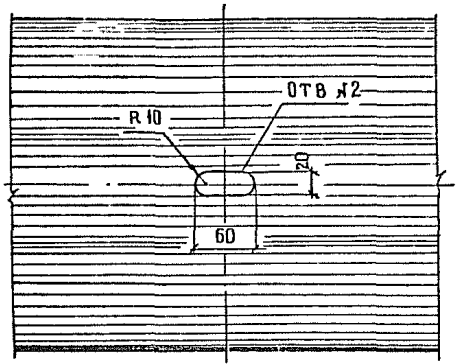


ФОРМА ОТВ. №1



МАРКА БАЛКИ	l, мм	n	МАССА, КГ
СБ - 1	4320	2	63,5
СБ - 2	6320	4	92,9
СБ - 3	8320	6	122,3
СБ - 4	9320	7	137,0

②



Допускается использование секций балки другой длины при сохранении проектного шага стоек и конструкции стыка балок

				3.503.1-89. 2-1			
И КОНТР	ИВЯНСКИЙ	<i>ИИ</i>	19.04.89	СЕКЦИЯ БАЛКИ СБ-1 ... СБ-4	СТАДИЯ	МАССА	МАСШТАБ
НАЧ. ОТД.	ПОСТОВОЙ	<i>ИИ</i>	19.04.89		р	СМ. ТАБЛИЦУ	1:20
ГА СПЕЦ	ИВЯНСКИЙ	<i>ИИ</i>	19.04.89		ЛИСТ	ЛИСТОВ 1	
РУК. БРИГ.	ЛОСИЦКИЙ	<i>ИИ</i>	19.04.89		СОЮЗДОРПРОЕКТ		
ВЕД. ИНЖ.	АЛЕКСАНДРОВ	<i>ИИ</i>	19.04.89				
ИНЖЕНЕР	БЕЛОВ	<i>ИИ</i>	19.04.89				
				ГЛУТЫЙ ПРОФИЛЬ 312×83×4 ПО ТУ 14-2-341-78 МИНЧЕРМЕТАСССР МАРКИ СТАЛИ СМ35031-892-П5			

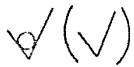
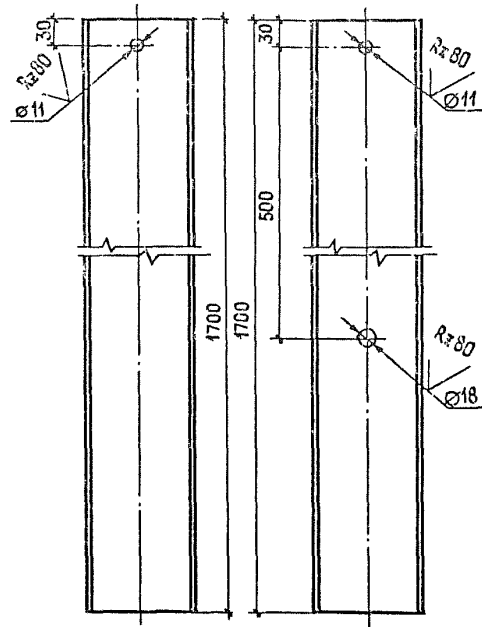
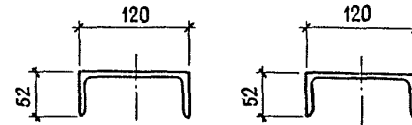


Рис.1

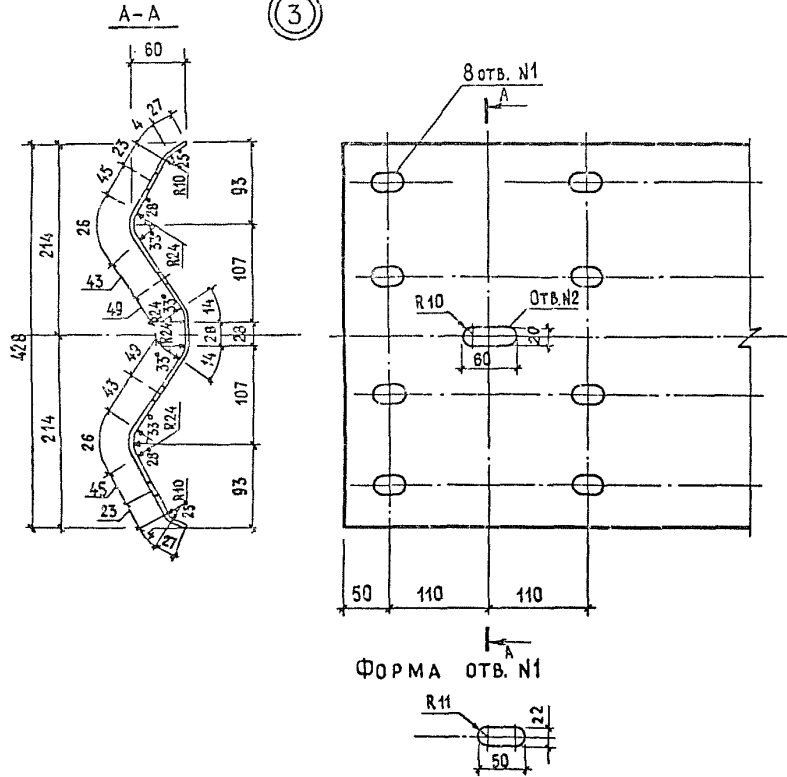
Рис.2



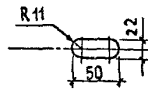
МАРКА СТОЙКИ	Рис.	МАССА кг
СД-1	1	17,68
СД-2	2	17,68



3



ФОРМА ОТВ. N1



3.503.1-89. 2-3

ЛИСТ	2
------	---

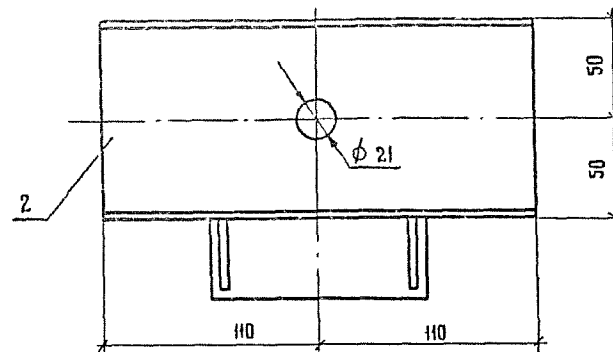
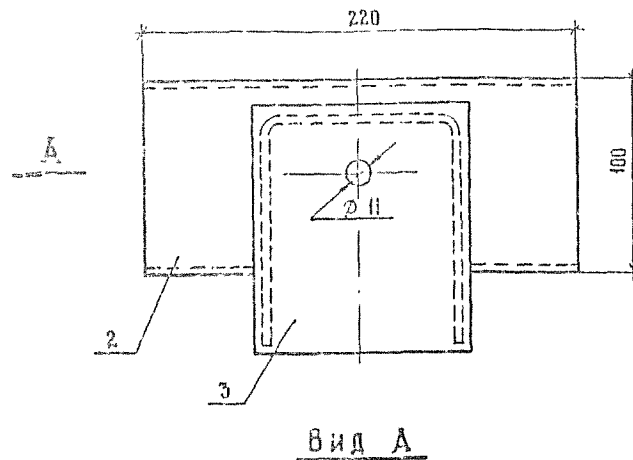
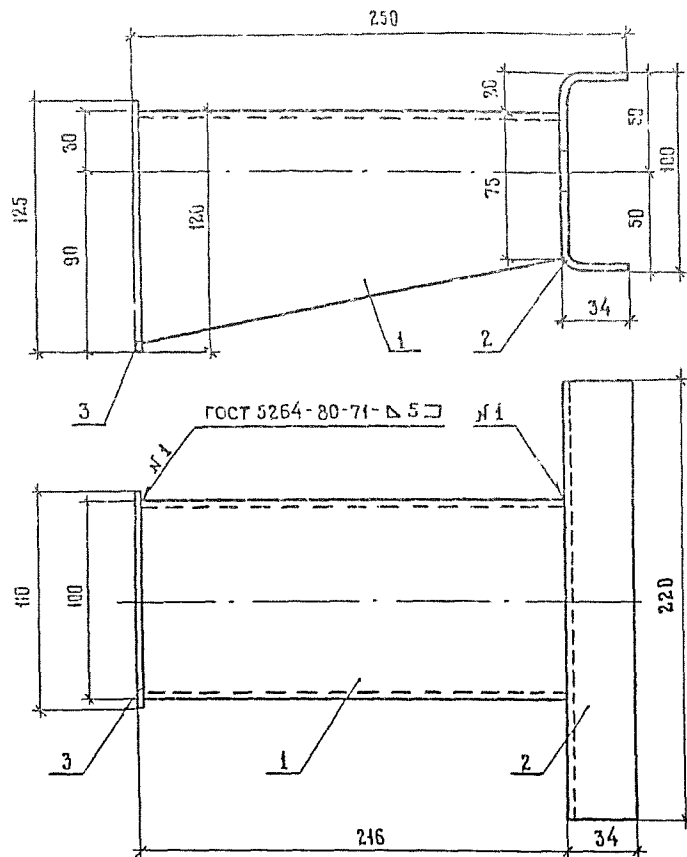
ФОРМАТ А4

3.503.1-89. 2-3

Я. КОНТР.	ИВЯНСКИЙ	12.04.89	СТОЙКА СД-1, СД-2	СТАДИЯ	МАССА	МАСШТАБ
НАЧ. ОТДЕЛ.	ПОСТОВОЙ <td>12.04.89 <td rowspan="2">Р</td> <td rowspan="2">СМ. ТАБЛИЦУ</td> <td rowspan="2">1:5</td> </td>	12.04.89 <td rowspan="2">Р</td> <td rowspan="2">СМ. ТАБЛИЦУ</td> <td rowspan="2">1:5</td>		Р	СМ. ТАБЛИЦУ	1:5
ГЛА. СПЕЦ.	ИВЯНСКИЙ <td>12.04.89</td>	12.04.89				
ГУП	ЛИТВИНОВ <td>12.04.89</td> <td>ЛИСТ</td> <td colspan="3">ЛИСТОВ 1</td>	12.04.89	ЛИСТ	ЛИСТОВ 1		
РУК. БРИГ.	ЛОСИЦКИЙ <td>12.04.89</td> <td colspan="4" rowspan="2">ШВЕЛЕР 12 ГОСТ 8240-72 МАРКИ СТАЛИ СМ35031-89-2-ПЗ</td>	12.04.89	ШВЕЛЕР 12 ГОСТ 8240-72 МАРКИ СТАЛИ СМ35031-89-2-ПЗ			
ВЕД. ИНЖ.	АЛЕКСАНДРОВ <td>12.04.89</td>	12.04.89				
ИНЖЕНЕР	ГОЛОДОВА <td>12.04.89</td> <td colspan="4">СОЮЗДОРПРОЕКТ</td>	12.04.89	СОЮЗДОРПРОЕКТ			

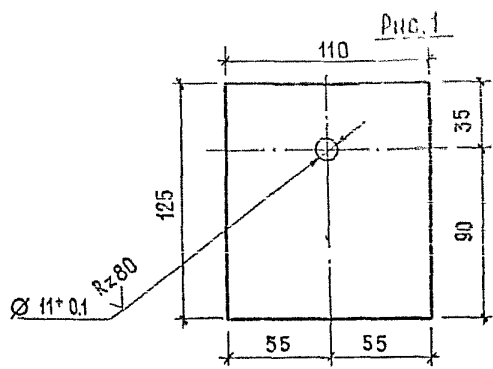
24092-02 9

ФОРМАТ А4

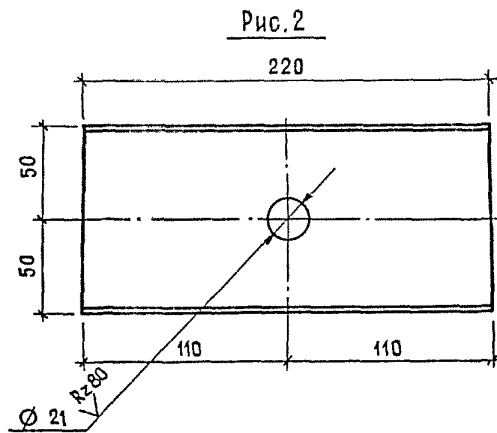


Поз.	НАИМЕНОВАНИЕ	Кол.	ОБОЗНАЧЕНИЕ ДОКУМЕНТА	МАССА, КГ
1	ПРОСТАВКА	1	З.503.1-89. 2-6	3,28
2	ПЕРЕДНЯЯ СТЕНКА	1	З.503.1-89. 2-5	
3	ЗАДНЯЯ СТЕНКА	1	З.503.1-89. 2-5	

				3.503.1-89. 2-4			
И КОНТР.	ИВЯНСКИЙ	<i>ИИ</i>	19.04.89	КОНСОЛЬ ЖЕСТКАЯ КЖ	СТADIЯ	ЛИСТ	ЛИСТОВ
НАЧ ОТД.	ЛОСОВОЙ	<i>ЛМ</i>	19.04.89		Д		1
ГА СПЕЦ.	ИВЯНСКИЙ	<i>ИИ</i>	19.04.89		СОЮЗДОРПРОЕКТ		
ГИП	ЛИТВИНОВ	<i>ЛВ</i>	19.04.89				
РУК. БРИГ.	ЛОСИЦКИЙ	<i>ЛС</i>	19.04.89				
СТ. ИНЖ.	ЧЕРНЕЦКАЯ	<i>ЧЧ</i>	19.04.89				
ВЕД. ИНЖ.	АЛЕКСАНДРОВ	<i>АА</i>	19.04.89				



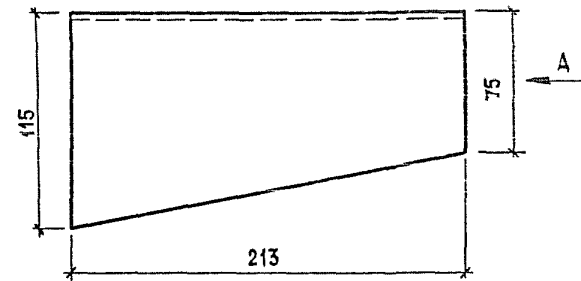
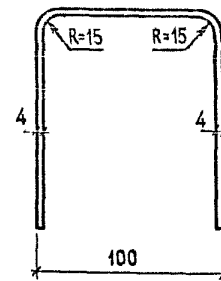
✓(✓)



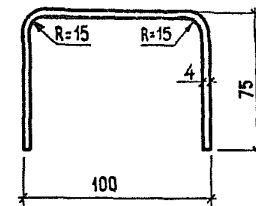
Наименование	Рис.	Масса, кг
Задняя стенка	1	0,32
Передняя стенка	2	1,11

				3.503.1-89. 2-5			
И. КОНТР.	ИВЯНСКИЙ	<i>Илья</i>	21.04.89	Задняя стенка	СТАДИЯ	МАССА	МАСШТАБ
НАЧ. ОТДЕЛА	ПОСТОВОЙ	<i>Постовой</i>	21.04.89		Р	СМ ТАБЛИЦУ	1:2,5
ГЛ. СПЕЦ.	ИВЯНСКИЙ	<i>Илья</i>	21.04.89	Передняя стенка	ЛИСТ ЛИСТОВ 1		
ГИП	ЛИТВИНОВ	<i>Литвинов</i>	20.04.89	СОЮЗДОРПРОЕКТ			
РУК. БРИГ.	ЛОСИЦКИЙ	<i>Лосицкий</i>	20.04.89				
СТ. ИНЖ.	ЧЕРНЕЦКАЯ	<i>Чернецкая</i>	20.04.89				
ВЕД. ИНЖ.	АЛЕКСАНДРОВ	<i>Александров</i>	20.04.89				
				ЛИСТ 3×125 ГОСТ 19903-74 ℓ=110			
				ЛИСТ 4×160 ГОСТ 19903-74 ℓ=220			
				МАРКИ СТАЛИ СМ. 35031-89.2-ПЗ			

ФОРМАТ А 4



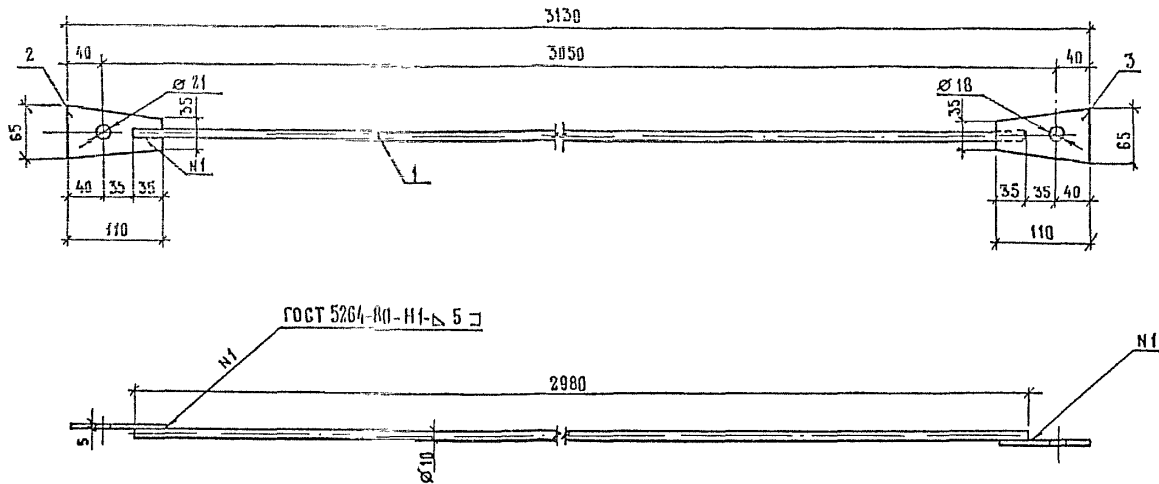
Вид А



				3.503.1-89. 2-6			
И. КОНТР.	ИВЯНСКИЙ	<i>Илья</i>	21.04.89	Проставка	СТАДИЯ	МАССА	МАСШТАБ
НАЧ. ОТДЕЛА	ПОСТОВОЙ	<i>Постовой</i>	21.04.89		Р	1,85	1:2,5
ГЛ. СПЕЦ.	ИВЯНСКИЙ	<i>Илья</i>	21.04.89	ЛИСТ ЛИСТОВ 1			
ГИП	ЛИТВИНОВ	<i>Литвинов</i>	20.04.89	СОЮЗДОРПРОЕКТ			
РУК. БРИГ.	ЛОСИЦКИЙ	<i>Лосицкий</i>	20.04.89				
СТ. ИНЖ.	ЧЕРНЕЦКАЯ	<i>Чернецкая</i>	20.04.89				
ВЕД. ИНЖ.	АЛЕКСАНДРОВ	<i>Александров</i>	20.04.89				
				ЛИСТ 4×317 ГОСТ 19903-74 ℓ=213			
				МАРКИ СТАЛИ СМ. 35031-892-ПЗ			

24092-02 11

ФОРМАТ А 4



Поз	Наименование	Кол.	Обозначение документа	Масса, кг
1	Стержень	1	3.503.1-89. 2-9	2,28
2	Наконечник Н-1	1	3.503.1-89. 2-8	
3	Наконечник Н-2	1	3.503.1-89. 2-8	

И КОНТР	ИВЯНСКИЙ	<i>ИИИР</i>	12.01.89
НАЧ. ОТД.	ПОСТОВОЙ	<i>ИИИР</i>	12.01.89
ГА СПЕЦ	ИВЯНСКИЙ	<i>ИИИР</i>	12.01.89
ГИП	АНТВИНОВ	<i>ИИИР</i>	12.01.89
РУК БРИГ	ЛОСИЦКИЙ	<i>ИИИР</i>	12.01.89
ВЕД. ИНЖ.	АЛЕКСАНДРОВ	<i>ИИИР</i>	12.01.89
ИНЖЕНЕР	ГОЛОДОВА	<i>ИИИР</i>	12.01.89

3.503.1-89. 2 - 7

СВЯЗЬ ДИАГОНАЛЬНАЯ С ДД.

СТADIЯ	ЛИСТ	ЛИСТОВ
Р		1

СОЮЗДОРПРОЕКТ

24092-02 12

ФОРМАТ А 3

Рис.1

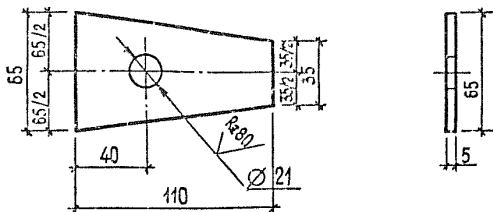
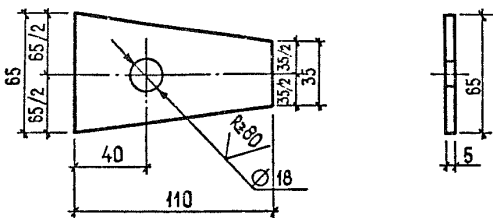


Рис.2



МАРКА НАКОНЕЧНИКА	Рис.	МАССА, КГ
Н-1	1	0,22
Н-2	2	0,22

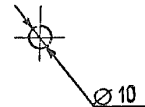
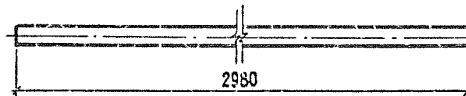
✓(✓)

3.503.1-89. 2 - 8

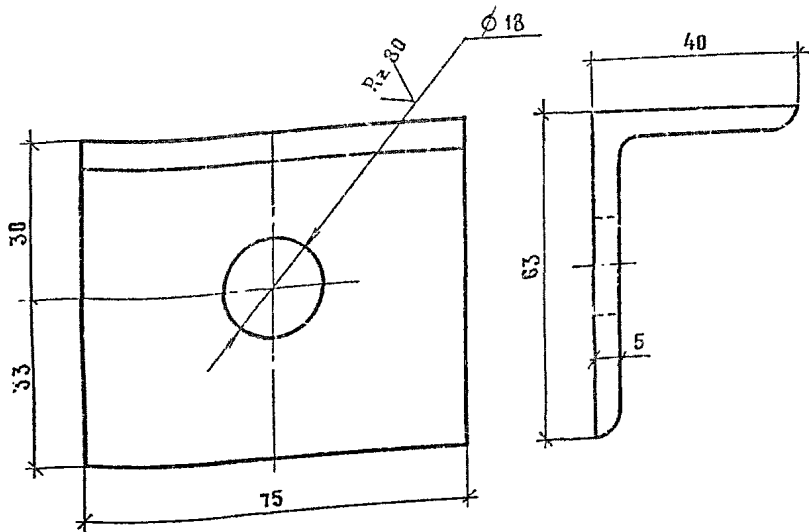
				СТАДИЯ	МАССА	МАСШТАБ
Н. КОНТР.	ИВЯНСКИЙ	<i>Иванский</i>	18.04.89	Р	СМ ТАБЛИЦУ	1:2,5
НАЧ.ОТДЕЛА	ПОСТОВОЙ	<i>Постовой</i>	18.04.89			
ГЛА. СПЕЦ.	ИВЯНСКИЙ	<i>Иванский</i>	18.04.89	ЛИСТ		
ГИП	ЛИТВИНОВ	<i>Литвинов</i>	18.04.89			
РУК. БРИГ.	ЛОСИЦКИЙ	<i>Лосицкий</i>	18.04.89	ЛИСТОВ 1		
ВЕД. ИНЖ.	АЛЕКСАНДРОВ	<i>Александров</i>	18.04.89			
ИНЖЕНЕР	ГОЛОДОВА	<i>Голодова</i>	18.04.89			
ЛИСТ 5*65*110 ГОСТ 19903-74				СОЮЗДОРПРОЕКТ		
МАРКИ СТАЛИ СМ. 3.503.1-89.2-ПЗ						

3.503.1-89. 2 - 9

				СТАДИЯ	МАССА	МАСШТАБ
Н. КОНТР.	ИВЯНСКИЙ	<i>Иванский</i>	18.04.89	Р	1,84	1:2,5
НАЧ.ОТДЕЛА	ПОСТОВОЙ	<i>Постовой</i>	18.04.89			
ГЛА. СПЕЦ.	ИВЯНСКИЙ	<i>Иванский</i>	18.04.89	ЛИСТ		
ГИП	ЛИТВИНОВ	<i>Литвинов</i>	18.04.89			
РУК. БРИГ.	ЛОСИЦКИЙ	<i>Лосицкий</i>	18.04.89	ЛИСТОВ 1		
ВЕД. ИНЖ.	АЛЕКСАНДРОВ	<i>Александров</i>	18.04.89			
ИНЖЕНЕР	ГОЛОДОВА	<i>Голодова</i>	18.04.89			
Ø 10 ГОСТ 2590-71				СОЮЗДОРПРОЕКТ		
МАРКИ СТАЛИ СМ. 3.503.1-89.2-ПЗ						



✓ (M)

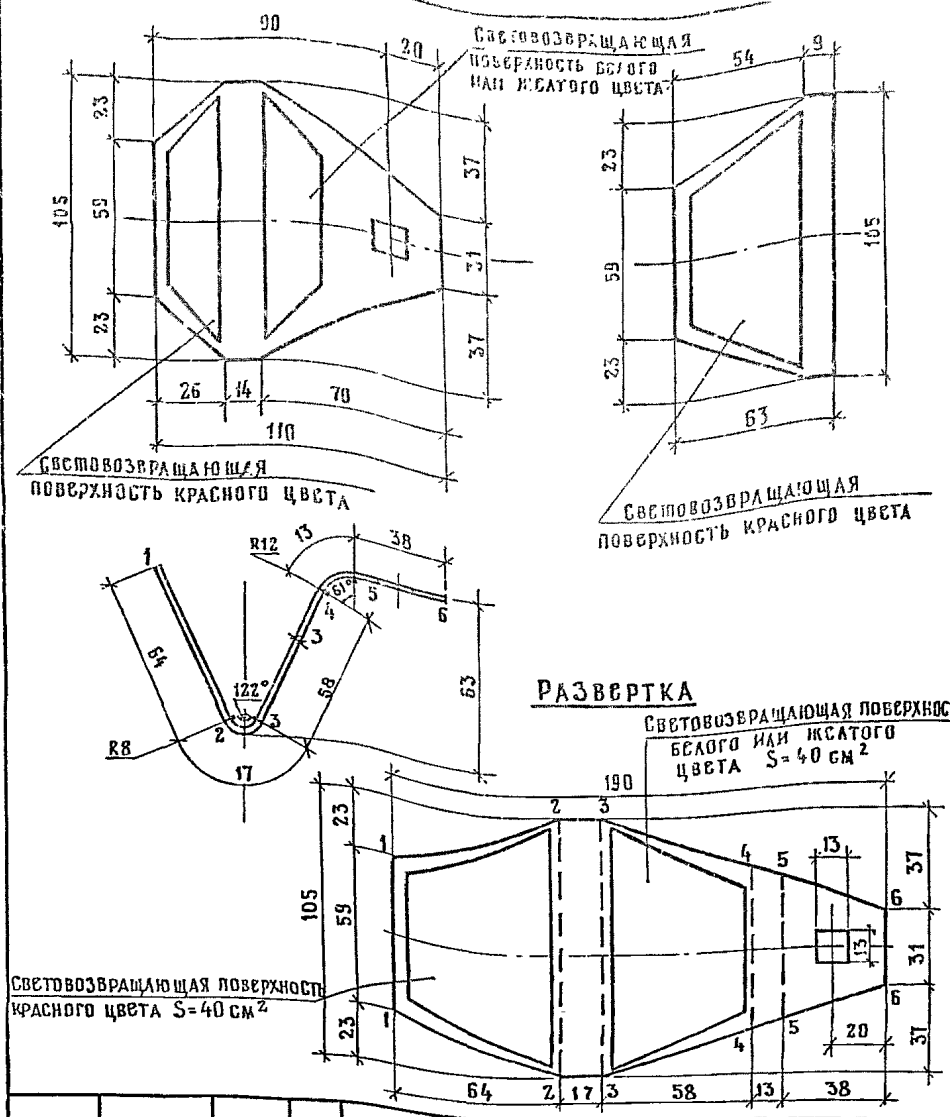


3.503.1-89. 2-10

				СТАДИЯ	МАССА	МАСШТАБ
И. КОНТР.	ИВЯНСКИЙ	<i>И.И.В.</i>	19.04.89	Р	0,29	1:1
НАЧ. ОТД.	ПОСТОВОЙ	<i>П.П.</i>	19.04.89			
ГЛА СПЕЦ.	ИВЯНСКИЙ	<i>И.И.</i>	19.04.89	ЛИСТ ЛИСТОВ 1		
ГИП	АНТВИНОВ	<i>А.А.</i>	19.04.89			
РУК. БРИГ.	ЛОСИЦКИЙ	<i>Л.Л.</i>	19.04.89	СОЮЗДОРПРОЕКТ		
ВЕД. ИНЖ.	АЛЕКСАНДРОВ	<i>А.А.</i>	19.04.89			
ИНЖЕНЕР	БЕЛОВ	<i>Б.Б.</i>	19.04.89			

УГОЛОК 63x40x5 ГОСТ 8510-86
МАРКИ СТАЛИ СМ35031-892-ПЗ

ФОРМАТ А4



РАЗВЕРТКА

Световозвращающая поверхность
красного цвета S=40 см²

Световозвращающая поверхность
белого или желтого
цвета S=40 см²

3.503.1-89. 2-11

				СТАДИЯ	МАССА	МАСШТАБ
И. КОНТР.	ИВЯНСКИЙ	<i>И.И.</i>	19.04.89	Р	0,34	1:2
НАЧ. ОТД.	ПОСТОВОЙ	<i>П.П.</i>	19.04.89			
ГЛА СПЕЦ.	ИВЯНСКИЙ	<i>И.И.</i>	19.04.89	ЛИСТ ЛИСТОВ 1		
ГИП	АНТВИНОВ	<i>А.А.</i>	19.04.89			
РУК. БРИГ.	ЛОСИЦКИЙ	<i>Л.Л.</i>	19.04.89	СОЮЗДОРПРОЕКТ		
ВЕД. ИНЖ.	АЛЕКСАНДРОВ	<i>А.А.</i>	19.04.89			
ИНЖЕНЕР	БЕЛОВ	<i>Б.Б.</i>	19.04.89			

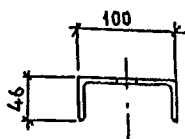
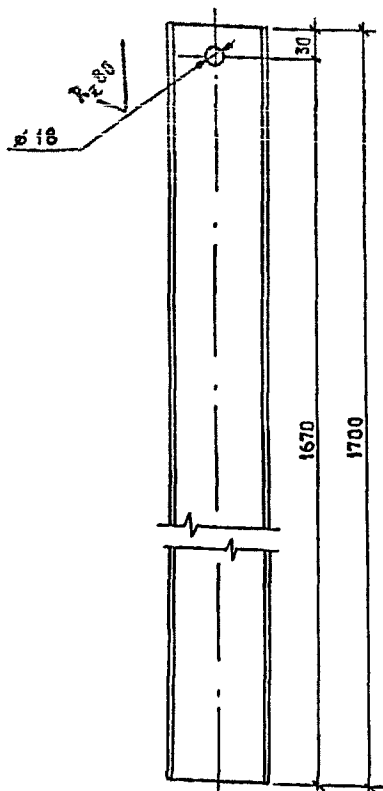
Элемент световозвращающий
ЭС-1

ЛИСТ 3x105 ГОСТ 19904-74
МАРКИ СТАЛИ СМ35031-892-ПЗ

24092-02 14

ФОРМАТ А4

✓(✓)

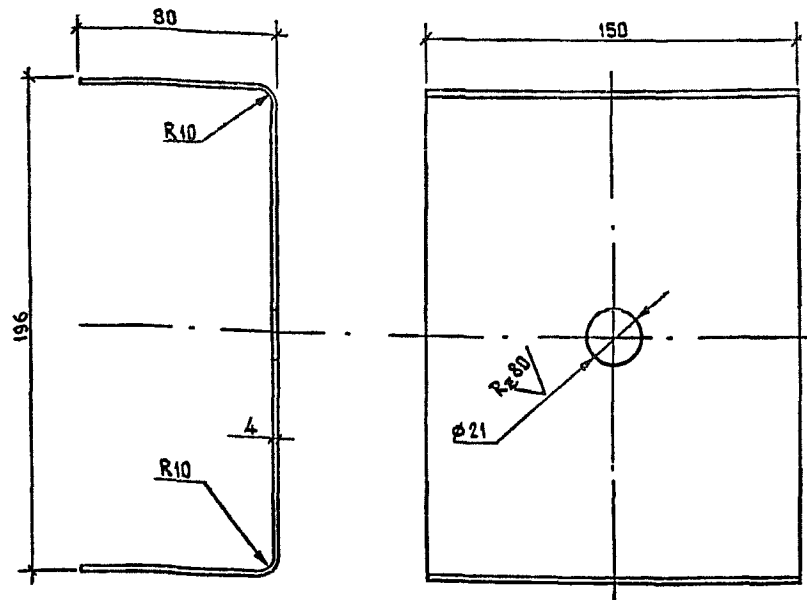


3.503.1-89. 2 -12

			СТАДИЯ	МАССА	МАСШТАБ
Н. КОНТР.	ИВЯНСКИЙ	<i>И.И.И.</i>	Стойка СД-3	Р 14,6	1:5
НАЧ. ОМД.	ПОСТОВОЙ	<i>П.П.П.</i>			
ГЛ. СПЕЦ.	ИВЯНСКИЙ	<i>И.И.И.</i>			
ГИП	ЛИТВИНОВ	<i>Л.Л.Л.</i>			
РУК. БРИГ.	ЛОСИЦКИЙ	<i>Л.Л.Л.</i>			
ВЕД. ИНЖ.	АЛЕКСАНДРОВ	<i>А.А.А.</i>	ЛИСТ	ЛИСТОВ 1	
ИНЖЕНЕР	БЕЛОВ	<i>Б.Б.Б.</i>	ШВЕЛЛЕР 10 ГОСТ 8240-72, φ-1700		
			МАРКИ СТАЛИ СМ.3.503.1-89.2-ПЗ		

ФОРМАТ А4

✓(✓)

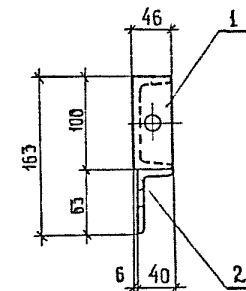
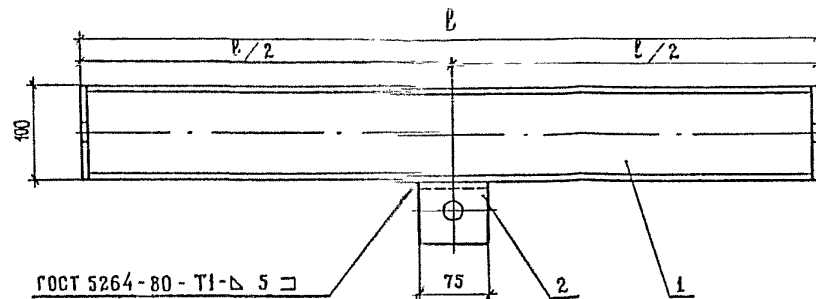


3.503.1-89. 2 -13

			СТАДИЯ	МАССА	МАСШТАБ
Н. КОНТР.	ИВЯНСКИЙ	<i>И.И.И.</i>	Скоба СК-1	Р 1,76	1:2
НАЧ. ОМД.	ПОСТОВОЙ	<i>П.П.П.</i>			
ГЛ. СПЕЦ.	ИВЯНСКИЙ	<i>И.И.И.</i>			
ГИП	ЛИТВИНОВ	<i>Л.Л.Л.</i>			
РУК. БРИГ.	ЛОСИЦКИЙ	<i>Л.Л.Л.</i>			
ВЕД. ИНЖ.	АЛЕКСАНДРОВ	<i>А.А.А.</i>	ЛИСТ	ЛИСТОВ 1	
ИНЖЕНЕР	БЕЛОВ	<i>Б.Б.Б.</i>	ЛИСТ 4x150 ГОСТ 19903-74, ρ=348		
			МАРКИ СТАЛИ СМ.3.503.1-89.2-ПЗ		

24092-02 15

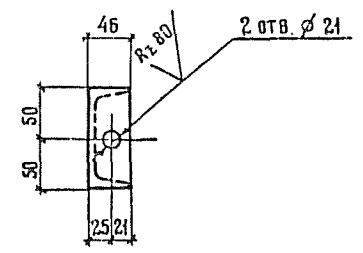
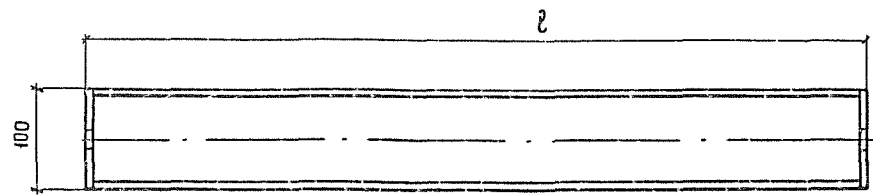
ФОРМАТ А4



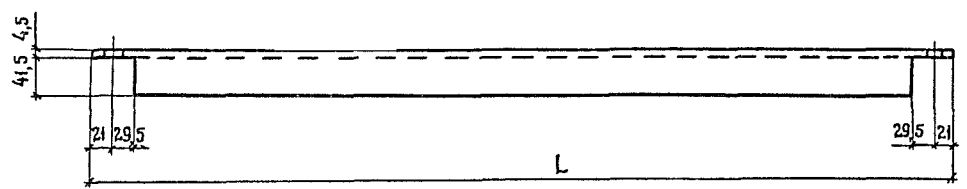
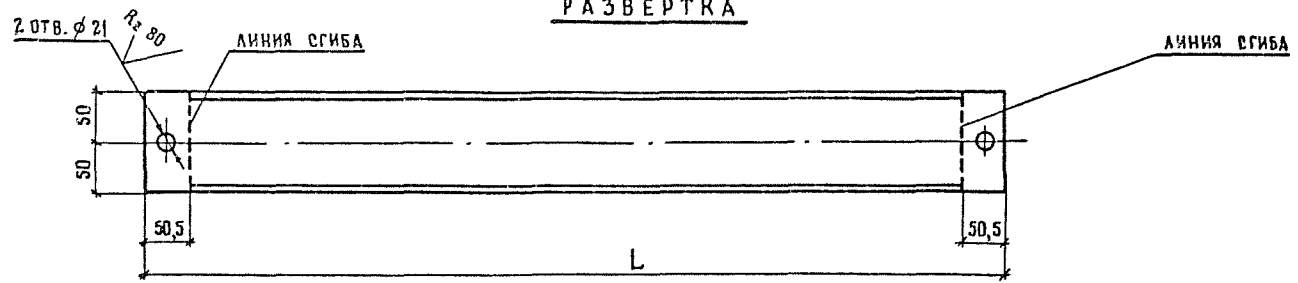
МАРКА	ПОЗ	НАИМЕНОВАНИЕ	КОЛ	ОБОЗНАЧЕНИЕ ДОКУМЕНТА	МАССА, КГ
Консоль - распорка КР-1	1	Распорка Р-1	1	3503.1-89.2-15	5,52
	2	ПЕТЛЯ	1	3503.1-89.2-10	
Консоль - распорка КР-2	1	Распорка Р-2	1	3503.1-89.2-15	6,38
	2	ПЕТЛЯ	1	3503.1-89.2-10	
Консоль - распорка КР-3	1	Распорка Р-3	1	3503.1-89.2-15	7,24
	2	ПЕТЛЯ	1	3503.1-89.2-10	

				3.503.1-89.2-14			
И КОНТР.	ИВЯНСКИЙ	<i>Иванский</i>	21.04.89	Консоль-распорка КР-1... КР-3	СТАДИЯ	ЛИСТ	ЛИСТОВ
НАЧ ОТД.	ПОСТОВОЙ	<i>Постовой</i>	21.04.89		Р		1
РА. СПЕЦ	ИВЯНСКИЙ	<i>Иванский</i>	21.04.89		СОЮЗДОРПРОЕКТ		
ГИП	ЛИТВИНОВ	<i>Литвинов</i>	20.04.89				
РУК БРИГ	ЛОСИЦКИЙ	<i>Лосицкий</i>	20.04.89				
ВЕД ИНЖ	АЛЕКСАНДРОВ	<i>Александров</i>	20.04.89				
ИНЖЕНЕР	БЕЛОВ	<i>Белов</i>	20.04.89				

✓ (✓)



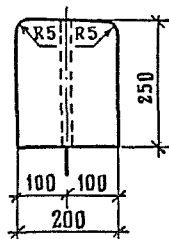
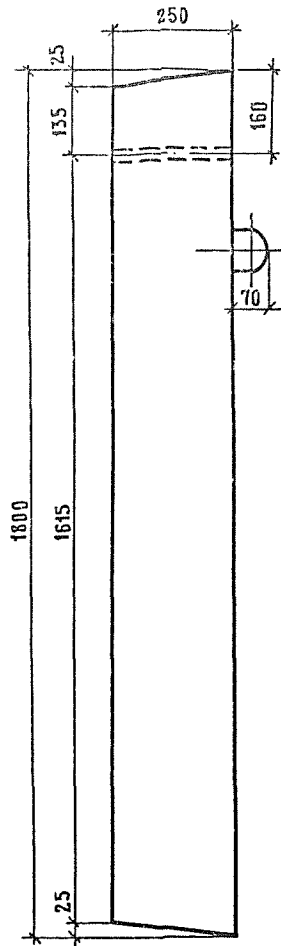
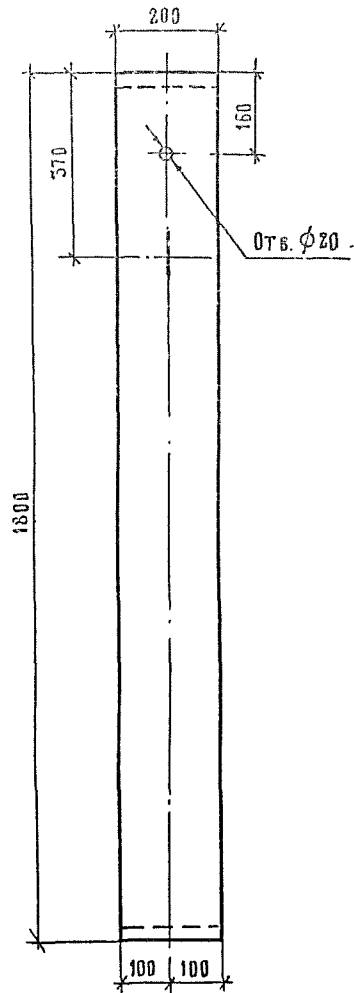
РАЗВЕРТКА



МАРКА РАСПОРКИ	Ø, мм	L, мм	МАССА, кг
Р - 1	576	668	5,23
Р - 2	676	768	6,09
Р - 3	776	868	6,95

				3.503.1-89. 2 - 15			
Н. КОНТР	ИВЯНСКИЙ	<i>Иван</i>	21.04.89	РАСПОРКА Р-1... Р-3	СТАДИЯ	МАССА	МАСШТАБ
НАЧ ОТД	ПОСТОВОЙ	<i>Постовой</i>	21.04.89		Р	СМ. ТАБЛИЦА	1:5
ГА СПЕЦ.	ИВЯНСКИЙ	<i>Иван</i>	21.04.89		ЛИСТ	ЛИСТОВ 1	
ГИП	ЛИТВИНОВ	<i>Литвинов</i>	20.04.89		ШВЕЛЕР 10 ГОСТ 8240-72 МАРКИ СТАЛИ СМ. 3 503.1-892-78		
РУК. БРИГ.	ЛОСИЦКИЙ	<i>Лосицкий</i>	20.04.89				
ВЕД. ИНЖ	АЛЕКСАНДРОВ	<i>Александров</i>	20.04.89	СОЮЗДОРПРОЕКТ			
ИНЖЕНЕР	БЕЛОВ	<i>Белов</i>	20.04.89				

ЧЕРТЕЖ ФОРМЫ.

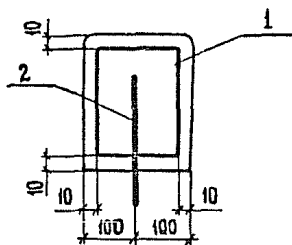
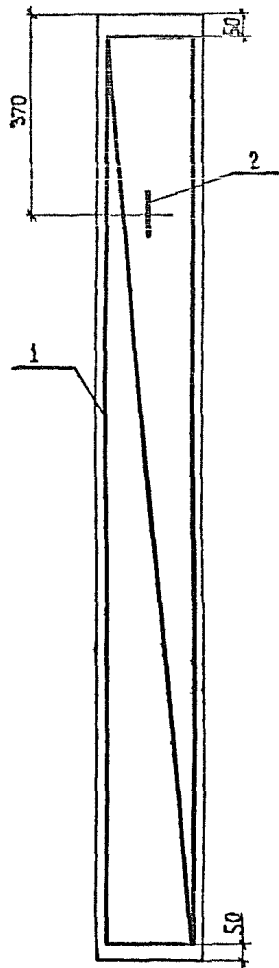


МАРКА ЭЛЕМЕНТА	КЛАСС БЕТОНА ПО ПРОЧНОСТИ НА СЖАТИЕ	МАРКА БЕТОНА ПО МОРОЗОСТОЙКОСТИ	МАРКА БЕТОНА ПО ВОДОНЕПРОНИЦАЕМОСТИ	МАССА БЛОКА, Т
СД-4	В30	F200; F300	W6	0,22

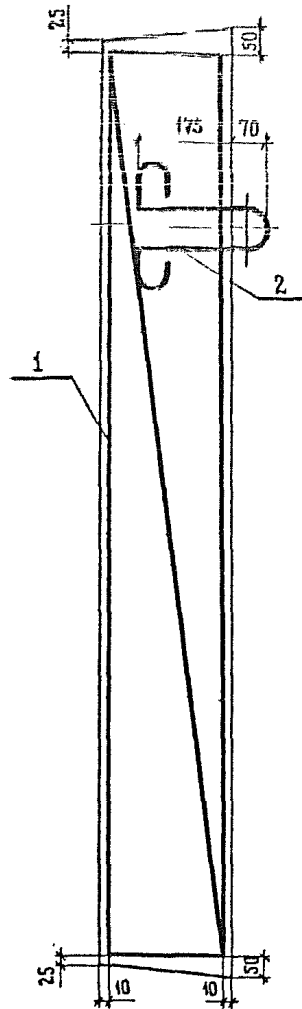
Бетон тяжелый по ГОСТ 26633-85
 класса по прочности на сжатие В30 по ГОСТ 10180-78
 водонепроницаемость W6 по ГОСТ 12730.5-84
 морозостойкость F200; F300 по ГОСТ 10060-87 соответственно
 при среднемесячной температуре наиболее
 холодного месяца до минус 20°C включительно и ниже минус 20°C.
 Максимальная крупность щебня 40мм с разбивкой
 по фракциям по ГОСТ 10268-80.

Н. КОНТР	ИВЯНСКИЙ	<i>И.И.Д.</i>	21.04.89	3.503.1-89. 2 - 16	СТАДИЯ	ЛИСТ	ЛИСТОВ
НАЧ. ОИС	ПОСТОВОЙ	<i>А.И.П.</i>	21.04.89				
ГЛ. СПЕЦ.	ИВЯНСКИЙ	<i>И.И.Д.</i>	21.04.89	СТОЙКА СД-4	Р	1	2
ГНП	АНТВИНОВ	<i>В.И.А.</i>	20.04.89				
РУК. БРИГ.	ЛОСИЦКИЙ	<i>Л.С.</i>	20.04.89				
ВЕД. ИНЖ.	АЛЕКСАНДРОВ	<i>А.И.А.</i>	20.04.89				
СТ. ИНЖ.	СОЛОВЬЕВА	<i>С.И.С.</i>	20.04.89				
					СОЮЗДОРПРОЕКТ		

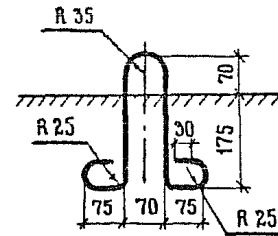
СХЕМА



АРМИРОВАНИЯ



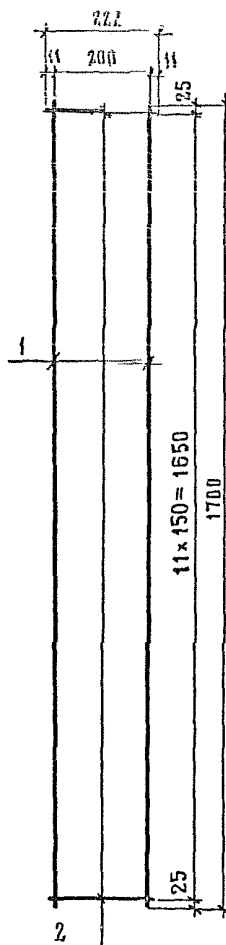
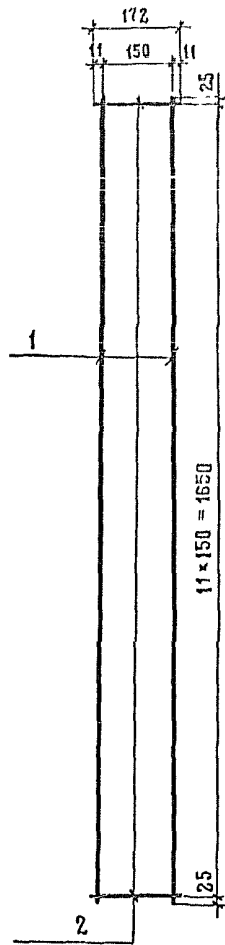
ПОЗ. 2



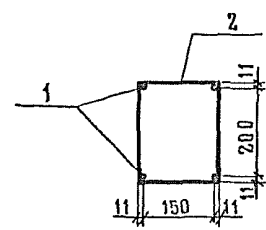
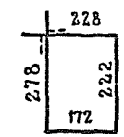
ПОЗ.	НАИМЕНОВАНИЕ	КОЛ	ОБОЗНАЧЕНИЕ ДОКУМЕНТА
1	КАРКАС КП-1	1	3.503.1-89.2-17
2	ДЕТАЛЬ СТРОПОВОЧНАЯ Ø 10 АІ, $\ell = 830$; 0,5 кг	1	3.503.1-89.2-16
	БЕТОН КЛАССА В30, м ³	0,09	

АРМАТУРА КЛАССА А-І ПО ГОСТ 5781-82

3.503.1-89.2-16	ЛИСТ
	2



ПОЗ. 2



ПОЗ	НАИМЕНОВАНИЕ	КОЛ	МАССА КАРКАСА, КГ
1	∅ 12 А II, l=1700; 1,51 кг	4	10,36
2	∅ 8 А I, l=900; 0,36 кг	12	

Арматура классов А-I и А-II по ГОСТ 5781-82

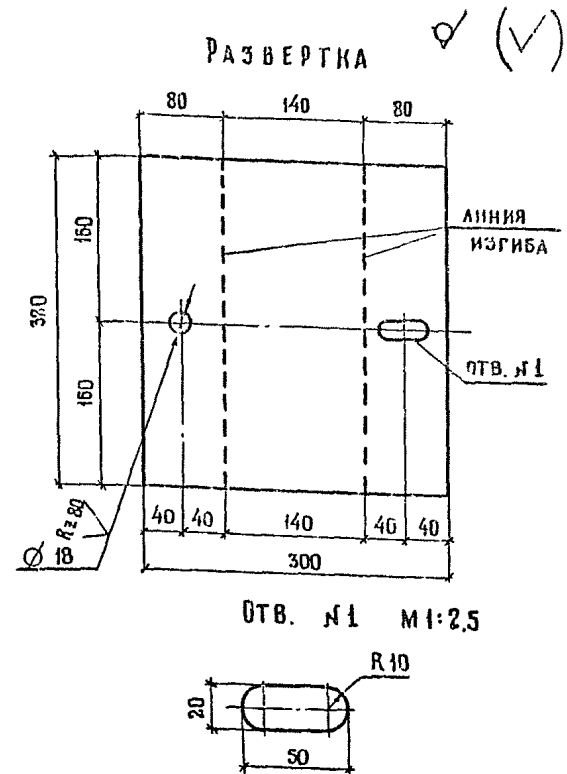
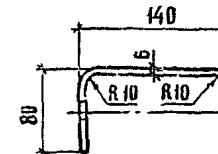
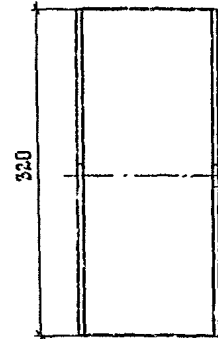
Н.КОНТР	ИВЯНСКИЙ	<i>Иван</i>	20.04.89	3.503.1-89. 2 -17			
НАЧ.ОТД.	ПОСТОВОЙ	<i>Н.П.</i>	20.04.89				
ГЛ. СПЕЦ.	ИВЯНСКИЙ	<i>Иван</i>	20.04.89	КАРКАС КП-1	СТАВЛЯ	ЛИСТ	ЛИСТОВ
ГИП	ЛИТВИНОВ	<i>Литвин</i>	19.04.89		Р		1
РУК.БРИГ	ЛОСИЦКИЙ	<i>Лосиц</i>	19.04.89		СОЮЗДОРПРОЕКТ		
ВЕД.ИНЖ.	АЛЕКСАНДРОВ	<i>Александр</i>	19.04.89				
СТ.ИНЖ.	БОЛОВЬЕВА	<i>Боловьева</i>	19.04.89				

МАРКА ЭЛЕМЕНТА	ИЗДЕЛИЯ АРМАТУРНЫЕ, КГ.					
	АРМАТУРА А-I			АРМАТУРА А-II		
	ГОСТ 5781-82			ГОСТ 5781-82		
	Ø 8	Ø 10	Итого	Ø 12	Итого	ВСЕГО
	СД - 4	4,32	0,5	4,86	6,04	

Марки арматурной стали см. приложение 1 СНиП 2.03.01-84

Н. КОНТР.	ИВЯНСКИЙ	<i>Иван</i>	21.04.89	3.503.1-89.2-19РС		
НАЧ.ОТД.	ПОСТОВОЙ	<i>Пост</i>	21.04.89			
ГА СПЕЦ.	ИВЯНСКИЙ	<i>Иван</i>	21.04.89	СТАДИЯ	ЛИСТ	ЛИСТОВ
ГИП	ЛИТВИНОВ	<i>Литвин</i>	20.04.89	Р		1
РУК.БРИГ.	ЛОСИЦКИЙ	<i>Лосиц</i>	20.04.89	СОЮЗДОРПРОЕКТ		
ВЕД.ИНЖ.	АЛЕКСАНДРОВ	<i>Александр</i>	20.04.89			
СТ.ИНЖ.	СОЛОВЬЕВА	<i>Солов</i>	20.04.89			

ФОРМАТ А4

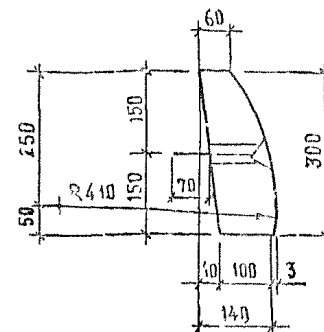
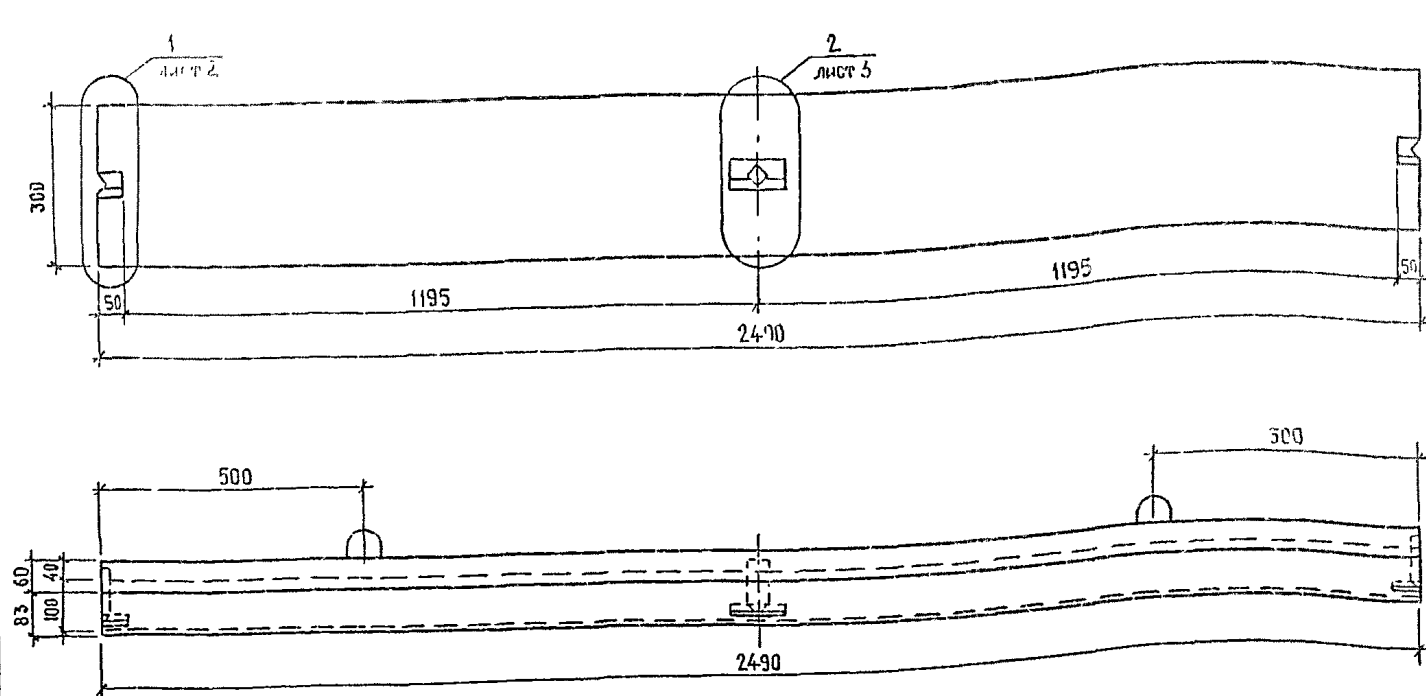


				3.503.1-89.2-19			
Н. КОНТР.	ИВЯНСКИЙ	<i>Иван</i>	21.04.89	ЭНЕРГОПОГЛОЩАЮЩАЯ ВСТАВКА ЭВ	СТАДИЯ	МАССА	МАСШТАБ
НАЧ.ОТД.	ПОСТОВОЙ	<i>Пост</i>	21.04.89		Р	4,5	1:5
ГА. СПЕЦ.	ИВЯНСКИЙ	<i>Иван</i>	21.04.89	ПЛАТФОРМА 6x320 ГОСТ 82-70 l=300 МАРКИ СТАЛИ см. 3.503.1-89.2-19	ЛИСТ	ЛИСТОВ 1	
ГИП	ЛИТВИНОВ	<i>Литвин</i>	20.04.89		СОЮЗДОРПРОЕКТ		
РУК.БРИГ.	ЛОСИЦКИЙ	<i>Лосиц</i>	20.04.89				
ВЕД.ИНЖ.	АЛЕКСАНДРОВ	<i>Александр</i>	20.04.89				
СТ.ИНЖ.	СОЛОВЬЕВА	<i>Солов</i>	20.04.89				

24092-02 21

ФОРМАТ А4

ЧЕРТЕЖ ФОРМЫ



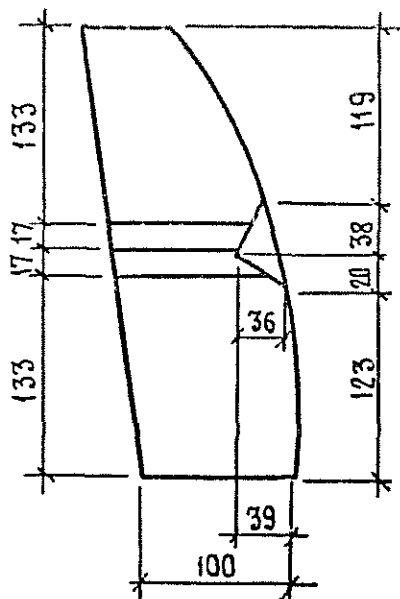
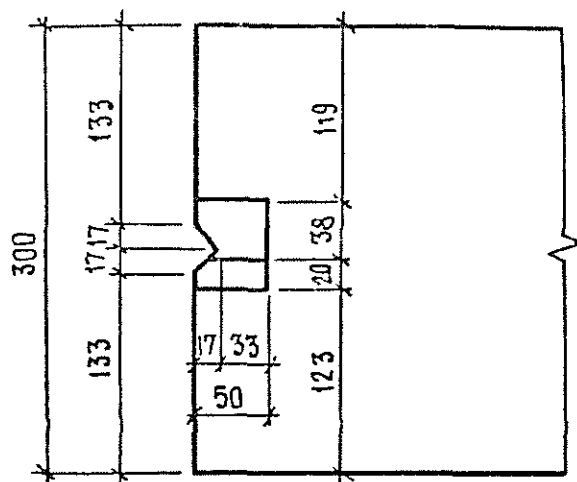
МАРКА ЭЛЕМЕНТА	КЛАСС БЕТОНА по прочности на сжатие	МАРКА БЕТОНА по морозостойкости	МАРКА БЕТОНА по водонепроницаемости	МАССА БЛОКА, Г
СБ-7	B30	F200 F300	W6	0,19

Бетон тяжелый по ГОСТ 26633-85
 класса по прочности на сжатие В30 по ГОСТ 10180-78
 водонепроницаемость W6 по ГОСТ 12730.5-84
 морозостойкость F200; F300 по ГОСТ 10060-87 соответственно
 при среднемесячной температуре наиболее
 холодного месяца до минус 20°С включительно и ниже минус 20°С.
 Максимальная крупность щебня 40мм с разбивкой
 по фракциям по ГОСТ 10268-80.

Н. КОНТР.	ИВЯНСКИЙ	М.С.	20.02.89	3.503.1-89. 2-20	СТАДИЯ	ЛИСТ	ЛИСТОВ
НАЧ. ОТД.	ПОСТОВОЙ	П.В.	20.07.88		Р	1	4
ГЛ. СПЕЦ.	ИВЯНСКИЙ	В.В.	20.07.88		СОЮЗДОРПРОЕКТ		
ГИП	ЛИТВИНОВ	П.В.	19.07.89				
РУК. ВРИГ.	ЛОСИЦКИЙ	В.В.	18.07.88				
ВЕД. ИНЖ.	АЛЕКСАНДРОВ	В.В.	18.07.88	СОЮЗДОРПРОЕКТ			
ИНЖЕНЕР	ГОЛОДОВА	В.В.	18.07.88				

СЕКЦИЯ БАЛКИ СБ-7

1



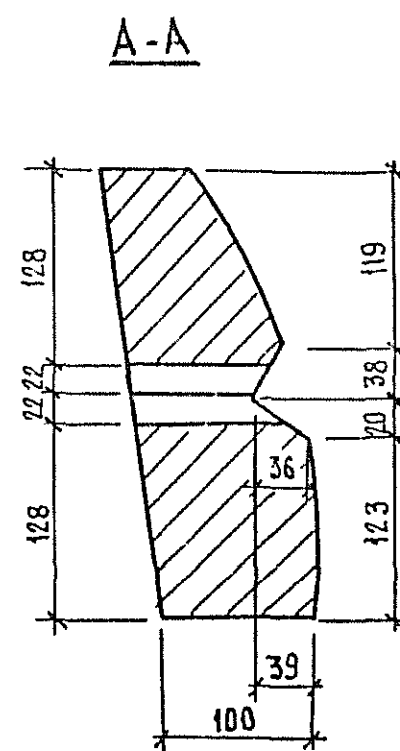
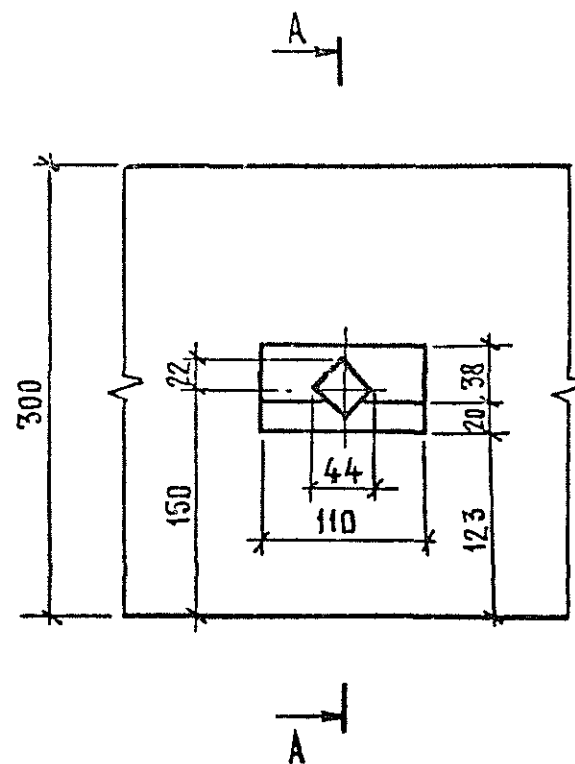
3.503.1-89. 2-20

Лист

2

ФОРМАТ А4

2



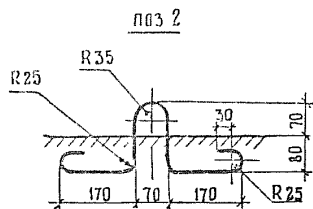
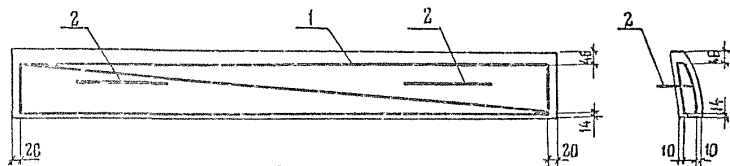
3.503.1-89. 2-20

Лист

3

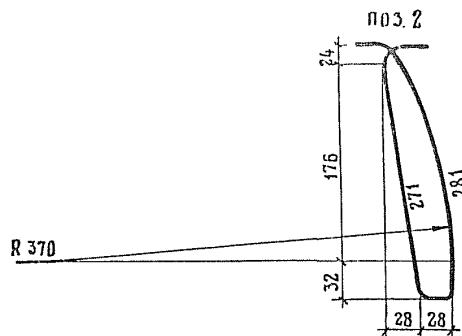
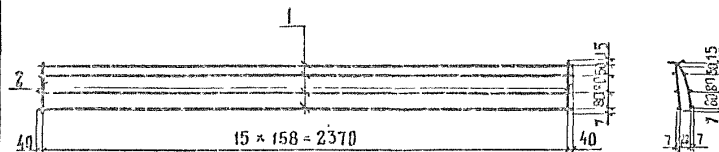
24092-02 23 ФОРМАТ А4

Схема армирования



Поз.	Наименование	Кол.	Обозначение документа
1	Каркас КП-2	1	З.503.1-89. 2-21
2	плетая стержневая $\varnothing 10$ А-I $l=830$; 0,5 кг	2	З.503.1-89. 2-20
	бетон класса В30, м ³	0,076	

Арматура класса А-I по ГОСТ 5781-82



Поз.	Наименование	Кол.	Масса каркаса, кг
1	$\varnothing 20$ А-II, $l=2450$; 6,05 кг	8	52,08
2	$\varnothing 8$ А-I, $l=580$; 0,23 кг	16	

Арматура классов А-I и А-II по ГОСТ 5781-82

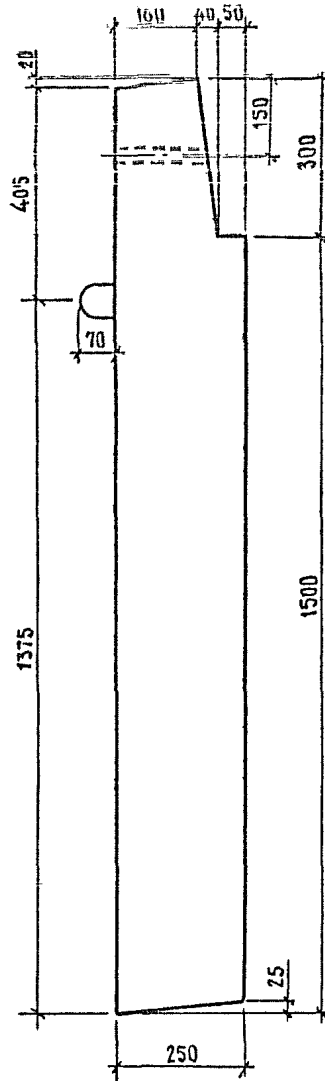
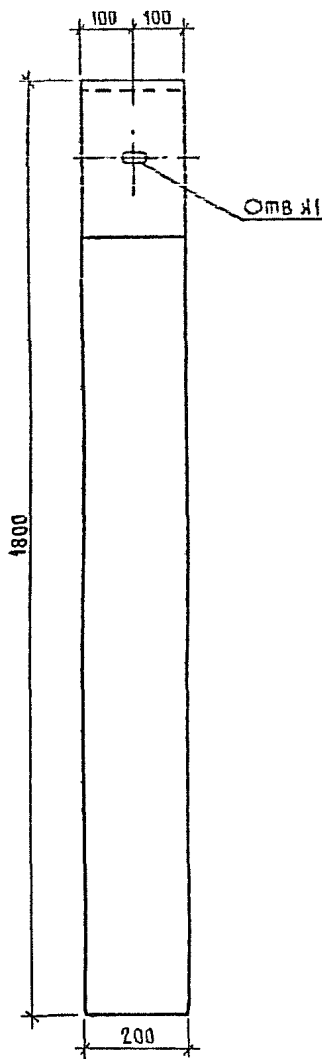
З.503.1-89. 2-20	Лист
	4

Формат А4

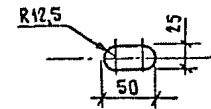
З.503.1-89. 2-21				Стадия	Лист	Листов
Н. контр	Иванский	<i>Иванский</i>	20.07.89	Р		1
Нач. отд.	Постовый	<i>Постовый</i>	21.07.89	Каркас КП-2		
Гл. спец.	Иванский	<i>Иванский</i>	20.07.89	Сонэдорпроект		
РиП	Литвинов	<i>Литвинов</i>	19.07.89			
Рук. бриг.	Лосицкий	<i>Лосицкий</i>	21.07.89			
Вед. инж.	Александров	<i>Александров</i>	21.07.89			
Инженер	Гололобова	<i>Гололобова</i>	22.07.89			

24092-02 24 Формат А4

ЧЕРТЕЖ ФОРМЫ

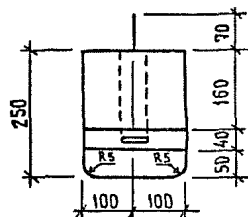


ФОРМА ОТВ. №1



Бетон тяжелый по ГОСТ 26633-85
 класса по прочности на сжатие В30 по ГОСТ 10180-78
 водонепроницаемость W6 по ГОСТ 12730.5-84
 морозостойкость F200; F300 по ГОСТ 10060-87 соответственно
 при среднемесячной температуре наиболее
 холодного месяца до минус 20°C включительно и ниже минус 20°C.
 Максимальная крупность щебня 40мм с разбивкой
 по фракциям по ГОСТ 10268-80.

МАРКА ЭЛЕМЕНТА	КЛАСС БЕТОНА по прочности на сжатие	МАРКА БЕТОНА по морозостойкости	МАРКА БЕТОНА по водонепроницаемости	МАССА БЛОКА, Г
СД-5	В30	F200 F300	W6	0,22



Н.КОНТР	ИВЯНСКИЙ	Иванов	20.07.89
НАЧ.ОТД.	ПОСТОВОЙ	Постовой	19.07.89
ГЛ.СПЕЦ.	ИВЯНСКИЙ	Иванов	20.07.89
РУК.БРИГ.	ЛИТВИНОВ	Литвинов	19.07.89
ВЕД.ИНЖ.	ЛОСИЦКИЙ	Лосицкий	19.07.89
ИНЖЕНЕР	АЛЕКСАНДРОВ	Александров	19.07.89
	ГОЛОКОВО	Голокорова	19.07.89

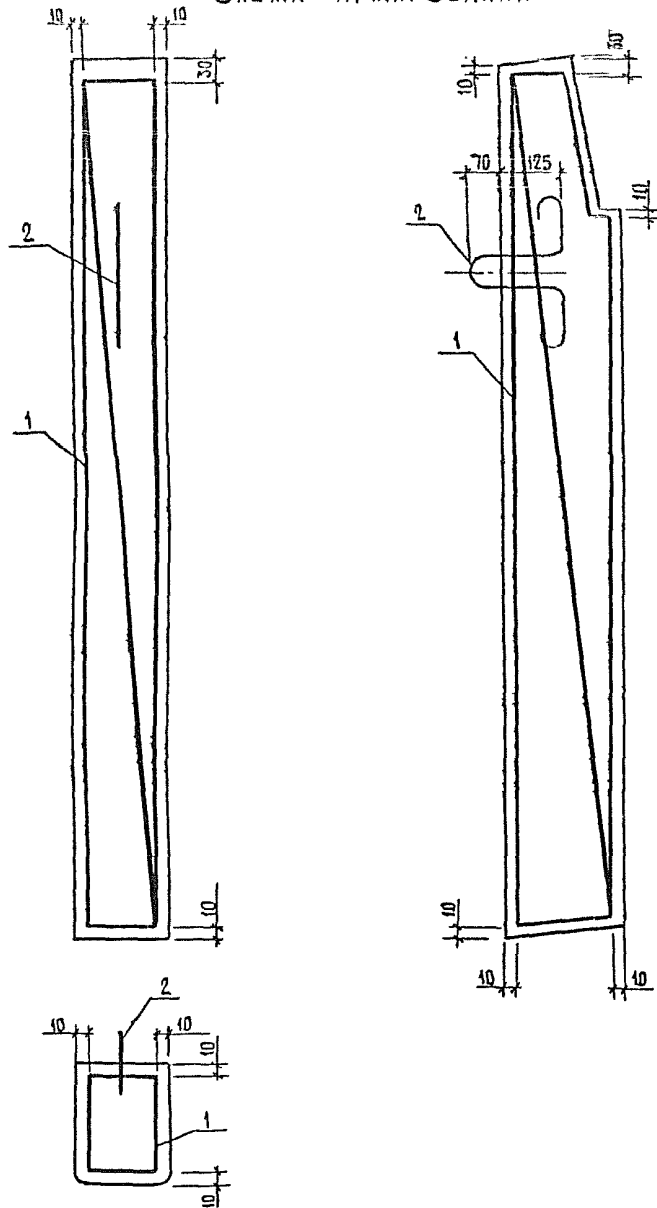
3.503.1-89. 2-22

Стойка СД-5

Стадия	Лист	Листов
Р	1	2

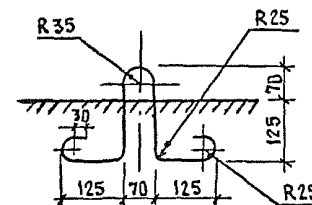
СоюзДОРПРОЕКТ

СХЕМА АРМИРОВАНИЯ



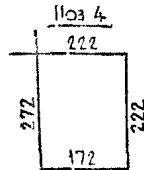
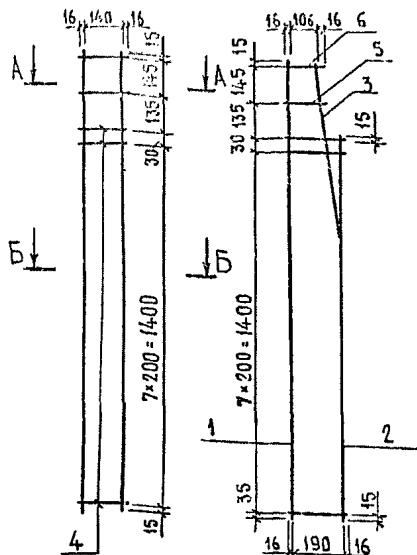
Поз.	НАИМЕНОВАНИЕ	КОЛ.	ОБОЗНАЧЕНИЕ ДОКУМЕНТА
1	КАРКАС КП-3	1	3.503.1-89. 2-23
2	ПЕТЛЯ СПРОЛОВОЧНАЯ $\varnothing 10$ АТ, С-830,05 м	1	3.503.1-89. 2-22
	БЕТОН КЛАССА В, м ³	0,086	

Поз.2

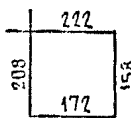


АРМАТУРА КЛАССА А-І ПО ГОСТ 5781-82

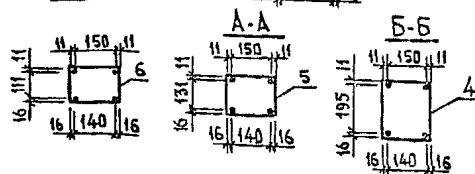
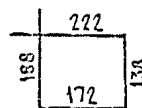
3.503.1-89. 2-22	ЛИС
	2



Поз 5



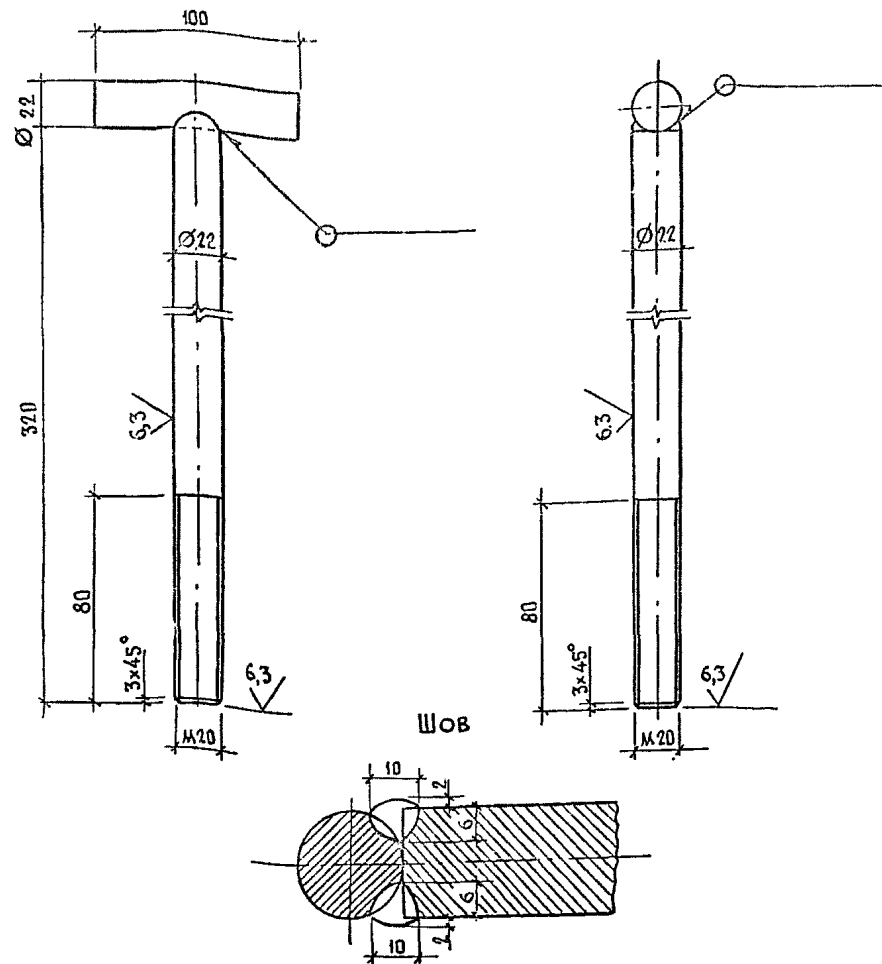
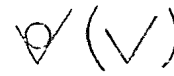
Поз 6



Арматура классов А-I и А-II
по ГОСТ 5781-82

Поз.	Наименование	Кол.	Масса каркаса, кг
1	∅12 АII, ℓ=1760; 1,56 кг	2	19,49
2	∅22 АII, ℓ=1460; 4,35 кг	2	
3	∅22 АII, ℓ=650; 1,94 кг	2	
4	∅8 АI, ℓ=888; 0,35 кг	3	
5	∅8 АI, ℓ=758; 0,30 кг	1	
6	∅8 АI, ℓ=720; 0,28 кг	1	

Н. КОНТР.	ИВЯНСКИЙ	<i>Иван</i>	20.07.83	3.503.1-89. 2-23	Стадия	Лист	Листов
НАЧ. ОТД.	ПОСЛОВИЙ	<i>Послов</i>	20.07.83				
ГЛ. СПЕЦ.	ИВЯНСКИЙ	<i>Иван</i>	20.07.83	КАРКАС КП-3	Р	1	СОЮЗДОРПРОЕКТ
ГИП	ЛИТВИНОВ	<i>Литвин</i>	19.07.83				
РУК. БРИГ.	ЛОСИЦКИЙ	<i>Лосиц</i>	18.07.83	ФОРМАТ А4.			
ВЕД. ИНЖ.	АЛЕКСАНДРОВ	<i>Александр</i>	18.07.83				
ИНЖЕНЕР	ГОЛОДОВА	<i>Голод</i>	18.07.83				



ШОВ

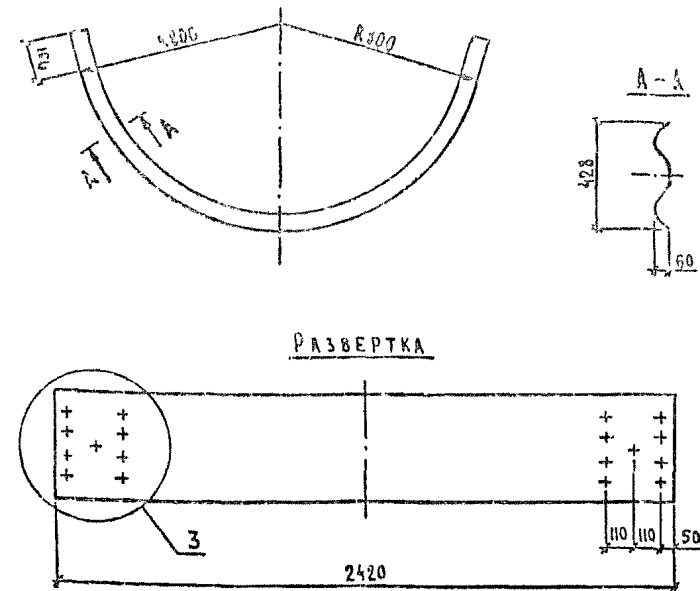
				3.503.1-89. 2 - 24			
Н. КОНТР.	ИВЯНСКИЙ	<i>Иван</i>	20.07.83	Т-ОБРАЗНЫЙ БОЛТ	Стандия	Масса	Масштаб
НАЧ. ОТД.	ПОСЛОВИЙ	<i>Послов</i>	20.07.83		Р	1,6	1:2,5
ГЛ. СПЕЦ.	ИВЯНСКИЙ	<i>Иван</i>	20.07.83	∅ 22 АI ГОСТ 5781-82, ℓ=342	Лист	Листов 1	
ГИП	ЛИТВИНОВ	<i>Литвин</i>	19.07.83		СОЮЗДОРПРОЕКТ		
РУК. БРИГ.	ЛОСИЦКИЙ	<i>Лосиц</i>	18.07.83	МАРКИ СТАЛИ СМ. ПРИЛОЖ. 1 СНИП 2.03.01-84			
ВЕД. ИНЖ.	АЛЕКСАНДРОВ	<i>Александр</i>	18.07.83				
ИНЖЕНЕР	ГОЛОДОВА	<i>Голод</i>	18.07.83				

МАРКА ЭЛЕМЕНТА	ИЗДЕЛИЯ АРМАТУРНЫЕ, Р.Г							Всего
	АРМАТУРА КЛАССА							
	А I			А II				
	ГОСТ 5781-82			ГОСТ 5781-82				
	Ø8	Ø10	Итого	Ø12	Ø20	Ø22	Итого	
СД-5	3,73	0,5	4,23	3,12		12,58	15,70	19,93
СБ-7	3,68	1,0	4,68		48,4		48,40	53,08

Марки арматурной стали см. приложение 1 СНИП 2.03.01-84.

Н. КОНТР.	ИВЯНСКИЙ	<i>Иван</i>	20.07.89	3.503.1-89.2-25 РС	СТАЛЬ	ЛИСТ	ЛИСТОВ
НАЧ. ОТД.	ПОСТОВОЙ	<i>Пост</i>	20.07.89				
ГЛ. СПЕЦ.	ИВЯНСКИЙ	<i>Иван</i>	20.07.89				
ГИП	ЛИТВИНОВ	<i>Лит</i>	20.07.89				
РУК. БРИГ.	ЛОСИЦКИЙ	<i>Лос</i>	20.07.89				
ВЕД. ИНЖ.	АЛЕКСАНДРОВ	<i>Алек</i>	20.07.89	СТОЙКА СД-5. СЕКЦИЯ БАЛКИ СБ-7.	СОЮЗДОРПРОЕКТ	1	
ИНЖЕНЕР	ГОЛОДОВА	<i>Голо</i>	20.07.89				ВЕДОМОСТЬ РАСХОДА СТАЛИ

ФОРМАТ А4



РАЗВЕРТКА

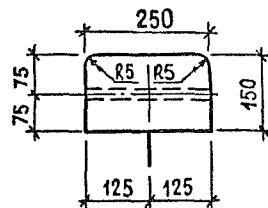
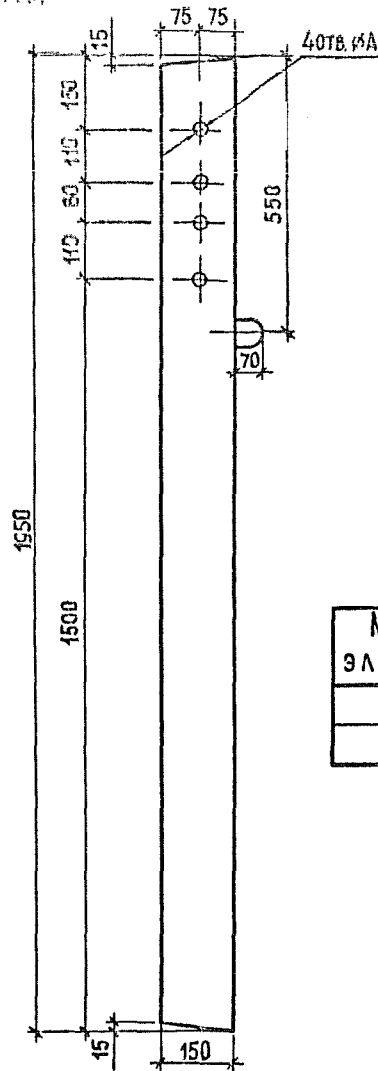
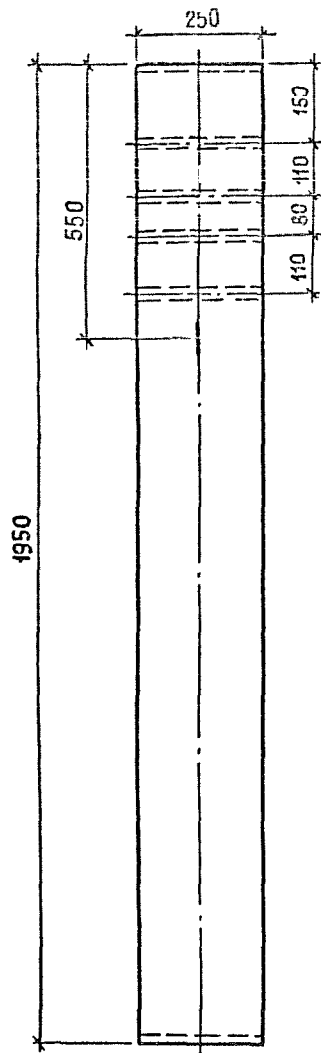
УЗЕЛ 3 И ДЕТАЛЬНЫЕ РАЗМЕРЫ СЕЧЕНИЯ А-А см. 3.503.1-89.2-2.

				3.503.1-89.2-26				
				СЕКЦИЯ БАЛКИ СБ-8		СТАЛИ	МАССА	МАСШТАБ
						Р	35,6	1:20
						ЛИСТ	ЛИСТОВ 1	
Н. КОНТР.	ГРИГОРЬЕВ	<i>Григор</i>	20.07.89	ПУТЫЙ ПРОФИЛЬ 312x83x4 по ТУ 14-2-341-78 Минчермета СССР	СОЮЗДОРПРОЕКТ			
ГИП	ТЕЛЕГИН	<i>Телег</i>	20.07.89					
НАЧ. ОТД.	ВАРШАВСКИЙ	<i>Варш</i>	19.07.89					
ВЕД. ИНЖ.	ПОТАПОВ	<i>Пота</i>	19.07.89					

24092-02 28

ФОРМАТ А4

ЧЕРТЕЖ ФОРМЫ

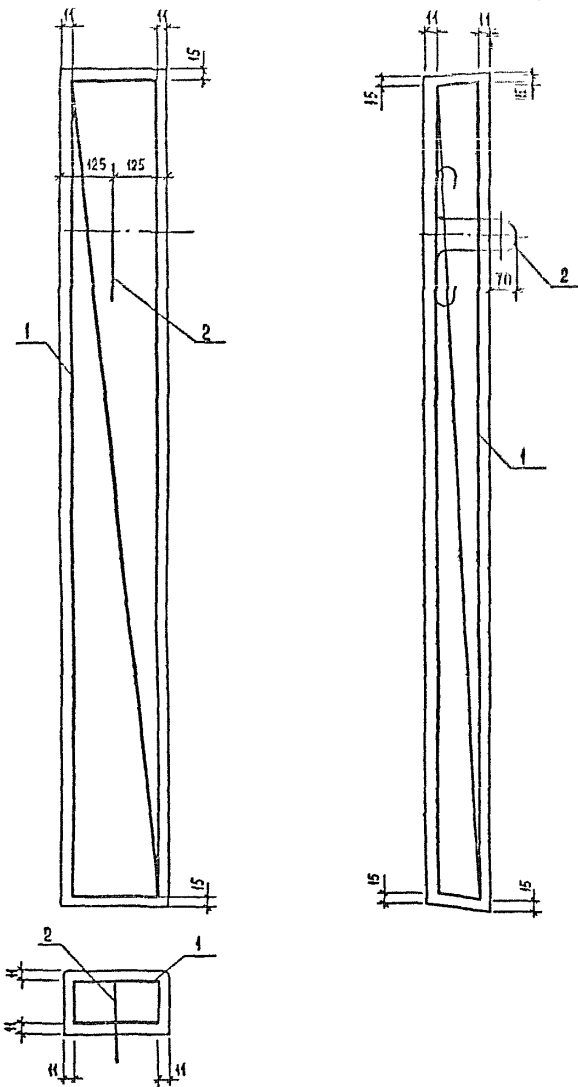


МАРКА ЭЛЕМЕНТА	А, мм	КЛАСС БЕТОНА ПО ПРОЧНОСТИ НА СЖАТИЕ	МАРКА БЕТОНА ПО МОРОЗОСТОЙКОСТИ	МАРКА БЕТОНА ПО ВОДОНЕПРОНИЦАЕМОСТИ	МАССА БЛОКА, Т
СА-6	30	В30	F 200	W 6	0,18
СА-8	18		F 300		0,18

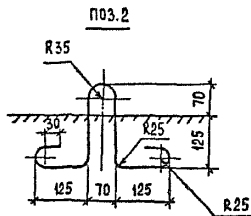
Бетон тяжелый по ГОСТ 26633-85
 класса по прочности на сжатие В30 по ГОСТ 10180-78
 водонепроницаемость W6 по ГОСТ 12730.5-84
 морозостойкость F200; F300 по ГОСТ 10060-87 соответственно
 при среднемесячной температуре наиболее
 холодного месяца до минус 20°C включительно и ниже минус 20°C.
 Максимальная крупность щебня 40мм с разбивкой
 по фракциям по ГОСТ 10268-80.

И.КОНТР.	ИВЯНСКИЙ	<i>ИИИИ</i>	20.07.89	3.503.1-89. 2-27	СТОЙКА СА-6; СА-8	СТАДИЯ	ЛИСТ	ЛИСТОВ
НАЧ.ОТД.	ПОСТОВОЙ	<i>ПВ</i>	20.07.89			Р	1	2
ГЛ.СПЕЦ.	ИВЯНСКИЙ	<i>ИИИИ</i>	20.07.89			СОЮЗДОРПРОЕКТ		
ГИП	ЛИТВИНОВ	<i>ЛЛ</i>	17.07.89					
РУК.БРИГ.	ЛОСИЦКИЙ	<i>ЛЛ</i>	18.07.89					
СТ.ИНЖ.	ГОРОХОВА	<i>ГГ</i>	18.07.89					
ИНЖЕНЕР	ГОЛОЛОВОВА	<i>ГГ</i>	18.07.89					

СХЕМА АРМИРОВАНИЯ



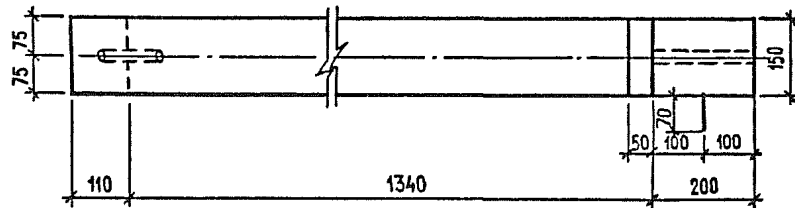
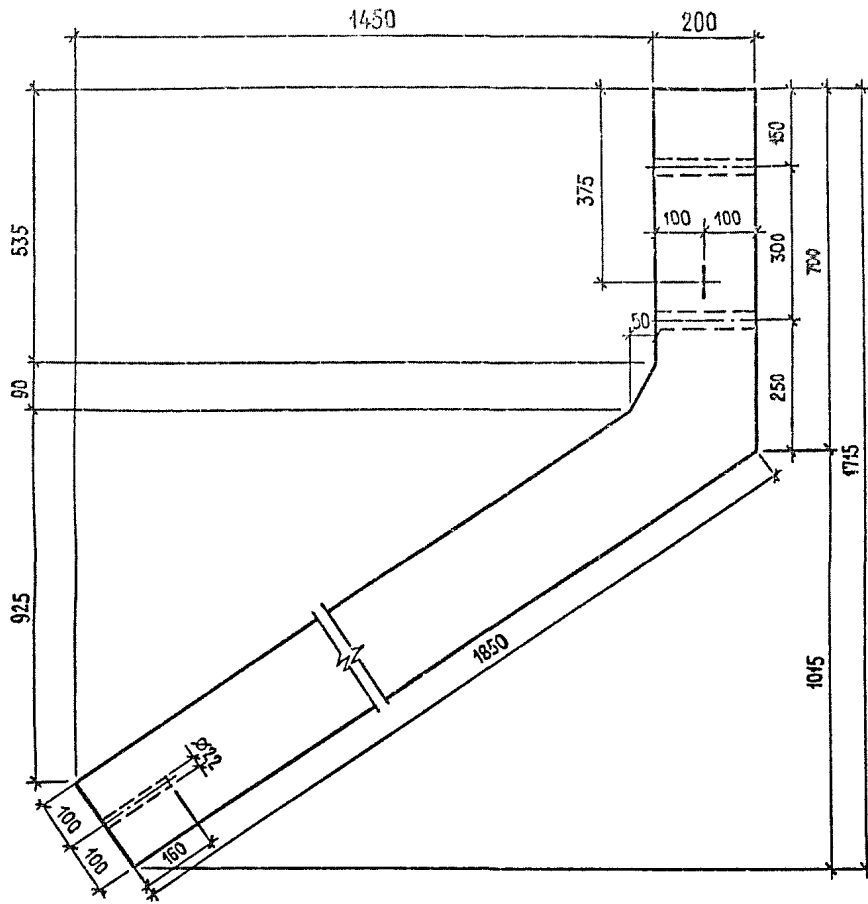
Поз.	НАИМЕНОВАНИЕ	Кол.	ОБОЗНАЧЕНИЕ ДОКУМЕНТА
1	КАРКАС КП-4	1	З.503.1-89. 2-30
2	ПЕЛЯ СТРОПОВОЧНАЯ ØЮА1С-830; 0,5м²	1	З.503.1-89. 2-27
	БЕТОН КЛАССА В30, м³	0,073	



АРМАТУРА КЛАССА А-I ПО ГОСТ 5781-82

З.503.1-89. 2-27	Лист 2
------------------	-----------

ЧЕРТЕЖ ФОРМЫ



Бетон тяжелый по ГОСТ 26633-85 класса по прочности на сжатие В30 по ГОСТ 10180-78 водонепроницаемость W6 по ГОСТ 12730.5-84 морозостойкость F200, F300 по ГОСТ 10060-87 соответственно при среднемесячной температуре наиболее холодного месяца до минус 20°C включительно и ниже минус 20°C. Максимальная крупность щебня 40 мм с разбивкой по фракциям по ГОСТ 10268-80.

МАРКА ЭЛЕМЕНТА	КЛАСС БЕТОНА ПО ПРОЧНОСТИ НА СЖАТИЕ	МАРКА БЕТОНА ПО МОРОЗОСТОЙКОСТИ	МАРКА БЕТОНА ПО ВОДОНЕПРоницаемости	МАССА БЛОКА, Т
СА - 7	В30	F200 F300	W6	0,2

И.КОНТР.	ИВЯНСКИЙ	11/02	20.07.89
НАЧ.ОТД.	ПОСТОВОЙ	8/02	20.07.89
ГЛ.СПЕЦ.	ИВЯНСКИЙ	11/02	20.07.89
ГИП	ЛИТВИНОВ	8/02	20.07.89
РУК.БРИГ.	ЛОСИЦКИЙ	25	18.07.89
РУК.БРИГ.	ЛОСИЦКИЙ	25	18.07.89
ИНЖЕНЕР	ГОЛОЛОВА	25	18.07.89

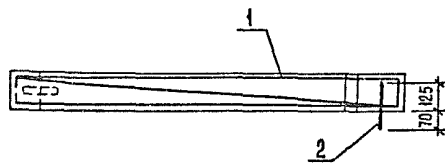
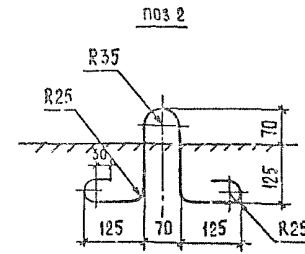
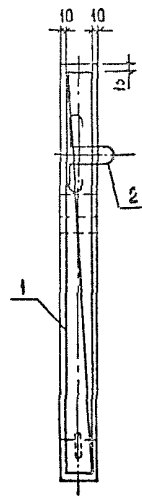
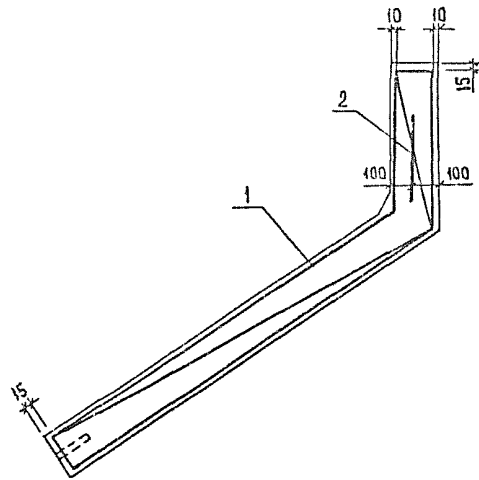
З.503.1-89. 2-28

Стойка СА - 7

СТАДИА	ЛИСТ	ЛИСТОВ
Р	1	2

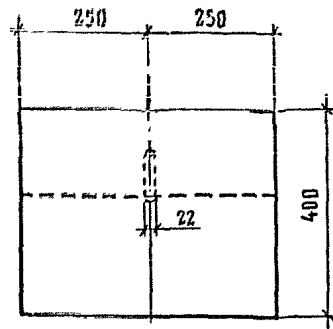
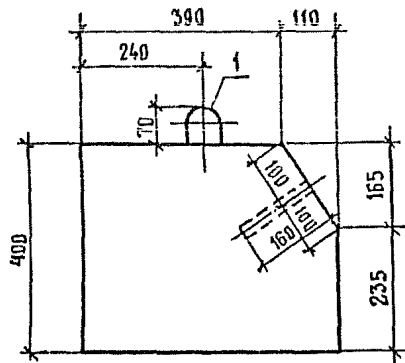
СОЮЗДОРПРОЕКТ

СХЕМА АРМИРОВАНИЯ

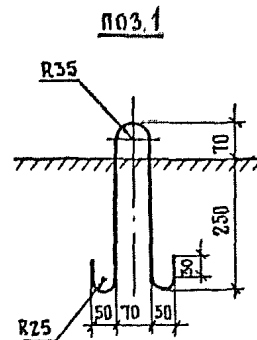
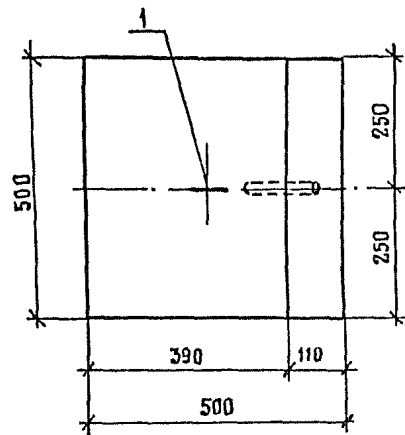


Поз.	НАИМЕНОВАНИЕ	Кол.	ОБОЗНАЧЕНИЕ ДОКУМЕНТА
1	КАРКАС КП-5	1	З.503.1-89. 2-31
2	ПЕТЛЯ СТРОПОВОЧНАЯ $\phi 10$ АІ, $\rho = 830$; 0,5кг	1	З.503.1-89. 2-28
	БЕТОН КЛАССА В30, м ³	0,08	

АРМАТУРА КЛАССА А-I ПО ГОСТ 5781-82



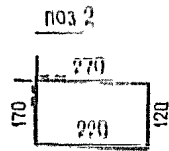
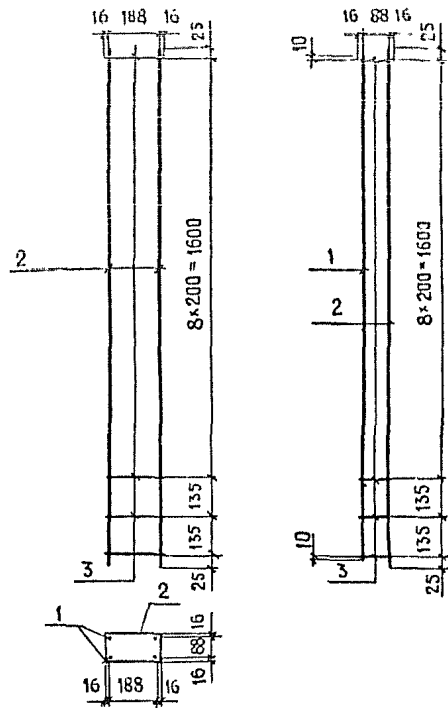
МАРКА ЭЛЕМЕНТА	КЛАСС БЕТОНА по прочности на сжатие	МАРКА БЕТОНА по морозостойкости	МАРКА БЕТОНА по водонепроницаемости	МАССА БЛОКА, м
Упор	В 15	F200 F300	W6	0,24



ПОЗ.	НАИМЕНОВАНИЕ	КОЛ.	ОБОЗНАЧЕНИЕ ДОКУМЕНТА
1	Летая строповочная Ø100, R-830	1	З.503.1-89. 2-29
	Бетон класса В 15, м ³	0,1	

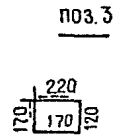
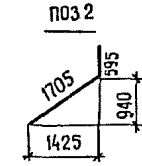
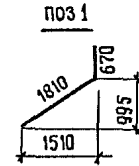
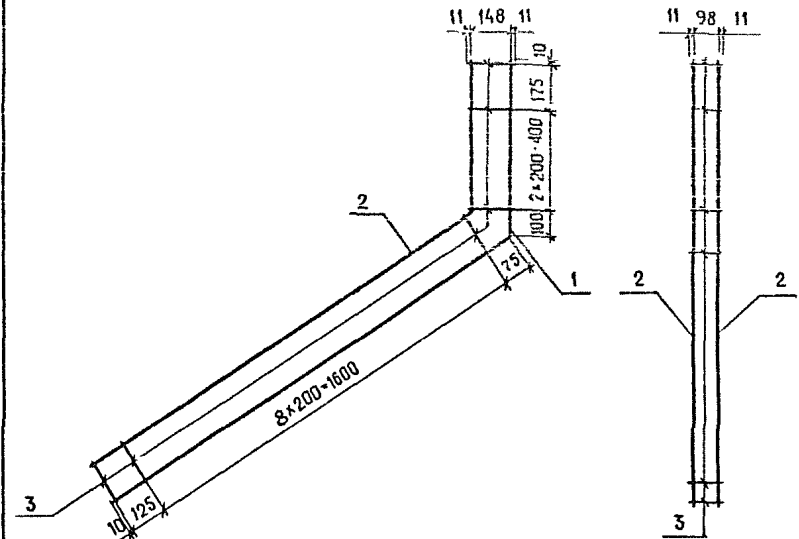
1. Арматура класса А-І по ГОСТ 5781-82.
 2. Бетон тяжелый по ГОСТ 26633-85 класса по прочности на сжатие В 30 по ГОСТ 10180-78 водонепроницаемость W6 по ГОСТ 12730.5-84 морозостойкость F200, F300 по ГОСТ 10060-87 соответственно при среднемесячной температуре наиболее холодного месяца до минус 20°C включительно и ниже минус 20°C. Максимальная крупность щебня 40мм с разбивкой по фракциям по ГОСТ 10268-80.

Н. КОНТР.	ИВЯНСКИЙ	Маш	20.07.89	З.503.1-89. 2-29			
НАЧ. ОТД.	ЛОСЦОВОЙ	Лос	20.07.89	Упор	СТАЦИЯ	ЛИСТ	ЛИСТОВ
ГЛ. СПЕЦ.	ИВЯНСКИЙ	Ив	20.07.89		Р		1
ГИП	ЛИТВИНОВ	Лит	19.07.89		СОЮЗДОРПРОЕКТ		
РУК. БРИГ.	ЛОСИЦКИЙ	Лос	18.07.89				
ИНЖЕНЕР	ГОДАЛОВО ВА	Год	18.07.89				



Поз.	НАИМЕНОВАНИЕ	КОЛ.	МАССА, КГ
1	∅ 22 АІІ, ℓ=1890; 5,63 кг	2	26,1
2	∅ 22 АІІ, ℓ=1920; 5,72 кг	2	
3	∅ 8 АІ, ℓ=780, 0,31 кг	11	

Арматура классов А-I и А-II по ГОСТ 5781-82



Поз.	НАИМЕНОВАНИЕ	КОЛ.	МАССА, КГ
1	∅ 12 АІІ, ℓ=2480; 2,20 кг	2	12,3
2	∅ 12 АІІ, ℓ=2300; 2,04 кг	2	
3	∅ 8 АІ, ℓ=680; 0,27 кг	14	

Арматура классов А-I и А-II по ГОСТ 5781-82

Н. КОНТР	Ивянский	<i>Ивянский</i>	20.07.81	3.503.1-89. 2-30			
НАЧ. ОТДЕЛА	ПОСТОВОЙ	<i>Постовой</i>	20.07.81				
ГЛ. СПЕЦ	Ивянский	<i>Ивянский</i>	20.07.81	КАРКАС КП-4	СТАДИЯ	ЛИСТ	ЛИСТОВ
ГИП	Литвинов	<i>Литвинов</i>	19.07.81		Р		1
РУК. БРИГ	Лосицкий	<i>Лосицкий</i>	18.07.81	СОЮЗДОРПРОЕКТ			
СТ. ИНЖ.	Горохова	<i>Горохова</i>	18.07.81				
ИНЖЕНЕР	Голодцова	<i>Голодцова</i>	18.07.81				

ФОРМАТ А4

Н. КОНТР	Ивянский	<i>Ивянский</i>	20.07.81	3.503.1-89. 2-31			
НАЧ. ОТДЕЛА	ПОСТОВОЙ	<i>Постовой</i>	20.07.81				
ГЛ. СПЕЦ	Ивянский	<i>Ивянский</i>	20.07.81	КАРКАС КП-5	СТАДИЯ	ЛИСТ	ЛИСТОВ
ГИП	Литвинов	<i>Литвинов</i>	18.07.81		Р		1
РУК. БРИГ	Лосицкий	<i>Лосицкий</i>	18.07.81	СОЮЗДОРПРОЕКТ			
СТ. ИНЖ.	Горохова	<i>Горохова</i>	18.07.81				
ИНЖЕНЕР	Голодцова	<i>Голодцова</i>	18.07.81				

24092-02 34

ФОРМАТ А4

МАРКА ЭЛЕМЕНТА	ИЗДЕЛИЯ АРМАТУРНЫЕ, КГ							Всего
	АРМАТУРА КЛАССА							
	А-I			А-II				
	ГОСТ 5781-82			ГОСТ 5781-82				
	Ø 8	Ø 10	Ø 20	Итого	Ø 12	Ø 22	Итого	
СА- 6	3,4	0,5		3,9		22,7	22,7	26,6
СА- 7	3,8	0,5	0,7	5,0	8,5		8,5	13,5
СА- 8	3,4	0,5		3,9		22,7	22,7	26,6
Упор		0,5		0,5				0,5

Марки арматурной стали см приложение 1 СНиП 2.03.01-84

Н. КОНТР.	ИВЯНСКИЙ	<i>Иван</i>	20.07.89	3.503.1-89.2-32 РС
НАЧ. ОТДЕЛА	ПОСТОВОЙ	<i>Постовой</i>	20.07.89	
ГЛ. СПЕЦ	ИВЯНСКИЙ	<i>Иван</i>	20.07.89	СТАДИЯ Р
ГИП	ЛИТВИНОВ	<i>Литвинов</i>	19.07.89	
РУК. БРИГ.	ЛОСИЦКИЙ	<i>Лосицкий</i>	18.07.89	АНСТОВ
СТ. ИНЖ.	ГОРДХОВА	<i>Гордхова</i>	18.07.89	1
ИНЖЕНЕР	ГОЛОДОВА	<i>Голодова</i>	18.07.89	

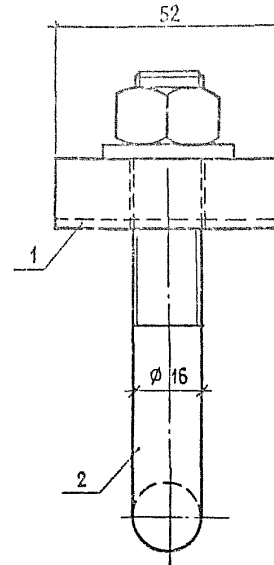
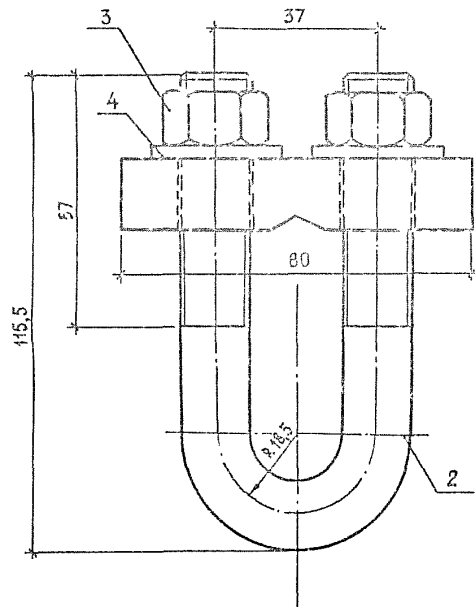
Стойка СА-6; СА-7; СА-8.
Упор.

ВЕДОМОСТЬ РАСХОДА СТАЛИ. СОЮЗДОРПРОЕКТ

ФОРМАТ А4

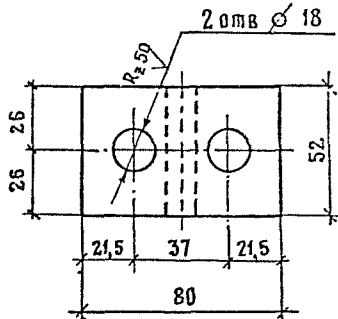
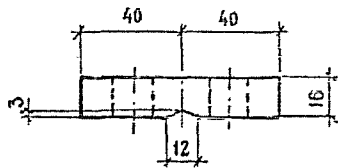
24092-02 35

АНСТ

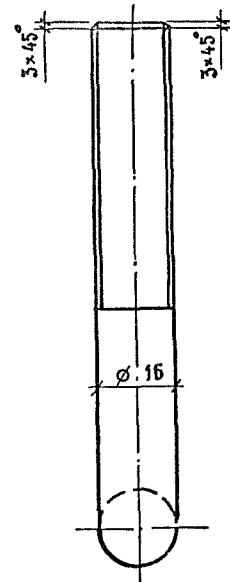
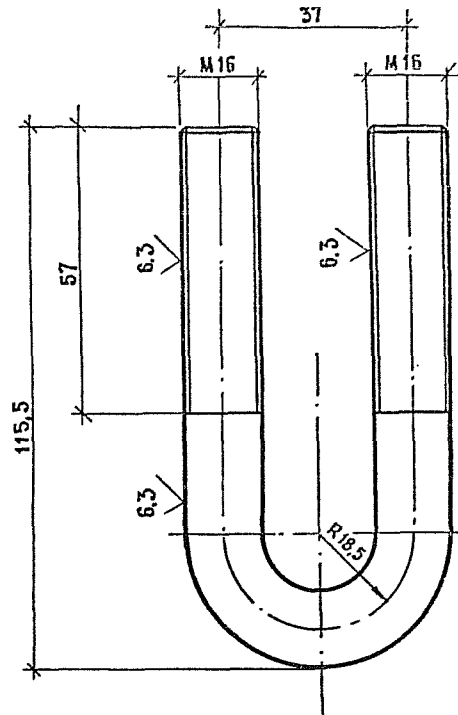


Поз.	НАИМЕНОВАНИЕ	Кол.	ОБОЗНАЧЕНИЕ ДОКУМЕНТА	МАССА, КГ
1	ПЛАСТИНА П-1	1	З.503.1-89. 2-34	0,96
2	ХОМУТ Х-1	1	З.503.1-89. 2-35	
3	ГАЙКА М16-6Н.5	2	ГОСТ 5915 -70	
4	ШАЙБА 16.01. СТ3 016	2	ГОСТ 11371 -78	

И.КОНТР.	ИВЯНСКИЙ	<i>С.С.</i>	20.02.89	З.503.1-89. 2-33	СТАДИЯ	ЛИСТ	ЛИСТОВ
НАЧ.ОТД.	ПОСТОВОЙ	<i>А.В.</i>	20.02.89		Р	1	
ГЛ.СПЕЦ.	ИВЯНСКИЙ	<i>С.С.</i>	20.02.89	СЖИМ СЖ-1	СОЮЗДОРПРОЕКТ		
РУК.БРИГ.	ЛОСИЦКИЙ	<i>А.С.</i>	18.02.89				
СТ.ИНЖ.	ГОРОХОВА	<i>Л.П.</i>	19.02.89				
ИНЖЕНЕР	ГОЛАДОВА	<i>Т.В.</i>	19.02.89				



6.3 (✓)



6.3 (✓)

Хомут изготовить из шпильки М16-6g x 220.58 ГОСТ 22042-76.

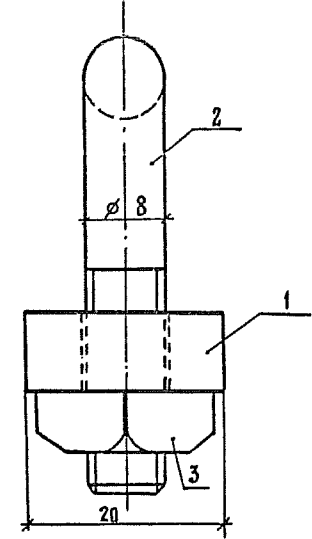
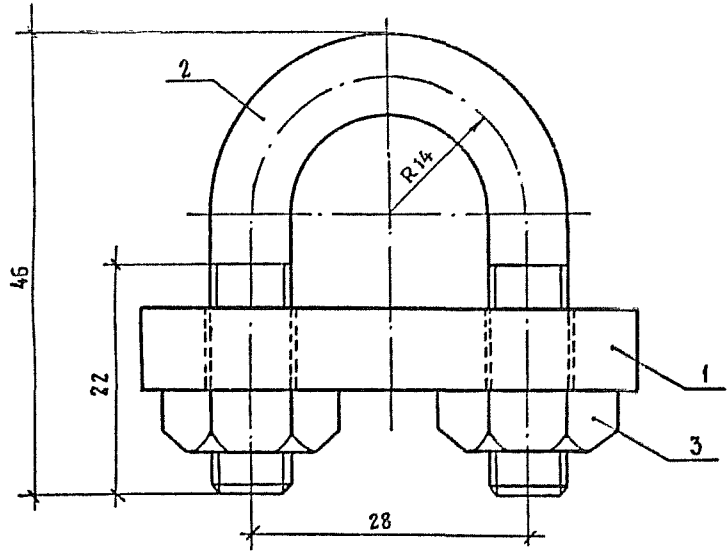
3.503.1-89. 2-34

				СТАДИЯ			МАССА			МАСШТАБ		
И.КОНТР.	ИВЯНСКИЙ	<i>И.И.И.</i>	20.07.89	Пластина П-1	Р	0,52	1:2	ЛИСТ	ЛИСТОВ	1	СОЮЗДОРПРОЕКТ	
НАЧ.ОТД.	ПОСТОВОЙ	<i>П.П.П.</i>	20.07.89									
ГЛ.СПЕЦ.	ИВЯНСКИЙ	<i>И.И.И.</i>	20.07.89									
ГИП	ЛИТВИНОВ	<i>Л.Л.Л.</i>	19.07.89									
РУК.БРИГ.	ЛОСИЦКИЙ	<i>Л.Л.Л.</i>	18.07.89	Полоса 16x80 ГОСТ 103-76; $\rho = 52$								
СТ.ИНЖ.	ГОРОХОВА	<i>Г.Г.Г.</i>	18.07.89	МАРКИ СТАЛИ СМ. 3.503.1-89 2-ПЗ								
ИНЖЕНЕР	ДАДОЛОВА	<i>Д.Д.Д.</i>	18.07.89									

ФОРМАТ А4

3.503.1-89. 2-35

				СТАДИЯ			МАССА			МАСШТАБ		
И.КОНТР.	ИВЯНСКИЙ	<i>И.И.И.</i>	20.07.89	Хомут Х-1	Р	0,35	1:1	ЛИСТ	ЛИСТОВ	1	СОЮЗДОРПРОЕКТ	
НАЧ.ОТД.	ПОСТОВОЙ	<i>П.П.П.</i>	20.07.89									
ГЛ.СПЕЦ.	ИВЯНСКИЙ	<i>И.И.И.</i>	20.07.89									
ГИП	ЛИТВИНОВ	<i>Л.Л.Л.</i>	19.07.89									
РУК.БРИГ.	ЛОСИЦКИЙ	<i>Л.Л.Л.</i>	18.07.89	$\phi 16$ ГОСТ 5781-82; $\rho = 220$								
СТ.ИНЖ.	ГОРОХОВА	<i>Г.Г.Г.</i>	18.07.89	МАРКИ СТАЛИ СМ. ПРИЛОЖ.1 СНИП 2.03.01-84								
ИНЖЕНЕР	ЖЕРИКОВ	<i>Ж.Ж.Ж.</i>	18.07.89									



Поз.	Наименование	Кол	Обозначение документа	Масса, кг
1	Пластина П-2	1	З.503.1-89. 2-38	0,15
2	Хомут Х-2	1	З.503.1-89. 2-37	
3	Гайка М8-БН.58	2	ГОСТ 5915-70	

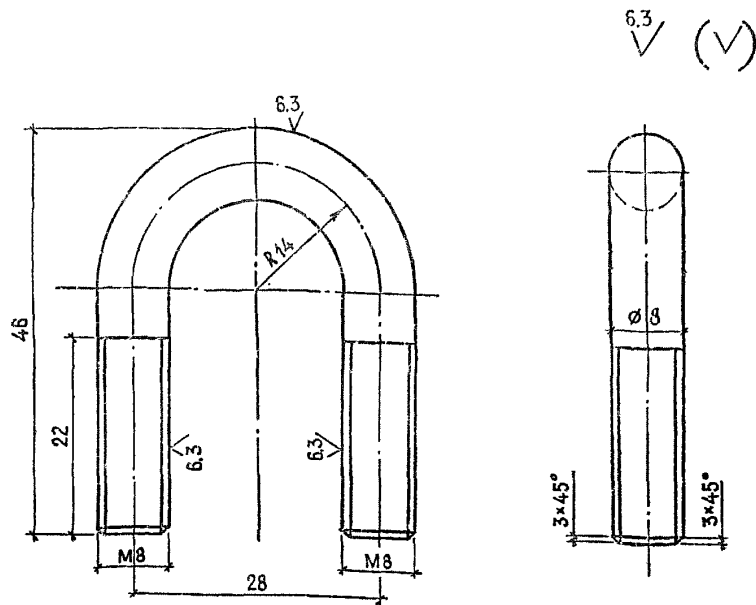
И. КОНТР.	ИВЯНСКИЙ	<i>ММ</i>	20.07.89
НАЧ. ОТД.	ПОСТОВОЙ	<i>К</i>	20.07.89
ГЛ. СПЕЦ.	ИВЯНСКИЙ	<i>ММ</i>	20.07.89
ГИП	ЛИТВИНОВ	<i>Л</i>	19.07.89
РУК. БРИГ.	ЛОСИЦКИЙ	<i>Л</i>	18.07.89
СТ. ИНЖ.	ГОРОХОВА	<i>Г</i>	18.07.89
ИНЖЕНЕР	БОБЫЛОВА	<i>Б</i>	18.07.89

З.503.1-89. 2-36

СЖИМ СЖ-2

СТАДИЯ	ЛИСТ	ЛИСТОВ
Р		1

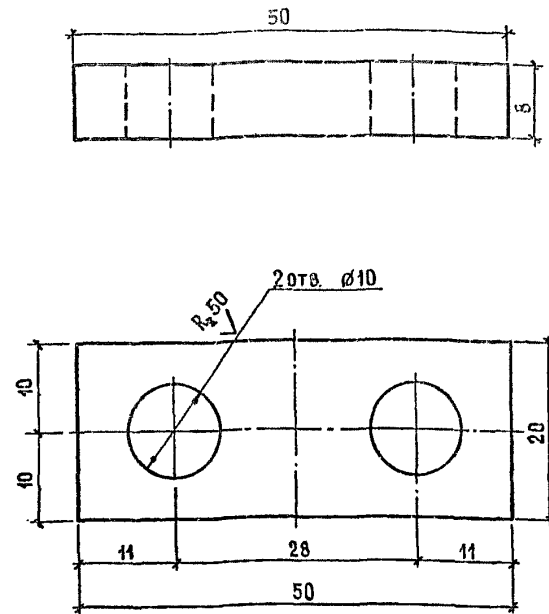
Союздорпроект



Хомут изготовить из шпильки М8-6g×100,58 ГОСТ 22042-76

				3.503.1-89. 2-37		
Н.КОНТР.	ИВЯНСКИЙ	<i>ИВЯ</i>	20.07.89	СТАЛИЯ	МАССА	МАСШТАБ
НАЧ.ОТД.	ПОСТОВОЙ	<i>ИВЯ</i>	20.07.89			
ГЛ.СПЕЦ.	ИВЯНСКИЙ	<i>ИВЯ</i>	22.07.89	ЛИСТ	ЛИСТОВ	1
ГИП	ЛИТВИНОВ	<i>Литвин</i>	18.07.89			
РУК.БРИГ.	ЛОСИЦКИЙ	<i>Лосиц</i>	22.07.89	СОЮЗДОРПРОЕКТ		
СТ.ИНЖ.	ГОРОХОВА	<i>Горохова</i>	18.07.89			
ИНЖЕНЕР	БОБЫЛЕВА	<i>Бобылева</i>	18.07.89			
				Ø8	ГОСТ 5781-82; ℓ=100	
				МАРКИ СТАЛИ СМ. ПРИБЛЖ. 1 СМ. ПРИБЛЖ. 2 СМ. ПРИБЛЖ. 3		

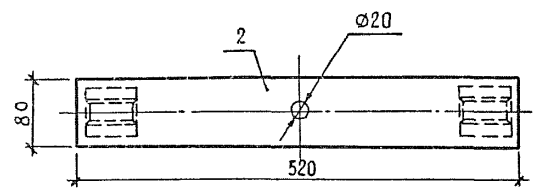
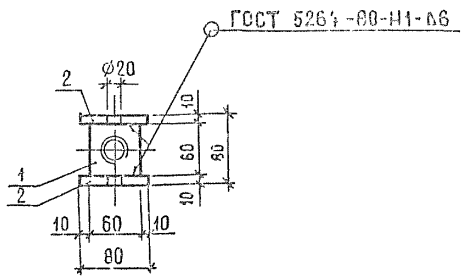
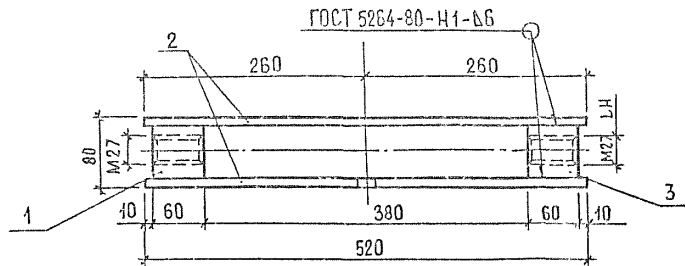
ФОРМАТ А4



Пластина П-2

				3.503.1-89. 2-38		
Н.КОНТР.	ИВЯНСКИЙ	<i>ИВЯ</i>	20.07.89	СТАЛИЯ	МАССА	МАСШТАБ
НАЧ.ОТД.	ПОСТОВОЙ	<i>ИВЯ</i>	20.07.89			
ГЛ.СПЕЦ.	ИВЯНСКИЙ	<i>ИВЯ</i>	22.07.89	ЛИСТ	ЛИСТОВ	1
ГИП	ЛИТВИНОВ	<i>Литвин</i>	18.07.89			
РУК.БРИГ.	ЛОСИЦКИЙ	<i>Лосиц</i>	22.07.89	СОЮЗДОРПРОЕКТ		
СТ.ИНЖ.	ГОРОХОВА	<i>Горохова</i>	18.07.89			
ИНЖЕНЕР	БОБЫЛЕВА	<i>Бобылева</i>	18.07.89			
				8x50	ГОСТ 103-76 ℓ=20	
				МАРКИ СТАЛИ СМ. ПРИБЛЖ. 1 СМ. ПРИБЛЖ. 2 СМ. ПРИБЛЖ. 3		

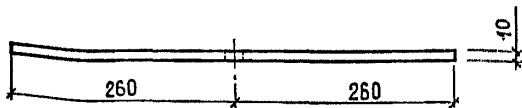
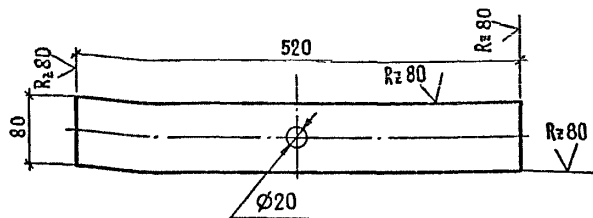
24092-02 39 ФОРМАТ А4



Поз.	НАИМЕНОВАНИЕ	Кол.	ОБОЗНАЧЕНИЕ ДОКУМЕНТА	МАССА, КГ
1	ЭЛЕМЕНТ СОЕДИНИТЕЛЬНЫЙ Э -1	1	З.503.1-89. 2-41	10,0
2	ПЛАСТИНА П-3	2	З.503.1-89. 2-40	
3	ЭЛЕМЕНТ СОЕДИНИТЕЛЬНЫЙ Э -2	1	З.503.1-89. 2-41	

Н.КОНТР.	ИВЯНСКИЙ	С.С.С.С.	20.02.89	3.503.1-89. 2-39	СТЯЖКА	СТАДИЯ	ЛИСТ	ЛИСТОВ
НАЧ.ОТД.	ПОСТОВОЙ	С.С.С.С.	20.02.89			Р		1
ГЛА.СПЕЦ	ИВЯНСКИЙ	С.С.С.С.	20.02.89		СОЮЗДОРПРОЕКТ			
ГИП	ЛИТВИНОВ	С.С.С.С.	19.02.89					
РУК.БРИГ.	ЛОСИЦКИЙ	С.С.С.С.	19.02.89					
СТ.ИНЖ.	ГОРОХОВА	С.С.С.С.	19.02.89					
ИНЖЕНЕР	ЖЕРИКОВ	С.С.С.С.	18.02.89					

✓ (✓)



3.503.1-89. 2-40

Н.КОНТР.	ИВЯНСКИЙ	<i>Иванов</i>	20.07.89
НАЧ.ОИС	ПОСТОВОЙ	<i>Постовой</i>	20.07.89
ГЛ.СПЕЦ.	ИВЯНСКИЙ	<i>Иванов</i>	20.07.89
ГИП	ЛИТВИНОВ	<i>Литвинов</i>	19.07.89
РУК.БРИГ.	ЛОСИЦКИЙ	<i>Лосицкий</i>	18.07.89
СТ.ИНЖ.	ГОРОХОВА	<i>Горохова</i>	18.07.89
ИНЖЕНЕР	ЖЕРИКОВ	<i>Жериков</i>	18.07.89

Пластина П-3

СТАДИЯ | МАССА | МАСШТАБ

Р | 3,3 | 1:5

ЛИСТ | ЛИСТОВ 1

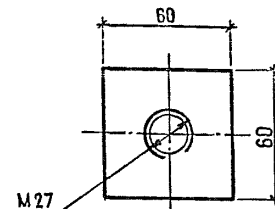
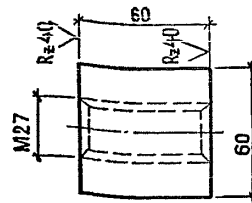
СОЮЗДОРПРОЕКТ

Полоса 10×80 ГОСТ 103-76; l=520
Марки стали СМ.35031-89.2-ПЗ

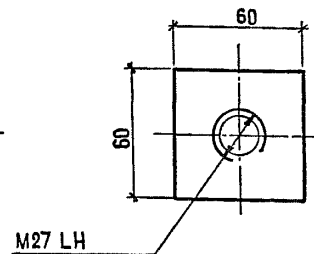
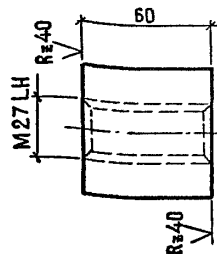
ФОРМАТ А4

✓ (✓)

Э -1



Э -2



3.503.1-89. 2-41

Н.КОНТР.	ИВЯНСКИЙ	<i>Иванов</i>	20.07.89
НАЧ.ОИС	ПОСТОВОЙ	<i>Постовой</i>	20.07.89
ГЛ.СПЕЦ.	ИВЯНСКИЙ	<i>Иванов</i>	20.07.89
ГИП	ЛИТВИНОВ	<i>Литвинов</i>	18.07.89
РУК.БРИГ.	ЛОСИЦКИЙ	<i>Лосицкий</i>	18.07.89
СТ.ИНЖ.	ГОРОХОВА	<i>Горохова</i>	18.07.89
ИНЖЕНЕР	ЖЕРИКОВ	<i>Жериков</i>	18.07.89

Э Л Е М Е Н Т
СОЕДИНИТЕЛЬНЫЙ Э -1; Э -2

СТАДИЯ | МАССА | МАСШТАБ

Р | 1,7 | 1:2

ЛИСТ | ЛИСТОВ 1

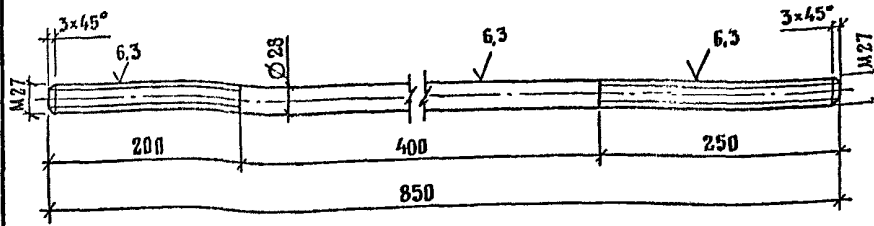
СОЮЗДОРПРОЕКТ

Квадрат 60 - В ГОСТ 2591-88, l=60
Марки стали СМ.35031-89.2-ПЗ

24092-02 41

ФОРМАТ А4

6,3 (✓)

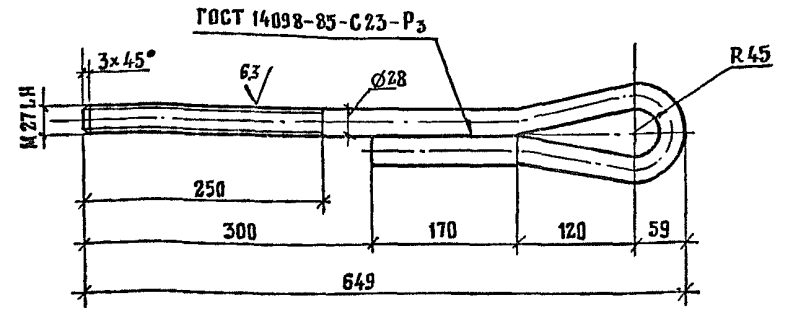


3.503.1-89. 2-42

				СТАДИЯ	МАССА	МАСШТАБ
И.КОНТР.	ИВЯНСКИЙ	<i>Иванов</i>	20.07.89	Р	4,11	1:5
НАЧ.ОТД.	ПОСТОВОЙ	<i>Постовой</i>	20.07.89			
ГА.СПЕЦ.	ИВЯНСКИЙ	<i>Иванов</i>	20.07.89			
				ЛИСТ	ЛИСТОВ 1	
РУК.БРИГ.	ЛОСИЦКИЙ	<i>Лосицкий</i>	18.07.89	СОЮЗДОРПРОЕКТ		
СТ.ИНЖ.	ГОРОХОВА	<i>Горохова</i>	18.07.89			
ИНЖЕНЕР	ГОЛОДОВА	<i>Голодова</i>	18.07.89			
ТЯЖ Т-1				Ø 28 А1 ГОСТ 5781-82, l = 850		
				МАРКИ СТАЛИ СМ. ПРИЛОЖ. 1 СНиП 2.03.01-84		

ФОРМАТ А4

6,3 (✓)



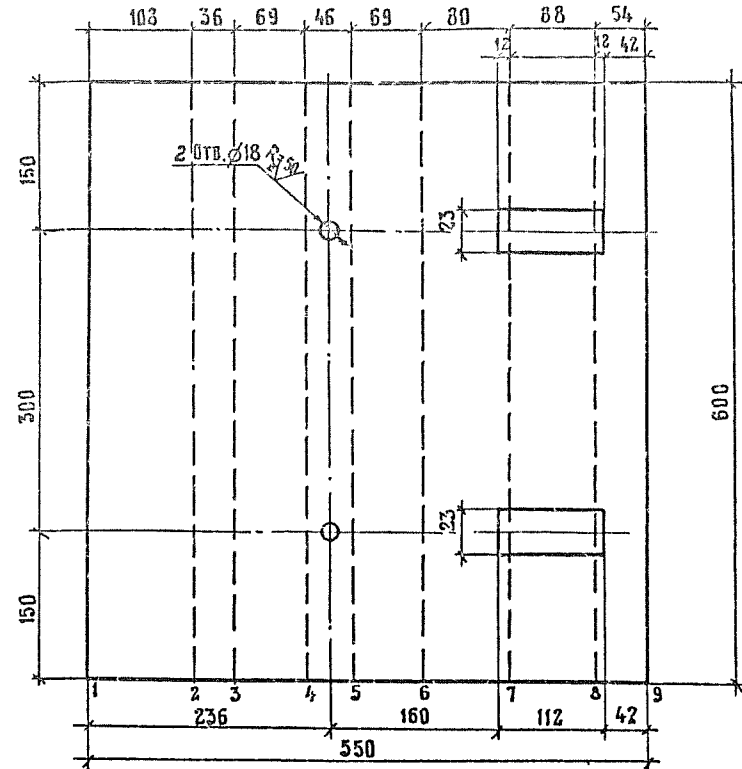
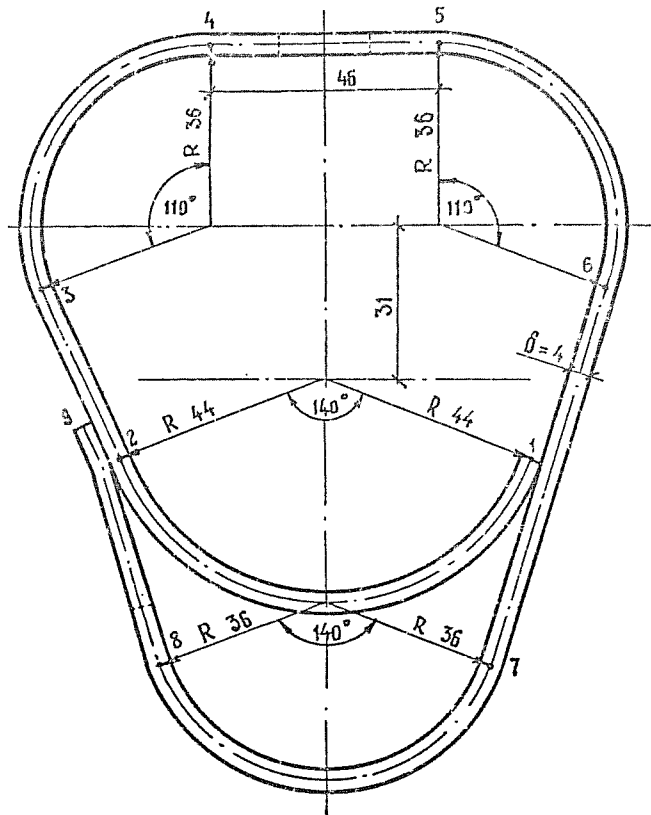
3.503.1-89. 2-43

				СТАДИЯ	МАССА	МАСШТАБ
И.КОНТР.	ИВЯНСКИЙ	<i>Иванов</i>	20.07.89	Р	5,02	1:5
НАЧ.ОТД.	ПОСТОВОЙ	<i>Постовой</i>	20.07.89			
ГА.СПЕЦ.	ИВЯНСКИЙ	<i>Иванов</i>	20.07.89			
				ЛИСТ	ЛИСТОВ 1	
РУК.БРИГ.	ЛОСИЦКИЙ	<i>Лосицкий</i>	18.07.89	СОЮЗДОРПРОЕКТ		
СТ.ИНЖ.	ГОРОХОВА	<i>Горохова</i>	18.07.89			
ИНЖЕНЕР	ЖЕРИКОВ	<i>Жериков</i>	18.07.89			
ТЯЖ С ПРОУШИНОЙ Т-2				Ø 28 А1 ГОСТ 5781-82, l = 1040		
				МАРКИ СТАЛИ СМ. ПРИЛОЖ. 1 СНиП 2.03.01-84		

24092-02 42 ФОРМАТ А4

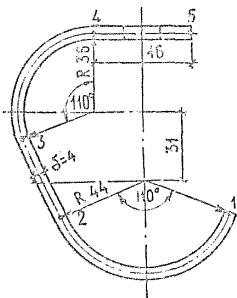
РАЗВЕРТКА (М1:5)

✓(✓)

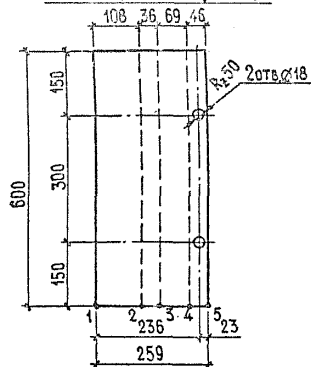


Возможен вариант изготовления компенсатора данной конструкции из двух частей - см. 3.503.1-89.2-45 и 46.

				3.503.1-89.2-44		
				Компенсатор КС		
И.КОНТР.	ИВЯНСКИЙ	<i>ИИ</i>	05.07.89	СТADIЯ	МАССА	МАСШТАБ
НАЧ.ОТД.	ПОСТОВОЙ	<i>П</i>	05.07.89	Р	10,4	1:1
ГЛ.СПЕЦ.	ИВЯНСКИЙ	<i>ИИ</i>	01.07.89	ЛИСТ		
Г.И.П.	ЛИТВИНОВ	<i>Л</i>	04.07.89	ЛИСТОВ 1		
РУК.БРНТ.	ЛОСИЦКИЙ	<i>Л</i>	04.07.89	ЛИСТ 4x600 ГОСТ 19903-74, С=550		
СТ.ИНЖ.	ГОРОХОВА	<i>Г</i>	04.07.89	МАРКИ СТАЛИ СМ.3503.1-89.2-ПЗ		
ИНЖЕНЕР	ЖЕРИКОВ	<i>Ж</i>	04.07.89	Союздорпроект		



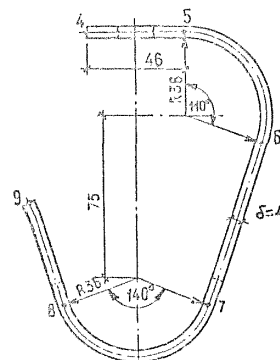
РАЗВЕРТКА (М1:5)



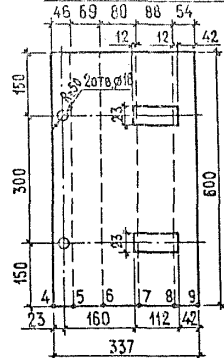
3.503.1-89. 2-45

				СТАДИЯ	МАССА	МАСШТАБ
Н.КОНТР.	ИВЯНСКИЙ	<i>ИИ</i>	29.07.89	Р	4,9	1:2
НАЧ.ОТД.	ПОСТОВОЙ	<i>П</i>	20.07.89			
ГЛА.СПЕЦ.	ИВЯНСКИЙ	<i>ИИ</i>	29.07.89	ЛИСТ ЛИСТОВ 1		
ГИП	ЛИТВИНОВ	<i>Л</i>	19.07.89			
РУК.БРИГ.	ЛОСИЦКИЙ	<i>Л</i>	16.07.89	СОЮЗДОРПРОЕКТ		
СТ.ИНЖ.	ГОРОХОВА	<i>Г</i>	11.07.89			
ИНЖЕНЕР	БОБЫЛЕВА	<i>Б</i>	11.07.89	ЛИСТ 4x600 ГОСТ 19903-74 L=259		
				МАРКИ СТАЛИ СМ.35031-89.2-ПЗ		

ФОРМАТ А4



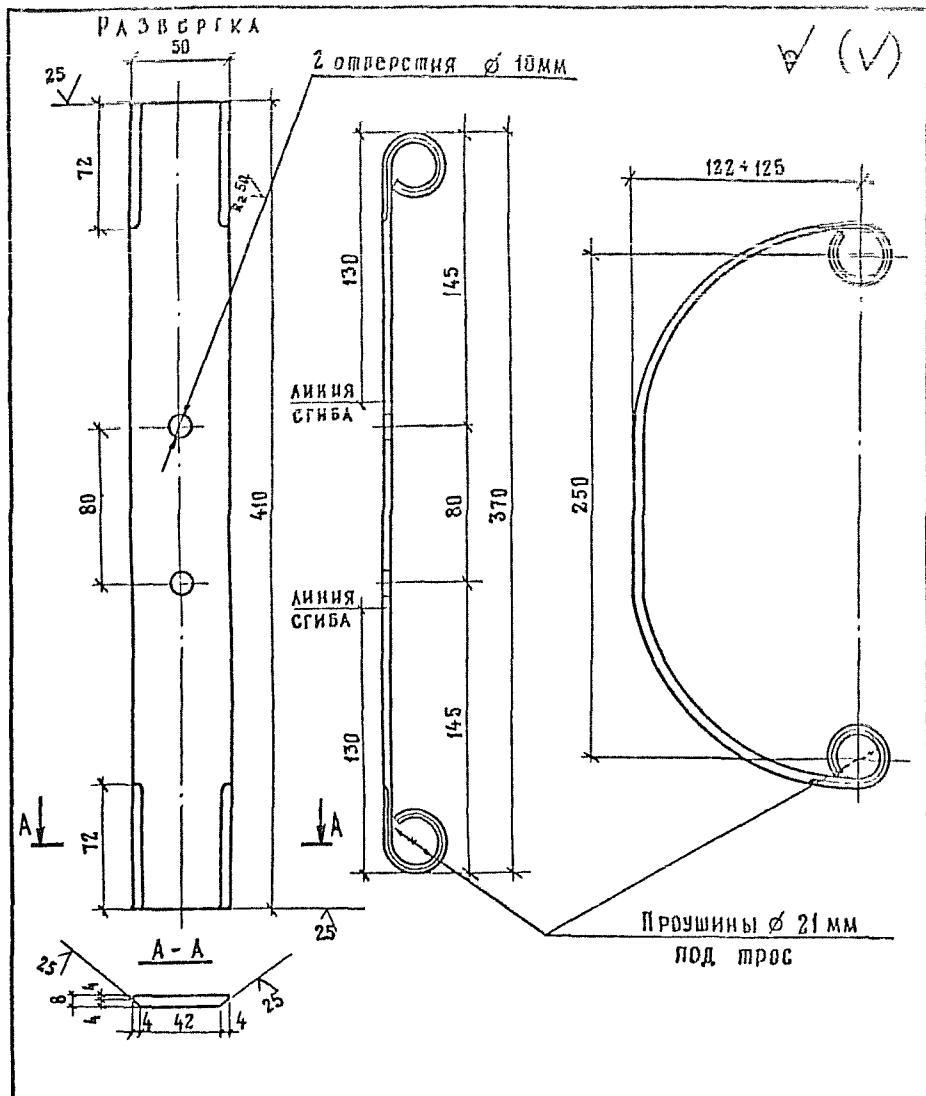
РАЗВЕРТКА (М1:5)



3.503.1-89. 2-46

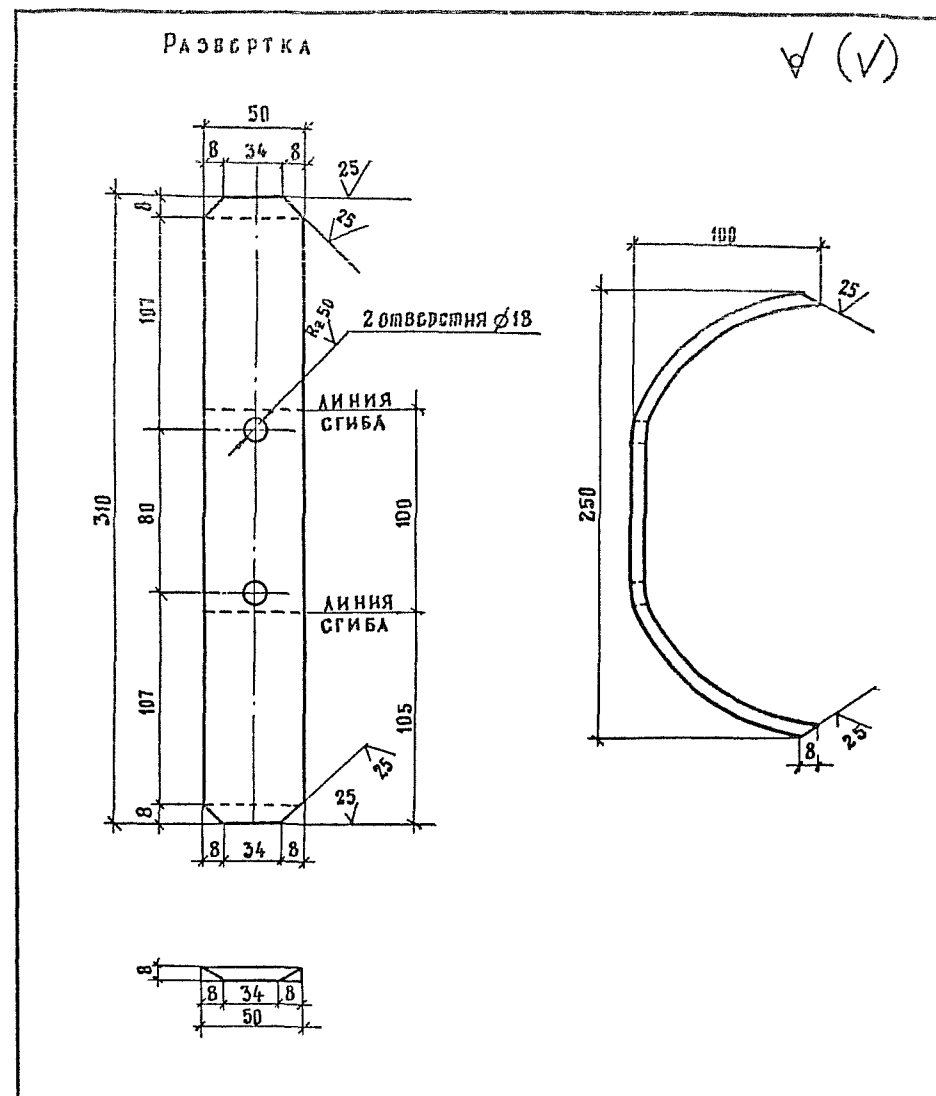
				СТАДИЯ	МАССА	МАСШТАБ
Н.КОНТР.	ИВЯНСКИЙ	<i>ИИ</i>	29.07.89	Р	6,4	1:2
НАЧ.ОТД.	ПОСТОВОЙ	<i>П</i>	20.07.89			
ГЛА.СПЕЦ.	ИВЯНСКИЙ	<i>ИИ</i>	29.07.89	ЛИСТ ЛИСТОВ 1		
ГИП	ЛИТВИНОВ	<i>Л</i>	19.07.89			
РУК.БРИГ.	ЛОСИЦКИЙ	<i>Л</i>	16.07.89	СОЮЗДОРПРОЕКТ		
СТ.ИНЖ.	ГОРОХОВА	<i>Г</i>	11.07.89			
ИНЖЕНЕР	БОБЫЛЕВА	<i>Б</i>	11.07.89	ЛИСТ 4x600 ГОСТ 19903-74 L=337		
				МАРКИ СТАЛИ СМ.35031-89.2-ПЗ		

24092-02 44 ФОРМАТ А4



				3.503.1-89. 2-47			
Н.КОНТР	ИВЯНСКИЙ	<i>Мель</i>	20.07.85	Лист верхний	СТАДИЯ	МАССА	МАСШТАБ
НАЧ.ОТД.	ПОСТОВОЙ	<i>Пост</i>	20.07.85		Р	1,7	1:2,5
ГЛ.СПЕЦ.	ИВЯНСКИЙ	<i>Мель</i>	20.07.85	Лист	ЛИСТОВ 1		СОЮЗДОРПРОЕКТ
ГИП	ЛИТВИНОВ	<i>Литвин</i>	20.07.85				
РУК.БРИГ.	ЛОСИЦКИЙ	<i>Лосиц</i>	12.07.85	ПОЛОСА 8x50 ГОСТ 103-76 $l=410$			СОЮЗДОРПРОЕКТ
СТ.ИНЖ.	ГОРОХОВА	<i>Горохова</i>	12.07.85	МАРКИ СТАЛИ СМ. 3.503.1-89.2-ПЗ			
ИНЖЕНЕР	БОБЫЛОВА	<i>Бобылова</i>	12.07.85				

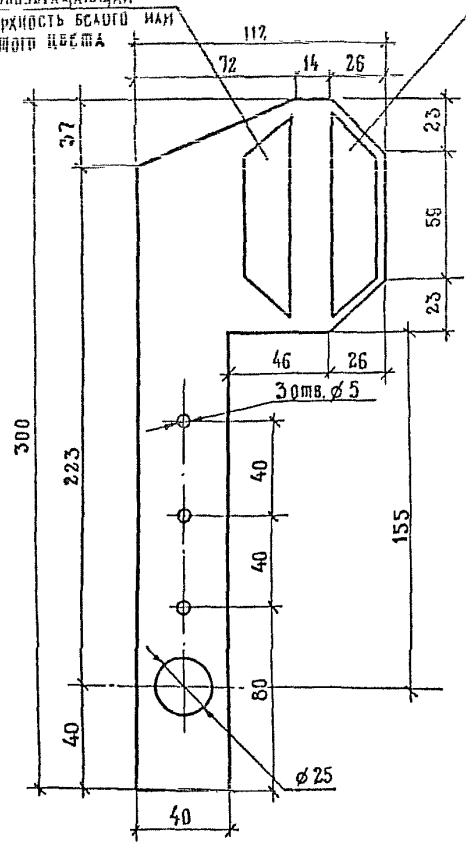
ФОРМАТ А4



				3.503.1-89. 2-48			
Н.КОНТР	ИВЯНСКИЙ	<i>Мель</i>	20.07.85	Лист нижний	СТАДИЯ	МАССА	МАСШТАБ
НАЧ.ОТД.	ПОСТОВОЙ	<i>Пост</i>	20.07.85		Р	0,92	1:2,5
ГЛ.СПЕЦ.	ИВЯНСКИЙ	<i>Мель</i>	20.07.85	Лист	ЛИСТОВ 1		СОЮЗДОРПРОЕКТ
ГИП	ЛИТВИНОВ	<i>Литвин</i>	12.07.85				
РУК.БРИГ.	ЛОСИЦКИЙ	<i>Лосиц</i>	12.07.85	ПОЛОСА 8x50 ГОСТ 103-76 $l=310$			СОЮЗДОРПРОЕКТ
СТ.ИНЖ.	ГОРОХОВА	<i>Горохова</i>	12.07.85	СТАЛЬ РЕСОРНАЯ ГОСТ 7419.4-78			
ИНЖЕНЕР	БОБЫЛОВА	<i>Бобылова</i>	12.07.85				

24032-02 45 ФОРМАТ А4

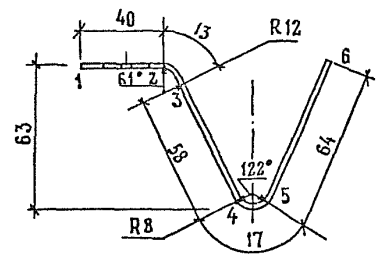
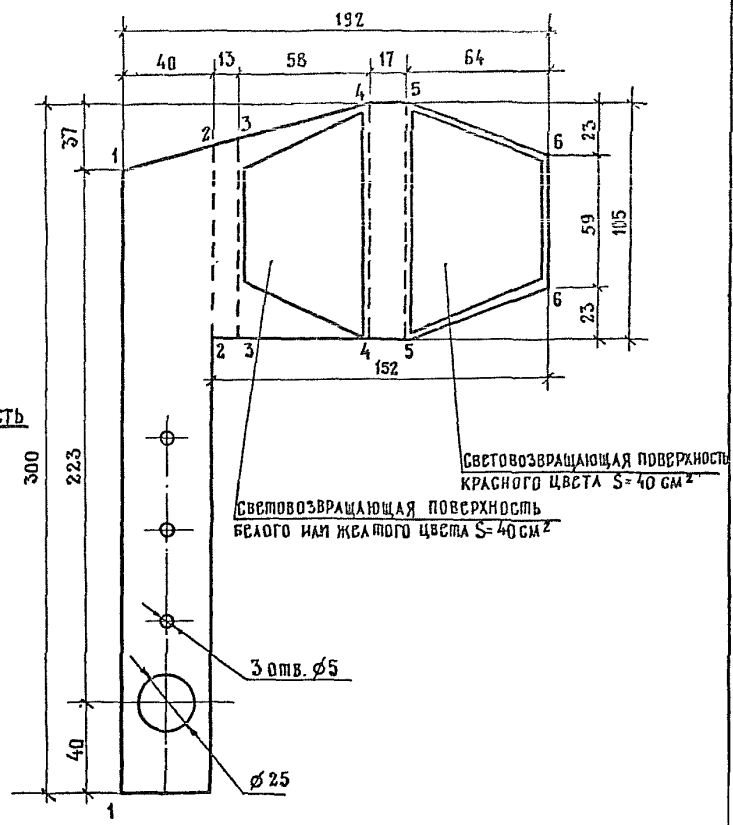
СВЕТОВЗВРАЩАЮЩАЯ
ПОВЕРХНОСТЬ БЕЛОГО ИЛИ
ЖЕЛТОГО ЦВЕТА



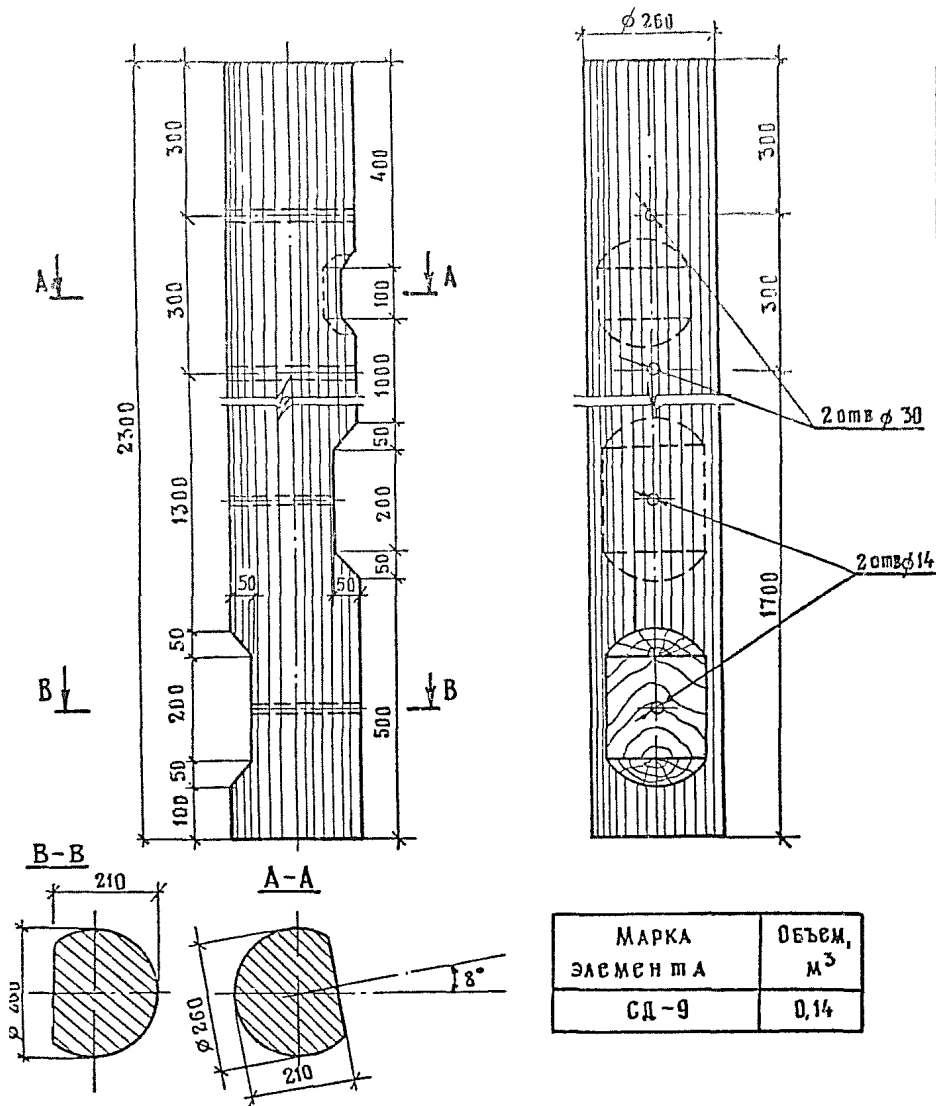
СВЕТОВЗВРАЩАЮЩАЯ
ПОВЕРХНОСТЬ КРАСНОГО ЦВЕТА



РАЗВЕРТКА

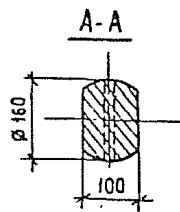
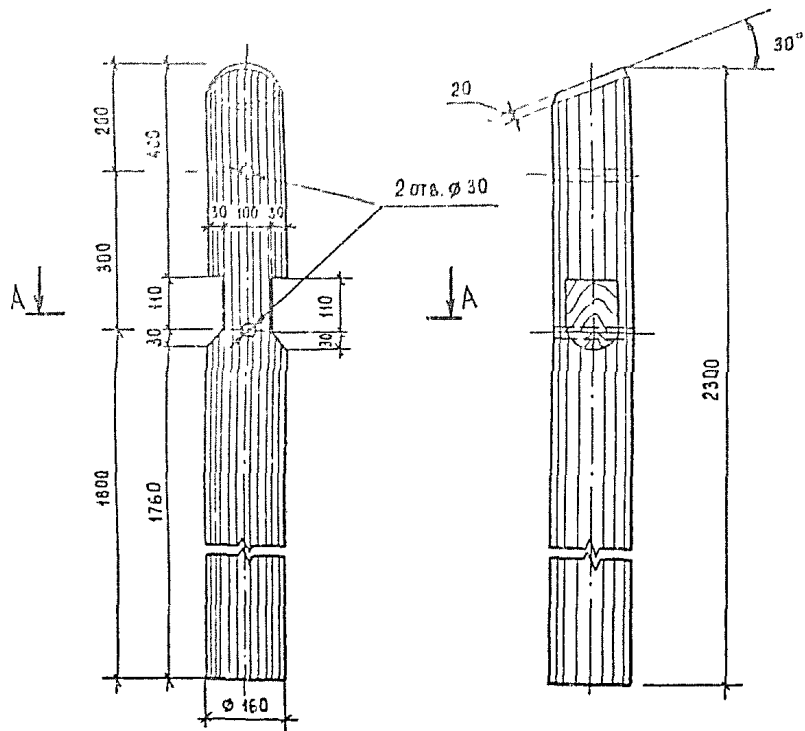


				3.503.1-89. 2-49			
И.КОНТР.	ИВЯНСКИЙ	<i>[Signature]</i>	10.02.89	ЭЛЕМЕНТ СВЕТОВЗВРАЩАЮЩИЙ ЭС-2	СТАДИЯ	МАССА	МАСШТАБ
НАЧ.ОТД.	ПОСТОВОЙ	<i>[Signature]</i>	10.02.89		Р	0,58	1:2
ГА.СПЕЦ.	ИВЯНСКИЙ	<i>[Signature]</i>	10.02.89		ЛИСТ	ЛИСТОВ 1	
РУК.БРИГ.	ЛОСИЦКИЙ	<i>[Signature]</i>	10.02.89		ЛИСТ 3×300 ГОСТ 19904-74; 8-192		
ИНЖ.	БСАДВ	<i>[Signature]</i>	10.02.89		БРЮЗДОРПРОЕКТ		
ВЕД.ИНЖ.	АЛЕКСАНДР	<i>[Signature]</i>	10.02.89	МАРКИ СТАЛИ СМ.35031-892-П3			



				3.503.1-89.2-50		
Стойка СД-9				СТАДИЯ	МАССА	МАСШТАБ
				Р		1:10
КОНТР. ИВЯНСКИЙ <i>Мельни</i> 06.06.89 АЧ.ОТД. ПОСТОВОЙ <i>Носи</i> 06.06.89 А.СПЕЦ. ИВЯНСКИЙ <i>Мельни</i> 06.06.89 ГИП. ЛИТВИНОВ <i>В.Литвинов</i> 05.06.89 УЖ.БРИГ. ЛОСИЦКИЙ <i>Лосиц.</i> 02.06.89 Т.ИНЖ. ГОРОХОВА <i>Горохова</i> 02.06.89 ИНЖЕНЕР ЖЕРИКОВ <i>Жериков</i> 02.06.89				ЛИСТ		ЛИСТОВ 1
				ϕ 260 ГОСТ 2292-88 ТРЕБОВАНИЯ К ЛЕСОМАТЕРИАЛУ СМ 3.503.1-89.2-ПЗ		

ФОРМАТ А4



МАРКА ЭЛЕМЕНТА	ОБЪЕМ, М ³
СД-10	0,05

3.503.1-89. 2 - 51

Н. КОНТР.	ИВЯНСКИЙ	<i>МММ</i>	05.06.89
НАЧ. ОТДЕЛА	ПОСТОВОЙ	<i>МММ</i>	06.06.89
ГЛ. СПЕЦ.	ИВЯНСКИЙ	<i>МММ</i>	06.06.89
ГИП	ЛИТВИНОВ	<i>МММ</i>	05.06.89
РУК. БРИГ.	ЛОСИЦКИЙ	<i>МММ</i>	05.06.89
СТ. ИНЖ.	ГОРОХОВА	<i>МММ</i>	05.06.89
ИНЖЕНЕР	ЖЕРИКОВ	<i>МММ</i>	05.06.89

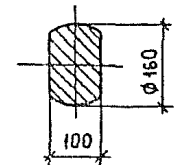
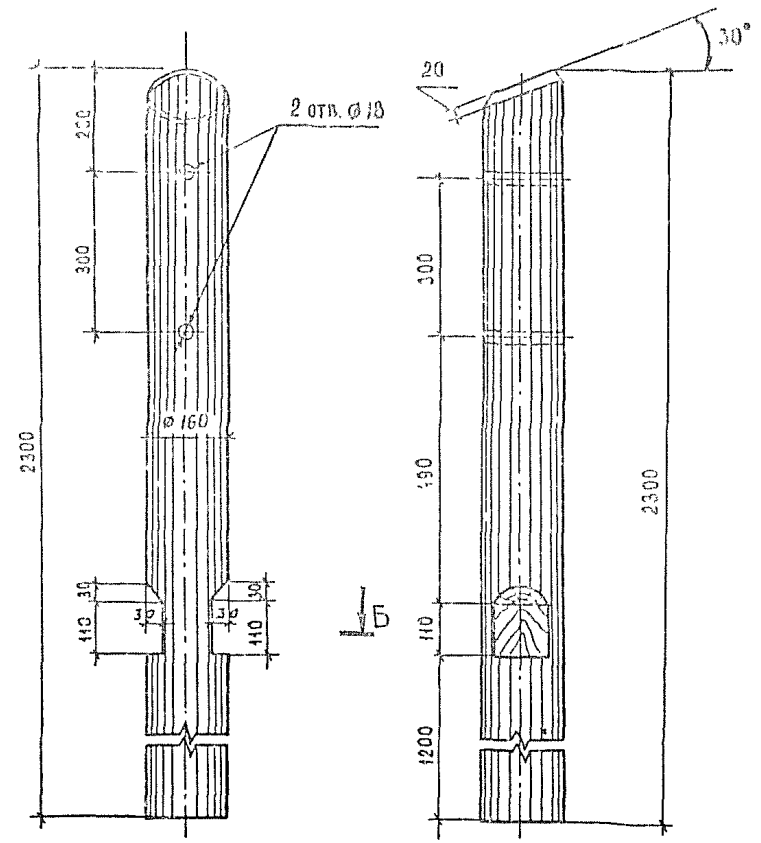
СТОЙКА СД-10

СТАДИЯ	МАССА	МАСШТАБ
Р		1:10
ЛИСТ	ЛИСТОВ 1	

Ø 160 ГОСТ 2292-88
ТРЕБОВАНИЯ К ЛЕСОМАТЕРИАЛУ
СМ. 3.503.1-89. 2 - ПЗ

СОЮЗДОРПРОЕКТ

ФОРМАТ А4



МАРКА ЭЛЕМЕНТА	ОБЪЕМ, М ³
СД-11	0,05

3.503.1-89. 2 - 52

Н. КОНТР.	ИВЯНСКИЙ	<i>МММ</i>	06.06.89
НАЧ. ОТДЕЛА	ПОСТОВОЙ	<i>МММ</i>	06.06.89
ГЛ. СПЕЦ.	ИВЯНСКИЙ	<i>МММ</i>	06.06.89
ГИП	ЛИТВИНОВ	<i>МММ</i>	05.06.89
РУК. БРИГ.	ЛОСИЦКИЙ	<i>МММ</i>	05.06.89
СТ. ИНЖ.	ГОРОХОВА	<i>МММ</i>	05.06.89
ИНЖЕНЕР	ЖЕРИКОВ	<i>МММ</i>	05.06.89

СТОЙКА СД-11

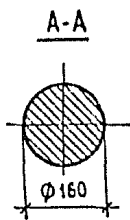
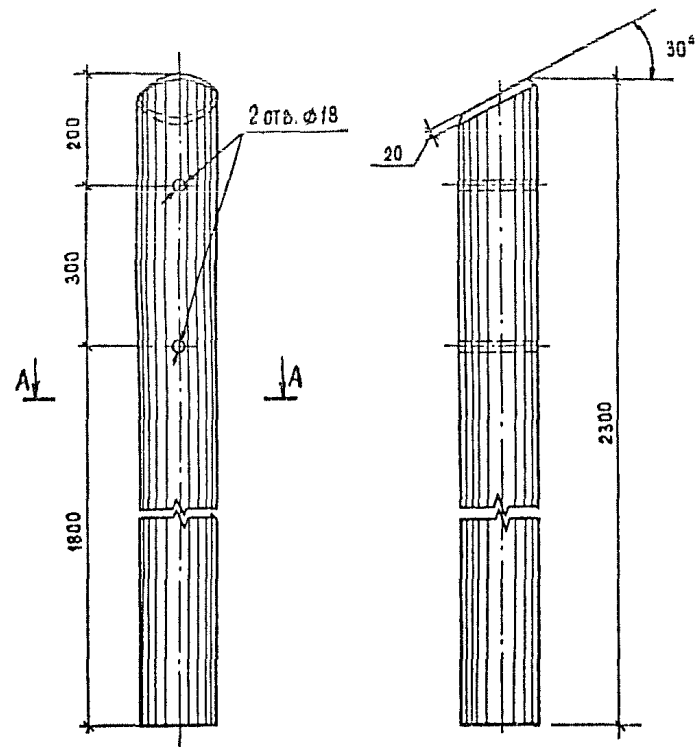
СТАДИЯ	МАССА	МАСШТАБ
Р		1:10
ЛИСТ	ЛИСТОВ 1	

Ø 160 ГОСТ 2292-88
ТРЕБОВАНИЯ К ЛЕСОМАТЕРИАЛУ
СМ. 3.503.1-89. 2 - ПЗ

СОЮЗДОРПРОЕКТ

24092-02 48

ФОРМАТ А4



МАРКА ЭЛЕМЕНТА	ОБЪЕМ, М ³
СА-12	0,05

3.503.1-89. 2 - 53

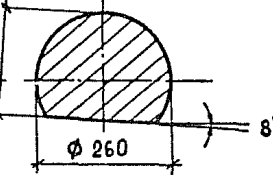
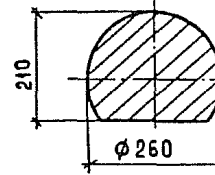
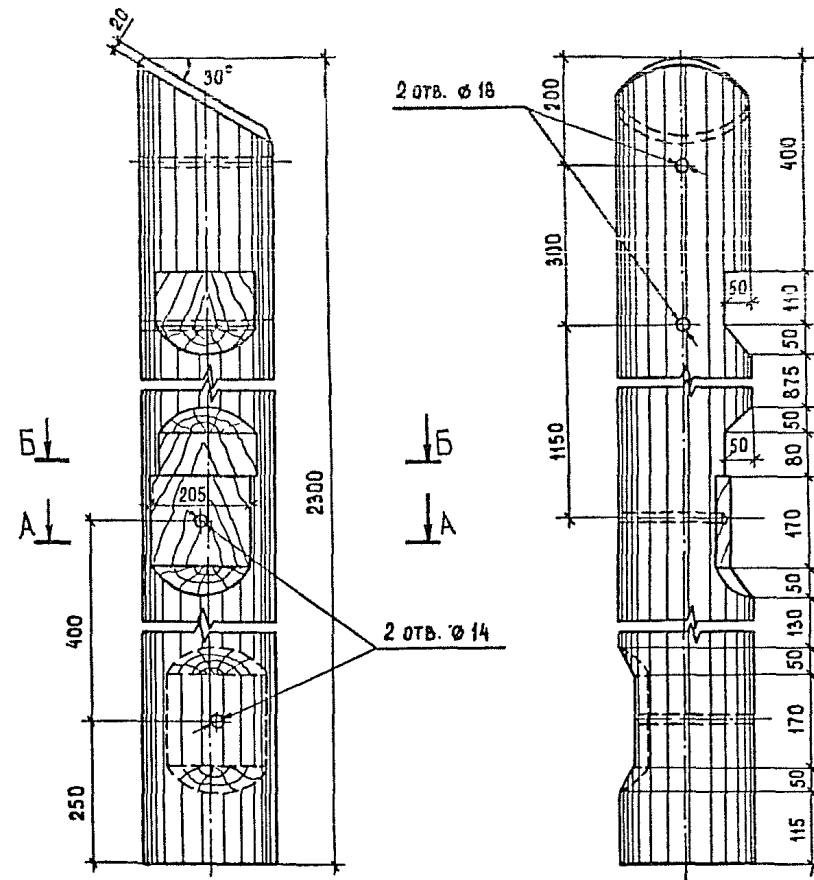
СТОЙКА СА-12

СТАДИЯ	МАССА	МАСШТАБ
Р		1:10
ЛИСТ	ЛИСТОВ 1	

Н. КОНТР.	ИВЯНСКИЙ	<i>[Signature]</i>	06.06.89
НАЧ. ОТДЕЛА	ПОСТОВОЙ	<i>[Signature]</i>	06.06.89
ГЛ. СПЕЦ	ИВЯНСКИЙ	<i>[Signature]</i>	06.06.89
ГИП	ЛИТВИНОВ	<i>[Signature]</i>	06.06.89
РУК. БРИГ.	ЛОСИЦКИЙ	<i>[Signature]</i>	02.06.89
СТ. ИНЖ.	ГОРОХОВА	<i>[Signature]</i>	02.06.89
ИНЖЕНЕР	ЖЕРНКОВ	<i>[Signature]</i>	02.06.89

Ø160 ГОСТ 2292-88
ТРЕБОВАНИЯ К ЛЕСОМАТЕРИАЛУ
СМ. 3.503.1-89.2-ПЗ

СОЮЗДОРПРОЕКТ



МАРКА ЭЛЕМЕНТА	ОБЪЕМ, М ³
СА-13	0,14

3.503.1-89. 2 - 54

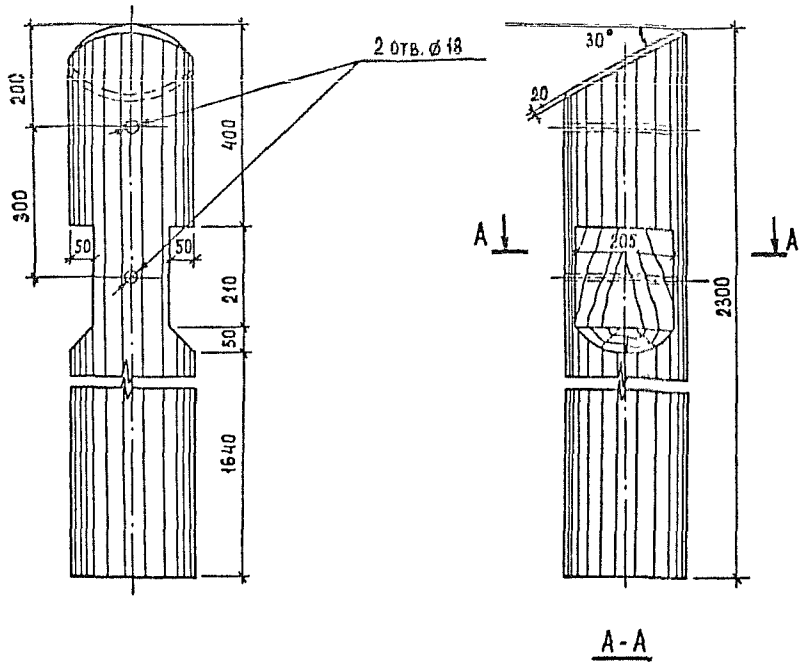
СТОЙКА СА-13

СТАДИЯ	МАССА	МАСШТАБ
Р		1:10
ЛИСТ	ЛИСТОВ 1	

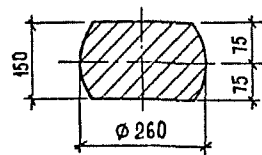
Н. КОНТР.	ИВЯНСКИЙ	<i>[Signature]</i>	06.06.89
НАЧ. ОТДЕЛА	ПОСТОВОЙ	<i>[Signature]</i>	06.06.89
ГЛ. СПЕЦ	ИВЯНСКИЙ	<i>[Signature]</i>	06.06.89
ГИП	ЛИТВИНОВ	<i>[Signature]</i>	06.06.89
РУК. БРИГ.	ЛОСИЦКИЙ	<i>[Signature]</i>	02.06.89
СТ. ИНЖ.	ГОРОХОВА	<i>[Signature]</i>	02.06.89
ИНЖЕНЕР	ГОЛОДОВА	<i>[Signature]</i>	02.06.89

Ø260 ГОСТ 2292-88
ТРЕБОВАНИЯ К ЛЕСОМАТЕРИАЛУ СМ.
3.503.1-89.2-ПЗ

СОЮЗДОРПРОЕКТ

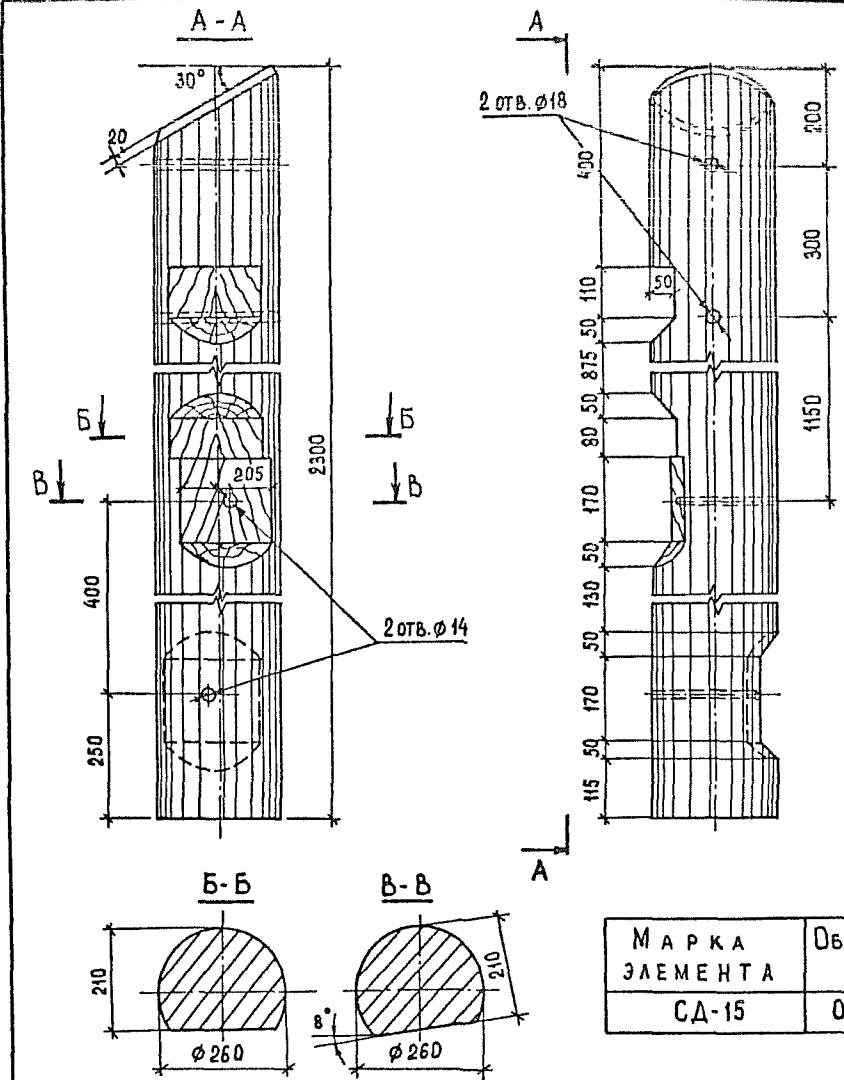


МАРКА ЭЛЕМЕНТА	Объем, м ³
СД-14	0,12



3.503.1-89. 2 - 55

		СТАДИЯ		МАССА	МАСШТАБ
Н. КОНТР.	ИВЯНСКИЙ	Стойка СД-14	Р		1:10
НАЧ. ОТДЕЛА	ПОСТОВОЙ				
ГЛ. СПЕЦ.	ИВЯНСКИЙ				
ГИП	ЛИТВИНОВ				
Рук. БРИГ.	ЛОСИЦКИЙ	Ø 260 ГОСТ 2292-88 ТРЕБОВАНИЯ К ЛЕСОМАТЕРИАЛУ СМ. 3.503.1-89.2-ПЗ	СОЮЗДОРПРОЕКТ		
СТ. ИНЖ.	ГОРОХОВА				
ИНЖЕНЕР	ГОЛОДОВА				



МАРКА ЭЛЕМЕНТА	Объем, м ³
СД-15	0,14

3.503.1-89. 2 - 56

		СТАДИЯ		МАССА	МАСШТАБ
Н. КОНТР.	ИВЯНСКИЙ	Стойка СД-15	Р		1:10
НАЧ. ОТДЕЛА	ПОСТОВОЙ				
ГЛ. СПЕЦ.	ИВЯНСКИЙ				
ГИП	ЛИТВИНОВ				
Рук. БРИГ.	ЛОСИЦКИЙ	Ø 260 ГОСТ 2292-88 ТРЕБОВАНИЯ К ЛЕСОМАТЕРИАЛУ СМ. 3.503.1-89.2-ПЗ	СОЮЗДОРПРОЕКТ		
СТ. ИНЖ.	ГОРОХОВА				
ИНЖЕНЕР	ГОЛОДОВА				

Рис. 1

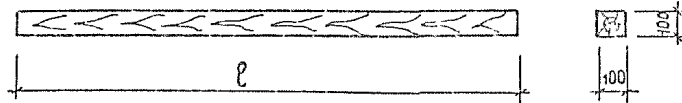


Рис. 2

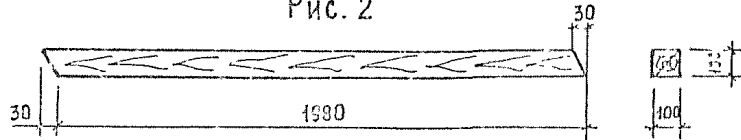
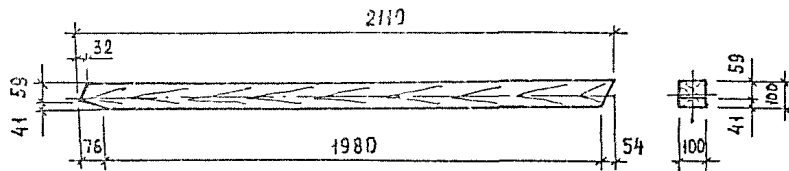


Рис. 3

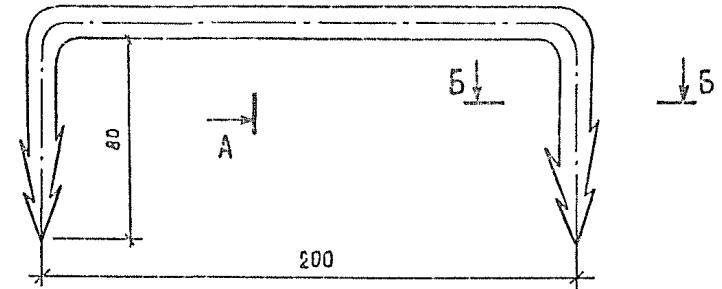


МАРКА ЭЛЕМЕНТА	Рис.	l, мм	Объем, м ³
Р - 4	1	1870	0,02
Р - 5	1	1840	0,02
СВ - 1	2	—	0,02
СВ - 2	3	—	0,02

3.503.1-89. 2 - 57

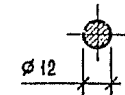
				СТАДИЯ	МАССА	МАСШТАБ
Н. КОНТР.	ИВЯНСКИЙ	<i>Иванов</i>	06.06.89	Р		1:10
НАЧ. ОТДЕЛА	ПОСТОВОЙ	<i>Постовой</i>	06.06.89			
ГЛ. СПЕЦ.	ИВЯНСКИЙ	<i>Иванов</i>	06.06.89	ЛИСТ ЛИСТОВ 1		
ГИП	ЛИТВИНОВ	<i>Литвинов</i>	05.04.89			
РУК. БРИГ.	ЛОСИЦКИЙ	<i>Лосицкий</i>	02.06.89	СОЮЗДОРПРОЕКТ		
СТ. ИНЖ.	ГОРОХОВА	<i>Горохова</i>	02.06.89			
ИНЖЕНЕР	ЖЕРИКОВ	<i>Жериков</i>	30.09.89			
				100x100 ГОСТ 24454-80		
				ТРЕБОВАНИЯ К ЛИДОМАТЕРИАЛУ СМ. 3503.1-89. 2-ПЗ		

A



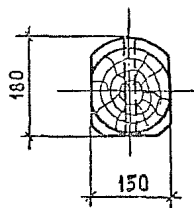
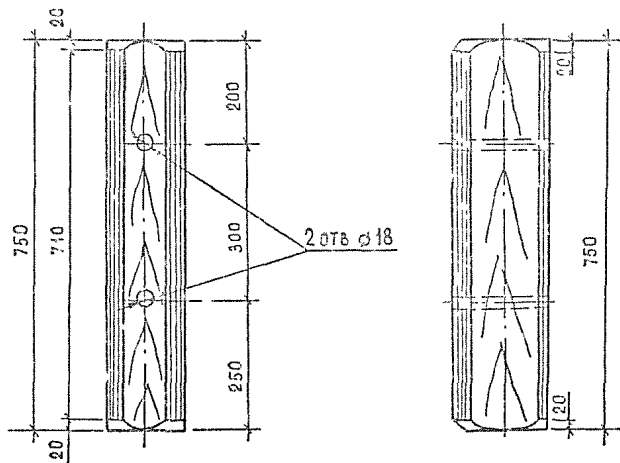
A-A

B-B



3.503.1-89. 2 - 58

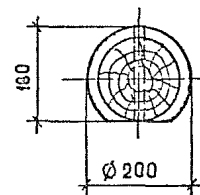
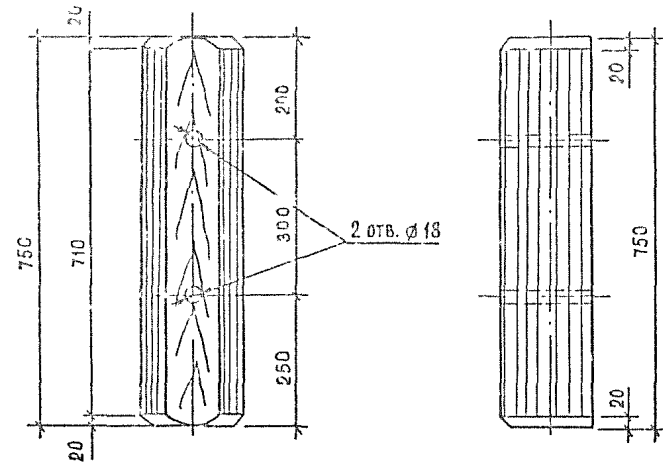
				СТАДИЯ	МАССА	МАСШТАБ
Н. КОНТР.	ИВЯНСКИЙ	<i>Иванов</i>	06.06.89	Р	0,23	1:2
НАЧ. ОТДЕЛА	ПОСТОВОЙ	<i>Постовой</i>	06.06.89			
ГЛ. СПЕЦ.	ИВЯНСКИЙ	<i>Иванов</i>	06.06.89	ЛИСТ ЛИСТОВ 1		
ГИП	ЛИТВИНОВ	<i>Литвинов</i>	05.04.89			
РУК. БРИГ.	ЛОСИЦКИЙ	<i>Лосицкий</i>	02.06.89	СОЮЗДОРПРОЕКТ		
СТ. ИНЖ.	ГОРОХОВА	<i>Горохова</i>	02.06.89			
ИНЖЕНЕР	ЖЕРИКОВ	<i>Жериков</i>	30.09.89			
				Φ12 А1 ГОСТ 5781-82, l=360		
				МАРКА СТАЛИ СМ ПРИЛОЖ. 1 СНиП 2.03.01-84		



МАРКА ЭЛЕМЕНТА	ОБЪЕМ, М ³
БР - 1	0,024

3.503.1-89. 2 - 59

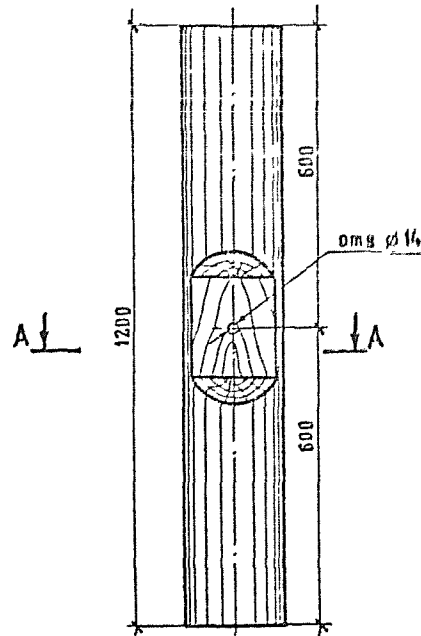
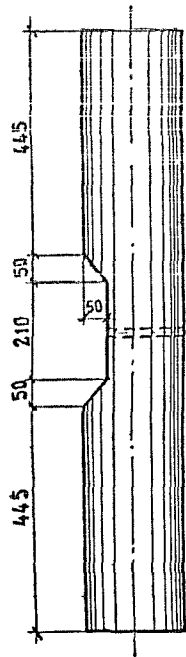
				СТАДИЯ	МАССА	МАСШТАБ
Н. КОНТР.	ИВЯНСКИЙ	<i>Иванов</i>	06.06.89	Р		1:10
НАЧ. ОТДЕЛА	ПОСТОВОЙ	<i>Постовой</i>	06.06.89			
ГЛ. СПЕЦ.	ИВЯНСКИЙ	<i>Иванов</i>	06.06.89			
ГИП	ЛИТВИНОВ	<i>Литвинов</i>	05.06.89			
РУК. БРИГ.	ЛОСИЦКИЙ	<i>Лосицкий</i>	02.06.89			
СТ. ИНЖ.	ГОРОХОВА	<i>Горохова</i>	02.06.89	ЛИСТ	ЛИСТОВ	1
ИНЖЕНЕР	ЖЕРИКОВ	<i>Жериков</i>	30.03.89	СОЮЗДОРПРОЕКТ		
				БРУСОК БР-1 Ø 200 ГОСТ 2292-88 ТРЕБОВАНИЯ К ЛЕСОМАТЕРИАЛУ СМ. 3.503.1-89. 2-ПЗ		



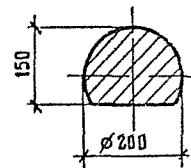
МАРКА ЭЛЕМЕНТА	ОБЪЕМ, М ³
БР - 2	0,024

3.503.1-89. 2 - 60

				СТАДИЯ	МАССА	МАСШТАБ
Н. КОНТР.	ИВЯНСКИЙ	<i>Иванов</i>	05.06.89	Р		1:10
НАЧ. ОТДЕЛА	ПОСТОВОЙ	<i>Постовой</i>	06.06.89			
ГЛ. СПЕЦ.	ИВЯНСКИЙ	<i>Иванов</i>	06.06.89			
ГИП	ЛИТВИНОВ	<i>Литвинов</i>	05.06.89			
РУК. БРИГ.	ЛОСИЦКИЙ	<i>Лосицкий</i>	02.06.89			
СТ. ИНЖ.	ГОРОХОВА	<i>Горохова</i>	02.06.89	ЛИСТ	ЛИСТОВ	1
ИНЖЕНЕР	ЖЕРИКОВ	<i>Жериков</i>	30.03.89	СОЮЗДОРПРОЕКТ		
				БРУСОК БР-2 Ø 200 ГОСТ 2292-88 ТРЕБОВАНИЯ К ЛЕСОМАТЕРИАЛУ СМ. 3.503.1-89. 2-ПЗ		



A-A

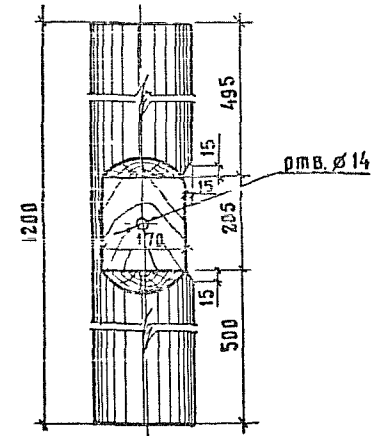
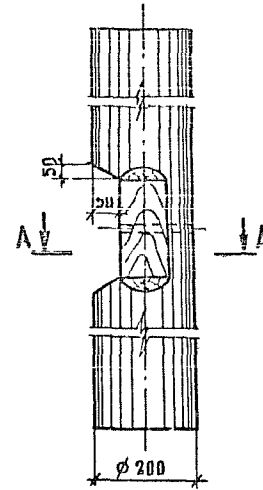


МАРКА ЭЛЕМЕНТА	ОБЪЕМ, М ³
A-1	0,04

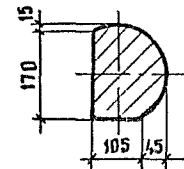
3.503.1-89. 2 -61

				СТАДИЯ	МАССА	МАСШТАБ
Н КОНТР.	ИВЯНСКИЙ	<i>Иванский</i>	06.06.89	Анкер А-1	Р	1:10
НАЧ ОТД.	ПОСТОВОЙ	<i>Постовой</i>	06.06.89			
ГА СПЕЦ.	ИВЯНСКИЙ	<i>Иванский</i>	06.06.89			
ГИП	ЛИТВИНОВ	<i>Литвинов</i>	05.06.89			
РУК БРИГ.	ЛОСИЦКИЙ	<i>Лосицкий</i>	02.06.89			
СТ ИНЖ.	ГОРОХОВА	<i>Горохова</i>	02.06.89	Φ200 ГОСТ 2292-88	СОЮЗДОРПРОЕКТ	
ИНЖЕНЕР	ГОЛОДОВА	<i>Голодова</i>	02.06.89	ТРЕБОВАНИЯ К АССОМАТЕРИАЛУ СМ 3.503.1-89.2-ПЗ		

ФОРМАТ А4



A-A



МАРКА ЭЛЕМЕНТА	ОБЪЕМ, М ³
A-2	0,04

3.503.1-89. 2 -62

				СТАДИЯ	МАССА	МАСШТАБ
Н КОНТР.	ИВЯНСКИЙ	<i>Иванский</i>	06.06.89	Анкер А-2	Р	1:10
НАЧ ОТД.	ПОСТОВОЙ	<i>Постовой</i>	06.06.89			
ГА СПЕЦ.	ИВЯНСКИЙ	<i>Иванский</i>	06.06.89			
ГИП	ЛИТВИНОВ	<i>Литвинов</i>	06.06.89			
РУК БРИГ.	ЛОСИЦКИЙ	<i>Лосицкий</i>	02.06.89			
СТ ИНЖ.	ГОРОХОВА	<i>Горохова</i>	02.06.89	Φ200 ГОСТ 2292-88	СОЮЗДОРПРОЕКТ	
ИНЖЕНЕР	ГОЛОДОВА	<i>Голодова</i>	02.06.89	ТРЕБОВАНИЯ К АССОМАТЕРИАЛУ СМ 3.503.1-89.2-ПЗ		

24092-02 53

ФОРМАТ А4

✓ (M)

Рис. 1

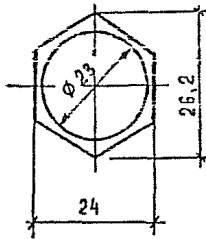
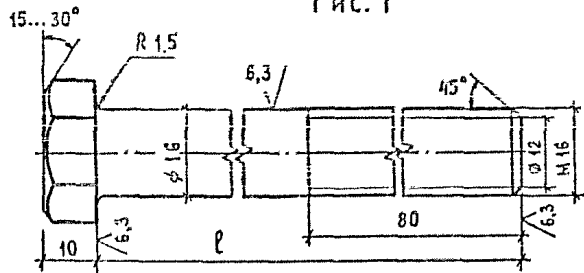
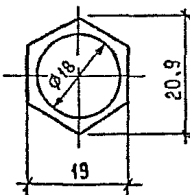
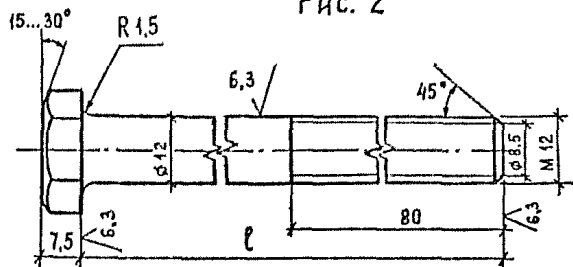


Рис. 2



МАРКА БОЛТА	РИС.	l, мм	МАССА, кг
Б-1	1	380	0,63
Б-2	2	400	0,37
Б-3	1	500	0,82

3.503.1-89. 2 - 63

Н. КОНТР.	ИВЯНСКИЙ	<i>М.М.</i>	02.06.89
НАЧ. ОТДЕЛА	ПОСТОВОЙ	<i>А.В.</i>	02.06.89
ГЛ. СПЕЦ.	ИВЯНСКИЙ	<i>М.М.</i>	02.06.89
ГИП	ЛИТВИНОВ	<i>В.В.</i>	02.06.89
РУК. БРИГ.	ЛОСИЦКИЙ	<i>Л.С.</i>	02.06.89
СТ. ИНЖ.	ГОРОХОВА	<i>Е.В.</i>	02.06.89
ИНЖЕНЕР	ЖЕРИКОВ	<i>В.В.</i>	02.06.89

Болт Б-1... Б-3.

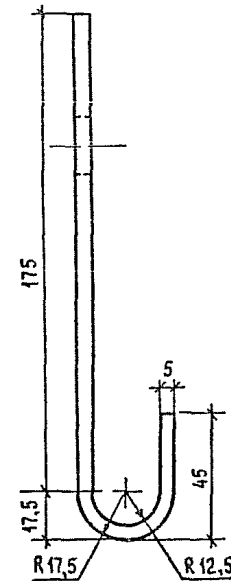
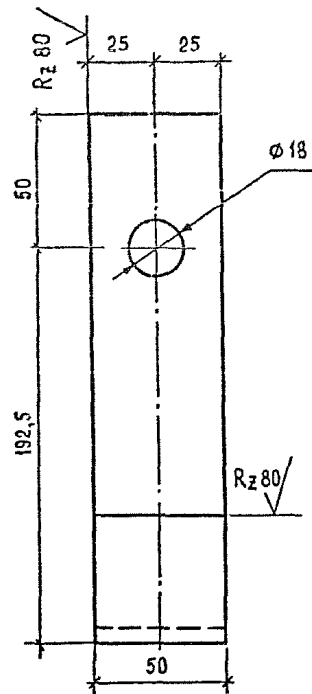
СТАДИЯ	МАССА	МАСШТАБ
Р	см. ТАБЛИЦЫ	1:1
ЛИСТ	ЛИСТОВ 1	

ШЕСТИГРАННАЯ СТАЛЬ ГОСТ 2879-88
МАРКА СТАЛИ СМ35031-892-ПЗ

СОЮЗДОРПРОЕКТ

ФОРМАТ А4

✓ (M)



3.503.1-89. 2 - 64

Н. КОНТР.	ИВЯНСКИЙ	<i>М.М.</i>	02.06.89
НАЧ. ОТДЕЛА	ПОСТОВОЙ	<i>А.В.</i>	02.06.89
ГЛ. СПЕЦ.	ИВЯНСКИЙ	<i>М.М.</i>	02.06.89
ГИП	ЛИТВИНОВ	<i>В.В.</i>	02.06.89
РУК. БРИГ.	ЛОСИЦКИЙ	<i>Л.С.</i>	02.06.89
СТ. ИНЖ.	ГОРОХОВА	<i>Е.В.</i>	02.06.89
ИНЖЕНЕР	ЖЕРИКОВ	<i>В.В.</i>	02.06.89

Крюк

СТАДИЯ	МАССА	МАСШТАБ
Р	0,5	1:2
ЛИСТ	ЛИСТОВ 1	

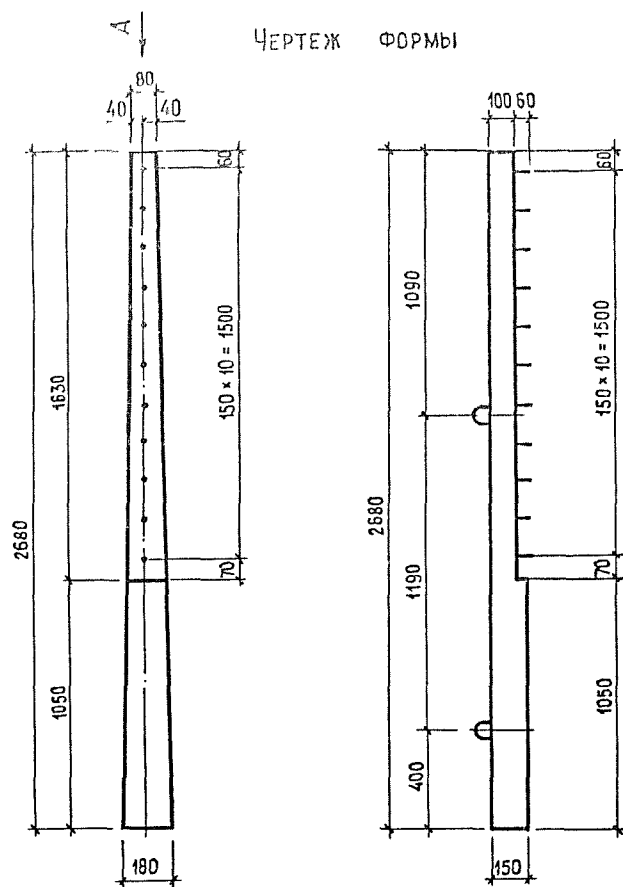
ПОЛОСА 5x50 ГОСТ 103-76; l=250
МАРКА СТАЛИ СМ35031-892-ПЗ

СОЮЗДОРПРОЕКТ

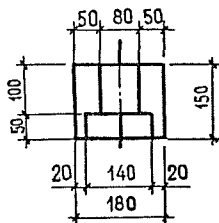
24092-02 54

ФОРМАТ А4

ЧЕРТЕЖ ФОРМЫ



Вид А
М 1:10



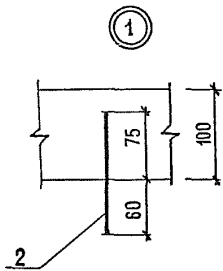
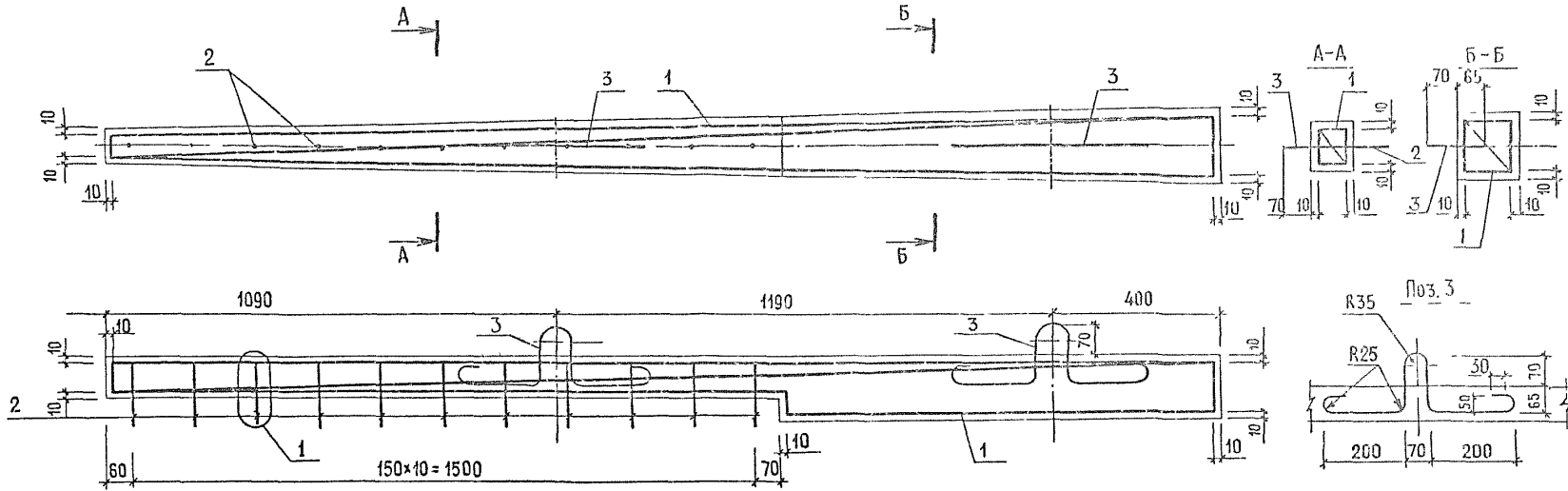
МАРКА ЭЛЕМЕНТА	КЛАСС БЕТОНА ПО ПРОЧНОСТИ НА СЖАТИЕ	МАРКА БЕТОНА ПО МОРОЗОСТОЙКОСТИ	МАРКА БЕТОНА ПО ВОДОНЕПРОНИЦАЕМОСТИ	МАССА БЛОКА, Т
СПО	В30	F200 F300	W6	0,11

Бетон тяжелый по ГОСТ 26633-85
 класса по прочности на сжатие В 30 по ГОСТ 10180-78
 водонепроницаемость W6 по ГОСТ 12730.5-84
 морозостойкость F200; F300 по ГОСТ 10060-87 соответственно
 при среднемесячной температуре наиболее
 холодного месяца до минус 20°C включительно и ниже минус 20°C.
 Максимальная крупность щебня 20мм с разбивкой
 по фракциям по ГОСТ 10268-80.

Н КОНТР.	ИВЯНСКИЙ	<i>Иванов</i>	21.04.89	3.503.1-89. 2 - 65		
НАЧ ОТА.	ПОСТОВОЙ	<i>Постовой</i>	21.04.89			
ГЛ. СПЕЦ.	ИВЯНСКИЙ	<i>Иванов</i>	21.04.89			
ГИП	ЛИТВИНОВ	<i>Литвинов</i>	20.04.89			
РУК БРИГ	ЛОСИЦКИЙ	<i>Лосицкий</i>	20.04.89			
ИНЖЕНЕР	ПОЛЯКОВ	<i>Поляков</i>	20.04.89			
СТ. ИНЖ.	ЧЕРНЕЦКАЯ	<i>Чернецкая</i>	20.04.89			
				СТАДИЯ		
				Р	Л	Л
				1	1	2
				СОЮЗДОРПРОЕКТ		

Столб СПО

СХЕМА АРМИРОВАНИЯ



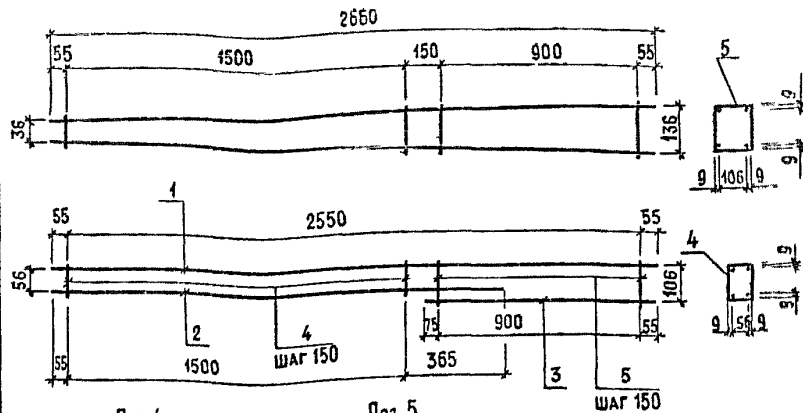
Поз.	НАИМЕНОВАНИЕ	Кол.	ОБОЗНАЧЕНИЕ ДОКУМЕНТА
1	КАРКАС КП-6	1	3.503.1-89. 2-66
2	Ø6 АІ ℓ=135; 0,03 кг	11	БЕЗ ЧЕРТЕЖА
3	ПЕТАЯ Ø10АІ ℓ=830; 0,5 кг	2	3.503.1-89. 2-65
	БЕТОН КЛАССА В 30 , м³	0,043	

Арматура класса А-I по ГОСТ 5781-82

3.503.1-89. 2 - 65

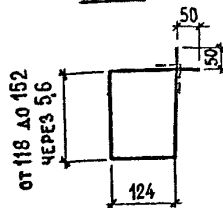
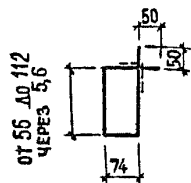
24092-02 56 ФОРМАТ А3

Лис
2



Поз. 4

Поз. 5



Арматура классов А-I и А-II по ГОСТ 5781-82

Поз.	НАИМЕНОВАНИЕ	Кол.	МАССА КАРКАСА, КГ
1	10 А II, L=2660; 1,64 кг	2	8,9
2	10 А II, L=1920; 1,18 кг	2	
3	10 А II, L=1030; 0,64 кг	2	
4	6 А I, L _{ср} =416; 0,09 кг	11	
5	6 А I, L _{ср} =618; 0,14 кг	7	

Н. КОНТР.	ИВЯНСКИЙ	<i>[Signature]</i>	21.04.89	3.503.1-89. 2 - 66
НАЧ. ОТД.	ПОСТОВОЙ	<i>[Signature]</i>	21.04.89	
ГЛ. СПЕЦ.	ИВЯНСКИЙ	<i>[Signature]</i>	21.04.89	КАРКАС КП-6
ГИП	ЛИТВИНОВ	<i>[Signature]</i>	20.04.89	
РУК. БРИГ.	ЛОСИЦКИЙ	<i>[Signature]</i>	20.04.89	СОЮЗДОРПРОЕКТ
ИНЖЕНЕР	ПОЛЯКОВ	<i>[Signature]</i>	20.04.89	
СТ. ИНЖ.	ЧЕРНЕЦКАЯ	<i>[Signature]</i>	20.04.89	

ФОРМАТ А1

НАИМЕНОВАНИЕ ЭЛЕМЕНТА	ИЗДЕЛИЯ АРМАТУРНЫЕ, КГ					Всего
	АРМАТУРА КЛАССА					
	А I			А II		
	ГОСТ 5781-82			ГОСТ 5781-82		
	Ø 6	Ø 10	Итого	Ø 10	Итого	
СПО	2,30	1,0	3,30	6,92	6,92	10,22

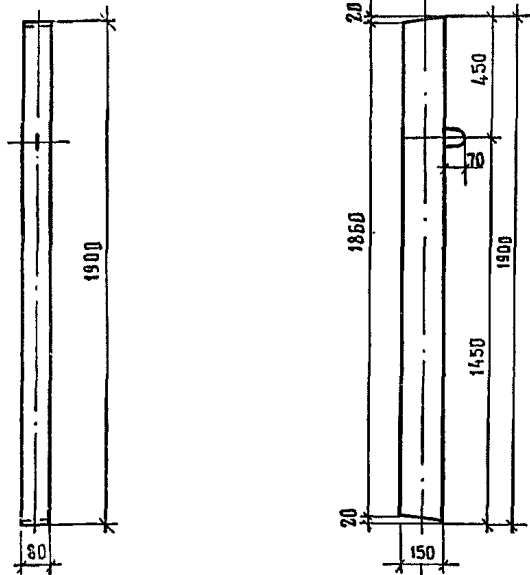
Марки арматурной стали см приложение 1 СНиП 2.03.01-84

Н. КОНТР.	ИВЯНСКИЙ	<i>[Signature]</i>	21.04.89	3.503.1-89. 2 - 67 РС
НАЧ. ОТДЕЛА	ПОСТОВОЙ	<i>[Signature]</i>	21.04.89	
ГЛ. СПЕЦ.	ИВЯНСКИЙ	<i>[Signature]</i>	21.04.89	СТОЛЬ СПО
ГИП	ЛИТВИНОВ	<i>[Signature]</i>	20.04.89	
РУК. БРИГ.	ЛОСИЦКИЙ	<i>[Signature]</i>	20.04.89	ВЕДОМОСТЬ РАСХОДА СТАЛИ
ИНЖЕНЕР	ПОЛЯКОВ	<i>[Signature]</i>	20.04.89	
СТ. ИНЖ.	ЧЕРНЕЦКАЯ	<i>[Signature]</i>	20.04.89	

24092-02 57

СОЮЗДОРПРОЕКТ

Чертеж формы



Бетон тяжелый по ГОСТ 26633-85 класса по прочности на сжатие В30 по ГОСТ 10180-78 водонепроницаемость W6 по ГОСТ 12730.5-84 морозостойкость F200; F300 по ГОСТ 10060-87 соответственно при среднемесячной температуре наиболее холодного месяца до минус 20°С включительно и ниже минус 20°С.
Максимальная крупность щебня 20мм с разбивкой по фракциям по ГОСТ 10268-80.

Марка элемента	класс бетона по прочности на сжатие	марка бетона по морозостойкости	марка бетона по водонепроницаемости	масса блока, т
СБ-1	В30	F200 F300	W6	0,06

3.503.1-89. 2 - 68

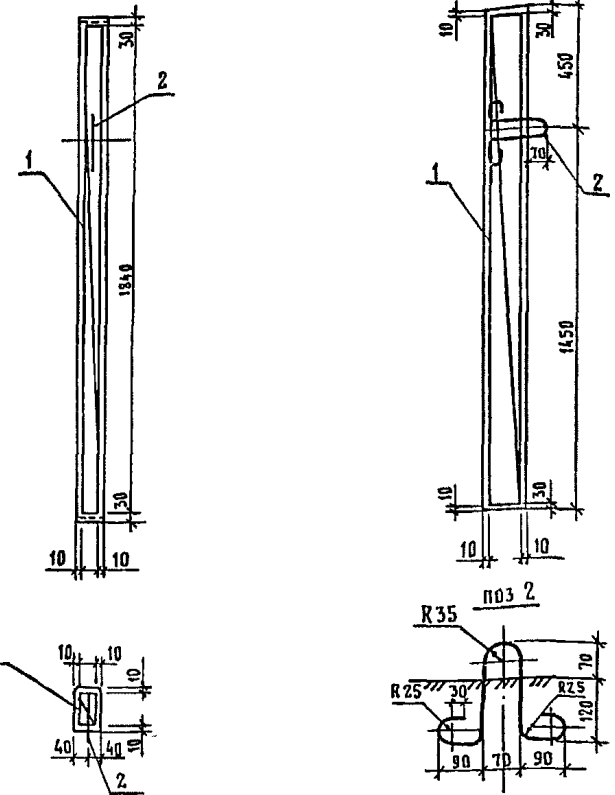
Н КОНТР	ИВЯНСКИЙ	И.И.И.	10.01.88
НАЧ ОТД	ПОСТОВСКИЙ	В.И.И.	10.01.88
ГЛА СПЕЦ	ИВЯНСКИЙ	И.И.И.	10.01.88
ГИП	ЛИТВИНОВ	А.И.И.	10.01.88
РУК БРИГ	ЛОСИЦКИЙ	Б.И.И.	10.01.88
ИНЖЕНЕР	ПОЛЯКОВ	В.И.И.	10.01.88
СТ ИНЖ	ЧЕРНИЦКАЯ	И.И.И.	10.01.88

Столбик СБ-1

СТАДИЯ	ЛИСТ	ЛИСТОВ
Р	1	2
СОЮЗДОРПРОЕКТ		

Формат А4

СХЕМА АРМИРОВАНИЯ



ПОЗ.	НАИМЕНОВАНИЕ	КОЛ	ОБОЗНАЧЕНИЕ ДОКУМЕНТА
1	КАРКАС КР-7	1	3.503.1-89. 2-69
2	СТАЛЬНАЯ СТЕРЖНЕВАЯ АРМАТУРА Ø8 АІ, С-750, 0,30ХЛ	1	3.503.1-89. 2-68
	БЕТОН КЛАССА В30, М ³	0,023	

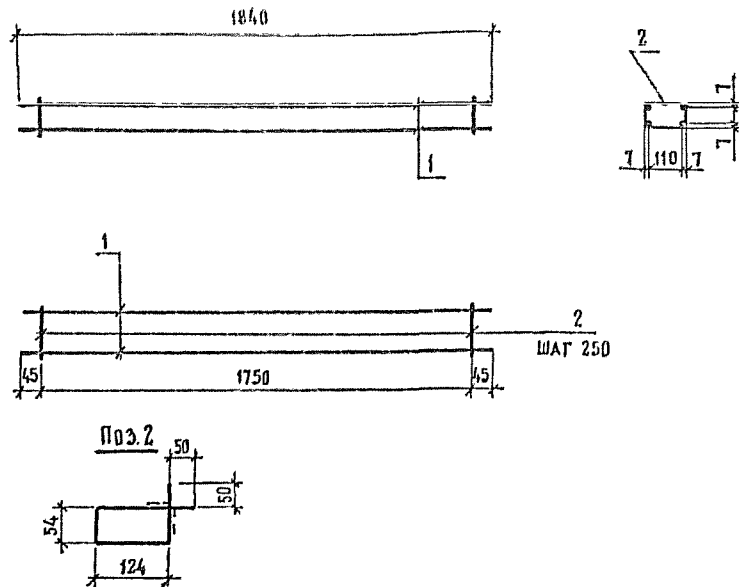
Арматура класса А-І по ГОСТ 5781-82.

3.503.1-89. 2 - 68

24092-02 58 Формат А4

Лист

2



Поз.	Наименование	Кол	Масса каркаса, кг
1	8 А I, $l=1840$; 0,727 кг	4	3,72
2	6 А I, $l=456$; 0,101 кг	8	

Арматура класса А-I по ГОСТ 5781-82

Н.КОНТР.	ИВЯНСКИЙ	<i>ММ</i>	21.04.89	3.503.1-89. 2 - 69			
НАЧ.ОТД.	ПОСТОВОЙ	<i>М</i>	21.04.89	КАРКАС КП-7	СТАДИЯ	ЛИСТ	ЛИСТОВ
ГЛА.СПЕЦ.	ИВЯНСКИЙ	<i>ММ</i>	21.04.89		Р		1
ГИП	АНТВИНОВ	<i>В</i>	20.04.89	СОЮЗДОРПРОЕКТ			
РУК.БРИГ.	ЛОСИЦКИЙ	<i>Л</i>	20.04.89				
ИНЖЕНЕР	ПОЛЯКОВ	<i>П</i>	20.04.89				
СТ.ИНЖ.	ЧЕРНЕЦКАЯ	<i>Ч</i>	20.04.89				

ФОРМАТ А4

МАРКА ЭЛЕМЕНТА	ИЗДЕЛИЯ АРМАТУРНЫЕ, КГ			ВСЕГО
	АРМАТУРА КЛАССА			
	А I			
	ГОСТ 5781-82			
	Ø 6	Ø 8	ИТОГО	
СС-1	0,81	3,21	4,02	4,02

Марки арматурной стали см приложение 1 СНиП 2.03.01-84

Н.КОНТР.	ИВЯНСКИЙ	<i>ММ</i>	21.04.89	3.503.1-89. 2 - 70РС			
НАЧ.ОТД.	ПОСТОВОЙ	<i>М</i>	21.04.89	СТОЛБИК СС-1.	СТАДИЯ	ЛИСТ	ЛИСТОВ
ГЛА.СПЕЦ.	ИВЯНСКИЙ	<i>ММ</i>	21.04.89		Р		1
ГИП	АНТВИНОВ	<i>В</i>	20.04.89	ВЕДОМОСТЬ РАСХОДА СТАЛИ			
РУК.БРИГ.	ЛОСИЦКИЙ	<i>Л</i>	20.04.89				
ИНЖЕНЕР	ПОЛЯКОВ	<i>П</i>	20.04.89				
СТ.ИНЖ.	ЧЕРНЕЦКАЯ	<i>Ч</i>	20.04.89				

24092-02 (59) ФОРМАТ А4