

ТИПОВЫЕ КОНСТРУКЦИИ, ИЗДЕЛИЯ И УЗЛЫ
ЗДАНИЙ И СООРУЖЕНИЙ

Серия 3.503.1-93

ДОРОЖНЫЕ ОДЕЖДЫ С ПОКРЫТИЯМИ ИЗ СБОРНЫХ ЖЕЛЕЗОБЕТОННЫХ ПЛИТ
ДЛЯ ВРЕМЕННЫХ АВТОМОБИЛЬНЫХ ДОРОГ ПРОМЫШЛЕННЫХ ПРЕДПРИЯТИЙ

Выпуск 0

МАТЕРИАЛЫ ДЛЯ ПРОЕКТИРОВАНИЯ

Разработаны институтом ПромтрансНИИпроект
Главный инженер института *В.И. Поляков*
Главный инженер проекта *В.Е. Дамкевич*

Утверждены Главоргпроектом Госстроя СССР
Протокол №26 от 20 октября 1989 г.
Введены в действие с 15.07.90 институтом
ПромтрансНИИпроект Приказ №9 от 07.02.1990 г.

2. НАЗНАЧЕНИЕ

2.1. Настоящая серия применяется при проектировании или строительстве конструкций дорожных одежд с покрытием из сборных железобетонных плит временных автомобильных дорог строящихся и действующих промышленных предприятий.

2.2. Применение настоящей серии обеспечивает методическое единство проектирования одежд с покрытиями из сборных железобетонных плит различными проектными организациями, сокращение трудоемкости процесса проектирования и требуемую полноту проектной документации.

2.3. Серией предусматривается проектирование дорожных одежд со сборным покрытием в комплексе с проектированием поперечного профиля временных дорог, конструкций системы осушения верхней части земляного полотна и параметров основания дорожной одежды при обеспечении необходимых транспортно-эксплуатационных качеств покрытия в течение всего срока службы дороги.

3. ТИПЫ ПЛИТ. ПРИНЦИПЫ КОНСТРУИРОВАНИЯ ДОРОЖНЫХ ОДЕЖД

3.1. В настоящей серии приведены конструкции железобетонных плит сборных покрытий, которые могут быть применены в I...V дорожно-климатических зонах территории СССР.

3.2. Железобетонные плиты ПД20.15-6 и ПДС20.15-6, разработанные под расчетную нагрузку на колесо 5,5 тс, имеют геометрические размеры 1990×1490×170 мм. Остальные плиты имеют геометрические размеры 1990×1490×210 мм, из которых ПД20.15-17 и ПДС20.15-17 разработаны под расчетную нагрузку АБ-51, а плиты ПД20.15-25 и ПДС20.15-25 - под нагрузку АБ-74 (СНиП 2.05.03-84).

Геометрические размеры плит определены с таким расчетом, чтобы их стороны были кратны нормативным значениям ширины проезжей части внутриплощадочных, межплощадочных и карьерных автомобильных дорог промышленных предприятий согласно СНиП 2.05.07-85.

Марки обозначения плит приняты в соответствии с ГОСТ 23009-78.

Марка плиты состоит из условного буквенного обозначения наименования изделия, геометрических размеров плиты по длине и ширине в дециметрах и нагрузки на колесо в тс.

Для плит, предназначенных для эксплуатации в районах со средней температурой воздуха наиболее холодной пятидневки (СНиП 2.01.01-82) ниже минус 40°С в условное буквенное обозначение наименования изделия включен индекс «С».

Так, например: ПД 20.15-6 - плита дорожная длиной 1990 мм, шириной 1490 мм, рассчитанная под транспортное средство с нагрузкой на колесо 5,5 тс.

3.3. Расчет плит выполнен на ЭВМ в соответствии с теорией плит на упругом основании методом конечных элементов с использованием программы "RPEND" Днепропетровского Государственного университета.

Конструкция плит запроектирована в соответствии с требованиями СНиП 2.05.03-84 и СНиП 2.05.08-85.

В расчете приняты следующие значения расчетных параметров: коэффициент постели грунтового основания - 40 мн/м³; класс бетона по прочности на сжатие В30.

Расчетные коэффициенты при расчете на прочность: коэффициент динамичности приложения нагрузки - 1,3;

Инв. № подл. Подпись и дата Взам. инв. №

3.503.1-93.0-ПЗ

Лист

2

Инв. № подл. Подпись и дата Взам. инв. №

3.503.1-93.0-ПЗ

Лист

3

коэффициент перегрузки - 1, 2.

Значения этих расчетных коэффициентов при расчете на раскрытие трещин приняты равными 1,0.

3.4. Дорожные одежды со сборным покрытием включают следующие конструктивные слои: покрытие из железобетонных плит, выравнивающий слой, искусственное основание и дополнительный слой основания, выполняющий функции дренажного или морозозащитного слоя.

3.5. Схему укладки плит сборных покрытий в пределах проезжей части следует принимать из условия кратности их геометрических размеров требуемым значениям ширины проезжей части дороги. При этом, во всех случаях следует стремиться укладывать плиты длинной стороной по направлению движения таким образом, чтобы монтажные петли соседних плит располагались в одной плоскости поперечного сечения проезжей части и обеспечивали возможность их соединения. Конструкции соединений монтажных петель смежных плит должны препятствовать перемещениям плит в плоскости поперечного сечения проезжей части под воздействием колес транспортных средств, обеспечивать сохранность петель в процессе всего срока эксплуатации дороги и не обуславливать дополнительных трудностей при последующем демонтаже сборного покрытия.

Простейшей конструкцией соединения монтажных петель смежных плит является связывание их проволокой диаметром 5 мм.

3.6. Выравнивающий слой из сухой пескоцементной смеси толщиной 5 см с расходом цемента 260 кг/м^3 следует предусматривать при устройстве сборных покрытий на искусственных основаниях из щебеночных или гравийных смесей, а также грунтов, обработанных неорганическими вяжущими.

При благоприятных грунтово-гидрогеологических и нагрузочных условиях, когда не требуется устройство искусственного основания,

сборное покрытие допускается укладывать непосредственно на песчаный дренажный слой.

В I-й дорожно-климатической зоне, а также во II-й зоне при 2 типе местности по условиям увлажнения на участках дорог, устраиваемых на основаниях из песка или песчано-гравийных смесей между сборным покрытием и основанием следует предусматривать прослойку из геотекстильного материала на всю ширину покрытия с запасом по 0,5 м с каждой стороны.

3.7. В качестве искусственного основания одежд со сборными покрытиями следует использовать местные дорожно-строительные материалы, отходы промышленности и грунты, обработанные минеральными вяжущими материалами.

Ширину искусственного основания следует предусматривать на 0,4 м шире ширины проезжей части с целью обеспечения благоприятных условий работы прикромочных плит покрытия.

Толщину слоя искусственного основания следует назначать не менее значений, приведенных в таблице.

Наименование материала конструктивных слоев оснований	Толщина слоя, см
Каменные материалы и грунты, обработанные неорганическими вяжущими	40
Щебеночные, гравийные, грунтощебеночные и грунтогравийные материалы не обработанные вяжущими:	
на песчаном основании	15
на прочном основании (каменном или из укрепленного грунта)	8

Имя, Фамилия, Подпись и дата

3.503.1-93.0-ПЗ

Лист
4

Имя, Фамилия, Подпись и дата

3.503.1-93.0-ПЗ

Лист
5

4. Особенности проектирования конструкций дорожных одежд в районах распространения вечномерзлых грунтов

4.1. В процессе проектирования конструкций одежд необходимо учитывать опыт строительства и эксплуатации автомобильных дорог в рассматриваемом районе или в аналогичных условиях других районов, где возведение транспортных сооружений в зоне вечной мерзлоты нарушает существовавший в естественном залегании грунтового массива водно-тепловой режим сезонно оттаивающего слоя.

4.2. Проектирование конструкций дорожных одежд следует осуществлять в комплексе с проектированием земляного полотна в соответствии с требованиями СНиП 2.05.02-85, руководствуясь одним из следующих принципов:

первый - обеспечение поднятия верхнего горизонта вечномерзлых грунтов (ВГВМГ) не ниже подошвы насыпи и сохраняя его на этом уровне в течение всего срока службы дороги;

второй - допущение оттаивания грунта деятельного слоя в основании насыпи в период эксплуатации дороги при условии ограничения величины осадков;

третий - обеспечение предварительного оттаивания вечномерзлых грунтов и осушения дорожной полосы до возведения земляного полотна.

4.3. Первый принцип следует, как правило, применять при проектировании дорог со сроком службы 3 года и более с годовым объемом перевозок не менее 5 млн. т нетто на участках низкотемпературной вечной мерзлоты, сложенной сильнопросадочными грунтами и глинистыми грунтами с влажностью выше границы текучести в деятельном слое. При этом требуемую высоту насыпи и толщину специальных прос-

лоек из теплоизолирующих материалов (торфа, шлака и т.п.) определяют на основе теплотехнических расчетов по ВСН 46-83.

4.4. Второй принцип следует применять в качестве основного при проектировании участков временных дорог в сложных по мерзлотно-грунтовым условиям с низкотемпературной вечной мерзлотой на глинистых и песчаных просадочных грунтах. Требуемая высота насыпи, обеспечивающая суммарную осадку основания и нестабильных слоев насыпи в процессе эксплуатации дороги не превышающую допустимых значений СНиП 2.05.02-85 определяется по результатам теплотехнических расчетов по ВСН 84-75.

4.5. Проектирование по третьему принципу следует осуществлять при легкоосушимых просадочных грунтах с влажностью менее предела текучести на участках высокотемпературной сплошной и островной вечной мерзлоты. Его применяют главным образом на сырых участках местности, когда принятая технология строительства временных дорог обеспечивает одновременное оттаивание вечномерзлых грунтов, осушение дорожной полосы и упрочнение грунтов основания за счет их предпосрочной осадки или оттаивания.

4.6. Приведенные в настоящей серии конструкции дорожных одежд применимы при использовании первого и третьего принципов проектирования. При использовании второго принципа, проектирование конструкции дорожной одежды следует осуществлять индивидуально в комплексе с проектированием земляного полотна, предусматривая двухстадийное строительство дорожной одежды. На первой стадии покрытие из сборных плит укладывается непосредственно на грунт земляного полотна. На второй - при затухании неравномерных осадок земляного полотна его поверхность выравнивается (после демонтажа покрытия), осуществляется сооружение слоев основания и выполняется монтаж сборного покрытия.

5. Исходные данные. Последовательность проектирования дорожных одежд со сборным покрытием

5.1. Для проектирования конструкции дорожной одежды необходимы следующие исходные данные:

- 1) назначение проектируемой временной автомобильной дороги, и ее ожидаемый срок службы;
- 2) расчетный объем перевозок в течение года по наиболее характерным участкам дороги;
- 3) состав движения по участкам дороги и распределение объемов перевозок по типам транспортных средств;
- 4) данные о грунтах земляного полотна с гидрогеологической характеристикой наиболее характерных участков дороги;
- 5) климатические условия района проектирования (дорожно-климатическая зона),
- 6) данные о наличии местных дорожно-строительных материалов с характеристиками их физико-механических свойств, каталоги единичных расценок и цен.

5.2. Проектирование конструкции дорожной одежды должно осуществляться в следующей последовательности:

- 1) на основе анализа исходных данных устанавливаются параметры поперечного профиля проезжей части;
- 2) выбирается тип поперечного профиля и определяются параметры системы осушения основания дорожной одежды для каждого характерного участка дороги;
- 3) определяются расчетный объем перевозок в течение года по каждому участку дороги;
- 4) устанавливаются толщины конструктивных слоев основания по каждому возможному варианту дорожной одежды;

5) для дорог со сроком службы 3 и более лет осуществляется проверка каждого выбранного варианта дорожной одежды на торозоустойчивость и корректировка их;

6) производится окончательный выбор конструкции дорожной одежды на основе сопоставления технико-экономических показателей вариантов;

7) устанавливается тип и конструкция укрепления обочин.

Обозначение документа	Эскиз	Марка	Основные размеры, мм			Расход материалов		Масса, кг
			е	в	h	Бетон класса в 30, м3	Сталь, кг	
3.503.1-93.1-1		ПД 20.15-6	1990	1490	170	0,49	37,6	1225
3.503.1-93.1-2		ПДС 20.15-6	1990	1490	170	0,49	54,5	1225
3.503.1-93.1-3		ПД 20.15-17	1990	1490	210	0,61	60,3	1525
3.503.1-93.1-4		ПДС 20.15-17	1990	1490	210	0,61	65,9	1525
3.503.1-93.1-3-01		ПД 20.15-25	1990	1490	210	0,61	81,4	1525
3.503.1-93.1-4-01		ПДС 20.15-25	1990	1490	210	0,61	84,8	1525

Инв. № подл. Подпись и дата

Разр.:	Митина	Ильин
Пров.:	Андрянов	Андреев
Пл. инж.:	Дашкевич	Сид
Н. контр.:	Дашкевич	Сид
Нач. отд.:	Каташев	Ильин

3.503.1-93.0-НИ		
Наименование изделия	Лист	Листов
	Р	Г
ПРОИЗВОДИТЕЛЬ		

Позиция	Наименование и технические характеристики оборудования и материалов Знак и наименование (для импортного оборудования - страна, фирма)	Тип, марка оборудования обозначение документа и номер оптического листа	Един. измер.		Кол. ввод- изгото- вителе	Над оборудованием, материала	Цена единицы оборудования гас. руб.	Кол- во, про	Масса единицы оборудо- вания, ш.
			наиме- нование	кол					
1	2	3	4	5	6	7	8	9	10
	<i>Оборудование и материалы, поставляемые</i>	<i>ЗАО "ЭЛЕКТРОМ"</i>							
	Ящик распределительный, БЗЛ, с плавкими вставками предохранительной на ток 40А.	ЯРВ-6122 ТУ16-536.149-70	шт.	796		34 3423		1	
	Октябрьское предприятие ПО "Циановоторф"								
	Плита электрическая бытовая; ~220В; 8кВт.	Электра-1601	шт.	796				1	
	Новобутовский механический завод	ГОСТ 14919-76							
	Звонок электрический бытовой с кнопкой;	ЗП-220	шт.	796		34 6427		1	
	~220В. Раменский филиал Московского электр- завода им. Кузнецова.	ГОСТ 7220-80Е							
	Светильник с лампой накаливания мощностью:					34 6111			
	до 60 Вт	ПСХ-6СМ43	шт.	796				3	
	до 100 Вт	НБС06-100/Р20-УХЛ4	шт.	796				4	
	до 100 Вт	НПО2-100/Р20-УХЛ4	шт.	796				2	
	до 100 Вт	НПО03-100-001М43	шт.	796				6	
	Провод З80В сечением:	ГОСТ 6323-79*				35 5333 0100			
	2x2,5 мм ²	АППВ	М	006				150	
	3x2,5 мм ²	АППВ	М	006				45	
	6,0 мм ²	АПВ	М	006				60	
	10,0 мм ²	АПВ	М	006				20	
	Кабель ВБ0В сечением:	ГОСТ 16442-80				35 2222 1100			
	2x2,5 мм ²	АВВГ	М	006				35	
	3x2,5 мм ²	АВВГ	М	006				10	
	Выключатель автоматический однополюсный с расцепи- телем на ток 16А. ПО "Электрааппарат" г. Уфа.	ВА-16УХЛ4 ТУ16-641.023-84	шт.	796		34 2114		1	

				НТЦ 5.93			-90.00		
Исполн.	В.С.С.С.С.	З.В.	11/93	Одноквартирный двухэтажный 4-х комнатный жилой дом с гаражом и подвалом.			Стация	Лист	Листов
Гл. инж.	Г.А.М.Т.В.	Г.А.М.Т.В.					Р	1	2
Директор	Г.А.М.Т.В.	Г.А.М.Т.В.		Эл. оборудование и Эл. освещение. Спецификация оборудования.			Научно-технический центр "Дитас"		

Илл. № докл. Подпись и дата В.А.М.Т.В. №

Позиция	Наименование и техническая характеристика оборудования и материалов Завод-изготовитель (для импортного оборудования - страна, фирма)	Тип, марка оборудования обозначение документа и номер опричного листа	Единиц. номер.		Код завода-изготовителя	Код оборудования, материала	Цена единицы оборудования гас. руб.	Количество	Масса единицы оборудования, кг.
			наименование	код					
1	2	3	4	5	6	7	8	9	10
	<i>Оборудование и материалы, поставляемые подрядчиком</i>								
ЩК	Щиток квартирный осветительный с расплечателями автоматических выключателей на ток 2х16А+1х25А; пакетным выключателем П82-25; счетчиком СО-И-449 на ток 10А. Заводы ГЭМ.	ЩК 2101 УХЛ4 ТУ36-2226-84	шт.	796		34 3433 5141		1	
	Фонарь миллинский		шт.	796				1	
	Ящик с понижающим трансформатором 220/36 В.	ЯТП-0,25-2343	шт.	796				1	
	Выключатель для открытой установки; 220В, 6,3А	0-4-ТН4-01-6/220 ГОСТ 7397-76	шт.	796		34 6421		8	
	ПО «Мосэлектростроукция»								
	Выключатель для скрытой установки; 220В, 6,3А.	С-1-И-6/220 УХЛ4 ГОСТ 7397-76. Ленинградский завод «Электропульт»	шт.	796		34 6421		9	
	То же, одноконт.	С-2-05-6/220 УХЛ4	шт.	796		34 6421		3	
	Розетка штепсельная для скрытой установки, 220В, 6,3А. ПО «Мосэлектрострой»	РШ-2-С-08-6/220 УХЛ4 ГОСТ 7396-76	шт.	796		34 6435		21	
	То же, с третьим заземляющим контактом, 220В, 10А. Рижский опытный завод средств механизации.	РШ-П-20-С-04-10/220 ТУ16-526.463-79	шт.	796		34 6435		1	
	Патрон пластмассовый подвесной, 220В, 4А.	Е27 П10П-01 УХЛ4 ГОСТ 2746.1-88	шт.	796		34 6410		3	
	ПО «Мосэлектрострой»								
	Колодка клеммная, 220В. ГОСТ 17557-86.	СО-2-2,5/220 У3	шт.	796		34 6400		4	
	То же	СО-3-2,5/220 У3	шт.	796		34 6400		3	
	Коробка ответвительная для открытых кабельных проводов.	КОР-73	шт.	796				6	
	То же, для скрытых проводов плоскими проводниками	КОР-74	шт.	796				8	
	Коробка для скрытых проводов плоскими проводниками	У197 УХЛ3	шт.	796				30	
	Коробка для скрытой установки выключателей и штепсельных розеток	У196 УХЛ3	шт.	796				35	
	Крышка для подвески светильников	У628 УХЛ4	шт.	796				7	
	Розетка штепсельная	РПУ УХЛ4	шт.	796				7	
	Трехфазный выключатель ПВХ-В-РЭП20У	ТУ6-19-015-83	м	006				18	
	Металлоузел ПЗ-И-Х-25		м	006				6	
	Сталь плоская В-4х25	ГОСТ 103-76	м	006				20	0,19

В листе № 2
 Показана и дана
 № 18 розет.

1. Выбор типа и назначение параметров поперечного профиля

1.1. Тип поперечного профиля следует выбирать в зависимости от назначения дороги, инженерно-геологических условий района строительства, ожидаемого объема перевозок, состава движения и типа расчетного автомобиля в соответствии с рекомендациями табл. 1.

1.2. Во всех случаях, когда это возможно по проектно-планировочным условиям и требованиям технологии производства работ, следует принимать поперечный профиль типа "насыпь" с открытым водоотводом.

1.3. Геометрические параметры поперечного профиля проезжей части и земляного полотна временных автомобильных дорог промышленных предприятий следует назначать в зависимости от ширины расчетного автомобиля в соответствии со СНиП 2.05.02-85.

1.4. В качестве расчетного автомобиля следует принимать автотранспортные средства с наибольшими габаритами, которыми перевозятся не менее 50% грузов, или интенсивность движения которых составляет не менее 25% общей интенсивности движения по дороге.

При наличии в составе движения транспортных средств особо большой грузоподъемности с габаритами по ширине, превышающими на 1,5 м и более ширину расчетных автомобилей, элементы поперечного профиля дорог следует проектировать на транспортное средство с наибольшими габаритами по ширине.

2. Определение параметров системы осушения основания дорожной одежды

2.1. Необходимость дренажного слоя и системы осушения устанавливается в зависимости от климатических и грунтово-гидрологических условий объекта.

Дренажные слои основания дорожной одежды, устраиваемые на всю ширину земляного полотна, предусматриваются на участках дорог с земляным полотном из глинистых грунтов и пылеватых песков и при дорожных одеждах, основания и дополнительные слои которых выполнены из традиционных зернистых (пористых) материалов, в следующих случаях:

- 1) в I и II дорожно-климатической зоне при всех типах местности по характеру поверхностного стока и степени увлажнения;
- 2) в III дорожно-климатической зоне при 2 и 3 типах местности по характеру поверхностного стока и степени увлажнения, а также и при 1 типе местности в выемках, местах с нулевыми отметками, при наличии полос зеленых насаждений и газонов, прилегающих к проезжей части;
- 3) в IV и V дорожно-климатических зонах при 3 типе местности по характеру и степени увлажнения.

Деление территории СССР на дорожно-климатические зоны и типы местности по характеру поверхностного стока и степени увлажнения приведены на рис. 1 и в табл. 2 (СНиП 2.05.02-85).

2.2. Для определения параметров системы осушения дороги разбивается на участки одинаковые по: особенностям продольного профиля (насыпь, места с нулевыми отметками т.д.) типу местности по характеру и степени увлажнения, грунтам земляного полотна и т.п. Для каждого такого участка по табл. 3 и 4 определяется расчетная

Инв. № подл. Подпись и дата. Взам. инв. №

Разраб.	Петрова М.С.	<i>М.С. Петрова</i>
Проб.	Осипова Л.Я.	<i>Л.Я. Осипова</i>
Рук. тем	Петрова М.С.	<i>М.С. Петрова</i>
И. контр.	Порожняков В.С.	<i>В.С. Порожняков</i>
Нач. отд.	Порожняков В.С.	<i>В.С. Порожняков</i>

3.503.1-93.0-1СМ

Поперечный профиль и параметры системы осушения основания дорожной одежды

Стация	Лист	Листов
Р	1	15

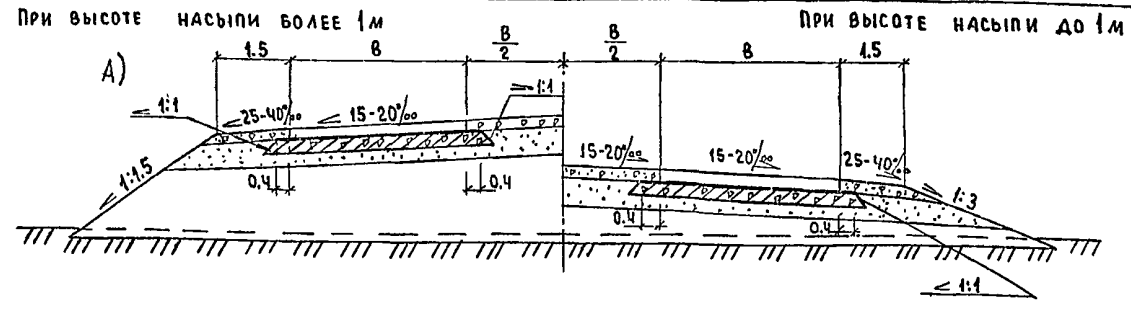
ПРОМТРАНСНИИПРОЕКТ

Инв. № подл. Подпись и дата. Взам. инв. №

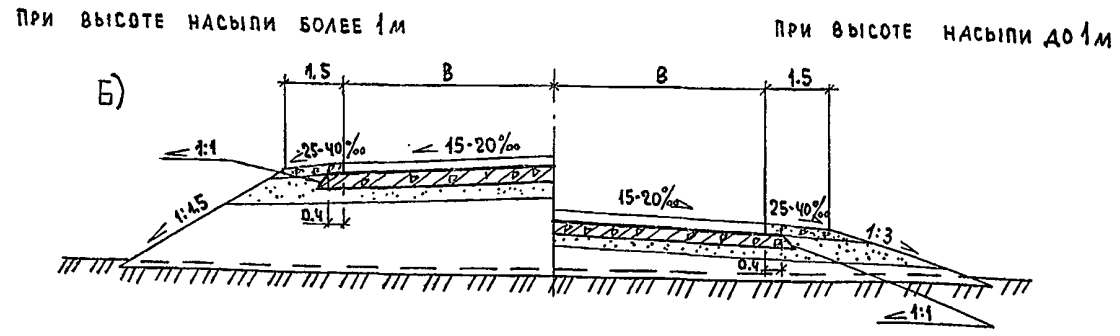
Инв. № подл.	Подпись и дата.	Взам. инв. №
--------------	-----------------	--------------

ТИП ПОПЕРЕЧНОГО ПРОФИЛЯ

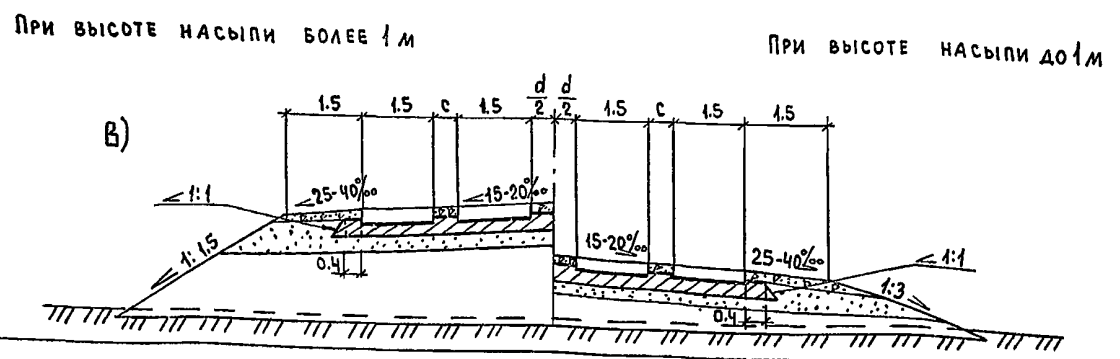
ОБЛАСТЬ ПРИМЕНЕНИЯ



Внутриплощадочные, межплощадочные и карьерные дороги при расчетном объеме перевозок более 5 млн.т нетто в год.



Внутриплощадочные, межплощадочные и карьерные дороги при расчетном объеме перевозок от 0,5 до 5 млн.т нетто в год и разнотипном подвижном составе движения.



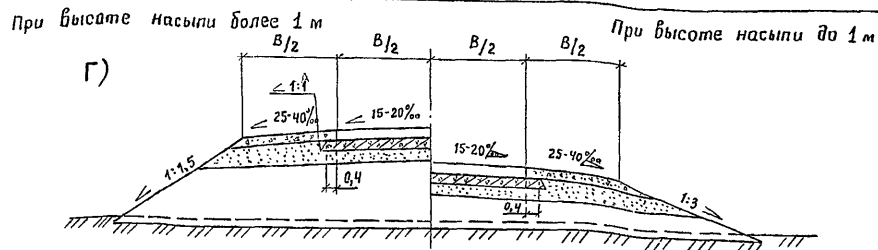
Внутриплощадочные, межплощадочные и карьерные дороги при расчетном объеме перевозок от 0,5 до 5 млн.т нетто в год и однотипном подвижном составе движения

ПРИНЯТЫЕ УСЛОВНЫЕ ОБОЗНАЧЕНИЯ ПРИВЕДЕНЫ НА ЛИСТЕ 4

ИНВ. № ПОДАЛ. ПОДАТЬ И ДАТА ВЗЯМ. ИНВ. №

ТИП ПОПЕРЕЧНОГО ПРОФИЛЯ

ОБЛАСТЬ ПРИМЕНЕНИЯ

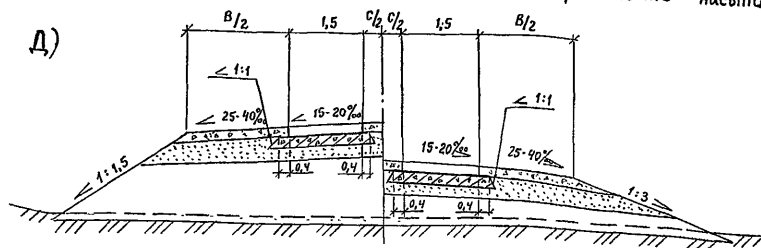


Внутриплощадочные, межплощадочные и карьерные дороги при кольцевом движении и отсутствии возможности встречного движения и обгонов.

При высоте насыпи более 1 м

При высоте насыпи до 1 м

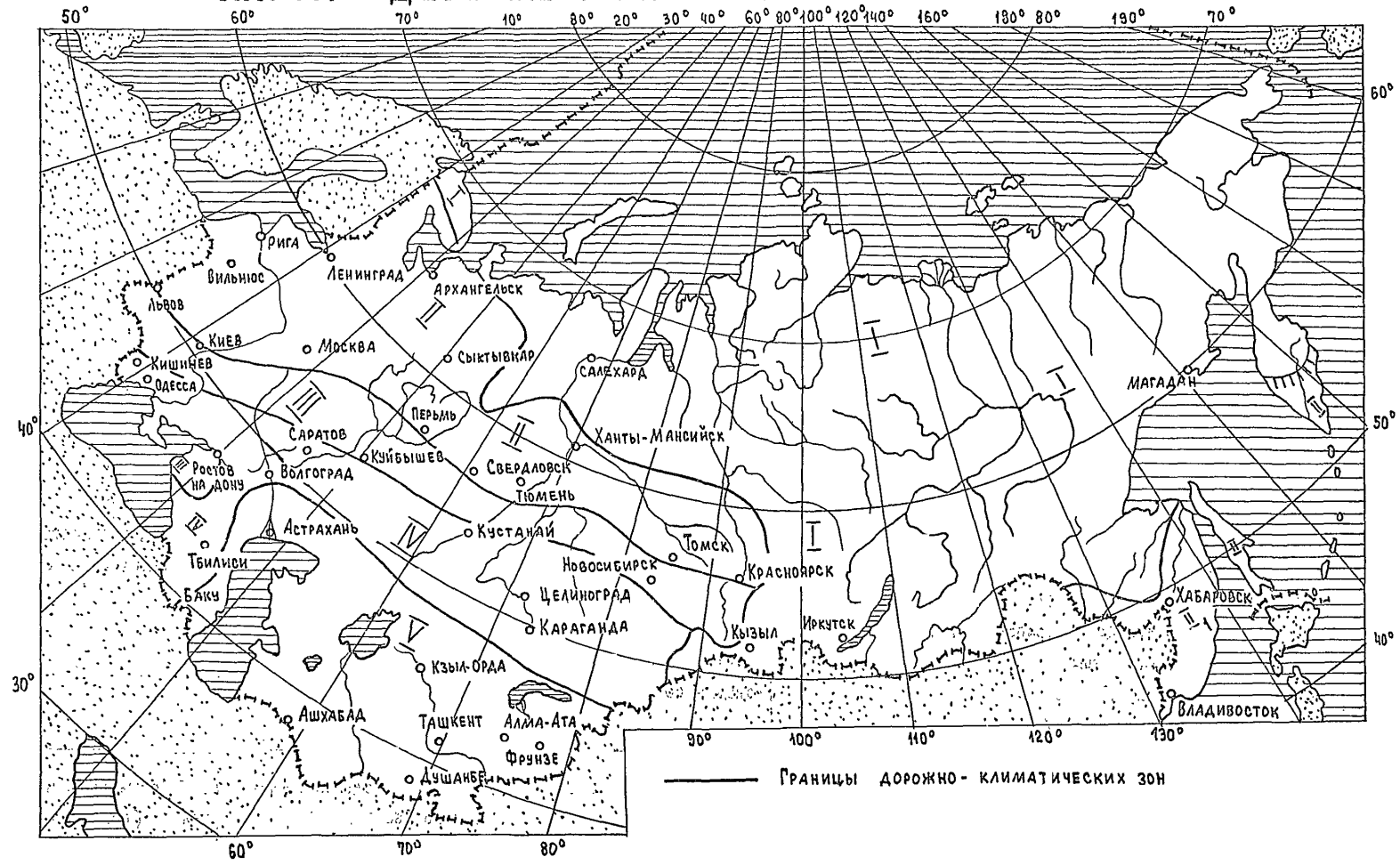
Д)



Внутриплощадочные, межплощадочные и карьерные дороги при кольцевом движении и отсутствии возможности встречного движения и обгонов при расчетном объеме перевозок не более 0,5 млн. т нетто в год.

1. B - ширина проезжей части.
2. C - расстояние между колесопроводами в пределах одной полосы движения для нагрузки 5,5 тс на колесо, $C = 0,4$ м; АБ-51 - 0,9 м; АБ-74 - 1,0 м.
3. d - расстояние между колесопроводами соседних полос движения для нагрузки 5,5 тс на колесо $d = 0,7$ м; АБ-51 - 2,2 м; АБ-74 - 3,5 м.

КАРТА ДОРОЖНО-КЛИМАТИЧЕСКИХ ЗОН



ИЗДАНИЕ ПОДАРИЛО ПОДАРИТЕЛЬ И ДАТА ВЗАИМ. ИВ. И. Д.

Границы дорожно-климатических зон

Рис. 1

Типы местности по характеру и степени увлажнения

Тип местности	Признаки в зависимости от дорожно-климатических зон				
	I	II	III	IV	V
1-й	Поверхностный сток обеспечен; грунтовые воды не влияют на увлажнение верхней толщи грунтов; мощность деятельного слоя более 2,5 м при непросадочных грунтах влажностью менее 0,7	Поверхностный сток обеспечен; грунтовые воды не влияют на увлажнение верхней толщи; почвы слабо- и среднеподзолистые или дерново-подзолистые без признаков заболачивания	Поверхностный сток обеспечен; грунтовые воды не влияют на увлажнение верхней толщи; почвы серые, лесные слабоподзолистые, в северной части зоны - темно-серые лесные и черноземы оподзоленные и выщелоченные	Поверхностный сток обеспечен; грунтовые воды не влияют на увлажнение верхней толщи; почвы - черноземы тучные или мощные, в южной части зоны - южные черноземы, темно-каштановые и каштановые почвы	Грунтовые воды не влияют на увлажнение; почвы в северной части бурые, в южной - светлобурые и сероземы
2-й	Поверхностный сток не обеспечен; грунтовые воды не влияют на увлажнение верхней толщи; почвы тундровые с резко выраженными признаками заболачивания; мощность сезоннооттаивающего слоя от 1,0 до 2,5 м при наличии глинистых просадочных грунтов влажностью более 0,8	Поверхностный сток не обеспечен; грунтовые воды не влияют на увлажнение верхней толщи; почвы средне- и сильноподзолистые и полуболотные с признаками заболачивания	Поверхностный сток не обеспечен; грунтовые воды не влияют на увлажнение верхней толщи; почвы подзолистые или полуболотные с признаками оглеения, в южной части - лугово-черноземные, солонцы и солоды	Поверхностный сток не обеспечен; грунтовые воды не влияют на увлажнение верхней толщи; почвы - сильносолонцеватые черноземы, каштановые, солонцы и солоды	Грунтовые воды не влияют на увлажнение верхней толщи; почвы - солонцы, такыры, солончаковатые солонцы и реже солончаки
3-й	Грунтовые или длительно (более 30 сут.) стоящие поверхностные воды оказывают влияние на увлажнение верхней	Грунтовые воды или длительно (более 30 сут.) стоящие поверхностные воды влияют на увлажнение	То же, что для II зоны	Грунтовые воды или длительно (более 30 сут.) стоящие поверхностные воды влияют на увлажне-	Грунтовые воды или длительно (более 30 сут.) стоящие поверхностные воды влияют на увлажне-

Тип местности	Признаки в зависимости от дорожно-климатических зон				
	I	II	III	IV	V
3-й	толщи грунтов; почвы тундровые и болотные, торфяники; мощность сезоннооттаивающего слоя до 1 м при наличии глинистых сильнопросадочных грунтов, содержащих в пределах двойной мощности сезонного оттаивания линзы льда толщиной более 10 см	верхней толщи; почвы торфяноболотные или полуболотные		ние верхней толщи; почвы полуболотные или болотные, солончаки и солончаковатые солонцы	ние верхней толщи; почвы - солончаки, солончаковатые солонцы; постоянно орошаемые территории

1. Участки, где залегают песчано-гравийные или песчаные грунты (за исключением мелких пылеватых песков) мощностью более 5 м при расположении уровня грунтовых вод на глубине более 3 м во II, III зонах и более 2 м в IV, V зонах, относятся к I-му типу независимо от наличия поверхностного стока (при отсутствии длительного подтопления).

2. Грунтовые воды не оказывают влияния на увлажнение верхней толщи грунтов в случае, если их уровень в предморозный период залегает ниже глубины промерзания не менее чем на 2,0 м при глинах, суглинках тяжелых пылеватых и тяжелых; на 1,5 м в суглинках легких пылеватых и легких, супесях тяжелых пылеватых и пылеватых; на 1,0 м в супесях легких, легких крупных и песках пылеватых.

3. Поверхностный сток считается обеспеченным при уклонах поверхности грунта в пределах полосы отвода более 2‰.

Величина ожидаемого притока воды в основание дорожной одежды (q).

Таблица 3

Расчетные значения ^{х)} притока воды в основание дорожной одежды за сутки q, л/м²

Дорожно-климатическая зона	Тип местности по условиям увлажнения	Вид грунта земляного полотна			
		песок пылеватый, супесь легкая (непылеватая)	глина, суглинок тяжелый (непылеватый)	суглинок пылеватый	супесь пылеватая
II	1	3,8	3,0	4,5	5,2
	2	4,5	4,5	7,7	8,7
	3	5,6	6,4	10,0	11,0
III	1	2,1	2,1	3,0	4,5
	2	2,8	2,8	4,1	5,8
	3	3,8	3,8	6,7	7,7
IV и V	3	2,0	2,0	3,6	4,3

х) Расчетные значения q приведены с учетом неустановившегося режима поступления воды из-за неравномерного оттаивания и атмосферных осадков и гидрологического запаса на снижение фильтрационной способности дренажного слоя в процессе эксплуатации дороги.

Расчетные значения притока воды в основание дорожной одежды в I дорожно-климатической зоне определяются после установления зна-

чений минимального возвышения поверхности сборного покрытия над расчетным уровнем грунтовых вод деятельного слоя на основе теплотехнических расчетов, которые должны приниматься не менее соответствующих норм для II дорожно-климатической зоны.

Для дорог со сроком службы менее 1 года, когда их эксплуатация исключается в весенний период, а также для дорог со сроком службы 1 год и более в насыпях, возведенных из непылеватых грунтов, высотой более чем требуется по СНиП 2.05.02-85, во II дорожно-климатической зоне расчетное значение q допускается принимать равным 1,5 л/м².

Для дорог со сроком службы 1 год и более с нулевыми отметками земляного полотна и в насыпях, высотой менее требуемых СНиП 2.05.02-85, во II дорожно-климатической зоне, а также при расположении объектов проектирования в республиках Прибалтики расчетные значения q (табл. 3) увеличиваются на 20%.

Для дорог, проектируемых в восточных районах страны, расчетные значения q (табл. 3) уменьшаются на 20%.

2.3. Для устройства дренажных слоев основания дорожных одежд применяются зернистые материалы (цебень, гравий, песок, шлак и др.) обладающие физико-механическими свойствами не ниже указанных в табл. 7.

2.4. Требуемая толщина дренажного слоя h_д определяется по номограммам (рис. 2-5) в зависимости от значений коэффициентов фильтрации K_ф материалов, использованных для его сооружения.

При применении материалов с K_ф:
менее 4 м/сут. по номограмме рис. 2 и 3.

Унив. инж. полн. | Печать и бума. | Взят инж. № 2

Унив. инж. полн. | Печать и бума. | Взят инж. № 2

Таблица 4

СНИЖЕНИЕ РАСЧЕТНЫХ ЗНАЧЕНИЙ ПРИТОКА ВОДЫ
В ОСНОВАНИЕ ОДЕЖД ЗА СЧЕТ СПЕЦИАЛЬНЫХ МЕ-
РОПРИЯТИЙ^{х)}, %

Тип мест- ности по условиям увлажне- ния	Водонепро- ницаемые обочины и их надле- жащий по- перечный уклон	Безопасное рас- стояние от бров- ки земляного по- лотна до уреза воды ^{хх)}				Монолитные слои ос- нования (цементо- грунт, битумоминер- альные материалы)	ТЕПЛО- ИЗОЛИ- РУЮЩИЕ СЛОИ ОС- НОВАНИЯ
		при оп- тималь- ной влажнос- ти грун- та зем- ляного полотна	при влаж- ности грунта земляно- го по- лотна выше оп- тималь- ной	свобод- ная по- ристость материа- ла до 5%	свобод- ная по- ристость материа- ла св. 5 до 10%		
1	20	—	—	20	10	—	
2	15	20	10	20	10	20	
3	12	15	7	20	10	20	

^{х)} Если проектом предусмотрено два или несколько мероприятий,
то соответствующие данные, приведенные в табл.2, суммируются.

^{хх)} Безопасное расстояние от бровки земляного полотна до уреза
воды, застаивающейся осенью в придорожной полосе, принимается при
супесчаных грунтах - 4-10 м, легких и пылеватых суглинках - 2-3 м,
тяжелых суглинках и глинах - не менее 2 м.

ИНВ. № ПОДА. ПОДПИСЬ И ДАТА ВЗАИМН. №

Таблица 5

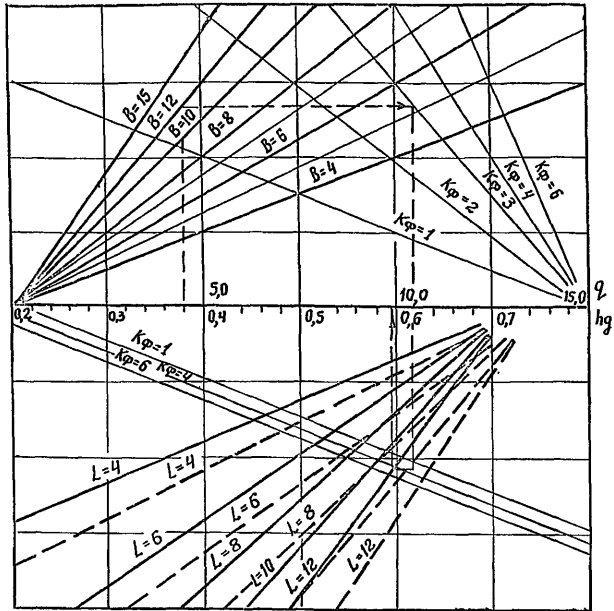
ФИЗИКО-МЕХАНИЧЕСКИЕ СВОЙСТВА МАТЕРИАЛОВ
ДРЕНИРУЮЩИХ СЛОЕВ

НАИМЕНОВАНИЕ МАТЕРИАЛА ДРЕ- НИРУЮЩЕГО СЛОЯ (пористость)	Значения показателей			
	КОЭФФИЦИЕНТ ФИЛЬТРАЦИИ K _ф , м/сутки	ВЫСОТА КАПИЛ- ЛЯРНОГО ПОД- НЯТИЯ h _к , см	ПОЛНАЯ ВЛА- ГОЕМКОСТЬ W, %	СТЕПЕНЬ НЕ- ОДНОРОДНОСТИ ^{х)} $V = \frac{d_{60}}{d_{10}}$
ЩЕБЕНЬ, ГРАВИЙ, ПЕСОК КРУПНЫЙ	БОЛЕЕ 10	15 И МЕНЕЕ	НЕ БОЛЕЕ 18 16	БОЛЕЕ 3
ПЕСОК СРЕДНЕЙ КРУПНОСТИ (п = 0,28-0,32)	6-10	25 И МЕНЕЕ	НЕ БОЛЕЕ 18	БОЛЕЕ 3
ПЕСОК МЕЛКИЙ (п = 0,4-0,36)	3-6	40 И МЕНЕЕ	НЕ БОЛЕЕ 21	2,5-4
ПЕСОК ОЧЕНЬ МЕЛКИЙ (п = 0,4)	1-3	50 И БОЛЕЕ	НЕ БОЛЕЕ 23	МЕНЕЕ 2

^{х)} d₆₀, d₁₀ - диаметры частиц материала дренирующего слоя, мельче
которых имеется соответственно 60, 10% (по весу).

ИНВ. № ПОДА. ПОДПИСЬ И ДАТА ВЗАИМН. №

Номограмма для определения толщины дренажного слоя при $K_{\phi} \leq 6$ м/сут.



hg - толщина дренажного слоя, см; q - расчетный приток воды, л/м²; B - ширина проезжей части, м; L - длина пути фильтрации, м; K_{ϕ} - коэффициент фильтрации материала дренажного слоя, м/сут.; (сплошные линии соответствуют уклону поверхности земляного полотна 0,02, пунктирные - 0,04)

Рис. 2

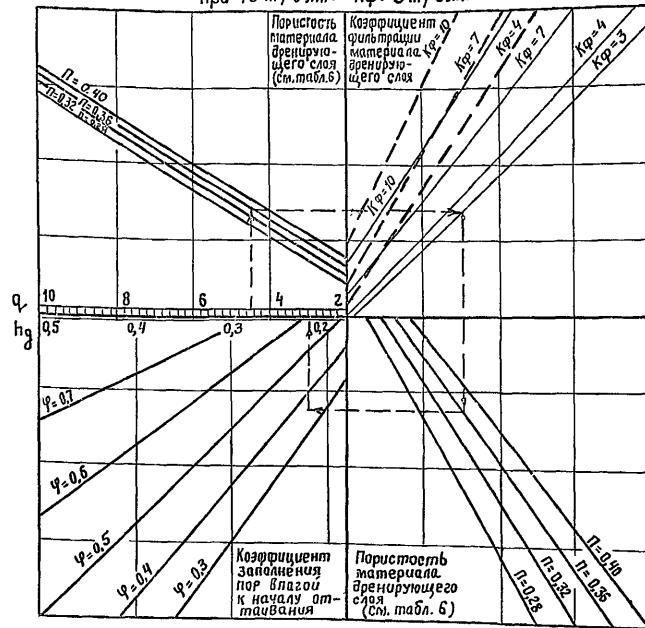
Инв. № табл. Подпись и дата. Взам. Инв. №

3.503.1-93.0-1СМ

Лист 11

Номограмма для определения толщины дренажного слоя (при расчете на временное размещение воды)

при 10 м/сут. > $K_{\phi} > 3$ м/сут.



Условные обозначения те же, что и на рис. 2

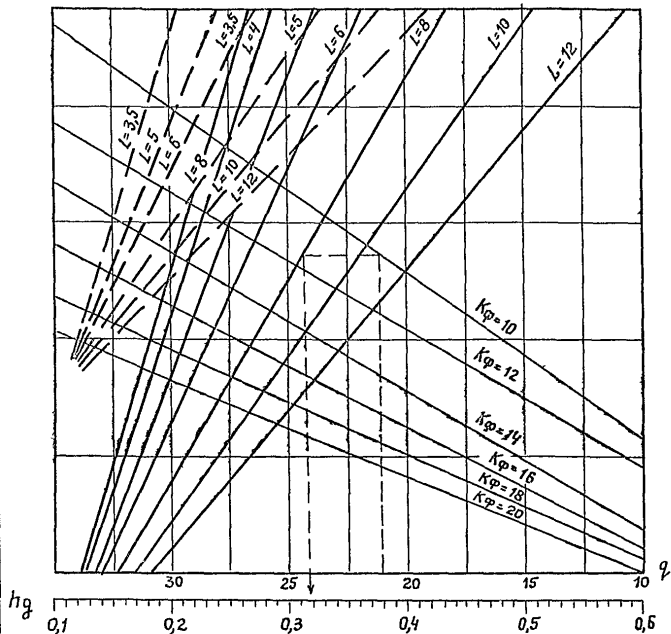
Рис. 3.

Инв. № табл. Подпись и дата. Взам. Инв. №

3.503.1-93.0-1СМ

Лист 12

Номограмма для определения толщины
дренирующего слоя при $K_{др} \geq 10 \text{ м/сут}$



Условные обозначения те же, что и на рис. 2,
Рис. 4

Шиф. № табл. | Подпись и дата. | Взам. Шиф. № 2

равном 4-5 м/сут. - сначала по номограмме рис. 2, а затем по номограмме рис. 3. При этом принимаются большее из полученных значений h_d ;

более 5 м/сут - по номограмме рис. 3 и табл. 6 ;

более 10 м/сут. по номограмме рис. 4.

Таблица 6

Значение коэффициента заполнения пор влагой
к началу оттаивания Ψ во II дорожно-климатической зоне ^{х)}

Толщина дренирующего слоя, см.	Пористость материала n , доли единицы			
	0,4	0,36	0,32	0,28
до 20	0,4	0,5	0,6	0,7
св. 20 до 40	0,35	0,4	0,5	0,6
св. 40	0,3	0,35	0,45	0,55

х) В III дорожно-климатической зоне значения коэффициента Ψ следует принимать равными 0,8 значений, указанных в табл. 6

Во всех случаях толщина дренирующего слоя принимается не менее 0,2 м.

Длина пути фильтрации L в дренирующем слое при пользовании номограммами рис. 2 и 4 определяется по формуле

$$L = B K_{др}$$

где: B - половина ширины земляного полотна по его границе с дренирующим слоем;

$K_{др}$ - коэффициент удлинения пути фильтрации принимаемый по табл. 7.

Шиф. № табл. | Подпись и дата. | Взам. Шиф. № 2

Таблица 7
Значения коэффициента удлинения пути
фильтрации

Продольный уклон доро- ги, ‰	Значения $K_{\text{ф}}$ при поперечном уклоне земляного полотна, ‰				
	15	20	25	30	40
0	1,0	1,0	1,0	1,0	1,0
20	1,7	1,4	1,3	1,2	1,1
30	2,2	1,8	1,6	1,4	1,2
40	2,9	2,2	1,9	1,7	1,4
50	3,5	2,7	2,2	1,9	1,6
60	—	3,2	2,6	2,2	1,8
70	—	—	3,0	2,2	2,0
80	—	—	—	2,8	2,2

2.5. При применении в качестве дренажного слоя очень мелкого песка с $K_{\text{ф}} = 1-2 \text{ м/сут.}$ и земляном полотне из супесчаных и глинистых грунтов $h_{\text{д}}$ назначается не менее 40 см, а при земляном полотне из пылеватых грунтов - не менее 60 см.

2.6. При сопряжении соседних участков с отличающимися толщинами дренажных слоев изменение их толщины производится постепенно с уклоном не более 1:25.

2.7. Окончательная оптимальная толщина $h_{\text{д}}$ для временных дорог со сроком службы 3 года и более устанавливается на заключительной стадии проектирования конструкции дорожной одежды по ее минимальной стоимости в целом с учетом требований обеспечения морозостойчивости.

3.503.1-93.0-1СМ

Лист
15

Шифр подл. Подпись и дата. Взам. инв. №

1. Требования к материалам для изготовления железобетонных плит дорожного покрытия

1.1. Для изготовления плит следует применять тяжелый бетон класса по прочности на сжатие В30 по ГОСТ 25192-82 и ГОСТ 26633-85.

Марки бетона по морозостойкости F и водонепроницаемости W в зависимости от климатических условий зоны строительства необходимо принимать по табл. 8.

Таблица 8

Климатические условия, характеризующиеся среднемесячной температурой наиболее холодного месяца согласно СНиП 2.01.01-82, °С	Марка бетона плит	
	по морозостойкости F	по водонепроницаемости W
Умеренные: минус 10 и выше	200	W4
Суровые и особо суровые: ниже минус 10 до минус 20 и ниже	300	W4

Морозостойкость бетона определяют по ГОСТ 10060-87. При этом бетонные образцы перед испытанием должны быть насыщены 5% ным раствором хлористого натрия и в таком же растворе должны аттасовать после каждого цикла замораживания.

1.2. В качестве продольной и поперечной арматуры плит, предназначенных для эксплуатации в районах с расчетной температурой минус 40°С и выше, следует использовать стержни периодического

Шифр подл. Подпись и дата. Взам. инв. №

Разраб.	Баранова И.В.	Взам. инв. №	
Пров.	Осипова Л.А.	Взам. инв. №	
Рук. тем.	Петрова М.С.	Взам. инв. №	
Н. контр.	Порожняков С.	Взам. инв. №	
Нач. отд.	Порожняков В.С.	Взам. инв. №	

3.503.1-93.0-2СМ

Конструкции дорожной
одежды проезжей
части

Стадия	Лист	Листов
Р	1	33
ПРОМТРАНСНИИПРОЕКТ		

профиля из низколегированной мартеновской горячекатаной стали класса А-III, а для плит, эксплуатация которых предусматривается в районах с расчетной температурой ниже минус 40°C, следует использовать стержни периодического профиля из углеродистой горячекатаной стали класса Ас-II.

Для изготовления монтажных петель используются гладкие стержни из углеродистой горячекатаной стали класса А-I.

Марки стали, которые следует применять при изготовлении сварных или вязаных арматурных изделий в зависимости от района эксплуатации плит, приведены в табл.10.

Таблица 9

Назначение арматуры	Класс стали	Расчетная температура (средняя температура наиболее холодной пятидневки) по СНиП 2.01.01-82, °C				
		минус 30 и выше	ниже минус 30 до минус 40 включительно	ниже минус 40		
				С Е Т К И		
		сварные и вязаные	сварные и вязаные	только вязаные	сварные и вязаные	только вязаные
Стропавочные петли	А-I	ВСтЗсп2	ВСтЗсп2	по ГОСТ 5781-82 ^x	по ГОСТ 5781-82 ^x	
		ВСтЗпс2				
		ВСтЗпс2				
		по ГОСТ 5781-82 ^x				

ИНВ. № подл. Подпись и дата ВЗЛА. ИВБ. №

3.503.1-93.0-2СМ

Лист 2

Продолжение таблицы 9

Назначение арматуры	Класс стали	Расчетная температура (средняя температура наиболее холодной пятидневки) по СНиП 2.01.01-82, °C				
		минус 30 и выше	ниже минус 30 до минус 40 включительно	ниже минус 40		
				С Е Т К И		
		сварные и вязаные	сварные и вязаные	только вязаные	сварные и вязаные	только вязаные
Продольная и поперечная рабочая арматура	Ас-II	—	—	—	ЮГТ по ГОСТ 5781-82 ^x	—
	А-III	25Г2С по ГОСТ 5781-82 ^x	25Г2С по ГОСТ 5781-82 ^x	35ГС по ГОСТ 5781-82 ^x	—	25Г2С по ГОСТ 5781-82 ^x

Химический состав арматурных углеродистых сталей должен соответствовать ГОСТ 380-71**

ИНВ. № подл. Подпись и дата ВЗЛА. ИВБ. №

3.503.1-93.0-2СМ

Лист 3

2. РАСЧЕТНЫЕ ХАРАКТЕРИСТИКИ ГРУНТОВ ЗЕМЛЯНОГО ПОЛОТНА

2.1. Расчетные характеристики грунтов земляного полотна должны определяться на основании материалов изыскательских работ. На каждый вид грунта, характерный для данного участка дороги, должны иметься подробные характеристики, установленные по результатам лабораторных испытаний образцов (коэффициенты фильтрации K_f , гранулометрические составы, капиллярное поднятие, модуль упругости E).

2.2. Приведенные в настоящей серии решения по конструкциям дорожных одежд справедливы в случае, когда расчетные характеристики грунтов превышают или равны значениям в табл. 10.

Таблица 10
Прочностные характеристики грунтов
земляного полотна

Дорожно-климатические зоны	Тип местности по условиям увлажнения	Значение модуля упругости грунтов земляного полотна, МПа		
		Супеси и суглинки пылеватые	Суглинки тяжелые пылеватые, глины	Супеси легкие непылеватые, пески пылеватые
I	1	16	22	44
	2	13	17	40
II	1	46	50	56
	2	41	46	50
III	1	61	72	60
	2	51	59	56
IV-V	1	72	83	65
	2	57	72	60

ИНВ. № ПОДА. ПОДПИСЬ И ДАТА ВЗАМ. ИНВ. №

В противном случае проектирование конструкций дорожных одежд следует выполнять индивидуально на основе действующих нормативных и методических документов.

3. ОПРЕДЕЛЕНИЕ ЭЛЕМЕНТОВ КОНСТРУКЦИЙ ДОРОЖНЫХ ОДЕЖД

3.1. Элементы конструкций дорожных одежд назначаются в зависимости от типа расчетной нагрузки, расчетного объема перевозок по дороге в течение года, грунтово-гидрогеологических условий трассы, срока службы дороги и обеспеченности объекта проектирования дорожно-строительными материалами по табл. 11, 12, 13.

3.2. При проектировании конструкций дорожных одежд за расчетные нагрузки приняты 5,5тс на колесо АБ-51и АБ-74 (СНиП 2.05.03-84), составляющие часть полного веса, приходящегося на наиболее нагруженную ось автотранспортного средства и равные соответственно 108 (11), 333 (34) и 490 (50) кН (тс).

Выбор расчетной нагрузки следует осуществлять из условия, что осевая нагрузка наиболее тяжелого автотранспортного средства в составе движения по дороге не превышает соответствующих значений данной расчетной нагрузки.

3.3. За расчетный (Q) следует принимать объем перевозок, осуществляемый в течение года всеми транспортными средствами, находящимися в составе движения по дороге, разрушающее действие от колес которых приведено к соответствующим воздействиям от расчетной нагрузки.

Значение расчетного объема перевозок определяется по формуле:

$$Q_p = \sum_{i=1}^{i=n} Q_i \cdot K_i, \quad (1)$$

ГДЕ: Q_i - годово́й объем перевозок осуществляемый i -тым транспортным средством, млн т;

ИНВ. № ПОДА. ПОДПИСЬ И ДАТА ВЗАМ. ИНВ. №

Конструкции дорожных одежд под нагрузку 5,5 тс на колесо

Таблица 11

Дорожно-клима- тическая зона	№ № Слов дорож- ной одежды	Наименование материалов конструктивных слоев дорожной одежды	Средние модули упругос- ти материал по слоя, МПа.	Толщины конструктивных слоев дорожной одежды, см, в зависимости от									группа землюполюна								
				срока службы дороги, годы									Средний ср. поперечный размер песка, мм	Средний ср. поперечный размер песка, мм	Средний ср. поперечный размер песка, мм						
				1			3			5											
				расчетного годового объема перевозок, млн. т нетто/год									Средний ср. поперечный размер песка, мм	Средний ср. поперечный размер песка, мм	Средний ср. поперечный размер песка, мм						
до 1	5	10	до 1	5	10	до 1	5	10													
I	II	I Сборный железобетон (плиты ПД 20.15-Б, ПДС 20.15-Б)	—	17	17	17	17	17	17	17	17	17	17	17	17	17	17	17			
		II Пескоцемент с классом прочности на сжатие Б0 по ГОСТ 23558-79	—	5	5	5	5	5	5	5	5	5	5	5	5	5	5	5	5		
			Грунтоцемент из песчаных и суглинистых грунтов с классом прочности на сжатие Ч0 по ГОСТ 23558-79	1500	⊖	⊖/10*	⊖/10*	10*/10	10*/14	10*/13	10*/15	11/18	12/19	⊖	⊖	⊖	⊖	⊖	⊖	⊖	
			Грунтоцемент из пылеватых супесей и суглинков с классом прочности на сжатие Ч0 по ГОСТ 23558-79	1400	⊖	⊖/10*	⊖/10*	10*/11	10*/14	10*/14	10*/16	12/19	13/20	⊖	⊖	⊖	⊖	⊖	⊖	⊖	⊖
			Щебень из природного камня, уложенный способом расклиновки с пределом прочности при сжатии 100 МПа, основные металлургические шлаки подобранные гранулометрического состава по СНиП 2.05.08-85	400	⊖/15	15*/19	15*/21	21/39	26/51	29/53	34/57	42/(68)	44/(70)	⊖	⊖	⊖	⊖	⊖	⊖	⊖	
			Нефракционированный щебень, гравий с пределом прочности при сжатии не менее 60 МПа по СНиП 2.05.08-85, содержащие частиц: крупнее 2 мм св. 85%, мельче 0,05мм до 3%	270	⊖/21	15*/20	15*/31	30/57	38/(74)	43/(76)	50/84	(61)/⊖	⊖	⊖	⊖	⊖	⊖	⊖	⊖	⊖	⊖
			Грунтогравийные, грунтощебеночные, песчано-гравийные, пескощебеночные смеси по СНиП 2.05.08-85: - крупнозернистые (частиц крупнее 10 мм св. 50%)	280	⊖/21	15*/27	15*/30	29/55	37/(73)	41/(73)	49/(81)	59/⊖	(63)/⊖	⊖	⊖	⊖	⊖	⊖	⊖	⊖	
					⊖	0/⊖	0/⊖	15*/19	15*/23	15*/25	18/30	23/38	26/40	⊖	⊖	⊖	⊖	⊖	⊖	⊖	⊖
					⊖	0	0	0/15*	0/15*	0/15*	⊖/17	15*/22	15*/24	⊖	⊖	⊖	⊖	⊖	⊖	⊖	⊖
			- среднезернистые (частиц крупнее 2 мм св. 50%)	250	⊖/23	15*/31	15*/34	33/(62)	42/(82)	46/(80)	54/⊖	(66)/⊖	(70)/⊖	⊖	⊖	⊖	⊖	⊖	⊖	⊖	⊖
					⊖	0/⊖	0/⊖	15*/19	15*/25	15/28	20/34	26/42	30/45	⊖	⊖	⊖	⊖	⊖	⊖	⊖	⊖
			- мелкозернистые (частиц крупнее 2 мм от 25% до 50%)	180	15*/32	16/43	19/47	46/⊖	58/⊖	(64)/⊖	(76)/⊖	⊖	⊖	⊖	⊖	⊖	⊖	⊖	⊖	⊖	⊖
	⊖	0/⊖			0/⊖	15*/26	18/35	21/39	28/48	36/59	41/(63)	⊖	⊖	⊖	⊖	⊖	⊖	⊖	⊖	⊖	
			IV Песок мелкий по ГОСТ 8736-85	100	40	40	40	50	50	50	50	50	50	50	50	50	50	50	50		
					30	30	30	35	35	35	35	35	35	35	35	35	35	35	35	35	
					20	20	20	25	25	25	25	25	25	25	25	25	25	25	25	25	

Продолжение таблицы 11

Дорожно-климатическая зона № района дорожной одежды	Наименование материалов конструктивных слоев дорожной одежды	Средние модули упругости материала слоя, МПа	Толщины конструктивных слоев дорожной одежды, см, в зависимости от срока службы дороги, годы									Грунт зем. подстилающего слоя	Суглинок и суглинки	Суглинок и глина	Суглинок и глина	Суглинок и глина	Суглинок и глина	Суглинок и глина			
			1			3			5												
			расчетного годового объема перевозок, млн. т. нетто/год																до 1	5	10
			до 1	5	10	до 1	5	10	до 1	5	10										
II	I Сборный железобетон (плиты ПД 20.15-6, ПДС 20.15-6)	—	17	17	17	17	17	17	17	17	17	17	17	17	17	17	17	17	17		
	II Пескоцемент с классом прочности на сжатие 60 по ГОСТ 23558-79	—	5	5	5	5	5	5	5	5	5	5	5	5	5	5	5	5	5		
	Грунтоцемент из песчаных и суглинистых грунтов с классом прочности на сжатие 40 по ГОСТ 23558-79	1500	⊖	⊖	⊖	10*	10*	10*/11	10*/12	11/14	11/15	⊖/10*	10*	⊖	⊖	⊖	⊖	⊖	⊖	⊖	
		1400	⊖	⊖	⊖/10*	10*	10*/10	10*/11	10*/13	11/15	12/16	⊖/10*	10*	⊖	⊖	⊖	⊖	⊖	⊖	⊖	
	Основные металлургические шлаки подобранный гранулометрического состава; щебень из природного камня уложенный способом расклиновки с пределом прочности при сжатии 100 МПа по СНиП 2.05.08-85	400	⊖/15*	15*/17	15*/18	20/30	25/36	28/39	33/46	40/54	42/58	⊖/15*	15*	15*/17	15*/22	15*/24	⊖	⊖	⊖	⊖	
		270	⊖	⊖	⊖	⊖/15*	⊖/15*	15*	15*/17	15*/22	15*/24	⊖	⊖	⊖	⊖/15*	16/18	⊖	⊖	⊖	⊖	
	III Нефракционированный щебень, гравий с пределом прочности при сжатии не менее 60 МПа по СНиП 2.05.08-85 содержащие частицы: крупнее 2 мм св. 85% мельче 0,05 мм до 3%	270	15*/19	15*/25	16/27	29/44	37/54	41/58	48/(62)	58/180	(62)/⊖	⊖	⊖	⊖	⊖	⊖	⊖	⊖	⊖	⊖	
		280	⊖	⊖	⊖	⊖/15*	15*/18	15*/20	15*/26	21/33	21/36	⊖	⊖	⊖	15*	15*	⊖	⊖	⊖	⊖	
	Грунтогравийные, грунтощебеночные, песчано-гравийные, пескощебеночные смеси по СНиП 2.05.08-85; крупнозернистые (частиц крупнее 10 мм св. 50%)	280	15*/19	15*/24	15/26	28/42	36/52	39/56	46/(65)	56/(77)	60/182	⊖	⊖	⊖	⊖	⊖	⊖	⊖	⊖	⊖	
		250	⊖	⊖	⊖	⊖/15*	15*/18	15*/20	15*/25	19/31	19/34	⊖	⊖	⊖	15*	15*	⊖	⊖	⊖	⊖	
	Среднезернистые (частиц крупнее 2 мм св. 50%)	250	15*/21	15/27	17/29	32/47	40/58	44/(62)	52/⊖	(63)/⊖	(68)/⊖	⊖	⊖	⊖	⊖	⊖	⊖	⊖	⊖	⊖	
		180	⊖	⊖	⊖	⊖/15*	15*/20	15*/22	16/28	22/35	21/38	⊖	⊖	⊖	15*	15*	⊖	⊖	⊖	⊖	
Мелкозернистые (частиц крупнее 2 мм от 25% до 50%)	180	15*/29	21/38	24/41	44/(66)	56/(82)	(62)/(87)	(73)/⊖	(88)/⊖	⊖	⊖	⊖	⊖	⊖	⊖	⊖	⊖	⊖	⊖		
	100	⊖	⊖	⊖	⊖/19	15*/27	16/31	22/39	31/49	30/54	⊖	⊖	⊖	⊖	⊖	⊖	⊖	⊖	⊖		
IV Песок мелкий по ГОСТ 8736-85	100	20/25	20/25	20/25	40/50	40/50	40/50	40/50	40/50	40/50	⊖/15*	15*	16	16/19	⊖	⊖	⊖	⊖	⊖		
	15/20	15/20	15/20	30/35	30/35	30/35	30/35	30/35	30/35	30/35	⊖	⊖	⊖	⊖	⊖	⊖	⊖	⊖	⊖		
	0/10	0/10	0/10	15/20	15/20	15/20	15/20	15/20	15/20	15/20	⊖	⊖	⊖	⊖	⊖	⊖	⊖	⊖	⊖		

Изм. № 1 от 19.01.81 по д.присл. и д.ата. ДСАМ.ХМВ.Н.П.

Дорожно-климатическая зона	№ № слоев дорожной одежды	Наименование материалов конструктивных слоев дорожной одежды	Средние модули упругости материала слоя, МПа	Толщины конструктивных слоев дорожной одежды, см, в зависимости от срока службы дороги, годы									Грунт земляного									
				1			3			5			суглинки и супеси пылеватые	суглинки и тяжёлые глины	супеси лёгкие пески пылеватые							
				расчетного годового объема перевозки, млн т нетто/год																		
				до 1	5	10	до 1	5	10	до 1	5	10										
III	I	Сборный железобетон (плиты ПД 20.15-6)	—	17	17	17	17	17	17	17	17	17	17	17	17	17	17	17				
				5	5	5	5	5	5	5	5	5	5	5	5	5	5	5	5			
	II	Пескоцемент с классом прочности на сжатие по ГОСТ 23558-79	—	5	5	5	5	5	5	5	5	5	5	5	5	5	5	5				
				1500	0/⊖	0/⊖	0/⊖	⊖	⊖	⊖	⊖/10*	⊖/10*	10*									
	III	Грунтоцемент, класс прочности на сжатие 40 по ГОСТ 23558-79 - из песчаных суглинистых грунтов - из пылеватых супесей и суглинков	1400	0/⊖	0/⊖	0/⊖	⊖	⊖	⊖	⊖/10*	10*	10*										
				450	0/⊖	0/⊖	0/⊖	⊖/15*	15*	15*/17	15*/20	16/25	17/27									
				350	0/⊖	0/⊖	0/⊖	⊖/15	15*/20	15*/22	15/26	21/33	22/36									
				300	0/⊖	0/⊖	0/⊖	⊖/17	15*/22	15*/25	18/30	23/37	26/40									
				III	Основные металлургические шлаки подобранного гранулометрического состава активные по СНиП 23558-79	400	0/⊖	0/⊖	0/⊖	⊖/15*	15*/17	15*/19	15*/23	18/28	20/31							
							0	0	0	0	0	0	⊖	⊖/15*	15*							
				III	Нефракционированный щебень, гравий с пределом прочности при сжатии не менее 60 МПа, частиц крупнее 2мм св. 85% и мельче 0,05мм до 3% (по СНиП 23558-79).	270	0/⊖	0/⊖	0/⊖	15*/19	15*/25	15/28	20/34	26/42	29/45							
							0	0	0	0	0	0	⊖	15*	15							
						280	0/⊖	0/⊖	0/⊖	15/18	15/25	15/27	19/33	25/40	28/44							
							0	0	0	0	0	0	⊖	15*	15*							
						250	0/⊖	0/⊖	0/⊖	15/20	15/27	16/30	21/36	28/45	31/49							
							0	0	0	0	0	0	⊖	15*	15*							
	180	0/15*	0/15*	0/15*	15*/29	19/38	24/42	30/51	40/(63)	44/(69)												
		0	0	0	0	0	0	⊖/15*	15*/16	15/18												
	IV	Песок мелкий по ГОСТ 8736-85	100	15/20	15/20	15/20	30/35	30/35	30/35	30/35	30/35	30/35										
				10/15	10/15	10/15	20/25	20/25	20/25	20/25	20/25	20/25	20/25									
0/10				0/10	0/10	10/15	10/15	10/15	10/15	10/15	10/15	10/15										

Шифр подл. Подпись и дата. Взам. инв. №

Продолжение таблицы 11

Дорожно-климатическая зона	№№ слоев дорожной одежды	Наименование материалов конструктивных слоев дорожной одежды	Средние модули упругости материала слоя МПа	Толщины конструктивных слоев дорожной одежды, см, в зависимости от срока службы дороги, годы									Группа Землюолотна			
				1			3			5			суглинка и супеси пылеватые	суглинка и глина желтые	глины легкие	
				расчетного годового объема перевозок, млн т нетто / год												
				до 1	5	10	до 1	5	10	до 1	5	10				
IV-V	I	Сборный железобетон (плиты ПД 20.15-6)	—	17	17	17	17	17	17	17	17	17				
	II	Пескоцемент с классом прочности на сжатие 60 по ГОСТ 23558-79	—	5	5	5	5	5	5	5	5	5				
	III	Щебень из природного камня, уложенный способом расклинцовки по СНиП 2.05.08-85, с пределом прочности при сжатии: 100 МПа, 80 МПа, 60 МПа	450	0	0	0	0	0/0	0	0	0/15*					
			350	0	0	0	0	0/0	0	0	0/15*	15*				
			300	0	0	0	0	0/0	0	0	15*	15*				
		Основные металлургические шлаки гранулометрического состава: (СНиП 2.05.08-85) подобранного; активные малоактивные неподбранного	400	0	0	0	0	0/0	0/0	0	0	0/15*				
			250	0	0	0	0	0/0	0/0	0	15*	15*	15*			
			170	0	0	0	0	0/0	0	0	15*/19	15*/20				
			Грунтогравийные, грунтощебеночные, песчано-гравийные, щебеночные смеси по СНиП 2.05-08-85: - крупнозернистые - среднезернистые	280	0	0	0	0	0/0	0/0	0	15*	15*	15*		
	180	0		0	0	0	0/0	0/0	0	15*/15	15*/18					
	Нефракционированный щебень, гравий с пределом прочности при сжатии не менее 60 МПа, содержащие частицы, %: - крупнее 2мм св 85, мельче 0,05мм до 3 - крупнее 2мм св 70 до 85, мельче 0,05 св. 3 до 7	270	0	0	0	0	0/0	0/0	0	15*	15*	15*				
		210	0	0	0	0	0/0	0/0	0	15*	15*	15*/16				
	IV	Песок мелкий по ГОСТ 8736-85	100	0/10	0/10	0/10	15/20	15/20	15/20	15/20	15/20	15/20	15/20			
			0	0	0	10/15	10/15	10/15	10/15	10/15	10/15	10/15				

1. Перед чертой приведены значения толщин оснований для 1-го типа местности по характеру и степени увлажнения, после черты - для 2-го типа местности по характеру и степени увлажнения.
2. Звездочкой отмечены значения толщин оснований, принятых конструктивно, как минимально допустимые по СНиП 2.05.02-85.
3. В случае, если срок службы дороги, годовой объем перевозок, вид и характеристики материалов конструктивных слоев отличаются от значений приведенных в таблице, требуемую толщину основания определяют интерполяцией.
4. В скобках указаны значения толщин оснований, необходимые для интерполяции, в случае применения материалов, не приведенных в таблице.
5. Кругом с чертой обозначены условия, когда применение данного материала нецелесообразно.

Шиф. № проекта. Подпись и дата. Взам. инв. №

Конструкции дорожных одежд под нагрузку АБ-51

Таблица 12

Дорожно-климатическая зона	№№ слоев дорожной одежды	Наименование материалов конструктивных слоев дорожной одежды	Средние модули упругости материала слоя, МПа	Толщины конструктивных слоев дорожной одежды, см в зависимости от									Грунт земляного					
				срока службы дороги, годы									суглинки и супеси пылеватые	суглинки и глыбы	супеси легкая и пылеватые			
				1			3			5								
				расчетного годового объема перевозок, млн. т нетто/год														
				до 1	5	10	до 1	5	10	до 1	5	10						
I	I	Сборный железобетон (плиты ПД 20,15-17, ПДС 20,15-17)	—	21	21	21	21	21	21	21	21	21	/	/	/			
	II	Пескоцемент с классом прочности на сжатие 60 по ГОСТ 23558-79	—	5	5	5	5	5	5	5	5	5	/	/	/			
	III	Грунтоцемент из супесчаных и суглинистых грунтов, класс прочности на сжатие по ГОСТ 23558-79 : 60	2200	⊖ /10*	⊖ /10*	⊖ /10*	10*/12	10*/15	10/16	11/17	13/20	14/22	/	/	/			
			1500	⊖ /10*	10*/11	10*/11	11/18	14/22	15/23	17/25	19/31	21/32	/	/	/			
		40	⊖	⊖	⊖	⊖ /10*	10*	10*/10	10*/11	10*/14	11/14	/	/	/				
		1900	⊖ /10*	⊖ /10*	10*	10*/15	11/17	12/18	13/20	15/24	17/25	/	/	/				
		1400	10*	10*/11	10*/12	12/20	15/23	16/25	18/27	21/32	22/34	/	/	/				
		40	⊖	⊖	⊖	10*	10*/10	10*/11	10*/12	10/14	11/15	/	/	/				
	III	Щебень из природного камня, уложенный способом расклиновки, с пределом прочности при сжатии 100 МПа, по СНиП 2.05.08-85	450	15/28	18/35	21/36	37/60	46/(72)	49/(77)	54/(83)	(63)/(100)	(70)/(105)	/	/	/			
	IV	Основные металлургические шлаки подобранного гранулометрического состава активные	400	16/32	21/40	24/41	42/(69)	52/⊖	56/⊖	(62)/⊖	⊖	⊖	/	/	/			
			⊖ /15*	⊖ /15*	⊖ /15*	17/27	23/35	25/38	28/41	36/51	39/54	/	/	/				
			0/15*	⊖ /15*	⊖ /15*	15*/25	18/31	20/33	22/37	29/45	31/48	/	/	/				
IV	Нефракционированный щебень, гравий по СНиП 2.05.08-85 с пределом прочности при сжатии не менее 60 МПа, частиц: крупнее 2 мм св. 85%, мельче 0,05 мм до 3%	270	15*	15*	15/20	25/40	34/51	37/57	42/(61)	53/(75)	58/(80)	/	/	/				
0/15*	⊖ /17	⊖ /19	19/36	26/46	29/50	33/54	42/(67)	46/(71)	/	/	/							
IV	Песок мелкий по ГОСТ 8736-85	100	40	40	40	50	50	50	50	50	50	/	/	/				
30	30	30	35	35	35	35	35	35	/	/	/							
20	20	20	25	25	25	25	25	25	/	/	/							

Лист № подл. Подпись и дата. Взам. инв. №

ПРОДОЛЖЕНИЕ ТАБЛИЦЫ 12

ДОРОЖНО-КЛИМАТИЧЕСКАЯ ЗОНА	№№ слоев дорожной одежды	НАИМЕНОВАНИЕ МАТЕРИАЛОВ КОНСТРУКТИВНЫХ СЛОЕВ ДОРОЖНОЙ ОДЕЖДЫ	СРЕДНИЕ МОДУЛИ УПРУГОСТИ МАТЕРИАЛА СЛОЯ, МПа	ТОЛЩИНЫ КОНСТРУКТИВНЫХ СЛОЕВ ДОРОЖНОЙ ОДЕЖДЫ, СМ, В ЗАВИСИМОСТИ ОТ									ГРУНТ ЗЕМ ПОЛОТНА				
				СРОКА СЛУЖБЫ ДОРОГИ, ГОДЫ									СУПЕСКИ ПЫЛЕВАТЫЕ	СУПЕСКИ И ТЯЖЕЛЫЕ ГЛИНЫ	СУПЕСКИ ЛЕГКИЕ, ПЕСКИ ПЫЛЕВАТЫЕ		
				1			3			5							
				РАСЧЕТНОГО ГОДОВОГО ОБЪЕМА ПЕРЕВОЗОК, МИЛ.Т НЕТТО/ГОД													
				ДО1	5	10	ДО1	5	10	ДО1	5	10					
III	I	Сборный железобетон (плиты ПД20.15-17)	—	21	21	21	21	21	21	21	21	21					
				5	5	5	5	5	5	5	5	5					
	II	Пескоцемент с классом прочности на сжатие 60 по ГОСТ 23558-79	—	450	⊖/15	15*	15*/17	16/26	21/32	24/35	27/39	34/48	36/51				
					0	0	0	⊖	15*	15*	15*	17/19	18/20				
					0	0	0	0/⊖	0/⊖	0/⊖	0/⊖	0/15*	0/20				
					⊖/15*	15*/18	15*/20	21/34	28/43	31/46	35/51	45/(63)	48/(67)				
					0	0	0	15*	15*	15*/16	16/18	22/24	24/26				
					0	0	0	0/⊖	0/⊖	0/⊖	0/15*	0/15*	0/27				
				80	400	⊖/15*	15*/16	15*/20	18/29	25/37	27/40	31/44	39/54	41/58			
						0	0	0	⊖/15*	15*	15*	15*/16	19/21	21/23			
						0	0	0	0/⊖	0/⊖	0/⊖	0/⊖	0/15*	0/23			
						15*/17	15*/23	15*/29	27/43	36/54	40/59	45/(65)	57/⊖	(61)/⊖			
						0	0	0	15*	15*/17	17/20	20/23	28/31	31/34			
						0	0	0	0/⊖	0/⊖	0/15*	0/15*	0/15	0/34			
	III	Нефракционированный щебень, гравий с пределом прочности при сжатии не менее 60 МПа по СНиП 2.05.08-85, содержащие частицы: крупнее 2 мм св. 85%, мельче 0,05 мм до 3%	270	15*/18	15*/24	15/32	29/46	39/59	43/(64)	49/(70)	(62)/⊖	(66)/⊖					
				0	0	0	15*	16/19	18/21	22/25	30/34	33/36					
				0	0	0	0/⊖	0/⊖	0/15*	0/15*	0/16	0/37					
				15*/25	19/35	21/44	41/(65)	55/(82)	(61)/(90)	(68)/⊖	⊖	⊖					
				0	0	0	15*/17	22/26	26/30	30/35	42/47	47/51					
				0	0	0	0/15*	0/15*	0/15*	0/15*	0/23	0/52					
— мелкозернистые				180	15/20	15/20	15/20	30/35	30/35	30/35	30/35	30/35	30/35				
					10/15	10/15	10/15	20/25	20/25	20/25	20/25	20/25	20/25				
IV	Песок мелкий по ГОСТ 8736-85	100	0/10	0/10	0/10	10/15	10/15	10/15	10/15	10/15	10/15	10/15					

Имя, № подл. Подпись и дата 1934м. инв. №

Продолжение таблицы 12

Дорожно-климатическая зона	№ слесей дорожной одежды	Наименование материалов конструктивных слоев дорожной одежды	Средние модули упругости материала слоя, МПа	Толщины конструктивных слоев дорожной одежды, см, в зависимости от									Группа земляного					
				срочка службы дороги, годы												Суглинки и супеси	Суглинки и глина	Суглинки, пески, пылеватые
				1			3			5								
				расчетного годового объема перевозок, млн т нетто / год														
		до 1	5	10	до 1	5	10	до 1	5	10								
I-II-III-IV-V	I	Сборный железобетон (плиты ПД 20,15-17)	-	21	21	21	21	21	21	21	21	21	21	21				
				5	5	5	5	5	5	5	5	5	5					
	II	Щебень из природного камня, уложенный способом расклиновки по СНиП 2.05.08-85, с пределом прочности при сжатии, МПа:	450	0	0 / ⊖	15*	⊖	15*	15*	15*	15 / 17	17 / 19						
				0	0	0 / ⊖	0	0 / ⊖	0 / ⊖	0 / ⊖	0 / ⊖	0 / 15*						
				0	0 / ⊖	15*	15*	15*	15*/15	15 / 17	20 / 23	23 / 25						
				0	0	0 / ⊖	0	0 / ⊖	0 / ⊖	0 / ⊖	0 / 15*	0 / 15*						
				0	0 / ⊖	15*	15*	15*/15	15*/17	17 / 20	23 / 26	26 / 29						
				0	0	0 / ⊖	0	0 / ⊖	0 / ⊖	0 / ⊖	0 / 15*	0 / 15*						
	III	Оснвные металлургические шлаки подобранного гранулометрического состава: - активные	400	0	0 / ⊖	15*	⊖ / 15*	15*	15*	15*/15	18 / 20	20 / 22						
				0	0	0 / ⊖	0	0 / ⊖	0 / ⊖	0 / ⊖	0 / 15	0 / 15						
			250	0	0 / ⊖	15*	15*	15 / 18	17 / 20	20 / 24	28 / 32	31 / 35						
				0	0	0 / ⊖	0	0 / ⊖	0 / ⊖	0 / ⊖	0 / 15*	0 / 15*						
	IV	Грунто-гравийные, грунтощебеночные, песчано-гравийные, пескощебеночные смеси крупнозернистые по СНиП 2.05.08-85	280	0	0 / ⊖	15*	15*	15*/16	15 / 18	18 / 21	25 / 28	28 / 31						
				0	0	0 / ⊖	0	0 / ⊖	0 / ⊖	0 / ⊖	0 / 15*	0 / 15*						
	V	Нефракционированный щебень, гравий с пределом прочности при сжатии не менее 60 МПа по СНиП 2.05.08-85, содержащие частицы, %:	270	0	0 / ⊖	15*	15*	15*/16	16 / 19	19 / 22	26 / 29	29 / 32						
0				0	0 / ⊖	0	0 / ⊖	0 / ⊖	0 / ⊖	0 / 15*	0 / 15*							
0				0 / ⊖	17 / 18	15*/16	21 / 25	24 / 28	29 / 33	39 / 44	44 / 49							
IV	Песок мелкий по ГОСТ 8736-85	100	0 / 10	0 / 10	0 / 10	15 / 20	15 / 20	15 / 20	15 / 20	15 / 20	15 / 20							
			0	0	0	10 / 15	10 / 15	10 / 15	10 / 15	10 / 15	10 / 15							

Шиб. № табл. 1, 2, 3, 4, 5, 6, 7, 8, 9, 10, 11, 12, 13, 14, 15, 16, 17, 18, 19, 20, 21, 22, 23, 24, 25, 26, 27, 28, 29, 30, 31, 32, 33, 34, 35, 36, 37, 38, 39, 40, 41, 42, 43, 44, 45, 46, 47, 48, 49, 50, 51, 52, 53, 54, 55, 56, 57, 58, 59, 60, 61, 62, 63, 64, 65, 66, 67, 68, 69, 70, 71, 72, 73, 74, 75, 76, 77, 78, 79, 80, 81, 82, 83, 84, 85, 86, 87, 88, 89, 90, 91, 92, 93, 94, 95, 96, 97, 98, 99, 100, 101, 102, 103, 104, 105, 106, 107, 108, 109, 110, 111, 112, 113, 114, 115, 116, 117, 118, 119, 120, 121, 122, 123, 124, 125, 126, 127, 128, 129, 130, 131, 132, 133, 134, 135, 136, 137, 138, 139, 140, 141, 142, 143, 144, 145, 146, 147, 148, 149, 150, 151, 152, 153, 154, 155, 156, 157, 158, 159, 160, 161, 162, 163, 164, 165, 166, 167, 168, 169, 170, 171, 172, 173, 174, 175, 176, 177, 178, 179, 180, 181, 182, 183, 184, 185, 186, 187, 188, 189, 190, 191, 192, 193, 194, 195, 196, 197, 198, 199, 200, 201, 202, 203, 204, 205, 206, 207, 208, 209, 210, 211, 212, 213, 214, 215, 216, 217, 218, 219, 220, 221, 222, 223, 224, 225, 226, 227, 228, 229, 230, 231, 232, 233, 234, 235, 236, 237, 238, 239, 240, 241, 242, 243, 244, 245, 246, 247, 248, 249, 250, 251, 252, 253, 254, 255, 256, 257, 258, 259, 260, 261, 262, 263, 264, 265, 266, 267, 268, 269, 270, 271, 272, 273, 274, 275, 276, 277, 278, 279, 280, 281, 282, 283, 284, 285, 286, 287, 288, 289, 290, 291, 292, 293, 294, 295, 296, 297, 298, 299, 300, 301, 302, 303, 304, 305, 306, 307, 308, 309, 310, 311, 312, 313, 314, 315, 316, 317, 318, 319, 320, 321, 322, 323, 324, 325, 326, 327, 328, 329, 330, 331, 332, 333, 334, 335, 336, 337, 338, 339, 340, 341, 342, 343, 344, 345, 346, 347, 348, 349, 350, 351, 352, 353, 354, 355, 356, 357, 358, 359, 360, 361, 362, 363, 364, 365, 366, 367, 368, 369, 370, 371, 372, 373, 374, 375, 376, 377, 378, 379, 380, 381, 382, 383, 384, 385, 386, 387, 388, 389, 390, 391, 392, 393, 394, 395, 396, 397, 398, 399, 400, 401, 402, 403, 404, 405, 406, 407, 408, 409, 410, 411, 412, 413, 414, 415, 416, 417, 418, 419, 420, 421, 422, 423, 424, 425, 426, 427, 428, 429, 430, 431, 432, 433, 434, 435, 436, 437, 438, 439, 440, 441, 442, 443, 444, 445, 446, 447, 448, 449, 450, 451, 452, 453, 454, 455, 456, 457, 458, 459, 460, 461, 462, 463, 464, 465, 466, 467, 468, 469, 470, 471, 472, 473, 474, 475, 476, 477, 478, 479, 480, 481, 482, 483, 484, 485, 486, 487, 488, 489, 490, 491, 492, 493, 494, 495, 496, 497, 498, 499, 500, 501, 502, 503, 504, 505, 506, 507, 508, 509, 510, 511, 512, 513, 514, 515, 516, 517, 518, 519, 520, 521, 522, 523, 524, 525, 526, 527, 528, 529, 530, 531, 532, 533, 534, 535, 536, 537, 538, 539, 540, 541, 542, 543, 544, 545, 546, 547, 548, 549, 550, 551, 552, 553, 554, 555, 556, 557, 558, 559, 560, 561, 562, 563, 564, 565, 566, 567, 568, 569, 570, 571, 572, 573, 574, 575, 576, 577, 578, 579, 580, 581, 582, 583, 584, 585, 586, 587, 588, 589, 590, 591, 592, 593, 594, 595, 596, 597, 598, 599, 600, 601, 602, 603, 604, 605, 606, 607, 608, 609, 610, 611, 612, 613, 614, 615, 616, 617, 618, 619, 620, 621, 622, 623, 624, 625, 626, 627, 628, 629, 630, 631, 632, 633, 634, 635, 636, 637, 638, 639, 640, 641, 642, 643, 644, 645, 646, 647, 648, 649, 650, 651, 652, 653, 654, 655, 656, 657, 658, 659, 660, 661, 662, 663, 664, 665, 666, 667, 668, 669, 670, 671, 672, 673, 674, 675, 676, 677, 678, 679, 680, 681, 682, 683, 684, 685, 686, 687, 688, 689, 690, 691, 692, 693, 694, 695, 696, 697, 698, 699, 700, 701, 702, 703, 704, 705, 706, 707, 708, 709, 710, 711, 712, 713, 714, 715, 716, 717, 718, 719, 720, 721, 722, 723, 724, 725, 726, 727, 728, 729, 730, 731, 732, 733, 734, 735, 736, 737, 738, 739, 740, 741, 742, 743, 744, 745, 746, 747, 748, 749, 750, 751, 752, 753, 754, 755, 756, 757, 758, 759, 760, 761, 762, 763, 764, 765, 766, 767, 768, 769, 770, 771, 772, 773, 774, 775, 776, 777, 778, 779, 780, 781, 782, 783, 784, 785, 786, 787, 788, 789, 790, 791, 792, 793, 794, 795, 796, 797, 798, 799, 800, 801, 802, 803, 804, 805, 806, 807, 808, 809, 810, 811, 812, 813, 814, 815, 816, 817, 818, 819, 820, 821, 822, 823, 824, 825, 826, 827, 828, 829, 830, 831, 832, 833, 834, 835, 836, 837, 838, 839, 840, 841, 842, 843, 844, 845, 846, 847, 848, 849, 850, 851, 852, 853, 854, 855, 856, 857, 858, 859, 860, 861, 862, 863, 864, 865, 866, 867, 868, 869, 870, 871, 872, 873, 874, 875, 876, 877, 878, 879, 880, 881, 882, 883, 884, 885, 886, 887, 888, 889, 890, 891, 892, 893, 894, 895, 896, 897, 898, 899, 900, 901, 902, 903, 904, 905, 906, 907, 908, 909, 910, 911, 912, 913, 914, 915, 916, 917, 918, 919, 920, 921, 922, 923, 924, 925, 926, 927, 928, 929, 930, 931, 932, 933, 934, 935, 936, 937, 938, 939, 940, 941, 942, 943, 944, 945, 946, 947, 948, 949, 950, 951, 952, 953, 954, 955, 956, 957, 958, 959, 960, 961, 962, 963, 964, 965, 966, 967, 968, 969, 970, 971, 972, 973, 974, 975, 976, 977, 978, 979, 980, 981, 982, 983, 984, 985, 986, 987, 988, 989, 990, 991, 992, 993, 994, 995, 996, 997, 998, 999, 1000.

Конструкции дорожных одежд под нагрузку АБ-74

Таблица 13

Дорожно-климатическая зона	№№ слоев дорожной одежды	Наименование материалов конструктивных слоев дорожной одежды	Средние модули упругости материала слоя, МПа	Толщины конструктивных слоев дорожной одежды, см, в зависимости от срока службы дороги, годы									Грунт земляного полотна			
				расчетного годового объема перевозок, млн. т нетто/год									суглинки и супеси пылеватые	суглинки и глыбы глыбы	супеси легкие, пески пылеватые	
				1			3			5						
				до 1	5	10	до 1	5	10	до 1	5	10				
I	I	Сборный железобетон (-плиты ПД 20,15-25, ПДС 20,15-25)	—	21	21	21	21	21	21	21	21	21	21			
				5	5	5	5	5	5	5	5	5	5			
	II	Пескоцемент с классом прочности на сжатие 60 по ГОСТ 23558-79	—	⊖ / 10*	10*	10*	10*/12	10*/15	11/16	11/17	14/20	15/22				
				⊖	⊖	⊖	⊖ / 10*	10*	10*	10*	10*	10*	10*/10			
		Пескоцемент и грунтоцемент, приготовленный из оптимальной грунтовой смеси, класс прочности на сжатие 40 по ГОСТ 23558-79	2900	10*	10*/10	10*/11	11/16	13/20	14/21	15/23	18/27	20/29				
				⊖	⊖	⊖	10*	10*	10*/10	10*/10	10*/12	10/13				
				10*/12	10*/15	10*/16	16/24	20/29	21/32	21/34	27/40	29/43				
				⊖	⊖ / 10*	⊖ / 10*	10*/11	10*/13	10/14	11/15	14/18	15/20				
		Грунтоцемент из супесчаных и суглинистых грунтов класс прочности на сжатие по ГОСТ 23558-79: 60	2200	10*	10*/10	10*/11	11/16	13/20	14/21	15/23	18/27	20/29				
				⊖	⊖	⊖	10*	10*	10*/10	10*/10	10*/12	10/13				
		40	1500	10*/12	10*/15	10*/16	16/24	20/29	21/32	21/34	27/40	29/43				
				⊖	⊖ / 10*	⊖ / 10*	10*/11	10*/13	10/14	11/15	14/18	15/20				
	0 / ⊖		⊖	⊖	⊖ / 10*	⊖ / 10*	10*	10*/10	10*/12	10*/13						
	Грунтоцемент из пылеватых супесей и суглинков класс прочности на сжатие по ГОСТ 23558-79: 60		1900	10*/10	10*/12	10*/13	13/19	15/23	17/25	18/27	21/32	23/34				
⊖		⊖		⊖ / 10*	10*	10*/10	10*/11	10*/12	11/15	12/16						
40	1400	10*/13	10/16	11/17	17/26	21/31	22/33	23/36	29/42	31/45						
		⊖	⊖ / 10*	⊖ / 10*	10*/11	10/14	11/15	12/16	15/20	16/21						
	0 / ⊖	⊖	⊖	⊖ / 10*	⊖ / 10*	10*/10	10*/11	10*/13	10*/14							
	Щебень из природного камня, уложенный способом расклиновки с пределом прочности при сжатии 100 МПа по СН и П 2.05.08-85	450	23/40	30/49	33/53	52/(80)	(64)/(100)	(68)/(104)	(73)/(110)	(89)/(131)	(96)/(141)					
15*			15*/18	15*/20	24/34	31/43	33/46	36/50	45/(61)	48/(65)						
0 / 15*			⊖ / 15*	⊖ / 15*	15*/22	15*/28	18/30	20/33	26/41	28/44						
Основные металлургические шлаки активные подобранный гранулометрического состава по СН и П 2.05.08-85	400	15*/15	15/21	15*/23	27/39	35/49	38/53	41/56	51/(69)	55/(74)						
		0 / 15*	⊖ / 15*	15*	15*/25	15*/32	21/35	22/37	29/46	32/50						
IV	Песок мелкий по ГОСТ 8736-85	100	40	40	40	50	50	50	50	50						
			30	30	30	35	35	35	35	35	35					
			20	20	20	25	25	25	25	25	25					

Имя, № подл., Подпись и дата, Взам. инв. №

3.503.1-93.0-2 СМ

Лист

14

Продолжение таблицы 13

Дорожно-климатическая зона	№№ слоев дорожной одежды	Наименование материалов конструктивных слоев дорожной одежды	Средние модули упругости материала слоя, МПа	Толщины конструктивных слоев дорожной одежды, см, в зависимости от срока службы дороги, годы									Грунт зем. подотна			
				1			3			5			Суглинки и супеси пылеватые	Суглинки и глины	Супеси легкие пески, пылеватые	
				до 1	5	10	до 1	5	10	до 1	5	10				
				Расчетного годового объема перевозок, млн, т нетто / год												
II	I	Сборный железобетон (плиты ПД 20.15-25, ПДС 20.15-25)	—	до 1	5	10	до 1	5	10	до 1	5	10				
				21	21	21	21	21	21	21	21	21	21			
	II	Пескоцемент с классом прочности на сжатие 60 по ГОСТ 23558-79	—	до 1	5	10	до 1	5	10	до 1	5	10				
				5	5	5	5	5	5	5	5	5				
		Пескоцемент и грунтоцемент, приготовленный из оптимальной грунтовой смеси, класс прочности на сжатие 40 по ГОСТ 23558-79	2900	до 1	5	10	до 1	5	10	до 1	5	10				
				⊖ / 10*	10*	10*	10* / 10	10 / 13	10 / 13	11 / 14	13 / 17	14 / 18				
				⊖	⊖	⊖	⊖ / 10*	⊖ / 10	10*	10*	10*	10*				
		Грунтоцемент из супесчаных и суглинистых грунтов, класс прочности на сжатие по ГОСТ 23558-79; 60	2200	до 1	5	10	до 1	5	10	до 1	5	10				
				10*	10*	10*	10 / 14	13 / 17	14 / 18	14 / 19	17 / 23	19 / 24				
				⊖	⊖	⊖	⊖ / 10*	10*	10*	10*	10* / 11	10* / 12				
		40	1500	до 1	5	10	до 1	5	10	до 1	5	10				
				10* / 11	10* / 10	10 / 14	15 / 20	19 / 25	20 / 26	21 / 28	26 / 34	28 / 36				
				⊖	⊖ / 10*	⊖ / 10*	10*	10* / 12	10* / 13	10 / 13	13 / 17	14 / 18				
		III	Грунтоцемент из пылеватых супесей суглинков класс прочности на сжатие по ГОСТ 23558-79; 60	1900	до 1	5	10	до 1	5	10	до 1	5	10			
					10*	10* / 10	10* / 11	12 / 16	15 / 20	16 / 21	17 / 22	20 / 27	22 / 28			
⊖	⊖				⊖	10*	10*	10* / 10	10* / 11	10 / 13	11 / 14					
40	1400	до 1	5	10	до 1	5	10	до 1	5	10						
		10* / 11	10 / 14	11 / 15	16 / 22	20 / 26	21 / 28	22 / 30	27 / 36	30 / 38						
		⊖	⊖ / 10*	⊖ / 10*	10*	10* / 12	10 / 13	11 / 14	14 / 18	15 / 19						
IV	Щебень из природного камня, уложенный способом расклинцовки с пределом прочности при сжатии ЮМПа по СНиП 2.05.08-85	450	до 1	5	10	до 1	5	10	до 1	5	10					
			24 / 35	31 / 43	34 / 46	50 / (67)	(61) / (81)	(66) / (86)	(70) / (92)	(85) / (112)	(91) / (117)					
			15*	15* / 17	15* / 19	15*	16 / 17	18 / 19	19 / 21	25 / 27	28 / 33					
V	Основные металлургические шлаки активные подобранный гранулометрического состава по СНиП 2.05.08-85	400	до 1	5	10	до 1	5	10	до 1	5	10					
			15*	15* / 20	15* / 22	23 / 34	32 / 43	35 / 47	38 / 50	48 / 62	52 / 66					
			15*	15*	15*	15*	18 / 20	20 / 22	22 / 24	29 / 30	32 / 37					
VI	Песок мелкий по ГОСТ 8736-85	100	до 1	5	10	до 1	5	10	до 1	5	10					
			20 / 25	20 / 25	20 / 25	40 / 50	40 / 50	40 / 50	40 / 50	40 / 50	40 / 50					
			15 / 20	15 / 20	15 / 20	30 / 35	30 / 35	30 / 35	30 / 35	30 / 35	30 / 35					
			0 / 10	0 / 10	0 / 10	15 / 20	15 / 20	15 / 20	15 / 20	15 / 20	15 / 20					

Имя, Подпись и дата

ПРОДОЛЖЕНИЕ ТАБЛИЦЫ 13

ДОРОЖНО-КЛИМАТИЧЕСКАЯ ЗОНА	№№ СЛОЕВ ДОРОЖНОЙ ОДЕЖДЫ	НАИМЕНОВАНИЕ МАТЕРИАЛОВ КОНСТРУКТИВНЫХ СЛОЕВ ДОРОЖНОЙ ОДЕЖДЫ	СРЕДНИЕ МОДУЛИ УПРУГОСТИ МАТЕРИАЛА СЛОЯ, МПа	ТОЛЩИНЫ КОНСТРУКТИВНЫХ СЛОЕВ ДОРОЖНОЙ ОДЕЖДЫ, СМ. В ЗАВИСИМОСТИ ОТ									ГРУНТ ЗЕМ. ПОЛОТНА		
				СРОКА СЛУЖБЫ ДОРОГИ, ГОДЫ									СУГЛИНКИ И СПЕСИ ПЫЛЕВАТЫЕ	СУГЛИНКИ И ГЯ-ЖЕЛЕЗЫ ГЛИНЫ	СУПЕСИ ЛЕГКИЕ, ПЕСКИ ПЫЛЕВАТЫЕ
				1			3			5					
				РАСЧЕТНОГО ГОДОВОГО ОБЪЕМА ПЕРЕВОЗОК, МЛН. Т НЕТТО/ГОД											
				до 1	5	10	до 1	5	10	до 1	5	10			
III	I	Сборный железобетон (плиты ПД 20.15-25)	—	21	21	21	21	21	21	21	21	21			
	II	Пескоцемент с классом прочности на сжатие 60 по ГОСТ 23558-79	—	5	5	5	5	5	5	5	5	5			
	III	Грунтоцемент из пылеватых супесей и суглинков, класс по прочности на сжатие 40 по ГОСТ 23558-79	1400	⊖	⊖	⊖	10*	10*	10*	10*/10	12/13	13/14			
				⊖	⊖	⊖	⊖	10*	10*	10*	10*/10	10/11			
				0	0	0	0/⊖	0/⊖	0/⊖	0/⊖	0/10*	0/10*			
	III	Щебень из природного камня, уложенный способом расклиновки, по СНиП 2.05.08-85 с пределом прочности при сжатии, МПа: 100	450	⊖	⊖/15*	⊖/15*	18/20	24/27	26/29	29/32	37/40	40/43			
				⊖	⊖	⊖	15*	17/20	19/22	21/24	27/30	30/33			
				0	0	0	0/⊖	0/15*	0/15*	0/15*	0/17	0/19			
	III	80	300	15*	15*/18	15/18	27/30	36/40	40/44	43/48	55/59	59/(64)			
				⊖	⊖/15*	15*	18/21	25/29	28/32	31/35	41/45	45/50			
				0	0	0	0/15*	0/15*	0/16	0/19	0/25	0/28			
	III	Основные металлургические шлаки подобранного гранулометрического состава по СНиП 2.05.08-85: - активные	400	⊖/15*	15*	15*	20/23	27/30	30/33	33/36	42/45	45/49			
				⊖	⊖	⊖/15*	15*/16	19/22	22/25	24/27	31/34	34/38			
				0	0	0	0/⊖	0/15*	0/15*	0/15*	0/19	0/21			
	III	- малоактивные	250	15*	16/19	18/21	32/36	44/48	48/53	52/58	(66)/(72)	(72)/(78)			
⊖				15*	15*	22/26	31/36	34/39	38/43	50/54	54/60				
0				0	0	0/15*	0/17	0/20	0/22	0/30	0/34				
III	Нефракционированный щебень, гравий с пределом прочности при сжатии 60 МПа по СНиП 2.05.08-85, содержащие частицы: крупнее 2 мм с в. 85%, мельче 0,05 мм до 3%	270	15*	15*/17	17/20	30/34	40/45	44/49	49/54	(61)/(67)	(67)/(72)				
			⊖	⊖/15*	15*	20/24	29/33	32/36	35/40	46/50	50/56				
			0	0	0	0/15*	0/16	0/18	0/21	0/28	0/32				
IV	Песок мелкий по ГОСТ 8736-85	100	15/20	15/20	15/20	30/35	30/35	30/35	30/35	30/35	30/35				
			10/15	10/15	10/15	20/25	20/25	20/25	20/25	20/25	20/25				
			0/10	0/10	0/10	10/15	10/15	10/15	10/15	10/15	10/15				

Имя, Фамилия, Подпись и дата

Продолжение таблицы 13

Дорожно-климатическая зона	Мягкие слои дорожной одежды	Наименование материалов конструктивных слоев дорожной одежды	Средние модули упругости материала слоя, МПа	Толщины конструктивных слоев дорожной одежды, см, в зависимости от									Грунт						
				срока службы дороги, годы									Суглинки и супеси пылеватые	Суглинки и глины	Суглинки и глины легкие и пески пылеватые				
				1			3			5									
				расчетного годового объема перевозок, млн. т нетто / год															
			до 1	5	10	до 1	5	10	до 1	5	10								
I-IV	III	I Сварный железобетон (плиты ПД 20.15-25)	—	21	21	21	21	21	21	21	21	21	21	21	21	21	21		
		II Пескоцемент с классом прочности на сжатие 60 по ГОСТ 23558-79	—	5	5	5	5	5	5	5	5	5	5	5	5	5	5	5	
		Грунтоцемент из пылеватых супесей и суглинков, класс прочности на сжатие 40 по ГОСТ 23558-79	1400	0 / 0	0	0	0	0	0	0	0	0	0	10 *	10 *				
				0	0	0	0 / 0	0 / 0	0 / 0	0 / 0	0 / 0	0 / 0	0 / 0	0 / 10 *					
			Щебень из природного камня, уложенный способом расклиновки, по СНиП 2.05.08-85, с пределом прочности при сжатии, МПа:	450	0 / 0	0	0	15*	15*/17	17/19	19/21	23/26	26/29						
					0	0	0	0 / 0	0 / 0	0 / 15*	0 / 15*	0 / 15*	0 / 15*	0 / 15*					
				80	0 / 0	0	0	15*	15*/16	20/22	22/25	24/27	31/35	35/38					
			350	0	0	0	0 / 0	0 / 15*	0 / 15*	0 / 15*	0 / 15*	0 / 17	0 / 19						
		60	300	0 / 0	0 / 15*	15*	16 / 18	22 / 25	25 / 28	28 / 31	35 / 40	40 / 43							
				0	0	0	0 / 0	0 / 15	0 / 15*	0 / 15*	0 / 19	0 / 21							
		Основные металлургические шлаки подобранного granulометрического состава: активные	400	0 / 0	0	0	15*	17 / 19	19 / 21	21 / 23	27 / 30	30 / 33							
			250	0 / 0	15 *	15 *	19 / 22	27 / 30	30 / 34	34 / 37	42 / 48	48 / 52							
				0	0	0	0 / 0	0 / 15*	0 / 15*	0 / 16	0 / 23	0 / 26							
		Нефракционированный щебень, гравий с пределом прочности при сжатии не менее 60 МПа по СНиП 2.05.08-85, содержащие частицы %: - крупнее 2мм с в.85, мельче 0,05мм до 3, - крупнее 2мм с в.70 до 85, мельче 0,05мм с в. 3 до 7	270	0 / 0	15 *	15 *	17 / 20	25 / 28	28 / 32	31 / 34	39 / 44	44 / 48							
			180	0	0	0	0 / 0	0 / 15*	0 / 15*	0 / 15*	0 / 21	0 / 24							
0 / 0	15 *			15*/15	26 / 31	27 / 43	42 / 48	47 / 52	59 / (67)	(67)/(73)									
IV	IV	Песок мелкий по ГОСТ 8736-85	100	0 / 10	0 / 10	0 / 10	15 / 20	15 / 20	15 / 20	15 / 20	15 / 20	15 / 20	15 / 20	15 / 20	15 / 20	15 / 20	15 / 20		
			0	0	0	10 / 15	10 / 15	10 / 15	10 / 15	10 / 15	10 / 15	10 / 15	10 / 15	10 / 15	10 / 15	10 / 15	10 / 15		

Униформное покрытие и битумно-мастичное

K_i - коэффициент приведения i -того транспортного средства, определяемый в зависимости от соотношения $\frac{P_i}{P_p}$ по графику рис. 5;

P - часть полной массы i -того транспортного средства, приходящегося на его наиболее нагруженную ось, кН;

P_p - расчетная нагрузка, кН;

n - количество типов транспортных средств в составе движения

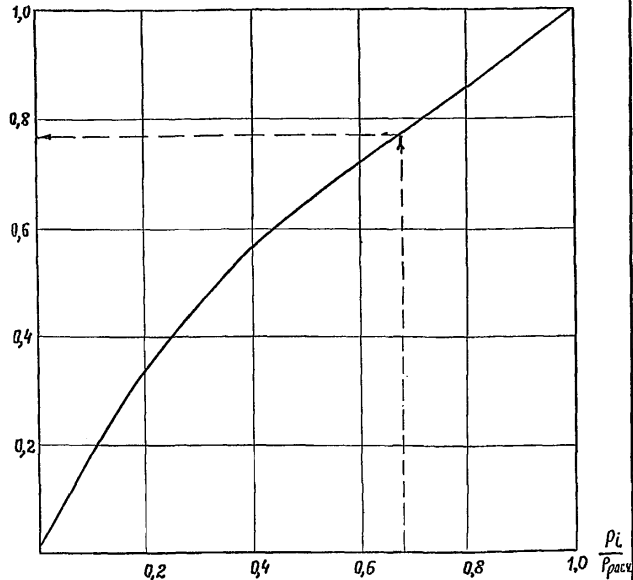


Рис. 5.

3.4. Выбор дорожно-строительных материалов, которые могут быть использованы в основании конструкции дорожной одежды, необходимо осуществлять с учетом возможностей и степени технической оснащенности строительных организаций, выполняющих работы по сооружению временных автомобильных дорог на данном предприятии.

3.5. Приведенные в табл. 14, 15 значения толщин искусственных оснований справедливы лишь при соответствующих им толщинам дополнительного слоя основания, выполненного из мелких песков для средних гидрогеологических условий проектирования.

При использовании в качестве материала дренажного слоя среднезернистых и крупнозернистых песков их необходимая толщина устанавливается расчетом, при этом на каждые 10 см уменьшения толщины дренажного слоя (против значений, указанных в таблице) толщину слоев искусственного основания следует увеличивать соответственно на 5%, 10% для среднезернистых и крупнозернистых песков.

4. Морозостойчивость дорожных одежд

4.1. Конструкции одежд временных автомобильных дорог со сроком службы 3 года и более надлежит проверять на морозостойчивость во всех случаях, за исключением:

- 1) районов с глубиной промерзания менее 0,6 м;
- 2) участков дорог, земляное полотно которых сложено на всю глубину промерзания из непучинистых или слабопучинистых грунтов (см. табл. 15);
- 3) участков дорог, земляное полотно которых сложено на всю глубину промерзания непывлевыми грунтами, а гидрогеологические условия характеризуются 1 и 2 типами местности по условиям увлажнения;
- 4) случаев, когда общая толщина дорожной одежды превышает 2/3 глубины промерзания.

Таблица 14
Классификация грунтов по степени пучинистости

Пучинистость грунта	Характеристика грунта	Тип местности по условиям увлажнения	Среднее относительное морозное пучение в пуч при глубине промерзания 1,5 м, %	Группа грунта по степени пучинистости
Непучинистый	Песок гравелистый, крупный и средней крупности, с содержанием частиц менее 0,05 мм меньше 2%	2-3	Менее 1 ^x	I
	Песок гравелистый, крупный и средней крупности, с содержанием частиц менее 0,05 мм меньше 15%, песок мелкий с содержанием частиц менее 0,05 мм меньше 2%	1	Менее 1 ^x	I
Слабопучинистый	Песок гравелистый крупный и средней крупности, с содержанием частиц менее 0,05 мм меньше 15%, песок мелкий с содержанием частиц менее 0,05 мм меньше 2%	2-3	1-2 ^x	II

3.503.1-93.0-2СМ

Лист
20

Продолжение таблицы 14

Пучинистость грунта	Характеристика грунта	Тип местности по условиям увлажнения	Среднее относительное морозное пучение в пуч при глубине промерзания 1,5 м, %	Группа грунта по степени пучинистости
	Песок мелкий с содержанием частиц менее 0,05 мм меньше 15%, супесь легкая и легкая крупная	1	1-2 ^x	II
	Песок мелкий с содержанием частиц менее 0,05 мм меньше 15%, супесь легкая крупная	2-3	2-4	III
	Песок пылеватый, супесь пылеватая, суглинок легкий, тяжелый, пылеватый, глины	1	2-4	III
		1		
Пучинистый	Супесь легкая, суглинки легкие и тяжелые, глины	2-3	4-7	IV
	Супесь тяжелая пылеватая, суглинок легкий пылеватый	1	4-7	IV

3.503.1-93.0-2СМ

Лист
21

Продолжение таблицы 14

Пучинистость грунта	Характеристика грунта	Тип местности по условиям охлаждения	Среднее относительное морозное пучение ℓ пуч при глубине промерзания 1,5 м, %	Группа грунта по степени пучинистости
Очень пучинистый	Песок пылеватый, супеси пылеватые, суглинок тяжелый пылеватый	2-3	7-10	V
Чрезмерно пучинистый	Супесь тяжелая пылеватая, суглинок легкий пылеватый	2-3	10-15 и более	VI

X Относительное пучение щебенистых, гравелистых, дресвяных песков при содержании более 15% частиц размером мельче 0,05мм ориентировочно может быть принято как для пылеватого песка, но с проверкой данных в лаборатории.

4.2. Проверка дорожной одежды на морозостойчивость производится на характерных участках, имеющих один и тот же тип земляного полотна и покрытия (как правило, на тех же, которые были приняты для проектирования тероприятий по осушению оснований).

4.3. Конструкция достаточно морозостойчива, если удовлетворяется условие:

3.503.1-93.0-2СМ

Лист
22

$$(\ell_{\text{пуч}} + \ell_{\text{мз}}) < \ell_{\text{доп}}, \quad (2)$$

где: $\ell_{\text{пуч}}$ - расчетное (ожидаемое) пучение грунта земляного полотна;

$\ell_{\text{мз}}$ - расчетное пучение морозозащитного слоя или верхней части земляного полотна, устроенной из слабopучинистых грунтов, в том числе укрепленных малыми дозами вяжущего

$$\ell_{\text{мз}} = Z_1 \cdot K_{\text{пуч}};$$

$K_{\text{пуч}}$ - коэффициент пучения грунта, $K_{\text{пуч}} = \frac{1,86 \cdot B}{\alpha_0}$;

B - комплексная характеристика грунта по степени пучинистости, $\text{см}^2/\text{сут}$, определяемая по табл. 16 ;

α_0 - климатический показатель, определяется по карте изолиний, $\text{см}^2/\text{сут}$, определяемый по рис. 6 ;

$\ell_{\text{доп}}$ - допускаемое зимнее вспучивание покрытий, принимаемое равным 10 см;

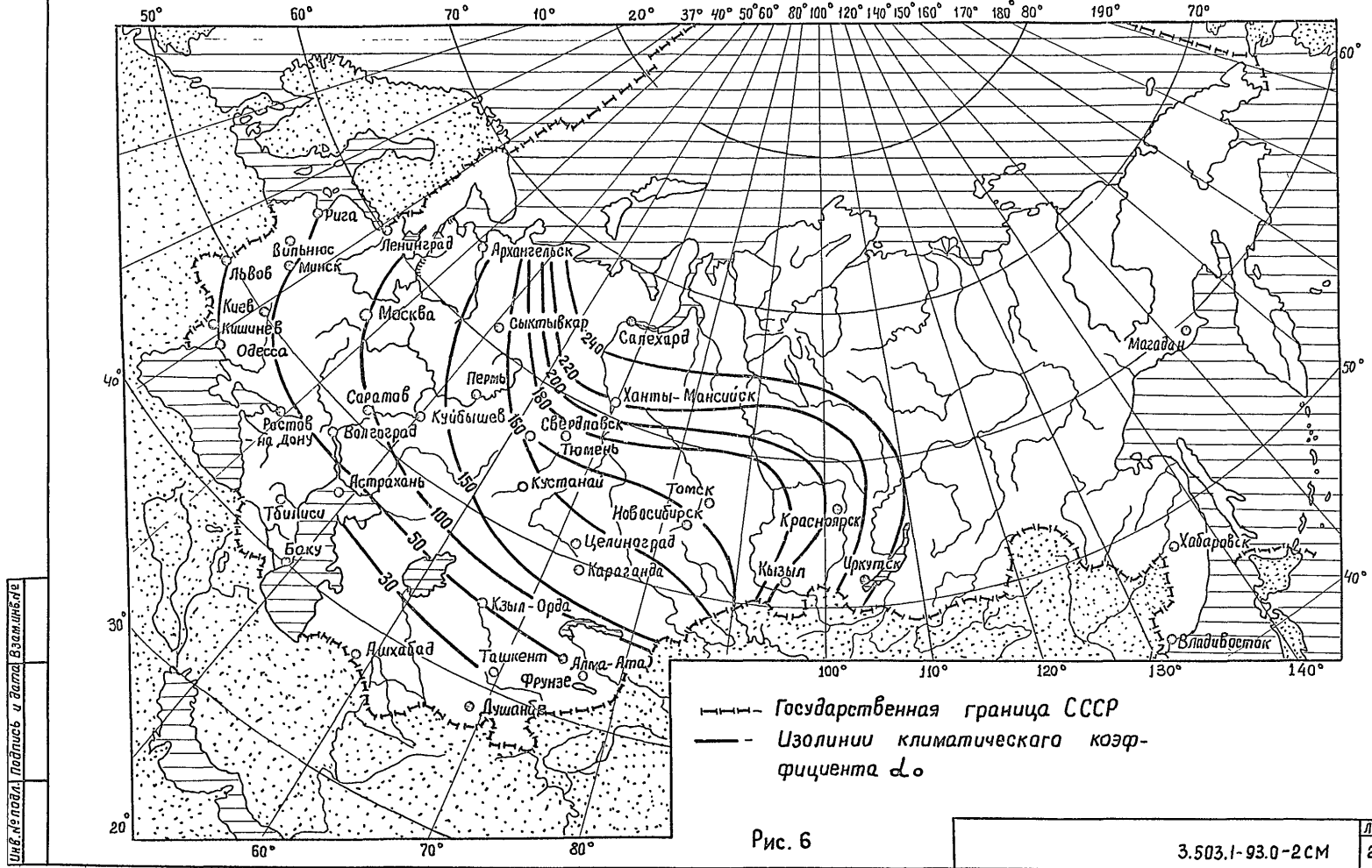
При устройстве морозозащитных слоев из грунтов, характеризующихся $K_{\text{пуч}} < 1\%$, характеристику $\ell_{\text{мз}}$ не следует учитывать.

Общее поднятие проезжей части в процессе промерзания конструкции не должно превышать значений $\ell_{\text{доп}}$.

3.503.1-93.0-2СМ

Лист
23

КАРТА ИЗОЛИНИЙ КЛИМАТИЧЕСКОГО КОЭФФИЦИЕНТА d_0



Имя, фамилия, подпись и дата выполнения

Рис. 6

3.503.1-93.0-2СМ

Таблица 15
Значения комплексной характеристики грунтов В

Грунт	Показатель В, см ² /сут	Степень пучинис- тости в условиях З типа местности
Песок (непылеватый) с содержанием частиц мельче 0,05 мм в пределах 2-15%, супесь легкая крупная	1,5-2,0	Слабопучинистые
Глины, суглинки легкие и тяжелые (непылеватые), супеси легкие	3,0-3,5	Пучинистые
Супеси пылеватые, суглинки тяжелые пылеватые, пески пылеватые	4,0-4,5	Сильнопучинистые
Супеси тяжелые пылеватые, суглинки легкие пылеватые	5,0	Чрезмерно пучинистые

4.4. Проверка дорожной одежды на морозоустойчивость при залегании уровня грунтовых вод УГВ ниже расчетной глубины промерзания Z ($Z/H \leq 1,0$) осуществляется в следующей последовательности:

- 1) устанавливаются значения следующих расчетных параметров:
 Z - расчетная глубина промерзания см, которая при отсутствии точных данных определяется по рис. 7. При этом следует учитывать поправку, добавляемую к значениям Z (получен-

ным по рис. 7) и определяемую по табл. 16.

- Z - толщина стабильных слоев дорожной одежды, в том числе и дополнительного морозозащитного слоя (суммарная толщина дорожной одежды), см;
 H - расчетная глубина залегания уровня грунтовых вод (УГВ), см;
 B - комплексная характеристика грунта по степени пучинистости, определяемая по табл. 17, см²/сут;
 α_0 - климатический показатель определяется по карте изолиний рис. 6, см²/сут.

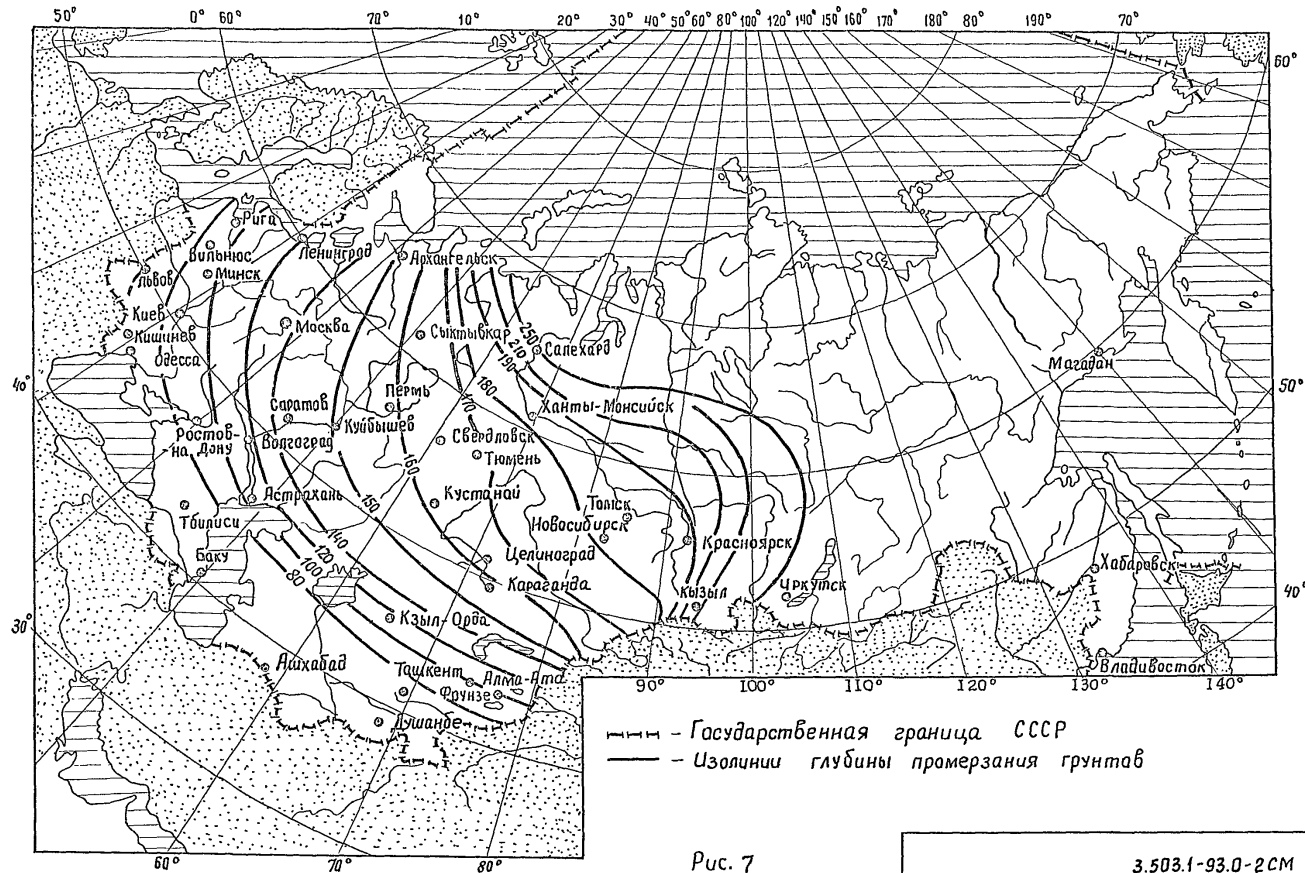
Таблица 16
Величина поправок к значениям глубины промерзания

Значения глубины промерзания, см	80	100	120	140	160	200	220	240
Величина поправки, см	30	40	50	57	68	72	75	77

2) По номограмме (рис. 8), зная отношение Z/Z_0 и Z/H определяется $\rho_{пуч} \cdot \alpha_0 / B \cdot Z$. Из этого выражения устанавливается величина $\rho_{пуч}$ и сопоставляется с $\rho_{доп}$. В том случае, если $\rho_{пуч} > \rho_{доп}$, конструкция неморозоустойчива, нужно увеличивать толщину стабильных слоев. Для этого $\rho_{пуч}$ принимается равным $\rho_{доп}$ и обратным ходом определяется величина Z , необходимая для морозоустойчивости конструкции.

4.5. Проверка дорожной одежды на морозоустойчивость при залегании уровня грунтовых вод выше расчетной глубины промерзания ($Z/H > 1,0$) осуществляется в следующей последовательности:

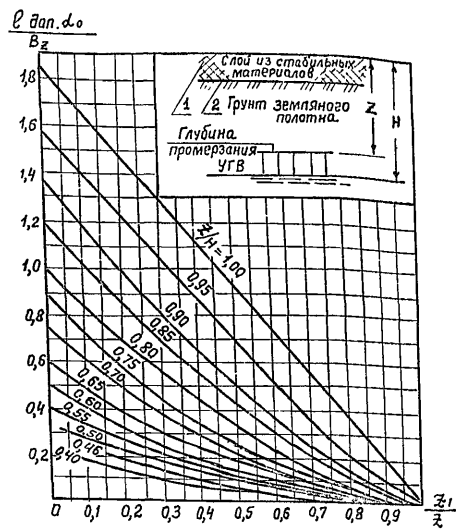
КАРТА ИЗОЛИНИЙ ГЛУБИНЫ ПРОМЕРЗАНИЯ ГРУНТОВ НА ТЕРРИТОРИИ СССР



Шкала. Миллы. Подпись и дата. Взам. № 12

Рис. 7

Номаграмма для расчета конструкции на морозостойчивость



1 - слой из стабильных материалов; 2 - грунт земляного полотна.
Рис. 8

1) Определяют для существующей дорожной конструкции возможное поднятие поверхности покрытия по формуле

$$l_{пуч} = l_{пуч. ср} \cdot K_{угв} \cdot K_{пл} \cdot K_{ст} \cdot K_{в} \cdot K_{нагр} \quad (3)$$

Шифр посыл. Подпись и дата. Взам. инв. №

где $l_{пуч. ср}$ - расчетное морозное поднятие, определяемое по данным табл. 14 и по графику рис. 9 при известной толщине морозозащитного слоя;

$K_{угв}$ - коэффициент, учитывающий глубину залегания УГВ, определяемый по рис. 10;

$K_{пл}$ - коэффициент, зависящий от степени уплотнения грунта, определяемый по табл. 17;

$K_{нагр.}$ - коэффициент, учитывающий влияние нагрузки от собственного веса выше лежащей конструкции на грунт в промерзающем слое и зависящий от глубины промерзания (см. рис. 11);

$K_{ст}$ - коэффициент, учитывающий влияние структуры грунта естественного сложения (для песка равен 1,0; супесей - 1,1; суглинка - 1,2; глины - 1,3);

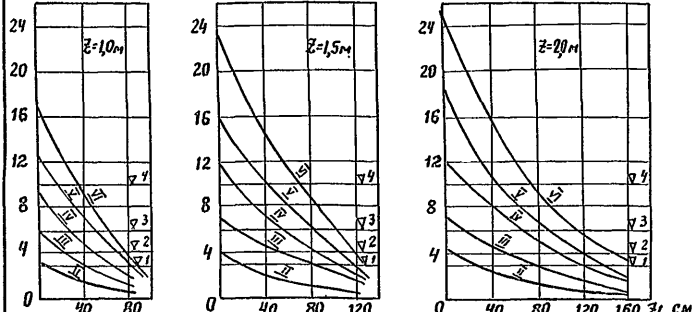
$K_{в}$ - коэффициент, зависящий от расчетной влажности грунта, принимаемый равным 1,0; 1,1; 1,2 и 1,3 при относительной влажности - соответственно равной 0,6; 0,7; 0,8 и 0,9, значения которой определяются по ВСН 46-83.

2) Сопоставляют вычисленную по формуле (3) величину $l_{пуч}$, с значением $l_{доп.}$. Если $l_{пуч} < l_{доп.}$ - конструкция морозостойчива. В противном случае - определяют требуемую величину морозозащитного слоя. С этой целью для заданного вида грунта и типа местности по условиям увлажнения назначают группу грунта по степени пучинистости при замерзании по табл. 15. Затем по точке пересечения кривой графика рис. 9 для данной группы грунтов с ограничительной прямой, соответствующей принятому типу покрытия, находят

Шифр посыл. Подпись и дата. Взам. инв. №

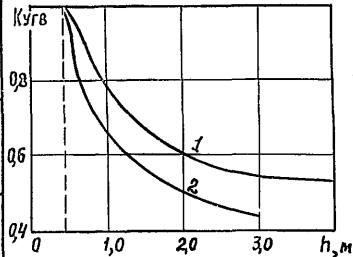
Номаграммы для определения требуемой (по условию обеспечения морозостойчивости) толщины дорожной одежды с морозозащитным слоем из песка

В пуч, см



$\Pi_1-\Pi_4$ - кривые групп грунтов по степени пучинистости, 1-4 - линии, ограничивающие морозное поднятие покрытий различной капитальности; Z - глубина промерзания, Z_1 - требуемая толщина стабильных слоев.
Рис. 9

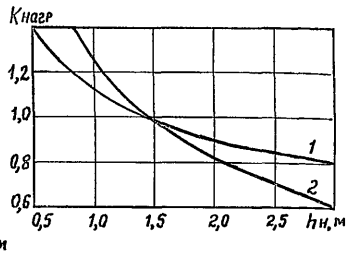
Изменение коэффициента $K_{угв}$ от расстояния низа дорожной одежды до УГВ



1- сугесь тяжелая и пылеватая, суглина, глина; 2- песок, сугесь

Рис. 10

Зависимость коэффициента $K_{кнгр}$ от глубины промерзания от поверхности покрытия



1- сугесь тяжелая и пылеватая, суглинок, глина; 2- песок, сугесь

Рис. 11

необходимую толщину Z_1 ср слоев стабильных материалов.

Общая требуемая толщина Z_1 ср дорожной одежды определяют по формуле:

$$Z_1 = Z_1 \text{ ср. } K_{угв} K_{кнгр} K_{ст} K_{в} \quad (4)$$

При глубине промерзания $Z > 2,0$ м рассчитывают тоже по номограмме (рис. 9) для $Z = 2,0$ м и установленное значение увеличивают на 8% при глубине промерзания 2,5 м и на 12% - при глубине 3,0 м.

Таблица 17

Коэффициент уплотнения грунта $K_{упл}$	Коэффициент $K_{кн}$ для грунтов		Коэффициент уплотнения грунта $K_{упл}$	Коэффициент $K_{кн}$ для грунтов	
	Глина, суглинок, сугесь легкая и пылеватая, песок пылеватый	Сугесь легкая, крупная песок непылеватый		Глина, суглинок, сугесь легкая и пылеватая, песок пылеватый	Сугесь легкая, крупная, песок непылеватый
1,01-1,03	0,8	1,0	0,94-0,90	1,3	1,2
1,00-0,98	1,0	1,0	Менее 0,90	1,5	1,3
0,97-0,95	1,2	1,1			

4.6. Основными мероприятиями, способствующими обеспечению требуемой морозостойчивости одежды и земляного полотна, являются:

- 1) использование непучинистых или слабопучинистых грунтов (табл.15) для сооружения верхней части земляного полотна, находящегося в зоне промерзания;
- 2) обеспечение достаточного возвышения покрытия над уровнем грунтовых или поверхностных вод;
- 3) устройство морозозащитных слоев из стабильных не изменяю-

Шифр, материал, Подпись и дата, Взаим. шифр

Шифр, материал, Подпись и дата, Взаим. шифр

щих своего объема при промерзании в увлажненном состоянии материала, или теплоизоляционных слоев, задерживающих ход и снижающих глубину промерзания земляного полотна;

4) применение специальных устройств, предохраняющих земляное полотно от неблагоприятного воздействия отрицательных температур воздуха;

5) понижение урвня грунтовых вод;

6) устройство капилляропрерывающих и водоизоляционных прослоек.

4.7. В районах, не обеспеченных кондиционными зернистыми материалами, следует шире применять для устройства морозозащитных слоев грунты, укрепленные вяжущими и гидрофобизированные.

Грунты, укрепленные цементом, должны отвечать следующим требованиям:

1) коэффициент морозного пучения не должен превышать 2%;

2) коэффициент морозостойкости не должен быть ниже 0,65 при температуре замораживания минус 5°С;

Пределы прочности при сжатии и изгибе стандартных лабораторных образцов из укрепленных цементом грунтов должны находиться в диапазоне, указанном в табл.

Теплоизоляционные слои следует устраивать из материалов с более эффективными теплозащитными свойствами, чем у грунтов и обычных дорожно-строительных материалов. К ним относятся: золошлаковые смеси как обработанные цементом, битумом или битумной эмульсией, так и не обработанные; металлургические шлаки, композиции из местных материалов или грунтов, легких заполнителей и вяжущих, приготовленные способом смещения в ус-

тановке; битумоинеральные смеси – обычные и с легкими заполнителями.

Перечисленные смеси и исходные материалы должны удовлетворять требованиям к дорожно-строительным материалам по соответствующим ГОСТам и СНиПам.

Необходимую толщину теплоизоляционных слоев надлежит определять на основании теплотехнических расчетов конструкции дорожной одежды и земляного полотна по ВСН 46-83.

Таблица 19

Требования к прочностным характеристикам грунтов, укрепленных цементом, при их использовании в качестве морозозащитных слоев

Группа исходного грунта по степени пучинистости (по табл. 12)	Пределы прочности укрепленного цементами грунта МПа	
	R _{сж}	R _{изг}
II	0,7 - 1,0	0,1 - 0,2
III	1,0 - 1,5	0,2 - 0,3
IV	1,6 - 2,0	0,4 - 0,5
V, VI	2,0	0,5

1.1. Для дорог со сроком службы более 1 года и грузооборотом свыше 1 млн. т брутто в год следует предусматривать укрепление обочин.

1.2. Конструкции укрепления обочин следует принимать в соответствии с требованиями СНиП 2.05.07-85*.

1.3. Для укрепления обочин рекомендуется отдавать предпочтение грунтощебеночным слоям.

1.4. Укрепленные обочины, в зависимости от объема перевозок и состава движения, по своей прочности должны допускать систематические выезды транспортных средств без их существенных деформаций, поэтому их толщина назначается расчетом, но не менее толщины железобетонной плиты покрытия.

1. ИСХОДНЫЕ ДАННЫЕ ДЛЯ ПРОЕКТИРОВАНИЯ

1.1. Дорога является временной выездной траншеей, предназначенной для транспортировки руды из карьера, относится к категории II-к и имеет расчетный срок службы 3 года.

1.2. Расчетный годовой объем перевозок составляет 6 млн. т/нетто год.

Дорога имеет одностороннюю направленность грузопотока.

1.3. Состав движения по дороге представлен автомобилями-самосвалами: БЕЛАЗ-548А грузоподъемностью 40 т с нагрузкой на ось 490 кН (50 тс), перевозящим 4 млн. т. нетто руды в год; БЕЛАЗ-540А, грузоподъемностью 27 т с нагрузкой на ось 333 кН (34 тс), перевозящим 2 млн. т. нетто руды в год.

1.4. Дорога запроектирована насыпями высотой 1-1.5 м, поперечный уклон земляного полотна составляет 20‰, грунтовые воды залегают на глубине 4 м, 2-ой тип местности по характеру и степени увлажнения, грунты земляного полотна - супеси легкие.

По проекту элементы поперечного профиля имеют следующие размеры: ширина проезжей части 12 м, ширина обочины 1,5 м, обочины на всю ширину укреплены слоем грунтощебня толщиной 21 см.

1.5. Объект расположен во II дорожно-климатической зоне, в Эстонской ССР.

1.6. Местные дорожно-строительные материалы: грунтощебеночные смеси, песок мелкий Кф= 3 м/сут, пористость - 0,36.

1.7. Строительная организация, ведущая строительно-дорожные работы, в районе проектируемого объекта оснащена необходимым оборудованием и техникой для сооружения сборных железобетонных покрытий.

Шв. № подл.	Подпись и дата		Взам. инв. №		РАЗРАБ. ПЕТРОВА М.С. <i>М.С. Петрова</i>	Пров. ОСИПОВА Л.А. <i>Л.А. Осипова</i>	РУК. ТЕМЫ ПЕТРОВА М.С. <i>М.С. Петрова</i>	3.503.1-93.0-3 см	Н. КОНТР. ПОРОЖНЯКОВ В.С. <i>В.С. Порожняков</i>	НАЧ. ОТА. ПОРОЖНЯКОВ В.С. <i>В.С. Порожняков</i>	СТАДИЯ	Лист	Листов	КОНСТРУКЦИЯ УКРЕПЛЕНИЯ ОБОЧИН	ПРОМТРАНСНИПРОЕКТ
	Р	1													

Шв. № подл.	Подпись и дата		Взам. инв. №		РАЗРАБ. ОСИПОВА Л.А. <i>Л.А. Осипова</i>	Пров. ПЕТРОВА М.С. <i>М.С. Петрова</i>	РУК. ТЕМЫ ПЕТРОВА М.С. <i>М.С. Петрова</i>	3.503.1-93.0-4 см	Н. КОНТР. ПОРОЖНЯКОВ В.С. <i>В.С. Порожняков</i>	НАЧ. ОТА. ПОРОЖНЯКОВ В.С. <i>В.С. Порожняков</i>	ПРИМЕР ПРОЕКТИРОВАНИЯ КОНСТРУКЦИЙ ДОРОЖНЫХ ОДЕЖД СО СБОРНЫМ ПОКРЫ- ТИЕМ	СТАДИЯ	Лист	Листов	ПРОМТРАНСНИПРОЕКТ
	Р	1	3												

2. ВЫБОР ТИПА ПОПЕРЕЧНОГО ПРОФИЛЯ И ПАРАМЕТРОВ СИСТЕМЫ ОСУШЕНИЯ ОСНОВАНИЯ ДОРОЖНОЙ ОДЕЖДЫ

2.1. По таблице 1 документа 1 л. 3 выбираем тип поперечного профиля с индексом „А“ с резервной полосой шириной 6 м.

2.2. В соответствии с п. 2.1. документа 1 необходимо устройство дренажного слоя.

Расчетное значение притока воды в основание дорожной одежды за сутки по табл. 3,4 документа 3 для данных условий проектирования составит:

$$4,5 + 4,5 \times 0,2 - 4,5 \times 0,2 = 4,5 \text{ л/м}^2$$

В соответствии с п. 2.4. документа 1 определяем путь фильтрации:

$$\left(\frac{1}{2} \cdot 12 + 3 + 1,5 + 1,5 \right) \cdot 1 = 12 \text{ м}$$

По номограмме рис.2 документа 1 определяем толщину дренажного слоя (h_d), которая равняется 60 см (последовательность определения показана пунктирной линией).

По номограмме на рис.3 и табл. 6 документа 1 проверяем достаточна ли полученная толщина дренажного слоя для временного размещения в нем воды. Получаем 23 см (последовательность определения показана пунктирной линией). Следовательно, для заданных условий проектирования дороги на участке необходимо предусмотреть дренажный слой на всю ширину земляного полотна толщиной 60 см.

3. ОПРЕДЕЛЕНИЕ ЭЛЕМЕНТОВ КОНСТРУКЦИИ ДОРОЖНОЙ ОДЕЖДЫ

3.1. В соответствии с п. 1.4 документа 1 и п. 3.2 документа 3 за расчетный автомобиль принят БЕЛАЗ-548А, за расчетную нагрузку-АБ-74

3.2. Значение расчетного годового объема перевозок по п. 3.3 и рис. 5 документа 3 составит $Q_p = 4,1 + 2 \times 0,77 = 5,36 \text{ млн.т нетто/год.}$

3.503.1-93.0-4СМ
Лист 2

Копировал: Хирная

Формат А4

Последовательность определения коэффициента приведения показана на рис.5 пунктирной линией.

3.3. В соответствии с расчетным годовым объемом перевозок, сроком службы дороги, климатическими и грунтогидрологическими условиями проектирования по табл.15 документа 3 назначается конструкция дорожной одежды.

3.4. Обеспеченность проектируемой дороги местными строительными материалами и степень технической оснащенности строительной организации обусловили выбор конструкции дорожной одежды с основанием из щебня из природного камня, уложенного способом расклиновки.

Интерполируя значения толщины основания в зависимости от расчетного годового объема перевозок, получаем конструкцию дорожной одежды, приведенную в табл. 19.

Таблица 19

Конструкция дорожной одежды

Наименование конструктивного слоя	Материалы конструктивного слоя	Толщина конструктивного слоя, см
Покрытие сборное железобетонное	Плиты ПД20.15-25	21
Монтажный (выравнивающий) слой	Пескоцемент с классом прочности на сжатие 60 по ГОСТ 23558-79	5
Основание	Щебень из природного камня, уложенный способом расклиновки с пределом прочности при сжатии 100 МПа по СНиП 2.05.08-85	18
Дополнительный слой основания	Песок мелкий по ГОСТ 8736-85	60 ^х

^хПринято в соответствии с п. 2.2 документа 4 вместо 20 см приведенных в табл. 13 документа 3.

Имя, № подл., Подпись и дата

Взам. инв. №

3.503.1-93.0-4СМ
Лист 3

Копировал: Хирная 24373 (44) Формат А4