

ТИПОВЫЕ КОНСТРУКЦИИ, ИЗДЕЛИЯ И УЗЛЫ ЗДАНИЙ И СООРУЖЕНИЙ

СЕРИЯ 3.503.9-72

**ДОРОЖНЫЕ ОДЕЖДЫ
АВТОМОБИЛЬНЫХ ДОРОГ
ПРОМЫШЛЕННЫХ ПРЕДПРИЯТИЙ**

ВЫПУСК 1

АРМАТУРНЫЕ ИЗДЕЛИЯ ДЛЯ ЖЕСТКИХ ПОКРЫТИЙ
ДОРОЖНЫХ ОДЕЖД

РАБОЧИЕ ЧЕРТЕЖИ

ТИПОВЫЕ КОНСТРУКЦИИ, ИЗДЕЛИЯ И УЗЛЫ ЗДАНИЙ И СООРУЖЕНИЙ

СЕРИЯ 3.503.9-72

ДОРОЖНЫЕ ОДЕЖДЫ
АВТОМОБИЛЬНЫХ ДОРОГ
ПРОМЫШЛЕННЫХ ПРЕДПРИЯТИЙ

выпуск 1

АРМАТУРНЫЕ ИЗДЕЛИЯ ДЛЯ ЖЕСТКИХ ПОКРЫТИЙ ДОРОЖНЫХ ОДЕЖД
РАБОЧИЕ ЧЕРТЕЖИ

РАЗРАБОТАНЫ
ИНСТИТУТОМ ПРОМТРАНСНИИПРОЕКТ

ГЛАВНЫЙ ИНЖЕНЕР ИНСТИТУТА *В.И. Поляков*
ГЛАВНЫЙ ТЕХНОЛОГ *А.С. Губунов*

УТВЕРЖДЕНЫ ГЛАВОРГПРОЕКТОМ
ГОССТРОЯ СССР, протокол от 12.09.86 г.
№ 48, введены в действие с 01.01.87 г.

Выпуск 1

Обозначение	Наименование	стр.
3. 503.9-72. 1-000ТО	Техническое описание	2
1-100СБ	Каркас КШДА. Сборочный чертеж	4
1-100	Каркас КШДА	5
1-200	Сетка арматурная СКА	14
1-300СБ	Сетка арматурная СА1. Сборочный чертеж	15
1-300	Сетка арматурная СА1	17
1-400СБ	Каркас КШПА. Сборочный чертеж	26
1-400	Каркас КШПА	27
1-500СБ	Сетка арматурная СА2. Сборочный чертеж	28
1-500	Сетка арматурная СА2	30
1-600СБ	Каркас КШРБ. Сборочный чертеж	35
1-600	Каркас КШРБ	37
1-700СБ	Каркас КШСБ. Сборочный чертеж	54
1-700	Каркас КШСБ	56
1-800	Сетка арматурная СКБ	73

Инв. № подл. Подпись и дата. Взам. инв. №

3. 503.9-72.1-000

Зав. отд. Промняков	Инженер Морозов	Инженер Калчанов	Инженер Морева	Ст. инж. Перевозчикова	Инж. м. сотр. Петрова	Лист 1	Листов 7	Содержание	ПРОМТРАНСНИПРОЕКТ

В настоящем выпуске приведены арматурные изделия для жестких покрытий дорожных одежд.

1. Указания по изготовлению
 Сетки изготавливаются при помощи контактной точечной электро-сварки в соответствии требованиями ГОСТ 14098-85 и "Указаний по сварке соединительной арматуры и закладных изделий железобетонных конструкций" СН 393-78.

Каркасы изготавливаются при помощи электродуговой ручной сварки по ГОСТ 5264-80 применением электродов типа Э50А по ГОСТ 9467-75.

В качестве рабочей арматуры, в соответствии с указаниями ТП 101-81, приняты стержни периодического профиля из низколегированной стали класса А-III. Для каркасов деформационных швов - гладкие стержни из углеродистой горячекатанной стали класса А-I. Марки стали приведены в таблице.

Инв. № подл. Подпись и дата. Взам. инв. №

3. 503.9-72.1-000ТО

Зав. отд. Промняков	Инженер Морозов	Инженер Калчанов	Ст. инж. Морева	Ст. инж. Перевозчикова	Инж. м. сотр. Петрова	Лист 1	Листов 3	Техническое описание	ПРОМТРАНСНИПРОЕКТ

Таблица

Назначение арматуры	Класс стали	Расчетная температура (средняя температура наиболее холодных суток) по СНиП 2.01.01-82	
		не ниже минус 40°С	не ниже минус 30°С
		Марки стали для сварных и вязаных сеток и каркасов	
Монтажная арматура	A-I	ВСтЗсп2; СтЗсп3 по ГОСТ 5781-82*	ВСтЗсп2; СтЗсп3; ВСтЗпс2; ВСтЗпс2 по ГОСТ 5781-82; В18 пс2 по ЧМТХ 1-47-67
Рабочая арматура	A-II	25Г2С по ГОСТ 5781-82*	25Г2С; 36ГС по ГОСТ 5781-82*

2. Технические требования

Допускаемые отклонения от прямолинейности стержней не должны превышать 6 мм на 1 м длины сетки (ГОСТ 23279-85).

3. Хранение и транспортировка.

Хранение сеток, их строповка при погрузке и разгрузке должны производиться способами, не приводящими к повреждению и деформациям изделий.

Транспортировка сеток к месту укладки должна производиться на автомашинах и полуприцепах седельного типа, оборудованных специальной рамой по размеру сеток. Между сетками при их погрузке необходимо укладывать доски на расстоянии 1,0 - 1,5 м друг от друга в зависимости от жесткости сеток.

3. 503.9-72.1-000 TO

Лист
2

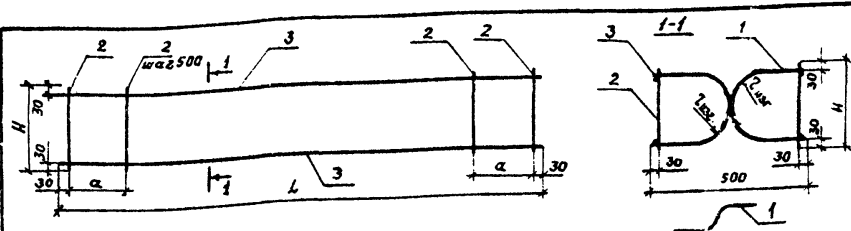
Изогнутые штыри со стойками для каркасов типа КШДН должны сбариваться попарно в шаблонах - кондукторах.

Сборку каркасов типа КШРБ и КШСБ допускается производить на месте установки.

3. 503.9-72.1-000 TO

Лист
3

Выпуск 1



Обозначение	Марка	Размеры, мм			Масса, кг
		Выс.	L	H	
3.503.9-72. 1-100	КШДА3601	40	3560	140	21,8
- 01	КШДА 3602	60	3560	180	22,5
- 02	КШДА 3603	70	3560	200	30,4
- 03	КШДА 3801	40	3810	140	23,8
- 04	КШДА 3802	60	3810	180	24,8
- 05	КШДА 3803	70	3810	200	33,2
- 06	КШДА 4101	60	4060	180	25,5
- 07	КШДА 4102	70	4060	200	34,5
- 08	КШДА 4103	85	4060	230	35,2
- 09	КШДА 4104	110	4060	280	40,5
- 10	КШДА 4301	60	4310	180	27,6
- 11	КШДА 4302	70	4310	200	37,3
- 12	КШДА 4303	85	4310	230	38,1
- 13	КШДА 4304	110	4310	280	44,0
- 14	КШДА 4601	60	4560	180	28,5
- 15	КШДА 4602	70	4560	200	38,5
- 16	КШДА 4603	85	4560	230	39,2
- 17	КШДА 4604	110	4560	280	45,2

3.503.9-72. 1-100 СБ

Стандия	Масса	Масштаб
Р	см. табл.	
Лист 1	Листов 3	

Кяркис КШДА
Сборочный чертеж

ПРОМТРАНСНИПРОЕКТ

Шиф. № позв.	Подпись и дата	Взам. инв. №
Зав. отд.	Л.П.Рожняков	
Нормоконт.	Л.П.Рожняков	
Зав. лаб.	Колчанов	
Ст. м. сотр.	Моррова	
Ст. инж.	Передозинцева	
М.м. сотр.	Петрова	

Обозначение	Марка	Размеры, мм			Масса, кг
		Выс.	L	H	
3.503.9-72.1-100-18	КШДА 4801	60	4810	180	30,6
- 19	КШДА 4802	70	4810	200	41,3
- 20	КШДА 4803	85	4810	230	42,2
- 21	КШДА 4804	110	4810	280	48,7
- 22	КШДА 4805	120	4810	300	49,4
- 23	КШДА 4806	135	4810	330	56,5
- 24	КШДА 5101	60	5060	180	31,5
- 25	КШДА 5102	70	5060	200	42,6
- 26	КШДА 5103	85	5060	230	43,5
- 27	КШДА 5104	110	5060	280	50,0
- 28	КШДА 5105	120	5060	300	50,7
- 29	КШДА 5106	135	5060	330	57,7
- 30	КШДА 5301	60	5310	180	33,7
- 31	КШДА 5302	70	5310	200	46,5
- 32	КШДА 5303	85	5310	230	46,4
- 33	КШДА 5304	110	5310	280	53,5
- 34	КШДА 5601	60	5560	180	34,5
- 35	КШДА 5602	70	5560	200	46,7
- 36	КШДА 5603	85	5560	230	47,8
- 37	КШДА 5604	110	5560	280	54,7
- 38	КШДА 5605	120	5560	300	55,4
- 39	КШДА 5606	135	5560	330	63,2
- 40	КШДА 5607	160	5560	380	65,2
- 41	КШДА 5608	170	5560	400	73,9
- 42	КШДА 5609	185	5560	430	75,4
- 43	КШДА 6101	60	6060	180	37,5
- 44	КШДА 6102	70	6060	200	50,7
- 45	КШДА 6103	85	6060	230	51,8

Шиф. № позв. Подпись и дата Взам. инв. №

3.503.9-72.1-100 СБ

Выпуск 1

Обозначение	Марка	Размеры, мм				Масса, кг
		Диаметр	L	H	a	
3.503.9-72.1-100 - 46	КШДА 6104	110	6060	280	500	59,5
- 47	КШДА 6105	120	6060	300	500	60,2
- 48	КШДА 6106	135	6060	330	500	68,6
- 49	КШДА 6301	60	6310	180	375	39,6
- 50	КШДА 6302	70	6310	200	375	53,6
- 51	КШДА 6303	85	6310	230	375	54,7
- 52	КШДА 6304	110	6310	280	375	63,0
- 53	КШДА 6305	120	6310	300	375	63,8
- 54	КШДА 6306	135	6310	330	375	72,8
- 55	КШДА 6601	85	6560	230	500	55,9
- 56	КШДА 6602	110	6560	280	500	64,2
- 57	КШДА 6603	120	6560	300	500	65,0
- 58	КШДА 6604	135	6560	330	500	74,0
- 59	КШДА 6605	160	6560	380	500	76,5
- 60	КШДА 6606	170	6560	400	500	86,5
- 61	КШДА 6607	185	6560	430	500	88,2
- 62	КШДА 6801	60	6810	190	375	42,6
- 63	КШДА 6802	70	6810	200	375	57,6
- 64	КШДА 6803	85	6810	230	375	58,8
- 65	КШДА 6804	110	6810	280	375	67,7
- 66	КШДА 6805	120	6810	300	375	68,7
- 67	КШДА 7101	60	7060	180	500	45,5
- 68	КШДА 7102	70	7060	200	500	58,8
- 69	КШДА 7103	85	7060	230	500	60,0
- 70	КШДА 7104	110	7060	280	500	68,9
- 71	КШДА 7105	120	7060	300	500	69,9
- 72	КШДА 7106	135	7060	330	500	79,4
- 73	КШДА 7107	160	7060	380	500	82,0
- 74	КШДА 7108	170	7060	400	500	92,8
- 75	КШДА 7109	185	7060	430	500	94,7

3 503.9-72. 1-100СБ

Лист 3

ИЗМ. № 001. Подпись и дата. Дата изд. №

Формат	Этаж	Лист	Обозначение	Наименование	Кол.	Примечание
				<u>Документация</u>		
ДЧ			3.503.9-72 1-100 СБ	Сборочный чертеж		
			<u>Переменные данные для исполнений:</u>			
				3.503.9-72.1-100		КШДА 3601
			<u>Детали</u>			
БЧ	1		3.503.9-72. 1-101	φ 12 А- I ГОСТ 5781-82* L=546	16	7,8 кг
БЧ	2			φ 10 А- I ГОСТ 5781-82* L=440	16	4,4 кг
БЧ	3			φ 12 А- I ГОСТ 5781-82* L=3560	4	12,6 кг
				3.503.9-72.1-100-01		КШДА 3602
			<u>Детали</u>			
БЧ	1			φ 12 А- I ГОСТ 5781-82* L=568	16	8,1 кг
БЧ	2			φ 10 А- I ГОСТ 5781-82* L=480	16	4,8 кг
БЧ	3			φ 12 А- I ГОСТ 5781-82* L=3560	4	12,6 кг
				3.503.9-72. 1-100-02		КШДА 3603
			<u>Детали</u>			
БЧ	1			φ 14 А- I ГОСТ 5781-82* L=580	16	11,2 кг
БЧ	2			φ 10 А- I ГОСТ 5781-82* L=200	16	2,0 кг
БЧ	3			φ 14 А- I ГОСТ 5781-82* L=3560	4	17,2 кг

ИЗМ. № 001. Подпись и дата. Этаж. Лист. №

3 503.9-72. 1- 100

Зав. отд. Порожняков
Н. контр. Порожняков
Зав. лаб. Колчанов
Ст. н.с. Морев
Ст. инж. Перевезенцев
Млад. н.с. Петрова

Каркас КШДА

Стадия	Лист	Листов
Р	1	18
госстрой СССР		
ПРОМТРАНСНИИПРОЕКТ		
г. Москва		

Выпуск 1

Формат	Зона	Поз.	Обозначение	Наименование	Кол.	Примечание
				3.503.9-72.1-100-03		КШДА3801
				<u>детали</u>		
Б4	1		3.503.9-72.1-101	Ф12А-І ГОСТ5781-82* В-546	18	8,7 кг
Б4	2		1-102	Ф10А-І ГОСТ5781-82* В-140	18	1,6 кг
Б4	3		1-108	Ф12А-І ГОСТ5781-82* В-3810	4	13,5 кг
				3.503.9-72.1-100-04		КШДА3802
				<u>детали</u>		
Б4	1		1-104	Ф12А-І ГОСТ5781-82* В-568	18	9,1 кг
Б4	2		1-105	Ф10А-І ГОСТ5781-82* В-180	18	2,0 кг
Б4	3		1-108	Ф12А-І ГОСТ5781-82* В-3810	4	13,5 кг
				3.503.9-72.1-100-05		КШДА3903
				<u>детали</u>		
Б4	1		1-106	Ф14А-І ГОСТ5781-82* В-580	18	12,6 кг
Б4	2		1-107	Ф10А-І ГОСТ5781-82* В-200	18	2,2 кг
Б4	3		1-108	Ф14А-І ГОСТ5781-82* В-3810	4	18,4 кг
				3.503.9-72.1-100-06		КШДА4101
				<u>детали</u>		
Б4	1		1-104	Ф12А-І ГОСТ5781-82* В-568	18	9,1 кг
Б4	2		1-105	Ф10А-І ГОСТ5781-82* В-180	18	2,0 кг
Б4	3		1-109	Ф12А-І ГОСТ5781-82* В-4060	4	14,4 кг
				3.503.9-72.1-100-07		КШДА4102
				<u>детали</u>		
Б4	1		1-106	Ф14А-І ГОСТ5781-82* В-580	18	12,6 кг
3.503.9-72.1-100					Лист	2

Изм. № подл. Подпись и дата. Вкл. инв. №

Изм. № подл. Подпись и дата

Формат	Зона	Поз.	Обозначение	Наименование	Кол.	Примечание
Б4	2		3.503.9-72.1-107	Ф10А-І ГОСТ5781-82* В-200	18	2,2 кг
Б4	3		1-109	Ф14А-І ГОСТ5781-82* В-4060	4	19,6 кг
				3.503.9-72.1-100-08		КШДА4103
				<u>детали</u>		
Б4	1		1-110	Ф14А-І ГОСТ5781-82* В-597	18	13,0 кг
Б4	2		1-111	Ф10А-І ГОСТ5781-82* В-230	18	2,8 кг
Б4	3		1-109	Ф14А-І ГОСТ5781-82* В-4060	4	19,6 кг
				3.503.9-72.1-100-09		КШДА4104
				<u>детали</u>		
Б4	1		1-112	Ф16А-І ГОСТ5781-82* В-625	18	17,8 кг
Б4	2		1-113	Ф10А-І ГОСТ5781-82* В-280	18	3,1 кг
Б4	3		1-109	Ф14А-І ГОСТ5781-82* В-4060	4	19,6 кг
				3.503.9-72.1-100-10		КШДА4301
				<u>детали</u>		
Б4	1		1-104	Ф12А-І ГОСТ5781-82* В-568	20	10,1 кг
Б4	2		1-105	Ф10А-І ГОСТ5781-82* В-180	20	2,2 кг
Б4	3		1-114	Ф12А-І ГОСТ5781-82* В-4310	4	15,3 кг
				3.503.9-72.1-100-11		КШДА4302
				<u>детали</u>		
Б4	1		1-106	Ф14А-І ГОСТ5781-82* В-580	20	14,0 кг
Б4	2		1-107	Ф10А-І ГОСТ5781-82* В-200	20	2,5 кг
Б4	3		1-114	Ф14А-І ГОСТ5781-82* В-4310	4	20,8 кг
3.503.9-72.1-100					Лист	3

Выпуск 1

ФОРМАТ	Зона	Поз.	Обозначение	Наименование	Кол.	Примечание
				3.503.9-72. 1-100-12		КШДА4303
				<u>детали</u>		
Б4	1		3.503.9-72. 1-110	φ14 А-I ГОСТ5781-82* в-597	20	14,4 кг
Б4	2		1-111	φ10 А-I ГОСТ5781-82* в-230	20	2,8 кг
Б4	3		1-114	φ14 А-I ГОСТ5781-82* в-4310	4	20,8 кг
				3.503.9-72. 1-100-13		КШДА4304
				<u>детали</u>		
Б4	1		1-112	φ16 А-I ГОСТ5781-82* в-625	20	19,7 кг
Б4	2		1-113	φ10 А-I ГОСТ5781-82* в-280	20	3,5 кг
Б4	3		1-114	φ14 А-I ГОСТ5781-82* в-4310	4	20,8 кг
				3.503.9-72. 1-100-14		КШДА4601
				<u>детали</u>		
Б4	1		1-104	φ12 А-I ГОСТ5781-82* в-568	20	10,1 кг
Б4	2		1-105	φ10 А-I ГОСТ5781-82* в-180	20	2,2 кг
Б4	3		1-115	φ12 А-I ГОСТ5781-82* в-4560	4	16,2 кг
				3.503.9-72. 1-100-15		КШДА4602
				<u>детали</u>		
Б4	1		1-106	φ14 А-I ГОСТ5781-82* в-580	20	14,9 кг
Б4	2		1-107	φ10 А-I ГОСТ5781-82* в-200	20	2,5 кг
Б4	3		1-115	φ14 А-I ГОСТ5781-82* в-4560	4	22,0 кг
				3.503.9-72. 1-100-16		КШДА4603
				<u>детали</u>		
Б4	1		1-110	φ14 А-I ГОСТ5781-82* в-597	20	14,4 кг
Б4	2		1-111	φ10 А-I ГОСТ5781-82* в-230	20	2,8 кг
3.503.9-72. 1-100					Лист	4

ФОРМАТ	Зона	Поз.	Обозначение	Наименование	Кол.	Примечание
Б4	3		3.503.9-72. 1-115	φ14 А-I ГОСТ5781-82* в-4560	4	22,0 кг
				3.503.9-72. 1-100-17		КШДА4604
				<u>детали</u>		
Б4	1		1-112	φ16 А-I ГОСТ5781-82* в-625	20	19,7 кг
Б4	2		1-113	φ10 А-I ГОСТ5781-82* в-280	20	3,5 кг
Б4	3		1-115	φ14 А-I ГОСТ5781-82* в-4560	4	22,0 кг
				3.503.9-72. 1-100-18		КШДА4801
				<u>детали</u>		
Б4	1		1-104	φ12 А-I ГОСТ5781-82* в-568	22	11,1 кг
Б4	2		1-105	φ10 А-I ГОСТ5781-82* в-180	22	2,4 кг
Б4	3		1-116	φ12 А-I ГОСТ5781-82* в-4810	4	17,1 кг
				3.503.9-72. 1-100-19		КШДА4802
				<u>детали</u>		
Б4	1		1-106	φ14 А-I ГОСТ5781-82* в-580	22	15,4 кг
Б4	2		1-107	φ10 А-I ГОСТ5781-82* в-200	22	2,7 кг
Б4	3		1-116	φ14 А-I ГОСТ5781-82* в-4810	4	23,2 кг
				3.503.9-72. 1-100-20		КШДА4803
				<u>детали</u>		
Б4	1		1-110	φ14 А-I ГОСТ5781-82* в-597	22	15,9 кг
Б4	2		1-111	φ10 А-I ГОСТ5781-82* в-230	22	3,1 кг
Б4	3		1-116	φ14 А-I ГОСТ5781-82* в-4810	4	23,2 кг
3.503.9-72. 1-100					Лист	5

Инв. № подл. Подпись и дата. Взам. инв. №

Инв. № подл. Подпись и дата. Взам. инв. №

Выпуск 1

Формат	Зона	Поз.	Обозначение	Наименование	Кол.	Примечание
				3.503.9-72. 1-100-21		КШДА4804
				<u>детали</u>		
Б4	1		3.503.9-72. 1-112	Ф16А-I ГОСТ 5781-82, е-625	22	21,7 кг
Б4	2		1-113	Ф10А-I ГОСТ 5781-82, е-280	22	3,8 кг
Б4	3		1-116	Ф14А-I ГОСТ 5781-82, е-4810	4	23,2 кг
				3.503.9-72. 1-100-22		КШДА4805
				<u>детали</u>		
Б4	1		1-117	Ф16А-I ГОСТ 5781-82, е-637	22	22,1 кг
Б4	2		1-118	Ф10А-I ГОСТ 5781-82, е-300	22	4,1 кг
Б4	3		1-116	Ф14А-I ГОСТ 5781-82, е-4810	4	23,2 кг
				3.503.9-72. 1-100-23		КШДА4806
				<u>детали</u>		
Б4	1		1-119	Ф18А-I ГОСТ 5781-82, е-654	22	28,7 кг
Б4	2		1-120	Ф10А-I ГОСТ 5781-82, е-330	22	4,5 кг
Б4	3		1-116	Ф14А-I ГОСТ 5781-82, е-4810	4	23,2 кг
				3.503.9-72. 1-100-24		КШДА5101
				<u>детали</u>		
Б4	1		1-104	Ф12А-I ГОСТ 5781-82, е-568	22	11,1 кг
Б4	2		1-105	Ф10А-I ГОСТ 5781-82, е-180	22	2,4 кг
Б4	3		1-121	Ф12А-I ГОСТ 5781-82, е-506	4	18,0 кг
				3.503.9-72. 1-100-25		КШДА5102
				<u>детали</u>		
Б4	1		1-106	Ф14А-I ГОСТ 5781-82, е-580	22	15,4 кг
						Лист
3.503.9-72. 1-100						6

Изм. № 01 вода. Поверх № 4 Акт. Воды № 3-13

Изм. № 01 вода. Поверх № 4 Акт. Воды № 3-13

Формат	Зона	Поз.	Обозначение	Наименование	Кол.	Примечание
Б4	2		3.503.9-72. 1-107	Ф10А-I ГОСТ 5781-82, е-200	22	2,7 кг
Б4	3		1-121	Ф14А-I ГОСТ 5781-82, е-5060	4	24,5 кг
				3.503.9-72. 1-100-26		КШДА5103
				<u>детали</u>		
Б4	1		1-110	Ф14А-I ГОСТ 5781-82, е-597	22	16,9 кг
Б4	2		1-111	Ф10А-I ГОСТ 5781-82, е-230	22	3,1 кг
Б4	3		1-121	Ф14А-I ГОСТ 5781-82, е-5060	4	24,5 кг
				3.503.9-72. 1-100-27		КШДА5104
				<u>детали</u>		
Б4	1		1-112	Ф16А-I ГОСТ 5781-82, е-625	22	21,7 кг
Б4	2		1-113	Ф10А-I ГОСТ 5781-82, е-280	22	3,8 кг
Б4	3		1-121	Ф14А-I ГОСТ 5781-82, е-5060	4	24,5 кг
				3.503.9-72. 1-100-28		КШДА5105
				<u>детали</u>		
Б4	1		1-117	Ф16А-I ГОСТ 5781-82, е-637	22	22,1 кг
Б4	2		1-118	Ф10А-I ГОСТ 5781-82, е-300	22	4,1 кг
Б4	3		1-121	Ф14А-I ГОСТ 5781-82, е-5060	4	24,5 кг
				3.503.9-72. 1-100-29		КШДА5106
				<u>детали</u>		
Б4	1		1-119	Ф18А-I ГОСТ 5781-82, е-654	22	28,7 кг
Б4	2		1-120	Ф10А-I ГОСТ 5781-82, е-330	22	4,5 кг
Б4	3		1-121	Ф14А-I ГОСТ 5781-82, е-5060	4	24,5 кг
						Лист
3.503.9-72. 1-100						7

Выпуск 1

Формат	Зона	Поз.	Обозначение	Наименование	кол.	Примечание
				3.503.9-72. 1-100-30		КШАА 5301
				<u>детали</u>		
Б4	1		3.503.9-72. 1-104	φ12А-I ГОСТ5781-82,* P=568	24	12,1 кг
Б4	2		1-105	φ10А-I ГОСТ5781-82,* P=180	24	2,7 кг
Б4	3		1-122	φ12А-I ГОСТ5781-82,* P=5310	4	18,9 кг
				3.503.9-72. 1-100-31		КШАА 5302
				<u>детали</u>		
Б4	1		1-106	φ14А-I ГОСТ5781-82,* P=580	24	16,8 кг
Б4	2		1-107	φ10А-I ГОСТ5781-82,* P=200	24	3,0 кг
Б4	3		1-122	φ14А-I ГОСТ5781-82,* P=5310	4	25,7 кг
				3.503.9-72. 1-100-32		КШАА 5303
				<u>детали</u>		
Б4	1		1-110	φ14А-I ГОСТ5781-82,* P=597	24	17,3 кг
Б4	2		1-111	φ10А-I ГОСТ5781-82,* P=230	24	3,4 кг
Б4	3		1-122	φ14А-I ГОСТ5781-82,* P=5310	4	25,7 кг
				3.503.9-72. 1-100-33		КШАА 5304
				<u>детали</u>		
Б4	1		1-112	φ16А-I ГОСТ5781-82,* P=625	24	23,7 кг
Б4	2		1-113	φ10А-I ГОСТ5781-82,* P=280	24	4,1 кг
Б4	3		1-122	φ14А-I ГОСТ5781-82,* P=5310	4	25,7 кг
				3.503.9-72. 1-100-34		КШАА 5601
				<u>детали</u>		
Б4	1		1-104	φ12А-I ГОСТ5781-82,* P=568	24	12,1 кг
3.503.9-72. 1-100						Лист 8

Изм. № 000А. По условию АИЭ. Кол. черт. 5

Изм. № 000А. Подпись и дата. Взам. инв. №

Формат	Зона	Поз.	Обозначение	Наименование	кол.	Примечание
Б4	2		3.503.9-72. 1-105	φ10А-I ГОСТ5781-82,* P=180	24	2,7 кг
Б4	3		1-123	φ12А-I ГОСТ5781-82,* P=5560	4	19,7 кг
				3.503.9-72. 1-100-35		КШАА 5602
				<u>детали</u>		
Б4	1		1-106	φ14А-I ГОСТ5781-82,* P=580	24	16,8 кг
Б4	2		1-107	φ10А-I ГОСТ5781-82,* P=200	24	3,0 кг
Б4	3		1-123	φ14А-I ГОСТ5781-82,* P=5560	4	26,9 кг
				3.503.9-72. 1-100-36		КШАА 5603
				<u>детали</u>		
Б4	1		1-110	φ14А-I ГОСТ5781-82,* P=597	24	17,3 кг
Б4	2		1-111	φ10А-I ГОСТ5781-82,* P=230	24	3,4 кг
Б4	3		1-123	φ14А-I ГОСТ5781-82,* P=5560	4	26,9 кг
				3.503.9-72. 1-100-37		КШАА 5604
				<u>детали</u>		
Б4	1		1-112	φ16А-I ГОСТ5781-82,* P=625	24	23,7 кг
Б4	2		1-113	φ10А-I ГОСТ5781-82,* P=280	24	4,1 кг
Б4	3		1-123	φ14А-I ГОСТ5781-82,* P=5560	4	26,9 кг
				3.503.9-72. 1-100-38		КШАА 5605
				<u>детали</u>		
Б4	1		1-117	φ16А-I ГОСТ5781-82,* P=637	24	24,1 кг
Б4	2		1-118	φ10А-I ГОСТ5781-82,* P=300	24	4,4 кг
Б4	3		1-123	φ14А-I ГОСТ5781-82,* P=5560	4	26,9 кг
3.503.9-72. 1-100						Лист 9

Выпуск 1

ФОРМАТ	Зона	Поз.	ОБОЗНАЧЕНИЕ	НАИМЕНОВАНИЕ	КОЛ.	ПРИМЕЧАНИЕ
				3.503.9-72. 1-100-39		КШДА 5606
				<u>ДЕТАЛИ</u>		
Б4	1		3.503.9-72. 1-119	φ18 А-I ГОСТ 5781-82 [*] В-654	24	31,4 кг
Б4	2		1-120	φ10 А-I ГОСТ 5781-82 [*] В-330	24	4,9 кг
Б4	3		1-123	φ14 А-I ГОСТ 5781-82 [*] В-5560	4	26,9 кг
				3.503.9-72. 1-100-40		КШДА 5607
				<u>ДЕТАЛИ</u>		
Б4	1		1-124	φ18 А-I ГОСТ 5781-82 [*] В-682	24	32,7 кг
Б4	2		1-125	φ10 А-I ГОСТ 5781-82 [*] В-380	24	5,6 кг
Б4	3		1-123	φ14 А-I ГОСТ 5781-82 [*] В-5560	4	26,9 кг
				3.503.9-72. 1-100-41		КШДА 5608
				<u>ДЕТАЛИ</u>		
Б4	1		1-126	φ20 А-I ГОСТ 5781-82 [*] В-694	24	41,1 кг
Б4	2		1-127	φ10 А-I ГОСТ 5781-82 [*] В-400	24	5,9 кг
Б4	3		1-123	φ14 А-I ГОСТ 5781-82 [*] В-5560	4	26,9 кг
				3.503.9-72. 1-100-42		КШДА 5609
				<u>ДЕТАЛИ</u>		
Б4	1		1-128	φ20 А-I ГОСТ 5781-82 [*] В-711	24	42,1 кг
Б4	2		1-129	φ10 А-I ГОСТ 5781-82 [*] В-430	24	6,4 кг
Б4	3		1-123	φ14 А-I ГОСТ 5781-82 [*] В-5560	4	26,9 кг
				3.503.9-72. 1-100-43		КШДА 6101
				<u>ДЕТАЛИ</u>		
Б4	1		1-104	φ12 А-I ГОСТ 5781-82 [*] В-568	26	13,1 кг

3.503.9-72. 1-100

Лист
10

ФОРМАТ	Зона	Поз.	ОБОЗНАЧЕНИЕ	НАИМЕНОВАНИЕ	КОЛ.	ПРИМЕЧАНИЕ
Б4	2		3.503.9-72. 1-105	φ10 А-I ГОСТ 5781-82 [*] В-180	26	2,9 кг
Б4	3		1-130	φ12 А-I ГОСТ 5781-82 [*] В-6060	4	21,5 кг
				3.503.9-72. 1-100-44		КШДА 6102
				<u>ДЕТАЛИ</u>		
Б4	1		1-106	φ14 А-I ГОСТ 5781-82 [*] В-580	26	18,2 кг
Б4	2		1-107	φ10 А-I ГОСТ 5781-82 [*] В-200	26	3,2 кг
Б4	3		1-130	φ14 А-I ГОСТ 5781-82 [*] В-6060	4	29,3 кг
				3.503.9-72. 1-100-45		КШДА 6103
				<u>ДЕТАЛИ</u>		
Б4	1		1-110	φ14 А-I ГОСТ 5781-82 [*] В-597	26	18,8 кг
Б4	2		1-111	φ10 А-I ГОСТ 5781-82 [*] В-230	26	3,7 кг
Б4	3		1-130	φ14 А-I ГОСТ 5781-82 [*] В-6060	4	29,3 кг
				3.503.9-72. 1-100-46		КШДА 6104
				<u>ДЕТАЛИ</u>		
Б4	1		1-112	φ16 А-I ГОСТ 5781-82 [*] В-625	26	25,7 кг
Б4	2		1-113	φ10 А-I ГОСТ 5781-82 [*] В-280	26	4,5 кг
Б4	3		1-130	φ14 А-I ГОСТ 5781-82 [*] В-6060	4	29,3 кг
				3.503.9-72. 1-100-47		КШДА 6105
				<u>ДЕТАЛИ</u>		
Б4	1		1-117	φ16 А-I ГОСТ 5781-82 [*] В-637	26	26,1 кг
Б4	2		1-118	φ10 А-I ГОСТ 5781-82 [*] В-300	26	4,8 кг
Б4	3		1-130	φ14 А-I ГОСТ 5781-82 [*] В-6060	4	29,3 кг

3.503.9-72. 1-100

Лист
11

ИМВ. № ВГА. ПОДАТЬ И ДАТА

ПОДАТЬ И ДАТА

ИМВ. № ВГА. ПОДАТЬ И ДАТА

ИМВ. № ВГА. ПОДАТЬ И ДАТА

ПОДАТЬ И ДАТА

ИМВ. № ВГА. ПОДАТЬ И ДАТА

ВЫПУСК 1

ФОРМАТ	ЗОНА	Поз.	ОБОЗНАЧЕНИЕ	НАИМЕНОВАНИЕ	КОЛ.	ПРИМЕЧАНИЕ
				3.503.9-72. 1-100-48		КШДА 6106
				<u>детали</u>		
Б4	1		3.503.9-72. 1-119	φ18А-I ГОСТ 5781-82, v=654	28	34,0 кг
Б4	2		1-120	φ10А-I ГОСТ 5781-82, v=330	26	5,3 кг
Б4	3		1-130	φ14А-I ГОСТ 5781-82, v=5060	4	29,3 кг
				3.503.9-72. 1-100-49		КШДА 6301
				<u>детали</u>		
Б4	1		1-104	φ12А-I ГОСТ 5781-82, v=568	28	14,1 кг
Б4	2		1-105	φ10А-I ГОСТ 5781-82, v=120	28	3,1 кг
Б4	3		1-131	φ12А-I ГОСТ 5781-82, v=6310	4	22,4 кг
				3.503.9-72. 1-100-50		КШДА 6302
				<u>детали</u>		
Б4	1		1-106	φ14 А-I ГОСТ 5781-82, v=580	28	19,6 кг
Б4	2		1-107	φ10А-I ГОСТ 5781-82, v=200	28	3,5 кг
Б4	3		1-131	φ14А-I ГОСТ 5781-82, v=6310	4	30,5 кг
				3.503.9-72. 1-100-51		КШДА 6303
				<u>детали</u>		
Б4	1		1-110	φ14 А-I ГОСТ 5781-82, v=597	28	20,2 кг
Б4	2		1-111	φ10 А-I ГОСТ 5781-82, v=230	28	4,0 кг
Б4	3		1-131	φ14А-I ГОСТ 5781-82, v=6310	4	30,5 кг
				3.503.9-72. 1-100-52		КШДА 6304
				<u>детали</u>		
Б4	1		1-112	φ16А-I ГОСТ 5781-82, v=625	28	27,6 кг

ИВ. № 1034 ПОДПИСЬ И ДАТА ВЗАИМ. ШЕ. №

Лист
3.503.9-72. 1-100
12

ФОРМАТ	ЗОНА	Поз.	ОБОЗНАЧЕНИЕ	НАИМЕНОВАНИЕ	КОЛ.	ПРИМЕЧАНИЕ
Б4	2		3.503.9-72. 1-113	φ10 А-I ГОСТ 5781-82, v=280	28	4,9 кг
Б4	3		1-131	φ14 А-I ГОСТ 5781-82, v=6310	4	30,5 кг
				3.503.9-72. 1-100-53		КШДА 6305
				<u>детали</u>		
Б4	1		1-117	φ16 А-I ГОСТ 5781-82, v=637	28	28,1 кг
Б4	2		1-118	φ10А-I ГОСТ 5781-82, v=300	28	5,2 кг
Б4	3		1-131	φ14 А-I ГОСТ 5781-82, v=6310	4	30,5 кг
				3.503.9-72. 1-100-54		КШДА 6306
				<u>детали</u>		
Б4	1		1-119	φ18 А-I ГОСТ 5781-82, v=654	28	38,6 кг
Б4	2		1-120	φ10 А-I ГОСТ 5781-82, v=330	28	5,7 кг
Б4	3		1-131	φ14 А-I ГОСТ 5781-82, v=6310	4	30,5 кг
				3.503.9-72. 1-100-55		КШДА 6601
				<u>детали</u>		
Б4	1		1-110	φ14 А-I ГОСТ 5781-82, v=597	28	20,2 кг
Б4	2		1-111	φ10 А-I ГОСТ 5781-82, v=230	28	4,0 кг
Б4	3		1-132	φ14 А-I ГОСТ 5781-82, v=6560	4	31,7 кг
				3.503.9-72. 1-100-56		КШДА 6602
				<u>детали</u>		
Б4	1		1-112	φ16 А-I ГОСТ 5781-82, v=625	28	27,6 кг
Б4	2		1-113	φ10 А-I ГОСТ 5781-82, v=280	28	4,9 кг
Б4	3		1-132	φ14 А-I ГОСТ 5781-82, v=6560	4	31,7 кг

ИВ. № 1034 ПОДПИСЬ И ДАТА ВЗАИМ. ШЕ. №

Лист
3.503.9-72. 1-100
13

Выпуск 1

Формат	Зона	Поз.	Обозначение	Наименование	Кол.	Примечание
				3. 503.9-72. 1-100-57		кшДА 6603
				<u>Детали</u>		
Б4	1		3. 503.9-72. 1-117	φ16А-I ГОСТ 5781-82*, ℓ=637	28	28,1 кг
Б4	2		1-118	φ10А-I ГОСТ 5781-82*, ℓ=300	28	5,2 кг
Б4	3		1-132	φ14А-I ГОСТ 5781-82*, ℓ=6560	4	31,7 кг
				3. 503.9-72. 1-100-58		
				<u>Детали</u>		кшДА 6604
Б4	1		1-119	φ18А-I ГОСТ 5781-82*, ℓ=654	28	36,6 кг
Б4	2		1-120	φ10А-II ГОСТ 5781-82*, ℓ=330	28	5,7 кг
Б4	3		1-132	φ14А-II ГОСТ 5781-82*, ℓ=6560	4	31,7 кг
				3. 503.9-72. 1-100-59		кшДА 6605
				<u>Детали</u>		
Б4	1		1-124	φ18А-I ГОСТ 5781-82*, ℓ=682	28	38,2 кг
Б4	2		1-125	φ10А-I ГОСТ 5781-82*, ℓ=380	28	6,6 кг
Б4	3		1-132	φ14А-I ГОСТ 5781-82*, ℓ=6560	4	31,7 кг
				3. 503.9-72. 1-100-60		кшДА 6606
				<u>Детали</u>		
Б4	1		1-126	φ20А-I ГОСТ 5791-82*, ℓ=634	28	47,9 кг
Б4	2		1-127	φ10А-I ГОСТ 5781-82*, ℓ=400	28	6,9 кг
Б4	3		1-132	φ14А-I ГОСТ 5781-82*, ℓ=6560	4	31,7 кг
				3. 503.9-72. 1-100-61		кшДА 6607
				<u>Детали</u>		
Б4	1		1-128	φ20А-I ГОСТ 5781-82*, ℓ=711	28	49,1 кг
Б4	2		1-129	φ10А-I ГОСТ 5781-82*, ℓ=430	28	7,4 кг
				3. 503.9-72. 1-100		Лист 14

Шифр подл. Подпись в дата

Взам инв. №

Шифр подл. Подпись в дата

Взам инв. №

Формат	Зона	Поз.	Обозначение	Наименование	Кол.	Примечание
Б4	3		3. 503.9-72. 1-132	φ14А-I ГОСТ 5781-82*, ℓ=6560	4	31,7 кг
				3. 503.9-72. 1-100-62		кшДА 6601
				<u>Детали</u>		
Б4	1		1-104	φ12А-I ГОСТ 5781-82*, ℓ=568	30	15,1 кг
Б4	2		1-105	φ10А-I ГОСТ 5781-82*, ℓ=180	30	3,3 кг
Б4	3		1-133	φ12А-I ГОСТ 5781-82*, ℓ=6810	4	24,2 кг
				3. 503.9-72. 1-100-63		кшДА 6802
				<u>Детали</u>		
Б4	1		1-106	φ14А-I ГОСТ 5781-82*, ℓ=580	30	21,0 кг
Б4	2		1-107	φ10А-I ГОСТ 5781-82*, ℓ=200	30	3,7 кг
Б4	3		1-133	φ14А-I ГОСТ 5781-82*, ℓ=6810	4	32,9 кг
				3. 503.9-72. 1-100-64		кшДА 6803
				<u>Детали</u>		
Б4	1		1-110	φ14А-I ГОСТ 5781-82*, ℓ=597	30	21,6 кг
Б4	2		1-111	φ10А-I ГОСТ 5781-82*, ℓ=230	30	4,3 кг
Б4	3		1-133	φ14А-I ГОСТ 5781-82*, ℓ=6810	4	32,9 кг
				3. 503.9-72. 1-100-65		кшДА 6804
				<u>Детали</u>		
Б4	1		1-112	φ16А-I ГОСТ 5781-82*, ℓ=625	30	29,6 кг
Б4	2		1-113	φ10А-I ГОСТ 5781-82*, ℓ=280	30	5,2 кг
Б4	3		1-133	φ14А-I ГОСТ 5781-82*, ℓ=6810	4	32,9 кг
				3. 503.9-72. 1-100		Лист 15

Выпуск 1

ФОРМАТ	ЗОНА	Поз.	Обозначение	Наименование	КОЛ.	Примечание
				3.503.9-72.1-100-66		КШДА6805
				<u>Детали</u>		
Б4	1		3.503.9-72.1-117	φ16А-ГГОСТ5781-82,* е-637	30	30,2кг
Б4	2		1-118	φ10А-ГГОСТ5781-82,* е-300	30	5,6кг
Б4	3		1-133	φ14А-ГГОСТ5781-82,* е-6810	4	32,9кг
				3.503.9-72.1-100-67		КШДА7101
				<u>Детали</u>		
Б4	1		1-104	φ12А-ГГОСТ5781-82,* е-568	30	15,1кг
Б4	2		1-105	φ10А-ГГОСТ5781-82,* е-180	30	3,3кг
Б4	3		1-134	φ12А-ГГОСТ5781-82,* е-7060	4	25,1кг
				3.503.9-72.1-100-68		КШДА7102
				<u>Детали</u>		
Б4	1		1-106	φ14А-ГГОСТ5781-82,* е-580	30	21,0кг
Б4	2		1-107	φ10А-ГГОСТ5781-82,* е-200	30	3,7кг
Б4	3		1-134	φ14А-ГГОСТ5781-82,* е-7060	4	34,1кг
				3.503.9-72.1-100-69		КШДА7103
				<u>Детали</u>		
Б4	1		1-110	φ14А-ГГОСТ5781-82,* е-597	30	21,6кг
Б4	2		1-111	φ10А-ГГОСТ5781-82,* е-230	30	4,3кг
Б4	3		1-134	φ14А-ГГОСТ5781-82,* е-7060	4	34,1кг
				3.503.9-72.1-100-70		КШДА7104
				<u>Детали</u>		
Б4	1		1-112	φ16А-ГГОСТ5781-82,* е-625	30	29,6кг
Б4	2		1-113	φ10А-ГГОСТ5781-82,* е-280	30	5,2кг
				3.503.9-72.1-100		Лист 16

И.№.№ ПОДА ПОДПИСЬ И ДАТА

И.№.№ ПОДА ПОДПИСЬ И ДАТА

И.№.№ ПОДА ПОДПИСЬ И ДАТА

И.№.№ ПОДА ПОДПИСЬ И ДАТА

И.№.№ ПОДА ПОДПИСЬ И ДАТА

И.№.№ ПОДА ПОДПИСЬ И ДАТА

И.№.№ ПОДА ПОДПИСЬ И ДАТА

И.№.№ ПОДА ПОДПИСЬ И ДАТА

ФОРМАТ	ЗОНА	Поз.	Обозначение	Наименование	КОЛ.	Примечание
Б4	3		3.503.9-72.1-134	φ14А-ГГОСТ5781-82,* е-7060	4	34,1кг
				3.503.9-72.1-100-71		КШДА7105
				<u>Детали</u>		
Б4	1		1-117	φ16А-ГГОСТ5781-82,* е-637	30	30,2кг
Б4	2		1-118	φ10А-ГГОСТ5781-82,* е-300	30	5,6кг
Б4	3		1-134	φ14А-ГГОСТ5781-82,* е-7060	4	34,1кг
				3.503.9-72.1-100-72		КШДА7106
				<u>Детали</u>		
Б4	1		1-119	φ18А-ГГОСТ5781-82,* е-654	30	39,2кг
Б4	2		1-120	φ10А-ГГОСТ5781-82,* е-330	30	6,1кг
Б4	3		1-134	φ14А-ГГОСТ5781-82,* е-7060	4	34,1кг
				3.503.9-72.1-100-73		КШДА7107
				<u>Детали</u>		
Б4	1		1-124	φ18А-ГГОСТ5781-82,* е-682	30	40,9кг
Б4	2		1-125	φ10А-ГГОСТ5781-82,* е-380	30	7,0кг
Б4	3		1-134	φ14А-ГГОСТ5781-82,* е-7060	4	34,1кг
				3.503.9-72.1-100-74		КШДА7108
				<u>Детали</u>		
Б4	1		1-126	φ20А-ГГОСТ5781-82,* е-694	30	51,3кг
Б4	2		1-127	φ10А-ГГОСТ5781-82,* е-400	30	7,4кг
Б4	3		1-134	φ14А-ГГОСТ5781-82,* е-7060	4	34,1кг
				3.503.9-72.1-100		Лист 17

Выпуск 1

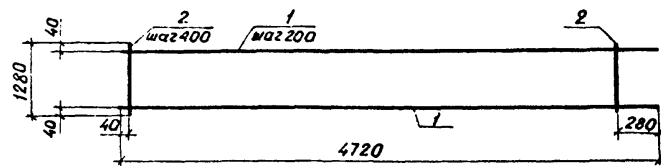
Формат	Зона	Поз.	Обозначение	Наименование	Кол.	Примечание
				3 503.9-72.1-100-75		КШДА7109
				<u>Детали</u>		
Б4	1		3.503.9-72.1-128	φ20А-І ГОСТ 5781-82 [*] , Р-711	30	52,6 кг
Б4	2		1-129	φ10А-І ГОСТ 5781-82 [*] , Р-430	30	8,0 кг
Б4	3		1-134	φ14А-І ГОСТ 5781-82 [*] , Р-7060	4	34,1 кг

Шифр № подл. Подпись и дата. Взам. инв. №

3.503.9-72.1-100

Лист
18

Формат А4



Обозначение	Марка	Масса, кг
3.503.9-72.1-200	СКА 4701	29,9
-01	СКА 4702	42,9
-02	СКА 4703	58,5
-03	СКА 4704	76,3
-04	СКА 4705	96,7

Формат	Зона	Поз.	Обозначение	Наименование	Кол.	Примечание
				<u>Переменные данные для исполнителей:</u>		
				3.503.9-72.1-200		СКА 4701
				<u>Детали</u>		
Б4	1		3.503.9-72.1-201	φ10А-ІІІ ГОСТ 5781-82 [*] , Р-4720	7	20,4 кг
Б4	2		1-202	φ10А-ІІІ ГОСТ 5781-82 [*] , Р-1280	12	9,5 кг
				3.503.9-72.1-200-01		СКА 4702
				<u>Детали</u>		
Б4	1		1-203	φ12А-ІІІ ГОСТ 5781-82 [*] , Р-4720	7	29,3 кг
Б4	2		1-204	φ12А-ІІІ ГОСТ 5781-82 [*] , Р-1280	12	13,6 кг

Шифр № подл. Подпись и дата. Взам. инв. №

3.503.9-72.1-200

СЕТКА АРМАТУРНАЯ
СКА

Стадия	Лист	Листов
Р	1	2
ПРОМТРАНСИИПРОЕКТ		

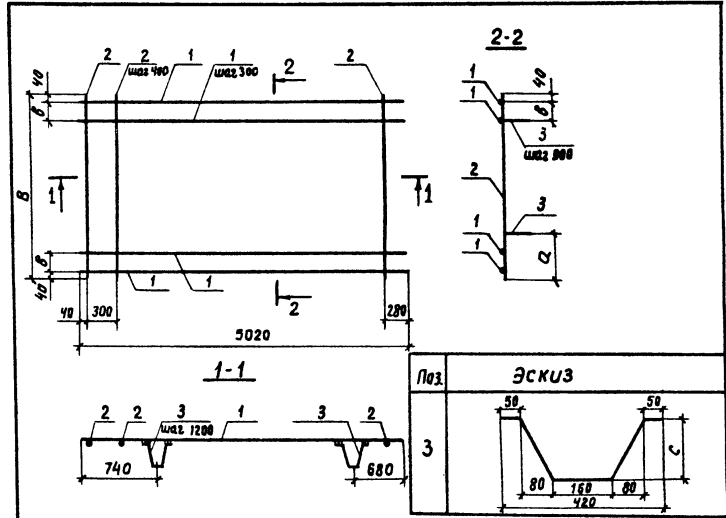
Зав. отд. Порожников
Нос. технол. Порожников
Э.З. Л.З. Кочетков
Ст. н. сотр. Мореза
Ст. инж. Петрова
И.П.Н. сотр. Петрова

Выпуск 1

Формат	Зона	Поз.	Обозначение	Наименование	Кол.	Примечание
				3.503.9-72.1-200-02		СКА 4703
				<u>Детали</u>		
Б4	1		3.503.9-72.1-205	φ14А-III ГОСТ 5781-82,* $\rho=4720$	7	39,9 кг
Б4	2		1-206	φ14А-III ГОСТ 5781-82,* $\rho=1280$	12	18,6 кг
				3.503.9-72.1-200-03		СКА 4704
				<u>Детали</u>		
Б4	1		1-207	φ16А-III ГОСТ 5781-82,* $\rho=4720$	7	52,1 кг
Б4	2		1-208	φ16А-III ГОСТ 5781-82,* $\rho=1280$	12	24,2 кг
				3.503.9-72.1-200-04		СКА 4705
				<u>Детали</u>		
Б4	1		1-209	φ18А-III ГОСТ 5781-82,* $\rho=4720$	7	66,0 кг
Б4	2		1-210	φ18А-III ГОСТ 5781-82,* $\rho=1280$	12	30,7 кг

№ 8 № 10-101. Подпись и дата. Взам инв. №

3.503.9-72.1-200 лист
2



Обозначение	Марка	Размеры, мм				Масса кг
		В	а	б	с	
3.503.9-72.1-300	СА1 3901	3880	890	250	110	79,8
-01	СА1 3902	3880	890	250	150	80,4
-02	СА1 3903	3880	890	250	170	113,5
-03	СА1 4101	4130	1165	225	110	84,9
-04	СА1 4102	4130	1165	225	150	85,5
-05	СА1 4103	4130	1165	225	170	120,9

№ 8 № 10-101. Подпись и дата. Взам инв. №

3.503.9-72.1-300 СБ

Сетка арматурная СА1

Сборочный чертёж

Стедия	Масса	Листов
Р	см. табл.	
Лист 1	Листов 4	

ПРОМТРАНСНИИПРОЕКТ

Зав. отд. Порожняков
Нартожит. Порожняков
Зав. лаб. Колчанов
Ст. м. свр. Тарова
Ст. инж. Перебезенцева
М.м. свр. Петрова

Выпуск 1

Обозначение	Марка	Размеры, мм				Масса, кг
		в	а	б	с	
3.503.9-72.1-300-06	СА1 4401	4380	1440	200	150	90,6
- 07	СА1 4402	4380	1440	200	170	128,2
- 08	СА1 4403	4380	1440	200	200	128,7
- 09	СА1 4404	4380	1440	200	250	173,5
- 10	СА1 4601	4630	815	175	150	97,2
- 11	СА1 4602	4630	815	175	170	137,1
- 12	СА1 4603	4630	815	175	200	137,8
- 13	СА1 4604	4630	815	175	250	185,5
- 14	СА1 4901	4880	940	300	150	99,2
- 15	СА1 4902	4880	940	300	170	139,9
- 16	СА1 4903	4880	940	300	200	140,6
- 17	СА1 4904	4880	940	300	250	189,4
- 18	СА1 5101	5130	1215	275	150	104,3
- 19	СА1 5102	5130	1215	275	170	147,2
- 20	СА1 5103	5130	1215	275	200	147,9
- 21	СА1 5104	5130	1215	275	250	199,5
- 22	СА1 5105	5130	1215	275	270	200,0
- 23	СА1 5106	5130	1215	275	300	258,7
- 24	СА1 5401	5380	1490	250	150	109,4
- 25	СА1 5402	5380	1490	250	170	154,6
- 26	СА1 5403	5380	1490	250	200	155,3
- 27	СА1 5404	5380	1490	250	250	209,4
- 28	СА1 5405	5380	1490	250	270	209,9
- 29	СА1 5406	5380	1490	250	300	271,8
- 30	СА1 5601	5630	865	225	150	116,0
- 31	СА1 5602	5630	865	225	170	163,6
- 32	СА1 5603	5630	865	225	200	164,4
- 33	СА1 5604	5630	865	225	250	221,3

3.503.9-72.1-300 С6

Лист

2

Обозначение	Марка	Размеры, мм				Марка
		в	а	б	с	
3.503.9-72.1-300-34	СА15901	5880	1140	200	150	121,1
-35	СА15902	5880	1140	200	170	170,9
-36	СА15903	5880	1140	200	200	171,7
-37	СА15904	5880	1140	200	250	231,2
-38	СА15905	5880	1140	200	270	231,8
-39	СА15906	5880	1140	200	300	300,0
-40	СА15907	5880	1140	200	350	301,5
-41	СА15908	5880	1140	200	370	378,4
-42	СА15909	5880	1140	200	400	379,2
-43	СА16401	6380	640	300	150	129,7
-44	СА16402	6380	640	300	170	182,8
-45	СА16403	6380	640	300	200	183,7
-46	СА16404	6380	640	300	250	247,2
-47	СА16405	6380	640	300	270	247,8
-48	СА16406	6380	640	300	300	320,4
-49	СА16601	6630	915	275	150	134,8
-50	СА16602	6630	915	275	170	190,0
-51	СА16603	6630	915	275	200	190,9
-52	СА16604	6630	915	275	250	257,2
-53	СА16605	6630	915	275	270	257,8
-54	СА16606	6630	915	275	300	333,4
-55	СА16901	6880	1190	250	200	198,3
-56	СА16902	6880	1190	250	250	267,1
-57	СА16903	6880	1190	250	270	267,7
-58	СА16904	6880	1190	250	300	346,4
-59	СА16905	6880	1190	250	350	348,1
-60	СА16906	6880	1190	250	370	437,0
-61	СА16907	6880	1190	250	400	438,0

3.503.9-72.1-300 С6

Лист

3

Илл. № табл. Подпись и дата

Взам. инв. №

Илл. № табл. Подпись и дата

Взам. инв. №

Выпуск 1

Формат	Зона	Поз.	Обозначение	Наименование	Кол.	Примечание
				3.503.9-72.1-300-03		СА14Ю1
				<u>Детали</u>		
Б4	1		1-301	Ф10А-III ГОСТ 5781-82,* $\rho=5020$	15	46,5 кг
Б4	2		1-308	Ф10А-III ГОСТ 5781-82,* $\rho=4130$	13	33,1 кг
Б4	3		1-303	Ф10А-III ГОСТ 5781-82,* $\rho=532$	16	5,3 кг
				3.503.9-72.1-300-04		СА14102
				<u>Детали</u>		
Б4	1		1-301	Ф10А-III ГОСТ 5781-82,* $\rho=5020$	15	46,5 кг
Б4	2		1-306	Ф10А-III ГОСТ 5781-82,* $\rho=4130$	13	33,1 кг
Б4	3		1-304	Ф10А-III ГОСТ 5781-82,* $\rho=600$	16	5,9 кг
				3.503.9-72.1-300-05		СА14103
				<u>Детали</u>		
Б4	1		1-305	Ф12А-III ГОСТ 5781-82,* $\rho=5020$	15	66,9 кг
Б4	2		1-308	Ф12А-III ГОСТ 5781-82,* $\rho=4130$	13	47,7 кг
Б4	3		1-307	Ф10А-III ГОСТ 5781-82,* $\rho=636$	16	6,3 кг
				3.503.9-72.1-300-06		СА14401
				<u>Детали</u>		
Б4	1		1-301	Ф10А-III ГОСТ 5781-82,* $\rho=5020$	16	49,6 кг
Б4	2		1-309	Ф10А-III ГОСТ 5781-82,* $\rho=430$	13	35,1 кг
Б4	3		1-304	Ф10А-III ГОСТ 5781-82,* $\rho=600$	16	5,9 кг
				3.503.9-72.1-300-07		СА14402
				<u>Детали</u>		
Б4	1		1-305	Ф12А-III ГОСТ 5781-82,* $\rho=5020$	16	71,3 кг
3.503.9-72.1-300					лист	2

1

Формат	Зона	Поз.	Обозначение	Наименование	Кол.	Примечание
Б4	2		3.503.9-72.1-310	Ф12А-III ГОСТ 5781-82,* $\rho=4380$	13	50,6 кг
Б4	3		1-307	Ф10А-III ГОСТ 5781-82,* $\rho=636$	16	6,3 кг
				3.503.9-72.1-300-08		СА14403
				<u>Детали</u>		
Б4	1		1-305	Ф12А-III ГОСТ 5781-82,* $\rho=5020$	16	71,3 кг
Б4	2		1-310	Ф12А-III ГОСТ 5781-82,* $\rho=4380$	13	50,6 кг
Б4	3		1-311	Ф10А-III ГОСТ 5781-82,* $\rho=691$	16	6,8 кг
				3.503.9-72.1-300-09		СА14404
				<u>Детали</u>		
Б4	1		1-312	Ф14А-III ГОСТ 5781-82,* $\rho=5020$	16	97,0 кг
Б4	2		1-313	Ф14А-III ГОСТ 5781-82,* $\rho=4380$	13	68,8 кг
Б4	3		1-314	Ф10А-III ГОСТ 5781-82,* $\rho=785$	16	7,7 кг
				3.503.9-72.1-300-10		СА14601
				<u>Детали</u>		
Б4	1		1-301	Ф10А-III ГОСТ 5781-82,* $\rho=5020$	17	52,7 кг
Б4	2		1-315	Ф10А-III ГОСТ 5781-82,* $\rho=4630$	13	37,1 кг
Б4	3		1-304	Ф10А-III ГОСТ 5781-82,* $\rho=600$	20	7,4 кг
				3.503.9-72.1-300-11		СА14602
				<u>Детали</u>		
Б4	1		1-305	Ф12А-III ГОСТ 5781-82,* $\rho=5020$	17	76,8 кг
Б4	2		1-316	Ф12А-III ГОСТ 5781-82,* $\rho=4630$	13	53,5 кг
Б4	3		1-307	Ф10А-III ГОСТ 5781-82,* $\rho=636$	20	7,8 кг
3.503.9-72.1-300					лист	3

Лист № подл. Подпись и дата. (вместо подл. №)

Выпуск 1

Формат	Этап	№ п/з	Обозначение	Наименование	Кол.	Примечание
				3.503.9-72.1-300-12		СА14603
				<u>Д Е Т А Л И</u>		
Б4	1		3.503.9-72.1-305	φ12А-III ГОСТ 5781-82*, ℓ = 5020	17	75,8 кг
Б4	2		1-316	φ12А-III ГОСТ 5781-82*, ℓ = 4630	13	53,5 кг
Б4	3		1-314	φ10А-III ГОСТ 5781-82*, ℓ = 691	20	8,5 кг
				3.503.9-72.1-300-13		СА14604
				<u>Д Е Т А Л И</u>		
Б4	1		1-312	φ14А-III ГОСТ 5781-82*, ℓ = 5020	17	103,1 кг
Б4	2		1-317	φ14А-III ГОСТ 5781-82*, ℓ = 4630	13	72,7 кг
Б4	3		1-314	φ10А-III ГОСТ 5781-82*, ℓ = 785	20	9,7 кг
				3.503.9-72.1-300-14		СА14901
				<u>Д Е Т А Л И</u>		
Б4	1		1-301	φ10А-III ГОСТ 5781-82*, ℓ = 5020	17	52,7 кг
Б4	2		1-318	φ10А-III ГОСТ 5781-82*, ℓ = 4880	13	39,1 кг
Б4	3		1-304	φ10А-III ГОСТ 5781-82*, ℓ = 600	20	7,4 кг
				3.503.9-72.1-300-15		СА14902
				<u>Д е т а л и</u>		
Б4	1		1-305	φ12А-III ГОСТ 5781-82*, ℓ = 5020	17	75,8 кг
Б4	2		1-319	φ12А-III ГОСТ 5781-82*, ℓ = 4880	13	56,3 кг
Б4	3		1-307	φ10А-III ГОСТ 5781-82*, ℓ = 636	20	7,8 кг
				3.503.9-72.1-300-16		СА14903
				<u>Д е т а л и</u>		
Б4	1		1-305	φ12А-III ГОСТ 5781-82*, ℓ = 5020	17	75,8 кг
Б4	2		1-319	φ12А-III ГОСТ 5781-82*, ℓ = 4880	13	56,3 кг
				3.503.9-72.1-300		Лист 4

19

Формат	Этап	№ п/з	Обозначение	Наименование	Кол.	Примечание
Б4	3		3.503.9-72.1-314	φ10 ГОСТ 5781-82*, ℓ = 691	20	8,5 кг
				3.503.9-72.1-300-17		СА14904
				<u>Д Е Т А Л И</u>		
Б4	1		1-312	φ14А-III ГОСТ 5781-82*, ℓ = 5020	17	103,1 кг
Б4	2		1-320	φ14А-III ГОСТ 5781-82*, ℓ = 4880	13	76,6 кг
Б4	3		1-314	φ10А-III ГОСТ 5781-82*, ℓ = 785	20	9,7 кг
				3.503.9-72.1-300-18		СА15101
				<u>Д Е Т А Л И</u>		
Б4	1		1-301	φ10А-III ГОСТ 5781-82*, ℓ = 5020	18	55,8 кг
Б4	2		1-321	φ10А-III ГОСТ 5781-82*, ℓ = 5130	13	44,1 кг
Б4	3		1-304	φ10А-III ГОСТ 5781-82*, ℓ = 600	20	7,4 кг
				3.503.9-72.1-300-19		СА15102
				<u>Д Е Т А Л И</u>		
Б4	1		1-305	φ12А-III ГОСТ 5781-82*, ℓ = 5020	18	80,2 кг
Б4	2		1-322	φ12А-III ГОСТ 5781-82*, ℓ = 5130	13	59,2 кг
Б4	3		1-307	φ10А-III ГОСТ 5781-82*, ℓ = 636	20	7,8 кг
				3.503.9-72.1-300-20		СА15103
				<u>Д Е Т А Л И</u>		
Б4	1		1-305	φ12А-III ГОСТ 5781-82*, ℓ = 5020	18	80,2 кг
Б4	2		1-322	φ12А-III ГОСТ 5781-82*, ℓ = 5130	13	59,2 кг
Б4	3		1-314	φ10А-III ГОСТ 5781-82*, ℓ = 691	20	8,5 кг
				3.503.9-72.1-300		Лист 5

№ в. № докл. Редакция и дата оформления

Выпуск 1

ФОРМАТ	Зона	Поз.	ОБОЗНАЧЕНИЕ	НАИМЕНОВАНИЕ	КОЛ	ПРИМЕЧАНИЕ
				3.503.9-72.1-300-21		СА15104
				<u>детали</u>		
Б4	1		3.503.9-72.1-312	Ф14А-III ГОСТ5781-82 [*] В-5020	18	109,2кг
Б4	2		1-323	Ф14А-III ГОСТ5781-82 [*] В-5130	13	80,6кг
Б4	3		1-314	Ф10А-III ГОСТ5781-82 [*] В-785	20	9,7кг
				3.503.9-72.1-300-22		СА15105
				<u>детали</u>		
Б4	1		1-312	Ф14А-III ГОСТ5781-82 [*] В-5020	18	109,2кг
Б4	2		1-323	Ф14А-III ГОСТ5781-82 [*] В-5130	13	80,6кг
Б4	3		1-324	Ф10А-III ГОСТ5781-82 [*] В-823	20	10,2 кг
				3.503.9-72.1-300-23		СА15106
				<u>детали</u>		
Б4	1		1-325	Ф16А-III ГОСТ5781-82 [*] В-5020	18	142,6кг
Б4	2		1-326	Ф16А-III ГОСТ5781-82 [*] В-5130	13	105,2кг
Б4	3		1-327	Ф10А-III ГОСТ5781-82 [*] В-881	20	10,9 кг
				3.503.9-72.1-300-24		СА15401
				<u>детали</u>		
Б4	1		1-301	Ф10А-III ГОСТ5781-82 [*] В-5020	19	58,8кг
Б4	2		1-328	Ф10А-III ГОСТ5781-82 [*] В-5380	13	43,2кг
Б4	3		1-304	Ф10А-III ГОСТ5781-82 [*] В-600	20	7,4 кг
				3.503.9-72.1-300-25		СА15102
				<u>детали</u>		
Б4	1		1-305	Ф12А-III ГОСТ5781-82 [*] В-5020	19	84,7кг
Б4	2		1-329	Ф12А-III ГОСТ5781-82 [*] В-5380	13	62,1кг

3.503.9-72.1-300

Лист
6

ФОРМАТ	Зона	Поз.	ОБОЗНАЧЕНИЕ	НАИМЕНОВАНИЕ	КОЛ	ПРИМЕЧАНИЕ
Б4	3		3.503.9-72.1-307	Ф10А-III ГОСТ5781-82 [*] В-636	20	7,8 кг
				3.503.9-72.1-300-26		СА15403
				<u>детали</u>		
Б4	1		1-305	Ф12А-III ГОСТ5781-82 [*] В-5020	19	84,7кг
Б4	2		1-329	Ф12А-III ГОСТ5781-82 [*] В-5380	13	62,1кг
Б4	3		1-311	Ф10А-III ГОСТ5781-82 [*] В-691	20	8,5 кг
				3.503.9-72.1-300-27		СА15404
				<u>детали</u>		
Б4	1		1-312	Ф14А-III ГОСТ5781-82 [*] В-5020	19	115,2 кг
Б4	2		1-330	Ф14А-III ГОСТ5781-82 [*] В-5380	13	84,5 кг
Б4	3		1-314	Ф10А-III ГОСТ5781-82 [*] В-785	20	9,7 кг
				3.503.9-72.1-300-28		СА15405
				<u>детали</u>		
Б4	1		1-312	Ф14А-III ГОСТ5781-82 [*] В-5020	19	115,2 кг
Б4	2		1-330	Ф14А-III ГОСТ5781-82 [*] В-5380	13	84,5 кг
Б4	3		1-324	Ф10А-III ГОСТ5781-82 [*] В-823	20	10,2 кг
				3.503.9-72.1-300-29		СА15406
				<u>детали</u>		
Б4	1		1-325	Ф16А-III ГОСТ5781-82 [*] В-5020	19	150,5 кг
Б4	2		1-331	Ф16А-III ГОСТ5781-82 [*] В-5380	13	110,4 кг
Б4	3		1-327	Ф10А-III ГОСТ5781-82 [*] В-881	20	10,9 кг

3.503.9-72.1-300

Лист
7

ИНВ. ПОДА. ПОДАРОСЬ И ДАТА ВЪВЕДЕНИЯ

ИНВ. ПОДА. ПОДАРОСЬ И ДАТА ВЪВЕДЕНИЯ

Выпуск 1

ФОРМАТ	ЗОНА	Поз.	Обозначение	Наименование	Кол.	Примечание
				3.503.9-72.1-300-30		СА15601
				<u>Детали</u>		
Б4	1		3.503.9-72.1-301	φ10А-III ГОСТ 5781-82*, е-5020	20	61,9кп
Б4	2		1-332	φ10А-III ГОСТ 5781-82*, е-5630	13	45,2кп
Б4	3		1-304	φ10А-III ГОСТ 5781-82*, е-600	24	8,9кп
				3.503.9-72.1-300-31		СА15602
				<u>Детали</u>		
Б4	1		1-305	φ12А-III ГОСТ 5781-82*, е-5020	20	89,2кп
Б4	2		1-333	φ12А-III ГОСТ 5781-82*, е-5630	13	65,0кп
Б4	3		1-307	φ10А-III ГОСТ 5781-82*, е-636	24	9,4кп
				3.503.9-72.1-300-32		СА15603
				<u>Детали</u>		
Б4	1		1-305	φ12А-III ГОСТ 5781-82*, е-5020	20	89,2кп
Б4	2		1-333	φ12А-III ГОСТ 5781-82*, е-5630	13	65,0кп
Б4	3		1-311	φ10А-III ГОСТ 5781-82*, е-691	24	10,2кп
				3.503.9-72.1-300-33		СА15604
				<u>Детали</u>		
Б4	1		1-312	φ14А-III ГОСТ 5781-82*, е-5020	20	121,3кп
Б4	2		1-334	φ14А-III ГОСТ 5781-82*, е-5630	13	88,4кп
Б4	3		1-314	φ10А-III ГОСТ 5781-82*, е-785	24	11,6кп
				3.503.9-72.1-300-34		СА15901
				<u>Детали</u>		
Б4	1		1-301	φ10А-III ГОСТ 5781-82*, е-5020	21	65,0кп
Б4	2		1-335	φ10А-III ГОСТ 5781-82*, е-5880	13	47,2кп
3.503.9-72.1-300						Лист 8

ФОРМАТ	ЗОНА	Поз.	Обозначение	Наименование	Кол.	Примечание
Б4	3		3.503.9-72.1-304	φ10А-III ГОСТ 5781-82*, е-600	24	8,9кп
				3.503.9-72.1-300-35		СА15902
				<u>Детали</u>		
Б4	1		1-305	φ12А-III ГОСТ 5781-82*, е-5020	21	93,6кп
Б4	2		1-336	φ12А-III ГОСТ 5781-82*, е-5880	13	67,9кп
Б4	3		1-307	φ10А-III ГОСТ 5781-82*, е-636	24	9,4кп
				3.503.9-72.1-300-36		СА15903
				<u>Детали</u>		
Б4	1		1-305	φ12А-III ГОСТ 5781-82*, е-5020	21	93,6кп
Б4	2		1-336	φ12А-III ГОСТ 5781-82*, е-5880	13	67,9кп
Б4	3		1-311	φ10А-III ГОСТ 5781-82*, е-691	24	10,2кп
				3.503.9-72.1-300-37		СА15904
				<u>Детали</u>		
Б4	1		1-312	φ14А-III ГОСТ 5781-82*, е-5020	21	127,3кп
Б4	2		1-337	φ14А-III ГОСТ 5781-82*, е-5880	13	92,3кп
Б4	3		1-314	φ10А-III ГОСТ 5781-82*, е-785	24	11,6кп
				3.503.9-72.1-300-38		СА15905
				<u>Детали</u>		
Б4	1		1-312	φ14А-III ГОСТ 5781-82*, е-5020	21	127,3кп
Б4	2		1-337	φ14А-III ГОСТ 5781-82*, е-5880	13	92,3кп
Б4	3		1-324	φ10А-III ГОСТ 5781-82*, е-823	24	12,2кп
3.503.9-72.1-300						Лист

Всего 1

Формат	Зона	Поз.	Обозначение	Наименование	Кол.	Примечание
				3.503.9-72.1-300-48		СА16406
				<u>ДРЕТАЛИ</u>		
54	1		3.503.9-72.1-325	φ16 А-III ГОСТ 5781-82, ℓ = 5020	22	174,3 кг
54	2		1-347	φ16 А-III ГОСТ 5781-82, ℓ = 6380	13	130,9 кг
54	3		1-327	φ10 А-III ГОСТ 5781-82, ℓ = 881	28	15,2 кг
				3.503.9-72.1-300-49		СА16604
				<u>ДРЕТАЛИ</u>		
54	1		1-301	φ10 А-III ГОСТ 5781-82, ℓ = 5020	23	71,2 кг
54	2		1-348	φ10 А-III ГОСТ 5781-82, ℓ = 6630	13	53,2 кг
54	3		1-304	φ10 А-III ГОСТ 5781-82, ℓ = 600	28	10,4 кг
				3.503.9-72.1-300-50		СА16602
				<u>ДРЕТАЛИ</u>		
54	1		1-305	φ12 А-III ГОСТ 5781-82, ℓ = 5020	23	102,5 кг
54	2		1-349	φ12 А-III ГОСТ 5781-82, ℓ = 6630	13	76,5 кг
54	3		1-307	φ10 А-III ГОСТ 5781-82, ℓ = 636	28	11,0 кг
				3.503.9-72.1-300-51		СА16603
				<u>ДРЕТАЛИ</u>		
54	1		1-305	φ12 А-III ГОСТ 5781-82, ℓ = 5020	23	102,5 кг
54	2		1-349	φ12 А-III ГОСТ 5781-82, ℓ = 6630	13	76,5 кг
54	3		1-311	φ10 А-III ГОСТ 5781-82, ℓ = 631	28	11,9 кг
				3.503.9-72.1-300-52		СА16604
				<u>ДРЕТАЛИ</u>		
54	1		1-342	φ14 А-III ГОСТ 5781-82, ℓ = 5020	23	139,5 кг
54	2		1-350	φ14 А-III ГОСТ 5781-82, ℓ = 6630	13	104,1 кг

3.503.9-72.1-300

Лист 12

Число позиций по плану и в графе ведомости

Формат	Зона	Поз.	Обозначение	Наименование	Кол.	Примечание
54	3		3.503.9-72.1-314	φ10 А-III ГОСТ 5781-82, ℓ = 785	28	13,6 кг
				3.503.9-72.1-300-53		СА16605
				<u>ДРЕТАЛИ</u>		
54	1		1-312	φ14 А-III ГОСТ 5781-82, ℓ = 5020	23	139,5 кг
54	2		1-350	φ14 А-III ГОСТ 5781-82, ℓ = 6630	13	104,1 кг
54	3		1-324	φ10 А-III ГОСТ 5781-82, ℓ = 823	28	14,2 кг
				3.503.9-72.1-300-54		СА16606
				<u>ДРЕТАЛИ</u>		
54	1		1-325	φ16 А-III ГОСТ 5781-82, ℓ = 5020	23	182,2 кг
54	2		1-351	φ16 А-III ГОСТ 5781-82, ℓ = 6630	13	136,0 кг
54	3		1-327	φ10 А-III ГОСТ 5781-82, ℓ = 881	28	15,2 кг
				3.503.9-72.1-300-55		СА16901
				<u>ДРЕТАЛИ</u>		
54	1		1-305	φ12 А-III ГОСТ 5781-82, ℓ = 5020	24	107,0 кг
54	2		1-352	φ12 А-III ГОСТ 5781-82, ℓ = 6880	13	79,4 кг
54	3		1-311	φ10 А-III ГОСТ 5781-82, ℓ = 691	28	11,9 кг
				3.503.9-72.1-300-56		СА16902
				<u>ДРЕТАЛИ</u>		
54	1		1-312	φ14 А-III ГОСТ 5781-82, ℓ = 5020	24	145,5 кг
54	2		1-353	φ14 А-III ГОСТ 5781-82, ℓ = 6880	13	108,0 кг
54	3		1-314	φ10 А-III ГОСТ 5781-82, ℓ = 785	28	266,2 кг

3.503.9-72.1-300

Лист 13

Выпуск 1

Формат	Зона	Поз.	Обозначение	Наименование	Кол.	Примечание
				3.503.9-72.1-300-57		СА16903
				<u>Д Е Т А Л И</u>		
Б4	1		3.503.9-72.1-312	φ14А-III ГОСТ 5781-82 ^г , l = 5020	24	145,5 кг
Б4	2		1-353	φ14А-III ГОСТ 5781-82 ^г , l = 6880	13	108,0 кг
Б4	3		1-324	φ10А-III ГОСТ 5781-82 ^г , l = 823	28	14,2 кг
				3.503.9-72.1-300-58		СА16904
				<u>Д Е Т А Л И</u>		
Б4	1		1-325	φ16А-III ГОСТ 5781-82 ^г , l = 5020	24	190,1 кг
Б4	2		1-354	φ16А-III ГОСТ 5781-82 ^г , l = 6880	13	141,1 кг
Б4	3		1-327	φ10А-III ГОСТ 5781-82 ^г , l = 881	28	15,2 кг
				3.503.9-72.1-300-59		СА16905
				<u>Д Е Т А Л И</u>		
Б4	1		1-325	φ16А-III ГОСТ 5781-82 ^г , l = 5020	24	190,1 кг
Б4	2		1-354	φ16А-III ГОСТ 5781-82 ^г , l = 6880	13	141,1 кг
Б4	3		1-339	φ10А-III ГОСТ 5781-82 ^г , l = 978	28	16,9 кг
				3.503.9-72.1-300-60		СА16906
				<u>Д Е Т А Л И</u>		
Б4	1		1-340	φ18А-III ГОСТ 5781-82 ^г , l = 5020	24	240,7 кг
Б4	2		1-355	φ18А-III ГОСТ 5781-82 ^г , l = 6880	13	178,7 кг
Б4	3		1-342	φ10А-III ГОСТ 5781-82 ^г , l = 1017	28	17,6 кг
				3.503.9-72.1-300-61		СА16907
				<u>Д Е Т А Л И</u>		
Б4	1		1-340	φ18А-III ГОСТ 5781-82 ^г , l = 5020	24	240,7 кг
Б4	2		1-355	φ18А-III ГОСТ 5781-82 ^г , l = 6880	13	178,7 кг
				<u>Д Е Т А Л И</u>		
				3.503.9-72.1-300		Лист 14

Копировал Тухов

Формат А4

Лист № подл. Подпись и дата. Форм. инв. №

Формат	Зона	Поз.	Обозначение	Наименование	Кол.	Примечание
Б4	3		3.503.9-72.1-343	φ10А-III ГОСТ 5781-82 ^г , l = 1076	28	18,6 кг
				3.503.9-72.1-300-62		СА16101
				<u>Д Е Т А Л И</u>		
Б4	1		1-301	φ10А-III ГОСТ 5781-82 ^г , l = 5020	25	77,4 кг
Б4	2		1-356	φ10А-III ГОСТ 5781-82 ^г , l = 7130	13	57,2 кг
Б4	3		1-304	φ10А-III ГОСТ 5781-82 ^г , l = 600	28	10,4 кг
				3.503.9-72.1-300-63		СА16102
				<u>Д Е Т А Л И</u>		
Б4	1		1-305	φ12А-III ГОСТ 5781-82 ^г , l = 5020	25	111,4 кг
Б4	2		1-357	φ12А-III ГОСТ 5781-82 ^г , l = 7130	13	82,3 кг
Б4	3		1-307	φ10А-III ГОСТ 5781-82 ^г , l = 636	28	11,0 кг
				3.503.9-72.1-300-64		СА16103
				<u>Д Е Т А Л И</u>		
Б4	1		1-305	φ12А-III ГОСТ 5781-82 ^г , l = 5020	25	111,4 кг
Б4	2		1-357	φ12А-III ГОСТ 5781-82 ^г , l = 7130	13	82,3 кг
Б4	3		1-311	φ10А-III ГОСТ 5781-82 ^г , l = 691	28	11,9 кг
				3.503.9-72.1-300-65		СА16104
				<u>Д Е Т А Л И</u>		
Б4	1		1-312	φ14А-III ГОСТ 5781-82 ^г , l = 5020	25	151,6 кг
Б4	2		1-358	φ14А-III ГОСТ 5781-82 ^г , l = 7130	13	112,0 кг
Б4	3		1-314	φ10А-III ГОСТ 5781-82 ^г , l = 785	28	13,5 кг
				<u>Д Е Т А Л И</u>		
				3.503.9-72.1-300		Лист 15

Копировал Тухов

Выпуск 1

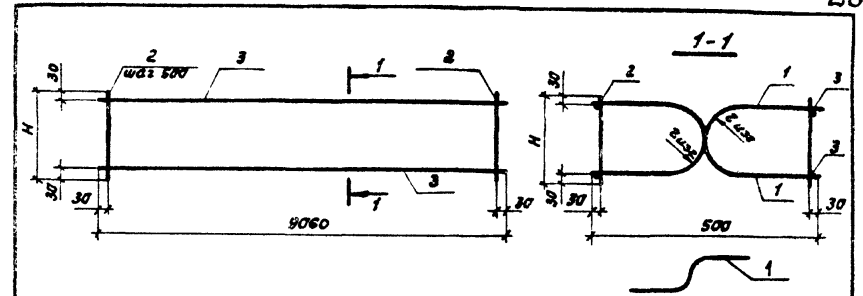
ФОРМАТ	ЗОНА	Поз.	Обозначение	Наименование	Кол.	Примечание
				3.503.9-72.1-300-66		СА16105
				<u>Детали</u>		
Б4	1		3.503.9-72.1-312	Ф14А-III ГОСТ 5781-82* В-5020	25	151,6кг
Б4	2		1-358	Ф14А-III ГОСТ 5781-82* В-7130	13	112,0кг
Б4	3		1-324	Ф10А-III ГОСТ 5781-82* В-823	28	14,2кг
				3.503.9-72.1-300-67		СА17401
				<u>Детали</u>		
Б4	1		1-301	Ф10А-III ГОСТ 5781-82* В-5020	26	80,5кг
Б4	2		1-359	Ф10А-III ГОСТ 5781-82* В-7380	13	54,2кг
Б4	3		1-304	Ф10А-III ГОСТ 5781-82* В-600	32	11,8кг
				3.503.9-72.1-300-68		СА17402
				<u>Детали</u>		
Б4	1		1-305	Ф12А-III ГОСТ 5781-82* В-5020	26	115,9кг
Б4	2		1-360	Ф12А-III ГОСТ 5781-82* В-7380	13	85,2кг
Б4	3		1-307	Ф10А-III ГОСТ 5781-82* В-636	32	12,6кг
				3.503.9-72.1-300-69		СА17403
				<u>Детали</u>		
Б4	1		1-305	Ф12А-III ГОСТ 5781-82* В-5020	26	115,9кг
Б4	2		1-360	Ф12А-III ГОСТ 5781-82* В-7380	13	85,2кг
Б4	3		1-311	Ф10А-III ГОСТ 5781-82* В-691	32	13,8кг
				3.503.9-72.1-300-70		СА17404
				<u>Детали</u>		
Б4	1		1-312	Ф14А-III ГОСТ 5781-82* В-5020	26	157,7кг
Б4	2		1-361	Ф14А-III ГОСТ 5781-82* В-7380	13	115,9кг
3.503.9-72.1-300					Лист	16

ФОРМАТ	ЗОНА	Поз.	Обозначение	Наименование	Кол.	Примечание
Б4	3		3.503.9-72.1-314	Ф10А-III ГОСТ 5781-82* В-785	32	15,5кг
				3.503.9-72.1-300-71		СА17405
				<u>Детали</u>		
Б4	1		1-312	Ф14А-III ГОСТ 5781-82* В-5020	26	157,7кг
Б4	2		1-316	Ф14А-III ГОСТ 5781-82* В-7380	13	115,9кг
Б4	3		1-324	Ф10А-III ГОСТ 5781-82* В-823	32	16,2кг
				3.503.9-72.1-300-72		СА17406
				<u>Детали</u>		
Б4	1		1-325	Ф16А-III ГОСТ 5781-82* В-5020	26	206,0кг
Б4	2		1-362	Ф16А-III ГОСТ 5781-82* В-7380	13	151,4кг
Б4	3		1-327	Ф10А-III ГОСТ 5781-82* В-881	32	17,4кг
				3.503.9-72.1-300-73		СА17407
				<u>Детали</u>		
Б4	1		1-325	Ф16А-III ГОСТ 5781-82* В-5020	26	206,0кг
Б4	2		1-362	Ф16А-III ГОСТ 5781-82* В-7380	13	151,4кг
Б4	3		1-339	Ф10А-III ГОСТ 5781-82* В-978	32	19,3кг
				3.503.9-72.1-300-74		СА17408
				<u>Детали</u>		
Б4	1		1-340	Ф18А-III ГОСТ 5781-82* В-5020	26	269,8кг
Б4	2		1-363	Ф18А-III ГОСТ 5781-82* В-7380	13	191,7кг
Б4	3		1-342	Ф10А-III ГОСТ 5781-82* В-1017	32	20,1кг
3.503.9-72.1-300					Лист	17

Выпуск 1

Процесс	Дата	Лист	Обозначение	Наименование	Кол.	Примечание
				3. 503. 9-72. 1-300 -75		СИ17408
Д е т а л и						
Б4	1		3. 503. 9-72. 1-340	Ø18 А-Ш ГОСТ 5781-82*, С=5020	26	260,8 кг
Б4	2		1-363	Ø18 А-Ш ГОСТ 5781-82*, С=7380	13	191,7 кг
Б4	3		1-343	Ø10 А-Ш ГОСТ 5781-82*, С=1076	32	21,2 кг
3. 503. 9-72. 1- 300						
						Лист
						18

Шиф. № подл. Подпись и дата Взам. инв. №



Обозначение	Марка	Г, мм	Н, мм	Масса, кг
3. 503. 9-72.1- 400	КШПА 9001	40	140	53,9
- 01	КШПА 9002	60	180	55,6
- 02	КШПА 9003	70	200	76,1
- 03	КШПА 9004	85	230	76,6
- 04	КШПА 9005	110	280	87,9
- 05	КШПА 9006	120	300	89,0
- 06	КШПА 9007	135	330	107,1
- 07	КШПА 9008	160	380	104,5
- 08	КШПА 9009	170	400	118,2
- 09	КШПА 9010	185	430	120,5

Шиф. № подл. Подпись и дата Взам. инв. №

3. 503. 9-72. 1- 400 СБ		Стадия	Масса	Масштаб
Каркас КШПА		Р	см. табл.	
Сборочный чертеж		Лист	Листов 1	
ПРОМТРАНСИМПР ОБКТ				

Зав. отд. Ларошняков
 Инженер Парамьяков
 Зав. лаб. Качанов
 Ст. и сот. Мареева
 вт. инж. Порева
 Мл. и сот. Петрова

Выпуск 1

Формат	Зона	Поз.	Обозначение	Наименование	Кол.	Примечание
				<u>Документация</u>		
А4			3.503.9 - 72.1 - 400 СБ	Сборочный чертёж		
			<u>Переменные данные для исполнений:</u>			
			3.503.9 - 72.1 - 400		КШПА 9001	
			<u>Детали</u>			
Б4	1		3.503.9 - 72.1 - 401	φ12А - ГОСТ 5781-82, ℓ = 546	38	18,4 кг
Б4	2		1 - 402	φ10А - ГОСТ 5781-82, ℓ = 140	38	3,3 кг
Б4	3		1 - 403	φ12А - ГОСТ 5781-82, ℓ = 9060	4	32,2 кг
			3.503.9 - 72.1 - 400 - 01		КШПА 9002	
			<u>Детали</u>			
Б4	1		1 - 404	φ12 А - ГОСТ 5781-82, ℓ = 568	38	19,2 кг
Б4	2		1 - 405	φ10А - ГОСТ 5781-82, ℓ = 180	38	4,2 кг
Б4	3		1 - 403	φ12А - ГОСТ 5781-82, ℓ = 9060	4	32,2 кг
			3.503.9 - 72.1 - 400 - 02		КШПА 9003	
			<u>Детали</u>			
Б4	1		1 - 406	φ14 А - ГОСТ 5781-82, ℓ = 580	38	26,6 кг
Б4	2		1 - 407	φ10 А - ГОСТ 5781-82, ℓ = 200	38	4,7 кг
Б4	3		1 - 408	φ14А - ГОСТ 5781-82, ℓ = 9060	4	43,8 кг
3.503.9-72.1-400						
Р.В. ПТА	Л.О. РИЖИЯКОВ	С.В. С.В.	Каркас КШПА			
В.В. Д.В.	К.В. ЧАЧАНОВ	С.В. С.В.				
В.В. С.В.	М.В. В.В.	С.В. С.В.				
В.В. Р.В.	П.В. В.В.	С.В. С.В.				
В.В. М.В.	П.В. В.В.	С.В. С.В.				
			Стальная Лист	Листов		
			Р	1	3	
			ПРОМТРАНСНИИПРОЕКТИ			

Формат	Зона	Поз.	Обозначение	Наименование	Кол.	Примечание
				3.503.9 - 72.1 - 400-03		КШПА 9004
			<u>Детали</u>			
Б4	1		3.503.9 - 72.1 - 409	φ14А - ГОСТ 5781-82, ℓ = 597	38	27,4 кг
Б4	2		1 - 410	φ10А - ГОСТ 5781-82, ℓ = 230	38	5,4 кг
Б4	3		1 - 408	φ14А - ГОСТ 5781-82, ℓ = 9060	4	43,8 кг
			3.503.9 - 72.1 - 400 - 04		КШПА 9005	
			<u>Детали</u>			
Б4	1		1 - 411	φ16А - ГОСТ 5781-82, ℓ = 625	38	37,5 кг
Б4	2		1 - 412	φ10А - ГОСТ 5781-82, ℓ = 280	38	6,6 кг
Б4	3		1 - 408	φ14А - ГОСТ 5781-82, ℓ = 9060	4	43,8 кг
			3.503.9 - 72.1 - 400 - 05		КШПА 9006	
			<u>Детали</u>			
Б4	1		1 - 413	φ16 А - ГОСТ 5781-82, ℓ = 637	38	38,2 кг
Б4	2		1 - 414	φ10А - ГОСТ 5781-82, ℓ = 300	38	7,0 кг
Б4	3		1 - 408	φ14А - ГОСТ 5781-82, ℓ = 9060	4	43,8 кг
			3.503.9 - 72.1 - 400 - 06		КШПА 9007	
			<u>Детали</u>			
Б4	1		1 - 415	φ18А - ГОСТ 5781-82, ℓ = 654	38	49,6 кг
Б4	2		1 - 416	φ10А - ГОСТ 5781-82, ℓ = 330	38	7,7 кг
Б4	3		1 - 408	φ14А - ГОСТ 5781-82, ℓ = 9060	4	43,8
			3.503.9 - 72.1 - 400 - 07		КШПА 9008	
			<u>Детали</u>			
Б4	1		1 - 417	φ18 А - ГОСТ 5781-82, ℓ = 682	38	51,8 кг
Б4	2		1 - 418	φ10А - ГОСТ 5781-82, ℓ = 380	38	8,9 кг
3.503.9-72.1-400						
						Лист
						2

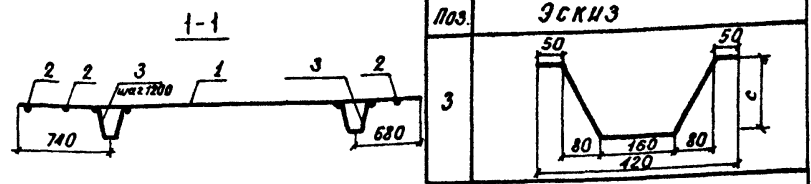
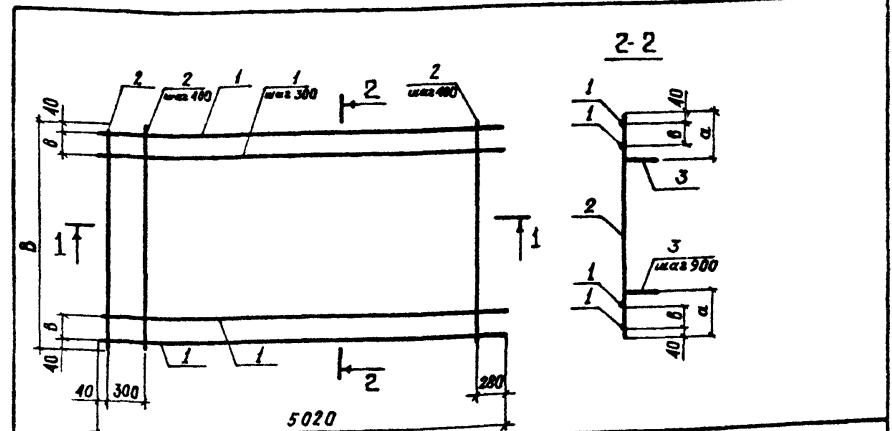
Изм. № подл. Подпись и дата Взам. инв. №

Выпуск 1

ФОРМАТ	Зона	Поз.	ОБОЗНАЧЕНИЕ	НАИМЕНОВАНИЕ	КОЛ.	ПРИМЕЧАНИЕ
Б4		3	3.503.9-72.1-408	Ф14А-ІГОСТ5781-82, е-9060	4	13,8 кг
				3.503.9-72.1-400-08		КШПА9009
				детали		
Б4	1		1-419	Ф20А-ІГОСТ5781-82, е-694	38	65,0 кг
Б4	2		1-420	Ф10А-ІГОСТ5781-82, е-400	38	9,4 кг
Б4	3		1-408	Ф14А-ІГОСТ5781-82, е-9060	4	13,8 кг
				3.503.9-72.1-400-09		КШПА9010
				детали		
Б4	1		1-421	Ф20А-ІГОСТ5781-82, е-711	38	66,6 кг
Б4	2		1-422	Ф10А-ІГОСТ5781-82, е-430	38	10,1 кг
Б4	3		1-408	Ф14А-ІГОСТ5781-82, е-9060	4	13,8 кг

Инв. № подл. Подпись и дата. Взам. инв. №

3.503.9-72.1-400 Лист 3



Поз.	Эскиз
3	

Обозначение	Марка	РАЗМЕРЫ, ММ				Масса, кг.
		В	а	В	с	
3.503.9-72.1-500	СА2 4901	4880	640	300	150	99,2
-01	СА2 4902	4880	640	300	170	139,9
-02	СА2 4903	4880	640	300	200	140,6
-03	СА2 4904	4880	640	300	250	189,4
-04	СА25401	5380	890	250	150	109,4
-05	СА25402	5380	890	250	170	154,8

Инв. № подл. Подпись и дата. Взам. инв. №

3.503.9-72.1-500 СБ

Сетка арматурная СА2

СТАДИЯ	МАССА С.М. ТАБА.	МАСШТАБ
Лист 1	Листов 3	

ПРОМТРАНСИИПРОЕКТ

Выпуск 1

Обозначение	Марка	Размеры, мм				Масса, кг
		В	а	В	с	
3. 503. 9-72.1-500-06	CA2 5403	5380	890	250	200	155,3
- 07	CA2 5404	5380	890	250	250	209,4
- 08	CA2 5405	5380	890	250	270	209,9
- 09	CA2 5406	5380	890	250	300	271,8
- 10	CA2 5901	5880	690	350	150	117,0
- 11	CA2 5902	5880	690	350	170	166,5
- 12	CA2 5903	5880	690	350	200	167,3
- 13	CA2 5904	5880	690	350	250	225,2
- 14	CA2 5905	5880	690	350	270	225,8
- 15	CA2 5906	5880	690	350	300	292,0
- 16	CA2 5907	5880	690	350	350	293,5
- 17	CA2 5908	5880	690	350	370	368,4
- 18	CA2 5909	5880	690	350	400	369,2
- 19	CA2 6401	6380	940	300	150	128,2
- 20	CA2 6402	6380	940	300	170	181,2
- 21	CA2 6403	6380	940	300	200	182,0
- 22	CA2 6404	6380	940	300	250	245,2
- 23	CA2 6405	6380	940	300	270	245,8
- 24	CA2 6406	6380	940	300	300	318,2
- 25	CA2 6901	6880	740	100	200	202,7
- 26	CA2 6902	6880	740	100	250	273,2
- 27	CA2 6903	6880	740	100	270	273,8
- 28	CA2 6904	6880	740	100	300	354,4
- 29	CA2 6905	6880	740	100	350	356,1
- 30	CA2 6906	6880	740	100	370	447,0
- 31	CA2 6907	6880	740	100	400	448,0
- 32	CA2 7401	7380	990	350	150	147,0
- 33	CA2 7402	7380	990	350	170	207,6

3. 503. 9-72. 1-500 СБ

Лист

2

Обозначение	Марка	Размеры, мм				Масса, кг
		В	а	В	с	
3. 503. 9-72.1-500-34	CA2 7403	7380	990	350	200	208,5
- 35	CA2 7404	7380	990	350	250	281,1
- 36	CA2 7405	7380	990	350	270	281,7
- 37	CA2 7406	7380	990	350	300	364,6
- 38	CA2 7407	7380	990	350	350	366,3
- 39	CA2 7408	7380	990	350	370	460,0
- 40	CA2 7409	7380	990	350	400	461,0

3. 503. 9-72. 1-500 СБ

Лист

3

№№ пог. Пластины и Болты
Разм. мм, кг

Выпуск 1

Формат	Зона	Поз.	Обозначение	Наименование	Кол.	Примечание
				<u>ДОКУМЕНТАЦИЯ</u>		
A4			3.503.9-72.1-500 СБ	СБОРОЧНЫЙ ЧЕРТЕЖ		
			<u>Переменные данные для исполнения:</u>			
				3.503.9-72.1-500		СА24901
				<u>Детали</u>		
B4	1		3.503.9-72.1-501	φ10A-III ГОСТ5781-82 [*] в-5020	17	52,7кг
B4	2		1-502	φ10A-III ГОСТ5781-82 [*] в-4880	13	39,1кг
B4	3		1-503	φ10A-III ГОСТ5781-82 [*] в-600	20	7,4 кг
				3.503.9-72.1-500-01		СА24902
				<u>Детали</u>		
B4	1		1-504	φ12A-III ГОСТ5781-82 [*] в-5020	17	75,8 кг
B4	2		1-505	φ12A-III ГОСТ5781-82 [*] в-4880	13	56,3кг
B4	3		1-506	φ10A-III ГОСТ5781-82 [*] в-636,0	20	7,8кг
				3.503.9-72.1-500-02		СА24903
				<u>Детали</u>		
B4	1		1-504	φ12A-III ГОСТ5781-82 [*] в-5020	17	75,8 кг
B4	2		1-505	φ12A-III ГОСТ5781-82 [*] в-4880	13	56,3кг
B4	3		1-507	φ10A-III ГОСТ5781-82 [*] в-691	20	8,5кг

3.503.9-72.1-500

Сетка арматурная

СА2

СТАДИЯ	Лист	Листов
Р	1	10

ПРОМТРАНСИИПРОЕКТ

ИВБ. № ПС.А. ПОДПИСЬ И ДАТА. ВЗАМ. ИВБ. №

ЗАВ. ОТД.	Порожняков	СА
ПОРТМОСТР.	Порожняков	СА
ЗАВ. ЛАБОР.	Логанов	СА
СТ. Н. СОТР.	Морев	СА
СТ. ИНЖ.	Пегрвезенцова	СА
ИИ. Н. СОТР.	Летрова	СА

Формат	Зона	Поз.	Обозначение	Наименование	Кол.	Примечание
				3.503.9-72.1-500-03		СА24904
				<u>Детали</u>		
B4	1		3.503.9-72.1-508	φ14A-III ГОСТ5781-82 [*] в-5020	17	103,1кг
B4	2		1-509	φ14A-III ГОСТ5781-82 [*] в-4880	13	76,6кг
B4	3		1-510	φ10A-III ГОСТ5781-82 [*] в-785	20	9,7 кг
				3.503.9-72.1-500-04		СА25401
				<u>Детали</u>		
B4	1		1-501	φ10A-III ГОСТ5781-82 [*] в-5020	19	58,8кг
B4	2		1-511	φ10A-III ГОСТ5781-82 [*] в-5380	13	43,2кг
B4	3		1-503	φ10A-III ГОСТ5781-82 [*] в-600	20	7,4 кг
				3.503.9-72.1-500-05		СА25402
				<u>Детали</u>		
B4	1		1-504	φ12A-III ГОСТ5781-82 [*] в-5020	19	84,7кг
B4	2		1-512	φ12A-III ГОСТ5781-82 [*] в-5380	13	62,1кг
B4	3		1-506	φ10A-III ГОСТ5781-82 [*] в-636	20	7,8 кг
				3.503.9-72.1-500-06		СА25403
				<u>Детали</u>		
B4	1		1-504	φ12A-III ГОСТ5781-82 [*] в-5020	19	84,7кг
B4	2		1-512	φ12A-III ГОСТ5781-82 [*] в-5380	13	62,1кг
B4	3		1-507	φ10A-III ГОСТ5781-82 [*] в-691	20	8,5 кг
				3.503.9-72.1-500-07		СА25404
				<u>Детали</u>		
B4	1		1-508	φ14A-III ГОСТ5781-82 [*] в-5020	19	115,2кг
B4	2		1-513	φ14A-III ГОСТ5781-82 [*] в-5380	13	84,5кг
				3.503.9-72.1-500		Лист 2

ИВБ. № ПОДПИСЬ И ДАТА ВЗАМ. ИВБ. №

Выпуск 1

Формат	Зона	Поз.	Обозначение	Наименование	Кол.	Примечание
Б4		3	3. 503.9 - 72. 1- 510	φ10 А-III ГОСТ 5781-82*, c=785	20	9,7 кг
				3. 503.9 - 72.1 - 500-08		СА25405
				<u>Детали</u>		
Б4	1		1- 508	φ14 А-III ГОСТ 5781-82*, c=5020	19	115,2 кг
Б4	2		1- 513	φ14 А-III ГОСТ 5781-82*, c=5380	13	84,5 кг
Б4	3		1- 514	φ10 А-III ГОСТ 5781-82*, c=823	20	10,2 кг
				3. 503.9 - 72.1 - 500-09		СА25406
				<u>Детали</u>		
Б4	1		1- 515	φ16 А-III ГОСТ 5781-82*, c=5020	19	150,5 кг
Б4	2		1- 516	φ16 А-III ГОСТ 5781-82*, c=5380	13	110,4 кг
Б4	3		1- 517	φ10 А-III ГОСТ 5781-82*, c=881	20	10,9 кг
				3. 503.9 - 72.1 - 500-10		СА25901
				<u>Детали</u>		
Б4	1		1- 501	φ10 А-III ГОСТ 5781-82*, c=5020	20	61,9 кг
Б4	2		1- 518	φ10 А-III ГОСТ 5781-82*, c=5880	13	47,2 кг
Б4	3		1- 503	φ10 А-III ГОСТ 5781-82*, c=600	24	8,9 кг
				3. 503.9 - 72.1 - 500-11		СА25902
				<u>Детали</u>		
Б4	1		1- 504	φ12 А-III ГОСТ 5781-82*, c=5020	20	89,2 кг
Б4	2		1- 519	φ12 А-III ГОСТ 5781-82*, c=5880	13	67,9 кг
Б4	3		1- 506	φ10 А-III ГОСТ 5781-82*, c=636	24	9,4 кг
						Лист
3. 503.9 - 72.1 - 500						3

31

Име. № подл. Подпись и дата введ. инв. №

Формат	Зона	Поз.	Обозначение	Наименование	Кол.	Примечание
				3. 503.9 - 72.1 - 500-12		СА25903
				<u>Детали</u>		
Б4	1		3. 503.9 - 72.1 - 504	φ12 А-III ГОСТ 5781-82*, c=5020	20	89,2 кг
Б4	2		1- 519	φ12 А-III ГОСТ 5781-82*, c=5880	13	67,9 кг
Б4	3		1- 507	φ10 А-III ГОСТ 5781-82*, c=691	24	10,2 кг
				3. 503.9 - 72.1 - 500-13		СА-25904
				<u>Детали</u>		
Б4	1		1- 508	φ14 А-III ГОСТ 5781-82*, c=5020	20	121,3 кг
Б4	2		1- 520	φ14 А-III ГОСТ 5781-82*, c=5880	13	92,3 кг
Б4	3		1- 510	φ10 А-III ГОСТ 5781-82*, c=785	24	11,6 кг
				3. 503.9 - 72.1 - 500-14		СА25906
				<u>Детали</u>		
Б4	1		1- 508	φ14 А-III ГОСТ 5781-82*, c=5020	20	121,3 кг
Б4	2		1- 520	φ14 А-III ГОСТ 5781-82*, c=5880	13	92,3 кг
Б4	3		1- 514	φ10 А-III ГОСТ 5781-82*, c=823	24	12,2 кг
				3. 503.9 - 72.1 - 500-15		СА25906
				<u>Детали</u>		
Б4	1		1- 515	φ16 А-III ГОСТ 5781-82*, c=5020	20	158,4 кг
Б4	2		1- 521	φ16 А-III ГОСТ 5781-82*, c=5880	13	120,6 кг
Б4	3		1- 517	φ10 А-III ГОСТ 5781-82*, c=881	24	13,0 кг
				3. 503.9 - 72.1 - 500-16		СА25907
				<u>Детали</u>		
Б4	1		1- 515	φ16 А-III ГОСТ 5781-82*, c=5020	20	158,4 кг
Б4	2		1- 521	φ16 А-III ГОСТ 5781-82*, c=5880	13	120,6 кг
						Лист
3. 503.9 - 72.1 - 500						4

Выпуск 1

Формат	Зона	поз.	Обозначение	Наименование	Кол.	Примечание
б4		3	3. 503. 9-72. 1-522	φ10 А-II ГОСТ 5781-82*, ρ= 978	24	14,5 кг
				3. 503. 9-72. 1-500-17		СА25908
				<u>Детали</u>		
б4	1		1-523	φ18 А-II ГОСТ 5781-82*, ρ= 5020	20	200,6 кг
б4	2		1-524	φ18 А-III ГОСТ 5781-82*, ρ= 5880	13	152,7 кг
б4	3		1-525	φ10 А-III ГОСТ 5781-82*, ρ= 1017	24	15,1 кг
				3. 503. 9-72. 1-500-18		СА25909
				<u>Детали</u>		
б4	1		1-523	φ18 А-III ГОСТ 5781-82*, ρ= 5020	20	200,6 кг
б4	2		1-524	φ18 А-III ГОСТ 5781-82*, ρ= 5880	13	152,7 кг
б4	3		1-526	φ10 А-III ГОСТ 5781-82*, ρ= 1076	24	15,9 кг
				3. 503. 9-72. 1-500-19		СА26401
				<u>Детали</u>		
б4	1		1-501	φ10 А-II ГОСТ 5781-82*, ρ= 5020	22	68,1 кг
б4	2		1-527	φ10 А-III ГОСТ 5781-82*, ρ= 6380	13	51,2 кг
б4	3		1-503	φ10 А-III ГОСТ 5781-82*, ρ= 600	24	8,9 кг
				3. 503. 9-72. 1-500-20		СА26402
				<u>Детали</u>		
б4	1		1-504	φ12 А-III ГОСТ 5781-82*, ρ= 5020	22	98,1 кг
б4	2		1-528	φ12 А-III ГОСТ 5781-82*, ρ= 6380	13	73,7 кг
б4	3		1-506	φ10 А-III ГОСТ 5781-82*, ρ= 636	24	9,4 кг
						Лист
3. 503. 9-72. 1-500						5

Лист № подл. Подпись и дата Взам. инв. №

Формат	Зона	поз.	Обозначение	Наименование	Кол.	Примечание
				3. 503. 9-72. 1-500-21		СА2 6403
				<u>Детали</u>		
б4	1		3. 503. 9-72. 1-504	φ12 А-III ГОСТ 5781-82*, ρ= 5020	22	98,1 кг
б4	2		1-528	φ12 А-III ГОСТ 5781-82*, ρ= 6380	13	73,7 кг
б4	3		1-507	φ10 А-III ГОСТ 5781-82*, ρ= 691	24	10,2 кг
				3. 503. 9-72. 1-500-22		СА2 6404
				<u>Детали</u>		
б4	1		1-508	φ14 А-II ГОСТ 5781-82*, ρ= 5020	22	133,4 кг
б4	2		1-529	φ14 А-III ГОСТ 5781-82*, ρ= 6380	13	100,2 кг
б4	3		1-510	φ10 А-III ГОСТ 5781-82*, ρ= 785	24	11,6 кг
				3. 503. 9-72. 1-500-23		СА2 6405
				<u>Детали</u>		
б4	1		1-508	φ14 А-III ГОСТ 5781-82*, ρ= 5020	22	133,4 кг
б4	2		1-529	φ14 А-III ГОСТ 5781-82*, ρ= 6380	13	100,2 кг
б4	3		1-514	φ10 А-III ГОСТ 5781-82*, ρ= 823	24	12,2 кг
				3. 503. 9-72. 1-500-24		СА2 6406
				<u>Детали</u>		
б4	1		1-515	φ16 А-II ГОСТ 5781-82*, ρ= 5020	22	174,3 кг
б4	2		1-530	φ16 А-III ГОСТ 5781-82*, ρ= 6380	13	130,9 кг
б4	3		1-517	φ10 А-II ГОСТ 5781-82*, ρ= 881	27	13,0 кг
				3. 503. 9-72. 1-500-25		СА2 6901
				<u>Детали</u>		
б4	1		1-504	φ12 А-III ГОСТ 5781-82*, ρ= 5020	25	111,4 кг
б4	2		1-531	φ12 А-III ГОСТ 5781-82*, ρ= 6880	13	79,4 кг
						Лист
3. 503. 9-72. 1-500						6

Лист № подл. Подпись и дата Взам. инв. №

Выпуск 1	Формат	Зона	Поз.	Обозначение	Наименование	Кол.	Примечание			
								лист	7	
	Б4		3	3. 503. 9- 72. 1- 507	$\phi 10 A-III$ ГОСТ 5781-82*, $\ell=691$	28	11,9 кг			
					3. 503. 9- 72. 1- 500- 26		СА26902			
					<u>Детали</u>					
	Б4		1	1- 508	$\phi 14 A-III$ ГОСТ 5781-82*, $\ell=5020$	25	151,6 кг			
	Б4		2	1- 532	$\phi 14 A-III$ ГОСТ 5781-82*, $\ell=6880$	13	108,0 кг			
	Б4		3	1- 510	$\phi 10 A-II$ ГОСТ 5781-82*, $\ell=785$	28	13,6 кг			
					3. 503. 9- 72. 1- 500- 27		СА26903			
					<u>Детали</u>					
	Б4		1	1- 508	$\phi 14 A-III$ ГОСТ 5781-82*, $\ell=5020$	25	151,6 кг			
	Б4		2	1- 532	$\phi 14 A-III$ ГОСТ 5781-82*, $\ell=6880$	13	108,0 кг			
	Б4		3	1- 514	$\phi 10 A-III$ ГОСТ 5781-82* $\ell=823$	28	14,2 кг			
					3. 503. 9- 72 . 1- 500- 28		СА26904			
					<u>Детали</u>					
	Б4		1	1- 515	$\phi 16 A-III$ ГОСТ 5781-82*, $\ell=5020$	25	198,0 кг			
	Б4		2	1- 533	$\phi 16 A-III$ ГОСТ 5781-82*, $\ell=6880$	13	141,1 кг			
	Б4		3	1- 517	$\phi 10 A-III$ ГОСТ 5781-82*, $\ell=881$	28	15,2 кг			
					3. 503. 9- 72. 1- 500- 29		СА26905			
					<u>Детали</u>					
	Б4		1	1- 515	$\phi 16 A-III$ ГОСТ 5781-82*, $\ell=5020$	25	198,0 кг			
	Б4		2	1- 533	$\phi 16 A-III$ ГОСТ 5781-82*, $\ell=6880$	13	141,1 кг			
	Б4		3	1- 522	$\phi 10 A-III$ ГОСТ 5781-82* $\ell=978$	28	16,9 кг			
							лист	7		
3. 503. 9- 72. 1- 500										

Выпуск 1	Формат	Зона	Поз.	Обозначение	Наименование	Кол.	Примечание			
								лист	8	
					3. 503. 9- 72. 1- 500- 30		СА26906			
					<u>Детали</u>					
	Б4		1	3. 503. 9- 72. 1- 523	$\phi 18 A-III$ ГОСТ 5781-82*, $\ell=5020$	25	250,7 кг			
	Б4		2	1- 534	$\phi 18 A-III$ ГОСТ 5781-82*, $\ell=6880$	13	178,7 кг			
	Б4		3	1- 525	$\phi 10 A-III$ ГОСТ 5781-82*, $\ell=1017$	28	17,6 кг			
					3. 503. 9- 72. 1- 500- 31		СА26907			
					<u>Детали</u>					
	Б4		1	1- 523	$\phi 18 A-III$ ГОСТ 5781-82*, $\ell=5020$	25	250,7 кг			
	Б4		2	1- 534	$\phi 18 A-III$ ГОСТ 5781-82*, $\ell=6880$	13	178,7 кг			
	Б4		3	1- 526	$\phi 10 A-III$ ГОСТ 5781-82*, $\ell=1076$	28	18,6 кг			
					3. 503. 9- 72. 1- 500- 32		СА27401			
					<u>Детали</u>					
	Б4		1	1- 501	$\phi 10 A-III$ ГОСТ 5781-82*, $\ell=5020$	25	17,4 кг			
	Б4		2	1- 535	$\phi 10 A-III$ ГОСТ 5781-82*, $\ell=7380$	13	52,2 кг			
	Б4		3	1- 503	$\phi 10 A-III$ ГОСТ 5781-82*, $\ell=600$	28	10,4 кг			
					3. 503. 9- 72. 1- 500- 33		СА27402			
					<u>Детали</u>					
	Б4		1	1- 504	$\phi 12 A-III$ ГОСТ 5781-82*, $\ell=5020$	25	111,4 кг			
	Б4		2	1- 536	$\phi 12 A-III$ ГОСТ 5781-82*, $\ell=7380$	13	85,2 кг			
	Б4		3	1- 506	$\phi 10 A-III$ ГОСТ 5781-82*, $\ell=636$	28	11,0 кг			
					3. 503. 9- 72. 1- 500- 34		СА27403			
					<u>Детали</u>					
	Б4		1	1- 504	$\phi 12 A-III$ ГОСТ 5781-82*, $\ell=5020$	25	111,4 кг			
	Б4		2	1- 536	$\phi 12 A-III$ ГОСТ 5781-82*, $\ell=7380$	13	85,2 кг			
							лист	8		
3. 503. 9- 72. 1- 500										

Выпуск 1

Формат	Зона	Поз.	Обозначение	Наименование	Кол.	Примечание
Б4	3		3 503 9 - 72. 1-507	Ф10А-III ГОСТ 5781-82*, е-691	28	11,9 кг
				3. 503. 9 - 72. 1 - 500 - 35		СА27404
				<u>Детали</u>		
Б4	1		1-508	Ф14А-II ГОСТ 5781-82*, е-5020	25	151,6 кг
Б4	2		1-537	Ф14А-II ГОСТ 5781-82*, е-7380	13	115,9 кг
Б4	3		1-510	Ф10А-III ГОСТ 5781-82*, е-785	28	13,6 кг
				3. 503. 9 - 72. 1 - 500 - 36		СА27405
				<u>Детали</u>		
Б4	1		1-508	Ф14А-III ГОСТ 5781-82*, е-5020	25	151,6 кг
Б4	2		1-537	Ф14А-III ГОСТ 5781-82*, е-7380	13	115,9 кг
Б4	3		1-514	Ф10А-III ГОСТ 5781-82*, е-823.0	28	14,2 кг
				3. 503. 9 - 72. 1 - 500 - 37		СА27406
				<u>детали</u>		
Б4	1		1-515	Ф16А-III ГОСТ 5781-82*, е-5020	25	198,0 кг
Б4	2		1-538	Ф16А-III ГОСТ 5781-82*, е-7380	13	151,4 кг
Б4	3		1-517	Ф10А-III ГОСТ 5781-82*, е-881	28	15,2 кг
				3. 503. 9 - 72. 1 - 500 - 38		СА27407
				<u>детали</u>		
Б4	1		1-515	Ф16А-III ГОСТ 5781-82*, е-5020	25	198,0 кг
Б4	2		1-538	Ф16А-II ГОСТ 5781-82*, е-7380	13	151,4 кг
Б4	3		1-522	Ф10А-III ГОСТ 5781-82*, е-978	28	16,9 кг
					3. 503. 9 - 72. 1-500	Лист 9

Изм. № подл. Подпись и дата

Взам. инв. №

Подпись и дата

Взам. инв. №

Формат	Зона	Поз.	Обозначение	Наименование	Кол.	Примечание
				3. 503. 9 - 72. 1 - 500 - 39		СА27408
				<u>Детали</u>		
Б4	1		3. 503. 9 - 72. 1-523	Ф18А-III ГОСТ 5781-82*, е-5020	25	250,7 кг
Б4	2		1-539	Ф18А-III ГОСТ 5781-82*, е-7380	13	191,7 кг
Б4	3		1-525	Ф10А-III ГОСТ 5781-82*, е-1017	28	17,6 кг
				3. 503. 9 - 72. 1 - 500 - 40		СА27409
				<u>Детали</u>		
Б4	1		1-523	Ф18А-III ГОСТ 5781-82*, е-5020	25	250,7 кг
Б4	2		1-539	Ф18А-III ГОСТ 5781-82*, е-7380	13	191,7 кг
Б4	3		1-526	Ф10А-III ГОСТ 5781-82*, е-1076	28	18,6 кг
					3. 503. 9 - 72. 1-500	Лист 10

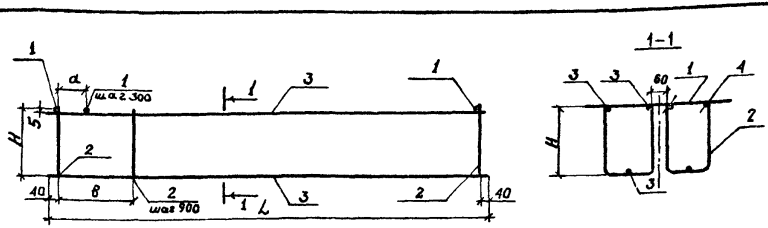
Изм. № подл. Подпись и дата

Взам. инв. №

Подпись и дата

Взам. инв. №

Выпуск 1



Обозначение	Марка	Размеры, мм				Масса, кг
		Л	Н	α	В	
3.503.9-72.1-600	КШРБ 2801	2780	85	300	900	26,8
-001	КШРБ 2802	2780	105	300	900	27,0
-002	КШРБ 2803	2780	130	300	900	27,2
-003	КШРБ 3301	3280	85	200	1400	31,6
-004	КШРБ 3302	3280	105	200	1400	31,8
-005	КШРБ 3303	3280	130	200	1400	32,0
-006	КШРБ 3304	3280	155	200	1400	32,3
-007	КШРБ 3305	3280	180	200	1400	36,1
-008	КШРБ 3306	3280	205	200	1400	36,4
-009	КШРБ 3801	3780	105	100	1000	37,1
-010	КШРБ 3802	3780	130	100	1000	37,4
-011	КШРБ 3803	3780	155	100	1000	37,7
-012	КШРБ 3804	3780	180	100	1000	42,2
-013	КШРБ 3805	3780	205	100	1000	42,5
-014	КШРБ 3806	3780	230	100	1000	42,9
-015	КШРБ 3807	3780	255	100	1000	43,2
-016	КШРБ 3808	3780	280	100	1000	43,5

3.503.9-72.1-600 СБ

КАРКАС КШРБ
Сборочный чертёж

Стандия	Масса	Масштаб
Р	ом.	ТАБЛ.
Лист 1	Листов 5	
Госстрой СССР ПРОМТРАНСНИИПРОЕКТ г. Москва		

Зав. отд.	Порожняков	
Норм. инж.	Порожняков	
Зав. Лаб.	Колчанов	
Ст. н. сотр.	Моревя	
Ст. инж.	Уваров-Зенченко	
М.А.Н.СВР.	Потронов	

Обозначение	Марка	Размеры, мм				Масса, кг
		Л	Н	α	В	
3.503.9-72.1-600-017	КШРБ 3809	3780	305	100	1000	43,8
-018	КШРБ 4001	4030	105	350	1250	38,0
-019	КШРБ 4002	4030	130	350	1250	38,3
-020	КШРБ 4003	4030	155	350	1250	38,6
-021	КШРБ 4004	4030	180	350	1250	43,1
-022	КШРБ 4005	4030	205	350	1250	43,4
-023	КШРБ 4006	4030	230	350	1250	43,8
-024	КШРБ 4007	4030	255	350	1250	44,1
-025	КШРБ 4008	4030	280	350	1250	44,4
-026	КШРБ 4009	4030	305	350	1250	44,7
-027	КШРБ 4301	4280	105	300	600	40,9
-028	КШРБ 4302	4280	130	300	600	41,2
-029	КШРБ 4303	4280	155	300	600	41,6
-030	КШРБ 4304	4280	180	300	600	46,5
-031	КШРБ 4305	4280	205	300	600	46,8
-032	КШРБ 4306	4280	230	300	600	47,2
-033	КШРБ 4501	4530	105	250	850	43,4
-034	КШРБ 4502	4530	130	250	850	43,7
-035	КШРБ 4503	4530	155	250	850	44,1
-036	КШРБ 4504	4530	180	250	850	49,2
-037	КШРБ 4505	4530	205	250	850	49,5
-038	КШРБ 4506	4530	230	250	850	49,9
-039	КШРБ 4507	4530	255	250	850	50,3
-040	КШРБ 4508	4530	280	250	850	50,7
-041	КШРБ 4509	4530	305	250	850	51,0
-042	КШРБ 4801	4780	105	200	1100	45,8
-043	КШРБ 4802	4780	130	200	1100	46,1
-044	КШРБ 4803	4780	155	200	1100	46,5

Изм. № подл. Подпись и дата. Взам. инв. №

3.503.9-72.1-600 СБ

Обозначение	Марка	Размеры, мм				Масса, кг
		Л	Н	а	В	
3.503.9-72.1-600-045	КШРБ 4804	4780	180	200	1100	51,9
- 046	КШРБ 4805	4780	205	200	1100	52,2
- 047	КШРБ 4806	4780	230	200	1100	52,6
- 048	КШРБ 4807	4780	255	200	1100	53,0
- 049	КШРБ 4808	4780	280	200	1100	53,4
- 050	КШРБ 4809	4780	305	200	1100	53,7
- 051	КШРБ 5001	5030	105	150	1350	48,2
- 052	КШРБ 5002	5030	130	150	1350	48,5
- 053	КШРБ 5003	5030	155	150	1350	48,9
- 054	КШРБ 5004	5030	180	150	1350	54,6
- 055	КШРБ 5005	5030	205	150	1350	54,9
- 056	КШРБ 5006	5030	230	150	1350	55,3
- 057	КШРБ 5301	5280	105	100	700	50,9
- 058	КШРБ 5302	5280	130	100	700	51,3
- 059	КШРБ 5303	5280	155	100	700	51,8
- 060	КШРБ 5304	5280	180	100	700	57,9
- 061	КШРБ 5305	5280	205	100	700	58,3
- 062	КШРБ 5306	5280	230	100	700	58,8
- 063	КШРБ 5501	5530	105	350	950	51,9
- 064	КШРБ 5502	5530	130	350	950	52,3
- 065	КШРБ 5503	5530	155	350	950	52,8
- 066	КШРБ 5504	5530	180	350	950	58,9
- 067	КШРБ 5801	5780	105	300	1200	54,3
- 068	КШРБ 5802	5780	130	300	1200	54,7
- 069	КШРБ 5803	5780	155	300	1200	55,2
- 070	КШРБ 5804	5780	180	300	1200	61,6
- 071	КШРБ 5805	5780	205	300	1200	62,0
- 072	КШРБ 5806	5780	230	300	1200	62,5

3.503.9-72.1-600 СБ

Лист
3

Обозначение	Марка	Размеры, мм				Масса, кг
		Л	Н	а	В	
3.503.9-72.1-600-073	КШРБ 5807	5780	255	300	1200	62,9
- 074	КШРБ 5808	5780	280	300	1200	63,3
- 075	КШРБ 5809	5780	305	300	1200	63,8
- 076	КШРБ 6301	6280	105	200	800	59,6
- 077	КШРБ 6302	6280	130	200	800	60,0
- 078	КШРБ 6303	6280	155	200	800	60,5
- 079	КШРБ 6304	6280	180	200	800	67,6
- 080	КШРБ 6305	6280	205	200	800	68,1
- 081	КШРБ 6306	6280	230	200	800	68,6
- 082	КШРБ 6501	6530	105	150	1050	62,1
- 083	КШРБ 6502	6530	130	150	1050	62,5
- 084	КШРБ 6503	6530	155	150	1050	63,0
- 085	КШРБ 6504	6530	180	150	1050	70,3
- 086	КШРБ 6505	6530	205	150	1050	70,8
- 087	КШРБ 6506	6530	230	150	1050	71,3
- 088	КШРБ 6507	6530	255	150	1050	71,8
- 089	КШРБ 6508	6530	280	150	1050	72,3
- 090	КШРБ 6509	6530	305	150	1050	72,8
- 091	КШРБ 6801	6780	105	100	1300	64,5
- 092	КШРБ 6802	6780	130	100	1300	64,9
- 093	КШРБ 6803	6780	155	100	1300	65,4
- 094	КШРБ 6804	6780	180	100	1300	73,1
- 095	КШРБ 6805	6780	205	100	1300	73,6
- 096	КШРБ 6806	6780	230	100	1300	74,1
- 097	КШРБ 6807	6780	255	100	1300	74,6
- 098	КШРБ 6808	6780	280	100	1300	75,1
- 099	КШРБ 6809	6780	305	100	1300	75,6
- 100	КШРБ 7301	7280	105	300	900	68,3

3.503.9-72.1-600 СБ

Лист
4

Выпуск 1

Формы Зона	Поз.	Обозначение	Наименование	Кол.	Приме- чание
			З. 503.9-72.1-600-002		КШРБ 2803
			<u>Детали</u>		
Б4	1	3. 503.9-72. 1-601	φ22А-I ГОСТ 5781-82*, С=500	10	14,9 кг
Б4	2	1-605	φ10А-I ГОСТ 5781-82*, С=410	8	2,0 кг
Б4	3	1-603	φ10А-I ГОСТ 5781-82*, С=2780	6	10,3 кг
			<u>Материалы</u>		
Б4	4		φ3 В-I ГОСТ 6727-80	0,7	М
			З. 503.9-72, 1-600-003		КШРБ 3301
			<u>Детали</u>		
Б4	1	1-601	φ22А-I ГОСТ 5781-82*, С=500	12	17,9 кг
Б4	2	1-602	φ10А-I ГОСТ 5781-82*, С=320	8	1,6 кг
Б4	3	1-606	φ10А-I ГОСТ 5781-82*, С=3280	6	12,1 кг
			<u>Материалы</u>		
Б4	4		φ3 В-I ГОСТ 6727-80	0,7	М
			З. 503.9-72. 1-600-004		КШРБ 3302
			<u>Детали</u>		
Б4	1	1-601	φ22А-I ГОСТ 5781-82*, С=500	12	17,9 кг
Б4	2	1-604	φ10А-I ГОСТ 5781-82*, С=360	8	1,8 кг
Б4	3	1-606	φ10А-I ГОСТ 5781-82*, С=3280	6	12,1 кг
			<u>Материалы</u>		
Б4	4		φ3 В-I ГОСТ 6727-80	0,7	М
			З. 503.9-72. 1-600-005		КШРБ 3305
			<u>Детали</u>		
Б4	1	1-601	φ22А-I ГОСТ 5781-82*, С=500	12	17,9 кг

Шиф. № подл. Подпись и дата Взам. инв. №

3. 503.9-72.1-600 Лист 2

Шиф. № подл. Подпись и дата Взам. инв. №

Формы Зона	Поз.	Обозначение	Наименование	Кол.	Приме- чание
Б4	2	3. 503.9 72.1-1-605	φ10А-I ГОСТ 5781-82*, С=410	8	2,0 кг
Б4	3	1-606	φ10А-I ГОСТ 5781-82*, С=3280	6	12,1 кг
			<u>Материалы</u>		
Б4	4		φ3 В-I ГОСТ 6727-80	0,7	М
			З. 503.9-72.1-600-006		КШРБ-3306
			<u>Детали</u>		
Б4	1	1-601	φ22А-I ГОСТ 5781-82*, С=500	12	17,9 кг
Б4	2	1-607	φ10А-I ГОСТ 5781-82*, С=460	8	2,3 кг
Б4	3	1-606	φ10А-I ГОСТ 5781-82*, С=3280	6	12,1 кг
			<u>Материалы</u>		
Б4	4		φ3 В-I ГОСТ 6727-80	0,7	М
			З. 503.9-72,1-600-007		КШРБ 3305
			<u>Детали</u>		
Б4	1	1-608	φ22А-I ГОСТ 5781-82*, С=600	12	21,5 кг
Б4	2	1-609	φ10А-I ГОСТ 5781-82*, С=510	8	2,5 кг
Б4	3	1-606	φ10А-I ГОСТ 5781-82*, С=3280	6	12,1 кг
			<u>Материалы</u>		
Б4	4		φ3 В-I ГОСТ 6727-80	0,7	М
			З. 503.9-72. 1-600-008		КШРБ-3306
			<u>Детали</u>		
Б4	1	1-608	φ22А-I ГОСТ 5781-82*, С=600	12	21,5 кг
Б4	2	1-610	φ10А-I ГОСТ 5781-82*, С=560	8	2,8 кг
Б4	3	1-606	φ10А-I ГОСТ 5781-82*, С=3280	6	12,1 кг

3. 503.9-72.1-600 Лист 3

Выпуск 1

Формат	Этаж	Поз.	Обозначение	Наименование	Кол.	Примечание
				<u>Материалы</u>		
Б4		4		φ38-1 ГОСТ 6727-80	0,72	м
				3. 503.9-72.1-600-009		КШРБ 3801
				<u>Детали</u>		
Б4	1	3. 503.9-72.1-601	φ22А-1 ГОСТ 5781-82* с=500	14	20,9 кг	
Б4	2	1-604	φ10А-1 ГОСТ 5781-82* с=360	10	2,2 кг	
Б4	3	1-611	φ10А-1 ГОСТ 5781-82* с=3780	6	14,0 кг	
				<u>Материалы</u>		
Б4	4		φ38-1 ГОСТ 6727-80	0,7	м	
				3. 503.9-72.1-600-010		КШРБ 3802
				<u>Детали</u>		
Б4	1	1-601	φ22А-1 ГОСТ 5781-82* с=500	14	20,9 кг	
Б4	2	1-605	φ10А-1 ГОСТ 5781-82* с=410	10	2,5 кг	
Б4	3	1-611	φ10А-1 ГОСТ 5781-82* с=3780	6	14,0 кг	
				<u>Материалы</u>		
Б4	4		φ38-1 ГОСТ 6727-80	0,7	м	
				3. 503.9-72.1-600-011		КШРБ 3803
				<u>Детали</u>		
Б4	1	1-601	φ22А-1 ГОСТ 5781-82* с=500	14	20,9 кг	
Б4	2	1-607	φ10А-1 ГОСТ 5781-82* с=460	10	2,8 кг	
Б4	3	1-611	φ10А-1 ГОСТ 5781-82* с=3780	6	14,0 кг	
				<u>Материалы</u>		
Б4	4		φ38-1 ГОСТ 6727-80	0,7	м	
3. 503.9-72.1-600						Лист 4

Шиф. по подв. Поделке и этажу

Шиф. по подв. Поделке и этажу

Формат	Этаж	Поз.	Обозначение	Наименование	Кол.	Примечание
				3. 503.9-72.1-600-012		КШРБ 3804
				<u>Детали</u>		
Б4	1	3. 503.9-72.1-608	φ22А-1 ГОСТ 5781-82* с=600	14	25,1 кг	
Б4	2	1-609	φ10А-1 ГОСТ 5781-82* с=510	10	3,1 кг	
Б4	3	1-611	φ10А-1 ГОСТ 5781-82* с=3780	6	14,0 кг	
				<u>Материалы</u>		
Б4	4		φ38-1 ГОСТ 6727-80	0,72	м	
				3. 503.9-72.1-600-013		КШРБ 3805
				<u>Детали</u>		
Б4	1	1-608	φ22А-1 ГОСТ 5781-82* с=600	14	25,1 кг	
Б4	2	1-610	φ10А-1 ГОСТ 5781-82* с=560	10	3,4 кг	
Б4	3	1-611	φ10А-1 ГОСТ 5781-82* с=3780	6	14,0 кг	
				<u>Материалы</u>		
Б4	4		φ38-1 ГОСТ 6727-80	0,72	м	
				3. 503.9-72.1-600-014		КШРБ 3806
				<u>Детали</u>		
Б4	1	1-608	φ22А-1 ГОСТ 5781-82* с=600	14	25,1 кг	
Б4	2	1-612	φ10А-1 ГОСТ 5781-82* с=610	10	3,8 кг	
Б4	3	1-611	φ10А-1 ГОСТ 5781-82* с=3780	6	14,0 кг	
				<u>Материалы</u>		
Б4	4		φ38-1 ГОСТ 6727-80	0,74	м	
				3. 503.9-72.1-600-015		КШРБ 3807
				<u>Детали</u>		
Б4	1	1-608	φ22А-1 ГОСТ 5781-82* с=600	14	25,1 кг	
3. 503.9-72.1-600						Лист 5

Выпуск 1

Формат	Зона	Поз.	Обозначение	Наименование	Кол.	Примечание
Б4	2		З. 503.9 - 72. 1- 613	φ10А-I ГОСТ 5781-82*, c=660	10	4,1 кг
Б4	3		1- 611	φ10А-I ГОСТ 5781-82*, c=3780	6	14,0 кг
<u>Материалы</u>						
Б4	4			φ38-I ГОСТ 6727-80	0,74	м
З. 503.9 - 72.1- 600-016 КШРБ 3808						
<u>Детали</u>						
Б4	1			φ22А-I ГОСТ 5781-82*, c=600	14	25,1 кг
Б4	2		1- 614	φ10А-I ГОСТ 5781-82*, c=710	10	4,4 кг
Б4	3		1- 611	φ10А-I ГОСТ 5781-82*, c=3780	6	14,0 кг
<u>Материалы</u>						
Б4	4			φ38-I ГОСТ 6727-80	0,76	м
З. 503.9 - 72.1- 600-017 КШРБ 3809						
<u>Детали</u>						
Б4	1		1- 608	φ22А-I ГОСТ 5781-82*, c=600	14	25,1 кг
Б4	2		1- 615	φ10А-I ГОСТ 5781-82*, c=760	10	4,7 кг
Б4	3		1- 611	φ10А-I ГОСТ 5781-82*, c=3780	6	14,0 кг
<u>Материалы</u>						
Б4	4			φ38-I ГОСТ 6727-80	0,76	м
З. 503.9 - 72.1- 600-018 КШРБ-4001						
<u>Детали</u>						
Б4	1		1- 601	φ22А-I ГОСТ 5781-82*, c=500	14	20,9 кг
Б4	2		1- 604	φ10А-I ГОСТ 5781-82*, c=360	10	2,2 кг
Б4	3		1- 618	φ10А-I ГОСТ 5781-82*, c=4030	6	14,9 кг

Уд. № инв. Подпись и дата: 30.08.98, ш.г.

Уд. № инв. Подпись и дата: 30.08.98, ш.г.

Формат	Зона	Поз.	Обозначение	Наименование	Кол.	Примечание
<u>Материалы</u>						
Б4	4			φ38-I ГОСТ 6727-80	0,7	м
З. 503.9 - 72.1- 600-019 КШРБ 4002						
<u>Детали</u>						
Б4	1		З. 503.9 - 72.1- 601	φ22А-I ГОСТ 5781-82*, c=500	14	20,9 кг
Б4	2		1- 605	φ10А-I ГОСТ 5781-82*, c=410	10	2,5 кг
Б4	3		1- 616	φ10А-I ГОСТ 5781-82*, c=4030	6	14,9 кг
<u>Материалы</u>						
Б4	4			φ38-I ГОСТ 6727-80	0,7	м
З. 503.9 - 72.1- 600-020 КШРБ 4003						
<u>Детали</u>						
Б4	1		1- 601	φ22А-I ГОСТ 5781-82*, c=500	14	20,9 кг
Б4	2		1- 607	φ10А-I ГОСТ 5781-82*, c=460	10	2,8 кг
Б4	3		1- 616	φ10А-I ГОСТ 5781-82*, c=4030	6	14,9 кг
<u>Материалы</u>						
Б4	4			φ38-I ГОСТ 6727-80	0,7	м
З. 503.9 - 72.1- 600-021 КШРБ 4004						
<u>Детали</u>						
Б4	1		1- 608	φ22А-I ГОСТ 5781-82*, c=600	14	25,1 кг
Б4	2		1- 609	φ10А-I ГОСТ 5781-82*, c=610	10	3,1 кг
Б4	3		1- 616	φ10А-I ГОСТ 5781-82*, c=4030	6	14,9 кг
<u>Материалы</u>						
Б4	4			φ38-I ГОСТ 6727-80	0,72	м

Выпуск 1

Формат	Зона	Поз.	Обозначение	Наименование	Кол.	Примечание
				З. 503.9-72. 1-600-022		КШРБ 4005
				<u>Детали</u>		
Б4	1		З. 503.9-72.1-608	φ22А-I ГОСТ 5781-82*, c=600	14	25,1 кг
Б4	2		1-610	φ10А-I ГОСТ 5781-82*, c=560	10	3,4 кг
Б4	3		1-616	φ10А-I ГОСТ 5781-82*, c=4030	6	14,9 кг
				<u>Материалы</u>		
Б4	4			φ38-I ГОСТ 6727-80	0,72	м
				З. 503.9-72. 1-600-023		КШРБ 4006
				<u>Детали</u>		
Б4	1		1-608	φ22А-I ГОСТ 5781-82*, c=600	14	25,1 кг
Б4	2		1-612	φ10А-I ГОСТ 5781-82*, c=610	10	3,8 кг
Б4	3		1-616	φ10А-I ГОСТ 5781-82*, c=4030	6	14,9 кг
				<u>Материалы</u>		
Б4	4			φ38-I ГОСТ 6727-80	0,74	м
				З. 503.9-72. 1-600-024		КШРБ 4007
				<u>Детали</u>		
Б4	1		1-608	φ22А-I ГОСТ 5781-82*, c=600	14	25,1 кг
Б4	2		1-613	φ10А-I ГОСТ 5781-82*, c=660	10	4,1 кг
Б4	3		1-616	φ10А-I ГОСТ 5781-82*, c=4030	6	14,9 кг
				<u>Материалы</u>		
Б4	4			φ38-I ГОСТ 6727-80	0,74	м
				З. 503.9-72.1-600-025		КШРБ 4008
				<u>Детали</u>		
Б4	1		1-608	φ22А-I ГОСТ 5781-82*, c=600	14	25,1 кг

З. 503.9-72. 1-600

Лист
8

Шифр подл. 13315 и дата 03.01.85

Шифр подл. 13315 и дата 03.01.85

Формат	Зона	Поз.	Обозначение	Наименование	Кол.	Примечание
Б4	2		З. 503.9-72.1-614	φ10А-I ГОСТ 5781-82*, c=710	10	4,4 кг
Б4	3		1-616	φ10А-I ГОСТ 5781-82*, c=4030	6	14,9 кг
				<u>Материалы</u>		
Б4	4			φ38-I ГОСТ 6727-80	0,76	м
				З. 503.9-72. 1-600-026		КШРБ 4005
				<u>Детали</u>		
Б4	1		1-608	φ22А-I ГОСТ 5781-82*, c=600	14	25,1 кг
Б4	2		1-615	φ10А-I ГОСТ 5781-82*, c=760	10	4,7 кг
Б4	3		1-616	φ10А-I ГОСТ 5781-82*, c=4030	6	14,9 кг
				<u>Материалы</u>		
Б4	4			φ38-I ГОСТ 6727-80	0,76	м
				З. 503.9-72. 1-600-027		КШРБ 4301
				<u>Детали</u>		
Б4	1		1-601	φ22А-I ГОСТ 5781-82*, c=500	15	22,4 кг
Б4	2		1-604	φ10А-I ГОСТ 5781-82*, c=360	12	2,7 кг
Б4	3		1-617	φ10А-I ГОСТ 5781-82*, c=4280	6	15,8 кг
				<u>Материалы</u>		
Б4	4			φ38-I ГОСТ 6727-80	0,7	м
				З. 503.9-72.1-600-028		КШРБ 4302
				<u>Детали</u>		
Б4	1		1-601	φ22А-I ГОСТ 5781-82*, c=500	15	22,4 кг
Б4	2		1-605	φ10А-I ГОСТ 5781-82*, c=410	12	3,0 кг
Б4	3		1-617	φ10А-I ГОСТ 5781-82*, c=4280	6	15,8 кг

З. 503.9-72. 1-600

Лист
9

Выпуск 1

ФОРМАТ	ЗОНА	ПОЗ.	ОБОЗНАЧЕНИЕ	НАИМЕНОВАНИЕ	КОЛ.	ПРИМЕЧАНИЕ
				<u>МАТЕРИАЛЫ</u>		
Б4		4		Ф3В-I ГОСТ 6727-80	0,7	М
				3.503.9-72. 1-600-029		КШРБ4303
				<u>ДЕТАЛИ</u>		
Б4	1		3.503.9-72. 1-601	Ф22А-I ГОСТ 5781-82, * В-500	15	22,4 кг
Б4	2		1-607	Ф10А-I ГОСТ 5781-82, * В-460	12	3,4 кг
Б4	3		1-617	Ф10А-I ГОСТ 5781-82, * В-4280	6	15,8 кг
				<u>МАТЕРИАЛЫ</u>		
Б4	4			Ф3В-I ГОСТ 6727-80	0,7	М
				3.503.9-72. 1-600-030		КШРБ4304
				<u>ДЕТАЛИ</u>		
Б4	1		1-608	Ф22А-I ГОСТ 5781-82, * В-600	15	26,9 кг
Б4	2		1-609	Ф10А-I ГОСТ 5781-82, * В-510	12	3,8 кг
Б4	3		1-617	Ф10А-I ГОСТ 5781-82, * В-4280	6	15,8 кг
				<u>МАТЕРИАЛЫ</u>		
Б4	4			Ф3В-I ГОСТ 6727-80	0,72	М
				3.503.9-72. 1-600-031		КШРБ4305
				<u>ДЕТАЛИ</u>		
Б4	1		1-608	Ф22А-I ГОСТ 5781-82, * В-600	15	26,9 кг
Б4	2		1-610	Ф10А-I ГОСТ 5781-82, * В-560	12	4,1 кг
Б4	3		1-617	Ф10А-I ГОСТ 5781-82, * В-4280	6	15,8 кг
				<u>МАТЕРИАЛЫ</u>		
Б4	4			Ф3В-I ГОСТ 6727-80	0,72	М
				3.503.9-72. 1-600		ЛИСТ 10

3.503.9-72.1-600

ЛИСТ
10

ШИВ. МЕТОД. ПОДПИСЬ И ДАТА ВЗАМ. ШИВ. №

ФОРМАТ	ЗОНА	ПОЗ.	ОБОЗНАЧЕНИЕ	НАИМЕНОВАНИЕ	КОЛ.	ПРИМЕЧАНИЕ
				3.503.9-72. 1-600-032		КШРБ4306
				<u>ДЕТАЛИ</u>		
Б4	1		3.503.9-72. 1-608	Ф22А-I ГОСТ 5781-82, * В-600	15	26,9 кг
Б4	2		1-612	Ф10А-I ГОСТ 5781-82, * В-610	12	4,5 кг
Б4	3		1-617	Ф10А-I ГОСТ 5781-82, * В-4280	6	15,8 кг
				<u>МАТЕРИАЛЫ</u>		
Б4	4			Ф3В-I ГОСТ 6727-80	0,74	М
				3.503.9-72. 1-600-033		КШРБ4501
				<u>ДЕТАЛИ</u>		
Б4	1		1-601	Ф22А-I ГОСТ 5781-82, * В-500	16	23,9 кг
Б4	2		1-604	Ф10А-I ГОСТ 5781-82, * В-360	12	2,7 кг
Б4	3		1-618	Ф10А-I ГОСТ 5781-82, * В-4530	6	16,8 кг
				<u>МАТЕРИАЛЫ</u>		
Б4	4			Ф3В-I ГОСТ 6727-80	0,7	М
				3.503.9-72. 1-600-034		КШРБ4502
				<u>ДЕТАЛИ</u>		
Б4	1		1-601	Ф22А-I ГОСТ 5781-82, * В-500	16	23,9 кг
Б4	2		1-605	Ф10А-I ГОСТ 5781-82, * В-410	12	3,0 кг
Б4	3		1-615	Ф10А-I ГОСТ 5781-82, * В-4530	6	16,8 кг
				<u>МАТЕРИАЛЫ</u>		
Б4	4			Ф3В-I ГОСТ 6727-80	0,7	М
				3.503.9-72. 1-600-035		КШРБ4503
				<u>ДЕТАЛИ</u>		
Б4	1		1-601	Ф22А-I ГОСТ 5781-82, * В-500	16	23,9 кг
				3.503.9-72. 1-600		ЛИСТ 11

3.503.9-72.1-600

ЛИСТ
11

ШИВ. МЕТОД. ПОДПИСЬ И ДАТА ВЗАМ. ШИВ. №

Выпуск 1

ФОРМАТ	ЗОНА	ПОЗ.	Обозначение	Наименование	КОЛ.	Примечание
Б4	2		3.503.9-72.1-607	φ10А-І ГОСТ5781-82*, в-460	12	3,4 кг
Б4	3		1-618	φ10А-І ГОСТ5781-82*, в-4530	6	16,8 кг
			<u>Материалы</u>			
Б4	4			φ3В-І ГОСТ6727-80	0,7	м
			<u>3.503.9-72.1-600-036</u>			
			<u>Детали</u>			
Б4	1		1-608	φ22А-І ГОСТ5781-82*, в-600	16	28,6 кг
Б4	2		1-609	φ10А-І ГОСТ5781-82*, в-510	12	3,8 кг
Б4	3		1-617	φ10А-І ГОСТ5781-82*, в-4530	6	16,8 кг
			<u>Материалы</u>			
Б4	4			φ3В-І ГОСТ6727-80	0,72	м
			<u>3.503.9-72.1-600-037</u>			
			<u>Детали</u>			
Б4	1		1-608	φ22А-І ГОСТ5781-82*, в-600	16	28,6 кг
Б4	2		1-610	φ10А-І ГОСТ5781-82*, в-560	12	4,1 кг
Б4	3		1-618	φ10А-І ГОСТ5781-82*, в-4530	6	16,8 кг
			<u>Материалы</u>			
Б4	4			φ3В-І ГОСТ6727-80	0,72	м
			<u>3.503.9-72.1-600-038</u>			
			<u>Детали</u>			
Б4	1		1-608	φ22А-І ГОСТ5781-82*, в-600	16	28,6 кг
Б4	2		1-612	φ10А-І ГОСТ5781-82*, в-610	12	4,5 кг
Б4	3		1-618	φ10А-І ГОСТ5781-82*, в-4530	6	16,8 кг
			<u>3.503.9-72.1-600</u>			
						Лист 12

И.В. № ПОДАЛ. ПОДАТЬСЯ И ДАТА ВЗАИМ. ИВ. №

ФОРМАТ	ЗОНА	ПОЗ.	Обозначение	Наименование	КОЛ.	Примечание
			<u>Материалы</u>			
Б4	4			φ3В-І ГОСТ6727-80	0,74	м
			<u>3.503.9-72.1-600-039</u>			
			<u>Детали</u>			
Б4	1		3.503.9-72.1-608	φ22А-І ГОСТ5781-82*, в-600	16	28,6 кг
Б4	2		1-613	φ10А-І ГОСТ5781-82*, в-660	12	4,9 кг
Б4	3		1-618	φ10А-І ГОСТ5781-82*, в-4530	6	16,8 кг
			<u>Материалы</u>			
Б4	4			φ3В-І ГОСТ6727-80	0,74	м
			<u>3.503.9-72.1-600-40</u>			
			<u>Детали</u>			
Б4	1		1-608	φ22А-І ГОСТ5781-82*, в-600	16	28,6 кг
Б4	2		1-614	φ10А-І ГОСТ5781-82*, в-710	12	5,3 кг
Б4	3		1-618	φ10А-І ГОСТ5781-82*, в-4530	6	16,8 кг
			<u>Материалы</u>			
Б4	4			φ3В-І ГОСТ6727-80	0,76	м
			<u>3.503.9-72.1-600-041</u>			
			<u>Детали</u>			
Б4	1		1-608	φ22А-І ГОСТ5781-82*, в-600	16	28,6 кг
Б4	2		1-615	φ10А-І ГОСТ5781-82*, в-760	12	5,6 кг
Б4	3		1-618	φ10А-І ГОСТ5781-82*, в-4530	6	16,8 кг
			<u>Материалы</u>			
Б4	4			φ3В-І ГОСТ6727-80	0,76	м
			<u>3.503.9-72.1-600</u>			
						Лист 13

И.В. № ПОДАЛ. ПОДАТЬСЯ И ДАТА ВЗАИМ. ИВ. №

Выпуск 1

Формат	Зона	Лист	Обозначение	Наименование	Кол.	Примечание
				3. 503.9-72.1-600-042		КШРБ 4801
				<u>Детали</u>		
Б4	1		3. 503.9-72.1-601	φ22А-I ГОСТ 5781-82*, с=500	17	25,4 кг
Б4	2		1-604	φ10А-I ГОСТ 5781-82*, с=360	12	2,7 кг
Б4	3		1-619	φ10А-I ГОСТ 5781-82*, с=4780	6	17,7 кг
				<u>Материалы</u>		
Б4	4			φ38-I ГОСТ 6727-80	0,7	м
				3. 503.9-72.1-600-043		КШРБ 4802
				<u>Детали</u>		
Б4	1		1-601	φ22А-I ГОСТ 5781-82*, с=500	17	25,4 кг
Б4	2		1-605	φ10А-I ГОСТ 5781-82*, с=410	12	3,0 кг
Б4	3		1-619	φ10А-I ГОСТ 5781-82*, с=4780	6	17,7 кг
				<u>Материалы</u>		
Б4	4			φ38-I ГОСТ 6727-80	0,7	м
				3. 503.9-72.1-600-044		КШРБ 4803
				<u>Детали</u>		
Б4	1		1-601	φ22А-I ГОСТ 5781-82*, с=500	17	25,4 кг
Б4	2		1-607	φ10А-I ГОСТ 5781-82*, с=460	12	3,4 кг
Б4	3		1-619	φ10А-I ГОСТ 5781-82*, с=4780	6	17,7 кг
				<u>Материалы</u>		
Б4	4			φ38-I ГОСТ 6727-80	0,7	м
				3. 503.9-72.1-600-045		КШРБ 4804
				<u>Детали</u>		
Б4	1		1-608	φ22А-I ГОСТ 5781-82*, с=600	17	30,4 кг

3. 503.9-72.1-600

Лист

14

Шиф. № подл. Подпись и дата. Изм. № вкл.

44

Формат	Зона	Лист	Обозначение	Наименование	Кол.	Примечание
Б4	2		3. 503.9-72.1-609	φ10А-I ГОСТ 5781-82*, с=510	12	3,8 кг
Б4	3		1-619	φ10А-I ГОСТ 5781-82*, с=4780	6	17,7 кг
				<u>Материалы</u>		
Б4	4			φ38-I ГОСТ 6727-80	0,72	м
				3. 503.9-72.1-600-046		КШРБ 4805
				<u>Детали</u>		
Б4	1		1-608	φ22А-I ГОСТ 5781-82*, с=600	17	30,4 кг
Б4	2		1-610	φ10А-I ГОСТ 5781-82*, с=560	12	4,1 кг
Б4	3		1-619	φ10А-I ГОСТ 5781-82*, с=4780	6	17,7 кг
				<u>Материалы</u>		
Б4	4			φ38-I ГОСТ 6727-80	0,72	м
				3. 503.9-72.1-600-047		КШРБ 4806
				<u>Детали</u>		
Б4	1		1-608	φ22А-I ГОСТ 5781-82*, с=600	17	30,4 кг
Б4	2		1-612	φ10А-I ГОСТ 5781-82*, с=610	12	4,5 кг
Б4	3		1-619	φ10А-I ГОСТ 5781-82*, с=4780	6	17,7 кг
				<u>Материалы</u>		
Б4	4			φ38-I ГОСТ 6727-80	0,74	м
				3. 503.9-72.1-600-048		КШРБ 4807
				<u>Детали</u>		
Б4	1		1-608	φ22А-I ГОСТ 5781-82*, с=600	17	30,4 кг
Б4	2		1-613	φ10А-I ГОСТ 5781-82*, с=660	12	4,9 кг
Б4	3		1-619	φ10А-I ГОСТ 5781-82*, с=4780	6	17,7 кг

3. 503.9-72.1-600

Лист

15

Шиф. № подл. Подпись и дата. Изм. № вкл.

Выпуск 1

Формат Зона	Лист	Обозначение	Наименование	Кол.	Приме- чание
Б4	4		<u>МАТЕРИАЛЫ</u>		
			φ 38 - ГОСТ 6727 - 80	0,74	м
		3.503.9 - 72.1 - 600 - 049			КШРБ 4808
			<u>ДЕТАЛИ</u>		
Б4	1	3.503.9 - 72.1 - 608	φ 22А - ГОСТ 5781 - 82* ℓ = 600	17	30,4 кг
Б4	2	1 - 614	φ 10А - ГОСТ 5781 - 82* ℓ = 710	12	5,3 кг
Б4	3	1 - 619	φ 10А - ГОСТ 5781 - 82* ℓ = 4780	6	17,7 кг
			<u>МАТЕРИАЛЫ</u>		
Б4	4		φ 38 - ГОСТ 6727 - 80	0,76	м
		3.503.9 - 72.1 - 600 - 050			КШРБ 4809
			<u>ДЕТАЛИ</u>		
Б4	1	1 - 608	φ 22А - ГОСТ 5781 - 82* ℓ = 600	17	30,4 кг
Б4	2	1 - 615	φ 10А - ГОСТ 5781 - 82* ℓ = 760	12	5,6 кг
Б4	3	1 - 619	φ 10А - ГОСТ 5781 - 82* ℓ = 4780	6	17,7 кг
			<u>МАТЕРИАЛЫ</u>		
Б4	4		φ 38 - ГОСТ 6727 - 80	0,76	м
		3.503.9 - 72.1 - 600 - 051			КШРБ 5001
			<u>ДЕТАЛИ</u>		
Б4	1	1 - 601	φ 22А - ГОСТ 5781 - 82* ℓ = 500	18	26,9 кг
Б4	2	1 - 604	φ 10А - ГОСТ 5781 - 82* ℓ = 360	12	2,7 кг
Б4	3	1 - 620	φ 10А - ГОСТ 5781 - 82* ℓ = 5030	6	18,6 кг
			<u>МАТЕРИАЛЫ</u>		
Б4	4		φ 38 - ГОСТ 6727 - 80	0,76	м
3.503.9 - 72.1 - 600					Лист 16

ИМБ. № ПОДЛ. ПОДАТЬ И ДАТА ВВЕДЕНИЯ В ЭФ. КОПИЯ

45

Формат Зона	Лист	Обозначение	Наименование	Кол.	Приме- чание
			3.503.9 - 72.1 - 600 - 052		КШРБ 5002
			<u>ДЕТАЛИ</u>		
Б4	1	3.503.9 - 72.1 - 601	φ 22А - ГОСТ 5781 - 82* ℓ = 500	18	26,9 кг
Б4	2	1 - 605	φ 10А - ГОСТ 5781 - 82* ℓ = 410	12	3,0 кг
Б4	3	1 - 620	φ 10А - ГОСТ 5781 - 82* ℓ = 5030	6	18,6 кг
			<u>МАТЕРИАЛЫ</u>		
Б4	4		φ 38 - ГОСТ 6727 - 80	0,7	м
		3.503.9 - 72.1 - 600 - 053			КШРБ 5003
			<u>ДЕТАЛИ</u>		
Б4	1	1 - 601	φ 22А - ГОСТ 5781 - 82* ℓ = 500	18	26,9 кг
Б4	2	1 - 607	φ 10А - ГОСТ 5781 - 82* ℓ = 460	12	3,4 кг
Б4	3	1 - 620	φ 10А - ГОСТ 5781 - 82* ℓ = 5030	6	18,6 кг
			<u>МАТЕРИАЛЫ</u>		
Б4	4		φ 38 - ГОСТ 6727 - 80	0,7	м
		3.503.9 - 72.1 - 600 - 054			КШРБ 5004
			<u>ДЕТАЛИ</u>		
Б4	1	1 - 608	φ 22А - ГОСТ 5781 - 82* ℓ = 600	18	32,2 кг
Б4	2	1 - 609	φ 10А - ГОСТ 5781 - 82* ℓ = 510	12	3,8 кг
Б4	3	1 - 620	φ 10А - ГОСТ 5781 - 82* ℓ = 5030	6	18,6 кг
			<u>МАТЕРИАЛЫ</u>		
Б4	4		φ 38 - ГОСТ 6727 - 80	0,72	м
		3.503.9 - 72.1 - 600 - 055			КШРБ 5005
			<u>ДЕТАЛИ</u>		
Б4	1	1 - 608	φ 22А - ГОСТ 5781 - 82* ℓ = 600	18	32,2 кг
3.503.9 - 72.1 - 600					Лист 17

ИМБ. № ПОДЛ. ПОДАТЬ И ДАТА ВВЕДЕНИЯ В ЭФ. КОПИЯ

Выпуск 1

Формат	Зона	Поз.	Обозначение	Наименование	Кол.	Примечание
Б4	2		3.503.9-72.1-610	φ10A-I ГОСТ 5781-82* c=560	12	4,1 кг
Б4	3		1-620	φ10A-I ГОСТ 5781-82* c=5030	6	18,6 кг
<u>Материалы</u>						
Б4	4			φ38-I ГОСТ 6727-80	0,72	м
<u>3.503.9-72.1-600-056</u>						
<u>Детали</u>						
Б4	1		1-608	φ22A-I ГОСТ 5781-82* c=600	18	32,2 кг
Б4	2		1-612	φ10A-I ГОСТ 5781-82* c=610	12	4,5 кг
Б4	3		1-620	φ10A-I ГОСТ 5781-82* c=5030	6	18,6 кг
<u>Материалы</u>						
Б4	4			φ38-I ГОСТ 6727-80	0,74	м
<u>3.503.9-72.1-600-057</u>						
<u>Детали</u>						
Б4	1		1-601	φ22A-I ГОСТ 5781-82* c=500	19	28,3 кг
Б4	2		1-604	φ10A-I ГОСТ 5781-82* c=360	14	3,1 кг
Б4	3		1-621	φ10A-I ГОСТ 5781-82* c=5280	6	19,5 кг
<u>Материалы</u>						
Б4	4			φ38-I ГОСТ 6727-80	0,7	м
<u>3.503.9-72.1-600-058</u>						
<u>Детали</u>						
Б4	1		1-601	φ22A-I ГОСТ 5781-82* c=500	19	28,3 кг
Б4	2		1-605	φ10A-I ГОСТ 5781-82* c=410	14	3,5 кг
Б4	3		1-621	φ10A-I ГОСТ 5781-82* c=5280	6	19,5 кг

Шиф. № подл. Подпись и дата Взам. шиф. №

Формат	Зона	Поз.	Обозначение	Наименование	Кол.	Примечание
<u>Материалы</u>						
Б4	4			φ38-I ГОСТ 6727-80	0,7	м
<u>3.503.9-72.1-600-059</u>						
<u>Детали</u>						
Б4	1		3.503.9-72.1-601	φ22A-I ГОСТ 5781-82* c=500	19	28,3 кг
Б4	2		1-607	φ10A-I ГОСТ 5781-82* c=460	14	4,0 кг
Б4	3		1-621	φ10A-I ГОСТ 5781-82* c=5280	6	19,5 кг
<u>Материалы</u>						
Б4	4			φ38-I ГОСТ 6727-80	0,7	м
<u>3.503.9-72.1-600-060</u>						
<u>Детали</u>						
Б4	1		1-608	φ22A-I ГОСТ 5781-82* c=600	19	34,0 кг
Б4	2		1-609	φ10A-I ГОСТ 5781-82* c=510	14	4,4 кг
Б4	3		1-621	φ10A-I ГОСТ 5781-82* c=5280	6	19,5 кг
<u>Материалы</u>						
Б4	4			φ38-I ГОСТ 6727-80	0,72	м
<u>3.503.9-72.1-600-061</u>						
<u>Детали</u>						
Б4	1		1-608	φ22A-I ГОСТ 5781-82* c=600	19	34,0 кг
Б4	2		1-610	φ10A-I ГОСТ 5781-82* c=560	14	4,8 кг
Б4	3		1-621	φ10A-I ГОСТ 5781-82 c=5280	6	19,5 кг
<u>Материалы</u>						
Б4	4			φ38-I ГОСТ 6727-80	0,72	м

Шиф. № подл. Подпись и дата Взам. шиф. №

Выпуск 1

Формат	Этап	Поз.	Обозначение	Наименование	Кол.	Примечание
			3.503.9-72.1-600-062			КШРБ 5306
				<u>Д Е Т А Л И</u>		
Б4	1		3.503.9-72.1-608	φ22А-I ГОСТ 5781-82*, l=600	19	34,0 кг
Б4	2		1-612	φ10А-I ГОСТ 5781-82*, l=610	14	5,3 кг
Б4	3		1-621	φ10А-I ГОСТ 5781-82*, l=5280	6	19,5 кг
				<u>М А Т Е Р И А Л Ы</u>		
Б4	4			φ 3 В-I ГОСТ 6727-80	0,74	м
			3.503.9-72.1-600-063			КШРБ 5551
				<u>Д Е Т А Л И</u>		
Б4	1		1-601	φ22А-I ГОСТ 5781-82*, l=500	19	28,3 кг
Б4	2		1-604	φ10А-I ГОСТ 5781-82*, l=360	14	3,1 кг
Б4	3		1-622	φ10А-I ГОСТ 5781-82*, l=5530	6	20,5 кг
				<u>М А Т Е Р И А Л Ы</u>		
Б4	4			φ 3 В-I ГОСТ 6727-80	0,7	м
			3.503.9-72.1-600-064			КШРБ 5502
				<u>Д Е Т А Л И</u>		
Б4	1		1-601	φ22А-I ГОСТ 5781-82*, l=500	19	28,3 кг
Б4	2		1-605	φ10А-I ГОСТ 5781-82*, l=410	14	3,5 кг
Б4	3		1-622	φ10А-I ГОСТ 5781-82*, l=5530	6	20,5
				<u>М А Т Е Р И А Л Ы</u>		
Б4	4			φ 3 В-I ГОСТ 6727-80	0,7	м
			3.503.9-72.1-600-065			КШРБ 5503
				<u>Д Е Т А Л И</u>		
Б4	1		1-601	φ22А-I ГОСТ 5781-82*, l=500	19	28,3 кг
Б4	2		1-607	φ10А-I ГОСТ 5781-82*, l=460	14	4,0 кг
			3.503.9-72.1-600			Лист 20

ИЗМ. № ПОДЛ. ПОДПИСЬ И ДАТА ВРЕМ.ИЗМ. №

ИЗМ. № ПОДЛ. ПОДПИСЬ И ДАТА ВРЕМ.ИЗМ. №

Формат	Этап	Поз.	Обозначение	Наименование	Кол.	Примечание
Б4	3		3.503.9-72.1-622	φ10А-I ГОСТ 5781-82*, l=5530	6	20,5 кг
				<u>М А Т Е Р И А Л Ы</u>		
Б4	4			φ 3 В-I ГОСТ 6727-80	0,7	м
			3.503.9-72.1-600-066			КШРБ 5504
				<u>Д Е Т А Л И</u>		
Б4	1		1-608	φ22А-I ГОСТ 5781-82*, l=600	19	34,0 кг
Б4	2		1-609	φ10А-I ГОСТ 5781-82*, l=510	14	4,4 кг
Б4	3		1-622	φ10А-I ГОСТ 5781-82*, l=5530	6	20,5 кг
				<u>М А Т Е Р И А Л Ы</u>		
Б4	4			φ 3 В-I ГОСТ 6727-80	0,72	м
			3.503.9-72.1-600-067			КШРБ 5801
				<u>Д Е Т А Л И</u>		
Б4	1		1-601	φ22А-I ГОСТ 5781-82*, l=500	20	29,8 кг
Б4	2		1-604	φ10А-I ГОСТ 5781-82*, l=360	14	3,4 кг
Б4	3		1-623	φ10А-I ГОСТ 5781-82*, l=5780	6	21,4 кг
				<u>М А Т Е Р И А Л Ы</u>		
Б4	4			φ 3 В-I ГОСТ 6727-80	0,7	м
			3.503.9-72.1-600-068			КШРБ 5802
				<u>Д Е Т А Л И</u>		
Б4	1		1-601	φ22А-I ГОСТ 5781-82*, l=500	20	29,8 кг
Б4	2		1-605	φ10А-I ГОСТ 5781-82*, l=410	14	3,5 кг
Б4	3		1-623	φ10А-I ГОСТ 5781-82*, l=5780	6	21,4 кг
				<u>М А Т Е Р И А Л Ы</u>		
Б4	4			φ 3 В-I ГОСТ 6727-80	0,7	м
			3.503.9-72.1-600			Лист 21

Выпуск 1

Фабрич. №	Зона	Поз.	Обозначение	Наименование	Кол.	Примечание
				З. 503.9-72.1-600 - 069		КШРБ 5803
				<u>Детали</u>		
Б4	1		З. 503.9-72. 1-601	Ф22А-I ГОСТ 5781-82*, С=500	20	29,8 кг
Б4	2		1-607	Ф10А-I ГОСТ 5781-82*, С=460	14	4,0 кг
Б4	3		1-623	Ф10А-I ГОСТ 5781-82*, С=5780	6	21,4 кг
				<u>Материалы</u>		
Б4	4			Ф3 В-I ГОСТ 6727-80	0,72	М
				З. 503.9-72.1-600- 070		КШРБ 5804
				<u>Детали</u>		
Б4	1		1-608	Ф22А-I ГОСТ 5781-82*, С=600	20	35,8 кг
Б4	2		1-609	Ф10А-I ГОСТ 5781-82*, С=510	14	4,4 кг
Б4	3		1-623	Ф10А-I ГОСТ 5781-82*, С=5780	6	21,4 кг
				<u>Материалы</u>		
Б4	4			Ф3 В-I ГОСТ 6727-80	0,72	М
				З. 503.9-72.1-600 - 071		КШРБ 5805
				<u>Детали</u>		
Б4	1		1-608	Ф22 А-I ГОСТ 5781-82*, С=600	20	35,8 кг
Б4	2		1-610	Ф10 А-I ГОСТ 5781-82*, С=560	14	4,8 кг
Б4	3		1-623	Ф10А-I ГОСТ 5781-82*, С=5780	6	21,4 кг
				<u>Материалы</u>		
Б4	4			Ф3 В-I ГОСТ 6727-80	0,72	М
				З. 503.9-72.1-600 - 072		КШРБ 5806
				<u>Детали</u>		
Б4	1		1-608	Ф22А-I ГОСТ 5781-82*, С=600	20	35,8 кг
Б4	2		1-612	Ф10А-I ГОСТ 5781-82*, С=610	14	5,3 кг
				З. 503.9-72.1-600		лист 22

Лист № подл. Издается и дата изд. Сер. инв. №

Лист № подл. Издается и дата изд. Сер. инв. №

Фабрич. №	Зона	Поз.	Обозначение	Наименование	Кол.	Примечание
Б4	3		З. 503.9-72.1-623	Ф10А-I ГОСТ 5781-82*, С=5780	6	21,4
				<u>Материалы</u>		
Б4	4			Ф3 В-I ГОСТ 6727-80 *	0,74	М
				З. 503.9-72.1-600 - 073		КШРБ 5807
				<u>Детали</u>		
Б4	1		1-608	Ф22 А-I ГОСТ 5781-82*, С=600	20	35,8 кг
Б4	2		1-613	Ф10А-I ГОСТ 5781-82*, С=660	14	5,7 кг
Б4	3		1-623	Ф10А-I ГОСТ 5781-82*, С=5780	6	21,4 кг
				<u>Материалы</u>		
Б4	4			Ф3 В-I ГОСТ 6727-80	0,74	М
				З. 503-72.1-600 - 074		КШРБ 5808
				<u>Детали</u>		
Б4	1		1-608	Ф22 А-I ГОСТ 5781-82*, С=600	20	35,8 кг
Б4	2		1-614	Ф10 А-I ГОСТ 5781-82*, С=710	14	6,1 кг
Б4	3		1-623	Ф10А-I ГОСТ 5781-82*, С=5780	6	21,4 кг
				<u>Материалы</u>		
Б4	4			Ф3 В-I ГОСТ 6727-80	0,76	М
				З. 503.9-72.1-600-076		КШРБ 5809
				<u>Детали</u>		
Б4	1		1-608	Ф22 А-I ГОСТ 5781-82*, С=600	20	35,8 кг
Б4	2		1-615	Ф10 А-I ГОСТ 5781-82*, С=760	14	6,6 кг
Б4	3		1-623	Ф10А-I ГОСТ 5781-82*, С=5780	6	21,4 кг
				<u>Материалы</u>		
Б4	4			Ф3 В-I ГОСТ 6727-80	0,76	М
				З. 503.9-72.1-600		лист 23

Выпуск 1

Фурн.	Зона	Пос.	Обозначение	Наименование	Кол.	Примечание
			3.503.9-72.1-600-076			КШРБ 6304
			<u>ДЕТАЛИ</u>			
Б4	1		3.503.9-72.1-601	φ22А-Гост 5781-82*, ℓ = 500	22	32,8 кг
Б4	2		1-604	φ10А-Гост 5781-82*, ℓ = 360	16	3,6 кг
Б4	3		1-624	φ10А-Гост 5781-82*, ℓ = 6280	6	23,2 кг
			<u>МАТЕРИАЛЫ</u>			
Б4	4		φ3В-Гост 6727-80		0,7	м
			3.503.9-72.1-600-077			КШРБ 6302
			<u>ДЕТАЛИ</u>			
Б4	1		1-601	φ22А-Гост 5781-82*, ℓ = 500	22	32,8 кг
Б4	2		1-605	φ10А-Гост 5781-82*, ℓ = 410	16	4,0 кг
Б4	3		1-624	φ10А-Гост 5781-82*, ℓ = 6280	6	23,2 кг
			<u>МАТЕРИАЛЫ</u>			
Б4	4		φ3В-Гост 6727-80		0,7	м
			3.503.9-72.1-600-078			КШРБ 6303
			<u>ДЕТАЛИ</u>			
Б4	1		1-601	φ22А-Гост 5781-82*, ℓ = 500	22	32,8 кг
Б4	2		1-607	φ10А-Гост 5781-82*, ℓ = 460	16	1,5 кг
Б4	3		1-624	φ10А-Гост 5781-82*, ℓ = 6280	6	23,2 кг
			<u>МАТЕРИАЛЫ</u>			
Б4	4		φ3В-Гост 6727-80		0,7	м
			3.503.9-72.1-600-079			КШРБ 6304
			<u>ДЕТАЛИ</u>			
Б4	1		1-608	φ22А-Гост 5781-82*, ℓ = 600	22	39,4 кг

И.В. № ПОС. 1 ВЗЛ. ИВ. № 1 Д.А.Т. ВЗЛ. ИВ. № 1 Д.А.Т. ВЗЛ. ИВ. № 1 Д.А.Т.

ИМСТ
3.503.9.72.1-600
24

Фурн.	Зона	Пос.	Обозначение	Наименование	Кол.	Примечание
Б4	2		3.503.9.72.1-609	φ10А-Гост 5781-82*, ℓ = 510	16	5,0 кг
Б4	3		1-624	φ10А-Гост 5781-82*, ℓ = 6280	6	23,2 кг
			<u>МАТЕРИАЛЫ</u>			
Б4	4		φ3В-Гост 6727-80		0,72	м
			3.503.9-72.1-600-080			КШРБ 6305
			<u>ДЕТАЛИ</u>			
Б4	1		1-608	φ22А-Гост 5781-82*, ℓ = 600	22	39,4 кг
Б4	2		1-610	φ10А-Гост 5781-82*, ℓ = 560	16	5,5 кг
Б4	3		1-624	φ10А-Гост 5781-82*, ℓ = 6280	6	23,2 кг
			<u>МАТЕРИАЛЫ</u>			
Б4	4		φ3В-Гост 6727-80		0,72	м
			3.503.9-72.1-600-081			КШРБ 6306
			<u>ДЕТАЛИ</u>			
Б4	1		1-608	φ22А-Гост 5781-82*, ℓ = 600	22	39,4 кг
Б4	2		1-612	φ10А-Гост 5781-82*, ℓ = 610	16	6,0 кг
Б4	3		1-624	φ10А-Гост 5781-82*, ℓ = 6280	6	23,2 кг
			<u>МАТЕРИАЛЫ</u>			
Б4	4		φ3В-Гост 6727-80		0,74	м
			3.503.9-72.1-600-082			КШРБ 6501
			<u>ДЕТАЛИ</u>			
Б4	1		1-601	φ22А-Гост 5781-82*, ℓ = 500	23	34,3 кг
Б4	2		1-604	φ10А-Гост 5781-82*, ℓ = 360	16	3,6 кг
Б4	3		1-625	φ А-Гост 5781-82*, ℓ = 6530	6	24,2 кг

И.В. № ПОС. 1 ВЗЛ. ИВ. № 1 Д.А.Т. ВЗЛ. ИВ. № 1 Д.А.Т. ВЗЛ. ИВ. № 1 Д.А.Т.

ИМСТ
3.503.9-72.1-600
25

Выпуск 1

Формат Зона	Поз.	Обозначение	Наименование	Кол.	Приме- чание
			<u>Материалы</u>		
Б4	4		φ 38-I ГОСТ 6727-80	0,7	м
			3. 503.9-72. 1-600-083		КШР6 8502
			<u>Детали</u>		
Б4	1	3. 503.9-72. 1-601	φ 22А-I ГОСТ 5781-82*, с=500	23	34,3 кг
Б4	2	1-605	φ 10А-I ГОСТ 5781-82*, с=410	16	4,0 кг
Б4	3	1-625	φ 10А-I ГОСТ 5781-82*, с=6530	6	24,2 кг
			<u>Материалы</u>		
Б4	4		φ 38-I ГОСТ 6727-80	0,7	м
			3. 503.9-72. 1-600-084		КШР66503
			<u>Детали</u>		
Б4	1	1-601	φ 22А-I ГОСТ 5781-82*, с=500	23	34,3 кг
Б4	2	1-607	φ 10А-I ГОСТ 5781-82*, с=460	16	4,5 кг
Б4	3	1-625	φ 10А-I ГОСТ 5781-82*, с=6530	6	24,2 кг
			<u>Материалы</u>		
Б4	4		φ 38-I ГОСТ 6727-80	0,7	м
			3. 503.9-72. 1-600-085		КШР66504
			<u>Детали</u>		
Б4	1	1-608	φ 22А-I ГОСТ 5781-82*, с=600	23	41,1 кг
Б4	2	1-609	φ 10А-I ГОСТ 5781-82*, с=510	16	5,0 кг
Б4	3	1-625	φ 10А-I ГОСТ 5781-82*, с=6530	6	24,2 кг
			<u>Материалы</u>		
Б4	4		φ 38-I ГОСТ 6727-80	0,72	м

3. 503.9-72. 1-600

Лист
26

Шиф. № подл. Подпись и дата

Шиф. № подл. Подпись и дата

Формат Зона	Поз.	Обозначение	Наименование	Кол.	Приме- чание
			3. 503.9-72. 1-600-086		КШР6 6505
			<u>Детали</u>		
Б4	1	3. 503.9-72. 1-608	φ 22А-I ГОСТ 5781-82*, с=600	23	41,1 кг
Б4	2	1-610	φ 10А-I ГОСТ 5781-82*, с=560	16	5,5 кг
Б4	3	1-625	φ 10А-I ГОСТ 5781-82*, с=6530	6	24,2 кг
			<u>Материалы</u>		
Б4	4		φ 38-I ГОСТ 6727-80	0,72	м
			3. 503.9-72. 1-600-087		КШР6 6506
			<u>Детали</u>		
Б4	1	1-608	φ 22А-I ГОСТ 5781-82*, с=600	23	41,1 кг
Б4	2	1-612	φ 10А-I ГОСТ 5781-82*, с=610	16	6,0 кг
Б4	3	1-625	φ 10А-I ГОСТ 5781-82*, с=6530	6	24,2 кг
			<u>Материалы</u>		
Б4	4		φ 38-I ГОСТ 6727-80,	0,74	м
			3. 503.9-72. 1-600-088		КШР6 6507
			<u>Детали</u>		
Б4	1	1-608	φ 22А-I ГОСТ 5781-82*, с=600	23	41,1 кг
Б4	2	1-613	φ 10А-I ГОСТ 5781-82*, с=660	16	6,5 кг
Б4	3	1-625	φ 10А-I ГОСТ 5781-82*, с=6530	6	24,2 кг
			<u>Материалы</u>		
Б4	4		φ 38-I ГОСТ 6727-80	0,74	м
			3. 503.9-72. 1-600-089		КШР6 6508
			<u>Детали</u>		
Б4	1	1-608	φ 22А-I ГОСТ 5781-82*, с=600	23	41,1 кг

3. 503.9-72. 1-600

Лист
27

Выпуск 1

Кол	Зона	Поз	Обозначение	Наименование	Кол	Примечание
Б4	2		3.503.9-72.1-614	Ф10 А-I ГОСТ 5781-82*, $\rho=710$	16	70 кг
Б4	3		1-625	Ф10 А-I ГОСТ 5781-82*, $\rho=6530$	6	24,2 кг
			<u>Материалы</u>			
Б4	4			Ф3В-I ГОСТ 6727-80	0,76	м
				3.503.9-72.1-600-090		КШРБ 8509
			<u>Детали</u>			
Б4	1		1-608	Ф22А-I ГОСТ 5781-82*, $\rho=600$	23	41,1 кг
Б4	2		1-615	Ф10А-I ГОСТ 5781-82*, $\rho=760$	16	7,5 кг
Б4	3		1-625	Ф10А-I ГОСТ 5781-82*, $\rho=6530$	6	24,2 кг
			<u>Материалы</u>			
Б4	4			Ф3В-I ГОСТ 6727-80	0,76	м
				3.503.9-72.1-600-091		КШРБ 6801
			<u>Детали</u>			
Б4	1		1-601	Ф22А-I ГОСТ 5781-82*, $\rho=500$	24	35,8 кг
Б4	2		1-604	Ф10А-I ГОСТ 5781-82*, $\rho=360$	16	3,6 кг
Б4	3		1-626	Ф10А-I ГОСТ 5781-82*, $\rho=6780$	6	25,1 кг
			<u>Материалы</u>			
Б4	4			Ф3В-I ГОСТ 6727-80	0,7	м
				3.503.9-72.1-600-092		КШРБ 6802
			<u>Детали</u>			
Б4	1		1-601	Ф22А-I ГОСТ 5781-82*, $\rho=500$	24	35,8 кг
Б4	2		1-605	Ф10А-I ГОСТ 5781-82*, $\rho=410$	16	4,0 кг
Б4	3		1-626	Ф10А-I ГОСТ 5781-82*, $\rho=6780$	6	25,1 кг
			<u>Материалы</u>			
				Ф3В-I ГОСТ 6727-80	0,72	м
				3.503.9-72.1-600		Лист 28

Лист № 28 из 28. Подпись и дата. Взам. Инв. № 48

Кол	Зона	Поз	Обозначение	Наименование	Кол	Примечание
				<u>Материалы</u>		
Б4	4			Ф3В-I ГОСТ 6727-80	0,7	м
				3.503.9-72.1-600-093		КШРБ 6803
			<u>Детали</u>			
Б4	1		3.503.9-72.1-608	Ф22А-I ГОСТ 5781-82*, $\rho=500$	24	35,8 кг
Б4	2		1-607	Ф10А-I ГОСТ 5781-82*, $\rho=460$	16	4,5 кг
Б4	3		1-626	Ф10А-I ГОСТ 5781-82*, $\rho=6780$	6	25,1 кг
			<u>Материалы</u>			
Б4	4			Ф3В-I ГОСТ 6727-80	0,7	м
				3.503.9-72.1-600-094		КШРБ 6804
			<u>Детали</u>			
Б4	1		1-608	Ф22А-I ГОСТ 5781-82*, $\rho=600$	24	43,0 кг
Б4	2		1-609	Ф10А-I ГОСТ 5781-82*, $\rho=510$	16	5,0 кг
Б4	3		1-626	Ф10А-I ГОСТ 5781-82*, $\rho=6780$	6	25,1 кг
			<u>Материалы</u>			
Б4	4			Ф3В-I ГОСТ 6727-80	0,72	м
				3.503.9-72.1-600-095		КШРБ 6805
			<u>Детали</u>			
Б4	1		1-608	Ф22А-I ГОСТ 5781-82*, $\rho=600$	24	43,0 кг
Б4	2		1-610	Ф10А-I ГОСТ 5781-82*, $\rho=560$	16	5,5 кг
Б4	3		1-626	Ф10А-I ГОСТ 5781-82*, $\rho=6780$	6	25,1 кг
			<u>Материалы</u>			
Б4	4			Ф3В-I ГОСТ 6727-80	0,72	м
				3.503.9-72.1-600		Лист 29

Лист № 29 из 29. Подпись и дата. Взам. Инв. № 48

Выпуск 1

ФОРМАТ	ЗОНА	Поз.	ОБОЗНАЧЕНИЕ	НАИМЕНОВАНИЕ	Кол.	ПРИМЕЧАНИЕ
				3.503.9-72. 1-600 - 096		кшрб 6806
				<u>ДЕТАЛИ</u>		
Б4	1		3.503.9-72. 1-608	Ф22А-I ГОСТ 5781-82*, е=600	24	43,0кг
Б4	2		1-612	Ф10А-I ГОСТ 5781-82*, е=610	16	6,0кг
Б4	3		1-626	Ф10А-I ГОСТ 5781-82*, е=6780	6	25,1кг
				<u>МАТЕРИАЛЫ</u>		
Б4	4			Ф3В-I ГОСТ 6727-80	0,74	м
				3.503.9-72. 1-600-097		кшрб 6807
				<u>ДЕТАЛИ</u>		
Б4	1		1-608	Ф22А-I ГОСТ 5781-82*, е=600	24	43,0 кг
Б4	2		1-613	Ф10А-I ГОСТ 5781-82*, е=660	16	6,5 кг
Б4	3		1-626	Ф10А-I ГОСТ 5781-82*, е=6780	6	25,1 кг
				<u>МАТЕРИАЛЫ</u>		
Б4	4			Ф3В-I ГОСТ 6727-80	0,74	м
				3.503.9-72. 1-600-098		кшрб 6808
				<u>ДЕТАЛИ</u>		
Б4	1		1-608	Ф22А-I ГОСТ 5781-82*, е=600	24	43,0 кг
Б4	2		1-614	Ф10А-I ГОСТ 5781-82*, е=710	16	7,0 кг
Б4	3		1-626	Ф10А-I ГОСТ 5781-82*, е=6780	6	25,1 кг
				<u>МАТЕРИАЛЫ</u>		
Б4	4			Ф3В-I ГОСТ 6727-80	0,76	м
				3.503.9-72. 1-600-099		кшрб 6809
				<u>ДЕТАЛИ</u>		
Б4	1		1-608	Ф22А-I ГОСТ 5781-82*, е=600	24	43,0 кг

ИВ.Н.ПОРА. Подпись к дате ВЗРМ ИВ.Н.

Лист
30

3.503.9-72.1-600

Лист
30

ФОРМАТ	ЗОНА	Поз.	ОБОЗНАЧЕНИЕ	НАИМЕНОВАНИЕ	Кол.	ПРИМЕЧАНИЕ
Б4	2		3.503.9-72. 1-615	Ф10А-I ГОСТ 5781-82*, е=760	16	7,5 кг
Б4	3		1-626	Ф10А-I ГОСТ 5781-82*, е=6780	6	25,1 кг
				<u>МАТЕРИАЛЫ</u>		
Б4	4			Ф3В-I ГОСТ 6727-80	0,76	м
				3.503.9-72. 1-600-100		кшрб 6810
				<u>ДЕТАЛИ</u>		
Б4	1		1-601	Ф22А-I ГОСТ 5781-82*, е=500	25	37,3 кг
Б4	2		1-604	Ф10А-I ГОСТ 5781-82*, е=360	18	4,0 кг
Б4	3		1-627	Ф10А-I ГОСТ 5781-82*, е=7280	6	27,0 кг
				<u>МАТЕРИАЛЫ</u>		
Б4	4			Ф3В-I ГОСТ 6727-80	0,7	м
				3.503.9-72. 1-600-101		кшрб 6811
				<u>ДЕТАЛИ</u>		
Б4	1		1-601	Ф22А-I ГОСТ 5781-82*, е=500	25	37,3 кг
Б4	2		1-605	Ф10А-I ГОСТ 5781-82*, е=410	18	4,6 кг
Б4	3		1-627	Ф10А-I ГОСТ 5781-82*, е=7280	6	27,0 кг
				<u>МАТЕРИАЛЫ</u>		
Б4	4			Ф3В-I ГОСТ 6727-80	0,7	м
				3.503.9-72. 1-600-102		кшрб 6812
				<u>ДЕТАЛИ</u>		
Б4	1		1-601	Ф22А-I ГОСТ 5781-82*, е=500	25	37,3 кг
Б4	2		1-607	Ф10А-I ГОСТ 5781-82*, е=460	18	5,1 кг
Б4	3		1-627	Ф10А-I ГОСТ 5781-82*, е=7280	6	27,0 кг

ИВ.Н.ПОРА. Подпись к дате ВЗРМ ИВ.Н.

Лист
31

3.503.9-72.1-600

Лист
31

ВЫПУСК 1

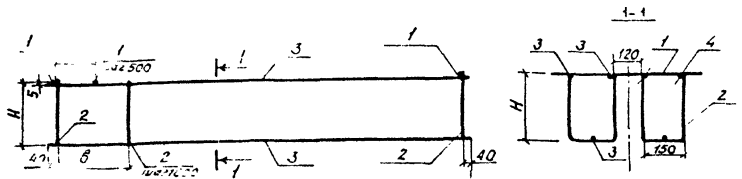
ИЗМ. ПОСЛЕД. ПОСЛЕД. ПОСЛЕД. ПОСЛЕД. ПОСЛЕД.

ФОРМАТ	ЗОНА	ПОЗ.	ОБОЗНАЧЕНИЕ	НАИМЕНОВАНИЕ	КОЛ.	ПРИМЕЧАНИЕ
				<u>МАТЕРИАЛЫ</u>		
54		4		Ф3В-I ГОСТ 6727-80	0,7	М
				3.503.9-72. 1-600-103		КШРБ 6813
				<u>ДЕТАЛИ</u>		
54	1		3.503.9-72. 1-608	Ф22А-I ГОСТ 5781-82*, E=600	25	44,8 кг
54	2		1-609	Ф10А-I ГОСТ 5781-82*, E=510	18	5,7 кг
54	3		1-627	Ф10А-I ГОСТ 5781-82*, E=7280	6	27,0 кг
				<u>МАТЕРИАЛЫ</u>		
54	4			Ф3В-I ГОСТ 6727-80	0,72	М
				3.503.9-72. 1-600-104		КШРБ 6814
				<u>ДЕТАЛИ</u>		
54	1		1-608	Ф22А-I ГОСТ 5781-82*, E=600	25	44,8 кг
54	2		1-610	Ф10А-I ГОСТ 5781-82*, E=560	18	6,2 кг
54	3		1-627	Ф10А-I ГОСТ 5781-82*, E=7280	6	27,0 кг
				<u>МАТЕРИАЛЫ</u>		
54	4			Ф3В-I ГОСТ 6727-80	0,72	М
				3.503.9-72. 1-600-105		КШРБ 6815
				<u>ДЕТАЛИ</u>		
54	1		1-608	Ф22А-I ГОСТ 5781-82*, E=600	25	44,8 кг
54	2		1-612	Ф10А-I ГОСТ 5781-82*, E=610	18	6,8 кг
54	3		1-627	Ф10А-I ГОСТ 5781-82*, E=7280	6	27,0 кг
				<u>МАТЕРИАЛЫ</u>		
54	4			Ф3В-I ГОСТ 6727-80	0,76	М
				3.503.9-72. 1-600		Лист 32

ИЗМ. ПОСЛЕД. ПОСЛЕД. ПОСЛЕД. ПОСЛЕД. ПОСЛЕД.

ФОРМАТ	ЗОНА	ПОЗ.	ОБОЗНАЧЕНИЕ	НАИМЕНОВАНИЕ	КОЛ.	ПРИМЕЧАНИЕ
				3.503.9-72. 1-600-106		КШРБ 6816
				<u>ДЕТАЛИ</u>		
54	1		3.503.9-72. 1-608	Ф22А-I ГОСТ 5781-82*, E=600	25	44,8 кг
54	2		1-613	Ф10А-I ГОСТ 5781-82*, E=660	18	7,3 кг
54	3		1-627	Ф10А-I ГОСТ 5781-82*, E=7280	6	27,0 кг
				<u>МАТЕРИАЛЫ</u>		
54	4			Ф3В-I ГОСТ 6727-80	0,74	М
				3.503.9-72. 1-600-107		КШРБ 6817
				<u>ДЕТАЛИ</u>		
54	1		1-608	Ф22 А-I ГОСТ 5781-82*, E=600	25	44,8 кг
54	2		1-614	Ф10 А-I ГОСТ 5781-82*, E=710	18	7,9 кг
54	3		1-627	Ф10 А-I ГОСТ 5781-82*, E=7280	6	27,0 кг
				<u>МАТЕРИАЛЫ</u>		
54	4			Ф3В-I ГОСТ 6727-80	0,76	М
				3.503.9-72. 1-600-108		КШРБ-6818
				<u>ДЕТАЛИ</u>		
54	1		1-608	Ф22 А-I ГОСТ 5781-82*, E=600	25	44,8 кг
54	2		1-615	Ф10 А-I ГОСТ 5781-82*, E=760	18	8,4 кг
54	3		1-627	Ф10 А-I ГОСТ 5781-82*, E=7280	6	27,0 кг
				<u>МАТЕРИАЛЫ</u>		
54	4			Ф3В-I ГОСТ 6727-80	0,76	М
				3.503.9-72. 1-600		Лист 33

ВЕРТУСА-1



Обозначение	МАРКА	РАЗМЕРЫ, мм				МАССА, кг
		Л	Н	α	В	
3.503.9-72.1-700	КШСБ 2801	2180	85	200	700	22,3
-001	КШСБ 2802	2180	105	200	700	22,5
-002	КШСБ 2803	2180	130	200	700	22,7
-003	КШСБ 3301	3280	85	200	1200	25,6
-004	КШСБ 3302	3280	105	200	1200	25,8
-005	КШСБ 3303	3280	130	200	1200	26,0
-006	КШСБ 3304	3280	155	200	1200	26,3
-007	КШСБ 3305	3280	180	200	1200	28,9
-008	КШСБ 3306	3280	205	200	1200	29,2
-009	КШСБ 3801	3780	105	200	700	29,6
-010	КШСБ 3802	3780	130	200	700	29,9
-011	КШСБ 3803	3780	155	200	700	30,2
-012	КШСБ 3804	3780	180	200	700	33,2
-013	КШСБ 3805	3780	205	200	700	33,5
-014	КШСБ 3806	3780	230	200	700	33,9
-015	КШСБ 3807	3780	255	200	700	34,2
-016	КШСБ 3808	3780	280	200	700	34,5

3.503.9-72.1-700 СБ

МАРКАС КШСБ
СБОРОЧНЫЙ ЧЕРТЕЖ

СТАДИЯ	МАССА	МАСШТАБ
Р	СМ. ТАБ.	
Лист 1	Листов 5	
ПРОМТРАНСНИПРОЕКТ		

ИВ. № ПОДА.	ПОДПИСЬ И ДАТА	ВЗЯМ. ИВ. №
Зав. отд.	Порожняков	
И.КОНТ.	Порожняков	
Зав. М.Б.	Холчанова	
Ст. н.с.	Морозов	
Ст. инж.	Возвращева	
М.И.С.	Петрова	

ИВ. № ПОДА. ПОДПИСЬ И ДАТА ВЗЯМ. ИВ. №

Обозначение	МАРКА	РАЗМЕРЫ, мм				МАССА, кг
		Л	Н	α	В	
3.503.9-72.1-700-017	КШСБ 3809	3780	305	200	700	34,8
-018	КШСБ 4001	4030	105	150	950	30,5
-019	КШСБ 4002	4030	130	150	950	30,8
-020	КШСБ 4003	4030	155	150	950	31,1
-021	КШСБ 4004	4030	180	150	950	31,1
-022	КШСБ 4005	4030	205	150	950	31,4
-023	КШСБ 4006	4030	230	150	950	31,8
-024	КШСБ 4007	4030	255	150	950	35,1
-025	КШСБ 4008	4030	280	150	950	35,4
-026	КШСБ 4009	4030	305	150	950	35,7
-027	КШСБ 4301	4280	105	200	1200	32,9
-028	КШСБ 4302	4280	130	200	1200	33,2
-029	КШСБ 4303	4280	155	200	1200	33,5
-030	КШСБ 4304	4280	180	200	1200	36,8
-031	КШСБ 4305	4280	205	200	1200	37,1
-032	КШСБ 4306	4280	230	200	1200	37,5
-033	КШСБ 4501	4530	105	150	1450	33,9
-034	КШСБ 4502	4530	130	150	1450	34,2
-035	КШСБ 4503	4530	155	150	1450	34,5
-036	КШСБ 4504	4530	180	150	1450	36,8
-037	КШСБ 4505	4530	205	150	1450	37,1
-038	КШСБ 4506	4530	230	150	1450	37,5
-039	КШСБ 4507	4530	255	150	1450	37,8
-040	КШСБ 4508	4530	280	150	1450	38,1
-041	КШСБ 4509	4530	305	150	1450	38,4
-042	КШСБ 4801	4780	105	200	700	36,8
-043	КШСБ 4802	4780	130	200	700	37,1
-044	КШСБ 4803	4780	155	200	700	37,5

3.503.9-72.1-700 СБ

ЛИСТ
2

Выпуск 1

Обозначение	Марка	Размеры, мм				Масса, кг
		L	H	a	β	
3. 503. 9-72. 1-700 - 045	КШСБ 4804	4780	180	200	700	41,2
- 046	КШСБ 4805	4780	205	200	700	41,5
- 047	КШСБ 4806	4780	230	200	700	41,9
- 048	КШСБ 4807	4780	255	200	700	42,3
- 049	КШСБ 4808	4780	280	200	700	42,7
- 050	КШСБ 4809	4780	305	200	700	43,0
- 051	КШСБ 5001	5030	105	450	950	37,7
- 052	КШСБ 5002	5030	130	450	950	38,0
- 053	КШСБ 5003	5030	155	450	950	38,4
- 054	КШСБ 5004	5030	180	450	950	42,1
- 055	КШСБ 5005	5030	205	450	950	42,4
- 056	КШСБ 5006	5030	230	450	950	42,8
- 057	КШСБ 5301	5280	105	200	1200	40,1
- 058	КШСБ 5302	5280	130	200	1200	40,4
- 059	КШСБ 5303	5280	155	200	1200	40,8
- 060	КШСБ 5304	5280	180	200	1200	44,8
- 061	КШСБ 5305	5280	205	200	1200	45,1
- 062	КШСБ 5306	5280	230	200	1200	45,5
- 063	КШСБ 5501	5530	105	450	1450	41,1
- 064	КШСБ 5502	5530	130	450	1450	41,4
- 065	КШСБ 5503	5530	155	450	1450	41,8
- 066	КШСБ 5504	5530	180	450	1450	45,8
- 067	КШСБ 5801	5780	105	200	700	43,9
- 068	КШСБ 5802	5780	130	200	700	44,3
- 069	КШСБ 5803	5780	155	200	700	44,8
- 070	КШСБ 5804	5780	180	200	700	49,1
- 071	КШСБ 5805	5780	205	200	700	49,5
- 072	КШСБ 5806	5780	230	200	700	50,0

3. 503. 9 - 721 - 700 СБ

Лист
3

Изд. № 0103/1. Подпись и дата. 23.08.03.02.02

Обозначение	Марка	Размеры, мм				Масса, кг
		L	H	a	β	
3. 503. 9 - 72. 1 - 700 - 073	КШСБ 5807	5780	225	200	700	50,4
- 074	КШСБ 5808	5780	280	200	700	50,8
- 075	КШСБ 5809	5780	305	200	700	51,3
- 076	КШСБ 6301	6280	105	200	1200	47,2
- 077	КШСБ 6302	6280	130	200	1200	47,6
- 078	КШСБ 6303	6280	155	200	1200	48,1
- 079	КШСБ 6304	6280	180	200	1200	52,7
- 080	КШСБ 6305	6280	205	200	1200	53,1
- 081	КШСБ 6306	6280	230	200	1200	53,6
- 082	КШСБ 6501	6530	105	450	1450	48,2
- 083	КШСБ 6502	6530	130	450	1450	48,6
- 084	КШСБ 6503	6530	155	450	1450	49,1
- 085	КШСБ 6504	6530	180	450	1450	53,7
- 086	КШСБ 6505	6530	205	450	1450	54,1
- 087	КШСБ 6506	6530	230	450	1450	54,6
- 088	КШСБ 6507	6530	255	450	1450	55,0
- 089	КШСБ 6508	6530	280	450	1450	55,4
- 090	КШСБ 6509	6530	305	450	1450	55,9
- 091	КШСБ 6801	6780	105	200	700	51,1
- 092	КШСБ 6802	6780	130	200	700	51,5
- 093	КШСБ 6803	6780	155	200	700	52,0
- 094	КШСБ 6804	6780	180	200	700	57,0
- 095	КШСБ 6805	6780	205	200	700	57,5
- 096	КШСБ 6806	6780	230	200	700	58,0
- 097	КШСБ 6807	6780	255	200	700	58,5
- 098	КШСБ 6808	6780	280	200	700	59,0
- 099	КШСБ 6809	6780	305	200	700	59,5
- 100	КШСБ 7301	7280	105	200	1200	54,5

3. 503. 9 - 72. 1 - 700 СБ

Лист
4

Изд. № 0103/1. Подпись и дата. 23.08.03.02.02

Выпуск 1

Обозначение	МАРКА	РАЗМЕРЫ, мм				МАССА, кг
		L	H	a	b	
3.503.9-72.1-700-101	КШСБ 7302	1280	130	200	1200	54,9
- 102	КШСБ 7303	1280	155	200	1200	55,1
- 103	КШСБ 7304	1280	180	200	1200	60,6
- 104	КШСБ 7305	1280	205	200	1200	61,1
- 105	КШСБ 7306	1280	230	200	1200	61,6
- 106	КШСБ 7307	1280	255	200	1200	62,1
- 107	КШСБ 7308	1280	280	200	1200	62,6
- 108	КШСБ 7309	1280	305	200	1200	63,1

3.503.9-72.1-700 СБ

Лист 5

ФОРМАТ	ЗОНА	ПОЗ.	ОБОЗНАЧЕНИЕ	НАИМЕНОВАНИЕ	КОЛ.	ПРИМЕЧАНИЕ
				<u>Документация</u>		
A4			3.503.9-72.1-700 СБ	СБОРОЧНЫЙ ЧЕРТЕЖ		
				<u>Переменные данные для исполнений:</u>		
				3.503.9-72.1-700		КШСБ 2801
				<u>ДЕТАЛИ</u>		
B4	1		3.503.9-72.1-701	φ22А-ГОСТ5781-82*, e-500	7	10,4 кг
B4	2		1-702	φ10А-ГОСТ5781-82*, e-320	8	1,6 кг
B4	3		1-703	φ10А-ГОСТ5781-82*, e-2780	6	10,3 кг
				<u>МАТЕРИАЛЫ</u>		
B4	4			φ38-ГОСТ6727-80	0,7	M
				3.503.9-72.1-700-001		КШСБ 2802
				<u>ДЕТАЛИ</u>		
B4	1		1-701	φ22А-ГОСТ5781-82*, e-500	7	10,4 кг
B4	2		1-704	φ10А-ГОСТ5781-82*, e-360	8	1,8 кг
B4	3		1-703	φ10А-ГОСТ5781-82*, e-2780	6	10,3 кг
				<u>МАТЕРИАЛЫ</u>		
B4	4			φ38-ГОСТ6727-80	0,7	M

3.503.9-72.1-700

Инв. № подл. Подпись и дата Взам. инв. №

Зав. отд.	Лорожняков
Н. контр.	Лорожняков
Зав. лаб.	Колчанов
Ст. н. с.	Моревля
Ст. инж.	Порезженцева
М. н. с.	Петрова

МАРКА С КШСБ

СТADIЯ	Лист	Листов
P	1	33

Госстрой СССР
ПРОМТРАНСИИПРОЕКТ
г. Москва

Инв. № подл. Подпись и дата Взам. инв. №

Выпуск 1

Фигура	Зона	Поз.	Обозначение	Наименование	Кол.	Примечание
				3. 503. 9-72. 1-700-002		КШСБ 2803
				<u>Детали</u>		
Б4	1	3. 503. 9-72. 1-701	φ22А-I ГОСТ 5781-82, ℓ=500	7	10,4 кг	
Б4	2	1-705	φ10А-I ГОСТ 5781-82, ℓ=410	8	2,0 кг	
Б4	3	1-703	φ10А-I ГОСТ 5781-82, ℓ=2780	6	10,3 кг	
			<u>Материалы</u>			
Б4	4		φ3В-I ГОСТ 6727-80	0,7	м	
				3. 503. 9-72. 1-700-003		КШСБ 3301
				<u>Детали</u>		
Б4	1	1-701	φ22А-I ГОСТ 5781-82, ℓ=500	8	11,9 кг	
Б4	2	1-702	φ10А-I ГОСТ 5781-82, ℓ=320	8	1,6 кг	
Б4	3	1-706	φ10А-I ГОСТ 5781-82, ℓ=3280	6	12,1 кг	
			<u>Материалы</u>			
Б4	4		φ3В-I ГОСТ 6727-80	0,7	м	
				3. 503. 9-72. 1-700-004		КШСБ 3302
				<u>Детали</u>		
Б4	1	1-701	φ22А-I ГОСТ 5781-82, ℓ=500	8	11,9 кг	
Б4	2	1-704	φ10А-I ГОСТ 5781-82, ℓ=360	8	1,8 кг	
Б4	3	1-706	φ10А-I ГОСТ 5781-82, ℓ=3280	6	12,1 кг	
			<u>Материалы</u>			
Б4	4		φ3В-I ГОСТ 6727-80	0,7	м	
				3. 503. 9-72. 1-700-005		КШСБ 3303
				<u>Детали</u>		
Б4	1	1-701	φ22А-I ГОСТ 5781-82, ℓ=500	8	11,9 кг	

3. 503. 9-72. 1-700

Лист
2

Фигура	Зона	Поз.	Обозначение	Наименование	Кол.	Примечание
Б4	2	3. 503. 9-72. 1-705	φ10А-I ГОСТ 5781-82, ℓ=410	8	2,0 кг	
Б4	3	1-706	φ10А-I ГОСТ 5781-82, ℓ=3280	6	12,1 кг	
			<u>Материалы</u>			
Б4	4		φ3В-I ГОСТ 6727-80	0,7	м	
				3. 503. 9-72. 1-700-006		КШСБ 3304
				<u>Детали</u>		
Б4	1	1-701	φ22А-I ГОСТ 5781-82, ℓ=500	8	11,9 кг	
Б4	2	1-707	φ10А-I ГОСТ 5781-82, ℓ=460	8	2,3 кг	
Б4	3	1-706	φ10А-I ГОСТ 5781-82, ℓ=3280	6	12,1 кг	
			<u>Материалы</u>			
Б4	4		φ3В-I ГОСТ 6727-80	0,7	м	
				3. 503. 9-72. 1-700-007		КШСБ 3305
				<u>Детали</u>		
Б4	1	1-708	φ22А-I ГОСТ 5781-82, ℓ=600	8	14,3 кг	
Б4	2	1-709	φ10А-I ГОСТ 5781-82, ℓ=510	8	2,5 кг	
Б4	3	1-706	φ10А-I ГОСТ 5781-82, ℓ=3280	6	12,1 кг	
			<u>Материалы</u>			
Б4	4		φ3В-I ГОСТ 6727-80	0,72	м	
				3. 503. 9-72. 1-700-008		КШСБ 3306
				<u>Детали</u>		
Б4	1	1-708	φ22А-I ГОСТ 5781-82, ℓ=600	8	14,3 кг	
Б4	2	1-710	φ10А-I ГОСТ 5781-82, ℓ=560	8	2,8 кг	
Б4	3	1-706	φ10А-I ГОСТ 5781-82, ℓ=3280	6	12,1 кг	

3. 503. 9-72. 1-700

Лист
3

Шт. № 0000 Издуч в 2000 02.01.01.01.01.01

Шт. № 0000 Издуч в 2000 02.01.01.01.01.01

Выпуск 1

Формат Зона	Лист	Обозначение	Наименование	Кол.	Примечание
		<u>Материалы</u>			
Б4	4		Ф 3В-I ГОСТ 6727-80	0,72	м
			3. 503. 9-72. 1-700-009		Клсб 3801
		<u>Детали</u>			
Б4	1	3. 503. 9-72. 1-701	Ф22А-I ГОСТ 5781-82*, $\rho=500$	9	13,4 кг
Б4	2	1-704	Ф10А-I ГОСТ 5781-82*, $\rho=360$	10	2,2 кг
Б4	3	1-711	Ф10А-I ГОСТ 5781-82*, $\rho=3780$	6	14,0 кг
		<u>Материалы</u>			
Б4	4		Ф 3В-I ГОСТ 6727-80	0,72	м
			3. 503. 9-72. 1-700-010		Клсб 3802
		<u>Детали</u>			
Б4	1	1-701	Ф22А-I ГОСТ 5781-82*, $\rho=500$	9	13,4 кг
Б4	2	1-705	Ф10А-I ГОСТ 5781-82*, $\rho=410$	10	2,5 кг
Б4	3	1-711	Ф10А-I ГОСТ 5781-82*, $\rho=3780$	6	14,0 кг
		<u>Материалы</u>			
Б4	4		Ф 3В-I ГОСТ 6727-80	0,7	м
			3. 503. 9-72. 1-700-011		Клсб 3803
		<u>Детали</u>			
Б4	1	1-701	Ф22А-I ГОСТ 5781-82*, $\rho=500$	9	13,4 кг
Б4	2	1-707	Ф10А-I ГОСТ 5781-82*, $\rho=460$	10	2,8 кг
Б4	3	1-711	Ф10А-I ГОСТ 5781-82*, $\rho=3780$	6	14,0 кг
		<u>Материалы</u>			
Б4	4		Ф 3В-I ГОСТ 6727-80	0,7	м
		<u>Материалы</u>			
		3. 503. 9-72. 1-700			Лист 4

Формат Зона	Лист	Обозначение	Наименование	Кол.	Примечание
			3. 503. 9-72. 1-700-012		Клсб 3804
		<u>Детали</u>			
Б4	1	3. 503. 9-72. 1-708	Ф22А-I ГОСТ 5781-82*, $\rho=600$	9	16,1 кг
Б4	2	1-709	Ф10А-I ГОСТ 5781-82*, $\rho=510$	10	3,1 кг
Б4	3	1-711	Ф10А-I ГОСТ 5781-82*, $\rho=3780$	6	14,0 кг
		<u>Материалы</u>			
Б4	4		Ф 3В-I ГОСТ 6727-80	0,72	м
			3. 503. 9-72. 1-700-013		Клсб 3805
		<u>Детали</u>			
Б4	1	1-708	Ф22А-I ГОСТ 5781-82*, $\rho=600$	9	16,1 кг
Б4	2	1-710	Ф10А-I ГОСТ 5781-82*, $\rho=560$	10	3,4 кг
Б4	3	1-711	Ф10А-I ГОСТ 5781-82*, $\rho=3780$	6	14,0 кг
		<u>Материалы</u>			
Б4	4		Ф 3В-I ГОСТ 6727-80	0,72	м
			3. 503. 9-72. 1-700-014		Клсб 3806
		<u>Детали</u>			
Б4	1	1-708	Ф22А-I ГОСТ 5781-82*, $\rho=600$	9	16,1 кг
Б4	2	1-712	Ф10А-I ГОСТ 5781-82*, $\rho=610$	10	3,8 кг
Б4	3	1-711	Ф10А-I ГОСТ 5781-82*, $\rho=3780$	6	14,0 кг
		<u>Материалы</u>			
Б4	4		Ф 3В-I ГОСТ 6727-80	0,74	м
			3. 503. 9-72. 1-700-015		Клсб 3807
		<u>Детали</u>			
Б4	1	1-708	Ф22А-I ГОСТ 5781-82*, $\rho=600$	9	16,1 кг
		<u>Материалы</u>			
		3. 503. 9-72. 1-700			Лист 5

Изоб. № табл. Проверка и дата: 30.08.86

Выпуск 1

Кол.	Примечание	Наименование	Обозначение	Лист
64	2	3. 503.9-72. 1-713	Ф10А-I ГОСТ 5781-82,* $\rho=660$	10
64	3	1-711	Ф10А-I ГОСТ 5781-82,* $\rho=3780$ <u>Материалы</u>	6
64	4		Ф3В-I ГОСТ 6727-80	0,7
			3. 503.9-72. 1-700-016 <u>Детали</u>	КШСБ3300
64	1	1-708	Ф22А-I ГОСТ 5781-82,* $\rho=600$	9
64	2	1-714	Ф10А-I ГОСТ 5781-82,* $\rho=710$	10
64	3	1-711	Ф10А-I ГОСТ 5781-82,* $\rho=3780$ <u>Материалы</u>	6
64	4		Ф3В-I ГОСТ 6727-80	0,76
			3. 503.9-72. 1-700-017 <u>Детали</u>	КШСБ 3809
64	1	1-708	Ф22А-I ГОСТ 5781-82,* $\rho=600$	9
64	2	1-715	Ф10А-I ГОСТ 5781-82,* $\rho=760$	10
64	3	1-711	Ф10А-I ГОСТ 5781-82,* $\rho=3780$ <u>Материалы</u>	6
64	4		Ф3В-I ГОСТ 6727-80	0,76
			3. 503.9-72. 1-700-018 <u>Детали</u>	КШСБ4001
64	1	1-701	Ф22А-I ГОСТ 5781-82,* $\rho=500$	9
64	2	1-704	Ф10А-I ГОСТ 5781-82,* $\rho=360$	10
64	3	1-716	Ф10А-I ГОСТ 5781-82,* $\rho=4030$	6
			3. 503.9-72. 1-700	6

Указанная дата введена в 1980 г.

Кол.	Примечание	Наименование	Обозначение	Лист
64	4		<u>Материалы</u> Ф3В-I ГОСТ 6727-80	0,7
			3. 503.9-72. 1-700-019 <u>Детали</u>	КШСБ4002
64	1	3. 503.9-72. 1-701	Ф22А-I ГОСТ 5781-82,* $\rho=500$	9
64	2	1-705	Ф10А-I ГОСТ 5781-82,* $\rho=410$	10
64	3	1-716	Ф10А-I ГОСТ 5781-82,* $\rho=4030$ <u>Материалы</u>	6
64	4		Ф3В-I ГОСТ 6727-80	0,7
			3. 503.9-72. 1-700-020 <u>Детали</u>	КШСБ 4005
64	1	1-701	Ф22А-I ГОСТ 5781-82,* $\rho=500$	9
64	2	1-707	Ф10А-I ГОСТ 5781-82,* $\rho=460$	10
64	3	1-716	Ф10А-I ГОСТ 5781-82,* $\rho=4030$ <u>Материалы</u>	6
64	4		Ф3В-I ГОСТ 6727-80	0,7
			3.503.9-72. 1-700-021 <u>Детали</u>	КШСБ4004
64	1	1-708	Ф22А-I ГОСТ 5781-82,* $\rho=600$	9
64	2	1-709	Ф10А-I ГОСТ 5781-82,* $\rho=510$	10
64	3	1-716	Ф10А-I ГОСТ 5781-82,* $\rho=4030$ <u>Материалы</u>	6
64	4		Ф3В-I ГОСТ 6727-80	0,72
			3. 503.9-72. 1-700	7

Выпуск 1

Инв. № табл. Подпись и дата. Взам. инв. №

Фирма	Зона	Поз.	Обозначение	Наименование	Кол.	Примечание
				3. 503. 9-72. 1-700-022		КШСБ 4005
				<u>Детали</u>		
Б4	1		3. 503. 9-72. 1-708	Ф22А-I ГОСТ 5781-82, * $\rho=600$	9	16,1 кг
Б4	2		1-710	Ф10А-I ГОСТ 5781-82, * $\rho=560$	10	3,4 кг
Б4	3		1-716	Ф10А-I ГОСТ 5781-82, * $\rho=4030$	6	14,9 кг
				<u>Материалы</u>		
Б4	4			Ф3В-I ГОСТ 6727-80	0,72	м
				3. 503. 9-72. 1-700-023		КШСБ 4006
				<u>Детали</u>		
Б4	1		1-708	Ф22А-I ГОСТ 5781-82, * $\rho=600$	9	16,1 кг
Б4	2		1-712	Ф10А-I ГОСТ 5781-82, * $\rho=610$	10	3,8 кг
Б4	3		1-716	Ф10А-I ГОСТ 5781-82, * $\rho=4030$	6	14,9 кг
				<u>Материалы</u>		
Б4	4			Ф3В-I ГОСТ 6727-80	0,74	м
				3. 503. 9-72. 1-700-024		КШСБ 4007
				<u>Детали</u>		
Б4	1		1-708	Ф22А-I ГОСТ 5781-82, * $\rho=600$	9	16,1 кг
Б4	2		1-713	Ф10А-I ГОСТ 5781-82, * $\rho=660$	10	4,1 кг
Б4	3		1-716	Ф10А-I ГОСТ 5781-82, * $\rho=4030$	6	14,9 кг
				<u>Материалы</u>		
Б4	4			Ф3В-I ГОСТ 6727-80	0,74	м
				3. 503. 9-72. 1-700-025		КШСБ 4008
				<u>Детали</u>		
Б4	1		1-708	Ф22А-I ГОСТ 5781-82, * $\rho=600$	9	16,1 кг
				3. 503. 9-72. 1-700		Лист 8

Инв. № табл. Подпись и дата. Взам. инв. №

Фирма	Зона	Поз.	Обозначение	Наименование	Кол.	Примечание
Б4	2		3. 503. 9-72. 1-714	Ф10А-I ГОСТ 5781-82, * $\rho=710$	10	4,4 кг
Б4	3		1-716	Ф10А-I ГОСТ 5781-82, * $\rho=4030$	6	14,9 кг
				<u>Материалы</u>		
Б4	4			Ф3В-I ГОСТ 6727-80	0,76	м
				3. 503. 9-72. 1-700-026		КШСБ 4009
				<u>Детали</u>		
Б4	1		1-708	Ф22А-I ГОСТ 5781-82, * $\rho=600$	9	16,1 кг
Б4	2		1-715	Ф10А-I ГОСТ 5781-82, * $\rho=760$	10	4,7 кг
Б4	3		1-716	Ф10А-I ГОСТ 5781-82, * $\rho=4030$	6	14,9 кг
				<u>Материалы</u>		
Б4	4			Ф3В-I ГОСТ 6727-80	0,76	м
				3. 503. 9-72. 1-700-027		КШСБ 4301
				<u>Детали</u>		
Б4	1		1-701	Ф22А-I ГОСТ 5781-82, * $\rho=500$	10	14,9 кг
Б4	2		1-704	Ф10А-I ГОСТ 5781-82, * $\rho=360$	10	2,2 кг
Б4	3		1-717	Ф10А-I ГОСТ 5781-82, * $\rho=4280$	6	15,8 кг
				<u>Материалы</u>		
Б4	4			Ф3В-I ГОСТ 6727-80	0,7	м
				3. 503. 9-72. 1-700-028		КШСБ 4302
				<u>Детали</u>		
Б4	1		1-701	Ф22А-I ГОСТ 5781-82, * $\rho=500$	10	14,9 кг
Б4	2		1-705	Ф10А-I ГОСТ 5781-82, * $\rho=470$	10	2,5 кг
Б4	3		1-717	Ф10А-I ГОСТ 5781-82, * $\rho=4280$	6	15,8 кг
				3. 503. 9-72. 1-700		Лист 9

Выпуск 1

Формат	Зона	Поз.	Обозначение	Наименование	Кол.	Примечание
				<u>Материалы</u>		
Б4		4		Ф3В-I ГОСТ 6727-80	0,7	м
				3.503.9-72.1-700-029		КШСБ4303
				<u>Детали</u>		
Б4	1		3.503.9-72.1-701	Ф22А-I ГОСТ 5781-82*, $\rho=500$	10	14,9 кг
Б4	2		1-707	Ф10А-I ГОСТ 5781-82*, $\rho=460$	10	2,8 кг
Б4	3		1-717	Ф10А-I ГОСТ 5781-82*, $\rho=4280$	6	15,8 кг
				<u>Материалы</u>		
Б4	4			Ф3В-I ГОСТ 5727-80	0,7	м
				3.503.9-72.1-700-030		КШСБ4304
				<u>Детали</u>		
Б4	1		1-108	Ф22А-I ГОСТ 5781-82*, $\rho=600$	10	17,9 кг
Б4	2		1-709	Ф10А-I ГОСТ 5781-82*, $\rho=510$	10	3,1 кг
Б4	3		1-717	Ф10А-I ГОСТ 5781-82*, $\rho=4280$	6	15,8 кг
				<u>Материалы</u>		
Б4	4			Ф3В-I ГОСТ 6727-80	0,72	м
				3.503.9-72.1-700-031		КШСБ4305
				<u>Детали</u>		
Б4	1		1-708	Ф22А-I ГОСТ 5781-82*, $\rho=600$	10	17,9 кг
Б4	2		1-710	Ф10А-I ГОСТ 5781-82*, $\rho=560$	10	3,4 кг
Б4	3		1-717	Ф10А-I ГОСТ 5781-82*, $\rho=4280$	6	15,8 кг
				<u>Материалы</u>		
Б4	4			Ф3В-I ГОСТ 6727-80	0,72	м
				3.503.9-72.1-706		Лист 10

Лист № табл. Изделия и детали. Взам инв. №

Лист № табл. Изделия и детали. Взам инв. №

Формат	Зона	Поз.	Обозначение	Наименование	Кол.	Примечание
				3.503.9-72.1-700-032		КШСБ4306
				<u>Детали</u>		
Б4	1		3.503.9-72.1-708	Ф22А-I ГОСТ 5781-82*, $\rho=600$	10	17,9 кг
Б4	2		1-712	Ф10А-I ГОСТ 5781-82*, $\rho=610$	10	3,8 кг
Б4	3		1-717	Ф10А-I ГОСТ 5781-82*, $\rho=4280$	6	15,8 кг
				<u>Материалы</u>		
Б4	4			Ф3В-I ГОСТ 6727-80	0,74	м
				3.503.9-72.1-700-033		КШСБ4501
				<u>Детали</u>		
Б4	1		1-701	Ф22А-I ГОСТ 5781-82*, $\rho=500$	10	14,9 кг
Б4	2		1-704	Ф10А-I ГОСТ 5781-82*, $\rho=360$	10	2,2 кг
Б4	3		1-718	Ф10А-I ГОСТ 5781-82*, $\rho=4530$	6	16,8 кг
				<u>Материалы</u>		
Б4	4			Ф3В-I ГОСТ 6727-80	0,7	м
				3.503.9-72.1-700-034		КШСБ4502
				<u>Детали</u>		
Б4	1		1-701	Ф22А-I ГОСТ 5781-82*, $\rho=500$	10	14,9 кг
Б4	2		1-705	Ф10А-I ГОСТ 5781-82*, $\rho=410$	10	2,5 кг
Б4	3		1-718	Ф10А-I ГОСТ 5781-82*, $\rho=4530$	6	16,8 кг
				<u>Материалы</u>		
Б4	4			Ф3В-I ГОСТ 6727-80	0,7	м
				3.503.9-72.1-700-035		КШСБ4503
				<u>Детали</u>		
Б4	1		1-701	Ф22А-I ГОСТ 5781-82*, $\rho=500$	10	14,9 кг
				3.503.9-72.1-700		Лист 11

Выпуск 1

Формат	Зона	Лист	Обозначение	Наименование	Кол.	Примечание
Б4	2		3. 503.9-72. 1-707	Ф10А-I ГОСТ 5781-82*, $\rho=460$	10	2,8 кг
Б4	3		1-708	Ф10А-I ГОСТ 5781-82*, $\rho=4530$	6	16,8 кг
				<u>Материалы</u>		
Б4	4			Ф3В-I ГОСТ 6727-80	0,7	м
				3. 503.9.72. 1-700-036		КШСБ 4504
				<u>Детали</u>		
Б4	1		1-708	Ф22А-I ГОСТ 5781-82*, $\rho=600$	10	17,9 кг
Б4	2		1-709	Ф10А-I ГОСТ 5781-82*, $\rho=510$	10	3,1 кг
Б4	3		1-718	Ф10А-I ГОСТ 5781-82*, $\rho=4530$	6	16,8 кг
				<u>Материалы</u>		
Б4	4			Ф3В-I ГОСТ 6727-80	0,72	м
				3. 503.9-72. 1-700-037		КШСБ 4505
				<u>Детали</u>		
Б4	1		1-708	Ф22А-I ГОСТ 5781-82*, $\rho=600$	10	17,9 кг
Б4	2		1-710	Ф10А-I ГОСТ 5781-82*, $\rho=560$	10	3,4 кг
Б4	3		1-718	Ф10А-I ГОСТ 5781-82*, $\rho=4530$	6	16,8 кг
				<u>Материалы</u>		
Б4	4			Ф3В-I ГОСТ 6727-80	0,72	м
				3. 503.9-72. 1-700-038		КШСБ 4506
				<u>Детали</u>		
Б4	1		1-708	Ф22А-I ГОСТ 5781-82*, $\rho=600$	10	17,9 кг
Б4	2		1-712	Ф10А-I ГОСТ 5781-82*, $\rho=610$	10	3,8 кг
Б4	3		1-718	Ф10А-I ГОСТ 5781-82*, $\rho=4530$	6	16,8 кг
3. 503.9-72. 1-700					Лист	12

Формат	Зона	Лист	Обозначение	Наименование	Кол.	Примечание
				<u>Материалы</u>		
Б4	4			Ф3В-I ГОСТ 6727-80	0,74	м
				3. 503.9-72. 1-700-039		КШСБ 4507
				<u>Детали</u>		
Б4	1		3. 503.9-72. 1-708	Ф22А-I ГОСТ 5781-82*, $\rho=600$	10	17,9 кг
Б4	2		1-713	Ф10А-I ГОСТ 5781-82*, $\rho=660$	10	4,1 кг
Б4	3		1-718	Ф10А-I ГОСТ 5781-82*, $\rho=4530$	6	16,8 кг
				<u>Материалы</u>		
Б4	4			Ф3В-I ГОСТ 6727-80	0,74	м
				3. 503.9-72. 1-700-040		КШСБ 4508
				<u>Детали</u>		
Б4	1		1-708	Ф22А-I ГОСТ 5781-82*, $\rho=600$	10	17,9 кг
Б4	2		1-714	Ф10А-I ГОСТ 5781-82*, $\rho=710$	10	4,4 кг
Б4	3		1-718	Ф10А-I ГОСТ 5781-82*, $\rho=4530$	6	16,8 кг
				<u>Материалы</u>		
Б4	4			Ф3В-I ГОСТ 6727-80	0,76	м
				3. 503.9-72. 1-700-041		КШСБ 4509
				<u>Детали</u>		
Б4	1		1-708	Ф22А-I ГОСТ 5781-82*, $\rho=600$	10	17,9 кг
Б4	2		1-715	Ф10А-I ГОСТ 5781-82*, $\rho=760$	10	4,7 кг
Б4	3		1-718	Ф10А-I ГОСТ 5781-82*, $\rho=4530$	6	16,8 кг
				<u>Материалы</u>		
Б4	4			Ф3В-I ГОСТ 6727-80	0,76	м
3. 503.9-72. 1-700					Лист	13

Выпуск 1

Формат	Зона	Лист	Обозначение	Наименование	Кол.	Примечание
				3. 503.9-72. 1-700-042		КШСБ 4801
				<u>Детали</u>		
Б4	1	3. 503.9-72. 1-701	Ф22А-I ГОСТ 5781-82,* $\rho=500$	11	16,4 кг	
Б4	2	1-704	Ф10А-I ГОСТ 5781-82,* $\rho=360$	12	2,7 кг	
Б4	3	1-719	Ф10А-I ГОСТ 5781-82,* $\rho=4780$	6	17,7 кг	
			<u>Материалы</u>			
Б4	4		Ф3В-I ГОСТ 6727-80	0,7	м	
				3. 503.9-72.1-700-043		КШСБ 4802
				<u>Детали</u>		
Б4	1	1-701	Ф22А-I ГОСТ 5781-82,* $\rho=500$	11	16,4 кг	
Б4	2	1-705	Ф10А-I ГОСТ 5781-82,* $\rho=410$	12	3,0 кг	
Б4	3	1-719	Ф10А-I ГОСТ 5781-82,* $\rho=4780$	6	17,7 кг	
			<u>Материалы</u>			
Б4	4		Ф3В-I ГОСТ 6727-80	0,7	м	
				3. 503.9-72.1-700-044		КШСБ 4803
				<u>Детали</u>		
Б4	1	1-701	Ф22А-I ГОСТ 5781-82,* $\rho=500$	11	16,4 кг	
Б4	2	1-707	Ф10А-I ГОСТ 5781-82,* $\rho=460$	12	3,4 кг	
Б4	3	1-719	Ф10А-I ГОСТ 5781-82,* $\rho=4780$	6	17,7 кг	
			<u>Материалы</u>			
Б4	4		Ф3В-I ГОСТ 6727-80	0,7	м	
				3. 503.9-72.1-700-045		КШСБ 4804
				<u>Детали</u>		
Б4	1	1-708	Ф22А-I ГОСТ 5781-82,* $\rho=600$	11	19,7 кг	

Лист № позн. Подпись и дата. Взам. инв. №

3. 503.9-72. 1-700

Лист
14

Лист № позн. Подпись и дата. Взам. инв. №

Формат	Зона	Лист	Обозначение	Наименование	Кол.	Примечание
Б4	2	3. 503.9-72. 1-709	Ф10А-I ГОСТ 5781-82,* $\rho=510$	12	3,8 кг	
Б4	3	1-719	Ф10А-I ГОСТ 5781-82,* $\rho=4780$	6	17,7 кг	
			<u>Материалы</u>			
Б4	4		Ф3В-I ГОСТ 6727-80	0,72	м	
				3. 503.9-72. 1-700-046		КШСБ 4805
				<u>Детали</u>		
Б4	1	1-708	Ф22А-I ГОСТ 5781-82,* $\rho=600$	11	19,7 кг	
Б4	2	1-710	Ф10А-I ГОСТ 5781-82,* $\rho=560$	12	4,1 кг	
Б4	3	1-719	Ф10А-I ГОСТ 5781-82,* $\rho=4780$	6	17,7 кг	
			<u>Материалы</u>			
Б4	4		Ф3В-I ГОСТ 6727-80	0,72	м	
				3. 503.9-72. 1-700-047		КШСБ 4806
				<u>Детали</u>		
Б4	1	1-708	Ф22А-I ГОСТ 5781-82,* $\rho=600$	11	19,7 кг	
Б4	2	1-712	Ф10А-I ГОСТ 5781-82,* $\rho=610$	12	4,5 кг	
Б4	3	1-719	Ф10А-I ГОСТ 5781-82,* $\rho=4780$	6	17,7 кг	
			<u>Материалы</u>			
Б4	4		Ф3В-I ГОСТ 6727-80	0,74	м	
				3. 503.9-72. 1-700-048		КШСБ 4807
				<u>Детали</u>		
Б4	1	1-708	Ф22А-I ГОСТ 5781-82,* $\rho=600$	11	19,7 кг	
Б4	2	1-713	Ф10А-I ГОСТ 5781-82,* $\rho=660$	12	4,9 кг	
Б4	3	1-719	Ф10А-I ГОСТ 5781-82,* $\rho=4780$	6	17,7 кг	

3. 503.9-72. 1-700

Лист
15

Выпуск 1

Формат	Зона	Поз.	Обозначение	Наименование	Кол.	Примечание
				<u>Материалы</u>		
Б4		4		φ3В-I ГОСТ 6727-80	0,74	м
				3. 503. 9- 72. 1-700-049		кшсб4808
				<u>Детали</u>		
Б4	1	3. 503. 9-72. 1-708	φ22А-I ГОСТ 5781-82*, ℓ=600	11	19,7кг	
Б4	2	1-714	φ10А-I ГОСТ 5781-82*, ℓ=710	12	5,3кг	
Б4	3	1-719	φ10А-I ГОСТ 5781-82*, ℓ=4780	6	17,7кг	
				<u>Материалы</u>		
Б4	4		φ3В-I ГОСТ 6727-80	0,76	м	
				3. 503. 9- 72. 1-700-050		кшсб4809
				<u>Детали</u>		
Б4	1	1-708	φ22А-I ГОСТ 5781-82*, ℓ=600	11	19,7 кг	
Б4	2	1-715	φ10А-I ГОСТ 5781-82*, ℓ=760	12	5,6 кг	
Б4	3	1-719	φ10А-I ГОСТ 5781-82*, ℓ=4780	6	17,7 кг	
				<u>Материалы</u>		
Б4	4		φ3В-I ГОСТ 6727-80	0,76	м	
				3. 5039-72. 1-700-051		кшсб5001
				<u>Детали</u>		
Б4	1	1-701	φ22А-I ГОСТ 5781-82*, ℓ=500	11	16,4 кг	
Б4	2	1-704	φ10А-I ГОСТ 5781-82*, ℓ=360	12	2,7 кг	
Б4	3	1-720	φ10А-I ГОСТ 5781-82*, ℓ=5030	6	18,6 кг	
				<u>Материалы</u>		
Б4	4		φ3В-I ГОСТ 6727-80	0,7	м	

Шкала, масштаб, Подпись и дата

3. 503. 9- 72. 1-700 Лист
16

Шкала, масштаб, Подпись и дата

Формат	Зона	Поз.	Обозначение	Наименование	Кол.	Примечание
				3. 503. 9-72. 1-700-052		кшсб5002
				<u>Детали</u>		
Б4	1	3. 503. 9- 72. 1-701	φ22А-I ГОСТ 5781-82*, ℓ=500	11	16,4 кг	
Б4	2	1-705	φ10А-I ГОСТ 5781-82*, ℓ=410	12	3,0 кг	
Б4	3	1-710	φ10А-I ГОСТ 5781-82*, ℓ=5030	6	18,6 кг	
				<u>Материалы</u>		
Б4	4		φ3В-I ГОСТ 6727-80	0,7	м	
				3. 503. 9- 72. 1-700-053		кшсб5003
				<u>Детали</u>		
Б4	1	1-701	φ22А-I ГОСТ 5781-82*, ℓ=500	11	16,4 кг	
Б4	2	1-707	φ10А-I ГОСТ 5781-82*, ℓ=460	12	3,4 кг	
Б4	3	1-720	φ10А-I ГОСТ 5781-82*, ℓ=5030	6	18,6 кг	
				<u>Материалы</u>		
Б4	4		φ3В-I ГОСТ 6727-80	0,7	м	
				3. 503. 9-72. 1-700-054		кшсб5004
				<u>Детали</u>		
Б4	1	1-708	φ22А-I ГОСТ 5781-82*, ℓ=600	11	14,7 кг	
Б4	2	1-709	φ10А-I ГОСТ 5781-82*, ℓ=510	12	3,8 кг	
Б4	3	1-720	φ10А-I ГОСТ 5781-82*, ℓ=5030	6	18,6 кг	
				<u>Материалы</u>		
Б4	4		φ3В-I ГОСТ 6727-80	0,72	м	
				3. 503. 9-72. 1-700-055		кшсб5005
				<u>Детали</u>		
Б4	1	1-708	φ22А-I ГОСТ 5781-82*, ℓ=600	11	19,7 кг	

3. 503. 9. 1-700 Лист
17

Выпуск 1

Формы Зона Поз.	Обозначение	Наименование	Кол.	Приме- чание
БЧ 2	3. 503. 9-72. 1-710	Ф10А-I ГОСТ 5781-82,* ρ=560	12	4,1 кг
БЧ 3	1-720	Ф10А-I ГОСТ 5781-82,* ρ=5030 Материалы	6	18,6 кг
БЧ 4		Ф3В-I ГОСТ 6727-80	0,72	М
		3. 503. 9-72. 1-700-056 Детали		КШСБ5006
БЧ 1	1-708	Ф22А-I ГОСТ 5781-82,* ρ=600	11	19,7 кг
БЧ 2	1-712	Ф10А-I ГОСТ 5781-82,* ρ=610	12	4,5 кг
БЧ 3	1-720	Ф10А-I ГОСТ 5781-82,* ρ=5030 Материалы	6	18,6 кг
БЧ 4		Ф3В-I ГОСТ 6727-80	0,74	М
		3. 503. 9-72. 1-700-057 Детали		КШСБ5301
БЧ 1	1-701	Ф22А-I ГОСТ 5781-82,* ρ=500	12	17,9 кг
БЧ 2	1-704	Ф10А-I ГОСТ 5781-82,* ρ=360	12	2,7 кг
БЧ 3	1-721	Ф10А-I ГОСТ 5781-82,* ρ=5280 Материалы	6	19,5 кг
БЧ 4		Ф3В-I ГОСТ 6727-80	0,7	М
		3. 503. 9-72. 1-700-058 Детали		КШСБ5302
БЧ 1	1-701	Ф22А-I ГОСТ 5781-82,* ρ=500	12	17,9 кг
БЧ 2	1-705	Ф10А-I ГОСТ 5781-82,* ρ=410	12	3,0 кг
БЧ 3	1-721	Ф10А-I ГОСТ 5781-82,* ρ=5280	6	14,5 кг
3. 503. 9-72. 1-700				Лист 18

Формы Зона Поз.	Обозначение	Наименование	Кол.	Приме- чание
		<u>Материалы</u>		
БЧ 4		Ф3В-I ГОСТ 6727-80	0,7	М
		3. 503. 9-72. 1-700-059		КШСБ5303
		<u>Детали</u>		
БЧ 1	3. 503. 9-72. 1-701	Ф22А-I ГОСТ 5781-82,* ρ=500	12	17,9 кг
БЧ 2	1-707	Ф10А-I ГОСТ 5781-82,* ρ=460	12	3,4 кг
БЧ 3	1-721	Ф10А-I ГОСТ 5781-82,* ρ=5280	6	19,5 кг
		<u>Материалы</u>		
БЧ 4		Ф3В-I ГОСТ 6727-80	0,7	М
		3. 503. 9-72. 1-700-060		КШСБ5304
		<u>Детали</u>		
БЧ 1	1-708	Ф22А-I ГОСТ 5781-82,* ρ=600	12	21,5 кг
БЧ 2	1-709	Ф10А-I ГОСТ 5781-82,* ρ=510	12	3,8 кг
БЧ 3	1-721	Ф10А-I ГОСТ 5781-82,* ρ=5280	6	19,5 кг
		<u>Материалы</u>		
БЧ 4		Ф3В-I ГОСТ 6727-80	0,72	М
		3. 503. 9-72. 1-700-061		КШСБ5305
		<u>Детали</u>		
БЧ 1	1-708	Ф22А-I ГОСТ 5781-82,* ρ=600	12	21,5 кг
БЧ 2	1-710	Ф10А-I ГОСТ 5781-82,* ρ=560	12	4,1 кг
БЧ 3	1-721	Ф10А-I ГОСТ 5781-82,* ρ=5280	6	19,5 кг
		<u>Материалы</u>		
БЧ 4		Ф3В-I ГОСТ 6727-80	0,72	М
3. 503. 9-72. 1-700				Лист 19

ШСБ-Г-П-241 Проверка и печать 10.08.84

ШСБ-Г-П-241 Проверка и печать 10.08.84

Формат Зона	Поз.	ОБОЗНАЧЕНИЕ	НАИМЕНОВАНИЕ	Кол.	Приме- чание
			3.503.9-72.1-700-062		кшсб5306
			<u>ДЕТАЛИ</u>		
Б4	1	3.503.9-72.1-708	Ф22А-ГОСТ 5781-82*, е=600	12	21,5кг
Б4	2	1-712	Ф10А-ГОСТ 5781-82*, е=610	12	4,5кг
Б4	3	1-724	Ф10А-ГОСТ 5781-82*, е=5280	6	19,5кг
			<u>МАТЕРИАЛЫ</u>		
Б4	4		Ф3В-ГОСТ 6727-80	0,74	М
			3.503.9-72.1-700-063		кшсб 5501
			<u>ДЕТАЛИ</u>		
Б4	1	1-701	Ф22А-ГОСТ 5781-82*, е=500	12	17,9кг
Б4	2	1-704	Ф10А-ГОСТ 5781-82*, е=360	12	2,7кг
Б4	3	1-722	Ф10А-ГОСТ 5781-82*, е=5530	6	20,5кг
			<u>МАТЕРИАЛЫ</u>		
Б4	4		Ф3В-ГОСТ 6727-80	0,7	М
			3.503.9-72.1-700-064		кшсб 5502
			<u>ДЕТАЛИ</u>		
Б4	1	1-701	Ф22А-ГОСТ 5781-82*, е=500	12	17,9кг
Б4	2	1-705	Ф10А-ГОСТ 5781-82*, е=410	12	3,0кг
Б4	3	1-722	Ф10А-ГОСТ 5781-82*, е=5530	6	20,5кг
			<u>МАТЕРИАЛЫ</u>		
Б4	4		Ф3В-ГОСТ 6727-80	0,7	М
			3.503.9-72.1-700-065		кшсб 5503
			<u>ДЕТАЛИ</u>		
Б4	1	1-701	Ф22А-ГОСТ 5781-82*, е=500	12	17,9кг
Б4	2	1-707	Ф10А-ГОСТ 5781-82*, е=460	12	3,4кг
3.503.9-72.1-700				Лист	20

Войсук 1

ИМБ.Н.ПОДА. ПОДАТНБ.Х.АИТА.ВЗРМ.ХИБ.Н

Формат Зона	Поз.	ОБОЗНАЧЕНИЕ	НАИМЕНОВАНИЕ	Кол.	Приме- чание
Б4	3	3.503.9-72.1-722	Ф10А-ГОСТ 5781-82*, е=5530	6	20,5кг
			<u>МАТЕРИАЛЫ</u>		
Б4	4		Ф3В-ГОСТ 6727-80	0,7	М
			3.503.9-72.1-700-066		кшсб 5504
			<u>ДЕТАЛИ</u>		
Б4	1	1-708	Ф22А-ГОСТ 5781-82*, е=600	12	21,5кг
Б4	2	1-709	Ф10А-ГОСТ 5781-82*, е=510	12	3,8кг
Б4	3	1-722	Ф10А-ГОСТ 5781-82*, е=5530	6	20,5кг
			<u>МАТЕРИАЛЫ</u>		
Б4	4		Ф3В-ГОСТ 6727-80	0,72	М
			3.503.9-72.1-700-067		кшсб 5801
			<u>ДЕТАЛИ</u>		
Б4	1	1-701	Ф22А-ГОСТ 5781-82*, е=500	12	19,4кг
Б4	2	1-704	Ф10А-ГОСТ 5781-82*, е=360	14	3,1кг
Б4	3	1-723	Ф10А-ГОСТ 5781-82*, е=5780	6	21,4кг
			<u>МАТЕРИАЛЫ</u>		
Б4	4		Ф3В-ГОСТ 6727-80	0,7	М
			3.503.9-72.1-700-068		кшсб 5802
			<u>ДЕТАЛИ</u>		
Б4	1	1-701	Ф22А-ГОСТ 5781-82*, е=500	12	19,4кг
Б4	2	1-705	Ф10А-ГОСТ 5781-82*, е=410	14	3,5кг
Б4	3	1-723	Ф10А-ГОСТ 5781-82*, е=5780	6	21,4кг
			<u>МАТЕРИАЛЫ</u>		
Б4	4		Ф3В-ГОСТ 6727-80	0,7	М
3.503.9-72.1-700				Лист	21

ИМБ.Н.ПОДА. ПОДАТНБ.Х.АИТА.ВЗРМ.ХИБ.Н

Выпуск 1

Формат	Зона	Лист	Обозначение	Наименование	Кол.	Примечание
				3. 5039-72. 1-700 - 069		кксб 5803
				<u>Детали</u>		
Б4	1	3. 503.9-72	1-701	φ22А-I ГОСТ 5781-82*, L=500	13	19,4 кг
Б4	2		1-707	φ10А-III ГОСТ 5781-82*, L=460	14	4,0 кг
Б4	3		1-723	φ10А-I ГОСТ 5781-82*, L=5780	6	21,4 кг
				<u>Материалы</u>		
Б4	4			φ3В-I ГОСТ 6727-80	0,7	м
				3. 503.9-72. 1-700 - 070		кксб 5804
				<u>Детали</u>		
Б4	1		1-708	φ22А-I ГОСТ 5781-82*, L=600	13	23,3 кг
Б4	2		1-709	φ10А-I ГОСТ 5781-82*, L=510	14	4,4 кг
Б4	3		1-723	φ10А-I ГОСТ 5781-82*, L=5780	6	21,4 кг
				<u>Материалы</u>		
Б4	4			φ3В-I ГОСТ 6727-80	0,72	м
				3. 503.9-72. 1-700 - 071		кксб 5805
				<u>Детали</u>		
Б4	1		1-708	φ22А-I ГОСТ 5781-82*, L=600	13	23,3 кг
Б4	2		1-710	φ10А-I ГОСТ 5781-82*, L=560	14	4,8 кг
Б4	3		1-723	φ10А-I ГОСТ 5781-82*, L=5780	6	21,4 кг
				<u>Материалы</u>		
Б4	4			φ3В-I ГОСТ 6727-80	0,72	м
				3. 503.9-72. 1-700 - 072		кксб 5806
				<u>Детали</u>		
Б4	1		1-708	φ22А-I ГОСТ 5781-82*, L=600	13	23,3 кг
Б4	2		1-712	φ10А-I ГОСТ 5781-82*, L=610	14	5,3 кг

3. 503.9-72. 1-700

Лист

22

Удоб. №справки, таблица и форма 13, стр. 404-405

Удоб. №справки, таблица и форма 13, стр. 404-405

Формат	Зона	Лист	Обозначение	Наименование	Кол.	Примечание
Б4	3		3. 503.9-72. 1-723	φ10А-I ГОСТ 5781-82*, L=5780	6	21,4 кг
				<u>Материалы</u>		
Б4	4			φ3В-I ГОСТ 6727-80	0,74	м
				3. 503.9-72. 1-700 - 073		кксб 5807
				<u>Детали</u>		
Б4	1		1-708	φ22А-I ГОСТ 5781-82*, L=600	13	23,3 кг
Б4	2		1-713	φ10А-I ГОСТ 5781-82*, L=660	14	5,7 кг
Б4	3		1-723	φ10А-I ГОСТ 5781-82*, L=5780	6	21,4 кг
				<u>Материалы</u>		
Б4	4			φ3В-I ГОСТ 6727-80	0,74	м
				3. 503.9-72. 1-700 - 074		кксб 5808
				<u>Детали</u>		
Б4	1		1-708	φ22А-I ГОСТ 5781-82*, L=600	13	23,3 кг
Б4	2		1-714	φ10А-II ГОСТ 5781-82*, L=710	14	6,1 кг
Б4	3		1-723	φ10А-I ГОСТ 5781-82*, L=5780	6	21,4 кг
				<u>Материалы</u>		
Б4	4			φ3В-I ГОСТ 6727-80	0,76	м
				3. 503.9-72. 1-700 - 075		кксб 5809
				<u>Детали</u>		
Б4	1		1-708	φ22А-I ГОСТ 5781-82*, L=600	13	23,3 кг
Б4	2		1-715	φ10А-I ГОСТ 5781-82*, L=760	14	6,6 кг
Б4	3		1-723	φ10А-I ГОСТ 5781-82*, L=5780	6	21,4 кг
				<u>Материалы</u>		
Б4	4			φ3В-I ГОСТ 6727-80	0,76	м

3. 503.9-72. 1-700

Лист

23

Выпуск 1

Формат	Этаж	№	Обозначение	Наименование	Кол.	Примечание
				3.503.9-72.1-700 - 076		кшсб 6301
				<u>ДЕТАЛИ</u>		
Б4	1		3.503.9-72.1-701	φ22А-I гост 5781-82*, ℓ=500	14	20,9 кг
Б4	2		1-704	φ10А-I гост 5781-82*, ℓ=360	14	3,1 кг
Б4	3		1-724	φ10А-I гост 5781-82*, ℓ=6280	6	23,2 кг
				<u>МАТЕРИАЛЫ</u>		
Б4	4			φ38-I гост 6727-80	0,7	м
				3.503.9-72.1-700 - 077		кшсб 6302
				<u>ДЕТАЛИ</u>		
Б4	1		1-701	φ22А-I гост 5781-82*, ℓ=500	14	20,9 кг
Б4	2		1-705	φ10А-I гост 5781-82*, ℓ=410	14	3,5 кг
Б4	3		1-724	φ10А-I гост 5781-82*, ℓ=6280	6	23,8 кг
				<u>МАТЕРИАЛЫ</u>		
Б4	4			φ38-I гост 6727-80	0,7	м
				3.503.9-72.1-700 - 078		кшсб 6303
				<u>ДЕТАЛИ</u>		
Б4	1		1-701	φ22А-I гост 5781-82*, ℓ=500	14	20,9 кг
Б4	2		1-707	φ10А-I гост 5781-82*, ℓ=460	14	4,0 кг
Б4	3		1-724	φ10А-I гост 5781-82*, ℓ=6280	6	23,2 кг
				<u>МАТЕРИАЛЫ</u>		
Б4	4			φ38-I гост 6727-80	0,7	м
				3.503.9-72.1-700 - 079		кшсб 6304
				<u>ДЕТАЛИ</u>		
Б4	1		1-708	φ22А-I гост 5781-82*, ℓ=600	14	25,1 кг

3.503.9-72.1-700

Лист
24

Формат	Этаж	№	Обозначение	Наименование	Кол.	Примечание
Б4	2		3.503.9-72.1-709	φ10А-I гост 5781-82*, ℓ=510	14	4,4 кг
Б4	3		1-724	φ10А-I гост 5781-82*, ℓ=6280	6	23,2 кг
				<u>МАТЕРИАЛЫ</u>		
Б4	4			φ38-I гост 6727-80	0,7	м
				3.503.9-72.1-700 - 080		кшсб 6305
				<u>ДЕТАЛИ</u>		
Б4	1		1-708	φ22А-I гост 5781-82*, ℓ=600	14	25,1 кг
Б4	2		1-710	φ10А-I гост 5781-82*, ℓ=560	14	4,8 кг
Б4	3		1-724	φ10А-I гост 5781-82*, ℓ=6280	6	23,2 кг
				<u>МАТЕРИАЛЫ</u>		
Б4	4			φ38-I гост 6727-80	0,7	м
				3.503.9-72.1-700 - 081		кшсб 6306
				<u>ДЕТАЛИ</u>		
Б4	1		1-708	φ22А-I гост 5781-82*, ℓ=600	14	25,1 кг
Б4	2		1-712	φ10А-I гост 5781-82*, ℓ=610	14	5,3 кг
Б4	3		1-724	φ10А-I гост 5781-82*, ℓ=6280	6	23,2 кг
				<u>МАТЕРИАЛЫ</u>		
Б4	4			φ38-I гост 6727-80	0,7	м
				3.503.9-72.1-700 - 082		кшсб 6301
				<u>ДЕТАЛИ</u>		
Б4	1		1-701	φ22А-I гост 5781-82*, ℓ=500	14	20,9 кг
Б4	2		1-704	φ10А-I гост 5781-82*, ℓ=360	14	3,1 кг
Б4	3		1-725	φ10А-I гост 5781-82*, ℓ=6330	6	24,2 кг

3.503.9-72.1-700

Лист
25

Имя, № подл., Подпись и дата. Объем инв. №

Имя, № подл., Подпись и дата. Объем инв. №

Выпуск 1

Проект	Зона	Поз.	Обозначение	Наименование	Кол.	Примечание
				<u>Материалы</u>		
Б4		4		φ 38-I ГОСТ 6727-80	0,7	М
				3. 503.9-72.1-700-083		Клсб 6502
				<u>Детали</u>		
Б4		1	3. 503.9-72.1-701	φ 22A-I ГОСТ 5781-82* C=500	14	20,9 кг
Б4		2	1-705	φ 10A-I ГОСТ 5781-82* C=410	14	3,5 кг
Б4		3	1-725	φ 10A-I ГОСТ 5781-82* C=6530	6	24,2 кг
				<u>Материалы</u>		
Б4		4		φ 38-I ГОСТ 6727-80	0,7	М
				3. 503.9-72.1-700-084		Клсб 6503
				<u>Детали</u>		
Б4		1	1-701	φ 22A-I ГОСТ 5781-82* C=500	14	20,9 кг
Б4		2	1-707	φ 10A-I ГОСТ 5781-82* C=460	14	4,0 кг
Б4		3	1-725	φ 10A-I ГОСТ 5781-82* C=6530	6	24,2 кг
				<u>Материалы</u>		
Б4		4		φ 38-I ГОСТ 6727-80	0,7	М
				3. 503.9-72.1-700-085		Клсб 6504
				<u>Детали</u>		
Б4		1	1-708	φ 22A-I ГОСТ 5781-82* C=600	14	25,1 кг
Б4		2	1-709	φ 10A-I ГОСТ 5781-82* C=510	14	4,4 кг
Б4		3	1-725	φ 10A-I ГОСТ 5781-82* C=6530	6	24,2 кг
				<u>Материалы</u>		
Б4		4		φ 38-I ГОСТ 6727-80	0,72	М

3. 503.9-72.1-700

Лист 26

Коп. № подл. Подпись и дата Взам. инв. №

Коп. № подл. Подпись и дата Взам. инв. №

Проект	Зона	Поз.	Обозначение	Наименование	Кол.	Примечание
				3. 503.9-72.1-700-086		Клсб 6505
				<u>Детали</u>		
Б4		1	3. 503.9-72.1-708	φ 22A-I ГОСТ 5781-82* C=600	14	25,1 кг
Б4		2	1-710	φ 10A-I ГОСТ 5781-82* C=560	14	4,8 кг
Б4		3	1-725	φ 10A-I ГОСТ 5781-82* C=6530	6	24,2 кг
				<u>Материалы</u>		
Б4		4		φ 38-I ГОСТ 6727-80	0,72	М
				3. 503.9-72.1-700-087		Клсб 6506
				<u>Детали</u>		
Б4		1	1-708	φ 22A-I ГОСТ 5781-82* C=600	14	25,1 кг
Б4		2	1-712	φ 10A-I ГОСТ 5781-82* C=610	14	5,3 кг
Б4		3	1-725	φ 10A-I ГОСТ 5781-82* C=6530	6	24,2 кг
				<u>Материалы</u>		
Б4		4		φ 38-I ГОСТ 6727-80	0,74	М
				3. 503.9-72.1-700-088		Клсб 6507
				<u>Детали</u>		
Б4		1	1-708	φ 22A-I ГОСТ 5781-82* C=600	14	25,1 кг
Б4		2	1-713	φ 10A-I ГОСТ 5781-82* C=660	14	5,7 кг
Б4		3	1-725	φ 10A-I ГОСТ 5781-82* C=6530	6	24,2 кг
				<u>Материалы</u>		
Б4		4		φ 38-I ГОСТ 6727-80	0,74	М
				3. 503.9-72.1-700-089		Клсб 6508
				<u>Детали</u>		
Б4		1	1-708	φ 22A-I ГОСТ 5781-82* C=600	14	25,1 кг

3. 503.9-72.1-700

Лист 27

Выпуск 1

Кол.	Примечание	Наименование	Обозначение	Поз.	Зона	Формат
14	6,1 кг	φ10A-I ГОСТ 5781-82*, c=710	3. 503.9-72. 1- 714	2		Б4
6	24,2 кг	φ10A-I ГОСТ 5781-82*, c=6530	1- 725	3		Б4
<u>Материалы</u>						
0,76	м	φ3B-I ГОСТ 6727-80		4		Б4
		3. 503.9-72. 1-700-090				
<u>Детали</u>						
14	25,1 кг	φ22A-I ГОСТ 5781-82*, c=600	1- 708	1		Б4
14	6,6 кг	φ10A-I ГОСТ 5781-82*, c=760	1- 715	2		Б4
6	24,2 кг	φ10A-I ГОСТ 5781-82*, c=6530	1- 725	3		Б4
<u>Материалы</u>						
0,76	м	φ3B-I ГОСТ 6727-80		4		Б4
		3. 503.9-72. 1-700-091				
<u>Детали</u>						
15	22,4 кг	φ22A-I ГОСТ 5781-82*, c=500	1- 701	1		Б4
16	3,6 кг	φ10A-I ГОСТ 5781-82*, c=360	1- 704	2		Б4
6	25,1 кг	φ10A-I ГОСТ 5781-82*, c=6780	1- 726	3		Б4
<u>Материалы</u>						
0,7	м	φ3B-I ГОСТ 6727-80		4		Б4
		3. 503.9-72. 1-700-092				
<u>Детали</u>						
15	22,4 кг	φ22A-I ГОСТ 5781-82*, c=500	1- 701	1		Б4
16	4,0 кг	φ10A-I ГОСТ 5781-82*, c=410	1- 705	2		Б4
6	25,1 кг	φ10A-I ГОСТ 5781-82*, c=6780	1- 726	3		Б4

3. 503.9-72. 1- 700

Лист 28

Лист № подл. Подпись и дата

Кол.	Примечание	Наименование	Обозначение	Поз.	Зона	Формат
<u>Материалы</u>						
0,7	м	φ3B-I ГОСТ 6727-80		4		Б4
		3. 503.9-72. 1-700-093				
<u>Детали</u>						
15	22,4 кг	φ22A-I ГОСТ 5781-82*, c=500	3. 503.9-72. 1-701	1		Б4
16	4,5 кг	φ10A-I ГОСТ 5781-82*, c=460	1-707	2		Б4
6	25,1 кг	φ10A-I ГОСТ 5781-82*, c=6780	1-726	3		Б4
<u>Материалы</u>						
0,7	м	φ3B-I ГОСТ 6727-80		4		Б4
		3. 503.9-72. 1-700-094				
<u>Детали</u>						
15	26,9 кг	φ22A-I ГОСТ 5781-82*, c=600	1-708	1		Б4
16	5,0 кг	φ10A-I ГОСТ 5781-82*, c=510	1-709	2		Б4
6	25,1 кг	φ10A-I ГОСТ 5781-82*, c=6780	1-726	3		Б4
<u>Материалы</u>						
0,72	м	φ3B-I ГОСТ 6727-80		4		Б4
		3. 503.9-72. 1700-095				
<u>Детали</u>						
15	26,9 кг	φ22A-I ГОСТ 5781-82*, c=600	1-708	1		Б4
16	5,5 кг	φ10A-I ГОСТ 5781-82*, c=560	1-710	2		Б4
6	25,1 кг	φ10A-I ГОСТ 5781-82*, c=6780	1-726	3		Б4
<u>Материалы</u>						
0,72	м	φ3B-I ГОСТ 6727-80		4		Б4

3. 503.9-72. 1- 700

Лист 29

Лист № подл. Подпись и дата

Выпуск 1

Формат Знак	Поз.	Обозначение	Наименование	Код	Примечание
			З. 503.9-72. 1-700 - 096		КШСБ 6806
			<u>Д Е Т А Л И</u>		
Б4	1	3.503.9-72. 1-708	φ 22А-I ГОСТ 5781-82*, $\rho=600$	15	26,9 кг
Б4	2	1-712	φ 10А-I ГОСТ 5781-82*, $\rho=610$	16	6,0 кг
Б4	3	1-726	φ 10А-I ГОСТ 5781-82*, $\rho=6780$	6	25,1 кг
			<u>М А Т Е Р И А Л Ы</u>		
Б4	4		φ 38-I ГОСТ 6727-80	0,74	м
			З. 503.9-72. 1-700 - 097		КШСБ 6807
			<u>Д Е Т А Л И</u>		
Б4	1	1-708	φ 22А-I ГОСТ 5781-82*, $\rho=500$	15	26,9 кг
Б4	2	1-713	φ 10А-I ГОСТ 5781-82*, $\rho=560$	16	6,5 кг
Б4	3	1-726	φ 10А-I ГОСТ 5781-82*, $\rho=6780$	6	25,1 кг
			<u>М А Т Е Р И А Л Ы</u>		
Б4	4		φ 38-I ГОСТ 6727-80	0,74	м
			З. 503.9-72. 1-700 - 098		КШСБ 6808
			<u>Д Е Т А Л И</u>		
Б4	1	1-708	φ 22А-I ГОСТ 5781-82*, $\rho=600$	15	26,9 кг
Б4	2	1-714	φ 10А-I ГОСТ 5781-82*, $\rho=710$	16	7,0 кг
Б4	3	1-726	φ 10А-I ГОСТ 5781-82*, $\rho=6780$	6	25,1 кг
			<u>М А Т Е Р И А Л Ы</u>		
Б4	4		φ 38-I ГОСТ 6727-80	0,76	м
			З. 503.9-72. 1-700 - 099		КШСБ 6809
			<u>Д Е Т А Л И</u>		
Б4	1	1-708	φ 22А-I ГОСТ 5781-82*, $\rho=600$	15	26,9 кг

3.503.9-72.1-700

Лист

30

74

КШСБ 6806, 1. ПРАВИЛА И ДЕТ. ВЗАИМ. МЕР

Формат Знак	Поз.	Обозначение	Наименование	Код	Примечание
Б4	2	3.503.9-72. 1-715	φ 10А-I ГОСТ 5781-82*, $\rho=760$	16	7,5 кг
Б4	3	1-726	φ 10А-I ГОСТ 5781-82*, $\rho=6780$	6	25,1 кг
			<u>М А Т Е Р И А Л Ы</u>		
Б4	4		φ 38-I ГОСТ 6727-80	0,76	м
			З. 503.9-72. 1-700 - 100		КШСБ 6810
			<u>Д Е Т А Л И</u>		
Б4	1	1-701	φ 22А-I ГОСТ 5781-82*, $\rho=510$	16	23,9 кг
Б4	2	1-704	φ 10А-I ГОСТ 5781-82*, $\rho=360$	16	3,6 кг
Б4	3	1-727	φ 10А-I ГОСТ 5781-82*, $\rho=7280$	6	27,0 кг
			<u>М А Т Е Р И А Л Ы</u>		
Б4	4		φ 38-I ГОСТ 6727-80	0,7	м
			З. 503.9-72. 1-700 - 101		КШСБ 6811
			<u>Д Е Т А Л И</u>		
Б4	1	1-701	φ 22А-I ГОСТ 5781-82*, $\rho=500$	16	23,9 кг
Б4	2	1-705	φ 10А-I ГОСТ 5781-82*, $\rho=410$	16	4,0 кг
Б4	3	1-727	φ 10А-I ГОСТ 5781-82*, $\rho=7280$	6	2,0 кг
			<u>М А Т Е Р И А Л Ы</u>		
Б4	4		φ 38-I ГОСТ 6727-80	0,7	м
			З. 503.9-72. 1-700 - 102		КШСБ 6812
			<u>Д Е Т А Л И</u>		
Б4	1	1-701	φ 22А-I ГОСТ 5781-82*, $\rho=500$	16	23,9 кг
Б4	2	1-707	φ 10А-I ГОСТ 5781-82*, $\rho=460$	16	4,5 кг
Б4	3	1-727	φ 10А-I ГОСТ 5781-82*, $\rho=7280$	6	27,0 кг

3.503.9-72. 1-700

Лист

31

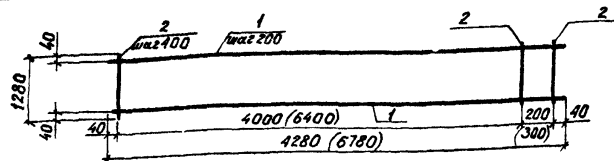
Выпуск 1

ФОРМАТ	ЗОНА	ПОЗ.	ОБОЗНАЧЕНИЕ	НАИМЕНОВАНИЕ	КОЛ.	ПРИМЕЧАНИЕ
				<u>Материалы</u>		
Б4		4		Ф3В-I ГОСТ 6727-80	0,7	М
				3.503.9-72.1-700-103		КМСБ 6813
				<u>Детали</u>		
Б4		1	3.503.9-72.1-708	Ф22А-I ГОСТ 5781-82, * е-600	16	28,6 кг
Б4		2	1-709	Ф10А-I ГОСТ 5781-82, * в-510	16	5,0 кг
Б4		3	1-727	Ф10А-I ГОСТ 5781-82, * в-7280	6	27,0 кг
				<u>Материалы</u>		
Б4		4		Ф3В-I ГОСТ 6727-80	0,72	М
				3.503.9-72.1-700-104		КМСБ 6814
				<u>Детали</u>		
Б4		1	1-708	Ф22А-I ГОСТ 5781-82, * е-600	16	28,6 кг
Б4		2	1-710	Ф10А-I ГОСТ 5781-82, * в-560	16	5,5 кг
Б4		3	1-727	Ф10А-I ГОСТ 5781-82, * в-7280	6	27,0 кг
				<u>Материалы</u>		
Б4		4		Ф3В-I ГОСТ 6727-80	0,72	М
				3.503.9-72.1-700-105		КМСБ 6815
				<u>Детали</u>		
Б4		1	1-708	Ф22А-I ГОСТ 5781-82, * е-600	16	28,6 кг
Б4		2	1-712	Ф10А-I ГОСТ 5781-82, * в-610	16	6,0 кг
Б4		3	1-727	Ф10А-I ГОСТ 5781-82, * в-7280	6	27,0 кг
				<u>Материалы</u>		
Б4		4		Ф3В-I ГОСТ 6727-80	0,74	М
3.503.9-72.1-700						Лист 32

ИВ. №. ПОДЛ. ПОДАРИС. И ДАТА. ВЗЯМ. ЧИСЛ. №.

ИВ. №. ПОДЛ. ПОДАРИС. И ДАТА. ВЗЯМ. ЧИСЛ. №.

ФОРМАТ	ЗОНА	ПОЗ.	ОБОЗНАЧЕНИЕ	НАИМЕНОВАНИЕ	КОЛ.	ПРИМЕЧАНИЕ
				3.503.9-72.1-700-106		КМСБ 6816
				<u>Детали</u>		
Б4		1	3.503.9-72.1-708	Ф22А-I ГОСТ 5781-82, * е-600	16	28,6 кг
Б4		2	1-713	Ф10А-I ГОСТ 5781-82, * в-660	16	6,5 кг
Б4		3	1-727	Ф10А-I ГОСТ 5781-82, * в-7280	6	27,0 кг
				<u>Материалы</u>		
Б4		4		Ф3В-I ГОСТ 6727-80	0,74	М
				3.503.9-72.1-700-107		КМСБ 6817
				<u>Детали</u>		
Б4		1	1-708	Ф22А-I ГОСТ 5781-82, * е-600	16	28,6 кг
Б4		2	1-714	Ф10А-I ГОСТ 5781-82, * в-710	16	7,0 кг
Б4		3	1-727	Ф10А-I ГОСТ 5781-82, * в-7280	6	27,0 кг
				<u>Материалы</u>		
Б4		4		Ф3В-I ГОСТ 6727-80	0,76	М
				3.503.9-72.1-700-108		КМСБ 6818
				<u>Детали</u>		
Б4		1	1-708	Ф22А-I ГОСТ 5781-82, * е-600	16	28,6 кг
Б4		2	1-715	Ф10А-I ГОСТ 5781-82, * в-780	16	7,5 кг
Б4		3	1-727	Ф10А-I ГОСТ 5781-82, * в-7280	6	27,0 кг
				<u>Материалы</u>		
Б4		4		Ф3В-I ГОСТ 6727-80	0,76	М
3.503.9-72.1-700						Лист 33



Обозначение	Марка	Масса, кг
3.503.9-72.1-800	СКБ 4301	28,0
-01	СКБ 4302	40,2
-02	СКБ 6803	85,1
-03	СКБ 6804	111,3
-04	СКБ 6805	140,8

Формат	Зона	Поз.	Обозначение	Наименование	Кол.	Примечание
			<u>Переменные данные для исполнений:</u>			
				3.503.9-72.1-800		СКБ 4301
				<u>детали</u>		
Б4	1		3.503.9-72.1-801	φ10А-III ГОСТ 5781-82*, e=4280	7	18,5 кг
Б4	2		1-802	φ10А-III ГОСТ 5781-82*, e=1280	12	9,5 кг
				3.503.9-72.1-800-01		СКБ 4302
				<u>детали</u>		
Б4	1		1-803	φ12А-III ГОСТ 5781-82*, e=4280	7	26,6 кг
Б4	2		1-804	φ12А-III ГОСТ 5781-82*, e=1280	12	13,6 кг

В СКОБКАХ УКАЗАНЫ РАЗМЕРЫ ДЛЯ ПЛИТ ТОЛЩИНОЙ БОЛЕЕ 300 ММ

3.503.9-72.1-800

СЕТКА АРМАТУРНАЯ
СКБ

Стация	Лист	Листов
Р	1	2

ПРОМТРАНСИИПРОЕКТ

Формат	Зона	Поз.	Обозначение	Наименование	Кол.	Примечание
				3.503.9-72.1-800-02		СКБ 6803
				<u>детали</u>		
Б4	1		3.503.9-72.1-805	φ14А-III ГОСТ 5781-82*, e=6780	7	57,3 кг
Б4	2		1-806	φ14А-III ГОСТ 5781-82*, e=1280	18	27,8 кг
				3.503.9-72.1-800-03		СКБ 6804
				<u>детали</u>		
Б4	1		1-807	φ16А-III ГОСТ 5781-82*, e=6780	7	74,9 кг
Б4	2		1-808	φ16А-III ГОСТ 5781-82*, e=1280	18	36,4 кг
				3.503.9-72.1-800-04		СКБ 6805
				<u>детали</u>		
Б4	1		1-809	φ18А-III ГОСТ 5781-82*, e=6780	7	94,8 кг
Б4	2		1-810	φ18А-III ГОСТ 5781-82*, e=1280	18	46,0 кг

ИД. № ПОДЛ. Подпись и дата. ВЗЛ. ИД. №

ИД. № ПОДЛ. Подпись и дата. ВЗЛ. ИД. №

3.503.9-72.1-800