

ТИПОВЫЕ КОНСТРУКЦИИ, ИЗДЕЛИЯ И УЗЛЫ ЗДАНИЙ И СООРУЖЕНИЙ

СЕРИЯ 1.236.4-7

ВИТРИНЫ И ТАМБУРЫ ИЗ АЛЮМИНИЕВЫХ СПЛАВОВ
ДЛЯ ОБЩЕСТВЕННЫХ ЗДАНИЙ

выпуск 5

ВИТРАЖИ И ВИТРИНЫ С ТРОЙНЫМ ОСТЕКЛЕНИЕМ

Чертежи КМ

Разработаны: КиевЗНИИЭП

Зам. директора, рук.
научного отделения,
руководитель темы



И. Ланько

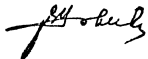
Начальник АКМ-1



А. Жиркова

Гипроспецлегконструкция

Зам. директора,



В. Новиков

Утверждены

Государственным Комитетом
по гражданскому строительству
и архитектуре при Госстрое СССР

Приказ № 199 от 29 июля 1982г.

Введены в действие с 1 сентября 1982г.

ОБОЗНАЧЕНИЕ	НАИМЕНОВАНИЕ	СТР.
I.236.4-7.5 КМ-1	Техническое описание	3÷8
I.236.4-7.5 КМ-2	Номенклатура изделий и основные показатели	9÷36
I.236.4-7.5 КМ-3	Примеры монтажных схем	37÷42
I.236.4-7.5 КМ-4	Схемы остекления	43÷45
I.236.4-7.5 КМ-5	Приборы для витражей и витрин	46÷48
I.236.4-7.5 КМ-6	Нормали профилей	49÷53
I.236.4-7.5 КМ-7	Спецификация материалов и крепежных изделий	54÷63

1. ВВЕДЕНИЕ

1.1. Настоящий выпуск типовых конструкций содержит чертежи KM элементов витражей и витрин расставленных из алюминиевых сплавов с тройным остеклением (в дальнейшем - витражи и витрины), применяемые для устройства наружных светопрозрачных ограждений гражданских зданий.

1.2. Рабочие чертежи выполнены на основании технических решений, одобренных Госстроем СССР и Госгражданстроем № 7-455 от 9.09.1980г. и задания на разработку типовых ограждающих конструкций из алюминиевых сплавов для гражданского строительства, утвержденного Госгражданстроем 29 апреля 1980г. В них учтены данные испытаний опытных образцов конструкций, изготовленных и испытанных на производственно-экспериментальной базе КиевЗНИИЭП.

1.3. Типы и размеры элементов витражей и витрин, а также основные алюминиевые профили приняты в соответствии с типовыми конструкциями витражей и витрин расставленных серия 1.236.4-7 выпуск 4 "Витражи и витрины двойные (расставленные)".

1.4. Разработка конструкций производилась с учетом требований "Временных указаний по проектированию и применению алюминиевых конструкций в гражданском строительстве. Ограждающие конструкции (ВСН 18-73)", а также в соответствии с противопожарными нормами проектирования зданий и сооружений (глава СНиП II-А.5-70³).

2. ОБЛАСТЬ ПРИМЕНЕНИЯ

2.1. Витражи и витрины предназначаются для устройства наружных светопрозрачных ограждений в общественных зданиях с высотой проемов первого этажа - 2,1; 2,4; 2,7; 3,0; 3,3 и 3,6 м, а также в проемах типовых этажей высотой 3,3 и 3,6 м.

2.2. Область применения (по температурным условиям) витражей и витрин с тройным остеклением, которые по приложению 6 СНиП II-3-79 "Строительная теплотехника" имеют сопротивление теплопередаче 0,56м².ч /ккал, должна устанавливаться по указанной главе СНиП II-3-79 и СНиП II-А.6-72 "Строительная климатология и геофизика". При этом по всей длине светопрозрачных ограждений рекомендуется равномерно размещать приборы отопления.

Кроме того, витражи и витрины с тройным остеклением могут применяться в зданиях и помещениях, к которым предъявляются повышенные требования по звукоизоляции.

2.3. Витражи и витрины допускается применять в I-IV ветровых районах при высоте зданий до 60 м. В таблице приведены допустимые ветровые нормативные нагрузки в кгс/м² поверхности в зависимости от высоты и шага стоек. Данные табл. рассчитаны для одинарного наружного остекления при максимально допустимом прогибе 1/200 пролета. Высота и шаг наружных стоек подбирается в зависимости от ветровой нагрузки и принятого типа остекления.

Допустимые ветровые нормативные нагрузки, кгс/м²

Высота стоек	Шаг стоек, мм			Момент инерции см ⁴
	1500	2000	3000	
2100	192	144	96	98
2400	129	96	64	98
2700	160	130	105	155
3000	112	90	77	155
3300	85	67	54	155
3600	64	50	39	155

3. ТИПЫ И РАЗМЕРЫ

3.1. Витражи и витрины представляют собой конструкции рамно-линейного типа с тройным остеклением в раздельных каркасах.

Зав. отд.	Ланько	С.И.С.	28.8.80
Инж. А.М.И.	Жукова	И.И.С.	28.8.80
Инж. С.И.С.	Жукова	И.И.С.	28.8.80
Инж. В.В.В.	Жукова	И.И.С.	28.8.80
Инж. В.В.В.	Жукова	И.И.С.	28.8.80
Инж. В.В.В.	Жукова	И.И.С.	28.8.80
Инж. В.В.В.	Жукова	И.И.С.	28.8.80

1. 236. 4-7. 5 KM-1

Техническое описание

Листов	Лист	Листов
	1	6
КиевЗНИИЭП		

Инв. № арх.
Подпись и дата
Взам. инв. №

3.2. В номенклатуру монтажных элементов витражей и витрин входят:

а) рамы:

- для витражей I-го этажа наружные и внутренние с высотой наружных рам 3,3 и 3,6 м и шириной рам в осях стоек - 1,5 и 2,0 м.
- для витражей типового этажа наружные и внутренние с высотой наружных рам 3,3 и 3,6 м и шириной рам в осях стоек - 1,5м;
- для витрин наружных и внутренних с высотой наружных рам 2,1; 2,4; 2,7; 3,0 и 3,3 м и шириной рам в осях стоек - 3,0 м;
- для витрин внутренних со створкой для входа в межвитринное пространство, при высоте рам 2,1; 2,4; 2,7; 3,0; 3,3 и 3,6 м и шириной в осях стоек - 0,6 м.

б) линейные элементы:

- стойки для витражей I-го этажа, наружные и внутренние, средние и крайние, высотой 3,3 и 3,6 м;
- стойки для витражей наружные и внутренние, средние и крайние для типового, цокольного и парпетного этажей, высотой наружных стоек 3,3 и 3,6 м;
- стойки для витрин наружные и внутренние, средние и крайние, высотой 2,1; 2,4; 2,7; 3,0 и 3,3 м;
- ригели для витражей и витрин верхние, средние и нижние с размерами по длине относительно осей стоек: наружные 1,5; 2,0 и 3,0 м, внутренние 0,9; 1,4; 1,5; 2,0; 2,4; 3,0 м³.

в) дополнительные элементы:

- нащельники для витражей и витрин - верхние, нижние, боковые длиной 3,0; 4,0 и 4,5 м;
- нащельники для витражей и витрин угловые длиной 2,4; 2,7; 3,0; 3,3 м; 3,6.
- слизы для витражей и витрин длиной 3,0; 4,0; 4,5 м;
- кружки нащельников;

- стыковые элементы для сопряжений конструкций под прямым углом;

- вкладыши соединительные.

3.3. Внутренние рамы, стойки и ригели в зависимости от типа остекления (0, П и З) комплектуются различными штапиками.

3.4. Примеры монтажных схем витражей и витрин из рамных и линейных элементов приведены в документе 1.236.4-7 КМ-3. На основе вошедших в номенклатуру альбома изделий возможны также другие варианты монтажных схем.

3.5. При проектировании наружных и внутренних углов светопрозрачных ограждений следует использовать изделия и комплектующие элементы, входящие в номенклатуру настоящего альбома. В настоящем альбоме приведены примеры решения угловых конструкций витражей и витрин.

3.6. Витражи цокольного и парпетного этажей могут выполняться из специально предусмотренных в альбоме элементов, либо проектироваться на основе узлов, профилей и деталей данного альбома с учетом архитектурных конструктивных и других особенностей проектируемого здания.

3.7. Конструкции витражей и витрин разработаны для применения в сочетании с подвесными потолками. Если подвесные потолки проектом не предусмотрены, просветы между перекрытием и верхним ригелем витража или витрины должны закрываться с помощью декоративных панелей, экранов и т.п. элементов, разрабатываемых в архитектурно-строительных чертежах.

4. КОНСТРУКТИВНЫЕ РЕШЕНИЯ

4.1. Конструкции витражей и витрин разработаны на комплекте профилей типовых конструкций витражей и витрин расставленных серия 1.236.4-7 выпуск 4 "Витражи и витрины двойные (расставленные)", дополненном двумя профилями (штапиками) для внутренних каркасов под двойное остекление (листовым стеклом).

³ могут быть приняты и другие размеры ригелей, при этом размер должен быть кратным 50 мм.

4.2. В целях унификации алюминиевых конструкций в витражах и витринах применены фрамуги, разработанные на комплекте профилей и с угловыми соединениями типовых конструкций окон в одностороннем переплете.

4.3. Профили для каркаса витражей и витрин изготавливаются из алюминиевого сплава АД 31-Т1 или 31-Т5 по ГОСТ 4784-74. Для уплотнения притворов створных элементов и зазоров между стеклом и алюминием применены профили из резины марки НО 68-1 по ТУ 38-105-1082-76.

4.4. Соединения верхних и нижних ригелей со стойками осуществляется с помощью фрикционного вкладыша и болтового соединения. Соединения средних ригелей со стойками осуществляется с помощью фрикционных вкладышей. Применение этих вкладышей позволяет уменьшить количество технологических операций при изготовлении конструкций и одновременно дает возможность варьировать рисунок переплета (за счет изменения местоположения ригелей) без предварительной механической обработки стоек (их сверления, фрезерования и т.п.), т.е. без включения в номенклатуру изделий дополнительных марок.

4.5. Крепление наружных и внутренних стоек витражей 1-го этажа и витрин, а также внутренних стоек типовых этажей к строительным конструкциям, производится посредством монтажной сварки закладной детали и стального листа, закрепленного самонарезающими винтами ГОСТ 10821-63 к вкладышу из прессованного профиля. Нижний узел неподвижный, верхний - подвижный, что дает возможность компенсировать температурные деформации и отклонения от проектных размеров строительных конструкций.

Крепление наружных стоек витражей типового этажа предусмотрено в уровне верха перекрытия при помощи сварки.

Узел крепления обеспечивает возможность перемещения конструкций на монтаже в трех направлениях.

4.6. Зазоры между алюминиевыми конструкциями и несущими или ограждающими конструкциями из других материалов заделываются теплоизоляционными материалами (минеральной ватой, герметиком) и закрываются специальными накладками. В конструкциях терморазрыв использовано положительное решение по патенту на изобретение № 2750261 от 5.11.79 г.

4.7. Заполнение каркасов витражей и витрин осуществляется: наружных - витринным неподраванным стеклом 6,5 мм по ГОСТ 7380-77; фрамуг - стеклом оконным 5 мм по ГОСТ III-78, внутренних - стеклопакетами или двумя лентами стекла по типу наружных.

При соответствующем технико-экономическом обосновании допускается применение витринного полированного стекла по ГОСТ 13454-77.

В альбоме приведены спецификации основных типоразмеров стекла и стеклопакетов.

4.8. Конструкцией предусмотрена возможность установки в ячейки наружных и внутренних каркасов нецветопрозрачных заполнений толщиной 6-7 мм. Подбор материалов (полуфабрикатов) для заполнения осуществляется в каждом конкретном случае с учетом функциональных, архитектурно-эстетических, санитарно-гигиенических, противопожарных и др. требований, предъявляемых к объекту в целом.

4.9. С целью улучшения водо- и воздухопроницаемости конструкций стыки между стойками и ригелями герметизируются мастикой 51-УТ-37 по ТУ 38-105-507-76. Для отвода конденсата и попадающей внутрь конструкции атмосферной влаги - в алюминиевых профилях предусмотрены специальные отверстия \varnothing 8 мм, выполненные в средних и нижних ригелях на расстоянии 100 мм от края.

4.10. Для обеспечения стойкости против коррозии и повышения архитектурно-эстетических качеств все алюминиевые конструкции должны анодироваться. Толщину анодной пленки следует принимать по ГОСТ 21519-76.

Детали крепления и примыканий, а также крепежные изделия, выполненные из стали должны оцинковываться или кадмироваться по ГОСТ 14623-69. Толщина защитного слоя должна быть не менее 9 мкм.

4.11. Конструкции с фрамугами комплектуются петлями и фрамужным прибором со стажкой, а внутренние рамы со створкой - петлями, компенсаторами и приборами заперения в 3-х точках.

1.236.4-7.5 КМ-1

Лист

3

5. МОНТАЖ И ЭКСПЛУАТАЦИЯ

5.1. Витражи и витрины должны поставляться на объекты строительства в виде рам и линейных элементов или только в виде линейных элементов, укомплектованных резиновыми уплотнителями, крепежными изделиями, элементами крепления и примыкания к общестроительным конструкциям и другими комплектующими деталями. Конструкции рам витражей и витрин длиной более 2 м поставляются на объекты строительства в виде линейных элементов (стоек и ригелей) в сборе со штапиками, вкладышами, резиновыми уплотнителями и элементами крепления.

5.2. Технические требования к изготовлению, транспортированию и хранению алюминиевых конструкций необходимо принимать по ГОСТ 21519-76.

5.3. Монтаж алюминиевых конструкций следует производить в соответствии с проектом производства работ, утвержденном в установленном порядке, и требованиями настоящего технического описания.

5.4. До начала монтажа конструкций необходимо произвести подготовку проемов:

- произвести работы, связанные с мокрыми процессами вблизи проемов и непосредственно в самих проемах;
- проверить по техдокументации наличие и правильность отметок закладных деталей, к которым должны крепиться алюминиевые конструкции. Отметки закладных деталей должны быть выдержаны с точностью ± 5 мм по всему периметру проема.

5.5. Монтаж конструкций витражей и витрин производить путем последовательной установки рам или стоек в проектное положение и ригелей между ними, начиная от торцевой стены здания или от наружных (внутренних) углов витражей (витрин). Установку ригелей осуществлять методом "насадки", крепление последних к стойкам производить самонарезающими винтами по ГОСТ 10621-63.

Монтаж витражей типового этажа производится последовательно снизу вверх.

5.6. Рамные конструкции длиной более 2,0 м, поставляемые на объекты строительства в виде комплекта линейных элементов (стоек, ригелей) перед монтажом должны собираться в виде каркасов рам и затем устанавливаться в проектное положение.

5.7. Анкерные детали рам и стоек после выверки конструкций должны привариваться к закладным деталям. Сварку производить электродами типа Э 42 ГОСТ 9467-75.

5.8. При производстве сварочных работ необходимо предусмотреть меры по защите алюминиевых конструкций от попадания искр. Места сварки должны быть защищены от коррозии согласно указаниям СНиП III-18-75.

5.9. Зазоры между строительными и алюминиевыми конструкциями уплотняются герметом, утепляются минеральной ватой или смоляной паклей после чего закрываются горизонтальными нащельниками и сливами, а затем вертикальными нащельниками. Нащельники поставляются на строительство по заказной спецификации заказчика в соответствии с номенклатурой настоящего альбома. Прирезка нащельников производится по месту.

5.10. Перед установкой алюминиевых нащельников в имеющиеся в них пазы заводят (с торцов) стальные пружины из стали 65Г, устанавливая их с шагом 500 мм, но не менее двух на каждый профиль. Собранные таким образом нащельники вводятся в зазоры между строительной и алюминиевыми конструкциями. При этом пружины наружного нащельника должны быть смещены по отношению к пружинам внутреннего нащельника на 200-300 мм по длине.

5.11. Остекление витрин и витражей может производиться как с наружной стороны здания, так и со стороны помещения. Установка стекол (стеклопакетов) должна производиться на специальных подкладках (профиль ППЭ-3, ППЭ-4), например, из полиэтилена I5802-020 ГОСТ I6337-77 или из аналогичного по физико-механическим свойствам материала согласно ГОСТ 21519-76.

1 236.4-7.5 КМ-1

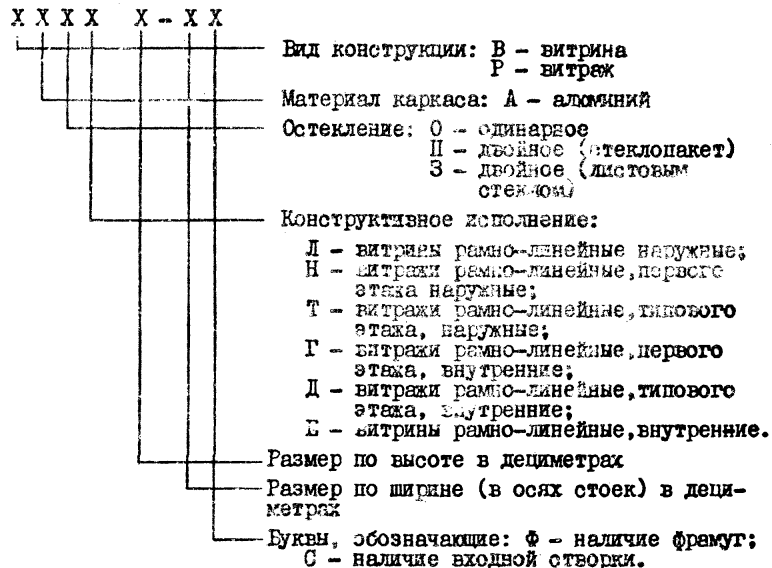
Ил.см

4

5.12. Стекло (стеклопакет) закрепляется по периметру штапиками ПА(т)-67 и ПА(т)-68 из алюминиевого профиля и обжимается с обеих сторон резиновыми уплотнителями из профиля ПР-65и, который входит в комплект поставки. Штапики для крепления стекла устанавливаются сначала горизонтальные, а затем вертикальные. При установке необходимо следить, чтобы резиновый уплотнитель плотно прижимался к стеклу.

6. МАРКИРОВКА

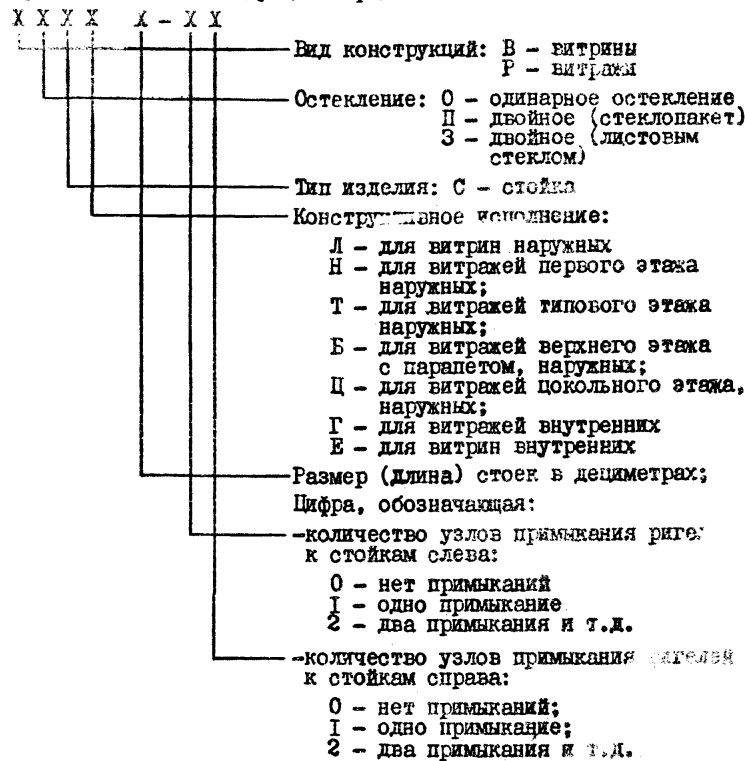
6.1. Маркировка отдельных рам каркасов витражей и витрин осуществляется в следующем порядке:



Пример условного обозначения марки рамы из алюминия для наружной ленты расставленных витрин, высотой 3300 мм и шириной (в осях стоек) 3000 мм: ВАОЛ(т) 33-30;
то же с фрамугой ВАОЛ(т) 33-30Ф;
то же для внутренней ленты со стеклопакетом в фрамугой ВАПЕ(т) 33-30Ф.

Пример условного обозначения марки рамы из алюминия для наружной ленты витражей первого этажа высотой 3300 мм и шириной (в осях стоек) 1500 мм: РАОН(т) 33-15;
то же, для типового этажа: РАОТ(т) 33-15;
то же для внутренней ленты со стеклопакетом: РАПТ(т) 33-15

6.2. Маркировка отдельных стоек каркасов витражей и витрин осуществляется в следующем порядке:



Изд. 1973 года. Изменения в форму стоек и др.

Пример условного обозначения стойки для наружной ленты расставленных витрин при длине стойки 3000 мм, с двумя узлами примыкания ригелей к стойке слева и справа:

ВОСЛ(т)30-22;

то же, для внутренней ленты витрин со стеклопакетом:

ВПСЕ(т)30-22;

то же, для наружной ленты витражей первого этажа, при длине стойки 3300 мм, с тремя узлами примыкания ригелей к стойкам слева и справа:

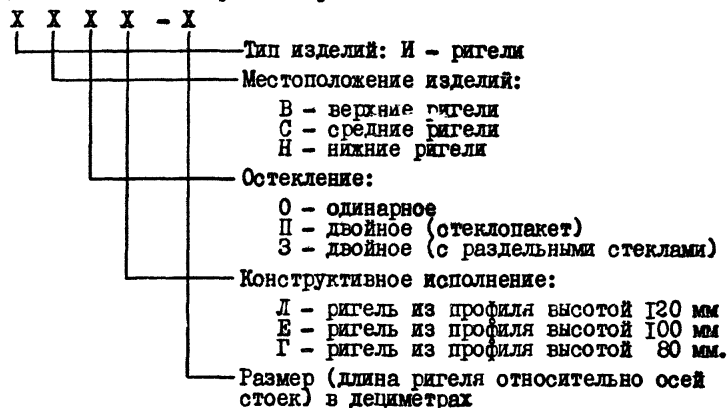
РОСН(т)33-33;

то же, для внутренней ленты витражей со стеклопакетом

РПСГ(т)33-33;

то же, для внутренней ленты витражей с двойным остеклением листовым стеклом РЗНГ(т)33-33.

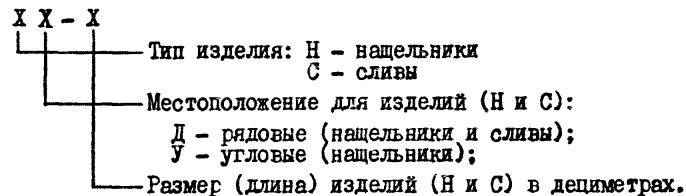
6.3. Маркировка отдельных ригелей витражей и витрин осуществляется в следующем порядке:



Пример условного обозначения марки ригелей верхних, с одинарным остеклением, из профиля высотой 120 мм, с размером по длине ригеля относительно осей стоек 1500 мм: ИВОД(т)-15;

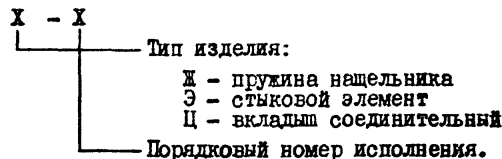
то же, из профиля высотой 100 мм: ИВОЕ(т)-15;

6.4. Маркировка комплектующих линейных элементов витражей и витрин осуществляется в следующем порядке:



Пример условного обозначения марки нащельника для витражей и витрин; рядового, длиной 3000 мм: НД(т)-30.

6.5. Маркировка комплектующих штучных элементов витрин и витражей осуществляется в следующем порядке:



Пример условного обозначения: вкладыша соединительного порядковый номер исполнения ОI: Ц(т)-ОI.

6.6. Маркировка узлов принята в соответствии с ГОСТ 21.502-78.

6.7. Индекс (т) после буквенной маркировки элементов означает типовое исполнение изделия.

Индекс включен в маркировку с целью разграничения в заводских условиях ранее освоенных (не типовых) и новых типов изделий, т.к. при освоении последних возможен одновременный выпуск заводами тех и других.

Эскиз изделия	Наименование изделия	Марка изделия	Размеры, мм		Расход материалов, кг			Масса изделия, кг
			А	Б	алюминия	стали	резины	
	Рамы витражей для I-го этажа с одинарным остеклением наружные	РАОН(Т) 33-15	3300	1500	44,2	1,3	1,8	47,3
		РАОН(Т) 33-20	3300	2000	49,8	1,3	2,0	53,1
		РАОН(Т) 36-15	3600	1500	46,2	1,3	1,9	49,4
	Рамы витражей для I-го этажа с одинарным остеклением наружные с фрамугой	РАОН(Т) 33-15Ф	3300	1500	50,7	1,3	1,8	53,8
		РАОН(Т) 33-20Ф	3300	2000	57,8	1,3	2,0	60,6
		РАОН(Т) 36-15Ф	3600	1500	53,3	1,3	1,9	56,5
	Рамы витражей для типового этажа с одинарным остеклением наружные с фрамугой	РАОН(Т) 33-15Ф	3300	1500	45,0	4,2	1,6	50,8
		РАОН(Т) 36-15Ф	3600	1500	47,0	4,2	1,7	52,9

Изм. № 1000, Подп. и дата Взам. инв. №

Зав. цехом	Ленюко	К. инв.	89.81	1. 236. 4-7. 5 КМ-2 Номенклатура изделий и основные показатели	Стадия	Лист	Всего
Маш. инж.	Жидкова	К. инв.	89.81		Р	7	23
Ин. спец. инж.	Калайда	К. инв.	89.81		КиевЗНИИЭП		
Ин. инж. пр.	Жидкова	К. инв.	89.81				
Инж. 2-го ст.	Рыжков	К. инв.	89.81				
Инж. 2-го ст.	Рыжков	К. инв.	89.81				
Инж. 2-го ст.	Рыжков	К. инв.	89.81				
Инж. 2-го ст.	Рыжков	К. инв.	89.81				

Эскиз изделия	Наименование изделия	Марка изделия	Размеры, мм		Расход материалов, кг			Масса изделия, кг
			А	Б	алюминия	стали	резины	
	* Рамы витрин с одностеклением, наружные	ВАОЛ(т) 21-30	2100	3000	35,9	1,2	1,2	38,3
		ВАОЛ(т) 24-30	2400	3000	37,9	1,2	1,3	40,8
	* Рамы витрин с одностеклением, наружные	ВАОЛ(т) 27-30	2700	3000	39,9	1,3	1,4	42,6
		ВАОЛ(т) 30-30	3000	3000	42,2	1,3	1,5	45,0
	* Рамы витрин с одностеклением, наружные	ВАОЛ(т) 33-30	3300	3000	55,1	1,3	2,1	58,5

* Рамы поставляются в виде комплекта монтажных элементов (ригелей, стоек и фрагуп), замаркированных на бирках, с паспортом, в котором указан порядок сборки и монтажа.

Эскиз изделия	Наименование изделия	Марка изделия	Размеры, мм		Расход материалов, кг			Масса изделия, кг
			А	Б	алюминия	стали	резины	
	* Рамы витрин с одинарным остеклением, с фрамугой	ВАОЛ(т)21-30Ф	2100	3000	53,7	1,2	1,6	56,5
		ВАОЛ(т)24-30Ф	2400	3000	55,7	1,2	1,7	58,7
	* Рамы витрин с одинарным остеклением с фрамугой	ВАОЛ(т)27-30Ф	2700	3000	57,7	1,3	1,9	60,8
		ВАОЛ(т)30-30Ф	3000	3000	60,0	1,3	1,9	63,2
		ВАОЛ(т)33-30Ф	3300	3000	62,1	1,3	2,0	65,4
	Рамы витражей с двойным остеклением /стеклопакет/ в одинарном каркасе, внутренние	РАПГ(т)33-15	3300	1500	39,0	1,2	1,8	42,0
		РАПГ(т)33-20	3300	2000	44,8	1,2	2,0	48,0
		РАПГ(т)36-15	3600	1500	41,1	1,2	1,9	44,2

* Рамы поставляются в виде комплекта монтажных элементов (ригелей, стоек и фрамуг), замаркированных на бирках, с паспортом, в котором указан порядок сборки и монтажа.

Шиф. № подл. Подп. и дата. В зап. инв. №

1. 236. 4-7. 5 КМ-2

ЛИСТ
3

Эскиз изделия	Наименование изделия	Марка изделия	Размеры, мм		Расход материалов, кг			Масса изделия, кг
			А	Б	алюминия	стали	резины	
	Рамы витражей с двойным остеклением /стеклопакет/ в одинарном каркасе, внутренние, с фрамугой	РАПГ(т) 33-15Ф	3300	1500	45,5	1,2	1,8	48,5
		РАПГ(т) 33-20Ф	3300	2000	52,5	1,2	2,0	55,7
		РАПГ(т) 36-15Ф	3600	1500	48,0	1,2	1,9	51,1
	Рамы витражей с двойным остеклением /стеклопакет/ в одинарном каркасе внутренние с фрамугой и створкой	РАПГ(т) 27-15ФС	2700	1500	49,9	1,2	1,6	52,7
		РАПГ(т) 30-15ФС	3000	1500	52,6	1,2	1,7	55,5
	* Рамы витрин с двойным остеклением /стеклопакет/ в одинарном каркасе, внутренние	ВАПЕ(т) 21-30	2100	3000	31,6	1,2	1,2	34,0
		ВАПЕ(т) 24-30	2400	3000	33,4	1,2	1,3	35,9
		ВАПЕ(т) 27-30	2700	3000	35,2	1,2	1,4	37,8
		ВАПЕ(т) 30-30	3000	3000	37,1	1,2	1,5	39,8

* Рамы поставляются в виде комплекта монтажных элементов (ригелей, стоек и фрамуг), замаркированных на бирках, с паспортом, в котором указан порядок сборки и монтажа.

Эскиз изделия	Наименование изделия	Марка изделия	Размеры, мм		Расход материалов, кг			Масса изделия, кг
			А	Б	алю-миния	стали	резины	
	<p>* Рамы витрин с двойным остеклением /стеклопакет/ в одинарном каркасе, внутренние</p>	ВАПЕ(т) 33-30	3300	3000	49,4	1,2	2,1	52,7
	<p>* Рамы витрин с двойным остеклением /стеклопакет/ в одинарном каркасе, внутренние, с фрамугой</p>	ВАПЕ(т) 21-30Ф ВАПЕ(т) 24-30Ф ВАПЕ(т) 27-30Ф ВАПЕ(т) 30-30Ф ВАПЕ(т) 33-30Ф	2100 2400 2700 3000 3300	3000 3000 3000 3000 3000	48,6 50,4 52,3 54,1 55,9	1,2 1,2 1,2 1,2 1,2	1,6 1,7 1,8 1,9 2,0	51,4 53,3 55,3 57,3 59,1
	<p>Рамы внутренние с двойным остеклением /стеклопакет/ с входной створкой</p>	ВАПЕ(т) 21-06С ВАПЕ(т) 24-06С ВАПЕ(т) 27-06С ВАПЕ(т) 30-06С ВАПЕ(т) 33-06С РАПГ(т) 33-06С РАПГ(т) 36-06С	2100 2400 2700 3000 3300 3300 3600	600 600 600 600 600 600	25,7 28,3 31,2 33,7 36,6 36,8 39,3	1,3 1,3 1,3 1,3 1,3 1,3	1,0 1,1 1,2 1,3 1,4 1,4	28,0 30,7 33,7 36,3 39,3 39,5 42,0

* Рамы поставляются в виде комплекта монтажных элементов (ригелей, стоек и фрамуг), замаркированных на бирках, с паспортом, в котором указан порядок сборки и монтажа.

1. 236. 4-7. 5 КМ-2

Инв. № подл. Подп. и дата. Взам. инв. №

Эскиз изделия	Наименование изделия	Марка изделия	Размеры, мм		Расход материалов, кг			Масса изделия, кг
			А	Б	алюминия	стали	резины	
	<p>Рамы витражей с двойным остеклением / листовым стеклом / в одинарном каркасе, внутренние</p>	РАЗГ(т) 33-15	3300	1500	43,0	1,2	3,6	47,8
		РАЗГ(т) 33-20	3300	2000	49,4	1,2	4,0	54,6
		РАЗГ(т) 36-15	3600	1500	45,3	1,2	3,8	50,3
	<p>Рамы витражей с двойным остеклением / листовым стеклом / в одинарном каркасе внутренние, с фрамужой</p>	РАЗГ(т) 33-15Ф	3300	1500	49,8	1,2	3,6	54,6
		РАЗГ(т) 33-20Ф	3300	2000	57,6	1,2	4,0	62,8
		РАЗГ(т) 36-15Ф	3600	1500	52,5	1,2	3,8	57,5
	<p>Рамы витражей с двойным остеклением / листовым стеклом / в одинарном каркасе, внутренние, с фрамужой и створкой</p>	РАЗГ(т) 27-15ФС	2700	1500	53,2	1,2	3,2	57,6
		РАЗГ(т) 30-15ФС	3000	1500	57,0	1,2	3,4	61,6

Эскиз изделия	Наименование изделия	Марка изделия	Размеры, мм		Расход материалов, кг			Масса изделия, кг
			А	Б	алюминия	стали	резины	
	* Рамы витрин с двойным остеклением / листовым стеклом / в одинарном каркасе, внутренние	ВАЗЕ(Т) 21-30 ВАЗЕ(Т) 24-30 ВАЗЕ(Т) 27-30 ВАЗЕ(Т) 30-30 ВАЗЕ(Т) 33-30	2100 2400 2700 3000 3300	3000 3000 3000 3000 3000	34,2 36,2 38,3 40,3 54,2	1,2 1,2 1,2 1,2 1,2	2,4 2,6 2,8 3,0 4,2	37,8 40,0 42,3 44,5 59,6
	* Рамы витрин с двойным остеклением / листовым стеклом / в одинарном каркасе, внутренние, с фрамугой	ВАЗЕ(Т) 21-30Ф ВАЗЕ(Т) 24-30Ф ВАЗЕ(Т) 27-30Ф ВАЗЕ(Т) 30-30Ф ВАЗЕ(Т) 33-30Ф	2100 2400 2700 3000 3300	3000 3000 3000 3000 3000	52,7 54,8 57,0 59,1 61,1	1,2 1,2 1,2 1,2 1,2	3,2 3,4 3,6 3,8 4,0	57,1 59,4 61,8 64,1 66,3
	Рамы внутренние с двойным остеклением / листовым стеклом / с входной створкой	ВАЗЕ(Т) 21-06С ВАЗЕ(Т) 24-06С ВАЗЕ(Т) 27-06С ВАЗЕ(Т) 30-06С ВАЗЕ(Т) 33-06С РАЗГ(Т) 33-06С РАЗГ(Т) 36-06С	2100 2400 2700 3000 3300 3300 3600	600 600 600 600 600 600 600	28,0 30,8 34,1 36,9 40,1 40,2 43,1	1,3 1,3 1,3 1,3 1,3 1,3 1,3	2,0 2,2 2,4 2,6 2,8 2,8 3,0	31,3 34,3 37,8 40,8 44,2 44,3 47,4

* Рамы поставляются в виде комплекта монтажных элементов (ригелей, стоек и фрамуг), замаркированных на бирках, с паспортом, в котором указан порядок сборки и монтажа.

Лист № подл. Подп. и дата. Взам. инв. №

Эскиз изделия	Наименование изделия	Марка изделия	Размеры, мм		Расход материалов, кг			Масса изделия, кг
			А	-	алюминия	стали	резины	
	Стойки для витрин с одинарным остеклением средние	ВОСЕ(Т) 21-22 ВОСЕ(Т) 24-22 ВОСЛ(Т) 27-22 ВОСЛ(Т) 30-22	2100 2400 2700 3000	-	7,4 8,6 10,4 11,5	0,6 0,6 0,7 0,7	0,3 0,4 0,4 0,5	8,2 9,6 11,5 12,7
	Стойки для витрин с одинарным остеклением средние	ВОСЛ(Т) 27-33 ВОСЛ(Т) 30-33 ВОСЛ(Т) 33-33	2700 3000 3300	-	10,5 11,5 12,7	0,7 0,7 0,7	0,4 0,5 0,5	11,6 12,7 13,9
	Стойки для витражей I-го этажа с одинарным остеклением средние	РОСН(Т) 33-44 РОСН(Т) 36-44	3300 3600	-	12,8 13,8	0,7 0,7	0,5 0,6	14,0 15,1

1. 236. 4-7. 5 КМ-2

ЛИСТ

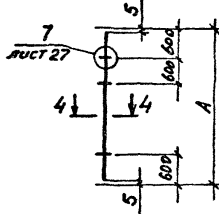
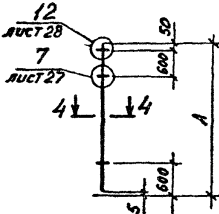
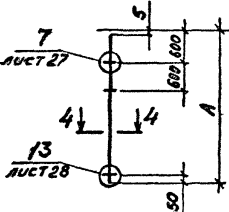
8

Эскиз изделия	Наименование изделия	Марка изделия	Размеры, мм		Расход материалов, кг			Масса изделия, кг
			А		алюми- ния	стали	резины	
	Стойки для витрин с одинарным остеклением крайние	ВОСЕТ(Т) 21-02 ВОСЕТ(Т) 24-02 ВОСЛ(Т) 27-02 ВОСЛ(Т) 30-02	2100 2400 2700 3000		6,6 7,6 9,3 10,4	0,6 0,6 0,7 0,7	0,2 0,2 0,2 0,2	7,4 8,4 10,2 11,3
	Стойки для витрин с одинарным остеклением крайние	ВОСЛ(Т) 27-03 ВОСЛ(Т) 30-03 ВОСЛ(Т) 33-03	2700 3000 3300		9,4 10,4 11,3	0,7 0,7 0,7	0,2 0,2 0,3	10,3 11,3 12,3
	Стойки для витражей I-го этажа с одинарным остеклением крайние	РОСН(Т) 33-04 РОСН(Т) 36-04	3300 3600		11,4 12,3	0,7 0,7	0,3 0,3	12,4 13,3

Изм. № подл. Подп. и дата Взам. инв. №

1. 236. 4-7. 5 КМ-2

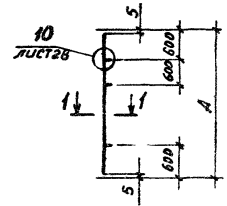
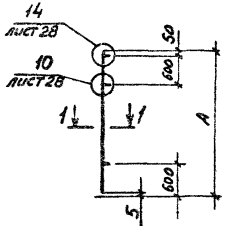
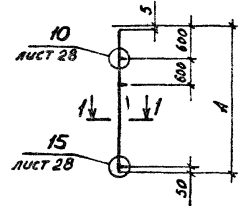
Лист 9

Эскиз изделия	Наименование изделия	Марка изделия	Размеры, мм		Расход материалов, кг			Масса изделия, кг
			А		алюминия	стали	резины	
	Стойки для витражей типового этажа с одинарным остеклением средняя	РОСТ(Т)33-33 РОСТ(Т)36-33	3300		12,3	2,1	0,5	14,9
			3600		13,3	2,1	0,6	16,0
	Стойки для витражей верхнего этажа с парапетом с одинарным остеклением, средние	РОСБ(Т)27-33 РОСБ(Т)30-33	2700		8,6	2,4	0,4	11,7
			3000		9,6	2,4	0,5	12,7
	Стойки для витражей цокольного этажа с одинарным остеклением, средние	РОСЦ(Т)33-33 РОСЦ(Т)36-33	3300		12,3	2,1	0,5	14,9
			3600		13,3	2,1	0,6	16,0

1. 236. 4-7. 5 КМ-2

ЛУСТ

10

Эскиз изделия	Наименование изделия	Марка изделия	Размеры, мм		Расход материалов, кг			Масса изделия кг
			А		алюминия	стали	резины	
	Стойки для витражей типового этажа с одинарным остеклением крайние	РОСТ(т)33-03	3300		II,0	2,1	0,3	13,4
		РОСТ(т)36-03	3600		II,9	2,1	0,3	14,3
	Стойки для витражей верхнего этажа с парапетом, с одинарным остеклением, крайние	РОСБ(т)27-03	2700		8,4	I,2	0,2	9,8
		РОСБ(т)30-03	3000		9,2	I,2	0,3	10,7
	Стойки для витражей покоевого этажа с одинарным остеклением, крайние	РОСЦ(т)33-03	3300		II,0	I,4	0,3	12,7
		РОСЦ(т)36-03	3600		II,9	I,4	0,3	13,6

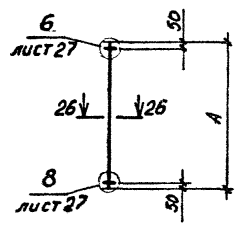
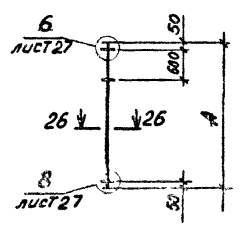
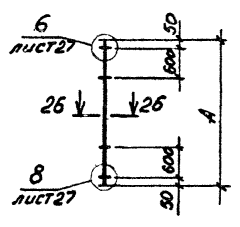
Лист № подл. подл. и разраб. ВЗНМ. ИЛМ

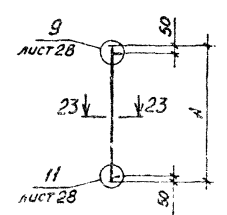
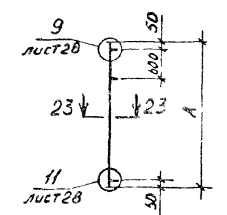
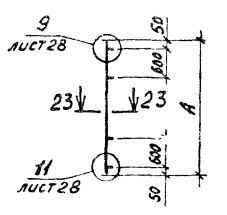
1. 236. 4-7. 5 КМ-2

ЛСТ
11

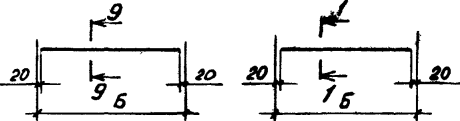
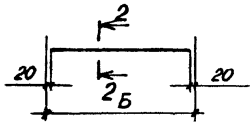
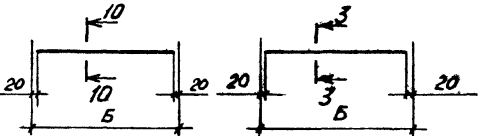
Эскиз изделия	Наименование изделия	Марка изделия	Размеры, мм		Расход материалов, кг			Масса изделия, кг
			A		алюми- ния	стали	резины	
	Стойки для витрин с двойным остеклением (стеклопакет), средние, внутренние	ВПСЕ(т)21-22	2100		7,0	0,6	0,3	7,9
		ВПСЕ(т)24-22	2400		8,2	0,6	0,4	9,2
		ВПСЕ(т)27-22	2700		9,1	0,6	0,4	10,1
		ВПСЕ(т)30-22	3000		10,1	0,6	0,5	11,1
	Стойки для витрин с двойным остеклением (стеклопакет), средние, внутренние	ВПСЕ(т)21-33	2100		7,1	0,6	0,3	8,0
		ВПСЕ(т)24-33	2400		8,4	0,6	0,4	9,4
		ВПСЕ(т)27-33	2700		9,3	0,6	0,4	10,3
		ВПСЕ(т)30-33	3000		10,2	0,6	0,5	11,3
		ВПСЕ(т)33-33	3300		11,1	0,6	0,5	12,2
	Стойки для витрин с двойным остеклением (стеклопакет), средние, внутренние	РПСГ(т)27-44	2700		9,4	0,6	0,3	10,3
		РПСГ(т)30-44	3000		10,3	0,6	0,4	11,3
		РПСГ(т)33-44	3300		11,2	0,6	0,5	12,3
		РПСГ(т)36-44	3600		12,1	0,6	0,6	13,3

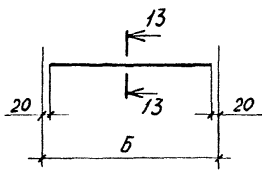
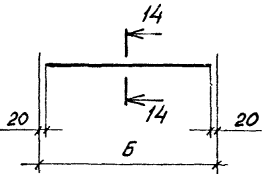
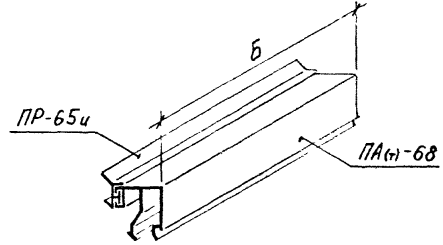
Эскиз изделия	Наименование изделия	Марка изделия	Размеры, мм		Расход материалов, кг			Масса изделия, кг
			А		алюминия	стали	резины	
	Стойки для витрин с двойным остеклением (стеклопакет), крайние, внутренние	ВПСЕ(Т)21-02 ВПСЕ(Т)24-02 ВПСЕ(Т)27-02 ВПСЕ(Т)30-02	2100 2400 2700 3000		6,3 7,5 8,3 9,1	0,6 0,6 0,6 0,6	0,1 0,2 0,2 0,3	7,0 8,3 9,1 10,0
	Стойки для витрин с двойным остеклением (стеклопакет), крайние, внутренние	ВПСЕ(Т)21-03 ВПСЕ(Т)24-03 ВПСЕ(Т)27-03 ВПСЕ(Т)30-03 ВПСЕ(Т)33-03	2100 2400 2700 3000 3300		6,4 7,5 8,3 9,2 10,2	0,6 0,6 0,6 0,6 0,6	0,1 0,2 0,2 0,2 0,3	7,1 8,3 9,1 10,0 10,9
	Стойки для витрин с двойным остеклением (стеклопакет), крайние, внутренние	РПСГ(Т)27-04 РПСГ(Т)30-04 РПСГ(Т)33-04 РПСГ(Т)36-04	2700 3000 3300 3600		8,4 9,3 10,1 11,0	0,6 0,6 0,6 0,6	0,2 0,2 0,3 0,3	9,2 10,1 11,0 11,9

Эскиз изделия	Наименование изделия	Марка изделия	Размеры, мм		Расход материалов, кг			Масса изделия, кг
			А		алюминия	стали	резины	
	Стойки для витрин с двойным остеклением, /листовым стеклом/ средние, внутренние	ВЗСЕ(Т) 21-22	2100		8,1	0,6	0,6	9,3
		ВЗСЕ(Т) 24-22	2400		9,5	0,6	0,8	10,9
		ВЗСЕ(Т) 27-22	2700		10,5	0,6	0,8	11,9
		ВЗСЕ(Т) 30-22	3000		11,6	0,6	1,0	13,2
	Стойки для витрин с двойным остеклением / листовым стеклом/, средние, внутренние	ВЗСЕ(Т) 21-33	2100		8,3	0,6	0,6	9,5
		ВЗСЕ(Т) 24-33	2400		9,6	0,6	0,8	11,0
		ВЗСЕ(Т) 27-33	2700		10,7	0,6	0,8	12,1
		ВЗСЕ(Т) 30-33	3000		11,8	0,6	1,0	13,4
		ВЗСЕ(Т) 33-33	3300		12,8	0,6	1,0	14,6
	Стойки для витражей с двойным остеклением / листовым стеклом/ средние, внутренние	РЗСТ(Т) 27-44	2700		10,8	0,6	0,6	12,0
		РЗСТ(Т) 30-44	3000		11,9	0,6	0,8	13,3
		РЗСТ(Т) 33-44	3300		12,3	0,6	1,0	14,5
		РЗСТ(Т) 36-44	3600		14,0	0,6	1,2	15,8

Эскиз изделия	Наименование изделия	Марка изделия	Размеры, мм		Расход материалов, кг			Масса изделия, кг
			А		алюминия	стали	резины	
	Стойки для витрин с двойным остеклением (листовым стеклом), крайние, внутренние	ВЗСЕ(т)2Г-02	2100		6,7	0,6	0,3	7,6
		ВЗСЕ(т)24-02	2400		7,9	0,6	0,4	8,9
		ВЗСЕ(т)27-02	2700		8,7	0,6	0,4	9,7
		ВЗСЕ(т)30-02	3000		9,6	0,6	0,5	10,7
	Стойки для витрин с двойным остеклением (листовым стеклом), крайние, внутренние	ВЗСЕ(т)2Г-03	2100		6,8	0,6	0,3	7,7
		ВЗСЕ(т)24-03	2400		7,9	0,6	0,4	8,9
		ВЗСЕ(т)27-03	2700		8,8	0,6	0,4	9,8
		ВЗСЕ(т)30-03	3000		9,7	0,6	0,5	10,8
	Стойки для витрин с двойным остеклением (листовым стеклом) крайние, внутренние.	РЗСГ(т)27-04	2700		8,7	0,6	0,3	9,6
		РЗСГ(т)30-04	3000		9,8	0,6	0,4	10,8
		РЗСГ(т)33-04	3300		10,7	0,6	0,5	11,8
		РЗСГ(т)36-04	3600		11,6	0,6	0,6	12,8

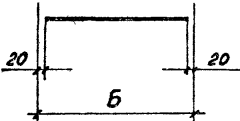
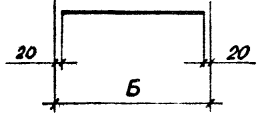
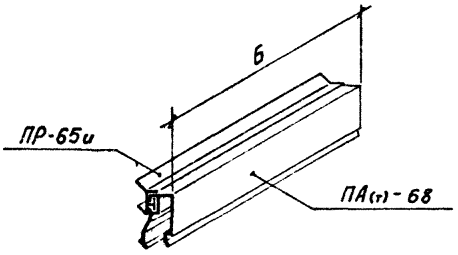
Лист № 10 из 10 листов

Эскиз изделия	Наименование изделия	Марка изделия	Размеры, мм		Расход материалов, кг			Масса изделия, кг
				Б	алю-миния	стали	резины	
<p> <i>УВ0Е(т)-15</i> <i>УВ0Е(т)-20</i> <i>УВ0Е(т)-30</i> </p> 	<p> <i>УВ0Л(т)-15</i> <i>УВ0Л(т)-20</i> <i>УВ0Л(т)-30</i> </p> <p>Ригели для витрин и витражей с одинарным остеклением, верхние</p>	<p> ИВ0Л(т)-15 ИВ0Л(т)-20 ИВ0Л(т)-30 ИВ0Е(т)-15 ИВ0Е(т)-20 ИВ0Е(т)-30 </p>		<p> 1500 2000 3000 1500 2000 3000 </p>	<p> 4,6 6,1 9,2 4,1 5,6 8,3 </p>	<p> - - - - - - </p>	<p> 0,1 0,2 0,2 0,1 0,2 0,2 </p>	<p> 4,7 6,3 9,4 4,2 5,8 8,5 </p>
	<p>Ригели для витрин и витражей с одинарным остеклением, средние</p>	<p> ИСОГ(т)-15 ИСОГ(т)-20 ИСОГ(т)-30 </p>		<p> 1500 2000 3000 </p>	<p> 4,4 5,9 8,8 </p>	<p> - - - </p>	<p> 0,2 0,3 0,5 </p>	<p> 4,6 6,2 9,3 </p>
<p> <i>ИНОЕ(т)-15</i> <i>ИНОЕ(т)-20</i> <i>ИНОЕ(т)-30</i> </p> 	<p> <i>ИНОЛ(т)-15</i> <i>ИНОЛ(т)-20</i> <i>ИНОЛ(т)-30</i> </p> <p>Ригели для витрин и витражей с одинарным остеклением, нижние</p>	<p> ИНОЛ(т)-15 ИНОЛ(т)-20 ИНОЛ(т)-30 ИНОЕ(т)-15 ИНОЕ(т)-20 ИНОЕ(т)-30 </p>		<p> 1500 2000 3000 1500 2000 3000 </p>	<p> 4,6 6,1 9,2 4,1 5,6 8,3 </p>	<p> - - - - - - </p>	<p> 0,1 0,2 0,2 0,1 0,2 0,2 </p>	<p> 4,7 6,3 9,4 4,2 5,8 8,5 </p>

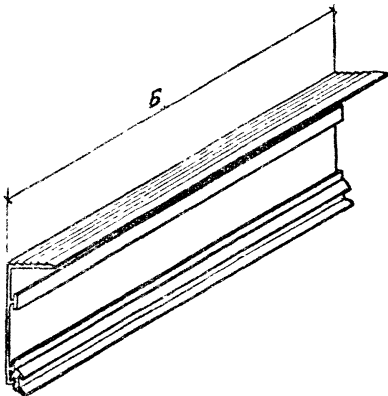
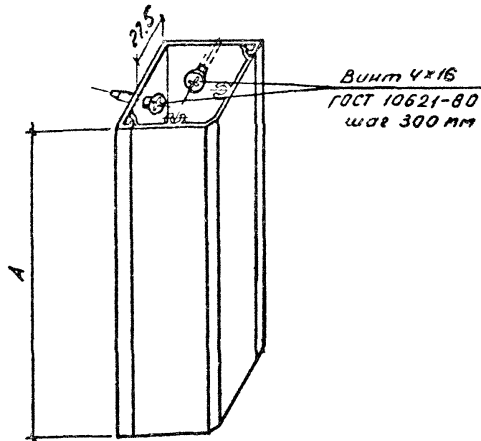
Эскиз изделия	Наименование изделия	Марка изделия	Размеры, мм		Расход материалов, кг			Масса изделия, кг
				Б	алю-миния	стали	резины	
	Ригели для витрин и витражей с двойным остеклением /стекло-пакет/ верхние и нижние, внутренние	ИВПЕ(т) - 15		1500	4,0	-	0,1	4,1
		ИВПЕ(т) - 20		2000	5,4	-	0,1	5,6
		ИВПЕ(т) - 30		3000	8,1	-	0,2	8,3
		ИВПЕ(т) - 09*		900	2,4	-	0,1	2,5
		ИВПЕ(т) - 14*		1400	3,8	-	0,1	3,9
		ИВПЕ(т) - 24*		2400	6,5	-	0,2	6,7
	Ригели для витрин и витражей с двойным остеклением /стеклопакет/, средние, внутренние	ИСПЕ(т) - 15		1500	4,2	-	0,2	4,4
		ИСПЕ(т) - 20		2000	5,6	-	0,3	5,9
		ИСПЕ(т) - 30		3000	8,3	-	0,5	9,2
		ИСПЕ(т) - 09*		900	2,5	-	0,2	2,7
		ИСПЕ(т) - 14*		1400	3,9	-	0,2	4,1
		ИСПЕ(т) - 24*		2400	6,7	-	0,4	7,1
	Штапики для витражей и витрин с одинарным остеклением	ШО(т) - 06		524	0,12	-	0,02	0,14
		ШО(т) - 20		1924	0,45	-	0,08	0,53
		ШО(т) - 23		2224	0,52	-	0,09	0,61
		ШО(т) - 26		2524	0,59	-	0,10	0,69
		ШО(т) - 29		2824	0,66	-	0,12	0,78

* Предназначаются в сочетании с рамами, имеющими входные створки.

Инд. № подл. Подп. и дата. В зам. инв.И

Эскиз изделия	Наименование изделия	Марка изделия	Размеры, мм		Расход материалов, кг			Масса изделия, кг
				Б	алю-миния	стали	резины	
	Ригели для витрин и витражей с двойным остеклением (листовым стеклом), верхние и нижние, внутренние	ИВЗЕ(т) - 15		1500	4,2	-	0,2	4,4
		ИВЗЕ(т) - 20		2000	5,7	-	0,3	6,0
		ИВЗЕ(т) - 30		3000	8,5	-	0,4	8,9
		ИВЗЕ(т) - 09*		900	2,5	-	0,1	2,6
		ИВЗЕ(т) - 14*		1400	4,0	-	0,2	4,2
		ИВЗЕ(т) - 24*		2400	6,8	-	0,3	7,1
	Ригели для витрин и витражей с двойным остеклением (листовым стеклом), средние, внутренние	ИСЗЕ(т) - 15		1500	4,6	-	0,4	5,0
		ИСЗЕ(т) - 20		2000	6,2	-	0,6	6,8
		ИСЗЕ(т) - 30		3000	9,1	-	0,8	9,9
		ИСЗЕ(т) - 09*		900	2,7	-	0,2	2,9
		ИСЗЕ(т) - 14*		1400	4,3	-	0,4	4,7
		ИСЗЕ(т) - 24*		2400	7,3	-	0,6	7,9
	Штапики для витражей и витрин с двойным остеклением	ШП(т) - 06		524	0,09		0,02	0,11
		ШП(т) - 20		1924	0,37		0,08	0,45
		ШП(т) - 23		2224	0,43		0,09	0,52
		ШП(т) - 26		2524	0,49		0,10	0,59
		ШП(т) - 29		2824	0,54		0,12	0,66

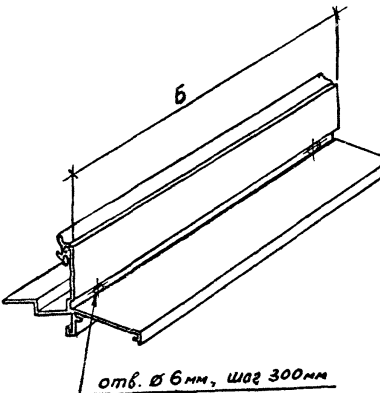
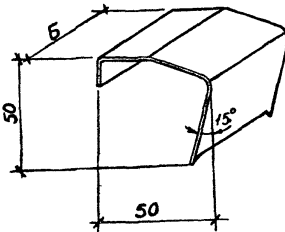
* Предназначаются в сочетании с рамами, имеющими входные створки.

Эскиз изделия	Наименование изделия	Марка изделия	Размеры, мм		Расход материалов, кг			Масса изделия, кг
			А	Б	алюминия	стали	резины	
	Нащельники верхние, нижние и боковые для витражей и витрин	НД(τ) - 30	-	3000	0,84	-	0,12	0,96
		НД(τ) - 40	-	4000	1,12	-	0,16	1,28
		НД(τ) - 45	-	4500	1,26	-	0,18	1,44
	Нащельники для витражей и витрин угловые	НУ(τ) - 21	1960	-	3,30	0,02	-	3,32
		НУ(τ) - 24	2260	-	3,80	0,02	-	3,82
		НУ(τ) - 27	2560	-	4,30	0,02	-	4,32
		НУ(τ) - 30	2860	-	4,80	0,02	-	4,82
		НУ(τ) - 33	3160	-	5,30	0,02	-	5,32
		НУ(τ) - 36	3460	-	5,80	0,03	-	5,83

Инв. № подл. Подп. и дата. Взам. инв. №

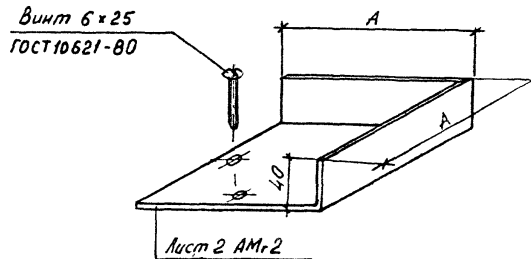
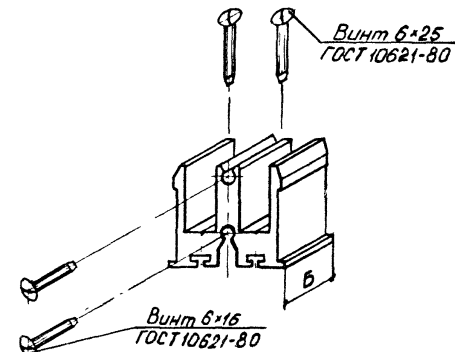
1. 236. 4-7. 5 КМ-2

Лист 19

Эскиз изделия	Наименование изделия	Марка изделия	Размеры, мм		Расход материалов, кг			Масса, изделия кг
				Б	алюминия	стали	резины	
 <p>отв. в 6 мм, шаг 300 мм</p>	Сливы для витражей и витрин	СД(т) - 30		3000	1,47	-	0,12	1,59
		СД(т) - 40		4000	1,96	-	0,16	2,12
		СД(т) - 45		4500	2,20	-	0,18	2,38
	Пружина нащельника для витражей, витрин	Ж(т)- 01		50	-	0,02	-	0,02

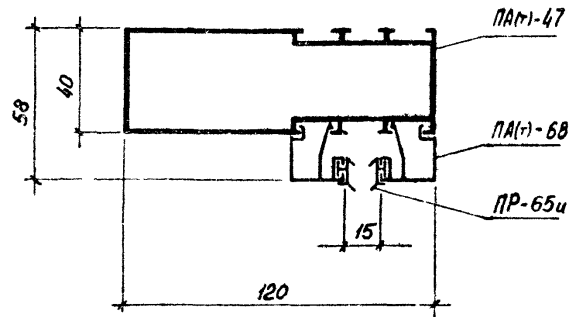
1. 236. 4-7. 5 КМ-2

лист
20

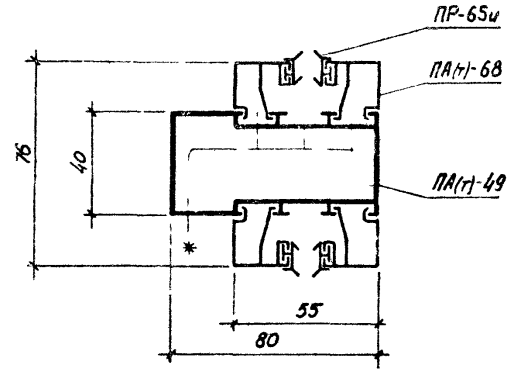
Эскиз изделия	Наименование изделия	Марка изделия	Размеры, мм		Расход материалов, кг			Масса изделия, кг
			А	Б	Алюми- ния	стали	резины	
	<p>Стыковой элемент для витражей и витрин</p>	Э(Т) - 01	120	-	0,16	0,017	-	0,177
		Э(Т) - 02	60	-	0,12	0,017	-	0,137
	<p>Вкладыш соединительный для витражей и витрин</p>	Ц(Т) - 01	-	24	0,057	0,021	-	0,078

Шиф. № подл. Подп. и дата
 № инв. карт. в ЭЗВ

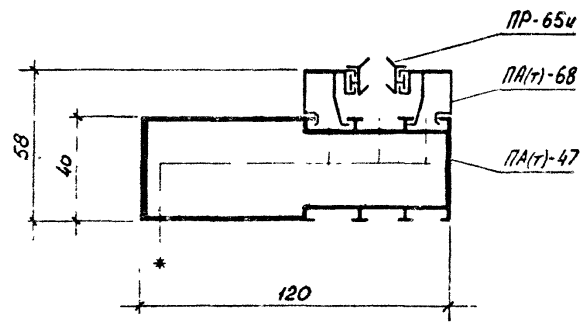
1-1



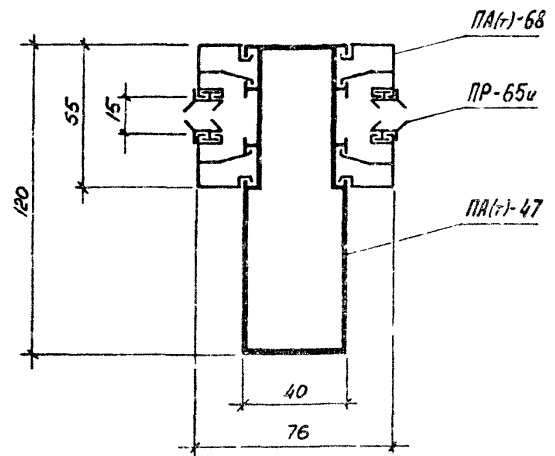
2-2



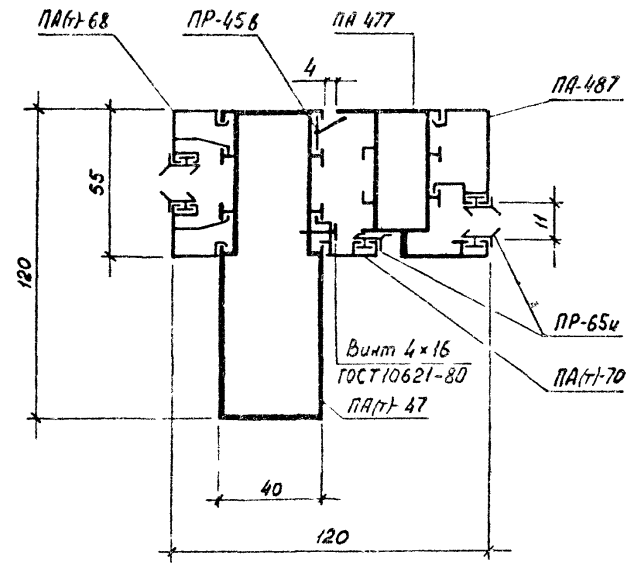
3-3



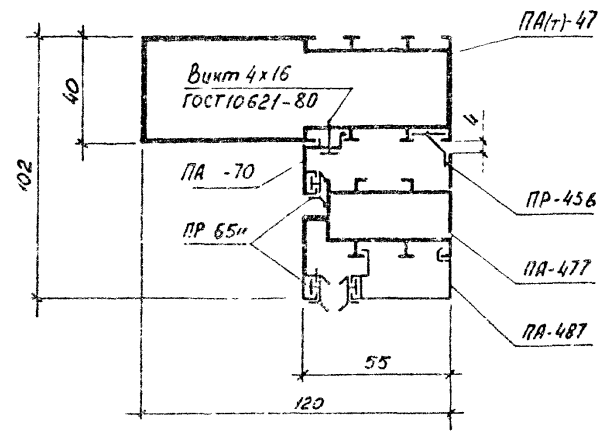
4-4



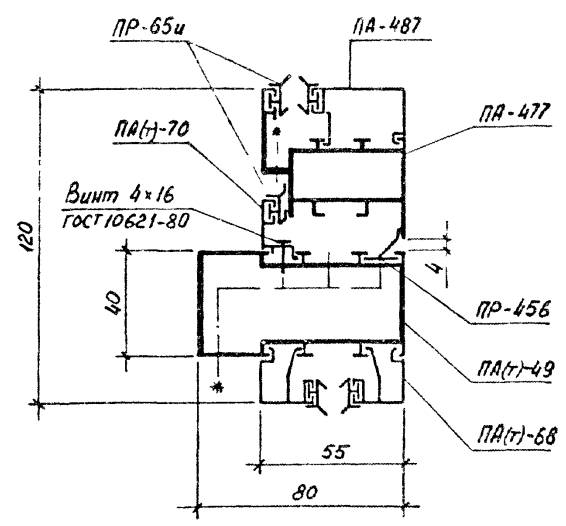
7-7



5-5

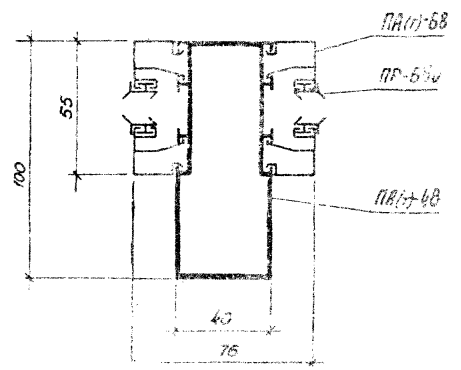


6-6

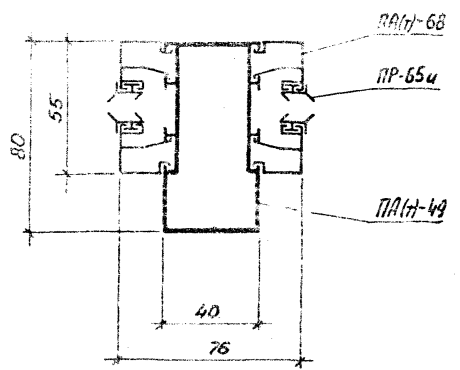


* Отв. для слива конденсата

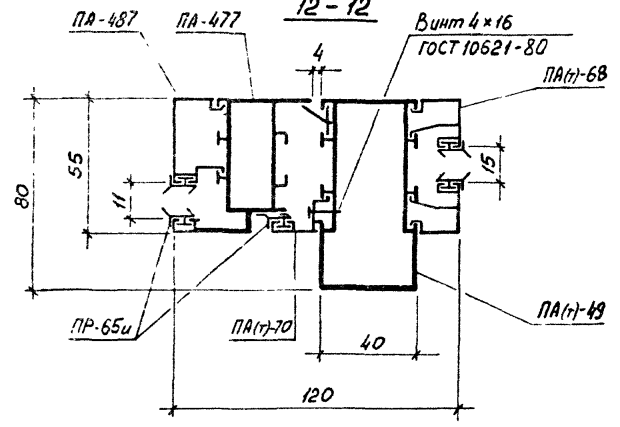
8-8



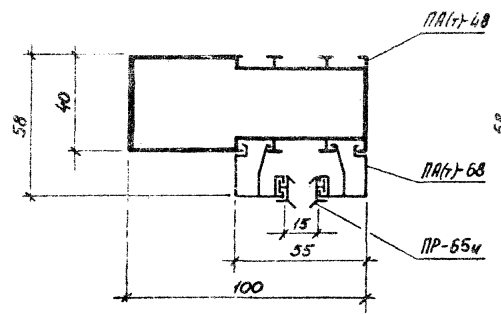
11-11



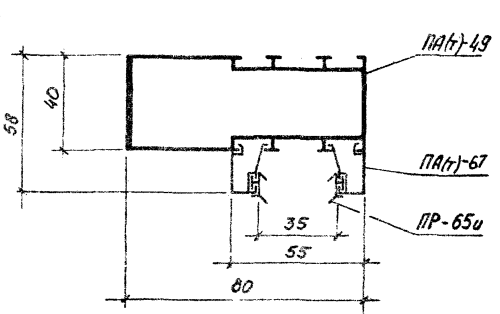
12-12



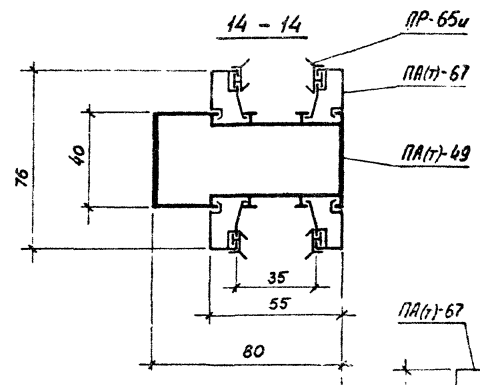
9-9



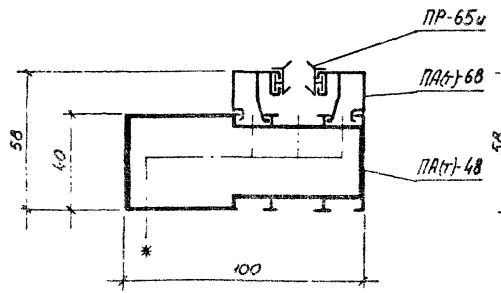
13-13



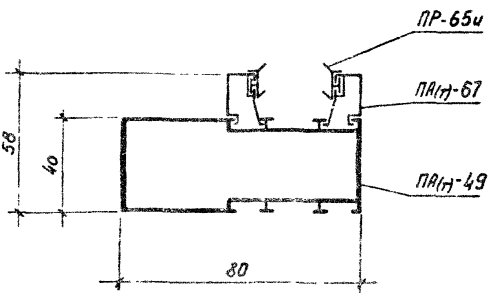
14-14



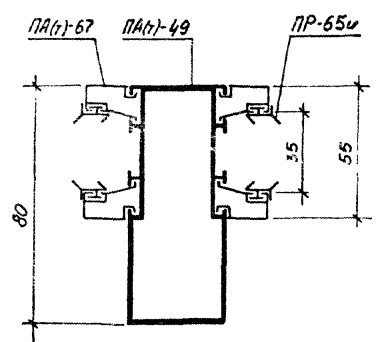
10-10



15-15



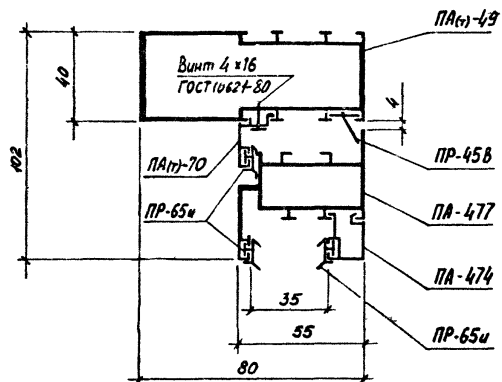
16-16



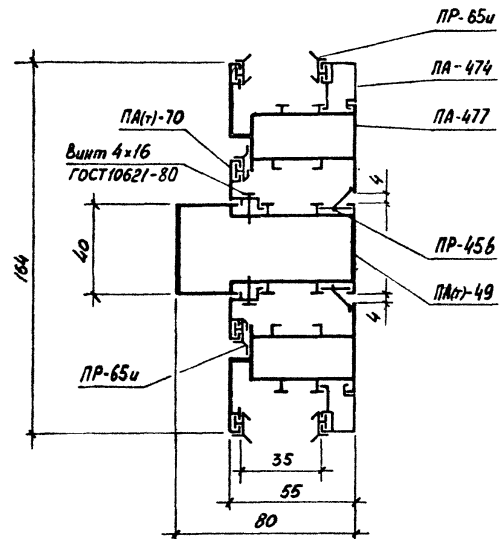
* Отв. для слива конденсата

Шиф. № подл. Подр. в дата. В 1000, Ш.Б.Н.

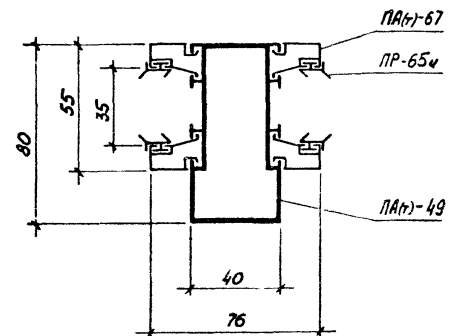
17 - 17



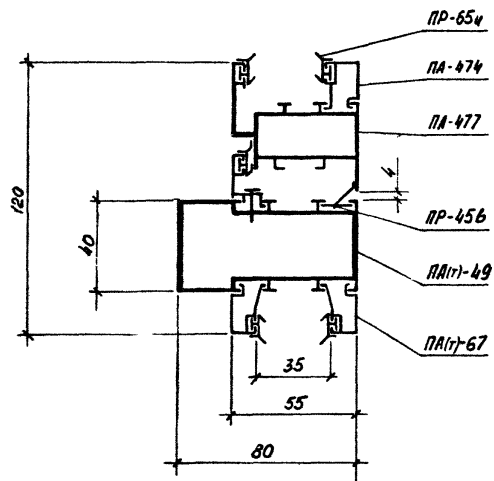
19 - 19



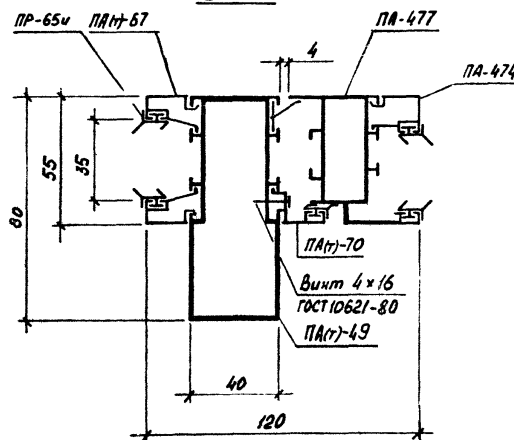
21 - 21



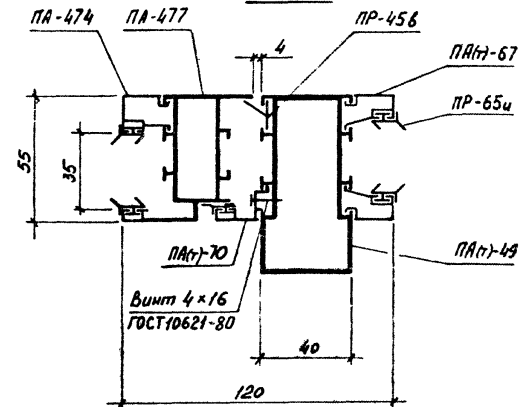
18 - 18



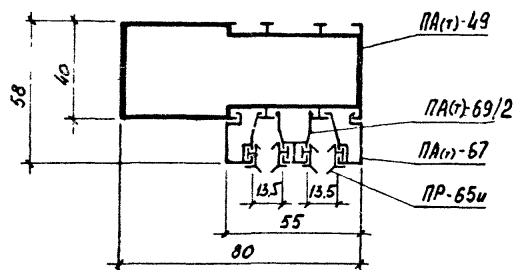
20 - 20



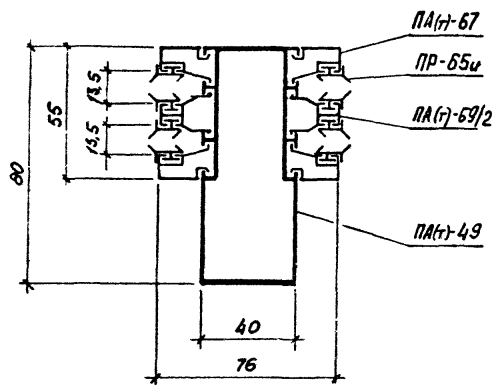
22 - 22



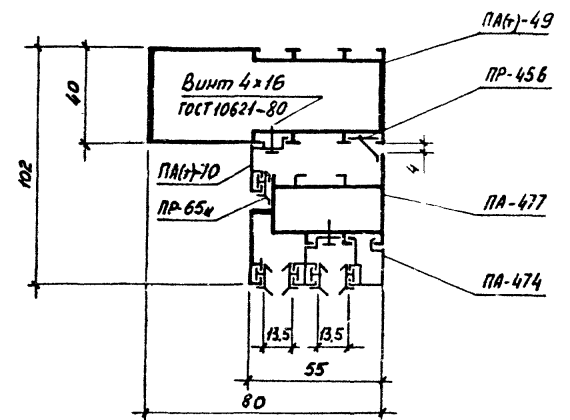
23 - 23



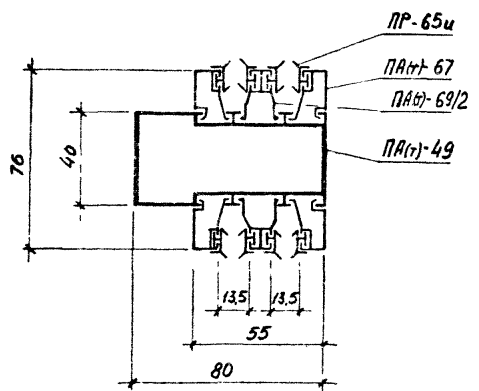
26-26



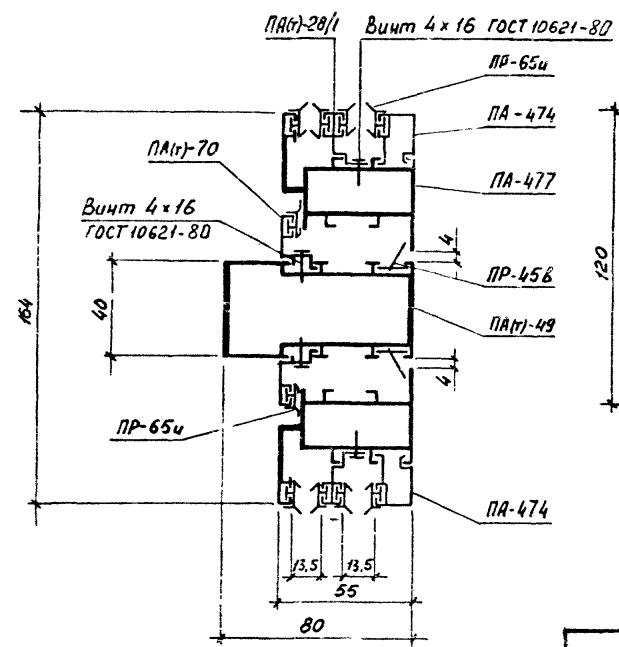
27 - 27



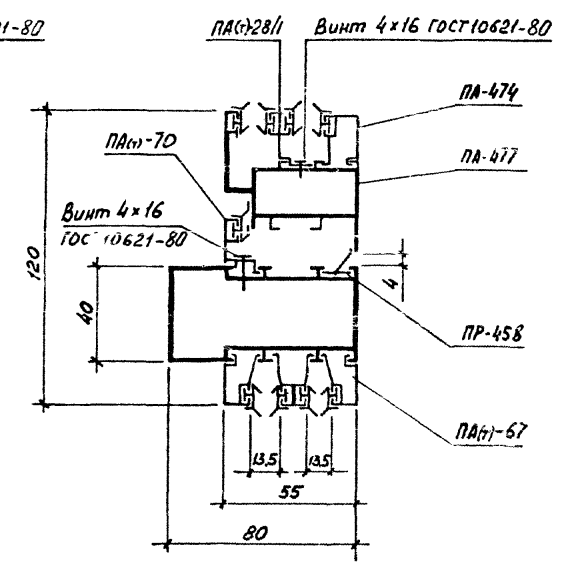
24 - 24



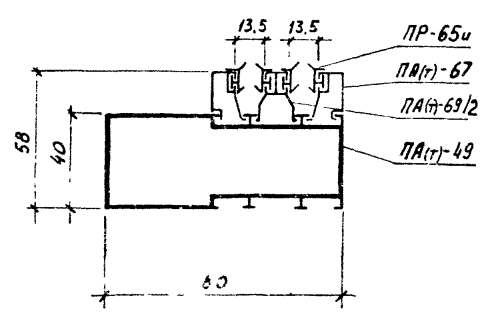
29 - 29



28 - 28



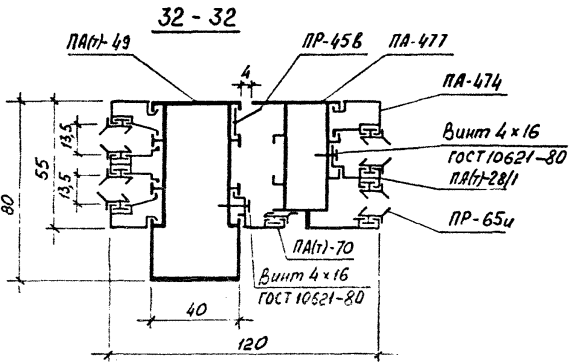
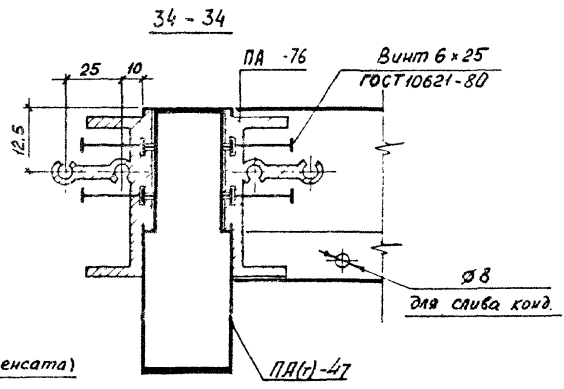
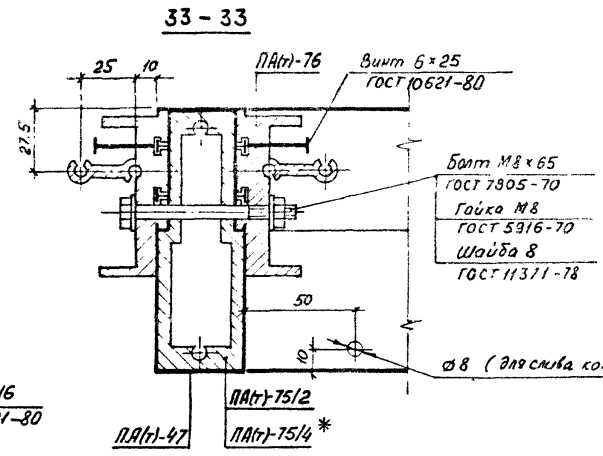
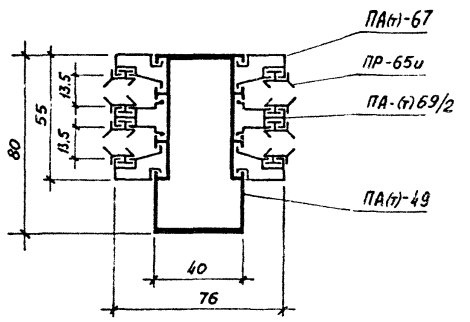
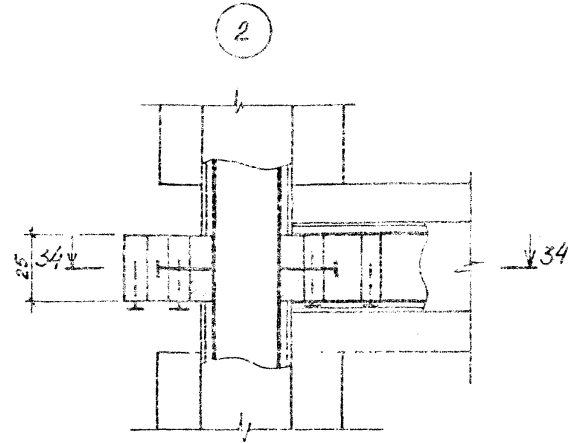
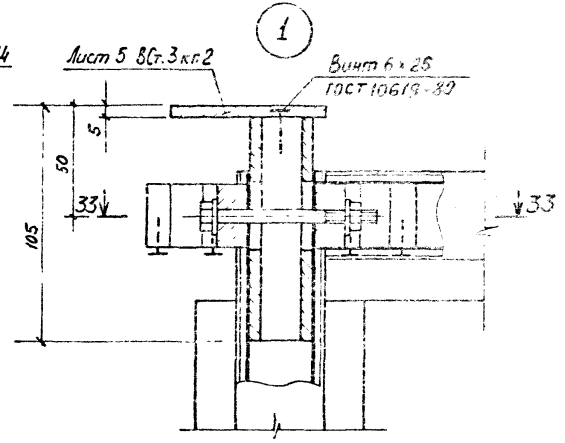
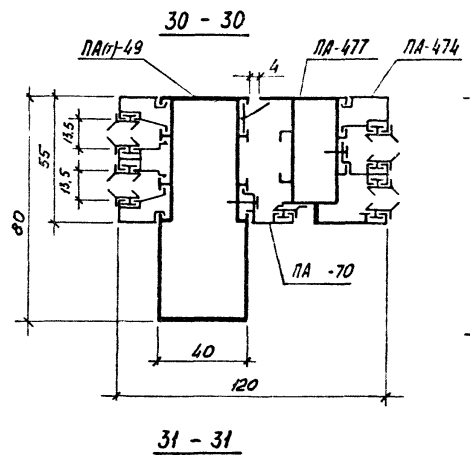
25 - 25



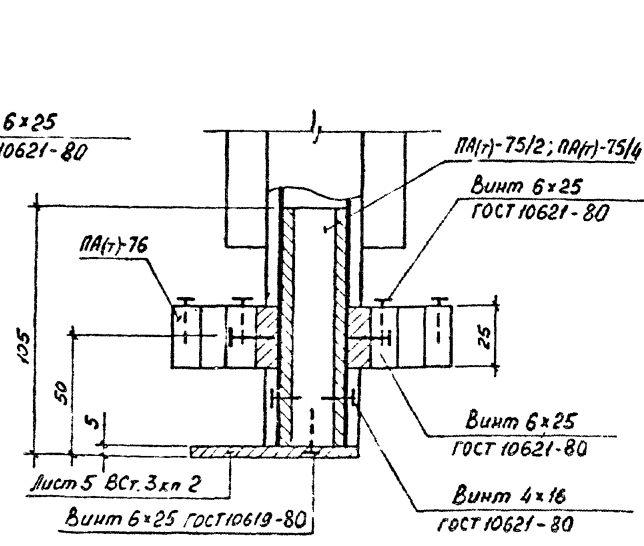
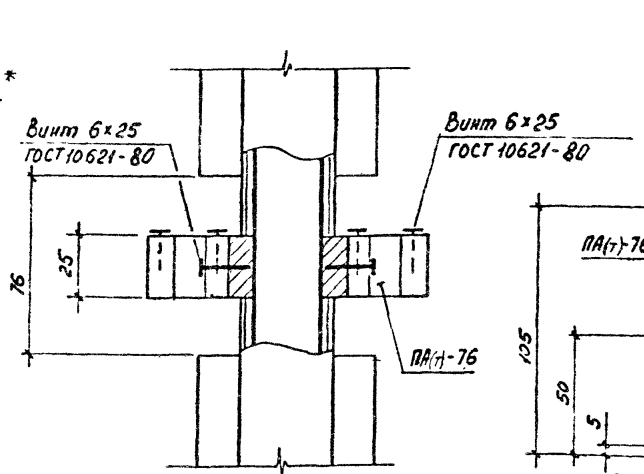
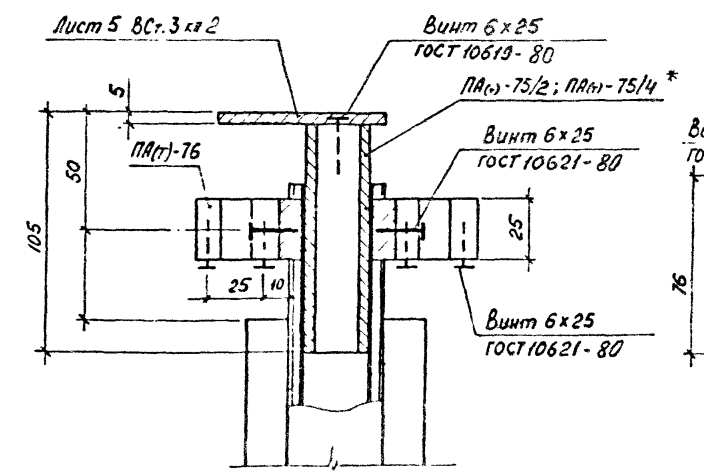
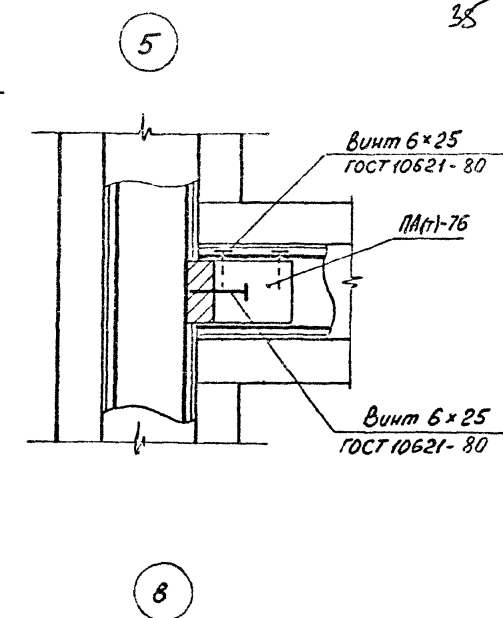
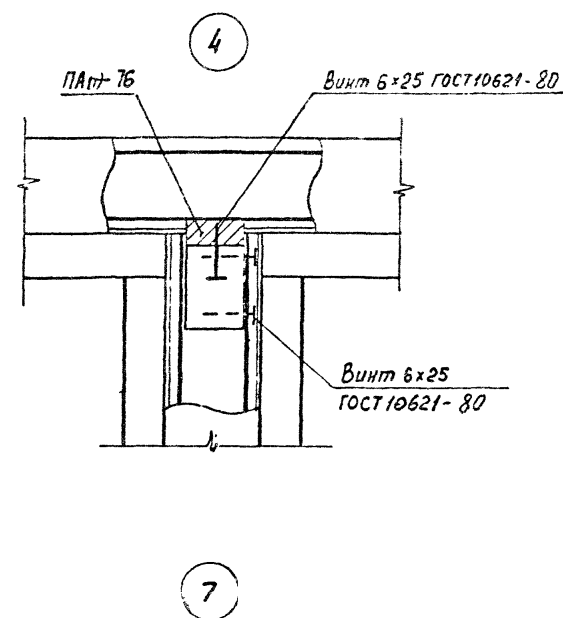
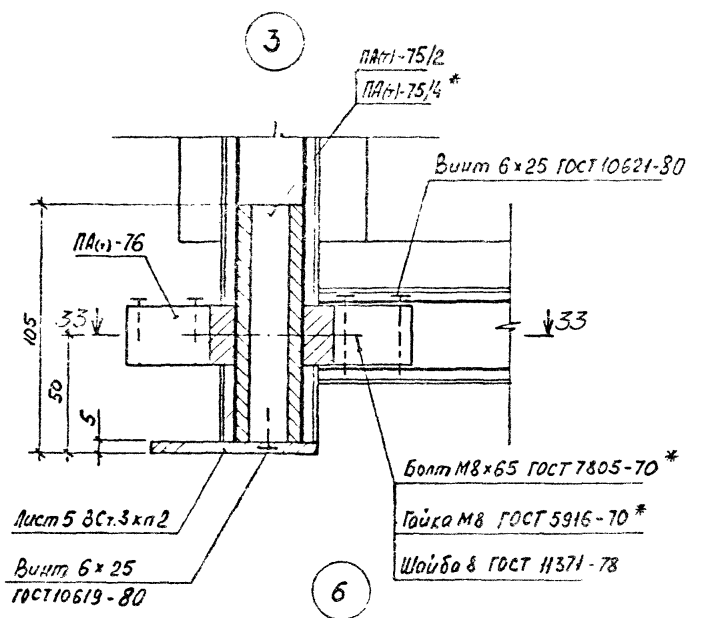
1. 236. 4-7. 5 KM-2

ЛИСТ
25

Лист № 00000
Подп. и дата
ВЗДН. И.С.Н.



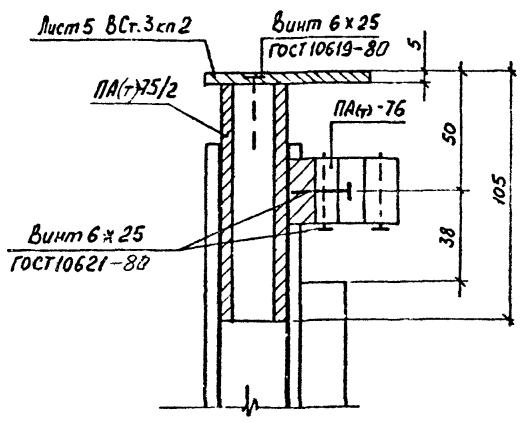
* Для витрин наружных высотой 2,1 м и 2,4 м ;
для витрин и витрин внутренних.



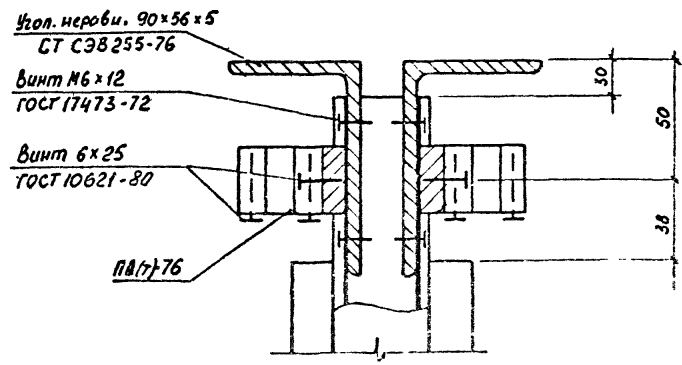
* Для витрин наружных высотой 2,1 и 2,4 м;
для витрин и витражей внутренних.

№ п/п
Подп. и дата
Взам. инв. №

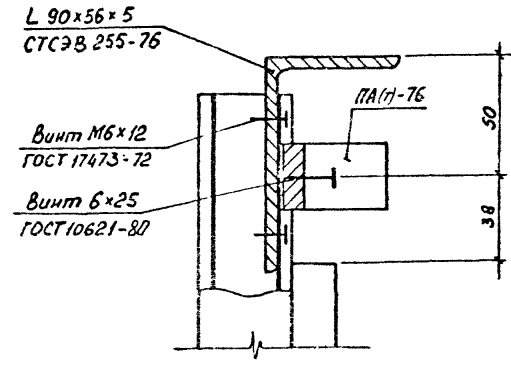
9



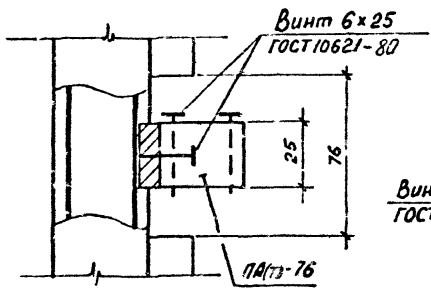
12



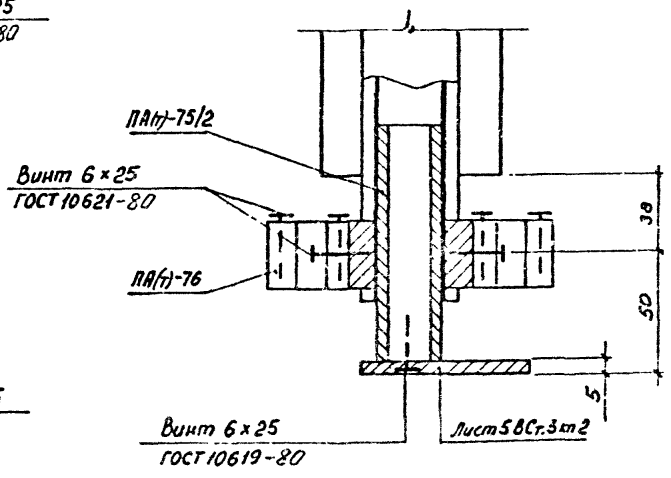
14



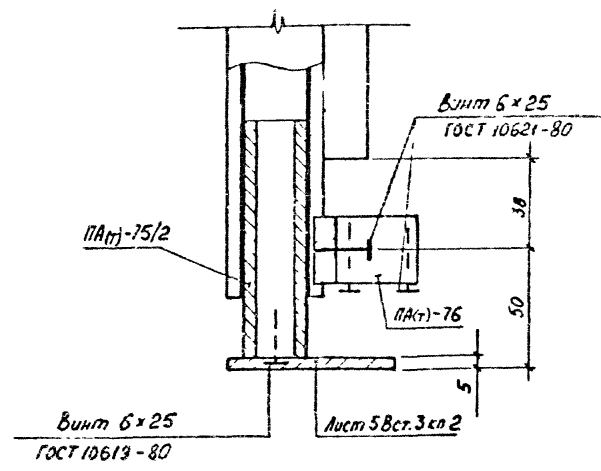
10



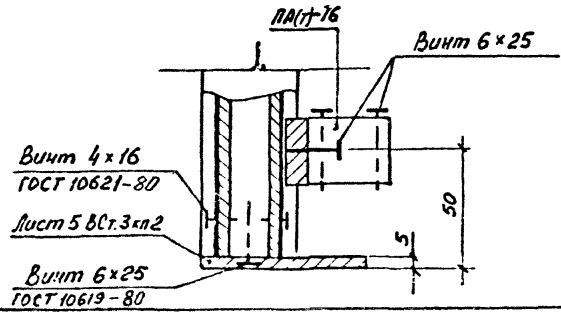
13



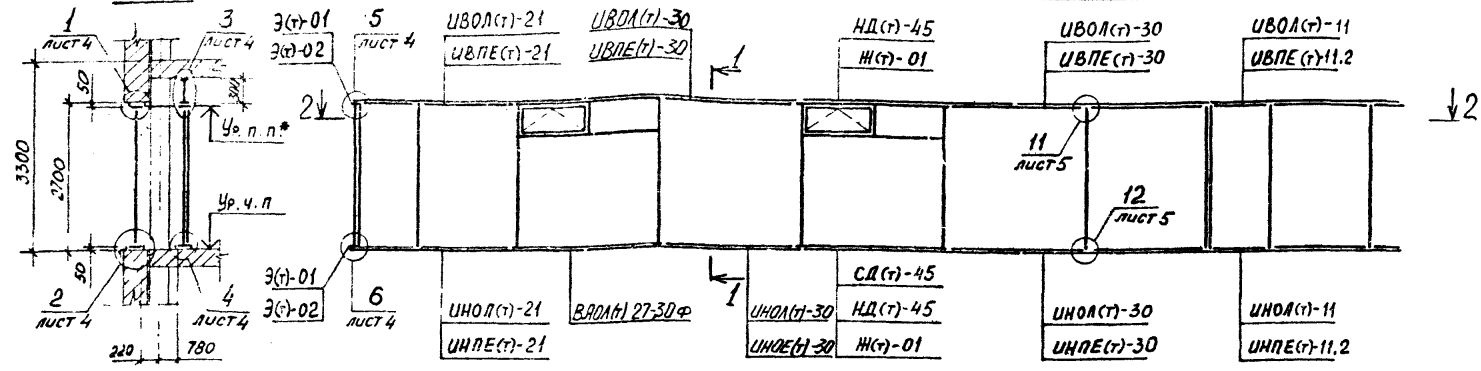
15



11

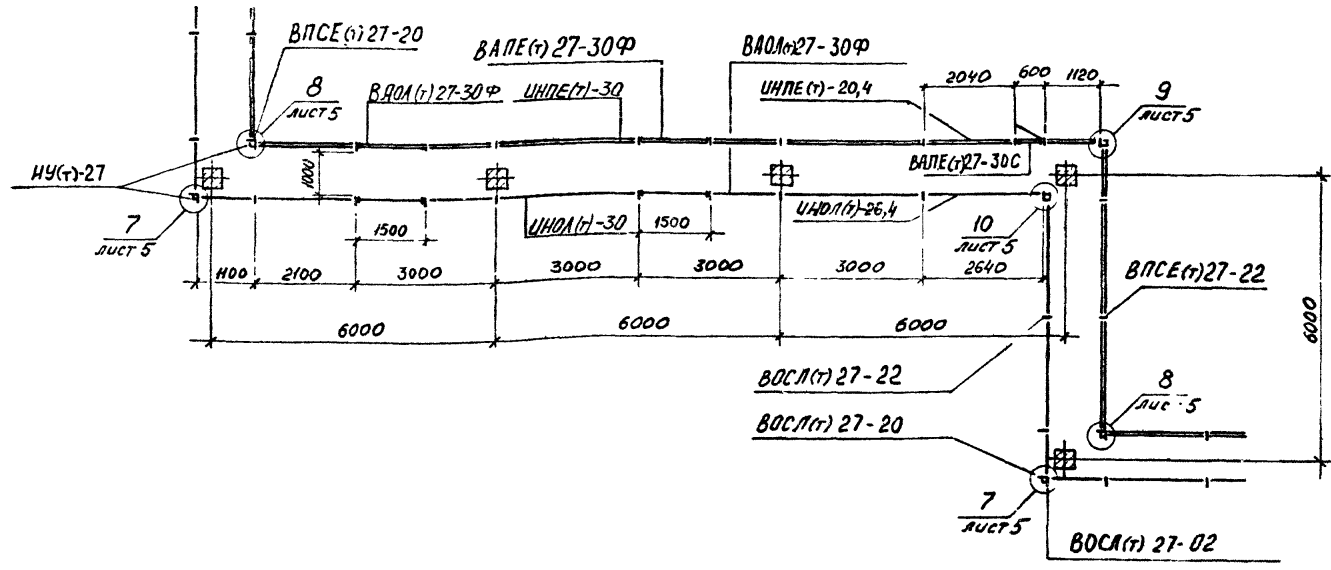


Пример монтажной схемы витрины с тройным остеклением.



Ось колонны

2-2



* Уровень подвешеного потолка.

И.И.Р. № подл. Подп. и дата. Взам. инв. №

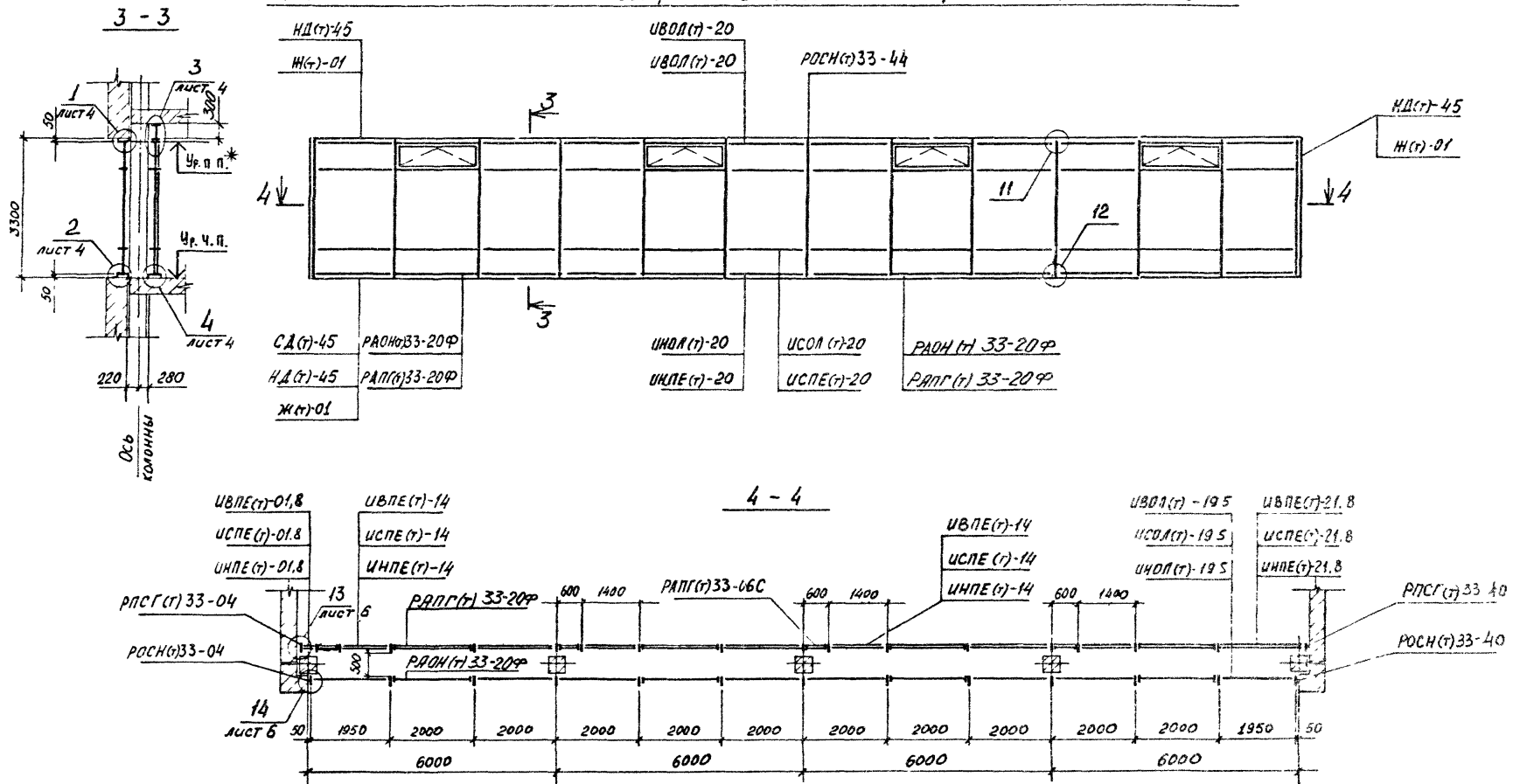
Зад. данк	Литико	И.И.Р.	29.8
Нач. КМ-1	Журкова	И.И.Р.	19.8.81
В.И.И.К.М.Т.	Колпадо	И.И.Р.	6.7.81
В.И.И.К.М.Т.	Журкова	И.И.Р.	13.8.81
В.И.И.К.М.Т.	Литико	И.И.Р.	17.81
В.И.И.К.М.Т.	И.И.Р.	И.И.Р.	17.81
В.И.И.К.М.Т.	Колпадо	И.И.Р.	17.81

1.236.4-7.5 КМ-3

Примеры монтажных схем

Листов	Р	И	Б
	1	1	6
Класс ЭНИИЭП			

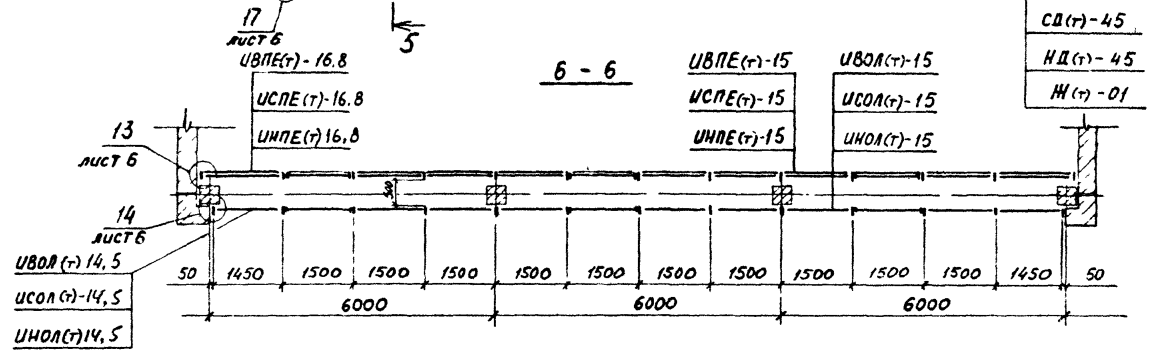
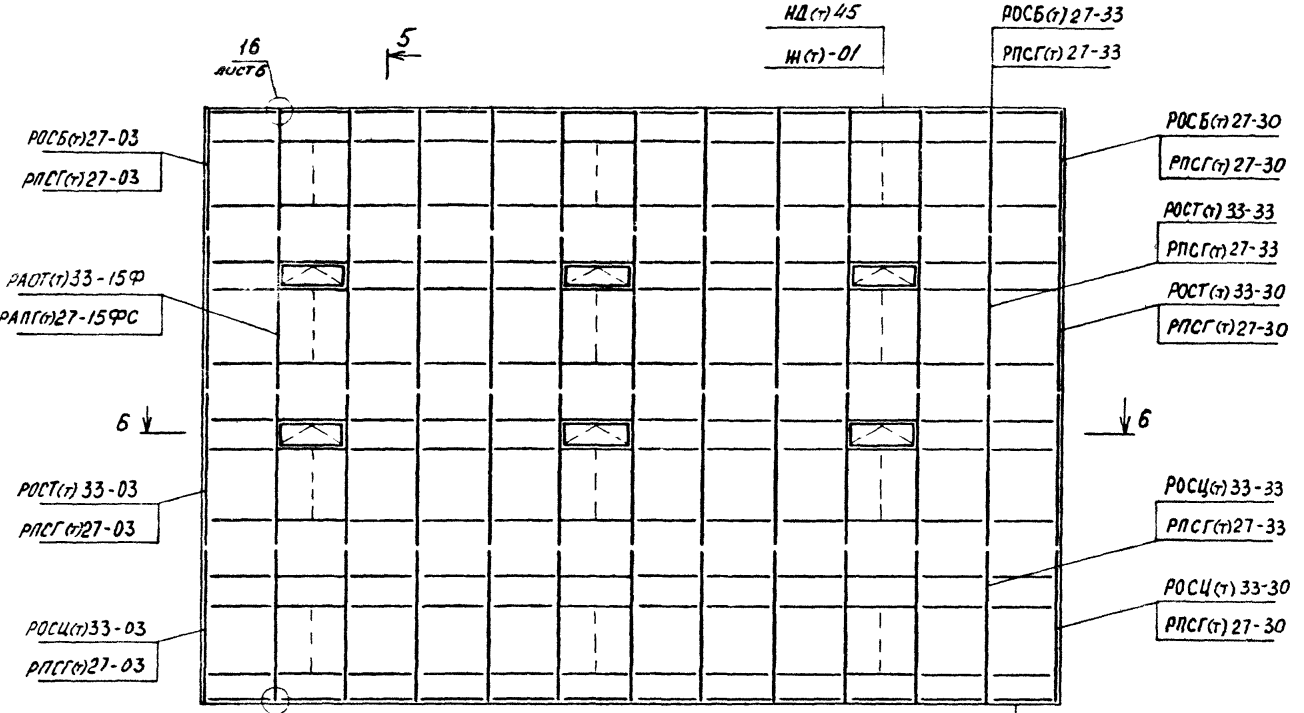
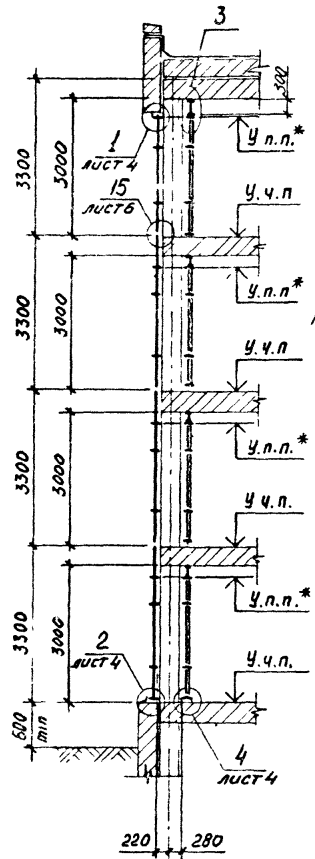
Пример монтажной схемы витража 1-го этажа с тройным остеклением



* Уровень подвешеного потолка.

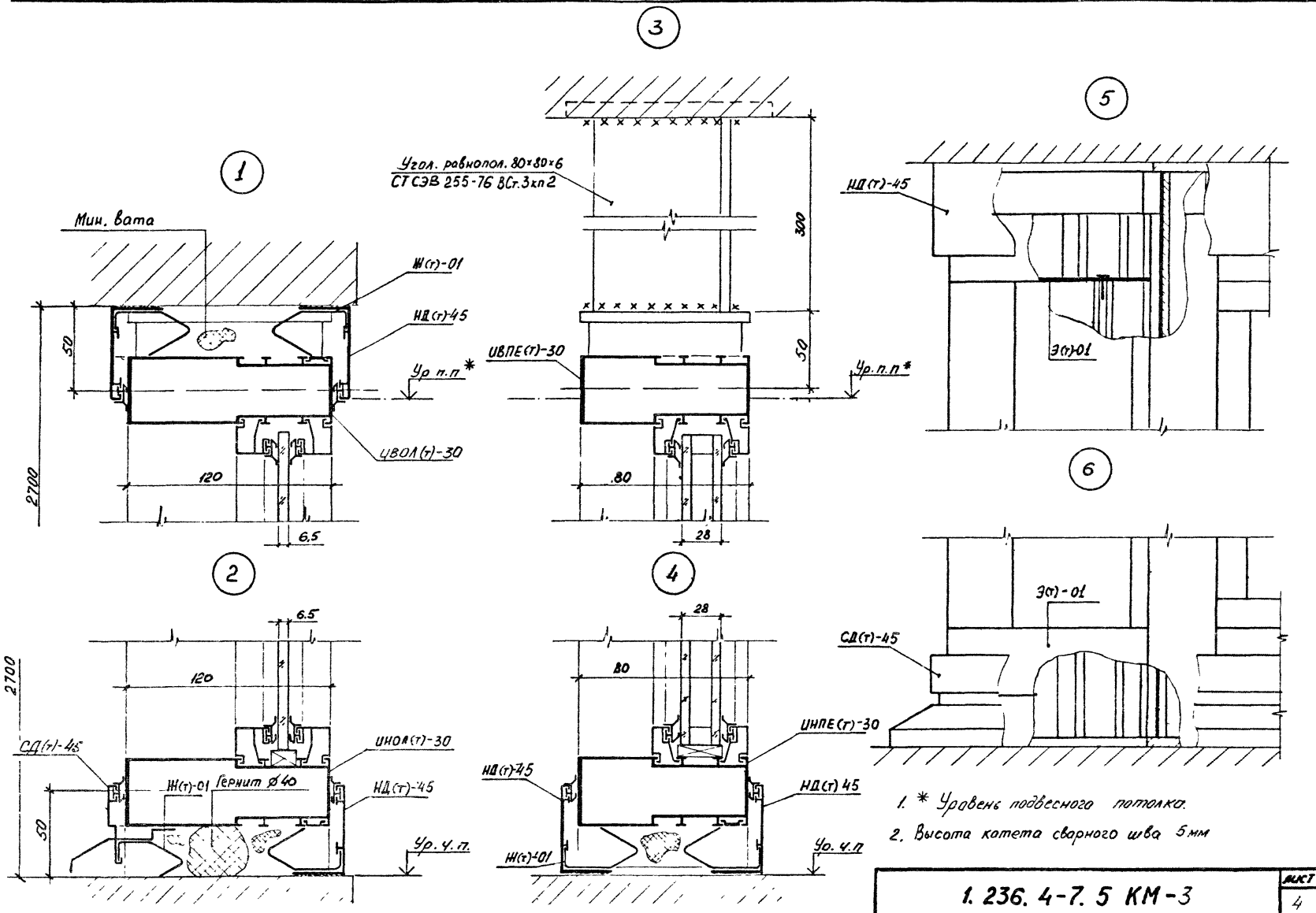
Пример монтажной схемы витража с тройным остеклением.

5 - 5



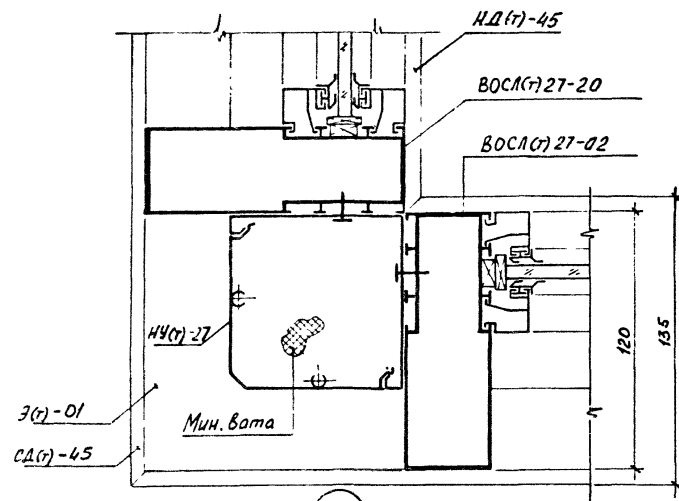
* Уровень подвешеного потолка

№ 1 подл. Подп. и дата в 3-х экз.

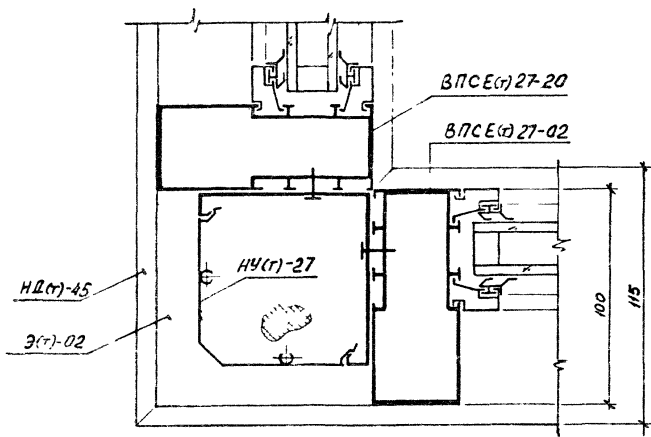


УИВ. Н. Подол. Подол. и вата. 8310м. шиб.

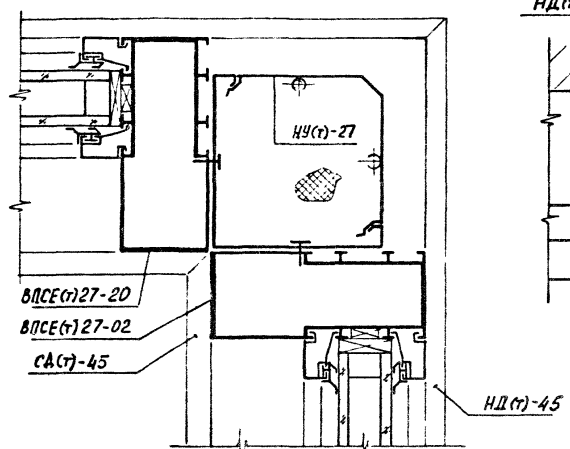
7



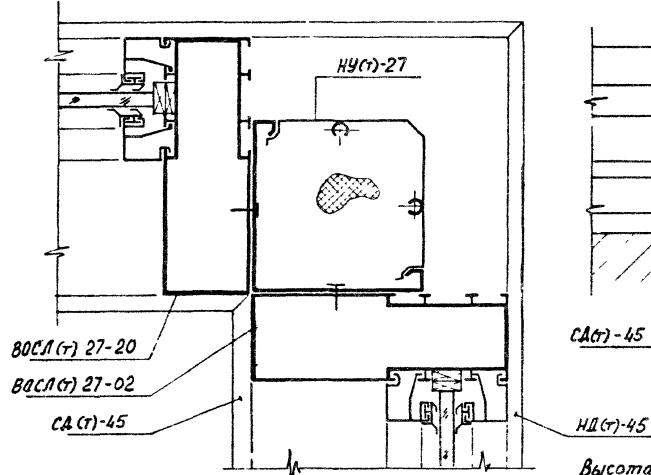
8



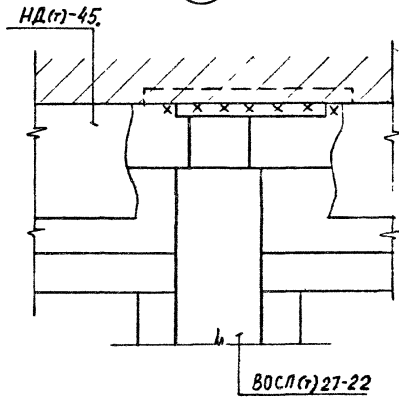
9



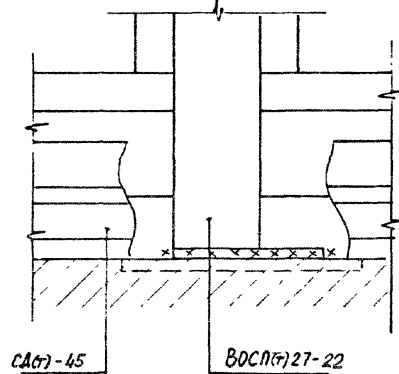
10



11



12



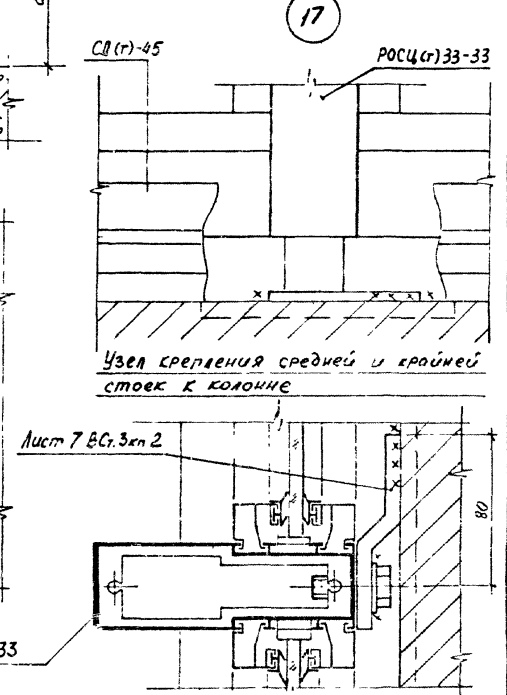
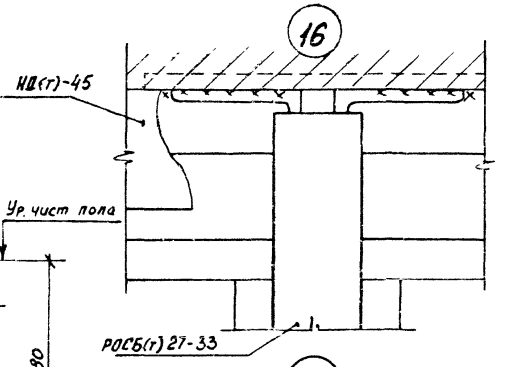
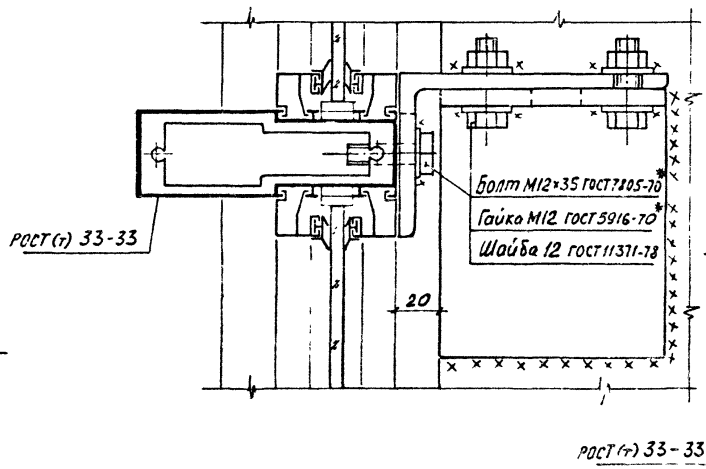
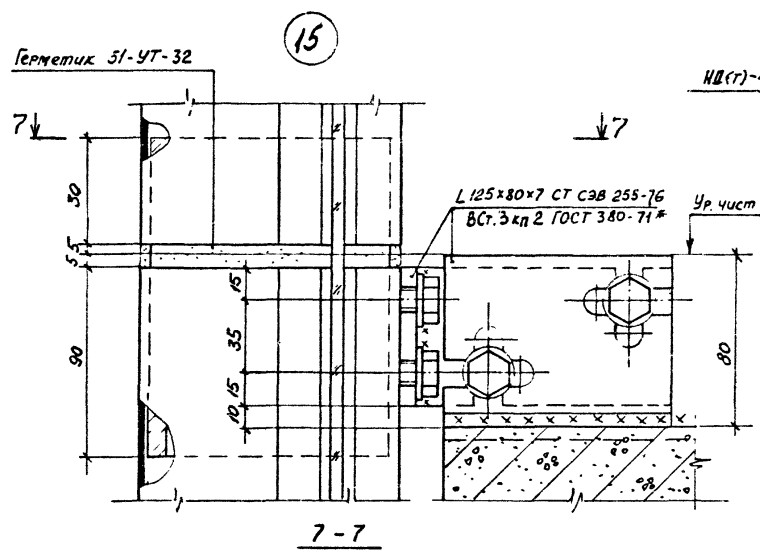
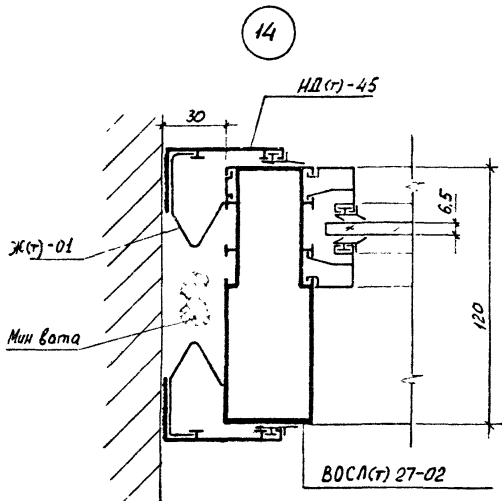
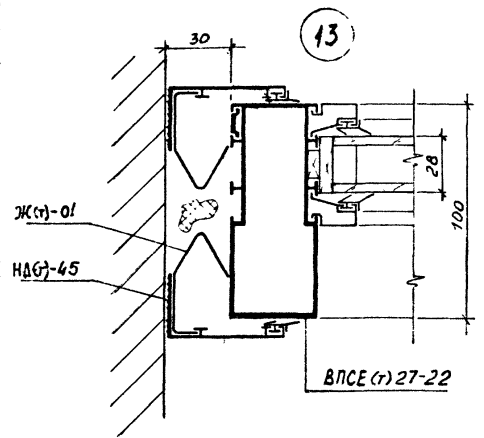
Высота катета сварного шва 5 мм.

1. 236. 4-7. 5 KM-3

18220 42

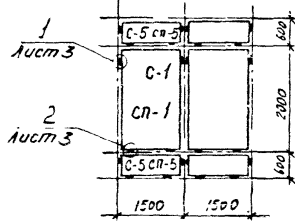
41

5

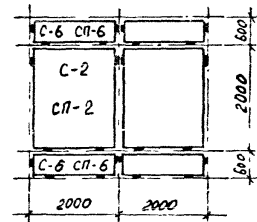


Высота катета сварного шва 5 мм.

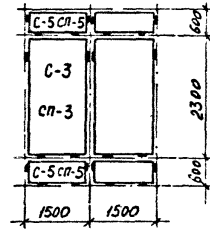
РАОН 33-15
РАПГ 33-15
РАЗГ 33-15



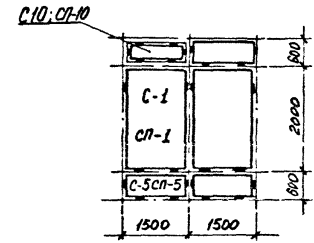
РАОН 33-20
РАПГ 33-20
РАЗГ 33-20



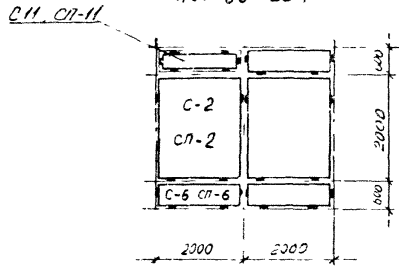
РАОН 36-15
РАПГ 36-15
РАЗГ 36-15



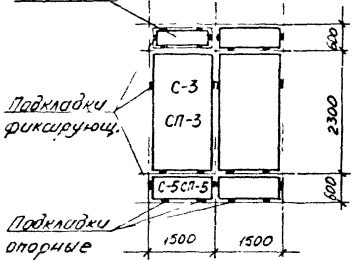
РАОН 33-15Ф
РАПГ 33-15Ф
РАЗГ 33-15Ф



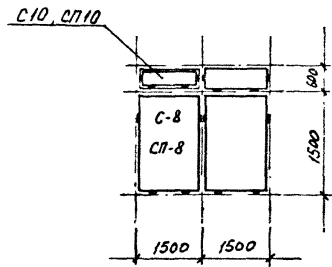
РАОН 33-20Ф
РАПГ 33-20Ф
РАЗГ 33-20Ф



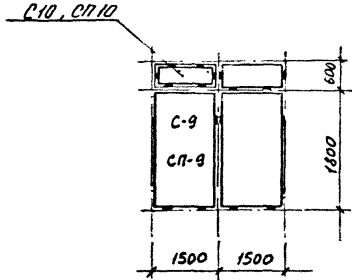
РАОН 36-15Ф
РАПГ 36-15Ф
РАЗГ 36-15Ф



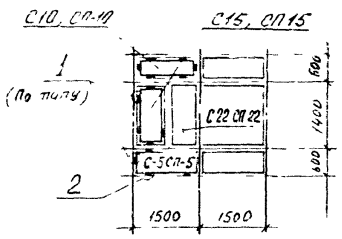
РАОТ 33-15Ф



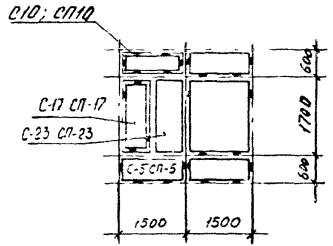
РАОТ 36-15Ф



РАПГ 27-15ФС
РАЗГ 27-15ФС



РАПГ 30-15ФС
РАЗГ 30-15ФС

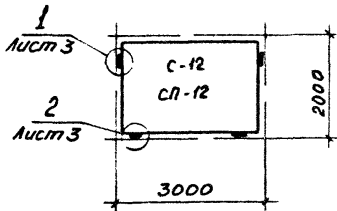


С - марка стекла.
СП - марка стеклопакета.

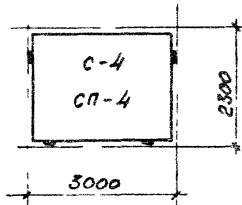
Зад. клиент	Лепило	С.С.	23.9	1.236. 4-7. 5 КМ-4	Схемы остекления	Студия	Лист	Листов
Имя АКМ	Жидкова	ИП	13.8.21			Р	1	3
И.О.СЛУЖАК	Калойда	СЛ	6.7.81			КлевЗНИИЭП		
С.И.СЛУЖ.ПР.	Жидкова	ИП	13.8.21					
Дир. з-да	Жидков	И.И.	17.91					
Управляющий	Жидков	Р.И.	17.91					
Прораб	Калойда	И.И.	17.91					

ШНБ, Норматив, Подп. и дата встав. инв.

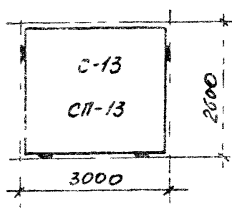
ВАОЛ 21-30
ВАПЕ 21-30
ВАЗЕ 21-30



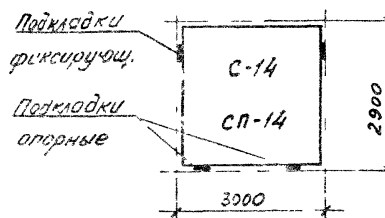
ВАОЛ 24-30
ВАПЕ 24-30
ВАЗЕ 24-30



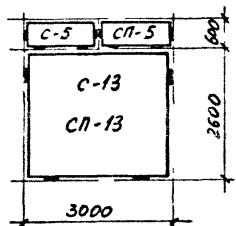
ВАОЛ 27-30
ВАПЕ 27-30
ВАЗЕ 27-30



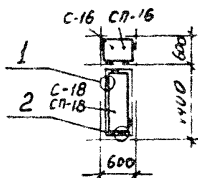
ВАОЛ 30-30
ВАПЕ 30-30
ВАЗЕ 30-30



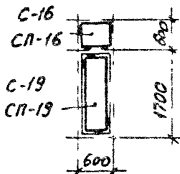
ВАОЛ 33-30
ВАПЕ 33-30
ВАЗЕ 33-30



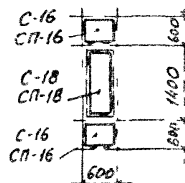
ВАПЕ 21-06С
ВАЗЕ 21-06С



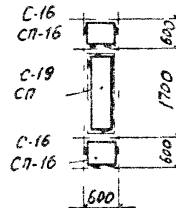
ВАПЕ 24-06С
ВАЗЕ 24-06С



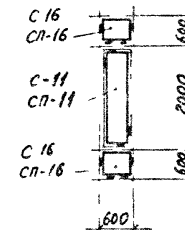
ВАПЕ 27-06С
ВАЗЕ 27-06С



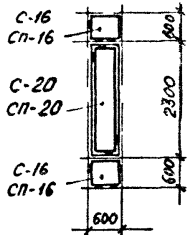
ВАПЕ 30-06С
ВАЗЕ 30-06С



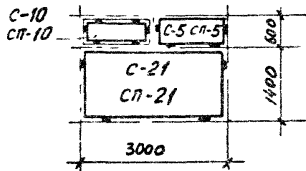
ВАПЕ 33-06С
ВАЗЕ 33-06С
РАПГ 33-06С
РАЗГ 33-06С



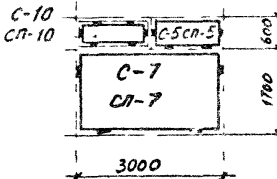
РАПГ 33-06С
РАЗГ 33-06С



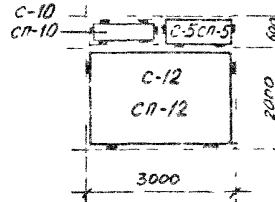
ВАОЛ 21-30Ф
ВАПЕ 21-30Ф
ВАЗЕ 21-30Ф



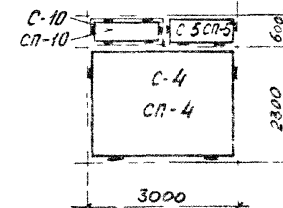
ВАОЛ 24-30Ф
ВАПЕ 24-30Ф
ВАЗЕ 24-30Ф



ВАОЛ 27-30Ф
ВАПЕ 27-30Ф
ВАЗЕ 27-30Ф

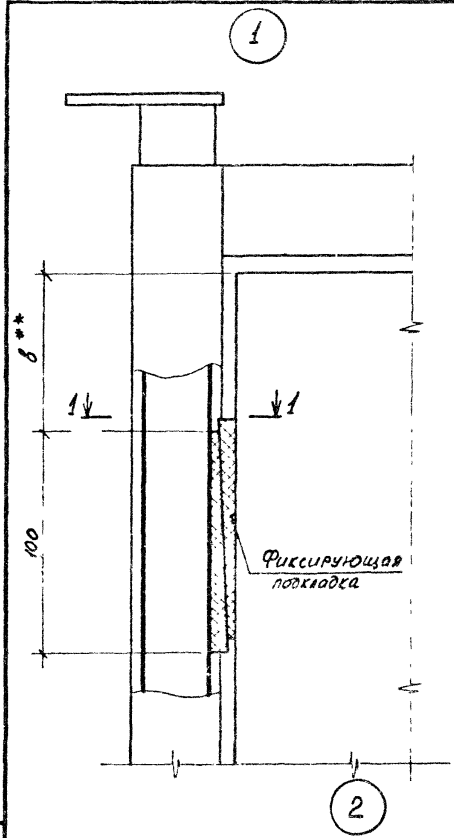


ВАОЛ 30-30Ф
ВАПЕ 30-30Ф
ВАЗЕ 30-30Ф



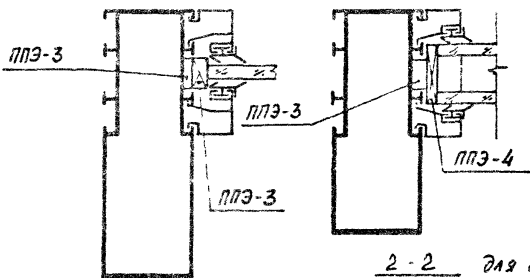
С - марка стекла.

СП - марка стеклопакета.



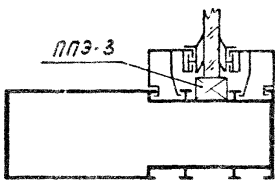
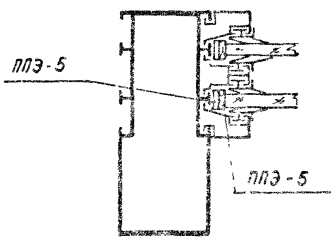
1-1 для
одинарного остекл.

1-1 для двойного
остекления (стеклопакет)

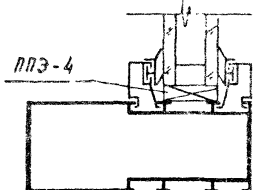


1-1 для двойного
остекления (лист, стекло)

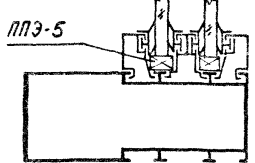
2-2 для одинарного
остекления



2-2 для двойного
остекления (стеклопакет)



2-2 для двойного
остекления (лист, стекло)



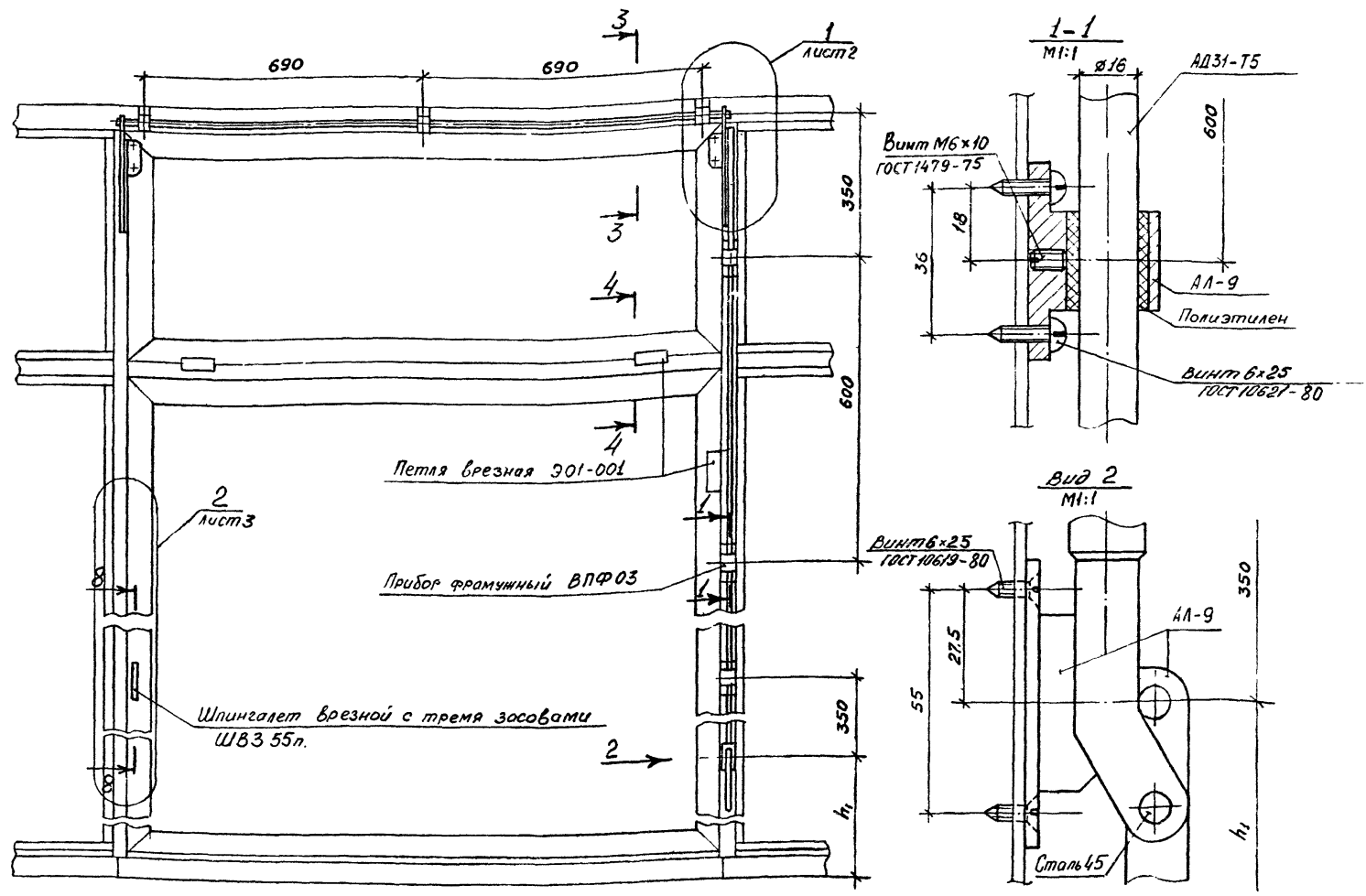
Изм. № п/д, Подп. и дата, в зам. инж.б.

Марка стекла (стеклопакета)	Размеры мм		Площадь м ²	Примечан.
	Н	В		
С-5 (СП-5)*	550	1450	0,79	
С-1 (СП-1)*	1950	1450	2,82	
С-6 (СП-6)*	550	1950	1,07	
С-2 (СП-2)*	1950	1950	3,80	
С-3 (СП-3)*	1450	2250	3,26	
С-10 (СП-10)*	460	1360	0,62	
С-11 (СП-11)*	460	1860	0,85	
С-8 (СП-8)*	1450	1450	2,10	
С-9 (СП-9)*	1450	1750	2,53	
С-15 (СП-15)	1260	610	0,72	
С-17 (СП-17)	1560	610	0,97	
С-12 (СП-12)*	1950	2950	5,75	
С-4 (СП-4)	2250	2950	6,65	
С-13 (СП-13)*	2550	2950	7,50	
С-14 (СП-14)	2850	2950	8,40	
С-16 (СП-16)	550	550	0,30	
С-18 (СП-18)	460	1260	0,58	
С-19 (СП-19)	460	1560	0,72	
С-20 (СП-20)	460	2160	0,99	
С-21 (СП-21)	1350	2950	3,90	
С-7 (СП-7)	1650	2950	4,88	
С-22 (СП-22)	1350	700	0,95	
С-23 (СП-23)	1650	700	1,15	

* Стеклопакеты в соответствии с ГОСТ 24866-81
Стеклопакеты, не отмеченные знаком (*) применя-
ются в локальных фрагментах армидений (при устройстве
входов в мембранное пространство и т.п.) и постав-
ляются по согласованию с заводом-изготовителем, либо
могут быть заменены двойным листовым стеклом.

1. 236.4-7.5 KM-4

лист
3



1. Рамы витражей и витрин с фрамугами комплектуются четырьмя петлями 301-001, фрамужным прибором ВПФ03 и двумя стяжками С-1 на каждую пару фрамуг.
2. Рамы внутренние витражей и витрин с входной створкой комплектуются двумя петлями 301-001 и одним шпингалетом ШВ355п.

Зав. ОМК	Ломово	И. Сид	8.98
Мен. АИМ	Жуковка	И. П.	10.80
В. спец. МП	Калайда	С. П.	6.70
В. спец. МП	Жуковка	И. П.	11.10
В. спец. МП	Жуковка	И. П.	1.70
В. спец. МП	Алексеев	В. П.	1.70
В. спец. МП	Калайда	С. П.	1.70

1. 236.4-7.5 КМ-5

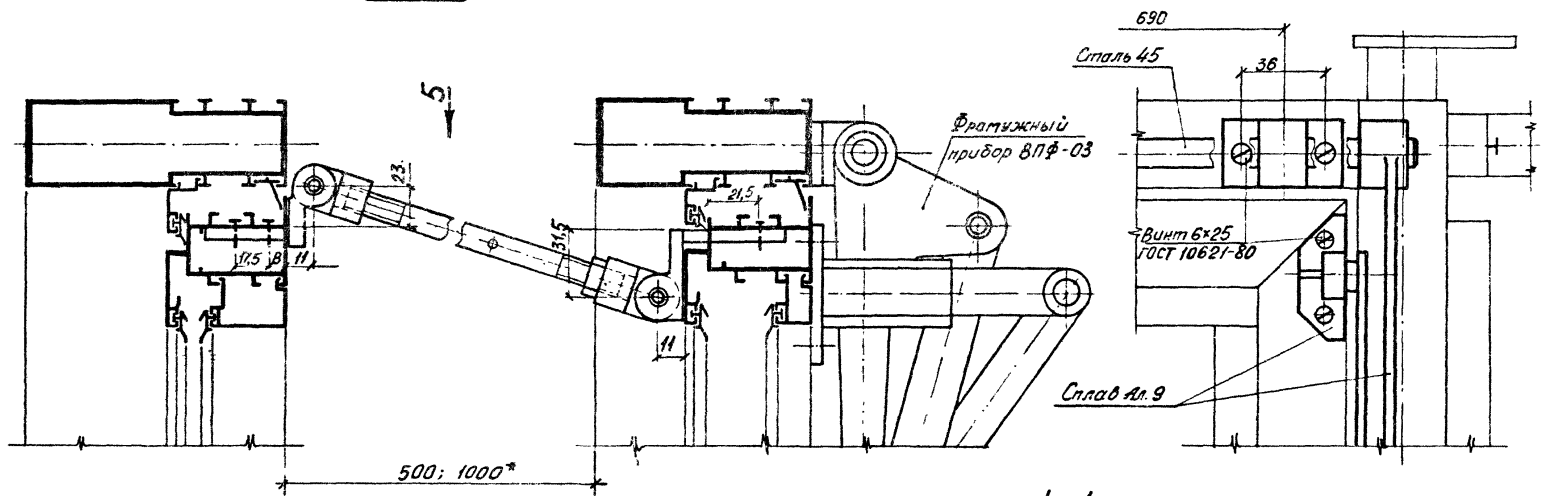
Приборы для витражей и витрин.

Стандарт	Лист	Листов
Р	1	3

КиевЗНИИЭП

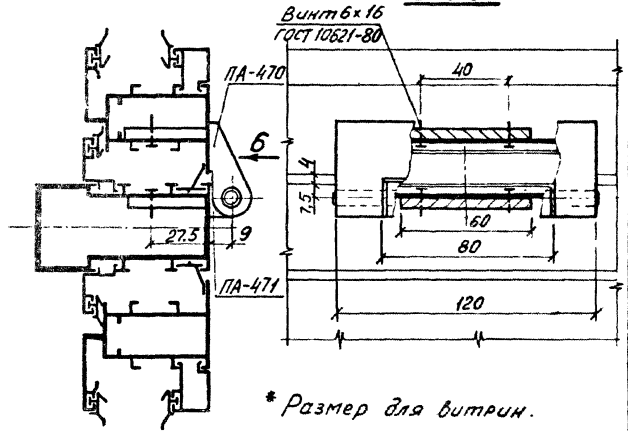
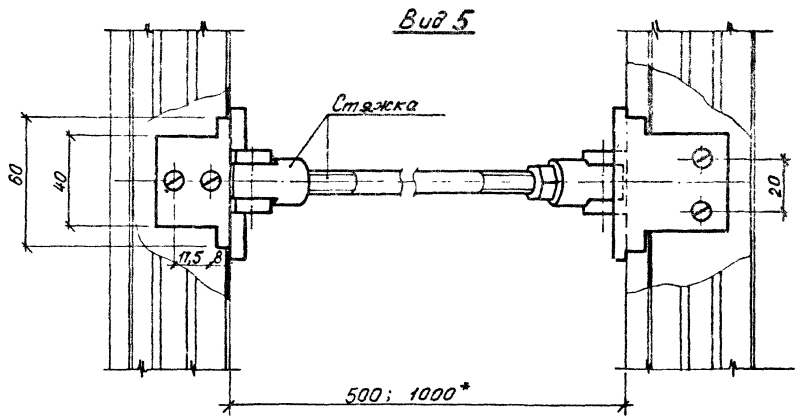
1

3-3



4-4

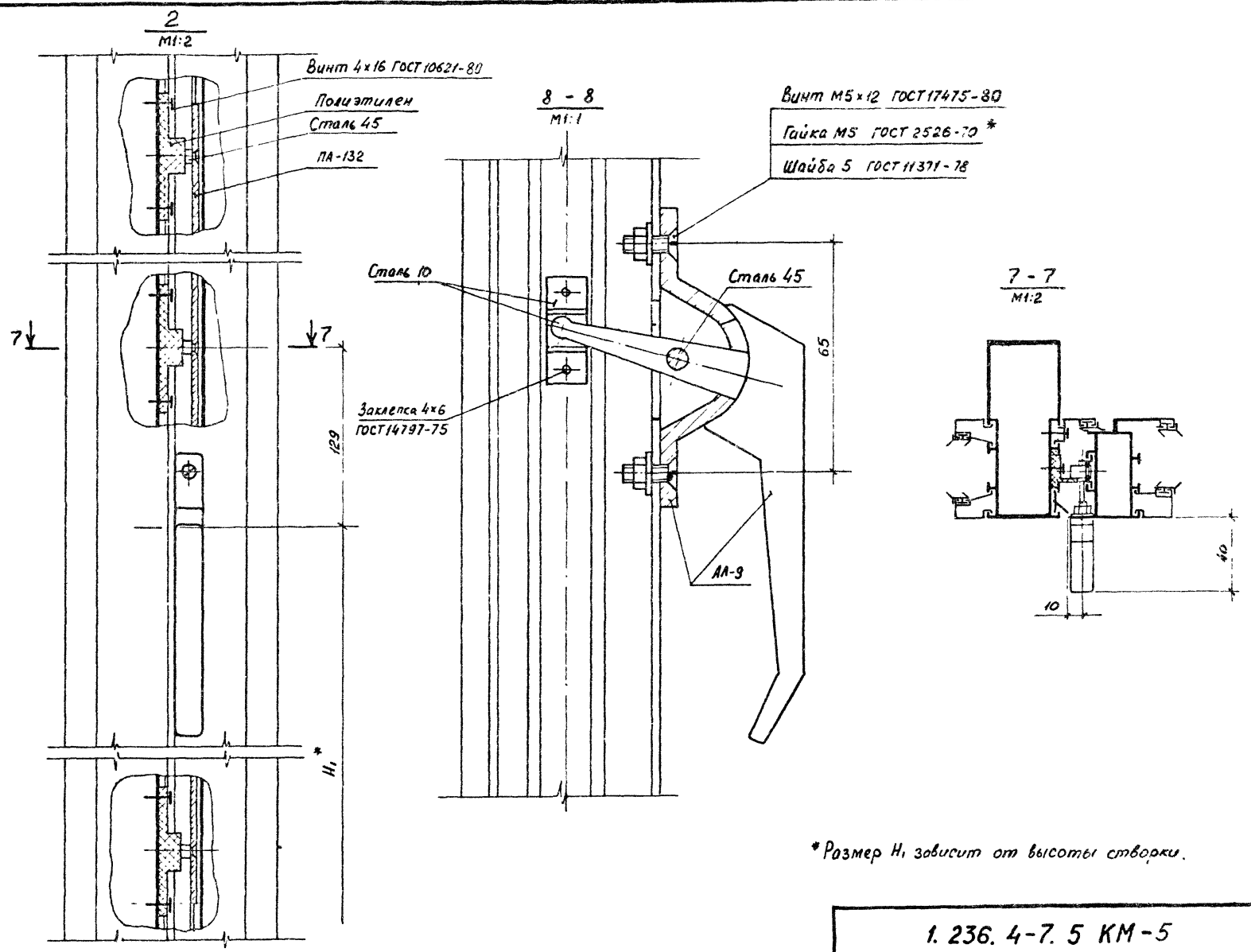
Вид 6



Шк. № 1002, Подп. У. Давта, В. 307, Унд. А.

1. 236. 4-7. 5 КМ-5

Лист 2

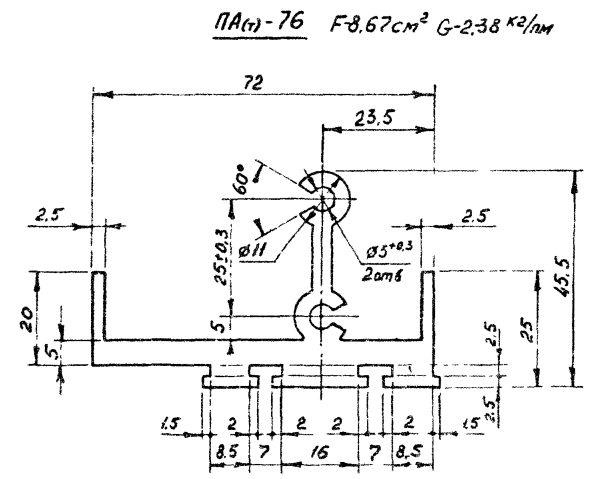
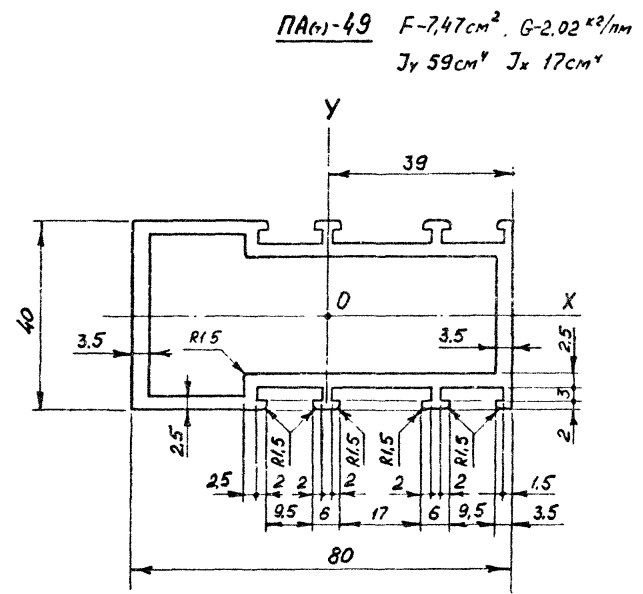
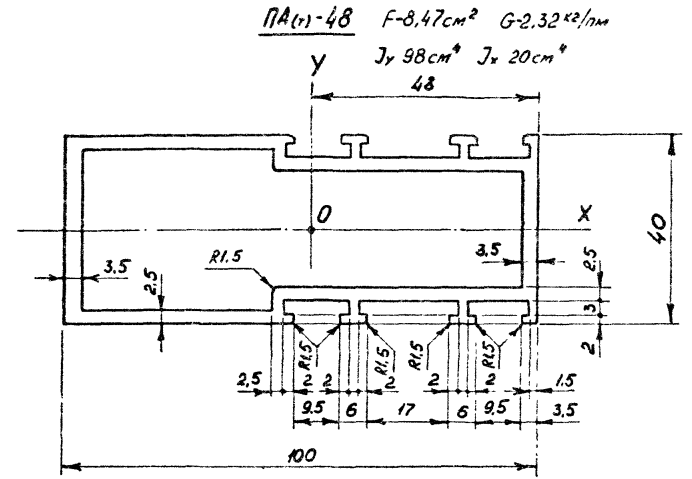
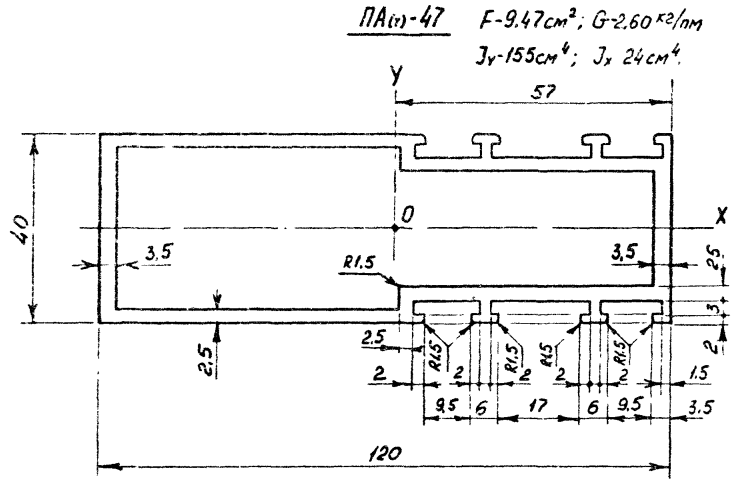


* Размер H₁ зависит от высоты створки.

1. 236. 4-7. 5 KM-5

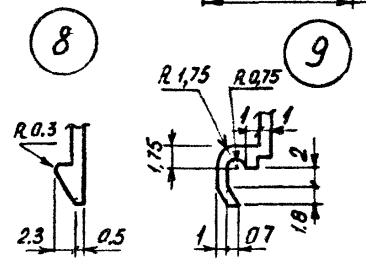
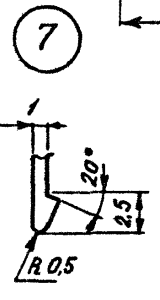
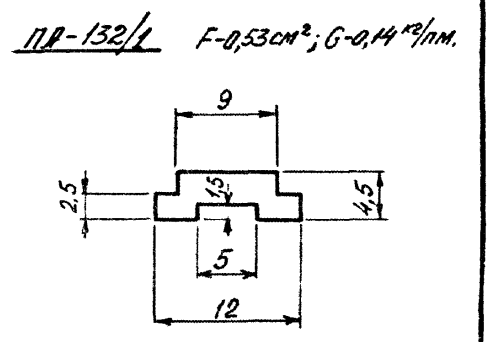
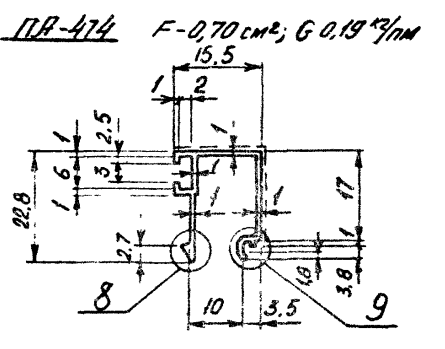
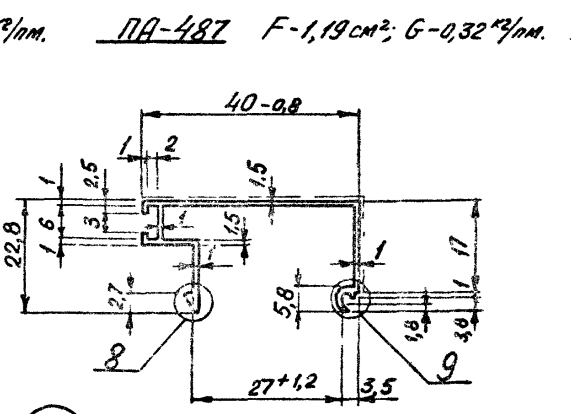
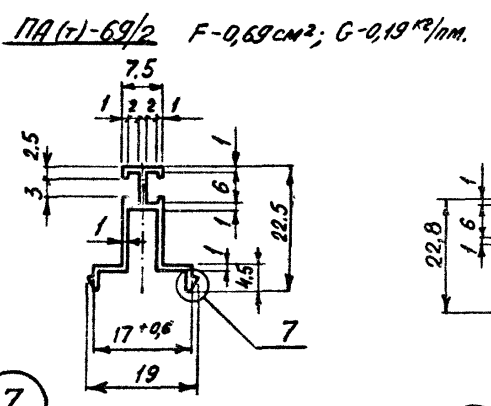
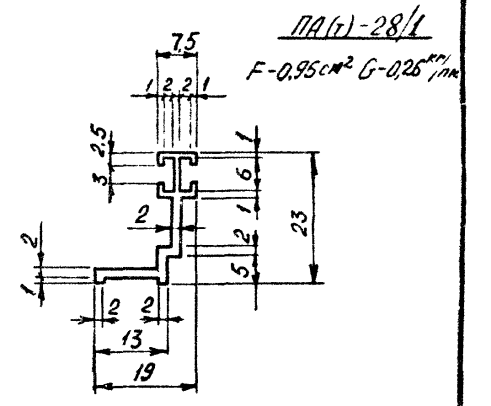
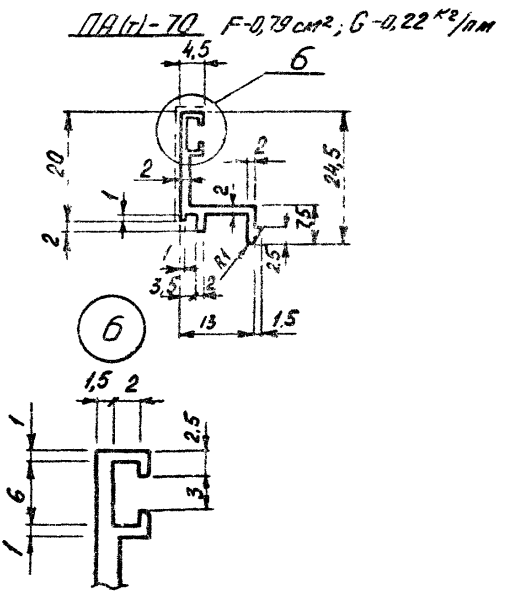
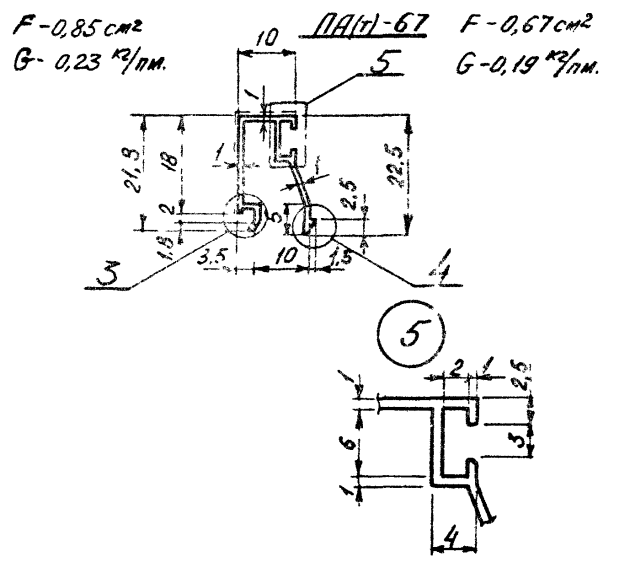
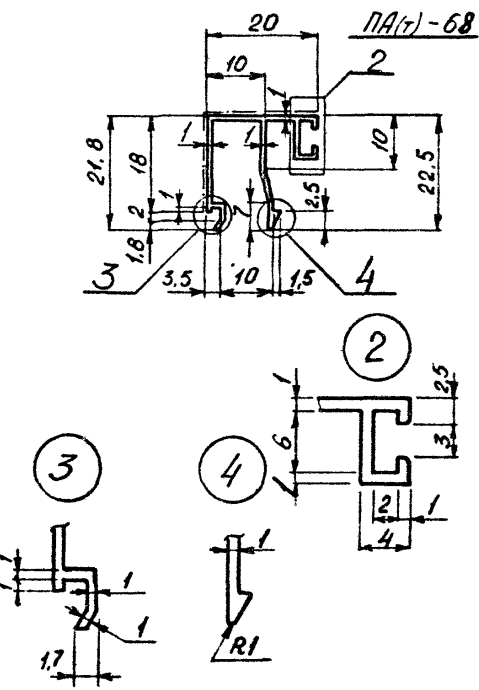
Лист
3

1977 10



Лист № подл. 1 лист из 3-х листов

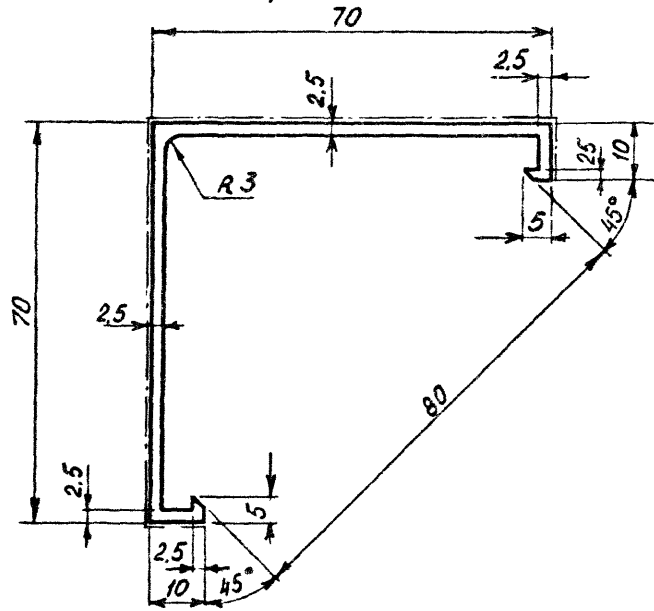
Зав. отдел	Лавренко	И.И.	25.5	1.236.4-7.5 КМ-6	Нормали профилей		
Иск. отдел	Жукова	И.И.	13.25				
Д.спец.ком	Малахова	И.И.	8.78				
И.инж.па	Жукова	И.И.	38.81				
Дир. отд. пп	Анконов	И.И.	17.81				
Инженер	Анконов	И.И.	17.81				
	Мамчур	И.И.	17.81	Станд. лист	Лист	Листов	
				P	1	5	
				КлассЗННЭП			



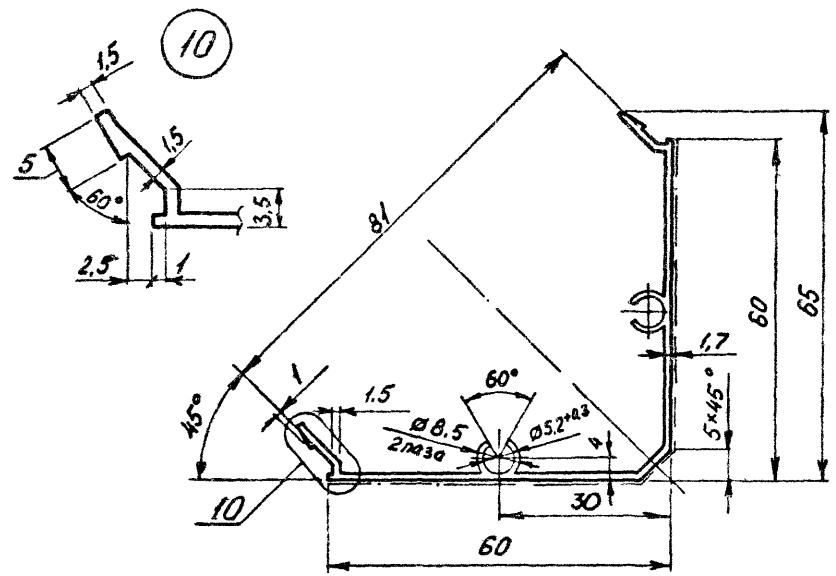
1. 236. 4-7. 5 KM-6

МКЭТ
2

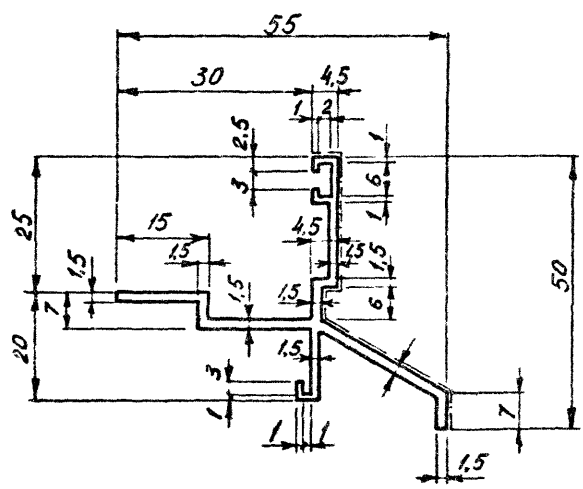
ПА(Г)-27/1 F-3,94 см²; G-1,08 кг/мм.



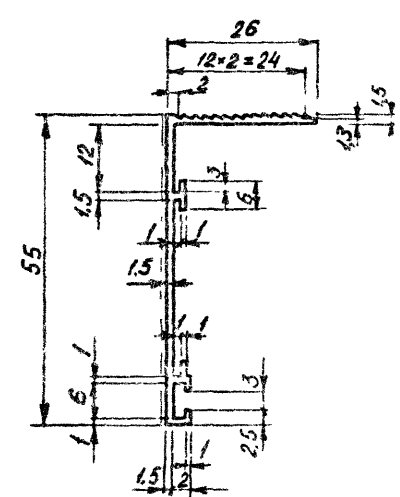
ПА(Г)-27/2 F-2,18 см²; G-0,6 кг/мм.



ПА(Г)-73 F-1,78 см²; G-0,49 кг/мм.

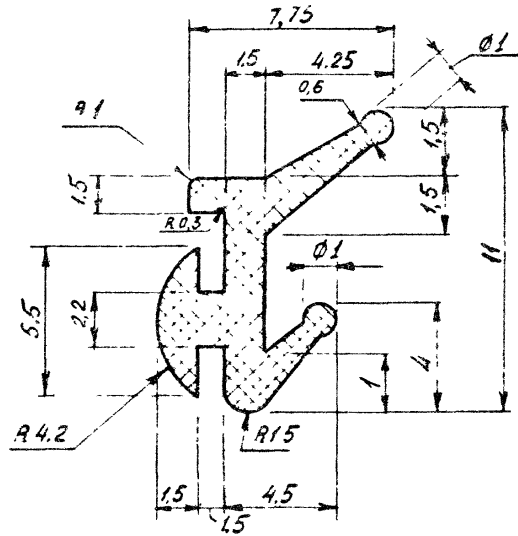


ПА(Г)-71 F-1,38 см²; G-0,37 кг/мм.

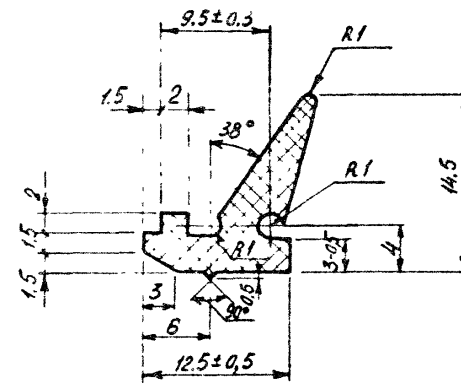


УшВ. № подл. Подл. и дата: ВЗПТ. УшВ. №

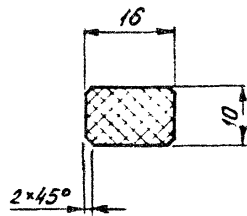
ПР-65У F-0,32 cm²; G-0,04 kg/mm.



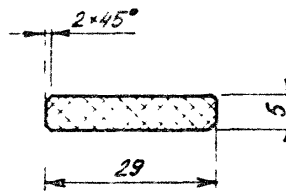
ПР-45В F-0,4 cm²; G-0,104 kg/mm.



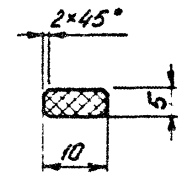
ППЗ-3 F-2,75 cm²; G-0,17 kg/mm.



ППЗ-4 F-1,89 cm²; G-0,22 kg/mm.



ППЗ-5 F-0,63 cm²; G-0,07 kg/mm.



УНБ. № подл. Подп. и дата. ВЗОР. УНБ.Н.

Таблица 1

Расход алюминия, кг
Сплав АД 31-Т5 ГОСТ 4784-74

Марка изделия	Сплав АД 31-Т5 ГОСТ 4784-74																		Сплав АД 9 ГОСТ 2685-75*	Итого	
	ПАИ-47	ПАИ-48	ПАИ-49	ПАИ-67	ПАИ-68	ПАИ-69/72	ПАИ-70	ПАИ-75/72	ПАИ-75/74	ПАИ-76	ПАИ-82/74	ПА-470	ПА-471	ПА-477	ПА-478	ПА-474	ПАИ-28/74				
1	2	3	4	5	6	7	8	9	10	11	12	13	14	15	16	17	18	19	20	21	
РАИИ(И) 33-15	25,0		6,15		10,8			1,35		0,96	0,25										44,2
РАИИ(И) 33-20	27,5		8,20		11,5			1,35		0,96	0,25										49,8
РАИИ(И) 36-15	26,5		6,15		11,0			1,35		0,96	0,25										46,2
РАИИ(И) 33-15Ф	25,0		6,15		8,30		0,96	1,35		0,96	0,25	0,3	0,2	5,15	1,3				0,75		50,7
РАИИ(И) 33-20Ф	27,0		8,20		9,20		1,15	1,35		0,96	0,25	0,3	0,2	6,35	1,6				0,75		57,8
РАИИ(И) 36-15Ф	26,0		6,15		9,40		0,95	1,35		0,96	0,25	0,3	0,2	5,15	1,3				0,75		53,3
РАИТ(И) 33-15Ф	17,2		9,25		8,30		0,95	0,86		0,72		0,3	0,2	5,15	1,3				0,75		44,9
РАИТ(И) 36-15Ф	18,7		9,25		8,85		0,95	0,86		0,72		0,3	0,2	5,15	1,3				0,75		47,0
ВАИИ(И) 21-30		26,5			6,70			1,35		0,48	0,84										35,9
ВАИИ(И) 24-30		28,0			7,20			1,35		0,48	0,84										37,9
ВАИИ(И) 27-30	29,5				7,70			1,35		0,48	0,84										39,9
ВАИИ(И) 30-30	31,2				8,30			1,35		0,48	0,84										42,2
ВАИИ(И) 33-30	32,5		7,4		12,2			1,35		0,84	0,84										48,2
ВАИИ(И) 21-30Ф	26,5		7,4		8,10			1,35		0,84	0,84	0,3	0,2	5,15	1,3				0,75		55,1
ВАИИ(И) 24-30Ф	28,0		7,4		8,60		0,95	1,35		0,84	0,84	0,3	0,2	5,15	1,3				0,75		53,7
ВАИИ(И) 27-30Ф	29,5		7,4		9,15		0,95	1,35		0,84	0,84	0,3	0,2	5,15	1,3				0,75		55,7
ВАИИ(И) 30-30Ф	31,2		7,4		9,7		0,95	1,35		0,84	0,84	0,3	0,2	5,15	1,3				0,75		57,7
ВАИИ(И) 33-30Ф	32,5		7,4		10,5		0,95	1,35		0,84	0,84	0,3	0,2	5,15	1,3				0,75		60,0
РАИИ(И) 33-15			27,15	8,50			0,95	1,35		0,84	0,84	0,3	0,2	5,15	1,3				0,75		62,1
РАИИ(И) 33-20			31,80	9,6					1,15	0,96	0,25										38,0
									1,15	0,96	0,25										43,8

Зав. ОДМ	Ланько	И.И.	22.0
Нач. АИИ	Жидкова	И.И.	13.8
Н.Специ.ИИ	Калашова	И.И.	67.0
Б.ИИ.ИИ	Жидкова	И.И.	13.8
Вык.З.ИИ	Линьков	И.И.	17.8
Разработчик	Олександрко	И.И.	17.8
Подпись	Матчур	И.И.	17.8

1. 236.4-7.5 КМ-7

Спецификация матери-
алов и крепежных
изделий

Страниц	Лист	Листов
Р	7	10

КиевЗНИИЭП

Продолжение табл. 1

1	2	3	4	5	6	7	8	9	10	11	12	13	14	15	16	17	18	19	20	21
РАПГ(т) 36-15			28,75	9,0					1,15	0,96	0,25									40,1
РАПГ(т) 33-15Ф			27,15	6,85			0,95		1,15	0,96	0,25	0,3	0,2	5,15		0,8			0,75	44,5
РАПГ(т) 33-20Ф			31,80	7,60			1,15		1,15	0,96	0,25	0,3	0,2	6,35		1,0			0,75	51,5
РАПГ(т) 36-15Ф			28,75	7,75			0,95		1,15	0,96	0,25	0,3	0,2	5,15		0,8			0,75	47,0
РАПГ(т) 27-15Ф0			23,65	2,7			2,25		1,15	0,96	0,25	0,6	0,4	12,5		1,95			1,50	48,9
РАПГ(т) 30-15Ф0			26,15	2,9			2,40		1,15	0,96	0,25	0,6	0,4	13,2		2,1			1,50	51,6
ВАПЕ(т) 21-30			22,6	5,55					1,15	0,48	0,84									30,6
ВАПЕ(т) 24-30			24,0	5,95					1,15	0,48	0,84									32,4
ВАПЕ(т) 27-30			25,4	6,35					1,15	0,48	0,84									34,2
ВАПЕ(т) 30-30			26,8	6,80					1,15	0,48	0,84									36,1
ВАПЕ(т) 33-30			35,60	10,0					1,15	0,84	0,84									48,4
ВАПЕ(т) 21-30Ф			30,00	6,60			0,95		1,15	0,84	0,84	0,3	0,2	5,15		0,8			0,75	47,6
ВАПЕ(т) 24-30Ф			31,40	7,05			0,95		1,15	0,84	0,84	0,3	0,2	5,15		0,8			0,75	48,4
ВАПЕ(т) 27-30Ф			32,80	7,50			0,95		1,15	0,84	0,84	0,3	0,2	5,15		0,8			0,75	51,3
ВАПЕ(т) 30-30Ф			24,20	1,95			0,95		1,15	0,84	0,84	0,3	0,2	5,15		0,8			0,75	53,1
ВАПЕ(т) 33-30Ф			35,60	8,40			0,95		1,15	0,84	0,84	0,3	0,2	5,15		0,8			0,75	54,9
ВАПЕ(т) 21-060			12,7	2,50			0,88		1,15	0,72	0,05	0,3	0,2	4,7		0,72			0,75	24,7
ВАПЕ(т) 24-060			14,1	2,80			1,0		1,15	0,72	0,05	0,3	0,2	5,4		0,8			0,75	27,3
ВАПЕ(т) 27-060			16,7	3,9			0,88		1,15	0,84	0,05	0,3	0,2	4,7		0,72			0,75	30,2
ВАПЕ(т) 30-060			18,1	4,15			1,0		1,15	0,84	0,05	0,3	0,2	5,4		0,8			0,75	32,7
ВАПЕ(т) 33-060			19,5	4,35			1,15		1,15	0,84	0,05	0,3	0,2	6,4		0,92			0,75	35,6
РАПГ(т) 33-060			19,5	4,35			1,15		1,15	0,96	0,05	0,3	0,2	6,4		0,92			0,75	35,8
РАПГ(т) 36-060			20,9	4,55			1,30		1,15	0,96	0,05	0,3	0,2	7,1		1,05			0,75	38,3
РА3Г(т) 33-15			27,15	8,50			4,0		1,15	0,96	0,25									42,0
РА3Г(т) 33-20			31,80	9,6			4,6		1,15	0,96	0,25									48,4

Лист № 102А, Подл. и Вып. В.В.И.И.И.

1	2	3	4	5	6	7	8	9	10	11	12	13	14	15	16	17	18	19	20	21
РАЗГ(т) 36-15			28,75	9,0		4,2			1,15	0,96	0,25									44,3
РАЗГ(т) 33-15Ф			27,15	6,85		3,20	0,95		1,15	0,96	0,25	0,3	0,2	5,15		0,8	1,1		0,75	48,8
РАЗГ(т) 33-20Ф			31,80	7,60		3,60	1,15		1,15	0,96	0,25	0,3	0,2	6,35		1,0	1,35		0,75	56,6
РАЗГ(т) 36-15Ф			28,75	7,75		3,40	0,95		1,15	0,96	0,25	0,3	0,2	5,15		0,8	1,1		0,75	51,5
РАЗГ(т) 27-15Ф0			24,65	2,7		1,5	2,25		1,15	0,96	0,25	0,6	0,4	12,5		1,95	2,6		1,50	52,2
РАЗГ(т) 30-15Ф0			26,15	2,9		1,63	2,40		1,15	0,96	0,25	0,6	0,4	13,2		2,1	2,75		1,50	56,0
ВАЗЕ(т) 21-30			22,6	5,55		2,6			1,15	0,48	0,84									33,2
ВАЗЕ(т) 24-30			24,0	5,95		2,82			1,15	0,48	0,84									35,2
ВАЗЕ(т) 27-30			25,4	6,35		3,04			1,15	0,48	0,84									37,3
ВАЗЕ(т) 30-30			26,8	6,80		3,26			1,15	0,48	0,84									39,3
ВАЗЕ(т) 33-30			35,6	10,0		4,80			1,15	0,84	0,84									53,2
ВАЗЕ(т) 21-30Ф			30,0	6,60		3,15	0,95		1,15	0,72	0,84	0,3	0,2	5,15		0,8	1,1		0,75	51,7
ВАЗЕ(т) 24-30Ф			31,4	7,05		3,37	0,95		1,15	0,72	0,84	0,3	0,2	5,15		0,8	1,1		0,75	53,8
ВАЗЕ(т) 27-30Ф			32,8	7,50		3,60	0,95		1,15	0,84	0,84	0,3	0,2	5,15		0,8	1,1		0,75	56,0
ВАЗЕ(т) 30-30Ф			34,2	7,95		3,82	0,95		1,15	0,84	0,84	0,3	0,2	5,15		0,8	1,1		0,75	58,1
ВАЗЕ(т) 33-30Ф			35,6	8,40		4,02	0,95		1,15	0,84	0,84	0,3	0,2	5,15		0,8	1,1		0,75	60,1
ВАЗЕ(т) 21-060			12,7	2,50		1,2	0,88		1,15	0,72	0,10	0,3	0,2	4,7		0,72	1,05		0,75	23,0
ВАЗЕ(т) 24-060			14,1	2,80		1,3	1,0		1,15	0,72	0,10	0,3	0,2	5,4		0,8	1,2		0,75	29,8
ВАЗЕ(т) 27-060			16,7	3,9		1,85	0,88		1,15	0,84	0,10	0,3	0,2	4,7		0,72	1,05		0,75	33,1
ВАЗЕ(т) 30-060			18,1	4,15		1,95	1,0		1,15	0,84	0,10	0,3	0,2	5,4		0,8	1,2		0,75	35,9
ВАЗЕ(т) 33-060			19,6	4,35		2,05	1,15		1,15	0,84	0,10	0,3	0,2	6,4		0,92	1,35		0,75	39,1
РАЗГ(т) 33-060			19,6	4,35		2,15	1,15		1,15	0,96	0,10	0,3	0,2	6,4		0,92	1,35		0,75	39,2
РАЗГ(т) 36-060			20,9	4,55		2,25	1,30		1,15	0,96	0,10	0,3	0,2	7,1		1,05	1,50		0,75	42,1

1. 236.4-7.5 KM-7

лист
3

Таблица 2

Марка изделия	Расход стали, кг			Расход резины, кг			Расход крепежных изделий, шт/шт.											Масса изделия, кг.	
	ВСт 3 кп 2 ГОСТ 380-71*			Резина НО 68-1 ТУ 38-105-1082-76			Винт 4x16 019 ГОСТ 10621-80	Винт 6x16 019 ГОСТ 10621-80	Винт 6x25 019 ГОСТ 10621-80	Винт 6x20 019 ГОСТ 10619-80	Болт М8x16.5 019 ГОСТ 7798-70*	Болт М10x30 018 ГОСТ 7798-70*	Гайка М8 019 ГОСТ 5916-70*	Гайка М10 019 ГОСТ 5916-70*	Шайба 8 019 ГОСТ 14371-78	Шайба 10 019 ГОСТ 14371-78			
	Лист 5-5 ГОСТ 8993-74	Л 125x80x7 СТ 298 255-76		ПР-65ц	ПВ-45В														
1	2	3	4	5	6	7	8	9	10	11	12	13	14	15	16	17	18	19	
РАОН (H) 33-15	0,85			1,8			/	32 0,11	24 0,15	8 0,032	4 0,12	/	4 0,02	/	8 0,016	/	/	47,3	
РАОН (H) 33-20	0,85			2,0			/	32 0,11	24 0,15	8 0,032	4 0,12	/	4 0,02	/	8 0,016	/	/	53,1	
РАОН (H) 36-15	0,85			1,9			/	32 0,11	24 0,15	8 0,032	4 0,12	/	4 0,02	/	8 0,016	/	/	49,4	
РАОН (H) 33-15 Ф	0,85			1,8			16 0,024	32 0,11	24 0,15	8 0,032	4 0,12	/	4 0,02	/	8 0,016	/	/	53,8	
РАОН (H) 33-20 Ф	0,85			2,0			16 0,024	32 0,11	24 0,15	8 0,032	4 0,12	/	4 0,02	/	8 0,016	/	/	60,6	
РАОН (H) 36-15 Ф	0,85			1,9			16 0,024	32 0,11	24 0,15	8 0,032	4 0,12	/	4 0,02	/	8 0,016	/	/	56,5	
РАОТ (H) 33-15 Ф		3,8		1,45	0,21		16 0,024	24 0,08	24 0,15	/	/	4 0,12	/	2 0,18	/	6 0,012	/	50,8	
РАОТ (H) 36-15 Ф		3,8		1,5	0,21		16 0,024	24 0,08	24 0,15	/	/	4 0,12	/	2 0,18	/	6 0,012	/	52,9	
ВАОН (H) 21-30	0,85			1,2			16 0,055	8 0,05	8 0,032	4 0,12	/	/	4 0,02	/	8 0,016	/	/	38,3	
ВАОН (H) 24-30	0,85			1,3			16 0,055	8 0,05	8 0,032	4 0,12	/	/	4 0,02	/	8 0,016	/	/	40,8	
ВАОН (H) 27-30	0,85			1,35			16 0,055	8 0,05	8 0,032	4 0,12	/	/	4 0,02	/	8 0,016	/	/	42,6	
ВАОН (H) 30-30	0,85			1,45			16 0,055	8 0,05	8 0,032	4 0,12	/	/	4 0,02	/	8 0,016	/	/	45,0	
ВАОН (H) 33-30	0,85			2,1			28 0,1	20 0,12	8 0,032	4 0,12	/	/	4 0,02	/	8 0,016	/	/	58,5	
ВАОН (H) 21-30 Ф	0,85			1,4	0,2		16 0,024	28 0,1	20 0,12	8 0,032	4 0,12	/	4 0,02	/	8 0,016	/	/	56,5	
ВАОН (H) 24-30 Ф	0,85			1,5	0,2		16 0,024	28 0,1	20 0,12	8 0,032	4 0,12	/	4 0,02	/	8 0,016	/	/	58,7	
ВАОН (H) 27-30 Ф	0,85			1,6	0,2		16 0,024	28 0,1	20 0,12	8 0,032	4 0,12	/	4 0,02	/	8 0,016	/	/	60,8	
ВАОН (H) 30-30 Ф	0,85			1,7	0,2		16 0,024	28 0,1	20 0,12	8 0,032	4 0,12	/	4 0,02	/	8 0,016	/	/	63,2	
ВАОН (H) 33-30 Ф	0,85			1,8	0,2		16 0,024	28 0,1	20 0,12	8 0,032	4 0,12	/	4 0,02	/	8 0,016	/	/	65,4	
РАПГ (H) 33-15	0,65			1,8			/	32 0,11	24 0,15	8 0,032	4 0,12	/	4 0,02	/	8 0,016	/	/	42,0	
РАПГ (H) 33-20	0,65			2,0			/	32 0,11	24 0,15	8 0,032	4 0,12	/	4 0,02	/	8 0,016	/	/	48,0	
РАПГ (H) 36-15	0,65			1,9			/	32 0,11	24 0,15	8 0,032	4 0,12	/	4 0,02	/	8 0,016	/	/	44,2	

Шт. № подл., подл. и дата. Взам. инв. №

1. 236.4-7.5 KM-7

Продолжение табл. 2

1	2	3	4	5	6	7	8	9	10	11	12	13	14	15	16	17	18	19
ПАИГ (H) 33-15 Ф	0,65	1,6		0,2			16 0,024	32 0,11	24 0,15	8 0,032	4 0,12		4 0,02		8 0,016			48,5
ПАИГ (H) 33-20 Ф	0,65	1,8		0,25			16 0,024	32 0,11	24 0,15	8 0,032	4 0,12		4 0,02		8 0,016			55,7
ПАИГ (H) 36-15 Ф	0,65	1,7		0,2			16 0,024	32 0,11	24 0,15	8 0,032	4 0,12		4 0,02		8 0,016			51,1
ПАИГ (H) 27-15 ФС	0,65	1,4		0,2			16 0,024	32 0,11	24 0,15	8 0,032	4 0,12		4 0,02		8 0,016			52,7
ПАИГ (H) 30-15 ФС	0,65	1,5		0,2			16 0,024	32 0,11	24 0,15	8 0,032	4 0,12		4 0,02		8 0,016			55,5
БАИЕ (H) 21-30	0,65	1,2						16 0,055	8 0,05	8 0,032	4 0,12		4 0,02		8 0,016			34,0
БАИЕ (H) 24-30	0,65	1,3						16 0,055	8 0,05	8 0,032	4 0,12		4 0,02		8 0,016			35,9
БАИЕ (H) 27-30	0,65	1,35						16 0,055	8 0,05	8 0,032	4 0,12		4 0,02		8 0,016			37,8
БАИЕ (H) 30-30	0,65	1,45						16 0,055	8 0,05	8 0,032	4 0,12		4 0,02		8 0,016			39,8
БАИЕ (H) 33-30	0,65	2,1						28 0,1	20 0,12	8 0,032	4 0,12		4 0,02		8 0,016			52,7
БАИЕ (H) 21-30 Ф	0,65	1,4		0,2			16 0,024	28 0,1	20 0,12	8 0,032	4 0,12		4 0,02		8 0,016			51,4
БАИЕ (H) 24-30 Ф	0,65	1,5		0,2			16 0,024	28 0,1	20 0,12	8 0,032	4 0,12		4 0,02		8 0,016			53,3
БАИЕ (H) 27-30 Ф	0,65	1,6		0,2			16 0,024	28 0,1	20 0,12	8 0,032	4 0,12		4 0,02		8 0,016			55,3
БАИЕ (H) 30-30 Ф	0,65	1,7		0,2			16 0,024	28 0,1	20 0,12	8 0,032	4 0,12		4 0,02		8 0,016			57,3
БАИЕ (H) 33-30 Ф	0,65	1,8		0,2			16 0,024	28 0,1	20 0,12	8 0,032	4 0,12		4 0,02		8 0,016			59,1
БАИЕ (H) 21-06С	0,65	0,8		0,2			16 0,024	28 0,1	20 0,12	8 0,032	4 0,12		4 0,02		8 0,016			28,0
БАИЕ (H) 24-06С	0,65	0,9		0,2			16 0,024	28 0,1	20 0,12	8 0,032	4 0,12		4 0,02		8 0,016			30,7
БАИЕ (H) 27-06С	0,65	0,9		0,3			16 0,024	28 0,1	20 0,12	8 0,032	4 0,12		4 0,02		8 0,016			33,7
БАИЕ (H) 30-06С	0,65	1,0		0,3			16 0,024	28 0,1	20 0,12	8 0,032	4 0,12		4 0,02		8 0,016			36,3
БАИЕ (H) 33-06С	0,65	1,1		0,3			16 0,024	28 0,1	20 0,12	8 0,032	4 0,12		4 0,02		8 0,016			39,3
ПАИГ (H) 33-06 С	0,65	1,1		0,3			16 0,024	32 0,11	24 0,15	8 0,032	4 0,12		4 0,02		8 0,016			39,5
ПАИГ (H) 36-06 С	0,65	1,1		0,3			16 0,024	32 0,11	24 0,15	8 0,032	4 0,12		4 0,02		8 0,016			42,0
ПАИГ (H) 33-15	0,65	3,6						32 0,11	24 0,15	8 0,032	4 0,12		4 0,02		8 0,016			47,8
ПАИГ (H) 33-20	0,65	4,0						32 0,11	24 0,15	8 0,032	4 0,12		4 0,02		8 0,016			54,5

1. 236.4-7.5 KM-7

лист

5

18220 59

Продолжение табл. 2

1	2	3	4	5	6	7	8	9	10	11	12	13	14	15	16	17	18	19
РАЗГ(Т) 36-15	0,65	3,8					32 0,11	24 0,15	8 0,032	4 0,12	/	/	4 0,02	/	8 0,016	/	/	50,3
РАЗГ(Т) 33-15 φ	0,65	3,6		0,2			16 0,024	32 0,11	24 0,15	8 0,032	4 0,12	/	4 0,02	/	8 0,016	/	/	54,6
РАЗГ(Т) 33-20 φ	0,65	4,0		0,2			16 0,024	32 0,11	24 0,15	8 0,032	4 0,12	/	4 0,02	/	8 0,016	/	/	62,8
РАЗГ(Т) 36-15 φ	0,65	3,8		0,2			16 0,024	32 0,11	24 0,15	8 0,032	4 0,12	/	4 0,02	/	8 0,016	/	/	57,5
РАЗГ(Т) 27-15 φ0	0,65	3,0		0,2			16 0,024	32 0,11	24 0,15	8 0,032	4 0,12	/	4 0,02	/	8 0,016	/	/	57,6
РАЗГ(Т) 30-15 φ0	0,65	3,2		0,2			16 0,024	32 0,11	24 0,15	8 0,032	4 0,12	/	4 0,02	/	8 0,016	/	/	61,6
БАЗЕ(Т) 21-30	0,65	2,4					16 0,055	8 0,05	8 0,032	4 0,12	/	/	4 0,02	/	8 0,016	/	/	37,8
БАЗЕ(Т) 24-30	0,65	2,6					16 0,055	8 0,05	8 0,032	4 0,12	/	/	4 0,02	/	8 0,016	/	/	40,0
БАЗЕ(Т) 27-30	0,65	2,8					16 0,055	8 0,05	8 0,032	4 0,12	/	/	4 0,02	/	8 0,016	/	/	42,3
БАЗЕ(Т) 30-30	0,65	3,0					16 0,055	8 0,05	8 0,032	4 0,12	/	/	4 0,02	/	8 0,016	/	/	44,5
БАЗЕ(Т) 33-30	0,65	4,2					28 0,1	20 0,12	8 0,032	4 0,12	/	/	4 0,02	/	8 0,016	/	/	59,6
БАЗЕ(Т) 21-30 φ	0,65	3,0		0,2			16 0,024	28 0,1	20 0,12	8 0,032	4 0,12	/	4 0,02	/	8 0,016	/	/	57,1
БАЗЕ(Т) 24-30 φ	0,65	3,2		0,2			16 0,024	28 0,1	20 0,12	8 0,032	4 0,12	/	4 0,02	/	8 0,016	/	/	59,4
БАЗЕ(Т) 27-30 φ	0,65	3,4		0,2			16 0,024	28 0,1	20 0,12	8 0,032	4 0,12	/	4 0,02	/	8 0,016	/	/	61,8
БАЗЕ(Т) 30-30 φ	0,65	3,6		0,2			16 0,024	28 0,1	20 0,12	8 0,032	4 0,12	/	4 0,02	/	8 0,016	/	/	64,1
БАЗЕ(Т) 33-30 φ	0,65	3,8		0,2			16 0,024	28 0,1	20 0,12	8 0,032	4 0,12	/	4 0,02	/	8 0,016	/	/	66,3
БАЗЕ(Т) 24-06 C	0,65	1,8		0,2			16 0,024	28 0,1	20 0,12	8 0,032	4 0,12	/	4 0,02	/	8 0,016	/	/	31,3
БАЗЕ(Т) 24-06 C	0,65	2,0		0,2			16 0,024	28 0,1	20 0,12	8 0,032	4 0,12	/	4 0,02	/	8 0,016	/	/	34,3
БАЗЕ(Т) 27-06 C	0,65	2,2		0,2			16 0,024	28 0,1	20 0,12	8 0,032	4 0,12	/	4 0,02	/	8 0,016	/	/	37,8
БАЗЕ(Т) 30-06 C	0,65	2,4		0,2			16 0,024	28 0,1	20 0,12	8 0,032	4 0,12	/	4 0,02	/	8 0,016	/	/	40,8
БАЗЕ(Т) 33-06 C	0,65	2,6		0,2			16 0,024	28 0,1	20 0,12	8 0,032	4 0,12	/	4 0,02	/	8 0,016	/	/	44,2
РАЗГ(Т) 33-06 C	0,65	2,6		0,2			16 0,024	32 0,11	24 0,15	8 0,032	4 0,12	/	4 0,02	/	8 0,016	/	/	44,3
РАЗГ(Т) 36-06 C	0,65	2,8		0,2			16 0,024	32 0,11	24 0,15	8 0,032	4 0,12	/	4 0,02	/	8 0,016	/	/	47,4

Умб. Н'нода. Подп. у дама. В 3 см. умб.

1. 236. 4-7. 5 KM-7

Таблица 3

Марка изделия	Расход алюминия, кг										Расход стали, кг	Расход резины, кг	Расход крепёжных изделий, шт/кг												Итого изделия, кг											
	Сталь АД 31-15 ГОСТ 4784-74												В Ст 3сп2 ГОСТ 380-74*		Резина ИО 63-1 ТУ 39-105-102-76		Винт 6х16, 019 ГОСТ 10681-80	Винт 5х25, 014 ГОСТ 10621-80	Винт 6х20, 019 ГОСТ 10519-80	Винт М8х65, 019 ГОСТ 1759-70*	Винт М 10х30, 008 ГОСТ 1759-70*	Гайка М 3, 019 ГОСТ 5916-70*	Гайка М 10, 019 ГОСТ 5916-70*	Шайба 6, 019 ГОСТ 1437-78		Шайба 10, 019 ГОСТ 1437-78	Винт М6х14, 019 ГОСТ 11473-80									
	ПА(Н)-47	ПА(Н)-49	ПА(Н)-67	ПА(Н)-68	ПА(Н)-69/1	ПА(Н)-70/2	ПА(Н)-75/4	ПА(Н)-76	ПА(Н)-82/1	Итого			Лист 8-5 ГОСТ 12303-74	ЛР5,8х17 27 093 255-76	ИР-65У	Винт 6х16, 019 ГОСТ 10681-80												Винт 5х25, 014 ГОСТ 10621-80	Винт 6х20, 019 ГОСТ 10519-80	Винт М8х65, 019 ГОСТ 1759-70*	Винт М 10х30, 008 ГОСТ 1759-70*	Гайка М 3, 019 ГОСТ 5916-70*	Гайка М 10, 019 ГОСТ 5916-70*	Шайба 6, 019 ГОСТ 1437-78	Шайба 10, 019 ГОСТ 1437-78	Винт М6х14, 019 ГОСТ 11473-80
ВОСЕ(Н) 21-22		4,6		1,95			0,58	0,24		7,4	0,35		0,3	8 0,023	4 0,024		4 0,016	2 0,05		2 0,01		4 0,008				8,2										
ВОСЕ(Н) 24-22		5,6		2,2			0,58	0,24		8,6	0,35		0,4	8 0,023	4 0,024	4 0,016	2 0,05		2 0,01		4 0,008				9,6											
ВОСЛ(Н) 27-22	7,0			2,5		0,67		0,24		10,4	0,45		0,4	8 0,023	4 0,024	4 0,016	2 0,01		2 0,01		4 0,008				11,5											
ВОСЛ(Н) 30-22	7,8			2,8		0,67		0,24		11,5	0,45		0,5	8 0,023	4 0,024	4 0,016	2 0,05		2 0,01		4 0,008				12,7											
ВОСЛ(Н) 27-33	7,0			2,5		0,67		0,36		10,5	0,45		0,4	12 0,042	8 0,045	4 0,016	2 0,05		2 0,01		4 0,008				11,6											
ВОСЛ(Н) 30-33	7,8			2,8		0,67		0,36		11,5	0,45		0,5	12 0,042	8 0,045	4 0,016	2 0,05		2 0,01		4 0,008				12,7											
ВОСЛ(Н) 33-33	8,6			3,05		0,67		0,36		12,7	0,45		0,5	12 0,042	8 0,045	4 0,016	2 0,05		2 0,01		4 0,008				13,9											
РОСН(Н) 33-44	8,6			3,05		0,67		0,48		12,8	0,45		0,5	16 0,055	12 0,072	4 0,016	2 0,05		2 0,01		4 0,008				14,0											
РОСН(Н) 36-44	9,35			3,30		0,67		0,48		13,8	0,45		0,5	16 0,055	12 0,072	4 0,016	2 0,05		2 0,01		4 0,008				15,1											
ВОСЕ(Н) 21-02		4,6		1,0			0,58	0,12	0,2	6,6	0,35		0,2	4 0,014	2 0,012	4 0,016	2 0,05		2 0,01		4 0,008				7,4											
ВОСЕ(Н) 24-02		5,6		1,1			0,58	0,12	0,24	7,6	0,35		0,2	4 0,014	2 0,012	4 0,016	2 0,05		2 0,01		4 0,008				8,4											
ВОСЛ(Н) 27-02	7,0			1,25		0,67		0,12	0,28	9,3	0,45		0,2	4 0,014	2 0,012	4 0,016	2 0,05		2 0,01		4 0,008				10,2											
ВОСЛ(Н) 30-02	7,8			1,4		0,67		0,12	0,32	10,4	0,45		0,2	4 0,014	2 0,012	4 0,016	2 0,05		2 0,01		4 0,008				11,3											
ВОСЛ(Н) 27-03	7,0			1,25		0,67		0,18	0,28	9,4	0,45		0,2	6 0,021	4 0,024	4 0,016	2 0,05		2 0,01		4 0,008				10,2											
ВОСЛ(Н) 30-03	7,8			1,4		0,67		0,18	0,32	10,4	0,45		0,2	6 0,021	4 0,024	4 0,016	2 0,05		2 0,01		4 0,008				11,3											
ВОСЛ(Н) 33-03	8,6			1,55		0,67		0,18	0,32	11,3	0,45		0,3	6 0,021	4 0,024	4 0,016	2 0,05		2 0,01		4 0,008				12,3											

1. 236. 4-7. 5 КМ-7

Лист 7

Продолжение табл. 3

1	2	3	4	5	6	7	8	9	10	11	12	13	14	15	16	17	18	19	20	21	22	23	24	25	
ПОСН(г) 33-04	8,6			1,55		0,67		0,24	0,32	11,4	0,46		0,3	8/0,028	6/0,036	4/0,018	2/0,009		2/0,01		4/0,008				12,4
ПОСН(г) 36-04	9,35			1,65		0,67		0,24	0,35	12,3	0,45		3,3	8/0,028	6/0,036	4/0,018	2/0,009		2/0,01		4/0,008				13,3
ПОСТ(г) 33-33	8,6			3,05		0,3		0,36		12,3		1,9	0,5	12/0,042	12/0,072			4/0,12		2/0,02		6/0,012			14,9
ПОСТ(г) 36-33	9,35			3,30		0,3		0,36		13,3		1,9	0,6	12/0,042	12/0,072			4/0,12		2/0,02		6/0,012			16,0
ПОСБ(г) 27-33	7,0			1,25		-		0,36		8,6		2,4	0,4	12/0,042	12/0,072	2/0,008	1/0,003		1/0,005		2/0,004		4/0,012		11,7
ПОСБ(г) 30-33	7,8			1,4		-		0,36		9,6		2,4	0,5	12/0,042	12/0,072	2/0,008	1/0,003		1/0,005		2/0,004		4/0,012		12,7
ПОСЧ(г) 33-33	8,6			3,05		0,3		0,36		12,3	0,23	1,9	0,5	12/0,042	12/0,072			4/0,12		2/0,02		6/0,012			14,9
ПОСЧ(г) 36-33	9,35			3,30		0,3		0,36		13,3	0,23	1,9	0,6	12/0,042	12/0,072			4/0,12		2/0,02		6/0,012			16,0
ПОСТ(г) 33-03	8,6			1,55		0,3		0,18	0,32	11,0		1,9	0,3	6/0,021	6/0,036			4/0,12		2/0,02		6/0,012			13,4
ПОСТ(г) 36-03	9,35			1,65		0,3		0,18	0,35	11,9		1,9	0,3	6/0,021	6/0,036			4/0,12		2/0,02		6/0,012			14,3
ПОСБ(г) 27-03	7,0			0,65		-		0,18	0,28	8,1		1,2	0,2	6/0,021	6/0,036	2/0,008	1/0,003		1/0,005		2/0,004		2/0,006		9,8
ПОСБ(г) 30-03	7,8			0,7		-		0,18	0,32	9,0		1,2	0,3	6/0,021	6/0,036	2/0,008	1/0,003		1/0,005		2/0,004		2/0,006		10,7
ПОСЧ(г) 33-03	8,6			1,55		0,3		0,18	0,32	11,0		1,9	0,3	6/0,021	6/0,036	2/0,008	1/0,003	4/0,12	1/0,005	2/0,02	2/0,004	6/0,012			12,7
ПОСЧ(г) 36-03	9,35			1,65		0,3		0,18	0,35	11,9		1,9	0,3	6/0,021	6/0,036	2/0,008	1/0,003	4/0,12	1/0,005	2/0,02	2/0,004	6/0,012			13,6
БИСБ(г) 21-22		3,6	1,59				0,58	0,24		6,0	0,35		0,3	8/0,028	4/0,014	4/0,016	2/0,008		2/0,01		4/0,008				6,9
БИСБ(г) 24-22		4,6	1,82				0,58	0,24		7,2	0,35		0,4	8/0,028	4/0,014	4/0,016	2/0,008		2/0,01		4/0,008				8,2
БИСБ(г) 27-22		5,26	2,05				0,58	0,24		8,1	0,35		0,4	8/0,028	4/0,014	4/0,016	2/0,008		2/0,01		4/0,008				9,1
БИСБ(г) 30-22		5,96	2,28				0,58	0,24		9,1	0,35		0,5	8/0,028	4/0,014	4/0,016	2/0,008		2/0,01		4/0,008				10,1
БИСБ(г) 21-33		3,6	1,59				0,58	0,36		6,1	0,35		0,3	12/0,042	8/0,028	4/0,016	2/0,008		2/0,01		4/0,008				7,0
БИСБ(г) 24-33		4,6	1,82				0,58	0,36		7,4	0,35		0,4	12/0,042	8/0,028	4/0,016	2/0,008		2/0,01		4/0,008				8,4
БИСБ(г) 27-33		5,26	2,05				0,58	0,36		8,3	0,35		0,4	12/0,042	8/0,028	4/0,016	2/0,008		2/0,01		4/0,008				9,3
БИСБ(г) 30-33		5,96	2,28				0,58	0,36		9,2	0,35		0,5	12/0,042	8/0,028	4/0,016	2/0,008		2/0,01		4/0,008				10,3
БИСБ(г) 33-33		6,65	2,5				0,58	0,36		10,1	0,35		0,5	12/0,042	8/0,028	4/0,016	2/0,008		2/0,01		4/0,008				11,2

Продолжение табл. 3

1	2	3	4	5	6	7	8	9	10	11	12	13	14	15	16	17	18	19	20	21	22	23	24	25	
ПНЦГ(т) 27-44		5,26	2,05				0,58	0,48		8,4	0,35		0,3	16 0,055	12 0,072	4 0,016	2 0,008		2 0,01		4 0,008				9,3
ПНЦГ(т) 30-44		5,96	2,28				0,58	0,48		4,3	0,35		0,4	16 0,055	12 0,072	4 0,016	2 0,008		2 0,01		4 0,008				10,3
ПНЦГ(т) 33-44		6,65	2,5				0,58	0,48		10,2	0,35		0,5	16 0,055	12 0,072	4 0,016	2 0,008		2 0,01		4 0,008				11,3
ПНЦГ(т) 36-44		7,35	2,73				0,58	0,48		11,1	0,35		0,6	16 0,055	12 0,072	4 0,016	2 0,008		2 0,01		4 0,008				12,3
ВНЦЕ(т) 21-02		3,6	0,8				0,58	0,12	0,2	5,3	0,35		0,1	4 0,014	2 0,012	4 0,016	2 0,008		2 0,01		4 0,008				6,0
ВНЦЕ(т) 24-02		4,6	0,91				0,58	0,12	0,24	6,5	0,35		0,2	4 0,014	2 0,012	4 0,016	2 0,008		2 0,01		4 0,008				7,3
ВНЦЕ(т) 27-02		5,26	1,03				0,58	0,12	0,28	7,3	0,35		0,2	4 0,014	2 0,012	4 0,016	2 0,008		2 0,01		4 0,008				8,1
ВНЦЕ(т) 30-02		5,96	1,14				0,58	0,12	0,32	8,1	0,35		0,3	4 0,014	2 0,012	4 0,016	2 0,008		2 0,01		4 0,008				9,0
ВНЦЕ(т) 21-03		3,6	0,8				0,58	0,18	0,2	5,4	0,35		0,1	6 0,021	4 0,024	4 0,016	2 0,008		2 0,01		4 0,008				6,1
ВНЦЕ(т) 24-03		4,6	0,91				0,58	0,18	0,24	6,6	0,35		0,2	6 0,021	4 0,024	4 0,016	2 0,008		2 0,01		4 0,008				7,3
ВНЦЕ(т) 27-03		5,26	1,03				0,58	0,18	0,28	7,3	0,35		0,2	6 0,021	4 0,024	4 0,016	2 0,008		2 0,01		4 0,008				8,1
ВНЦЕ(т) 30-03		5,96	1,14				0,58	0,18	0,32	8,2	0,35		0,2	6 0,021	4 0,024	4 0,016	2 0,008		2 0,01		4 0,008				9,0
ВНЦЕ(т) 33-03		6,65	1,25				0,58	0,18	0,36	9,0	0,35		0,3	6 0,021	4 0,024	4 0,016	2 0,008		2 0,01		4 0,008				9,9
ПНЦГ(т) 27-04		5,26	1,03				0,58	0,24	0,28	7,4	0,35		0,2	8 0,028	6 0,036	4 0,016	2 0,008		2 0,01		4 0,008				8,2
ПНЦГ(т) 30-04		5,96	1,14				0,58	0,24	0,32	8,3	0,35		0,2	8 0,028	6 0,036	4 0,016	2 0,008		2 0,01		4 0,008				9,1
ПНЦГ(т) 33-04		6,65	1,25				0,58	0,24	0,36	9,1	0,35		0,3	8 0,028	6 0,036	4 0,016	2 0,008		2 0,01		4 0,008				10,0
ПНЦГ(т) 36-04		7,35	1,37				0,58	0,24	0,42	10,0	0,35		0,3	8 0,028	6 0,036	4 0,016	2 0,008		2 0,01		4 0,008				10,9
В3ЦЕ(т) 21-22		3,6	1,95		0,75		0,58	0,24		7,1	0,35		0,6	8 0,028	4 0,024	4 0,016	2 0,008		2 0,01		4 0,008				8,3
В3ЦЕ(т) 24-22		4,6	2,2		0,85		0,58	0,24		8,5	0,35		0,8	8 0,028	4 0,024	4 0,016	2 0,008		2 0,01		4 0,008				9,9
В3ЦЕ(т) 27-22		5,26	2,5		0,95		0,58	0,24		9,5	0,35		0,8	8 0,028	4 0,024	4 0,016	2 0,008		2 0,01		4 0,008				10,9
В3ЦЕ(т) 30-22		5,96	2,8		1,05		0,58	0,24		10,6	0,35		1,0	8 0,028	4 0,024	4 0,016	2 0,008		2 0,01		4 0,008				12,2
В3ЦЕ(т) 21-33		3,6	1,95		0,75		0,58	0,36		7,3	0,35		0,6	12 0,042	8 0,048	4 0,016	2 0,008		2 0,01		4 0,008				8,5
В3ЦЕ(т) 24-33		4,6	2,2		0,85		0,58	0,36		8,6	0,35		0,8	12 0,042	8 0,048	4 0,016	2 0,008		2 0,01		4 0,008				10,0

УИВ. № 10001. Подп. и Виза В. С. Д. УИВ. № 10001

1. 236. 4-7. 5 KM-7

Лист
9

1	2	3	4	5	6	7	8	9	10	11	12	13	14	15	16	17	18	19	20	21	22	23	24	25
B3CE(7) 27-33		5,26	2,5		0,95		0,58	0,36		9,7	0,35		0,8	12 / 0,042	8 / 0,048	4 / 0,016	2 / 0,06		2 / 0,01		4 / 0,008			11,1
B3CE(7) 30-33		5,96	2,8		1,05		0,58	0,36		10,8	0,35		1,0	12 / 0,042	8 / 0,048	4 / 0,016	2 / 0,06		2 / 0,01		4 / 0,008			12,4
B3CE(7) 33-33		6,65	3,05		1,15		0,58	0,36		11,8	0,35		1,2	12 / 0,042	8 / 0,048	4 / 0,016	2 / 0,06		2 / 0,01		4 / 0,008			13,6
P3CГ(7) 27-44		5,26	2,2		0,95		0,58	0,48		9,8	0,35		0,6	16 / 0,055	12 / 0,072	4 / 0,016	2 / 0,06		2 / 0,01		4 / 0,008			11,0
P3CГ(7) 30-44		5,96	2,8		1,05		0,58	0,48		10,9	0,35		0,8	16 / 0,055	12 / 0,072	4 / 0,016	2 / 0,06		2 / 0,01		4 / 0,008			12,3
P3CГ(7) 33-44		6,65	3,05		1,15		0,58	0,48		11,9	0,35		1,0	16 / 0,055	12 / 0,072	4 / 0,016	2 / 0,06		2 / 0,01		4 / 0,008			13,5
P3CГ(7) 36-44		7,35	3,3		1,25		0,58	0,48		13,0	0,35		1,2	16 / 0,055	12 / 0,072	4 / 0,016	2 / 0,06		2 / 0,01		4 / 0,008			14,8
B3CE(7) 21-02		3,6	0,8		0,38		0,58	0,12	0,2	5,7	0,35		0,3	4 / 0,014	2 / 0,012	4 / 0,016	2 / 0,06		2 / 0,01		4 / 0,008			6,6
B3CE(7) 24-02		4,6	0,91		0,43		0,58	0,12	0,24	6,9	0,35		0,4	4 / 0,014	2 / 0,012	4 / 0,016	2 / 0,06		2 / 0,01		4 / 0,008			7,9
B3CE(7) 27-02		5,26	1,03		0,48		0,58	0,12	0,26	7,7	0,35		0,4	4 / 0,014	2 / 0,012	4 / 0,016	2 / 0,06		2 / 0,01		4 / 0,008			8,7
B3CE(7) 30-02		5,96	1,14		0,51		0,58	0,12	0,32	8,6	0,35		0,5	4 / 0,014	2 / 0,012	4 / 0,016	2 / 0,06		2 / 0,01		4 / 0,008			9,7
B3CE(7) 21-03		3,6	0,8		0,38		0,58	0,18	0,2	5,8	0,35		0,3	6 / 0,021	4 / 0,024	4 / 0,016	2 / 0,06		2 / 0,01		4 / 0,008			6,7
B3CE(7) 24-03		4,6	0,91		0,43		0,58	0,18	0,24	6,9	0,35		0,4	6 / 0,021	4 / 0,024	4 / 0,016	2 / 0,06		2 / 0,01		4 / 0,008			7,9
B3CE(7) 27-03		5,26	1,03		0,48		0,58	0,18	0,26	7,8	0,35		0,4	6 / 0,021	4 / 0,024	4 / 0,016	2 / 0,06		2 / 0,01		4 / 0,008			8,8
B3CE(7) 30-03		5,96	1,14		0,51		0,58	0,18	0,32	8,7	0,35		0,5	6 / 0,021	4 / 0,024	4 / 0,016	2 / 0,06		2 / 0,01		4 / 0,008			9,8
B3CE(7) 33-03		6,65	1,25		0,58		0,58	0,18	0,36	9,6	0,35		0,5	6 / 0,021	4 / 0,024	4 / 0,016	2 / 0,06		2 / 0,01		4 / 0,008			10,7
P3CГ(7) 27-04		5,26	1,03		0,48		0,58	0,24	0,26	7,7	0,35		0,3	8 / 0,028	6 / 0,036	4 / 0,016	2 / 0,06		2 / 0,01		4 / 0,008			8,6
P3CГ(7) 30-04		5,96	1,14		0,51		0,58	0,24	0,32	8,8	0,35		0,4	8 / 0,028	6 / 0,036	4 / 0,016	2 / 0,06		2 / 0,01		4 / 0,008			9,8
P3CГ(7) 33-04		6,65	1,25		0,58		0,58	0,24	0,36	9,7	0,35		0,5	8 / 0,028	6 / 0,036	4 / 0,016	2 / 0,06		2 / 0,01		4 / 0,008			10,8
P3CГ(7) 36-04		7,35	1,37		0,65		0,58	0,24	0,42	10,6	0,35		0,6	8 / 0,028	6 / 0,036	4 / 0,016	2 / 0,06		2 / 0,01		4 / 0,008			11,8

1. 236. 4-7. 5 KM-7

Лист

10

18220 (64)