

ОТРАСЛЕВЫЕ ТИПОВЫЕ КОНСТРУКЦИИ ИЗДЕЛИЯ И УЗЛЫ ЗДАНИИ И СООРУЖЕНИИ

СЕРИЯ 3.503.5-74.52.86 в.1.2

ВРЕМЕННЫЕ ИСКУССТВЕННЫЕ СООРУЖЕНИЯ НА АВТОМОБИЛЬНЫХ
ЛЕСОВОЗНЫХ ДОРОГАХ

Выпуск 1

Однопролетные мосты, лотки, трубы

РАЗРАБОТАНЫ
ПРОЕКТНЫМ ИНСТИТУТОМ ГИПРОЛЕСТРАНС
ГЛАВНЫМ ИНЖЕНЕРом ИНСТИТУТА *Савицкий* В.К. СЕРБСКИИ
ГЛАВНЫМ ИНЖЕНЕРом ПРОЕКТА *Иванов* И.Ф. КОРНЕИЧУК

УТВЕРЖДЕНЫ И ВВЕДЕНЫ В ДЕЙСТВИЕ
Минлесвынпромом СССР
протокол от 27.03.86 № 38

ОТРАСЛЕВЫЕ ТИПОВЫЕ КОНСТРУКЦИИ, ИЗДЕЛИЯ И УЗЛЫ ЗДАНИЙ И СООРУЖЕНИЙ

СЕРИЯ 3.503.5-74.52.86 в.1,2

ВРЕМЕННЫЕ ИСКУССТВЕННЫЕ СООРУЖЕНИЯ НА АВТОМОБИЛЬНЫХ
ЛЕСОВОЗНЫХ ДОРОГАХ

выпуск 1

ОДНОПРОЛЕТНЫЕ МОСТЫ, ЛОТКИ, ТРУБЫ

2257/01

цена 4-71

Выпуск 1

Формат	Обозначение	Наименование	Стр.
АР	ДО	Содержание	2
АР	ПЗ	Пояснительная записка	3-9
АР	РЛ	Расчетный лист	10-11
АР	КД-1	Мости мостов на свайных и рамно-лежневых опорах Спецификация	12
АР	КД-2	Мости мостов на ражневых и лежневых опорах Спецификация	13
АР	КД-3	Мости свайные ДМ-СВ-1,5-3,0-2,5-4,5, ДМ-СВ-1,5-3,0-4,0-4,5, ДМ-СВ-2,0-5,5(1)-4,5	14
АР	КД-4	Мости свайные ДМ-СВ-1,5-3,0-2,5-8,0, ДМ-СВ-1,5-3,0-4,0-8,0; ДМ-СВ-2,0-5,5(1)-8,0	15
АР	КД-5	Узлы и детали мостов на свайных опорах	16
АР	КД-6	Мости рамно-лежневые ДМ-РЛ-1,5-2,5-2,5-4,5, ДМ-РЛ-1,5-2,5-4,0-4,5; ДМ-РЛ-2,0-5,5(1)-4,5	17
АР	КД-7	Мости рамно-лежневые ДМ-РЛ-1,5-2,5-2,5-8,0; ДМ-РЛ-1,5-2,5-4,0-8,0; ДМ-РЛ-2,0-5,5(1)-8,0	18
АР	КД-8	Узлы и детали мостов на рамно-лежневых опорах	19
АР	КД-9	Опоры свайные и рамно-лежневые Спецификация	20
АР	КД-10	Пролетные строения Спецификация	21
АР	КД-11	Ражневые мости ДМ-РЖ-2,0-4,0-4,5, ДМ-РЖ-1,5-4,0-4,5	22
АР	КД-12	Ражневые мости ДМ-РЖ-2,0-5,5(2)-8,5-4,5Т; ДМ-РЖ-1,5-5,5(2)-8,5-4,5Т	23
АР	КД-13	Ражневые мости ДМ-РЖ-2,0-4,0-8,0; ДМ-РЖ-1,5-4,0-8,0	24
АР	КД-14	Ражневые мости ДМ-РЖ-2,0-5,5(2)-8,5-8,0Т; ДМ-РЖ-1,5-5,5(2)-8,5-8,0Т	25
АР	КД-15	Узлы и детали ражневых опор под однояркие пролетные строения	26
АР	КД-16	Узлы и детали ражневых опор под двухъярусные пролетные строения	27
АР	КД-17	Опоры ражневых мостов Спецификация	28
АР	КД-18	Пролетные строения без тротуаров ражневых мостов Спецификация	29
АР	КД-19	Пролетные строения с тротуарами ражневых мостов Спецификация	30
АР	КД-20	Мости на лежневых опорах ДМ-ЛЖ-5,5(1)-10,0-4,5; ДМ-ЛЖ-5,5(1)-10,0-8,0	31
АР	КД-21	Опоры лежневых мостов ОП-ЛЖ-5,5(1)-10,0-4,5, ОП-ЛЖ-5,5(1)-10,0-8,0 Спецификация	32
АР	КД-22	Стык свай Спецификация	32
АР	КД-23	Пролетные строения мостов на лежневых опорах Спецификация	33
АР	КД-24	Калейные мости ДМ-ЛЖ-8,5-Мл	34
АР	КД-25	Деревянная прямоугольная труба отверстием 1,5x1,5 ДПТ-1,5x1,5	35
АР	КД-26	Узлы, разрезы Спецификация элементов на трубу	36
АР	КДН-ДО	Содержание	37
АР	КДН-ТТ	Технические требования	37

Продолжение			
Формат	Обозначение	Наименование	Стр.
АР	КДН-БП-2,5	Блок проанов БП-2,5	37
АР	КДН-БП-4,0	Блок проанов БП-4,0	38
АР	КДН-БП-5,5	Блок проанов БП-5,5	39
АР	КДН-БП-5,5(1)	Блок проанов БП-5,5-1	39
АР	КДН-БП-5,5(2)	Блок проанов БП-5,5-2	39
АР	КДН-БП-7,0-1	Блок проанов БП-7,0-1	39
АР	КДН-БП-7,0-2	Блок проанов БП-7,0-2	39
АР	КДН-БП-8,5-1	Блок проанов БП-8,5-1	40
АР	КДН-БП-8,5-2	Блок проанов БП-8,5-2	40
АР	КДН-БП-10,0-1	Блок проанов БП-10,0-1	41
АР	КДН-БП-10,0-2	Блок проанов БП-10,0-2	41
АР	КДН-БР-2,5-2,5-4,5	Блоки рамно-лежневых опор БР-2,5-2,5-4,5 и БР-2,5-4,0-4,5	42
АР	КДН-БР-2,5-2,5-8,0	Блоки рамно-лежневых опор БР-2,5-2,5-8,0 и БР-2,5-4,0-8,0	43
АР	КДН-БР-1,5-2,0-2,5-5,5	Блоки рамно-лежневых опор БР-1,5-2,0-2,5-5,5-4,5	43
АР	КДН-БР-1,5-2,0-2,5-5,5(1)	Блоки рамно-лежневых опор БР-1,5-2,0-2,5-5,5-8,0	43
АР	КД РМ-1	Мости на свайных опорах с децатным покрытием Г-4,5 Ведомость расхода материалов	44
АР	КД РМ-2	Мости на свайных и рамно-лежневых опорах с децатным покрытием Г-4,5 Ведомость расхода материалов	45
АР	КД РМ-3	Мости на свайных опорах с децатным покрытием Г-8 Ведомость расхода материалов	46
АР	КД РМ-4	Мости на свайных и рамно-лежневых опорах с децатным покрытием Г-8 Ведомость расхода материалов	47
АР	КД РМ-5	Мости на ражневых опорах с децатным покрытием Г-4,5 Ведомость расхода материалов	48
АР	КД РМ-6	Мости на ражневых опорах с децатным покрытием Г-8 Ведомость расхода материалов	49
АР	КД РМ-7	Мости на лежневых опорах с децатным покрытием Г-4,5 и Г-8 Ведомость расхода материалов	50
АР	КД РМ-8	Мости на лежневых опорах с децатным покрытием Г-8 Калейный мост Стык свай и доски для забулки свай Ведомость расхода материалов	51
АР	КД РМ-9	Мости на свайных опорах с черным эрбийным покрытием Г-4,5 Ведомость расхода материалов	52
АР	КД РМ-10	Мости на свайных и рамно-лежневых опорах с черным эрбийным покрытием Г-4,5 Ведомость расхода материалов	53
АР	КД РМ-11	Мости на свайных опорах с черным эрбийным покрытием Г-8 Ведомость расхода материалов	54

Продолжение			
Формат	Обозначение	Наименование	Стр.
АР	КД РМ-12	Мости на свайных и рамно-лежневых опорах с черным эрбийным покрытием Г-8 Ведомость расхода материалов	55
АР	КД РМ-13	Мости на ражневых опорах с черным эрбийным покрытием Г-4,5 Ведомость расхода материалов	56
АР	КД РМ-14	Мости на ражневых опорах с черным эрбийным покрытием Г-8 Ведомость расхода материалов	57
АР	КД РМ-15	Мости на лежневых опорах с черным эрбийным покрытием Г-4,5 и Г-8 Ведомость расхода материалов	58
АР	КД РМ-16	Мости на лежневых опорах с черным эрбийным покрытием Г-8 Ведомость расхода материалов Объемы вспомогательных работ на мост	59
АР	КД РМ-17	Латки, трубы Ведомость расхода материалов на 1п м. трубы и на 2 оголовка	60

Имя, фамилия Подпись и дата

3.503.5-74.52.86 - ДО

Содержание

Стр.	Лист	Листов
Р	Т	Т

ГИПРОЛЕСТРАНС Ленинград

Копиробол Ляу Формат АР

1. ОБЩАЯ ЧАСТЬ

1.1. Типовые конструкции "временные искусственные сооружения на лесовозных автомобильных дорогах" разработаны по плану типового проектирования, утвержденному постановлением Госстроя СССР от 10.12.84 г. № 205 и письмом Госстроя СССР от 15.03.85 г. № 2/1-121, раздел 5, п. 5.1.2.5.

1.2. Проект типовых конструкций разработан в двух выпусках:
 - выпуск 1. Однопролетные мосты, лотки, трубы.
 - выпуск 2. Многопролетные мосты.

1.3. Типовые конструкции однопролетных мостов имеют следующие решения:
 - по длине пролета - 2,5, 4,0, 5,5, 7,0, 8,5 и 10,0 м;
 - по габариту проезжей части - Г-4,5, Г-8,0 и с колеями съездов;
 - по виду опор - свайные, рамно-лежневые, лежневые и ряжевые;
 - по высоте моста - от 1,5 до 3,0 м

1.4. Типовые конструкции лотков и труб представлены открытыми лотками, сооружаемыми в виде местных встречных уклонов правого профиля дорожки, укрепленными одиночным мощением из камня на щебеночной подготовке с проливкой цементным раствором, а так же деревянными прямоугольными трубами.

1.5. Типовые конструкции многопролетных мостов имеют следующие решения:
 - по длине пролета - 2,5, 4,0, 5,5, 7,0, 8,5 и 10,0 м;
 - по габариту - Г-4,5 и Г-8,0;
 - по виду промежуточных опор - свайные и ряжевые;
 - по виду береговых опор - свайные и рамно-лежневые;
 - по высоте промежуточных опор - от 2,0 до 6,0 м;
 - по высоте береговых опор - от 2,0 до 5,0 м.

Пояснения к конструкции многопролетных мостов даны в выпуске 2 проекта типовых конструкций.

1.6. Учитывая временный характер разработанных конструкций, в качестве основного материала для деревянных сооружений применяют круглый лес хвойных пород, имеющий естественную влажность. Лиственный лес использован в значительном количестве только в конструкциях пролетных строений в качестве покрытия и несущего настила проезжей части, в конструкциях сопряжений с берегом, а так же для вспомогательных устройств - перил, лестниц на сходах с мостов и пр.

1.7. Типовые конструкции предназначены для строительства временных сооружений со сроком службы до 5-ти лет, и могут применяться на лесовозных дорогах с большой экстронапряженностью, на которых предусматривается эксплуатация лесовозных автопоездов с осевыми нагрузками до 102,9 кН. При использовании типовых конструкций как временных, специальные меры защиты древесины от гниения проектом не предусмотрены. Однако, при применении антисептирующих средств защиты древесины, срок службы деревянных искусственных сооружений проекта в обоснованных случаях может быть увеличен.

1.8. Область применения типовых конструкций деревянных мостов - по всей территории СССР. При использовании типовых конструкций мостов в районах вечной мерзлоты и сейсмических районах необходимо в дополнение к нормам проектирования учитывать требования СНиП II-7-81 "Строительство в сейсмических районах" и СНиП II-18-86 "Фундаменты и фундаменты на вечномерзлых грунтах".

Лотки применяются во всех климатических зонах территории СССР, кроме районов вечной мерзлоты, в экономически оправданных случаях (при наличии местного дешового камня и при расчетных расходах воды до 1 м³/с). На обводненных и палеобатых пучинистых грунтах в районах северной климатической зоны применять лотки не рекомендуется. Во всех случаях лотки следует применять при высоте потока не более 30 см, считая от нижней точки, и скорости течения потока, не превышающей допустимую для данного типа укрепления.

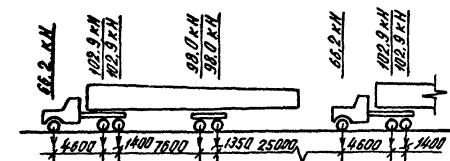
Деревянные трубы применяются во всех климатических зонах территории СССР (кроме мест образования наледей) только на дорогах со сроком действия до 5 лет и при высоте насыпи не более 6 м.

2. Нормы проектирования

2.1. Типовые конструкции разработаны в соответствии со следующими нормативными документами:

- 1) Инструкция по проектированию лесозаготовительных предприятий ВСН 01-82, Минлесбумпром, 1982 г.;
- 2) Строительные нормы и правила СНиП III-43-75. Мосты и трубы. Правила производства и приемки работ.

2.2. За расчетную принята стандартная временная нагрузка М-10, осевая нагрузка НГ-30, а также лесовозные автопоезда с нижерприведенной нагрузочной схемой и расчетным давлением на ось до 102,9 кН.



3. Материалы

3.1. Лесоматериалы для деревянных конструкций должны применяться хвойных пород, по ГОСТ 8486-86** (пиломатериалы) и ГОСТ 9483-72* (круглые лесоматериалы).

3.2. Качество лесоматериалов должно удовлетворять требованиям, предъявляемым к элементам I и II категории, для которых не допускаются следующие основные пороки:

- 1) пиломатериалы - гниль, червоточина, загнившие и табачные сучки, расщелины, трещины по плоскостям скалывания в зонах соединений, трещины протяжением более 1/4 длины элемента, сучки более 1 шт. на метр длины элемента, косослой более 10 см на 1 метр длины элемента;
- 2) круглые лесоматериалы - гниль, червоточина, загнившие и табачные сучки, расщелины, трещины по плоскостям скалывания в зонах соединений, трещины протяжением более 1/2 длины элемента, сучки с суммой диаметров всех сучков в пределах мутовки более диаметра бревна и сучки более 1/3 диаметра бревна, косослой более 15 см на 1 метр длины элемента.

3.3. Сечения деревянных элементов конструкций определены исходя из прочностных характеристик древесины сосны. При использовании лесоматериалов других хвойных пород, сечения элементов мостов должны быть откорректированы в соответствии с поправочными коэффициентами к расчетным сопротивлениям сосны, приведенным в нижеследующей таблице. При наличии в сырьевой базе различных хвойных пород леса, для строительства искусственных сооружений предпочтение следует отдавать сосне и лиственнице.

Рабочие чертежи разработаны в соответствии с действующими нормами и правилами.

Главный инженер проекта *И.Ф. Корнейчук*

Г.И.П.	Корнейчук	И.Ф.	3.503.5-74.52.86 - 1/3	Лист 1	Листов 6
Нач. отд.	Корнейчук	И.Ф.			
И. комп.	Акимов	В.И.			
Рук. эк.	Акимов	В.И.	Пояснительная записка	ГИПОПЕРТВОИР	
Вед. инж.	Трофимов	С.О.			
Инженер	Трипутенко	И.И.			

Выпуск 1

Ш. № 002 | Подпись и дата | Визы и штампы

Порода дерева	Коэффициент перехода для расчетных сопротивлений		
	растяжению, изгибу, сжатию и смятию бруса	сжатию смятию поперек бруса	скалыванию
Ель	1,0	1,0	1,0
Лиственница	1,2	1,2	1,0*
Пихта	0,8	0,8	0,8
*Для клееных конструкций - 0,9			

3.4. Металлоизделия (болты, ерши, штыри, скобы, накладки) по прочности металла не рассчитывались, и поставлены конструктивно, а потому их следует выпалывать из углеродистой марганцевой горячекатанной стали марки ВСт.Зсп.З по ГОСТ 380-71* для обычного исполнения и из стали ПСГ 2-б по ГОСТ 19281-73 для северного исполнения.

3.5. Материал для мощения лотков - камень слабовыветривающийся горных пород с объемной массой не менее $2,0 \text{ т/м}^3$. Цементный раствор - на основе цемента низких марок прочности по ГОСТ 989-77, а по морозостойкости - в зависимости от климатического района.

4. Особенности конструкции однопролетных мостов, лотков и труб

4.1. Проезжая часть однопролетных мостов может быть выполнена в виде двойного дощатого настила (основной вариант), либо дощатого настила с черным гравийным покрытием. Черное гравийное покрытие устраивается так же на однопролетных мостах с продольным уклоном проезжей части более 20%.

4.2. Пролетные строения расчетной длиной 2,5 и 4,0 м запроектированы с одноярусными прогонами. Пролетные строения длиной 5,5 м - в двух исполнениях - с одноярусными и двухярусными прогонами; выбор типа пролетного строения в этом случае определяется имеющимся сортаментом лесоматериала и высотой моста. Пролетные строения длиной 7,0, 8,5 и 10,0 м запроектированы с двухярусными прогонами.

4.3. Сечения свай опор назначены из условия забивки их конем вверх, а сечения стоек в рамно-лежневых опорах - из условия установки их конем вниз. Глубина забивки свай определяется расчетным отказом, но должна быть не менее 4,0 м от поверхности грунта после размыва или от низа торфяного слоя. Для откосных свай забурных стенок глубина забивки может быть понижена до 3-х метров.

4.4. В труднопроходимых грунтах забивку свай рекомендуется производить с металлическими дымжакими, конструкция которых приведена в проекте. Устройство стыков свай допускается только при отсутствии леса требуемой длины. Стыки свай выполняются впритык на металлических накладках и располагаются в грунте на глубине не менее 2,0 м от поверхности. Расчетные нарезки на свай приведены на расчетном листе.

4.5. Конструкции ряжевых и рамно-лежневых опор разработаны для грунтов с условным сопротивлением 196 кПа и выше. Конструкции лежневых опор разработаны для грунтов с условным сопротивлением 98 кПа и выше. Глубина заложения лежней основания рамно-лежневых опор в пучинистых грунтах должна быть не 0,25 м больше глубины промерзания, а в непучинистых грунтах не менее 1,5 м. При устройстве рамно-лежневых опор в пучинистых грунтах обратная засыпка котлованов производится дреназирующим грунтом.

4.6. Сопряжение с насыпью мостов на свайных и рамно-лежневых опорах осуществляется забурными стенками, а при ряжевых и лежневых опорах - конусами. Проезжая часть всех мостов объединяется с проезжей частью дороги посредством переходных мостиков (щитов плавного въезда).

4.7. На свайных и рамно-лежневых однопролетных мостах устройство тротуаров и перильных ограждений не предусмотрено. Двухсторонние тротуары шириной по 0,75 м и перильные ограждения запроектированы на мостах полной длиной больше 10 м. Вдоль незначительной длины однопролетных мостов, противопожарные площадки на них не сооружаются.

4.8. Для использования на ветках с низкой грузонапряженностью и малым сроком службы в проекте разработана конструкция каменной лежневой моста. Применение конструкции такого типа должно быть в каждом конкретном случае технически обосновано, т.к. при наличии на дороге каменных мостов существенно снижается скорость движения по ней легковых автомобилей.

4.9. Руло лотков имеет треугольную форму сечения, создаваемую встречными уклонами i_1 и i_2 продольного профиля дороги. По виду поперечного сечения земляного полотна лотки могут быть расположены в полувыемках или на небольших насыпях.

4.10. Лотки укрепляются одиночным мощением из камня с проливкой цементным раствором М 200.

Для защиты основания насыпи земляного полотна от размыва на выходах лотков у подножья насыпи предусматривается устройство рисберм из камня.

4.11. Конструкция укрепления лотка дана для случаев перепуска воды из лотков и водоотводных канав через панатно лесовозных автомобильных дорог. Укрепление выработанных лотков с верхней и нижней сторон лотка осуществляется по индивидуальным конструктивным решениям, исходя из местных условий.

4.12. Деревянные трубы запроектированы прямоугольного сечения $1,5 \times 2,0 \text{ м}$, одночубовыми. Конструкция входного и выходного оголовков одинакова. Минимальная засыпка над верхом трубы должна быть не менее 0,5 м.

5. Маркировка однопролетных мостов и их элементов

5.1. Маркировка однопролетных мостов, принята в проекте, состоит из группы в 5 индексов (для мостов на лежневом основании - в 4 индекса) буквенных и цифровых обозначений, разделенных знаками "тире". Первый буквенный индекс - ДМ - входит во все обозначения деревянных мостов.

Второй буквенный индекс обозначает вид основания моста, и в зависимости от типа основания может быть:

- Св - при свайном основании;
- Рл - при рамно-лежневом основании;
- Рж - при ряжевом основании;
- Лж - при лежневом основании.

Третий цифровой индекс обозначает высоту моста в метрах, считая от дна водотока до верха покрытия по оси моста. Для мостов на лежневых опорах данный индекс в маркировке отсутствует.

Четвертый цифровой индекс обозначает расчетную длину пролета моста в метрах, с указанием в необходимых случаях вида исполнения пролетного строения.

Пятый индекс в цифровой записи обозначает габарит проезжей части моста в метрах. При устройстве на мосту тротуаров к цифровой части индекса добавляется буквенное обозначение "Т".

В случае использования моста с колесной ездой, вместо цифрового индекса используется буквенное обозначение "К".

Выпуск 1

5.2. Пример обозначения деревянного однопролетного моста — „ДМ-Рл-2,5-4,0-4,5”. Это означает: деревянный мост на рамно-лежневых опорах, высотой 2,5 м, расчетным пролетом 4,0 м, под габарит проезда 4,5 м.

5.3 Маркировка пролетных строений состоит из 3-х индексов буквенных и цифровых обозначений, разделенных знаками „тире”. Первый буквенный индекс — ПС — входит во все обозначения пролетных строений.

Второй цифровой индекс обозначает расчетную длину пролетного строения в метрах. Для пролетных строений расчетным пролетом 5,5 м, конструкция которых может быть как с одноуровневыми прогонами (исполнение 1), так и с двухуровневыми прогонами (исполнение 2), во второй цифровой индекс добавляется в скобках обозначение вида исполнения. Кроме того, в пролетных строениях, предназначенных для ряжевых мостов, во второй цифровой индекс добавляется буквенное обозначение „Р”.

Третий цифровой индекс обозначает величину габарита проезжей части в метрах. При устройстве на мосту тротуаров к цифровой части индекса добавляется буквенное обозначение „Т”. В случае использования моста с колеиной ездой, вместо цифрового обозначения габарита используется буквенное — „КЛ”.

5.4. Пример обозначения пролетного строения моста — „ПС-5,5(1)-4,5”. Это означает: пролетное строение расчетной длиной 5,5 м, исполнения 1 (с одноуровневыми прогонами), габарит проезжей части — 4,5 м.

„ПС-8,5р-8,0т” Это означает пролетное строение расчетной длиной 8,5 м для ряжевого моста, под габарит проезда 8,0 м, с тротуарами.

5.5. Принятая в проекте маркировка свайных, рамно-лежневых и ряжевых опор однопролетных мостов состоит из групп в 5 индексов буквенных и цифровых обозначений, и по структуре аналогична обозначениям однопролетных мостов с той разницей, что первый буквенный индекс в обозначении опор — ОП, а третий цифровой индекс означает максимальную расчетную длину пролетного строения, которое может быть установлено на данную опору.

5.6. Пример обозначения опоры моста — „ОП-Рж-2,5-8,5-8,0т”. Это означает: опора ряжевая, для моста высотой 2,5 м, под максимальный пролет 8,5 м, при габарите проезда моста 8,0 м с тротуарами.

5.7. Маркировка лежневых опор состоит из 4-х индексов буквенных и цифровых обозначений и отличается от маркировки остальных видов опор только отсутствием индекса, обозначающего высоту моста, так для мостов на лежневых опорах высотой является

величиной индивидуальной, регулируемой за счет толщины грунтаемой подсыпки под их опоры.

5.8. Пример обозначения лежневой опоры моста — „ОП-Лж-2,5-Кл”. Это означает: опора лежневая для моста, 8,5 м под колеиную езду.

6. Общие указания по сооружению мостов, лотков и труб

6.1. Пролетные строения мостов собираются без строительного подъема. Применение для выравнивания прогонов различного рода подкладок не допускается.

6.2. Срезка свай должна выполняться способами и с точностью, обеспечивающей плотное, без зазоров, перекрытие их насадкой по всей по всей поверхности, предусмотренной проектом.

6.3. Постановка стяжных болтов, штырей, ершей и т.д. производится в заранее просверленные отверстия. Отверстия под болты должны быть на 1-2 мм больше диаметра этих болтов; отверстия под штыри и ерши сверлятся на 2-5 мм меньше их диаметра.

6.4. Забивка болтов в монтажные отверстия при их несопадении запрещается. При величине несопадения менее половины диаметра отверстия последние рассверливаются на больший диаметр. При несопадении отверстия более половины диаметра элементы должны заменяться новыми.

6.5. Отверстия для болтов в сжимах, скрепляющих стенки ряжевых опор, должны делаться обальными по высоте, допускающими свободную осадку венцов.

6.6. Строповка блоков при монтаже должна исключать повреждение элементов и деформацию конструкций. В необходимых случаях конструкции блоков должны усиляться на период транспортировки и монтажа путем постановки временных прокладок, распорок и схваток, обеспечивающих их прочность и геометрическую неизменяемость.

6.7. После перемещения и установки блочных элементов конструкций мостов в проектное положение, должна производиться подтяжка и подбивка предусмотренных проектом креплений.

6.8. Работы по сооружению лотков открытого типа, как правило, следует производить при положительной температуре воздуха. Щеңие камнем должно производиться обязательно на спланированных и надлежаще уплотненных откосах и проезжей части горизонтальными рядами от рисбермы снизу вверх на всю длину укрепляемой поверхности. Укладку камней производить тычком с плотностью, достаточной, чтобы ни один из камней нельзя было вынуть вручную,

не нарушив положения средних камней.

6.9. При мокрых глинистых грунтах под пробольными лежаками деревянных труб втрамбовывается слой щебня толщиной не менее 10 см с предварительным удалением верхнего слоя разрыхленного грунта.

Верх подушки втрамбованного щебня должен соответствовать проектной отметке dna котлована.

6.10. Стальные крепления элементов деревянных труб должны соответствовать спецификации.

Все работы по сооружению мостов, лотков и деревянных труб выполняются в соответствии с СНиП IV-43-75 „Мосты и трубы”.

7. Гидравлические расчеты

7.1. Расчеты для определения гидравлических характеристик однопролетных мостов выполняются в соответствии с учебным пособием:

В.А. Большаков, А.А. Курганович. „Гидрологические и гидравлические расчеты малых дорожных сооружений”, Киев, „Вища школа”, 1983 г. Результаты расчетов см. ПЗ А.5.

7.2. Напоры воды определены по формуле:

$$H = \frac{\psi^2 \cdot v^2}{C_3 \cdot g \cdot \sqrt{2m^2}} \text{ м};$$

- где m — коэффициент расхода
- ψ — безразмерный параметр
- C_3 — коэффициент затопления
- g — ускорение свободного падения
- v — скорость потока

7.3. Глубина потока в подмостовом русле определяется по формуле:

$$h = k_1 H \text{ м};$$

где k_1 — параметр, принимаемый по таблицам масштабирования в зависимости от вида устьев.

С.И. Мухоморов, Л.С. Мухоморова и др.

7.4. Расходы воды, протекающие в поднастоем русле определены по формуле:

$$Q = \tau b \sqrt{2g} \sqrt{H^3} \phi_3 \text{ м}^3/\text{с};$$

где b — величина отверстия моста

7.5. Скорость потока в поднастоем русле определена по формуле:

$$v = \frac{Q}{k \cdot b} \text{ м/с}$$

7.6. Поскольку исходное значение скорости потока, входящее в формулу для напора H , вначале принимается ориентировочно, вычисление по указанным формулам гидравлических характеристик для мостов производится методом последовательных приближений, а именно — характеристики пересчитываются по вновь полученному значению скорости под мостом до тех пор, пока не будет достигнуто соотношение $H_n \approx H_{n-1}$, где n — порядковый номер приближения.

7.7. При определении гидравлических характеристик для проектируемых мостов по таблице ПЗ л 5 необходима, чтобы полученные скорости не превосходили по величине нормативных размывающих скоростей для грунтов в поднастоем русле, указанных в нижеприведенной таблице. В противном случае следует предусматривать укрепление русла под мостом, выбирая тип укрепления в зависимости от скорости течения, либо запроектировать мост с большим отверстием.

7.8. Расчетный расход воды для лотков принимается с вероятностью превышения 5%. Расчеты для построения гидравлических графиков лотков выполнены в соответствии с „Руководством по гидравлическим расчетам малых искусственных сооружений“, Москва, „Транспорт“, 1974 г.

7.9. Расчеты размывов за укреплениями лотков производились в соответствии с „Методическими указаниями по обследованию водопропускной способности переходов через малые водотоки с мостами, имеющими укрепленные русла, и тростями, разработанными Всесоюзным научно-исследовательским институтом транспортного строительства в 1970 г.

На основании этих расчетов даны рекомендации по устройству каменных врезок (рисверм).

Указанные расчеты в проекте не приводятся.

Расчет характеристик лотка выполнен по схеме незатопленной переливной насыпи.

Ширина зеркала потока l (длина участка перелива $l_{пер}$) определяется из формулы:

$$h = \left(\frac{Q_{пер} \cdot n}{\sqrt{l'}} \right)^{3/5} \text{ (руководства, VII 28)}, \text{ где}$$

h — глубина лотка в точке перелома продольного профиля, м, которая может быть определена также исходя из представленной на листе схемы.

$$h = \frac{e}{\frac{1}{l_1} + \frac{1}{l_2}}, \text{ м}$$

здесь l_1 и l_2 — встречные продольные уклоны профиля дороги, $Q_{пер}$ — удельный расход, определяемый по формуле:

$$Q_{пер} = \frac{Q}{e}, \text{ здесь } Q — \text{ расчетный расход воды, м}^3/\text{сек};$$

n — коэффициент шероховатости, принимаемый равным 0,02 (руководство, таблица 5-2),

l' — уклон dna лотка (поперечный уклон проезжей части, принимаемый равным 0,01).

Приравнивая оба выражения для h и выполнив соответствующие преобразования, получим выражение для e :

$$e = 0,547 Q^{0,375} \cdot \left(\frac{1}{l_1} + \frac{1}{l_2} \right)^{0,625},$$

В соответствии с выведенной формулой ширины зеркала потока e на листе РА л 2 построен график зависимости e от Q и встречных уклонов l_1 и l_2 . Там же имеется график для определения глубины потока в лотке, построенный исходя из формулы:

$$h = \frac{e}{\frac{1}{l_1} + \frac{1}{l_2}}, \text{ и конструкция лотка.}$$

Расчетная скорость воды определяется по формуле:

$$v = \frac{Q}{\omega}, \text{ м/сек, где } \omega = \frac{el}{2}, \text{ м}^2$$

При сумме встречных продольных уклонов профиля дороги $l_1 + l_2$ приближающей на магистралях категории III — 15‰, на магистралях категории II А, II Б и II — 20‰ а на ветках и усах — 30‰, встречные продольные уклоны следует сопрягать вертикальными кривыми.

В этом случае определение гидравлических характеристик можно производить в соответствии с формулами § 2 гл. VII „Руководства по гидравлическим расчетам малых искусственных сооружений“, Москва, „Транспорт“, 1974 г.

Гидравлические характеристики Таблица 1												
Угол наклона (высота) лубина потока, м	Средняя скорость потока V_c , м/с	Отверстия моста δ , м	Напор воды перед мостом H_1 , м	Глубина потока в подпотоком русле H_2 , м	Скорость потока в подпотоком русле V_2 , м/с	Расход воды Q м ³ /с	Тип опор моста	Строительная высота м	Высота моста м			
0,4	0,5	2,26	0,43	0,36	0,77	0,63		0,64	1,32			
	1,0		0,45	0,33	1,11	0,83			1,34			
	1,5		0,47	0,29	1,53	1,00			1,36			
	2,0		0,48	0,28	1,68	1,06			1,37			
	2,5		0,62	0,28	2,46	1,56			1,51			
1,0	0,5		1,07	0,93	1,05	2,20			1,96			
	1,0		1,09	0,88	1,35	2,69			1,98			
	1,5		1,12	0,83	1,70	3,19			2,01			
	2,0		1,15	0,77	2,11	3,67			2,04			
	2,5		1,17	0,69	2,60	4,05			2,06			
2,0	0,5		2,04	1,92	0,93	4,04			2,93			
	1,0		2,18	1,87	1,56	6,59			3,07			
	1,5		2,20	1,76	1,99	7,94			3,08			
	2,0		2,26	1,67	2,42	9,13			3,14			
	2,5		2,29	1,58	2,79	9,98			3,17			
0,4	0,5	3,76	0,43	0,36	0,77	1,05	Σ	0,70	1,38			
	1,0		0,45	0,33	1,11	1,38			1,40			
	1,5		0,47	0,29	1,53	1,66			1,42			
	2,0		0,48	0,28	1,68	1,76			1,43			
	2,5		0,62	0,28	2,46	2,59			1,57			
1,0	0,5		1,07	0,93	1,05	3,65			2,02			
	1,0		1,09	0,88	1,35	4,47			2,04			
	1,5		1,12	0,83	1,70	5,30			2,07			
	2,0		1,15	0,77	2,11	6,09			2,10			
	2,5		1,17	0,69	2,60	6,72			2,12			
2,0	0,5		2,04	1,92	0,93	6,71			2,99			
	1,0		2,18	1,87	1,56	10,94			3,13			
	1,5		2,20	1,76	1,99	13,18			3,15			
	2,0		2,26	1,67	2,42	15,16			3,21			
	2,5		2,29	1,58	2,79	16,56			3,24			
0,4	0,5	5,26	0,43	0,36	0,77	1,47	Δ	0,76	1,44			
	1,0		0,45	0,33	1,11	1,94		0,92	1,46			
	1,5		0,47	0,29	1,53	2,33			1,48			
	2,0		0,48	0,28	1,68	2,47			1,49			
	2,5		0,62	0,28	2,46	3,63			1,63			
1,0	0,5		1,07	0,93	1,05	5,13			2,05			
	1,0		1,09	0,88	1,35	6,27			2,10			
	1,5		1,12	0,83	1,70	7,43			2,13			
	2,0		1,15	0,77	2,11	8,55			2,16			
	2,5		1,17	0,69	2,60	9,44			2,19			
2,0	0,5		2,04	1,92	0,93	9,41			3,05			
	1,0		2,18	1,87	1,56	15,36			3,19			
	1,5		2,20	1,76	1,99	18,50			3,21			

Гидравлические характеристики Продолжение												
Угол наклона (высота) лубина потока, м	Средняя скорость потока V_c , м/с	Отверстия моста δ , м	Напор воды перед мостом H_1 , м	Глубина потока в подпотоком русле H_2 , м	Скорость потока в подпотоком русле V_2 , м/с	Расход воды Q м ³ /с	Тип опор моста	Строительная высота м	Высота моста м			
2,0	2,0	5,26	2,26	1,67	2,42	21,28		0,76	3,27			
	2,5		2,29	1,58	2,79	23,26		0,92	3,43			
0,4	0,5	3,0	0,43	0,36	0,77	0,84		0,70	1,38			
	1,0		0,45	0,33	1,11	1,10			1,40			
	1,5		0,47	0,29	1,53	1,38			1,42			
	2,0		0,48	0,28	1,68	1,41			1,43			
	2,5		0,62	0,28	2,46	2,07			1,57			
1,0	0,5		1,07	0,93	1,05	2,93			2,02			
	1,0		1,09	0,88	1,35	3,58			2,04			
	1,5		1,12	0,83	1,70	4,24			2,07			
	2,0		1,15	0,77	2,11	4,89			2,10			
	2,5		1,17	0,69	2,60	5,39			2,12			
2,0	0,5		2,04	1,92	0,93	5,37			2,99			
	1,0		2,18	1,87	1,56	8,76			3,13			
	1,5		2,20	1,76	1,99	10,56			3,15			
	2,0		2,26	1,67	2,42	12,14			3,21			
	2,5		2,29	1,58	2,79	13,27			3,24			
0,4	0,5	4,5	0,43	0,36	0,77	1,25		0,76	1,44			
	1,0		0,45	0,33	1,11	1,65		0,92	1,60			
	1,5		0,47	0,29	1,53	1,99			1,46			
	2,0		0,48	0,28	1,68	2,11			1,48			
	2,5		0,62	0,28	2,46	3,10			1,49			
1,0	0,5		1,07	0,93	1,05	4,38			1,63			
	1,0		1,09	0,88	1,35	5,36			1,79			
	1,5		1,12	0,83	1,70	6,36			2,02			
	2,0		1,15	0,77	2,11	7,30			2,08			
	2,5		1,17	0,69	2,60	8,06			2,10			
2,0	0,5		2,04	1,92	0,93	8,04			2,24			
	1,0		2,18	1,87	1,56	13,12			2,10			
	1,5		2,20	1,76	1,99	15,81			2,26			
	2,0		2,26	1,67	2,42	18,18			2,13			
	2,5		2,29	1,58	2,79	19,87			2,29			
0,4	0,5	6,0	0,43	0,36	0,77	1,67		0,76	1,66			
	1,0		0,45	0,33	1,11	2,20			1,44			
	1,5		0,47	0,29	1,53	2,65			1,48			
	2,0		0,48	0,28	1,68	2,81			1,49			
	2,5		0,62	0,28	2,46	4,14			1,63			
1,0	0,5		1,07	0,93	1,05	5,84			2,05			
	1,0		1,09	0,88	1,35	7,14			2,10			
	1,5		1,12	0,83	1,70	8,47			2,13			
	2,0		1,15	0,77	2,11	9,74			2,16			
	2,5		1,17	0,69	2,60	10,75			2,19			

Гидравлические характеристики Продолжение												
Угол наклона (высота) лубина потока, м	Средняя скорость потока V_c , м/с	Отверстия моста δ , м	Напор воды перед мостом H_1 , м	Глубина потока в подпотоком русле H_2 , м	Скорость потока в подпотоком русле V_2 , м/с	Расход воды Q м ³ /с	Тип опор моста	Строительная высота м	Высота моста м			
2,0	0,5		2,04	1,92	0,93	10,73			3,27			
	1,0		2,18	1,87	1,56	17,49			3,43			
	1,5		2,20	1,76	1,99	21,08			3,50			
	2,0		2,26	1,67	2,42	24,24			3,46			
	2,5		2,29	1,58	2,79	26,49			3,46			
0,4	0,5	8,5	0,43	0,36	0,77	2,09			1,05			
	1,0		0,45	0,33	1,11	2,75			1,05			
	1,5		0,47	0,29	1,53	3,32			1,05			
	2,0		0,48	0,28	1,68	3,52			1,05			
	2,5		0,62	0,28	2,46	5,18			1,05			
1,0	0,5		1,07	0,93	1,05	7,30			2,37			
	1,0		1,09	0,88	1,35	8,93			2,39			
	1,5		1,12	0,83	1,70	10,59			2,42			
	2,0		1,15	0,77	2,11	12,18			2,45			
	2,5		1,17	0,69	2,60	13,44			2,47			
2,0	0,5		2,04	1,92	0,93	13,40			3,34			
	1,0		2,18	1,87	1,56	21,87			3,48			
	1,5		2,20	1,76	1,99	26,35			3,50			
	2,0		2,26	1,67	2,42	30,30			3,56			
	2,5		2,29	1,58	2,79	33,12			3,59			

В числителе дана строительная высота для одноярусного пролетного строения, в знаменателе - для двухъярусного.

Последовательность подбора отверстия (длины пролетного строения) и высоты моста

1. Задаются типом опор моста.
 2. По Q м³/с, h_2 м, V_2 м/с (указанные характеристики определяются по данным полевых изысканий) определяются отверстия и высота моста, а также другие гидравлические характеристики.
 3. Если $V > V_{доп}$, то необходимо размыть русло, и необходимы мероприятия по укреплению русла, либо срезка в русле. В последнем случае необходимо произвести перерасчет гидравлических характеристик.
- $V_{доп}$ - допустимая неразмывающая средняя скорость течения, при которой еще не происходит размыва подмостового русла.
- Допустимая средняя скорость определяется по таблице Виз (см. ПЗ, лист 6) в зависимости от глубины потока, грунта или типа укрепления русла, или в соответствии с:
- а) "Методическими рекомендациями по расчету местного размыва у опор моста", СОУЗ ДОРНИИ, 1981 г.
 - б) "Техническими указаниями по расчету местного размыва у опор мостов, струен направляющих дамб и траверсов" ВСН 62-69, Москва, 1970 г., Минтрансстрой.

Выпуск 1

Допускаемые неразмывающие средние скорости потока для песчаных грунтов, $V_{доп}$ м/с Таблица 2

Наименование грунтов	Размер частиц грунтов, мм	Глубина потока, м			
		0,4	1	2	3
Пыль и ил с мелким песком, растительная земля	0,005-0,05	0,2	0,3	0,4	0,4
Песок мелкий с примесью средневого	0,05-0,25	0,3	0,4	0,5	0,6
Песок мелкий с глиной, песок средний с примесью крупного	0,25-1	0,5	0,6	0,7	0,7
Песок крупный с примесью гравия, средне-зернистый песок с глиной	1-2,5	0,6	0,7	0,8	0,9
Гравий мелкий с примесью средневого	2,5-5	0,8	0,8	1,0	1,1
Гравий крупный с песком и мелким гравием	5-10	0,9	1,0	1,1	1,3
Галька мелкая с песком и гравием	10-15	1,1	1,2	1,3	1,5
Галька средняя	15-25	1,2	1,4	1,6	1,8
Галька крупная с примесью гравия	25-40	1,5	1,8	2,1	2,3
Булыжник мелкий с галькой и гравием	40-75	2,0	2,4	2,7	3,1
Булыжник средний с галькой	75-100	2,4	2,8	3,2	3,5
Булыжник средний с примесью крупного, булыжник крупный с мелкими примесью	100-150	3,0	3,3	3,7	4,1
Булыжник крупный с примесью мелких валунов и гальки	150-200	3,5	3,8	4,3	4,6

Допускаемые неразмывающие средние скорости потока для глинистых грунтов, $V_{доп}$ м/с Таблица 3

Наименование грунтов или тип укрепления	Глубина потока, м			
	0,4	1	2	3
Суглинки (среднеплотные)	0,7	0,85	0,95	1,1
Лессовидные грунты (плотные)	0,8	1	1,2	1,3
Конгломерат, мергель, сланцы	2	2,5	3	3,5
Пористый известняк, известняковый песчаник	3	3,5	4	4,5
Доломитовый песчаник, плотный известняк, траверт	4	5	6	6,5
Граниты, базальты, кварциты	15	18	20	22
Обработка плашмя на малосвязном основании	1,7	2	2,3	2,5
Обработка плашмя на малосвязном основании	1,9	2,2	2,5	2,7
Обработка в стенку	2,2	2,5	2,8	3,2
Грунты, стабилизированные битумом	2,3	2,7	3	3,3
Раширные тнофяки	2,5	3	3,5	3,8
Мощение на мху (слой мха не менее 5 см)				
из булыжника размером 5 см	2	2,5	3	3,5
то же, 20 см	2,5	3	3,5	4
то же, 25 см	3	3,5	4	4,5
Мощение плашмя на слое глины 10-15 см и соломе (мху)				
камнем размером 13-14 см	2,3	2,9	3,4	3,8
то же, 14-16 см	2,5	3,0	3,5	4,0
то же, 16-18 см	2,8	3,3	3,8	4,3
Мощение на щебне (слой щебня не менее 10 см)				
из рваного камня размером 15 см	2,5	3	3,5	4
то же, 20 см	3	3,5	4	4,5
то же, 25 см	3,5	4	4,5	5
Мощение с подбором лица и грубым прикатом на щебне (слой щебня не менее 10 см)				
камнем размером 20 см	3,5	4,5	5	5,5
то же, 25 см	4	4,5	5,5	5,5
то же, 30 см	4	5	6	6
Кладка из обыкновенного кирпича на цементном растворе	1,6	1,9	2,2	2,4
Бутовая кладка из средних пород	5,5	6,6	7,7	8,3
Кладка из клинкера	6,6	7,7	8,8	10
Облицовка из бетона и железобетона	6,6	8	9,2	10
Бетонные монолитные лотки с гладкой поверхностью	13	16	19	20
Деревянные лотки при набезном основании и течении валь волокон	10	12	14	16

Г/№ 42 град. Предметы и бланки

Выпуск 1

Учб. и метод. пособия по специальности «Мостовое строительство»

Схема моста	Тип опор	Рекомендации по применению	Основные характеристики										
			Высота насыпи H, м	Расчетный пролет вр, м	Отверстие δ, м	Полная длина моста L, м	Строительная высота в пролете / на опорах, см						
							Г-4,5		Г-8				
				при бетонном покрытии	при черном грав. покрытии	при бетонном покрытии	при черном грав. покрытии						
	с в о ш т о в ы е	На логах, перепусках, в пониженных местах и на ручьях, где по грунтовым условиям возможна забивка свай.	1,5	2,5	2,26	5,5	61,5 / 58,5	59,5 / 56,5	63,5 / 60,5	59,5 / 56,5			
				4,0	3,76	7,0	68,5 / 64,5	66,5 / 62,5	70,5 / 66,5	66,5 / 62,5			
			2,0	2,5	2,26	5,5	61,5 / 58,5	59,5 / 56,5	63,5 / 60,5	59,5 / 56,5			
				4,0	3,76	7,0	68,5 / 64,5	66,5 / 62,5	70,5 / 66,5	66,5 / 62,5			
				5,5(1)	5,26	8,5	74,0 / 69,5	72,0 / 67,5	76,0 / 71,5	72,0 / 67,5			
			2,5	2,5	2,26	5,5	61,5 / 58,5	59,5 / 56,5	63,5 / 60,5	59,5 / 56,5			
3,0	4,0	3,76		7,0	68,5 / 64,5	66,5 / 62,5	70,5 / 66,5	66,5 / 62,5					
	рамно-лежневые	В пониженных местах, на перепусках и периодически действующих водотоках (при отсутствии размыва русла), на щебенчатых, галечно-гравийных и плотных песчаных грунтах, где невозможна забивка свай	1,5	2,5	2,26	5,5	61,5 / 58,5	59,5 / 56,5	63,5 / 60,5	59,5 / 56,5			
				4,0	3,76	7,0	68,5 / 64,5	66,5 / 62,5	70,5 / 66,5	66,5 / 62,5			
			2,0	2,5	2,26	5,5	61,5 / 58,5	59,5 / 56,5	63,5 / 60,5	59,5 / 56,5			
				4,0	3,76	7,0	68,5 / 64,5	66,5 / 62,5	70,5 / 66,5	66,5 / 62,5			
				5,5(1)	5,26	8,5	74,0 / 69,5	72,0 / 67,5	76,0 / 71,5	72,0 / 67,5			
			2,5	2,5	2,26	5,5	61,5 / 58,5	59,5 / 56,5	63,5 / 60,5	59,5 / 56,5			
				4,0	3,76	7,0	68,5 / 64,5	66,5 / 62,5	70,5 / 66,5	66,5 / 62,5			
				л е ж н е в ы е	В пониженных местах и на перепусках с значительными расчетными расходами воды при щебенчатых, галечно-гравийных и плотных песчаных грунтах основания	1,1-1,5	5,5(1)		8,5	74,0 / 68,5	72,0 / 67,5	76,0 / 71,5	72,0 / 67,5
	л е ж н е в ы е		1,5-1,8	5,5(2)		8,5	92,5 / 89,5	90,5 / 87,5	94,5 / 91,5	90,5 / 87,5			
				7,0		10,0	99,5 / 96,5	97,5 / 94,5	101,5 / 98,5	97,5 / 94,5			
				8,5		11,5	106,5 / 103,5	104,5 / 101,5	108,5 / 105,5	104,5 / 101,5			
				10,0		13,0	113,5 / 110,5	111,5 / 108,5	115,5 / 112,5	111,5 / 108,5			
	р я ж н е в ы е	На периодически действующих водотоках и ручьях при особо неблагоприятных гидротехнических условиях и в условиях вечной мерзлоты	1,5	4,0	3,0	11,0	68,5 / 64,5	66,5 / 62,5	70,5 / 66,5	66,5 / 62,5			
							2,0	5,5(2)	4,5	12,5	92,5 / 89,5	90,5 / 87,5	94,5 / 91,5
			1,5	7,0	6,0	14,0					99,5 / 96,5	97,5 / 94,5	101,5 / 98,5
							2,0	8,5	7,5	15,5	106,5 / 103,5	104,5 / 101,5	108,5 / 105,5

3 503 5-74 5" 86-ПЗ

Лист 7

Пролетное строение

Выпуск 1	Расчетный пролет, м	Наименование элементов	Сечение элементов		Обработка элементов	Расчетный момент с опоры	Расчетный момент в середине	Расчетный изгибающий момент	Напряжения	Расчетное сопротивление	Относительный вертикальный прогиб	
			в верхнем отрубе	с учетом сдвига 0,8%							фактический	допускаемый
2,5	крайний прогон	средний прогон	φ 0,25	φ 0,26	Обнарусные на 1 верхний кант высотой 2 см	1566·10 ⁻⁶	19673·10 ⁻⁸	17,61 (1,796)	1124,75·10 ⁻⁴ (114,70)	1568,96·10 ⁻⁴ (160)	1/693	1/180
			2φ 0,25	2φ 0,26		3191·10 ⁻⁶	39846·10 ⁻⁸	47,36 (4,830)	1518,07·10 ⁻⁴ (154,30)		1/610	
4,0	крайний прогон	средний прогон	φ 0,31	φ 0,33	Дбужьярусные: верхний ярус - на 2 канта высотой 2 см; нижний ярус - на 1 верхний кант высотой 2 см	3295·10 ⁻⁶	53146·10 ⁻⁸	39,60 (4,038)	1201,24·10 ⁻⁴ (122,50)	1568,96·10 ⁻⁴ (160)	1/597	1/180
			2φ 0,31	2φ 0,33		6590·10 ⁻⁶	106292·10 ⁻⁸	101,80 (10,382)	1544,45·10 ⁻⁴ (157,50)		1/449	
5,5	крайний прогон	средний прогон	φ 0,36	φ 0,385	Дбужьярусные: верхний ярус - на 2 канта высотой 2 см; нижний ярус - на 1 верхний кант высотой 2 см	5325·10 ⁻⁶	100722·10 ⁻⁸	66,09 (6,740)	1241,44·10 ⁻⁴ (126,60)	1568,96·10 ⁻⁴ (160)	1/495	1/180
			2φ 0,28	2φ 0,305		5168·10 ⁻⁶	72743·10 ⁻⁸	66,84 (6,816)	1288,51·10 ⁻⁴ (131,40)		1/359	
7,0	крайний прогон	средний прогон	2φ 0,34	2φ 0,34	Дбужьярусные: верхний ярус - на 2 канта высотой 2 см; нижний ярус - на 1 верхний кант высотой 2 см	10650·10 ⁻⁶	201444·10 ⁻⁸	161,41 (16,460)	1516,01·10 ⁻⁴ (154,60)	1568,96·10 ⁻⁴ (160)	1/382	1/180
			4φ 0,28	4φ 0,305		10386·10 ⁻⁶	145426·10 ⁻⁸	162,91 (16,613)	1575,82·10 ⁻⁴ (160,70)		1/276	
8,5	крайний прогон	средний прогон	2φ 0,34	2φ 0,34	Дбужьярусные: верхний ярус - на 2 канта высотой 2 см; нижний ярус - на 1 верхний кант высотой 2 см	7247·10 ⁻⁶	114398·10 ⁻⁸	98,08 (10,002)	1353,23·10 ⁻⁴ (138,00)	1568,96·10 ⁻⁴ (160)	1/313	1/180
			4φ 0,31	4φ 0,34		14494·10 ⁻⁶	229196·10 ⁻⁸	229,82 (23,437)	1585,63·10 ⁻⁴ (161,70)		1/252	
10,0	крайний прогон	средний прогон	2φ 0,34	2φ 0,34	Дбужьярусные: верхний ярус - на 2 канта высотой 2 см; нижний ярус - на 1 верхний кант высотой 2 см	9853·10 ⁻⁶	173164·10 ⁻⁸	135,34 (13,802)	1372,84·10 ⁻⁴ (140,00)	1568,96·10 ⁻⁴ (160)	1/295	1/180
			4φ 0,34	4φ 0,375		19705·10 ⁻⁶	346328·10 ⁻⁸	309,91 (31,604)	1572,86·10 ⁻⁴ (160,40)		1/249	
10,0	крайний прогон	средний прогон	2φ 0,37	2φ 0,41	Дбужьярусные: верхний ярус - на 2 канта высотой 2 см; нижний ярус - на 1 верхний кант высотой 2 см	12950·10 ⁻⁶	249690·10 ⁻⁸	178,90 (18,244)	1381,67·10 ⁻⁴ (140,90)	1568,96·10 ⁻⁴ (160)	1/289	1/180
			4φ 0,37	4φ 0,41		25900·10 ⁻⁶	499381·10 ⁻⁸	400,91 (40,884)	1548,37·10 ⁻⁴ (157,90)		1/239	

Проезжая часть и трапугара

Наименование элементов	Расчетный пролет, м	Сечение элементов		Обработка	Расчетный момент с опоры	Расчетный момент в середине	Расчетный изгибающий момент	Напряжения	Расчетное сопротивление	Относительный вертикальный прогиб	
		в верхнем отрубе	с учетом сдвига 0,8%							фактический	допускаемый
Настил проезжей части	0,5	—	3φ(0,075×0,18)	—	506·10 ⁻⁶	1898·10 ⁻⁸	5,77 (0,588)	1137,50·10 ⁻⁴ (116)	1372,84·10 ⁻⁴ (140)	1/909	1/180
Поперечина	1,0	φ 0,20	φ 0,21	до постоянной высоты 0,18	833·10 ⁻⁶	7552·10 ⁻⁸	10,59 (1,080)	1274,78·10 ⁻⁴ (130)	1568,96·10 ⁻⁴ (160)	1/1000	1/180
Настил трапугара	1,0	—	0,05×0,20	—	83·10 ⁻⁶	208·10 ⁻⁸	0,63 (0,064)	755,06·10 ⁻⁴ (77)	1372,84·10 ⁻⁴ (140)	1/556	1/180

Ряжские опоры

Расчетный пролет, м	Максимальные напряжения по подошве	Коэффициент устойчивости на опрокидывание	Коэффициент устойчивости на сдвиг	Снятие опорных бревен ряжа под мауэрлатами					
				Сечение элементов мауэрлата	Расчетная нагрузка в опорном узле	Площадь снятия	Максимальное напряжение снятия	Расчетное сопротивление	
4,0	14,61·10 ⁴ (1,49)	0,34	0,80	2φ 0,32	φ 0,24	138,26 (14,10)	655·10 ⁻⁴ (21,50)	210,83·10 ⁴ (21,50)	205,93·10 ⁴ (21,00)
5,5	19,61·10 ⁴ (2,00)	0,39	0,72	2φ 0,32	φ 0,26	176,51 (18,00)	817·10 ⁻⁴ (22,00)	215,78·10 ⁴ (22,00)	—

Свайные и рамно-лежащие опоры

Расчетный пролет, м	Высота насыпи, м	Сечение элементов в танкам канце, м					Снятие в сопряжениях элементов												Максимальное напряжение в сваях при расчете из свайного узла	Максимальное напряжение в сваях при расчете из свайного узла		
		насадки	сваи	стойки	лежа	кармашки	прогона с насадкой			насадки со сваями			насадки со стойкой			лежа со стойкой						
							площадь	напряжения	расчетное сопротивление	площадь	напряжения	расчетное сопротивление	площадь	напряжения	расчетное сопротивление	площадь	напряжения	расчетное сопротивление				
2,5	0,30	0,24	0,22	0,30	0,22	124,54 (12,70)	715·10 ⁻⁴	173,37·10 ⁴ (17,70)	217,70·10 ⁴ (22,20)	824·10 ⁻⁴	236,32·10 ⁴ (24,10)	360,86·10 ⁴ (36,80)	420·10 ⁻⁴	298,10·10 ⁴ (30,40)	336,35·10 ⁴ (34,30)	17,75·10 ⁴ (1,81)	1147,30·10 ⁴ (117,00)					
										739·10 ⁻⁴	167,68·10 ⁴ (17,10)	358,90·10 ⁴ (36,60)	447·10 ⁻⁴	281,43·10 ⁴ (28,70)	333,40·10 ⁴ (34,00)							
										498·10 ⁻⁴	249,07·10 ⁴ (25,40)	380,47·10 ⁴ (38,80)	380·10 ⁻⁴	326,54·10 ⁴ (33,30)	379,49·10 ⁴ (38,70)							
										569·10 ⁻⁴	217,69·10 ⁴ (22,20)	380,47·10 ⁴ (38,80)	—	—	—							
4,0	0,30	0,24	0,22	0,30	0,22	138,26 (14,10)	881·10 ⁻⁴	155,92·10 ⁴ (15,90)	210,83·10 ⁴ (21,50)	524·10 ⁻⁴	222,80·10 ⁴ (22,80)	380,47·10 ⁴ (38,80)	420·10 ⁻⁴	330,46·10 ⁴ (33,70)	336,35·10 ⁴ (34,30)	19,42·10 ⁴ (1,98)	739,37·10 ⁴ (75,40)	1147,30·10 ⁴ (117,00)				
										739·10 ⁻⁴	195,14·10 ⁴ (19,90)	358,90·10 ⁴ (36,60)	447·10 ⁻⁴	311,83·10 ⁴ (31,80)	333,40·10 ⁴ (34,00)							
										498·10 ⁻⁴	276,53·10 ⁴ (28,20)	380,47·10 ⁴ (38,80)	380·10 ⁻⁴	362,82·10 ⁴ (37,00)	379,49·10 ⁴ (38,70)							
										569·10 ⁻⁴	242,21·10 ⁴ (24,70)	380,47·10 ⁴ (38,80)	—	—	—							
5,5	2,0	0,30	0,32	0,24	0,30	0,22	147,09 (15,00)	988·10 ⁻⁴	198,07·10 ⁴ (19,10)	207,89·10 ⁴ (21,20)	739·10 ⁻⁴	380,80·10 ⁴ (38,20)	358,90·10 ⁴ (36,60)	440·10 ⁻⁴	333,40·10 ⁴ (34,00)	333,40·10 ⁴ (34,00)	500·10 ⁻⁴	297,12·10 ⁴ (30,30)	327,52·10 ⁴ (33,40)	20,59·10 ⁴ (2,10)	1110,04·10 ⁴ (113,20)	1147,30·10 ⁴ (117,00)

3.503.5 - 74.52.86 - РЛ

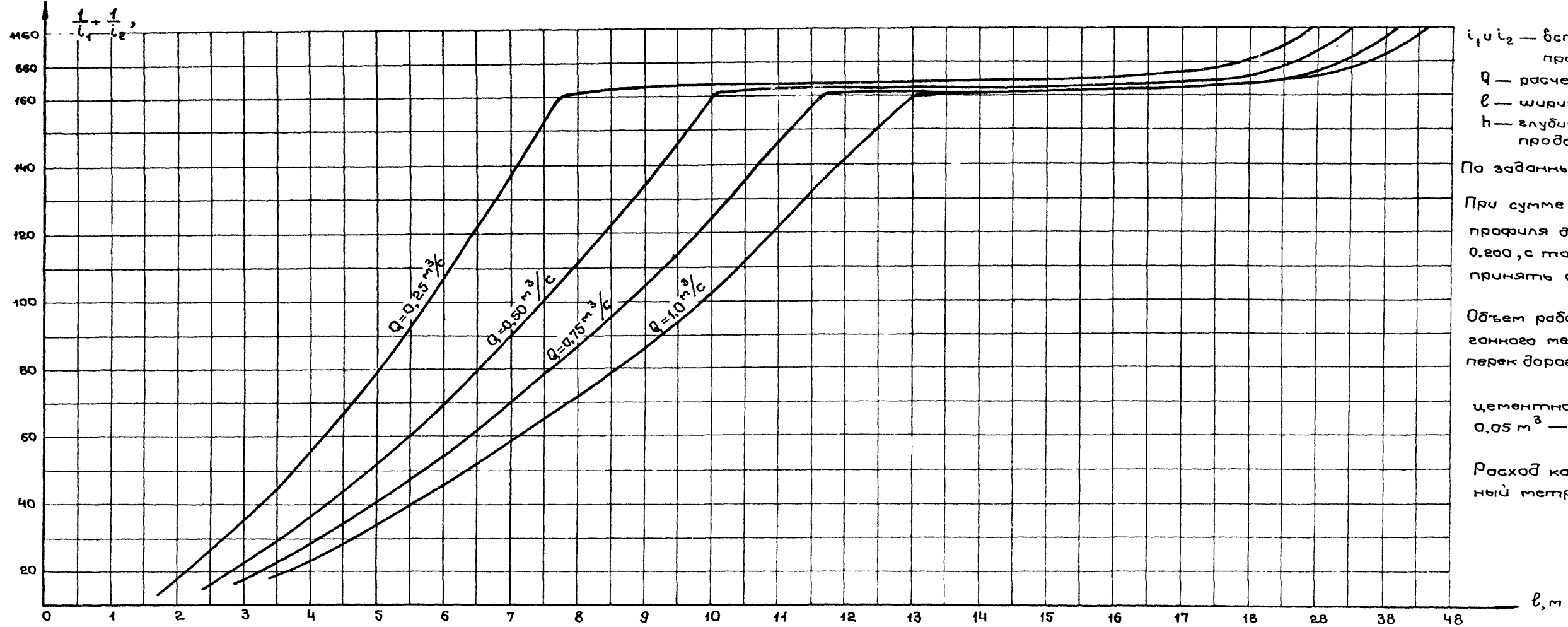
Расчетный лист

ГИПРОЛЕСТРАНС Ленинград

Копировал Персик

Формат А2

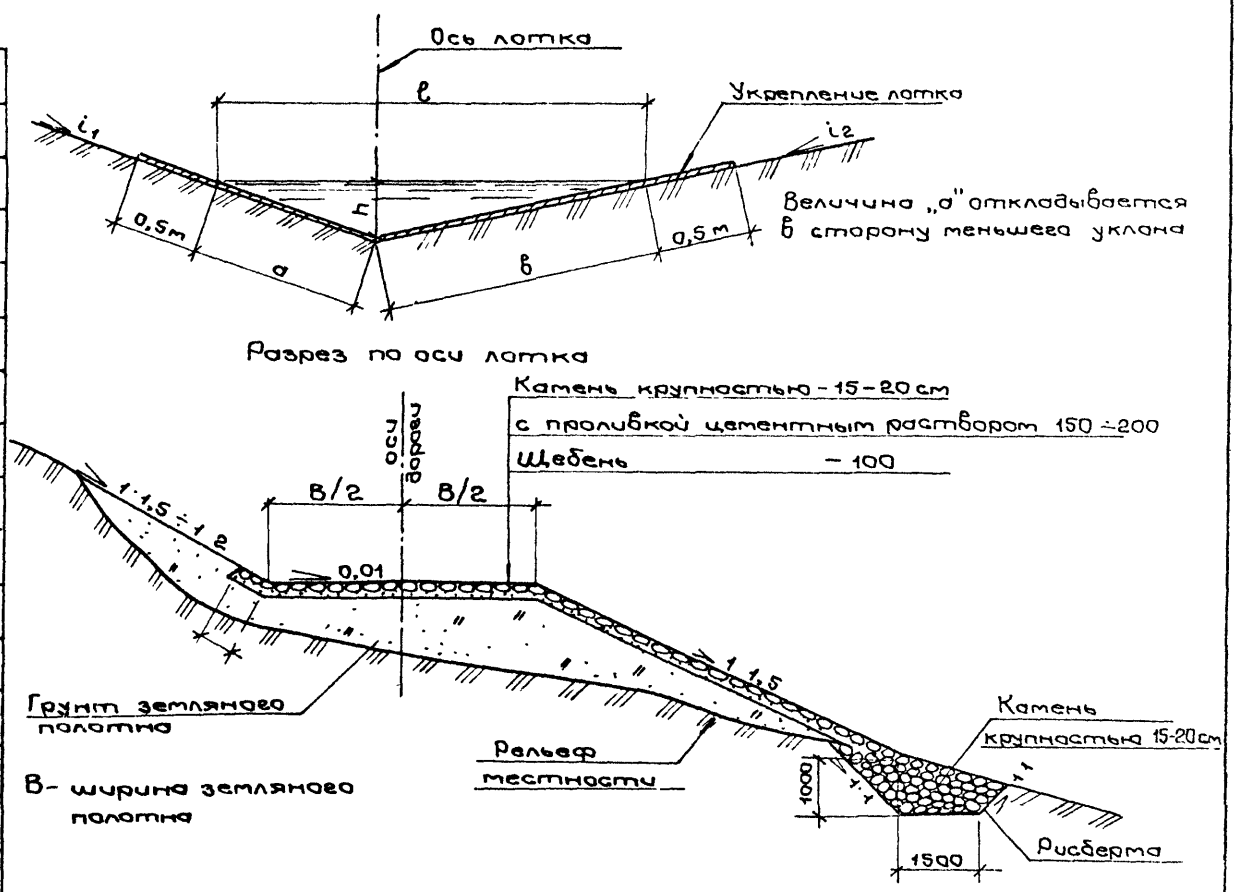
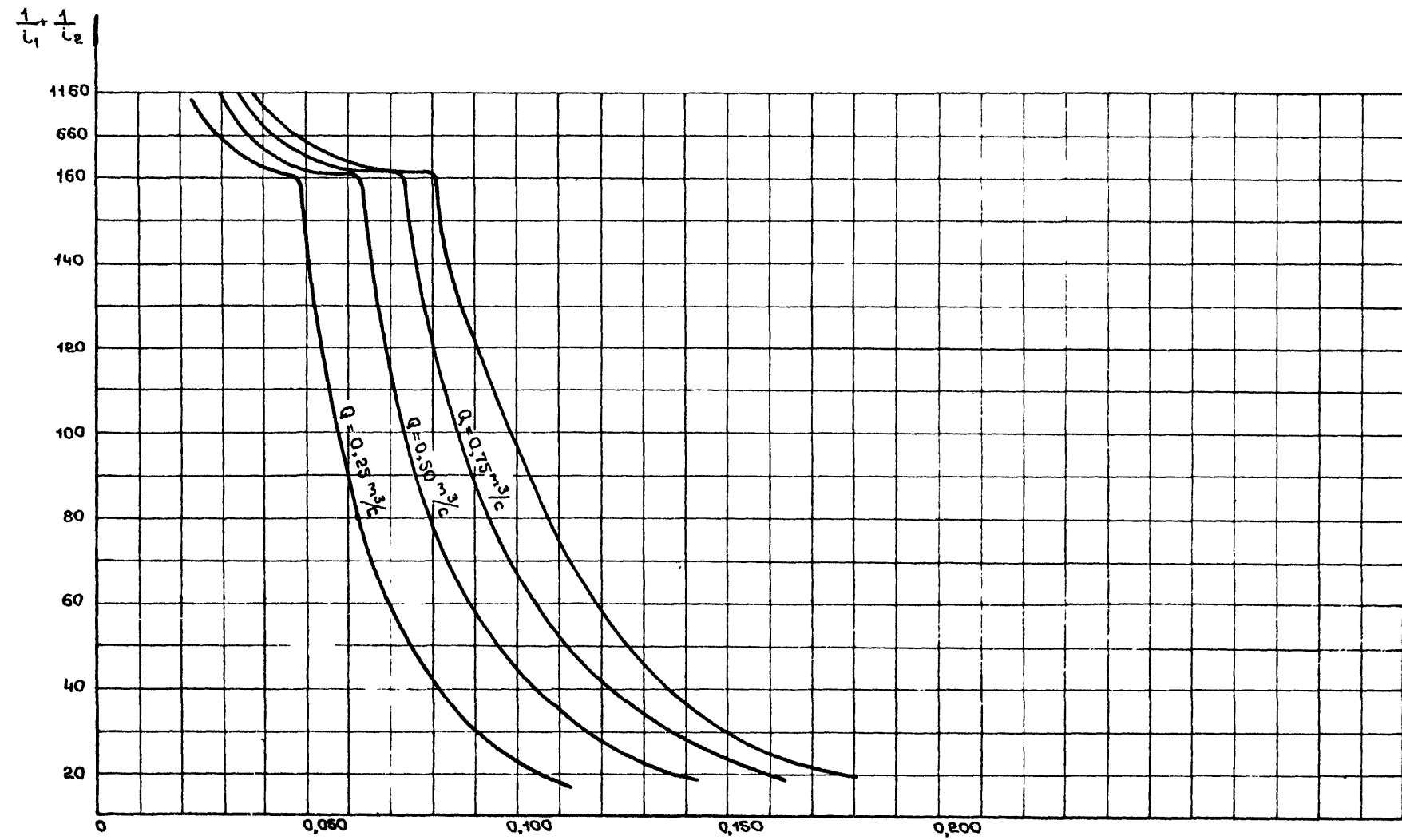
Выпуск 1



i_1 и i_2 — встречные продольные уклоны профиля дороги
 Q — расчетный расход воды, m^3/c
 l — ширина зеркала потока, m
 h — глубина потока в точке перелома продольного профиля, m
 По заданным Q , i_1 и i_2 определяем l и h

При сумме встречных продольных уклонов профиля дороги $i_1 + i_2$, не превышающей $0,000$, с точностью до $0,03m$, можно принять $a + b = l$; $a = \frac{h}{i_1}$ и $b = \frac{h}{i_2}$

Объем работ S и V на укрепление 1 погонного метра лотка (в направлении поперек дороги) одиночным мощением:
 камня $S = l + 1,0, m^2$
 цементного раствора $V = 0,05 \cdot S, m^3$, где $0,05 m^3$ — расход цементного раствора на $1 m^2$ поверхности мощения
 Расход камня расбермы на 1 погонный метр ширины лотка — $1,8 m^3$



Изд. № 1000. Издательство и дата. Взам. инв. № 112

Выпуск 1

Удобрения и добавки в бетон

Марка, поз.	Обозначение	Наименование	Кол.	Масса, кг	Примечание
КД-3	ДМ-СВ-1,5-2,5-4,5	ПС	1		
		ОП	2		
КД-3	ДМ-СВ-2,0-2,5-4,5	ПС	1		
		ОП	2		
КД-3	ДМ-СВ-2,5-2,5-4,5	ПС	1		
		ОП	2		
КД-3	ДМ-СВ-3,0-2,5-4,5	ПС	1		
		ОП	2		
КД-3	ДМ-СВ-1,5-4,0-4,5	ПС	1		
		ОП	2		
КД-3	ДМ-СВ-2,0-4,0-4,5	ПС	1		
		ОП	2		
КД-3	ДМ-СВ-2,5-4,0-4,5	ПС	1		
		ОП	2		
КД-3	ДМ-СВ-3,0-4,0-4,5	ПС	1		
		ОП	2		
КД-3	ДМ-СВ-2,0-5,5(1)-4,5	ПС	1		
		ОП	2		
КД-6	ДМ-РЛ-1,5-2,5-4,5	ПС	1		
		ОП	2		
КД-6	ДМ-РЛ-2,0-2,5-4,5	ПС	1		
		ОП	2		
КД-6	ДМ-РЛ-2,5-2,5-4,5	ПС	1		
		ОП	2		

Марка, поз.	Обозначение	Наименование	Кол.	Масса, кг	Примечание
КД-6	ДМ-РЛ-1,5-4,0-4,5	ПС	1		
		ОП	2		
КД-6	ДМ-РЛ-2,0-4,0-4,5	ПС	1		
		ОП	2		
КД-6	ДМ-РЛ-2,5-4,0-4,5	ПС	1		
		ОП	2		
КД-6	ДМ-РЛ-2,0-5,5(1)-4,5	ПС	1		
		ОП	2		
КД-4	ДМ-СВ-1,5-2,5-8,0	ПС	1		
		ОП	2		
КД-4	ДМ-СВ-2,0-2,5-8,0	ПС	1		
		ОП	2		
КД-4	ДМ-СВ-2,5-2,5-8,0	ПС	1		
		ОП	2		
КД-4	ДМ-СВ-3,0-2,5-8,0	ПС	1		
		ОП	2		
КД-4	ДМ-СВ-1,5-4,0-8,0	ПС	1		
		ОП	2		
КД-4	ДМ-СВ-2,0-4,0-8,0	ПС	1		
		ОП	2		
КД-4	ДМ-СВ-2,5-4,0-8,0	ПС	1		
		ОП	2		
КД-4	ДМ-СВ-3,0-4,0-8,0	ПС	1		
		ОП	2		

Марка, поз.	Обозначение	Наименование	Кол.	Масса, кг	Примечание
КД-4	ДМ-СВ-2,0-5,5(1)-8,0	ПС	1		
		ОП	2		
КД-7	ДМ-РЛ-1,5-2,5-8,0	ПС	1		
		ОП	2		
КД-7	ДМ-РЛ-2,0-2,5-8,0	ПС	1		
		ОП	2		
КД-7	ДМ-РЛ-2,5-2,5-8,0	ПС	1		
		ОП	2		
КД-7	ДМ-РЛ-1,5-4,0-8,0	ПС	1		
		ОП	2		
КД-7	ДМ-РЛ-2,0-4,0-8,0	ПС	1		
		ОП	2		
КД-7	ДМ-РЛ-2,5-4,0-8,0	ПС	1		
		ОП	2		
КД-7	ДМ-РЛ-2,0-5,5(1)-8,0	ПС	1		
		ОП	2		

ГНП	Корнейчук	ЧЛ		
Начальн	Корнейчук	ЧЛ		
Н.контр.	Антонов-Перетц	ЧЛ		
Рук.вр.	Антонов-Перетц	ЧЛ		
Вед.инж.	Профитаво	ЧЛ		
Инженер	Аллитинский	ЧЛ		
Проверил	Чернов	ЧЛ		

3.503.5 - 74.52.86 - КД-1

Временные искусственные сооружения на автомобильных дорогах

Выпуск 1. Однопролетные мосты. Лотки, трубы	Лист	Листов
	Р	1 из 23

Мосты мостов на свайных и рамных-лежневых опорах
 Спецификация
ГИПРОЛЕСТРАНС
 Ленинград
 Формат А2

Копиробан

Выпуск 1

Марка поз.	Обозначение	Наименование	Кол.	Масса ед. кг	Примечание
	КД-11	<u>ДМ-РЖ-15-40-45</u>			
ПС		ПС-40р-45	1		
ОП		ОП-РЖ-15-40-45	2		
	КД-12	<u>ДМ-РЖ-15-55(2)-45</u>			
ПС		ПС-5,5(2)р-45т	1		
ОП		ОП-РЖ-15-55-45	2		
	КД-12	<u>ДМ-РЖ-15-70-45</u>			
ПС		ПС-70р-45т	1		
ОП		ОП-РЖ-15-70-45	2		
	КД-12	<u>ДМ-РЖ-15-85-45</u>			
ПС		ПС-8,5р-45т	1		
ОП		ОП-РЖ-15-85-45	2		
	КД-11	<u>ДМ-РЖ-20-40-45</u>			
ПС		ПС-40р-45	1		
ОП		ОП-РЖ-20-40-45	2		
	КД-12	<u>ДМ-РЖ-20-55(2)-45</u>			
ПС		ПС-5,5(2)р-45т	1		
ОП		ОП-РЖ-20-55-45	2		
	КД-12	<u>ДМ-РЖ-20-70-45</u>			
ПС		ПС-70р-45т	1		
ОП		ОП-РЖ-20-70-45	2		
	КД-12	<u>ДМ-РЖ-20-85-45</u>			
ПС		ПС-8,5р-45т	1		
ОП		ОП-РЖ-20-85-45	2		
	КД-13	<u>ДМ-РЖ-15-40-80</u>			
ПС		ПС-40р-80	1		
ОП		ОП-РЖ-15-40-80	2		
	КД-14	<u>ДМ-РЖ-15-55(2)-80</u>			
ПС		ПС-5,5(2)р-80т	1		
ОП		ОП-РЖ-15-55-80	2		
	КД-14	<u>ДМ-РЖ-15-70-80</u>			
ПС		ПС-70р-80т	1		
ОП		ОП-РЖ-15-70-80	2		

Марка поз.	Обозначение	Наименование	Кол.	Масса ед. кг	Примечание
	КД-15	<u>ДМ-РЖ-15-85-80</u>			
ПС		ПС-8,5р-80т	1		
ОП		ОП-РЖ-15-85-80	2		
	КД-13	<u>ДМ-РЖ-20-40-80</u>			
ПС		ПС-40р-80	1		
ОП		ОП-РЖ-20-40-80	2		
	КД-14	<u>ДМ-РЖ-20-55(2)-80</u>			
ПС		ПС-5,5(2)р-80т	1		
ОП		ОП-РЖ-20-55-80	2		
	КД-14	<u>ДМ-РЖ-20-70-80</u>			
ПС		ПС-70р-80т	1		
ОП		ОП-РЖ-20-70-80	2		
	КД-14	<u>ДМ-РЖ-20-85-80</u>			
ПС		ПС-8,5р-80т	1		
ОП		ОП-РЖ-20-85-80	2		
	КД-20	<u>ДМ-ЛЖ-55(1)-45</u>			
ПС		ПС-5,5(1)-45	1		
ОП		ОП-ЛЖ-55(1)-45	2		
	КД-20	<u>ДМ-ЛЖ-55(2)-45</u>			
ПС		ПС-5,5(2)-45	1		
ОП		ОП-ЛЖ-55(2)-45	2		
	КД-20	<u>ДМ-ЛЖ-70-45</u>			
ПС		ПС-70-45	1		
ОП		ОП-ЛЖ-70-45	2		
	КД-20	<u>ДМ-ЛЖ-85-45</u>			
ПС		ПС-8,5-45	1		
ОП		ОП-ЛЖ-85-45	2		
	КД-20	<u>ДМ-ЛЖ-100-45</u>			
ПС		ПС-100-45	1		
ОП		ОП-ЛЖ-100-45	2		

Марка поз.	Обозначение	Наименование	Кол.	Масса ед. кг	Примечание
	КД-20	<u>ДМ-ЛЖ-55(1)-80</u>			
ПС		ПС-5,5(1)-80	1		
ОП		ОП-ЛЖ-55(1)-80	2		
	КД-20	<u>ДМ-ЛЖ-55(2)-80</u>			
ПС		ПС-5,5(2)-80	1		
ОП		ОП-ЛЖ-55(2)-80	2		
	КД-20	<u>ДМ-ЛЖ-70-80</u>			
ПС		ПС-70-80	1		
ОП		ОП-ЛЖ-70-80	2		
	КД-20	<u>ДМ-ЛЖ-85-80</u>			
ПС		ПС-8,5-80	1		
ОП		ОП-ЛЖ-85-80	2		
	КД-20	<u>ДМ-ЛЖ-100-80</u>			
ПС		ПС-100-80	1		
ОП		ОП-ЛЖ-100-80	2		
	КД-20	<u>ДМ-ЛЖ-85-КЛ</u>			
ПС		ПС-8,5-КЛ	1		
ОП		ОП-ЛЖ-8,5-КЛ	2		

Указ № 1041 Платность в доме Восточный мост

ГМП	Корнейчук	М.И.С.	
Нач. отд.	Корнейчук	М.И.С.	
Н. контро.	Ильин-Перетц	М.И.С.	
Рук. ар.	Ильин-Перетц	М.И.С.	
Вед. тех.	Трауритова	М.И.С.	
Инженер	Никитинская	М.И.С.	
Проверил	Трауритова	М.И.С.	

3.503 5-74.52.86-КД-2

Временные искусственные сооружения на автомобильных лесовозных дорогах

Выпуск 1 Однопролетные мосты. Лотки, трубы

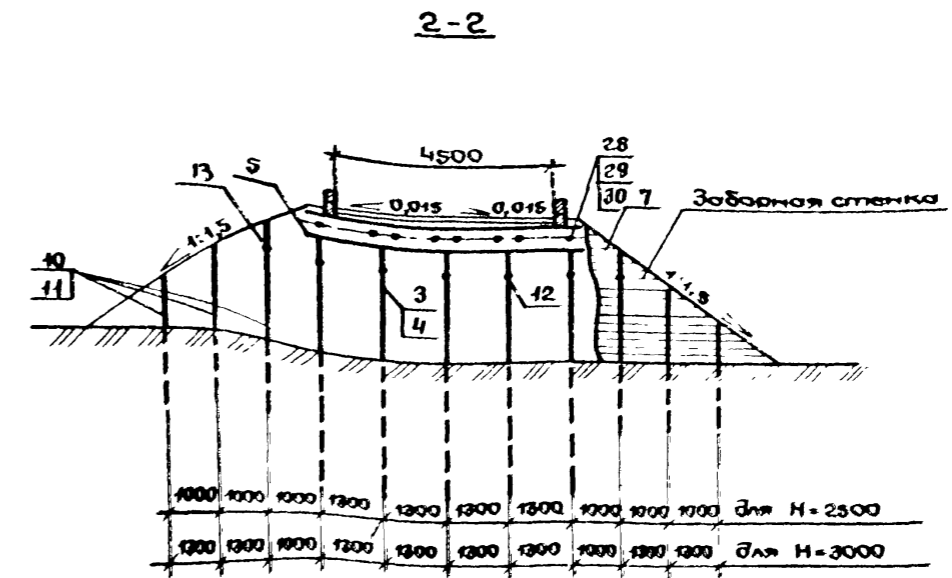
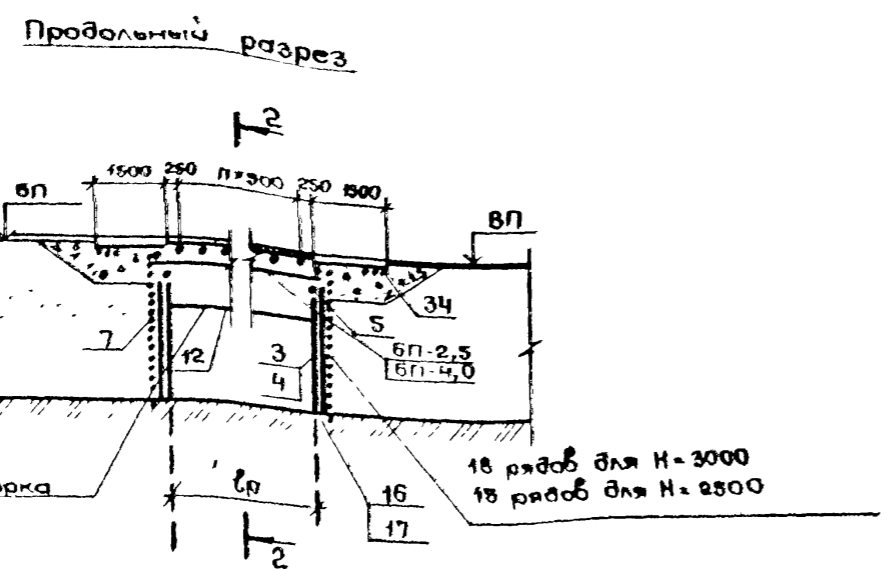
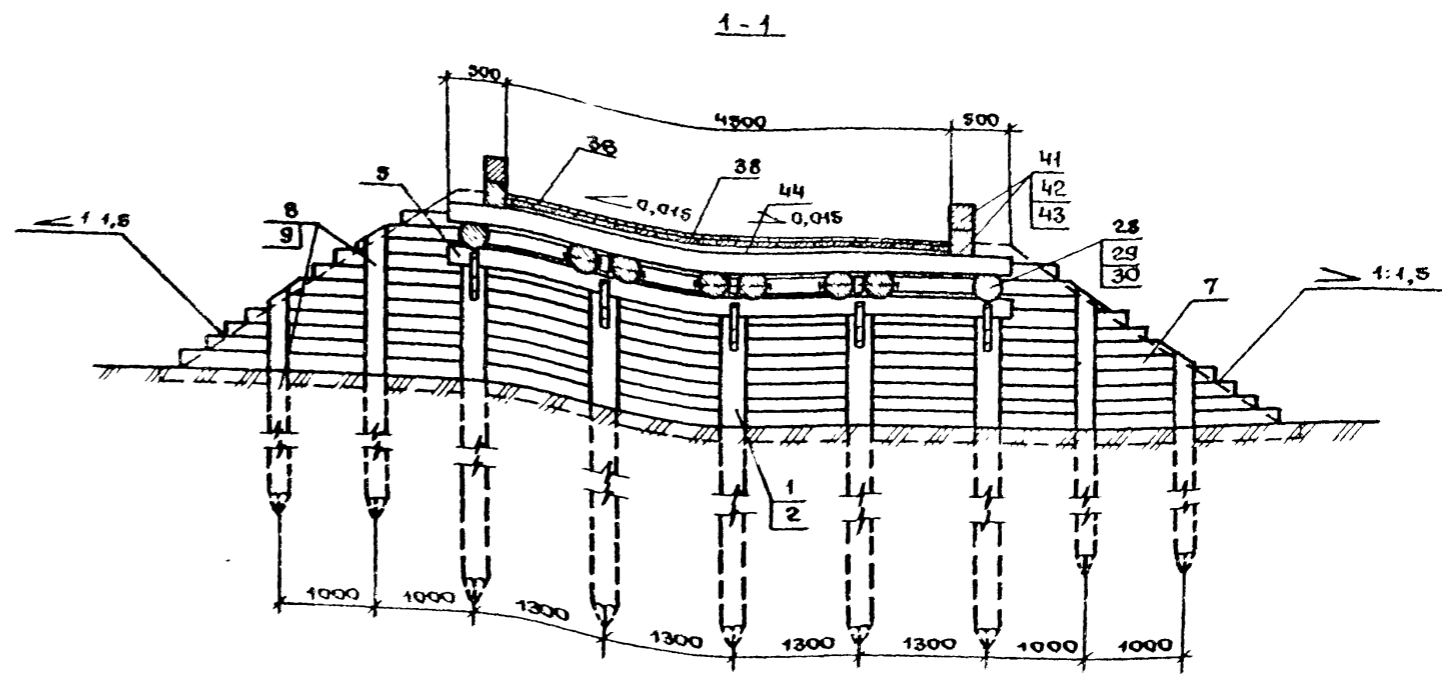
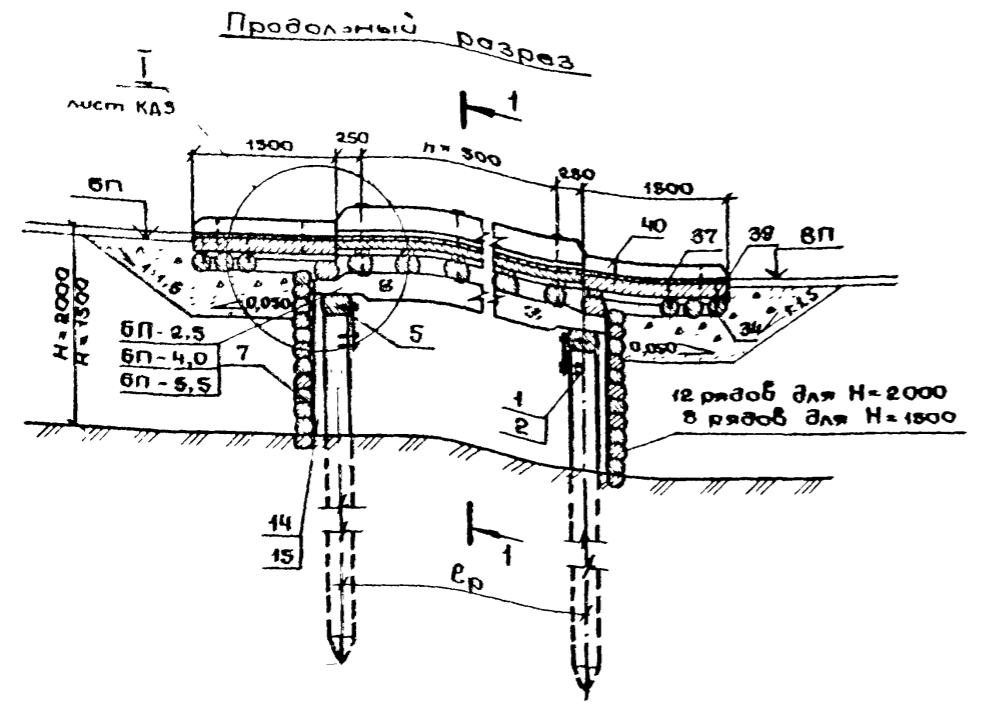
Стация	Лист	Листов
Р	В	

Марки мостов на ряжевых и лежневых опорах
Спецификация

ГИПРОЛЕСТРАНС
Ленинград

Копировал *Завид* Формат А2

Выпуск 1



План расположения свай опор и свай заборной стенки

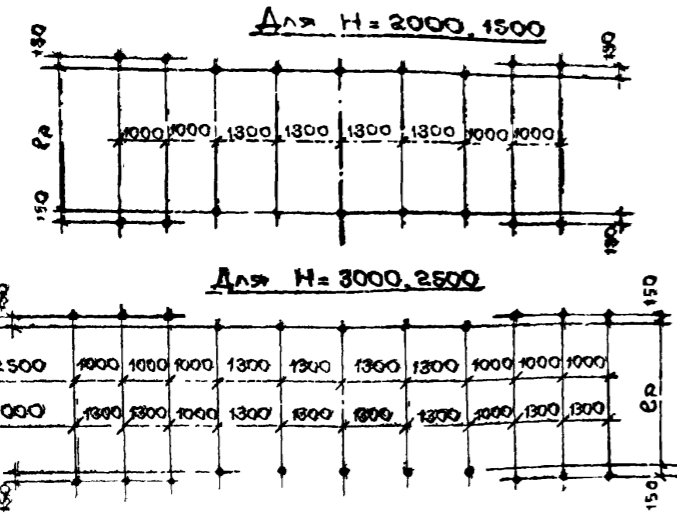
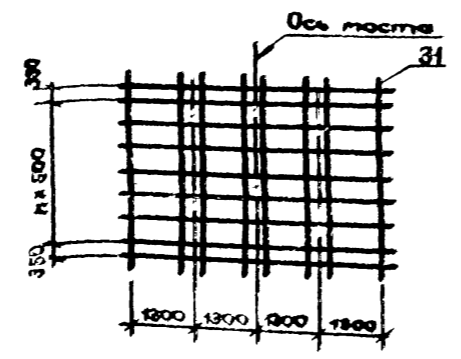


Схема укладки поперечин



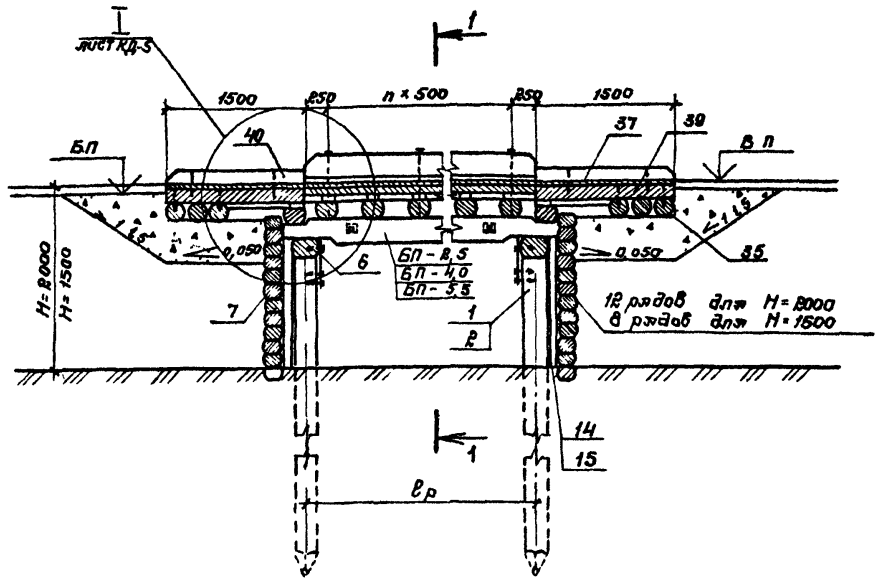
- Строительные высоты пролетных строений см. на листе ПЗ-5
- $n=3$ - число поперечин на пролетном строении.
 $n=4$ - для $l_p = 2,5$ м
 $n=7$ - для $l_p = 4,0$ м
 $n=10$ - для $l_p = 5,5$ м
- $l_p = 2,5; 4,0; 5,5$ м - расчетный пролет.
- Спецификации на опоры и пролетные строения см. на листах КД-9, КД-10
- Расчетные нагрузки на свай см на расчетном листе РЛ

ГЧП	Корнилов	Иванов	Петров	3.503.5-74.52.86 - КД-3		
Масштаб	Корнилов	Иванов	Петров			
Вид и тип	Корнилов	Иванов	Петров			
Эт. этап	Корнилов	Иванов	Петров			
Проект	Корнилов	Иванов	Петров	Временное искусственное сооружение на автомобильных дорогах		
Выпуск 1. Однопролетные мосты. Лотки, трубы	Корнилов	Иванов	Петров	Стация	Лист	Листов
Мосты ДМ-СВ-15-30-2,5-4,5; СВ-1,5-3,0-4,0-4,5; ДМ-СВ-2,0-3,5(1)-4,5	Корнилов	Иванов	Петров	Р	3	
ГИПРОДЕСТРАНС Ленинград	Корнилов	Иванов	Петров	Формат А2		

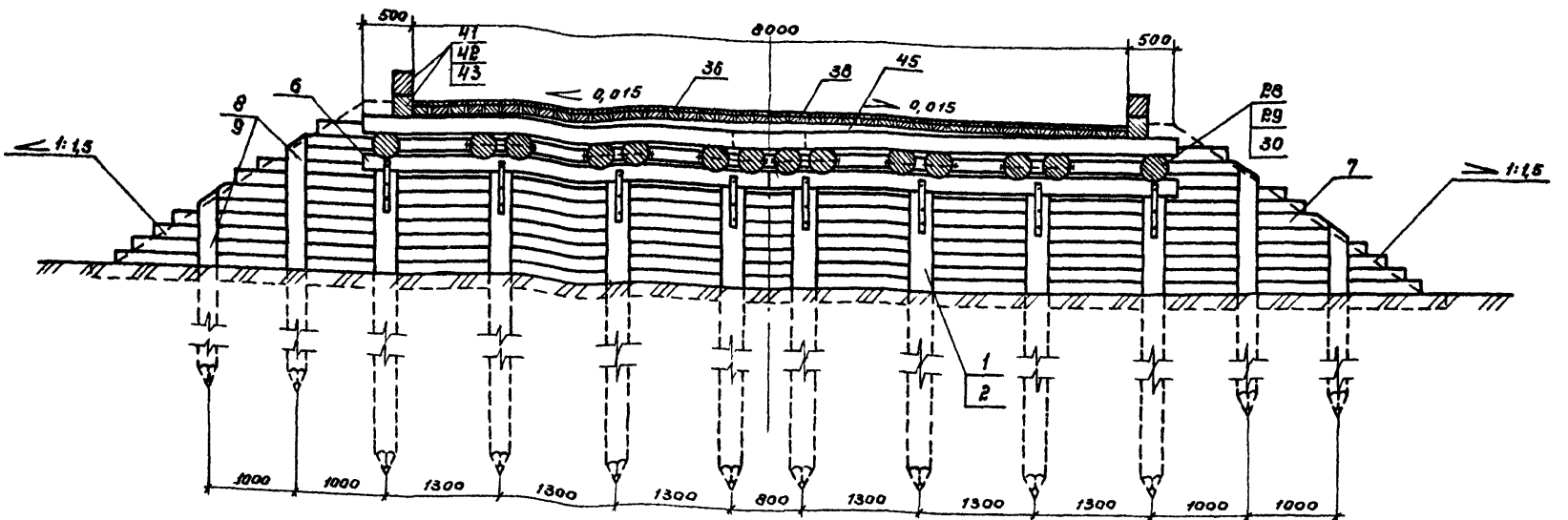
Листы в альбоме

Выпуск 1

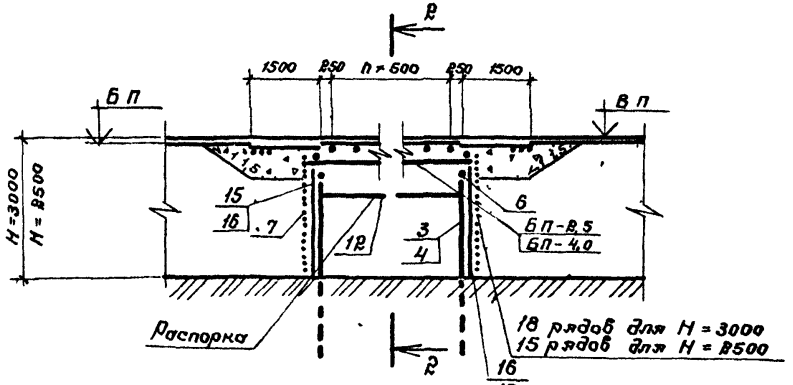
Продольный разрез



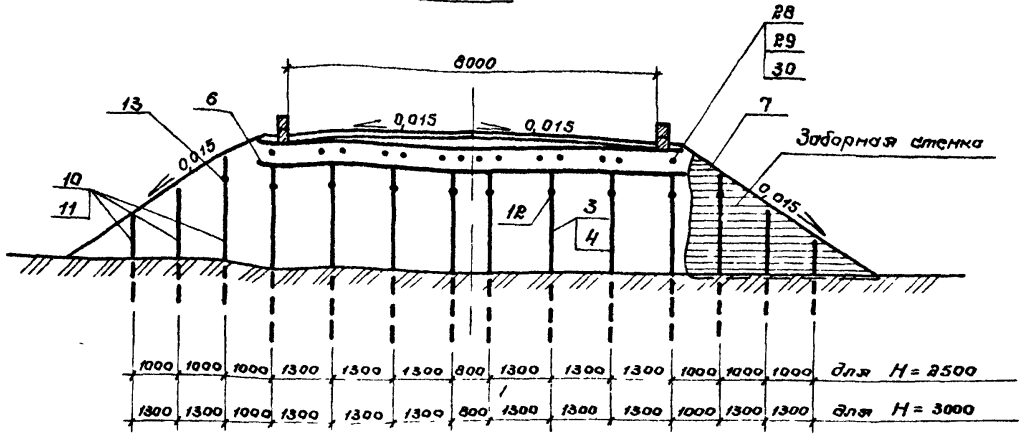
1-1



Продольный разрез

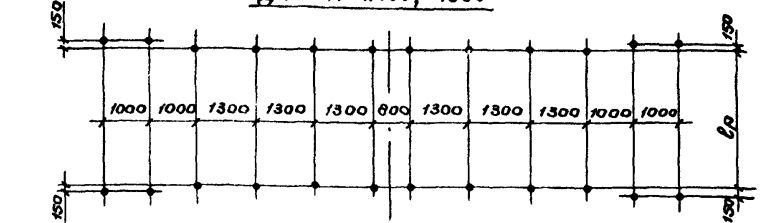


2-2



План расположения свай опор и свай заборной стенки

Для H=2000, 1500



Для H=3000, 2500

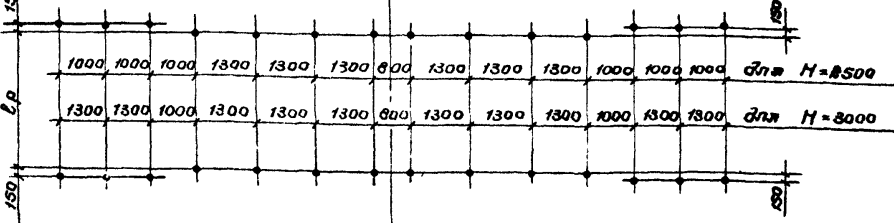
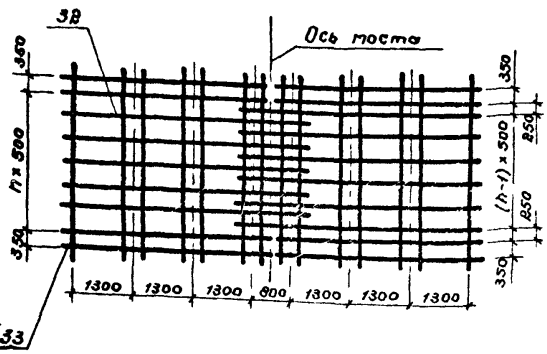


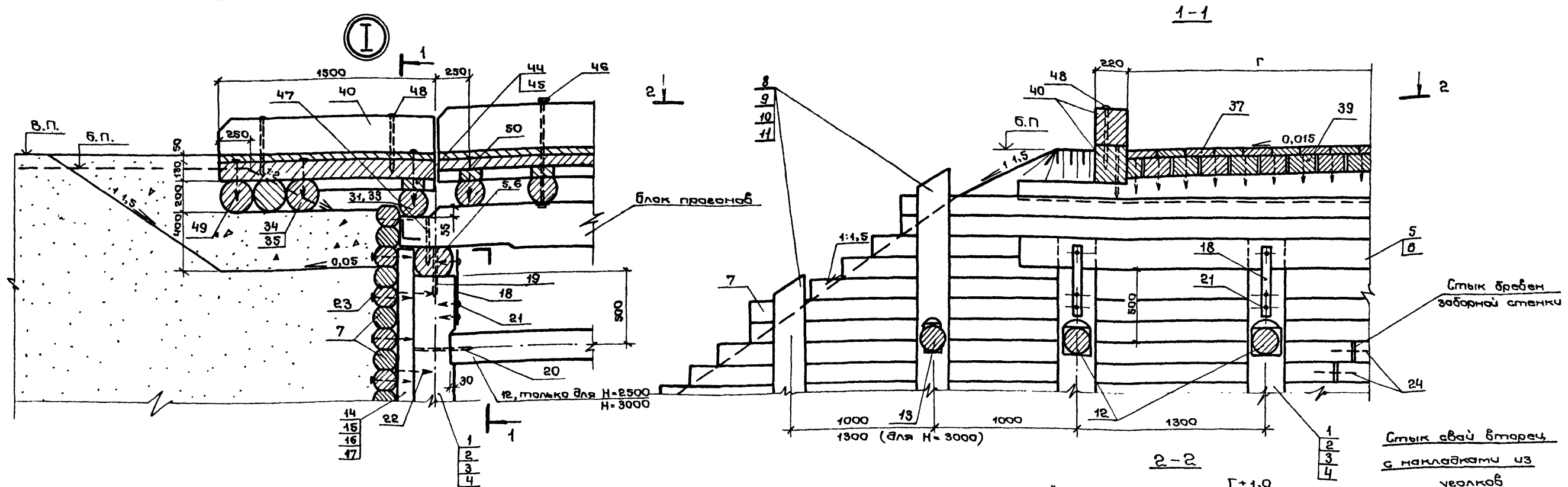
Схема укладки поперечин



- 1 Строительные высоты пролётных строений ст на листе ПЗ-6
- 2 n+3 - числа поперечин на пролётном строении
 - n=4 - для $l_p=2,5m$
 - n=7 - для $l_p=4,0m$
 - n=10 - для $l_p=5,5m$
- 3 $l_p=2,5, 4,0, 5,5m$ - расчетный пролет
- 4 Спецификации на опоры и на пролётные строения ст на листах КД-9 - КД-10
- 5 Расчетные нагрузки на сваи ст на расчетном листе РЛ

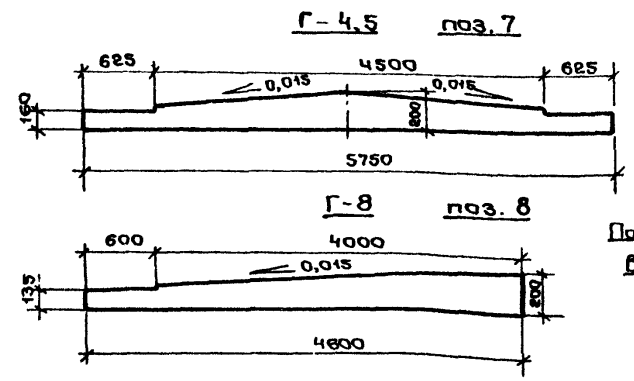
ГИП	Корнейчук	М.И.П.	3 503 5-74.52.86 - КД-4		
Мач ота	Корнейчук	М.И.П.	Временные искусственные сооружения на автомобильных, лесовозных дорогах		
И контр	Алипов-Перетц	М.И.П.	Выпуск 1	Однопролетные мосты	Лотки, трубы
Рж вр	Алипов-Перетц	М.И.П.	Сталь	Лист	Листов
Вед инж	Трофимов	М.И.П.	Р	4	
Ст инж	Чернов	М.И.П.	Масты Д 7-СВ-15-30-25-20		
Проверил	Трофимов	М.И.П.	свайные Д17-СВ-15-30-40-20		
			Д17-СВ-20-55(1)-20		

Выпуск 1

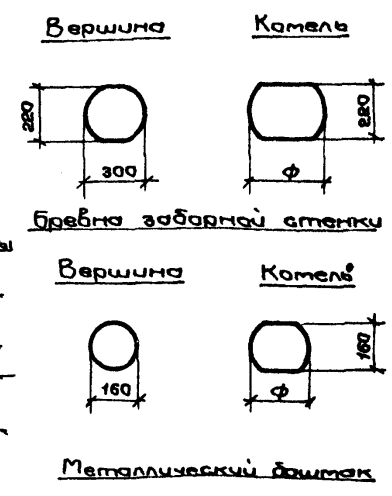


Обработка основных элементов

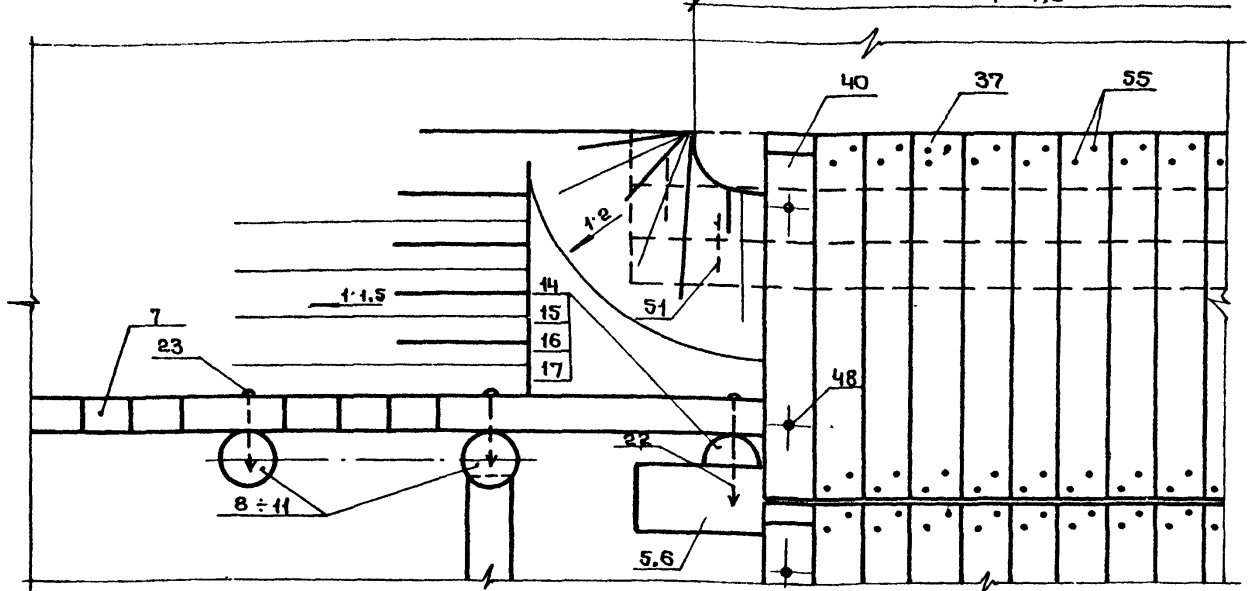
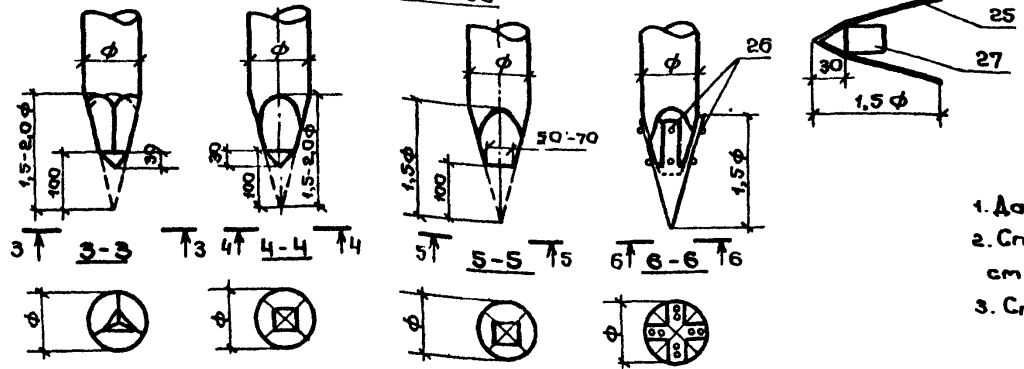
Лежни врезка



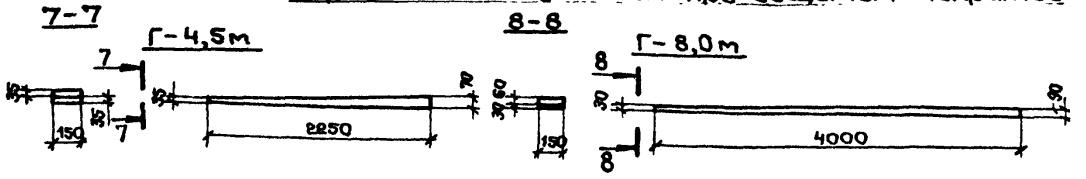
Насадки



Заострение свай и устройства башмаков



Обработка подкровель при вощатом покрытии



1. Данный лист см. совместно с листами КД-3 и КД-4.
2. Спецификации на опоры и на пролетные строения см. на листах КД-9 и КД-10.
3. Спецификацию на стык см. на листе КД-21.

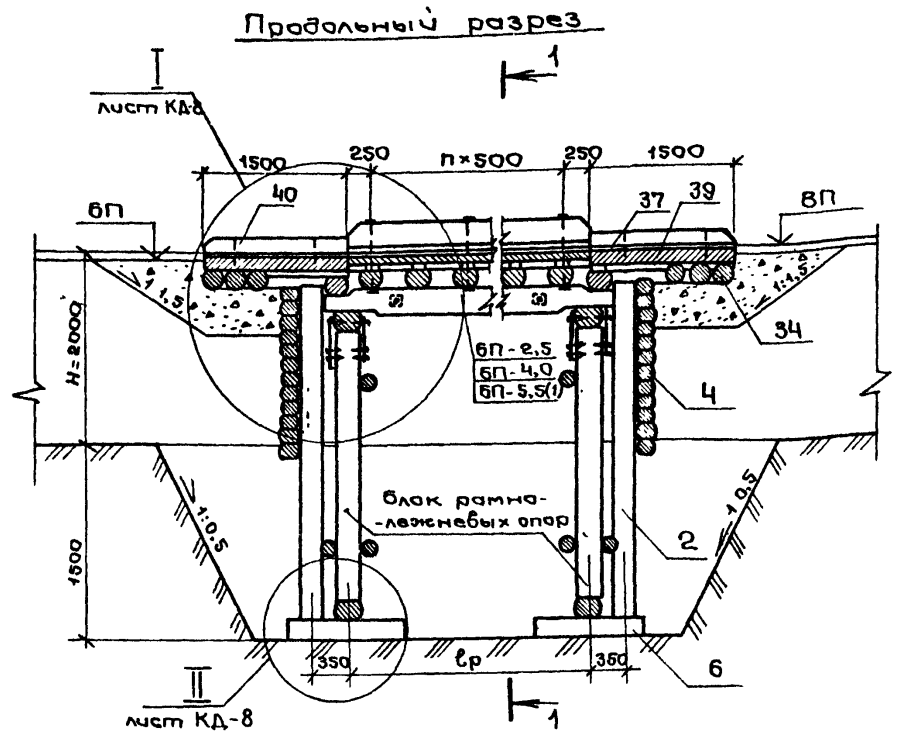
ГВП	Карнейчук		3.503.5-74.52.86 - КД-5		
Нач. отд.	Карнейчук		Временные искусственные сооружения на автомобильных лесовозных дорогах		
Н. контр.	Акимов-Варач		Стандия	Лист	Листов
Рук.вр.	Акимов-Варач		Р	5	
Вед.инж.	Трофимов		Выпуск 1. Однопролетные мосты. Лотки, трубы		
Ст.инж.	Чернов		Узлы и детали мостов на свайных опорах		
Пробер.	Трофимов		ГИПРОЛЕСТРАНС Ленинград		

Копирабал Перевик

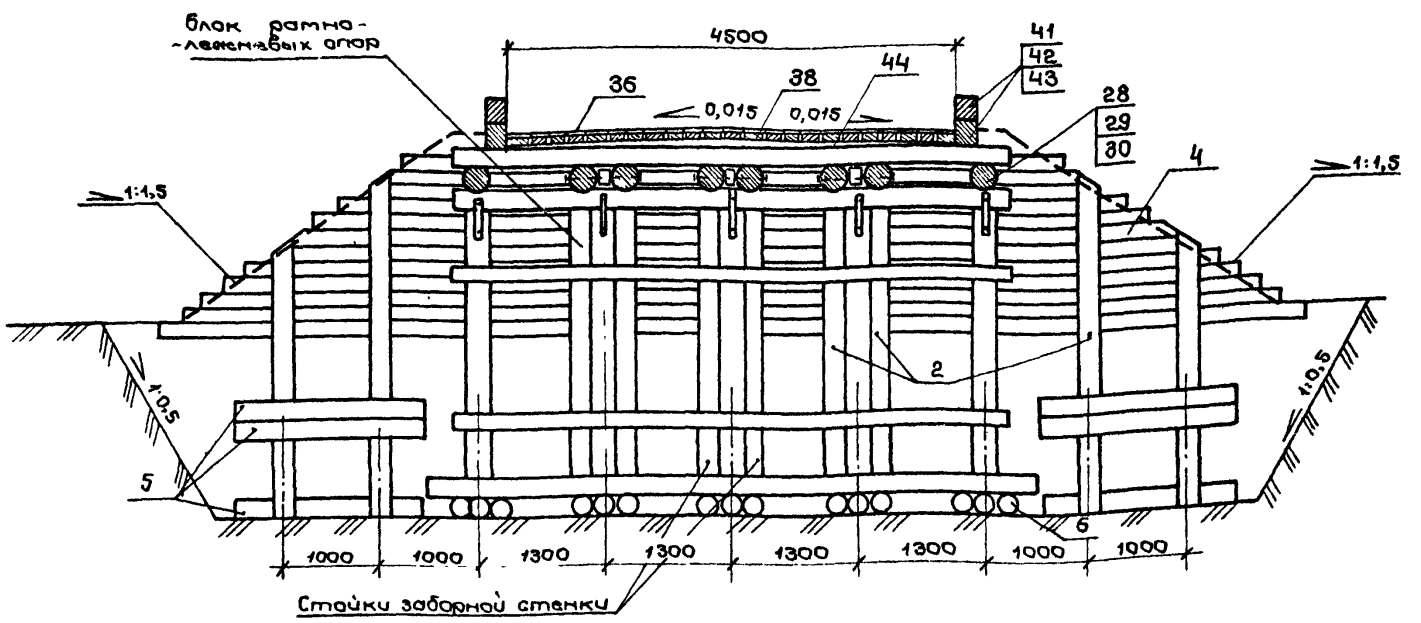
Формат А2

Шифр № подл. Листов и всего листов, инв. №

Выпуск 1



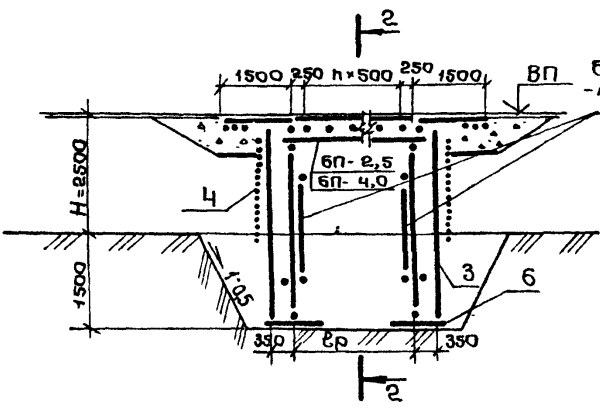
Продольный разрез



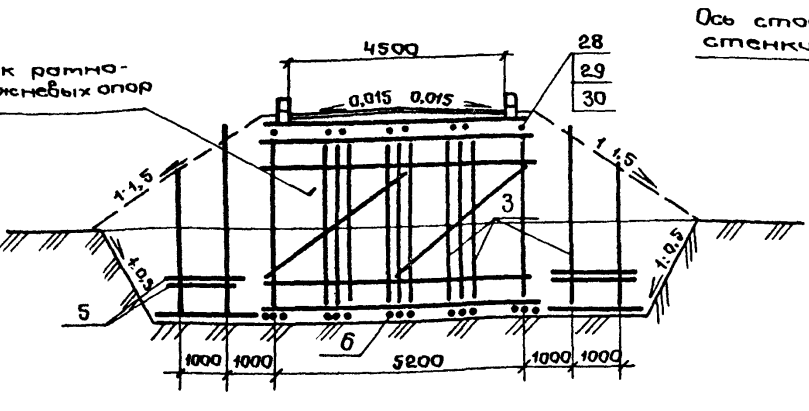
1-1

2-2
/заборная стенка не показана/

План расположения блоков опор и стоек заборной стенки

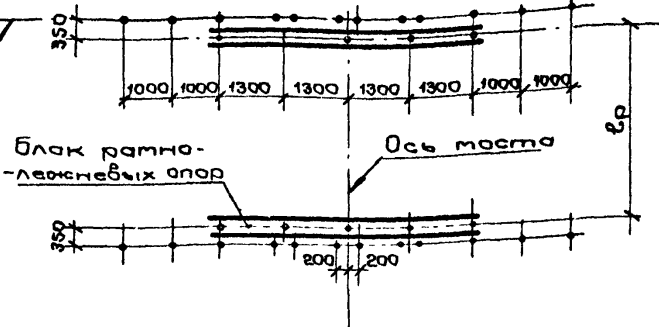


Продольный разрез

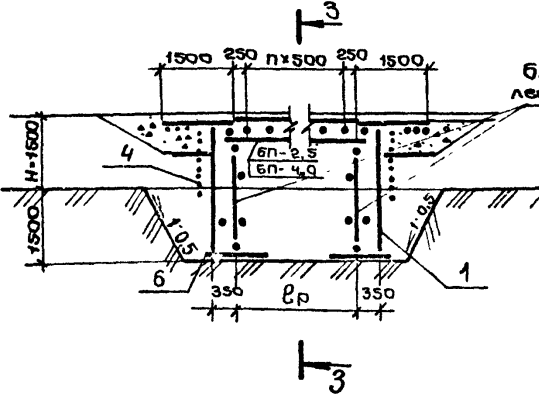


3-3
/заборная стенка не показана/

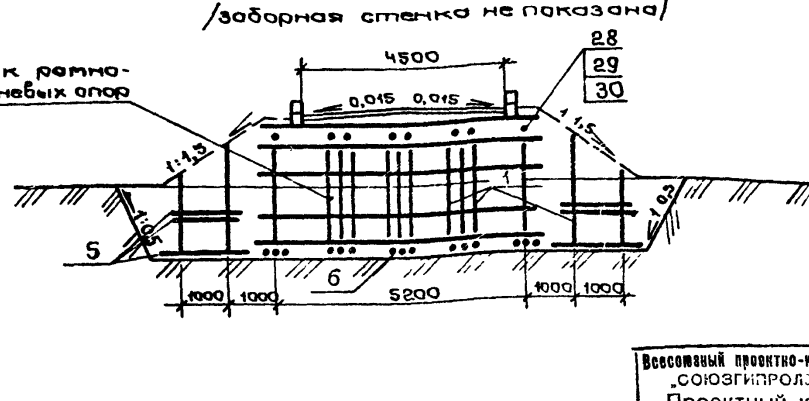
Ось стоек заборной стенки



1. Строительные высоты пролетных строений см. на листе ПЗ-6.
2. $n+3$ - число поперечин на пролетном строении.
 $n=4$ - для $\ell_p = 2,5$ м
 $n=7$ - для $\ell_p = 4,0$ м
 $n=10$ - для $\ell_p = 5,5$ м
3. $\ell_p = 2,5; 4,0; 5,5$ м - расчетный пролет.
4. Схему укладки поперечин см. на листе КД-3.
5. Спецификации на опоры и пролетные строения см. на листах КД-9 и КД-10.



3

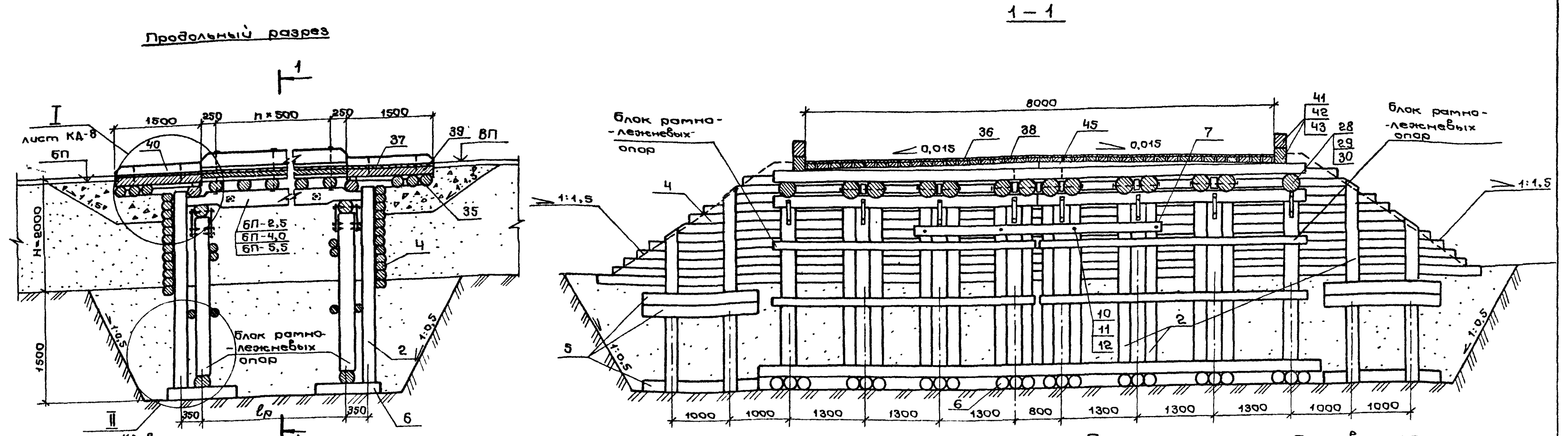


Восстановительный проектно-исполн. кн-тут
"СОЮЗГИПРОЛЭСХС"
Проектный к.Синет

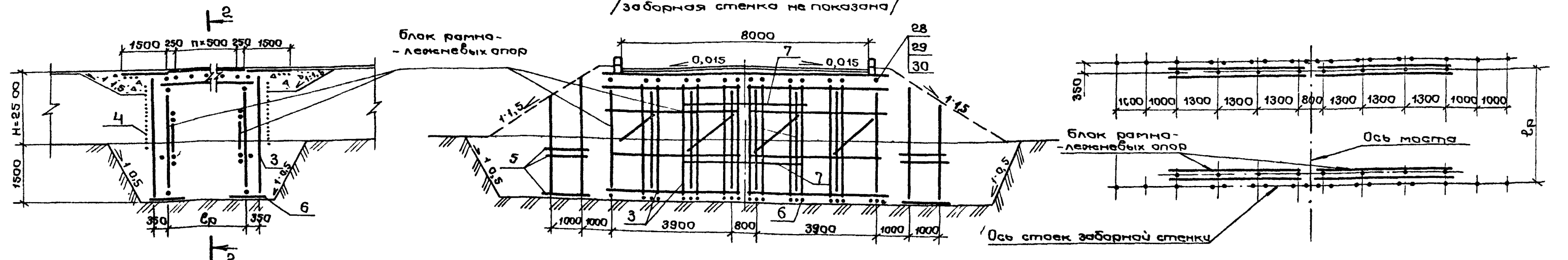
Гип	Корнейчук	Р/К/К	3.503.5-74.52.86 - КД-6		
Нач. авт.	Корнейчук	Р/К/К	Временные искусственные сооружения на автомобильных лежневых дорогах		
И. контр.	Акимов Перетц	Р/К/К	Выпуск 1. Однопролетные мосты. Лотки, трубы		
Рук. ер.	Акимов Перетц	Р/К/К	Лист	Листов	Р 6
Вед. инж.	Трафимова	Р/К/К	Мосты ДМ-РЛ-1,5+2,5-2,5-4,5 рамно- ДМ-РЛ-1,5+2,5-4,0-4,5 лежнев. ДМ-РЛ-2,0-5,5(1)-4,5		
Ст. инж.	Чернов	Р/К/К	ГИПРОЛЭССТРАНС Ленинград		
Провер.	Трафимова	Р/К/К	Копировал. Персюк		

Умб. н.г. мод. Подпись и дата (авт. инж. н.г.)

Выпуск 1



План расположения блоков опор и стоек заборной стенки

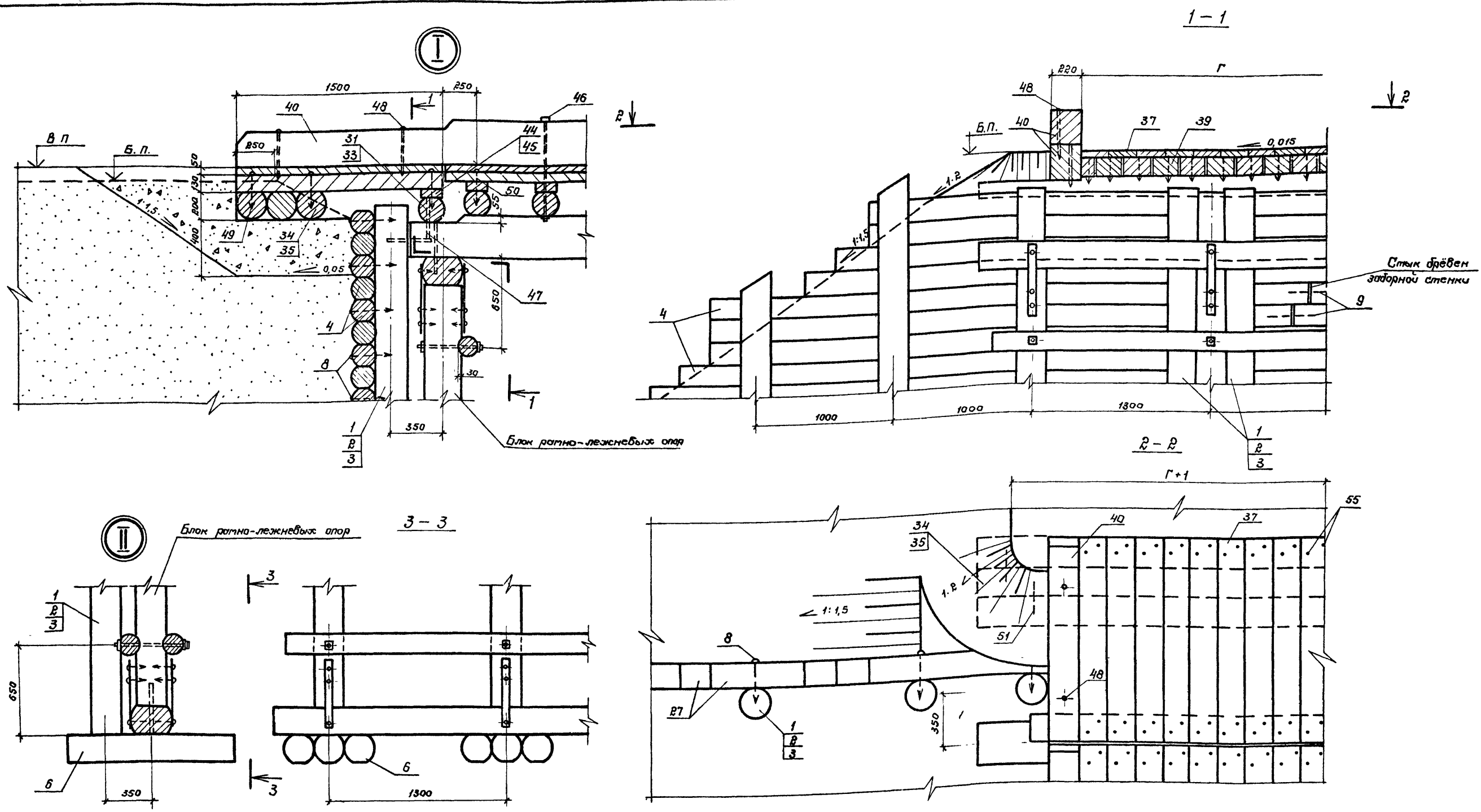


1. Строительные высоты пролетных строений см. на листе ПЗ-6.
2. $n+1$ — число поперечин на пролетном строении.
3. $n=5$ — для $l_p = 2,5$ м
4. $n=8$ — для $l_p = 4,0$ м
5. $n=11$ — для $l_p = 5,5$ м
6. $l_p = 2,5; 4,0; 5,5$ м — расчетный пролет.
7. Схему укладки поперечин см. на листе КА-4.
8. Спецификации на опоры и пролетные строения см. на листах КА-9 и КА-10.

Изм. № табл. Подпись и дата. Взам. инв. №

Гип	Корнейчук	И.И.	3.503.5-74.52.86 - КА-7
Нач. отд.	Корнейчук	И.И.	
И. кантр.	Акимов-Перец	И.И.	
Рук. вр.	Акимов-Перец	И.И.	Временные искусственные сооружения на автомобильных лесовозных дорогах
Вед. инж.	Трафимова	И.И.	
Инж. Чернов	Чернов	И.И.	Выпуск 1. Однопролетные мосты. Лотки, трубы
Провер.	Трафимова	И.И.	
			Мосты ДМ-РЛ-1,5-2,5-2,5-8,0
			рамно- ДМ-РЛ-1,5-2,5-4,0-8,0
			-лежнев ДМ-РЛ-1,5-2,5-5,5(1)-8,0
			ГИПРОЛЕСТРАНС
			Ленинград
			Копировал Персик
			Формат А2

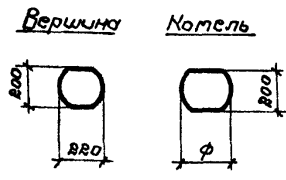
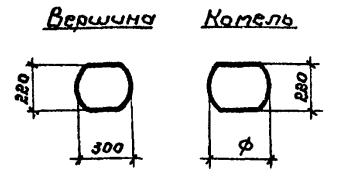
Выпуск 1



Обработка основных элементов

Носовки и лежни блоков ратно-лежневых опор

Коротыши блоков ратно-лежневых опор



- Данный лист см. совместно с листами КД-5, КД-6 и КД-7
- Спецификации на опоры и пролетные строения см. на листах КД-9 и КД-10.

С.И.М.лодд | Подпись и дата | Взамен инициалов

ГИП	Корнейчук	Нач. отд.	Корнейчук	3.503.5-74.52.86 - КД-8	Временные искусственные сооружения на автомобильных железных дорогах		
Нач. отд.	Корнейчук	Н. контр.	Яковлев-Перетц		Выпуск 1	Однопролетные мосты	Лотки, трубы
Рук. ар.	Яковлев-Перетц	Вед. инж.	Трауритова		Статус	Лист	Листов
Ст. инж.	Чернов	Проверил	Трауритова		Р	8	
Проверил	Трауритова				Узлы и детали мостов на ратно-лежневых опорах		
				ГИПРОЛЕСТРАИ			
				Ленинград			
				Копировал [подпись]			
				Формат А2			

Выпуск 1

Формат	Зона	Поз	Ратно - лежневые опоры		Количество на 2 марки, шт.								Примечание			
			Обозначение	Наименование	Р	Р	Р	Р	Р	Р	Р	Р				
			Сборочные единицы Блоки ратно-лежневых опор													
А3			КДИБР-15-20-25-55-45	БР-15-25-40-45	Р											0,520 м³
А3			КДИБР-15-20-25-55-45	БР-20-25-40-45	Р											0,400 м³
А3			КДИБР-15-20-25-55-45	БР-20-5,5(1)-45		Р										0,085 м³
А3			КДИБР-25-25-45-65-40-45	БР-25-25-40-45			Р									0,200 м³
А3			КДИБР-15-20-25-55-8,0	БР-15-2,5-40-8,0				4								0,230 м³
А3			КДИБР-15-20-25-55-8,0	БР-20-2,5-40-8,0				4								0,250 м³
А3			КДИБР-15-20-25-55-8,0	БР-20-5,5(1)-8,0					4							0,280 м³
А3			КДИБР-25-25-40-65-40-8,0	БР-25-2,5-40-8,0						4						0,151 м³
			Деревянные детали													
			Лесоматериал круглый													
			ГОСТ 9463-78*													
			Стойка заборной стенки													
Б4		1		Ф 220 л=2600	Р4				36							0,111 м³
Б4		2		Ф 220 л=3100		Р4	Р4		36	36						0,135 м³
Б4		3		Ф 220 л=3600				Р4			36					0,159 м³
Б4		4		Заборная стенка - Ф160 м	139	Р3Р	Р3Р	31Р	Р11	31Б	31Б	417				0,085 м³
Б4		5		Якорь Ф220 л=2000	12	12	12	12	12	12	12	12				0,084 м³
Б4		6		Коротыш Ф220 л=1200	30	30	30	30	48	48	48	48				0,049 м³
Б4		7		Схватка горизонт Ф140 л=4000					2	2	2	4				0,073 м³
			Металлические детали													
			Изделия нестандартные													
А2		8	КД-21	Грш Ф10 л=300	140	21Р	21Р	26Б	18Б	284	284	356				0,137 кг
А2		9	КД-21	Скоба Ф12 л=300	28	4Б	4Б	6Р	4Р	64	64	84				0,316 кг
А2		10	КД-21	Болт М16 л=400					8	8	8	16				0,666 кг
			Изделия стандартные													
Б4		11		Гайка М16 ГОСТ 15586-70*					8	8	8	16				0,033 кг
Б4		12		Шайба 16 ГОСТ 11371-78*					16	16	16	32				0,011 кг
				Марка												
				(Оп-Рп-15-40-45) x Р												
				(Оп-Рп-20-40-45) x Р												
				(Оп-Рп-20-5,5(1)-45) x Р												
				(Оп-Рп-25-40-45) x Р												
				(Оп-Рп-15-40-8) x Р												
				(Оп-Рп-20-4,0-8) x Р												
				(Оп-Рп-20-5,5(1)-8) x Р												
				(Оп-Рп-25-40-8) x Р												

Формат	Зона	Поз	Обозначение	Наименование	Количество на 2 марки, шт.								Примечание			
					Р	Р	Р	Р	Р	Р	Р	Р				
Б4		5		Насадка Ф 300 л=6000	Р	Р	Р	Р					0,520 м³			
Б4		6		Ф 300 л=4700					4	4	4	4	0,400 м³			
Б4		7		Заборная стенка Ф150, м	139	Р3Р	31Р	400	Р11	31Б	417	526	0,085 м³			
			Связь заборной стенки													
Б4		8		Ф 220 л=4500	8				8				0,200 м³			
Б4		9		Ф 220 л=5000		8				8			0,230 м³			
Б4		10		Ф 220 л=5500			12				12		0,250 м³			
Б4		11		Ф 220 л=6000				12				12	0,280 м³			
Б4		12		Поспорка Ф200 лтак=3800					5	5		8	8	0,139 м³		
Б4		13		Ф 200 лтак=4100						2	2		2	0,151 м³		
			Прокладка - пластина													
Б4		14		Ф 250/2 л=1100	10					16				0,032 м³		
Б4		15		Ф 250/2 л=1300		10					16			0,055 м³		
Б4		16		Ф 250/2 л=2250				10				16		0,069 м³		
Б4		17		Ф 250/2 л=2700						10			16	0,083 м³		
			Металлические изделия													
			Изделия нестандартные													
			Накладная - ст. полосовая													
Б4		18		6x50 л=500 ГОСТ 103-76	10	10	10	10	16	16	16	16		1,180 кг		
А2		19	КД-21	Штырь Ф20 л=350	10	10	10	10	16	16	16	16		0,865 кг		
А2		20	КД-21	Штырь Ф20 л=400			14	14				20	20	0,988 кг		
А2		21	КД-21	Грш Ф10 л=150	30	30	30	30	48	48	48	48		0,077 кг		
А2		22	КД-21	Грш Ф10 л=250	20	30	30	40	32	48	48	64		0,117 кг		
А2		23	КД-21	Грш Ф10 л=300	116	188	254	320	164	260	344	428		0,137 кг		
А2		24	КД-21	Скоба Ф12 л=300	28	4Б	6Р	80	42	64	84	106		0,316 кг		
			Треугольный башмак													
Б4		25		Ст. полосовая 60x8 л=360 ГОСТ 103-76	30	30	30	30	48	48	48	48		1,357 кг		
А2		26	КД-21	Грш Ф12 л=100	60	60	60	60	96	96	96	96		0,087 кг		
А2		27	КД-5	Вкладыш Ф42 л=70	10	10	10	10	16	16	16	16		0,761 кг		
			Четырехугольный башмак													
Б4		25		Ст. полосовая 60x8 л=360	40	40	40	40	64	64	64	64		1,357 кг		
А2		26	КД-21	Грш Ф12 л=100	80	80	80	80	128	128	128	128		0,087 кг		
А2		27	КД-5	Вкладыш Ф42 л=70	10	10	10	10	16	16	16	16		0,761 кг		
				Марка												
				(Оп-СВ-15-40-45) x Р												
				(Оп-СВ-20-5,5(1)-45) x Р												
				(Оп-СВ-25-40-45) x Р												
				(Оп-СВ-30-40-45) x Р												
				(Оп-СВ-15-40-8) x Р												
				(Оп-СВ-20-5,5(1)-8) x Р												
				(Оп-СВ-25-40-8) x Р												
				(Оп-СВ-30-40-8) x Р												

Выпуск 1

Формат	Зона	Поз	Свайные опоры		Количество на 2 марки, шт.								Примечание	
			Обозначение	Наименование	Р	Р	Р	Р	Р	Р	Р	Р		
			Деревянные детали											
			Лесоматериал круглый											
			ГОСТ 9463-78*											
		1		Свая Ф 240 л=6000	10				16					0,330 м³
		2		Ф 320 л=6500		10				16				0,640 м³
		3		Ф 220 л=7000			10					16		0,340 м³
		4		Ф 240 л=7500				10					16	0,430 м³

ГИП	Корнеевич	Хиш	3.503.5-74.52.86- КД-9
Нач. отд.	Корнеевич	Хиш	
Н. контр.	Никитов-Пресец	Хиш	
Рук. гр.	Никитов-Пресец	Хиш	
Вед. инж.	Трофимова	Хиш	
Ст. инж.	Чернов	Хиш	Выпуск 1 Однопролетные
Проверил	Трофимова	Хиш	
			посты. Лопки, трызды
			Опоры свайные и ратно-лежневые Спецпроектирование

Пролётные строения

Выпуск 1

Вариант	Зона	Поз.	Обозначение	Наименование	Количество на марку						Примечание
					1	2	3	4	5	6	
				<u>Сборочные единицы</u>							
				Блоки прогонов							
А4			КДНБП-2,5	БП-2,5	3	-	-	6	-	-	
А4			КДНБП-4,0	БП-4,0	-	3	-	-	6	-	
А4			КДНБП-5,5	БП-5,5	-	-	3	-	-	6	
				<u>Деревянные детали</u>							
				<u>Лесоматериал круглый</u>							
				ГОСТ 9463-78*							
Б4	28			Прогон $\Phi 250$ $l=3000$	2	-	-	2	-	-	0,170 м ³
Б4	29			Прогон $\Phi 310$ $l=4500$	-	2	-	-	2	-	0,400 м ³
Б4	30			Прогон $\Phi 360$ $l=6000$	-	-	2	-	-	2	0,740 м ³
				Поперечина $\Phi 200$							
Б4	31			$l=5750$	7	10	13	-	-	-	0,220 м ³
				Поперечина $\Phi 200$							
Б4	32			$l=5000$	-	-	-	7	13	19	0,190 м ³
				Поперечина $\Phi 200$							
Б4	33			$l=4600$	-	-	-	8	8	8	0,174 м ³
Б4	34			Лежень $\Phi 220$ $l=5750$	6	6	6	-	-	-	0,260 м ³
Б4	35			Лежень $\Phi 220$ $l=4600$	-	-	-	12	12	12	0,200 м ³
				<u>Лесоматериал пиленный</u>							
				ГОСТ 8486-66**							
				<u>Верхний настил проезжей</u>							
Б4	36			части - доска 50×200 , м	57,5	92	126,5	100	160	220	0,010 м ³
				Верхний настил переход-ного мостика - доска $50 \times$							
Б4	37			$\times 200$, м	69	69	69	120	120	120	0,010 м ³
				Нижний настил проезжей							
Б4	38			части - доска 75×180 , м	57,5	92	126,5	100	160	220	0,014 м ³
				Нижний настил переход-ного мостика - брус $130 \times$							
Б4	39			$\times 180$, м	69	69	69	120	120	120	0,023 м ³
				Упор покрытия - брус $220 \times$							
Б4	40			$\times 250$ $l=1500$	8	8	8	8	8	8	0,082 м ³
				Колесоотбой - брус $220 \times$							
Б4	41			$\times 250$ $l=2500$	4	-	-	4	-	-	0,138 м ³
				Колесоотбой - брус $220 \times$							
Б4	42			$\times 250$ $l=4000$	-	4	-	-	4	-	0,220 м ³
				Колесоотбой - брус $220 \times$							
Б4	43			$\times 250$ $l=5500$	-	-	-	4	-	-	0,303 м ³

№ по плану / Подпись и дата / Взам. инв. №

Марка	ЛС-2,5-4,5	ЛС-4,0-4,5	ЛС-5,5(1)-4,5	ЛС-5,5-8,0	ЛС-4,0-8,0	ЛС-5,5(1)-8,0
-------	------------	------------	---------------	------------	------------	---------------

Продолжение

Вариант	Зона	Поз.	Обозначение	Наименование	Количество на марку						Примечание
1	2	3	4	5	6	7	8	9	10		
				Подушечка-доска 70×150							
А2	44		КД-5	$l=2250$	14	20	26	-	-	-	0,024 м ³
				Подушечка-брус 90×150							
А2	45		КД-5	$l=4000$	-	-	-	15	21	27	0,060 м ³
				<u>Металлические изделия</u>							
				<u>Изделия нестандартные</u>							
А2	46		КД-21	Болт М20 $l=750$	6	8	10	6	8	10	1,920 кг
А2	47		КД-21	Штырь $\Phi 16$ $l=400$	45	60	75	91	121	151	0,632 кг
А2	48		КД-21	Ёрш $\Phi 16$ $l=350$	20	20	20	20	20	20	0,427 кг
А2	49		КД-21	$\Phi 10$ $l=300$	138	138	138	240	240	240	0,137 кг
А2	50		КД-21	$\Phi 10$ $l=250$	86	138	190	150	240	330	0,117 кг
А2	51		КД-21	Скоба $\Phi 12$ $l=250$	-	-	-	6	6	6	0,272 кг
				<u>Изделия стандартные</u>							
Б4	52			Шайбы М20 ГОСТ 15526-70	6	8	10	6	8	10	0,063 кг
Б4	53			Шайбы 20 ГОСТ 11371-78*	12	16	20	12	16	20	0,011 кг
				<u>Гвозди ГОСТ 4028-63*</u>							
Б4	54			К5 $\times 200$	42	60	78	60	84	108	0,044 кг
Б4	55			К5 $\times 120$	190	242	294	360	420	510	0,018 кг

Марка	ЛС-2,5-4,5	ЛС-4,0-4,5	ЛС-5,5(1)-4,5	ЛС-5,5-8,0	ЛС-4,0-8,0	ЛС-5,5(1)-8,0
-------	------------	------------	---------------	------------	------------	---------------

ГНП	Корнейчук	И.И.И.	3.503.5-74.52.86-КД-10		
Нач. отд.	Корнейчук	И.И.И.	Временные искусственные сооружения на автомобильных лесовозных дорогах		
И. кантр.	Якимов-Перети	И.И.И.	Выпуск 1 Однопролетные мосты Латки, трубы		
Рук. пр.	Якимов-Перети	И.И.И.	Сталь	Лист	Листов
Вед. инж.	Трофимов	И.И.И.	Р	10	
Ст. инж.	Чернов	И.И.И.	Пролётные строения. Спецификация		
Проверил	Трофимов	И.И.И.	ГИПРОЛЕСТРАНС Ленинград		

Выпуск 1

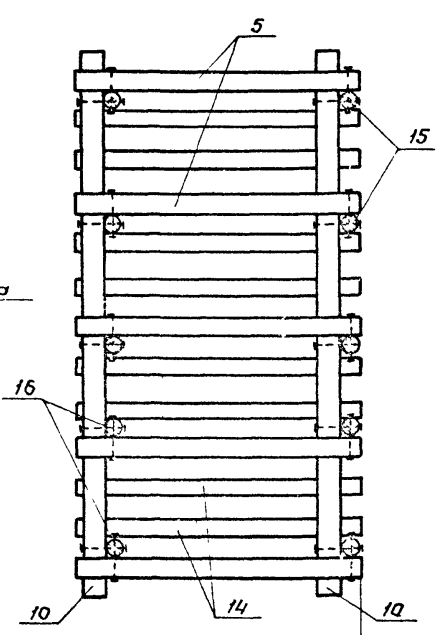
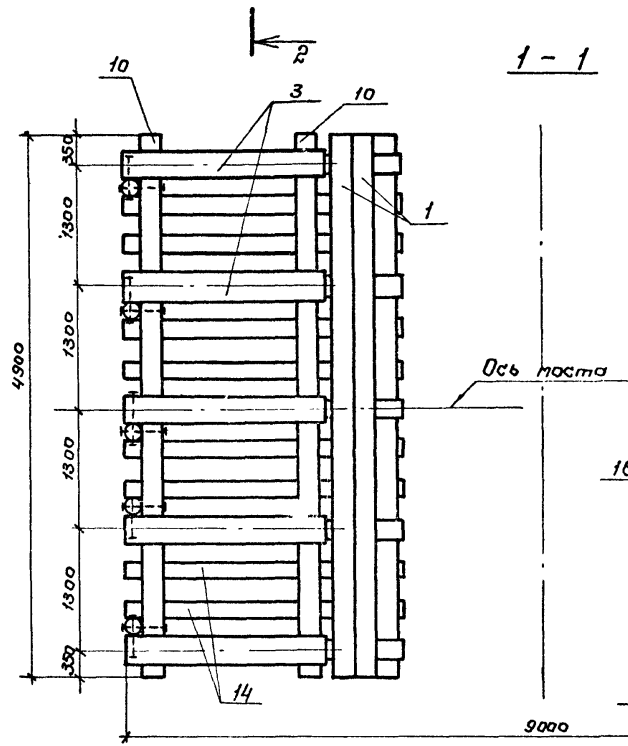
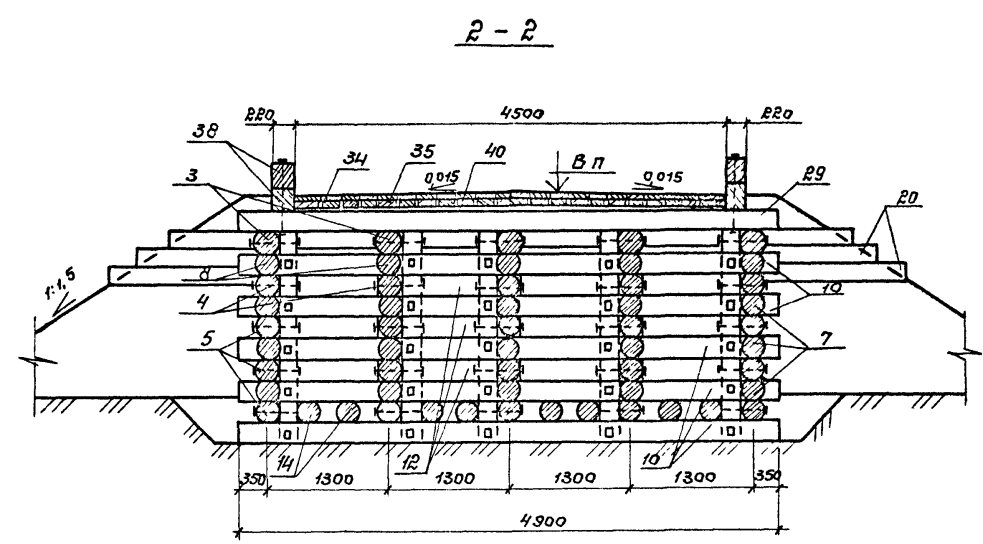
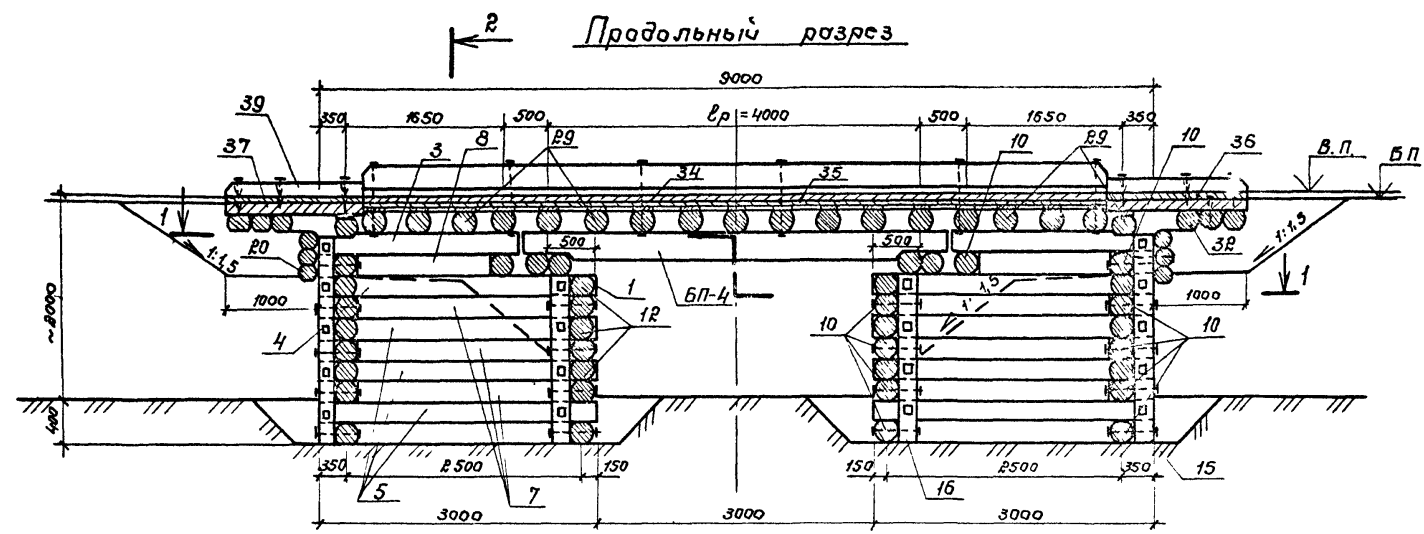
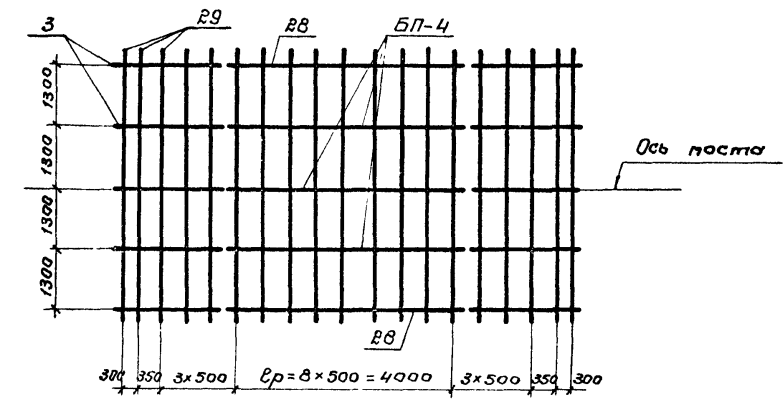
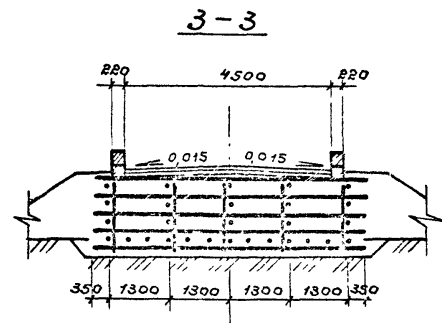
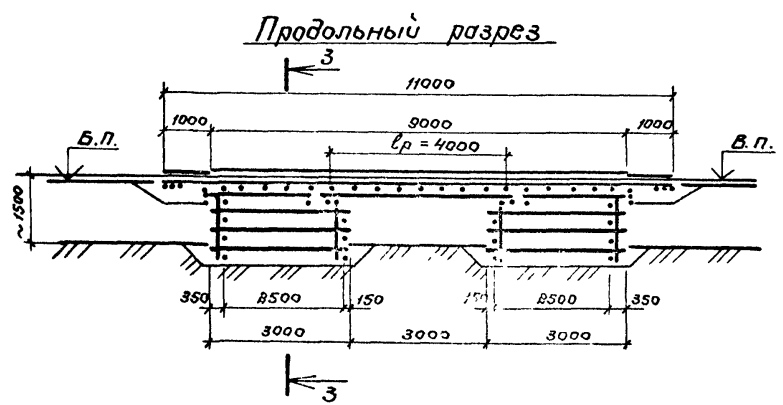


Схема укладки поперечин



1. Конструкция рядовых опор высотой 1,5м аналогично приведенной на данной чертеже и отличается лишь уменьшением количества венцов на 2
2. Узлы и детали ст. на листе КД-15.
3. Спецификацию элементов пролетных строений ст. на листе КД-18
4. Спецификацию элементов опор ст. на листе КД-17

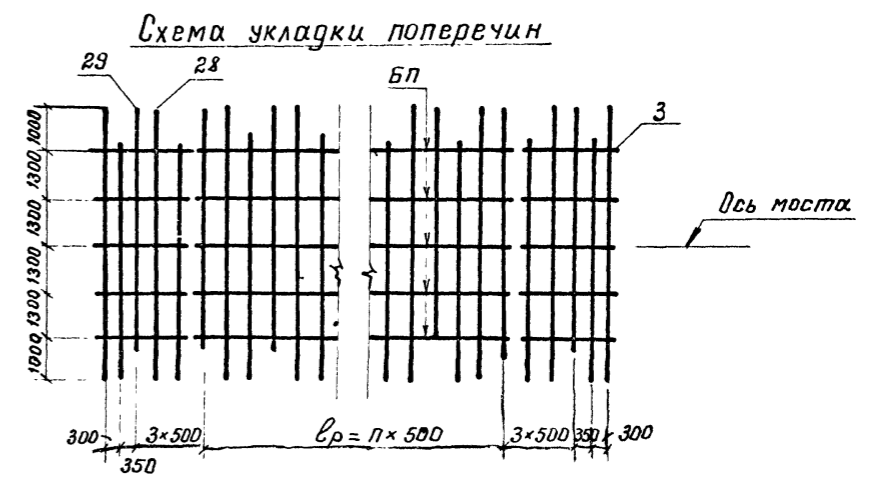
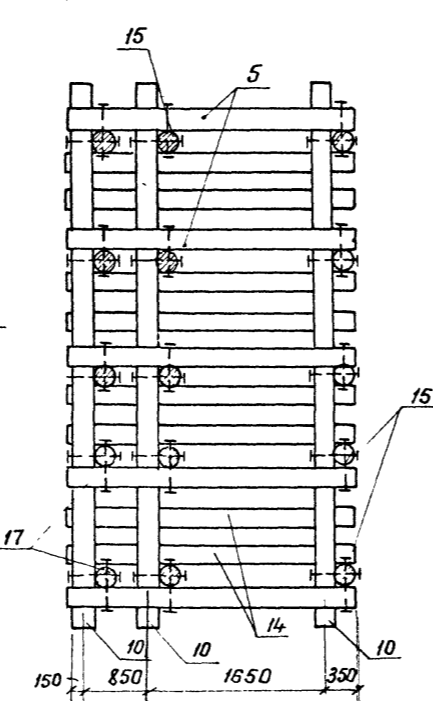
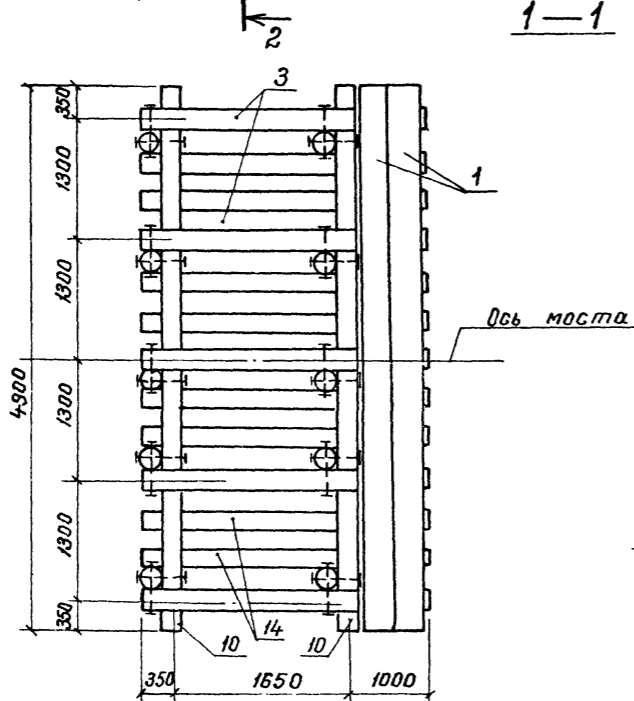
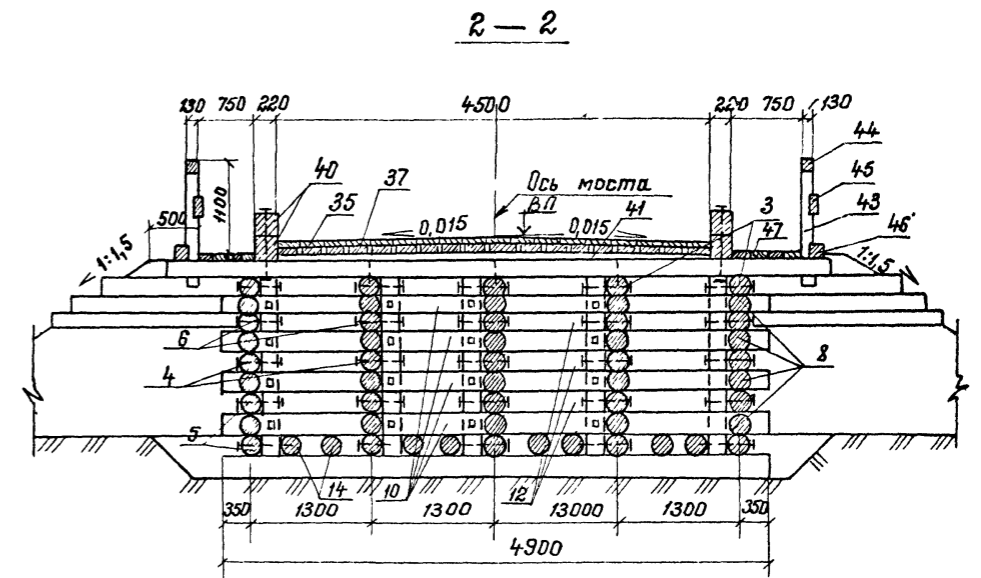
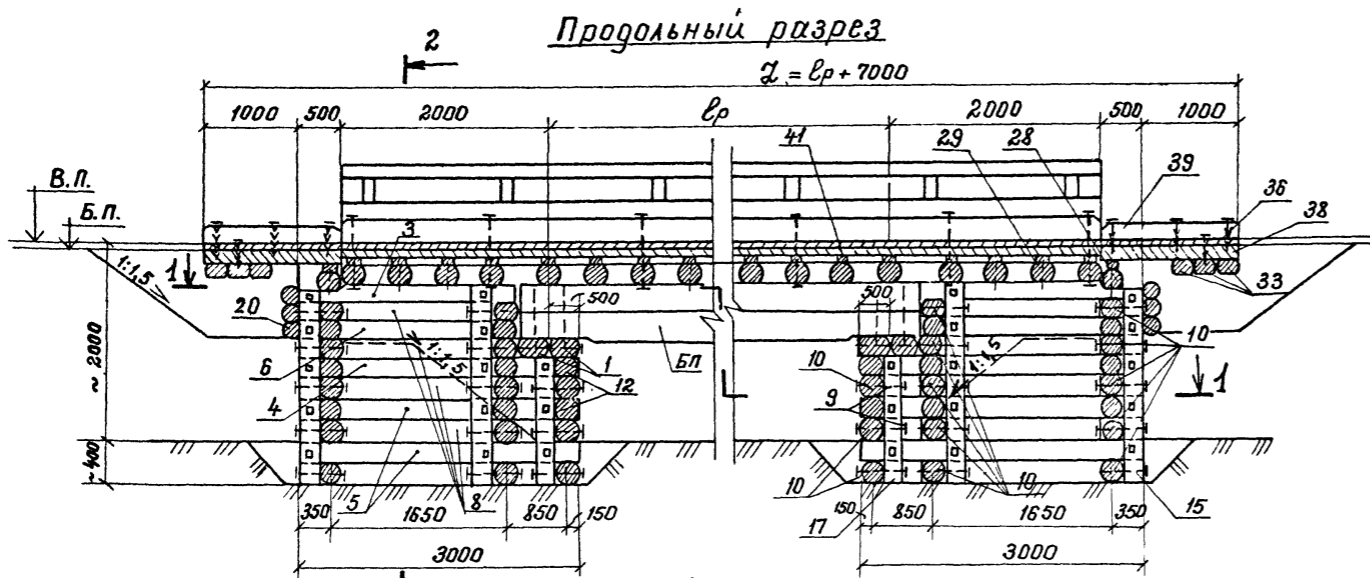
l_p = 40м - расчетный пролет



Шифр № проекта, Подпись и дата, Взамен авторского

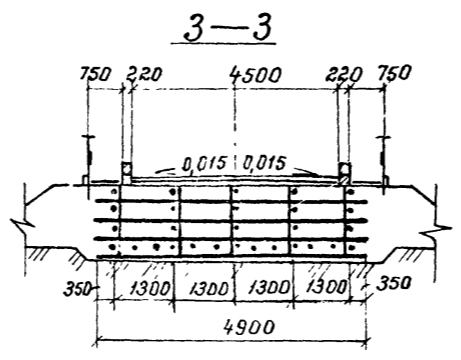
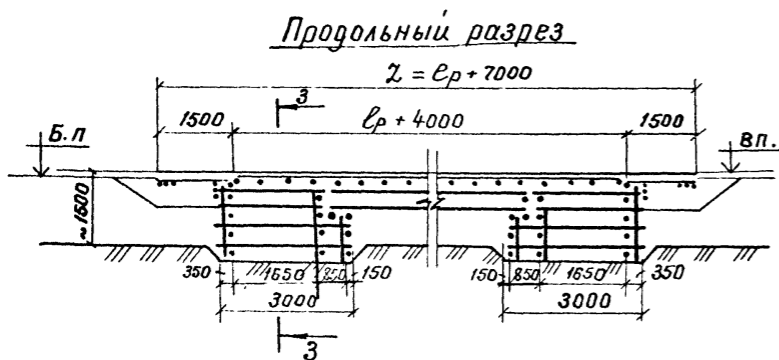
ГИП	Корнейчук	Ч.И.	3 503.5 - 74.52.86 - КД-11		
Нач. отд.	Корнейчук	Ч.И.	Временные искусственные сооружения на автомагистральном шоссе		
Н. контр.	Якубов-Перетц	Ч.И.	Выпуск 1	Однопролетные	Стандарт
Рук. гр.	Якубов-Перетц	Ч.И.	посты	Лотки, трубы.	Лист
Вед. инж.	Трафимова	Ч.И.	Р	11	Листов
Ст. инж.	Чернов	Ч.И.	Рядовые мосты		
Проверил	Якубов-Перетц	Ч.И.	П-7-РЭС-20-40-45		
			ДМ-РЭС-15-40-45		
			ГИПРОЛЕСТРАНС		
			Ленинград		
			Копировал		
			Формат А В		

Выпуск 1



$l_p = 5,5; 7,0; 8,5$ - расчетный пролёт, м
 L - длина моста, м

1. Конструкция ряневых опор высотой 1,5 м аналогична приведённой на данном чертеже и отличается лишь уменьшением количества венцов на 2.
2. Узлы и детали см на листе КД-16.
3. Спецификацию элементов пролетных строений см. на листе КД-19.
4. Спецификацию элементов опор см. на листе КД-17.



Г.И.П.	Корнейчук	И.И.		3.503.5-74.52.86 - КД-12	
Нач. отд.	Корнейчук	И.И.			
И. контр.	Акимов-Леретц	И.И.		Временные искусственные сооружения на автомобильных лесовозных дорогах	
Рук. гр.	Акимов-Леретц	И.И.		Выпуск 1. Однопролётные мосты. Лотки, трубы.	
Вед. инж.	Трофимова	И.И.		Ф	12
Ст. инж.	Чернов	И.И.		Ряневые мосты.	
Провер.	Акимов-Леретц	И.И.		ЛМ-Р111-2,0-5,5(2)-8,5-4,5 ЛМ-Р111-1,5-5,5(2)-8,5-4,5	
				ГИПРОЛЕСТРАНС Ленинград	

Копировал. Чельчук Формат А2

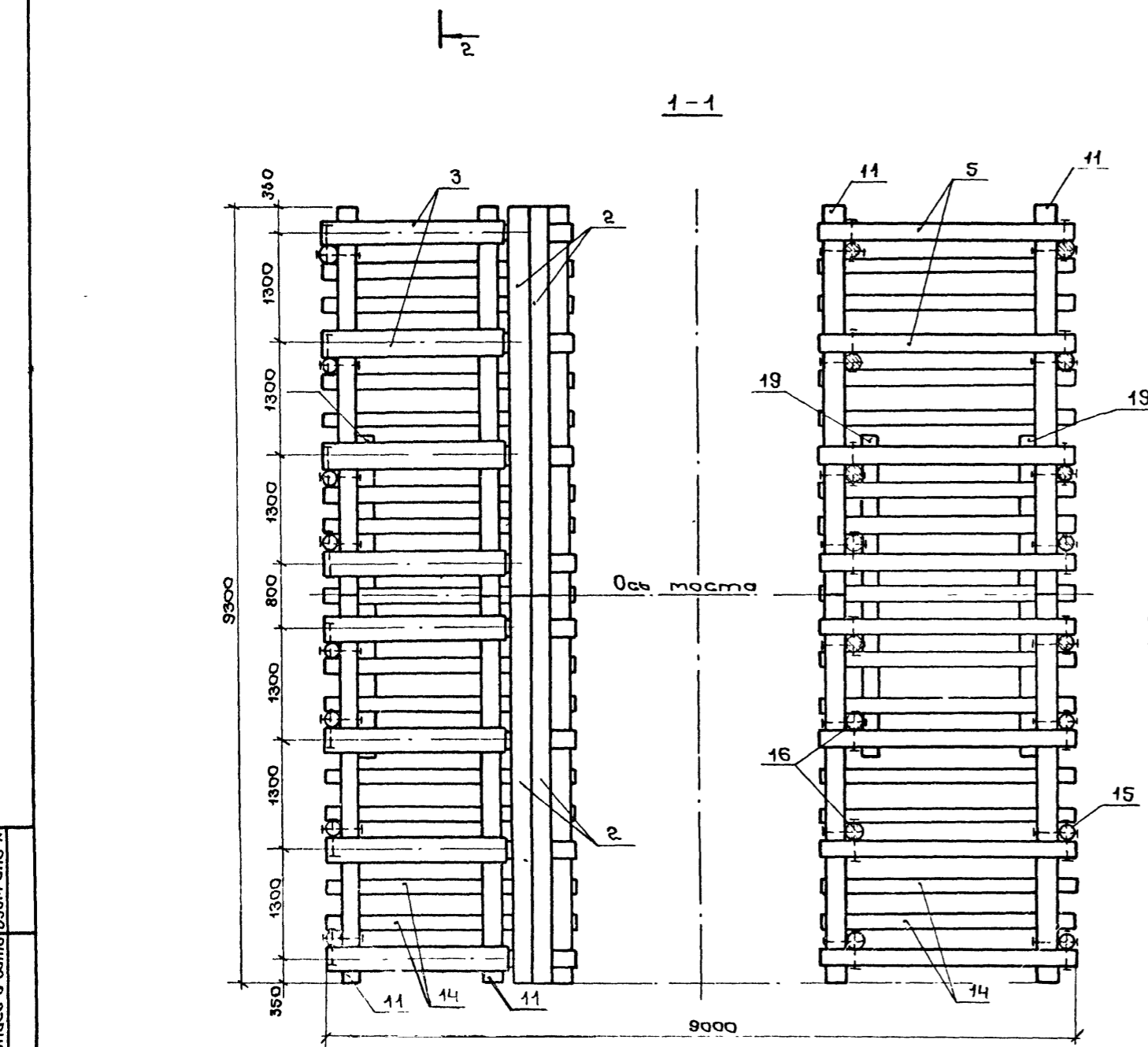
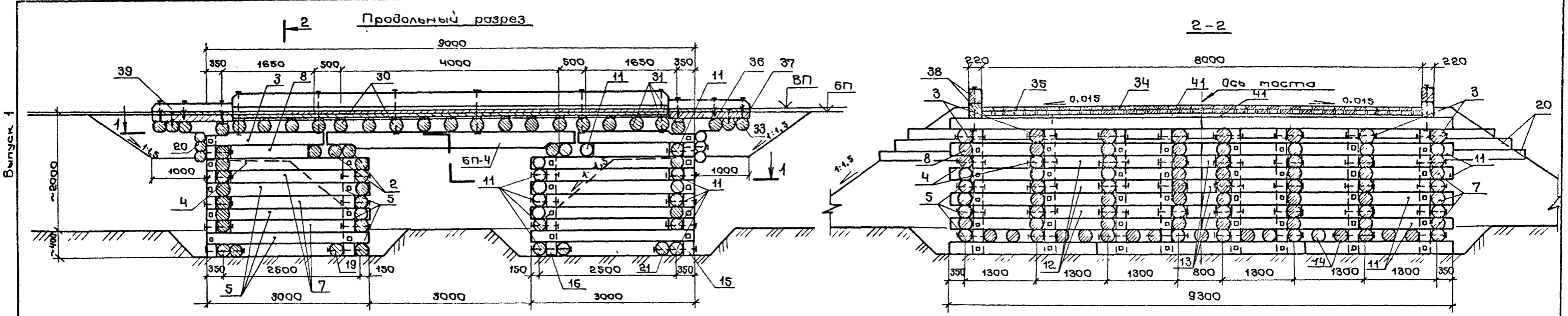
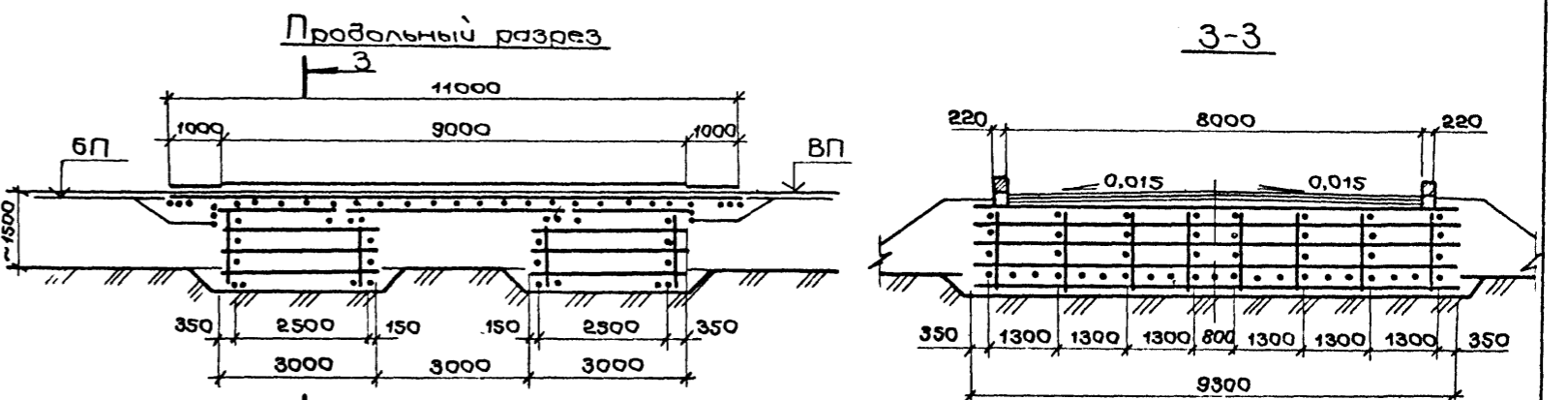
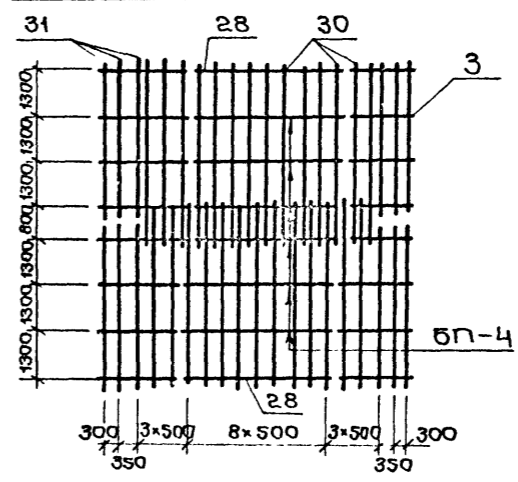


Схема укладки поперечин

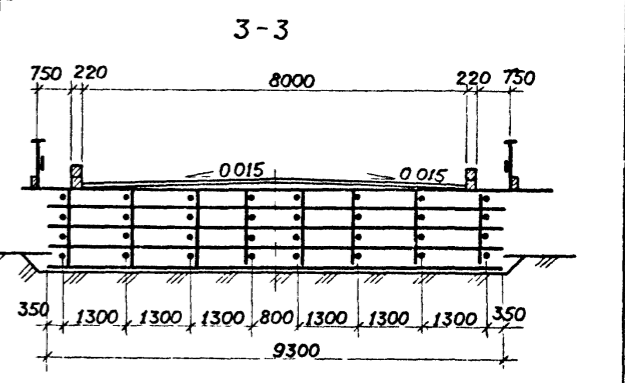
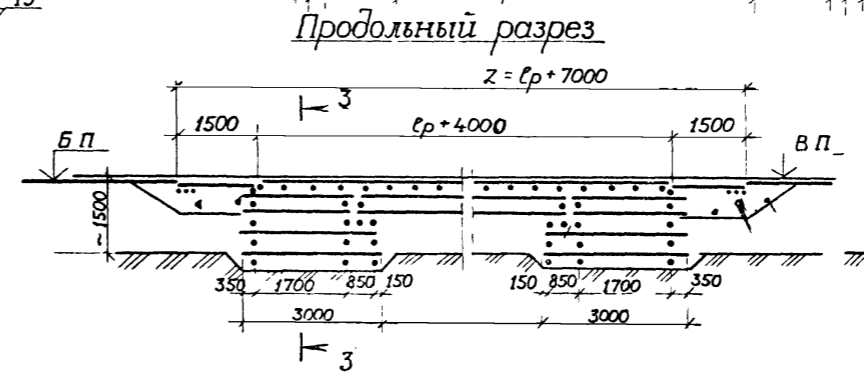
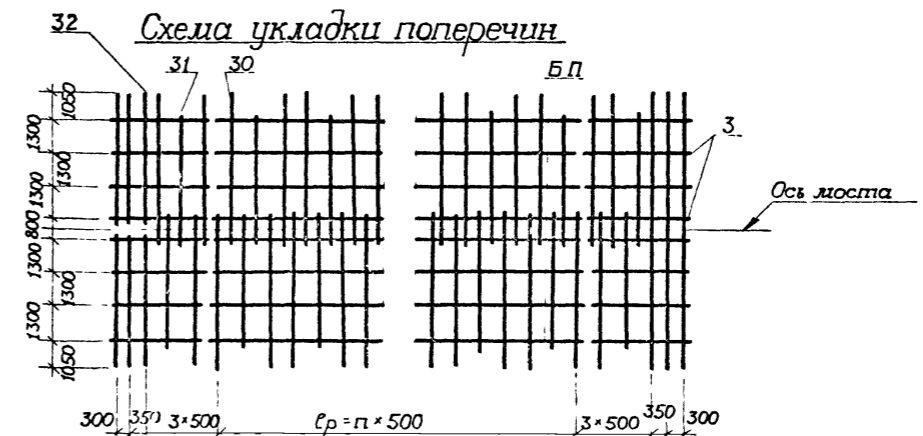
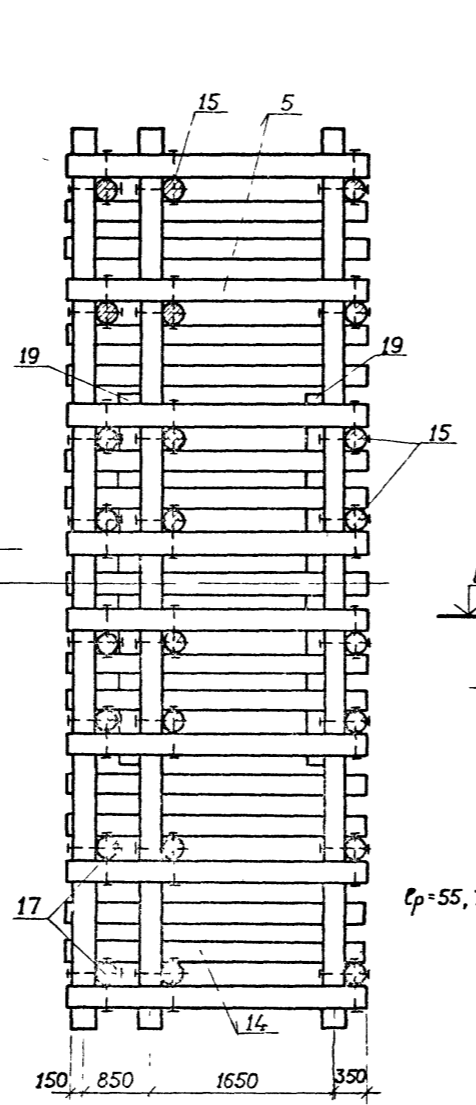
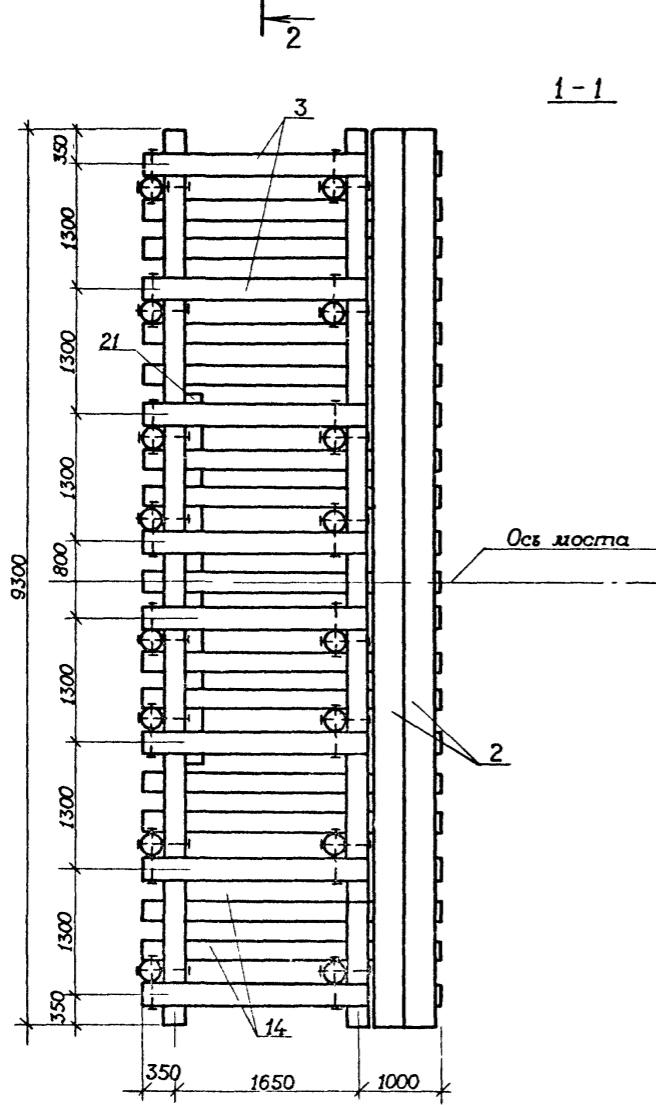
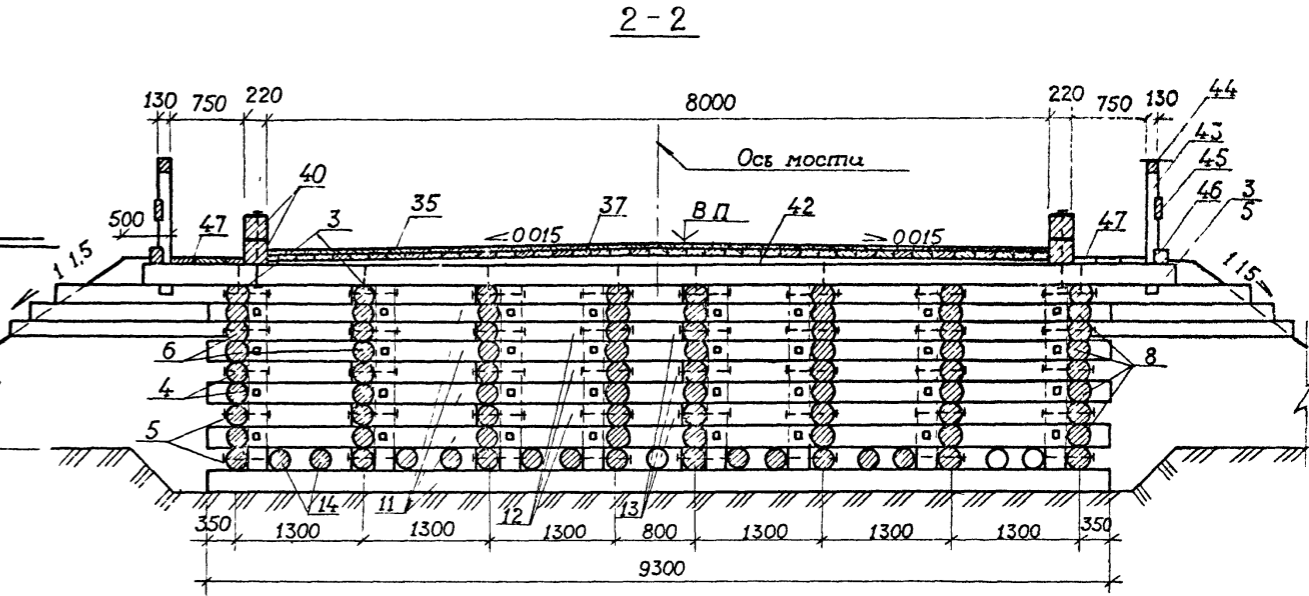
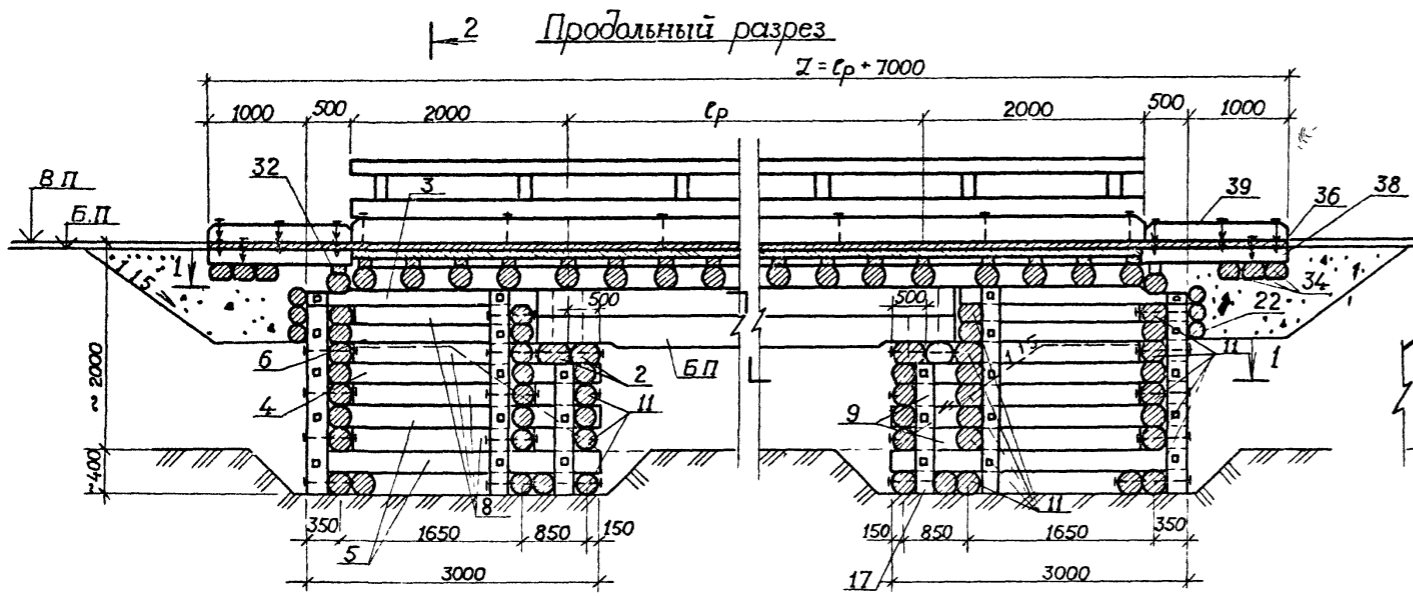


1. Конструкция ряжевых опор высотой 1,5м аналогична приведенной на данном чертеже и отличается лишь уменьшением количества венцов на 2.
2. Узлы и детали см. на листе КД-15.
3. Спецификация элементов пролетных строений см на листе КД-18
4. Спецификацию элементов опор см. на листе КД-17.

Гип	Корнейчук		3.503.5-74.52.86 - КД-13		
Нач отв	Корнейчук				
И контр	Ахитов Перетц		Временные искусственные сооружения на автомобильных лесовозных дорогах		
Рук вр	Ахитов Перетц				
Зел инж	Трашкова		Выпуск 1. Однопролетные мосты. Лотки, трубы.		
Инов	Гаймулинов				
Провер	Ахитов Перетц		Статус	Лист	Листов
			Р	13	
			ГИПРОЛЕСТРАНС Ленинград		
			Формат А2		

Учб № подл. Подпись и дата Взам инб №

Выпуск 1



$l_p = 55, 70, 85$ - расчетный пролет, м
 z - длина моста, м

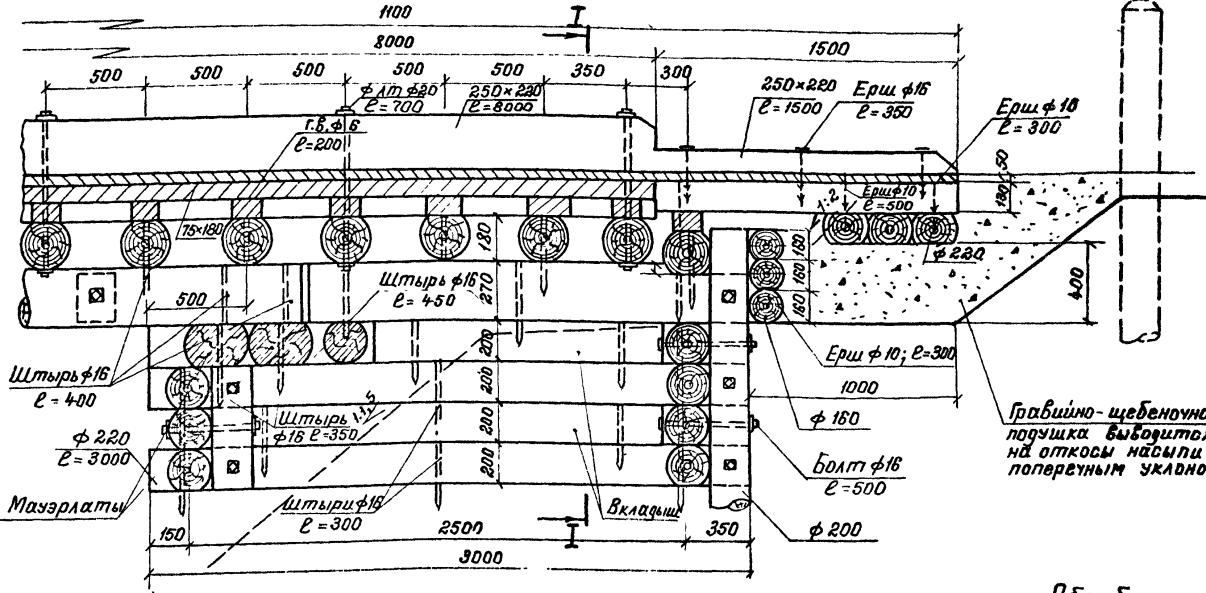
1. Конструкция ряжевых опор высотой 1,5 м аналогична приведенной на данной чертеже, и отличается лишь уменьшением количества венцов на 2.
2. Узлы и детали см на листе КД-16.
3. Спецификацию элементов пролетных строений см на листе КД-19.
4. Спецификацию элементов опор см на листе КД-17.

Инв. № подл. Подпись и дата. Взам инв. №

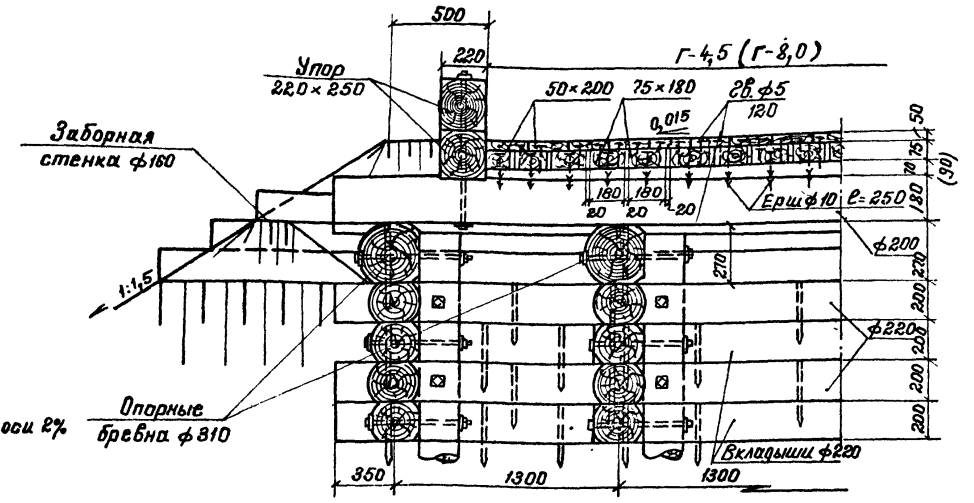
ГИП	Корнейчук	И.И.И.	3 503 5-74 52 86 - КД-14		
Исполн	Корнейчук	И.И.И.	Временные искусственные сооружения на автомобильных и железных дорогах		
Н. контр.	Аксиев-Перетц	И.И.И.	Выпуск 1		
Рук. гр.	Аксиев-Перетц	И.И.И.	Однопролетные мосты		
Вед. инж.	Трохимова	И.И.И.	Лотки, трубы		
Ст. инж.	Чернов	И.И.И.	Ряжевые мосты		
Проверил	Аксиев-Перетц	И.И.И.	ДМ-РЖЕ-2,0-5,5/2)-8,5-8,0		
			ДМ-РЖЕ-15-5,5/2)-8,5-8,0		
			ГИПРОЛЕСТРАНС		
			Ленинград		
			Копировах О.И.И.		
			Формат А2		

Выпуск 1.

Продольный разрез

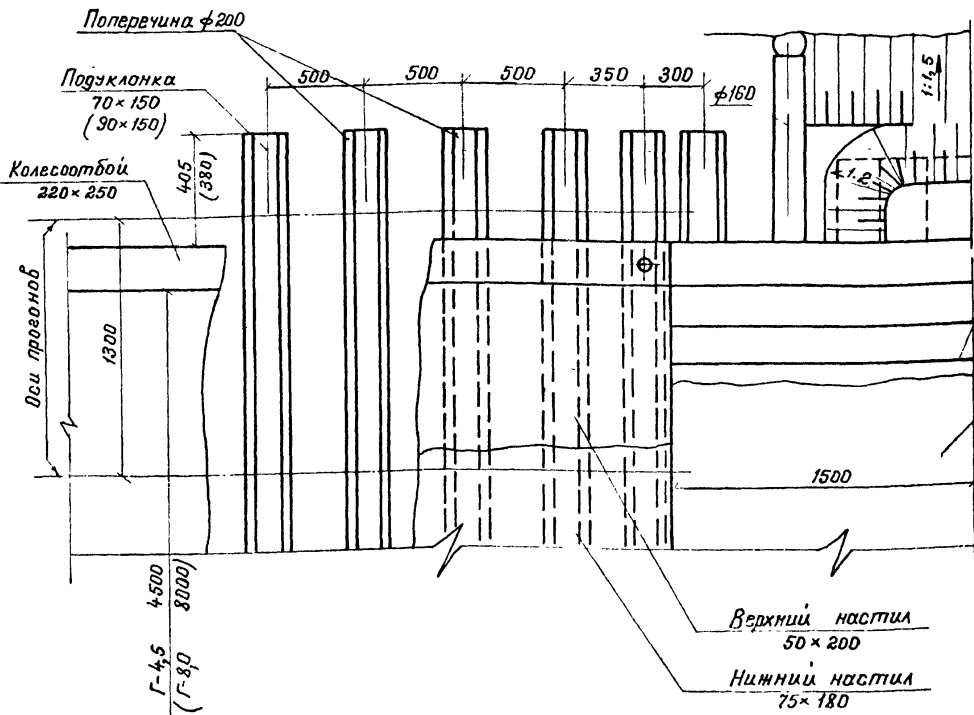


1-1

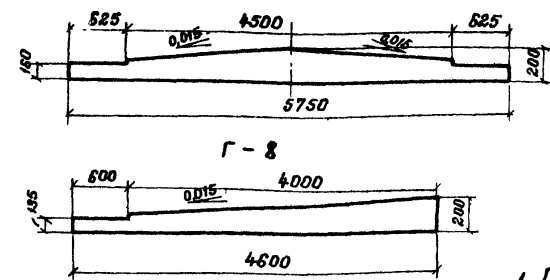


Гравийно-щебеночная подушка выводится на откосы насыпи с поперечным уклоном от оси 2%

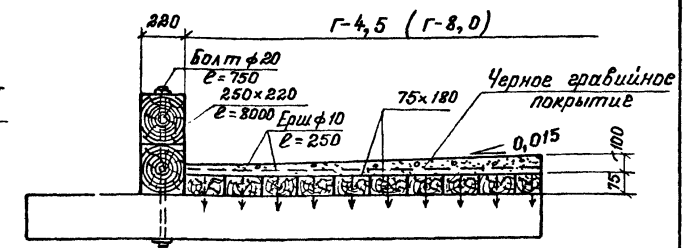
План



Обработка лемня бьеда Г-4,5



Вариант провальной части с черным гравийным покрытием



1. При отсутствии леса требваемой длины бревна продольных стен ряней стыкуются "впритык" с обязательной постановкой штырей у стыков. Стыки располагаются вразбежку в средних секциях, причем количество стыков в каждой секции не должно быть больше 1/3 от общего количества стыкуемых бревен.
2. Штыри забиваются в заранее просверленные отверстия, причем диаметр отверстия должен быть меньше диаметра на 1-2 мм.
3. Штыри, скрепляющие стены ряней, забиваются по одному в каждом пересечении. Каждый вкладыш крепится двумя штырями.
4. Размеры в скобках относятся к частям с габаритом провальной части Г-8,0.
5. Обработки элементов см лист КД-16.

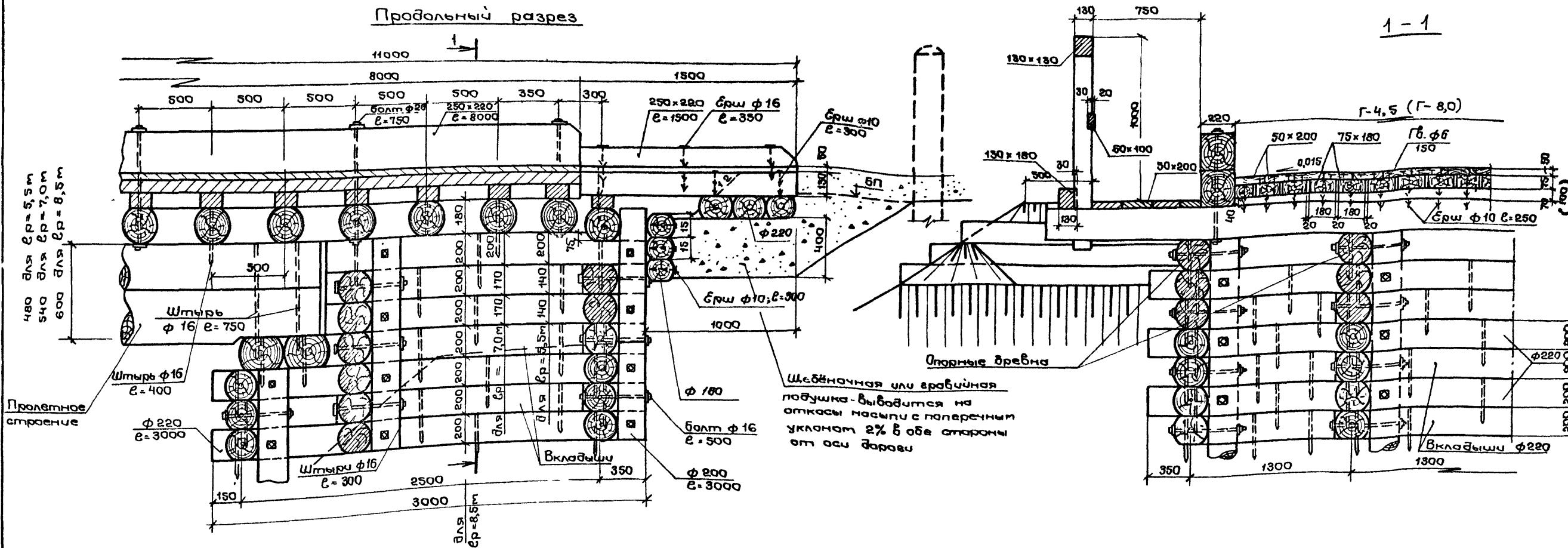
Соб. № 104
Подпись и дата
Второй шаг

Г.И.П.	Корнейчук				
Нач.отд.	Корнейчук				
Н.контр.	Якимов-Перетц				
Рук.гр.	Якимов-Перетц				
Вед.инж.	Трафимова				
Ст.инж.	Чернов				
Провер.	Трафимова				
		3.503.5-74 52.86- КД-15			
Временные искусственные сооружения на автомобильных лесовозных дорогах					
Выпуск 1. Однопролётные мосты. Лотки, трубы.		Стадия	Лист	Листов	
		Р	15		
Узлы и детали ряневых арок под однопролётные пролётные строения		ГИПРОЛЕСТРАНС Ленинград			

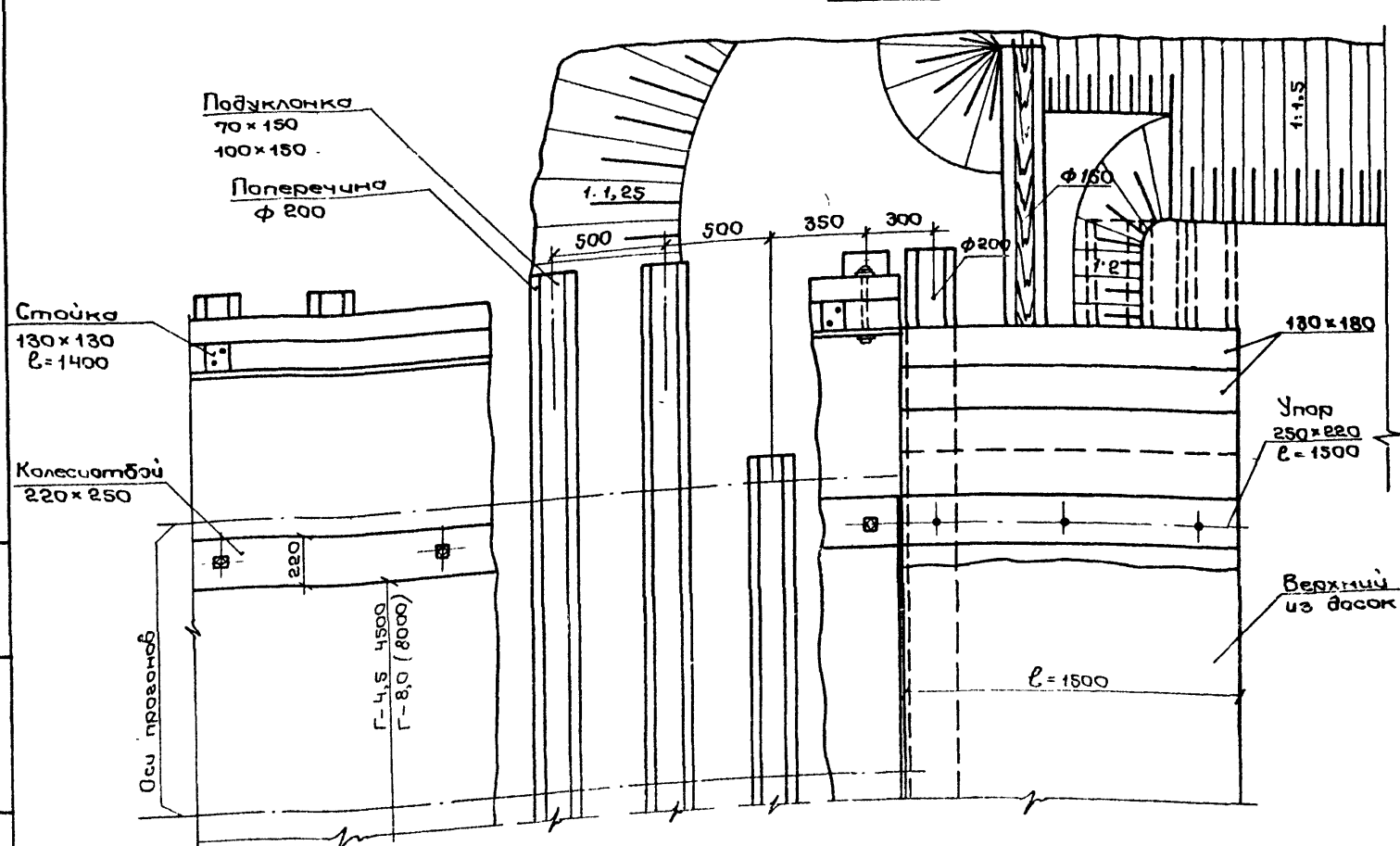
Копировал: Деминг Формат 1/2

Продольный разрез

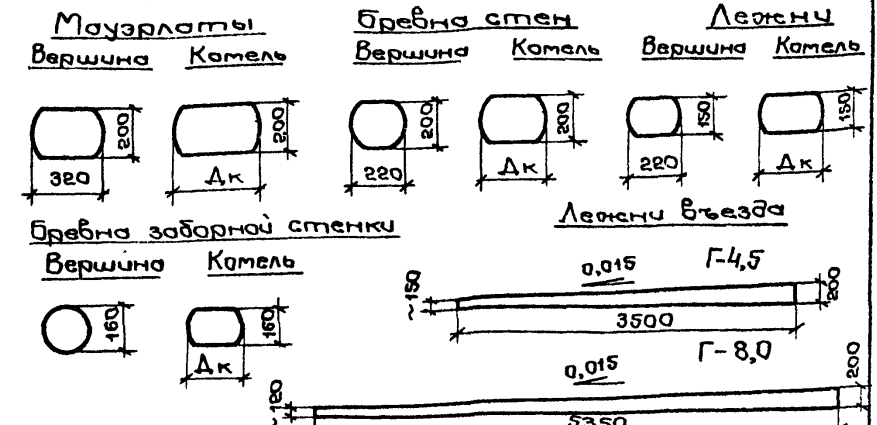
Выпуск 1



План



Обработка элементов



1. Размеры в скобках относятся к мостам с забаритом проезжей части Г-8,0.
 2. Данный лист см. совместно с листом КД-15.

Ш.б. № 10/88
 Подпись и дата
 Взам инв. №

Гип	Карнейчук	И.И.		3.503.5-74.52.86-КД-16		
Нач. отд.	Карнейчук	И.И.		Временные искусственные сооружения на автомобильных лесовозных дорогах		
Н. контр.	Акимов-Перетц	И.И.		Сталь	Лист	Листов
Рук. пр.	Акимов-Перетц	И.И.		Р	16	
Вед. инж.	Трофимова	И.И.		Гипролестранс		
Ст. инж.	Чернов	И.И.		Ленинград		
Пробер.	Трофимова	И.И.		Копировал Персич		
				Формат А2		

Выпуск 1

Формат Зона Поз	Обозначение	Наименование	Количество на 2 марки, шт								Примечание	
		Деревянные детали										
		Лесоматериал круглый ГОСТ 9463-72*										
		Мауэрлаты										
Б4	1	φ 320 ℓ=4900	4	4	4	4	—	—	—	—	0,470 м ³	
Б4	2	φ 320 ℓ=4650	—	—	—	—	8	8	8	8	0,445 м ³	
		Опорные бревна										
Б4	3	φ 310 ℓ=2200	10	10	10	10	16	16	16	16	0,193 м ³	
		Продольные стены										
Б4	4	φ 260 ℓ=3000	10	10	10	10	16	16	16	16	0,185 м ³	
Б4	5	φ 220 ℓ=3000	30	20	20	10	48	32	32	16	0,130 м ³	
Б4	6	φ 220 ℓ=2200	—	—	10	10	—	—	16	16	0,093 м ³	
		Вкладыши продольных стен										
Б4	7	φ 220 ℓ=2250	30	20	—	—	48	32	—	—	0,095 м ³	
Б4	8	φ 220 ℓ=1400	10	10	40	30	16	16	64	48	0,057 м ³	
Б4	9	φ 220 ℓ=600	—	—	20	10	—	—	32	16	0,025 м ³	
		Поперечные стены										
Б4	10	φ 220 ℓ=4900	20	16	26	20	—	—	—	—	0,220 м ³	
Б4	11	φ 220 ℓ=4650	—	—	—	—	40	32	52	40	0,205 м ³	
		Вкладыши поперечных стен										
Б4	12	φ 220 ℓ=1050	48	32	64	40	72	48	96	60	0,042 м ³	
Б4	13	φ 220 ℓ=550	—	—	—	—	12	8	16	10	0,022 м ³	
Б4	14	Пол евр ℓ=3000	16	16	16	16	26	26	26	26	0,130 м ³	
		Сжимы										
Б4	15	φ 200 ℓ=2000	10	—	20	—	16	—	32	—	0,069 м ³	
Б4	16	φ 200 ℓ=1600	10	10	—	20	16	16	—	32	0,054 м ³	
Б4	17	φ 200 ℓ=1200	—	10	10	—	—	16	16	—	0,040 м ³	
Б4	18	φ 200 ℓ=800	—	—	—	10	—	—	—	16	0,027 м ³	
Б4	19	φ 220 ℓ=3800	—	—	—	—	4	4	4	4	0,170 м ³	
		Бревна забойной стенки									объем 1 п. м	
Б4	20	φ 160, м	57	45	57	45	78	66	78	66	0,025 м ³	

марка
ОП-РЖ-2,0-4,0-4,5
ОП-РЖ-1,5-4,0-4,5
ОП-РЖ-2,0-8,5-4,5 м
ОП-РЖ-1,5-8,5-4,5 м
ОП-РЖ-2,0-4,0-8,0
ОП-РЖ-1,5-4,0-8,0
ОП-РЖ-2,0-8,5-8,0 м
ОП-РЖ-1,5-8,5-8,0 м

продолжение

Формат Зона Поз	Обозначение	Наименование	Количество на 2 марки, шт								Примечание	
		Металлоизделия										
		Изделия нестандартные										
А2	21	КА-21 Штырь φ16 ℓ=350	20	20	20	20	32	32	32	32	0,553 кг	
А2	22	КА-21 Штырь φ16 ℓ=450	30	30	—	—	48	48	—	—	0,790 кг	
А2	23	КА-21 Штырь φ16 ℓ=300	462	344	626	434	752	556	1046	760	0,474 кг	
А2	24	КА-21 Ерш φ10 ℓ=300	30	30	30	30	48	48	48	48	0,137 кг	
А2	25	КА-21 Болт φ16 ℓ=500	180	140	260	200	288	224	416	320	0,960 кг	
		Изделия стандартные										
		Гайки ГОСТ 15526-70*										
Б4	26	М16	180	140	260	200	288	224	416	320	0,033 кг	
Б4	27	Шайбы ГОСТ 11371-78*										
		16	360	280	520	400	576	448	886	640	0,041 кг	

марка
ОП-РЖ-2,0-4,0-4,5
ОП-РЖ-1,5-4,0-4,5
ОП-РЖ-2,0-8,5-4,5 м
ОП-РЖ-1,5-8,5-4,5 м
ОП-РЖ-2,0-4,0-8,0
ОП-РЖ-1,5-4,0-8,0
ОП-РЖ-2,0-8,5-8,0 м
ОП-РЖ-1,5-8,5-8,0 м

Уч. № года

Подпись и дата

Взам инв. №

ГРУП	Корнейчук	М.В.С.	3 503.5-74.52.86 - КА-17		
Нач. отд.	Корнейчук	М.В.С.	Временные искусственные сооружения на автомобильных лесовозных дорогах		
Инженер	Акимов Перет	М.В.С.	Выпуск 1 Однонаправленные мосты, Лотки, трубы		
Инженер	Трофимова	М.В.С.	Опоры ряжевых мостов		
Инженер	Чернов	М.В.С.	Спецификация		
Пробир	Трофимова	М.В.С.	Стяжка Лист Листов		
			Р 17		
			ГИПРОЛЕС ТРАНС		
			Ленинград		
			Копировал Перетак		
			Формат А2		

Выпуск 1

Формат	Зона	Поз.	Обозначение	Наименование	Кол на марку		Примечание
				Сборочные единицы			
				Блоки прогонов			
A4	1		КДИ-БП-4,0	БП-4,0	3	6	
				Деревянные детали			
				Лесоматериал круельный			
				ГОСТ 9463-72*			
Б4	28			Прогоны $\phi 310, \ell = 4500$	2	2	0,400 м ³
Б4	29			Поперечины $\phi 200, \ell = 5750$	19	—	0,220 м ³
Б4	30			$\phi 200, \ell = 5000$	—	27	0,190 м ³
Б4	31			$\phi 200, \ell = 4600$	—	12	0,174 м ³
Б4	32			Лежни бездо $\phi 220, \ell = 5750$	6	—	0,260
Б4	33			$\phi 220, \ell = 4600$	—	12	0,200
				Лесоматериал пиленный			
				ГОСТ 8486-65**			
				Верхний настил проез-			
				жей части - доска			
Б4	34			50x200, м	184	320	0,010 м ³
				Нижний настил проез-			
Б4	35			жей части - брус 75x180, м	184	320	0,014 м ³
				Верхний настил переход-			
				ного мостика - доска			
Б4	36			50x200, м	69	120	0,010 м ³
				Нижний настил переход-			
Б4	37			ного мостика - брус 130x180, м	69	120	0,023 м ³
Б4	38			Колесодтбой - брус			
				220x250, м	32	32	0,055 м ³
Б4	39			Упор дорожное покры-			
				тия - брус 220x250, $\ell = 1500$	8	8	0,082 м ³
				Подуклонки - доска			
A2	40		КА-5	70x150, $\ell = 2250$	38	—	0,024 м ³
				Подуклонки - доска			
A2	41		КА-5	90x150, $\ell = 4000$	—	39	0,060 м ³

Марка
ПС-4,0р-4,5
ПС-4,0р-8,0

продолжение

Формат	Зона	Поз.	Обозначение	Наименование	Кол на марку		Примечание
				Металлоизделия			
				Изделия нестандартные			
A2	42		КА-21	болт М20, $\ell = 750$	12	12	1,920 кг
A2	43		КА-21	Штырь $\phi 16, \ell = 400$	105	211	0,632 кг
A2	44		КА-21	Грши $\phi 16, \ell = 350$	20	20	0,427 кг
A2	45		КА-21	$\phi 10, \ell = 300$	198	240	0,137 кг
A2	46		КА-21	$\phi 10, \ell = 250$	276	480	0,117 кг
A2	47		КА-21	Скоба $\phi 12, \ell = 250$	—	6	0,272 кг
				Изделия стандартные			
				Гайки ГОСТ 15526-70**			
Б4	48			М20	12	12	0,063 кг
				Шайбы ГОСТ 11371-78**			
Б4	49			20	24	24	0,017 кг
				Гвозди ГОСТ 4028-63**			
Б4	50			К6x200	114	156	0,044 кг
Б4	51			К5x120	380	660	0,018 кг

Марка
ПС-4,0р-4,5
ПС-4,0р-8,0

Лист № 1 из 1

Гип	Карнейчук		3 503 5-74.52.86 - КД-18			
Нач. отд.	Карнейчук		Временные искусственные сооружения на автомобильных лесовозных дорогах			
И. контр.	Ахитов Верич					
Рук. ер.	Ахитов Верич		Выпуск 1 Однопроектные мосты, Лотки, трубы.	Стация	Лист	Листов
Вед. инж.	Трафимова			Р	18	
Ст. инж.	Чернов		Пролетные строения без тротуаров ряжевых мостов Спецификация			
Пробер.	Трафимова					
			ГИПРОЛЕСТРАНС Ленинград			
			Копировал Персюк Формат А2			

Выпуск 1

Выпуск 1
Дата подписи и дата
подписи

Фабрика	Зона	Поз	Обозначение	Наименование	Количество на марку						Примечание
					1	2	3	4	5	6	
				Сборочные единицы							
				блоки проганов							
A4	1			БП-5,5-1	2			2			
A4	2			БП-5,5-2	3			6			
A3	3			БП-7,0-1		2			2		
A3	4			БП-7,0-2		3			6		
A3	5			БП-8,5-1			2			2	
A3	6			БП-8,5-2			3			6	
				Деревянные детали							
				Лесоматериал круглый							
				ГОСТ 9463-72*							
				Поперечины							
64	28			φ 200, ℓ = 7200	8	9	10				0,209 м ³
64	29			φ 200 ℓ = 6500	14	16	18				0,260 м ³
64	30			φ 200 ℓ = 5750				21	25	29	0,220 м ³
64	31			φ 200 ℓ = 5350				12	12	12	0,210 м ³
64	32			φ 200 ℓ = 5000				12	14	16	0,190 м ³
				Лежни вьезда							
64	33			φ 220 ℓ = 3500	12	12	12				0,154 м ³
64	34			φ 220 ℓ = 5350				12	12	12	0,240 м ³
				Лесоматериал пиленный							
				ГОСТ 8486-66**							
				Верхний настил проезжей части - доска							
64	35			50-200, м	219	253	287	380	440	500	0,010 м ³
64	36			Верхний настил переходной мостика - доска 50х200, м	69	69	69	120	120	120	0,010 м ³
64	37			Нижний настил проезжей части - брус 75х180, м	219	253	287	380	440	500	0,014 м ³
64	38			Нижний настил переходного мостика - брус 130-180, м	105	105	105	163	163	163	0,023 м ³
64	39			Упор дорожного покрытия - брус 220х250, ℓ = 1500	8	8	8	8	8	8	0,083 м ³
64	40			Колесотбой - брус 220х250, м	38	44	50	38	44	50	0,055 м ³
A2	41		КА-5	Подушечки - доска 70х150, ℓ = 2250	44	50	56				0,024 м ³
A2	42		КА-5	Подушечки - доска 90х150, ℓ = 4000				44	50	56	0,060 м ³
64	43			Стойки перил - брус 130х130, ℓ = 1400	14	16	18	14	16	18	0,024 м ³
64	44			Поручень перил - брус 130х130, м	19	22	25	19	22	25	0,017 м ³
64	45			Заполнение перил - доска 50х100, м	19	22	25	19	22	25	0,005 м ³

продолжение

Фабрика	Зона	Поз	Обозначение	Наименование	Количество на марку						Примечание
					1	2	3	4	5	6	
				Упорный брус перил - брус 130х180, м	19	22	25	19	22	25	0,023 м ³
				Настил трампуаров - доска 50х200, м	72	83	94	72	83	94	0,010 м ³
				Металлоизделия							
				Изделия нестандартные							
A2	48		КА-21	болты М20, ℓ = 750	18	22	24	18	22	24	1,920 кг
A2	49		КА-21	М16, ℓ = 450	14	16	18	14	16	18	0,745 кг
A2	50		КА-21	М16, ℓ = 400	14	16	18	14	16	18	0,666 кг
A2	51		КА-21	М16, ℓ = 300	14	16	18	14	16	18	0,508 кг
A2	52		КА-21	Штыри φ16, ℓ = 750	20	20	20	32	32	32	1,185 кг
A2	53		КА-21	φ 16, ℓ = 400	110	125	140	225	255	285	0,632 кг
A2	54		КА-21	Грши φ16, ℓ = 350	20	20	20	20	20	20	0,427 кг
A2	55		КА-21	φ 10, ℓ = 300	198	198	198	300	300	300	0,137 кг
A2	56		КА-21	φ 10, ℓ = 250	328	380	431	570	660	750	0,117 кг
A2	57		КА-21	Скоба φ 12, ℓ = 250				6	6	6	0,272 кг
				Изделия стандартные							
				Гайки ГОСТ 15526-70*							
64	58			М16	74	80	102	98	104	138	0,033 кг
64	59			М20	42	46	60	66	70	102	0,063 кг
				Шайбы ГОСТ 11371-78*							
64	60			20	84	92	120	132	140	204	0,017 кг
64	61			16	148	160	204	196	208	276	0,011 кг
				Гвозди ГОСТ 4028-63*							
64	62			К8х250	28	32	36	28	32	36	0,098 кг
64	63			К6х200	132	150	168	180	204	228	0,044 кг
64	64			К5х150	136	156	178	136	156	178	0,022 кг
64	65			К5х120	431	483	535	750	840	930	0,018 кг

Марка	ПС-55(2)Р - 4,5 м
	ПС-7,0Р - 4,5 м
	ПС-8,5Р - 4,5 м
	ПС-5(2)Р - 8,0 м
	ПС-7,0Р - 8,0 м
	ПС-8,5Р - 8,0 м

3 503 5 - 74 52 86 - КА - 19

Гип	Корничук	ЖК
Нач. отд.	Корничук	ЖК
Н. кантр.	Акимов Леретч	ЖК
Рук. ер.	Акимов Леретч	ЖК
Вед. инж.	Трофимова	ЖК
Ст. инж.	Чернов	ЖК
Провер.	Трофимова	ЖК

Временные конструкции сооружений на автомобильных дорогах

Выпуск 1 Однапролетные мосты Лотки, трубы

Пл. летные строения с трампуарами в мосте 3 Специ

Лист 19

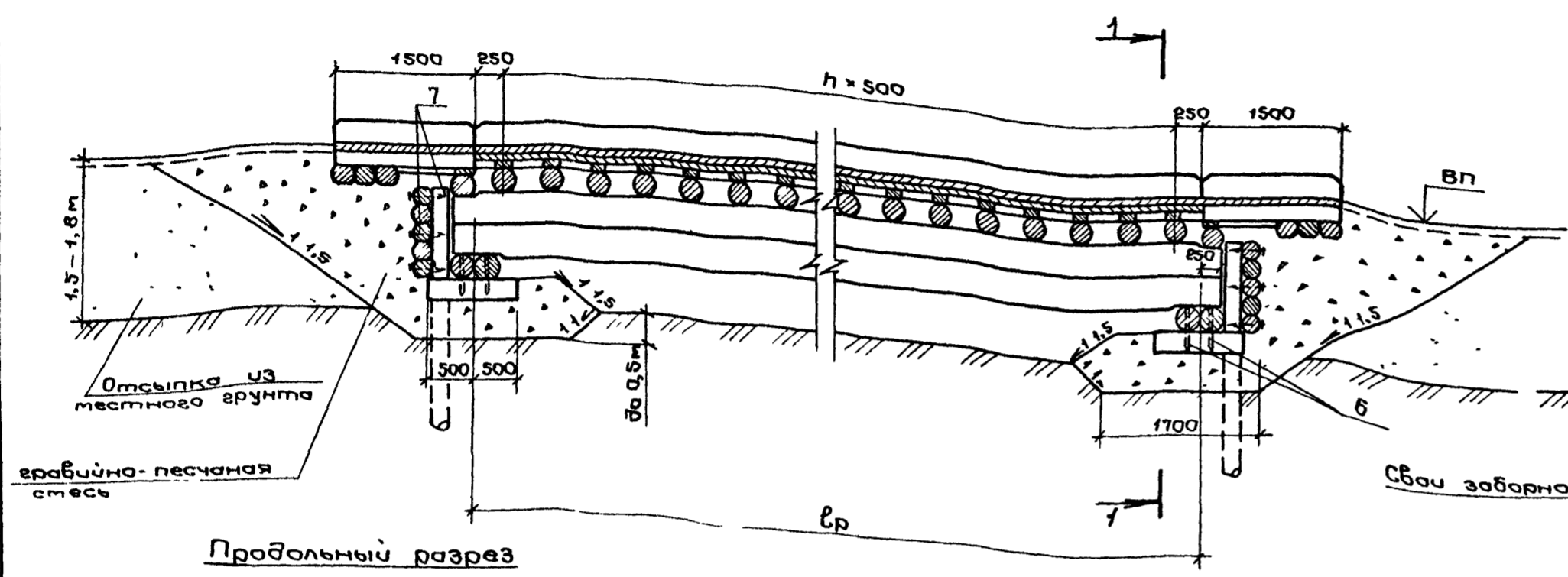
ИПРОЛЕСТ

Ленинград

Фирма А2

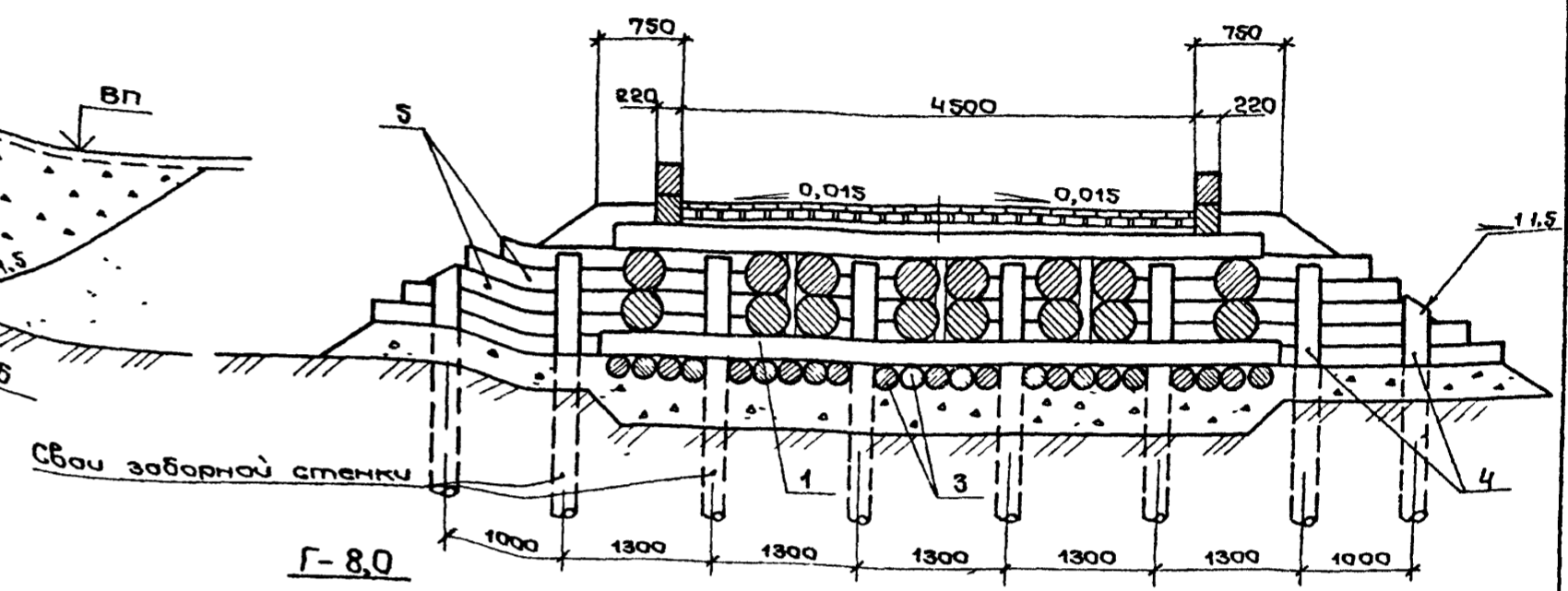
Выпуск 1

Продольный разрез

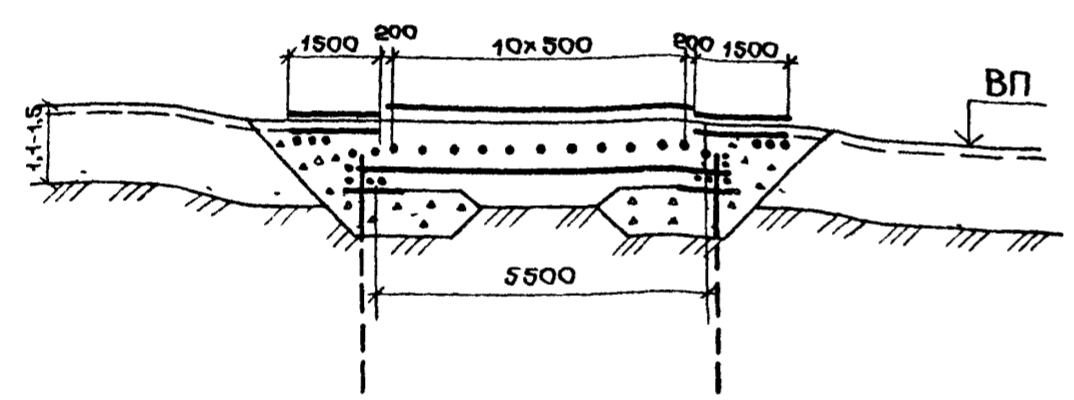


Г-4,5

1-1

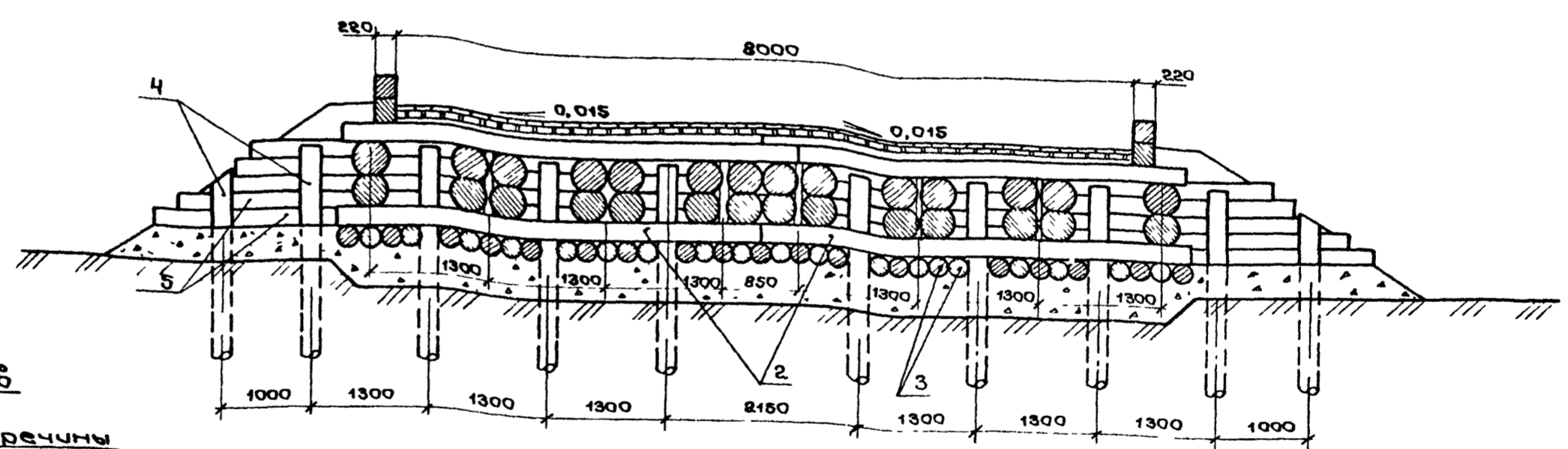


Продольный разрез



Г-8,0

1-1

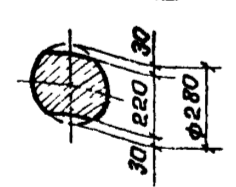


Обработка элементов

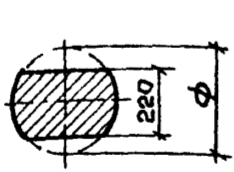
Материалы

Поперечины

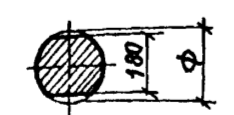
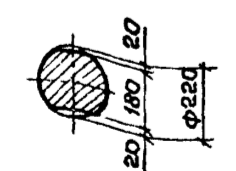
Вершина



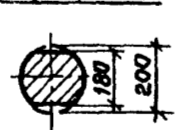
Камель



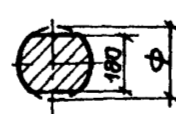
Коротыши



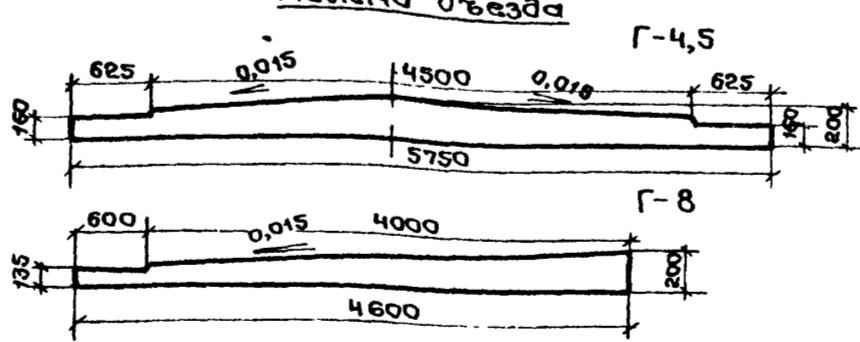
Вершина



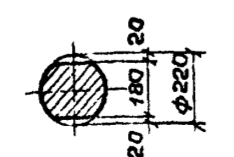
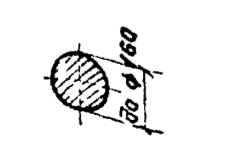
Камель



Лежни вьезда



Бревна заборной стенки



1. Конструкция лежневой опоры разработана для применения ее на естественных грунтах с условным сопротивлением не менее 1 кгс/см².
2. Подложка откосов конусов должна быть надежно защищена от подмыва.
3. Отсыпка гравийно-песчаной подушки производится с тщательным уплотнением, а наклонку ее придает поперечный уклон в обе стороны от оси моста, равный 2%.
4. Спецификации материалов приведены на листах КД-21 и КД-22.

ГП	Карновичук	УМ		3 503 5 - 74.52.86 - КД-20
Нач. отд.	Карновичук	УМ		
Н. контр.	Акимов Переч.	УМ		
Рук. ер.	Акимов Переч.	УМ		
Вед. инж.	Трофимова	УМ		Временные искусственные сооружения на автомобильных мостовых дорогах
Инжен.	Гаймудин	УМ		Выпуск 1. Однонаправленные мосты. Лотки, трубы
Провер.	Трофимова	УМ		Лотки, трубы
				Лотки на лежневых опорах ДМ-ЛЖ-5,5(1)-10,0-4,5 ДМ-ЛЖ-5,5(1)-10,0-8,0
				ГИПРОЛЕСТРАНС Ленинград
				Капирава Перечук

У.Б. № 1-1000

Выпуск 1

Спецификация строительных изделий на железобетонные опоры

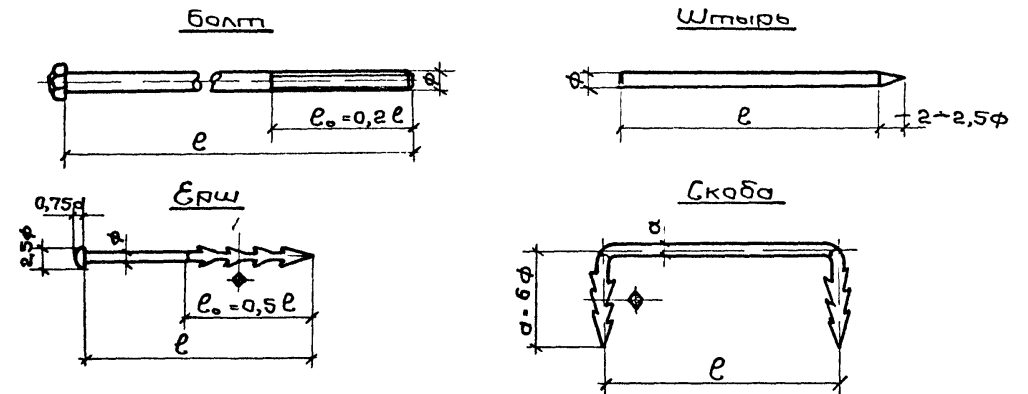
Формат	Зона	Паз	Обозначение	Наименование	Количество на марку						Примечание	
				<u>Деревянные детали</u>								
				Лесоматериал круглый								
				ГОСТ 9463-72 *								
				Мауэрлат								
Б4	1			φ 280, ℓ = 6000	4	4	4	-	-	-	0,450 м ³	
Б4	2			φ 280, ℓ = 4700	-	-	-	8	8	8	0,340 м ³	
				Коротыш								
Б4	3			φ 220, ℓ = 1000	46	46	46	74	74	74	0,040 м ³	
				Свая забойной стенки								
Б4	4			φ 200, ℓ = 3000	16	16	16	20	20	20	0,107 м ³	
Б4	5			Бревно забойной стенки								
				φ 200, м	52,2	71,8	92,6	73,2	93,8	127,4	0,033 м ³	
				<u>Металлические детали</u>								
				<u>Изделия нестандартные</u>								
А2	6		КД-21	Штырь φ 16, ℓ = 300	24	24	24	40	40	40	0,474 кг	
А2	7		КД-21	Ерш φ 10, ℓ = 300	44	60	72	56	76	96	0,137 кг	

Марка	
(ОП-Лжж-5,5(1)-4,5) × 2	
(ОП-Лжж-5,5(2)-4,5) × 2	
(ОП-Лжж-10,0-4,5) × 2	
(ОП-Лжж-5,5(1)-8,0) × 2	
(ОП-Лжж-5,5(2)-8,0) × 2	
(ОП-Лжж-10,0-8,0) × 2	

Спецификация строительных изделий на 1 стык свай с угловыми накладками

Формат	Зона	Паз	Обозначение	Наименование	Кол	Примечание
				<u>Металлические детали</u>		
				<u>Изделия нестандартные</u>		
Б4	56			Угелок 75×75×8, ℓ=1200		
				ГОСТ 8509-72 *	4	10,824 кг
А2	57		КД-21	Штырь φ 20, ℓ=400	1	0,988 кг
А2	58		КД-21	Болт М-20, ℓ=300	8	0,811 кг
				<u>Изделия стандартные</u>		
Б4	59			Гайка М20 ГОСТ 15526-70 *	8	0,063 кг
Б4	60			Шайба 20 ГОСТ 11371-78 *	16	0,017 кг

Крепежные изделия



Умк, № подл. Листов и дата. Взам инв. №

Гип	Карнейчук		3 503 5 - 74 52.86 - КД-21			
Нач отв	Карнейчук					
И контр	Акимов Перел		Временные искусственные сооружения на автомобильных дорогах			
Рук ер	Акимов Перел					
Вед инж	Трапезова		Выпуск 1 Однопролетные мосты Лотки, трубы			
Провер	Никитинская					
			ОП-Лжж-5,5(1)-10,0-4,5	СТАДИЯ	ЛИСТ	ЛИСТОВ
			ОП-Лжж-5,5(1)-10,0-8,0 Спецификац	Р	21	
			ция Стык свай	ГИПРОЛЕСТРАНС		
			Спецификация	Ленинград		

Копировал Перел

Выпуск 1

Формат Зона	Поз.	Обозначение	Наименование	Количество на марку	Приме- чание						
						Сборочные единицы					
Блоки правоев											
			БП - 5,5	3		6					
И			БП - 5,5 - 1	1	2				2		
И			БП - 5,5 - 2	1	3				6		
И			БП - 7,0 - 1	1		2				2	
И			БП - 7,0 - 2	1		3				6	
И			БП - 8,5 - 1	1			2				2
И			БП - 8,5 - 2	1			3				6
И			БП - 10,0 - 1	1				2			2
И			БП - 10,0 - 2	1				3			6
Деревянные детали											
Лесоматериал круглый											
ГОСТ 9463-72*											
БЧ	1		Проганы φ 360 ℓ=6000	2				2			
БЧ	2		Поперечины φ 200 ℓ=5750	13	13	16	19	22			0,220 м ³
БЧ	3		φ 200 ℓ=5000						19	19	25 31 37 0,190 м ³
БЧ	4		φ 200 ℓ=4600						8	8	8 8 8 0,174 м ³
Лежни В'езда											
БЧ	5		φ 220 ℓ=5750	6	6	6	6	6			0,260 м ³
БЧ	6		φ 220 ℓ=4600						12	12	12 12 12 0,220 м ³
Лесоматериал пиленый											
ГОСТ 8486-66**											
Верхний настил проезжей части -											
БЧ	7		доска 50x200, м	126,5	126,5	161,0	195,5	230,0	220	220	280 340 400 0,010 м ³
Верхний настил переезда											
БЧ	8		доска 50x200, м	69	69	69	69	69	120	120	120 120 120 0,010 м ³
Нижний настил проезжей части - брус											
БЧ	9		75x180, м	126,5	126,5	161,0	195,5	230,0	220	220	280 340 400 0,014 м ³
Нижний настил переезда											
БЧ	10		брус 130x180, м	69	69	69	69	69	120	120	120 120 120 0,023 м ³

Марка	ПС-5,5(1)-4,5	ПС-5,5(2)-4,5	ПС-7,0-4,5	ПС-8,5-4,5	ПС-10,0-4,5	ПС-5,5(1)-8,0	ПС-5,5(2)-8,0	ПС-7,0-8,0	ПС-8,5-8,0	ПС-10,0-8,0
ПС-5,5(1)-4,5										
ПС-5,5(2)-4,5										
ПС-7,0-4,5										
ПС-8,5-4,5										
ПС-10,0-4,5										
ПС-5,5(1)-8,0										
ПС-5,5(2)-8,0										
ПС-7,0-8,0										
ПС-8,5-8,0										
ПС-10,0-8,0										

продолжение

Формат Зона	Поз.	Обозначение	Наименование	Количество на марку										Приме- чание	
Упор дорожного покрытия - брус 220x250, ℓ=1600				8	8	8	8	8	8	8	8	8	8	8	0,082 м ³
БЧ	11		Колесаотбой - брус 220x250, м	22,0	22,0	28,0	34	40	22,0	22,0	28	34	40	0,055 м ³	
БЧ	12		Подуклонки - брус 70x150, ℓ=2250	26	26	32	38	44						0,024 м ³	
БЧ	13		Подуклонки - брус 100x150, ℓ=4000						27	27	33	39	45	0,060 м ³	
Металлические изделия															
Изделия нестандартные															
А2	15	КА-21	болт М20 ℓ=750	10	10	14	16	20	10	10	14	16	20	1,920 кг	
А2	16	КА-21	Штыри φ 16 ℓ=750		10	10	10	10		16	16	16	16	1,185 кг	
А2	17	КА-21	φ 16 ℓ=400	75	65	80	95	110	151	135	165	195	225	0,632 кг	
А2	18	КА-21	Грши φ 16 ℓ=350	20	20	20	20	20	20	20	20	20	20	0,427 кг	
А2	19	КА-21	φ 10 ℓ=300	138	138	138	138	138	240	240	240	240	240	0,137 кг	
А2	20	КА-21	φ 10 ℓ=250	190	190	242	294	345	330	330	420	510	600	0,117 кг	
А2	21	КА-21	Скоба φ 12 ℓ=250						6	6	6	6	6	0,272 кг	
Изделия стандартные															
БЧ	22		Гайки М20 ГОСТ 15526-70*	10	10	14	16	20	10	10	14	16	20	0,063 кг	
БЧ	23		Шайбы 20 ГОСТ 11371-78*	20	20	28	32	40	20	20	28	32	40	0,017 кг	
Гвозди ГОСТ 4028-63*															
БЧ	24		К6x200	78	78	96	114	132	108	108	132	156	180	0,044 кг	
БЧ	25		К5x120	294	294	345	397	448	510	510	600	690	780	0,018 кг	

Марка	ПС-5,5(1)-4,5	ПС-5,5(2)-4,5	ПС-7,0-4,5	ПС-8,5-4,5	ПС-10,0-4,5	ПС-5,5(1)-8,0	ПС-5,5(2)-8,0	ПС-7,0-8,0	ПС-8,5-8,0	ПС-10,0-8,0
ПС-5,5(1)-4,5										
ПС-5,5(2)-4,5										
ПС-7,0-4,5										
ПС-8,5-4,5										
ПС-10,0-4,5										
ПС-5,5(1)-8,0										
ПС-5,5(2)-8,0										
ПС-7,0-8,0										
ПС-8,5-8,0										
ПС-10,0-8,0										

УКБ № подл. Подпись и дата. Взам инв. №

ГИП	Карновичук	<i>Карновичук</i>
Нач. отд.	Карновичук	<i>Карновичук</i>
И. канцл.	Ахитов Перетч	<i>Ахитов Перетч</i>
Рук. ер.	Ахитов Перетч	<i>Ахитов Перетч</i>
Вед. инж.	Трафимова	<i>Трафимова</i>
Ст. инж.	Чернов	<i>Чернов</i>
Провер.	Трафимова	<i>Трафимова</i>

3 503 5-74.52 86 - КА-22

Временные искусственные сооружения на автомобильных дорогах

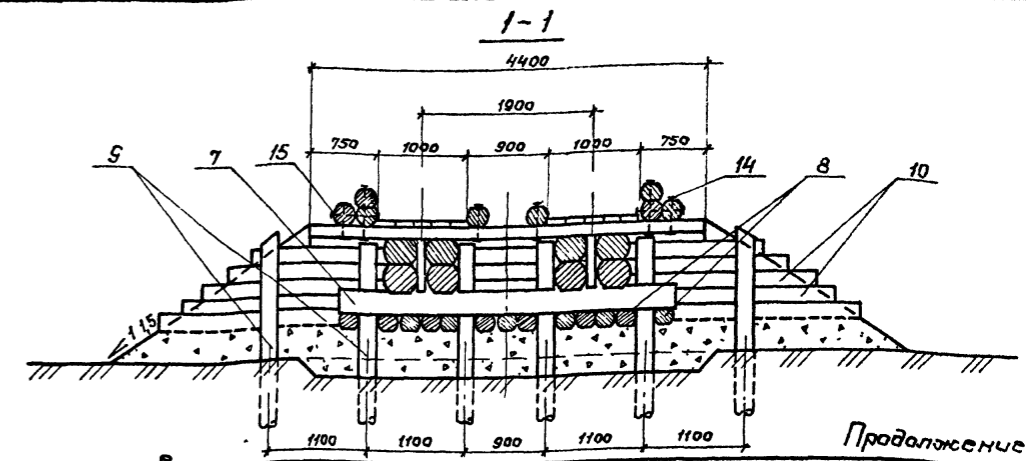
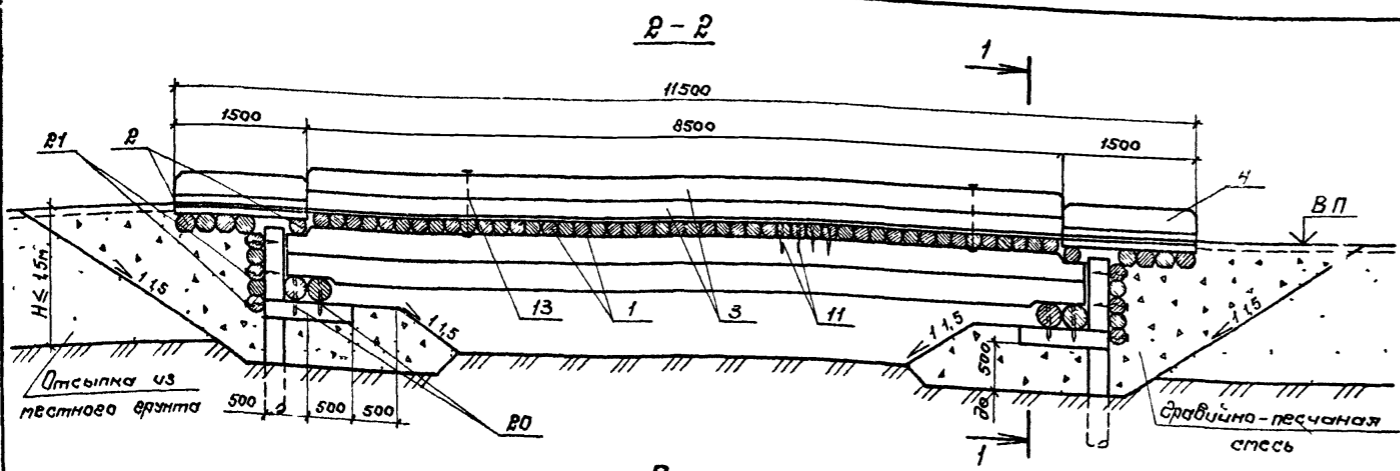
Выпуск 1 Однопроектные

Лист	Р	22
------	---	----

ГИПРОЛЕСТРАНС
Ленинград

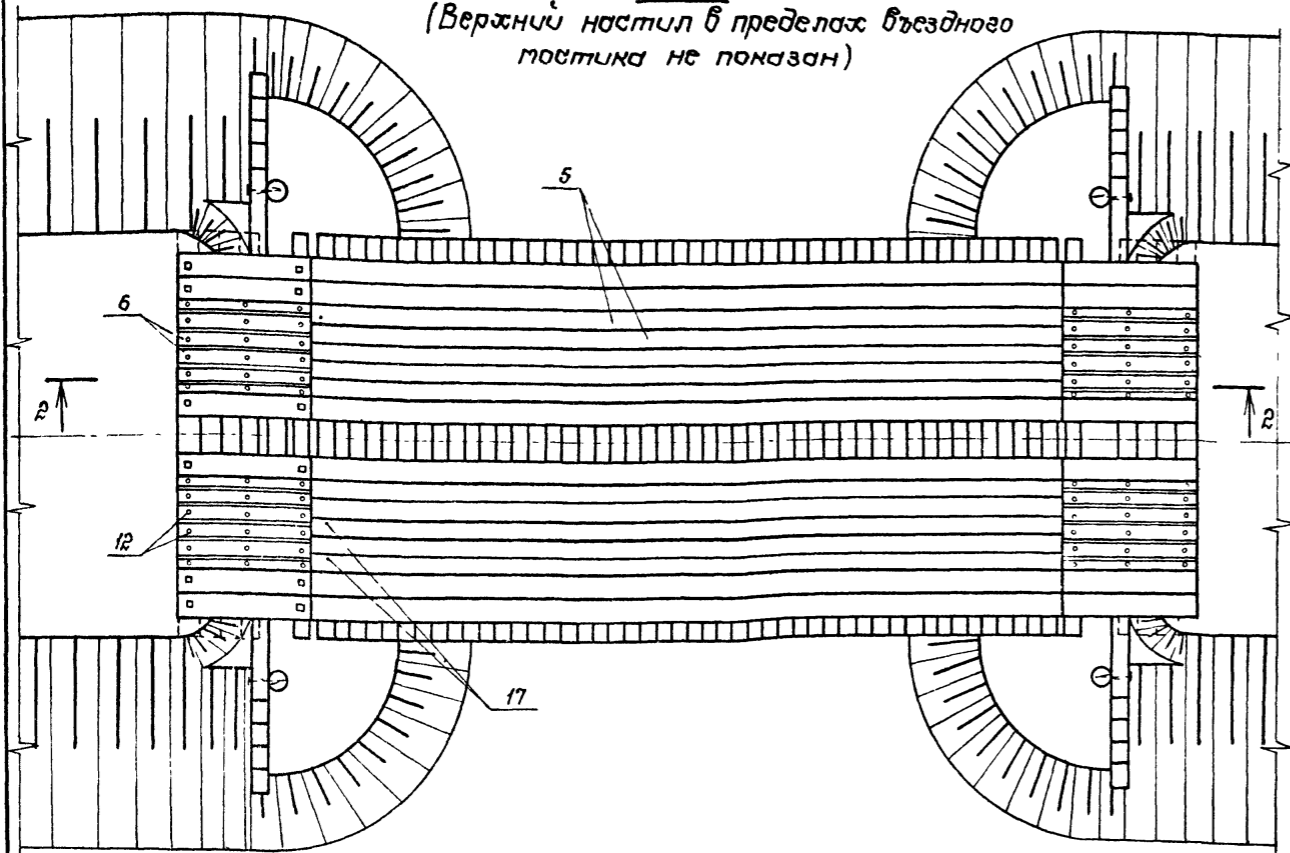
Копировал Персюк Формат АЕ

Выпуск 1



План
(Верхний настил в пределах въездного мостика не показан)

Обработка элементов



Продолжение

Фигура	Зона	Поз	Обозначение	Наименование	Кол	Примечание
				Детали металлические		
				Пролетное строение		
				Изделия нестандартные		
Я2		11	КД-21	Поперечный накат к прованату ерш $\Phi 10, \ell = 250$	200	0,117 кг
Я2		12	КД-21	Настил переходного мостика к поперечине и лежню, ерш $\Phi 10, \ell = 250$	60	0,117 кг
Я2		13	КД-21	Колесоотбой к накату болт $\Phi 20, \ell = 700$	22	0,799 кг
Я2		14	КД-21	болт $\Phi 20, \ell = 450$	44	1,182 кг
Я2		15	КД-21	Колесоотбой между собой болт $\Phi 20, \ell = 550$	16	1,429 кг
Я2		16	КД-21	Прогон к мауэрлату, штырь $\Phi 10, \ell = 100$	8	2,717 кг
				Изделия стандартные		
Б4		17		Настил колеи к накату, Гвоздь $K5 \times 120$ ГОСТ 4028-63	230	0,018 кг
Б4		18		Гайка М120, ГОСТ 15586-70	22	0,063 кг
Б4		19		Шайба 20, ГОСТ 11371-78	164	0,017 кг
				Опоры		
				Изделия нестандартные		
Я2		20	КД-21	Мауэрлат к коротыш, штырь $\Phi 10, \ell = 300$	20	0,474 кг
Я2		21	КД-21	Заборная стенка к сваям ерш $\Phi 10, \ell = 300$	60	0,137 кг

Спецификация элементов на мост

Фигура	Зона	Поз	Обозначение	Наименование	Кол	Примечание
				Сборочные единицы		
Я3				БП-85-2	2	
				Детали деревянные		
				Пролетное строение		
				Лесоматериал круглый		
Б4		1		Поперечный накат $\Phi 150, \ell = 4400$	48	0,107 м ³
Б4		2		Лежень бьезда $\Phi 220, \ell = 4400$	10	0,198 м ³
Б4		3		Колесоотбойные бревна $\Phi 200, \ell = 6500$	8	0,580 м ³
Б4		4		Колесоотбойные бревна $\Phi 200, \ell = 1500$	8	0,069 м ³

Фигура	Зона	Поз	Обозначение	Наименование	Кол	Примечание
				Лесоматериал пиленный		
Б4		5		Настил колеи 57×200 м	1150	0,010 м ³
Б4		6		Настил переходного мостика 100×100	390	0,018 м ³
				Опоры		
				Лесоматериал круглый		
Б4		7		Мауэрлаты $\Phi 280, \ell = 3750$	4	0,280 м ³
Б4		8		Коротышки $\Phi 220, \ell = 1000$	26	0,040 м ³
Б4		9		Свая заборной стенки $\Phi 220, \ell = 2500$	12	0,107 м ³
Б4		10		Заборная стенка $\Phi 150, \ell = 1000$	704	0,025 м ³

3 503 5 - 74 52 86 - КД-23

Временные искусственные сооружения на автомобильных дорогах

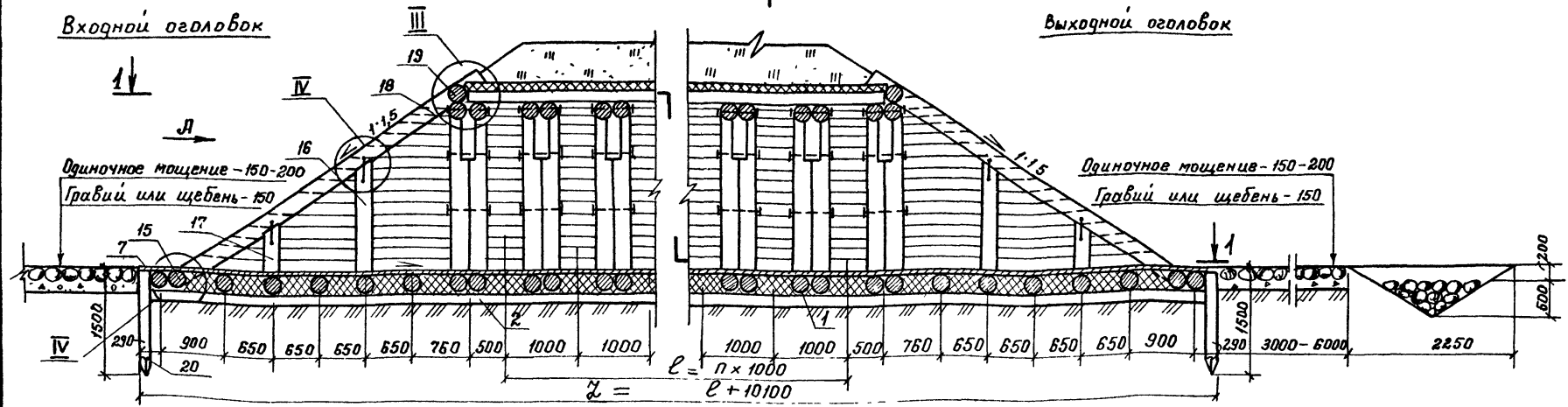
Выпуск 1 Однопролетные мосты Лотки, трубы

Колесные мосты Д17-ЛЭС-8,5-КЛ

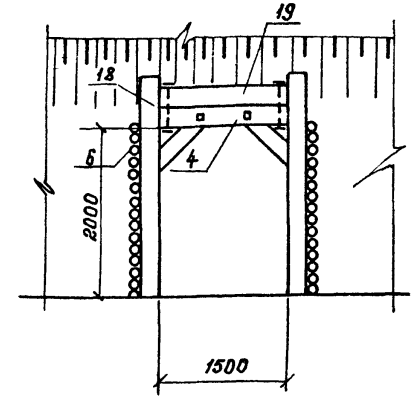
ГИПРОЛЕСТРОИЕ ЛСМинерск?

К. урвал 5/11/77 Формат А2

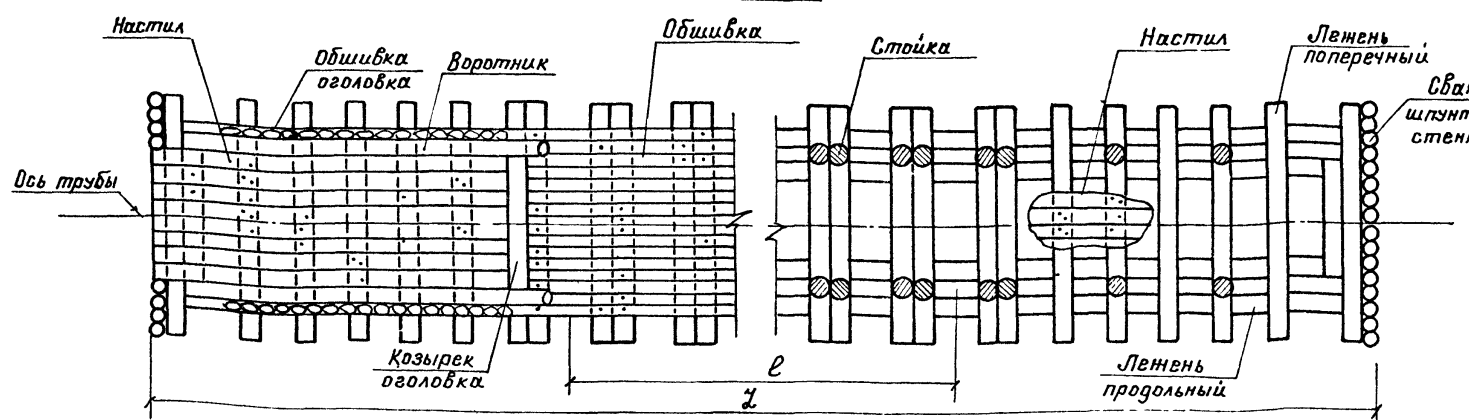
Продольный разрез по оси трубы



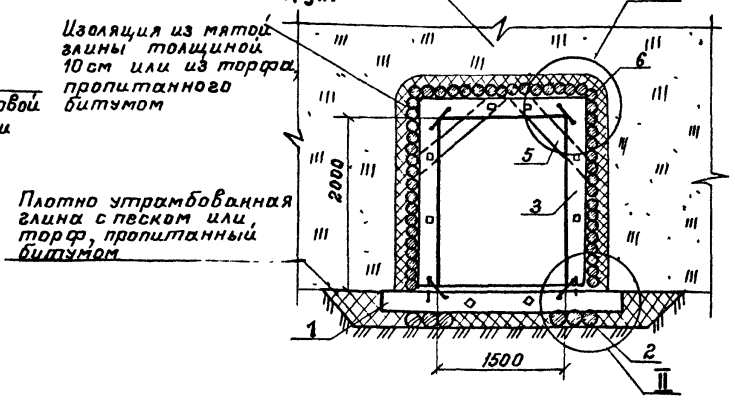
Вид А



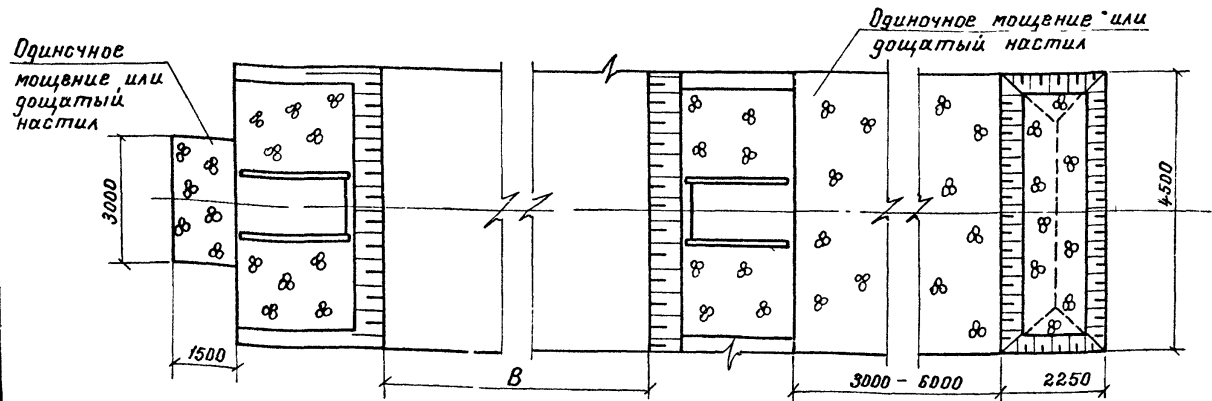
1-1



2-2



План укрепления входного и выходного оголовков



l — длина трубы
 L — длина трубы с учетом оголовков
 B — ширина земляного полотна

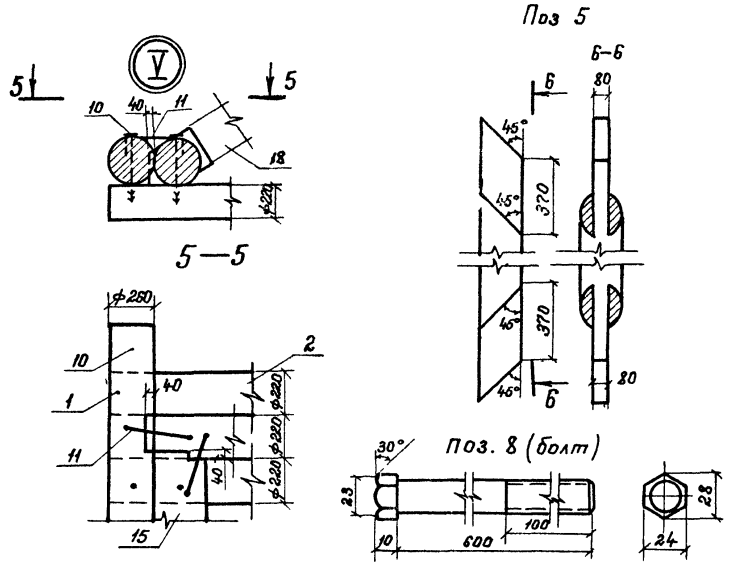
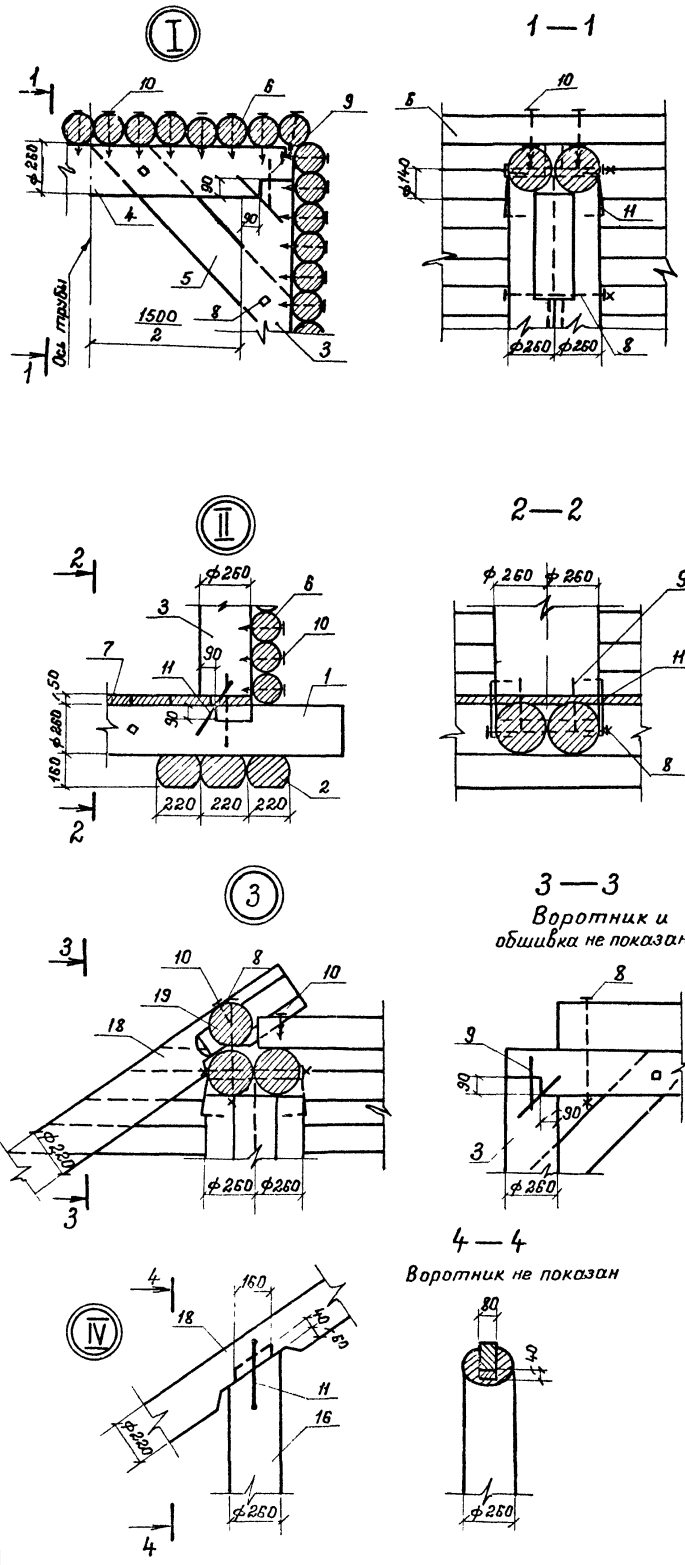
- 1 Конструкция входного и выходного оголовков одинакова.
2. При скорости воды на выходе из трубы до 2,0 м/с длина укрепления русла за выходным оголовком принимается равной 3,0 м.
3. Продольные лежни и обшивка трубы укладываются комлями в разные стороны и стыкуются в разбежку.
- 4 Спецификацию элементов на трубу см лист КД-25.

ГЦП	Корнейчук	И.И.			
Нач отг	Корнейчук	И.И.			
Н конгр	Акимов-Перетя	А.И.			
Рук гр	Акимов-Перетя	А.И.			
Вед инж	Трофимова	Л.И.			
Ст инж	Чернов	С.И.			
Провер	Акимов-Перетя	А.И.			
3 503 5-74 52.86 - КД-24					
Временные искусственные сооружения на автомобильных лесовозных дорогах					
Выпуск 1	Однопрлетные мосты	Лотки, трубы	Стация	Лист	Листов
			Р	24	
Деревянная прямоугольная труба отверстием 1,5x2 ДПТ-1,5x2			ГИПРОЛЕСТРАНС Ленинград		

Выпуск 1

ШНБ № 1000
 Погрешность и дата
 Взвешивания

Выпуск 1



Спецификация элементов на трубу

Формат	Зона	Поз	Обозначение	Наименование	Кол	Примечание
				На 1 м трубы		
				Деревянные детали		
				Лесоматериал круглый		
				ГОСТ 9463-72*		
				Лемни		
БУ	1			Поперечный φ 260 L=2800	2	0,173 м ³
БУ	2			Продольный φ 220 м	8	0,050 м ³
БУ	3			Стойка φ 260 L=2230	4	0,138 м ³
БУ	4			Ригель φ 260 L=2020	2	0,123 м ³
БУ	5			Подкос φ 200 L=1500	2	0,051 м ³
БУ	6			Обшивка φ 140 м ²	6,7	0,021 м ³
				Лесоматериал пиленный		
				ГОСТ 8486-66**		
БУ	7			Настил-доска 50x200 м ²	2	0,010 м ³
				Металлические детали		
				Изделия нестандартные		
Л2	8		КД-21	Болт М16 L=600	8	0,982 кг
Л2	9		КД-21	Штырь φ 16 L=350	8	0,553 кг
Л2	10		КД-21	Ерш φ 12 L=300	48	0,203 кг
Л2	11		КД-21	Скоба φ 16 L=300	8	0,583 кг
				Изделия стандартные		
БУ	12			Гвоздь КБ-150 ГОСТ 4028-63	16	0,033 кг
БУ	13			Гайка М16 ГОСТ 15526-70	8	0,033 кг
БУ	14			Шайба 16 ГОСТ 11371-78	16	0,011 кг

Продолжение

Формат	Зона	Поз	Обозначение	Наименование	Кол	Примечание
				На Т оголовки		
				Деревянные детали		
				Лесоматериал круглый		
				ГОСТ 9463-72*		
				Лемни поперечные φ 260		
БУ	1			L = 2800	8	0,173 м ³
БУ	15			L = 1580	1	0,096 м ³
БУ	2			Лемни продольные φ 220		
				м	4,9	0,050 м ³
				Стойки φ 260		
БУ	3			L = 2230	4	0,138 м ³
БУ	16			L = 1650	2	0,103 м ³
БУ	17			L = 950	2	0,057 м ³
БУ	4			Ригель φ 260 L = 2020	2	0,123 м ³
БУ	5			Подкос φ 200 L = 1580	2	0,051 м ³
БУ	6			Обшивка φ 140 м ²	10,4	0,021 м ³
БУ	18			Воротник φ 220, L=4750	2	0,210 м ³
БУ	19			Козырек оголовка φ 260		
				L = 1580	1	0,096 м ³
БУ	20			Шпунтовая стенка φ 160		
				L = 1500	16	0,033 м ³
				Лесоматериал пиленный		
				ГОСТ 8486-66**		
БУ	7			Настил-доска 50x200 м ²	10,1	0,010 м ³
				Металлические детали		
				Изделия нестандартные		
Л2	8		КД-21	Болт М16 L=600	8	0,982 кг
Л2	9		КД-21	Штырь φ 16 L=350	16	0,553 кг
Л2	10		КД-21	Ерш φ 12 L=300	98	0,203 кг
Л2	11		КД-21	Скоба φ 16 L=300	16	0,583 кг
				Изделия стандартные		
БУ	12			Гвоздь КБ-150 ГОСТ 4028-63	16	0,033 кг
БУ	13			Гайка М16 ГОСТ 15526-70	8	0,033 кг
БУ	14			Шайба 16 ГОСТ 11371-78	12	0,011 кг

Изм № 3 от 10.08.2010

3 503 5-74.52 86 - КД-25

Временные искусственные сооружения на автомобильных лесовозных дорогах

Выпуск 1 Однопролетные мосты Лотки, трубы

Узлы, разрезы Спецификация элементов на трубу

Лист 25

ГИПРОЛЕСТРАНС Ленинград

Копировал Демчук Формат Л2

Выпуск 1

Формат	Обозначение	Наименование	Стр.
A4	КДИ-Д0	Содержание	33
A4	КДИ-ТТ	Технические требования	33
A4	КДИ-БП-2.5	Блок прогонов БП-2.5	33
A4	КДИ-БП-4.0	Блок прогонов БП-4.0	34
A4	КДИ-БП-5.5	Блок прогонов БП-5.5	34
A4	КДИ-БП-5.5-1	Блок прогонов БП-5.5-1	34
A4	КДИ-БП-5.5-2	Блок прогонов БП-5.5-2	34
A3	КДИ-БП-7.0-1	Блок прогонов БП-7.0-1	35
A3	КДИ-БП-7.0-2	Блок прогонов БП-7.0-2	35
A3	КДИ-БП-8.5-1	Блок прогонов БП-8.5-1	36
A3	КДИ-БП-8.5-2	Блок прогонов БП-8.5-2	36
A3	КДИ-БП-10.0-1	Блок прогонов БП-10.0-1	37
A3	КДИ-БП-10.0-2	Блок прогонов БП-10.0-2	37
A3	КДИ-БР-2.5-2.5-4.5 и БР-2.5-4.0-4.5	Блоки рамно-лежневых опор БР-2.5-2.5-4.5 и БР-2.5-4.0-4.5	38
A3	КДИ-БР-2.5-2.5-8.0, БР-2.5-4.0-8.0	Блоки рамно-лежневых опор БР-2.5-2.5-8.0 и БР-2.5-4.0-8.0	38

ГМП	Корнейчук	Ч.Д.С.	3.503.5-74.52.86 -	КДИ-Д0
Нач. отд.	Корнейчук	Ч.Д.С.		
И. контр.	Акимов-Перетц	С.В.С.		
Инж. эр.	Акимов-Перетц	С.В.С.		
Инж. пр.	Трофимова	С.В.С.		
Инженер	Гайнутдинов	С.В.С.		
Проверил	Трофимова	С.В.С.		

3.503.5-74.52.86 - КДИ-Д0

Содержание

ГИПРОЛЕСТРАНС
Ленинград
Формат А4

Технические требования.

1. Постановка стальных болтов, штырей, ершей производится в заранее просверленные отверстия, причем диаметры отверстий под болты должны быть на 1-2 мм больше диаметра этих болтов, отверстия под штыри и ерши сверлятся на 2-5 мм меньше их диаметров.
2. Стальные скрепления элементов конструкции должны соответствовать спецификации. Применять какие-либо подкладки под шайбы не допускается.
3. Элементы конструкции изготавливаются из хвойного лесоматериала, удовлетворяющего требованиям ГОСТ 9463-72* (для круглого леса) и ГОСТ 8486-66* (для пиленого леса).
4. В конструкциях из круглого леса сохраняется естественная влажность бревен.
5. Длина стоек блоков рам уточняются при привязке.
6. Все горизонтальные и диагональные схватки нарубаются на стойки "в чашку" с глубиной врубки 3 см в тонком отрубе.
7. Соединение насадок и лежней со стойками см. лист КДИ-В.
8. Металлические детали изготавливаются из стали марки ВСтЗсп4 по ГОСТ 380-71.
9. Технические требования на изготовление болтов (включая и болты с > 300 мм) - по ГОСТ 15589-70*.

ГМП	Корнейчук	Ч.Д.С.	3.503.5-74.52.86 -	КДИ-ТТ
Нач. отд.	Корнейчук	Ч.Д.С.		
И. контр.	Акимов-Перетц	С.В.С.		
Инж. эр.	Акимов-Перетц	С.В.С.		
Инж. пр.	Трофимова	С.В.С.		
Инженер	Гайнутдинов	С.В.С.		
Проверил	Трофимова	С.В.С.		

3.503.5-74.52.86 - КДИ-ТТ

Технические требования

ГИПРОЛЕСТРАНС
Ленинград
Формат А4

Выпуск 1

Продолжение

Формат	Обозначение	Наименование	Стр.
A3	КДИ-БР-1.5-2.0-2.5-5.5-4.5	Блоки рамно-лежневых опор БР-1.5-2.0-2.5-5.5-4.5	39
A3	КДИ-БР-1.5-2.0-2.5-5.5-8.0	Блоки рамно-лежневых опор БР-1.5-2.0-2.5-5.5-8.0	39

Примеры расшифровки обозначения:

1. БП - 5.5-1
БП - блок прогонов
5.5 - расчетная длина пролета
1 - вид исполнения
2. БР - 2.5-4.0-4.5
БР - блок рамы
2.5 - высота опоры
4.0 - расчетная длина пролета
4.5 - габарит моста

ГМП	Корнейчук	Ч.Д.С.	3.503.5-74.52.86 -	КДИ-Д0
Нач. отд.	Корнейчук	Ч.Д.С.		
И. контр.	Акимов-Перетц	С.В.С.		
Инж. эр.	Акимов-Перетц	С.В.С.		
Инж. пр.	Трофимова	С.В.С.		
Инженер	Гайнутдинов	С.В.С.		
Проверил	Трофимова	С.В.С.		

3.503.5-74.52.86 - КДИ-Д0

Лист 2

Формат А4

Выпуск 1

Формат	Лист	Обозначение	Наименование	Кол.	Примечание
			Документация		
A4		КДИ-ТТ	Технические требования		
			Деревянные детали		
			Лесоматериал круглый		
B4	1		Прогон $\phi 250$, $l=3000$	2	0.170 м ³
			Лесоматериал пиленный		
B4	2		Прокладка 150x180, $l=240$	2	0.007 м ³
			Металлические детали		
			Изделия нестандартные		
A2	3	КДИ-21	Болт М16, $l=700$	2	1.140 кг
			Изделия стандартные		
B4	4		Гайка М16, ГОСТ 15528-70*	2	0.033 кг
B4	5		Шайба 16, ГОСТ 11371-78*	4	0.011 кг

ГМП	Корнейчук	Ч.Д.С.	3.503.5-74.52.86 -	КДИ-БП-2.5
Нач. отд.	Корнейчук	Ч.Д.С.		
И. контр.	Акимов-Перетц	С.В.С.		
Инж. эр.	Акимов-Перетц	С.В.С.		
Инж. пр.	Трофимова	С.В.С.		
Инженер	Гайнутдинов	С.В.С.		
Проверил	Трофимова	С.В.С.		

3.503.5-74.52.86 - КДИ-БП-2.5

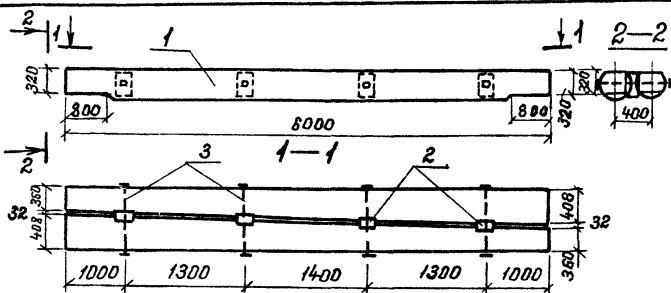
Блок прогонов БП-2.5

Лист 1

ГИПРОЛЕСТРАНС
Ленинград
Формат А4

Копировал Л.М.С.

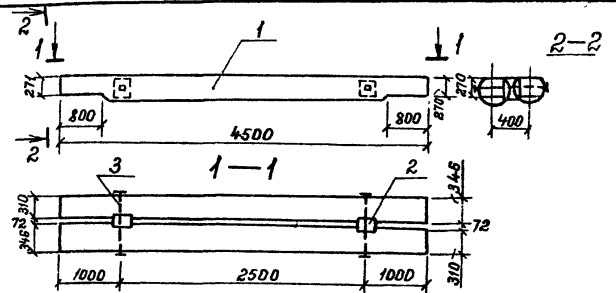
Выпуск 1



Формат Зона	Поз	Обозначение	Наименование	Кол.	Приме- чание
			Документация		
Л4		КДЦ-ТТ	Технические требования		
			Деревянные детали		
			Лесоматериал круглый		
Б4	1		Прогон $\phi 360, \ell = 6000$	2	0,74 м ³
			Лесоматериал пиленный		
Б4	2		Прокладка 50x200, $\ell = 320$	4	0,003 м ³
			Металлические детали		
			Изделия нестандартные		
Л2	3	КД-21	Болт М20, $\ell = 850$	4	2,170 кг
			Изделия стандартные		
Б4	4		Гайка М20, ГОСТ 15526-70*	4	0,063 кг
Б4	5		Шайба 20, ГОСТ 11371-78*	8	0,017 кг

Ш.№ по подл.	Подпись и дата	Взам. инв.№	Г.И.П. Корнейчук Нач. отд. Корнейчук Н.контр. Лихов-Перетц Рук. гр. Лихов-Перетц Вед. инж. Трофимова Инженер Гайнутдинов Провер. Трофимова	3.503.5-74.52.86 - КДЦ-БП-5.5	Стадия Р	Масса	Масштаб 1:50
				Блок прогонов БП-5.5	Лист	Листов 1	ГИПРОЛЕСТРАНС Ленинград Формат А4

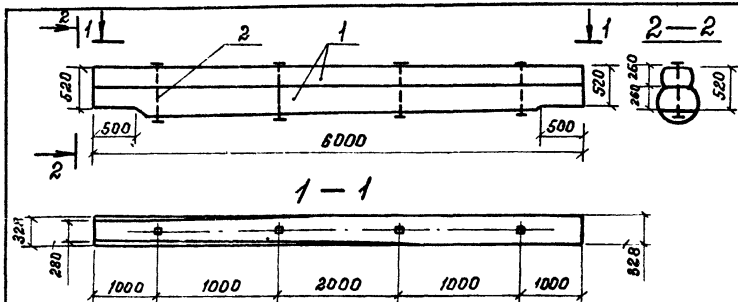
Выпуск 1



Формат Зона	Поз	Обозначение	Наименование	Кол.	Приме- чание
			Документация		
Л4		КДЦ-ТТ	Технические требования		
			Деревянные детали		
			Лесоматериал круглый		
Б4	1		Прогон $\phi 310, \ell = 4500$	2	0,400 м ³
			Лесоматериал пиленный		
Б4	2		Прокладка 100x180, $\ell = 270$	2	0,005 м ³
			Металлические детали		
			Изделия нестандартные		
Л2	3	КД-21	Болт М20 $\ell = 750$	2	1,923 кг
			Изделия стандартные		
Б4	4		Гайка М20, ГОСТ 15526-70*	2	0,063 кг
Б4	5		Шайба 20, ГОСТ 11371-78*	4	0,017 кг

Ш.№ по подл.	Подпись и дата	Взам. инв.№	Г.И.П. Корнейчук Нач. отд. Корнейчук Н.контр. Лихов-Перетц Рук. гр. Лихов-Перетц Вед. инж. Трофимова Инженер Гайнутдинов Провер. Трофимова	3.503.5-74.52.86 - КДЦ-БП-4.0	Стадия Р	Масса	Масштаб 1:50
				Блок прогонов БП-4.0	Лист	Листов 1	ГИПРОЛЕСТРАНС Ленинград Формат А4

Выпуск 1



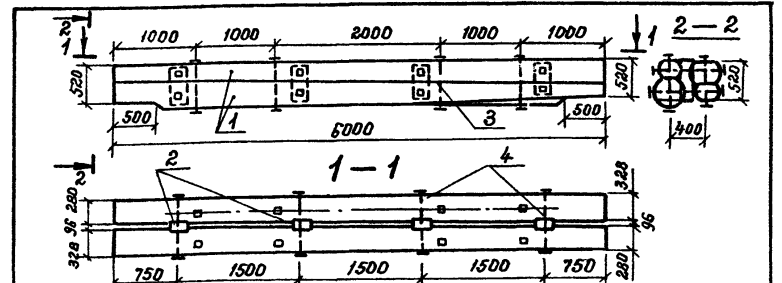
Формат Зона	Поз	Обозначение	Наименование	Кол.	Приме- чание
			Документация		
Л4		КДЦ-ТТ	Технические требования		
			Деревянные детали		
			Лесоматериал круглый		
Б4	1		Прогон $\phi 280, \ell = 6000$	2	0,225 м ³
			Металлические детали		
			Изделия нестандартные		
Б4	2	КД-21	Болт М16, $\ell = 500$	4	1,000 кг
			Изделия стандартные		
Б4	3		Гайка М16, ГОСТ 15526-70*	4	0,033 кг
Б4	4		Шайба 16, ГОСТ 11371-78*	8	0,011 кг

Ш.№ по подл.	Подпись и дата	Взам. инв.№	Г.И.П. Корнейчук Нач. отд. Корнейчук Н.контр. Лихов-Перетц Рук. гр. Лихов-Перетц Вед. инж. Трофимова Инженер Гайнутдинов Провер. Трофимова	3.503.5-74.52.86 - КДЦ-БП-5.5-1	Стадия Р	Масса	Масштаб 1:50
				Блок прогонов БП-5.5-1	Лист	Листов 1	ГИПРОЛЕСТРАНС Ленинград Формат А4

Копировал:

Формат А4

Выпуск 1

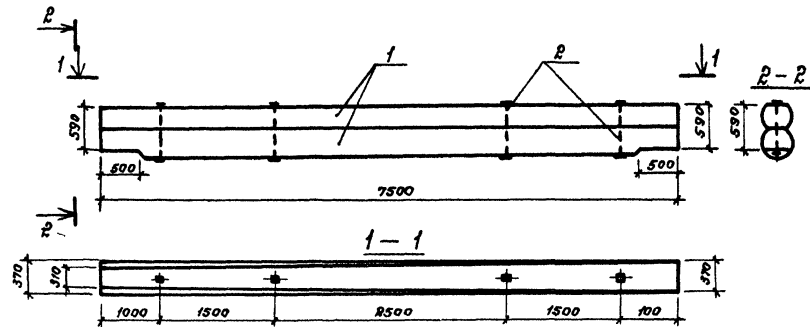


Формат Зона	Поз	Обозначение	Наименование	Кол.	Приме- чание
			Документация		
Л2		КДЦ-ТТ	Технические требования		
			Деревянные детали		
			Лесоматериал круглый		
Б4	1		Прогон $\phi 280, \ell = 6000$	4	0,450 м ³
			Лесоматериал пиленный		
Б4	2		Прокладка 100x180, $\ell = 480$	4	0,009 м ³
			Металлические детали		
			Изделия нестандартные		
Л2	3	КД-21	Болт М16, $\ell = 500$	8	1,000 кг
Л2	4	КД-21	Болт М20, $\ell = 750$	8	1,923 кг
			Изделия стандартные		
Б4	5		Гайка М16 ГОСТ 15526-70*	8	0,033 кг
Б4	6		Гайка М20 ГОСТ 15526-70*	8	0,063 кг
Б4	7		Шайба 16, ГОСТ 11371-78*	16	0,011 кг
Б4	8		Шайба 20, ГОСТ 11371-78*	16	0,017 кг

Ш.№ по подл.	Подпись и дата	Взам. инв.№	Г.И.П. Корнейчук Нач. отд. Корнейчук Н.контр. Лихов-Перетц Рук. гр. Лихов-Перетц Вед. инж. Трофимова Инженер Гайнутдинов Провер. Трофимова	3.503.5-74.52.86 - КДЦ-БП-5.5-2	Стадия Р	Масса	Масштаб 1:50
				Блок прогонов БП-5.5-2	Лист	Листов 1	ГИПРОЛЕСТРАНС Ленинград Формат А4

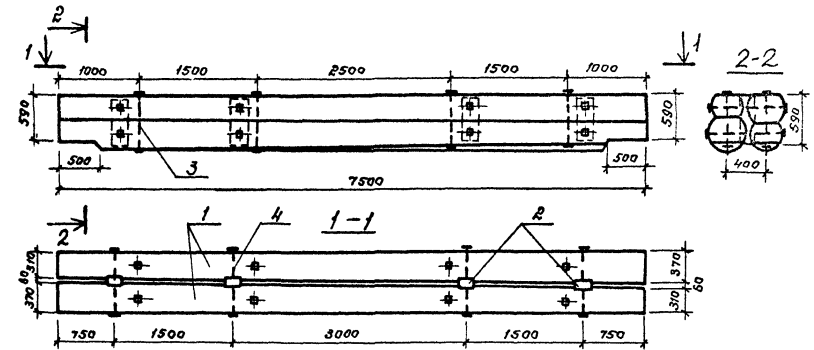
Копировал: Фасхус

Формат А4



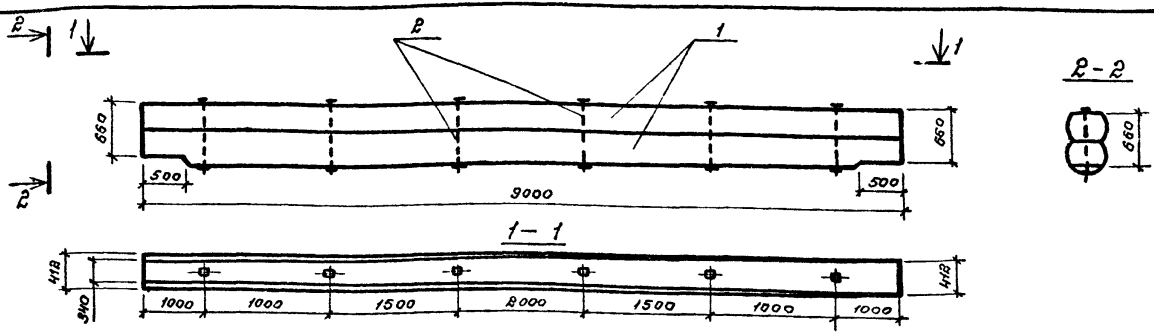
Код	Зона	Поз	Обозначение	Наименование	Кол	Примечание
				<u>Документация</u>		
И4			КДН-ТТ	Технические требования		
				<u>Деревянные детали</u>		
				<u>Лесоматериал круглый</u>		
Б4	1		Прогон Ф310, L=1500	Прогон Ф310, L=1500	8	0,710м ³
				<u>Металлические детали</u>		
				<u>Изделия нестандартные</u>		
АВ	2		КД-21	Болт М16, L=650	4	1,063кг
				<u>Изделия стандартные</u>		
Б4	3			Шайба М16, ГОСТ 15586-70*	4	0,033кг
Б4	4			Шайба 16, ГОСТ 11371-78*	8	0,011кг

ГНП	Корнейчук	И.И.	3.503 5-74.52 86- КДН-БП-70-1	Статус	Масса	Листов
Нач. отд.	Корнейчук	И.И.				
Н. контр.	Ильин-Перев.	И.И.	Блок прогонов	Р	150	1 50
Рук. ар.	Ильин-Перев.	И.И.	БП-70-1			
Вед. инж.	Трофимов	И.И.				
Инженер	Кайгородов	И.И.				
Проверил	Трофимов	И.И.				
			ГИПРОЛЕСТРАНС Ленинград			
			Формат А3			



Код	Зона	Поз	Обозначение	Наименование	Кол	Примечание
				<u>Документация</u>		
И4			КДН-ТТ	Технические требования		
				<u>Деревянные детали</u>		
				<u>Лесоматериал круглый</u>		
Б4	1		Прогон Ф310, L=7500	Прогон Ф310, L=7500	4	0,710м ³
				<u>Лесоматериал пиленный</u>		
Б4	2			Прокладка 100x100, L=540	4	0,010м ³
				<u>Металлические детали</u>		
				<u>Изделия нестандартные</u>		
АВ	3		КД-21	Болт М16, L=650	8	1,063кг
АВ	4		КД-21	Болт М20, L=800	8	2,045кг
				<u>Изделия стандартные</u>		
Б4	5			Шайба М16, ГОСТ 15586-70*	8	0,233кг
Б4	6			Шайба М20, ГОСТ 15586-70*	8	0,063кг
Б4	7			Шайба 16, ГОСТ 11371-78*	16	0,011кг
Б4	8			Шайба 20, ГОСТ 11371-78*	16	0,017кг

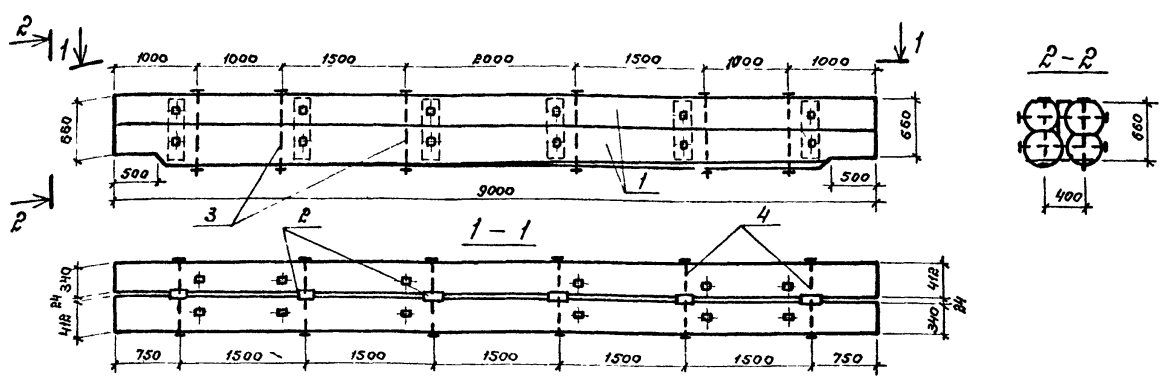
ГНП	Корнейчук	И.И.	3.503 5-74.52 86-КДН-БП-70-2	Статус	Масса	Листов
Нач. отд.	Корнейчук	И.И.				
Н. контр.	Ильин-Перев.	И.И.	Блок прогонов	Р	150	1 50
Рук. ар.	Ильин-Перев.	И.И.	БП-70-2			
Вед. инж.	Трофимов	И.И.				
Инженер	Кайгородов	И.И.				
Проверил	Трофимов	И.И.				
			ГИПРОЛЕСТРАНС Ленинград			
			Формат А3			



Формат Зона	Поз	Обозначение	Наименование	Кол	Примечание
			<u>Документация</u>		
А4		КДН-ТТ	Технические требования		
			Деревянные детали		
			Лесоматериал крепежный		
Б4	1		Провод Ф340, $l=9000$	2	1,060 м ³
			Металлические детали		
			Изделия нестандартные		
А4	P	КД-Р1	Болт М16 $l=750$	6	1,222 кг
			Изделия стандартные		
Б4	3		Гайка М16 ГОСТ 15586-70*	6	0,033 кг
Б4	4		Шайба 16, ГОСТ 11371-78*	12	0,011 кг

ГМП	Корнейчук	Ф.И./И.	3.503.5-74.52.86-КДН-БП-0,5-1	
Нач. отд.	Корнейчук	Ф.И./И.		
Н. контр.	Акимов-Перев.	Ф.И./И.		
Рук. эр.	Акимов-Перев.	Ф.И./И.		
Вед. инж.	Трауритова	Ф.И./И.		
Инженер	Трауритова	Ф.И./И.	Блок проанов БП-0,5-1	
Пробвер.	Трауритова	Ф.И./И.		
Статус	Масса	Масштаб	P	1:50
Лист	Листов	1		
ГИПРОЛЕСТРАН			Ленинград	

Копировал Яуф. Формат А3



Формат Зона	Поз	Обозначение	Наименование	Кол	Примечание
			<u>Документация</u>		
А4		КДН-ТТ	Технические требования		
			Деревянные детали		
			Лесоматериал крепежный		
Б4	1		Провод Ф340, $l=9000$	4	1,060 кг
			Лесоматериал пиленный		
Б4	P		Прокладка 50x200, $l=600$	6	0,060 кг
			Металлические детали		
			Изделия нестандартные		
А4	3	КД-Р1	Болт М16, $l=750$	12	1,222 кг
			Болт М20, $l=850$	12	2,167 кг
Б4	4		Изделия стандартные		
			Гайка М16, ГОСТ 15586-70*	12	0,033 кг
Б4	5		Гайка М20, ГОСТ 15586-70*	12	0,063 кг
Б4	6		Шайба 16, ГОСТ 11371-78*	24	0,011 кг
Б4	7		Шайба 20, ГОСТ 11371-78*	24	0,017 кг

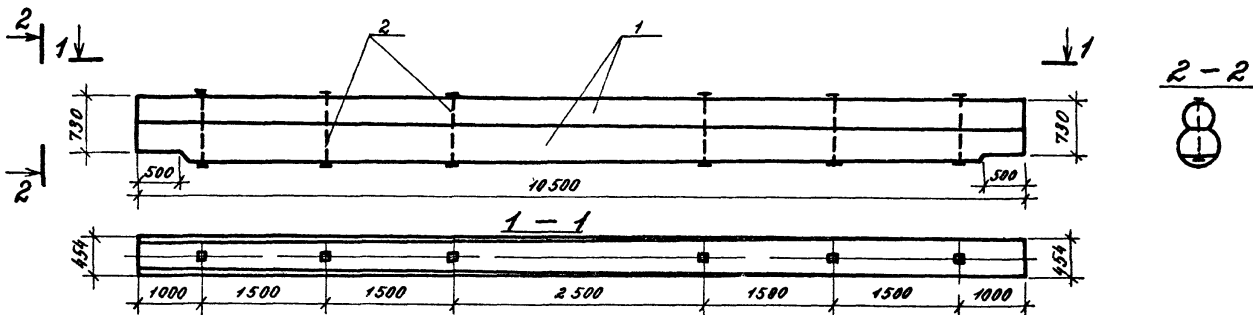
ГМП	Корнейчук	Ф.И./И.	3.503.5-74.52.86-КДН-БП-0,5-2	
Нач. отд.	Корнейчук	Ф.И./И.		
Н. контр.	Акимов-Перев.	Ф.И./И.		
Рук. эр.	Акимов-Перев.	Ф.И./И.		
Вед. инж.	Трауритова	Ф.И./И.		
Инженер	Трауритова	Ф.И./И.	Блок проанов БП-0,5-2	
Пробвер.	Трауритова	Ф.И./И.		
Статус	Масса	Масштаб	P	1:50
Лист	Листов	6		
ГИПРОЛЕСТРАН			Ленинград	

Копировал Яуф. Формат А3

Цикл № 102141/Получил и дата изданий

Цикл № 102141/Получил и дата изданий

Выпуск 1



Формат	Зона	Лист	Обозначение	Наименование	Кол	Примечание
				<u>Документация</u>		
A4			КДИ-ТТ	Технические требования		
				<u>Деревянные детали</u>		
				<u>Лесоматериал круглый</u>		
		1		Прогон $\phi 370, \text{L} = 10500$	2	144 м ³
				<u>Металлические детали</u>		
				<u>Изделия нестандартные</u>		
A2		2	КД-21	Болт М16, L = 800	6	1300 кг
				<u>Изделия стандартные</u>		
		3		Гайка М16, ГОСТ 15526-70*	6	0.033 кг
		4		Шайба 16, ГОСТ 14371-78*	12	0.011 кг

Указ № подл. Изданы и дата (Зона ш. 5. 1. 82)

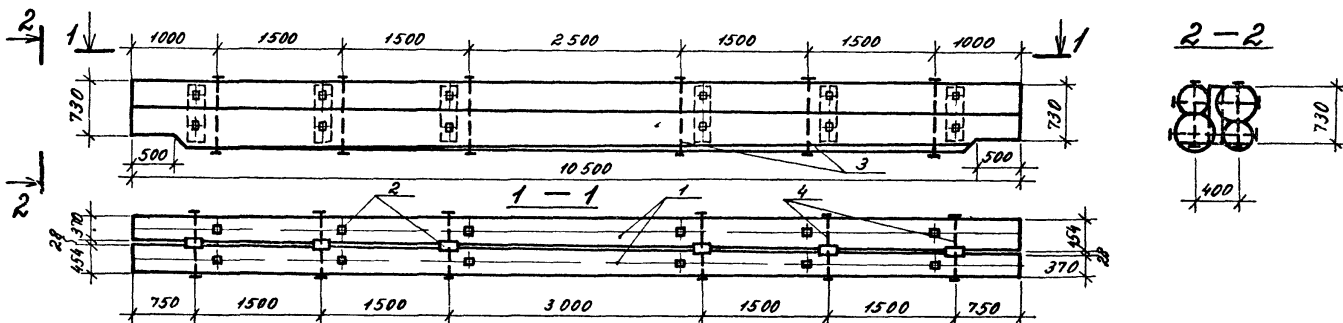
ГНП	Корнейчук	ЧЛС		3 503 5-74 52 86 - КДИ-БП-10-1
Нач. отд.	Корнейчук	ЧЛС		
И. контр.	Акимов-Перел	ЧЛС		
Рук. гр.	Акимов-Перел	ЧЛС		
Вед. инж.	Профитова	ЧЛС		
Инженер	Вайнштейнов	ЧЛС		
Проверил	Профитова	ЧЛС		

Блок прогонов	Стадия	Масса	Масштаб
БП-10-1	Р		1:50
	Лист	Листов	1
ГИПРОЛЕСТРАНС			
Ленинград			

Копировал ЛМ/

Формат А3

Выпуск 1



Формат	Зона	Лист	Обозначение	Наименование	Кол	Примечание
				<u>Документация</u>		
A4			КДИ-ТТ	Технические требования		
				<u>Деревянные детали</u>		
				<u>Лесоматериал круглый</u>		
		Б4		Прогон $\phi 370, \text{L} = 10500$	4	1440 м ³
				<u>Лесоматериал пиленный</u>		
		Б4		Прокладка 50x200, L = 660	6	0.007 м ³
				<u>Металлические детали</u>		
				<u>Изделия нестандартные</u>		
A2		3	КД-21	Болт М16, L = 800	12	1300 кг
A2		4	КД-21	Болт М20, L = 900	12	2273 кг
				<u>Изделия стандартные</u>		
		Б4		Гайка М16, ГОСТ 15526-70*	12	0.033 кг
		Б4		Гайка М20, ГОСТ 15526-70*	12	0.063 кг
		Б4		Шайба 16, ГОСТ 14371-78*	24	0.011 кг
		Б4		Шайба 20, ГОСТ 14371-78*	24	0.017 кг

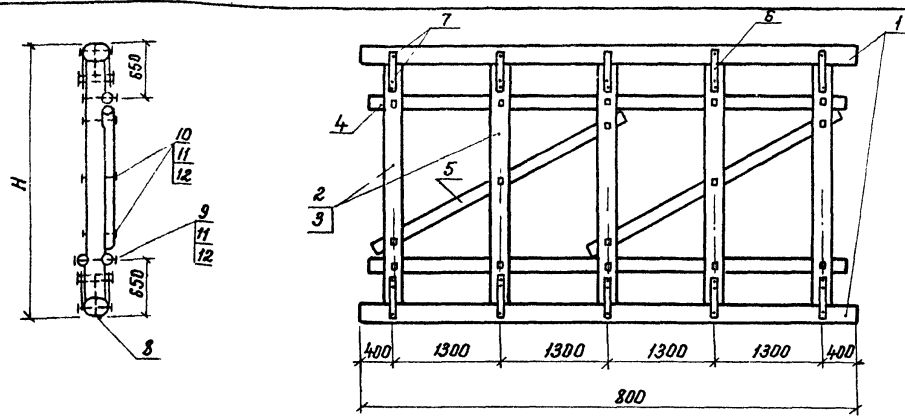
Указ № подл. Изданы и дата (Зона ш. 5. 1. 82)

ГНП	Корнейчук	ЧЛС		3 503 5-74 52 86 - КДИ-БП-10-2
Нач. отд.	Корнейчук	ЧЛС		
И. контр.	Акимов-Перел	ЧЛС		
Рук. гр.	Акимов-Перел	ЧЛС		
Вед. инж.	Профитова	ЧЛС		
Инженер	Вайнштейнов	ЧЛС		
Проверил	Профитова	ЧЛС		

Блок прогонов	Стадия	Масса	Масштаб
БП-10-2	Р		1:50
	Лист	Листов	1
ГИПРОЛЕСТРАНС			
Ленинград			

Копировал ЛМ/

Выпуск 1



Формат	Зона	Поз.	Обозначение	Наименование	Количество на марку	Примечание
				<u>Документация</u>		
Л4			КДЦ-ТТ	Технические требования		
				<u>Деревянные детали</u>		
				Лесоматериал круглый		
				ГОСТ 9463-72*		
Б4	1			Насадки и лемель ф300 L-6000	2 2	0,520 м³
Б4	2			Стойка ф 220 L = 2795	5 -	0,121 м³
Б4	3			L = 2735	- 5	0,118 м³
Б4	4			Схватка горизонтальная ф140		
				L = 5800	3 3	0,118 м³
Б.	5			Схватка диагональная ф140		
				L = 3500	2 2	0,061 м³
				<u>Металлические детали</u>		
				<u>Изделия нестандартные</u>		
	6			Насадка ст.п.ГОСТ 103-76, L-500	20 20	1,180 кг
Л2	7		КД-21	Ерш ф 10 L = 150	60 60	0,077 кг
Л2	8		КД-21	Штырь ф 20 L = 350	10 10	0,865 кг
Л2	9		КД-21	Болты М16 L = 500	5 5	0,824 кг
Л2	10		КД-21	L = 400	11 11	0,666 кг
				<u>Изделия стандартные</u>		
Б4	11			Гайка М16 ГОСТ 15526-70*	16 16	0,033 кг
Б4	12			Шайбы 16 ГОСТ 11371-78*	32 32	0,011 кг

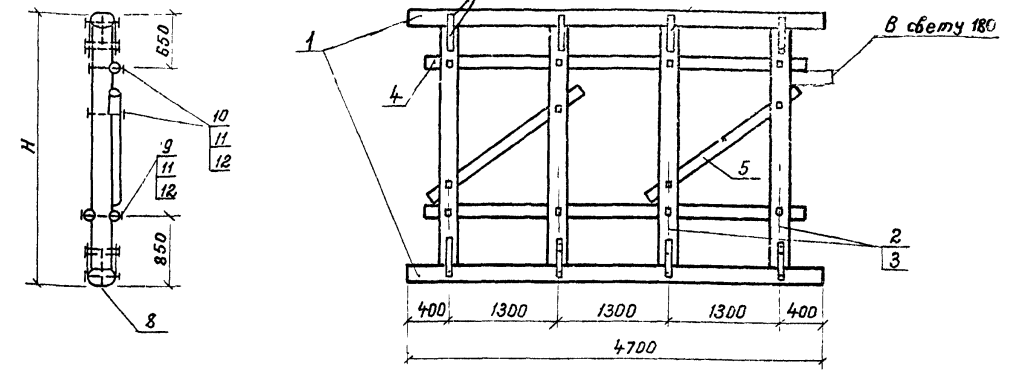
Марка элемента	Высота блока Н, мм	Масса ед. кг
БР-2,5-2,5-4,5	3235	1321
БР-2,5-4,0-4,5	3175	1309

Марка	Высота блока Н, мм	Масса ед. кг
БР-2,5-2,5-4,5	3235	1321
БР-2,5-4,0-4,5	3175	1309

ГИП	Корнейчук	3503 5-74.52 86 - КДЦ-БР-2,5-2,5-4,5 и БР-2,5-4,0-4,5	Стадия	Масса	Масштаб
Нач. отд.	Корнейчук		Р		1:50
Н. контр.	Лихтов-Перец		Лист	Листов 1	
Рук. гр.	Лихтов-Перец	Блоки рамно-ленневых опор БР-2,5-2,5-4,5 и БР-2,5-4,0-4,5	ГИПРОЛЕСТРАНС Ленинград		
Вед. инж.	Трафимова				
Инженер	Никитинская				
Провер.	Трафимова				

Копировал Формат А3

Выпуск 1



Формат	Зона	Поз.	Обозначение	Наименование	Количество на марку	Примечание
				<u>Документация</u>		
Л4			КДЦ-ТТ	Технические требования		
				<u>Деревянные детали</u>		
				Лесоматериал круглый		
				ГОСТ 9463-72*		
Б4	1			Насадки и лемель ф300, L-4700	2 2	0,400 м³
Б4	2			Стойка ф 220, L = 2775	-	0,121 м³
Б4	3			L = 2715	- 4	0,116 м³
Б4	4			Схватка горизонтальная ф140		
				L = 4500	3 3	0,084 м³
Б4	5			Схватка диагональная ф140		
				L = 2100	2 2	0,037 м³
				<u>Металлические детали</u>		
				<u>Изделия нестандартные</u>		
Б4	6			Накладка ст. п.ГОСТ 103-76, L-500	16 16	1,180 кг
Л2	7		КД-21	Ерш ф 10 L = 150	48 48	0,077 кг
Л2	8		КД-21	Штырь ф 20 L = 350	8 8	0,865 кг
Л2	9		КД-21	Болты М16 L = 500	4 4	0,824 кг
Л2	10		КД-21	L = 400	8 8	0,666 кг
				<u>Изделия стандартные</u>		
Б4	11			Гайка М16 ГОСТ 15526-70*	12 12	0,033 кг
Б4	12			Шайбы 16 ГОСТ 11371-78*	24 24	0,011 кг

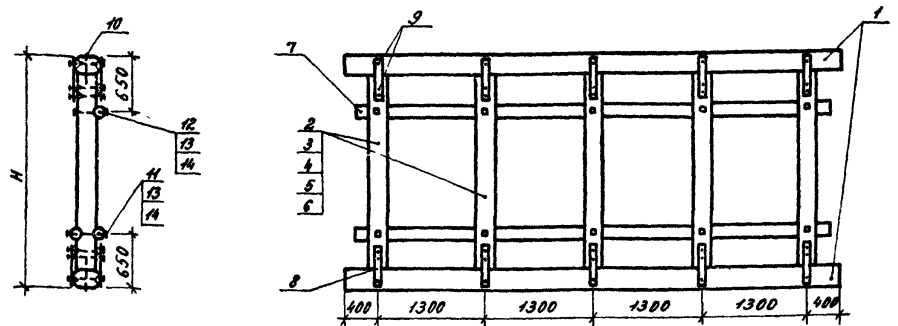
Марка элемента	Высота блока Н, мм	Масса ед. кг
БР-2,5-2,5-8,0	3215	999
БР-2,5-4,0-8,0	3155	987

Марка	Высота блока Н, мм	Масса ед. кг
БР-2,5-2,5-8,0	3215	999
БР-2,5-4,0-8,0	3155	987

ГИП	Корнейчук	3.503.5-74 52.86 - КДЦ-БР-2,5-2,5-8,0 и БР-2,5-4,0-8,0	Стадия	Масса	Масштаб
Нач. отд.	Корнейчук		Р		1:50
Н. контр.	Лихтов-Перец		Лист	Листов 1	
Рук. гр.	Лихтов-Перец	Блоки рамно-ленневых опор БР-2,5-2,5-8,0 и БР-2,5-4,0-8,0	ГИПРОЛЕСТРАНС Ленинград		
Вед. инж.	Трафимова				
Инженер	Никитинская				
Провер.	Трафимова				

Копировал Формат А3

Выпуск 1



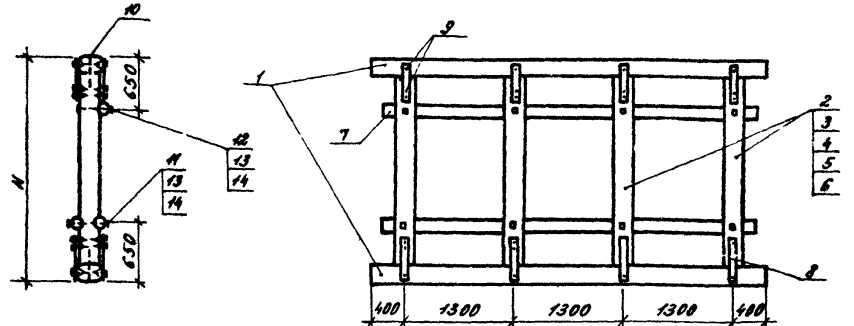
Формат Зона	Поз.	Обозначение	Наименование	Количество на марку					Примечание
<u>Документация</u>									
A4		КДИ-ТТ	Технические требования						
			Деревянные детали						
			Лесоматериал круглый						
			ГОСТ 9463-72*						
Б4	1		Насадка и лежень ф300 с-6000	2	2	2	2	2	0.520 м³
Б4	2		Стойка ф 220 с-2295	5	—	—	—	—	0.098 м³
Б4	3		с-2235	—	5	—	—	—	0.095 м³
Б4	4		с-1795	—	—	5	—	—	0.075 м³
Б4	5		с-1735	—	—	—	5	—	0.073 м³
Б4	6		ф240 с-2185	—	—	—	—	5	0.114 м³
Б4	7		Схватка горизонтальная ф140						
			с-5800	3	3	3	3	3	0.118 м³
<u>Металлические детали</u>									
<u>Изделия нестандартные</u>									
Б4	8		ГОСТ 103-76 Накладка-ст полосовая 6x50 с-500	20	20	20	20	20	1.180 кг
A2	9	КД+21	Ерш ф 10 с-150	60	60	60	60	60	0.077 кг
A2	10	КД-21	Штырь ф20 с-350	10	10	10	10	10	0.865 кг
A2	11	КД-21	Болт М16 с-500	5	5	5	5	5	0.824 кг
A2	12	КД-21	с-400	5	5	5	5	5	0.666 кг
<u>Изделия стандартные</u>									
Б4	13		Гайка М16 ГОСТ15526-70*	10	10	10	10	10	0.033 кг
Б4	14		Шайба 16 ГОСТ 11371-78*	20	20	20	20	20	0.014 кг

Марка элемента	Высота блока Н, мм	Масса ед, кг
БР-20-25-45	2735	1173
БР-20-40-45	2675	1167
БР-20-55-45	2625	1221
БР-15-25-45	2235	1107
БР-15-40-45	2175	1095

ГИП	Корнейчук	3.503.5-74.52.86-КДИ-БР-15-20-25+55-45	Стация	Масса	Масштаб
Нач. отд.	Корнейчук				
Н. контр.	Акимов-Перетя				
Рук. эр.	Акимов-Перетя				
Вед. инж.	Трофимова				
Инженер	Ликитинская				
Проверил	Трофимова				
		Блоки рамно-лежневых опор			
		БР-20-25-45, БР-20-40-45,			
		БР-15-25-45, БР-15-40-45,			
		БР-20-55-45			
			Лист	Листов - 1	
			ГИПРОЛЕСТРАНС		
			Ленинград		

Копировал Мшаф- Формат А3

Выпуск 1



Формат Зона	Поз.	Обозначение	Наименование	Количество на марку					Примечание
<u>Документация</u>									
A4		КДИ-ТТ	Технические требования						
			Деревянные детали						
			Лесоматериал круглый						
			ГОСТ 9463-72*						
Б4	1		Насадка и лежень ф300 с-4700	2	2	2	2	2	0.400 м³
Б4	2		Стойка ф 220 с-2275	4	—	—	—	—	0.098 м³
Б4	3		с-2215	—	4	—	—	—	0.093 м³
Б4	4		с-1775	—	—	4	—	—	0.075 м³
Б4	5		с-1715	—	—	—	4	—	0.070 м³
Б4	6		ф240 с-2165	—	—	—	—	4	0.114 м³
Б4	7		Схватка горизонтальная						
			ф 140 с-4500	3	3	3	3	3	0.084 м³
<u>Металлические детали</u>									
<u>Изделия нестандартные</u>									
Б4	8		ГОСТ 103-76 Накладка-ст полосовая 6x50 с-500	16	16	16	16	16	1.180 кг
A2	9	КД-21	Ерш ф 10 с-150	48	48	48	48	48	0.077 кг
A2	10	КД-21	Штырь ф20 с-350	8	8	8	8	8	0.865 кг
A2	11	КД-21	Болт М16 с-500	4	4	4	4	4	0.824 кг
A2	12	КД-21	с-400	4	4	4	4	4	0.666 кг
<u>Изделия стандартные</u>									
Б4	13		Гайка М16 ГОСТ15526-70*	8	8	8	8	8	0.033 кг
Б4	14		Шайба 16 ГОСТ 11371-78*	16	16	16	16	16	0.011 кг

Марка элемента	Высота блока Н, мм	Масса ед, кг
БР-20-25-80	2715	900
БР-20-40-80	2655	888
БР-20-55-80	2605	942
БР-15-25-80	2215	846
БР-15-40-80	2155	834

ГИП	Корнейчук	3.503.5-74.52.86-КДИ-БР-15-20-25+55-45	Стация	Масса	Масштаб
Нач. отд.	Корнейчук				
Н. контр.	Акимов-Перетя				
Рук. эр.	Акимов-Перетя				
Вед. инж.	Трофимова				
Инженер	Ликитинская				
Проверил	Трофимова				
		Блоки рамно-лежневых опор			
		БР-20-25-80, БР-20-40-80,			
		БР-15-25-80, БР-15-40-80,			
		БР-20-55-80			
			Лист	Листов - 1	
			ГИПРОЛЕСТРАНС		
			Ленинград		

Копировал Мшаф- Формат А3

Выпуск 1

Марка моста	Марка элемента	Древесина, м ³ (кажд ед изм - 113)				Сталь, кг (кажд ед изм - 166)								
		Лесоматериалы для использования в крутом виде	Лесоматериалы для свай-квальных пород	Цуго (деловой древесины)	Пиломатериалы качественные	Метизы Изделия крепежные (всего)	Прокат				Всего стали			
							δ=2мм	δ=6мм	δ=8мм	L 75x75x8	δ натуральной массы	в том числе по укрупненному сартменту		
		толстолистовая (от 4 мм)	тонколистовая (от 1,9 до 3,9 мм)	крупносортная										
Код														
		531400	531431	531000	533100	128001	097200	097100	097100	093100	от 093100 до 128001	097100	097200	093100

Мосты на свайных опорах

ДМ-СВ-1,5-2,5-4,5	ПС-2,5-4,5	4,46	—	4,46	5,26	90,3	—	—	—	—				
	ОП-СВ-1,5-4,0-4,5	4,83	4,90	9,73	—	38,0	—	11,8	—	—				
		9,29	4,90	14,19	5,26	128,3	—	11,8	—	—	140,1	11,8	—	—
ДМ-СВ-2,0-2,5-4,5	ПС-2,5-4,5	4,46	—	4,46	5,26	90,3	—	—	—	—				
	ОП-СВ-2,0-5,5-4,5	7,38	8,24	15,62	—	54,8	—	11,8	—	—				
		11,84	8,24	20,08	5,26	146,1	—	11,8	—	—	156,9	11,8	—	—
ДМ-СВ-2,5-2,5-4,5	ПС-2,5-4,5	4,46	—	4,46	5,26	90,3	—	—	—	—				
	ОП-СВ-2,5-4,0-4,5	10,53	6,40	16,93	—	82,7	—	11,8	—	—				
		14,99	6,40	21,39	5,26	173,0	—	11,8	—	—	184,8	11,8	—	—
ДМ-СВ-3,0-2,5-4,5	ПС-2,5-4,5	4,46	—	4,46	5,26	90,3	—	—	—	—				
	ОП-СВ-3,0-4,0-4,5	12,87	7,66	20,53	—	98,6	—	11,8	—	—				
		17,33	7,66	24,99	5,26	188,9	—	11,8	—	—	200,7	11,8	—	—
ДМ-СВ-1,5-4,0-4,5	ПС-4,0-4,5	6,96	—	6,96	6,54	116,7	—	—	—	—				
	ОП-СВ-1,5-4,0-4,5	4,83	4,90	9,73	—	38,0	—	11,8	—	—				
		11,79	4,90	16,69	6,54	154,7	—	11,8	—	—	166,5	11,8	—	—
ДМ-СВ-2,0-4,0-4,5	ПС-4,0-4,5	6,96	—	6,96	6,54	116,7	—	—	—	—				
	ОП-СВ-2,0-5,5-4,5	7,38	8,24	15,62	—	54,8	—	11,8	—	—				
		14,34	8,24	22,58	6,54	171,5	—	11,8	—	—	183,3	11,8	—	—
ДМ-СВ-2,5-4,0-4,5	ПС-4,0-4,5	6,96	—	6,96	6,54	116,7	—	—	—	—				
	ОП-СВ-2,5-4,0-4,5	10,53	6,40	16,93	—	82,7	—	11,8	—	—				
		17,49	6,40	23,89	6,54	199,4	—	11,8	—	—	211,2	11,8	—	—
ДМ-СВ-3,0-4,0-4,5	ПС-4,0-4,5	6,96	—	6,96	6,54	116,7	—	—	—	—				
	ОП-СВ-3,0-4,0-4,5	12,87	7,66	20,53	—	98,6	—	11,8	—	—				
		19,83	7,66	27,49	6,54	215,3	—	11,8	—	—	227,1	11,8	—	—

В таблице приведен расход материалов на мост (на 1 марку пролетного строения и 2 марки опор)

Ген.пр.	Карнович	<i>[Подпись]</i>	3 503 5 - 74 52 86 - КДРМ-1
Нач.отд.	Карнович	<i>[Подпись]</i>	
Н.контр.	Акимов	<i>[Подпись]</i>	
Рук.вр.	Акимов	<i>[Подпись]</i>	
Вед.инж.	Трофимов	<i>[Подпись]</i>	
Пробер.	Чернов	<i>[Подпись]</i>	

Временная искусственные сооружения на автомобильных лесовозных дорогах

Выпуск 1	Однонаправленные мосты	Латки, трубы	Стальной лист	Листов
Р	1	16		

Мосты на свайных опорах с каменным покрытием (1-4). Ведомость расхода материалов

ГИПРОЛЕСТРАНС
Ленинград
Формат А2

Учб. № подл. Подпись и дата Взам. инв. №

Выпуск 1

Марка моста	Марка элемента	Древесина, м ³ (код ед изм - 113)				Сталь, кг (код ед изм - 166)									
		Лесоматериалы для использования в крутом виде	Лесоматериалы, для свай - хвойных пород	Итого (деловой древесины)	Пиломатериалы качественные	Ме пиломатериалы (всево)	Прокат				Всего стали				
							δ = 2 мм	δ = 5 мм	δ = 8 мм	L 75x75x8	в натуральной массе	в том числе по укрупненному сортоменту			
		толстолистовая (от 4 мм)	тонколистовая (от 1,9 до 3,9 мм)	крупносортовая											
Код															
		531400	531431	531000	53100	128001	097200	097100	097100	093100	от 093100 до 128001	097100	097200	093100	
ДМ-СВ-2,0-5,5(1)-4,5	ПС-5,5(1)-4,5	10,34	—	10,34	7,85	153,0	—	—	—	—	—	—	—	—	
	ОП-СВ-2,0-5,5-4,5	7,38	8,24	15,62	—	54,8	—	11,8	—	—	—	—	—	—	
		17,72	8,24	25,96	7,85	207,8	—	11,8	—	—	219,6	11,8	—	—	
Мосты на рамно-лежневых опорах															
ДМ-РА-1,5-2,5-4,5	ПС-2,5-4,5	4,46	—	4,46	5,26	90,3	—	—	—	—	—	—	—	—	
	ОП-РА-1,5-4,0-4,5	12,16	—	12,16	—	70,4	—	47,2	—	—	—	—	—	—	
		16,62	—	16,62	5,26	160,7	—	47,2	—	—	207,9	47,2	—	—	
ДМ-РА-2,0-2,5-4,5	ПС-2,5-4,5	4,46	—	4,46	5,26	90,3	—	—	—	—	—	—	—	—	
	ОП-РА-2,0-4,0-4,5	15,28	—	15,28	—	85,9	—	47,2	—	—	—	—	—	—	
		19,74	—	19,74	5,26	176,2	—	47,2	—	—	223,4	47,2	—	—	
ДМ-РА-2,5-2,5-4,5	ПС-2,5-4,5	4,46	—	4,46	5,26	90,3	—	—	—	—	—	—	—	—	
	ОП-РА-2,5-4,0-4,5	18,34	—	18,34	—	107,2	—	47,2	—	—	—	—	—	—	
		22,80	—	22,80	5,26	197,5	—	47,2	—	—	244,7	47,2	—	—	
ДМ-РА-1,5-4,0-4,5	ПС-4,0-4,5	6,96	—	6,96	6,54	116,7	—	—	—	—	—	—	—	—	
	ОП-РА-1,5-4,0-4,5	12,16	—	12,16	—	70,4	—	47,2	—	—	—	—	—	—	
		19,12	—	19,12	6,54	187,1	—	47,2	—	—	234,3	47,2	—	—	
ДМ-РА-2,0-4,0-4,5	ПС-4,0-4,5	6,96	—	6,96	6,54	116,7	—	—	—	—	—	—	—	—	
	ОП-РА-2,0-4,0-4,5	15,28	—	15,28	—	85,9	—	47,2	—	—	—	—	—	—	
		22,24	—	22,24	6,54	202,6	—	47,2	—	—	249,8	47,2	—	—	
ДМ-РА-2,5-4,0-4,5	ПС-4,0-4,5	6,96	—	6,96	6,54	116,7	—	—	—	—	—	—	—	—	
	ОП-РА-2,5-4,0-4,5	18,34	—	18,34	—	107,2	—	47,2	—	—	—	—	—	—	
		25,30	—	25,30	6,54	223,9	—	47,2	—	—	271,1	47,2	—	—	
ДМ-РА-2,0-5,5(1)-4,5	ПС-5,5(1)-4,5	10,34	—	10,34	7,85	153,0	—	—	—	—	—	—	—	—	
	ОП-РА-2,0-5,5-4,5	15,44	—	15,44	—	85,9	—	47,2	—	—	—	—	—	—	
		25,78	—	25,78	7,85	238,9	—	47,2	—	—	286,1	47,2	—	—	

Удб, н² табл. Подпись и дата

Гип	Корнеев		3 503 5 - 74.52 86 - КДРМ - 2
Нач. отд.	Корнеев		
Н. контр.	Акимов	Персия	
Рук. ер.	Акимов	Персия	
Вед. инж.	Трофимов	267	
Пробер	Чернов	267	Временные искусственные сооружения на автомобильных дорогах
			Выпуск 1 Однопроектные мосты Лотки, трубы
			1 лист, на свайных и рамно-лежневых опорах с защитным покрытием Г-4,5
			Лист 1 из расхода материалов
			Копирайзл Персияк

Страница Лист Листов
 Р 2
ГИПРОЛЕСТ РЯЧС
 Ленинград
 формат А2

Выпуск 1

Марка моста	Марка элемента	Древесина, м ³ (код ед изм - 113)				Сталь, кг (код ед изм - 166)								
		Лесоматериалы для использования в крутом виде	Лесоматериалы для свайных паров	Уголок (деловой древесины)	Пиломатериалы качественные	Метизы Угелия крепежные (всего)	Прокат				В натуральной массе	Всего стали		
							δ=2mm	δ=5mm	δ=8mm	L 75x75x8		в том числе по укрупненному сортаменту		
		Код												
531400	531431	531000	533100	128001	097200	097100	097100	093100	от 093100 до 128001	097100	097200	093100		
Мосты на свайных опорах														
ДМ-СВ-1,5-2,5-8,0	ПС-2,5-8,0	7,50	—	7,50	8,55	153,7	—	—	—	—	—	—	—	
	ОП-СВ-1,5-4,0-8,0	7,38	6,88	14,26	—	57,0	—	18,9	—	—	—	—	—	
		14,88	6,88	21,76	8,55	210,7	—	18,9	—	—	229,6	18,9	—	
ДМ-СВ-2,0-2,5-8,0	ПС-2,5-8,0	7,50	—	7,50	8,55	153,7	—	—	—	—	—	—	—	
	ОП-СВ-2,0-5,5-8,0	10,36	12,08	22,44	—	78,9	—	18,9	—	—	—	—	—	
		17,86	12,08	29,94	8,55	232,6	—	18,9	—	—	251,5	18,9	—	
ДМ-СВ-2,5-2,5-8,0	ПС-2,5-8,0	7,50	—	7,50	8,55	153,7	—	—	—	—	—	—	—	
	ОП-СВ-2,5-4,0-8,0	14,55	8,44	22,99	—	116,5	—	18,9	—	—	—	—	—	
		22,05	8,44	30,49	8,55	270,2	—	18,9	—	—	289,1	18,9	—	
ДМ-СВ-3,0-2,5-8,0	ПС-2,5-8,0	7,50	—	7,50	8,55	153,7	—	—	—	—	—	—	—	
	ОП-СВ-3,0-4,0-8,0	17,56	10,24	27,80	—	136,9	—	18,9	—	—	—	—	—	
		25,06	10,24	35,30	8,55	290,6	—	18,9	—	—	309,5	18,9	—	
ДМ-СВ-1,5-4,0-8,0	ПС-4,0-8,0	11,86	—	11,86	10,63	199,4	—	—	—	—	—	—	—	
	ОП-СВ-1,5-4,0-8,0	7,38	6,88	14,26	—	57,0	—	18,9	—	—	—	—	—	
		19,24	6,88	26,12	10,63	256,4	—	18,9	—	—	275,3	18,9	—	
ДМ-СВ-2,0-4,0-8,0	ПС-4,0-8,0	11,86	—	11,86	10,63	199,4	—	—	—	—	—	—	—	
	ОП-СВ-2,0-5,5-8,0	10,36	12,08	22,44	—	78,9	—	18,9	—	—	—	—	—	
		22,22	12,08	34,30	10,63	278,3	—	18,9	—	—	297,2	18,9	—	
ДМ-СВ-2,5-4,0-8,0	ПС-4,0-8,0	11,86	—	11,86	10,63	199,4	—	—	—	—	—	—	—	
	ОП-СВ-2,5-4,0-8,0	14,55	8,44	22,99	—	116,5	—	18,9	—	—	—	—	—	
		26,41	8,44	34,85	10,63	315,9	—	18,9	—	—	334,8	18,9	—	
ДМ-СВ-3,0-4,0-8,0	ПС-4,0-8,0	11,86	—	11,86	10,63	199,4	—	—	—	—	—	—	—	
	ОП-СВ-3,0-4,0-8,0	17,56	10,24	27,80	—	136,9	—	18,9	—	—	—	—	—	
		29,42	10,24	39,66	10,63	336,3	—	18,9	—	—	355,2	18,9	—	

И.В. П. Подпись и дата

Гип	Корнейчук	<i>Корнейчук</i>
Нач. отд.	Корнейчук	<i>Корнейчук</i>
Н. кантр.	Акимов Переп.	<i>Акимов Переп.</i>
Рук. экр.	Акимов Переп.	<i>Акимов Переп.</i>
Вед. инж.	Трофимова	<i>Трофимова</i>
Пробер	Чернов	<i>Чернов</i>

3 503 5-74 52 86 - КД РМ-3

Временные искусственные сооружения на автомобильных лесовозных дорогах

Выпуск 1 Однопролетные мосты Лотки, трубы

Страницы	Лист	Листов
Р	3	

Мосты на свайных опорах с дорожным покрытием Г-8 с допустимостью расхода материалов

ГИПРОЛЕСТРАНС
Ленинград
Формат А2

Выпуск 1

Марка моста	Марка элемента	Древесина, м ³ (код ед. изм - 113)				Сталь, кг (код ед. изм - 166)																				
		Лесоматериалы для использования в крутом виде	Лесоматериалы для свайных пород	Уголок (деловой древесины)	Пиломатериалы качества высшего	Металлы				Прокат				Всего стали												
						Изделия крепежные (всего)	δ = 2 мм	δ = 6 мм	δ = 8 мм	L 75x75x8	В натуральной массе	в том числе по укрупненному сортоменту														
		толстолистовая (от 4 мм)	тонколистовая (от 1,9 до 3,9 мм)	крупносортовая																						
Код																										
<table border="1"> <tr> <td>531400</td> <td>531431</td> <td>531000</td> <td>533100</td> <td>128001</td> <td>097200</td> <td>097100</td> <td>097100</td> <td>093100</td> <td>от 093100 до 128001</td> <td>097100</td> <td>097200</td> <td>093100</td> </tr> </table>														531400	531431	531000	533100	128001	097200	097100	097100	093100	от 093100 до 128001	097100	097200	093100
531400	531431	531000	533100	128001	097200	097100	097100	093100	от 093100 до 128001	097100	097200	093100														
ДМ-СВ-2,0-5,5(1)-8,0	ПС-5,5(1)-8,0	17,76	—	17,76	12,80	265,6	—	—	—	—	—	—	—													
	ОП-СВ-2,0-5,5-8,0	10,36	12,08	22,44	—	78,9	—	18,9	—	—	—	—	—													
		28,12	12,08	40,20	12,80	344,5	—	18,9	—	—	363,4	18,9	—													
Мосты на рамно-лежневых опорах																										
ДМ-РЛ-1,5-2,5-8,0	ПС-2,5-8,0	7,50	—	7,50	8,55	153,7	—	—	—	—	—	—	—													
	ОП-РЛ-1,5-4,0-8,0	18,19	—	18,19	—	113,3	—	75,6	—	—	—	—	—													
		25,69	—	25,69	8,55	267,0	—	75,6	—	—	342,6	75,6	—													
ДМ-РЛ-2,0-2,5-8,0	ПС-2,5-8,0	7,50	—	7,50	8,55	153,7	—	—	—	—	—	—	—													
	ОП-РЛ-2,0-4,0-8,0	22,03	—	22,03	—	133,3	—	75,6	—	—	—	—	—													
		29,53	—	29,53	8,55	287,0	—	75,6	—	—	362,6	75,6	—													
ДМ-РЛ-2,5-2,5-8,0	ПС-2,5-8,0	7,50	—	7,50	8,55	153,7	—	—	—	—	—	—	—													
	ОП-РЛ-2,5-4,0-8,0	26,20	—	26,20	—	166,9	—	75,6	—	—	—	—	—													
		33,70	—	33,70	8,55	320,6	—	75,6	—	—	396,2	75,6	—													
ДМ-РЛ-1,5-4,0-8,0	ПС-4,0-8,0	11,86	—	11,86	10,63	199,4	—	—	—	—	—	—	—													
	ОП-РЛ-1,5-4,0-8,0	18,19	—	18,19	—	113,3	—	75,6	—	—	—	—	—													
		30,05	—	30,05	10,63	312,7	—	75,6	—	—	388,3	75,6	—													
ДМ-РЛ-2,0-4,0-8,0	ПС-4,0-8,0	11,86	—	11,86	10,63	199,4	—	—	—	—	—	—	—													
	ОП-РЛ-2,0-4,0-8,0	22,03	—	22,03	—	133,3	—	75,6	—	—	—	—	—													
		33,89	—	33,89	10,63	332,7	—	75,6	—	—	408,3	75,6	—													
ДМ-РЛ-2,5-4,0-8,0	ПС-4,0-8,0	11,86	—	11,86	10,63	199,4	—	—	—	—	—	—	—													
	ОП-РЛ-2,5-4,0-8,0	26,20	—	26,20	—	166,9	—	75,6	—	—	—	—	—													
		38,06	—	38,06	10,63	366,3	—	75,6	—	—	441,9	75,6	—													
ДМ-РЛ-2,0-5,5(1)-8,0	ПС-5,5(1)-8,0	17,76	—	17,76	12,80	265,6	—	—	—	—	—	—	—													
	ОП-РЛ-2,0-5,5-8,0	22,31	—	22,31	—	133,3	—	75,6	—	—	—	—	—													
		40,07	—	40,07	12,80	398,9	—	75,6	—	—	474,5	75,6	—													

Лист № 01 из 01. Изменил и дата 1980г. инд. №

Гип	Карнейчук	И.И.
Нач. отд.	Карнейчук	И.И.
И. контр.	Акимова-Перетя	С.В.
Рук. ер.	Акимова-Перетя	С.В.
Вед. инж.	Трофимова	И.И.
Провер.	Чернаб	И.И.

3 503.5-74 52 86 - КДРМ-4

Временные искусственные сооружения на автомобильных дорогах

Выпуск 1 Однопролетные мосты Лотки, трубы

Страница	Лист	Листов
Р	4	

Мосты на свайных и рамно-лежневых опорах с дощатым покрытием Г-8 бездош. мосты, расход материала

ГИПРОЛЕСТРАНС
Ленинград
Формат А2

Копировал Персик

Выпуск 1

Марка моста	Марка элемента	Древесина, м ³ (каб. ед. изм. - 113)				Сталь, кг (каб. ед. изм. - 166)									
		Лесоматериалы для использования в крутом виде	Лесоматериалы для свай-хвойных пород	Итого (деловой древеси-ны)	Пиломатериалы качествен-ные	Метизы	Прокат				Всега стали				
							Узделия крепежн-ные (всега)	δ = 2 мм	δ = 6 мм	δ = 8 мм	L 75×75×8	δ напу-ральной-массе	в том числе по укрупнен-ному сортаменту		
		толста-листовая (от 4 мм)	тонколист-овая (от 1,9 до 3,9 мм)	крупна-сортиная											
Код															
		531400	531431	531000	533100	128001	097200	097100	097100	093100	от 093100 до 128001	097100	097200	093100	

Мосты на ряжевых опорах

ДМ-Ржс-1,5-4,0-4,5	ПС-4,0р-4,5	8,94	—	8,94	10,06	174,0	—	—	—	—	—	—	—	—
	ОП-Ржс-1,5-4,0-4,5	19,74	—	19,74	—	344,1	—	—	—	—	—	—	—	—
		28,68	—	28,68	10,06	518,1	—	—	—	—	518,1	—	—	—
ДМ-Ржс-1,5-5,5(2)-4,5	ПС-5,5(2)р-4,5т	15,00	—	15,00	14,03	332,9	—	—	—	—	—	—	—	—
	ОП-Ржс-1,5-8,5-4,5	20,49	—	20,49	—	423,9	—	—	—	—	—	—	—	—
		35,49	—	35,49	14,03	756,8	—	—	—	—	756,8	—	—	—
ДМ-Ржс-1,5-7,0-4,5	ПС-7,0р-4,5т	19,97	—	19,97	15,63	369,5	—	—	—	—	—	—	—	—
	ОП-Ржс-1,5-8,5-4,5	20,49	—	20,49	—	423,9	—	—	—	—	—	—	—	—
		40,46	—	40,46	15,63	793,4	—	—	—	—	793,4	—	—	—
ДМ-Ржс-1,5-8,5-4,5	ПС-8,5р-4,5т	26,38	—	26,38	17,24	451,3	—	—	—	—	—	—	—	—
	ОП-Ржс-1,5-8,5-4,5	20,49	—	20,49	—	423,9	—	—	—	—	—	—	—	—
		46,87	—	46,87	17,24	875,2	—	—	—	—	875,2	—	—	—
ДМ-Ржс-2,0-4,0-4,5	ПС-4,0р-4,5	8,94	—	8,94	10,06	174,0	—	—	—	—	—	—	—	—
	ОП-Ржс-2,0-4,0-4,5	24,14	—	24,14	—	440,6	—	—	—	—	—	—	—	—
		33,08	—	33,08	10,06	614,6	—	—	—	—	614,6	—	—	—
ДМ-Ржс-2,0-5,5(2)-4,5	ПС-5,5(2)р-4,5т	15,00	—	15,00	14,03	332,9	—	—	—	—	—	—	—	—
	ОП-Ржс-2,0-8,5-4,5	25,67	—	25,67	—	575,8	—	—	—	—	—	—	—	—
		40,67	—	40,67	14,03	908,7	—	—	—	—	908,7	—	—	—
ДМ-Ржс-2,0-7,0-4,5	ПС-7,0р-4,5т	19,97	—	19,97	15,63	369,5	—	—	—	—	—	—	—	—
	ОП-Ржс-2,0-8,5-4,5	25,67	—	25,67	—	575,8	—	—	—	—	—	—	—	—
		45,64	—	45,64	15,63	945,3	—	—	—	—	945,3	—	—	—
ДМ-Ржс-2,0-8,5-4,5	ПС-8,5р-4,5т	26,38	—	26,38	17,24	451,3	—	—	—	—	—	—	—	—
	ОП-Ржс-2,0-8,5-4,5	25,67	—	25,67	—	575,8	—	—	—	—	—	—	—	—
		52,05	—	52,05	17,24	1027,1	—	—	—	—	1027,1	—	—	—

Лист № 1
Подпись и дата
Взам инв №

ГЛП	Карнейчук	<i>[Подпись]</i>
Нач. отд.	Карнейчук	<i>[Подпись]</i>
И. контр.	Акимов Перетц	<i>[Подпись]</i>
Рук. ер.	Акимов Перетц	<i>[Подпись]</i>
Вед. инж.	Троихтава	<i>[Подпись]</i>
Инженер	Ячина	<i>[Подпись]</i>
Провер.	Чернов	<i>[Подпись]</i>

3 503 5 - 74 52 86 - КДРМ-5

Временные искусственные сооружения на автомобильных лесовозных дорогах

Выпуск 1 Однопролетные мосты Лотки, трубы

Сталь	Лист	Листов
Р	5	

Мосты на ряжевых опорах с дощатым покрытием Г-4,5
Вместе с расходом материалов

ГИПРОЛЕСТРАНС
Ленинград
Формат А2

И. пиробал Перетц

Сталь, кг (код ед изм - 166)

Марка моста	Марка элемента	Древесина, м ³ (код ед изм - 113)				Прокат				Всего стали				
		Лесоматериалы для использования в кружалах в виде	Лесоматериалы для свайных паров	Угловые (деловой) древесины	Пиломатериалы качественные	Металлы Изделия крепежные (всего)	δ=2 мм	δ=5 мм	δ=8 мм	L 75x75x8	в натуральной массе	в том числе по укрупненному сортаменту		
												толстолистовая (от 4 мм)	тонколистовая (от 1,9 до 3,9 мм)	крупносортовая
Код														
		531400	531431	531000	533100	128001	097200	097100	097100	093100	от 093100 до 128001	097100	097200	093100
ДМ-РЖ-1,5-4,0-8,0	ПС-4,0р-8,0	15,22	—	15,22	16,46	299,7	—	—	—	—	—	—	—	—
	ОП-РЖ-1,5-4,0-8,0	33,67	—	33,67	—	553,0	—	—	—	—	—	—	—	—
		48,89	—	48,89	16,46	852,7	—	—	—	—	852,7	—	—	—
ДМ-РЖ-1,5-5,5(2)-8,0	ПС-5,5(2)р-8,0т	24,90	—	24,90	21,34	545,2	—	—	—	—	—	—	—	—
	ОП-РЖ-1,5-8,5-8,0	35,13	—	35,13	—	709,4	—	—	—	—	—	—	—	—
		60,03	—	60,03	21,34	1254,6	—	—	—	—	1254,6	—	—	—
ДМ-РЖ-1,5-7,0-8,0	ПС-7,0р-8,0т	33,44	—	33,44	23,79	601,2	—	—	—	—	—	—	—	—
	ОП-РЖ-1,5-8,5-8,0	35,13	—	35,13	—	709,4	—	—	—	—	—	—	—	—
		68,57	—	68,57	23,79	1310,6	—	—	—	—	1310,6	—	—	—
ДМ-РЖ-1,5-8,5-8,0	ПС-8,5р-8,0т	44,50	—	44,50	26,21	747,9	—	—	—	—	—	—	—	—
	ОП-РЖ-1,5-8,5-8,0	35,13	—	35,13	—	709,4	—	—	—	—	—	—	—	—
		79,63	—	79,63	26,21	1457,3	—	—	—	—	1457,3	—	—	—
ДМ-РЖ-2,0-4,0-8,0	ПС-4,0р-8,0	15,22	—	15,22	16,46	299,7	—	—	—	—	—	—	—	—
	ОП-РЖ-2,0-4,0-8,0	40,77	—	40,77	—	710,9	—	—	—	—	—	—	—	—
		55,99	—	55,99	16,46	1010,6	—	—	—	—	1010,6	—	—	—
ДМ-РЖ-2,0-5,5(2)-8,0	ПС-5,5(2)р-8,0т	24,90	—	24,90	21,34	545,2	—	—	—	—	—	—	—	—
	ОП-РЖ-2,0-8,5-8,0	43,61	—	43,61	—	942,4	—	—	—	—	—	—	—	—
		68,51	—	68,51	21,34	1487,6	—	—	—	—	1487,6	—	—	—
ДМ-РЖ-2,0-7,0-8,0	ПС-7,0р-8,0т	33,44	—	33,44	23,79	601,2	—	—	—	—	—	—	—	—
	ОП-РЖ-2,0-8,5-8,0	43,61	—	43,61	—	942,4	—	—	—	—	—	—	—	—
		77,05	—	77,05	23,79	1543,6	—	—	—	—	1543,6	—	—	—
ДМ-РЖ-2,0-8,5-8,0	ПС-8,5р-8,0т	44,50	—	44,50	26,21	747,9	—	—	—	—	—	—	—	—
	ОП-РЖ-2,0-8,5-8,0	43,61	—	43,61	—	942,4	—	—	—	—	—	—	—	—
		88,11	—	88,11	26,21	1690,3	—	—	—	—	1690,3	—	—	—

У-5 № 102/88 Подпись и дата

ГПП	Корнейчук	ММ	3 503 5-74 52 86 - КДРМ-6
Нач. отд.	Корнейчук	ММ	
И. катипр.	Акимов Перетц	ММ	
Рук. ер.	Акимов Перетц	ММ	
Вед. инж.	Трофимов	ММ	Временные искусственные сооружения на автомобильных лесовозных дорогах
Провер.	Чернов	ММ	Выпуск 1 Однонаправленные мосты Лотки, трубы
			Ма. ты на рязебных опорах с защитным покрытием Г-8
			Всего 1 тм расхода материалов
			Копирабал Перетц
			ГИПРОЛЕСТРАНС
			Ленинград
			формат А2

Выпуск 1

Марка моста	Марка элемента	Сталь, кг (код ед изм - 166)													
		Древесина, м ³ (код ед изм - 113)				Прокат				Всего стали					
		Лесоматериалы для использования в крутом виде	Лесоматериалы для свайных пород	Итого (деловой древесины)	Пиломатериалы качественные	Металлы	Узделчя крепежные (всего)	δ=2 мм	δ=6 мм	δ=8 мм	L 75x75x8	в натуральной массе	в том числе по укрупненному сортаменту		
													толстостальная (от 4 мм)	тонкостальная (от 1,9 до 3,9 мм)	крупносортовая
Код															
		531400	531431	531000	533100	128001	097200	097100	097100	093100	от 093100 до 128001	097100	097200	093100	

Мосты на лежневых опорах

ДМ-Лж-5,5(1)-4,5	ПС-5,5(1)-4,5	10,34	—	10,34	7,85	153,0	—	—	—	—				
	ОП-Лж-5,5(1)-4,5	7,07	—	7,07	—	17,4	—	—	—	—				
		17,41	—	17,41	7,85	170,4	—	—	—	—	170,4	—	—	—
ДМ-Лж-5,5(2)-4,5	ПС-5,5(2)-4,5	11,62	—	11,62	7,92	213,2	—	—	—	—				
	ОП-Лж-5,5(2)-4,5	7,72	—	7,72	—	19,6	—	—	—	—				
		19,34	—	19,34	7,92	232,8	—	—	—	—	232,8	—	—	—
ДМ-Лж-7,0-4,5	ПС-7,0-4,5	16,44	—	16,44	9,23	244,1	—	—	—	—				
	ОП-Лж-10,0-4,5	8,41	—	8,41	—	21,3	—	—	—	—				
		24,85	—	24,85	9,23	265,4	—	—	—	—	265,4	—	—	—
ДМ-Лж-8,5-4,5	ПС-8,5-4,5	22,70	—	22,70	10,53	320,9	—	—	—	—				
	ОП-Лж-10,0-4,5	8,41	—	8,41	—	21,3	—	—	—	—				
		31,11	—	31,11	10,53	342,2	—	—	—	—	342,2	—	—	—
ДМ-Лж-10,0-4,5	ПС-10,0-4,5	29,92	—	29,92	11,85	354,4	—	—	—	—				
	ОП-Лж-10,0-4,5	8,41	—	8,41	—	21,3	—	—	—	—				
		38,33	—	38,33	11,85	375,7	—	—	—	—	375,7	—	—	—
ДМ-Лж-5,5(1)-8,0	ПС-5,5(1)-8,0	17,76	—	17,76	12,8	265,6	—	—	—	—				
	ОП-Лж-5,5(1)-8,0	10,24	—	10,24	—	26,7	—	—	—	—				
		28,00	—	28,00	12,80	292,3	—	—	—	—	292,3	—	—	—
ДМ-Лж-5,5(2)-8,0	ПС-5,5(2)-8,0	20,00	—	20,00	12,95	375,1	—	—	—	—				
	ОП-Лж-5,5(2)-8,0	11,11	—	11,11	—	29,4	—	—	—	—				
		31,11	—	31,11	12,95	404,5	—	—	—	—	404,5	—	—	—

Укб № подл. Подпись и дата. Взам укб № 2

Гип	Корнищук	<i>Корнищук</i>	3 503 5-74 52 86 - КДРМ-7						
Нач. отд.	Корнищук	<i>Корнищук</i>							
И.контр.	Акимов	<i>Акимов</i>							
Рук. ер.	Акимов	<i>Акимов</i>							
Вед. инж.	Трафимов	<i>Трафимов</i>							
Провер.	Чернов	<i>Чернов</i>							
Временные искусственные сооружения на автомобильных лесовозных дорогах									
Выпуск 1 Однонаправленные мосты Лотки, трубы			<table border="1"> <tr> <td>Страниц</td> <td>Лист</td> <td>Листов</td> </tr> <tr> <td>Р</td> <td>7</td> <td></td> </tr> </table>	Страниц	Лист	Листов	Р	7	
Страниц	Лист	Листов							
Р	7								
Мосты на лежневых опорах с деревятым покрытием Г-4,5 и Г-8 без учета расхода материалов			ГИПРОЛЕСТРАНС Ленинград						

Выпуск 1

Марка моста	Марка элемента	Древесина, м ³ (код ед. изм. - 113)				Сталь, кг (код ед. изм. - 166)									
		Лесоматериалы для использования в крутом виде	Лесоматериалы для свай-хвостовых паров	Цпого (деловой древесины)	Пиломатериалы качественные	Металлы	Прокат				Всего стали				
							Узделия крепежные (всего)	δ=2мм	δ=6мм	δ=8мм	L 75x75x8	в натуральной массе	в том числе по укрупненному сортаменту		
		толстолистовая (от 4 мм)	тонколистовая (от 1,9 до 3,9 мм)	крупносортная											
Код												от 093100 до 128001	097100	097200	093100
		531400	531431	531000	533100	128001	097200	097100	097100	093100	от 093100 до 128001	097100	097200	093100	
ДМ-Лж-7,0-8,0	ПС-7,0-8,0	28,42	—	28,42	18,10	426,3	—	—	—	—	—	—	—	—	
	ОП-Лж-10,0-8,0	12,02	—	12,02	—	32,2	—	—	—	—	438,5	—	—	—	
		40,44	—	40,44	18,10	458,5	—	—	—	—	—	—	—	—	
ДМ-Лж-8,5-8,0	ПС-8,5-8,0	39,36	—	39,36	17,21	566,6	—	—	—	—	—	—	—	—	
	ОП-Лж-10,0-8,0	12,02	—	12,02	—	32,2	—	—	—	—	—	—	—	—	
		51,38	—	51,38	17,21	598,8	—	—	—	—	598,8	—	—	—	
ДМ-Лж-10,0-8,0	ПС-10,0-8,0	51,98	—	51,98	19,37	622,3	—	—	—	—	—	—	—	—	
	ОП-Лж-10,0-8,0	12,02	—	12,02	—	32,2	—	—	—	—	—	—	—	—	
		64,00	—	64,00	19,37	654,5	—	—	—	—	654,5	—	—	—	
Колесный мост на лежневых опорах															
ДМ-Лж-8,5-Кл	ПС-8,5-Кл	20,79	—	20,79	1,77	257,5	—	—	—	—	—	—	—	—	
	ОП-Лж-8,5-Кл	5,20	—	5,20	—	17,7	—	—	—	—	—	—	—	—	
		26,0	—	26,00	1,77	275,2	—	—	—	—	275,2	—	—	—	
Стык свай с углоковыми накладками															
—	—	—	—	—	—	8,3	—	—	—	43,3	51,6	—	—	43,3	
Трехгранный башмак для забивки свай в плотные грунты															
—	—	—	—	—	—	1,3	—	—	4,1	—	5,4	4,1	—	—	
Четырехгранный башмак для забивки свай в плотные грунты															
—	—	—	—	—	—	1,5	—	—	5,7	—	7,2	5,7	—	—	

Имя и дата
Подпись и дата
Имя и дата

Гип	Карнович	<i>Карнович</i>	3 503 5-74 52.86 - КДРМ-8		
Нач. отд.	Карнович	<i>Карнович</i>			
Инж. контр.	Акимов	<i>Акимов</i>	Временные искусственные сооружения на автомобильных лесовозных дорогах		
Рук. эк.	Акимов	<i>Акимов</i>	Выпуск 1 Однопролетные мосты Лотки, трубы		
Вед. инж.	Трофимов	<i>Трофимов</i>	Страниц	Лист	Листов
Провер.	Чернов	<i>Чернов</i>	Р	8	
Мосты на лежневых опорах с оштукатуренным покрытием, Г-8 колесный мост, стык свай и башмаки для забивки свай. Исходные данные расхода материалов.			ГИПРОЛЕСТРАНС Ленинград		
Капировал Перск			Формат А2		

Выпуск 1

Марка моста	Марка элемента	Сталь, кг (код ед изм - 166)										Прочие материалы					
		Древесина, м ³ (код ед изм. - 113)				Прокат				Всего стали				Гравий фракции от 5 до 20 мм м ² слоя/м ³	Битум нефтяной дорожный жидкий, кг		
		Лесоматериалы для использования в крутом виде	Лесоматериалы для свайных пород	Уголь (деловой древесины)	Пиломатериалы качественные	Метизы Узелки крепежные (всего)	δ = 2 мм	δ = 6 мм	δ = 8 мм	L 75x75x8	в натуральной массе	в том числе по укрупненному сорту					
												тонколистовая (от 4 мм)	тонколистовая (от 1,9 до 3,9 мм)	крупносортовая			
Код												от 093100 до 128001	097100	097200	093100	571103	025611
		531400	531431	531000	533100	128001	097200	097100	097100	093100							
Мосты на свайных опорах																	
ДМ-СВ-1,5-2,5-4,5	ПС-2,5-4,5	4,46	—	4,46	3,93	88,0	—	—	—	—	—	—	—	—	—	—	
	ОП-СВ-1,5-4,0-4,5	4,83	4,90	9,73	—	38,0	—	11,8	—	—	—	137,8	11,8	—	—	24,8 / 2,1	
		9,29	4,90	14,19	3,93	126,0	—	11,8	—	—	—	—	—	—	—	—	
ДМ-СВ-2,0-2,5-4,5	ПС-2,5-4,5	4,46	—	4,46	3,93	88,0	—	—	—	—	—	—	—	—	—	—	
	ОП-СВ-2,0-5,5-4,5	7,38	8,24	15,62	—	54,8	—	11,8	—	—	—	154,6	11,8	—	—	24,8 / 2,1	
		11,84	8,24	20,08	3,93	142,8	—	11,8	—	—	—	—	—	—	—	—	
ДМ-СВ-2,5-2,5-4,5	ПС-2,5-4,5	4,46	—	4,46	3,93	88,0	—	—	—	—	—	—	—	—	—	—	
	ОП-СВ-2,5-4,0-4,5	10,53	6,40	16,93	—	82,7	—	11,8	—	—	—	182,5	11,8	—	—	24,8 / 2,1	
		14,99	6,40	21,39	3,93	170,7	—	11,8	—	—	—	—	—	—	—	—	
ДМ-СВ-3,0-2,5-4,5	ПС-2,5-4,5	4,46	—	4,46	3,93	88,0	—	—	—	—	—	—	—	—	—	—	
	ОП-СВ-3,0-4,0-4,5	12,87	7,66	20,53	—	98,6	—	11,8	—	—	—	198,4	11,8	—	—	24,8 / 2,1	
		17,33	7,66	24,99	3,93	186,6	—	11,8	—	—	—	—	—	—	—	—	
ДМ-СВ-1,5-4,0-4,5	ПС-4,0-4,5	6,96	—	6,96	4,78	113,2	—	—	—	—	—	—	—	—	—	—	
	ОП-СВ-1,5-4,0-4,5	4,83	4,90	9,73	—	38,0	—	11,8	—	—	—	163,0	11,8	—	—	31,5 / 2,6	
		11,79	4,90	16,69	4,78	151,2	—	11,8	—	—	—	—	—	—	—	—	
ДМ-СВ-2,0-4,0-4,5	ПС-4,0-4,5	6,96	—	6,96	4,78	113,2	—	—	—	—	—	—	—	—	—	—	
	ОП-СВ-2,0-5,5-4,5	7,38	8,24	15,62	—	54,8	—	11,8	—	—	—	179,8	11,8	—	—	31,5 / 2,6	
		14,34	8,24	22,58	4,78	168,0	—	11,8	—	—	—	—	—	—	—	—	
ДМ-СВ-2,5-4,0-4,5	ПС-4,0-4,5	6,96	—	6,96	4,78	113,2	—	—	—	—	—	—	—	—	—	—	
	ОП-СВ-2,5-4,0-4,5	10,53	6,40	16,93	—	82,7	—	11,8	—	—	—	207,7	11,8	—	—	31,5 / 2,6	
		17,49	6,40	23,89	4,78	195,9	—	11,8	—	—	—	—	—	—	—	—	
ДМ-СВ-3,0-4,0-4,5	ПС-4,0-4,5	6,96	—	6,96	4,78	113,2	—	—	—	—	—	—	—	—	—	—	
	ОП-СВ-3,0-4,0-4,5	12,87	7,66	20,53	—	98,6	—	11,8	—	—	—	223,6	11,8	—	—	31,5 / 2,6	
		19,83	7,66	27,49	4,78	211,8	—	11,8	—	—	—	—	—	—	—	—	

Учб. № 100/1 Подпись и дата

Гип	Карнович	<i>Карнович</i>
Нач. отд.	Карнович	<i>Карнович</i>
Н.контр.	Акимов	<i>Акимов</i>
Рук. ер.	Акимов	<i>Акимов</i>
Вед. инж.	Трафимова	<i>Трафимова</i>
Пробер	Чернаб	<i>Чернаб</i>

3 503 5 - 74 52 86 - КДРМ-9

Временные искусственные сооружения на автомобильных лесовозных дорогах

Выпуск 1 Однопрелезные мосты Лотки, трубы

Лист	Лист	Лист
Р	9	

ГИПРОЛЕСТРАИ
Ленинград

Формат А2

Выпуск 1

Марка моста	Марка элемента	Древесина, м ³ (код ед изм - 113)					Сталь, кг (код ед изм - 166)							Прочие материалы		
		Лесоматериалы для использования в кружалах биде	Лесоматериалы для свай-хвойных пород	Итого (деловой древесины)	Пиломатериалы качественные	Метизы изделия крепежные (всего)	Прокат				Всего стали			Гравий фракции от 5 до 20 мм м ² слоя/м ³	битум нефтяной дорожный жидкий, кг	
							δ=2мм	δ=6мм	δ=8мм	L 75×75×8	6 катушечной массы	6 там числе по укрупненному сортаменту				
		531400	531431	531000	533100	128001	097200	097100	097100	093100	от 093100 до 128001	097100	097200	093100	571103	025611
ДМ-СВ-2,0-5,5(1)-4,5	ПС-5,5(1)-4,5	10,34	—	10,34	5,64	148,3	—	—	—	—	—	—	—	—	—	—
	ОП-СВ-2,0-5,5-4,5	7,38	8,24	15,62	—	54,8	—	11,8	—	—	—	—	—	—	—	—
		17,72	8,24	25,96	5,64	203,1	—	11,8	—	—	214,9	11,8	—	—	38,3	3,2

Мосты на рамно-лежневых опорах

ДМ-РА-1,5-2,5-4,5	ПС-2,5-4,5	4,46	—	4,46	3,93	88,0	—	—	—	—	—	—	—	—	—	—
	ОП-РА-1,5-4,0-4,5	12,16	—	12,16	—	70,4	—	47,2	—	—	—	—	—	—	—	—
		16,62	—	16,62	3,93	158,4	—	47,2	—	—	205,6	47,2	—	—	24,8	2,1
ДМ-РА-2,0-2,5-4,5	ПС-2,5-4,5	4,46	—	4,46	3,93	88,0	—	—	—	—	—	—	—	—	—	—
	ОП-РА-2,0-4,0-4,5	15,28	—	15,28	—	85,9	—	47,2	—	—	—	—	—	—	—	—
		19,74	—	19,74	3,93	173,9	—	47,2	—	—	221,1	47,2	—	—	24,8	2,1
ДМ-РА-2,5-2,5-4,5	ПС-2,5-4,5	4,46	—	4,46	3,93	88,0	—	—	—	—	—	—	—	—	—	—
	ОП-РА-2,5-4,0-4,5	18,34	—	18,34	—	107,2	—	47,2	—	—	—	—	—	—	—	—
		22,80	—	22,80	—	195,2	—	47,2	—	—	242,4	47,2	—	—	24,8	2,1
ДМ-РА-1,5-4,0-4,5	ПС-4,0-4,5	6,96	—	6,96	4,78	113,2	—	—	—	—	—	—	—	—	—	—
	ОП-РА-1,5-4,0-4,5	12,16	—	12,16	—	70,4	—	47,2	—	—	—	—	—	—	—	—
		19,12	—	19,12	4,78	183,6	—	47,2	—	—	230,8	47,2	—	—	31,5	2,6
ДМ-РА-2,0-4,0-4,5	ПС-4,0-4,5	6,96	—	6,96	4,78	113,2	—	—	—	—	—	—	—	—	—	—
	ОП-РА-2,0-4,0-4,5	15,28	—	15,28	—	85,9	—	47,2	—	—	—	—	—	—	—	—
		22,24	—	22,24	4,78	199,1	—	47,2	—	—	246,3	47,2	—	—	31,5	2,6
ДМ-РА-2,5-4,0-4,5	ПС-4,0-4,5	6,96	—	6,96	4,78	113,2	—	—	—	—	—	—	—	—	—	—
	ОП-РА-2,5-4,0-4,5	18,34	—	18,34	—	107,2	—	47,2	—	—	—	—	—	—	—	—
		25,30	—	25,30	4,78	220,4	—	47,2	—	—	267,6	47,2	—	—	31,5	2,6
ДМ-РА-2,0-5,5(1)-4,5	ПС-5,5(1)-4,5	10,34	—	10,34	5,64	148,3	—	—	—	—	—	—	—	—	—	—
	ОП-РА-2,0-5,5-4,5	15,44	—	15,44	—	85,9	—	47,2	—	—	—	—	—	—	—	—
		25,78	—	25,78	5,64	234,2	—	47,2	—	—	281,4	47,2	—	—	38,3	3,2

Лист № 1 из 2
Подпись и дата
Всем индекс

ГЛП	Корнейчук	<i>[подпись]</i>
Нач. отд.	Корнейчук	<i>[подпись]</i>
Н. контр.	Акимов Перетц	<i>[подпись]</i>
Рук. вр.	Акимов Перетц	<i>[подпись]</i>
Вед. инж.	Трофимов	<i>[подпись]</i>
Провер.	Чернов	<i>[подпись]</i>

3 503 5 - 74 52 86 - КДРМ - 10

Временные искусственные сооружения на автомобильных лесовозных дорогах

Выпуск 1 Однопрележные мосты Лотки, трубы

Мосты на свайных и рамно-лежневых опорах с черным гравийным покрытием Г-4,5 Ведомость расхода материалов

Листов: Р 10

ГИПРОЛЕСТРАНС
Ленинград

Формат А2

Копирабал Перетц

Выпуск 1

Марка моста	Марка элемента	Древесина, м ³ (код ед изм - 113)				Сталь, кг (код ед изм - 166)								Прочие материалы		
		Лесоматериалы для использования в кружалах биде	Лесоматериалы для свай-хвойных пород	Утрово (деловой древесины)	Пиломатериалы качества-бенные	Матизы	Прокат				Всего стали				Гравий фракции от 5 до 20мм м ² /слой/м ³	Битум нефтяной дорожный жидкий кг
							Узделия крепящие (всего)	δ = 2мм	δ = 6мм	δ = 8мм	∟ 75x75x8	в натуральной массе	в том числе по укрупненному сортаменту			
		Код														
		531400	531431	531000	533100	128001	097200	097100	097100	093100	от 093100 до 128001	097100	097200	093100	571103	025611

Мосты на свайных опорах

ДМ-СВ-1,5-2,5-8,0	ПС-2,5-8,0	7,50	—	7,50	6,09	151,5	—	—	—	—						
	ОП-СВ-1,5-4,0-8,0	7,38	6,88	14,26	—	57,0	—	18,9	—	—						
		14,88	6,88	21,76	6,09	208,5	—	18,9	—	—	227,4	18,9	—	—	44,0/3,1	310
ДМ-СВ-2,0-2,5-8,0	ПС-2,5-8,0	7,50	—	7,50	6,09	151,5	—	—	—	—						
	ОП-СВ-2,0-5,5-8,0	10,36	12,08	22,44	—	78,9	—	18,9	—	—						
		17,86	12,08	29,94	6,09	230,4	—	18,9	—	—	249,3	18,9	—	—	44,0/3,1	310
ДМ-СВ-2,5-2,5-8,0	ПС-2,5-8,0	7,50	—	7,50	6,09	151,5	—	—	—	—						
	ОП-СВ-2,5-4,0-8,0	14,55	8,44	22,99	—	116,5	—	18,9	—	—						
		22,05	8,44	30,49	6,09	268,0	—	18,9	—	—	286,9	18,9	—	—	44,0/3,1	310
ДМ-СВ-3,0-2,5-8,0	ПС-2,5-8,0	7,50	—	7,50	6,09	151,5	—	—	—	—						
	ОП-СВ-3,0-4,0-8,0	17,56	10,24	27,80	—	136,9	—	18,9	—	—						
		25,06	10,24	35,30	6,09	288,4	—	18,9	—	—	307,3	18,9	—	—	44,0/3,1	310
ДМ-СВ-1,5-4,0-8,0	ПС-4,0-8,0	11,86	—	11,86	7,37	196,4	—	—	—	—						
	ОП-СВ-1,5-4,0-8,0	7,38	6,88	14,26	—	57,0	—	18,9	—	—						
		19,24	6,88	26,12	7,37	253,4	—	18,9	—	—	272,3	18,9	—	—	56,0/3,9	390
ДМ-СВ-2,0-4,0-8,0	ПС-4,0-8,0	11,86	—	11,86	7,37	196,4	—	—	—	—						
	ОП-СВ-2,0-5,5-8,0	10,36	12,08	22,44	—	78,9	—	18,9	—	—						
		22,22	12,08	34,30	7,37	275,3	—	18,9	—	—	294,2	18,9	—	—	56,0/3,9	390
ДМ-СВ-2,5-4,0-8,0	ПС-4,0-8,0	11,86	—	11,86	7,37	196,4	—	—	—	—						
	ОП-СВ-2,5-4,0-8,0	14,55	8,44	22,99	—	116,5	—	18,9	—	—						
		26,41	8,44	34,85	7,37	312,9	—	18,9	—	—	331,8	18,9	—	—	56,0/3,9	390
ДМ-СВ-3,0-4,0-8,0	ПС-4,0-8,0	11,86	—	11,86	7,37	196,4	—	—	—	—						
	ОП-СВ-3,0-4,0-8,0	17,56	10,24	27,80	—	136,9	—	18,9	—	—						
		29,42	10,24	39,66	7,37	333,3	—	18,9	—	—	352,2	18,9	—	—	56,0/3,9	390

Инв. № табл. Подпись и дата

Гип	Кармечук	Чел	3 503 5 - 74.52 86 - КДРМ-11
Нач. отд.	Кармечук	Чел	
Н. контр.	Ахитов-Перетц	Чел	
Рук. пр.	Ахитов-Перетц	Чел	
Вед. инж.	Трафимова	Чел	
Провер.	Чернов	Чел	

Временные искусственные сооружения на автомобильных лесовозных дорогах

Выпуск 1 Однонаправленные мосты Лотки, трубы

Сталь	Лист	Листов
Р	11	

Мосты на свайных опорах с черным гравийным покрытием Г-8; ведомость расхода материалов

ГИПРОЛЕСТРАНС
Ленинград

Копировал Перетц Формат А2

Выпуск 1

Марка моста	Марка элемента	Древесина, м ³ (код ед изм - 113)				Сталь, кг (код ед изм - 166)									Прочие материалы		
		Лесоматериалы для использования в крувом виде	Лесоматериалы для свай-хвостовых пород	Уголок (деловой древесины)	Пиломатериалы качественные	Метизы Изделия крепежные (всею)	Прокат				Всего стали					Гравий фракции от 5 до 20 мм м ² слоя/м ³	Битум чертвяной дорожной жидкий, кг
							δ = 2 мм	δ = 6 мм	δ = 8 мм	L 75x75x8	в кату- ральной массе	в том числе по укрупнен- ному сортаменту					
		тонколис- товая (от 4 мм)	тонколис- товая (от 1,9 до 3,9 мм)	крупносорт- ная	от 093100 до 128001	097100						097200	093100				
Код																	
		531400	531431	531000	533100	128001	097200	097100	097100	093100	от 093100 до 128001	097100	097200	093100	571103	025611	
ДМ-СВ-2,0-5,5(1)-8,0	ПС-5,5(1)-8,0	17,76	—	17,76	8,72	261,2	—	—	—	—							
	ОП-СВ-2,0-5,5-8,0	10,36	12,08	22,44	—	78,9	—	18,9	—	—							
		28,12	12,08	40,20	8,72	340,1	—	18,9	—	—	359,0	18,9	—	—	68,0 / 4,8	480	
Мосты на рамно-лежневых опорах																	
ДМ-РЛ-1,5-2,5-8,0	ПС-2,5-8,0	7,50	—	7,50	6,09	151,5	—	—	—	—							
	ОП-РЛ-1,5-4,0-8,0	18,19	—	18,19	—	113,3	—	75,6	—	—							
		25,69	—	25,69	6,09	264,8	—	75,6	—	—	340,4	75,6	—	—	44,0 / 3,1	310	
ДМ-РЛ-2,0-2,5-8,0	ПС-2,5-8,0	7,50	—	7,50	6,09	151,5	—	—	—	—							
	ОП-РЛ-2,0-4,0-8,0	22,03	—	22,03	—	133,3	—	75,6	—	—							
		29,53	—	29,53	6,09	284,8	—	75,6	—	—	360,4	75,6	—	—	44,0 / 3,1	310	
ДМ-РЛ-2,5-2,5-8,0	ПС-2,5-8,0	7,50	—	7,50	6,09	151,5	—	—	—	—							
	ОП-РЛ-2,5-4,0-8,0	26,20	—	26,20	—	166,9	—	75,6	—	—							
		33,70	—	33,70	6,09	318,4	—	75,6	—	—	394,0	75,6	—	—	44,0 / 3,1	310	
ДМ-РЛ-1,5-4,0-8,0	ПС-4,0-8,0	11,86	—	11,86	7,37	196,4	—	—	—	—							
	ОП-РЛ-1,5-4,0-8,0	18,19	—	18,19	—	113,3	—	75,6	—	—							
		30,05	—	30,05	7,37	309,7	—	75,6	—	—	385,3	75,6	—	—	56,0 / 3,9	390	
ДМ-РЛ-2,0-4,0-8,0	ПС-4,0-8,0	11,86	—	11,86	7,37	196,4	—	—	—	—							
	ОП-РЛ-2,0-4,0-8,0	22,03	—	22,03	—	133,3	—	75,6	—	—							
		33,89	—	33,89	7,37	329,7	—	75,6	—	—	405,3	75,6	—	—	56,0 / 3,9	390	
ДМ-РЛ-2,5-4,0-8,0	ПС-4,0-8,0	11,86	—	11,86	7,37	196,4	—	—	—	—							
	ОП-РЛ-2,5-4,0-8,0	26,20	—	26,20	—	166,9	—	75,6	—	—							
		38,06	—	38,06	7,37	363,3	—	75,6	—	—	438,9	75,6	—	—	56,0 / 3,9	390	
ДМ-РЛ-2,0-5,5(1)-8,0	ПС-5,5(1)-8,0	17,76	—	17,76	8,72	261,2	—	—	—	—							
	ОП-РЛ-2,0-5,5-8,0	22,31	—	22,31	—	133,3	—	75,6	—	—							
		40,07	—	40,07	8,72	394,5	—	75,6	—	—	470,1	75,6	—	—	68,0 / 4,8	480	

Уд. № подл. Подпись и дата. Вып. № 1

Гип	Корнеев	<i>Корнеев</i>	3 503 5 - 74 52 86 - КДРМ-12
Нач. отд.	Корнеев	<i>Корнеев</i>	
И. кантр.	Акимов	<i>Акимов</i>	
Рук. ер.	Акимов	<i>Акимов</i>	
Вед. инж.	Трифилтова	<i>Трифилтова</i>	
Пробер	Чернов	<i>Чернов</i>	Временные качественные сооружения на автомобильных дорогах Выпуск 1 Однопроектные мосты Лотки, трубы Части на свайных и рамно-лежневых опорах с черным резиновым покрытием Г-8 Временные раскаты для мостовых пролетов Лесининск Формат А2

Копировал Персик

Выпуск 1

Марка моста	Марка элемента	Древесина, м ³ (код ед изм - 113)					Сталь, кг (код ед изм - 166)							Прочие материалы		
		Лесоматериалы для использования в кружалах биде	Лесоматериалы для сбоя - хвойных пород	Уголок (белобой древесины)	Пиломатериалы качественные	Метизы Уздвеля крепежные (бсево)	δ=2мм	δ=6мм	δ=8мм	L75x75x8	δ натуральной массе	Всего стали в том числе по укрупненному сортаменту			Гравий фракции от 5 до 20 мм м ² слоя/м ³	Битум нефтяной дорожный жидкий, кг
												тонколистовая (от 4 мм)	толколистовая (от 1,9 до 3,9 мм)	крупносортовая		
												Код				
531400	531431	531000	533100	128001	097200	097100	097100	093100	от 093100 до 128001	097100	097200	093100	571103	025611		

Мосты на ряжевых опорах

ДМ-РЖ-1,5-4,0-4,5	ПС-4,0р-4,5	8,94	—	8,94	7,11	167,3	—	—	—	—	—	—	—	—	—	—	—	—
	ОП-РЖ-1,5-4,0-4,5	19,74	—	19,74	—	344,1	—	—	—	—	—	—	—	—	—	—	—	—
		28,68	—	28,68	7,11	511,4	—	—	—	—	511,4	—	—	—	49,5 / 4,1	—	—	410
ДМ-РЖ-1,5-5,5(2)-4,5	ПС-5,5(2)р-4,5т	15,00	—	15,00	10,65	325,1	—	—	—	—	—	—	—	—	—	—	—	—
	ОП-РЖ-1,5-8,5-4,5	20,49	—	20,49	—	423,9	—	—	—	—	—	—	—	—	—	—	—	—
		35,49	—	35,49	10,65	749,0	—	—	—	—	749,0	—	—	—	56,3 / 4,6	—	—	460
ДМ-РЖ-1,5-7,0-4,5	ПС-7,0р-4,5т	19,97	—	19,97	11,83	360,7	—	—	—	—	—	—	—	—	—	—	—	—
	ОП-РЖ-1,5-8,5-4,5	20,49	—	20,49	—	423,9	—	—	—	—	—	—	—	—	—	—	—	—
		40,46	—	40,46	11,83	784,6	—	—	—	—	784,6	—	—	—	63,0 / 5,2	—	—	520
ДМ-РЖ-1,5-8,5-4,5	ПС-8,5р-4,5т	26,38	—	26,38	13,01	441,3	—	—	—	—	—	—	—	—	—	—	—	—
	ОП-РЖ-1,5-8,5-4,5	20,49	—	20,49	—	423,9	—	—	—	—	—	—	—	—	—	—	—	—
		46,87	—	46,87	13,01	865,2	—	—	—	—	865,2	—	—	—	69,8 / 5,7	—	—	570
ДМ-РЖ-2,0-4,0-4,5	ПС-4,0р-4,5	8,94	—	8,94	7,11	167,3	—	—	—	—	—	—	—	—	—	—	—	—
	ОП-РЖ-2,0-4,0-4,5	24,14	—	24,14	—	440,6	—	—	—	—	—	—	—	—	—	—	—	—
		33,08	—	33,08	7,11	607,9	—	—	—	—	607,9	—	—	—	49,5 / 4,1	—	—	410
ДМ-РЖ-2,0-5,5(2)-4,5	ПС-5,5(2)р-4,5т	15,00	—	15,00	10,65	325,1	—	—	—	—	—	—	—	—	—	—	—	—
	ОП-РЖ-2,0-8,5-4,5	25,67	—	25,67	—	575,8	—	—	—	—	—	—	—	—	—	—	—	—
		40,67	—	40,67	10,65	900,9	—	—	—	—	900,9	—	—	—	56,3 / 4,6	—	—	460
ДМ-РЖ-2,0-7,0-4,5	ПС-7,0р-4,5т	19,97	—	19,97	11,83	360,7	—	—	—	—	—	—	—	—	—	—	—	—
	ОП-РЖ-2,0-8,5-4,5	26,67	—	25,67	—	575,8	—	—	—	—	—	—	—	—	—	—	—	—
		46,64	—	45,64	11,83	936,5	—	—	—	—	936,5	—	—	—	63,0 / 5,2	—	—	520
ДМ-РЖ-2,0-8,5-4,5	ПС-8,5р-4,5т	26,38	—	26,38	13,01	441,3	—	—	—	—	—	—	—	—	—	—	—	—
	ОП-РЖ-2,0-8,5-4,5	25,67	—	25,67	—	575,8	—	—	—	—	—	—	—	—	—	—	—	—
		52,05	—	52,05	13,01	1017,1	—	—	—	—	1017,1	—	—	—	69,8 / 5,7	—	—	570

Учб № 1, Подпись и дата

Гип	Карничук	<i>[подпись]</i>
Нач отв	Карничук	<i>[подпись]</i>
Н контр	Акимов Перек	<i>[подпись]</i>
Рук зр	Акимов Перек	<i>[подпись]</i>
Вед инж	Трофимов	<i>[подпись]</i>
Провер	Чернов	<i>[подпись]</i>

3 503 5-74 52 86- КАРМ-13

Временные искусственные сооружения на автомобильных лесовозных дорогах

Выпуск 1 Однопролетные мосты Лотки, трубы

Мосты на ряжевых опорах с черным грабичным покрытием Г-45 Ведомость расхода материалов

ГИПРОЛЕСТРОИ
Ленинград

Копировал Персик
Формат А2

Выпуск 1

Марка маста	Марка элемента	Сталь, кг (код ед изм - 166)										Прочие материалы				
		Древесина, м ³ (код ед.изм - 113)				Прокат				Всего стали			Гравий фракции от 5 до 20 мм м ² слоя / м ³	Битум ефтяной дорожный жидкий, кг		
		Лесоматериалы для использования в крутом виде	Лесоматериалы для свайных пород	Итого (деловой древесины)	Пиломатериалы качественные	Мет. шп. Уздвлия крепежные (всего)	δ=2мм	δ=6мм	δ=8мм	L 75x75x8	в натуральной массе	в том числе по укрупненному сортаменту				
												толстая (от 4 мм)	тонкая (от 1,9 до 3,9 мм)	крупная сортовая		
Код																
		531400	531431	531000	533100	128001	097200	097100	097100	093100	от 093100 до 128001	097100	097200	093100	571103	025611
ДМ-РЖ-1,5-4,0-8,0	ПС-4,0р-8,0	15,22	—	15,22	10,89	293,1	—	—	—	—	—	—	—	—	—	—
	ОП-РЖ-1,5-4,0-8,0	33,67	—	33,67	—	553,0	—	—	—	—	—	—	—	—	—	—
		48,89	—	48,89	10,89	846,1	—	—	—	—	846,1	—	—	—	88,0 / 6,2	620
ДМ-РЖ-1,5-5,5(е)-8,0	ПС-5,5(е)р-8,0т	24,90	—	24,90	14,96	537,3	—	—	—	—	—	—	—	—	—	—
	ОП-РЖ-1,5-8,5-8,0	35,13	—	35,13	—	709,4	—	—	—	—	—	—	—	—	—	—
		60,03	—	60,03	14,96	1246,7	—	—	—	—	1246,7	—	—	—	100,0 / 7,0	700
ДМ-РЖ-1,5-7,0-8,0	ПС-7,0р-8,0т	33,44	—	33,44	16,59	591,9	—	—	—	—	—	—	—	—	—	—
	ОП-РЖ-1,5-8,5-8,0	35,13	—	35,13	—	709,4	—	—	—	—	—	—	—	—	—	—
		68,57	—	68,57	16,59	1301,3	—	—	—	—	1301,3	—	—	—	112,0 / 7,8	780
ДМ-РЖ-1,5-8,5-8,0	ПС-8,5р-8,0т	44,50	—	44,50	18,19	737,9	—	—	—	—	—	—	—	—	—	—
	ОП-РЖ-1,5-8,5-8,0	35,13	—	35,13	—	709,4	—	—	—	—	—	—	—	—	—	—
		79,63	—	79,63	18,19	1447,3	—	—	—	—	1447,3	—	—	—	124,0 / 8,7	870
ДМ-РЖ-2,0-4,0-8,0	ПС-4,0р-8,0	15,22	—	15,22	10,89	293,1	—	—	—	—	—	—	—	—	—	—
	ОП-РЖ-2,0-4,0-8,0	40,77	—	40,77	—	710,9	—	—	—	—	—	—	—	—	—	—
		55,99	—	55,99	—	1004,0	—	—	—	—	1004,0	—	—	—	88,0 / 6,2	620
ДМ-РЖ-2,0-5,5(е)-8,0	ПС-5,5(е)р-8,0т	24,90	—	24,90	14,96	537,3	—	—	—	—	—	—	—	—	—	—
	ОП-РЖ-2,0-8,5-8,0	43,61	—	43,61	—	942,4	—	—	—	—	—	—	—	—	—	—
		68,51	—	68,51	14,96	1479,7	—	—	—	—	1479,7	—	—	—	100,0 / 7,0	700
ДМ-РЖ-2,0-7,0-8,0	ПС-7,0р-8,0т	33,44	—	33,44	16,59	591,9	—	—	—	—	—	—	—	—	—	—
	ОП-РЖ-2,0-8,5-8,0	43,61	—	43,61	—	942,4	—	—	—	—	—	—	—	—	—	—
		77,05	—	77,05	16,59	1534,3	—	—	—	—	1534,3	—	—	—	112,0 / 7,8	780
ДМ-РЖ-2,0-8,5-8,0	ПС-8,5р-8,0т	44,50	—	44,50	18,19	737,9	—	—	—	—	—	—	—	—	—	—
	ОП-РЖ-2,0-8,5-8,0	43,61	—	43,61	—	942,4	—	—	—	—	—	—	—	—	—	—
		88,11	—	88,11	18,19	1680,3	—	—	—	—	1680,3	—	—	—	124,0 / 8,7	870

Шифр № подл. Подпись и дата

Гип	Кармечук	<i>[подпись]</i>	3 503 5-74 52 86 - КДРМ-14
Нач отд	Кармечук	<i>[подпись]</i>	
Н.контр	Акимов Перетц	<i>[подпись]</i>	
Рук.вр	Акимов Перетц	<i>[подпись]</i>	
Вед.инж	Трофимова	<i>[подпись]</i>	
Провер	Чернов	<i>[подпись]</i>	Временные искусственные сооружения на автомобильных дорогах
			Выпуск 1 Однонаправленные
			масты Лотки, трубы
			Масты на режесных аппаратах с чешеным гравийным покрытием Г-8 без учета расхода материала
			ГИПРОЛЕСТРАНС Ленинград
			Капировал Персяк
			Формат А2

Выпуск 1

Марка моста	Марка элемента	Древесина, м ³ (код ед изм - 113)				Сталь, кг (код ед изм - 166)							Прочие материалы			
		Лесоматериалы для использования в крутом виде	Лесоматериалы, для свай-хвойных пород	Угола (деловой древесины)	Пиломатериалы качественные	Метизы Узлы крепления (всею)	Прокат				Всею стали			Гравий фракции от 5 до 20 мм м ² слоя/м ³	Битум нефтяной дорожный жидкий, кг	
							δ = 2 мм	δ = 6 мм	δ = 8 мм	L 75x75x8	δ натуральной массе	в том числе по укрупненному сортаменту				
		531400	531431	531000	533100	128001	097200	097100	097100	093100	от 093100 до 128001	097100	097200	093100	571103	025611

Мосты на лежневых опорах

Марка моста	Марка элемента	Древесина		Угола		Метизы		Прокат				Всею стали			Гравий фракции от 5 до 20 мм м ² слоя/м ³	Битум нефтяной дорожный жидкий, кг
		Лесоматериалы для использования в крутом виде	Лесоматериалы, для свай-хвойных пород	Угола (деловой древесины)	Пиломатериалы качественные	Узлы крепления (всею)	δ = 2 мм	δ = 6 мм	δ = 8 мм	L 75x75x8	δ натуральной массе	в том числе по укрупненному сортаменту				
ДМ-Лж-5,5(1)-4,5	ПГ-5,5(1)-4,5	10,34	—	10,34	5,64	148,3	—	—	—	—	—	—	—	—	38,3 / 3,2	320
	ОП-Лж-5,5(1)-4,5	7,07	—	7,07	—	17,4	—	—	—	—	—	—	—	165,7		
		17,41	—	17,41	5,64	165,7	—	—	—	—	—	—	—			
ДМ-Лж-5,5(2)-4,5	ПГ-5,5(2)-4,5	11,62	—	11,62	5,71	208,5	—	—	—	—	—	—	—	38,3 / 3,2	320	
	ОП-Лж-5,5(2)-4,5	7,72	—	7,72	—	19,6	—	—	—	—	—	—	—			228,1
		19,34	—	19,34	5,71	228,1	—	—	—	—	—	—	—			
ДМ-Лж-7,0-4,5	ПГ-7,0-4,5	16,44	—	16,44	6,62	238,5	—	—	—	—	—	—	—	45,0 / 3,7	370	
	ОП-Лж-10,0-4,5	8,41	—	8,41	—	21,3	—	—	—	—	—	—	—			259,8
		24,85	—	24,85	6,62	259,8	—	—	—	—	—	—	—			
ДМ-Лж-8,5-4,5	ПГ-8,5-4,5	22,70	—	22,70	7,49	314,1	—	—	—	—	—	—	—	51,8 / 4,3	430	
	ОП-Лж-10,0-4,5	8,41	—	8,41	—	21,3	—	—	—	—	—	—	—			335,4
		31,11	—	31,11	7,49	335,4	—	—	—	—	—	—	—			
ДМ-Лж-10,0-4,5	ПГ-10,0-4,5	29,92	—	29,92	8,38	346,4	—	—	—	—	—	—	—	58,5 / 4,8	480	
	ОП-Лж-10,0-4,5	8,41	—	8,41	—	21,3	—	—	—	—	—	—	—			367,7
		38,33	—	38,33	8,38	367,7	—	—	—	—	—	—	—			
ДМ-Лж-5,5(1)-8,0	ПГ-5,5(1)-8,0	17,76	—	17,76	8,72	261,2	—	—	—	—	—	—	—	68,0 / 4,8	480	
	ОП-Лж-5,5(1)-8,0	10,24	—	10,24	—	26,7	—	—	—	—	—	—	—			287,9
		28,00	—	28,00	8,72	287,9	—	—	—	—	—	—	—			
ДМ-Лж-5,5(2)-8,0	ПГ-5,5(2)-8,0	20,00	—	20,00	8,87	366,5	—	—	—	—	—	—	—	68,0 / 4,8	480	
	ОП-Лж-5,5(2)-8,0	11,11	—	11,11	—	29,4	—	—	—	—	—	—	—			395,9
		31,11	—	31,11	8,87	395,9	—	—	—	—	—	—	—			

Уч. № 100, Подпись и дата, Взам инв. №

Гип	Корнейчук		3 503 5-74 52 86 - КДРМ-15		
Нач. отд.	Корнейчук		Временные искусственные сооружения на автомобильных лесовозных дорогах		
И. контр.	Акимов Веретя		Стандия	Лист	Листов
Рук. ер.	Акимов Веретя		Р	15	
Вед. инж.	Троартава		Выпуск 1. Однопролетные мосты. Лотки, трубы		
Провер.	Чернов		Мосты на лежневых опорах с черным гравийным покрытием Г-4,5 и Г-8 ведомость расхода материалов		
			ГИПРОЛЕСТРАНС Ленинград		
			Копирован Петряк		

Выпуск 1

Марка моста	Марка элемента	Древесина, м ³ (код ед изм - 113)					Сталь, кг (код ед изм - 166)					Прочие материалы			
		Лесоматериалы для использования в круелом виде	Лесоматериалы для свай-хвойных пород	Итого (деловой древесины)	Лесоматериалы качественные	Метизы	Прокат			Всего стали			Гравий фракции от 5 до 20 мм м ² слоя/м	Битум эртяной дорожный жидкий, кг	
							Узделя крепежные (всего)	δ = 2 мм	δ = 6 мм	δ = 8 мм	L 75x75x8	в катушечной массе			в том числе по укрупнению сортаменту
		Код										от 093100 до 128001	097100	097200	093100
531400	531431	531000	533100	128001	097200	097100	097100	097100	093100						
ДМ-Лж-7,0-8,0	ПС-7,0-8,0	28,42	—	28,42	10,20	420,7	—	—	—	—	—	—	—	—	—
	ОП-Лж-10,0-8,0	12,02	—	12,02	—	32,2	—	—	—	—	—	—	—	—	—
		40,44	—	40,44	10,20	452,9	—	—	—	—	452,9	—	—	—	80,0 / 5,6
ДМ-Лж-8,5-8,0	ПС-8,5-8,0	39,36	—	39,36	11,50	560,1	—	—	—	—	—	—	—	—	—
	ОП-Лж-10,0-8,0	12,02	—	12,02	—	32,2	—	—	—	—	—	—	—	—	—
		51,38	—	51,38	11,50	592,3	—	—	—	—	592,3	—	—	—	92,0 / 6,4
ДМ-Лж-10,0-8,0	ПС-10,0-8,0	51,98	—	51,98	12,83	614,5	—	—	—	—	—	—	—	—	—
	ОП-Лж-10,0-8,0	12,02	—	12,02	—	32,2	—	—	—	—	—	—	—	—	—
		64,00	—	64,00	12,83	646,7	—	—	—	—	646,7	—	—	—	104,0 / 7,3

Объемы вспомогательных работ на мост

Габарит	Высота опор H, м	Заполнение рязевых опор армирующим грунтом, м ³		Разработка котлованов под рамно-лежневые опоры при глубине заложения опор 1,5 м, м ³			Укрепление откосов насыпи у забарных стенок мостов на свайных и рамно-лежневых опорах (м ²) при высоте укрепления h								Отсыпка конусов насыпи у рязевых опор, м ³	Укрепление откосов насыпи у рязевых опор, м ²	Отсыпка гравийно-щебеночных призм на безздах, м ³		
		рр=4,0 м	рр=5,5-8,5 м	рр=2,5 м	рр=4,0 м	рр=5,5 м	h=0,75 м	h=1,00 м	h=1,25 м	h=1,50 м	h=1,75 м	h=2,00 м	h=2,25 м	h=2,50 м					
4,5	1,5	25	22	95	125	150	14	18	23	28	32	37	41	45	14	21	14		
	2,0	33	29				18	23	28	32	37	41	45	18	29				
	2,5	—	—				—	—	—	—	—	—	—	—	—	—		—	—
	3,0	—	—				—	—	—	—	—	—	—	—	—	—		—	—
8,0	1,5	52	45	125	160	190	14	18	23	28	32	37	41	45	14	21	20		
	2,0	67	58				18	23	28	32	37	41	45	18	29				
	2,5	—	—				—	—	—	—	—	—	—	—	—	—		—	—
	3,0	—	—				—	—	—	—	—	—	—	—	—	—		—	—

Инв. № подл. Подпись и дата. Взам инв. №2

ГИП	Корнейчук	3 503 5 - 74.52 86 - КДРМ-16
Нач. отд.	Корнейчук	
II контр.	Акимов Перет	
Рис. ер.	Акимов Перет	
Вед. инж.	Трофимов	
Провер.	Чернов	
Временные искусственные сооружения на автомобильных лесовозных дорогах		
Выпуск 1 Однонаправленные мосты. Лотки, трубы		
Страница	Лист	Листов
Р	16	
ГИПРОЛЕСТРАНС		
Ленинград		
Формат А2		

Копировал Переток

Выпуск 1

Марка элемента	Древесина, м ³ (код ед изм - 113)					Сталь, (код ед изм - 166)						
	Лесоматериалы для использования в круглом бревне	Лесоматериалы для сбай хвойных пород	Итого (деловой) древесины	Пиломатериалы качественные	Метизы	Прокат				Всего стали		
						Швеллеры крепленные (всего)	δ = 2 мм	δ = 6 мм	δ = 8 мм	L 75 x 75 x 8	В наплавочной массе	В том числе по укрупненному соотп. диаметру
	от 0,3 до 1,0	от 1,0 до 1,5	от 1,5 до 3,0									
531400	531431	531000	533100	128001	097200	097100	097100	093100	от 0,3 до 1,0	097100	097200	093100
ДПТ-1,5x2	1,69	—	1,69	0,02	на 27,8	1	м	трубы	—	27,8	—	—
ДПО	8,22	—	8,22	0,020	на 89,6	2	оголовка	—	—	89,6	—	—

Подпись и дата

ГИП	Корнецчук	Л.А.		
Науч. р/р	Корнецчук	Л.А.		
Н. к. инж.	Якимов Перетц	Л.А.		
р. у. гр.	Якимов Перетц	Л.А.		
Ведущий	Трофимова	Л.А.		
Провер.	Чернов	Л.А.		

3 503 5 - 74 52 86 - КДРМ-17

Временные искусственные сооружения на автомобильных лесовозных дорогах

Выпуск 1 Однопролетные мосты Лотки, трубы

Страниц	Лист	Листов
Р	17	

Лотки, трубы ведомость расхода лесоматериалов на 1п м трубы на 2 оголовка

ГИПРОДЕГТРОПС

Копия