

ТИПОВАЯ ДОКУМЕНТАЦИЯ НА СТРОИТЕЛЬНЫЕ СИСТЕМЫ И ИЗДЕЛИЯ ЗДАНИЙ И СООРУЖЕНИЙ

СЕРИЯ 1.236-Б

**ОКНА И БАЛКОННЫЕ ДВЕРИ
ОБЩЕСТВЕННЫХ ЗДАНИЙ**

ВЫПУСК 1

**ОКНА И БАЛКОННЫЕ ДВЕРИ СО СПАРЕННЫМИ И РАЗДЕЛЬНЫМИ
ПЕРЕПЛЕТАМИ И ПОЛОТНАМИ ПО ГОСТ 4214-78**

ЧАСТЬ 2
(стр. 103-168)

РАЗРАБОТАНЫ:

ЦНИИЭП учебных зданий

Гл. инженер *Д. Руднев* А. Лялович

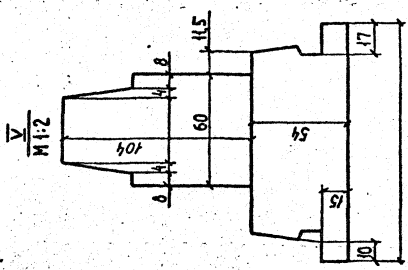
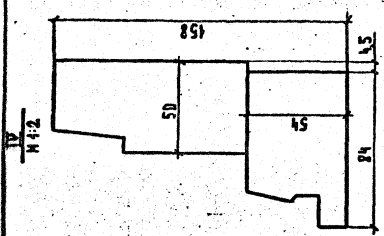
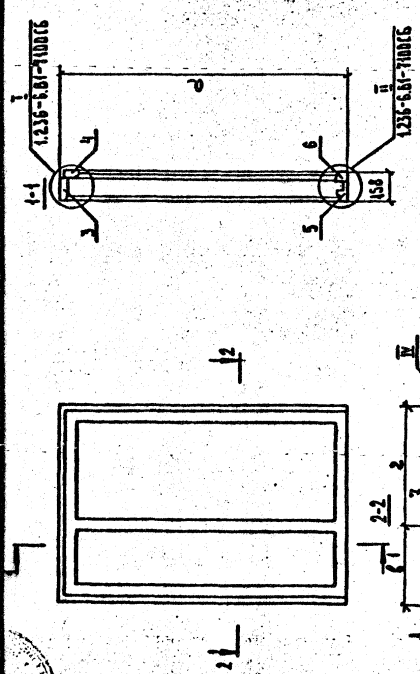
Нач. отдела *В. Греков* В. Греков

Гл. инж. проекта *М. Шахова* Э. Шахова

Утверждены и введены
в действие с 15.01.80г.
Государственным Комите-
том и Гражданскому
строительству и архитек-
туре при Госстрое СССР

Приказ № 341 от 5.12.80г.

193



ОБОЗНАЧЕНИЕ	МАРКА КОРОБОК	РАЗМЕРЫ, ММ	
		Q	Б
1.236-6.81-8100	КР9	4160	4470
-01	КР10	4160	4770
-02	КР11	4760	4410
-03	КР12	4760	4770
-04	КР13	4160	2070
-05	КР14	4760	2070
-06	КР15	4760	2370
-07	КР16	2060	2070
-08	КР17	2060	2370
-09	КР18	4760	2680
-10	КР19	2060	2680
-11	КР20	2060	4470
-12	КР21	2060	4770

1.236-6.81-8100 G5

КОРОБКИ ОКОННЫХ БАКОВЫХ
С РАЗДЕЛЯЮЩИМИ ПЕРЕДЕЛКАМИ,
КР9-КР21, СБОРОЧНЫЙ ЧЕРТЕЖ.

СТАЛЬНАЯ МАССА ЧЕРТЕЖ

Р

АНСТ

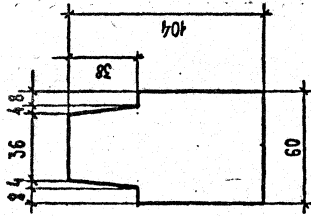
ЛЕНИНГРАД

УЧЕБНО-ЗАДАЧА

В МОСКВА

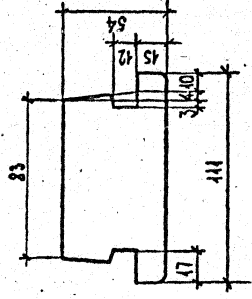
ИМ.ОТЕЦА ВЛАСОВА *В.П.С.*
 ФИО *В.П.С.*
 РУКОВОДИТЕЛЬ *В.П.С.*
 ИЛИ ДРУГОЕ УСТАНОВИТЕЛЬНОЕ

16889-02 3



ОБОЗНАЧЕНИЕ	МАРКА	ДЛИНА
1236-6.01-8101	ПКР 39	1160
-01	ПКР 40	1160
-02	ПКР 41	2060

1 236-6.01-8101	
ПРОФИЛЬ КОРОБОК ПКР 39 ÷ ПКР 41	
СТАЛЬ	МАТЕРИАЛ
Р	1:2
ЛИСТ	Листов 1
ЦНИИЭП УЧЕБНИК ЗАДАНИЙ Г. МОСКВА	
Исполнитель: А. ДЕКОВ	
Проверено: В. МАДРИН	
Утверждено: Е. НИКОЛАЕВА	



ОБОЗНАЧЕНИЕ	МАРКА	ДЛИНА
1236-6.01-8102	ПКР 42	1160
-01	ПКР 43	1160
-02	ПКР 44	2060

ИЗБ. № ПОДЛ. ПОДР. И ДАТА
ВАН. ИР. Д. 69

1 236-1.01-1102	
ПРОФИЛЬ КОРОБОК ПКР 42 ÷ ПКР 44	
СТАЛЬ	МАТЕРИАЛ
Р	1:2
ЛИСТ	Листов 1
ЦНИИЭП УЧЕБНИК ЗАДАНИЙ Г. МОСКВА	
Исполнитель: В. ТРЕСОВ	
Проверено: В. МАДРИН	
Утверждено: Е. НИКОЛАЕВА	

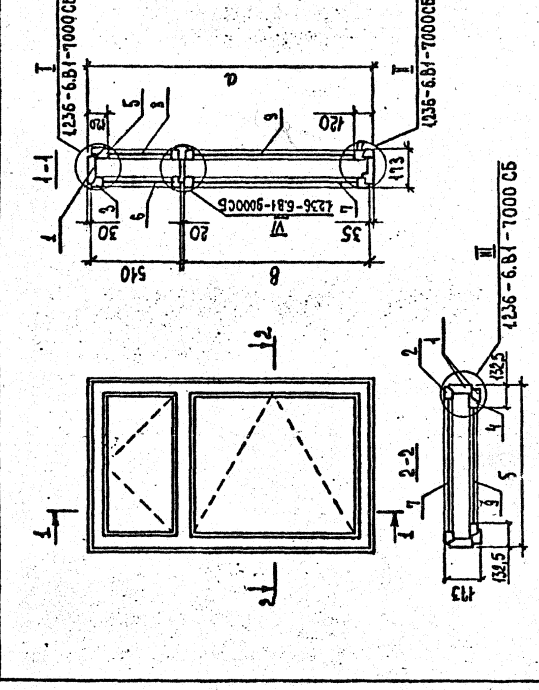
9 168891

ФОРМ. КОДА ПОЗ.	ОБОЗНАЧЕНИЕ	КОЛ. НА ИСПОЛНЕНИЕ 1.236-6.81-9001	КОЛ. НА ИСПОЛНЕНИЕ 1.236-6.81-9000	ПРИМЕ- ЧАНИЕ
64	СТЕКАО 355x620 ТОСТ 111-78	1		
64	СТЕКАО 355x420 ТОСТ 111-78	1		
64	СТЕКАО 355x1070 ТОСТ 111-78	1		
64	СТЕКАО 1015x620 ТОСТ 111-78	1		
64	СТЕКАО 1015x920 ТОСТ 111-78	1		
64	СТЕКАО 1015x1070 ТОСТ 111-78	1		
64	СТЕКАО 1315x620 ТОСТ 111-78	1		
64	СТЕКАО 1315x920 ТОСТ 111-78	1		
64	СТЕКАО 1315x1070 ТОСТ 111-78	1		
64	ШТАНК Ш 5	4		
64	ШТАНК Ш 2	4		
64	ШТАНК Ш 3	4		
64	ШТАНК Ш 13	2	2	
64	ШТАНК Ш 14	2	2	
64	ШТАНК Ш 15	2	2	
64	ШТАНК Ш 21	4		
64	ШТАНК Ш 22	4		
64	ШТАНК Ш 23	4		
64	ШТАНК Ш 31	2	2	
Итого				
64	1.236-6.81-1002 - 04 ШТАНК Ш 5	4		
64	1.236-6.81-9001	8		
КОЛ. НА ИСПОЛНЕНИЕ 1.236-6.81-9000 - 01 02 03 04 05 ПРИМЕ- ЧАНИЕ				

ФОРМ. КОДА ПОЗ.	ОБОЗНАЧЕНИЕ	КОЛ. НА ИСПОЛНЕНИЕ 1.236-6.81-3001	КОЛ. НА ИСПОЛНЕНИЕ 1.236-6.81-9000	ПРИМЕ- ЧАНИЕ
64	СТЕКАО 395x695 ТОСТ 111-78	1		
64	СТЕКАО 395x985 ТОСТ 111-78	1		
64	СТЕКАО 395x1445 ТОСТ 111-78	1		
64	СТЕКАО 1050x695 ТОСТ 111-78	1		
64	СТЕКАО 1050x985 ТОСТ 111-78	1		
64	СТЕКАО 1050x1445 ТОСТ 111-78	1		
64	СТЕКАО 1350x695 ТОСТ 111-78	1		
64	СТЕКАО 1350x985 ТОСТ 111-78	1		
64	СТЕКАО 1350x1445 ТОСТ 111-78	1		
АСТАК				
64	ПЕРЕДАЕТ НАРУЖНЫЕ ПИР 31	1		
64	ПЕРЕДАЕТ НАРУЖНЫЕ ПИР 32	1		
64	ПЕРЕДАЕТ НАРУЖНЫЕ ПИР 33	1		
64	ПЕРЕДАЕТ НАРУЖНЫЕ ПИР 34	1		
64	ПЕРЕДАЕТ НАРУЖНЫЕ ПИР 35	1		
64	ПЕРЕДАЕТ НАРУЖНЫЕ ПИР 36	1		
64	ПЕРЕДАЕТ НАРУЖНЫЕ ПИР 37	1		
64	1.236-6.81-3001	4		
КОЛ. НА ИСПОЛНЕНИЕ 1.236-6.81-9000 - 01 02 03 04 05 ПРИМЕ- ЧАНИЕ				

106

УЛИЦА - БЕЖА



ОБОЗНАЧЕНИЕ	МАРКА БЛОКОВ	РАЗМЕРЫ, мм	
		а	б
1236-6.81-9000	OP18-9B	1160	1165
-01	OP18-12B	1160	1165
-02	OP18-15,5B	1160	1165
-03	OP21-9B	2060	1465
-04	OP21-12B	2060	1465
-05	OP21-15,5B	2060	1465

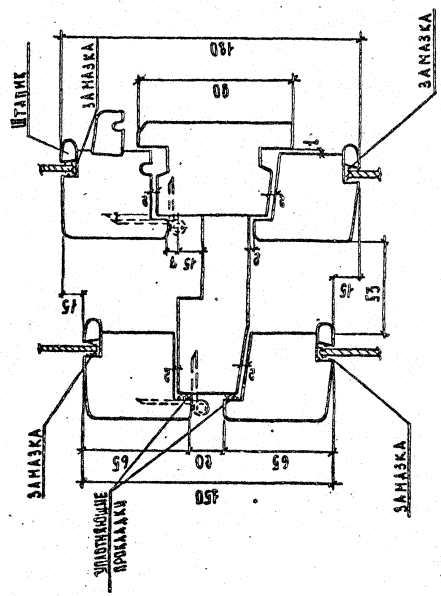
1236-6.81-9000 СБ		СТАЛЬ И АЛЮМИНИЙ	Р	АНСТ 1	АНСТ 2
ОКОННЫЕ БЛОКИ С		РАСЧЕТНО-ТЕХНИЧЕСКИЕ			
СБОРОЧНЫЙ ЧЕРТЕЖ,		ЧЕРТЕЖИ			
ИЗДАНИЕ		УЧЕТНЫХ ЗАДАНИЙ			
Г. МОСКВА		Г. МОСКВА			

ИЗД. № ПОЛ. ПОЛ. И АЛ. ВАН ИБ.Н.

16889-02

Форм.	Юза	103.	Обозначение	Наименование	Штанк Ш 32	Штанк Ш 33	Стандартные значения	Кол. на исполнение 1236-6.81-9000	Изм.	Лист	5		
11	11	11	1.236-6.81-1002-31	Штанк Ш 32	2	2	2	2	04	02	03	04	05
11	11	11	-32	Штанк Ш 33	2	2	2	2	04	02	03	04	05
				СТАНДАРТНЫЕ ЗНАЧЕНИЯ									
				ЛЕТЫМ ПБЧ-501 ПССТ 5088-18	-	4	4	4	4	4	4	4	4
				ЛЕТЫМ ПБЧ-952 ПССТ 5088-18	8	4	4	4	4	4	4	4	4
				ЗАРЕТКИ 3/2 ПССТ 5090-19	4	4	4	4	4	4	4	4	4
				ГРОП 40 ПССТ 5091-18	1	1	1	1	1	1	1	1	1
				ФИКСАТОР ФК3 ПССТ 5091-18	1	1	1	1	1	1	1	1	1
				ФРАМЧУПНЫЙ ПРИБОР ПР2									
				ПССТ 5090-19									
				МАТЕРИАЛЫ									
				ЛРЕБСМА КОРОВКИ ПССТ 19685-6	0,066	0,072	0,091	0,079	0,089	0,094			
				ЛРЕБСМА ПЕРЕНАТРАДК 19685-6	0,064	0,069	0,080	0,073	0,074	0,093			
				ПРОКАЛКА А-2 ПССТ 10114-12	6,59	1,149	8,39	1,04	8,24	8,84			

II
И-12

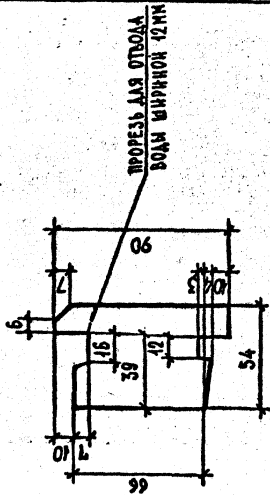


ПРИМЕЧАНИЕ: УПЛОТНЯЮЩУЮ ПРОКЛАДКУ ПРИКРЕПЛЯТЬ К
ВНУТРЕННИМ ПЕРЕДЕЛАМ.

Лист
2

1.236-6.51-900025

16889-02 8



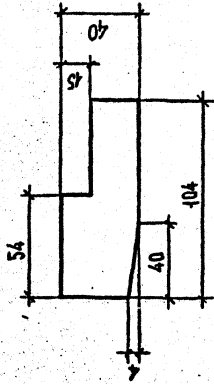
ОБОЗНАЧЕНИЕ	МАРКА	ДЛИНА
4236-6.81-3102	ПКР 55	1170
-01	ПКР 56	1320
-02	ПКР 57	870
-03	ПКР 58	930
-04	ПКР 59	1150
-05	ПКР 60	1340
-06	ПКР 61	1185
-07	ПКР 62	1320
-08	ПКР 30	1174

1.236-6.81-3102

ПРОФИЛЬ КОРБОК
ПКР 55 ÷ ПКР 62,
ПКР 30

ИЗГОТОВИТЕЛЬ	И. ГРЕКОВ	ЛЕТ	1
Г. П.	В. ШАДОВА	ЛЕТ	1:2
РУКОВОДЯЩИЙ Д. РАБОЙ	Д. МАДАН	ЛЕТ	1
ИНЖЕНЕР	Е. ИЮДИЛОВА	ЛЕТ	1

УЧЕТНЫЙ ЗАКАЗ
Г. МОСКВА



ОБОЗНАЧЕНИЕ	МАРКА	ДЛИНА
4236-6.81-3101	ПКР 47	1170
-01	ПКР 48	1320
-02	ПКР 49	870
-03	ПКР 50	930
-04	ПКР 51	1150
-05	ПКР 52	1340
-06	ПКР 53	1185
-07	ПКР 54	1320
-08	ПКР 63	1174

1.236-6.81-3101

ПРОФИЛЬ КОРБОК
ПКР 47 ÷ ПКР 54,
ПКР 63.

ИЗГОТОВИТЕЛЬ	И. ГРЕКОВ	ЛЕТ	1
Г. П.	В. ШАДОВА	ЛЕТ	1:2
РУКОВОДЯЩИЙ Д. РАБОЙ	Д. МАДАН	ЛЕТ	1
ИНЖЕНЕР	Е. ИЮДИЛОВА	ЛЕТ	1

УЧЕТНЫЙ ЗАКАЗ
Г. МОСКВА

ИЗГ. ПОД. ПОДП. И АТГА
ВЗАМ. И. ГРЕКОВ

40889-02 11

143

ИВУДА ДЕТ

№ ПОС	№ ДОС	ОБОЗНАЧЕНИЕ	НАИМЕНОВАНИЕ	КОЛ. НА ПОДАНИЕ										1236-6.81-10000	ПРИМЕ- ЧАНИЕ		
				-	01	02	03	04	05	06	07	08	09				
12	1	1.236-6.81-10100-07	КОРОБКА К35														
12	1	-08	КОРОБКА К36														
12	1	-09	КОРОБКА К37														
12	1	1.236-6.81-10200-13	ПЕРЕПЛЁТ ВНУТРЕННИЙ ПВР11	1													
12	3	-54	ПЕРЕПЛЁТ ВНУТРЕННИЙ ПВР35	1													
12	4	-35	ПЕРЕПЛЁТ ВНУТРЕННИЙ ПВР36	1				1									
12	2	-15	ПЕРЕПЛЁТ ВНУТРЕННИЙ ПВР16	1													
12	3	-24	ПЕРЕПЛЁТ ВНУТРЕННИЙ ПВР28	1													
12	4	-28	ПЕРЕПЛЁТ ВНУТРЕННИЙ ПВР29	1					1								
12	1	-16	ПЕРЕПЛЁТ ВНУТРЕННИЙ ПВР14	1													
12	3	-56	ПЕРЕПЛЁТ ВНУТРЕННИЙ ПВР34	1				1									
12	4	-34	ПЕРЕПЛЁТ ВНУТРЕННИЙ ПВР38	1				1									
12	2	-18	ПЕРЕПЛЁТ ВНУТРЕННИЙ ПВР19	1				1									
12	3	-32	ПЕРЕПЛЁТ ВНУТРЕННИЙ ПВР33	1				1									
12	4	-39	ПЕРЕПЛЁТ ВНУТРЕННИЙ ПВР40	1				1									
12	2	-17	ПЕРЕПЛЁТ ВНУТРЕННИЙ ПВР17	1				1									
12	2	-19	ПЕРЕПЛЁТ ВНУТРЕННИЙ ПВР20	1				1									
12	3	-40	ПЕРЕПЛЁТ ВНУТРЕННИЙ ПВР41	1				1									
12	2	-21	ПЕРЕПЛЁТ ВНУТРЕННИЙ ПВР22	1				1									
12	3	-31	ПЕРЕПЛЁТ ВНУТРЕННИЙ ПВР33	1				1									
12	1	-22	ПЕРЕПЛЁТ ВНУТРЕННИЙ ПВР23	1				1									
12	3	-41	ПЕРЕПЛЁТ ВНУТРЕННИЙ ПВР42	1				1									
12	2	-24	ПЕРЕПЛЁТ ВНУТРЕННИЙ ПВР25	1				1									
12	3	-42	ПЕРЕПЛЁТ ВНУТРЕННИЙ ПВР43	1				1									
12	2	-23	ПЕРЕПЛЁТ ВНУТРЕННИЙ ПВР24	1				1									
12	5	1.236-6.81-1300-14	ПЕРЕПЛЁТ НАРУЖНЫЙ ПНР15	1													
12	6	-37	ПЕРЕПЛЁТ НАРУЖНЫЙ ПНР38	1				1									
12	4	-38	ПЕРЕПЛЁТ НАРУЖНЫЙ ПНР39	1				1									

1.236-6.81-10000													Лист	2
------------------	--	--	--	--	--	--	--	--	--	--	--	--	------	---

144

№	Обозначение	Наименование	Кол. на исполнение										4.236-6.81-10000	ПРИМЕ- ЧАНИЕ		
			01	02	03	04	05	06	07	08	09					
12	5	1.236-6.81-1800-46	ПЕРЕПЛЁТ НАРУЖНЫЙ ПИР 17	1												
12	6	-59	ПЕРЕПЛЁТ НАРУЖНЫЙ ПИР 40	1												
12	7	-40	ПЕРЕПЛЁТ НАРУЖНЫЙ ПИР 41	1												
12	8	-17	ПЕРЕПЛЁТ НАРУЖНЫЙ ПИР 18	1												
12	9	-44	ПЕРЕПЛЁТ НАРУЖНЫЙ ПИР 42	1												
12	7	-42	ПЕРЕПЛЁТ НАРУЖНЫЙ ПИР 43	1												
12	5	-20	ПЕРЕПЛЁТ НАРУЖНЫЙ ПИР 21	1												
12	6	-03	ПЕРЕПЛЁТ НАРУЖНЫЙ ПИР 41	1												
12	4	-44	ПЕРЕПЛЁТ НАРУЖНЫЙ ПИР 45	1												
12	5	-19	ПЕРЕПЛЁТ НАРУЖНЫЙ ПИР 20	1												
12	5	-21	ПЕРЕПЛЁТ НАРУЖНЫЙ ПИР 22	1												
12	6	-45	ПЕРЕПЛЁТ НАРУЖНЫЙ ПИР 46	1												
12	5	-23	ПЕРЕПЛЁТ НАРУЖНЫЙ ПИР 24	1												
12	6	-46	ПЕРЕПЛЁТ НАРУЖНЫЙ ПИР 47	1												
12	5	-25	ПЕРЕПЛЁТ НАРУЖНЫЙ ПИР 25	1												
12	6	-47	ПЕРЕПЛЁТ НАРУЖНЫЙ ПИР 48	1												
12	1	-27	ПЕРЕПЛЁТ НАРУЖНЫЙ ПИР 26	1												
12	3	-48	ПЕРЕПЛЁТ НАРУЖНЫЙ ПИР 49	1												
12	5	-26	ПЕРЕПЛЁТ НАРУЖНЫЙ ПИР 27	1												
			ДЕТАЛИ													
54	3	1.236-6.81-2001-03	СТЕКЛО 1510x385 ГОСТ 11478	1												
54	8	-04	СТЕКЛО 1580x465 ГОСТ 11478	1												
54	8	-05	СТЕКЛО 1580x545 ГОСТ 11478	1												
54	8	-06	СТЕКЛО 1580x1030 ГОСТ 11478	1												
54	8	-07	СТЕКЛО 1580x1185 ГОСТ 11478	1												
54	8	-08	СТЕКЛО 1880x385 ГОСТ 11478	1												
54	8	-09	СТЕКЛО 1880x465 ГОСТ 11478	1												

Итого 3

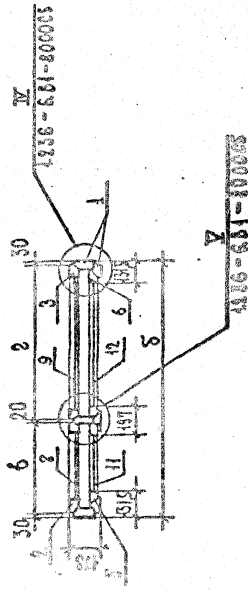
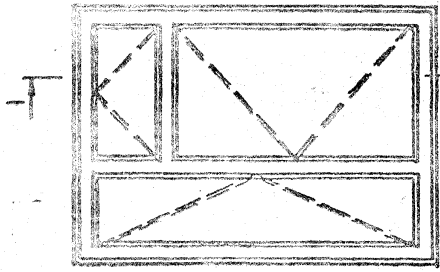
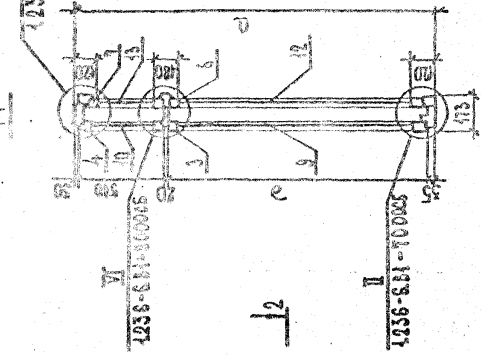
1.236-6.81-10000

16889-02 141

№	Обозначение	Наименование	Код. на исполнение												Примечание				
			01	02	03	04	05	06	07	08	09	10	11	12					
И	4.236-6.81-4002-28	ШТАПИК Ш29		4		6				4									
И	029	ШТАПИК Ш30				6													
		<u>СТАНДАРТНЫЕ ИЗДЕЛИЯ</u>																	
		ЛЮТАН ПВЧ-ФН ГОСТ 5088-78	4	8	8	8	8	8	8	8	8	8	8	8	8	8	8	8	8
		ЛЮТАН ПВХ-ФН ГОСТ 5088-78	8	4	4	4	4	4	4	4	4	4	4	4	4	4	4	4	4
		ЗАВЕРТКА ЗР2 ГОСТ 5090-79	8	8	8	8	8	8	8	8	8	8	8	8	8	8	8	8	8
		УПОР УП ГОСТ 5091-78	2	2	2	2	2	2	2	2	2	2	2	2	2	2	2	2	2
		ФИКСАТОР ФКС ГОСТ 5091-78	1	1	1	1	1	1	1	1	1	1	1	1	1	1	1	1	1
		ФРАКЦИОННЫЙ ПРИБОР ПР2																	
		ГОСТ 5090-79	1	1	1	1	1	1	1	1	1	1	1	1	1	1	1	1	1
		<u>МАТЕРИАЛЫ</u>																	
		ДРЕВЕСИНА КОРЫМКИ 6635-61	0,03	0,22	0,13	0,13	0,13	0,13	0,13	0,13	0,13	0,13	0,13	0,13	0,13	0,13	0,13	0,13	0,13
		ДРЕВЕСИНА ПЕРЕДНЕТА 6635-61	0,22	0,25	0,40	0,40	0,50	0,40	0,40	0,40	0,40	0,40	0,40	0,40	0,40	0,40	0,40	0,40	0,40
		ПРОКАЛКА А-2 ГОСТ 10144-72	1,66	12,30	13,68	13,94	14,54	13,9	13,9	13,9	13,9	13,9	13,9	13,9	13,9	13,9	13,9	13,9	13,9

Итого	1.236-6.81-40000												6
№	1.236-6.81-40000												6

1236-831-100005



ОБОЗНАЧЕНИЕ	МАРКА БРОЮД	РАЗМЕРЫ, мм			
		а	б	в	г
1236-831-10000	OP 18-15B	1780	1470	500	290
-01	OP 18-12B	1780	1470	580	1140
-02	OP 18-21B	1780	1670	690	1300
-03	OP 18-24B	1780	1870	1145	1145
-04	OP 18-27B	1780	2080	1500	1500
-05	OP 21-15B	2060	1470	500	890
-06	OP 21-18B	2060	1770	580	1110
-07	OP 21-21B	2060	2070	690	1300
-08	OP 21-24B	2060	2370	1145	1145
-09	OP 21-27B	2060	2680	1500	1500

1. 236-6.31-10000 05		ОКОННЫЕ БАККИ С РАЗДЕЛ- НЫМИ ПЕРЕКЛАДАМИ, СБОРОЧНЫМ ЦЕПЕМ.		СТАВАЯ ЛИЦЕВА ПАНЕЛЬ	
				Р	
				АНСТДВ	
НАУДИЯ В. ПРИБОД	10/27			ЦЕНТРОП	
КАН С. ШИЛО	10/27			УЧЕБНЫХ ЗАДАНИЙ	
С. П. КОТОВ	10/27			Г. МОСКВА	
И. П. КОТОВ	10/27				

119

№ ПОЯ ЗОНА	ОБОЗНАЧЕНИЕ	НАИМЕНОВАНИЕ	КОЛ. НА ПОДАЧЕНИЕ										ПРИМЕ- ЧАНИЕ					
			-	01	02	03	04	05	06	07	08	09						
		ДОКУМЕНТАЦИЯ																
12	1.236-6.В1-101.00.05	БОРОЧНЫЙ ЧЕРТЁЖ	X	X	X	X	X	X	X	X	X	X	X	X	X	X	X	
		ДЕТАЛИ																
11	1.236-6.В1-101-01	ПРОФИЛЬ КОРБЕК ПКТ2	2	2	2	2	2	2	2	2	2	2	2	2	2	2	2	
11	-02	ПРОФИЛЬ КОРБЕК ПКТ3																
11	-06	ПРОФИЛЬ КОРБЕК ПКТ4	1															
11	-04	ПРОФИЛЬ КОРБЕК ПКТ8	1															
11	-08	ПРОФИЛЬ КОРБЕК ПКТ9	1															
11	-09	ПРОФИЛЬ КОРБЕК ПКТ10	1															
11	-10	ПРОФИЛЬ КОРБЕК ПКТ11																
11	1.236-6.В1-102-01	ПРОФИЛЬ КОРБЕК ПКТ13	2	2	2	2	2	2	2	2	2	2	2	2	2	2	2	
11	-02	ПРОФИЛЬ КОРБЕК ПКТ14																
11	1.236-6.В1-103-03	ПРОФИЛЬ КОРБЕК ПКТ18	1															
11	-04	ПРОФИЛЬ КОРБЕК ПКТ19	1															
11	-05	ПРОФИЛЬ КОРБЕК ПКТ20																
11	-06	ПРОФИЛЬ КОРБЕК ПКТ21																
11	-07	ПРОФИЛЬ КОРБЕК ПКТ22																
		МАРКА	КР 28	КР 29	КР 30	КР 31	КР 32	КР 33	КР 34	КР 35	КР 36	КР 37	КР 38	КР 39	КР 40	КР 41	КР 42	КР 43

1.236-6.В1-10100		СТАЛЬ ЛАСТ ЛАКСТОВ
КОРБКИ БОРОЧНЫХ БЛОКОВ		С
С РАЗДЕЛЬНЫМИ ПЕРЕПЛАТ-		П
МИ КР28+КР37.		ЦНИИЭП
УЧЕБНЫМ: ЗДАНИИ		Г. МОСКВА
СПЕЦИФИКАЦИЯ.		
МАЛОШИН В.ГРЕКОГ. <i>В.Г.Греког</i>	ТАСЛОНОВ Э.МАХОВАК <i>Э.Маховак</i>	
РАС.ГРЕШ.О.МАЛОШИН <i>О.Малошин</i>	ДИРЕКТОР П.МАХОВИЧ <i>П.Махович</i>	
ТЕХНИК Ю.МУРЖИНА <i>Ю.Муржина</i>		

1.236-6.В1-10100

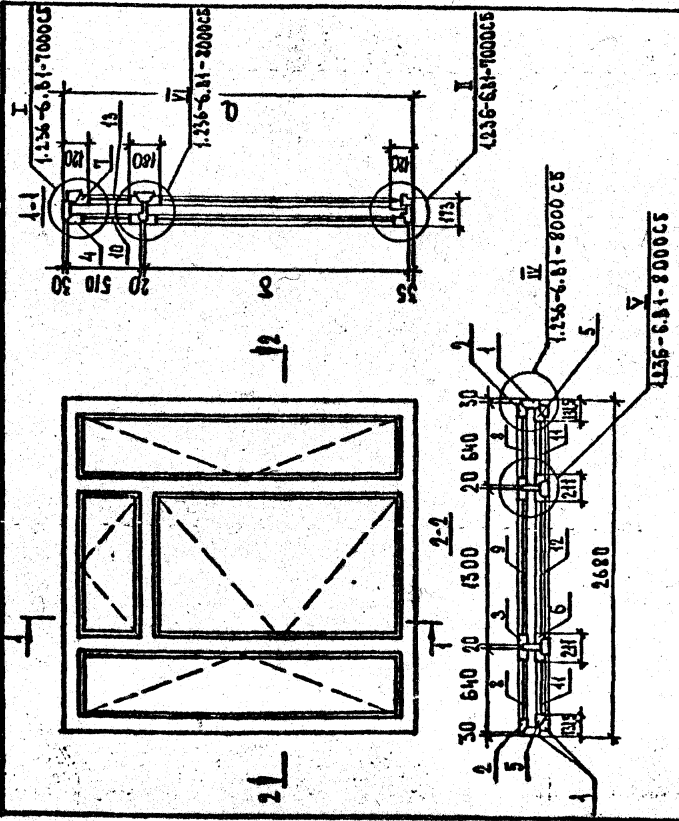
16889-02 19

Код	Обозначение	Наименование	Код. ра. исполнения												Примечание		
			01	02	03	04	05	06	07	08	09						
5	1.236-6.В1-9104-03	Профиль коробки ПКР25	1				1										
5	-04	Профиль коробки ПКР24	1						1								
5	-05	Профиль коробки ПКР28		1						1							
5	-06	Профиль коробки ПКР29			1						1						
5	-07	Профиль коробки ПКР30				1						1					
6	1.236-6.В1-9105-03	Профиль коробки ПРЗ4	1					1									
6	-04	Профиль коробки ПРЗ5	1						1								
6	-05	Профиль коробки ПРЗ6		1						1							
6	-06	Профиль коробки ПРЗ7			1						1						
6	-07	Профиль коробки ПРЗ8				1						1					
7	1.236-6.В1-8101-01	Профиль коробки ПР40	1	1	1	1											
7	-02	Профиль коробки ПР41					1	1	1	1	1	1	1	1	1	1	1
8	1.236-6.В1-8102-01	Профиль коробки ПР42	1	1	1	1											
8	-02	Профиль коробки ПР44					1	1	1	1	1	1	1	1	1	1	1
9	1.236-6.В1-9101-03	Профиль коробки ПР50	1					1									
9	-04	Профиль коробки ПР51	1						1								
9	-05	Профиль коробки ПР52		1						1							
9	-06	Профиль коробки ПР53			1						1						
10	1.236-6.В1-9102-03	Профиль коробки ПР58	1						1								
10	-04	Профиль коробки ПР59	1							1							
10	-05	Профиль коробки ПР60		1							1						
10	-06	Профиль коробки ПР61			1							1					

Лист 2

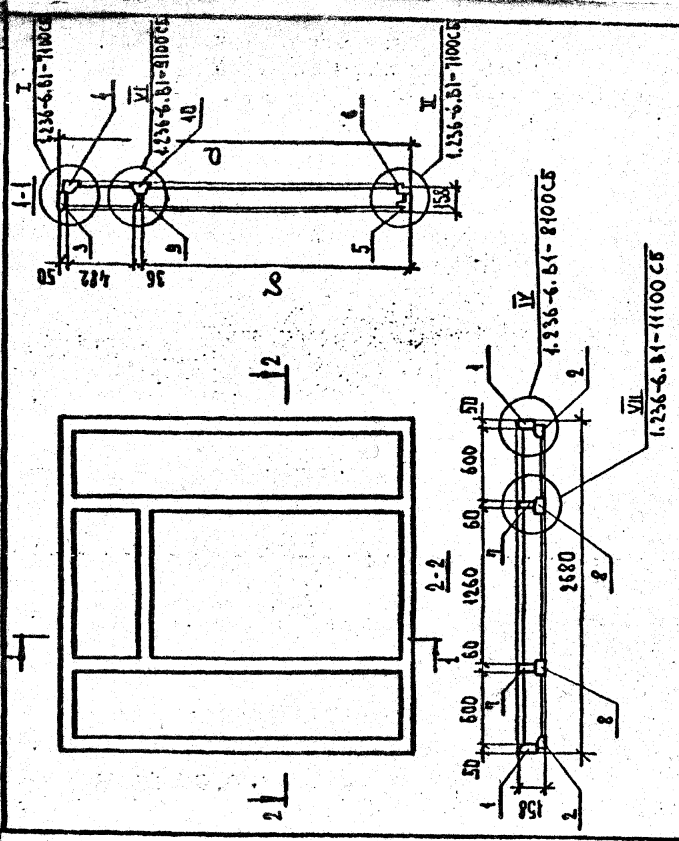
1.236-6.В1-10100

КОЛОНА БЕТОН



ОБОЗНАЧЕНИЕ	МАРКА БЛОКОВ	РАЗМЕРЫ, мм	
		а	б
1.236-6.81-11000	ОП 18-27А	1760	1165
-01	ОП 31-27А	2060	1465

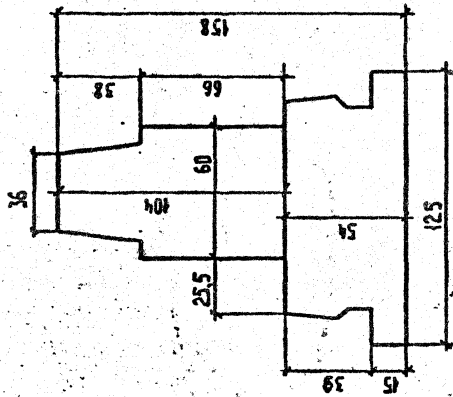
1.236-6.81-11000 СБ		СТАЛЬНАЯ МАССА	НАСЧЕТАБ
ДРОМНЫЕ БЛОКИ С РАЗДЕЛЬНЫМИ ПЕРЕЛЕТКАМИ СБОРОЧНЫМ ЧЕРТЕЖ.			
И.И. ДИЖИ	В. П. РЕКОВ	АРХТ	АРХТОВ I
В. А. ДИЖИ	Э. МАХОВА	УЧЕБНЫХ ЗАДАНИЙ	
В. А. ДИЖИ	В. А. ДИЖИ	Г. МОСКВА	



ОБОЗНАЧЕНИЕ	МАРКА БЛОКОВ	РАЗМЕРЫ, мм	
		а	б
1.236-6.81-5100	ОП 38	1760	1192
-01	ОП 39	2060	1492

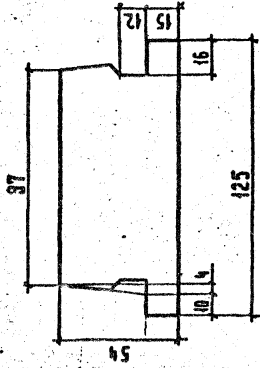
1.236-6.81-11000 СБ		СТАЛЬНАЯ МАССА	НАСЧЕТАБ
КОЛОНЫ БЕТОННЫЕ БЛОКОВ С РАЗДЕЛЬНЫМИ ПЕРЕЛЕТКАМИ СБОРОЧНЫМ ЧЕРТЕЖ.			
И.И. ДИЖИ	В. П. РЕКОВ	АРХТ	АРХТОВ I
В. А. ДИЖИ	Э. МАХОВА	УЧЕБНЫХ ЗАДАНИЙ	
В. А. ДИЖИ	В. А. ДИЖИ	Г. МОСКВА	

VI
M1:2



1236-6.81-11100 СБ	
АНКТ	2

126

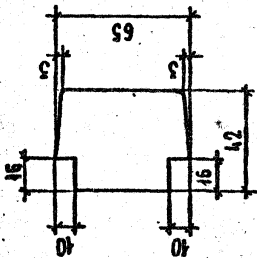


ОБОЗНАЧЕНИЕ	МАРКА	ДЛИНА
1236-6.81-11101	ПКР 45	1760
-01	ПКР 46	2060

ИМЯ И ПОДА	ПОДП. И ДАТА	ВРАЧ. КАРТ. N
------------	--------------	---------------

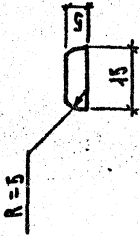
1.236-6.81-11104		
ПРОФИЛИ ПЕРЕЛЕТОВ ПКР 45, ПКР 46.		
СТАТУС	МАССА	КОЭФФИЦИЕНТ
Р		4-2
АНКТ	АНКТОВЫЙ	
ИМЯ И ПОДА ПОДП. И ДАТА ВРАЧ. КАРТ. N		
ИМЯ И ПОДА	ПОДП. И ДАТА	ВРАЧ. КАРТ. N

16889-02 26



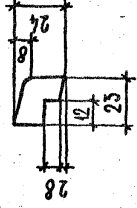
ОБЪЗНАЧЕНИЕ	МАРКА	ДЛИНА
1.236-6.81-13204	ПРС 63	810
-01	ПРС 64	1110
-02	ПРС 65	984
-03	ПРС 66	1084
-04	ПРС 67	865
-05	ПРС 68	839
-06	ПРС 69	860
-07	ПРС 70	862

1.236-6.81-13204	
ПРОФИЛИ ПЕРЕЛЕТОВ	СТАЛЬ МАССА НАСЧЕТЫ
ПРС 63 ÷ ПРС 70	Р
	1:2
	ЛЮСТОВ 1
Исполнитель: <i>Берна</i>	ЦНИИП
Ген. директор: <i>З. Шацова</i>	УЧЕБНО-ЗАДАНИИ
Инженер: <i>О. Маладан</i>	Г. ПУБЛИКА
Техник: <i>И. Коттондека</i>	



ОБЪЗНАЧЕНИЕ	МАРКА	ДЛИНА
1.236-6.81-13203	Р1	650
-01	Р2	1100
-02	Р3	1000
-03	Р4	955

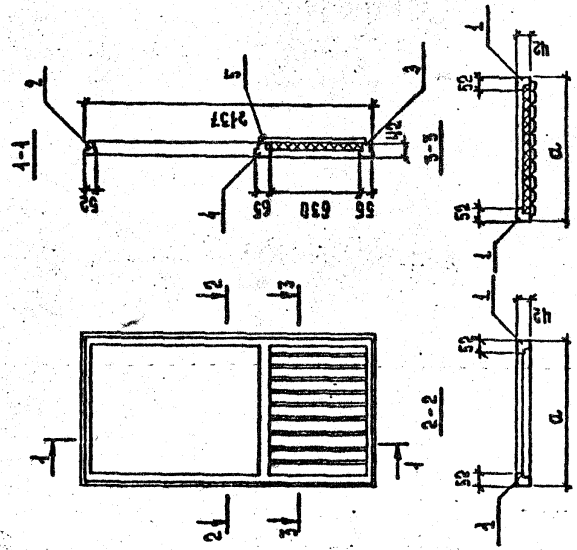
1.236-6.81-13203	
РАСКЛАДКИ	СТАЛЬ МАССА НАСЧЕТЫ
Р1 ÷ Р4	Р
	1:1
	ЛЮСТОВ 1
Исполнитель: <i>Б. Грекс</i>	ЦНИИП
Ген. директор: <i>З. Шацова</i>	УЧЕБНО-ЗАДАНИИ
Инженер: <i>О. Маладан</i>	Г. ПУБЛИКА
Техник: <i>И. Коттондека</i>	



ОБОЗНАЧЕНИЕ	МАРКА	АЛНА
1236-6.Б1-13301	ПС 15	764
-01	ПС 16	1064
-02	ПС 17	820
-03	ПС 18	715
-04	ПС 19	1015
-05	ПС 20	995

1236-6.Б1-13301		СТАЛЬ	МАССА	ПРОФИЛЬ
ПРОВОДНИК ГАУБА		Р		1-2
ПС 15 + ПС 20		ТАКТ	АЛГОРИТМ	ЦНИИСТ УЧЕБНИК ЗАДАНИЙ П. ПУССОГА

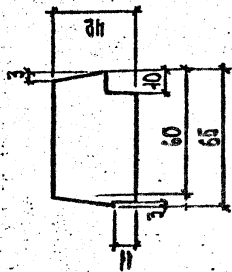
16.885-02 39



ОБОЗНАЧЕНИЕ	МАРКА	РАЗМЕРЫ	О.
1236-6.Б1-13300	ПАНО 1	784	
-01	ПАНО 2	1084	
-02	ПАНО 3	839	

1236-6.Б1-13300 СБ		СТАЛЬ	МАССА	ПРОФИЛЬ
ПЕРЕПЛЕТЫ НАРУЖИИ		Р		
БАЛКОННЫХ АВЕРСЕЙ		ТАКТ	АЛГОРИТМ	ЦНИИСТ УЧЕБНИК ЗАДАНИЙ П. ПУССОГА
СЕРИИ С. ПАНО 1-ПАНО 3				
СВОРОТКА И ЧЕРТЕЖ				

НАЧ. ЦЕНТРА В. ПЕРЕКОВ
 КАДРОВЫЙ С. МАХОВ
 РЕДАКТОР О. МАДОЛН
 ТЕХНИК Т. ВИШНЯКОВА



ОБОЗНАЧЕНИЕ	МАРКА ЗАКОНОВ	ДЛИНА
4.236-6.81-44104	ПСС 94	2160
-04	ПСС 92	510

4.236-6.81-44104

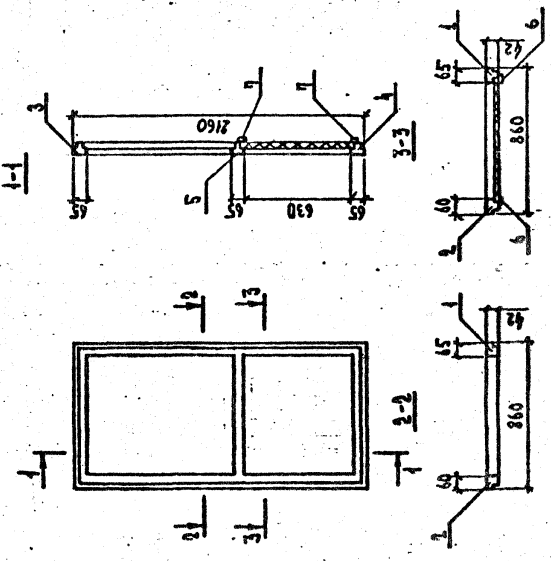
ПРОФИЛЬ ПЕРЕПЛАТОВ ПСС 94, ПСС 92.

СТАЛЬНАЯ МАССА И НАСЧЕТ	
Р	1:2
АВСТ	АНГСТОВ I
ЦНИИЭП ЧУБЕРЫХ ЗАКАМНИ Г.МОСКВА	

16389-02 44

ВАН. ИИ.В.Н. ПОДР. И ДАТА

ВАН. ИИ.В.Н. ПОДР. И ДАТА

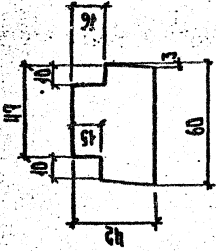


4.236-6.81-44100 05

ПЕРЕПЛАТ ВНУТРЕННИЙ В ААКОННЫХ АБЕРЕЙ СЕРУИ С, ПЛВЩ. СБОРЩИЧНЫЙ ЦЕРТЕЖ.

СТАЛЬНАЯ МАССА И НАСЧЕТ	
Р	1:2
АВСТ	АНГСТОВ I
ЦНИИЭП ЧУБЕРЫХ ЗАКАМНИ Г.МОСКВА	

16389-02 44

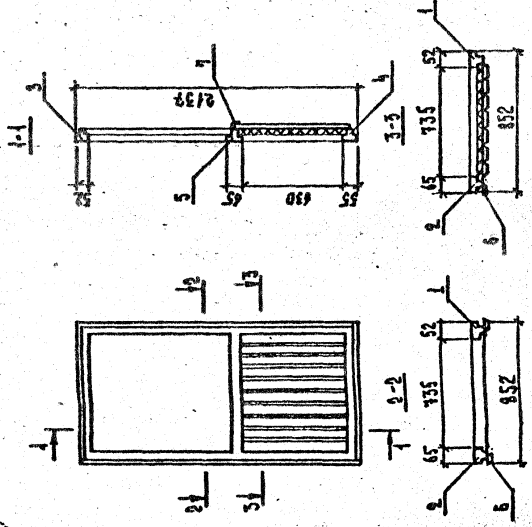


ОБЪЕКТ	МАРКА	ААИНА
4236-6.01-41201	БДК000	
	НОС 93	0137
	НОС 74	487

4236-6.01-41201		СТАЛИЯ	МАССА	НАСЧЕТА
ПРОФИЛЬ ПЕРЕКРЕТОВ		P		
НОС 93, НОС 74		ЛЮСТ		
ИИ ОДЕЛ В. ПИКОВ		ЛЮСТОВ С		
ПОСРЕДИ В. ШКОВИЧ		УЧЕТНИК		
ПРИМЕРИ О. МАКОВИЧ		УЧЕТНИК		
ТЕХНИК О. ШИШКИНА		УЧЕТНИК		

16 889-02 46

ИИ ОДЕЛ В. ПИКОВ	УЧЕТНИК
ПОСРЕДИ В. ШКОВИЧ	УЧЕТНИК
ПРИМЕРИ О. МАКОВИЧ	УЧЕТНИК
ТЕХНИК О. ШИШКИНА	УЧЕТНИК



4.236-6.01-41200 05		СТАЛИЯ	МАССА	НАСЧЕТА
ПЕРЕДАЕТ НАРУЖНЫЙ		P		
БАЛКОННЫХ АВЕРЕЙ		ЛЮСТ		
СЕРИИ В. ЛАНСИ		УЧЕТНИК		
ОБОРОТНЫЙ ЦЕРТЕЖ		УЧЕТНИК		
ИИ ОДЕЛ В. ПИКОВ		УЧЕТНИК		
ПОСРЕДИ В. ШКОВИЧ		УЧЕТНИК		
ПРИМЕРИ О. МАКОВИЧ		УЧЕТНИК		
ТЕХНИК О. ШИШКИНА		УЧЕТНИК		

16 889-02 46

ИИ ОДЕЛ В. ПИКОВ	УЧЕТНИК
ПОСРЕДИ В. ШКОВИЧ	УЧЕТНИК
ПРИМЕРИ О. МАКОВИЧ	УЧЕТНИК
ТЕХНИК О. ШИШКИНА	УЧЕТНИК

ИЗДАТЕЛЬСТВО ЦЕНТРАЛЬНЫЙ УЧЕТНЫЙ ЗАЛНИИ С. МОСКВА	ПРЕПАЕТ НАРЯЖНИЙ БАКОН- ННХ АБРЕВ СЕРИИ С ПИС 47.	ДИРЕКТОР И. КОТЛОВА	ДИРЕКТОР И. КОТЛОВА	ДИРЕКТОР И. КОТЛОВА	ДИРЕКТОР И. КОТЛОВА	ДИРЕКТОР И. КОТЛОВА	ДИРЕКТОР И. КОТЛОВА	ДИРЕКТОР И. КОТЛОВА	ДИРЕКТОР И. КОТЛОВА
---	--	------------------------	------------------------	------------------------	------------------------	------------------------	------------------------	------------------------	------------------------

ИДЕНТИФИКАЦИОННЫЙ НОМЕР	НАИМЕНОВАНИЕ	КОД НА ИСХОДН. 1236-6.61-14400	ПРИМЕНЯ- ЮЩЕ	МАТЕРИАЛ	МАРКА	ПИС 47
11	1236-6.61-1501-05	ПРФНАБ ПЕРЕПАЕТА ПИС 32				1
11	1236-6.61-1502-11	ПРФНАБ ПЕРЕПАЕТА ПИС 60				1
11	1236-6.61-14102-01	ПРФНАБ ПЕРЕПАЕТА ПИС 74				1
11	1236-6.61-1502-11	ПРФНАБ ПЕРЕПАЕТА ПИС 62				1
11	1236-6.61-14202-01	НАЦЕЛЫЙ ПИС				1
11	1236-6.61-14400 СБ	СБОРОЧНЫЙ ЧЕРТЕЖ	X	АСТАМ		
11		ДОКУМЕНТАЦИЯ				
11		НАИМЕНОВАНИЕ				
11		КОД НА ИСХОДН. 1236-6.61-14400				

1236-6.61-14400 СБ	
ПЕРЕПАЕТ ВНУТРЕННИЙ БАКОНЫХ АВЕРЕЙ	ИТАЛИИ НАСА НАСАТАБ
СЕРИИ С, ПИС 47, СБОРОЧНЫЙ ЧЕРТЕЖ.	Р 1:2
ЧИСЛО ЛИСТОВ 1	ЦЕНТРАЛЬНЫЙ УЧЕТНЫЙ ЗАЛНИИ С. МОСКВА
НАЧ. ЦЕНТРАЛЬН. ЗАЛНИИ И. КОТЛОВА	
ТЕХНИК И. КОТЛОВА	

20 - 68891

ИД. ПОДЛ	ПОДЛ И ДАТА	ВЗЛ. ИДЛ	ОДР. ЗОНА	НОЗ.	ОБОЗНАЧЕНИЕ	НАМЕНОВАНИЕ	КОЛ. НА КСРОК. 1236-6.81-15000	ПРИМЕЧАНИЕ
44	1				1236-6.81-15100	КОРБОКА КР 2	1	
44	1				-01	КОРБОКА КР 25	1	
44	2				1236-6.81-15200	ПЕРПАЕТ ВНЕШНИЙ ПАРП1	1	
44	2				-01	ПЕРПАЕТ ВНЕШНИЙ ПАРП2	1	
44	3				1236-6.81-15300	ПЕРПАЕТ НАРЖИМЫ ПАРП1	1	
44	3				-01	ПЕРПАЕТ НАРЖИМЫ ПАРП2	1	
44	4				1236-6.81-1200-26	ПЕРПАЕТ ВНЕШНИЙ ПРП2	1	
44	4				-28	ПЕРПАЕТ ВНЕШНИЙ ПРП2	1	
44	5				1236-6.81-4300-29	ПЕРПАЕТ НАРЖИМЫ ПРС0	1	
44	5				-31	ПЕРПАЕТ НАРЖИМЫ ПРС2	1	
44	6				1236-6.81-3001-06	СТЕКАО 1350x695x310CT111-78	1	
44	7				-3001	СТЕКАО 385x695x310CT111-78	1	
44	6				-3001-07	СТЕКАО 1350x995x310CT111-78	1	
					ДЕТАЛИ			
					БОРОЧНЫЕ ЕДИНИЦЫ			
					НАМЕНОВАНИЕ	-01	КОЛ. НА КСРОК. 1236-6.81-15000	ПРИМЕЧАНИЕ

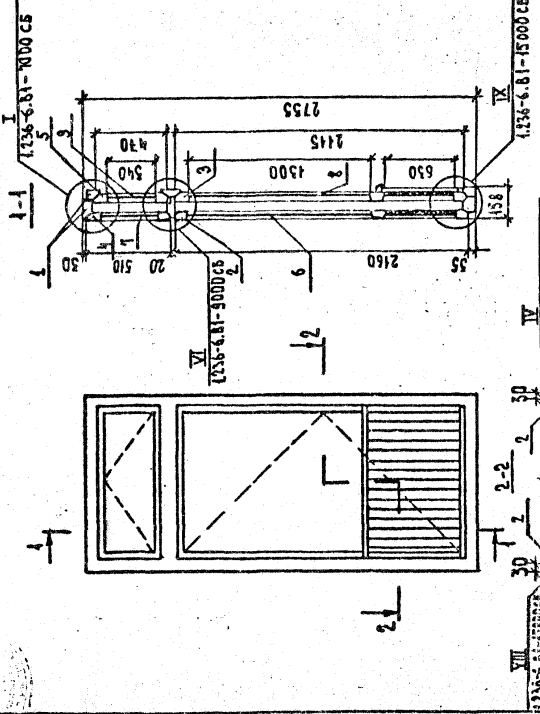
ИД. ПОДЛ	ПОДЛ И ДАТА	ВЗЛ. ИДЛ	ОДР. ЗОНА	НОЗ.	ОБОЗНАЧЕНИЕ	НАМЕНОВАНИЕ	КОЛ. НА КСРОК. 1236-6.81-15000	ПРИМЕЧАНИЕ
44	1				1236-6.81-15000 СБ	БОРОЧНЫЙ ЧЕРТЕЖ		
44	2				1236-6.81-100 ТУ	ТЕХНИЧЕСКОЕ УЛОЖЕНИЕ	1	12.12.12, 12.12
44	3				1236-6.81-000А	НОМЕНКАТУРА ЧСАВНИИ	1	12.12.12, 12.12
44	4				1236-6.81-000А	ВЫСОКА МАТЕРИАЛОВ ЗА ТЕРМ	1	
44	5				1236-6.81-000А	СХЕМА РАСПОВОНКЕНИЯ	1	
					ПРИСОЕДИНЕНИЕ В БАКОННЫХ АРКАХ			
					МАРКА	БР 28-9		
					МАРКА	БР 21-12		
					БАКОННЫЕ ДВЕРИ	КОЛ. НА КСРОК. 1236-6.81-15000		
					С ПАЗАТЫВАЮЩИЙ ПЕРПАЕТАМ	СЕРТИФИКАЦИЯ		
					БР 28-9, БР 28-12.			
					СЕРТИФИКАЦИЯ			
					ПРИМЕНЯЮЩИЙ			
					СТАВЛЯЮЩИЙ			
					ГОС. ТЕХНИЧЕСКИЙ ЦЕНТР			
					МОСКВА			

051

1 236-6.81-15000

ПРИМЕЧАНИЕ

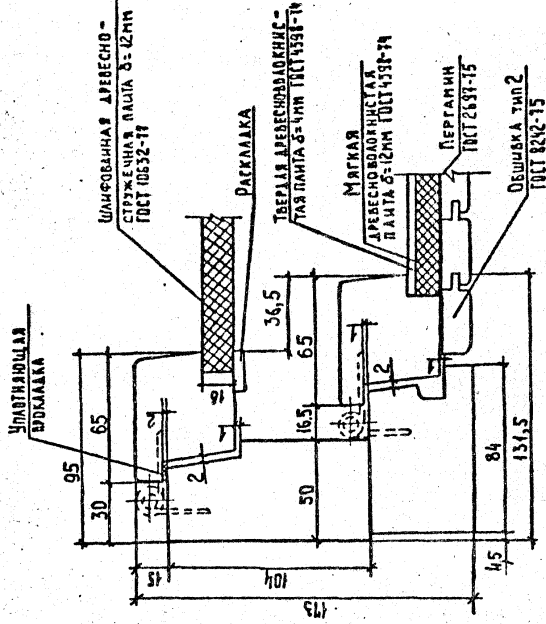
ПРИМЕЧАНИЕ



ОБОЗНАЧЕНИЕ	МАРКА БЛОКОВ	РАЗМЕР, мм
	БР 28-9	870
	БР 28-12	1110

1.236 - 6.81 - 15000 СБ	
МАТЕРИАЛ	БАЛКОНИР АБЕРН С
МАРКА	РАЗДЕЛЕННЫЕ ПЕРЕМЕТКИ
РАЗМЕР	БР 28-9, БР 28-12
МАТЕРИАЛ	СБОРОЧНЫЕ ЧЕРТЕЖИ
МАРКА	ЦНИИЭП
РАЗМЕР	УЧЕБНЫЕ ЗАДАНИЯ
МАТЕРИАЛ	Г. МОСКВА

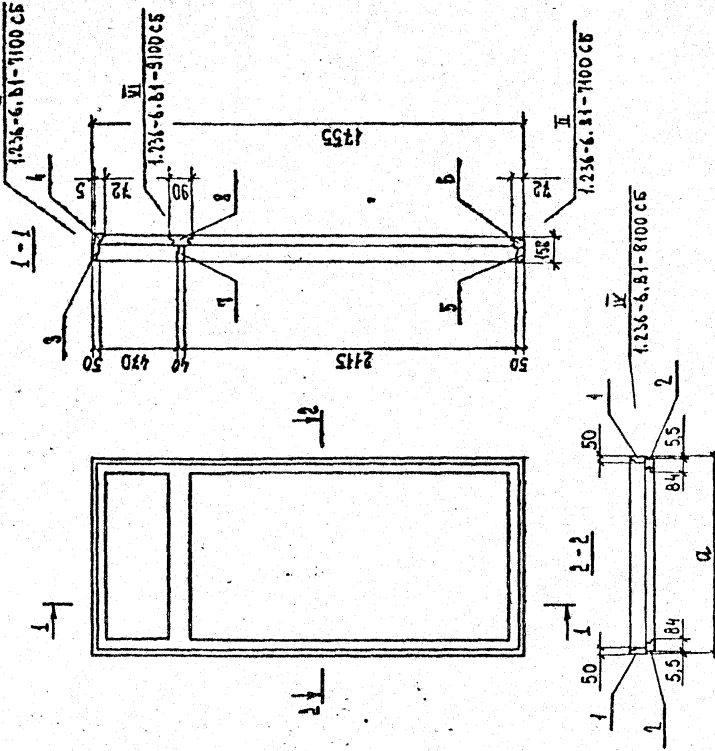
VIII
M 1:2



ИЗМ. ИЛИ М.	ПОДПИСЬ И ДАТА
ИЗМ. ИЛИ М.	ПОДПИСЬ И ДАТА

ПРИМЕЧАНИЕ: УПЛОТНЯЮЩЮЮ ПРОКЛАДКУ ПРИКРЕПЛЯТЬ К ВНУТРЕННЕМУ ПОЛОТНУ.

ИЗМ.	2
1.236 - 6.81 - 15000 СБ	
16889 - 02	52



Обозначение	Марки коробок	Размер, мм
1.236-6.Б1-15100	КР42	870
-01	КР43	1170
-02	КР44	1470

1.236-6.Б1-15100 СБ		Старая масса	Начисляе
КОРПУС БАЛКОННОЙ ДВЕРИ С РАЗДЕЛЬНЫМ ПЕРЕДЕЛКИ		Р	
СБОРОЧНЫЙ ЧЕРТЕЖ КР42 + КР44		Лист	Листов 1
Исполнитель: В. ПЕТКОВ		ЦНИИСТ	
Проверил: Э. ДАХОВА		Ч. ЕБРОВ ЗАДНИЙ	
Ректор: О. МАТОН		Г. МОСКВА	
Техник: О. ШИШКИНА			

16889 - 02 54

КОМУ ВЕРНА
ПРИМЕЧАНИЕ

№ п/п	Обозначение	Наименование	Кол. на исходе	1.236-6.Б1-15100	Лист
1	1.236-6.Б1-9101-02	ПРОФИЛЬ КОРБОК КР 49	1		
2	1.236-6.Б1-9102-02	ПРОФИЛЬ КОРБОК КР 54	1		
3	1.236-6.Б1-7101-03	ПРОФИЛЬ КОРБОК КР 4	1		
4	1.236-6.Б1-7103	ПРОФИЛЬ КОРБОК КР 15	1		
5	1.236-6.Б1-7104	ПРОФИЛЬ КОРБОК КР 23	1		
6	1.236-6.Б1-7105	ПРОФИЛЬ КОРБОК КР 31	1		
7	1.236-6.Б1-9101	ПРОФИЛЬ КОРБОК КР 47	1		
8	1.236-6.Б1-9102	ПРОФИЛЬ КОРБОК КР 55	1		
9	1.236-6.Б1-7101-12	ПРОФИЛЬ КОРБОК КР 64	1		
10	1.236-6.Б1-7103-08	ПРОФИЛЬ КОРБОК КР 65	1		
11	1.236-6.Б1-7104-08	ПРОФИЛЬ КОРБОК КР 67	1		
12	1.236-6.Б1-7105-08	ПРОФИЛЬ КОРБОК КР 68	1		
13	1.236-6.Б1-9101-08	ПРОФИЛЬ КОРБОК КР 69	1		
14	1.236-6.Б1-9102-08	ПРОФИЛЬ КОРБОК КР 70	1		

КОЛ. НА ИСХОДЕ. (1.236-6.Б1-15100)

1.236-6.Б1-15100

Лист 2

55 20 - 68831

Форм	Зона	Пос.	Обозначение	Наименование	Код на исдан	1236-6-81-15200	Примечание
11	3	103	1236-6-81-7202-10	ПРОФАН ПЕРЕНАТА ПР 62	-	01 02	
11	4		1236-6-81-15201	ПРОФАН ПЕРЕНАТА ПР 65	1		
11	4		-01	ПРОФАН ПЕРЕНАТА ПР 66	1		
11	4		-02	ПРОФАН ПЕРЕНАТА ПР 67	1		
11	5		1236-6-81-15203	РАСКААКА Р4	2	2 2	
11	6		-01	РАСКААКА Р2	2		
11	6		-02	РАСКААКА Р3	2		
11	6		-03	РАСКААКА Р4	2		
				СТАНАРТНЫЕ ИЗДЕЛИЯ			
				УРОВНИКИ УГ ГОСТ 5091-78	4	4 4	
				МАТЕРИАЛЫ			
				ЛИМФОВАЯ АРТЕЦИОСТА			
				ЖЕЛУДКА 8-16MM	0.43	0.62	0.46
				ГОСТ 10632-77			

Имя Входа, Подн и дата, Объем Имя

Форм	Зона	Пос.	Обозначение	Наименование	Код на исдан	1236-6-81-15200	Примечание
11	4		1236-6-81-7201-34	ПРОФАН ПЕРЕНАТА ПР 57	2	2 2	
11	2		-06	ПРОФАН ПЕРЕНАТА ПР 7	1		
11	2		-07	ПРОФАН ПЕРЕНАТА ПР 8	1		
11	2		-35	ПРОФАН ПЕРЕНАТА ПР 58	1		
11	3		1236-6-81-7202	ПРОФАН ПЕРЕНАТА ПР 17	1		
11	3		-01	ПРОФАН ПЕРЕНАТА ПР 18	1		
				АСТАЛ			
				СБОРНЫЙ ЧЕРТЕЖ	X	X X	
				АКРИЛОВАЯ			
				НАИМЕНОВАНИЕ			
				Код на исдан	-	01 02	

КОЛМА ДЕРЖА

Имя Входа, Подн и дата, Объем Имя

МАТЕРИАЛЫ
 ТИП ЭЛЛАКОВА
 ЗАГЛУШКА МАРАН
 ИНЖЕНЕР ИЮРОВА
 (СТРИК) КОСЛОВ

ДЕПОНАТЫ ВУТРЕННИЕ БАВ-
 КОМПЛЕКТ АБЕРИ СЕРИИ Р
 ПАРТИ = ДАРП. ТЕХНИКАЦИЯ

ЦЕНТРАЛЬНЫЕ
 УЧЕБНЫХ ЗАДАНИЙ
 ПЛОСКО

1236-6-81-15200

2

1236-6-81-15200

651

1236-6-81-15000

лист

№ инв.	№ документа	Дата	Вид инв.	Содержание	Наименование	Код на исдан.	Имя	
11	8	1.236-6-81-1300-56		1.236-6-81-1300-56 ПЕРПАЕТ НАРУЖНЫЙ ПАРК	ПЕРПАЕТ НАРУЖНЫЙ ПАРК		АВРИН	
11	7	1.236-6-81-16300		1.236-6-81-16300 ПЕРПАЕТ ВНУТРЕННИЙ ПАРК	ПЕРПАЕТ ВНУТРЕННИЙ ПАРК		ПРАВИН	
11	6	1.236-6-81-1200-45		1.236-6-81-1200-45 ПЕРПАЕТ ВНУТРЕННИЙ ПАРК	ПЕРПАЕТ ВНУТРЕННИЙ ПАРК		АВРИН	
11	5	1.236-6-81-16200		1.236-6-81-16200 ПЕРПАЕТ НАРУЖНЫЙ ПАРК	ПЕРПАЕТ НАРУЖНЫЙ ПАРК		ПРАВИН	
11	4	1.236-6-81-16100		1.236-6-81-16100 ПЕРПАЕТ НАРУЖНЫЙ ПАРК	ПЕРПАЕТ НАРУЖНЫЙ ПАРК		АВРИН	
11	3	1.236-6-81-15500-02		1.236-6-81-15500-02 ПЕРПАЕТ ВНУТРЕННИЙ ПАРК	ПЕРПАЕТ ВНУТРЕННИЙ ПАРК		ПРАВИН	
11	2	1.236-6-81-15200-02		1.236-6-81-15200-02 ПЕРПАЕТ ВНУТРЕННИЙ ПАРК	ПЕРПАЕТ ВНУТРЕННИЙ ПАРК		АВРИН	
11	1	1.236-6-81-15100-02		1.236-6-81-15100-02 КОРБОКА КР 44	КОРБОКА КР 44		1	
СБОРНИКЕ СМОНТАЖА								
КОД НА ИСДАН. 1236-6-81-16000								ИМЕНА-
								ИЛИ

168891-02

№ инв.	№ документа	Дата	Вид инв.	Содержание	Наименование	Код на исдан.	Имя	
11	11	1236-6-81-16000 СБ		1236-6-81-16000 СБ ОБОЮЧНЫЙ ЧЕРТЕЖ	ОБОЮЧНЫЙ ЧЕРТЕЖ		X	
11	10	1236-6-81-000 ТФ		1236-6-81-000 ТФ ТЕХНИЧЕСКОЕ УРАЖЕНИЕ	ТЕХНИЧЕСКОЕ УРАЖЕНИЕ		X	
11	9	1236-6-81-000 Л		1236-6-81-000 Л НОМЕНКЛАТУРА ИЗСТАВИ	НОМЕНКЛАТУРА ИЗСТАВИ		X	
11	12	1236-6-81-000 Л		1236-6-81-000 Л ВЫБОРКА МАТЕРИАЛОВ НА ДЕТУ	ВЫБОРКА МАТЕРИАЛОВ НА ДЕТУ		X	
11	11	1236-6-81-000 Л		1236-6-81-000 Л ЛЕЖА РАСПОДЖЕКА	ЛЕЖА РАСПОДЖЕКА		X	
11	10	1236-6-81-000 Л		1236-6-81-000 Л ПРОБОВА В РАКОННЫХ АБРАЖ	ПРОБОВА В РАКОННЫХ АБРАЖ		X	
КОД НА ИСДАН. 1236-6-81-16000								ИМЕНА-
								ИЛИ

ДОКУМЕНТАЦИЯ

БАНКОВНАЯ АБЕРС С ПАСЕЖА
ИЛИИ ПЕРПАЕТАИИ БР28-18

ЦЕНИИ
УЧЕБНИХ ЗАНИИ
с ПАСЕЖА

Инженер	Николаева	Лист
Промтех	Малова	Лист
Инженер	Малова	Лист
Инженер	Малова	Лист

102

11	1236-6.01-15203-03	РАСКАЗКА П4	2	Код. на исходах 1236-6.01-16100	ПРИЧУА-ННЕ
10		СТАНАРТНЫЕ ИЗДЕЛИЯ			
9		ИЗДЕЛИЯ УТ ПОТ 5091-78	4		
8		МАТЕРИАЛЫ			
7		ЦАМОВАННАЯ АРЕБЕНО-СТРУЖЕЧНАЯ ПАНТА 0-16MM	044		
6		ГОСТ 10632-44			
5					
4					
3					
2					
1					
1000	1236-6.01-16100	ПРИЧУА-ННЕ	2	Код. на исходах 1236-6.01-16100	ПРИЧУА-ННЕ

16886-02 62

11	1236-6.01-16100 66	СРОЧНЫЙ ЧЕТЕЖ	X	Код. на исходах 1236-6.01-16100	ПРИЧУА-ННЕ
10		ДЕТАЛИ			
9		ПРОФАНЬ ПЕРЕНАТА ПИР 57	1		
8		ПРОФАНЬ ПЕРЕНАТА ПИР 58	1		
7		ПРОФАНЬ ПЕРЕНАТА ПИР 72	1		
6		ПРОФАНЬ ПЕРЕНАТА ПИР 10	1		
5		ПРОФАНЬ ПЕРЕНАТА ПИР 62	1		
4		ПРОФАНЬ ПЕРЕНАТА ПИР 67	1		
3		РАСКАЗКА П4	2		
2					
1					
1000	1236-6.01-16100	ПРИЧУА-ННЕ	2	Код. на исходах 1236-6.01-16100	ПРИЧУА-ННЕ

НАИМЕНОВАНИЕ

КОМ. НА ИСХОДАХ 1236-6.01-16100

ПРИЧУА-ННЕ

Имя

ПАРТ4

1236-6.01-16100

ПЕРЕНАТ ВМУТРЕННИЙ

БАКОННЫХ АРЕВЕН

СЕРИИ Р ПАРП4.

СЛУЖЕБНАЯ КАРТА И.А.

ЛИНИИ

УЧЕБНЫЕ ДАННЫЕ

МОСКВА

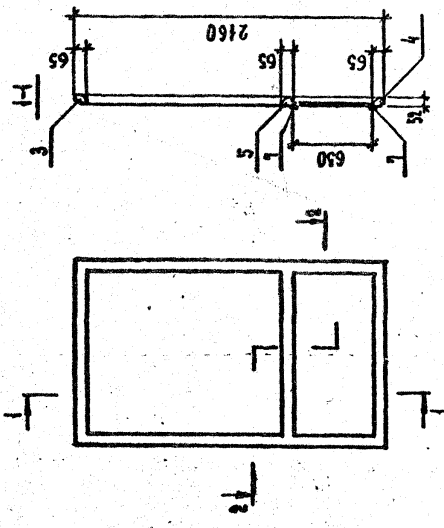
Имя: Б. ПЕРЕНАТ

Фамилия: П. МАХОВА

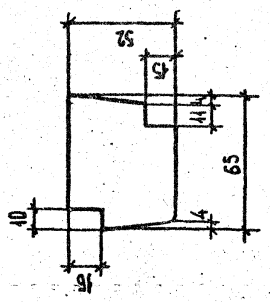
Имя: Д. МАХОВ

Фамилия: Е. НЕРОВА

Имя: А. КОСЮКОВА

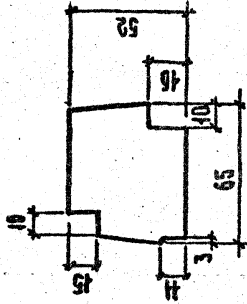


ИМ. Н. ПОЛ. ПОДПИСЬ НАТА. БЭМ.ННА.Н		ИМ. Н. ПОЛ. ПОДПИСЬ НАТА. БЭМ.ННА.Н	
1136 - 6.81 - 16100 05		1236 - 6.81 - 16101	
ПЕРЕДЕЛ ВРУТРЕЧНИЙ БАЛКОНЫХ АВЕРЕК СЕРИИ Р ПАРВ4. СББОЮЧНИЙ ЧЕДЕЖ.		ПРОФИЛЬ ПЕРЕДЕЛЕТОВ ППР 72, ППР 73	
НАУСТАЕМ А.ОБЕНОА <i>В.С.</i>	СТАЛКА НАСЦА НАСЦУТАБ	Р	1:2
Т.УО. З.ШАЛОБА <i>В.С.</i>	НАСЦ	НАСЦ	НАСЦУТОВ 1
ИИИИИИИ О.НАЛОД <i>В.С.</i>	Ц.И.И.И.И.И.		
ИИИИИИИ Е.ИИИИИИИ <i>В.С.</i>	УЧЕБНИК ЗААНИИ		
	Г. МОСКВА		



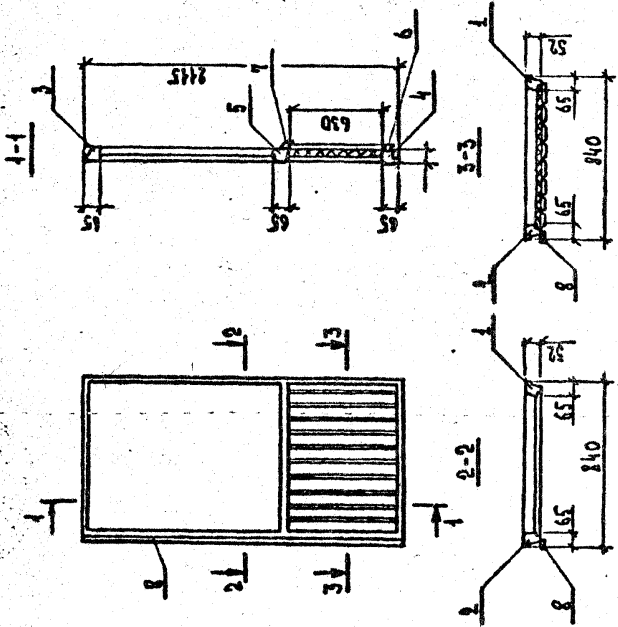
ОБОЗНАЧЕНИЕ	НАРКА	АННИА
1.236 - 6.81 - 16101	ППР 72	2160
-01	ППР 73	510

ИМ. Н. ПОЛ. ПОДПИСЬ НАТА. БЭМ.ННА.Н		ИМ. Н. ПОЛ. ПОДПИСЬ НАТА. БЭМ.ННА.Н	
1236 - 6.81 - 16101		1236 - 6.81 - 16101	
ПРОФИЛЬ ПЕРЕДЕЛЕТОВ ППР 72, ППР 73		СТАЛКА НАСЦА НАСЦУТАБ	
НАУСТАЕМ А.ОБЕНОА <i>В.С.</i>	СТАЛКА НАСЦА НАСЦУТАБ	Р	1:2
Т.УО. З.ШАЛОБА <i>В.С.</i>	НАСЦ	НАСЦ	НАСЦУТОВ 1
ИИИИИИИ О.НАЛОД <i>В.С.</i>	Ц.И.И.И.И.		
ИИИИИИИ Е.ИИИИИИИ <i>В.С.</i>	УЧЕБНИК ЗААНИИ		
	Г. МОСКВА		



ОБОЗНАЧЕНИЕ	МАРКА	ДЛИНА
1.236 - 6.81 - 16201	ППР 74	2445
--04	ППР 75	470

1.236 - 6.81 - 16201		МАТЕРИАЛ	ДИНА
ПРОФИЛЬ	ПЕРЕДАТЧИК	П	1.2
МАТЕРИАЛ	ППР-И, БПР-В	КВЧ	1.3
ИЗГОТОВИТЕЛЬ		ЛИННУП	
АДРЕС		УЛ. БУРГАТ	
ГОРОД		УЛ. БУРГАТ	
СТРАНА		УЛ. БУРГАТ	



1.236 - 6.81 - 16200 СБ		МАТЕРИАЛ	ДИНА
ПРОФИЛЬ	ПЕРЕДАТЧИК	П	1.2
МАТЕРИАЛ	БАЛКА ИЛИ АКСЕЛЕР	КВЧ	1.3
ИЗГОТОВИТЕЛЬ		ЛИННУП	
АДРЕС		УЛ. БУРГАТ	
ГОРОД		УЛ. БУРГАТ	
СТРАНА		УЛ. БУРГАТ	

16889-02 65

