

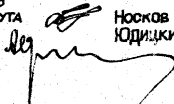
ТИПОВЫЕ КОНСТРУКЦИИ, ИЗДЕЛИЯ И УЗЛЫ ЗДАНИЙ И СООРУЖЕНИЙ

СЕРИЯ 1232-3

**АСБЕСТОЦЕМЕНТНЫЕ ПАНЕЛИ НАРУЖНЫХ СТЕН  
ОБЩЕСТВЕННЫХ ЗДАНИЙ**  
ВЫПУСК 12

ПАНЕЛИ ТОЛЩИНОЙ 114 и 164 мм  
НА ДЕРЕВЯННОМ КАРКАСЕ С УТЕПЛИТЕЛЕМ ИЗ МИНЕРАЛОВАТНЫХ ПЛИТ  
РАБОЧИЕ ЧЕРТЕЖИ

РАЗРАБОТАНЫ:  
ЦНИИЭП ТОРГОВО-БЫТОВЫХ ЗДАНИЙ  
И ТУРИСТСКИХ КОМПЛЕКСОВ  
ГЛАВНЫЙ ИНЖЕНЕР ИНСТИТУТА  
НАЧАЛЬНИК ОТДЕЛА

  
Носков В.И.  
Юдицкий А.Н.

УТВЕРЖДЕНЫ:  
ГОСУДАРСТВЕННЫМ КОМИТЕТОМ ПО  
ГРАЖДАНСКОМУ СТРОИТЕЛЬСТВУ И  
АРХИТЕКТУРЕ ПРИ ГОССТРОЕ СССР  
ПРИКАЗ № 100 ОТ 09.04.85  
ВВЕДЕН В ДЕЙСТВИЕ С 01.06.85

Обозначение	Наименование	Стр
1.232-3.12-00.00Т0	Техническое описание	4
1.232-3.12-01.00	Панель глухая ПР1-15.28.12...ПП1-11.39.12	5
1.232-3.12-01.00 СБ	Панель глухая ПР1-15.28.12...ПП1-11.39.12 Сборочный чертеж	8
1.232-3.12-01.10	Панель глухая. Каркас КД-1... КД-12	9
1.232-3.12-01.10 СБ	Панель глухая. Каркас КД-1... КД-12 Сборочный чертеж	13
1.232-3.12-02.00	Панель с окном ПР2-15.28.12-1... ПП2-15.39.12-8	14
1.232-3.12-02.00 СБ	Панель с окном ПР2-15.28.12-1... ПП2-15.39.12-8. Сборочный чертеж	24
1.232-3.12-02.10	Панель с окном. Каркас КД-13... КД-36	25
1.232-3.12-02.10 СБ	Панель с окном. Каркас КД-13... КД-36. Сборочный чертеж	31
1.232-3.12-03.00	Панель с дверью ПР3-15.28.12-1... ПР3-15.42.12-2	32
1.232-3.12-03.00 СБ	Панель с дверью ПР3-15.28.12-1... ПР3-15.42.12-2. Сборочный чертеж	35
1.232-3.12-03.10	Панель с дверью Каркас КД-37... КД-44	36
1.232-3.12-03.10 СБ	Панель с дверью. Каркас КД-37... КД-44. Сборочный чертеж.	38
1.232-3.12-04.00	Панель угловая для наружных углов ПУ-10.28.12-Н... ПП1-11.6.12-Н	39
1.232-3.12-04.00 СБ	Панель угловая для наружных углов ПУ-10.28.12-Н... ПП1-11.6.12-Н. Сборочный чертеж	42
1.232-3.12-04.10	Панель угловая для наружных углов. Каркас КД-45... КД-56	43
1.232-3.12-04.10 СБ	Панель угловая для наружных углов. Каркас КД-45... КД-56. Сборочный чертеж	47
1.232-3.12-05.00	Панель угловая для внутренних углов ПУ-5.28.12-В... ПП1-6.6.12-В	48

Обозначение	Наименование	Стр.
1.232-3.12-05.00 СБ	Панель угловая для внутренних углов ПУ-5.28.12-В... ПП1-6.6.12-В. Сборочный чертеж	53
1.232-3.12-05.10	Панель угловая для внутренних углов. Каркас КД-57... КД-68	54
1.232-3.12-05.10 СБ	Панель угловая для внутренних углов. Каркас КД-57... КД-68. Сборочный чертеж	58
1.232-3.12-06.00	Панель глухая ПР1-15.28.17... ПП1-11.39.17	59
1.232-3.12-06.00 СБ	Панель глухая ПР1-15.28.17... ПП1-11.39.17 Сборочный чертеж	62
1.232-3.12-06.10	Панель глухая. Каркас КД-69... КД-80	63
1.232-3.12-06.10 СБ	Панель глухая. Каркас КД-69... КД-80. Сборочный чертеж.	67
1.232-3.12-07.00	Панель с окном ПР2-15.28.17-1... ПП2-15.39.17-8	68
1.232-3.12-07.00 СБ	Панель с окном ПР2-15.28.17-1... ПП2-15.39.17-8. Сборочный чертеж	78
1.232-3.12-07.10	Панель с окном. Каркас КД-81... КД-104	79
1.232-3.12-07.10 СБ	Панель с окном. Каркас КД-81... КД-104. Сборочный чертеж	85
1.232-3.12-08.00	Панель с дверью ПР3-15.28.17-1... ПР3-15.42.17-2	86
1.232-3.12-08.00 СБ	Панель с дверью ПР3-15.28.17-1... ПР3-15.42.17-2. Сборочный чертеж	90

				1.232-3.12-00.00			
Нач.отд.	Юдицкий			Содержание	Страниц	Лист	Листов
Н.контр.	Лыков				Р	1	2
Рук.гр.	Мошкина				ЦНИИЭП		
Инженер	Пельтихина				Торгово-бытовых зданий и туристских комплексов		
Ст.техник	Назарова						

20469-02 3

ФОРМАТ А3

Обозначение	Наименование	Стр.	Обозначение	Наименование	Стр.
1.232-3.12-08.10	Панель с дверью Каркас КД-105... КД-112	91	1.232-3.12-00.00 Y <sub>1</sub>	Узлы I-V для панелей $\delta=144$ мм	119
1.232-3.12-08.10 СБ	Панель с дверью Каркас КД-105... КД-112. Сборочный чертёж	95	1.232-3.12-00.00 Y <sub>2</sub>	Узлы VI-IX для панелей $\delta=144$ мм	120
1.232-3.12-08.00	Панель угловая для наружных углов ПУ-11.28.17-Н... ПУП-12.6.17-Н	94	1.232-3.12-00.00 Y <sub>3</sub>	Узлы X-XI для панелей $\delta=144$ мм	121
1.232-3.12-09.00 СБ	Панель угловая для наружных углов ПУ-11.28.17-Н... ПУП-12.6.17-Н. Сборочный чертёж	97	1.232-3.12-00.00 Y <sub>4</sub>	Узлы I-V для панелей $\delta=164$ мм	122
1.232-3.12-09.10	Панель угловая для наружных углов. Каркас КД-113... КД-124	98	1.232-3.12-00.00 Y <sub>5</sub>	Узлы VI-IX для панелей $\delta=164$ мм	123
1.232-3.12-09.10 СБ	Панель угловая для наружных углов. Каркас КД-113... КД-124. Сборочный чертёж	102	1.232-3.12-00.00 Y <sub>6</sub>	Узлы X-XI для панелей $\delta=164$ мм	124
1.232-3.12-10.00	Панель угловая для внутренних углов ПУ-5.28.17-В... ПУП-6.6.17-В	105	1.232-3.12-00.00 Y <sub>7</sub>	Узлы каркасов I-III	125
1.232-3.12-10.00 СБ	Панель угловая для внутренних углов ПУ-5.28.17-В... ПУП-6.6.17-В. Сборочный чертёж	108	1.232-3.12-00.00 Y <sub>8</sub>	Узлы каркасов IV, V	126
1.232-3.12-10.10	Панель угловая для внутренних углов. Каркас КД-125... КД-136	109			
1.232-3.12-10.10 СБ	Панель угловая для внутренних углов. Каркас КД-125... КД-136. Сборочный чертёж	113			
1.232-3.12-00.01	Подъемная петля ПП-1	114			
1.232-3.12-00.01 СБ	Подъемная петля ПП-1. Сборочный чертёж	114			
1.232-3.12-00.01-00	Хомут	115			
1.232-3.12-00.01-01	Пластина	115			
1.232-3.12-00.02	Закладная деталь ЗД-1	116			
1.232-3.12-00.02 СБ	Закладная деталь ЗД-1. Сборочный чертёж	116			
1.232-3.12-00.02-00	Втулка	117			
1.232-3.12-00.02-01	Пластина	117			
1.232-3.12-00.03 СБ	Закладная деталь ЗД-2. Сборочный чертёж	118			
1.232-3.12-00.03-00	Уголок	118			
			1.232-3.12-00.00		Лист 2

## 1. Общая часть

Выпуск 12 содержит рабочие чертежи асбестоцементных навесных стеновых панелей, предназначенных для применения при проектировании и строительстве общественных зданий.

Общие указания по применению, характеристика изделий и порядок монтажа приведены в выпуске 11.

## 2. Конструктивные решения панелей

Номенклатура навесных стеновых панелей представлена набором изделий, выполненных в системе вертикальной разрезки и состоит из рядовых панелей глухих, панелей с оконными и дверными блоками, парапетных панелей, угловых панелей для внутренних и наружных углов зданий, а также доборных панелей для организации деформационных швов.

Навесные стеновые панели представляют собой трехслойную конструкцию, несущим остовом которой является деревянный каркас, с обшивками из асбестоцементных листов и утеплителем из минераловатной плиты.

Технические требования к отдельным элементам панелей должны удовлетворять требованиям ГОСТ 18128-82 «Панели асбестоцементные стеновые наружные на деревянном каркасе с утеплителем».

Деревянный каркас панелей выполняет роль несущего остова, воспринимающего транспортные, монтажные и эксплуатационные нагрузки.

Элементы каркаса следует изготавливать из древесины хвойных пород (сосна, ель). Качество древесины должно удовлетворять требованиям ГОСТ 24454-80Е и ГОСТ 8486-66. Бруска каркаса антисептировать по ГОСТ 20022.9-76. Влажность древесины должна быть 15-17% по массе. Элементы каркаса соединяются в шип на водостойком клее КБ-3.

Наружные и внутренние обшивки панелей выполняются из глянцевых асбестоцементных листов толщиной 10 мм, соответствующих ГОСТ 18124-75.\*

Крепление обшивок к деревянному каркасу осуществляется оцинкованными шурупами 5x45 мм по ГОСТ 1145-80.\* Диаметр отверстий в листах должен быть больше диаметра шурупов на 1 мм для внутренних обшивок, на 2-3 мм для наружных обшивок. Для крепления наружных обшивок рекомендуется устанавливать шурупы с оцинкованными шайбами (см. ГОСТ 18128-82, приложение 4).

Для предотвращения попадания влаги во внутреннюю полость панелей при транспортировке, складировании и эксплуатации между обшивками

и каркасом, по периметру панелей, а также под шурупы, укладывается слой нетвердеющей строительной мастики УМС-50 по ГОСТ 14791-79.

Средний утепляющий слой панелей выполняется из полужестких минераловатных плит  $\gamma=125$  кг/м<sup>3</sup> по ГОСТ 9573-82 или стекловатных плит по ГОСТ 10499-78.

Под внутреннюю обшивку укладывается пароизоляция из полиэтиленовой пленки по ГОСТ 10354-82.

Заполнение оконных проемов панелей производится оконными блоками с двойным остеклением по ГОСТ 11214-78 и с тройным остеклением по ГОСТ 16289-80, дверных проемов - дверными блоками по серии 1.136.5-19

Для окраски наружных облицовок панелей следует применять кремнийорганические эмали КО-174 по ТУ 6-02-576-75 или КО-168 по ТУ 6-02-300-74, перхлорвиниловые эмали ХВ-1100 по ГОСТ 6993-79, ХВ-785 по ГОСТ 7313-75.

Защитно-декоративное покрытие должно наноситься на поверхность листов в заводских условиях.

Полимерные и синтетические материалы для отделки панелей должны быть из числа разрешенных для применения в строительстве Министерством здравоохранения СССР.

Отделка внутренних поверхностей производится по окончании монтажа одновременно с внутренней отделкой здания.

Состав эпоксидного клея ЭПЦ-I для приклеивания закладных деталей к каркасу принят по СН 265-77 «Инструкция по проектированию асбестоцементных конструкций» (приложение I, табл. 7).

				1.232-3.12-00.00 Т0		
Нач. отд.	Юдицкий	<i>Юдицкий</i>		Стадия	Лист	Листов
Н.контр.	Лыков	<i>Лыков</i>		Р		1
Рук. гр.	Мошкина	<i>Мошкина</i>		Техническое описание		
Инженер	Пельтихина	<i>Пельтихина</i>		ЦНИИЭП		
Ст. техник	Назарова	<i>Назарова</i>		Торгово-бытовых зданий и туристских комплексов		

20469-02 5

Формат А3

ФОРМАТ	ЗОНА	ПОЗ.	ОБОЗНАЧЕНИЕ	НАИМЕНОВАНИЕ	КОЛ.	ПРИМЕЧ.
				<u>ДОКУМЕНТАЦИЯ</u>		
A4			1.232-3.12-01.00 СБ	СБОРОЧНЫЙ ЧЕРТЕЖ		
A3			1.232-3.12-00.00 ТО	ТЕХНИЧЕСКОЕ ОПИСАНИЕ		
A3			1.232-3.12-00.00 У <sub>1</sub>	Узлы I-V для панелей δ=114 мм		
A3			1.232-3.12-00.00 У <sub>2</sub>	Узлы VI-IV для панелей δ=114 мм		
			<u>ПЕРЕМЕННЫЕ ДАННЫЕ</u>	<u>ДЛЯ ИСПОЛНЕНИЯ:</u>		
				1.232-3.12-01.00		
				ПР 1-15.28.12		
				<u>СБОРОЧНЫЕ ЕДИНИЦЫ</u>		
A4	1		1.232-3.12-01.10	КАРКАС ДЕРЕВЯННЫЙ КД-1	1	шт
				<u>СТАНДАРТНЫЕ ИЗДЕЛИЯ</u>		
		5		Шурупы 5x45 ГОСТ 1145-80	0,34	кг
				<u>МАТЕРИАЛЫ</u>		
		2		Асбестоцементный лист		
				ГОСТ 18124-75*	8,3	м <sup>2</sup>
		3		Минераловатная панта		
				ГОСТ 9573-82	0,35	м <sup>3</sup>
		4		Полиэтиленовая пленка		
				ГОСТ 10354-82	4,2	м <sup>2</sup>
				Мастика УМС-50		
				ГОСТ 44791-79	1,2	кг
			1.232-3.12-01.00			
НАЧ. ОТД.	КОДИЦКИН	<i>Сидор</i>				
Н. КОНТР.	ЛЫКОВ	<i>Лыков</i>				
РУК. ГР.	МОШКИНА	<i>Мошкина</i>				
ИНЖЕНЕР	ПЕЛЫШКИНА	<i>Пелышкина</i>				
СТ. ТЕХНИК	НАЗАРОВА	<i>Назарова</i>				
			Панель гаухая			
			ПР 1-15.28.12 ... ПП 1-11.33.12			
				Листов		
				Р 1 7		
				ЦНИИЭП		
				Торгово-бытовых зданий		
				и туристских комплексов		

ФОРМАТ А4

ФОРМАТ	ЗОНА	ПОЗ.	ОБОЗНАЧЕНИЕ	НАИМЕНОВАНИЕ	КОЛ.	ПРИМЕЧ.
				1.232-3.12-01.00-01		
				ПР 1-15.33.12		
				<u>СБОРОЧНЫЕ ЕДИНИЦЫ</u>		
A4	1		1.232-3.12-01.10-01	КАРКАС ДЕРЕВЯННЫЙ КД-2	1	шт
				<u>СТАНДАРТНЫЕ ИЗДЕЛИЯ</u>		
		5		Шурупы 5x45 ГОСТ 1145-80	0,42	кг
				<u>МАТЕРИАЛЫ</u>		
		2		Асбестоцементный лист		
				ГОСТ 18124-75*	9,7	м <sup>2</sup>
		3		Минераловатная панта		
				ГОСТ 9573-82	0,42	м <sup>3</sup>
		4		Полиэтиленовая пленка		
				ГОСТ 10354-82	4,8	м <sup>2</sup>
				Мастика УМС-50 ГОСТ 44791-79	1,4	кг
				1.232-3.12-01.00-02		
				ПР 1-15.36.12		
				<u>СБОРОЧНЫЕ ЕДИНИЦЫ</u>		
A4	1		1.232-3.12-01.10-02	КАРКАС ДЕРЕВЯННЫЙ КД-3	1	шт
				<u>СТАНДАРТНЫЕ ИЗДЕЛИЯ</u>		
		5		Шурупы 5x45 ГОСТ 1145-80	0,44	кг
				<u>МАТЕРИАЛЫ</u>		
		2		Асбестоцементный лист		
				ГОСТ 18124-75*	10,6	м <sup>2</sup>
		3		Минераловатная панта		
				ГОСТ 9573-82	0,45	м <sup>3</sup>
		4		Полиэтиленовая пленка		
				ГОСТ 10354-82	5,3	м <sup>2</sup>
				Мастика УМС-50 ГОСТ 44791-79	1,5	кг
			1.232-3.12-01.00			
						Лист
						2

Имя и должность, подпись и дата

20469-02 6

ФОРМАТ А4

ФОРМАТ	КОЛ-ВО	НОМ.	ОБОЗНАЧЕНИЕ	НАИМЕНОВАНИЕ	КОЛ.	ПРИМЕЧ.
				1.232-3.12-01.00-03		
				ПД 1-15.12.12		
				СБОРОЧНЫЕ ЕДИНИЦЫ		
А4	1	1.232-3.12-01.10-03	КАРКАС ДЕРЕВЯННЫЙ КД-4	КАРКАС ДЕРЕВЯННЫЙ КД-4	1	шт
				СТАНДАРТНЫЕ ИЗДЕЛИЯ		
	5		ШУРЫ 5x45 ГОСТ 1145-80	ШУРЫ 5x45 ГОСТ 1145-80	0,6	кг
				МАТЕРИАЛ		
	2		АСБЕСТОЦЕМЕНТНЫЙ АНСТ	АСБЕСТОЦЕМЕНТНЫЙ АНСТ		
			ГОСТ 48124-75*	ГОСТ 48124-75*	12,1	м <sup>2</sup>
	3		МИНЕРАЛОВАТНАЯ ПАНТА	МИНЕРАЛОВАТНАЯ ПАНТА		
			ГОСТ 9573-82	ГОСТ 9573-82	0,53	м <sup>3</sup>
	4		ПОЛИЭТИЛЕНОВАЯ ПЛЕНКА	ПОЛИЭТИЛЕНОВАЯ ПЛЕНКА		
			ГОСТ 40354-82	ГОСТ 40354-82	6,2	м <sup>2</sup>
			МАСТИКА УМС-50 ГОСТ 4791-79	МАСТИКА УМС-50 ГОСТ 4791-79	4,8	кг
				1.232-3.12-01.00-04		
				ПД 1-11.28.12		
				СБОРОЧНЫЕ ЕДИНИЦЫ		
А4	1	1.232-3.12-01.10-04	КАРКАС ДЕРЕВЯННЫЙ КД-5	КАРКАС ДЕРЕВЯННЫЙ КД-5	1	шт
				СТАНДАРТНЫЕ ИЗДЕЛИЯ		
	5		ШУРЫ 5x45 ГОСТ 1145-80	ШУРЫ 5x45 ГОСТ 1145-80	0,3	кг
				МАТЕРИАЛ		
	2		АСБЕСТОЦЕМЕНТНЫЙ АНСТ	АСБЕСТОЦЕМЕНТНЫЙ АНСТ		
			ГОСТ 48124-75*	ГОСТ 48124-75*	6,1	м <sup>2</sup>
	3		МИНЕРАЛОВАТНАЯ ПАНТА	МИНЕРАЛОВАТНАЯ ПАНТА		
			ГОСТ 9573-82	ГОСТ 9573-82	0,25	м <sup>3</sup>
	4		ПОЛИЭТИЛЕНОВАЯ ПЛЕНКА	ПОЛИЭТИЛЕНОВАЯ ПЛЕНКА		
			ГОСТ 40354-82	ГОСТ 40354-82	3,0	м <sup>2</sup>
			МАСТИКА УМС-50 ГОСТ 4791-79	МАСТИКА УМС-50 ГОСТ 4791-79	1,1	кг
				1.232-3.12-01.00		АНСТ 3

ФОРМАТ А4

ФОРМАТ	КОЛ-ВО	НОМ.	ОБОЗНАЧЕНИЕ	НАИМЕНОВАНИЕ	КОЛ.	ПРИМЕЧ.
				1.232-3.12-01.00-05		
				ПД 1-11.23.12		
				СБОРОЧНЫЕ ЕДИНИЦЫ		
А4	1	1.232-3.12-01.10-05	КАРКАС ДЕРЕВЯННЫЙ КД-6	КАРКАС ДЕРЕВЯННЫЙ КД-6	1	шт
				СТАНДАРТНЫЕ ИЗДЕЛИЯ		
	5		ШУРЫ 5x45 ГОСТ 1145-80	ШУРЫ 5x45 ГОСТ 1145-80	0,36	кг
				МАТЕРИАЛ		
	2		АСБЕСТОЦЕМЕНТНЫЙ АНСТ	АСБЕСТОЦЕМЕНТНЫЙ АНСТ		
			ГОСТ 48124-75*	ГОСТ 48124-75*	7,2	м <sup>2</sup>
	3		МИНЕРАЛОВАТНАЯ ПАНТА	МИНЕРАЛОВАТНАЯ ПАНТА		
			ГОСТ 9573-82	ГОСТ 9573-82	0,3	м <sup>3</sup>
	4		ПОЛИЭТИЛЕНОВАЯ ПЛЕНКА	ПОЛИЭТИЛЕНОВАЯ ПЛЕНКА		
			ГОСТ 40354-82	ГОСТ 40354-82	3,6	м <sup>2</sup>
			МАСТИКА УМС-50 ГОСТ 4791-79	МАСТИКА УМС-50 ГОСТ 4791-79	1,2	кг
				1.232-3.12-01.00-06		
				ПД 1-11.36.12		
				СБОРОЧНЫЕ ЕДИНИЦЫ		
А4	1	1.232-3.12-01.10-06	КАРКАС ДЕРЕВЯННЫЙ КД-7	КАРКАС ДЕРЕВЯННЫЙ КД-7	1	шт
				СТАНДАРТНЫЕ ИЗДЕЛИЯ		
	5		ШУРЫ 5x45 ГОСТ 1145-80	ШУРЫ 5x45 ГОСТ 1145-80	0,38	кг
				МАТЕРИАЛ		
	2		АСБЕСТОЦЕМЕНТНЫЙ АНСТ	АСБЕСТОЦЕМЕНТНЫЙ АНСТ		
			ГОСТ 48124-75*	ГОСТ 48124-75*	7,6	м <sup>2</sup>
	3		МИНЕРАЛОВАТНАЯ ПАНТА	МИНЕРАЛОВАТНАЯ ПАНТА		
			ГОСТ 9573-82	ГОСТ 9573-82	0,31	м <sup>3</sup>
	4		ПОЛИЭТИЛЕНОВАЯ ПЛЕНКА	ПОЛИЭТИЛЕНОВАЯ ПЛЕНКА		
			ГОСТ 40354-82	ГОСТ 40354-82	3,8	м <sup>2</sup>
			МАСТИКА УМС-50 ГОСТ 4791-79	МАСТИКА УМС-50 ГОСТ 4791-79	1,4	кг
				1.232-3.12-01.00		АНСТ 4

20169-02 7

ФОРМАТ А4

ФОРМАТ	ЗОНА	ПОС.	ОБОЗНАЧЕНИЕ	НАИМЕНОВАНИЕ	КОЛ.	ПРИМеч.
				1.232-3.12-01.00-07		
				ПД 1-11.42.42		
				СБОРОЧНЫЕ ЕДИНИЦЫ		
А4	1	1.232-3.12-04.10-07		КАРКАС ДЕРЕВЯННЫЙ КД-8	1	шт
				СТАНДАРТНЫЕ ИЗДАНИЯ		
	5			ШУРУПЫ 5x45 ГОСТ 4445-80**	0,51	кг
				МАТЕРИАЛЫ		
	2			АСБЕСТОЦЕМЕНТНЫЙ АНСТ		
				ГОСТ 48124-75**	9,2	м <sup>2</sup>
	3			МИНЕРАЛОВАТНАЯ ПАНТА		
				ГОСТ 9573-82	0,38	м <sup>3</sup>
	4			ПОЛИЭТИЛЕНОВАЯ ПЛЕНКА		
				ГОСТ 40354-82	4,6	м <sup>2</sup>
				МАСТИКА УМС-50 ГОСТ 44791-79	1,7	кг
				1.232-3.12-04.00-08		
				ПП 1-15.6.42		
				СБОРОЧНЫЕ ЕДИНИЦЫ		
А4	1	1.232-3.12-04.10-08		КАРКАС ДЕРЕВЯННЫЙ КД-9	1	шт
				СТАНДАРТНЫЕ ИЗДАНИЯ		
	5			ШУРУПЫ 5x45 ГОСТ 4445-80**	0,15	кг
				МАТЕРИАЛЫ		
	2			АСБЕСТОЦЕМЕНТНЫЙ АНСТ		
				ГОСТ 48124-75**	4,7	м <sup>2</sup>
	3			МИНЕРАЛОВАТНАЯ ПАНТА		
				ГОСТ 9573-82	0,07	м <sup>3</sup>
	4			ПОЛИЭТИЛЕНОВАЯ ПЛЕНКА		
				ГОСТ 40354-82	0,8	м <sup>2</sup>
				МАСТИКА УМС-50 ГОСТ 44791-79	0,6	кг
				1.232-3.12-04.00		
				АНСТ	5	

ФОРМАТ А4

ФОРМАТ	ЗОНА	ПОС.	ОБОЗНАЧЕНИЕ	НАИМЕНОВАНИЕ	КОЛ.	ПРИМеч.
				1.232-3.12-04.00-09		
				ПП 1-15.99.42		
				СБОРОЧНЫЕ ЕДИНИЦЫ		
А4	1	1.232-3.12-04.10-09		КАРКАС ДЕРЕВЯННЫЙ КД-10	1	шт
				СТАНДАРТНЫЕ ИЗДАНИЯ		
	5			ШУРУПЫ 5x45 ГОСТ 4445-80**	0,56	кг
				МАТЕРИАЛЫ		
	2			АСБЕСТОЦЕМЕНТНЫЙ АНСТ		
				ГОСТ 48124-75**	11,5	м <sup>2</sup>
	3			МИНЕРАЛОВАТНАЯ ПАНТА		
				ГОСТ 9573-82	0,49	м <sup>3</sup>
	4			ПОЛИЭТИЛЕНОВАЯ ПЛЕНКА		
				ГОСТ 40354-82	5,7	м <sup>2</sup>
				МАСТИКА УМС-50 ГОСТ 44791-79	1,7	кг
				1.232-3.12-04.00-10		
				ПП 1-11.6.12		
				СБОРОЧНЫЕ ЕДИНИЦЫ		
А4	1	1.232-3.12-04.10-10		ДЕРЕВЯННЫЙ КАРКАС КД-11	1	шт
				СТАНДАРТНЫЕ ИЗДАНИЯ		
	5			ШУРУПЫ 5x45 ГОСТ 4445-80**	0,13	кг
				МАТЕРИАЛЫ		
	2			АСБЕСТОЦЕМЕНТНЫЙ АНСТ		
				ГОСТ 48124-75**	1,3	м <sup>2</sup>
	3			МИНЕРАЛОВАТНАЯ ПАНТА		
				ГОСТ 9573-82	0,05	м <sup>3</sup>
	4			ПОЛИЭТИЛЕНОВАЯ ПЛЕНКА		
				ГОСТ 40354-82	0,6	м <sup>2</sup>
				МАСТИКА УМС-50 ГОСТ 44791-79	0,5	кг
				1.232-3.12-04.00		
				АНСТ	6	

УЧЕ. И ПОДЛ. ПОДПИСЬ И ПЕЧАТ. ИЗДАМ. ИЛИЗДАЕ

20469-02 8

ФОРМАТ А4





ОБОЗНАЧЕНИЕ	МАРКА ИЗДЕЛИЯ	РАЗМЕРЫ, мм				МАССА кг
		L	H	K <sub>1</sub>	K <sub>2</sub>	
1.232-3.12-01.00	ПР1-15.28.12	1480	2780	—	—	232,0
-01	ПР1-15.33.12	1480	3280	—	—	269,0
-02	ПР1-15.36.12	1480	3580	—	—	294,0
-03	ПР1-15.42.12	1480	4180	3600	580	344,0
-04	ПР1-11.28.12	1400	2780	—	—	175,0
-05	ПР1-11.33.12	1400	3280	—	—	205,0
-06	ПР1-11.36.12	1400	3580	—	—	216,0
-07	ПР1-11.42.12	1400	4180	3600	580	262,0
-08	ПР1-15.6.12	1480	580	—	—	56,0
-09	ПР1-15.33.12	1480	3800	3600	280	329,0
-10	ПР1-11.6.12	1400	580	—	—	44,0
-11	ПМ1-11.39.12	1400	3880	3600	280	239,0

1.232-3.12-01.00 СБ

Лист 2

ФОРМАТ А4

Код	Зона	Поз.	ОБОЗНАЧЕНИЕ	НАИМЕНОВАНИЕ	КОА.	ПРИМЕЧ.
<u>ДОКУМЕНТАЦИЯ</u>						
М			1.232-3.12-01.10СБ	СБОРОЧНЫЙ ЧЕРТЕЖ		
МЗ			1.232-3.12-00.00ТО	ТЕХНИЧЕСКОЕ ОПИСАНИЕ		
МЗ			1.232-3.12-00.00У7	УЗЛЫ КАРКАСОВ I-III		
<u>ДЕТАЛИ</u>						
М	1		1.232-3.12-00.01	ПОДЪЕМНАЯ СЕТКА ПП-1	4	шт
<u>СТАНДАРТНЫЕ ИЗДЕЛИЯ</u>						
				ШТУРПЫ 5x45 ГОСТ 1145-80	0,26	кг
<u>МАТЕРИАЛЫ</u>						
				КЛЕЙ ЭПОКСИДНЫЙ ЭЛЦ-1	0,1	кг
<u>ПЕРВЕННЫЕ ДАННЫЕ ДЛЯ ИСПОЛНЕНИЯ:</u>						
1.232-3.12-01.10						
КД-1						
<u>ДЕТАЛИ</u>						
М	2		1.232-3.12-00.03	ЗАКАДНАЯ ДЕТАЛЬ ЗД-2	4	шт
<u>МАТЕРИАЛЫ</u>						
		3		ДЕРЕВЯННЫЙ БРСОК 44x94мм	6,0	пм
		4		ДЕРЕВЯННЫЙ БРСОК 70x94мм	5,6	пм
				КЛЕЙ КБ-3	0,16	кг
1.232-3.12-01.10						
Исполнитель: МОШКИНА				НАЧАЛО РАБОТЫ: 2007		
Проектировщик: ПЕЛЬТИНИНА				ПРОСМОТРЕНО: 2007		
Инженер: НАЗАРОВА				ПОДПИСЬ И ДАТА: 2007		
Контр. Лыков				СТАДИОН Лист 1		Листов 7
Инженер: ПЕЛЬТИНИНА				ЦНИИЭП		
К.Техн. Назарова				Торгово-бытовых зданий		
				ИТЭРСКИХ КОМПАКЕТОВ		

20469-02

10 ФОРМАТ А4

ФОРМАТ ЛОЖА	НОР.	ОБОЗНАЧЕНИЕ	НАИМЕНОВАНИЕ	КОЛ.	ПРИМЕЧ.
			1.232-3.12-01.10-01		
			КД-2		
			<u>ДЕТАЛИ</u>		
А4	2	1.232-3.12-00.03	ЗАКЛАДНАЯ ДЕТАЛЬ ЗД-2	4	ШТ
			<u>МАТЕРИАЛЫ</u>		
	3		ДЕРЕВЯННЫЙ БРУСОК 44 x 94 мм	6,0	ПМ
	4		ДЕРЕВЯННЫЙ БРУСОК 70 x 94 мм	6,6	ПМ
			КЛЕЙ КБ-3	0,16	КГ
			1.232-3.12-01.10-02		
			КД-3		
			<u>ДЕТАЛИ</u>		
А4	2	1.232-3.12-00.03	ЗАКЛАДНАЯ ДЕТАЛЬ ЗД-2	4	ШТ
			<u>МАТЕРИАЛЫ</u>		
	3		ДЕРЕВЯННЫЙ БРУСОК 44 x 94 мм	6,0	ПМ
	4		ДЕРЕВЯННЫЙ БРУСОК 70 x 94 мм	7,2	ПМ
			КЛЕЙ КБ-3	0,16	КГ
			1.232-3.12-01.10		
				АНСТ 2	

ФОРМАТ А4

ФОРМАТ ЛОЖА	НОР.	ОБОЗНАЧЕНИЕ	НАИМЕНОВАНИЕ	КОЛ.	ПРИМЕЧ.
			1.232-3.12-01.10-03		
			КД-4		
			<u>ДЕТАЛИ</u>		
А4	2	1.232-3.12-00.03	ЗАКЛАДНАЯ ДЕТАЛЬ ЗД-2	4	ШТ
			<u>МАТЕРИАЛЫ</u>		
	3		ДЕРЕВЯННЫЙ БРУСОК 44 x 94 мм	6,0	ПМ
	4		ДЕРЕВЯННЫЙ БРУСОК 70 x 94 мм	9,9	ПМ
			КЛЕЙ КБ-3	0,2	КГ
			1.232-3.12-01.10-04		
			КД-5		
			<u>ДЕТАЛИ</u>		
А4	2	1.232-3.12-00.03	ЗАКЛАДНАЯ ДЕТАЛЬ ЗД-2	4	ШТ
			<u>МАТЕРИАЛЫ</u>		
	3		ДЕРЕВЯННЫЙ БРУСОК 44 x 94 мм	4,4	ПМ
	4		ДЕРЕВЯННЫЙ БРУСОК 70 x 94 мм	5,6	ПМ
			КЛЕЙ КБ-3	0,16	КГ
			1.232-3.12-01.10		
				АНСТ 3	

20469-02 11

ФОРМАТ А4

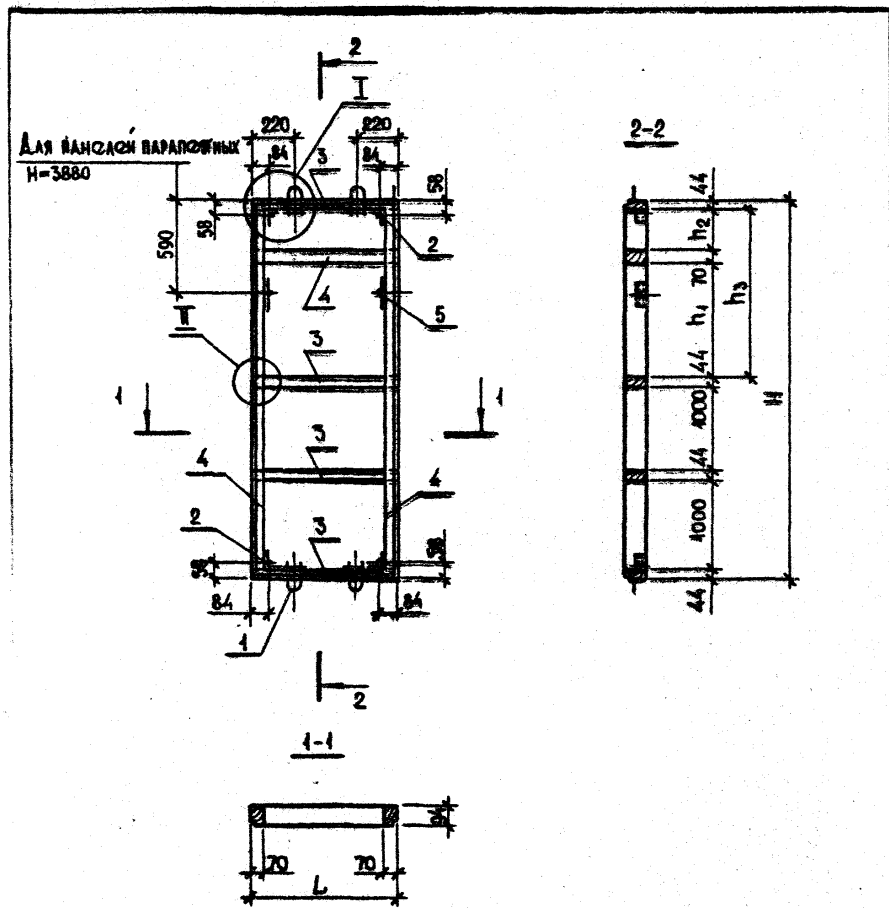
ФОРМАТ	КОЛ-ВО	ПОР.	ОБОЗНАЧЕНИЕ	НАИМЕНОВАНИЕ	КОД	ПРИМЕЧ.
				1.232-3.12-01.10-05		
				КД-6		
				<u>ДЕТАЛИ</u>		
А4	2		1.232-3.12-00.05	ЗАКЛАДНАЯ ДЕТАЛЬ ЗД-2	4	ШТ
				<u>МАТЕРИАЛЫ</u>		
	3			ДЕРЕВЯННЫЙ БРУСОК 44 x 94 мм	4,4	ПМ
	4			ДЕРЕВЯННЫЙ БРУСОК 70 x 94 мм	6,6	ПМ
				КЛЕЙ КБ-3	0,16	КГ
				1.232-3.12-01.10-06		
				КД-7		
				<u>ДЕТАЛИ</u>		
А4	2		1.232-3.12-00.05	ЗАКЛАДНАЯ ДЕТАЛЬ ЗД-2	4	ШТ
				<u>МАТЕРИАЛЫ</u>		
	3			ДЕРЕВЯННЫЙ БРУСОК 44 x 94 мм	4,4	ПМ
	4			ДЕРЕВЯННЫЙ БРУСОК 70 x 94 мм	7,2	ПМ
				КЛЕЙ КБ-3	0,16	КГ
				1.232-3.12-01.10		
					ЛИСТ	4

ФОРМАТ А4

ФОРМАТ	КОЛ-ВО	ПОР.	ОБОЗНАЧЕНИЕ	НАИМЕНОВАНИЕ	КОД	ПРИМЕЧ.
				1.232-3.12-01.10-07		
				КД-8		
				<u>ДЕТАЛИ</u>		
А4	2		1.232-3.12-00.05	ЗАКЛАДНАЯ ДЕТАЛЬ ЗД-2	4	ШТ
				<u>МАТЕРИАЛЫ</u>		
	3			ДЕРЕВЯННЫЙ БРУСОК 44 x 94 мм	4,4	ПМ
	4			ДЕРЕВЯННЫЙ БРУСОК 70 x 94 мм	9,5	ПМ
				КЛЕЙ КБ-3	0,2	КГ
				1.232-3.12-01.10-08		
				КД-9		
				<u>ДЕТАЛИ</u>		
А4	2		1.232-3.12-00.05	ЗАКЛАДНАЯ ДЕТАЛЬ ЗД-2	4	ШТ
				<u>МАТЕРИАЛЫ</u>		
	3			ДЕРЕВЯННЫЙ БРУСОК 44 x 94 мм	3,0	ПМ
	4			ДЕРЕВЯННЫЙ БРУСОК 70 x 94 мм	1,2	ПМ
				КЛЕЙ КБ-3	0,08	КГ
				1.232-3.12-01.10		
					ЛИСТ	5

20469-02 12 ФОРМАТ А4





Таблицу исполнений см. лист 2,  
Узлы замаркированные на чертеже см. док. 1.232-3.12-00.0007

			1.232-3.12-01.10 СБ		
			Панель глухая. Каркас КД-1 ... КД-12 Сборочный чертеж		
			Стадия	Масса	Масштаб
			Р	см. табл. лист 2	1:50
			Лист 1	Листов 2	
			ЦНИИЭП Торгово-бытовых зданий и туристских комплексов		
Изм. отд.	Юрицкий	<i>Юрицкий</i>			
Инженер	Лыков	<i>Лыков</i>			
Инженер	Можкина	<i>Можкина</i>			
Инженер	Пельтуккина	<i>Пельтуккина</i>			
Ст. техник	Назарова	<i>Назарова</i>			

Формат А4

Обозначение	Марка изделия	Размеры, мм					Масса кг
		L	H	h <sub>1</sub>	h <sub>2</sub>	h <sub>3</sub>	
1.232-3.12-01.10	КА-1	1480	2780	—	—	604	36,5
-01	КА-2	1480	3280	—	—	404	39,6
-02	КА-3	1480	3580	—	—	404	41,8
-03	КА-4	1480	4180	4434	500	—	51,3
-04	КА-5	1100	2780	—	—	604	32,7
-05	КА-6	1100	3280	—	—	404	36,4
-06	КА-7	1100	3580	—	—	404	38,2
-07	КА-8	1100	4180	4434	500	—	46,5
-08	КА-9	1480	580	—	—	—	16,0
-09	КА-10	1480	5880	4434	800	—	49,3
-10	КА-11	1100	580	—	—	—	13,4
-11	КА-12	1100	3680	4434	800	—	44,4

ИНЖЕНЕР. ПОДПИСА ДАТА ВЗАИМНО

1.232-3.12-01.10 СБ		Лист 2
---------------------	--	-----------

20469-02 14 Формат А4

ФОРМА	ЗОНА	ПОС.	ОБОЗНАЧЕНИЕ	НАИМЕНОВАНИЕ	КОЛ.	ПРИМЕЧ.
				<u>ДОКУМЕНТАЦИЯ</u>		
АА			1.232-3.12-02.00СБ	СБОРОЧНЫЙ ЧЕРТЕЖ		
АВ			1.232-3.12-00.00ТО	ТЕХНИЧЕСКОЕ ОПИСАНИЕ		
АВ			1.232-3.12-00.00У <sub>1</sub>	УЗЛЫ I-Y ДЛЯ ПАНЕЛЕЙ 8-ННН		
АВ			1.232-3.12-00.00У <sub>3</sub>	УЗЛЫ X-XII ДЛЯ ПАНЕЛЕЙ 8-ННН		
			<u>ПЕРЕМЕННЫЕ ДАННЫЕ</u>	<u>ДЛЯ ИСПОЛНЕНИЙ:</u>		
				1.232-3.12-02.00		
				ПР2-15.28.12-1		
				<u>СБОРОЧНЫЕ ЕДИНИЦЫ</u>		
АА	1		1.232-3.12-02.10	КАРКАС ДЕРЕВЯННЫЙ КД-13	1	ШТ
				<u>СТАНДАРТНЫЕ ИЗДЕЛИЯ</u>		
	2			Оконный блок ОС18-9	1	ШТ
				ГОСТ 11214-78		
	6			Шурупы 5x45, ГОСТ 1145-80*	0,95	кг
				Гвозди 2x40, ГОСТ 4028-63*	0,02	кг
				Гвозди 3,5x90, ГОСТ 4028-63*	0,08	кг
				<u>МАТЕРИАЛЫ</u>		
	3			Асбестоцементный лист		
				ГОСТ 18124-75*	5,6	м <sup>2</sup>
	4			Минераловатная плита		
				ГОСТ 9573-82	0,2	м <sup>3</sup>
			1.232-3.12-02.00			
НАЧ. ОП.	ЮДИЦКИЙ	<i>[подпись]</i>				
Н. КОНТР.	ЛЫКОВ	<i>[подпись]</i>				
ФУН. ГИИ	МОШКИНА	<i>[подпись]</i>				
ИНЖЕНЕР	ПЕЛЬКИМЧА	<i>[подпись]</i>				
СТ. ТЕХН.	НАЗАРОВА	<i>[подпись]</i>				
			ПАНЕЛЬ С ОКНОМ			
			ПР2-15.28.12-1 ... ПР2-15.39.12-8			
				СТАДИЯ	ЛИСТ	ЛИСТОВ
				Р	1	20
				ЦИНИЭП		
				ТОРГОВО-БЫТОВЫХ ЗДАНИЙ		
				И ТУРИСТСКИХ КОМПЛЕКСОВ		

ФОРМАТ А4

ФОРМА	ЗОНА	ПОС.	ОБОЗНАЧЕНИЕ	НАИМЕНОВАНИЕ	КОЛ.	ПРИМЕЧ.
		5		ПОЛИСТИЛЕНОВАЯ ПЛЕНКА	2,8	м <sup>2</sup>
				ГОСТ 10354-82		
				МАСТИКА УМС-50		
				ГОСТ 44791-79	2,1	кг
			1.232-3.12-02.00-01			
				ПР2-15.35.12-2		
				<u>СБОРОЧНЫЕ ЕДИНИЦЫ</u>		
АА	1		1.232-3.12-02.10-01	КАРКАС ДЕРЕВЯННЫЙ КД-14	1	ШТ
				<u>СТАНДАРТНЫЕ ИЗДЕЛИЯ</u>		
	2			Оконный блок ОС18-9	1	ШТ
				ГОСТ 11214-78		
	6			Шурупы 5x45, ГОСТ 1145-80*	0,6	кг
				Гвозди 2x40, ГОСТ 4028-63*	0,02	кг
				Гвозди 3,5x90, ГОСТ 4028-63*	0,09	кг
				<u>МАТЕРИАЛЫ</u>		
	3			Асбестоцементный лист		
				ГОСТ 18124-75*	6,5	м <sup>2</sup>
	4			Минераловатная плита		
				ГОСТ 9573-82	0,24	м <sup>3</sup>
	5			ПОЛИСТИЛЕНОВАЯ ПЛЕНКА		
				ГОСТ 10354-82	3,2	м <sup>2</sup>
				МАСТИКА УМС-50		
				ГОСТ 44791-79	2,3	кг
			1.232-3.12-02.00			
						ЛИСТ
						2

ИМЯ И ПОДПИСЬ ПОДПИСАТЕЛЯ

20469-02 15

ФОРМАТ А4

ФОРМА ЗОНА Пос.	ОБОЗНАЧЕНИЕ	НАИМЕНОВАНИЕ	КОД	ПРИМЕЧ.
		<u>1.252-3.12-02.00-02</u>		
		ПР2-15.36.12-2		
		<u>СБОРОЧНЫЕ ЕДИНИЦЫ</u>		
А4	1	1.252-3.12-02.10-02	КАРКАС ДЕРЕВЯННЫЙ КД-15	1 ШТ
		<u>СТАНДАРТНЫЕ ИЗДЕЛИЯ</u>		
	2		Оконный блок ОС18-09	
		ГОСТ 44244-78	1	ШТ
	6		ШУРУПЫ 5x45 ГОСТ 4445-80	0,63 КГ
			ГВОЗДИ 2x40 ГОСТ 4028-65	0,02 КГ
			ГВОЗДИ 3,5x90 ГОСТ 4028-65	0,09 КГ
		<u>МАТЕРИАЛЫ</u>		
	3		АСБЕСТОЦЕМЕНТНЫЙ ЛИСТ	
		ГОСТ 18 124 - 75*	1,4	М <sup>2</sup>
	4		МИНЕРАЛОВАТНАЯ ПЛИТА	
		ГОСТ 9575 - 82	0,28	М <sup>3</sup>
	5		ПОЛИЭТИЛЕНОВАЯ ПЛЕНКА	
		ГОСТ 10354 - 82	3,7	М <sup>2</sup>
			МАСТИКА УМС - 50	
		ГОСТ 14 791 - 79	2,4	КГ
		<u>1.252-3.12-02.00-03</u>		
		ПР2-16.42.12-2		
		<u>СБОРОЧНЫЕ ЕДИНИЦЫ</u>		
А4	1	1.252-3.12-02.10-03	КАРКАС ДЕРЕВЯННЫЙ КД-16	1 ШТ
		<u>СТАНДАРТНЫЕ ИЗДЕЛИЯ</u>		
	2		Оконный блок ОС18-09	1 ШТ
1.252-3.12-02.00				ЛИСТ 3

ФОРМАТ А4

ФОРМА ЗОНА Пос.	ОБОЗНАЧЕНИЕ	НАИМЕНОВАНИЕ	КОД	ПРИМЕЧ.
		ГОСТ 44244 - 78		
	6		ШУРУПЫ 5x45 ГОСТ 4445-80	0,7 КГ
			ГВОЗДИ 2x40 ГОСТ 4028-65	0,02 КГ
			ГВОЗДИ 3,5x90 ГОСТ 4028-65	0,09 КГ
		<u>МАТЕРИАЛЫ</u>		
	3		АСБЕСТОЦЕМЕНТНЫЙ ЛИСТ	
		ГОСТ 18 124 - 75*	9,45	М <sup>2</sup>
	4		МИНЕРАЛОВАТНАЯ ПЛИТА	
		ГОСТ 9575 - 82	0,36	М <sup>3</sup>
			МАСТИКА УМС - 50	
		ГОСТ 14 791 - 79	2,6	КГ
	5		ПОЛИЭТИЛЕНОВАЯ ПЛЕНКА	
		ГОСТ 10354 - 82	4,5	М <sup>2</sup>
		<u>1.252-3.12-02.00-04</u>		
		ПР2-15.33.12-3		
		<u>СБОРОЧНЫЕ ЕДИНИЦЫ</u>		
А4	1	1.252-3.12-02.10-04	КАРКАС ДЕРЕВЯННЫЙ КД-17	1 ШТ
		<u>СТАНДАРТНЫЕ ИЗДЕЛИЯ</u>		
	2		Оконный блок ОС 21-9	
		ГОСТ 14214 - 78	1	ШТ
	6		ШУРУПЫ 5x45 ГОСТ 4445-80	0,64 КГ
			ГВОЗДИ 2x40 ГОСТ 4028-65	0,03 КГ
			ГВОЗДИ 3,5x90 ГОСТ 4028-65	0,1 КГ
		<u>МАТЕРИАЛЫ</u>		
	3		АСБЕСТОЦЕМЕНТНЫЙ ЛИСТ	6,0 М <sup>2</sup>
1.252-3.12-02.00				ЛИСТ 4

20469-02 15 ФОРМАТ А4

ФОРМАТ	КОЛ-ВО	ПОС.	ОБОЗНАЧЕНИЕ	НАИМЕНОВАНИЕ	КОЛ.	ПРИМеч.
		4		МИНЕРАЛОВАТНАЯ ПЛЯТА		
				ГОСТ 9573-82	0,21	м <sup>3</sup>
		5		ПОЛИЭТИЛЕНОВАЯ ПЛЕНКА		
				ГОСТ 10354-82	3,0	м <sup>2</sup>
				МАСТИКА УМС-50		
				ГОСТ 14791-79	2,4	кг
				<u>1.232-3.12-02.00-05</u>		
				<u>ПР2-15.36.12-3</u>		
				<u>СБОРОЧНЫЕ ЕДИНИЦЫ</u>		
А4	1	1.232-3.12-02.10-05	КАРКАС ДЕРЕВЯННЫЙ КД-19	1	шт	
			<u>СТАНДАРТНЫЕ ИЗДЕЛИЯ</u>			
	2		Оконный блок ОС 21-9			
			ГОСТ 11214-78	1	шт	
	6		Шурупы 5x45 ГОСТ 11445-80	0,65	кг	
			Гвозди 2x40 ГОСТ 4028-63	0,03	кг	
			Гвозди 3,5x90 ГОСТ 4028-63	0,1	кг	
			<u>МАТЕРИАЛЫ</u>			
	3		Асбестоцементный лист ГОСТ 18124-75 <sup>м</sup>	6,8	м <sup>2</sup>	
	4		МИНЕРАЛОВАТНАЯ ПЛЯТА			
			ГОСТ 9573-82	0,26	м <sup>3</sup>	
	5		ПОЛИЭТИЛЕНОВАЯ ПЛЕНКА			
			ГОСТ 10354-82	3,4	м <sup>2</sup>	
			МАСТИКА УМС-50			
			ГОСТ 14791-79	2,5	кг	
			1.232-3.12-02.00			Лист 5

ФОРМАТ А4

ИМЯ И ФАМИЛИЯ ПОДПИСАВШЕГОСЯ И ПЛАТА ЗА РАБОТУ

ФОРМАТ	КОЛ-ВО	ПОС.	ОБОЗНАЧЕНИЕ	НАИМЕНОВАНИЕ	КОЛ.	ПРИМеч.
				1.232-3.12-02.00-06		
				<u>ПР2-15.42.12-3</u>		
				<u>СБОРОЧНЫЕ ЕДИНИЦЫ</u>		
А4	1	1.232-3.12-02.10-06	КАРКАС ДЕРЕВЯННЫЙ КД-19	1	шт	
			<u>СТАНДАРТНЫЕ ИЗДЕЛИЯ</u>			
	2		Оконный блок ОС 21-9			
			ГОСТ 11214-78	1	шт	
	6		Шурупы 5x45 ГОСТ 11445-80	0,72	кг	
			Гвозди 2x40 ГОСТ 4028-63	0,03	кг	
			Гвозди 3,5x90 ГОСТ 4028-63	0,1	кг	
			<u>МАТЕРИАЛЫ</u>			
	3		Асбестоцементный лист			
			ГОСТ 18124-75 <sup>м</sup>	8,6	м <sup>2</sup>	
	4		МИНЕРАЛОВАТНАЯ ПЛЯТА			
			ГОСТ 9573-82	0,33	м <sup>3</sup>	
	5		ПОЛИЭТИЛЕНОВАЯ ПЛЕНКА			
			ГОСТ 10354-82	4,9	м <sup>2</sup>	
			МАСТИКА УМС-50			
			ГОСТ 14791-79	2,7	кг	
			<u>1.232-3.12-02.00-07</u>			
			<u>ПР2-15.28.12-4</u>			
			<u>СБОРОЧНЫЕ ЕДИНИЦЫ</u>			
А4	1	1.232-3.12-02.10-07	КАРКАС ДЕРЕВЯННЫЙ			
			КД-20	1	шт	
			1.232-3.12-02.00			Лист 6

20489-0217

ФОРМАТ А4



КОЛ-ВО ЗОНА	ПОС.	ОБОЗНАЧЕНИЕ	НАИМЕНОВАНИЕ	КОД.	ПРИМЧ.
			<u>СТАНДАРТНЫЕ ИЗДЕЛИЯ</u>		
	2		Оконный блок ОС 15-12		
			ГОСТ 11214-78	1	шт
	6		Шурупы 5x45 ГОСТ 4445-80	0,55	кг
			Гвозди 2x40 ГОСТ 4028-65	0,02	кг
			Гвозди 5,5x90 ГОСТ 4028-65	0,08	кг
			<u>МАТЕРИАЛЫ</u>		
	3		Асбестоцементный лист		
			ГОСТ 18124-75*	4,7	м <sup>2</sup>
	4		Минераловатная плита		
			ГОСТ 9575-82	0,16	м <sup>3</sup>
	5		Полиэтиленовая пленка		
			ГОСТ 10354-82	2,3	м <sup>2</sup>
			Мастика УМС-50		
			ГОСТ 14791-79	2,1	кг
			<u>1.232-3.12-02.00-08</u>		
			ПР2-15.35.12-5		
			<u>СБОРОЧНЫЕ ЕДИНИЦЫ</u>		
44	1	1.232-3.12-02.10-08	Каркас деревянный КД-21	1	шт
			<u>СТАНДАРТНЫЕ ИЗДЕЛИЯ</u>		
	2		Оконный блок ОС 18-12		
			ГОСТ 11214-78	1	шт
	6		Шурупы 5x45 ГОСТ 4445-80	0,6	кг
			Гвозди 2x40 ГОСТ 4028-65	0,02	кг
			Гвозди 5,5x90 ГОСТ 4028-65	0,09	кг
			<u>МАТЕРИАЛЫ</u>		
	3		Асбестоцементный лист		
			ГОСТ 18124-75*	6,3	м <sup>2</sup>
	4		Минераловатная плита		
			ГОСТ 9575-82	0,22	м <sup>3</sup>
	5		Полиэтиленовая пленка		
			ГОСТ 10354-82	3,2	м <sup>2</sup>
		1.232-3.12-02.00			
			Лист	7	

ФОРМАТ А4

КОЛ-ВО ЗОНА	ПОС.	ОБОЗНАЧЕНИЕ	НАИМЕНОВАНИЕ	КОД.	ПРИМЧ.
			<u>МАТЕРИАЛЫ</u>		
	3		Асбестоцементный лист		
			ГОСТ 18124-75*	5,4	м <sup>2</sup>
	4		Минераловатная плита		
			ГОСТ 9575-82	0,16	м <sup>3</sup>
	5		Полиэтиленовая пленка		
			ГОСТ 10354-82	2,7	м <sup>2</sup>
			Мастика УМС-50		
			ГОСТ 14791-79	2,3	кг
			<u>1.232-3.12-02.00-09</u>		
			ПР2-15.36.12-5		
			<u>СБОРОЧНЫЕ ЕДИНИЦЫ</u>		
44	1	1.232-3.12-02.10-09	Каркас деревянный КД-22	1	шт
			<u>СТАНДАРТНЫЕ ИЗДЕЛИЯ</u>		
	2		Оконный блок ОС 18-12		
			ГОСТ 11214-78	1	шт
	6		Шурупы 5x45 ГОСТ 4445-80	0,63	кг
			Гвозди 2x40 ГОСТ 4028-65	0,02	кг
			Гвозди 5,5x90 ГОСТ 4028-65	0,09	кг
			<u>МАТЕРИАЛЫ</u>		
	3		Асбестоцементный лист		
			ГОСТ 18124-75*	6,3	м <sup>2</sup>
	4		Минераловатная плита		
			ГОСТ 9575-82	0,22	м <sup>3</sup>
	5		Полиэтиленовая пленка		
			ГОСТ 10354-82	3,2	м <sup>2</sup>
		1.232-3.12-02.00			
			Лист	8	

20459-02 18

ФОРМАТ	ЗОНА	ПОЗ.	ОБОЗНАЧЕНИЕ	НАИМЕНОВАНИЕ	КОЛ.	ПРИМЕЧ.
				МАСТИКА УМС-50		
				ГОСТ 44791-79	2,5	кг
				1.232-3.12-02.00-10		
				ПР2-15.42.12-5		
				<u>СБОРОЧНЫЕ ЕДИНИЦЫ</u>		
А4	1	1.232-3.12-02.10-10		КАРКАС ДЕРЕВЯННЫЙ КД-23	1	шт
				<u>СТАНДАРТНЫЕ ИЗДЕЛИЯ</u>		
	2			Оконный блок ОС48-42		
				ГОСТ 11214-78	1	шт
	6			Шурупы 5x45 ГОСТ 1145-80*	0,7	кг
				Гвозди 2x40 ГОСТ 4028-63*	0,02	кг
				Гвозди 3,5x90 ГОСТ 4028-63*	0,03	кг
				<u>МАТЕРИАЛЫ</u>		
	3			Асбестоцементный лист		
				ГОСТ 18124-75*	3,1	м <sup>2</sup>
	4			Минераловатная плита		
				ГОСТ 9573-82	0,3	м <sup>3</sup>
	5			Полиэтиленовая пленка		
				ГОСТ 10354-82	4,0	м <sup>2</sup>
				МАСТИКА УМС-50		
				ГОСТ 44791-79	2,6	кг
				1.232-3.12-02.00-11		
				ПР2-15.33.12-6		
				<u>СБОРОЧНЫЕ ЕДИНИЦЫ</u>		
А4	1	1.232-3.12-02.10-11		КАРКАС ДЕРЕВЯННЫЙ КД-24	1	шт
				1.232-3.12-02.00		лист 9

ФОРМАТ А4

ФОРМАТ	ЗОНА	ПОЗ.	ОБОЗНАЧЕНИЕ	НАИМЕНОВАНИЕ	КОЛ.	ПРИМЕЧ.
				<u>СТАНДАРТНЫЕ ИЗДЕЛИЯ</u>		
	2			Оконный блок ОС 21-42		
				ГОСТ 11214-75	1	шт
	6			Шурупы 5x45 ГОСТ 1145-80	0,64	кг
				Гвозди 2x40 ГОСТ 4028-63	0,03	кг
				Гвозди 3,5x90 ГОСТ 4028-63	0,1	кг
				<u>МАТЕРИАЛЫ</u>		
	3			Асбестоцементный лист		
				ГОСТ 18124-75*	4,7	м <sup>2</sup>
	4			Минераловатная плита		
				ГОСТ 9573-82	0,15	м <sup>3</sup>
	5			Полиэтиленовая пленка		
				ГОСТ 10354-82	2,3	м <sup>2</sup>
				МАСТИКА УМС-50		
				ГОСТ 44791-79	2,4	кг
				1.232-3.12-02.00-12		
				ПР2-15.36.12-6		
				<u>СБОРОЧНЫЕ ЕДИНИЦЫ</u>		
А4	1	1.232-3.12-02.10-12		КАРКАС ДЕРЕВЯННЫЙ КД-25	1	шт
				<u>СТАНДАРТНЫЕ ИЗДЕЛИЯ</u>		
	2			Оконный блок ОС 21-42		
				ГОСТ 11214-78	1	шт
	6			Шурупы 5x45 ГОСТ 1145-80	0,65	кг
				Гвозди 2x40 ГОСТ 4028-63	0,03	кг
				Гвозди 3,5x90 ГОСТ 4028-63	0,1	кг
				1.232-3.12-02.00		лист 10

20463-02 19 ФОРМАТ А4

ФОРМАТ	Зона	Поз.	ОБОЗНАЧЕНИЕ	НАИМЕНОВАНИЕ	КОЛ.	ПРИМЕЧ.	
			<u>МАТЕРИАЛЫ</u>				
		3		АСБЕСТОЦЕМЕНТНЫЙ ЛИСТ ГОСТ 18124-75*	5,6	м <sup>2</sup>	
		4		МИНЕРАЛОВАТНАЯ ПЛИТА ГОСТ 9573-82	0,2	м <sup>3</sup>	
		5		ПОЛИЭТИЛЕНОВАЯ ПЛЕНКА ГОСТ 10354-82 МАСТИКА УМС-50 ГОСТ 14791-79	2,8	м <sup>2</sup>  2,5	кг
			<u>1.232-3.12-02.00-13</u> ПР2-15.42.12-6				
			<u>СБОРОЧНЫЕ ЕДИНИЦЫ</u>				
А4	1	1.232-3.12-02.10-13	КАРКАС ДЕРЕВЯННЫЙ КД-26	1	шт		
			<u>СТАНДАРТНЫЕ ИЗДЕЛИЯ</u>				
	2		Оконный блок ОО21-42 ГОСТ 11214-78	1	шт		
	6		Шурупы 5x45 ГОСТ 1145-80* Гвозди 2x40 ГОСТ 4028-63* Гвозди 3,5x90 ГОСТ 4028-63*	0,72 0,03 0,1	кг кг кг		
			<u>МАТЕРИАЛЫ</u>				
	3		АСБЕСТОЦЕМЕНТНЫЙ ЛИСТ ГОСТ 18124-75*	7,3	м <sup>2</sup>		
			1.232-3.12-02.00				
						Лист 11	

ФОРМАТ А4

ФОРМАТ	Зона	Поз.	ОБОЗНАЧЕНИЕ	НАИМЕНОВАНИЕ	КОЛ.	ПРИМЕЧ.	
		4		МИНЕРАЛОВАТНАЯ ПЛИТА ГОСТ 9573-82	0,27	м <sup>3</sup>	
		5		ПОЛИЭТИЛЕНОВАЯ ПЛЕНКА ГОСТ 10354-82 МАСТИКА УМС-50 ГОСТ 14791-79	3,6	м <sup>2</sup>  2,7	кг
			<u>1.232-3.12-02.00-14</u> ПР2-15.28.12-7				
			<u>СБОРОЧНЫЕ ЕДИНИЦЫ</u>				
А4	1	1.232-3.12-02.10-14	КАРКАС ДЕРЕВЯННЫЙ КД-27	1	шт		
			<u>СТАНДАРТНЫЕ ИЗДЕЛИЯ</u>				
	2		Оконный блок ОО45-13,5 ГОСТ 11214-78	1	шт		
	6		Шурупы 5x45 ГОСТ 1145-80* Гвозди 2x40 ГОСТ 4028-63* Гвозди 3,5x90 ГОСТ 4028-63*	0,55 0,02 0,08	кг кг кг		
			<u>МАТЕРИАЛЫ</u>				
	3		АСБЕСТОЦЕМЕНТНЫЙ ЛИСТ ГОСТ 18124-75*	4,3	м <sup>2</sup>		
	4		МИНЕРАЛОВАТНАЯ ПЛИТА ГОСТ 9573-82	0,15	м <sup>3</sup>		
	5		ПОЛИЭТИЛЕНОВАЯ ПЛЕНКА ГОСТ 10354-82 МАСТИКА УМС-50 ГОСТ 14791-79	2,2	м <sup>2</sup>  2,1	кг	
			1.232-3.12-02.00				
						Лист 12	

20469-02 20

ФОРМАТ А4

ИНА. ИСПОЛ. ПОДПИСЬ И ДАТА. ВЗАИМ. ИДЕ. №

ФОРМАТ	КОЛ-ВО	ПОР.	ОБОЗНАЧЕНИЕ	НАИМЕНОВАНИЕ	КОЛ.	ПРИМеч.
				1.232-3.12-02.00-15		
				ПР2-45.33.12-8		
				<u>СБОРОЧНЫЕ ЕДИНИЦЫ</u>		
А4	1	1.232-3.12-02.10-15	КАРКАС ДЕРЕВЯННЫЙ КД-28	1	шт	
				<u>СТАНДАРТНЫЕ ИЗДАНИЯ</u>		
	2		Оконный блок ОС-18-13,5			
			ГОСТ 11214-78	1	шт	
	6		Шпатель 5x45 ГОСТ 1145-80	0,6	кг	
			Гвозди 2x40 ГОСТ 4028-63	0,02	кг	
			Гвозди 3,5x30 ГОСТ 4028-63	0,03	кг	
			<u>МАТЕРИАЛЫ</u>			
	3		Асбестоцементный лист			
			ГОСТ 18124-75*	4,9	м <sup>2</sup>	
	4		Минераловатная плита			
			ГОСТ 9573-82	0,18	м <sup>3</sup>	
	5		Полиэтиленовая пленка			
			ГОСТ 10354-82	2,4	м <sup>2</sup>	
			Мастика УМС-50			
			ГОСТ 14791-79	2,2	кг	
			1.232-3.12-02.00-16			
			ПР2-45.36.12-8			
			<u>СБОРОЧНЫЕ ЕДИНИЦЫ</u>			
А4	1	1.232-3.12-02.10-16	КАРКАС ДЕРЕВЯННЫЙ КД-29	1	шт	
			1.232-3.12-02.00			Лист 13

ФОРМАТ А4

ФОРМАТ	КОЛ-ВО	ПОР.	ОБОЗНАЧЕНИЕ	НАИМЕНОВАНИЕ	КОЛ.	ПРИМеч.
				<u>СТАНДАРТНЫЕ ИЗДАНИЯ</u>		
	2		Оконный блок ОС-18-13,5			
			ГОСТ 11214-78	1	шт	
	6		Шпатель 5x45 ГОСТ 1145-80	0,63	кг	
			Гвозди 2x40 ГОСТ 4028-63	0,02	кг	
			Гвозди 3,5x30 ГОСТ 4028-63	0,03	кг	
			<u>МАТЕРИАЛЫ</u>			
	3		Асбестоцементный лист			
			ГОСТ 18124-75*	5,8	м <sup>2</sup>	
	4		Минераловатная плита			
			ГОСТ 9573-82	0,22	м <sup>3</sup>	
	5		Полиэтиленовая пленка			
			ГОСТ 10354-82	2,9	м <sup>2</sup>	
			Мастика УМС-50			
			ГОСТ 14791-79	2,5	кг	
			1.232-3.12-02.00-17			
			ПР2-45.42.12-8			
			<u>СБОРОЧНЫЕ ЕДИНИЦЫ</u>			
А4	1	1.232-3.12-02.10-17	КАРКАС ДЕРЕВЯННЫЙ КД-30	1	шт	
			<u>СТАНДАРТНЫЕ ИЗДАНИЯ</u>			
	2		Оконный блок ОС-18-13,5			
			ГОСТ 11214-78	1	шт	
			1.232-3.12-02.00			Лист 14

ИШ.№ ПОДА. ПОДПИСЬ И ДАТА. ВЗЛ. ИЛИ

20489-02 21

ФОРМАТ А4

ФОРМАТ	Зона	№ п/п	ОБОЗНАЧЕНИЕ	НАИМЕНОВАНИЕ	КОД	ПРИМЧ.
		6		Шурупы 5x45 ГОСТ 4445-80	0,7	кг
				Гвозди 2x40 ГОСТ 4028-65	0,02	кг
				Гвозди 3,5x90 ГОСТ 4028-65	0,09	кг
			<u>МАТЕРИАЛЫ</u>			
		3		АСБЕСТОЦЕМЕНТНЫЙ ЛИСТ		
				ГОСТ 18124-75*	7,6	м <sup>2</sup>
		4		МИНЕРАЛОВАТНАЯ ПЛИТА		
				ГОСТ 9575-82	0,3	м <sup>3</sup>
		5		ПОЛИЭТИЛЕНОВАЯ ПЛЕНКА		
				ГОСТ 10354-82	3,8	м <sup>2</sup>
				МАСТИКА УМС-50		
				ГОСТ 44791-79	2,6	кг
			<u>1.232-3.12-02.00-16</u>			
			ПР2 - 15.33.12-9			
			<u>СБОРОЧНЫЕ ЕДИНИЦЫ</u>			
А4		1	1.232-3.12-02.10-18	КАРКАС ДЕРЕВЯННЫЙ КД-34	4	шт
			<u>СТАНДАРТНЫЕ ИЗДЕЛИЯ</u>			
		2		Оконный блок ОС 21-19,5		
				ГОСТ 11214-78	1	шт
		6		Шурупы 5x45 ГОСТ 4445-80	0,64	кг
				Гвозди 2x40 ГОСТ 4028-65	0,03	кг
				Гвозди 3,5x90 ГОСТ 4028-65	0,1	кг
			<u>1.232-3.12-02.00</u>			
						ЛИСТ 15

ФОРМАТ А4

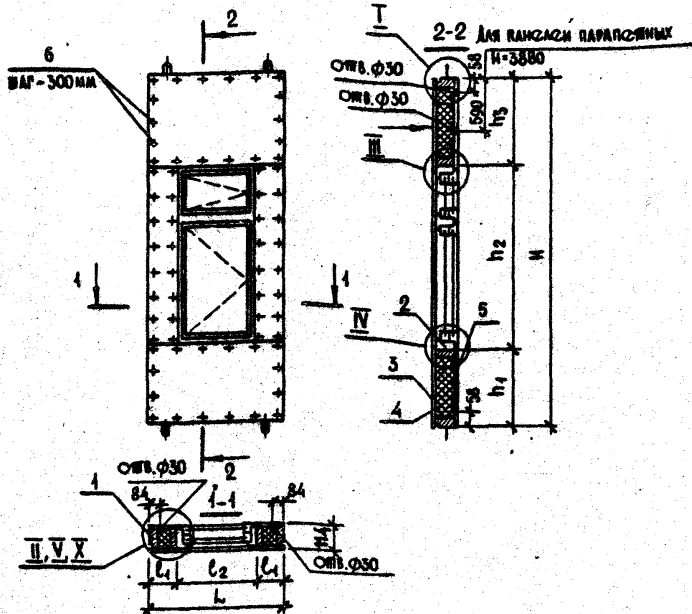
ФОРМАТ	Зона	№ п/п	ОБОЗНАЧЕНИЕ	НАИМЕНОВАНИЕ	КОД	ПРИМЧ.
				<u>МАТЕРИАЛЫ</u>		
		3		АСБЕСТОЦЕМЕНТНЫЙ ЛИСТ		
				ГОСТ 18124-75*	4,1	м <sup>2</sup>
		4		МИНЕРАЛОВАТНАЯ ПЛИТА		
				ГОСТ 9575-82	0,14	м <sup>3</sup>
		5		ПОЛИЭТИЛЕНОВАЯ ПЛЕНКА		
				ГОСТ 10354-82	2,0	м <sup>2</sup>
				МАСТИКА УМС-50		
				ГОСТ 44791-79	2,4	кг
			<u>1.232-3.12-02.00-19</u>			
			ПР2 - 15.36.12-9			
			<u>СБОРОЧНЫЕ ЕДИНИЦЫ</u>			
А4		1	1.232-3.12-02.10-19	КАРКАС ДЕРЕВЯННЫЙ КД-32	1	шт
			<u>СТАНДАРТНЫЕ ИЗДЕЛИЯ</u>			
		2		Оконный блок ОС 21-19,5	1	шт
				ГОСТ 11214-78		
		6		Шурупы 5x45 ГОСТ 4445-80	0,65	кг
				Гвозди 2x40 ГОСТ 4028-65	0,03	кг
				Гвозди 3,5x90 ГОСТ 4028-65	0,01	кг
			<u>МАТЕРИАЛЫ</u>			
		3		АСБЕСТОЦЕМЕНТНЫЙ ЛИСТ		
				ГОСТ 18124-75*	4,9	м <sup>2</sup>
		4		МИНЕРАЛОВАТНАЯ ПЛИТА		
				ГОСТ 9575-82	0,17	м <sup>3</sup>
			<u>1.232-3.12-02.00</u>			
						ЛИСТ 16

ИЗДАТЬ КОДЕЛ. ПОСЛЕД. И ДАТА. ПР.КА. ЛИСТ

10469-02 22 ФОРМАТ А4







Таблицу исполнения см. лист 2  
 Узлы замаркированы на чертеже см. док. 1.232-3.12-00.00У1,  
 1.232-3.12-00.00У2.  
 Стрелочкой указана наружная сторона панели

		1.232-3.12-02.00 СБ	
		ПАНЕЛЬ С ОКНОМ ПР2-15.28.12-1... ПР2-15.39.12-8 СБОРОЧНЫЙ ЧЕРТЕЖ	
		СТАДИИ	МАССА
		Д	ЕМ. ТАБЛ. 1:50 ЛИСТ 2
		ЛИСТ 1 ЛИСТОВ 2	
		ЦНИИЭП ТОРГОВО-БЫТОВЫХ ЗДАНИЙ И ТУРИСТСКИХ КОМПЛЕКСОВ	
ИМ. ОТД.	ЮДИККИН		
И. КОНТР.	ЛЫКОВ		
РУК. ГР.	МОШКИНА		
ИНЖЕНЕР	ЦЕЛЫТЛИНА		
СТ. ТЕХНИК	НАЗАРОВА		

ФОРМАТ А4

ОБОЗНАЧЕНИЕ	МАРКА ИЗДАНИЯ	РАЗМЕРЫ, ММ							МАССА КГ
		L	l <sub>1</sub>	l <sub>2</sub>	H	h <sub>1</sub>	h <sub>2</sub>	h <sub>3</sub>	
1.232-3.12-02.00	ПР2-15.28.12-1	1480	290	900	2780	800	1500	480	213,0
-01	ПР2-15.33.12-2	1480	290	900	3280	900	1800	580	251,0
-02	ПР2-15.36.12-2	1480	290	900	3580	900	1800	880	275,0
-03	ПР2-15.42.12-2	1480	290	900	4180	900	1800	1480	321,0
-04	ПР2-15.33.12-3	1480	290	900	3280	600	2400	580	247,0
-05	ПР2-15.36.12-3	1480	290	900	3580	900	2400	580	270,0
-06	ПР2-15.42.12-3	1480	290	900	4180	900	2400	1180	315,0
-07	ПР2-15.28.12-4	1480	140	1200	2780	800	1500	480	204,0
-08	ПР2-15.33.12-5	1480	140	1200	3280	900	1800	580	235,0
-09	ПР2-15.36.12-5	1480	140	1200	3580	900	1800	880	259,0
-10	ПР2-15.42.12-5	1480	140	1200	4180	900	1800	1480	306,0
-11	ПР2-15.33.12-6	1480	140	1200	3280	600	2100	580	229,0
-12	ПР2-15.36.12-6	1480	140	1200	3580	900	2100	580	254,0
-13	ПР2-15.42.12-6	1480	140	1200	4180	900	2100	1180	298,0
-14	ПР2-15.28.12-7	1480	70	1340	2780	800	1500	480	195,0
-15	ПР2-15.33.12-8	1480	70	1340	3280	900	1800	580	226,0
-16	ПР2-15.36.12-8	1480	70	1340	3580	900	1800	880	250,0
-17	ПР2-15.42.12-8	1480	70	1340	4180	900	1800	1480	297,0
-18	ПР2-15.33.12-9	1480	70	1340	3280	600	2100	580	215,0
-19	ПР2-15.36.12-9	1480	70	1340	3580	900	2100	580	235,0
-20	ПР2-15.42.12-9	1480	70	1340	4180	900	2100	1180	284,0
-21	ПР2-15.39.12-2	1480	290	900	3880	900	1800	1180	298,0
-22	ПР2-15.39.12-5	1480	140	1200	3880	900	1800	1180	282,0
-23	ПР2-15.39.12-8	1480	70	1340	3880	900	1800	1180	272,0

ИМ. УЧ. РОД. ПОД ВИСЬ И ПАТ. Б. С. А. И. В. Д. К. А.

1.232-3.12-02.00 СБ

ЛИСТ

2

20469-02 25

ФОРМАТ А4







КОЛ-ВО	ЗОНА	ПОС.	ОБОЗНАЧЕНИЕ	НАИМЕНОВАНИЕ	КОД	ПРИМЕЧ.
				<u>1.232-3.12-02.10-07</u>		
				КД-20		
				<u>ДЕТАЛИ</u>		
М	2		1.232-3.12-00.03	ЗАКЛАДНАЯ ДЕТАЛЬ 3Д-2	4	шт
				<u>МАТЕРИАЛЫ</u>		
	4			ДЕРЕВЯННЫЙ БРУСОК 44 x 94 мм	9,3	лм
	5			ДЕРЕВЯННЫЙ БРУСОК 70 x 94 мм	5,6	лм
				КЛЕЙ КБ-3	0,24	кг
				<u>1.232-3.12-02.10-08</u>		
				КД-21		
				<u>ДЕТАЛИ</u>		
М	2		1.232-3.12-00.03	ЗАКЛАДНАЯ ДЕТАЛЬ 3Д-2	4	шт
				<u>МАТЕРИАЛЫ</u>		
	4			ДЕРЕВЯННЫЙ БРУСОК 44 x 94 мм	9,9	лм
	5			ДЕРЕВЯННЫЙ БРУСОК 70 x 94 мм	6,6	лм
				КЛЕЙ КБ-3	0,24	кг
						ИТОГ
1.232-3.12-02.10						5

ФОРМАТ А4

КОЛ-ВО	ЗОНА	ПОС.	ОБОЗНАЧЕНИЕ	НАИМЕНОВАНИЕ	КОД	ПРИМЕЧ.
				<u>1.232-3.12-02.10-09</u>		
				КД-22		
				<u>ДЕТАЛИ</u>		
М	2		1.232-3.12-00.03	ЗАКЛАДНАЯ ДЕТАЛЬ 3Д-2	4	шт
				<u>МАТЕРИАЛЫ</u>		
	4			ДЕРЕВЯННЫЙ БРУСОК 44 x 94 мм	9,9	лм
	5			ДЕРЕВЯННЫЙ БРУСОК 70 x 94 мм	7,2	лм
				КЛЕЙ КБ-3	0,24	кг
				<u>1.232-3.12-02.10-10</u>		
				КД-23		
				<u>ДЕТАЛИ</u>		
М	2		1.232-3.12-00.03	ЗАКЛАДНАЯ ДЕТАЛЬ 3Д-2	4	шт
				<u>МАТЕРИАЛЫ</u>		
	4			ДЕРЕВЯННЫЙ БРУСОК 44 x 94 мм	9,9	лм
	5			ДЕРЕВЯННЫЙ БРУСОК 70 x 94 мм	8,4	лм
				КЛЕЙ КБ-3	0,24	кг
						ИТОГ
1.232-3.12-02.10						6

ИЗБ-У ПОДПИСЬ И ДАТА ВЗАМ. ЛИН. Л

20469-02 28 ФОРМАТ А4

КОД	ЗОНА	ПОС.	ОБОЗНАЧЕНИЕ	НАИМЕНОВАНИЕ	КОД	ПРИМеч.
				1.232-3.12-02.10-11		
				КД-24		
				<u>ДЕТАЛИ</u>		
М	2		1.232-3.12-00.03	ЗАКЛАДНАЯ ДЕТАЛЬ ЗД-2	4	шт
				<u>МАТЕРИАЛЫ</u>		
	4			ДЕРЕВЯННЫЙ БРУСОК 44 x 94 мм	10,5	мм
	5			ДЕРЕВЯННЫЙ БРУСОК 70 x 94 мм	6,6	мм
				Клей КБ-3	0,24	кг
				1.232-3.12-02.10-12		
				КД-25		
				<u>ДЕТАЛИ</u>		
М	2		1.232-3.12-00.03	ЗАКЛАДНАЯ ДЕТАЛЬ ЗД-2	4	шт
				<u>МАТЕРИАЛЫ</u>		
	4			ДЕРЕВЯННЫЙ БРУСОК 44 x 94 мм	10,5	мм
	5			ДЕРЕВЯННЫЙ БРУСОК 70 x 94 мм	7,2	мм
				Клей КБ-3	0,24	кг
1.232-3.12-02.10						Лист 7

ФОРМАТ А4

БИЛЕТЫ ИЛИ ПОДПИСИ В НАЧАЛЕ КАЖДОГО ЛИСТА

КОД	ЗОНА	ПОС.	ОБОЗНАЧЕНИЕ	НАИМЕНОВАНИЕ	КОД	ПРИМеч.
				1.232-3.12-02.10-13		
				КД-26		
				<u>ДЕТАЛИ</u>		
М	2		1.232-3.12-00.03	ЗАКЛАДНАЯ ДЕТАЛЬ ЗД-2	4	шт
				<u>МАТЕРИАЛЫ</u>		
	4			ДЕРЕВЯННЫЙ БРУСОК 44 x 94 мм	10,5	мм
	5			ДЕРЕВЯННЫЙ БРУСОК 70 x 94 мм	8,4	мм
				Клей КБ-3	0,24	кг
				1.232-3.12-02.10-14		
				КД-27		
				<u>ДЕТАЛИ</u>		
М	2		1.232-3.12-00.03	ЗАКЛАДНАЯ ДЕТАЛЬ ЗД-2	4	шт
				<u>МАТЕРИАЛЫ</u>		
	4			ДЕРЕВЯННЫЙ БРУСОК 44 x 94 мм	6,0	мм
	5			ДЕРЕВЯННЫЙ БРУСОК 70 x 94 мм	5,6	мм
				Клей КБ-3	0,24	кг
1.232-3.12-02.10						Лист 8

20469-02 29 ФОРМАТ А4

ФОРМАТ ЗОНА	ПОС.	ОБОЗНАЧЕНИЕ	НАИМЕНОВАНИЕ	КОД.	ПРИМЕЧ.
			1.232-3.12-02.10-15		
			КД-28		
			<u>ДЕТАЛИ</u>		
А4	2	1.232-3.12-00.03	ЗАКЛАДНАЯ ДЕТАЛЬ ЗД-2	4	шт
			<u>МАТЕРИАЛЫ</u>		
	4		ДЕРЕВЯННЫЙ БРУСОК 44 x 94 мм	6,0	мм
	5		ДЕРЕВЯННЫЙ БРУСОК 70 x 94 мм	6,6	мм
			КЛЕЙ КБ-3	0,16	кг
			1.232-3.12-02.10-16		
			КД-29		
			<u>ДЕТАЛИ</u>		
А4	2	1.232-3.12-00.03	ЗАКЛАДНАЯ ДЕТАЛЬ ЗД-2	4	шт
			<u>МАТЕРИАЛЫ</u>		
	4		ДЕРЕВЯННЫЙ БРУСОК 44 x 94 мм	6,0	мм
	5		ДЕРЕВЯННЫЙ БРУСОК 70 x 94 мм	7,2	мм
			КЛЕЙ КБ-3	0,16	кг
			1.232-3.12-02.10		
				Лист 9	

ФОРМАТ А4

ФОРМАТ ЗОНА	ПОС.	ОБОЗНАЧЕНИЕ	НАИМЕНОВАНИЕ	КОД.	ПРИМЕЧ.
			1.232-3.12-02.10-17		
			КД-30		
			<u>ДЕТАЛИ</u>		
А4	2	1.232-3.12-00.03	ЗАКЛАДНАЯ ДЕТАЛЬ ЗД-2	4	шт
			<u>МАТЕРИАЛЫ</u>		
	4		ДЕРЕВЯННЫЙ БРУСОК 44 x 94 мм	6,0	мм
	5		ДЕРЕВЯННЫЙ БРУСОК 70 x 94 мм	8,4	мм
			КЛЕЙ КБ-3	0,16	кг
			1.232-3.12-02.10-18		
			КД-31		
			<u>ДЕТАЛИ</u>		
А4	2	1.232-3.12-00.03	ЗАКЛАДНАЯ ДЕТАЛЬ ЗД-2	4	шт
			<u>МАТЕРИАЛЫ</u>		
	4		ДЕРЕВЯННЫЙ БРУСОК 44 x 94 мм	6,0	мм
	5		ДЕРЕВЯННЫЙ БРУСОК 70 x 94 мм	6,6	мм
			КЛЕЙ КБ-3	0,16	кг
			1.232-3.12-02.10		
				Лист 10	

ИМЬ-У ПОСЛ. ПОДПИСЬ И ДАТА (ВЗАМ. ИМЬ-У)

10469-02 30 ФОРМАТ А4

ФОРМАТ ЗОНА	НОМ.	ОБОЗНАЧЕНИЕ	НАИМЕНОВАНИЕ	КОЛ.	ПРИМЕЧ.
			1.232-3.12-02.10-19		
			КД-32		
			<u>ДЕТАЛИ</u>		
А4	2	1.232-3.12-00.03	ЗАКЛАДНАЯ ДЕТАЛЬ ЗД-2	4	шт
			<u>МАТЕРИАЛЫ</u>		
	4		ДЕРЕВЯННЫЙ БРУСОК 44 x 94 мм	6,0	пм
	5		ДЕРЕВЯННЫЙ БРУСОК 70 x 94 мм	7,2	пм
			Клей КБ-3	0,16	кг
			1.232-3.12-02.10-20		
			КД-33		
			<u>ДЕТАЛИ</u>		
А4	2	1.232-3.12-00.03	ЗАКЛАДНАЯ ДЕТАЛЬ ЗД-2	4	шт
			<u>МАТЕРИАЛЫ</u>		
	4		ДЕРЕВЯННЫЙ БРУСОК 44 x 94 мм	6,0	пм
	5		ДЕРЕВЯННЫЙ БРУСОК 70 x 94 мм	8,4	пм
			Клей КБ-3	0,16	кг
			1.232-3.12-02.10		Лист 11

ФОРМАТ А4

ФОРМАТ ЗОНА	НОМ.	ОБОЗНАЧЕНИЕ	НАИМЕНОВАНИЕ	КОЛ.	ПРИМЕЧ.
			1.232-3.12-02.10-21		
			КД-34		
			<u>ДЕТАЛИ</u>		
А4	2	1.232-3.12-00.03	ЗАКЛАДНАЯ ДЕТАЛЬ ЗД-2	2	шт
А4	3	1.232-3.12-00.02	ЗАКЛАДНАЯ ДЕТАЛЬ ЗД-1	2	шт
			<u>МАТЕРИАЛЫ</u>		
	4		ДЕРЕВЯННЫЙ БРУСОК 44 x 94 мм	10,4	пм
	5		ДЕРЕВЯННЫЙ БРУСОК 70 x 94 мм	7,8	пм
			Клей КБ-3	0,24	кг
			1.232-3.12-02.10-22		
			КД-35		
			<u>ДЕТАЛИ</u>		
А4	2	1.232-3.12-00.03	ЗАКЛАДНАЯ ДЕТАЛЬ ЗД-2	2	шт
А4	3	1.232-3.12-00.02	ЗАКЛАДНАЯ ДЕТАЛЬ ЗД-1	2	шт
			<u>МАТЕРИАЛЫ</u>		
	4		ДЕРЕВЯННЫЙ БРУСОК 44 x 94 мм	9,9	пм
	5		ДЕРЕВЯННЫЙ БРУСОК 70 x 94 мм	7,8	пм
			Клей КБ-3	0,24	кг
			1.232-3.12-02.10		Лист 12

1.232-3.12-02.10

20468-02 31 ФОРМАТ А4



ОБОЗНАЧЕНИЕ	МАРКА ИЗДЕЛИЯ	РАЗМЕРЫ, мм							Класс кг
		L	l <sub>1</sub>	l <sub>2</sub>	H	h <sub>1</sub>	h <sub>2</sub>	h <sub>3</sub>	
1.232-3.12-02.10	КД-13	1480	176	900	2780	712	1500	392	45,0
-01	КД-14	1480	176	900	3280	812	1800	492	49,3
-02	КД-15	1480	176	900	3580	812	1800	792	51,5
-03	КД-16	1480	176	900	4180	812	1800	1392	55,7
-04	КД-17	1480	176	900	3280	512	2100	492	60,0
-05	КД-18	1480	176	900	3580	312	2100	492	53,0
-06	КД-19	1480	176	900	4180	812	2100	1092	57,3
-07	КД-20	1480	26	1200	2780	712	1500	392	43,3
-08	КД-21	1480	26	1200	3280	812	1800	492	48,3
-09	КД-22	1480	26	1200	3580	812	1800	792	50,3
-10	КД-23	1480	26	1200	4180	812	1800	1392	54,7
-11	КД-24	1480	26	1200	3280	512	2100	492	49,8
-12	КД-25	1480	26	1200	3580	812	2100	492	54,9
-13	КД-26	1480	26	1200	4180	812	2100	1092	56,3
-14	КД-27	1480	26	1340	2780	712	1500	392	37,5
-15	КД-28	1480	-	1340	3280	812	1800	492	39,7
-16	КД-29	1480	-	1340	3580	812	1800	792	42,3
-17	КД-30	1480	-	1340	4180	812	1800	1392	46,3
-18	КД-31	1480	-	1340	3280	512	2100	492	39,8
-19	КД-32	1480	-	1340	3580	812	2100	492	41,9
-20	КД-33	1480	-	1340	4180	812	2100	1092	46,3
-21	КД-34	1480	176	900	3880	812	1800	1092	53,9
-22	КД-35	1480	26	1200	3880	812	1800	1092	52,7
-23	КД-36	1480	-	1340	3880	812	1800	1092	44,0

1.232-3.12-02.10 СБ Лист 2

ФОРМАТ А4

ФОРМАТ	ЗОНА	ВОЗ.	ОБОЗНАЧЕНИЕ	НАИМЕНОВАНИЕ	КОЛ.	ПРИМЕЧ.
				<u>ДОКУМЕНТАЦИЯ</u>		
А4			1.232-3.12-03.00 СБ	СБОРОЧНЫЙ ЧЕРТЕЖ		
А3			1.232-3.12-00.00 Т0	ТЕХНИЧЕСКОЕ ОПИСАНИЕ		
А3			1.232-3.12-00.00 У1	УЗЛЫ I-V для ПАНЕЛЕЙ 8-11 ЧММ		
А3			1.232-3.12-00.00 У2	УЗЛЫ VI-VI для ПАНЕЛЕЙ 8-11 ЧММ		
А3			1.232-3.12-00.00 У3	УЗЛЫ VII-VII для ПАНЕЛЕЙ 8-11 ЧММ		
			<u>ПЕРЕМЕННЫЕ ДАННЫЕ</u>			
			1.232-3.12-03.00			
			ПРЗ-15.28.12-1			
			<u>СБОРОЧНЫЕ ЕДИНИЦЫ</u>			
А4	1		1.232-3.12-03.10	КАРКАС ДЕРЕВЯННЫЙ КР-37	1	шт
			<u>СТАНДАРТНЫЕ ИЗДЕЛИЯ</u>			
		2		ДЕРЕВЯННЫЙ БЛОК ДИ-21-ШД СЕРИИ 1308	1	шт
		6		ШУРУПЫ 5x45 ГОСТ 1145-80 <sup>к</sup>	0,53	кг
				Гвозди 2x40 ГОСТ 4028-63 <sup>к</sup>	0,021	кг
				Гвозди 3,5x90 ГОСТ 4028-63 <sup>к</sup>	0,09	кг
			<u>МАТЕРИАЛЫ</u>			
		3		АСБЕСТОЦЕМЕНТНЫЙ ЛИСТ		
				ГОСТ 18124-75 <sup>к</sup>	4,0	м <sup>2</sup>
		4		УНИВЕРСАЛЬНАЯ ПЛИТА ГОСТ 3573-82	0,12	м <sup>2</sup>
		5		ПОЛИЭТИЛЕНОВАЯ ПЛЕНКА		
				ГОСТ 10354-82	2,0	м <sup>2</sup>
				МАСТИКА УМС-50 ГОСТ 4734-73	1,9	кг
				ОЦИНКОВАННОЕ ЖЕЛЕЗО 8-0,5ММ	1,2	кг
			1.232-3.12-03.00			
Имя, Фамилия, Подпись и Дата	Подпись и Дата	Взам. инв. №	Нач. отд. ЮДИЦКИЙ <i>Юдицкий</i>		СТАВКА Лист Листов	
			Н.контр. АБЫКОВ <i>Абыков</i>		Р 1 6	
			Рук. гр. МОШКИНА <i>Мошкина</i>		ЦНИИЭП	
			Инженер ПЕЛЬТИКИНА <i>Пельтикина</i>		Торгово-бытовых зданий и коммунальных комплексов	
			Ст. техник НАЗАРОВА <i>Назарова</i>			
			Панель с дверью			
			ПРЗ-15.28.12-1... ПРЗ-15.28.12-1			
					.20469-02 33 ФОРМАТ А4	



ФОРМАТ	ЗОНА	Поз.	ОБОЗНАЧЕНИЕ	НАИМЕНОВАНИЕ	КОЛ.	ПРИМЧ.
				1.232-3.12-03.00-01		
				ПРС-15.33.12-1		
				<u>СБОРОЧНЫЕ ЕДИНИЦЫ</u>		
М		1	1.232-3.12-03.10-01	КАРКАС ДЕРЕВЯННЫЙ КД-40	1	ШТ
				<u>СТАНДАРТНЫЕ ИЗДЕЛИЯ</u>		
		2		ДВЕРНОЙ БЛОК ДН 21-10 ЩП		
				Серия 1.1365-49	1	ШТ
		6		Шурупы 5x45 ГОСТ 1145-80	0,57	КГ
				Гвозди 2x40 ГОСТ 4028-65	0,02	КГ
				Гвозди 3,5x90 ГОСТ 4028-65	0,09	КГ
				<u>МАТЕРИАЛЫ</u>		
		3		Асбестоцементный лист		
				ГОСТ 18124-75*	6,4	м <sup>2</sup>
		4		Минераловатная плита		
				ГОСТ 9573-82	0,19	м <sup>3</sup>
		5		Полиэтиленовая пленка		
				ГОСТ 10354-82	3,2	м <sup>2</sup>
				Мастика УМС-50		
				ГОСТ 14791-79	1,9	КГ
				Оцинкованное железо б=0,5мм	1,2	КГ
				1.232-3.12-03.00-02		
				ПРС-15.36.12-1		
				<u>СБОРОЧНЫЕ ЕДИНИЦЫ</u>		
М		1	1.232-3.12-03.10-02	КАРКАС ДЕРЕВЯННЫЙ КД-39	1	ШТ
				<u>СТАНДАРТНЫЕ ИЗДЕЛИЯ</u>		
		2		ДВЕРНОЙ БЛОК ДН 21-10 ЩП		
				Серия 1.1365-49	1	ШТ
		6		Шурупы 5x45 ГОСТ 1145-80	0,57	КГ
				Гвозди 2x40 ГОСТ 4028-65	0,02	КГ
				1.232-3.12-03.00		
						ЛИСТ 2

ФОРМАТ А4

ФОРМАТ	ЗОНА	Поз.	ОБОЗНАЧЕНИЕ	НАИМЕНОВАНИЕ	КОЛ.	ПРИМЧ.
				Гвозди 3,5x90 ГОСТ 4028-65	0,09	КГ
				<u>МАТЕРИАЛЫ</u>		
		3		Асбестоцементный лист		
				ГОСТ 18124-75*	9,5	м <sup>2</sup>
		4		Минераловатная плита		
				ГОСТ 9573-82	0,23	м <sup>3</sup>
				Мастика УМС-50 ГОСТ 14791-79	2,0	КГ
				Оцинкованное железо б=0,5мм	1,2	КГ
		5		Полиэтиленовая пленка		
				ГОСТ 10354-82	3,6	м <sup>2</sup>
				1.232-3.12-03.00-03		
				ПРС-15.42.12-1		
				<u>СБОРОЧНЫЕ ЕДИНИЦЫ</u>		
М		1	1.232-3.12-03.10-03	КАРКАС ДЕРЕВЯННЫЙ КД-40	1	ШТ
				<u>СТАНДАРТНЫЕ ИЗДЕЛИЯ</u>		
		2		ДВЕРНОЙ БЛОК ДН 21-10 ЩП		
				Серия 1.1365-49	1	ШТ
		6		Шурупы 5x45 ГОСТ 1145-80	0,68	КГ
				Гвозди 2x40 ГОСТ 4028-65	0,02	КГ
				Гвозди 3,5x90 ГОСТ 4028-65	0,09	КГ
				<u>МАТЕРИАЛЫ</u>		
		3		Асбестоцементный лист		
				ГОСТ 18124-75*	9,4	м <sup>2</sup>
		4		Минераловатная плита		
				ГОСТ 9573-82	0,3	м <sup>3</sup>
		5		Полиэтиленовая пленка		
				ГОСТ 10354-82	4,7	м <sup>2</sup>
				Мастика УМС-50 ГОСТ 14791-79	2,3	КГ
				Оцинкованное железо б=0,5мм	1,2	КГ
				1.232-3.12-03.00		
						ЛИСТ 3

ИМЯ И ПОДПИСЬ Л. БАТА, ВЗНАЧИТЕЛЬ

20469-02 34 Формат А4

ФОРМАТ	ЗОНА	Поз.	ОБОЗНАЧЕНИЕ	НАИМЕНОВАНИЕ	КОД	ПРИМЕР.
				<u>1.232-3.12-03.00-04</u>		
				ПРЗ-15.28.12-2		
				<u>СБОРОЧНЫЕ ЕДИНИЦЫ</u>		
АЧ	1	1.232-3.12-03.10-04		КАРКАС ДЕРЕВЯННЫЙ КД-41	1	шт
				<u>СТАНДАРТНЫЕ ИЗДЕЛИЯ</u>		
	2			ДВЕРНОЙ БЛОК ДН21-13ЩП		
				СЕРИЯ 1.1365-19	1	шт
	6			ШУРУПЫ 5x45 ГОСТ 1145-80*	0,53	кг
				ГВОЗДИ 2x40 ГОСТ 4028-63*	0,03	кг
				ГВОЗДИ 3,5x90 ГОСТ 4028-63*	0,1	кг
				<u>МАТЕРИАЛЫ</u>		
	3			АСБЕСТОЦЕМЕНТНЫЙ ЛИСТ		
				ГОСТ 18124-75*	2,8	м <sup>2</sup>
	4			МИНЕРАЛОВАТНАЯ ПАНТА		
				ГОСТ 9573-82	0,08	м <sup>3</sup>
	5			ПОЛИЭТИЛЕНОВАЯ ПЛЕНКА		
				ГОСТ 10354-82	1,4	м <sup>2</sup>
				МАСТИКА УМС-50 ГОСТ 14791-79	1,8	кг
				ОЦИНКОВАННОЕ ЖЕЛЕЗО 0,5 мм	1,6	кг
				<u>1.232-3.12-03.00-05</u>		
				ПРЗ-15.33.12-2		
				<u>СБОРОЧНЫЕ ЕДИНИЦЫ</u>		
АЧ	1	1.232-3.12-03.10-05		КАРКАС ДЕРЕВЯННЫЙ КД-42	1	шт
				<u>СТАНДАРТНЫЕ ИЗДЕЛИЯ</u>		
	2			ДВЕРНОЙ БЛОК ДН21-13ЩП		
				СЕРИЯ 1.1365-19	1	шт
	6			ШУРУПЫ 5x45 ГОСТ 1145-80*	0,57	кг
				ГВОЗДИ 2x40 ГОСТ 4028-63*	0,03	кг
				ГВОЗДИ 3,5x90 ГОСТ 4028-63*	0,1	кг
				1.232-3.12-03.00		Лист 4

ФОРМАТ А4

ФОРМАТ	ЗОНА	Поз.	ОБОЗНАЧЕНИЕ	НАИМЕНОВАНИЕ	КОД	ПРИМЕР.
				<u>МАТЕРИАЛЫ</u>		
	3			АСБЕСТОЦЕМЕНТНЫЙ ЛИСТ		
				ГОСТ 18124-75*	5,2	м <sup>2</sup>
	4			МИНЕРАЛОВАТНАЯ ПАНТА		
				ГОСТ 9573-82	0,11	м <sup>3</sup>
	5			ПОЛИЭТИЛЕНОВАЯ ПЛЕНКА		
				ГОСТ 10354-82	2,6	м <sup>2</sup>
				МАСТИКА УМС-50 ГОСТ 14791-79	1,9	кг
				<u>1.232-3.12-03.00-06</u>		
				ПР-15.36.12-2		
				<u>СБОРОЧНЫЕ ЕДИНИЦЫ</u>		
АЧ	1	1.232-3.12-03.10-06		ДЕРЕВЯННЫЙ КАРКАС КД-43	1	шт
				<u>СТАНДАРТНЫЕ ИЗДЕЛИЯ</u>		
	2			ДВЕРНОЙ БЛОК ДН21-13ЩП		
				СЕРИЯ 1.1365-19	1	шт
	6			ШУРУПЫ 5x45 ГОСТ 1145-80*	0,59	кг
				ГВОЗДИ 2x40 ГОСТ 4028-63*	0,03	кг
				ГВОЗДИ 3,5x90 ГОСТ 4028-63*	0,1	кг
				<u>МАТЕРИАЛЫ</u>		
	3			АСБЕСТОЦЕМЕНТНЫЙ ЛИСТ		
				ГОСТ 18124-75*	6,1	м <sup>2</sup>
	4			МИНЕРАЛОВАТНАЯ ПАНТА		
				ГОСТ 9573-82	0,18	м <sup>3</sup>
	5			ПОЛИЭТИЛЕНОВАЯ ПЛЕНКА		
				ГОСТ 10354-82	3,0	м <sup>2</sup>
				МАСТИКА УМС-50		
				ГОСТ 14791-79	2,0	кг
				ОЦИНКОВАННОЕ ЖЕЛЕЗО		
				б = 0,5 мм	1,6	кг
				1.232-3.12-03.00		Лист 5

20469-02 35

ФОРМАТ А4





ФОРМАТ ЗОНА	ПОЗ.	ОБОЗНАЧЕНИЕ	НАИМЕНОВАНИЕ	Кол.	ПРИМЕЧ.
			<u>1.232-3.12-03.10-01</u>		
			КД-38		
			<u>МАТЕРИАЛЫ</u>		
	3		ДЕРЕВЯННЫЙ БРУСОК 44x94мм	9,4	ПМ
	4		ДЕРЕВЯННЫЙ БРУСОК 70x94мм	6,6	ПМ
			КЛЕЙ КБ-3	0,2	КГ
			<u>1.232-3.12-03.10-02</u>		
			КД-39		
			<u>МАТЕРИАЛЫ</u>		
	3		ДЕРЕВЯННЫЙ БРУСОК 44x94мм	9,4	ПМ
	4		ДЕРЕВЯННЫЙ БРУСОК 70x94мм	7,2	ПМ
			КЛЕЙ КБ-3	0,2	КГ
			<u>1.232-3.12-03.10-03</u>		
			КД-40		
			<u>МАТЕРИАЛЫ</u>		
	3		ДЕРЕВЯННЫЙ БРУСОК 44x94мм	8,4	ПМ
	4		ДЕРЕВЯННЫЙ БРУСОК 70x94мм	10,8	ПМ
			КЛЕЙ КБ-3	0,24	КГ
			<u>1.232-3.12-03.10-04</u>		
			КД-41		
			<u>МАТЕРИАЛЫ</u>		
	3		ДЕРЕВЯННЫЙ БРУСОК 44x94мм	4,5	ПМ
	4		ДЕРЕВЯННЫЙ БРУСОК 70x94мм	5,6	ПМ
			КЛЕЙ КБ-3	0,2	КГ
			1.232-3.12-03.10		Лист 2

ФОРМАТ А4

ИНВ./ПОДП. ПОДПИСЬ И ДАТА ВЗАИМ. ИНВ.У

ФОРМАТ ЗОНА	ПОЗ.	ОБОЗНАЧЕНИЕ	НАИМЕНОВАНИЕ	Кол.	ПРИМЕЧ.
			<u>1.232-3.12-03.10-05</u>		
			КД-42		
			<u>МАТЕРИАЛЫ</u>		
	3		ДЕРЕВЯННЫЙ БРУСОК 44x94мм	4,5	ПМ
	4		ДЕРЕВЯННЫЙ БРУСОК 70x94мм	6,6	ПМ
			КЛЕЙ КБ-3	0,2	КГ
			<u>1.232-3.12-03.10-06</u>		
			КД-43		
			<u>МАТЕРИАЛЫ</u>		
	3		ДЕРЕВЯННЫЙ БРУСОК 44x94мм	4,5	ПМ
	4		ДЕРЕВЯННЫЙ БРУСОК 70x94мм	7,2	ПМ
			КЛЕЙ КБ-3	0,2	КГ
			<u>1.232-3.12-03.10-07</u>		
			КД-44		
			<u>МАТЕРИАЛЫ</u>		
	3		ДЕРЕВЯННЫЙ БРУСОК 44x94мм	6,0	ПМ
	4		ДЕРЕВЯННЫЙ БРУСОК 70x94мм	8,2	ПМ
			КЛЕЙ КБ-3	0,24	КГ
			1.232-3.12-03.10		Лист 3

1.232-3.12-03.10

20469-02 38

ФОРМАТ А4



ФОРМАТ ЗОНА	ПОР.	ОБОЗНАЧЕНИЕ	НАИМЕНОВАНИЕ	КОД	ПРИМЕЧ.
			<u>Документация</u>		
A4		1.232-3.12-04.00СБ	СБОРОЧНЫЙ ЧЕРТЕЖ		
A3		1.232-3.12-00.00ТО	ТЕХНИЧЕСКОЕ ОПИСАНИЕ		
A3		1.232-3.12-00.00У <sub>1</sub>	Узлы I-V для панелей б-ИИИ		
A3		1.232-3.12-00.00У <sub>2</sub>	Узлы VI-VII для панелей б-ИИИ		
A3		1.232-3.12-00.00У <sub>3</sub>	Узлы VIII-IX для панелей б-ИИИ		
		<u>ПЕРЕМЕННЫЕ ДАННЫЕ</u>	<u>для исполнений:</u>		
			1.232-3.12-04.00		
			ПУ-10.2В.12-Н		
			<u>Сборочные единицы</u>		
A4	1	1.232-3.12-04.10	КАРКАС ДЕРЕВЯННЫЙ КД-45	1	шт
			<u>Стандартные изделия</u>		
	5		Шурупы 5x45 ГОСТ 1145-80*	0,59	кг
			<u>Материалы</u>		
	2		АСБЕСТОЦЕМЕНТНЫЙ ЛИСТ		
			ГОСТ 18124-75*	10,6	м <sup>2</sup>
	3		МИНЕРАЛОВАТНАЯ ПЛИТА		
			ГОСТ 9573-82	0,42	м <sup>3</sup>
	4		ПОЛИЭТИЛЕНОВАЯ ПЛЕНКА		
			ГОСТ 10354-82	5,3	м <sup>2</sup>
			Мастика УНС-50 ГОСТ 14791-79	2,1	кг
			1.232-3.12-04.00		
Исполнитель	ЮДИСКИН			Сталь	Лист
Контр.	ЛЫКОВ			Р	1
Эк.гр.	МОСКВИНА				7
Исполн.	СЕРГИЙКОВА			ЦНИИ 9 П	
Ст.тех.	НАВАРОВА			Торгово-бытовых зданий и торговых комплексов	
			Панель угловая для наружных углов ПУ-10.2В.12-Н ... ПУП-И.Б.12-Н		

ИЗМЕНЕНИЯ ПОДАТЬ ПОДПИСЬ И ДАТУ ИЗМЕНЕНИЯ

ФОРМАТ ЗОНА	ПОР.	ОБОЗНАЧЕНИЕ	НАИМЕНОВАНИЕ	КОД	ПРИМЕЧ.
			1.232-3.12-04.00-01		
			ПУ-10.3В.12-Н		
			<u>Сборочные единицы</u>		
A4	1	1.232-3.12-04.10-01	КАРКАС ДЕРЕВЯННЫЙ КД-46	1	шт
			<u>Стандартные изделия</u>		
	5		Шурупы 5x45 ГОСТ 1145-80*	0,68	кг
			<u>Материалы</u>		
	2		АСБЕСТОЦЕМЕНТНЫЙ ЛИСТ		
			ГОСТ 18124-75*	12,6	м <sup>2</sup>
	3		МИНЕРАЛОВАТНАЯ ПЛИТА		
			ГОСТ 9573-82	0,49	м <sup>3</sup>
	4		ПОЛИЭТИЛЕНОВАЯ ПЛЕНКА		
			ГОСТ 10354-82	6,9	м <sup>2</sup>
			Мастика УНС-50 ГОСТ 14791-79	2,4	кг
			1.232-3.12-04.00-02		
			ПУ-10.3В.12-Н		
			<u>Сборочные единицы</u>		
A4	1	1.232-3.12-04.10-02	КАРКАС ДЕРЕВЯННЫЙ КД-47	1	шт
			<u>Стандартные изделия</u>		
	5		Шурупы 5x45 ГОСТ 1145-80*	0,71	кг
			<u>Материалы</u>		
	2		АСБЕСТОЦЕМЕНТНЫЙ ЛИСТ		
			ГОСТ 18124-75*	13,8	м <sup>2</sup>
	3		МИНЕРАЛОВАТНАЯ ПЛИТА		
			ГОСТ 9573-82	0,56	м <sup>3</sup>
	4		ПОЛИЭТИЛЕНОВАЯ ПЛЕНКА		
			ГОСТ 10354-82	6,9	м <sup>2</sup>
			Мастика УНС-50		
			ГОСТ 14791-79	2,3	кг
			1.232-3.12-04.00		
					Лист 2

20459-02 40  
ФОРМАТ А-1

ФОРМАТ	ЗОНА	ПОЗ.	ОБОЗНАЧЕНИЕ	НАИМЕНОВАНИЕ	КОД	ПРИМЕЧ.
				1.232-3.12-04.00-03		
				ПУ-10.42.12-Н		
				<u>СБОРОЧНЫЕ ЕДИНИЦЫ</u>		
АЧ	1	1.232-3.12-04.10-03		КАРКАС ДЕРЕВЯННЫЙ КД-48	1	шт
				<u>СТАНДАРТНЫЕ ИЗДЕЛИЯ</u>		
	5			ШУРУПЫ 5x45 ГОСТ 1145-80*	0,9	кг
				<u>МАТЕРИАЛЫ</u>		
	2			АСБЕСТОЦЕМЕНТНЫЙ ЛИСТ		
				ГОСТ 18124-75*	16,0	м <sup>2</sup>
	3			МИНЕРАЛОВАТНАЯ ПЛИТА		
				ГОСТ 9573-82	0,63	м <sup>3</sup>
	4			ПОЛИЭТИЛЕНОВАЯ ПЛЕНКА		
				ГОСТ 10354-82	8,0	м <sup>2</sup>
				МАСТИКА УМС-50 ГОСТ 44791-79	2,9	кг
				1.232-3.12-04.00-04		
				ПУ-11.28.12-Н		
				<u>СБОРОЧНЫЕ ЕДИНИЦЫ</u>		
АЧ	1	1.232-3.12-04.10-04		КАРКАС ДЕРЕВЯННЫЙ КД-49	1	шт
				<u>СТАНДАРТНЫЕ ИЗДЕЛИЯ</u>		
	5			ШУРУПЫ 5x45 ГОСТ 1145-80*	0,59	кг
				<u>МАТЕРИАЛЫ</u>		
	2			АСБЕСТОЦЕМЕНТНЫЙ ЛИСТ		
				ГОСТ 18124-75*	11,2	м <sup>2</sup>
	3			МИНЕРАЛОВАТНАЯ ПЛИТА		
				ГОСТ 9573-82	0,48	м <sup>3</sup>
	4			ПОЛИЭТИЛЕНОВАЯ ПЛЕНКА		
				ГОСТ 10354-82	5,6	м <sup>2</sup>
				МАСТИКА УМС-50 ГОСТ 44791-79	2,1	кг
				1.232-3.12-04.00		
						ЛИСТ
						3

ФОРМАТ А4

ФОРМАТ	ЗОНА	ПОЗ.	ОБОЗНАЧЕНИЕ	НАИМЕНОВАНИЕ	КОД	ПРИМЕЧ.
				1.232-3.12-04.00-05		
				ПУ-11.33.12-Н		
				<u>СБОРОЧНЫЕ ЕДИНИЦЫ</u>		
АЧ	1	1.232-3.12-04.10-05		КАРКАС ДЕРЕВЯННЫЙ КД-50	1	шт
				<u>СТАНДАРТНЫЕ ИЗДЕЛИЯ</u>		
	5			ШУРУПЫ 5x45 ГОСТ 1145-80*	0,68	кг
				<u>МАТЕРИАЛЫ</u>		
	2			АСБЕСТОЦЕМЕНТНЫЙ ЛИСТ		
				ГОСТ 18124-75*	13,3	м <sup>2</sup>
	3			МИНЕРАЛОВАТНАЯ ПЛИТА		
				ГОСТ 9573-82	0,53	м <sup>3</sup>
	4			ПОЛИЭТИЛЕНОВАЯ ПЛЕНКА		
				ГОСТ 10354-82	5,6	м <sup>2</sup>
				МАСТИКА УМС-50 ГОСТ 44791-79	2,4	кг
				1.232-3.12-04.00-06		
				ПУ-11.36.12-Н		
				<u>СБОРОЧНЫЕ ЕДИНИЦЫ</u>		
АЧ	1	1.232-3.12-04.10-06		КАРКАС ДЕРЕВЯННЫЙ КД-51	1	шт
				<u>СТАНДАРТНЫЕ ИЗДЕЛИЯ</u>		
	5			ШУРУПЫ 5x45 ГОСТ 1145-80*	0,71	кг
				<u>МАТЕРИАЛЫ</u>		
	2			АСБЕСТОЦЕМЕНТНЫЙ ЛИСТ		
				ГОСТ 18124-75*	14,4	м <sup>2</sup>
	3			МИНЕРАЛОВАТНАЯ ПЛИТА		
				ГОСТ 9573-82	0,58	м <sup>3</sup>
	4			ПОЛИЭТИЛЕНОВАЯ ПЛЕНКА		
				ГОСТ 10354-82	7,2	м <sup>2</sup>
				МАСТИКА УМС-50 ГОСТ 44791-79	2,6	кг
				1.232-3.12-04.00		
						ЛИСТ
						4

ИЗВ. № 004. ПОДПИСАНЫ В АТК. ВЗЛ. ИВ. В. С.

20469-02 41 ФОРМАТ А4



ФОРМАТ	ЗОНА	ПОВ.	ОБОЗНАЧЕНИЕ	НАИМЕНОВАНИЕ	КОЛ.	ПРИМеч.
				1.232-3.12-04.00-07		
				ПУ-11.42.12-Н		
				<u>СБОРОЧНЫЕ ЕДИНИЦЫ</u>		
А4	1	1.232-3.12-04.10-07	КАРКАС ДЕРЕВЯННЫЙ КД-52	1	шт	
			<u>СТАНДАРТНЫЕ ИЗДЕЛИЯ</u>			
	5		ШУРУПЫ 5x45 ГОСТ 1145-80	0,9	кг	
				<u>МАТЕРИАЛЫ</u>		
	2		АСБЕСТОЦЕМЕНТНЫЙ ЛИСТ			
			ГОСТ 48124-75*	16,9	м <sup>2</sup>	
	3		МИНЕРАЛОВАТНАЯ ПАНТА			
			ГОСТ 9573-82	0,67	м <sup>3</sup>	
	4		ПОЛИЭТИЛЕНОВАЯ ПЛЕНКА			
			ГОСТ 10354-82	8,4	м <sup>2</sup>	
			МАСТИКА УМС-50			
			ГОСТ 14791-79	2,9	кг	
			1.232-3.12-04.00-08			
			ПУП-10.39.12-Н			
				<u>СБОРОЧНЫЕ ЕДИНИЦЫ</u>		
А4	1	1.232-3.12-04.10-08	КАРКАС ДЕРЕВЯННЫЙ КД-53	1	шт	
			<u>СТАНДАРТНЫЕ ИЗДЕЛИЯ</u>			
	5		ШУРУПЫ 5x45 ГОСТ 1145-80	0,85	кг	
				<u>МАТЕРИАЛЫ</u>		
	2		АСБЕСТОЦЕМЕНТНЫЙ ЛИСТ			
			ГОСТ 48124-75*	14,9	м <sup>2</sup>	
	3		МИНЕРАЛОВАТНАЯ ПАНТА			
			ГОСТ 9573-82	0,63	м <sup>3</sup>	
	4		ПОЛИЭТИЛЕНОВАЯ ПЛЕНКА			
			1.232-3.12-04.00			ЛИСТ 5

ФОРМАТ А4.

ИМС, ПЕРИОД ПОДАТЬСЯ И ПАТА. ВЗАИМ. ИМС

ФОРМАТ	ЗОНА	ПОВ.	ОБОЗНАЧЕНИЕ	НАИМЕНОВАНИЕ	КОЛ.	ПРИМеч.
				ГОСТ 10354-82	7,4	м <sup>2</sup>
				МАСТИКА УМС-50		
				ГОСТ 14791-79	2,7	кг
			1.232-3.12-04.00-09			
			ПУП-11.39.12-Н			
				<u>СБОРОЧНЫЕ ЕДИНИЦЫ</u>		
А4	1	1.232-3.12-04.10-09	КАРКАС ДЕРЕВЯННЫЙ КД-54	1	шт	
			<u>СТАНДАРТНЫЕ ИЗДЕЛИЯ</u>			
	5		ШУРУПЫ 5x45 ГОСТ 1145-80	0,85	кг	
				<u>МАТЕРИАЛЫ</u>		
	2		АСБЕСТОЦЕМЕНТНЫЙ ЛИСТ			
			ГОСТ 48124-75*	15,7	м <sup>2</sup>	
	3		МИНЕРАЛОВАТНАЯ ПАНТА			
			ГОСТ 9573-82	0,66	м <sup>3</sup>	
	4		ПОЛИЭТИЛЕНОВАЯ ПЛЕНКА			
			ГОСТ 10354-82	7,8	м <sup>2</sup>	
			МАСТИКА УМС-50			
			ГОСТ 14791-79	2,7	кг	
			1.232-3.12-04.00-10			
			ПУП-10.6.12-Н			
				<u>СБОРОЧНЫЕ ЕДИНИЦЫ</u>		
А4	1	1.232-3.12-04.10-10	КАРКАС ДЕРЕВЯННЫЙ КД-55	1	шт	
			<u>СТАНДАРТНЫЕ ИЗДЕЛИЯ</u>			
	5		ШУРУПЫ 5x45 ГОСТ 1145-80	0,21	кг	
				<u>МАТЕРИАЛЫ</u>		
	2		АСБЕСТОЦЕМЕНТНЫЙ ЛИСТ			
			1.232-3.12-04.00			ЛИСТ 6

20469-02 42 ФОРМАТ А4



ОБОЗНАЧЕНИЕ	МАРКА ИЗДЕЛИЯ	РАЗМЕРЫ, ММ				МАССА КГ
		Л	Н	h <sub>1</sub>	h <sub>2</sub>	
1.232-3.12-04.00	ПУ-10.28.12-Н	1020	2780	—	—	345,0
-01	ПУ-10.33.12-Н	1020	3280	—	—	368,0
-02	ПУ-10.36.12-Н	1020	3580	—	—	405,0
-03	ПУ-10.42.12-Н	1020	4180	3600	580	471,0
-04	ПУ-11.28.12-Н	1070	2780	—	—	333,0
-05	ПУ-11.33.12-Н	1070	3280	—	—	388,0
-06	ПУ-11.36.12-Н	1070	3580	—	—	420,0
-07	ПУ-11.42.12-Н	1070	4180	3600	580	492,0
-08	ПУП-10.33.12-Н	1020	3880	3600	280	446,0
-09	ПУП-11.33.12-Н	1070	3880	3600	280	466,0
-10	ПУП-10.6.12-Н	1020	580	—	—	72,0
-11	ПУП-11.6.12-Н	1070	580	—	—	75,0

1.232-3.12-04.00СБ

Лист 2

ФОРМАТ А4

ФОРМАТ	ЗОНА	ПОР.	ОБОЗНАЧЕНИЕ	НАИМЕНОВАНИЕ	КОЛ.	ПРИМЕЧ.
				<u>ДОКУМЕНТАЦИЯ</u>		
А1			1.232-3.12-04.10СБ	СБОРОЧНЫЙ ЧЕРТЕЖ		
А2			1.232-3.12-00.00ТО	ТЕХНИЧЕСКОЕ ОПИСАНИЕ		
А3			1.232-3.12-00.00У7	УЗЛЫ КАРКАСОВ I-III		
				<u>ДЕТАЛИ</u>		
А4	1		1.232-3.12-00.01	ПОДЪЕМНАЯ ПЕЛЯ ПП-1	4	ШТ
				<u>СТАНДАРТНЫЕ ИЗДЕЛИЯ</u>		
				ШРУПЫ 5x45 ГОСТ 4145-80	0,26	КГ
				<u>МАТЕРИАЛЫ</u>		
				КЛЕЙ ЭПОКСИДНЫЙ ЭПЦ-1	0,1	КГ
				1.232-3.12-04.10		
				КД-45		
				<u>ДЕТАЛИ</u>		
А1	2		1.232-3.12-00.03	ЗАКЛАДНАЯ ДЕТАЛЬ ЗД-2	4	ШТ
				<u>СТАНДАРТНЫЕ ИЗДЕЛИЯ</u>		
	6			БОЛТ М10x160 ГОСТ 7798-70	6	ШТ
	7			ГАЙКА М10 ГОСТ 5945-70	6	ШТ
	8			ШАЙБА 10 ГОСТ 41371-78	12	ШТ
				<u>МАТЕРИАЛЫ</u>		
	3			ДЕРЕВЯННЫЙ БРИСОК 44x94мм	8,1	ПМ
				1.232-3.12-04.10		
ИВ. № ПОДА.	ПОДПИСЬ И ДАТА	ВЗАИМНОЕ				
НАЧ. ОТД.	ЮДИЦКИЯ					
И. КОНТ.	ЛЫКОВ					
РУК. ГР.	МОШКИНА					
ИНЖЕНЕР	ПЕЛТЫКИНА					
СТЕХНИК	НАЗАРОВА					
				ПАНЕЛЬ УГЛОВАЯ ДЛЯ НАРУЖНЫХ УГЛОВ. КАРКАС КД-45... КД-56		
					СТАДИЯ	ЛНСТ
					Р	1
					ЛНСТОВ	9
					ЦНИИЭП	
					ТОРГОВО-БЫТОВЫХ ЗДАНИЙ И ТУРИСТИЧЕСКИХ КОМПЛЕКСОВ	

20463-02 44 ФОРМАТ А4

ФОРМАТ ЗОНА	Пос.	ОБОЗНАЧЕНИЕ	НАИМЕНОВАНИЕ	КОЛ.	ПРИМеч.
	4		ДЕРЕВЯННЫЙ БРУСОК 70×94мм	5,6	пм
	5		ДЕРЕВЯННЫЙ БРУСОК 70×130мм	5,6	пм
			КЛЕЙ КБ-3	0,4	кг
			1.232-3.12-04.10-04		
			КД-46		
			<u>ДЕТАЛИ</u>		
А4	2	1.232-3.12-00.03	ЗАКЛАДНАЯ ДЕТАЛЬ ЗД-2	4	шт
			<u>СТАНДАРТНЫЕ ИЗДЕЛИЯ</u>		
	6		БОЛТ М10×160 ГОСТ 7798-70*	7	шт
	7		ГАЙКА М10 ГОСТ 5945-70*	7	шт
	8		ШАЙБА 10 ГОСТ 11374-78	14	шт
			<u>МАТЕРИАЛЫ</u>		
	3		ДЕРЕВЯННЫЙ БРУСОК 44×94мм	8,1	пм
	4		ДЕРЕВЯННЫЙ БРУСОК 70×94мм	6,6	пм
			КЛЕЙ КБ-3	0,42	кг
	5		ДЕРЕВЯННЫЙ БРУСОК 70×130мм	6,6	пм
			1.232-3.12-04.10-02		
			КД-47		
			<u>ДЕТАЛИ</u>		
А4	2	1.232-3.12-00.03	ЗАКЛАДНАЯ ДЕТАЛЬ ЗД-2	4	шт
			<u>СТАНДАРТНЫЕ ИЗДЕЛИЯ</u>		
	6		БОЛТ М10×160 ГОСТ 7798-70*	8	шт
	7		ГАЙКА М10 ГОСТ 5945-70*	8	шт
	8		ШАЙБА 10 ГОСТ 11374-78	16	шт
			<u>МАТЕРИАЛЫ</u>		
	3		ДЕРЕВЯННЫЙ БРУСОК 44×94мм	8,1	пм
	4		ДЕРЕВЯННЫЙ БРУСОК 70×94мм	7,2	пм
			1.232-3.12-04.10		
			Лист	2	

ФОРМАТ А4

ФОРМАТ ЗОНА	Пос.	ОБОЗНАЧЕНИЕ	НАИМЕНОВАНИЕ	КОЛ.	ПРИМеч.
	9		ДЕРЕВЯННЫЙ БРУСОК 70×130мм	7,2	пм
			КЛЕЙ КБ-3	0,5	кг
			1.232-3.12-04.10-05		
			КД-48		
			<u>ДЕТАЛИ</u>		
А4	2	1.232-3.12-00.03	ЗАКЛАДНАЯ ДЕТАЛЬ ЗД-2	4	шт
			<u>СТАНДАРТНЫЕ ИЗДЕЛИЯ</u>		
	6		БОЛТ М10×160 ГОСТ 7798-70*	9	шт
	7		ГАЙКА М10 ГОСТ 5945-70*	9	шт
	8		ШАЙБА 10 ГОСТ 11374-78	18	шт
			<u>МАТЕРИАЛЫ</u>		
	3		ДЕРЕВЯННЫЙ БРУСОК 44×94мм	8,1	пм
	4		ДЕРЕВЯННЫЙ БРУСОК 70×94мм	10,4	пм
	5		ДЕРЕВЯННЫЙ БРУСОК 70×130мм	8,4	пм
			КЛЕЙ КБ-3	0,5	кг
			1.232-3.12-04.10-04		
			КД-49		
			<u>ДЕТАЛИ</u>		
А4	2	1.232-3.12-00.03	ЗАКЛАДНАЯ ДЕТАЛЬ ЗД-2	4	шт
			<u>СТАНДАРТНЫЕ ИЗДЕЛИЯ</u>		
	6		БОЛТ М10×160 ГОСТ 7798-70*	6	шт
	7		ГАЙКА М10 ГОСТ 5945-70*	6	шт
	8		ШАЙБА 10 ГОСТ 11374-78	12	шт
			<u>МАТЕРИАЛЫ</u>		
	3		ДЕРЕВЯННЫЙ БРУСОК 44×94мм	8,5	пм
			1.232-3.12-04.10		
			Лист	3	

1.232-3.12-04.10

20469-02 45 ФОРМАТ А4

Колонт. зона	Пов.	Обозначение	Наименование	Кол.	Примеч.
	4		ДЕРЕВЯННЫЙ БРУСОК 70x90мм	5,6	ПМ
	5		ДЕРЕВЯННЫЙ БРУСОК 70x130мм	5,6	ПМ
			КЛЕЙ КБ-3	0,42	КГ
			<u>1.232-3.12-04.10-05</u>		
			КД-50		
			<u>ДЕТАЛИ</u>		
И	2	1.232-3.12-00.03	ЗАКЛАДНАЯ ДЕТАЛЬ ЗД-2	4	ШТ
			<u>СТАНДАРТНЫЕ ИЗДЕЛИЯ</u>		
	6		БОЛТ М10x160 ГОСТ 7798-70*	7	ШТ
	7		ГАЙКА М10 ГОСТ 5945-70*	7	ШТ
	8		ШАЙБА 10 ГОСТ 11371-78	44	ШТ
			<u>МАТЕРИАЛЫ</u>		
	3		ДЕРЕВЯННЫЙ БРУСОК 44x90мм	8,5	ПМ
	4		ДЕРЕВЯННЫЙ БРУСОК 70x90мм	6,6	ПМ
	5		ДЕРЕВЯННЫЙ БРУСОК 70x130мм	6,6	ПМ
			КЛЕЙ КБ-3	0,5	КГ
			<u>1.232-3.12-04.10-06</u>		
			КД-51		
			<u>ДЕТАЛИ</u>		
И	2	1.232-3.12-00.03	ЗАКЛАДНАЯ ДЕТАЛЬ ЗД-2	4	ШТ
			<u>СТАНДАРТНЫЕ ИЗДЕЛИЯ</u>		
	6		БОЛТ М10x160 ГОСТ 7798-70*	8	ШТ
	7		ГАЙКА М10 ГОСТ 5945-70*	8	ШТ
	8		ШАЙБА 10 ГОСТ 11371-78	46	ШТ
			<u>1.232-3.12-04.10</u>		
			ЛИСТ	4	

ФОРМАТ А4

Колонт. зона	Пов.	Обозначение	Наименование	Кол.	Примеч.
			<u>МАТЕРИАЛЫ</u>		
	3		ДЕРЕВЯННЫЙ БРУСОК 44x90мм	8,5	ПМ
	4		ДЕРЕВЯННЫЙ БРУСОК 70x90мм	7,2	ПМ
	5		ДЕРЕВЯННЫЙ БРУСОК 70x130мм	7,2	ПМ
			КЛЕЙ КБ-3	0,5	КГ
			<u>1.232-3.12-04.10-07</u>		
			КД-52		
			<u>ДЕТАЛИ</u>		
И	2	1.232-3.12-00.03	ЗАКЛАДНАЯ ДЕТАЛЬ ЗД-2	4	ШТ
			<u>СТАНДАРТНЫЕ ИЗДЕЛИЯ</u>		
	6		БОЛТ М10x160 ГОСТ 7798-70*	9	ШТ
	7		ГАЙКА М10 ГОСТ 5945-70*	9	ШТ
	8		ШАЙБА 10 ГОСТ 11371-78	48	ШТ
			<u>МАТЕРИАЛЫ</u>		
	3		ДЕРЕВЯННЫЙ БРУСОК 44x90мм	8,5	ПМ
	4		ДЕРЕВЯННЫЙ БРУСОК 70x90мм	10,5	ПМ
	5		ДЕРЕВЯННЫЙ БРУСОК 70x130мм	8,4	ПМ
			КЛЕЙ КБ-3	0,5	КГ
			<u>1.232-3.12-04.10-08</u>		
			КД-53		
			<u>ДЕТАЛИ</u>		
И	2	1.232-3.12-00.03	ЗАКЛАДНАЯ ДЕТАЛЬ ЗД-2	2	ШТ
И	9	1.232-3.12-00.02	ЗАКЛАДНАЯ ДЕТАЛЬ ЗД-1	2	ШТ
			<u>1.232-3.12-04.10</u>		
			ЛИСТ	5	

1.232-3.12-04.10

20489-02 46 ФОРМАТ А4

48

ФОРМАТ	Зона	Поз.	ОБОЗНАЧЕНИЕ	НАИМЕНОВАНИЕ	Кол.	ПРИМЕЧ.
				<u>СТАНДАРТНЫЕ ИЗДЕЛИЯ</u>		
		6		БОЛТ М10х160 ГОСТ 7798-70	9	ШТ
		7		ГАЙКА М10 ГОСТ 5915-70*	9	ШТ
		8		ШАЙБА 10 ГОСТ 11371-78	18	ШТ
				<u>МАТЕРИАЛЫ</u>		
		3		ДЕРЕВЯННЫЙ БРУСОК 44х94 мм	8,1	ПМ
		4		ДЕРЕВЯННЫЙ БРУСОК 70х94 мм	9,8	ПМ
		5		ДЕРЕВЯННЫЙ БРУСОК 70х130 мм	7,8	ПМ
				КЛЕЙ КБ-3	0,5	КГ
				<u>1.232-3.12-04.10-09</u> КД-54		
				<u>ДЕТАЛИ</u>		
АН		1	1.232-3.12-00.03	ЗАКЛАДНАЯ ДЕТАЛЬ ЗД-2	2	ШТ
АН		2	1.232-3.12-00.02	ЗАКЛАДНАЯ ДЕТАЛЬ ЗД-1	2	ШТ
				<u>СТАНДАРТНЫЕ ИЗДЕЛИЯ</u>		
		6		БОЛТ М10х160 ГОСТ 7798-70	9	ШТ
		7		ГАЙКА М10 ГОСТ 5915-70*	9	ШТ
		8		ШАЙБА 10 ГОСТ 11371-78	18	ШТ
				<u>МАТЕРИАЛЫ</u>		
		3		ДЕРЕВЯННЫЙ БРУСОК 44х94 мм	8,5	ПМ
				1.232-3.12-04.10		ЛИСТ 6

ФОРМАТ А4

ФОРМАТ	Зона	Поз.	ОБОЗНАЧЕНИЕ	НАИМЕНОВАНИЕ	Кол.	ПРИМЕЧ.
		4		ДЕРЕВЯННЫЙ БРУСОК 70х94 мм	9,9	ПМ
		5		ДЕРЕВЯННЫЙ БРУСОК 70х130 мм	7,8	ПМ
				КЛЕЙ КБ-3	0,5	КГ
				<u>1.232-3.12-04.10-10</u> КД-55		
				<u>ДЕТАЛИ</u>		
АН		1	1.232-3.12-00.03	ЗАКЛАДНАЯ ДЕТАЛЬ ЗД-2	4	ШТ
				<u>СТАНДАРТНЫЕ ИЗДЕЛИЯ</u>		
		6		БОЛТ М10х160 ГОСТ 7798-70	2	ШТ
		7		ГАЙКА М10 ГОСТ 5915-70*	2	ШТ
		8		ШАЙБА 10 ГОСТ 11371-78	4	ШТ
				<u>МАТЕРИАЛЫ</u>		
		3		ДЕРЕВЯННЫЙ БРУСОК 44х94 мм	4,1	ПМ
		4		ДЕРЕВЯННЫЙ БРУСОК 70х94 мм	1,2	ПМ
		5		ДЕРЕВЯННЫЙ БРУСОК 70х130 мм	1,2	ПМ
				КЛЕЙ КБ-3	0,16	КГ
				1.232-3.12-04.10		ЛИСТ 7

20469-02 47 ФОРМАТ А4



ОБОЗНАЧЕНИЕ	МАРКА ИЗДЕЛИЯ	РАЗМЕРЫ ДЛЯ ИСПОЛНЕНИЯ, мм						МАССА кг
		Л	Л <sub>1</sub>	Н	h <sub>1</sub>	h <sub>2</sub>	h <sub>3</sub>	
1.232-3.12-04.10	КД-45	1010	940	2780	—	—	604	68,9
-01	КД-46	1010	940	3280	—	—	1104	76,7
-02	КД-47	1010	940	3580	—	—	1404	82,4
-03	КД-48	1010	940	4180	1434	500	—	99,6
-04	КД-49	1060	990	2780	—	—	604	70,0
-05	КД-50	1060	990	3280	—	—	1104	79,0
-06	КД-51	1060	990	3580	—	—	1404	83,7
-07	КД-52	1060	990	4180	1434	500	—	101,6
-08	КД-53	1010	940	3880	1434	200	—	95,0
-09	КД-54	1060	990	3880	1434	200	—	96,1
-40	КД-55	1010	940	580	—	—	—	22,8
-11	КД-56	1060	990	580	—	—	—	24,0

1.232-3.12-04.10 СБ

АНСТ	2
------	---

ФОРМАТ А4

ФОРМАТ ЗОНА ПОС.	ОБОЗНАЧЕНИЕ	НАИМЕНОВАНИЕ	КОЛ.	ПРИМЕЧ.
		<u>ДОКУМЕНТАЦИЯ</u>		
А4	1.232-3.12-05.00 СБ	СБОРОЧНЫЙ ЧЕРТЕЖ		
А3	1.232-3.12-00.00 Т0	ТЕХНИЧЕСКОЕ ОПИСАНИЕ		
А3	1.232-3.12-00.00 У <sub>1</sub>	УЗЛЫ I-V ДЛЯ ПАНЕЛЕЙ Ø-114 мм		
А3	1.232-3.12-00.00 У <sub>2</sub>	УЗЛЫ VI-VII ДЛЯ ПАНЕЛЕЙ Ø-114 мм		
А3	1.232-3.12-00.00 У <sub>3</sub>	УЗЛЫ VIII-IX ДЛЯ ПАНЕЛЕЙ Ø-114 мм		
		<u>ПЕРЕМЕННЫЕ ДАННЫЕ</u> ДЛЯ ИСПОЛНЕНИЙ:		
		1.232-3.12-05.00		
		ПУ-5.28.12-8		
		<u>СБОРОЧНЫЕ ЕДИНИЦЫ</u>		
А4	1	1.232-3.12-05.10	КАРКАС ДЕРЕВЯННЫЙ КД-57	1 шт
		<u>СТАНДАРТНЫЕ ИЗДЕЛИЯ</u>		
	5		ШУРГЫ 5*45 ГОСТ 1445-80*	0,52 кг
		<u>МАТЕРИАЛЫ</u>		
	2		АСБЕСТОЦЕМЕНТНЫЙ АНСТ	
			ГОСТ 18424-75*	5,0 м <sup>2</sup>
	3		МИНЕРАЛОВАТНАЯ ПАНТА	
			ГОСТ 9573-82	0,45 м <sup>3</sup>
	4		ПОЛИЭТИЛЕНОВАЯ ПЛЕЧКА	
			ГОСТ 10354-82	2,5 м <sup>2</sup>
			МАСТИКА УМС-50, ГОСТ 14734-78	1,8 кг
			1.232-3.12-05.00	
ИЗД. № 1010.С.	НАЧ. ОТД. ЮДИНСКИЙ	ПРОЕКТ	ПАНЕЛЬ УГЛОВАЯ ДЛЯ	СТАНДАРТ АНСТ
	Н. КОНТР. ЛЫКОВ	ПРОЕКТ	ВНУТРЕННИХ УГЛОВ	АНСТОВ
	РУК. ГР. МОШКИНА	ПРОЕКТ		Р 1 9
	ИНЖЕНЕР ПЕЛТЫКИНА	ПРОЕКТ		ЦНИИЭП
	С. ТЕХНИК НАЗАРОВА	ПРОЕКТ	ПУ-5.28.12-8... ПУП-6.6.12-8	ТОРГОВО-ПРОМЫСЛЕННЫХ ЗАЯВКИ И ТУРМЕТСКИХ КОМПЛЕКТОВ

ИЗД. № 1010.С.

20489-02 49 ФОРМАТ А4





ФОРМАТ ЗОНА	№№	ОБОЗНАЧЕНИЕ	НАИМЕНОВАНИЕ	КОЛ.	ПРИМеч.
			<u>1.232-3.12-05.00-04</u>		
			ПУ - 6.28.12-8		
			<u>СБОРОЧНЫЕ ЕДИНИЦЫ</u>		
A4	1	1.232-3.12-05.10-04	КАРКАС ДЕРЕВЯННЫЙ КД-64	1	ШТ
			<u>СТАНДАРТНЫЕ ИЗДЕЛИЯ</u>		
	5		Шурупы 5x45 ГОСТ 1145-80	0,92	кг
			<u>МАТЕРИАЛЫ</u>		
	2		АСБЕСТОЦЕМЕНТНЫЙ ЛИСТ ГОСТ 18 124-75*	5,5	м <sup>2</sup>
	3		МИНЕРАЛОВАТНАЯ ПЛИТА ГОСТ 9573-82	0,16	м <sup>3</sup>
	4		ПОЛИЭТИЛЕНОВАЯ ПЛЕНКА ГОСТ 10354-82	2,8	м <sup>2</sup>
			МАСТИКА УМС-50 ГОСТ 14791-79	1,8	кг
			<u>1.232-3.12-05.00-05</u>		
			ПУ - 6.33.12-Б		
			<u>СБОРОЧНЫЕ ЕДИНИЦЫ</u>		
A4	1	1.232-3.12-05.10-05	КАРКАС ДЕРЕВЯННЫЙ КД-62	1	ШТ
			<u>СТАНДАРТНЫЕ ИЗДЕЛИЯ</u>		
	5		Шурупы 5x45 ГОСТ 1145-80	0,59	кг
				ЛИСТ	
1.232-3.12-05.00				4	

ФОРМАТ А4

ФОРМАТ ЗОНА	№№	ОБОЗНАЧЕНИЕ	НАИМЕНОВАНИЕ	КОЛ.	ПРИМеч.
			<u>МАТЕРИАЛЫ</u>		
	2		АСБЕСТОЦЕМЕНТНЫЙ ЛИСТ ГОСТ 18 124-75*	6,5	м <sup>2</sup>
	3		МИНЕРАЛОВАТНАЯ ПЛИТА ГОСТ 9573-82	0,21	м <sup>3</sup>
	4		ПОЛИЭТИЛЕНОВАЯ ПЛЕНКА ГОСТ 10354-82	3,3	м <sup>2</sup>
			МАСТИКА УМС-50 ГОСТ 14791-79	2,1	кг
			<u>1.232-3.12-05.00-06</u>		
			ПУ - 6.36.12-Б		
			<u>СБОРОЧНЫЕ ЕДИНИЦЫ</u>		
A4	1	1.232-3.12-05.10-06	КАРКАС ДЕРЕВЯННЫЙ КД-63	1	ШТ
			<u>СТАНДАРТНЫЕ ИЗДЕЛИЯ</u>		
	5		Шурупы 5x45 ГОСТ 1145-80	0,6	кг
			<u>МАТЕРИАЛЫ</u>		
	2		АСБЕСТОЦЕМЕНТНЫЙ ЛИСТ ГОСТ 18 124-75*	7,1	м <sup>2</sup>
	3		МИНЕРАЛОВАТНАЯ ПЛИТА ГОСТ 9573-82	0,23	м <sup>3</sup>
	4		ПОЛИЭТИЛЕНОВАЯ ПЛЕНКА ГОСТ 10354-82	3,6	м <sup>2</sup>
			МАСТИКА УМС-50 ГОСТ 14791-79	2,3	кг
			<u>1.232-3.12-05.00</u>		
			ЛИСТ	5	

20469-02 51

ФОРМАТ А4

ФОРМА	ЗОНА	Поз.	ОБОЗНАЧЕНИЕ	НАИМЕНОВАНИЕ	КОЛ.	ПРИМЕЧ.
				<u>1.232-3.12-05.00-07</u>		
				ПУ-6.42.12-Б		
				<u>СБОРОЧНЫЕ ЕДИНИЦЫ</u>		
А4		1	1.232-3.12-05.10-07	КАРКАС ДЕРЕВЯННЫЙ КД-64	1	ШТ
				<u>СТАНДАРТНЫЕ ИЗДЕЛИЯ</u>		
		5		Шурупы 5x45 ГОСТ 1145-80	0,77	кг
				<u>МАТЕРИАЛЫ</u>		
		2		АСБЕСТОЦЕМЕНТНЫЙ ЛИСТ ГОСТ 18124-75*	8,3	м <sup>2</sup>
		3		МИНЕРАЛОВАТНАЯ ПЛИТА ГОСТ 9573-82	0,27	м <sup>3</sup>
		4		ПОЛИЭТИЛЕНОВАЯ ПЛЕНКА ГОСТ 10354-82	4,2	м <sup>2</sup>
				МАСТИКА ЧМС-50 ГОСТ 14791-79	2,6	кг
				<u>1.232-3.12-05.00-08</u>		
				ПУП-5.39.12-Б		
				<u>СБОРОЧНЫЕ ЕДИНИЦЫ</u>		
А4		1	1.232-3.12-05.10-08	КАРКАС ДЕРЕВЯННЫЙ КД-65	1	ШТ
				<u>СТАНДАРТНЫЕ ИЗДЕЛИЯ</u>		
		5		Шурупы 5x45 ГОСТ 1145-80	0,72	кг
1.232-3.12-05.00						ЛИСТ 6

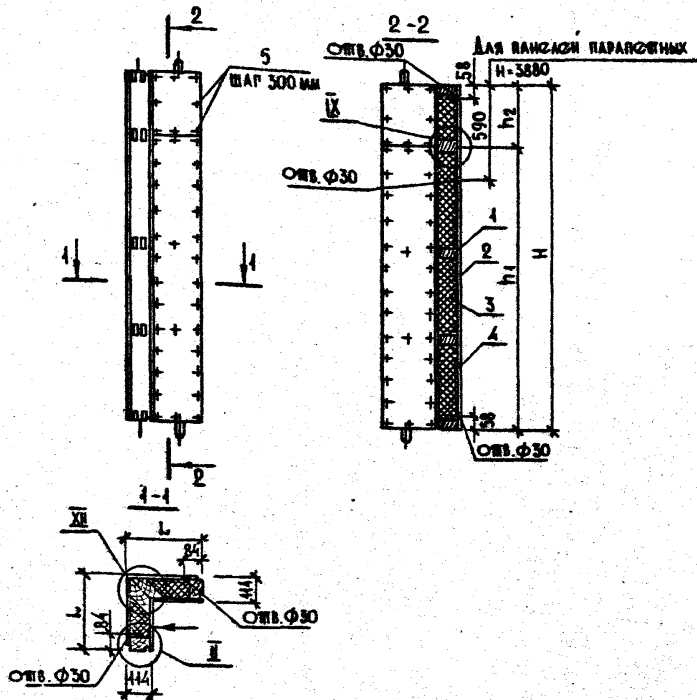
ФОРМАТ А4

ФОРМА	ЗОНА	Поз.	ОБОЗНАЧЕНИЕ	НАИМЕНОВАНИЕ	КОЛ.	ПРИМЕЧ.
				<u>МАТЕРИАЛЫ</u>		
		2		АСБЕСТОЦЕМЕНТНЫЙ ЛИСТ ГОСТ 18124-75*	6,9	м <sup>2</sup>
		3		МИНЕРАЛОВАТНАЯ ПЛИТА ГОСТ 9573-82	0,21	м <sup>3</sup>
		4		ПОЛИЭТИЛЕНОВАЯ ПЛЕНКА ГОСТ 10354-82	3,4	м <sup>2</sup>
				МАСТИКА ЧМС-50 ГОСТ 14791-79	2,5	кг
				<u>1.232-3.12-05.00-09</u>		
				ПУП-6.39.12-Б		
				<u>СБОРОЧНЫЕ ЕДИНИЦЫ</u>		
А4		1	1.232-3.12-05.10-09	КАРКАС ДЕРЕВЯННЫЙ КД-66	1	ШТ
				<u>СТАНДАРТНЫЕ ИЗДЕЛИЯ</u>		
		5		Шурупы 5x45 ГОСТ 1145-80	0,72	кг
				<u>МАТЕРИАЛЫ</u>		
		2		АСБЕСТОЦЕМЕНТНЫЙ ЛИСТ ГОСТ 18124-75*	7,9	м <sup>2</sup>
		3		МИНЕРАЛОВАТНАЯ ПЛИТА ГОСТ 9573-82	0,23	м <sup>3</sup>
		4		ПОЛИЭТИЛЕНОВАЯ ПЛЕНКА ГОСТ 10354-82	3,9	м <sup>2</sup>
				МАСТИКА ЧМС-50 ГОСТ 14791-79	2,5	кг
1.232-3.12-05.00						ЛИСТ 7

ИЗМ. № ПОСЛ. ПОДПИСЬ И ДАТА. ВЗАИМНОСТЬ

20469-02 52 Формат А4





Таблицу исполнений см. лист 2  
 Узлы замаркированы на чертеже см. 1.232-3.12-00.00У1;  
 1.232-3.12-00.00У2; 1.232-3.12-00.00У3  
 Стрелочкой указана наружная сторона панели

		1.232-3.12-05.00 СБ			
		ПАНЕЛЬ УГЛОВАЯ ДЛЯ ВНУТРЕННИХ УГЛОВ ПУ-5.28.12-В... ПУП-6.6.12-В СБОРОЧНЫЙ ЧЕРТЕЖ.	СТАДИЯ	МАССА	МАСШТАБ
			Р	СМ. ТАБЛ. Лист 2	1:50
		Лист 1		Листов 2	
		ЦНИИЭП Торгово-бытовых зданий и туристских комплексов			
ИЗМ. ОТВ.	ЮДИЦКИЙ				
И. КОНТР.	ЛЫКОВ				
РЧУ. РР.	МОЖКИНА				
ИНЖЕНЕР	ПЕЛЬТРИН НА				
СТ. ТЕХНИК	НАЗАРОВА				

Формат А4

ОБОЗНАЧЕНИЕ	МАРКА ИЗДАНИЯ	РАЗМЕРЫ, мм				МАССА, кг
		L	H	h <sub>1</sub>	h <sub>2</sub>	
1.232-3.12-05.00	ПУ-5.28.12-В	520	2780	-	-	472,0
-01	ПУ-5.33.12-В	520	3280	-	-	200,0
-02	ПУ-5.36.12-В	520	3580	-	-	220,0
-03	ПУ-5.42.12-В	520	4120	3600	580	264,0
-04	ПУ-6.28.12-В	570	2780	-	-	483,0
-05	ПУ-6.33.12-В	570	3280	-	-	216,0
-06	ПУ-6.36.12-В	570	3580	-	-	234,0
-07	ПУ-6.42.12-В	570	4120	3600	580	276,0
-08	ПУП-5.39.12-В	520	3880	3600	280	237,0
-09	ПУП-6.39.12-В	570	3800	3600	280	258,0
-10	ПУП-5.6.12-В	520	580	-	-	42,0
-11	ПУП-6.6.12-В	570	580	-	-	44,0

ИЗМ. № ПОРЯД. ПОПРАВКИ И ДАТА ИЗМЕНЕНИЯ

1.232-3.12-05.00 СБ	ЛИСТ 2
---------------------	-----------

20469-02 54 Формат А4

ФОРМАТ	ЗОНА	ПОЗ.	ОБОЗНАЧЕНИЕ	НАИМЕНОВАНИЕ	КОЛ.	ПРИМеч.
				<u>ДОКУМЕНТАЦИЯ</u>		
A4			1.232-3.12-05.10СБ	СБОРОЧНЫЙ ЧЕРТЕЖ		
A3			1.232-3.12-00.00ТО	ТЕХНИЧЕСКОЕ ОПИСАНИЕ		
A3			1.232-3.12-00.00У7	УЗЛЫ КАРКАСОВ I-III		
				<u>ДЕТАЛИ</u>		
A4	1		1.232-3.12-00.01	Подъемная петля ПП-1	4	шт
				<u>СТАНДАРТНЫЕ ИЗДЕЛИЯ</u>		
				Шурупы 5x45 ГОСТ 1145-80	0,26	кг
				<u>МАТЕРИАЛЫ</u>		
				Клей эпоксидный ЭПЦ-1	0,1	кг
			<u>ПЕРЕМЕННЫЕ ДАННЫЕ</u>	<u>ДЛЯ ИСПОЛНЕНИЙ:</u>		
				1.232-3.12-05.10		
				КД-57		
				<u>ДЕТАЛИ</u>		
A4	2		1.232-3.12-00.03	Закладная деталь ЗД-2	4	шт
				<u>СТАНДАРТНЫЕ ИЗДЕЛИЯ</u>		
				Болт М10x160 ГОСТ 7798-70	6	шт
				Гайка М10 ГОСТ 5935-70*	7	шт
				Шайба 10 ГОСТ 11971-78	14	шт
				<u>МАТЕРИАЛЫ</u>		
				ДЕРЕВЯННЫЙ БРУСОК		
				44x94 мм	4,1	пм
				ДЕРЕВЯННЫЙ БРУСОК		
				70x94 мм	6,6	пм
				ДЕРЕВЯННЫЙ БРУСОК		
				70x130 мм	6,6	пм
				Клей КБ-3	0,5	кг

1.232-3.12-05.10		
ИЗМ. ОТД.	ЮДИЦКИЙ	<i>Юдицкий</i>
Н. КОНТР.	ЛЫКОВ	<i>Лыков</i>
УЧК. ГР.	МОШКИНА	<i>Мошкина</i>
ИНЖЕНЕР	ПЕЛЬТИКИН	<i>Пельтикин</i>
СТ. ТЕХНИК	НАЗАРОВА	<i>Назарова</i>
Панель угловая для внутренних углов		КАРКАС КД-57... КД-68
СТАДИЯ	Лист	Листов
Р	1	6
ЦНИИЭП		Торгово-бытовых зданий и туристских комплексов

ФОРМАТ А4

ФОРМАТ	ЗОНА	ПОЗ.	ОБОЗНАЧЕНИЕ	НАИМЕНОВАНИЕ	КОЛ.	ПРИМеч.
		7		Гайка М10 ГОСТ 5935-70*	6	шт
		8		Шайба 10, ГОСТ 11971-78	12	шт
				<u>МАТЕРИАЛЫ</u>		
		3		ДЕРЕВЯННЫЙ БРУСОК		
				44x94 мм	4,1	пм
		4		ДЕРЕВЯННЫЙ БРУСОК		
				70x94 мм	5,6	пм
		5		ДЕРЕВЯННЫЙ БРУСОК		
				70x130 мм	5,6	пм
				Клей КБ-3	0,4	кг
				1.232-3.12-05.10-01		
				КД-58		
				<u>ДЕТАЛИ</u>		
A4	2		1.232-3.12-00.03	Закладная деталь ЗД-2	4	шт
				<u>СТАНДАРТНЫЕ ИЗДЕЛИЯ</u>		
		6		Болт М10x160 ГОСТ 7798-70	7	шт
		7		Гайка М10 ГОСТ 5935-70*	7	шт
		8		Шайба 10 ГОСТ 11971-78	14	шт
				<u>МАТЕРИАЛЫ</u>		
		3		ДЕРЕВЯННЫЙ БРУСОК		
				44x94 мм	4,1	пм
		4		ДЕРЕВЯННЫЙ БРУСОК		
				70x94 мм	6,6	пм
		5		ДЕРЕВЯННЫЙ БРУСОК		
				70x130 мм	6,6	пм
				Клей КБ-3	0,5	кг
				1.232-3.12-05.10		
						Лист
						2

ИЗМ. И ПОДПИСЬ И ДАТА ВЗЛОЖИТЕЛЯ

1.232-3.12-05.10

20468-02 55

ФОРМАТ А4

ФОРМАТ	ФОНА	НОЗ.	ОБОЗНАЧЕНИЕ	НАИМЕНОВАНИЕ	КОЛ.	ПРИМЧ.
				<u>1.232-3.12-05.10-02</u>		
				КД-59		
				<u>ДЕТАЛИ</u>		
А4		2	1.232-3.12-00.03	ЗАКЛАДНАЯ ДЕТАЛЬ ЗД-2	4	ШТ
				<u>СТАНДАРТНЫЕ ИЗДЕЛИЯ</u>		
		6		БОЛТ М10×160 ГОСТ 7798-70	8	ШТ
		7		ГАЙКА М10 ГОСТ 5915-70*	8	ШТ
		8		ШАЙБА 10 ГОСТ 11971-78	16	ШТ
				<u>МАТЕРИАЛЫ</u>		
		5		ДЕРЕВЯННЫЙ БРУСОК 44×94 мм	4,1	ПМ
		4		ДЕРЕВЯННЫЙ БРУСОК 70×94 мм	7,2	ПМ
		5		ДЕРЕВЯННЫЙ БРУСОК 70×150 мм	7,2	ПМ
				КЛЕЙ КБ-3	0,5	КР
				<u>1.232-3.12-05.10-03</u>		
				КД-60		
				<u>ДЕТАЛИ</u>		
А4		2	1.232-3.12-00.03	ЗАКЛАДНАЯ ДЕТАЛЬ ЗД-2	4	ШТ
				<u>СТАНДАРТНЫЕ ИЗДЕЛИЯ</u>		
		6		БОЛТ М10×160 ГОСТ 7798-70	9	ШТ
		7		ГАЙКА М10 ГОСТ 5915-70*	9	ШТ
		8		ШАЙБА 10 ГОСТ 11971-78	18	ШТ
				<u>МАТЕРИАЛЫ</u>		
		5		ДЕРЕВЯННЫЙ БРУСОК 44×94 мм	4,1	ПМ
				1.232-3.12-05.10		ЛИСТ 3

ФОРМАТ А4

ФОРМАТ	ФОНА	НОЗ.	ОБОЗНАЧЕНИЕ	НАИМЕНОВАНИЕ	КОЛ.	ПРИМЧ.
		4		ДЕРЕВЯННЫЙ БРУСОК 70×94 мм	9,6	ПМ
		5		ДЕРЕВЯННЫЙ БРУСОК 70×150 мм	8,4	ПМ
				КЛЕЙ КБ-3	0,5	КР
				<u>1.232-3.12-05.10-04</u>		
				КД-61		
				<u>ДЕТАЛИ</u>		
А4		2	1.232-3.12-00.03	ЗАКЛАДНАЯ ДЕТАЛЬ ЗД-2	4	ШТ
				<u>СТАНДАРТНЫЕ ИЗДЕЛИЯ</u>		
		6		БОЛТ М10×160 ГОСТ 7798-70	6	ШТ
		7		ГАЙКА М10 ГОСТ 5915-70*	6	ШТ
		8		ШАЙБА 10 ГОСТ 11971-78	12	ШТ
				<u>МАТЕРИАЛЫ</u>		
		5		ДЕРЕВЯННЫЙ БРУСОК 44×94 мм	4,5	ПМ
		4		ДЕРЕВЯННЫЙ БРУСОК 70×94 мм	5,6	ПМ
		5		ДЕРЕВЯННЫЙ БРУСОК 70×150 мм	5,6	ПМ
				КЛЕЙ КБ-3	0,4	КР
				<u>1.232-3.12-05.10-05</u>		
				КД-62		
				<u>ДЕТАЛИ</u>		
А4		2	1.232-3.12-00.03	ЗАКЛАДНАЯ ДЕТАЛЬ ЗД-2	4	ШТ
				1.232-3.12-05.10		ЛИСТ 4

ИНВ. НАЗ. ПОДПИСАТЬСЯ И ДАТА

20469-02 56

ФОРМАТ А4





ФОРМАТ	ЗОНА	ПОС.	ОБОЗНАЧЕНИЕ	НАИМЕНОВАНИЕ	КОД	ПРИМЕЧ.
				44 x 94 мм	4,1	мм
		4		ДЕРЕВЯННЫЙ БРУСОК		
				70 x 94 мм	8,9	мм
		5		ДЕРЕВЯННЫЙ БРУСОК		
				70 x 150 мм	7,8	мм
				Клей КБ-3	0,5	кг
			<u>1.232-3.12-05.10-09</u>			
			КД-66			
			<u>ДЕТАЛИ</u>			
А4		2	1.232-3.12-00.03	ЗАКЛАДНАЯ ДЕТАЛЬ ЗД-2	2	шт
А4		9	1.232-3.12-00.02	ЗАКЛАДНАЯ ДЕТАЛЬ ЗД-1	2	шт
			<u>СТАНДАРТНЫЕ ИЗДЕЛИЯ</u>			
		6		БОЛТ М10x160 ГОСТ 7798-70	9	шт
		7		ГАЙКА М10 ГОСТ 5915-70*	9	шт
		8		ШАЙБА 10 ГОСТ 11371-78	18	шт
			<u>МАТЕРИАЛЫ</u>			
		3		ДЕРЕВЯННЫЙ БРУСОК		
				44 x 94 мм	4,5	мм
		4		ДЕРЕВЯННЫЙ БРУСОК		
				70 x 94 мм	9,0	мм
		5		ДЕРЕВЯННЫЙ БРУСОК		
				70 x 150 мм	7,8	мм
				Клей КБ-3	0,5	кг
			<u>1.232-3.12-05.10-10</u>			
			КД-67			
			<u>ДЕТАЛИ</u>			
А4		2	1.232-3.12-00.03	ЗАКЛАДНАЯ ДЕТАЛЬ ЗД-2	4	шт
			1.232-3.12-05.10			
						ЛИСТ 7

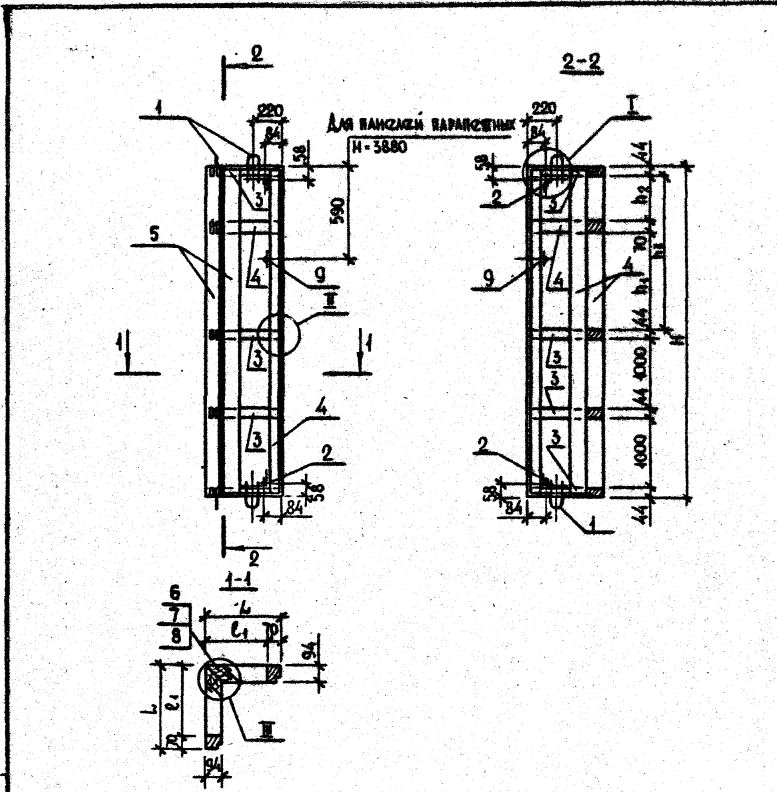
ФОРМАТ А4

ФОРМАТ	ЗОНА	ПОС.	ОБОЗНАЧЕНИЕ	НАИМЕНОВАНИЕ	КОД	ПРИМЕЧ.
				<u>СТАНДАРТНЫЕ ИЗДЕЛИЯ</u>		
		6		БОЛТ М10x160 ГОСТ 7798-70	2	шт
		7		ГАЙКА М10 ГОСТ 5915-70*	2	шт
		8		ШАЙБА 10 ГОСТ 11371-78	4	шт
			<u>МАТЕРИАЛЫ</u>			
		3		ДЕРЕВЯННЫЙ БРУСОК		
				44 x 94 мм	2,1	мм
		4		ДЕРЕВЯННЫЙ БРУСОК		
				70 x 94 мм	1,2	мм
		5		ДЕРЕВЯННЫЙ БРУСОК		
				70 x 150 мм	1,2	мм
				Клей КБ-3	0,16	кг
			<u>1.232-3.12-05.10-11</u>			
			КД-68			
			<u>ДЕТАЛИ</u>			
А4		2	1.232-3.12-00.03	ЗАКЛАДНАЯ ДЕТАЛЬ ЗД-2	4	шт
			<u>СТАНДАРТНЫЕ ИЗДЕЛИЯ</u>			
		6		БОЛТ М10x160 ГОСТ 7798-70	2	шт
		7		ГАЙКА М10 ГОСТ 5915-70*	2	шт
		8		ШАЙБА 10 ГОСТ 11371-78	4	шт
			<u>МАТЕРИАЛЫ</u>			
		3		ДЕРЕВЯННЫЙ БРУСОК		
				44 x 94 мм	2,2	мм
		4		ДЕРЕВЯННЫЙ БРУСОК		
				70 x 94 мм	1,2	мм
		5		ДЕРЕВЯННЫЙ БРУСОК		
				70 x 150 мм	1,2	мм
				Клей КБ-3	0,16	кг
			1.232-3.12-05.10			
						ЛИСТ 8

ИНВ. ЛЕГ. ПОДПИСИ И ДАТА ВЗАИМ. ЛИБ. №

20469-02 58

ФОРМАТ А4



Узлы замаркированы на чертеже см. док. 1.232-3.12-00.00У7  
Таблицу исполнений см. лист 2

		1.232-3.12-05.10 СБ		
		Панель угловая для внутренних углов. Каркас КД-57... КД-68. Сборочный чертеж.		
		СТАДИЯ	МАССА	МАСШТАБ
		Р	СМ. ТАБЛ. ЛИСТ 2	1:50
		ЛИСТ 1	ЛИСТОВ 2	
		ЦНИИЭП Торгово-бытовых зданий и туристских комплексов		
НАЧ. ОТД.	ЮДИЦКИЙ			
Н. КОНТ.	ЛЫКОВ			
РУК. ГР. РАБ.	МОШКИНА			
ИНЖЕНЕР	ЛЕДЬТХИНА			
СТ. ТЕХНИК	НАЗАРОВА			

ФОРМАТ А4

ОБОЗНАЧЕНИЕ	МАРКА ИЗДАНИЯ	РАЗМЕРЫ, мм						МАССА, кг
		L	ℓ <sub>1</sub>	H	h <sub>1</sub>	h <sub>2</sub>	h <sub>3</sub>	
1.232-3.12-05.10	КА-57	540	440	2780	—	—	604	60,3
-01	КА-58	540	440	3280	—	—	1104	68,6
-02	КА-59	540	440	3580	—	—	1404	54,0
-03	КА-60	540	440	4180	1434	500	—	88,0
-04	КА-61	560	490	2780	—	—	604	60,8
-05	КА-62	560	490	3280	—	—	1104	69,7
-06	КА-63	560	490	3580	—	—	1404	74,5
-07	КА-64	560	490	4180	1434	500	—	89,1
-08	КА-65	540	440	3880	1434	200	—	82,6
-09	КА-66	560	490	3880	1434	500	—	83,6
-10	КА-67	540	440	580	—	—	—	15,8
-И	КА-68	560	490	580	—	—	—	16,3

ИНВ. Ч. ПОДЛ. ПОДПИСЬ И ДАТА

1.232-3.12-05.10 СБ

ЛИСТ  
2

20469-02 59

ФОРМАТ А4

ФОРМАТ	ЗОНА	ПОЗ.	ОБОЗНАЧЕНИЕ	НАИМЕНОВАНИЕ	КОЛ.	ПРИМЧ.
				<u>ДОКУМЕНТАЦИЯ</u>		
A4			1.232-3.12-06.00СБ	СБОРОЧНЫЙ ЧЕРТЕЖ		
A3			1.232-3.12-00.00ТО	ТЕХНИЧЕСКОЕ ОПИСАНИЕ		
A3			1.232-3.12-00.00Ч4	УЗЛЫ I-V для панелей 5-16мм		
A3			1.232-3.12-00.00Ч5	УЗЛЫ VI-VII для панелей 6-16мм		
			<u>ПЕРЕМЕННЫЕ ДАННЫЕ</u>	<u>ДЛЯ ИСХОДНИКОВ:</u>		
				1.232-3.12-06.00		
				ПР1-15.28.17		
				<u>СБОРОЧНЫЕ ЕДИНИЦЫ</u>		
A4	1		1.232-3.12-06.10	КАРКАС ДЕРЕВЯННЫЙ КД-69	1	шт
				<u>СТАНДАРТНЫЕ ИЗДЕЛИЯ</u>		
		5		Шурупы 5x45 ГОСТ 1445-80	0,94	кг
				<u>МАТЕРИАЛЫ</u>		
		2		АСБЕСТОЦЕМЕНТНЫЙ ЛИСТ		
				ГОСТ 18 124 - 75 "	8,3	м <sup>2</sup>
		3		МИНЕРАЛОВАТНАЯ ПЛИТА		
				ГОСТ 9573-82	0,63	м <sup>3</sup>
		4		ПОЛИЭТИЛЕНОВАЯ ПЛЕНКА		
				ГОСТ 10 954 - 82	4,2	м <sup>2</sup>
				МАСТИКА УМС-50		
				ГОСТ 44791-79	4,2	кг
1.232-3.12-06.00						
МАН.ОТД.	ЮДИЦКИН				СТАВЛЯ	ЛИСТ
ИНЖ.ОТР.	ЛЫКОВ				Р	7
СЧ.ГР.	МОШКИНА				ЦНИИЭП	
ИНЖ.МЕЛ.	ПЕЛЬТИНЧАН				ТОРГОВО-БЫТОВЫХ СДАМКИ	
СТ.ТЕХН.	НАЗАРОВА				И ТРИСТЕЖКИ КОМПЛЕКСОВ	
				ПАНЕЛЬ ГЛУХАЯ		
				ПР1-15.28.17... ПП1-11.59.17		

ФОРМАТ А4

ФОРМАТ	ЗОНА	ПОЗ.	ОБОЗНАЧЕНИЕ	НАИМЕНОВАНИЕ	КОЛ.	ПРИМЧ.
				1.232-3.12-06.00-01		
				ПР1-15.33.17		
				<u>СБОРОЧНЫЕ ЕДИНИЦЫ</u>		
M	1		1.232-3.12-06.10-01	КАРКАС ДЕРЕВЯННЫЙ КД-70	1	шт
				<u>СТАНДАРТНЫЕ ИЗДЕЛИЯ</u>		
		5		Шурупы 5x45 ГОСТ 1445-80	0,42	кг
				<u>МАТЕРИАЛЫ</u>		
		2		АСБЕСТОЦЕМЕНТНЫЙ ЛИСТ		
				ГОСТ 18 124 - 75 "	9,7	м <sup>2</sup>
		3		МИНЕРАЛОВАТНАЯ ПЛИТА		
				ГОСТ 9573-82	0,63	м <sup>3</sup>
		4		ПОЛИЭТИЛЕНОВАЯ ПЛЕНКА		
				ГОСТ 10 954 - 82	4,8	м <sup>2</sup>
				МАСТИКА УМС-50 ГОСТ 44791-79	4,4	кг
				1.232-3.12-06.00-02		
				ПР1-15.36.17		
				<u>СБОРОЧНЫЕ ЕДИНИЦЫ</u>		
A4	4		1.232-3.12-06.10-02	КАРКАС ДЕРЕВЯННЫЙ КД-71	4	шт
				<u>СТАНДАРТНЫЕ ИЗДЕЛИЯ</u>		
		5		Шурупы 5x45 ГОСТ 1445-80	0,44	кг
				<u>МАТЕРИАЛЫ</u>		
		2		АСБЕСТОЦЕМЕНТНЫЙ ЛИСТ		
				ГОСТ 18 124 - 75 "	10,6	м <sup>2</sup>
		3		МИНЕРАЛОВАТНАЯ ПЛИТА		
				ГОСТ 9573-82	0,63	м <sup>3</sup>
		4		ПОЛИЭТИЛЕНОВАЯ ПЛЕНКА		
				ГОСТ 10 954 - 82	5,3	м <sup>2</sup>
				МАСТИКА УМС-50		
				ГОСТ 44791-79	1,5	кг
1.232-3.12-06.00						ЛИСТ
						2

ИЗДАНИЕ ПОСЛЕ ПОСЛЕДНЕГО ПОДПИСА И ДАТА ВЗЛАН-ИЗДАНИЕ

1.232-3.12-06.00

20469-02.60

ФОРМАТ А4

ФОРМАТ	ЗОНА	ПОР.	ОБОЗНАЧЕНИЕ	НАИМЕНОВАНИЕ	КОЛ.	ПРИМЕЧ.
				1.232-3.12-06.00-05		
				ПР1 - 15.42.17		
				<u>СБОРОЧНЫЕ ЕДИНИЦЫ</u>		
A4	1	1.232-3.12-06.10-05		КАРКАС ДЕРЕВЯННЫЙ КД-72	1	ШТ
				<u>СТАНДАРТНЫЕ ИЗДЕЛИЯ</u>		
	5			ШУРУПЫ 5x45 ГОСТ 1145-80*	0,6	КГ
				<u>МАТЕРИАЛЫ</u>		
	2			АСБЕСТОЦЕМЕНТНЫЙ ЛИСТ ГОСТ 18124-75*	12,4	М <sup>2</sup>
	3			МИНЕРАЛОВАТНАЯ ПЛИТА ГОСТ 9573-82	0,8	М <sup>3</sup>
	4			ПОЛИЭТИЛЕНОВАЯ ПЛЕНКА ГОСТ 10354-82	6,2	М <sup>2</sup>
				МАСТИКА УМС-50 ГОСТ 14731-79	1,8	КГ
				1.232-3.12-06.00-04		
				ПД1 - 11.28.17		
				<u>СБОРОЧНЫЕ ЕДИНИЦЫ</u>		
A4	1	1.232-3.12-06.10-04		КАРКАС ДЕРЕВЯННЫЙ КД-73	1	ШТ
				<u>СТАНДАРТНЫЕ ИЗДЕЛИЯ</u>		
	5			ШУРУПЫ 5x45 ГОСТ 1145-80*	0,5	КГ
				<u>МАТЕРИАЛЫ</u>		
	2			АСБЕСТОЦЕМЕНТНЫЙ ЛИСТ ГОСТ 18124-75*	6,1	М <sup>2</sup>
	3			МИНЕРАЛОВАТНАЯ ПЛИТА ГОСТ 9573-82	0,57	М <sup>3</sup>
	4			ПОЛИЭТИЛЕНОВАЯ ПЛЕНКА ГОСТ 10354-82	3,0	М <sup>2</sup>
				1.232-3.12-06.00		Лист 3

ФОРМАТ А4

ФОРМАТ	ЗОНА	ПОР.	ОБОЗНАЧЕНИЕ	НАИМЕНОВАНИЕ	КОЛ.	ПРИМЕЧ.
				МАСТИКА УМС-50 ГОСТ 14731-79	1,1	КГ
				1.232-3.12-06.00-05		
				ПД1 - 11.33.17		
				<u>СБОРОЧНЫЕ ЕДИНИЦЫ</u>		
A4	1	1.232-3.12-06.10-05		КАРКАС ДЕРЕВЯННЫЙ КД-74	1	ШТ
				<u>СТАНДАРТНЫЕ ИЗДЕЛИЯ</u>		
	3			ШУРУПЫ 5x45 ГОСТ 1145-80*	0,36	КГ
				<u>МАТЕРИАЛЫ</u>		
	2			АСБЕСТОЦЕМЕНТНЫЙ ЛИСТ ГОСТ 18124-75*	7,2	М <sup>2</sup>
	3			МИНЕРАЛОВАТНАЯ ПЛИТА ГОСТ 9573-82	0,45	М <sup>3</sup>
	4			ПОЛИЭТИЛЕНОВАЯ ПЛЕНКА ГОСТ 10354-82	3,6	М <sup>2</sup>
				МАСТИКА УМС-50 ГОСТ 14731-79	1,2	КГ
				1.232-3.12-06.00-06		
				ПД1 - 11.36.17		
				<u>СБОРОЧНЫЕ ЕДИНИЦЫ</u>		
A4	1	1.232-3.12-06.10-06		КАРКАС ДЕРЕВЯННЫЙ КД-75	1	ШТ
				<u>СТАНДАРТНЫЕ ИЗДЕЛИЯ</u>		
	5			ШУРУПЫ 5x45 ГОСТ 1145-80*	0,38	КГ
				<u>МАТЕРИАЛЫ</u>		
	2			АСБЕСТОЦЕМЕНТНЫЙ ЛИСТ ГОСТ 18124-75*	7,6	М <sup>2</sup>
	3			МИНЕРАЛОВАТНАЯ ПЛИТА ГОСТ 9573-82	0,47	М <sup>3</sup>
	4			ПОЛИЭТИЛЕНОВАЯ ПЛЕНКА ГОСТ 10354-82	3,8	М <sup>2</sup>
				МАСТИКА УМС-50 ГОСТ 14731-79	1,4	КГ
				1.232-3.12-06.00		Лист 4

КАБ. МЕ. ПОД. П. ПОДПИСЬ И ПЛАТ. ВЗН. ИЛИ М. П.

20469-02 61

ФОРМАТ А4

ФОРМАТ ЗОНА	НОМ.	ОБОЗНАЧЕНИЕ	НАИМЕНОВАНИЕ	КОЛ.	ПРИМеч.
			<u>1.232-3.12-06.00-07</u>		
			ПД-11.42.17		
			<u>СБОРОЧНЫЕ ЕДИНИЦЫ</u>		
А4	1	1.232-3.12-06.10-07	КАРКАС ДЕРЕВЯННЫЙ КД-76	1	ШТ
			<u>СТАНДАРТНЫЕ ИЗДЕЛИЯ</u>		
	5		ШУРУПЫ 5x45 ГОСТ1145-80*	0,51	КГ
			<u>МАТЕРИАЛЫ</u>		
	2		АСБЕСТОЦЕМЕНТНЫЙ ЛИСТ		
			ГОСТ 48124-75*	9,2	М <sup>2</sup>
	3		МИНЕРАЛОВАТНАЯ ПАНТА		
			ГОСТ 9573-82	0,57	М <sup>3</sup>
	4		ПОЛИЭТИЛЕНОВАЯ ПЛЕНКА		
			ГОСТ 10354-82	4,6	М <sup>2</sup>
			МАСТИКА УМС-50 ГОСТ4791-79	1,7	КГ
			<u>1.232-3.12-06.00-08</u>		
			ПП1-15.6.17		
			<u>СБОРОЧНЫЕ ЕДИНИЦЫ</u>		
А4	1	1.232-3.12-06.10-08	КАРКАС ДЕРЕВЯННЫЙ КД-77	1	ШТ
			<u>СТАНДАРТНЫЕ ИЗДЕЛИЯ</u>		
	5		ШУРУПЫ 5x45 ГОСТ1145-80*	0,15	КГ
			<u>МАТЕРИАЛЫ</u>		
	2		АСБЕСТОЦЕМЕНТНЫЙ ЛИСТ		
			ГОСТ 48124-75*	1,7	М <sup>2</sup>
	3		МИНЕРАЛОВАТНАЯ ПАНТА		
			ГОСТ 9573-82	0,11	М <sup>3</sup>
	4		ПОЛИЭТИЛЕНОВАЯ ПЛЕНКА		
			ГОСТ 10354-82	0,8	М <sup>2</sup>
			МАСТИКА УМС-50 ГОСТ4791-79	0,6	КГ
			1.232-3.12-06.00		ЛИСТ 5

ФОРМАТ А4

ФОРМАТ ЗОНА	НОМ.	ОБОЗНАЧЕНИЕ	НАИМЕНОВАНИЕ	КОЛ.	ПРИМеч.
			<u>1.232-3.12-06.00-09</u>		
			ПП1-15.39.17		
			<u>СБОРОЧНЫЕ ЕДИНИЦЫ</u>		
А4	1	1.232-3.12-06.10-09	КАРКАС ДЕРЕВЯННЫЙ КД-78	1	ШТ
			<u>СТАНДАРТНЫЕ ИЗДЕЛИЯ</u>		
	5		ШУРУПЫ 5x45 ГОСТ1145-80*	0,55	КГ
			<u>МАТЕРИАЛЫ</u>		
	2		АСБЕСТОЦЕМЕНТНЫЙ ЛИСТ		
			ГОСТ 48124-75*	11,5	М <sup>2</sup>
	3		МИНЕРАЛОВАТНАЯ ПАНТА		
			ГОСТ 9573-82	0,79	М <sup>3</sup>
	4		ПОЛИЭТИЛЕНОВАЯ ПЛЕНКА		
			ГОСТ 10354-82	5,7	М <sup>2</sup>
			МАСТИКА УМС-50 ГОСТ4791-79	1,7	КГ
			<u>1.232-3.12-06.00-10</u>		
			ПП1-11.6.17		
			<u>СБОРОЧНЫЕ ЕДИНИЦЫ</u>		
А4	1	1.232-3.12-06.10-10	ДЕРЕВЯННЫЙ КАРКАС КД-79	1	ШТ
			<u>СТАНДАРТНЫЕ ИЗДЕЛИЯ</u>		
	5		ШУРУПЫ 5x45 ГОСТ1145-80*	0,13	КГ
			<u>МАТЕРИАЛЫ</u>		
	2		АСБЕСТОЦЕМЕНТНЫЙ ЛИСТ		
			ГОСТ 48124-75*	1,3	М <sup>2</sup>
	3		МИНЕРАЛОВАТНАЯ ПАНТА		
			ГОСТ 9573-82	0,08	М <sup>3</sup>
	4		ПОЛИЭТИЛЕНОВАЯ ПЛЕНКА		
			ГОСТ 10354-82	0,6	М <sup>2</sup>
			МАСТИКА УМС-50 ГОСТ4791-79	0,5	КГ
			1.232-3.12-06.00		ЛИСТ 6

ИМЯ, ПЕРИОД, ПОДПИСЬ И ДАТА ВЗАИМ. ИЛИ ИМ. ИЛИ

20469-02 62 ФОРМАТ А4





ФОРМАТ ЗОНА	ПОЗ.	ОБОЗНАЧЕНИЕ	НАИМЕНОВАНИЕ	КОЛ.	ПРИМЕЧ.
			1.232-3.12-06.10-01		
			КД-70		
			<u>ДЕТАЛИ</u>		
А4	2	1.232-3.12-00.03	ЗАКЛАДНАЯ ДЕТАЛЬ ЗД-2	4	ШТ
			<u>МАТЕРИАЛЫ</u>		
	3		ДЕРЕВЯННЫЙ БРУСОК 44 x 144 мм	6,0	ПМ
	4		ДЕРЕВЯННЫЙ БРУСОК 70 x 144 мм	6,6	ПМ
			КЛЕЙ КБ-3	0,16	КГ
			1.232-3.12-06.10-02		
			КД-71		
			<u>ДЕТАЛИ</u>		
А4	2	1.232-3.12-00.03	ЗАКЛАДНАЯ ДЕТАЛЬ ЗД-2	4	ШТ
			<u>МАТЕРИАЛЫ</u>		
	3		ДЕРЕВЯННЫЙ БРУСОК 44 x 144 мм	6,0	ПМ
	4		ДЕРЕВЯННЫЙ БРУСОК 70 x 144 мм	7,2	ПМ
			КЛЕЙ КБ-3	0,16	КГ
			1.232-3.12-06.10		ЛИСТ 2

ФОРМАТ А4

ФОРМАТ ЗОНА	ПОЗ.	ОБОЗНАЧЕНИЕ	НАИМЕНОВАНИЕ	КОЛ.	ПРИМЕЧ.
			1.232-3.12-06.10-03		
			КД-72		
			<u>ДЕТАЛИ</u>		
А4	2	1.232-3.12-00.03	ЗАКЛАДНАЯ ДЕТАЛЬ ЗД-2	4	ШТ
			<u>МАТЕРИАЛЫ</u>		
	3		ДЕРЕВЯННЫЙ БРУСОК 44 x 144 мм	6,0	ПМ
	4		ДЕРЕВЯННЫЙ БРУСОК 70 x 144 мм	9,9	ПМ
			КЛЕЙ КБ-3	0,2	КГ
			1.232-3.12-06.10-04		
			КД-73		
			<u>ДЕТАЛИ</u>		
А4	2	1.232-3.12-00.03	ЗАКЛАДНАЯ ДЕТАЛЬ ЗД-2	4	ШТ
			<u>МАТЕРИАЛЫ</u>		
	3		ДЕРЕВЯННЫЙ БРУСОК 44 x 144 мм	4,4	ПМ
	4		ДЕРЕВЯННЫЙ БРУСОК 70 x 144 мм	5,6	ПМ
			КЛЕЙ КБ-3	0,16	КГ
			1.232-3.12-06.10		ЛИСТ 3

20469-02 85

ФОРМАТ А4



ФОРМАТ	ЗОНА	ПОС.	ОБОЗНАЧЕНИЕ	НАИМЕНОВАНИЕ	КОД.	ПРИМЕЧ.
				1.232-3.12-06.10-05		
				КД-74		
				<u>ДЕТАЛИ</u>		
А4	2	1.232-3.12-00.03	ЗАКЛАДНАЯ ДЕТАЛЬ 3Д-2	4	шт	
				<u>МАТЕРИАЛЫ</u>		
	3		ДЕРЕВЯННЫЙ БРУСОК	4,4	пм	
			44 × 144 мм			
	4		ДЕРЕВЯННЫЙ БРУСОК	6,6	пм	
			70 × 144 мм			
			КЛЕЙ КБ-3	0,16	кг	
				1.232-3.12-06.10-06		
				КД-75		
				<u>ДЕТАЛИ</u>		
А4	2	1.232-3.12-00.03	ЗАКЛАДНАЯ ДЕТАЛЬ 3Д-2	4	шт	
				<u>МАТЕРИАЛЫ</u>		
	3		ДЕРЕВЯННЫЙ БРУСОК	4,4	пм	
			44 × 144 мм			
	4		ДЕРЕВЯННЫЙ БРУСОК	7,2	пм	
			70 × 144 мм			
			КЛЕЙ КБ-3	0,16	кг	
			1.232-3.12-06.10			ЛИСТ
						4

ФОРМАТ А4

ФОРМАТ	ЗОНА	ПОС.	ОБОЗНАЧЕНИЕ	НАИМЕНОВАНИЕ	КОД.	ПРИМЕЧ.
				1.232-3.12-06.10-07		
				КД-76		
				<u>ДЕТАЛИ</u>		
А4	2	1.232-3.12-00.03	ЗАКЛАДНАЯ ДЕТАЛЬ 3Д-2	4	шт	
				<u>МАТЕРИАЛЫ</u>		
	3		ДЕРЕВЯННЫЙ БРУСОК	4,4	пм	
			44 × 144 мм			
	4		ДЕРЕВЯННЫЙ БРУСОК	9,5	пм	
			70 × 144 мм			
			КЛЕЙ КБ-3	0,2	кг	
				1.232-3.12-06.08		
				КД-77		
				<u>ДЕТАЛИ</u>		
А4	2	1.232-3.12-00.03	ЗАКЛАДНАЯ ДЕТАЛЬ 3Д-2	4	шт	
				<u>МАТЕРИАЛЫ</u>		
	3		ДЕРЕВЯННЫЙ БРУСОК	3,0	пм	
			44 × 144 мм			
	4		ДЕРЕВЯННЫЙ БРУСОК	1,2	пм	
			70 × 144 мм			
			КЛЕЙ КБ-3	0,08	кг	
			1.232-3.12-06.10			ЛИСТ
						5

20469-02 56

ФОРМАТ А4

65

ИМЬ, Ч. КОД. ПОДЛ. И В.А. ВЗАИМ. У

ФОРМАТ	ЗОНА	ПОЗ.	ОБОЗНАЧЕНИЕ	НАИМЕНОВАНИЕ	КОЛ.	ПРИМЕЧ.
				<u>1.232-3.12-06.10-09</u>		
				КД-78		
				<u>ДЕТАЛИ</u>		
A4		5	1.232-3.12-00.02	ЗАКЛАДНАЯ ДЕТАЛЬ ЗД-1	2	ШТ
A4		2	1.232-3.12-00.02	ЗАКЛАДНАЯ ДЕТАЛЬ ЗД-2	2	ШТ
				<u>МАТЕРИАЛЫ</u>		
		3		ДЕРЕВЯННЫЙ БРУСОК 44 x 144 мм	6,0	ПМ
		4		ДЕРЕВЯННЫЙ БРУСОК 70 x 144 мм	9,3	ПМ
				КЛЕЙ КБ-3	0,2	КГ
				<u>1.232-3.12-06.10-10</u>		
				КД-79		
				<u>ДЕТАЛИ</u>		
A4		2	1.232-3.12-00.03	ЗАКЛАДНАЯ ДЕТАЛЬ ЗД-2	4	ШТ
				<u>МАТЕРИАЛЫ</u>		
		3		ДЕРЕВЯННЫЙ БРУСОК 44 x 144 мм	2,2	ПМ
		4		ДЕРЕВЯННЫЙ БРУСОК 70 x 144 мм	1,2	ПМ
				КЛЕЙ КБ-3	0,08	КГ
					1.232-3.12-06.10	Лист 6

ФОРМАТ А4

ФОРМАТ	ЗОНА	ПОЗ.	ОБОЗНАЧЕНИЕ	НАИМЕНОВАНИЕ	КОЛ.	ПРИМЕЧ.
				<u>1.232-3.12-06.10-11</u>		
				КД-80		
				<u>ДЕТАЛИ</u>		
A4		5	1.232-3.12-00.02	ЗАКЛАДНАЯ ДЕТАЛЬ ЗД-1	2	ШТ
A4		2	1.232-3.12-00.03	ЗАКЛАДНАЯ ДЕТАЛЬ ЗД-2	2	ШТ
				<u>МАТЕРИАЛЫ</u>		
		3		ДЕРЕВЯННЫЙ БРУСОК 44 x 144 мм	4,4	ПМ
		4		ДЕРЕВЯННЫЙ БРУСОК 70 x 144 мм	8,9	ПМ
				КЛЕЙ КБ-3	0,2	КГ
					1.232-3.12-06.10	Лист 7

ИНВ. И ПОДП. ПОДПИСЬ И ДАТА. ВЗАМ. ИНВ. И

20469-02 67 ФОРМАТ А4

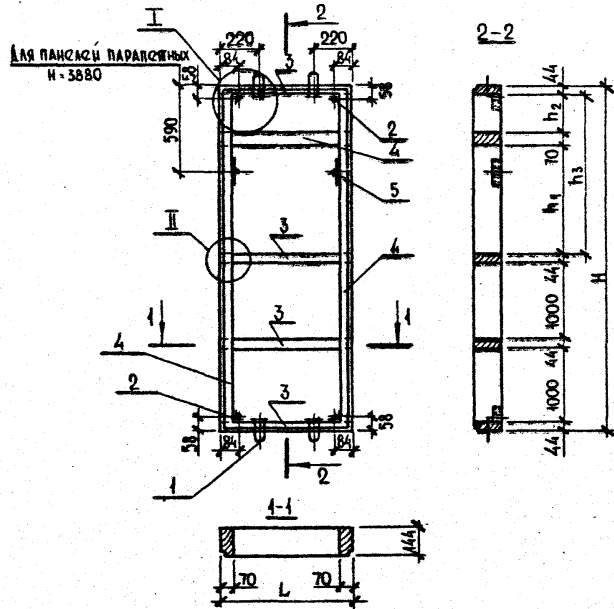


Таблица исполнений см. лист 2

Узлы самаркированы на чертеже см. док. 1.252-3.12-00.0047

1.252-3.12-06.10СБ			
ПАНЕЛЬ ПЛУХАЯ КАРКАС КД-69...КД-80 СБОРОЧНЫЙ ЧЕРТЕЖ			СТАДИЯ МАСШТАБ МАСА СМ. ТАБЛ. ЛИСТ 2 1:50 ЛИСТ 1 ЛИСТОВ 2
НАЧ. ОТД.	ЮДИЦКИЙ	<i>Юд.</i>	ЦНИИЭП ТРЕГОВО-БЫТОВЫХ ЗДАНИЙ И ТУРИСТИЧ. КОМПЛЕКСОВ
Н. КОНТР.	ЛЫКОВ	<i>Лыков</i>	
Р. К. Г. Р.	МОШКИНА	<i>Мош.</i>	
МАШЕНЕР	ДЕЛЬТИХИНА	<i>Дельт.</i>	
СТ. ТЕХНИК	НАЗАРОВА	<i>Назар.</i>	

Формат А4

67

ОБОЗНАЧЕНИЕ	МАРКА МОДЕЛИ	РАЗМЕРЫ, ММ					МАССА КГ
		L	H	h <sub>1</sub>	h <sub>2</sub>	h <sub>3</sub>	
1.252-3.12-06.10	КД-69	1480	2780	-	-	604	53,2
-01	КД-70	1480	3280	-	-	1104	59,2
-02	КД-71	1480	3580	-	-	1404	62,6
-03	КД-72	1480	4180	1434	500	-	77,3
-04	КД-73	1100	2780	-	-	604	48,2
-05	КД-74	1100	3280	-	-	1104	53,2
-06	КД-75	1100	3580	-	-	1404	56,7
-07	КД-76	1100	4180	1434	500	-	69,3
-08	КД-77	1480	580	-	-	-	19,8
-09	КД-78	1480	3880	3600	200	-	73,3
-10	КД-79	1100	580	-	-	-	17,2
-11	КД-80	1100	3880	3600	200	-	66,2

ИНВ. № ПОДЛ. ПОДПИСЬ И ПАТ. ВЗАМ. ИНВ. №

1.252-3.12-06.10 СБ

ЛИСТ  
2

20469-02 68

ФОРМАТ А4

ФОРМАТ	ЗОНА	ПОЗ.	ОБОЗНАЧЕНИЕ	НАИМЕНОВАНИЕ	КОЛ.	ПРИМЕЧ.
				<u>ДОКУМЕНТАЦИЯ</u>		
A4			1.232-3.12-07.00 СБ	СБОРОЧНЫЙ ЧЕРТЕЖ		
A3			1.232-3.12-00.00 ТО	ТЕХНИЧЕСКОЕ ОПИСАНИЕ		
A3			1.232-3.12-00.00 У4	Узлы У для панелей б=164 мм		
A3			1.232-3.12-00.00 У5	Узлы У для панелей б=164 мм		
			<u>ПЕРЕМЕННЫЕ ДАННЫЕ</u>	<u>для исполнений:</u>		
				1.232-3.12-07.00		
				ПР2-15.28.17-1		
				<u>СБОРОЧНЫЕ ЕДИНИЦЫ</u>		
A4	1		1.232-3.12-07.10	КАРКАС ДЕРЕВЯННЫЙ КД-01	1	шт
				<u>СТАНДАРТНЫЕ ИЗДЕЛИЯ</u>		
	2			Оконный блок ОС15-9	1	шт
				ГОСТ 11214-78		
	6			Шурупы 5x45 ГОСТ 1145-80*	0,55	кг
				Гвозди 2x40, ГОСТ 4028-63*	0,02	кг
				Гвозди 3,5x90 ГОСТ 4028-63*	0,08	кг
				<u>МАТЕРИАЛЫ</u>		
	3			АСБЕСТОЦЕМЕНТНЫЙ ЛИСТ	5,6	м <sup>2</sup>
				ГОСТ 18124-75*		
	4			МИНЕРАЛОВАТНАЯ ПЛИТА		
				ГОСТ 9573-82	0,3	м <sup>3</sup>
			1.232-3.12-07.00			
НАЧ. ОУД.	ЮДИЦКИЙ	<i>Юдик</i>	ПАНЕЛЬ С ОКНОМ	СТАДИЯ	ЛИСТ	ЛИСТОВ
И. КОНТР.	ЛЫКОВ	<i>Лыков</i>		Р	1	20
РУК. РАБОТ.	МОШКИНА	<i>Мошкина</i>		ЦНИИЭП		
ИНЖЕНЕР	ПЕЛЬТХИНА	<i>Пельтхина</i>		Торгово-бытовых зданий и туристских комплексов		
СТ. ТЕХНИК	НАЗАРОВА	<i>Назарова</i>				

ФОРМАТ А4

ИНВ. У ПОДЛ. ПОДПИСЬ И ДАТА ВЗАМ. ИНВ.

ФОРМАТ	ЗОНА	ПОЗ.	ОБОЗНАЧЕНИЕ	НАИМЕНОВАНИЕ	КОЛ.	ПРИМЕЧ.	
		5		ПОЛИЭТИЛЕНОВАЯ ПЛЕНКА	2,8	м <sup>2</sup>	
				ГОСТ 10354-82			
				МАСТИКА УМС-50	2,1	кг	
				ГОСТ 14791-79			
				1.232-3.12-07.00-01			
				ПР2-15.33.17-2			
				<u>СБОРОЧНЫЕ ЕДИНИЦЫ</u>			
A4	1		1.232-3.12-07.10-01	КАРКАС ДЕРЕВЯННЫЙ КД-02	1	шт	
				<u>СТАНДАРТНЫЕ ИЗДЕЛИЯ</u>			
	2			Оконный блок ОС18-9	1	шт	
				ГОСТ 11214-78			
	6			Шурупы 5x45 ГОСТ 1145-80*	0,6	кг	
				Гвозди 2x40 ГОСТ 4028-63*	0,02	кг	
				Гвозди 3,5x90 ГОСТ 4028-63*	0,09	кг	
				<u>МАТЕРИАЛЫ</u>			
	3			АСБЕСТОЦЕМЕНТНЫЙ ЛИСТ	6,5	м <sup>2</sup>	
				ГОСТ 18124-75*			
	4			МИНЕРАЛОВАТНАЯ ПЛИТА	0,36	м <sup>3</sup>	
				ГОСТ 9573-82			
	5			ПОЛИЭТИЛЕНОВАЯ ПЛЕНКА	3,2	м <sup>2</sup>	
				ГОСТ 10354-82			
				МАСТИКА УМС-50	2,3	кг	
				ГОСТ 14791-79			
			1.232-3.12-07.00				ЛИСТ
						2	

10469-02 69

ФОРМАТ А4

КОЛ-ВО ЭЛЕМЕНТОВ	КОД	ПОС.	ОБОЗНАЧЕНИЕ	НАИМЕНОВАНИЕ	КОЛ.	ПРИМ.С	ЕДИН.
				1.232-3.12-07.00-02			
				ПР2-15.36.17-2			
				СБОРОЧНЫЕ ЕДИНИЦЫ			
АЧ	1	1.232-3.12-07.10-02		КАРКАС ДЕРЕВЯННЫЙ КД-83	1		шт
				СТАНДАРТНЫЕ ИЗДЕЛИЯ			
	2			ОКОННЫЙ БЛОК ОС 18-09			
				ГОСТ 41214-78	1		шт
	6			ШРУПЫ 5x45 ГОСТ 1145-80	0,63		кг
				ГВОЗДИ 2x40 ГОСТ 4028-63	0,02		кг
				ГВОЗДИ 3,5x90 ГОСТ 4028-63	0,09		кг
				МАТЕРИАЛЫ			
	3			АСБЕСТОЦЕМЕНТНЫЙ ЛИСТ			
				ГОСТ 18124-75*	7,4		м <sup>2</sup>
	4			МИНЕРАЛОВАТНАЯ ПАТКА			
				ГОСТ 9573-82	0,42		м <sup>3</sup>
	5			ПОЛИЭТИЛЕНОВАЯ ПЛЕНКА			
				ГОСТ 40354-82	3,7		м <sup>2</sup>
				МАСТИКА УМС-50 ГОСТ 14791-79	2,4		кг
				1.232-3.12-07.00-03			
				ПР2-15.42.17-2			
				СБОРОЧНЫЕ ЕДИНИЦЫ			
АЧ	1	1.232-3.12-07.10-03		КАРКАС ДЕРЕВЯННЫЙ КД-84	1		шт
				СТАНДАРТНЫЕ ИЗДЕЛИЯ			
	2			ОКОННЫЙ БЛОК ОС 21-09			
				ГОСТ 41214-78	1		шт
	6			ШРУПЫ 5x45 ГОСТ 1145-80	0,64		кг
				ГВОЗДИ 2x40 ГОСТ 4028-63	0,03		кг
				ГВОЗДИ 3,5x90 ГОСТ 4028-63	0,1		кг
				МАТЕРИАЛЫ			
	3			АСБЕСТОЦЕМЕНТНЫЙ ЛИСТ			
				ГОСТ 18124-75*	6,0		м <sup>2</sup>
			1.232-3.12-07.00				
					3		

ЛОМАТ А4

КОЛ-ВО ЭЛЕМЕНТОВ	КОД	ПОС.	ОБОЗНАЧЕНИЕ	НАИМЕНОВАНИЕ	КОЛ.	ПРИМ.С	ЕДИН.
	6			ШРУПЫ 5x45 ГОСТ 1145-80	0,7		кг
				ГВОЗДИ 2x40, ГОСТ 4028-63	0,02		кг
				ГВОЗДИ 3,5x90 ГОСТ 4028-63	0,09		кг
				МАТЕРИАЛЫ			
	3			АСБЕСТОЦЕМЕНТНЫЙ ЛИСТ			
				ГОСТ 18124-75*	9,15		м <sup>2</sup>
	4			МИНЕРАЛОВАТНАЯ ПАТКА			
				ГОСТ 9573-82	0,54		м <sup>3</sup>
				МАСТИКА УМС-50			
				ГОСТ 14791-79	2,6		кг
	5			ПОЛИЭТИЛЕНОВАЯ ПЛЕНКА			
				ГОСТ 40354-82	4,5		м <sup>2</sup>
				1.232-3.12-07.00-04			
				ПР2-15.33.17-3			
				СБОРОЧНЫЕ ЕДИНИЦЫ			
АЧ	1	1.232-3.12-07.10-04		КАРКАС ДЕРЕВЯННЫЙ КД-85	1		шт
				СТАНДАРТНЫЕ ИЗДЕЛИЯ			
	2			ОКОННЫЙ БЛОК ОС 21-09			
				ГОСТ 41214-78	1		шт
	6			ШРУПЫ 5x45 ГОСТ 1145-80	0,64		кг
				ГВОЗДИ 2x40 ГОСТ 4028-63	0,03		кг
				ГВОЗДИ 3,5x90 ГОСТ 4028-63	0,1		кг
				МАТЕРИАЛЫ			
	3			АСБЕСТОЦЕМЕНТНЫЙ ЛИСТ			
				ГОСТ 18124-75*	6,0		м <sup>2</sup>
			1.232-3.12-07.00				
					4		

АЧ/ЭЛЕМЕНТЫ ПОДПИСИ И ДАТА

ФОРМАТ ЗОНА	Поз.	ОБОЗНАЧЕНИЕ	НАИМЕНОВАНИЕ	КОЛ.	ПРИМеч.
	4		МИНЕРАЛОВАТНАЯ ПЛИТА ГОСТ 9573-82	0,32	м <sup>3</sup>
	5		ПОЛИЭТИЛЕНОВАЯ ПЛЕНКА ГОСТ 10354-82	3,0	м <sup>2</sup>
			МАСТИКА УМС-50 ГОСТ 14791-79	2,4	кг
			<u>1.232-3.12-07.00-05</u> ПР2-15.36.17-3		
			<u>СБОРОЧНЫЕ ЕДИНИЦЫ</u>		
А4	1	1.232-3.12-07.10-05	КАРКАС ДЕРЕВЯННЫЙ КД-86	1	шт
			<u>СТАНДАРТНЫЕ ИЗДЕЛИЯ</u>		
	2		Оконный блок ОС 21-09 ГОСТ 11244-78	1	шт
	6		Шурупы 5x45 ГОСТ 1145-80 Гвозди 2x40 ГОСТ 4028-63 Гвозди 3,5x90 ГОСТ 4028-63	0,65 0,03 0,1	кг кг кг
			<u>МАТЕРИАЛЫ</u>		
	3		Асбестоцементный лист ГОСТ 18124-75*	6,8	м <sup>2</sup>
	4		МИНЕРАЛОВАТНАЯ ПЛИТА ГОСТ 9573-82	0,39	м <sup>3</sup>
	5		ПОЛИЭТИЛЕНОВАЯ ПЛЕНКА ГОСТ 10354-82 МАСТИКА УМС-50 ГОСТ 14791-79	3,4 2,5	м <sup>2</sup> кг
			1.232-3.12-07.00		Лист 5

ФОРМАТ А 4

ФОРМАТ ЗОНА	Поз.	ОБОЗНАЧЕНИЕ	НАИМЕНОВАНИЕ	КОЛ.	ПРИМеч.
			<u>1.232-3.12-07.00-06</u> ПР2-15.42.17-3		
			<u>СБОРОЧНЫЕ ЕДИНИЦЫ</u>		
А4	1	1.232-3.12-07.10-06	КАРКАС ДЕРЕВЯННЫЙ КД-87	1	шт
			<u>СТАНДАРТНЫЕ ИЗДЕЛИЯ</u>		
	2		Оконный блок ОС 21-09 ГОСТ 11244-78	1	шт
	6		Шурупы 5x45 ГОСТ 1145-80 Гвозди 2x40 ГОСТ 4028-63 Гвозди 3,5x90 ГОСТ 4028-63	0,72 0,03 0,1	кг кг кг
			<u>МАТЕРИАЛЫ</u>		
	3		Асбестоцементный лист ГОСТ 18124-75*	8,6	м <sup>2</sup>
	4		МИНЕРАЛОВАТНАЯ ПЛИТА ГОСТ 9573-82	0,5	м <sup>3</sup>
	5		ПОЛИЭТИЛЕНОВАЯ ПЛЕНКА ГОСТ 10354-82 МАСТИКА УМС-50 ГОСТ 14791-79	4,3 2,7	м <sup>2</sup> кг
			<u>1.232-3.12-07.00-07</u> ПР2-15.28.17-4		
			<u>СБОРОЧНЫЕ ЕДИНИЦЫ</u>		
А4	1	1.232-3.12-07.10-07	КАРКАС ДЕРЕВЯННЫЙ КД-88	1	шт
			1.232-3.12-07.00		Лист 6

20469-02 7/

ФОРМАТ А 4

ФОРМАТ ЗОНА	ПОЗ.	ОБОЗНАЧЕНИЕ	НАИМЕНОВАНИЕ	КОЛ.	ПРИМеч.
			<u>СТАНДАРТНЫЕ ИЗДЕЛИЯ</u>		
	2		Оконный блок ОС 15-12		
			ГОСТ 11244-78	1	шт
	6		Шурупы 5x45 ГОСТ 1145-80	0,55	кг
			Гвозди 2x40 ГОСТ 4028-63	0,02	кг
			Гвозди 3,5x90 ГОСТ 4028-63	0,08	кг
			<u>МАТЕРИАЛЫ</u>		
	3		Асбестоцементный лист		
			ГОСТ 18124-75	4,7	м <sup>2</sup>
	4		Минераловатная плита		
			ГОСТ 9573-82	0,24	м <sup>3</sup>
	5		Полиэтиленовая пленка		
			ГОСТ 40354-82	2,3	м <sup>2</sup>
			Мастика УМС-50		
			ГОСТ 14791-79	2,1	кг
			1.232-3.12-07.00-08		
			ПР 2-15.35.11-5		
			<u>СБОРОЧНЫЕ ЕДИНИЦЫ</u>		
АЧ	1	1.232-3.12-07.10-08	Каркас деревянный КД-90	1	шт
			<u>СТАНДАРТНЫЕ ИЗДЕЛИЯ</u>		
	2		Оконный блок ОС 18-12		
			ГОСТ 11244-78	1	шт
	6		Шурупы 5x45 ГОСТ 1145-80	0,6	кг
			Гвозди 2x40 ГОСТ 4028-63	0,02	кг
			Гвозди 3,5x90 ГОСТ 4028-63	0,09	кг
			<u>МАТЕРИАЛЫ</u>		
	3		Асбестоцементный лист		
			ГОСТ 18124-75	6,3	м <sup>2</sup>
	4		Минераловатная плита		
			ГОСТ 9573-82	0,33	м <sup>3</sup>
	5		Полиэтиленовая пленка		
			ГОСТ 40354-82	3,2	м <sup>2</sup>
			1.232-3.12-07.00		
					АЧСТ 7

ФОРМАТ А4

ФОРМАТ ЗОНА	ПОЗ.	ОБОЗНАЧЕНИЕ	НАИМЕНОВАНИЕ	КОЛ.	ПРИМеч.
			<u>МАТЕРИАЛЫ</u>		
	3		Асбестоцементный лист		
			ГОСТ 18124-75	5,4	м <sup>2</sup>
	4		Минераловатная плита		
			ГОСТ 9573-82	0,27	м <sup>3</sup>
	5		Полиэтиленовая пленка		
			ГОСТ 40354-82	2,7	м <sup>2</sup>
			Мастика УМС-50		
			ГОСТ 14791-79	2,3	кг
			1.232-3.12-07.00-09		
			ПР 2-15.35.11-5		
			<u>СБОРОЧНЫЕ ЕДИНИЦЫ</u>		
АЧ	1	1.232-3.12-07.10-09	Каркас деревянный КД-90	1	шт
			<u>СТАНДАРТНЫЕ ИЗДЕЛИЯ</u>		
	2		Оконный блок ОС 18-12		
			ГОСТ 11244-78	1	шт
	6		Шурупы 5x45 ГОСТ 1145-80	0,63	кг
			Гвозди 2x40 ГОСТ 4028-63	0,02	кг
			Гвозди 3,5x90 ГОСТ 4028-63	0,09	кг
			<u>МАТЕРИАЛЫ</u>		
	3		Асбестоцементный лист		
			ГОСТ 18124-75	6,3	м <sup>2</sup>
	4		Минераловатная плита		
			ГОСТ 9573-82	0,33	м <sup>3</sup>
	5		Полиэтиленовая пленка		
			ГОСТ 40354-82	3,2	м <sup>2</sup>
			1.232-3.12-07.00		
					АЧСТ 8

.20469-02 72

ФОРМАТ А4

Код	Поз.	Обозначение	Наименование	Кол.	Примеч.
			МАСТИКА УМС-50		
			ГОСТ 14791-79	2,5	кг
			<u>1.232-3.12-07.00-10</u>		
			ПР2-15.42.17-5		
			<u>СБОРОЧНЫЕ ЕДИНИЦЫ</u>		
М	1	1.232-3.12-07.10-10	КАРКАС ДЕРЕВЯННЫЙ КР-91	1	шт
			<u>СТАНДАРТНЫЕ ИЗДЕЛИЯ</u>		
	2		Оконный блок ОС18-12		
			ГОСТ 11214-78	1	шт
	6		Шпатель 5x45 ГОСТ 1145-80	0,7	кг
			Гвозди 2x40 ГОСТ 4028-63	0,02	кг
			Гвозди 3,5x90 ГОСТ 4028-63	0,09	кг
			<u>МАТЕРИАЛЫ</u>		
	3		Асбестоцементный лист		
			ГОСТ 18124-75*	6,1	м <sup>2</sup>
	4		Минераловатная палта		
			ГОСТ 9573-82	0,45	м <sup>3</sup>
	5		Полэтиленовая пленка		
			ГОСТ 10354-82	4,0	м <sup>2</sup>
			Мастика УМС-50		
			ГОСТ 14791-79	2,6	кг
			<u>1.232-3.12-07.00-11</u>		
			ПР2-15.33.17-6		
			<u>СБОРОЧНЫЕ ЕДИНИЦЫ</u>		
М	1	1.232-3.12-07.10-11	КАРКАС ДЕРЕВЯННЫЙ КР-91	1	шт
			1.232-3.12-07.00-11		
				лист	9

ФОРМАТ А4

Код	Поз.	Обозначение	Наименование	Кол.	Примеч.
			<u>СТАНДАРТНЫЕ ИЗДЕЛИЯ</u>		
	2		Оконный блок ОС 21-12		
			ГОСТ 11214-75	1	шт
	6		Шпатель 5x45 ГОСТ 1145-80	0,61	кг
			Гвозди 2x40 ГОСТ 4028-63	0,03	кг
			Гвозди 3,5x90 ГОСТ 4028-63	0,1	кг
			<u>МАТЕРИАЛЫ</u>		
	3		Асбестоцементный лист		
			ГОСТ 18124-75*	4,7	м <sup>2</sup>
	4		Минераловатная палта		
			ГОСТ 9573-82	0,23	м <sup>3</sup>
	5		Полэтиленовая пленка		
			ГОСТ 10354-82	2,3	м <sup>2</sup>
			Мастика УМС-50		
			ГОСТ 14971-79	2,4	кг
			<u>1.232-3.12-07.00-12</u>		
			ПР2-15.36.17-6		
			<u>СБОРОЧНЫЕ ЕДИНИЦЫ</u>		
М	1	1.232-3.12-07.10-12	КАРКАС ДЕРЕВЯННЫЙ КР-93	1	шт
			<u>СТАНДАРТНЫЕ ИЗДЕЛИЯ</u>		
	2		Оконный блок ОС 21-12		
			ГОСТ 11214-78	1	шт
	6		Шпатель 5x45 ГОСТ 1145-80	0,65	кг
			Гвозди 2x40 ГОСТ 4028-63	0,03	кг
			Гвозди 3,5x90 ГОСТ 4028-63	0,1	кг
			1.232-3.12-07.00		
				лист	10

20469-02 73 ФОРМАТ А4



Материал Зона Поб.	Обозначение	Наименование	Кол.	Примеч.
		<u>МАТЕРИАЛЫ</u>		
9		АСБЕСТОЦЕМЕНТНЫЙ АМСТ		
		ГОСТ 48124-75*	5,6	м <sup>2</sup>
4		МИНЕРАЛОВАТНАЯ ПАНТА		
		ГОСТ 9573-82	0,29	м <sup>3</sup>
5		ПОЛИЭТИЛЕНОВАЯ ПЛЕНКА		
		ГОСТ 40354-82	2,9	м <sup>2</sup>
		МАСТИКА УМС-50		
		ГОСТ 44791-79	2,5	кг
		<u>1.232-3.12-07.00-13</u>		
		ПР2-45.42.17-6		
		<u>СБОРОЧНЫЕ ЕДИНИЦЫ</u>		
АЧ	1	1.232-3.12-07.10-13	КАРКАС ДЕРЕВЯННЫЙ КД-34	1 шт
		<u>СТАНДАРТНЫЕ ИЗДЕЛИЯ</u>		
2		Оконный блок ОК21-42		
		ГОСТ 41214-78	1	шт
6		Шпатель 5×45	ГОСТ 1145-80	0,74 кг
		Гвозди 2×40	ГОСТ 4028-63*	0,03 кг
		Гвозди 3,5×90	ГОСТ 4028-63*	0,1 кг
		<u>МАТЕРИАЛЫ</u>		
3		АСБЕСТОЦЕМЕНТНЫЙ АМСТ		
		ГОСТ 48124-75*	7,3	м <sup>2</sup>
		1.232-3.12-07.00		Лист 11

ФОРМАТ А4

Материал Зона Поб.	Обозначение	Наименование	Кол.	Примеч.
4		МИНЕРАЛОВАТНАЯ ПАНТА		
		ГОСТ 9573-82	0,41	м <sup>3</sup>
5		ПОЛИЭТИЛЕНОВАЯ ПЛЕНКА		
		ГОСТ 40354-82	3,6	м <sup>2</sup>
		МАСТИКА УМС-50		
		ГОСТ 44791-79	2,7	кг
		<u>1.232-3.12-07.00-14</u>		
		ПР2-45.28.17-7		
		<u>СБОРОЧНЫЕ ЕДИНИЦЫ</u>		
АЧ	1	1.232-3.12-07.10-14	КАРКАС ДЕРЕВЯННЫЙ КД-95	1 шт
		<u>СТАНДАРТНЫЕ ИЗДЕЛИЯ</u>		
2		Оконный блок ОК45-43,5		
		ГОСТ 41214-78	1	шт
6		Шпатель 5×45	ГОСТ 1145-80*	0,55 кг
		Гвозди 2×40	ГОСТ 4028-63*	0,02 кг
		Гвозди 3,5×90	ГОСТ 4028-63*	0,08 кг
		<u>МАТЕРИАЛЫ</u>		
3		АСБЕСТОЦЕМЕНТНЫЙ АМСТ		
		ГОСТ 48124-75*	4,3	м <sup>2</sup>
4		МИНЕРАЛОВАТНАЯ ПАНТА		
		ГОСТ 9573-82	0,23	м <sup>3</sup>
5		ПОЛИЭТИЛЕНОВАЯ ПЛЕНКА		
		ГОСТ 40354-82	2,2	м <sup>2</sup>
		МАСТИКА УМС-50		
		ГОСТ 44791-79	2,1	кг
		1.232-3.12-07.00		Лист 12

ИВР. № ГОДА ПОДПИСЬ И ДАТА. ОБЛАК. ИВР. №

20469-02 74

ФОРМАТ А4

Код материала	Зона	№ п/п	ОБОЗНАЧЕНИЕ	НАИМЕНОВАНИЕ	Кол.	ПРИМЕЧ.
				1.232-3.12-07.00-15		
				ПР2-15.33.17-8		
				<u>СБОРОЧНЫЕ ЕДИНИЦЫ</u>		
АЧ	1	1	1.232-3.12-07.10-15	КАРКАС ДЕРЕВЯННЫЙ КВ-96	1	шт
				<u>СТАНДАРТНЫЕ ИЗДЕЛИЯ</u>		
		2		ОКОННЫЙ БЛОК ОС 18-13,5		
				ГОСТ 11214-78	1	шт
		6		ШУРУПЫ 5x45 ГОСТ 11445-80*	0,63	кг
				Гвозди 2x40 ГОСТ 4028-63	0,02	кг
				Гвозди 3,5x90 ГОСТ 4028-63	0,09	кг
				<u>МАТЕРИАЛЫ</u>		
		3		АСБЕСТОЦЕМЕНТНЫЙ ЛИСТ		
				ГОСТ 18124-75*	4,9	м <sup>2</sup>
		4		МИНЕРАЛОВАТНАЯ ПЛИТА		
				ГОСТ 9573-82	0,27	м <sup>3</sup>
		5		ПОЛИЭТИЛЕНОВАЯ ПЛЕНКА		
				ГОСТ 10354-82	2,4	м <sup>2</sup>
				МАСТИКА УМС-50		
				ГОСТ 14791-79	2,2	кг
				1.232-3.12-07.00-16		
				ПР2-15.36.17-8		
				<u>СБОРОЧНЫЕ ЕДИНИЦЫ</u>		
АЧ	1	1	1.232-3.12-07.10-16	КАРКАС ДЕРЕВЯННЫЙ КВ-97	1	шт
				1.232-3.12-07.00		
				АНЕТ		13

ФОРМАТ А4

Код материала	Зона	№ п/п	ОБОЗНАЧЕНИЕ	НАИМЕНОВАНИЕ	Кол.	ПРИМЕЧ.
				<u>СТАНДАРТНЫЕ ИЗДЕЛИЯ</u>		
		2		ОКОННЫЙ БЛОК ОС 18-13,5		
				ГОСТ 11214-78	1	шт
		6		ШУРУПЫ 5x45 ГОСТ 11445-80*	0,63	кг
				Гвозди 2x40 ГОСТ 4028-63	0,02	кг
				Гвозди 3,5x90 ГОСТ 4028-63	0,09	кг
				<u>МАТЕРИАЛЫ</u>		
		3		АСБЕСТОЦЕМЕНТНЫЙ ЛИСТ		
				ГОСТ 18124-75*	5,8	м <sup>2</sup>
		4		МИНЕРАЛОВАТНАЯ ПЛИТА		
				ГОСТ 9573-82	0,33	м <sup>3</sup>
		5		ПОЛИЭТИЛЕНОВАЯ ПЛЕНКА		
				ГОСТ 10354-82	2,9	м <sup>2</sup>
				МАСТИКА УМС-50		
				ГОСТ 14791-79	2,5	кг
				1.232-3.12-07.00-17		
				ПР2-15.42.17-8		
				<u>СБОРОЧНЫЕ ЕДИНИЦЫ</u>		
АЧ	1	1	1.232-3.12-07.10-17	КАРКАС ДЕРЕВЯННЫЙ КВ-98	1	шт
				<u>СТАНДАРТНЫЕ ИЗДЕЛИЯ</u>		
		2		ОКОННЫЙ БЛОК ОС 18-13,5		
				ГОСТ 11214-78	1	шт
				1.232-3.12-07.00		
				АНЕТ		14

20469-02 75 ФОРМАТ А4

ФОРМАТ ЗОНА	ПОЗ.	ОБОЗНАЧЕНИЕ	НАИМЕНОВАНИЕ	КОЛ.	ПРИМеч.
	6		Шурупы 5x45 ГОСТ 4145-80	0,7	кг
			Гвозди 2x40 ГОСТ 4028-65	0,02	кг
			Гвозди 3,5x90 ГОСТ 4028-65	0,09	кг
			<u>МАТЕРИАЛЫ</u>		
	3		АСБЕСТОЦЕМЕНТНЫЙ ЛИСТ ГОСТ 48124-75*	7,6	м <sup>2</sup>
	4		МИНЕРАЛОВАТНАЯ ПАНТА ГОСТ 9573-82	0,45	м <sup>3</sup>
	5		ПОЛИЭТИЛЕНОВАЯ ПЛЕНКА ГОСТ 40354-82	3,8	м <sup>2</sup>
			МАСТИКА УМС-50 ГОСТ 14791-79	2,8	кг
			1.232-3.12-07.00-18 ПР2-45.33.47-9		
			<u>СБОРОЧНЫЕ ЕДИНИЦЫ</u>		
А4	1	1.232-3.12-07.10-18	КАРКАС ДЕРЕВЯННЫЙ КД-99	1	шт
			<u>СТАНДАРТНЫЕ ИЗДЕЛИЯ</u>		
	2		Оконный блок ОС21-13,5 ГОСТ 11214-78	1	шт
	6		Шурупы 5x45 ГОСТ 4145-80*	0,64	кг
			Гвозди 2x40 ГОСТ 4028-65	0,03	кг
			Гвозди 3,5x90 ГОСТ 4028-65	0,1	кг
			1.232-3.12-07.00		Лист 15

ФОРМАТ А4.

ИЗД. ПРОЕКТ. ПОДПИСЬ И ДАТА. ФИЛИАЛ ИЛИ БУР

ФОРМАТ ЗОНА	ПОЗ.	ОБОЗНАЧЕНИЕ	НАИМЕНОВАНИЕ	КОЛ.	ПРИМеч.
			<u>МАТЕРИАЛЫ</u>		
	3		АСБЕСТОЦЕМЕНТНЫЙ ЛИСТ ГОСТ 48124-75*	4,1	м <sup>2</sup>
	4		МИНЕРАЛОВАТНАЯ ПАНТА ГОСТ 9573-82	0,21	м <sup>3</sup>
	5		ПОЛИЭТИЛЕНОВАЯ ПЛЕНКА ГОСТ 40354-82	2,0	м <sup>2</sup>
			МАСТИКА УМС-50 ГОСТ 14791-79	2,4	кг
			1.232-3.12-07.00-19 ПР2-45.36.47-9		
			<u>СБОРОЧНЫЕ ЕДИНИЦЫ</u>		
А4	1	1.232-3.12-07.10-19	КАРКАС ДЕРЕВЯННЫЙ КД-100	1	шт
			<u>СТАНДАРТНЫЕ ИЗДЕЛИЯ</u>		
	2		Оконный блок ОС21-13,5 ГОСТ 11214-78	1	шт
	6		Шурупы 5x45 ГОСТ 4145-80*	0,65	кг
			Гвозди 2x40 ГОСТ 4028-65	0,03	кг
			Гвозди 3,5x90 ГОСТ 4028-65	0,1	кг
			<u>МАТЕРИАЛЫ</u>		
	3		АСБЕСТОЦЕМЕНТНЫЙ ЛИСТ ГОСТ 48124-75*	4,9	м <sup>2</sup>
	4		МИНЕРАЛОВАТНАЯ ПАНТА ГОСТ 9573-82	0,25	м <sup>3</sup>
			1.232-3.12-07.00		Лист 16

20469-02 76

ФОРМАТ А4

ФОРМАТ ЗОНА	Поз.	ОБОЗНАЧЕНИЕ	НАИМЕНОВАНИЕ	КОД.	ПРИМЕЧ.
	5		ПОЛИЭТИЛЕНОВАЯ ПЛЕНКА		
			ГОСТ 10354-82	2,4	м <sup>2</sup>
			МАСТИКА УМС-50		
			ГОСТ 14791-79	2,5	кг
			<u>1.232-3.12-07.00-20</u>		
			ПР 2-15.42.17-9		
			<u>СБОРОЧНЫЕ ЕДИНИЦЫ</u>		
А4	1	1.232-3.12-07.10-20	КАРКАС ДЕРЕВЯННЫЙ КД-101	1	шт
			<u>СТАНДАРТНЫЕ ИЗДЕЛИЯ</u>		
	2		Оконный блок ОО 21-43,5		
			ГОСТ 4124-78	1	шт
	6		Шурупы 5x45 ГОСТ 4145-80*	0,72	кг
			Гвозди 2x40 ГОСТ 4028-63	0,03	кг
			Гвозди 3,5x90 ГОСТ 4028-63	0,1	кг
			<u>МАТЕРИАЛЫ</u>		
	3		Асбестоцементный лист		
			ГОСТ 18124-75*	6,7	м <sup>2</sup>
	4		Минераловатная пента		
			ГОСТ 9573-82	0,39	м <sup>3</sup>
	5		Полиэтиленовая пленка		
			ГОСТ 10354-82	3,3	м <sup>2</sup>
			Мастика УМС-50		
			ГОСТ 14791-79	2,7	кг
			1.232-3.12-07.00		Лист 17

ФОРМАТ А4

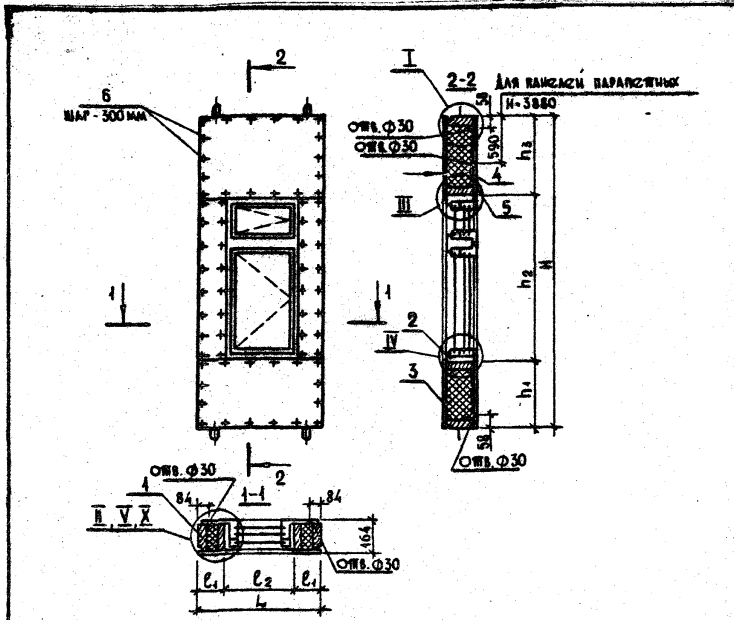
ФОРМАТ ЗОНА	Поз.	ОБОЗНАЧЕНИЕ	НАИМЕНОВАНИЕ	КОД.	ПРИМЕЧ.
			<u>1.232-3.12-07.00-21</u>		
			ПР 2-15.39.47-2		
			<u>СБОРОЧНЫЕ ЕДИНИЦЫ</u>		
А4	1	1.232-3.12-07.10-21	КАРКАС ДЕРЕВЯННЫЙ КД-102	1	шт
			<u>СТАНДАРТНЫЕ ИЗДЕЛИЯ</u>		
	2		Оконный блок ОО 18-9		
			ГОСТ 4124-78	1	шт
	6		Шурупы 5x45 ГОСТ 4145-80*	0,66	кг
			Гвозди 2x40 ГОСТ 4028-63	0,02	кг
			Гвозди 3,5x90 ГОСТ 4028-63	0,09	кг
			<u>МАТЕРИАЛЫ</u>		
	3		Асбестоцементный лист		
			ГОСТ 18124-75*	8,3	м <sup>2</sup>
	4		Минераловатная пента		
			ГОСТ 9573-82	0,48	м <sup>3</sup>
	5		Полиэтиленовая пленка		
			ГОСТ 10354-82	4,1	м <sup>2</sup>
			Мастика УМС-50		
			ГОСТ 14791-79	2,5	кг
			<u>1.232-3.12-07.00-22</u>		
			ПР 2-15.39.47-5		
			<u>СБОРОЧНЫЕ ЕДИНИЦЫ</u>		
А4	1	1.232-3.12-07.10-22	КАРКАС ДЕРЕВЯННЫЙ КД-103	1	шт
			1.232-3.12-07.00		Лист 18

ЛИСТ № ГОДА ПОДПИСЬ И ДАТА ВЗАИМНОЕ

20469-02 77

ФОРМАТ А4





УЗЛЫ ЗАМАРКИРОВАННЫЕ НА ЧЕРТЕЖЕ СМ. ДОК. 1.232-3.12-00.00У1;  
 1.232-3.12-00.00У2; 1.232-3.12-00.00У3.  
 СТРЕЛКОЙ УКАЗАНА НАРУЖНАЯ СТОРОНА ПАНЕЛИ.  
 ТАБЛИЦА ИСПОЛНЕНИЙ НА ЛИСТЕ 2.

				1.232 - 3.12 - 07.00 СБ		
				СТАДИЯ	МАССА	МАСШТАБ
				Р	СМ. ТАБЛ. ЛИСТ 2	1:50
				ЛИСТ 1	ЛИСТОВ 2	
				ЦНИИЭП		
				Торгово-бытовых зданий и туристских комплексов		
НАЧ. ОТД.	ЮДИЦКИЙ	<i>Юдицкий</i>				
Н. КОНТР.	ЛЫКОВ	<i>Лыков</i>				
РУК. ГР.	МОШКИНА	<i>Мошкина</i>				
ИНЖЕНЕР	ДЕЛТИХИНА	<i>Делтихина</i>				
СТ. ТЕХНИК	КАЗАРОВА	<i>Казарова</i>				

ФОРМАТ А4

ОБОЗНАЧЕНИЕ	МАРКА ИЗДЕЛИЯ	РАЗМЕРЫ, мм							МАССА кг
		L	l <sub>1</sub>	l <sub>2</sub>	H	h <sub>1</sub>	h <sub>2</sub>	h <sub>3</sub>	
1.232-3.12-07.00	ПР2-15.28.17-1	1400	290	900	2780	800	1900	480	270,0
-01	ПР2-15.33.17-2	1400	290	900	3280	900	1800	580	342,0
-02	ПР2-15.36.17-2	1400	290	900	3580	900	1800	680	359,0
-03	ПР2-15.42.17-2	1400	290	900	4100	900	1800	1480	399,0
-04	ПР2-15.39.17-3	1400	290	900	3280	600	2100	580	342,0
-05	ПР2-15.36.17-3	1400	290	900	3580	900	2100	580	359,0
-06	ПР2-15.42.17-3	1400	290	900	4100	900	2100	1180	292,0
-07	ПР2-15.28.17-4	1400	140	1200	2780	800	1500	480	267,0
-08	ПР2-15.33.17-5	1400	140	1200	3280	900	1800	580	299,0
-09	ПР2-15.36.17-5	1400	140	1200	3580	900	1800	680	326,0
-10	ПР2-15.42.17-5	1400	140	1200	4100	900	1800	1480	380,0
-11	ПР2-15.33.17-6	1400	140	1200	3280	800	2100	580	295,0
-12	ПР2-15.36.17-6	1400	140	1200	3580	900	2100	580	322,0
-13	ПР2-15.42.17-6	1400	140	1200	4100	900	2100	1180	374,0
-14	ПР2-15.28.17-7	1400	70	1340	2780	800	1500	480	254,0
-15	ПР2-15.33.17-8	1400	70	1340	3280	900	1800	580	285,0
-16	ПР2-15.36.17-8	1400	70	1340	3580	900	1800	680	313,0
-17	ПР2-15.42.17-8	1400	70	1340	4100	900	1800	1480	367,0
-18	ПР2-15.33.17-9	1400	70	1340	3280	600	2100	580	276,0
-19	ПР2-15.36.17-9	1400	70	1340	3580	900	2100	580	299,0
-20	ПР2-15.42.17-9	1400	70	1340	4100	900	2100	1180	355,0
-21	ПР2-15.39.17-2	1400	290	900	3880	900	1900	1180	367,0
-22	ПР2-15.39.17-5	1400	140	1200	3880	900	1900	1180	353,0
-23	ПР2-15.39.17-8	1400	70	1340	3880	900	1900	1180	339,0

ИНВ. ПРОЕКТ. ПОДПИСЬ И ДАТА  
 ЮРИДИЧЕСКОЕ ЛИЦО

1.232-3.12-07.00 СБ		ЛИСТ 2
---------------------	--	-----------

20469-02 79 ФОРМАТ А4

ФОРМАТ	ЗОНА	ПОР.	ОБОЗНАЧЕНИЕ	НАИМЕНОВАНИЕ	КОЛ.	ПРИМеч.
				<u>ДОКУМЕНТАЦИЯ</u>		
А4			1.232-3.12-07.10СБ	СБОРОЧНЫЙ ЧЕРТЕЖ		
А3			1.232-3.12-00.00ГО	ТЕХНИЧЕСКОЕ ОПИСАНИЕ		
А3			1.232-3.12-00.00Уг	УЗЛЫ КАРКАСОВ I-III		
				<u>ДЕТАЛИ</u>		
А4	1		1.232-3.12-00.04	ПОДЪЕМНАЯ ПЕТЛЯ ПП-1	4	ШТ
				<u>СТАНДАРТНЫЕ ИЗДЕЛИЯ</u>		
				ШРУПЫ 5x45 ГОС-1445-80	0,26	КГ
				<u>МАТЕРИАЛЫ</u>		
				КЛЕЙ ЭПОКСИДНЫЙ ЭПЦ-01	0,1	КГ
			<u>ПЕРЕМЕННЫЕ ДАННЫЕ ДЛЯ ИСПОЛНЕНИЙ:</u>			
			1.232-3.12-07.10			
			КД-81			
				<u>ДЕТАЛИ</u>		
А4	2		1.232-3.12-00.03	ЗАКЛАДНАЯ ДЕТАЛЬ ЗД-2	4	ШТ
			1.232-3.12-07.10			
			НАЧ.ОТД. ЮДИЦКИЙ <i>Юдицкий</i>			
			Н.КОНТР. ЛЬБКОВ <i>Льбков</i>			
			РУК.ГР. МОШКИНА <i>Мошкина</i>			
			ИНЖЕНЕР ПЕЛЬТИКИНА <i>Пельтикина</i>			
			СТ.ТЕХН. НАЗАРОВА <i>Назарова</i>			
			ПАНЕЛЬ С ОКНОМ.КАРКАС		СТАРИЯ	ЛИСТ
			КД-81 ... КД-104		Р	ЛИСТОВ
					1	13
			ЦНИИОП			
			ТОРГОВО-БЫТОВЫХ ЗДАНИЙ			
			И ТУРИСТСКИХ КОМПЛЕКСОВ			

ФОРМАТ А4

79

ФОРМАТ	ЗОНА	ПОР.	ОБОЗНАЧЕНИЕ	НАИМЕНОВАНИЕ	КОЛ.	ПРИМеч.
				<u>МАТЕРИАЛЫ</u>		
		4		ДЕРЕВЯННЫЙ БРУСОК 44x144мм	9,9	ВМ
		5		ДЕРЕВЯННЫЙ БРУСОК 70x144мм	5,6	ПМ
				КЛЕЙ КБ-3	0,24	КГ
			1.232-3.12-07.10-01			
			КД-82			
				<u>ДЕТАЛИ</u>		
А4	2		1.232-3.12-00.05	ЗАКЛАДНАЯ ДЕТАЛЬ ЗД-2	4	ШТ
				<u>МАТЕРИАЛЫ</u>		
		4		ДЕРЕВЯННЫЙ БРУСОК		
				44 x 144 мм	10,4	ПМ
		5		ДЕРЕВЯННЫЙ БРУСОК		
				70 x 144 мм	6,6	ПМ
				КЛЕЙ КБ-3	0,24	КГ
			1.232-3.12-07.10-02			
			КД-83			
				<u>ДЕТАЛИ</u>		
А4	2		1.232-3.12-00.03	ЗАКЛАДНАЯ ДЕТАЛЬ ЗД-2	4	ШТ
				<u>МАТЕРИАЛЫ</u>		
		4		ДЕРЕВЯННЫЙ БРУСОК		
				44 x 144 мм	10,4	ПМ
		5		ДЕРЕВЯННЫЙ БРУСОК		
				70 x 144 мм	7,2	ПМ
				КЛЕЙ КБ-3	0,24	КГ
			1.232-3.12-07.10			
			ЛИСТ			
			2			

МНВ. № ГОД. Подпись и дата ВЗЛМ. ИИВМ

20469-02 80

ФОРМАТ А4

ФОРМАТ	ЭТАП	ПОР.	ОБОЗНАЧЕНИЕ	НАИМЕНОВАНИЕ	КОЛ.	ПРИМЕЧ.
				1.232-3.12-07.10-03		
				КД-84		
				<u>ДЕТАЛИ</u>		
A4	2	1.232-3.12-00.03	Закладная деталь ЗД-2	4	шт	
				<u>МАТЕРИАЛЫ</u>		
	4		ДЕРЕВЯННЫЙ БРУСОК 44 x 144 мм	10,4	лм	
	5		ДЕРЕВЯННЫЙ БРУСОК 70 x 144 мм	8,4	лм	
			КЛЕЙ КБ-3	0,24	кг	
				1.232-3.12-07.10-04		
				КД-85		
				<u>ДЕТАЛИ</u>		
A4	2	1.232-3.12-00.03	Закладная деталь ЗД-2	4	шт	
				<u>МАТЕРИАЛЫ</u>		
	4		ДЕРЕВЯННЫЙ БРУСОК 44 x 144 мм	11,1	лм	
	5		ДЕРЕВЯННЫЙ БРУСОК 70 x 144 мм	8,6	лм	
			КЛЕЙ КБ-3	0,24	кг	
			1.232-3.12-07.10		ЛИСТ	
					3	

ФОРМАТ А4

ФОРМАТ	ЭТАП	ПОР.	ОБОЗНАЧЕНИЕ	НАИМЕНОВАНИЕ	КОЛ.	ПРИМЕЧ.
				1.232-3.12-07.10-05		
				КД-86		
				<u>ДЕТАЛИ</u>		
A4	2	1.232-3.12-00.03	Закладная деталь ЗД-2	4	шт	
				<u>МАТЕРИАЛЫ</u>		
	4		ДЕРЕВЯННЫЙ БРУСОК 44 x 144 мм	11,1	лм	
	5		ДЕРЕВЯННЫЙ БРУСОК 70 x 144 мм	7,2	лм	
			КЛЕЙ КБ-3	0,24	кг	
				1.232-3.12-07.10-06		
				КД-87		
				<u>ДЕТАЛИ</u>		
A4	2	1.232-3.12-00.03	Закладная деталь ЗД-2	4	шт	
				<u>МАТЕРИАЛЫ</u>		
	4		ДЕРЕВЯННЫЙ БРУСОК 44 x 144 мм	11,1	лм	
	5		ДЕРЕВЯННЫЙ БРУСОК 70 x 144 мм	8,4	лм	
			КЛЕЙ КБ-3	0,24	кг	
			1.232-3.12-07.10		ЛИСТ	
					4	

ИВБ.Х ПОДПИСЬ И ДАТА (ИВБМ-ИВБ.Х)

20469-02 81 ФОРМАТ А4



ФОРМАТ ЗОНА	ПОЗ.	ОБОЗНАЧЕНИЕ	НАИМЕНОВАНИЕ	КОЛ.	ПРИМеч.
			<u>1.232-3.12-07.10-07</u>		
			КД-88		
			<u>ДЕТАЛИ</u>		
А4	2	1.232-3.12-00.03	ЗАКЛАДНАЯ ДЕТАЛЬ ЗД-2	4	шт
			<u>МАТЕРИАЛЫ</u>		
	4		ДЕРЕВЯННЫЙ БРУСОК 44 × 144 мм	9,3	пм
	5		ДЕРЕВЯННЫЙ БРУСОК 70 × 144 мм	5,6	пм
			КЛЕЙ КБ-3	0,24	кг
			<u>1.232-3.12-07.10-08</u>		
			КД-89		
			<u>ДЕТАЛИ</u>		
А4	2	1.232-3.12-00.03	ЗАКЛАДНАЯ ДЕТАЛЬ ЗД-2	4	шт
			<u>МАТЕРИАЛЫ</u>		
	4		ДЕРЕВЯННЫЙ БРУСОК 44 × 144 мм	9,9	пм
	5		ДЕРЕВЯННЫЙ БРУСОК 70 × 144 мм	6,6	пм
			КЛЕЙ КБ-3	0,24	кг
			1.232-3.12-07.10		
					ЛИСТ 5

ФОРМАТ А4

ФОРМАТ ЗОНА	ПОЗ.	ОБОЗНАЧЕНИЕ	НАИМЕНОВАНИЕ	КОЛ.	ПРИМеч.
			<u>1.232-3.12-07.10-09</u>		
			КД-90		
			<u>ДЕТАЛИ</u>		
А4	2	1.232-3.12-00.03	ЗАКЛАДНАЯ ДЕТАЛЬ ЗД-2	4	шт
			<u>МАТЕРИАЛЫ</u>		
	4		ДЕРЕВЯННЫЙ БРУСОК 44 × 144 мм	9,9	пм
	5		ДЕРЕВЯННЫЙ БРУСОК 70 × 144 мм	7,2	пм
			КЛЕЙ КБ-3	0,24	кг
			<u>1.232-3.12-07.10-10</u>		
			КД-91		
			<u>ДЕТАЛИ</u>		
А4	2	1.232-3.12-00.03	ЗАКЛАДНАЯ ДЕТАЛЬ ЗД-2	4	шт
			<u>МАТЕРИАЛЫ</u>		
	4		ДЕРЕВЯННЫЙ БРУСОК 44 × 144 мм	9,9	пм
	5		ДЕРЕВЯННЫЙ БРУСОК 70 × 144 мм	8,4	пм
			КЛЕЙ КБ-3	0,24	кг
			1.232-3.12-07.10		
					ЛИСТ 6

20469-02 82 ФОРМАТ А4

ИНЕС.У. ПОДПИСЬ И ДАТА ВВЕДЕНИЯ В

ФОРМАТ	ЗОНА	ПОЗ.	ОБОЗНАЧЕНИЕ	НАИМЕНОВАНИЕ	КОД.	ПРИМЕЧ.
				1.232-3.12-07.10-11		
				КД-92		
				<u>ДЕТАЛИ</u>		
А4	2	1.232-3.12-00.03	ЗАКЛАДНАЯ ДЕТАЛЬ ЗД-2	4	ШТ	
				<u>МАТЕРИАЛЫ</u>		
	4		ДЕРЕВЯННЫЙ БРУСОК	10,5	ПМ	
			44×144 мм			
	5		ДЕРЕВЯННЫЙ БРУСОК	6,6	ПМ	
			70×144 мм			
			КЛЕЙ КБ-3	0,24	КГ	
			1.232-3.12-07.10-12			
				КД-93		
				<u>ДЕТАЛИ</u>		
А4	2	1.232-3.12-00.03	ЗАКЛАДНАЯ ДЕТАЛЬ ЗД-2	4	ШТ	
				<u>МАТЕРИАЛЫ</u>		
	4		ДЕРЕВЯННЫЙ БРУСОК	10,5	ПМ	
			44×144 мм			
	5		ДЕРЕВЯННЫЙ БРУСОК	7,2	ПМ	
			70×144 мм			
			КЛЕЙ КБ-3	0,24	КГ	
			Лист			
			7			

ФОРМАТ А4

ФОРМАТ	ЗОНА	ПОЗ.	ОБОЗНАЧЕНИЕ	НАИМЕНОВАНИЕ	КОД.	ПРИМЕЧ.
				1.232-3.12-07.10-13		
				КД-94		
				<u>ДЕТАЛИ</u>		
А4	2	1.232-3.12-00.03	ЗАКЛАДНАЯ ДЕТАЛЬ ЗД-2	4	ШТ	
				<u>МАТЕРИАЛЫ</u>		
	4		ДЕРЕВЯННЫЙ БРУСОК	10,5	ПМ	
			44×144 мм			
	5		ДЕРЕВЯННЫЙ БРУСОК	8,4	ПМ	
			70×144 мм			
			КЛЕЙ КБ-3	0,24	КГ	
			1.232-3.12-07.10-14			
				КД-95		
				<u>ДЕТАЛИ</u>		
А4	2	1.232-3.12-00.03	ЗАКЛАДНАЯ ДЕТАЛЬ ЗД-2	4	ШТ	
				<u>МАТЕРИАЛЫ</u>		
	4		ДЕРЕВЯННЫЙ БРУСОК	6,0	ПМ	
			44×144 мм			
	5		ДЕРЕВЯННЫЙ БРУСОК	5,6	ПМ	
			70×144 мм			
			КЛЕЙ КБ-3	0,24	КГ	
			Лист			
			8			

ИНВЕ. У ПОДД. ПОДПИСЬ И ДАТА ВЗЛ. ИИВ. 7

20469-02 83 ФОРМАТ А4

ФОРМАТ ЗОНА	ПОЗ.	ОБОЗНАЧЕНИЕ	НАИМЕНОВАНИЕ	КОД.	ПРИМЕЧ.
			1.232-3.12-07.10-15		
			КД-96		
			<u>ДЕТАЛИ</u>		
А4	2	1.232-3.12-00.03	ЗАКЛАДНАЯ ДЕТАЛЬ ЗД-2	4	ШТ
			<u>МАТЕРИАЛЫ</u>		
	4		ДЕРЕВЯННЫЙ БРУСОК 44 × 144 мм	6,0	ММ
	5		ДЕРЕВЯННЫЙ БРУСОК 70 × 144 мм	6,6	ММ
			КЛЕЙ КБ-3	0,16	КГ
			1.232-3.12-07.10-16		
			КД-97		
			<u>ДЕТАЛИ</u>		
А4	2	1.232-3.12-00.03	ЗАКЛАДНАЯ ДЕТАЛЬ ЗД-2	4	ШТ
			<u>МАТЕРИАЛЫ</u>		
	4		ДЕРЕВЯННЫЙ БРУСОК 44 × 144 мм	6,0	ММ
	5		ДЕРЕВЯННЫЙ БРУСОК 70 × 144 мм	7,2	ММ
			КЛЕЙ КБ-3	0,16	КГ
1.232-3.12-07.10					ЛИСТ 9

ФОРМАТ А4

ФОРМАТ ЗОНА	ПОЗ.	ОБОЗНАЧЕНИЕ	НАИМЕНОВАНИЕ	КОД.	ПРИМЕЧ.
			1.232-3.12-07.10-17		
			КД-98		
			<u>ДЕТАЛИ</u>		
А4	2	1.232-3.12-00.03	ЗАКЛАДНАЯ ДЕТАЛЬ ЗД-2	4	ШТ
			<u>МАТЕРИАЛЫ</u>		
	4		ДЕРЕВЯННЫЙ БРУСОК 44 × 144 мм	6,0	ММ
	5		ДЕРЕВЯННЫЙ БРУСОК 70 × 144 мм	6,4	ММ
			КЛЕЙ КБ-3	0,16	КГ
			1.232-3.12-07.10-18		
			КД-99		
			<u>ДЕТАЛИ</u>		
А4	2	1.232-3.12-00.03	ЗАКЛАДНАЯ ДЕТАЛЬ ЗД-2	4	ШТ
			<u>МАТЕРИАЛЫ</u>		
	4		ДЕРЕВЯННЫЙ БРУСОК 44 × 144 мм	6,0	ММ
	5		ДЕРЕВЯННЫЙ БРУСОК 70 × 144 мм	6,6	ММ
			КЛЕЙ КБ-3	0,16	КГ
1.232-3.12-07.10					ЛИСТ 10

ИНВЕНТАРИЗОВАТЬ ПОДПИСЬ И ДАТУ ВЗАИМ. ПИШУ

20469-02 В4

ФОРМАТ А4

ФОРМАТ ЗОНА	ПОЗ.	ОБОЗНАЧЕНИЕ	НАИМЕНОВАНИЕ	КОЛ.	ПРИМеч.
			1.232-3.12-07.10-19 КД-100		
			<u>ДЕТАЛИ</u>		
АЧ	2	1.232-3.12-00.03	ЗАКЛАДНАЯ ДЕТАЛЬ ЗД-2	4	шт
			<u>МАТЕРИАЛЫ</u>		
	4		ДЕРЕВЯННЫЙ БРУСОК 44 × 144 мм	6,0	пм
	5		ДЕРЕВЯННЫЙ БРУСОК 70 × 144 мм КЛЕЙ КБ-3	7,2 0,16	пм кг
			1.232-3.12-07.10-20 КД-101		
			<u>ДЕТАЛИ</u>		
АЧ	2	1.232-3.12-00.03	ЗАКЛАДНАЯ ДЕТАЛЬ ЗД-2	4	шт
			<u>МАТЕРИАЛЫ</u>		
	4		ДЕРЕВЯННЫЙ БРУСОК 44 × 144 мм	6,0	пм
	5		ДЕРЕВЯННЫЙ БРУСОК 70 × 144 мм КЛЕЙ КБ-3	8,4 0,16	пм кг
			1.232-3.12-07.10		
				лист 11	

ФОРМАТ А4

ФОРМАТ ЗОНА	ПОЗ.	ОБОЗНАЧЕНИЕ	НАИМЕНОВАНИЕ	КОЛ.	ПРИМеч.
			1.232-3.12-07.10-21 КД-102		
			<u>ДЕТАЛИ</u>		
АЧ	2	1.232-3.12-00.03	ЗАКЛАДНАЯ ДЕТАЛЬ ЗД-2	2	шт
АЧ	3	1.232-3.12-00.02	ЗАКЛАДНАЯ ДЕТАЛЬ ЗД-1	2	шт
			<u>МАТЕРИАЛЫ</u>		
	4		ДЕРЕВЯННЫЙ БРУСОК 44 × 144 мм	10,4	пм
	5		ДЕРЕВЯННЫЙ БРУСОК 70 × 144 мм КЛЕЙ КБ-3	7,8 0,24	пм кг
			1.232-3.12-07.10-22 КД-103		
			<u>ДЕТАЛИ</u>		
АЧ	2	1.232-3.12-00.03	ЗАКЛАДНАЯ ДЕТАЛЬ ЗД-2	2	шт
АЧ	3	1.232-3.12-00.02	ЗАКЛАДНАЯ ДЕТАЛЬ ЗД-1	2	шт
			<u>МАТЕРИАЛЫ</u>		
	4		ДЕРЕВЯННЫЙ БРУСОК 44 × 144 мм	9,9	пм
	5		ДЕРЕВЯННЫЙ БРУСОК 70 × 144 мм КЛЕЙ КБ-3	7,8 0,24	пм кг
			1.232-3.12-07.10		
				лист 12	

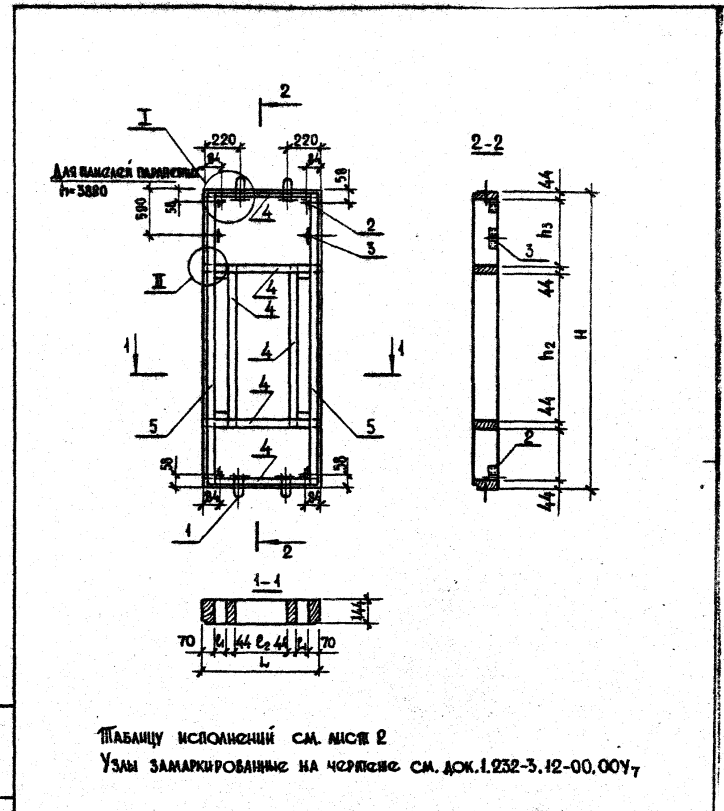
ИНВ. И ПОВЕР. ПОДПИСЬ И ДАТА ВЗАМ. ИНВ. №

20469-02 85

ФОРМАТ А4

Контракт	Этаж	Пок.	Обозначение	Наименование	Код	Примеч.
				1.252-3.12-07.10-23		
				КД-104		
				<u>ДЕТАЛИ</u>		
A4	2		1.232-3.12-00.05	ЗАКЛАДНАЯ ДЕТАЛЬ ЗД-2	2	шт
A4	3		1.232-3.12-00.02	ЗАКЛАДНАЯ ДЕТАЛЬ ЗД-1	2	шт
				<u>МАТЕРИАЛЫ</u>		
	4			ДЕРЕВЯННЫЙ БРУСОК		
				44 x 144 мм	6,0	м
	5			ДЕРЕВЯННЫЙ БРУСОК		
				70 x 144 мм	7,8	м
				КЛЕЙ КБ-3	0,24	кг
ЛИСТ						
1.232-3.12-07.10						
13						

ФОРМАТ А4



ТАБЛИЦУ ИСПОЛНЕНИЙ СМ. ЛИСТ 2  
 УЗАМ ЗАМАРКИРОВАНИЕ НА ЧЕРТЕЖЕ СМ. ДОК. 1.232-3.12-00.00У7

1.232-3.12-07.10 СБ			
НАЧ. ОФ. ЮДИСКИЙ	ПРОЕК. ЛЮШКОВ	И. КОНТ. МОШКИНА	ИНЖЕНЕР ПЕЛЬТЮКИНА
ПАНЕЛЬ С ОКНОМ		СТАВЛЯ Р	МАССА СМ. ТАБЛ. ЛИСТ 2
КАРКАС КД-81...КД-104		Р	1:50
СБОРОЧНЫЙ ЧЕРТЕЖ		ЛИСТ 1 ИЗ ЛИСТОВ 2	
		ЦНИИЭП	
		ТОРГОВО-БЫТОВЫХ ЗДАНИЙ	
		И ТУРКСТРОЙ КОМПЛЕКСОВ	

20460-02 86 ФОРМАТ А4

Обозначение	Марка изделия	Размеры, мм							Масса кг
		L	L <sub>1</sub>	L <sub>2</sub>	H	h <sub>1</sub>	h <sub>2</sub>	h <sub>3</sub>	
1.232-3.12-07.10	КД-81	1480	176	900	2780	712	1500	392	67,0
-01	КД-82	1480	176	900	3280	812	1800	492	74,0
-02	КД-83	1480	176	900	3580	812	1800	732	77,3
-03	КД-84	1480	176	900	4180	812	1800	1392	83,3
-04	КД-85	1480	176	900	3280	512	2100	492	77,7
-05	КД-86	1480	176	900	3580	812	2100	492	89,0
-06	КД-87	1480	176	900	4180	812	2100	1092	86,3
-07	КД-88	1480	26	1200	2780	712	1500	392	64,8
-08	КД-89	1480	26	1200	3280	812	1800	492	72,3
-09	КД-90	1480	26	1200	3580	812	1800	732	75,6
-10	КД-91	1480	26	1200	4180	812	1800	1592	82,0
-11	КД-92	1480	26	1200	3280	512	2100	492	74,4
-12	КД-93	1480	26	1200	3580	812	2100	492	77,6
-13	КД-94	1480	26	1200	4180	812	2100	1092	84,3
-14	КД-95	1480	-	1340	2780	712	1500	392	53,5
-15	КД-96	1480	-	1340	3280	812	1800	492	53,5
-16	КД-97	1480	-	1340	3580	812	1900	732	62,8
-17	КД-98	1480	-	1340	4180	812	1800	1392	63,3
-18	КД-99	1480	-	1340	3280	512	2100	492	53,5
-19	КД-100	1480	-	1340	3580	812	2100	492	62,8
-20	КД-101	1480	-	1340	4180	812	2100	1092	63,3
-21	КД-102	1480	176	900	3880	812	1800	1092	81,0
-22	КД-103	1480	26	1200	3880	812	1800	1092	78,8
-23	КД-104	1480	-	1340	3880	812	1900	1092	60,7

1.232-3.12-07.10 СБ
Лист  
2

ФОРМАТ А4

ФОРМАТ	Зона	Поз.	Обозначение	Наименование	Кол.	Примеч.
<u>ДОКУМЕНТАЦИЯ</u>						
A4			1.232-3.12-08.00 СБ	СБОРНИЧНЫЙ ЧЕРТЕЖ		
A3			1.232-3.12-00.00 Т0	ТЕХНИЧЕСКОЕ ОПИСАНИЕ		
A3			1.232-3.12-00.00 У <sub>4</sub>	УЗЛЫ I-V ДЛ ПАНЕЛЕЙ 8-164ММ		
A3			1.232-3.12-00.00 У <sub>5</sub>	УЗЛЫ VI-IX ДЛ ПАНЕЛЕЙ 8-164ММ		
A3			1.232-3.12-00.00 У <sub>6</sub>	УЗЛЫ X-III ДЛ ПАНЕЛЕЙ 8-164ММ		
<u>ПЕРЕМЕННЫЕ ДАННЫЕ ДЛ ИСПОЛНЕНИИ:</u>						
				1.232-3.12-08.00		
				ПРЗ-15.28.17-1		
<u>СБОРНЫЕ ЕДИНИЦЫ</u>						
A4	1		1.232-3.12-08.10	КАРКАС ДЕРЕВЯННЫЙ КД-105	1	шт
<u>СТАНДАРТНЫЕ ИЗДЕЛИЯ</u>						
	2			ДВЕРНОЙ БЛОК ДН 2140 ШЛ		
				Серия 1.136.519	1	шт
	6			Шурупы 5х45 ГОСТ 1145-80*	0,53	кг
				Гвозди 2х40 ГОСТ 4028-63*	0,02	кг
				Гвозди 3,5х90 ГОСТ 4028-63*	0,09	кг
<u>МАТЕРИАЛЫ</u>						
	3			АСБЕСТОЦЕМЕНТНЫЙ ЛИСТ ГОСТ 18124-75*	4,0	м <sup>2</sup>
ШИР. № ПОДА						
ПОДПИСЬ И ДАТА						
ШТАММ. № БЛ.						
1.232-3.12-08.00						
ИАСЧ. ОВ. ЮДИЦКИЙ <i>Юдицкий</i> И. КОНТР. ЛЫКОВ <i>Лыков</i> РУК. ГР. МОШКИНА <i>Мошкина</i> ИНЖЕНЕР ПЕЛЬТИНИНА <i>Пельтинина</i> СТ. ТЕХНИК НАЗАРОВА <i>Назарова</i>				Панель с дверью ПРЗ-15.28.17-1... ПРЗ-15.41.17-2		ШТАММ ЛИСТ Р 1 В ЦНИИЭП ГОРОВО-БОТОВЫХ ЗДАНИЙ И ТУРИСТСКИХ КОМПЛЕКСОВ
						20469-02 87

ФОРМАТ А4

Кол-во Зона	№	ОБОЗНАЧЕНИЕ	НАИМЕНОВАНИЕ	КОЛ.	ПРИМеч.
	4		МИНЕРАЛОВАТНАЯ ПАНТА ГОСТ 9573-82	0,18	м <sup>3</sup>
	5		ПОЛИЭТИЛЕНОВАЯ ПЛЕНКА ГОСТ 10354-82	2,0	м <sup>2</sup>
			МАСТИКА УМС-50 ГОСТ 14791-79	1,8	кг
			ОЦИНКОВАННОЕ ЖЕЛЕЗО $\delta=0,5$ мм	1,4	кг
	7		ДОБОРНЫЙ БРУСОК 20x40x60 мм	5,2	пм
	8		ДОБОРНЫЙ БРУСОК 60x55 мм	1,0	пм
			1.232-3.12-08.00-01 ПРЗ-15.33.17-1		
			СБОРОЧНЫЕ ЕДИНИЦЫ		
АЧ	1	1.232-3.12-08.10-01	КАРКАС ДЕРЕВЯННЫЙ КД-106	1	шт
			СТАНДАРТНЫЕ ИЗДЕЛИЯ		
	2		ДВЕРНОЙ БЛОК ДН2130ШП		
			СЕРИЯ 1.136549	1	шт
	6		ШРУПЫ 5x45 ГОСТ 1145-80	0,57	кг
			Гвозди 2x40 ГОСТ 4028-63	0,02	кг
			Гвозди 3,5x90 ГОСТ 4028-63	0,09	кг
			МАТЕРИАЛЫ		
	3		АСБЕСТОЦЕМЕНТНЫЙ ЛИСТ ГОСТ 18124-75*	6,4	м <sup>2</sup>
	4		МИНЕРАЛОВАТНАЯ ПАНТА ГОСТ 9573-82	0,29	м <sup>3</sup>
	5		ПОЛИЭТИЛЕНОВАЯ ПЛЕНКА ГОСТ 10354-82	3,2	м <sup>2</sup>
			1.232-3.12-08.00		ЛИСТ 2

ФОРМАТ А4

Кол-во Зона	№	ОБОЗНАЧЕНИЕ	НАИМЕНОВАНИЕ	КОЛ.	ПРИМеч.
	7		ДОБОРНЫЙ БРУСОК 20x40x60 мм	5,2	пм
	8		ДОБОРНЫЙ БРУСОК 60x55 мм	1,0	пм
			МАСТИКА УМС-50 ГОСТ 14791-79	1,9	кг
			ОЦИНКОВАННОЕ ЖЕЛЕЗО $\delta=0,5$ мм	1,4	кг
			1.232-3.12-08.00-02 ПРЗ-15.36.17-1		
			СБОРОЧНЫЕ ЕДИНИЦЫ		
АЧ	1	1.232-3.12-08.10-02	КАРКАС ДЕРЕВЯННЫЙ КД-107	1	шт
			СТАНДАРТНЫЕ ИЗДЕЛИЯ		
	2		ДВЕРНОЙ БЛОК ДН2130ШП		
			СЕРИЯ 1.136549	1	шт
	6		ШРУПЫ 5x45 ГОСТ 1145-80	0,59	кг
			Гвозди 2x40 ГОСТ 4028-63	0,02	кг
			Гвозди 3,5x90 ГОСТ 4028-63	0,09	кг
			МАТЕРИАЛЫ		
	3		АСБЕСТОЦЕМЕНТНЫЙ ЛИСТ ГОСТ 18124-75*	7,3	м <sup>2</sup>
	4		МИНЕРАЛОВАТНАЯ ПАНТА ГОСТ 9573-82	0,95	м <sup>3</sup>
	5		ПОЛИЭТИЛЕНОВАЯ ПЛЕНКА ГОСТ 10354-82	3,6	м <sup>2</sup>
			ДОБОРНЫЙ БРУСОК 20x40x60 мм	5,2	пм
			ДОБОРНЫЙ БРУСОК 60x55 мм	1,0	пм
			МАСТИКА УМС-50 ГОСТ 14791-79	2,0	кг
			1.232-3.12-08.00		ЛИСТ 3

ИВ. НЕ СОВА. ГОР. ПИЩ. И ПАТА. ВРАЖ. ИВ. №

20469-02 88

ФОРМАТ А4

ФОРМАТ	ЗОНА	ПОЗ.	ОБОЗНАЧЕНИЕ	НАИМЕНОВАНИЕ	КОЛ.	ПРИМеч.
				1.232-3.12-08.00-07		
				ПРЗ-15.42.17-2		
				СБОРОЧНЫЕ ЕДИНИЦЫ		
АН	1		1.232-3.12-08.10-07	КАРКАС ДЕРЕВЯННЫЙ КД-112	1	шт
				СТАНДАРТНЫЕ ИЗДЕЛИЯ		
	2			ДВЕРНОЙ БЛОК ДН24-13 ШП		
				СЕРИЯ 1.136.5-19	1	шт
	6			Шурупы 5×45 ГОСТ 1145-80*	0,68	кг
				Гвозди 2×40 ГОСТ 4028-83*	0,03	кг
				Гвозди 3,5×90 ГОСТ 4028-83*	0,1	кг
				МАТЕРИАЛЫ		
	3			АСБЕСТОЦЕМЕНТНЫЙ ЛИСТ		
				ГОСТ 18124-75*	8,2	м <sup>2</sup>
	4			МИНЕРАЛОВАТНАЯ ПЛИТА		
				ГОСТ 9573-82	0,39	м <sup>3</sup>
	5			ПОЛИЭТИЛЕНОВАЯ ПЛЕНКА		
				ГОСТ 10354-82	4,1	м <sup>2</sup>
				МАСТИКА УМС-50		
				ГОСТ 14794-79	2,3	кг
				ОЦИНКОВАННОЕ ЖЕЛЕЗО		
				δ = 0,5 мм	1,8	кг
	7			ДОБОРНЫЙ БРУСОК		
				20 × 40 × 60 мм	5,5	пм
	8			ДОБОРНЫЙ БРУСОК		
				60 × 55 мм	1,3	пм
				1.232-3.12-08.00	АНСТ	8

ФОРМАТ А4

90

ТАБЛИЦУ ИСПОЛНЕНИЙ СМ. ЛИСТ 2.  
 СТРЕЛКОЙ УКАЗАНА НАРУЖНАЯ СТОРОНА ПАНЕЛИ.  
 УЗЛЫ ЗАМАКИРОВАННЫЕ НА ЧЕРТЕЖЕ СМ. ДОК. 1.232-3.12-00.00У1;  
 1.232-3.12-00.00У2; 1.232-3.12-00.00У3

1.232-3.12-08.00 СБ		
ПАНЕЛЬ С ДВЕРЬЮ ПРЗ-15.28.17-1... ПРЗ-15.42.17-2 СБОРОЧНЫЙ ЧЕРТЕЖ.	СТАНДАРТ МАССА ЛИСТ 2	МАСШТАБ 1:50
АНСТ 1	АНСТ 2	АНСТ 2
ЦНИИЭП ТОРГОВО-ВЫПОВЫХ ЗДАНИЙ И ТУРИСТИЧЕСКИХ КОМПЛЕКСОВ		

20469-02 91

ФОРМАТ А4



Обозначение	Марка изделия	РАЗМЕРЫ, мм					Масса кг
		L	L <sub>1</sub>	L <sub>2</sub>	H	H <sub>1</sub>	
1.232-3.12-08.00	ПРЗ-15.29.17-1	1480	247	986	2700	648	222,0
-01	ПРЗ-15.33.17-1	1480	247	986	3280	1148	285,0
-02	ПРЗ-15.36.17-1	1480	247	986	3580	1448	342,0
-03	ПРЗ-15.42.17-1	1480	247	986	4180	2048	374,0
-04	ПРЗ-15.26.17-2	1480	102	1276	2780	648	255,0
-05	ПРЗ-15.33.17-2	1480	102	1276	3280	1148	263,0
-06	ПРЗ-15.36.17-2	1480	102	1276	3580	1448	290,0
-07	ПРЗ-15.42.17-2	1480	102	1276	4180	2048	356,0

1.232-3.12-08.00 СБ АИСТ 2

ФОРМАТ А4

ФОРМАТ	КОЛ-ВО	ПРОБ.	ОБОЗНАЧЕНИЕ	НАИМЕНОВАНИЕ	КОЛ.	ПРИМеч.
<b>ДОКУМЕНТАЦИЯ</b>						
A4			1.232-3.12-08.10 СБ	БОРОЧНЫЙ ЧЕРТЕЖ		
A3			1.232-3.12-00.00 ТО	ТЕХНИЧЕСКОЕ ОПИСАНИЕ		
A3			1.232-3.12-00.00 У7	УЗЛЫ КАРКАСОВ I-III		
A3			1.232-3.12-00.00 У8	УЗЛЫ КАРКАСОВ IV, V		
<b>ДЕТАЛИ</b>						
A4	1		1.232-3.12-00.01	ПОДЪЕМНАЯ ПЕТАХ ПП-1	4	шт
A4	2		1.232-3.12-00.03	ЗАКЛАДНАЯ ДЕТАЛЬ ЗД-2	4	шт
<b>МАТЕРИАЛЫ</b>						
				КЛЕЙ ЭПОКСИДНЫЙ ЭПУ-1	0,1	кг
<b>СТАНДАРТНЫЕ ИЗДЕЛИЯ</b>						
				ШРУСЫ 5x45 ГОСТ 1145-80	0,26	кг
<b>ПЕРЕМЕННЫЕ ДАННЫЕ ДЛЯ ИСПОЛНЕНИЙ</b>						
				1.232-3.12-08.10		
				КД-105		
<b>МАТЕРИАЛЫ</b>						
	3			ДЕРЕВЯННЫЙ БРУСОК 44x144мм	9,4	пм
	4			ДЕРЕВЯННЫЙ БРУСОК 70x144мм	5,6	пм
				КЛЕЙ КБ-3	0,2	кг
1.232-3.12-08.10						
И.О. И.П.И.О. ПОДПИСЬ И ДАТА НАЧ. ОТД. РОДИКОВ <i>Родиков</i> И. КОМП. АНКОВ <i>Анков</i> РК. ГР. МОШКИНА <i>Мошкина</i> ИНЖЕНЕР ПЕЛЬТИКИНА <i>Пельтикина</i> СТЕПАННИК НАЗАРОВА <i>Назарова</i>				ПАНЕЛЬ С ДВЕРЬЮ. КАРКАС КД-105... КД-112		СТАДИЯ АИСТ АИСТОВ Р 1 3 ЦНИИЭП ТОРГОВО-БЫТОВЫХ ЗДАНИЙ ИТУРСКИХ КОМПЛЕКСОВ

20469-02 52 ФОРМАТ А4

ФОРМАТ	ЗОНА	Пос.	ОБОЗНАЧЕНИЕ	НАИМЕНОВАНИЕ	Кол.	ПРИМЕЧ.
				<u>1.232-3.12-08.10-02</u>		
				КД-106		
				<u>МАТЕРИАЛЫ</u>		
		3		ДЕРЕВЯННЫЙ БРУСОК 44x144мм	9,4	пм
		4		ДЕРЕВЯННЫЙ БРУСОК 70x144мм	6,6	пм
				КЛЕЙ КБ-3	0,2	кг
				<u>1.232-3.12-08.10-03</u>		
				КД-107		
				<u>МАТЕРИАЛЫ</u>		
		3		ДЕРЕВЯННЫЙ БРУСОК 44x144мм	9,4	пм
		4		ДЕРЕВЯННЫЙ БРУСОК 70x144мм	7,2	пм
				КЛЕЙ КБ-3	0,2	кг
				<u>1.232-3.12-08.10-04</u>		
				КД-108		
				<u>МАТЕРИАЛЫ</u>		
		3		ДЕРЕВЯННЫЙ БРУСОК 44x144мм	8,4	пм
		4		ДЕРЕВЯННЫЙ БРУСОК 70x144мм	10,8	пм
				КЛЕЙ КБ-3	0,24	кг
				<u>1.232-3.12-08.10-05</u>		
				КД-109		
				<u>МАТЕРИАЛЫ</u>		
		3		ДЕРЕВЯННЫЙ БРУСОК 44x144мм	4,5	пм
		4		ДЕРЕВЯННЫЙ БРУСОК 70x144мм	5,6	пм
				1.232-3.12-08.10		
						Лист 2

ФОРМАТ А4

ФОРМАТ	ЗОНА	Пос.	ОБОЗНАЧЕНИЕ	НАИМЕНОВАНИЕ	Кол.	ПРИМЕЧ.
				КЛЕЙ КБ-3	0,2	кг
				<u>1.232-3.12-08.10-06</u>		
				КД-110		
				<u>МАТЕРИАЛЫ</u>		
		3		ДЕРЕВЯННЫЙ БРУСОК 44x144мм	4,5	пм
		4		ДЕРЕВЯННЫЙ БРУСОК 70x144мм	6,6	пм
				КЛЕЙ КБ-3	0,2	кг
				<u>1.232-3.12-08.10-07</u>		
				КД-111		
				<u>МАТЕРИАЛЫ</u>		
		3		ДЕРЕВЯННЫЙ БРУСОК 44x144мм	4,5	пм
		4		ДЕРЕВЯННЫЙ БРУСОК 70x144мм	7,2	пм
				КЛЕЙ КБ-3	0,2	кг
				<u>1.232-3.12-08.10-08</u>		
				КД-112		
				<u>МАТЕРИАЛЫ</u>		
		3		ДЕРЕВЯННЫЙ БРУСОК 44x144мм	6,0	пм
		4		ДЕРЕВЯННЫЙ БРУСОК 70x144мм	8,2	пм
				КЛЕЙ КБ-3	0,24	кг
				1.232-3.12-08.10		
						Лист 3

20469-02 93

ФОРМАТ А4

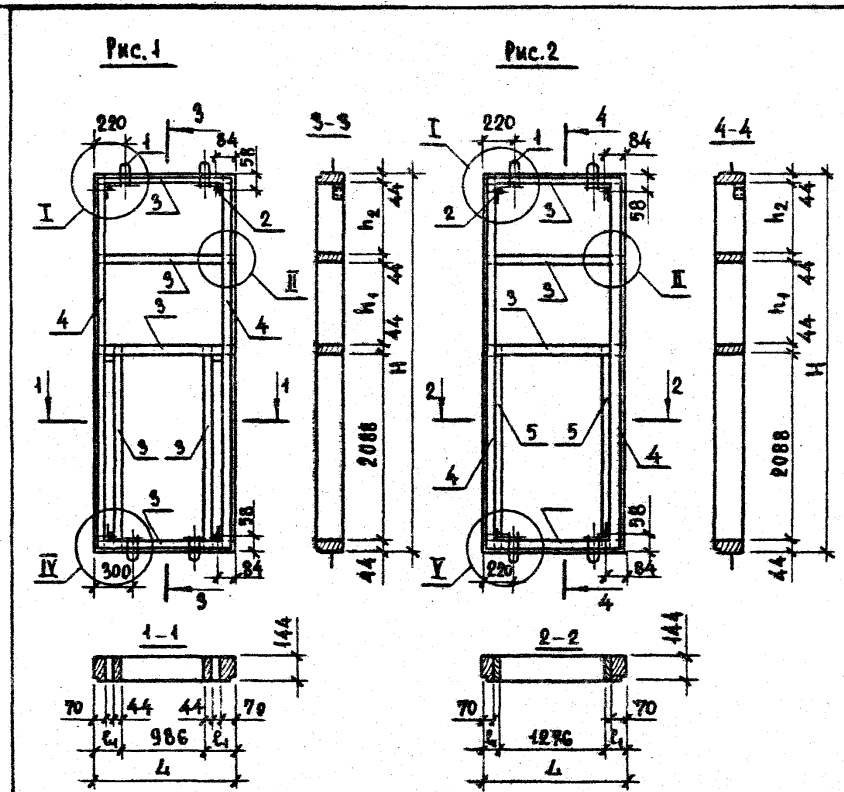


Рис. 1 относится к каркасам КД-105 - КД-108  
 Рис. 2 относится к каркасам КД-109 - КД-112  
 Таблицу исполнений см. лист 2  
 Узлы замаркированные на чертеже см. док. 1.252-3.12-00.00Ч7;  
 1.252-3.12-00.00Ч8

		1.252-3.12-08.10СБ	
		ПАНЕЛЬ С ДВЕРЬЮ. КАРКАС КД-105... КД-112 СБОРОЧНЫЙ ЧЕРТЕЖ	СТАЛЬНАЯ МАССА
			СМ. ТАБЛ. ЛИСТ 2
НАЧОЛД	ЮДИЦКИЙ		1:50
Н. КОНТР.	ЛЫКОВ		
Г. Ж. ГР.	МОШКИНА		
ИНЖЕНЕР	ДЕЛЯТКИНА		
С. ТЕХНИК	НАВАРОВА		
		ЦНИИЭП ТОРГОВО-БЫТОВЫХ ЗДАНИЙ И ТУРИСТСКИХ КОМПЛЕКСОВ	

ФОРМАТ А4

ОБОЗНАЧЕНИЕ	МАРКА ИЗДЕЛИЯ	РАЗМЕРЫ, мм					МАССА, кг
		Δ	С <sub>1</sub>	Н	h <sub>1</sub>	h <sub>2</sub>	
1.252-3.12-08.10	КД-105	1480	247	2780	—	560	72,3
-01	КД-106	1480	247	3280	—	1060	77,8
-02	КД-107	1480	247	3580	—	1560	80,8
-03	КД-108	1480	247	4180	1000	916	72,3
-04	КД-109	1480	102	2780	—	560	65,3
-05	КД-110	1480	102	3280	—	1060	70,7
-06	КД-111	1480	102	3580	—	1560	75,9
-07	КД-112	1480	102	4180	1000	916	86,8

ИВ. № КОП. ПОДПИСЬ И ДАТА ВЗАМ. ИНДЕКС

1.252-3.12-08.10СБ	ЛИСТ 2
--------------------	-----------

20469-02 94  
 ФОРМАТ А4

ФОРМАТ	ЗОНА	ПОС.	ОБОЗНАЧЕНИЕ	НАИМЕНОВАНИЕ	КОЛ.	ПРИМеч.
				<u>Документация</u>		
A4			1.232-3.12-09.00СБ	СБОРОЧНЫЙ ЧЕРТЕЖ		
A3			1.232-3.12-00.00ТО	ТЕХНИЧЕСКОЕ ОПИСАНИЕ		
A3			1.232-3.12-00.00У4	Узлы I-V для панелей б-164мм		
A3			1.232-3.12-00.00У5	Узлы VI-IX для панелей б-164мм		
A3			1.232-3.12-00.00У6	Узлы X-III для панелей б-164мм		
			<u>ПЕРЕМЕННЫЕ ДАННЫЕ</u>	<u>ДЛЯ ИСПОЛНЕНИЙ:</u>		
				1.232-3.12-09.00		
				ПУ-11.28.17-Н		
				<u>СБОРОЧНЫЕ ЕДИНИЦЫ</u>		
A4	1		1.232-3.12-09.10	КАРКАС ДЕРЕВЯННЫЙ КД-115	1	шт
				<u>СТАНДАРТНЫЕ ИЗДЕЛИЯ</u>		
	5			Шурупы 5x45 ГОСТ 1145-80*	0,59	кг
				<u>МАТЕРИАЛЫ</u>		
	2			АСБЕСТОЦЕМЕНТНЫЙ ЛИСТ		
				ГОСТ 18 124-75*	10,9	м <sup>2</sup>
	3			МИНЕРАЛОВАТНАЯ ПЛИТА		
				ГОСТ 9573-82	0,84	м <sup>3</sup>
	4			ПОЛИЭТИЛЕНОВАЯ ПЛЕНКА		
				ГОСТ 10 954-82	5,4	м <sup>2</sup>
				МАСТИКА УМС-50 ГОСТ 14791-79	2,1	кг
			1.232-3.12-09.00			
ИЗГОТОВИТЕЛЬ	ЮДИЦКИЙ		ПАНЕЛЬ УГЛОВАЯ ДЛЯ КАРУЖНЫХ УГЛОВ	СТАДИЯ	Лист	Листов
И.КОНТР.	ЛЫКОВ			Р	1	7
РУК.ГР.	МОШКИНА			ЦНИИЭП ТОРГОВО-БЫТОВЫХ ЗДАНИЙ и ГОРЯЧЕВОДНЫХ КОМПЛЕКСОВ		
ИНЖЕНЕР	БЕЛЫХИНА					
СТ.ТЕХН.	НАЗАРОВА		ПУ-11.28.17-Н ... ЦУП-12.6.17-Н			

ФОРМАТ А4

ИЗГОТОВИТЕЛЬ ПОДПИСЬ И ДАТА ВЗАКЛЮЧЕНИЕ

ФОРМАТ	ЗОНА	ПОС.	ОБОЗНАЧЕНИЕ	НАИМЕНОВАНИЕ	КОЛ.	ПРИМеч.
				1.232-3.12-09.00-01		
				ПУ-11.35.17-Н		
				<u>СБОРОЧНЫЕ ЕДИНИЦЫ</u>		
A4	1		1.232-3.12-09.10-01	КАРКАС ДЕРЕВЯННЫЙ КД-114	1	шт
				<u>СТАНДАРТНЫЕ ИЗДЕЛИЯ</u>		
	5			Шурупы 5x45 ГОСТ 1145-80	0,68	кг
				<u>МАТЕРИАЛЫ</u>		
	2			АСБЕСТОЦЕМЕНТНЫЙ ЛИСТ		
				ГОСТ 18 124-75*	12,8	м <sup>2</sup>
	3			МИНЕРАЛОВАТНАЯ ПЛИТА		
				ГОСТ 9573-82	0,76	м <sup>3</sup>
	4			ПОЛИЭТИЛЕНОВАЯ ПЛЕНКА		
				ГОСТ 10 354-82	6,4	м <sup>2</sup>
				МАСТИКА УМС-50 ГОСТ 14791-79	2,4	кг
				1.232-3.12-09.00-02		
				ПУ-11.36.17-Н		
				<u>СБОРОЧНЫЕ ЕДИНИЦЫ</u>		
A4	1		1.232-3.12-09.10-02	КАРКАС ДЕРЕВЯННЫЙ КД-115	1	шт
				<u>СТАНДАРТНЫЕ ИЗДЕЛИЯ</u>		
	5			Шурупы 5x45 ГОСТ 1145-80*	0,71	кг
				<u>МАТЕРИАЛЫ</u>		
	2			АСБЕСТОЦЕМЕНТНЫЙ ЛИСТ		
				ГОСТ 18124-75*	14,0	м <sup>2</sup>
	3			МИНЕРАЛОВАТНАЯ ПЛИТА		
				ГОСТ 9573-82	0,84	м <sup>3</sup>
	4			ПОЛИЭТИЛЕНОВАЯ ПЛЕНКА		
				ГОСТ 10 354-82	7,0	м <sup>2</sup>
				МАСТИКА УМС-50		
				ГОСТ 14 791-79	2,3	кг
			1.232-3.12-09.00			
						Лист
						2

20469-02 95

ФОРМАТ А4

ФОРМАТ ЗОНА	ПОЗ.	ОБОЗНАЧЕНИЕ	НАИМЕНОВАНИЕ	КОЛ.	ПРИМеч.
			1.232-3.12-09.00-03		
			ПУ-11.42.17-Н		
			<u>СБОРОЧНЫЕ ЕДИНИЦЫ</u>		
А4	1	1.232-3.12-09.10-03	КАРКАС ДЕРЕВЯННЫЙ КД-116	1	шт
			<u>СТАНДАРТНЫЕ ИЗДЕЛИЯ</u>		
	5		Шурупы 5x45 ГОСТ 4145-80*	0,9	кг
			<u>МАТЕРИАЛЫ</u>		
	2		АСБЕСТОЦЕМЕНТНЫЙ ЛИСТ		
			ГОСТ 48424-75*	16,3	м <sup>2</sup>
	3		МИНЕРАЛОВАТНАЯ ПАНТА		
			ГОСТ 9573-82	0,97	м <sup>3</sup>
	4		ПОЛИЭТИЛЕНОВАЯ ПЛЕНКА		
			ГОСТ 10354-82	8,2	м <sup>2</sup>
			Мастика УМС-50 ГОСТ 4794-79	2,9	кг
			1.232-3.12-09.00-04		
			ПУ-12.28.17-Н		
			<u>СБОРОЧНЫЕ ЕДИНИЦЫ</u>		
А4	1	1.232-3.12-09.10-04	КАРКАС ДЕРЕВЯННЫЙ КД-117	1	шт
			<u>СТАНДАРТНЫЕ ИЗДЕЛИЯ</u>		
	5		Шурупы 5x45 ГОСТ 4145-80*	0,59	кг
			<u>МАТЕРИАЛЫ</u>		
	2		АСБЕСТОЦЕМЕНТНЫЙ ЛИСТ		
			ГОСТ 48424-75*	11,5	м <sup>2</sup>
	3		МИНЕРАЛОВАТНАЯ ПАНТА		
			ГОСТ 9573-82	0,66	м <sup>3</sup>
	4		ПОЛИЭТИЛЕНОВАЯ ПЛЕНКА		
			ГОСТ 10354-82	5,8	м <sup>2</sup>
			Мастика УМС-50 ГОСТ 4794-79	2,2	кг
			1.232-3.12-09.00		
					Лист 3

ФОРМАТ А4

ФОРМАТ ЗОНА	ПОЗ.	ОБОЗНАЧЕНИЕ	НАИМЕНОВАНИЕ	КОЛ.	ПРИМеч.
			1.232-3.12-09.00-05		
			ПУ-12.33-17-Н		
			<u>СБОРОЧНЫЕ ЕДИНИЦЫ</u>		
А4	1	1.232-3.12-09.10-05	КАРКАС ДЕРЕВЯННЫЙ КД-118	1	шт
			<u>СТАНДАРТНЫЕ ИЗДЕЛИЯ</u>		
	5		Шурупы 5x45 ГОСТ 4145-80*	0,68	кг
			<u>МАТЕРИАЛЫ</u>		
	2		АСБЕСТОЦЕМЕНТНЫЙ ЛИСТ		
			ГОСТ 48424-75*	13,6	м <sup>2</sup>
	3		МИНЕРАЛОВАТНАЯ ПАНТА		
			ГОСТ 9573-82	0,8	м <sup>3</sup>
	4		ПОЛИЭТИЛЕНОВАЯ ПЛЕНКА		
			ГОСТ 10354-82	6,8	м <sup>2</sup>
			Мастика УМС-50 ГОСТ 4794-79	2,4	кг
			1.232-3.12-09.00-06		
			ПУ-12.36.17-Н		
			<u>СБОРОЧНЫЕ ЕДИНИЦЫ</u>		
А4	1	1.232-3.12-09.10-06	КАРКАС ДЕРЕВЯННЫЙ КД-119	1	шт
			<u>СТАНДАРТНЫЕ ИЗДЕЛИЯ</u>		
	5		Шурупы 5x45 ГОСТ 4145-80*	0,71	кг
			<u>МАТЕРИАЛЫ</u>		
	2		АСБЕСТОЦЕМЕНТНЫЙ ЛИСТ		
			ГОСТ 48424-75*	14,7	м <sup>2</sup>
	3		МИНЕРАЛОВАТНАЯ ПАНТА		
			ГОСТ 9573-82	0,87	м <sup>3</sup>
	4		ПОЛИЭТИЛЕНОВАЯ ПЛЕНКА		
			ГОСТ 10354-82	7,2	м <sup>2</sup>
			Мастика УМС-50 ГОСТ 4794-79	2,6	кг
			1.232-3.12-09.00		
					Лист 4

ИНВ. ПРОТОКОЛ. ПОДПИСИ И ПЕЧАТ. ВЗАИМНОВЕЩ.

20469-02 56

ФОРМАТ А4

ФОРМАТ	ЗОНА	ПОС.	ОБОЗНАЧЕНИЕ	НАИМЕНОВАНИЕ	КОЛ.	ПРИМЕЧ.
				<u>1.232-3.12-09.00-07</u>		
				ПУ-12.42.17-Н		
				<u>СБОРОЧНЫЕ ЕДИНИЦЫ</u>		
А4	1	1.232-3.12-09.10-07		КАРКАС ДЕРЕВЯННЫЙ КВ-120	1	ШТ
				<u>СТАНДАРТНЫЕ ИЗДЕЛИЯ</u>		
	5			ШУРУПЫ 5x45 ГОСТ 1145-80*	0,9	КГ
				<u>МАТЕРИАЛЫ</u>		
	2			АСБЕСТОЦЕМЕНТНЫЙ ЛИСТ		
				ГОСТ 18124-75*	17,3	М <sup>2</sup>
	3			МИНЕРАЛОВАТНАЯ ПЛИТА		
				ГОСТ 9573-82	1,02	М <sup>3</sup>
	4			ПОЛИЭТИЛЕНОВАЯ ПЛЕНКА		
				ГОСТ 10354-82	8,6	М <sup>2</sup>
				МАСТИКА УМС-50		
				ГОСТ 14791-79	2,9	КГ
				<u>1.232-3.12-09.00-08</u>		
				ПУП-11.39.17-Н		
				<u>СБОРОЧНЫЕ ЕДИНИЦЫ</u>		
А4	1	1.232-3.12-09.10-08		КАРКАС ДЕРЕВЯННЫЙ КВ-121	1	ШТ
				<u>СТАНДАРТНЫЕ ИЗДЕЛИЯ</u>		
	5			ШУРУПЫ 5x45 ГОСТ 1145-80*	0,85	КГ
				<u>МАТЕРИАЛЫ</u>		
	2			АСБЕСТОЦЕМЕНТНЫЙ ЛИСТ		
				ГОСТ 18124-75*	15,7	М <sup>2</sup>
	3			МИНЕРАЛОВАТНАЯ ПЛИТА		
				ГОСТ 9573-82	0,99	М <sup>3</sup>
	4			ПОЛИЭТИЛЕНОВАЯ ПЛЕНКА		
				1.232-3.12-09.00		
						ЛИСТ
						5

ФОРМАТ А4

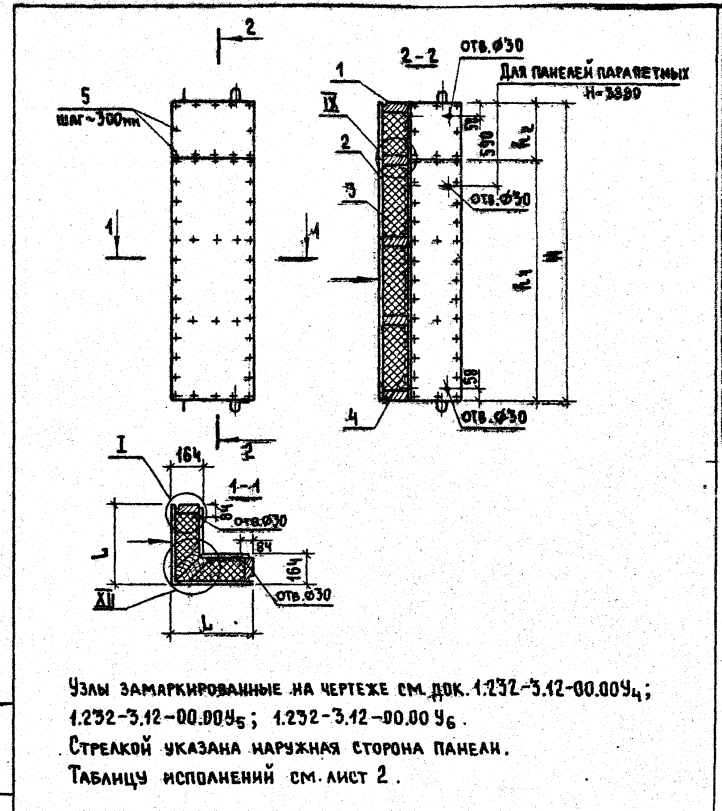
ФОРМАТ	ЗОНА	ПОС.	ОБОЗНАЧЕНИЕ	НАИМЕНОВАНИЕ	КОЛ.	ПРИМЕЧ.
				ГОСТ 10354-82	7,8	М <sup>2</sup>
				МАСТИКА УМС-50 ГОСТ 14791-79	2,7	КГ
				<u>1.232-3.12-09.00-09</u>		
				ПУП-12.39.17-Н		
				<u>СБОРОЧНЫЕ ЕДИНИЦЫ</u>		
А4	1	1.232-3.12-09.10-09		КАРКАС ДЕРЕВЯННЫЙ КВ-122	1	ШТ
				<u>СТАНДАРТНЫЕ ИЗДЕЛИЯ</u>		
	5			ШУРУПЫ 5x45 ГОСТ 1145-80*	0,85	КГ
				<u>МАТЕРИАЛЫ</u>		
	2			АСБЕСТОЦЕМЕНТНЫЙ ЛИСТ		
				ГОСТ 18124-75*	16,1	М <sup>2</sup>
	3			МИНЕРАЛОВАТНАЯ ПЛИТА		
				ГОСТ 9573-82	1,03	М <sup>3</sup>
	4			ПОЛИЭТИЛЕНОВАЯ ПЛЕНКА		
				ГОСТ 10354-82	8,0	М <sup>2</sup>
				МАСТИКА УМС-50		
				ГОСТ 14791-79	2,8	КГ
				<u>1.232-3.12-09.00-10</u>		
				ПУП-11.6.17-Н		
				<u>СБОРОЧНЫЕ ЕДИНИЦЫ</u>		
А4	1	1.232-3.12-09.10-10		КАРКАС ДЕРЕВЯННЫЙ КВ-123	1	ШТ
				<u>СТАНДАРТНЫЕ ИЗДЕЛИЯ</u>		
	5			ШУРУПЫ 5x45 ГОСТ 1145-80*	0,21	КГ
				<u>МАТЕРИАЛЫ</u>		
	2			АСБЕСТОЦЕМЕНТНЫЙ ЛИСТ		
				1.232-3.12-09.00		
						ЛИСТ
						6

ИМВ. № ПОДА. ПОДПИСЬ И ДАТА. ОБЪЕМ, КВ. МЕТР

20469-02 97 ФОРМАТ А4

ФОРМАТ	ЗОНА	ПОЗ.	ОБОЗНАЧЕНИЕ	НАИМЕНОВАНИЕ	КОЛ.	ПРИМЕЧ.
				ГОСТ 48124-75*	2,5	м <sup>2</sup>
		3		МИНЕРАЛОВАТНАЯ ПАНТА ГОСТ 9573-82	0,08	м <sup>3</sup>
		4		ПОЛИЭТИЛЕНОВАЯ ПЛЕНКА ГОСТ 10354-82	1,2	м <sup>2</sup>
				МАСТИКА УМС-50 ГОСТ 14791-79	1,0	кг
				<u>1.232-3.12-09.00-11</u> ПУП-12.6.17-н		
				<u>СБОРОЧНЫЕ ЕДИНИЦЫ</u>		
А4	1	1.232-3.12-09.00-11		КАРКАС ДЕРЕВЯННЫЙ КД-424	1	шт
				<u>СТАНДАРТНЫЕ ИЗДЕЛИЯ</u>		
		5		ШРУСЫ 5x45 ГОСТ 1145-80**	0,21	кг
				<u>МАТЕРИАЛЫ</u>		
		2		АСБЕСТОЦЕМЕНТНЫЙ ЛИСТ ГОСТ 48124-75*	2,6	м <sup>2</sup>
		3		МИНЕРАЛОВАТНАЯ ПАНТА ГОСТ 9573-82	0,09	м <sup>3</sup>
		4		ПОЛИЭТИЛЕНОВАЯ ПЛЕНКА ГОСТ 10354-82	1,3	м <sup>2</sup>
				МАСТИКА УМС-50 ГОСТ 14791-79	1,0	кг
				1.232-3.12-09.00		ЛИСТ 7

ФОРМАТ А4



ИВ.№ ПОДА.	ПОДПИСЬ И ДАТА	ВЗНАМЕНЕ	1.232-3.12-09.00 С6		
			СТАДИЯ	МАССА	МАСШТАБ
			Р	СМ. ТАБЛ ЛИСТ 2	1:50
			ПАНЕЛЬ УГЛОВАЯ ДЛЯ НАРУЖНЫХ УГЛОВ ПУ-11.28.17-н... ПУП-12.6.17-н СБОРОЧНЫЙ ЧЕРТЕЖ.		
			ЛИСТ 1	ЛИСТОВ 2	
			ЦНИИЭП ТОРГОВО-БЫТОВЫХ СДАНИЙ ИТЭРМИСТКИХ КОМБИ. КОСВ		

20469-02 38

ФОРМАТ А4

Обозначение	Марка изделия	Размеры для исполнения				Масса кг
		L	H	h <sub>1</sub>	h <sub>2</sub>	
1.232-3.12-09.00	ПУ-11.28.17-Н	1070	2780	—	—	385,0
-01	ПУ-11.33.17-Н	1070	3280	—	—	447,0
-02	ПУ-11.36.17-Н	1070	3580	—	—	487,0
-03	ПУ-11.42.17-Н	1070	4180	3600	580	462,0
-04	ПУ-12.28.17-Н	1120	2780	—	—	399,0
-05	ПУ-12.33.17-Н	1120	3280	—	—	468,0
-06	ПУ-12.36.17-Н	1120	3580	—	—	505,0
-07	ПУ-12.42.17-Н	1120	4180	3600	580	599,0
-08	ПУП-11.39.17-Н	1070	3880	3600	280	556,0
-09	ПУП-12.39.17-Н	1120	3880	3600	580	570,0
-10	ПУП-11.6.17-Н	1070	580	—	—	89,0
-11	ПУЯ-12.6.17-Н	1120	580	—	—	83,0

1.232-3.12-09.00СБ Лист  
2

ФОРМАТ А4

ФОРМАТ	ЗОНА	ПОС.	Обозначение	Наименование	Кол.	Примеч.
				<u>ДОКУМЕНТАЦИЯ</u>		
А4			1.232-3.12-09.10СБ	СБОРОЧНЫЙ ЧЕРТЕЖ		
А3			1.232-3.12-00.00ТО	ТЕХНИЧЕСКОЕ ОПИСАНИЕ		
А3			1.232-3.12-00.00У7	УЗЛЫ КАРКАСОВ I-III		
				<u>ДЕТАЛИ</u>		
А4	1		1.232-3.12-00.01	ПОДЪЕМНАЯ ПЕЛЯ ПП-1	4	шт
				<u>СТАНДАРТНЫЕ ИЗДЕЛИЯ</u>		
				ШУРУПЫ 5x45 ГОСТ 1145-80*	0,26	кг
				<u>МАТЕРИАЛЫ</u>		
				КЛЕЙ ЭПОКСИДНЫЙ ЭПЦ-1	0,1	кг
				1.232-3.12-09.10		
				КД-113		
				<u>ДЕТАЛИ</u>		
А4	2		1.232-3.12-00.03	ЗАКЛАДНАЯ ДЕТАЛЬ ЗД-2	4	шт
				<u>СТАНДАРТНЫЕ ИЗДЕЛИЯ</u>		
		6		БОЛТ М10x160 ГОСТ 7798-70*	6	шт
		7		ГАЙКА М10 ГОСТ 5915-70*	6	шт
		8		ШАЙБА 10 ГОСТ 11971-78	12	шт
				<u>МАТЕРИАЛЫ</u>		
	3			ПЕРЕВАЯННЫЙ БРУСОК 44x44мм	8,5	пм
				1.232-3.12-09.10		
				ПАНЕЛЬ УГЛОВАЯ ДЛЯ НАРУЖНОЙ	Лист 1	Листов 9
				УГЛОВ. КАРКАС КД-113...КД-124	Р	9
					ЦИНИЭП ТОРГОВО-БЫТОВЫХ ЗДАНИЙ И ТУРИСТСКИХ КОМПЛЕКСОВ	

ИЗМ. № ГОДА ПОДПИСЬ И ДАТА ВРАЧ. ИМЕНЕ

И.О.Т.А. ЮДИЦКИЙ *Юдицкий*  
 И.КОНТ. ЛЫКОВ *Лыков*  
 Р.У.К. Г.Р. МОШКИНА *Мошкина*  
 ИНЖЕНЕР ПЕЛЬТЯКИНА *Пельтякина*  
 С.Г.ТЕХНИК НАЗАРОВА *Назарова*

20469-02 99

ФОРМАТ А4



ФОРМАТ	ЗОНА	ПОЗ.	ОБОЗНАЧЕНИЕ	НАИМЕНОВАНИЕ	КОЛ.	ПРИМеч.
		4		ДЕРЕВЯННЫЙ БРУСОК 70x44мм	5,6	ПМ
		5		ДЕРЕВЯННЫЙ БРУСОК 70x200мм	5,6	ПМ
				КЛЕЙ КБ-3	0,4	КГ
<u>1.232-3.12-09.10-01</u>						
КД - 114						
<u>ДЕТАЛИ</u>						
М	2	1.232-3.12-00.03		ЗАКЛАДНАЯ ДЕТАЛЬ ЗД-2	4	ШТ
СТАНДАРТНЫЕ ИЗДЕЛИЯ						
	6			БОЛТ М10x160 ГОСТ 7798-70*	7	ШТ
	7			ГАЙКА М10 ГОСТ 5915-70*	7	ШТ
	8			ШАЙБА 10 ГОСТ 11371-78	14	ШТ
<u>МАТЕРИАЛЫ</u>						
	3			ДЕРЕВЯННЫЙ БРУСОК 44x44мм	8,5	ПМ
	4			ДЕРЕВЯННЫЙ БРУСОК 70x44мм	6,6	ПМ
	5			ДЕРЕВЯННЫЙ БРУСОК 70x200мм	6,6	ПМ
				КЛЕЙ КБ-3	0,42	КГ
<u>1.232-3.12-09.10-02</u>						
КД - 115						
<u>ДЕТАЛИ</u>						
АН	2	1.232-3.12-00.03		ЗАКЛАДНАЯ ДЕТАЛЬ ЗД-2	4	ШТ
СТАНДАРТНЫЕ ИЗДЕЛИЯ						
	6			БОЛТ М10x160 ГОСТ 7798-70*	8	ШТ
	7			ГАЙКА М10 ГОСТ 5915-70*	8	ШТ
	8			ШАЙБА 10 ГОСТ 11371-78	16	ШТ
<u>МАТЕРИАЛЫ</u>						
	3			ДЕРЕВЯННЫЙ БРУСОК 44x44мм	8,5	ПМ
1.232-3.12-09.10						АНСТ 2

ФОРМАТ А4

ИЗДАТЬ ПОСЛЕ ПОДПИСЬ И ДАТА ВЗЛ. ИЛИ ДР

ФОРМАТ	ЗОНА	ПОЗ.	ОБОЗНАЧЕНИЕ	НАИМЕНОВАНИЕ	КОЛ.	ПРИМеч.
		4		ДЕРЕВЯННЫЙ БРУСОК 70x44мм	7,2	ПМ
		5		ДЕРЕВЯННЫЙ БРУСОК 70x200мм	7,2	ПМ
				КЛЕЙ КБ-3	0,5	КГ
<u>1.232-3.12-09.10-03</u>						
КД - 116						
<u>ДЕТАЛИ</u>						
АН	2	1.232-3.12-00.03		ЗАКЛАДНАЯ ДЕТАЛЬ ЗД-2	4	ШТ
СТАНДАРТНЫЕ ИЗДЕЛИЯ						
	6			БОЛТ М10x160 ГОСТ 7798-70*	9	ШТ
	7			ГАЙКА М10 ГОСТ 5915-70*	9	ШТ
	8			ШАЙБА 10 ГОСТ 11371-78	18	ШТ
<u>МАТЕРИАЛЫ</u>						
	3			ДЕРЕВЯННЫЙ БРУСОК 44x44мм	8,5	ПМ
	4			ДЕРЕВЯННЫЙ БРУСОК 70x44мм	10,4	ПМ
	5			ДЕРЕВЯННЫЙ БРУСОК 70x200мм	8,4	ПМ
				КЛЕЙ КБ-3	0,5	КГ
<u>1.232-3.12-09.10-04</u>						
КД - 117						
<u>ДЕТАЛИ</u>						
АН	2	1.232-3.12-00.03		ЗАКЛАДНАЯ ДЕТАЛЬ ЗД-2	4	ШТ
СТАНДАРТНЫЕ ИЗДЕЛИЯ						
	6			БОЛТ М10x160 ГОСТ 7798-70*	6	ШТ
	7			ГАЙКА М10 ГОСТ 5915-70*	6	ШТ
	8			ШАЙБА 10 ГОСТ 11371-78	12	ШТ
<u>МАТЕРИАЛЫ</u>						
	3			ДЕРЕВЯННЫЙ БРУСОК 44x44мм	8,9	ПМ
1.232-3.12-09.10						АНСТ 3

20469-02 100 ФОРМАТ А4

ФОРМАТ Зона	ПОЗ.	ОБОЗНАЧЕНИЕ	НАИМЕНОВАНИЕ	КОД	ПРИМЕР.
	4		ДЕРЕВЯННЫЙ БРУСОК 70x144мм	5,6	лм
	5		ДЕРЕВЯННЫЙ БРУСОК 70x200мм	5,6	лм
			КЛЕЙ КБ-3	0,42	кг
			<u>1.232-3.12-09.10-05</u>		
			КД-118		
			<u>ДЕТАЛИ</u>		
A4	2	1.232-3.12-00.03	ЗАКЛАДНАЯ ДЕТАЛЬ ЗД-2	4	ШТ
			СТАНДАРТНЫЕ ИЗДЕЛИЯ		
	6		БОЛТ М10x160 ГОСТ 7798-70*	7	ШТ
	7		ГАЙКА М10 ГОСТ 5915-70*	7	ШТ
	8		ШАЙБА 10 ГОСТ 11371-78	14	ШТ
			<u>МАТЕРИАЛЫ</u>		
	3		ДЕРЕВЯННЫЙ БРУСОК 44x144мм	8,9	лм
	4		ДЕРЕВЯННЫЙ БРУСОК 70x144мм	6,6	лм
	5		ДЕРЕВЯННЫЙ БРУСОК 70x200мм	6,6	лм
			КЛЕЙ КБ-3	0,5	кг
			<u>1.232-3.12-09.10-06</u>		
			КД-119		
			<u>ДЕТАЛИ</u>		
A4	2	1.232-3.12-00.03	ЗАКЛАДНАЯ ДЕТАЛЬ ЗД-2	4	ШТ
			СТАНДАРТНЫЕ ИЗДЕЛИЯ		
	6		БОЛТ М10x160 ГОСТ 7798-70*	8	ШТ
	7		ГАЙКА М10 ГОСТ 5915-70*	8	ШТ
	8		ШАЙБА 10 ГОСТ 11371-78	16	ШТ
			1.232-3.12-09.10		Лист 4

ФОРМАТ А4

ФОРМАТ Зона	ПОЗ.	ОБОЗНАЧЕНИЕ	НАИМЕНОВАНИЕ	КОД	ПРИМЕР.
			<u>МАТЕРИАЛЫ</u>		
	3		ДЕРЕВЯННЫЙ БРУСОК 44x144мм	6,9	лм
	4		ДЕРЕВЯННЫЙ БРУСОК 70x144мм	7,2	лм
	5		ДЕРЕВЯННЫЙ БРУСОК 70x200мм	7,2	лм
			КЛЕЙ КБ-3	0,5	кг
			<u>1.232-3.12-09.10-07</u>		
			КД-120		
			<u>ДЕТАЛИ</u>		
A4	2	1.232-3.12-00.03	ЗАКЛАДНАЯ ДЕТАЛЬ ЗД-2	4	ШТ
			СТАНДАРТНЫЕ ИЗДЕЛИЯ		
	6		БОЛТ М10x160 ГОСТ 7798-70*	9	ШТ
	7		ГАЙКА М10 ГОСТ 5915-70*	9	ШТ
	8		ШАЙБА 10 ГОСТ 11371-78	18	ШТ
			<u>МАТЕРИАЛЫ</u>		
	3		ДЕРЕВЯННЫЙ БРУСОК 44x144мм	8,9	лм
	4		ДЕРЕВЯННЫЙ БРУСОК 70x144мм	10,6	лм
	5		ДЕРЕВЯННЫЙ БРУСОК 70x200мм	8,4	лм
			КЛЕЙ КБ-3	0,5	кг
			<u>1.232-3.12-09.10-08</u>		
			КД-121		
			<u>ДЕТАЛИ</u>		
A4	2	1.232-3.12-00.03	ЗАКЛАДНАЯ ДЕТАЛЬ ЗД-2	2	ШТ
A4	9	1.232-3.12-00.02	ЗАКЛАДНАЯ ДЕТАЛЬ ЗД-1	2	ШТ
			1.232-3.12-09.10		Лист 5

20469-02 101.

ФОРМАТ А4

ФОРМАТ ЗОНА	ПОЗ.	ОБОЗНАЧЕНИЕ	НАИМЕНОВАНИЕ	КОЛ.	ПРИМЕЧ.
			<u>СТАНДАРТНЫЕ ИЗДЕЛИЯ</u>		
	6		БОЛТ М10×160 ГОСТ 7798-70	9	ШТ
	7		ГАЙКА М10 ГОСТ 5915-70	9	ШТ
	8		ШАЙБА 10 ГОСТ 11371-78	18	ШТ
			<u>МАТЕРИАЛЫ</u>		
	3		ДЕРЕВЯННЫЙ БРУСОК 44×144 мм	8,5	ПМ
	4		ДЕРЕВЯННЫЙ БРУСОК 70×144 мм	9,9	ПМ
	5		ДЕРЕВЯННЫЙ БРУСОК 70×200 мм	7,8	ПМ
			КЛЕЙ КБ-3	0,5	КГ
			<u>1.232-3.12-09.10-09</u> КД-12.2		
			<u>ДЕТАЛИ</u>		
А4	1	1.232-3.12-00.03	ЗАКЛАДНАЯ ДЕТАЛЬ ЗД-2	2	ШТ
А4	2	1.232-3.12-00.02	ЗАКЛАДНАЯ ДЕТАЛЬ ЗД-1	2	ШТ
			<u>СТАНДАРТНЫЕ ИЗДЕЛИЯ</u>		
	6		БОЛТ М10×160 ГОСТ 7798-70	9	ШТ
	7		ГАЙКА М10 ГОСТ 5915-70	9	ШТ
	8		ШАЙБА 10 ГОСТ 11371-78	18	ШТ
			<u>МАТЕРИАЛЫ</u>		
	3		ДЕРЕВЯННЫЙ БРУСОК		
			1.232-3.12-09.10		Лист 6

ФОРМАТ А4

ФОРМАТ ЗОНА	ПОЗ.	ОБОЗНАЧЕНИЕ	НАИМЕНОВАНИЕ	КОЛ.	ПРИМЕЧ.
			44×144 мм	8,9	ПМ
	4		ДЕРЕВЯННЫЙ БРУСОК 70×144 мм	10,0	ПМ
	5		ДЕРЕВЯННЫЙ БРУСОК 70×200 мм	7,8	ПМ
			КЛЕЙ КБ-3	0,5	КГ
			<u>1.232-3.12-09.10-10</u> КД-12.3		
			<u>ДЕТАЛИ</u>		
А4	1	1.232-3.12-00.03	ЗАКЛАДНАЯ ДЕТАЛЬ ЗД-2	4	ШТ
			<u>СТАНДАРТНЫЕ ИЗДЕЛИЯ</u>		
	6		БОЛТ М10×160 ГОСТ 7798-70	2	ШТ
	7		ГАЙКА М10 ГОСТ 5915-70	2	ШТ
	8		ШАЙБА 10 ГОСТ 11371-78	4	ШТ
			<u>МАТЕРИАЛЫ</u>		
	3		ДЕРЕВЯННЫЙ БРУСОК 44×144 мм	4,2	ПМ
	4		ДЕРЕВЯННЫЙ БРУСОК 70×144 мм	1,2	ПМ
	5		ДЕРЕВЯННЫЙ БРУСОК 70×200 мм	1,2	ПМ
			КЛЕЙ КБ-3	0,16	КГ
			1.232-3.12-09.10		Лист 7

20469-02 102 ФОРМАТ А4

ИМЬ.7 ПОДСЕ. ПОДОНЬСЬ И ДАТА (ВЗАМ. ИМЬ.7)



Обозначение	Марка изделия	Размеры, мм						Масса кг
		L	L <sub>1</sub>	H	h <sub>1</sub>	h <sub>2</sub>	h <sub>3</sub>	
1.232-3.12-09.10	КД-113	1060	990	2780	-	-	604	68,9
-01	КД-114	1060	990	3280	-	-	1104	76,7
-02	КД-115	1060	990	3580	-	-	1404	82,4
-03	КД-116	1060	990	4180	1434	500	-	99,6
-04	КД-117	1110	1040	2780	-	-	604	70,0
-05	КД-118	1110	1040	3280	-	-	1104	79,0
-06	КД-119	1110	1040	3580	-	-	1404	83,7
-07	КД-120	1110	1040	4180	1434	500	-	101,6
-08	КД-121	1060	990	3880	1434	200	-	95,8
-09	КД-122	1110	1040	3880	1434	200	-	96,1
-10	КД-123	1060	990	3880	-	-	-	22,8
-11	КД-124	1110	1040	3880	-	-	-	24,0

1.232-3.12-09.10 СБ							Лист
							2

ФОРМАТ А4

ФОРМАТ	ЗОНА	ПОВ.	Обозначение	Наименование	Кол.	Примеч.							
				Документация									
А4			1.232-3.12-10.00 СБ	СБОРОЧНЫЙ ЧЕРТЕЖ									
К3			1.232-3.12-00.00 ТО	ТЕХНИЧЕСКОЕ ОПИСАНИЕ									
К3			1.232-3.12-00.00 У <sub>4</sub>	УЗЛЫ I-У для панелей 0-164 мм									
К3			1.232-3.12-00.00 У <sub>5</sub>	УЗЛЫ II-У для панелей 0-164 мм									
К3			1.232-3.12-00.00 У <sub>6</sub>	УЗЛЫ III-У для панелей 0-164 мм									
			<u>ПЕРЕМЕННЫЕ ДАННЫЕ</u> ДЛЯ ИСПОЛНЕНИЙ:										
			1.232-3.12-10.00										
			ПУ-5.28-17-В										
			<u>СБОРОЧНЫЕ ЕДИНИЦЫ</u>										
А4	1		1.232-3.12-10.10	КАРКАС ДЕРЕВЯННЫЙ КД-125	1	шт							
				СТАНДАРТНЫЕ ИЗДЕЛИЯ									
	5			ШУРУПЫ 5x45 ГОСТ 1145-80*	0,52	кг							
				<u>МАТЕРИАЛЫ</u>									
	2			АСБЕСТОЦЕМЕНТНЫЙ ЛИСТ									
				ГОСТ 18124-75*	4,4	м <sup>2</sup>							
	3			МИНЕРАЛОВАТНАЯ ПЛИТА									
				ГОСТ 9573-82	0,27	м <sup>3</sup>							
	4			ПОЛИЭТИЛЕНОВАЯ ПЛЕНКА									
				ГОСТ 10354-82	2,2	м <sup>2</sup>							
				МАСТИКА УМС-50 ГОСТ 11731-73	1,8	кг							
			1.232-3.12-10.00										
			ПАНЕЛЬ УГЛОВАЯ ДЛЯ ВНУТРЕННИХ УГЛОВ ПУ-5.28.17-В... ПУП-6.6-17-В			<table border="1"> <tr> <td>СТАДИЯ</td> <td>ЛИСТ</td> <td>ЛИСТОВ</td> </tr> <tr> <td>Р</td> <td>1</td> <td>9</td> </tr> </table>		СТАДИЯ	ЛИСТ	ЛИСТОВ	Р	1	9
СТАДИЯ	ЛИСТ	ЛИСТОВ											
Р	1	9											
			НАЧ. ОТД. ЮДИЦКИЙ <i>Юдицкий</i>			ЦНИИЭП							
			Н. КОНТР. ЛЫКОВ <i>Лыков</i>			Торгово-бытовых зданий и туристских комплексов							
			РУК. ГР. МОШКИНА <i>Мошкина</i>										
			ИНЖЕНЕР ПЕЛЬТИХИНА <i>Пельтихина</i>										
			СТ. ТЕХНИК НАЗАРОВА <i>Назарова</i>										

20469-02 104

ФОРМАТ А4

ФОРМАТ	ЗОНА	ПОЗ.	ОБОЗНАЧЕНИЕ	НАИМЕНОВАНИЕ	КОД	ПРИМЕЧ.
				1.232-3.12-10.00-01		
				ПУ-5.33.17-В		
				<u>СБОРОЧНЫЕ ЕДИНИЦЫ</u>		
А4		1	1.232-3.12-10.10-01	КАРКАС ДЕРЕВЯННЫЙ КД-128	1	ШТ
				<u>СТАНДАРТНЫЕ ИЗДЕЛИЯ</u>		
		5		Шурупы 5x45 ГОСТ 1145-80	0,59	КГ
				<u>МАТЕРИАЛЫ</u>		
		2		Асбестоцементный лист	5,5	М <sup>2</sup>
				ГОСТ 18124-75*		
		3		Минераловатная плита	0,34	М <sup>3</sup>
				ГОСТ 9573-82		
		4		Полиэтиленовая пленка	2,8	М <sup>2</sup>
				ГОСТ 10354-82		
				Мастика УМС-50	2,1	КГ
				ГОСТ 14791-79		
				1.232-3.12-10.00-01		
				ПУ-5.36.17-В		
				<u>СБОРОЧНЫЕ ЕДИНИЦЫ</u>		
А4		1	1.232-3.12-10.00-02	КАРКАС ДЕРЕВЯННЫЙ КД-127	1	ШТ
				<u>СТАНДАРТНЫЕ ИЗДЕЛИЯ</u>		
		5		Шурупы 5x45 ГОСТ 1145-80	0,6	КГ
				1.232-3.12-10.00		Лист 2

ФОРМАТ А4

ФОРМАТ	ЗОНА	ПОЗ.	ОБОЗНАЧЕНИЕ	НАИМЕНОВАНИЕ	КОД	ПРИМЕЧ.
				<u>МАТЕРИАЛЫ</u>		
		2		Асбестоцементный лист	6,1	М <sup>2</sup>
				ГОСТ 18124-75*		
		3		Минераловатная плита	0,37	М <sup>3</sup>
				ГОСТ 9573-82		
		4		Полиэтиленовая пленка	3,0	М <sup>2</sup>
				ГОСТ 10354-82		
				Мастика УМС-50	2,3	КГ
				ГОСТ 14791-79		
				1.232-3.12-10.00-03		
				ПУ-5.42.17-В		
				<u>СБОРОЧНЫЕ ЕДИНИЦЫ</u>		
А4		1	1.232-3.12-10.10-03	КАРКАС ДЕРЕВЯННЫЙ КД-128	1	ШТ
				<u>СТАНДАРТНЫЕ ИЗДЕЛИЯ</u>		
		5		Шурупы 5x45 ГОСТ 1145-80	0,77	КГ
				<u>МАТЕРИАЛЫ</u>		
		2		Асбестоцементный лист	7,1	М <sup>2</sup>
				ГОСТ 18124-75*		
		3		Минераловатная плита	0,43	М <sup>3</sup>
				ГОСТ 9573-82		
		4		Полиэтиленовая пленка	3,6	М <sup>2</sup>
				ГОСТ 10354-82		
				Мастика УМС-50	2,6	КГ
				ГОСТ 14791-79		
				1.232-3.12-10.00		Лист 3

20469-02 105 ФОРМАТ А4

ФОРМА	ЗОНА	ПОЗ.	ОБОЗНАЧЕНИЕ	НАИМЕНОВАНИЕ	КОЛ.	ПРИМЕЧ.
				1.232-3.12-10.00-04		
				ПУ-6.28.17-в		
				<u>СБОРОЧНЫЕ ЕДИНИЦЫ</u>		
А4		1	1.232-3.12-10.10-04	КАРКАС ДЕРЕВЯННЫЙ КД-129	1	ШТ
				<u>СТАНДАРТНЫЕ ИЗДЕЛИЯ</u>		
		5		ШУРУПЫ 5x45 ГОСТ 1145-80	0,52	КГ
				<u>МАТЕРИАЛЫ</u>		
		2		АСБЕСТОЦЕМЕНТНЫЙ ЛИСТ ГОСТ 18124-75*	4,9	М <sup>2</sup>
		3		МИНЕРАЛОВАТНАЯ ПЛИТА ГОСТ 9573-82	0,28	М <sup>3</sup>
		4		ПОЛИЭТИЛЕНОВАЯ ПЛЕНКА ГОСТ 10354-82	2,4	М <sup>2</sup>
				МАСТИКА УМС-50 ГОСТ 14791-79	1,8	КГ
				1.232-3.12-10.00-05		
				ПУ-6.33.17-в		
				<u>СБОРОЧНЫЕ ЕДИНИЦЫ</u>		
А4		1	1.232-3.12-10.10-05	КАРКАС ДЕРЕВЯННЫЙ КД-130	1	ШТ
				<u>СТАНДАРТНЫЕ ИЗДЕЛИЯ</u>		
		5		ШУРУПЫ 5x45 ГОСТ 1145-80	0,59	КГ
				1.232-3.12-10.00		Лист 4

ФОРМАТ А4

ИНВ. Л. ПОРЯДОК ПОДПИСИ И ДАТА ВЗАИМ. ЧИТАЕ

ФОРМА	ЗОНА	ПОЗ.	ОБОЗНАЧЕНИЕ	НАИМЕНОВАНИЕ	КОЛ.	ПРИМЕЧ.
				<u>МАТЕРИАЛЫ</u>		
		2		АСБЕСТОЦЕМЕНТНЫЙ ЛИСТ ГОСТ 18124-75*	6,3	М <sup>2</sup>
		3		МИНЕРАЛОВАТНАЯ ПЛИТА ГОСТ 9573-82	0,36	М <sup>3</sup>
		4		ПОЛИЭТИЛЕНОВАЯ ПЛЕНКА ГОСТ 10354-82	3,2	М <sup>2</sup>
				МАСТИКА УМС-50 ГОСТ 14791-79	2,1	КГ
				1.232-3.12-10.00-06		
				ПУ-6.36.17-в		
				<u>СБОРОЧНЫЕ ЕДИНИЦЫ</u>		
А4		1	1.232-3.12-10.10-06	КАРКАС ДЕРЕВЯННЫЙ КД-131	1	ШТ
				<u>СТАНДАРТНЫЕ ИЗДЕЛИЯ</u>		
		5		ШУРУПЫ 5x45 ГОСТ 1145-80	0,6	КГ
				<u>МАТЕРИАЛЫ</u>		
		2		АСБЕСТОЦЕМЕНТНЫЙ ЛИСТ ГОСТ 18124-75*	6,8	М <sup>2</sup>
		3		МИНЕРАЛОВАТНАЯ ПЛИТА ГОСТ 9573-82	0,4	М <sup>3</sup>
		4		ПОЛИЭТИЛЕНОВАЯ ПЛЕНКА ГОСТ 10354-82	3,4	М <sup>2</sup>
				МАСТИКА УМС-50 ГОСТ 14791-79	2,3	КГ
				1.232-3.12-10.00		Лист 5

20469-02 106 ФОРМАТ А4

ФОРМАТ	ЗОНА	ПОЗ.	ОБОЗНАЧЕНИЕ	НАИМЕНОВАНИЕ	КОЛ.	ПРИМЕЧ.
				1.232-3.12-10.00-07		
				ПУ-6.42.17-В		
				<u>СБОРОЧНЫЕ ЕДИНИЦЫ</u>		
А4	1	1.232-3.12-10.10-07	КАРКАС ДЕРЕВЯННЫЙ КД-132	1	ШТ	
				<u>СТАНДАРТНЫЕ ИЗДЕЛИЯ</u>		
	5		ШУРУПЫ 5x45 ГОСТ 1145-80	0,77	КГ	
				<u>МАТЕРИАЛЫ</u>		
	2		АСБЕСТОЦЕМЕНТНЫЙ ЛИСТ	7,9	М <sup>2</sup>	
			ГОСТ 18124-75*			
	3		МИНЕРАЛОВАТНАЯ ПЛИТА	0,46	М <sup>3</sup>	
			ГОСТ 9573-82			
	4		ПОЛИЭТИЛЕНОВАЯ ПЛЕНКА	4,0	М <sup>2</sup>	
			ГОСТ 10354-82			
			МАСТИКА УМС-50	2,6	КГ	
			ГОСТ 14791-79			
			1.232-3.12-10.00-08			
			ПУП-5.39.17-В			
			<u>СБОРОЧНЫЕ ЕДИНИЦЫ</u>			
А4	1	1.232-3.12-10.10-08	КАРКАС ДЕРЕВЯННЫЙ КД-133	1	ШТ	
				<u>СТАНДАРТНЫЕ ИЗДЕЛИЯ</u>		
	5		ШУРУПЫ 5x45 ГОСТ 1145-80	0,72	КГ	
			1.232-3.12-10.00			Лист 6

ФОРМАТ А4

ФОРМАТ	ЗОНА	ПОЗ.	ОБОЗНАЧЕНИЕ	НАИМЕНОВАНИЕ	КОЛ.	ПРИМЕЧ.
				<u>МАТЕРИАЛЫ</u>		
	2		АСБЕСТОЦЕМЕНТНЫЙ ЛИСТ	6,6	М <sup>2</sup>	
			ГОСТ 18124-75*			
	3		МИНЕРАЛОВАТНАЯ ПЛИТА	0,38	М <sup>3</sup>	
			ГОСТ 9573-82			
	4		ПОЛИЭТИЛЕНОВАЯ ПЛЕНКА	3,3	М <sup>2</sup>	
			ГОСТ 10354-82			
			МАСТИКА УМС-50	2,5	КГ	
			ГОСТ 14791-79			
			1.232-3.12-10.00-09			
			ПУП-6.39.17-В			
			<u>СБОРОЧНЫЕ ЕДИНИЦЫ</u>			
А4	1	1.232-3.12-10.10-09	КАРКАС ДЕРЕВЯННЫЙ КД-134	1	ШТ	
				<u>СТАНДАРТНЫЕ ИЗДЕЛИЯ</u>		
	5		ШУРУПЫ 5x45 ГОСТ 1145-80	0,72	КГ	
				<u>МАТЕРИАЛЫ</u>		
	2		АСБЕСТОЦЕМЕНТНЫЙ ЛИСТ	7,5	М <sup>2</sup>	
			ГОСТ 18124-75*			
	3		МИНЕРАЛОВАТНАЯ ПЛИТА	0,46	М <sup>3</sup>	
			ГОСТ 9573-82			
	4		ПОЛИЭТИЛЕНОВАЯ ПЛЕНКА	3,7	М <sup>2</sup>	
			ГОСТ 10354-82			
			МАСТИКА УМС-50	2,5	КГ	
			ГОСТ 14791-79			
			1.232-3.12-10.00			Лист 7

ИНВ. И ПОСЛ. ПО ДНИСЬ И ДАТА ВЗАИМ. ИНИЦ.

20489-02 107 ФОРМАТ А4







ФОРМАТ	ЗОНА	ПОЗ.	ОБОЗНАЧЕНИЕ	НАИМЕНОВАНИЕ	КОЛ.	ПРИМЕЧ.
				<u>Документация</u>		
A4			1.232-3.12-10.10СБ	СБОРЩИЙ ЧЕРТЕЖ		
A3			1.232-3.12-00.00ТО	ТЕХНИЧЕСКОЕ ОПИСАНИЕ		
A3			1.232-3.12-00.00У7	УЗЛЫ КАРКАСОВ I - III		
				<u>Детали</u>		
A4	1		1.232-3.12-00.01	ПОДЪЕМНАЯ ПЕТЛЯ ПП-1	4	ШТ
				<u>СТАНДАРТНЫЕ ИЗДЕЛИЯ</u>		
				ШУРЦЫ 5x45 ГОСТ 1145-80	0,26	кг
				<u>МАТЕРИАЛЫ</u>		
				КЛЕЙ ЭПОКСИДНЫЙ ЭПЦ-1	0,1	кг
			<u>ПЕРЕМЕННЫЕ ДАННЫЕ</u>	<u>ДЛЯ ИСПОЛНЕНИЙ:</u>		
				<u>1.232-3.12-10.10</u>		
				КД-125		
				<u>ДЕТАЛИ</u>		
A4	2		1.232-3.12-00.03	ЗАКЛАДНАЯ ДЕТАЛЬ ЗД-2	4	ШТ
				<u>СТАНДАРТНЫЕ ИЗДЕЛИЯ</u>		
				БОЛТ М10x160 ГОСТ 7798-70*	6	ШТ
				<u>МАТЕРИАЛЫ</u>		
				ДЕРЕВЯННЫЙ БРУСОК		
				44x144 мм	4,1	пм
				ДЕРЕВЯННЫЙ БРУСОК		
				70x144 мм	6,6	пм
				ДЕРЕВЯННЫЙ БРУСОК		
				70x200 мм	6,6	пм
				КЛЕЙ КБ-3	0,5	кг
				<u>1.232-3.12-10.10</u>		
				ПАНЕЛЬ УГЛОВАЯ ДЛЯ ВНУТРЕННИХ УГЛОВ. КАРКАС КД-125... КД-136		
				СТАДИЯ	ЛИСТ	ЛИСТОВ
				Р	1	В
				ЦНИИЭП ТОРГОВО-ОБЫТОВЫХ ЗДАНИЙ И ТУРИСТИЧЕСКИХ КОМПЛЕКСОВ		

ФОРМАТ А4

ФОРМАТ	ЗОНА	ПОЗ.	ОБОЗНАЧЕНИЕ	НАИМЕНОВАНИЕ	КОЛ.	ПРИМЕЧ.
		7		ГАЙКА М10 ГОСТ 5915-70*	6	ШТ
		8		ШАЙБА 10 ГОСТ 11371-78	12	ШТ
				<u>МАТЕРИАЛЫ</u>		
		3		ДЕРЕВЯННЫЙ БРУСОК		
				44x144 мм	4,1	пм
		4		ДЕРЕВЯННЫЙ БРУСОК		
				70x144 мм	6,6	пм
		5		ДЕРЕВЯННЫЙ БРУСОК		
				70x200 мм	6,6	пм
				КЛЕЙ КБ-3	0,4	кг
				<u>1.232-3.12-10.10-01</u>		
				КД-126		
				<u>ДЕТАЛИ</u>		
A4	2		1.232-3.12-00.03	ЗАКЛАДНАЯ ДЕТАЛЬ ЗД-2	4	ШТ
				<u>СТАНДАРТНЫЕ ИЗДЕЛИЯ</u>		
		6		БОЛТ М10x160 ГОСТ 7798-70*	7	ШТ
		7		ГАЙКА М10 ГОСТ 5915-70*	7	ШТ
		8		ШАЙБА 10 ГОСТ 11371-78	14	ШТ
				<u>МАТЕРИАЛЫ</u>		
		3		ДЕРЕВЯННЫЙ БРУСОК		
				44x144 мм	4,1	пм
		4		ДЕРЕВЯННЫЙ БРУСОК		
				70x144 мм	6,6	пм
		5		ДЕРЕВЯННЫЙ БРУСОК		
				70x200 мм	6,6	пм
				КЛЕЙ КБ-3	0,5	кг
				<u>1.232-3.12-10.10</u>		
						ЛИСТ
						2

20469-02 110

Лист 1/1

ФОРМАТ БОНА	№№	ОБОЗНАЧЕНИЕ	НАИМЕНОВАНИЕ	КОЛ.	ПРИМеч.
			<u>1.232-3.12-10.10-02</u>		
			КД - 127		
			<u>ДЕТАЛИ</u>		
A4	2	1.232-3.12-00.03	ЗАКЛАДНАЯ ДЕТАЛЬ ЗД-2	4	ШТ
			<u>СТАНДАРТНЫЕ ИЗДЕЛИЯ</u>		
	6		БОЛТ М10×160 ГОСТ 7798-70*	8	ШТ
	7		ГАЙКА М10 ГОСТ 5915-70*	8	ШТ
	8		ШАЙБА 10 ГОСТ 11371-78	16	ШТ
			<u>МАТЕРИАЛЫ</u>		
	3		ДЕРЕВЯННЫЙ БРУСОК		
			44 × 144 мм	4,1	ПМ
	4		ДЕРЕВЯННЫЙ БРУСОК		
			70 × 144 мм	7,2	ПМ
	5		ДЕРЕВЯННЫЙ БРУСОК		
			70 × 200 мм	7,2	ПМ
			КЛЕЙ КБ-3	0,5	КР
			<u>1.232-3.12-10.10-05</u>		
			КД - 128		
			<u>ДЕТАЛИ</u>		
A4	2	1.232-3.12-00.03	ЗАКЛАДНАЯ ДЕТАЛЬ ЗД-2	4	ШТ
			<u>СТАНДАРТНЫЕ ИЗДЕЛИЯ</u>		
	6		БОЛТ М10×160 ГОСТ 7798-70*	8	ШТ
	7		ГАЙКА М10 ГОСТ 5915-70*	8	ШТ
	8		ШАЙБА 10 ГОСТ 11371-78	16	ШТ
			<u>МАТЕРИАЛЫ</u>		
	3		ДЕРЕВЯННЫЙ БРУСОК		
			44 × 144 мм	4,1	ПМ
			1.232-3.12-10.10		Лист 3

ФОРМАТ А4

ФОРМАТ БОНА	№№	ОБОЗНАЧЕНИЕ	НАИМЕНОВАНИЕ	КОЛ.	ПРИМеч.
	4		ДЕРЕВЯННЫЙ БРУСОК		
			70 × 144 мм	9,6	ПМ
	5		ДЕРЕВЯННЫЙ БРУСОК		
			70 × 200 мм	8,4	ПМ
			КЛЕЙ КБ-3	0,5	КР
			<u>1.232-3.12-10.10-04</u>		
			КД - 129		
			<u>ДЕТАЛИ</u>		
A4	2	1.232-3.12-00.03	ЗАКЛАДНАЯ ДЕТАЛЬ ЗД-2	4	ШТ
			<u>СТАНДАРТНЫЕ ИЗДЕЛИЯ</u>		
	6		БОЛТ М10×160 ГОСТ 7798-70*	6	ШТ
	7		ГАЙКА М10 ГОСТ 5915-70*	6	ШТ
	8		ШАЙБА 10 ГОСТ 11371-78	12	ШТ
			<u>МАТЕРИАЛЫ</u>		
	3		ДЕРЕВЯННЫЙ БРУСОК		
			44 × 144 мм	4,5	ПМ
	4		ДЕРЕВЯННЫЙ БРУСОК		
			70 × 144 мм	5,6	ПМ
	5		ДЕРЕВЯННЫЙ БРУСОК		
			70 × 200 мм	5,6	ПМ
			КЛЕЙ КБ-3	0,4	КР
			<u>1.232-3.12-10.10-05</u>		
			КД - 130		
			<u>ДЕТАЛИ</u>		
A4	2	1.232-3.12-00.03	ЗАКЛАДНАЯ ДЕТАЛЬ ЗД-2	4	ШТ
			<u>СТАНДАРТНЫЕ ИЗДЕЛИЯ</u>		
	6		БОЛТ М10×160 ГОСТ 7798-70*	7	ШТ
			1.232-3.12-10.10		Лист 4

20469-02 111

ФОРМАТ А4

ФОРМАТ	ЗОНА	ПОЗ.	ОБОЗНАЧЕНИЕ	НАИМЕНОВАНИЕ	КОЛ.	ПРИМЕЧ.
		7		ГАЙКА М10 ГОСТ 5915-70	7	ШТ
		8		ШАЙБА 10 ГОСТ 11371-78	14	ШТ
				<u>МАТЕРИАЛЫ</u>		
		3		ДЕРЕВЯННЫЙ БРУСОК 44 x 144 мм	4,5	ПМ
		4		ДЕРЕВЯННЫЙ БРУСОК 70 x 144 мм	6,6	ПМ
		5		ДЕРЕВЯННЫЙ БРУСОК 70 x 200 мм	6,6	ПМ
				Клей КБ-3	0,5	КГ
				<u>1.232-3.12-10.10-06</u> КД-131		
				<u>ДЕТАЛИ</u>		
А4	2	1.232-3.12-00.03		ЗАКЛАДНАЯ ДЕТАЛЬ ЗД-2	4	ШТ
				<u>СТАНДАРТНЫЕ ИЗДЕЛИЯ</u>		
		6		БОЛТ М10x160 ГОСТ 7798-70	8	ШТ
		7		ГАЙКА М10 ГОСТ 5915-70	8	ШТ
		8		ШАЙБА 10 ГОСТ 11371-78	16	ШТ
				<u>МАТЕРИАЛЫ</u>		
		3		ДЕРЕВЯННЫЙ БРУСОК 44 x 144 мм	4,5	ПМ
		4		ДЕРЕВЯННЫЙ БРУСОК 70 x 144 мм	7,2	ПМ
		5		ДЕРЕВЯННЫЙ БРУСОК 70 x 200 мм	7,2	ПМ
				Клей КБ-3	0,5	КГ
				<u>1.232-3.12-10.10</u>		
						Лист 5

ИМЬ, К ПОДПИСЬ И ДАТА, ВЗЛМ, ИВБ, И

ФОРМАТ	ЗОНА	ПОЗ.	ОБОЗНАЧЕНИЕ	НАИМЕНОВАНИЕ	КОЛ.	ПРИМЕЧ.
				<u>1.232-3.12-10.10-07</u>		
				КД-132		
				<u>ДЕТАЛИ</u>		
А4	2	1.232-3.12-00.03		ЗАКЛАДНАЯ ДЕТАЛЬ ЗД-2	4	ШТ
				<u>СТАНДАРТНЫЕ ИЗДЕЛИЯ</u>		
		6		БОЛТ М10x160 ГОСТ 7798-70	9	ШТ
		7		ГАЙКА М10 ГОСТ 5915-70	9	ШТ
		8		ШАЙБА 10 ГОСТ 11371-78	18	ШТ
				<u>МАТЕРИАЛЫ</u>		
		3		ДЕРЕВЯННЫЙ КАРКАС 44 x 144 мм	4,5	ПМ
		4		ДЕРЕВЯННЫЙ БРУСОК 70 x 144 мм	9,6	ПМ
		5		ДЕРЕВЯННЫЙ БРУСОК 70 x 200 мм	8,4	ПМ
				Клей КБ-3	0,5	КГ
				<u>1.232-3.12-10.10-08</u> КД-133		
				<u>ДЕТАЛИ</u>		
А4	2	1.232-3.12-00.03		ЗАКЛАДНАЯ ДЕТАЛЬ ЗД-2	2	ШТ
А4	9	1.232-3.12-00.02		ЗАКЛАДНАЯ ДЕТАЛЬ ЗД-1	2	ШТ
				<u>СТАНДАРТНЫЕ ИЗДЕЛИЯ</u>		
		6		БОЛТ М10x160 ГОСТ 7798-70	9	ШТ
		7		ГАЙКА М10 ГОСТ 5915-70	9	ШТ
		8		ШАЙБА 10 ГОСТ 11371-78	18	ШТ
				<u>МАТЕРИАЛЫ</u>		
		3		ДЕРЕВЯННЫЙ БРУСОК	4,1	ПМ
				<u>1.232-3.12-10.10</u>		
						Лист 6

ФОРМАТ	ЗОНА	ПОЗ.	ОБОЗНАЧЕНИЕ	НАИМЕНОВАНИЕ	КОЛ.	ПРИМеч.
				44 x 144 мм		
		4		ДЕРЕВЯННЫЙ БРУСОК	8,8	пм
				70 x 144 мм		
		5		ДЕРЕВЯННЫЙ БРУСОК	7,8	пм
				70 x 200 мм		
				Клей КБ-3	0,5	кг
				1.232-3.12-10.10-09		
				КД-134		
				<u>ДЕТАЛИ</u>		
А4		9	1.232-3.12-00.02	ЗАКЛАДНАЯ ДЕТАЛЬ ЗД-1	2	шт
А4		2	1.232-3.12-00.03	ЗАКЛАДНАЯ ДЕТАЛЬ ЗД-2	2	шт
				<u>СТАНДАРТНЫЕ ИЗДЕЛИЯ</u>		
		6		БОЛТ М10x160 ГОСТ 7798-70	9	шт
		7		ГАЙКА М10 ГОСТ 5915-70*	9	шт
		8		ШАЙБА 10 ГОСТ 11371-78	18	шт
				<u>МАТЕРИАЛЫ</u>		
		3		ДЕРЕВЯННЫЙ БРУСОК	4,5	пм
				44 x 144 мм		
		4		ДЕРЕВЯННЫЙ БРУСОК	9,0	пм
				70 x 144 мм		
		5		ДЕРЕВЯННЫЙ БРУСОК	7,8	пм
				Клей КБ-3	0,5	кг
				1.232-3.12-10.10-10		
				КД-135		
				<u>ДЕТАЛИ</u>		
А4		2	1232-3.12-00.03	ЗАКЛАДНАЯ ДЕТАЛЬ ЗД-2	4	шт
				1.232-3.12-10.10		
				ЛИСТ	7	

ФОРМАТ А4

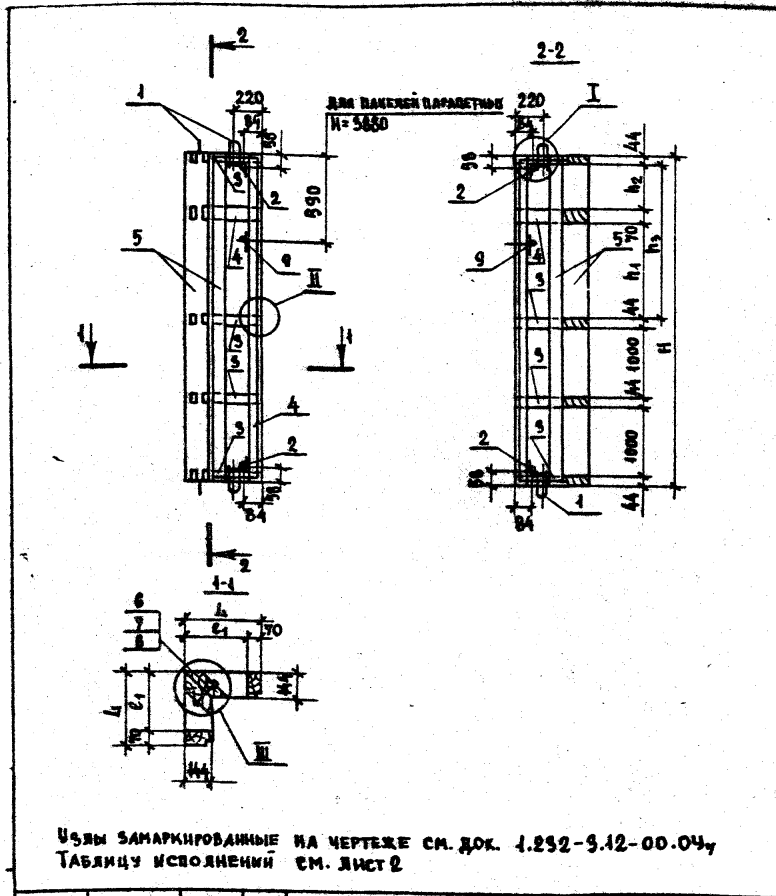
112

ФОРМАТ	ЗОНА	ПОЗ.	ОБОЗНАЧЕНИЕ	НАИМЕНОВАНИЕ	КОЛ.	ПРИМеч.
				<u>СТАНДАРТНЫЕ ИЗДЕЛИЯ</u>		
		6		БОЛТ М10x160 ГОСТ 7798-70	2	шт
		7		ГАЙКА М10 ГОСТ 5915-70*	2	шт
		8		ШАЙБА 10 ГОСТ 11371-78	4	шт
				<u>МАТЕРИАЛЫ</u>		
		3		ДЕРЕВЯННЫЙ БРУСОК	2,1	пм
				44 x 144 мм		
		4		ДЕРЕВЯННЫЙ БРУСОК	1,2	пм
				70 x 144 мм		
		5		ДЕРЕВЯННЫЙ БРУСОК	1,2	пм
				70 x 200 мм		
				Клей КБ-3	0,16	кг
				1.232-3.12-10.10-11		
				КД-136		
				<u>ДЕТАЛИ</u>		
А4		2	1.232-3.12-00.03	ЗАКЛАДНАЯ ДЕТАЛЬ ЗД-2	4	шт
				<u>СТАНДАРТНЫЕ ИЗДЕЛИЯ</u>		
		6		БОЛТ М10x160 ГОСТ 7798-70	2	шт
		7		ГАЙКА М10 ГОСТ 5915-70*	2	шт
		8		ШАЙБА 10 ГОСТ 11371-78	4	шт
				<u>МАТЕРИАЛЫ</u>		
		3		ДЕРЕВЯННЫЙ БРУСОК	2,2	пм
				44 x 144 мм		
		4		ДЕРЕВЯННЫЙ БРУСОК	1,2	пм
				70 x 144 мм		
		5		ДЕРЕВЯННЫЙ БРУСОК	1,2	пм
				70 x 200 мм		
				Клей КБ-3	0,16	кг
				1.232-3.12-10.10		
				ЛИСТ	8	

ИНВ. Л/ПОДЛ. ПОДПИСЬ И ДАТА ВЗАМ. ИВБ. И

20469-02 1/3

ФОРМАТ А4



УЗЛЫ ЗАМАРКИРОВАННЫЕ НА ЧЕРТЕЖЕ СМ. ДОК. 1.252-3.12-00.04,  
ТАБЛИЦУ ИСПОЛНЕНИЙ СМ. ЛИСТ 2

		1.252-3.12-10.10СБ	
		ПАНЕЛЬ УГЛОВАЯ ДЛЯ ВНУТРЕННИХ УГЛОВ. КАРКАС КД-125... КД-196 СБОРОЧНЫЙ ЧЕРТЕЖ	
		СТАДИЯ	МАССА
		Р	СМ. ТАБЛ. ЛИСТ 2
		ЛИСТ 1	ЛИСТОВ 2
		ЦЕННИЦА	
		ТОРГОВО-ВЫПОЛС. ЗАДАНИИ ИЗЪЕМЛЕНЫ КОМПЛЕКСОВ	
НАЧ. ОЦ. ПОШКОКОВ	<i>Смирнов</i>		
И. КОНТР. ЛЫКОВ	<i>Лыков</i>		
РУК. ГРУППЫ ПОШКОКОВ	<i>Пошкочков</i>		
ИНЖЕНЕР ПЕЛЬТЮКИНА	<i>Пельтюкина</i>		
С. ТЕХНИК НАЗАРОВА	<i>Назарова</i>		

ФОРМАТ А4

ОБОЗНАЧЕНИЕ	МАРКА НАДЕЖИ	РАЗМЕРЫ, мм					МАССА кг	
		L	l <sub>1</sub>	H	h <sub>1</sub>	h <sub>2</sub>		
1.252-3.12-10.10	КД-125	510	440	2780	-	-	604	90,5
-01	КД-126	510	440	3280	-	-	1104	109,8
-02	КД-127	510	440	3580	-	-	1404	114,0
-03	КД-128	510	440	4180	1434	500	-	148,1
-04	КД-129	560	490	2780	-	-	604	91,5
-05	КД-130	560	490	3280	-	-	1104	104,5
-06	КД-131	560	490	3580	-	-	1404	126,5
-07	КД-132	560	490	4180	1434	500	-	151,0
-08	КД-133	510	440	3880	1434	200	-	140,0
-09	КД-134	560	490	3880	1434	500	-	141,8
-10	КД-135	510	440	580	-	-	-	25,2
-11	КД-136	560	490	580	-	-	-	25,8

ИЗМ. ПОЛ. ПОПРАВ. И ЛИТА ВЗЛ. ИЛИС

1.252-3.12-10.10СБ	ЛИСТ 2
--------------------	-----------

20469-02 114

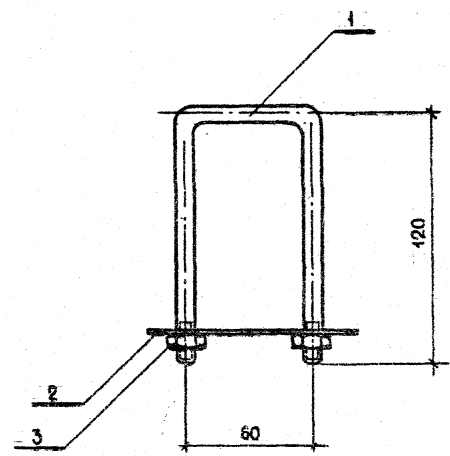
ФОРМАТ А4

ФОРМАТ	ЗОНА	ПОС.	ОБОЗНАЧЕНИЕ	НАИМЕНОВАНИЕ	КОЛ.	ПРИМЕР
				<u>ДОКУМЕНТАЦИЯ</u>		
А4			1.252-3.12-00.01 СБ	СБОРОЧНЫЙ ЧЕРТЕЖ		
				<u>ДЕТАЛИ</u>		
А4	1		1.252-3.12-00.01-00	ХОМУТ	1	шт
А4	2		1.252-3.12-00.01-01	ПЛАСТИНА	1	шт
				<u>СТАНДАРТНЫЕ ИЗДЕЛИЯ</u>		
	3			ГАЙКА ГОСТ 5915-70*	2	шт

1.252-3.12-00.01			СТАНДАРТНЫЕ ИЗДЕЛИЯ		
НАЧ.ОТД.	ЮДИЦКИЙ	<i>Юдичкий</i>	СТАНДАРТ	ЛИСТ	ЛИСТОВ
И.КОНТР.	ЛЫКОВ	<i>Лыков</i>	Р		1
РУК.ГР.	МОШКИНА	<i>Мошкина</i>	ЦНИИЭП		
ИНЖЕНЕР	ПЕЛЬГИННА	<i>Пельгинна</i>	ТОРГОВО-БЫТОВЫХ СЪЕДИНЕНИЙ		
СТ.ТЕХН.	НАЗАРОВА	<i>Назарова</i>	И ТУРИСТСКИХ КОМПЛЕКСОВ		

ФОРМАТ А4

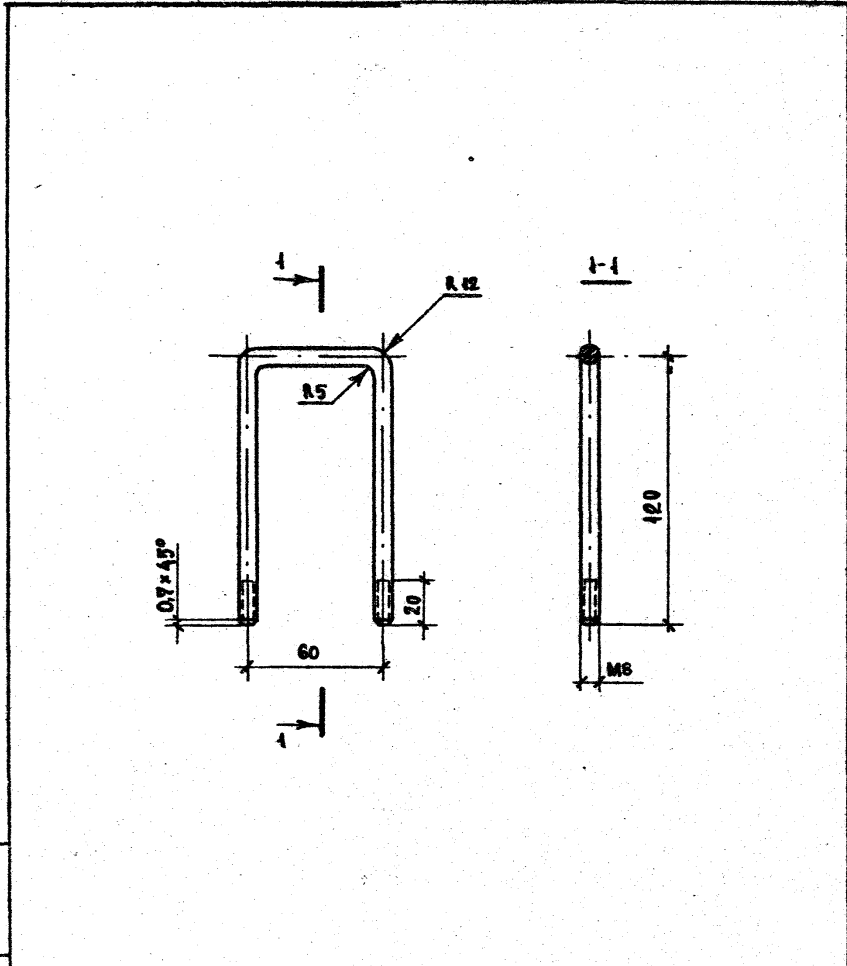
114



1.252-3.12-00.01 СБ			СТАНДАРТ		
Подъемная петля ПП-1			Р	0,28	1:2
СБОРОЧНЫЙ ЧЕРТЕЖ.			ЛИСТ	Листов 1	
			ЦНИИЭП		
			ТОРГОВО-БЫТОВЫХ СЪЕДИНЕНИЙ		
			И ТУРИСТСКИХ КОМПЛЕКСОВ		

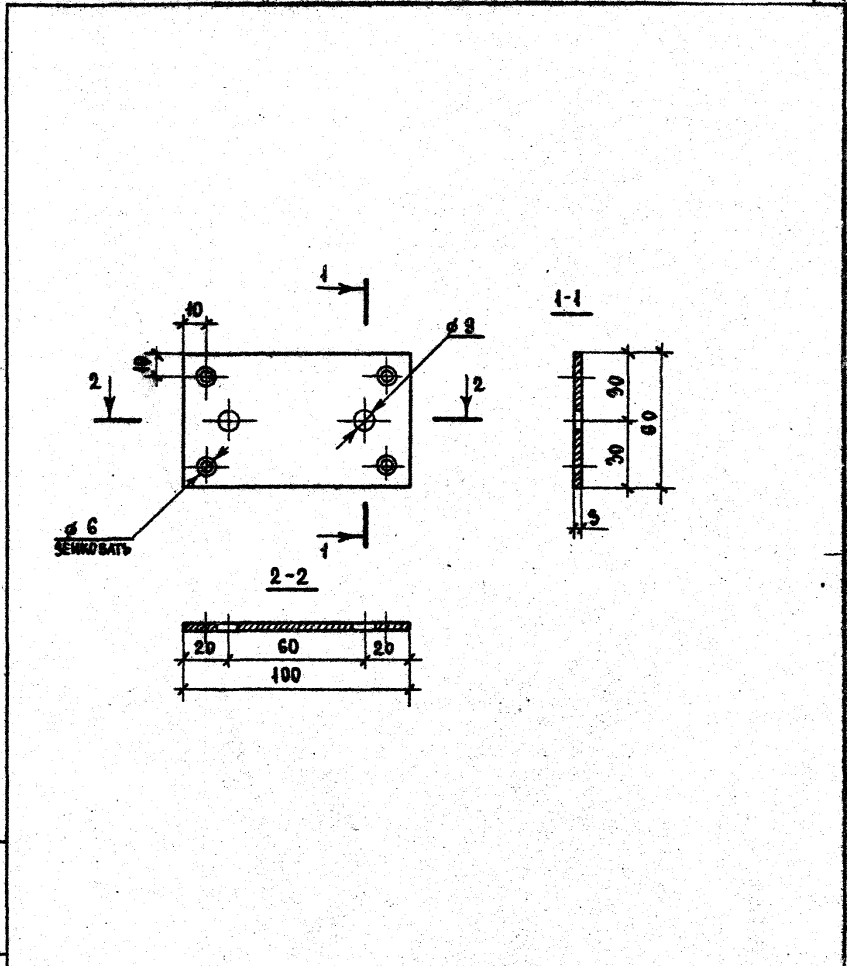
20469-02 М5 формат А4





				1.232-3.12 - 00.01-00		
Хомут				Стадия	Масса	Масштаб
				Р	0,12	1:2
				Лист	Листов 1	
				Круп	Б8 ГОСТ 2590-74*	
Наз. отд. ЮДИЦКИЙ И. КОНТР. ЛЫКОВ Р. Ж. П. МОШКИНА ИНЖ. ПЕЛЫТКИНА СТ. ТЕХНИК НАЗАРОВА				ЦНИИЭП торгово-бытовых зданий и туристских комплексов		
				Ст. 3 ГОСТ 535-79*		

ФОРМАТ А4



				1.232-3.12 - 00.01-01		
Пластина				Стадия	Масса	Масштаб
				Р	0,14	1:2
				Лист	Листов 1	
				Лист	Б-ПН-3 ГОСТ 904-74*	
Наз. отд. ЮДИЦКИЙ И. КОНТР. ЛЫКОВ Р. Ж. П. МОШКИНА ИНЖЕНЕР ПЕЛЫТКИНА СТ. ТЕХНИК НАЗАРОВА				ЦНИИЭП торгово-бытовых зданий и туристских комплексов		
				В Ст 3 п. 2 ГОСТ 4637-79		

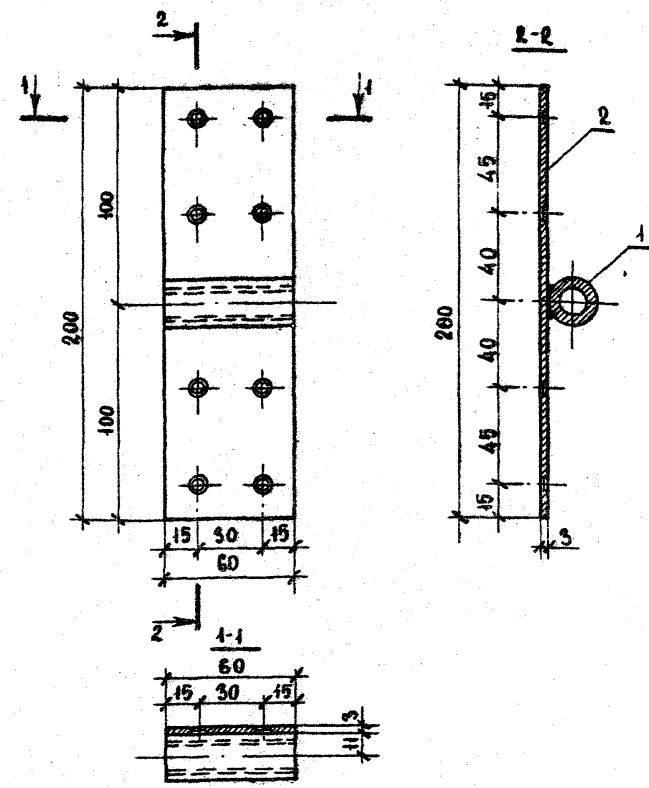
20469-02 116

ФОРМАТ А4

ФОРМАТ	ЗОНА	ПОС.	ОБОЗНАЧЕНИЕ	НАИМЕНОВАНИЕ	КОД	ПРИМеч.
				<b>Документация</b>		
А4			1.232-3.12-00.02СБ	СБОРОЧНЫЙ ЧЕРТЕЖ		
				<b>ДЕТАЛИ</b>		
А4	1		1.232-3.12-00.02-00	ВТУЛКА	1	шт
А4	2		1.232-3.12-00.02-01	ПЛАСТИНА	1	шт

			1.232-3.12-00.02			
НАЧ.ОТД.	ЮДИЦКИИ	<i>Юдицкий</i>	ЗАКЛАДНАЯ ДЕТАЛЬ ЗД-1	СТАДИЯ	ЛИСТ	ЛИСТОВ
Н.КОМТР.	ЛЫКОВ	<i>Лыков</i>		Р	1	1
РУК.ГР.	МОШКИНА	<i>Мошкина</i>		ЦНИИЭП		
ИНЖЕНЕР	ВЕДЬНИКИНА	<i>Ведьникина</i>		Торгово-бытовых зданий		
СТ.ТЕХН.	НАЗАРОВА	<i>Назарова</i>		и туристских комплексов		

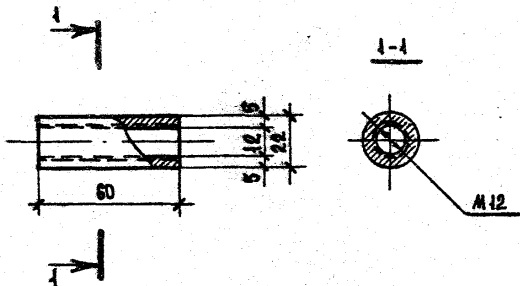
ФОРМАТ А4



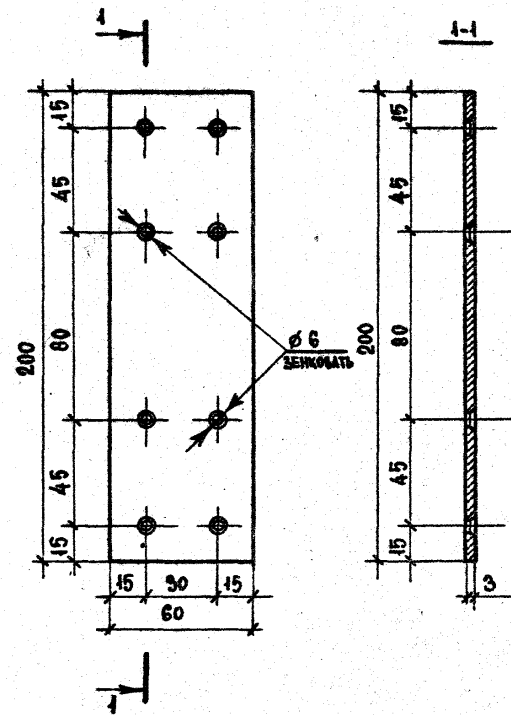
Сварку производить электродом Э-42, высота шва  $h = 4$  мм.  
После сварки проверить резьбу втулки.

Имя	Подпись	Дата	1.232-3.12-00.02СБ			
НАЧ.ОТД.	ЮДИЦКИИ	<i>Юдицкий</i>	ЗАКЛАДНАЯ ДЕТАЛЬ ЗД-1 СБОРОЧНЫЙ ЧЕРТЕЖ	СТАДИЯ	МАССА	МАСШТАБ
Н.КОМТР.	ЛЫКОВ	<i>Лыков</i>		Р	0,99	1:2
РУК.ГР.	МОШКИНА	<i>Мошкина</i>		ЛИСТ	ЛИСТОВ 1	
ИНЖЕНЕР	ВЕДЬНИКИНА	<i>Ведьникина</i>		ЦНИИЭП		
СТ.ТЕХН.	НАЗАРОВА	<i>Назарова</i>		Торгово-бытовых зданий и туристских комплексов		

20469-02 117 ФОРМАТ А4

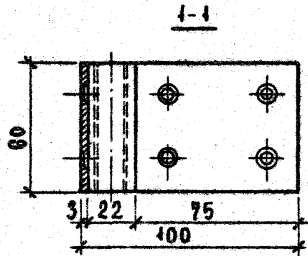
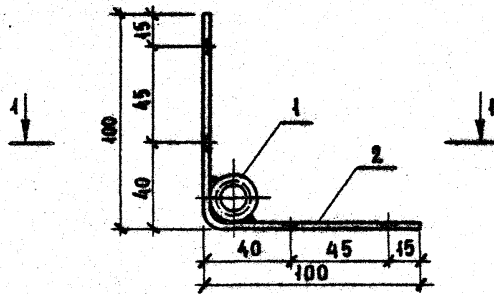


			1.252-3.12-00.02-00		
			Втулка		
			СТАДИЯ	МАССА	МАСШТАБ
			Р	0,41	1:2
			Лист	Листов 1	
НАЧ.ОТД.	ЮДИЦКИЙ	<i>Юдицкий</i>	Круг В22 ГОСТ 2590-74* Ст.3 ГОСТ 585-79* ЦНИИЭП ТОРГОВО-БЫТОВЫХ ЗДАНИЙ И ТУРИСТСКИХ КОМПЛЕКСОВ		
Н.КОНТР.	Лыков	<i>Лыков</i>			
РУК.ГР.	МОШКИНА	<i>Мошкина</i>			
ИНЖЕНЕР	ПЕЛЬТИКИНА	<i>Пельтикина</i>			
СТ.ТЕХН.	НАЗАРОВА	<i>Назарова</i>			



			1.232-3.12-00.02-01		
			Пластина		
			СТАДИЯ	МАССА	МАСШТАБ
			Р	0,28	1:2
			Лист	Листов 1	
НАЧ.ОТД.	ЮДИЦКИЙ	<i>Юдицкий</i>	Лист Б-ПН-3 ГОСТ 49904-74* В Ст.3ПС ГОСТ 4637-79 ЦНИИЭП ТОРГОВО-БЫТОВЫХ ЗДАНИЙ И ТУРИСТСКИХ КОМПЛЕКСОВ		
Н.КОНТР.	Лыков	<i>Лыков</i>			
РУК.ГР.	МОШКИНА	<i>Мошкина</i>			
ИНЖЕНЕР	ПЕЛЬТИКИНА	<i>Пельтикина</i>			
СТ.ТЕХН.	НАЗАРОВА	<i>Назарова</i>			

20459-02 118

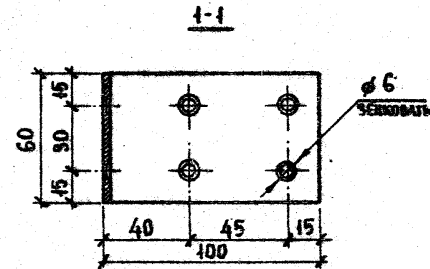
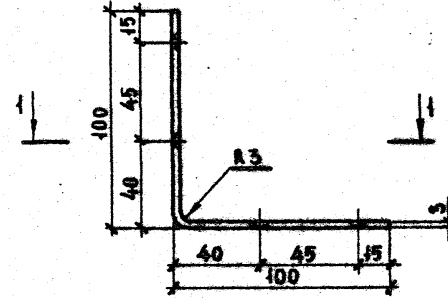


ФОРМАТ	ЗОНА	ПОС.	ОБОЗНАЧЕНИЕ	НАИМЕНОВАНИЕ	КОЛ.	ПРИМеч.
A4	1	1	1.232-3.12-00.02-00	Втулка	1	шт
A4	2	2	1.232-3.12-00.03-00	Уголок	1	шт

Сварку производить электродом Э-42, высота шва  $h=4$  мм.  
После сварки проверить резьбу втулки.

			1.232-3.12-00.03 СБ		
			Закладная деталь ЗД-2		
			Сборочный чертёж		
			СТАДИЯ	МАССА	МАСШТАБ
			Р	0,99	1:2
			Лист	Листов 1	
			ЦНИИЭП		
			торгово-бытовых зданий и туристских комплексов		
НАЧ.ОТД.	ЮДИЦКИЙ	<i>Юдицкий</i>			
Н.КОНТР.	Лыков	<i>Лыков</i>			
РУК.ГР.	МОШКИНА	<i>Мошкина</i>			
ИНЖЕНЕР	ПЕЛЬТИХИНА	<i>Пельтихина</i>			
СТ.ТЕХН.	НАЗАРОВА	<i>Назарова</i>			

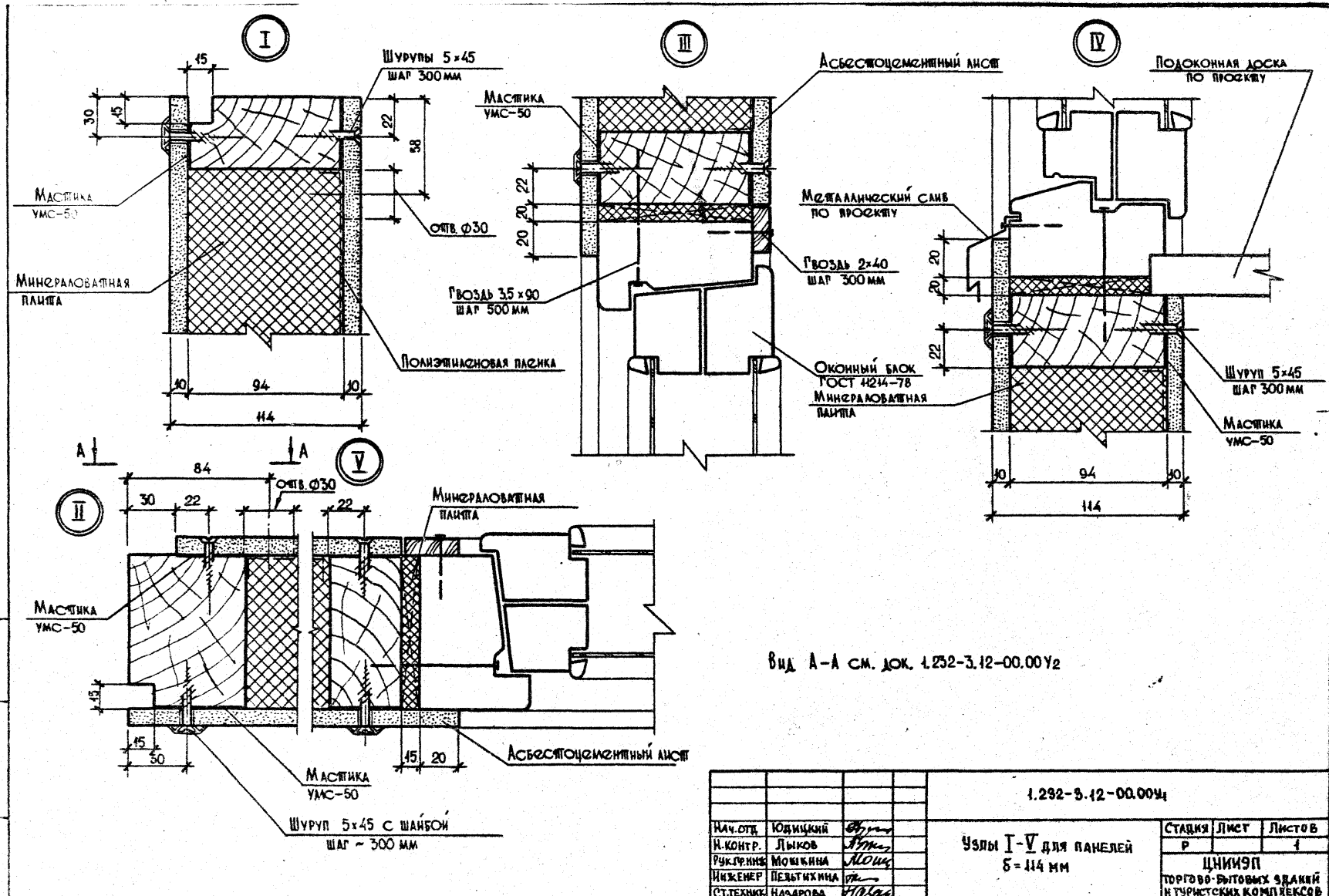
ФОРМАТ А4



			1.232-3.12-00.03-00		
			Уголок		
			СТАДИЯ	МАССА	МАСШТАБ
			Р	0,28	1:2
			Лист	Листов 1	
			5-й из ГОСТ 19904-74*		
			Лист ВСУС по ГОСТ 44637-79		
			ЦНИИЭП		
			торгово-бытовых зданий и туристских комплексов		
НАЧ.ОТД.	ЮДИЦКИЙ	<i>Юдицкий</i>			
Н.КОНТР.	Лыков	<i>Лыков</i>			
РУК.ГР.	МОШКИНА	<i>Мошкина</i>			
ИНЖЕНЕР	ПЕЛЬТИХИНА	<i>Пельтихина</i>			
СТ.ТЕХН.	НАЗАРОВА	<i>Назарова</i>			

20469-02 119

ФОРМАТ А4

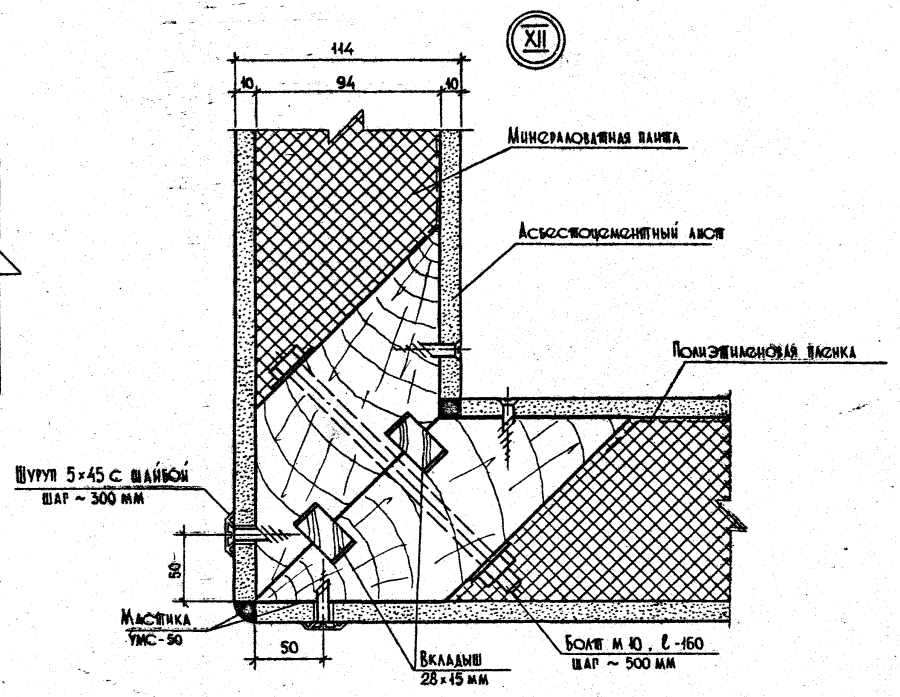
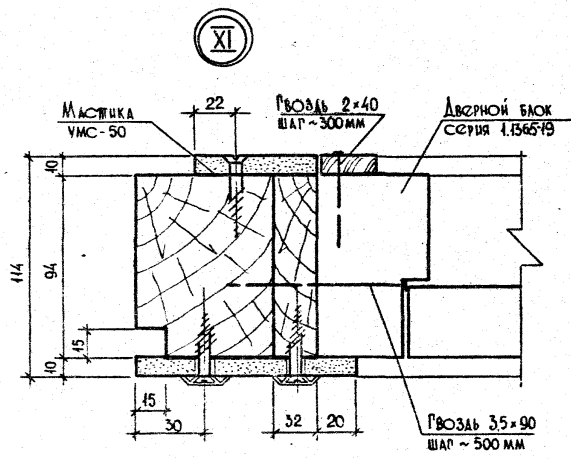
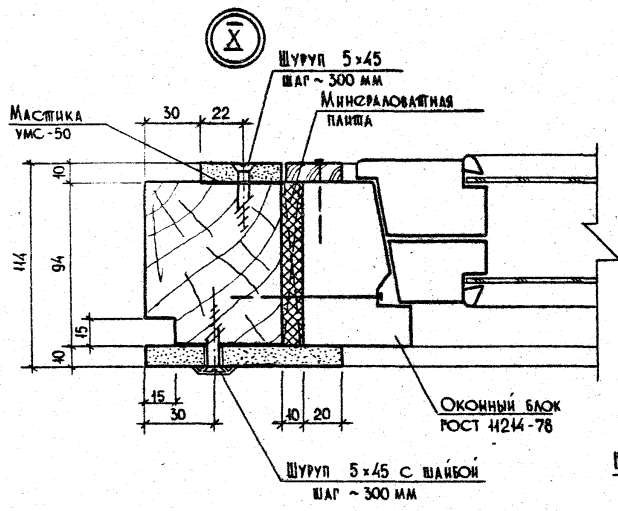


Вид А-А см. док. 1.232-3.12-00.00У2

				1.232-3.12-00.00У1			
НАЧ. ОТБ.	ЮДИКИН	<i>Юдикин</i>		УЗЛЫ I-V для панелей Б = 114 мм	СТАДИЯ	ЛИСТ	ЛИСТОВ
Н. КОНТР.	ЛЫКОВ	<i>Лыков</i>			Р		1
РУК. ГР. ИТР.	МОШКИНА	<i>Мошкина</i>			ЦНИИЭП		
ИНЖЕНЕР	ПЕЛЬТИКИНА	<i>Пельтикина</i>			ТОРГОВО-РЫТОВЫХ СДАЧНИЙ И ТУРИСТСКИХ КОМПЛЕКСОВ		
СТ. ТЕХНИК	НАЗАРОВА	<i>Назарова</i>					

20469-02 120 ФОРМАТ А3



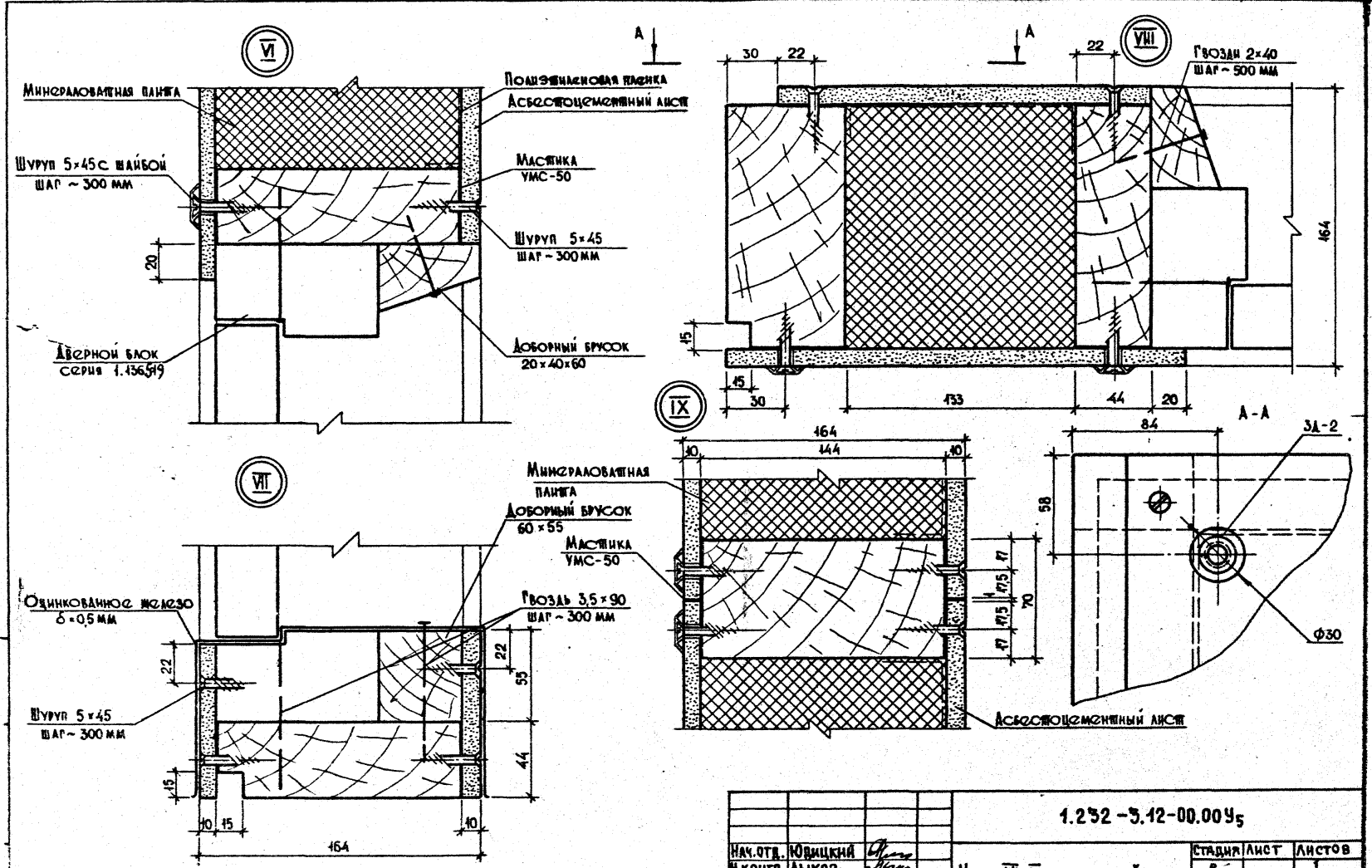


			1.252 - 3.12 - 00.00 Ч <sub>3</sub>		
НАЧ. ОТД.	ЮДИЦКИЙ	<i>Юдик</i>	УЗЛЫ X-XII для ПАНЕЛЕЙ δ = 114 мм	СТАДИА АИСТ	ЛЦСТОВ
Н. КОНТР.	АБЬКОВ	<i>Абьков</i>		Р	1
РУК. ГР.	МОШКИНА	<i>Мошкина</i>		ЦНИИЭП	
ИНЖЕНЕР	ПЕЛЬТИХИНА	<i>Пельтихина</i>		Торгово-бытовых зданий	
СТ. ТЕХН.	НАЗАРОВА	<i>Назарова</i>		ИТУРИТСКИХ КОМПЛЕКСОВ	

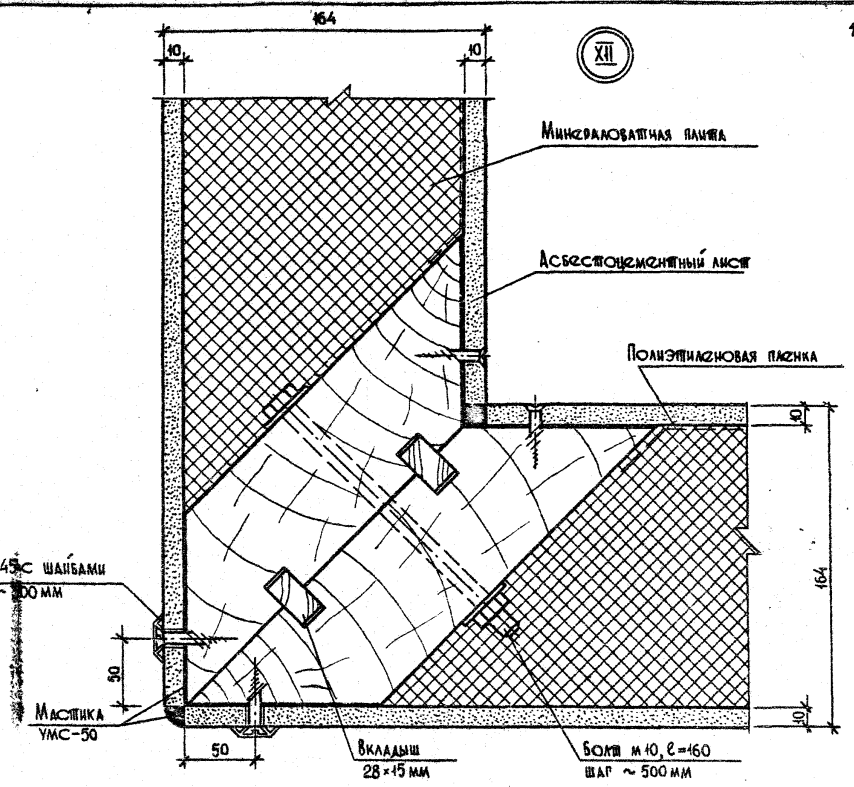
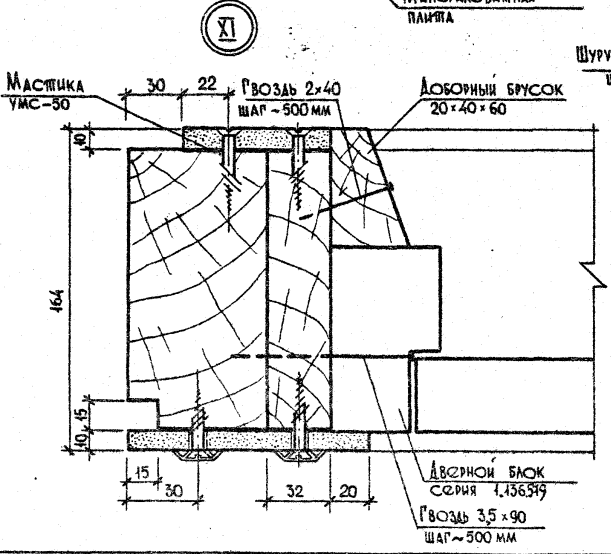
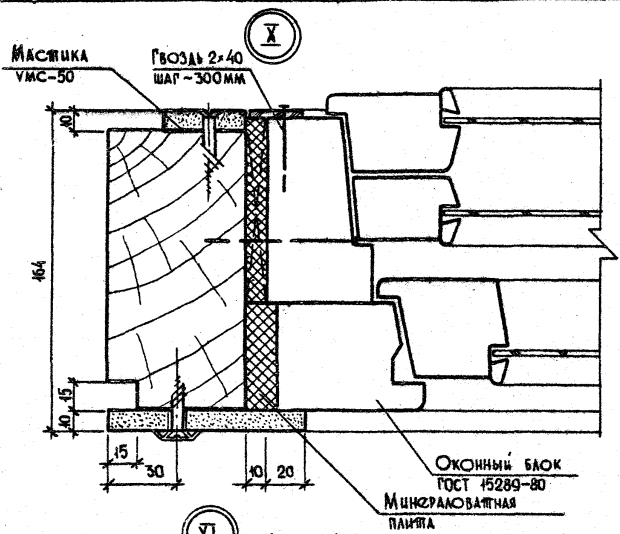
20469-02 122 ФОРМАТ А3







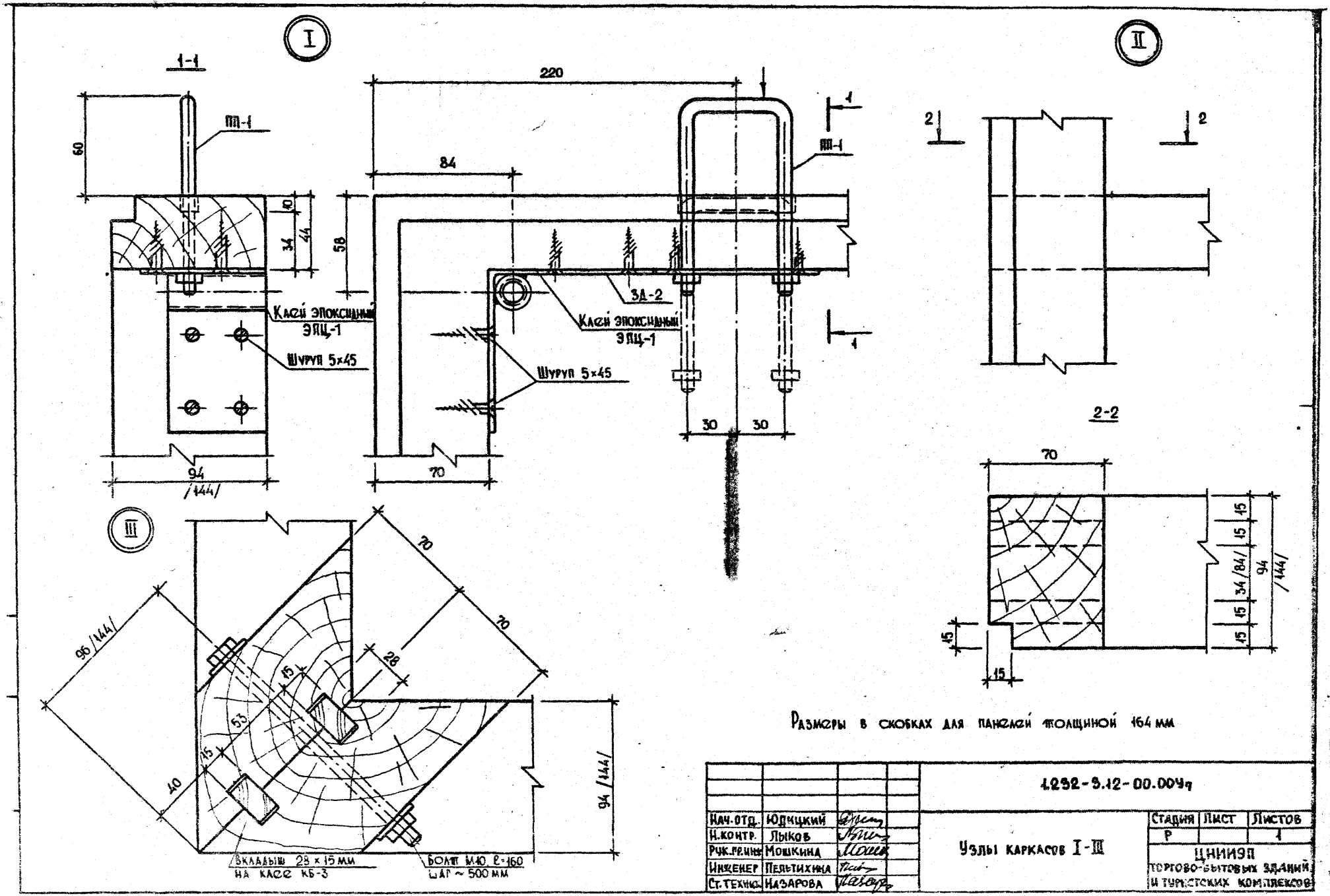
		1.252-5.12-00.00У5		
НАЧ. ОТД.	ЮВИЦКИЙ	Узлы VI-IX для панелей δ = 164 мм	СТАНДА/ЛИСТ	
Н. КОНТР.	ЛЫКОВ		ЛИСТОВ	
РУК. ГР.	МОШКИНА		Р	1
ИНЖЕНЕР	ПЕЛЬТУХИНА		ЦНИИЭП ТОРГОВО-БЫТОВЫХ ЗДАНИЙ И ТУРИСТИЧЕСКИХ КОМПЛЕКСОВ	
СТ. ТЕХНИК	НАЗАРОВА			
		20469-02 124 ФОРМАТ А3		

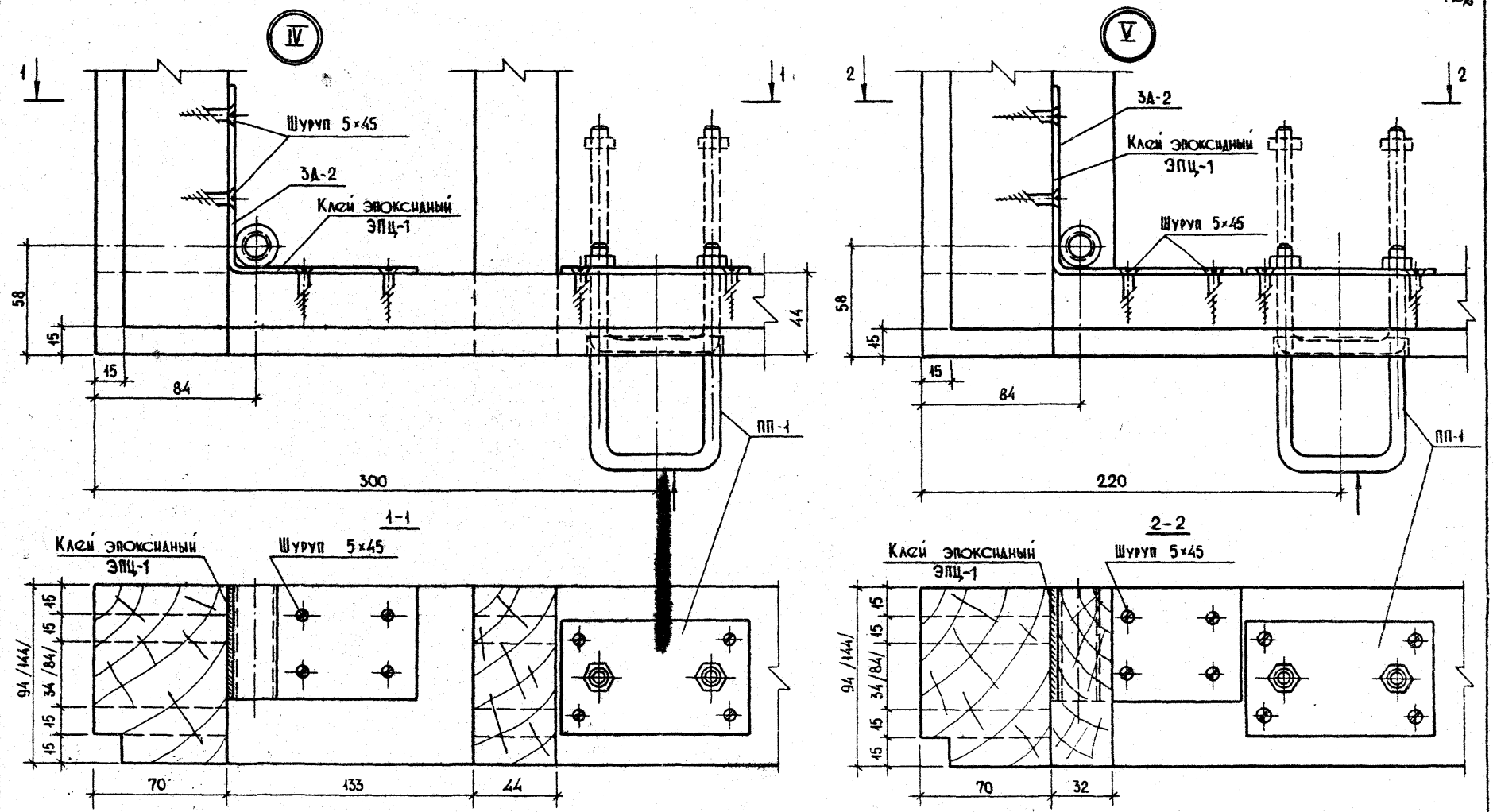


				1232-5.12-00.00 Уб	
Нач. отд.	ЮДИЦКИЙ	<i>Юдичкий</i>		Стандия	Лист
Н. контр.	ЛЫКОВ	<i>Лыков</i>		Р	Листов
Рук. гр.	МОШКИНА	<i>Мошкина</i>		ЦНИИЭП	
Инженер	ПЕЛЬНИКИНА	<i>Пельниккина</i>		Торгово-бытового зданий	
Ст. техн.	НАЗАРОВА	<i>Назарова</i>		и туристских комплексов	

Узлы X - XII для панелей  
 $\delta = 164 \text{ мм}$

20469-02 125 ФОРМАТ А3





Размеры в скобках для панелей толщиной 164 мм

				1232-3.12-00.0048	
НАЧ. ОТД.	ЮДИЦКИЙ	<i>[Signature]</i>		СТАДИЯ	ЛИСТ
Н. КОНТР.	ЛЫКОВ	<i>[Signature]</i>		Р	1
РУК. ГР.	МОШКИНА	<i>[Signature]</i>		ЦНИИЭП	
ИНЖЕНЕР	ПЕЛЬТЯКНА	<i>[Signature]</i>		ТОРГОВО-БЫТОВЫХ ЗАДАНИЙ	
СТ. ТЕХН.	НАЗАРОВА	<i>[Signature]</i>		ИТУРИСТСКИХ КОМПЛЕКСОВ	

УЗЛЫ КАРКАСОВ IV, V

20469-02

127 ФОРМАТ А3