

Типовые конструкции, изделия и узлы зданий и сооружений

Серия 3.503.1-95

*Унифицированные автодорожные путепроводы
через железные и автомобильные дороги*

Выпуск 2-2

*Прямые путепроводы
Северное исполнение
Железобетонные изделия
Рабочие чертежи*

25258

ЦЕНА

Типовые конструкции, изделия и узлы зданий и сооружений

Серия 3.503.1-95

*Унифицированные автодорожные путепроводы
через железные и автомобильные дороги*

Выпуск 2-2

*Прямые путепроводы
Северное исполнение
Железобетонные изделия
Рабочие чертежи*

*Разработаны
институтом Гипротрансмаст*

*Директор института
Главный инженер института*

*Начальник отдела
Главный инженер проекта*

*О.Я. Попов
Л.Н. Журавлов
Л.В. Драндин
Т.Н. Кашлатова*

*Утверждены Министерством транспортного
строительства, протокол от 04.07.88
№ 88 - 455*

*Введены в действие Гипротрансмастом,
приказ от 24.09.91 № 41-Р, с 01.01.92*

Настоящий выпуск содержит сборные железобетонные изделия унифицированных автодорожных путепроводов, разработанные для применения при расчетной температуре наружного воздуха ниже минус 40°С.
Устойчивость не более 6 баллов.

1. Конструктивные решения

1.1 Армирование блоков выполнено с использованием арматуры класса А-I и А_с-II ГОСТ 5781-82.

1.2 Изготовление арматурных каркасов и сеток может производиться в двух вариантах: сварными и вязаными. Применение сварных или вязаных каркасов определяется технологическими возможностями предприятия-изготовителя и уточняется в зависимости от марки стали по таблице 29 СНиП 2.05.03-84.

2. Материалы

2.1 Для сборных железобетонных изделий унифицированных путепроводов применяется тяжелый бетон со средней плотностью от 2200 до 2500 кг/м³ по ГОСТ 25192-82 и ГОСТ 26633-85. Класс бетона по прочности на сжатие принят:

В 27,5 - блоки ригелей, шкафной стенки, крыла, стоек;

В 25 - блоки фундаментов и ростверков.

Марка бетона по морозостойкости принимается F300.

Марка бетона по водонепроницаемости W8 для блоков ригелей, шкафных стоек, крыльев и W8 для остальных блоков.

2.2. Марки стали для арматуры блоков и для проката

принимаются по таблице на л. 2

2.3. Все сварные арматурные изделия должны изготавливаться в соответствии с требованиями ГОСТ 10922-75. Сварка элементов закладных изделий должна производиться с соблюдением ГОСТ 14098-85.

2.4. Перечень нормативных документов, которыми необходимо пользоваться при изготовлении сборных железобетонных изделий, приведен в ТУЗС-2104-94.

| | | |
|----------|-------------|------|
| Исполн. | Драндин | С.С. |
| Контр. | Леднева | М.В. |
| Инженер | Митичевский | В.В. |
| М.П. | Ушистова | Л.В. |
| Инж.Лоп. | Малыгина | М.И. |
| | | |
| | | |

3.503.1-95.2-2-Т0

Техническое
описание

| | | |
|--------|------|--------|
| Статус | Идет | Листов |
| Р | Т | В |

Гипротрансмост

| Наименование стали | | Марка стали |
|---|-------------------|---|
| Арматурная сталь класса А-I по ГОСТ 5781-82 | Арматура блоков | Ст 3СП по ГОСТ 380-88 |
| | Стропильные петли | |
| Арматурная сталь класса Ас-II по ГОСТ 5781-82 | Арматура блоков | 10ГТ |
| Прокат | Закладные изделия | 10ХСНД-2 15ХСНД-2 по ГОСТ 6713-75 |

3. Маркировка изделий

3.1. Все изготовленные заводом железобетонные изделия должны быть замаркированы. Маркировка блока отражает его принадлежность, размеры, тип армирования.

Примеры маркировки блоков, учитывающей указанные дополнительные факторы, приведены ниже:

Ш1-С.С блок шкафной стенки, средний, первый типоразмер;

Ш1-К.С- то же крайний блок;

Р1-П.С- блок ригеля, первый типоразмер, для промежуточной опоры, первый тип армирования;

Р1-У.С- блок ригеля, первый типоразмер, для устоя;

С300-1.С-блок стойки длиной 300 см, первый тип армирования;

Ф1-П.С- блок фундамента, первый типоразмер, для промежуточной опоры;

Ф1-У.С- то же для устоя

Т1.С- блок плиты ростверка, первый типоразмер.

Индекс "С" в конце марки каждого блока обозначает северное исполнение.

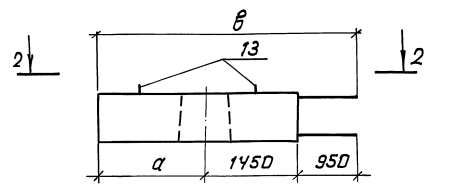
3.503.1-95.2-2-70

Лист

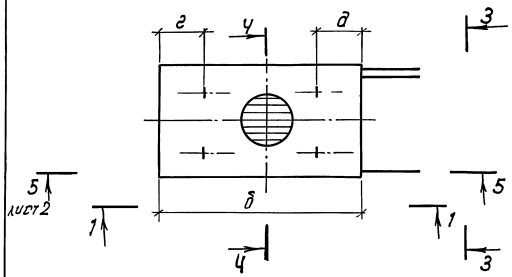
2

Шифр-проект, Периодичность и дата выпуска изделия

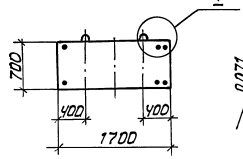
Рис. 1
1-1



2-2



3-3



4-4
1:20

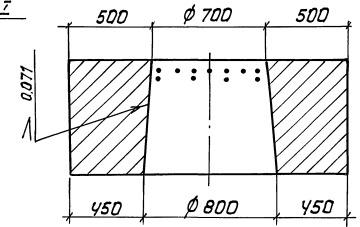
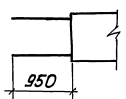


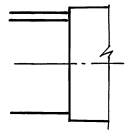
Рис. 2

Остальное - см. рис. 1

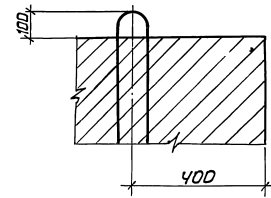
1-1



2-2



Ⓡ (1:10)



| Обозначение | Марка | Рис. | Размеры, мм | | | | | | п, шт. | Диаметр арматуры, мм | Масса, т |
|-------------------|---------|------|-------------|------|------|-----|-----|-----|--------|----------------------|----------|
| | | | α | δ | δ | ε | δ | κ | | | |
| 3.503.1-95.2-2-01 | P1-П1.С | 1 | 1850 | 3100 | 4050 | 650 | 670 | 150 | 17 | φ 22 | 8,5 |
| -01 | P1-П2.С | | | | | | | | | φ 28 | |
| -02 | P2-П1.С | | 700 | 2150 | 3100 | 200 | 250 | 100 | 11 | φ 22 | 5,8 |
| -03 | P2-П2.С | | | | | | | | | φ 28 | |
| -04 | P3-П1.С | | | | | | | | | φ 22 | |
| -05 | P3-П2.С | φ 28 | | | | | | | | | |

В таблице дан диаметр радиальной арматуры.

Спецификацию см. листы 3, 4.

| | | | | | | | | | |
|-------------|-------------|--|--|--|--|--|--|--|--|
| Наз. отд. | Дирекция | | | | | | | | |
| И. котир. | Лейбедя | | | | | | | | |
| Вспеч. отд. | Дирекция | | | | | | | | |
| ГЧП | Калининград | | | | | | | | |
| Вед. инж. | Киселев | | | | | | | | |
| Вед. инж. | Израгова | | | | | | | | |

3.503.1-95.2-2-01

Блок регуля пружиняющей опоры

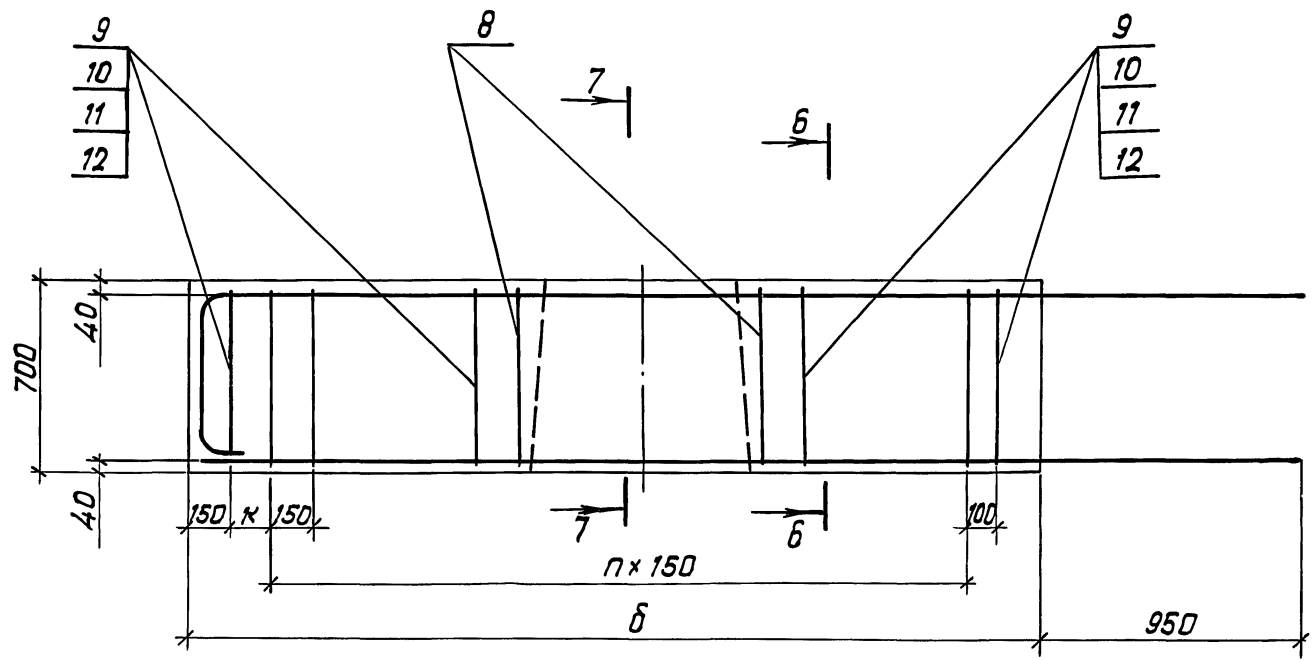
(P1-П1.С...P3-П1.С); P1-П2.С...P3-П2.С

| | | |
|----------|------|--------|
| Страница | Лист | Листов |
| Р | 4 | 4 |

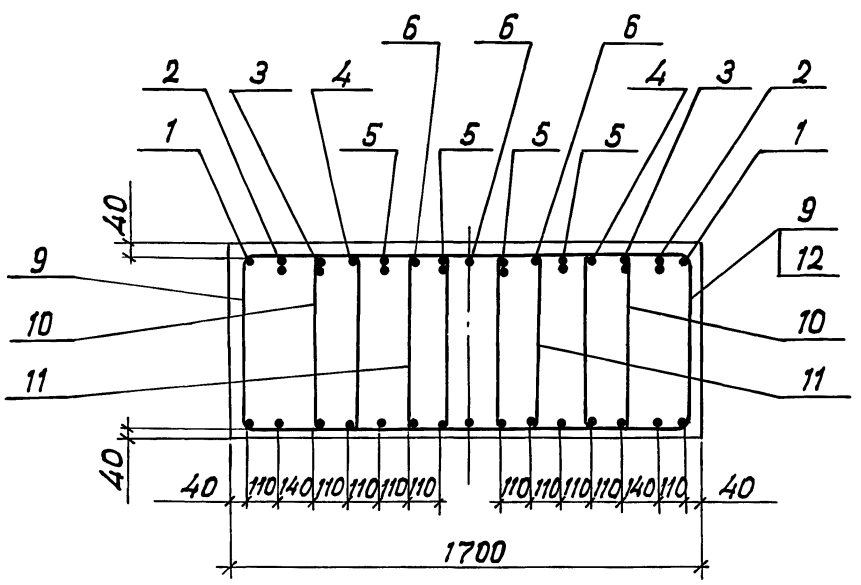
Гипотеза

Шиф. № табл. Попр. и дата. Взам. инв. №

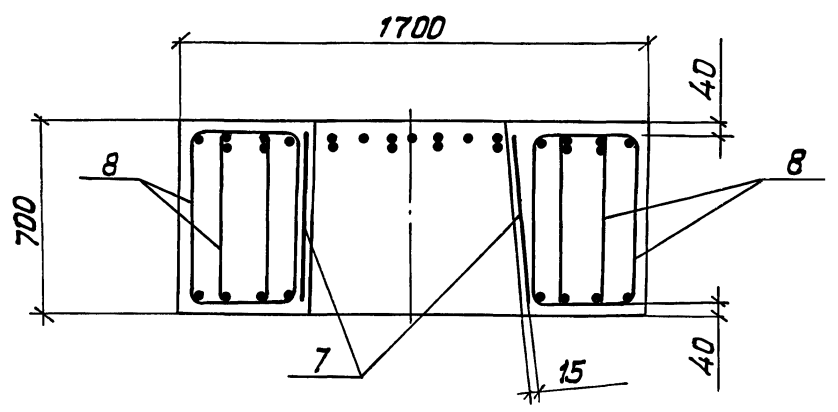
5-5



6-6



7-7



ШБ. № подл. Подп. и дата взам. инв. №

3.503.1-95.2-2-01

Лист 2

25258 7

Формат А3

| Формат Зона | Лист | Обозначение | Наименование | Кол. на исполн. | | | | | Примечание |
|----------------|------|----------------------|--------------------------|-----------------|----|----|----|----|------------|
| | | | | - | 01 | 02 | 03 | 04 | |
| | | | <u>Сборочные единицы</u> | | | | | | |
| А3 | 1 | 3.503.1-95.2-2-18-01 | Каркас плоский КР9 | 2 | | | | | |
| А3 | | -05 | Каркас плоский КР13 | | 2 | | | | |
| А3 | | 3.503.1-95.2-2-18 | Каркас плоский КР8 | | | 2 | | | |
| А3 | | -04 | Каркас плоский КР12 | | | | 2 | | |
| А3 | | 3.503.1-95.2-2-17-03 | Каркас плоский КР4 | | | | | 2 | |
| А3 | | -04 | Каркас плоский КР5 | | | | | | 2 |
| А3 | 2 | 3.503.1-95.2-2-21 | Каркас плоский КР31 | 2 | | | | | |
| А3 | | -02 | Каркас плоский КР33 | | 2 | | | | |
| А3 | | 3.503.1-95.2-2-19 | Каркас плоский КР16 | | | 2 | | | |
| А3 | | -03 | Каркас плоский КР19 | | | | 2 | | |
| А3 | | 3.503.1-95.2-2-20-02 | Каркас плоский КР23 | | | | | 2 | |
| А3 | | -07 | Каркас плоский КР28 | | | | | | 2 |
| А3 | 3 | 3.503.1-95.2-2-21-01 | Каркас плоский КР32 | 2 | | | | | |
| А3 | | -03 | Каркас плоский КР34 | | 2 | | | | |
| А3 | | 3.503.1-95.2-2-19-01 | Каркас плоский КР17 | | | 2 | | | |
| А3 | | -04 | Каркас плоский КР20 | | | | 2 | | |
| А3 | | 3.503.1-95.2-2-20-06 | Каркас плоский КР27 | | | | | 2 | |
| А3 | | -09 | Каркас плоский КР30 | | | | | | 2 |
| А3 | 4 | -03 | Каркас плоский КР24 | 2 | | | | | |
| А3 | | -08 | Каркас плоский КР29 | | 2 | | | | |
| А3 | | 3.503.1-95.2-2-19-01 | Каркас плоский КР17 | | | 2 | | | |
| А3 | | -04 | Каркас плоский КР20 | | | | 2 | | |
| А3 | | 3.503.1-95.2-2-20-06 | Каркас плоский КР27 | | | | | 2 | |
| А3 | | -09 | Каркас плоский КР30 | | | | | | 2 |
| А3 | 5 | 3.503.1-95.2-2-26 | Каркас плоский КР58 | 4 | | | | | |
| А3 | | -01 | Каркас плоский КР59 | | 4 | | | | |
| А3 | | 3.503.1-95.2-2-25 | Каркас плоский КР48 | | | 4 | | | |
| А3 | | -07 | Каркас плоский КР55 | | | | 4 | | |
| А3 | | -06 | Каркас плоский КР54 | | | | | 4 | |
| А3 | | -09 | Каркас плоский КР57 | | | | | | 4 |

3.503.1-95.2-2-01

Лист

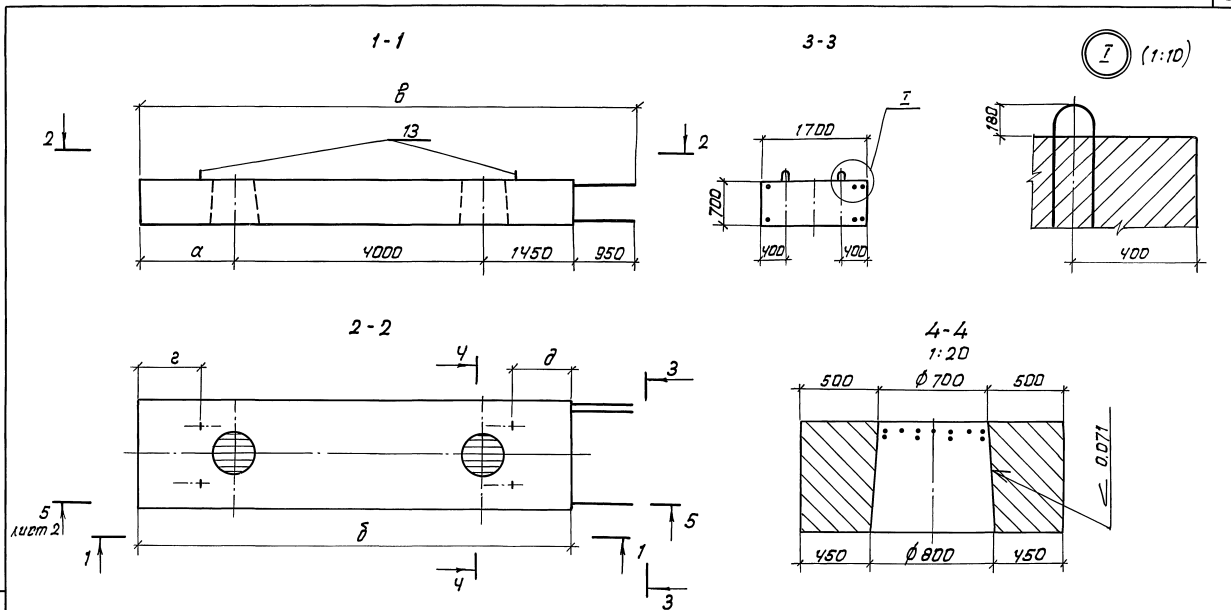
3

| Формат Зона Поз. | Обозначение | Наименование | Кол. на исполн. | | | | | | Примечание | |
|------------------------|-------------|----------------------|-----------------------------|-----|-----|-----|-----|-----|------------|----------------|
| | | | — | 01 | 02 | 03 | 04 | 05 | | |
| ЯЗ | 6 | 3.503.1-95.2-2-25-02 | Каркас плоский КР50 | 3 | | | | | | |
| ЯЗ | | -08 | Каркас плоский КР56 | | 3 | | | | | |
| ЯЗ | | 3.503.1-95.2-2-25 | Каркас плоский КР48 | | | 3 | | | | |
| ЯЗ | | -07 | Каркас плоский КР55 | | | | 3 | | | |
| ЯЗ | | -06 | Каркас плоский КР54 | | | | | 3 | | |
| ЯЗ | | -09 | Каркас плоский КР57 | | | | | | 3 | |
| ЯУ | 7 | 3.503.1-95.2-2-12 | Каркас пространственный КР1 | 1 | 1 | 1 | 1 | 1 | 1 | |
| | | | <u>Детали</u> | | | | | | | |
| ЯУ | 8 | 3.503.1-95.2-2-35-01 | Хомут | 28 | | 28 | | 28 | | |
| ЯУ | | -02 | Хомут | | 28 | | 28 | | 28 | |
| ЯУ | 9 | -03 | Хомут | 26 | | 14 | | 24 | | |
| ЯУ | | -04 | Хомут | | 26 | | 14 | | 24 | |
| ЯУ | 10 | -06 | Хомут | 26 | | 14 | | 24 | | |
| ЯУ | | -07 | Хомут | | 26 | | 14 | | 24 | |
| ЯУ | 11 | -05 | Хомут | 13 | 13 | 7 | 7 | 12 | 12 | |
| ЯУ | 12 | -09 | Хомут | 13 | 13 | 7 | 7 | 12 | 12 | |
| ЯЗ | 13 | 3.503.1-95.2-2-36-03 | Петля столовочная | 4 | 4 | 4 | 4 | 4 | 4 | |
| | | | <u>Материалы</u> | | | | | | | |
| | | | бетон В27.5; F300; W6 | 3,4 | 3,4 | 2,2 | 2,2 | 3,2 | 3,2 | м ³ |

3.503.1-95.2-2-01

Лист

4



Спецификацию см. листы 3, 4

| Обозначение | Марка | Размеры, мм | | | | | | П, шт. | Диаметр арматуры, мм | Масса, т |
|-------------------|---------|-------------|------|------|------|-----|-----|-----------|-------------------------|-------------|
| | | а | б | в | г | д | к | | | |
| 3.503.1-95.2-2-02 | P4-П1.С | 650 | 7100 | 8050 | 960 | 980 | 150 | 43 | Ø 22 | 19,6 |
| -01 | P4-П2.С | | | | | | | | Ø 28 | |
| -02 | P5-П1.С | 700 | 6150 | 7100 | 1150 | 980 | 100 | 37 | Ø 22 | 16,8 |
| -03 | P5-П2.С | | | | | | | | Ø 28 | |

В таблице дан диаметр рабочей арматуры.

| | | | | | | | | | | |
|-------------|-------------|--|--|--|--|--|--|--|--|--|
| Нач. отд. | Архитект. | | | | | | | | | |
| И.контр. | Леднева | | | | | | | | | |
| И.спец.отд. | Ильиниченко | | | | | | | | | |
| У.И.П. | Кашлатова | | | | | | | | | |
| Вед. инж. | Долгова | | | | | | | | | |

3.503.1-95.2-2-02

Блок ригеля промежуточной опоры Р

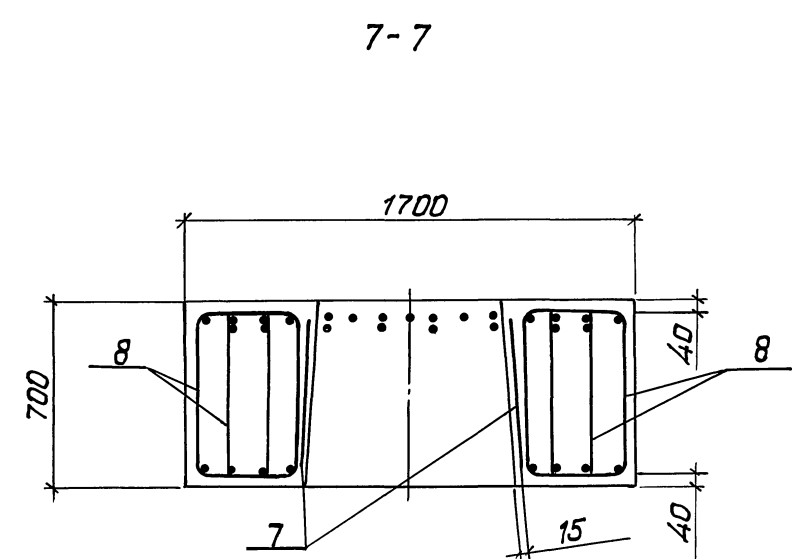
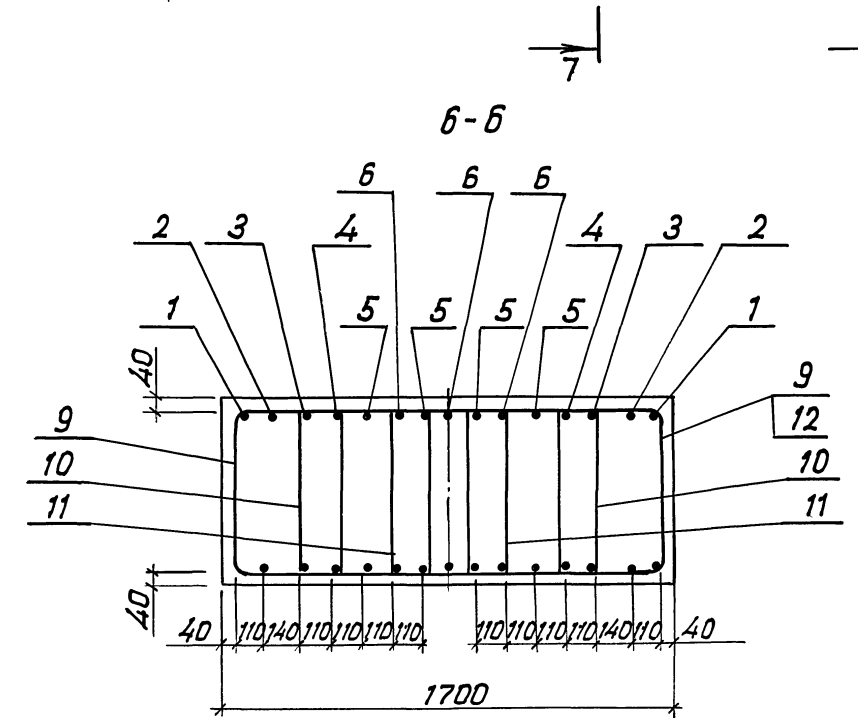
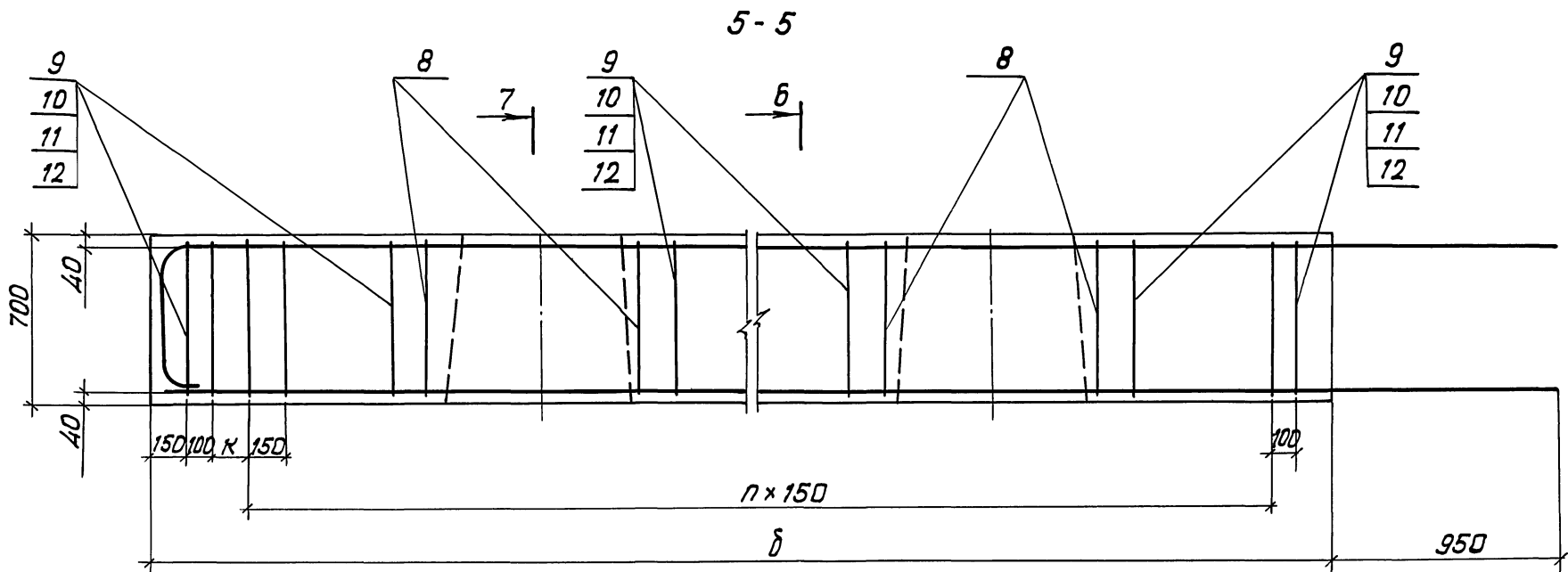
(P4-П1.С; P5-П1.С; P4-П2.С; P5-П2.С)

Страница 2

Лист 4

Листов 4

Гипротрансмост



УКБ Н.И.И. Подп. и дата. Взам. инв. №

3.503.1-95.2-2-02

Лист 2

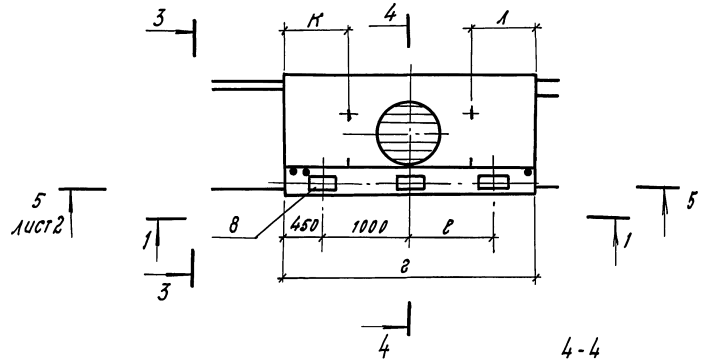
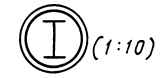
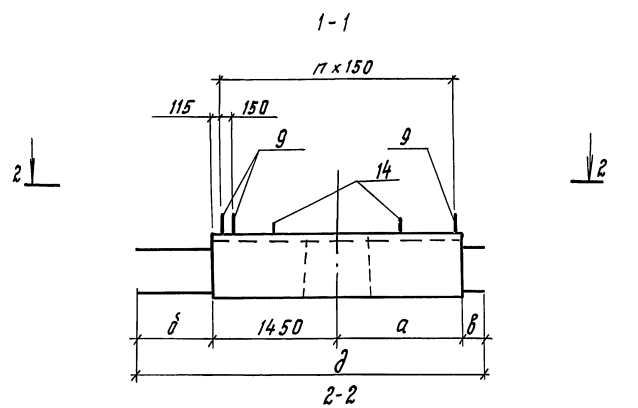
| Формат Зона | Поз. | Обозначение | Наименование | Кол. на исполн. | | | | Примечание |
|----------------|------|----------------------|--------------------------|-----------------|----|----|----|------------|
| | | | | - | 01 | 02 | 03 | |
| | | | <u>Сборочные единицы</u> | | | | | |
| А3 | 1 | 3.503.1-95.2-2-18-03 | Каркас плоский КР11 | 2 | | | | |
| А3 | | -07 | Каркас плоский КР15 | 2 | | | | |
| А3 | | -02 | Каркас плоский КР10 | | 2 | | | |
| А3 | | -06 | Каркас плоский КР14 | | | 2 | | |
| А3 | 2 | 3.503.1-95.2-2-24 | Каркас плоский КР44 | 2 | | | | |
| А3 | | -02 | Каркас плоский КР46 | 2 | | | | |
| А3 | | 3.503.1-95.2-2-22 | Каркас плоский КР35 | | 2 | | | |
| А3 | | -03 | Каркас плоский КР38 | | | 2 | | |
| А3 | 3 | 3.503.1-95.2-2-24-01 | Каркас плоский КР45 | 2 | | | | |
| А3 | | -03 | Каркас плоский КР47 | 2 | | | | |
| А3 | | 3.503.1-95.2-2-22-01 | Каркас плоский КР36 | | 2 | | | |
| А3 | | -04 | Каркас плоский КР39 | | | 2 | | |
| А3 | 4 | 3.503.1-95.2-2-23-02 | Каркас плоский КР42 | 2 | | | | |
| А3 | | -03 | Каркас плоский КР43 | 2 | | | | |
| А3 | | 3.503.1-95.2-2-22-01 | Каркас плоский КР36 | | 2 | | | |
| А3 | | -04 | Каркас плоский КР39 | | | 2 | | |
| А3 | 5 | 3.503.1-95.2-2-28 | Каркас плоский КР67 | 4 | | | | |
| А3 | | -01 | Каркас плоский КР68 | 4 | | | | |
| А3 | | 3.503.1-95.2-2-27 | Каркас плоский КР60 | | 4 | | | |
| А3 | | -05 | Каркас плоский КР65 | | | 4 | | |
| А3 | 6 | -02 | Каркас плоский КР62 | 3 | | | | |
| А3 | | -06 | Каркас плоский КР66 | 3 | | | | |
| А3 | | 3.503.1-95.2-2-27 | Каркас плоский КР60 | | 3 | | | |
| А3 | | -05 | Каркас плоский КР65 | | | 3 | | |

3.503.1-95.2-2-02

Лист

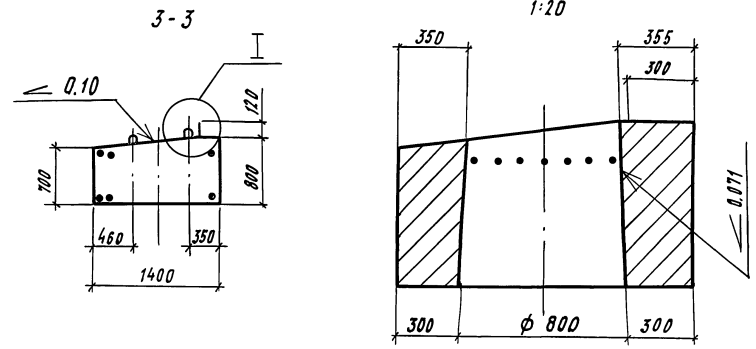
3

| Формат | Зона | Поз. | Обозначение | Наименование | Кол. на исполн. | | | | Примечание |
|--------|------|----------------------|-----------------------------|--------------|-----------------|-----|-----|----|----------------|
| | | | | | — | 01 | 02 | 03 | |
| АУ | 7 | 3.503.1-95.2-2-12 | Каркас пространственный кпк | 2 | 2 | 2 | 2 | | |
| | | | <u>Детали</u> | | | | | | |
| АУ | 8 | 3.503.1-95.2-2-35-01 | Хомут | 56 | 56 | | | | |
| АУ | | -02 | Хомут | | 56 | 56 | | | |
| АУ | 9 | -03 | Хомут | 66 | 54 | | | | |
| АУ | | -04 | Хомут | | 66 | 54 | | | |
| АУ | 10 | -06 | Хомут | 66 | 54 | | | | |
| АУ | | -07 | Хомут | | 66 | 54 | | | |
| АУ | 11 | -05 | Хомут | 33 | 33 | 27 | 27 | | |
| АУ | 12 | -09 | Хомут | 33 | 33 | 27 | 27 | | |
| А3 | 13 | 3.503.1-95.2-2-36-06 | Пелля строповочная | 4 | 4 | 4 | 4 | | |
| | | | <u>Материалы</u> | | | | | | |
| | | | Бетон В27,5; F300; W6 | 7,8 | 7,8 | 6,7 | 6,7 | | м ³ |



| Обозначение | Марка | Размеры, мм | | | | | | | п. шт. | Масса, т | |
|-------------------|--------|-------------|-----|-----|------|------|------|-----|--------|----------|-----|
| | | а | б | в | г | д | е | к | | | л |
| 3.503.1-95.2-2-03 | P1-У.С | 1450 | 950 | 200 | 2900 | 4050 | 1000 | 770 | 770 | 18 | 6,9 |
| | -01 | 700 | 950 | 200 | 2150 | 3300 | 500 | 200 | 250 | 13 | 4,9 |
| | -02 | 1450 | 850 | 850 | 2900 | 4600 | 1000 | 770 | 770 | 18 | 6,9 |

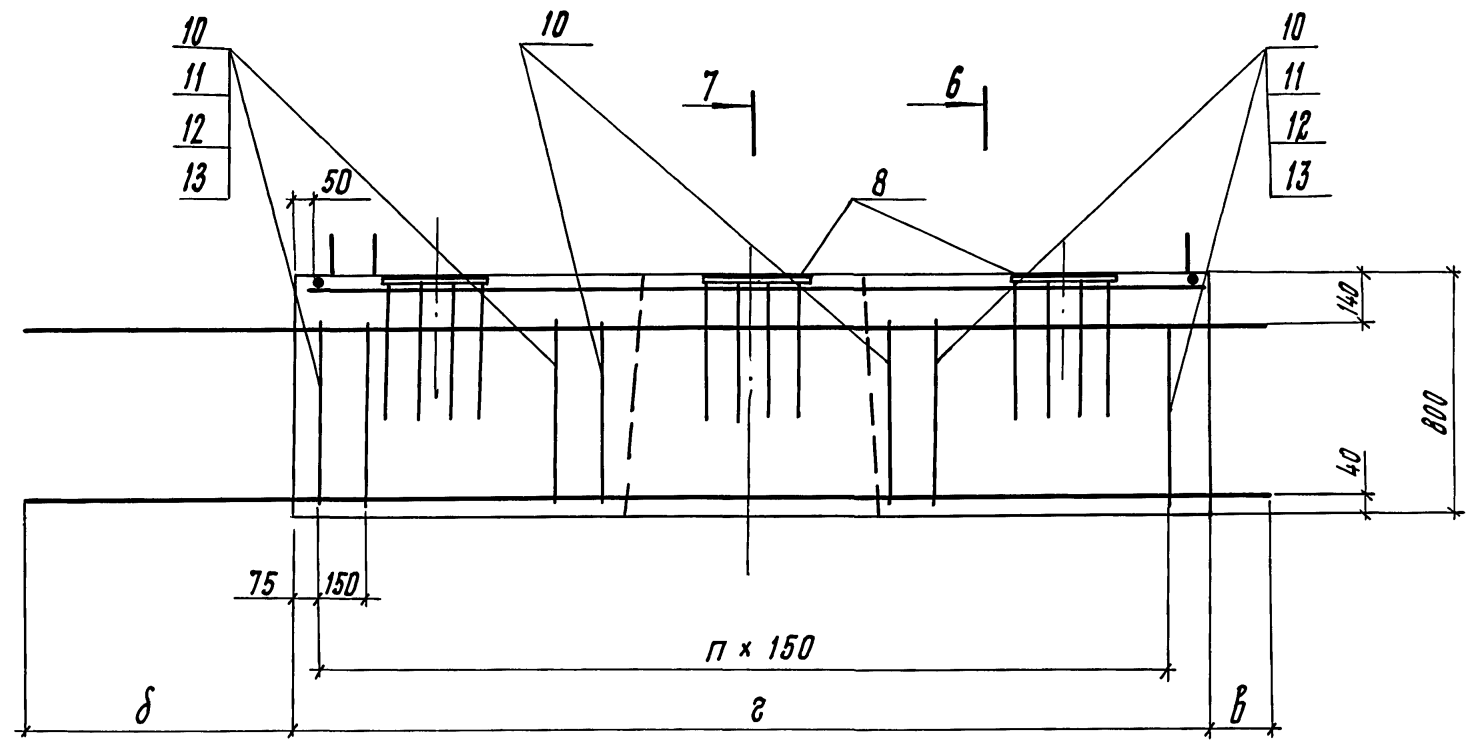
Спецификацию см. лист 3



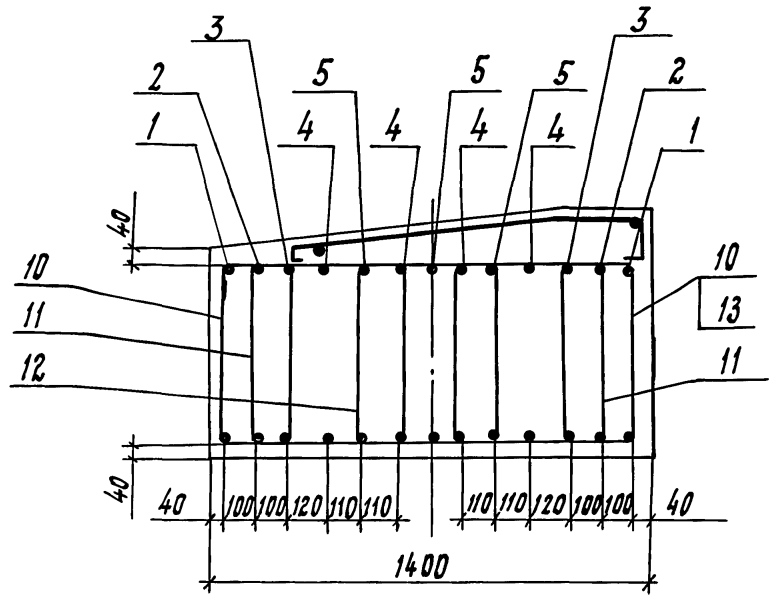
| | | | | | | | | | |
|-----------------|-------------|--|--|--|--|---|----------------|------|--------|
| Нач. отд. | Драндин | | | | | 3.503.1-95.2-2-03 Блок ригеля устоя Р (P1-У.С... P3-У.С) | Стадия | Лист | Листов |
| Н. контр. | Леднева | | | | | | Р | 4 | 3 |
| Вед. спец. отд. | Амфиридович | | | | | | ГИПРОТРАНСПОСТ | | |
| Вед. инж. | Кашагова | | | | | | | | |
| Вед. инж. | Долгова | | | | | | | | |

Шифр докум. Подп. и дата изм. шиф. №

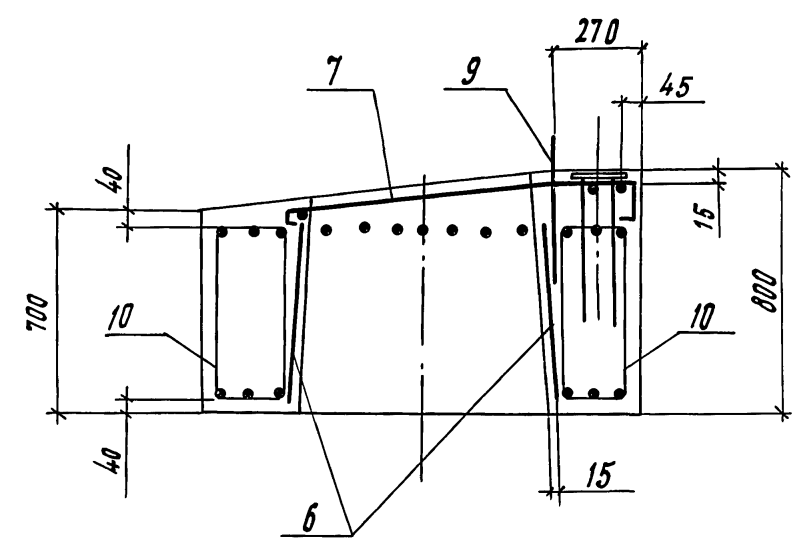
5-5



6-6



7-7



Ивл. № подл. Подл. и дата Взам. инв. №

3.503.1-95.2-2-03 Лист 2

25258 15

Формат А3

| Формат | Лист | Пол | Обозначение | Наименование | Кол. на испол. | | | Примечание |
|--------|------|-----------------------|-----------------------------|-----------------------------|----------------|-----|----|----------------|
| | | | | | — | 01 | 02 | |
| | | | | <u>Общественные единицы</u> | | | | |
| A3 | 1 | 3.503.1-95.2-2-17-01 | Каркас плоский КР2 | 2 | | | | |
| A3 | | 3.503.1-95.2-2-17 | Каркас плоский КР1 | | 2 | | | |
| A3 | | -02 | Каркас плоский КР3 | | | 2 | | |
| A3 | 2 | 3.503.1-95.2-2-20 | Каркас плоский КР21 | 2 | | | | |
| A3 | | -01 | Каркас плоский КР22 | | 2 | | | |
| A3 | | 3.503.1-95.2-2-19 | Каркас плоский КР16 | | | 2 | | |
| A3 | 3 | 3.503.1-95.2-2-20-04 | Каркас плоский КР25 | 2 | | | | |
| A3 | | 3.503.1-95.2-2-19-02 | Каркас плоский КР18 | | 2 | | | |
| A3 | | 3.503.1-95.2-2-20-05 | Каркас плоский КР26 | | | 2 | | |
| A3 | 4 | 3.503.1-95.2-2-25-01 | Каркас плоский КР49 | 4 | | | | |
| A3 | | 3.503.1-95.2-2-25 | Каркас плоский КР48 | | 4 | | | |
| A3 | | -03 | Каркас плоский КР51 | | | 4 | | |
| | 5 | | Каркас плоский КР51 | | | 3 | | |
| A3 | | -05 | Каркас плоский КР53 | 3 | | | | |
| A3 | | -04 | Каркас плоский КР52 | | 3 | | | |
| A4 | 6 | 3.503.1-95.2-2-12 | Каркас пространственный КР1 | 1 | 1 | 1 | | |
| A3 | 7 | 3.503.1-95.2-2-29 | Сетка С1 | 1 | | 1 | | |
| | | -01 | Сетка С2 | | 1 | | | |
| A4 | 8 | 3.503.1-95.2-2-34 | Изделие закладное МН1 | 3 | 3 | 3 | | |
| | | | <u>Детали</u> | | | | | |
| Б4 | 9 | | Ф16А-ШГОБТ5781-82, В-450 | 19 | 14 | 19 | | 0,71кг |
| A4 | 10 | 3.503.1-95.2-2-35 | Хомут | 38 | 28 | 38 | | |
| A4 | 11 | -06 | Хомут | 24 | 14 | 24 | | |
| A4 | 12 | -05 | Хомут | 12 | 7 | 12 | | |
| A4 | 13 | -08 | Хомут | 12 | 7 | 12 | | |
| A3 | 14 | 3.503.1-95.2-2-36 -02 | Плетня столовочная | 4 | 4 | 4 | | |
| | | | <u>Материалы</u> | | | | | |
| | | | Бетон В27,5; F300; W6 | 2,8 | 2,0 | 2,8 | | м ³ |

3.503.1-95.2-2-03

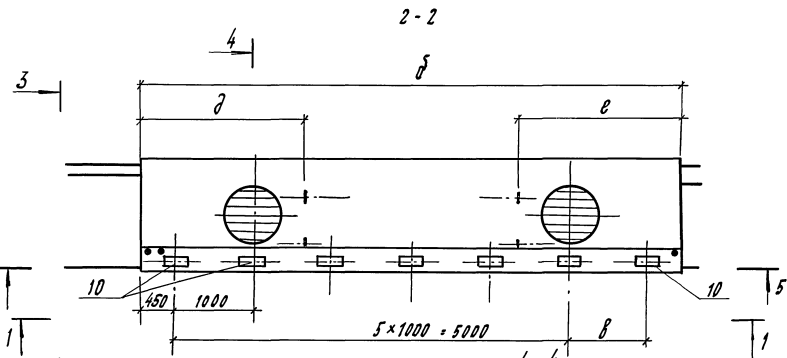
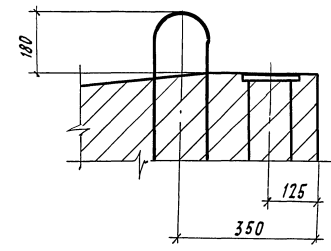
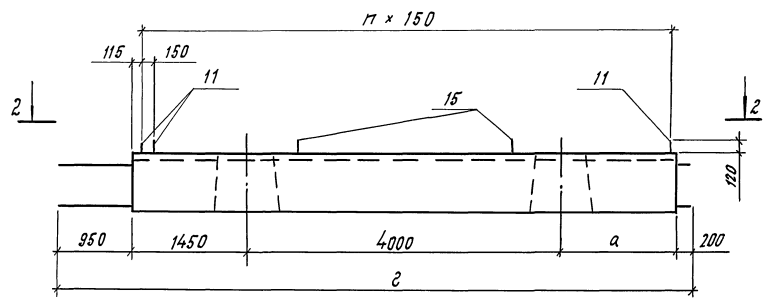
Лист

3

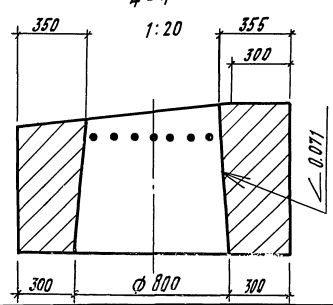
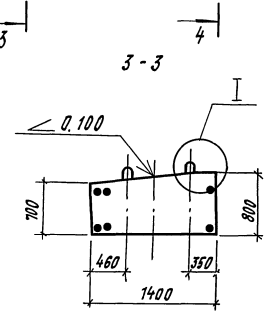
3.503.1-95.2-2-04

-01 - изображено
 -02; -03 - зеркальное отражение
 1-1

I (1:10)



5
Лист 2



| Обозначение | Марка | Размеры, мм | | | | | | п, шт. | Масса, т |
|-------------------|---------|-------------|------|------|------|------|------|--------|----------|
| | | а | б | в | г | д | е | | |
| 3.503.1-95.2-2-04 | Р4-У.С | 1450 | 6900 | 1450 | 8050 | 2100 | 2100 | 45 | 16,6 |
| -01 | Р5-У.С | 700 | 6150 | 500 | 7300 | 980 | 1150 | 40 | 14,7 |
| -02 | Р4Н-У.С | 1450 | 6900 | 1450 | 8050 | 2100 | 2100 | 45 | 16,6 |
| -03 | Р5Н-У.С | 700 | 6150 | 500 | 7300 | 980 | 1150 | 40 | 14,7 |

Спецификацию см. лист 3

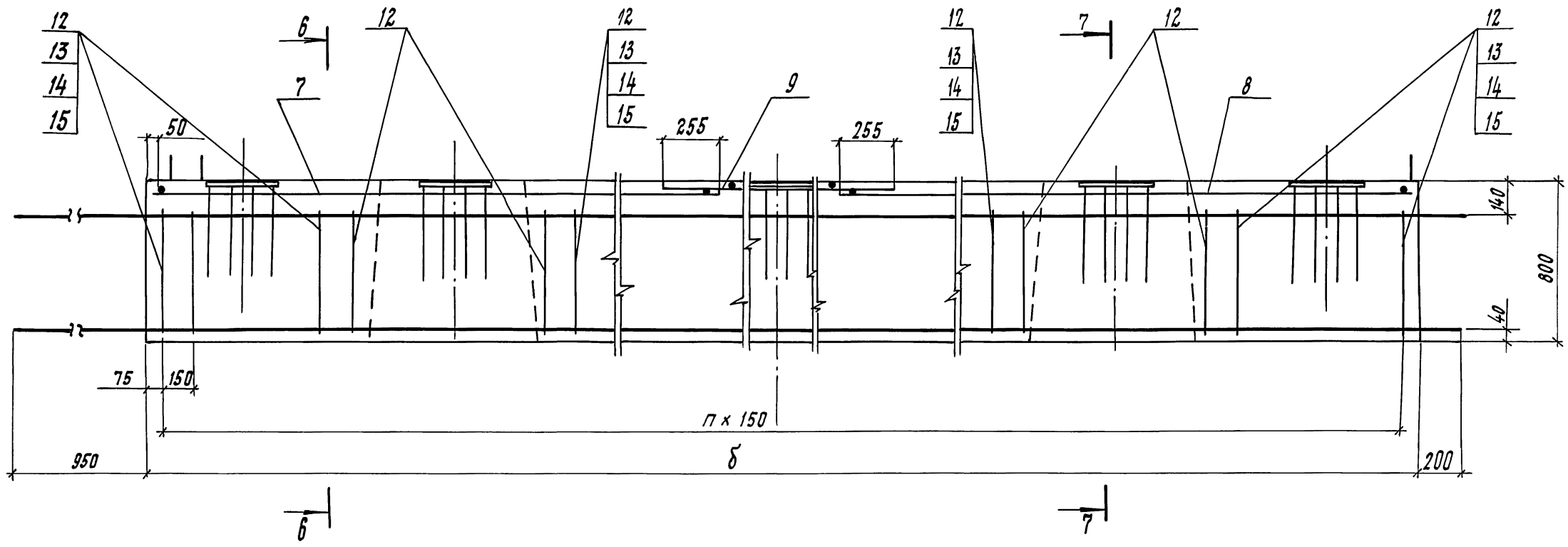
Шаб. № подл. Проект и детали. Взам. инв. №

| | | | | | |
|---------------|-----------|-------------------|---|--------|---|
| Нач. отд. | Арандин | 3.503.1-95.2-2-04 | Старший лист | Листов | |
| Н. контр. | Леднева | | Р | 1 | 3 |
| И. спец. отв. | Амфилопов | | Блок ригеля устья Р (р4.У.С; Р5.У.С; Р4Н-У.С; Р5Н-У.С) | | |
| ГМП | Кашалова | | ГИПРОТРАНСМОСТ | | |
| Вед. инж. | Касель | | | | |
| Вед. инж. | Долгова | | | | |

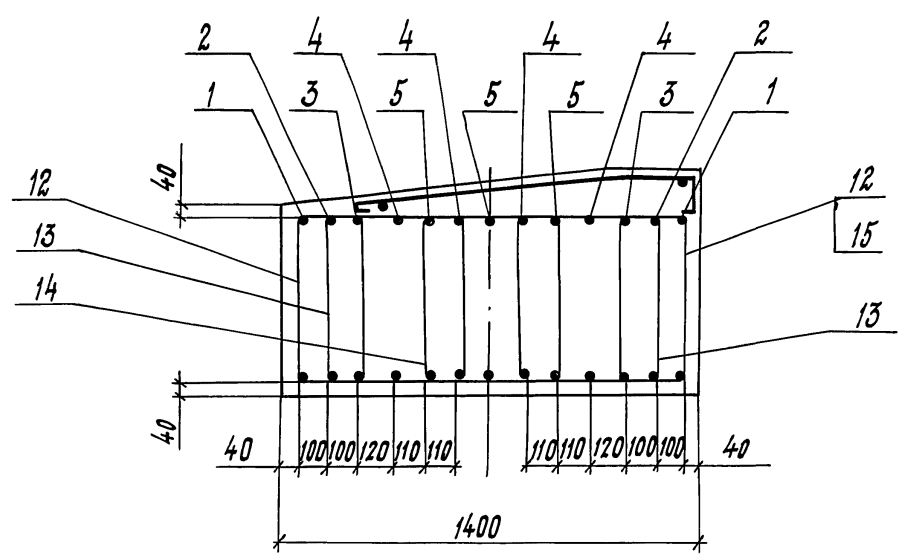
25258 17

Формат А3

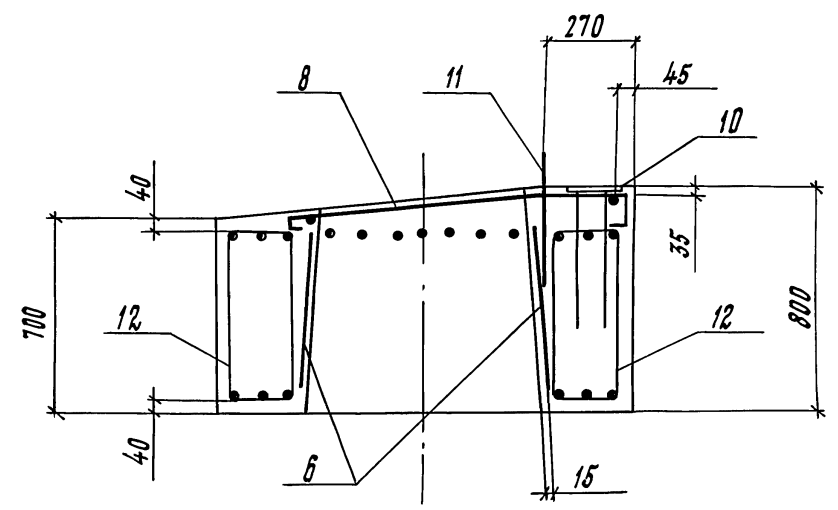
5-5



6-6



7-7



Шиф. № подл. Подп. и дата взам. инв. №

| | | |
|--------------------------|--|------|
| 3.503.1-95.2-2-04 | | Лист |
| | | 2 |

Таблица 1

Промежуточная опора

| Тип арматуры | Длина блока м | Параметры расчета по прочности | | | | | | | | | | | | Параметры расчета по устойчивости | | | | | | | | |
|--------------|------------------|-----------------------------------|----------------------|---------------|-------------------|--------------------|------------------|-------------------|------------------|----------------------------|--------|------------------------------|-------|---|------|---------------------------|------|------------------------------|------|-----|--------------------|------------------|
| | | A _s см ² | H ₀ см | M | | N | | X см | η | N _{ср} , не более | | M _{пред} , не более | | A _s , кр ² см ² | φ | N _к , не более | | N _{пред} , не более | | | | |
| | | | | кН-м | тс-м | кН | тс | | | кН-м | тс-м | кН-м | тс-м | | | кН | тс | кН | тс | | | |
| 1 | 3... 6 7 | 20,1 | 74,5 | не более 490 | не более 50 | от 980 до 1960 | от 100 до 200 | | | от 1,1 до 1,5 | 1320 | 135 | 1470 | 150 | 60,3 | — | 3920 | 400 | 4340 | 445 | | |
| 2 | 3... 6 | 38,0 | 73,5 | от 490 до 685 | от 50 до 70 | от 980 до 2450 | от 100 до 250 | от 1,1 | до 2,0 | 1765 | 180 | 1960 | 200 | 114,0 | — | 0,65 | 4700 | 480 | 5290 | 540 | | |
| | 7; 8; 8,5 | | | не более 490 | не более 50 | от 980 до 1960 | от 100 до 200 | | | | | | | | | 0,50 | 3620 | 370 | 4080 | 415 | | |
| 3 | 9; 10; 10,5 | 61,6 | 73,0 | | | от 685 до 980 | от 70 до 100 | от 980 до 2450 | от 100 до 250 | от 15 до 40 | до 2,0 | 2200 | 225 | 2450 | 250 | 184,8 | — | 0,65 | 5880 | 600 | 6510 | 665 |
| | 3... 6 | | | от 490 до 685 | от 50 до 70 | | | от 980 до 2450 | от 100 до 250 | | | | | | | | | 0,50 | 4500 | 460 | 5000 | 510 |
| | 7 | | | не более 490 | не более 50 | | | от 980 до 1960 | от 100 до 200 | | | | | | | | | 0,30 | 2200 | 225 | 2450 | 250 |
| 9; 10 | от 490 до 685 | от 50 до 70 | от 980 до 1960 | | | от 100 до 200 | от 15 до 40 | до 2,0 | 2200 | 225 | 2450 | 250 | 184,8 | — | 0,30 | 2690 | 275 | 2940 | 300 | | | |
| 10,5 | | | не более 490 | не более 50 | от 980 до 1960 | от 100 до 200 | | | | | | | | | | | | | | | | |
| 4 | 9; 10 | 80,4 | 72,5 | от 490 до 685 | от 50 до 70 | от 1470 до 2450 | от 150 до 250 | от 2,0 | до 2,0 | 2640 | 270 | 2940 | 300 | 241,2 | — | 0,30 | 3080 | 315 | 3430 | 350 | | |
| | 10,5 | | | | | не более 490 | не более 50 | | | | | | | | | | | | | | от 1470 до 2450 | от 150 до 250 |

Продолжение табл. 1

| Тип арматуры | Параметры расчета по трещиностойкости | | | | | | | | | | | | | | |
|--------------|---------------------------------------|------|-------------|-----|---------|-----------------------|--------------------|----------------|--------------------|--------------------|--------------------|----------------|--------------------|------------------|-------|
| | M, не более | | N, не более | | x см | R _b , тс/2 | | B _т | | R _{s,ser} | | B _с | | a _{сер} | Δсг |
| | кН-м | тс-м | кН | тс | | МПа | кг/см ² | МПа | кг/см ² | МПа | кг/см ² | МПа | кг/см ² | | |
| 1 | 490 | 50 | 1960 | 200 | 55 | 13,2 | 135 | 11,2 | 115 | 295 | 3000 | 176,5 | 1800 | 0,007 | 0,030 |
| 2 | 685 | 70 | | | 50 | | | 11,8 | 120 | | | 181,4 | 1850 | 0,009 | |
| 3 | 980 | 100 | | | 45 | | | 12,8 | 130 | | | 186,3 | 1950 | 0,007 | |
| 4 | 685 | 70 | | | 58 | | | 8,6 | 88 | | | 127,0 | 1286 | 0 | |

Дир. отд. Дранский
 Н. контр. Лежнева
 И. спец. Амриевский
 ГИП Пашлатова
 Введ. инж. Серова

3.503.1-95.0-2-02 PP

Расчет стойки

ГИПРОТРАНСПОГТ
 Р 1 2
 Аустов

Взам инв. №
 Подп. и дата
 Инв. № подл.

| Формат | Зона | Поз. | Обозначение | Наименование | Кол. на исполн. | | | | | | | | | | | Примечание | |
|--------|------|------|-------------|------------------------------|-----------------|-----|-----|-----|-----|-----|-----|-----|-----|-----|--|------------|----------|
| | | | | | -01 | -04 | -07 | -10 | -13 | -15 | -18 | -19 | -22 | -25 | | | |
| | | | | <u>Детали</u> | | | | | | | | | | | | | |
| БЧ | | 1 | | Ø22Ac-Г ГОСТ5781-82,Р-2950мм | 10 | | | | | | | | | | | | 8,82 кг |
| | | | | Р-3950 | | 10 | | | | | | | | | | | 11,80 кг |
| | | | | Р-4950 | | | 10 | | | | | | | | | | 14,78 кг |
| | | | | Р-5950 | | | | 10 | | | | | | | | | 17,76 кг |
| | | | | Р-6950 | | | | | 10 | | | | | | | | 20,74 кг |
| | | | | Р-7950 | | | | | | 10 | | | | | | | 23,72 кг |
| | | | | Р-8450 | | | | | | | 10 | | | | | | 25,21 кг |
| | | | | Р-8950 | | | | | | | | 10 | | | | | 26,70 кг |
| | | | | Р-9950 | | | | | | | | | 10 | | | | 29,68 кг |
| | | | | Р-10450 | | | | | | | | | | 10 | | | 31,17 кг |
| БЧ | | 2 | | Ø22Ac-Г ГОСТ5781-82,Р-3570мм | 20 | | | | | | | | | | | | 10,64 кг |
| | | | | Р-4570 | | 20 | | | | | | | | | | | 13,62 кг |
| | | | | Р-5570 | | | 20 | | | | | | | | | | 16,60 кг |
| | | | | Р-6570 | | | | 20 | | | | | | | | | 19,58 кг |
| | | | | Р-7570 | | | | | 20 | | | | | | | | 22,56 кг |
| | | | | Р-8570 | | | | | | 20 | | | | | | | 25,54 кг |
| | | | | Р-9070 | | | | | | | 20 | | | | | | 27,03 кг |
| | | | | Р-9570 | | | | | | | | 20 | | | | | 28,52 кг |
| | | | | Р-10570 | | | | | | | | | 20 | | | | 31,50 кг |
| | | | | Р-11070 | | | | | | | | | | 20 | | | 32,99 кг |

3.5031-95.2-2-05

Лист

2

| Формат Зона | Поз. | Обозначение | Наименование | Кол. на исполн. | | | | | | | | | | Примечание | | | |
|----------------|------|----------------------|------------------------------|-----------------|------|------|------|-----|-----|-----|-----|-----|-----|------------|--|--|----------------|
| | | | | -01 | -04 | -07 | -10 | -13 | -15 | -18 | -19 | -22 | -25 | | | | |
| | | | <u>Детали</u> | | | | | | | | | | | | | | |
| | | | <u>Хомуты</u> | | | | | | | | | | | | | | |
| БУ | 3 | | Ø8А-Г ГОСТ 5781-82, R=2540мм | 20 | 28 | 34 | 40 | 48 | 54 | 58 | 60 | 68 | 70 | | | | 1,0 кг |
| БУ | 4 | | Ø8А-Г ГОСТ 5781-82, R=2270мм | 20 | 26 | 34 | 40 | 46 | 54 | 56 | 60 | 66 | 70 | | | | 0,9 кг |
| | | | | | | | | | | | | | | | | | |
| ЯЗ | 5 | 3.503.1-95.2-2-36-04 | Петля строповочная | 1 | 1 | | | | | | | | | | | | |
| ЯЗ | | -05 | Петля строповочная | | | 1 | 1 | 1 | | | | | | | | | |
| ЯЗ | | -06 | Петля строповочная | | | | | | 1 | 1 | 1 | 1 | 1 | | | | |
| ЯЗ | 6 | -10 | Петля строповочная | 2 | 2 | | | | | | | | | | | | |
| ЯЗ | | -11 | Петля строповочная | | | 2 | 2 | 2 | | | | | | | | | |
| ЯЗ | | -12 | Петля строповочная | | | | | | 2 | 2 | 2 | 2 | 2 | | | | |
| | | | <u>Материалы</u> | | | | | | | | | | | | | | |
| | | | <u>Бетон В 27.5</u> | | | | | | | | | | | | | | |
| | | | F 300; wB | 1,20 | 1,60 | 2,00 | 2,40 | 2,8 | 3,2 | 3,4 | 3,6 | 4,0 | 4,2 | | | | м ³ |
| | | | | | | | | | | | | | | | | | |
| | | | 3.503.1-95.2-2-05 -02 | | | | | | | | | | | | | | |
| | | | -03;-05 | | | | | | | | | | | | | | |
| | | | -06;-08 | | | | | | | | | | | | | | |
| | | | -09;-11 | | | | | | | | | | | | | | |
| | | | -12;-14 | | | | | | | | | | | | | | |
| | | | -16;-17 | | | | | | | | | | | | | | |
| | | | -20;-21 | | | | | | | | | | | | | | |
| | | | -23;-24 | | | | | | | | | | | | | | |
| | | | -26;-27 | | | | | | | | | | | | | | |

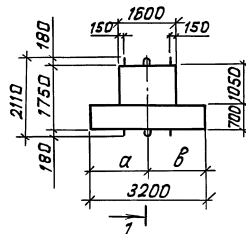
* Отличие диаметра рабочей арматуры - см. табл. 2

3.503.1-95.2-2-05

Лист

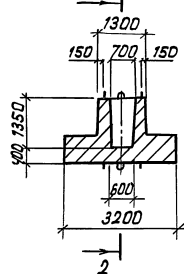
3

Рис. 1
Фаса́д



1-1

2



2-2

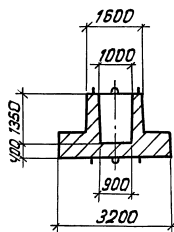


Рис. 2

Остальнойное-см. рис. 1

1-1

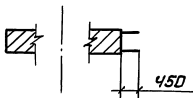
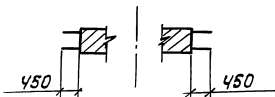


Рис. 3

Остальнойное-см. рис. 1

1-1



| Обозначение | Марка | Рис. | Размеры, мм | | | |
|-------------------|--------|------|-------------|------|-----|------|
| | | | а | б | с | г |
| 3.503.1-95.2-2-06 | Ф1-п.с | 1 | 1500 | 1500 | 500 | 500 |
| -01 | Ф1-у.с | | 1100 | 2100 | 100 | 1100 |
| -02 | Ф2-п.с | 2 | 1500 | 1500 | 500 | 500 |
| -03 | Ф2-у.с | | 1100 | 2100 | 100 | 1100 |
| -04 | Ф3-п.с | 3 | 1500 | 1500 | 500 | 500 |
| -05 | Ф3-у.с | | 1100 | 2100 | 100 | 1100 |

1. При бетонировании в проектное положение стиропорочные петли на нижней поверхности блока не ставить.
2. После извлечения блока из опалубки, установленные на нижней поверхности блока петли срезать.
3. Спецификацию см. лист 3.
4. Масса блока - 21,3 т

| | | | |
|-------------|------------|--|--|
| Нач. отд. | Дроздин | | |
| Н. контр. | Леонова | | |
| Исп. отд. | Филиппович | | |
| ГВП | Кашаева | | |
| Вед. инж. | Касеев | | |
| Инж. 2 кат. | Мальвина | | |

3.503.1-95.2-2-06

БЛОК фундамента Ф

Ф1-п.с... Ф3-п.с и Ф1-у.с... Ф3-у.с

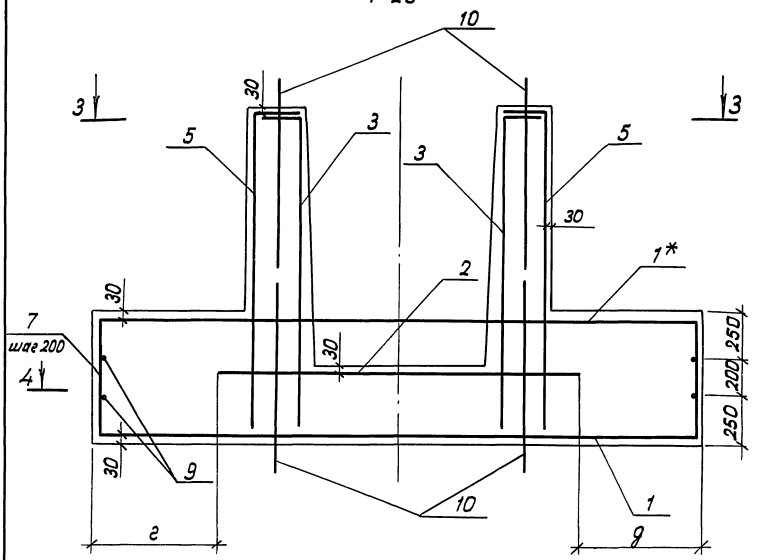
| Вариант | Лист | | |
|---------|------|---|---|
| | Р | 1 | 3 |
| | | | |

Гипотрактность

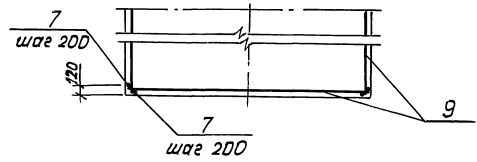
25258 23

Формат А3

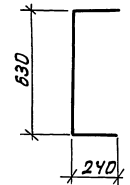
Схема армирования
2-2
1:20



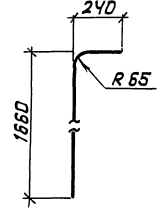
4-4
сетки не показаны
1:50



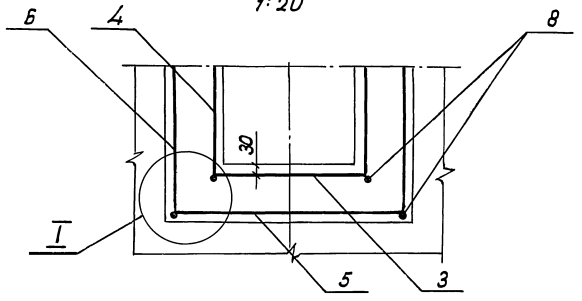
Поз. 7



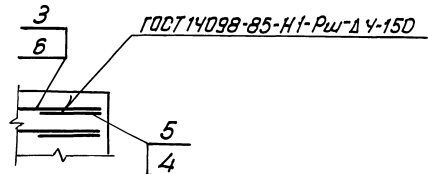
Поз. 8



3-3
1:20



I (1:20)



*) Вырезать по месту при установке в опалубку

Ильс. и подл. Проект. и дата. Взам. инв. №

| Формат Зона | Пол. | Обозначение | Наименование | Кол. на цоколях. | | | | | | | | | | | Примечание | | |
|----------------|------|----------------------|--------------------------------|--------------------------|------|------|------|------|------|--|--|--|--|--|------------|--|----------------|
| | | | | - | -01 | -02 | -03 | -04 | -05 | | | | | | | | |
| | | | | <u>Оборочные единицы</u> | | | | | | | | | | | | | |
| РЗ | 1 | 3.503.1-95.2-2-30 | Сетка С4 | 2 | 2 | | | | | | | | | | | | |
| РЗ | | -01 | Сетка С5 | | | 2 | 2 | | | | | | | | | | |
| РЗ | | -02 | Сетка С6 | | | | | 2 | 2 | | | | | | | | |
| РЗ | 2 | -03 | Сетка С7 | 1 | 1 | 1 | 1 | 1 | 1 | | | | | | | | |
| РЗ | 3 | -04 | Сетка С8 | 2 | 2 | 2 | 2 | 2 | 2 | | | | | | | | |
| РЗ | 4 | -05 | Сетка С9 | 2 | 2 | 2 | 2 | 2 | 2 | | | | | | | | |
| РЗ | 5 | -06 | Сетка С10 | 2 | 2 | 2 | 2 | 2 | 2 | | | | | | | | |
| РЗ | 6 | -07 | Сетка С11 | 2 | 2 | 2 | 2 | 2 | 2 | | | | | | | | |
| | | | | <u>Детали</u> | | | | | | | | | | | | | |
| БУ | 7 | | Ø12Ac-II гдет57Ø1-Ø2, P=1100мм | 64 | 64 | 64 | 64 | 64 | 64 | | | | | | | | 0,98 кг |
| БУ | 8 | | Ø22Ac-II гдет57Ø1-Ø2, P=1970мм | 8 | 8 | 8 | 8 | 8 | 8 | | | | | | | | 5,57 кг |
| БУ | 9 | | Ø12Ac-II гдет57Ø1-Ø2, P=3160мм | 8 | 8 | 8 | 8 | 8 | 8 | | | | | | | | 2,81 кг |
| РЗ | 10 | 3.503.1-95.2-2-36-06 | Пелля стропобочная | 8 | 8 | 8 | 8 | 8 | 8 | | | | | | | | |
| | | | | <u>Материалы</u> | | | | | | | | | | | | | |
| | | | бетон В25; F300, W8 | 8,52 | 8,52 | 8,52 | 8,52 | 8,52 | 8,52 | | | | | | | | м ³ |

3.503.1-95.2-2-06

лист

3

Рис. 1
Фасад

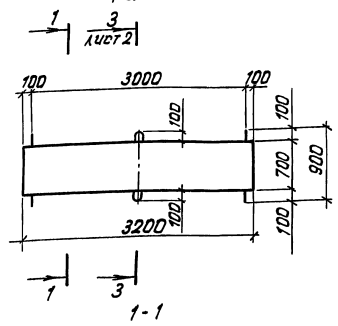


Рис. 2
Остальное - см. рис. 1



| Обозначение | Марка | Рис. | Масса, т |
|-------------------|-------|------|----------|
| 3.503.1-95.2-2-07 | Т1.С | 1 | 8,8 |
| -01 | Т2.С | 2 | |
| -02 | Т3.С | 3 | |

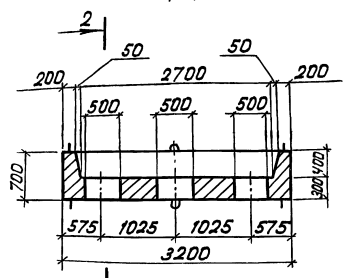
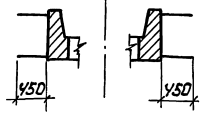
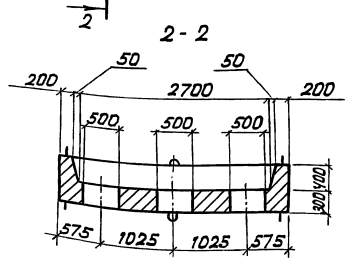


Рис. 3
Остальное - см. рис. 1

1-1

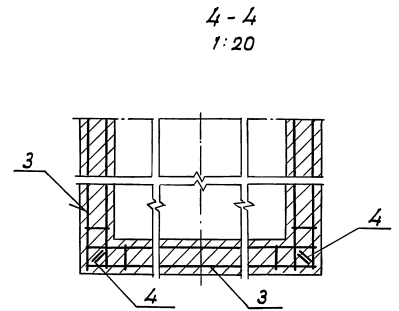
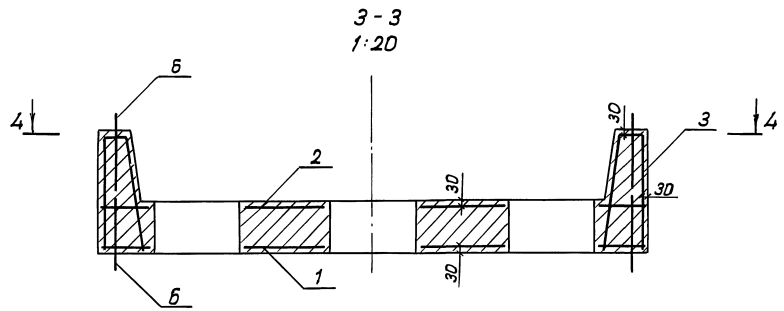


1. При деточировании в проектном положении строповочные петли на нижней поверхности блока не ставитъ.
2. После извлечения блока из опалубки заготовленные на нижней поверхности блока петли обрезать.
3. После застановки блока ростверка в проектное положение верхние петли обрезать.
4. Спецификацию см. на листе 3.



| | | | | | | |
|---------------|-----------|--|---------------------------------|----------|------|--------|
| Нач. отд. | Брандман | | 3.503.1-95.2-2-07 | Стандарт | Лист | Листов |
| И. контр. | Левнева | | | | | |
| И. спец. отд. | Ильинский | | | | | |
| ГУП | Кашапова | | | | | |
| Вед. инж. | Кассель | | | | | |
| Инж. II кат. | Найбаева | | Блок ростверка Т (Т1.С... Т3.С) | Р | 1 | 3 |
| | | | Гипротранспорт | | | |

Шер. И. П. Подл. Табл. и чертеж. 1/2

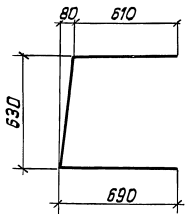
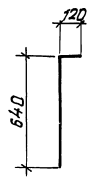
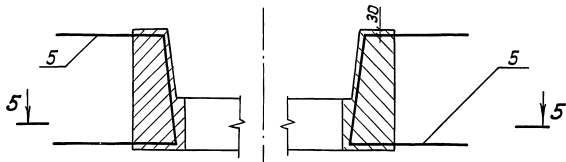
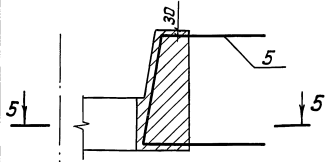


3-3
для рис. 2

3-3
для рис. 3

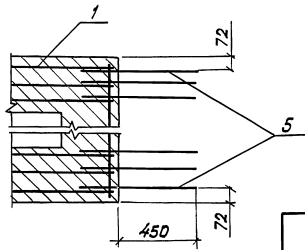
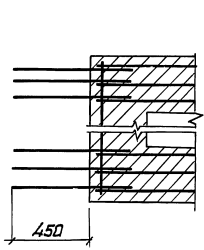
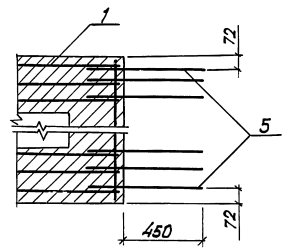
Поз. 4

Поз. 5



5-5

5-5



Стержни поз. 5 устанавливаются рядом со стержнями сетки С12 (поз. 1) без зазора

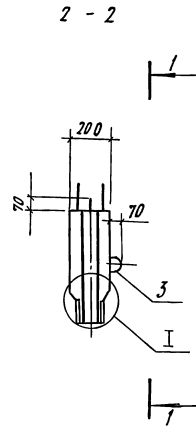
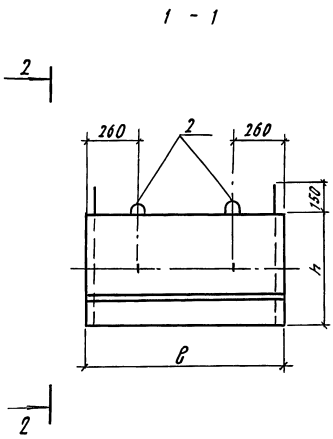
3.503.1-95.2-2-07

Лист
2

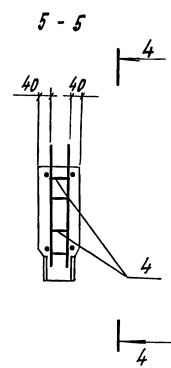
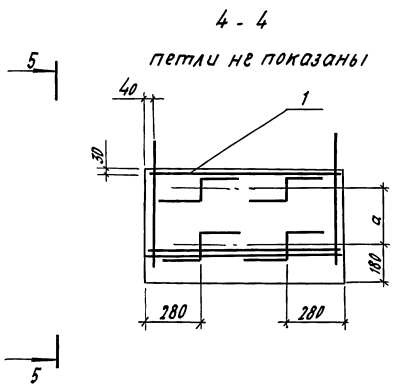
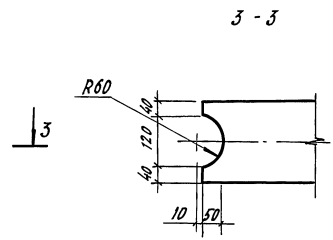
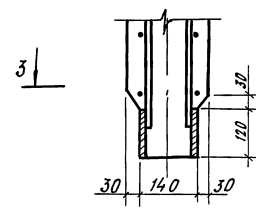
25258 27

Формат А3

Шифр № подл. Подл. и дата Взам. инв. №

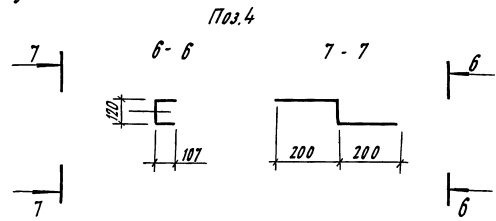


Ⓢ (1:10)



| Обозначение | Марка | Размеры, мм | | | Масса, кг |
|-------------------|--------|-------------|-----|-----|-----------|
| | | в | h | а | |
| 3.503.1-95.2-2-08 | Ш1-С.С | 980 | 550 | 250 | 0,3 |
| -01 | Ш2-С.С | 980 | 850 | 550 | 0,4 |
| -02 | Ш3-С.С | 1230 | 550 | 250 | 0,4 |
| -03 | Ш4-С.С | 1230 | 850 | 550 | 0,5 |

Спецификацию см. на листе 2.



| | | | |
|---------------|-----------|--|--|
| Нач. отд. | Арандик | | |
| Н. контр. | Леднева | | |
| гл. спец.отд. | Андреев | | |
| Г.И.П. | Кашлатова | | |
| вед. инж. | Кассев | | |
| вед. инж. | Мальгина | | |

3.503.1-95.2-2-08

Блок шкафов стирки Ш (Ш1-С.С... Ш4-С.С)

| | |
|------|--------|
| Лист | Листов |
| Р | 2 |

ГИПРОТРАНСМОСТ

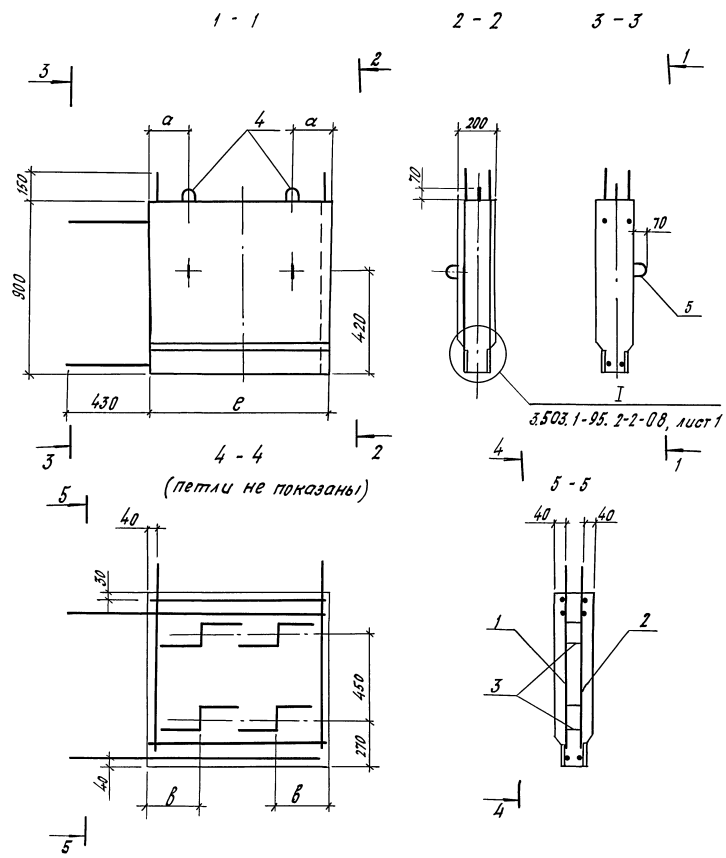
Шиф. чертежа, Подп. и дата, Экземпляр №

| Формат Элемент | Поз. | Обозначение | Наименование | Кол. на исполк | | | | Примечание |
|-------------------|------|-------------------|---------------------------|----------------|------|------|------|----------------|
| | | | | - | -01 | -02 | -03 | |
| | | | <u>Сборочные единицы</u> | | | | | |
| A3 | 1 | 3.503.1-95.2-2-32 | Сетка С14 | 2 | | | | |
| A3 | | -01 | Сетка С15 | | 2 | | | |
| A3 | | -02 | Сетка С16 | | | 2 | | |
| A3 | | -03 | Сетка С17 | | | | 2 | |
| | | | <u>Детали</u> | | | | | |
| B4 | 4 | | Ф8А-1ГОСТ5701-82, В-735мм | 4 | 4 | 4 | 4 | 0,29кг |
| A3 | 2 | 3.503.1-95.2-2-36 | Петля строповочная | 2 | 2 | 2 | 2 | |
| A3 | 3 | -07 | Петля строповочная | 2 | 2 | 2 | 2 | |
| | | | <u>Материалы</u> | | | | | |
| | | | Бетон В27,5; F300; W6 | 0,11 | 0,17 | 0,19 | 0,21 | м ³ |

Шиф. 4-подв. План. и детали. Взам. инв. №

3.503.1-95.2-2-08

| |
|------|
| Лист |
| 2 |



| Обозначение | Марка | Размеры, мм | | | Масса, т |
|-------------------|--------|-------------|-----|-----|----------|
| | | ℓ | а | 8 | |
| 3.503.1-95.2-2-09 | Ш1-К.С | 950 | 200 | 240 | 0,4 |
| -01 | Ш2-К.С | 1700 | 330 | 310 | 0,8 |

Спецификацию см. на листе 2.

| | | |
|----------------|-----------|--|
| Нав. стд. | Драгун | |
| Н. контр. | Лернева | |
| Сп. спец. инж. | Дмитриева | |
| Г. И. П. | Кашлатова | |
| Вед. инж. | Кассель | |
| Инж. II кат. | Мальгина | |

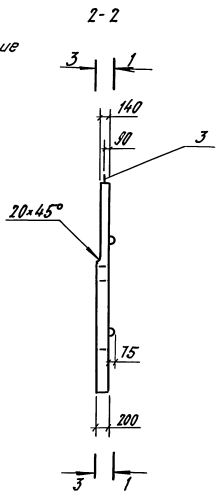
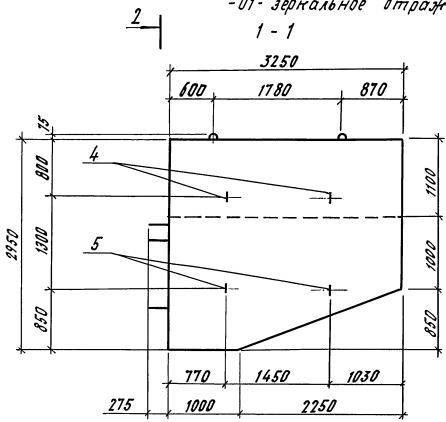
3.503.1-95.2-2-09

Блок шкафной стенки Ш/
(Ш1-К.С, Ш2-К.С)

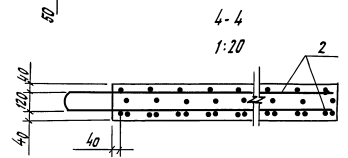
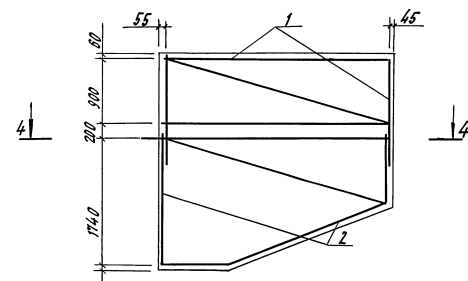
| | | |
|-------------------------|------|--------|
| Гидро- Транс- мод | Лист | Листов |
| | 2 | 2 |

Изм. 19-001. Подпись и дата Власт. инв. №

3.503.1-95.2-2-10 - изображено
 -01- зеркальное отражение



3-3
 Петли не показаны



| Обозначение | Марка | Масса, т |
|-------------------|-------|----------|
| 3.503.1-95.2-2-10 | К1.С | 3,8 |
| -01 | К1н.С | |

| Формат | Этаж | Поз. | Обозначение | Наименование | Кол. | Примечание |
|--------|------|------|-----------------------------|------------------------------|------|----------------|
| | | | | <u>Оборудованные единицы</u> | | |
| | | | | Каркасы пространственные | | |
| А3 | 1 | | 3.503.1-95.2-2-14 | КПЗ | 1 | |
| А3 | 2 | | 3.503.1-95.2-2-15 | КП4 | 1 | |
| | | | | <u>Детали</u> | | |
| А3 | 3 | | 3.503.1-95.2-2-36-01 | Петля строповочная | 2 | |
| А3 | 4 | | -08 | Петля строповочная | 2 | |
| А3 | 5 | | -09 | Петля строповочная | 2 | |
| | | | | <u>Материалы</u> | | |
| | | | | Бетон В27.5; F300; W6 | 1,5 | м ³ |
| | | | 3.503.1-95.2-2-10-01 (тоже) | как для 3.503.1-95.2-2-10) | | |

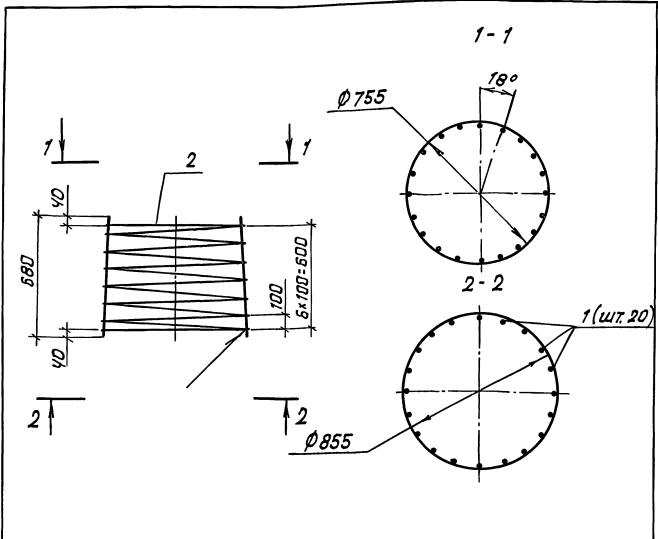
Шк. 19.0001.0001. и дата изготовления

| | | |
|--------------|------------|--|
| Нач. орг. | Дранова | |
| И. кинг. | Леднева | |
| П. спец. кт. | Амурской | |
| ТИП | Кашаголова | |
| Вед. инж. | Хасеель | |
| Шкоф. Кат. | Мальгина | |

3.503.1-95.2-2-10

Блок крыла К
 (К1.С и К1н.С)

| Блода | Лист | |
|----------------|------|---|
| | Р | Т |
| Гипротрансмост | | |



| Формат Зона | Поз. | Обозначение | Наименование | Кол | Приме- чание |
|----------------|------|-------------|------------------------------|-----|-----------------|
| <u>Детали</u> | | | | | |
| БУ | 1 | | Ф10R-Э ГОСТ 5781-82; R-680мм | 20 | 0,42 кг |
| БУ | 2 | | Ф8R-Э ГОСТ 5781-82; R-480мм | 1 | 1,1 кг |

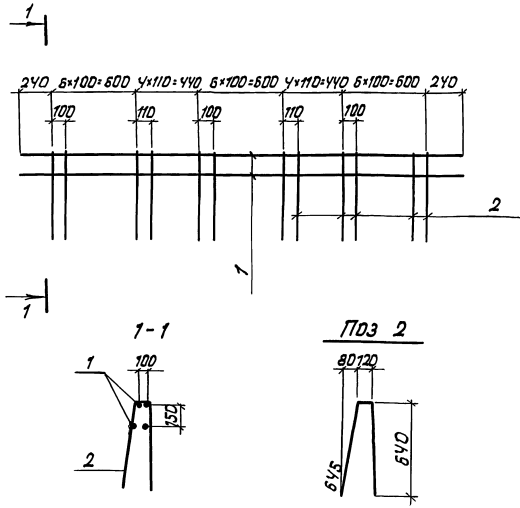
Масса каркаса - 9,5 кг.

| | | | | | |
|---------------|-----------|--|--|--|--|
| Нач. отд. | Драндун | | | | |
| Н. контр. | Леднева | | | | |
| Л. спец. отд. | Кашлатова | | | | |
| Г.И.П. | Кашлатова | | | | |
| вед. инж. | Кассель | | | | |
| вед. инж. | Долгова | | | | |

3.503.1-95.2-2-12

Каркас пространственный
КП1
Гипротрансмост

Формат А4



| Формат Зона | Поз. | Обозначение | Наименование | Кол | Приме- чание |
|----------------|------|-------------|-------------------------------|-----|-----------------|
| <u>Детали</u> | | | | | |
| БУ | 1 | | Ф12R-Э ГОСТ 5781-82; R-3160мм | 4 | 2,81 кг |
| БУ | 2 | | Ф8R-Э ГОСТ 5781-82; R-1405мм | 27 | 0,56 кг |

Масса каркаса - 26,4 кг.

| | | | | | |
|---------------|-----------|--|--|--|--|
| Нач. отд. | Драндун | | | | |
| Н. контр. | Леднева | | | | |
| Л. спец. отд. | Кашлатова | | | | |
| Г.И.П. | Кашлатова | | | | |
| вед. инж. | Кассель | | | | |
| инж. Т.кат. | Мальвина | | | | |

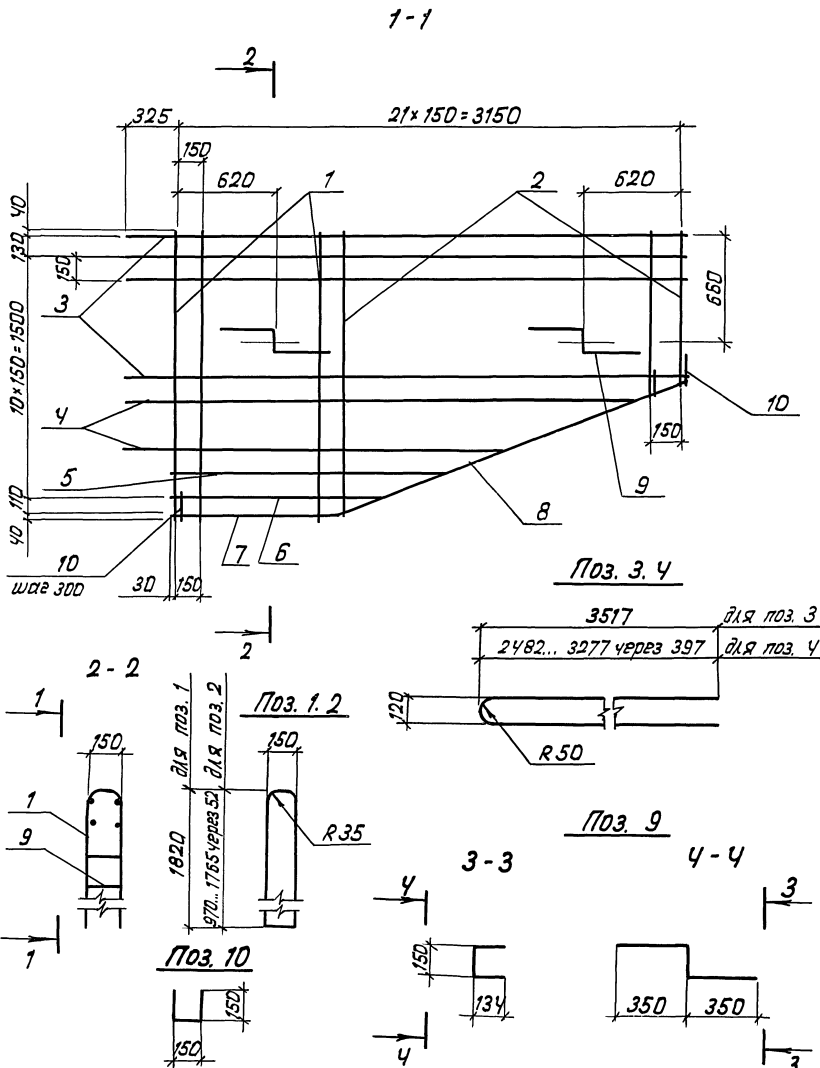
3.503.1-95.2-2-13

Каркас пространственный
КП2
Гипротрансмост

Формат А4

Удобр. № 10-01. Лист в деталях. Взам. инв. №

Удобр. № 10-01. Лист в деталях. Взам. инв. №



| Формат Зона | Поз. | Обозначение | Наименование | Кол. | Приме- чание |
|----------------|------|-------------|---|------|-----------------|
| <u>Детали</u> | | | | | |
| БЧ | 1 | | Ø12Ac-II ГОСТ 5781-82; P=3750мм | 7 | 3,35 кг |
| БЧ | 2 | | Ø12Ac-II ГОСТ 5781-82, 2080...3650 через 104мм; P=2855мм | 15 | 2,54 кг |
| БЧ | 3 | | Ø16Ac-II ГОСТ 5781-82; P=7110мм | 7 | 11,23 кг |
| БЧ | 4 | | Ø16Ac-II ГОСТ 5781-82, 5040...6630 через 795; P=5840мм | 3 | 9,23 кг |
| БЧ | 5 | | Ø16Ac-II ГОСТ 5781-82; P=1780мм | 2 | 2,81 кг |
| БЧ | 6 | | Ø16Ac-II ГОСТ 5781-82; P=1380мм | 2 | 2,21 кг |
| БЧ | 7 | | Ø16Ac-II ГОСТ 5781-82; P=1110мм | 2 | 1,75 кг |
| БЧ | 8 | | Ø12Ac-II ГОСТ 5781-82; P=2370мм | 2 | 2,11 кг |
| БЧ | 9 | | Ø8Ac-I ГОСТ 5781-82; P=1120мм | 2 | 0,44 кг |
| БЧ | 10 | | Ø8Ac-I ГОСТ 5781-82; P=450мм | 12 | 0,18 кг |

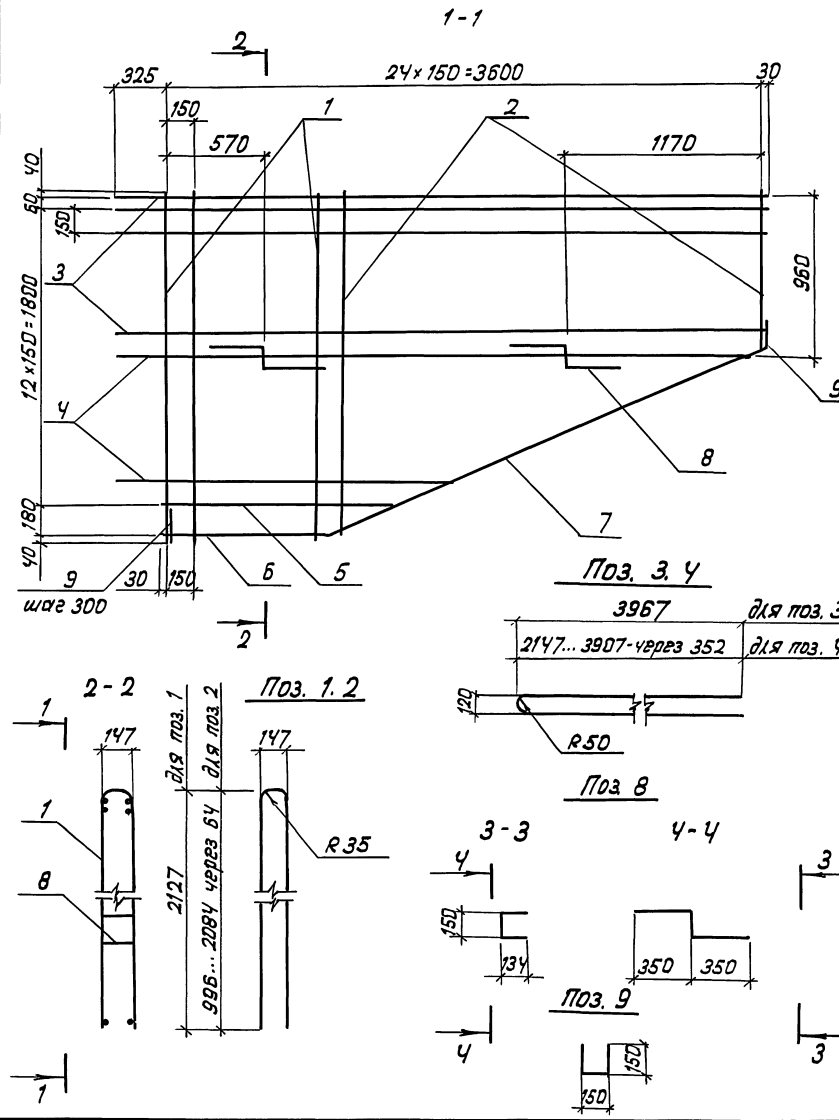
Масса каркаса - 188,7 кг

| | | |
|---------------|--------------|--|
| Нач. отд. | Драндич | |
| Н. контр. | Леднеба | |
| П. спец. отд. | Дмитриевский | |
| ГУП | Кашлатова | |
| Вед. инж. | Касвелд | |
| Инж. 2-кат. | Малыгина | |

3.503.1-95.2-2-15

Каркас пространственный
КП4

| | | |
|----------------|------|--------|
| Листов | Лист | Листов |
| Р | | 1 |
| Гипотетическая | | |

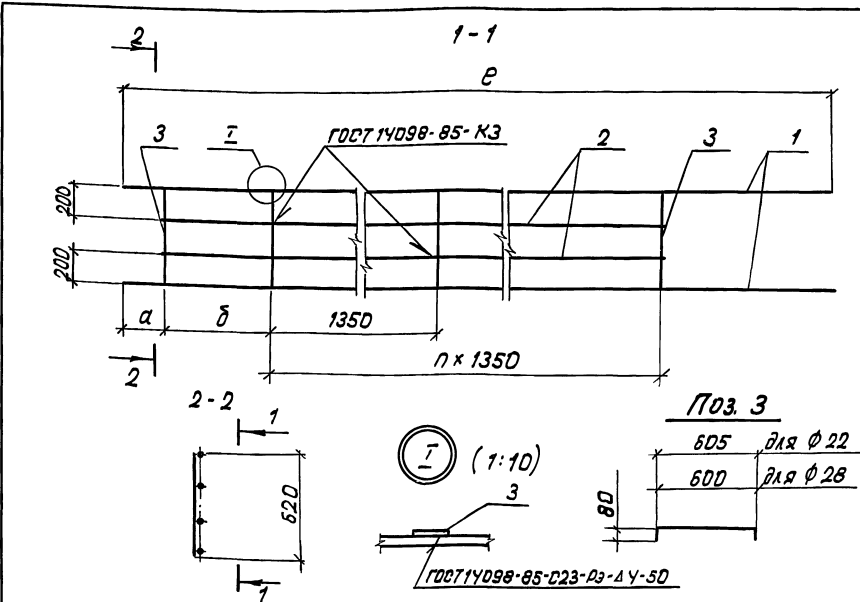


| Формат | Зона | Поз. | Обозначение | Наименование | Кол. | Примечание |
|--------|------|------|-------------|------------------------------------|------|------------|
| | | | | <u>Детали</u> | | |
| БЧ | 1 | | | Ø12Ac-II ГОСТ 5781-82; L=4370мм | 7 | 3,89 кг |
| БЧ | 2 | | | Ø12Ac-II ГОСТ 5781-82, | | |
| | | | | 2110... 4285 через 128мм; L=3200мм | 18 | 2,85 кг |
| БЧ | 3 | | | Ø16Ac-II ГОСТ 5781-82; L=8010мм | 7 | 12,66 кг |
| БЧ | 4 | | | Ø16Ac-II ГОСТ 5781-82, | | |
| | | | | 4370... 7890 через 70мм; L=5130мм | 6 | 9,69 кг |
| БЧ | 5 | | | Ø16Ac-II ГОСТ 5781-82; L=1500мм | 2 | 2,37 кг |
| БЧ | 6 | | | Ø16Ac-II ГОСТ 5781-82; L=1080мм | 2 | 1,71 кг |
| БЧ | 7 | | | Ø12Ac-II ГОСТ 5781-82; L=2900мм | 2 | 2,58 кг |
| БЧ | 8 | | | Ø8Ac-I ГОСТ 5781-82; L=1120мм | 2 | 0,44 кг |
| БЧ | 9 | | | Ø8Ac-I ГОСТ 5781-82; L=450мм | 13 | 0,18 кг |

Масса каркаса - 271,8 кг

| | | | | | | |
|---------------|-------------|--|--|---|------|--------|
| Нач. отд. | Ибрагим | | | <p align="center">3.503.1-95.2-2-16</p> <p align="center">Каркас пространственный К175</p> | Лист | Листов |
| Н. контр. | Леднева | | | | Р | 1 |
| П. спец. отд. | Дмитриенков | | | | | |
| Г.И.П. | Кашлатова | | | | | |
| Вед. инж. | Касеев | | | | | |
| Инж. И. Кат. | Малгина | | | | | |

Уни. №-подл. Подп. и дата Взам. инв. №



| Обозначение | Марка | Размеры, мм | | | n, шт. | Масса, кг |
|-------------------|-------|-------------|------|------|--------|-----------|
| | | В | а | б | | |
| 3.503.1-95.2-2-17 | КР1 | 3300 | 250 | 650 | 1 | 33,5 |
| -01 | КР2 | 4050 | 250 | 1400 | 1 | 42,5 |
| -02 | КР3 | 4600 | 900 | 1400 | 1 | 45,8 |
| -03 | КР4 | 4800 | 1000 | 1400 | 1 | 47,0 |
| -04 | КР5 | | | | | 75,3 |
| -05 | КР6 | 7300 | 250 | 650 | 4 | 82,5 |
| -06 | КР7 | 8050 | 250 | 1400 | 4 | 91,5 |

| Формат | Зона | Поз. | Обозначение | Наименование | Кол. | Примечание |
|--------|------|------|-------------------|----------------------------------|------|------------|
| | | | | | | |
| Б4 | 1 | | 3.503.1-95.2-2-17 | | | |
| Б4 | 2 | | | Ø22Ac-III ГОСТ 5781-82; P-3300MM | 2 | 9,83 кг |
| Б4 | 3 | | | Ø22Ac-III ГОСТ 5781-82; P-2100MM | 2 | 6,26 кг |
| Б4 | | | | Ø10Ac-III ГОСТ 5781-82; P-740MM | 3 | 0,46 кг |

| Формат | Зона | Поз. | Обозначение | Наименование | Кол. | Примечание |
|--------|------|------|-------------|----------------------------------|------|------------|
| | | | | 3.503.1-95.2-2-17-01 | | |
| Б4 | 1 | | | Ø22Ac-III ГОСТ 5781-82; P-4050MM | 2 | 12,10 кг |
| Б4 | 2 | | | Ø22Ac-III ГОСТ 5781-82; P-2850MM | 2 | 8,50 кг |
| Б4 | 3 | | | Ø10Ac-III ГОСТ 5781-82; P-740MM | 3 | 0,46 кг |
| | | | | 3.503.1-95.2-2-17-02 | | |
| Б4 | 1 | | | Ø22Ac-III ГОСТ 5781-82; P-4600MM | 2 | 13,71 кг |
| Б4 | 2 | | | Ø22Ac-III ГОСТ 5781-82; P-2850MM | 2 | 8,50 кг |
| Б4 | 3 | | | Ø10Ac-III ГОСТ 5781-82; P-740MM | 3 | 0,46 кг |
| | | | | 3.503.1-95.2-2-17-03 | | |
| Б4 | 1 | | | Ø22Ac-III ГОСТ 5781-82; P-4600MM | 2 | 14,30 кг |
| Б4 | 2 | | | Ø22Ac-III ГОСТ 5781-82; P-2650MM | 2 | 8,50 кг |
| Б4 | 3 | | | Ø10Ac-III ГОСТ 5781-82; P-740MM | 3 | 0,46 кг |
| | | | | 3.503.1-95.2-2-17-04 | | |
| Б4 | 1 | | | Ø28Ac-III ГОСТ 5781-82; P-4800MM | 2 | 23,18 кг |
| Б4 | 2 | | | Ø28Ac-III ГОСТ 5781-82; P-2850MM | 2 | 13,77 кг |
| Б4 | 3 | | | Ø10Ac-III ГОСТ 5781-82; P-735MM | 3 | 0,46 кг |
| | | | | 3.503.1-95.2-2-17-05 | | |
| Б4 | 1 | | | Ø22Ac-III ГОСТ 5781-82; P-7300MM | 2 | 21,75 кг |
| Б4 | 2 | | | Ø22Ac-III ГОСТ 5781-82; P-6100MM | 2 | 18,18 кг |
| Б4 | 3 | | | Ø10Ac-III ГОСТ 5781-82; P-740MM | 3 | 0,46 кг |
| | | | | 3.503.1-95.2-2-17-06 | | |
| Б4 | 1 | | | Ø22Ac-III ГОСТ 5781-82; P-8050MM | 2 | 24,0 кг |
| Б4 | 2 | | | Ø22Ac-III ГОСТ 5781-82; P-5850MM | 2 | 20,4 кг |
| Б4 | 3 | | | Ø10Ac-III ГОСТ 5781-82; P-740MM | 3 | 0,46 кг |

Изм. №, подл. и дата

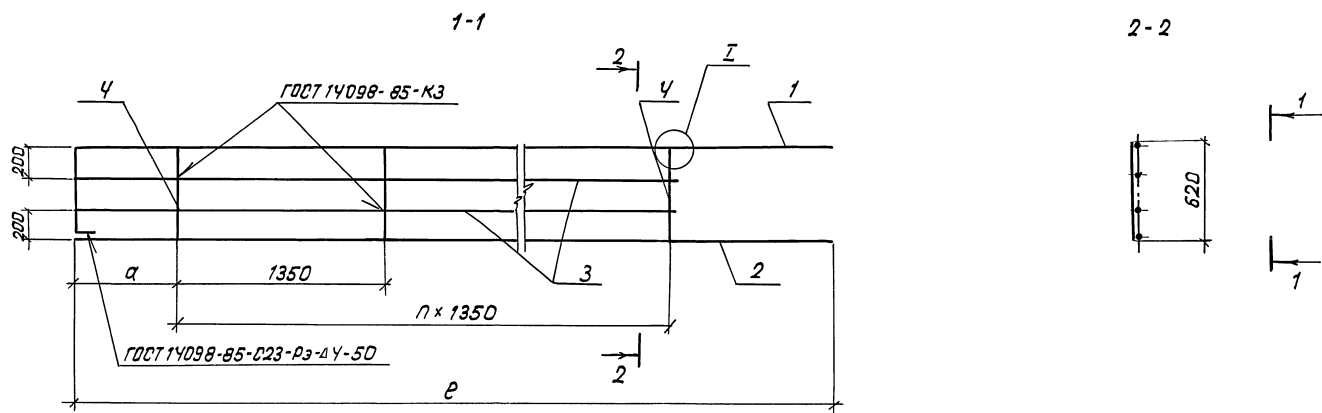
Нач. отд. Драндун
Н. комп. Лебева
Л. спец. от. Демуров
Г/П Кашлятова
Вед. инж. Касега
Вед. инж. Далева

3.503.1-95.2-2-17

Каркас плоский КР
(КР1... КР7)

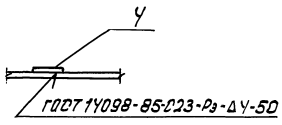
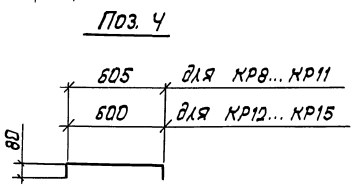
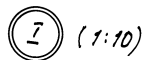
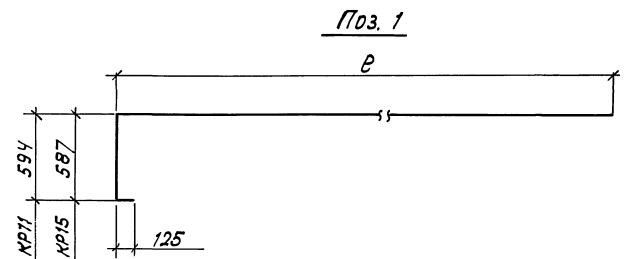
| | | |
|-------|------|--------|
| Сталь | Лист | Листов |
| Р | | 1 |

Гипотеза



| Обозначение | Марка | Размеры, мм | | n, шт. | Диаметр арматуры, мм | Масса, кг |
|-------------------|-------|-------------|------|--------|----------------------|-----------|
| | | а | е | | | |
| 3.503.1-95.2-2-18 | КР8 | 660 | 3060 | 1 | Ø 22 | 34,1 |
| - 01 | КР9 | 1610 | 4010 | 1 | | 45,50 |
| - 02 | КР10 | 660 | 7060 | 4 | | 83,1 |
| - 03 | КР11 | 1610 | 8010 | 4 | | 94,5 |
| - 04 | КР12 | 660 | 3060 | 1 | | 54,3 |
| - 05 | КР13 | 1610 | 4010 | 1 | | 72,7 |
| - 06 | КР14 | 660 | 7060 | 4 | | 133,0 |
| - 07 | КР15 | 1610 | 8010 | 4 | 151,3 | |

Спецификацию см. лист 2.



| | | | | | | | | |
|---------------|--------------|--|--|--|--|-------------------------|------|--------|
| Науч. отд. | Драндич | | | | 3.503.1-95.2-2-18 Каркас плоский КР (КР8... КР15) | Этадия | Лист | Листов |
| Н.контр. | Леднева | | | | | Р | 1 | 2 |
| Л. спец. отд. | Цмитриевский | | | | | Гипотеза Трансмиссия | | |
| Г.И.П. | Кашалова | | | | | | | |
| Вед. инж. | Карсаль | | | | | | | |
| Вед. инж. | Долгова | | | | | | | |

Чис. № подл. Подл. и дата Взам. инв. №

| Формат | Зона | Поз. | Обозначение | Наименование | Кол. | Примечание |
|--------|------|------|-------------|--------------------------------|------|------------|
| | | | | <u>3.503.1-95.2-2-18</u> | | |
| Б4 | 1 | | | Ø22Ac-III ГОСТ 5781-82; P-3725 | 1 | 11,10 кг |
| Б4 | 2 | | | Ø22Ac-III ГОСТ 5781-82; P-3060 | 1 | 9,12 кг |
| Б4 | 3 | | | Ø22Ac-III ГОСТ 5781-82; P-2070 | 2 | 6,26 кг |
| Б4 | 4 | | | Ø10Ac-III ГОСТ 5781-82; P-740 | 2 | 0,46 кг |
| | | | | | | |
| | | | | <u>3.503.1-95.2-2-18-01</u> | | |
| Б4 | 1 | | | Ø22Ac-III ГОСТ 5781-82; P-4675 | 1 | 13,93 кг |
| Б4 | 2 | | | Ø22Ac-III ГОСТ 5781-82; P-4010 | 1 | 11,95 кг |
| Б4 | 3 | | | Ø22Ac-III ГОСТ 5781-82; P-3020 | 2 | 9,10 кг |
| Б4 | 4 | | | Ø10Ac-III ГОСТ 5781-82; P-740 | 2 | 0,46 кг |
| | | | | | | |
| | | | | <u>3.503.1-95.2-2-18-02</u> | | |
| Б4 | 1 | | | Ø22Ac-III ГОСТ 5781-82; P-7725 | 1 | 23,0 кг |
| Б4 | 2 | | | Ø22Ac-III ГОСТ 5781-82; P-7060 | 1 | 21,0 кг |
| Б4 | 3 | | | Ø22Ac-III ГОСТ 5781-82; P-6070 | 2 | 18,18 кг |
| Б4 | 4 | | | Ø10Ac-III ГОСТ 5781-82; P-740 | 5 | 0,46 кг |
| | | | | | | |
| | | | | <u>3.503.1-95.2-2-18-03</u> | | |
| Б4 | 1 | | | Ø22Ac-III ГОСТ 5781-82; P-8675 | 1 | 25,85 кг |
| Б4 | 2 | | | Ø22Ac-III ГОСТ 5781-82; P-8010 | 1 | 23,87 кг |
| Б4 | 3 | | | Ø22Ac-III ГОСТ 5781-82; P-7020 | 2 | 21,0 кг |
| Б4 | 4 | | | Ø10Ac-III ГОСТ 5781-82; P-740 | 5 | 0,46 кг |

| Формат | Зона | Поз. | Обозначение | Наименование | Кол. | Примечание |
|--------|------|------|-------------|--------------------------------|------|------------|
| | | | | <u>3.503.1-95.2-2-18-04</u> | | |
| Б4 | 1 | | | Ø28Ac-III ГОСТ 5781-82; P-3700 | 1 | 17,87 кг |
| Б4 | 2 | | | Ø28Ac-III ГОСТ 5781-82; P-3060 | 1 | 14,78 кг |
| Б4 | 3 | | | Ø28Ac-III ГОСТ 5781-82; P-2070 | 2 | 10,14 кг |
| Б4 | 4 | | | Ø10Ac-III ГОСТ 5781-82; P-735 | 2 | 0,46 кг |
| | | | | | | |
| | | | | <u>3.503.1-95.2-2-18-05</u> | | |
| Б4 | 1 | | | Ø28Ac-III ГОСТ 5781-82; P-4650 | 1 | 22,46 кг |
| Б4 | 2 | | | Ø28Ac-III ГОСТ 5781-82; P-4010 | 1 | 19,37 кг |
| Б4 | 3 | | | Ø28Ac-III ГОСТ 5781-82; P-3020 | 2 | 14,73 кг |
| Б4 | 4 | | | Ø10Ac-III ГОСТ 5781-82; P-735 | 2 | 0,46 кг |
| | | | | | | |
| | | | | <u>3.503.1-95.2-2-18-06</u> | | |
| Б4 | 1 | | | Ø28Ac-III ГОСТ 5781-82; P-7700 | 1 | 37,20 кг |
| Б4 | 2 | | | Ø28Ac-III ГОСТ 5781-82; P-7060 | 1 | 34,10 кг |
| Б4 | 3 | | | Ø28Ac-III ГОСТ 5781-82; P-6070 | 2 | 29,46 кг |
| Б4 | 4 | | | Ø10Ac-III ГОСТ 5781-82; P-735 | 5 | 0,46 кг |
| | | | | | | |
| | | | | <u>3.503.1-95.2-2-18-07</u> | | |
| Б4 | 1 | | | Ø28Ac-III ГОСТ 5781-82; P-8650 | 1 | 47,78 кг |
| Б4 | 2 | | | Ø28Ac-III ГОСТ 5781-82; P-8010 | 1 | 38,70 кг |
| Б4 | 3 | | | Ø28Ac-III ГОСТ 5781-82; P-7020 | 2 | 34,05 кг |
| Б4 | 4 | | | Ø10Ac-III ГОСТ 5781-82; P-735 | 5 | 0,46 кг |

3.503.1-95.2-2-18

Лист

2

Рис. 1

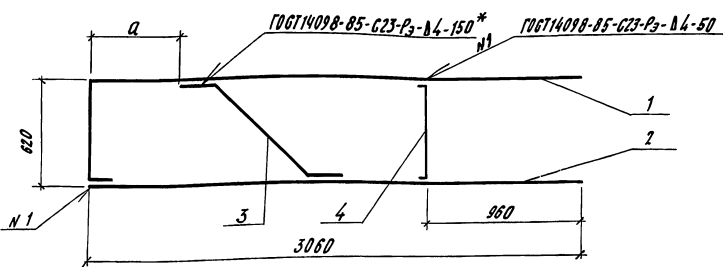
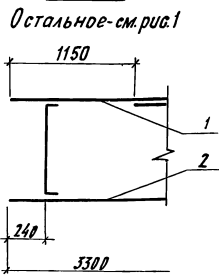
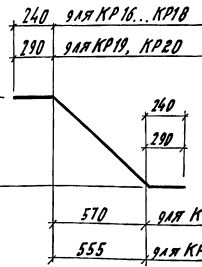


Рис. 2

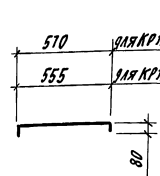


Остальное см. рис. 1

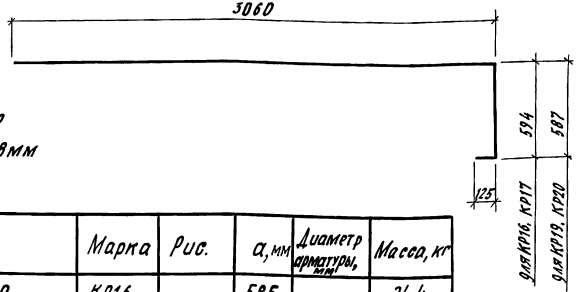
Поз. 3



Поз. 4



Поз. 1



*) Длина шва сварного соединения арматуры $\phi 28$ мм составляет 170 мм.

| Обозначение | Марка | Рис. | α , мм | Диаметр арматуры, мм | Масса, кг |
|-------------------|-------|------|---------------|----------------------|-----------|
| 3.503.1-95.2-2-19 | КР16 | 1 | 585 | $\phi 22$ | 24,4 |
| -01 | КР17 | 1 | 910 | | 24,4 |
| -02 | КР18 | 2 | — | $\phi 28$ | 24,2 |
| -03 | КР19 | 1 | 575 | | 39,4 |
| -04 | КР20 | 1 | 880 | | 39,4 |

| Формат | Знач | Поз. | Обозначение | Наименование | Кол. | Примечание |
|--------|------|------|-------------|--------------------------------------|------|------------|
| | | | | 3.503.1-95.2-2-19 | | |
| Б4 | | 1 | | $\phi 22$ А-II ГОСТ 5781-82, Е-3725 | 1 | 11,10 кг |
| Б4 | | 2 | | $\phi 22$ Ас-II ГОСТ 5781-82, Е-3060 | 1 | 9,12 кг |
| Б4 | | 3 | | $\phi 22$ Ас-II ГОСТ 5781-82, Е-1240 | 1 | 3,70 кг |
| Б4 | | 4 | | $\phi 10$ Ас-II ГОСТ 5781-82, Е-705 | 1 | 0,44 кг |
| | | | | 3.503.1-95.2-2-19-01 | | |
| Б4 | | 1 | | $\phi 22$ Ас-II ГОСТ 5781-82, Е-3725 | 1 | 11,10 кг |
| Б4 | | 2 | | $\phi 22$ Ас-II ГОСТ 5781-82, Е-3060 | 1 | 9,12 кг |
| Б4 | | 3 | | $\phi 22$ Ас-II ГОСТ 5781-82, Е-1240 | 1 | 3,70 кг |
| Б4 | | 4 | | $\phi 10$ Ас-II ГОСТ 5781-82, Е-705 | 1 | 0,44 кг |
| | | | | 3.503.1-95.2-2-19-02 | | |
| Б4 | | 1 | | $\phi 22$ Ас-II ГОСТ 5781-82, Е-3300 | 1 | 9,83 кг |
| Б4 | | 2 | | $\phi 22$ Ас-II ГОСТ 5781-82, Е-3300 | 1 | 9,83 кг |
| Б4 | | 3 | | $\phi 22$ Ас-II ГОСТ 5781-82, Е-1240 | 1 | 3,70 кг |
| Б4 | | 4 | | $\phi 10$ Ас-II ГОСТ 5781-82, Е-705 | 2 | 0,44 кг |
| | | | | 3.503.1-95.2-2-19-03 | | |
| Б4 | | 1 | | $\phi 28$ Ас-II ГОСТ 5781-82, Е-3700 | 1 | 17,87 кг |
| Б4 | | 2 | | $\phi 28$ Ас-II ГОСТ 5781-82, Е-3060 | 1 | 14,78 кг |
| Б4 | | 3 | | $\phi 28$ Ас-II ГОСТ 5781-82, Е-1310 | 1 | 6,33 кг |
| Б4 | | 4 | | $\phi 10$ Ас-II ГОСТ 5781-82, Е-690 | 1 | 0,43 кг |
| | | | | 3.503.1-95.2-2-19-04 | | |
| Б4 | | 1 | | $\phi 28$ Ас-II ГОСТ 5781-82, Е-3700 | 1 | 17,87 кг |
| Б4 | | 2 | | $\phi 28$ Ас-II ГОСТ 5781-82, Е-3060 | 1 | 14,78 кг |
| Б4 | | 3 | | $\phi 28$ Ас-II ГОСТ 5781-82, Е-1310 | 1 | 6,33 кг |
| Б4 | | 4 | | $\phi 10$ Ас-II ГОСТ 5781-82, Е-690 | 1 | 0,43 кг |

Изм. № п/п, дата, введ. инж. №

| | | |
|---------------|-------------|--|
| Нач. отд. | Дранкин | |
| Н. контр. | Лернева | |
| И. спец. отд. | Интрибецкий | |
| ГМП | Кашлатова | |
| вед. инж. | Насель | |
| вед. инж. | А. олгова | |

| | | |
|---|------|--------|
| 3.503.1-95.2-2-19 | | |
| Каркас плоский КР (КР16... КР20) | | |
| Итого | Лист | Листов |
| Р | | 1 |
| ГИПРОТРАНСМОСТ | | |

Рис. 1

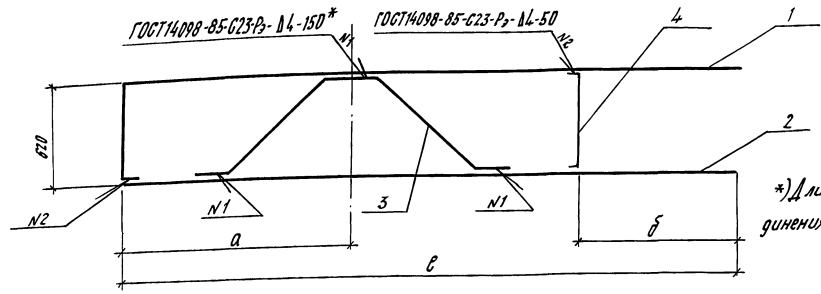
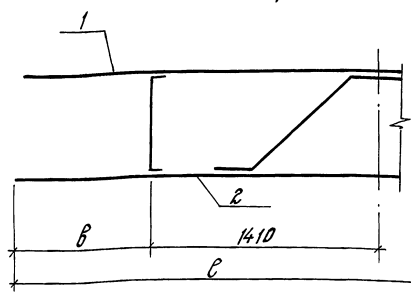


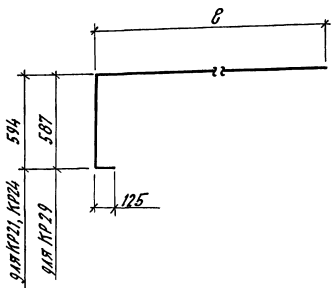
Рис. 2

Остальное - см. рис. 1



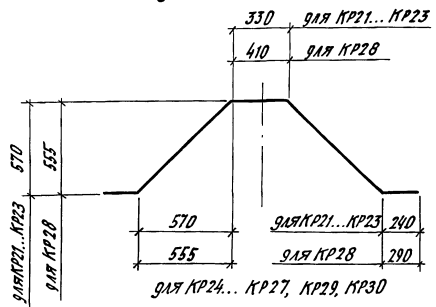
*) Длина шва сварного соединения арматуры $\Phi 28-170$ мм

Поз. 1

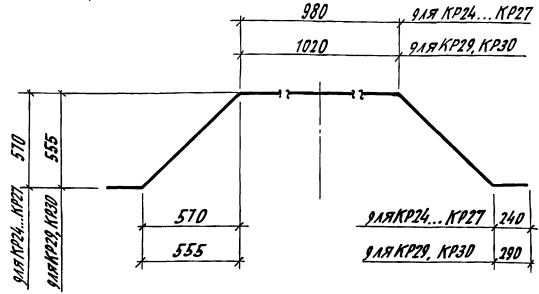
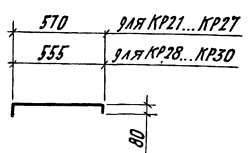


Поз. 3

для КР21, КР22, КР23, КР28



Поз. 4



| Обозначение | Марка | Рис. | Размеры, мм | | | | Диаметр арматуры | Масса, кг | |
|-------------------|-------|------|-------------|------|-----|-----|------------------|-----------|------|
| | | | в | а | δ | в | | | |
| 3.503.1-95.2-2-20 | КР21 | 1 | 3810 | 1410 | 960 | — | Φ22 | 32,1 | |
| - 01 | КР22 | 2 | 4600 | — | 860 | 860 | | 35,2 | |
| - 02 | КР23 | | 4800 | — | 960 | 960 | | 36,4 | |
| - 03 | КР24 | 1 | 4010 | 1610 | 960 | — | | 35,2 | |
| - 04 | КР25 | 2 | 4050 | — | 210 | 960 | | 33,9 | |
| - 05 | КР26 | | 4600 | — | 860 | 860 | | 37,2 | |
| - 06 | КР27 | | 4800 | — | 960 | 960 | | 38,4 | |
| - 07 | КР28 | 2 | 4800 | — | 960 | 960 | | Φ28 | 58,8 |
| - 08 | КР29 | 1 | 4010 | 1610 | 960 | — | | | 58,8 |
| - 09 | КР30 | 2 | 4800 | — | 960 | 960 | 61,8 | | |

Спецификацию см. лист 2

Шифр листа, Подл. и дата, Взам шиф. №

| | | |
|----------------|-----------|--|
| Нач. отд. | Брандман | |
| Н. контр. | Леднева | |
| Гл. спец. отд. | Амурской | |
| ГМП | Кашатава | |
| вед. инж. | Касеев | |
| вед. инж. | А. Иглова | |

3.503.1-95.2-2-20

Каркас плоский КР (КР21... КР30)

| | | | |
|----------------|---|--------|---|
| Лист | 1 | Листов | 2 |
| ГИПРОТРАНСМОСТ | | | |

25258 43

Формат А3

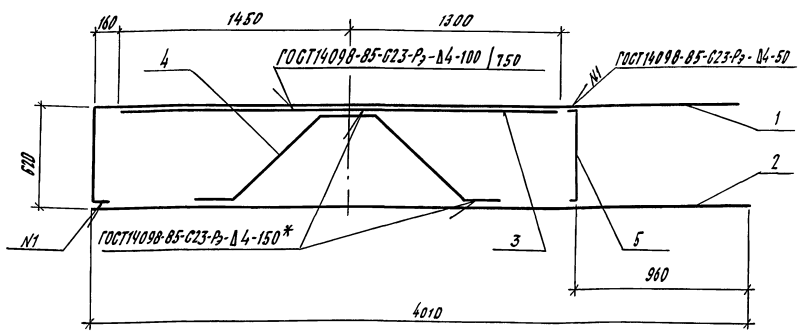
| Формат листа | Лист | Обозначение | Наименование | Кол. | Приме- чание |
|-----------------|------|-------------|------------------------------|------|-----------------|
| | | | <u>3.503.1-95.2-2-20</u> | | |
| Б4 | 1 | | Ф22Ас-II Г0СГ5781-82, P-4475 | 1 | 13,30кг |
| Б4 | 2 | | Ф22Ас-II Г0СГ5781-82, P-3810 | 1 | 11,40кг |
| Б4 | 3 | | Ф22Ас-II Г0СГ5781-82, P-2330 | 1 | 8,94кг |
| Б4 | 4 | | Ф10Ас-II Г0СГ5781-82, P-705 | 1 | 0,44кг |
| | | | <u>3.503.1-95.2-2-20-01</u> | | |
| Б4 | 1 | | Ф22Ас-II Г0СГ5781-82, P-4600 | 1 | 13,71кг |
| Б4 | 2 | | Ф22Ас-II Г0СГ5781-82, P-4600 | 1 | 13,71кг |
| Б4 | 3 | | Ф22Ас-II Г0СГ5781-82, P-2330 | 1 | 8,94кг |
| Б4 | 4 | | Ф10Ас-II Г0СГ5781-82, P-705 | 2 | 0,44кг |
| | | | <u>3.503.1-95.2-2-20-02</u> | | |
| Б4 | 1 | | Ф22Ас-II Г0СГ5781-82, P-4800 | 1 | 14,30кг |
| Б4 | 2 | | Ф22Ас-II Г0СГ5781-82, P-4800 | 1 | 14,30кг |
| Б4 | 3 | | Ф22Ас-II Г0СГ5781-82, P-2330 | 1 | 8,94кг |
| Б4 | 4 | | Ф10Ас-II Г0СГ5781-82, P-705 | 2 | 0,44кг |
| | | | <u>3.503.1-95.2-2-20-03</u> | | |
| Б4 | 1 | | Ф22Ас-II Г0СГ5781-82, P-4675 | 1 | 13,93кг |
| Б4 | 2 | | Ф22Ас-II Г0СГ5781-82, P-4010 | 1 | 11,99кг |
| Б4 | 3 | | Ф22Ас-II Г0СГ5781-82, P-2980 | 1 | 8,90кг |
| Б4 | 4 | | Ф10Ас-II Г0СГ5781-82, P-705 | 1 | 0,44кг |
| | | | <u>3.503.1-95.2-2-20-04</u> | | |
| Б4 | 1 | | Ф22Ас-II Г0СГ5781-82, P-4050 | 1 | 12,10кг |
| Б4 | 2 | | Ф22Ас-II Г0СГ5781-82, P-4050 | 1 | 12,10кг |
| Б4 | 3 | | Ф22Ас-II Г0СГ5781-82, P-2980 | 1 | 8,90кг |
| Б4 | 4 | | Ф10Ас-II Г0СГ5781-82, P-705 | 2 | 0,44кг |

| Формат листа | Лист | Обозначение | Наименование | Кол. | Приме- чание |
|-----------------|------|-------------|------------------------------|------|-----------------|
| | | | <u>3.503.1-95.2-2-20-05</u> | | |
| Б4 | 1 | | Ф22Ас-II Г0СГ5781-82, P-4600 | 1 | 13,71кг |
| Б4 | 2 | | Ф22Ас-II Г0СГ5781-82, P-4600 | 1 | 13,71кг |
| Б4 | 3 | | Ф22Ас-II Г0СГ5781-82, P-2980 | 1 | 8,90кг |
| Б4 | 4 | | Ф10Ас-II Г0СГ5781-82, P-705 | 2 | 0,44кг |
| | | | <u>3.503.1-95.2-2-20-06</u> | | |
| Б4 | 1 | | Ф22Ас-II Г0СГ5781-82, P-4800 | 1 | 14,30кг |
| Б4 | 2 | | Ф22Ас-II Г0СГ5781-82, P-4800 | 1 | 14,30кг |
| Б4 | 3 | | Ф22Ас-II Г0СГ5781-82, P-2980 | 1 | 8,90кг |
| Б4 | 4 | | Ф10Ас-II Г0СГ5781-82, P-705 | 2 | 0,44кг |
| | | | <u>3.503.1-95.2-2-20-07</u> | | |
| Б4 | 1 | | Ф28Ас-II Г0СГ5781-82, P-4800 | 1 | 23,20кг |
| Б4 | 2 | | Ф28Ас-II Г0СГ5781-82, P-4800 | 1 | 23,20кг |
| Б4 | 3 | | Ф28Ас-II Г0СГ5781-82, P-2400 | 1 | 11,60кг |
| Б4 | 4 | | Ф10Ас-II Г0СГ5781-82, P-690 | 2 | 0,43кг |
| | | | <u>3.503.1-95.2-2-20-08</u> | | |
| Б4 | 1 | | Ф28Ас-II Г0СГ5781-82, P-4450 | 1 | 22,50кг |
| Б4 | 2 | | Ф28Ас-II Г0СГ5781-82, P-6010 | 1 | 19,90кг |
| Б4 | 3 | | Ф28Ас-II Г0СГ5781-82, P-3010 | 1 | 14,50кг |
| Б4 | 4 | | Ф10Ас-II Г0СГ5781-82, P-690 | 1 | 0,43кг |
| | | | <u>3.503.1-95.2-2-20-09</u> | | |
| Б4 | 1 | | Ф28Ас-II Г0СГ5781-82, P-4800 | 1 | 23,20кг |
| Б4 | 2 | | Ф28Ас-II Г0СГ5781-82, P-4800 | 1 | 23,20кг |
| Б4 | 3 | | Ф28Ас-II Г0СГ5781-82, P-3010 | 1 | 14,50кг |
| Б4 | 4 | | Ф10Ас-II Г0СГ5781-82, P-690 | 2 | 0,43кг |

3.503.1-95.2-2-20

Лист

2

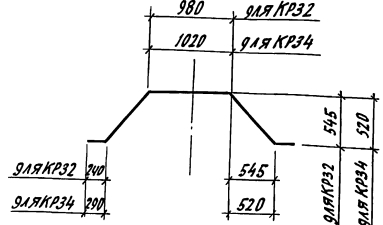
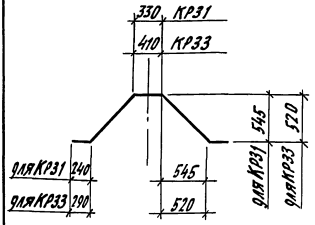


*) Шов двусторонний. Длина шва сварного соединения арматуры $\Phi 28A_c II - 170$ мм

Поз. 4

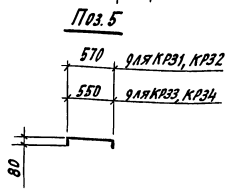
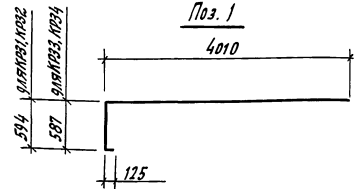
для КР31, КР33

для КР32, КР34



Поз. 1

Поз. 5



| Обозначение | Марка | Диаметр арматуры, мм | Масса, кг |
|---------------------|-------|----------------------|-----------|
| 3.503. 1-95. 2-2-21 | КР31 | Φ22 | 41,4 |
| -01 | КР32 | | 43,4 |
| -02 | КР33 | Φ28 | 67,0 |
| -03 | КР34 | | 70,0 |

| Формат листа | № | Обозначение | Наименование | Кол. | Примечание |
|--------------|---|-------------|--|------|------------|
| | | | 3.503.1-95.2-2-21 | | |
| Б4 | 1 | | Φ22A _c -II ГОСТ 5781-82, L=4675 | 1 | 13,93кг |
| Б4 | 2 | | Φ22A _c -II ГОСТ 5781-82, L=4010 | 1 | 11,95кг |
| Б4 | 3 | | Φ22A _c -II ГОСТ 5781-82, L=2750 | 1 | 8,20кг |
| Б4 | 4 | | Φ22A _c -II ГОСТ 5781-82, L=2320 | 1 | 6,91кг |
| Б4 | 5 | | Φ10A _c -II ГОСТ 5781-82, L=705 | 1 | 0,44кг |
| | | | 3.503.1-95.2-2-21-01 | | |
| Б4 | 1 | | Φ22A _c -II ГОСТ 5781-82, L=4675 | 1 | 13,93кг |
| Б4 | 2 | | Φ22A _c -II ГОСТ 5781-82, L=4010 | 1 | 11,95кг |
| Б4 | 3 | | Φ22A _c -II ГОСТ 5781-82, L=2750 | 1 | 8,20кг |
| Б4 | 4 | | Φ22A _c -II ГОСТ 5781-82, L=2970 | 1 | 8,85кг |
| Б4 | 5 | | Φ10A _c -II ГОСТ 5781-82, L=705 | 1 | 0,44кг |
| | | | 3.503.1-95.2-2-21-02 | | |
| Б4 | 1 | | Φ28A _c -II ГОСТ 5781-82, L=4650 | 1 | 22,46кг |
| Б4 | 2 | | Φ28A _c -II ГОСТ 5781-82, L=4010 | 1 | 19,37кг |
| Б4 | 3 | | Φ28A _c -II ГОСТ 5781-82, L=2750 | 1 | 13,28кг |
| Б4 | 4 | | Φ28A _c -II ГОСТ 5781-82, L=2380 | 1 | 11,50кг |
| Б4 | 5 | | Φ10A _c -II ГОСТ 5781-82, L=690 | 1 | 0,43кг |
| | | | 3.503.1-95.2-2-21-03 | | |
| Б4 | 1 | | Φ28A _c -II ГОСТ 5781-82, L=4650 | 1 | 22,46кг |
| Б4 | 2 | | Φ28A _c -II ГОСТ 5781-82, L=4010 | 1 | 19,37кг |
| Б4 | 3 | | Φ28A _c -II ГОСТ 5781-82, L=2750 | 1 | 13,28кг |
| Б4 | 4 | | Φ28A _c -II ГОСТ 5781-82, L=2990 | 1 | 14,44кг |
| Б4 | 5 | | Φ10A _c -II ГОСТ 5781-82, L=690 | 1 | 0,43кг |

Шаб. № 104. План и детали план шва н.р.

| | | | |
|-----------|-----------|-----------|-----------|
| Нач. отд. | Д. Контр. | Л. Контр. | Л. Контр. |
| Г.И.П. | Вед. инж. | Вед. инж. | Вед. инж. |

3.503.1-95.2-2-21

Каркас плоский КР (КР 31 ... КР 34)

| | |
|--------|---|
| Листов | 1 |
| Лист | 1 |
| Листов | 1 |

ГИПРОТРАНСМОСТ

Рис. 1

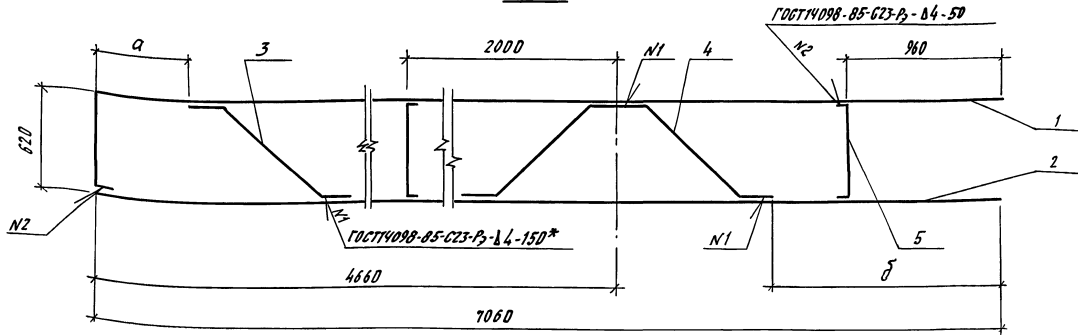
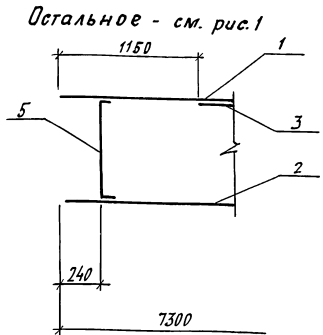
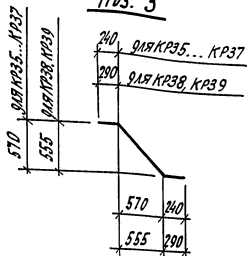


Рис. 2

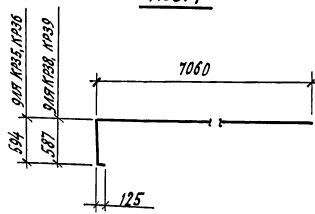


* Шов двусторонний. Длина шва сварного соединения арматуры $\phi 28$ мм - 170 мм

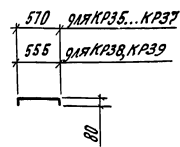
Поз. 3



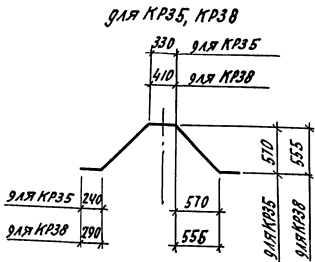
Поз. 1



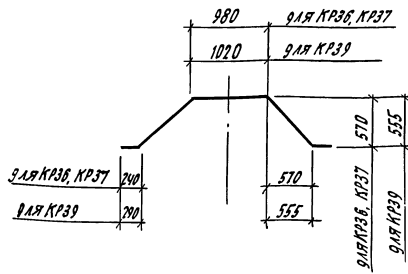
Поз. 5



Поз. 4



Поз. 4



| Обозначение | Марка | Рис. | Размеры, мм | | Диаметр арматуры, мм | Масса, кг |
|-------------------|-------|------|-------------|------|----------------------|-----------|
| | | | a | б | | |
| 3.503.1-95.2-2-22 | КР35 | 1 | 585 | 1425 | $\phi 22$ | 55,6 |
| -01 | КР36 | | 910 | 1100 | | 57,5 |
| -02 | КР37 | 2 | — | 1100 | $\phi 28$ | 57,4 |
| -03 | КР38 | 1 | 575 | 1350 | | 90,1 |
| -04 | КР39 | | 880 | 1045 | 93,0 | |

Спецификацию см. лист 2

Шифр чертежа: 3.503.1-95.2-2-22-01

| | | |
|---------------|-------------|--|
| Нач. отд. | Драндуб | |
| Н. контр. | Ледяева | |
| Л. спец. инж. | Амариенкова | |
| Г.И.П. | Пашлатова | |
| вед. инж. | Кассель | |
| вед. инж. | Долгова | |

3.503.1-95.2-2-22

Каркас плоский КР
(КР35... КР39)

| | | |
|---------------|------|--------|
| Страниц | Лист | Листов |
| | | |
| ГИПРОТРАНСПОТ | | |

25258 46

формат А3

| Формат | Экз. | Тираж | Обозначение | Наименование | Кол. | Примечание |
|--------|------|-------|---------------------------|-----------------------------|---------|------------|
| | | | | <u>3.503.1-95.2-2-22</u> | | |
| Б4 | 1 | | Ф22А-ИГОСТ5781-82, Е-7725 | 1 | 23,02кг | |
| Б4 | 2 | | Ф22А-ИГОСТ5781-82, Е-7060 | 1 | 21,04кг | |
| Б4 | 3 | | Ф22А-ИГОСТ5781-82, Е-1240 | 1 | 3,70кг | |
| Б4 | 4 | | Ф22А-ИГОСТ5781-82, Е-2530 | 1 | 6,94кг | |
| Б4 | 5 | | Ф10А-ИГОСТ5781-82, Е-705 | 2 | 0,44кг | |
| | | | | <u>3.503.1-95.2-2-22-01</u> | | |
| Б4 | 1 | | Ф22А-ИГОСТ5781-82, Е-7725 | 1 | 23,02кг | |
| Б4 | 2 | | Ф22А-ИГОСТ5781-82, Е-7060 | 1 | 21,04кг | |
| Б4 | 3 | | Ф22А-ИГОСТ5781-82, Е-1240 | 1 | 3,70кг | |
| Б4 | 4 | | Ф22А-ИГОСТ5781-82, Е-2980 | 1 | 8,80кг | |
| Б4 | 5 | | Ф10А-ИГОСТ5781-82, Е-705 | 2 | 0,44кг | |
| | | | | <u>3.503.1-95.2-2-22-02</u> | | |
| Б4 | 1 | | Ф22А-ИГОСТ5781-82, Е-7300 | 1 | 21,75кг | |
| Б4 | 2 | | Ф22А-ИГОСТ5781-82, Е-7300 | 1 | 21,75кг | |
| Б4 | 3 | | Ф22А-ИГОСТ5781-82, Е-1240 | 1 | 3,70кг | |
| Б4 | 4 | | Ф22А-ИГОСТ5781-82, Е-2980 | 1 | 8,80кг | |
| Б4 | 5 | | Ф10А-ИГОСТ5781-82, Е-705 | 3 | 0,44кг | |

| Формат | Экз. | Тираж | Обозначение | Наименование | Кол. | Примечание |
|--------|------|-------|---------------------------|-----------------------------|---------|------------|
| | | | | <u>3.503.1-95.2-2-22-03</u> | | |
| Б4 | 1 | | Ф28А-ИГОСТ5781-82, Е-7700 | 1 | 37,19кг | |
| Б4 | 2 | | Ф28А-ИГОСТ5781-82, Е-7060 | 1 | 34,10кг | |
| Б4 | 3 | | Ф28А-ИГОСТ5781-82, Е-1310 | 1 | 6,33кг | |
| Б4 | 4 | | Ф28А-ИГОСТ5781-82, Е-2400 | 1 | 11,59кг | |
| Б4 | 5 | | Ф10А-ИГОСТ5781-82, Е-690 | 2 | 0,43кг | |
| | | | | <u>3.503.1-95.2-2-22-04</u> | | |
| Б4 | 1 | | Ф28А-ИГОСТ5781-82, Е-7700 | 1 | 37,19кг | |
| Б4 | 2 | | Ф28А-ИГОСТ5781-82, Е-7060 | 1 | 34,10кг | |
| Б4 | 3 | | Ф28А-ИГОСТ5781-82, Е-1310 | 1 | 6,33кг | |
| Б4 | 4 | | Ф28А-ИГОСТ5781-82, Е-3010 | 1 | 14,54кг | |
| Б4 | 5 | | Ф10А-ИГОСТ5781-82, Е-690 | 2 | 0,43кг | |

3.503.1-95.2-2-22

Искр

2

Рис. 1

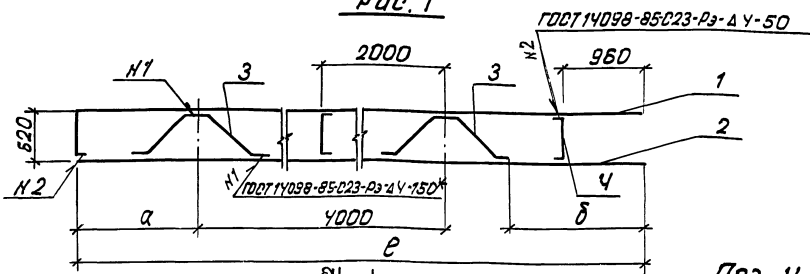
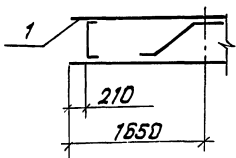
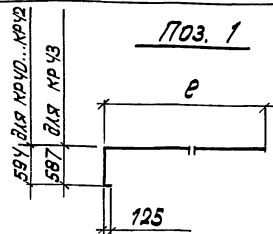


Рис. 2

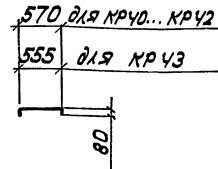
Остальные см. рис. 1



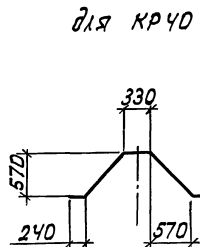
Поз. 1



Поз. 4

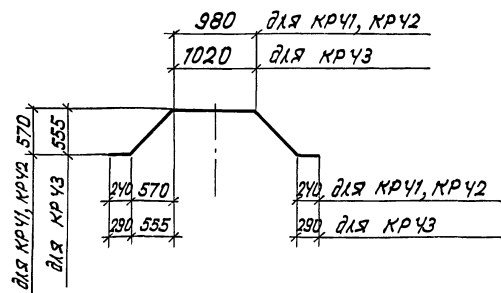


Поз. 3



для КР40

для КР41... КР43



980 для КР41, КР42

1020 для КР43

240 для КР41, КР42

290 для КР43

| Формат | Этаж | Поз | Обозначение | Наименование | Кол. | Примечание |
|--------|------|-----|-------------|-----------------------------------|------|------------|
| | | | | <u>3.503.1-95.2-2-23</u> | | |
| Б4 | 1 | | | Ф22 Ас-ІІ ГОСТ 5781-82; Р=8475 мм | 1 | 25,26 кг |
| Б4 | 2 | | | Ф22 Ас-ІІ ГОСТ 5781-82; Р=7810 мм | 1 | 23,27 кг |
| Б4 | 3 | | | Ф22 Ас-ІІ ГОСТ 5781-82; Р=2260 мм | 2 | 6,73 кг |
| Б4 | 4 | | | Ф10 Ас-ІІ ГОСТ 5781-82; Р=705 мм | 2 | 0,44 кг |
| | | | | <u>3.503.1-95.2-2-23-01</u> | | |
| Б4 | 1 | | | Ф22 Ас-ІІ ГОСТ 5781-82; Р=8050 мм | 1 | 23,99 кг |
| Б4 | 2 | | | Ф22 Ас-ІІ ГОСТ 5781-82; Р=8050 мм | 1 | 23,99 кг |
| Б4 | 3 | | | Ф22 Ас-ІІ ГОСТ 5781-82; Р=2980 мм | 2 | 8,88 кг |
| Б4 | 4 | | | Ф10 Ас-ІІ ГОСТ 5781-82; Р=705 мм | 3 | 0,44 кг |
| | | | | <u>3.503.1-95.2-2-23-02</u> | | |
| Б4 | 1 | | | Ф22 Ас-ІІ ГОСТ 5781-82; Р=8675 мм | 1 | 25,85 кг |
| Б4 | 2 | | | Ф22 Ас-ІІ ГОСТ 5781-82; Р=8010 мм | 1 | 23,87 кг |
| Б4 | 3 | | | Ф22 Ас-ІІ ГОСТ 5781-82; Р=2980 мм | 2 | 8,88 кг |
| Б4 | 4 | | | Ф10 Ас-ІІ ГОСТ 5781-82; Р=705 мм | 2 | 0,44 кг |
| | | | | <u>3.503.1-95.2-2-23-03</u> | | |
| Б4 | 1 | | | Ф28 Ас-ІІ ГОСТ 5781-82; Р=8650 мм | 1 | 41,78 кг |
| Б4 | 2 | | | Ф28 Ас-ІІ ГОСТ 5781-82; Р=8010 мм | 1 | 38,69 кг |
| Б4 | 3 | | | Ф28 Ас-ІІ ГОСТ 5781-82; Р=3010 мм | 2 | 14,54 кг |
| Б4 | 4 | | | Ф10 Ас-ІІ ГОСТ 5781-82; Р=690 мм | 2 | 0,43 кг |

* Шов двусторонний. Длина шва сварного соединения арматуры Ф28 Ас-ІІ-170 мм.

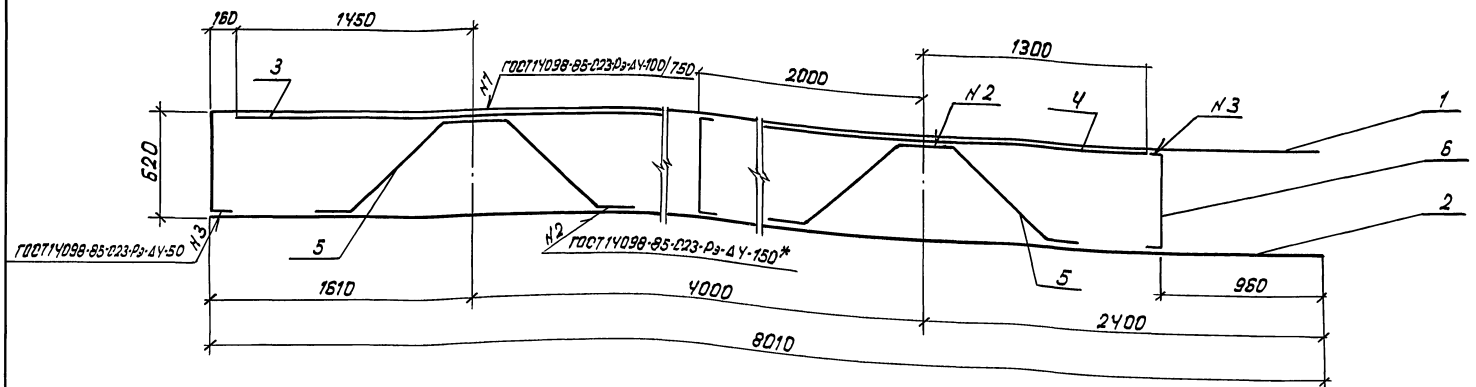
| Обозначение | Марка | Рис. | Размеры, мм | | | Диаметр арматуры, мм | Масса, кг |
|-------------------|-------|------|-------------|------|------|----------------------|-----------|
| | | | е | а | б | | |
| 3.503.1-95.2-2-23 | КР40 | 1 | 7810 | 1410 | 1425 | Ф22 | 62,9 |
| -01 | КР41 | 2 | 8050 | 1410 | 1100 | | 67,1 |
| -02 | КР42 | 1 | 8010 | 1610 | 1100 | Ф28 | 68,4 |
| -03 | КР43 | | 8010 | 1610 | 1045 | | 100,4 |

| | | |
|---------------|-----------|--|
| Нач. отв. | Иванов | |
| Н. контр. | Леднева | |
| Л. спец. отв. | Ильинский | |
| ГИП | Кашлатова | |
| Вед. инж. | Касеева | |
| Вед. инж. | Долгалева | |

3.503.1-95.2-2-23

Каркас плоский КР (КР40... КР43)

| | | |
|---------------|------|--------|
| Стация | Лист | Листов |
| Р | | 1 |
| Гипотранспорт | | |

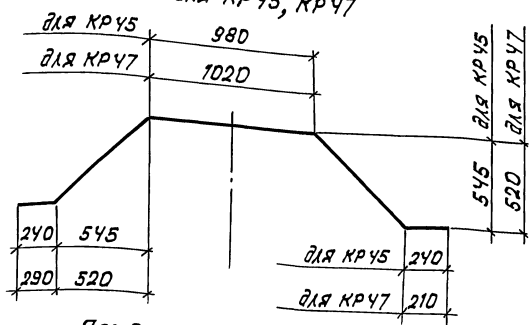
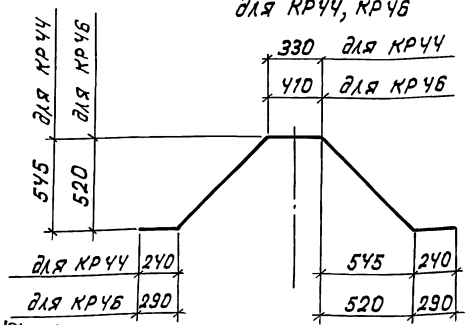


Поз. 5

*) Шов двусторонний. Длина шва сварного соединения арматуры $\phi 28$ не ≤ 170 мм.

для КР44, КР46

для КР45, КР47

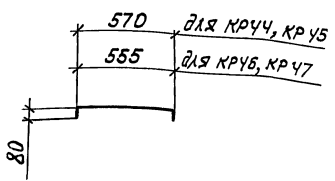
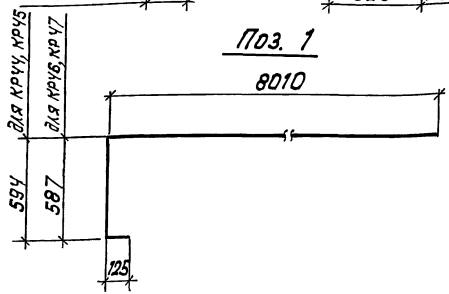


| Обозначение | Марка | Диаметр арматуры, мм | Масса, кг |
|-------------------|-------|----------------------|-----------|
| 3.503.1-95.2-2-2У | КР44 | $\phi 22$ | 79,9 |
| -01 | КР45 | | 83,8 |
| -02 | КР46 | $\phi 28$ | 129,7 |
| -03 | КР47 | | 128,9 |

Поз. 1

Поз. 6

Спецификацию см. лист 2



| | | |
|---------------|-----------|--|
| Нав. отд. | Драндин | |
| Н. контр. | Леднеба | |
| Д. спец. отд. | Цытарева | |
| ГИП | Кашлатова | |
| Вед. инж. | Кассель | |
| Вед. инж. | Долгоба | |

| | | |
|-------------------------------------|----------|------|
| 3.503.1-95.2-2-24 | | |
| Каркас плоский КР (КР44... КР47) | Страница | Лист |
| | Р | 1 |
| | Листов | |
| | 2 | |
| Гипотрапециальность | | |

Шифр, №, подл., дата, ваяк, инд., №

| Формат | Зона | Поз. | Обозначение | Наименование | кол. | Примечание |
|--------|------|------|-------------|-------------------------------|------|------------|
| | | | | | | |
| | | | | <u>3.5031-95.2-2-24</u> | | |
| Б4 | 1 | | | Ø22Ac-II ГОСТ 5781-82; P-8675 | 1 | 25,85 кг |
| Б4 | 2 | | | Ø22Ac-II ГОСТ 5781-82; P-8010 | 1 | 23,87 кг |
| Б4 | 3 | | | Ø22Ac-II ГОСТ 5781-82; P-2750 | 1 | 8,20 кг |
| Б4 | 4 | | | Ø22Ac-II ГОСТ 5781-82; P-2600 | 1 | 7,75 кг |
| Б4 | 5 | | | Ø22Ac-II ГОСТ 5781-82; P-2320 | 2 | 6,91 кг |
| Б4 | 6 | | | Ø10Ac-II ГОСТ 5781-82; P-105 | 1 | 0,44 кг |
| | | | | | | |
| | | | | <u>3.503.1-95.2-2-24-D1</u> | | |
| Б4 | 1 | | | Ø22Ac-II ГОСТ 5781-82; P-8675 | 1 | 25,85 кг |
| Б4 | 2 | | | Ø22Ac-II ГОСТ 5781-82; P-8010 | 1 | 23,87 кг |
| Б4 | 3 | | | Ø22Ac-II ГОСТ 5781-82; P-2750 | 1 | 8,20 кг |
| Б4 | 4 | | | Ø22Ac-II ГОСТ 5781-82; P-2600 | 1 | 7,75 кг |
| Б4 | 5 | | | Ø22Ac-II ГОСТ 5781-82; P-2970 | 2 | 8,85 кг |
| Б4 | 6 | | | Ø10Ac-II ГОСТ 5781-82; P-705 | 1 | 0,44 кг |
| | | | | | | |
| | | | | <u>3.503.1-95.2-2-24-02</u> | | |
| Б4 | 1 | | | Ø28Ac-II ГОСТ 5781-82; P-8650 | 1 | 41,78 кг |
| Б4 | 2 | | | Ø28Ac-II ГОСТ 5781-82; P-8010 | 1 | 38,69 кг |
| Б4 | 3 | | | Ø28Ac-II ГОСТ 5781-82; P-2750 | 1 | 13,28 кг |
| Б4 | 4 | | | Ø28Ac-II ГОСТ 5781-82; P-2600 | 1 | 12,56 кг |
| Б4 | 5 | | | Ø28Ac-II ГОСТ 5781-82; P-2380 | 2 | 11,50 кг |
| Б4 | 6 | | | Ø10Ac-II ГОСТ 5781-82; P-690 | 1 | 0,43 кг |

| Формат | Зона | Поз. | Обозначение | Наименование | кол. | Примечание |
|--------|------|------|-------------|-------------------------------|------|------------|
| | | | | | | |
| | | | | <u>3.503.1-95.2-2-24-03</u> | | |
| Б4 | 1 | | | Ø28Ac-II ГОСТ 5781-82; P-8650 | 1 | 41,78 кг |
| Б4 | 2 | | | Ø28Ac-II ГОСТ 5781-82; P-8010 | 1 | 38,69 кг |
| Б4 | 3 | | | Ø28Ac-II ГОСТ 5781-82; P-2750 | 1 | 13,28 кг |
| Б4 | 4 | | | Ø28Ac-II ГОСТ 5781-82; P-2600 | 1 | 12,56 кг |
| Б4 | 5 | | | Ø28Ac-II ГОСТ 5781-82; P-2290 | 2 | 11,06 кг |
| Б4 | 6 | | | Ø10Ac-II ГОСТ 5781-82; P-690 | 1 | 0,43 кг |

Инв. № подл. Подп. и дата. Взам. инв. №

3.503.1-95.2-2-24

Лист 2

Рис. 1

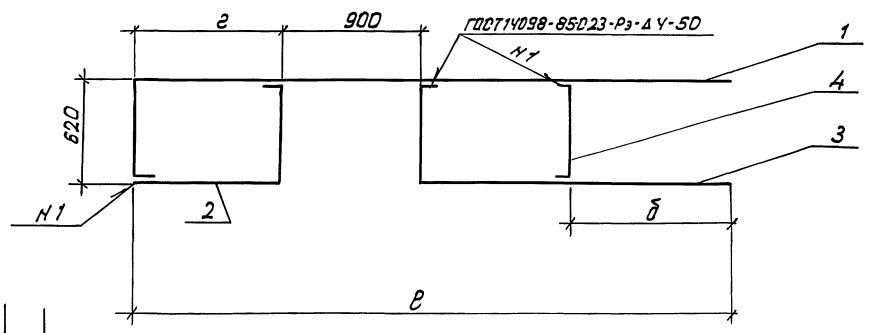
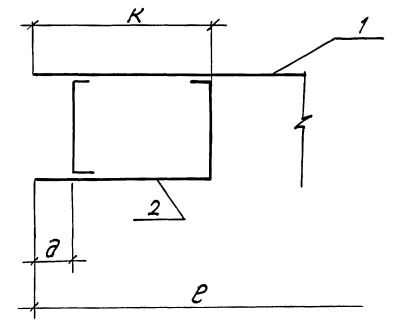
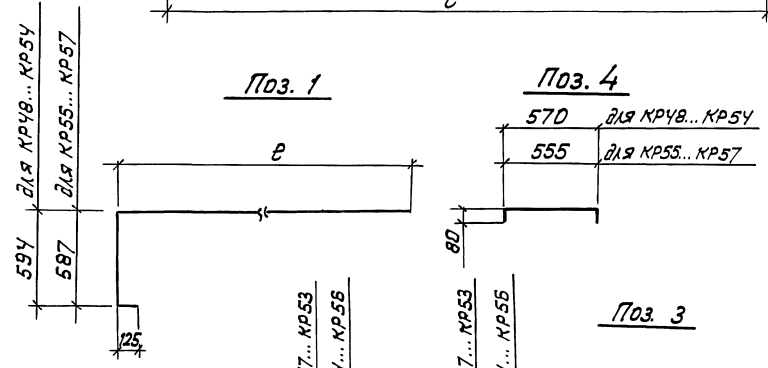


Рис. 2
Обтачковое - см. рис. 1

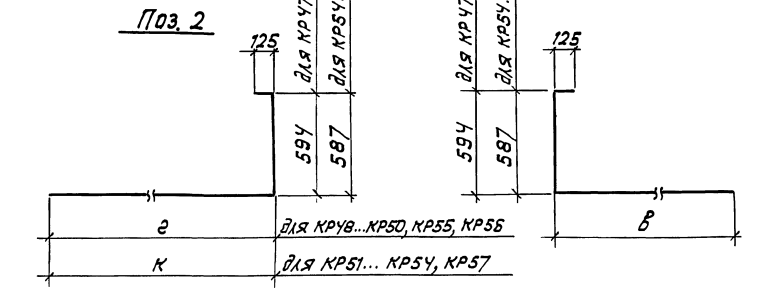


Поз. 1

Поз. 4



Поз. 3



| Обозначение | Марка | Рис. | Размеры, мм | | | | | | Диаметр отраховки, мм | Масса, кг | |
|-------------------|-------|------|-------------|------|------|------|------|------|--------------------------|--------------|------|
| | | | e | δ | β | e | δ | κ | | | |
| 3.503.1-95.2-2-25 | КР 48 | 1 | 3060 | 1000 | 1950 | 210 | — | — | φ 22 | 21,9 | |
| -01 | КР 49 | | 3810 | 1000 | 1950 | 960 | — | — | | 26,4 | |
| -02 | КР 50 | | 4010 | 1000 | 1950 | 1160 | — | — | | 27,6 | |
| -03 | КР 51 | 2 | 4600 | 900 | 1850 | — | 900 | 1850 | | 29,6 | |
| -04 | КР 52 | | 3300 | 1000 | 1950 | — | 250 | 450 | | 21,8 | |
| -05 | КР 53 | | 4050 | 1000 | 1950 | — | 250 | 1200 | | 26,3 | |
| -06 | КР 54 | 1 | 4600 | 1000 | 1950 | — | 1000 | 1950 | | φ 28 | 30,8 |
| -07 | КР 55 | | 3060 | 1000 | 1950 | 210 | — | — | | | 34,9 |
| -08 | КР 56 | | 4010 | 1000 | 1950 | 1160 | — | — | | | 44,1 |
| -09 | КР 57 | 2 | 4600 | 1000 | 1950 | — | 1000 | 1950 | 49,1 | | |

Лист № подл. Подл. и дата Изм. №

И.ч. от *Иванов*
И.контр *Леднева*
Л.спец.от *Амригевич*
ГУП *Кашлатова*
вед. инж. *Касель*
вед. инж. *Долгова*

3.503.1-95.2-2-25

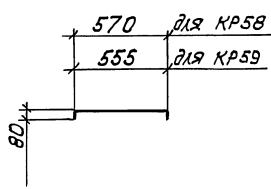
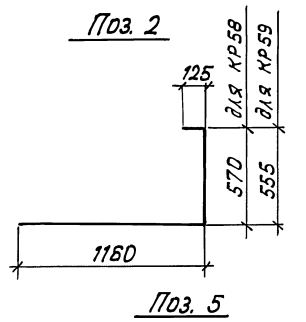
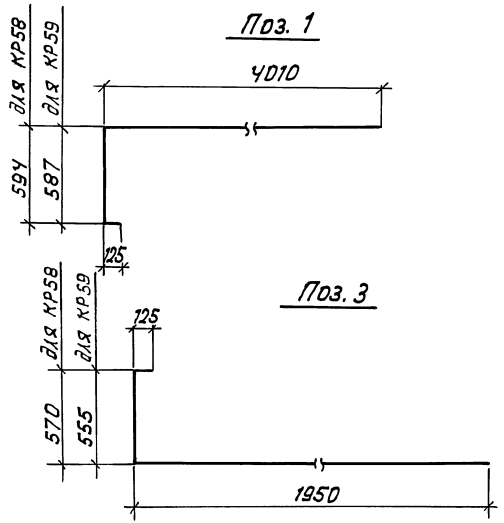
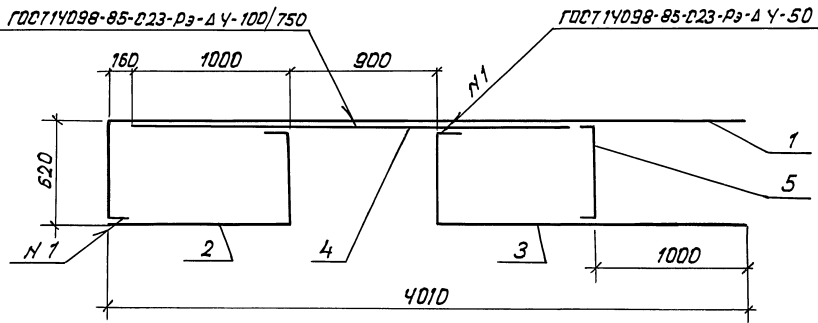
Капак плоский КР
(КР 48... КР 57)

| | | |
|---------------|------|--------|
| Станд. лист | Лист | Листов |
| Р | 1 | 2 |
| Гипотрансмост | | |

| Формат | Зона | Поз. | Обозначение | Наименование | Кол. | Примечание |
|--------|------|------|-------------------------------|--------------|----------|------------|
| | | | <u>3.503.1-95.2-2-25</u> | | | |
| Б4 | 1 | | Ø22Ac-II ГОСТ 5781-82; P=3725 | 1 | 1,10 кг | |
| Б4 | 2 | | Ø22Ac-II ГОСТ 5781-82; P=875 | 1 | 2,61 кг | |
| Б4 | 3 | | Ø22Ac-II ГОСТ 5781-82; P=2615 | 1 | 7,79 кг | |
| Б4 | 4 | | Ø10Ac-II ГОСТ 5781-82; P=705 | 1 | 0,44 кг | |
| | | | <u>3.503.1-95.2-2-25-01</u> | | | |
| Б4 | 1 | | Ø22Ac-II ГОСТ 5781-82; P=4475 | 1 | 13,34 кг | |
| Б4 | 2 | | Ø22Ac-II ГОСТ 5781-82; P=1625 | 1 | 4,84 кг | |
| Б4 | 3 | | Ø22Ac-II ГОСТ 5781-82; P=2615 | 1 | 7,79 кг | |
| Б4 | 4 | | Ø10Ac-II ГОСТ 5781-82; P=705 | 1 | 0,44 кг | |
| | | | <u>3.503.1-95.2-2-25-02</u> | | | |
| Б4 | 1 | | Ø22Ac-II ГОСТ 5781-82; P=4675 | 1 | 13,93 кг | |
| Б4 | 2 | | Ø22Ac-II ГОСТ 5781-82; P=1825 | 1 | 5,44 кг | |
| Б4 | 3 | | Ø22Ac-II ГОСТ 5781-82; P=2615 | 1 | 7,79 кг | |
| Б4 | 4 | | Ø10Ac-II ГОСТ 5781-82; P=705 | 2 | 0,44 кг | |
| | | | <u>3.503.1-95.2-2-25-03</u> | | | |
| Б4 | 1 | | Ø22Ac-II ГОСТ 5781-82; P=4600 | 1 | 13,71 кг | |
| Б4 | 2 | | Ø22Ac-II ГОСТ 5781-82; P=2515 | 1 | 7,49 кг | |
| Б4 | 3 | | Ø22Ac-II ГОСТ 5781-82; P=2515 | 1 | 7,49 кг | |
| Б4 | 4 | | Ø10Ac-II ГОСТ 5781-82; P=705 | 2 | 0,44 кг | |
| | | | <u>3.503.1-95.2-2-25-04</u> | | | |
| Б4 | 1 | | Ø22Ac-II ГОСТ 5781-82; P=3300 | 1 | 9,83 кг | |
| Б4 | 2 | | Ø22Ac-II ГОСТ 5781-82; P=1115 | 1 | 3,32 кг | |
| Б4 | 3 | | Ø22Ac-II ГОСТ 5781-82; P=2615 | 1 | 7,79 кг | |
| Б4 | 4 | | Ø10Ac-II ГОСТ 5781-82; P=705 | 2 | 0,44 кг | |

| Формат | Зона | Поз. | Обозначение | Наименование | Кол. | Примечание |
|--------------------------|------|------|-------------------------------|--------------|----------|------------|
| | | | <u>3.503.1-95.2-2-25-05</u> | | | |
| Б4 | 1 | | Ø22Ac-II ГОСТ 5781-82; P=4050 | 1 | 12,07 кг | |
| Б4 | 2 | | Ø22Ac-II ГОСТ 5781-82; P=1865 | 1 | 5,56 кг | |
| Б4 | 3 | | Ø22Ac-II ГОСТ 5781-82; P=2615 | 1 | 7,79 кг | |
| Б4 | 4 | | Ø10Ac-II ГОСТ 5781-82; P=705 | 2 | 0,44 кг | |
| | | | <u>3.503.1-95.2-2-25-06</u> | | | |
| Б4 | 1 | | Ø22Ac-II ГОСТ 5781-82; P=4800 | 1 | 14,30 кг | |
| Б4 | 2 | | Ø22Ac-II ГОСТ 5781-82; P=2615 | 1 | 7,79 кг | |
| Б4 | 3 | | Ø22Ac-II ГОСТ 5781-82; P=2615 | 1 | 7,79 кг | |
| Б4 | 4 | | Ø10Ac-II ГОСТ 5781-82; P=705 | 2 | 0,44 кг | |
| | | | <u>3.503.1-95.2-2-25-07</u> | | | |
| Б4 | 1 | | Ø28Ac-II ГОСТ 5781-82; P=3700 | 1 | 17,87 кг | |
| Б4 | 2 | | Ø28Ac-II ГОСТ 5781-82; P=850 | 1 | 4,11 кг | |
| Б4 | 3 | | Ø28Ac-II ГОСТ 5781-82; P=2590 | 1 | 12,51 кг | |
| Б4 | 4 | | Ø10Ac-II ГОСТ 5781-82; P=690 | 1 | 0,43 кг | |
| | | | <u>3.503.1-95.2-2-25-08</u> | | | |
| Б4 | 1 | | Ø28Ac-II ГОСТ 5781-82; P=4650 | 1 | 22,46 кг | |
| Б4 | 2 | | Ø28Ac-II ГОСТ 5781-82; P=1800 | 1 | 8,69 кг | |
| Б4 | 3 | | Ø28Ac-II ГОСТ 5781-82; P=2590 | 1 | 12,51 кг | |
| Б4 | 4 | | Ø10Ac-II ГОСТ 5781-82; P=690 | 1 | 0,43 кг | |
| | | | <u>3.503.1-95.2-2-25-09</u> | | | |
| Б4 | 1 | | Ø28Ac-II ГОСТ 5781-82; P=4800 | 1 | 23,18 кг | |
| Б4 | 2 | | Ø28Ac-II ГОСТ 5781-82; P=2590 | 1 | 12,51 кг | |
| Б4 | 3 | | Ø28Ac-II ГОСТ 5781-82; P=2590 | 1 | 12,51 кг | |
| Б4 | 4 | | Ø10Ac-II ГОСТ 5781-82; P=690 | 2 | 0,43 кг | |
| 3.503.1-95.2-2-25 | | | | | | Итого |
| | | | | | | 2 |

Шиф. № подл. Подл. и дата. Взам. инв. №



| Обозначение | Марка | Диаметр арматуры, мм | Масса, кг |
|-------------------|-------|----------------------|-----------|
| 3.503.1-95.2-2-26 | КР58 | Ø 22 | 35,7 |
| -01 | КР59 | Ø 28 | 57,0 |

| Формат | Зона | Поз. | Обозначение | Наименование | Кол. | Примечание |
|--------|------|------|-------------|------------------------------------|------|------------|
| | | | | 3.503.1-95.2-2-26 | | |
| БЧ | | 1 | | Ø22 Ас-III ГОСТ 5781-82; P=4675 мм | 1 | 13,93 кг |
| БЧ | | 2 | | Ø22 Ас-III ГОСТ 5781-82; P=1800 мм | 1 | 5,36 кг |
| БЧ | | 3 | | Ø22 Ас-III ГОСТ 5781-82; P=2590 мм | 1 | 7,72 кг |
| БЧ | | 4 | | Ø22 Ас-III ГОСТ 5781-82; P=2750 мм | 1 | 8,20 кг |
| БЧ | | 5 | | Ø10 Ас-III ГОСТ 5781-82; P=705 мм | 1 | 0,44 кг |
| | | | | 3.503.1-95.2-2-26-01 | | |
| БЧ | | 1 | | Ø28 Ас-III ГОСТ 5781-82; P=4650 мм | 1 | 22,46 кг |
| БЧ | | 2 | | Ø28 Ас-III ГОСТ 5781-82; P=1765 мм | 1 | 8,52 кг |
| БЧ | | 3 | | Ø28 Ас-III ГОСТ 5781-82; P=2555 мм | 1 | 12,34 кг |
| БЧ | | 4 | | Ø28 Ас-III ГОСТ 5781-82; P=2750 мм | 1 | 13,28 кг |
| БЧ | | 5 | | Ø10 Ас-III ГОСТ 5781-82; P=690 мм | 1 | 0,43 кг |

Ш. № 1-2021. Подп. и дата. Взам. инв. № 12

| | |
|---------------------------|--------------------|
| Нач. отд. Драндин | <i>[Signature]</i> |
| Н.контр. Лебенева | <i>[Signature]</i> |
| Л. спец. отд. Митрофанова | <i>[Signature]</i> |
| ГИП Кашлатова | <i>[Signature]</i> |
| вед. инж. Касеева | <i>[Signature]</i> |
| вед. инж. Долгова | <i>[Signature]</i> |

3.503.1-95.2-2-26

Каркас плоский КР (КР58, КР59)

| | | |
|---------|------|--------|
| Стандия | Лист | Листов |
| Р | | 1 |

Гипротрансморст

Рис. 1

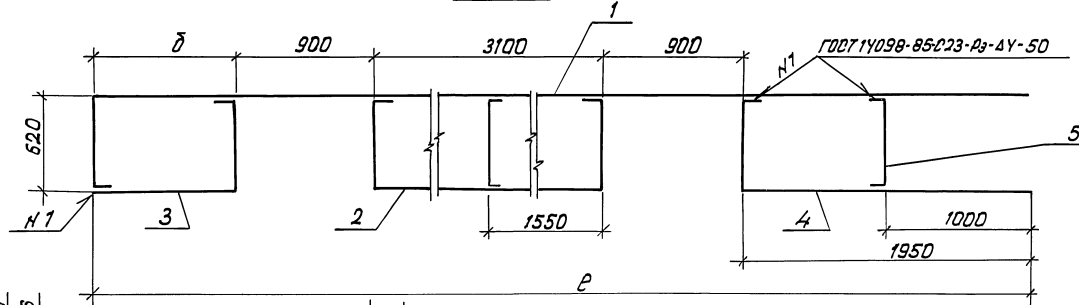
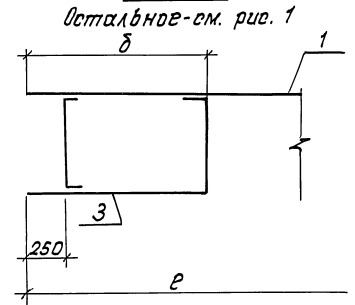
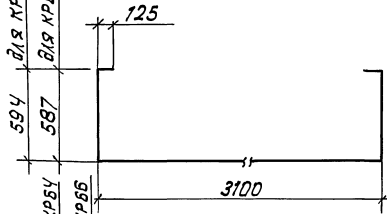
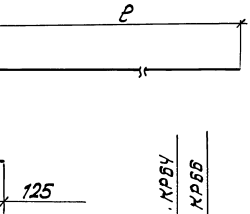


Рис. 2



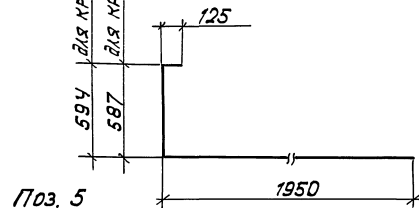
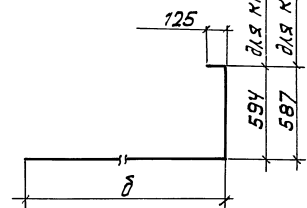
Поз. 1

Поз. 2

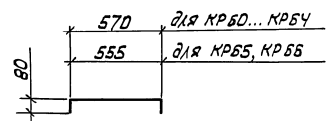


Поз. 3

Поз. 4



Поз. 5



| Обозначение | Марка | Раз. | Размеры, мм | | Диаметр арматуры, мм | Масса, кг |
|-------------------|-------|------|-------------|------|----------------------|-----------|
| | | | е | δ | | |
| 3.503.1-95.2-2-27 | КР60 | 1 | 7060 | 210 | φ 22 | 47,5 |
| -01 | КР61 | | 7870 | 950 | | 52,0 |
| -02 | КР62 | | 8070 | 1160 | | 53,1 |
| -03 | КР63 | 2 | 730 | 450 | | 47,4 |
| -04 | КР64 | | 8050 | 1200 | | 51,9 |
| -05 | КР65 | 1 | 7060 | 210 | | φ 28 |
| -06 | КР66 | | 8070 | 1150 | 85,1 | |

Спецификация см. лист 2

Изм. № 0 подл. Подл. и дата Взам. инв. №

| | | |
|---------------|-------------|--|
| Нач. отд. | Драндуй | |
| И. комп. | Леднеба | |
| И. спец. отд. | Дмитриенков | |
| ГИП | Кашлатова | |
| вед. инж. | Казарел | |
| вед. инж. | Долгоба | |

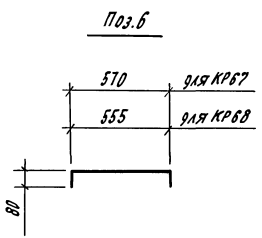
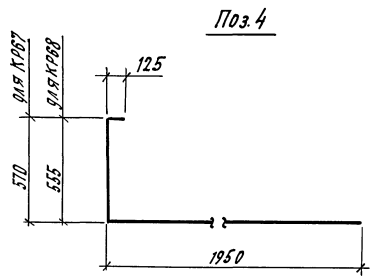
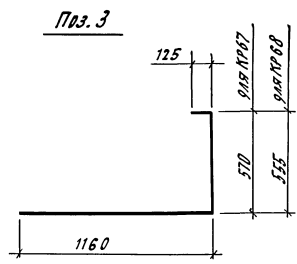
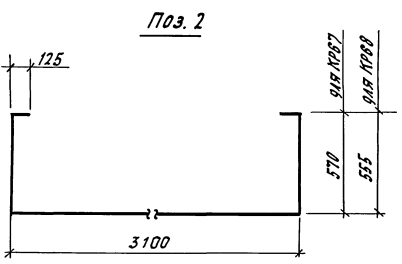
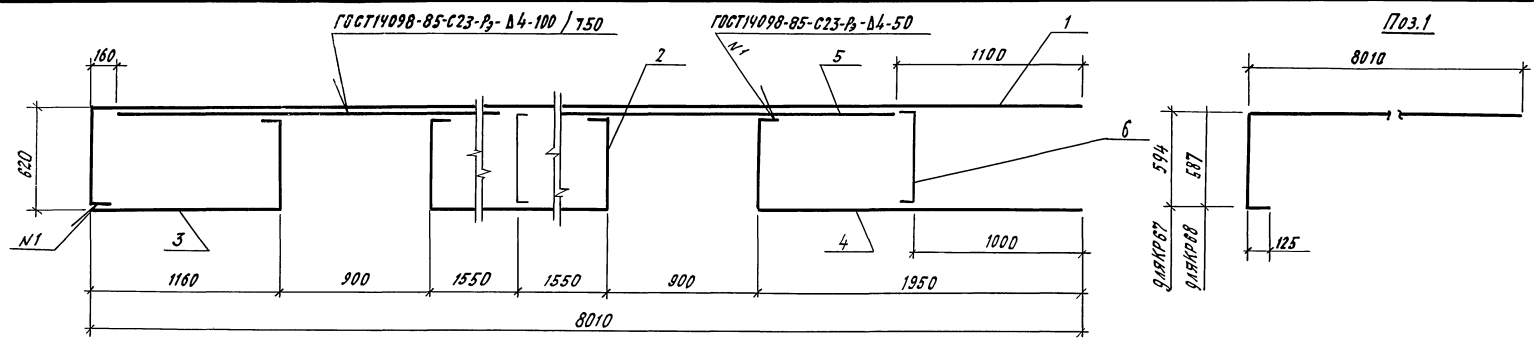
3.503.1-95.2-2-27

Каркас плоский КР (КР60... КР66)

| | | |
|----------|------|--------|
| Статус | Лист | Листов |
| | Р | 1 |
| Гипотеза | | |

| Формат | Зона | Поз. | Обозначение | Наименование | Кол. | Примечание |
|--------|------|------|-------------|-------------------------------|------|------------|
| | | | | <u>3.503.1-95.2-2-27</u> | | |
| Б4 | 1 | | | Ø22Ac-II ГОСТ 5781-82; P=7725 | 1 | 23,02кг |
| Б4 | 2 | | | Ø22Ac-II ГОСТ 5781-82; P=4425 | 1 | 13,19кг |
| Б4 | 3 | | | Ø22Ac-II ГОСТ 5781-82; P=975 | 1 | 2,61кг |
| Б4 | 4 | | | Ø22Ac-II ГОСТ 5781-82; P=2615 | 1 | 7,79кг |
| Б4 | 5 | | | Ø10Ac-II ГОСТ 5781-82; P=705 | 2 | 0,44кг |
| | | | | <u>3.503.1-95.2-2-27-01</u> | | |
| Б4 | 1 | | | Ø22Ac-II ГОСТ 5781-82; P=8475 | 1 | 25,26кг |
| Б4 | 2 | | | Ø22Ac-II ГОСТ 5781-82; P=4425 | 1 | 13,19кг |
| Б4 | 3 | | | Ø22Ac-II ГОСТ 5781-82; P=1625 | 1 | 4,84кг |
| Б4 | 4 | | | Ø22Ac-II ГОСТ 5781-82; P=2615 | 1 | 7,79кг |
| Б4 | 5 | | | Ø10Ac-II ГОСТ 5781-82; P=705 | 2 | 0,44кг |
| | | | | <u>3.503.1-95.2-2-27-02</u> | | |
| Б4 | 1 | | | Ø22Ac-II ГОСТ 5781-82; P=8675 | 1 | 25,85кг |
| Б4 | 2 | | | Ø22Ac-II ГОСТ 5781-82; P=4425 | 1 | 13,19кг |
| Б4 | 3 | | | Ø22Ac-II ГОСТ 5781-82; P=1925 | 1 | 5,43кг |
| Б4 | 4 | | | Ø22Ac-II ГОСТ 5781-82; P=2615 | 1 | 7,79кг |
| Б4 | 5 | | | Ø10Ac-II ГОСТ 5781-82; P=705 | 2 | 0,44кг |
| | | | | <u>3.503.1-95.2-2-27-03</u> | | |
| Б4 | 1 | | | Ø22Ac-II ГОСТ 5781-82; P=7300 | 1 | 21,75кг |
| Б4 | 2 | | | Ø22Ac-II ГОСТ 5781-82; P=4425 | 1 | 13,19кг |
| Б4 | 3 | | | Ø22Ac-II ГОСТ 5781-82; P=1115 | 1 | 3,32кг |
| Б4 | 4 | | | Ø22Ac-II ГОСТ 5781-82; P=2615 | 1 | 7,79кг |
| Б4 | 5 | | | Ø10Ac-II ГОСТ 5781-82; P=705 | 3 | 0,44кг |

| Формат | Зона | Поз. | Обозначение | Наименование | Кол. | Примечание |
|--------|------|------|-------------|-------------------------------|------|------------|
| | | | | <u>3.503.1-95.2-2-27-04</u> | | |
| Б4 | 1 | | | Ø22Ac-II ГОСТ 5781-82; P=8050 | 1 | 23,99кг |
| Б4 | 2 | | | Ø22Ac-II ГОСТ 5781-82; P=4425 | 1 | 13,19кг |
| Б4 | 3 | | | Ø22Ac-II ГОСТ 5781-82; P=1865 | 1 | 5,56кг |
| Б4 | 4 | | | Ø22Ac-II ГОСТ 5781-82; P=2615 | 1 | 7,79кг |
| Б4 | 5 | | | Ø10Ac-II ГОСТ 5781-82; P=705 | 3 | 0,44кг |
| | | | | <u>3.503.1-95.2-2-27-05</u> | | |
| Б4 | 1 | | | Ø28Ac-II ГОСТ 5781-82; P=7700 | 1 | 37,19кг |
| Б4 | 2 | | | Ø28Ac-II ГОСТ 5781-82; P=4375 | 1 | 21,13кг |
| Б4 | 3 | | | Ø28Ac-II ГОСТ 5781-82; P=850 | 1 | 4,11кг |
| Б4 | 4 | | | Ø28Ac-II ГОСТ 5781-82; P=2615 | 1 | 12,63кг |
| Б4 | 5 | | | Ø10Ac-II ГОСТ 5781-82; P=690 | 2 | 0,43кг |
| | | | | <u>3.503.1-95.2-2-27-06</u> | | |
| Б4 | 1 | | | Ø28Ac-II ГОСТ 5781-82; P=8650 | 1 | 41,78кг |
| Б4 | 2 | | | Ø28Ac-II ГОСТ 5781-82; P=4375 | 1 | 21,13кг |
| Б4 | 3 | | | Ø28Ac-II ГОСТ 5781-82; P=1800 | 1 | 8,70кг |
| Б4 | 4 | | | Ø28Ac-II ГОСТ 5781-82; P=2615 | 1 | 12,63кг |
| Б4 | 5 | | | Ø10Ac-II ГОСТ 5781-82; P=690 | 2 | 0,43кг |
| | | | | 3.503.1-95.2-2-27 | | Лист 2 |



| Формат Зона | Поз. | Обозначение | Наименование | Кол. | Примечание |
|----------------|------|-------------|--|------|------------|
| | | | <u>3.503. 1-95. 2-2-28</u> | | |
| Б4 | 1 | | Ф22А _c -II Г0СТ5781-82, L=8675 | 1 | 25,85кг |
| Б4 | 2 | | Ф22А _c -III Г0СТ5781-82, L=4380 | 1 | 13,05кг |
| Б4 | 3 | | Ф22А _c -II Г0СТ5781-82, L=1800 | 1 | 5,36кг |
| Б4 | 4 | | Ф22А _c -II Г0СТ5781-82, L=2590 | 1 | 7,72кг |
| Б4 | 5 | | Ф22А _c -II Г0СТ5781-82, L=2750 | 2 | 8,20кг |
| Б4 | 6 | | Ф10А _c -II Г0СТ5781-82, L=705 | 2 | 0,44кг |
| | | | <u>3.503. 1-95. 2-2-28-01</u> | | |
| Б4 | 1 | | Ф28А _c -III Г0СТ5781-82, L=8650 | 1 | 41,78кг |
| Б4 | 2 | | Ф28А _c -II Г0СТ5781-82, L=4310 | 1 | 20,82кг |
| Б4 | 3 | | Ф28А _c -II Г0СТ5781-82, L=1765 | 1 | 8,52кг |
| Б4 | 4 | | Ф28А _c -II Г0СТ5781-82, L=2555 | 1 | 12,34кг |
| Б4 | 5 | | Ф28А _c -II Г0СТ5781-82, L=2750 | 2 | 13,28кг |
| Б4 | 6 | | Ф10А _c -II Г0СТ5781-82, L=690 | 2 | 0,43кг |

Шифр по плану, поэтаж. и дата. Взам. шифр №

| Обозначение | Марка | Диаметр арматуры, мм | Масса, кг |
|---------------------|-------|-------------------------|--------------|
| 3.503. 1-95. 2-2-28 | КР67 | Ф22 | 69,3 |
| -01 | КР68 | Ф28 | 110,9 |

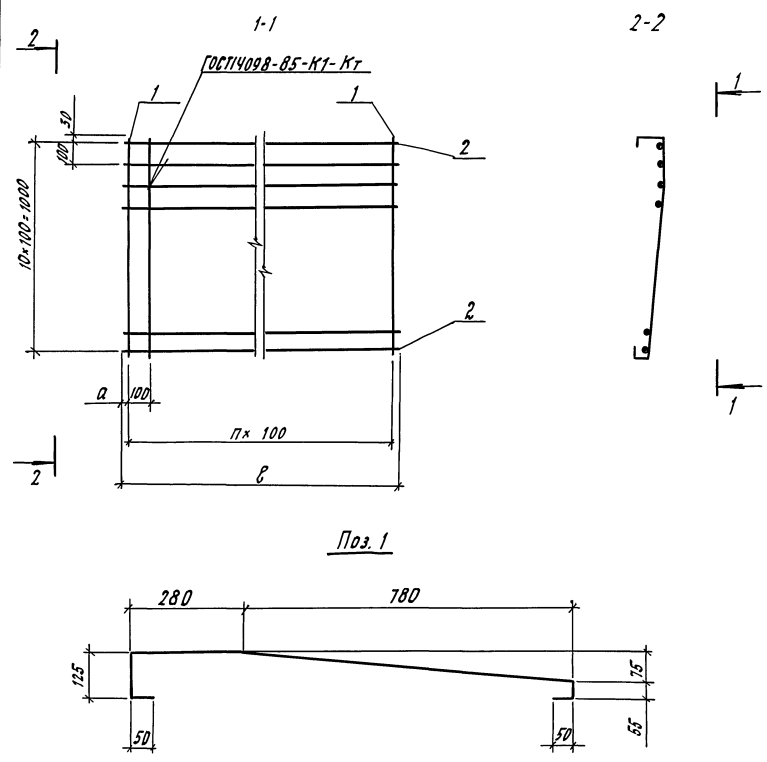
Нач. отд. Драндих
И. контр. Леднева
Ин. спец. от. Амплиевская
ГНПТ Пашлатова
вед. инж. Кассель
вед. инж. Долгова

3.503.1-95.2-2-28

Каркас плоский КР
(КР67, КР68)

| | | |
|--------|------|--------|
| Листов | Лист | Листов |
| Р | Т | Т |

ГИПРОТРАНСМОСТ



Поз. 1

| Обозначение | Марка | Размеры, мм | | п, шт. | Масса, кг |
|-------------------|-------|-------------|------|--------|-----------|
| | | а | б | | |
| 3.503.1-95.2-2-29 | С1 | 30 | 2870 | 28 | 27,8 |
| - 01 | С2 | 30 | 2120 | 20 | 20,4 |
| - 02 | С3 | 390 | 1640 | 10 | 13,0 |

| Формат | Знак | Поз. | Обозначение | Наименование | Кол. | Примечание |
|--------|------|------|---------------------------|-----------------------------|------|------------|
| | | | | <u>3.503.1-95.2-2-29</u> | | |
| | | | | <u>Детали</u> | | |
| Б4 | 1 | | Ф8А-I ГОСТ5781-82; б=1340 | | 29 | 0,53кг |
| Б4 | 2 | | Ф8А-I ГОСТ5781-82; б=2870 | | 11 | 1,13кг |
| | | | | <u>3.503.1-95.2-2-29-01</u> | | |
| | | | | <u>Детали</u> | | |
| Б4 | 1 | | Ф8А-I ГОСТ5781-82; б=1340 | | 21 | 0,53кг |
| Б4 | 2 | | Ф8А-I ГОСТ5781-82; б=2120 | | 11 | 0,84кг |
| | | | | <u>3.503.1-95.2-2-29-02</u> | | |
| | | | | <u>Детали</u> | | |
| Б4 | 1 | | Ф8А-I ГОСТ5781-82; б=1340 | | 11 | 0,53кг |
| Б4 | 2 | | Ф8А-I ГОСТ5781-82; б=1640 | | 11 | 0,65кг |

Шиф. № год. Плат. и дата Вып. инв. №

| | | |
|----------------|-----------|--|
| Нав. орг. | Арандик | |
| Н. Контр. | Леднева | |
| Гл. спец. орг. | Амурский | |
| ГНП | Кашлатова | |
| Вед. инж. | Кассель | |
| Вед. инж. | Долгова | |

3.503.1-95.2-2-29

бетка С
(С1 ... С3)

| | | |
|----------------|------|------|
| Лист | Лист | Лист |
| Р | Т | Т |
| ГНПРОТРАНСМОСТ | | |

Рис. 1
1-1

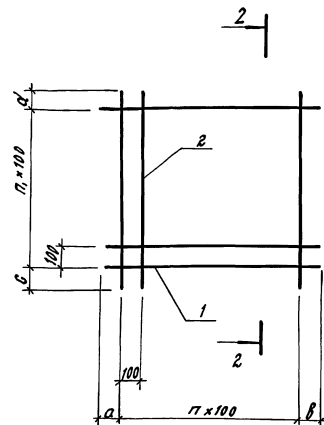
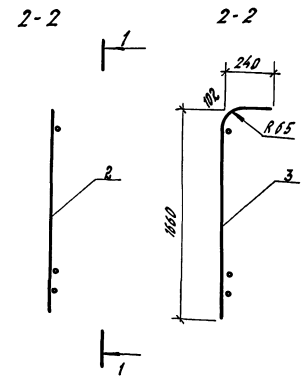
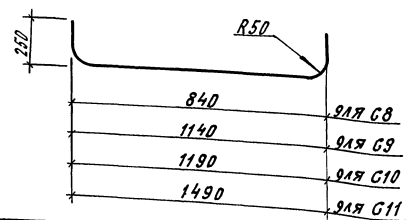


Рис. 2
Остальное-см.рис.1



Поз. 1
91Я G8... G11



| Обозначение | Марка | Рис. | Размеры, мм | | | | п, шт. | п1, шт. | Масса, кг |
|-------------------|-------|------|-------------|-----|-----|-----|--------|---------|-----------|
| | | | а | б | с | д | | | |
| 3.503.1-95.2-2-30 | G4 | 1 | 80 | 80 | 80 | 80 | 30 | 30 | 584,0 |
| -01 | G5 | | | | 550 | 550 | | | 627,4 |
| -02 | G6 | | | | 50 | 50 | | | 670,8 |
| -03 | G7 | | 2 | 70 | 70 | 580 | 80 | 10 | 82,3 |
| -04 | G8 | | | | | | | | 7 |
| -05 | G9 | 2 | 245 | 245 | 580 | 80 | 10 | 88,8 | |
| -06 | G10 | | | | | | | 7 | 72,6 |
| -07 | G11 | | | | | | | 10 | 94,3 |

| Формат | Знак | Поз. | Обозначение | Наименование | Кол. | Примечание |
|--------|------|------|-------------|-----------------------------|------|------------|
| | | | | 3.503.1-95.2-2-30 | | |
| Б4 | | 1 | | Ф22А-ИГОСТ5781-82, Е-3160мм | 31 | 0,42кг |
| Б4 | | 2 | | Ф22А-ИГОСТ5781-82, Е-3160мм | 31 | 0,42кг |
| | | | | 3.503.1-95.2-2-30-01 | | |
| Б4 | | 1 | | Ф22А-ИГОСТ5781-82, Е-3160мм | 31 | 0,42кг |
| Б4 | | 2 | | Ф22А-ИГОСТ5781-82, Е-3630мм | 31 | 10,82кг |
| | | | | 3.503.1-95.2-2-30-02 | | |
| Б4 | | 1 | | Ф22А-ИГОСТ5781-82, Е-3160мм | 31 | 0,42кг |
| Б4 | | 2 | | Ф22А-ИГОСТ5781-82, Е-4100мм | 31 | 12,22кг |
| | | | | 3.503.1-95.2-2-30-03 | | |
| Б4 | | 1 | | Ф22А-ИГОСТ5781-82, Е-2000мм | 15 | 1,78кг |
| Б4 | | 2 | | Ф22А-ИГОСТ5781-82, Е-1500мм | 20 | 1,78кг |
| | | | | 3.503.1-95.2-2-30-04 | | |
| Б4 | | 1 | | Ф16А-ИГОСТ5781-82, Е-1265мм | 11 | 2,00кг |
| Б4 | | 3 | | Ф22А-ИГОСТ5781-82, Е-1870мм | 8 | 5,57кг |
| | | | | 3.503.1-95.2-2-30-05 | | |
| Б4 | | 1 | | Ф16А-ИГОСТ5781-82, Е-1565мм | 11 | 2,50кг |
| Б4 | | 3 | | Ф22А-ИГОСТ5781-82, Е-1870мм | 11 | 5,57кг |
| | | | | 3.503.1-95.2-2-30-06 | | |
| Б4 | | 1 | | Ф16А-ИГОСТ5781-82, Е-1615мм | 11 | 2,55кг |
| Б4 | | 3 | | Ф22А-ИГОСТ5781-82, Е-1870мм | 8 | 5,57кг |
| | | | | 3.503.1-95.2-2-30-07 | | |
| Б4 | | 1 | | Ф16А-ИГОСТ5781-82, Е-1915мм | 11 | 3,00кг |
| Б4 | | 3 | | Ф22А-ИГОСТ5781-82, Е-1870мм | 11 | 5,57кг |

Взаимный №
 Изв. № подл.
 Подп. и дата

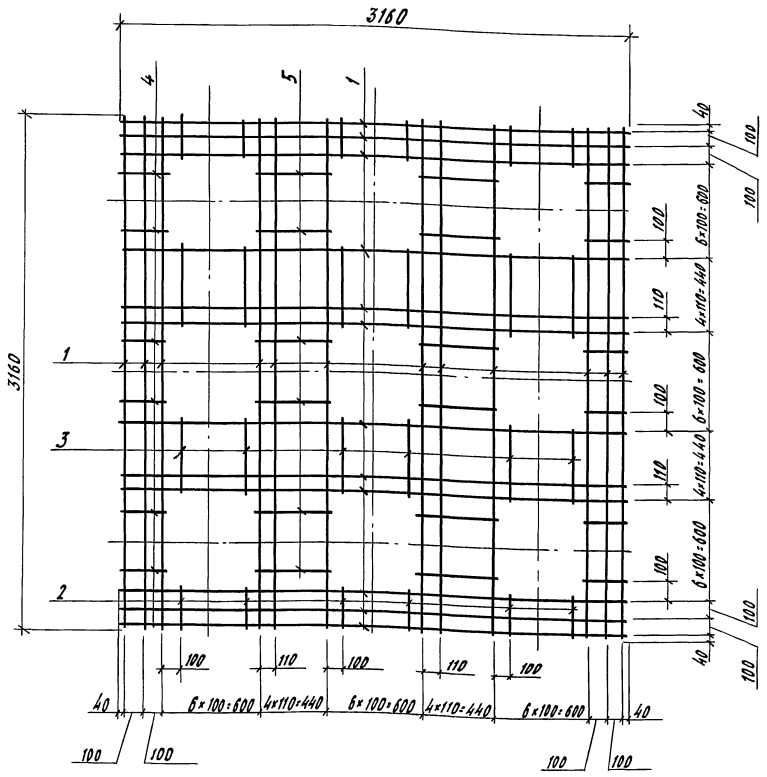
Нач. отд. *Арамук*
 Н. Кант *Леднева*
 Л. Снегид *Митрашенков*
 ГИП *Кашапова*
 Ведущий *Кассель*
 Инж. *Ивант* *Нальгина* *Маму*

3.503.1-95.2-2-30

Бетка G (G4... G11)

| | | |
|----------|------|--------|
| Год вып. | Лист | Листов |
| Р | | 1 |

ГИПРОТРАНСГОСТ



| Обозначение | Марка | Масса, кг |
|-------------------|-------|-----------|
| 3.503.1-95.2-2-31 | С12 | 424,3 |
| - 01 | С13 | 126,6 |

| Формат | Лист | Лист | Обозначение | Наименование | кол. | Примечание |
|--------|------|------|-------------|-----------------------------|------|------------|
| | | | | <u>3.503.1-95.2-2-31</u> | | |
| Б4 | 1 | | | Ф22А-ИГОСТ5781-82, С-3160мм | 32 | 9,42 кг |
| Б4 | 2 | | | Ф22А-ИГОСТ5781-82, С-260мм | 30 | 0,77 кг |
| Б4 | 3 | | | Ф22А-ИГОСТ5781-82, С-510мм | 30 | 1,52 кг |
| Б4 | 4 | | | Ф22А-ИГОСТ5781-82, С-280мм | 24 | 0,83 кг |
| Б4 | 5 | | | Ф22А-ИГОСТ5781-82, С-480мм | 24 | 1,43 кг |
| | | | | <u>3.503.1-95.2-2-31-01</u> | | |
| Б4 | 1 | | | Ф12А-ИГОСТ5781-82, С-3160мм | 32 | 2,81 кг |
| Б4 | 2 | | | Ф12А-ИГОСТ5781-82, С-260мм | 30 | 0,23 кг |
| Б4 | 3 | | | Ф12А-ИГОСТ5781-82, С-510мм | 30 | 0,45 кг |
| Б4 | 4 | | | Ф12А-ИГОСТ5781-82, С-280мм | 24 | 0,25 кг |
| Б4 | 5 | | | Ф12А-ИГОСТ5781-82, С-480мм | 24 | 0,43 кг |

Шифр-код. Полн. и дата. Взам. инв.-н.

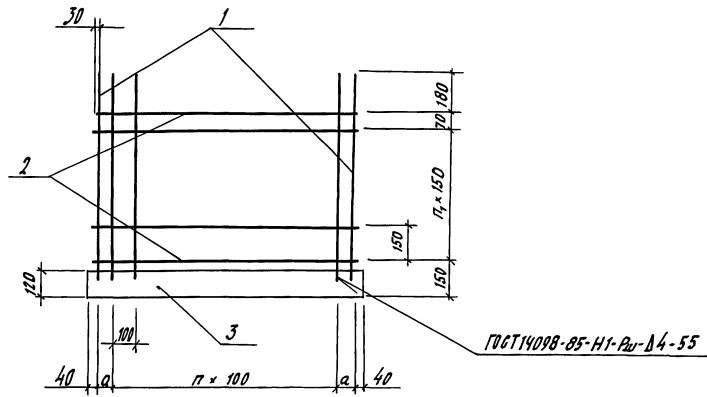
| | | |
|--------------|------------|--|
| Нач. отд. | Л. Яковлев | |
| Н. Кошур. | Л. Яковлев | |
| С. Спасской. | Л. Яковлев | |
| Г. Н. П. | Кашлатова | |
| Вед. инж. | Кассель | |
| Инж. II кат. | Мальгина | |

3.503.1-95.2-2-31

Бетонас
(С12, С13)

| | | |
|--------|------|--------|
| Листов | Лист | Листов |
| 1 | 1 | 1 |

ГИПРОТРАНСМОСТ



| Обозначение | Марка | а, мм | п, шт. | п ₁ , шт. | Масса, кг |
|-------------------|-------|-------|--------|----------------------|-----------|
| 3.503.1-95.2-2-32 | С14 | 100 | 7 | 2 | 17,33 |
| -01 | С15 | 100 | 7 | 4 | 21,13 |
| -02 | С16 | 75 | 10 | 2 | 23,32 |
| -03 | С17 | 75 | 10 | 4 | 28,86 |

| Формат | Зона | Поз. | Обозначение | Наименование | Кол. | Примечание |
|--------|------|------|-------------|--|------|------------|
| | | | | 3.503.1-95.2-2-32 | | |
| Б4 | | 1 | | Ф12А-И ГОСТ 5781-82, ρ=635 мм | 10 | 0,57 кг |
| Б4 | | 2 | | Ф10А-И ГОСТ 5781-82, ρ=960 мм | 4 | 0,60 кг |
| Б4 | | 3 | | полоса 10x120 ГОСТ 103-76 10ХСНД-2 ГОСТ 6713-75 | | |
| | | | | ρ=980 мм | 1 | 9,23 кг |
| | | | | 3.503.1-95.2-2-32-01 | | |
| Б4 | | 1 | | Ф12А-И ГОСТ 5781-82, ρ=935 мм | 10 | 0,83 кг |
| Б4 | | 2 | | Ф10А-И ГОСТ 5781-82, ρ=960 мм | 6 | 0,60 кг |
| Б4 | | 3 | | полоса 10x120 ГОСТ 103-76 10ХСНД-2 ГОСТ 6713-75 | | |
| | | | | ρ=980 мм | 1 | 9,23 кг |
| | | | | 3.503.1-95.2-2-32-02 | | |
| Б4 | | 1 | | Ф12А-И ГОСТ 5781-82, ρ=635 мм | 13 | 0,57 кг |
| Б4 | | 2 | | Ф10А-И ГОСТ 5781-82, ρ=1210 мм | 4 | 1,08 кг |
| Б4 | | 3 | | полоса 10x120 ГОСТ 103-76 10ХСНД-2 ГОСТ 6713-75 | | |
| | | | | ρ=1230 мм | 1 | 11,59 кг |
| | | | | 3.503.1-95.2-2-32-03 | | |
| Б4 | | 1 | | Ф12А-И ГОСТ 5781-82, ρ=935 мм | 13 | 0,83 кг |
| Б4 | | 2 | | Ф10А-И ГОСТ 5781-82, ρ=1210 мм | 6 | 1,08 кг |
| Б4 | | 3 | | полоса 10x120 ГОСТ 103-76 10ХСНД-2 ГОСТ 6713-75 | | |
| | | | | ρ=1230 мм | 1 | 11,59 кг |

Ив. Н. под. Подп. и Дата Изм. инв. №

| | | |
|-------------|------------|--|
| Нач. отд. | Драндин | |
| Н. контр. | Леднева | |
| Н. ст. оид. | Митрофанов | |
| ГМП | Лашагова | |
| Вед. инж. | Касеев | |
| Инж. Икат. | Мальгина | |

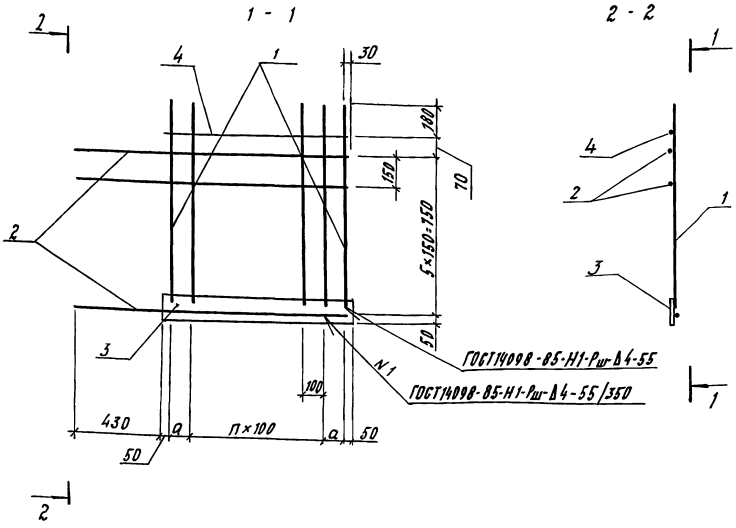
3.503.1-95.2-2-32

Бетка С
(С14... С17)

| | | |
|--------|------|--------|
| Листов | Лист | Листов |
| Р | | Т |

ГИПРОТРАНСМОСТ

3.503.1-95.2-2-33 ; -02 - изображено
 -01; -03 - зеркальное отражение



| Обозначение | Марка | а, мм | п, шт. | Масса, кг |
|-------------------|-------|-------|--------|-----------|
| 3.503.1-95.2-2-33 | С18 | 75 | 7 | 23,4 |
| -01 | С18Н | | | |
| -02 | С19 | 100 | 14 | 39,9 |
| -03 | С19Н | | | |

| Формат | Этап | Поз. | Обозначение | Наименование | Кол. | Примечание |
|--------|------|------|---------------------------------|--|------|------------|
| | | | | <u>3.503.1-95.2-2-33</u> | | |
| БЧ | 1 | | | Φ12А-II ГОСТ5781-82, E-985мм | 10 | 0,88кг |
| БЧ | 2 | | | Φ10А-II ГОСТ5781-82, E-1370мм | 6 | 0,85кг |
| БЧ | 3 | | | полоса 10x120 ГОСТ 103-76 10ХСНД-2 ГОСТ 6713-75 | | |
| | | | | E-950мм | 1 | 8,95кг |
| БЧ | 4 | | | Φ10А-II ГОСТ5781-82, E-910мм | 1 | 0,56кг |
| | | | | <u>3.503.1-95.2-2-33-02</u> | | |
| БЧ | 1 | | | Φ12А-II ГОСТ5781-82, E-985мм | 17 | 0,88кг |
| БЧ | 2 | | | Φ10А-II ГОСТ5781-82, E-2120мм | 6 | 1,31кг |
| БЧ | 3 | | | полоса 10x120 ГОСТ 103-76 10ХСНД-2 ГОСТ 6713-75 | | |
| | | | | E-1700мм | 1 | 16,01кг |
| БЧ | 4 | | | Φ10А-II ГОСТ5781-82, E-1680мм | 1 | 1,03кг |
| | | | 3.503.1-95.2-2-33-01 (то же как | для 3.503.1-95.2-2-33) | | |
| | | | 3.503.1-95.2-2-33-03 (то же как | для 3.503.1-95.2-2-33-02) | | |

Шифр по код. Изделия и дата. Владелец

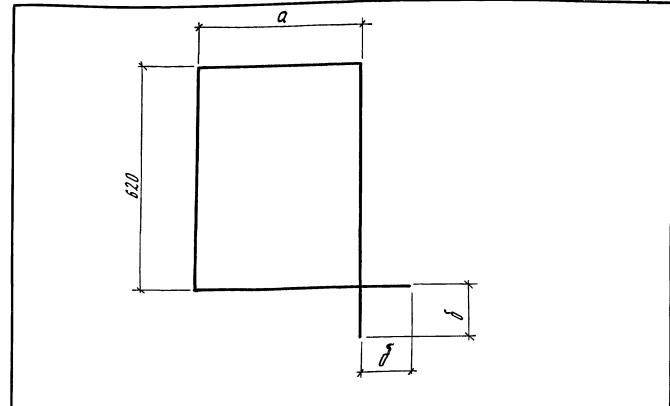
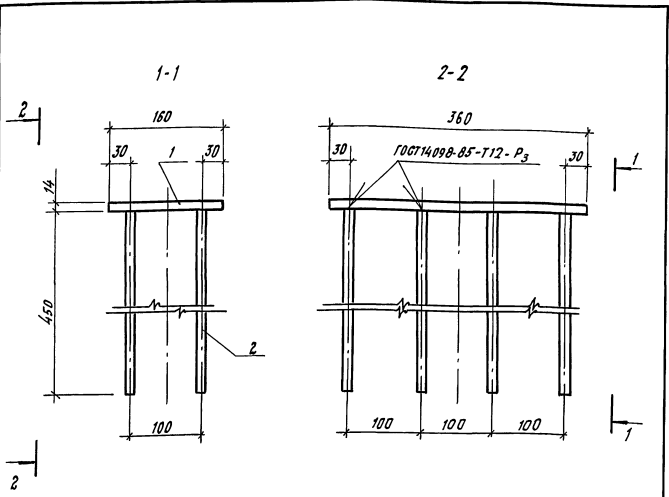
| | | |
|-----------|------------|--|
| Нав. отд. | Дригач | |
| Н. конгр. | Леонев | |
| Тя. спец. | Импривеней | |
| ГМП | Пашагова | |
| вед. инж. | Кассель | |
| Инж. Инат | Мальгина | |

3.503.1-95.2-2-33

Бетка С
(С18, С19)

| | | |
|------|------|------|
| Лист | Лист | Лист |
| Р | 1 | 1 |

ГИПРОТРАНСМОСТ



| Формат Листа | Лист из кол. | Обозначение | Наименование | Кол. | Приме- чание |
|-----------------|--------------------|-------------|--|------|-----------------|
| | | | <u>Детали</u> | | |
| Б4 | 1 | | Полоса 14x200 ГОСТ103-76 ГОСТ 2 ГОСТ6719-75 | | |
| | | | В-350 мм | 1 | 0,63кг |
| Б4 | 2 | | Ф10А-II ГОСТ5781-82, В-465 | 8 | 0,74кг |

| Обозначение | Размеры, мм | | Материал | Масса, кг |
|---------------------|-------------|-----|-----------------------------|--------------|
| | а | δ | | |
| 3.503. 1-95. 2-2-35 | 225 | 110 | Ф10А-I ГОСТ5781-82, В-1910 | 1,18 |
| -01 | 275 | 110 | Ф10А-I ГОСТ5781-82, В-2010 | 1,25 |
| -02 | 282 | 140 | Ф10А-I ГОСТ5781-82, В-2080 | 1,30 |
| -03 | 385 | 110 | Ф10А-I ГОСТ5781-82, В-2230 | 1,38 |
| -04 | 392 | 140 | Ф10А-I ГОСТ5781-82, В-2300 | 1,42 |
| -05 | 480 | 140 | Ф10А-I ГОСТ5781-82, В-2440 | 1,57 |
| -06 | 465 | 110 | Ф10А-I ГОСТ5781-82, В-2390 | 1,48 |
| -07 | 472 | 140 | Ф10А-I ГОСТ5781-82, В-2460 | 1,52 |
| -08 | 1320 | 300 | Ф10А-II ГОСТ5781-82, В-4480 | 2,78 |
| -09 | 1620 | 300 | Ф10А-II ГОСТ5781-82, В-5080 | 3,15 |

Формат А4

Масса закладного изделия МН1-6,6т

| Нак. отд. | Драндин | Леонова | Амфибаскин | Кассель | Долгова |
|----------------|------------|---------|------------|---------|---------|
| Н. контр. | Леонова | | | | |
| Сп. спец. отд. | Амфибаскин | | | | |
| Г.И.П. | Кашагова | | | | |
| Вед. инж. | Кассель | | | | |
| Вед. инж. | Долгова | | | | |

3.503.1-95.2-2-34

Изделие закладное МН1

| | | |
|--------|------|--------|
| Стадия | Лист | Листов |
| Р | | 1 |

ГИПРОТРАНСМОСТ

Формат А4

| Обозначение | Размеры, мм | | Материал | Масса, кг |
|-------------------|-------------|-----|-----------------------------|--------------|
| | а | δ | | |
| 3.503.1-95.2-2-35 | 225 | 110 | Ф10А-I ГОСТ5781-82, В-1910 | 1,18 |
| -01 | 275 | 110 | Ф10А-I ГОСТ5781-82, В-2010 | 1,25 |
| -02 | 282 | 140 | Ф10А-I ГОСТ5781-82, В-2080 | 1,30 |
| -03 | 385 | 110 | Ф10А-I ГОСТ5781-82, В-2230 | 1,38 |
| -04 | 392 | 140 | Ф10А-I ГОСТ5781-82, В-2300 | 1,42 |
| -05 | 480 | 140 | Ф10А-I ГОСТ5781-82, В-2440 | 1,57 |
| -06 | 465 | 110 | Ф10А-I ГОСТ5781-82, В-2390 | 1,48 |
| -07 | 472 | 140 | Ф10А-I ГОСТ5781-82, В-2460 | 1,52 |
| -08 | 1320 | 300 | Ф10А-II ГОСТ5781-82, В-4480 | 2,78 |
| -09 | 1620 | 300 | Ф10А-II ГОСТ5781-82, В-5080 | 3,15 |

3.503.1-95.2-2-35

Хомут

| | | |
|--------|-----------|---------|
| Стадия | Масса | Масштаб |
| Р | ст. табл. | - |
| Лист | Листов | 1 |

ГИПРОТРАНСМОСТ

Рис.1

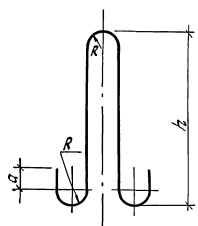
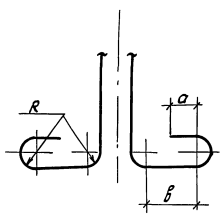


Рис.2

Остальное - см. рис.1



| Обозначение | Рис. | Размеры, мм | | | | Материал | Масса, кг |
|-------------------|------|-------------|-----|-----|-----|----------------------------|-----------|
| | | R | a | b | h | | |
| 3.503.1-95.2-2-36 | 1 | 30 | 30 | | 320 | Ф10А1ГОСТ5781-82, L=850мм | 0,51 |
| -01 | | 30 | 50 | | 400 | Ф16А1ГОСТ5781-82, L=1075мм | 1,70 |
| -02 | | 40 | 55 | | 460 | Ф18А1ГОСТ5781-82, L=1260мм | 2,52 |
| -03 | | 40 | 60 | | 500 | Ф20А1ГОСТ5781-82, L=1350мм | 3,33 |
| -04 | | 40 | 70 | | 545 | Ф22А1ГОСТ5781-82, L=1425мм | 4,04 |
| -05 | | 60 | 85 | | 710 | Ф28А1ГОСТ5781-82, L=1895мм | 9,64 |
| -06 | | 60 | 100 | | 825 | Ф32А1ГОСТ5781-82, L=2180мм | 13,76 |
| -07 | 2 | 30 | 30 | 60 | 250 | Ф10А1ГОСТ5781-82, L=845мм | 0,52 |
| -08 | | 30 | 50 | 220 | 190 | Ф16А1ГОСТ5781-82, L=1215мм | 1,92 |
| -09 | | 30 | 50 | 160 | 250 | Ф16А1ГОСТ5781-82, L=1215мм | 1,02 |
| -10 | | 30 | 50 | 100 | 315 | Ф16А1ГОСТ5781-82, L=1225мм | 1,94 |
| -11 | | 40 | 70 | 135 | 435 | Ф22А1ГОСТ5781-82, L=1675мм | 4,99 |
| -12 | | 60 | 85 | 170 | 600 | Ф28А1ГОСТ5781-82, L=2290мм | 11,06 |

Шв. № табл. Дата Изм. инв.

| | | |
|---------------|-------------|--|
| Нач. отд. | Врандун | |
| Н. контр. | Лернева | |
| Л. спец. отд. | Мигуревский | |
| ГМП | Кашагова | |
| Учф. Дкаг. | Мальгина | |
| Учф. Шкар. | Корниенко | |

3.503.1-95.2-2-36

Петля строповочная

| | | | |
|-----------------------|-----------|----------|---------|
| Р | Виды | Масса | Масштаб |
| | см. табл. | | 1:20 |
| Лист | | Листов 1 | |
| ГИПРОТРАНСМОСТ | | | |

Ведомость расхода стали на элемент, кг

| Марка элемента | Изделия арматурные | | | | | | | | | | | | | | | | Изделия закладные | | | | | | Объем расход |
|----------------|--------------------|------|-------|-----|------|------|-----|------|-------|-------|-----|------|--------|--------|-----|--------|-------------------|------|--------------|--------|-------------|-------|-----------------|
| | Арматура класса | | | | | | | | | | | | | | | | Арматура класса | | Прокат марки | | | | |
| | А-І | | | | | | | | | | | | | | | | А-ІІ | | — | | | | |
| | ГОСТ 5781-82 | | | | | | | | | | | | | | | | ГОСТ 5781-82 | | ГОСТ 5781-82 | | ГОСТ 103-76 | | |
| | Ø5 | Ø8 | Ø10 | Ø16 | Ø18 | Ø20 | Ø22 | Ø28 | Ø32 | Утого | Ø10 | Ø12 | Ø16 | Ø22 | Ø28 | Ø32 | Утого | Ø16 | Утого | 10-120 | 14-200 | Утого | |
| P1-П1.С | 2,2 | | 129,0 | | | 13,3 | | | 144,5 | 69,9 | | | 548,0 | | | 617,9 | 762,4 | | | | | | 762,4 |
| P1-П2.С | 2,2 | | 132,5 | | | 13,3 | | | 148,0 | 67,9 | | | | 885,1 | | 953,0 | 1101,0 | | | | | | 1101,0 |
| P2-П1.С | 2,2 | | 85,6 | | | 13,3 | | | 101,1 | 52,1 | | | 353,5 | | | 411,6 | 512,7 | | | | | | 512,7 |
| P2-П2.С | 2,2 | | 88,1 | | | 13,3 | | | 103,6 | 49,7 | | | | 581,2 | | 630,9 | 734,5 | | | | | | 734,5 |
| P3-П1.С | 2,2 | | 121,7 | | | 13,3 | | | 137,2 | 68,9 | | | 521,5 | | | 590,4 | 727,6 | | | | | | 727,6 |
| P3-П2.С | 2,2 | | 125,1 | | | 13,3 | | | 140,6 | 70,9 | | | | 844,8 | | 915,7 | 1056,3 | | | | | | 1056,3 |
| P4-П1.С | 2,2 | | 308,6 | | | | | 55,0 | 363,6 | 735,9 | | | 1074,4 | | | 1210,3 | 1573,9 | | | | | | 1573,9 |
| P4-П2.С | 2,2 | | 316,7 | | | | | 55,0 | 371,7 | 735,7 | | | 1724,6 | | | 1860,3 | 2232,0 | | | | | | 2232,0 |
| P5-П1.С | 2,2 | | 265,2 | | | | | 55,0 | 320,2 | 720,0 | | | 822,9 | | | 942,9 | 1263,1 | | | | | | 1263,1 |
| P5-П2.С | 2,2 | | 273,4 | | | | | 55,0 | 328,4 | 719,8 | | | | 1332,9 | | 1452,7 | 1781,1 | | | | | | 1781,1 |
| P1-У.С | 1,1 | 25,6 | 98,5 | | 10,1 | | | | 135,3 | 51,6 | | 13,5 | 392,0 | | | 457,1 | 592,4 | 17,8 | 17,8 | 1,9 | 1,9 | 19,7 | 612,1 |
| P2-У.С | 1,1 | 18,7 | 64,3 | | 10,1 | | | | 94,2 | 38,5 | | 10,0 | 328,6 | | | 377,1 | 471,3 | 17,8 | 17,8 | 1,9 | 1,9 | 19,7 | 491,0 |
| P3-У.С | 1,1 | 25,6 | 98,5 | | 10,1 | | | | 135,3 | 53,3 | | 13,5 | 410,1 | | | 476,9 | 612,2 | 17,8 | 17,8 | 1,9 | 1,9 | 19,7 | 631,9 |
| P4-У.С | 2,2 | 63,3 | 251,6 | | | | | 38,6 | 355,7 | 723,2 | | 32,7 | 789,0 | | | 944,9 | 1300,6 | 41,4 | 41,4 | 4,4 | 4,4 | 45,8 | 1346,4 |
| P5-У.С | 2,2 | 56,4 | 217,5 | | | | | 38,6 | 314,7 | 709,3 | | 29,1 | 706,2 | | | 844,6 | 1159,3 | 41,4 | 41,4 | 4,4 | 4,4 | 45,8 | 1205,1 |
| P4Н-У.С | 2,2 | 63,3 | 251,6 | | | | | 38,6 | 355,7 | 723,2 | | 32,7 | 789,0 | | | 944,9 | 1300,6 | 41,4 | 41,4 | 4,4 | 4,4 | 45,8 | 1346,4 |
| P5Н-У.С | 2,2 | 56,4 | 217,5 | | | | | 38,6 | 314,7 | 709,3 | | 29,1 | 706,2 | | | 844,6 | 1159,3 | 41,4 | 41,4 | 4,4 | 4,4 | 45,8 | 1205,1 |

Шк. № 1001. Подп. и дата. Взам. инв. №

Нач. отд. Ирандин
Н. контр. Лебедева
И. спец. отд. Шмелева
ГУП Кошлатова
Вед. инж. Долгодина

3.503.1-95.2-2-РС

Ведомость расхода стали

| Этажи | Лист | | |
|----------------|------|---|---|
| | Р | 1 | 3 |
| Гипотрактность | | | |

Продолжение

| Марка элемента | Изделия арматурные | | | | | | | | | | | | | | | Изделия закладные | | | | | Общий расход | | |
|----------------|--------------------|-------|-----|-----|-----|------|-----|------|-------|-------|--------------|-------|-------|--------|--------|-------------------|--------|--------------|-------|--------|--------------|--------|--------|
| | Арматура класса | | | | | | | | | | | | | | | Арматура класса | | Прокат марки | | | | | |
| | А - I | | | | | | | | | | Ас - II | | | | | Ас - II | | — | | | | | |
| | ГОСТ 5781-82 | | | | | | | | | | ГОСТ 5781-82 | | | | | ГОСТ 5781-82 | | ГОСТ 103-76 | | | | | |
| | Ø5 | Ø8 | Ø10 | Ø16 | Ø18 | Ø20 | Ø22 | Ø28 | Ø32 | Утого | Ø10 | Ø12 | Ø16 | Ø22 | Ø28 | Ø32 | Утого | Ø16 | Утого | 10x120 | | 14x200 | Утого |
| С300-1.С | | 38,0 | | 3,9 | | | 4,8 | | 46,7 | | | 159,6 | | | | 159,6 | 206,3 | | | | | | 206,3 |
| С300-2.С | | 38,0 | | 3,9 | | | 4,8 | | 46,7 | | | 301,0 | | | | 301,0 | 347,7 | | | | | | 347,7 |
| С300-3.С | | 38,0 | | 3,9 | | | 4,8 | | 46,7 | | | | | 487,8 | | 487,8 | 534,5 | | | | | | 534,5 |
| С400-1.С | | 51,2 | | 3,9 | | | 4,8 | | 59,9 | | | 207,0 | | | | 207,0 | 266,9 | | | | | | 266,9 |
| С400-2.С | | 51,2 | | 3,9 | | | 4,8 | | 59,9 | | | 390,4 | | | | 390,4 | 450,3 | | | | | | 450,3 |
| С400-3.С | | 51,2 | | 3,9 | | | 4,8 | | 59,9 | | | | | 632,7 | | 632,7 | 692,6 | | | | | | 692,6 |
| С500-1.С | | 64,6 | | | | 10,0 | 9,6 | | 84,2 | | | 254,4 | | | | 254,4 | 338,6 | | | | | | 338,6 |
| С500-2.С | | 64,6 | | | | 10,0 | 9,6 | | 84,2 | | | | 479,8 | | | 479,8 | 564,0 | | | | | | 564,0 |
| С500-3.С | | 64,6 | | | | 10,0 | 9,6 | | 84,2 | | | | | 777,6 | | 777,6 | 861,8 | | | | | | 861,8 |
| С600-1.С | | 76,0 | | | | 10,0 | 9,6 | | 95,6 | | | 301,8 | | | | 301,8 | 397,4 | | | | | | 397,4 |
| С600-2.С | | 76,0 | | | | 10,0 | 9,6 | | 95,6 | | | | 569,2 | | | 569,2 | 664,8 | | | | | | 664,8 |
| С600-3.С | | 76,0 | | | | 10,0 | 9,6 | | 95,6 | | | | | 922,5 | | 922,5 | 1018,1 | | | | | | 1018,1 |
| С700-1.С | | 89,4 | | | | 10,0 | 9,6 | | 109,0 | | | 349,6 | | | | 349,6 | 458,2 | | | | | | 458,2 |
| С700-2.С | | 89,4 | | | | 10,0 | 9,6 | | 109,0 | | | | 658,6 | | | 658,6 | 767,6 | | | | | | 767,6 |
| С700-3.С | | 89,4 | | | | 10,0 | 9,6 | | 109,0 | | | | | 1067,4 | | 1067,4 | 1176,4 | | | | | | 1176,4 |
| С800-2.С | | 102,6 | | | | | | 22,1 | 13,8 | 138,5 | | | 748,0 | | | 748,0 | 886,5 | | | | | | 886,5 |
| С800-3.С | | 102,6 | | | | | | 22,1 | 13,8 | 138,5 | | | | 1212,3 | | 1212,3 | 1350,8 | | | | | | 1350,8 |
| С800-4.С | | 102,6 | | | | | | 22,1 | 13,8 | 138,5 | | | | | 1583,6 | 1583,6 | 1722,3 | | | | | | 1722,3 |
| С850-2.С | | 108,4 | | | | | | 22,1 | 13,8 | 144,3 | | | 792,7 | | | 792,7 | 937,0 | | | | | | 937,0 |
| С900-2.С | | 114,0 | | | | | | 22,1 | 13,8 | 149,9 | | | 837,4 | | | 837,4 | 987,3 | | | | | | 987,3 |
| С900-3.С | | 114,0 | | | | | | 22,1 | 13,8 | 149,9 | | | | 1357,2 | | 1357,2 | 1507,1 | | | | | | 1507,1 |
| С900-4.С | | 114,0 | | | | | | 22,1 | 13,8 | 149,9 | | | | | 1773,1 | 1773,1 | 1923,0 | | | | | | 1923,0 |

Инв. № инв. Подп. и дата вв. в эк. инв. №

3.503.1-95.2-2-РС Лист 2

Продолжение

| Марка элемента | Изделия арматурные | | | | | | | | | | | | | | | Изделия закладные | | | | | Общие расход | | |
|----------------|--------------------|------|-----|------|-----|-----|-------|--------------|-------|-------|-------|--------|--------|--------|--------|-------------------|--------|-------|-------------|-------|--------------|-------|--------|
| | Арматура класса | | | | | | | | | | | | | | | Арматура класса | | | | | | Объем | |
| | А-І | | | | | | | Ас-ІІ | | | | | | | | Прокал марки | | Объем | | | | | |
| | ГОСТ 5781-82 | | | | | | | ГОСТ 5781-82 | | | | | | | | ГОСТ 5781-82 | | | ГОСТ 103-76 | | | | |
| | Ø6 | Ø8 | Ø10 | Ø16 | Ø18 | Ø20 | Ø22 | Ø28 | Ø32 | Итого | Ø10 | Ø12 | Ø16 | Ø22 | Ø28 | Ø32 | Итого | | Ø16 | Итого | | | 10-120 |
| С1000-2.С | 127,4 | | | | | | 22,1 | 13,8 | 163,3 | | | | | 926,8 | | 926,8 | 1090,1 | | | | | | 1090,1 |
| С1000-3.С | 127,4 | | | | | | 22,1 | 13,8 | 163,3 | | | | | 1502,2 | | 1502,2 | 1665,5 | | | | | | 1665,5 |
| С1000-4.С | 127,4 | | | | | | 22,1 | 13,8 | 163,3 | | | | | 1962,4 | 1962,4 | 2125,7 | | | | | | | 2125,7 |
| С1050-2.С | 133,0 | | | | | | 22,1 | 13,8 | 168,9 | | | | 971,5 | | 971,5 | 1140,4 | | | | | | | 1140,4 |
| С1050-3.С | 133,0 | | | | | | 22,1 | 13,8 | 168,9 | | | | 1574,6 | | 1574,6 | 1743,5 | | | | | | | 1743,5 |
| С1050-4.С | 133,0 | | | | | | 22,1 | 13,8 | 168,9 | | | | | 2058,0 | 2058,0 | 2226,9 | | | | | | | 2226,9 |
| Ø1 - П.С | | | | | | | 110,1 | 110,1 | | 147,5 | 227,9 | 1591,4 | | | 1966,8 | 2076,9 | | | | | | | 2076,9 |
| Ø1 - У.С | | | | | | | 110,1 | 110,1 | | 147,5 | 227,9 | 1591,4 | | | 1966,8 | 2076,9 | | | | | | | 2076,9 |
| Ø2 - П.С | | | | | | | 110,1 | 110,1 | | 147,5 | 227,9 | 1678,2 | | | 2053,6 | 2163,7 | | | | | | | 2163,7 |
| Ø2 - У.С | | | | | | | 110,1 | 110,1 | | 147,5 | 227,9 | 1678,2 | | | 2053,6 | 2163,7 | | | | | | | 2163,7 |
| Ø3 - П.С | | | | | | | 110,1 | 110,1 | | 147,5 | 227,9 | 1765,0 | | | 2140,4 | 2250,5 | | | | | | | 2250,5 |
| Ø3 - У.С | | | | | | | 110,1 | 110,1 | | 147,5 | 227,9 | 1765,0 | | | 2140,4 | 2250,5 | | | | | | | 2250,5 |
| Т1.С | | 62,9 | | | | | | | 39,9 | | 102,8 | 171,6 | | 424,4 | | 596,0 | 698,8 | | | | | | 698,8 |
| Т2.С | | 62,9 | | | | | | | 39,9 | | 102,8 | 171,6 | | 575,6 | | 747,2 | 850,0 | | | | | | 850,0 |
| Т3.С | | 62,9 | | | | | | | 39,9 | | 102,8 | 171,6 | | 726,8 | | 898,4 | 1001,2 | | | | | | 1001,2 |
| Ш1-С.С | 1,2 | 2,0 | | | | | | | | 3,2 | 4,8 | 11,4 | | | | 16,2 | 19,4 | | | 18,5 | 18,5 | 18,5 | 37,9 |
| Ш2-С.С | 1,2 | 2,0 | | | | | | | | 3,2 | 7,2 | 16,6 | | | | 23,8 | 27,0 | | | 18,5 | 18,5 | 18,5 | 45,5 |
| Ш3-С.С | 1,2 | 2,0 | | | | | | | | 3,2 | 8,6 | 14,8 | | | | 23,4 | 26,6 | | | 23,2 | 23,2 | 23,2 | 49,8 |
| Ш4-С.С | 1,2 | 2,0 | | | | | | | | 3,2 | 13,0 | 21,6 | | | | 34,6 | 37,8 | | | 23,2 | 23,2 | 23,2 | 61,0 |
| Ш1-К.С | 1,2 | 2,0 | | | | | | | | 3,2 | 11,3 | 17,6 | | | | 28,9 | 32,1 | | | 17,9 | 17,9 | 17,9 | 50,0 |
| Ш2-К.С | 1,2 | 2,0 | | | | | | | | 3,2 | 17,8 | 29,9 | | | | 47,7 | 50,9 | | | 32,0 | 32,0 | 32,0 | 82,9 |
| К1.С | | 21,8 | | 11,0 | | | | | | 32,8 | 123,4 | 119,8 | | | | 243,2 | 276,0 | | | | | | 276,0 |
| К2.С | | 3,2 | | 11,0 | | | | | | 14,2 | 83,7 | 154,9 | | | | 238,6 | 252,8 | | | | | | 252,8 |

Шифр подл. Подп. и дата. Взам. инв. №15