

*Типовые конструкции, изделия и узлы зданий и сооружений*

*Серия 3.503.1-95*

*Унифицированные автодорожные путепроводы  
через железные и автомобильные дороги*

*Выпуск 1-2*

*Прямые путепроводы  
Северное исполнение*

*Монолитные конструкции и узлы*

*Рабочие чертежи*

25257  
ЦЕНА

ОТПУСКНАЯ ЦЕНА  
НА МОМЕНТ РЕАЛИЗАЦИИ  
УКАЗАНА  
В СЧЕТ-НАКАЗНОЙ

*Типовые конструкции, изделия и узлы зданий и сооружений*

*Серия 3.503.1-95*

*Унифицированные автодорожные путепроводы  
через железные и автомобильные дороги*

*Выпуск 1-2*

*Прямые путепроводы  
Северное исполнение  
Монолитные конструкции и узлы  
Рабочие чертежи*

*Разработаны  
институтом Гипротрансмост  
Директор института  
Главный инженер института  
Начальник отдела  
Главный инженер проекта*

*О.Я. Попов  
Л.Н. Жураков  
Л.В. Драндин  
Т.Н. Кашлатова*

*Утверждены Министерством транспортного  
строительства, протокол от 04.07.88  
№ ЯВ-455*

*Введены в действие Гипротрансмостом,  
приказ от 24.09.91 № 41-Р с 01.01.92*

| Обозначение документа | Наименование   | Стр.    |
|-----------------------|--|---------|
| 3.503.1-95.1-2-10     | Техническое описание   | 3...5   |
| 3.503.1-95.1-2-01     | Подферменник монолитный (ПМ1-УС... ПМ4-УС)   | 6,7     |
| 3.503.1-95.1-2-02     | Подферменник монолитный (ПМ1-П.С. ПМ4-П.С.)  | 8       |
| 3.503.1-95.1-2-03     | Подферменник монолитный (ПМ15А.С. ПМ10А.С.)  | 9       |
| 3.503.1-95.1-2-04     | Объединение шакафной стенки с ригелем устоя. Узел 1.С  | 10      |
| 3.503.1-95.1-2-05     | Объединение блоков шакафной стенки. Узел 2.С (У2.1.С; У2.2.С)  | 11      |
| 3.503.1-95.1-2-06     | Объединение блоков ригеля промежуточной опоры (УМ1-Р.С. УМ2-Р.С.)  | 12,13   |
| 3.503.1-95.1-2-07     | Объединение блоков ригеля устоя (УМ3-Р.С. УМ4-Р.С.)  | 14,15   |
| 3.503.1-95.1-2-08     | Объединение крива со шакафной стенкой (УМ1-К1.С... УМ1-К3.С)   | 16...18 |
| 3.503.1-95.1-2-09     | Объединение крива со шакафной стенкой (УМ2-К1.С... УМ2-К3.С; УМ3-К1.С... УМ3-К3.С)                       | 19,20   |
| 3.503.1-95.1-2-10     | Объединение стойки с ригелем (УМ1-СР.С; УМ2-СР.С)  | 21,22   |
| 3.503.1-95.1-2-11     | Объединение стойки со стаканом УМ-С.С  | 23      |
| 3.503.1-95.1-2-12     | Объединение блоков фундамента и растверка (УМ1-Ф.С; УМ2-Ф.С; УМ1-Т.С; УМ2-Т.С)                           | 24      |
| 3.503.1-95.1-2-13     | Объединение обса с растверком (УМ1-П.С... УМ3-П.С; УМ1-Н.С... УМ3-Н.С)                                   | 25      |
| 3.503.1-95.1-2-14     | Участок монолитный ригеля устоя (УМ1-РХ.С... УМ4-РХ.С) Габариты Г-8; Г-10; Г-11.5; 2(Г-11.5); 2(Г-15.25) | 26..31  |
| 3.503.1-95.1-2-15     | Участок монолитный ригеля устоя УМ5-РХ.С. Габариты 2(Г-11.5); 2(Г-15.25)                                 | 32      |

| Обозначение документа | Наименование   | Стр     |
|-----------------------|--|---------|
| 3.503.1-95.1-2-16     | Участок монолитный средних блоков шакафной стенки УМ-Ш.С.С.  |         |
|                       | Габариты Г-8; Г-10; Г-11.5   | 33..36  |
| 3.503.1-95.1-2-17     | Участок монолитный средних блоков шакафной стенки УМ-Ш.С.С.  |         |
|                       | Габариты 2(Г-11.5); 2(Г-15.25)   | 37...39 |
| 3.503.1-95.1-2-18     | Участок монолитный крайнего блока шакафной стенки УМ-ШК.С. Габариты Г-8; Г-10; Г-11.5; 2(Г-11.5); 2(Г-15.25) | 40,41   |
| 3.503.1-95.1-2-19     | Участок монолитный крайнего блока шакафной стенки УМ-ШК.С. Габариты 2(Г-11.5); 2(Г-15.25)                    | 42,43   |
| 3.503.1-95.1-2-20     | Обая броннадвижная СВ.С (СВ 120-1.С... СВ 120-3.С; СВ 150-1.С; СВ 150-2.С)                                   | 44,45   |
| 3.503.1-95.1-2-21     | Стакан монолитный СМ1(СМ1.С; СМ2.С)  | 46,47   |
| 3.503.1-95.1-2-22     | Каркас пространственный КР1  | 48      |
| 3.503.1-95.1-2-23     | Каркас пространственный КР2  | 48      |
| 3.503.1-95.1-2-24     | Каркас пространственный КР3  | 49      |
| 3.503.1-95.1-2-25     | Каркас пространственный КР4  | 49      |
| 3.503.1-95.1-2-26     | Каркас пространственный КР (КР5... КР9)  | 50,51   |
| 3.503.1-95.1-2-27     | Сетка С (С1, С2)   | 52      |
| 3.503.1-95.1-2-28     | Сетка С (С3, С4)   | 52      |
| 3.503.1-95.1-2-29     | Сетка С5   | 53      |
| 3.503.1-95.1-2-30     | Сетка С6   | 53      |
| 3.503.1-95.1-2-31     | Сетка С (С7... С10)  | 54      |

|           |           |       |
|-----------|-----------|-------|
| Нав. отп. | Драндук   |       |
| М.контр.  | Леднева   |       |
| П.отст.   | Игнатьев  |       |
| Г.Ш.      | Кашалтова |       |
| Мног.им.  | Мальгина  | Мал-1 |

3.503.1-95.1-2

Содержание

|               |      |        |
|---------------|------|--------|
| Страниц       | Лист | Листов |
| Р             |      | 1      |
| Гипотранспорт |      |        |

Настоящий выпуск содержит монолитные участки, конструкции, стыки и соединения конструкций укрупненных автодорожных мостовидов, разработанные для применения при расчетной температуре наружного воздуха ниже минус 40°С. Сейсмичность не более 6 баллов.

### 1. Материалы

1.1. Для монолитных участков конструкций мостовидов применяется тяжелый бетон со средней плотностью от 2200 до 2500 кг/м³ по ГОСТ 25192-82 и ГОСТ 26633-85.

Класс бетона по прочности на сжатие принят В30 - для монолитных участков ригелей опор, шкафных стенок и крыльев; В27,5 - для монолитных участков фундаментов растверков и для дураноидных свай.

Марка бетона по морозостойкости принимается F300.

Материалы для приготовления бетона должны удовлетворять требованиям СНиП-43-75 с учетом изменений и дополнений, приведенных в постановлении Госстроя СССР от 31.12.80г №219 „Об изменениях и дополнении главы СНиП-43-75”.

1.2. Цементный раствор изготавливается с применением порландцемента марки не ниже 500 по ГОСТ 10178-85, прочность раствора на 28-й день не ниже 34,3 МПа (350 кгс/см²).

1.3. Марки стали для арматуры монолитных участков и для проката принимаются по таблице на л. 2.

1.4. Все сварные арматурные изделия должны изготавливаться в соответствии с требованиями ГОСТ 14098-85.

Поверхности всех закладных изделий должны быть защищены от коррозии в соответствии с рекомендациями СНиП 2.03.11-85.

1.5. Температурный режим при сварочных и бетонных работах на монтаже должен соответствовать требованиям СНиП-43-75.

### 2. Маркировка

2.1. В проекте принята следующая маркировка монолитных участков.

Монолитные подферменники ПМ1-У.С... ПМ4-У.С; ПМ1-П.С... ПМ4-П.С;

где 1...4 - типоразмер подферменника  
П - промежуточная опора  
У - устой  
С - северное исполнение

Объединение блоков ригеля УМ1-Р.С... УМ4-Р.С  
где 1...4 - типоразмер.

Объединение крыла со шкафной стенкой УМ1-К1.С... УМ1-К3.С; УМ2-К1.С... УМ2-К3.С; УМ3-К1.С... УМ3-К3.С,

где 1...3 - типоразмер.

Уч. № 12 подл. / Подп. и дата / Взам. инв. №

|             |            |     |
|-------------|------------|-----|
| Нач. отд.   | Урашвили   | М/У |
| Н.контр.    | Левина     | М/У |
| В.опеч.отд. | Иштваневич | М/У |
| Г.И.П.      | Нашаева    | М/У |
| Инж.наб.    | Мальгина   | М/У |

|                      |        |   |
|----------------------|--------|---|
| 3.503.1-95.1-2-70    |        |   |
| Техническое описание |        |   |
| Степень лист         | Листов |   |
| Р                    | 1      | 3 |
| Гипотранспорти       |        |   |

Объединение стоек с ригелем УМ1-СР.С и УМ2-СР.С  
где 1 - промежуточная опора  
2 - стойка

Объединение блоков фундамента и ростверка  
УМ1-Ф.С и УМ2-Ф.С; УМ1-Т.С и УМ2-Т.С,  
где 1 и 2 - типоразмер  
Ф - фундамент  
Т - ростверк

Объединение свай с ростверком УМ1.С... УМ3.С,  
где 1... 3 - типоразмер

Участок монолитный ригеля зетоя УМ1-РХ.С... УМ5-РХ.С,  
где 1... 5 - типоразмер

Участок монолитный шкафных стен  
УМ1-ШК1.С... УМ5-ШК5.С; УМ1-ШК1.С... УМ5-ШК3.С,  
где 1... 5 - типоразмер  
С - средние блоки  
К - крайние блоки

Свая буронабивная СВ 120-1.С... СВ 120-3.С и  
СВ 150-1.С; СВ 150-2.С,

где 120; 150 - диаметр сваи в см  
1... 3 - тип армирования

Стакан монолитный СМ1.С и СМ2.С,  
где 1; 2 - типоразмер.

| Наименование стали                                  | Марка стали                             |
|---|---|
| Арматурная сталь<br>класса А-ІІ<br>по ГОСТ 5781-82  | Ст 3 сп<br>по ГОСТ 380-88               |
| Арматурная сталь<br>класса Ас-ІІ<br>по ГОСТ 5781-82 | 10ГТ                                    |
| Прокат  | 10ХСНД-2<br>15ХСНД-2<br>по ГОСТ 6713-75 |

## 2. Перечень нормативных документов

- СНиП 2.05.03-84 Мосты и туннели.  
СНиП П-43-75 Мосты и туннели. Правила производства и приемки работ, с учетом изменений и дополнений, приведенных в постановлении Госстроя СССР от 31.12.80 № 219 „Об изменениях и дополнениях глав 11 СНиП П-43-75\*”.
- СНиП П-4-80 Техника безопасности в строительстве.  
ГОСТ 380-88 Сталь углеродистая обыкновенного качества.  
ГОСТ 5781-82 Сталь горячекатаная для армирования железобетонных конструкций. Технические условия.

3.503.1-95.1-2-70

Ивет

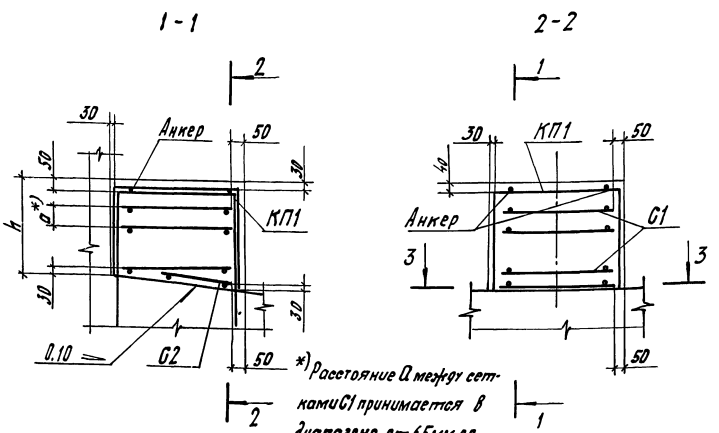
2

- ГОСТ 535-88 Прокат сортовой и фасонный из стали углеродистой обыкновенного качества. Общие технические условия.
- ГОСТ 6713-75 Прокат низколегированный конструкционный для мостостроения.
- ГОСТ 10268-80 бетон тяжелый. Технические требования к заполнителям.
- ГОСТ 10060-87 Бетонные. Методы контроля морозостойкости.
- ГОСТ 10190-78 Бетон тяжелый. Методы определения прочности на сжатие и растяжение.
- ГОСТ 12004-81 Сталь арматурная. Методы испытания на растяжение.
- ГОСТ 18105-86 Бетонные. Правила контроля прочности.
- ГОСТ 26633-85 бетон тяжелый. Технические условия.
- ГОСТ 10922-75 Арматурные изделия и закладные детали сварные для железобетонных конструкций. Технические требования и методы испытания.

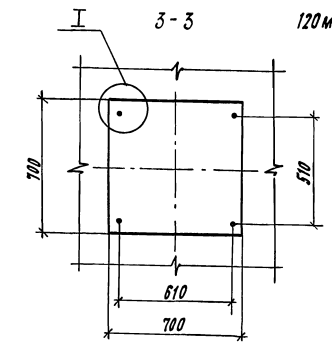
3.503.1-95.1-2-70

лист

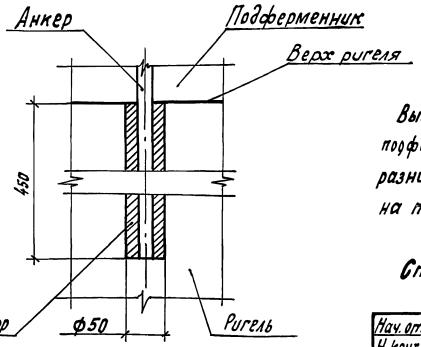
3



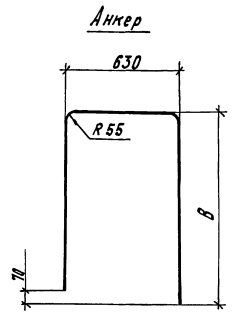
\* Расстояние  $Q$  между сетками  $G1$  принимается в диапазоне от 65мм до 120мм в осях стержней



Ⓢ (1:5)



Цементный раствор должен иметь прочность на 28 день не ниже  $350 \text{ кг/см}^2$  ( $34,3 \text{ МПа}$ ) и морозостойкость F300.



Размер  $B$  принимается в зависимости от высоты подферменника  $h$  при соблюдении длины анкеровки.

| Обозначение       | Марка элемента | $h$ , мм  |
|-------------------|----------------|-----------|
| 3.503.1-95.1-2-01 | ПМ1-УС         | 150...200 |
| -01               | ПМ2-УС         | 210...300 |
| -02               | ПМ3-УС         | 310...400 |
| -03               | ПМ4-УС         | 410...500 |

Ведомость расхода стали на элемент, кг

| Марка элемента | Уделья арматурные |              |       | Общий расход |
|----------------|-------------------|--------------|-------|--------------|
|                | Арматура класса   |              | всего |              |
|                | $A_c - II$        | $G$          |       |              |
|                | ГОСТ 5781-82      | ГОСТ 5781-82 |       |              |
|                | $\phi 10$         | $\phi 18$    | Угол  |              |
| ПМ1-УС         | 14,8              | 7,2          | 22,0  | 22,0         |
| ПМ2-УС         | 20,7              | 8,0          | 28,7  | 28,7         |
| ПМ3-УС         | 26,6              | 8,8          | 35,4  | 35,4         |
| ПМ4-УС         | 32,6              | 9,6          | 42,2  | 42,2         |

Ведомость расхода стали дана на элементы при их наибольшей высоте.

Высота  $h$  назначается в указанных пределах, в зависимости от положения подферменника на ригеле. Минимальная высота подферменника - 15см; разница высот соседних подферменников равна произведению шага балок на поперечный уклон проезжей части (см. 3.503.1-95.0-2-28)

Спецификацию см. на листе 2.

|               |           |  |  |  |   |                |   |   |
|---------------|-----------|--|--|--|---|----------------|---|---|
| Нач. отд.     | Аранджин  |  |  |  | <p align="center"><b>3.503.1-95.1-2-01</b></p> <p align="center">Подферменник монолитный</p> <p align="center">(ПМ1-УС... ПМ4-УС)</p> | Листов         |   |   |
| Н. контр.     | Медведев  |  |  |  |   | Листов         | 1 | 2 |
| Н. спец. отд. | Амришевич |  |  |  |   | Листов         |   |   |
| ГМП           | Кашлатова |  |  |  |   |                |   |   |
| Вед. инж.     | Кассель   |  |  |  |   |                |   |   |
| Вед. инж.     | Берова    |  |  |  |   |                |   |   |
|               |           |  |  |  |   | ГИПРОТРАНСПОСТ |   |   |

Ш.Н.А.подл. Подпись и дата Взам.инв.№ 49

| Формат | Стр. | Пол. | Обозначение                             | Наименование                           | Кол. | Примечание |
|--------|------|------|---|--|------|------------|
|        |      |      |   | <u>Сборочные единицы</u>               |      |            |
| 44     |      |      | 3.503.1-95.1-2-22                       | Каркас пространственный КП1*1          | 1    |            |
|        |      |      | 3.503.1-95.1-2-27-01                    | Сетка С2                               | 1    |            |
|        |      |      | <u>Переменные данные для исполнений</u> |  |      |            |
|        |      |      |   | <u>3.503.1-95.1-2-01</u>               |      |            |
|        |      |      |   | <u>Сборочные единицы</u>               |      |            |
| 43     |      |      | 3.503.1-95.1-2-27                       | Сетка С1                               | 1    |            |
|        |      |      |   | <u>Детали</u>                          |      |            |
| 44     |      |      |   | Анкер Ф18А; II ГОСТ 5781-82, С-1810 мм | 2    | 3,6кг      |
|        |      |      |   | <u>Материалы</u>                       |      |            |
|        |      |      |   | Бетон В30; F500; W6                    | 0,12 | м³         |
|        |      |      |   | <u>3.503.1-95.1-2-01-01</u>            |      |            |
|        |      |      |   | <u>Сборочные единицы</u>               |      |            |
| 43     |      |      | 3.503.1-95.1-2-27                       | Сетка С1                               | 2    |            |
|        |      |      |   | <u>Детали</u>                          |      |            |
| 44     |      |      |   | Анкер Ф18А; II ГОСТ 5781-82, С-2010 мм | 2    | 4,0кг      |
|        |      |      |   | <u>Материалы</u>                       |      |            |
|        |      |      |   | Бетон В30; F500; W6                    | 0,16 | м³         |
|        |      |      |   | <u>3.503.1-95.1-2-01-02</u>            |      |            |
|        |      |      |   | <u>Сборочные единицы</u>               |      |            |
| 43     |      |      | 3.503.1-95.1-2-27                       | Сетка С1                               | 3    |            |

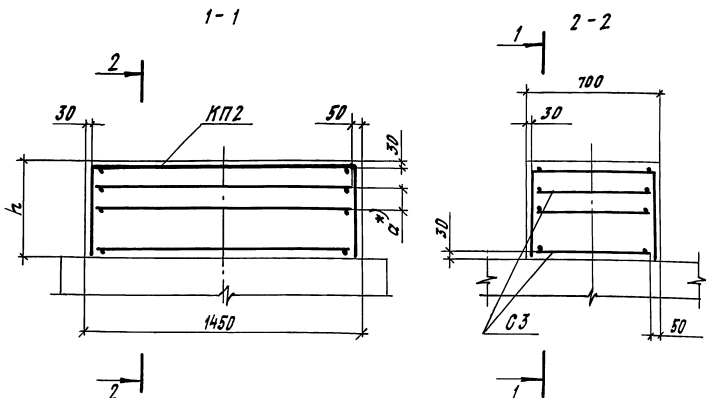
| Формат | Стр. | Пол. | Обозначение       | Наименование   | Кол. | Примечание |
|--------|------|------|-------------------|--|------|------------|
|        |      |      |                   | <u>Детали</u>  |      |            |
| 44     |      |      |                   | Анкер Ф18А; II ГОСТ 5781-82, С-2210 мм   | 2    | 4,4кг      |
|        |      |      |                   | <u>Материалы</u>   |      |            |
|        |      |      |                   | Бетон В30; F500; W6  | 0,21 | м³         |
|        |      |      |                   | <u>3.503.1-95.1-2-01-03</u>  |      |            |
|        |      |      |                   | <u>Сборочные единицы</u>   |      |            |
| 43     |      |      | 3.503.1-95.1-2-27 | Сетка С1   | 4    |            |
|        |      |      |                   | <u>Детали</u>  |      |            |
| 44     |      |      |                   | Анкер Ф18А; II ГОСТ 5781-82, С-2410 мм   | 2    | 4,8кг      |
|        |      |      |                   | <u>Материалы</u>   |      |            |
|        |      |      |                   | Бетон В30; F500; W6  | 0,26 | м³         |
|        |      |      |                   | *) Каркас КП1 должен быть откорректирован в соответствии с размером h каждой марки монолитного порфферментника |      |            |
|        |      |      |                   | Длина анкера дана для каждой марки порфферментника при наибольшей его высоте                                   |      |            |

Шк. 1904д. Подпись и дата. Взам инв. №

3.503.1-95.1-2-01

лист  
2





\*) Расстояние  $\alpha$  между сетками СЗ принимается в диапазоне от 65 мм до 120 мм в всех стержнях.

Ведомость расхода стали на элемент, кг

Высота  $h$  назначается в указанных пределах, в зависимости от положения подферменника на ригеле. Минимальная высота подферменника - 15 см; разница высот соседних подферменников равна произведению шага балок на поперечный уклон проезжей части (см. 3.503.1-95.0-2-28)

Ведомость расхода стали дана на элементы при их наибольшей высоте.

| Марка элемента | Исходия арматурные    |       |       | Общий расход |
|----------------|-----------------------|-------|-------|--------------|
|                | Арматура класса Ас-II |       | Всего |              |
|                | ГОСТ 5781-82          | Итого |       |              |
| ПМ1-П.С        | 25,2                  | 25,2  | 25,2  | 25,2         |
| ПМ2-П.С        | 38,4                  | 38,4  | 38,4  | 38,4         |
| ПМ3-П.С        | 51,5                  | 51,5  | 51,5  | 51,5         |
| ПМ4-П.С        | 64,5                  | 64,5  | 64,5  | 64,5         |

| Обозначение       | Марка элемента | $h$ , мм  |
|-------------------|----------------|-----------|
| 3.503.1-95.1-2-02 | ПМ1-П.С        | 150...200 |
| -01               | ПМ2-П.С        | 210...300 |
| -02               | ПМ3-П.С        | 310...400 |
| -03               | ПМ4-П.С        | 410...500 |

| Формат | Элемент | Прим. | Обозначение       | Наименование   | Кол. | Примечание     |
|--------|---------|-------|-------------------|--|------|----------------|
|        |         |       |                   | Сборочные единицы  |      |                |
|        |         |       |                   | Каркас пространственный КП2**)   | 1    |                |
| A4     |         |       | 3.503.1-95.1-2-23 | Переменные данные для исполнения   |      |                |
| A4     |         |       |                   | 3.503.1-95.1-2-02  |      |                |
|        |         |       |                   | Сборочные единицы  |      |                |
| A3     |         |       | 3.503.1-95.1-2-28 | Сетка СЗ   | 1    |                |
|        |         |       |                   | Материалы  |      |                |
|        |         |       |                   | Бетон В30; F300; W6  | 0,20 | м <sup>3</sup> |
|        |         |       |                   | 3.503.1-95.1-2-02-01   |      |                |
|        |         |       |                   | Сборочные единицы  |      |                |
| A3     |         |       | 3.503.1-95.1-2-28 | Сетка СЗ   | 2    |                |
|        |         |       |                   | Материалы  |      |                |
|        |         |       |                   | Бетон В30; F300; W6  | 0,30 | м <sup>3</sup> |
|        |         |       |                   | 3.503.1-95.1-2-02-02   |      |                |
|        |         |       |                   | Сборочные единицы  |      |                |
| A3     |         |       | 3.503.1-95.1-2-28 | Сетка СЗ   | 3    |                |
|        |         |       |                   | Материалы  |      |                |
|        |         |       |                   | Бетон В30; F300; W6  | 0,41 | м <sup>3</sup> |
|        |         |       |                   | 3.503.1-95.1-2-02-03   |      |                |
|        |         |       |                   | Сборочные единицы  |      |                |
| A3     |         |       | 3.503.1-95.1-2-28 | Сетка СЗ   | 4    |                |
|        |         |       |                   | Материалы  |      |                |
|        |         |       |                   | Бетон В30; F300; W6  | 0,51 | м <sup>3</sup> |
|        |         |       |                   | ***) Каркас КП2 должен быть откорректирован в соответствии с размером $h$ каждой марки монолитного подферменника |      |                |

|               |          |  |  |  |  |  |
|---------------|----------|--|--|--|--|--|
| Нач. отд.     | Арандин  |  |  |  |  |  |
| И. контр.     | Леднева  |  |  |  |  |  |
| И. спец. отд. | Амурская |  |  |  |  |  |
| ГИП           | Кашатова |  |  |  |  |  |
| Вед. инж.     | Касьял   |  |  |  |  |  |
| Вед. инж.     | Серова   |  |  |  |  |  |

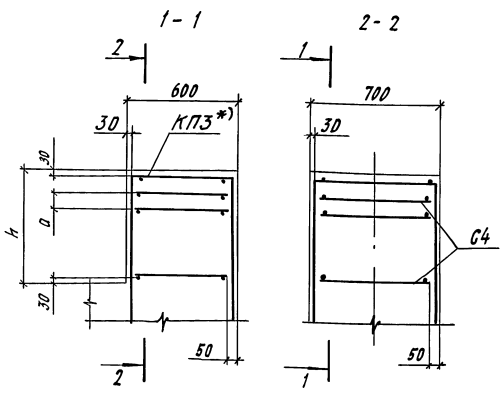
3.503.1-95.1-2-02

Подферменник монолитный (ПМ1-П.С... ПМ4-П.С)

|       |      |        |
|-------|------|--------|
| Годия | Лист | Листов |
| р     |      | 1      |

ГИПРОТРАНСПОДТ

Ш. № 9 под. Проверка и дата Взам. Инв. №



Ведомость расхода стали на элемент, кг

| Марка элемента | Части арматурные      |       |       | Общий расход |
|----------------|-----------------------|-------|-------|--------------|
|                | Арматура класса Ас-II |       | Всего |              |
|                | ГОСТ 5781-82          |       |       |              |
|                | Ф 10                  | Итого |       |              |
| ПМ15-Д.С       | 17,2                  | 17,2  | 17,2  | 17,2         |
| ПМ30-Д.С       | 27,5                  | 27,5  | 27,5  | 27,5         |
| ПМ50-Д.С       | 38,7                  | 38,7  | 38,7  | 38,7         |
| ПМ60-Д.С       | 44,2                  | 44,2  | 44,2  | 44,2         |
| ПМ80-Д.С       | 55,4                  | 55,4  | 55,4  | 55,4         |

\*) Вертикальные стержни каркаса КПЗ должны опираться на ригель

| Обозначение       | Марка элемента | h, мм | a, мм |
|-------------------|----------------|-------|-------|
| 3.503.1-95.1-2-03 | ПМ15-Д.С       | 150   | -     |
|                   | -01            | 300   | 70    |
|                   | -02            | 500   | 80    |
|                   | -03            | 600   | 90    |
|                   | -04            | 800   |       |

Ведомость расхода стали дана на элементы при наибольших высотах каркаса.

Продолжение

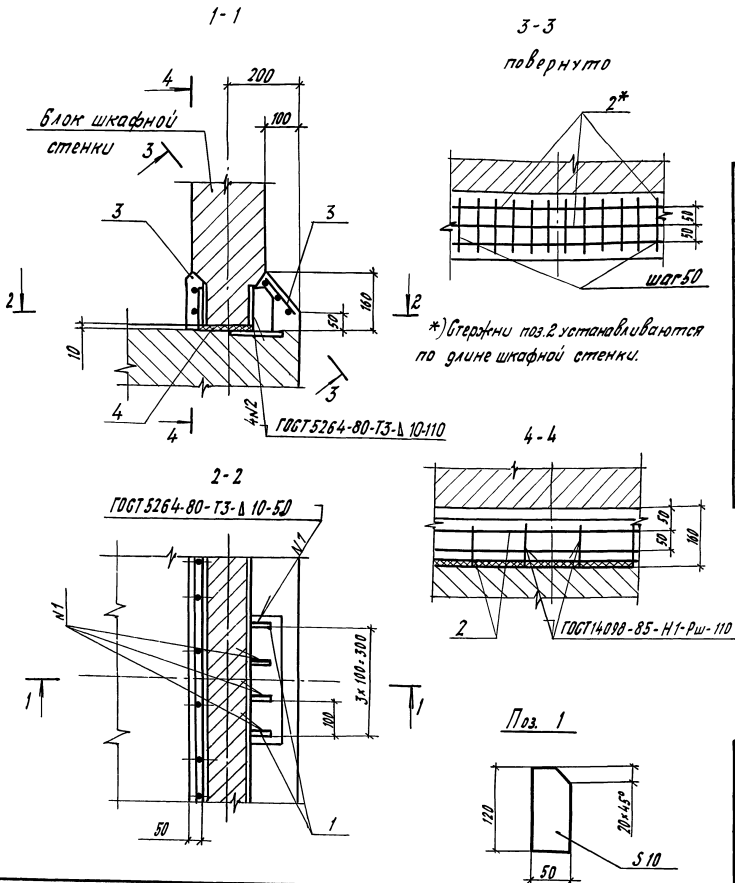
| Формат | Эле | Поз | Обозначение              | Наименование                   | Мас. | Примечание     |
|--------|-----|-----|--------------------------|--------------------------------|------|----------------|
|        |     |     |                          | <u>Сборочные единицы</u>       |      |                |
| A4     |     |     | 3.503.1-95.1-2-21        | Каркас пространственный КПЗ**) | 1    |                |
|        |     |     | <u>Переменные данные</u> | <u>для изменений</u>           |      |                |
|        |     |     | 3.503.1-95.1-2-03        | <u>Сборочные единицы</u>       |      |                |
| A4     |     |     | 3.503.1-95.1-2-28-01     | Сетка С4<br>Материалы          | 1    |                |
|        |     |     |                          | Бетон В30; F300; W6            | 0,06 | м <sup>3</sup> |
|        |     |     |                          | 3.503.1-95.1-2-03-01           |      |                |
|        |     |     |                          | <u>Сборочные единицы</u>       |      |                |
| A4     |     |     | 3.503.1-95.1-2-28-01     | Сетка С4<br>Материалы          | 3    |                |
|        |     |     |                          | Бетон В30; F300; W6            | 0,13 | м <sup>3</sup> |
|        |     |     |                          | 3.503.1-95.1-2-03-02           |      |                |
|        |     |     |                          | <u>Сборочные единицы</u>       |      |                |
| A4     |     |     | 3.503.1-95.1-2-28-01     | Сетка С4<br>Материалы          | 5    |                |

| Формат                   | Эле        | Поз | Обозначение          | Наименование   | Мас. | Примечание     |      |        |
|--------------------------|------------|-----|----------------------|--|------|----------------|------|--------|
|                          |            |     |                      | Бетон В30; F300; W6  | 0,21 | м <sup>3</sup> |      |        |
|                          |            |     |                      | 3.503.1-95.1-2-03-03   |      |                |      |        |
|                          |            |     |                      | <u>Сборочные единицы</u>   |      |                |      |        |
| A4                       |            |     | 3.503.1-95.1-2-28-01 | Сетка С4<br>Материалы  | 6    |                |      |        |
|                          |            |     |                      | Бетон В30; F300; W6  | 0,25 | м <sup>3</sup> |      |        |
|                          |            |     |                      | 3.503.1-95.1-2-03-04   |      |                |      |        |
|                          |            |     |                      | <u>Сборочные единицы</u>   |      |                |      |        |
| A4                       |            |     | 3.503.1-95.1-2-28-01 | Сетка С4<br>Материалы  | 8    |                |      |        |
|                          |            |     |                      | Бетон В30; F300; W6  | 0,34 | м <sup>3</sup> |      |        |
|                          |            |     |                      | ***) Каркас КПЗ должен быть откорректирован в соответствии с размером h каждой марки монолитного подферменника |      |                |      |        |
| Нач. отд.                | Драндин    |     |                      |  |      |                |      |        |
| Н. контр.                | Левина     |     |                      |  |      |                |      |        |
| Н. спец. отд.            | Антошкевич |     |                      |  |      |                |      |        |
| ГИП                      | Кашлатова  |     |                      |  |      |                |      |        |
| Вед. инж.                | Кассель    |     |                      |  |      |                |      |        |
| Вед. инж.                | Берова     |     |                      |  |      |                |      |        |
| <b>3.503.1-95.1-2-03</b> |            |     |                      | Подферменник монолитный  |      | Итого          | Лист | Листов |
| (ПМ15-Д.С... ПМ80-Д.С)   |            |     |                      |  |      | Р              |      | 1      |
|                          |            |     |                      | <b>ГИПРОТРАНСМОСТ</b>  |      |                |      |        |

Изм. в-вед. Листы и даты вступления в силу

Ведомость расхода стали на элемент, кг

| Марка элемента | Изделия арматурные  |       | Изделия закладные    |       | Общий расход |
|----------------|---------------------|-------|----------------------|-------|--------------|
|                | Арматура класса А-I |       | Прокат марки ЮХСНД-2 |       |              |
|                | ГОСТ 5701-82        | Всего | ГОСТ 103-76          | Всего |              |
| Узел 1.6       | 2,0                 | 2,0   | 1,9                  | 1,9   | 3,9          |



| Формат | Знак | Пов. | Обозначение | Наименование             | Кол. | Примечание     |
|--------|------|------|-------------|--------------------------|------|----------------|
|        |      |      |             | <u>Материалы</u>         |      |                |
|        |      | 1    |             | Полоса 10-50 ГОСТ 103-76 |      |                |
|        |      | 2    |             | 10ХСНД-2 ГОСТ 77378      | 0,48 | м              |
|        |      | 3    |             | Фб А-I ГОСТ 5701-82      | 3,20 | м              |
|        |      | 3    |             | Бетон В30; F300; W6      | 0,02 | м <sup>3</sup> |
|        |      | 4    |             | Цементный раствор        | 0,01 | м <sup>3</sup> |

1. В спецификации расход материала дан на 1 п.м. длины шкафной стенки.  
2.\*) Бетон мелкозернистый.

Тип электрода для таврого соединения по ГОСТ 5264-80 - 3 42.

|            |             |  |
|------------|-------------|--|
| Нач. отд.  | Доаннин     |  |
| Н. контро. | Гедвева     |  |
| Исполнит.  | Андреевичев |  |
| ИПТ        | Кашлатова   |  |
| Вед. инж.  | Павель      |  |
| Вед. инж.  | Долгова     |  |

|  |      |        |
|--|------|--------|
| 3.503.1-95.1-2-04                                    |      |        |
| Объединение шкафной стенки с ригелем уступа Узел 1.6 |      |        |
| Сталь  | Лист | Листов |
| Р  |      | 7      |
| ГИПРОТРАНСМОСТ                                       |      |        |

Шифр: 4-голуб. 1-голуб. 2-голуб. 3-голуб. 4-голуб. 5-голуб. 6-голуб. 7-голуб. 8-голуб. 9-голуб. 10-голуб. 11-голуб. 12-голуб. 13-голуб. 14-голуб. 15-голуб. 16-голуб. 17-голуб. 18-голуб. 19-голуб. 20-голуб. 21-голуб. 22-голуб. 23-голуб. 24-голуб. 25-голуб. 26-голуб. 27-голуб. 28-голуб. 29-голуб. 30-голуб. 31-голуб. 32-голуб. 33-голуб. 34-голуб. 35-голуб. 36-голуб. 37-голуб. 38-голуб. 39-голуб. 40-голуб. 41-голуб. 42-голуб. 43-голуб. 44-голуб. 45-голуб. 46-голуб. 47-голуб. 48-голуб. 49-голуб. 50-голуб. 51-голуб. 52-голуб. 53-голуб. 54-голуб. 55-голуб. 56-голуб. 57-голуб. 58-голуб. 59-голуб. 60-голуб. 61-голуб. 62-голуб. 63-голуб. 64-голуб. 65-голуб. 66-голуб. 67-голуб. 68-голуб. 69-голуб. 70-голуб. 71-голуб. 72-голуб. 73-голуб. 74-голуб. 75-голуб. 76-голуб. 77-голуб. 78-голуб. 79-голуб. 80-голуб. 81-голуб. 82-голуб. 83-голуб. 84-голуб. 85-голуб. 86-голуб. 87-голуб. 88-голуб. 89-голуб. 90-голуб. 91-голуб. 92-голуб. 93-голуб. 94-голуб. 95-голуб. 96-голуб. 97-голуб. 98-голуб. 99-голуб. 100-голуб.

Рис. 1

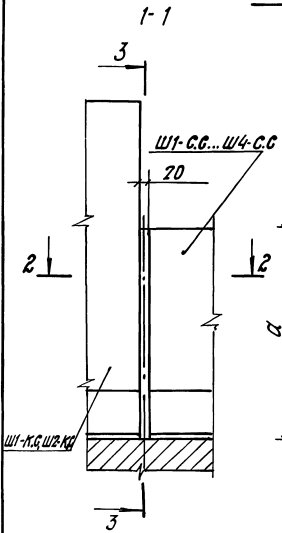
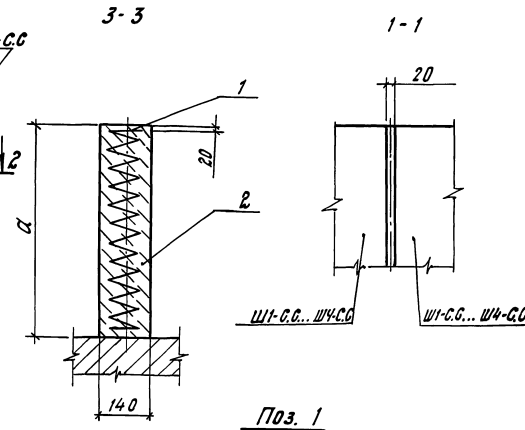
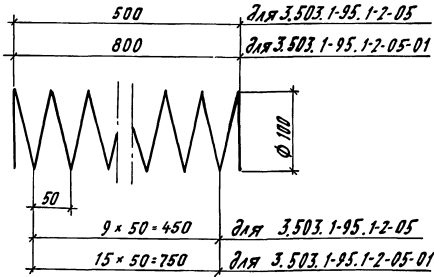


Рис. 2

Остальное - см. рис. 1



Поз. 1



9 x 50 = 450 для 3.503.1-95.1-2-05  
15 x 50 = 750 для 3.503.1-95.1-2-05-01

| Обозначение       | Марка  | Рис. | а, мм |
|-------------------|--------|------|-------|
| 3.503.1-95.1-2-05 | У2.1.С | 7,2  | 560   |
| -01               | У2.2.С |      | 860   |

ведомость расхода стали на элемент, кг

| Марка элемента | Изделия арматурные |       |       | Общий расход |
|----------------|--------------------|-------|-------|--------------|
|                | Арматура класса    |       | всего |              |
|                | А-І                |       |       |              |
|                | ГОСТ 5781-82       | Угоро |       |              |
| Фб             |                    |       |       |              |
| У2.1.С         | 0,5                | 0,5   | 0,5   | 0,5          |
| У2.2.С         | 0,7                | 0,7   | 0,7   | 0,7          |

| Формат листа | Поз. | Обозначение | Наименование                                 | Кол. | Примечание     |
|--------------|------|-------------|--|------|----------------|
|              |      |             | 3.503.1-95.1-2-05                            |      |                |
|              |      |             | <u>Материалы</u>                             |      |                |
|              | 1    |             | Фб А-І ГОСТ 5781-82                          | 2,24 | м              |
|              | 2    |             | *Бетон В30; F300; W6<br>3.503.1-95.1-2-05-01 | 0,01 | м <sup>3</sup> |
|              |      |             | <u>Материалы</u>                             |      |                |
|              | 1    |             | Фб А-І ГОСТ 5781-82                          | 3,36 | м              |
|              | 2    |             | *Бетон В30; F300; W6                         | 0,01 | м <sup>3</sup> |

\*Бетон мелкозернистый

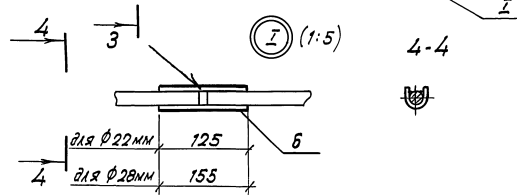
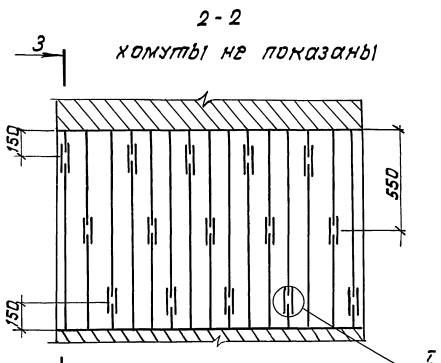
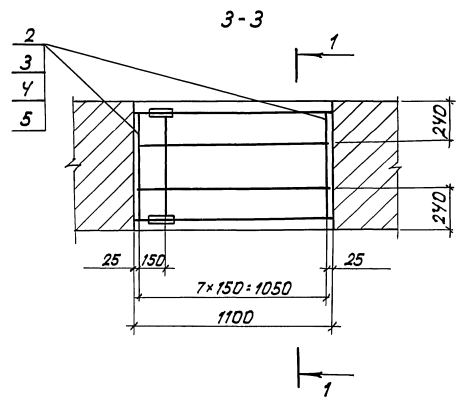
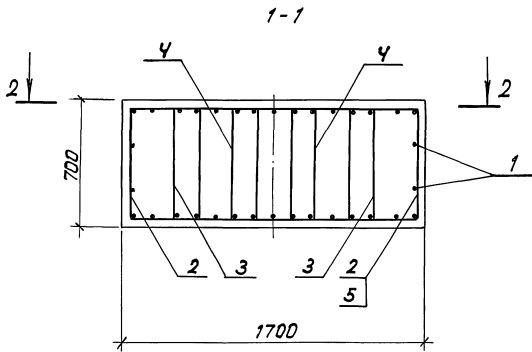
|             |            |  |  |
|-------------|------------|--|--|
| Имя отб.    | Иванов     |  |  |
| И.компр.    | Иванова    |  |  |
| И.спец.отд. | Ивановский |  |  |
| ГВП         | Иванова    |  |  |
| вед.инж.    | Иванов     |  |  |
| вед.инж.    | Иванова    |  |  |

| 3.503.1-95.1-2-05   |          |               |
|---|----------|---------------|
| Объединение блоков шкафной стенки. Узел 2.0 (У2.1С ; У2.2С) | Стандарт | Лист          |
|   | Р        | Т             |
|   |          | Гипотранспост |

25257 12

Формат А3

Шк. и габ. Подпись и дата введ. изменений



| Обозначение       | Марка   | Примечание          |
|-------------------|---------|---------------------|
| 3.503.1-95.1-2-06 | УМ1-Р.С | блоки Р1П1С...Р5П1С |
| -01               | УМ2-Р.С | блоки Р1П2С...Р5П2С |

1. Расположение сварных соединений в выпусков нижней арматуры аналогично сечению 2-2.
2. Выпуски арматуры блоков обрезаются в соответствии с расположением сварных соединений на сечении 2-2.
3. Сварное соединение аналогично С15-Рс по ГОСТ 14098-85.

Спецификацию см. лист 2.

|              |              |          |  |  |  |
|--------------|--------------|----------|--|--|--|
| Иуч от       | Драндик      |          |  |  |  |
| И.контр      | Леднева      | ЛМК      |  |  |  |
| И.спец.отдел | Иригиревский | ЗМ       |  |  |  |
| ГУП          | Кашлатова    | М        |  |  |  |
| Ведущий      | Касель       | М        |  |  |  |
| И.м.д.кадр   | Голосова     | Голосова |  |  |  |

**3.503.1-95.1-2-06**

|   |       |      |        |
|---|-------|------|--------|
| Объединение блоков ригелей промежуточной опоры (УМ1-Р.С; УМ2-Р.С) | Итого | Лист | Листов |
|   | Р     | 1    | 2      |

Гипотрансмост

Иуч. Л.Иригиревский. Проект и детали. Бланк. инв. № 12

Βεδομασть ρακχοδα σταλι на элемент, кг

| Μαρκα элементα | Изделия арматурные |      |      |              |       |      | Изделия закладные |      |      | Общий<br>раакход |       |
|----------------|--------------------|------|------|--------------|-------|------|-------------------|------|------|------------------|-------|
|                | Арматура класса    |      |      |              |       |      | Прокат марки      |      |      |                  |       |
|                | A-II               |      |      | Ac-II        |       |      | 10XCHД-2          |      |      |                  |       |
|                | ГОСТ 5781-82       |      |      | ГОСТ 5781-82 |       |      | ГОСТ 103-76       |      |      |                  |       |
| φ10            | Уголо              | φ10  | φ22  | φ28          | Уголо | φ10  | φ12               | φ16  | φ20  | φ25              |       |
| УМ1-PC         | 57,8               | 57,8 | 25,2 | 12,5         | —     | 37,7 | 95,5              | 15,9 | —    | 15,9             | 111,4 |
| УМ2-PC         | 57,8               | 57,8 | 25,2 | —            | 20,3  | 45,5 | 103,3             | —    | 26,3 | 26,3             | 129,5 |

| Φορμακι | Ζона | Ποζ.                 | Обозначение                      | Наименование                                     | Κολ  | Примечание     |
|---------|------|----------------------|----------------------------------|--|------|----------------|
|         |      |                      | <u>Участок монолитный УМ1-PC</u> |  |      |                |
|         |      |                      | <u>Детали</u>                    |  |      |                |
| БЧ      | 1    |                      |                                  | φ22A-Γ10E75781-82; P-1050mm                      | 4    | 3,13кг         |
| ΑΥ      | 2    | 3.503.1-95.2-2-35-03 |                                  | Χομυτ  | 16   |                |
| ΑΥ      | 3    |                      |                                  | -06 Χομυτ  | 16   |                |
| ΑΥ      | 4    |                      |                                  | -05 Χομυτ  | 8    |                |
| ΑΥ      | 5    |                      |                                  | -09 Χομυτ  | 8    |                |
| БЧ      | 6    |                      |                                  | Σκοδα  |      |                |
|         |      |                      |                                  | παλοδα 8x90 Γ0E7 103-76<br>10XCHД-2 Γ0E7 6713-75 |      |                |
|         |      |                      |                                  | P=125 mm   | 30   | 0,53 кг        |
|         |      |                      |                                  | Ματεριαλι  |      |                |
|         |      |                      |                                  | Бетон B30; F300; W6                              | 1,31 | м <sup>3</sup> |
|         |      |                      | <u>Участок монолитный УМ2-PC</u> |  |      |                |
|         |      |                      | <u>Детали</u>                    |  |      |                |
| БЧ      | 1    |                      |                                  | φ28A-ΓE75781-82; P-1050mm                        | 4    | 5,08 кг        |
| ΑΥ      | 2    | 3.503.1-95.2-2-35-04 |                                  | Χομυτ  | 16   |                |
| ΑΥ      | 3    |                      |                                  | -07 Χομυτ  | 16   |                |
| ΑΥ      | 4    |                      |                                  | -05 Χομυτ  | 8    |                |
| ΑΥ      | 5    |                      |                                  | -09 Χομυτ  | 8    |                |
| БЧ      | 6    |                      |                                  | Σκοδα  |      |                |
|         |      |                      |                                  | παλοδα 8x90 Γ0E7 103-76<br>10XCHД-2 Γ0E7 6713-75 |      |                |
|         |      |                      |                                  | P=155 mm   | 30   | 0,88 кг        |
|         |      |                      |                                  | Ματεριαλι  |      |                |
|         |      |                      |                                  | Бетон B30; F300; W6                              | 1,31 | м <sup>3</sup> |

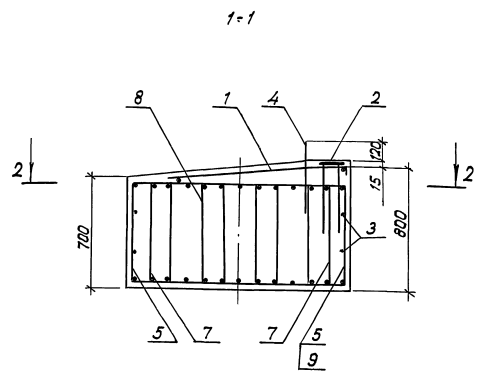
3.503.1-95.1-2-06

λευτ  
2

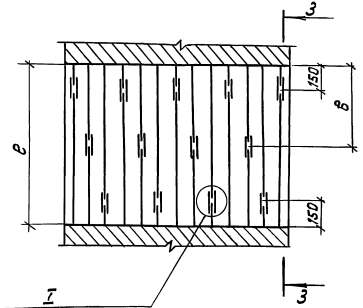
25257 14

Φορμακ Α3

Ομοιότητα, Ποσ. и σημειωσεις

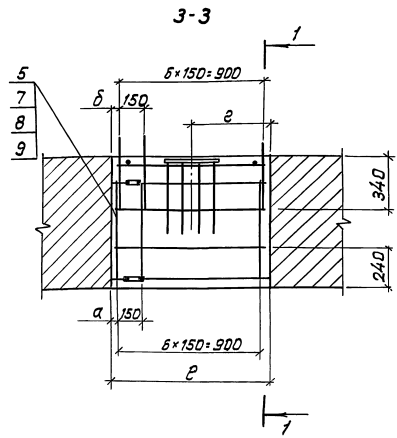


2-2  
Хомуты не показаны



3.503.1-95.1-2-06, лист 1

Спецификацию см. лист 2.



| Обозначение       | Марка  | Размеры, мм |    |     |     |     |
|-------------------|--------|-------------|----|-----|-----|-----|
|                   |        | e           | α  | δ   | ϕ   | e   |
| 3.503.1-95.1-2-07 | УМЗ-РД | 1100        | 80 | 100 | 550 | 550 |
| -01               | УМУ-РД | 1000        | 30 | 50  | 500 | 500 |

1. Расположение сварных соединений выпусков нижней арматуры аналогично сечению 2-2.
2. Выпуски арматуры блоков обрезают в соответствии с расположением сварных соединений на сечении 2-2.
3. Сетка устанавливается симметрично относительно оси стыка; стержни обрезают по месту.

|               |            |  |
|---------------|------------|--|
| Нач. отд.     | Драгидис   |  |
| Н. контр.     | Леднева    |  |
| П. спец. отд. | Игумовичев |  |
| Г.И.П.        | Кашлякова  |  |
| Вер. инж.     | Кассель    |  |
| Инж. инж.     | Голодова   |  |

3.503.1-95.1-2-07

Объединение блоков  
руслей устоя  
(УМЗ-РД; УМУ-РД)

|                |      |        |
|----------------|------|--------|
| Лист           | Лист |        |
|                | Р    | Лист 2 |
| Гипротрансмаст |      |        |

Уч. № 12 отд. Лейт. и делста. Ф. 1 см. табл. № 1, 2

| Формат | Этаж | Поз.                 | Обозначение | Наименование                                      | Кол. | Примечание     |
|--------|------|----------------------|-------------|---|------|----------------|
|        |      |                      |             | <u>Сборочные единицы</u>                          |      |                |
| ЯУ     | 1    | 3.503.1-95.1-2-28-02 |             | Сетка СЗ  | 1    |                |
| ЯУ     | 2    | 3.503.1-95.2-2-3У    |             | Изделия закладные МНТ                             | 1    |                |
|        |      |                      |             | <u>детали</u>                                     |      |                |
| БУ     | 3    |                      |             | Ф22 Ас-II ГОСТ 5781-82; R-350MM                   | 4    | 2,83 кг        |
| БУ     | 4    |                      |             | Ф18 Ас-II ГОСТ 5781-82; R-450MM                   | 7    | 0,71 кг        |
| ЯУ     | 5    | 3.503.1-95.2-2-35    |             | Хомут   | 14   |                |
| БУ     | 6    |                      |             | Скоба   |      |                |
|        |      |                      |             | полоса 6x90 ГОСТ 103-76<br>10х10х2-2 ГОСТ 8713-75 |      |                |
|        |      |                      |             | R-125MM   | 26   | 0,53 кг        |
| ЯУ     | 7    | 3.503.1-95.2-2-35-06 |             | Хомут   | 14   |                |
| ЯУ     | 8    |                      |             | -05 Хомут   | 7    |                |
| ЯУ     | 9    |                      |             | -08 Хомут   | 7    |                |
|        |      |                      |             | <u>Переменные данные для исполнения</u>           |      |                |
|        |      |                      |             | <u>Участок монолитный УМЗ-Р.С.</u>                |      |                |
|        |      |                      |             | <u>Материалы</u>                                  |      |                |
|        |      |                      |             | Бетон В30; F300; W6                               | 1,17 | м <sup>3</sup> |
|        |      |                      |             | <u>Участок монолитный УМЧ-Р.С.</u>                |      |                |
|        |      |                      |             | <u>Материалы</u>                                  |      |                |
|        |      |                      |             | Бетон В30; F300; W6                               | 1,07 | м <sup>3</sup> |

Ведомость расхода стали на элемент, кг

| Марка элемента | Изделия арматурные |      |       |      |              |      |       |       | Всего |
|----------------|--------------------|------|-------|------|--------------|------|-------|-------|-------|
|                | Арматура класса    |      |       |      |              |      |       |       |       |
|                | А-І                |      |       |      | Ас-II        |      |       |       |       |
|                | ГОСТ 5781-82       |      |       |      | ГОСТ 5781-82 |      |       |       |       |
|                | Ф10                | Ф8   | Утого | Ф16  | Ф10          | Ф22  | Утого |       |       |
| УМЗ-Р.С        | 47,8               | 12,1 | 59,9  | 10,9 | 19,5         | 11,3 | 41,7  | 101,6 |       |
| УМЧ-Р.С        | 47,8               | 12,1 | 59,9  | 10,9 | 19,5         | 11,3 | 41,7  | 101,6 |       |

Продолжение ведомости

| Изделия закладные |         |       |       | Объем<br>расход |
|-------------------|---------|-------|-------|-----------------|
| Прокат марки      |         |       |       |                 |
| 10 хсчд-2         |         |       |       | Всего           |
| ГОСТ 103-76       |         |       |       |                 |
| -8x90             | -14x200 | Утого |       |                 |
| 13,8              | 0,6     | 14,4  | 116,0 |                 |
| 13,8              | 0,6     | 14,4  | 116,0 |                 |

3.503.1-95.1-2-07

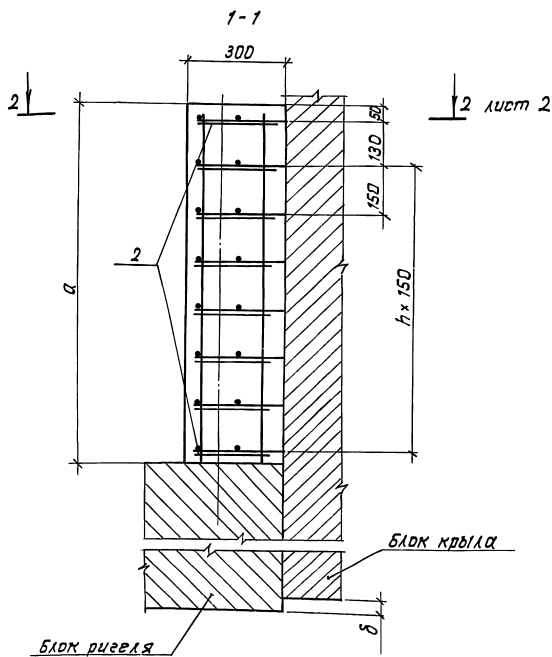
25257 16

Формат А3

Ив.н.под. Певт. и дата Взм.инв.н.

Лист 2





| Обозначение      | Марка    | Размеры, мм |     | h, шт | Примечание                       |
|------------------|----------|-------------|-----|-------|----------------------------------|
|                  |          | a           | δ   |       |                                  |
| 3.5031-95.1-2-08 | УМ1-К1.0 | 1130        | 80  | 6     | Композитная габаритная h = 90 см |
| -01              | УМ1-К2.0 | 1280        | 230 | 7     | балками высотой h = 105 см       |
| -02              | УМ1-К3.0 | 1430        | 380 | 8     | h = 120 см                       |

1. На чертеже изображена конструкция монолитного участка при пролетных стропилах серии 3.503.1-81 для мостового полотна с накладными прогарами железобетонными ограждением.

2. В зависимости от компоновки мостового полотна и используемых типовых проектов пролетных стропил на листе 2 даны варианты конструкции монолитного участка.

Вариант 1- соответствует конструкции мостового полотна с накладными прогарами и металлическим ограждением при применении пролетных стропил серии 3.503.1-81.

Вариант 2- соответствует конструкции мостового полотна с прогарами на монолитных консолях для габарита Г-8 при применении пролетных стропил серии 3.503.1-81.

Вариант 3- соответствует конструкции мостового полотна с прогарами на монолитных консолях для габаритов Г-10; Г-11,5; 2(Г-11,5) и 2(Г-15,25) при применении пролетных стропил серии 3.503.1-81, а также соответствует конструкции мостового полотна при применении пролетных стропил серии 3.501-73.

Спецификацию см. лист 3.

При устройстве монолитного участка УМ1-К2.0 в блоке крыла К1.0 (К11.0) обрезаются снизу 1 выпукл.; при устройстве монолитного участка УМ-К1.0 - 2 выпукла.

|             |               |  |  |  |                          |   |           |
|-------------|---------------|--|--|--|--------------------------|---|-----------|
| Изд. от     | Драждик       |  |  |  | <b>3.503.1-95.1-2-08</b> |   |           |
| И. контр.   | Леднева       |  |  |  |                          | Объединение крыла со шкарпаной стенкой (УМ1-К1.0... УМ1-К3.0) | Специальн |
| И. спец. от | Иматричевский |  |  |  |                          |   | Р         |
| Гип         | Кашламова     |  |  |  |                          |   |           |
| Вед. инж.   | Кассель       |  |  |  |                          |   |           |
| Вед. инж.   | Долгова       |  |  |  |                          |   |           |

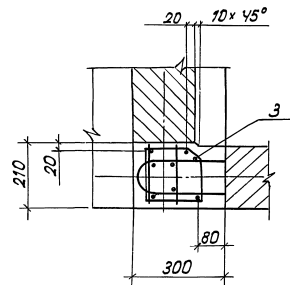
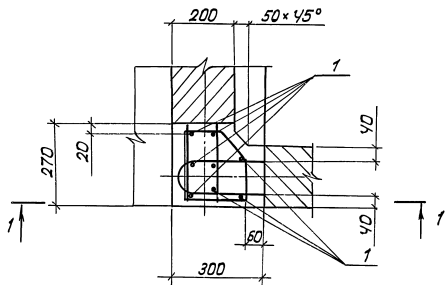
Габариты Г-8; Г-10; Г-11,5; 2(Г-11,5); 2(Г-15,25)

Шифр по плану, Лист и дата, Взам. инв. №

2-2

вариант 2

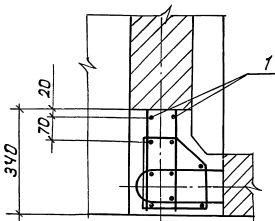
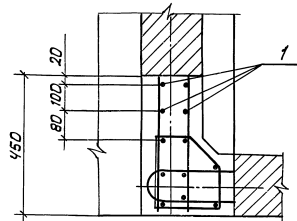
*ведомость расхода стали, кг*



вариант 1

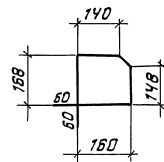
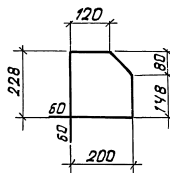
вариант 3

| Марка<br>элемента | Условия армирования |              |       |       | Общий<br>расход |       |
|-------------------|---------------------|--------------|-------|-------|-----------------|-------|
|                   | Арматура класса     |              | Всего |       |                 |       |
|                   | A-II                | A-II         |       |       |                 | всего |
|                   | ГОСТ 5781-82        | ГОСТ 5781-82 | φ 8   | Угало |                 |       |
| УМ1-К1.С          | 2,94                | 2,94         | 7,81  | 7,81  | 10,75           | 10,75 |
| УМ1-К1.С (вар.1)  | 2,94                | 2,94         | 11,72 | 11,72 | 14,66           | 14,66 |
| УМ1-К1.С (вар.2)  | 1,91                | 1,91         | 7,81  | 7,81  | 9,72            | 9,72  |
| УМ1-К1.С (вар.3)  | 2,94                | 2,94         | 9,77  | 9,77  | 12,71           | 12,71 |
| УМ1-К2.С          | 3,31                | 3,31         | 8,88  | 8,88  | 12,19           | 12,19 |
| УМ1-К2.С (вар.1)  | 3,31                | 3,31         | 13,32 | 13,32 | 16,63           | 16,63 |
| УМ1-К2.С (вар.2)  | 2,15                | 2,15         | 8,88  | 8,88  | 11,03           | 11,03 |
| УМ1-К2.С (вар.3)  | 3,31                | 3,31         | 11,1  | 11,1  | 14,41           | 14,41 |
| УМ1-К3.С          | 3,68                | 3,68         | 9,95  | 9,95  | 13,63           | 13,63 |
| УМ1-К3.С (вар.1)  | 3,68                | 3,68         | 14,92 | 14,92 | 18,60           | 18,60 |
| УМ1-К3.С (вар.2)  | 2,39                | 2,39         | 9,95  | 9,95  | 12,34           | 12,34 |
| УМ1-К3.С (вар.3)  | 3,68                | 3,68         | 12,40 | 12,40 | 16,08           | 16,08 |



Поз. 2

Поз. 3



*Выпуски блока шафной стенки  
укорачиваются по месту.*

**3.503.1-95.1-2-08**

Лист

2

Шифр изделия, Подл. и дата, Владелец

Уч. № 10-1001, Платн. и. 220тн. 330тн. инв. № 1

| Формат | Зона | Поз. | Обозначение                        | Наименование                  | Кол. | Примечание   |
|--------|------|------|------------------------------------|-------------------------------|------|--|
|        |      |      | <u>Участок монолитный УМ1-К1.С</u> |                               |      |  |
|        |      |      | <u>Детали</u>                      |                               |      |  |
| Б4     |      | 1    |                                    | Ø12Ас-II ГОСТ 5781-82; P-1100 |      | 8 шт<br>для бар.1<br>12 шт.;<br>для бар.3<br>10 шт |
| Б4     |      | 2    |                                    | Ø8А-I ГОСТ 5781-82; P-1020    |      | 8 шт<br>для бар.2<br>замена на<br>поз. 3<br>8 шт   |
|        |      |      | <u>Материалы</u>                   |                               |      |  |
|        |      |      | Бетон В30; F300; W6                |                               | 0,10 | м <sup>3</sup>                                     |
|        |      |      | <u>Участок монолитный УМ1-К2.С</u> |                               |      |  |
|        |      |      | <u>Детали</u>                      |                               |      |  |
| Б4     |      | 1    |                                    | Ø12Ас-II ГОСТ 5781-82; P-1250 |      | 8 шт<br>для бар.1<br>12 шт.;<br>для бар.3<br>10 шт |
| Б4     |      | 2    |                                    | Ø8А-I ГОСТ 5781-82; P-1020    |      | 9 шт   |

| Формат                   | Зона | Поз. | Обозначение                        | Наименование                  | Кол. | Примечание   |
|--------------------------|------|------|------------------------------------|-------------------------------|------|--|
|                          |      |      |                                    |                               |      | для бар.2  |
|                          |      |      |                                    |                               |      | замена   |
|                          |      |      |                                    |                               |      | на поз.3   |
|                          |      |      |                                    |                               |      | 9 шт.  |
|                          |      |      | <u>Материалы</u>                   |                               |      |  |
|                          |      |      | Бетон В30; F300; W6                |                               | 0,11 | м <sup>3</sup>                                     |
|                          |      |      | <u>Участок монолитный УМ1-К3.С</u> |                               |      |  |
|                          |      |      | <u>Детали</u>                      |                               |      |  |
| Б4                       |      | 1    |                                    | Ø12Ас-II ГОСТ 5781-82; P-1400 |      | 8 шт<br>для бар.1<br>12 шт.;<br>для бар.3<br>10 шт |
| Б4                       |      | 2    |                                    | Ø8А-II ГОСТ 5781-82; P-1020   |      | 10 шт<br>для бар.2<br>замена<br>на поз. 3<br>10 шт |
|                          |      |      | <u>Материалы</u>                   |                               |      |  |
|                          |      |      | Бетон В30; F300; W6                |                               | 0,13 | м <sup>3</sup>                                     |
| <b>3.503.1-95.1-2-08</b> |      |      |                                    |                               |      | Лист   |
|                          |      |      |                                    |                               |      | 3  |

Рис. 1

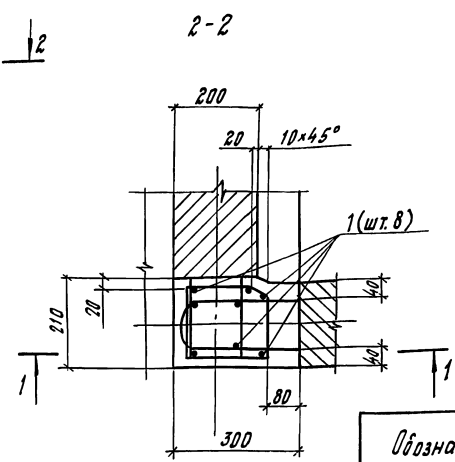
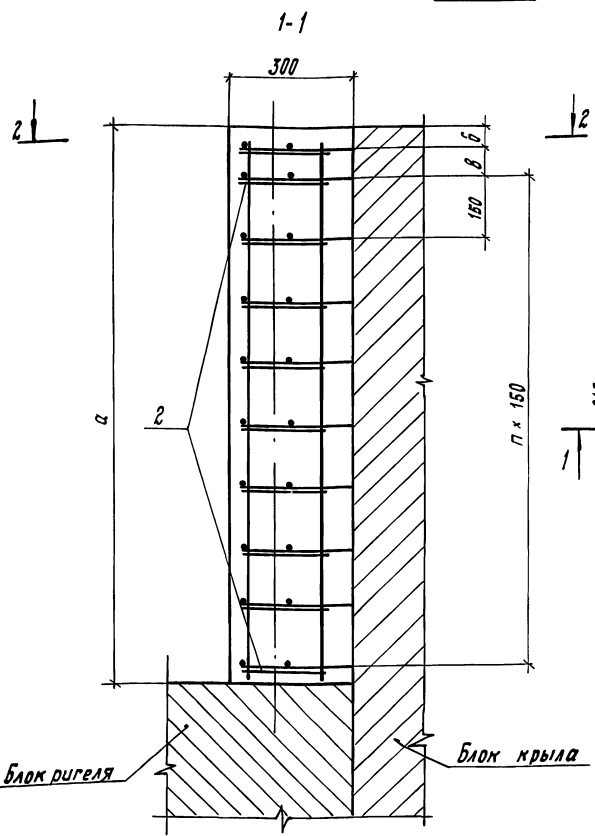
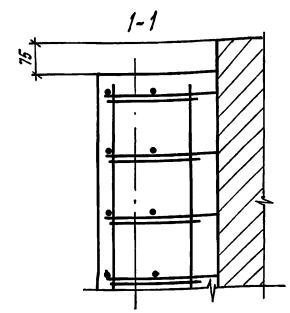


Рис. 2

Остальное - см. рис. 1



| Обозначение       | Марка    | Рис. | Размеры, мм |    |     | п, шт. | Примечание       |         |
|-------------------|----------|------|-------------|----|-----|--------|------------------|---------|
|                   |          |      | а           | б  | в   |        |                  |         |
| 3.503.1-95.1-2-09 | УМ2-К1.С | 1    | 1360        | 50 | 60  | 8      | Компновка h=90см |         |
| -01               | УМ2-К2.С |      | 1510        |    |     | 9      | 2(Г-11,5)балка   | h=105см |
| -02               | УМ2-К3.С |      | 1660        |    |     | 10     | ми высотой       | h=120см |
| -03               | УМ3-К1.С | 2    | 1435        | 35 | 150 | 8      | Компновка h=90см |         |
| -04               | УМ3-К2.С |      | 1585        |    |     | 9      | 2(Г-15,25)балка  | h=105см |
| -05               | УМ3-К3.С |      | 1735        |    |     | 10     | ми высотой       | h=120см |

Спецификацию см. лист 2

При устройстве монолитного участка УМ3-К1.С в блоке крыла К2.С обрезаются сверху 1 выпуск, снизу - 2 выпуска.  
 При устройстве монолитного участка УМ3-К2.С обрезаются сверху 1 выпуск, снизу 1 выпуск.  
 При устройстве монолитного участка УМ3-К3.С обрезаются сверху 1 выпуск.  
 При устройстве монолитных участков УМ2-К3.С, УМ2-К2.С, УМ2-К1.С обрезаются снизу соответственно 1, 2 и 3 выпуска.

|                |            |  |  |
|----------------|------------|--|--|
| Нач. отд.      | Л. Драндун |  |  |
| Н. контр.      | Леднева    |  |  |
| Гл. спец. отд. | Амфилоцкий |  |  |
| ГМП            | Кашлатова  |  |  |
| вед. инж.      | Кассель    |  |  |
| вед. инж.      | Долгова    |  |  |

3.503.1-95.1-2-09

Объединение крыла со шкафной стеной (УМ2-К1.С, УМ2-К3.С, УМ3-К1.С, УМ3-К3.С) Габариты 2(Г-11,5); 2(Г-15,25)

|       |      |        |
|-------|------|--------|
| Гладя | Лист | Листов |
|       | Р    | Т      |

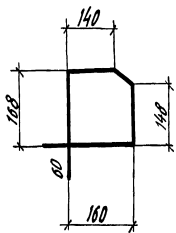
Гипротранспост

25257 20

Формат А3

Инд. № табл., Подп. и дата, Взам. инв. №

Поз. 2



Ведомость расхода стали, кг

| Марка элемента | Изделия арматурные |             |       |      | Общий расход |      |
|----------------|--------------------|-------------|-------|------|--------------|------|
|                | Арматура класса    |             | Всего |      |              |      |
|                | А-I                | Ас-II       |       |      |              |      |
|                | ГОСТ5781-82        | ГОСТ5781-82 |       |      |              |      |
| Ø8             | Уторг              | Ø12         | Уторг |      |              |      |
| УМ2-К1.С       | 3,0                | 3,0         | 9,4   | 9,4  | 12,4         | 12,4 |
| УМ2-К2.С       | 3,3                | 3,3         | 10,5  | 10,5 | 13,8         | 13,8 |
| УМ2-К3.С       | 3,6                | 3,6         | 11,6  | 11,6 | 15,2         | 15,2 |
| УМ3-К1.С       | 3,1                | 3,1         | 9,9   | 9,9  | 13,0         | 13,0 |
| УМ3-К2.С       | 3,4                | 3,4         | 11,0  | 11,0 | 14,4         | 14,4 |
| УМ3-К3.С       | 3,7                | 3,7         | 12,1  | 12,1 | 15,8         | 15,8 |

20

| Формат | Зона | Поз. | Обозначение                         | Наименование                   | Кол. | Примечание |
|--------|------|------|-------------------------------------|--------------------------------|------|------------|
|        |      |      | <u>Участок</u>                      | <u>моноклитный УМ2-К3.С</u>    |      |            |
|        |      |      |                                     | <u>Детали</u>                  |      |            |
| БУ     | 1    |      |                                     | Ø12Ас-II ГОСТ5781-82, L=1630мм | 8    | 1,45кг     |
| БУ     | 2    |      |                                     | Ø8А-I ГОСТ5781-82, L=770мм     | 12   | 0,30кг     |
|        |      |      |                                     | <u>Материалы</u>               |      |            |
|        |      |      |                                     | Бетон В30; F300; W6            | 0,10 | м³         |
|        |      |      | <u>Участок моноклитный УМ3-К1.С</u> |                                |      |            |
|        |      |      |                                     | <u>Детали</u>                  |      |            |
| БУ     | 1    |      |                                     | Ø12Ас-II ГОСТ5781-82, L=1400   | 8    | 1,24кг     |
| БУ     | 2    |      |                                     | Ø8А-I ГОСТ5781-82, L=775       | 10   | 0,31кг     |
|        |      |      |                                     | <u>Материалы</u>               |      |            |
|        |      |      |                                     | Бетон В30; F300; W6            |      |            |
|        |      |      | <u>Участок моноклитный УМ3-К2.С</u> |                                |      |            |
|        |      |      |                                     | <u>Детали</u>                  |      |            |
| БУ     | 1    |      |                                     | Ø12Ас-II ГОСТ5781-82, L=1550   | 8    | 1,38кг     |
| БУ     | 2    |      |                                     | Ø8А-I ГОСТ5781-82, L=775       | 11   | 0,31кг     |
|        |      |      |                                     | <u>Материалы</u>               |      |            |
|        |      |      |                                     | Бетон В30; F300; W6            |      |            |
|        |      |      | <u>Участок моноклитный УМ3-К3.С</u> |                                |      |            |
|        |      |      |                                     | <u>Детали</u>                  |      |            |
| БУ     | 1    |      |                                     | Ø12Ас-II ГОСТ5781-82, L=1700   | 8    | 1,51кг     |
| БУ     | 2    |      |                                     | Ø8А-I ГОСТ5781-82, L=775       | 12   | 0,31кг     |
|        |      |      |                                     | <u>Материалы</u>               |      |            |
|        |      |      |                                     | Бетон В30; F300; W6            |      |            |

| Формат | Зона | Поз. | Обозначение                         | Наименование                 | Кол. | Примечание |
|--------|------|------|-------------------------------------|------------------------------|------|------------|
|        |      |      | <u>Участок</u>                      | <u>моноклитный УМ2-К1.С</u>  |      |            |
|        |      |      |                                     | <u>Детали</u>                |      |            |
| БУ     | 1    |      |                                     | Ø12Ас-II ГОСТ5781-82, L=1330 | 8    | 1,18кг     |
| БУ     | 2    |      |                                     | Ø8А-I ГОСТ5781-82, L=770     | 10   | 0,30кг     |
|        |      |      |                                     | <u>Материалы</u>             |      |            |
|        |      |      |                                     | Бетон В30; F300; W6          | 0,10 | м³         |
|        |      |      | <u>Участок моноклитный УМ2-К2.С</u> |                              |      |            |
|        |      |      |                                     | <u>Детали</u>                |      |            |
| БУ     | 1    |      |                                     | Ø12Ас-II ГОСТ5781-82, L=1480 | 8    | 1,31кг     |
| БУ     | 2    |      |                                     | Ø8А-I ГОСТ5781-82, L=770     | 11   | 0,30кг     |
|        |      |      |                                     | <u>Материалы</u>             |      |            |
|        |      |      |                                     | Бетон В30; F300; W6          | 0,10 | м³         |

Изд. № 100, 1988 г. Формат А3

3.503.1-95.1-2-09

Рис.1

Рис.2

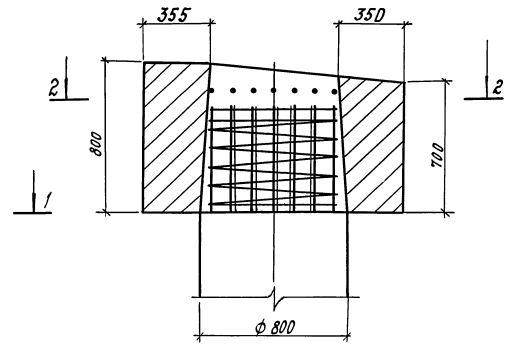
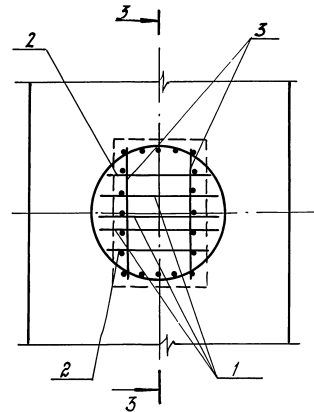
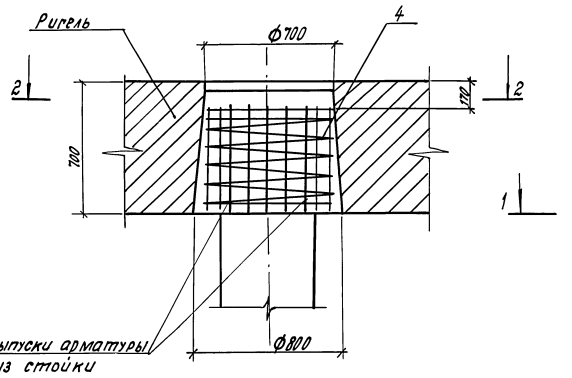
1-1

2-2

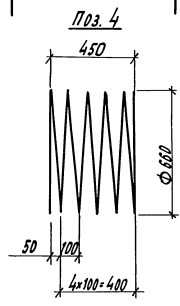
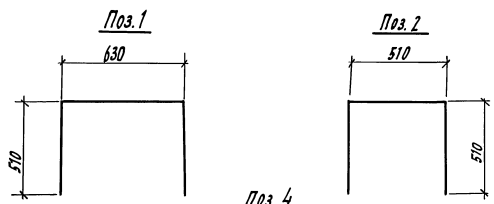
Остальное - см. рис.1

3-3

Спираль не показана



Выпуски арматуры из стойки



| Обозначение       | Марка   | Рис. | Примечание          |
|-------------------|---------|------|---------------------|
| 3.503.1-95.1-2-10 | УМ1-СРГ | 1    | Промежуточная опора |
| -01               | УМ2-СРГ | 2    | Устой               |

Спецификацию см. лист 2.

Изд. № град. Проект. и дата. Взам. инв. №

|                        |                     |                  |                          |  |                                   |                                    |               |
|------------------------|---------------------|------------------|--------------------------|--|-----------------------------------|------------------------------------|---------------|
| Нач. отд.<br>И. Ковтв. | Даванчин<br>Левнева | <del>М.В.?</del> | <b>3.503.1-95.1-2-10</b> | Объединение стойки с ригелем<br>(УМ1-СРГ, УМ2-СРГ) | Исполн.<br>Вед. инж.<br>Инж. Иван | Аматридович<br>Красель<br>Голосова | Гипотрансмост |
| Исполн.                | Исполн.             | Исполн.          |                          |  | Исполн.                           |                                    |               |
| Исполн.                | Исполн.             | Исполн.          |                          |  | Исполн.                           |                                    |               |
| Исполн.                | Исполн.             | Исполн.          |                          |  | Исполн.                           |                                    |               |

Ведомость расхода стали на элемент, кг

| Марка элемента | Узелки арматурные |     |                    |     |     | Всего | Общий расход |
|----------------|-------------------|-----|--------------------|-----|-----|-------|--------------|
|                | Арматура класса   |     |                    |     |     |       |              |
|                | А-I               |     | А <sub>с</sub> -II |     |     |       |              |
|                | ГОСТ 5781-82      |     | ГОСТ 5781-82       |     |     |       |              |
| Фб             | Угого             | Ф12 | Угого              |     |     |       |              |
| УМ1 - СР.С     | 1,2               | 1,2 | 8,5                | 8,5 | 9,7 | 9,7   |              |
| УМ2 - СР.С     | 1,2               | 1,2 | 8,5                | 8,5 | 9,7 | 9,7   |              |

| Формат | Зона | Пов. | Обозначение                          | Наименование                               | Кол. | Примечание     |
|--------|------|------|--------------------------------------|--|------|----------------|
|        |      |      | <u>Участок монолитный УМ1-СР.С</u>   |  |      |                |
|        |      |      | <u>Детали</u>                        |  |      |                |
| Б4     |      | 1    |                                      | Ф12А <sub>с</sub> -II ГОСТ 5781-82, С-1690 | 3    | 1,50кг         |
| Б4     |      | 2    |                                      | Ф12А <sub>с</sub> -II ГОСТ 5781-82, С-1570 | 2    | 1,40кг         |
| Б4     |      | 3    |                                      | Ф12А <sub>с</sub> -II ГОСТ 5781-82, С-700  | 2    | 0,62кг         |
| Б4     |      | 4    |                                      | ФбА-I ГОСТ 5781-82, С-5280                 | 1    | 1,17кг         |
|        |      |      | <u>Материалы</u>                     |  |      |                |
|        |      |      |                                      | Бетон В30; F300; W6                        | 0,31 | м <sup>3</sup> |
|        |      |      | <u>Участок монолитный УМ2 - СР.С</u> |  |      |                |
|        |      |      | <u>Детали</u>                        |  |      |                |
| Б4     |      | 1    |                                      | Ф12А <sub>с</sub> -II ГОСТ 5781-82, С-1690 | 3    | 1,50кг         |
| Б4     |      | 2    |                                      | Ф12А <sub>с</sub> -II ГОСТ 5781-82, С-1570 | 2    | 1,40кг         |
| Б4     |      | 3    |                                      | Ф12А <sub>с</sub> -II ГОСТ 5781-82, С-700  | 2    | 0,62кг         |
| Б4     |      | 4    |                                      | ФбА-I ГОСТ 5781-82, С-5280                 | 1    | 1,17кг         |
|        |      |      | <u>Материалы</u>                     |  |      |                |
|        |      |      |                                      | Бетон В30; F300; W6                        | 0,34 | м <sup>3</sup> |

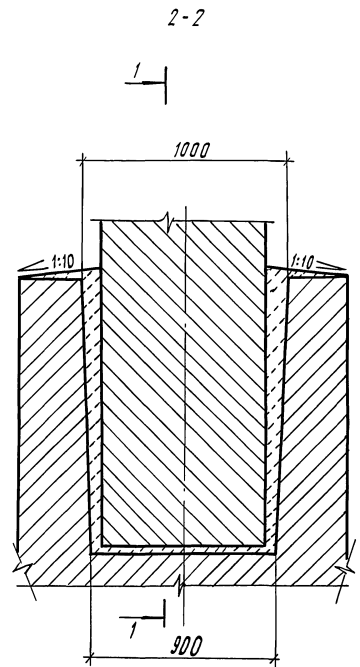
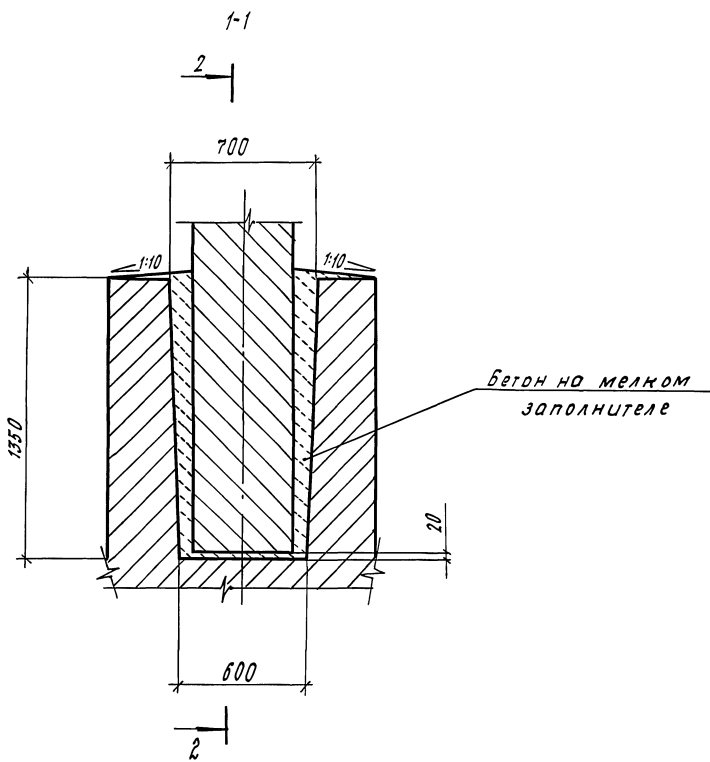
3.503.1-95.1-2-10

Лист

2

25257 23

Формат А3



| Формат | Зона | Поз | Обозначение | Наименование         | Кол. | Примечание     |
|--------|------|-----|-------------|----------------------|------|----------------|
|        |      |     |             | <u>Материалы</u>     |      |                |
|        |      |     |             | *Бетон В30, F300; W8 | 0,33 | м <sup>3</sup> |
|        |      |     |             | Битумная мастика     | 16,1 | кг             |

\*) бетон мелкозернистый

|             |              |  |
|-------------|--------------|--|
| Нач. отд.   | Дранцун      |  |
| И. контр.   | Леднева      |  |
| И. специал. | Имтириевский |  |
| Г.И.П.      | Кашагарова   |  |
| вед. инж.   | Касель       |  |
| Инж. I кат. | Мальгина     |  |

**3.503.1-95.1-2-11**

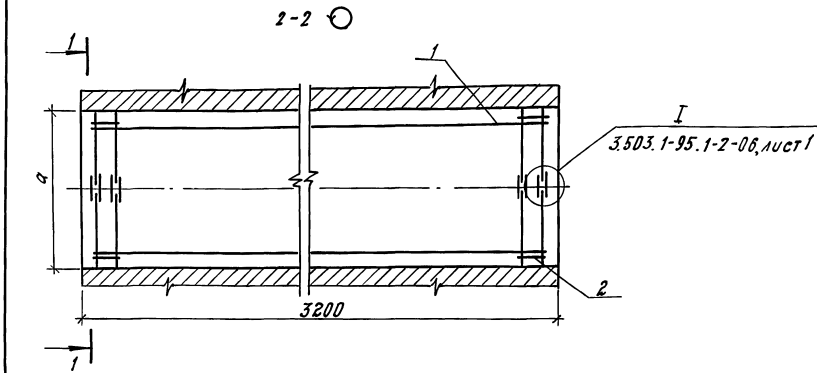
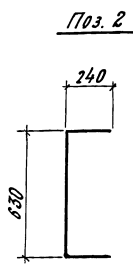
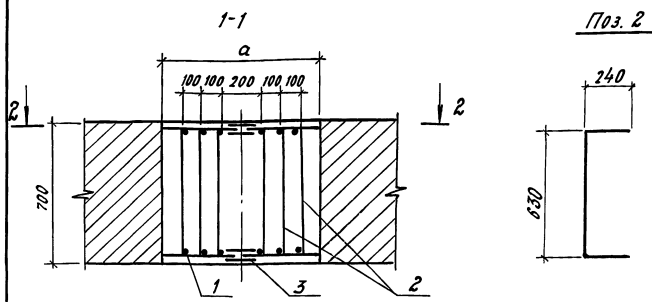
Объединение стойки  
со стаканом УМ-СС

|        |      |        |
|--------|------|--------|
| Листов | Лист | Листов |
|        | Р    | 1      |

**ГИПРОТРАНСМОСТ**

Унк. № подл. 100 г. и. 90 г. Взам. инв. №





Ведомость расхода стали на элемент, кг

| Марка элемента | Изделия арматурные    |      |       | Изделия закладные     |       |       | Общий расход |       |
|----------------|-----------------------|------|-------|-----------------------|-------|-------|--------------|-------|
|                | Арматура класса Ас-II |      | всего | Прокат марки 10ХСНД-2 |       | всего |              |       |
|                | ГОСТ 5781-82          |      |       | ГОСТ 103-76           |       |       |              |       |
|                | φ 22                  | φ 12 | Утого | 6x85                  | Утого |       |              |       |
| УМ1- Ф.С       | 111,0                 | 11,8 | 122,8 | 122,8                 | 34,7  | 34,7  | 34,7         | 157,5 |
| УМ1- Т.С       | 111,0                 | 11,8 | 122,8 | 122,8                 | 31,4  | 31,4  | 31,4         | 154,2 |
| УМ2- Ф.С       | 111,0                 | 11,8 | 122,8 | 122,8                 | 34,7  | 34,7  | 34,7         | 157,5 |
| УМ2- Т.С       | 111,0                 | 11,8 | 122,8 | 122,8                 | 31,4  | 31,4  | 31,4         | 154,2 |

Расположение сварных соединений выпусков нижней арматуры аналогично сечению 2-2.

| Обозначение       | Марка    | а, мм    | Объем м³ | Примечание                    |
|-------------------|----------|----------|----------|-------------------------------|
| 3.503.1-95.1-2-12 | УМ1- Ф.С | 700      | 1,57*    | Объединение блоков фундамента |
| - 01              | УМ2- Ф.С | 800      | 1,79     |                               |
|                   | - 02     | УМ1- Т.С | 700      | Объединение блоков ростверка  |
|                   | - 03     | УМ2- Т.С | 800      |                               |

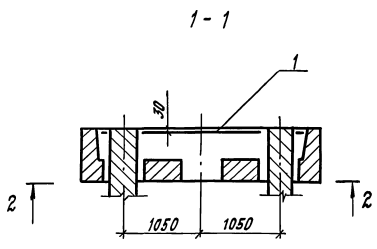
| Формат | Зона | Поз. | Обозначение                | Наименование                                     | Кол. | Примечание |
|--------|------|------|----------------------------|--|------|------------|
|        |      |      | Участок монолитный УМ1-Ф.С |  |      |            |
|        |      |      | Детали                     |  |      |            |
| Б4     | 1    |      |                            | φ22А2-III ГОСТ 5781-82, Р=3100 мм                | 12   | 9,24 кг    |
| Б4     | 2    |      |                            | φ22А2-III ГОСТ 5781-82, Р=1100 мм                | 12   | 9,98 кг    |
| Б4     | 3    |      |                            | 6x85 ГОСТ 103-76<br>полоса 10ХСНД-2 ГОСТ 6713-75 |      |            |
|        |      |      |                            | Р=140 мм   | 62   | 0,56 кг    |
|        |      |      | Участок монолитный УМ1-Т.С |  |      |            |
|        |      |      | Детали                     |  |      |            |
| Б4     | 1    |      |                            | φ22А2-III ГОСТ 5781-82, Р=3100 мм                | 12   | 9,24 кг    |
| Б4     | 2    |      |                            | φ22А2-III ГОСТ 5781-82, Р=1100 мм                | 12   | 9,98 кг    |
| Б4     | 3    |      |                            | 6x85 ГОСТ 103-76<br>полоса 10ХСНД-2 ГОСТ 6713-75 |      |            |
|        |      |      |                            | Р=140 мм   | 56   | 0,56 кг    |
|        |      |      |                            | УМ2-Ф.С (то же как для УМ1-Ф.С)                  |      |            |
|        |      |      |                            | УМ2-Т.С (то же как для УМ1-Т.С)                  |      |            |

\*-бетон В27,5; F300; W8

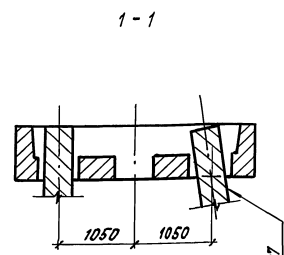
|                       |  |                   |  |                        |  |                   |  |                   |  |                     |  |                   |  |  |  |       |      |        |
|-----------------------|--|-------------------|--|------------------------|--|-------------------|--|-------------------|--|---------------------|--|-------------------|--|--|--|-------|------|--------|
| Нач. отв. Д. Врандиль |  | И. Кондр. Леднева |  | Л. Степко, А. Муромцев |  | Г.И.Т. Кошопатова |  | Вед. инж. Кассель |  | Инж. Шап. Пониченко |  | 3.503.1-95.1-2-12 |  | Объединение блоков фундамента и ростверка (УМ1-Ф.С; УМ2-Ф.С; УМ1-Т.С; УМ2-Т.С) |  | Грядя | Лист | Листов |
|                       |  |                   |  |                        |  |                   |  |                   |  |                     |  |                   |  |  |  |       |      |        |
|                       |  |                   |  |                        |  |                   |  |                   |  |                     |  |                   |  | Гипрогрансмос  |  |       |      |        |

Имя, № табл., Лист и Всего, Формат, №

Рис. 1



Вариант



2 - 2  
М 1:20

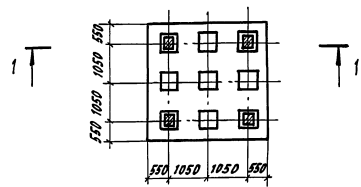


Рис. 2

Остальное - см. рис. 1  
2 - 2

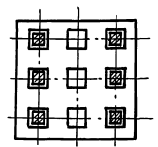
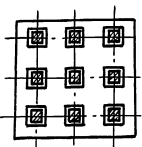


Рис. 3

Остальное - см. рис. 1  
2 - 2



Отверстия сетки С5 обрезать в местах пересечения со сваями

| Обозначение       | Марка        | Рис.    |
|-------------------|--------------|---------|
| 3.503.1-95.1-2-13 | УМ1-П.С.     | 1       |
|                   | -01 УМ1-Н.С. | 1(вар.) |
|                   | -02 УМ2-П.С. | 2       |
|                   | -03 УМ2-Н.С. | 2(вар.) |
|                   | -04 УМ3-П.С. | 3       |
|                   | -05 УМ3-Н.С. | 3(вар.) |

Ведомость расхода стали на элемент, кг

| Марка элемента     | Изделия арматурные |       |       | Общий расход |
|--------------------|--------------------|-------|-------|--------------|
|                    | Арматура класса    |       |       |              |
|                    | АзII               |       |       |              |
|                    | ГОСТ 5781-82       |       |       |              |
| φ12                |                    | Итого |       |              |
| УМ1-П.С.. УМ3-П.С. | 132,7              |       | 132,7 | 132,7        |

Расход стали монолитных участков УМ1-Н.С... УМ3-Н.С аналогичен расходу стали монолитного участка УМ1-П.С... УМ3-П.С.

| Формат | Зона | Лист | Обозначение       | Наименование                       | Кол. | Примечание     |
|--------|------|------|-------------------|------------------------------------|------|----------------|
|        |      |      |                   | <u>Оборочные единицы</u>           |      |                |
| А3     |      | 1    | 3.503.1-95.1-2-29 | Сетка С5                           | 1    |                |
|        |      |      |                   | <u>Переменные данные</u>           |      |                |
|        |      |      |                   | <u>Участок монолитный УМ1-П.С.</u> |      |                |
|        |      |      |                   | <u>Материалы</u>                   |      |                |
|        |      |      |                   | Бетон В27.5; F300; W8              | 3,57 | м <sup>3</sup> |
|        |      |      |                   | <u>Участок монолитный УМ2-П.С.</u> |      |                |
|        |      |      |                   | <u>Материалы</u>                   |      |                |
|        |      |      |                   | Бетон В27.5; F300; W8              | 3,55 | м <sup>3</sup> |
|        |      |      |                   | <u>Участок монолитный УМ3-П.С.</u> |      |                |
|        |      |      |                   | <u>Материалы</u>                   |      |                |
|        |      |      |                   | Бетон В27.5; F300; W8              | 3,51 | м <sup>3</sup> |
|        |      |      |                   | УМ1-Н.С. (тоже как для УМ1-П.С.)   |      |                |
|        |      |      |                   | УМ2-Н.С. (тоже как для УМ2-П.С.)   |      |                |
|        |      |      |                   | УМ3-Н.С. (тоже как для УМ3-П.С.)   |      |                |

|           |          |    |  |  |  |  |
|-----------|----------|----|--|--|--|--|
| Нач. отд. | Драгачин | ИЗ |  |  |  |  |
| Н. контр. | Легчева  | ИЗ |  |  |  |  |
| Сп. спец. | Андреев  | ИЗ |  |  |  |  |
| Г.И.П.    | Кашалова | ИЗ |  |  |  |  |
| Вед. инж. | Кассель  | ИЗ |  |  |  |  |
| Инж. Дятл | Мальгина | ИЗ |  |  |  |  |

**3.503.1-95.1-2-13**

Объединение свай с ростверком  
УМ1-П.С.. УМ3-П.С.; УМ1-Н.С.. УМ3-Н.С.

|      |      |        |
|------|------|--------|
| Стр. | Лист | Листов |
| Р    |      | 1      |

ГИПРОТРАНСМОСТ

УМ1-Н.С. и УМ3-Н.С. Листы и детали вложить в лист №2

Рис. 1

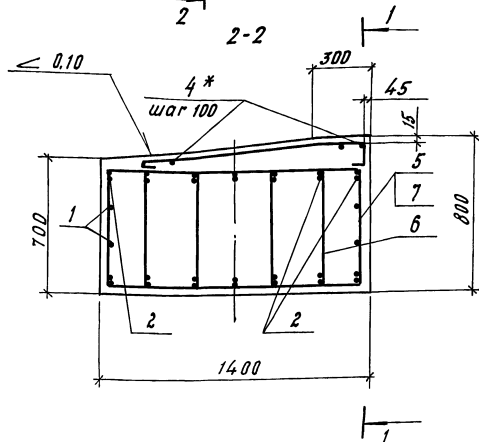
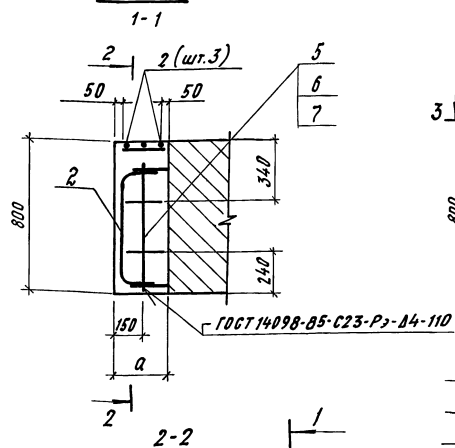


Рис. 2

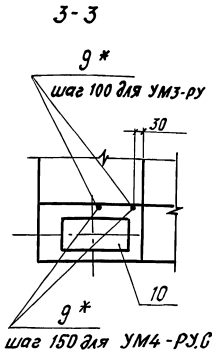
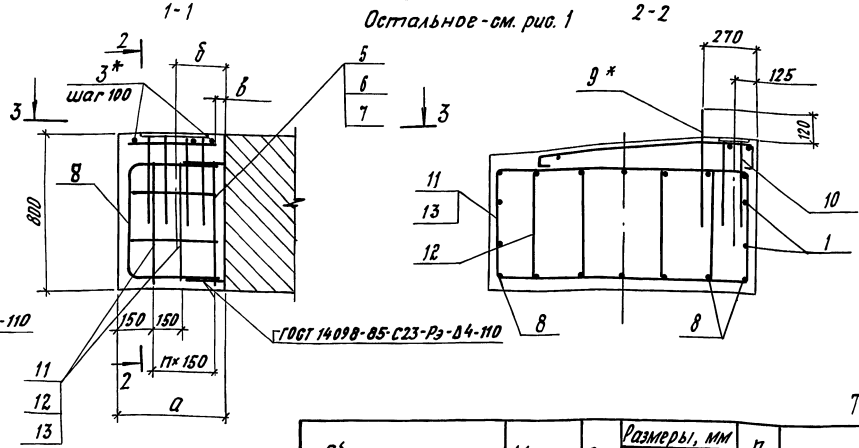


Таблица 1

| Обозначение       | Марка   | Рис. | Размеры, мм |     |     | п, шт. | Примечание                        |
|-------------------|---------|------|-------------|-----|-----|--------|-----------------------------------|
|                   |         |      | а           | б   | в   |        |                                   |
| 3.503.1-95.1-2-14 | УМ1-РХС | 1    | 280         | —   | —   | —      | для Г-10+2*1,5, Г-11,5, 2(Г-11,5) |
| -01               | УМ2-РХС |      | 255         | —   | —   | —      | для 2(Г-15,25)                    |
| -02               | УМ3-РХС |      | 530         | 250 | 50  | 2      | для Г-8                           |
| -03               | УМ4-РХС | 2    | 780         | 300 | 100 | 3      | для Г-10+2*0,15                   |

На чертеже изображена конструкция монолитного участка при применении пролетных строений серии 3.503.1-81 для мостового полотна с накладными тротуарами и железобетонным ограждением. На листе 2 даны варианты конструкции монолитного участка

спецификацию см. листы 4,5,6

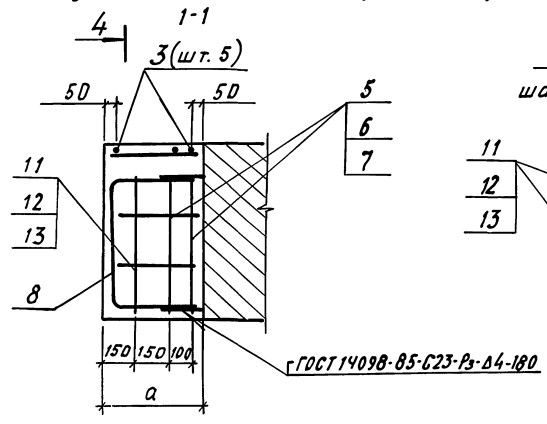
\* Количество стержней определяется по спецификации на монолитный участок

|   |           |               |        |           |           |           |           |               |        |                    |           |           |              |               |        |              |           |           |  |
|---|-----------|---------------|--------|-----------|-----------|-----------|-----------|---------------|--------|--------------------|-----------|-----------|--------------|---------------|--------|--------------|-----------|-----------|--|
| Нач. отд.   | Л. Контр. | И. спец. отд. | Г.И.П. | Вед. инж. | Вед. инж. | Вед. инж. | Л. Контр. | И. спец. отд. | Г.И.П. | Вед. инж.          | Вед. инж. | Вед. инж. | Л. Контр.    | И. спец. отд. | Г.И.П. | Вед. инж.    | Вед. инж. | Вед. инж. |  |
|   |           |               |        |           |           |           |           |               |        |                    |           |           |              |               |        |              |           |           |  |
| <b>3.503.1-95.1-2-14</b>                            |           |               |        |           |           |           |           |               |        | Участок монолитный |           |           | Итого листов |               |        |              |           |           |  |
| ригеля участка УМ1-РХС... УМ4-РХС                   |           |               |        |           |           |           |           |               |        | Р                  |           |           | 1            |               |        | 6            |           |           |  |
| (варианты Г-8, Г-10, Г-11,5, 2(Г-11,5), 2(Г-15,25)) |           |               |        |           |           |           |           |               |        | Итого листов       |           |           | Итого листов |               |        | Итого листов |           |           |  |

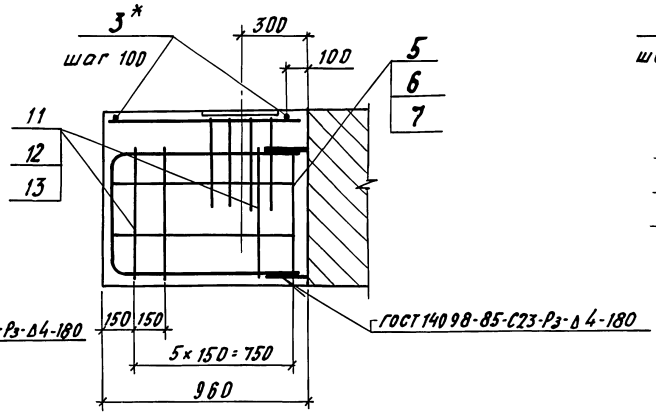
Шифр чертежа, Таблицы и данные, Материалы

### Вариант 1

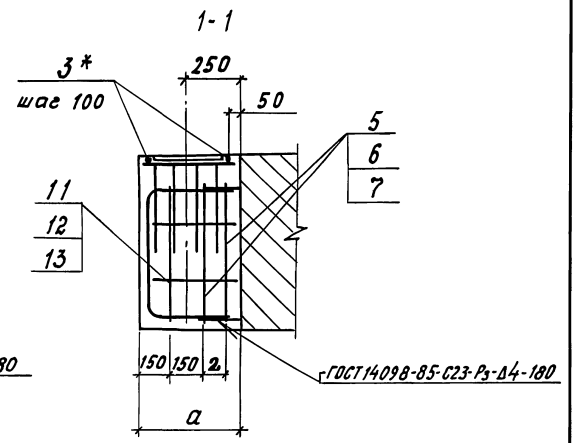
для Г-10+1,5, Г-11,5, 2(Г-11,5), 2(Г-15,25)



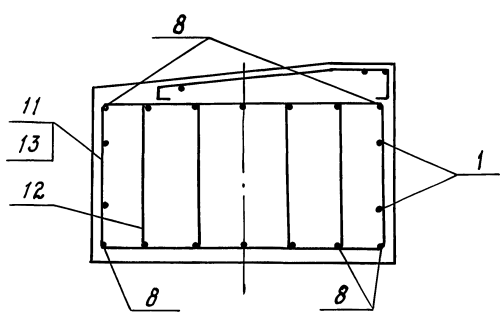
для Г-10+0,75



### Вариант 2

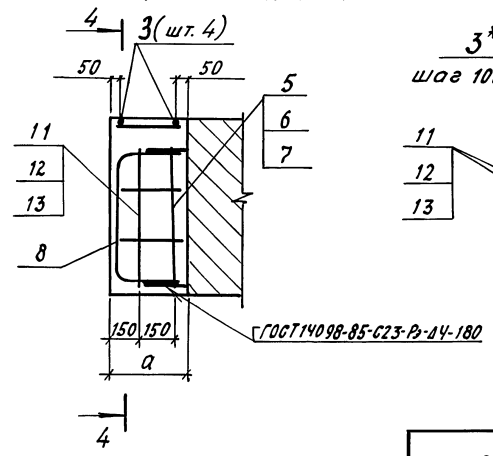


4-4

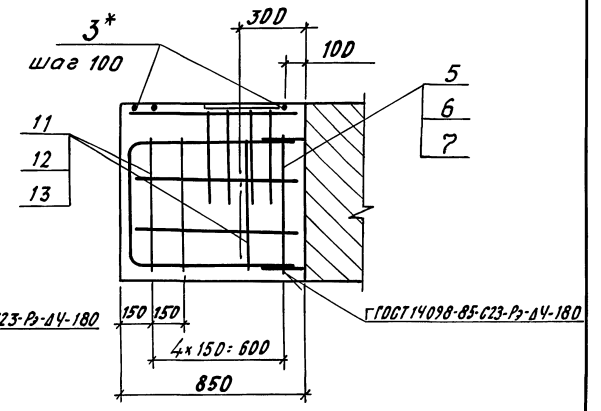


### Вариант 3

для Г-10+1,5, Г-11,5, 2(Г-11,5), 2(Г-15,25)



для Г-10+0,75

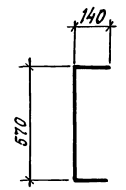


3.503.1-95.1-2-14

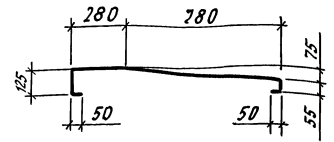
Имя, фамилия, Подп. и дата. Метод. инв. №

Изм. 2

Поз. 2

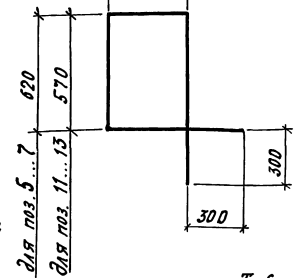
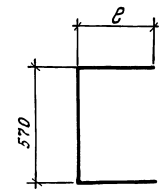


Поз. 3



Поз. 5...7 и поз. 11...13  
1320 для поз. 7, 13  
920 для поз. 6, 12  
455 для поз. 5, 11

Поз. 8



е-определяется исходя из общей длины стержня по спецификации на монолитный участок.

Ведомость расхода стали на элемент, кг

| Марка элемента | Узделя арматурные |  |                   |              |     |      |             | Узделя закладные |              |             |     | Общий расход |     |      |       |
|----------------|-------------------|--|-------------------|--------------|-----|------|-------------|------------------|--------------|-------------|-----|--------------|-----|------|-------|
|                | Арматура класса   |  |                   |              |     |      |             | Арматура класса  |              |             |     |              |     |      |       |
|                | А-I               |  |                   | Аe-II        |     |      |             | Аe-II            |              | Пронатмарка |     |              |     |      |       |
|                | ГОСТ 5781-82      |  |                   | ГОСТ 5781-82 |     |      |             | ГОСТ 5781-82     |              | ГОСТ 82-70  |     |              |     |      |       |
| Ø8 Ø10 Углов   |                   |  | Ø10 Ø15 Ø22 Углов |              |     |      | Ø16 — Углов |                  | 14x200 Углов |             |     |              |     |      |       |
| УМ1-РХС        | 7,9               |  | 7,9               | 3,6          | —   | 2,6  | 6,2         | 14,1             | —            | —           | —   | —            | —   | 14,1 |       |
| УМ1-РХС(вар.1) | 20,2              |  | 20,2              | —            | —   | 31,9 | 31,9        | 52,1             | —            | —           | —   | —            | —   | 52,1 |       |
| УМ1-РХС(вар.3) | 43,9              |  | 13,9              | —            | —   | 26,3 | 26,3        | 40,2             | —            | —           | —   | —            | —   | 40,2 |       |
| УМ2-РХС        | 7,9               |  | 7,9               | 3,6          | —   | 2,3  | 5,9         | 13,8             | —            | —           | —   | —            | —   | 13,8 |       |
| УМ2-РХС(вар.1) | 20,1              |  | 20,1              | —            | —   | 30,6 | 30,6        | 50,7             | —            | —           | —   | —            | —   | 50,7 |       |
| УМ2-РХС(вар.3) | 13,7              |  | 13,7              | —            | —   | 24,7 | 24,7        | 38,4             | —            | —           | —   | —            | —   | 38,4 |       |
| УМ3-РХС        | 20,3              |  | 20,3              | —            | 2,2 | 35,7 | 37,9        | 58,2             | 5,9          | —           | 5,9 | 0,6          | 0,6 | 6,5  | 64,7  |
| УМ3-РХС(вар.2) | 20,2              |  | 20,2              | —            | 2,2 | 32,5 | 34,7        | 54,9             | 5,9          | —           | 5,9 | 0,6          | 0,6 | 6,5  | 61,4  |
| УМ4-РХС        | 27,6              |  | 27,6              | —            | 2,8 | 49,2 | 52,3        | 78,9             | 5,9          | —           | 5,9 | 0,6          | 0,6 | 6,5  | 86,4  |
| УМ4-РХС(вар.1) | 39,7              |  | 39,7              | —            | 2,8 | 58,8 | 61,6        | 101,3            | 5,9          | —           | 5,9 | 0,6          | 0,6 | 6,5  | 107,8 |
| УМ4-РХС(вар.3) | 33,5              |  | 33,5              | —            | 2,8 | 52,9 | 55,7        | 89,2             | 5,9          | —           | 5,9 | 0,6          | 0,6 | 6,5  | 95,7  |

Таблица 2

| Вариант   | Рис. | Размеры, мм |      | Примечание                       |
|-----------|------|-------------|------|----------------------------------|
|           |      | а           | е    |                                  |
| Вариант 1 | 1    | 460         | —    | для Г-10x2x15; Г-11,5; 2(Г-11,5) |
|           | 2    | 435         | —    | для 2(Г-15,25)                   |
| Вариант 2 | 2    | 470         | 100  | для Г-8                          |
|           |      | 590*        | 150* |                                  |
| Вариант 3 | 1    | 350         | —    | для Г-10x2x15; Г-11,5, 2(Г-11,5) |
|           | 2    | 325         | —    | для 2(Г-15,25)                   |
|           | 2    | —           | —    | для Г-10x2x0,75                  |

\*)-Размер соответствует конструкции мостового полотна при применении пролетных строений серии 3.503.1-73.

Вариант 1- соответствует конструкции мостового полотна с накладными тротуарами и металлическим ограждением при применении пролетных строений серии 3.503.1-81.

Вариант 2- соответствует конструкции мостового полотна с тротуарами на монолитных консолях для габарита Г-8 при применении пролетных строений серии 3.503.1-81, а также конструкции мостового полотна при применении пролетных строений серии 3.503.1-73.

Вариант 3- соответствует конструкции мостового полотна с тротуарами на монолитных консолях для габаритов Г-10, Г-11,5, 2(Г-11,5) и 2(Г-15,25) при применении пролетных строений серии 3.503.1-81, а также конструкции мостового полотна при применении пролетных строений серии 3.503.1-73.

3.503.1-95.1-2-14

25257 29 формат А3

Лист 3

Инв. № подл. Подп. и дата вв. в экз. №

| Формат | Этаж | Пол. | Обозначение                                | Наименование | кол.           | Примечание |
|--------|------|------|--|--------------|----------------|------------|
|        |      |      | <u>Участок монолитный УМ1-РЭС</u>          |              |                |            |
|        |      |      | <u>Детали</u>                              |              |                |            |
| Б4     | 1    |      | Ф22А <sub>с</sub> -II ГОСТ 5781-82, В-220  | 4            | 0,66кг         |            |
| Б4     | 2    |      | Ф10А <sub>с</sub> -II ГОСТ 5781-82, В-825  | 7            | 0,51кг         |            |
| Б4     | 3    |      | Ф8А-I ГОСТ 5781-82, В-1145                 | 3            | 0,45кг         |            |
| Б4     | 4    |      | Ф8А-I ГОСТ 5781-82, В-250                  | 11           | 0,10кг         |            |
| Б4     | 5    |      | Ф8А-I ГОСТ 5781-82, В-2750                 | 2            | 1,09кг         |            |
| Б4     | 6    |      | Ф8А-I ГОСТ 5781-82, В-3680                 | 1            | 1,45кг         |            |
| Б4     | 7    |      | Ф8А-I ГОСТ 5781-82, В-4480                 | 1            | 1,77кг         |            |
|        |      |      | <u>Материалы</u>                           |              |                |            |
|        |      |      | Бетон В30; F300; W8                        | 0,27         | м <sup>3</sup> |            |
|        |      |      | <u>Участок монолитный УМ1-РЭС(Вар.1)</u>   |              |                |            |
| Б4     | 1    |      | Ф22А <sub>с</sub> -II ГОСТ 5781-82, В-390  | 4            | 1,16кг         |            |
| Б4     | 8    |      | Ф22А <sub>с</sub> -II ГОСТ 5781-82, В-1310 | 7            | 3,90кг         |            |
| Б4     | 3    |      | Ф8А-I ГОСТ 5781-82, В-1145                 | 5            | 0,45кг         |            |
| Б4     | 4    |      | Ф8А-I ГОСТ 5781-82, В-430                  | 11           | 0,17кг         |            |
| Б4     | 5    |      | Ф8А-I ГОСТ 5781-82, В-2750                 | 4            | 1,09кг         |            |
| Б4     | 6    |      | Ф8А-I ГОСТ 5781-82, В-3680                 | 2            | 1,45кг         |            |
| Б4     | 7    |      | Ф8А-I ГОСТ 5781-82, В-3680                 | 2            | 1,77кг         |            |
| Б4     | 11   |      | Ф8А-I ГОСТ 5781-82, В-2650                 | 2            | 1,05кг         |            |
| Б4     | 12   |      | Ф8А-I ГОСТ 5781-82, В-3580                 | 1            | 1,41кг         |            |
| Б4     | 13   |      | Ф8А-I ГОСТ 5781-82, В-4380                 | 1            | 1,73кг         |            |
|        |      |      | <u>Материалы</u>                           |              |                |            |
|        |      |      | Бетон В30; F300; W8                        | 0,44         | м <sup>3</sup> |            |
|        |      |      | <u>Участок монолитный УМ1-РЭС(Вар.3)</u>   |              |                |            |
| Б4     | 1    |      | Ф22А <sub>с</sub> -II ГОСТ 5781-82, В-280  | 4            | 0,84кг         |            |
| Б4     | 8    |      | Ф22А <sub>с</sub> -II ГОСТ 5781-82, В-1090 | 7            | 3,25кг         |            |
| Б4     | 3    |      | Ф8А-I ГОСТ 5781-82, В-1145                 | 4            | 0,45кг         |            |
| Б4     | 4    |      | Ф8А-I ГОСТ 5781-82, В-320                  | 11           | 0,13кг         |            |
| Б4     | 5    |      | Ф8А-I ГОСТ 5781-82, В-2750                 | 2            | 1,09кг         |            |
| Б4     | 6    |      | Ф8А-I ГОСТ 5781-82, В-3680                 | 1            | 1,45кг         |            |
| Б4     | 7    |      | Ф8А-I ГОСТ 5781-82, В-4480                 | 1            | 1,77кг         |            |

| Формат | Этаж | Пол. | Обозначение                                | Наименование | кол.           | Примечание |
|--------|------|------|--|--------------|----------------|------------|
| Б4     | 11   |      | Ф8А-I ГОСТ 5781-82, В-2650                 | 2            | 1,05кг         |            |
| Б4     | 12   |      | Ф8А-I ГОСТ 5781-82, В-3580                 | 1            | 1,41кг         |            |
| Б4     | 13   |      | Ф8А-I ГОСТ 5781-82, В-4380                 | 1            | 1,73кг         |            |
|        |      |      | <u>Материалы</u>                           |              |                |            |
|        |      |      | Бетон В30, F300, W8                        | 0,21         | м <sup>3</sup> |            |
|        |      |      | <u>Участок монолитный УМ2-РЭС</u>          |              |                |            |
|        |      |      | <u>Детали</u>                              |              |                |            |
| Б4     | 1    |      | Ф22А <sub>с</sub> -II ГОСТ 5781-82, В-190  | 4            | 0,57кг         |            |
| Б4     | 2    |      | Ф10А <sub>с</sub> -II ГОСТ 5781-82, В-825  | 7            | 0,51кг         |            |
| Б4     | 3    |      | Ф8А-I ГОСТ 5781-82, В-1145                 | 3            | 0,45кг         |            |
| Б4     | 4    |      | Ф8А-I ГОСТ 5781-82, В-220                  | 11           | 0,10кг         |            |
| Б4     | 5    |      | Ф8А-I ГОСТ 5781-82, В-2750                 | 2            | 1,09кг         |            |
| Б4     | 6    |      | Ф8А-I ГОСТ 5781-82, В-3680                 | 1            | 1,45кг         |            |
| Б4     | 7    |      | Ф8А-I ГОСТ 5781-82, В-4480                 | 1            | 1,77кг         |            |
|        |      |      | <u>Материалы</u>                           |              |                |            |
|        |      |      | Бетон В30, F300, W8                        | 0,25         | м <sup>3</sup> |            |
|        |      |      | <u>Участок монолитный УМ2-РЭС(Вар.1)</u>   |              |                |            |
| Б4     | 1    |      | Ф22А <sub>с</sub> -II ГОСТ 5781-82, В-360  | 4            | 1,07кг         |            |
| Б4     | 8    |      | Ф22А <sub>с</sub> -II ГОСТ 5781-82, В-1260 | 7            | 3,75кг         |            |
| Б4     | 3    |      | Ф8А-I ГОСТ 5781-82, В-1145                 | 5            | 0,45кг         |            |
| Б4     | 4    |      | Ф8А-I ГОСТ 5781-82, В-400                  | 11           | 0,16кг         |            |
| Б4     | 5    |      | Ф8А-I ГОСТ 5781-82, В-2750                 | 4            | 1,09кг         |            |
| Б4     | 6    |      | Ф8А-I ГОСТ 5781-82, В-3680                 | 2            | 1,45кг         |            |
| Б4     | 7    |      | Ф8А-I ГОСТ 5781-82, В-4480                 | 2            | 1,77кг         |            |
| Б4     | 11   |      | Ф8А-I ГОСТ 5781-82, В-2650                 | 2            | 1,05кг         |            |
| Б4     | 12   |      | Ф8А-I ГОСТ 5781-82, В-3580                 | 1            | 1,41кг         |            |
| Б4     | 13   |      | Ф8А-I ГОСТ 5781-82, В-4380                 | 1            | 1,73кг         |            |
|        |      |      | <u>Материалы</u>                           |              |                |            |
|        |      |      | Бетон В30, F300; W8                        | 0,42         | м <sup>3</sup> |            |

3.503.1-95.1-2-14

Лист  
4

Увед. и табл. по плану и плану Ветер. инж. А.

| Формат | Зона | Поз.              | Обозначение                             | Наименование                 | Кол. | Примечание     |
|--------|------|-------------------|---|------------------------------|------|----------------|
|        |      |                   | <u>Участок монолитный УМ2-РХ(вар.3)</u> |                              |      |                |
| Б4     | 1    |                   |   | Ф22А- II ГОСТ5781-82, Е-250  | 4    | 0,15кг         |
| Б4     | 8    |                   |   | Ф22А- II ГОСТ5781-82, Е-1040 | 7    | 3,10кг         |
| Б4     | 3    |                   |   | Ф8А- I ГОСТ5781-82, Е-1145   | 4    | 0,45кг         |
| Б4     | 4    |                   |   | Ф8А- I ГОСТ5781-82, Е-290    | 11   | 0,11кг         |
| Б4     | 5    |                   |   | Ф8А- I ГОСТ5781-82, Е-2750   | 2    | 1,09кг         |
| Б4     | 6    |                   |   | Ф8А- I ГОСТ5781-82, Е-3680   | 1    | 1,45кг         |
| Б4     | 7    |                   |   | Ф8А- I ГОСТ5781-82, Е-4480   | 1    | 1,77кг         |
| Б4     | 11   |                   |   | Ф8А- I ГОСТ5781-82, Е-2650   | 2    | 1,05кг         |
| Б4     | 12   |                   |   | Ф8А- I ГОСТ5781-82, Е-3580   | 1    | 1,41кг         |
| Б4     | 13   |                   |   | Ф8А- I ГОСТ5781-82, Е-4380   | 1    | 1,73кг         |
|        |      |                   | <u>Материалы</u>                        |                              |      |                |
|        |      |                   |   | Бетон В30, F300, W8          | 0,20 | м <sup>3</sup> |
|        |      |                   | <u>Участок монолитный УМ3-РХС</u>       |                              |      |                |
|        |      |                   | <u>Сборочные единицы</u>                |                              |      |                |
| А4     | 10   | 3.503.1-95.2-2-34 |   | Уделье закладное МН1         | 1    |                |
|        |      |                   | <u>Детали</u>                           |                              |      |                |
| Б4     | 1    |                   |   | Ф22А- II ГОСТ5781-82, Е-460  | 4    | 1,37кг         |
| Б4     | 8    |                   |   | Ф22А- II ГОСТ5781-82, Е-1450 | 7    | 4,32кг         |
| Б4     | 9    |                   |   | Ф16А- II ГОСТ5781-82, Е-450  | 3    | 0,71кг         |
| Б4     | 3    |                   |   | Ф8А- I ГОСТ5781-82, Е-1145   | 5    | 0,45кг         |
| Б4     | 4    |                   |   | Ф8А- I ГОСТ5781-82; Е-500    | 11   | 0,20кг         |
| Б4     | 5    |                   |   | Ф8А- I ГОСТ5781-82; Е-2750   | 2    | 1,09кг         |
| Б4     | 6    |                   |   | Ф8А- I ГОСТ5781-82, Е-3680   | 1    | 1,45кг         |
| Б4     | 7    |                   |   | Ф8А- I ГОСТ5781-82, Е-4480   | 1    | 1,77кг         |
| Б4     | 11   |                   |   | Ф8А- I ГОСТ5781-82, Е-2650   | 4    | 1,05кг         |
| Б4     | 12   |                   |   | Ф8А- I ГОСТ5781-82, Е-3580   | 2    | 1,41кг         |
| Б4     | 13   |                   |   | Ф8А- I ГОСТ5781-82, Е-4380   | 2    | 1,73кг         |
|        |      |                   | <u>Материалы</u>                        |                              |      |                |
|        |      |                   |   | Бетон В30; F300; W8          | 0,51 | м <sup>3</sup> |

| Формат | Зона | Поз.              | Обозначение                              | Наименование                 | Кол. | Примечание     |
|--------|------|-------------------|--|------------------------------|------|----------------|
|        |      |                   | <u>Участок монолитный УМ3-РХС(вар.2)</u> |                              |      |                |
|        |      |                   | <u>Сборочные единицы</u>                 |                              |      |                |
| А4     | 10   | 3.503.1-95.2-2-34 |  | Уделье закладное МН1         | 1    |                |
|        |      |                   | <u>Детали</u>                            |                              |      |                |
| Б4     | 1    |                   |  | Ф22А- II ГОСТ5781-82, Е-400  | 4    | 1,19кг         |
| Б4     | 8*   |                   |  | Ф22А- II ГОСТ5781-82, Е-1330 | 7    | 3,95кг         |
| Б4     | 9    |                   |  | Ф16А- II ГОСТ5781-82, Е-450  | 3    | 0,71кг         |
| Б4     | 3    |                   |  | Ф8А- I ГОСТ5781-82, Е-1145   | 5    | 0,45кг         |
| Б4     | 4*   |                   |  | Ф8А- I ГОСТ5781-82, Е-440    | 11   | 0,17кг         |
| Б4     | 5    |                   |  | Ф8А- I ГОСТ5781-82, Е-2750   | 4    | 1,09кг         |
| Б4     | 6    |                   |  | Ф8А- I ГОСТ5781-82, Е-3680   | 2    | 1,45кг         |
| Б4     | 7    |                   |  | Ф8А- I ГОСТ5781-82, Е-4480   | 2    | 1,77кг         |
| Б4     | 11   |                   |  | Ф8А- I ГОСТ5781-82, Е-2650   | 2    | 1,05кг         |
| Б4     | 12   |                   |  | Ф8А- I ГОСТ5781-82, Е-3580   | 1    | 1,41кг         |
| Б4     | 13   |                   |  | Ф8А- I ГОСТ5781-82, Е-4380   | 1    | 1,73кг         |
|        |      |                   | <u>Материалы</u>                         |                              |      |                |
|        |      |                   |  | Бетон В30; F300; W8          | 0,45 | м <sup>3</sup> |
|        |      |                   | <u>Участок монолитный УМ4-РХС</u>        |                              |      |                |
|        |      |                   | <u>Сборочные единицы</u>                 |                              |      |                |
| А4     | 10   | 3.503.1-95.2-2-34 |  | Уделье закладное МН1         | 1    |                |
|        |      |                   | <u>Детали</u>                            |                              |      |                |
| Б4     | 1    |                   |  | Ф22А- II ГОСТ5781-82, Е-710  | 4    | 2,12кг         |
| Б4     | 8    |                   |  | Ф22А- II ГОСТ5781-82, Е-1950 | 7    | 5,81кг         |
| Б4     | 9    |                   |  | Ф16А- II ГОСТ5781-82, Е-460  | 4    | 0,71кг         |
| Б4     | 3    |                   |  | Ф8А- I ГОСТ5781-82, Е-1145   | 7    | 0,45кг         |
| Б4     | 4    |                   |  | Ф8А- I ГОСТ5781-82, Е-750    | 11   | 0,30кг         |
| Б4     | 5    |                   |  | Ф8А- I ГОСТ5781-82, Е-2750   | 2    | 1,09кг         |
| Б4     | 6    |                   |  | Ф8А- I ГОСТ5781-82, Е-3680   | 1    | 1,45кг         |
| Б4     | 7    |                   |  | Ф8А- I ГОСТ5781-82, Е-4480   | 1    | 1,77кг         |
|        |      |                   | <b>3.503.1-95.1-2-14</b>                 |                              |      |                |
|        |      |                   |  |                              |      | мост           |
|        |      |                   |  |                              |      | 5              |

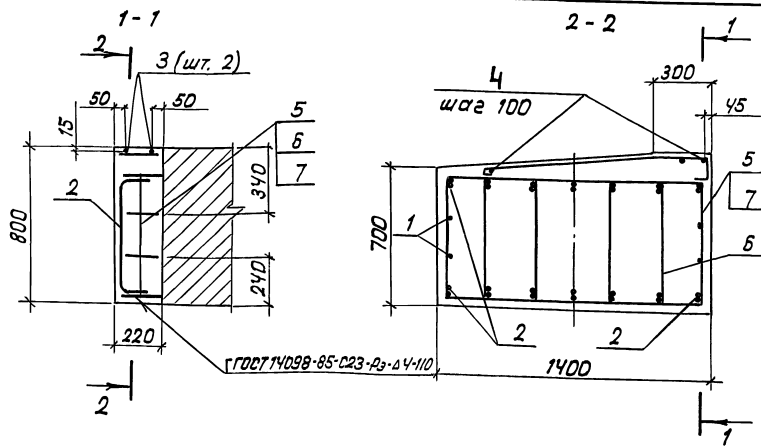
| Формат<br>Листа | Лист | Обозначение                              | Наименование                  | Кол. | Приме-<br>чание |
|-----------------|------|--|-------------------------------|------|-----------------|
| Б4              | 11   |  | Ф8А-I ГОСТ 5781-82, В-2650    | 6    | 1,05 кг         |
| Б4              | 12   |  | Ф8А-I ГОСТ 5781-82, В-3580    | 3    | 1,41 кг         |
| Б4              | 13   |  | Ф8А-I ГОСТ 5781-82, В-4380    | 3    | 1,73 кг         |
|                 |      |  | <u>Материалы</u>              |      |                 |
|                 |      |  | Бетон В30; F300; W8           | 0,75 | м <sup>3</sup>  |
|                 |      | <u>Участок монолитный УМ4-РХС(Вар.1)</u> |                               |      |                 |
|                 |      | <u>Оборочные единицы</u>                 |                               |      |                 |
| А4              | 10   | 3.503.1-95.2-2-34                        | Узлеие закладное МН1          | 1    |                 |
|                 |      |  | <u>Детали</u>                 |      |                 |
| Б4              | 1    |  | Ф22Ас-II ГОСТ 5781-82, В-890  | 4    | 2,66 кг         |
| Б4              | 8    |  | Ф22Ас-II ГОСТ 5781-82, В-2510 | 7    | 6,88 кг         |
| Б4              | 9    |  | Ф16Ас-III ГОСТ 5781-82, В-450 | 4    | 0,71 кг         |
| Б4              | 3    |  | Ф8А-I ГОСТ 5781-82, В-1145    | 9    | 0,45 кг         |
| Б4              | 4    |  | Ф8А-I ГОСТ 5781-82, В-930     | 11   | 0,37 кг         |
| Б4              | 5    |  | Ф8А-I ГОСТ 5781-82, В-2750    | 2    | 1,09 кг         |
| Б4              | 6    |  | Ф8А-I ГОСТ 5781-82, В-3680    | 1    | 1,45 кг         |
| Б4              | 7    |  | Ф8А-I ГОСТ 5781-82, В-4480    | 1    | 1,77 кг         |
| Б4              | 11   |  | Ф8А-I ГОСТ 5781-82, В-2650    | 10   | 1,05 кг         |
| Б4              | 12   |  | Ф8А-I ГОСТ 5781-82, В-3580    | 5    | 1,41 кг         |
| Б4              | 13   |  | Ф8А-I ГОСТ 5781-82, В-4380    | 5    | 1,73 кг         |
|                 |      |  | <u>Материалы</u>              |      |                 |
|                 |      |  | Бетон В30; F300; W8           | 0,93 | м <sup>3</sup>  |
|                 |      | <u>Участок монолитный УМ4-РХС(Вар.3)</u> |                               |      |                 |
|                 |      | <u>Оборочные единицы</u>                 |                               |      |                 |
| А4              | 10   | 3.503.1-95.2-2-34                        | Узлеие закладное МН1          | 1    |                 |
|                 |      |  | <u>Детали</u>                 |      |                 |
| Б4              | 1    |  | Ф22Ас-II ГОСТ 5781-82, В-780  | 4    | 2,33 кг         |
| Б4              | 8    |  | Ф22Ас-II ГОСТ 5781-82, В-2090 | 7    | 6,23 кг         |
| Б4              | 9    |  | Ф16Ас-III ГОСТ 5781-82, В-450 | 4    | 0,71 кг         |
| Б4              | 3    |  | Ф8А-I ГОСТ 5781-82, В-1145    | 8    | 0,45 кг         |

| Формат<br>Листа | Лист | Обозначение | Наименование               | Кол. | Приме-<br>чание |
|-----------------|------|-------------|----------------------------|------|-----------------|
| Б4              | 4    |             | Ф8А-I ГОСТ 5781-82, В-820  | 11   | 0,32 кг         |
| Б4              | 5    |             | Ф8А-I ГОСТ 5781-82, В-2750 | 2    | 1,09 кг         |
| Б4              | 6    |             | Ф8А-I ГОСТ 5781-82, В-3680 | 1    | 1,45 кг         |
| Б4              | 7    |             | Ф8А-I ГОСТ 5781-82, В-4480 | 1    | 1,77 кг         |
| Б4              | 11   |             | Ф8А-I ГОСТ 5781-82, В-2650 | 8    | 1,05 кг         |
| Б4              | 12   |             | Ф8А-I ГОСТ 5781-82, В-3580 | 4    | 1,41 кг         |
| Б4              | 13   |             | Ф8А-I ГОСТ 5781-82, В-4380 | 4    | 1,73 кг         |
|                 |      |             | <u>Материалы</u>           |      |                 |
|                 |      |             | Бетон В30; F300; W8        | 0,82 | м <sup>3</sup>  |

3.503.1-95 1-2-14

Лист  
6

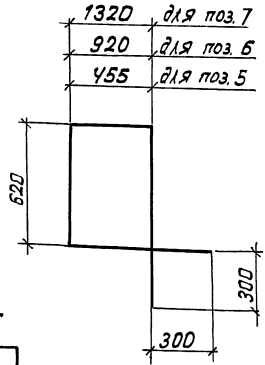
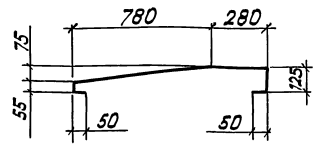
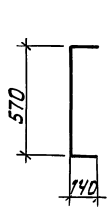




Поз. 2

Поз. 3

Поз. 5... 7



Ведомость расхода стали на элемент, кг

| Марка элемента | Изделия арматурные |       |              |      |       | Всего | Общий расход |
|----------------|--------------------|-------|--------------|------|-------|-------|--------------|
|                | Арматура класса    |       |              |      |       |       |              |
|                | А-І                |       | Ас-ІІ        |      |       |       |              |
|                | ГОСТ 5781-82       |       | ГОСТ 5781-82 |      |       |       |              |
|                | φ 8                | Утого | φ 10         | φ 22 | Утого |       |              |
| УМС-РУ.С       | 7,1                | 7,1   | 3,6          | 2,2  | 5,8   | 12,9  | 12,9         |

| Формат | Зона | Поз. | Обозначение                        | Наименование                  | Кол | Примечание     |
|--------|------|------|------------------------------------|-------------------------------|-----|----------------|
|        |      |      | <u>Участок монолитный УМС-РУ.С</u> |                               |     |                |
|        |      |      | <u>Детали</u>                      |                               |     |                |
| БУ     |      | 1    |                                    | φ22 Ас-ІІ ГОСТ 5781-82; Р-180 | 4   | 0,54 кг        |
| БУ     |      | 2    |                                    | φ10 Ас-ІІ ГОСТ 5781-82; Р-825 | 7   | 0,51 кг        |
| БУ     |      | 3    |                                    | φ 8 А-І ГОСТ 5781-82; Р-1145  | 2   | 0,45 кг        |
| БУ     |      | 4    |                                    | φ 8 А-І ГОСТ 5781-82; Р-190   | 11  | 0,00 кг        |
| БУ     |      | 5    |                                    | φ 8 А-І ГОСТ 5781-82; Р-2750  | 2   | 1,09 кг        |
| БУ     |      | 6    |                                    | φ 8 А-І ГОСТ 5781-82; Р-3680  | 1   | 1,45 кг        |
| БУ     |      | 7    |                                    | φ 8 А-І ГОСТ 5781-82; Р-4480  | 1   | 1,77 кг        |
|        |      |      | <u>Материалы</u>                   |                               |     |                |
|        |      |      |                                    | Бетон в30; ф300; w8           | 1,1 | М <sup>3</sup> |

|               |              |  |  |  |  |
|---------------|--------------|--|--|--|--|
| Нач. отд.     | Драгунин     |  |  |  |  |
| Н. контр.     | Лявнева      |  |  |  |  |
| Н. спец. отд. | Имитриевский |  |  |  |  |
| ГУП           | Кашлатова    |  |  |  |  |
| Вед. инж.     | Касарел      |  |  |  |  |
| Вед. инж.     | Долгова      |  |  |  |  |

3.503.1-95.1-2-15

Участок монолитный  
ригеля устоя УМС-РУ.С  
Габариты 2(Г-11.5); 2(Г-15.25)  
Гипотрафика

Ив. н. пав. Подт. и затеа. Взвж. инв. л. 1-3

Рис. 1

1-1

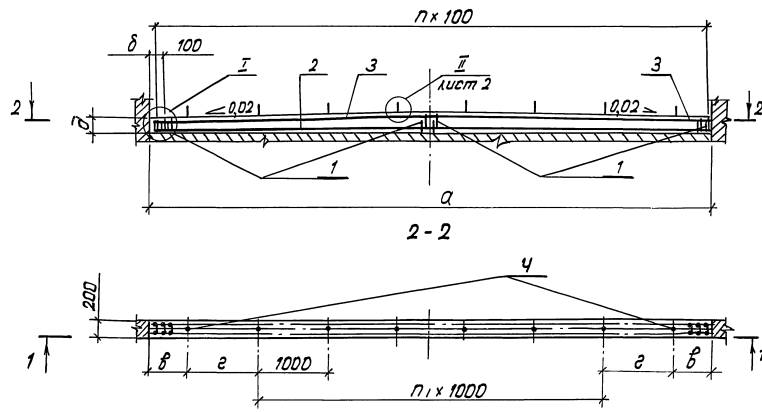


Таблица 1

| Обозначение       | Марка     | Рис. | Размеры, мм |     |     |      | n <sub>1</sub> , шт | n <sub>2</sub> , шт | Примечание  |
|-------------------|-----------|------|-------------|-----|-----|------|---------------------|---------------------|---|
|                   |           |      | а           | б   | в   | г    |                     |                     |   |
| 3.503.1-95.1-2-16 | УМ1-ШС1.0 | 1    | 8020        | 60  | 510 | 1000 | 5                   | 79                  | Колпачок г-8<br>габариты г-8<br>h=90; 120 см            |
|                   | УМ1-ШС2.0 |      |             |     |     |      |                     |                     |   |
|                   | УМ1-ШС3.0 |      |             |     |     |      |                     |                     |   |
|                   | УМ1-ШС4.0 |      |             |     |     |      |                     |                     |   |
| -01               | УМ2-ШС1.0 | 1    | 10020       | 60  | 510 | 1000 | 7                   | 99                  | Колпачок г-10<br>габариты г-10<br>h=90; 105; 120 см     |
|                   | УМ2-ШС2.0 |      |             |     |     |      |                     |                     |   |
|                   | УМ2-ШС3.0 |      |             |     |     |      |                     |                     |   |
| -02               | УМ3-ШС1.0 | 1    | 11520       | 110 | 635 | 1125 | 8                   | 113                 | Колпачок г-11,5<br>габариты г-11,5<br>h=90; 105; 120 см |
|                   | УМ3-ШС2.0 |      |             |     |     |      |                     |                     |   |
|                   | УМ3-ШС3.0 |      |             |     |     |      |                     |                     |   |
|                   | УМ3-ШС4.0 |      |             |     |     |      |                     |                     |   |

Ⓢ (1:10)

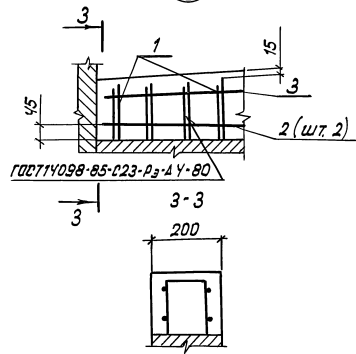


Рис. 2

Остатки от см. рис. 1

Ⓢ (1:10)

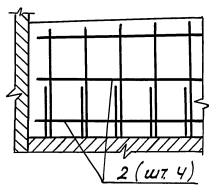


Таблица 2

| Марка                 | δ, мм | Рис. | Примечание                    |
|-----------------------|-------|------|-------------------------------|
| УМ1-ШС1.0...УМ3-ШС1.0 | 170   | 1    | Перекодная сборка             |
| УМ1-ШС2.0...УМ3-ШС2.0 | 270   |      |                               |
| УМ1-ШС3.0...УМ3-ШС3.0 | 320   | 2    | - монолитная плита<br>высотой |
| УМ1-ШС4.0...УМ3-ШС4.0 | 420   |      |                               |
| УМ1-ШС5.0...УМ3-ШС5.0 | 470   |      |                               |

Спецификацию см. листы 2...4

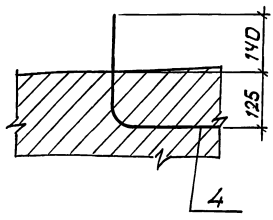
3.503.1-95.1-2-16

|               |            |  |  |  |
|---------------|------------|--|--|--|
| Нач. отв.     | Д. Драндин |  |  |  |
| Н. контр.     | Левина     |  |  |  |
| Л. спец. отв. | Дмитриев   |  |  |  |
| вед. инж.     | Касарев    |  |  |  |
| вед. инж.     | Долгова    |  |  |  |

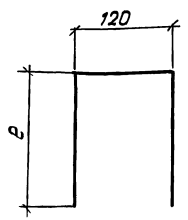
Участок монолитный средний  
длинах шафной стенки УМ-ШС  
габариты г-8; г-10; г-11,5  
Гипотетическая

УМ-1-12-16, Подп. и. Давыд

II (1:10)



Поз. 1



P- определяется исходя из общей длины стержня по спецификации на монолитный участок и обрезается по месту в процессе производства работ.

Ведомость расхода стали на элемент, кг

| Марка элемента | Изделия арматурные |       |      |       | Итого | Общий расход |
|----------------|--------------------|-------|------|-------|-------|--------------|
|                | Классификация      |       |      |       |       |              |
|                | Ас-II              |       |      |       |       |              |
|                | ГОСТ 5781-82       |       |      |       |       |              |
|                | Ø10                | Ø12   | Ø22  | Углов |       |              |
| УМ1 - ШС1.С    | 19,7               | 40,0  | 16,4 | 76,1  | 76,1  | 76,1         |
| УМ1 - ШС2.С    | 19,7               | 54,4  | 16,4 | 90,5  | 90,5  | 90,5         |
| УМ1 - ШС3.С    | 29,6               | 60,8  | 16,4 | 106,8 | 106,8 | 106,8        |
| УМ1 - ШС4.С    | 29,6               | 75,2  | 16,4 | 121,2 | 121,2 | 121,2        |
| УМ1 - ШС5.С    | 29,6               | 82,4  | 16,4 | 128,4 | 128,4 | 128,4        |
| УМ2 - ШС1.С    | 24,7               | 53,0  | 20,5 | 98,2  | 98,2  | 98,2         |
| УМ2 - ШС2.С    | 24,7               | 71,0  | 20,5 | 116,2 | 116,2 | 116,2        |
| УМ2 - ШС3.С    | 37,0               | 80,0  | 20,5 | 137,5 | 137,5 | 137,5        |
| УМ2 - ШС4.С    | 37,0               | 98,0  | 20,5 | 155,5 | 155,5 | 155,5        |
| УМ2 - ШС5.С    | 37,0               | 107,0 | 20,5 | 164,5 | 164,5 | 164,5        |
| УМ3 - ШС1.С    | 28,4               | 62,7  | 22,6 | 113,7 | 113,7 | 113,7        |
| УМ3 - ШС2.С    | 28,4               | 84,4  | 22,6 | 135,4 | 135,4 | 135,4        |
| УМ3 - ШС3.С    | 42,5               | 94,5  | 22,6 | 159,7 | 159,7 | 159,7        |
| УМ3 - ШС4.С    | 42,5               | 115,1 | 22,6 | 180,2 | 180,2 | 180,2        |
| УМ3 - ШС5.С    | 42,5               | 124,3 | 22,6 | 199,3 | 199,3 | 199,3        |

| Формат | Зона | Поз. | Обозначение                         | Наименование                    | Кол. | Примечание     |
|--------|------|------|-------------------------------------|---------------------------------|------|----------------|
|        |      |      | <u>Участок монолитный УМ1-ШС1.С</u> |                                 |      |                |
|        |      |      | <u>Детали</u>                       |                                 |      |                |
| БЧ     | 1    |      |                                     | Ø12Ac-II ГОСТ 5781-82; P-500мм  | 80   | 0,50 кг        |
| БЧ     | 2    |      |                                     | Ø10Ac-II ГОСТ 5781-82; P-7980мм | 2    | 4,93 кг        |
| БЧ     | 3    |      |                                     | Ø10Ac-II ГОСТ 5781-82; P-4000мм | 4    | 2,47 кг        |
| БЧ     | 4    |      |                                     | Ø22Ac-II ГОСТ 5781-82; P-690мм  | 8    | 2,05 кг        |
|        |      |      | <u>Материалы</u>                    |                                 |      |                |
|        |      |      |                                     | Бетон В30; F300; W8             | 0,35 | м <sup>3</sup> |
|        |      |      | <u>Участок монолитный УМ1-ШС2.С</u> |                                 |      |                |
|        |      |      | <u>Детали</u>                       |                                 |      |                |
| БЧ     | 1    |      |                                     | Ø12Ac-II ГОСТ 5781-82; P-760мм  | 80   | 0,68 кг        |
| БЧ     | 2    |      |                                     | Ø10Ac-II ГОСТ 5781-82; P-7980мм | 2    | 4,93 кг        |
| БЧ     | 3    |      |                                     | Ø10Ac-II ГОСТ 5781-82; P-4000мм | 4    | 2,47 кг        |
| БЧ     | 4    |      |                                     | Ø22Ac-II ГОСТ 5781-82; P-690мм  | 8    | 2,05 кг        |
|        |      |      | <u>Материалы</u>                    |                                 |      |                |
|        |      |      |                                     | Бетон В30; F300; W8             | 0,51 | м <sup>3</sup> |
|        |      |      | <u>Участок монолитный УМ1-ШС3.С</u> |                                 |      |                |
|        |      |      | <u>Детали</u>                       |                                 |      |                |
| БЧ     | 1    |      |                                     | Ø12Ac-II ГОСТ 5781-82; P-860мм  | 80   | 0,76 кг        |
| БЧ     | 2    |      |                                     | Ø10Ac-II ГОСТ 5781-82; P-7980мм | 4    | 4,93 кг        |
| БЧ     | 3    |      |                                     | Ø10Ac-II ГОСТ 5781-82; P-4000мм | 4    | 2,47 кг        |
| БЧ     | 4    |      |                                     | Ø22Ac-II ГОСТ 5781-82; P-690мм  | 8    | 2,05 кг        |
|        |      |      | <u>Материалы</u>                    |                                 |      |                |
|        |      |      |                                     | Бетон В30; F300; W8             | 0,59 | м <sup>3</sup> |

3.503.1-95.1-2-16

Итого

2

Ш.Б. №-пав. Подп. и дата Взам. инв. №

| Формат | Зона | Поз. | Обозначение                         | Наименование | Кол            | Примечание |
|--------|------|------|-------------------------------------|--------------|----------------|------------|
|        |      |      | <u>Участок монолитный УМ1-ШС2.С</u> |              |                |            |
|        |      |      | <u>Детали</u>                       |              |                |            |
| Б4     | 1    |      | Ø12Яс-Э ГОСТ 5781-82; Р=1060мм      | 80           | 0,94 кг        |            |
| Б4     | 2    |      | Ø10Яс-Э ГОСТ 5781-82; Р=7980мм      | 4            | 4,93 кг        |            |
| Б4     | 3    |      | Ø10Яс-Э ГОСТ 5781-82; Р=4000мм      | 4            | 2,47 кг        |            |
| Б4     | 4    |      | Ø22Яс-Э ГОСТ 5781-82; Р=690мм       | 8            | 2,05 кг        |            |
|        |      |      | <u>Материалы</u>                    |              |                |            |
|        |      |      | Бетон В30; F300; W8                 | 0,75         | м <sup>3</sup> |            |
|        |      |      | <u>Участок монолитный УМ1-ШС5.С</u> |              |                |            |
|        |      |      | <u>Детали</u>                       |              |                |            |
| Б4     | 1    |      | Ø12Яс-Э ГОСТ 5781-82; Р=1150мм      | 80           | 1,03 кг        |            |
| Б4     | 2    |      | Ø10Яс-Э ГОСТ 5781-82; Р=7980мм      | 4            | 4,93 кг        |            |
| Б4     | 3    |      | Ø10Яс-Э ГОСТ 5781-82; Р=4000мм      | 4            | 2,47 кг        |            |
| Б4     | 4    |      | Ø22Яс-Э ГОСТ 5781-82; Р=690мм       | 8            | 2,05 кг        |            |
|        |      |      | <u>Материалы</u>                    |              |                |            |
|        |      |      | Бетон В30; F300; W8                 | 0,83         | м <sup>3</sup> |            |
|        |      |      | <u>Участок монолитный УМ2-ШС1.С</u> |              |                |            |
|        |      |      | <u>Детали</u>                       |              |                |            |
| Б4     | 1    |      | Ø12Яс-Э ГОСТ 5781-82; Р=600мм       | 100          | 0,53 кг        |            |
| Б4     | 2    |      | Ø10Яс-Э ГОСТ 5781-82; Р=9980мм      | 2            | 6,16 кг        |            |
| Б4     | 3    |      | Ø10Яс-Э ГОСТ 5781-82; Р=5000мм      | 4            | 3,09 кг        |            |
| Б4     | 4    |      | Ø22Яс-Э ГОСТ 5781-82; Р=690мм       | 10           | 2,05 кг        |            |
|        |      |      | <u>Материалы</u>                    |              |                |            |
|        |      |      | Бетон В30; F300; W8                 | 0,44         | м <sup>3</sup> |            |

| Формат | Зона | Поз. | Обозначение                         | Наименование | Кол            | Примечание |
|--------|------|------|-------------------------------------|--------------|----------------|------------|
|        |      |      | <u>Участок монолитный УМ2-ШС2.С</u> |              |                |            |
|        |      |      | <u>Детали</u>                       |              |                |            |
| Б4     | 1    |      | Ø12Яс-Э ГОСТ 5781-82; Р=800мм       | 100          | 0,71 кг        |            |
| Б4     | 2    |      | Ø10Яс-Э ГОСТ 5781-82; Р=9980мм      | 2            | 6,16 кг        |            |
| Б4     | 3    |      | Ø10Яс-Э ГОСТ 5781-82; Р=5000мм      | 4            | 3,09 кг        |            |
| Б4     | 4    |      | Ø10Яс-Э ГОСТ 5781-82; Р=690мм       | 10           | 2,05 кг        |            |
|        |      |      | <u>Материалы</u>                    |              |                |            |
|        |      |      | Бетон В30; F300; W8                 | 0,64         | м <sup>3</sup> |            |
|        |      |      | <u>Участок монолитный УМ2-ШС3.С</u> |              |                |            |
|        |      |      | <u>Детали</u>                       |              |                |            |
| Б4     | 1    |      | Ø12Яс-Э ГОСТ 5781-82; Р=900мм       | 100          | 0,80 кг        |            |
| Б4     | 2    |      | Ø10Яс-Э ГОСТ 5781-82; Р=9980мм      | 4            | 6,16 кг        |            |
| Б4     | 3    |      | Ø10Яс-Э ГОСТ 5781-82; Р=5000мм      | 4            | 3,09 кг        |            |
| Б4     | 4    |      | Ø10Яс-Э ГОСТ 5781-82; Р=690мм       | 10           | 2,05 кг        |            |
|        |      |      | <u>Материалы</u>                    |              |                |            |
|        |      |      | Бетон В30; F300; W8                 | 0,74         | м <sup>3</sup> |            |
|        |      |      | <u>Участок монолитный УМ2-ШС4.С</u> |              |                |            |
|        |      |      | <u>Детали</u>                       |              |                |            |
| Б4     | 1    |      | Ø12Яс-Э ГОСТ 5781-82; Р=1100мм      | 100          | 0,98 кг        |            |
| Б4     | 2    |      | Ø10Яс-Э ГОСТ 5781-82; Р=9980мм      | 4            | 6,16 кг        |            |
| Б4     | 3    |      | Ø10Яс-Э ГОСТ 5781-82; Р=5000мм      | 4            | 3,09 кг        |            |
| Б4     | 4    |      | Ø10Яс-Э ГОСТ 5781-82; Р=690мм       | 10           | 2,05 кг        |            |
|        |      |      | <u>Материалы</u>                    |              |                |            |
|        |      |      | Бетон В30; F300; W8                 | 0,94         | м <sup>3</sup> |            |

3.5031-95.1-2-16

Лист

3

| Формат | Зона | Поз. | Обозначение                         | Наименование                    | Кол. | Примечание     |
|--------|------|------|-------------------------------------|---------------------------------|------|----------------|
|        |      |      | <u>Участок монолитный УМ2-ШР5.С</u> |                                 |      |                |
|        |      |      | <u>Детали</u>                       |                                 |      |                |
| Б4     |      | 1    |                                     | Ø12Яс-II ГОСТ 5781-82; P-1200мм | 100  | 1,07 кг        |
| Б4     |      | 2    |                                     | Ø10Яс-II ГОСТ 5781-82; P-990мм  | 4    | 6,16 кг        |
| Б4     |      | 3    |                                     | Ø10Яс-II ГОСТ 5781-82; P-500мм  | 4    | 3,09 кг        |
| Б4     |      | 4    |                                     | Ø22Яс-II ГОСТ 5781-82; P-590мм  | 10   | 2,05 кг        |
|        |      |      | <u>Материалы</u>                    |                                 |      |                |
|        |      |      |                                     | Бетон В30; F300; W8             | 1,04 | м <sup>3</sup> |
|        |      |      | <u>Участок монолитный УМ3-ШР1.С</u> |                                 |      |                |
|        |      |      | <u>Детали</u>                       |                                 |      |                |
| Б4     |      | 1    |                                     | Ø12Яс-II ГОСТ 5781-82; P-630мм  | 114  | 0,55 кг        |
| Б4     |      | 2    |                                     | Ø10Яс-II ГОСТ 5781-82; P-1140мм | 2    | 7,08 кг        |
| Б4     |      | 3    |                                     | Ø10Яс-II ГОСТ 5781-82; P-5750мм | 4    | 3,55 кг        |
| Б4     |      | 4    |                                     | Ø22Яс-II ГОСТ 5781-82; P-690мм  | 11   | 2,05 кг        |
|        |      |      | <u>Материалы</u>                    |                                 |      |                |
|        |      |      |                                     | Бетон В30; F300; W8             | 0,65 | м <sup>3</sup> |
|        |      |      | <u>Участок монолитный УМ3-ШР2.С</u> |                                 |      |                |
|        |      |      | <u>Детали</u>                       |                                 |      |                |
| Б4     |      | 1    |                                     | Ø12Яс-II ГОСТ 5781-82; P-830мм  | 114  | 0,74 кг        |
| Б4     |      | 2    |                                     | Ø10Яс-II ГОСТ 5781-82; P-1140мм | 2    | 7,08 кг        |
| Б4     |      | 3    |                                     | Ø10Яс-II ГОСТ 5781-82; P-5750мм | 4    | 3,55 кг        |
| Б4     |      | 4    |                                     | Ø22Яс-II ГОСТ 5781-82; P-690мм  | 11   | 2,05 кг        |
|        |      |      | <u>Материалы</u>                    |                                 |      |                |
|        |      |      |                                     | Бетон В30; F300; W8             | 0,69 | м <sup>3</sup> |

| Формат | Зона | Поз. | Обозначение                         | Наименование                    | Кол. | Примечание     |
|--------|------|------|-------------------------------------|---------------------------------|------|----------------|
|        |      |      | <u>Участок монолитный УМ3-ШР3.С</u> |                                 |      |                |
|        |      |      | <u>Детали</u>                       |                                 |      |                |
| Б4     |      | 1    |                                     | Ø12Яс-II ГОСТ 5781-82; P-930мм  | 114  | 0,83 кг        |
| Б4     |      | 2    |                                     | Ø10Яс-II ГОСТ 5781-82; P-1140мм | 4    | 7,08 кг        |
| Б4     |      | 3    |                                     | Ø10Яс-II ГОСТ 5781-82; P-5750мм | 4    | 3,55 кг        |
| Б4     |      | 4    |                                     | Ø22Яс-II ГОСТ 5781-82; P-590мм  | 11   | 2,05 кг        |
|        |      |      | <u>Материалы</u>                    |                                 |      |                |
|        |      |      |                                     | Бетон В30; F300; W8             | 1,01 | м <sup>3</sup> |
|        |      |      | <u>Участок монолитный УМ3-ШР4.С</u> |                                 |      |                |
|        |      |      | <u>Детали</u>                       |                                 |      |                |
| Б4     |      | 1    |                                     | Ø12Яс-II ГОСТ 5781-82; P-1130мм | 114  | 1,01 кг        |
| Б4     |      | 2    |                                     | Ø10Яс-II ГОСТ 5781-82; P-1140мм | 4    | 7,08 кг        |
| Б4     |      | 3    |                                     | Ø10Яс-II ГОСТ 5781-82; P-5780мм | 4    | 3,55 кг        |
| Б4     |      | 4    |                                     | Ø22Яс-II ГОСТ 5781-82; P-690мм  | 11   | 2,05 кг        |
|        |      |      | <u>Материалы</u>                    |                                 |      |                |
|        |      |      |                                     | Бетон В30; F300; W8             | 1,24 | м <sup>3</sup> |
|        |      |      | <u>Участок монолитный УМ3-ШР5.С</u> |                                 |      |                |
|        |      |      | <u>Детали</u>                       |                                 |      |                |
| Б4     |      | 1    |                                     | Ø12Яс-II ГОСТ 5781-82; P-1230мм | 114  | 1,09 кг        |
| Б4     |      | 2    |                                     | Ø10Яс-II ГОСТ 5781-82; P-1140мм | 4    | 7,08 кг        |
| Б4     |      | 3    |                                     | Ø10Яс-II ГОСТ 5781-82; P-5780мм | 4    | 3,55 кг        |
| Б4     |      | 4    |                                     | Ø22Яс-II ГОСТ 5781-82; P-690мм  | 11   | 2,05 кг        |
|        |      |      | <u>Материалы</u>                    |                                 |      |                |
|        |      |      |                                     | Бетон В30; F300; W8             | 1,35 | м <sup>3</sup> |

Инв. №-подл. Подл. и дата Взам. инв. №

3.503.1-95.1-2-16

Иуст  
4

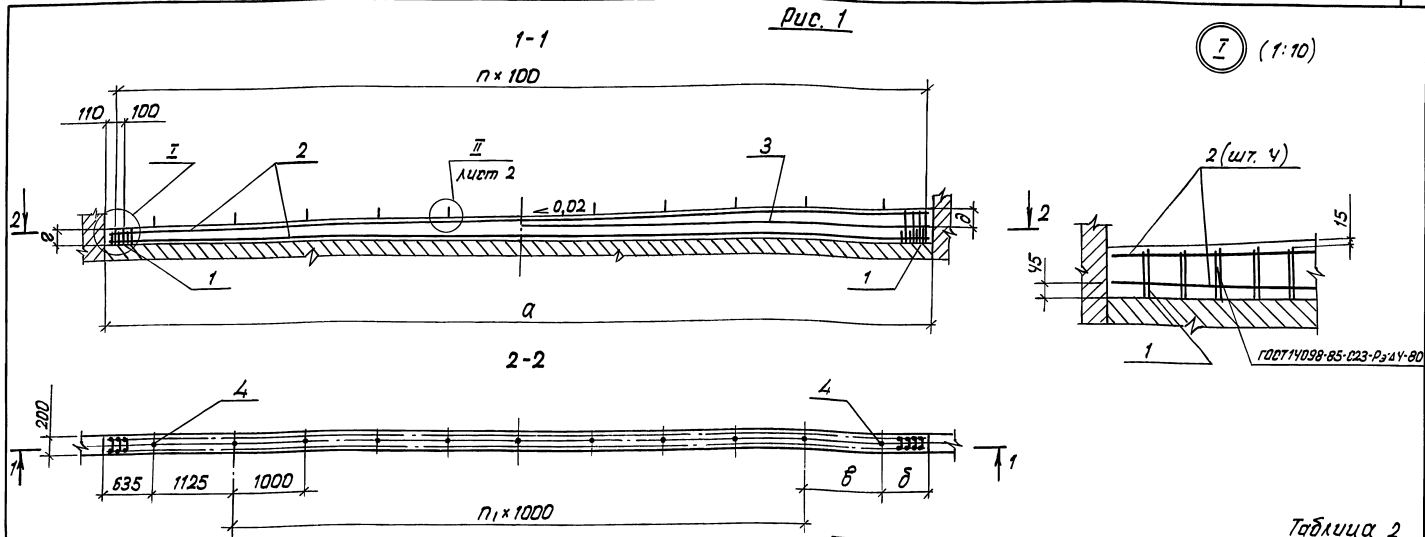


Таблица 2

| Марка                | δ, мм | Рис. | Примечание                                    |       |
|----------------------|-------|------|---|-------|
| УМЧ-ШС1.С; УМ5-ШС1.С | 170   | 1    | Переходная сборно-монолитная плита вдольотопы |       |
| УМЧ-ШС2.С; УМ5-ШС2.С | 270   |      |   |       |
| УМЧ-ШС3.С; УМ5-ШС3.С | 320   | 2    | 40 см   |       |
| УМЧ-ШС4.С; УМ5-ШС4.С | 420   |      |   | 30 см |
| УМЧ-ШС5.С; УМ5-ШС5.С | 470   |      |   | 25 см |

Таблица 1

| Обозначение      | Марка     | Рис. | Размеры, мм |     |      |     | n, шт. | n1, шт. | Примечание                                       |
|------------------|-----------|------|-------------|-----|------|-----|--------|---------|--|
|                  |           |      | α           | δ   | β    | θ   |        |         |  |
| 3.5031-95.1-2-17 | УМЧ-ШС1.С | 1    | 11520       | 635 | 1125 | 200 | 113    | 8       | Композитная габарита 2(г-11,5) балкаки двгетопы  |
|                  | УМЧ-ШС2.С |      |             |     |      |     |        |         |  |
|                  | УМЧ-ШС3.С |      |             |     |      |     |        |         |  |
|                  | УМЧ-ШС4.С |      |             |     |      |     |        |         |  |
|                  | УМЧ-ШС5.С |      |             |     |      |     |        |         |  |
| -01              | УМ5-ШС1.С | 1    | 15270       | 510 | 1000 | 250 | 151    | 12      | Композитная габарита 2(г-15,25) балкаки двгетопы |
|                  | УМ5-ШС2.С |      |             |     |      |     |        |         |  |
|                  | УМ5-ШС3.С |      |             |     |      |     |        |         |  |
|                  | УМ5-ШС4.С |      |             |     |      |     |        |         |  |
|                  | УМ5-ШС5.С |      |             |     |      |     |        |         |  |

Спецификацию см. Листы 2, 3

3.5031-95.1-2-17

|               |           |  |  |  |  |  |  |  |  |
|---------------|-----------|--|--|--|--|--|--|--|--|
| Иван. отб.    | Драгидин  |  |  |  |  |  |  |  |  |
| И. контр.     | Леднеба   |  |  |  |  |  |  |  |  |
| И. спец. отб. | Димитров  |  |  |  |  |  |  |  |  |
| ГЧП           | Калистова |  |  |  |  |  |  |  |  |
| Вед. инж.     | Кассель   |  |  |  |  |  |  |  |  |
| Вед. инж.     | Долгова   |  |  |  |  |  |  |  |  |

Участок монолитный средний  
диалков шкарной отенки УМ-ШС.С.  
Габариты 2(г-11,5); 2(г-15,25)

|             |      |        |
|-------------|------|--------|
| Станд. лист | Лист | Листов |
| Р           | 1    | 3      |

Гипотрактносост

II (1:10)

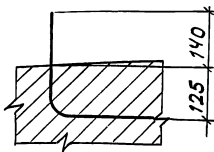
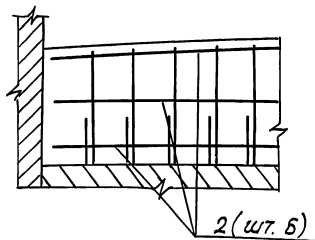
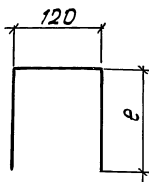


Рис. 2  
Остальные - см. рис. 1

I (1:10)



Поз. 1



В- определяется, исходя из общей длины стержня по спецификации на монолитный участок, и обрезается по месту в процессе производства работ.

Ведомость расхода стали на элемент, кг

| Марка элемента | Изделия арматурные |       |       |       | Длины<br>расход |       |
|----------------|--------------------|-------|-------|-------|-----------------|-------|
|                | Арматура класса    |       |       | Всего |                 |       |
|                | Ас-II              |       |       |       |                 |       |
|                | ГОСТ 5781-82       |       |       |       |                 |       |
| φ10            | φ12                | φ22   | Итого |       |                 |       |
| УМЧ-ШС1.С      | 35,4               | 86,6  | 22,6  | 144,6 | 144,6           | 144,6 |
| УМЧ-ШС2.С      | 35,4               | 107,2 | 22,6  | 165,2 | 165,6           | 165,6 |
| УМЧ-ШС3.С      | 49,6               | 117,4 | 22,6  | 189,6 | 189,6           | 189,6 |
| УМЧ-ШС4.С      | 49,6               | 137,9 | 22,6  | 210,1 | 210,1           | 210,1 |
| УМЧ-ШС5.С      | 49,6               | 148,2 | 22,6  | 220,4 | 220,4           | 220,4 |
| УМ5-ШС1.С      | 46,8               | 136,8 | 30,8  | 214,4 | 214,4           | 214,4 |
| УМ5-ШС2.С      | 46,8               | 162,6 | 30,8  | 240,2 | 240,2           | 240,2 |
| УМ5-ШС3.С      | 65,8               | 176,3 | 30,8  | 272,9 | 272,9           | 272,9 |
| УМ5-ШС4.С      | 65,8               | 203,7 | 30,8  | 300,3 | 300,3           | 300,3 |
| УМ5-ШС5.С      | 65,8               | 217,4 | 30,8  | 314,0 | 314,0           | 314,0 |

| Формат | Зона | Поз. | Обозначение | Наименование                        | Кол. | Примечание     |
|--------|------|------|-------------|-------------------------------------|------|----------------|
|        |      |      |             | <u>Участок монолитный УМЧ-ШС1.С</u> |      |                |
|        |      |      |             | <u>Детали</u>                       |      |                |
| БЧ     |      | 1    |             | φ12Ас-II ГОСТ 5781-82; Р=860ММ      | 114  | 0,76 кг        |
| БЧ     |      | 2    |             | φ10Ас-II ГОСТ 5781-82; Р=11480ММ    | 4    | 7,08 кг        |
| БЧ     |      | 3    |             | φ10Ас-II ГОСТ 5781-82; Р=5750ММ     | 2    | 3,55 кг        |
| БЧ     |      | 4    |             | φ22Ас-II ГОСТ 5781-82; Р=690ММ      | 11   | 2,05 кг        |
|        |      |      |             | <u>Материалы</u>                    |      |                |
|        |      |      |             | Бетон В30; F300; W6                 | 0,66 | м <sup>3</sup> |
|        |      |      |             | <u>Участок монолитный УМЧ-ШС2.С</u> |      |                |
|        |      |      |             | <u>Детали</u>                       |      |                |
| БЧ     |      | 1    |             | φ12Ас-II ГОСТ 5781-82; Р=1060ММ     | 114  | 0,94 кг        |
| БЧ     |      | 2    |             | φ10Ас-II ГОСТ 5781-82; Р=11480ММ    | 4    | 7,08 кг        |
| БЧ     |      | 3    |             | φ10Ас-II ГОСТ 5781-82; Р=5750ММ     | 2    | 3,55 кг        |
| БЧ     |      | 4    |             | φ22Ас-II ГОСТ 5781-82; Р=690ММ      | 11   | 2,05 кг        |
|        |      |      |             | <u>Материалы</u>                    |      |                |
|        |      |      |             | Бетон В30; F300; W6                 | 0,69 | м <sup>3</sup> |
|        |      |      |             | <u>Участок монолитный УМЧ-ШС3.С</u> |      |                |
|        |      |      |             | <u>Детали</u>                       |      |                |
| БЧ     |      | 1    |             | φ12Ас-II ГОСТ 5781-82; Р=1160ММ     | 114  | 1,03 кг        |
| БЧ     |      | 2    |             | φ10Ас-II ГОСТ 5781-82; Р=11480ММ    | 6    | 7,08 кг        |
| БЧ     |      | 3    |             | φ10Ас-II ГОСТ 5781-82; Р=5750ММ     | 2    | 3,55 кг        |
| БЧ     |      | 4    |             | φ22Ас-II ГОСТ 5781-82; Р=690ММ      | 11   | 2,05 кг        |
|        |      |      |             | <u>Материалы</u>                    |      |                |
|        |      |      |             | Бетон В30; F300; W6                 | 1,0  | м <sup>3</sup> |

3.503.1-95.1-2-17

лист

2

Шифр. № подл. Подл. и дата Взам. инв. №

| Формат<br>Зона | Поз. | Обозначение                         | Наименование                      | Кол. | Приме-<br>чание |
|----------------|------|-------------------------------------|-----------------------------------|------|-----------------|
|                |      | <u>Участок монолитный УМ4-ЩС4.С</u> |                                   |      |                 |
|                |      | <u>Детали</u>                       |                                   |      |                 |
| Б4             | 1    |                                     | Ø12Яс-III ГОСТ 5781-82; P=1360мм  | 114  | 1,21 кг         |
| Б4             | 2    |                                     | Ø10Яс-III ГОСТ 5781-82; P=11480мм | 6    | 7,08 кг         |
| Б4             | 3    |                                     | Ø10Яс-III ГОСТ 5781-82; P=5750мм  | 2    | 3,55 кг         |
| Б4             | 4    |                                     | Ø22Яс-III ГОСТ 5781-82; P=690мм   | 11   | 2,05 кг         |
|                |      | <u>Материалы</u>                    |                                   |      |                 |
|                |      |                                     | Бетон В30; F300; W8               | 1,2  | м <sup>3</sup>  |
|                |      | <u>Участок монолитный УМ4-ЩС5.С</u> |                                   |      |                 |
|                |      | <u>Детали</u>                       |                                   |      |                 |
| Б4             | 1    |                                     | Ø12Яс-III ГОСТ 5781-82; P=1460мм  | 114  | 1,30 кг         |
| Б4             | 2    |                                     | Ø10Яс-III ГОСТ 5781-82; P=11480мм | 6    | 7,08 кг         |
| Б4             | 3    |                                     | Ø10Яс-III ГОСТ 5781-82; P=5750мм  | 2    | 3,55 кг         |
| Б4             | 4    |                                     | Ø22Яс-III ГОСТ 5781-82; P=690мм   | 11   | 2,05 кг         |
|                |      | <u>Материалы</u>                    |                                   |      |                 |
|                |      |                                     | Бетон В30; F300; W8               | 1,4  | м <sup>3</sup>  |
|                |      | <u>Участок монолитный УМ5-ЩС1.С</u> |                                   |      |                 |
|                |      | <u>Детали</u>                       |                                   |      |                 |
| Б4             | 1    |                                     | Ø12Яс-III ГОСТ 5781-82; P=1010мм  | 152  | 0,90 кг         |
| Б4             | 2    |                                     | Ø10Яс-III ГОСТ 5781-82; P=15230мм | 4    | 9,40 кг         |
| Б4             | 3    |                                     | Ø10Яс-III ГОСТ 5781-82; P=7620мм  | 2    | 4,71 кг         |
| Б4             | 4    |                                     | Ø22Яс-III ГОСТ 5781-82; P=690мм   | 15   | 2,05 кг         |
|                |      | <u>Материалы</u>                    |                                   |      |                 |
|                |      |                                     | Бетон В30; F300; W8               | 0,98 | м <sup>3</sup>  |
|                |      | <u>Участок монолитный УМ5-ЩС2.С</u> |                                   |      |                 |
|                |      | <u>Детали</u>                       |                                   |      |                 |
| Б4             | 1    |                                     | Ø12Яс-III ГОСТ 5781-82; P=1210мм  | 152  | 1,07 кг         |
| Б4             | 2    |                                     | Ø10Яс-III ГОСТ 5781-82; P=15230мм | 4    | 9,40 кг         |
| Б4             | 3    |                                     | Ø10Яс-III ГОСТ 5781-82; P=7620мм  | 2    | 4,71 кг         |

| Формат<br>Зона | Поз. | Обозначение                         | Наименование                      | Кол. | Приме-<br>чание |
|----------------|------|-------------------------------------|-----------------------------------|------|-----------------|
| Б4             | 4    |                                     | Ø22Яс-III ГОСТ 5781-82; P=690мм   | 15   | 2,05 кг         |
|                |      | <u>Материалы</u>                    |                                   |      |                 |
|                |      |                                     | Бетон В30; F300; W8               | 1,3  | м <sup>3</sup>  |
|                |      | <u>Участок монолитный УМ5-ЩС3.С</u> |                                   |      |                 |
|                |      | <u>Детали</u>                       |                                   |      |                 |
| Б4             | 1    |                                     | Ø12Яс-III ГОСТ 5781-82; P=1310мм  | 152  | 1,16 кг         |
| Б4             | 2    |                                     | Ø10Яс-III ГОСТ 5781-82; P=15230мм | 6    | 9,40 кг         |
| Б4             | 3    |                                     | Ø10Яс-III ГОСТ 5781-82; P=7620мм  | 2    | 4,71 кг         |
| Б4             | 4    |                                     | Ø22Яс-III ГОСТ 5781-82; P=690мм   | 15   | 2,05 кг         |
|                |      | <u>Материалы</u>                    |                                   |      |                 |
|                |      |                                     | Бетон В30; F300; W8               | 1,4  | м <sup>3</sup>  |
|                |      | <u>Участок монолитный УМ5-ЩС4.С</u> |                                   |      |                 |
|                |      | <u>Детали</u>                       |                                   |      |                 |
| Б4             | 1    |                                     | Ø12Яс-III ГОСТ 5781-82; P=1510мм  | 152  | 1,34 кг         |
| Б4             | 2    |                                     | Ø10Яс-III ГОСТ 5781-82; P=15230мм | 6    | 9,40 кг         |
| Б4             | 3    |                                     | Ø10Яс-III ГОСТ 5781-82; P=7620мм  | 2    | 4,71 кг         |
| Б4             | 4    |                                     | Ø22Яс-III ГОСТ 5781-82; P=690мм   | 15   | 2,05 кг         |
|                |      | <u>Материалы</u>                    |                                   |      |                 |
|                |      |                                     | Бетон В30; F300; W8               | 1,8  | м <sup>3</sup>  |
|                |      | <u>Участок монолитный УМ5-ЩС5.С</u> |                                   |      |                 |
|                |      | <u>Детали</u>                       |                                   |      |                 |
| Б4             | 1    |                                     | Ø12Яс-III ГОСТ 5781-82; P=1610мм  | 152  | 1,43 кг         |
| Б4             | 2    |                                     | Ø10Яс-III ГОСТ 5781-82; P=15230мм | 6    | 9,40 кг         |
| Б4             | 3    |                                     | Ø10Яс-III ГОСТ 5781-82; P=7620мм  | 2    | 4,71 кг         |
| Б4             | 4    |                                     | Ø22Яс-III ГОСТ 5781-82; P=690мм   | 15   | 2,05 кг         |
|                |      | <u>Материалы</u>                    |                                   |      |                 |
|                |      |                                     | Бетон В30; F300; W8               | 1,9  | м <sup>3</sup>  |

3.503.1-95.1-2-17

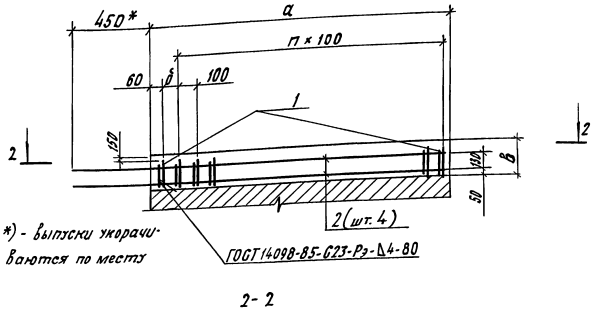
лист

3

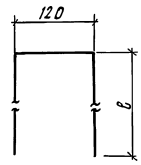
Изд. № 1044. Подп. и дата. Взам. инв. № 1/1



Рис. 1  
1-1



Поз. 1



b - определяется исходя из общей длины стержня по спецификации на монолитный участок

| Обозначение       | Марка     | Рис. | Размеры, мм |     |     | п, шт. | Примечание                |
|-------------------|-----------|------|-------------|-----|-----|--------|---------------------------|
|                   |           |      | а           | б   | в   |        |                           |
| 3.503.1-95.1-2-18 | УМ1-ШК1.С | 1    | 950         | 50  | 220 | 8      | Компновма                 |
| - 01              | УМ1-ШК2.С |      | 1700        | 100 |     | 15     |                           |
|                   | УМ2-ШК1.С | 2    | 950         | 50  | 370 | 8      | габаритов балками высотой |
| - 02              | УМ2-ШК2.С |      | 1700        | 100 |     | 15     |                           |
|                   | УМ3-ШК1.С | 3    | 950         | 50  | 520 | 8      | h=120см                   |
| - 03              | УМ3-ШК2.С |      | 1700        | 100 |     | 15     |                           |

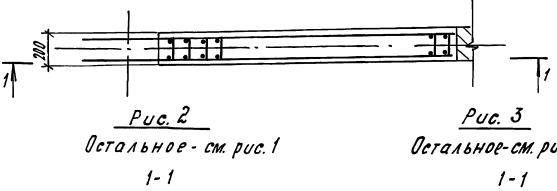


Рис. 2

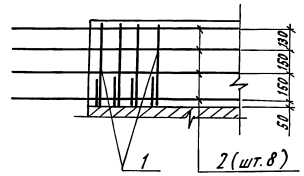
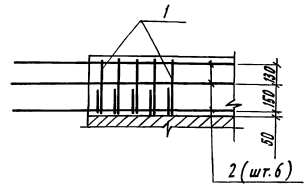
Остальное - см. рис. 1

1-1

Рис. 3

Остальное - см. рис. 1

1-1



1. Закладные изделия для устройства деформационного шва на чертеже не изображены.
2. Количество и расположение закладных деталей назначается при привязке принятой конструкции деформационного шва в зависимости от типа пролетного строения.

спецификацию см. лист 2

Шиф. к. ледя. Пери. и дата выдачи

|           |          |  |  |  |  |  |  |
|-----------|----------|--|--|--|--|--|--|
| Исполн.   | М.И.И.   |  |  |  |  |  |  |
| Провер.   | Л.И.И.   |  |  |  |  |  |  |
| Утверд.   | М.И.И.   |  |  |  |  |  |  |
| ИП        | Кашалова |  |  |  |  |  |  |
| Вед. инж. | Насель   |  |  |  |  |  |  |
| Вед. инж. | Волгова  |  |  |  |  |  |  |

3.503.1-95.1-2-18

|   |        |      |        |
|---|--------|------|--------|
| Участок монолитный крайнего блока шафной стенки УМШК.С. | Стация | Лист | Листов |
|   | Р      | 1    | 2      |

Габариты Г8; Г10; Г-11,5; 2(Г14,5); 2(Г18,25)

Формат А3

25257 41

Ведомость расхода стали на элемент, кг

| Марка элемента | Изделия арматурные |       |       |      |      | Общий расход |
|----------------|--------------------|-------|-------|------|------|--------------|
|                | Арматура класса    |       | Всего |      |      |              |
|                | АсII               |       |       |      |      |              |
|                | ГОСТ 5781-82       |       |       |      |      |              |
| Ф10            | Ф12                | Углов |       |      |      |              |
| УМ1 - ШК1.С    | 3,4                | 4,4   | 7,8   | 7,8  | 7,8  |              |
| УМ2 - ШК1.С    | 5,1                | 7,1   | 12,2  | 12,2 | 12,2 |              |
| УМ3 - ШК1.С    | 6,8                | 9,8   | 16,6  | 16,6 | 16,6 |              |
| УМ1 - ШК2.С    | 5,2                | 7,5   | 12,7  | 12,7 | 12,7 |              |
| УМ2 - ШК2.С    | 7,9                | 12,1  | 19,9  | 19,9 | 19,9 |              |
| УМ3 - ШК2.С    | 10,5               | 16,7  | 27,1  | 27,1 | 27,1 |              |

| Формат | Зона | Поз. | Обозначение                        | Наименование | Кол.           | Примечание |
|--------|------|------|------------------------------------|--------------|----------------|------------|
|        |      |      | <u>Участок монолитный УМ1-ШК1С</u> |              |                |            |
|        |      |      | <u>Детали</u>                      |              |                |            |
| Б4     | 1    |      | Ф12А-II ГОСТ 5781-82, E-500        | 10           | 0,44кг         |            |
| Б4     | 2    |      | Ф10А-II ГОСТ 5781-82, E-1380       | 4            | 0,85кг         |            |
|        |      |      | <u>Материалы</u>                   |              |                |            |
|        |      |      | Бетон В30; F300; W8                | 0,04         | м <sup>3</sup> |            |
|        |      |      | <u>Участок монолитный УМ2-ШК1С</u> |              |                |            |
|        |      |      | <u>Детали</u>                      |              |                |            |
| Б4     | 1    |      | Ф12А-II ГОСТ 5781-82, E-800        | 10           | 0,71кг         |            |
| Б4     | 2    |      | Ф10А-II ГОСТ 5781-82, E-1380       | 6            | 0,85кг         |            |
|        |      |      | <u>Материалы</u>                   |              |                |            |
|        |      |      | Бетон В30; F300; W8                | 0,07         | м <sup>3</sup> |            |

| Формат | Зона | Поз. | Обозначение                        | Наименование | Кол.           | Примечание |
|--------|------|------|------------------------------------|--------------|----------------|------------|
|        |      |      | <u>Участок монолитный УМ3-ШК1С</u> |              |                |            |
|        |      |      | <u>Детали</u>                      |              |                |            |
| Б4     | 1    |      | Ф12А-II ГОСТ 5781-82, E-1100       | 10           | 0,98кг         |            |
| Б4     | 2    |      | Ф10А-II ГОСТ 5781-82, E-1380       | 8            | 0,85кг         |            |
|        |      |      | <u>Материалы</u>                   |              |                |            |
|        |      |      | Бетон В30; F300; W8                | 0,10         | м <sup>3</sup> |            |
|        |      |      | <u>Участок монолитный УМ1-ШК2С</u> |              |                |            |
|        |      |      | <u>Детали</u>                      |              |                |            |
| Б4     | 1    |      | Ф12А-II ГОСТ 5781-82, E-500        | 17           | 0,44кг         |            |
| Б4     | 2    |      | Ф10А-II ГОСТ 5781-82, E-2130       | 4            | 1,31кг         |            |
|        |      |      | <u>Материалы</u>                   |              |                |            |
|        |      |      | Бетон В30; F300; W8                | 0,08         | м <sup>3</sup> |            |
|        |      |      | <u>Участок монолитный УМ2-ШК2С</u> |              |                |            |
|        |      |      | <u>Детали</u>                      |              |                |            |
| Б4     | 1    |      | Ф12А-II ГОСТ 5781-82, E-800        | 17           | 0,71кг         |            |
| Б4     | 2    |      | Ф10А-II ГОСТ 5781-82, E-2130       | 6            | 1,31кг         |            |
|        |      |      | <u>Материалы</u>                   |              |                |            |
|        |      |      | Бетон В30; F300; W8                | 0,13         | м <sup>3</sup> |            |
|        |      |      | <u>Участок монолитный УМ3-ШК2С</u> |              |                |            |
|        |      |      | <u>Детали</u>                      |              |                |            |
| Б4     | 1    |      | Ф12А-II ГОСТ 5781-82, E-1100       | 17           | 0,98кг         |            |
| Б4     | 2    |      | Ф10А-II ГОСТ 5781-82, E-2130       | 8            | 1,31кг         |            |
|        |      |      | <u>Материалы</u>                   |              |                |            |
|        |      |      | Бетон В30; F300; W8                | 0,18         | м <sup>3</sup> |            |

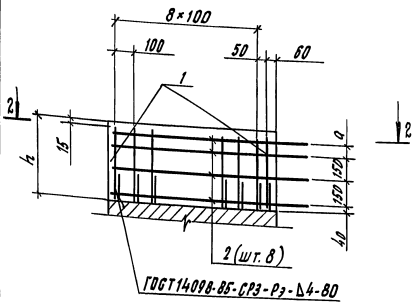
Ш.В.Н.Глад. Поул. - с. 9012 Ветер. амб. №2

3.503.1-95.1-2-18

Лист 2

Рис. 1

1-1



2-2

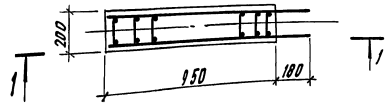
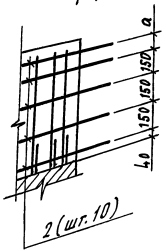


Рис. 2

Остальная - см. рис. 1

1-1



Поз. 1

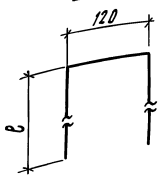
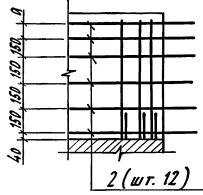


Рис. 3

Остальная - см. рис. 1

1-1



Ведомость расхода стали, кг

| Марка элемента | Удельная арматурные |              |       | Общий расход |
|----------------|---------------------|--------------|-------|--------------|
|                | Арматура класса     |              | всего |              |
|                | Ас-II               | ГОСТ 5781-82 |       |              |
|                | φ10                 | φ12          | Итого |              |
| УМ4-ШК1.С      | 5,4                 | 7,5          | 12,9  | 12,9         |
| УМ5-ШК1.С      | 6,8                 | 9,9          | 16,7  | 16,7         |
| УМ4-ШК2.С      | 8,2                 | 12,3         | 20,5  | 20,5         |
| УМ5-ШК2.С      | 5,4                 | 8,9          | 14,3  | 14,3         |
| УМ4-ШК3.С      | 6,8                 | 11,3         | 17,1  | 17,1         |
| УМ5-ШК3.С      | 8,2                 | 13,8         | 22,0  | 22,0         |

| Обозначение       | Марка    | Рис. | Размеры, мм |     | Примечание                  |
|-------------------|----------|------|-------------|-----|-----------------------------|
|                   |          |      | а           | h   |                             |
| 3.503.1-95.1-2-19 | УМ4-ШК1С | 1    | 60          | 450 | Компоновка габаритов h=90см |
| - 01              | УМ5-ШК1С | 1    | 150         | 525 |                             |
| - 02              | УМ4-ШК2С | 2    | 60          | 600 | h=105см                     |
| - 03              | УМ5-ШК2С | 2    | 150         | 675 |                             |
| - 04              | УМ4-ШК3С | 3    | 60          | 750 | балками высотой h=120см     |
| - 05              | УМ5-ШК3С | 3    | 150         | 825 |                             |

1. Заплавные изделия для устройства деформационного шва на чертеже не изображены.

2. Количество и расположение заплавных деталей назначается при привязке принятой конструкции деформационного шва в зависимости от типа пролетного строения.

спецификацию см. лист 2

|              |            |  |
|--------------|------------|--|
| Ив. от.      | Врандич    |  |
| И. Кинга     | Луньва     |  |
| И. спец. от. | Аматорский |  |
| ТИП          | Машагова   |  |
| Вед. инж.    | Касель     |  |
| Вед. инж.    | Далгова    |  |

3.503.1-95.1-2-19

|   |                |        |
|---|----------------|--------|
| Участок монолитный крайнего блока шкафной септики УМШКБ | Лист           | Листов |
|   | Р              | Т 2    |
| Габариты: 2(Г-115); 2(Г-15, 25)                         | Гипотранспозит |        |

25257 43

формат А3

полн. ПЗП и дата. Взят. инж. А.

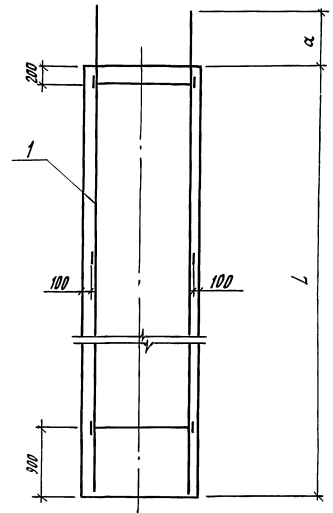
В. определяется исходя из общей длины стержня по спецификации на монолитный участок.

Ивл. и подв. Плат. и дата Взам. инв. №

| Формат | Зона | Поз. | Обозначение                         | Наименование                 | Кол. | Примечание          |
|--------|------|------|-------------------------------------|------------------------------|------|---------------------|
|        |      |      | <u>Участок монолитный УМ4-ШК1.С</u> |                              |      |                     |
|        |      |      | <u>Детали</u>                       |                              |      |                     |
| Б4     | 1    |      |                                     | Ф12Ас-II ГОСТ5781-82, Р-940  | 9    | 0,83кг              |
| Б4     | 2    |      |                                     | Ф10Ас-II ГОСТ5781-82, Р-1110 | 8    | 0,68кг              |
|        |      |      | <u>Материалы</u>                    |                              |      |                     |
|        |      |      |                                     | Бетон В30; F300; W8          |      | 0,09 м <sup>3</sup> |
|        |      |      | <u>Участок монолитный УМ4-ШК2.С</u> |                              |      |                     |
|        |      |      | <u>Детали</u>                       |                              |      |                     |
| Б4     | 1    |      |                                     | Ф12Ас-II ГОСТ5781-82, Р-1240 | 9    | 1,10 кг             |
| Б4     | 2    |      |                                     | Ф10Ас-II ГОСТ5781-82, Р-1110 | 10   | 0,68 кг             |
|        |      |      | <u>Материалы</u>                    |                              |      |                     |
|        |      |      |                                     | Бетон В30; F300; W8          |      | 0,12 м <sup>3</sup> |
|        |      |      | <u>Участок монолитный УМ4-ШК3.С</u> |                              |      |                     |
|        |      |      | <u>Детали</u>                       |                              |      |                     |
| Б4     | 1    |      |                                     | Ф12Ас-II ГОСТ5781-82, Р-1540 | 9    | 1,37 кг             |
| Б4     | 2    |      |                                     | Ф10Ас-II ГОСТ5781-82, Р-1110 | 12   | 0,68 кг             |
|        |      |      | <u>Материалы</u>                    |                              |      |                     |
|        |      |      |                                     | Бетон В30; F300; W8          |      | 0,14 м <sup>3</sup> |
|        |      |      | <u>Участок монолитный УМ5-ШК1.С</u> |                              |      |                     |
|        |      |      | <u>Детали</u>                       |                              |      |                     |
| Б4     | 1    |      |                                     | Ф12Ас-II ГОСТ5781-82, Р-1120 | 9    | 0,88 кг             |
| Б4     | 2    |      |                                     | Ф10Ас-II ГОСТ5781-82, Р-1110 | 8    | 0,68 кг             |
|        |      |      | <u>Материалы</u>                    |                              |      |                     |
|        |      |      |                                     | Бетон В30; F300; W8          |      | 0,10 м <sup>3</sup> |

| Формат                   | Зона | Поз. | Обозначение                         | Наименование                 | Кол. | Примечание          |
|--------------------------|------|------|-------------------------------------|------------------------------|------|---------------------|
|                          |      |      | <u>Участок монолитный УМ5-ШК2.С</u> |                              |      |                     |
|                          |      |      | <u>Детали</u>                       |                              |      |                     |
| Б4                       | 1    |      |                                     | Ф12Ас-II ГОСТ5781-82, Р-1420 | 9    | 1,26 кг             |
| Б4                       | 2    |      |                                     | Ф10Ас-II ГОСТ5781-82, Р-1110 | 10   | 0,68 кг             |
|                          |      |      | <u>Материалы</u>                    |                              |      |                     |
|                          |      |      |                                     | Бетон В30; F300; W8          |      | 0,13 м <sup>3</sup> |
|                          |      |      | <u>Участок монолитный УМ5-ШК3.С</u> |                              |      |                     |
|                          |      |      | <u>Детали</u>                       |                              |      |                     |
| Б4                       | 1    |      |                                     | Ф12Ас-II ГОСТ5781-82, Р-1720 | 9    | 1,53 кг             |
| Б4                       | 2    |      |                                     | Ф10Ас-II ГОСТ5781-82, Р-1110 | 12   | 0,68 кг             |
|                          |      |      | <u>Материалы</u>                    |                              |      |                     |
|                          |      |      |                                     | Бетон В30; F300; W8          |      | 0,16 м <sup>3</sup> |
| <b>3.503.1-95.1-2-19</b> |      |      |                                     |                              |      | Иск<br>2            |

Рис. 1  
1-1



Ведомость расхода стали на элемент, кг

| Марка элемента | Изделия арматурные |       |     |              |     |       | Изделия закладные |       |         | Общий расход |      |      |       |
|----------------|--------------------|-------|-----|--------------|-----|-------|-------------------|-------|---------|--------------|------|------|-------|
|                | Арматура класса    |       |     |              |     |       | Прокат марки      |       |         |              |      |      |       |
|                | А-I                |       |     | А-II         |     |       | 10ХНД-2           |       |         |              |      |      |       |
|                | ГОСТ 5781-82       |       |     | ГОСТ 5781-82 |     |       | ГОСТ 103-76       |       |         |              |      |      |       |
|                | φ8                 | Утого | φ16 | φ22          | φ25 | φ28   | Утого             | -8×60 | -10×100 | Утого        |      |      |       |
| СВ 120-1.С     | 7,1                | 7,1   | 1,4 | 66,4         |     |       | 67,8              | 74,9  | 2,5     | 12,1         | 14,6 | 14,6 | 89,5  |
| СВ 120-2.С     | 7,1                | 7,1   | 1,4 |              |     | 110,0 | 111,4             | 118,5 | 2,5     | 12,1         | 14,6 | 14,6 | 133,1 |
| СВ 120-3.С     | 7,1                | 7,1   | 1,4 |              |     | 164,9 | 166,3             | 173,4 | 2,5     | 12,1         | 14,6 | 14,6 | 188,0 |
| СВ 150-1.С     | 9,5                | 9,5   | 1,7 | 73,0         |     |       | 74,7              | 84,2  | 2,5     | 15,8         | 18,3 | 18,3 | 102,5 |
| СВ 150-2.С     | 9,5                | 9,5   | 1,7 |              |     | 112,3 | 114,0             | 123,5 | 2,5     | 15,8         | 18,3 | 18,3 | 141,8 |

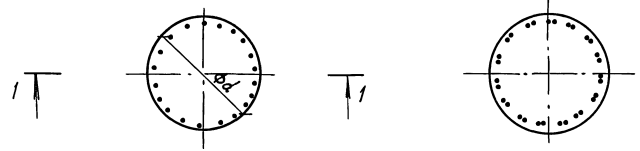
\*) Расход металла дан на 1м для буронабивной сваи длиной L=6,0м

2-1

2-2

2-2

Рис. 2  
Остальное см. рис. 1  
2-2



| Обозначение       | Марка      | Рис. | Размеры, мм |     |
|-------------------|------------|------|-------------|-----|
|                   |            |      | d           | a   |
| 3.503.1-95.1-2-20 | СВ 120-1.С | 1    | 1200        | 700 |
| -01               | СВ 120-2.С |      |             | 850 |
| -02               | СВ 120-3.С | 2    | 1500        | 700 |
| -03               | СВ 150-1.С | 1    |             |     |
| -04               | СВ 150-2.С |      |             |     |

Иск. № подл. Подп. и дата Взам. Инв. №

|            |           |  |
|------------|-----------|--|
| Нач. отд.  | Арандзин  |  |
| Н. контро. | Леднева   |  |
| Гл. инжен. | Амфибеску |  |
| ГМП        | Мальцова  |  |
| Инж. Кат.  | Мальгина  |  |

3.503.1-95.1-2-20

Свая буронабивная СВ.С  
(СВ20-1.С...СВ120-3.С; СВ150-1.С; СВ150-2.С)

| Листов         | Лист |   |
|----------------|------|---|
|                | Р    | Т |
|                |      |   |
| ГИПРОГРАНСПРОМ |      |   |

| Формат | Зона | Пос.                 | Обозначение | Наименование                        | Кол. | Примечание |
|--------|------|----------------------|-------------|-------------------------------------|------|------------|
|        |      |                      |             | <u>Свая буронабивная СВ 120-1.С</u> |      |            |
|        |      |                      |             | <u>Сборочные единицы</u>            |      |            |
| НЗ     | 1    | 3.503.1-95.1-2-26    |             | Каркас пространственный КП5         | 1    |            |
|        |      |                      |             | <u>Материалы</u>                    |      |            |
|        |      |                      |             | бетон В27,5; F300; W8               |      | * 1,13м³   |
|        |      |                      |             |                                     |      |            |
|        |      |                      |             | <u>Свая буронабивная СВ 120-2.С</u> |      |            |
|        |      |                      |             | <u>Сборочные единицы</u>            |      |            |
| НЗ     | 1    | 3.503.1-95.1-2-26-01 |             | Каркас пространственный КП6         | 1    |            |
|        |      |                      |             | <u>Материалы</u>                    |      |            |
|        |      |                      |             | бетон В27,5; F300; W8               |      | 1,13м³     |
|        |      |                      |             |                                     |      |            |
|        |      |                      |             | <u>Свая буронабивная СВ120-3.С</u>  |      |            |
|        |      |                      |             | <u>Сборочные единицы</u>            |      |            |
| НЗ     | 1    | 3.503.1-95.1-2-26-02 |             | Каркас пространственный КП7         | 1    |            |
|        |      |                      |             | <u>Материалы</u>                    |      |            |
|        |      |                      |             | бетон В27,5; F300; W8               |      | 1,13м³     |
|        |      |                      |             |                                     |      |            |
|        |      |                      |             |                                     |      |            |
|        |      |                      |             |                                     |      |            |
|        |      |                      |             |                                     |      |            |
|        |      |                      |             |                                     |      |            |
|        |      |                      |             |                                     |      |            |
|        |      |                      |             |                                     |      |            |

| Формат | Зона | Пос.                 | Обозначение | Наименование                       | Кол. | Примечание |
|--------|------|----------------------|-------------|------------------------------------|------|------------|
|        |      |                      |             | <u>Свая буронабивная СВ150-1.С</u> |      |            |
|        |      |                      |             | <u>Сборочные единицы</u>           |      |            |
| НЗ     | 1    | 3.503.1-95.1-2-26-03 |             | Каркас пространственный КП8        | 1    |            |
|        |      |                      |             | <u>Материалы</u>                   |      |            |
|        |      |                      |             | бетон В27,5; F300; W8              |      | 1,77м³     |
|        |      |                      |             |                                    |      |            |
|        |      |                      |             | <u>Свая буронабивная СВ150-2.С</u> |      |            |
|        |      |                      |             | <u>Сборочные единицы</u>           |      |            |
| НЗ     | 1    | 3.503.1-95.1-2-26-04 |             | Каркас пространственный КП9        | 1    |            |
|        |      |                      |             | <u>Материалы</u>                   |      |            |
|        |      |                      |             | бетон В27,5; F300; W8              |      | 1,77м³     |
|        |      |                      |             |                                    |      |            |
|        |      |                      |             |                                    |      |            |
|        |      |                      |             |                                    |      |            |
|        |      |                      |             |                                    |      |            |
|        |      |                      |             |                                    |      |            |
|        |      |                      |             |                                    |      |            |
|        |      |                      |             |                                    |      |            |
|        |      |                      |             |                                    |      |            |
|        |      |                      |             |                                    |      |            |
|        |      |                      |             |                                    |      |            |

\*) Объем бетона дан на 1м.

3.503.1-95.1-2-20

Лист

2

Рис. 1

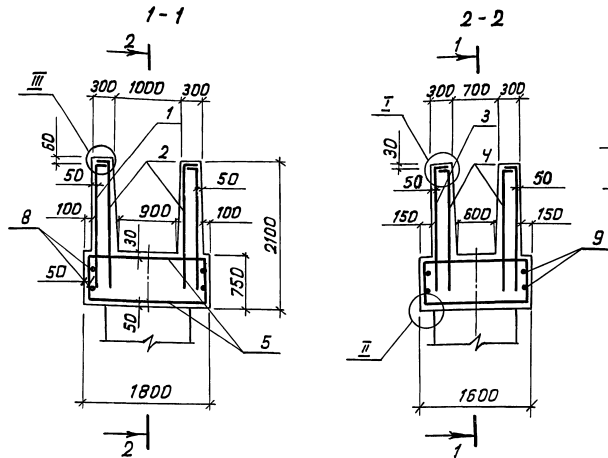
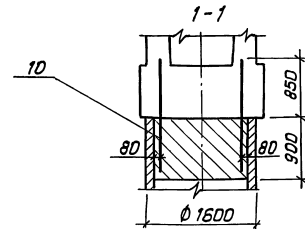
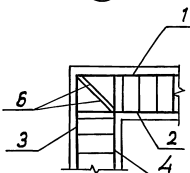


Рис. 2

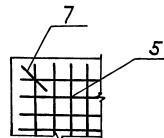
Остаточное-см. рис. 1



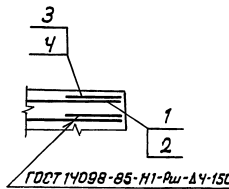
Ⓢ I (1:20)



Ⓢ II (1:20)



Ⓢ III (1:20)



1. На чертеже показана конструкция монолитного стакана в проектном положении без учета возможного смещения оси буронабивной сваи или сваи-оболочки по отношению к оси стоек опоры.
2. На рис. 1 выписки арматуры из буронабивной сваи не показаны.

Длина заделки выписок в монолитном стакане составляет 30 д арматуры.

3. Рис. 2 - устройство для укладки монолитного бетона в верхнюю часть сваи-оболочки разрабатываем в разделе производства работ.

| Обозначение       | Марка | Рис. | Примечание            |
|-------------------|-------|------|-----------------------|
| 3.503.1-95.1-2-21 | СМ1.С | 1    | для буронабивной сваи |
| -01               | СМ2.С | 2    | для сваи-оболочки     |

Ведомость расхода стали на элемент, кг

| Марка элемента | Изделия арматурные |       |       |        | Изделия закладные |        |       |      | Общий расход |
|----------------|--------------------|-------|-------|--------|-------------------|--------|-------|------|--------------|
|                | Арматура класса    |       |       |        | Прокат марки      |        |       |      |              |
|                | Ас-II              |       |       |        | 10ХНД-2           |        |       |      |              |
|                | ГОСТ 5781-82       |       |       |        | ГОСТ 103-76       |        |       |      |              |
|                | Ø16                | Ø22   | Ø28   | Итого  | -Ø60              | 10-100 | Итого |      |              |
| СМ1.С          | 547,8              | 525,8 | —     | 1073,6 | 1073,6            | —      | —     | —    | 1073,6       |
| СМ2.С          | 547,8              | 525,8 | 229,9 | 1303,5 | 1303,5            | 5,0    | 29,6  | 34,6 | 1338,1       |

|          |           |       |  |
|----------|-----------|-------|--|
| Иванова  | Врандич   | Зинин |  |
| Контра   | Леднева   | Мухом |  |
| М.теп.оп | Дмитриева | Мухом |  |
| Г.И.П    | Кашлатова | Мухом |  |
| Вед.инж  | Карасель  | Мухом |  |
| Иж.инж   | Мальвина  | Мухом |  |

3.503.1-95.1-2-21

Стакан монолитный СМ1.С; СМ2.С

|        |      |        |
|--------|------|--------|
| Студия | Лист | Листов |
| Р      | 1    | 2      |

Гипотрансмост

Изд. № 10/01. Говит. и дата. Взам. инв. №

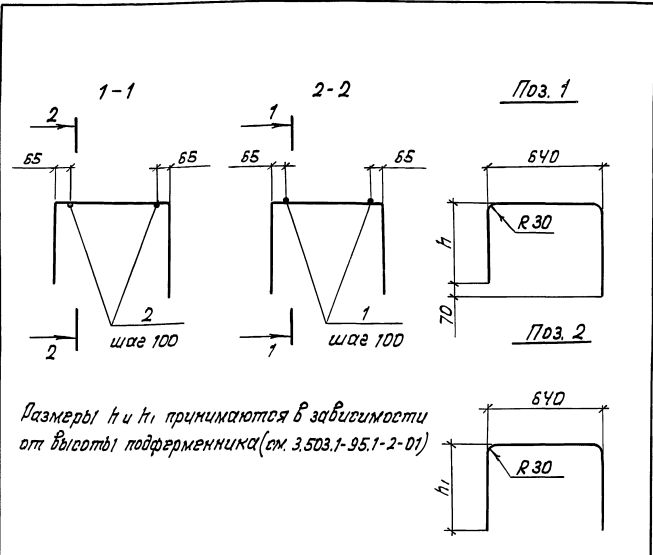
Числ. в разд. Повт. в разд. Всего шт. в 12

| Формат | Зона | Поз.              | Обозначение                     | Наименование                   | Кол.           | Примечание |
|--------|------|-------------------|---------------------------------|--------------------------------|----------------|------------|
|        |      |                   |                                 |                                |                |            |
|        |      |                   |                                 | <u>Стакан монолитный СМ1.С</u> |                |            |
|        |      |                   |                                 | <u>Сборочные единицы</u>       |                |            |
| ЯЗ     | 1    | 3.503.1-95.1-2-31 | Сетка С7                        | 2                              |                |            |
|        | 2    | -01               | Сетка С8                        | 2                              |                |            |
|        | 3    | -02               | Сетка С9                        | 2                              |                |            |
|        | 4    | -03               | Сетка С10                       | 2                              |                |            |
| ЯУ     | 5    | 3.503.1-95.1-2-30 | Сетка С6                        | 2                              |                |            |
|        |      |                   |                                 |                                |                |            |
|        |      |                   |                                 | <u>Детали</u>                  |                |            |
| БУ     | 6    |                   | Ø22 А-Э ГОСТ 5781-82; Р-2100 мм | 8                              | 6,26 кг        |            |
| БУ     | 7    |                   | Ø16 А-Э ГОСТ 5781-82; Р-1000 мм | 4                              | 1,58 кг        |            |
| БУ     | 8    |                   | Ø16 А-Э ГОСТ 5781-82; Р-1560 мм | 4                              | 2,46 кг        |            |
| БУ     | 9    |                   | Ø16 А-Э ГОСТ 5781-82; Р-1760 мм | 4                              | 2,78 кг        |            |
|        |      |                   |                                 |                                |                |            |
|        |      |                   |                                 | <u>Материалы</u>               |                |            |
|        |      |                   | Бетон В25; F300; W8             | 4,10                           | м <sup>3</sup> |            |

| Формат | Зона | Поз.              | Обозначение                     | Наименование                   | Кол.           | Примечание |
|--------|------|-------------------|---------------------------------|--------------------------------|----------------|------------|
|        |      |                   |                                 |                                |                |            |
|        |      |                   |                                 | <u>Стакан монолитный СМ2.С</u> |                |            |
|        |      |                   |                                 | <u>Сборочные единицы</u>       |                |            |
| ЯЗ     | 1    | 3.503.1-95.1-2-31 | Сетка С7                        | 2                              |                |            |
|        | 2    | -01               | Сетка С8                        | 2                              |                |            |
|        | 3    | -02               | Сетка С9                        | 2                              |                |            |
|        | 4    | -03               | Сетка С10                       | 2                              |                |            |
| ЯУ     | 5    | 3.503.1-95.1-2-30 | Сетка С6                        | 2                              |                |            |
|        |      |                   |                                 |                                |                |            |
|        |      |                   |                                 |                                |                |            |
| ЯУ     | 10   | 3.503.1-95.1-2-25 | Каркас пространственный КПУ     | 1                              |                |            |
|        |      |                   |                                 |                                |                |            |
|        |      |                   |                                 | <u>Детали</u>                  |                |            |
| БУ     | 6    |                   | Ø22 А-Э ГОСТ 5781-82; Р-2100 мм | 8                              | 6,26 кг        |            |
| БУ     | 7    |                   | Ø16 А-Э ГОСТ 5781-82; Р-1000 мм | 4                              | 1,58 кг        |            |
| БУ     | 8    |                   | Ø16 А-Э ГОСТ 5781-82; Р-1560 мм | 4                              | 2,46 кг        |            |
| БУ     | 9    |                   | Ø16 А-Э ГОСТ 5781-82; Р-1760 мм | 4                              | 2,78 кг        |            |
|        |      |                   |                                 |                                |                |            |
|        |      |                   |                                 | <u>Материалы</u>               |                |            |
|        |      |                   | Бетон В25; F300; W8             | 5,4                            | м <sup>3</sup> |            |

3.503.1-95.1-2-21 Лист 2





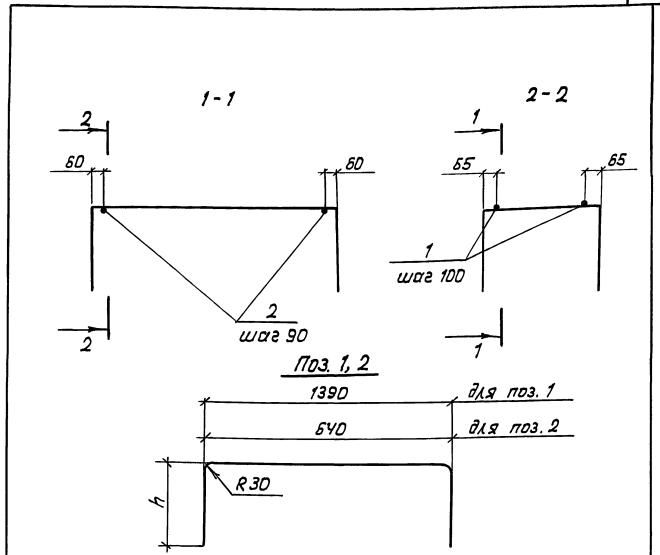
Размеры  $h$  и  $h_1$  принимаются в зависимости от высоты подферменника (см. 3.503.1-95.1-2-01)

| Формат<br>Зона | Поз. | Обозначение  | Наименование         | Кол | Приме-<br>чание |
|----------------|------|--|----------------------|-----|-----------------|
|                |      |  | <u>Детали</u>        |     |                 |
| БУ             | 1    |  | Ф10Яс-Э ГОСТ 5781-82 | 6   |                 |
| БУ             | 2    |  | Ф10Яс-Э ГОСТ 5781-82 | 6   |                 |
|                |      | Длина стержня переменная. Шаг изменения длины - 20 мм. |                      |     |                 |

**3.503.1-95.1-2-22**

|                     |                   |                        |                  |                   |                  |                                |        |      |        |
|---------------------|-------------------|------------------------|------------------|-------------------|------------------|--------------------------------|--------|------|--------|
| Науч. отд. Физматм. | И. контр. Леднева | Л. спец. отд. Физматм. | Г.И.П. Кашлятова | Вед. инж. Карсель | Вед. инж. Серова | Каркас пространственный<br>КП1 | Стадия | Лист | Листов |
|                     |                   |                        |                  |                   |                  |                                | Р      | 1    | 1      |

Гипотранспортируемость



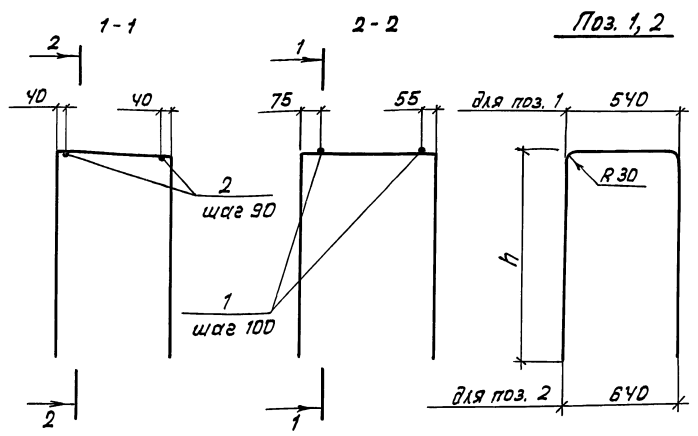
Размер  $h$  принимается в зависимости от высоты подферменника (см. 3.503.1-95.1-2-02)

| Формат<br>Зона | Поз. | Обозначение | Наименование         | Кол | Приме-<br>чание |
|----------------|------|-------------|----------------------|-----|-----------------|
|                |      |             | <u>Детали</u>        |     |                 |
| БУ             | 1    |             | Ф10Яс-Э ГОСТ 5781-82 | 6   |                 |
| БУ             | 2    |             | Ф10Яс-Э ГОСТ 5781-82 | 15  |                 |

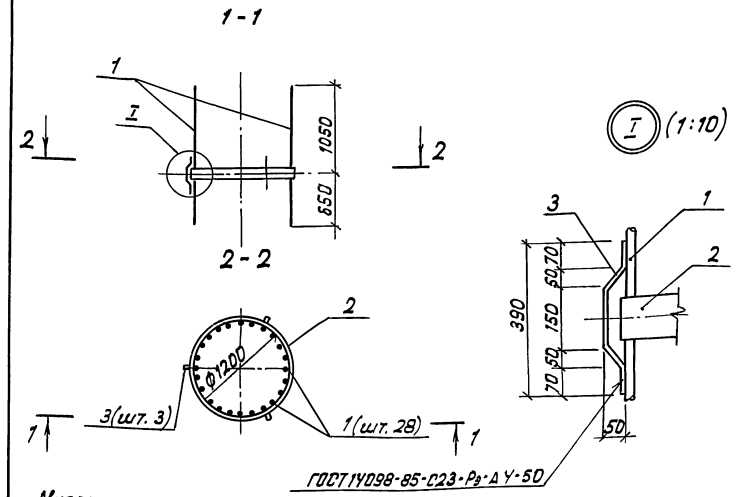
**3.503.1-95.1-2-23**

|                     |                   |                        |                  |                   |                  |                                |        |      |        |
|---------------------|-------------------|------------------------|------------------|-------------------|------------------|--------------------------------|--------|------|--------|
| Науч. отд. Физматм. | И. контр. Леднева | Л. спец. отд. Физматм. | Г.И.П. Кашлятова | Вед. инж. Карсель | Вед. инж. Серова | Каркас пространственный<br>КП2 | Стадия | Лист | Листов |
|                     |                   |                        |                  |                   |                  |                                | Р      | 1    | 1      |

Гипотранспортируемость



Размер *h* принимается в зависимости от общей высоты подферменника равной сумме высот двх его частей (см. 3.503.1-95.1-2-02; 3.503.1-95.1-2-03)



Масса каркаса - 264,5 кг.

Числ. № подл. Подп. и дата. Взам. инв. №

| Формат | Зона | Поз. | Обозначение | Наименование                     | Кол. | Примечание |
|--------|------|------|-------------|----------------------------------|------|------------|
|        |      |      |             | <u>Детали</u>                    |      |            |
| Б4     |      | 1    |             | φ10 <sub>н</sub> -Э ГОСТ 5781-82 | 6    |            |
| Б4     |      | 2    |             | φ10 <sub>н</sub> -Э ГОСТ 5781-82 | 6    |            |

**3.503.1-95.1-2-24**

|                                |        |      |        |
|--------------------------------|--------|------|--------|
| Каркас пространственный<br>КПЗ | Стадия | Лист | Листов |
|                                | Р      | 1    | 1      |

Формат А4

Числ. № подл. Подп. и дата. Взам. инв. №

| Формат | Зона | Поз. | Обозначение | Наименование  | Кол. | Примечание |
|--------|------|------|-------------|---|------|------------|
|        |      |      |             | <u>Детали</u>                                       |      |            |
| Б4     |      | 1    |             | φ28 <sub>н</sub> -Э ГОСТ 5781-82; R=1700 мм         | 28   | 8,21 кг    |
| Б4     |      | 2    |             | полоса 10×100 ГОСТ 103-76<br>10×50 Д-2 ГОСТ 6713-75 |      |            |
|        |      |      |             | R=3770 мм   | 1    | 29,5 кг    |
| Б4     |      | 3    |             | полоса 8×50 ГОСТ 103-76<br>10×50 Д-2 ГОСТ 6713-75   |      |            |
|        |      |      |             | R=440 мм  | 3    | 1,66 кг    |

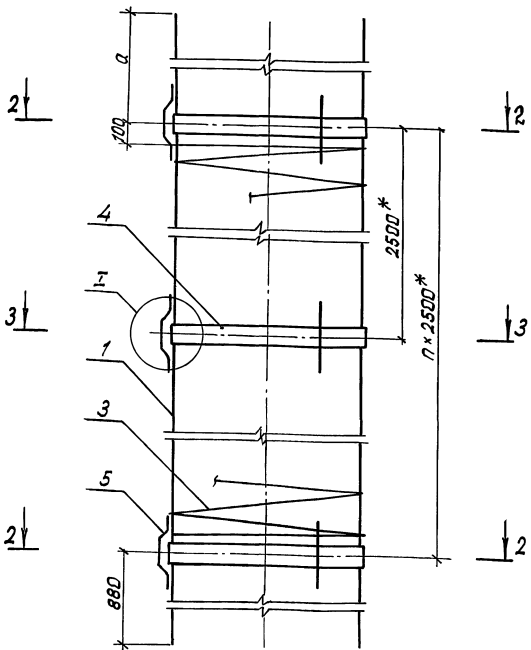
**3.503.1-95.1-2-25**

|                                |        |      |        |
|--------------------------------|--------|------|--------|
| Каркас пространственный<br>КП4 | Стадия | Лист | Листов |
|                                | Р      | 1    | 1      |

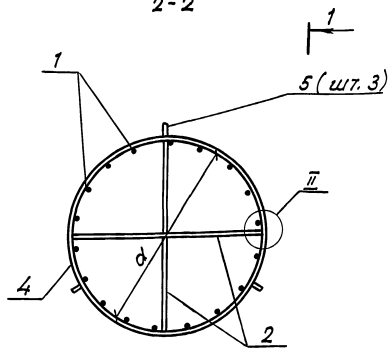
25257 50

Формат А4

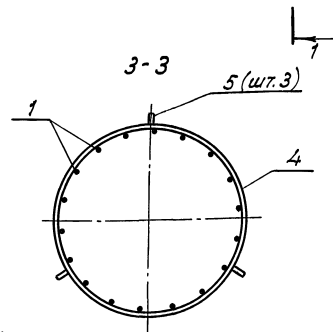
1-1



2-2

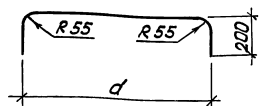


3-3



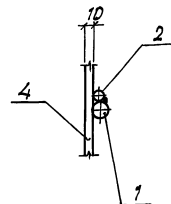
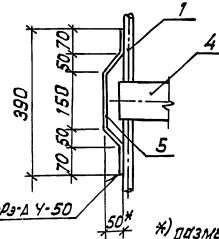
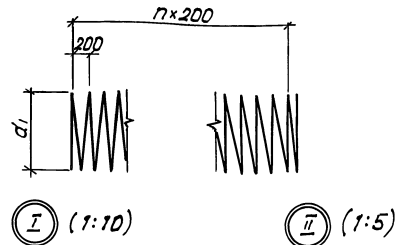
Поз. 2

1:20



Поз. 3

1:50



- 1. Пч П, -забывают от длины каркаса буронаблюдной сква.
- 2. \*) - размер в зависимости от длины каркаса может быть уменьшен.

ГОСТ 14098-85-С23-Р3-А Ч-50

\*) размер уточняется при производстве работ.

Инв. № подл. Подп. и дата Взам. инв. №

| Обозначение      | Марка | Размеры, мм |      |                |
|------------------|-------|-------------|------|----------------|
|                  |       | а           | а'   | а <sub>1</sub> |
| 3.5031-95.1-2-26 | КП5   | 900         | 980  | 956            |
| -01              | КП6   | 1050        |      |                |
| -02              | КП7   |             |      |                |
| -03              | КП8   | 900         | 1280 | 1256           |
| -04              | КП9   | 950         |      |                |

|               |              |
|---------------|--------------|
| Нач. отд.     | Драндик      |
| Н. контр.     | Левнева      |
| И. спец. отв. | Дмитриевский |
| ГЧП           | Кашлатова    |
| Бр. инж.      | Касель       |
| Инж. II кат.  | Мальвина     |

3.5031-95.1-2-26

|  |         |      |        |
|--|---------|------|--------|
| Марка протрансверный КП<br>(КП5 ... КП9) | Стандия | Лист | Листов |
|  | Р       | 1    | 2      |
| Гипротранспост                           |         |      |        |

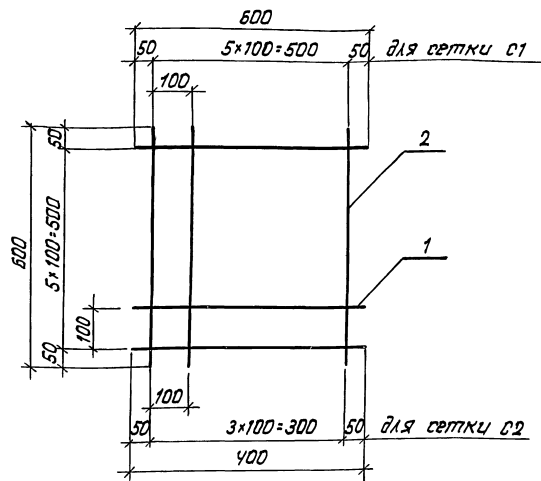
Изм. № подл. Подп. и дата вв. в экз. инв. № 12

| Формат | Зона | Лист | Обозначение | Наименование                                       | Кол. | Примечание |
|--------|------|------|-------------|--|------|------------|
|        |      |      |             | <u>3.503.1-95.1-2-26</u>                           |      |            |
|        |      |      |             | <u>Детали</u>                                      |      |            |
| Б4     | 1    |      |             | Φ22А-Э ГОСТ 5781-82; Р:1000ММ                      | 20   |            |
| Б4     | 3    |      |             | Φ8А-Э ГОСТ 5781-82; Р:18000ММ                      | 1    | на 1 л.м   |
|        |      |      |             | <u>Материалы</u>                                   |      |            |
|        | 2    |      |             | Φ15А-Э ГОСТ 5781-82; Р*:1330ММ                     | 0,57 | м          |
|        | 4    |      |             | полоса 10×100 ГОСТ 103-76<br>10КХНД-2 ГОСТ 6713-75 |      |            |
|        |      |      |             | Р* = 3080 ММ                                       | 0,77 | м          |
|        | 5    |      |             | полоса 8×60 ГОСТ 103-76<br>10КХНД-2 ГОСТ 6713-75   |      |            |
|        |      |      |             | Р* = 438 ММ  | 0,33 | м          |
|        |      |      |             | <u>3.503.1-95.1-2-26-01</u>                        |      |            |
|        |      |      |             | <u>Детали</u>                                      |      |            |
| Б4     | 1    |      |             | Φ28А-Э ГОСТ 5781-82; Р:1000ММ                      | 20   |            |
| Б4     | 3    |      |             | Φ8А-Э ГОСТ 5781-82; Р:18000ММ                      | 1    | на 1 л.м   |
|        |      |      |             | <u>Материалы</u>                                   |      |            |
|        | 2    |      |             | Φ15А-Э ГОСТ 5781-82; Р*:1330ММ                     | 0,57 | м          |
|        | 4    |      |             | полоса 10×100 ГОСТ 103-76<br>10КХНД-2 ГОСТ 6713-75 |      |            |
|        |      |      |             | Р* = 3080 ММ                                       | 0,77 | м          |
|        | 5    |      |             | полоса 8×60 ГОСТ 103-76<br>10КХНД-2 ГОСТ 6713-75   |      |            |
|        |      |      |             | Р* = 438 ММ  | 0,33 | м          |
|        |      |      |             | <u>3.503.1-95.1-2-26-02</u>                        |      |            |
|        |      |      |             | <u>Детали</u>                                      |      |            |
|        |      |      |             | Φ28А-Э ГОСТ 5781-82; Р:1000ММ                      | 30   |            |
| Б4     | 1    |      |             | Φ8А-Э ГОСТ 5781-82; Р:18000ММ                      | 1    | на 1 л.м   |
| Б4     | 3    |      |             | <u>Материалы</u>                                   |      |            |
|        | 2    |      |             | Φ15А-Э ГОСТ 5781-82; Р*:1330ММ                     | 0,57 | м          |
|        | 4    |      |             | полоса 10×100 ГОСТ 103-76<br>10КХНД-2 ГОСТ 6713-75 |      |            |

| Формат | Зона | Лист | Обозначение | Наименование                                       | Кол. | Примечание |
|--------|------|------|-------------|--|------|------------|
|        |      |      |             | Р* = 3080 ММ                                       | 0,77 | м          |
|        | 5    |      |             | полоса 8×60 ГОСТ 103-76<br>10КХНД-2 ГОСТ 6713-75   |      |            |
|        |      |      |             | Р* = 438 ММ  | 0,33 | м          |
|        |      |      |             | <u>3.503.1-95.1-2-26-03</u>                        |      |            |
|        |      |      |             | <u>Детали</u>                                      |      |            |
| Б4     | 1    |      |             | Φ22А-Э ГОСТ 5781-82; Р:1000ММ                      | 22   |            |
| Б4     | 3    |      |             | Φ8А-Э ГОСТ 5781-82; Р:24000ММ                      | 1    | на 1 л.м.  |
|        |      |      |             | <u>Материалы</u>                                   |      |            |
|        | 2    |      |             | Φ15А-Э ГОСТ 5781-82; Р*:1530ММ                     | 0,92 | м          |
|        | 4    |      |             | полоса 10×100 ГОСТ 103-76<br>10КХНД-2 ГОСТ 6713-75 |      |            |
|        |      |      |             | Р* = 4020 ММ                                       | 1,0  | м          |
|        | 5    |      |             | полоса 8×60 ГОСТ 103-76<br>10КХНД-2 ГОСТ 6713-75   |      |            |
|        |      |      |             | Р* = 438 ММ  | 0,33 | м          |
|        |      |      |             | <u>3.503.1-95.1-2-26-04</u>                        |      |            |
|        |      |      |             | <u>Детали</u>                                      |      |            |
| Б4     | 1    |      |             | Φ25А-Э ГОСТ 5781-82; Р:1000ММ                      | 26   |            |
| Б4     | 3    |      |             | Φ8А-Э ГОСТ 5781-82; Р:24000ММ                      | 1    | на 1 л.м.  |
|        |      |      |             | <u>Материалы</u>                                   |      |            |
|        | 2    |      |             | Φ15А-Э ГОСТ 5781-82; Р*:1530ММ                     | 0,92 | м          |
|        | 4    |      |             | полоса 10×100 ГОСТ 103-76<br>10КХНД-2 ГОСТ 6713-75 |      |            |
|        |      |      |             | Р* = 4020 ММ                                       | 1,0  | м          |
|        | 5    |      |             | полоса 8×60 ГОСТ 103-76<br>10КХНД-2 ГОСТ 6713-75   |      |            |
|        |      |      |             | Р* = 438 ММ  | 0,33 | м          |

1. Спецификация дана на 1 л.м длины каркала.  
2 \* - данный размер соответствует длине заготовки детали.

**3.503.1-95.1-2-26** Лист 2



| Формат<br>Зона | Поз. | Обозначение | Наименование                   | Кол. | Приме-<br>чание |
|----------------|------|-------------|--------------------------------|------|-----------------|
|                |      |             | <u>Сетка С1</u>                |      | 4,44 кг         |
|                |      |             | <u>Детали</u>                  |      |                 |
| БЧ             | 1    |             | Ф10Ас-І ГОСТ 5781-82; Р-600мм  | 6    | 0,37 кг         |
| БЧ             | 2    |             | Ф10Ас-ІІ ГОСТ 5781-82; Р-600мм | 6    | 0,37 кг         |
|                |      |             | <u>Сетка С2</u>                |      | 2,98 кг         |
|                |      |             | <u>Детали</u>                  |      |                 |
| БЧ             | 1    |             | Ф10Ас-І ГОСТ 5781-82; Р-400мм  | 6    | 0,25 кг         |
| БЧ             | 2    |             | Ф10Ас-ІІ ГОСТ 5781-82; Р-500мм | 4    | 0,37 кг         |

3.503.1-95.1-2-27

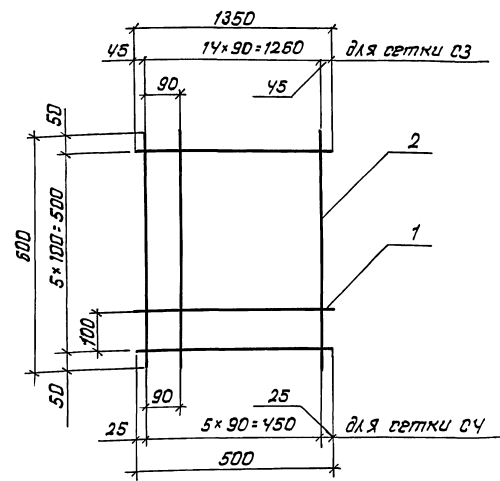
Сетка с (с1, с2)

|                  |      |        |
|------------------|------|--------|
| Стандия          | Лист | Листов |
| Р                |      | 1      |
| Гипротрапнеомост |      |        |

Формат РЧ

Унб. № град. Подпись и дата

Нач. отд. Драндин  
И. контр. Леднеба  
П. спец. отд. Имитровски  
ГИП. Кашлатова  
Вед. инж. Касеель  
Вед. инж. Серова



| Формат<br>Зона | Поз. | Обозначение | Наименование                    | Кол. | Приме-<br>чание |
|----------------|------|-------------|---------------------------------|------|-----------------|
|                |      |             | <u>Сетка С3</u>                 |      | 10,53 кг        |
|                |      |             | <u>Детали</u>                   |      |                 |
| БЧ             | 1    |             | Ф10Ас-ІІ ГОСТ 5781-82; Р-1350мм | 6    | 0,83 кг         |
| БЧ             | 2    |             | Ф10Ас-ІІ ГОСТ 5781-82; Р-600мм  | 15   | 0,37 кг         |
|                |      |             | <u>Сетка С4</u>                 |      | 4,08 кг         |
|                |      |             | <u>Детали</u>                   |      |                 |
| БЧ             | 1    |             | Ф10Ас-ІІ ГОСТ 5781-82; Р-500мм  | 6    | 0,31 кг         |
| БЧ             | 2    |             | Ф10Ас-ІІ ГОСТ 5781-82; Р-600мм  | 6    | 0,37 кг         |

3.503.1-95.1-2-28

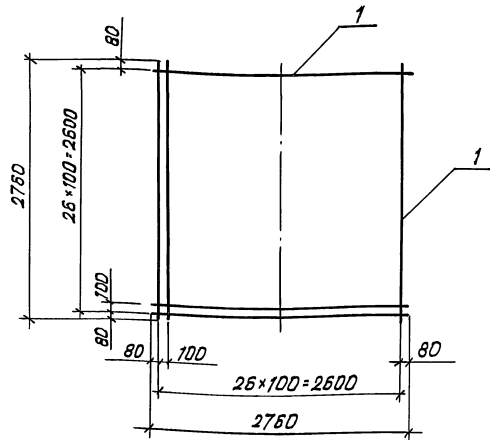
Сетка с (с3, с4)

|                  |      |        |
|------------------|------|--------|
| Стандия          | Лист | Листов |
| Р                |      | 1      |
| Гипротрапнеомост |      |        |

25257 53 Формат РЧ

Унб. № град. Подпись и дата

Нач. отд. Драндин  
И. контр. Леднеба  
П. спец. отд. Имитровски  
ГИП. Кашлатова  
Вед. инж. Касеель  
Вед. инж. Серова

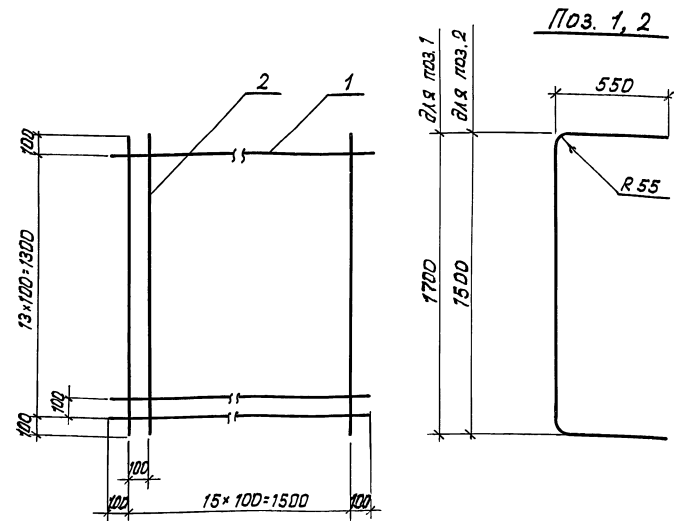


Масса сетки - 132,7 кг

| Формат | Зона | Поз. | Обозначение | Наименование                    | Кол. | Примечание |
|--------|------|------|-------------|---------------------------------|------|------------|
|        |      |      |             | <u>Детали</u>                   |      |            |
| Б4     |      | 1    |             | Ø12Ac-II ГОСТ 5781-82; P=2760мм | 54   | 2,46 кг    |

|                          |              |  |  |        |      |        |
|--------------------------|--------------|--|--|--------|------|--------|
| Нач. отд.                | Драндич      |  |  |        |      |        |
| Н. контр.                | Лейнеба      |  |  |        |      |        |
| И. спец. отд.            | Имитационный |  |  |        |      |        |
| ГЧП                      | Кашлатова    |  |  |        |      |        |
| Вед. инж.                | Касгелъ      |  |  |        |      |        |
| Инж. II кат.             | Мальвина     |  |  |        |      |        |
| <b>3.503.1-95.1-2-29</b> |              |  |  | Стадия | Лист | Листов |
| <b>Сетка С5</b>          |              |  |  | Р      | 1    | 1      |
| <b>Гипротрансперст</b>   |              |  |  |        |      |        |

Формат А4

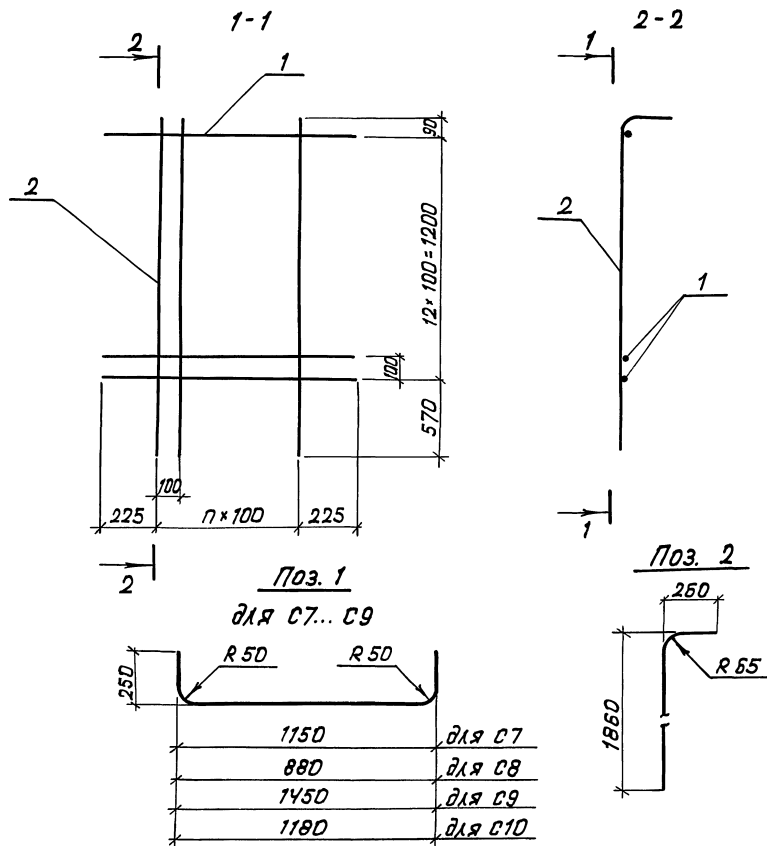


Масса сетки - 124,8 кг

| Формат | Зона | Поз. | Обозначение | Наименование                    | Кол. | Примечание |
|--------|------|------|-------------|---------------------------------|------|------------|
|        |      |      |             | <u>Детали</u>                   |      |            |
| Б4     |      | 1    |             | Ø15Ac-II ГОСТ 5781-82; P=2470мм | 14   | 4,33 кг    |
| Б4     |      | 2    |             | Ø15Ac-II ГОСТ 5781-82; P=2540мм | 16   | 4,01 кг    |

|                          |              |  |  |        |      |        |
|--------------------------|--------------|--|--|--------|------|--------|
| Нач. отд.                | Драндич      |  |  |        |      |        |
| Н. контр.                | Лейнеба      |  |  |        |      |        |
| И. спец. отд.            | Имитационный |  |  |        |      |        |
| ГЧП                      | Кашлатова    |  |  |        |      |        |
| Вед. инж.                | Касгелъ      |  |  |        |      |        |
| Инж. II кат.             | Мальвина     |  |  |        |      |        |
| <b>3.503.1-95.1-2-30</b> |              |  |  | Стадия | Лист | Листов |
| <b>Сетка С6</b>          |              |  |  | Р      | 1    | 1      |
| <b>Гипротрансперст</b>   |              |  |  |        |      |        |

25257 54 Формат А4



| Формат | Зона | Поз. | Обозначение | Наименование                    | Нол. | Примечание |
|--------|------|------|-------------|---------------------------------|------|------------|
|        |      |      |             | 3.503.1-95.1-2-31               |      |            |
|        |      |      |             | <u>ДЕТАЛИ</u>                   |      |            |
| Б4     | 1    |      |             | Ø16Ac-II ГОСТ 5781-82; P-1575мм | 13   | 2,50 кг    |
| Б4     | 2    |      |             | Ø22Ac-II ГОСТ 5781-82; P-2100мм | 8    | 6,26 кг    |
|        |      |      |             | 3.503.1-95.1-2-31-01            |      |            |
|        |      |      |             | <u>ДЕТАЛИ</u>                   |      |            |
| Б4     | 1    |      |             | Ø16Ac-II ГОСТ 5781-82; P-1305мм | 13   | 2,05 кг    |
| Б4     | 2    |      |             | Ø22Ac-II ГОСТ 5781-82; P-2100мм | 8    | 6,26 кг    |
|        |      |      |             | 3.503.1-95.1-2-31-02            |      |            |
|        |      |      |             | <u>ДЕТАЛИ</u>                   |      |            |
| Б4     | 1    |      |             | Ø16Ac-II ГОСТ 5781-82; P-1875мм | 13   | 2,95 кг    |
| Б4     | 2    |      |             | Ø22Ac-II ГОСТ 5781-82; P-2100мм | 11   | 6,26 кг    |
|        |      |      |             | 3.503.1-95.1-2-31-03            |      |            |
|        |      |      |             | <u>ДЕТАЛИ</u>                   |      |            |
| Б4     | 1    |      |             | Ø16Ac-II ГОСТ 5781-82; P-1605мм | 13   | 2,55 кг    |
| Б4     | 2    |      |             | Ø22Ac-II ГОСТ 5781-82; P-2160мм | 11   | 6,26 кг    |

| Обозначение       | Марка | п, шт | Масса, кг |
|-------------------|-------|-------|-----------|
| 3.503.1-95.1-2-31 | С7    | 7     | 82,6      |
| -01               | С8    | 7     | 76,8      |
| -02               | С9    | 10    | 107,2     |
| -03               | С10   | 10    | 102,0     |

|           |           |  |
|-----------|-----------|--|
| Нач. отд. | Драндич   |  |
| Нач. отд. | Левнева   |  |
| Нач. отд. | Игиткович |  |
| ГУП       | Кашлатова |  |
| Вед. инж. | Кассель   |  |
| Инж. инж. | Мальвина  |  |

3.503.1-95.1-2-31

Сетка С  
(С7... С10)

|                |      |      |
|----------------|------|------|
| Лист           | Лист | Лист |
| Р              | Т    | Т    |
| Гипротрансмаст |      |      |

Ш. № 1-1001. Подп. и дата. Взам. инв. №