

*Типовые конструкции, изделия и узлы зданий и сооружений*

*Серия 3.501.1-165*

*Пешеходные мосты через железные дороги*

*Выпуск 0-4*

*Пролетные строения длиной 18,21,24 и 27м  
сборные железобетонные предварительно напряженные,  
армированные пучками  
Материалы для проектирования*

25741-01

ОТПУСКНАЯ ЦЕНА  
НА МОМЕНТ РЕАЛИЗАЦИИ  
УКАЗАНА В СЧЕТ-НАКЛАДНОЙ

*Типовые конструкции, изделия и узлы зданий и сооружений*

*Серия 3.501.1-165*

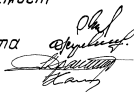
*Пешеходные мосты через железные дороги*

*Выпуск 0-4*

*Пролетные строения длиной 18,21,24 и 27м  
сборные железобетонные предварительно напряженные,  
армированные пучками  
Материалы для проектирования*

*Разработаны  
институтом Гипротрансмост*

*Директор института  
Главный инженер института  
Начальник отдела  
Главный инженер проекта*



*А.Я. Попов  
Л.Н. Журабов  
Л.В. Драндин  
Т.Н. Кашлатова*

*Утверждены Министерством  
путей сообщения СССР.  
Заключение от 16.05.88 и ЦУЭП-15/44/132.  
Введены в действие Гипротрансмостом  
с 01.05.93, приказ от 11.11.92 и 58-Р*



## 1. Введение

Металлические изделия.

Рабочие чертежи.

1.1 Рабочие чертежи типовых строительных конструкций „Пешеходные мосты через железные дороги Пролетные строения длиной 18, 21, 24 и 27 м сборные железобетонные предварительно напряженные, армированные пучками“ разработаны по плану типового проектирования 1991-1992 гг.

1.2 Рабочие чертежи разработаны на основе технических решений „Пешеходные мосты через железные дороги“, утвержденных Министерством путей сообщения 16.05.88 г. № ЦУЗП-15/чч / 132.

## 2. Состав рабочих чертежей

2.1 Представленные рабочие чертежи серии 3.501.1-165 включают в себя следующие выпуски:  
Выпуск 0-4 Пролетные строения длиной 18, 21, 24 и 27 м сборные железобетонные предварительно напряженные, армированные пучками.

Выпуск 1-4 Пролетные строения длиной 18, 21, 24 и 27 м сборные железобетонные предварительно напряженные, армированные пучками.  
Железобетонные изделия.  
Рабочие чертежи.

Выпуск 2-4 Пролетные строения длиной 18, 21, 24 и 27 м сборные железобетонные предварительно напряженные, армированные пучками.

2.2 Настоящий выпуск 0-4 содержит номенклатуру деталей заводского изготовления, объемы работ, основные результаты расчетов, а также монтажные узлы.

2.3 Выпуски 0-4; 1-4; 2-4 серии 3.501.1-165 разработаны взамен серий 501-166 и 3.501-112 вып.2 в части преднапряженных пролетных строений соответствующих длин.

## 3. Назначение и область применения

3.1 Конструкции по настоящей проектной документации предназначены для пешеходных мостов через железные дороги в районах с любой средней температурой наружного воздуха не более холодной пятидневки (с обеспеченностью 0,92), включая температуру ниже минус 40°С. Сейсмичность не более 6 баллов.

3.2 Временная вертикальная нормативная нагрузка от пешеходов - 400 кгс/м<sup>2</sup>

3.3 Габарит прохода части - 3,0 м.

3.4 Опорные части неподвижные тангенциальные и подвижные однокатковые разработаны в выпуске 2-4 серии 3.501.1-165.  
Пролетное строение  $L_n = 18,0$  м устанавливается на резиновые сапосытные опорные части размером 15×35×4 см

Л.инж. УШО	Журабов	Колесников	3.501.1-165.0-4-ПЗ	Листов 1	Листов 5
Н.инж. П.	Давыдов	Сидоров			
Нач. отд.	Давыдов	Сидоров			
П. спец.	Юмричевский	Сидоров			
Г.инж.	Кашинцова	Сидоров			
Прояснительная записка				Гипертранспарент	

по ТУ 38 1051299-85 Министерства нефтехимической и нефтеперерабатывающей промышленности СССР.

#### 4. Конструктивные решения

4.1 Поперечное сечение пролетного строения комплектуется из двух балок, имеющих одинаковые опалубочные размеры. Объединение балок в пролетное строение предусмотрено в соответствии с их маркой продольным стыком с одетонироваанием выпусков арматуры или дискретным сухим стыком на металлических шпонках и производится в пролете.

4.2 При сухом продольном стыке все работы по оформлению совмещенных полушпонок в шпонку производятся сверху. Перед приваркой клиновидных вставок места сварки должны быть очищены от ржавчины. Приварку следует вести от середины пролетного строения к концам в обе стороны. Должно быть обеспечено высокое качество сварочных работ. После окончания сварочных работ сварные швы очищаются, пробегаются, при этом контролируются их размеры и качество. Затем шпонки покрываются в два слоя битумным лаком или другим антикоррозийным материалом.

Перед устройством асфальтобетонного покрытия полосты шпонок очищаются продувкой сжатым воздухом и заполняются мелкозернистым бетоном.

4.3 По верху плиты пролетных строений наносится битумная грунтовка.

При дискретном продольном стыке балок после нанесения грунтовки вдоль оси пролетного строения на ширину 0,35 м укладывается людая рулон-

ная гидроизоляция. Материал грунтовки и гидроизоляции уточняется при привязке проекта по ВКНЗ-81. При расчетной температуре ниже минус 40°С должен применяться гидроизоляционный тепломорозостойкий битум.

Сверху укладывается покрытие из песчаного асфальтобетона толщиной 4 см по ГОСТ 9128-84.

4.4 При необходимости допускается применение пролетных строений нестандартных длин. Диапазон возможного уменьшения длины пролетного строения показан в табл. 1.

Таблица 1

Ln, м	Диапазон уменьшения Ln, м
18.0	17.9 ... 16.0
21.0	20.9 ... 19.0
24.0	23.9 ... 22.0
27.0	26.9 ... 25.0

Длина балок пролетных строений, а также длина перильного ограждения уменьшается за счет середины пролета. Соответствующие рекомендации даны в рабочих чертежах 3.501.1-165.1-4 и 3.501.1-165.2-4.

4.5 При привязке проекта по документу 3.501.1-165.0-4-01 табл. 2 лист 1 в зависимости от возможностей завода-изготовителя и строительной организации, а также в зависимости от расчетной температуры в районе эксплуатации уточняются следующие детали конструкций:

3.501.1-165.0-4-ПЗ

Лист

2

- марка бетона балки и, соответственно, тип стыка объединения;
- класс арматуры монолитного стыка, который соответствует классу арматуры плиты балки;
- вид антикоррозионной защиты металлических деталей стыка и периферного ограждения;
- вид битума и рулонной гидроизоляции
- положение стержней для пропуска несущего троса контактной сети, связанное с армированием балок.

4.6 Объединение балок в пролетное строение может производиться внизу на строительной площадке. Способ монтажа выбранного пролетного строения разрабатывается в составе ППР при привязке проекта к конкретному объекту, при этом должны быть приняты меры, обеспечивающие сохранность стыка и равномерную передачу собственного веса на все четыре опорные части.

## 5. Материалы

5.1 Требования по изготовлению сборных железобетонных балок пролетных строений приведены в техническом описании приложения 1-4 настоящей серии, а также в ТУ 35-2155-92

5.2 Для монолитных участков пролетных строений применяется тяжелый бетон по ГОСТ 25192-82 и ГОСТ 26633-91. Класс бетона по прочности на сжатие для пролетных строений до  $L_n = 18,0$  м - В30, для остальных пролетных строе-

ний - В35, марка по водонепроницаемости - W6. Марка бетона по морозостойкости принимается в зависимости от среднемесячной температуры наиболее холодного месяца в районе эксплуатации: F200 - при температуре минус 20°С и выше; F300 - при температуре ниже минус 20°С. Материалы для приготовления бетона должны удовлетворять требованиям СНиП III-43-75.

5.3 Марки арматурной стали и стали для проката в зависимости от средней температуры нагрева наиболее холодной пятидневки (с обеспеченностью 0,92) следует принимать по табл. 2.

3.501.1-165.0-4-ПЗ

Лист

3

Таблица 2

Наименование стали	Тип каркасов и сеток	Средняя температура наиболее холодной пятидневки, С°		
		ниже 30° и выше	ниже минус 30° до минус 40° включительно	ниже минус 40°
Арматурная сталь класса А-III по ГОСТ 5781-82	сварные и вязаные только вязаные	Ст 5сп, Ст 5пс по ГОСТ 380-88	Ст 5 сп по ГОСТ 380-88	—
Арматурная сталь класса Ас-III по ГОСТ 5781-82	сварные и вязаные	10ГТ по ГОСТ 5781-82		
Арматурная сталь класса А-III по ГОСТ 5781-82	сварные и вязаные только вязаные	25Г2С, 35ГС по ГОСТ 5781-82	—	25Г2С по ГОСТ 5781-82
Прокат	—	Ст 3 сп 5-І по ГОСТ 380-88, по ГОСТ 535-88	10ХСНД-2 15ХСНД-2 по ГОСТ 6713-75	—

## 6. Маркировка

6.1 При заказе балок пролетных строений необходимо пользоваться принятой в рабочих чертежах маркировкой. Марка балки состоит из трех групп обозначений (например Б18-П.1-М)

Первая группа:

Б - балка

18 (или 21, или 24, или 27) - длина балки в м.

При применении пролетных строений нестандартных длин в маркировку вводятся принятая длина.

Вторая группа:

П - характеристика рабочей арматуры балки: предварительно напряженная арматура из пучков 1 или 2, или 18, или 28 - характеристика класса ненапрягаемой арматуры периодического профиля и разнородности каркасов и сеток;

1 - сварные каркасы и сетки из арматуры класса А-III (Ас-III);

2 - сварные каркасы и сетки из арматуры класса А-III;

1В - вязаные каркасы и сетки из арматуры класса А-III (Ас-III);

2В - вязаные каркасы и сетки из арматуры класса А-III.

Третья группа:

М или Д - характеристика типа объединения балок в пролетное строение;

5.4 Все сварные арматурные изделия должны изготавливаться в соответствии с требованиями ГОСТ 14098-91.

5.5 Поверхности всех закладных изделий должны быть защищены от коррозии в соответствии с рекомендациями СНиП 2.03.11-85

3.501.1-1650-4-ПЗ

Лист

4

М-монокристаллический стык;

Д-дискректный стык.

Пример маркировки балок

Изготавливается балка длиной 18м, стык балок в пролетном строении-дискректный на металлургических шпонках.

Работы строителства характеризуется следующим климатическими условиями по СНиП 2.01.01.82; средняя температура наружного воздуха наидолее холодного пятидневки минус 20°С, средняя температура наидолее холодного месяца минус 10°С.

Для заданных климатических условий подходят следующие марки балок:

Б18-П.1-Д (сварные каркасы и сетки из арматурь класса А-II или Ас-II, морозостойкость F 200);

Б18-П.2-Д (сварные каркасы и сетки из арматурь класса А-III, морозостойкость F 200);

Б18-П.18-Д (вязаные каркасы и сетки из арматурь класса А-II или Ас-II, морозостойкость F 200);

Б18-П.28-Д (вязаные каркасы и сетки из арматурь класса А-III, морозостойкость F 200)

Класс ненапрягаемой арматурь и тип каркасов устанавливается заводом-изготовителем.

Марка стали уточняется по табл. 2

### 7. Перечень нормативных документов

СНиП 2.05.03-84\* Мосты и трыды

СНиП III-43-75 Мосты и трыды. Правила произ-

водства и приемки работ, с учетом изменений и дополнений, приведенных в постановлении Госстроя СССР от 31.12.80г. №219, "Об изменении и дополнении главы СНиП III-43-75"

СНиП III-4-80\*  
ГОСТ 10180-90

Техника безопасности в строительстве. Бетон тяжелый. Методы определения прочности на сжатие и растяжение.

ГОСТ 10060-87  
ГОСТ 26633-91

Бетоны. Методы контроля морозостойкости. Бетоны тяжелые и мелкозернистые. Технические условия.

ГОСТ 380-88

Сталь углеродистая обыкновенного качества.

ГОСТ 5781-82

Сталь горячекатаная для армирования железобетонных конструкций. Прокат сортовой и фасонный из стали углеродистой обыкновенного качества. Общие технические условия.

ГОСТ 535-88

ГОСТ 10922-90

Арматурные и кладные изделия сварные, соединения сварные арматурь и кладных изделий железобетонных конструкций.

ГОСТ 14098-91

Общие технические условия. Соединения сварные арматурь и кладных изделий железобетонных конструкций.

ГОСТ 5264-80

Ручная дуговая сварка. Соединения сварные.

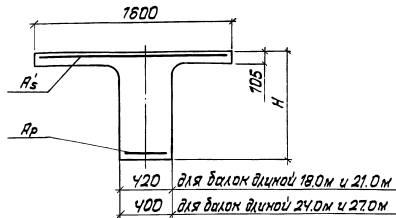
ГОСТ 9128-84

Смеси асфальтобетонные дорожные, аэродромные и асфальтобетон. Технические условия.

Изд. № 1992 г. Подписано в печать 1992 г. 14.01.92



Расчетное сечение балки



Расположение расчетных сечений

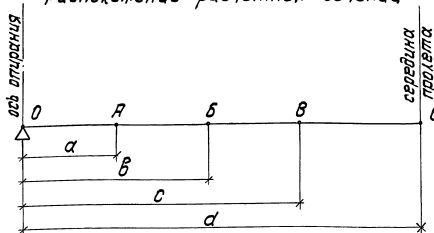


Таблица 1

Длина балки, м	H, мм	$\alpha$ , м	$\beta$ , м	$\gamma$ , м	$d$ , м
18.0	700	1.6	4.50	—	8.70
21.0	700	1.40	2.40	5.00	10.20
24.0	900	1.70	3.40	—	11.70
27.0	900	1.50	4.50	8.00	13.20

Таблица 2

Равномерно распределенная нагрузка

Наименование	Значение, тс/м				
	нормативное		расчетное		
	в балке длиной				
	18.0 м и 21.0 м	24.0 м и 27.0 м	18.0 м и 21.0 м	24.0 м и 27.0 м	
Постоянная от собственного веса	балки	1.122	1.327	1.234	1.460
	перекрытия	0.025		0.028	
Временная от пешеходов		0.128		0.192	
		0.600		0.840	
Суммарная		1.975	2.080	2.294	2.520

Действующие усилия

Таблица 3

Значение	Момент в сечении, тс·м				Максимальная поперечная сила, тс
	A	B	B	C	
Нормативное в балке длиной	18.0 м	21.0	54.4	—	70.96
	21.0 м	24.9	40.5	72.2	97.5
	24.0 м	38.4	70.7	—	142.4
	27.0 м	38.8	102.5	153.1	181.2
Расчетное в балке длиной	18.0 м	25.7	66.6	—	86.8
	21.0 м	30.5	49.6	88.3	119.3
	24.0 м	46.5	85.7	—	172.6
	27.0 м	47.1	124.2	185.5	219.5

Расчет произведен в соответствии со СНиП 2.05.03-84\*

Нав. отд. Драндья	<i>[Signature]</i>	3.501.1-165.0-4-PP	Комплекс расчетных параметров	Стандарт	Лист	Листов
И.контр. Дабудян	<i>[Signature]</i>			P	1	3
Л.степ. Дмитриев	<i>[Signature]</i>			Гипотранспорт		
ГИП Кашлатов	<i>[Signature]</i>					
Вед. инж. Далева	<i>[Signature]</i>					

Инв. № пог. 1, Подписи и дата. Взам инв. №

Таблица 4

## Параметры армирования

Длина балки, м	Количество арматуры в сечениях растянутой, п пучков							сжатой, пФД
	С		В		А		О	
	—	слева	справа	слева	справа	слева		
18.0	6	—	—	4	6	2	4	2
21.0	7	5	7	4	5	2	4	2
24.0	6	—	—	4	6	2	4	2
27.0	8	6	8	4	6	2	4	2

Количество проволоч в пучке для пролетных строений  
 $L_n = 18,0; 21,0 \text{ м} - 20 \Phi 5; 27,0 \text{ м} - 24 \Phi 5$

Таблица 5

## Характеристики материалов

Вид сопротивления	Расчетное сопротивление при расчете по предельному состоянию, кгс/см <sup>2</sup>									Модуль упругости, кгс/см <sup>2</sup>					
	I группа					II группа				Проволока 5-8II	Бетон класс B 35	Бетон класс B 30	Бетон класс B 27.5	Бетон класс B 25	Проволока 5-8II
	Бетон класс B 35	Бетон класс B 30	Бетон класс B 27.5	Бетон класс B 25	Проволока 5-8II	Бетон класс B 35	Бетон класс B 30	Бетон класс B 27.5	Бетон класс B 25						
Сжатие	R <sub>B</sub> = 190	R <sub>B</sub> = 160	R <sub>B</sub> = 145	R <sub>B</sub> = 135	R <sub>p</sub> = 10750	R <sub>B,ser</sub> = 260	R <sub>B,ser</sub> = 225	R <sub>B,ser</sub> = 210	R <sub>B,ser</sub> = 190	R <sub>p,ser</sub> = 13600	E <sub>B</sub> = 352000	E <sub>B</sub> = 332000	E <sub>B</sub> = 321000	E <sub>B</sub> = 306000	E <sub>p</sub> = 1800000
Растяжение	R <sub>Bt</sub> = 12.0	R <sub>Bt</sub> = 11.0	R <sub>Bt</sub> = 10.5	R <sub>Bt</sub> = 10.0		R <sub>Bt,ser</sub> = 20.0	R <sub>Bt,ser</sub> = 18.5	R <sub>Bt,ser</sub> = 17.5	R <sub>Bt,ser</sub> = 16.5		R <sub>Bt,ser</sub> = 14.0	E <sub>Bt</sub> = 170	E <sub>Bt</sub> = 150	E <sub>Bt</sub> = 135	E <sub>Bt</sub> = 120

3.501.1-165.0-4-PP

лист

2

Таблица 6

Параметры расчета по предельному состоянию I группы

Длина балки, м	Характеристика нормального сечения по прочности $M \leq R_b \cdot b \cdot x (h_0 - 0,5x)$ , тсм в сечении				Характеристика наклонного сечения на действие поперечной силы $Q \leq R_{pw} \cdot A_{pw} + Q_b$ , тс
	А	Б	В	С	
18.0	40.3	88.0	—	124.4	32.4
21.0	42.8	87.4	107.2	139.7	34.1
24.0	70.4	142.4	—	198.8	44.3
27.0	70.4	141.8	204.5	244.6	46.2

Таблица 7

Параметры расчета по предельному состоянию II группы

Длина балки, м	Напряжение, кгс/см <sup>2</sup>	На образование продольных трещин $\sigma_{\text{тх}}$ , кгс/см <sup>2</sup>													По раскрытию трещин в период эксплуатации в середине пролета	Расчетный период содейственных колебаний в вертикальной плоскости Т, с					
		при предварительном напряжении и монтаже											на стадии эксплуатации			с учетом бремен без учета бременой нагрузки	без учета бременой нагрузки				
		в сечении																			
		0	А		Б		В		С		0	А		Б				В		С	
	слева	справа	слева	справа	слева	справа	слева	справа	С	0	слева	справа	слева	справа	слева	справа	С	$\alpha_{\text{ср}}$ , см			
18.0	6В	-8.8	9.2	-9.0	13.9	12.0	—	—	13.5	-7.3	22.7	7.9	39.3	36.3	—	—	56.6	—	—	0.26	0.25
	6Н	63.9	33.9	108.7	72.3	137.9	—	—	118.5	52.9	3.2	63.6	4.5	53.9	—	—	23.1	—	—	—	—
21.0	6В	-8.9	10.1	-8.1	6.3	2.3	23.1	15.5	17.0	-7.3	24.3	16.7	29.2	26.0	64.8	59.3	90.3	0.008	—	0.35	0.34
	6Н	64.3	33.8	107.0	84.0	114.1	81.3	138.5	109.0	53.1	0.7	48.9	28.9	53.0	-6.4	64.5	-11.1	—	—	—	—
24.0	6В	-12.7	7.8	3.8	9.1	-9.7	—	—	27.6	-10.5	22.0	8.8	35.7	20.5	—	—	79.0	0.007	—	0.35	0.34
	6Н	68.7	36.1	88.9	80.6	154.5	—	—	98.2	56.8	6.5	64.0	20.5	80.1	—	—	-4.2	—	—	—	—
27.0	6В	-12.6	8.0	-7.7	24.9	6.6	32.9	29.9	44.4	-10.5	21.7	9.9	61.0	45.9	86.6	84.5	108.6	0.012	—	0.44	0.43
	6Н	68.9	36.0	107.9	57.2	129.0	89.6	138.0	116.7	56.9	6.1	59.4	-15.4	46.5	-17.0	20.5	-12.2	—	—	—	—

3.501.1-165.0-4-PP

Лист  
3

25741-01 11

Формат А3

Таблица 1

Эскиз	Марка	Длина балки, мм	Класс бетона	Расход материалов					Прокат, кг	Масса, т	
				Бетон, м <sup>3</sup>	Арматура, кг						
					В-II	В1	А-1	А-II*			А-III
	Б18-П. 1-М	18000	В 30	7,8	354,8	9,1	463,8	237,0	121,7	19,5	
	Б18-П. 2-М				354,8	9,1	463,8	237,0			
	Б18-П. 1В-М				354,8	9,1	466,1	237,0			
	Б18-П. 2В-М				354,8	9,1	466,1	237,0			
	Б21-П. 1-М	21000	В 35	9,1	478,6	10,6	543,3	270,4	159,4	22,8	
	Б21-П. 2-М				478,6	10,6	543,3	270,4			
	Б21-П. 1В-М				478,6	10,6	568,1	270,4			
	Б21-П. 2В-М				478,6	10,6	568,1	270,4			
	Б24-П. 1-М	24000	В 35	12,4	558,8	9,1	630,1	301,3	151,0	30,9	
	Б24-П. 2-М				558,8	9,1	630,1	301,3			
	Б24-П. 1В-М				558,8	9,1	665,6	301,3			
	Б24-П. 2В-М				558,8	9,1	665,6	301,3			
	Б27-П. 1-М	27000	В 35	13,9	833,8	12,2	716,8	332,3	185,5	34,8	
	Б27-П. 2-М				833,8	12,2	716,8	332,3			
	Б27-П. 1В-М				833,8	12,2	755,3	332,3			
Б27-П. 2В-М	833,8				12,2	755,3	332,3				

Шиб. А-года. Подпись и дата. Взам. инв. №

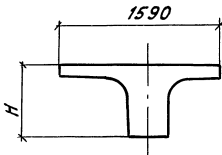
Нач. отд.	Арандич	<i>[Signature]</i>
Н. контр.	Давурян	<i>[Signature]</i>
Н. спец. отд.	Амилгенович	<i>[Signature]</i>
ГМП	Кашагаева	<i>[Signature]</i>
Вед. инж.	Долгова	<i>[Signature]</i>

3.501.1-165.0-4-НИ

Номенклатура изделий

Стадия	Лист	Листов
Р	1	2
Гипротранспост		

## Продолжение таблицы 1

Эскиз	Марка	Длина балки, мм	Класс бетона	Расход материалов					Прокат, кг	Масса, т
				Бетон, м <sup>3</sup>	Арматура, кг					
					В-Д	В 1	А-І	А-ІІ*		
	Б18-П. 1-Д	18000	В 30	8,1	354,8	9,1	477,5	257,6	216,6	20,1
	Б18-П. 2-Д				354,8	9,1	477,5	257,6		
	Б18-П. 1В-Д				354,8	9,1	499,8	257,6		
	Б18-П. 2В-Д				354,8	9,1	499,8	257,6		
	Б21-П. 1-Д	21000	В 35	9,4	478,6	10,6	559,3	291,3	267,9	23,5
	Б21-П. 2-Д				478,6	10,6	559,3	291,3		
	Б21-П. 1В-Д				478,6	10,6	584,1	291,3		
	Б21-П. 2В-Д				478,6	10,6	584,1	291,3		
	Б24-П. 1-Д	24000	В 35	12,7	558,8	9,1	648,5	324,8	273,0	31,8
	Б24-П. 2-Д				558,8	9,1	648,5	324,8		
	Б24-П. 1В-Д				558,8	9,1	684,0	324,8		
	Б24-П. 2В-Д				558,8	9,1	684,0	324,8		
	Б27-П. 1-Д	27000	В 35	14,3	833,8	12,2	737,7	358,5	321,0	35,8
	Б27-П. 2-Д				833,8	12,2	737,7	358,5		
	Б27-П. 1В-Д				833,8	12,2	776,2	358,5		
	Б27-П. 2В-Д				833,8	12,2	776,2	358,5		

\*) При арматуре класса А-ІІ расход стали на элемент не меняется

Таблица 1

Пролетные строения с монолитным стыком

Наименование		Компоновка пролетного строения балками марок																
		БЛ-П. 1-М				БЛ-П. 2-М				БЛ-П. 1В-М				БЛ-П. 2В-М				
		Длина пролетного строения, м																
		18	21	24	27	18	21	24	27	18	21	24	27	18	21	24	27	
Бетон, м³	сборный	15,6	18,2	24,8	27,8	15,6	18,2	24,8	27,8	15,6	18,2	24,8	27,8	15,6	18,2	24,8	27,8	
	монолитный	0,65	0,76	0,86	0,97	0,65	0,76	0,86	0,97	0,65	0,76	0,86	0,97	0,65	0,76	0,86	0,97	
	всего	16,3	19,0	25,6	28,8	16,3	19,0	25,6	28,8	16,3	19,0	25,6	28,8	16,3	19,0	25,6	28,8	
Сталь, кг	арматурная	А-I	844,3	989,5	1149,0	1308,6	844,3	989,5	1149,0	1308,6	888,9	1039,1	1220,0	1385,6	888,9	1039,1	1220,0	1385,6
		А-II*	795,3	915,7	1031,2	1146,8					795,3	915,7	1031,2	1146,8				
		А-III					795,3	915,7	1031,2	1146,8					795,3	915,7	1031,2	1146,8
		Итого	1639,6	1905,2	2180,2	2455,4	1639,6	1905,2	2180,2	2455,4	1684,2	1954,8	2251,2	2532,4	1684,2	1954,8	2251,2	2532,4
		В-II	709,6	957,4	1117,6	1667,6	709,6	957,4	1117,6	1667,6	709,6	957,4	1117,6	1667,6	709,6	957,4	1117,6	1667,6
	В I	18,2	21,2	18,2	24,4	18,2	21,2	18,2	24,4	18,2	21,2	18,2	24,4	18,2	21,2	18,2	24,4	
	полосовая	283,6	359,0	342,2	411,2	283,6	359,0	342,2	411,2	283,6	359,0	342,2	411,2	283,6	359,0	342,2	411,2	
	угловая	593,6	692,2	790,6	889,1	593,6	692,2	790,6	889,1	593,6	692,2	790,6	889,1	593,6	692,2	790,6	889,1	
всего	3244,6	3935,0	4448,8	5447,7	3244,6	3935,0	4448,8	5447,7	3289,2	3984,6	4519,8	5524,7	3289,2	3984,6	4519,8	5524,7		
Асфальтобетон песчаный, м³		2,3	2,7	3,1	3,5	2,3	2,7	3,1	3,5	2,3	2,7	3,1	3,5	2,3	2,7	3,1	3,5	

\*) При арматуре класса А<sub>с</sub>-II расход стали на пролетные строения не меняется

Инв. №перл. Проект и дата. Взам. инв. №

Нач. отд.	Дранчик	<i>[Signature]</i>	
Н. котр.	Давыян	<i>[Signature]</i>	
Гл. спец. отд.	Амгирбеков	<i>[Signature]</i>	
ГНП	Кашагатова	<i>[Signature]</i>	
Вед. инж.	Долгова	<i>[Signature]</i>	

**3.501.1-165.0-4-ТБ**

Сводная таблица расхода материалов на пролетные строения

Лист	Р	1	Лист	2
------	---	---	------	---

ГИПРОТРАНСМОСТ

Таблица 2

Пролетные строения с дискретным стыком на металлических шпонках

Наименование		Компоновка пролетного строения балками марок																
		БЛ-П.1-Д				БЛ-П.2-Д				БЛ-П.1В-Д				БЛ-П.2В-Д				
		Длина пролетного строения, м																
		18	21	24	27	18	21	24	27	18	21	24	27	18	21	24	27	
Бетон, м <sup>3</sup>	сборный	16,2	18,8	25,4	28,6	16,2	18,8	25,4	28,6	16,2	18,8	25,4	28,6	16,2	18,8	25,4	28,6	
	моноклитный	0,07	0,08	0,09	0,10	0,07	0,08	0,09	0,10	0,07	0,08	0,09	0,10	0,07	0,08	0,09	0,10	
	всего	16,3	18,9	25,5	28,7	16,3	18,9	25,5	28,7	16,3	18,9	25,5	28,7	16,3	18,9	25,5	28,7	
Сталь, кг	арматурная	А-I	1097,3	1284,7	1486,7	1688,9	1097,3	1284,7	1486,7	1688,9	1141,9	1334,3	1557,7	1765,9	1141,9	1334,3	1557,7	1765,9
		А-II*	515,2	582,6	649,6	717,0					515,2	582,6	649,6	717,0				
		А-III					515,2	582,6	649,6	717,0					515,2	582,6	649,6	717,0
		Итого	1612,5	1867,3	2136,3	2405,9	1612,5	1867,3	2136,3	2405,9	1657,1	1916,9	2207,3	2482,9	1657,1	1916,9	2207,3	2482,9
	В-II	709,6	957,4	1117,6	1667,6	709,6	957,4	1117,6	1667,6	709,6	957,4	1117,6	1667,6	709,6	957,4	1117,6	1667,6	
	В-I	18,2	21,2	18,2	24,4	18,2	21,2	18,2	24,4	18,2	21,2	18,2	24,4	18,2	21,2	18,2	24,4	
	полосовая	586,5	707,1	733,2	845,0	586,5	707,1	733,2	845,0	586,5	707,1	733,2	845,0	586,5	707,1	733,2	845,0	
	угловая	593,6	692,2	790,6	889,1	593,6	692,2	790,6	889,1	593,6	692,2	790,6	889,1	593,6	692,2	790,6	889,1	
всего	3520,4	4245,2	4795,9	5832,0	3520,4	4245,2	4795,9	5832,0	3565,0	4294,8	4866,9	5909,0	3565,0	4294,8	4866,9	5909,0		
Асфальтобетон песчаный, м <sup>3</sup>		2,3	2,7	3,1	3,5	2,3	2,7	3,1	3,5	2,3	2,7	3,1	3,5	2,3	2,7	3,1	3,5	

\*) при арматуре класса А-II расход стали на пролетное строение не меняется

Ш.в. № подл. Подпись и дата. Дата ввода в

3.501.1-165.0-4-ТБ Лист 2

## Состав пролетного строения

Поз.	Обозначение	Наименование	Кол. на		Примечание
			-	01	
		<b>Оборочные единицы</b>			
		<b>Балка Б</b>			
1	3.501.1-165-04-01; 3.501.1-165-04-03	БЛ-П.1-М; БЛ-П.1В-М;			
	3.501.1-165-04-05; 3.501.1-165-04-07	БЛ-П.2-М; БЛ-П.2В-М	2		
	3.501.1-165-04-02; 3.501.1-165-04-04;	БЛ-П.1-Д; БЛ-П.1В-Д;			
	3.501.1-165-04-06; 3.501.1-165-04-08	БЛ-П.2-Д; БЛ-П.2В-Д		2	
2	3.501.1-165.2-4-01	Ограждение перильное ПП (по 18... П027)	2	2	
3	3.501.1-165.2-4-03	Лист перекрытия деформационного шва	1	1	
4	3.501.1-165.2-4-04	Часть опорная	1	1	
5	3.501.1-165.2-4-05	Часть опорная	1	1	
		<b>Детали</b>			
6		Стержень φ12А-П ГОСТ 5781-82, 6 см. табл. 3		6	
		<b>Материалы</b>			
7		Полоса 16x180 ГОСТ 103-76 —*)			см. табл. 3
8		Бетон В30; В35; F300; W6			см. табл. 3
9		Бетон В22,5; F300; W6			см. табл. 3
		Асфальтобетон песчаный			см. табл. 3

\*) Марка стали уточняется по таблице 2 документа 3.501.1-165.0-4-13.

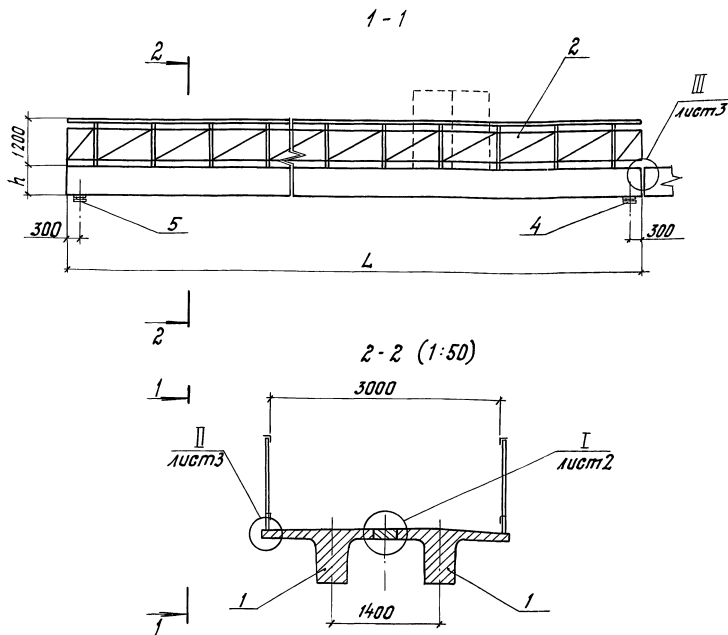


Таблица 1

Обозначение	Компоновка пролетного строения балками марок
3.501.1-165.04-01	БЛ-П.1-М; БЛ-П.2-М; БЛ-П.1В-М; БЛ-П.2В-М
-01	БЛ-П.1-Д; БЛ-П.2-Д; БЛ-П.1В-Д; БЛ-П.2В-Д

Щитовой линией условно показаны вертикальные щиты ограждения, количество и положение которых уточняется при привязке проекта. Щиты крепятся к горизонтальным уголкам заполнения перильного ограждения.

Нач. отд.	Дранович	<i>[Signature]</i>
Н. контр.	Давыден	<i>[Signature]</i>
Спец. отв.	Амурской	<i>[Signature]</i>
ГПП	Кашлатова	<i>[Signature]</i>
вед. инж.	Долгова	<i>[Signature]</i>

3.501.1-165.0-4-01

Пролетное строение

Лист	Лист	
	Р	З
Лист 2	Лист 1	Лист 3

ГИПРОТРАНСМОСТ

25741-01 16

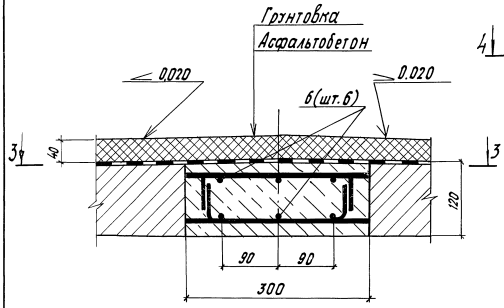
Формат А3



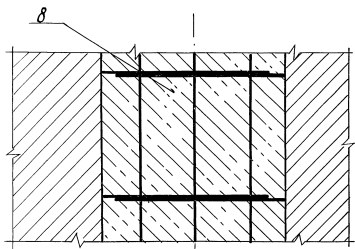
для БЛ-П.1-М; БЛ-П.2-М; БЛ-П.1В-М; БЛ-П.2В-М

Ⓡ (1:5)

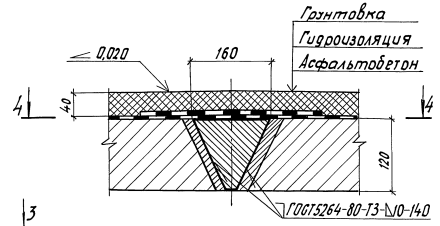
для БЛ-П.1-А; БЛ-П.2-А; БЛ-П.1В-А; БЛ-П.2В-А  
5-5 6-6



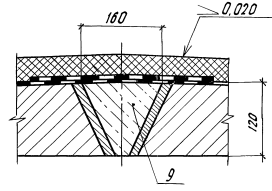
3-3



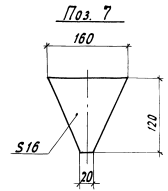
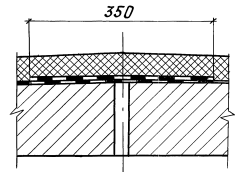
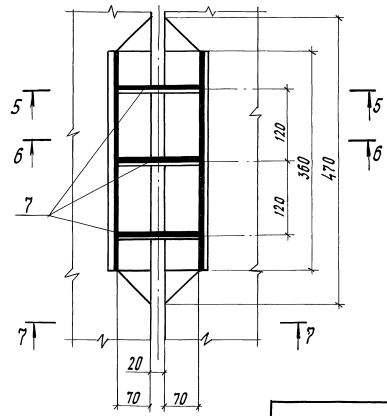
8



4-4



7-7

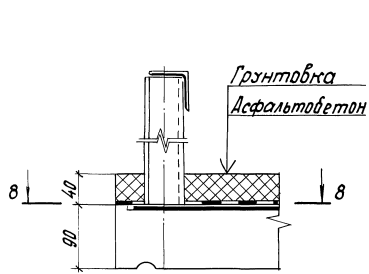


3.501.1-165.0-4-01

Лист 2

Вид на план. Подручч и деталі. Взам. узв'яз.

II (1:5)



III (1:5)

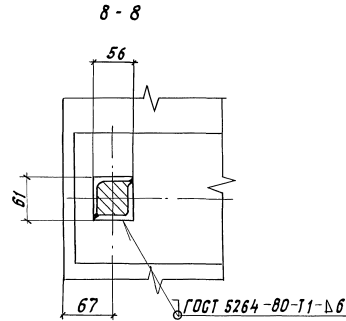
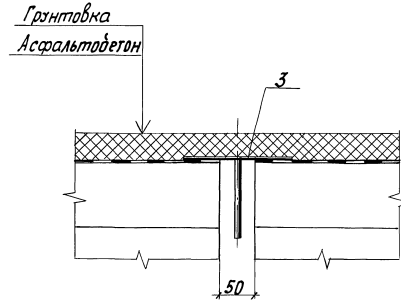


Таблица 3

Расход материала на стык

Поз.	Наименование	Количество							
		при компоновке балками марок							
		Б18П.1-М...Б18П.28-М	Б21П.1-М...Б21П.28-М	Б24П.1-М...Б24П.28-М	Б27П.1-М...Б27П.28-М	Б18П.1-А...Б18П.28-А	Б21П.1-А...Б21П.28-А	Б24П.1-А...Б24П.28-А	Б27П.1-А...Б27П.28-А
6	Арматура	$l = 17,97 м$	$l = 20,97 м$	$l = 23,97 м$	$l = 26,97 м$	—	—	—	—
8	Бетон В30 ; В35	0,65 м <sup>3</sup>	0,76 м <sup>3</sup>	0,86 м <sup>3</sup>	0,97 м <sup>3</sup>	—	—	—	—
7	Полоса -16×180	—	—	—	—	5,00 м	5,80 м	6,50 м	7,20 м
9	Бетон В22,5	—	—	—	—	0,07 м <sup>3</sup>	0,08 м <sup>3</sup>	0,09 м <sup>3</sup>	0,10 м <sup>3</sup>
	Асфальтобетон песчаный *	2,30 м <sup>3</sup>	2,69 м <sup>3</sup>	3,07 м <sup>3</sup>	3,46 м <sup>3</sup>	2,30 м <sup>3</sup>	2,69 м <sup>3</sup>	3,07 м <sup>3</sup>	3,46 м <sup>3</sup>

\*Расход асфальтобетона дан на пролетное строение

Шифр по ГИИ  
Получить и дата  
Вопросы

3.501.1-165.0-4-01

25741-01

18

Формат А3

Коды

Лист

3