

СССР
МИНИСТЕРСТВО ТРАНСПОРТНОГО СТРОИТЕЛЬСТВА
ГЛАВТРАНСПРОЕКТ
ГПИ СОЮЗДОРПРОЕКТ

ТИПОВЫЕ КОНСТРУКЦИИ И ДЕТАЛИ ЗДАНИЙ И СООРУЖЕНИЙ

СЕРИЯ 3.503-23

ОПОРЫ ПОД УНИФИЦИРОВАННЫЕ СБОРНЫЕ ЖЕЛЕЗОБЕТОННЫЕ
АВТОДОРОЖНЫЕ ПРОЛЕТНЫЕ СТРОЕНИЯ СЕРИИ 3.503-12

ВЫПУСК 5

УСТОИ СВАЙНЫЕ ОДНОРЯДНЫЕ И СВАЙНЫЕ
КОЗЛОВОГО ТИПА
ПОД ПРОЛЕТНЫЕ СТРОЕНИЯ ДЛИНОЙ 12-24 м

РАЗРАБОТАНЫ
ГПИ „СОЮЗДОРПРОЕКТ”

Главный инженер института



/ Силков В.Р./

Главный инженер проекта



/ Озе Н.Э./

НАСТОЯЩАЯ ДОКУМЕНТАЦИЯ НЕ ПОДЛЕЖИТ
ПРЯМОЙ ПЕРЕДАЧЕ НА ЗАВОД-ИЗГОТОВИТЕЛЬ И
МОЖЕТ БЫТЬ ИСПОЛЬЗОВАНА В КАЧЕСТВЕ
СПРАВОЧНОГО МАТЕРИАЛА ПРИ РАЗРАБОТКЕ
КОНКРЕТНОГО ПРОЕКТА (ОСНОВАНИЕ - ПИСЬМО
ГОССТРОЯ РОССИИ ОТ 17.03.99 №5-11/30)

УТВЕРЖДЕНЫ 12 мая 1977 г.
И ВВЕДЕНЫ В ДЕЙСТВИЕ С 30 июня 1977 г.
РАСПОРЯЖЕНИЕМ МИНТРАНССТРОЯ ОТ
12-мая 1977 г. № Б-716

25305-01

НАИМЕНОВАНИЕ	№ ЛИСТОВ	№ СТРАНИЦ	НАИМЕНОВАНИЕ	№ ЛИСТОВ	№ СТРАНИЦ
Содержание.	2	2	Армирование монолитных насадок. Пролеты 12-24 м	23,24	23
Пояснительная записка.	3,4	3	Спецификация и выборка арматуры монолитных насадок. Пролеты 12-24 м.	25,26,27,28	25
Расчетный лист. Опоры высотой Нк до 2 м. Пролеты 12-15 м.	5	5	Детали соединения сборных элементов насадок опор Нк до 2 м. Пролеты 12-24 м.	29,30	29
Расчетный лист. Опоры высотой Нк до 2 м. Пролеты 18-24 м.	6	6	Детали соединений сборных элементов насадок	31,32	31
Расчетный лист. Опоры высотой Нк = 3-6 м. Пролеты 12-15 м.	7	7	Детали соединения сборных элементов опор.	33,34	33
Расчетный лист. Опоры высотой Нк = 3-6 м. Пролеты 18-24 м.	8	8	Детали соединения сборных элементов насадок в местах устройства температурных швов. Пролеты 12-24 м.	35	35
Компоновка опор высотой Нк до 2 м. Пролеты 12-24 м.	9	9	Деталь соединения блоков шкафов стенок. Пролеты 12-24 м.	36	36
Компоновка опор высотой Нк = 3-6 м. Пролеты 12-24 м.	10	10	Конструкция привертки на выступе шкафной стенки. Детали опирания пролетных стропил.	37	37
Компоновка опор. Пролеты 12-24 м. Разъяснительная пометка более 6 м.	11	11	Сопряжение с насыпью. Пролеты 12-24 м.	38	38
Таблицы монтажных элементов и расхода основных материалов на опоры высотой Нк до 2 м. Пролеты 12-15 м.	12	12			
То же на опоры высотой Нк до 2 м. Пролеты 18-24 м.	13	13			
Таблицы монтажных элементов и расхода основных материалов на опоры высотой Нк = 3-6 м. Пролеты 12-15 м.	14	14			
То же на опоры высотой Нк = 3-6 м. Пролеты 18-24 м.	15	15			
Компоновка насадок опор высотой Нк до 2 м. Пролеты 12-24 м.	16,17	16			
Компоновка насадок опор высотой Нк = 3-6 м. Пролеты 12-24 м.	18,19	18			
Опалубочные чертежи и армирование блоков насадок Н-4, Н-5. Пролеты 12-24 м.	20	20			
Опалубочные чертежи монолитных насадок. Пролеты 12-24 м.	21,22	21			

791/53

TK	Опоры под унифицированные сборные железобетонные автомобильные пролетные строения серии 3.503-12. Устой свайные однорядные и свайные козловой шипа.	Серия 3.503-23
1975	Содержание.	Выпуск 5 Лист 2

В состав настоящего выпуска включены рабочие чертежи свайных опор высотой до 6 м под ребристые пролетные строения длиной от 12 до 24 м серии З.503-12.

Проект разработан в 1975 г. в соответствии с планом типового проектирования на 1975 г., утвержденным постановлением Госстроя СССР от 20.01.75 г. и 12, и заданием Минтрансстроя СССР от 22.05.75 г.

I. Основные положения проектирования

Проект разработан с соблюдением требований следующих нормативных документов:

строительных норм и правил СНиП II-А.5-72, СНиП II-Б2* с учетом изменений по постановлению Госстроя СССР от 20.07.71 г. и 112, СНиП III-43-75;

технических условий проектирования железнодорожных, автодорожных и городских мостов и труб СН-200-62;

указаний по проектированию железобетонных конструкций железнодорожных, автодорожных и городских мостов и труб СН 365-67;

указаний по проектированию и строительству железобетонных конструкций автодорожных и городских мостов и труб, предназначенных для эксплуатации в условиях низких температур (северное исполнение) ВСН 155-69;

рекомендаций ЦНИИС по применению полуспокойных сталей классов А I и А II изд. 1973 г.

В расчетах горизонтального давления грунта на опоры учтено активное давление грунта со стороны пролета. Угол внутреннего трения грунта $\varphi = 35^\circ \pm 5^\circ$. Воздействие временной нагрузки на призму обрушения передается через переходную плиту, опертую одним концом на выступ шкафной стенки, а другим концом на лежневую опору.

Распределение временной нагрузки произведено на половине длины плиты со стороны лежневой опоры. Длина переходной плиты принята от 4 м до 8 м в зависимости от высоты опоры. Тормозная сила учтена в уровне опирания пролетного строения на неподвижную опорную часть.

Сейсмические воздействия при расчете опор не учитывались.

Проект может быть применен во всех климатических районах СССР за исключением территорий с вечномерзлыми грунтами.

Для районов с лучинистыми грунтовыми условиями необходимо произвести дополнительную проверку устойчивости положения фундаментов на действие касательных сил выщипывания грунтов и в случае необходимости произвести замену лучинистых грунтов в деятельной зоне. Дополнительную проверку следует вести в соответствии с указаниями ВСН 187-76 Минтрансстроя и МПС.

II. Требования к материалам

А. Для нормальных климатических условий (средняя температура наружного воздуха наиболее холодных суток не ниже -40°C по СНиП II-А.6-72 табл. 1 гр 19)

В соответствии с требованиями СН 365-67 сборные элементы опор должны изготавливаться из бетона марки 300.

Бетон монолитования узлов следует применять не менее марки 300. Марка бетона по морозостойкости должна быть не ниже: при t минус 15°C и выше - Мрз 200; при t ниже минус 15°C - Мрз 300, (t - средняя месячная температура воздуха наиболее холодного месяца в районе сооружения).

Цемент и заполнитель для бетона сборных и монолитных частей конструкции должны удовлетворять требованиям нормативных документов по табл. 1.

Таблица 1

Наименование компонентов	Нормативные документы
1	2
ЦЕМЕНТ	СНиП III-43-75 п. 4.22 табл. 3 и 4, с учетом условий применения по табл. 3
Крупный заполнитель	СНиП III-43-75 п. 4.23. Действующие ГОСТы на заполнитель для тяжелого бетона.

1	2
ЖЕЛЕЗНОБЕТОН	СНиП III-43-75 п. 4.24. Действующие ГОСТы на железобетон для тяжелого бетона.
Бетон	СНиП III-43-75 п. 4.27.

Для армирования элементов опор в соответствии с указаниями ТП-101-76 в качестве рабочей арматуры принята арматура класса А III. Арматура класса А II применена для армирования свай, к которым предъявляются повышенные требования по трещиностойкости.

Марки арматурных сталей следует принимать в соответствии с указаниями на чертежах или по таблице 2. В исключении при невозможности получения арматуры класса А III возможна ее замена арматурой класса А II при условии увеличения площади сечения арматуры в 1,25 раза.

Таблица 2

НАЗНАЧЕНИЕ АРМАТУРЫ	КЛАСС АРМАТУРЫ	ДИАМЕТР	РАСЧЕТНАЯ ТЕМПЕРАТУРА МЕСТНОСТИ, В КОТОРОЙ ЭКСПЛУАТИРУЕТСЯ СООРУЖЕНИЕ (СРЕДНЯЯ ТЕМПЕРАТУРА НАИБОЛЕЕ ХОЛОДНЫХ СУТОК - см. СНиП II-А.6 табл. 1 гр 19)			
			до минус 30°С	от минус 30°С до минус 40°С	от минус 40°С до минус 50°С	от минус 50°С до минус 60°С
РАСПРЕДЕЛИТЕЛЬНАЯ АРМАТУРА	А I	φ 6-φ 8	В Ст. 3 кл 2, В Ст. 3 кл 2, В Ст. 3 кл 2 по ГОСТ 5781-75 18 Глс 2 по 4 МТУ 1-47-67.			
	А II	φ 10-φ 32	В Ст. 3 кл 2 по ГОСТ 5781-75 10 ГГ по ГОСТ 5781-75			
РАБОЧАЯ АРМАТУРА В НАДФУНДАМЕНТНОЙ ЧАСТИ ОПОР	А II	φ 10-φ 16	В Ст. 5 кл 2 по ГОСТ 5781-75		В Ст. 5 кл 2 по ГОСТ 5781-75	
		φ 18-φ 20	В Ст. 5 кл 2 по ГОСТ 5781-75		В Ст. 5 кл 2 по ГОСТ 5781-75	
	φ 22-φ 32	В Ст. 5 кл 2 по ГОСТ 5781-75				
А III	φ 10-φ 32	35 ГС по ГОСТ 5781-75		25 ГС по ГОСТ 5781-75		
РАБОЧАЯ АРМАТУРА В СВАЯХ	А II	φ 10-φ 16	В Ст. 5 кл 2 по ГОСТ 5781-75		В Ст. 5 кл 2 по ГОСТ 5781-75	
		φ 18-φ 32	В Ст. 5 кл 2 по ГОСТ 5781-75		В Ст. 5 кл 2 по ГОСТ 5781-75	
	А III	φ 10-φ 32	35 ГС по ГОСТ 5781-75		25 ГС по ГОСТ 5781-75	
ЗАКАЛЕННЫЕ СТАЛИ			В Ст. 5 кл 2 по ГОСТ 5781-75 М 16С по ГОСТ 6113-75			

ИВАНОВ И.И. М.С. ОЗЕ И.Э.
 ГЛАВНЫЙ СПЕЦИАЛИСТ ОМС
 ГЛАВНЫЙ ИНЖЕНЕР ПРОЕКТА
 МИНТРАНССТРОИ СССР
 ГЛАВТРАНСПРОЕКТ
 ГЛИ "СОЮЗДОРПРОЕКТ"
 С. МОСКВА
 ОФИС ИСКЛЮЧИТЕЛЬНЫХ СООБЩЕНИЙ

791/5 4

ТК	ОПОРЫ ПОД УНИФИЦИРОВАННЫЕ СБОРНЫЕ ЖЕЛЕЗОБЕТОННЫЕ АВТОДОРОЖНЫЕ ПРОЛЕТНЫЕ СТРОЕНИЯ СЕРИИ З.503-12	СЕРИЯ З.503-23
1975	Устой свайные однорядные. Устой свайные козлавого типа	ВЫПУСК 5
	ПОЯСНЕНИЯ	Лист 3

Б. Для северной строительной-климатической зоны (средняя температура наружного воздуха наиболее холодных суток ниже -40°C по СНиП II-A 6-72, табл. 1 гр. 19)

В соответствии с ВСН 155-69 марка бетона по прочности принимается как для районов с нормальными климатическими условиями, марка бетона по морозостойкости не ниже Мрз 300 . Цемент и заполнитель для бетона должны удовлетворять требованиям нормативных документов табл. 1 настоящего раздела. Кроме того, загрязненность щебня не должна превышать 0,5%.

Армирование элементов опор производится по тем же чертежам, что и для нормальных климатических условий, но марки стали должны приниматься в соответствии с приведенными на чертежах или в таблице 3 марками сталей. В виде исключения при отсутствии арматуры класса А-III, допускается заменять ее на сталь 10ГТ при условии увеличения площади сечения арматуры в 1,25 раза.

Таблица 3.

Назначение арматуры	Класс арматурной стали	Диаметр стержня, мм	Расчетная температура местности, в которой эксплуатируется сооружение (средняя температура наиболее холодных суток, см. СНиП II-A 6-72, табл. 1 гр. 19) ниже -40°C .	
			Армирование отдельных стержнями, вязаными каркасами или сетками	Армирование сварными каркасами или сетками
Распределительная арматура	А-I	$\phi 6-\phi 8$	В Ст.3 пс 2, В Ст.3 пс 2 по ГОСТ 5781-75, В 18 Г пс 2 по ЧМТУ 1-47-67.	
Арматура монтажных петель	А-I	$\phi 10-\phi 32$	В Ст.3 пс 2 по ГОСТ 5781-75	
	А-II		10 ГТ по ГОСТ 5781-75	
Рабочая арматура всех элементов опоры	А-II	$\phi 10-\phi 32$	10 ГТ по ГОСТ 5781-75	
	А-III		25 Г2С по ГОСТ 5781-75	
Закаленные асбесты			10Г2С1А или 15ХСНД по ГОСТам 19281-73 и 19282-73 с ударной вязкостью $\geq 2,5 \text{ кг/см}^2$ при $t = -70^{\circ}\text{C}$ и $\geq 3 \text{ кг/см}^2$ при $t = 20^{\circ}\text{C}$ после механического старения. Сталь 15ХСНД применять при расчетной температуре не ниже -50°C .	

Работы по изготовлению и монтажу закаленных асбестов должны выполняться с соблюдением требований СН-313-65, а для северной климатической зоны также и ВСН-145-68 Минтрансстроя СССР, МПС СССР.

При наличии агрессивной среды в месте сооружения опор следует применять меры защиты конструкции от коррозии в соответствии со СНиП II-28-73.

ОСОБЕННОСТИ КОНСТРУКЦИИ

В данном выпуске приведено два типа свайных опор. 1^й тип - свайные односторонние опоры, применяемые при высоте $H_k \leq 2 \text{ м}$. Под каждой балкой пролетного строения размещено по две сваи. Длина свай подбирается по несущей способности подстилающих грунтов. Насадки - сборные, компонуемые из блоков марки Н-5 или монолитные, бетонированные на месте.

2^й тип - опоры свайные козлового типа, применяемые при высоте $H_k \leq 6 \text{ м}$. Под каждой балкой, как и в односторонней опоре, размещено по две вертикальные сваи. Между каждой парой подбалочных свай размещены наклонные сваи, воспринимающие все горизонтальное усилие, воздействующее на опору.

Насадки опор - сборные, компонуемые из блоков марки Н4 или монолитные, бетонированные на месте.

Элементы шкафных стенок унифицированы для всех типов береговых опор и их конструкция помещена в выпуск 7 данной серии проекта.

Установку пролетного строения с резиновыми опорными частями на свайную одностороннюю опору следует производить после отсыпки конуса с тем, чтобы давление грунта со стороны насыпи было воспринято этой опорой.

791/5 5

ТК	Опоры под унифицированные сборные железобетонные автодорожные пролетные строения серии 3 503-12 Устой свайные односторонние. Устой свайные козлового типа.	Серия 3 503-23
1975	Пояснения	Выпуск 5 Лист 4

ТАБЛИЦА УСИЛИЙ В СВАЯХ И АРМИРОВАНИЕ ПРИМЕНЯЕМЫХ СВАЙ

ЭСКИЗ ОПОРЫ	ГАБАРИТ Высота Нк	Нк от 0 до 1 м							Нк от 1,1 м до 1,5 м							Нк от 1,6 м до 2,0 м									
		ИЗГИБАЮЩИЙ МОМЕНТ НА СВАЮ			СУММАРНЫЕ НАГРУЗКИ				РАБОЧАЯ АРМАТУРА	ИЗГИБАЮЩИЙ МОМЕНТ НА СВАЮ			СУММАРНЫЕ НАГРУЗКИ				РАБОЧАЯ АРМАТУРА	ИЗГИБАЮЩИЙ МОМЕНТ НА СВАЮ			СУММАРНЫЕ НАГРУЗКИ				РАБОЧАЯ АРМАТУРА
		М от давл. земли, тс·м	М торм., тс·м	М от верт. нагрузки, тс·м	М тсх, тс·м	Н тсх, тс	Н тпн, тс	М от давл. земли, тс·м		М торм., тс·м	М от верт. нагрузки, тс·м	М тсх, тс·м	Н тсх, тс	Н тпн, тс	М от давл. земли, тс·м	М торм., тс·м		М от верт. нагрузки, тс·м	М тсх, тс·м	Н тсх, тс	Н тпн, тс				
	Г-7	3,8	4,5	-0,8	7,5	37,0	10	4φ25 4φ28	6,2	5,2	-0,8	10,6	37	10	4φ32 12φ20	9,0	5,8	-0,8	14,0	37	10,0	8φ28 12φ25			
	Г-8	3,3	3,6	-0,7	6,2	34,0	9,0	4φ25 4φ25	5,6	4,1	-0,7	9,0	34	9,0	4φ28 4φ32	8,3	4,6	-0,7	12,2	34	9,0	12φ20 8φ28			
	Г-10	3,3	3,0	-0,7	5,6	34,0	9,0	4φ25 4φ25	5,6	3,5	-0,7	8,4	34	9,0	4φ28 4φ28	8,3	3,9	-0,7	11,5	34	9,0	12φ20 12φ20			
	Г-11,5	3,6	6,0	-0,8	8,8	36,0	9,5	4φ28 4φ32	6,0	6,8	-0,8	12,0	36,0	9,5	12φ20 8φ28	8,8	7,7	-0,8	15,7	36	9,5	12φ25			
	Г-9,5+5+9,5	3,7	3,3	-0,8	6,2	37,0	10	4φ25 4φ25	6,1	3,7	-0,8	9,0	37,0	10	4φ28 4φ32	8,9	4,2	-0,8	12,3	37	10,0	12φ20 8φ28			
	Г-13,25+5+13,25	3,7	3,8	-0,8	6,7	37,0	10	4φ25 4φ25	6,1	4,4	-0,8	9,7	37,0	10	4φ32 4φ32	8,9	4,9	-0,8	13,0	37	10,0	8φ28 8φ28			
	2(Г-11,5)	3,5	6,0	-0,8	8,7	36,0	9,5	4φ28 4φ28	5,9	6,8	-0,8	11,9	36,0	9,5	12φ20 8φ28	8,7	7,7	-0,8	15,6	36	9,5	12φ25			
	2Г(15,25)	3,4	6,8	-0,7	9,5	35	9,0	4φ32 4φ32	5,7	7,7	-0,7	12,7	35	9,0	8φ28 8φ28	8,5	8,6	-0,7	16,4	35	9,0	12φ25			

Примечания:

- Усилия в сваях даны без учета собственного веса свай.
- В числителе дана рабочая арматура свай обычного исполнения, в знаменателе - северного исполнения.

791/56

ТК	Опоры под унифицированные сборные железобетонные автодорожные пролетные строения серии 3.503-12 Устой свайные однорядные.	серия 3.503-23
1975	Расчетный лист. Опоры высотой Нк до 2 м. Пролеты 12-15 м.	выпуск 5 лист 5

25505-01 5

Исполнитель: С.В. Клейменова
 Проверил: А.В. Смыслова
 Бригады: КРОП
 Проект: 3.503-12
 Специализация: ОПС
 Главный специалист: ОПС
 Главный инженер проекта: ОПС
 Руководитель бригады: ОПС
 Организация: НИИТРАНСПРОЕКТ
 Г. Москва
 Область ответственности: Проектирование

ТАБЛИЦА УСИЛИЙ В СВАЯХ И АРМИРОВАНИЕ ПРИМЕНЯЕМЫХ СВАЙ

Эскиз опоры	Габарит высота Нк	Нк от 0 до 1 м						Нк от 1,1 м до 1,5 м						Нк от 1,6 м до 2,0 м								
		Изгибающий момент на сваю			Суммарные нагрузки			Изгибающий момент на сваю			Суммарные нагрузки			Изгибающий момент на сваю			Суммарные нагрузки			Марка свай		
		М от давл. земли, тс·м	М от торм. от верт. нагрузки, тс·м	М от верт. нагрузки, тс·м	М тах., тс·м	N тах., тс	N min., тс	М от давл. земли, тс·м	М от торм. от верт. нагрузки, тс·м	М от верт. нагрузки, тс·м	М тах., тс·м	N тах., тс	N min., тс	М от давл. земли, тс·м	М от торм. от верт. нагрузки, тс·м	М от верт. нагрузки, тс·м	М тах., тс·м	N тах., тс	N min., тс			
	Г-7	5,4	4,5	-1,2	8,7	50,4	14,4	4φ25 4φ28	8,4	5,0	-1,2	12,2	50,4	14,4	12φ20 12φ20	11,4	5,4	-1,2	15,6	50,4	14,4	8φ28 12φ25
	Г-8	4,8	3,6	-1,1	7,3	44,3	13,1	4φ25 4φ25	7,8	4,1	-1,1	10,8	44,3	13,1	4φ32 4φ32	10,5	4,6	-1,1	14,0	44,3	13,1	8φ28 8φ28
	Г-10	4,8	3,0	-1,1	6,7	43,6	13,1	4φ25 4φ25	7,8	3,5	-1,1	10,2	43,6	13,1	4φ32 4φ32	10,5	3,9	-1,1	13,3	43,6	13,1	8φ28 8φ28
	Г-11,5	5,4	6,0	-1,1	10,3	47,7	13,9	4φ32 4φ32	8,2	6,8	-1,1	13,9	47,7	13,9	8φ28 8φ28	11,1	7,7	-1,1	17,7	47,7	13,9	12φ25 -
	Г-9,5+5+9,5	5,4	3,3	-1,2	7,5	49,7	14,3	4φ25 4φ25	8,4	3,7	-1,2	10,9	49,7	14,3	4φ32 4φ32	11,2	3,9	-1,2	13,9	49,7	14,3	8φ28 8φ28
	Г-13,25+5+13,25	5,4	3,9	-1,2	8,1	50,0	14,4	4φ25 4φ28	8,4	4,3	-1,2	11,5	50,0	14,4	4φ32 12φ20	11,2	4,6	-1,2	14,6	50,0	14,4	8φ28 12φ25
	2(Г-11,5)	5,3	6,0	-1,1	10,2	46,1	13,8	4φ32 4φ32	8,0	6,8	-1,1	13,7	46,1	13,8	8φ28 8φ28	11,0	7,3	-1,1	17,2	46,1	13,8	12φ25 -
	2Г(15,25)	4,9	6,8	-1,1	10,6	44,5	13,2	4φ32 4φ32	7,9	7,6	-1,1	14,4	44,5	13,2	8φ28 12φ25	10,8	8,2	-1,1	17,9	44,5	13,2	12φ25 -

Примечания:
 1. Усилия в сваях даны без учета собственного веса свай.
 2. В числителе дана рабочая арматура свай обычного исполнения, в знаменателе - северного исполнения.

ИВАНСКИЙ
 ОЗЕ
 Кроп
 СМЫСЛОВА
 КЛЕЙМЕНОВА
 Минтрансстрой СССР
 Главтранспроект
 ГПИ "СНУЗДОРПРОЕКТ"
 г. Москва
 Отдел искусственных сооружений
 Главный специалист ПИС
 Главный инженер проекта
 Руководитель бригады
 Проектировщик
 Сопровождал

ТК	Опоры под унифицированные сборные железобетонные автодорожные пролетные строения серии 3.503-12 Устой свайные однорядные	Серия 3.503-23
1975	Расчетный лист. Опоры высотой Нк до 2 м. Пролеты 18-24 м	Выпуск лист 5 6

791/57

ТАБЛИЦА УСИЛИЙ В СВАЯХ И АРМИРОВАНИЕ ПРИМЕНЯЕМЫХ СВАЙ

ЭСКИЗ ОПОРЫ	ТАБРИМ ВЫСОТА НК	Нк = 3 м					Нк = 4 м					Нк = 5 м					Нк = 6 м				
		ВЕРТИКАЛЬНАЯ СВАЯ			НАКЛОННАЯ СВАЯ	РАБОЧАЯ АРМАТУРА	ВЕРТИКАЛЬНАЯ СВАЯ			НАКЛОННАЯ СВАЯ	РАБОЧАЯ АРМАТУРА	ВЕРТИКАЛЬНАЯ СВАЯ			НАКЛОННАЯ СВАЯ	РАБОЧАЯ АРМАТУРА	ВЕРТИКАЛЬНАЯ СВАЯ			НАКЛОННАЯ СВАЯ	РАБОЧАЯ АРМАТУРА
		Nmax, ТС	Nmin, ТС	Mmax (РАСЧ.), ТС·М	Nmax, ТС		Nmax, ТС	Nmin, ТС	Mmax (РАСЧ.), ТС·М	Nmax, ТС		Nmax, ТС	Nmin, ТС	Mmax (РАСЧ.), ТС·М	Nmax, ТС		Nmax, ТС	Nmin, ТС	Mmax (РАСЧ.), ТС·М	Nmax, ТС	
<p>Ось опирания пролетного строения</p> <p>РАСЧЕТНЫЙ СЛОЙ</p> <p>а - расстояние между осями опирания балок см. лист №10</p>	Г-7	41,5	4,1	5,4	32,3	4φ25	47,0	0,5	7,4	34,7	4φ28	47,5	1,8	9,8	35,9	4φ32	48,5	-0,9	12,0	41,9	8φ28
	Г-8	39,5	3,9	5,3	29,3	4φ25	43,5	0,4	7,3	31,9	4φ28	44,0	1,5	9,5	32,9	4φ32	45,0	-1,2	11,8	39,3	8φ28
	Г-10	39,5	4,2	5,3	29,8	4φ25	43,5	0,7	7,3	32,0	4φ28	44,0	1,8	9,5	33,0	4φ32	45,0	-0,9	11,8	38,4	8φ28
	Г-11,5	42,0	3,0	5,3	33,6	4φ25	46,0	-0,5	7,3	36,0	4φ28	46,5	0,3	9,6	37,3	4φ32	47,5	-2,4	11,9	44,2	8φ28
	Г-9,5+5+9,5	42,0	4,8	5,4	31,0	4φ25	46,5	1,3	7,4	33,3	4φ28	47,0	2,6	9,8	34,5	4φ32	48,0	-0,1	12,0	40,2	8φ28
	Г-13,25+5+13,25	42,5	4,4	5,4	31,5	4φ25	46,5	0,9	7,4	33,9	4φ28	47,0	2,1	9,8	35,0	4φ32	48,0	-0,6	12,0	40,9	8φ28
	2(Г-11,5)	40,2	2,9	5,3	33,5	4φ25	44,0	-0,6	7,3	35,9	4φ28	44,5	0,1	9,6	37,2	4φ32	45,5	-2,6	11,9	43,4	8φ28
	2(Г-15,25)	39,7	2,1	5,3	33,8	4φ25	43,5	-1,4	7,3	36,3	4φ28	44,0	-1,0	9,5	37,6	4φ32	45,0	-3,7	11,8	44,6	8φ28

Примечания:

1. Усилия в сваях даны с учетом собственного веса свай.

791/5 8

ТК	Опоры под унифицированные сборные железобетонные автодорожные пролетные строения серии 3.503-12	серия 3.503-23
1975	Расчетный лист. Опоры высотой Нк = 3-6 м, Пролеты 12-15 м.	выпуск 5 лист 7

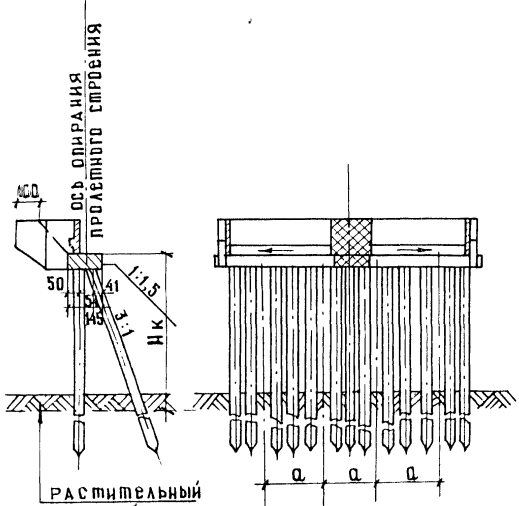
2.5505-01 7

ИВЯНСКИЙ
ОЗЕ
КРОП
СМЫСЛОВА
КЛЕМЕНОВА

ГЛАВНЫЙ СПЕЦИАЛИСТ ОИС
ГЛАВНЫЙ ИНЖЕНЕР ПРОЕКТА
ИНЖЕНЕР БРИГАДЫ
ПРОВЕРКА
СОСТАВИЛ

МИНТРАНСПОРТ СССР
ГЛАВТРАНСПРОЕКТ
ГПИ «СОЮЗДОРПРОЕКТ»
Г. МОСКВА
ОТДЕЛ ИСКУССТВЕННЫХ СООРУЖЕНИЙ

ТАБЛИЦА УСИЛИЙ В СВАЯХ И АРМИРОВАНИЕ ПРИМЕНЯЕМЫХ СВАЙ

Э С К И З О П О Р Ы	ГАБАРИТ ВЫСОТА Нк	Нк = 3 м					Нк = 4 м					Нк = 5 м					Нк = 6 м				
		ВЕРТИКАЛЬНАЯ СВАЯ			НАКЛОННАЯ СВАЯ	РАБОЧАЯ АРМАТУРА	ВЕРТИКАЛЬНАЯ СВАЯ			НАКЛОННАЯ СВАЯ	РАБОЧАЯ АРМАТУРА	ВЕРТИКАЛЬНАЯ СВАЯ			НАКЛОННАЯ СВАЯ	РАБОЧАЯ АРМАТУРА	ВЕРТИКАЛЬНАЯ СВАЯ			НАКЛОННАЯ СВАЯ	РАБОЧАЯ АРМАТУРА
		Nmax, тс	Nmin, тс	Mmax (РАСЧ.), тс·м	Nmax, тс		Nmax, тс	Nmin, тс	Mmax (РАСЧ.), тс·м	Nmax, тс		Nmax, тс	Nmin, тс	Mmax (РАСЧ.), тс·м	Nmax, тс		Nmax, тс	Nmin, тс	Mmax (РАСЧ.), тс·м	Nmax, тс	
 <p>с - расстояние между осями опирания балок см. лист №10</p>	Г-7	54,0	5,1	6,5	40,0	4φ25	59,0	1,2	7,7	42,4	4φ28	59,5	2,5	9,8	44,3	4φ32	60,5	-0,7	12,1	50,4	8φ28
	Г-8	48,0	5,0	6,5	36,8	4φ25	52,0	1,3	7,4	39,4	4φ28	52,5	2,3	9,5	41,0	4φ32	53,5	-0,8	11,9	47,5	8φ28
	Г-10	47,7	5,4	6,5	36,9	4φ25	51,7	1,6	7,4	39,1	4φ28	52,2	2,6	9,5	40,8	4φ32	53,2	-0,4	11,9	46,5	8φ28
	Г-11,5	53,2	3,5	6,5	41,6	4φ25	57,0	-0,2	7,5	44,0	4φ28	57,5	0,8	9,6	46,0	4φ32	58,5	-2,3	12,0	52,4	8φ28
	Г-9,5+5 +9,5	54,0	5,8	6,5	38,4	4φ25	58,0	2,1	7,6	40,7	4φ28	58,5	3,1	9,8	42,5	4φ32	59,5	0	12,1	48,3	8φ28
	Г-13,25 +5+13,25	53,8	5,2	6,5	39,0	4φ25	57,8	1,5	7,6	41,4	4φ28	58,2	2,5	9,8	43,3	4φ32	59,3	-0,6	12,1	49,1	8φ28
	2(Г-11,5)	51,5	3,4	6,5	41,5	4φ25	55,3	-0,3	7,5	43,9	4φ28	55,8	0,7	9,6	46,0	4φ32	56,8	-2,4	12,0	52,1	8φ28
	2(Г-15,25)	50,7	2,5	6,5	41,8	4φ25	54,5	-1,3	7,4	44,3	4φ28	55,0	-0,2	9,5	46,2	4φ32	56,0	-3,4	11,9	52,7	8φ28

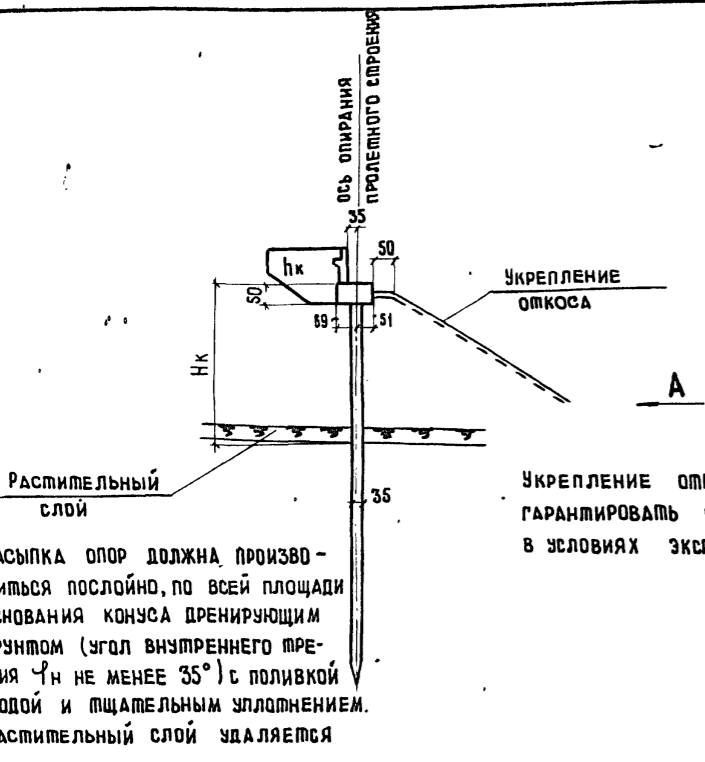
Примечания:

1. Усилия в сваях даны с учетом собственного веса свай.

ИРЕНСКИЙ
ДЗ
КРПИИ
СЫСЛОВА
КАШЕНОВА
ГЛАВНЫЙ СПЕЦИАЛИСТ ОИС
ГЛАВНЫЙ ИНЖЕНЕР ПРОЕКТА
РУКОВОДИТЕЛЬ БРИГАДЫ
ПРОВЕРИЛ
СОСТАВИЛ
МИНТРАНССТРОЙ СССР
ГЛАВТРАНСПРОЕКТ
ГПИ "СОЮЗДОРПРОЕКТ"
Г. МОСКВА
ОПАСА. ИСКУССТВЕННЫХ СООРУЖЕНИЙ

791/5 9

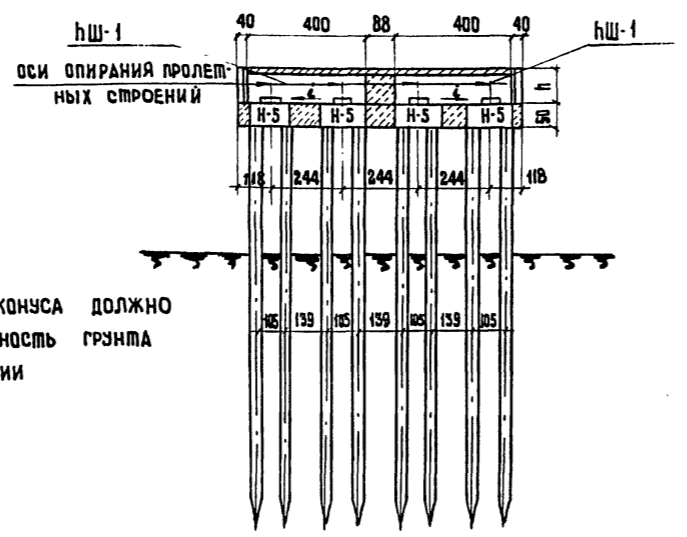
ТК	Опоры под унифицированные сборные железобетонные автодорожные пролетные строения серии 3.503-12	серия 3.503-23
1975	Расчетный лист. Опоры высотой Нк=3-6м Пролеты 18-24 м	5 8



Засыпка опор должна производиться послойно, по всей площади основания конуса дренажирующим грунтом (угол внутреннего трения φ_n не менее 35°) с поливкой водой и тщательным уплотнением. Растительный слой удаляется

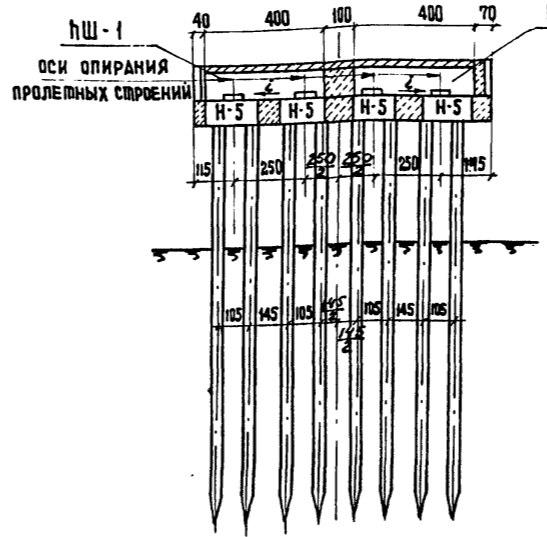
Укрепление откосов конуса должно гарантировать стабильность грунта в условиях эксплуатации

$\Gamma-7+2 \times 1.0$
 $\Gamma-7+2 \times 0.75$

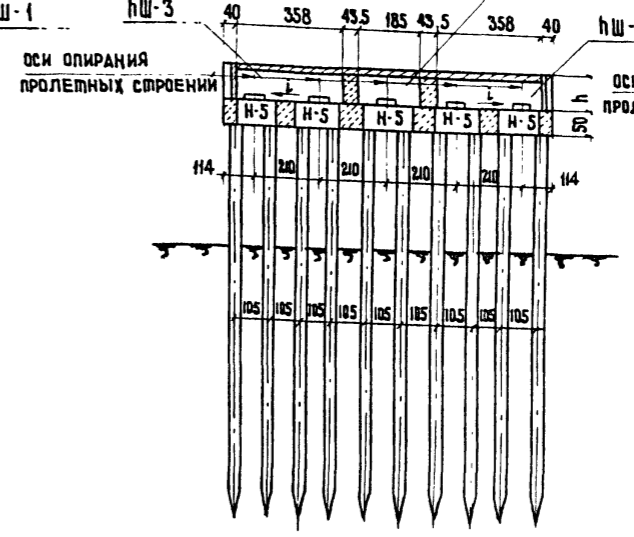


ВИДЫ А

$\Gamma-7+2 \times 1.5$
для пролетов 12-24 м

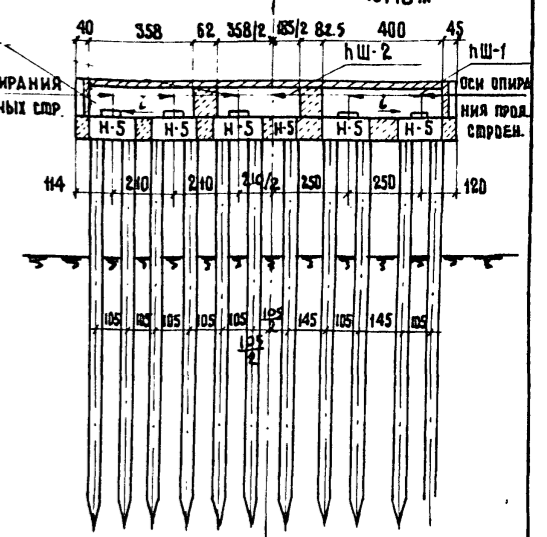


$\Gamma-8+2 \times 1.0$
вариант для пролетов 12,15,18 м

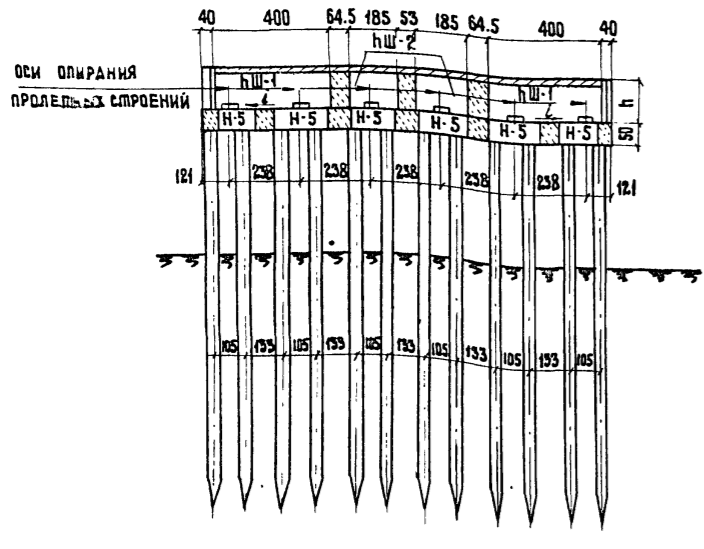


$\Gamma-8+2 \times 1.0$
 $\Gamma-8+2 \times 1.5$

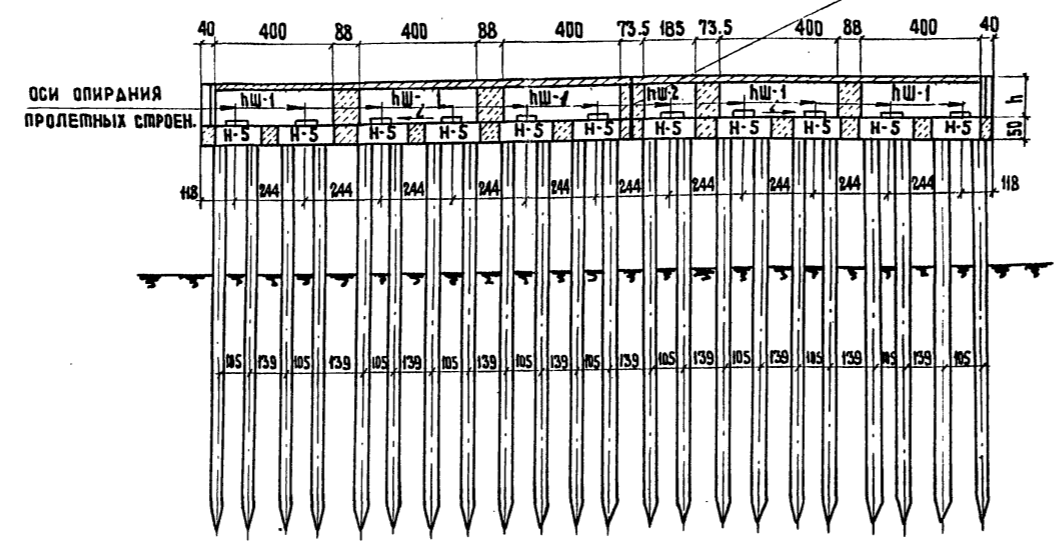
$\Gamma-10+2 \times 1.0$
 $\Gamma-10+2 \times 1.5$
для пролетов 12-24 м вариант для пролетов 12, 15, 18 м



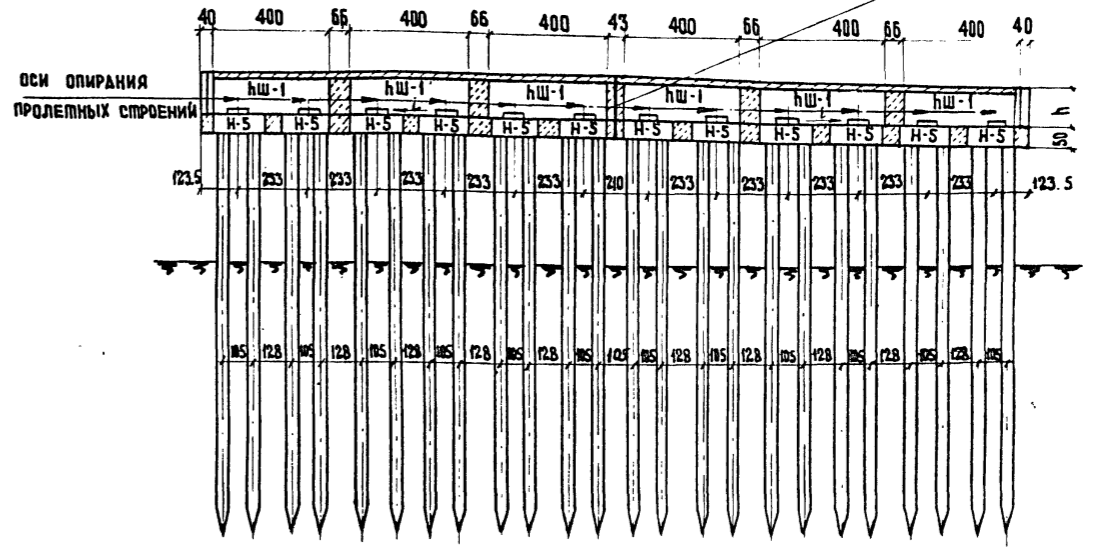
$\Gamma-11.5+2 \times 1.0$
 $\Gamma-11.5+2 \times 1.5$



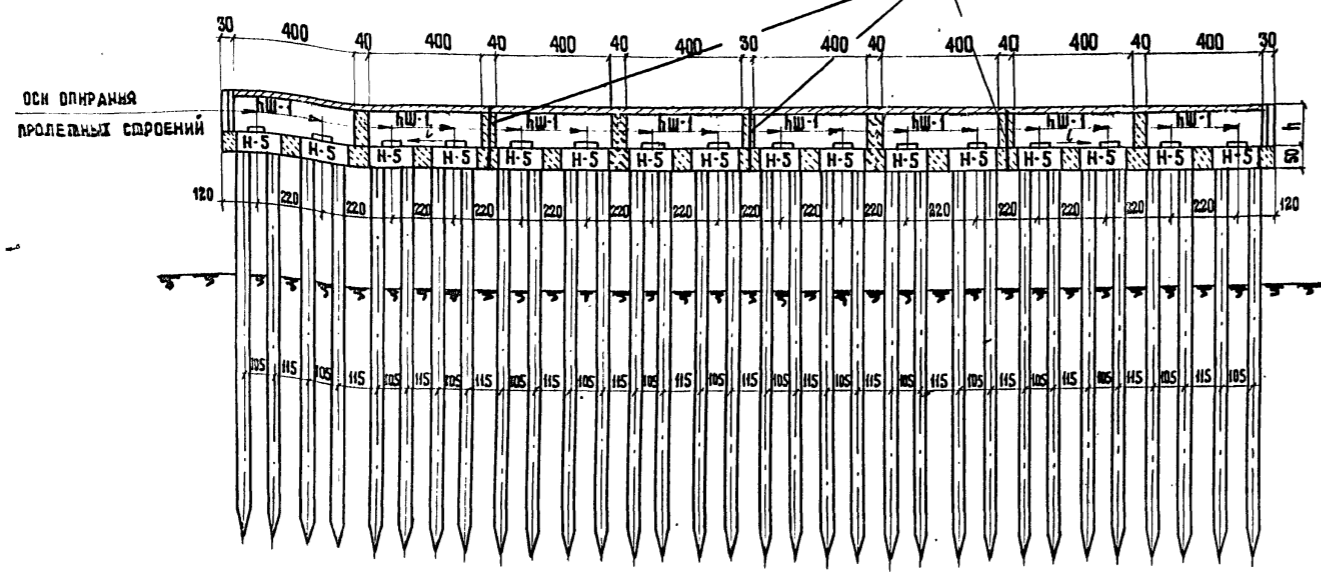
$\Gamma(9.5+5+9.5)+2 \times 1.0$
 $\Gamma(9.5+5+9.5)+2 \times 1.5$



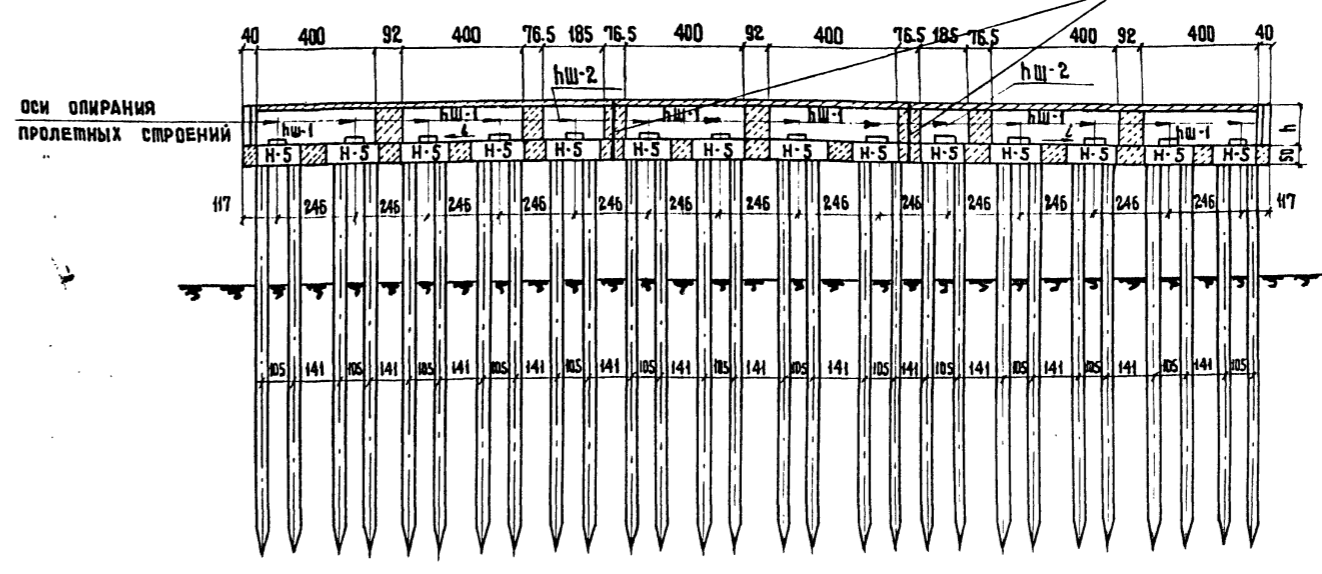
$2(\Gamma-11.5+1.0)$
 $2(\Gamma-11.5+1.5)$



$2(\Gamma-15.25+1.0)$
 $2(\Gamma-15.25+1.5)$



$\Gamma(13.25+5+13.25)+2 \times 1.0$
 $\Gamma(13.25+5+13.25)+2 \times 1.5$



- ПРИМЕЧАНИЯ:
1. НАСАДКИ УСТАНОВЛИВАЮТСЯ С УГЛОМ РАВНЫМ УГЛУ ПРОЕЗЖЕЙ ЧАСТИ.
 2. ДЕТАЛИ КОМПОНОВКИ НАСАДОК СМ. ЛИСТЫ № 16, 17
 3. ТАБЛИЦЫ МОНТАЖНЫХ ЭЛЕМЕНТОВ И РАСХОД МАТЕРИАЛОВ НА ОПОРУ СМ. ЛИСТЫ № 12, 13
 4. В ПРИНЯТОЙ НА ДАННОМ ЛИСТЕ МАРКИРОВКЕ БЛОКОВ ИНДЕКС "н" СООТВЕТСТВУЕТ ВЫСОТЕ ПРОЛЕТНОГО СТРОЕНИЯ.

ИВАНСКИЙ
Оле
КРОП
КЛЕЙМЕНОВА
БАХАРОВ

ОС
ПРОЕКТА
БРИГАДЫ
КЛЕЙМЕНОВА
БАХАРОВ

ОС
ПРОЕКТА
БРИГАДЫ
КЛЕЙМЕНОВА
БАХАРОВ

ОС
ПРОЕКТА
БРИГАДЫ
КЛЕЙМЕНОВА
БАХАРОВ

ОС
ПРОЕКТА
БРИГАДЫ
КЛЕЙМЕНОВА
БАХАРОВ

ОС
ПРОЕКТА
БРИГАДЫ
КЛЕЙМЕНОВА
БАХАРОВ

ОС
ПРОЕКТА
БРИГАДЫ
КЛЕЙМЕНОВА
БАХАРОВ

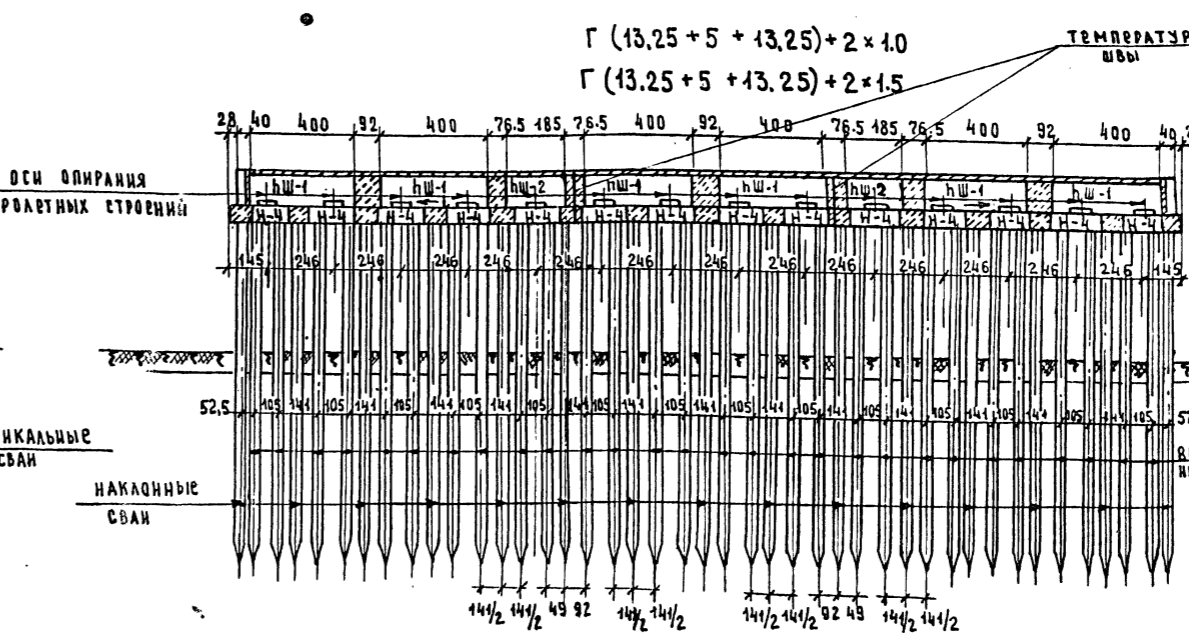
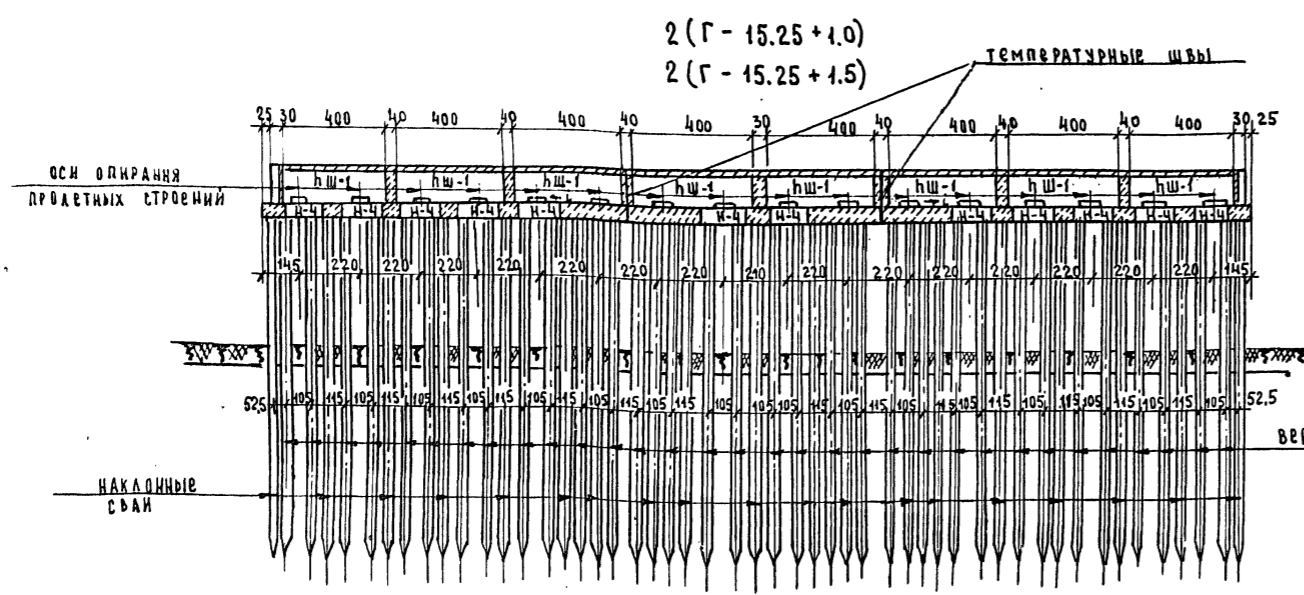
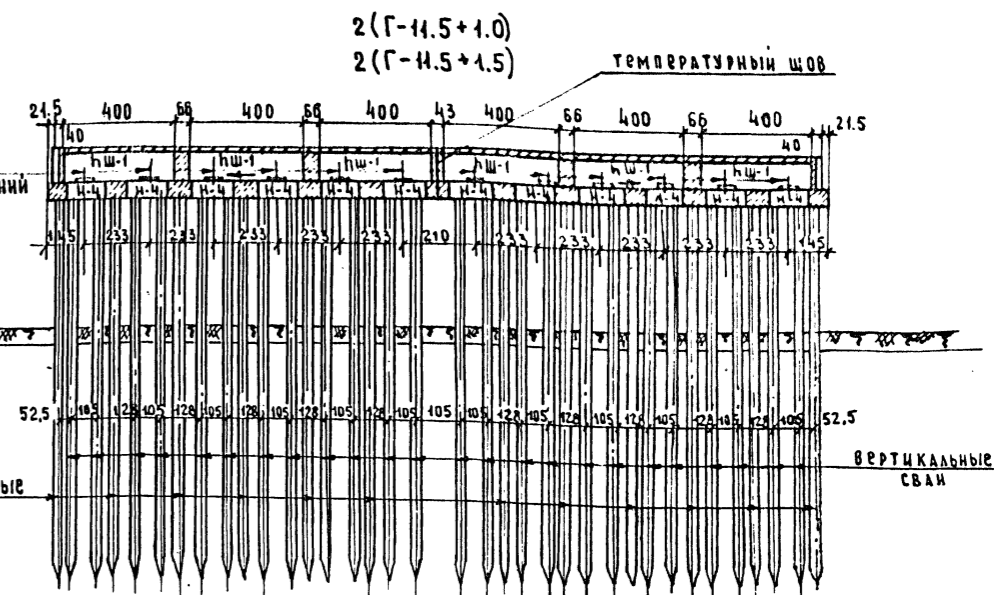
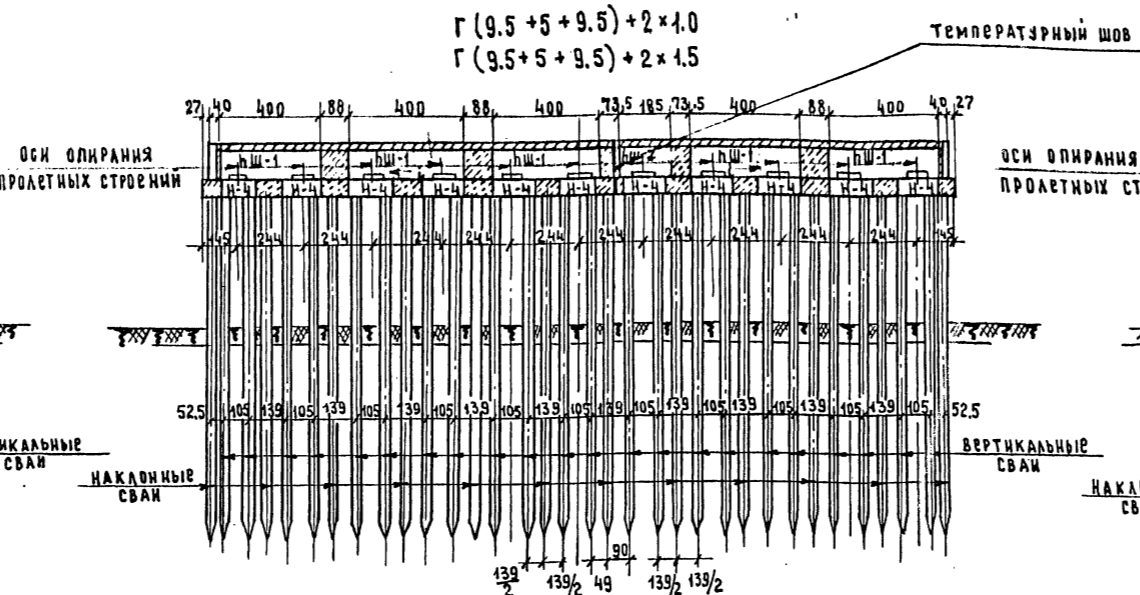
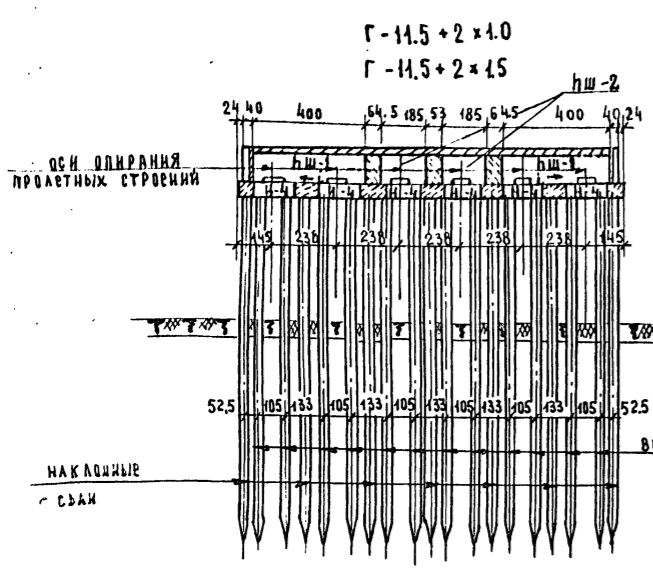
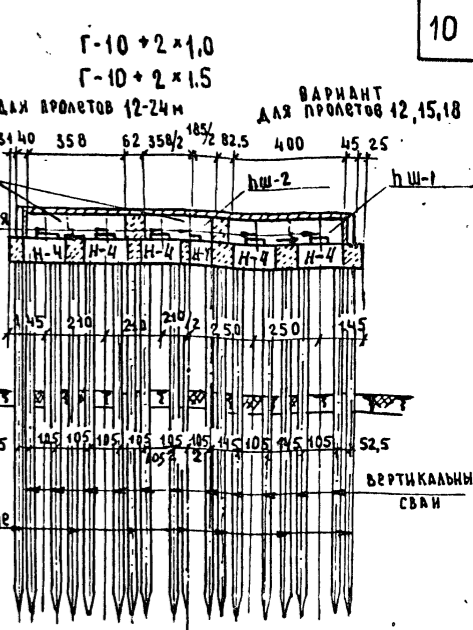
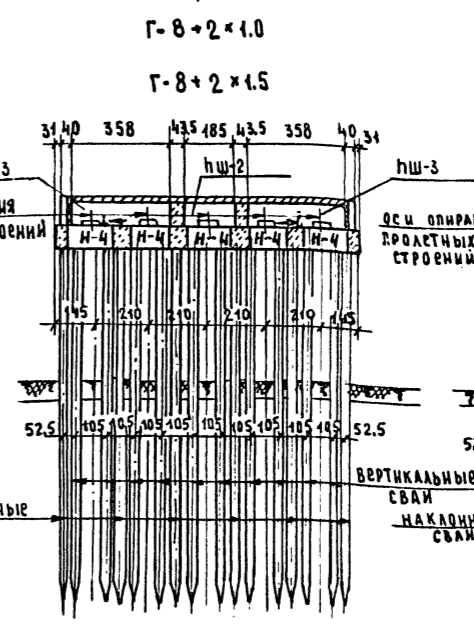
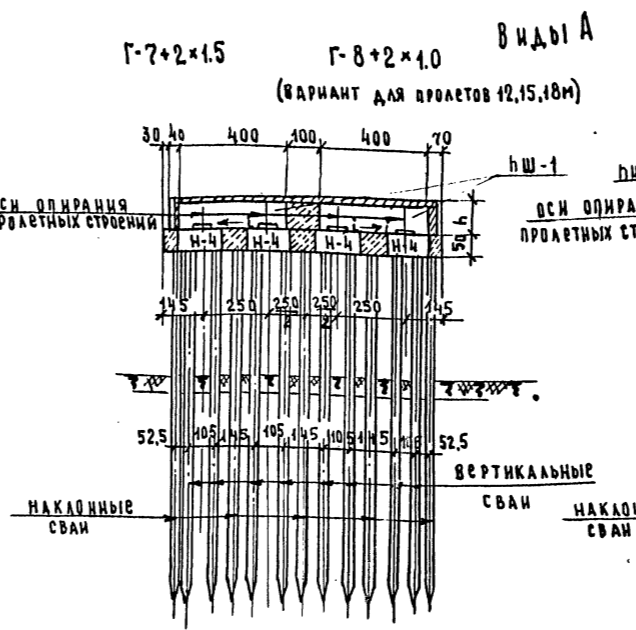
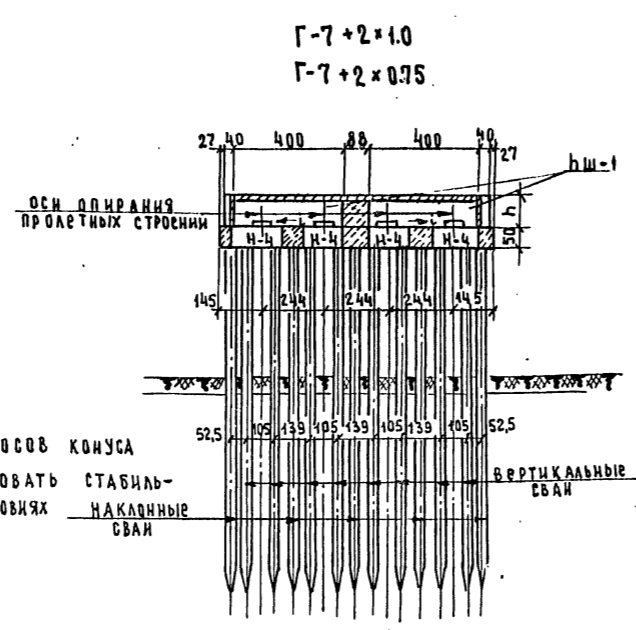
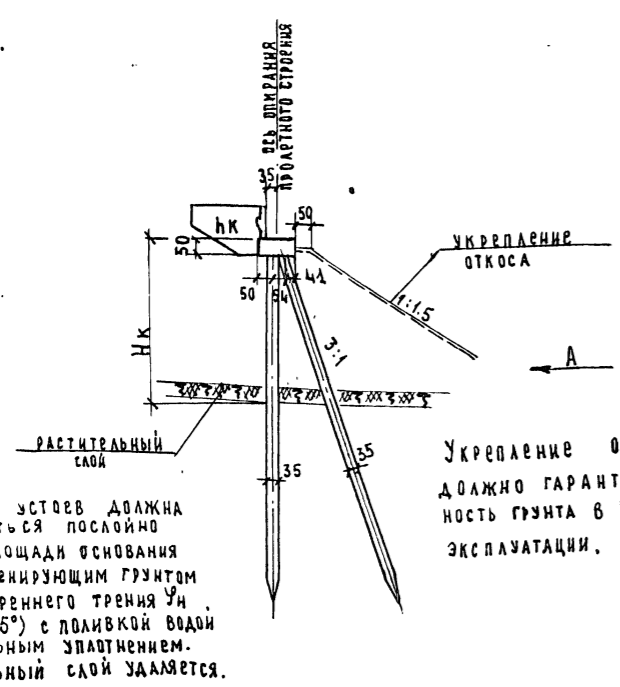
ОС
ПРОЕКТА
БРИГАДЫ
КЛЕЙМЕНОВА
БАХАРОВ

ОС
ПРОЕКТА
БРИГАДЫ
КЛЕЙМЕНОВА
БАХАРОВ

ОС
ПРОЕКТА
БРИГАДЫ
КЛЕЙМЕНОВА
БАХАРОВ

ТК	Опоры под унифицированные сборные железобетонные автодорожные пролетные строения серии 3.503-12	СЕРИЯ	3.503-23
1975	Устой свайные однорядные	ВЫПУСК	5
	КОМПОНОВКА ОПОР ВЫСОТОЙ $H_k \leq 2$ м. ПРОЛЕТЫ 12-24 м	ЛИСТ	9

791/5 10



- Примечания**
1. НАСАДКИ УСТАНАВЛИВАЮТСЯ С УКЛОНОМ, РАВНЫМ УКЛОНЫ ПРОЕЗЖЕЙ ЧАСТИ.
 2. ДЕТАЛИ КОМПОНОВКИ НАСАДОК СМ. ЛИСТЫ №18, 19
 3. ТАБЛИЦУ МОНТАЖНЫХ ЭЛЕМЕНТОВ И РАСХОД МАТЕРИАЛОВ НА ОПОРУ СМ. ЛИСТЫ №14, 15
- В ПРИНЯТОЙ НА ДАННОМ ЛИСТЕ МАРКИРОВКЕ БЛОКОВ ИНДЕКС "Н" СООТВЕТСТВУЕТ ВЫСОТЕ ПРОЛЕТНОГО СТРОЕНИЯ.

ИЗДАНИЕ
Оригинал
Копия
Калименова
Захаров

Специалист ИИС
Технический инженер проекта
Руководитель бригады
Проверка
Составил

Минтрансстрой СССР
ГЛАВТРАНСПРОЕКТ
ГПИ "СОЮЗПРОЕКТ"
г. Москва

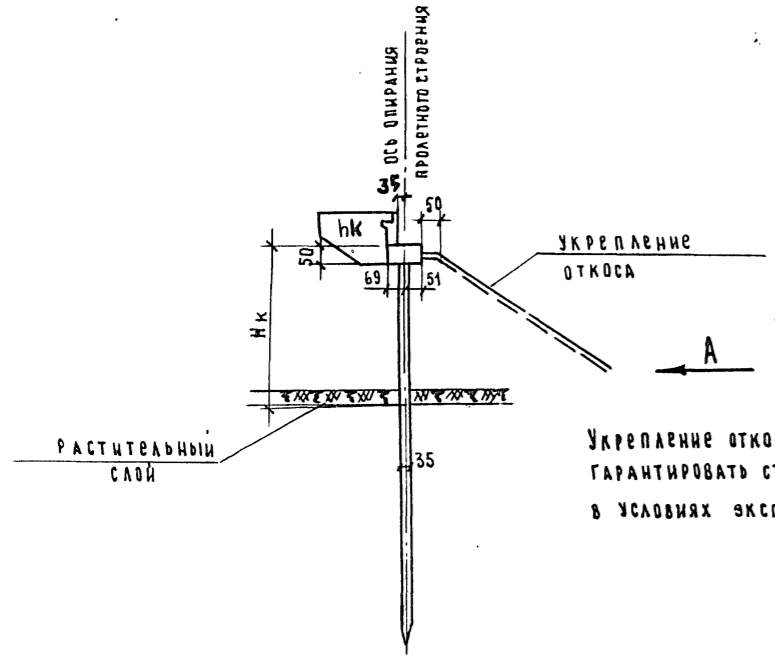
Отдел искусственных сооружений

ТК	Опоры под унифицированные сборные железобетонные автодорожные пролетные строения серии 3.503-12 Устои свайные козлового типа	серия 3.503-23
1975	Компоновка опор высотой $H_k \leq 6$ м. Пролеты 12-24 м.	выпуск 5 лист 10

Виды А

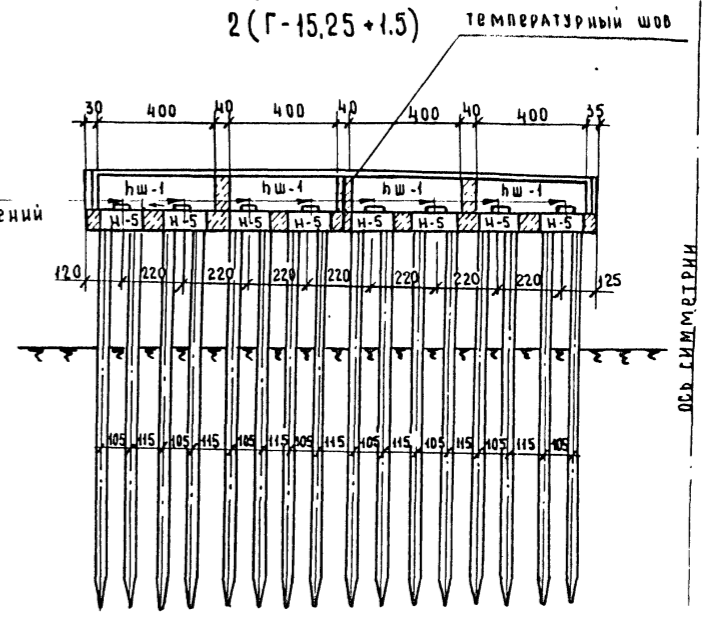
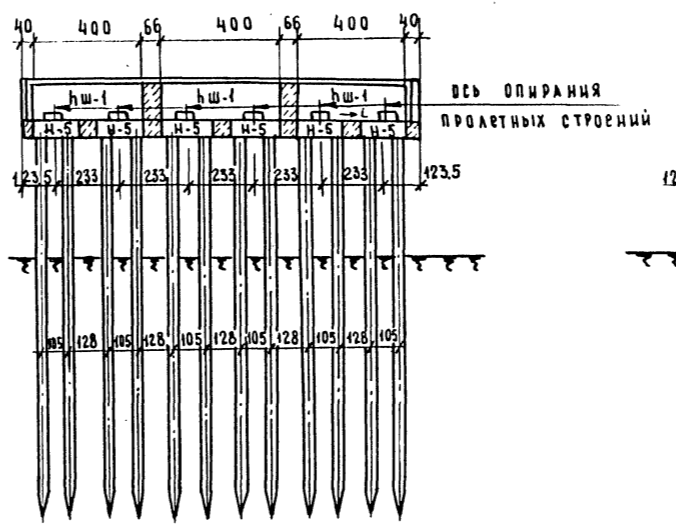
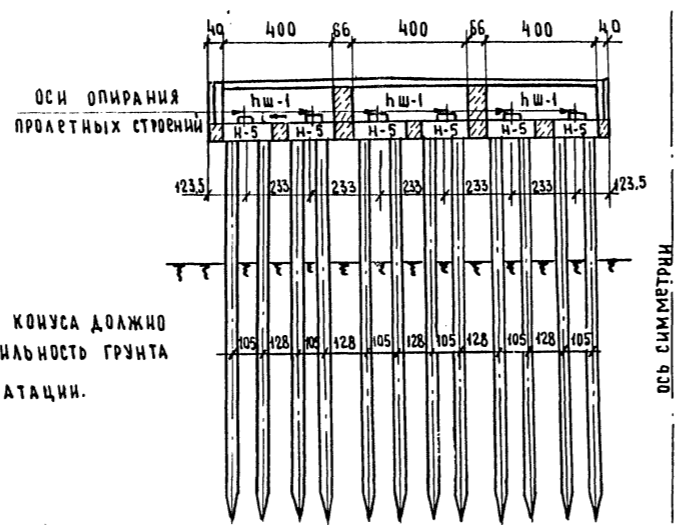
2 (Г-11.5 + 1.0)
2 (Г-11.5 + 1.5)

2 (Г-15.25 + 1.0)
2 (Г-15.25 + 1.5)



Укрепление откосов конуса должно гарантировать стабильность грунта в условиях эксплуатации.

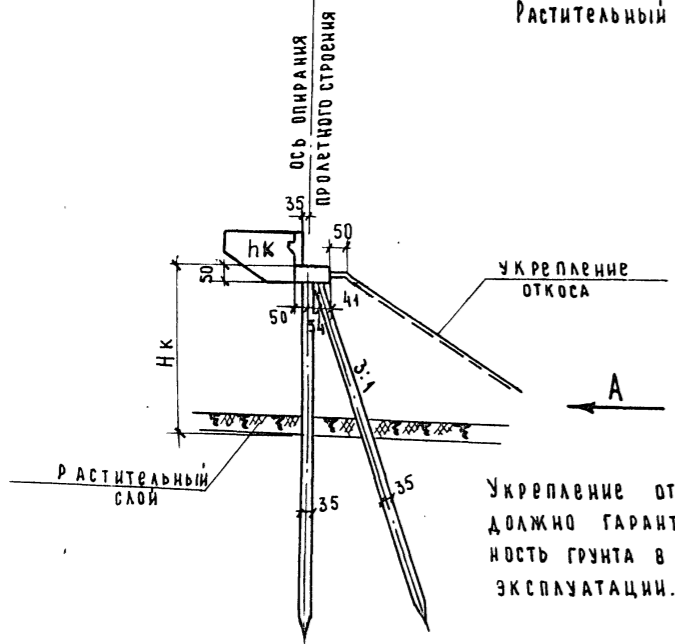
Засыпка опор должна производиться послойно, по всей площади основания конуса армирующим грунтом (угол внутреннего трения не менее 35°) с поливкой водой и тщательным уплотнением. Растительный слой удаляется.



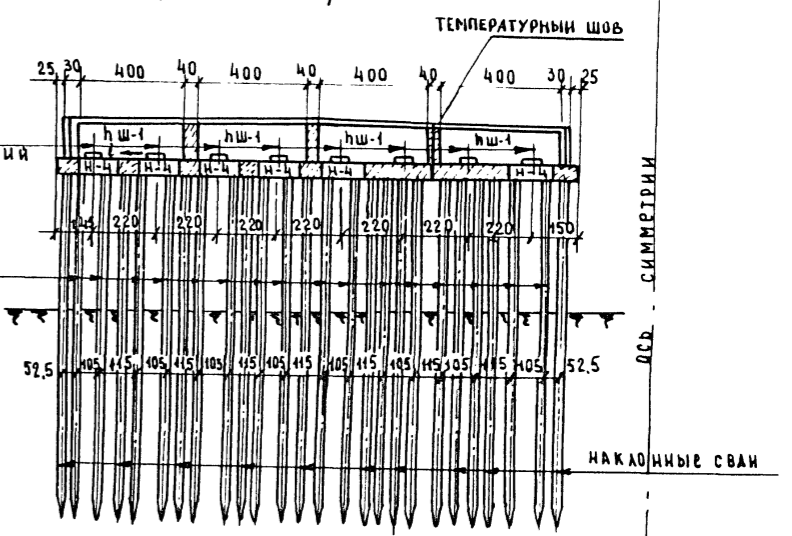
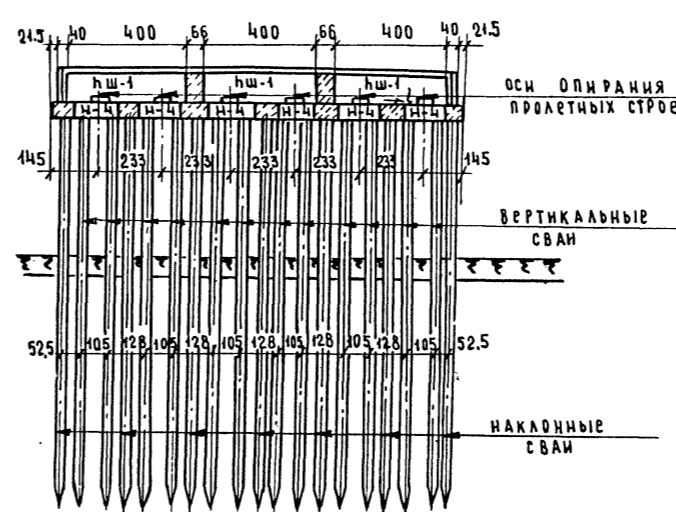
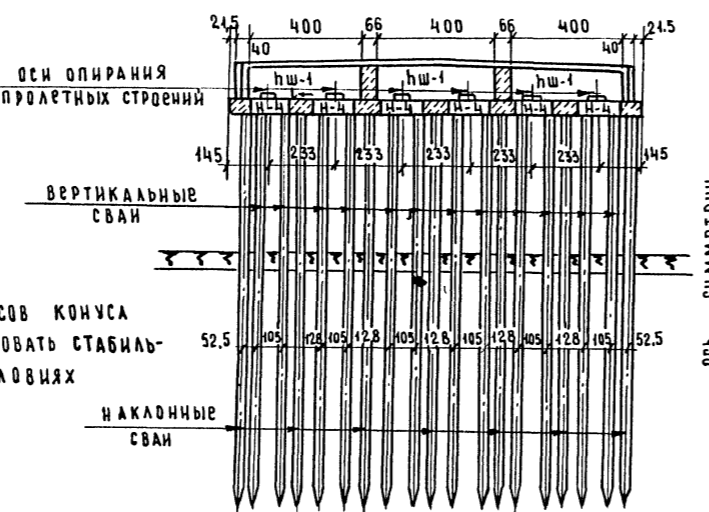
Виды А

2 (Г-11.5 + 1.0)
2 (Г-11.5 + 1.5)

2 (Г-15.25 + 1.0)
2 (Г-15.25 + 1.5)



Укрепление откосов конуса должно гарантировать стабильность грунта в условиях эксплуатации.



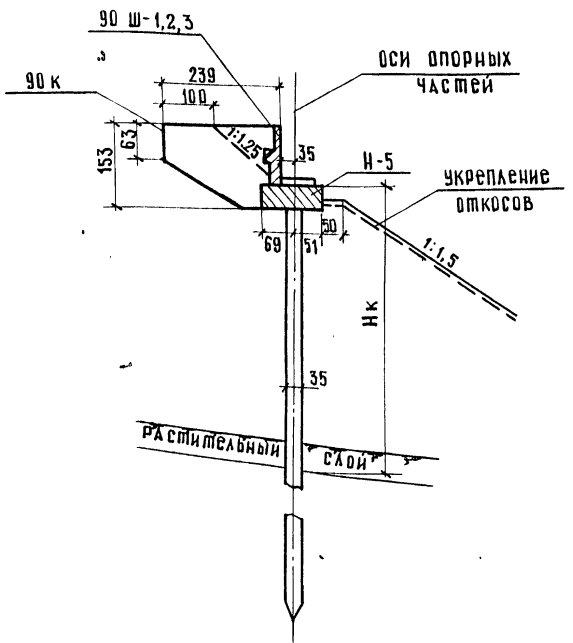
Примечание:

На чертеже дается компоновка опор для габаритов 2 (Г-11.5) и 2 (Г-15.25) при раздельной полосе > 6м.

Иванский
Озе
Кроп
Кроп
Клейменова
ГЛАВНЫЙ СПЕЦИАЛИСТ ОИС
ГЛАВНЫЙ ИНЖЕНЕР ПРОЕКТА
РУКОВОДИТЕЛЬ БРИГАДЫ
ПРОВЕРКА
СОСТАВИЛ
Минтрансстрой СССР
ГЛАВТРАНСПРОЕКТ
ГПИ «СОЮЗДОРПРОЕКТ»
г. Москва
Уч. и. исполнительных сооружений

ТК	Опоры под унифицированные сборные железобетонные автодорожные пролетные строения серии 3.503-12	Серия	3.503-23
4975	Устой свайные однорядные и свайные козлового типа	Выпуск	5
	Компоновка опор. Пролеты 12-24м.	Лист	11

ТАБЛИЦА МОНТАЖНЫХ ЭЛЕМЕНТОВ НА ОДНУ ОПОРУ (ДЛ Я ВСЕХ ВЫСОТ)



№ п.п.	НА ИМЕНОВАНИЕ ЭЛЕМЕНТОВ	МАРКА ЭЛЕМЕНТА	ГАБАРИТНЫЕ РАЗМЕРЫ, СМ.	ОБЪЕМ, М ³	МАССА, Т	КОЛИЧЕСТВО, ШТ.								
						ГАБАРИТЫ								
						Г-7+2×0,75	Г-7+2×1,5	Г-8+2×1,0	Г-8+2×1,5	Г-10+2×1,0	Г-10+2×1,5	Г-11,5+2×1,0	Г-11,5+2×1,5	Г(9,5+5+9,5)+2×1,0
1	БЛОКИ ШКАФНОЙ СТЕНКИ И ОТКРЫЛКОВ	90 Ш-1	480 × 97 × 40	0,92	2,3	2	2	—	—	2	5	6	6	8
2		90 Ш-2	265 × 97 × 40	0,43	1,1	—	—	1	—	2	1	2	—	—
3		90 Ш-3	438 × 97 × 40	0,83	2,1	—	—	2	3	—	—	—	—	—
4		90 К	260 × 161 × 20	0,4	1,0	2	2	2	2	2	2	2	2	2
5	БЛОКИ НАСАДКИ	Н-5	256 × 120 × 65	0,75	1,9	4	4	5	6	6	11	14	12	16
6	СВАИ	СМ. ТАБЛИЦУ ЛИСТ №	СЕЧЕНИЕ 35×35			8	8	10	12	12	22	28	24	32

ТАБЛИЦА РАСХОДА ОСНОВНЫХ МАТЕРИАЛОВ НА ОДНУ ОПОРУ (ДЛ Я ВСЕХ ВЫСОТ)

№ п.п.	НА ИМЕНОВАНИЕ ЭЛЕМЕНТОВ	ИЗМ.	ГАБАРИТЫ											
			Г-7+2×0,75 Г-7+2×1,0	Г-7+2×1,5	Г-8+2×1,0 Г-8+2×1,5	Г-10+2×1,0 Г-10+2×1,5	Г-11,5+2×1,0 Г-11,5+2×1,5	Г(9,5+5+9,5)+2×1,0 Г(9,5+5+9,5)+2×1,5	Г(13,25+5+13,25)+2×1,0 Г(13,25+5+13,25)+2×1,5	2(Г-11,5+1,0) 2(Г-11,5+1,5)	2(Г-15,25+1,0) 2(Г-15,25+1,5)			
1	ШКАФНАЯ СТЕНКА И ОТКРЫЛКИ	БЕТОН МАРКИ 300	М ³	2,7	2,7	2,9	3,3	3,5	5,8	7,2	6,3	8,2		
		СТАЛЬ	АРМАТУРНАЯ	КЛАССА А I	КГ	41,0	41,0	45,0	51,0	59,0	104,0	131,0	113,0	149,0
			ПОЛОСОВАЯ	КЛАССА А III	КГ	162,0	162,0	177,0	195,0	210,0	327,0	397,0	350,0	444,0
				КЛАССА А III	КГ	120,0	120,0	158,0	181,0	196,0	339,0	436,0	361,0	482,0
2	НАСАДКА	БЕТОН МАРКИ 300	М ³	3,0	3,0	3,8	4,5	4,5	8,3	10,5	9,0	12,0		
		СТАЛЬ	АРМАТУРНАЯ	КЛАССА А I	КГ	22,0	22,0	28,0	34,0	34,0	62,0	78,0	67,0	90,0
			ПОЛОСОВАЯ	КЛАССА А III	КГ	442,0	442,0	552,0	662,0	662,0	1214,0	1546,0	1325,0	1766,0
				ПОЛОСОВАЯ	КГ	26,0	26,0	33,0	40,0	40,0	73,0	92,0	79,0	106,0
3	СВАИ	КОЛИЧЕСТВО	ШТ	8	8	10	12	12	22	28	24	32		
4	СВАИ	БЕТОН МАРКИ 300	М ³	4,8	4,9	4,9	5,7	6,9	12,6	16,0	12,3	14,7		
		СТАЛЬ	АРМАТУРНАЯ	КЛАССА А I	КГ	16,0	16,0	19,0	22,0	23,0	42,0	54,0	44,0	57,0
			ПОЛОСОВАЯ	КЛАССА А II	КГ	12,0	12,0	12,0	17,0	12,0	29,0	35,0	35,0	46,0
				ПОЛОСОВАЯ	КГ	480,0	492,0	465,0	564,0	687,0	1177,0	1455,0	1161,0	1423,0
5	ПОДФЕРМЕННИК	БЕТОН МАРКИ 300	М ³	0,1	0,1	0,13	0,15	0,15	0,28	0,35	0,3	0,4		
		СТАЛЬ	АРМАТУРНАЯ	КЛАССА А I	КГ	10,0	10,0	13,0	16,0	16,0	29,0	36,0	31,0	42,0
6	СЛИВЫ	РАСТВОР МАРКИ 200	М ³	0,1	0,11	0,12	0,14	0,16	0,30	0,35	0,32	0,4		
ИТОГО БЕТОНА И РАСТВОРА (БЕЗ СВАЙ)			М ³	10,7	10,8	12,0	13,8	15,2	27,3	34,4	28,2	35,7		
В ТОМ ЧИСЛЕ			СБОРНОГО	М ³	5,7	5,7	6,8	7,8	8,0	14,1	17,7	15,3	20,2	
			МОНОЛИТНОГО	М ³	5,0	5,1	5,2	6,0	7,2	13,2	16,7	12,9	15,5	
ИТОГО СТАЛИ (БЕЗ СВАЙ)			КГ	1333,0	1345,0	1506,0	1786,0	1944,0	3403,0	4270,0	3573,0	4615,0		
В ТОМ ЧИСЛЕ			АРМАТУРНАЯ	КЛАССА А I	КГ	89,0	89,0	105,0	123,0	132,0	237,0	299,0	255,0	338,0
			ПОЛОСОВАЯ	КЛАССА А II	КГ	12,0	12,0	12,0	17,0	12,0	29,0	35,0	35,0	46,0
				КЛАССА А III	КГ	1084,0	1096,0	1194,0	1421,0	1559,0	2718,0	3398,0	2836,0	3633,0
			ПОЛОСОВАЯ	КГ	148,0	148,0	195,0	225,0	241,0	419,0	538,0	447,0	598,0	

791/5 13

ТК	Опоры под унифицированные сборные железобетонные автодорожные пролетные строения серии 3.503-12	серия 3.503-23
1975	Устой свайные однорядные.	Выпуск 5
	Таблицы монтажных элементов и расхода основных материалов на опоры высотой Нк ≤ 2 м. Пролеты 12-15 м	лист 12

ИВЯНСКИЙ
ДЗС
КРОПП
КОСАРИНСКАЯ
КЛЕЙМЕНОВА
ГЛАВНЫЙ СПЕЦИАЛИСТ ДИП
ГЛАВНЫЙ ИНЖЕНЕР ПРОЕКТА
РУКОВОДИТЕЛЬ БРИГАДЫ
ПРОВЕРИЛА
СОСТАВИЛА
Г. МОСКВА
ОТДЕЛ ИСКУССТВЕННЫХ СООРУЖЕНИЙ
МНИИПРОСПРОЕКТИ
ГЛАВПРОЕКТИ
ГПИ «СОЮЗДОПРОЕКТИ»

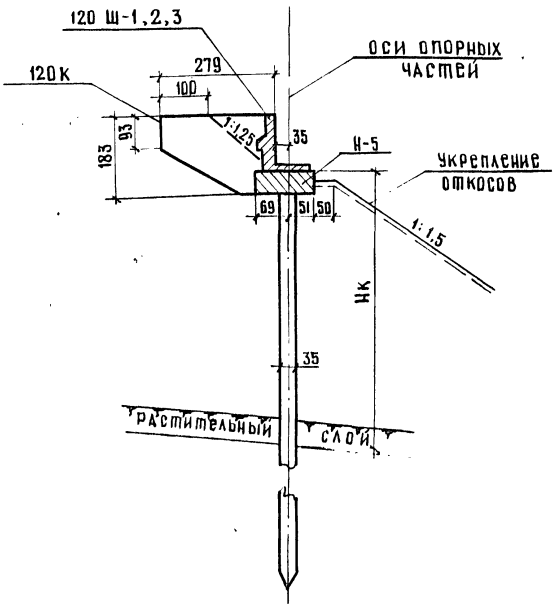


ТАБЛИЦА МОНТАЖНЫХ ЭЛЕМЕНТОВ НА ОДНУ ОПОРУ (ДЛЯ ВСЕХ ВЫСОТ)

№ п.п.	НАИМЕНОВАНИЕ ЭЛЕМЕНТОВ	МАРКА ЭЛЕМЕНТА	ГАБАРИТНЫЕ РАЗМЕРЫ, СМ	ОБЪЕМ, М ³	МАССА, Т	КОЛИЧЕСТВО, ШТ.								
						Г А Б А Р И Т Ы								
						Г-7+2×0,75 Г-7+2×1,0	Г-7+2×1,5	Г-8+2×1,0 Г-8+2×1,5	Г-10+2×1,0 Г-10+2×1,5	Г-11,5+2×1,0 Г-11,5+2×1,5	Г(9,5+5+9,5)+2×1,0 Г(9,5+5+9,5)+2×1,5	Г(13,25+5+13,25)+2×1,0 Г(13,25+5+13,25)+2×1,5	2(Г-11,5+1,0) 2(Г-11,5+1,5)	2(Г-15,25+1,0) 2(Г-15,25+1,5)
1	БЛОКИ ШКАФНОЙ СТЕНКИ И ОТКРЫЛКОВ	120 Ш-1	480 × 127 × 40	1,27	3,2	2	2	—	—	2	5	6	6	8
2		120 Ш-2	265 × 127 × 40	0,59	1,4	—	—	1	—	2	1	2	—	—
3		120 Ш-3	438 × 127 × 40	1,13	2,8	—	—	2	3	—	—	—	—	—
4		120 К	300 × 192 × 20	0,62	1,6	2	2	2	2	2	2	2	2	2
5	БЛОКИ НАСАДКИ	Н-5	256 × 120 × 65	0,75	1,9	4	4	5	6	6	11	14	12	16
6	СВАИ	СМ. ТАБЛИЦУ ЛИСТ №	СЕЧЕНИЕ 35 × 35	—	—	8	8	10	12	12	22	28	24	32

ТАБЛИЦА РАСХОДА ОСНОВНЫХ МАТЕРИАЛОВ НА ОДНУ ОПОРУ (ДЛЯ ВСЕХ ВЫСОТ)

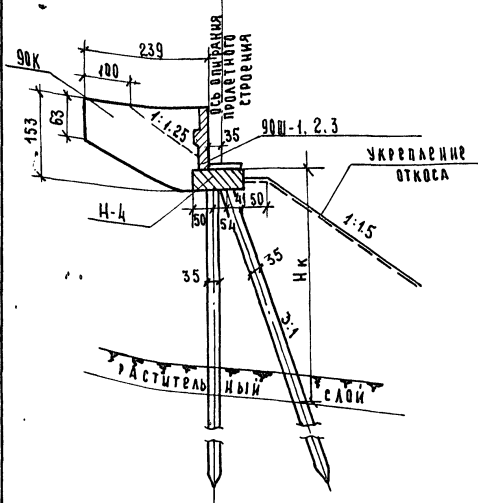
№ п.п.	НАИМЕНОВАНИЕ	ИЗМ.	Г А Б А Р И Т Ы										
			Г-7+2×0,75 Г-7+2×1,0	Г-7+2×1,5	Г-8+2×1,0 Г-8+2×1,5	Г-10+2×1,0 Г-10+2×1,5	Г-11,5+2×1,0 Г-11,5+2×1,5	Г(9,5+5+9,5)+2×1,0 Г(9,5+5+9,5)+2×1,5	Г(13,25+5+13,25)+2×1,0 Г(13,25+5+13,25)+2×1,5	2(Г-11,5+1,0) 2(Г-11,5+1,5)	2(Г-15,25+1,0) 2(Г-15,25+1,5)		
1	ШКАФНАЯ СТЕНКА И ОТКРЫЛКИ	БЕТОН МАРКИ 300	М ³	3,8	3,8	4,1	4,6	5,0	8,2	10,0	8,9	11,4	
		СТАЛЬ	АРМАТУРНАЯ КЛАССА А-I	КГ	54,0	54,0	61,0	70,0	79,0	137,0	173,0	148,0	194,0
			АРМАТУРНАЯ КЛАССА А-III	КГ	195,0	195,0	209,0	227,0	241,0	357,0	426,0	380,0	472,0
			ПОЛОСОВАЯ	КГ	120,0	120,0	157,0	179,0	194,0	336,0	434,0	359,0	478,0
2	НАСАДКА	БЕТОН МАРКИ 300	М ³	3,0	3,0	3,8	4,5	4,5	8,3	10,5	9,0	12,0	
		СТАЛЬ	АРМАТУРНАЯ КЛАССА А-I	КГ	22	22	28	34	34	62	78	67	90
			АРМАТУРНАЯ КЛАССА А-III	КГ	442	442	552	662	662	1214	1546	1325	1766
			ПОЛОСОВАЯ	КГ	26	26	33	40	40	73	92	79	106
3	СВАИ	КОЛИЧЕСТВО	ШТ	8	8	10	12	12	22	28	24	32	
		БЕТОН МАРКИ 300	М ³	5,0	5,1	5,1	5,9	7,1	13,1	16,6	12,7	15,2	
4	СТЫКИ	БЕТОН МАРКИ 300	М ³	16	16	20,0	22,0	24,0	44,0	56	45	60,0	
		СТАЛЬ	АРМАТУРНАЯ КЛАССА А-I	КГ	12,0	12,0	12,0	17,0	12,0	29,0	35	35	46,0
			АРМАТУРНАЯ КЛАССА А-III	КГ	506,0	519,0	493,0	593,0	722,0	1231,0	1518,0	1206	1474,0
			ПОЛОСОВАЯ	КГ	2,0	2,0	4,0	4,0	5,0	7,0	10,0	7,0	10,0
5	ПОДФЕРМЕННИК	БЕТОН МАРКИ 300	М ³	0,1	0,1	0,13	0,15	0,15	0,28	0,35	0,3	0,4	
		СТАЛЬ АРМАТУРНАЯ КЛАССА А-I	КГ	10,0	10,0	13,0	16,0	16,0	29,0	36,0	31,0	42,0	
6	СЛИВЫ	РАСТВОР МАРКИ 200	М ³	0,1	0,11	0,12	0,14	0,16	0,30	0,35	0,32	0,40	
ИТОГО БЕТОНА И РАСТВОРА (БЕЗ СВАЙ)			М ³	12,0	12,1	13,3	15,3	16,9	30,2	37,8	31,2	39,4	
В ТОМ ЧИСЛЕ:													
			СБОРНОГО	М ³	6,8	6,8	7,9	9,1	9,5	16,5	20,5	17,9	23,4
			МОНОЛИТНОГО	М ³	5,2	5,3	5,4	6,2	7,4	13,7	17,3	13,3	16,0
ИТОГО СТАЛИ (БЕЗ СВАЙ)			КГ	1405,0	1418,0	1582,0	1864,0	2029,0	3519,0	4404,0	3682,0	4738,0	
В ТОМ ЧИСЛЕ:													
			АРМАТУРНАЯ КЛАССА А-I	КГ	102,0	102,0	122,0	142,0	153,0	272,0	343,0	291,0	386,0
			АРМАТУРНАЯ КЛАССА А-II	КГ	12,0	12,0	12,0	17,0	12,0	29,0	35,0	35,0	46,0
			АРМАТУРНАЯ КЛАССА А-III	КГ	1143,0	1156,0	1254,0	1482,0	1625,0	2802,0	3490,0	2911,0	3712,0
			ПОЛОСОВАЯ	КГ	148,0	148,0	194,0	223,0	239,0	416,0	536,0	445,0	594,0

ИВЯНСКИЙ
ОЗВ
КРОП
КОСАРИНСКАЯ
КАСИМЕНОВА
ИВЯНСКИЙ
ОЗВ
КРОП
КОСАРИНСКАЯ
КАСИМЕНОВА
ИВЯНСКИЙ
ОЗВ
КРОП
КОСАРИНСКАЯ
КАСИМЕНОВА
ИВЯНСКИЙ
ОЗВ
КРОП
КОСАРИНСКАЯ
КАСИМЕНОВА

791/5 14

ТК	Опоры под унифицированные сборные железобетонные автодорожные пролетные строения серии 3.503-12 Устой свайные однорядные	серия 3.503-23
1975	Таблицы монтажных элементов и расхода основных материалов на опоры высотой Нк ≤ 2 м Пролеты 18-24 м	выпуск 5 лист 13

ТАБЛИЦА МОНТАЖНЫХ ЭЛЕМЕНТОВ НА ОДНУ ОПОРУ (ДЛЯ ВСЕХ ВЫСОТ)



№ п.п.	НАИМЕНОВАНИЕ ЭЛЕМЕНТОВ	МАРКА ЭЛЕМЕНТА	ГАБАРИТНЫЕ РАЗМЕРЫ, см	Объем марки, м³	Масса марки, т	К О Л И Ч Е С Т В О Ш Т.									
						Г А Б А Р И Т Ы									
						Г-7+2×1.0	Г-7+2×1.5	Г-8+2×1.0	Г-10+2×1.0	Г-11.5+2×1.0	Г(9.5+5+9.5)+2×1.0	Г(13.25+5+13.25)+2×1.0	2(Г-11.5+1.0)	2(Г-15.25+1.0)	
1	БЛОКИ ШКАФНОЙ СТЕНКИ И ОТКРЫЛКОВ	90 Ш-1	480 × 97 × 40	0.92	2.3	2	2	—	—	2	5	6	6	8	
2		90 Ш-2	265 × 97 × 40	0.43	1.1	—	—	1	—	2	1	2	—	—	
3		90 Ш-3	438 × 97 × 40	0.83	2.1	—	—	2	3	—	—	—	—	—	
4		90 К	260 × 161 × 20	0.4	1.0	2	2	2	2	2	2	2	2	2	
5	БЛОКИ НАСАДКИ	Н-4	256 × 145 × 59	0.95	2.4	4	4	3	5	6	11	14	12	12	
6	СВАИ	СМ. ТАБЛИЦУ ЛИСТ № 2	сечение 35×35	—	—	13	13	16	19	19	34	43	36	51	

ТАБЛИЦА РАСХОДА ОСНОВНЫХ МАТЕРИАЛОВ НА ОДНУ ОПОРУ (ДЛЯ ВСЕХ ВЫСОТ)

Г А Б А Р И Т Ы				Г-7+2×1.0	Г-7+2×1.5	Г-8+2×1.0	Г-10+2×1.0	Г-11.5+2×1.0	Г(9.5+5+9.5)+2×1.0	Г(13.25+5+13.25)+2×1.0	2(Г-11.5+1.0)	2(Г-15.25+1.0)			
				Г-7+2×0.75		Г-8+2×1.5	Г-10+2×1.5	Г-11.5+2×1.5	Г(9.5+5+9.5)+2×1.5	Г(13.25+5+13.25)+2×1.5	2(Г-11.5+1.5)	2(Г-15.25+1.5)			
НА И М Е Н О В А Н И Е				К О Л И Ч Е С Т В О											
1	СБОРНЫЕ ЭЛЕМЕНТЫ	ШКАФНАЯ СТЕНКА И ОТКРЫЛКИ	БЕТОН МАРКИ 300	м³	2.7	2.7	2.9	3.3	3.5	5.8	7.2	6.3	8.2		
			СТАЛЬ	Арматурная	КЛАССА А-I	кг	41.0	41.0	45.0	51.0	59.0	104.0	131.0	113.0	149.0
				КЛАССА А-III	кг	462.0	462.0	477.0	495.0	210.0	327.0	397.0	350.0	444.0	
			ПОЛОСОВАЯ	кг	120.0	120.0	158.0	181.0	196.0	339.0	436.0	361.0	482.0		
		НАСАДКА	БЕТОН МАРКИ 300	м³	3.8	3.8	4.8	5.7	5.7	10.5	13.3	11.4	11.4	11.4	
			СТАЛЬ	Арматурная	КЛАССА А-I	кг	33.0	33.0	41.0	49.0	49.0	90.0	115.0	98.0	98.0
КЛАССА А-III	кг			497.0	497.0	622.0	746.0	746.0	1362.0	1740.0	1492.0	1492.0			
	ПОЛОСОВАЯ	кг	26.0	26.0	33.0	40.0	40.0	73.0	92.0	79.0	79.0				
3	СВАИ	КОЛИЧЕСТВО	шт.	13	13	16	19	19	34	43	36	51			
4	ОМОЛОЖИВАНИЕ	БЫТКИ	БЕТОН МАРКИ 300	м³	5.6	5.8	5.60	6.5	7.8	14.1	12.8	13.7	19.9		
			СТАЛЬ	Арматурная	КЛАССА А-I	кг	46.0	46	48	22.0	23.0	42.0	54.0	44.0	67
				КЛАССА А-II	кг	14.0	14.0	16.0	21.0	21.0	37.0	46.0	44.0	55.0	
			КЛАССА А-III	кг	561.0	574.0	542.0	651.0	785.0	1330.0	1651.0	1302.0	1844.0		
			ПОЛОСОВАЯ	кг	2.0	2.0	4.0	4.0	5.0	7.0	10.0	7.0	10.0		
		5	ПОДФЕРМЕННИК	БЕТОН МАРКИ 300	м³	0.1	0.1	0.13	0.15	0.15	0.28	0.35	0.3	0.4	
	СТАЛЬ	Арматурная	КЛАССА А-I	кг	10.0	10.0	13.0	16.0	16.0	29.0	36.0	31.0	42.0		
6	СЛИВЫ	РАСТВОР МАРКИ 200	м³	0.13	0.14	0.15	0.18	0.2	0.39	0.45	0.41	0.52			
ИТОГО БЕТОНА И РАСТВОРА (БЕЗ СВАИ)				м³	12.3	12.5	13.6	15.8	17.4	31.2	39.1	32.1	40.4		
В ТОМ ЧИСЛЕ:				СБОРНОГО	м³	6.5	6.5	7.7	9.0	9.2	16.4	20.5	17.7	19.6	
				МОНОЛИТНОГО	м³	5.8	6.0	5.9	6.8	8.2	14.8	18.5	14.4	20.8	
ИТОГО СТАЛИ (БЕЗ СВАИ)				кг	1482.0	1495.0	1669.0	1976.0	2150.0	3745.0	4708.0	3913.0	4762.0		
В ТОМ ЧИСЛЕ:				Арматурная	КЛАССА А-I	кг	100.0	100.0	117.0	138.0	147.0	265.0	336.0	286.0	356.0
					КЛАССА А-II	кг	14.0	14.0	16.0	21.0	21.0	37.0	46.0	41.0	55.0
				КЛАССА А-III	кг	1220.0	1233.0	1341.0	1592.0	1741.0	3024.0	3788.0	3444.0	3780.0	
				ПОЛОСОВАЯ	кг	148.0	148.0	195.0	225.0	241.0	419.0	538.0	447.0	571.0	

Министерство СССР.
ГЛАВТРАНСПРОЕКТИ
ГПИ «СОЮЗДОПРОЕКТИ»
Г. МОСКВА
СТАЛА НЕКОНСТРУКТИВНО СООРУЖЕНИИ

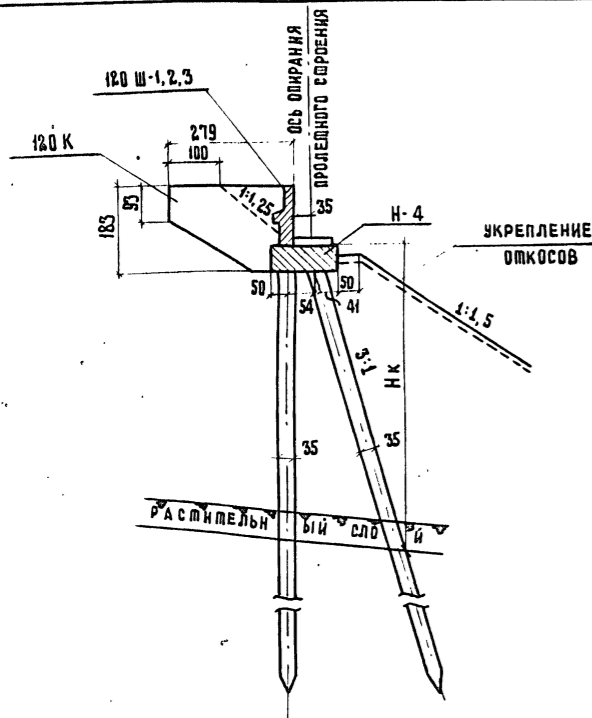
ИЗМЕРИЛИ
ОЗР
КРОП
КОСОВИЦКАЯ
КАРИМЕНОВА

ОБЪЕДИНИТЕЛЬ ПРОЕКТА
РАКОВОДИТЕЛЬ БРИГАДЫ
ПРОВЕРИЛ
СОСТАВИЛ

ТК	Опоры под унифицированные сборные железобетонные автодорожные пролетные строения серии 3.503-12 Устои свайные козлового типа	серия 3.503-23
1975	Таблицы монтажных элементов и расхода основных материалов на опоры высотой Нк=3,45и 6м. Пролеты 12-15м.	выпуск 5 лист 14

791/5 15

ТАБЛИЦА МОНТАЖНЫХ ЭЛЕМЕНТОВ НА ОДНУ ОПОРУ (ДЛ Я ВСЕХ ВЫСОТ)



№ п.п.	НА ИМЕНОВАНИЕ ЭЛЕМЕНТОВ	МАРКА ЭЛЕМЕНТА	ГАБАРИТНЫЕ РАЗМЕРЫ, см	ОБЪЕМ МАРКИ, м³	МАССА МАРКИ, т	КОЛИЧЕСТВО, шт									
						Г-7+2×0,75 Г-7+2×1,0	Г-7+2×1,5	Г-8+2×1,0 Г-8+2×1,5	Г-10+2×1,0 Г-10+2×1,5	Г-11,5+2×1,0 Г-11,5+2×1,5	Г(9,5+5+9,5)+2×1,0 Г(9,5+5+9,5)+2×1,5	Г(13,25+5+13,25)+2×1,0 Г(13,25+5+13,25)+2×1,5	2(Г-11,5+1,0) 2(Г-11,5+1,5)	2(Г-15,25+1,0) 2(Г-15,25+1,5)	
1	БЛОКИ ШКАФНОЙ СТЕНКИ И ОТКРЫЛКОВ	120 Ш-1	480 × 127 × 40	1,27	3,2	2	2	—	—	2	5	6	6	8	
2		120 Ш-2	265 × 127 × 40	0,59	1,4	—	—	1	—	2	1	2	—	—	
3		120 Ш-3	438 × 127 × 40	1,13	2,8	—	—	2	3	—	—	—	—	—	
4		120 К	300 × 192 × 20	0,62	1,6	2	2	2	2	2	2	2	2	2	
5	БЛОКИ НАСАДКИ	Н-4	256 × 145 × 59	0,95	2,4	4	4	5	6	6	11	14	12	12	
6	СВАИ	см. таблицу лист 14	СЕЧЕНИЕ 35×35	—	—	13	13	16	19	19	34	43	36	51	

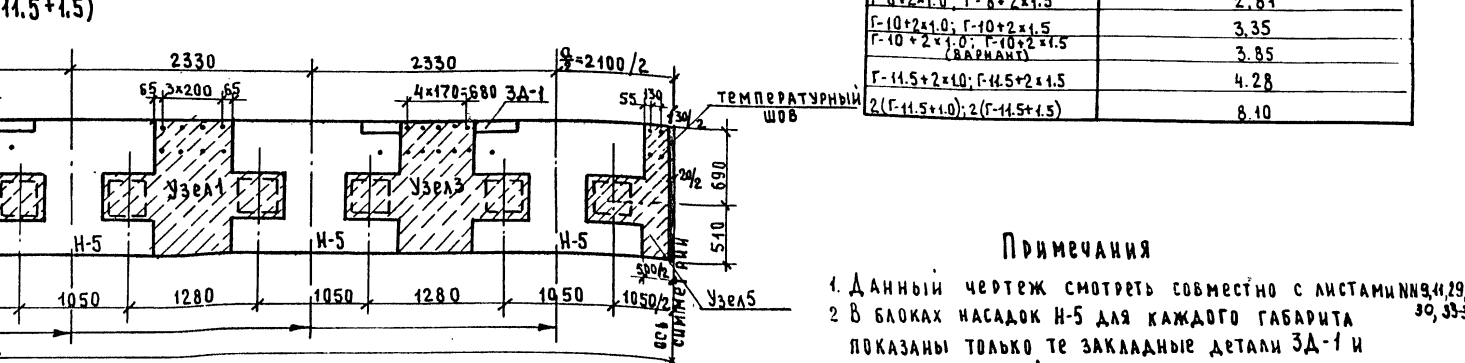
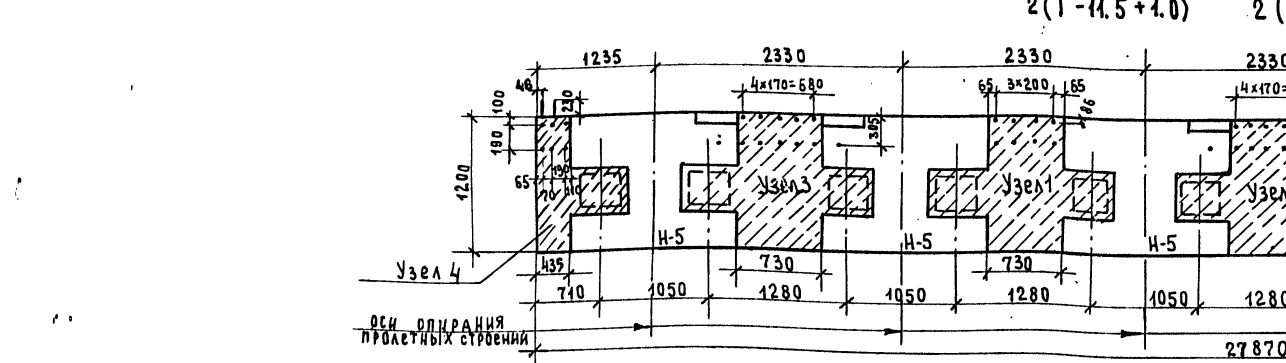
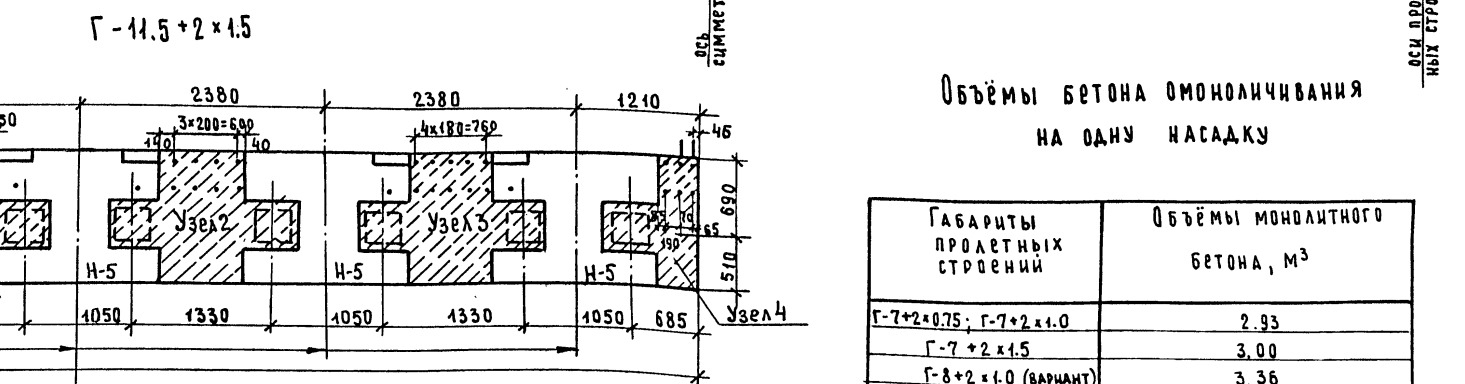
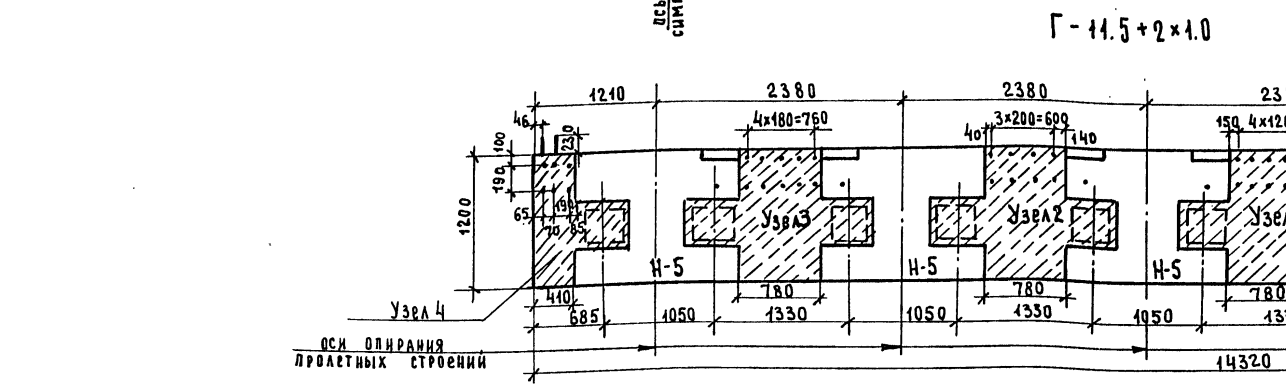
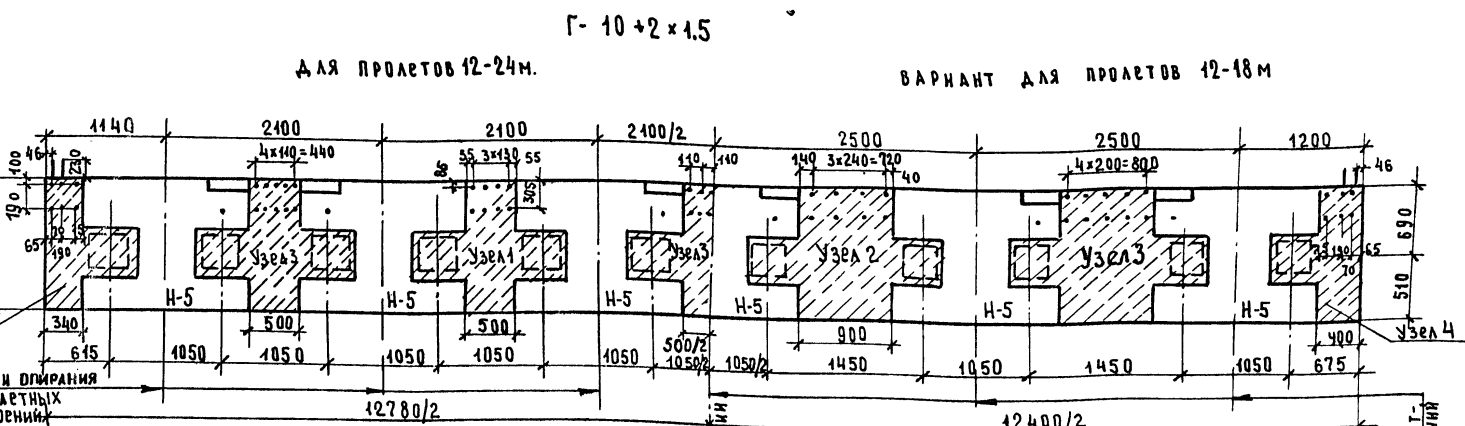
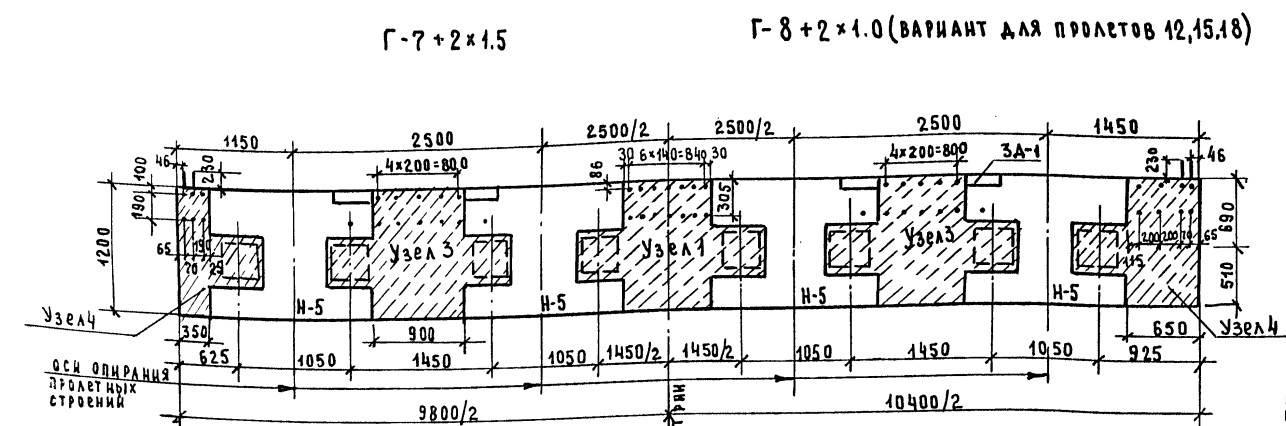
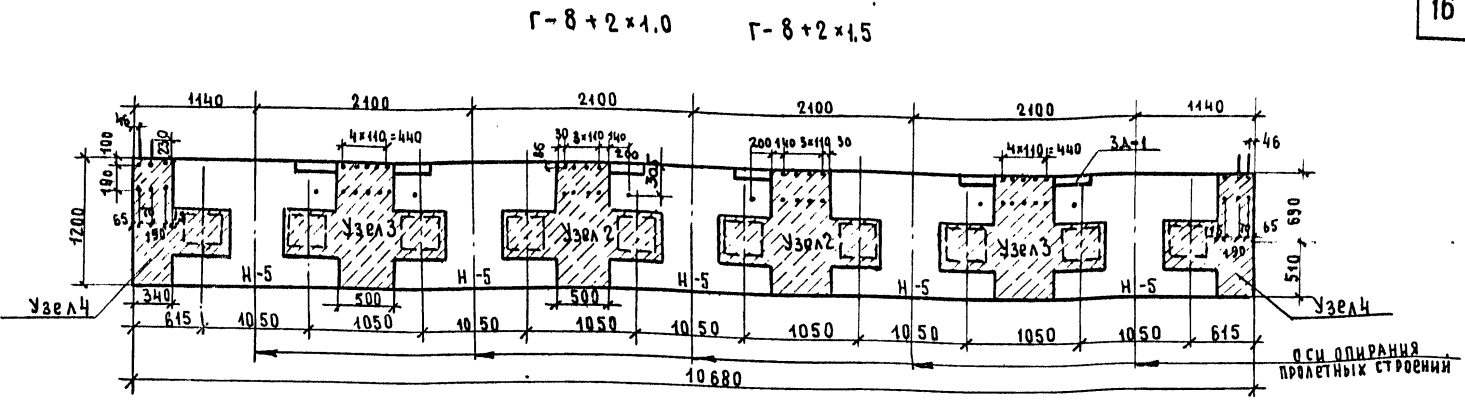
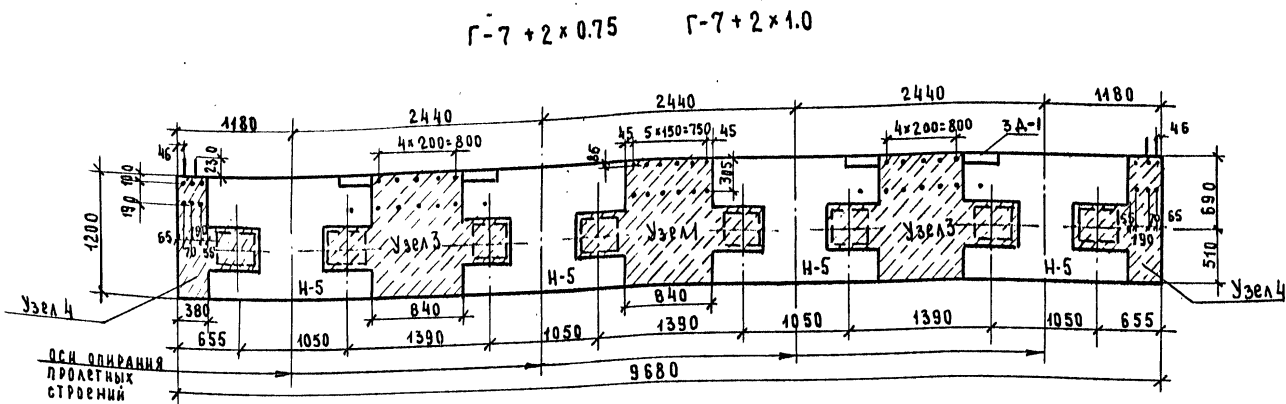
ТАБЛИЦА РАСХОДА ОСНОВНЫХ МАТЕРИАЛОВ НА ОДНУ ОПОРУ (ДЛ Я ВСЕХ ВЫСОТ)

ГАБАРИТЫ				Г-7+2×0,75 Г-7+2×1,0	Г-7+2×1,5	Г-8+2×1,0 Г-8+2×1,5	Г-10+2×1,0 Г-10+2×1,5	Г-11,5+2×1,0 Г-11,5+2×1,5	Г(9,5+5+9,5)+2×1,0 Г(9,5+5+9,5)+2×1,5	Г(13,25+5+13,25)+2×1,0 Г(13,25+5+13,25)+2×1,5	2(Г-11,5+1,0) 2(Г-11,5+1,5)	2(Г-15,25+1,0) 2(Г-15,25+1,5)	
№ п.п.	НА ИМЕНОВАНИЕ		ИЗМ.	КОЛИЧЕСТВО									
1	ШКАФНАЯ СТЕНКА И ОТКРЫЛКИ	БЕТОН МАРКИ 300		М³	3,8	3,8	4,1	4,6	5,0	8,2	10,0	8,9	11,4
		СТАЛЬ	АРМАТУРНАЯ КЛАССА А-І	КГ	54,0	54,0	61,0	70,0	79,0	137,0	173,0	148,0	194,0
			ПОЛОСОВАЯ	КГ	195,0	195,0	209,0	227,0	241,0	357,0	426,0	380,0	472,0
2	НАСАДКА	БЕТОН МАРКИ 300		М³	120,0	120,0	157,0	179,0	194,0	336,0	434,0	359,0	478,0
		СТАЛЬ	АРМАТУРНАЯ КЛАССА А-І	КГ	3,8	3,8	4,8	5,7	5,7	10,5	13,3	11,4	11,4
			ПОЛОСОВАЯ	КГ	33,0	33,0	41,0	49,0	49,0	90,0	115,0	98,0	98,0
3	СВАИ	КОЛИЧЕСТВО		шт.	497,0	497,0	622,0	746,0	746,0	1367,0	1740,0	1492,0	1492,0
		СТАЛЬ	АРМАТУРНАЯ КЛАССА А-І	КГ	26,0	26,0	33,0	40,0	40,0	73,0	92,0	79,0	79,0
			ПОЛОСОВАЯ	КГ	—	—	—	—	—	—	—	—	—
4	ОМОЛАНЧИВАНИЕ СТЫКИ	БЕТОН МАРКИ 300		М³	13	13	16	19	19	34	43	36	51
		СТАЛЬ	АРМАТУРНАЯ КЛАССА А-І	КГ	5,8	6,0	5,8	6,7	8,0	14,6	18,5	14,1	20,4
			АРМАТУРНАЯ КЛАССА А-ІІ	КГ	16	16	20,0	22,0	24,0	44,0	56,0	45,0	69,0
			АРМАТУРНАЯ КЛАССА А-ІІІ	КГ	14,0	14,0	16,0	21,0	21,0	37,0	46,0	41,0	55,0
5	ПОДФЕРМЕННИК	ПОЛОСОВАЯ		КГ	587,0	602,0	570,0	680,0	820,0	1384,0	1712,0	1347,0	1896,0
		БЕТОН МАРКИ 300		М³	2,0	2,0	4,0	4,0	5,0	7,0	10,0	7,0	10,0
		СТАЛЬ АРМАТУРНАЯ КЛАССА А-І	КГ	0,1	0,1	0,13	0,15	0,15	0,28	0,35	0,3	0,4	
6	СЛИВЫ	РАСТВОР МАРКИ 200		М³	10,0	10,0	13,0	16,0	16,0	29,0	36,0	31,0	42,0
		РАСТВОР МАРКИ 200		М³	0,13	0,14	0,15	0,18	0,2	0,39	0,45	0,41	0,52
Итого бетона и раствора (без свай):				М³	13,6	13,8	15,0	17,3	19,1	34,0	42,6	35,1	44,1
В том числе:													
сборного				М³	7,6	7,6	8,9	10,3	10,7	18,7	23,3	20,3	22,8
монолитного				М³	6,0	6,2	6,1	7,0	8,4	15,3	19,3	14,8	21,3
Итого стали (без свай):				КГ	1554,0	1569,0	1746,0	2054,0	2235,0	3861,0	4840,0	4027,0	4885,0
В том числе:													
Арматурная КЛАССА А-І				КГ	113,0	113,0	135,0	157,0	168,0	300,0	380,0	322,0	403,0
КЛАССА А-ІІ				КГ	14,0	14,0	16,0	21,0	21,0	37,0	46,0	41,0	55,0
КЛАССА А-ІІІ				КГ	1279,0	1294,0	1401,0	1653,0	1807,0	3108,0	3878,0	3219,0	3860,0
Полосовая				КГ	148,0	148,0	194,0	223,0	239,0	416,0	536,0	445,0	567,0

791/516

ТК	ОПОРЫ ПОД УНИФИЦИРОВАННЫЕ СБОРНЫЕ ЖЕЛЕЗОБЕТОННЫЕ АВТОДОРОЖНЫЕ ПРОЛЕТНЫЕ СТРОЕНИЯ СЕРИИ 3.503-12 УСТОИ СВАЙНЫЕ КОЗЛОВОГО ТИПА	СЕРИЯ 3.503-23
1975	ТАБЛИЦЫ МОНТАЖНЫХ ЭЛЕМЕНТОВ И РАСХОДА ОСНОВНЫХ МАТЕРИАЛОВ НА ОПОРЫ ВЫСОТОЙ Нк=3,4,5 И БМ. ПРОЛЕТЫ 18-24 М	ВЫПСК 5
		ЛИСТ 15

ИВАНСКИЙ
ОЛЕ
КРОПФ
КОСАРИНСКАЯ
КЛЕЙМЕНОВА
ГЛАВНЫЙ СПЕЦИАЛИСТ ОПС
ГЛАВНЫЙ ИНЖЕНЕР ПРОЕКТА
РУКОВОДИТЕЛЬ БРИГАДЫ
ПРОВЕРИЛ
СОСТАВИЛ
Минтрансстрой СССР
ГЛАВПРОЕКТПРОЕКТО
Г.П.И., СОЮЗДОРПРОЕКТ
Г. МОСКВА
СЕКТОР ИСКУССТВЕННЫХ СООБРАЖЕНИЙ



Объёмы бетона монолитирования на одну насадку

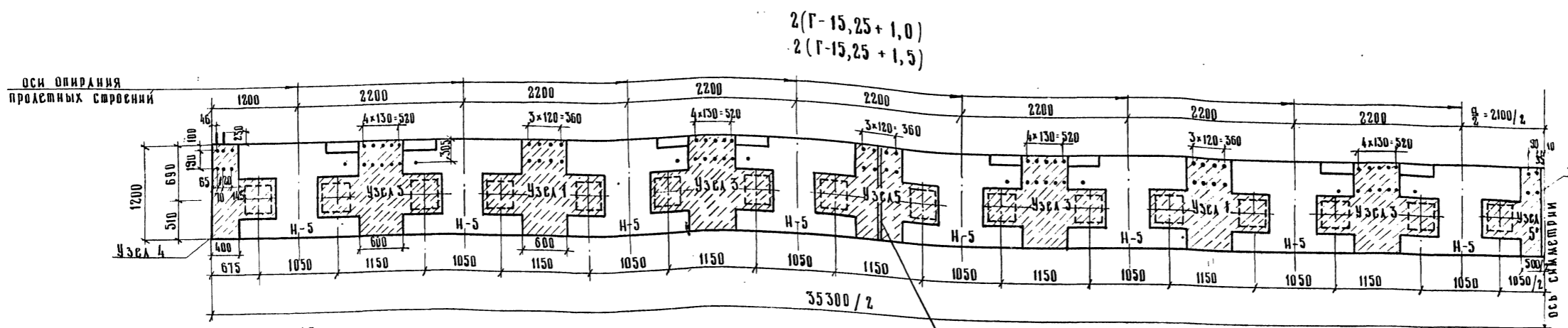
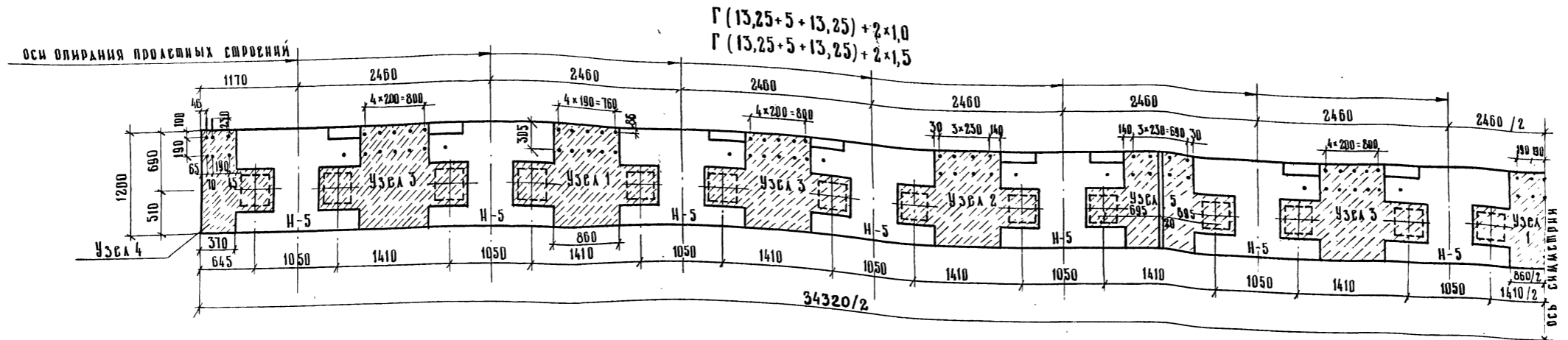
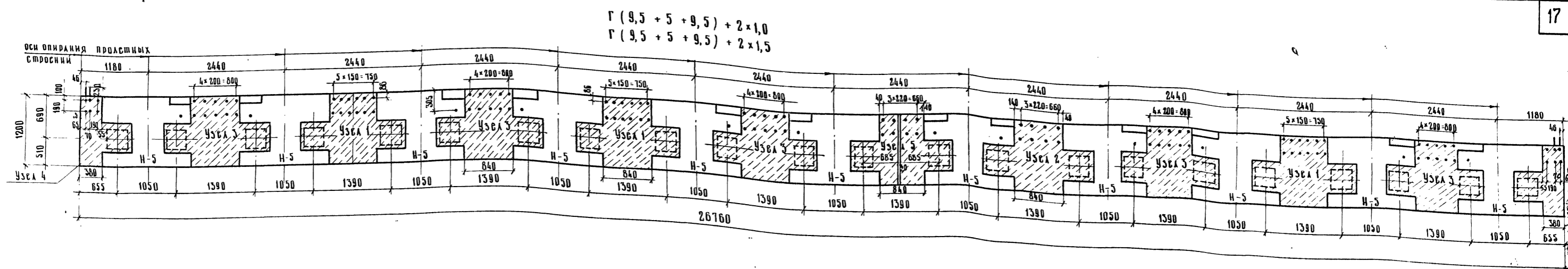
Габариты пролетных строений	Объёмы монолитного бетона, м³
Г-7+2x0.75; Г-7+2x1.0	2.93
Г-7+2x1.5	3.00
Г-8+2x1.0 (вариант)	3.36
Г-8+2x1.0; Г-8+2x1.5	2.84
Г-10+2x1.0; Г-10+2x1.5	3.35
Г-10+2x1.0; Г-10+2x1.5 (вариант)	3.85
Г-11.5+2x1.0; Г-11.5+2x1.5	4.28
2(Г-11.5+1.0); 2(Г-11.5+1.5)	8.10

Примечания

- Данный чертеж смотреть совместно с листами №4, 29, 30, 33-38.
- В блоках насадок Н-5 для каждого габарита показаны только те закладные детали ЗД-1 и выпуски стержней, которые используются для крепления блоков шкафов стенок в данном габарите.
- Для габаритов 2(Г-11.5+1.0) и 2(Г-11.5+1.5) размер $a=2100$ соответствует разделительной полосе 6м. При разделительной полосе $> 6м$, необходима установка открялков с обеих сторон каждого габарита и узел 5 заменяется узлом 4.

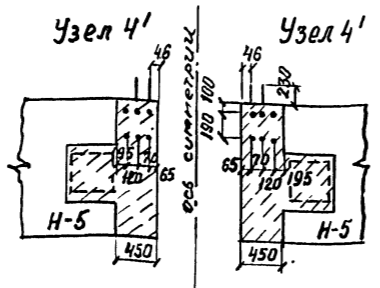
Иванский
Озе
Кроп
Клименова
Захаров
Иванский
Озе
Кроп
Клименова
Захаров
Главный специалист ОПС
Главный инженер проекта
Руководитель бригады
Проверка
Составля
Минтрансстрой СССР
Главтранспроект
ГПИ «СОНДОРПРОЕКТ»
Г. Москва
Отдел искусственных сооружений

ТК	Опоры под унифицированные сборные железобетонные автодорожные пролетные строения серии 3.503-12	Серия 3.503-23
1975	Компоновка насадок опор $H_k \leq 2м$. Пролеты 12÷24м.	Выпуск 5 Лист 16



Объем бетона монолитования на одну насадку

Габариты пролетных строений	Объем монолитного бетона, м ³
$\Gamma(9,5 + 5 + 9,5) + 2 \times 1,0$ $\Gamma(9,5 + 5 + 9,5) + 2 \times 1,5$	8,20
$\Gamma(13,25 + 5 + 13,25) + 2 \times 1,0$ $\Gamma(13,25 + 5 + 13,25) + 2 \times 1,5$	10,51
$2(\Gamma - 15,25 + 1,0)$ $2(\Gamma - 15,25 + 1,5)$	9,66



ПРИМЕЧАНИЯ.

1. Данный чертеж смотреть совместно с листами №№ 11, 20, 29, 30, 33-36
2. В блоках насадок Н-5 для каждого габарита показаны только те закладные детали ЗД-1 и выпуски стержней, которые используются для крепления блоков шкафов стенок в данном габарите.
3. Для габаритов $2(\Gamma - 15,25 + 1,0)$ и $2(\Gamma - 15,25 + 1,5)$ размер $\alpha = 2100$ соответствует разделительной полосе 6 м. При разделительной полосе > 6 м, необходима установка открьлков с обеих сторон каждого габарита и узел 5' заменяется 2'' узлом 4'.

791/5.18

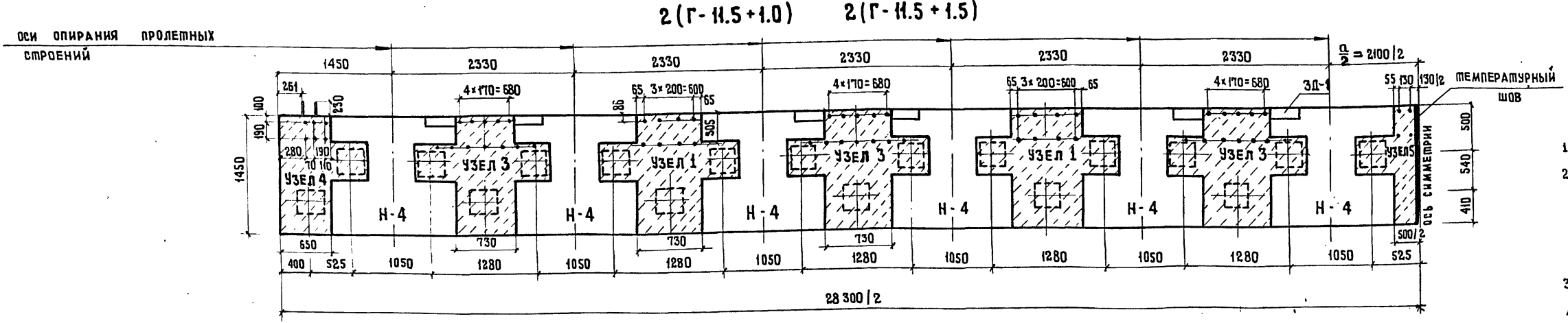
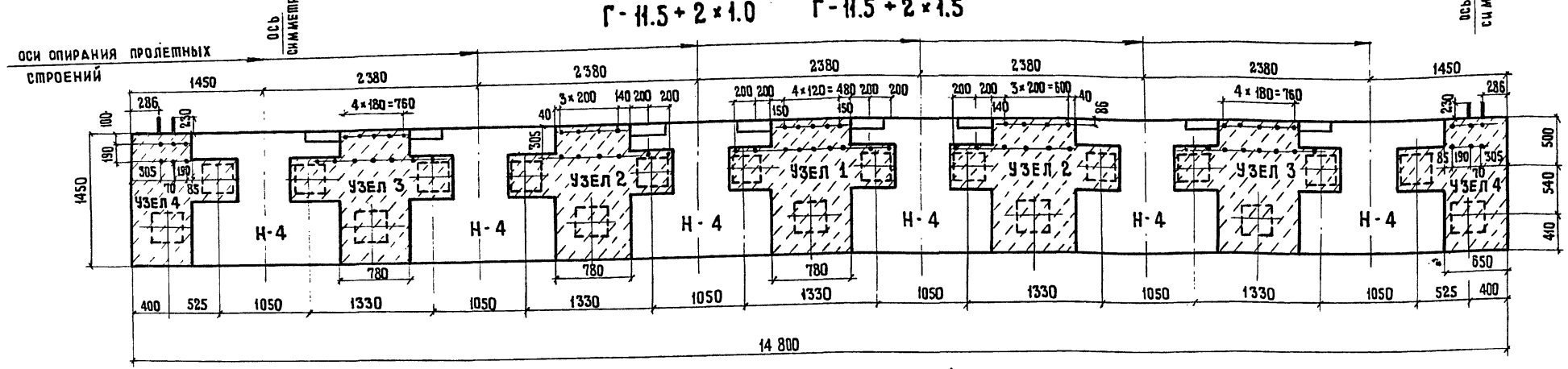
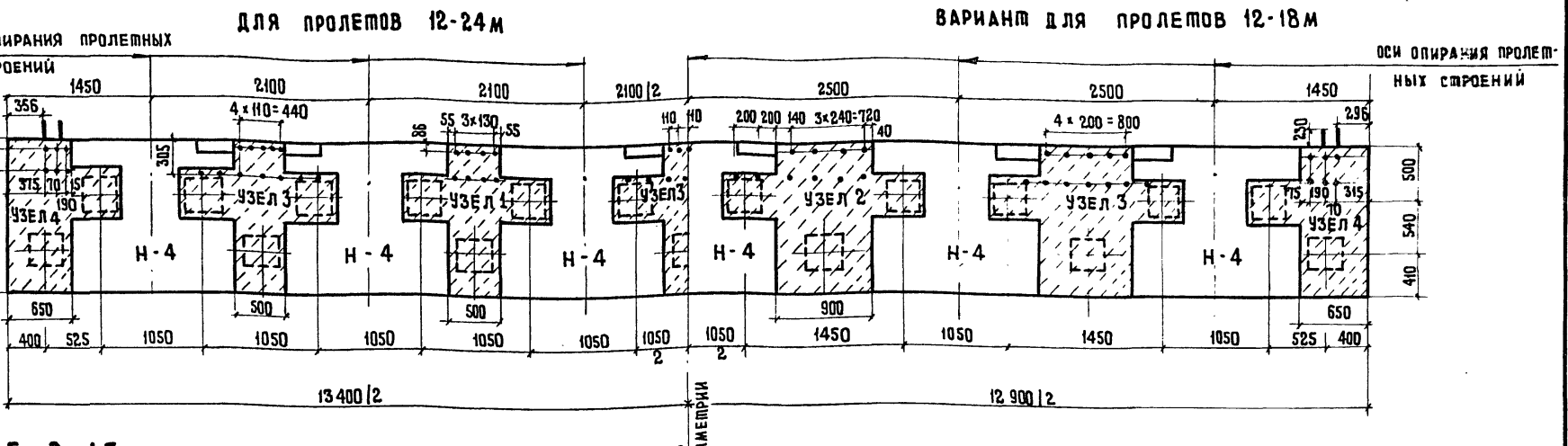
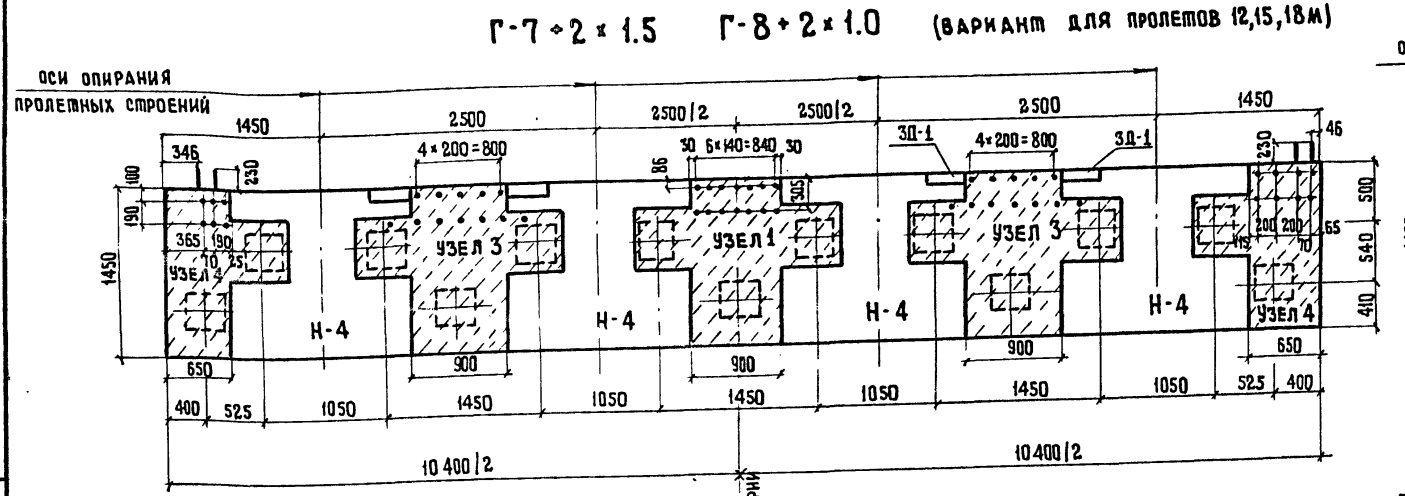
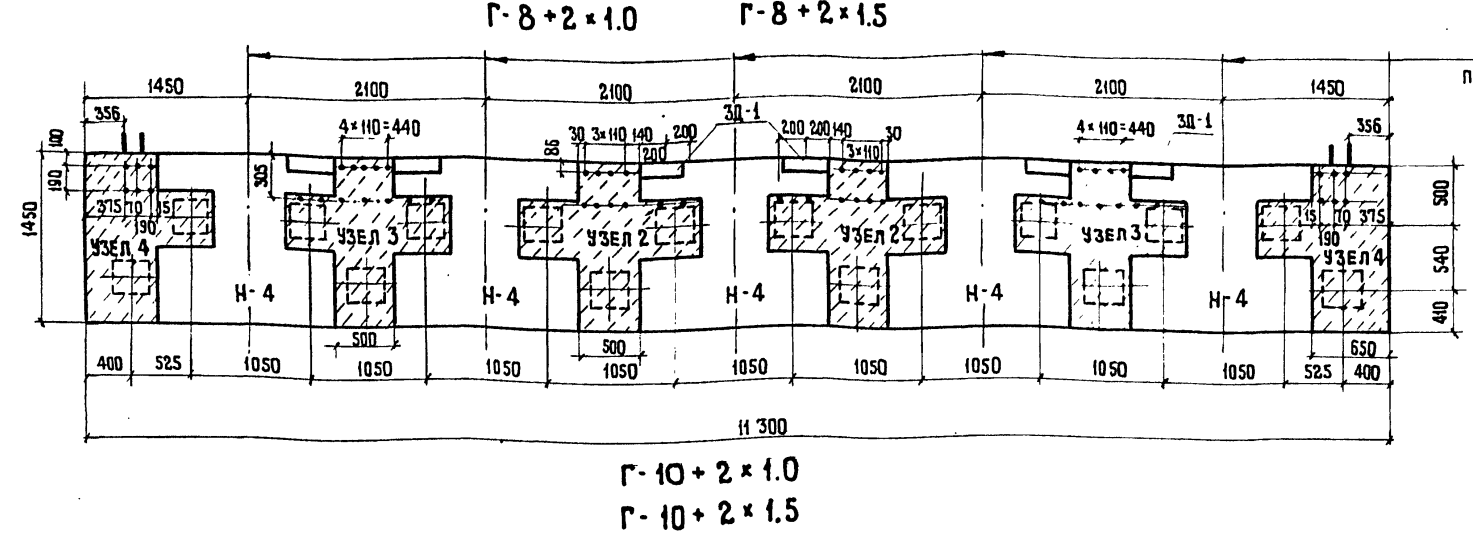
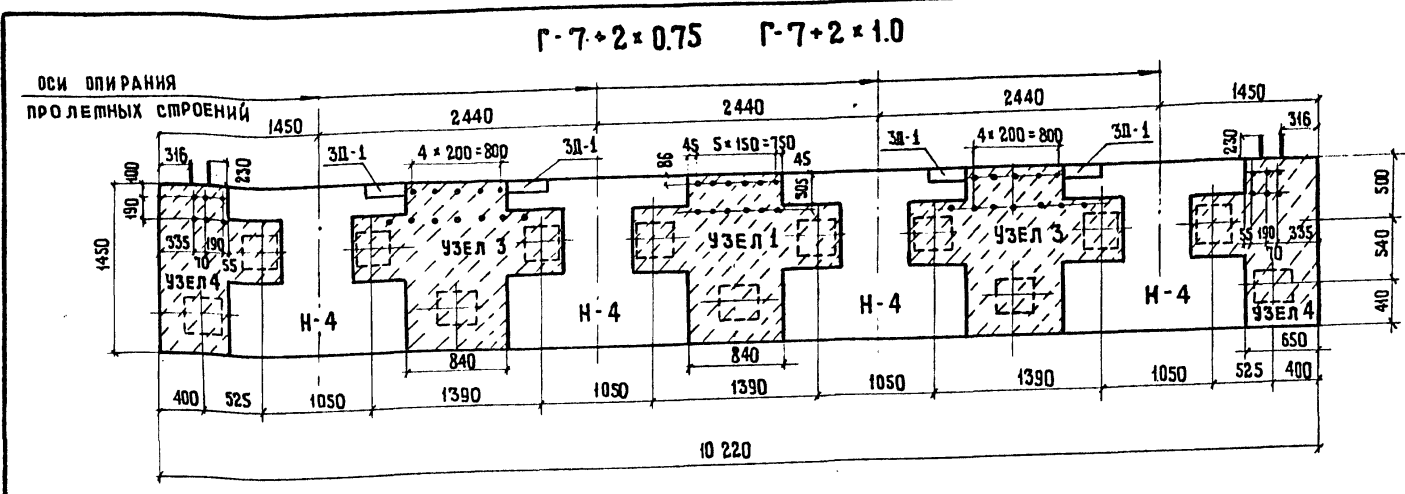
ТК	ОПОРЫ ПОД УНИФИЦИРОВАННЫЕ СБОРНЫЕ ЖЕЛЕЗОБЕТОННЫЕ АВТОДОРОЖНЫЕ ПРОЛЕТНЫЕ СТРОЕНИЯ СЕРИИ 3.503-12 Устой свайные односторонние.	Серия 3.503-23
1975	Компоновка насадок опор высотой $H_k \leq 2$ м. Пролеты 12-24 м	Выпуск лист 5 17

ИВЯНСКИЙ
 ОЗС
 КРОП
 КРОП
 КРОП
 КАЛИМЕНОВА

ГЛАВНЫЙ СПЕЦИАЛИСТ ПИЛ
 ГЛАВНЫЙ ИНЖЕНЕР ПРОЕКТА
 РУКОВОДИТЕЛЬ БРИГАД
 ПРОВЕРКА
 СОСТАВИЛ

ДИРЕКТОР ЦСР
 ГЛАВТРАНСПРОЕК
 ТИИ "СОЮЗДОРПРОЕКТ"
 Г. МОСКВА

БТИИ ИСКУССТВЕННЫХ СООРУЖЕНИЙ

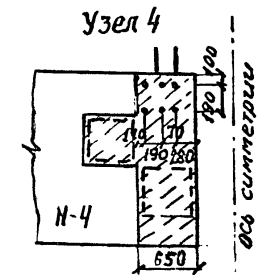


ОБЪЕМЫ БЕТОНА ОМОНОЛИЧИВАНИЯ НА ОДНУ НАСАДКУ

ГАБАРИТЫ ПРОЛЕТНЫХ СТРОЕНИЙ	ОБЪЕМЫ МОНОЛИТНОГО БЕТОНА, М ³
Г-7+2x0.75; Г-7+2x1.0	3.73
Г-7+2x1.5	3.86
Г-8+2x1.0 (ВАРИАНТ)	3.86
Г-8+2x1.0; Г-8+2x1.5	3.59
Г-10+2x1.0; Г-10+2x1.5 (ВАРИАНТ)	4.19
Г-10+2x1.0; Г-10+2x1.5	4.75
Г-11.5+2x1.0; Г-11.5+2x1.5	5.23
2(Г-11.5+1.0); 2(Г-11.5+1.5)	9.48

ПРИМЕЧАНИЯ:

- Опалубочный и арматурный чертеж блока Н-4 см. лист 20
- В блоках насадок Н-4 для каждого габарита показаны только те закладные детали ЗД-1 и выпуски стержней, которые используются для крепления блоков шкафов стенок в данном габарите.
- Армирование узлов омоноличивания см. листы 31-35
- Для габаритов 2(Г-11.5+1) и 2(Г-11.5+1.5) размер α=2100 соответствует разделительной полосе 6м. При разделительной полосе >6м необходима установка открялков с обеих сторон каждого габарита и узла 5 заменяется 2мя узлами 4.



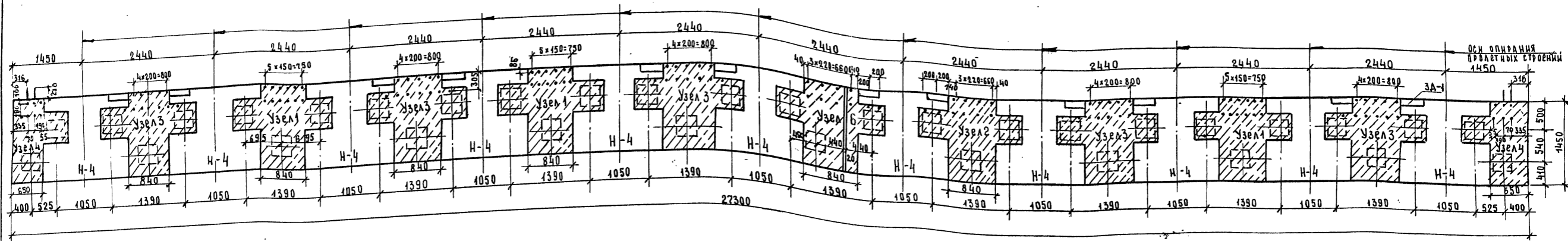
ТК	ОПОРЫ ПОД УНИФИЦИРОВАННЫЕ СБОРНЫЕ ЖЕЛЕЗОБЕТОННЫЕ АВТОДОРОЖНЫЕ ПРОЛЕТНЫЕ СТРОЕНИЯ СЕРИИ 3.503-12 УСТОИ СВАЙНЫЕ КОЗЛОВОГО ТИПА	СЕРИЯ 3.503-23
1975	КОМПОНОВКА НАСАДОК ОПОР ВЫСОТОЙ Нк=3-6 м. ПРОЛЕТЫ 12-24 м.	Выпуск 5 Лист 18

25505-01 18

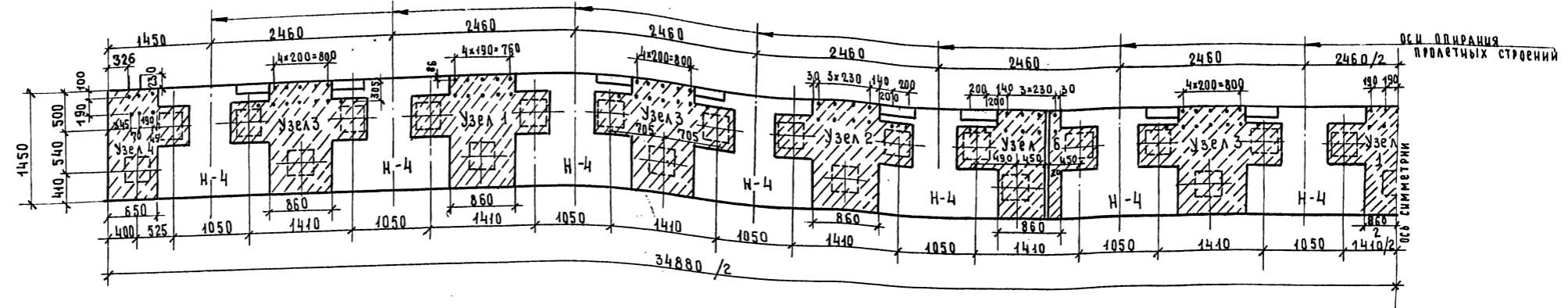
791/519

МИНИСТЕРСТВО ССРС
 ГОСУДАРСТВЕННЫЙ ПРОЕКТ
 ГПИ "С ОЮЗДОРПРОЕК" г. МОСКВА
 ОТДЕЛ ИСКУССТВЕННЫХ СООРУЖЕНИЙ
 ОСОБЫЙ
 СПЕЦИАЛИСТ ОКС
 ИВЯНСКИЙ
 ОСЕ
 КРОП
 КЛЕЙМЕНОВА
 ЗАХАРОВ
 ПРОЕКТА
 М.И.И.
 БРИГАДА
 М.И.И.
 ПРОВЕРИЛ
 СОСТАВИЛ

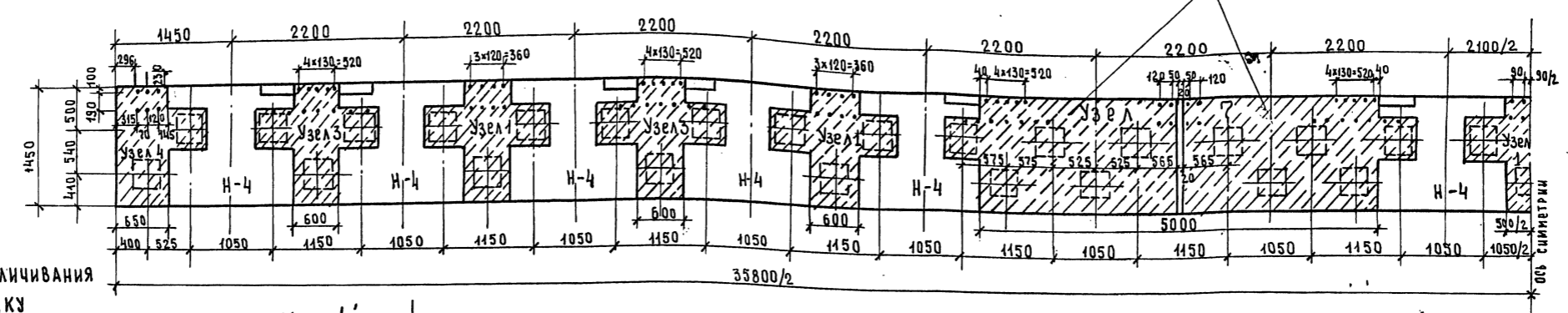
$\Gamma(9.5+5+9.5)+2 \times 1.0$
 $\Gamma(9.5+5+9.5)+2 \times 1.5$



$\Gamma(13.25+5+13.25)+2 \times 1.0$
 $\Gamma(13.25+5+13.25)+2 \times 1.5$

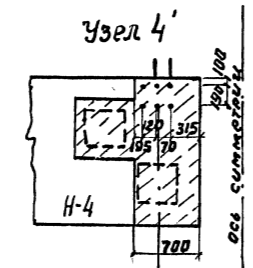


$2(\Gamma-15.25+1.0)$
 $2(\Gamma-15.25+1.5)$



Объем бетона моноличивания
на одну насадку

Габариты пролетных строений	Объем монолитного бетона, м³
$\Gamma(9.5+5+9.5)+2 \times 1.0$	9.68
$\Gamma(9.5+5+9.5)+2 \times 1.5$	12.36
$2(\Gamma-15.25+1.0)$	14.9
$2(\Gamma-15.25+1.5)$	



Примечания

1. Данный чертеж смотреть совместно с листами № 10, 11, 18, 20, 31-35
2. В блоках насадок Н-4 для каждого габарита показаны только три закладные детали ЗД-1 и выпуски стержней, которые используются в данном габарите.
3. Для габаритов $2(\Gamma-15.25+1.0)$ и $2(\Gamma-15.25+1.5)$ размер $a=2100$ соответствует разделительной полосе 6 м. При разделительной полосе > 6 м, необходима установка откосов с обеих сторон каждого габарита и узел 1 заменяется 2мя узлами 4'.

МОСКВА
Оле
Кропп
Кропп
Клейменова

МОСКВА
Оле
Кропп
Кропп
Клейменова

МОСКВА
Оле
Кропп
Кропп
Клейменова

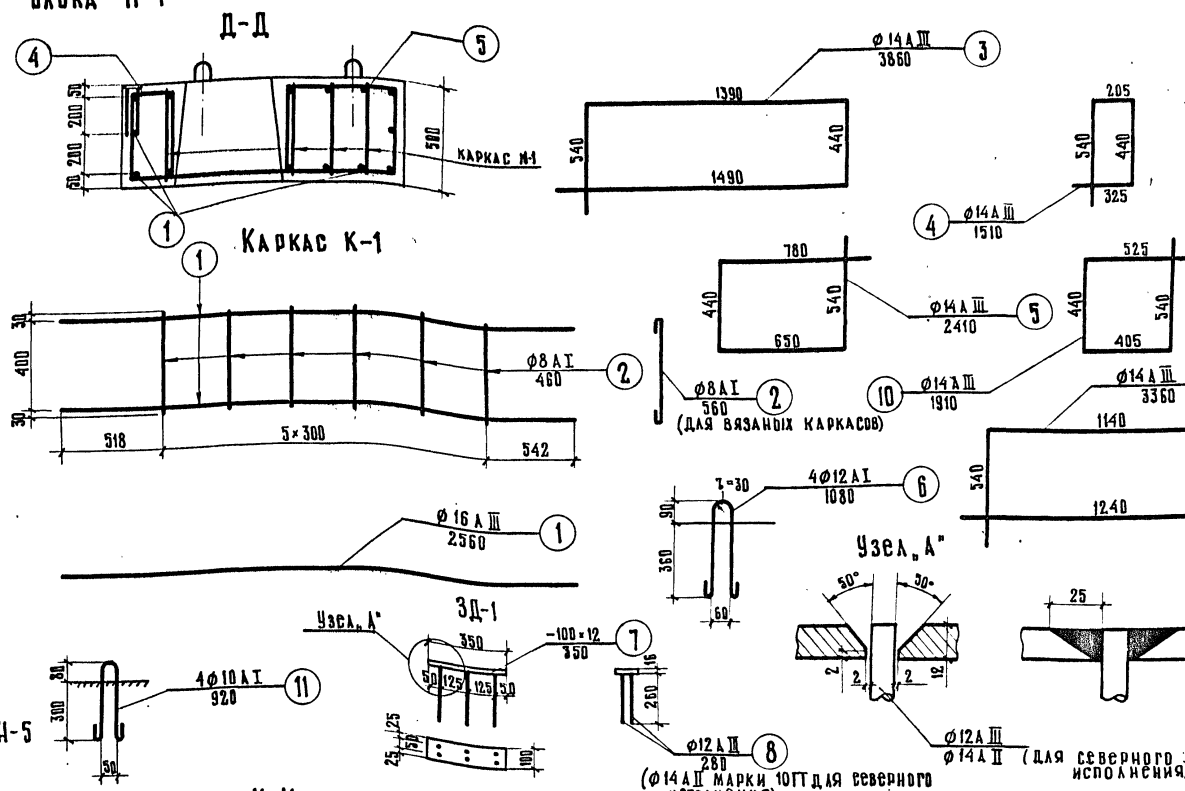
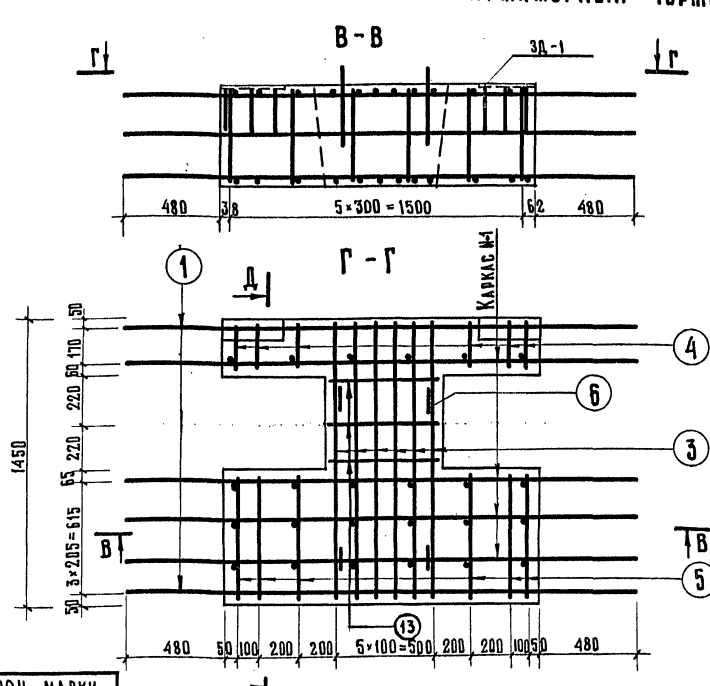
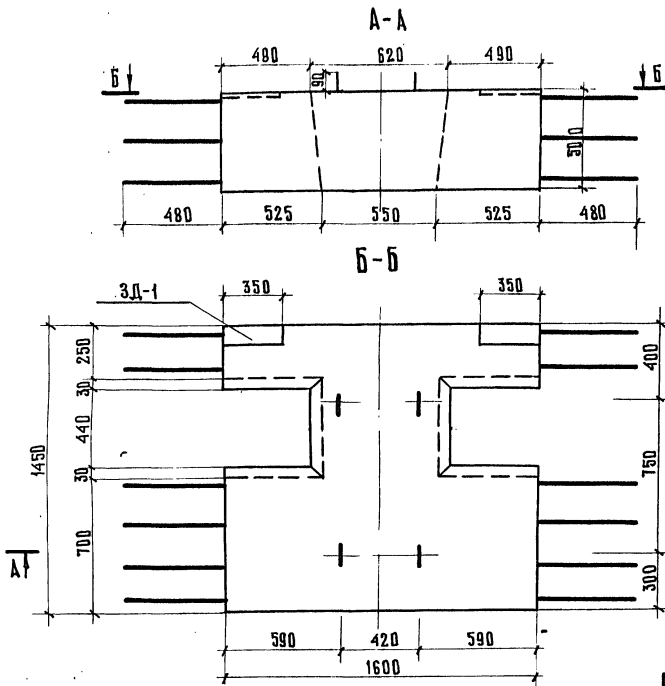
МОСКВА
Оле
Кропп
Кропп
Клейменова

МОСКВА
Оле
Кропп
Кропп
Клейменова

ТК	Опоры под унифицированные сборные железобетонные автодорожные пролетные строения серии 3.503-12 Устой свайные козлового типа	Серия 3.503-23
1975	Компоновка насадок опор $H_k \leq 6$ м. Пролеты 12-24 м.	Выпуск лист 5 19

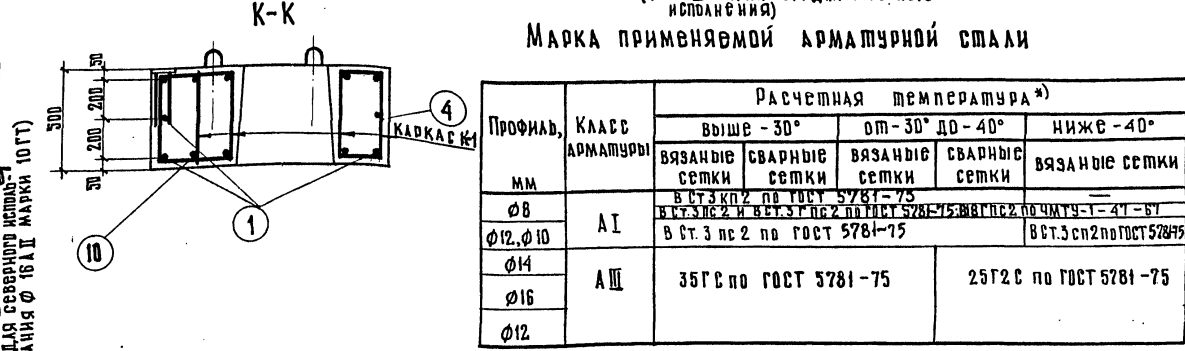
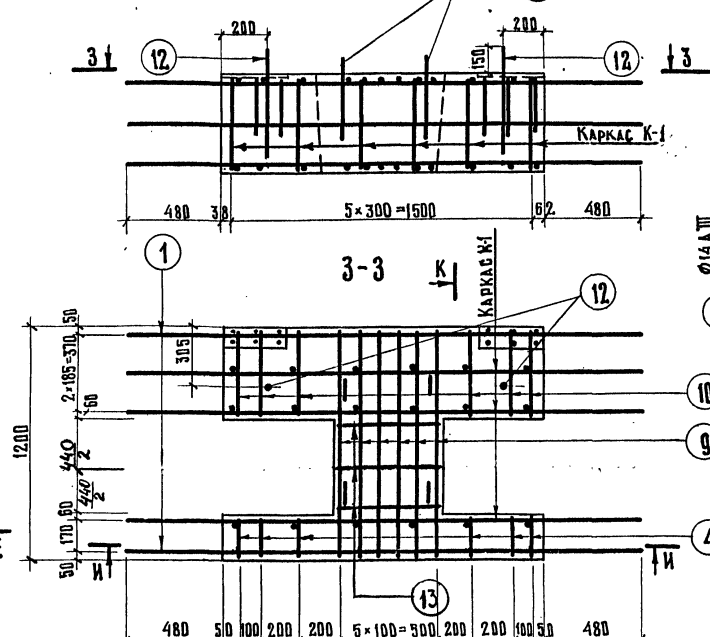
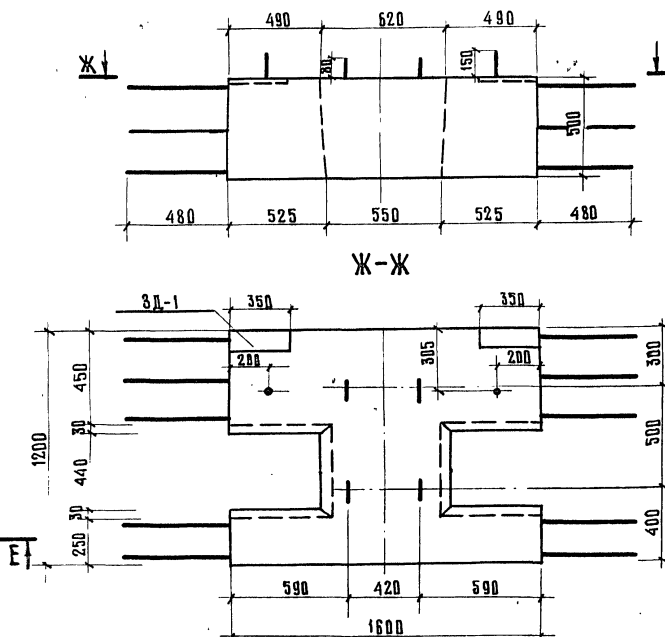
Опалубочный чертеж блока Н-4

Арматурный чертеж блока Н-4



Опалубочный чертеж блока Н-5

Арматурный чертеж блока Н-5



Бетон марки 300
требования к материалам см. пояснения лист №4

Марка применяемой арматурной стали

Профиль, мм	Класс арматуры	Расчетная температура *)		
		выше -30°	от -30° до -40°	ниже -40°
Ø8	AI	вязаные сетки	сварные сетки	вязаные сетки
Ø12, Ø10	AI	в ст.3 п.2 по гост 5781-75		в ст.3 п.2 по гост 5781-75
Ø14	AII	35ГС по гост 5781-75		25Г2С по гост 5781-75
Ø16	AII	35ГС по гост 5781-75		25Г2С по гост 5781-75
Ø12	AII	35ГС по гост 5781-75		25Г2С по гост 5781-75

Характеристика блоков насадок

Марка блоков	Габаритные размеры, см	Объем бетона, м³	Вес блока, т
Н-4	256 × 145 × 69	0,95	2,4
Н-5	256 × 120 × 65	0,75	1,9

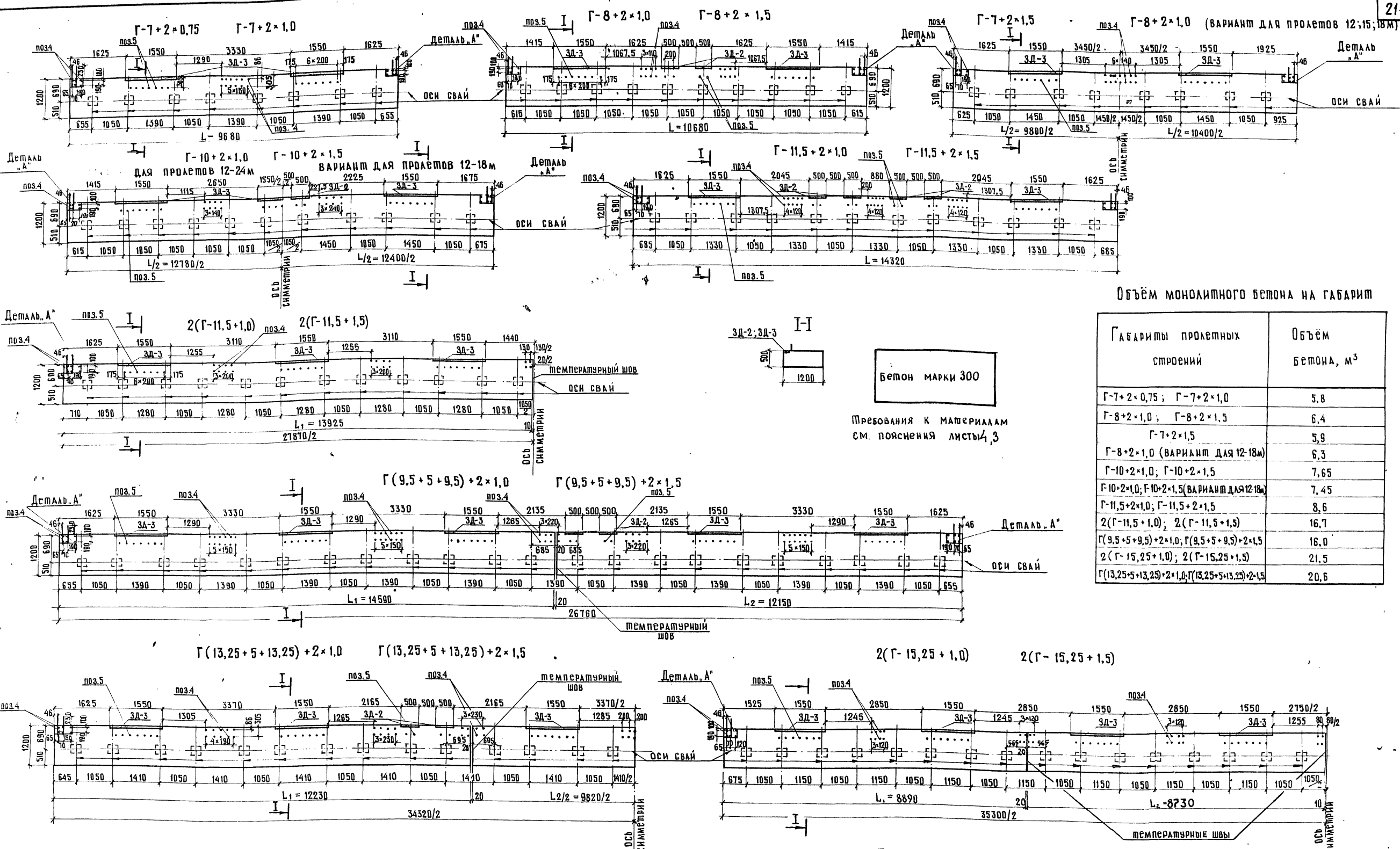
Примечание:
1. Для северного исполнения поз. №12 выполняется из арматуры Ø16AII марки 10ГТ, а поз. №8 - Ø14AII марки 10ГТ. Дополнительный расход арматуры на блок Н-4 составит 1,1 кг, на блок Н-5 - 1,6 кг.

Спецификация арматуры							Выборка арматуры				
Марка блока	Наименование каркаса и опалубочной сетки	№ позиции	Диаметр, мм	Длина, шт., см	Количество, шт. на каркас, на блок	Общая длина, м на каркас, на блок	Диаметр, мм	Общая длина, м	Вес, кг	Общий вес, кг	
Блок Н-4	Каркас К-1 (4шт.)	1	Ø16AII	256	2	5,1	16AII	39,0	1,58	61,5	
		2	Ø8AI	46	6	2,8	14AII	46,8	1,208	56,5	
		3	Ø14AII	386	6	23,2	12AII	3,4	0,888	3,0	
		4	Ø14AII	191	6	9,1	12AI	4,3	0,888	3,8	
		5	Ø14AII	241	6	14,5	8AI	11,1	0,395	4,4	
	1/13	Ø16AII	256/52	6/6	15,4/3,1	Итого					
	ЗД-1 (2шт.)	6	Ø12AI	108	4	4,3	в том числе А I 3,2				
		7	-100×12	35	2	0,7	А II 12,0				
8		12AII	28	12	3,4	Закаленные детали 2шт.					
Блок Н-5	Каркас К-1 (3шт.)	1	Ø16AII	256	2	5,1	16AII	33,9	1,58	53,5	
		2	Ø8AI	46	6	2,8	14AII	42,1	1,208	50,7	
		9	Ø14AII	336	6	20,2	12AII	3,4	0,888	3,0	
	Отдельные стержни	4	Ø14AII	191	6	9,1	10AI	3,7	0,911	2,3	
		10	Ø14AII	191	6	11,5	8AI	8,3	0,395	3,3	
		1/13	Ø16AII	256/52	6/6	15,4/3,1	Итого				
		11	Ø10AI	92	4	3,7	в том числе А I 3,6				
	ЗД-1 (2шт.)	12	Ø14AII	65	2	1,3	А II 107,2				
7		-100×12	35	2	0,7	Закаленные детали					
8		Ø12AII	28	12	3,4	-100×12 0,7 9,4 6,6					

ТК	Опоры под унифицированные сборные железобетонные автодорожные проезжие строения серии 3.503-12	серия 3.503-23
1975	Устои	выпуск 5 лист 20
	Опалубочные чертежи и армирование блоков насадок Н-4 и Н-5. Пролеты 12-24 м	

25305-01 20 791/521

Иванский
Озе
Кропп
Самслова
Клейменова
Иванский
Озе
Кропп
Самслова
Клейменова
Иванский
Озе
Кропп
Самслова
Клейменова
Иванский
Озе
Кропп
Самслова
Клейменова

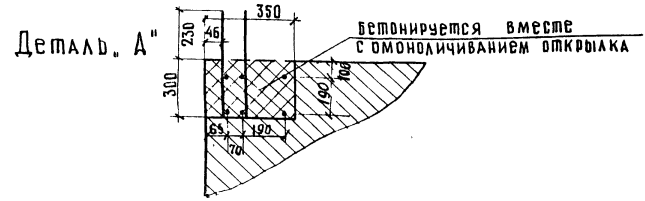


Объём монолитного бетона на габарит

Габариты пролетных строений	Объём бетона, м ³
Г-7+2*0,75; Г-7+2*1,0	5,8
Г-8+2*1,0; Г-8+2*1,5	6,4
Г-7+2*1,5	5,9
Г-8+2*1,0 (вариант для пролетов 12-18м)	6,3
Г-10+2*1,0; Г-10+2*1,5	7,65
Г-10+2*1,0; Г-10+2*1,5 (вариант для пролетов 12-18м)	7,45
Г-11,5+2*1,0; Г-11,5+2*1,5	8,6
2(Г-11,5+1,0); 2(Г-11,5+1,5)	16,7
Г(9,5+5+9,5)+2*1,0; Г(9,5+5+9,5)+2*1,5	16,0
2(Г-15,25+1,0); 2(Г-15,25+1,5)	21,5
Г(13,25+5+13,25)+2*1,0; Г(13,25+5+13,25)+2*1,5	20,6

Бетон марки 300

Превозвращения к материалам см. пояснения листы 4, 3



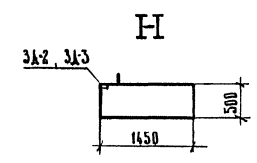
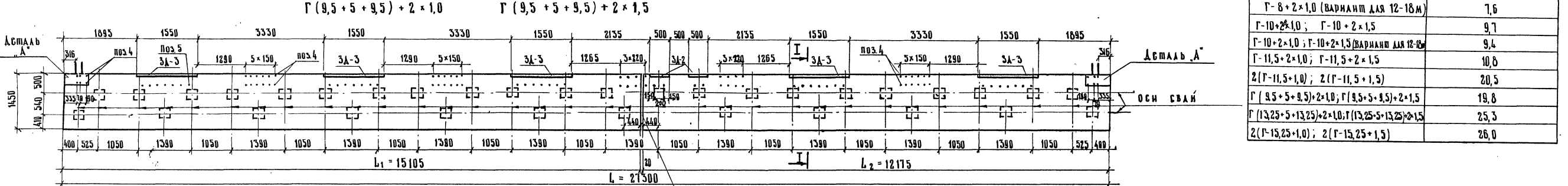
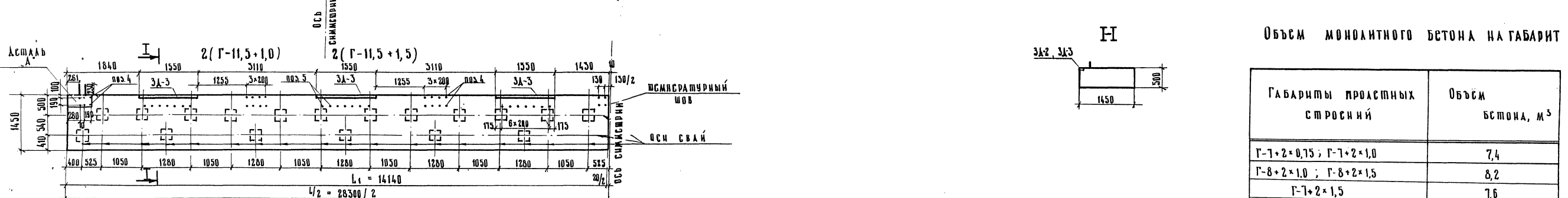
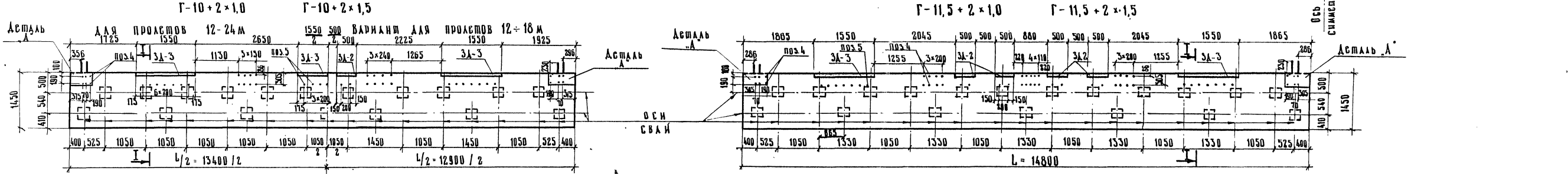
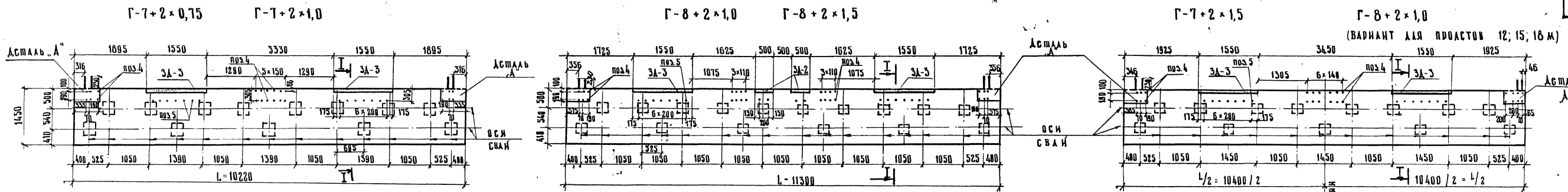
Примечание:
1. Положение осей опирания пролетных строений аналогично показанному на листах 16, 17

791/5 22

М 1:25

ТК	Опоры под унифицированные сборные железобетонные автомобильные пролетные строения серии 3.503-12	серия 3.503-23
1975	Опалубочные чертежи монолитных насадок. Пролеты 12-24м.	выпуск лист 5 21

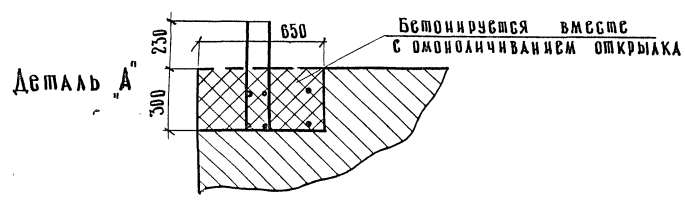
ИВЯНСКИЙ
ОЗС
КРОПО
КАЙМЕНОВА
КУЛИКОВА
ГЛАВНЫЙ СПЕЦИАЛИСТ ДИС
ГЛАВНЫЙ ИНЖЕНЕР ПРОЕКТА
РУКОВОДИТЕЛЬ БРИГАДЫ
ПРОВЕРКА
СОСТАВИЛ
ДИЗАЙНЕР
ПРОЕКТИРОВЩИК
И.И. СОКОЛОВ
ПОДЪЕМ ИСКУССТВЕННЫХ СООРУЖЕНИЙ



Объем монолитного бетона на габарит

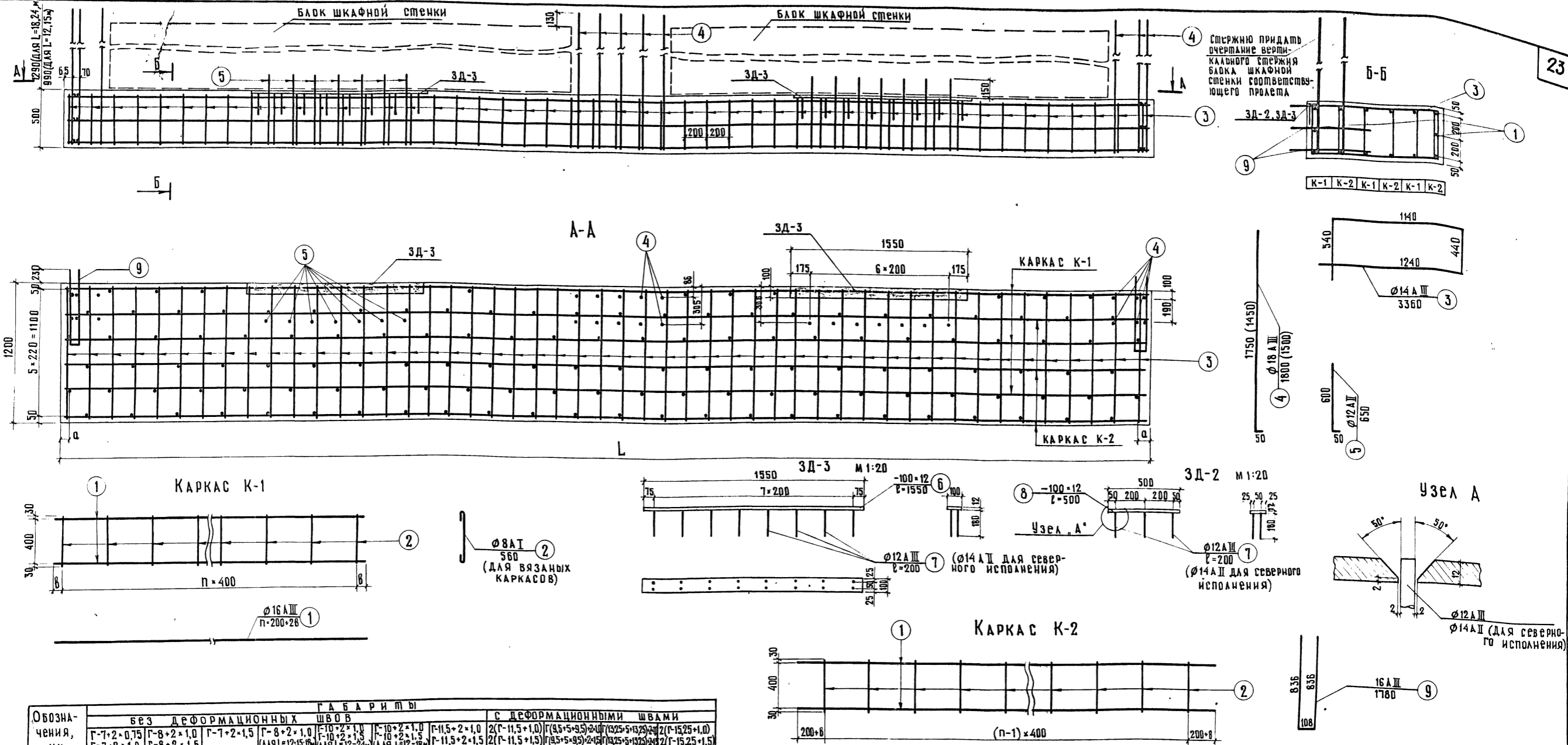
Габариты пролетных стропней	Объем бетона, м ³
Г-7+2x0,75; Г-7+2x1,0	7,4
Г-8+2x1,0; Г-8+2x1,5	8,2
Г-7+2x1,5	7,6
Г-8+2x1,0 (вариант для 12-18 м)	7,6
Г-10+2x1,0; Г-10+2x1,5	9,7
Г-10+2x1,0; Г-10+2x1,5 (вариант для 12-18 м)	9,4
Г-11,5+2x1,0; Г-11,5+2x1,5	10,8
2(Г-11,5+1,0); 2(Г-11,5+1,5)	20,5
Г(9,5+5+9,5)+2x1,0; Г(9,5+5+9,5)+2x1,5	19,8
Г(13,25+5+13,25)+2x1,0; Г(13,25+5+13,25)+2x1,5	25,3
2(Г-15,25+1,0); 2(Г-15,25+1,5)	26,0

ИВЯНСКИЙ
 Д.З.Е.
 КОЛОП
 КАСИМОВА
 КУЛИКОВА
 ИВЯНСКИЙ
 Д.З.Е.
 КОЛОП
 КАСИМОВА
 КУЛИКОВА
 ИВЯНСКИЙ
 Д.З.Е.
 КОЛОП
 КАСИМОВА
 КУЛИКОВА
 ИВЯНСКИЙ
 Д.З.Е.
 КОЛОП
 КАСИМОВА
 КУЛИКОВА



ПРИМЕЧАНИЕ.
 Положение осей опирания пролетных стропней аналогично показанному на листах 18, 19

ТК	ОПОРЫ ПОД УНИФИЦИРОВАННЫЕ СБОРНЫЕ ЖЕЛЕЗОБЕТОННЫЕ АВТОДОРОЖНЫЕ ПРОЛЕТНЫЕ СТРОПНЯ СЕРИИ 3.503-12	Ж 1:15
1975	УСТОИ СВАЙНЫЕ КОЗАЛОВОГО ТИПА ОПАЛУБОЧНЫЕ ЧЕРТЕЖИ МОНОЛИТНЫХ НАСАДОК. ПРОЛЕТЫ 12-24 М.	С.С.Р.Я 3.503-23 ВЫПУСК 5 ЛИСА 22



Обозначения, мм	Г А Б А Р И Т Ы							С Д Е Ф О Р М А Ц И О Н Н Ы М И Ш В А М И			
	Б Е З Д Е Ф О Р М А Ц И О Н Н Ы Х Ш В О В							С Д Е Ф О Р М А Ц И О Н Н Ы М И Ш В А М И			
	Г-7+2*0,75	Г-8+2*1,0	Г-7+2*1,5	Г-8+2*1,0	Г-10+2*1,0	Г-10+2*1,5	Г-11,5+2*1,0	2(Г-11,5+1,0)	Г(9,5+5+9,5)	2(Г-12,5+1,0)	2(Г-15,25+1,0)
L	9680	10680	9800	10400	12780	12400	14320	27870	26760	34320	35300
n	24	26	24	25	31	30	35	34	36	30	33
a	40	140	100	200	190	200	160	162,5	95	115	45
b	20	120	80	180	170	180	140	142,5	75	95	25
L ₁	—	—	—	—	—	—	—	13925	14590	12230	13290
L ₂	—	—	—	—	—	—	—	—	12150	9820	8680

Примечания:

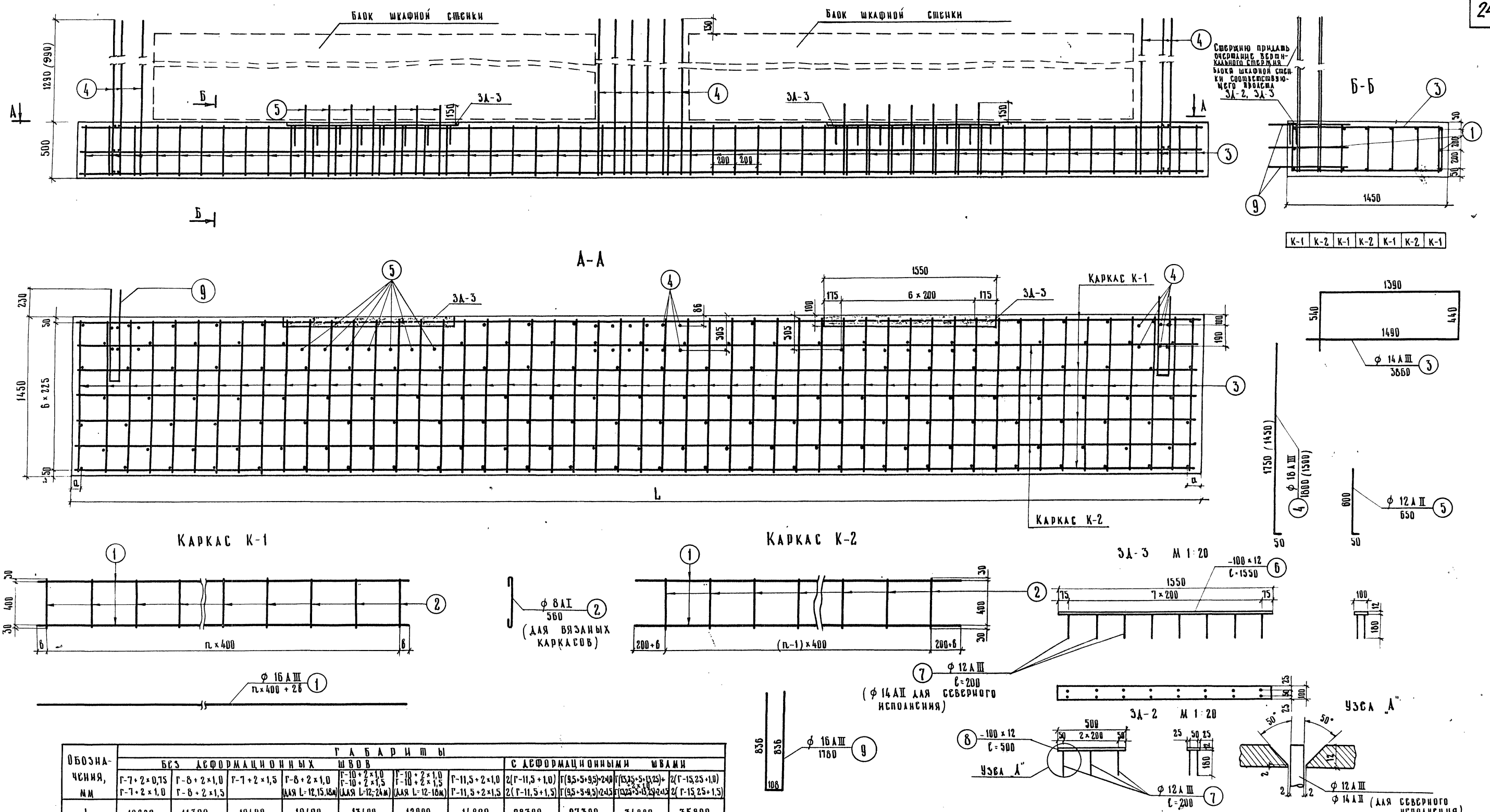
1. Размеры стержня - поз. 4 без скобок даны для пролетов 18,24 м, в скобках - для пролетов 12,15 м.
2. Для насадок с температурно-деформационными швами значения "п;а;в" в числителе даны для участков L₁; в знаменателе - для L₂.
3. На данном чертеже дано армирование насадки для габарита Г-7+2*0,75; Г-7+2*1,0, для прочих габаритов закладные детали и отдельные стержни устанавливаются по чертежу см. лист 21, в остальном армирование аналогично. Спецификация и выборка дана на листах 25,26

ИВЯНСКИЙ
ОЗЕ
КРОПП
КЛЕЙМЕНОВА
КУЛИКОВА
ИВЯНСКИЙ
ОЗЕ
КРОПП
КЛЕЙМЕНОВА
КУЛИКОВА
МИНИСТРОМ
ГЛАВПРОЕКТА
ГПИ "СОЮЗДОРПРОЕКТ"
Г. МОСКВА
ОМДСА искусственных сооружений

ТК	Опоры под унифицированные сборные железобетонные автодорожные пролетные строения серии 3.503-12	серия 3.503-23
1975	Устой свайные однорядные.	выпуск 5 лист 23
Армирование монолитных насадок. Пролеты 12-24 м		25305-01 23

791/5 24

М 1:25



ОБОЗНАЧЕНИЯ, мм	ГАБАРИТЫ											
	БЕЗ ДЕФОРМАЦИОННЫХ ШВОВ						С ДЕФОРМАЦИОННЫМИ ШВАМИ					
	Г-7+2×0,75	Г-8+2×1,0	Г-7+2×1,5	Г-8+2×1,0	Г-10+2×1,0 Г-10+2×1,5 (ДЛЯ L=12,15,18м)	Г-10+2×1,0 Г-10+2×1,5 (ДЛЯ L=12,16м)	Г-11,5+2×1,0	2(Г-11,5+1,0)	Г(9,5+3+9,5)+2×0,75	Г(12,5+3+12,5)+2×0,75	2(Г-15,25+1,0)	Г(15,25+1,5)
L	10220	11300	10400	10400	13400	12900	14800	28300	27300	34880	35800	
n	25	28	25	25	33	32	36	35	37 30	31 23	33 21	
a	110	50	200	200	100	50	200	70	152,5 87,5	177,5 65	170 140	
b	90	30	180	180	80	30	180	50	132,5 87,5	157,5 45	150 120	
L ₁	—	—	—	—	—	—	—	14140	15105	12755	13540	
L ₂	—	—	—	—	—	—	—	—	12175	9330	8680	

- ПРИМЕЧАНИЯ**
1. Размеры позиции 4 без скобок даны для пролетов 18, 24 м, в скобках для пролетов 12, 15 м.
 2. Для насадок с температурно-деформационными швами значения n, a, b в числителе даны для длины L₁, в знаменателе — для L₂.
 3. На данном чертеже дано армирование насадок для габарита Г-7+2×0,75, Г-7+2×1,0, для прочих габаритов закладные детали и отдельные стержни устанавливаются по чертежу см. лист 22 в остальном армирование аналогично. Спецификация и выборка дана на листах 27, 28.

ИВЯНСКИЙ
 ОЗС
 КРОП
 КАРЖЕНОВА
 КУЛИКОВА
 СОЦИАЛИСТ. ОИС
 ТАВНЫЙ ИНЖЕНЕР ПРОЕКТА
 РУКОВОДИТЕЛЬ БРИГАДЫ
 ПРОВЕРКА
 СОСТАВИЛ
 МИНИСТЕРСТВО ССР
 ТАВНИЧЕСКОЕ
 ГИ СОУЗДОПРОЕКТ
 I МСКВА
 ОДЕЛ ИСКУССТВЕННЫХ СООРУЖЕНИЙ

ТК	Опоры под унифицированные сборные железобетонные автодорожные пролетные строения серии 3.503-12. Устой свайные козлового типа.	Серия 3.503-23
1975	Армирование монолитных насадок. Пролеты 12-24 м.	Выпуск лист 5 24

Main table with columns: Габариты пролетных строений, Длина бетонизируемого участка, Наименование каркаса и отдельные стержни, NN позиций, Сечение, Длина, Количество, шт., Общая длина, м, Итого, Выборка арматуры.

Марка применяемой стали

Table with columns: Профиль, Класс, Расчетная температура, Вязаные сетки, Сварные сетки.

Примечания:

- 1. Настоящий лист смотреть совместно с листами 21, 23...
2. В спецификации в числителе даны характеристики для участков L1, в знаменателе - для участков L2...
3. Данные в скобках - для пролетов 12-15 м, без скобок для 18-24 м.

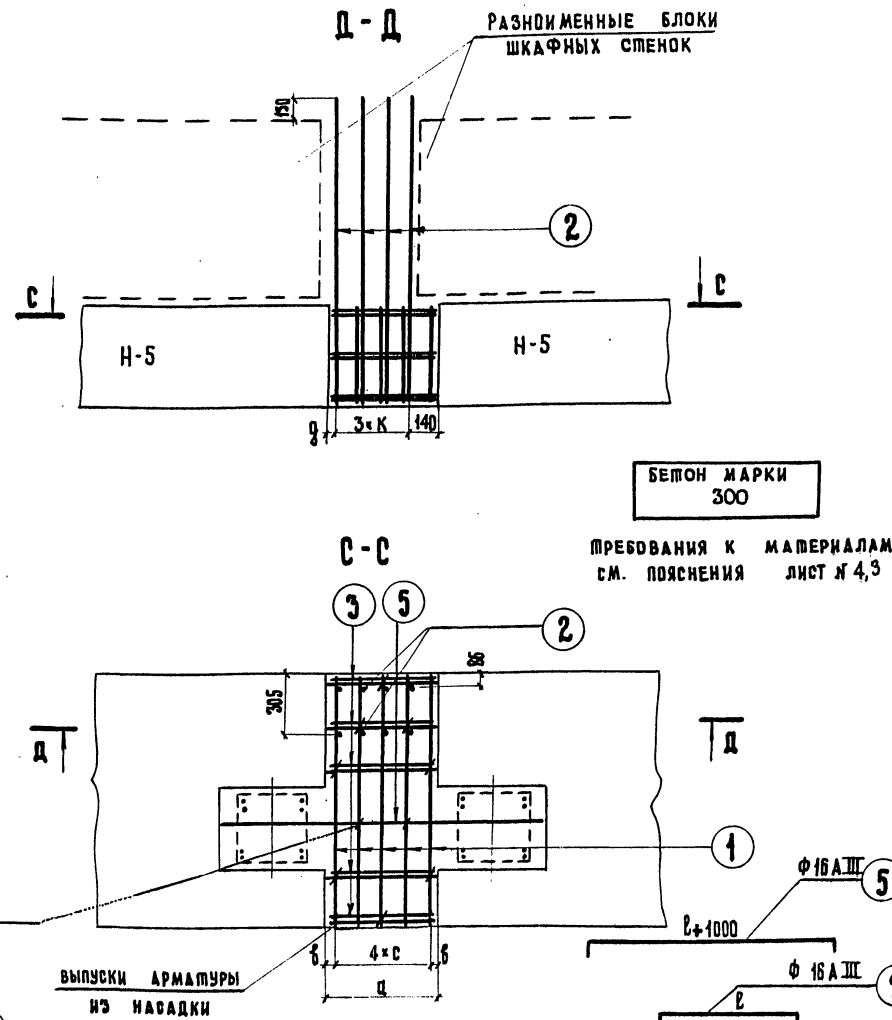
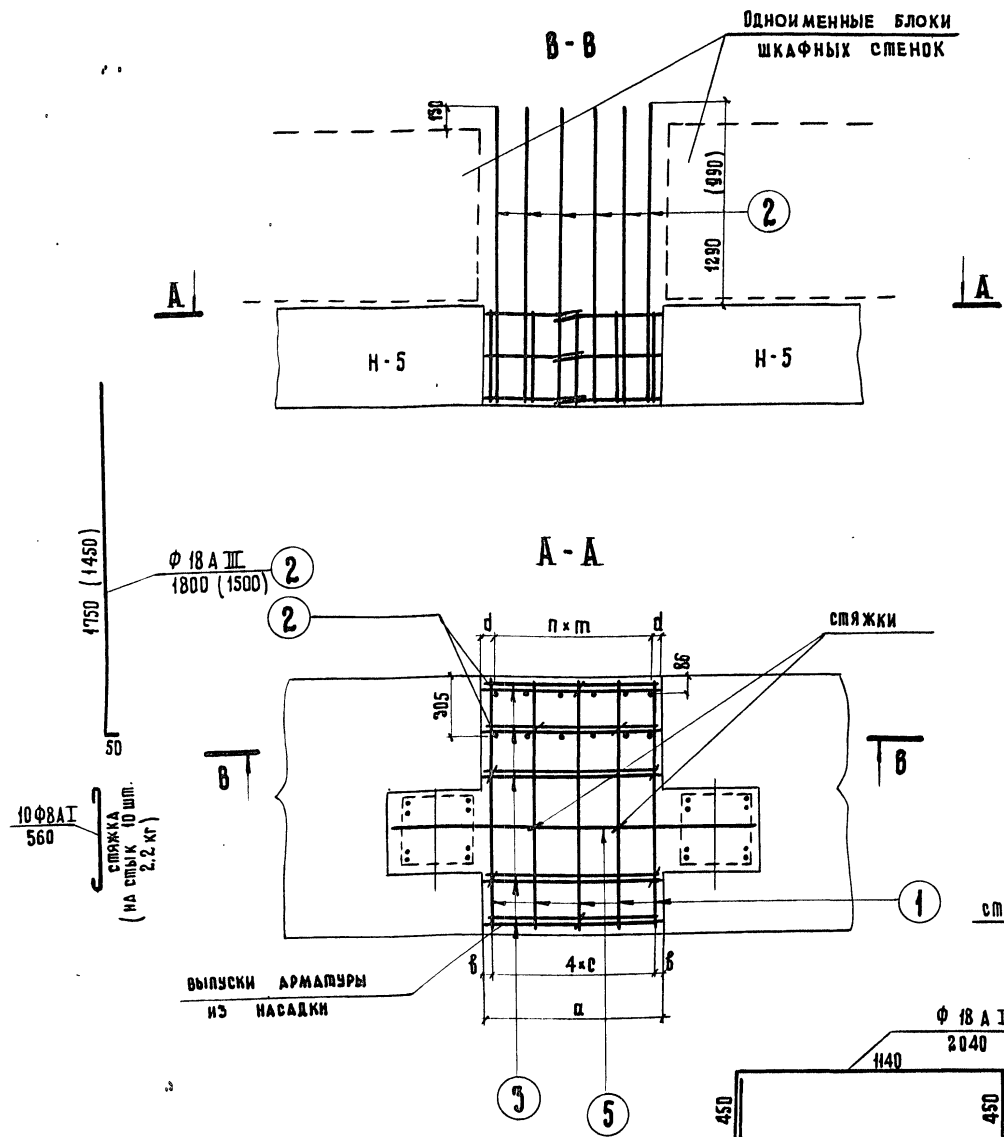
791/5 27

Table with columns: ТК, 197, Спецификация и выборка арматуры монолитных насадок. Пролеты 12-24 м. Серия 3.503-23.

Иванский, Дзе, Кроп, Клейменова, Градов, Главный специалист ДПС, Главный инженер проекта, Руководитель бригады, Проверка, Составил, Минтрансстрой СССР, Главтранспроект ГПИ, Союздорпроект, Отдел исполнительных сооружений.

Узел 1

Узел 2



БЕТОН МАРКИ 300
ПРЕДВАРИТЕЛЬНЫЕ МАТЕРИАЛАМ
СМ. ПОЯСНЕНИЯ ЛИСТ № 4,3

СПЕЦИФИКАЦИЯ АРМАТУРЫ

№ узлов	ширина стыка, см	№ позиции	Диаметр, мм	Длина 1шт, см	Количество, шт		Общая длина, м	
					на элемент	на узел	на элемент	на узел
№ 1	90	1	Ф 18 А III	204	—	10	—	20,4
		2	Ф 18 А III	180 (150)	—	14	—	25,2 (21,0)
		3/5	Ф 16 А III	110 / 210	—	12 / 2	—	13,2 / 4,2
	86	1	Ф 18 А III	204	—	10	—	20,4
		2	Ф 18 А III	180 (150)	—	10	—	18,0 (15,0)
		3/5	Ф 16 А III	110	—	12 / 2	—	13,2 / 4,2
	84	1	Ф 18 А III	204	—	10	—	20,4
		2	Ф 18 А III	180 (150)	—	12	—	21,6 (18,0)
		3/5	Ф 16 А III	105 / 205	—	12 / 2	—	12,6 / 4,1
	78	1	Ф 18 А III	204	—	10	—	20,4
		2	Ф 18 А III	180 (150)	—	10	—	18,0 (15,0)
		3/5	Ф 16 А III	100 / 200	—	12 / 2	—	12,0 / 4,0
75	1	Ф 18 А III	204	—	10	—	20,4	
	2	Ф 18 А III	180 (150)	—	8	—	14,4 (12,0)	
	3	Ф 16 А III	95 / 195	—	12 / 2	—	11,4 / 3,9	
60 и 50	1	Ф 18 А III	204	—	10	—	20,4	
	2	Ф 18 А III	180 (150)	—	8	—	14,4 (12,0)	
	* 3/5	Ф 16 А III	80 / 180	—	12 / 2	—	9,6 / 3,6	
№ 2	86, 84	1	Ф 18 А III	204	—	10	—	20,4
		2	Ф 18 А III	180 (150)	—	8	—	14,4 (12,0)
	78	3/5	Ф 16 А III	105 / 205	—	12 / 2	—	12,6 / 4,1
		1	Ф 18 А III	204	—	10	—	20,4
	50	2	Ф 18 А III	180 (150)	—	8	—	14,4 (12,0)

* ПОЗ. № 3 ПРИ ШИРИНЕ СТЫКА 50 СМ НЕ СТАВИТСЯ

ВЫБОРКА АРМАТУРЫ

№ узлов	ширина стыка, см	Диаметр, мм	Общая длина, м	ВЕС 1 ПОР. М, КГ	Общий ВЕС, КГ
№ 1	90	Ф 18 А III	45,6 (41,4)	2,00	91,2 (82,8)
		Ф 16 А III	17,4	1,58	27,5
			Итого		118,7 (110,3)
	86	Ф 18 А III	38,4 (35,4)	2,00	76,8 (70,8)
		Ф 16 А III	17,4	1,58	27,5
			Итого		104,3 (98,3)
	84	Ф 18 А III	42,0 (38,4)	2,00	84,0 (76,8)
		Ф 16 А III	16,7	1,58	26,4
			Итого		110,4 (103,2)
	78	Ф 18 А III	38,4 (35,4)	2,00	76,8 (70,8)
		Ф 16 А III	16,0	1,58	25,3
			Итого		102,1 (96,1)
73	Ф 18 А III	34,8 (32,4)	2,00	69,6 (64,8)	
	Ф 16 А III	15,3	1,58	24,2	
		Итого		93,8 (89,0)	
60 и 50	Ф 18 А III	34,8 (32,4)	2,00	69,6 (64,8)	
	Ф 16 А III	13,2	1,58	20,9	
		Итого		90,5 (85,7)	
№ 2	86, 84	Ф 18 А III	34,8 (32,4)	2,00	69,6 (64,8)
		Ф 16 А III	16,7	1,58	26,4
		Итого		96,0 (91,2)	
78	78	Ф 18 А III	34,8 (32,4)	2,00	69,6 (64,8)
		Ф 16 А III	3,6	1,58	5,7
		Итого		75,3 (71,5)	

ТАБЛИЦА ОБОЗНАЧЕНИЙ

№ узлов	Обозначение	Измеритель	ширина стыка "д" см								
			90	86	84	78	73	60	50		
1	б	см	5	3	2	3	2,5	2	3	3	—
	с	см	20	20	20	18	17	14	11	11	—
	р	см	86	82	80	74	69	56	—	46	—
	т	см	6	4	5	4	3	3	3	3	—
	д	см	14	19	15	12	20	12	15	9	—
2	в	см	—	5	2	5	—	—	—	—	5
	с	см	—	19	20	17	—	—	—	—	10
	р	см	—	82	80	74	—	—	—	—	46
	к	см	—	23	22	20	—	—	—	—	11
	г	см	—	3	4	4	—	—	—	—	3

ПРИМЕЧАНИЕ:

1. Величины, стоящие в скобках, даны для пролетов 12,15 м; без скобок - для пролетов 18,24 м.
2. Данный чертеж смотреть совместно с листами 16, 17, 20

ТАБЛИЦА ОБЪЕМОВ БЕТОНА НА УЗЛЫ № 1 И 2

Измеритель	при ширине стыка "д", см						
	90	86	84	78	73	60	50
м³	0,78	0,76	0,74	0,71	0,68	0,60	0,54

МАРКА ПРИМЕНЯЕМОЙ АРМАТУРНОЙ СТАЛИ

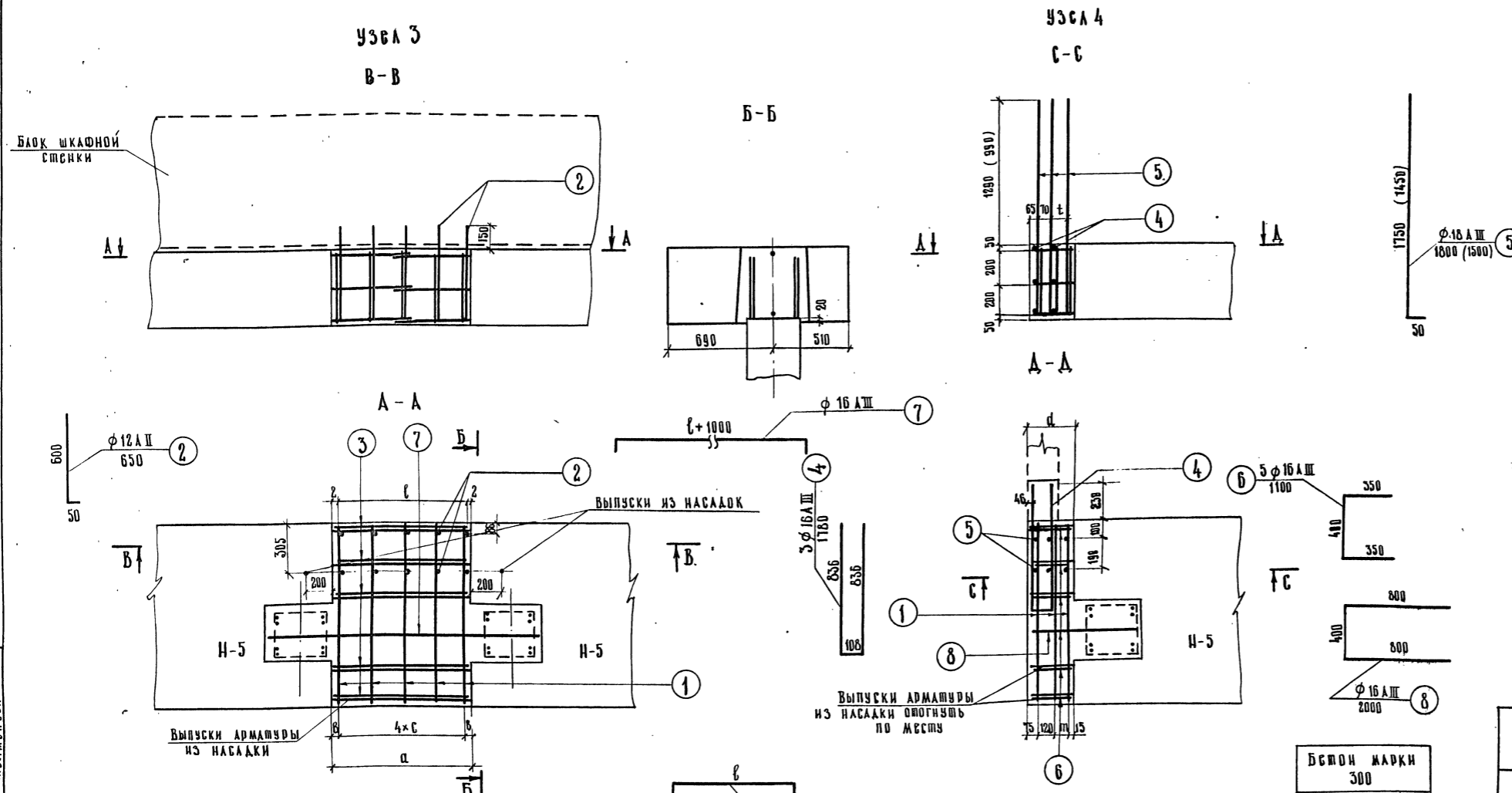
Профиль, мм	Класс арматуры	Расчетная температура				
		выше -30°		от -30 до -40°		ниже -40°
		вязаные сетки	сварные сетки	вязаные сетки	сварные сетки	вязаные сетки
18	А-III	35 ГС по ГОСТ 5781-75		25 Г 2С по ГОСТ 5781-75		
18						

* Средняя t° наиболее холодных суток по СН и ПИ-А.6-72 ТАБЛ. 1 гр 19.

МИНСТРОЙ СССР
ГЛАВТРАНСПРОЕКТ
ГПИ «СОЮЗДОРПРОЕКТ»
Г. МОСКВА
ОТДЕЛ ИСКУССТВЕННЫХ СООРУЖЕНИЙ

ИВАНСКИЙ
ОЗЕ
КРОПЧ
КАРЬКОВА
КЛЕЙМЕНОВА

ПРОЕКТ
СОСТАВИЛ



СПЕЦИФИКАЦИЯ АРМАТУРЫ

№ узла	Ширина стыка, см	№ позиции	Диаметр, мм	Длина, м	Количество, шт		Общая длина, м		
					на элемент	на узел	на элемент	на узел	
3	90	1	φ 18 АШ	20,4	—	10	—	20,4	
		2	φ 12 АШ	6,5	—	10	—	6,5	
		3/7	φ 16 АШ	110/210	—	12/2	—	12,0/4,2	
	86	1	φ 18 АШ	20,4	—	10	—	20,4	
		2	φ 12 АШ	6,5	—	10	—	6,5	
		3/7	φ 16 АШ	110/210	—	12/2	—	12,0/4,2	
	84	1	φ 18 АШ	20,4	—	10	—	20,4	
		2	φ 12 АШ	6,5	—	10	—	6,5	
		3/7	φ 16 АШ	105/205	—	12/2	—	12,5/4,1	
	78	1	φ 18 АШ	20,4	—	10	—	20,4	
		2	φ 12 АШ	6,5	—	10	—	6,5	
		3/7	φ 16 АШ	100/200	—	12/2	—	12,0/4,0	
	73	1	φ 18 АШ	20,4	—	10	—	20,4	
		2	φ 12 АШ	6,5	—	10	—	6,5	
3/7		φ 16 АШ	95/195	—	12/2	—	11,4/3,9		
60	1	φ 18 АШ	20,4	—	10	—	20,4		
	2	φ 12 АШ	6,5	—	10	—	6,5		
	3/7	φ 16 АШ	80/180	—	12/2	—	9,6/3,6		
	7	φ 16 АШ	14,6	—	2	—	2,9		
50	1	φ 18 АШ	20,4	—	10	—	20,4		
	2	φ 12 АШ	6,5	—	10	—	6,5		
	7	φ 16 АШ	14,6	—	2	—	2,9		
4	Для всех размеров стыка		1	φ 18 АШ	20,4	—	6	—	12,2
			4	φ 16 АШ	17,8	—	3	—	5,4
			5	φ 18 АШ	16,0 (15,0)	—	6	—	10,8 (9,0)
			6	φ 16 АШ	11,0	—	5	—	5,5
			8	φ 16 АШ	2,0	—	1	—	2,0

Таблица обозначений на узел №3

Обозначение	Измеритель	Ширина стыка "а", см						
		90	86	84	78	73	60	50
В	см	5	3	2	3	2,5	4	3
С	см	20	20	20	18	17	15	11
ℓ	см	86	82	80	74	69	56	46

Таблица объемов бетона на узлы №3 и №4

Узел	α, см	Объем бетона, м³						
		90	86	84	78	73	60	50
№3	V, м³	0,78	0,76	0,75	0,71	0,68	0,60	0,54
№4	V, см³	0,38	0,37	0,36	0,35	0,34	0,33	0,32

Таблица обозначений на узел №4

Габарит	Измеритель	Обозначения		
		d	ℓ	π
Г-7 + 2 × 1,0	см	38	19	17
Г-7 + 2 × 1,5	см	35	19	14
Г-8	см	34	19	13
Г-10	см	34	19	13
Г-11,5	см	41	19	20
2(Г-11,5)	см	43,5	19	22,5
Г(9,5 + 5 + 9,5)	см	38	19	17
Г(Г-15,25)	см	40	12	19
Г(13,25 + 5 + 13,25)	см	37	19	16

Марка применяемой арматурной стали

Профиль, мм	Класс арматуры	Расчетная температура *		
		Выше -30°	от -30° до -40°	ниже -40°
12	A-II (Ac-II)	вязаные сетки	сварные сетки	вязаные сетки
16	A-III	35 ГС		25 ГС
18		по ГОСТ 5181-75		

Выборка арматуры

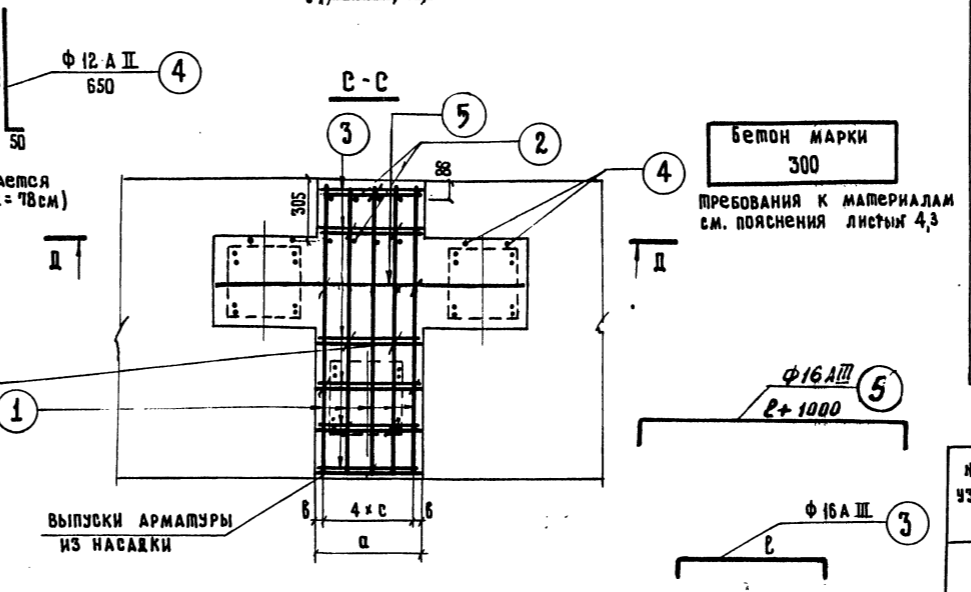
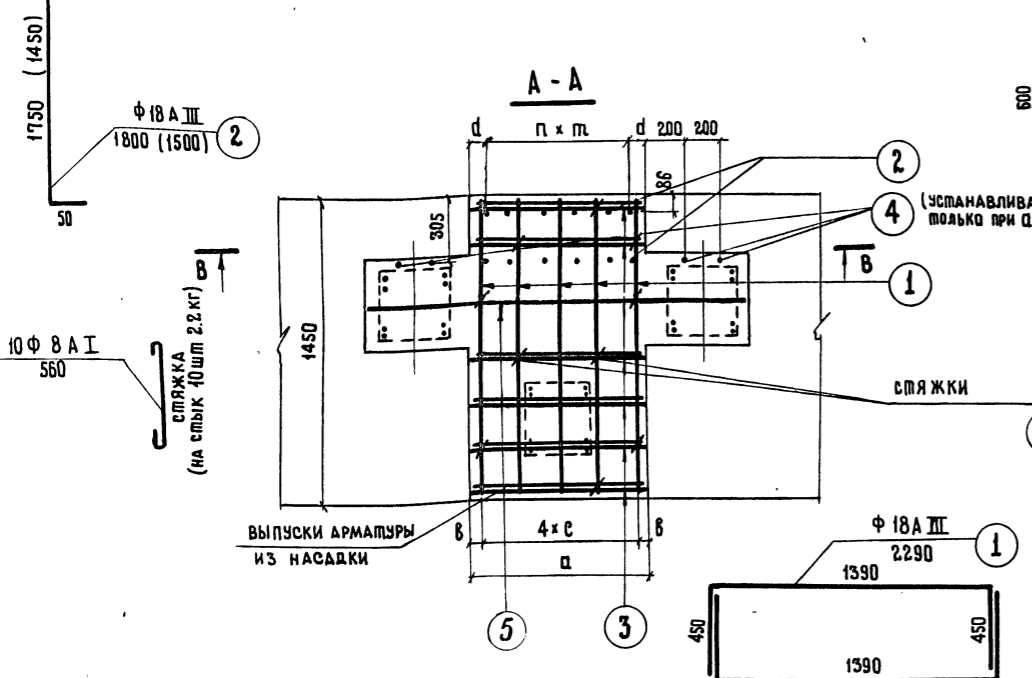
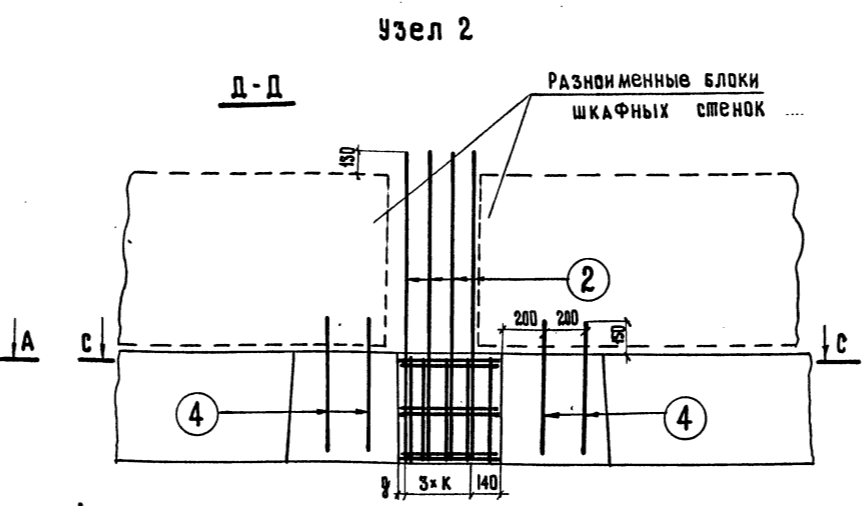
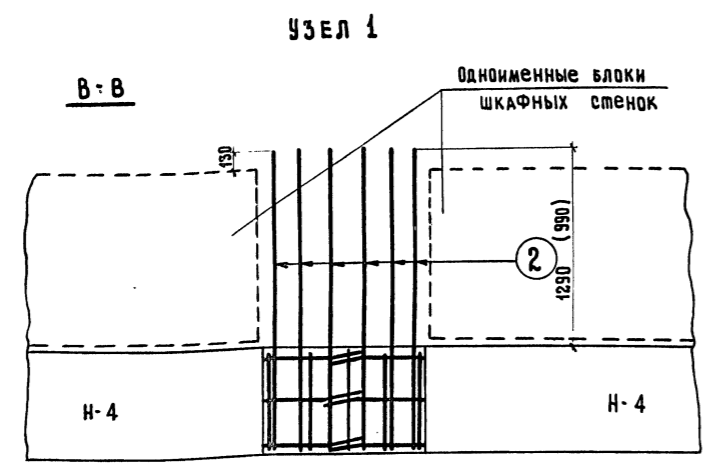
№ узла	Ширина стыка, см	Диаметр, мм	Общая длина, м	Вес 1 пог. м, кг	Общий вес, кг	
3	90 и 86	φ 18 АШ	20,4	2,00	40,8	
		φ 16 АШ	17,4	1,58	27,5	
		φ 12 АШ	6,5	0,888	5,8	
	Итого					74,1
	84	φ 18 АШ	20,4	2,00	40,8	
		φ 16 АШ	16,7	1,58	26,4	
		φ 12 АШ	6,5	0,888	5,8	
	Итого					73,0
	78	φ 18 АШ	20,4	2,00	40,8	
		φ 16 АШ	16,0	1,58	25,3	
		φ 12 АШ	6,5	0,888	5,8	
	Итого					71,9
	73	φ 18 АШ	20,4	2,00	40,8	
		φ 16 АШ	15,3	1,58	24,2	
φ 12 АШ		6,5	0,888	5,8		
Итого					70,8	
60	φ 18 АШ	20,4	2,00	40,8		
	φ 16 АШ	15,2	1,58	24,9		
	φ 12 АШ	6,5	0,888	5,8		
	Итого					67,5
50	φ 18 АШ	20,4	2,00	40,8		
	φ 12 АШ	6,5	0,888	5,8		
	φ 16 АШ	2,9	1,58	4,6		
	Итого					51,2
4	Для всех размеров стыка		φ 18 АШ	23,0 (21,2)	2,00	46,0 (42,4)
			φ 16 АШ	12,9	1,58	20,4
	Итого					66,4 (62,8)

ПРИМЕЧАНИЯ
 1. Размеры поз 5, указанные в скобках, принимаются для пролетов 12, 15 м, без скобок — для пролетов 18, 24 м.
 2. Данные чертеж смотреть совместно с листами 16, 17, 20.

791/531

ТК	ОПОРЫ ПОД УНИФИЦИРОВАННЫМИ СБОРНЫМИ ЖЕЛЕЗОБЕТОННЫМИ АВТОДОВОЖНЫМИ ПРОЛЕТНЫМИ СПРОСНИИ СЕРИИ Э.503-12	СЕРИЯ 3.503-23
1975	Детали соединений сборных элементов насадок опор $H_k \leq 2$ м. Пролеты 12-24 м.	Выпуск 5 лист 30

ИВЯЦКИЙ
 ДЗЕ
 КРОП
 КРОП
 КАРЯЖЕНОВА
 ГЛАВНЫЙ СПЕЦИАЛИСТ ОПС
 ГЛАВБРАУНЕР ПРОЕКТА
 РУКОВОДИТЕЛЬ БРАГАДИ
 ПРОВЕРКА
 СОСТАВЛЯ
 МИНИСТРОМ ССР
 ГЛАВБРАУНЕР ПРОЕКТА
 ГИИ СЮЖАДОР ПРОЕКТА
 Г. МОСКВА
 ДЕКА ИСКУССТВЕННЫХ СОПРОТЯЖЕНИЙ



СПЕЦИФИКАЦИЯ АРМАТУРЫ

№ узлов	ширина стыка, см	№ позиции	Диаметр мм	Длина 1 шт, см	Количество, шт		Общая длина, м	
					на элемент	на узел	на элемент	на узел
№ 1	90	1	Ф18 А III	229	—	10	—	22.9
		2	Ф18 А III	180 (150)	—	14	—	25.2 (21.0)
		3/5	Ф16 А III	110/210	—	14/2	—	15.4/4.2
	86	1	Ф18 А III	229	—	10	—	22.9
		2	Ф18 А III	180 (150)	—	10	—	18.0 (15.0)
		3/5	Ф16 А III	110/210	—	14/2	—	15.4/4.2
	84	1	Ф18 А III	229	—	10	—	22.9
		2	Ф18 А III	180 (150)	—	12	—	21.6 (18.0)
		3/5	Ф16 А III	105/205	—	14/2	—	14.7/4.2
	78	1	Ф18 А III	229	—	10	—	22.9
2		Ф18 А III	180 (150)	—	10	—	18.0 (15.0)	
3/5		Ф16 А III	100/200	—	14/2	—	14.0/4.0	
4		Ф12 А II	650	—	4	—	2.6	
73	1	Ф18 А III	229	—	10	—	22.9	
	2	Ф18 А III	180 (150)	—	8	—	14.4 (12.0)	
	3/5	Ф16 А III	95/195	—	14/2	—	13.3/3.9	
60 и 50	1	Ф18 А III	229	—	10	—	22.9	
	2	Ф18 А III	180 (150)	—	8	—	14.4 (12.0)	
	3/5	Ф16 А III	80/180	—	14/2	—	11.2/3.6	
№ 2	86, 84, 78	1	Ф18 А III	229	—	10	—	22.9
		2	Ф18 А III	180 (150)	—	8	—	14.4 (12.0)
		3/5	Ф16 А III	105/205	—	14/2	—	14.7/4.1
	50	4	Ф12 А II	65	—	4	—	2.6
		2	Ф18 А III	229	—	10	—	22.9
50	2	Ф18 А III	180 (150)	—	8	—	14.4 (12.0)	
	4	Ф12 А II	65	—	2	—	1.3	
	5	Ф16 А III	180	—	2	—	3.6	

ТАБЛИЦА ОБОЗНАЧЕНИЙ

№ узлов	Обозначения	Измеритель	Ширина стыка „а“, см								
			90	86	84	78	73	60	50		
Узел 1	в	см	5	3	2	3	2.5	2	3	3	—
	с	см	20	20	20	18	17	14	11	11	—
	л	см	86	82	80	74	69	56	—	—	—
	п	—	6	4	5	4	3	3	3	3	—
	т	см	14	19	15	12	20	12	13	9	—
Узел 2	б	см	—	5	6	5	—	—	—	—	5
	с	см	—	19	18	17	—	—	—	—	10
	л	см	—	82	80	74	—	—	—	—	46
	к	см	—	23	22	20	—	—	—	—	11
	д	см	—	3	4	4	—	—	—	—	3

ТАБЛИЦА ОБЪЕМОВ НА УЗЛЫ №1 и 2

Измеритель	при ширине стыка „а“, см						
	90	86	84	78	73	60	50
м ³	0.89	0.86	0.85	0.81	0.77	0.68	0.60

МАРКА ПРИМЕНЯЕМОЙ АРМАТУРНОЙ СТАЛИ

Профиль, мм	Класс арматуры	Расчетная температура *)					
		выше -30°		от -30° до -40°		ниже -40°	
Ф 12	А II	вязаные сетки	сварные сетки	вязаные сетки	сварные сетки	вязаные сетки	сварные сетки
		8 см. 5 по ГОСТ 5781-75		8 см. 5 по ГОСТ 5781-75		8 см. 5 по ГОСТ 5781-75	
Ф 16	А III	25 Г 2 С по ГОСТ 5781-75		25 Г 2 С по ГОСТ 5781-75		—	
Ф 18		35 Г С по ГОСТ 5781-75		35 Г С по ГОСТ 5781-75		—	

*) Средняя t° наиболее холодных суток по СН ИП-А. 6-72 табл. 1 гр. 19

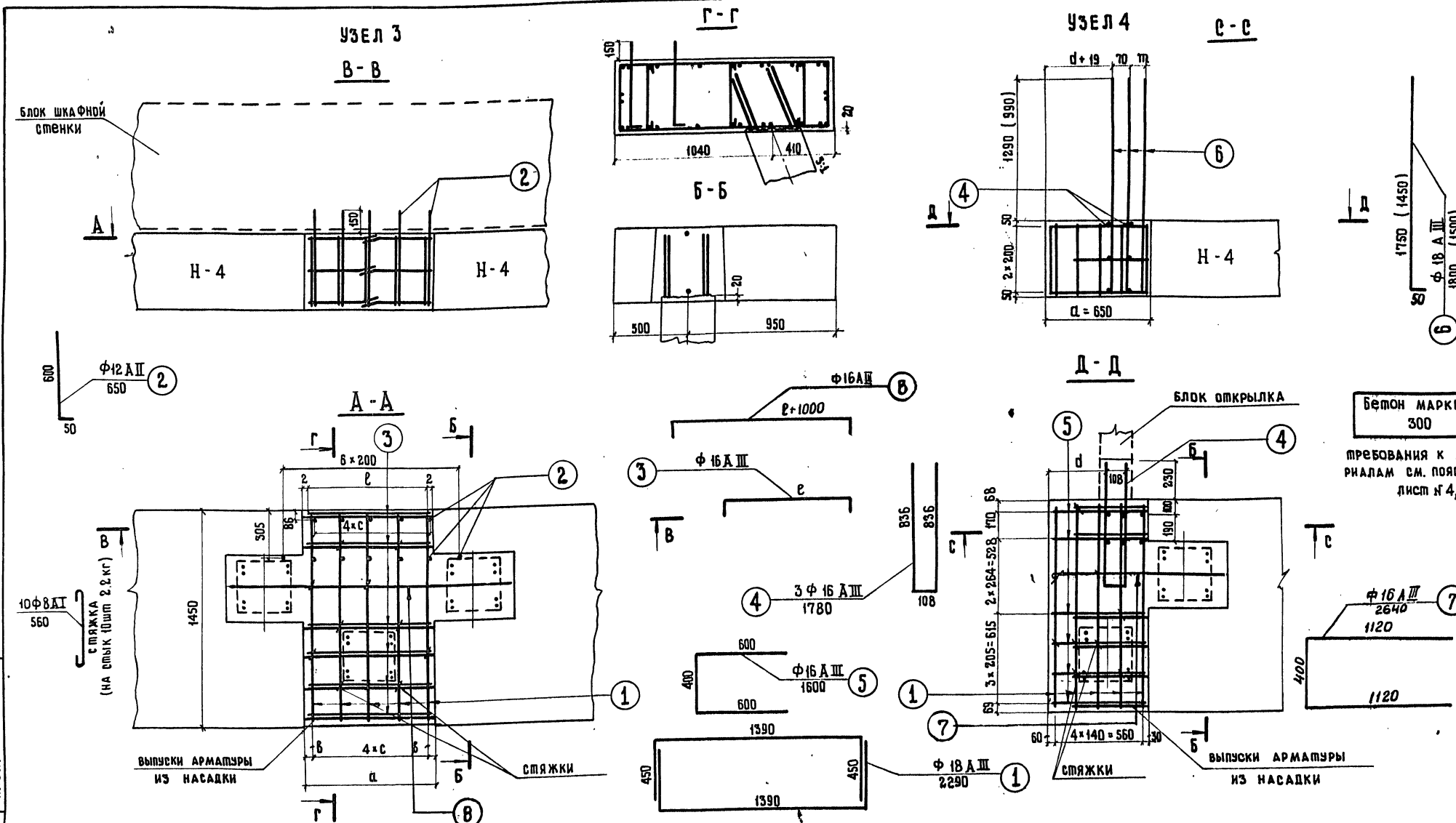
ВЫБОРКА АРМАТУРЫ

№ узлов	ширина стыка, см	Диаметр, мм	Общая длина, м	Вес 1 пор. м., кг	Общий вес, кг
№ 1	90	Ф 18 А III	48.1 (43.9)	2.00	96.2 (87.8)
		Ф 16 А III	19.6	1.58	31.0
	Итого:				127.2 (118.8)
	86	Ф 18 А III	40.9 (37.9)	2.00	81.8 (75.8)
		Ф 16 А III	19.6	1.58	31.0
	Итого:				112.8 (106.8)
	84	Ф 18 А III	44.5 (40.9)	2.00	89.0 (81.8)
		Ф 16 А III	18.9	1.58	29.9
	Итого:				118.8 (111.7)
	78	Ф 18 А III	40.9 (37.9)	2.00	81.8 (75.8)
Ф 16 А III		18.0	1.58	28.5	
Ф 12 А II		2.8	0.888	2.3	
Итого:				112.6 (106.5)	
73	Ф 18 А III	37.3 (34.9)	2.00	74.6 (69.8)	
	Ф 16 А III	17.2	1.58	27.2	
Итого:				101.8 (97.0)	
60 и 50	Ф 18 А III	37.3 (34.9)	2.00	74.6 (69.8)	
	Ф 16 А III	14.8	1.58	23.4	
Итого:				98.0 (93.2)	
86, 84, 78	Ф 18 А III	37.3 (34.9)	2.00	74.6 (69.8)	
	Ф 16 А III	18.8	1.58	29.6	
	Ф 12 А II	2.6	0.888	2.3	
Итого:				106.5 (101.7)	
50	Ф 18 А III	37.3 (34.9)	2.00	74.6 (69.8)	
	Ф 12 А II	1.3	0.888	1.2	
	Ф 16 А III	3.6	1.58	5.7	
Итого:				81.5 (76.7)	

ПРИМЕЧАНИЯ:

1. Величины, стоящие в скобках, даны для пролетов 12, 15 м, без скобок - для пролетов 18, 24 м.
2. Данный чертеж следует читать совместно с листами 18, 19, 20

ТК	Опоры под унифицированные сборные железобетонные автодорожные пролетные строения серии 3.503-12		Серия	3.503-12
	Устой свайные козлового типа		Выпуск	5
1975	Детали соединений сборных элементов насадок. Пролеты 12-24 м.		Лист	31



СПЕЦИФИКАЦИЯ АРМАТУРЫ

№ узлов	Ширина стыка, см	№ позиции	Диаметр, мм	Длина, м	Количество, шт				Общая длина, м
					на элемент	на узел	на элемент	на узел	
3	90	1	Ф 18 А III	22,9	-	10	-	22,9	
		2	Ф 12 А II	6,5	-	12	-	7,8	
		3/8	Ф 16 А III	110/210	-	14/2	-	15,4/4,2	
	86	1	Ф 18 А III	22,9	-	10	-	22,9	
		2	Ф 12 А II	6,5	-	12	-	7,8	
		3/8	Ф 16 А III	110/210	-	14/2	-	15,4/4,2	
	84	1	Ф 18 А III	22,9	-	10	-	22,9	
		2	Ф 12 А II	6,5	-	12	-	7,8	
		3/8	Ф 16 А III	105/205	-	14/2	-	14,7/4,1	
	78	1	Ф 18 А III	22,9	-	10	-	22,9	
		2	Ф 12 А II	6,5	-	12	-	7,8	
		3/8	Ф 16 А III	100/200	-	14/2	-	14,0/4,0	
73	1	Ф 18 А III	22,9	-	10	-	22,9		
	2	Ф 12 А II	6,5	-	12	-	7,8		
	3/8	Ф 16 А III	95/195	-	14/2	-	13,3/3,9		
60	1	Ф 18 А III	22,9	-	10	-	22,9		
	2	Ф 12 А II	6,5	-	12	-	7,8		
	3/8	Ф 16 А III	80/180	-	14/2	-	11,2/3,6		
50	1	Ф 18 А III	22,9	-	10	-	22,9		
	2	Ф 12 А II	6,5	-	12	-	7,8		
	8	Ф 16 А III	170	-	2	-	3,4		
4	65	1	Ф 18 А III	22,9	-	10	-	22,9	
		4	Ф 16 А III	178	-	3	-	5,4	
		5/7	Ф 16 А III	160/164	-	6/1	-	9,6/2,6	
6	Ф 18 А III	180 (150)	-	6	-	10,8 (9,0)			

ВЫБОРКА АРМАТУРЫ

№ узлов	Ширина стыка, см	Диаметр, мм	Общая длина, м	Вес 1 пог. м, кг	Общий вес, кг	
3	90 и 86	Ф 18 А III	22,9	2,00	45,8	
		Ф 16 А III	19,6	1,58	31,0	
		Ф 12 А II	7,8	0,888	6,9	
	Итого:					83,7
	84	Ф 18 А III	22,9	2,00	45,8	
		Ф 16 А III	18,8	1,58	29,7	
		Ф 12 А II	7,8	0,888	6,9	
	Итого:					82,4
	78	Ф 18 А III	22,9	2,00	45,8	
		Ф 16 А III	18,0	1,58	28,4	
		Ф 12 А II	7,8	0,888	6,9	
	Итого:					81,1
73	Ф 18 А III	22,9	2,00	45,8		
	Ф 16 А III	17,2	1,58	27,2		
	Ф 12 А II	7,8	0,888	6,9		
Итого:					79,9	
60	Ф 18 А III	22,9	2,00	45,8		
	Ф 16 А III	14,8	1,58	23,4		
	Ф 12 А II	7,8	0,888	6,9		
Итого:					76,1	
50	Ф 18 А III	22,9	2,00	45,8		
	Ф 12 А II	7,8	0,888	6,9		
	Ф 16 А III	3,4	1,58	5,4		
4	65	Ф 18 А III	33,7 (31,9)	2,00	67,4 (63,8)	
		Ф 16 А III	17,6	1,58	27,8	
		Итого:				

ПРИМЕЧАНИЯ:

1. Величины, стоящие в скобках, даны для пролетов 12, 15 м, без скобок — для пролетов 18, 24 м.
2. Данный чертеж смотреть совместно с листами 18, 19, 20.

791/533

ТАБЛИЦА ОБОЗНАЧЕНИЙ НА УЗЕЛ №3

Обозначения	Измеритель	Ширина стыка „а“, см						
		90	86	84	78	73	60	50
в	см	5	3	2	3	2,5	4	3
с	см	20	20	20	18	17	13	11
с	см	85	82	80	74	69	56	46

ТАБЛИЦА ОБЪЕМОВ БЕТОНА НА УЗЕЛ, м³

№ узла	90	86	84	78	73	60	50	65
Узел №3	0,89	0,86	0,85	0,81	0,77	0,68	0,60	-
Узел №4	-	-	-	-	-	-	-	0,59

ТАБЛИЦА ОБОЗНАЧЕНИЙ НА УЗЕЛ №2

Габарит	Измеритель	Обозначения	
		α	т
Г-7+2x1,0	см	31,6	19
Г-7+2x1,5	см	34,5	19
Г-8	см	35,6	19
Г-10	см	35,6	19
Г-11,5	см	28,6	19
2 (Г-11,5)	см	26,1	19
Г-(9,5+5+9,5)	см	31,6	19
2 (Г-15,25)	см	29,6	12
Г-(13,25+5+13,25)	см	32,6	19

МАРКА ПРИМЕНЯЕМОЙ АРМАТУРНОЙ СТАЛИ

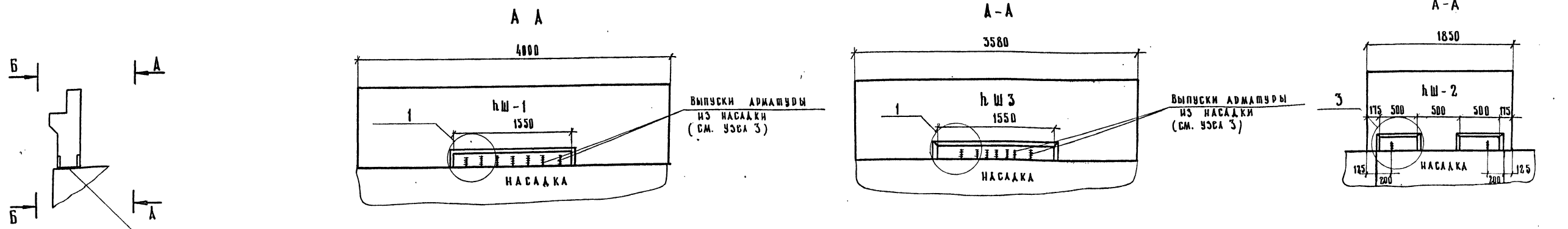
Профиль, мм	Класс арматуры	Расчетная температура *)					
		выше - 30°		от - 30° до - 40°		ниже - 40°	
		вязаные сетки	сварные сетки	вязаные сетки	сварные сетки	вязаные сетки	сварные сетки
12	А-II	в ст. 5 п. 2 по ГОСТ 5781-75		в ст. 5 п. 2 по ГОСТ 5781-75		10 ГТ по ГОСТ 5781-75	
16	А-III	35 ГС по ГОСТ 5781-75				25 Г 2 С по ГОСТ 5781-75	
18		35 ГС по ГОСТ 5781-75				ГОСТ 5781-75	

*) Средняя температура наиболее холодных суток по СНиП А-6-72 табл. 1, гр. 19

ТК	опоры под унифицированные сборные железобетонные автодорожные пролетные строения серии 3.503-12		серия 3.503-23
	Устой свайные козлового типа		выпуск 5
1975	детали соединений сборных элементов насадок		лист 32

ИВАНСКИЙ
 ДЗЕ
 КРОП
 КРОП
 КЛЕМЕНОВА
 ОСИ
 ПРОЕКТ
 СОСТАВИЛ
 ОСИ
 ПРОЕКТ
 СОСТАВИЛ
 ОСИ
 ПРОЕКТ
 СОСТАВИЛ
 ОСИ
 ПРОЕКТ
 СОСТАВИЛ
 ОСИ
 ПРОЕКТ
 СОСТАВИЛ

25505-01 32



Установить на несхватившийся цементный раствор

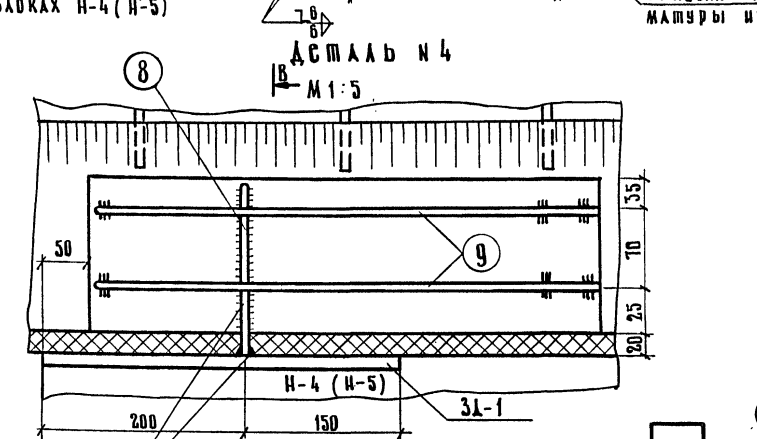
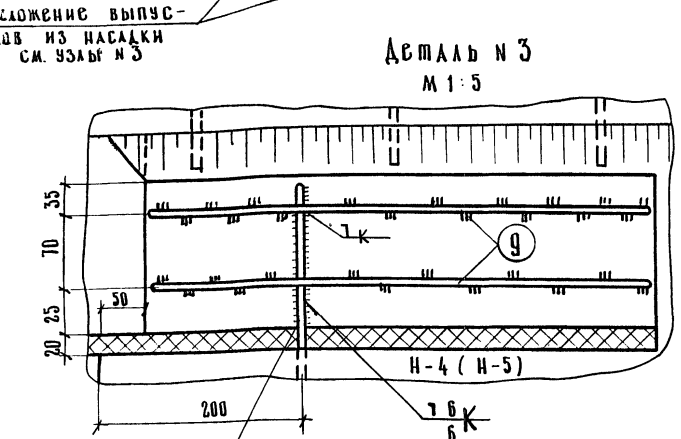
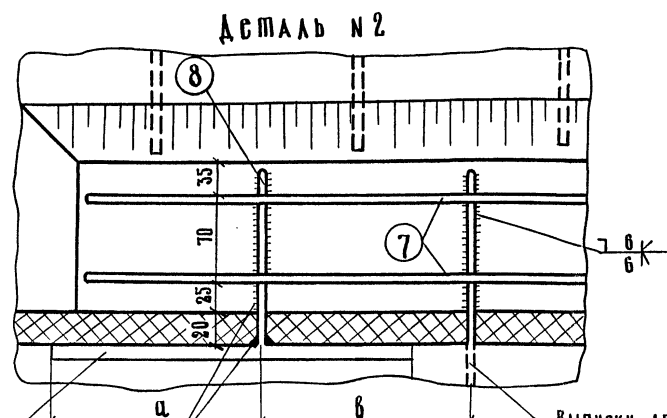
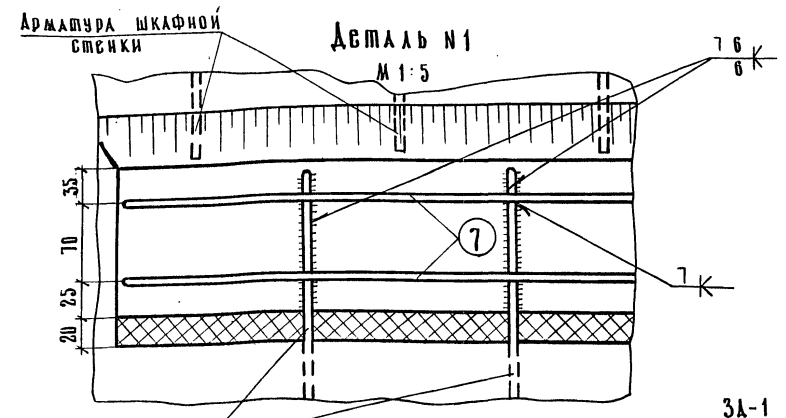
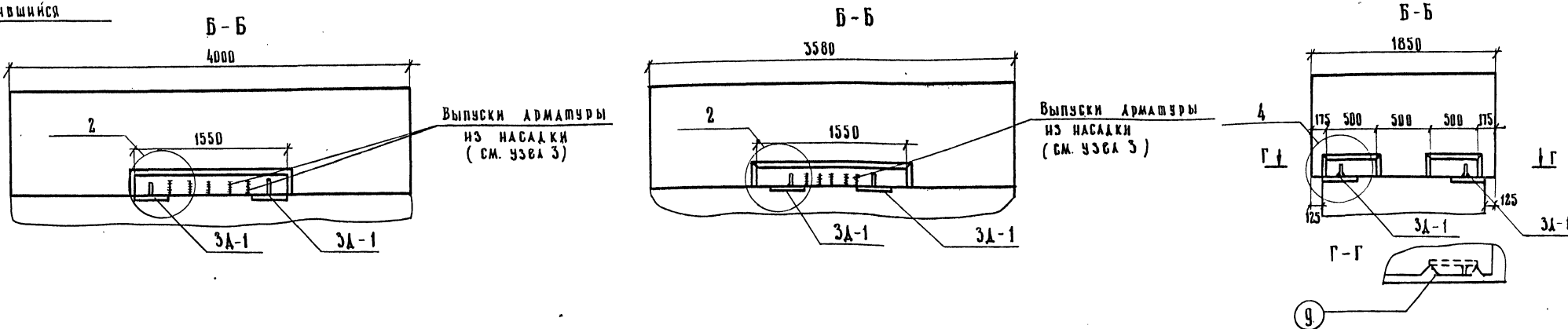
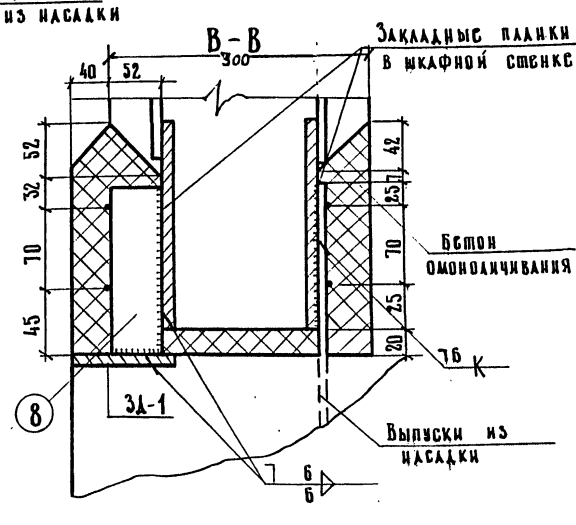


ТАБЛИЦА ОБОЗНАЧЕНИЙ К АСТАЛИ №2

Габариты	а, мм	б, мм
Г-7 + 2 × 1,0	170	200
Г-7 + 2 × 1,5	200	200
Г-8	200	180
Г-10	200	180
Г-11,5	140	220
2 (Г-11,5)	140	235
Г (9,5 + 5 + 9,5)	170	200
2 (Г-15,25)	220	170
Г (13,25 + 5 + 13,25)	180	200

СПЕЦИФИКАЦИЯ АРМАТУРЫ НА ОДНО СОЕДИНЕНИЕ С НАСАДКОЙ БЛОКОВ ШКАФНОЙ СТЕНЫ							ВЫБОРКА АРМАТУРЫ			
МАРКА БЛОКА	НАИМЕН. АРМАТ. ЭЛЕМЕНТ	№ ПОЗИЦИИ	ПРОФИЛЬ, мм	ДЛИНА 1 шт., мм	КОЛ-ВО, шт.	ОБЩАЯ ДЛИНА, м	ПРОФИЛЬ, мм	ОБЩАЯ ДЛИНА, м	ВЕС 1 ПОГ. М, кг	ОБЩИЙ ВЕС, кг
hш-1	ОПАСЕРЖ	7	Ø 6АТ	1540	4	6,2	Ø 6АТ	6,2	0,222	1,4
		8	-50 × 10	130	2	0,26	-50 × 10	0,26	3,9	1,0
hш-3							СВАРНОЙ ШОВ	к=6	с=4 п.м	
hш-2	ОПАСЕРЖ	9	Ø 6АТ	500	8	4,0	Ø 6АТ	4,0	0,222	0,9
		8	-50 × 10	130	2	0,26	-50 × 10	0,26	3,9	1,0
							СВАРНОЙ ШОВ	к=6	с=1,5 п.м	



ГАБАРИТ		РАСХОД СТАЛИ НА ОПОРУ, кг		Бетон омоноличивания, м³	
Габарит	Габарит	Арматура	Подсоед.	Сварной шов	Сварной шов
Г-7 + 2 × 1,0	Г-7 + 2 × 0,75	2,8	2,0	8,0	0,12
Г-7 + 2 × 1,5		2,8	2,0	8,0	0,12
Г-8 + 2 × 1,0	Г-8 + 2 × 1,5	3,7	3,0	9,5	0,16
Г-10 + 2 × 1,0	Г-10 + 2 × 1,5	4,2	3,0	12,0	0,18
Г-11,5 + 2 × 1,0	Г-11,5 + 2 × 1,5	4,6	4,0	11,0	0,20
2 (Г-11,5 + 1,0)	2 (Г-11,5 + 1,5)	8,4	6,0	24,0	0,36
Г-(9,5 + 5 + 9,5) + 2 × 1,0; Г-(9,5 + 5 + 9,5) + 2 × 1,5		7,9	6,0	21,5	0,34
2 (Г-15,25 + 1,0)	2 (Г-15,25 + 1,5)	11,2	8,0	32,0	0,48
Г (13,25 + 5 + 13,25) + 2 × 1,0; Г (13,25 + 5 + 13,25) + 2 × 1,5		10,2	8,0	27,0	0,44

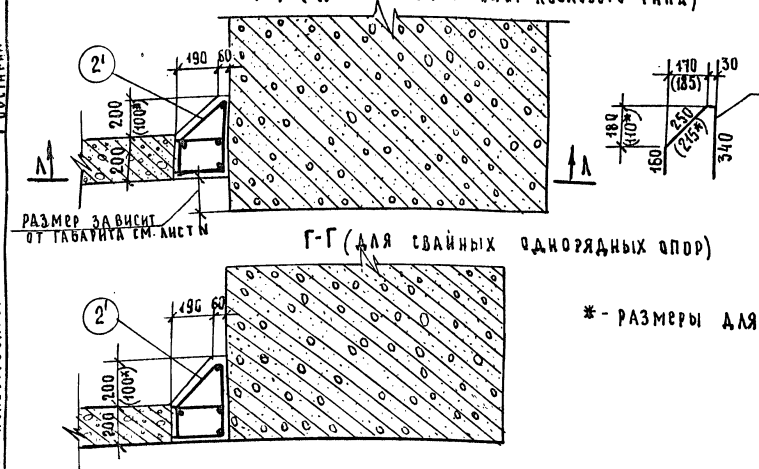
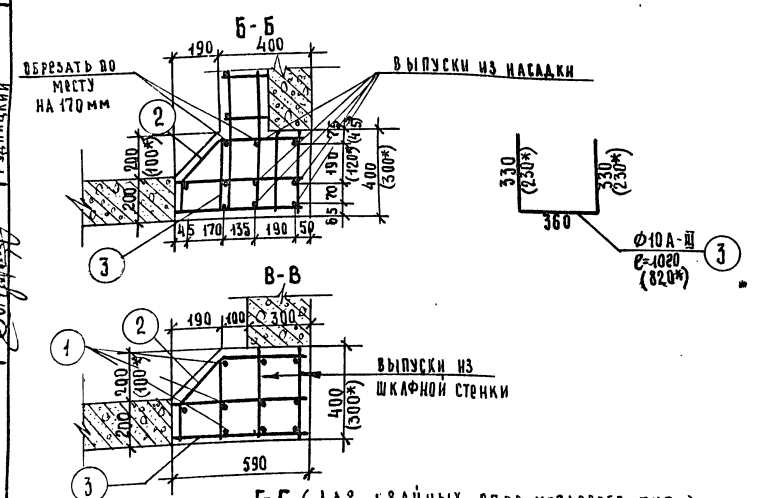
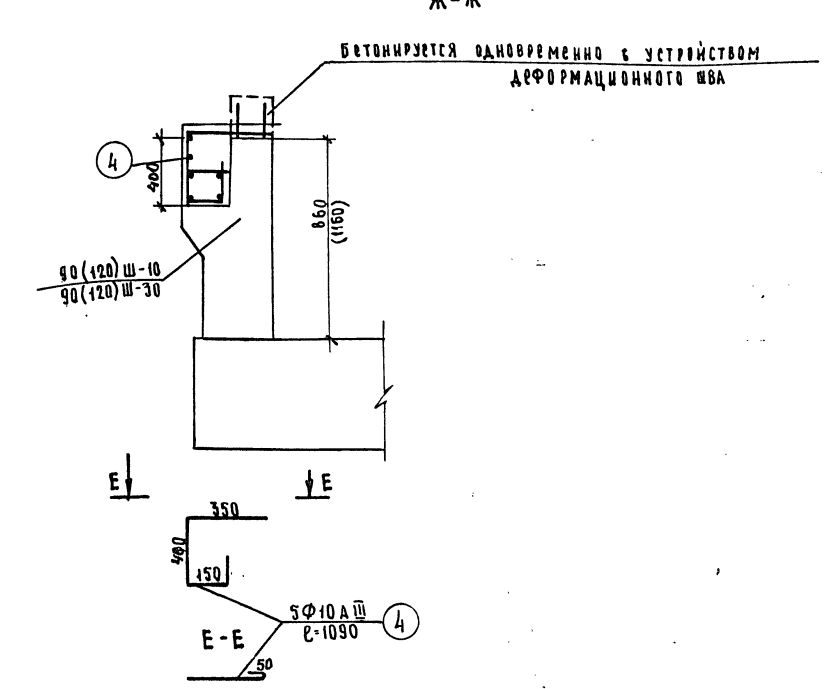
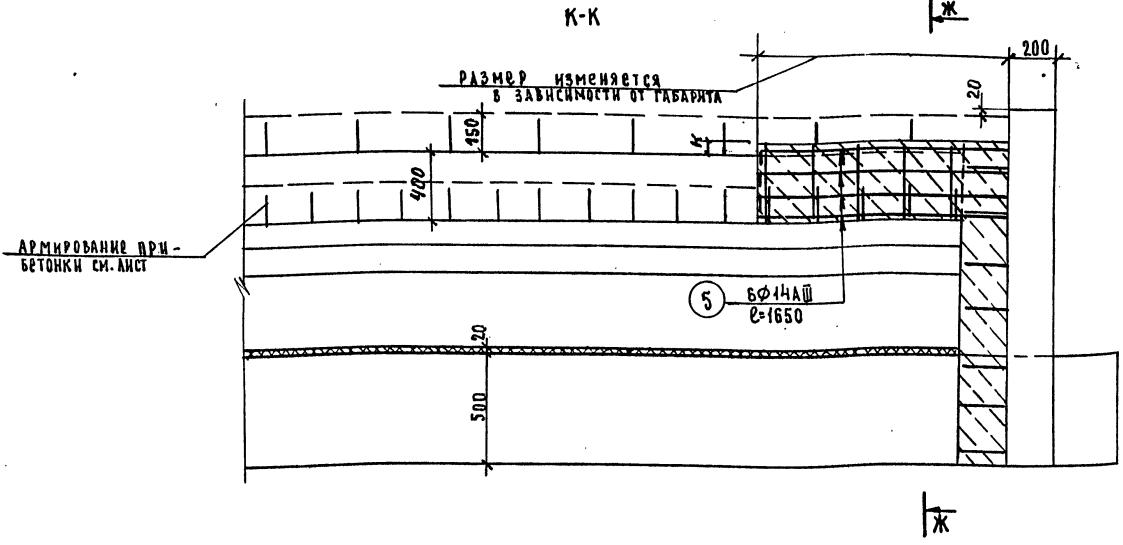
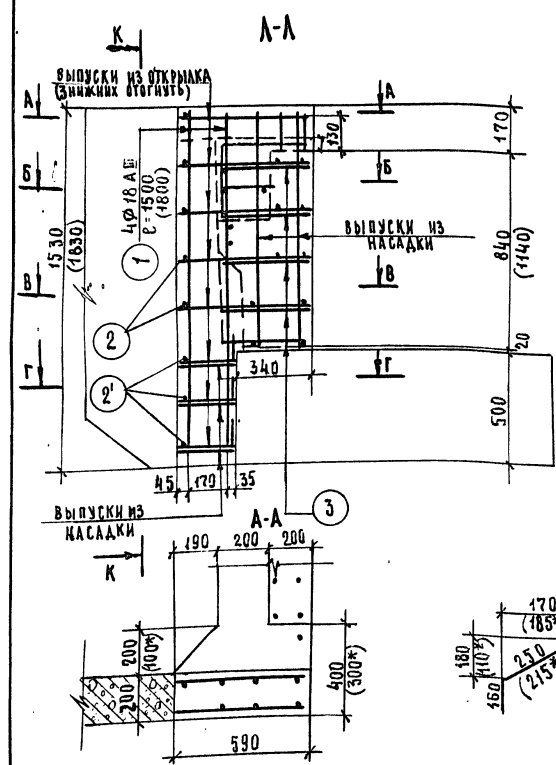
МАРКА ПРИМЕНЯЕМОЙ АРМАТУРНОЙ СТАЛИ.

Профиль, мм	Класс арматуры	Расчетная температура °		
		выше -30°	от -30° до -40°	ниже -40°
Ø 6	АТ	В Ст 3кп 2 по ГОСТ 5781-75		
		В Ст 3кп 3 по ГОСТ 5781-75		
Подсоед. планки		В Ст 3сп 5 по ГОСТ 5781-75		
		М16 с по ГОСТ 6715-75		

ТК	Опоры под унифицированные сборные железобетонные автодорожные пролетные строения серии 3.503-12	Серия 3.503-25
1975	Устой свайные однорядные и свайные козлового типа	Выпуск 5
	Астали соединения сборных элементов опор. Пролеты 12-24 м	Лист 33

791/534

МИНИСТЕРСТВО ССР
 ГЛАВНОЕ ИНЖЕНЕРНО-ПРОЕКТИРОВАТЕЛЬСКОЕ БУРОВО-ПРОМЫШЛЕННО-СТРОИТЕЛЬНОЕ УПРАВЛЕНИЕ
 Г. МОСКВА
 ИВАНСКИИ
 ОЗЕ
 КРОП
 КАКШЕНОВА
 РЯНИЦКИЙ
 ОСИПОВ
 МАКОВ
 АЛЕКСАНДРОВ
 СОСЛАВКИ
 ОТДЕЛ ТЕХНИЧЕСКОГО ПРОЕКТИРОВАНИЯ



СПЕЦИФИКАЦИЯ АРМАТУРЫ								ВЫБОРКА АРМАТУРЫ НА ОПОРУ				ОБЪЕМ БЕТОНА НА ОПОРУ м ³
Пролеты	Наим. арматур. за-тов	№ позиции	Диаметр мм.	Длина шт. мм.	Количество шт. на узел	на опору	Общая дл. м на узел	Диаметр мм	Общая длнна, м	Вес 1пог.м кг.	Общий вес кг.	
Пролеты 12-15 м.	Отдельные стержни	1	18АШ	1500	4	8	6.0	12.0	18АШ	12.0	2.0	24.0
		2(2')	14АШ	780	7	14	5.5	11.0	14АШ	30.8	1.21	37.3
		3	10АШ	1020	5	10	5.1	10.2	10АШ	21.1	0.617	13.0
		4	10АШ	1090	5	10	5.5	10.9				
		5	14АШ	1650	6	12	9.9	19.8				
Пролеты 18-24 м.	Отдельные стержни	1	18АШ	1800	4	8	7.2	14.4	18АШ	14.4	2.0	28.8
		2(2')	14АШ	780	9	18	7.0	14.0	14АШ	33.8	1.21	42.1
		3	10АШ	1020	6	12	6.1	12.2	10АШ	23.1	0.617	14.2
		4	10АШ	1090	5	10	5.5	10.9				
		5	14АШ	1650	6	12	9.9	19.8				
Итого											74.3	

Марка применяемой арматурной стали

Профиль мм	Класс арматуры	Расчетная температура*				
		Выше -50°	от -30° до -40°	ниже -40°	вязаные сетки	сварные сетки
Ф10; Ф14; Ф18	АШ	35 ГС по ГОСТ 5781-75	25 ГС по ГОСТ 5781-75			

* - средняя температура холодных суток по СНиП-А.6-72 табл. 1 гр. 19

Бетон марки 300

ТРЕБОВАНИЯ К МАТЕРИАЛАМ см. пояснения лист № 4,3

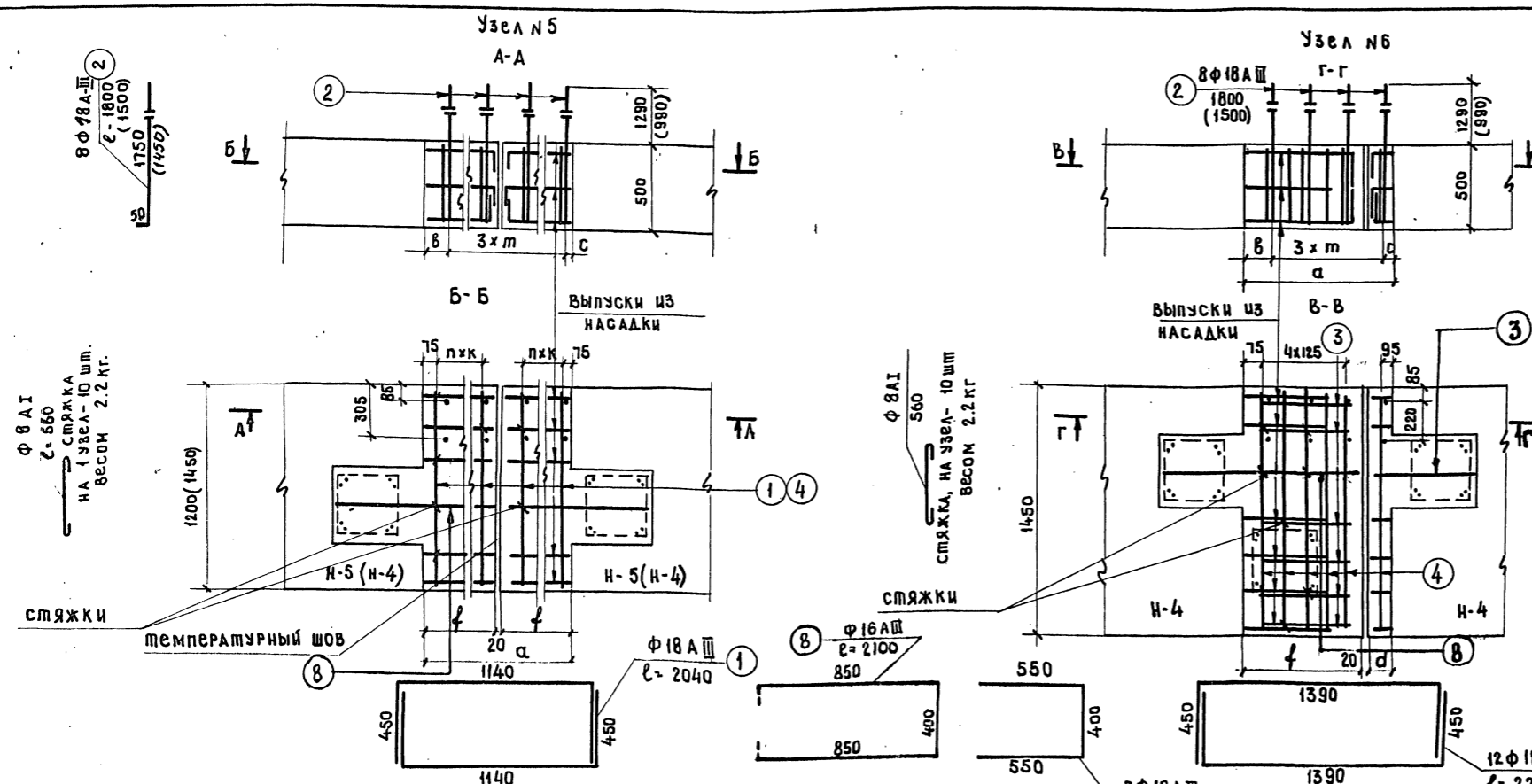
Примечание

1. Размеры в скобках даны для пролетов 18-24 м.
2. Величина "к" принимается 5 см при асфальтобетонном покрытии и 2 см при цементобетонном покрытии.

791/5 35

ТК	Опоры под унифицированные сборные железобетонные, автомобильные пролетные строения серии 3.503-12	серия 3.503-23
1975	Устои свайные однорядные и свайные козлового типа	выпуск 5 лист 34
	Детали соединения элементов опор для пролетов 12-24 м.	

ИВАНОВ И.И.
 ЗВЕЗДИН В.В.
 КЛОП А.А.
 КЛЕЙМЕНОВА А.А.
 РУДНИЦКИЙ В.В.
 МИТРАНСКИЙ С.С.
 ГОЛОВИНСКИЙ А.А.
 РУКОВОДИТЕЛЬ ПРОЕКТА
 РУКОВОДИТЕЛЬ РАБОТЫ
 ПРОВЕРКА
 СОСТАВИЛ
 МИНИСТЕРСТВО СССР
 ГОСУДАРСТВЕННЫЙ ЦЕНТР
 НАУКИ И ТЕХНИЧЕСКОГО ПРОЕКТИРОВАНИЯ
 ГИИ, СОЮЗПРОЕКТ
 г. Москва



МАРКА НАСАДОК	N УЗЛА	Диаметр арм. элемента, мм	N позиции	Диаметр, мм	Длина 1 шт, см	Количество, шт			Общая дл., м			Выборка арматуры			
						на сетку	на узел	на сетку	на узел	Диаметр, мм	Общая длина, м	Вес (пог.м. кг)	Общий вес, кг		
Н-5	5	500	1	18 А III	204	—	8	—	16.3	18 А III	30.7(28.3)	2.0	61.4(56.6)	Итого	61.4(56.6)
			2	18 А III	180(150)	—	8	—	14.4(12.0)	18 А III	38.9(36.5)	2.0	77.8(73.0)		
		840	1	18 А III	204	—	12	—	24.5	—	—	—	—	Итого	77.8(73.0)
			2	18 А III	180(150)	—	8	—	14.4(12.0)	18 А III	41.9(39.5)	2.0	83.8(79.0)		
Н-4	7	840	3	16 А III	150	—	7	—	10.5	16 А III	10.5	1.58	16.6	Итого	100.4(95.8)
			4	18 А III	229	—	12	—	21.5	—	—	—	—		
		860	2	18 А III	180(150)	—	8	—	14.4(12.0)	18 А III	92.4(90.0)	2.0	84.8(80.0)	Итого	104.8(100.0)
			4	18 А III	229	—	34	—	78.0	16 А III	90.8	1.58	143.0		
Н-4	7	5000	5/5	16 А III	280/330	—	28/4	—	77.6/13.2	12 А II	15.6	0.888	13.9	Итого	390.6(345.8)
			6	12 А II	65	—	24	—	15.6	8 А I	22.4	0.395	8.9		
			7	8 А I	56	—	40	—	22.4	—	—	—	—		
			4	18 А III	229	—	8	—	18.3	18 А III	327(303)	2.00	65.4(60.6)		
			2	18 А III	180(150)	—	8	—	14.4(12.0)	—	—	—	—		
Для узла 5		8	16 А III	210	—	2	—	4.2	16 А III	4.2	1.58	6.6			
Для узла 6		8	16 А III	210	—	1	—	2.1	16 А III	2.1	1.58	3.3			

ТАБЛИЦА ОБОЗНАЧЕНИЙ ДЛЯ УЗЛА №5

ГАБАРИТ	МАРКИ СТЫКОВЫХ БЛОКОВ	д, мм	в, мм	с, мм	т, мм	п, шт	к, мм	ф, мм
2 (Г-Н-5)	Н-4; Н-5	500	55	55	130	1	130	240
Г (9.5+5+9.5)	Н-5	840	40	140	220	2	135	410
Г (13.25+5+13.25)	Н-5	860	140	30	230	2	135	420
2 (Г-15,25)	Н-5	600	120	120	120	1	145	290

ТАБЛИЦА ОБОЗНАЧЕНИЙ ДЛЯ УЗЛА №6

ГАБАРИТ	д, мм	т, мм	в, мм	с, мм	д, мм	ф, мм
Г (9.5+5+9.5)+2x1.0; Г (9.5+5+9.5)+2x1.5	840	220	40	140	165	655
Г (13.25+5+13.25)+2x1.0; Г (13.25+5+13.25)+2x1.5	860	230	140	30	175	665

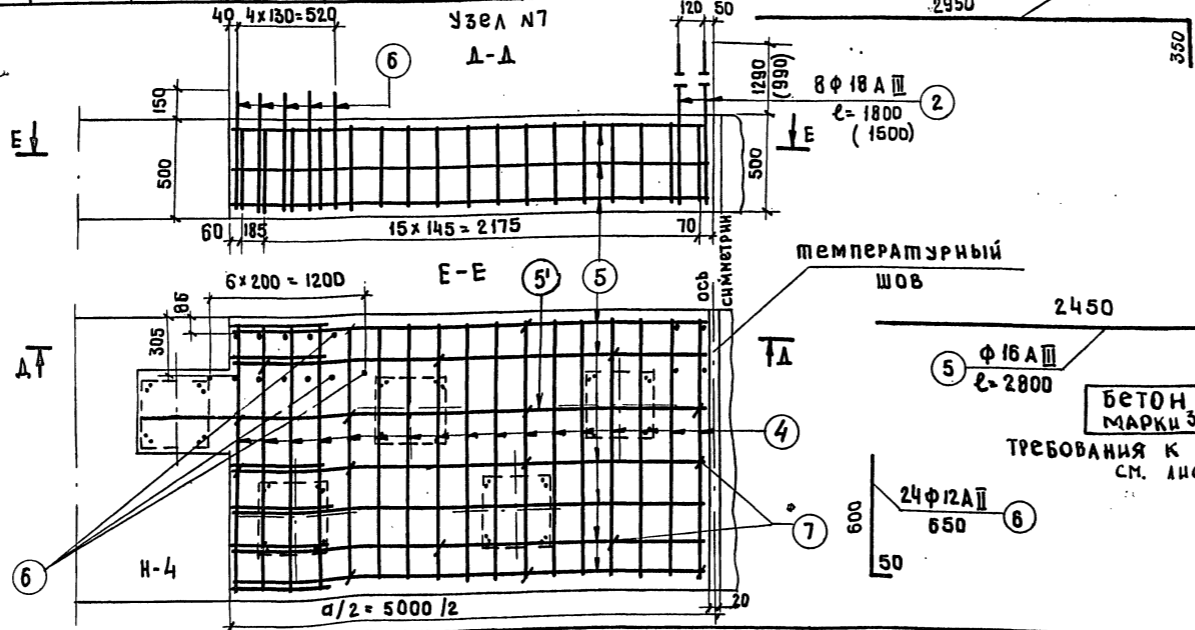
ТАБЛИЦА ОБЪЕМОВ БЕТОНА НА УЗЕЛ, м³

МАРКА НАСАДОК	N УЗЛА	д, мм				
		500	600	840	860	5000
Н-5	5	0.53	0.59	0.73	0.75	—
	7	—	—	—	—	—
Н-4	6	—	—	0.84	0.85	—
	7	—	—	—	—	—
	Итого	—	—	—	—	3.86

МАРКА ПРИМЕНЯЕМОЙ АРМАТУРНОЙ СТАЛИ

ПРОФИЛЬ	КЛАСС АРМАТУРЫ	Расчетная температура *)		
		Выше -30°	От -30° до -40°	Ниже -40°
φ16, φ18	А III	35Гс по ГОСТ 5781-75	25Г2С по ГОСТ 5781-75	—
φ12	А II	8Ст5пс2 по ГОСТ 5781-75	8Ст5сп2 по ГОСТ 5781-75	10ГГ по ГОСТ 5781-75
φ8	А I	8Ст.3 кп2 по ГОСТ 5781-75	—	—

*) Средняя температура наиболее холодных суток по СНиП-А.6-72 табл. 1. гр. 19



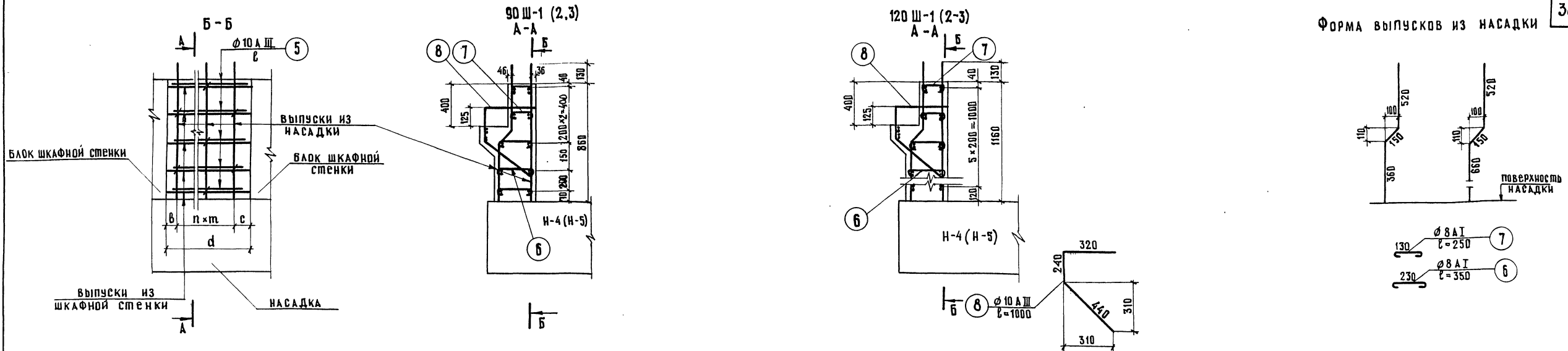
БЕТОН МАРКИ 300
ТРЕБОВАНИЯ К МАТЕРИАЛАМ см. листы 3,4

Примечания:
1. Размеры, стоящие в скобках относятся к пролетам 12-15м, без скобок - к пролетам 18, 24 м.
2. Данный чертеж смотреть совместно с чертежами компоновки насадок, листы 16-19

791/536

Т.К	Опоры под унифицированные сборные железобетонные двудорожные пролетные строения серии 3.503-12 Устой свайные однорядные и свайные козлового типа	Серия 3.503-23
1975	Детали соединения сборных элементов насадок в местах устройства температурных швов. Пролеты 12-24 м.	Выпуск 5 Лист 35

Исполнитель: [Signature]
 Проверка: [Signature]
 Составил: [Signature]
 Руководитель бригады: [Signature]
 Главный инженер проекта: [Signature]
 Руководитель проекта: [Signature]
 Руководитель специализ. ОИС: [Signature]



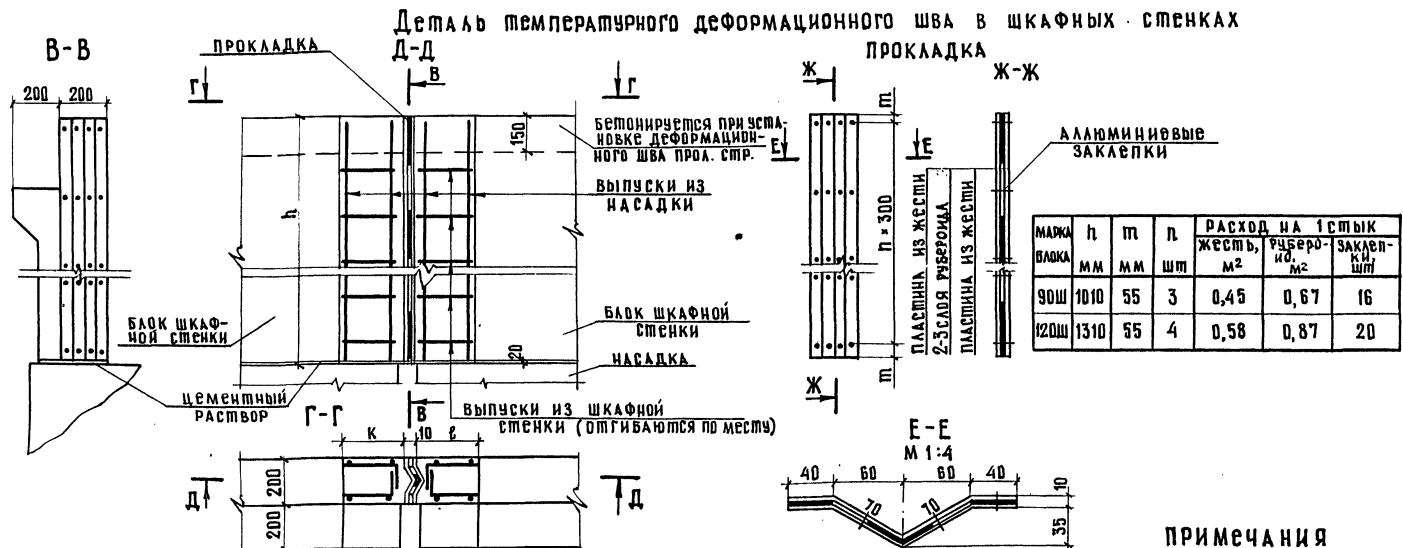
Обозначения	Ширина стыка „d“, мм													
	300	400	430	435	530	620	645	660	735	765	825	880	920	1000
φ, мм	15	20	20	90	25	115	30	30	60	60	90	65	80	80
с, мм	15	20	20	15	25	115	15	30	15	15	15	65	80	80
п, шт.	3	3	3	3	4	3	3	3	3	3	3	5	4	6
т, мм	90	120	130	110	120	130	200	200	220	230	240	150	190	140

Марка применяемой арматурной стали

Профиль, мм	Класс арматуры	Расчетная температура*			
		выше -30°	от -30° до -40°	ниже -40°	сварные сетки
φ 8	A I	В Ст. 3 кл 2 по ГОСТ 5781 - 75			
φ 10	A III	В Ст. 3 кл 2 и В Ст. 3 кл 2 по ГОСТ 5781 - 75, 18 кл 2 по ЧМТУ 1 - 47-67			
		35 кл по ГОСТ 5781 - 75		25 кл 2 по ГОСТ 5781 - 75	

* средняя температура наиболее холодных суток по СНиП А.6-72 табл. 1 гр. 19

СПЕЦИФИКАЦИЯ АРМАТУРЫ НА СТЫКИ							ВЫБОРКА АРМАТУРЫ				Объем бетона на стык м-300, м³	
Марка блока	Ширина стыка, мм	Наимен. армат. эл-пов	№ позиции	Диаметр, мм	Длина 1 шт., см	кол-во, шт.	Общая длина, м	Диаметр, мм	Общая длина, м	Вес 1 пог. м, кг		Общий вес, кг
БЛОКИ ШКАФНЫХ СТЕНОК 90Ш	300, 400, 430, 435, 530	A I	6	8 A I	35	6	2,1	8 A I	3,1	0,395	1,23	
			7	8 A I	25	4	1,0	10 A III	4,0	0,617	2,47	
			8	10 A III	100	4	4,0	Итого:		3,70		
			5	10 A III	62	12	7,44	8 A I	3,1	0,395	1,23	
	620, 645, 660	A I	A I	6	8 A I	35	6	2,1	10 A III	11,5	0,617	7,10
				7	8 A I	25	4	1,0	Итого:		8,33	
				8	10 A III	100	4	4,0				
				5	10 A III	72	12	8,64	8 A I	3,1	0,395	1,23
	735, 765	A I	A I	6	8 A I	35	6	2,1	10 A III	12,64	0,617	7,82
				7	8 A I	25	4	1,0	Итого:		9,05	
				8	10 A III	100	4	4,0				
				5	10 A III	82	12	9,84	8 A I	4,65	0,395	1,84
825, 880, 920	A I	A I	6	8 A I	35	9	3,15	10 A III	14,84	0,617	9,16	
			7	8 A I	25	6	1,5	Итого:		11,0		
			8	10 A III	100	5	5,0					
			5	10 A III	96	12	11,5	8 A I	5,6	0,395	2,2	
1000	A I	A I	6	8 A I	35	11	3,8	10 A III	18,5	0,617	11,45	
			7	8 A I	25	7	1,75	Итого:		13,65		
			8	10 A III	100	7	7,0					
			5	10 A III	100	12	11,5	8 A I	3,8	0,395	1,50	
БЛОКИ ШКАФНЫХ СТЕНОК 120Ш	300, 400, 430, 435, 530	A I	A I	6	8 A I	35	8	2,8	10 A III	4,0	0,617	2,47
				7	8 A I	25	4	1,0	Итого:		3,97	
				8	10 A III	100	4	4,0				
				5	10 A III	72	14	10,1	8 A I	3,8	0,395	1,50
	735, 765	A I	A I	6	8 A I	35	8	2,8	10 A III	14,1	0,617	8,70
				7	8 A I	25	4	1,0	Итого:		10,20	
				8	10 A III	100	4	4,0				
				5	10 A III	82	14	11,5	8 A I	5,7	0,395	2,25
	825, 880, 920	A I	A I	6	8 A I	35	12	4,2	10 A III	16,5	0,617	10,2
				7	8 A I	25	6	1,5	Итого:		12,45	
				8	10 A III	100	5	5,0				
				5	10 A III	96	14	13,4	8 A I	6,65	0,395	2,6
1000	A I	A I	6	8 A I	35	14	4,9	10 A III	20,4	0,617	12,6	
			7	8 A I	25	7	1,75	Итого:		15,2		
			8	10 A III	100	7	7,0					
			5	10 A III	62	14	8,7	8 A I	3,8	0,395	1,5	
620, 645, 660	A I	A I	6	8 A I	35	8	2,8	10 A III	12,7	0,617	7,85	
			7	8 A I	25	4	1,0	Итого:		9,35		
			8	10 A III	100	4	4,0					



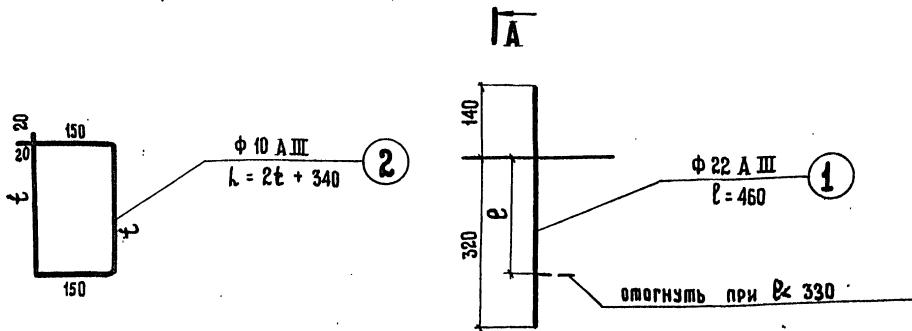
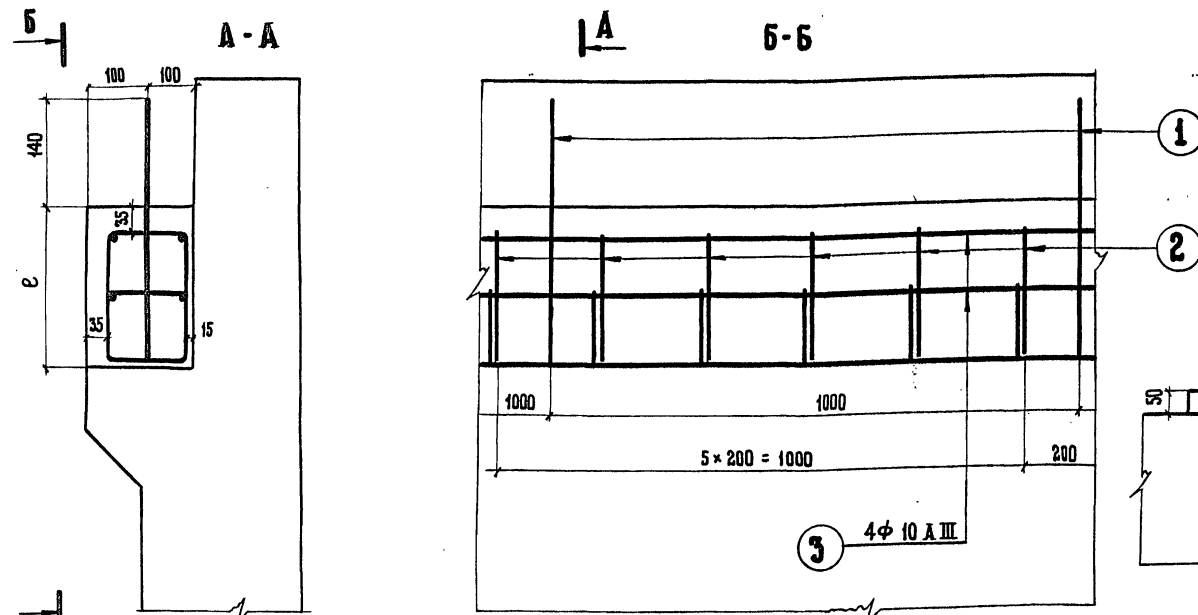
ПРИМЕЧАНИЯ
 1. Данный чертеж смотреть совместно с листами №9-11, 16-19, 29, 31, 35
 2. Расход арматуры на стык с температурным швом принимается как для обычного стыка в зависимости от ширины „d“

Обозначения	Ширина стыка „d“, мм					
	400	430	735	680	300	765
к	195	210	435	680	300	700
с	185	210	290	45	455	55

ТК	Опоры под унифицированные сварные железобетонные автодорожные пролетные строения серии 3.503-12	серия 3.503-23
	Устой свайные однорядные и свайные козлавого типа.	
1975	Детали соединения блоков шкафных стенок	Пролеты 12-24 м.

ИВЯНСКИИ
 ОЗЕ
 КРОПП
 КЛЕЙМЕНОВА
 РУДИЦКИИ
 ГЛАВНОМУ СПЕЦИАЛИСТУ
 ГЛАВНОМУ ИНЖЕНЕРУ ПРОЕКТА
 РУКОВОДИТЕЛЮ БРИГАДЫ
 ПРОВЕРИТЬ
 СОСТАВИТЬ
 ИВЯНСКИИ
 ОЗЕ
 КРОПП
 КЛЕЙМЕНОВА
 РУДИЦКИИ
 ИВЯНСКИИ
 ОЗЕ
 КРОПП
 КЛЕЙМЕНОВА
 РУДИЦКИИ
 ИВЯНСКИИ
 ОЗЕ
 КРОПП
 КЛЕЙМЕНОВА
 РУДИЦКИИ

АРМИРОВАНИЕ ПРИБЕТОНКИ



УСЛОВНЫЕ ОБОЗНАЧЕНИЕ РАЗМЕРОВ ПРИБЕТОНКИ

Р, мм	140	180	240	280 290	330
t, мм	—	—	200	250	280
L, мм	—	—	740	840	900

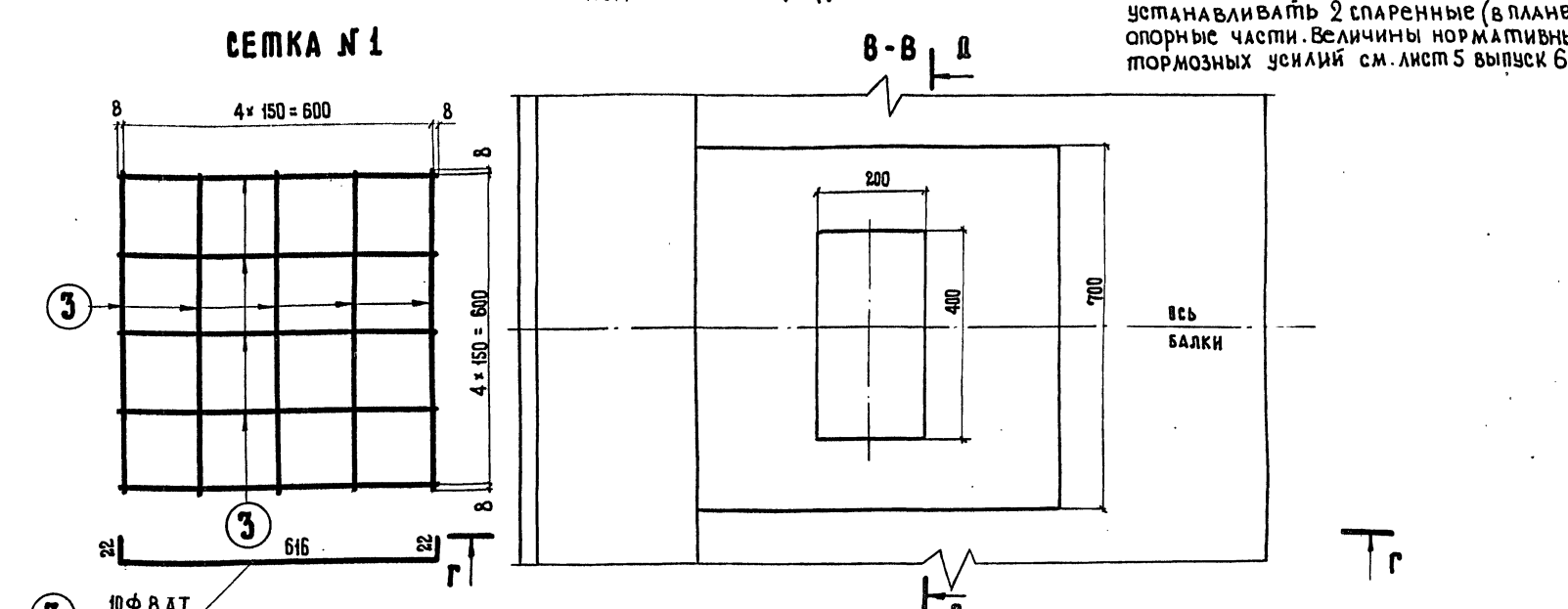
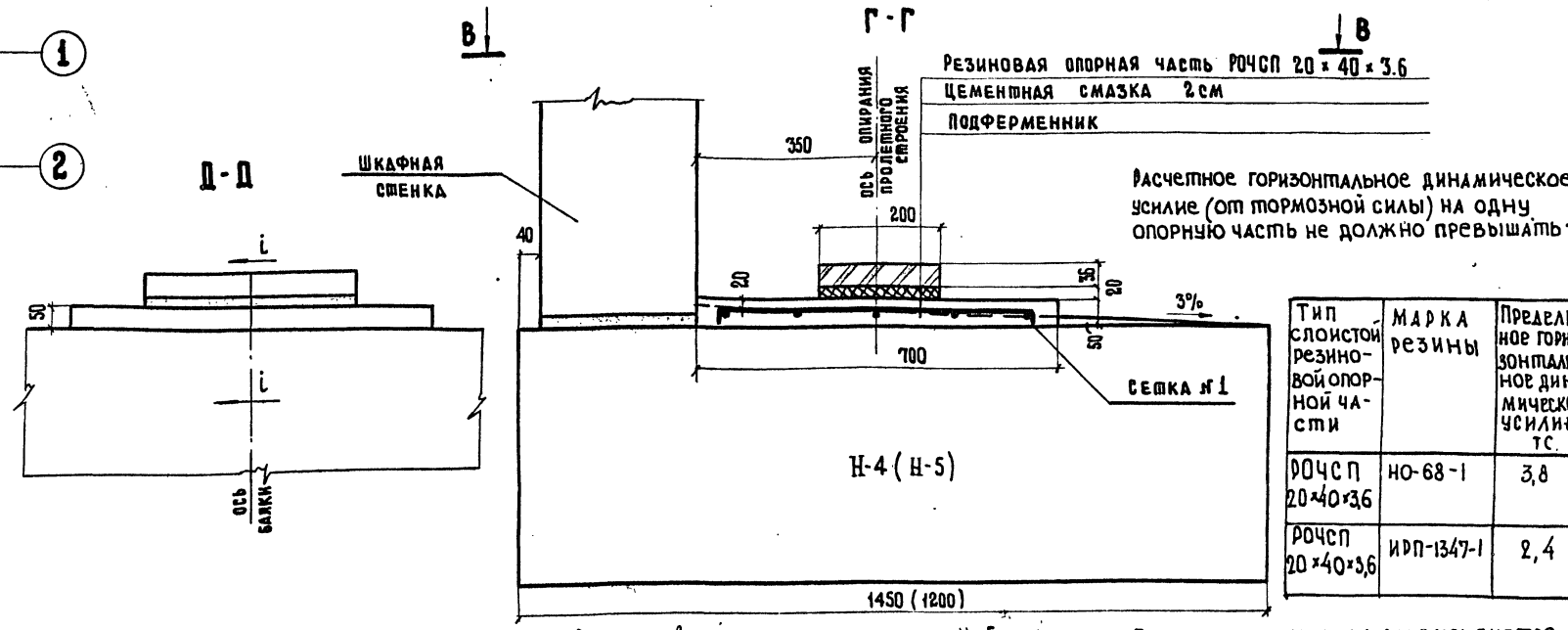
РАСХОД МАТЕРИАЛОВ НА 1 ПОГ. М ПРИБЕТОНКИ

Р, мм	№ позиции	Диаметр, мм	Количество, шт.	Общая длина, м	Вес 1 п. м, кг	Общий вес, кг	Итого арматура, кг	Объем бетона, м³
140	1	22 А III	1	0.46	2.99	1.4	3.9	0.028
	3	10 А III	4	4.0	0.617	2.5		
180	1	22 А III	1	0.46	2.99	1.4	3.9	0.038
	3	10 А III	4	4.0	0.617	2.5		
240	1	22 А III	1	0.46	2.99	1.4	6.2	0.048
	3	10 А III	5	3.7	0.617	2.3		
280 290	1	22 А III	1	0.46	2.99	1.4	6.5	0.058
	3	10 А III	5	4.2	0.617	2.6		
330	1	22 А III	1	0.46	2.99	1.4	6.7	0.064
	3	10 А III	5	4.5	0.617	2.8		

ПРИМЕЧАНИЯ:

- Конструкция опорных частей принята по альбому „Рабочие чертежи резиновых слоистых опорных частей автодорожных и городских мостов“ (Киевский филиал СДП 1970г).
- Значение величины „e“ принимается по таблице на листе 38

ДЕТАЛИ ОПИРАНИЯ БАЛОК ПРОЛЕТНЫХ СТРОЕНИЙ ДЛИНОЙ 12-24 М



Резиновая опорная часть РОЧСП 20x40x3.6
ЦЕМЕНТНАЯ СМАЗКА 2 см
ПОДФЕРМЕННИК

Расчетное горизонтальное динамическое усилие (от тормозной силы) на одну опорную часть не должно превышать:

Тип слоистой резиновой опорной части	Марка резины	Пределное горизонтальное динамическое усилие тс
РОЧСП 20x40x3.6	НО-68-1	3,8
РОЧСП 20x40x3.6	ИРП-1347-1	2,4

Размер b в скобках для блока Н-5

При больших усилиях рекомендуется устанавливать 2 парные (в плане) опорные части. Величины нормативных тормозных усилий см. лист 5 выпуск 6

БЕТОН МАРКИ 300

ТРЕБОВАНИЯ К МАТЕРИАЛАМ см. пояснения листов 4,3

СПЕЦИФИКАЦИЯ АРМАТУРЫ НА ПОДФЕРМЕННИК						ВЫБОРКА АРМАТУРЫ				ОБЪЕМ БЕТОНА НА ПОДФЕРМЕННИК, м³
Наименование арматурного элемента	№ позиции	Диаметр, мм	Длина, см	Количество, шт. на сетку	Общая длина, м на блок	Диаметр, мм	Общая длина, м	Вес 1 пог. м, кг	Общий вес, кг	
Сетка №1 (шт)	3	8 А I	66	10	6.6	8 А I	6.6	0.395	2.6	0.025
Итого:									2.6	0.025

МАРКА ПРИМЕНЯЕМОЙ АРМАТУРНОЙ СТАЛИ

Профиль, мм	Класс арматуры	Расчетная температура °С			
		Выше -30°	от -30° до -40°	ниже -40°	Сварные сетки
φ 8	A-I	В ст. 3 кл. 2; В ст. 3 кл. 2; В ст. 3 кл. 2 по ГОСТ 5781-75	В ст. 3 кл. 2; В ст. 3 кл. 2 по ГОСТ 5781-75	В ст. 3 кл. 2 по ГОСТ 5781-75	В ст. 3 кл. 2 по ГОСТ 5781-75
φ 10; φ 22	A-III	35 ГС по ГОСТ 5781-75	25 ГС по ГОСТ 5781-75		

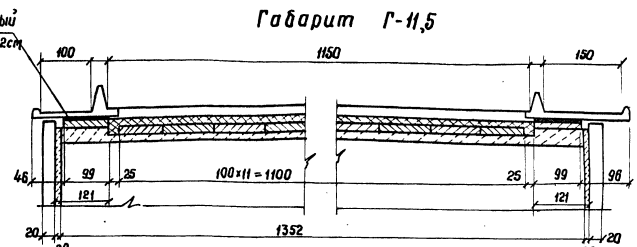
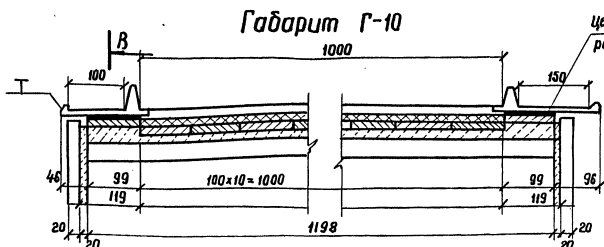
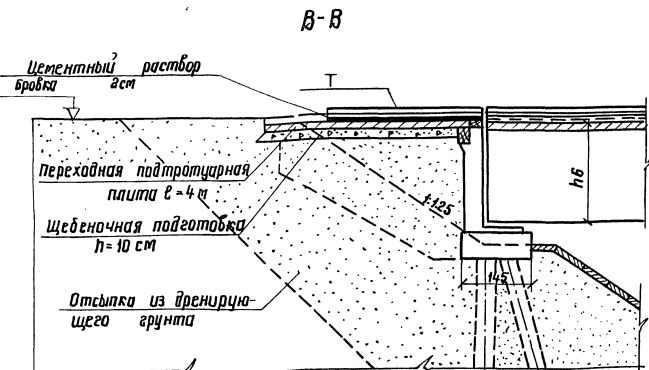
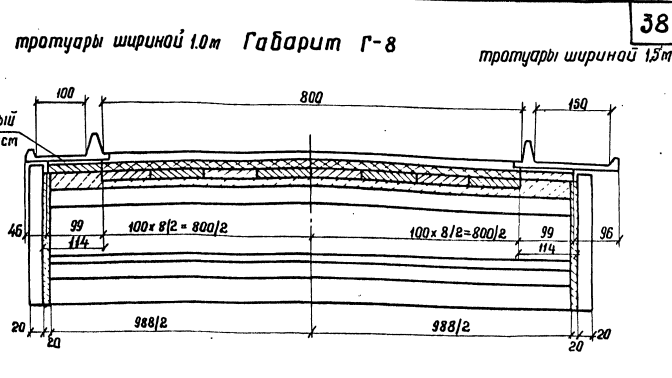
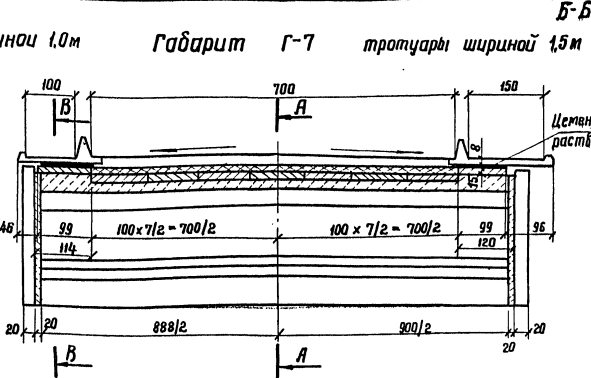
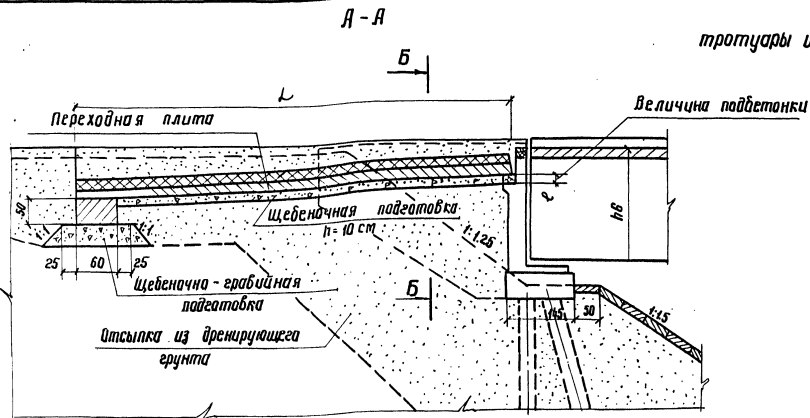
*) Средняя t° наиболее холодных суток по СНиП А.6-72 табл. 1 р. 19

791/5 38

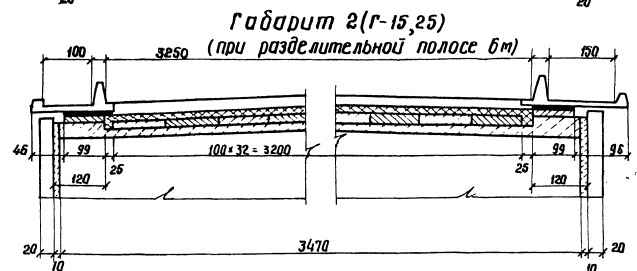
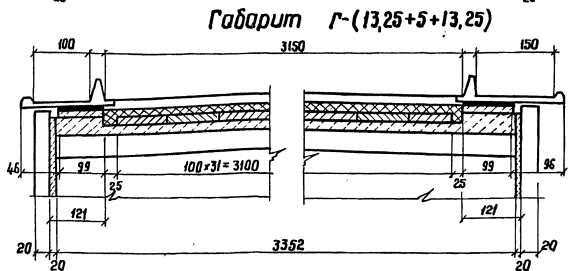
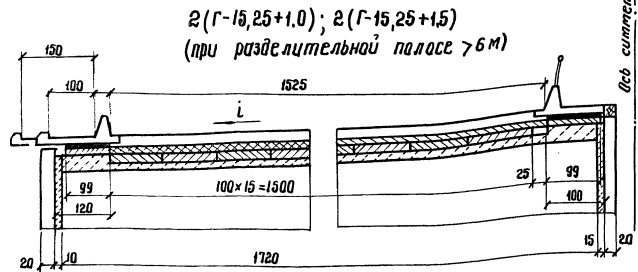
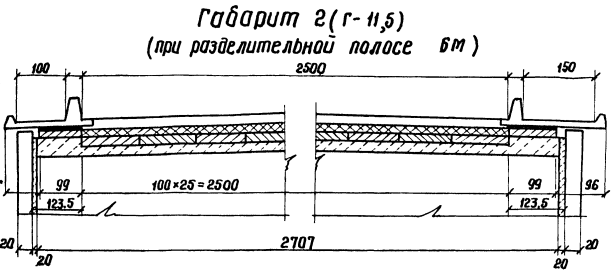
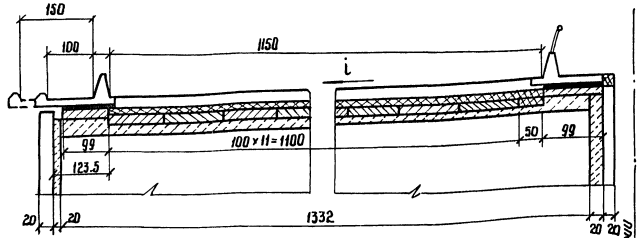
М 1:10

ТК	ОПОРЫ ПОД УНИФИЦИРОВАННЫЕ СБОРНЫЕ ЖЕЛЕЗОБЕТОННЫЕ АВТОДОРОЖНЫЕ ПРОЛЕТНЫЕ СТРОЕНИЯ СЕРИИ 3.503-12 УСТОЙ СВАЙНЫЕ ОДНОРЯДНЫЕ И СВАЙНЫЕ КОЗЛОВОГО ТИПА	СЕРИЯ 3.503-23
1975	КОНСТРУКЦИЯ ПРИБЕТОНКИ НА ВЫСТУПЕ ШКАФНОЙ СТЕНКИ. ДЕТАЛИ ОПИРАНИЯ ПРОЛЕТНЫХ СТРОЕНИЙ.	Выпуск 5 Лист 37

ГЛАВПРОЕКТОР
И.И. СОКОЛОВ
Г. МОСКВА
ИСКЛЮЧИТЕЛЬНЫЕ ПРАВА НА СОЗДАНИЕ И ИСПОЛНЕНИЕ ПРОЕКТА
ГЛАВНЫЙ ИНЖЕНЕР ПРОЕКТА
РУКОВОДИТЕЛЬ БРИГАДЫ
ПРОБЕРЛ
СОСТАВИЛ
ОБЕ
КРОП
КЛЕЙМЕНОВА
РАЗРАБОТЧИК



2 (Г-11,5+1,0); 2 (Г-11,5+1,5) (при разделительной полосе > 6 м)



Примечания:

1. Янкера для закрепления переходных плит устанавливаются на уступе шкафной стенки одновременно с устройством подбетонки.
2. Конструкция переходных плит, лезней применять по проекту «Сопряжение автомобильных дорог и путепроводов с насыпью» инв. № 4899

Минтрансстрой СССР
Главный инженер проекта
ГПИ «Союздорпроект»
г. Москва
Индел искусственных сооружений

Тип покрытия	Величина подбетонки, «», см		
	для переходной плиты $\epsilon = 4 м$	для переходной плиты $\epsilon = 6 м$	для переходной плиты $\epsilon = 8 м$
Асфальтобетонное	29	24	14
Цементобетонное	33	28	18

ГК 1975	Опоры под унифицированные сборные железобетонные автомобильные прележные строения серии 3.503-12	серия 3.503-23
	Устои свайные однорядные и свайные казюбого типа.	Выпуск 5 Лист 38
Сопряжение с насыпью. прележные 12 ÷ 24 м.		Копировал: Пошкава Сверил: Пошкава 15505-01