

ТИПОВЫЕ КОНСТРУКЦИИ

3.501.2 - 143

ПРОЛЕТНЫЕ СТРОЕНИЯ ЖЕЛЕЗНОДОРОЖНЫХ
МОСТОВ С ЕЗДОЙ ПОВЕРХУ
ПРОЛЕТАМИ 33,6; 45; 55 м,
МЕТАЛЛИЧЕСКИЕ КОРОбЧАТОГО СЕЧЕНИЯ
С БАЛЛАСТНЫМ КОРЫТОМ
ИЗ КОРРОЗИОННОСТОЙКОЙ СТАЛИ
С ВАРИАНТОМ В СЕВЕРНОМ ИСПОЛНЕНИИ

Выпуск 2-2

ПРОЛЕТНОЕ СТРОЕНИЕ $L_p = 45,0$ м

ЭЛЕМЕНТЫ КОНСТРУКЦИИ

ЧЕРТЕЖИ КМ

ИНВ. № 1298/2-2

ТИПОВЫЕ КОНСТРУКЦИИ, ИЗДЕЛИЯ И УЗЛЫ
ЗДАНИЙ И СООРУЖЕНИЙ

Серия 3.501.2-143

ПРОЛЕТНЫЕ СТРОЕНИЯ ЖЕЛЕЗНОДОРОЖНЫХ МОСТОВ С ЕЗДОЙ ПОВЕРХУ
ПРОЛЕТАМИ 33,6; 45; 55М, МЕТАЛЛИЧЕСКИЕ КОРОБЧАТОГО СЕЧЕНИЯ
С БАЛЛАСТНЫМ КОРЫТОМ ИЗ КОРРОЗИОННОСТОЙКОЙ СТАЛИ
С ВАРИАНТОМ В СЕВЕРНОМ ИСПОЛНЕНИИ

Выпуск 2-2

ПРОЛЕТНОЕ СТРОЕНИЕ $L_p=45,0\text{м}$
ЭЛЕМЕНТЫ КОНСТРУКЦИИ

ЧЕРТЕЖИ КМ

Разработаны Гипротрансместом.

Директор института *Попов* О.Я. Попов
Главный инженер института *Журавов* А.Н. Журавов
Начальник отдела *Монд* Б.Н. Монд
Главный инженер проекта *Брук* А.И. Брук

Утверждены
и введены в действие с 1 января 1988г
МПС СССР, указание от 12.11.87 №А 5713 ч

1298 /	
	2-2

Обозначение	Наименование	Стр.
3.501.2-143.2-2-000.000	Водержание	2
3.501.2-143.2-2-000.000.070	Техническое описание	5
3.501.2-143.2-2-110.000	Блок балки корыччатой ББК (ББК1; ББК2)	8
3.501.2-143.2-2-110.000.05	Блок балки корыччатой ББК (ББК1; ББК2)	
	Оборочный чертеж	9
3.501.2-143.2-2-110.001	Связь	11
3.501.2-143.2-2-110.002	Крепление связи	11
3.501.2-143.2-2-111.000	Плита ортотропная	12
3.501.2-143.2-2-111.100	Блок плиты ортотропной БПО (БПО1; БПО2)	13
3.501.2-143.2-2-111.100.05	Блок плиты ортотропной БПО (БПО1; БПО2)	
	Оборочный чертеж	14
3.501.2-143.2-2-111.102	Фланец	15
3.501.2-143.2-2-111.103	Фланец	15
3.501.2-143.2-2-111.110	Ребро опирания РО (РО1... РО3)	16
3.501.2-143.2-2-111.110.05	Ребро опирания РО (РО1... РО3)	
	Оборочный чертеж	17
3.501.2-143.2-2-111.120	Ребро опирания	18
3.501.2-143.2-2-111.130	Узел	19
3.501.2-143.2-2-112.000	Плита ребристая	20
3.501.2-143.2-2-112.000.05	Плита ребристая	
	Оборочный чертеж	21
3.501.2-143.2-2-113.000	Балка поперечная	22
3.501.2-143.2-2-114.000	Люк смотровой	23
3.501.2-143.2-2-115.000	Диасфрагма опорная	24
3.501.2-143.2-2-116.000	Элемент торцевой	25
3.501.2-143.2-2-117.000	Стенка С (С1, С2)	26
3.501.2-143.2-2-117.000.05	Стенка С (С1, С2)	
	Оборочный чертеж	27
3.501.2-143.2-2-117.007	Элемент стенки	28
3.501.2-143.2-2-120.001	Накладка	29
3.501.2-143.2-2-121.000	Плита ортотропная консольная НОП (КОП1... КОП4)	30

Обозначение	Наименование	Стр.
3.501.2-143.2-2-121.100	Блок плиты ортотропной консольной БПК (БПК1... БПК4)	31
3.501.2-143.2-2-121.100.05	Блок плиты ортотропной консольной БПК (БПК1... БПК4)	
	Оборочный чертеж	32
3.501.2-143.2-2-121.200	Блок плиты ортотропной консольной БПК (БПК5... БПК8)	33
3.501.2-143.2-2-121.200.05	Блок плиты ортотропной консольной БПК (БПК5... БПК8)	
	Оборочный чертеж	34
3.501.2-143.2-2-121.300	Элемент торцевой	35
3.501.2-143.2-2-122.000	Консоль плиты ортотропной К (К1; К2)	36
3.501.2-143.2-2-123.000	Элемент опирания	37
3.501.2-143.2-2-130.000	Стык балки гладной СБГ (СБГ1... СБГ3)	38
3.501.2-143.2-2-130.000.05	Стык балки гладной СБГ (СБГ1... СБГ3)	
	Оборочный чертеж	41
3.501.2-143.2-2-140.001	Накладка НСХ (НСХ1; НСХ2)	45
3.501.2-143.2-2-140.002	Накладка НСХ (НСХ3; НСХ4)	45
3.501.2-143.2-2-141.000	Плита ПСХ (ПСХ1; ПСХ2; ПСХ2н)	46
3.501.2-143.2-2-142.000	Стойка перильная СП (СП1... СП5)	47
3.501.2-143.2-2-143.000	Ступенька	48
3.501.2-143.2-2-201.000	Бортник Б (Б3.1; Б5.1; Б3.2; Б5.2; Б3.3; Б5.3)	49
3.501.2-143.2-2-201.000.05	Бортник Б (Б3.1; Б5.1; Б3.2; Б5.2; Б3.3; Б5.3)	
	Оборочный чертеж	50
3.501.2-143.2-2-201.001	Ребро жесткости	51

Лист № 001
Итого листов 30
Итого листов 30

1298 / 2-2 2

Исх. отд.	Монитор	Лист
И. Кант	Писаевская	Лист
И. спец.	Корнилов	Лист
И.И.П.	Борк	Лист
Вик. гр.	Владим	Лист
Ит. шифр	Витязева	Лист

3.501.2-143.2-2-000.000

Водержание

Листов	Лист	Листов
Р	1	3
ГИПРОТРАНСМОСТ		

Продолжение

Обозначение	Наименование	Стр.
3.501.2-143.2-2-201.002	Элемент бортика	52
3.501.2-143.2-2-211.000	Консоль тротуарная ПТ (КГ5.3.1; КГ6.3.1; КГ7.3.1; КГ5.5.1; КГ6.5.1; КГ5.3.2; КГ6.3.2; КГ7.3.2; КГ5.3.3; КГ6.3.3; КГ7.3.3; КГ5.5.3; КГ6.5.3)	53
3.501.2-143.2-2-211.000 СБ	Консоль тротуарная КТ (КГ5.3.1; КГ6.3.1; КГ7.3.1; КГ5.5.1; КГ6.5.1; КГ5.3.2; КГ6.3.2; КГ7.3.2; КГ5.5.3; КГ6.3.3; КГ7.3.3; КГ5.5.3; КГ6.5.3)	
	Сборочный чертеж	55
3.501.2-143.2-2-211.001	Стенка	56
3.501.2-143.2-2-211.002	Окаймление	56
3.501.2-143.2-2-221.000	Плита тротуарная ПТ (ПТ5П1; ПТ6П1; ПТ7П1)	57
3.501.2-143.2-2-221.001	Прогон	58
3.501.2-143.2-2-221.002	Накладка	58
3.501.2-143.2-2-221.003	Настил	59
3.501.2-143.2-2-222.000	Плита тротуарная ПТ (ПТ5П2; ПТ6П2; ПТ7П2)	60
3.501.2-143.2-2-223.000	Плита тротуарная ПТ (ПТ6П3; ПТ6П3; ПТ5П4; ПТ6П4)	61
3.501.2-143.2-2-223.000 СБ	Плита тротуарная ПТ (ПТ5П3; ПТ6П3; ПТ5П4; ПТ6П4)	
	Сборочный чертеж	62
3.501.2-143.2-2-224.000	Плита тротуарная ПТ (ПТ5П1; ПТ6П1; ПТ3П2; ПТ7П2)	63
3.501.2-143.2-2-224.000 СБ	Плита тротуарная ПТ (ПТ5П1; ПТ6П1; ПТ5П2; ПТ7П2)	
	Сборочный чертеж	64
3.501.2-143.2-2-225.000	Плита тротуарная ПТ (ПТ5А; ПТ6А; ПТ7А)	66
3.501.2-143.2-2-225.000 СБ	Плита тротуарная ПТ (ПТ5А; ПТ6А; ПТ7А)	
	Сборочный чертеж	66
3.501.2-143.2-2-226.000	Плита удерживающая ПТ10П	67
3.501.2-143.2-2-227.000	Лестница	68
3.501.2-143.2-2-227.000 СБ	Лестница	
	Сборочный чертеж	69

Обозначение	Наименование	Стр.
3.501.2-143.2-2-228.000	Ковшица люка КЛ (КЛ1; КЛ2; КЛ3)	70
3.501.2-143.2-2-231.000	Поручень П (П1... П9)	71
3.501.2-143.2-2-233.000	Заполнение	71
3.501.2-143.2-2-240.001	Ходовый ш	72
3.501.2-143.2-2-310.000	Перекрытие плит проезда П (П49.3; П42.3; П42.5; П45.3; П45.5; П42.3.2; П42.5.2)	73
3.501.2-143.2-2-310.000 СБ	Перекрытие плит проезда П (П49.3; П49.3; П42.5; П45.3; П45.5; П42.3.2; П42.5.2)	
	Сборочный чертеж	74
3.501.2-143.2-2-310.001	Элемент перекрытия	75
3.501.2-143.2-2-310.003	Ограничитель	75
3.501.2-143.2-2-320.000	Элемент торцевой Э (Э49; Э42)	76
3.501.2-143.2-2-320.000 СБ	Элемент торцевой Э (Э49; Э42)	
	Сборочный чертеж	77
3.501.2-143.2-2-321.000	Консоль торцевого элемента	78
3.501.2-143.2-2-322.000	Блок торцевого элемента	79
3.501.2-143.2-2-323.000	Бортик торцевого элемента	80
3.501.2-143.2-2-330.000	Перекрытие продольное ПП (ПП1; ПП2)	81
3.501.2-143.2-2-340.000	Элемент торцевой тротуарной Т (Т5; Т6)	82
3.501.2-143.2-2-410.000	Консоль желобов	83
3.501.2-143.2-2-420.100	Устройство буферное	84
3.501.2-143.2-2-420.200	Стопор	85
3.501.2-143.2-2-420.300	Упор	86
3.501.2-143.2-2-420.001	Ограничитель	87
3.501.2-143.2-2-420.002	Устройство сцепное	87
3.501.2-143.2-2-420.003	Шарнир	88

Шифр пог. Получен и дата выдачи шиф.

1298 / 2-2 3 3.501.2-143.2-2-000.000 лист 2

1. Общая часть

1.1. В настоящем выпуске содержится документация, необходимая для изготовления элементов пролетного строения на заводах-изготовителях металлоконструкций.

В состав настоящего выпуска включены сборочные чертежи, чертежи деталей на пролетное строение, а также на дополнительные устройства, потребность в которых определяется специфическими условиями эксплуатации и монтажа при привязке пролетного строения.

Дополнительные устройства включают в себя консоли жёлобов для прокладки силовых кабелей, кабелей связи и СЦБ, антисейсмические устройства, монтажный стык пролетных строений при монтаже способом продольной навивки, а также ограждение балластного кармита при сопряжении коробчатых пролетных строений с пролетными строениями с ездой на поперечинах.

1.2. Схемы расположения элементов пролетного строения приведены в выпуске 1-2.

1.3. Техническая характеристика пролетного строения приведена в выпуске 0-2.

1.4. На чертежах настоящего выпуска для элементов пролетного строения марки сталей даны для обычного исполнения (дополнительный номер исполнения по материалам-01) при расчетной минимальной температуре наружного воздуха до минус 40 °С включительно.

При расчетной минимальной температуре наружного воздуха ниже минус 40 °С до минус 50 °С включительно (северное А)-исполнение-02 и ниже минус 50 °С (северное Б)-исполнение-03 марки сталей приведены в таблице:

Вид проката	Дополнительные номера исполнения по материалам		
	01	02	03
листовой	15ХСНД; 15ХСНД-2	15ХСНД-2	10ХСНД-3
фасонный	15ХСНД	15ХСНД	10ХСНД
любой	16Д	15ХСНД	15ХСНД

1.5. Марки других сталей, указанные на чертежах, применяются для всех дополнительных номеров исполнения.

1.6. Высокопрочные болты, гайки и шайбы изготавливаются по ГОСТ 22353-77* - 22355-77* с общими техническими требованиями к ним по ГОСТ 22356-77*.

1.7. Для крепления тротуарных плит и поручней перил для всех типов исполнения приняты стальные болты по ГОСТ 7798-70* класса прочности 4.6 по ГОСТ 1759-70** (с дополнительными испытаниями по поз. 1 и 4 табл. 10) и гайки по ГОСТ 5915-70* классов прочности 4 и 5 по ГОСТ 1759-70** (болты и гайки 5* - дополнительными требованиями по п. 1.4 ГОСТ 1759-70**).

1298/	5
12-2	

Ил. инж. ит.	Журавов	Л.С.
И. контр.	Пославская	Л.С.
Нач. отд.	Мамов	М.М.
Ил. спец.	Коренюхов	Л.С.
ГИП	Брык	Журав
Рук. гр.	Володин	В.С.

3.501.2-143.2-2-000.000.00

Техническое описание

Стадия	Лист	Листов
Р	1	3

Гипотрансмост

Формат А3

2. Технические требования

При изготовлении пролетного строения для обеспечения проектной геометрии при сборке отверстия в диагоналях связей, поперечных балках, вертикальных листах коробчатой балки, фланцах ортотропных плит и консолях необходимо сверлить по кондукторам, а сварку вести при установленных пробках.

Объединение всех элементов осуществляется на высокопрочных болтах М22.

Весь металлопрокат, предназначенный для изготовления пролетных строений, перед запуском в производство, должен пройти абразивную очистку на поточных линиях.

Очистка всех контактных поверхностей в местах сопряжения элементов - огневая с последующей очисткой металлическими щетками продуктов сгорания, кроме того в местах объединения ортотропной плиты с вертикальными стенками балки контактные поверхности должны быть подвергнуты обезжириванию уайт-спиритом.

Сварку стальных конструкций пролетного строения и обработку сварных соединений следует выполнять в соответствии с указаниями раздела I СНиП III-18-75, инструкциями ВСН 169-80, ВСН 188-78 и ТУ 35-1757-87.

Катеты сварных соединений, типы швов,

места механической обработки и категории швов указаны на чертежах.

Сборка и сварка настила каждого блока ортотропной плиты из двухслойной коррозионностойкой стали марки 09Г2С+12Х18Н10Т должна производиться по рекомендациям ВНИИТС

„Технология сборки и сварки стыковых соединений двухслойной коррозионностойкой стали марки 09Г2С+12Х18Н10Т толщиной 12 мм с V-образной разделкой кромок“.

Сварка блоков ортотропной плиты производится односторонней однопроводной автоматической сваркой под флюсом с металложимической присадкой всей толщины стали с применением аустенитных сварочных материалов по рекомендациям ВНИИТС (Тема РИС-03-84)

„Исследования односторонней сварки с металложимической присадкой стыковых соединений двухслойной коррозионностойкой стали марки 09Г2С+12Х18Н10Т толщиной 12 мм с разработкой рекомендаций“.

Аналогично изготавливаются ортотропные плиты консольной части.

Сварочные материалы для сварки двухслойной коррозионностойкой стали марки 09Г2С+12Х18Н10Т принимаются в соответствии с приведенными рекомендациями.

1298 / 2-2 6

3.501.2-143.2-2-000.000.000 ТО

Лист 2

Шифр по ГОСТ 10000-80

Пролетные строения должны быть огрунтованы и окрашены в соответствии с требованиями главы VIII III-18-75.

Марки лакокрасочного покрытия и количество слоев в зависимости от типа исполнения приведены в выпуске 0-2.

Непосредственно перед нанесением грунтовки поверхность металла в готовой конструкции должна быть очищена от загрязнений, допущенных в процессе изготовления конструкций.

Степень очистки поверхностей от жировых загрязнений должна быть не ниже первой согласно ГОСТ 9.402-80.

Удаление с поверхности жировых загрязнений до первой степени необходимо производить растворителем уайт-спиритом.

Контроль качества обезжиривания производится визуально: на поверхности не должна быть явно выраженных видимых невооруженным глазом масляных пятен.

Технические требования, относящиеся к отдельным конструктивным элементам изделий, оговорены в соответствующих чертежах.

Общие технические требования на изготовление пролетного строения даны в ТУ35-1757-87.

Строительный подъем главной балки обеспечивается за счет „излома“ оси пролетного строения в середине пролета.

Для обеспечения совпадения отверстий на монтаже в местах объединения коробчатой балки с консольной

частью завод-изготовитель производит общую сборку каждого изготавливаемого блока главной балки с частичной выставкой консолей под ортотрапные плиты консольной части.

Для элементов мостового полотна, смотровых приспособлений, элементов перекрытия зазоров допускается замена автоматической и полуавтоматической сварки под слоем флюса на полуавтоматическую сварку в среде углекислого газа по ГОСТ 14771-76.*

Во всех конструкциях допускается замена ручной дуговой сварки на полуавтоматическую сварку в среде углекислого газа по ГОСТ 14771-76.*

Сварные швы I и II категории указаны на чертежах. Все остальные сварные швы - III категории.

Формат Зона	Поз.	Обозначение	Наименование	Кол.	Приме- чание
			<u>Документация</u>		
A3		3.501.2-143.2-2-110.000СБ	Сборочный чертеж	1	
A3		3.501.2-143.2-2-000.000ТО	Техническое описание	1	
			<u>Сборочные единицы</u>		
A3	1	3.501.2-143.2-2-111.000	Плита ортотропная	1	
A3	2	3.501.2-143.2-2-112.000	Плита ребристая	1	
A3	3	3.501.2-143.2-2-113.000	Балка поперечная	11	
A3	4	3.501.2-143.2-2-114.000	Люк смотровой	1	
A3	5	3.501.2-143.2-2-115.000	Диафрагма опорная	1	
A4	6	3.501.2-143.2-2-116.000	Элемент торцевой	1	
			<u>Детали</u>		
A4	7	3.501.2-143.2-2-110.001	Связь	12	
	8	-01	Связь	6	
A4	9	3.501.2-143.2-2-110.002	Крепление связи	6	
	10	-01	Крепление связи	6	
B4	11	3.501.2-143.2-2-110.004	Накладка		
			Лист 10 ГОСТ 19903-74*		
			Лист 15 ХСНД ГОСТ 6713-75*	11	10,0 кг
B4	12	3.501.2-143.2-2-110.005	Фасонка		
			Лист 12 ГОСТ 19903-74*		
			Лист 15 ХСНД ГОСТ 6713-75*	6	10,2 кг
			<u>Стандартные изделия</u>		
	13		Болт М22-бн*65.110 ГОСТ 22353-77*	550	0,297 кг
	14		Болт М22-бн*80.110 ГОСТ 22353-77*	718	0,341 кг
	15		Болт М24-бн.120.110 ГОСТ 22353-77*	8	0,578 кг
	16		Гайка М22-бн.110 ГОСТ 22354-77*	1268	0,108 кг
	17		Гайка М24-бн.110 ГОСТ 22354-77*	8	0,171 кг

Формат Зона	Поз.	Обозначение	Наименование	Кол.	Приме- чание
	18		Шайба 22 ГОСТ 22355-77*	2536	0,06 кг
	19		Шайба 24 ГОСТ 22355-77*	16	0,076 кг
			<u>Переменные данные для исполнений:</u>		
			3.501.2-143.2-2-110.000		
			<u>Детали</u>		
A3	20	3.501.2-143.2-2-117.000	Стенка	2	
B4	21	3.501.2-143.2-2-110.006	Окаймление		
			Лист 10 ГОСТ 19903-74*		
			Лист 15 ХСНД ГОСТ 6713-75*	2	28,0 кг
			3.501.2-143.2-2-110.000-01		
			<u>Детали</u>		
A3	22	3.501.2-143.2-2-117.000-01	Стенка	2	
B4	23	3.501.2-143.2-2-110.006-01	Окаймление		
			Лист 10 ГОСТ 19903-74*		
			Лист 15 ХСНД ГОСТ 6713-75*	2	24,4 кг

Ш.в. № подл. Подпись и дата Взам инв. №

1298 / 2-2 8

Нач. отд.	Моно В	Лонд
Н. контр.	Пославская	ин
Гл. спец.	Корноуков	Лонд
ГИП	Бруч	Лонд
Рук. зр. отд.	Володин	Лонд
Инж.с.	Маляренко	Лонд

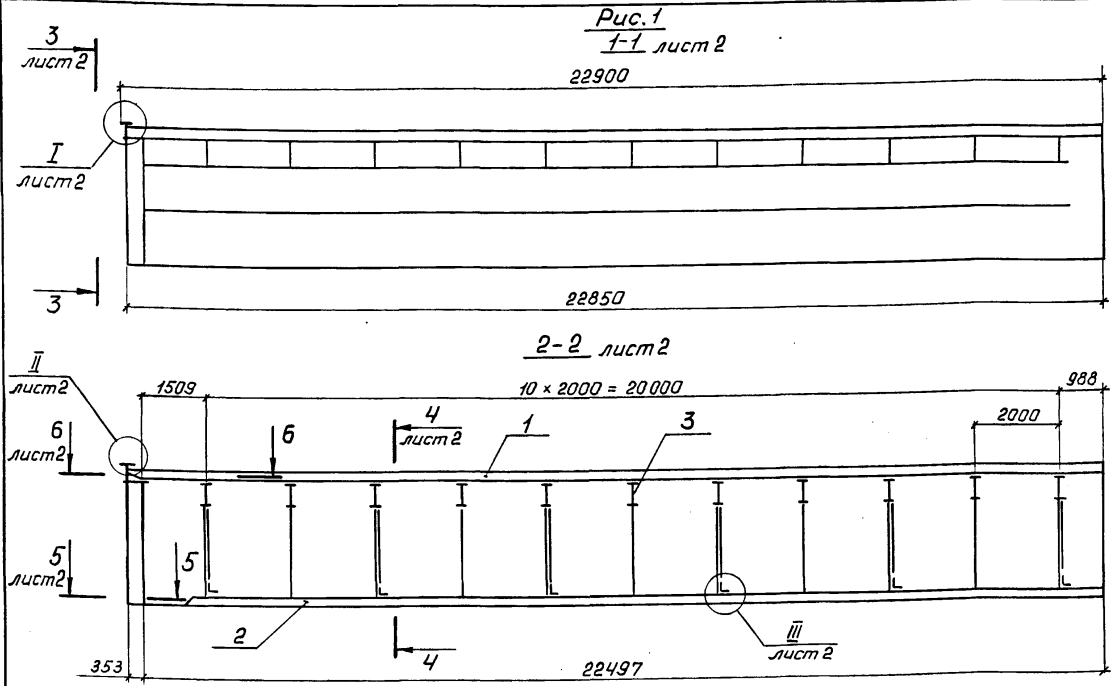
3.501.2-143.2-2-110.000

Блок балки коробчатой ББК
(ББК1, ББК2)

Стадия	Лист	Листов
Р		1

Гипротрансмост

Формат А3



1. Болты поз. 14 (см. узел I) затянуть на заводе на 40-50% от расчетного усилия.
2. При установке пролетных строений на кривых участках пути, где требуется установка торцевых элементов, концы стенок коробчатой балки исполняются в соответствии с чертежом 440.000.
3. При монтаже пролетных строений способом продольной навдвижки для устройства монтажного стыка стенки коробчатой балки, продольные ребра ортотропной плиты консольной части и нижняя ребристая плита исполняются в соответствии с чертежом 450.000.
4. При установке антисейсмического устройства торец коробчатой балки исполняется в соответствии с чертежом 460.000.
5. Сварной шов №10 - нестандартный (см. узел II), выполняется полуавтоматической сваркой под флюсом электродом типа Э-10Х25Н13Г2 марки ЭЗА-6 или типа Э-07Х20Н9 марки ЭЗА-8 по ГОСТ 10052-75. Шов-односторонний, катет шва - 6 мм.

Таблица 1

Номер шва	Обозначение стандарта	Условное обозначение шва	Категория шва
1	ГОСТ 8713-79	T3 - АФ - Δ7	II
2		T3 - ПФ - Δ6	
3		T1 - Δ6	
4		T3 - Δ6	
5		T3 - Δ5	
6	ГОСТ 5264-80	T8	III
7		У4 - Δ5	
8		C12	
9	ГОСТ 16098-80	T1 - P - Δ6	
10	нестандартный	—	—

Таблица 2

Обозначение	Марка	Рис.	Масса, кг
3.501.2-143.2-2-110.000	ББК1	1	41810
	-01 ББК2	2	41803

Шв. № табл. Подпись и дата. Взам. инв. №

1298 / 2-2 9

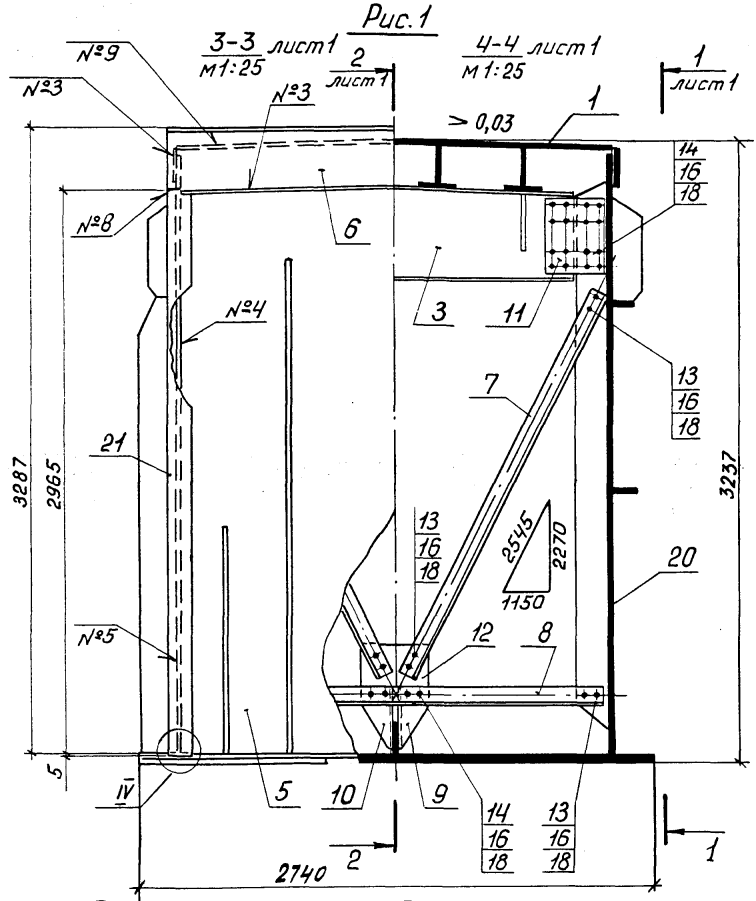
Нач. отд.	Моноф.	Мен.
Н. контр.	Пославская	Лиз.
Гл. спец.	Корноухов	Лоб.
ГИП	Брук	Тор.
Рис. эркт.	Володин	Вол.
Ст. инж.	Берглезова	Убо.

3.501.2-143.2-2-110.000 СБ

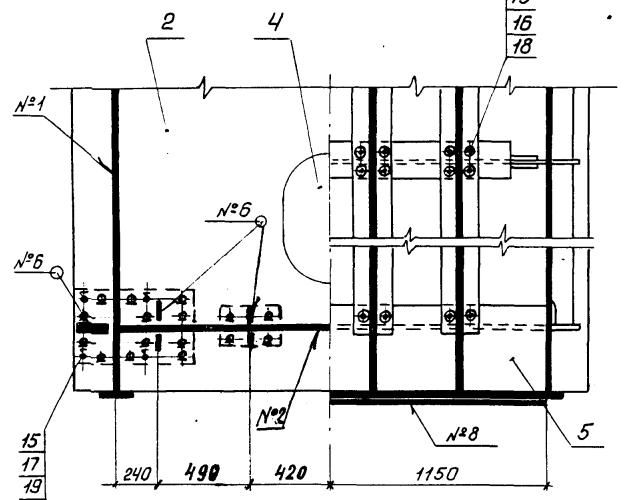
Блок балки коробчатой ББК (ББК1, ББК2)
Оборачивный чертеж

Стация	Масса	Масштаб
P	см. табл. 2	1:100
Лист 1	Листов 2	

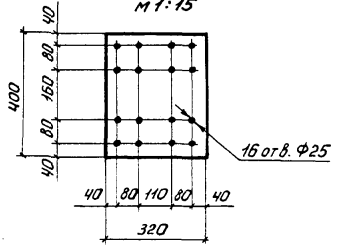
Рис.1



5-5 повернута лист 1 м 1:25 6-6 повернута лист 1 м 1:25



Позиция 11 м 1:15



Позиция 12 м 1:15

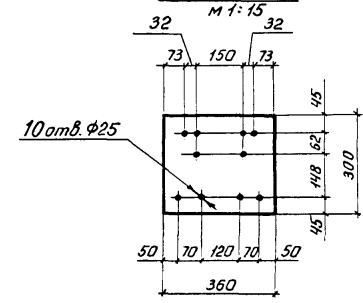
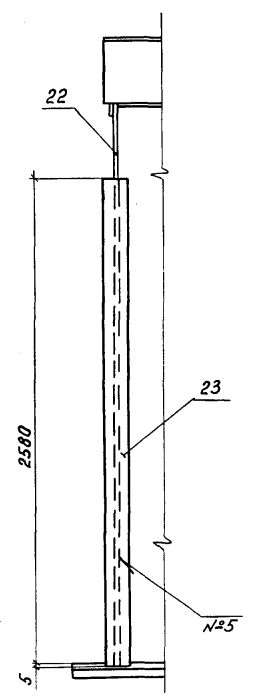
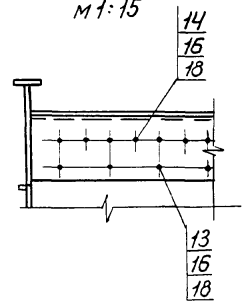


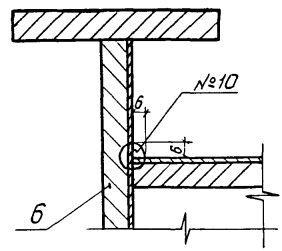
Рис.2
Остальное-см.рис.1



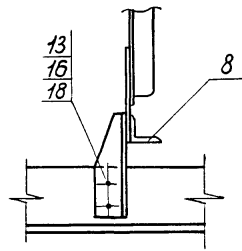
I лист 1 м 1:15



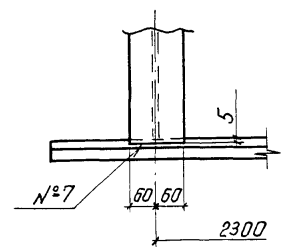
II лист 1 м 1:2



III лист 1 м 1:15



IV лист 1 м 1:10



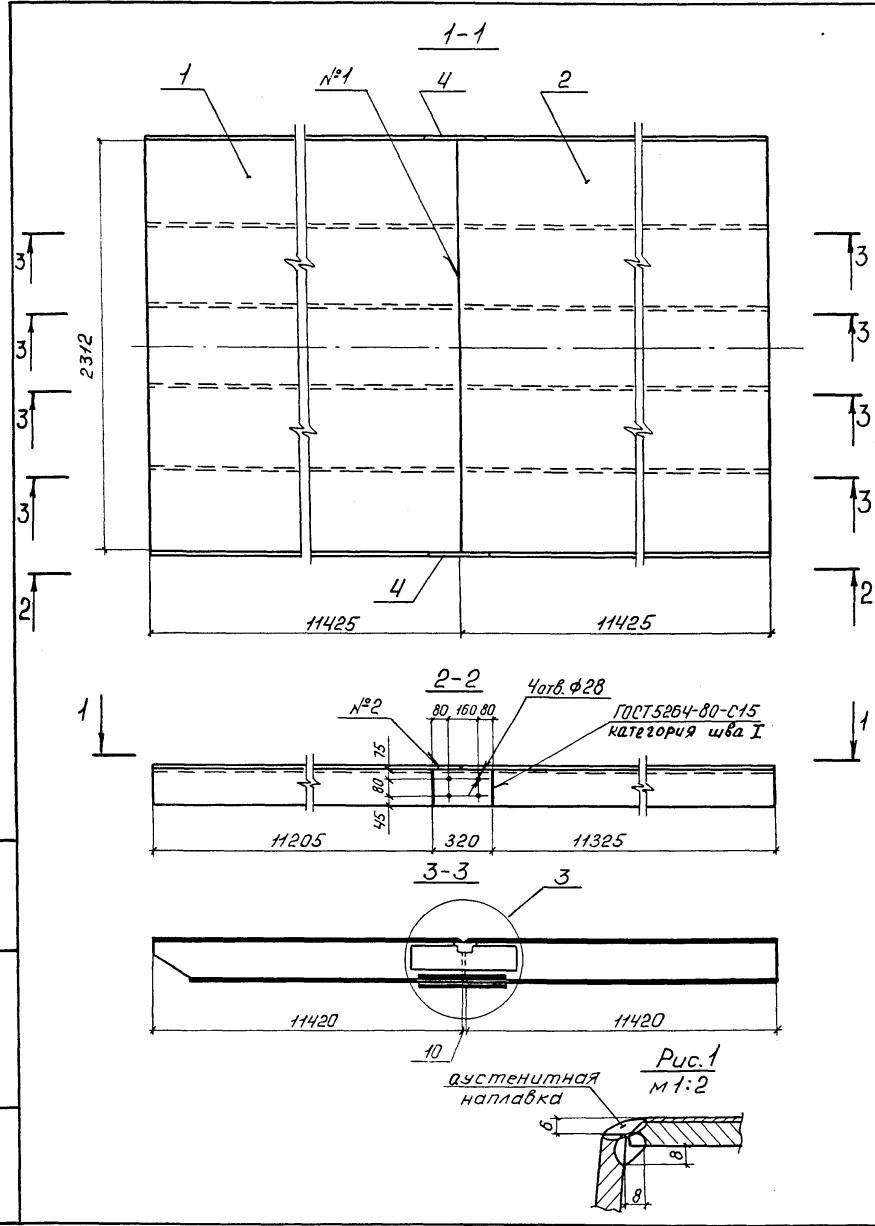
Шрифт № подл. Голый и дата. Взам. инв. №

1298 / 2-2 10

3.501.2-143.2-2-110.000065

Лист 2

Формат А3



Циф. н° подл. Подпись и дата. Взам. инв. н°

Формат	Зона	Поз.	Обозначение	Наименование	Кол.	Примечание
				Документация		
A3			3.501.2-143. 2-2- 000.000.00	Техническое описание	1	×
				Сборочные единицы		
A3	1		3.501.2-143. 2-2-111.100	Блок плиты ортотропной БПО1	1	
	2		-01	Блок плиты ортотропной БПО2	1	
A4	3		3.501.2-143. 2-2-111.130	Узел	4	
				Детали		
B4	4		3.501.2-143.2-2-111.001	Вставка фланца		
				Лист 12 ГОСТ 19903-74* 15хснд ГОСТ 6713-75*	2	6,0 кг.

Сварной шов №1-однапроходная односторонняя автоматическая сварка под флюсом с металлахимической присадкой всей толщины стали с применением аустенитных сварочных материалов. Выполнение шва - по рекомендации к теме РИС-03-84 вариант 2 (см. стр. 6).

Сварной шов №2 длиной 720 мм.- нестандартный (см. рис. 1), выполняется ручным способом. Контроль 43Д.

Концевые участки длиной 500 мм сварного шва №1 контролировать 100% методом просвечивания. На остальной длине контроль в соответствии с главой 9 раздела I СНиП III-18-75.

1298 / 2-2 12

Нач. отд.	Моно В	Лев		3.501.2-143 2-2-111.000	Стадия	Масса	Масштаб
Н. контр.	Пославская	Лев			Р	9758	1:25
Гл. спец.	Корнауков	Лев			Лист	Листов 1	
ГМП	Брук	Лев			Гипотранспост		
Рук. эр. укл.	Володин	Лев					
Инж.	Маляренко	Лев					

Формат	Зона	Поз.	Обозначение	Наименование	Кол.	Примечание
				<u>Документация</u>		
A3			3.501.2-143.2-2-111.100 СБ	Сборочный чертеж	×	
A3			3.501.2-143.2-2-000.000 ТО	Техническое описание	×	
			<u>Переменные данные</u>	<u>для исполнений:</u>		
				3.501.2-143.2-2-111.100		
				<u>Сборочные единицы</u>		
A3	1		3.501.2-143.2-2-111.110	Ребро опирания	4	
				<u>Детали</u>		
B4	2		3.501.2-143.2-2-111.111	Настил		
				Лист 12 ГОСТ 10885-85		
				(09Г2С+12Х18Н10Т)-кл.1	1	2488,3кг
A4	3		3.501.2-143.2-2-111.102	Фланец	2	
				3.501.2-143.2-2-111.100-01		
				<u>Сборочные единицы</u>		
A3	1		3.501.2-143.2-2-111.120	Ребро опирания	4	
				<u>Детали</u>		
B4	2		3.501.2-143.2-2-111.111-01	Настил		
				Лист 12 ГОСТ 10885 - 85		
				(09Г2С+12Х18Н10Т)-кл.1	1	2488,3кг
A4	3		3.501.2-143.2-2-111.103	Фланец	2	

Инв. № подл. Подпись и дата
Взам. инв. №

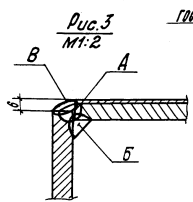
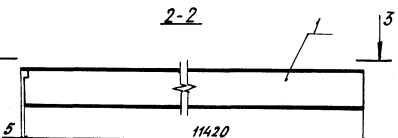
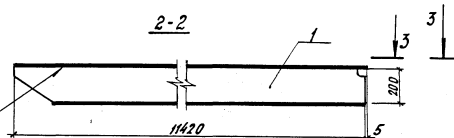
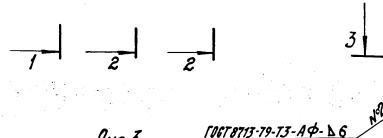
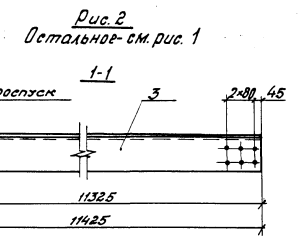
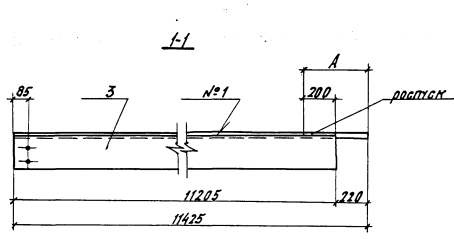
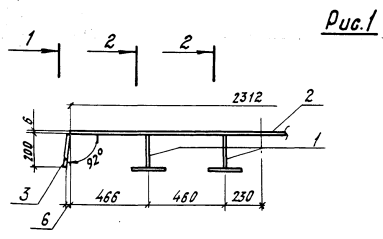
1298 / 2-2 13

Нач. отд.	Моноз	Иван
Н. контр.	Пославская	Иван
Гл. спец.	Корноуков	Иван
ГИП	Брык	Иван
Рук. групп.	Володин	Иван
Инж.	Маркулина	Иван

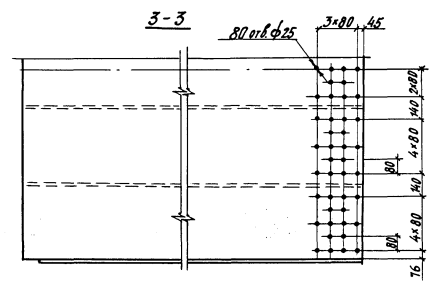
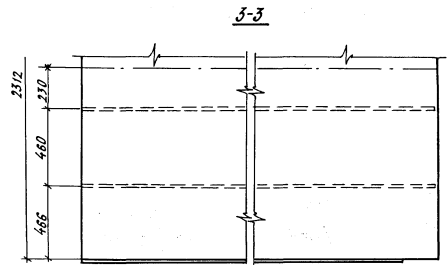
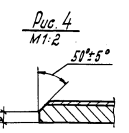
3.501.2-143.2-2-111.100

Блок плиты ортотропной
БПО (БПО1, БПО2)

Стадия	Лист	Листов
P		1
Гипотрансмост		



ГОСТ 8713-79-13-АФ-Δ6



Сварной шов №1 - нестандартный (см. рис. 3; 7935-1757-87)
 На длине „А“ настила паз. 2 имеет разрезку кромки (см. рис. 4)

1298/
 /2-2 14

Таблица 2

Обозначение	Обозначение сварного шва
А	ГОСТ 14771-76-УП
Б	ГОСТ 8713-79-АФ-Δ10
В	Азотенитная наплавка

Таблица 1

Обозначение	Марка	Дис.	Масса, кг
3.501.2-143.2-2-111.100	БП01	1	4608
-01	БП02	2	4983

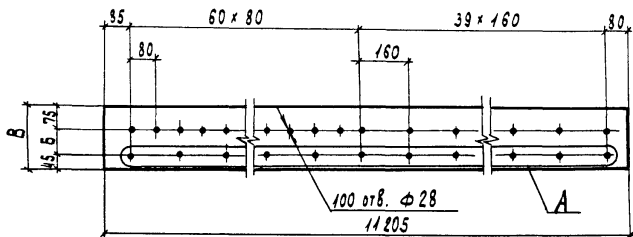
Имя отд.	Молов	Лев
И. Кант.	И. Славнов	А.
Л. спец.	Корчаков	С.
ГИП	Богач	М. Р.
Инж. группа	Володин	В. С.
Инж.	Макаренко	А. М.

3501.2-143.2-2-111.100 СБ

Блок плиты ортодропной БП0 (БП01, БП02)
 Оборотный чертёж

Градус	Масса, см. табл. 1	Масштаб
Р		1:20
Лист	Листов 1	

Имя, инициалы, Подпись, и дата



Обозначение	Размеры, мм		Группа отверстий А		Масса ед., кг
	Б	В	количество	размер	
3.501.2-143.2-2-111.102	80	200	70	φ28	211,1
-01	-	120	-	-	126,7

1298 / 2-2 15

3.501.2-143.2-2-111.102

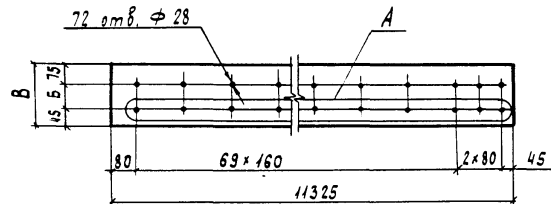
Фланец

Стадия	Масса	Масштаб
Р	см. таблицу	1:15
Лист	Листов /	

Лист 12 ГОСТ 19903-74*
15 ХСНД ГОСТ 6743-75*

Гипротрансность

Формат А4



Обозначение	Размеры, мм		Группа отверстий А		Масса ед., кг
	Б	В	количество	размер	
3.501.2-143.2-2-111.103	80	200	72	φ28	213,4
-01	-	120	-	-	128,0

1298 / 2-2 15

3.501.2-143.2-2-111.103

Фланец

Стадия	Масса	Масштаб
Р	см. таблицу	1:15
Лист	Листов /	

Лист 12 ГОСТ 19903-74*
15 ХСНД ГОСТ 6743-75*

Гипротрансность

Формат А4

Лист № подл. Подпись и дата Взам. инв. №

Нач. отд.	Монров	<i>Монров</i>
Н. контр.	Лослабская	<i>Лослабская</i>
Гл. спец.	Корноцков	<i>Корноцков</i>
ГИП	Бруч	<i>Бруч</i>
Рис. группа	Володин	<i>Володин</i>
Инж.	Малыренко	<i>Малыренко</i>

Лист № подл. Подпись и дата Взам. инв. №

Нач. отд.	Монров	<i>Монров</i>
Н. контр.	Лослабская	<i>Лослабская</i>
Гл. спец.	Корноцков	<i>Корноцков</i>
ГИП	Бруч	<i>Бруч</i>
Рис. группа	Володин	<i>Володин</i>
Инж.	Малыренко	<i>Малыренко</i>

Формат Зона	Поз.	Обозначение	Наименование	Кол. нд исполн.			Примечание
				-	01	02	
			<u>Документация</u>				
A3		3.501.2-143.2-2-111.110СБ	Сборочный чертеж	X	X	X	
A3		3.501.2-143.2-2-000.000ТО	Техническое описание	X	X	X	
			<u>Детали</u>				
B4	1	3.501.2-143.2-2-111.111	Стенка				
			Лист ^{12 ГОСТ 19903-74*} 15ХСНД ГОСТ 6713-75*	1			213,5 кг
		-01	Стенка				
			Лист ^{12 ГОСТ 19903-74*} 15ХСНД ГОСТ 6713-75*	1			215,2 кг
		-02	Стенка				
			Лист ^{12 ГОСТ 19903-74*} 15ХСНД ГОСТ 6713-75*		1		215,2 кг
B4	2	3.501.2-143.2-2-111.112	Полка				
			Лист ^{12 ГОСТ 19903-74*} 15ХСНД ГОСТ 6713-75*	1			210,9 кг
		-01	Полка				
			Лист ^{12 ГОСТ 19903-74*} 15ХСНД ГОСТ 6713-75*	1			215,2 кг
		-02	Полка				
			Лист ^{12 ГОСТ 19903-74*} 15ХСНД ГОСТ 6713-75*		1		215,2 кг

Лист № подл. Подпись и дата. Взам. инв. №

1298 / 2-2 16

Нач. отд	Моноз	Лев
Н. контр.	Пославская	Л
гл. спец.	Корноухов	Л
ГИП	Брук	Л
Инж. пр.	Волобин	Л
Инж.	Маркушина	Л

3.501.2-143.2-2-111.110

Ребро опирания РО
(РО1... РО3)

Стадия	Лист	Листов
Р		1
Гипротрансмост		

Формат А3

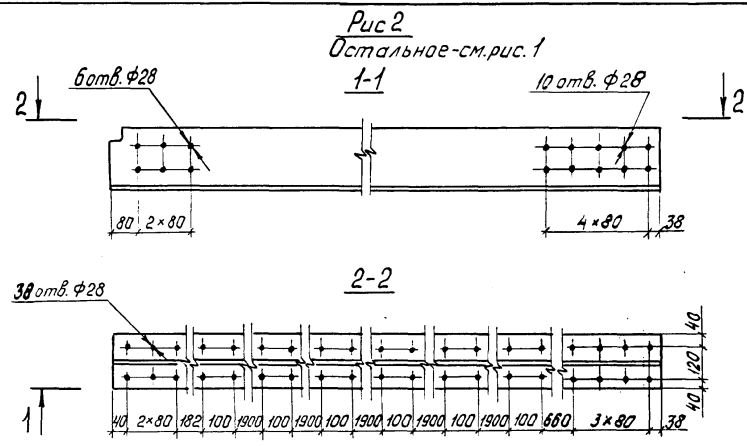
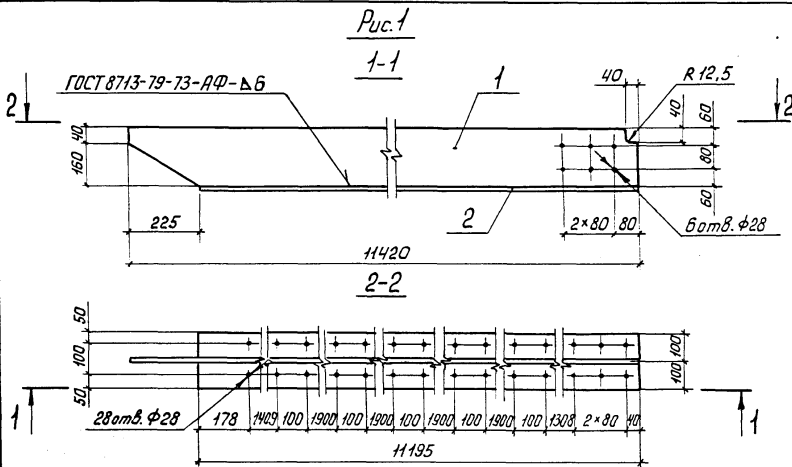
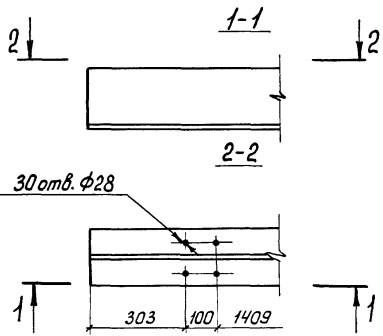


Рис.3
Остальное-см. рис.1



1298 / 2-2 17

Нач. отд.	Моноз	Лев
Н. контр.	Пославская	Л
Гл. спец.	Карнозков	Л
ГИП	Брык	Л
Рижарулт	Володин	Л
Инж.	Маркулина	Л

3.501.2-143.2-2-111.110СБ

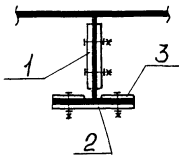
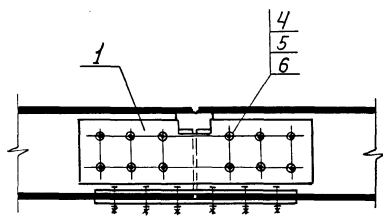
Ребро опирания РО
(РО1... РО3)
Сборочный чертеж

Стадия	Масса	Масштаб
Р	см. таблицу	1:15
Лист	Листов 1	

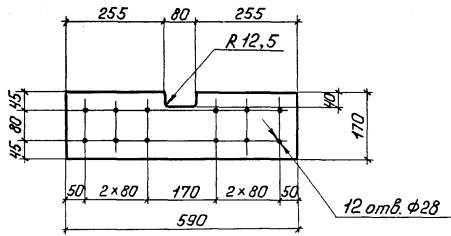
Обозначение	Марка	Рис.	Масса, кг.
3.501.2-143.2-2-111.110	РО1	1	424,4
-01	РО2	2	430,4
-02	РО3	3	

Формат А3

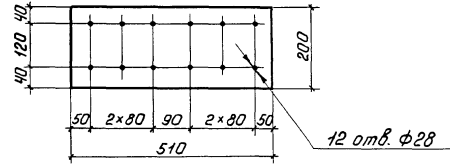
Лист № 17 из 17
Подпись и дата
Взам. инв. №



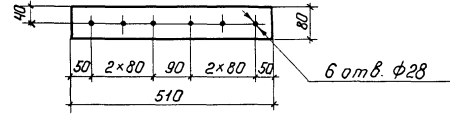
Позиция 1



Позиция 2



Позиция 3



Формат Зона	Поз.	Обозначение	Наименование	Кол.	Приме- чание
			<u>Документация</u>		
A3		3.501.2-143.2-2-000.000 TO	Техническое описание		×
			<u>Детали</u>		
B4	1	3.501.2-143.2-2-111.131	Накладка		
			Лист 10 ГОСТ 19903-74* 15 ХСНД ГОСТ 6713-75*	2	7,9 кг
B4	2	3.501.2-143.2-2-111.132	Накладка		
			Лист 10 ГОСТ 19903-74* 15 ХСНД ГОСТ 6713-75*	1	8,0 кг
B4	3	3.501.2-143.2-2-111.133	Накладка		
			Лист 10 ГОСТ 19903-74* 15 ХСНД ГОСТ 6713-75*	2	3,2 кг
			<u>Стандартные изделия</u>		
	4		Болт М22-Бр.80.110 ГОСТ 22353-77	24	0,341 кг
	5		Гайка М22-БН.110 ГОСТ 22354-77	24	0,108 кг
	6		Шайба 22 ГОСТ 22355-77*	48	0,0593 кг

1298 / 2-2 19

Нач. отд.	Монов	Лев		3.501.2-143.2-2-111.130	Стадия	Масса	Масштаб
Н. контр.	Паславская	лч			Р	43,8	1:10
Гл. спец.	Корнюков	Лев			Лист	Листов 1	
ГИП	Брук	Лев			Гипротранспост		
рук. проект	Володин	Лев					
Ст. инж.	Березезова	Лев					

Ш. № 10-100. Поставить и дата. Взят. инв. №

Формат	Зона	Пол.	Обозначение	Наименование	Мат.	Примечание
				Документация		
A3			3.501.2-143.2-2-112.000СБ	Сборочный чертеж	✗	
A3			3.501.2-143.2-2-000.000ТО	Техническое описание	✗	
				Детали		
Б4	1		3.501.2-143.2-2-112.001	Элемент плиты		
				Лист 12 ГОСТ 19903-74* 15xСНД ГОСТ 6713-75*		
Б4	2		3.501.2-143.2-2-112.002	Элемент плиты	1	1768,0 кг
				Лист 16 ГОСТ 19903-74* 15xСНД ГОСТ 6713-75*		
Б4	3		3.501.2-143.2-2-112.003	Элемент плиты	1	688,3 кг
				Лист 25 ГОСТ 19903-74* 15xСНД ГОСТ 6713-75*		
Б4	4		3.501.2-143.2-2-112.004	Элемент плиты	1	2554,2 кг
				Лист 32 ГОСТ 19903-74* 15xСНД ГОСТ 6713-75*		
Б4	5		3.501.2-143.2-2-112.005	Ребро жесткости	1	6366,7 кг
				Лист 12 ГОСТ 19903-74* 15xСНД ГОСТ 6713-75*		
Б4	6		3.501.2-143.2-2-112.006	Лист опорный	1	364,6 кг
				Лист 25 ГОСТ 19903-74* 15xСНД ГОСТ 6713-75*		
Б4	7		3.501.2-143.2-2-112.007	Лист поддомкратный	2	48,7 кг
				Лист 25 ГОСТ 19903-74* 15xСНД ГОСТ 6713-75*		
				Стандартные изделия		
		8		Лист В.М.20-6г-68.4610611475-80*	40	0,1484 кг
		9		Гайка М20-6Н.510613915-70*	40	0,0626 кг
		10		Шайба 20.02033.0671137170*	40	0,0172 кг

Шиф. и дата. Проверка и дата. Взам. инвент.

Нач. отд.	Монав	Лев
Н. контр.	Пославская	Лев
Гл. спец.	Корноухов	Лев
ГМП	Брук	Лев
Рук. группы	Володин	Лев
Инж.	Малыренко	Олема

1298/12-2 20

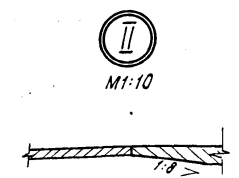
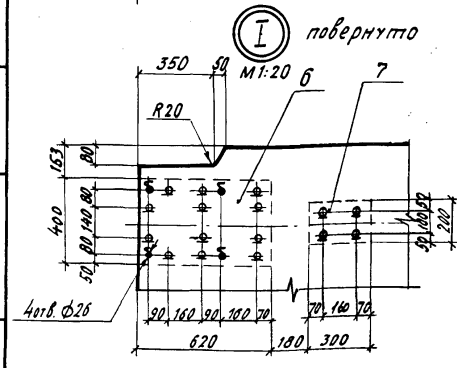
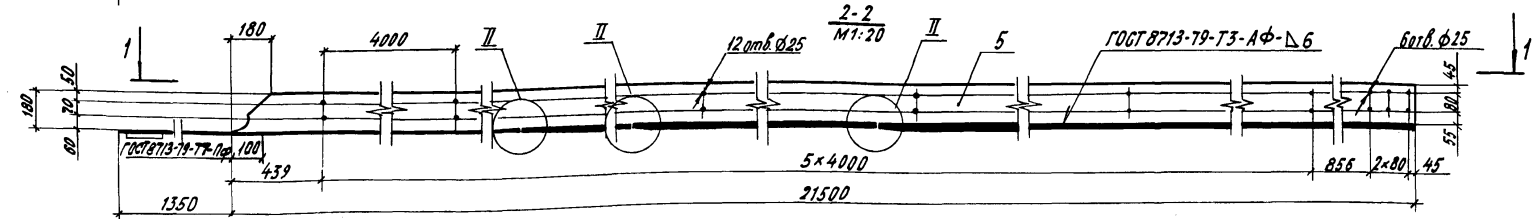
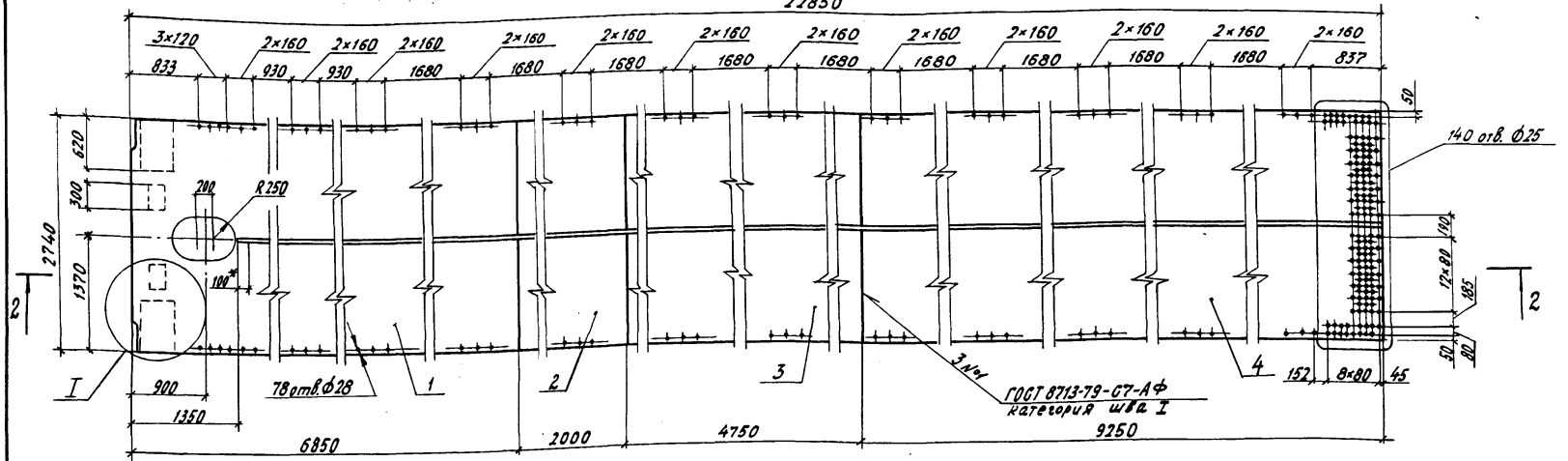
3.501.2-143.2-2-112.000

Плита ребристая

Статус	Лист	Листов
Р	1	1
ГИПРОТРАНСМОСТ		

1-1

22850



1. Обработку ребра жесткости поз. 1 производить по ВСН 188-78 п. 3.2
- 2.* - На длине 100мм сварной шов по ГОСТ 8713-79-Т7-ПФ
3. Гайки поз. 9 не допускается изготавливать из кипящей или автоматической стали в соответствии с разделом 4 ГОСТ 1759-78

1298/2-2 21

Дократный лист поз 7
в обычном исполнении (01) допускается
приваривать по контуру ДСТ 5249-80-НЧ-5В

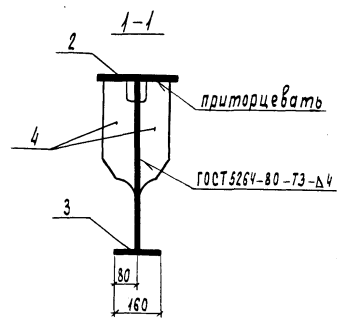
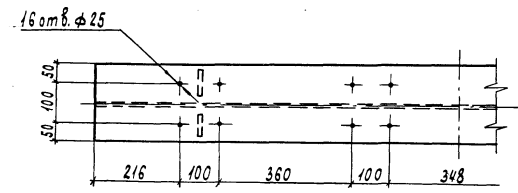
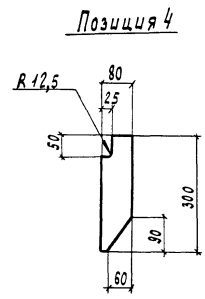
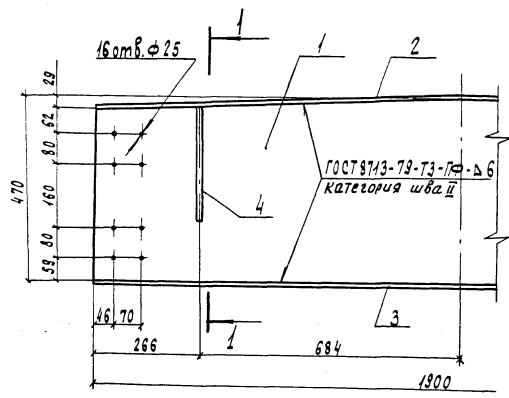
Нак. отд.	Монб	Лист
Н. контр.	Поснавская	Лист
Л. спец.	Корноухов	Лист
ГМП	Возук	Лист
Вк. зап. тт	Владим	Лист
Улож.	Маляренко	Лист

3.501.2-143.2-2-112.000СБ

Плита ребристая
Сборочный чертеж

Сталь	Масса	Масштаб
Р	11872	1:50
Лист	Листов 1	
ГИПРОТРАНСПОСТ		

Шиф. чертеж. Подпись и дата. Взам. инв. №.



Формат	Зона	Поз.	Обозначение	Наименование	Кол.	Примечание
				Документация		
А3			3.501.2-143. 2-2-000.00070	Техническое описание	1	
				Детали		
Б4	1		3.501.2-143.2-2-113.001	Стенка		
				Лист 10 ГОСТ 19903-74*		
				15 ХСНД ГОСТ 6713-75*	1	67,9 кг
Б4	2		3.501.2-143.2-2-113.002	Полка		
				Лист 10 ГОСТ 19903-74*		
				15 ХСНД ГОСТ 6713-75*	1	29,8 кг
		3	-01	Полка		
				Лист 10 ГОСТ 19903-74*		
				15 ХСНД ГОСТ 6713-75*	1	23,9 кг
Б4	4		3.501.2-143.2-2-113.003	Ребро жесткости		
				Лист 10 ГОСТ 19903-74*		
				15 ХСНД ГОСТ 6713-75*	4	1,6 кг

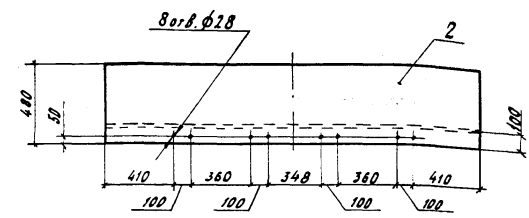
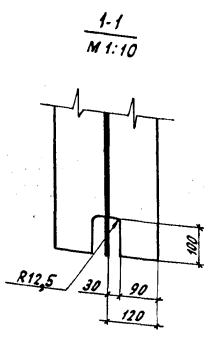
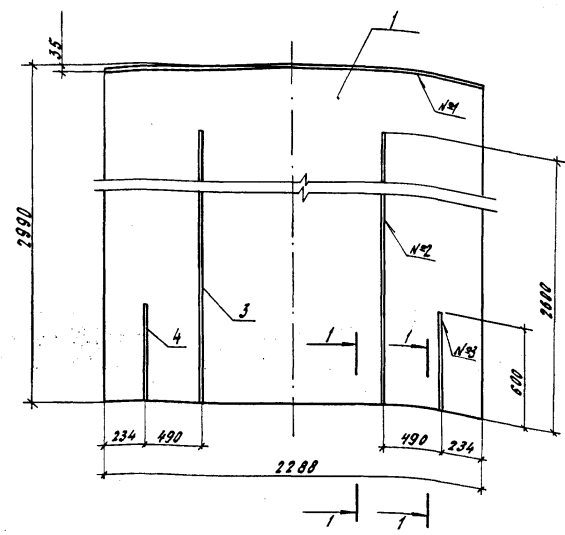
Ребро жесткости поз.4 обработать по п.3.2 ВСН/88-78.

1298/2-2 22

Иач. отд.	Моно В	МВ
И.донтр.	Послабская	С
И. спец.	Корчаков	К
ГИП	Брук	Б
Руч. проект	Володин	В
Инж.	Маркелова	М

3.501.2-143.2-2-113.000			
Балка поперечная	Сталь	Масса	Масштаб
	р	128	1:10
	Лист	Листов 1	
Гипотрансмост			

Числ. № подл. Подпись и дата Взам. инв. №



Формат	Зона	№	Обозначение	Наименование	Лист	Примечание
				Документация		
			3.501.2-143.2-2-000.000 TO	Техническое описание	×	
				Детали		
			3.501.2-143.2-2-115.001	Диафрагма		
				Лист 12 ГОСТ 19903-74*		
				15 ХСНД ГОСТ 6713-75*	1	840,7 кг
			3.501.2-143.2-2-115.002	Полка		
				Лист 10 ГОСТ 19903-74*		
				15 ХСНД ГОСТ 6713-75*	1	86,2 кг
			3.501.2-143.2-2-115.003	Ребро жесткости		
				Лист 12 ГОСТ 19903-74*		
				15 ХСНД ГОСТ 6713-75*	4	29,4 кг
				-01 Ребро жесткости		
				Лист 20 ГОСТ 19903-74*		
				15 ХСНД ГОСТ 6713-75*	4	11,3 кг

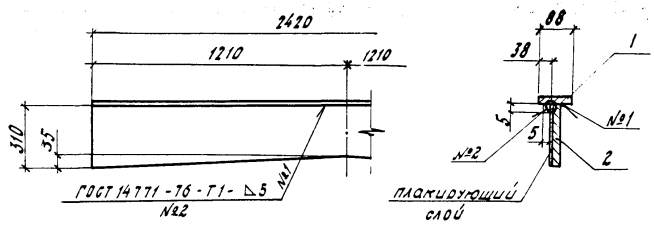
Обработать ребра жесткости поз. 3...4 согласно указаниям ВСН 188-78 п. 3.2

1298 / 2-2 24

Нач. отд.	Менюв	Лист	3.501.2-143.2-2-115.000	Диафрагма опорная	Лист	Масса	Масштаб
Н. контр.	Пославская	Лист			Р	890	1:25
Ул. спец.	Порочков	Лист			Лист	Листов	
ГИП	Брун	Лист			ГИПРОТРАНСПОСТ		
Рук. эр. маш.	Володин	Лист					
Инж.	Майжиренко	Лист					

Уч. № 1044, Платник и Вата, Взам. инв. №

Номер шва	Обозначение стандарта	Условное обозначение шва	Категория шва
1	ГОСТ 8713-79	ТЗ-ПФ-Δ5	III
2	ГОСТ 8713-79	ТЗ-АФ-Δ6	
3	ГОСТ 5264-80	ТЗ-Δ6	



Формат	Зона	Лист	Обозначение	Наименование	Мат.	Примечание
				<u>Документация</u>		
А3			3.501.2-143.2-2-000.000 ТД	Техническое описание		×
				<u>Детали</u>		
Б4	1		3.501.2-143.2-2-116.001	Полка		
				Лист 12 ГОСТ 18903-74* 15ХСНД ГОСТ 6713-75*	1	20,0 кг
Б4	2		3.501.2-143.2-2-116.002	Стружка		
				Лист 12 ГОСТ 10885-85 (09Г2С+12Х18Н10Т)-кл.1	1	71,0 кг

Сварной шов №2 - ручная дуговая сварка

1298 / 2-2 25

Имя, отчество	Мамов	Мед
Н.контр.	Пославская	Лиз
Т. спец.	Корнаухов	Мед
Г.И.П.	Брук	Татьяна
Дир. зритель	Володин	Валерий

3.501.2-143.2-2-116.000

Элемент торцевой

Габарит	Масса	Масштаб
Р	91	1:20
Лист	Листов 1	

ГИПРОТРАНСМОСТ

Имя, отчество
Подпись и дата
Взам. инв. №

Имя, отчество
Подпись и дата
Взам. инв. №

Формат	Зона	Поз.	Обозначение	Наименование	Мол.	Примечание
				<u>Документация</u>		
A3			3.501.2-143.2-2-117.000 05	Оборачный чертеж	1	
A3			3.501.2-143.2-2-000.000 70	Техническое описание	1	
				<u>Детали</u>		
Б4	1		3.501.2-143.2-2-117.001	Ребро жесткости		
				Лист <u>40 ГОСТ 19903-74*</u> <u>15ХСНД ГОСТ 6713-75*</u>	1	154,3 кг
Б4	2		3.501.2-143.2-2-117.002	Ребро жесткости		
				Лист <u>12 ГОСТ 19903-74*</u> <u>15ХСНД ГОСТ 6713-75*</u>	5	48,8 кг
Б4	3		3.501.2-143.2-2-117.003	Ребро жесткости		
				Лист <u>12 ГОСТ 19903-74*</u> <u>15ХСНД ГОСТ 6713-75*</u>	6	48,8 кг
Б4	4		3.501.2-143.2-2-117.004	Ребро жесткости		
				Лист <u>12 ГОСТ 19903-74*</u> <u>15ХСНД ГОСТ 6713-75*</u>	12	9,0 кг
Б4	5		3.501.2-143.2-2-117.005	Ребро жесткости		
				Лист <u>10 ГОСТ 19903-74*</u> <u>15ХСНД ГОСТ 6713-75*</u>	1	206,3 кг
Б4	6		3.501.2-143.2-2-117.006	Ребро жесткости		
				Лист <u>10 ГОСТ 19903-74*</u> <u>15ХСНД ГОСТ 6713-75*</u>	1	207,9 кг
			<u>Переменные данные для исполнений:</u>			
			3.501.2-143.2-2-117.000			
			<u>Детали</u>			
A3	7		3.501.2-143.2-2-117.007	Элемент стенки	1	

Формат	Зона	Поз.	Обозначение	Наименование	Мол.	Примечание
				3.501.2-143.2-2-117.000-01		
				<u>Детали</u>		
A3	7		3.501.2-143.2-2-117.007-01	Элемент стенки	1	

Инд. и подг. Подпись и дата

1298 / 2-2 26

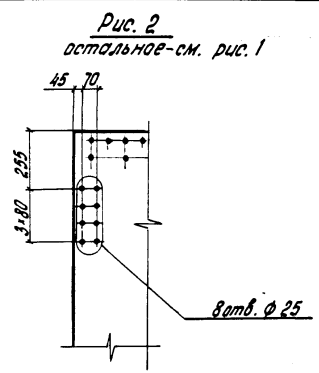
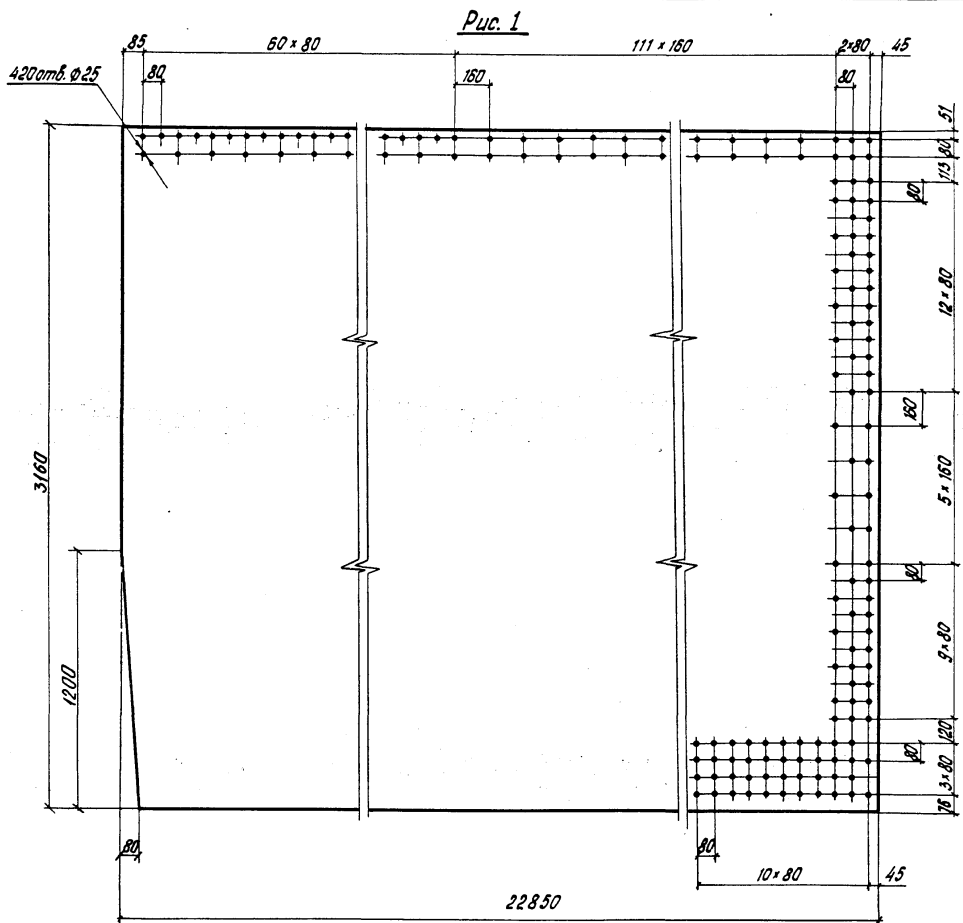
Нач. отд.	Монов	Лев
Н. контр.	Пиславская	Лев
Сл. спец.	Королюков	Лев
ГМП	Брызг	Лев
Рук. групп.	Володин	Лев
Инж.	Малыренко	Лев

3.501.2-143.2-2-117.000

Стенка С
(С1, С2)

Страница	Лист	Листов
Р		1
ГИПРОТРАНСМОСТ		

Формат А3



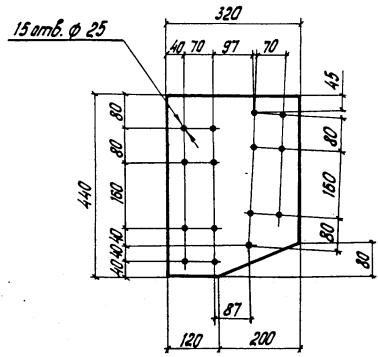
Шк. № 10 отд. Подпись и дата. Электронный №

Обозначение	Рис.
3.501.2-143.2-2-117.007	1
-01	2

Имя от.	Мамов	Лок
Н. контр.	Пославская	Л
Гл. спец.	Корочков	Л
ГШП	Бочк	Л
Рис. зонт.	Володин	Л
Ш.м.	Малыренко	Л

1298/2-2 28		
3.501.2-143.2-2-117.007		
Элемент стенки	Сталь	Масса
	p	6797
	Лист	Листов 1
Лист	12 ГОСТ 19903-74* 15 СНД ГОСТ 6713-75*	
	Гипотрансмост	

Шк. № подл. Подпись и дата Взам. инв. №



1298 / 2-2 29

Шк. № подл.	Листов в сборе	Инв. №	И.контр.	Нач. отд.	М.контр.	М.нач.	3.501.2-143.2-2-120.001	1298 / 2-2 29		
								Ст. инж.	Березова	Л.Ф.
				Гл. спец.	Карноцкий	Л.Ф.		Р	10,4	1:10
				Г.И.П.	Брик	М.Ф.		Лист	Листов 1	
				Рук. эр. или	Володин	В.Ф.		Лист	10 ГОСТ 19903-74*	
				Ст. инж.	Березова	Л.Ф.			15 ХСНД ГОСТ 6713-75*	
								Гипотрансмост		

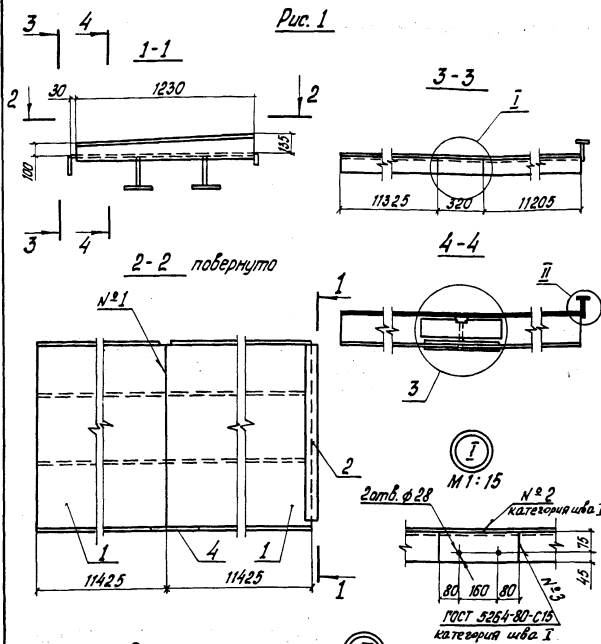


Рис. 1

2-2 повернуто

Рис. 2
Остальная - см. рис. 1
1-1

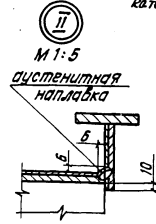
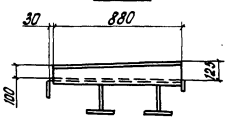
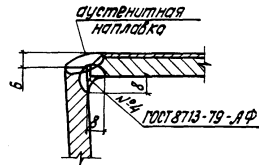


Рис. 3



Формат Зона	Лист	Обозначение	Наименование	Кол. на исполн.				Примечание
				-	01	02	03	
			Документация					
А3		3.501.2-143.2-2-000.000 Т0	Техническое описание	×	×	×	×	
			Сварочные единицы					
			Блоки плиты ортотропной консольной					
А3	1	3.501.2-143.2-2-121.100	БПК 1	1				
		-01	БПК 2	1				
		-02	БПК 3		1			
		-03	БПК 4		1			
		3.501.2-143.2-2-121.200	БПК 5			1		
		-01	БПК 6			1		
		-02	БПК 7				1	
		-03	БПК 8				1	
А3	2	3.501.2-143.2-2-121.300	Элемент торцевой	1				
		-01	Элемент торцевой		1			
		-02	Элемент торцевой			1		
		-03	Элемент торцевой				1	
А3	3	3.501.2-143.2-2-111.130	Узел	2	2	2	2	
			Детали					
Б4	4	3.501.2-143.2-2-121.001	Вставка фланца					
			Лист					
			12 ГОСТ 19903-74 *					
			15 ХОНД, ГОСТ 6713-75	1	1	1	1	3,5 кг

Шаб. № 1-1. Подпись и дата. Измен. лист. № 1

Сварной шов №1 - односторонняя одноступенчатая автоматическая сварка под флюсом с металлокимической присадкой вали толщиной стали с применением аустенитных сварочных материалов. Выпалнение шва - см рекомендации ЦНИИ Сварной шов №2 длиной 120мм - нестандартный (см. рис. 3; 7335-1157-87)

1298/2-2 30

Нач. отд.	Монав	Лист	
Н. контр.	Паславская	Лист	
Гл. спец.	Корноулов	Лист	
ГШП	Бочк	Лист	
Инженер	Володин	Лист	
Инж.	Маркулина	Лист	

3.501.2-143.2-2-121.000

Плита ортотропная консольная КОП (КОП 1... КОП 4)

Стандия	Масса	Материал
Р	см. таблицу	1:25
Лист	Листов 1	
Гипотрансмост		

Изображено		Рис.	Зеркальное отражение		Масса, кг
Обозначение	Марка		Обозначение	Марка	
3.501.2-143.2-2-121.000	КОП 1	1	3.501.2-143.2-2-121.000-01	КОП 2	4855
-02	КОП 3	2	-03	КОП 4	4357

Формат	Зона	Лист	Обозначение	Наименование	Кол.	Примечание
				<u>Документация</u>		
А3			3.501.2-143.2-2-121.100 СБ	Сборочный чертёж	×	
А3			3.501.2-143.2-2-000.000 ТД	Техническое описание	×	
				<u>Детали</u>		
Б4	1		3.501.2-143.2-2-121.101	Слезник		
				Лист <u>12 ГОСТ 10885-85</u> (09Г2С+12Х18Н10Т)-кл.1	1	75,1кг
			<u>Переменные данные</u>	<u>для исполнений:</u>		
				<u>3.501.2-143.2-2-121.100</u>		
				<u>Детали</u>		
Б4	2		3.501.2-143.2-2-121.102	Настил		
				Лист <u>12 ГОСТ 10885-85</u> (09Г2С+12Х18Н10Т)-кл.1	1	1356,0 кг
А3	3		3.501.2-143.2-2-111.110-02	Ребра опирания	2	
А4	4		3.501.2-143.2-2-111.102-01	Фланец	1	
				<u>3.501.2-143.2-2-121.100-01</u>		
				<u>Детали</u>		
Б4	2		3.501.2-143.2-2-121.102-01	Настил		
				Лист <u>12 ГОСТ 10885-85</u> (09Г2С+12Х18Н10Т)-кл.1	1	1356,0 кг
А3	3		3.501.2-143.2-2-111.110-01	Ребра опирания	2	
А4	4		3.501.2-143.2-2-111.103-01	Фланец	1	

Указ. № подл. Подпись и дата Взам. инв. №

1298 / 2-2 31

Нач. отд.	Манаб	Левых
Н. контр.	Послабская	Левых
Сл. спец.	Корноцкий	Левых
ГЧИП	Брих	Левых
Лич. зрчим.	Володин	Левых
Лич. инж.	Малыренко	Левых

3.501.2-143.2-2-121.100

Блоки плиты ортоградной консольной БПК (БПК1... БПК4)

Статус	Лист	Листов
Р		1
Гипротрансмост		

Формат	Зона	Лист	Обозначение	Наименование	Кол.	Примечание
				<u>Документация</u>		
А3			3.501.2-143.2-2-121.200 СБ	Сборочный чертёж	1	
А3			3.501.2-143.2-2-000.000 ТО	Техническое описание	1	
				<u>Детали</u>		
Б4	1		3.501.2-143.2-2-121.201	Слезник		
				Лист <u>12 ГОСТ 10885-85</u> (09Г2С+12Х18Н10Т)-кл.1	1	75,1кг
			<u>Переменные данные</u>	<u>для исполнения:</u>		
				3.501.2-143.2-2-121.200		
				<u>Детали</u>		
Б4	2		3.501.2-143.2-2-121.202	Настил		
				Лист <u>12 ГОСТ 10885-85</u> (09Г2С+12Х18Н10Т)-кл.1	1	979,4кг
А3	3		3.501.2-143.2-2-111.110-02	Ребра опирания	2	
А4	4		3.501.2-143.2-2-111.102-01	Фланец	1	
				3.501.2-143.2-2-121.200-01		
				<u>Детали</u>		
Б4	2		3.501.2-143.2-2-121.202-01	Настил		
				Лист <u>12 ГОСТ 10885-85</u> (09Г2С+12Х18Н10Т)-кл.1	1	979,4кг
А3	3		3.501.2-143.2-2-111.120	Ребра опирания	2	
А4	4		3.501.2-143.2-2-111.103-01	Фланец	1	
				3.501.2-143.2-2-121.200-02		
			(то же как для	3.501.2-143.2-2-121.200)		
				3.501.2-143.2-2-121.200-03		
			(то же как для	3.501.2-143.2-2-121.200-01)		

1298 / 2-2 33

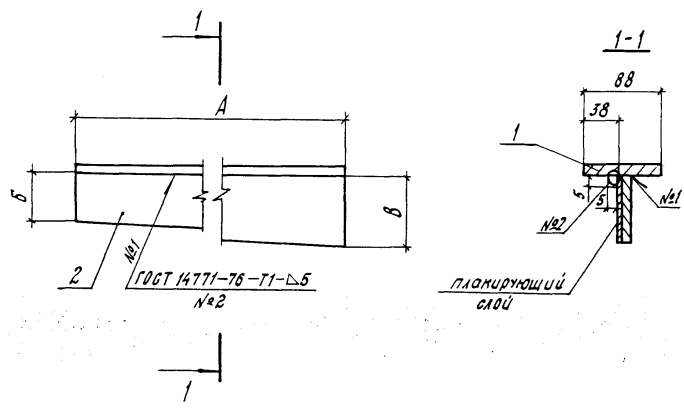
Иск. отд.	Манаб	Мир
И.контр.	Послабская	Лев
Рл. спец.	Корнолюдов	Лев
ГЛП	Брик	Лев
Рук.архит.	Володин	Лев
Лин.	Малыаренко	Манаб

3.501.2-143.2-2-121.200

Блок плиты ортотропной консольной БПК (БПК5.... БПК8)

Стадия	Лист	Листов
р	1	1
Гипротрапнемаст		

Иск. № подл. Подпись и дата Взам. инв. №



Фирма	Зона	Поз.	Обозначение	Наименование	Кол. на исполнение				Примечание
					-	01	02	03	
				<u>Документация</u>					
АЗ			3.501.2-143.2-2-000.000 ТО	Техническое описание	×	×	×	×	
				<u>Детали</u>					
Б4	1		3.501.2-143.2-2-121.301	Полка					
				Лист <u>12 ГОСТ 19903-74*</u> <u>15ХСНД ГОСТ 6713-75*</u>	1	1			10,2 кг
			-01	Полка					
				Лист <u>12 ГОСТ 19903-74*</u> <u>15ХСНД ГОСТ 6713-75*</u>			1	1	7,3 кг
Б4	2		3.501.2-143.2-2-121.302	Стойка					
				Лист <u>12 ГОСТ 10885-85</u> <u>(09Г2С+12Х18Н10Т)кп1</u>	1				14,8 кг
			-01	Стойка					
				Лист <u>12 ГОСТ 10885-85</u> <u>(09Г2С+12Х18Н10Т)-кп.1</u>		1			14,8 кг
			-02	Стойка					
				Лист <u>12 ГОСТ 10885-85</u> <u>(09Г2С+12Х18Н10Т)-кп1</u>			1		14,2 кг
			-03	Стойка					
				Лист <u>12 ГОСТ 10885-85</u> <u>(09Г2С+12Х18Н10Т)-кп.1</u>				1	10,2 кг

Обозначение	Размеры, мм			Масса, кг
	А	Б	В	
3.501.2-143.2-2-121.300	1230	110	145	25,0
-01		145	110	
-02	880	110	135	17,5
-03		135	110	

Сварной шов №2 - ручная дуговая сварка.

1298 / 2-2 35

Изм. №1
Подпись и дата
Взам. инв. №

Нач. отд.	Монров	Лев
Н. контр.	Пославская	Л
Гл. спец.	Горноухов	Л
ГИП	Брук	Л
Рук. эц. цеха	Владим	В
Инж.	Малыренко	М

3.501.2-143.2-2-121.300

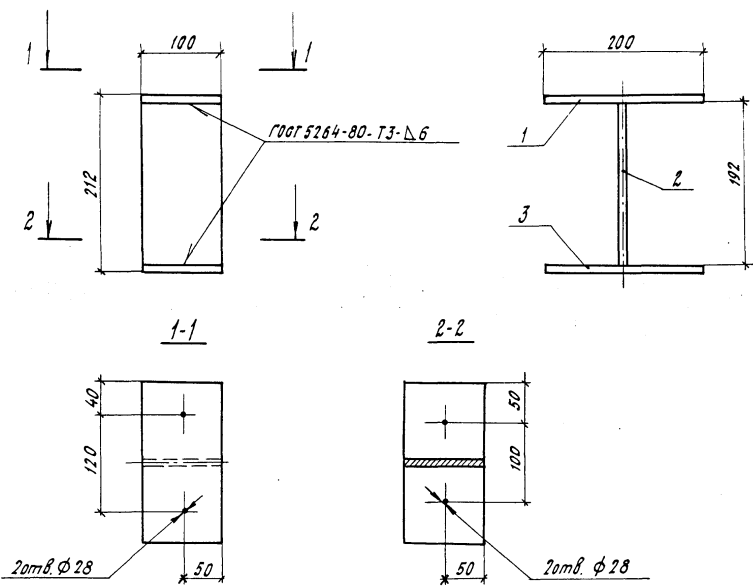
Элемент торцевой

Старая	Масса	Масштаб
Р	см.	1:5
Лист	Листов	1

ГИПРОТРАНС МОСТ

Копирова Бунова

Фирма АЗ



Формат	Зона	Лист	Обозначение	Наименование	Иск.	Примечание
				Документация		
A3			3.501.2-143.2-2-000.00070	Техническое описание	X	
				Детали		
B4	1		3.501.2-143.2-2-123.001	Полка		
				Лист 10 ГОСТ 19903-74* 15 лист ГОСТ 6713-75*	1	1,6 кг
B4	2		3.501.2-143.2-2-123.002	Стенка		
				Лист 12 ГОСТ 19903-74* 15 лист ГОСТ 6713-75*	1	2,4 кг
B4	3		3.501.2-143.2-2-123.003	Полка		
				Лист 10 ГОСТ 19903-74* 15 лист ГОСТ 6713-75*	1	1,6 кг

Инв. № подл. Подпись и дата Взам. инв. №

1298 / 2-2 37

3.501.2-143.2-2-123.000		
Элемент опирания	Старая Масса	Масштаб
	ρ	1:5
	Лист	Листов 1
ГИПРОТРАНСМОСТ		

Копировал Буйнова

Формат А3

Формат Зона	Лист	Обозначение	Наименование	Кол. на исплн.			Примечание
				—	01	02	
			<u>Документация</u>				
A3		3.501.2-143.2-2-130.000 СБ	Сборочный чертеж	×	×	×	
A3		3.501.2-143.2-2-000.000 Т0	Техническое описание	×	×	×	
			<u>Детали</u>				
64	1	3.501.2-143.2-2-130.001	Накладка				
			Лист 12 ГОСТ 10885-85 (09Г26*12Х18Н10Т)-кл.1	1	1	1	15,4 кг
	2	-01	Накладка				
			Лист 12 ГОСТ 10885-85 (09Г26*12Х18Н10Т)-кл.1	2	1		73,1 кг
	3	-02	Накладка				
			Лист 12 ГОСТ 10885-85 (09Г26*12Х18Н10Т)-кл.1	1	2		48,5 кг
	4	-03	Накладка				
			Лист 12 ГОСТ 10885-85 (09Г26*12Х18Н10Т)-кл.1	2	2	2	15,6 кг
64	5	3.501.2-143.2-2-130.002	Накладка				
			Лист 10 ГОСТ 19903-74* 15ХНД10Г6Г6713-75*	7	6	5	22,7 кг
	6	-01	Накладка				
			Лист 10 ГОСТ 19903-74* 15ХНД10Г6Г6713-75*	2	1		22,7 кг

Взам. инв. №

Подпись и дата

Лист № подл.

1298 / 2-2 38

Нач. отд.	Мохов	Лев
И. контр.	Паславская	Лев
И. спец.	Корнаухов	Лев
ГНП	Бриг	Лев
Взл. грал.	Володин	Лев
Инж.	Лоренжский	Лев

3.501.2-143.2-2-130.000

Стык балки главной
СБГ (СБГ1... СБГ3)

Станд. лист	Листов
Р	1 3

ГИПРОТРАНСМОСТ

формат А3

Формат	Зона	Пол	Обозначение	Наименование	Кол. на испыт.			Примечание
					-	01	02	
БУ		7	3.501.2-143.2-2-130.002-02	Накладка				
				Лист 10 ГОСТ 19903-74*				
				15 хснд ГОСТ 6713-75*	2			9,7 кг
		8	-03	Накладка				
				Лист 10 ГОСТ 19903-74*				
				15 хснд ГОСТ 6713-75*	1	2		17,3 кг
		9	-04	Накладка				
				Лист 10 ГОСТ 19903-74*				
				15 хснд ГОСТ 6713-75*	1	2		18,4 кг
БУ		10	3.501.2-143.2-2-130.003	Накладка				
				Лист 10 ГОСТ 19903-74*				
				15 хснд ГОСТ 6713-75*	2	2	2	6,7 кг
БУ		11	3.501.2-143.2-2-130.004	Накладка				
				Лист 10 ГОСТ 19903-74*				
				15 хснд ГОСТ 6713-75*	8	8	8	10,7 кг
		12	-01	Накладка				
				Лист 10 ГОСТ 19903-74*				
				15 хснд ГОСТ 6713-75*	16	16	16	4,3 кг
БУ		13	3.501.2-143.2-2-130.005	Накладка				
				Лист 12 ГОСТ 19903-74*				
				15 хснд ГОСТ 6713-75*	8	8	8	13,4 кг
БУ		14	3.501.2-143.2-2-130.006	Накладка				
				Лист 10 ГОСТ 19903-74*				
				15 хснд ГОСТ 6713-75*	2	2	2	107,8 кг
		15	-01	Накладка				
				Лист 10 ГОСТ 19903-74*				
				15 хснд ГОСТ 6713-75*	2	2	2	115,2 кг

Лист № 15 из 15. Подпись и дата. Владелец архива.

1298 / 2-2 39

3.501.2-143.2-2-130.000

Лист 2

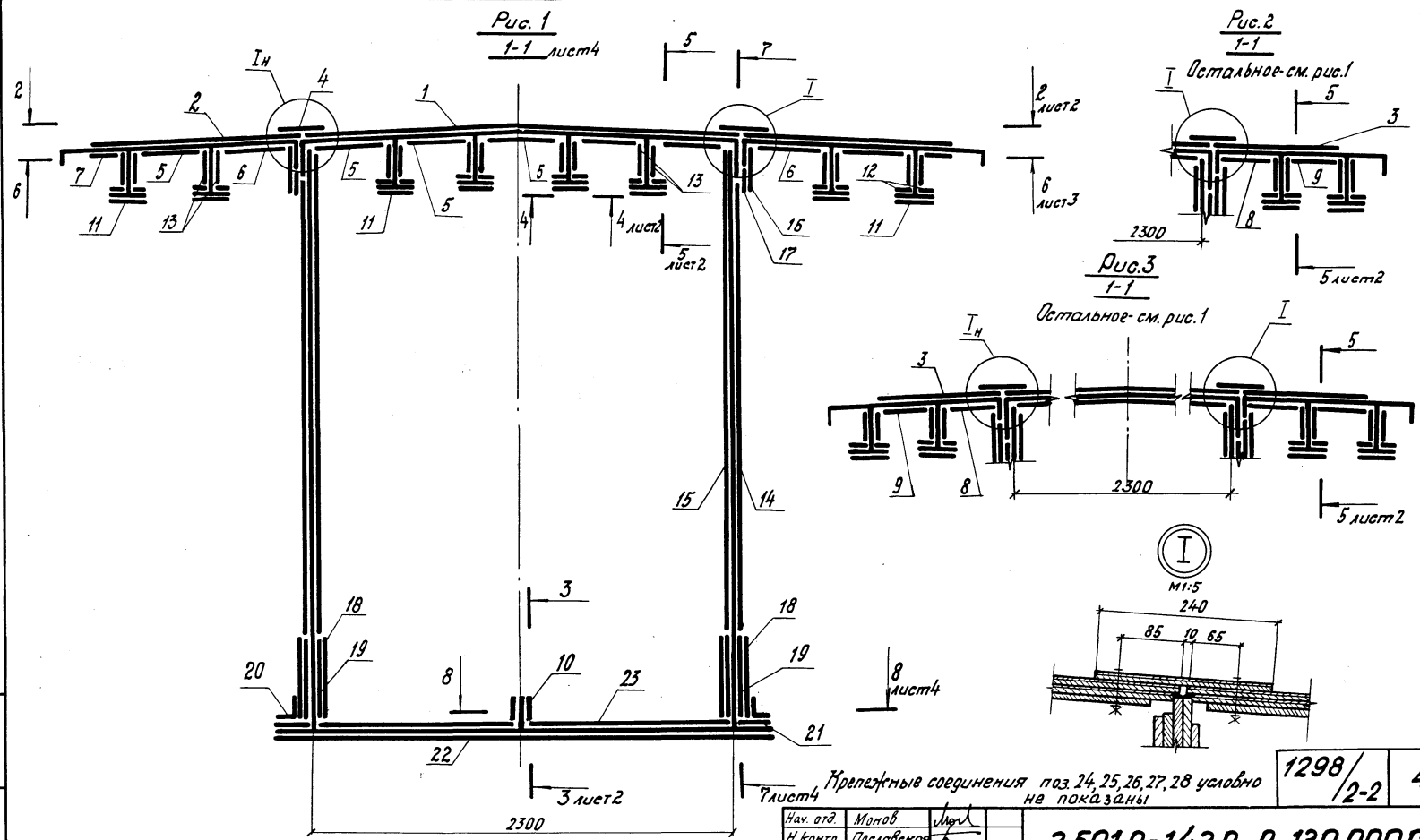
Формат	Зона	Поз.	Обозначение	Наименование	Кол. на исполн			Примечание
					-	01	02	
Б4	16	3.501.2-143.2-2-130.007	Накладка					
			Лист $\frac{10 \text{ ГОСТ } 19903-74^*}{15 \text{ ХСНД ГОСТ } 6713-75^*}$	2	2	2	11, 2 кг	
Б4	17	3.501.2-143.2-2-130.008	Накладка					
			Лист $\frac{12 \text{ ГОСТ } 19903-74^*}{15 \text{ ХСНД ГОСТ } 6713-75^*}$	2	2	2	3, 1 кг	
Б4	18	3.501.2-143.2-2-130.009	Накладка					
			Лист $\frac{12 \text{ ГОСТ } 19903-74^*}{15 \text{ ХСНД ГОСТ } 6713-75^*}$	2	2	2	44, 1 кг	
	19		-01 Накладка					
			Лист $\frac{12 \text{ ГОСТ } 19903-74^*}{15 \text{ ХСНД ГОСТ } 6713-75^*}$	2	2	2	60, 4 кг	
Б4	20	3.501.2-143.2-2-130.010	Накладка					
			Уголок $\frac{200 \times 200 \times 12-Б \text{ ГОСТ } 18509-74^*}{15 \text{ ХСНД ГОСТ } 6713-75^*}$	2	2	2	36, 2 кг	
Б4	21	3.501.2-143.2-2-130.011	Накладка					
			Лист $\frac{16 \text{ ГОСТ } 19903-74^*}{15 \text{ ХСНД ГОСТ } 6713-75^*}$	2	2	2	34, 8 кг	
Б4	22	3.501.2-143.2-2-130.012	Накладка					
			Лист $\frac{12 \text{ ГОСТ } 19903-74^*}{15 \text{ ХСНД ГОСТ } 6713-75^*}$	1	1	1	214, 6 кг	
	23		-01 Накладка					
			Лист $\frac{12 \text{ ГОСТ } 19903-74^*}{15 \text{ ХСНД ГОСТ } 6713-75^*}$	2	2	2	81, 1 кг	
			Стандартные изделия					
	24		Болт М22-69x90. ИО ГОСТ 22353-77	704	648	676	0,341 кг	
	25		Болт М22-69x95. ИО ГОСТ 22353-77	440	440	440	0,384 кг	
	26		Болт М22-69x110. ИО ГОСТ 22353-77	188	188	188	0,428 кг	
	27		Гайка М22-6Н. ИО ГОСТ 22354-77	1332	1276	1304	0,108 кг	
	28		Шайба 22 ГОСТ 22355-77	2664	2552	2608	0,06 кг	

1298	40
/2-2	

3.501.2-143.2-2-130.000

Лист

3



Крепежные соединения поз. 24, 25, 26, 27, 28 условно не показаны

1298/2-2 41

3.501.2-143.2-2-130.000 СБ

Стык балки главной СБГ (СБГ1... СБГ3)
Оборочный чертеж

Старая таблица	Масса	Масштаб
Р	см. таблицу	1:20
Лист 1	Листов 4	

ГИПРОТРАНСМОСТ

Обозначение	Марка	Рис.	Масса, кг
3.501.2-143.2-2-130.000	СБГ1	1	2832
-01	СБГ2	2	2745
-02	СБГ3	3	2724

Нач. отд.	Монов	Лев
Н. контр.	Поблаванко	Лев
Т. спец.	Корноухов	Лев
Г.И.П.	Ботк	Лев
Вк. гр.п.	Володин	Лев
Инж.	Пережменков	Лев
Инж.	Майренко	Лев

Изм. № п/д. Подпись и дата. Сван. шиф. №

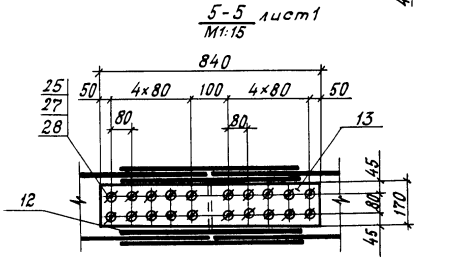
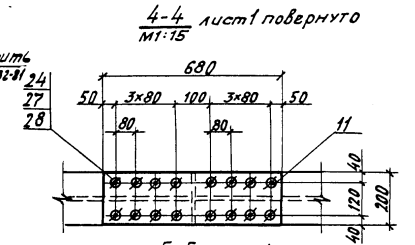
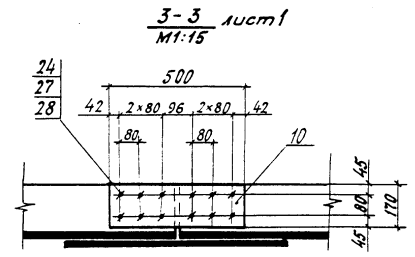
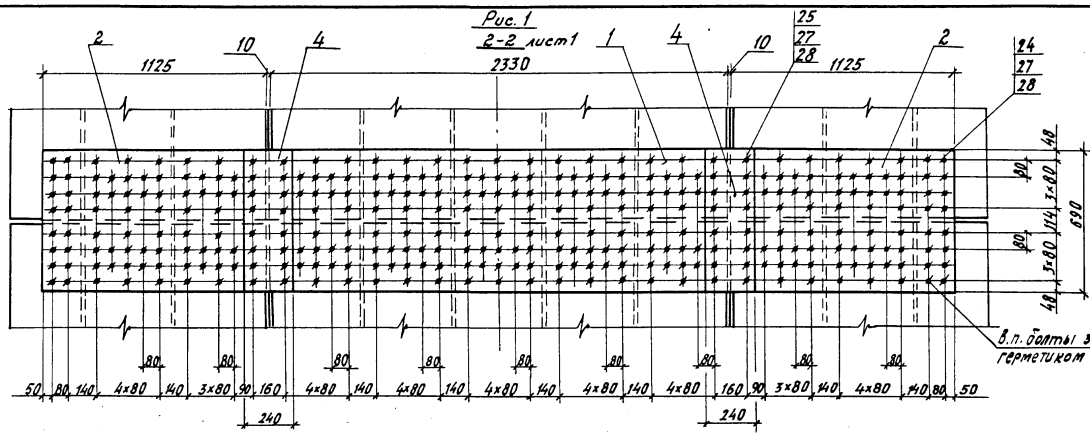


Рис. 2
2-2

Остальное-см.рис.1

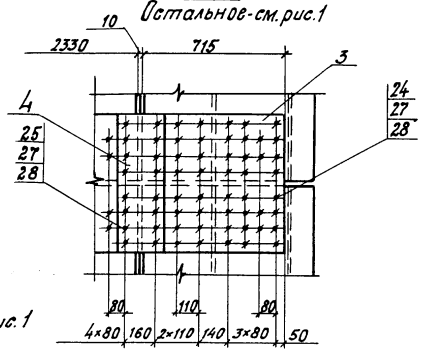
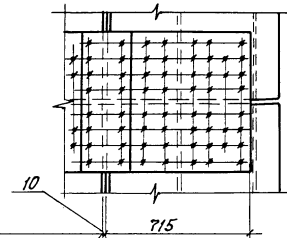
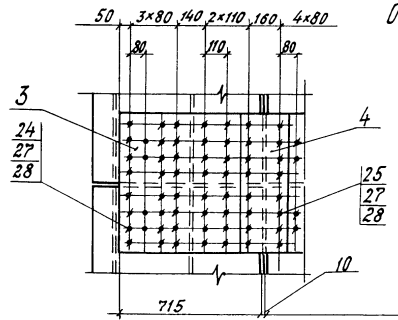


Рис. 3
2-2

Остальное- см. рис.1



1298 / 2-2 42

3.501.2-143.2-2-130.00006

Лист 2

Формат А3

Шиб. № 9 п. 44. Подпись и дата. В.И.И.И.И.И.

Рис. 1
Б-Б лист 1

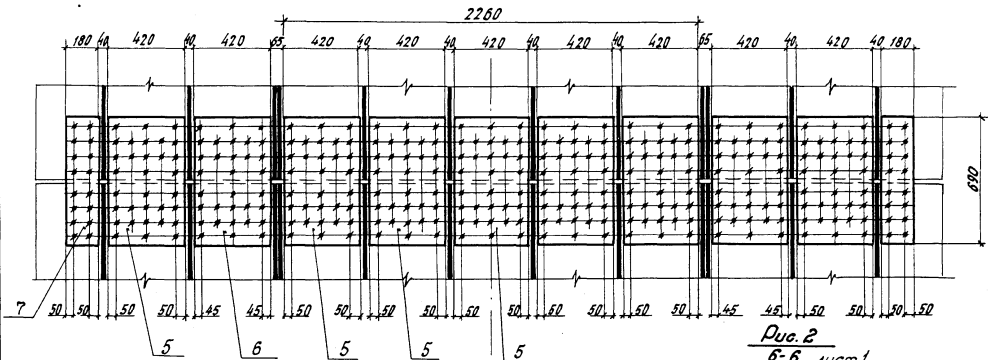


Рис. 2
Б-Б лист 1

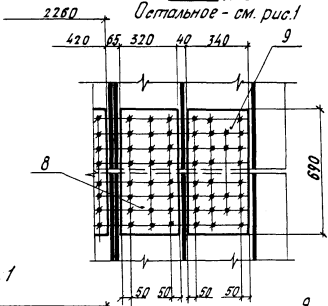
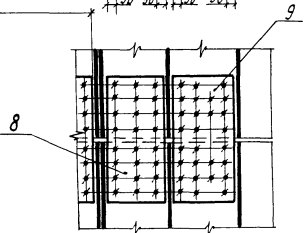
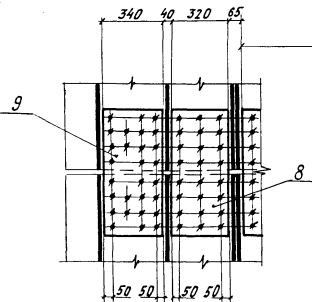


Рис. 3
Б-Б

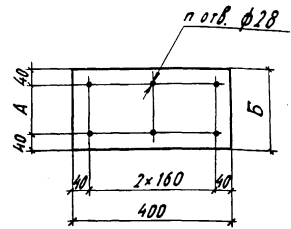
Остальное - см. рис. 1
2260



Инд. № подл. Подпись и дата Взам. инв. №

1298/2-2	43
----------	----

3.501.2-143.2-2-130.000С6 лист 3



Обозначение	Марка	Размеры, мм		П	Масса, кг
		А	Б		
3.501.2-143.2-2-140.001	НСХ1	120	200	6	6,3
-01	НСХ2	—	80	3	2,5

1298 / 2-2 45

Инд. № подл. Подпись и дата Взам. инв. №

Нач. отд.	Молов	Левин
Н. контр.	Пославецкая	Труфан
Гл. спец.	Корноухов	Труфан
ГИП	Брух	Труфан
Вз. группа	Володин	Володин
Инж.	Маяренко	Амант

3.501.2-143.2-2-140.001

Накладка НСХ
(НСХ1, НСХ2)

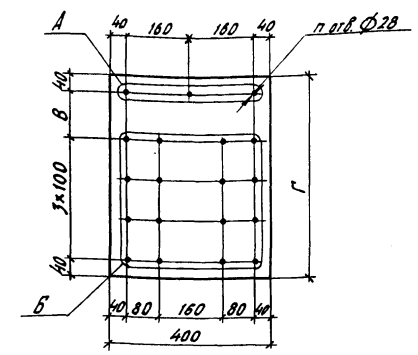
Стадия	Масса	Масштаб
Р	см. таблицу	1:10
Лист	Листов 1	

Лист 10 ГОСТ 19903-74*
15ХСНД ГОСТ 6713-75*

ГИПРОТРАНСПОСТ

Копировал Бзимова

Формат А4



Обозначение	Марка	Группа отверстий	Размеры, мм		П	Масса, кг
			Б	Г		
3.501.2-143.2-2-140.002	НСХ3	А, Б	120	500	19	15,7
-01	НСХ4	Б	—	380	16	11,9

1298 / 2-2 45

Инд. № подл. Подпись и дата Взам. инв. №

Нач. отд.	Молов	Левин
Н. контр.	Пославецкая	Труфан
Гл. спец.	Корноухов	Труфан
ГИП	Брух	Труфан
Вз. группа	Володин	Володин
Инж.	Маяренко	Амант

3.501.2-143.2-2-140.002

Накладка НСХ
(НСХ3, НСХ4)

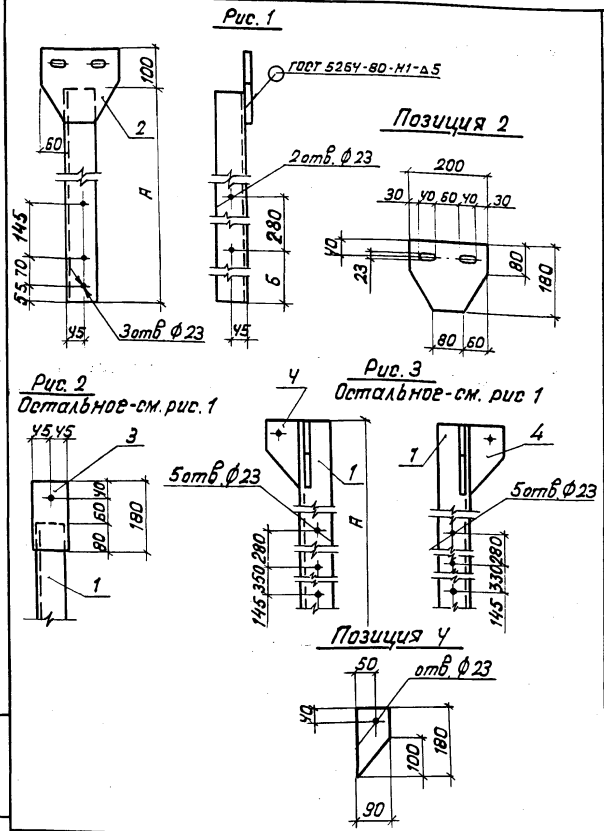
Стадия	Масса	Масштаб
Р	см. таблицу	1:10
Лист	Листов 1	

Лист 10 ГОСТ 19903-74*
15ХСНД ГОСТ 6713-75*

ГИПРОТРАНСПОСТ

Копировал Бзимова

Формат А4



Формат Зона	Поз.	Обозначение	Наименование	Кол. на исполн.					Примечание
				-	01	02	03	04	
			<u>Документация</u>						
A3		3.501.2-143.2-2-000.000 TO	Техническое описание	×	×	×	×	×	
			<u>Детали</u>						
64	1	3.501.2-143.2-2-142.001	Стойка						
			Узелок 80×80×8-Б ГОСТ 8509-72* 16 д. ГОСТ 6713-75*	1	1				11,2 кг
		-01	Стойка						
			Узелок 80×80×8-Б ГОСТ 8509-72* 16 д. ГОСТ 6713-75*		1	1			9,6 кг
		-02	Стойка						
			Узелок 80×80×8-Б ГОСТ 8509-72* 16 д. ГОСТ 6713-75*					1	12,2 кг
64	2	3.501.2-143.2-2-142.002	Фасонка						
			Лист 10 ГОСТ 19903-74* 16 д. ГОСТ 6713-75*	1	1				2,4 кг
64	3	3.501.2-143.2-2-142.003	Фасонка						
			Лист 10 ГОСТ 19903-74* 16 д. ГОСТ 6713-75*		1	1			1,3 кг
64	4	3.501.2-143.2-2-142.004	Фасонка						
			Лист 10 ГОСТ 19903-74* 16 д. ГОСТ 6713-75*					2	0,9 кг

МАРКИ
СП1
СП2
СП3
СП4
СП5

1298 / 2-2 47

Циф. и др. подл. Подпись и дата. Взам. инв. №

Обозначение	Марка	Рис.	Размеры, мм		Масса, кг
			А	Б	
3.501.2-143.2-2-142.000	СП1	1			13,6
-01	СП2	2	1170	620	12,5
-02	СП3	1			12,0
-03	СП4	2	1000	500	10,9
-04	СП5	3	1260	—	14,0

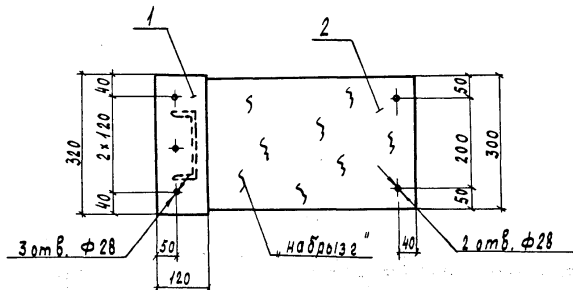
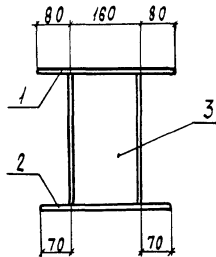
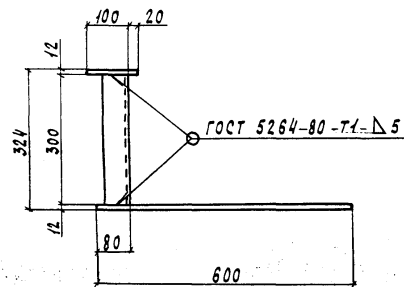
Ив. отс. Монав Ловил
Н. контр. Паслабская
Г. спец. Корноухов
Г.П. Брук
Рук. проект Володин
И.ж. Маргулина

3.501.2-143.2-2-142.000

Стойка перильная СП (СП1... СП5)

Стойка	Масса	Масштаб
Р	см.	1:10
Лист	таблицы	Листов в 1

Гипротранспост



Формат	Зона	Поз.	Обозначение	Наименование	Кол.	Примечание
				Документация		
A3			3.501.2-143.2-2-000.000то	Техническое описание		✗
				Детали		
B4	1		3.501.2-143.2-2-143.001	Полка		
				Лист $\frac{12 \text{ ГОСТ } 19903-74^*}{16 \text{ Д ГОСТ } 6713-75^*}$	1	3,6 кг
B4	2		3.501.2-143.2-2-143.002	Полка		
				Лист $\frac{12 \text{ ГОСТ } 19903-74^*}{16 \text{ Д ГОСТ } 6713-75^*}$	1	17,0 кг
B4	3		3.501.2-143.2-2-143.003	Стойка		
				Швеллер $\frac{16-П-ГОСТ 8240-72^*}{16 \text{ Д ГОСТ } 6713-75^*}$	1	4,3 кг

Для обеспечения шероховатости по верхней плоскости настила произвести "набрызг" сварочным материалом.

1298 / 2-2 48

Нач. отд.	Моноз	Лев
Н. контр.	Паславская	Лев
Гл. спец.	Корноуков	Лев
Г.Н.П.	Брян	Лев
Рис. группа	Володин	Волков
Инж.	Маляренко	Мед

3.501.2-143.2-2-143.000

Ступенька

Стадия Масса Масштаб

P 25 1:10

Лист Листов 1

Гипотрансмост.

Шк. № подл. Подпись и дата. Взам. Шк. №

Формат Зона	Лист	Обозначение	Наименование	Кол. на исполнение 3.501.2-143.2-2-201.000							Примечание	
				-	01	02	03	04	05			
			<u>Документация</u>									
A3		3.501.2-143.2-2-201.000 05	Вводочный чертеж	×	×	×	×	×	×			
A3		3.501.2-143.2-2-201.000 70	Техническое описание	×	×	×	×	×	×			
			<u>Детали</u>									
A3	1	3.501.2-143.2-2-201.001-11	Ребро жесткости			1		1				
	2	-12	Ребро жесткости				1		1			
		-14	Ребро жесткости	6	6	5	5	2	2			
B4	3	3.501.2-143.2-2-201.002	Элемент бортика	1								
		-01	Элемент бортика		1							
		-02	Элемент бортика			1						
		-03	Элемент бортика				1					
		-04	Элемент бортика					1				
		-05	Элемент бортика						1			

Шиф. № подл. Подпись и дата. Взам. инв. №

1298 / 2-2 49

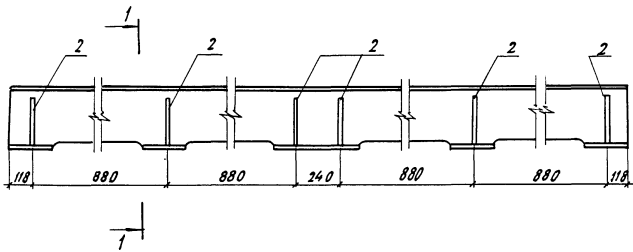
Ивч. отд.	Мамов	Мамов
Н. Кондр	Послабская	Лева
Л. Спец.	Коронхов	Лева
ГМП	Борк	Лева
Рж. зр. отд.	Володин	Володин
Знак.	Малыгина	Мамов

3.501.2-143.2-2-201.000

Бортик Б
(Б3.1, Б5.1, Б3.2, Б5.2,
Б3.3, Б5.3)

Гладкий	Лист	Листов
Р		1
ГИПРОТРАНСПОМТ		

Рис. 1



1-1
М1:10

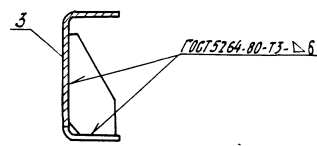


Рис. 2

Остальное - см. рис. 1

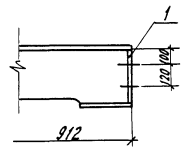
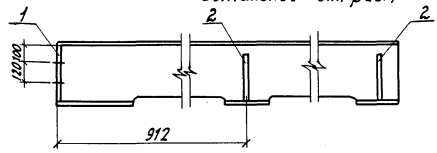


Рис. 3

Остальное - см. рис. 1



Лист № табл. Изменен в деталях. Взам. лист №

Обозначение	Марка	Дис.	Масса, кг
3.501.2-143.2-2-201.000	Б3.1	1	198,1
-01	Б5.1		273,4
-02	Б3.2		198,5
-03	Б5.2	2	274,0
-04	Б3.3		99,3
-05	Б5.3	3	137,2

1298 / 2-2 50

Начерт.	Масштаб	Лист	3.501.2-143.2-2-201.000 СБ		
И.Котр.	Пославская	И.С.	Бортик Б (Б3.1, Б5.1, Б3.2, Б5.2, Б3.3, Б5.3) Сборочный чертёж		
Л.Спец.	Коромылов	Л.С.			
Г.ИП	Бриж	Л.С.	Стация	Масса	Масштаб
Ин. группа	Владимир	Л.С.	Р	см. габариты	1:20
И.Лж.	Марклина	Л.С.	Лист	Листов 1	
			ГИПРОТРАНСМОСТ		

Полпирвал вийнова

Формат А3

Рис.1

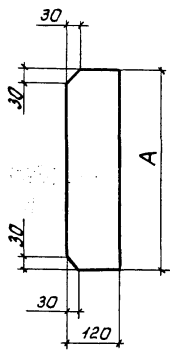


Рис.2

Остальное-см.рис.1

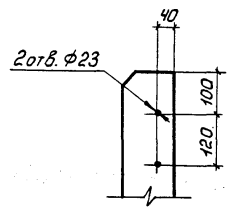


Рис.3

Остальное-см.рис.1

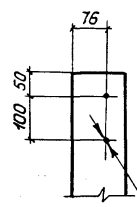
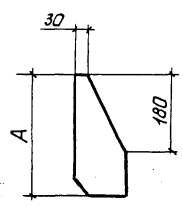


Рис.4

Остальное-см.рис.1



Обозначение	Рис.	Размер, мм		
		A	Масса, кг	
3.501.2-143.2-2-201.001	1	370	3,5	
-01		440	4,1	
-02		470	4,4	
-03		508	4,8	
-04		550	5,2	
-05		570	5,4	
-06		605	5,7	
-07		640	6,0	
-08		708	6,7	
-09		750	7,1	
-10		220	2,1	
-11		2	325	3,0
-12			525	4,9
-13			3	580
-14	280	1,8		

Шдв.м.госпл. Горапись ч. дата. Взам. инв. №

1298/2-2 51

Нач. отд.	Моноз	Мон
Н.контр.	Пославская	Пос
Гл. спец.	Корноухов	Кор
ГИП	Брюк	Брю
Рук. груп.	Володин	Вол
Инж.с.	Маяренко	Мая

3.501.2-143.2-2-201.001

Редра жесткости	Стадия	Масса	Масштаб
	р	см. таблицу	1:10
Лист	Листов	1	
Лист	10 ГОСТ 19903-74* 15ХСНД ГОСТ 6713-75*		Гипотрансмост

Формат А3

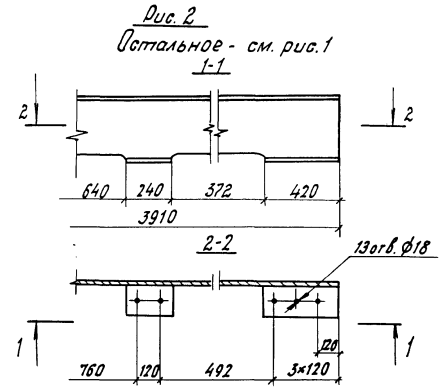
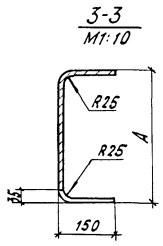
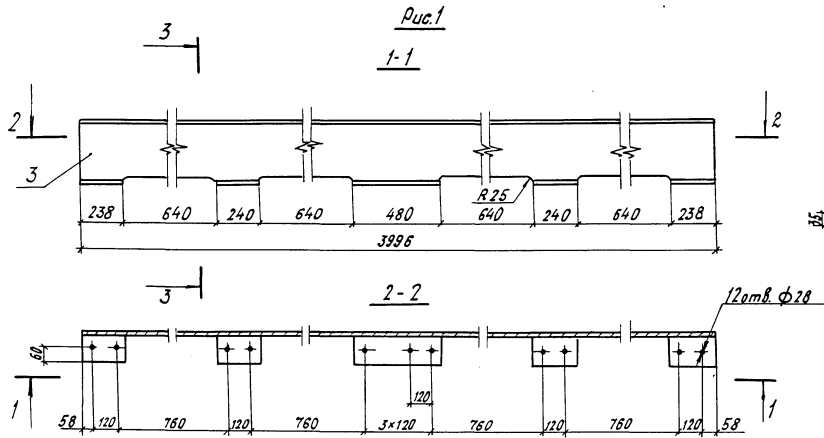
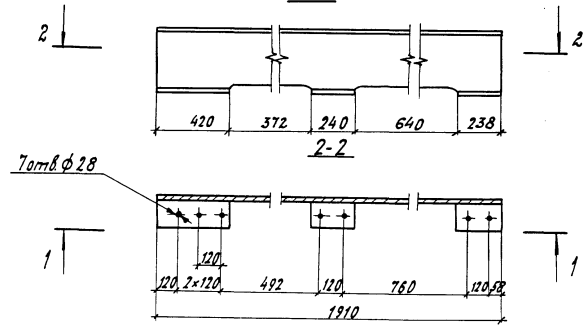


Рис. 3
Детальное - см. рис. 1
1-1



Обозначение	Рис.	Размер, мм		Масса, кг
		А	В	
3.501.2-143.2-2-201.002	1	350	187,3	
-01		550	262,6	
-02		350	186,5	
-03	2	550	260,1	
-04		350	92,7	
-05	3	550	128,7	

1298 / 2-2 52

Нач. отд.	Монах	Лид
И. контр.	Васильева	Лид
Т. спец.	Карпович	Лид
Г. И. П.	Брок	Лид
Вн. г. И. П.	Володин	Лид
И. И. П.	Маркина	Лид

3.501.2-143.2-2-201.002		
Элемент воротника	Сталь	Масса
	Р	см. таблицы
Лист		Листов 1
Лист 12 ГОСТ 10885-85 (09Г2С + 12Х18Н10Т) - кат. 1		ГИПРОТРАНСМОСТ

Лист № 52. Подпись и дата. Вып. шифр №

Формат	Зона	Поз.	Обозначение	Наименование	Кол. на исполн. 3.501.2-143.2-2-211.000-												Примечание
					-	01	02	03	04	05	06	07	08	09	10	11	
				<u>Документация</u>													
A3			3.501.2-143.2-2-211.000 06	Сборочный чертеж	X	X	X	X	X	X	X	X	X	X	X	X	X
A3			3.501.2-143.2-2-000.000 70	Техническое описание	X	X	X	X	X	X	X	X	X	X	X	X	X
				<u>Детали</u>													
A4	1		3.501.2-143.2-2-211.001	Стенка	1												
			-01	Стенка		1											
			-02	Стенка			1			1							
			-03	Стенка							1						
			-04	Стенка								1					
			-05	Стенка				1									
			-06	Стенка					1								
			-07	Стенка									1				
			-08	Стенка										1			
			-09	Стенка											1		
			-10	Стенка												1	
			-11	Стенка													1
A4	2		3.501.2-143.2-2-211.002	Окаймление	1	1							1				
			-01	Окаймление			1	1		1				1			
			-02	Окаймление					1		1	1			1	1	1
A4	3			-03	Окаймление	1			1								
			-04	Окаймление		1			1								
			-05	Окаймление				1			1						
			-06	Окаймление									1				1

Марка	КТ5.3.1	КТ6.3.1	КТ7.3.1	КТ5.5.1	КТ6.5.1	КТ5.3.2	КТ6.3.2	КТ7.3.2	КТ5.3.3	КТ6.3.3	КТ7.3.3	КТ5.5.3	КТ6.5.3
-------	---------	---------	---------	---------	---------	---------	---------	---------	---------	---------	---------	---------	---------

Шк. № 100/1. Подпись и дата. Взам. инв. №

1298/2-2 53

Нач. отд.	Манаев	Мед
Н. контр.	Пославская	Тан
гл. спец.	Корнаухов	Мед
ГИП	Брук	Мед
Рук. груп.	Володин	Мед
Инжнс.	Маркушина	Мед

3.501.2-143.2-2-211.000

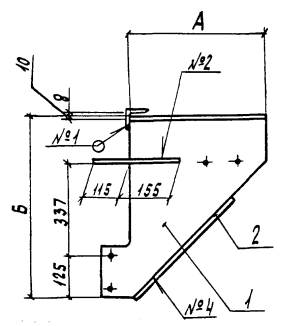
Консоль тротуарная КТ КТ5.3.1; КТ6.3.1; КТ7.3.1; КТ5.5.1; КТ6.5.1; КТ 5.3.2; КТ 6.3.2; КТ 7.3.2; КТ5.3.3; КТ 6.3.3; КТ 7.3.3; КТ5.5.3; КТ6.5.3)	Стадия	Лист	Листов
	Р	1	2
Гипротрансмост			

Формат А3

Формат Зона Лист	Обозначение	Наименование	Кол. на исполн. 3.501.2-143.2-2-211.000-												Примечание				
			-	01	02	03	04	05	06	07	08	09	10	11		12			
	3.501.2-143.2-2-211.002-07	Окаймление								1				1					
	-08	Окаймление									1								
	-09	Окаймление										1		1					
Б4	4 3.501.2-143.2-2-211.003	Фасонка																	
		Лист 10 ГОСТ 19903-74*																	
		Лист 16 Д ГОСТ 6713-75*	1	1	1	1	1	1	1	1	1	1	1	1	1	3,6 кг			
Б4	5 3.501.2-143.2-2-211.004	Ограничитель																	
		Лист 6 ГОСТ 19903-74*																	
		Лист 16 Д ГОСТ 6713-75*	1	1	1	1	1	1	1	1	1	1	1	1	1	0,7 кг			
Б4	6 3.501.2-143.2-2-211.005	Консоль																	
		Уголок 125x80x8-Б-ГОСТ 8510-72*																	
		Лист 16 Д ГОСТ 6713-75*																	
													2	2	2	2	15,5 кг		
Б4	7 3.501.2-143.2-2-211.006	Полка																	
		Лист 10 ГОСТ 19903-74*																	
		Лист 16 Д ГОСТ 6713-75*																	
Б4	8 3.501.2-143.2-2-211.007	Стойка																	
		Лист 10 ГОСТ 19903-74*																	
		Лист 16 Д ГОСТ 6713-75*																	
		Стандартные изделия																	
	9	Болт М22-6х165,140 ГОСТ 22353-77*												3	3	3	3	3	4297 кг
	10	Гайка М22-6Н,140 ГОСТ 22354-77*																	4,108 кг
	11	Шайба 22 ГОСТ 22355-77*																	0,060 кг

Марка	КТ5.3.1	КТ6.3.1	КТ7.3.1	КТ5.5.1	КТ6.5.1	КТ5.3.2	КТ6.3.2	КТ7.3.2	КТ5.3.3	КТ6.3.3	КТ7.3.3	КТ5.5.3	КТ6.5.3
-------	---------	---------	---------	---------	---------	---------	---------	---------	---------	---------	---------	---------	---------

Рис. 1



Позиция 4
М1:10

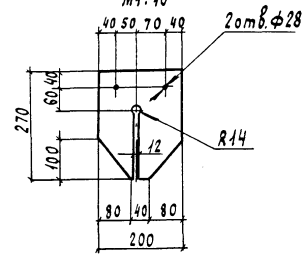
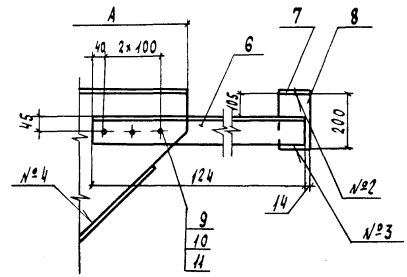


Рис. 2

Остальное - см. рис. 1



Позиция 5
М1:5

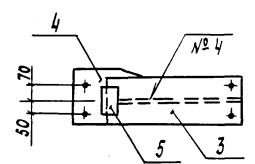
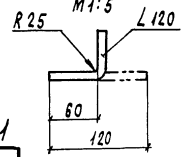


Таблица 1

Обозначение	Марка	Рис.	Размеры, мм		Масса, кг
			А	Б	
3.501.2-143.2-2-211.000	КТ5.3.1	1	520	840	38,6
-01 КТ6.3.1	620		640		43,0
-02 КТ7.3.1	720		48,9		
-03 КТ5.5.1	520		43,7		
-04 КТ6.5.1	620		50,4		
-05 КТ5.3.2	720		48,9		
-06 КТ6.3.2	820		640	54,8	
-07 КТ7.3.2	920			59,4	
-08 КТ5.3.3	620			78,8	
-09 КТ6.3.3	720			84,7	
-10 КТ7.3.3	820			90,6	
-11 КТ5.5.3	620			840	86,2
-12 КТ6.5.3	720	94,6			

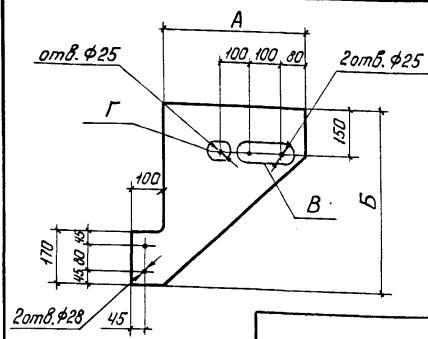
Таблица 2

Номер шва	Обозначение стандарта	Условное обозначение шва
1	ГОСТ 5264-80	T1-Δ4
2		T3-Δ6
3		H1-Δ6
4		T3-ПФ-Δ6

1298 / 2-2 55

Шиф. № подл. Подпись и дата Взам. Инв. №

Изд. отд.	Моноб	Монб	3.501.2-143.2-2-211.000 СБ	Консоль тротуарная КТ (КТ 5.3.1; КТ6.3.1; КТ7.3.1; КТ5.5.1; КТ6.5.1; КТ5.3.2; КТ6.3.2; КТ7.3.2; КТ5.3.3; КТ6.3.3; КТ7.3.3; КТ6.5.3; КТ6.5.3) Сборочный чертеж	Стадия	Масса	Масштаб
И. контр.	Пославская	Лоп					
Гл. спец.	Корнюхов	Лоп					
ТИП	Бочк	Лоп					
Рис. группы	Воловын	Лоп					
Инж.	Марчилина	Лоп					
			ρ	см. табл.	1:15		
			Лист		Листов 1		
			Гипротрансмет				



Обозначение	Размеры, мм		Группа отверстий	Масса, кг	
	А	Б			
3.501.2-143.2-2-211.001	520	630	В	17,3	
-01	620			20,3	
-02	720			23,4	
-03	820			26,4	
-04	920			29,5	
-05	520	830		21,3	
-06	620			25,2	
-07	620	630		В, Г	20,3
-08	720				23,4
-09	820				26,4
-10	620				25,2
-11	720		29,0		

1298 / 2-2 56

Нач. отд.	Монов	Лонд
Н. контр.	Пославская	Лонд
Гл. спец.	Корнаухов	Лонд
ГИП	Брчук	Лонд
Рук. груп.	Володин	Лонд
Инж.	Маркулина	Лонд

3.501.2-143.2-2-211.001

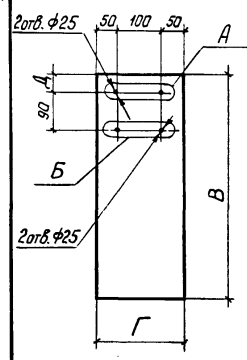
Стенка

Стадия	Масса	Масштаб
Р	см. таблиц	1:15
Лист	Листов 1	

Лист 10 ГОСТ 19903-74*
16Д ГОСТ 6713-75*

Гипротрансмост

Формат А4



Обозначение	Размеры, мм.			Группа отверст.	Масса ед., кг
	В	Г	Д		
3.501.2-143.2-2-211.002	700	160	-	-	8,8
-01	800				10,0
-02	900				11,3
-03	520	40	А	А; Б	8,2
-04	620				9,7
-05	720				11,3
-06	720				11,3
-07	820				12,9
-08	920	200	50		14,4
-09	620				9,7

1298 / 2-2 56

Нач. отд.	Монов	Лонд
Н. контр.	Пославская	Лонд
Гл. спец.	Корнаухов	Лонд
ГИП	Брчук	Лонд
Рук. груп.	Володин	Лонд
Инж.	Маркулина	Лонд

3.501.2-143.2-2-211.002

Окаймление

Стадия	Масса	Масштаб
Р	см. таблиц	1:10
Листов	Листов 1	

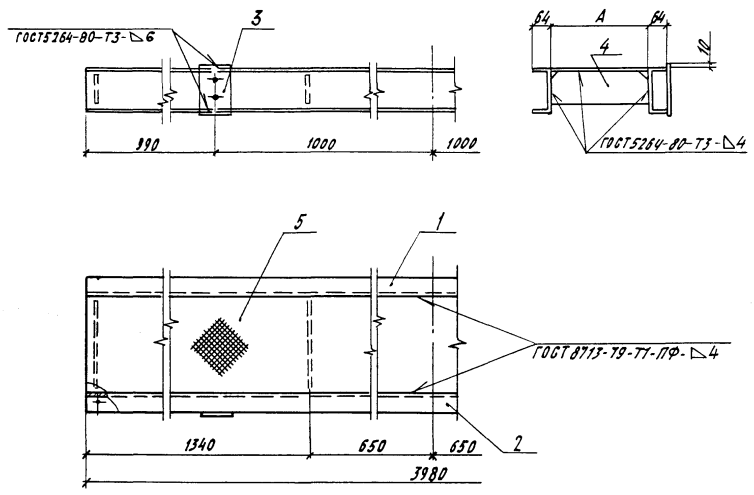
Лист 10 ГОСТ 19903-74*
16Д ГОСТ 6713-75*

Гипротрансмост

Формат А4

Инв. № подл. Подпись и дата. Взам. инв. №

Инв. № подл. Подпись и дата. Взам. инв. №



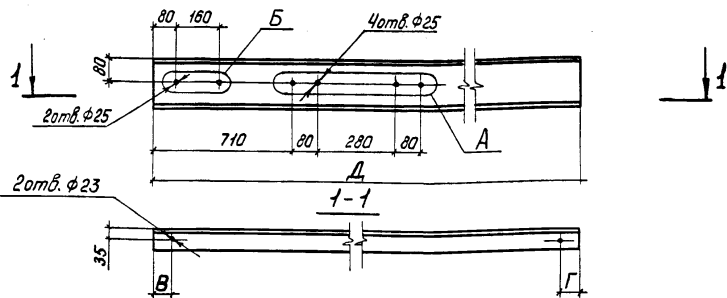
Формат	Этаж	Поз.	Обозначение	Наименование	Кол. на целом.			Примечание
					-	01	02	
				<u>Документация</u>				
A3			3.501.2-143.2-2-000.000 Т0	Техническое описание	×	×	×	
				<u>Детали</u>				
A4	1		3.501.2-143.2-2-221.001	Проегон	1	1	1	
	2		-01	Проегон	1	1	1	
A4	3		3.501.2-143.2-2-221.002	Накладная	2	2	2	
A3	4		3.501.2-143.2-2-201.001	Ребро жесткости	4			
			-02	Ребро жесткости		4		
			-05	Ребро жесткости			4	
A3	5		3.501.2-143.2-2-221.003	Настил	1			
			-01	Настил		1		
			-02	Настил			1	

1298 / 2-2 57

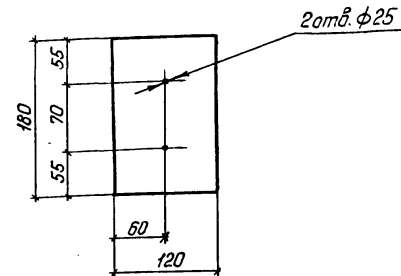
Обозначение	Марка	Размеры		Масса, кг
		А	В	
3.501.2-143.2-2-221.000	П75П1	370	181,2	
-01	П76П1	470	198,4	
-02	П77П1	570	216,0	

Исх. отд.	Монтаж	Слой	3.501.2-143.2-2-221.000	Плита тротуарная ПТ (ПТ5П1, ПТ6П1, ПТ7П1)	Гладкая	Масса см. таблиц	Масштаб 1:15
И.контр.	Послабый	Слой					
Гл. спец.	Морозостой	Слой					
ГНП	Бух	Слой					
Эк. группа	Волокна	Слой					
Цикл	Маркировка	Слой					
				Лист	Листов 1		
				ГИПРОТРАНСМОСТ			

Link file no. 1298/2-2 57



Изображено	Зеркальное отражение	Размеры, мм			Группа отверстий	Масса, кг
		В	Г	Д		
Обозначение						
3.501.2-143.2-2-221.001				3980		56,5
-01		40	40			
-02				1980		28,1
-03		40	40			
-04					Б	
-05	3.501.2-143.2-2-221.001-06	353	38	3900	Б	55,4
-07						
-08	-09	315	40	3865		54,9
-10					А	
-11		450	450	3000		42,6



1298 / 2-2 58			3.501.2-143.2-2-221.001		
			Прогон		
Нач. отд.	Моноф.	Мен.	Стадия	Масса	Масштаб
Н. контр.	Пославская	Мен.	Р	см. таблицу	1:15
Тл. спец.	Корноухов	Мен.	Лист	Листов 1	
ГИП	Брук	Мен.	Швeller 16-П-ГОСТ 8240-72* 16Д-ГОСТ 6713-75*		
Рук. груп.	Володин	Мен.			
Инж.	Маркулина	Мен.			

Формат А4

1298 / 2-2 58			3.501.2-143.2-2-221.002		
			Накладка		
Нач. отд.	Моноф.	Мен.	Стадия	Масса	Масштаб
Н. контр.	Пославская	Мен.	Р	2,0	1:5
Тл. спец.	Корноухов	Мен.	Лист	Листов 1	
ГИП	Брук	Мен.	Лист 12 ГОСТ 19903-74* 16Д-ГОСТ 6713-75*		
Рук. груп.	Володин	Мен.			
Инж.	Маркулина	Мен.			

Формат А4

Шв. л. № подл. Подпись и дата Взам. инв. №

Шв. л. № подл. Подпись и дата Взам. инв. №

Таблица 1

Обозначение	Рис.	Размеры, мм			Масса, кг
		А	Б	В	
3.501.2-143.2-2-221.003	1	370	3980		50,2
-01		470			63,8
-02		570			77,4
-03		370	1980		25,0
-04		470			31,7
-05		570			38,5
-06		370	3900		48,2
-07		470			61,2
-08		870			89,0
-09		2	370	2480	510
-10	470		45,7		
-11	570		54,1		
-12	3	550	720	590	14,0
-13		650			16,4
-14		750			18,9
-18	1	500	400		6,8
-20		600			8,2

Рис.1

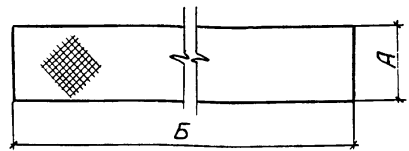


Рис.2 Остальное-см.рис.1

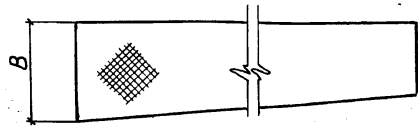
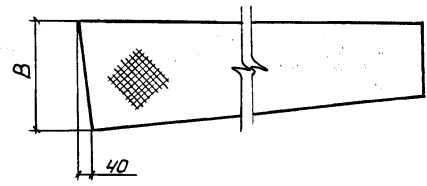


Рис.3 Остальное-см.рис.1

Таблица 2

Изобразжено	Зеркальное отражение	Размеры, мм			Масса, кг
		А	Б	В	
Обозначение		370	3900	590	63,6
3.501.2-143.2-2-221.003-15	3.501.2-143.2-2-221.003-17	370	3900	590	63,6
-16	-18	570		790	90,0



1298/2-2 59

3.501.2-143.2-2-221.003

Нач. отд.	МаноВ	Лид
Н.контр.	Паславская	Лид
Гл. спец.	Карнозков	Лид
ГИП	Брык	Лид
Рук. груп.	Володин	Лид
Инжс.	Маркулина	Лид

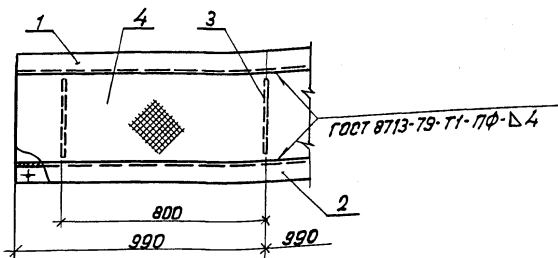
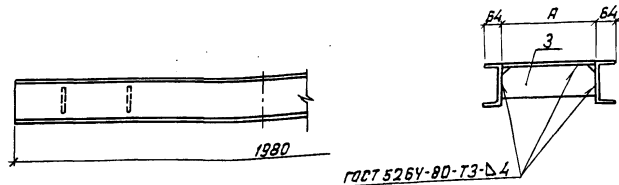
Настил

Стадия	Масса	Масштаб
Р	см. таблицу	1:25
Лист	Листов 1	

Лист ромб 0-ПН-4,0 В Ст.3 ГОСТ 8568-77*

Гипотранспост

Циф. № подл. Подпись и дата. Взам. инв. №



Формат	Зона	Поз.	Обозначение	Наименование	Кол. на установ.		Примечание
					-	01 02	
				Документация			
А3			3.501.2-143.2-2-000.000 Т0	Техническое описание	×	×	×
				Детали			
А3	1		3.501.2-143.2-2-221.001-02	Прогон	1	1	1
	2		-03	Прогон	1	1	1
А3	3		3.501.2-143.2-2-201.001	Ребра жесткости	3		
			-02	Ребра жесткости		3	
			-05	Ребра жесткости			3
А3	4		3.501.2-143.2-2-221.003-03	Настил	1		
			-04	Настил		1	
			-05	Настил			1

Циф. н. код / Подпись и дата / Взам. инв. №

Обозначение	Марка	Размер я, мм	Масса, кг
3.501.2-143.2-2-222.000	ПТ5 П2	370	91,7
-01	ПТ6 П2	470	101,1
-02	ПТ7 П2	570	110,9

1298 / 2-2 60

Нав. отд.	Маноф	Маноф			
Н. конгр.	Послабена	Маноф			
П. спец.	Корнаужов	Маноф			
С.Ц.П.	Брух	Получ			
С.И.С.Р.П.	Володин	Володин			
С.И.С.С.	Маларенко	С.Маноф			

3.501.2-143.2-2-222.000

Плита тротуарная ПТ (ПТ5П2, ПТ6П2, ПТ7П2)			Стадия	Масштаб
Р	см. таблицу	1:15	Лист	Листов 1
Гипротрансмост				

Формат	Зона	Поз.	Обозначение	Наименование	Кол.	Примечание
				<u>Документация</u>		
A3			3.501.2-143.2-2-223.000 СБ	Сборочный чертеж	1	
A3			3.501.2-143.2-2-000.000 ТО	Техническое описание	1	
				<u>Детали</u>		
A4	1		3.501.2-143.2-2-221.001-04	Прогон	1	
A4	2		3.501.2-143.2-2-221.002	Накладка	2	
			<u>Переменные данные</u>	<u>для исполнений:</u>		
				<u>3.501.2-143.2-2-223.000</u>		
				<u>Детали</u>		
A4	3		3.501.2-143.2-2-221.001-05	Прогон	1	
A3	4		3.501.2-143.2-2-201.001	Ребро жесткости	4	
A3	5		3.501.2-143.2-2-221.003-06	Настил	1	
				<u>3.501.2-143.2-2-223.000-01</u>		
				<u>Детали</u>		
A4	3		3.501.2-143.2-2-221.001-05	Прогон	1	
A3	4		3.501.2-143.2-2-201.001-02	Ребро жесткости	4	
A3	5		3.501.2-143.2-2-221.003-07	Настил	1	
				<u>3.501.2-143.2-2-223.000-02</u>		
				(То же как для 3.501.2-143.2-2-223.000)		

Формат	Зона	Поз.	Обозначение	Наименование	Кол.	Примечание
				<u>3.501.2-143.2-2-223.000-03</u>		
				(То же как для 3.501.2-143.2-2-223.000-01)		

Ш.в. № подл. Подпись и дата. Взам. инв. №

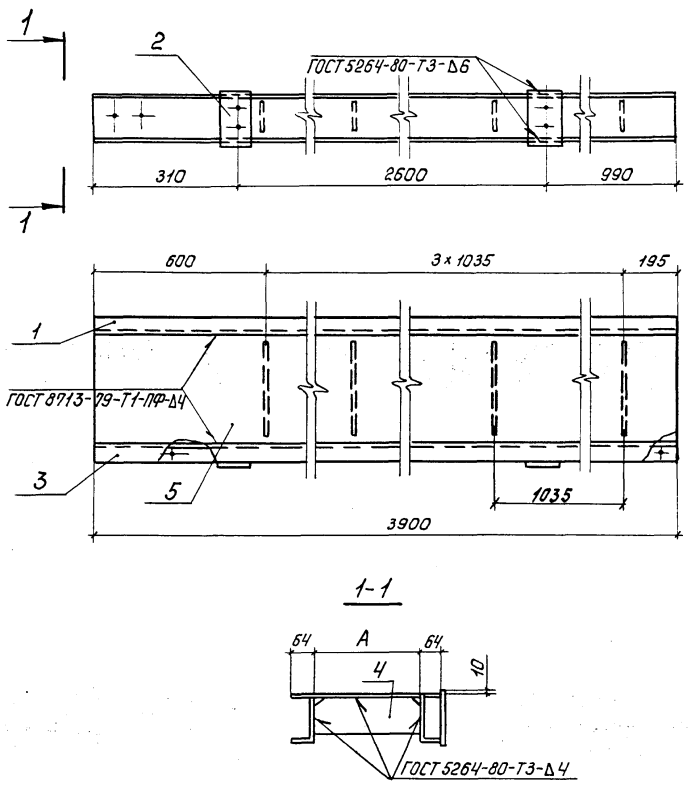
1298 / 2-2 61

Нач. отд.	Моноз	Лонд
Н. контр.	Посадская	Лонд
Гл. спец.	Корночхов	Лонд
ГИП	Брян	Лонд
Рук. эркт.	Володин	Лонд
Инж.	Марчилина	Лонд

3.501.2-143.2-2-223.000

Плита тротуарная ПТ
(ПТ5ПЗ, ПТ6ПЗ, ПТ5ПЧ, ПТ6ПЧ)

Стадия	Лист	Листов
р		1
Гипротрансность		



Изображено		Зеркальное отражение		Размер, мм	Масса, кг
Обозначение	Марка	Обозначение	Марка		
3.501.2-143.2-2-223.000	ПТ5П3	3.501.2-143.2-2-223.000-02	ПТ5П4	370	177,0
	-01 ПТ6П3		-03 ПТ6П4	470	193,6

Ш.в. № подл. Подпись и дата. Взам. Ш.в. №

1298 / 2-2 62

Нач. отд.	Мохов	<i>Мохов</i>		3.501.2-143.2-2-223.000СБ Плита тротуарная ПТ (ПТ5П3, ПТ6П3, ПТ5П4, ПТ6П4) Сборочный чертеж	Стадия	Масса	Масштаб
Н. контр.	Пославская	<i>Пославская</i>			Р	см.	1:15
Л. спец.	Корнозков	<i>Корнозков</i>			Лист	таблицы	Листов 1
ГИП	Бруч	<i>Бруч</i>			Гипотранспост		
Рук. груп.	Володин	<i>Володин</i>					
Инж.	Маркулина	<i>Маркулина</i>					

Формат А3

Формат	Зона	Поз.	Обозначение	Наименование	Кол. на исполн. 3.501.2-143.2-2-224.000-				Примечание
					-	01	02	03	
				<u>Документация</u>					
A3			3.501.2-143.2-2-224.000 СБ	Сборочный чертеж	×	×	×	×	
A3			3.501.2-143.2-2-000.000 ТО	Техническое описание	×	×	×	×	
				<u>Детали</u>					
A4	1		3.501.2-143.2-2-221.001-07	Прогон	1	1	1	1	
	2		-08	Прогон	1	1			
			-09	Прогон			1	1	
A4	3		3.501.2-143.2-2-221.002	Накладка	2	2	2	2	
A3	4		3.501.2-143.2-2-201.001	Ребро жесткости	1		1		
			-05	Ребро жесткости		1		1	
	5		-01	Ребро жесткости	1		1		
			-07	Ребро жесткости		1		1	
	6		-03	Ребро жесткости	1		1		
			-08	Ребро жесткости		1		1	
	7		-04	Ребро жесткости	1		1		
			-09	Ребро жесткости		1		1	
A3	8		3.501.2-143.2-2-221.003-15	Настил	1				
			-16	Настил		1			
			-17	Настил			1		
			-18	Настил				1	

Инв. № подл. Подпись и дата. Взам. инв. №

1298 / 2-2 63

Нач. отд.	Моноз	Мороз
Н. контр.	Пославская	Лев
Гл. спец.	Карнауков	Лев
ГИП	Бряк	Лев
Рук. гр.п.	Володин	Володин
Инж.с.	Маркушина	Лев

3.501.2-143.2-2-224.000

Плита тротуарная ПТ
(ПТ5К1, ПТ7К1, ПТ5К2, ПТ7К2)

Стадия	Лист	Листов
Р		1
Гипротранспост		

Формат А3

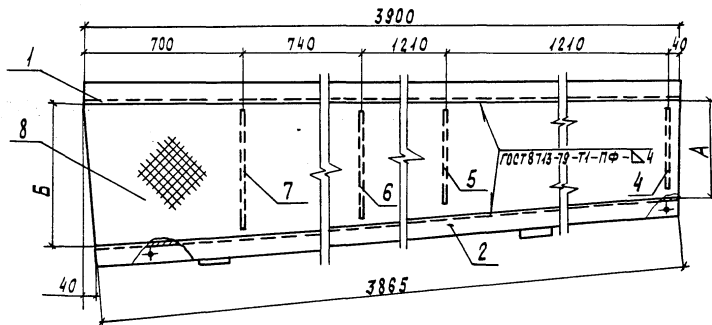
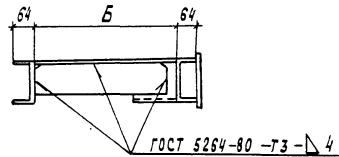
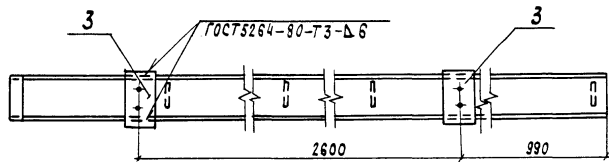


Таблица 1

Обозначение	Марка	Размеры, мм		Масса, кг
		А	Б	
3.501.2-143.2-2-224.000	ПТ5К1	370	590	195,5
	-01 ПТ7К1	570	790	229,5
	-02 ПТ5К2	370	590	195,5
	-03 ПТ7К2	570	790	229,5

Таблица 2

Изображено	Зеркальное отражение
3.501.2-143.2-2-224.000	3.501.2-143.2-2-224.000-02
-01	-03

1298 / 2-2 64

Нач. отд.	Монюв	Левин
Н. монте.	Паслабская	Левин
Гл. спец.	Корнаухой	Левин
ГИП	Брук	Левин
Руководит.	Валдин	Левин
Инж.	Марчилина	Левин

3.501.2-143.2-2-224.000СБ

Плита тротуарная ПТ
(ПТ5К1, ПТ7К1, ПТ5К2, ПТ7К2)
Сборочный чертеж

Стадия	Масса	Масштаб
Р	см. табл. 1	1:15
Лист	Листов 1	
Гипротрансмост		

Ш.в. №подл. Подпись и дата

Взам. инв. №

Формат	Зона	Поз.	Обозначение	Наименование	Кол.	Примечание
				<u>Документация</u>		
A3			3.501.2-143.2-2-225.000 СБ	Сборочный чертеж		X
A3			3.501.2-143.2-2-000.000 ТО	Техническое описание		X
				<u>Детали</u>		
A4	1		3.501.2-143.2-2-221.001-04	Прогон	1	
	2		-10	Прогон	1	
A4	3		3.501.2-143.2-2-221.002	Накладка	2	
A3	4		3.501.2-143.2-2-201.001-13	Ребро жесткости	1	
			<u>Переменные данные для исполнений:</u>			
			3.501.2-143.2-2-225.000			
				<u>Детали</u>		
A3	5		3.501.2-143.2-2-201.001	Ребро жесткости	1	
	6		-01	Ребро жесткости	1	
	7		-03	Ребро жесткости	1	
	8		-04	Ребро жесткости	1	
A3	9		3.501.2-143.2-2-221.003-09	Настил	1	
	10		-12	Настил	1	
			3.501.2-143.2-2-225.000-01			
				<u>Детали</u>		
A3	5		3.501.2-143.2-2-201.001-02	Ребро жесткости	1	

Формат	Зона	Поз.	Обозначение	Наименование	Кол.	Примечание
A3	6		3.501.2-143.2-2-201.001-04	Ребро жесткости	1	
	7		-06	Ребро жесткости	1	
	8		-07	Ребро жесткости	1	
A3	9		3.501.2-143.2-2-221.003-10	Настил	1	
	10		-13	Настил	1	
				3.501.2-143.2-2-225.000-02		
				<u>Детали</u>		
A3	5		3.501.2-143.2-2-201.001-05	Ребро жесткости	1	
	6		-07	Ребро жесткости	1	
	7		-08	Ребро жесткости	1	
	8		-09	Ребро жесткости	1	
A3	9		3.501.2-143.2-2-221.003-11	Настил	1	
	10		-14	Настил	1	

Шифр по зад. Листы и дата Взам. инв. №

 1298/
12-2 65

Нач. отд.	Монов	Мон
Н. контр.	Пославская	Ры
Ил. спец.	Корноухов	Тю
Г.И.П.	Бруч	Тю
Рук. груп.	Володин	Ры
Инж.с.	Маркулина	Тю

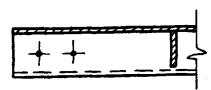
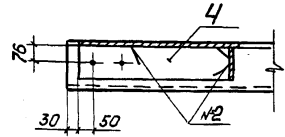
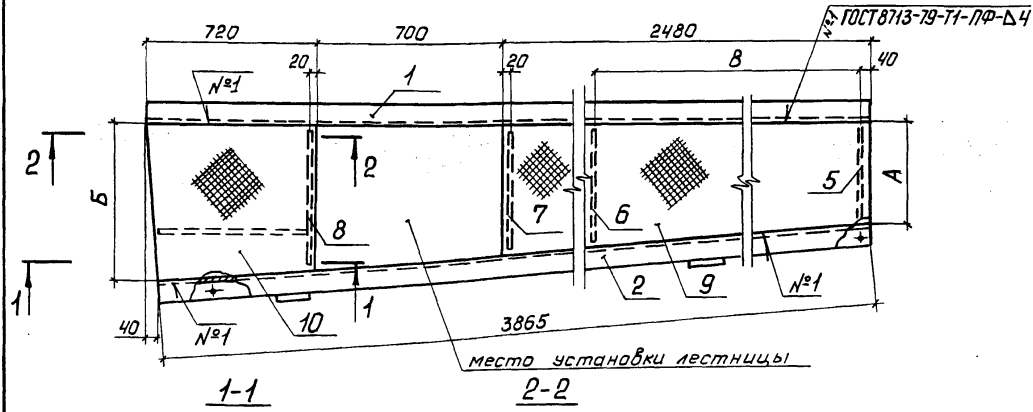
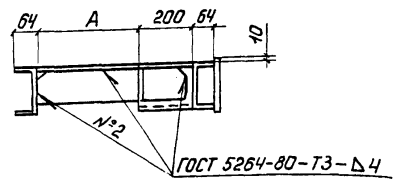
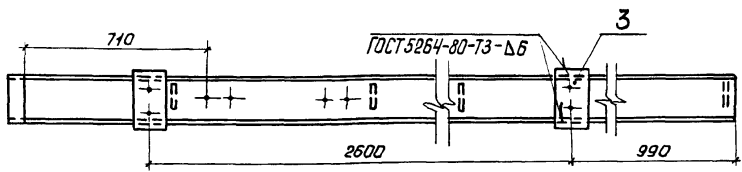
3.501.2-143.2-2-225.000

 Плита тротуарная ПТ
(ПТ5А, ПТ6А, ПТ7А)

Стадия	Лист	Листов
Р		1

Гипротрансмост

Формат А3



Шиф. №-подл. Подпись и дата Взам. инв. №

Обозначение	Марка	Размеры, мм			Масса, кг
		А	Б	В	
3.501.2-143.2-2-225.000	ПТ5Л	370	390	1210	188,6
-01	ПТ6Л	470	690	1378	203,2
-02	ПТ7Л	570	790	1210	218,0

1298 / 2-2 66

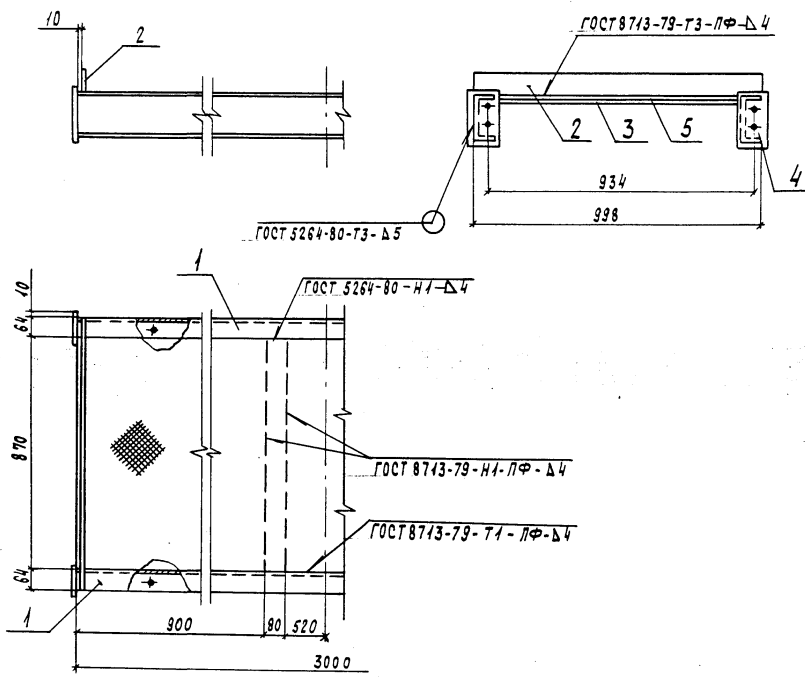
Нач. отд.	Моноз	Морд
Н. контр.	Пославская	М
Гл. спец.	Карначхов	М
ГИП	Бруч	М
Рук. груп.	Володин	М
Инж.	Маркулина	М

3.501.2-143 2-2-225.000 СБ

Плита тротуарная ПТ
(ПТ5Л, ПТ6Л, ПТ7Л)
Сборочный чертеж

Стая	Масса	Масштаб
Р	см. таблицу	1:15
Лист	Листов 1	
Гипротранспост		

Формат А3



Формат	Зона	Поз.	Обозначение	Наименование	Кол.	Примечание
				Документация		
A3			3.501.2-143.2-2-000.000.00	Техническое описание	1	
				Детали		
A4	1		3.501.2-143.2-2-221.001-11	Прогон	2	
B4	2		3.501.2-143.2-2-226.001	Ребро жесткости		
				Лист 12 ГОСТ 19903-74*		
				16Д ГОСТ 6743-75*		
				80 x 1000	2	7,5 кг
B4	3		3.501.2-143.2-2-226.002	Ребро		
				Лист 12 ГОСТ 19903-74*		
				16Д ГОСТ 6743-75*		
				80 x 870	2	6,6 кг
A4	4		3.501.2-143.2-2-221.002	Накладка	4	
A3	5		3.501.2-143.2-2-221.003-08	Настил	1	

Шк. № подл. Подпись и дата Взам. Инв. №

1298 / 2-2 67

Нач. отд.	Мано В	Левин		3.501.2-143.2-2-226.000 Плита убежища ПТ 10 П	Стадия	Масса	Масштаб
И. контр.	Послабская	Левин			Р	210,4	1:15
Гл. спец.	Корнацков	Левин			Лист		Листов 1
ГИП	Брык	Левин			Гипротранспозит		
Рис. группа	Владимир	Левин					
Инж.	Маркулина	Левин					

Формат	Зона	№	Обозначение	Наименование	№	Примечание
				<u>Документация</u>		
А3			3.501.2-143.2-2-227.000 СБ	Оборочный чертеж	×	
А3			3.501.2-143.2-2-000.000 ТО	Техническое описание	×	
				<u>Детали</u>		
Б4	1	3.501.2-143.2-2-227.001	Стойка			
				Уголок 80x80x8 ГОСТ 8509-74* 16.Д ГОСТ 6713-75*	2	36,5 кг
Б4	2	3.501.2-143.2-2-227.002	Фасонка			
				Лист 12 ГОСТ 19903-74* 16.Д ГОСТ 6713-75*	2	3,0 кг
Б4	3	3.501.2-143.2-2-227.003	Ограждение			
				Лист 10 ГОСТ 19903-74* 16.Д ГОСТ 6713-75*	6	2,5 кг
Б4	4	3.501.2-143.2-2-227.004	Заполнение			
				А-І-20-ГОСТ 5781-82*	18	1,1 кг
Б4	5	3.501.2-143.2-2-227.005	Заполнение			
				А-І-20-ГОСТ 5781-82*	4	3,2 кг
Б4	6	3.501.2-143.2-2-227.006	Элемент лестницы			
				Лист 12 ГОСТ 19903-74* 16.Д ГОСТ 6713-75*	1	5,9 кг
Б4	7	3.501.2-143.2-2-227.007	Площадка			
				Лист 10 ГОСТ 19903-74* 16.Д ГОСТ 6713-75*	1	15,7 кг

Формат	Зона	№	Обозначение	Наименование	№	Примечание
				<u>Стандартные изделия</u>		
		8		Болт М22-Врх65.110 ГОСТ 22353-77*	8	0,297 кг
		9		Гайка М22-ВН.110 ГОСТ 22354-77*	8	0,108 кг
		10		Шайба 22 ГОСТ 22355-77*	16	0,06 кг

Шиф. № докум. Подпись и дата. Маш. шиф. №

1298/2-2 68

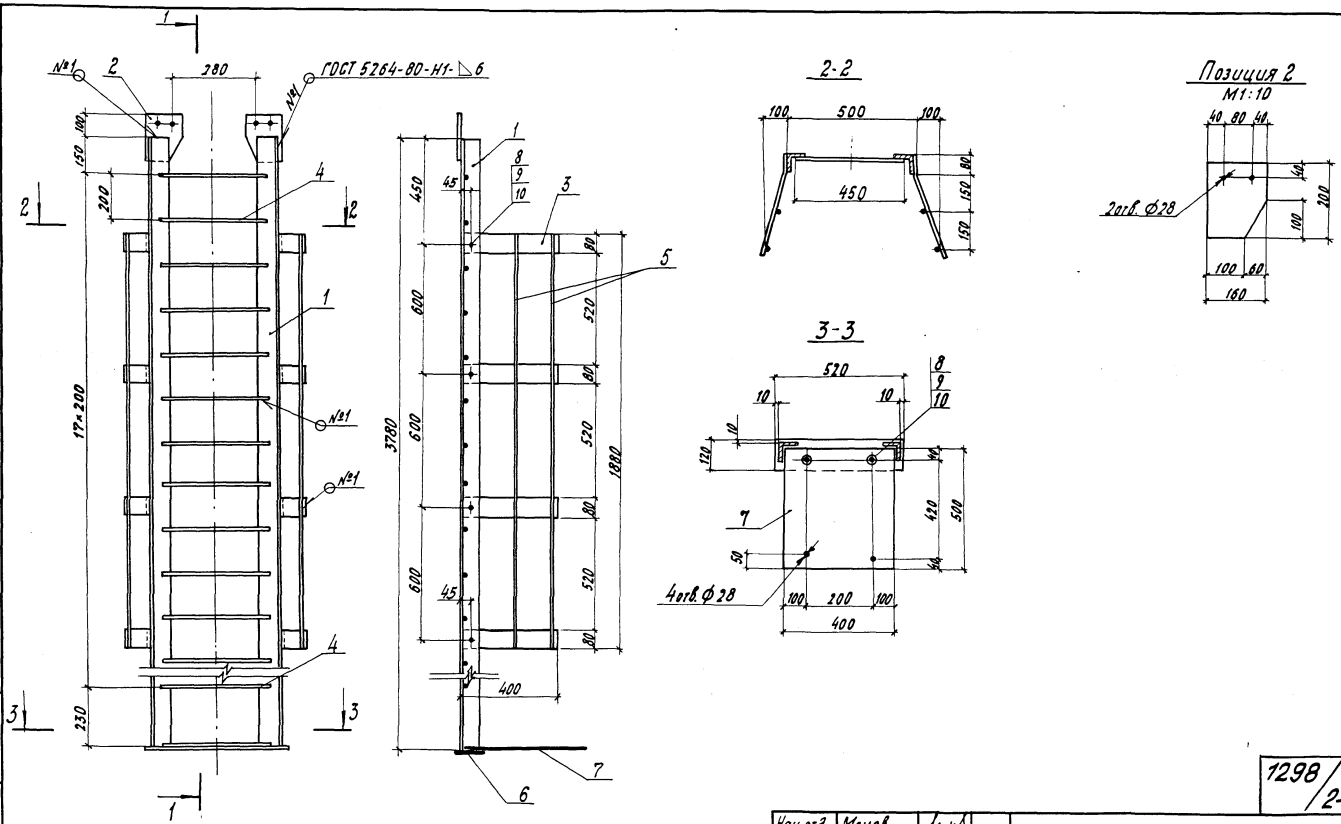
Нач. отд. Монаев Л.С.
Н. контр. Володина Л.С.
Гл. спец. Кордюков Л.С.
ГИП Божик Л.С.
Вн. контр. Володин Л.С.
Инж. Маркина Л.С.

3.501.2-143.2-2-227.000

Лестница

Листов	Лист	Листов
Р		1

ГИПРОТРАНСМОСТ



Шк. №1-пр. Подпись и дата. Взам. инв. №

1298 / 2-2 69

Нач. отд.	Мамов	Мам
Н. контр.	Посадская	Пос
Сл. спец.	Корнилов	Кор
ГМП	Бриж	Бриж
Рис. группы	Володин	Вол
Инж.	Наваринко	Нав

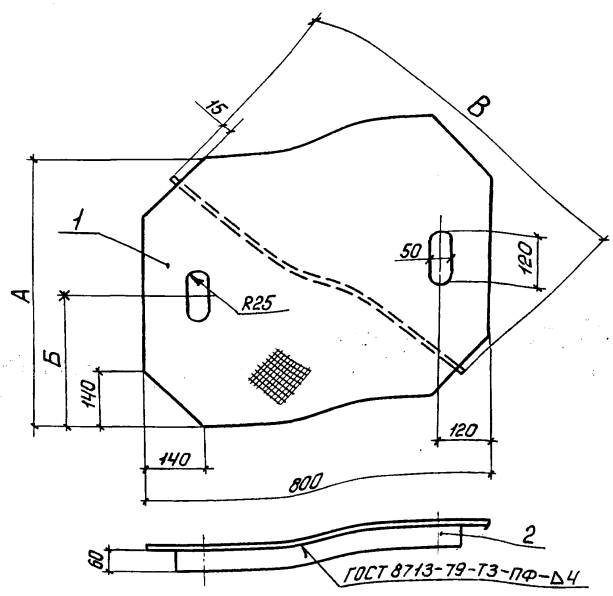
3.501.2-143.2-2-227.00006

Лестница
Оборочный чертеж

Габарит	Масса	Масштаб
Р	152,4	1:15
Лист	Листов 1	
ГИПРОТРАНСПОТ		

Копировал Буинова

Формат А3



Формат	Зона	Поз.	Обозначение	Наименование	Кол. на исполн.			Примечание
					-	01	02	
				Документация				
A3			3.501.2-143.2-2-000.000.70	Техническое описание	×	×	×	
				Детали				
B4	1		3.501.2-143.2-2-228.001	Плита				
				Лист ромб О-ПН-40 ВСт.3 ГОСТ 8568-77*	1			16,4 кг
			-01	Плита				
				Лист ромб О-ПН-40 ВСт.3 ГОСТ 8568-77*	1			19,1 кг
			-02	Плита				
				Лист ромб О-ПН-40 ВСт.3 ГОСТ 8568-77*		1		21,8 кг
B4	2		3.501.2-143.2-2-228.002	Ребро				
				10 ГОСТ 19903-74*				
				Лист 16 Д ГОСТ 6713-75*	1			4,0 кг
			-01	Ребро				
				10 ГОСТ 19903-74*				
				Лист 16 Д ГОСТ 6713-75*	1			4,4 кг
			-02	Ребро				
				10 ГОСТ 19903-74*				
				Лист 16 Д ГОСТ 6713-75*		1		4,7 кг

Лист № 1 из 1
Подпись и дата
Взам. инв. №

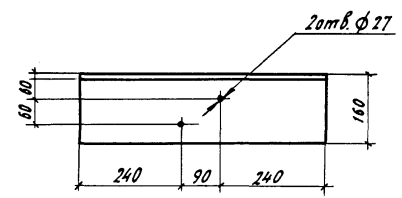
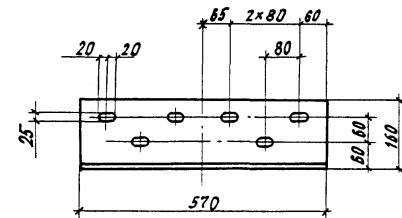
Обозначение	Марка	Размеры, мм			Масса, кг
		А	Б	В	
3.501.2-143.2-2-228.000	КЛ1	650	325	860	20,4
-01	КЛ2	750	375	900	23,5
-02	КЛ3	850	425	980	26,5

1298 / 2-2 70

Нач. отд.	МоноВ	<i>Лавр</i>
Н. контр.	Пославская	<i>Лавр</i>
Гл. спец.	Корноухов	<i>Лавр</i>
ГИП	Брык	<i>Лавр</i>
Рук. груп.	Володин	<i>Лавр</i>
Инж.	Маркулина	<i>Лавр</i>

3.501.2-143.2-2-228.000		
Крышка люка КЛ (КЛ1, КЛ2, КЛ3)		
Стадия	Масса	Масштаб
Р	см. таблиц	1:10
Лист	Листов 1	
Гипротрансмост		

Формат А3



1298 / 2-2 72

Шв. № подл. Подпись и дата Испол. инв. №

Нач. отд.	Монюв	Лев
Н. контр.	Пославецкая	К
Гл. спец.	Корноуков	К
ГИП	Брызк	Левчук
Рук. группы	Володин	Володин
Инж.	Маркушина	Маркушина

3.501.2-143.2-2-240.001

Коротыш

Листов	Масса	Масштаб
Р	22	1:10
Лист	Листов 1	

Углок 160x160x16-Б-ГОСТ 8829-72*
16.4 ГОСТ 6713-75*

ГИПРОТРАНСМОСТ

Копировал Буйнова

Формат А4

Формат	Зона	Пол.	Обозначение	Наименование	Кол. на исполн. 3.501.2-143.2-2-310.000							Примечание	
					-	01	02	03	04	05	06		
				<u>Документация</u>									
A3			3.501.2-143.2-2-310.000 СБ	Ворочный чертеж	×	×	×	×	×	×	×		
A3			3.501.2-143.2-2-000.000 ТД	Техническое описание	×	×	×	×	×	×	×		
				<u>Детали</u>									
A4	1		3.501.2-143.2-2-310.001	Элемент перекрытия	1								
			-01	Элемент перекрытия		1							
			-02	Элемент перекрытия			1						
			-03	Элемент перекрытия				1					
			-04	Элемент перекрытия					1				
			-05	Элемент перекрытия						1			
			-06	Элемент перекрытия							1		
B4	2		3.501.2-143.2-2-310.002	Фиксатор									
				Лист 10 ГОСТ 19903-74*									
				15 ХСНД ГОСТ 6713-75*	2	2	2	2	2	2	2		1,0 кг
A4	3		3.501.2-143.2-2-310.003	Ограничитель	1	1	1						
			-01	Ограничитель	1	1	1						
B4	4		3.501.2-143.2-2-310.004	Планка									
				Лист 10 ГОСТ 19903-74*									
				15 ХСНД ГОСТ 6713-75*				1	1	1	1		2,4 кг
				<u>Стандартные изделия</u>									
	5			Болт М22-69x80.110 ГОСТ 22353-77*	2	2	2						0,341 кг
	6			Гайка М22-6Н.110 ГОСТ 22354-77*	2	2	2						0,108 кг
	7			Шайба 22 ГОСТ 22355-77*	4	4	4						0,06 кг

Марка						
П44.3						
П42.3						
П42.5						
П45.3						
П45.5						
П42.3.2						
П42.5.2						

1298 / 2-2 73

Нач. отд.	Монд	Мед.
Н. монтр.	Пославогод	К
Л. спец.	Корнауход	Л
ГМП	Ботк	Л
Рижертт	Володин	В
Сн.ж.	Маркулина	Л

3.501.2-143.2-2-310.000

Перекрытие плит
 проезда П
 (П43.3, П42.3, П42.5, П45.3,
 П45.5, П42.3.2, П42.5.2)

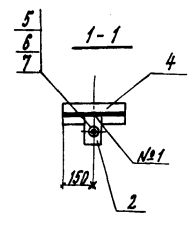
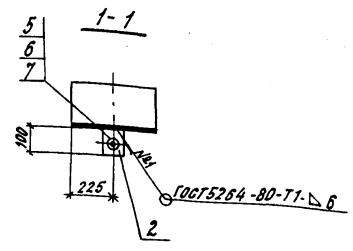
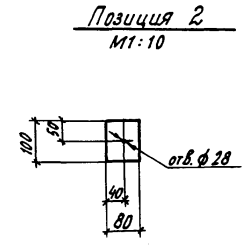
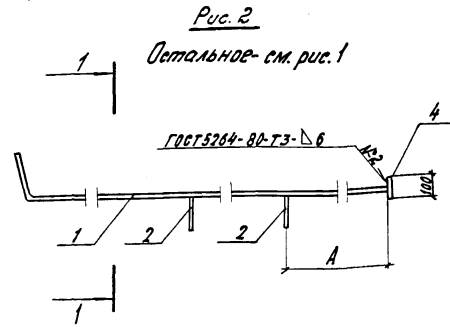
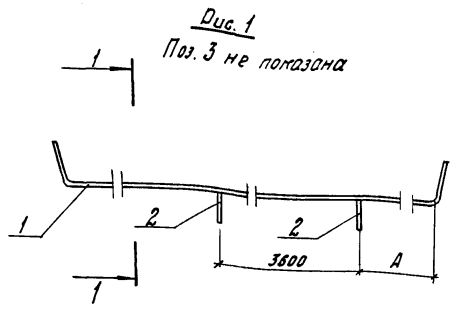
Стр.	Лист	Листов
Р		1

ГИПРОТРАНСМОСТ

Копировал Буинова

Формат А3

Иск. л. 10000. Подпись и дата. Взам. инв. №



Ограничитель 310.003 не показан.
Ограничитель устанавливать на монтаже по месту в соответствии со схематом, приведенными в выт. 1-2, лист №35.

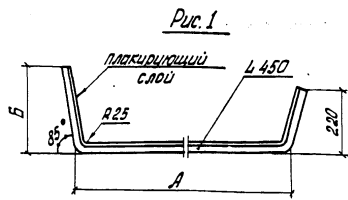
Обозначение	Марка	Рис.	Размер А, мм	Масса, кг
3.501.2-143.2-2-310.000	П49.3	1	480	218,3
-01	П42.3		130	188,3
-02	П42.5		197,3	
-03	П45.3	2	370	136,4
-04	П45.5		142,4	
-05	П42.3.2		126,4	
-06	П42.5.2		132,4	

1298 / 2-2 74

Нах. отд.	Молов	Молд
Н. контр.	Паславская	Давы
И. спец.	Корноузов	Морд
ГМП	Борк	Тарак
Вк. группа	Володин	Волот
Шпик.	Малышенко	Манд

3.501.2-143.2-2-310.000 СБ		
Перекрытие плит проезда П (П49.3, П42.3, П42.5, П45.3, П45.5, П42.3.2, П42.5.2) Сборочный чертеж	Стандия	Масса
	Р	см.
	таблица	1:20
	Лист	Листов 1
ГИПРОТРАНСМОСТ		

Ш.б. № подл. Подпись и дата. Взам. инв. №



Обозначение	Рис.	Размеры, мм		Масса, кг
		А	Б	
3.501.2-143.2-2-310.001	1	450	220	212,0
-01		380	420	182,0
-02		420	191,0	
-03	2	440	220	132,0
-04		420	138,0	
-05		410	220	122,0
-06		420	128,0	

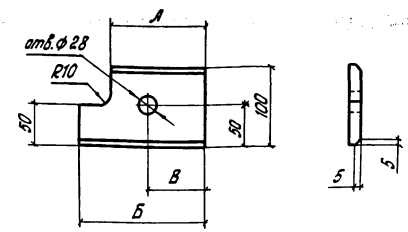
1298/
/2-2 75

Нач. отд.	Манаб	Монд
Н.контр.	Пославская	Лев
Сл. спец.	Карнаухов	Лев
ГЧП	Брук	Лев
Рис. гр.	Валодин	Лев
Ст. инж.	Берглезва	Лев

3.501.2-143.2-2-310.001

Элемент перекрытия	Стандия	Масса	Масштаб
	Р	см. таблиц	1:10
	Лист	Листов 1	

Лист 12 ГОСТ 10885-85
(св. ГЭС+12X18X10Т)-кл.1
Гипотрансмост



Обозначение	Размеры, мм			Масса, кг
	А	Б	В	
3.501.2-143.2-2-310.003	120	160	70	1,3
-01	200	240	110	1,9

1298/
/2-2 75

Нач. отд.	Манаб	Монд
Н.контр.	Пославская	Лев
Сл. спец.	Карнаухов	Лев
ГЧП	Брук	Лев
Рис. гр.	Валодин	Лев
Инж.	Малавченко	Манаб

3.501.2-143.2-2-310.003

Ограничитель	Стандия	Масса	Масштаб
	Р	см. таблиц	1:5
	Лист	Листов 1	

Лист 10 ГОСТ 19903-74*
16.4 ГОСТ 6713-75*
Гипотрансмост

Формат Листа №№	Обозначение	Наименование	№	Приме- чание
		<u>Документация</u>		
A3	3.501.2-143.2-2-320.000 05	Сборочный чертеж	×	
A3	3.501.2-143.2-2-000.000 70	Техническое описание	×	
		<u>Сборочные единицы</u>		
A3	1 3.501.2-143.2-2-321.000	Консоль торцевого элемента	1	
	2	-01 Консоль торцевого элемента	1	
		<u>Детали</u>		
Б4	3 3.501.2-143.2-2-321.001	Накладка		
		Лист 10 ГОСТ 18903-74*		
		15X54 ГОСТ 6713-75*	2	7,0 кг
Б4	4 3.501.2-143.2-2-321.002	Накладка		
		Уголок 100x100x12 Б-ГОСТ 8510-72*		
		15X54 ГОСТ 6713-75*	2	7,5 кг
		<u>Стандартные изделия</u>		
	5	Болт М22-6H 80.110 ГОСТ 22353-77*	34	0,341 кг
	6	Гайка М22-6H 110 ГОСТ 22354-77*	34	0,108 кг
	7	Шайба 22 ГОСТ 22355-77*	68	0,060 кг
	<u>Переменные данные для исполнений:</u>			
	3.501.2-143.2-2-320.000			
	<u>Сборочные единицы</u>			

Формат Листа №№	Обозначение	Наименование	№	Приме- чание
A3	8 3.501.2-143.2-2-322.000	Блок торцевого элемента	1	
A3	9 3.501.2-143.2-2-323.000	Бортик торцевого элемента	1	
		3.501.2-143.2-2-320.000-01		
		<u>Сборочные единицы</u>		
A3	8 3.501.2-143.2-2-322.000-01	Блок торцевого элемента	1	
A3	9 3.501.2-143.2-2-323.000-01	Бортик торцевого элемента	1	

Вид, номер, количество и дата выдачи листа

1298 / 2-2 76

Нач. отд.	Монор	Монр
И. Контр.	Кладовщик	Л
Гл. спец.	Кладовщик	Л
Г.П.	Бухг	Л
Ин. группа	Валдин	Л

3.501.2-143.2-2-320.000

Элемент торцевой 3
(349 ; 342)

Итадия	Лист	Листов
Р		1

ГИПРОТРАНСМОСТ

Формат А3

Рис. 1

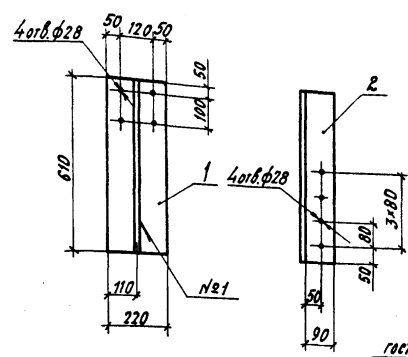
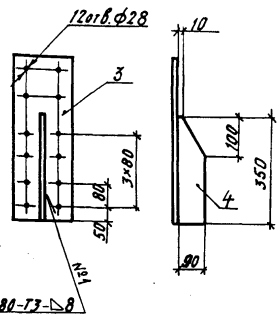


Рис. 2

Остальное - см. рис.1



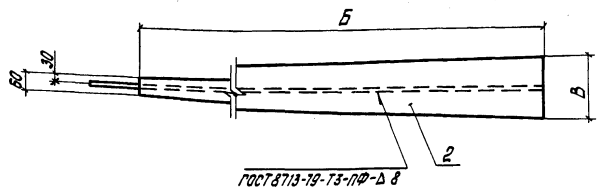
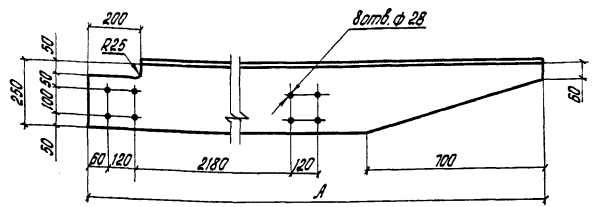
Обозначение	Дис.	Масса, кг
3.501.2-143.2-2-321.000	1	26,3
-01	2	24,1

Формат	Лист	Листов	Обозначение	Наименование	№	Примечание
				Документация		
А3			3.501.2-143.2-2-000.000 ТО	Техническое описание		
				Переменные данные для исполнений:		
				3.501.2-143.2-2-321.000		
				Детали		
Б4	1		3.501.2-143.2-2-321.001	Стойка		
				Лист 20 ГОСТ 19903-74*		
				15 ЛСНД-2 ГОСТ 6713-75*	1	21,1 кг
Б4	2		3.501.2-143.2-2-321.002	Ребро		
				Лист 12 ГОСТ 19903-74*		
				15 ЛСНД-2 ГОСТ 6713-75*	1	5,2 кг
				3.501.2-143.2-2-321.000-01		
				Детали		
Б4	3		3.501.2-143.2-2-321.001-01	Стойка		
				Лист 20 ГОСТ 19903-74*		
				15 ЛСНД-2 ГОСТ 6713-75*	1	21,1 кг
Б4	4		3.501.2-143.2-2-321.002-01	Ребро		
				Лист 12 ГОСТ 19903-74*		
				15 ЛСНД-2 ГОСТ 6713-75*	1	3,0 кг

Инд. № подл. Подпись и дата. Владелец И

1298/2-2 78

Нач. отд. Моно В	Лист	3.501.2-143.2-2-321.000	Таблица	Масштаб	
И. контр. Пиславская	Лист		Консоль торцевого элемента	Масса	1:15
И. спец. Корножов	Лист			ρ	
ГИП Врук	Лист		Лист	Листов 1	
Рек. группа Володин	Лист		Лист	Листов 1	
			ГИПРОТРАНСМОСТ		



Обозначение	Размеры, мм			Масса, кг
	А	Б	В	
3.501.2-143.2-2-322.000	3550	3350	240	175,2
-01	3200	3200	220	157,4

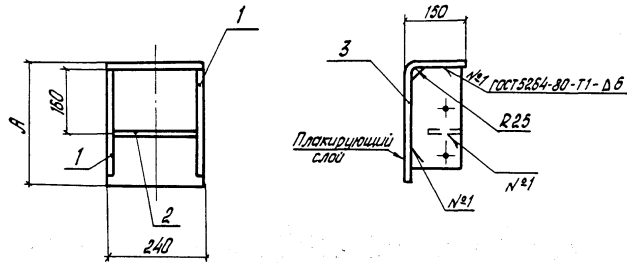
Формат	Зона	Лист	Обозначение	Наименование	Кол.	Примечание
				<u>Документация</u>		
A3			3.501.2-143.2-2-000.000 ТУ	Техническое описание		×
				Переменные данные для исполнений:		
				3.501.2-143.2-2-322.000		
				<u>Детали</u>		
54	1		3.501.2-143.2-2-322.001	Стенка		
				Лист 20 ГОСТ 19903-74*		
				15 лист Д. ГОСТ 6713-75*	1	128,9 кг
54	2		3.501.2-143.2-2-322.002	Полка		
				Лист 12 ГОСТ 19903-74*		
				15 лист Д. ГОСТ 6713-75*	1	47,3 кг
				3.501.2-143.2-2-322.000-01		
				<u>Детали</u>		
54	1		3.501.2-143.2-2-322.001-01	Стенка		
				Лист 20 ГОСТ 19903-74*		
				15 лист Д. ГОСТ 6713-75*	1	115,2 кг
54	2		3.501.2-143.2-2-322.002-01	Полка		
				Лист 12 ГОСТ 19903-74*		
				15 лист Д. ГОСТ 6713-75*	1	42,2 кг

Инв. № подл. Подпись и дата

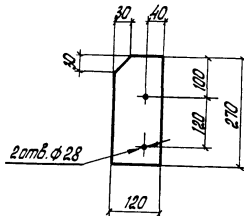
1298/
12-2 79

Исч. отд. Монах	Лист		
И.контр. Паславская	Лист		
Ил. спец. Карноцкий	Лист		
Г.ИП. Врик	Лист		
Ил. груп. Володин	Лист		
Ит. инж. Бергезова	Лист		

3.501.2-143.2-2-322.000		
Блок торцевого элемента	Стадия	Масштаб
	Р	см. таблицу 1:15
	Лист	Листов 1
Гипотрансмост		



Позиция 1



Формат	Зона	Поз.	Обозначение	Наименование	кол.	Примечание
				<u>Документация</u>		
A3			3.501.2-143.2-2-000.000 TO	Техническое описание	1	
				<u>Детали</u>		
B4	1		3.501.2-143.2-2-323.001	Ребро жесткости		
				Лист 10 ГОСТ 19903-74*		
				15 лист Д ГОСТ 6713-75*	2	2,5 кг
A3	2		3.501.2-143.2-2-201.001-10	Ребро жесткости	1	
				<u>Переменные данные для исполнений:</u>		
			3.501.2-143.2-2-323.000			
				<u>Детали</u>		
B4	3		3.501.2-143.2-2-323.002	Ограничение бортика		
				Лист 12 ГОСТ 10885-85		
				(0912С+12Х18Н10Т) - кл. 1	1	10,2 кг
				3.501.2-143.2-2-323.000-01		
				<u>Детали</u>		
B4	3		3.501.2-143.2-2-323.002-01	Ограничение бортика		
				Лист 12 ГОСТ 10885-85		
				(0912С+12Х18Н10Т) - кл. 1	1	15,8 кг

1298/2-2 80

Исч. отв.	Манаб	Лист	3.501.2-143.2-2-323.000	Стадия	Масса	Масштаб	
И.контр.	Пославская	Лист					
Ил. спец.	Карноцков	Лист		Бортик торцевого элемента	Р	см.	1:10
ГИП	Брук	Лист			Лист	Листов 1	
Исч. гр.	Володин	Лист		Гипотрансмост			
Ст. инж.	Берглезова	Лист					

Исч. в табл. Подпись и дата

Исч. в табл. Подпись и дата

Исч. в табл. №1

Обозначение	Размер А, мм	Масса, кг
3.501.2-143.2-2-323.000	300	17,3
-01	550	22,9

Рис. 1

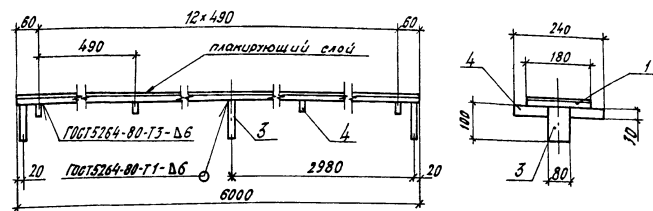
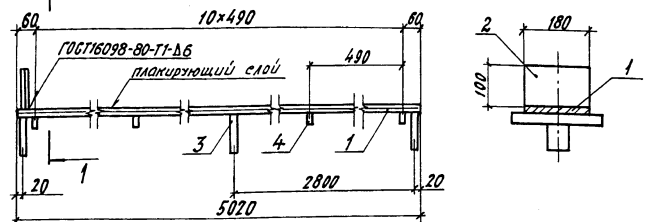


Рис. 2
Остальное - см. рис. 1



Формат	Зона	Лист	Обозначение	Наименование	Ил. на исл.	Примечание	
				Документация			
			3.501.2-143.2-2-000.000 TO	Техническое описание			
				Детали			
				Перекрытие			
			3.501.2-143.2-2-330.001	Перекрытие			
				Лист 12 ГОСТ 10885-85 (09Г2С+12Х18Н10Т)-кл.1	1	101,7 кг	
				-01 Перекрытие			
				Лист 12 ГОСТ 10885-85 (09Г2С+12Х18Н10Т)-кл.1	1	85,1 кг	
			3.501.2-143.2-2-330.002	Упор			
				Лист 12 ГОСТ 10885-85 (09Г2С+12Х18Н10Т)-кл.1	1	1,7 кг	
			3.501.2-143.2-2-330.003	Фиксатор			
				Лист 16 ГОСТ 19903-74* 16 Д ГОСТ 6713-75*	3	3	1,0 кг
			3.501.2-143.2-2-330.004	Штырь			
				Лист 16 ГОСТ 19903-74* 16 Д ГОСТ 6713-75*	13	11	0,9 кг

1298/2-2 81

Ил. отд.	Монав	Людв.
И. контр.	Паславская	Сн
И. спец.	Корноухов	Кор.
ГМП	Брук	Лавр.
Рек. группа	Володин	Вол.
Ит. инж.	Бергелозова	Берг.

3.501.2-143.2-2-330.000

Перекрытие продольное
ПП (ПП1, ПП2)

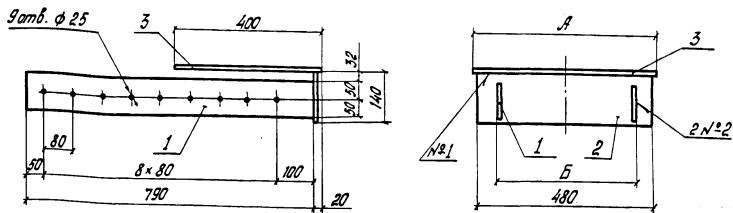
Размер	Масса	Масштаб
Р	см.	г/абл.
Лист	г/абл.	1:10
	Листов	1

ГИПРОТРАНСМОСТ

Формат А3

Ил. в грав. Листы и зоны. Взам. инв. №

Обозначение	Марка	Рис.	Масса, кг
3.501.2-143.2-2-330.000	ПП1	1	116,4
-01	ПП2	2	99,7



Формат Лист	Лист	Обозначение	Наименование	Кол.	Примечания
			<u>Документация</u>		
A3		3.501.2-143.2-2-000.000 ТД	Техническое описание	1	
			<u>Детали</u>		
B4	1	3.501.2-143.2-2-340.001	Элемент вывальной		
			Лист 10 ГОСТ 19903-74* 15 хснд ГОСТ 8713-75*	2	8,2 кг
B4	2	3.501.2-143.2-2-340.002	Ребро		
			Лист 10 ГОСТ 19903-74* 15 хснд ГОСТ 8713-75*	1	5,3 кг
		Переменные данные для исполнений:			
		3.501.2-143.2-2-340.000			
			<u>Детали</u>		
A4	3	3.501.2-143.2-2-221.003-19	Настил	1	
		3.501.2-143.2-2-340.000-01			
			<u>Детали</u>		
A4	3	3.501.2-143.2-2-221.003-20	Настил	1	

Таблица 1

Номер шва	Обозначение стандарта	Условное обозначение шва
1	ГОСТ 8713-79	ПФ - ТЗ - Д 4
2	ГОСТ 5264-80	ТЗ - Д 6

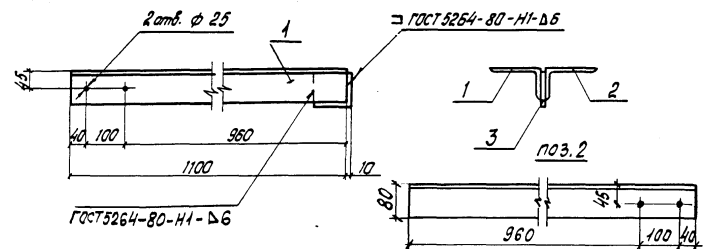
Таблица 2

Обозначение	Марка	Размеры, мм		Масса, кг
		А	Б	
3.501.2-143.2-2-340.000 -01	Т5	500	368	24,5
	Т6	600	468	25,9

1298 / 2-2 82

Нач. отд.	Монот	Лист	3.501.2-143.2-2-340.000			
Н. контр.	Ласлобская	Лист	Элемент торцевой протурораб Т (Т5, Т6)	Стандарт	Масштаб	
Гл. спец.	Карачилов	Лист		Р	см. таблицы	1:10
РШП	Врик	Лист		Лист	Листов 1	
Рук. групп.	Владим Волов	Лист		Гипротрансмат		
Ст. инж.	Бергелзова	Лист				

Лист № 1 из 12
Листов в сборе



Формат	Зона	Поз.	Обозначение	Наименование	Кол.	Примечание
				<u>Детали</u>		
Б4	1	3.501.2-143.2-2-410.001	Консоль			
				Уголок 125*80*8-Б-ГОСТ 8510-72* 16 Д ГОСТ 6713-75*	1	13,8 кг
	2	-01	Консоль			
				Уголок 125*80*8-Б-ГОСТ 8510-72* 16 Д ГОСТ 6713-75*	1	13,8 кг
Б4	3	3.501.2-143.2-2-410.002	Прокладка			
				Лист 10 ГОСТ 19903-74* 16 Д ГОСТ 6713-75*		
				80 * 80	1	0,5 кг

Инд. № подл. Подпись и дата. Взам. инв. №

Инд. № подл. Подпись и дата. Взам. инв. №

1298 / 2-2 83

3.501.2-143.2-2-410.000

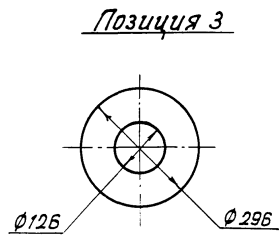
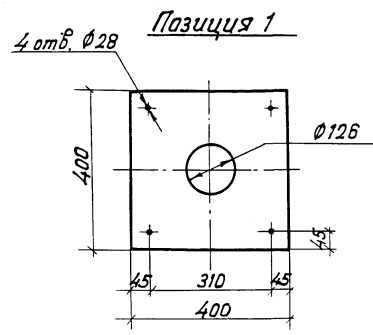
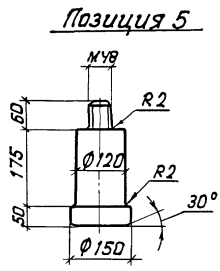
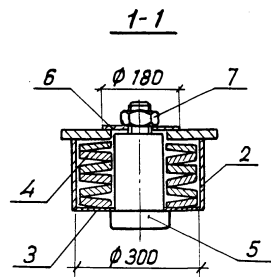
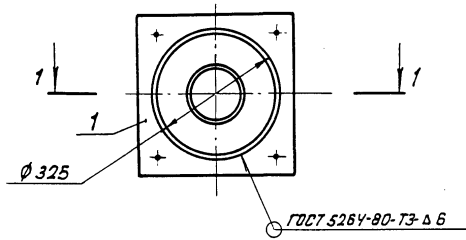
Консоль желобов

Стандия Масса Масштаб

Р 28,0 1:10

Лист Листов 1

Гипратрансмост

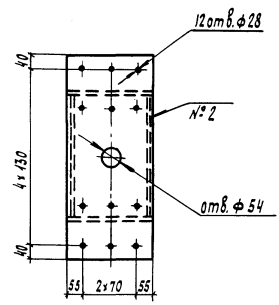
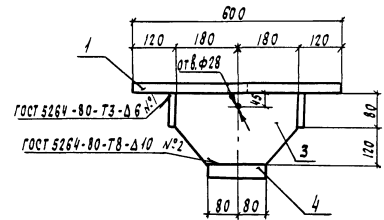
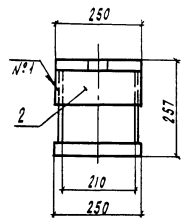


Формат	Зона	Поз.	Обозначение	Наименование	Мат.	Примечание
				<u>Документация</u>		
А3			3.501.2-143.2-2-000.000 70	Техническое описание	×	
				<u>Детали</u>		
БУ	1		3.501.2-143.2-2-420.101	Фланец		
				Лист 20 ГОСТ 19903-74*		
				Лист 10ХСНД-З ГОСТ 6713-75**	1	25,1 кг
БУ	2		3.501.2-143.2-2-420.102	Стакан		
				Труба 325x10x170 ГОСТ 8732-78		
				Ст.3 ГОСТ 380-71	1	13,2 кг
БУ	3		3.501.2-143.2-2-420.103	Крышка		
				Лист 6 ГОСТ 19903-74*		
				Ст.3 ГОСТ 535-79	1	2,8 кг
БУ	4		3.501.2-143.2-2-420.104	Пружина тарельчатая		
				2-1-2-300x122x20x6 ГОСТ 3057-79		
				Ст.60С2А ГОСТ 14959-79	6	10,0 кг
БУ	5		3.501.2-143.2-2-420.105	Стержень		
				Крз 150-8-ГОСТ 2590-71		
				Ст.3 ГОСТ 535-79	1	24,0 кг
БУ	6		3.501.2-143.2-2-420.106	Шайба		
				Лист 6 ГОСТ 19903-74*		
				Ст.3 ГОСТ 535-79	1	1,2 кг
				<u>Стандартные изделия</u>		
				Гайка МУВ-БН.5 ГОСТ 5915-70	1	0,956 кг

1298 / 2-2 84

Нач. отд.	Моква	Лев		3.501.2-143.2-2-420.100	Стадия	Масса	Масштаб	
Н. контр.	Послабская	Лев			Устройство буферное	Р	127,3	1:10
Т. спец.	Корноуков	Лев				Лист	Листов 1	
Г. ип.	Брызк	Лев			Гипотрактность			
Вук. группа	Володин	Лев						
Инж.	Маржуйка	Лев						

Инд. и дата. Подпись и дата. Взам. инв. н.



Формат	Зона	Поз.	Обозначение	Наименование	Кол.	Примечание
				<u>Документация</u>		
А3			3.501.2-143.2-2-000.000 ТО	Техническое описание	1	
				<u>Детали</u>		
Б4	1		3.501.2-143.2-2-420.201	Полка		
				Лист <u>20 ГОСТ 19903-74 *</u> 10хснД-3 ГОСТ 6713-75 *	1	29,6 кг
Б4	2		3.501.2-143.2-2-420.202	Ребро		
				Лист <u>20 ГОСТ 19903-74 *</u> 10хснД-3 ГОСТ 6713-75 *	2	3,1 кг
Б4	3		3.501.2-143.2-2-420.003	Стенка		
				Лист <u>16 ГОСТ 19903-74 *</u> 10хснД-3 ГОСТ 6713-75 *	2	7,5 кг
Б4	4		3.501.2-143.2-2-420.004	Объемление		
				Лист <u>40 ГОСТ 19903-74 *</u> 10хснД-3 ГОСТ 6713-75 *	1	12,6 кг

Цифр. № подл. Подпись и дата Взам. инв. №

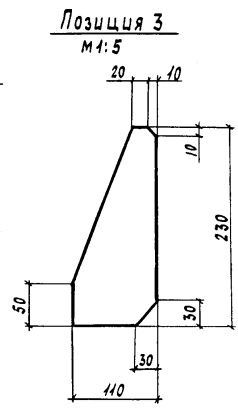
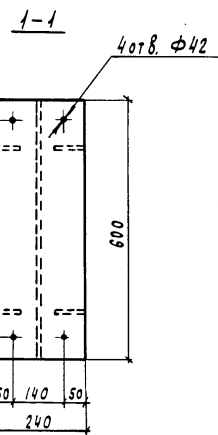
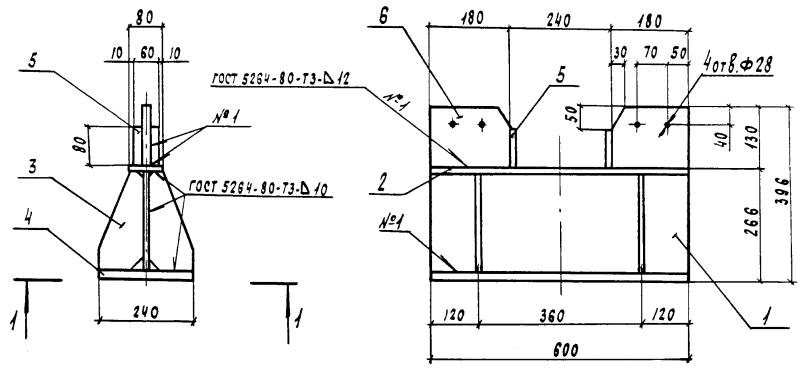
1298 / 2-2 85

Нач. отд.	Манов	<i>Man</i>
Н. контр.	Лославская	<i>Loslavskaya</i>
Гл. спец.	Корнаухов	<i>Kornaukhov</i>
ГЧП	Бачк	<i>Bachk</i>
Рук. гр.	Володин	<i>Vologdin</i>
Инж.	Маркулина	<i>Markulina</i>

3.501.2-143.2-2-420.200

Стопор

Сталь	Масса	Масштаб
Р	63,4	1:10
Лист	Листов /	
Гипотрактность		



Шк. № подл. Подпись и дата Взам. шк. №

Формат	Зона	Поз.	Обозначение	Наименование	Кол.	Примечание
				Документация		
				Техническое описание		
				Детали		
Б4	1		3.501.2-143.2-2-420.301	Стенка		
				Лист 16 ГОСТ 19903-74* 10 хенд-3 ГОСТ 6713-75*	1	17,3 кг
Б4	2		3.501.2-143.2-2-420.302	Полка		
				Лист 16 ГОСТ 19903-74* 10 хенд-3 ГОСТ 6713-75*	1	6,2 кг
Б4	3		3.501.2-143.2-2-420.303	Ребро		
				Лист 16 ГОСТ 19903-74* 10 хенд-3 ГОСТ 6713-75*	4	2,03 кг
Б4	4		3.501.2-143.2-2-420.304	Ребро		
				Лист 20 ГОСТ 19903-74* 10 хенд-3 ГОСТ 6713-75*	1	22,6
Б4	5		3.501.2-143.2-2-420.305	Ребро		
				Лист 16 ГОСТ 19903-74* 10 хенд-3 ГОСТ 6713-75*	2	0,68 кг
Б4	6		3.501.2-143.2-2-420.306	Ребро		
				Лист 20 ГОСТ 19903-74* 10 хенд-3 ГОСТ 6713-75*	2	3,6 кг

1298 / 2-2 86

Нач. отд.	Моноз	Левин
Н. контр.	Ласявская	Левин
Гл. спец.	Жорночкова	Левин
ГИП	Брук	Левин
Ст. инж.	Володин	Левин
Инж.	Малыренко	Левин

3.501.2-143.2-2-420.300

Упор

Стадия	Масса	Масштаб
р	62,8	1:10
Лист	Листов 1	
Гипотрансмост		

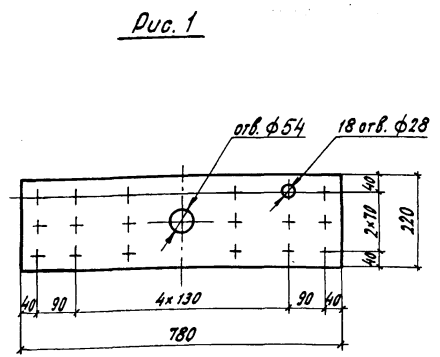
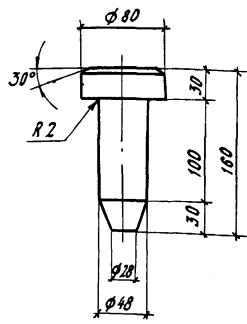
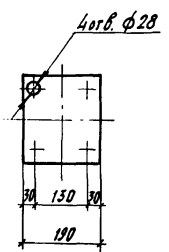


Рис. 2
Остальное - см. рис. 1



Обозначение	Рис.	Масса ед., кг
3.501.2-143.2-2-420.004	1	33,7
-01	2	8,2

1298/2-2 88

3.501.2-143.2-2-420.003

Шарнир

Статья	Масса	Масштаб
Р	3	1:4

Лист 1 листов 1

Прогр 80-В-ГОСТ 2590-71
40X-T-ГОСТ 4343-71Ж

ГИПРОТРАНСПОСТ

Формат А4

1298/2-2 88

3.501.2-143.2-2-420.004

Накладка

Статья	Масса	Масштаб
Р	см. таблицу	1:10

Лист 1 листов 1

Лист 25 ГОСТ 19903-74*
10ХСНД-3 ГОСТ 6713-75*

ГИПРОТРАНСПОСТ

Копировал Буйнова

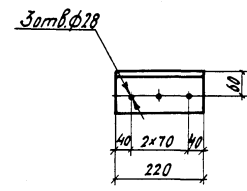
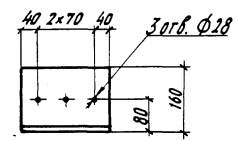
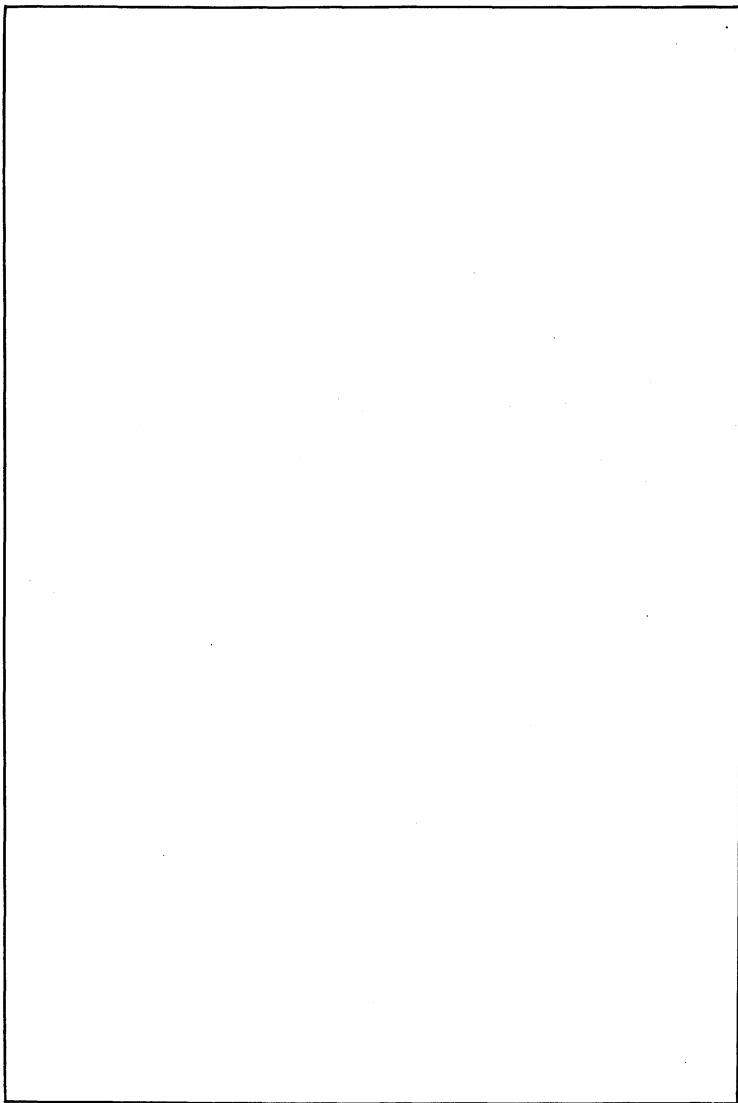
Формат А4

Шиф. № пер. / Подпись и дата / Взам. шиф. /

Нач. отд.	Морнов	Лев
Н. контр.	Пошлавова	Лев
Гл. спец.	Корноухов	Лев
ГМП	Борик	Лев
Вк. группы	Володин	Лев
Инж.	Маркулина	Лев

Шиф. № пер. / Подпись и дата / Взам. шиф. /

Нач. отд.	Морнов	Лев
Н. контр.	Пошлавова	Лев
Гл. спец.	Корноухов	Лев
Вк. группы	Володин	Лев
Ст. инж.	Берегезова	Лев



1298/
2-2 89

Инв. №-подл. Издательство и дата. Изм. №№№№

Нач. отд.	Менов	Лист
И. контр.	Игнатовская	Лист
П. спец.	Корностаев	Лист
ГМП	Борк	Лист
Рис. ср.	Владимир	Лист
Инж.	Малышенко	Лист

3.501.2-143.2-2-420.005

Фиксатор

Стадия	Масса	Масштаб
Р	5,2	1:10
Лист	Листов 1	

Уголок 160x100x12-Б-ГОСТ 9510-77*
75x5x4 ГОСТ 6743-75*

ГИПРОТРАНСМОСТ

Рис. 1

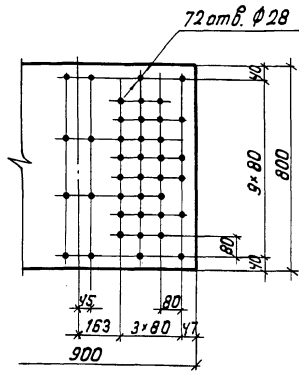
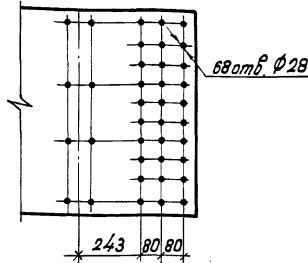


Рис. 2

Остальнойное-см. рис. 1



Обозначение	Марка	Рис.
3.501.2-143.2-2-430.001	НС 1	1
-01	НС 2	2

1298/2-2 90

3.501.2-143.2-2-430.001

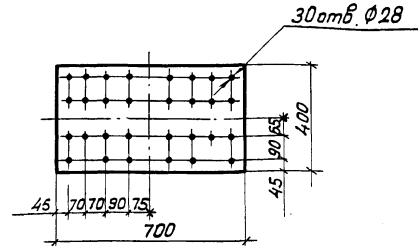
Накладка НС
(НС1, НС2)

Стадия	Масса	Масштаб
Р	67,8	1:15
Лист	Листов 1	

Лист 12 ГОСТ 19903-74*
15 ХСНД ГОСТ 6713-75*

Гипротрансмост

Формат А4



Шк. № град. Подпись и дата, Взам. инв. №

1298/2-2 90

3.501.2-143.2-2-430.002

Накладка НС3

Стадия	Масса	Масштаб
Р	26,4	1:15
Лист	Листов 1	

Лист 12 ГОСТ 19903-74*
15 ХСНД ГОСТ 6713-75*

Гипротрансмост

Формат А4

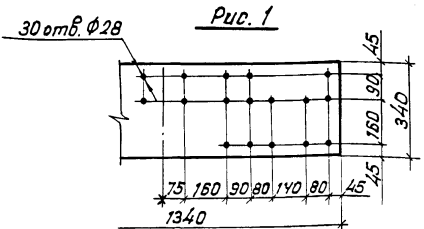


Рис. 1



Рис. 2

Остальное - см. рис. 1

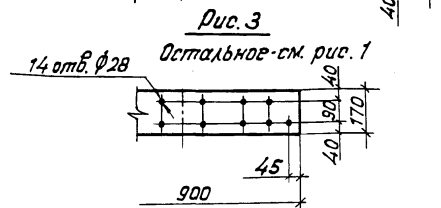


Рис. 3

Остальное - см. рис. 1

Обозначение	Марка	Рис.	Масса ед. кг
3.501.2-143.2-2-430.003	НС 4	1	42,9
-01	НС 5	2	21,4
-02	НС 6	3	14,4

1298/
/2-2 91

3.501.2-143.2-2-430.003

Накладка НС
(НС 4, НС 5, НС 6)

Стадия	Масса см. таблицы	Масштаб
Р		1:15
Лист	Листов 1	

Лист 12 ГОСТ 19903-74*
15 ХСНД ГОСТ 6713-75*

Гипротрансмост

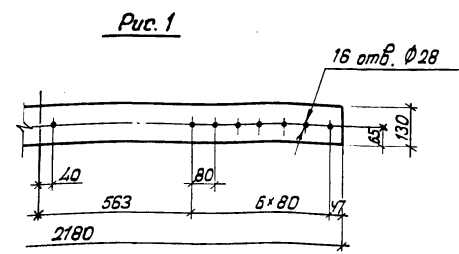
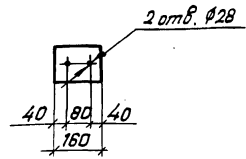


Рис. 1

Рис. 2
Остальное - см. рис. 1



Обозначение	Марка	Рис.	Масса, кг
3.501.2-143.2-2-430.004	НС 7	1	26,7
-01	НС 8	2	2,0

1298/
/2-2 91

3.501.2-143.2-2-430.004

Накладка НС
(НС 7, НС 8)

Стадия	Масса см. таблицы	Масштаб
Р		1:15
Лист	Листов 1	

Лист 12 ГОСТ 19903-74*
15 ХСНД ГОСТ 6713-75*

Гипротрансмост

Инв. № подл. Подпись и дата. Взам. инв. №

Инв. № подл. Подпись и дата. Взам. инв. №

Рис. 1

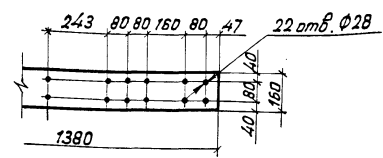
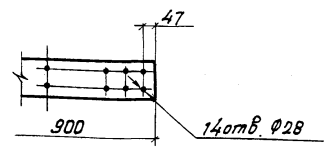


Рис. 2

Остальные - см. рис. 1



Обозначение	Марка	Рис.	Масса кг
3.501.2-143.2-2-430.005	НСВ	1	20,8
-01	НС9	2	13,6

1298/2-2 92

3.501.2-143.2-2-430.005

Накладка НС (НС9, НС10)

Стадия Масса Масштаб
Р см. таблицу 1:15

Лист 12 ГОСТ 19903-74*
15ХСНД ГОСТ 6713-75*

Гипротрансмест

Рис. 1

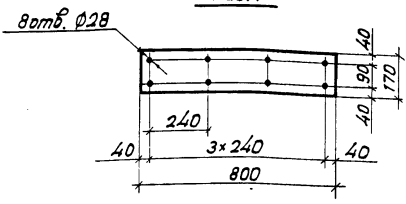
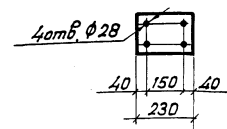


Рис. 2

Остальные - см. рис. 1



Обозначение	Марка	Рис.	Масса ед, кг
3.501.2-143.2-2-430.005	ПС1	1	12,8
-01	ПС2	2	3,7

1298/2-2 92

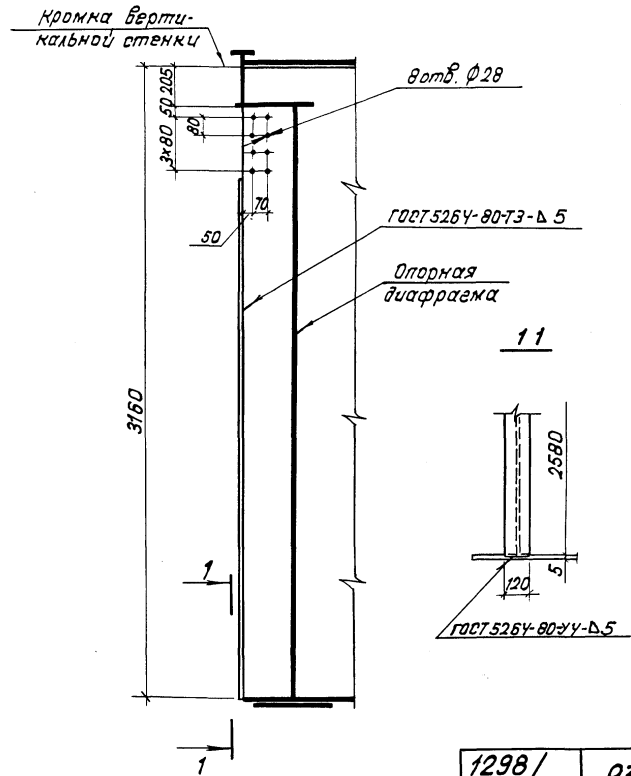
3.501.2-143.2-2-430.005

Прокладка ПС (ПС1, ПС2)

Стадия Масса Масштаб
Р см. таблицу 1:15

Лист 12 ГОСТ 19903-74*
15ХСНД ГОСТ 6713-75*

Гипротрансмест



1298/2-2 93

Изм. №подл. Подпись и дата Взам. инв. №

Нач. отд.	Махов	Мор
Н.контр.	Логовская	Лиз
Гл. спец.	Корнозубов	Лиз
Г.И.П.	Борук	Лиз
Рук. гр.	Володин	Васильев
Инж.	Маркулина	Лиз

3.501.2-143.2-2-440.000

Опакование стенки балки при установке торцевых элементов

Стадия	Масса	Масштаб
Р	24,4	1:20
Лист		Листов 1

Лист 10 ГОСТ 19903-74*
15 экз. ГОСТ 6713-75*

Гипротрансмост

Формат Зона	Лист	Обозначение	Наименование	Кол.	Приме- чание
			<u>Документация</u>		
A3		3.501.2-143.2-2-450.000 СБ	Сборочный чертёж	2	
A3		3.501.2-143.2-2-000.000 ТО	Техническое описание	2	
			<u>Детали</u>		
Б4	1	3.501.2-143.2-2-450.001	Ребро		
			Лист <u>12 ГОСТ 19903-74*</u> <u>15 ХСНД ГОСТ 6713-75*</u>	2	135,0 кг
Б4	2	3.501.2-143.2-2-450.002	Ребро		
			Лист <u>12 ГОСТ 19903-74*</u> <u>15 ХСНД ГОСТ 6713-75*</u>	2	90,0 кг
Б4	3	3.501.2-143.2-2-450.003	Окаймление		
			Уголок <u>80x80x8-Б ГОСТ 8509-72*</u> <u>15 ХСНД ГОСТ 6713-75*</u>	4	28,0 кг
Б4	4	3.501.2-143.2-2-450.004	Накладка		
			Лист <u>12 ГОСТ 19903-74*</u> <u>15 ХСНД ГОСТ 6713-75*</u>	4	5,4 кг
			<u>Стандартные изделия</u>		
	5		Болт М22-8g-65.110 ГОСТ 22353-77*	16	0,297 кг
	6		Болт М22-8g-80.110 ГОСТ 22353-77*	96	0,341 кг
	7		Гайка М22-8Н.110 ГОСТ 22354-77*	72	0,108 кг
	8		Шайба 22 ГОСТ 22355-77*	144	0,08 кг

Шифр № левого, правого и среднего листов шифра

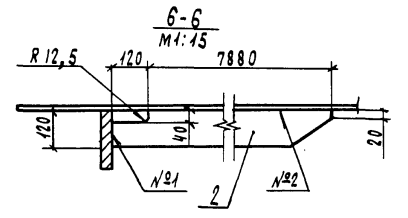
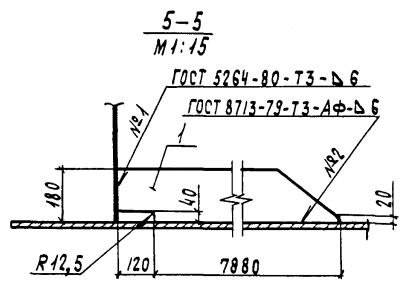
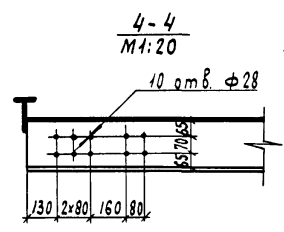
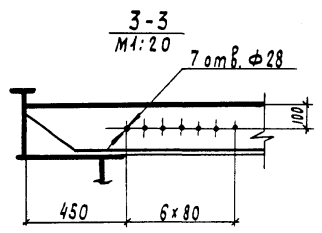
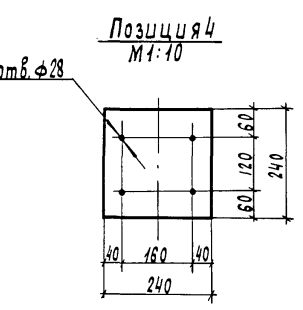
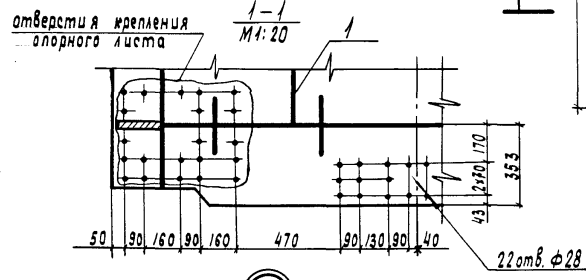
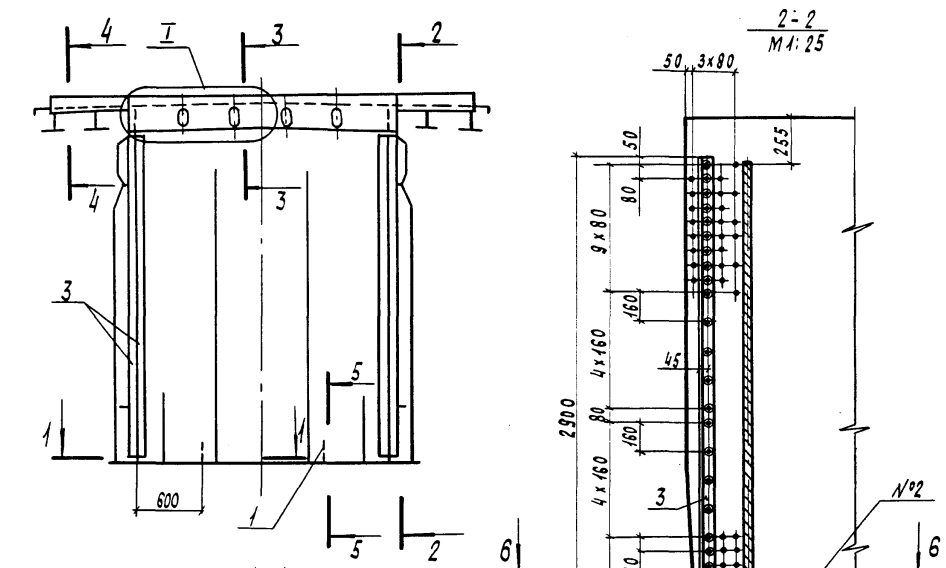
1298/2-2 94

Нач. отд.	Монав	Лист
Н.контр.	Пославская	Лист
Гл. спец.	Корнелюк	Лист
РЧП	Бруч	Лист
Рук. гр.	Володин	Лист
Изм.	Марцилина	Лист

3.501.2-143.2-2-450.000

Конец болта при продольной навивке

Статья	Лист	Листов
Р		1
Гипротрансмост		



1. На чертеже дана конструкция надопорного участка пролетного строения при монтаже способом передвижки.
2. Опорный лист установить после снятия нижних монтажных накладок.
3. Накладки поз. 4 поставить после снятия соединительных элементов.
4. Ребра жесткости поз. 1, 2 обработать по ВСН 188-78 п. 4.2

1298/2-2 95

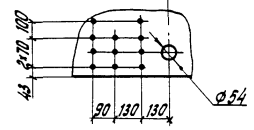
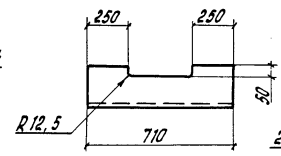
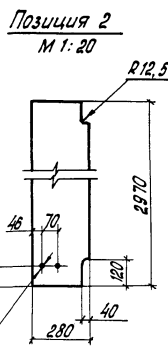
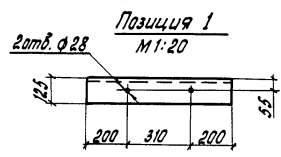
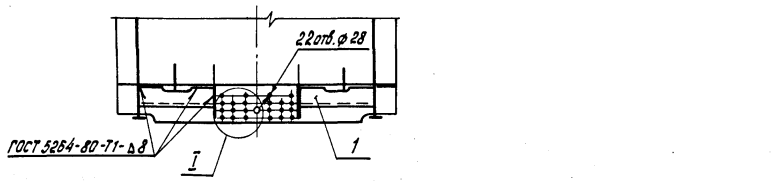
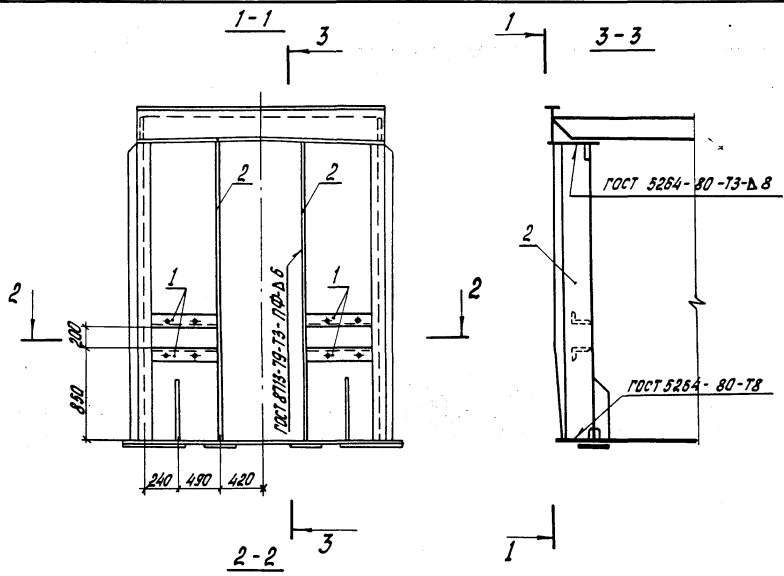
3.501.2-143.2-2-450.000СБ

Конец балки при продольной передвижке
Сборочный чертеж

Стация	Масса	Масштаб
Р	568	1:40
Лист	Листов 1	
Гипротранспорт		

Нач. отд.	Моноб	Лев
Н. контр.	Паславская	Лев
Гл. спец.	Корюкков	Лев
ГИП	Бржж	Лев
Вж. гр.	Володин	Лев
Инж.	Маржчина	Лев

Шк. № подл. Подпись и дата Взам. инв. №



Формат	Вид	Лист	Обозначение	Наименование	Кол.	Примечание
				Документация		
А3			3.501.2-143.2-2-000.000 ТО	Техническое описание	×	
				Детали		
Б4	1		3.501.2-143.2-2-460.001	Распорка		
				Углок 200*125*12-Б-ГОСТ 8509-72 15 хснд ГОСТ 6713-75*	4	21,1
Б4	2		3.501.2-143.2-2-460.002	Ребра жесткости		
				Лист 25 ГОСТ 19903-74* 15 хснд ГОСТ 6713-75*	2	163,2

1. На чертеже дано оформление опорного торца балки каробчатой при расположении пралетного строения в районе с расчетной сейсмичностью 9 баллов.
2. Ребра жесткости поз. 3 (см. лист 115.000) с внешней стороны опорной диафрагмы заменить ребрами жесткости поз. 2 в соответствии с данным чертеном.

1298/2-2 96

Нач. отд.	Манов	Лев		3.501.2-143.2-2-460.000 Торец балки каробчатой при сейсмическом воздействии 9 баллов	Стадия	Масса	Масштаб
Н. контр.	Гараловская	Лев			P	411	1:40
Гл. спец.	Гаралов	Лев			Лист	Листов 1	
ГЛП	Брчук	Лев			Гипротрансмост		
Рук. группа	Володим	Волков					
Ст. инж.	Берглезова	Лев					

ШИП № 104/1. Подписано и датано 1980. ШИП № 1

Формат	Зона	Лист	Обозначение	Наименование	Кол. на исполн. 3.501.2-143.2-2-470.000-							Примечание	
					-	01	02	03	04	05			
				<u>Документация</u>									
А3			3.501.2-143.2-2-470.000 СБ	Сборочный чертёж	×	×	×	×	×	×			
А3			3.501.2-143.2-2-000.000 ТО	Техническое описание	×	×	×	×	×	×			
				<u>Детали</u>									
Б4	1		3.501.2-143.2-2-470.001	Стенка									
				Лист $\frac{12 \text{ ГОСТ } 19903-74^*}{15 \text{ ХСНД ГОСТ } 6713-75^*}$	1								121,9 кг
			-01	Стенка									
				Лист $\frac{12 \text{ ГОСТ } 19903-74^*}{15 \text{ ХСНД ГОСТ } 6713-75^*}$	1								104,1 кг
			-02	Стенка									
				Лист $\frac{12 \text{ ГОСТ } 19903-74^*}{15 \text{ ХСНД ГОСТ } 6713-75^*}$			1		1				105,2 кг
			-03	Стенка									
				Лист $\frac{12 \text{ ГОСТ } 19903-74^*}{15 \text{ ХСНД ГОСТ } 6713-75^*}$			1		1				114,1 кг
Б4	2		3.501.2-143.2-2-470.002	Ограничитель									
				Челюк $\frac{100 \times 100 \times 12-5 \text{ ГОСТ } 8509-72^*}{15 \text{ ХСНД ГОСТ } 6713-75^*}$	1								74,1 кг
			-01	Ограничитель									
				Челюк $\frac{100 \times 100 \times 12-5 \text{ ГОСТ } 8509-72^*}{15 \text{ ХСНД ГОСТ } 6713-75^*}$	1								67,8 кг

Марка	01-49	01-42	01-42.21	01-42.21	01-42.24	01-42.24
-------	-------	-------	----------	----------	----------	----------

1298 / 2-2 97

Шк. № 1022. Подпись и дата. Взам. инв. №

Нач. отд.	Моноб	Лев	3.501.2-143.2-2-470.000	Ограничение балластного карыта при сопряжении с пролетными строениями с ездой на поперечных (01-42, 01-42, 01-42.21, 01-43.21, 01-42.24, 01-43.24)	Стадия	Лист	Листов
Н. контр.	Пославская	Лев			Р	1	2
Ил. спец.	Корноухов	Лев			Гипотранспорт		
ГШП	Брык	Лев					
Рук. групп.	Валадин	Лев					
Инж.	Марцилина	Лев					

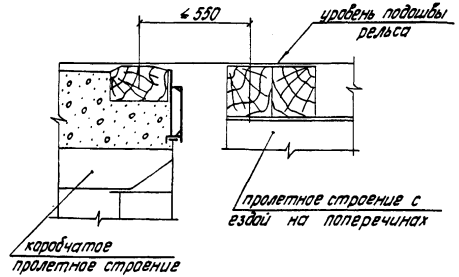
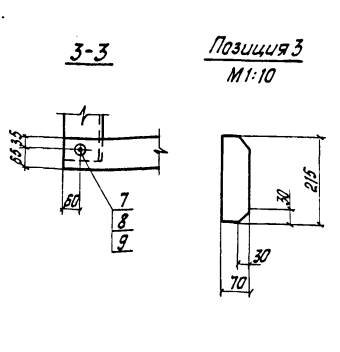
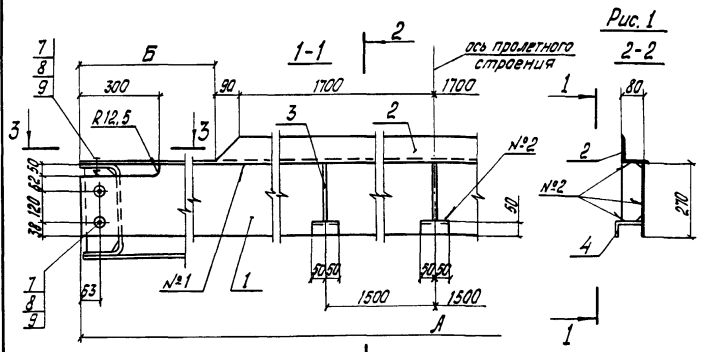
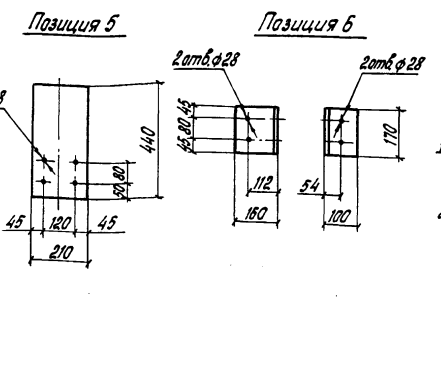
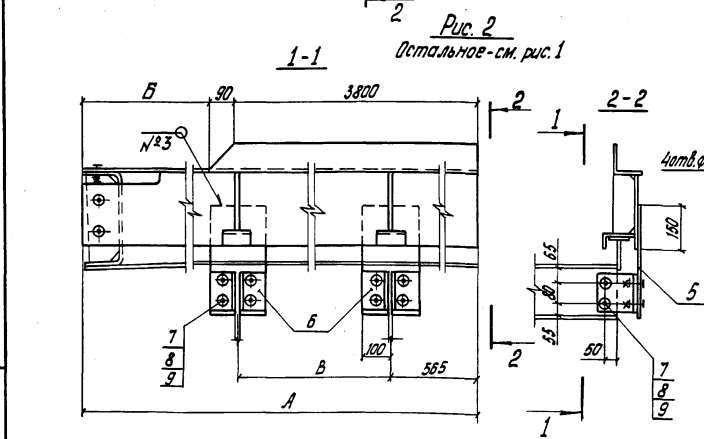


Таблица 2

Номер шва	Обозначение стандарта	Условное обозначение шва
1	ГОСТ 8713-79	Т3-ПФ-Δ 6
2	ГОСТ 5264-80	Т3-Δ 6
3	ГОСТ 5264-80	Н1-Δ 6



1. Вертикальную полку уголка №4 обрезать до 50 мм.
2. Вертикальную полку уголка №2 обрезать на длине "Б" в соответствии с рис. 1.

1298/2-2 99

Таблица 1

Изображение	Обозначение	Марка	Рис.	Размеры, мм			Зеркальное отражение		Масса, кг
				А	Б	В	Обозначение	Марка	
	3.501.2-143.2-2-470.000	0Г49	1	4880	650	—			205,8
	-01 0Г42			4180	300	—			181,7
	-02 0Г42.2Г			390	3050		3.501.2-143.2-2-470.000-04	0Г42.2Г	223,6
	-03 0Г45.2Г		2	4330	640	3180		-05 0Г45.2Г	234,8

Имя, от.	Мана	Имя
И. катр.	Паславская	С.
И. ств.	Корнахоб	Л.
Г.П.	Б.В.	Л.
Рис. групп.	Валодин	Л.
И.м.	Марцилина	Л.

3.501.2-143.2-2-470.000СБ

Ограждение балкона карыта при сопряжении с пролетными строениями с ездой на поперечинах 0Г42, 0Г42.2Г, 0Г42.2Г, 0Г42.2Г, 0Г42.2Г, 0Г42.2Г, 0Г42.2Г

Стация	Масса	Масштаб
Р	см. табл. 1	1:15

Лист Листов 1
Гипротрансмост

Имя, № табл. Таблица и дата Эскиз шва № 1